

IT

PT

PL

RO

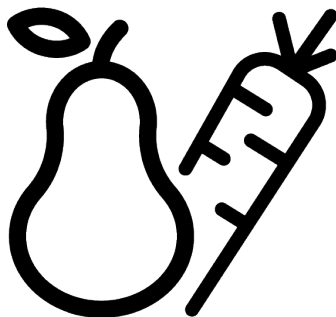
beko

Frigorifero / Manuale Utente

Frigorífico / Manual do utilizador

Chłodziarko - zamrażarka / Instrukcja obsługi

Frigider / Manual de utilizare



GN1603140XBN

58 6465 0000/ IT/ PT/ PL/ RO/ AL_2/2/ 05/10/23 10:00
7298340543



HÂRTIE RECICLATĂ ȘI
RECICLABILĂ



PAPIER Z RECYKINGU I
NADZIELNY ZE DO PONOWNEGO
PRZEKROJENIA



PAPEL RECICLADO E
RECICLĂVEL



CARTĂ RICICLATĂ E
RICICLĂBILE

Cortesemente leggi prima questo manuale!

Gentile Cliente,

Cortesemente leggi il presente manuale prima di iniziare ad usare il prodotto.

Ti ringraziamo per aver scelto questo prodotto Beko. Vorremmo che il prodotto, che è stato realizzato con la tecnologia più avanzata, ti possa offrire l'efficienza ottimale. Per questo, prima di utilizzare il prodotto leggi attentamente questo manuale e qualsiasi altra documentazione fornita e conservali per riferimenti futuri.

Presta particolare attenzione alle informazioni e alle avvertenze contenute nel manuale utente. In questo modo proteggerai te stesso e il tuo prodotto da possibili pericoli.

Conserva il manuale utente. Se dovessi consegnare il prodotto a qualcun altro, non dimenticare di includere questo manuale.

Nel manuale utente sono utilizzati i seguenti simboli:



Pericolo che potrebbe causare morte o lesioni.



Informazioni importanti o suggerimenti utili sul funzionamento.







Leggi il manuale utente.



Materiale combustibile, pericolo di incendio.

AVVISO Un pericolo che potrebbe causare danni materiali al prodotto o all'ambiente circostante

 	Le informazioni sul modello memorizzate nella banca dati del prodotto possono essere ottenute entrando nel seguente sito web e cercando il proprio identificatore di modello (*) che si trova sull'etichetta energetica. https://eprel.ec.europa.eu/
SUPPLIER'S NAME → MODEL IDENTIFIER → (*)  	

1 Istruzioni di sicurezza.....	4
1.1 Uso previsto.....	4
1.2 Sicurezza dei bambini, dei disabili e degli animali domestici.....	4
1.3 Sicurezza elettrica.....	5
1.4 Manipolazione in sicurezza.....	6
1.5 Installazione in sicurezza.....	6
1.6 Funzionamento in sicurezza.....	8
1.7 Sicurezza nella conservazione degli alimenti.....	11
1.8 Manutenzione e pulizia in sicurezza.....	11
1.9 Smaltimento del vecchio prodotto.....	12
2 Istruzioni relative all'ambiente.....	13
2.1 Conformità con la direttiva WEEE e con la normativa sullo smaltimento dei prodotti di scarico.	13
3 Il vostro frigorifero.....	14
4 Installazione.....	15
4.1 Collegamenti elettrici.....	17
5 Preparazione.....	17
5.1 Cosa fare per risparmiare energia	17
5.2 Uso previsto.....	17
5.3 Classe climatica e definizioni.....	18
6 Funzionamento del prodotto.....	18
7 Pannello di controllo del prodotto.....	19
8 Uso del prodotto.....	21
8.1 Sostituzione della lampada.....	24
8.2 Avviso di sportello aperto.....	24
9 Caratteristiche del prodotto.....	24
9.1 L'area di conservazione del ghiaccio.....	24
9.2 Porta uova.....	25
9.3 Cassetto frutta e verdura.....	25
9.4 Tecnologie del Crisper.....	25
9.5 Area di conservazione a freddo dei prodotti lattiero-caseari.....	25
9.6 Crisper a umidità controllata.....	25
10 Manutenzione e pulizia.....	26

1 Istruzioni di sicurezza

Questa sezione include le istruzioni sulla sicurezza necessarie per evitare il rischio di lesioni personali e danni materiali.

La nostra azienda non è da ritenersi responsabile per i danni causati dall'inosservanza delle presenti istruzioni.

Le operazioni di installazione e riparazione dovranno sempre essere eseguite da un servizio di assistenza autorizzato.

Servirsi unicamente di pezzi di ricambio e accessori originali.

I pezzi di ricambio originali saranno forniti per 10 anni dalla data di acquisto del prodotto.

Non riparare o sostituire alcun componente del prodotto a meno che ciò non venga chiaramente specificato nel manuale utente.

Non eseguire modifiche sul prodotto.

1.1 Uso previsto

Questo prodotto non è adatto all'uso commerciale e non dovrebbe essere usato per usi diversi da quelli previsti. Questo prodotto è progettato per essere usato in ambienti chiusi, in casa e in luoghi simili.

Ad esempio:

- Nelle cucine del personale di negozi, uffici e altri ambienti di lavoro,
- Nelle cascine,
- Nelle unità di alberghi, motel o altre strutture di riposo utilizzate dai clienti,
- In ostelli o ambienti simili,
- Nei servizi di catering e similari, purché in scenari non retail.

Questo prodotto non deve essere utilizzato in ambienti esterni aperti o chiusi, come navi, balconi o terrazze. L'esposizione del prodotto a pioggia, neve, luce solare e vento potrebbe causare rischi di incendio.

1.2 Sicurezza dei bambini, dei disabili e degli animali domestici

- Questo prodotto può essere utilizzato da bambini dagli 8 anni in su e da persone con capacità fisiche, sensoriali o mentali insufficienti o prive di esperienza e conoscenza purché supervisionati o abbiano ricevuto istruzioni sull'uso dell'apparecchio in modo sicuro e sui relativi pericoli connessi.

- I bambini tra i 3 e gli 8 anni sono autorizzati a mettere ed estrarre cibo da/nel prodotto raffreddato.
- I dispositivi elettrici sono pericolosi per i bambini e gli animali domestici. I bambini e gli animali domestici non devono giocare, salire o entrare nel prodotto.
- Gli interventi di pulizia e manutenzione non devono essere eseguiti dai bambini a meno che sotto la supervisione di una persona adulta.
- Tenere i materiali di imballaggio lontano dalla portata dei bambini. Pericolo di lesioni e soffocamento.

Prima di smaltire i vecchi prodotti che non devono più essere utilizzati:

1. Scollegare il cavo di alimentazione dalla presa di corrente.
2. Tagliare il cavo di alimentazione e rimuoverlo dall'apparecchio insieme alla spina.
3. Per evitare che i bambini entrino nell'apparecchio non rimuovere i ripiani e i cassetti dal prodotto.
4. Rimuovere le porte.
5. Conservare il prodotto in modo da non ribaltarlo.

6. Non permettere ai bambini di giocare con il prodotto anche se vecchio e non più utilizzato.
- Non smaltire il prodotto gettandolo nel fuoco. Pericolo di esplosione.
 - Se la porta del prodotto dispone di serratura, tenere la chiave fuori dalla portata dei bambini.



1.3 Sicurezza elettrica

- Durante le operazioni di installazione, manutenzione, pulizia, riparazione e trasporto, il prodotto non deve essere collegato alla presa di corrente.
- Se il cavo di alimentazione è danneggiato, deve essere sostituito da un servizio di assistenza autorizzato, per evitare qualsiasi rischio.
- Non infilare il cavo di alimentazione sotto il prodotto o sul retro del prodotto. Non appoggiare oggetti pesanti sul cavo di alimentazione. Il cavo di alimentazione non deve essere piegato, schiacciato e non deve venire a contatto con alcuna fonte di calore.
- Non utilizzare prolunghe, multiple o adattatori per azionare il prodotto.
- Le multi prese portatili o gli alimentatori portatili possono surriscaldarsi e causare incen-

di. Pertanto, non disporre una presa multipla dietro o nelle vicinanze del prodotto.

- La spina deve essere facilmente accessibile. Se ciò non è possibile, sull'impianto elettrico deve essere disponibile un meccanismo che soddisfi la regolamentazione in materia di elettricità e che scolleghi tutti i terminali dalla rete elettrica (fusibile, interruttore, interruttore principale, ecc.).
- Non toccare la spina con le mani bagnate.
- Quando si scollega l'apparecchio, non tenere il cavo di alimentazione, ma la spina.

1.4 Manipolazione in sicurezza

- Prima di trasportare il prodotto, assicurarsi di scollegare l'apparecchio.
- Il prodotto è pesante, non maneggiarlo da soli. La caduta del prodotto potrebbe provocare lesioni. Non urtare o far cadere il prodotto durante il trasporto.
- Chiudere sempre le porte e non tenere il prodotto dalle porte durante il trasporto.
- Fare attenzione a non danneggiare il sistema di raffreddamento e le tubazioni durante la manipolazione del prodotto. Non azionare il prodotto se i

tubi sono danneggiati e contattare il servizio di assistenza autorizzato.

1.5 Installazione in sicurezza

- Rivolgersi al Servizio Autorizzato per l'installazione del prodotto. Per preparare il prodotto all'uso, consultare le informazioni contenute nel manuale utente e accertarsi che le utenze elettriche e idriche siano conformi a quanto necessario. In caso contrario, chiamare un elettricista qualificato e un idraulico per sistemare le utenze come necessario. Il non rispetto di tali istruzioni potrebbe aumentare il rischio di scosse elettriche, incendi, danni al prodotto o lesioni.
- Questo prodotto è progettato per l'uso in aree ad un massimo di 2000 metri sul livello del mare.
- Controllare che non vi siano danni al prodotto prima di installarlo. Non far installare il prodotto se è danneggiato.
- Utilizzare sempre i dispositivi di protezione individuale (guanti, ecc.) durante l'installazione, la manutenzione e la riparazione del prodotto. Rischio di lesioni!

- Posizionare il prodotto su una superficie pulita, piana e dura e bilanciarlo con le gambe regolabili (ruotando i piedini anteriori a destra o a sinistra). In caso contrario, il frigorifero potrebbe ribaltarsi e causare lesioni.
- Il prodotto deve essere installato in un ambiente asciutto e ventilato. Non tenere tappeti, moquette, o coperture simili sotto il prodotto. In caso contrario, la ventilazione inadeguata potrebbe determinare un rischio di incendio!
- Non bloccare o coprire i fori di ventilazione. In caso contrario, il consumo di energia aumenta e il prodotto potrebbe danneggiarsi.
- Quando si posiziona il prodotto, assicurarsi che il cavo di alimentazione non sia danneggiato o schiacciato.
- Il prodotto non deve essere collegato a sistemi di alimentazione come l'alimentazione solare. Altrimenti, il prodotto potrebbe danneggiarsi a causa di improvvisi cambiamenti di tensione!
- Più refrigerante contiene un frigorifero, più grande deve essere lo spazio necessario per la sua installazione. In locali molto piccoli, in caso di perdita di gas nel sistema di raffreddamento potrebbe verificarsi una miscela gas-aria infiammabile. Per ogni 8 grammi di refrigerante è necessario almeno 1 m³ di volume. La quantità di refrigerante disponibile nel prodotto è specificata nella targhetta di identificazione.
- Il luogo di installazione del prodotto non dovrà essere esposto alla luce diretta del sole e non dovrà essere nelle vicinanze di una fonte di calore come stufe, radiatori, ecc. Se non è possibile evitare l'installazione del prodotto in prossimità di una fonte di calore, utilizzare una piastra isolante adeguata e assicurarsi che la distanza minima dalla fonte di calore sia quella specificato di seguito:
 - Almeno 30 cm di distanza da fonti di calore come stufe, forni, radiatori, riscaldatori, ecc,
 - Almeno 5 cm di distanza dai forni elettrici.
- Il prodotto ha la classe di protezione I.
- Inserire il prodotto in una presa con messa a terra conforme ai valori di tensione, corrente e frequenza specificati nella targhetta d'identificazione. La presa deve avere un fusibile da

10A - 16A. La nostra azienda non si assumerà alcuna responsabilità per gli eventuali danni dovuti ad un uso senza previa messa a terra e con collegamento elettrico non conforme alle normative locali e nazionali.

- Durante l'installazione, il cavo di alimentazione del prodotto deve essere scollegato. In caso contrario sussiste il pericolo di scosse elettriche e lesioni!
- Non collegare il cavo di alimentazione del prodotto a prese di corrente allentate, dislocate, rotte, sporche, oleose e a rischio di contatto con l'acqua. Questi tipi di collegamenti potrebbero causare surriscaldamento e incendi.
- Collocare il cavo di alimentazione e i tubi flessibili (se disponibili) del prodotto in modo che non comportino il rischio di inciampare.
- La penetrazione dell'umidità e liquidi nelle parti sotto tensione o nel cavo di alimentazione potrebbe causare un cortocircuito. Pertanto, non utilizzare il prodotto in ambienti umidi o in zone in cui l'acqua possa schizzare (ad esempio garage, lavanderia, ecc.) Se il frigorifero viene bagnato dall'acqua,

staccare la spina e contattare il servizio di assistenza autorizzato.

- Non collegare mai il frigorifero a dispositivi di risparmio energetico. Questi sistemi sono dannosi per il prodotto.
- La rimozione del coperchio della scheda elettronica e del coperchio posteriore del compressore (se presente) comporta il rischio di contatto con parti elettriche. Non rimuovere il coperchio della scheda elettronica e il coperchio posteriore del compressore (se presente). Sussiste il rischio di elettrocuzione!



1.6 Funzionamento in sicurezza

- Non utilizzare mai solventi chimici sul prodotto. Questi materiali comportano un rischio di esplosione.
- In caso di guasto del prodotto, scollegare la spina e non far funzionare fino a quando non viene riparato dal servizio di assistenza autorizzato. In caso contrario, vi è il rischio di scossa elettrica!
- Non collocare una fonte di fiamma (ad es. candele, sigarette, ecc.) sul prodotto o nelle sue vicinanze.

- Non salire sul prodotto. Pericolo di caduta e lesioni!
- Non danneggiare i tubi dell'impianto di raffreddamento con attrezzi affilati e perforanti. Il refrigerante spruzzato fuori in caso di foratura dei tubi del gas, prolunghe o rivestimenti superficiali potrebbe causare irritazione della pelle e lesioni agli occhi.
- Non collocare e mettere in funzione apparecchi elettrici all'interno dei frigoriferi/congelatore, a meno che non sia stato consigliato dal produttore.
- Non incastrare mani o parti del corpo nelle parti in movimento e all'interno del prodotto. Fare attenzione a non incastrare le dita tra il frigorifero e la sua porta. Prestare attenzione durante l'apertura o la chiusura della porta in presenza di bambini.
- Non mettere in bocca gelati, cubetti di ghiaccio o cibi surgelati non appena tolti dal congelatore. Pericolo di congelamento!
- Non toccare con le mani bagnate le pareti interne, le parti metalliche del congelatore o gli alimenti conservati al suo interno. Pericolo di congelamento!
- Non collocare nello scomparto congelatore lattine o bottiglie contenenti liquidi che possono congelarsi. Lattine o bottiglie possono esplodere. Pericolo di lesioni e danni materiali!
- Non utilizzare o collocare materiali sensibili alla temperatura come spray infiammabili, oggetti infiammabili, ghiaccio secco o altri agenti chimici nelle vicinanze del frigorifero. Pericolo di incendio ed esplosione!
- Non conservare materiali esplosivi come bombolette spray assieme a materiali infiammabili all'interno del prodotto.
- Non collocare lattine aperte contenenti liquidi sopra il prodotto. Gli spruzzi d'acqua su una parte elettrica potrebbero causare scosse elettriche o incendi.
- Questo prodotto non è destinato allo stoccaggio e al raffreddamento di medicinali, plasma sanguigno, preparati o materiali di laboratorio e prodotti simili, soggetti a direttive sui prodotti medici.
- Se il prodotto viene utilizzato in modo non conforme alla sua destinazione, può causare danni o deterioramento dei prodotti conservati al suo interno.

- Se il frigorifero è dotato di luce blu, non guardare questa luce con dispositivi ottici. Non guardare direttamente la luce UV LED per lungo tempo. I raggi ultravioletti possono causare affaticamento visivo.
- Non riempire il prodotto più di quanto consentito dalla sua capacità. Potrebbero verificarsi lesioni o danni se il contenuto del frigorifero cade quando lo sportello è aperto. Problemi simili potrebbero verificarsi anche quando un oggetto viene posto sopra il prodotto.
- Assicurarsi di aver rimosso il ghiaccio o l'acqua che potrebbe essere caduta a terra per evitare lesioni.
- Cambiare la posizione dei ripiani/porta bottiglie sulla porta del frigorifero solo quando i ripiani sono vuoti. Pericolo di lesioni fisiche!
- Non appoggiare oggetti che potrebbero cadere/ribaltarsi sul prodotto. Questi oggetti potrebbero cadere durante l'apertura o la chiusura della porta e causare lesioni e/o danni materiali.
- Non urtare e non esercitare una pressione eccessiva sulle superfici di vetro. La rottura del vetro potrebbe causare lesioni e/o danni materiali.
- Il sistema di raffreddamento del prodotto contiene refrigerante R600a. Il tipo di refrigerante utilizzato nel prodotto è specificato nella targhetta d'identificazione. Questo gas è infiammabile. Pertanto, fare attenzione a non danneggiare il sistema di raffreddamento e le tubazioni durante il funzionamento del prodotto. In caso di danni alle tubazioni:
 1. Non toccare il prodotto o il cavo di alimentazione.
 2. Tenere il prodotto lontano da potenziali fonti di calore che potrebbero causare il surriscaldamento e l'incendio del prodotto.
 3. Assicurare la ventilazione dell'area in cui è collocato il prodotto. Non utilizzare un ventilatore.
 4. Contattare il servizio di assistenza autorizzato.Se il prodotto è danneggiato e si osservano perdite di gas, stare lontani dal gas. Il gas potrebbe causare congelamento se entra in contatto con la pelle. Prima di smaltire i vecchi prodotti che non devono più essere utilizzati:
 1. Scollegare il cavo di alimentazione dalla presa di corrente.

2. Tagliare il cavo di alimentazione e rimuoverlo dall'apparecchio insieme alla spina.
 3. Per evitare che i bambini entrino nell'apparecchio non rimuovere i ripiani e i cassetti dal prodotto.
 4. Rimuovere le porte.
 5. Conservare il prodotto in modo da non ribaltarlo.
 6. Non permettere ai bambini di giocare con il prodotto anche se vecchio e non più utilizzato.
- Non smaltire il prodotto gettandolo nel fuoco. Pericolo di esplosione.
 - Se la porta del prodotto dispone di serratura, tenere la chiave fuori dalla portata dei bambini.
 - Pulire i serbatoi d'acqua che non sono stati usati per 48 ore e i sistemi d'acqua alimentati dalla rete che non sono stati usati per più di 5 giorni.
 - Conservare i prodotti crudi di carne e pesce in scomparti appropriati all'interno del prodotto. In tal modo, non sgoccioleranno e non entreranno in contatto con altri alimenti.
 - Gli scomparti del congelatore a due stelle sono utilizzati per conservare gli alimenti precotti, fare e conservare il ghiaccio e i gelati.
 - Gli scomparti a una, due e tre stelle non sono appropriati per congelare alimenti freschi.
 - Se il congelatore è stato lasciato vuoto per molto tempo, spegnerlo, sbrinare, pulire e asciugare il prodotto per proteggere il suo alloggiamento.



1.7 Sicurezza nella conservazione degli alimenti

Per evitare il deterioramento degli alimenti, si prega di prestare attenzione alle seguenti avvertenze:

- Lasciare gli sportelli aperti per molto tempo potrebbe fare aumentare la temperatura all'interno del prodotto.
- Pulire regolarmente i sistemi di drenaggio accessibili a contatto con gli alimenti.



1.8 Manutenzione e pulizia in sicurezza

- Non tirare la maniglia della porta se si deve spostare il prodotto per la pulizia. La maniglia potrebbe causare lesioni, se tirata troppo forte.

- Non pulire il prodotto spruzzando o versando acqua sul prodotto e al suo interno. Pericolo di scosse elettriche e incendi.
- Quando si pulisce il prodotto, non usare strumenti taglienti e abrasivi o detersivi domestici, detersivi, gas, benzina, diluente, alcol, vernice e sostanze simili. Utilizzare solo detersivi e agenti per la pulizia che non siano dannosi per gli alimenti contenuti nel prodotto.
- Non utilizzare mai detersivi a vapore o materiali per la pulizia a vapore per pulire il prodotto e scongelare il ghiaccio al suo interno. Il vapore che entra in contatto con le parti sotto tensione del frigorifero provoca cortocircuiti o scosse elettriche.
- Tenere l'acqua lontana dai circuiti elettronici o dal sistema di illuminazione del prodotto.
- Utilizzare un panno pulito e asciutto per rimuovere la polvere o un qualsiasi materiale estraneo sulle spine. Non utilizzare un panno umido o ba-

gnato per pulire la spina. In caso contrario, vi è il rischio di incendio o scossa elettrica.



1.9 Smaltimento del vecchio prodotto

Quando smaltisci il tuo vecchio prodotto segui le istruzioni riportate di seguito:

- Per evitare che i bambini si blocchino accidentalmente nel prodotto, nel caso in cui sia presente la serratura della porta, disattivarla.
- Gli schizzi di fluido refrigerante sono pericolosi per gli occhi. Non danneggiare alcuna parte dell'impianto di raffreddamento durante lo smaltimento del prodotto.
- Potrebbe essere fatale se l'olio del compressore venisse ingerito o se penetrasse nel tratto respiratorio.
- L'impianto di raffreddamento del prodotto include il gas R600 come specificato nell'etichetta informativa. Questo gas è infiammabile. Non smaltire il prodotto gettandolo nel fuoco. Rischio di esplosione!

2 Istruzioni relative all'ambiente

2.1 Conformità con la direttiva WEEE e con la normativa sullo smaltimento dei prodotti di scarico.



Questo prodotto è conforme alla direttiva WEEE dell'UE (2012/19/EU). Questo prodotto porta un simbolo di classificazione per la strumentazione elettrica ed elettronica di scar-

to (WEEE).

Questo simbolo indica che questo prodotto alla fine della sua vita utile non deve essere smaltito con altri rifiuti domestici. Il dispositivo usato deve essere restituito al punto di raccolta ufficiale per il riciclaggio dei dispositivi elettrici ed elettronici. Per trovare questi sistemi di raccolta si prega di contattare le autorità locali o il rivenditore presso il quale è stato acquistato il prodotto. Ogni famiglia svolge un ruolo importante nel re-

cupero e nel riciclaggio di vecchie apparecchiature. Un adeguato smaltimento dell'apparecchiatura usata aiuta a prevenire potenziali conseguenze negative per l'ambiente e la salute umana.

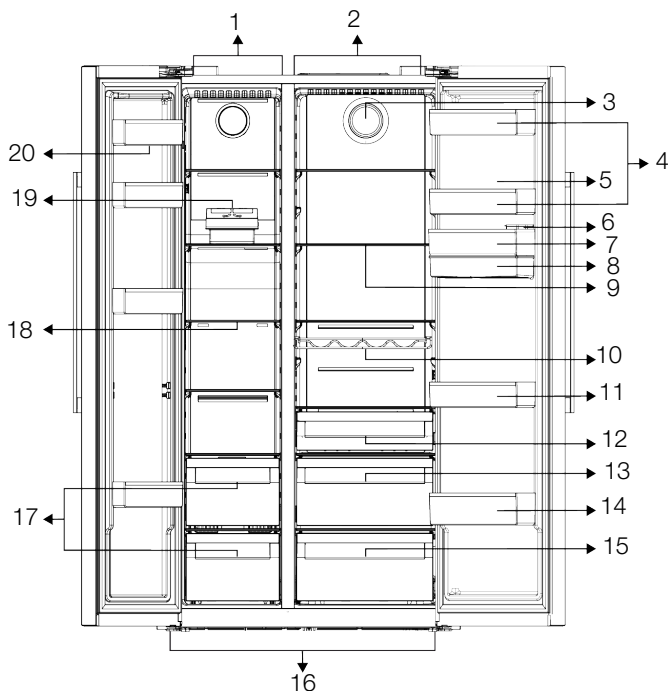
Conformità con la direttiva RoHS

Il prodotto acquistato è conforme con la Direttiva UE RoHS (2011/65/EU). Non contiene materiali dannosi e proibiti e indicati nella Direttiva.



Informazioni sull'imballaggio

I materiali che compongono l'imballaggio del prodotto sono realizzati a partire da materiali riciclabili in conformità con le nostre Normative Ambientali Nazionali. Non smaltire i materiali dell'imballaggio congiuntamente ai rifiuti domestici o ad altri rifiuti. Portarli presso i punti di raccolta imballaggi indicati dalle autorità locali.



- | | | | |
|----|--|----|--|
| 1 | Scomparto congelatore | 2 | Scomparto raffreddatore |
| 3 | Ventola | 4 | * Ripiani della porta dello scomparto raffreddatore |
| 5 | Porta uova | 6 | Riempimento del serbatoio dell'erogatore di acqua |
| 7 | * Ripiani della porta dello scomparto raffreddatore | 8 | Serbatoio dell'erogatore di acqua |
| 9 | * Ripiani in vetro dello scomparto raffreddatore | 10 | * Ripiano per bottiglie |
| 11 | * Ripiani della porta dello scomparto raffreddatore | 12 | * Cella per prodotti lattiero-caseari (conservazione a freddo) |
| 13 | * Cassetti frutta e verdura | 14 | * Ripiano per bottiglie |
| 15 | * Cassetti frutta e verdura | 16 | Gambe regolabili |
| 17 | Scomparti per la conservazione di alimenti congelati | 18 | * Ripiani in vetro scomparto congelatore |
| 19 | Macchina del ghiaccio | 20 | Ripiani della porta dello scomparto congelatore |

***Opzionale:** Le figure in questo manuale utente sono schematiche, e potrebbero non corrispondere esattamente al prodotto.

Qualora il prodotto non contenga le parti descritte, l'informazione riguarda altri modelli.

4 Installazione

Luogo idoneo per l'installazione



Leggere prima la sezione "Istruzioni di sicurezza"!

Il prodotto necessita di adeguata ventilazione per un funzionamento efficiente. Se in prodotto viene collocato in una alcova, lasciare almeno 5 cm di spazio tra il prodotto, il soffitto, i muri laterali e il muro retrostante. Controllare se il componente di protezione della parete posteriore è presente e nel suo alloggiamento (se fornito con il prodotto). Se il componente non è disponibile, o se è stato smarrito o è caduto, posizionare il prodotto in modo tale da lasciare almeno 5 cm di spazio libero tra il retro del prodotto e le pareti del locale. Lo spazio libero nella parte posteriore è importante per il funzionamento efficiente del prodotto.



Non usare prolunghe o multi-prese per il collegamento elettrico.



Il produttore non si assume alcuna responsabilità per gli eventuali danni causati dagli interventi eseguiti da personale non autorizzato.



Durante l'installazione, il cavo di alimentazione del prodotto deve essere scollegato. Il mancato rispetto di queste istruzioni potrebbe provocare morte o altre gravi lesioni!



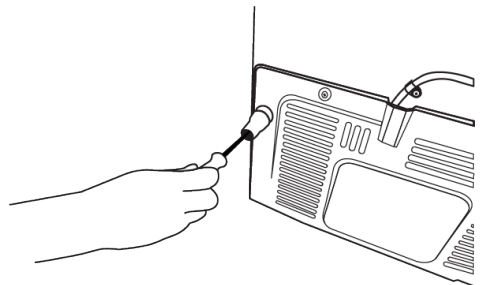
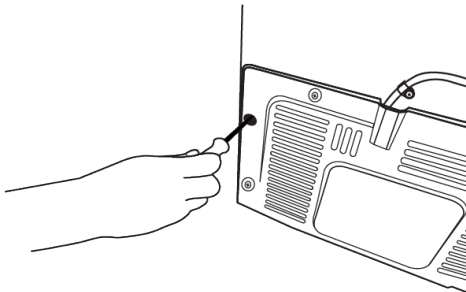
Qualora la porta fosse troppo stretta per consentire il passaggio del prodotto, togliere la porta e ruotarla; qualora ciò non funzioni, contattare il servizio autorizzato.

- Per evitare vibrazioni, posizionare il prodotto su una superficie piana
- Collocare il prodotto ad almeno a 30 cm dal termosifone, dalla stufa e da altre fonti di calore e ad almeno 5 cm da eventuali forni elettrici.
- Non esporre il prodotto alla luce solare diretta e non tenerlo in ambienti umidi.
- Fissare 2 cunei in plastica sul coperchio della ventilazione, come indicato nella figura.

Fissaggio dei cunei in plastica

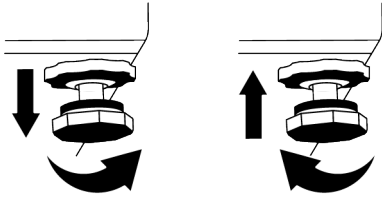
Per garantire una circolazione d'aria sufficiente fra il prodotto e la parete, servirsi dei cunei in plastica forniti in dotazione con il prodotto.

- Rimuovere le viti sul prodotto e montare le viti fornite in dotazione con i cunei.



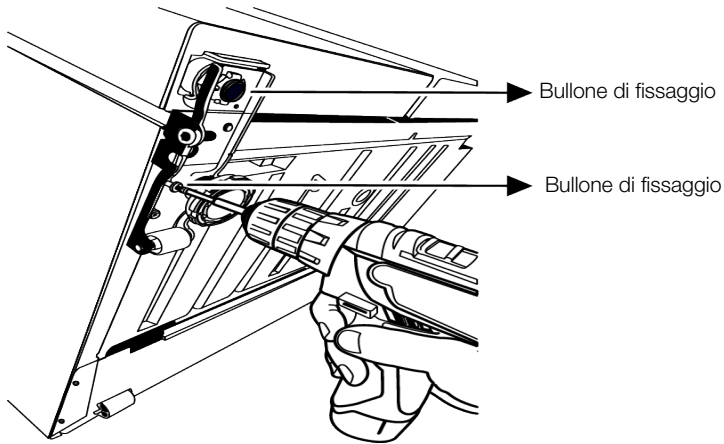
Regolazione delle gambe

Se il prodotto non è in posizione bilanciata, è possibile regolarne l'equilibrio ruotando i supporti sulla parte anteriore a destra o a sinistra.



Per regolare gli sportelli in verticale,

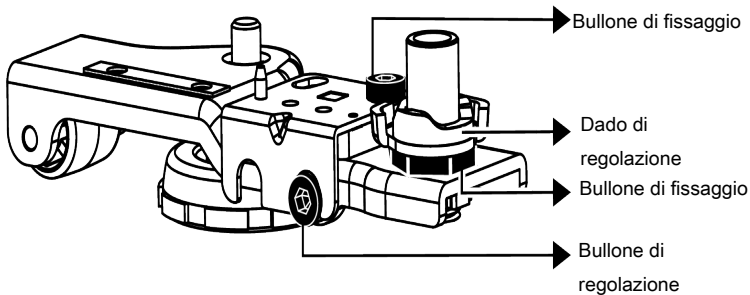
Allentare il bullone di fissaggio che si trova in basso. Ruotare il bullone di regolazione verso la posizione (orario/antiorario) dello sportello. Serrare il bullone di fissaggio per fissare la posizione.



Per regolare gli sportelli in orizzontale,

Allentare il bullone di fissaggio che si trova in basso. Allentare il bullone di fissaggio che si trova in alto. Ruotare il bullone di re-

golazione sul lato verso la posizione (orario/antiorario) dello sportello. Per fissare la posizione, serrare il bullone di fissaggio in alto. Serrare il bullone di fissaggio in basso.



4.1 Collegamenti elettrici



ATTENZIONE: Non usare prolungher o multi prese per il collegamento elettrico.



ATTENZIONE: I cavi di alimentazione danneggiati vanno sostituiti dal servizio autorizzato.

- La nostra azienda non si assume alcuna responsabilità per gli eventuali danni dovuti a un uso senza messa a terra e collegamento elettrico non conforme alle normative nazionali.

- Il cavo di corrente deve essere facilmente accessibile dopo l'installazione.



Avvertenza: superficie calda!
Le pareti laterali del prodotto sono dotate di tubi di raffreddamento per migliorare il sistema generale di raffreddamento. L'elevata pressione del fluido potrebbe fluire attraverso queste superfici, causando il riscaldamento eccessivo delle superfici sulle pareti laterali. Ciò è normale e non richiede interventi di manutenzione. Fare attenzione quando si toccano queste aree.

5 Preparazione



Leggere prima la sezione "Istruzioni di sicurezza"!

5.1 Cosa fare per risparmiare energia



Collegare il prodotto a sistemi di risparmio energetico elettronici potrebbe danneggiare il prodotto.

- Questo apparecchio refrigerante non è destinato ad essere utilizzato come apparecchio da incasso.
- Non tenere aperte a lungo le porte del frigorifero.
- Non mettere alimenti caldi o bevande direttamente dentro al frigorifero.
- Non riempire eccessivamente il frigorifero; il blocco del flusso d'aria interno ne ridurrà la capacità di raffreddamento.
- L'aria calda e umida, non penetrando direttamente nel prodotto quando le porte non sono aperte, permetterà al prodotto di ottimizzare la funzione di protezione degli alimenti. In queste circostanze, funzioni e componenti come il compressore, la ventola, il riscaldatore, lo sbrinamento, l'illuminazione, il display e così via funzioneranno in base alle esigenze di consumo minimo di energia.

- Nel caso in cui siano presenti più opzioni, i ripiani in vetro devono essere posizionati in modo da non bloccare le uscite d'aria sulla parete posteriore e, preferibilmente, in modo che le uscite d'aria rimangano al di sotto del ripiano in vetro. Questa combinazione potrebbe aiutare a migliorare la distribuzione dell'aria e l'efficienza energetica.
- Per la conservazione, si raccomanda vivamente di utilizzare il cassetto sottostante.
- Per garantire il risparmio energetico e tenere sempre gli alimenti nelle condizioni migliori, gli alimenti devono essere conservati utilizzando i cassetti dello scomparto raffreddatore.

5.2 Uso previsto

Prima di iniziare a usare il frigorifero, accertarsi che tutti i preparativi necessari vengano eseguiti in conformità con le istruzioni contenute nelle sezioni "Istruzioni di sicurezza e relative all'ambiente" e "Installazione".

- Tenere il prodotto in funzione senza alimenti al suo interno per 6 ore e non aprire la porta a meno che ciò non sia assolutamente necessario.
- La variazione di temperatura causata dall'apertura e dalla chiusura della porta durante l'uso del prodotto potrebbe por-

tare a normale formazione di condensa sul cibo posto sui ripiani della porta/del vano frigo e sui contenitori di vetro posti nel prodotto.



Si sentirà un suono quando viene attivato il compressore. È normale che il prodotto faccia rumore anche se il compressore non è in funzione, poiché il fluido e il gas potrebbero essere compressi nel sistema di raffreddamento.



È normale che le estremità anteriori del frigorifero siano calde. Queste aree sono state progettate per riscaldarsi per evitare la condensa.



Per alcuni modelli, il pannello indicatore si spegne automaticamente 1 minuto dopo la chiusura della porta. Si riattiva quando la porta è aperta o si preme un qualsiasi pulsante.

6 Funzionamento del prodotto



Leggere prima la sezione "Istruzioni di sicurezza"!

- Per accelerare le operazioni di scongelamento, non utilizzare attrezzi meccanici o altri utensili diversi da quelli raccomandati dal produttore.
- Non utilizzare mai parti del frigorifero, come la porta o i cassetti, come supporto o come gradini. Ciò potrebbe causare il ribaltamento del prodotto o il danneggiamento dei suoi componenti.
- Il prodotto dovrebbe essere usato unicamente per la conservazione di alimenti.
- Spegnerla la valvola dell'acqua se si è lontani da casa (ad esempio in vacanza) e si prevede di non utilizzare la macchinetta

5.3 Classe climatica e definizioni

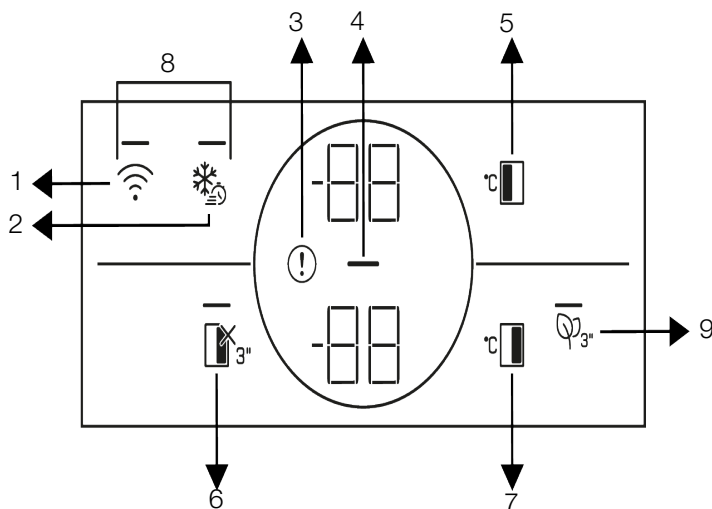
Si prega di fare riferimento alla classe climatica indicata sulla targhetta del dispositivo. Una delle seguenti informazioni è applicabile al proprio dispositivo secondo la classe climatica.

- **SN:** Clima temperato a lungo termine: Questo dispositivo di raffreddamento è progettato per l'uso a temperature ambiente tra 10 °C e 32 °C.
- **N:** Clima temperato: Questo dispositivo di raffreddamento è progettato per l'uso a temperature ambiente tra 16°C e 32 °C.
- **ST:** Clima subtropicale: Questo dispositivo di raffreddamento è progettato per l'uso a temperature ambiente tra 16°C e 38°C.
- **T:** Clima tropicale: Questo dispositivo di raffreddamento è progettato per l'uso a temperature ambiente tra 16°C e 43°C.

per il ghiaccio o l'erogatore d'acqua per un lungo periodo di tempo. In caso contrario, potrebbero verificarsi perdite d'acqua.

Messa in pausa del programma

- Se non si intende usare il prodotto per un lungo periodo, scollegarlo dalla presa.
- Rimuovere gli alimenti per evitare cattivi odori.
- Aspettare che il ghiaccio si scioglia, pulire l'interno e lasciarlo asciugare, lasciare le porte aperte per evitare di danneggiare le plastiche interne del corpo dell'apparecchio.



- | | |
|--|--|
| 1 *Senza fili | 2 Congelamento rapido |
| 3 Allarme di temperatura elevata/di guasto | 4 Risparmio energetico (display off) |
| 5 Impostazione della temperatura dello scomparto congelatore | 6 Funzione vacanza |
| 7 Impostazione della temperatura dello scomparto raffreddatore | 8 *Tasto per il ripristino delle impostazioni della connessione wireless |
| 9 *Tasto del modulo deodorante | |



Leggere prima la sezione "Istruzioni di sicurezza".

*Opzionale: Le funzioni mostrate sono opzionali, ci potrebbero essere differenze di forma e posizione nelle funzioni che si trovano sul pannello indicatore dell'elettrodomestico.

Le funzioni audio e video sul pannello indicatore assisteranno l'utente nell'utilizzo del frigorifero.

1. * Tasto wireless

È possibile usare questo tasto per effettuare una connessione wireless con il proprio prodotto tramite l'applicazione mobile HomeWhiz.

Quando si preme il tasto per un lungo periodo (3 secondi), sul display/schermo il simbolo di connessione wireless lampeggia lentamente (ad intervalli di 0,5 secondi). A questo punto, sul prodotto, viene anzitutto attivata la rete domestica.

Dopo aver raggiunto la connessione wireless con il prodotto, il simbolo di connessione wireless si illumina continuamente (fisso).

Dopo aver completato l'installazione iniziale, è possibile attivarla/disattivarla premendo questo tasto. Il simbolo della connessione wireless si illumina rapidamente (a intervalli di 0,2 sec.) fino a quando non viene effettuata la connessione. Quando la connessione è attiva, il simbolo della connessione wireless si illuminerà in maniera continua (fisso).

Se la connessione non può essere stabilita per un lungo periodo di tempo, controllare le impostazioni per la connessione e consultare la sezione "Risoluzione dei problemi" del manuale utente.

Per la connessione wireless, utilizzare l'applicazione HomeWhiz. Le fasi di installazione sono riportate nell'applicazione durante l'installazione. Le varie fasi di installazione sono descritte sull'applicazione durante l'installazione.

È possibile accedere all'applicazione leggendo il codice QR disponibile sull'etichetta HomeWhiz del prodotto. L'applicazione è offerta attraverso App Store per i dispositivi IOS e attraverso Play Store per i dispositivi Android.

Visitare l'indirizzo <https://www.homewhiz.com/> per informazioni dettagliate.

2. Tasto di congelamento rapido

Quando si preme il tasto di congelamento rapido, il LED del tasto si illumina e verrà attivata la funzione di congelamento rapido. La temperatura dello scomparto congelatore è impostata a -27 gradi Celsius. Per annullare la funzione premere nuovamente sul tasto. La funzione di congelamento rapido sarà automaticamente annullata. Per congelare grandi quantitativi di alimenti freschi, premere il tasto di congelamento rapido prima di collocare gli alimenti all'interno dello scomparto congelatore.

3. Allarme di temperatura elevata/di guasto

Questo indicatore sarà attivo quando il frigorifero non è in grado di eseguire un raffreddamento adeguato o in caso di errore del sensore. La lettera "E" sarà visualizzata sull'indicatore della temperatura dello scomparto congelatore e cifre come 1,2,3... saranno visualizzate sull'indicatore della temperatura dello scomparto raffreddatore. Queste cifre forniscono informazioni al servizio autorizzato sull'errore verificatosi.

Quando si caricano alimenti caldi nello scomparto freezer o si tiene aperto lo sportello per un lungo periodo di tempo potrebbe visualizzarsi per un po' un punto esclamativo. Non si tratta di un guasto, questa avvertenza sarà rimossa quando il cibo viene raffreddato o quando viene premuto un tasto qualsiasi.

4. Indicatore della funzione di risparmio energetico (display off)

Quando la porta del prodotto non viene aperta o chiusa per un certo periodo di tempo, la funzione di risparmio energetico viene attivata automaticamente e il simbolo del risparmio energetico si illumina. Quando si attiva la funzione di risparmio energetico, tutti i simboli sullo schermo, ad eccezione del simbolo del risparmio energetico, saranno spenti. Quando si attiva la funzione di risparmio energetico, se si preme un tasto qualsiasi o si apre lo sportello del prodotto, la funzione di risparmio energetico del frigorifero si disattiverà e i simboli sullo schermo torneranno normali. La funzione di risparmio energetico è una funzione attiva per impostazione predefinita e non può essere annullata.

5. Tasto di impostazione della temperatura dello scomparto congelatore

Per impostare la temperatura dello scomparto congelatore, premere questo tasto. Premendo questo tasto, la temperatura dello scomparto congelatore può essere impostata su valori di -18,-19,-20,-21,-22,-23,-24 gradi Celsius.

6. Tasto funzione dello scomparto raffreddatore Off (Vacanza)

Per attivare la funzione vacanza premere sul tasto per 3 secondi. La modalità vacanza è attivata e il LED sul tasto è illuminato. Sull'indicatore della temperatura dello scomparto raffreddatore sarà visualizzato "- -" e quindi non eseguirà il raffreddamento. Quando si attiva questa funzione, non è possibile conservare gli alimenti nello scomparto raffreddatore. Gli altri scomparti continueranno ad essere raffreddati in base alle regolazioni delle loro temperature. Per annullare questa funzione, premere di nuovo il tasto per 3 secondi.

7. Tasto di impostazione della temperatura dello scomparto raffreddatore

Per impostare la temperatura dello scomparto raffreddatore, premere questo tasto. Premendo questo tasto, la temperatura del

lo scomparto raffreddatore può essere impostata su valori di 8,7,6,5,4,3,2 e 1 grado Celsius.

8. *Tasto per il ripristino delle impostazioni della connessione wireless

Per ripristinare le impostazioni della connessione wireless, premere contemporaneamente i tasti Congelamento rapido e connessione wireless per 3 secondi. Tutte le informazioni dell'utente registrate in precedenza vengono annullate e le impostazioni della connessione wireless vengono ripristinate/resettate ai valori predefiniti di fabbrica.

9. *Tasto del modulo deodorante

Premere questo tasto per 3 secondi per attivare/disattivare la funzione deodorante. Quando la funzione deodorante è attiva, il LED sul rispettivo tasto è illuminato. Quando la funzione è attiva, il modulo deodorante sarà azionato periodicamente.

8 Uso del prodotto



Leggere prima la sezione "Istruzioni di sicurezza"!

Conservare il cibo nello scomparto congelatore (freezer)

- È possibile attivare la funzione di congelamento rapido 4-6 ore prima della funzione di congelamento ed eseguire così un raffreddamento più rapido.
- Prima di metterli nello scomparto congelatore, portare i pasti caldi a temperatura ambiente.
- Gli alimenti da congelare vanno suddivisi in porzioni a seconda della dimensione da consumare e vanno congelati in pacchetti separati.
- Consigliamo di confezionare gli alimenti prima di riporli all'interno del congelatore.
- Al fine di evitarne la scadenza, annotare la data, l'ora di congelamento e il nome dell'alimento sulla confezione, in base ai periodi di conservazione dei diversi prodotti alimentari.

- Consumare rapidamente gli alimenti che sono stati scongelati. Gli alimenti scongelati non possono essere ricongelati, a meno che siano cotti. Non è sicuro consumare i cibi freschi ricongelati senza cottura dopo che sono stati scongelati.
- Quando vengono congelati alimenti freschi, evitare che gli stessi entrino in contatto con alimenti già congelati. Altrimenti, i cibi congelati si scongeleranno.

Conservare gli alimenti che sono venduti congelati

- Seguire sempre le istruzioni del produttore in relazione al tempo di conservazione degli alimenti. Non superare il tempo specificato in queste istruzioni!
- Per proteggere la qualità degli alimenti, mantenere l'intervallo di tempo tra l'acquisto e la conservazione il più breve possibile.
- Acquistare gli alimenti congelati che sono conservati a -18°C o a temperature inferiori.

- Evitare di acquistare alimenti le cui confezioni sono coperte di ghiaccio ecc. Questo significa che il prodotto potrebbe essere stato parzialmente scongelato e ricongelato. La temperatura influisce sulla qualità degli alimenti.
- Non superare il tempo di conservazione raccomandato dal produttore dell'alimento. Togliere dal congelatore solo il cibo di cui si ha bisogno.
- Tranne i casi in cui vi siano delle circostanze ambientali estreme, se il prodotto (sulla tabella dei valori nominali raccomandati) è impostato sui valori nominali specificati, gli alimenti manterranno la loro freschezza più a lungo sia nello scomparto prodotti freschi che nello scomparto congelatore.
- Se lo scomparto degli alimenti freschi è impostato su una temperatura più bassa, la frutta e la verdura fresche potrebbero subire il parziale congelamento.

Tabella dei valori di impostazione consigliati

Impostazione dello scomparto congelatore	Impostazione dello scomparto frigorifero	Consigli
-18 °C	4 °C	Questa è l'impostazione predefinita consigliata. Questa impostazione è raccomandata se la temperatura ambiente è inferiore a 30 °C.
-20, -22 o -24 °C	4 °C	Queste impostazioni sono consigliate quando la temperatura ambiente supera i 30 °C.
Congelamento rapido	4 °C	Usare quando si desidera congelare alimenti in modo rapido. Al termine del processo, le impostazioni del prodotto torneranno a quelle precedenti.
-18 °C o inferiore	2 °C	Usare queste impostazioni se si ritiene che lo scomparto del congelatore non sia sufficientemente freddo, a causa della temperatura ambiente, o a causa delle frequenti aperture della porta.

Congelamento rapido

1. Attivare la funzione di congelamento rapido 24 ore prima di inserire gli alimenti freschi.
2. 24 ore dopo aver premuto il pulsante, mettere gli alimenti che si desidera congelare sul terzo e quarto cassetto, che hanno una capacità di congelamento superiore.
3. La funzione di congelamento rapido verrà automaticamente disattivata dopo 24 ore.

Dettagli per il congelatore

Conformemente agli standard IEC 62552, il congelatore deve avere la capacità di congelare 4,5 kg di alimenti a -18 °C o a temperature inferiori a 25 °C in 24 ore per ogni 100 litri di volume dello scomparto congelatore.

Gli alimenti possono essere conservati solo per lunghi periodi di tempo a temperature uguali o inferiori a -18°.

Sarà possibile conservare gli alimenti freschi per mesi (all'interno del congelatore a temperature uguali o inferiori a -18°).

Per evitare uno scongelamento parziale, gli alimenti da congelare non devono entrare in contatto con gli altri alimenti già congelati all'interno del congelatore.

Bollire le verdure e filtrare l'acqua per estendere il tempo di conservazione del congelato. Collocare gli alimenti in sacchetti ermetici, dopo aver eseguito il filtraggio e il posizionamento all'interno del congelatore. Banane, pomodori, lattuga, sedano, uova bollite, patate e altri alimenti simili non dovrebbero essere congelati. Nel caso in cui questi alimenti si congelino, solo i valori nutrizionali e le qualità alimentari ne risentiranno negativamente. Non si tratta di una minaccia per la salute umana.

Posizionamento degli alimenti

Ripiani dello scomparto congelatore: Vari alimenti congelati quali ad esempio carne, pesce, gelato, verdura, eccetera.

Ripiani dello scomparto raffreddatore:

Alimenti all'interno di pentole, vassoi e contenitori, uova (all'interno di una confezione chiusa)

Ripiani della porta dello scomparto raffreddatore: Piccoli alimenti o bevande confezionati

Cassetto frutta e verdura: Verdura e frutta

Scomparto alimenti freschi: Prodotti gastronomici, (alimenti per la colazione, prodotti a base di carne da consumare in tempi brevi)

Conservare il cibo nello scomparto frigorifero

- Le temperature dello scomparto aumentano notevolmente se la porta dello scomparto viene aperta e chiusa frequentemente e tenuta aperta per molto tempo; questo può ridurre la durata degli alimenti e causare il loro precoce deterioramento.
- Per non causare cambiamenti di odore e sapore, gli alimenti dovrebbero essere conservati in contenitori chiusi.
- Non conservare troppi alimenti nel frigorifero. Per ottenere un raffreddamento migliore e omogeneo, disporre gli alimenti separatamente in modo che l'aria fredda possa attraversarli.
- Garantire il flusso d'aria lasciando uno spazio tra gli alimenti e la parete interna. Se gli alimenti vengono appoggiati sulla parete posteriore potrebbero congelarsi.
- Portare i pasti caldi cotti a temperatura ambiente prima di metterli in frigorifero. Quindi, mettere il pasto tiepido nei ripiani inferiori del frigorifero. Non mettere i pasti tiepidi vicino agli alimenti che potrebbero facilmente deperirsi.
- Scongelare gli alimenti congelati nello scomparto degli alimenti freschi. In questo modo, è possibile raffreddare lo scomparto degli alimenti freschi utilizzando gli alimenti congelati così da risparmiare energia.
- Conservare la frutta tropicale acerba (mango, varietà di melone, papaya, banana, ananas) nel frigorifero potrebbe accelerare il processo di maturazione. Questo quindi non è raccomandato perché farà ridurre i tempi di conservazione.
- Cipolle, aglio, zenzero e altri ortaggi a radice dovrebbero essere conservati in condizioni di buio e freddo, non in frigorifero.
- Se si nota che un alimento si è deperito nel frigorifero, buttare via quell'alimento e pulire gli accessori che sono entrati in contatto con esso.
- Per raffreddare rapidamente zuppe e stufati, che sono cucinati in grandi pentole, è possibile metterli in frigorifero distribuendoli in contenitori poco profondi
- Non mettere gli alimenti non confezionati vicino alle uova.
- Conservare la frutta e la verdura separatamente e raggruppandola secondo la varietà (per esempio: mele con mele, carote con carote)
- Togliere le verdure verdi dal sacchetto di plastica e metterle in frigorifero dopo averle avvolte in un tovagliolo di carta o in un panno asciutto. Se prima di metterli in frigorifero questi alimenti sono stati lavati, ricordarsi di asciugarli.
- Per creare un ambiente umido e fornire un flusso d'aria a frutta e verdura, che sono inclini a seccarsi, conservarle nei sacchetti di plastica perforati o non sigillati.
- Tranne i casi in cui vi siano delle circostanze ambientali estreme, se il prodotto (sulla tabella dei valori nominali raccomandati) è impostato sui valori nominali specificati, gli alimenti manterranno la loro freschezza più a lungo sia nello scomparto prodotti freschi che nello scomparto congelatore.

Conservare alimenti diversi in luoghi diversi a seconda delle loro caratteristiche.

Alimenti	Ubicazione
Uova	Ripiano porta
Prodotti caseari (burro, formaggio)	Se disponibile, scomparto a zero gradi (per il cibo della colazione)
Frutta, vegetali e verdura a foglia verde	Scomparto per frutta e verdura, crisper o Scomparto EverFresh+ (se disponibile)
Carne fresca, pollame, pesce, salsicce, ecc. Cibi cotti	Se disponibile, scomparto a zero gradi (per il cibo della colazione)
Cibi pronti da servire, prodotti confezionati, cibi in scatola e sottaceti	Ripiani superiori o ripiano della porta
Bevande, bottiglie, spezie e snack	Ripiano porta

8.1 Sostituzione della lampada

Quando la lampadina/LED usata per l'illuminazione del frigorifero deve essere sostituita, chiamare il servizio assistenza autorizzato.

La lampada o le lampade utilizzate in questa apparecchiatura non possono essere utilizzate per l'illuminazione della casa. L'uso previsto di questa lampada è quello di aiutare l'utente a mettere il cibo nel frigorifero/congelatore in modo sicuro e confortevole.

8.2 Avviso di sportello aperto

Il sistema di avviso di sportello aperto del frigorifero può differire a seconda del modello.

Versione 1;

Se lo sportello del prodotto rimane aperto per un determinato periodo di tempo (tra 60 e 120 secondi), viene emesso un segnale acustico di avviso; a seconda del modello

di prodotto, può essere visualizzato anche un segnale di avvertimento visivo (luce lampeggiante). Se si chiude lo sportello del dispositivo o se si preme un pulsante sullo schermo del dispositivo, se presente, l'avviso sonoro si arresterà.

Versione 2;

Se lo sportello del dispositivo resta aperto per un determinato periodo di tempo (tra 60 e 120 secondi) viene emesso l'avviso porta aperta. L'avviso di porta aperta viene emesso gradualmente. Prima un avviso udibile inizia a suonare. Dopo 4 minuti, se lo sportello non è ancora stato chiuso, si attiva un avviso visivo (luce lampeggiante). L'avviso di sportello aperto verrà ritardato per un certo periodo di tempo (tra 60 s e 120 s) quando si preme un qualsiasi tasto sullo schermo del prodotto, se presente. Quindi il processo ricomincerà. Quando lo sportello del dispositivo è chiuso, l'avviso di sportello aperto verrà annullato.

9 Caratteristiche del prodotto

9.1 L'area di conservazione del ghiaccio

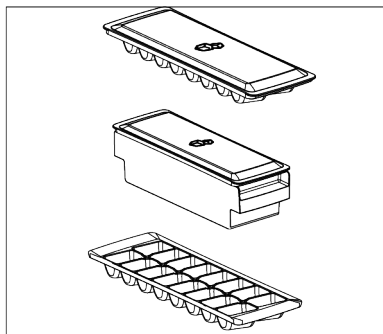
Contenitore del ghiaccio

La vaschetta del ghiaccio permette di prendere il ghiaccio facilmente dal frigorifero.

Utilizzo della vaschetta del ghiaccio

1. Estrarre il secchiello del ghiaccio dallo scomparto congelatore.
2. Riempire con acqua la vaschetta del ghiaccio.

3. Posizionare la vaschetta del ghiaccio nello scomparto congelatore. Il ghiaccio sarà pronto all'incirca dopo due ore.
4. Prendere la vaschetta del ghiaccio dallo scomparto congelatore e piegare leggermente sopra il contenitore che si utilizzerà. Il ghiaccio si verserà facilmente.



9.2 Porta uova

È possibile posizionare il portauovo sullo sportello o sul ripiano del corpo/struttura che si desidera.

Se il portauovo deve essere posizionato sul ripiano del corpo, si consiglia di scegliere ripiani inferiori più freddi.

! Non collocare mai il portauova sullo scomparto congelatore

9.3 Cassetto frutta e verdura

Il cassetto frutta e verdura del frigorifero è stato pensato per tenere fresche le verdure preservando al tempo stesso il loro grado di umidità. A tal fine, all'interno del cassetto, la circolazione complessiva dell'aria fredda è più intensa. Consigliamo di tenere frutta e verdura all'interno di questo scomparto. Tenere le verdure con foglie verdi e i frutti in luoghi separati, al fine di prolungarne la durata.

9.4 Tecnologie del Crisper

Luce blu

Frutta e verdura conservate nei cassetti illuminati con luce blu continuano la loro fotosintesi grazie all'effetto della lunghezza d'onda della luce blu e conservano così il loro contenuto di vitamine.

HarvestFresh

Frutta e verdura conservate in cassetti illuminati con la tecnologia HarvestFresh conservano le loro vitamine più a lungo grazie alle luci blu, verdi, rosse e ai cicli di buio che simulano un ciclo diurno.

Quando la porta del frigorifero viene aperta durante il periodo di buio della tecnologia HarvestFresh, il frigorifero lo percepirà automaticamente e illuminerà il cassetto (crisper) con una delle luci blu, verdi o rosse a seconda della situazione. Dopo aver chiuso lo sportello del frigorifero, il periodo di buio continuerà, come fosse il periodo notturno in un ciclo diurno.

9.5 Area di conservazione a freddo dei prodotti lattiero-caseari

Cassetto per la conservazione a freddo

Nello scomparto frigorifero, il cassetto per la conservazione a freddo può raggiungere temperature più basse. Utilizzare questo cassetto per prodotti di rosticceria (salumi, salsicce, ecc.) e latticini che richiedono condizioni di conservazione più fredde, o per carne, pollo o pesce da consumare rapidamente. Non conservare frutta e verdura in questo cassetto.

9.6 Crisper a umidità controllata

Everfresh

Con la funzione crispser a umidità controllata, l'umidità delle verdure e della frutta è tenuta sotto controllo e il cibo è mantenuto fresco per un periodo di tempo più lungo. Raccomandiamo di mettere le verdure a foglia come la lattuga, gli spinaci e altre verdure simili che sono sensibili alla perdita di umidità nel crispser, non in verticale sulle loro radici, ma il più orizzontalmente possibile.

Quando si posizionano le verdure, sistemare quelle pesanti e dure in basso e quelle leggere e morbide in alto, tenendo conto del loro peso specifico.

Non lasciare mai le verdure in sacchetti di plastica nel crispser. Lasciare quel tipo di alimenti in sacchetti di plastica farà marcire le verdure in breve tempo.

In situazioni in cui è preferibile non mettere in contatto diversi tipi di verdure, utilizzare materiali da imballaggio come la carta che abbia un certo grado di porosità in termini di igiene.

Non mettere la frutta che ha un'alta produzione di gas etilene come la pera, l'albicocca, la pesca e in particolare la mela nello stesso cassetto con altre verdure e frutti. Il gas etilene che fuoriesce da questi frutti

potrebbe far maturare più velocemente altri ortaggi e frutti e farli marcire in un periodo di tempo più breve.

10 Manutenzione e pulizia



ATTENZIONE:

Leggere prima la sezione "Istruzioni di sicurezza".



ATTENZIONE:

Scollegare il frigorifero prima di pulirlo.

- Non utilizzare utensili affilati o abrasivi per pulire il prodotto. Non usare materiali come detersivi domestici, sapone, detersivi, gas, benzina, diluenti, alcool, cera, ecc.
- La polvere deve essere rimossa dalla griglia di ventilazione sul retro del prodotto almeno una volta all'anno (senza aprire il coperchio). Pulire il prodotto servendosi di un panno asciutto.
- Fare attenzione a tenere l'acqua lontana dalla copertura delle lampade e dalle altre componenti elettriche.
- Pulire la porta servendosi di un panno umido. Per rimuovere la porta e i vari ripiani, rimuovere prima tutto il contenuto. Rimuovere i ripiani della porta sollevandoli verso l'alto. Pulire e asciugare i ripiani, poi fissare nuovamente in posizione facendo scorrere da sopra.
- Non usare acqua con cloro o prodotti detersivi sulla superficie esterna e sulle componenti rivestite in cromo. Il cloro provoca ruggine su queste superfici metalliche.
- Per evitare la deformazione della parte in plastica e rimuovere le impronte, non utilizzare utensili affilati e abrasivi, sapone, materiali per la pulizia della casa, detersivi, gas, benzina, vernice e sostanze simili. Per pulire, usare acqua tiepida e un panno morbido, quindi asciugare.

- Sui prodotti senza la funzione No-Frost, sulla parete posteriore dello scomparto congelatore potrebbero formarsi goccioline d'acqua e ghiaccio fino allo spessore di un dito. Non pulirla; non applicare mai olio o sostanze simili.
- Per pulire la superficie esterna del prodotto utilizzare un panno in micro-fibra leggermente inumidito. Spugne e altri tipi di panni per la pulizia potrebbero graffiare la superficie.
- Per pulire tutti i componenti rimovibili durante la pulizia della superficie interna del prodotto, lavare questi componenti con una soluzione delicata composta da sapone, acqua e carbonato. Risciacquare e asciugare completamente. Evitare il contatto dell'acqua con i componenti dell'illuminazione e con il pannello di controllo.



ATTENZIONE:

Non utilizzare aceto, alcool o altri detersivi a base di alcool su nessuna delle superfici interne.

Superfici esterne in acciaio inossidabile

Utilizzare un detersivo non abrasivo per acciaio inossidabile e applicarlo con un panno morbido privo di pelucchi. Per lucidare, strofinare delicatamente la superficie con un panno in micro-fibra inumidito con acqua e utilizzare una pelle di camoscio per lucidare a secco. Seguire sempre le venature in acciaio inossidabile.

Prevenzione dei cattivi odori

Il prodotto è stato realizzato con materiali che non emettono cattivi odori. Il posizionamento degli alimenti in sezioni non adeguate e la pulizia delle superfici interne effettuata in modo non corretto potrebbe provocare cattivi odori.

- A tal fine consigliamo di pulire l'interno con acqua gassata ogni 15 giorni.
- Conservare gli alimenti in contenitori sigillati, poiché i microrganismi derivanti da alimenti tenuti in contenitori non sigillati causano cattivi odori.
- Non conservare alimenti scaduti e marci all'interno del frigorifero.

Protezione delle superfici in plastica

L'olio rovesciato sulle superfici in plastica potrebbe danneggiare la superficie, e deve essere pulito immediatamente servendosi di acqua tiepida.

11 Guida alla risoluzione dei problemi

Controllare questo elenco prima di contattare il servizio clienti. Questa operazione vi consentirà di risparmiare soldi. Questo elenco contiene le lamentele più frequenti che non riguardano problemi a livello di manodopera o materiali. Alcune funzioni qui indicate potrebbero non essere valide per il prodotto in questione.

Il frigorifero non funziona.

- La presa di corrente non è stata inserita correttamente. >>> Spingerla fino a inserirla completamente nella presa.
- Il fusibile collegato alla presa che alimenta il prodotto, oppure il fusibile principale, è bruciato. >>> Controllare il fusibile.

Condensa sulla parete laterale dello scomparto raffreddatore (MULTI ZONE, COOL, CONTROL e FLEXI ZONE).

- La porta viene aperta troppo spesso. >>> Fare attenzione a non aprire troppo frequentemente la porta del prodotto.
- L'ambiente è troppo umido. >>> Non installare il prodotto in ambienti umidi.
- Gli alimenti contenenti liquidi sono conservati in contenitori non sigillati. >>> Tenere gli alimenti contenenti liquidi in contenitori sigillati.
- La porta del prodotto viene lasciata aperta. >>> Non tenere aperte a lungo le porte del frigorifero.
- Il termostato è impostato su una temperatura molto fredda. >>> Impostare il termostato su una temperatura adeguata.

Il compressore non funziona.

- In caso di improvviso black out, o nel caso in cui la spina venga tolta e poi reinserita, la pressione del gas nel sistema di raffreddamento del prodotto non è equilibrata, il che fa scattare la protezione ter-

mica del compressore. Il prodotto si riavvierà dopo circa 6 minuti. Qualora il prodotto non si riavvii dopo questo periodo, contattare l'assistenza.

- La modalità di scongelamento è attiva. >>> Si tratta di una condizione normale per un frigorifero con funzione di sbrinamento completamente automatica. Lo sbrinamento avviene a intervalli periodici.
- Il prodotto non è collegato. >>> Verificare che il cavo di alimentazione sia collegato.
- L'impostazione della temperatura è sbagliata. >>> Selezionare l'impostazione di temperatura adeguata.
- Non c'è corrente. >>> Il prodotto continuerà a funzionare normalmente quando verrà ripristinata la corrente elettrica.

Il rumore di funzionamento del frigorifero aumenta col passare del tempo.

- Le prestazioni del prodotto potrebbero variare a seconda delle variazioni della temperatura ambiente. Ciò è normale e non è un'anomalia di funzionamento.

Il frigorifero funziona troppo spesso o troppo a lungo.

- Il nuovo prodotto potrebbe essere più grande di quello precedente. I prodotti più grandi funzioneranno più a lungo.
- La temperatura della stanza potrebbe essere alta. >>> Il prodotto funzionerà normalmente per lunghi periodi di tempo con temperature ambiente superiori.
- Il prodotto potrebbe essere stato di recente collegato alla corrente, oppure al suo interno potrebbero essere stati recentemente aggiunti vari alimenti. >>> Al prodotto servirà più tempo per raggiungere la temperatura impostata, se collegato

di recente, oppure nel caso in cui siano stati collocati nuovi alimenti al suo interno. Ciò è normale.

- Forse di recente sono state introdotte nel frigorifero grandi quantità di alimenti caldi. >>> Non mettere alimenti caldi direttamente dentro al frigorifero.
- Le porte sono state aperte frequentemente o tenute aperte a lungo. >>> L'aria calda che si muove all'interno provocherà un funzionamento più prolungato. Non aprire le porte con troppa frequenza.
- Le porte del congelatore o del raffreddatore potrebbero essere socchiuse. >>> Controllare che le porte siano totalmente chiuse.
- Il prodotto potrebbe essere impostato su una temperatura troppo bassa. >>> Impostare la temperatura su un livello più alto e attendere che il prodotto raggiunga la temperatura desiderata.
- La rondella della porta del raffreddatore o del congelatore potrebbe essere sporca, usurata, rotta o non correttamente configurata. >>> Pulire o sostituire la guarnizione. Le rondelle consumate e usurate faranno funzionare il prodotto più a lungo per conservare la temperatura attuale.

La temperatura del congelatore è molto bassa, ma la temperatura del raffreddatore è corretta.

- La temperatura dello scomparto congelatore è impostata su un livello molto basso. >>> Impostare la temperatura dello scomparto congelatore su un livello più alto, quindi eseguire un controllo.

La temperatura del raffreddatore è molto bassa, ma la temperatura del congelatore è corretta.

- Impostare la temperatura dello scomparto raffreddatore su un livello più alto, quindi eseguire un controllo. >>> Impostare la temperatura dello scomparto raffreddatore su un livello più alto, quindi eseguire un nuovo controllo.

Gli alimenti conservati nei cassetti dello scomparto raffreddatore sono congelati.

- Impostare la temperatura dello scomparto raffreddatore su un livello più alto, quindi eseguire un controllo. >>> Impostare la temperatura dello scomparto raffreddatore su un livello più alto, quindi eseguire un nuovo controllo.

La temperatura nello scomparto raffreddatore e congelatore è troppo alta.

- La temperatura dello scomparto raffreddatore è impostata su un livello molto alto. >>> L'impostazione della temperatura dello scomparto raffreddatore ha un effetto sulla temperatura dello scomparto congelatore. Attendere che la temperatura delle parti interessate raggiunga il livello sufficiente modificando la temperatura degli scomparti del raffreddatore o del congelatore.
- Le porte sono state aperte frequentemente o tenute aperte a lungo. >>> Non aprire le porte con troppa frequenza.
- La porta potrebbe essere socchiusa. >>> Chiudere completamente la porta.
- Il prodotto potrebbe essere stato di recente collegato alla corrente, oppure al suo interno potrebbero essere stati recentemente aggiunti vari alimenti. >>> Non si tratta di un'anomalia. >>> Al prodotto servirà più tempo per raggiungere la temperatura impostata, se collegato di recente, oppure nel caso in cui siano stati collocati nuovi alimenti al suo interno.
- Forse di recente sono state introdotte nel frigorifero grandi quantità di alimenti caldi. >>> Non mettere alimenti caldi direttamente dentro al frigorifero.

Vibrazioni o rumore.

- >>> Se il prodotto vibra quando viene spostato lentamente, regolare i supporti per equilibrarlo. Verificare inoltre che la superficie di appoggio sia sufficientemente resistente per supportarne il peso.
- Gli eventuali oggetti collocati sul prodotto potrebbero causare rumori. >>> Togliere gli eventuali elementi collocati sul prodotto.

- Il prodotto emette rumori, come ad esempio liquido che scorre, spruzzo, eccetera
- I principi operativi del prodotto prevedono flussi di liquido e di gas. >>> Ciò è normale e non è un'anomalia di funzionamento.

C'è un rumore, simile a un soffio, che proviene dal prodotto.

- Il prodotto si serve di una ventola per il processo di raffreddamento. Ciò è normale e non è un'anomalia di funzionamento.

Si è formata condensa sulle pareti interne del prodotto.

- Le temperature calde o umide aumenteranno la formazione di ghiaccio e la condensa. Ciò è normale e non è un'anomalia di funzionamento.
- Le porte sono state aperte frequentemente o tenute aperte a lungo. >>> Non aprire le porte con troppa frequenza; se la porta è aperta, chiuderla.
- La porta potrebbe essere socchiusa. >>> Chiudere completamente la porta.

Si è formata condensa sulla superficie esterna del prodotto o fra le porte.

- Le condizioni ambientali potrebbero essere umide, e ciò è normale. >>> La condensa si dissiperà alla riduzione dell'umidità.

L'interno emette cattivi odori.

- Il prodotto non è stato pulito regolarmente. >>> Pulire la superficie interna a intervalli regolari servendosi di spugna, acqua tiepida, e acqua gassata.
- Alcuni supporti e materiali da confezionamento potrebbero causare cattivi odori. >>> Servirsi di supporti confezionamento che non emettano cattivi odori.
- Gli alimenti sono stati collocati in supporti non sigillati. >>> Tenere gli alimenti in contenitori sigillati. I microrganismi potrebbero fuoriuscire dagli alimenti non sigillati causando così cattivi odori.

- Rimuovere gli eventuali alimenti scaduti o rovinati dal prodotto.

La porta non si chiude correttamente.

- Le confezioni degli alimenti potrebbero bloccare la porta. >>> Trovare una nuova posizione per gli alimenti che bloccano le porte.
- Il prodotto non è in posizione verticale, appoggiato per terra. >>> Regolare i supporti per l'equilibrio del prodotto.
- La superficie non è piatta o resistente >>> Assicurarsi che la superficie sia piatta e sufficientemente resistente per sostenere il prodotto.

Il cassetto frutta e verdura è inceppato.

- Gli alimenti potrebbero entrare in contatto con la sezione superiore del cassetto. >>> Ri-organizzare gli alimenti nel cassetto.

Temperatura sulla superficie del prodotto.

- Mentre il prodotto è in funzione, potrebbero generarsi temperature elevate tra le due porte, sui pannelli laterali e sulla griglia posteriore. Ciò è normale e non richiede interventi di manutenzione.

La ventola continua a funzionare quando la porta è aperta.

- La ventola potrebbe continuare a funzionare quando la porta del congelatore è aperta.



ATTENZIONE: Qualora il problema persista dopo aver seguito le istruzioni contenute in questa selezione, contattare il proprio fornitore oppure un Servizio Autorizzato. Evitare in ogni caso di riparare il prodotto. Ciò è normale.

Informazioni sulla classificazione dell'imballaggio

Scansiona il Qrcode che si trova sull'imballo del prodotto per trovare tutte le informazioni relative all'imballo e come gestirne il suo corretto smaltimento.

DISCLAIMER/AVVERTIMENTO

Alcuni guasti (semplici) possono essere gestiti adeguatamente dall'utente finale senza che si verifichino problemi di sicurezza o di utilizzo non sicuro, a condizione che vengano eseguiti entro i limiti e in conformità alle seguenti istruzioni (vedere la sezione "Autoriparazione").

Pertanto, se non diversamente autorizzato nella sezione "Autoriparazione", per evitare problemi di sicurezza, le riparazioni devono essere effettuate da riparatori professionisti registrati. Un riparatore professionale registrato è un riparatore professionale a cui il produttore ha concesso l'accesso alle istruzioni e all'elenco delle parti di ricambio di questo prodotto secondo i metodi descritti negli atti legislativi ai sensi della direttiva 2009/125/CE.

Solo gli agenti di assistenza (cioè i riparatori professionali autorizzati) raggiungibili tramite il numero di telefono indicato nel manuale d'uso/scheda di garanzia o tramite il rivenditore autorizzato possono, tuttavia, fornire assistenza in base ai termini della garanzia. Pertanto, si ricorda che le riparazioni effettuate da riparatori professionisti (non autorizzati da) Beko annulleranno la garanzia.

Autoriparazione

L'utente finale può effettuare l'autoriparazione dei seguenti pezzi di ricambio: maniglie, cerniere, vassoi, cestini e guarnizioni dello sportello (un elenco aggiornato è disponibile anche su support.beko.com a partire dal 1° marzo 2021).

Inoltre, per garantire la sicurezza del prodotto e prevenire il rischio di gravi lesioni, l'autoriparazione menzionata deve essere eseguita seguendo le istruzioni contenute nel manuale d'uso per l'autoriparazione o disponibili su support.beko.com. Per la si-

curezza dell'utente, prima di tentare qualsiasi riparazione, staccare la spina del prodotto.

I tentativi di riparazione da parte degli utenti finali per parti non incluse in tale elenco e/o non seguendo le istruzioni contenute nei manuali d'uso per l'autoriparazione o disponibili su support.beko.com, potrebbero causare problemi di sicurezza non imputabili a Beko e invalideranno la garanzia del prodotto.

Pertanto, si raccomanda vivamente agli utenti finali di astenersi dal tentare di effettuare riparazioni che non rientrano nell'elenco dei pezzi di ricambio indicati, rivolgendosi in questi casi a riparatori professionali autorizzati o registrati. Al contrario, tali tentativi da parte degli utenti finali potrebbero causare problemi di sicurezza e danneggiare il prodotto, con conseguenti incendi, allagamenti, folgorazioni e gravi lesioni personali.

A titolo esemplificativo, ma non esaustivo, le seguenti riparazioni devono essere affidate a riparatori professionali autorizzati o registrati: compressore, circuito di raffreddamento, scheda principale, scheda inverter, scheda display, ecc.

Il produttore/venditore non può essere ritenuto responsabile in ogni caso di mancata osservanza di quanto sopra da parte degli utenti finali.

La disponibilità dei pezzi di ricambio del frigorifero acquistato è di 10 anni. Durante questo periodo, i pezzi di ricambio originali saranno disponibili per il corretto funzionamento del frigorifero.

La durata minima della garanzia del frigorifero acquistato è di 24 mesi.

Questo prodotto è dotato di una sorgente luminosa di classe energetica "G".

La sorgente luminosa di questo prodotto deve essere sostituita solo da un riparatore professionista

Primeiro deve ler este manual!

Caro Cliente,

Deve ler este manual antes de utilizar o produto.

Agradecemos ter escolhido este produto Beko . Gostaria de obter uma eficiência ótima deste produto de alta qualidade que foi fabricado com a tecnologia mais moderna. Para o fazer, deve ler cuidadosamente este manual e qualquer outra documentação fornecida antes de utilizar o produto e manter a mesma como uma referência.

Deve prestar atenção a toda a informação e todas as advertências no manual do utilizador. Desta forma, irá proteger-se a si mesmo e ao seu produto contra os perigos que podem ocorrer.

Guardar o manual do utilizador. Deve incluir este manual com a unidade caso o produto seja cedido a outra pessoa.

São usados os símbolos seguintes no manual do utilizador:



Risco que pode resultar em morte ou lesões.



Informações importantes ou dicas úteis sobre o funcionamento.








Ler o manual do utilizador.



Material combustível, advertência contra risco de incêndio.

OBSERVAÇÃO Um risco que pode causar danos materiais ao produto ou ao seu redor

 ENERG  	A informação do modelo tal como está guardada na base de dados do produto pode ser acedida entrando no seguinte sítio web e procurando o seu identificador de modelo (*) encontrado na etiqueta energética. https://eprel.ec.europa.eu/
SUPPLIER'S NAME MODEL IDENTIFIER → (*)	
	

1	Instruções de segurança	34
1.1	Uso a que se destina	34
1.2	Segurança de crianças, pessoas vulneráveis e animais de estimação	34
1.3	Segurança elétrica.....	35
1.4	Segurança de manuseamento	36
1.5	Segurança da instalação	36
1.6	Segurança de funcionamento	39
1.7	Segurança de armazenamento dos alimentos	41
1.8	Segurança da manutenção e limpeza.....	42
1.9	Eliminação do produto usado	43
2	Instruções ambientais.....	43
2.1	Em conformidade com a Diretiva REEE e Eliminação de Resíduos:..	43
3	O seu frigorífico	44
4	Instalação	45
4.1	Ligação elétrica	47
5	Preparação	47
5.1	O que fazer para poupar energia..	47
5.2	Primeira utilização	48
5.3	Classe climática e definições.....	48
6	Funcionar com o produto	48
7	Painel de controlo de produto	49
8	Usar o produto	51
8.1	Substituição da lâmpada Iluminação	54
8.2	Alerta de porta aberta	54
9	Características do produto.....	55
9.1	Zona de armazenamento de gelo	55
9.2	Suporte para ovos	55
9.3	Gaveta para frescos.....	55
9.4	Tecnologias da gaveta para frescos	55
9.5	Zona de armazenamento de produtos láteos frios.....	55
9.6	Gaveta para frescos com humidade controlada	56
10	Manutenção e limpeza	56
11	Resolução de problemas	57

1 Instruções de segurança

Esta secção inclui as instruções de segurança necessárias para prevenir risco de lesões e danos materiais.

A nossa empresa não será considerada responsável por danos que possam ocorrer caso estas instruções não sejam seguidas.

A instalação e reparação devem ser sempre realizadas por Assistência Autorizada.

Utilizar apenas peças de substituição e acessórios originais.

As peças de substituição serão fornecidas durante 10 anos após a data de compra do produto.

Não reparar ou substituir qualquer componente do produto exceto se especificamente mencionado no manual do utilizador.

Não realizar quaisquer modificações no produto.

1.1 Uso a que se destina

Este produto não é adequado para uso comercial e não deve ser usado exceto para o fim a que se destina. Estes produtos é

destinado a ser usado no interior, em habitações e espaços similares.

Por exemplo:

- Nas cozinhas do pessoal de estabelecimentos comerciais e outros ambientes de trabalho,
- Em casa rurais,
- Em unidades hoteleiras, motéis ou outras instalações de lazer que são utilizadas por clientes,
- Em hostels e alojamentos similares,
- Em serviços de restauração e grossistas similares.

Este produto não deve ser usado em ambientes exteriores fechados ou abertos como navios, varandas ou terraços. Expor o produto à chuva, neve, sol e vento pode causar perigo elétrico.

1.2 Segurança de crianças, pessoas vulneráveis e animais de estimação



- Este produto pode ser usado por crianças a partir de 8 anos e mais e por pessoas com capacidades físicas, sensoriais ou mentais

reduzidas ou com falta de experiência e conhecimento se lhes tiver sido dada a supervisão ou tiver sido dada instrução relativamente ao uso do produto de uma forma segura e entender os riscos envolvidos.

- Crianças entre 3 e 8 anos podem colocar e retirar alimentos de/para do frigorífico.
- Os produtos elétricos são perigosos para as crianças e para os animais domésticos. As crianças e os animais de estimação não podem brincar, trepar ou entrar dentro do produto.
- A limpeza e manutenção do utilizador não deve ser feita por crianças a menos que sejam supervisionadas.
- Manter o material de embalagem afastado do alcance das crianças. Risco de lesão ou asfixia

Antes de eliminar os produtos antigos que já não devem ser usados:

1. Desligar o cabo de alimentação da tomada elétrica.
2. Cortar o cabo de alimentação e remover o mesmo do aparelho em conjunto com a ficha.

3. Não remover as prateleiras e as gavetas do produto de modo a impedir que as crianças entrem para dentro do mesmo.
 4. Remover as portas.
 5. Armazenar o produto de modo que não possa ser tombado.
 6. Não permitir que as crianças brinquem com o produto desmontado.
- Não eliminar o produto colocando-o no fogo. Risco de explosão.
 - Se existir algum fecho na porta do produto, deve manter a chave longe do alcance das crianças.



1.3 Segurança elétrica

- O produto não deve ser ligado à tomada durante as operações de instalação, manutenção, limpeza, reparação e transporte.
- Se o cabo de alimentação estiver danificado, deve ser substituído pela assistência autorizada apenas para evitar qualquer risco que possa ocorrer.
- Não dobrar o cabo de alimentação por baixo do produto ou na parte de trás do produto. Não colocar objetos pesados em cima do cabo de

alimentação. O cabo de alimentação não pode ser dobrado, esmagado ou entrar em contacto com qualquer fonte de calor.

- Não usar um cabo de extensão, uma extensão múltipla ou um adaptador para operar com o seu produto.
- As tomadas múltiplas portáteis ou as fontes de alimentação portáteis podem sobreaquecer ou provocar um incêndio. Portanto, não colocar uma extensão múltipla atrás ou junto ao produto.
- A ficha deve estar facilmente acessível. Se isso não for possível, deve estar disponível na instalação elétrica um mecanismo que esteja em conformidade com a legislação e que desligue todos os terminais da corrente elétrica (fusível, disjuntor, disjuntor geral, etc.).
- Não tocar na ficha com as mãos molhadas.
- Quando desligar o aparelho, não segurar no cabo de alimentação, mas na ficha.



1.4 Segurança de manuseamento

- Assegurar que desliga o aparelho antes de transportar o produto.

- Este produto é pesado, não o deve manusear sozinho. Podem ocorrer lesões se o produto cair em cima de si. Não colidir com os espaços ou deixar cair o produto enquanto o transporta.
- Fechar sempre as portas e não segurar o produto pelas portas do mesmo enquanto o transporta.
- Ter o cuidado de não danificar o sistema de refrigeração e as tubagens quando estiver a manusear o produto. Não operar o produto se a tubagem estiver danificada e deve contactar a assistência autorizada.



1.5 Segurança da instalação

- Contactar a Assistência Autorizada para a instalação do produto. Para preparar o produto para utilização, consultar a informação no manual do utilizador e assegurar que as ligações elétricas e da água estão conforme é exigido. Se não, contactar um electricista e um canalizador para fazer as adequações necessárias. O incumprimento do referido

- pode resultar em choque elétrico, incêndio, problemas com o produto ou lesões.
- O produto é destinado a utilizar em zonas que se encontrem a uma altitude máxima de 2000 metros acima do nível do mar.
 - Verificar se há algum dano no produto antes de o instalar. Não instalar o produto se estiver danificado.
 - Usar sempre o equipamento de proteção individual (luvas, etc.) durante a instalação, manutenção e reparação do produto. Risco de lesões!
 - Colocar o produto numa superfície dura, nivelada e limpa e equilibrar o mesmo com os pés ajustáveis (rodando o pé da frente para a direita ou para a esquerda). Caso contrário, o frigorífico pode-se tombar e provocar lesões.
 - O produto deve ser instalado num espaço seco e ventilado. Não manter carpetes, tapetes ou revestimentos similares do pavimento por baixo do produto. Isso pode provocar um incêndio em consequência de uma ventilação não adequada!
 - Não bloquear os orifícios de ventilação. Caso contrário, o consumo de energia aumenta e o seu produto pode ficar danificado.
 - Quando colocar o produto, assegurar que o cabo de alimentação não está danificado ou comprimido.
 - O produto não deve ser ligado a sistemas de alimentação como o fornecimento de energia solar. Caso contrário, o produto pode ficar danificado devido a alterações repentinas de tensão!
 - Quanto mais refrigerante um frigorífico tiver, maior deverá ser o espaço para a instalação. Em espaços muito pequenos, pode ocorrer uma mistura de gás-ar inflamável no caso de uma fuga de gás no sistema de refrigeração. É necessário pelo menos 1 m³ de volume por cada 8 gramas de refrigerante. A quantidade de refrigerante disponível no seu produto é especificada na Etiqueta de Classificação.
 - O local de instalação do produto não deve estar exposto à luz solar direta e não deve estar junto de uma fonte de calor como fogões, radiadores, etc. Se não puder evitar a instalação do produto

junto de uma fonte de calor, deve usar uma placa de isolamento adequada e a distância mínima da fonte de calor como especificado abaixo:

- Pelo menos 30 cm afastada de fontes de calor como fogões, equipamentos de aquecimento e aquecedores, etc.
- E pelo menos 5 cm afastada de fornos elétricos.
- O seu produto tem a classe de proteção de I.
- Ligar o produto numa tomada com ligação terra que esteja de acordo com os valores de tensão, corrente e frequência especificados na etiqueta de classificação. A tomada deve ter um fusível de 10A - 16A. A nossa empresa não assumirá responsabilidade por quaisquer danos devido à utilização sem ligação da alimentação elétrica em conformidade com os regulamentos locais e nacionais.
- O cabo de alimentação do produto deve ser desligado durante a instalação. Caso contrário, pode ocorrer risco de choque elétrico e de danos!
- Não ligar o cabo de alimentação do produto em tomadas soltas, deslocadas, partidas, sujas e com gordura que podem ter um risco de contacto com água. Estes tipos de ligações podem provocar sobreaquecimento e fogo.
- Colocar o cabo de alimentação e as mangueiras (se existirem) do produto de modo a não provocarem um risco de queda.
- A penetração da humidade e de líquido nas partes ativas ou no cabo de alimentação podem provocar um curto-circuito. Portanto, não usar o produto em espaços húmidos ou em áreas onde a água pode salpicar (por ex. garagem, lavandaria, etc.). Se o frigorífico ficar molhado com água, desligar o mesmo e contactar a assistência autorizada.
- Não ligar o seu frigorífico a dispositivos de poupança de energia. Estes sistemas são nocivos para o produto.
- Há um risco de contacto com peças elétricas quando remover a tampa da placa eletrónica e a tampa traseira do compressor (se colocada). Não remover a tampa da placa

eletrónica e a tampa traseira do compressor (se colocada). Há um risco de eletrocussão!



1.6 Segurança de funcionamento

- Não usar solventes químicos no produto. Estes materiais implicam um risco de explosão.
- No caso de uma falha do produto, desligar e não operar com o mesmo até que seja reparado pela assistência autorizada. Existe risco de choque elétrico!
- Não colocar uma fonte de chama (por ex. velas, cigarros, etc.) sobre o produto ou próximo do mesmo.
- Não entrar dentro do produto. Risco de queda e de lesões!
- Não provocar danos nas tubagens do sistema de refrigeração quando usar ferramentas afiadas e de perfuração. O refrigerante que é pulverizado no caso de perfuração das tubagens de gás, as extensões das tubagens ou os revestimentos da superfície superior e pode provocar irritação da pele e lesões nos olhos.
- Não colocar e nem operar com aparelhos elétricos dentro dos frigoríficos/congelador exceto se recomendado pelo fabricante.
- Não prender qualquer parte das suas mãos ou corpo em alguma das partes móveis dentro do produto. Ter cuidado para evitar prender os seus dedos entre o frigorífico e a porta respetiva. Ter cuidado quando estiver a abrir ou a fechar a porta se estiver crianças por perto.
- Não colocar gelados, cubos de gelo ou alimentos congelados na boca assim que os retirar do congelador. Risco de queimadura pelo frio!
- Não tocar nas paredes interiores, nas peças metálicas do congelador ou nos alimentos mantidos dentro do congelador com as mãos molhadas. Risco de queimadura pelo frio!
- Não colocar latas e garrafas de refrigerante que contenham líquidos que possam congelar no compartimento do congelador. As garrafas ou as latas podem explodir. Risco de lesões e de danos no material!
- Não usar ou colocar quaisquer substâncias sensíveis à temperatura tais como

pulverizadores inflamáveis, objetos inflamáveis, gelo seco, medicamentos ou produtos químicos próximo ou dentro do frigorífico. Risco de incêndio e explosão!

- Não guardar dentro do produto substâncias explosivas como latas de spray com materiais inflamáveis.
- Não colocar latas abertas contendo líquidos sobre o produto. Os salpicos de água sobre uma peça elétrica podem provocar risco de um choque elétrico ou um incêndio.
- Este produto não se destina ao armazenamento e refrigeração de medicamentos, plasma de sangue, preparações laboratoriais ou materiais similares e produtos que estejam sujeitos à Diretiva de Produtos Médicos.
- Se o produto for usado fora do fim a que se destina, isso pode provocar ou deteriorar os produtos mantidos no interior.
- Se o seu frigorífico estiver equipado com luz azul, não olhar para esta luz com dispositivos óticos. Não olhar diretamente para a luz LED UV durante um longo período de tempo. Os raios ultravioleta podem provocar cansaço ocular.
- Não encher o produto com mais conteúdo do que o previsto na respetiva capacidade. Podem ocorrer lesões ou danos se o conteúdo do frigorífico cair quando a porta for aberta. Podem ocorrer problemas similares quando um objeto é colocado sobre o produto.
- Assegurar que removeu qualquer gelo ou água que possa ter caído no chão para evitar lesões.
- Mudar as localizações das prateleiras/prateleiras de garrafas na porta do seu frigorífico somente enquanto as prateleiras estiverem vazias. Perigo de lesões!
- Não colocar objetos que possam cair/tombar sobre o produto. Estes objetos podem cair quando estiver a abrir ou a fechar a porta e provocar lesões e/ou danos no material.
- Não pressionar ou exercer pressão excessiva nas superfícies de vidro. O vidro partido pode provocar lesões e/ou danos materiais.
- O sistema de refrigeração no seu produto contém refrigerante R600a. O tipo de

refrigerante usado no produto é especificado na etiqueta de classificação. O gás é inflamável. Portanto, deve ter o cuidado de não danificar o sistema de refrigeração e as tubagens quando estiver a manusear o produto. No caso de danos nas tubagens;

1. Não tocar o produto ou o cabo de alimentação.
2. Manter o produto afastado de fontes potenciais de incêndio que possam provocar a ignição do produto.
3. Ventilar o espaço onde o produto é colocado. Não usar uma ventoinha.
4. Contactar o serviço autorizado.

Se o produto estiver danificado e observar uma fuga de gás, deve manter-se afastado do gás. O gás pode provocar queimadura de frio se entrar em contacto com a pele.

Antes de eliminar os produtos antigos que já não devem ser usados:

1. Desligar o cabo de alimentação da tomada elétrica.
2. Cortar o cabo de alimentação e remover o mesmo do aparelho em conjunto com a ficha.

3. Não remover as prateleiras e as gavetas do produto de modo a impedir que as crianças entrem para dentro do mesmo.
 4. Remover as portas.
 5. Armazenar o produto de modo que não possa ser tombado.
 6. Não permitir que as crianças brinquem com o produto desmontado.
- Não eliminar o produto colocando-o no fogo. Risco de explosão.
 - Se existir algum fecho na porta do produto, deve manter a chave longe do alcance das crianças.

1.7 Segurança de armazenamento dos alimentos

Deve prestar atenção às seguintes advertências para evitar que os alimentos se estraguem:

- Deixar as portas abertas durante um longo período de tempo pode provocar uma subida da temperatura dentro do produto.
- Limpar regularmente os sistemas de escoamento acessíveis que estão em contacto com os alimentos.

- Limpar os reservatórios de água que não forem usados durante 48 horas e os sistemas principais de alimentação de água que não forem usados durante mais de 5 dias.
- Armazenar a carne crua e o peixe nos compartimentos apropriados dentro do produto. De modo a que não pingue ou entre em contacto com os outros alimentos.
- Os compartimentos do congelador de duas estrelas são usados para armazenar alimentos pré-recheados, fazer e armazenar gelo e gelado.
- Os compartimentos de uma, duas e três estrelas não são apropriados para congelar alimentos frescos.
- Se o produto de refrigeração tiver sido deixado vazio durante um longo período de tempo, desligar o produto, descongelar, limpar e secar o produto de modo a proteger a estrutura do mesmo.
- limpeza. O manípulo pode provocar lesões se for puxado com demasiada força.
- Não limpar o produto pulverizando ou despejando água sobre o produto e dentro do produto. Risco de choque elétrico e incêndio.
- Quando limpar o produto, não usar ferramentas afiadas e abrasivas ou soluções de limpeza doméstica, detergente, gás, gasolina, diluente, álcool, verniz e substâncias similares. Usar apenas soluções de limpeza e de manutenção que não sejam nocivas para os alimentos que estão dentro do produto.
- Nunca usar vapor ou materiais de limpeza a vapor para limpar o produto e descongelar o gelo dentro do mesmo. O vapor entra em contacto com as áreas condutoras no seu frigorífico e provoca curto-circuito ou choque elétrico.
- Deve ter cuidado para manter água afastada dos circuitos eletrónicos ou da iluminação do produto.
- Usar um pano limpo e seco para limpar o pó ou materiais estranhos nos terminais ou nas fichas. Não usar um pano molhado ou húmido quando estiver a limpar a ficha. Caso

1.8 Segurança da manutenção e limpeza

- Não puxar pelo manípulo da porta se pretender deslocar o produto para efeitos de

contrário, pode ocorrer risco de incêndio ou de choque elétrico.

1.9 Eliminação do produto usado

Quando eliminar o seu produto usado deve seguir as instruções abaixo:

- Par impedir que as crianças acidentalmente se fechem dentro do produto, se houver um fecho na porta, deve desativá-lo.

- Os salpicos do refrigerante são nocivos para os olhos. Não deve danificar qualquer parte do sistema de refrigeração enquanto estiver a eliminar o produto.
- O óleo do compressor se for ingerido enquanto estiver a eliminar o produto, pode ser mortal.
- O sistema de refrigeração do seu produto inclui o gás R600a conforme especificado na etiqueta indicadora do tipo. O gás é inflamável. Não eliminar o produto colocando-o no fogo. Risco de explosão!

2 Instruções ambientais

2.1 Em conformidade com a Diretiva REEE e Eliminação de Resíduos:



Este produto está em conformidade com a Diretiva UE REEE (2012/19/UE). Este produto possui um símbolo de classificação para resíduos de equipamento elétrico e

eletrónico (REEE).

Este símbolo indica que este produto não deve ser eliminado com outros resíduos domésticos no fim da vida útil. O dispositivo usado deve ser entregue num ponto de recolha oficial para reciclagem de dispositivos elétricos e eletrónicos. Para encontrar estes sistemas de recolha deve contactar as autoridades locais ou o revendedor onde o produto foi adquirido. Cada família desempenha um papel importante na recuperação e reciclagem de equipamentos usados. A eliminação

adequada de aparelhos usados ajuda a evitar possíveis consequências negativas para o meio ambiente e a saúde humana.

Em conformidade com a Diretiva RSP

O produto que comprou cumpre com a Diretiva RoHS UE (2011/65/UE). Não contém materiais nocivos e proibidos especificados na Diretiva.

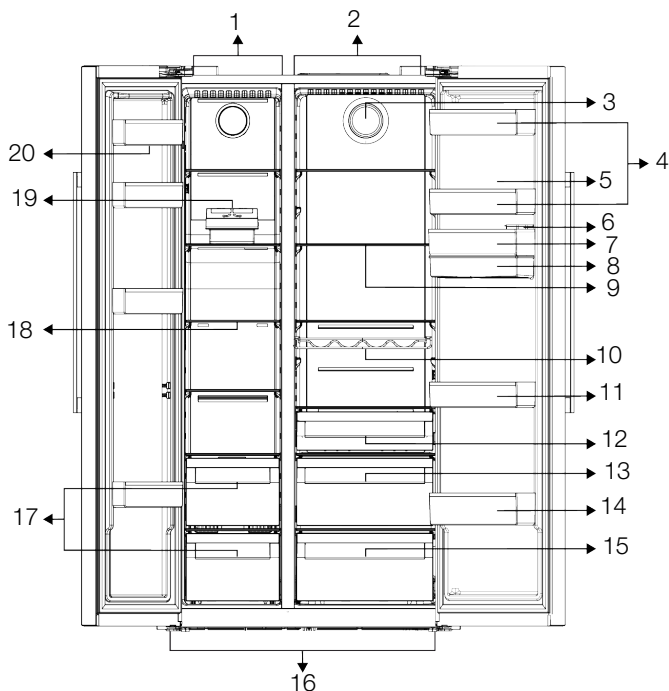


Informação da embalagem

Os materiais de embalagem do produto são fabricados com materiais recicláveis de acordo com os nossos Regulamentos Ambientais Nacionais. Não eliminar os materiais de embalagem, em conjunto com os resíduos domésticos ou outros. Colocá-los nos pontos de recolha de material de embalagem designados pelas autoridades locais.

3 O seu frigorífico

PT



- | | | | |
|----|---|----|---|
| 1 | Compartimento do congelador | 2 | Compartimento do frigorífico |
| 3 | Ventilador | 4 | *Prateleiras da porta do compartimento do frigorífico |
| 5 | Suporte para ovos | 6 | Tanque de enchimento de dispensador de água |
| 7 | *Prateleiras da porta do compartimento do frigorífico | 8 | Reservatório do dispensador de água |
| 9 | *Prateleiras da porta do compartimento do frigorífico | 10 | *Prateleira para garrafas |
| 11 | *Prateleiras da porta do compartimento do frigorífico | 12 | *Recipiente para laticínios (armazenamento frio) |
| 13 | *Gaveta para frescos | 14 | *Prateleira para garrafas |
| 15 | *Gaveta para frescos | 16 | Pés ajustáveis |
| 17 | Compartimentos de armazenamento de alimentos congelados | 18 | *Prateleiras de vidro do compartimento congelador |
| 19 | Icematic | 20 | Prateleiras da porta do compartimento congelador |

***Opcional:** As imagens neste manual do utilizador são esquemáticas e podem não coincidir com o seu produto. Se o seu produto não incluir peças relevantes, a informação diz respeito a outros modelos.

4 Instalação

Local adequado para a instalação



Ler primeiro a secção “Instruções de segurança”!

Este produto exige circulação de ar adequada para funcionar eficientemente. Se o produto for colocado num nicho, devem ser deixados pelo menos 5 cm de espaço entre o produto e o teto, as paredes traseiras e laterais. Verificar se o componente de protecção de espaço da parede traseira está presente na sua localização (se fornecido com o produto). Se o componente não estiver disponível, ou se se perder ou cair, posicionar o produto de forma a deixar pelo menos 5 cm de espaço entre o produto e as paredes da divisão. O espaço na parte traseira é importante para o funcionamento eficiente do produto.



Não usar uma extensão ou tomadas múltiplas para a ligação da alimentação.

Fixar as cunhas de plástico

Usar as cunhas de plástico fornecidas com o produto para manter o espaço suficiente para a circulação do ar entre o produto e a parede.

- Remover os parafusos no produto e montar os parafusos fornecidos com as cunhas.



O fabricante não assume qualquer responsabilidade por quaisquer danos causados por trabalho realizado por pessoas não autorizadas.

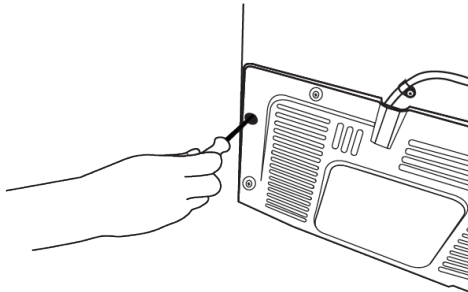


O cabo de alimentação do produto deve ser desligado durante a instalação. Não o fazer pode resultar em morte ou lesões graves!

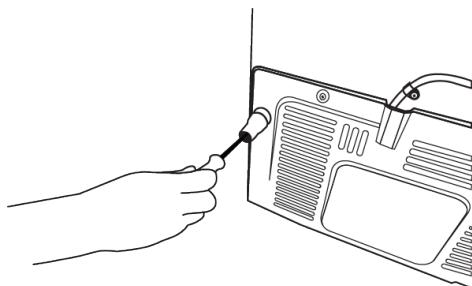


Se o vão da porta for muito estreito para o produto passar, retirar a porta e voltar o produto de lado; se isso não resultar, contactar a assistência autorizada.

- Colocar o produto numa superfície plana para evitar vibração.
- Colocar o produto afastado pelo menos 30 cm de aquecedor, fogão e fontes de calor similares e pelo menos a 5 cm de fornos eléctricos.
- Não expor o produto à luz solar direta ou manter o mesmo em ambientes húmidos.

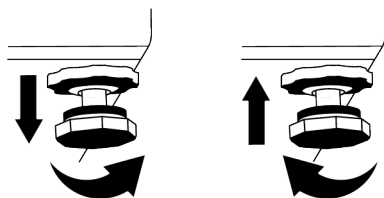


- Fixar 2 cunhas de plástico na tampa de ventilação, conforme mostrado na figura.



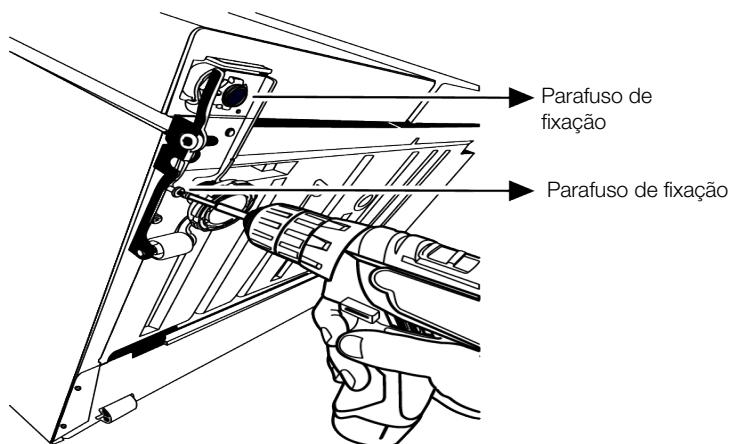
Ajustar os pés

Se o produto não estiver numa posição equilibrada, pode ajustar o equilíbrio do mesmo rodando as bases no lado frontal direito ou esquerdo.



Para ajustar verticalmente as portas.

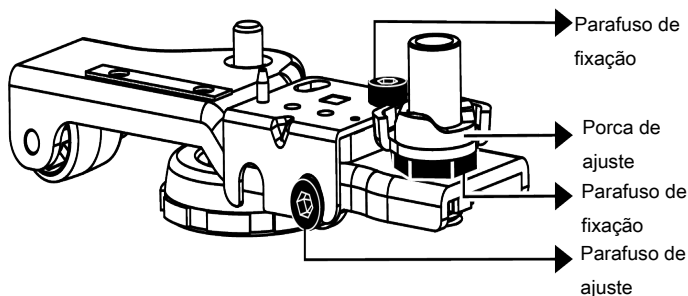
Soltar o parafuso de fixação na base. Rodar o parafuso de ajuste em direção à posição (no sentido horário/anti-horário) da porta. Apertar o parafuso de fixação para imobilizar a posição.



Para ajustar horizontalmente as portas.

Soltar o parafuso de fixação na base. Soltar o parafuso de fixação na parte superior. Rodar o parafuso de ajuste lateral

em direção à posição /sentido horário/anti-horário) da porta. De modo a imobilizar a posição, apertar o parafuso de fixação na parte superior. Apertar o parafuso de fixação na base.



4.1 Ligação elétrica



ADVERTÊNCIA: Não usar extensão ou tomadas múltiplas na ligação da alimentação.



ADVERTÊNCIA: Cabo de alimentação danificado deve ser substituído pela assistência autorizada.

- A nossa empresa não assumirá responsabilidade por quaisquer danos devido à utilização sem ligação da alimentação elétrica e à terra em conformidade com os regulamentos nacionais.

- A ficha do cabo de alimentação deve ser facilmente acessível após a instalação.



Advertência de superfície quente!
As paredes laterais do produto encontram-se equipadas com tubos de refrigeração para melhorar o sistema de arrefecimento. O fluido de alta pressão pode fluir através destas superfícies e provocar superfícies quentes nas paredes laterais. Isto é normal e não exige assistência. Deve ter cuidado quando contactar estas zonas.

5 Preparação



Ler primeiro a secção "Instruções de segurança"!

5.1 O que fazer para poupar energia



Ligar o produto a sistemas eletrónicos de poupança de energia é prejudicial, pois pode danificar o produto.

- Este aparelho de refrigeração não é destinado a ser usado como aparelho de encastrar.
- Não manter as portas do frigorífico abertas durante longos períodos.
- Não colocar alimentos ou bebidas quentes no frigorífico.
- Não encher demasiado o frigorífico; bloquear o fluxo de ar interior reduzirá a capacidade de arrefecimento.
- Dado que o ar húmido e quente não irá penetrar diretamente no seu produto quando as portas não estão abertas, o seu produto irá otimizar-se em condições suficientes para proteger os seus alimentos. Nestas circunstâncias, as funções e os componentes como o compressor, ventilador, aquecedor, descongelador, iluminação, visor, etc. irão funcionar de acordo com as necessidades através do consumo mínimo de energia.

- No caso de existirem várias opções, as prateleiras de vidro devem ser colocadas de forma a que as saídas de ar na parede posterior não fiquem bloqueadas, de preferência que as saídas de ar fiquem abaixo da prateleira de vidro. Esta combinação pode ajudar a melhorar a distribuição do ar e a eficiência energética.
- É fortemente recomendado usar a gaveta por baixo quando estiver a armazenar alimentos.
- Os alimentos devem ser armazenados nas gavetas do compartimento frigorífico, de forma a garantir a poupança de energia e proteger os alimentos em melhores condições.

5.2 Primeira utilização

Antes de utilizar o seu frigorífico, assegurar que os preparativos necessários são feitos de acordo com as instruções em "Instruções de segurança e meio ambiente" e as secções da "Instalação".

- Manter o produto a funcionar sem colocar quaisquer alimentos durante 6 horas e não abrir a porta, a menos que seja absolutamente necessário.
- A alteração da temperatura provocada pela abertura e fecho da porta enquanto estiver a usar o produto pode normalmente levar à formação de condensação nas prateleiras da porta/interiores e nos utensílios de vidro colocados no produto.



Será ouvido um som quando o compressor for acionado. É normal para o produto fazer ruído mesmo de o compressor não estiver a funcionar, dado poder existir fluído e gás comprimido no sistema de refrigeração.



É normal que as arestas da frente do frigorífico fiquem quentes. Estas áreas são concebidas para aquecer para impedir a condensação.



Em alguns modelos, o painel indicador desliga automaticamente 1 minuto depois de a porta fechar. Será reativado quando a porta for aberta ou qualquer botão for premido.

5.3 Classe climática e definições

Consultar a Classe Climática na placa de classificação do seu aparelho. Uma das informações seguintes é aplicável ao seu aparelho de acordo com a Classe Climática.

- **SN:** Clima temperado longa duração: Este dispositivo foi concebido para usado a temperatura ambiente entre 10 °C e 32°C.
- **N:** Clima temperado: Este dispositivo foi concebido para ser usado a temperatura ambiente entre 16°C e 32°C.
- **ST:** Clima subtropical: Este dispositivo foi concebido para usado a temperatura ambiente entre 16°C e 38°C.
- **T:** Clima tropical: Este dispositivo foi concebido para usado a temperatura ambiente entre 16°C e 43°C.

6 Funcionar com o produto



Ler primeiro a secção "Instruções de segurança"!

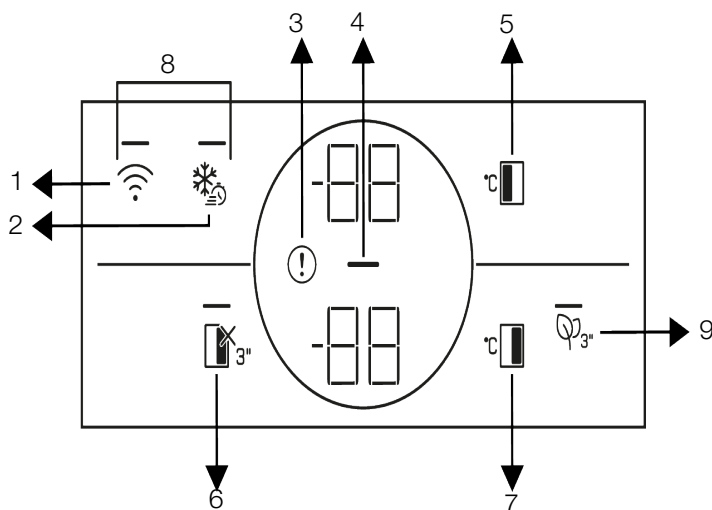
- Não usar nenhuma ferramenta mecânica ou qualquer outra ferramenta diferente das recomendações do fabricante para acelerar a operação de descongelamento.

- Não usar peças do frigorífico, tais como a porta ou gavetas, como apoio ou degrau. Isto pode fazer com que o produto tombe ou que os componentes fiquem danificados.
- O produto deve ser usado apenas para armazenar alimentos.
- Fechar a válvula de água se for ficar longe de casa (por ex., nas férias) e não for usar o Icematic ou o dispensador de água durante um longo período de tempo. Caso contrário, podem ocorrer fugas de água.

Pausar o programa

- Se não for utilizar o produto durante um longo período de tempo, deve desligar o mesmo da tomada.
- Remover os alimentos para evitar odores.
- Aguardar que o gelo derreta, limpar o interior e deixar que o mesmo seque, deixar as portas abertas para evitar danos nos plástico da estrutura interior.

7 Painel de controlo de produto



- | | |
|---|--|
| 1 *Sem fios | 2 Congelação Rápida |
| 3 Temperatura elevada / alerta de avaria | 4 Poupança de energia (Visor desligado) |
| 5 Definição da temperatura do compartimento do congelador | 6 Função férias |
| 7 Definição de temperatura do compartimento de refrigeração | 8 *Tecla para repor definições da ligação sem fios |
| 9 *Tecla do módulo desodorizante | |



Ler primeiro a secção “Instruções de segurança”.

*Opcional: As funções mostradas são opcionais, podem existir diferenças de forma e localização nas funções encontradas no painel indicador do seu aparelho.

As funções sonoras e visuais no painel indicador ajudarão a usar o frigorífico.

1. *Tecla sem fios

Pode usar esta a tecla para fazer uma ligação sem fios com o seu produto através da aplicação móvel HomeWhiz. Quando a tecla for premida durante um longo período (3 segundos), o símbolo de ligação sem fios no visor/ecrã pisca lentamente (com intervalos de 0,5 segundos). A rede doméstica é inicializada no produto desta forma.

Depois de alcançar uma ligação sem fios com o produto, o símbolo de ligação sem fios ilumina-se continuamente.

Depois de concluir a instalação inicial, pode ativar/desativar a mesma premindo esta tecla. O símbolo da ligação sem fios piscará rapidamente (em intervalos de 0,2 segundos) até a ligação ser estabelecida. Quando a ligação estiver ativa, o símbolo da rede sem fios deverá acender-se continuamente.

Se a ligação não puder ser estabelecida durante um longo período, verificar as suas definições de ligação e consultar a secção “Resolução de problemas”, previsto no manual do utilizador.

Usar a aplicação HomeWhiz para ligação sem fios. Pode encontrar os passos da instalação na aplicação durante a instalação. Os passos da instalação são descritos na aplicação durante a instalação.

Pode aceder à aplicação lendo o código QR disponível na etiqueta HomeWhiz no produto. A aplicação é oferecida através da App Store para dispositivos IOS e da Play Store para dispositivos Android.

Visitar <https://www.homewhiz.com/address> for detailed information.

2. Tecla de congelação rápida

Quando a tecla de congelação rápida, o LED na tecla acende e a função de congelação rápida será ativada. A temperatura do compartimento Congelador está definida para -27° Celsius Premir novamente a tecla para cancelar a função. A função de congelação rápida será cancelada automaticamente. Para congelar uma grande quantidade de alimentos frescos, premir a tecla de congelação rápida antes de colocar os alimentos no compartimento congelador.

3. Temperatura elevada / alerta de avaria



O indicador será ativado quando o seu frigorífico não puder realizar uma refrigeração adequada ou no caso de qualquer erro no sensor. Será exibido “E” no indicador de temperatura do compartimento congelador e devem ser exibidos valores tais como 1,2,3... no indicador de temperatura do compartimento do frigorífico. Estes números fornecem informações à assistência autorizada sobre o erro ocorrido.

Pode ser exibido um ponto de exclamação quando colocar alimentos quentes no compartimento congelador ou mantiver a porta aberta durante um longo período de tempo. Isto não é uma avaria, este aviso será removido quando o alimento for arrefecido ou quando qualquer tecla for premida.

4. Indicador de poupança de energia (visor desligado)

A função de poupança de energia é ativada automaticamente e o símbolo de poupança de energia acende quando a porta do produto não for aberta ou fechada durante algum período de tempo. Quando a função de poupança de energia é ativada, todos os símbolos no visor, exceto o símbolo de poupança de energia, apagar-se-ão.

Quando ativar a função de poupança de energia, se premir qualquer tecla ou abrir a porta do produto, a função de poupança de energia do frigorífico será desativada e os símbolos no visor voltarão ao normal. A função de poupança de energia é uma função ativada de fábrica e não pode ser cancelada.

5. Tecla de definição da temperatura do compartimento do congelador

De modo a definir a temperatura do compartimento do congelador, premir esta tecla. Quando premir esta tecla, a temperatura do compartimento do congelador pode ser definida nos valores -18,-19,-20,-21,-22,-23,-24 Celsius.

6. Tecla de função desligar compartimento do frigorífico (Férias)

Premir a tecla durante 3 segundos para ativar a função férias. O modo férias é ativado e o LED na tecla acende-se. Será exibido “-” no indicador de temperatura do compartimento do frigorífico e o compartimento do frigorífico não executa ativamente o arrefecimento. Quando ativar esta função, não é adequado guardar alimentos no compartimento do frigorífico. Outros compartimentos continuarão a

arrefecer de acordo com as temperaturas reguladas. Premir de novo a tecla durante 3 segundos para cancelar esta função.

7. Tecla de definição da temperatura do compartimento do congelador

De modo a definir a temperatura do compartimento do frigorífico, premir esta tecla. Quando premir esta tecla, a temperatura do compartimento do frigorífico pode ser definida nos valores de 8,7,6,5,4,3,2 e 1 Celsius.

8. *Tecla para repor as definições de

ligação sem fios*

Para repor as definições da ligação sem fios, premir as teclas de ligação sem fios e de congelação rápida ao mesmo tempo, durante 3 segundos. Todas as informações do utilizador registadas anteriormente são removidas num produto onde as de ligação sem fios são repostas/restauradas para as predefinições.

9. *Tecla do módulo desodorizante

Premir esta tecla durante 3 segundos para ativar/desativar a funcionalidade desodorizante. À medida que a funcionalidade desodorizante odor fica ativa, o LED na tecla respetiva fica aceso. Quando a função está ativa, o módulo desodorizante será operado periodicamente.

8 Usar o produto



Ler primeiro a secção “Instruções de segurança”!

Armazenar alimentos no compartimento do congelador

- Pode ativar a função de Congelação Rápida 4-6 horas antes da função de congelação e realizar um arrefecimento mais rápido.
- Levar as refeições quentes à temperatura ambiente, antes de as colocar no compartimento congelador.
- Os alimentos a serem congelados devem ser divididos em porções de acordo com o tamanho a ser consumido e congelados em embalagens separadas.
- É recomendado embalar os alimentos antes de os colocar no congelador.
- A fim de evitar a expiração do tempo de armazenamento, gravar a data de congelação, de tempo e nome do produto na embalagem de acordo com os períodos de armazenamento dos diferentes alimentos.

- Consumir rapidamente os alimentos que descongelou. Os alimentos descongelados não podem ser congelados novamente, exceto se estiverem cozinhados. Não é seguro consumir os alimentos frescos congelados de novo sem os cozinhar depois de descongelados.
 - Quando congelar alimentos frescos, não deixar que fiquem em contacto com alimentos já congelados. Caso contrário, os alimentos congelados serão descongelados.
- Armazenar os alimentos, que são vendidos congelados**
- Seguir sempre as instruções do produtor em relação ao tempo durante o qual deve armazenar os seus alimentos. Não exceder o tempo especificado nestas instruções!
 - Para proteger a qualidade dos alimentos, manter o intervalo de tempo entre a compra e o armazenamento o mais curto possível.
 - Comprar os alimentos congelados que são armazenados a -18 °C ou temperaturas inferiores.
 - Evitar comprar alimentos cujas embalagens estejam cobertas de gelo, etc. Isto significa que o produto pode ter sido parcialmente descongelado e congelado novamente. A temperatura afeta a qualidade dos alimentos.
 - Não exceder o tempo de armazenamento recomendado pelo produtor do alimento. Retirar apenas a quantidade necessária de alimentos do congelador.
 - Exceto nos casos em que circunstâncias extremas estão disponíveis no ambiente, se o seu produto (na tabela de valores definidos recomendados) estiver definido para os valores definidos especificados, os alimentos mantêm a frescura durante mais tempo, tanto no compartimento de produtos frescos como no compartimento do congelador.
 - Se o compartimento de alimentos frescos estiver definido para uma temperatura mais baixa, frutas e legumes frescos podem ficar parcialmente congelados.

Tabela de valores definidos recomendados

Definições do Compartimento Congelador	Definições do compartimento frigorífico	Observações
-18 °C	4 °C	Isto é por defeito, definições recomendadas. Esta definição é recomendada se a temperatura ambiente for inferior a 30 °C .
$-20, -22$ ou -24 °C	4 °C	Estas definições são recomendadas para temperaturas ambientes excedendo 30 °C .
Congelamento Rápido	4 °C	Usar quando pretender congelar alimentos num curto espaço de tempo. Quando o processo termina, as definições do produto irão voltar à posição anterior.
-18 °C ou mais frio	2 °C	Usar estas definições, se acredita que o compartimento de refrigeração não está frio o suficiente devido à temperatura ambiente ou a abertura frequente da porta.

Congelação rápida

1. Ativar a função de congelação rápida 24 horas antes de colocar os alimentos frescos.
2. 24 horas depois de premir o botão, colocar os alimentos que pretende congelar na terceira ou quarta prateleira com maior capacidade de congelação.

3. A função de congelação rápida será automaticamente desativada após 24 horas.

Detalhes do congelador

De acordo com as normas IEC 62552, o congelador deve ter a capacidade de congelar $4,5\text{ kg}$ de itens alimentares a -18 °C ou temperaturas inferiores em

temperatura ambiente de 25°C em 24 horas por cada 100 litros do volume do compartimento do congelador.

Os produtos podem somente ser conservados por períodos prolongados a uma temperatura inferior a -18 °C.

Pode manter os alimentos frescos durante meses (no congelador a temperaturas de ou abaixo de -18 °C).

Os produtos alimentares a congelar não devem entrar em contacto com os alimentos já congelados no seu interior para evitar uma descongelação parcial. Ferver os legumes e filtrar a água para aumentar o tempo de armazenamento congelado. Colocar os alimentos em embalagens a vácuo após a filtragem e colocar no congelador. Bananas, tomates, alface, aipo, ovos cozidos, batatas e alimentos semelhantes não devem ser congelados. No caso destes alimentos estarem congelados, somente os valores nutricionais e as qualidades de consumo serão afetadas negativamente. O apodrecimento ameaçador da saúde humana não está em questão.

Colocar os alimentos

Prateleiras do compartimento do congelador:

Alimentos diferentes congelados como carne, peixe, gelado, vegetais, etc.

Prateleiras do compartimento do frigorífico:

Produtos alimentares dentro de recipientes, pratos e caixas fechadas, ovos (em caixa fechada)

Prateleiras da porta do compartimento do frigorífico:

Alimentos pequenos e embalados ou bebidas

Gaveta para frescos:

Compartimento de alimentos frescos:

Charcutaria (pequeno almoço, produtos de carne consumidos a curto prazo)

Armazenar alimentos no compartimento do frigorífico

- As temperaturas do compartimento aumentam consideravelmente se a porta do compartimento for aberta e fechada com frequência e mantida aberta durante

muito tempo, isto pode reduzir a vida útil dos alimentos e fazer com que os alimentos fiquem deteriorado.

- Para não provocar alterações de odor e sabor, os alimentos devem ser armazenados em recipientes fechados.
- Não guardar demasiados alimentos no seu frigorífico. Para obter um arrefecimento melhor e homogéneo, colocar os alimentos separadamente de forma que o ar frio possa circular por entre os mesmos.
- Proporcionar fluxo de ar deixando um espaço entre o alimento e a parede interior. Se encostar os alimentos à parede traseira, os alimentos podem congelar.
- Levar as refeições quentes cozinhadas à temperatura ambiente, antes de as colocar no frigorífico. Em seguida, pode colocar a refeição morna nas prateleiras mais baixas do frigorífico. Não colocar refeições mornas junto de alimentos que se possam deteriorar com facilidade.
- Descongelar os alimentos congelados no compartimento de alimentos frescos. Assim, pode arrefecer o compartimento de alimentos frescos usando alimentos congelados e poupar energia.
- O armazenamento de frutas tropicais verdes (manga, variedades de melão, mamão, banana, abacaxi) no frigorífico pode acelerar o processo de maturação. Isto não é recomendado porque causará um tempo de armazenamento menor.
- Deve armazenar cebolas, alhos, gengibre e outros tubérculos em condições ambientais escuras e frias, não no frigorífico.
- Se observar que um alimento está deteriorado no frigorífico, deve deitá-lo fora e limpar os acessórios que tenham estado em contacto com o mesmo.
- Para arrefecer rapidamente as refeições como sopas e ensopados, que são cozidos em panelas grandes, pode colocá-las no frigorífico separando-os nos seus próprios recipientes rasos.

- Não colocar alimentos não embalados perto de ovos.
- Manter as frutas e os legumes separados e armazenar cada variedade junta (por exemplo, maçãs com maçãs, cenouras com cenouras)
- Retirar os legumes verdes do saco de plástico e colocar no frigorífico depois de os envolver em papel de cozinha ou pano de secagem. Se lavar este tipo de alimentos antes de os colocar no frigorífico, lembrar-se de os secar.
- Pode criar um ambiente húmido e fornecer um fluxo de ar, mantendo frutas e legumes, que sejam propensos a secar, em sacos de plástico perfurados ou não fechados.
- Exceto nos casos em que circunstâncias extremas estão disponíveis no ambiente, se o seu produto (na tabela de valores definidos recomendados) estiver definido para os valores definidos especificados, os alimentos mantêm a frescura durante mais tempo, tanto no compartimento de produtos frescos como no compartimento do congelador.

Armazenar tipos diferentes de alimentos em locais diferentes de acordo com as respetivas propriedades.

Alimento	Localização
Ovos	Prateleiras da porta
Produtos láteos (manteiga, queijo)	Se disponível, compartimento zero graus (para alimentos para o pequeno-almoço)
Frutos, legumes e hortaliças	Compartimento frutas-legumes, gaveta para frescos ou Compartimento EverFresh+ (se disponível)
Carne fresca, aves, peixe, salsichas, etc. Alimentos cozinhados	Se disponível, compartimento zero graus (para alimentos para o pequeno-almoço)
Alimentos prontos a servir, produtos embalados, alimentos enlatados e pickles	Prateleiras superiores ou prateleira da porta
Bebidas, garrafas, especiarias e petiscos	Prateleiras da porta

8.1 Substituição da lâmpada Iluminação

Contactar o Serviço Autorizado quando a lâmpada/LED usada para iluminar o seu frigorífico for para ser substituída.

A(s) lâmpada(s) usada(s) neste aparelho não pode(m) ser usada(s) para iluminação doméstica. O uso pretendido desta lâmpada é ajudar o utilizador a colocar alimentos no frigorífico/congelador com segurança e conforto.

8.2 Alerta de porta aberta

O sistema de alerta de porta aberta do seu frigorífico pode diferir dependendo do modelo.

Versão 1

Se a porta do produto se mantiver aberta durante um determinado tempo (entre 60 e 120 seg), é emitido um sinal de áudio de advertência; dependendo do modelo do produto, pode igualmente ser exibido um sinal de visual de advertência (flash de luz). Se fechar a porta do aparelho ou premir um botão no ecrã do aparelho, se houver, o som de advertência irá parar.

Versão 2

Se a porta do aparelho se mantiver aberta durante um determinado período de tempo (entre 60 e 120 seg), é emitido o alerta de porta aberta. O alerta de porta aberta é emitido gradualmente. Em primeiro lugar, começa a ser emitido uma advertência audível. Após 4 minutos, se a porta se mantiver aberta, é ativada uma advertência visual (flash de luz) O alerta de porta aberta

será diferido durante um determinado período de tempo (entre 60 e 120 seg) quando for premida qualquer tecla no ecrã do produto, se existir. Depois, o processo

irá iniciar-se novamente. Quando a porta do aparelho for fechada, o alerta de porta aberta será cancelado.

9 Características do produto

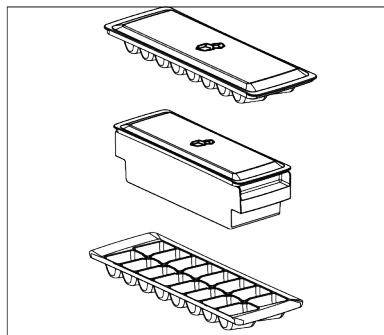
9.1 Zona de armazenamento de gelo

Recipiente de gelo

O balde do gelo permite-lhe retirar facilmente o gelo do frigorífico.

Usar o balde do gelo

1. Retirar o balde do gelo do compartimento do congelador.
2. Encher o balde de gelo com água.
3. Colocar o balde de gelo no compartimento do congelador. O gelo ficará pronto após aproximadamente duas horas.
4. Retirar o balde de gelo do compartimento do congelador e dobrá-lo ligeiramente sobre o suporte que vai usar. O gelo irá cair facilmente sobre o suporte de serviço.



9.2 Suporte para ovos

Pode colocar o suporte para ovos na porta ou prateleira da estrutura em que quiser. Se o suporte para ovos for colocado na prateleira da estrutura, é recomendado que escolha prateleiras inferiores mais frias.



Nunca colocar o suporte para ovos no compartimento do congelador

9.3 Gaveta para frescos

A gaveta para frescos do frigorífico foi projetada para manter os vegetais, preservando a humidade. Para este efeito, a circulação de ar frio é intensificada na gaveta para frescos. Manter as frutas e vegetais neste compartimento. Manter os vegetais de folhas verdes e as frutas separadamente para lhes prolongar a vida.

9.4 Tecnologias da gaveta para frescos

Luz azul

as frutas e vegetais armazenados nos compartimentos que são iluminados com a luz azul continuam sua fotossíntese por meio do efeito do comprimento de onda da luz azul e, assim, preservam seu conteúdo vitamínico.

HarvestFresh

As frutas e os vegetais armazenados em compartimentos iluminados com a tecnologia HarvestFresh preservam as suas vitaminas por mais tempo, graças aos ciclos de luz azul, verde, vermelha e escura, que simulam um ciclo diurno. Quando a porta do seu frigorífico for aberta durante o período escuro da tecnologia HarvestFresh o frigorífico deve sentir isso automaticamente e iluminar a gaveta com uma das luzes azul, verde ou vermelha, respetivamente, para sua conveniência. Depois de fechar a porta do frigorífico, o período escuro continuará, representando a noite num ciclo diurno.

9.5 Zona de armazenamento de produtos láteos frios

Gaveta de armazenamento a frio

A gaveta de armazenamento a frio pode atingir temperaturas mais baixas no compartimento mais frio. Usar esta gaveta

para produtos de charcutaria (salame, salsichas, etc.) e produtos láteos que exigem condições de armazenamento mais frias ou para carne, frango ou peixe a ser consumido rapidamente. Não é adequado armazenar frutas e vegetais nesta gaveta.

9.6 Gaveta para frescos com humidade controlada

Everfresh

Com a funcionalidade de gaveta para frescos com humidade controlada, a humidade dos vegetais e frutos é mantida sob controlo e os alimentos são mantidos frescos durante um longo período de tempo.

Recomendamos colocar os vegetais de folha como alface, espinafres e similares que são sensíveis à perda de humidade na gaveta para frescos, não na vertical sobre as respetivas raízes, mas o mais horizontalmente possível.

Ao colocar os vegetais, colocar os pesados e duros na parte inferior e os leves e macios na parte superior, tendo em consideração os pesos específicos dos vegetais.

Nunca deixar os vegetais em sacos de plástico na gaveta dos frescos. Deixá-los em sacos plásticos faz com que os legumes apodreçam em pouco tempo. Nas situações em que o contacto com outros legumes não é preferido, use materiais de embalagem como o papel que apresenta um determinado nível de porosidade em termos de higiene. Não colocar frutas que têm uma alta produção de gás etileno, tais como pêra, damasco, pêsego e principalmente maçã, na mesma gaveta para legumes com outros legumes e frutas. O gás etileno que sai destes frutos pode ser a causa de outros legumes e frutas amadureçam mais rápido e apodreçam em um curto período de tempo.

10 Manutenção e limpeza



ADVERTÊNCIA:

Ler primeiro a secção "Instruções de segurança".



ADVERTÊNCIA:

Desligar o frigorífico da ficha antes de o limpar.

- Não usar ferramentas afiadas ou abrasivas para limpar o produto. Não usar materiais tais como produtos de limpeza doméstica, detergentes, sabão, gás, gasolina, álcool, cera, etc.
- O pó deve ser retirado da grade de ventilação na parte traseira do produto pelo menos uma vez por ano (sem abrir a tampa). Limpar o produto com um pano seco.
- Ter cuidado para manter a tampa da lâmpada e outras peças elétricas afastadas da água.
- Limpar a porta com um pano macio e humedecido. Retirar todo o conteúdo para remover as prateleiras da porta e da estrutura. Remover as prateleiras da porta levantando-as para cima. Limpar e secar as prateleiras e, em seguida, voltar a colocá-las no lugar deslizando de cima para baixo.
- Não usar lixívia ou produtos de limpeza na superfície exterior e nas partes revestidas a cromo do produto. A lixívia dá origem a corrosão nas referidas superfícies metálicas.
- Não usar ferramentas afiadas e abrasivas, sabão, materiais de limpeza doméstica, detergentes, gás, gasolina, verniz e substâncias semelhantes para evitar a deformação da peça de plástico e remoção de impressões na peça. Usar água morna e um pano macio para limpar e secar.

- Nos produtos sem a funcionalidade No-Frost, podem ocorrer gotas de água e gelo com a espessura de um dedo na parede traseira do compartimento congelador. Não limpar e nunca aplicar óleos ou soluções similares.
- Usar um pano em microfibras ligeiramente humedecido para limpar a superfície exterior do produto. Esponjas e outros tipos de panos de limpeza podem causar riscos.
- Para limpar todos os componentes amovíveis durante a limpeza da superfície interior do produto, lavar esses componentes com uma solução neutra composta por sabão, água e carbonato. Lavar e secar em profundidade. Evitar o contacto da água com componentes de iluminação e o painel de controlo.



CUIDADO:

Não usar vinagre, álcool isopropílico ou outras soluções de limpeza à base de álcool em qualquer das superfícies interiores.

Superfícies exteriores em aço inoxidável

Usar um agente de limpeza não abrasivo para aço inoxidável e aplicar com um pano macio que não solte algodão. Para polir, limpar suavemente a superfície com um pano em microfibras humedecido com água e usar uma camurça para polir. Deve seguir sempre os veios do aço inoxidável.

Evitar odores

O produto é fabricado livre de quaisquer materiais odoríferos. No entanto, manter os alimentos em secções inadequadas e a limpeza inadequada das superfícies interiores pode causar odores.

- Para evitar isto, limpar o interior com água carbonatada a cada 15 dias.
- Manter os alimentos em recipientes fechados, dado poderem surgir microorganismos a partir dos alimentos em recipientes não fechados que provocarão maus odores.
- Não manter alimentos expirados e estragados no frigorífico.

Proteger as superfícies de plástico

Óleo derramado sobre superfícies de plástico pode danificar a superfície e deve ser limpo imediatamente com água morna.

11 Resolução de problemas

Verificar esta lista antes de contactar o serviço. Ao fazê-lo poupará tempo e dinheiro. Esta lista inclui queixas frequentes que não são relacionadas com mão-de-obra ou materiais. Determinadas funções aqui referidas podem não ser aplicáveis ao seu produto.

O frigorífico não está a funcionar.

- A ficha de alimentação não está totalmente encaixada. >>> Ligar a mesma para a encaixar totalmente na tomada.
- O fusível ligado à tomada para alimentar o produto ou o fusível principal rebentou. >>> Verificar o fusível.

A condensação na parede lateral do compartimento de refrigeração (ZONA MÚLTIPLA, CONTROLO FRIO e ZONA FLEXI)

- A porta é aberta com demasiada frequência. >>> Ter o cuidado para não abrir a porta do produto com demasiada frequência.
- O ambiente é demasiado húmido. >>> Não instalar o produto em ambientes húmidos.
- Os alimentos que contêm líquidos são mantidos em recipientes não fechados. >>> Manter os alimentos que contêm líquidos em recipientes fechados.
- A porta do produto foi deixada aberta. >>> Não manter a porta do produto aberta durante longos períodos.

- O termostato está definido para uma temperatura muito fria. >>> Definir o termostato para uma temperatura apropriada.

O compressor não está a funcionar.

- No caso de uma falha repentina de energia ou de retirar a ficha de alimentação e de a voltar a colocar, a pressão do gás no sistema de refrigeração do produto não está equilibrada, o que faz acionar a proteção térmica do compressor. O produto irá arrancar depois de aproximadamente 6 minutos. Se o produto não arrancar após este período de tempo, deve contactar o serviço.
- A descongelação está ativa. >>> Isto é normal para um produto com descongelação totalmente automática. A descongelação é realizada periodicamente.
- O produto não está ligado. >>> Assegurar que o cabo de alimentação está ligado.
- A definição da temperatura está incorreta. >>> Selecionar a definição apropriada da temperatura.
- A alimentação está desligada. >>> O produto irá continuar a operar normalmente após a alimentação ser reposta.

O ruído de funcionamento do frigorífico está aumentar quando este está a ser utilizado.

- O desempenho de funcionamento do produto pode variar dependendo das variações da temperatura ambiente. Isto é normal e não é um mau funcionamento.

O frigorífico funciona com demasiada frequência ou durante longos períodos.

- O novo produto pode ser maior que o anterior. Os produtos maiores irão funcionar por períodos mais longos.
- A temperatura ambiente pode estar alta. >>> O produto funcionará normalmente por longos períodos em temperatura ambiente mais elevada.

- O produto pode ter sido ligado recentemente ou foi colocado no seu interior um produto alimentar novo. >>> O produto levará mais tempo a atingir a temperatura definida quando recentemente ligado ou foi colocado no seu interior um novo produto alimentar. Isto é normal.
- Podem ter sido colocados dentro do produto grandes quantidades de alimentos quentes. >>> Não colocar alimentos quentes dentro do produto.
- As portas foram abertas com frequência ou mantidas abertas durante longos períodos. >>> O ar quente que se desloca dentro do produto fará com que o produto funcione durante mais tempo. Não abrir as portas com demasiada frequência.
- A porta do congelador ou do refrigerador podem estar entreabertas. >>> Verificar se as portas estão totalmente fechadas.
- O produto pode estar definido para uma temperatura demasiado baixa. >>> Definir a temperatura para um valor mais alto e aguardar que o produto atinja a temperatura ajustada.
- A anilha do refrigerador ou do congelador pode estar suja, gasta, partida ou incorretamente encaixada. >>> Limpar ou substituir a junta. A anilha da porta danificada/rasgada fará com que o produto funcione durante períodos mais longos para preservar a temperatura atual.

A temperatura do congelador é muito baixa, mas a temperatura do refrigerador é adequada.

- A temperatura do compartimento do congelador está definida para um valor muito baixo. >>> Definir a temperatura do compartimento do congelador para um valor mais alto e verificar novamente.

A temperatura do compartimento de refrigeração é muito baixa, mas a temperatura do congelador é adequada.

- A temperatura do compartimento de refrigeração está definida para um valor muito baixo. >>> Definir a temperatura do compartimento de refrigeração para um valor mais alto e verificar novamente.

Os produtos alimentares mantidos nas gavetas do compartimento do refrigerador estão congelados.

- A temperatura do compartimento de refrigeração está definida para um valor muito baixo. >>> Definir a temperatura do compartimento de refrigeração para um valor mais alto e verificar novamente.

A temperatura no compartimento de refrigeração ou no congelador é muito alta.

- A temperatura do compartimento de refrigeração está definida para um valor muito alto. >>> A definição da temperatura do compartimento de refrigeração tem um efeito na temperatura do compartimento do congelador. Aguardar até que a temperatura das partes relevantes atinjam o nível suficiente alterando a temperatura do compartimento de refrigeração ou a temperatura do congelador.
- As portas foram abertas com frequência ou mantidas abertas durante longos períodos. >>> Não abrir a porta com demasiada frequência.
- A porta pode estar entreaberta. >>> Fechar totalmente a porta.
- O produto pode ter sido ligado recentemente ou foi colocado no seu interior um produto alimentar novo. >>> Isto é normal. O produto levará mais tempo a atingir a temperatura definida quando recentemente ligado ou foi colocado no seu interior um novo produto alimentar.
- Podem ter sido colocados dentro do produto grandes quantidades de alimentos quentes. >>> Não colocar alimentos quentes dentro do produto.

Vibrar ou ruído.

- A superfície não está plana ou durável >>> Se o produto vibrar quando deslocado lentamente, ajustar os suportes para equilibrar o produto. Assegurar também que o pavimento é suficientemente durável para suportar o produto.
- Quaisquer itens colocados sobre o produto podem provocar ruído. >>> Remover quaisquer itens colocados em cima do produto.
- O produto a fazer ruído de líquido a correr, a pulverizar, etc.
- Os princípios de funcionamento do produto envolvem fluxos de líquido e de gás. >>> Isto é normal e não é um mau funcionamento.

Há um som de vento a soprar vindo do produto.

- O produto usa um ventilador para o processo de refrigeração. Isto é normal e não é um mau funcionamento.

Há condensação nas paredes interiores do produto.

- O tempo húmido ou quente irá aumentar a formação de gelo ou de condensação. Isto é normal e não é um mau funcionamento.
- As portas foram abertas com frequência ou mantidas abertas durante longos períodos. >>> Não abrir as portas com demasiada frequência; se aberta, fechar a porta.
- A porta pode estar entreaberta. >>> Fechar totalmente a porta.

Há condensação no exterior do produto ou entre as portas.

- O meio ambiente pode estar húmido, o que é bastante normal no tempo húmido. >>> A condensação irá desaparecer quando a humidade é reduzida.

O interior tem mau cheiro.

- O produto não é limpo regularmente. >>> Limpar regularmente o interior usando uma esponja, água quente e água gaseificada.

- Determinados recipientes e materiais de embalagem podem provocar odores. >>> Usar recipientes e materiais de embalagem isentos de odor.
- Os alimentos foram colocados em recipientes não fechados. >>> Manter os alimentos em recipientes fechados. Podem espalhar-se microorganismos de produtos alimentares não fechados e provocarem maus odores.
- Remover do produto todos os alimentos fora de prazo ou que se encontrem estragados.

A porta não está a fechar.

- As embalagens dos alimentos podem estar a bloquear a porta. >>> Colocar noutra posição os itens que estão a bloquear as portas.
- O produto não está totalmente na posição vertical no pavimento. >>> Ajustar os suportes para equilibrar o produto.
- A superfície não está plana ou durável >>> Assegurar que a superfície está plana e é suficientemente durável para suportar o produto.

A gaveta para frescos está encravada.

- Os produtos alimentares podem estar em contacto com a secção superior da gaveta. >>> Reorganizar os produtos alimentares na gaveta.

Temperatura na superfície do produto.

- Entre as duas portas, nos painéis laterais e na zona da grelha traseira pode ser observada uma temperatura elevada enquanto o produto estiver em funcionamento. Isto é normal e não exige assistência.

O ventilador continua a funcionar quando a porta é aberta.

- O ventilador pode continuar a funcionar quando a porta do congelador é aberta.



ADVERTÊNCIA: Se o problema persistir após ter seguido as instruções nesta secção, contactar o seu vendedor ou um Serviço Autorizado. Não tentar reparar o produto. Isto é normal.

ISENÇÃO DE RESPONSABILIDADE /ADVERTÊNCIA

Algumas falhas (simples) podem ser tratadas de forma adequada pelo utilizador final sem que surja qualquer problema de segurança ou de utilização não segura, desde que as mesmas sejam solucionadas dentro dos limites e de acordo com as seguintes instruções (consultar a secção "Reparação Autónoma".

Portanto, exceto se contrariamente autorizado na secção "Reparação Autónoma" abaixo, as reparações devem ser realizadas por profissionais reparadores registados de modo a evitar problemas de segurança. Um reparador profissional registado é um reparador profissional a quem o fabricante concedeu acesso às instruções e à lista de peças de substituição deste produto de acordo com os métodos descritos na lei nos termos da Diretiva 2009/125/CE.

No entanto, apenas o agente de reparação (ou seja, os reparadores profissionais autorizados) com quem pode entrar em contacto através do número de telefone fornecido no manual do utilizador/cartão da garantia ou através do seu revendedor autorizado que pode fornecer serviços de acordo com os termos de garantia. Portanto, deve estar ciente de que as reparações feitas por reparadores profissionais (que não estejam autorizados pela)Beko anulam a garantia.

Reparação Autónoma

A reparação autónoma pode ser feita pelo utilizador final no que se refere às seguintes peças de substituição: pegas da porta, dobradiça da porta, tabuleiros, cestos e vedantes da porta (também está

disponível uma lista atualizada support.beko.com desde 1 de março de 2021).

Além disso, para garantir a segurança do produto e evitar o risco de lesões graves, a reparação autónoma referida deve ser feita seguindo as instruções do manual do utilizador para reparação autónoma ou as que estão disponíveis em support.beko.com . Para sua segurança, deve desligar o produto antes de tentar fazer qualquer reparação autónoma.

As reparações e tentativas de reparação feitas pelos utilizadores finais de peças não incluídas na referida lista e/ou não seguindo as instruções nos manuais do utilizador relativamente à mesma ou que se encontram disponíveis em support.beko.com, podem levantar questões de segurança não atribuíveis a Beko, e anularão a garantia do produto. Portanto, é altamente recomendável que os utilizadores finais evitem tentar realizar reparações que não se enquadrem na lista mencionada de peças de substituição, e nesse caso deverão contactar com reparadores profissionais autorizados ou reparadores profissionais registados. Por outro lado, as referidas tentativas por parte

dos utilizadores finais podem provocar problemas de segurança e danificar o produto e, subsequentemente, provocar incêndio, inundação, eletrocussão e ferimentos graves.

A título de exemplo, mas não limitado a, as seguintes reparações devem ser realizadas por reparadores profissionais autorizados ou reparadores profissionais registados: compressor, circuito de refrigeração, placa principal, placa do inversor, placa do visor, etc.

O fabricante/vendedor não pode ser responsabilizado em nenhuma circunstância em que os utilizadores finais não cumpram com o acima referido. A disponibilidade de peças de substituição do frigorífico que comprou é de 10 anos. Durante este período, as peças de substituição originais estarão disponíveis para o funcionamento correto do frigorífico.

A duração mínima da garantia do frigorífico que adquiriu é de 24 meses.

Este produto está equipado uma fonte de iluminação com a classe energética "G".

A fonte de iluminação neste produto será somente substituída por um reparador profissional.

Proszę najpierw przeczytać tę instrukcję obsługi!

Drogi kliencie,

Przed użyciem produktu dokładnie przeczytaj instrukcję obsługi.

Dziękujemy za wybranie produktu Beko . Chcielibyśmy, abyś mógł wykorzystać optymalną wydajność tego wysokiej jakości produkt, który został wykonany przy użyciu najnowocześniejszej technologii. Aby to zrobić, przeczytaj uważnie niniejszą instrukcję i wszelkie inne dokumenty dostarczone z produktem, przed jego użyciem i zachowaj je.

Przeznaczaj wszystkich informacji i ostrzeżeń zawartych w instrukcji obsługi. W ten sposób zabezpieczysz siebie i swój produkt przed zagrożeniami, które mogą wystąpić.

Zachowaj instrukcję obsługi. W przypadku sprzedaży produktu należy dołączyć do niego instrukcję obsługi.

W tej instrukcji użytkownika są używane następujące symbole:



Zagrożenie, które może spowodować śmierć lub obrażenia.



Ważne informacje lub przydatne wskazówki dotyczące obsługi.







Przeczytaj instrukcję obsługi.



Materiał łatwopalny, ostrzeżenie przed zagrożeniem pożarowym.

UWAGA Zagrożenie, które może spowodować uszkodzenie produktu lub jego otoczenia


		Informacje o modelu przechowywane w bazie danych produktu można uzyskać na następującej stronie internetowej, wyszukując identyfikator modelu (*) znajdujący się na etykiecie energetycznej. https://eprel.ec.europa.eu/
SUPPLIER'S NAME	MODEL IDENTIFIER → (*)	
		


1 Instrukcje bezpieczeństwa	64
1.1 Przeznaczenie	64
1.2 Bezpieczeństwo dzieci, osób wymagających szczególnego traktowania i zwierząt domowych	64
1.3 Bezpieczeństwo elektryczne	65
1.4 Bezpieczeństwo obsługi	66
1.5 Bezpieczeństwo instalacji	66
1.6 Bezpieczeństwo operacyjne	68
1.7 Bezpieczeństwo przechowywania żywności	71
1.8 Bezpieczeństwo konserwacji i czyszczenia	71
1.9 Utylizacja Starego Produktu	72
2 Instrukcje dotyczące ochrony środowiska	73
2.1 Zgodność z dyrektywą WEEE dotyczącą usuwania odpadów	73
3 Twoja lodówka	74
4 Instalacja	75
4.1 Podłączenie elektryczne	76
5 Przygotowanie	77
5.1 Co robić, aby zaoszczędzić energię	77
5.2 Pierwsze użycie	77
5.3 Klasa klimatyczna i definicje	78
6 Obsługa urządzenia	78
7 Panel sterowania urządzenia.....	79
8 Korzystanie z produktu	81
8.1 Wymiana lampki oświetlenia	83
8.2 Alarm otwarcia drzwi	84
9 Cechy produktu	84
9.1 Miejsce przechowywania lodu	84
9.2 Pojemnik na jajka	84
9.3 Pojemnik na świeże owoce i warzywa	84
9.4 Technologie pojemnika na owoce i warzywa	84
9.5 Obszar lodówki do przechowywania nabiału	85
9.6 Pojemnik na owoce i warzywa z kontrolą wilgotności.....	85


10 Konserwacja i utrzymywanie w czystości	85
11 Rozwiązywanie problemów.....	86


1 Instrukcje bezpieczeństwa

- Ten rozdział zawiera instrukcje dotyczące bezpieczeństwa służące unikaniu obrażeń i szkód materialnych.
- Nasza firma nie ponosi odpowiedzialności za szkody, które mogą wystąpić w przypadku nieprzestrzegania instrukcji.

 Czynności montażowe i naprawcze zawsze zlecaj producentowi, autoryzowanemu serwisowi lub osobie wskazanej przez firmę importującą.

 Używaj tylko oryginalnych części zamiennych i akcesoriów.

 Nie należy naprawić lub wymienić żadnych części produktu, chyba że jest to jasno określone w instrukcji obsługi.

 Nie wolno modyfikować produktu.

1.1 Przeznaczenie

- Ten produkt nie nadaje się do użytku komercyjnego i nie powinien być używany do celów innych niż jego przeznaczenie.
- Urządzenie to jest przeznaczone do obsługi wewnątrz, tj. w gospodarstwach domowych lub podobnych.

Na przykład w:

kuchniach pracowników sklepów, biur i innych środowisk pracy,

gospodarstwach rolnych, hotelach, motelach lub innych obiektach wypoczynkowych, z których korzystają klienci, Schroniskach i podobnych miejscach, firmach cateringowych i do podobnych zastosowań innych niż handel detaliczny.

- Produktu nie należy używać w otwartych lub zamkniętych środowiskach zewnętrznych, takich jak statki, samochody kempingowe, balkony lub tarasy. Narażenie produktu na deszcz, śnieg, bezpośrednie promienie słoneczne i wiatr spowoduje zagrożenie pożarem.

1.2 Bezpieczeństwo dzieci, osób wymagających szczególnego traktowania i zwierząt domowych



- Urządzenie to może być używane przez dzieci w wieku lat 8 lub starsze, osoby z obniżoną sprawnością fizyczną, zmysłową lub umysłową, osoby z brakiem doświadczenia i wiedzy, jeśli są one nadzorowane lub gdy je poinstruowano jak korzystać z tego urządzenia w

bezpieczny sposób, i gdy zdają sobie sprawę z istniejących niebezpieczeństw.

- Dzieci w wieku od 3 do 8 lat mogą wkładać jedzenia do lodówki i go z niej wyjmować.
- Produkty elektryczne są niebezpieczne dla dzieci i zwierząt domowych. Dzieci i zwierzęta nie mogą bawić się, wspinać ani wchodzić do produktu.
- Czyszczenie i konserwacja nie powinny być wykonywane przez dzieci, chyba że są pod nadzorem.
- Wszystkie opakowania należy przechowywać poza zasięgiem dzieci. Ryzyko obrażeń i uduszenia!

Przed zutylizowaniem starych produktów, które nie będą już używane:

1. Odłącz przewód zasilający od gniazdka sieciowego.
2. Odetnij przewód zasilający i usuń go z urządzenia wraz z wtyczką.
3. Nie wyjmuj stojaków i szuflad z produktu, aby uniemożliwić dzieciom dostanie się do wnętrza urządzenia.
4. Zdejmij drzwi.
5. Produkt należy ustawić tak, aby się nie przewrócił.
6. Nie wolno pozwalać dzieciom na zabawę uszkodzonym produktem.

- Nie należy pozbywać się urządzenia poprzez jego spalanie. Ryzyko wybuchu.
- Jeśli w drzwiach produktu znajduje się zamek, trzymaj klucz w miejscu niedostępnym dla dzieci.



1.3 Bezpieczeństwo elektryczne

- Produktu nie wolno podłączać do gniazdka podczas instalacji, konserwacji, czyszczenia, naprawy i transportu.
- Jeżeli kabel zasilania jest uszkodzony, powinien zostać wymieniony przez autoryzowany serwis, aby uniknąć ryzyka, które może wystąpić.
- Nie chowaj przewodu zasilania pod produktem lub z tyłu produktu. Nie kładź ciężkich przedmiotów na przewodzie zasilania. Przewód zasilania nie powinien być skręcony, zgnieciony i nie powinien stykać się z żadnym źródłem ciepła.
- Nie używaj przedłużacza, wtyczki lub adaptera do obsługi produktu.
- Przenośne multi-wtyczki lub przenośne zasilacze mogą się przegrzać i spowodować pożar. Dlatego nie należy umiesz-

czać przenośnych źródeł zasilania z wieloma wtyczkami za lub w pobliżu produktu.

- Nie podłączaj przewodu zasilającego produktu do luźnego lub uszkodzonego gniazdka elektrycznego. Tego typu połączenia mogą się przegrzewać i spowodować pożar.
- Wtyczka powinna być łatwo dostępna. Jeśli nie jest to możliwe, w instalacji elektrycznej powinien być dostępny mechanizm spełniający przepisy elektryczne i odłączający wszystkie zaciski od sieci (bezpiecznik, wyłącznik, wyłącznik główny itp.).
- Nie wolno dotykać wtyczki mokrymi rękami!
- Podczas odłączania urządzenia nie trzymaj przewodu zasilającego, tylko wtyczkę.

1.4 Bezpieczeństwo obsługi

- Pamiętaj, żeby przed przeniesieniem produktu odłączyć go od zasilania.
- Produkt ten jest ciężki, nie przenoś go sam. Może dojść do obrażeń, jeśli produkt spadnie na Ciebie. Nie uderzaj nim ani nie upuszczaj produktu podczas transportu.

- Zawsze zamykaj drzwi i nie trzymaj produktu za drzwi podczas transportu.
- Uważaj, aby nie uszkodzić układu chłodzenia i rur podczas przenoszenia produktu. Nie używaj produktu, jeśli rury są uszkodzone. Skontaktuj się z autoryzowanym serwisem.

1.5 Bezpieczeństwo instalacji

- Skontaktuj się z autoryzowanym serwisem w sprawie instalacji produktu. Aby przygotować produkt do użycia, zapoznaj się z informacjami w instrukcji użytkownika i upewnij się, że zasilanie elektryczne i wodne są zgodne z wymaganiami. Jeśli nie, wezwij wykwalifikowanego elektryka i hydraulika, aby dostosowali zasilanie do wymagań. W przeciwnym razie może dojść do porażenia prądem, pożaru, problemów z produktem lub obrażeń ciała.
- Ten produkt jest przeznaczony do użytku na maksymalnej wysokości 2000 metrów nad poziomem morza.
- Przed zainstalowaniem sprawdź, czy produkt nie jest uszkodzony. Nie podłączaj produktu, jeśli jest uszkodzony.

- Zawsze używaj środków ochrony osobistej (rękawic itp.) podczas instalacji, konserwacji i naprawy produktu. Ryzyko obrażeń!
- Umieść produkt na czystej, równej i twardej powierzchni i zrównoważ go za pomocą regulowanych nóżek (obracając przednie nóżki w prawo lub w lewo). W przeciwnym razie lodówka może się przewrócić i spowodować obrażenia.
- Produkt powinien być zainstalowany w suchym i wentylowanym otoczeniu. Nie trzymaj pod produktem dywanów, chodników lub podobnych wykładzin podłogowych. Może to spowodować ryzyko pożaru w wyniku nieodpowiedniej wentylacji!
- Nie blokuj ani nie zakrywaj otworów wentylacyjnych. W przeciwnym razie zużycie energii wzrośnie, a produkt może ulec uszkodzeniu.
- Podczas umieszczania produktu upewnij się, że przewód zasilający nie jest uszkodzony lub ściśnięty.
- Produktu nie wolno podłączać do systemów zasilania, takich jak zasilanie energią słoneczną. W przeciwnym razie produkt może ulec uszkodzeniu z powodu nagłej zmiany napięcia!
- Im więcej czynnika chłodniczego znajduje się w lodówce, tym większa powinna być jej przestrzeń instalacyjna. W bardzo małych pomieszczeniach może wystąpić łatwopalna mieszanina gaz-powietrze w przypadku wycieku gazu w układzie chłodzenia. Wymagane jest co najmniej 1 m³ objętości na każde 8 gramów czynnika chłodniczego. Ilość czynnika chłodniczego dostępnego w twoim produkcie jest określona na etykiecie typu.
- Miejsce instalacji produktu nie może być wystawione na bezpośrednie działanie promieni słonecznych i nie może znajdować się w pobliżu źródła ciepła, takiego jak piece, grzejniki itp. Jeżeli nie można zapobiec instalacji produktu w pobliżu źródła ciepła, należy użyć odpowiedniej płyty izolacyjnej, a minimalna odległość od źródła ciepła powinna być taka, jak określono:
 - Co najmniej 30 cm od źródeł ciepła, takich jak piece, piekarniki, jednostki grzejące, grzejniki itp.,
 - I co najmniej 5 cm od piekar-
ników elektrycznych.

- Produkt ma klasę ochrony I.
- Podłącz urządzenie do uzziemionego gniazda, które jest zgodne z wartościami napięcia, prądu i częstotliwości określonymi na etykiecie. Gniazdko musi być wyposażone w bezpiecznik 10 A – 16 A. Nasza firma nie ponosi żadnej odpowiedzialności za jakiegokolwiek szkody wynikłe z używania bez uziemienia i bez zasilania odpowiadającym przepisom krajowym.
- Podczas instalacji kabel zasilania urządzenia musi być odłączony. W przeciwnym razie może wystąpić ryzyko porażenia prądem i obrażeń!
- Nie podłączaj przewodu zasilającego produktu do luźnych, przemieszczonych, pękniętych, brudnych lub zaolejonych gniazdek elektrycznych, które mogą mieć kontakt z wodą. Tego typu połączenia mogą spowodować przegrzanie i pożar.
- Umieść przewód zasilania i węże (jeśli są dostępne) produktu tak, aby nie stwarzały ryzyka potknięcia się.
- Penetracja wilgoci i cieczy do części pod napięciem lub do przewodu zasilającego może spowodować zwarcie. Dlatego nie należy używać produktu w

wilgotnym otoczeniu lub w miejscach, w których może chlapnąć woda (np. garaż, pralnia itp.) Jeśli lodówka jest mokra od wody, odłącz ją od zasilania i skontaktuj się z autoryzowanym serwisem.

- Nie podłączaj lodówki do urządzeń oszczędzających energię. Systemy te są szkodliwe dla produktu.
- Podczas zdejmowania osłony płytki elektronicznej i tylnej osłony sprężarki (jeśli jest zamontowana) istnieje ryzyko kontaktu z częściami elektrycznymi. Nie zdejmuj osłony płytki elektronicznej i tylnej osłony sprężarki (jeśli jest zamontowana). Grozi to porażeniem prądem elektrycznym!



1.6 Bezpieczeństwo operacyjne

- Nie używaj rozpuszczalników chemicznych na produkcie. Materiały te wiążą się z ryzykiem wybuchu.
- W przypadku awarii produktu należy odłączyć go od zasilania i nie uruchamiać, dopóki nie zostanie naprawiony przez autoryzowany serwis. Grozi to porażeniem prądem elektrycznym.

- Nie umieszczaj źródła ognia (np. świec, papierosów itp.) na produkcie lub w jego pobliżu.
- Nie wchodź na produkt. Niebezpieczeństwo upadku i obrażeń!
- Niebezpieczeństwo upadku i obrażeń! Czynniki chłodnicze, którymi rozpyla się w przypadku przebicia rur gazowych, przedłużeń rur lub powłok górnych powierzchni, może powodować podrażnienie skóry i obrażenia oczu.
- Nie należy umieszczać i obsługiwać urządzeń elektrycznych w lodówkach/zamrażarkach, chyba że zaleci to producent.
- Należy uważać, aby uniknąć pochwylenia ręki lub innej części ciała przez ruchome części wewnątrz produktu. Uważaj, aby nie zakleszczyć palców między lodówką a drzwiami. Zachowaj ostrożność podczas otwierania lub zamykania drzwi, jeśli w pobliżu są dzieci.
- Nie wkładaj do ust lodów, kostek lodu ani mrożonek, zaraz po wyjęciu z zamrażarki. Grozi to odmrożeniem!
- Nie dotykaj wewnętrznych ścian, metalowych części zamrażarki ani potraw przechowywanych w zamrażalniku mokrymi rękami. Grozi to odmrożeniem!
- Nie umieszczaj puszek z napojem lub puszek i butelek zawierających płyny, które mogą zostać zamrożone w komorze zamrażarki. Puszki lub butelki mogą wybuchnąć. Grozi to obrażeniami i szkodami materialnymi!
- Nie należy używać ani umieszczać materiałów wrażliwych na temperaturę, takich jak łatwopalne spraye, łatwopalne przedmioty, suchy lód lub inne środki chemiczne w pobliżu lodówki. Grozi to pożarem i wybuchem!
- Nie przechowuj w tym urządzeniu materiałów wybuchowych, takich jak puszki z aerozolem, który zawiera łatwopalny materiał.
- Nie umieszczać puszek zawierających płyny nad produktem w stanie otwartym. Rozpryskiwanie wody na części elektryczne może spowodować porażenie prądem lub pożar.
- Produkt nie jest przeznaczony do przechowywania i chłodzenia leków, osocza krwi, preparatów laboratoryjnych lub podobnych materiałów i produktów, które podlegają dyrektywie w sprawie produktów medycznych.

- Jeśli produkt będzie używany niezgodnie z jego przeznaczeniem, może spowodować uszkodzenie lub pogorszenie jakości produktów przechowywanych w środku.
- Jeśli Twoja lodówka jest wyposażona w niebieskie światło, nie patrz na to światło za pomocą urządzeń optycznych. Nie patrz przez długi czas bezpośrednio w światło UV LED. Promienie ultrafioletowe mogą powodować zmęczenie oczu.
- Nie należy napełniać produktu większą zawartością niż jego pojemność. Mogą wystąpić obrażenia lub szkody, jeśli zawartość lodówki wypadnie po otwarciu drzwi. Podobne problemy mogą wystąpić, gdy jakiś przedmiot zostanie umieszczony nad produktem.
- Aby zapobiec obrażeniom, upewnij się, że usunąłeś lód lub wodę, które mogą spaść na podłogę.
- Zmień położenie stojaków/stojaków na butelki na drzwiach lodówki, gdy stojaki są puste. Ryzyko obrażeń!
- Nie kładź na produkcie przedmiotów, które mogą spaść/przewrócić się. Przedmioty te mogą spaść podczas otwierania lub zamykania drzwi i powodować obrażenia i/lub szkody materialne.
- Nie uderzaj ani nie wywieraj nadmiernego nacisku na szklane powierzchnie. Rozbite szkło może spowodować obrażenia i/lub szkody materialne.
- Układ chłodzenia w twoim produkcie zawiera czynnik chłodniczy R600a. Rodzaj czynnika chłodniczego zastosowanego w produkcie jest określony na etykiecie typu. Ten gaz jest łatwopalny. Dlatego należy uważać, aby nie uszkodzić układu chłodzenia i rur podczas obsługi produktu. W przypadku uszkodzenia rur;
 1. Nie dotykaj produktu ani przewodu zasilania.
 2. Trzymaj produkt z dala od potencjalnych źródeł ognia, które mogą spowodować jego zapalenie się.
 3. Wietrz obszar, w którym znajduje się produkt. Nie używaj wentylatora.
 4. Skontaktuj się z autoryzowanym serwisem.Jeśli produkt jest uszkodzony i zaobserwujesz wyciek gazu, trzymaj się od niego z dala. Gaz może powodować odmrożenia, jeśli zetknie się ze skórą.

Przed zutylizowaniem starych produktów, które nie będą już używane:

1. Odłącz przewód zasilający od gniazdka sieciowego.
 2. Odetnij przewód zasilający i usuń go z urządzenia wraz z wtyczką.
 3. Nie wyjmuj stojaków i szuflad z produktu, aby uniemożliwić dzieciom dostanie się do wnętrza urządzenia.
 4. Zdejmij drzwi.
 5. Produkt należy ustawić tak, aby się nie przewrócił.
 6. Nie wolno pozwalać dzieciom na zabawę uszkodzonym produktem.
- Nie należy pozbywać się urządzenia poprzez jego spalanie. Ryzyko wybuchu.
 - Jeśli w drzwiach produktu znajduje się zamek, trzymaj klucz w miejscu niedostępnym dla dzieci.



1.7 Bezpieczeństwo przechowywania żywności

Aby uniknąć zepsucia się żywności, należy zwracać uwagę na następujące ostrzeżenia:

- Pozostawianie otwartych drzwi przez dłuższy czas może spowodować wzrost temperatury wewnątrz urządzenia.

- Regularnie czyść dostępne systemy odwadniające w kontakcie z żywnością.
- Wyczyść zbiorniki wody, które nie były używane przez 48 godzin, oraz systemy wody zasilane z sieci, które nie były używane przez okres dłuższy niż 5 dni.
- Przechowuj surowe mięso i produkty rybne w odpowiednich przedziałach wewnątrz produktu. W ten sposób nie kapie ani nie styka się z innymi produktami spożywczymi.
- Dwugwiazdkowe komory zamrażarki służą do przechowywania wstępnie napełnionych produktów spożywczych, wytwarzania i przechowywania lodu i lodów.
- Komory jedno-, dwu- i trzygwiazdkowe nie nadają się do zamrażania świeżej żywności.
- Jeśli produkt chłodzący pozostał pusty przez dłuższy czas, wyłącz go, rozmróz, wyczyść i osusz, aby zabezpieczyć obudowę urządzenia.



1.8 Bezpieczeństwo konserwacji i czyszczenia

- Odłącz lodówkę przed czyszczeniem lub rozpoczęciem konserwacji.

- Nie ciągnij za uchwyt drzwi, jeśli chcesz przenieść produkt w celu czyszczenia. Uchwyt może spowodować obrażenia, jeśli zostanie pociągnięty zbyt mocno.
- Nie wkładaj rąk itp. pod lodówkę. Może wystąpić zakleszczenie lub jakakolwiek ostra krawędź może spowodować obrażenia ciała.
- Nie należy czyścić produktu przez spryskiwanie lub polewanie wodą produktu i wnętrza produktu. Grozi to porażeniem prądem elektrycznym lub pożarem.
- Podczas czyszczenia produktu nie należy używać ostrych i ściernych narzędzi ani środków czyszczących do użytku domowego, detergentów, gazu, benzyny, rozcieńczalników, alkoholu, lakieru i podobnych substancji. Wewnątrz produktu używaj wyłącznie środków czyszczących i konserwujących, które nie są szkodliwe dla żywności.
- Do czyszczenia lodówki i topienia lodu w jej wnętrzu nie wolno używać pary ani parowanych materiałów czyszczących. Para przenika do obszarów pod napięciem w lodówce i powoduje zwarcie lub porażenie.
- W celu przyspieszenia rozmrażania nie należy używać żadnych narzędzi mechanicznych ani innych narzędzi niż zalecane przez producenta.
- Uważaj, aby nie dopuścić do przedostania się wody do otworów wentylacyjnych, obwodów elektronicznych lub oświetlenia produktu.
- Za pomocą czystej, suchej szmatki wytrzyj kurz lub ciała obce z końcówek wtyczek. Do czyszczenia wtyczki nie używaj mokrej lub wilgotnej szmatki. W przeciwnym razie może wystąpić ryzyko pożaru lub porażenia prądem.



1.9 Utylizacja Starego Produktu

Podczas utylizacji starego produktu postępuj zgodnie z poniższymi instrukcjami:

- Aby zapobiec przypadkowemu zamknięciu się dzieci w produkcie, należy dezaktywować blokadę drzwi, jeśli jest ona dostępna.
- Rozprysk płynu chłodzącego jest szkodliwy dla oczu. Nie uszkodzić żadnej części układu chłodzenia podczas utylizacji produktu.

- Połknięcie oleju sprężarkowego lub przedostanie się do dróg oddechowych może być śmiertelne.
- Układ chłodzenia tego produktu zawiera gaz R600a, jak określono na tabliczce znamionowej.

wej. Ten gaz jest łatwopalny. Nie należy pozbywać się urządzenia poprzez jego spalanie. Ryzyko wybuchu!

2 Instrukcje dotyczące ochrony środowiska

2.1 Zgodność z dyrektywą WEEE dotyczącą usuwania odpadów



Ten produkt jest zgodny z Dyrektywą UE WEEE (2012/19/UE). Produkt nosi symbol klasyfikacyjny dla zużytego sprzętu elektrycznego i elektronicznego (WEEE).

Oznaczenie to wskazuje, że produkt ten nie powinien być utylizowany z innymi odpadkami domowymi po zakończeniu eksploatacji. Zużyte urządzenie należy zwrócić do oficjalnego punktu skupu i recyklingu urządzeń elektrycznych i elektronicznych. Aby znaleźć te punkty skupu, skontaktuj się z lokalnymi władzami lub sprzedawcą, u którego zakupiono urządzenie. Każde gospodarstwo domowe odgrywa ważną rolę w odzyskiwaniu i recyklingu starego urządzenia. Właściwa utylizacja zużytego urządzenia

pomaga zapobiegać potencjalnym negatywnym konsekwencjom dla środowiska i zdrowia ludzi.

Zgodność z dyrektywą RoHS

Produkt jest zgodny z Dyrektywą UE RoHS (2011/65/UE). Nie zawiera on szkodliwych ani zakazanych materiałów wymienionych w dyrektywie.

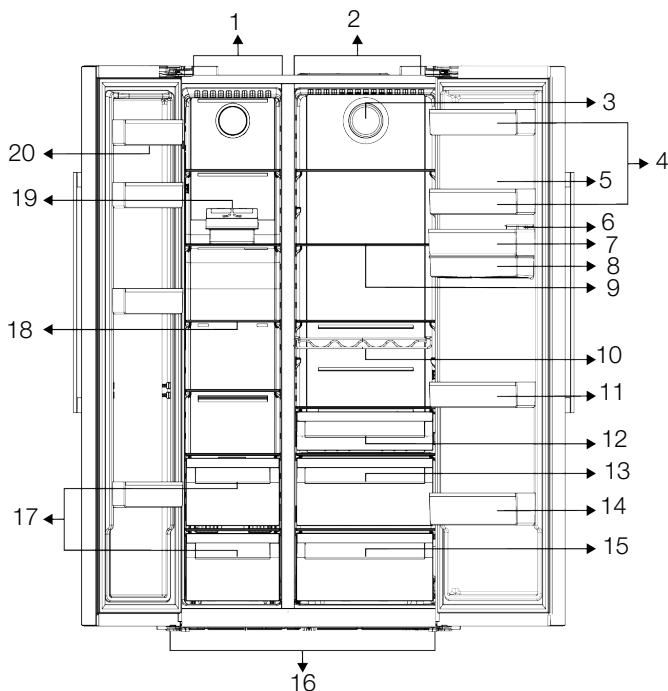


Informacje o opakowaniu

Opakowanie urządzenia jest wytwarzane z materiałów nadających się do recyklingu zgodnie z naszymi krajowymi przepisami ochrony środowiska. Materiałów opakowaniowych nie należy wyrzucać wraz z normalnymi odpadami domowymi itp. Należy je dostarczyć do punktów odbioru materiałów opakowaniowych wyznaczonych przez władze lokalne.

3 Twoja lodówka

PL



- | | |
|--|--|
| 1 Komora zamrażarki | 2 Komora chłodziarki |
| 3 Wentylator | 4 *Półki w drzwiach komory chłodziarki |
| 5 Pojemnik na jajka | 6 Napełniany zbiornik dozownika wody |
| 7 *Półki w drzwiach komory chłodziarki | 8 Zbiornik dozownika wody |
| 9 *Szkłane półki komory chłodziarki | 10 *Półka na butelki |
| 11 *Półki w drzwiach komory chłodziarki | 12 *Pojemnik (chłodniczy) na nabiał |
| 13 *Pojemniki na świeże owoce i warzywa | 14 *Półka na butelki |
| 15 *Pojemniki na świeże owoce i warzywa | 16 Regulowane nogi |
| 17 Komory przechowywania zamrożonej żywności | 18 *Szkłane półki komory zamrażarki |
| 19 Automat do lodu | 20 Półki w drzwiach komory zamrażarki |

***Opcjonalne:** Rysunki w niniejszej Instrukcji instrukcji są schematyczne i mogą nie pasować dokładnie do konkretnego urzą-

dzenia. Jeśli posiadany produkt nie zawiera odpowiednich części, informacje dotyczą innych modeli.

4 Instalacja

Odpowiednie miejsce instalacji



Najpierw należy przeczytać rozdział „Instrukcje bezpieczeństwa”

Urządzenie wymaga odpowiedniej cyrkulacji powietrza, aby mogło sprawnie działać. Jeśli produkt zostanie umieszczony we wnęce, pamiętaj o pozostawieniu co najmniej 5 cm odstępu między produktem a sufitem, ścianą tylną i ścianami bocznymi. Sprawdź, czy element zabezpieczający tylną ścianę znajduje się na swoim miejscu (jeśli został dostarczany z produktem). Jeśli element nie jest dostępny lub został zgubiony, lub upadł, ustaw urządzenie w taki sposób, aby pozostawić przynajmniej 5 cm odstępu między przestrzenią za urządzeniem a ścianami. Odstęp z tyłu jest ważny dla efektywnego działania urządzenia.

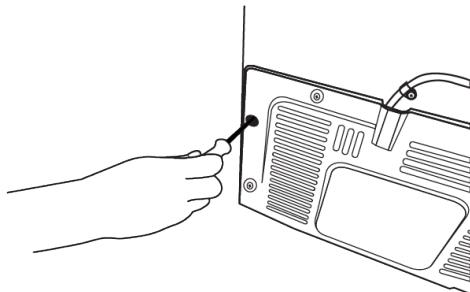


Do połączeń elektrycznych nie należy używać przedłużaczy ani listew zasilających.

Podkładanie plastikowych klinów

Za pomocą plastikowych klinów należy ustawić odpowiedni odstęp między urządzeniem i ścianą w celu zapewnienia cyrkulacji powietrza.

- Odkręć wkręty z urządzenia i zamontuj wkręty dostarczone wraz z klinami.



Producent nie bierze odpowiedzialności za jakiegokolwiek uszkodzenia spowodowane przez prace wykonane przez nieuprawnione osoby.

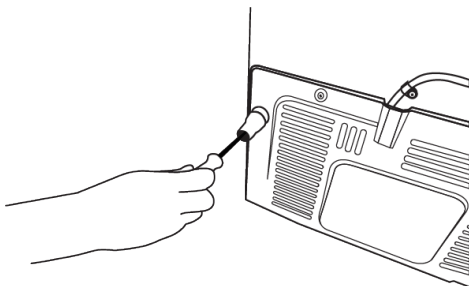


Podczas instalacji kabel zasilania urządzenia musi być odłączony. Niespełnienie tego warunku może doprowadzić do śmierci lub poważnych obrażeń!



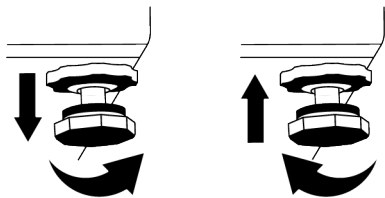
Jeśli otwór drzwiowy jest za wąski i urządzenie się nie mieści, zdejmij drzwi i obróć urządzenie na bok, a jeśli i to nie pomoże, skontaktuj się z autoryzowanym serwisem.

- Urządzenie należy umieścić na płaskiej powierzchni, aby uniknąć wibracji
- Urządzenie należy umieścić w odległości przynajmniej 30 cm od grzejnika, kucharki i podobnych źródeł ciepła i przynajmniej 5 cm od piekarników elektrycznych.
- Nie należy narażać urządzenia na działanie bezpośredniego światła słonecznego ani trzymać go w wilgotnym otoczeniu.
- Zamocuj 2 plastikowe kliny w osłonie wentylacyjnej jak pokazano na rysunku.



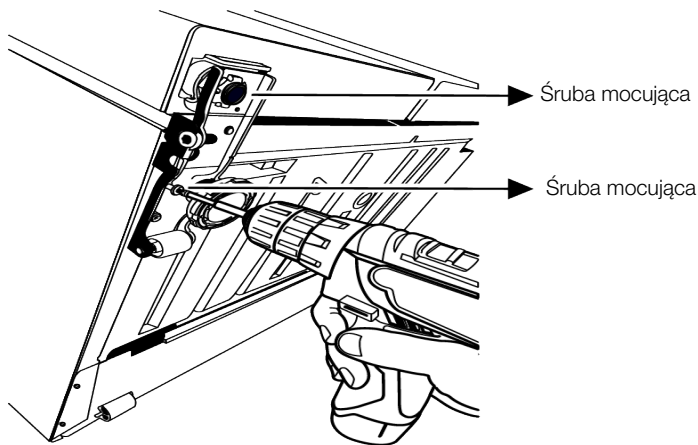
Regulacja nóżek

Jeśli urządzenie nie znajduje się w zrównoważonej pozycji, można wyregulować jego równowagę, obracając podstawki z przodu w prawo lub w lewo.



Do regulacji drzwi w pionie,

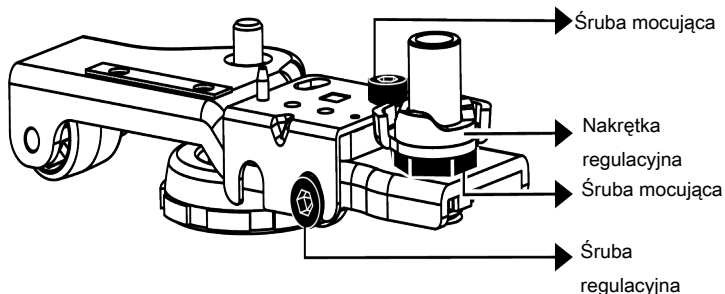
Poluzuj dolną śrubę mocującą. Obróć śrubę regulacyjną w kierunku pozycji (zgodnie z ruchem wskazówek zegara/ przeciwnie do ruchu wskazówek zegara) drzwi. Dokręć śrubę mocującą, aby unieruchomić pozycję.



Do regulacji drzwi w poziomie,

Poluzuj dolną śrubę mocującą. Poluzuj górną śrubę mocującą. Obróć boczną śrubę regulacyjną w kierunku pozycji (zgodnie z ru-

chem wskazówek zegara/ przeciwnie do ruchu wskazówek zegara) drzwi. W celu unieruchomienia pozycji dokręć śrubę mocującą u góry. Dokręć dolną śrubę mocującą.



4.1 Podłączenie elektryczne



OSTRZEŻENIE: Do połączeń elektrycznych nie należy używać przedłużaczy ani listew zasilających.



OSTRZEŻENIE: Uszkodzony kabel zasilania musi zostać wymieniony przez autoryzowany serwis.

- Nasza firma nie ponosi żadnej odpowiedzialności za jakiegokolwiek szkody wynikłe z używania bez połączenia uziemienia i zasilania odpowiadających przepisom krajowym.
- Po instalacji wtyk zasilania powinien być łatwo dostępny.



Ostrzeżenie o gorących powierzchniach!

Ściany boczne produktu są wyposażone w chłodniejsze rury, aby usprawnić system chłodzenia. Płyn pod wysokim ciśnieniem może przepływać przez te powierzchnie i je nagrzewać. Jest to zjawisko normalne i nie wymaga żadnej obsługi technicznej. Zachować ostrożność podczas kontaktu z tymi obszarami.

5 Przygotowanie



Najpierw należy przeczytać rozdział „Instrukcje bezpieczeństwa”

5.1 Co robić, aby zaoszczędzić energię



Podłączenie produktu do elektronicznych układów oszczędzania energii jest szkodliwe, ponieważ może uszkodzić produkt.

- Lodówka nie jest przeznaczona do użytku jako urządzenie do zabudowy.
- Nie wolno pozostawiać otwartych drzwi lodówki przez długi czas.
- Do lodówki nie wolno wkładać gorącej żywności ani napojów.
- Nie wolno przepelniać lodówki – blokowanie wewnętrznego przepływu powietrza zmniejsza wydajność chłodzenia.
- Ponieważ gorące i wilgotne powietrze nie przedostaje się bezpośrednio do urządzenia, gdy drzwiczki nie są otwarte, urządzenie zoptymalizuje się w warunkach wystarczających do ochrony żywności. W takich okolicznościach funkcje i komponenty, takie jak sprężarka, wentylator, grzałka, odszranianie, oświetlenie, wyświetlacz itd. będą działać zgodnie z potrzebami, zużywając minimalną ilość energii.
- W przypadku, gdy dostępnych jest wiele opcji, szklane półki należy umieścić tak, aby wyloty powietrza znajdujące się na tylnej ścianie nie były zablokowane, a naj-

lepiej w taki sposób, aby wyloty powietrza pozostawały poniżej szklanej półki. Takie połączenie może pomóc w poprawieniu dystrybucji powietrza i efektywności energetycznej.

- Do przechowywania żywności zdecydowanie zaleca się korzystanie z dolnej szuflady.
- Aby zapewnić oszczędność energii i przechowywanie żywności w lepszych warunkach, należy ją przechowywać w szufladach wewnątrz komory lodówki.

5.2 Pierwsze użycie

Przed użyciem lodówki należy się upewnić, że zostały wykonane niezbędne przygotowania podane w rozdziałach „Instrukcje dotyczące bezpieczeństwa i środowiska” oraz „Instalacja”.

- Włączone urządzenie bez żywności wewnątrz należy pozostawić na 6 godzin i nie otwierać drzwi, o ile nie jest to bezwzględnie konieczne.
- Zmiana temperatury spowodowana otwarciem i zamknięciem drzwi podczas korzystania z produktu może zwykle prowadzić do skraplania się pary wodnej na półkach drzwiowych i wewnętrznych i szklanych opakowaniach.



Będzie słyhać dźwięk włączenia sprężarki. Jest to normalne zjawisko, że urządzenie wydaje dźwięki nawet wtedy, gdy sprężarka nie pracuje, ponieważ płyn i gaz mogą być sprężane w układzie chłodzenia.



Normalnym zjawiskiem jest nagrzewanie się przednich krawędzi lodówki. Te obszary nagzewają się celowo, aby zapobiec kondensacji.



W niektórych modelach panel wskaźników wyłącza się automatycznie po 1 minucie od zamknięcia drzwi. Panel włączy się ponownie po otwarciu drzwi lub naciśnięciu dowolnego przycisku.

5.3 Klasa klimatyczna i definicje

Klasa klimatyczna jest podana na tabliczce znamionowej urządzenia. Jedną z poniższych informacji dotyczy Twojego urządzenia, zgodnie z klasą klimatyczną.

- **SN:** Długoterminowy klimat umiarkowany: Urządzenie to przeznaczone jest do stosowania przy temperaturze otoczenia od 10°C do 32°C.
- **N:** Klimat umiarkowany: Urządzenie to przeznaczone jest do stosowania przy temperaturze otoczenia od 16°C do 32°C.
- **ST:** Klimat subtropikalny: Urządzenie to przeznaczone jest do stosowania przy temperaturze otoczenia od 16°C do 38°C.
- **Tel.:** Klimat tropikalny Urządzenie to przeznaczone jest do stosowania przy temperaturze otoczenia od 16°C do 43°C.

6 Obsługa urządzenia



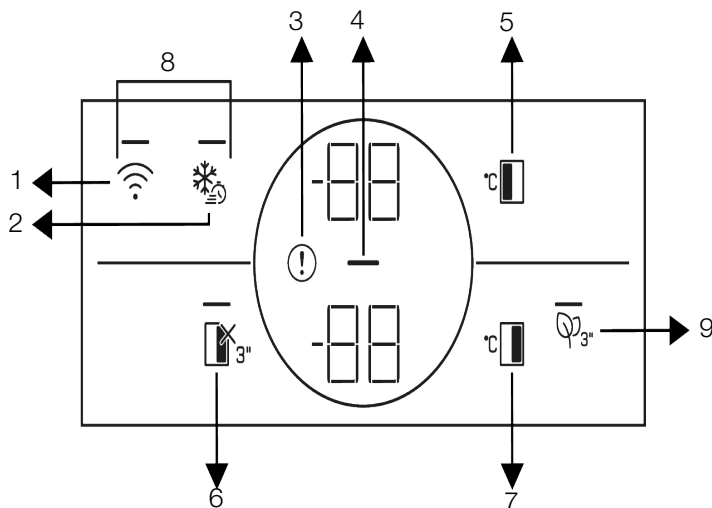
Najpierw należy przeczytać rozdział „Instrukcje bezpieczeństwa”

- W celu przyspieszenia rozmrażania nie należy używać żadnych narzędzi mechanicznych ani innych narzędzi niż zalecane przez producenta.
- Nie używać części lodówki, takich jak drzwiczki lub szuflady, jako podpory lub stopnia. Może to spowodować przewrócenie się produktu lub uszkodzenie jego elementów.
- Produkt powinien być używany jedynie do przechowywania żywności.


- Zakręć zawór wody, jeśli będziesz poza domem (np. na wakacjach) i nie będziesz używać kostkarki ani dystrybutora wody przez dłuższy czas. W przeciwnym razie woda może zacząć wyciekać.

Wstrzymanie programu

- Jeśli urządzenie nie będzie używane przez dłuższy czas, wyciągnij wtyczkę z gniazdka.
- Wyjmij żywność, aby zapobiec powstawaniu brzydkich zapachów.
- Poczekaj, aż lód się roztopi, wyczyść wnętrze i pozostaw do wyschnięcia, pozostaw otwarte drzwi, aby uniknąć uszkodzenia plastiku wewnętrznego korpusu.



- | | |
|---|---|
| 1 *Bezprzewodowe | 2 Szybkiego zamrażania |
| 3 Alert wysokiej temperatury/błędu | 4 Oszczędzanie energii (wyłączenie wyświetlacza) |
| 5 Ustawianie temperatury komory zamrażarki | 6 Funkcja wakacji |
| 7 Ustawianie temperatury komory chłodziarki | 8 *Przycisk resetowania ustawień połączenia bezprzewodowego |
| 9 *Przycisk modułu odświeżacza | |

 Najpierw należy przeczytać rozdział „Instrukcje bezpieczeństwa”

*Opcjonalne: Przedstawione funkcje są opcjonalne, mogą występować różnice w kształcie i lokalizacji funkcji dostępnych na panelu wskaźników urządzenia
Funkcje dźwiękowe i optyczne na panelu wskaźników ułatwiają korzystanie z lodówki.

1. *Przycisk sieci bezprzewodowej

Za pomocą tego przycisku możesz nawiązać połączenie bezprzewodowe z urządzeniem za pośrednictwem aplikacji mobilnej HomeWhiz.

Naciśnięcie przycisku przez dłuższy czas (3 sekundy) sprawia, że symbol połączenia bezprzewodowego na wyświetlaczu/ekranie miga powoli (co 0,5 sekundy). W ten sposób do produktu wprowadzana jest najpierw sieć domowa.

Po nawiązaniu połączenia bezprzewodowego z urządzeniem, symbol połączenia bezprzewodowego świeci w sposób ciągły.

Po zakończeniu wstępnej instalacji możesz ją aktywować/dezaktywować poprzez naciśnięcie tego przycisku. Ikonka połączenia bezprzewodowego podświetla się szybko (w odstępach 0,2 sekundy) do momentu nawiązania połączenia. Gdy połączenie jest aktywne, symbol sieci bezprzewodowej będzie świecił się cały czas.

Jeśli nie możesz nawiązać połączenia przez długi czas, sprawdź ustawienia połączenia i zapoznaj się z częścią „Rozwiązywanie problemów” w instrukcji obsługi. Użyj aplikacji HomeWhiz do połączenia bezprzewodowego. Czynności instalacyjne znajdziesz w aplikacji podczas instalacji. Czynności instalacyjne są opisane w aplikacji podczas instalacji.

Dostęp do aplikacji można uzyskać, odczytując kod QR dostępny na etykiecie HomeWhiz na produkcie. Aplikacja jest dostępna w App Store dla urządzeń IOS oraz Play Store dla urządzeń z systemem Android. Aby uzyskać szczegółowe informacje, odwiedź stronę <https://www.homewhiz.com/>.

2. Przycisk szybkiego zamrażania

Po naciśnięciu przycisku szybkiego zamrażania LED na przycisku zaświeci się i funkcja szybkiego zamrażania zostanie aktywowana. Temperatura komory zamrażalnika jest ustawiona na -27°C. Naciśnij przycisk ponownie, aby anulować tę funkcję. Funkcja szybkiego zamrażania zostanie automatycznie anulowana po 24 godzinach. Aby zamrozić dużą ilość świeżej żywności, naciśnij przycisk szybkiego zamrażania przed umieszczeniem żywności w zamrażalniku.

3. Alert wysokiej temperatury/błędu

Wskaźnik ten będzie aktywny, gdy lodówka nie może zapewnić odpowiedniego chłodzenia lub w przypadku błędu jakiegokolwiek czujnika. Na wskaźniku temperatury w komorze zamrażarki wyświetla się „E”, a na wskaźniku temperatury komory chłodniczej wyświetlane są liczby 1, 2, 3... Liczby te dostarczają autoryzowanemu serwisowi informacji na temat zaistniałego błędu.

Po włożeniu ciepłej żywności do zamrażalnika lub pozostawieniu otwartych drzwi przez dłuższy czas może zostać wyświetlony wykrzyknik. To nie jest usterka, ostrzeżenie zniknie po ostygnięciu potrawy lub po naciśnięciu dowolnego przycisku.

4. Wskaźnik oszczędzania energii (wyłączenie wyświetlacza)

Funkcja oszczędzania energii włącza się automatycznie, a symbol oszczędzania zapala się, gdy drzwi urządzenia nie są otwierane lub zamykane przez pewien czas. Po włączeniu funkcji oszczędzania energii, wszystkie symbole na wyświetlaczu, inne niż symbol oszczędzania energii, wyłączają się. Po włączeniu funkcji oszczędzania energii, jeśli naciśniesz dowolny klawisz lub otworzysz drzwi produktu, funkcja oszczędzania energii lodówki zostanie wyłączona, a symbole na ekranie powrócą do normy. Funkcja oszczędzania energii jest funkcją aktywowaną fabrycznie i nie można jej anulować.

5. Przycisk regulacji temperatury komory zamrażarki

W celu ustawienia temperatury komory zamrażarki należy nacisnąć ten przycisk. Po naciśnięciu tego przycisku temperatura komory zamrażarki zostanie ustawiona na wartości -18,-19,-20,-21,-22, -23, -24 stopni Celsjusza.

6. Przycisk funkcyjny wyłączenia lodówki (wakacje)

Naciśnij przycisk przez 3 sekundy, aby włączyć tryb wakacyjny. Tryb wakacyjny jest aktywny i świeci się dioda LED na przycisku. Na wskaźniku temperatury lodówki pojawi się symbol „-”, a komora lodówki nie ma włączonego aktywnego chłodzenia. Po włączeniu tej funkcji nie można przechowywać żywności w komorze chłodziarki. Pozostałe komory nadal będą chłodzić zgodnie z ich ustawionymi temperaturami. Naciśnij przycisk przez 3 sekundy, aby wyłączyć tę funkcję.

7. Przycisk regulacji temperatury komory chłodziarki

W celu ustawienia temperatury komory chłodziarki należy nacisnąć ten przycisk. Po naciśnięciu tego przycisku temperatura komory chłodziarki zostanie ustawiona na wartości 8,7,6,5,4,3,2 i 1 1 stopni Celsjusza.

8. * Przycisk resetowania ustawień połączenia bezprzewodowego*

Aby zresetować ustawienia połączenia bezprzewodowego, naciskaj jednocześnie przez 3 sekundy przyciski Szybkie zamrażanie i Połączenie bezprzewodowe. Wszystkie zapisane wcześniej informacje o użyt-

kowniku są usuwane z urządzenia, w przypadku, gdy ustawienia połączenia bezprzewodowego są resetowane/przywracane do domyślnych ustawień fabrycznych.

9. * Przycisk modułu odświeżacza "3"

Naciśnij ten przycisk na 3 sekundy, aby włączyć lub wyłączyć funkcję odświeżacza. Gdy funkcja odświeżacza jest aktywna, LED na odpowiednim przycisku świeci się. Gdy funkcja jest aktywna, moduł odświeżacza będzie uruchamiany okresowo.

8 Korzystanie z produktu



Najpierw należy przeczytać rozdział „Instrukcje bezpieczeństwa”

Przechowywanie żywności w komorze zamrażarki

- Funkcję szybkiego zamrażania można włączyć na 4-6 godzin przed zamrożeniem i przyspieszyć chłodzenie.
- Przed umieszczeniem gorących posiłków w komorze zamrażarki należy je ostudzić do temperatury pokojowej.
- Żywność przeznaczoną do zamrożenia należy podzielić na porcje i zamrozić w osobnych opakowaniach.
- Zaleca się zapakowanie jedzenia przed włożeniem go do zamrażarki.
- W celu uniknięcia przekroczenia czasu przechowywania, należy zapisać datę zamrożenia, termin przydatności do spożycia i nazwę produktu na opakowaniu, zgodnie z okresem przechowywania różnych rodzajów żywności.
- Należy szybko spożyć rozmrożoną żywność. Rozmrożonej żywności nie można ponownie zamrozić chyba, że zostanie ugotowana. Nie można bezpiecznie spożywać ponownie zamrożonej żywności bez jej ugotowania po rozmrożeniu.
- Podczas zamrażania świeżych produktów, nie powinny one dotykać już zamrożonych produktów. W przeciwnym razie zamrożone produkty zostaną rozmrożone.

Przechowywanie żywności, która jest sprzedawana w stanie zamrożonym

- Zawsze postępuj zgodnie z instrukcjami producenta dotyczącymi czasu przechowywania żywności. Nie przekraczaj terminu przydatności w nich podanego!
- W celu ochrony jakości żywności należy zachować możliwie najkrótszy odstęp czasu między jej zakupem, a włożeniem do zamrażarki.
- Kupuj mrożoną żywność przechowywaną w temperaturze -18°C lub niższej.
- Należy unikać kupowania żywności, której opakowania są pokryte lodem itp. - oznacza to, że produkt mógł być częściowo rozmrożony i ponownie zamrożony. Temperatura ma wpływ na jakość żywności.
- Nie należy przekraczać czasu przechowywania zalecanego przez producenta żywności. Wyjmuj z zamrażarki tylko tyle jedzenia, ile potrzebujesz.
- Z wyjątkiem przypadków skrajnych warunków środowiskowych, jeśli przechowywanie produktu (w tabeli zalecanych wartości) jest szczegółowo określone, żywność zachowuje świeżość przez dłuższy czas, zarówno w komorze na świeżą żywność, jak i w komorze zamrażarki.
- Jeśli komora na świeże jedzenie jest ustawiona na niższą temperaturę, świeże owoce i warzywa mogą zostać częściowo zamrożone.

Tabela zalecanych wartości ustawień

Ustawianie komory zamrażania	Ustawianie komory lodówki	Uwagi
-18 °C	4 °C	Jest to domyślne zalecane ustawienie. To ustawienie jest zalecane, jeśli temperatura otoczenia jest niższa niż 30 °C.
-20, -22 lub -24°C	4 °C	Te ustawienia są zalecane dla temperatur otoczenia powyżej 30 °C.
Szybkie zamrażanie	4 °C	Przydaje się, gdy chcesz szybko zamrozić żywność. Po zakończeniu procesu urządzenie powróci do poprzedniego trybu pracy.
-18 °C lub mniej	2 °C	Tych ustawień należy użyć, jeśli komora chłodzenia nie jest wystarczająco schłodzona ze względu na temperaturę otoczenia lub częste otwieranie drzwi.

Szybkiego zamrażania

1. Włącz funkcję szybkiego zamrażania 24 godziny przed umieszczeniem w komorze świeżej żywności.
2. Po 24 godzinach od naciśnięcia przycisku umieść żywność, którą chcesz zamrozić, w trzeciej lub czwartej szufladzie o większej wydajności zamrażania.
3. Funkcja szybkiego zamrażania zostanie automatycznie wyłączona po 24 godzinach.

Szczegóły dotyczące zamrażarki

Zgodnie z normą IEC 62552, zamrażarka musi być w stanie zamrozić 4,5 kg żywności do temperatury -18 °C lub niższej, przy temperaturze otoczenia 25 °C, w ciągu 24 godzin, na każde 100 litrów pojemności komory zamrażarki.

Żywność można przechowywać przez dłuższy czas tylko w temperaturze równej -18°C lub niższej.

Żywność może zachować świeżość miesiącami (w temperaturze przynajmniej -18°C). Żywność przeznaczona do zamrożenia nie może się stykać z wcześniej zamrożoną żywnością, aby uniknąć częściowego jej rozmrożenia.

Warzywa należy zagotować i odcedzić wodę, aby wydłużyć czas zamrażania. Umieść żywność w hermetycznych opakowaniach po odfiltrowaniu i włóż do zamrażarki. Banany, pomidory, sałata, seler, gotowane jajka, kartofle i podobna żywność nie powinna być mrożona. W przypadku zamrożenia tych produktów będzie to miało negatywny

wpływ tylko na wartości odżywcze i walory żywieniowe. Nie ma jednak mowy o gniciu, które zagrażałoby zdrowiu człowieka.

Umieszczanie żywności

Półki komory zamrażarki: Różne mrożonki, takie jak mięso, ryby, lody, warzywa itp.

Półki komory chłodziarki: Żywność w garnkach, przykrytych talerzach i pudełkach, jajka (w pudełku z pokrywką)

Półki w drzwiach komory chłodziarki:

Małe i zapakowane porcje żywności lub napojów

Pojemnik na świeże owoce i warzywa

Warzywa i owoce

Komora świeżej żywności: Delikatesy (porcje śniadaniowe, produkty mięsne do spożycia w krótkim terminie)

Przechowywanie żywności w komorze chłodziarki

- Temperatury w komorze rosną w sposób widoczny, jeśli drzwi komory są często otwierane i zamykane lub przez długi czas utrzymywane w położeniu otwartym, może to skrócić termin przydatności żywności i doprowadzić do jej zepsucia.
- Aby nie powodować zmian zapachu i smaku, żywność należy przechowywać w zamkniętych pojemnikach.
- Nie umieszczaj za dużo jedzenia w lodówce. Aby uzyskać lepsze i jednorodne chłodzenie, należy umieścić jedzenie oddzielnie w taki sposób, aby chłodne powietrze mogło wokół niego opływać.
- Zapewnij przepływ powietrza, pozostaw wolną przestrzeń między żywnością a wewnętrzną ścianką. W przypadku gdy jedzenie dotyka tylnej ścianki, może ono do niej przymarznąć.

- Przed umieszczeniem gotowanych gorących posiłków w lodówce, ostudź je do temperatury pokojowej. Następnie można umieścić letnią żywność na dolnych półkach lodówki. Nie umieszczaj ciepłych posiłków w pobliżu żywności, która może się łatwo popsuć.
- Rozmrażaj zamrożone produkty w komorze świeżej żywności. W ten sposób można schłodzić komorę na świeże jedzenie za pomocą zamrożonej żywności i zaoszczędzić energię.
- Przechowywanie w lodówce niedojrzałych owoców (mango, różne odmiany melona, papaja, banany, ananasy) może przyspieszyć proces ich dojrzewania, co nie jest zalecane, ponieważ spowoduje skrócenie czasu ich przechowywania.
- Cebulę, czosnek, imbir i inne warzywa korzeniowe należy przechowywać w ciemnym i chłodnym pomieszczeniu, a nie w lodówce.
- Jeśli zauważysz, że żywność zepsuła się w lodówce, wyrzuć ją i wyczyść akcesoria, które miały z nią kontakt.
- W celu szybkiego schłodzenia posiłków, takich jak zupy i gulasze, które są gotowane w dużych garnkach, można je umieścić w lodówce, rozdzielając je do osobnych, płtych pojemników.
- Nie umieszczaj niepakowanej żywności w pobliżu jasek.
- Owoce i warzywa przechowuj oddzielnie w grupach (np.: jabłka z jabłkami, marchew z marchewką).
- Wymij zielone warzywa z plastikowej torebki i umieść je w lodówce po zapakowaniu w papierowy ręcznik lub ściereczkę. W przypadku mycia tego typu żywności przed umieszczeniem jej w lodówce należy pamiętać o ich wysuszeniu.
- Można stworzyć zarówno wilgotne środowisko jak i zapewnić przepływ powietrza, utrzymując owoce i warzywa, które są podatne na suszenie, w perforowanych lub nieuszczelnionych plastikowych torebkach.
- Z wyjątkiem przypadków skrajnych warunków środowiskowych, jeśli przechowywanie produktu (w tabeli zalecanych wartości) jest szczegółowo określone, żywność zachowuje świeżość przez dłuższy czas, zarówno w komorze na świeżą żywność, jak i w komorze zamrażarki.

Przechowuj żywność w różnych miejscach zgodnie z ich właściwościami.

Żywność	Lokalizacja
Jajko	Półki na drzwiach
Produkty mleczne (masło, ser)	Jeśli jest to możliwe, komora o zerowej temperaturze (na jedzenie śniadaniowe)
Owoce, warzywa i zielenina	Pojemnik na owoce i warzywa lub Komora EverFresh+ (jeśli jest dostępna)
Świeże mięso, drób, ryby, kielbasy itd., gotowane jedzenie	Jeśli jest to możliwe, komora o zerowej temperaturze (na jedzenie śniadaniowe)
Produkty gotowe do spożycia, produkty w paczkach, produkty w puszkach i produkty marynowane	Półki górne lub półka drzwiowa
Napoje, butelki, przyprawy i przekąski	Półki na drzwiach

8.1 Wymiana lampki oświetlenia

W przypadku konieczności wymiany żarówki/LED używanej do oświetlenia lodówki należy skontaktować się z autoryzowanym serwisem.

Lampa lub lampy stosowane w tym urządzeniu nie mogą być stosowane w oświetleniu domu. Przeznaczeniem tej lampy jest pomóc użytkownikowi włożyć jedzenie do lodówki/zamrażarki bezpiecznie i wygodnie.

8.2 Alarm otwarcia drzwi

System ostrzegania o otwartych drzwiach lodówki może się różnić w zależności od modelu.

Wersja 1;

Jeśli drzwi urządzenia pozostaną otwarte przez określony czas (między 60 sek. a 120 sek.), włączy się dźwiękowy sygnał ostrzegawczy; w zależności od modelu urządzenia może być również wyświetlany wizualny sygnał ostrzegawczy (błysk światła). Jeśli zamkniesz drzwi urządzenia lub naciśniesz przycisk na ekranie urządzenia, jeśli taki istnieje, dźwięk ostrzegawczy ustanie.

Wersja 2;

Jeśli drzwi urządzenia pozostają otwarte przez określony czas (od 60 sek. do 120 sek.), włącza się alarm otwarcia drzwi. Alarm otwarcia drzwi jest emitowany stopniowo. Najpierw zaczyna rozbrzmiewać ostrzeżenie dźwiękowe. Po 4 minutach, jeśli drzwi nadal nie są zamknięte, włącza się ostrzeżenie wizualne (błysk oświetlenia). Alarm otwarcia drzwi zostanie opóźniony o określony czas (między 60 sek. a 120 sek.), gdy zostanie naciśnięty dowolny klawisz na ekranie produktu, jeśli taki istnieje. Wtedy proces rozpocznie się od nowa. Gdy drzwi urządzenia zostaną zamknięte, alarm otwarcia drzwi zostanie anulowany.

9 Cechy produktu

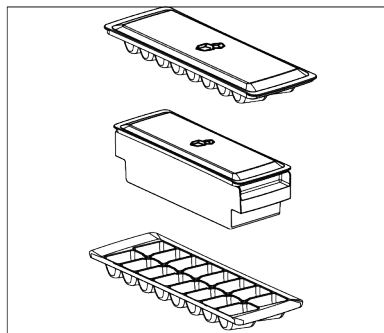
9.1 Miejsce przechowywania lodu

Pojemnik na lód

Pojemnik na lód umożliwia łatwe wyjmowanie lodu z chłodziarki.

Stosowanie pojemnika na lód

1. Wyjmij pojemnik na lód z komory zamrażarki.
2. Napełnij pojemnik na lód wodą.
3. Umieść pojemnik na lód w komorze zamrażarki. Lód będzie gotowy po około dwóch godzinach.
4. Wyjmij pojemnik z lodem z komory zamrażarki i wygnij go nieznacznie nad naczyniem, w którym ma być podany lód. Lód łatwo wysypie się do naczynia.



9.2 Pojemnik na jajka

Pojemnik na jajka możesz umieścić na którejkolwiek półce na drzwiach lub korpusu. Jeśli pojemnik na jajka ma być umieszczony na półce korpusu, polecamy wybrać chłodniejsze dolne półki.



Nigdy nie umieszczaj pojemnika na jajka w komorze zamrażarki

9.3 Pojemnik na świeże owoce i warzywa

Pojemnik na świeże owoce i warzywa jest przeznaczony do zachowania świeżości warzyw dzięki przechowywaniu ich wilgotności. W tym celu w pojemniku na świeże owoce i warzywa został zintensyfikowany ogólny obieg zimnego powietrza. W tej komorze należy przechowywać owoce i warzywa. Zielone warzywa liściaste i owoce należy przechowywać oddzielnie w celu przedłużenia ich trwałości.

9.4 Technologie pojemnika na owoce i warzywa

Niebieskie światło

owoce i warzywa przechowywane w pojemnikach oświetlonych niebieskim światłem dalej wytwarzają fotosyntezę. Dzieje się tak

dzięki efektowi długości fali niebieskiego światła, a tym samym zachowują one witaminy.

HarvestFresh

Owoce i warzywa przechowywane w pojemnikach oświetlonych technologią HarvestFresh dłużej zachowują witaminy dzięki cyklowi niebieskiego, zielonego, czerwonego światła oraz ciemności, które symulują cykl dzienny.

Kiedy drzwi lodówki zostaną otwarte w ciemności, technologia HarvestFresh automatycznie to wykryje i oświetli pojemnik na żywność odpowiednio jednym z kolorów: niebieskim, zielonym lub czerwonym. Po zamknięciu drzwi lodówki cykl ciemności będzie kontynuowany, symulując noc w cyklu dziennym.

9.5 Obszar lodówki do przechowywania nabiału

Szuflada przechowywania w zimnie

Szuflada do przechowywania w niskich temperaturach może osiągnąć niższe temperatury w lodówce. Użyj tej szuflady do produktów delikatесowych (salami, kiełbasa itp.) i produktów mlecznych, które wymagają chłodniejszych warunków przechowywania lub mięsa, kurczaka lub ryb przeznaczonych do szybkiego spożycia. W tej szufladzie nie należy przechowywać owoców ani warzyw.

9.6 Pojemnik na owoce i warzywa z kontrolą wilgotności

Everfresh

Dzięki funkcji pojemnika na owoce i warzywa z kontrolą wilgotności, wilgotność warzyw i owoców jest kontrolowana, a żywność jest przechowywana w stanie świeżym przez dłuższy czas.

Zalecamy umieszczenie warzyw liściastych, takich jak sałata, szpinak i podobne warzywa, które są wrażliwe na utratę wilgoci w tym pojemniku, nie pionowo na ich kierzach, ale jak najbardziej poziomo.

Podczas umieszczania warzywa, umieść ciężkie i twarde warzywa na dole i lekkie i miękkie na górze.

Nigdy nie pozostawiaj warzyw w plastikowych woreczkach w pojemniku na owoce i warzywa z kontrolą wilgotności. Pozostawianie warzyw w woreczkach z tworzywa sztucznego spowoduje ich szybsze popsuć się.

W sytuacjach, w których kontakt z innymi warzywami jest niekorzystny, użyj materiałów opakowaniowych, takich jak papier, który posiada pewną porowatość.

Nie wkładaj owoców produkujących dużo etylenu, takich jak gruszki, morele, brzoskwinie, a zwłaszcza jabłka, do tego samego pojemnika, co inne warzywa i owoce. Gaz etylenowy pochodzący z tych owoców może spowodować szybsze dojrzewanie innych warzyw i owoców oraz ich szybsze psucie się.

10 Konserwacja i utrzymywanie w czystości



OSTRZEŻENIE:

Najpierw należy przeczytać rozdział „Instrukcje bezpieczeństwa”



OSTRZEŻENIE:

Przed czyszczeniem urządzenie należy odłączyć od prądu.

- Nie używaj ostrych lub szorstkich narzędzi do czyszczenia produktu. Nie używaj materiałów takich jak domowe środki czyszczące, mydła, detergentów, gazu, benzyny, alkoholu, wosku itp.
- Kurz należy usuwać z kratki wentylacyjnej znajdującej się z tyłu produktu przynajmniej raz w roku (bez otwierania osłony). Czyść produkt suchą ściereczką.
- Wodę należy trzymać z dala od pokrywy lampy i innych części elektrycznych.

- Wyczyść drzwi zwilżoną ściereczką. Wyjmij całą zawartość z półek i drzwi. Wyjmij półki drzwiowe, unosząc je do góry. Oczyszczyć i wysuszyć półki, a następnie zamocuj je z powrotem na miejscu, wsuwając je od góry.
- Do powierzchni zewnętrznej i części chromowanych produktu nie wolno używać wody chlorowanej ani środków czyszczących. Chlor spowoduje rdzewienie powierzchni metalowych.
- Nie używaj ostrych i ściernych narzędzi, mydła, domowych środków czyszczących, detergentów, gazu, benzyny, lakieru i podobnych substancji, aby zapobiec odkształceniu plastikowej części i usunięciu odcisków na części. Należy je wyczyścić letnią wodą i miękką ściereczką, a następnie wytrzeć do sucha.
- Na produktach bez funkcji No-Frost na tylnej ścianie komory zamrażarki mogą pojawić się krople wody i oblodzenie o grubości nawet jednego palca. Nie czyścić i nigdy nie wlewać olejów ani podobnych materiałów.
- Do czyszczenia zewnętrznej powierzchni produktu używaj lekko zwilżonej ściereczki z mikrofibry. Gąbki i inne rodzaje szmatek do czyszczenia mogą powodować zarysowania.
- Aby wyczyścić wszystkie wszystkie wyjmowane elementy podczas czyszczenia wewnętrznej powierzchni produktu, należy je przemyć łagodnym roztworem mydła, wody i sody oczyszczonej. Dokładnie umyć i wysuszyć. Elementami oświetlenia i panelem sterowania nie powinny mieć styczności z wodą.



ZACHOWAJ OSTROŻNOŚĆ

Nie używaj octu, alkoholu do wycierania lub innych środków czyszczących na bazie alkoholu na żadnej wewnętrznej powierzchni.

Powierzchnie zewnętrzne ze stali nierdzewnej

Użyj nieściernego środka do czyszczenia stali nierdzewnej i nałóż go miękką niestrzępiącą się szmatką. Aby wypolerować powierzchnię delikatnie przetrzyj ją ściereczką z mikrofibry zwilżoną wodą i użyj suchej irchy polerskiej. Należy podążać za śladami stali nierdzewnej.

Zapobieganie powstawaniu nieprzyjemnych zapachów

Wyprodukowany produkt jest wolny od wszelkich materiałów zapachowych. Jednak przechowywanie żywności w nieodpowiednich komorach i niepoprawne czyszczenie powierzchni wewnętrznych może wywoływać nieprzyjemne zapachy.

- Aby tego uniknąć, należy czyścić wewnątrz wodą z sodą oczyszczoną co 15 dni.
- Przechowuj żywność w zamkniętych pojemnikach, ponieważ drobnoustroje pochodzące z żywności przechowywanej w niezamkniętych pojemnikach będą powodować nieprzyjemny zapach.
- W lodówce nie należy przechowywać przeterminowanej ani zepsutej żywności.

Ochrona powierzchni plastikowych

Olej rozlany na powierzchnie plastikowe może je uszkadzać i należy go natychmiast usunąć ciepłą wodą.

11 Rozwiązywanie problemów

Przed skontaktowaniem się z serwisem należy sprawdzić tę listę. Umożliwi to zaoszczędzenie czasu i pieniędzy. Ta lista zawiera często spotykane problemy niezwiązane z wadami jakości wykonania lub materiałów. Pewne wymienione tutaj funkcje mogą nie dotyczyć posiadanego produktu.

Lodówka nie działa.

- Wtyk zasilania nie jest włożony do końca. >>> Dociśnij go do końca w gniazdku.
- Bezpiecznik podłączony do gniazda zasilającego produkt lub bezpiecznik główny jest przepalony. >>> Sprawdź bezpiecznik.

Kondensacja na bocznej ścianie komory chłodziarki (WIELOSTREFOWE, KONTROLA CHŁODZENIA I FLEXI ZONE).

- Drzwi są otwierane zbyt często. >>> Należy uważać, aby nie otwierać zbyt często drzwi urządzenia.
- Środowisko jest za wilgotne. >>> Produktu nie należy instalować w wilgotnych środowiskach.
- Żywność zawierająca płyny jest przechowywana w nieuszczelnionych opakowaniach. >>> Żywność zawierająca płyny należy przechowywać w zamkniętych opakowaniach.
- Drzwi produktu pozostały otwarte. >>> Nie wolno pozostawiać otwartych drzwi produktu przez długi czas.
- Termostat jest ustawiony na bardzo niską temperaturę. >>> Ustaw termostat na odpowiednią temperaturę.

Sprężarka nie działa.

- W przypadku nagłej awarii zasilania lub wyciągnięcia kabla zasilającego z gniazda i podłączenia go z powrotem ciśnienie gazu w układzie chłodzenia produktu jest niezrównoważone, co wyzwała zabezpieczenie termiczne sprężarki. Produkt ponownie się uruchomi po około 6 minutach. Jeśli produkt nie uruchomi się po tym czasie, skontaktuj się z serwisem.
- Odmrażanie jest aktywne. >>> To jest normalne w przypadku produktu z całkowicie zautomatyzowanym odmrażaniem. Odmrażanie odbywa się okresowo.
- Produkt nie jest podłączony. >>> Upewnij się, że kabel zasilania jest podłączony.
- Nastawa temperatury jest niepoprawna. >>> Wybierz poprawną nastawę temperatury.
- Brak zasilania. >>> Po przywróceniu zasilania produkt będzie kontynuował normalną pracę.

Hałas pracy lodówki zwiększa się podczas używania.

- Wydajność robocza produktu może się zmieniać w zależności od zmian temperatury otoczenia. To jest sytuacja normalna, a nie awaria.

Lodówka włącza się za często lub na zbyt długo.

- Nowy produkt może być większy niż poprzedni. Większe produkty pracują dłużej.
- Temperatura w pomieszczeniu może być wysoka. >>> Produkt będzie normalnie działał przed dłuższy czas przy wyższej temperaturze w pomieszczeniu.
- Produkt mógł zostać niedawno podłączony lub do środka została włożona nowa porcja żywności. >>> Produkt będzie potrzebował więcej czasu na osiągnięcie ustawionej temperatury, jeśli został niedawno podłączony lub do środka została włożona nowa porcja żywności. To jest normalne.
- Do produktu włożono ostatnio dużą ilość gorącej żywności. >>> Do produktu nie wolno wkładać gorącej żywności.
- Drzwi były często otwierane lub były otwarte przez dłuższy czas. >>> Ciepłe powietrze przedostające się do środka spowoduje wydłużenie pracy produktu. Nie należy za często otwierać drzwi.
- Drzwi zamrażarki lub lodówki mogą być uchylone. >>> Sprawdź, czy drzwi są całkowicie zamknięte.
- Urządzenie może być ustawione na zbyt niską temperaturę. >>> Ustaw wyższą temperaturę i poczekaj aż produkt ją osiągnie.
- Uszczelka drzwi lodówki lub zamrażarki może być zabrudzona, zużyta, uszkodzona lub niepoprawnie ułożona. >>> Oczyszczyć lub wymieść uszczelkę. Uszkodzona/podarta uszczelka drzwi spowoduje wydłużenie działania produktu w celu utrzymania bieżącej temperatury.

Temperatura zamrażarki jest bardzo niska, ale temperatura lodówki jest odpowiednia.

- Temperatura komory zamrażarki jest ustawiona bardzo nisko. >>> Ustaw wyższą temperaturę komory zamrażarki i sprawdź ponownie.

Temperatura lodówki jest bardzo niska, ale temperatura zamrażarki jest odpowiednia.

- Temperatura komory chłodziarki jest ustawiona bardzo nisko. >>> Ustaw wyższą temperaturę lodówki i sprawdź ponownie.

Żywność przechowywana w szufladach komory lodówki jest zamrożona.

- Temperatura komory chłodziarki jest ustawiona bardzo nisko. >>> Ustaw wyższą temperaturę lodówki i sprawdź ponownie.

Temperatura lodówki lub zamrażarki jest za wysoka.

- Temperatura komory lodówki jest ustawiona bardzo wysoko. >>> Ustawienie temperatury komory chłodzenia ma wpływ na temperaturę w zamrażarce. Poczekać, aż temperatura odpowiednich części osiągnie wystarczający poziom, zmieniając temperaturę lodówki lub zamrażarki.
- Drzwi były często otwierane lub były otwarte przez dłuższy czas. >>> Nie należy za często otwierać drzwi.
- Drzwi mogą być uchylone. >>> Całkowicie zamknij drzwi.
- Produkt mógł zostać niedawno podłączony lub do środka została włożona nowa porcja żywności. >>> To jest normalne. Produkt będzie potrzebował więcej czasu na osiągnięcie ustawionej temperatury, jeśli został niedawno podłączony lub do środka została włożona nowa porcja żywności.
- Do produktu włożono ostatnio dużą ilość gorącej żywności. >>> Do produktu nie wolno wkładać gorącej żywności.

Wstrząsy lub hałas.

- Powierzchnia nie jest płaska lub trwała >>> Jeśli produkt się kołysze, wyreguluj podstawki, aby wypoziomować produkt. Upewnij się też, że podłoże jest wystarczająco wytrzymałe i uniesie produkt.

- Wszelkie przedmioty umieszczone na produkcie mogą powodować hałas. >>> Zdejmij wszelkie przedmioty umieszczone na produkcie.
- Produkt wytwarza dźwięki przepływającego płynu, rozpryskiwania itd.
- Zasada działania produktu obejmuje przepływ płynu i gazu. >>> To jest sytuacja normalna, a nie awaria.

Z produktu słychać odgłos dmuchającego wiatru.

- Produkt używa wentylatora w procesie chłodzenia. To jest sytuacja normalna, a nie awaria.

Na wewnętrznych ścianach urządzenia dochodzi do skraplania.

- Gorąca lub zimna pogoda zwiększy zalodzenie i kondensację. To jest sytuacja normalna, a nie awaria.
- Drzwi były często otwierane lub były otwarte przez dłuższy czas. >>> Nie należy otwierać drzwi za często, a jeśli są otwarte należy je zamknąć.
- Drzwi mogą być uchylone. >>> Całkowicie zamknij drzwi.

Na powierzchni zewnętrznej lub między drzwiami produktu występuje kondensacja.

- Pogoda może być wilgotna i to zjawisko jest normalne w takich warunkach. >>> Po zmniejszeniu wilgotności kondensacja zniknie.

Nieprzyjemny zapach we wnętrzu.

- Produkt nie jest regularnie czyszczony. >>> Czyść wnętrze regularnie za pomocą gąbki, ciepłej wody i wody z sodą oczyszczoną.
- Niektóre pojemniki i opakowania mogą wywoływać nieprzyjemne zapachy. >>> Należy używać pojemników i opakowań z materiałów niewydzielających zapachów.
- Żywność została umieszczona w nieuszczelnionych pojemnikach. >>> Żywność należy przechowywać w zamkniętych opakowaniach. Drobnoustroje mogą rozprzestrzeniać się z niezamkniętych produktów spożywczych i powodować nieprzyjemny zapach.

- Z urządzenia należy usunąć wszelką przeterminowaną i zepsutą żywność.

Drzwi się nie zamykają.

- Opakowania żywności mogą blokować drzwi. >>> Przesuń przedmioty blokujące drzwi.
- Produkt nie stoi całkowicie pionowo na ziemi. >>> Wyreguluj nóżki, aby zrównoważyć produkt.
- Powierzchnia nie jest płaska lub trwała >>> Upewnij się, że powierzchnia jest płaska i wystarczająco wytrzymała, aby udźwignąć urządzenie.

Pojemnik na owoce i warzywa z regulacją wilgotności jest zablokowany.

- Żywność może się stykać z górną częścią szuflady. >>> Zmień ułożenie żywności w szufladzie.

Temperatura na powierzchni produktu.

- podczas działania produktu można zaoszczędzić wysoką temperaturę między dwójgim drzwiami, na panelach bocznych i na tylnej części grilla. Podczas pracy urządzenia wysokie temperatury można poczuć między dwoma skrzydłami drzwi, na ścianach bocznych i na kratce z tyłu. Jest to zjawisko normalne i nie wymaga żadnej obsługi technicznej.

Po otwarciu drzwi wentylator nadal pracuje.

- Wentylator może nadal działać, gdy drzwi zamrażarki są otwarte.



OSTRZEŻENIE: Jeśli problem nie zniknie po wykonaniu instrukcji podanych w tym rozdziale, skontaktuj się ze sprzedawcą lub autoryzowanym serwisem. Nie próbuj naprawiać produktu. To jest normalne.

ZRZECZENIE SIĘ/OSTRZEŻENIE

Niektóre (proste) awarie mogą być odpowiednio naprawione przez użytkownika końcowego bez żadnych problemów związanych z bezpieczeństwem lub wynikających z tego niebezpiecznego użytkowania, pod warunkiem, że zostaną wykonane w określonych granicach i zgodnie z poniższymi instrukcjami (patrz: część „Naprawa samodzielna”).

Dlatego, o ile nie określono inaczej w części „Naprawa samodzielna” poniżej, naprawy powinny być kierowane do zarejestrowanych warsztatów w celu uniknięcia problemów związanych z bezpieczeństwem. Zarejestrowany profesjonalny podmiot zajmujący się naprawami to warsztat, któremu producent przyznał dostęp do instrukcji i wykazu części zamiennych tego produktu zgodnie z metodami opisanymi w aktach prawnych zgodnie z dyrektywą 2009/125/WE.

Jednak tylko agent serwisowy (tj. autoryzowane profesjonalne warsztaty), z którym można skontaktować się pod numerem telefonu podanym w instrukcji obsługi/karcie gwarancyjnej lub za po-

średnictwem autoryzowanego sprzedawcy, może świadczyć usługi na warunkach gwarancji. Dlatego informujemy, że naprawy wykonywane w warsztatach profesjonalnych (nieautoryzowanych przez) Beko powodują utratę gwarancji.

Naprawa samodzielna

Użytkownik końcowy może dokonać samodzielnej naprawy następujących części zamiennych: rączek drzwi, zawiasów, półek, koszyków i uszczelek drzwi (zaktualizowana lista jest również dostępna support.beko.com od 1 marca 2021).

Ponadto, aby zapewnić bezpieczeństwo produktu i zapobiec ryzyku poważnych obrażeń, wspomnianą samodzielną naprawę należy przeprowadzić zgodnie z instrukcjami zawartymi w instrukcji samodzielnej naprawy lub dostępnymi na support.beko.com. Dla własnego bezpieczeństwa odłącz produkt od zasilania przed przystąpieniem do samodzielnej naprawy.

Próby naprawy i naprawy części, które nie zostały wymienione na liście i/lub nie zostały opisane w instrukcjach użytkownika dotyczących naprawy własnej lub które są dostępne w support.beko.com, mogą stanowić naruszenie zasad bezpieczeństwa, których nie można przypisać Beko, i powodują unieważnienie gwarancji na produkt. W związku z tym zdecydowanie zaleca się, aby użytkownicy końcowi powstrzymali się od podejmowania prób wykonywania napraw spoza wymienionego wykazu części zamiennych, kontaktując się w takich przypadkach z autoryzowanymi warsztatami lub zarejestrowanymi warsztatami. Wręcz przeciwnie, takie próby przeprowadzone użytkownikami końcowymi mogą spowodować problemy z bezpieczeństwem i uszkodzić produkt, a następnie spowodować pożar, powódź, porażenie prądem i poważne obrażenia ciała.

Gwarancja jakości

Twój produkt marki BEKO posiada gwarancję jakości udzieloną przez Beko S.A z siedzibą w Warszawie ul. Puławska 366, 02-819 Warszawa (dalej Gwarant).

Gwarancja jakości udzielana jest wyłącznie na produkty marki BEKO wprowadzane do obrotu na terytorium Rzeczypospolitej Polskiej przez Gwaranta. Termin gwarancji wynosi 24 miesiące od daty zakupu produktu. Oświadczenie gwarancyjne określające warunki gwarancji znajdziesz na stronie internetowej www.beko.pl w sekcji serwis.

Warunkiem wykonywania uprawnień z gwarancji jest przedstawienie dowodu zakupu produktu lub zarejestrowanie produktu na stronie www.beko.pl w sekcji serwis .

Zarejestruj swój produkt.

Załącz konto oraz zarejestruj teraz swój produkt marki BEKO objęty gwarancją na naszej stronie internetowej www.beko.pl w

Na przykład, ale nie ograniczając się do niego, następujące naprawy muszą być skierowane do autoryzowanych warsztatów profesjonalnych lub zarejestrowanych warsztatów profesjonalnych: sprężarka, obwód chłodzenia, płyta główna, płyta inwertera, płyta wyświetlacza itp.

Producent/sprzedawca nie może być pociągnięty do odpowiedzialności w każdym przypadku, gdy użytkownicy końcowi nie zastosują się do powyższego.

Dostępność części zamiennych zakupionej lodówki wynosi 10 lat. W tym okresie dostępne będą oryginalne części zamienne do prawidłowej obsługi lodówki

Minimalny okres gwarancji na zakupioną lodówkę wynosi 24 miesiące.

Ten produkt jest wyposażony w źródło światła klasy energetycznej „G”.

Źródło światła w tym produkcie może zostać wymienione wyłącznie przez specjalistę

sekcji serwis. Dzięki temu nie będziesz musiał się martwić w sytuacji gdy zgubisz dowód zakupu. Ponadto będziesz miał możliwość otrzymania oświadczenia gwarancyjnego w postaci „cyfrowej karty gwarancyjnej”.

Obsługa klienta – infolinia 22 250 14 14

W celu zgłoszenia reklamacji lub usterki produktu marki BEKO prosimy o kontakt telefoniczny z infolinią . Nasi konsultanci pomogą ci rozwiązać problem lub skierują do właściwego serwisu BEKO.

Infolinia czynna jest 7 dni w tygodniu od 8.00 do 20:00.

* Koszt połączenia jak za połączenie lokalne (z telefonu stacjonarnego) lub według stawek operatora sieci komórkowej

Podpis i pieczęć instalatora (z numerem uprawnień) w przypadku montażu urządzeń gazowych lub płyt i piekarników elektrycznych

Aby otrzymać więcej informacji dotyczących serwisu BEKO np. gdzie kupić części zamienne lub akcesoria należy odwiedzić stronę internetową www.beko.pl i wybrać zakładkę serwis.

Vă rugăm ca mai întâi să citiți acest manual!

Stimate client/ă

Vă rugăm să citiți acest manual înainte de a utiliza produsul.

Vă mulțumim că ați ales acest Beko produs. Am dori să obțineți eficiența optimă din acest produs de înaltă calitate care a fost fabricat cu tehnologie de ultimă generație. Pentru a face acest lucru, citiți cu atenție acest manual și orice alte documente furnizate, înainte de a utiliza produsul și păstrați-l ca referință.

Respectați toate informațiile și avertismentele din manualul de utilizare. În acest fel, vă veți proteja pe dumneavoastră și produsul dumneavoastră împotriva pericolelor care pot apărea.

Păstrați manualul de utilizare. Includeți acest manual împreună cu unitatea dacă o predați altcuiva.

Următoarele simboluri sunt utilizate în manualul de utilizare:



Pericol care poate duce la deces sau vătămare.



Informații importante sau sfaturi utile privind funcționarea.



Citiți manualul de utilizare.



Material combustibil, avertizare împotriva pericolului de incendiu.

NOTIFICARE Un pericol care poate provoca daune produsului sau mediului înconjurător

		Informațiile despre model, așa cum sunt stocate în baza de date despre produse, pot fi accesate pe următorul site web căutând identificatorul de model (*) aflat pe eticheta energetică. https://eprel.ec.europa.eu/
SUPPLIER'S NAME	MODEL IDENTIFIER → (*)	
		

1 Instrucțiuni de siguranța	94
1.1 Utilizare destinată.....	94
1.2 Siguranța copiilor, a persoanelor vulnerabile și a animalelor de companie	94
1.3 Siguranța electrică	95
1.4 Manevrarea în siguranță	96
1.5 Siguranța instalației	96
1.6 Siguranța funcțională	98
1.7 Siguranța depozitării alimentelor ..	101
1.8 Siguranța legată de întreținere și curățare	102
1.9 Eliminarea produselor vechi	102
2 Instrucțiuni privind mediul	103
2.1 Conformitatea cu Directiva DEEE și eliminarea deșeurilor	103
3 Frigiderul dumneavoastră.....	104
4 Instalare	105
4.1 Conexiunea electrică.....	106
5 Pregătirea	107
5.1 Modalități de reducere a consumului de energie electrică ..	107
5.2 Prima utilizare.....	107
5.3 Clasa climatică și definiții.....	108
6 Operarea produsului.....	108
7 Panoul de control al produsului ..	109
8 Utilizarea produsului	111
8.1 Înlocuirea lămpii de iluminat	114
8.2 Alertă ușă deschisă.....	114
9 Caracteristicile produsului.....	114
9.1 Zona de depozitare a gheții	114
9.2 Suportul pentru ouă.....	115
9.3 Sertar pentru fructe și legume proaspete	115
9.4 Tehnologii sertar legume și fructe	115
9.5 Zona de depozitare la rece a produselor lactate	115
9.6 Sertar legume fructe cu control al umidității	115
10 Întreținerea și curățarea.....	116
11 Depanare	117

1 Instrucțiuni de siguranța

Această secțiune include instrucțiunile de siguranță necesare pentru a preveni riscul de vătămare corporală sau daunele materiale.

Compania noastră nu răspunde de daunele care pot să apară dacă aceste instrucțiuni nu sunt respectate.

Operațiunile de instalare și reparare trebuie să fie realizate întotdeauna de către un service autorizat.

Utilizați doar piese de schimb și accesorii originale.

Piesele de schimb originale pentru 10 ani, după data de achiziție a produsului.

Nu reparați și nu înlocuiți nicio componentă a produsului, cu excepția cazului în care este specificat în mod expres în manualul de utilizare.

Nu efectuați nicio modificare asupra produsului.

1.1 Utilizare destinată

Acest produs nu este adecvat pentru uzul comercial și nu trebuie utilizat altfel decât pentru utilizarea prevăzută. Acest produs este conceput pentru a fi utilizat în spații interioare, casă și în locuri similare.

De exemplu:

- În bucătăriile pentru personal ale magazinelor, birourilor și în alte medii de lucru,
- În ferme,
- În unitățile hotelurilor, motelurilor sau în alte facilități de cazare care sunt folosite de către clienți,
- În hostelurile sau alte medii similare,
- Pentru servicii de catering și alte aplicații non-retail similare.

Acest produs nu trebuie să fie folosit în medii deschise sau externe închise, precum nave, balcoane sau terase. Expunerea produsului la ploaie, zăpadă, lumina soarelui și vânt poate cauza un risc de incendiu.

1.2 Siguranța copiilor, a persoanelor vulnerabile și a animalelor de companie



- Acest produs poate să fie folosit de către copiii în vârstă de cel puțin 8 ani și de către persoanele cu capacități fizice, senzoriale sau mentale subdezvoltate sau lipsite de experiență și cunoștințe numai dacă sunt supravegheate sau

au fost instruite cu privire la folosirea aparatului într-un mod sigur pentru produs și în legătură cu pericolele asociate.

- Copiii cu vârste între 3 și 8 ani pot să scoată și să introducă produse din/în frigider.
- Produsele electrice sunt periculoase pentru copii și animalele de companie. Copiii și animalele de companie nu trebuie să se joace cu, să se urce pe produs sau să intre în produs.
- Curățarea și întreținerea de către utilizator nu trebuie efectuate de către copii, cu excepția cazului în care există cineva care îi supraveghează.
- Țineți ambalajele departe de copii. Risc de vătămare și sufocare.

Înainte de a elimina produsele vechi ce nu mai sunt folosite:

1. Scoateți ștecherul cablului de alimentare din priză de perete.
2. Tăiați cablul de alimentare și îndepărtați-l de aparat, împreună cu ștecărul.
3. Nu scoateți rafturile și sertarele din produs pentru a nu le permite copiilor să intre în acesta.
4. Scoateți ușile.

5. Depozitați produsul astfel încât să nu poată să se răstoarne.

6. Nu permiteți copiilor să se joace cu produsul casat.

- Nu eliminați produsul aruncându-l pe foc. Risc de explozie.
- Dacă există o încuietore pe ușa produsului, nu lăsați cheia la îndemâna copiilor.



1.3 Siguranța electrică

- Produsul nu trebuie conectat la priză în timpul operațiunilor de instalare, întreținere, curățare, reparare și transport.
- În cazul în care cablul de alimentare este deteriorat, acesta trebuie să fie înlocuit numai de către un service autorizat, pentru a elimina riscurile care pot să apară.
- Nu strângeți cablul de alimentare sub produs sau în spatele produsului. Nu puneți obiecte grele pe cablul de alimentare. Cablul de alimentare nu trebuie îndoit, strivit și nu trebuie să intre în contact cu nicio sursă de căldură.
- Nu folosiți un prelungitor, un triplu ștecăr sau un adaptor pentru a utiliza produsul.

- Prizele multiple portabile sau sursele de alimentare portabile se pot supraîncălzi, cauzând un incendiu. De aceea, nu poziționați un triplu ștecăr în spatele sau în apropierea produsului.
- Priza trebuie să fie ușor accesibilă. Dacă acest lucru nu este posibil, un mecanism ce respectă legislația în domeniul electricității și care deconectează toate conexiunile de la rețeaua de alimentare (siguranță, comutator, comutator principal etc.) trebuie să existe în instalația electrică.
- Nu atingeți priza cu mâinile ude.
- Atunci când decuplați aparatul, nu țineți de cablul de alimentare, ci de ștecher.
- Închideți întotdeauna ușile și nu țineți produsul de ușă atunci când îl transportați.
- În timp ce manevrați produsul, aveți grijă să nu deteriorați sistemul de răcire și țevile. Nu folosiți produsul dacă țevile sunt deteriorate; contactați un service autorizat.

1.5 Siguranța instalației

1.4 Manevrarea în siguranță

- Asigurați-vă că scoateți aparatul din priză înainte de a transporta produsul.
- Acest produs este greu; nu îl manevrați singuri. Vă puteți accidenta dacă produsul cade peste dumneavoastră. Nu loviți și nu scăpați produsul în timp ce îl transportați.
- Pentru instalarea produsului, contactați un service autorizat. Pentru a pregăti produsul pentru utilizare, consultați informațiile din manualul de utilizare și asigurați-vă că racordarea la utilitățile de apă și electricitate este conformă. Dacă nu este conformă, contactați un electrician și un instalator calificat. În caz contrar pot interveni situații de electrocutare, incendiu, probleme cu produsul sau vătămări.
- Produsul este conceput pentru a fi utilizat la o altitudine de maxim 2000 de metri deasupra nivelului mării.
- Verificați eventualele deteriorări ale produsului înainte de instalare. Înainte de a instala produsul, verificați dacă este deteriorat.

- Folosiți întotdeauna echipament de protecție personală (mănuși etc.) în timpul instalării, întreținerii și reparării produsului. Risc de accidentare!
- Așezați produsul pe o suprafață curată, plană și dură și echilibrați-l cu ajutorul picioarelor reglabile (prin răsucirea picioarelor din față spre dreapta sau spre stânga). În caz contrar, frigiderul poate să se răstoarne și să cauzeze vătămări.
- Produsul trebuie să fie instalat într-un loc uscat și bine ventilat. Sub produs, nu trebuie să existe mochete, covoare sau alte articole de acoperit. Din cauza ventilării insuficiente, acestea pot să cauzeze un incendiu!
- Nu blocați și nu acoperiți orificiile de ventilare. În caz contrar, consumul de energie crește și produsul poate fi deteriorat.
- Când amplasați produsul, asigurați-vă că cablul de alimentare nu este deteriorat sau ciupit.
- Produsul nu trebuie conectat la sisteme de alimentare precum sistemul de energie solară. În caz contrar, produsul dumneavoastră poate fi deteriorat din cauza schimbărilor bruște de tensiune!
- Cu cât mai mult agent frigorific conține un frigider, cu atât mai mare trebuie să fie camera în care se află. În camerele foarte mici, poate să apară un amestec de aer și gaz inflamabil în cazul unei scurgeri de gaz din sistemul de răcire. Un volum de cel puțin 1 m³ este necesar pentru fiecare 8 grame de agent frigorific. Cantitatea disponibilă în produsul dumneavoastră este specificată în eticheta de tip.
- Locul de instalare a produsului nu trebuie expus la lumina directă a soarelui și nu trebuie să se afle în apropierea unei surse de căldură, cum ar fi soba, caloriferul etc. Dacă nu aveți altă posibilitate decât să instalați produsul în apropierea unei surse de căldură, trebuie să utilizați o placă izolatoare adecvată, iar distanța minimă până la sursa de căldură este cea specificată mai jos:
 - Cel puțin 30 cm de sursele de căldură precum sobe, unități de încălzire și radiatoare etc.,
 - Și cel puțin 5 cm de cuptoarele electrice.

- Produsul dumneavoastră are clasa de protecție I.
- Racordați produsul la o priză legată la pământ ce respectă valorile de tensiune, intensitate și frecvență specificate în eticheta de tip. Priza trebuie să aibă o siguranță de 10A – 16A. Compania noastră nu își va asuma responsabilitatea pentru daunele cauzate de utilizarea fără împământare și fără conectarea la rețeaua electrică în conformitate cu reglementările locale și naționale.
- Cablul de alimentare al produsului trebuie să fie scos din priză în timpul instalării. În caz contrar, pot să apară riscuri de electrocutare și vătămare!
- Nu conectați cablul de alimentare al produsului în prize de curent slăbite, dislocate, rupte, murdare, uleoase, sau care prezintă riscul de contact cu apa. Aceste tipuri de conexiuni pot provoca supraîncălzire și incendii.
- Amplasați cablul de alimentare și furtunurile produsului (dacă există) astfel încât să nu producă un risc de împiedicare.
- Pătrunderea umidității și a lichidelor în piesele sub tensiune sau în cablul de alimentare poate să cauzeze un scurtcircuit. De aceea, nu folosiți produsul în medii umede sau în zone în care apa poate să fie împrăscată (de exemplu, garaj, spălătorie etc.). Dacă frigiderul este udat cu apă, scoateți-l din priză și contactați un service autorizat.
- Nu racordați niciodată frigiderul la dispozitive de economisire a energiei. Aceste sisteme sunt dăunătoare pentru produs.
- Atunci când se îndepărtează capacul plăcii electronice și capacul din spate al compresorului (dacă este montat) există riscul de contact cu piesele electrice. Nu îndepărtați capacul plăcii electronice și capacul din spate al compresorului (dacă este montat). Este un risc de electrocutare!



1.6 Siguranța funcțională

- Nu folosiți niciodată solvenți chimici pe produs. Aceste materiale prezintă un risc de explozie.

- În cazul defectării produsului, scoateți-l din priză și nu îl utilizați până când nu este reparat la un service autorizat. Risc de electrocutare!
- Nu așezați o sursă de flacără (de exemplu, lumânări, țigări etc.) pe produs sau în apropierea acestuia.
- Nu vă urcați pe produs. Risc de cădere și vătămare!
- Nu produceți stricăciuni țevilor sistemului de răcire folosind instrumente ascuțite și tăioase. Agentul frigorific care se împrăștie în caz de perforare a conductelor de gaz, a extensiilor de conducte sau a straturilor de acoperire a suprafeței superioare poate provoca iritația pielii și vătămarea ochilor.
- Nu introduceți și nu utilizați aparate electrice în interiorul frigiderelor/congelatoarelor decât la recomandarea producătorului.
- Aveți grijă să nu vă prindeți mâinile sau alte membre în piesele în mișcare din interiorul produsului. Aveți grijă să nu vă prindeți degetele între frigider și ușa sa. Dacă un copil se află în apropiere, aveți grijă atunci când deschideți sau închideți ușa.
- Nu introduceți în gură înghețată, cuburi de gheață sau alimentate congelate imediat după ce le-ați scos din congelator. Risc de degerături!
- Nu atingeți cu mâinile ude pereții interiori, piesele din metal ale congelatorului sau alimentele din interiorul congelatorului. Risc de degerături!
- Nu introduceți cutii cu sucuri acidulate sau cutii și sticle ce conțin lichide care pot să fie congelate în compartimentul de congelare. Cutiile sau sticlele pot să explodeze. Risc de vătămare și daune materiale!
- Nu folosiți și nu amplasați materiale sensibile la temperatură, precum sprayuri inflamabile, obiecte inflamabile, zăpadă carbonică sau alți agenți chimici, în apropierea instalației frigorifice. Risc de incendiu și explozie!
- Nu depozitați materiale explozibile, precum cutiile cu aerosoli cu materiale inflamabile, în interiorul produsului.
- Nu așezați cutii de conserve care conțin lichide pe produs atunci când acesta este deschis. Stropirea cu apă a

- pieselor electrice poate să ducă la electrocutare sau incendii.
- Acest produs nu este destinat depozitării și răcirii medicamentelor, plasmei din sânge, preparatelor de laborator sau a altor materiale și produse similare care fac obiectul Directivei privind produsele medicale.
 - Dacă produsul nu este folosit conform scopului destinat, poate să producă daune sau deteriorarea produselor păstrate în interiorul său.
 - Dacă frigiderul este prevăzut cu lumină albastră, nu priviți această lumină cu dispozitive optice. Nu priviți direct spre ledul UV pentru o perioadă lungă de timp. Razele ultraviolete pot să afecteze ochii.
 - Conținutul din interiorul produsului nu trebuie să depășească volumul recomandat. Pot să apară vătămări sau daune în cazul în care conținutul frigiderului cade atunci când ușa este deschisă. Probleme similare pot să apară de asemenea atunci când un obiect este așezat pe produs.
 - Asigurați-vă că ați îndepărtat gheața sau apa care este posibil să fi căzut pe podea pentru a preveni vătămările.
 - Schimbați poziția rafturilor/ rafurilor pentru sticle de pe ușa frigiderului numai atunci când acestea sunt goale. Pericol de accidentare!
 - Nu așezați obiecte care pot să cadă/să se răstoarne pe produs. Aceste obiecte pot să cadă atunci când deschideți sau închideți ușa și să cauzeze vătămări și/sau daune materiale.
 - Nu loviți și nu exercitați o presiune excesivă pe suprafețele din sticlă. Sticla spartă poate să cauzeze răniri și/sau daune materiale.
 - Sistemul de răcire din produsul nostru conține agent frigorific R600a. Tipul agentului frigorific folosit în produs este indicat în eticheta de tip. Acest gaz este inflamabil. De aceea, aveți grijă să nu deteriorați sistemul de răcire și țevile în timp ce utilizați produsul. În caz de deteriorare a țevilor:
 1. Nu atingeți produsul sau cablul de alimentare.
 2. Țineți produsul la distanță de potențialele surse de incendiu care pot să ducă la incendierea sa.

3. Ventilați zona în care se află produsul. Nu folosiți un ventilator.

4. Contactați un service autorizat.

Dacă produsul este deteriorat și observați o scurgere de gaze, păstrați distanța față de gaz.

Dacă intră în contact cu pielea, acesta poate să cauzeze degerături.

Înainte de a elimina produsele vechi ce nu mai sunt folosite:

1. Scoateți ștecherul cablului de alimentare din priza de perete.

2. Tăiați cablul de alimentare și îndepărtați-l de aparat, împreună cu ștecărul.

3. Nu scoateți rafturile și sertarele din produs pentru a nu le permite copiilor să intre în acesta.

4. Scoateți ușile.

5. Depozitați produsul astfel încât să nu poată să se răstoarne.

6. Nu permiteți copiilor să se joace cu produsul casat.

- Nu eliminați produsul aruncându-l pe foc. Risc de explozie.

- Dacă există o încuietoare pe ușa produsului, nu lăsați cheia la îndemâna copiilor.



1.7 Siguranța depozitării alimentelor

Vă rugăm să acordați atenție următoarelor avertismente pentru a evita deteriorarea alimentelor:

- Lăsarea ușilor deschise pentru o perioadă lungă de timp poate duce la creșterea temperaturii din interiorul produsului.
- Curățați în mod regulat sistemele de drenaj accesibile care au contact cu alimentele.
- Curățați rezervoarele de apă care nu au fost folosite timp de 48 de ore și sistemele de apă alimentate de la rețea care nu au fost folosite de mai mult de 5 zile.
- Puneți carnea crudă și produsele din pește în compartimente adecvate din cadrul produsului. Astfel, acestea nu picură și nu intră în contact cu alte alimente.
- Compartimentele congelatorului cu două stele sunt folosite pentru alimentele preumplute, prepararea și depozitarea înghețatei și a înghețată.
- Compartimentele cu una, două și trei stele nu sunt adecvate pentru congelarea alimentelor proaspete.

- Dacă produsul de răcire a fost lăsat gol pentru o perioadă lungă de timp, opriți produsul, dezghețați-l, curățați-l și uscați-l pentru a proteja carcasa produsului.

1.8 Siguranța legată de întreținere și curățare

- Dacă trebuie să mutați produsul pentru a-l curăța, nu trageți de mânerul ușii. Mânerul poate să producă vătămări dacă este tras prea tare.
- Nu curățați produsul pulverizând sau turnând apă pe produs și în interiorul produsului. Risc de electrocutare și incendiu.
- Când curățați produsul, nu utilizați unelte ascuțite și abrazive sau agenți de curățare de uz casnic, detergent, gaz, benzină, diluant, alcool, lac și substanțe similare. În interiorul produsului utilizați numai agenți de curățare și întreținere care nu sunt toxici pentru alimente.
- Nu folosiți aburi sau materiale de curățare cu aburi pentru curățarea produsului și topirea gheții din interiorul acestuia. Aburul intră în contact cu

zonele sub tensiune din frigider și poate să ducă la electrocutări și scurtcircuite.

- Aveți grijă ca apa să nu intre în circuitele electrice sau în dispozitivele de iluminat ale produsului.
- Folosiți o lavetă curată, uscată pentru a șterge praful sau materiile străine de pe polii prizelor. Nu folosiți o lavetă udă sau umedă pentru a curăța priza. În caz contrar, pot să apară pericole de incendiu sau electrocutare.

1.9 Eliminarea produselor vechi

Atunci când eliminați produsul vechi, urmați instrucțiunile de mai jos:

- Pentru a preveni blocarea accidentală a copiilor în produs, dacă există un sistem de blocare a ușii, dezactivați-l.
- Stropii de lichid de răcire sunt dăunători pentru ochi. Nu deteriorați nicio parte a sistemului de răcire în timpul eliminării produsului.
- Poate fi fatal dacă uleiul din compresor este înghițit sau dacă acesta pătrunde în tractul respirator.

- Sistemul de răcire al produsului include gaz R600a, așa cum este specificat în eticheta de tip. Acest gaz este

inflamabil. Nu eliminați produsul aruncându-l pe foc. Risc de explozie!

2 Instrucțiuni privind mediul

RO

2.1 Conformitatea cu Directiva DEEE și eliminarea deșeurilor



Acest produs este în conformitate cu Directiva UE privind DEEE (2012/19/UE). Produsul este prevăzut cu un simbol de clasificare pentru deșeuri de echipamente

electrice și electronice (WEEE).

Acest simbolul indică faptul că acest produs nu trebuie eliminat cu alte deșeuri domestice la terminarea duratei sale de viață. Aparatul uzat trebuie predat la punctul de colectare oficial pentru reciclarea dispozitivelor electrice și electronice. Pentru a găsi aceste sisteme de colectare, contactați autoritățile dvs. locale sau distribuitorul de unde a fost achiziționat produsul. Fiecare gospodărie joacă un rol important în recuperarea și reciclarea aparatelor vechi. Eliminarea

corespunzătoare a aparatelor uzate contribuie la prevenirea consecințelor potențial negative asupra mediului și sănătății umane.

Conformitatea cu Directiva RoHS

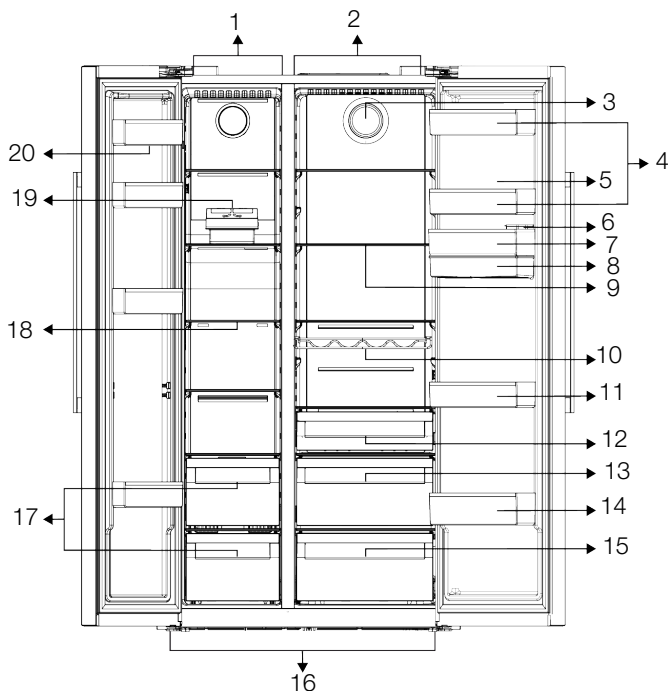
Produsul pe care l-ați achiziționat este în conformitate cu Directiva UE RoHS (65/2011/UE). Acesta nu conține materiale nocive și interzise specificate în Directivă.



Informații despre ambalaj

Materialele de ambalare ale produsului sunt fabricate din materiale reciclabile în conformitate cu Reglementările naționale privind mediul. Nu eliminați materialele de ambalare împreună cu deșeurile menajere sau alte deșeuri. Predați-le la punctele de colectare a ambalajelor desemnate de autoritățile locale.

3 Frigiderul dumneavoastră



RO

- | | |
|---|---|
| 1 Compartiment congelator | 2 Compartimentul frigorific |
| 3 Ventilator | 4 *Rafturi ușă compartiment frigider |
| 5 Suportul pentru ouă | 6 Rezervor de umplere a dozatorului de apă |
| 7 *Rafturi ușă compartiment frigider | 8 Rezervorul dozatorului de apă |
| 9 *Raftul de sticlă al compartimentului frigider | 10 *Raft sticle |
| 11 *Rafturi ușă compartiment frigider | 12 *Coș pentru lactate (păstrare la rece) |
| 13 *Sertar pentru fructe și legume | 14 *Raft sticle |
| 15 *Sertar pentru fructe și legume | 16 Picioare ajustabile |
| 17 Compartimente pentru păstrarea alimentelor congelate | 18 *Raft din sticlă din compartimentul congelator |
| 19 Icematic | 20 Rafturi ușă congelator |

***Opțional:** Cifrele din acest manual de utilizare sunt schematice și s-ar putea să nu corespundă exact cu produsul dvs. Dacă

produsul dumneavoastră nu conține componentele relevante, informațiile se referă la alte modele.

4 Instalare

Locul corect pentru instalare



Citiți mai întâi secțiunea „Instrucțiuni de siguranță”!

Produsul dumneavoastră, necesită o circulație adecvată a aerului pentru a funcționa eficient. Dacă produsul va fi plasat într-o nișă, nu uitați să lăsați o distanță de cel puțin 5 cm între produs și tavan, peretele din spate și pereții laterali. Verificați dacă elementul de protecție a spațiului la peretele din spate se află în locația sa (dacă este furnizat împreună cu produsul). Dacă elementul nu este disponibil sau dacă este pierdut sau căzut, poziționați produsul astfel încât să rămână o distanță de cel puțin 5 cm între suprafața din spate a produsului și pereții camerei. Spațiul din spate este important pentru funcționarea eficientă a produsului.



Nu utilizați prelungitoare sau prize multiple pentru alimentarea la rețeaua electrică.



Producătorul nu își asumă nicio responsabilitate pentru orice avarie suferită de lucrările efectuate de persoane neautorizate.



Cablul de alimentare al produsului trebuie să fie scos din priză în timpul instalării. În caz contrar, există pericol de moarte sau de vătămare gravă!



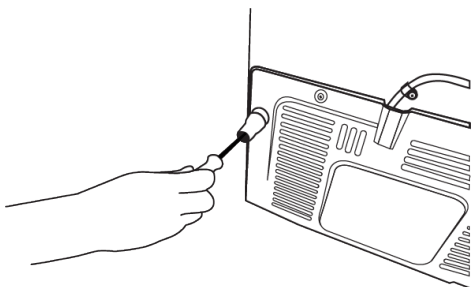
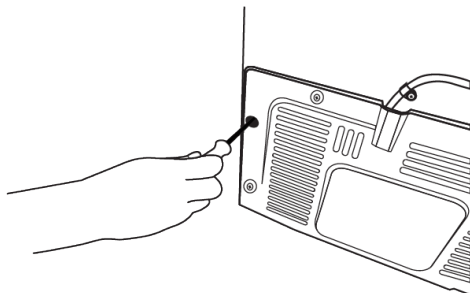
Dacă ușa încăperii este prea îngustă pentru a permite introducerea produsului, demontați ușa și răsuciți produsul în lateral; dacă acest lucru nu funcționează, contactați centrul de service autorizat.

- Dispuneți produsul pe o suprafață plată pentru a evita vibrațiile
- Așezați produsul la cel puțin 30 cm față de plite, cuptor și surse similare de căldură și la cel puțin 5 cm față de cuptoarele electrice.
- Nu expuneți produsul la lumina directă a soarelui și nu îl păstrați în medii umede.

Fixarea elementelor de fixare de tip pană din plastic

Folosiți penele de plastic furnizate împreună cu produsul pentru a asigura destul spațiu pentru circulația aerului între produs și perete.

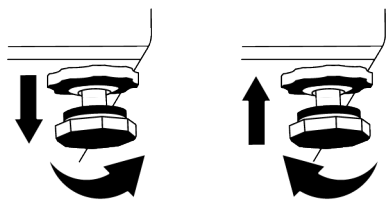
- Îndepărtați șuruburile de pe produs și montați șuruburile furnizate împreună cu elementele de fixare de tip pană.



Ajustarea picioarelor frontale

Dacă produsul nu se află într-o poziție echilibrată, puteți regla echilibrul acestuia prin rotirea suporturilor frontale din partea dreapta sau stânga.

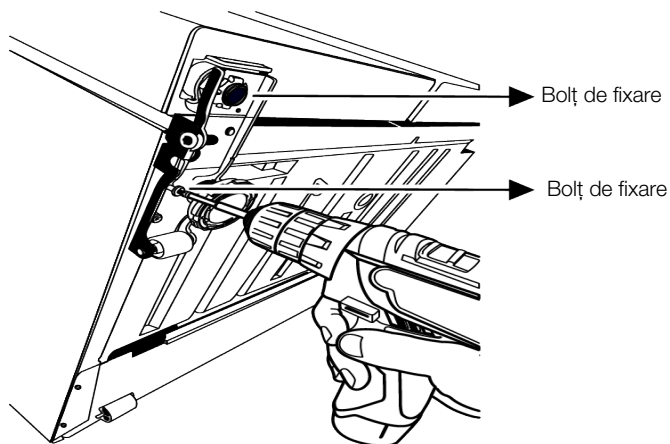
RO



Pentru ajustarea verticală a ușilor,

Slăbiți șurubul de fixare aflat în partea inferioară. Răsuciți bolțul de ajustare spre poziția ușii (în sensul/în sens invers acelor de ceasornic). Strângeți bolțul de fixare pentru a imobiliza poziția.

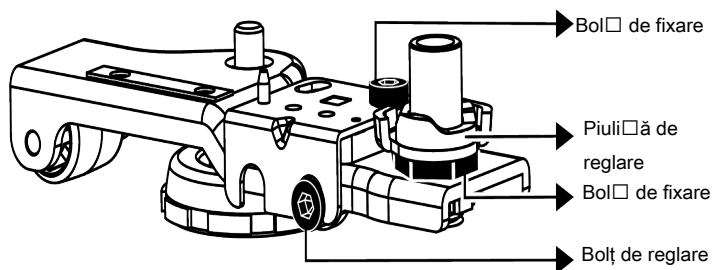
RO



Pentru ajustarea orizontală a ușilor,

Slăbiți șurubul de fixare aflat în partea inferioară. Slăbiți bolțul de fixare aflat în partea superioară. Răsuciți bolțul de

ajustare în lateral spre poziția ușii (în sensul/în sens invers acelor de ceasornic). Pentru a imobiliza poziția, strângeți bolțul de fixare superior. Strângeți bolțul de fixare inferior.



4.1 Conexiunea electrică



AVERTISMENT: Nu utilizați prelungitoare sau prize multiple pentru alimentarea la rețeaua electrică.



AVERTISMENT: Cablul de alimentare deteriorat trebuie înlocuit de un centru de service autorizat.

- Firma noastră nu își va asuma responsabilitatea pentru niciun fel de avarii produse din cauza folosirii fără împământare sau conectare la alimentare în conformitate cu reglementările naționale.
- Cablul de alimentare trebuie să fie ușor accesibil după instalare.



Avertizare! Suprafață fierbinte!
Pereții laterali ai produsului dvs. sunt echipați cu țevi de răcire pentru a îmbunătăți sistemul de răcire. Lichidul de înaltă presiune poate curge prin aceste suprafețe și poate cauza suprafețe fierbinți pe pereții laterali. Acest lucru este normal și nu necesită reparații. Aveți grijă când intrați în contact cu aceste zone.

5 Pregătirea



Citiți mai întâi secțiunea „Instrucțiuni de siguranță”!

5.1 Modalități de reducere a consumului de energie electrică



Conectarea produsului la sisteme electronice de economisire a energiei este dăunătoare deoarece poate afecta produsul.

- Acest aparat frigorific nu este destinat utilizării ca aparat încorporat.
- Nu lăsați ușa frigiderului deschisă perioade îndelungate de timp.
- Nu puneți mâncare fierbinte sau băuturi în frigider.
- Nu supraîncărcați frigiderul; blocarea circulației aerului din interior va reduce capacitatea de răcire.
- Deoarece aerul cald și umed nu va pătrunde direct în produsul dvs. atunci când ușile nu sunt deschise, produsul dvs. se va optimiza în condiții suficiente pentru a vă proteja alimentele. Funcțiile și componentele, cum ar fi compresorul, ventilatorul, radiatorul, dezghețarea, iluminatul, afișajul și așa mai departe, vor funcționa în funcție de necesitățile de consum minim de energie.
- În cazul în care există mai multe opțiuni, rafturile din sticlă trebuie amplasate astfel încât intrările de aer de la peretele din spate să nu fie blocate, și este de preferat ca intrările de aer să rămână sub

raftul de sticlă. Această combinație poate ajuta la îmbunătățirea distribuției de aer și eficienței energetice.

- Utilizarea sertarului inferior în timpul încărcării este recomandată cu tărie.
- Alimentele se depozitează folosind sertarele din compartimentul frigorific pentru a asigura economisirea energiei și pentru a proteja alimentele în condiții mai bune.

5.2 Prima utilizare

Înainte de utilizarea frigiderului, asigurați-vă că ați realizat pregătirile necesare conform instrucțiunilor din capitolele „Instrucțiuni privind siguranța și mediul” și „Instalarea”.

- Lăsați frigiderul să funcționeze fără alimente timp de 6 ore și nu deschideți ușa, decât dacă este absolut necesar.
- Schimbarea de temperatură cauzată de deschiderea și închiderea ușii în timpul utilizării produsului poate duce în mod normal la condens pe rafturile ușii/corpului și pe produsele de sticlă plasate în produs.



Se va auzi un sunet când compresorul este cuplat. Este normal ca produsul să facă zgomot chiar dacă compresorul nu funcționează, deoarece lichidul și gazul pot fi comprimate în sistemul de răcire.



Este normal ca marginile frontale ale frigiderului să fie calde. Aceste zone sunt proiectate să se încălzească pentru împiedicarea condensului.



Pentru unele modele, panoul indicator se oprește automat la 1 minut după ce ușa este închisă. Va fi reactivat atunci când ușa este deschisă sau dacă este apăsat vreun buton.

- **SN:** Clima temperată pe termen lung: Aparatul de răcire este proiectat pentru a fi utilizat la temperaturi ambientale cuprinse între 10 °C și 32 °C.
- **N:** Clima temperată: Aparatul de răcire este proiectat pentru a fi utilizat la temperaturi ambientale cuprinse între 16 °C și 32 °C.
- **ST:** Climă subtropicală: Aparatul de răcire este proiectat pentru a fi utilizat la temperaturi ambientale cuprinse între 16 °C și 38 °C.
- **T:** Clima tropicală: Aparatul de răcire este proiectat pentru a fi utilizat la temperaturi ambientale cuprinse între 16 °C și 43 °C.

5.3 Clasa climatică și definiții

Vă rugăm să consultați Clasa Climatică de pe plăcuța de identificare a aparatului. Una dintre următoarele informații este aplicabilă aparatului conform Clasei Climatice.

6 Operarea produsului



Citiți mai întâi secțiunea „Instrucțiuni de siguranță”!

- Nu utilizați unelte mecanice sau alte unelte decât cele recomandate de producător pentru a accelera operațiunea de dezghețare.
- Nu folosiți părți ale frigiderului, cum ar fi ușa sau sertarele, ca suport sau treaptă. Acest lucru poate duce la răsturnarea produsului sau deteriorarea componentelor sale.
- Produsul se utilizează numai pentru depozitarea alimentelor.

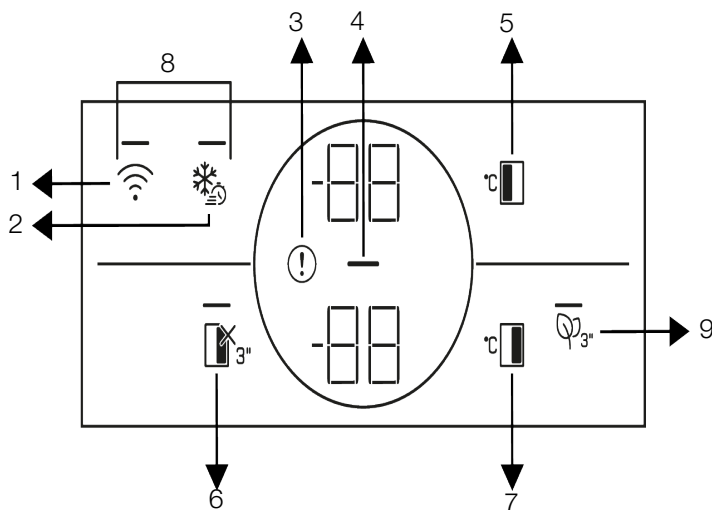
- Închideți supapa de apă dacă vă veți afla departe de casă (de exemplu, în vacanță) și nu veți folosi icematic sau dozatorul de apă pentru o perioadă lungă de timp. În caz contrar, pot apărea scurgeri de apă.

Înteruperea programului

- Dacă nu veți folosi produsul pentru o perioadă lungă de timp, deconectați produsul de la priză.
- Îndepărtați alimentele pentru a preveni mirosurile.
- Așteptați ca gheața să se topească, curățați interiorul și lăsați-l să se usuce, lăsați ușile deschise pentru a nu deteriora materialele plastice din interior.

7 Panoul de control al produsului

RO



- 1 *Wireless
- 2 Congelare rapidă
- 3 Temperatură ridicată/Alertă defecțiune
- 4 Economisirea energiei (afișaj oprit)
- 5 Setarea temperaturii din compartimentul congelator
- 6 Funcția Vacanță
- 7 Setarea temperaturii din compartimentul de răcire
- 8 *Tastă pentru resetarea setărilor conexiunii wireless
- 9 *Tasta modulului dezodorizant



Citiți mai întâi secțiunea „Instrucțiuni de siguranță”.

*Opțional: Funcțiile afișate sunt opționale, pot exista diferențe de formă și de locație ale funcțiilor de pe panoul indicator al aparatului.

Funcțiile audio și vizuale ale panoului indicator vă vor ajuta la folosirea frigiderului.

1. *Tasta wireless

Puteți utiliza această tastă pentru a realiza o conexiune wireless cu produsul dvs. prin aplicația mobilă HomeWhiz.

Atunci când tasta este apăsată pentru o perioadă lungă (3 secunde), simbolul de conexiune wireless de pe afișaj/ecran pâlpâie lent (la intervale de 0,5 secunde). Rețeaua acasă este introdusă astfel pe produs.

După obținerea conexiunii wireless cu produsul, simbolul conexiunii wireless se aprinde continuu.

După finalizarea instalării inițiale, o puteți activa/dezactiva cu o apăsare scurtă a acestei taste. Simbolul conexiunii wireless se aprinde rapid (la intervale de 0,2 secunde) până când conexiunea este

realizată. Când conexiunea este activă, simbolul rețelei wireless va lumina continuu.

Dacă legătura nu poate fi stabilită pentru o perioadă lungă, verificați setările conexiunii și consultați secțiunea "Troubleshooting" din manualul de utilizare.

Utilizați aplicația HoeWhiz pentru conexiunea wireless. Puteți găsi pașii de instalare în aplicație în timpul instalării. Pașii de instalare sunt descriși în aplicație în timpul instalării.

Puteți accesa aplicația citind codul QR disponibil pe eticheta HomeWhiz de pe produs. Aplicația este oferită prin App Store pentru dispozitive IOS și prin Play Store pentru dispozitive Android.

Accesați <https://www.homewhiz.com/> pentru informații detaliate.

2. Tasta de congelare rapidă

Când apăsați tasta de congelare rapidă, LED-ul tastei este aprins, iar funcția de congelare rapidă va fi activată.

Temperatura compartimentului de Congelator este setată la -27 grade Celsius. Apăsați din nou tasta pentru a anula funcția. Funcția de congelare rapidă se va anula automat. Pentru a congela o cantitate mare de alimente proaspete, apăsați tasta de congelare rapidă înainte de amplasa alimentele în compartimentul frigorific.

3. Temperatură ridicată/Alertă

defecțiune

Acest indicator va fi activ atunci când frigiderul nu poate efectua o răcire adecvată sau în cazul unei erori a senzorului. Pe indicatorul de temperatură al compartimentului de Congelator va fi afișat „E”, iar pe indicatorul de temperatură al compartimentului de răcire se afișează cifre precum 1,2,3... Aceste cifre furnizează informații serviciului autorizat cu privire la defecțiunea care a intervenit.

Semnul exclamării poate fi afișat pentru un timp atunci când puneți alimente calde în compartimentul congelator sau țineți ușa

deschisă pentru o perioadă lungă de timp. Aceasta nu este o defecțiune, acest avertisment dispăre atunci când alimentul este răcit sau atunci când este apăsat orice buton.

4. Indicator de economisire a energiei (afișaj oprit)

Funcția de economisire a energiei este activată automat și simbolul de economisire a energiei este aprins atunci când ușa produsului nu este deschisă sau închisă pentru o anumită perioadă de timp. Atunci când activați funcția de economisire a energiei, toate simbolurile de pe ecran, altele decât simbolul de economisire a energiei, vor fi dezactivate. Când activați funcția de economisire a energiei, dacă apăsați orice tastă sau deschideți ușa produsului, funcția de economisire a energiei a frigiderului va fi dezactivată și simbolurile de pe ecran vor reveni la normal. Funcția de economisire a energiei este o funcție activată din fabrică și nu poate fi anulată.

5. Tasta de setare a temperaturii compartimentului congelator

Pentru a seta temperatura compartimentului congelator, apăsați pe această tastă. Când apăsați această tastă, temperatura compartimentului congelatorului poate fi setată la -18, -19, -20, -21, -22, -23, -24 grade Celsius.

6. Tastă funcțională (Vacanță) a compartimentului frigorific dezactivată



Apăsați tasta timp de 3 secunde pentru a activa funcția vacanță. Modul de vacanță este activat și LED-ul de pe tastă este aprins. Pe indicatorul temperaturii Compartimentului frigorific se va afișa "- -", iar compartimentul de răcire nu efectuează răcirea în mod activ. Când activați această funcție, nu este bine să păstrați alimentele în compartimentul rece. Alte compartimente vor continua să se

răcească în funcție de temperaturile setate. Apăsăți tasta din nou timp de 3 secunde pentru a anula această funcție.

7. Tastă de setare a temperaturii

compartimentului frigorific

Pentru a seta temperatura compartimentului de răcire, apăsați pe această tastă. Când apăsați această tastă, temperatura compartimentului de răcire poate fi setată la 8,7,6,5,4,3, 2 și 1 grade Celsius.

8. * Tastă pentru resetarea setărilor

conexiunii wireless

Pentru a reseta setările conexiunii wireless, apăsați simultan tastele de congelare rapidă și conexiune wireless timp de 3


secunde. Toate informațiile despre utilizator înregistrate anterior sunt eliminate pe un produs în care setările conexiunii wireless sunt resetate/restaurate la valorile implicite din fabrică.

9. * Tasta modulului dezodorizant

Apăsăți această tastă timp de 3 secunde pentru a activa/dezactiva funcția dezodorizant. Când funcția de dezodorizare este activă, LED-ul tastei respective este aprins. Când funcția este activă, modulul dezodorizant va fi utilizat periodic.

RO

8 Utilizarea produsului

 Citiți mai întâi secțiunea „Instrucțiuni de siguranță”!

Păstrarea alimentelor în compartimentul congelator

- Puteți activa funcția Quick Freeze (Congelare rapidă) cu 4-6 ore înainte de funcția de congelare putând astfel efectua o răcire mai rapidă.
- Așteptați ca mâncarea fierbinte să ajungă la temperatura camerei înainte de a o pune în compartimentul congelator.
- Alimentele trebuie congelate în pachete separate împărțite în porții conform cantității consumate la o masă.
- Împachetarea alimentelor înainte de a le introduce în congelator este recomandată.
- Pentru a preveni expirarea termenului de păstrare, scrieți pe ambalaj data congelării, ora și denumirea produsului în funcție de termenii de păstrare a diferitelor alimente.
- Consumați rapid alimentele decongelate. Alimentele decongelate nu pot fi congelate din nou decât dacă sunt gătite. Nu este sănătos să consumați alimente proaspete recongelate fără a le găti după ce sunt decongelate.

- Atunci când congelați alimente proaspete, evitați contactul acestora cu alimentele deja congelate. În caz contrar, alimentele congelate se vor dezgheța.

Păstrarea alimentelor care sunt vândute gata congelate

- Urmați întotdeauna instrucțiunile producătorului cu privire la termenul de păstrare al alimentelor. Nu depășiți termenul specificat în aceste instrucțiuni!
- Pentru a proteja calitatea alimentelor, intervalul de timp între tranzacția de cumpărare și depozitare trebuie să fie cât mai scurt posibil.
- Cumpărați alimente congelate care sunt păstrate la -18°C sau temperaturi mai scăzute.
- Evitați cumpărarea alimentelor ale căror ambalaje sunt acoperite cu gheață etc. Aceasta înseamnă că produsul ar putea fi parțial decongelat și apoi recongelat. Temperatura are impact asupra calității alimentelor.
- Nu depășiți termenul de păstrare recomandat de producătorul de alimente. Scoateți din congelator alimentele doar în cantitatea de care aveți nevoie.
- Înafara cazurilor în care în mediul înconjurător există circumstanțe extreme, dacă produsul dvs. (din tabelul cu valori

setate recomandate) este păstrat la valorile setate specificate, el își va păstra prospețimea mai mult timp atât în compartimentul pentru produse proaspete, cât și în compartimentul congelator.

- În cazul în care compartimentul pentru alimente proaspete este setat la o temperatură mai scăzută, fructele și legumele proaspete se pot congela parțial.

Tabel valori setate recomandate

Setarea compartimentului de congelare	Setarea compartimentului frigider	Observații
-18 °C	4 °C	Aceasta este setarea implicită recomandată. Această setare este recomandată în cazul în care temperatura ambiantă este sub 30 °C.
-20, -22 sau -24 °C	4 °C	Aceste setări sunt recomandate pentru temperaturile ambiante care depășesc 30 °C.
Quick Freeze (Congelare rapidă)	4 °C	Utilizați atunci când doriți să congelați alimentele într-un timp scurt. La încheierea procesului, produsul va reveni la poziția anterioară.
-18 °C sau mai rece	2 °C	Utilizați aceste setări în cazul în care considerați că compartimentul răcitorului nu este suficient de rece din cauza temperaturii ambiante sau a deschiderii frecvente a ușii.

Congelare rapidă

1. Activați funcția de congelare rapidă cu 24 de ore înainte de așezarea alimentelor proaspete.
2. După 24 de ore de la apăsarea butonului, așezați alimentele care doriți să le congelați pe raftul al treilea sau al patrulea cu o capacitate de congelare mai mare.
3. Funcția de congelare rapidă va fi dezactivată în mod automat după 24 de ore.

Detalii congelator

Conform standardelor IEC 62552, congelatorul trebuie să aibă capacitatea de a îngheța 4,5 kg de alimente la -18 °C sau la temperaturi mai scăzute la 25 °C temperatura camerei în 24 de ore pentru fiecare 100 de litri din volumul compartimentului congelatorului.

Produsele alimentare se pot păstra pentru perioade îndelungate de timp numai la temperaturi de sau mai mici de -18°C.

Puteti păstra alimentele proaspete cu lunile (în congelator sau la temperaturi sub 18°C). Produsele alimentare de congelat nu trebuie să ia contact cu alimentele deja congelate din interior, pentru a evita decongelarea parțială.

Fierbeți legumele și filtrați apa pentru a prelungi timpul de stocare în congelator. Puneți alimentele în ambalaje ermetice după filtrare și puneți-le în congelator. Bananele, roșiile, salata, țelina, ouăle fierte, cartofii și alte alimente similare nu trebuie congelate. În cazul în care aceste alimente îngheață, doar valorile nutriționale și calitățile alimentare vor fi afectate negativ. Nu se pune în discuție o putrefacție care ar amenința sănătatea umană.

Așezarea alimentelor

Rafturile compartimentului congelator:

Diferite alimente congelate precum carnea, peștele, înghețata, legumele etc.

Rafturi pentru compartimentul de răcire:

Alimente în recipiente, farfurii cu capac și recipiente cu capac, ouă (în recipient cu capac)

Rafturi ușă compartiment frigider:

Alimente mici și ambalate sau băuturi

Setar pentru fructe și legume

proaspete: Legume și fructe

Compartiment pentru alimente

proaspete: Delicatese (alimente pentru micul dejun, produse din carne care trebuie consumate într-un timp scurt)

Păstrarea alimentelor în compartimentul frigider

- Dacă ușa compartimentului este deschisă și închisă frecvent și lăsată deschisă o perioadă lungă de timp, temperaturile din compartiment cresc vizibil iar acest lucru poate reduce durata de viață a alimentelor precum și la alterarea acestora.
- Pentru a nu provoca schimbări ale mirosului și gustului, alimentele trebuie păstrate în recipiente închise.
- Nu depozitați prea multe alimente în frigider. Pentru a asigura o răcire mai bună și omogenă, așezați alimentele separat, astfel încât aerul rece să poată circula printre ele.
- Asigurați circulația aerului lăsând spațiu între alimente și peretele interior. Dacă lipiți alimentele de peretele din spate, acestea pot îngheța.
- Așteptați ca mâncarea gătită și fierbinte să ajungă la temperatura camerei înainte de a o pune în frigider. Apoi, puteți pune mâncarea caldă în rafturile inferioare ale frigiderului. Nu așezați mâncarea caldă în apropierea alimentelor care se pot altera ușor.
- Dezghețați alimentele congelate în compartimentul pentru alimente proaspete. Astfel, puteți răci compartimentul pentru alimente proaspete folosind alimente congelate astfel putând economisi energie.
- Păstrarea fructelor tropicale neocapte (mango, soiuri de pepene galben, papaya, banane, ananas) în frigider poate accelera procesul de maturizare. Acest

lucru nu este recomandat deoarece va duce la o perioadă mai scurtă de păstrare.

- Păstrați ceapa, usturoiul, chimbirul și alte legume rădăcinoase în condiții de cameră întunecată și rece, nu în frigider.
- Dacă observați că în frigider s-a alterat un aliment, aruncați-l și curățați accesoriile care au intrat în contact cu el.
- Pentru a răci rapid mâncărurile precum supe și tocane, care se gătesc în cratițe mari, le puteți pune la frigider, separându-le în recipiente de mică adâncime.
- Nu așezați alimente neambalate lângă ouă.
- Păstrați fructele și legumele separat și fiecare soi împreună (de exemplu: mere cu mere, morcovi cu morcovi)
- Scoateți legumele verzi din pungă de plastic și puneți-le la frigider după ce le-ați înfășurat într-un prosop de hârtie sau o cârpă. Dacă spălați acest tip de alimente înainte de a le pune în frigider, nu uțați să le uscați.
- Puteți crea atât un mediu umed, cât și să permiteți circulația aerului păstrând fructele și legumele, care sunt predispuse la uscare, în pungi de plastic perforate sau nesigilate.
- Înafara cazurilor în care în mediu înconjurător există circumstanțe extreme, dacă produsul dvs. (din tabelul cu valori setate recomandate) este păstrat la valorile setate specificate, el își va păstra prospețimea mai mult timp atât în compartimentul pentru produse proaspete, cât și în compartimentul congelator.

Păstrați diferite alimente în diferite locuri în funcție de proprietățile acestora.

Aliment	Locația
Ou	Raft de ușă
Produse lactate (unt, brânză)	Dacă există, compartimentul de zero grade (pentru alimentele de mic dejun)
Fructe, legume și verdeață	Compartimentul fructe-legume, sertar pentru fructe și legume sau Compartimentul EverFresh+ (dacă există)

Aliment	Locația
Carnea proaspătă, carne de pui, pește, cârnați etc. Alimente gătite	Dacă există, compartimentul de zero grade (pentru alimentele de mic dejun)
Produse gata de servit, produse împachetate, produse conservă și murături	Rafturile superioare sau raftul de ușă
Băuturi, sticle, condimente și snackuri	Raft de ușă

8.1 Înlocuirea lămpii de iluminat

Luați legătura cu Service-ul autorizat atunci când becul/LED-ul utilizat pentru iluminarea frigiderului va fi schimbat.

Lampa (lămpile) utilizată (utilizate) în acest aparat nu poate (pot) fi utilizată (utilizate) pentru iluminatul locuințelor. Scopul acestei lămpi este de a ajuta utilizatorul să introducă alimente în frigider/congelator în condiții de siguranță și confort.

8.2 Alertă ușă deschisă

În funcție de model, sistemul de alertă de deschidere a ușii frigiderului dumneavoastră poate fi diferit.

Versiunea 1;

Dacă ușa produsului rămâne deschisă pentru o anumită perioadă de timp (între 60 s și 120 s), se emite un semnal sonor de avertizare; în funcție de modelul produsului, poate fi afișat și un semnal vizual de

avertizare (lumină intermitentă). Dacă închideți ușa dispozitivului sau apăsați un buton de pe ecranul dispozitivului, dacă acesta există, sunetul de avertizare se va opri.

Versiunea 2;

Dacă ușa dispozitivului rămâne deschisă pentru o anumită perioadă de timp (între 60s și 120 s), se declanșează alerta de ușă deschisă. Alerta de deschidere a ușii se declanșează treptat. Pentru început, se va declanșa o avertizare sonoră. După 4 minute, dacă ușa nu este încă închisă, se activează un avertisment vizual (lumină intermitentă). Alerta de deschidere a ușii va fi amânată pentru o anumită perioadă de timp (între 60 s și 120 s) atunci când este apăsată orice tastă de pe ecranul produsului, dacă o astfel de tastă există. Apoi, procesul va începe din nou. Atunci când ușa dispozitivului este închisă, alerta de ușă deschisă va fi anulată.

9 Caracteristicile produsului

9.1 Zona de depozitare a gheții

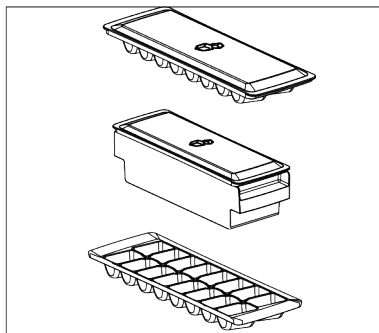
Recipient pentru gheață

Recipientul pentru cuburi de gheață vă permite să scoateți cu ușurință gheața din frigider.

Utilizarea recipientului pentru cuburi de gheață

1. Extrageți recipientul pentru cuburi de gheață din compartimentul de congelare.
2. Umpleți recipientul pentru cuburi de gheață cu apă.
3. Așezați recipientul pentru cuburi de gheață în compartimentul de congelare. În aproximativ două ore, cuburile de gheață vor fi gata.

4. Extrageți recipientul pentru cuburi de gheață din compartimentul congelatorului și îndoțiți-l ușor deasupra recipientului pe care îl veți servi. Gheața se va turna cu ușurință în recipientul de servire.



9.2 Suportul pentru ouă

Puteți așeza suportul pentru ouă pe ușa sau pe raftul dorit.

Dacă suportul pentru ouă urmează să fie așezat pe raft, vă recomandăm să alegeți rafturi inferioare mai reci.



Nu așezați niciodată suportul pentru ouă în compartimentul congelatorului

9.3 Sertar pentru fructe și legume proaspete

Setarul pentru legume și fructe proaspete al frigiderului este conceput pentru a menține legumele proaspete prin păstrarea umidității. În acest scop, circularea totală a aerului rece este intensificată în cutia pentru legume și fructe. Păstrați fructele și legumele în acest compartiment. Păstrați legumele cu frunze verzi și fructele separat pentru a prelungi durata de viață.

9.4 Tehnologiile sertar legume și fructe

Lumina albastră

Fructele și legumele păstrate în compartimentele pentru legume și iluminate cu lumină albastră își continuă fotosinteza prin efectul frecvenței luminii albastre și, astfel, își păstrează conținutul de vitamine.

HarvestFresh

Fructele și legumele păstrate în compartimentele pentru legume și iluminate prin tehnologia HarvestFresh își păstrează vitaminele pentru o perioadă mai lungă datorită luminilor albastră, verde, roșie și a ciclurilor de lumină-întuneric care simulează un ciclu de zi.

Atunci când ușa frigiderului dvs. este deschisă în timpul perioadei de întuneric a tehnologiei HarvestFresh, frigiderul dvs. va simți acest lucru în mod automat și va ilumina sertarul cu una dintre luminile albastre, verzi sau roșii, pentru confortul dvs. După ce ați închis ușa frigiderului,

perioada de întuneric va continua, reprezentând timpul de noapte într-un ciclu de zi.

9.5 Zona de depozitare la rece a produselor lactate

Sertar depozitare la rece

Sertarul de depozitare la rece poate atinge temperaturi mai scăzute în compartimentul frigorific. Utilizați acest sertar pentru a depozita delicatose (salam, cârnați, produse lactate etc.) și produse lactate care necesită o temperatură de depozitare mai scăzută sau produse din carne, pui sau pește pentru consum imediat. Stocarea fructelor și legumelor în acest compartiment nu este recomandată.

9.6 Sertar legume fructe cu control al umidității

Everfresh

Cu funcția de sertar cu umiditate controlată, umiditatea legumelor și fructelor este ținută sub control, iar alimentele sunt păstrate proaspete pentru o perioadă mai lungă de timp.

Vă recomandăm să așezați legumele cu frunze precum salata verde, spanacul și legumele similare care sunt sensibile la pierderea umidității în sertar, nu în poziție verticală pe rădăcini, ci cât mai orizontal posibil.

La plasarea legumelor, așezați legumele grele și dure în partea de jos și cele ușoare și moi în partea de sus, luând în considerare greutatea specifică a legumelor.

Nu lăsați niciodată legumele în pungi în sertarul pentru legume și fructe. Lăsându-le în pungi de plastic, legumele putrezesc într-un timp scurt.

În situațiile în care nu se preferă contactul cu alte legume, utilizați materiale de ambalare, cum ar fi hârtia, care are un anumit nivel de porozitate din punct de vedere al igienei.

Nu așezați fructe care au o producție mare de gaze de etilenă, cum ar fi pere, caise, piersici și în special mere, în același sertar cu alte legume și fructe. Gazul de etilenă care provine din aceste fructe poate

determina alte legume și fructe să se maturizeze mai repede și să putrezească într-o perioadă mai scurtă de timp.

10 Întreținerea și curățarea

RO



AVERTISMENT:

Citiți mai întâi secțiunea „Instrucțiuni de siguranță”.



AVERTISMENT:

Scoateți frigiderul din priză înainte de a-l curăța.

- Nu folosiți instrumente ascuțite sau abrazive pentru a curăța produsul. Nu folosiți materiale precum agenți de curățare de uz domestic, săpun, detergenți, gaz, benzină, diluant, alcool, ceară etc.
- Praful trebuie îndepărtat de pe grilajul de ventilație din spatele produsului cel puțin o dată pe an (fără a deschide capacul). Curățați ușa cu o cârpă umedă.
- Asigurați-vă că nu intră apă în carcasa lămpii și în alte componente electrice.
- Curățați ușa cu o cârpă umedă. Scoateți tot conținutul pentru a scoate rafturile ușilor și ale corpului. Scoateți rafturile ușilor ridicându-le în sus. Curățați și uscați rafturile, apoi montați-le la loc glisând de sus.
- Nu utilizați apă clorurată sau produse de curățare pe suprafața exterioară și pe componentele cromate ale produsului. Clorul va cauza ruginirea suprafețelor metalice.
- Nu utilizați unelte ascuțite și abrazive, săpun, materiale de curățare a locuințelor, detergenți, gaz, benzină, lac și substanțe similare pentru a preveni deformarea părții din plastic și îndepărtarea amprentelor de pe piesă. Folosiți apă caldă și o cârpă moale pentru curățare și apoi uscați prin ștergere.

- Pe produsele fără caracteristica No-Frost, pe peretele din spate al compartimentului congelatorului pot apărea picături de apă și formarea gheții de grosimea unui deget. Nu curățați și nu aplicați niciodată uleiuri sau materiale similare.
- Utilizați o cârpă din microfibră ușor umezită pentru a curăța suprafața externă a produsului. Bureții și alte tipuri de haine de curățare pot provoca zgârieturi.
- Pentru a curăța toate componentele detașabile în timpul curățării suprafeței interioare a produsului, spălați aceste componente cu o soluție ușoară constând din săpun, apă și bicarbonat de sodiu. Spălați și uscați bine. Preveniți contactul apei cu componentele de iluminare și panoul de control.



ATENȚIE:

Nu folosiți oțet, alcool de frecare sau alți agenți de curățare pe bază de alcool pe orice suprafață interioară.

Suprafețe externe din oțel inoxidabil

Utilizați un agent de curățare neabraziv pentru oțel inoxidabil și aplicați-l cu o cârpă moale, care nu lasă scame. Pentru lustruire, ștergeți ușor suprafața cu o cârpă din microfibră umezită cu apă și folosiți o lavetă uscată pentru lustruire uscat. Urmați întotdeauna venele din oțel inoxidabil.

Prevenirea mirosurilor neplăcute

Produsul a fost fabricat fără să prezinte orice mirosuri neplăcute. Cu toate acestea, dacă păstrați alimentele în compartimentele inadecvate și curățați

suprafețele interne în mod necorespunzător se pot acumula mirosuri neplăcute.

- Pentru a evita acest lucru, curățați interiorul cu apă cu bicarbonat de sodiu la fiecare 15 zile.
- Păstrați alimentele în suporturi sigilate, deoarece microorganismele care apar din alimentele păstrate în recipiente nesigilate vor provoca mirosuri neplăcute.

11 Depanare

Verificați această listă înainte de a contacta departamentul de service. Puteți economisi timp și bani. Această listă include probleme frecvente care nu sunt provocate de defecte de material sau de manipulare. Este posibil ca unele funcții descrise aici să nu se aplice pentru produsul dvs.

Frigiderul nu funcționează.

- Cablul de alimentare nu este complet reglat. >>> Introduceți ștecherul în priză.
- Siguranța prizei la care este conectat frigiderul sau siguranța principală este arsă. >>> Verificați siguranța.

Condens pe peretele lateral al compartimentului frigiderului (MULTI ZONE, COOL CONTROL și FLEXI ZONE).

- Ușa este deschisă prea frecvent. >>> Aveți grijă să nu deschideți ușa frigiderului prea frecvent.
- Mediul este prea umed. >>> Nu instalați produsul în medii umede.
- Alimentele lichide sunt păstrate în recipiente deschise. >>> Păstrați alimentele lichide în recipiente închise.
- Ușa produsului este lăsată deschisă. >>> Nu lăsați ușa frigiderului deschisă perioade îndelungate de timp.
- Termostatul este setat la o temperatură foarte rece. >>> Setati termostatul la o temperatură adecvată.

Compresorul nu funcționează.

- Sistemul de protecție termică a compresorului se va activa în cazul penelor de curent sau în cazul

- Nu păstrați în frigider alimente expirate și alterate.

Protejarea suprafețelor din plastic

Dacă pe suprafețele din plastic se scurge ulei, acestea se pot deteriora; curățați-le imediat cu apă caldă.

deconectării și reconectării la priză, întrucât presiunea din sistemul de răcire nu este încă echilibrată. Frigiderul va porni după circa 6 minute. Contactați un centru de service dacă frigiderul nu pornește după această perioadă.

- Dezghețare este activată. >>> Acest mod este normal pentru un frigider cu dezghețare automată. Ciclul de dezghețare are loc periodic.
- Frigiderul nu este conectat la priză.>>> Asigurați-vă că ștecherul este introdus corect în priză.
- Setarea de temperatură este incorectă. >>> Selectați temperatura adecvată.
- Nu este curent. >>> Frigiderul va continua să funcționeze normal după ce curentul revine.

În timpul funcționării frigiderului, zgomotul devine mai intens.

- Modul de funcționare a frigiderului se poate modifica în funcție de condițiile ambientale. Acesta este un fenomen normal și nu reprezintă o defecțiune.

Frigiderul pornește des sau funcționează perioade îndelungate de timp.

- Este posibil ca noul dvs. frigider să fie mai mare decât cel vechi. Frigiderule mari funcționează perioade îndelungate de timp.
- Temperatura încăperii poate fi ridicată. >>> De regulă, frigiderul funcționează perioade îndelungate de timp la temperaturi ridicate în încăpere.

- Este posibil ca frigiderul să fi fost conectat recent la priză sau să fi fost umplut recent cu alimente. >>> Dacă frigiderul a fost conectat recent la priză sau a fost umplut cu alimente, va dura mai mult până frigiderul va atinge temperatura setată. Este un lucru normal.
- Este posibil ca în frigider să fi fost introduse recent cantități mari de alimente calde. >>> Nu introduceți alimente calde în frigider.
- Este posibil ca ușile să fi fost deschise frecvent sau lăsate întredeschise mai mult timp. >>> Aerul cald care pătrunde în frigider determină funcționarea pe perioade mai îndelungate de timp. Deschideți mai rar ușile.
- Este posibil ca ușa congelatorului sau frigiderului să fi fost lăsată întredeschisă. >>> Verificați dacă ușile sunt închise corect.
- Produsul poate fi setat la o temperatură foarte joasă. >>> Selectați o temperatură mai ridicată și așteptați ca aceasta să fie atinsă.
- Este posibil ca garnitura ușii frigiderului sau congelatorului să fie murdară, uzată, ruptă sau poziționată incorect. >>> Curățați sau înlocuiți garnitura. Garniturile deteriorate/defecte determină funcționarea pe perioade îndelungate de timp a frigiderului pentru a se asigura temperatura corectă.

Temperatura congelatorului este foarte joasă, iar temperatura frigiderului este adecvată.

- Ați selectat o temperatură foarte joasă a congelatorului. >>> Selectați o temperatură mai ridicată a congelatorului și verificați din nou.

Temperatura frigiderului este foarte joasă, iar temperatura congelatorului este adecvată.

- Ați selectat o temperatură foarte joasă a frigiderului. >>> Setați o temperatură mai ridicată a compartimentului frigorific și verificați din nou.

Alimentele din sertarele frigiderului sunt înghețate.

- Ați selectat o temperatură foarte joasă a frigiderului. >>> Setați o temperatură mai ridicată a compartimentului frigorific și verificați din nou.

Temperatura din frigider sau congelator este foarte mare.

- Ați selectat o temperatură foarte ridicată a frigiderului. >>> Setarea temperaturii compartimentului de răcire are un efect asupra temperaturii din compartimentul congelatorului. Așteptați până când temperatura pieselor relevante atinge nivelul suficient prin schimbarea temperaturii compartimentelor de răcire sau de congelare.
- Este posibil ca ușile să fi fost deschise frecvent sau lăsate întredeschise mai mult timp. >>> Deschideți mai rar ușile.
- Este posibil ca ușa să fi fost lăsată întredeschisă. >>> Închideți complet ușa.
- Este posibil ca frigiderul să fi fost conectat recent la priză sau să fi fost umplut recent cu alimente. >>> Acest lucru este normal. Dacă frigiderul a fost conectat recent la priză sau a fost umplut cu alimente, va dura mai mult până frigiderul va atinge temperatura setată.
- Este posibil ca în frigider să fi fost introduse recent cantități mari de alimente calde. >>> Nu introduceți alimente calde în frigider.

Vibrații sau zgomot.

- Suprafața nu este plană sau dură >>> Dacă frigiderul se clatină când este împins ușor, reglați picioarele pentru a echilibra frigiderul. De asemenea, asigurați-vă că podeaua este suficient de stabilă și poate susține frigiderul.
- Zgomotul poate fi provocat de obiectele amplasate pe frigider. >>> Aceste obiecte trebuie îndepărtate de pe frigider.
- Frigiderul emite zgomote asemănătoare curgerii sau pulverizării lichidelor etc.
- Funcționarea frigiderului se bazează pe circulația gazelor și lichidelor. >>> Acesta este un fenomen normal și nu reprezintă o defecțiune.

Frigiderul emite un zgomot similar cu suieratul vântului.

- Frigiderul este prevăzut cu un ventilator pentru răcire. Acesta este un fenomen normal și nu reprezintă o defecțiune.

Condens pe pereții interiori ai frigiderului.

- Mediile calde și umede favorizează formarea gheții și condensului. Acesta este un fenomen normal și nu reprezintă o defecțiune.
- Este posibil ca ușile să fi fost deschise frecvent sau lăsate întredeschise mai mult timp. >>> Deschideți mai rar ușile; dacă ușa este deschisă, închideți-o.
- Este posibil ca ușa să fi fost lăsată întredeschisă. >>> Închideți complet ușa.

Condens în exteriorul frigiderului sau între uși.

- Este posibil ca mediul să fie umed. Acest fenomen este normal în medii umede. >>> La reducerea umidității, condensul va dispărea.

Mirosuri neplăcute în frigider.

- Frigiderul nu este curățat în mod periodic. >>> Curățați periodic interiorul frigiderului folosind un burete, apă caldă și carbonată.
- Este posibil ca mirosul să fie cauzat de anumite recipiente și ambalaje. >>> Folosiți un recipient sau un ambalaj care nu prezintă mirosuri neplăcute.
- Alimentele au fost introduse în recipiente deschise. >>> Păstrați alimentele în recipiente închise. Alimentele neetanșate corespunzător pot răspândi microorganismele și cauzează mirosuri neplăcute.

- Aruncați toate alimentele expirate sau alterate din frigider.

Ușa nu se închide.

- Este posibil ca ambalajele alimentelor să blocheze ușa. >>> Mutați alimentele care împiedică închiderea ușii.
- Este posibil ca frigiderul să fie înclinat. >>> Reglați picioarele de pentru a echilibra frigiderul.
- Suprafața nu este plană sau dură >>> Asigurați-vă că suprafața este plană și destul de dură pentru a susține produsul.

Cuția legume/fructe este blocată.

- Este posibil ca alimentele să atingă partea superioară a sertarului. >>> Rearanjați alimentele în sertar.

Temperatura la suprafața produsului.

- Temperatura ridicată poate fi observată între două uși, pe panourile laterale și pe suprafața grilei din spate în timp ce produsul este pus în funcțiune. Acest lucru este normal și nu necesită reparații.

Ventilatorul continuă să funcționeze atunci când ușa este deschisă.

- Ventilatorul poate continua să funcționeze atunci când ușa congelatorului este deschisă.



AVERTISMENT: Dacă problema persistă după ce ați urmat instrucțiunile din acest capitol, contactați distribuitorul dvs. sau un centru de service autorizat. Nu încercați să reparați produsul. Este un lucru normal.

DECLINARE RESPONSABILITATE / AVERTIZARE

Unele defecțiuni (simple) pot fi tratate în mod adecvat de către utilizatorul final fără a apărea nicio problemă de siguranță sau utilizare nesigură, cu condiția ca acestea să fie efectuate în limitele și în conformitate cu următoarele instrucțiuni (consultați secțiunea „Auto-reparare”).

Prin urmare, dacă în secțiunea „Auto-reparare” de mai jos nu este autorizat altfel, reparațiile vor fi adresate mecanicilor profesioniști înregistrați pentru a evita problemele de siguranță. Un mecanic profesionist înregistrat este un mecanic profesionist căruia i s-a acordat acces la instrucțiunile și lista de piese de schimb ale

acestui produs de către producător conform metodelor descrise în actele legislative în conformitate cu Directiva 125/2009/CE.

Cu toate acestea, numai agentul de service (adică mecanicii profesioniști autorizați) pe care îl puteți contacta de la numărul de telefon indicat în manualul de utilizare/cardul de garanție sau prin dealer-ul dumneavoastră autorizat poate asigura service-ul în condițiile garanției. Prin urmare, vă rugăm să rețineți că reparațiile efectuate de mecanici profesioniști (care nu sunt autorizați de) Beko vor duce la anularea garanției.

Auto-repararea

Auto-repararea poate fi efectuată de utilizatorul final cu privire la următoarele piese de schimb: mâner de uși, balamale uși, tăvi, coșuri și garnituri de ușă (o listă actualizată este disponibilă support.beko.com începând cu 1 martie 2021).

Mai mult, pentru a asigura siguranța produsului și pentru a preveni riscul de vătămare gravă, auto-repararea menționată se va face urmând instrucțiunile din manualul de utilizare pentru auto-reparare sau care sunt disponibile în support.beko.com. Pentru siguranța dumneavoastră, scoateți produsul din priză înainte de a încerca orice auto-reparare. Reparațiile și încercarea de reparații ale utilizatorilor finali pentru piesele care nu sunt incluse în această listă și/sau care nu respectă instrucțiunile din manualele de utilizare pentru auto-reparare sau care sunt

disponibile în support.beko.com, ar putea ridica probleme de siguranță care nu pot fi atribuite Beko, și ar putea duce la anularea garanției produsului.

Prin urmare, este recomandat cu tărie ca utilizatorii finali să se abțină de la încercarea de a efectua reparații care nu se încadrează în lista menționată de piese de schimb, contactând în astfel de cazuri mecanici profesioniști autorizați sau mecanici profesioniști înregistrați. În caz contrar, încercările de reparație efectuate de utilizatorii finali pot cauza probleme legate de siguranță, pot deteriora produsul și pot cauza incendii, inundații, electrocutări și grave vătămări corporale.

Cu titlu de exemplu, dar fără a se limita la, următoarele reparații trebuie să fie adresate mecanicilor profesioniști autorizați sau mecanicilor profesioniști înregistrați: compresor, circuit de răcire, placa principală, placă invertor, placă de afișare etc.

Producătorul/vânzătorul nu poate fi tras la răspundere în niciun caz în care utilizatorii finali nu respectă cele de mai sus.

Disponibilitatea pieselor de schimb ale frigiderului pe care l-ați achiziționat este de 10 ani. În această perioadă, vor fi disponibile piese de schimb originale pentru ca frigiderul să funcționeze corect. Durata minimă a garanției pentru frigiderul pe care l-ați achiziționat este de 24 de luni. Acest produs este prevăzut cu o sursă de iluminare de clasă energetică „G”.

Sursa de iluminare a acestui produs trebuie înlocuită numai de mecanici profesioniști.