

FI

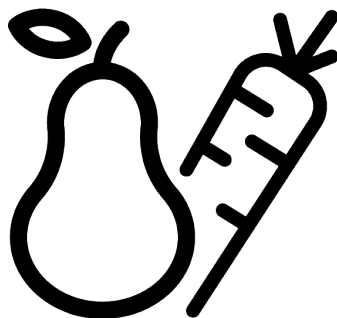
NO

SV

CS

beko

Jääkaappi / Käyttöopas
Kjøleskap / Brukerhåndbok
Kylskåp / Bruksanvisning
Lednice / Návod k obsluze



BU1104N

58 8697 0000/ FI/ NO/ SV/ CS/ 5/6_AD/ 19.01.24 13:34
7248740516



Lue tämä ohjekirja ennen kuin alat käyttämään tuotetta!

Hyvä asiakas


Lue tämä käyttöohje ennen tuotteen käyttöä.


Kiitos tämän Beko tuotteen valinnasta. Tahdomme, että saat optimaalisen hyödyn tämän nykyaikaisella tekniikalla valmistetun korkealuokkaisen tuotteen käytöstä. Lue siksi tämä käyttöohje ja muut tuotteen mukana toimitetut asiakirjat ennen tuotteen käyttöä ja säilytä niitä turvallisessa paikassa.

Noudata kaikkia varoituksia ja tietoja käyttöohjeessa. Tällä tavalla suojaat itseäsi ja tuotetta mahdollisilta vaaratilanteilta.


Säilytä käyttöohje. Anna tämä käyttöohje laitteen mukana, jos se luovutetaan toiselle henkilölle.

Tässä käyttöohjeessa käytetään seuraavia symboleja:





	Vaara, jonka seurauksena voi olla kuolema tai henkilövahinko.
--	---

	Tärkeitä tietoja ja hyödyllisiä vinkkejä.
--	---

	Lue käyttöohje.
--	-----------------

	Syttyviä materiaaleja, varoitus tulipalovaarasta.
--	---

HUOMIO Vaara, joka voi johtaa tuotteen materiaali- tai ympäristövahinkoihin

		Tuotetietokantaan tallennetut tuotetiedot löytyvät seuraavalta verkkosivulta ja voit etsiä tuotteesi energiatarraassa olevan tuotteen tunnisteella (*). https://eprel.ec.europa.eu/
SUPPLIER'S NAME	MODEL IDENTIFIER → (*)	
		

Sisältö

1 Turvaohjeet	4
1.1 Käyttötarkoitus	4
1.2 Lasten, herkkien henkilöiden tai lemmikkieläinten turvallisuus	4
1.3 Sähköturvallisuus	5
1.4 Turvallinen käsittely	6
1.5 Asennusturvallisuus	6
1.6 Käyttöturvallisuus	8
1.7 Elintarvikkeiden säilytysturvallisuus	10
1.8 Turvallisuus huollon ja puhdistuksen aikana	11
1.9 Vanhan tuotteen hävittäminen	11
2 Ympäristöohjeet	12
2.1 WEEE-direktiivin noudattaminen ja tuotteen hävittäminen	12
3 Jääkaappisi	13
4 Asennus	13
4.1 Oikea asennuspaikka	13
4.2 Sähköliitännät	14
4.3 Jalkojen säätö	14
4.4 Kuumen pinnan varoitus	14
5 Oven avaamissuunnan vaihto.....	14
6 Valmistelu	15
6.1 Tapoja säästää energiaa	15
6.2 Ensimmäinen käyttökerta	15
6.3 Ilmastoluokka ja määrittymiset	15
7 Koneen käyttäminen.....	16
8 Laitteen käyttö	16
8.1 Käyttölämpötilan asetus	16
8.2 Jääkaapin sijoittaminen tiskialtaan alle ja jalkojen säätö ...	17
8.3 Lampun vaihto	17
9 Huolto ja puhdistus.....	18
10 Vianetsintä.....	19



1 Turvaohjeet

Tämä osio sisältää tarvittavat turvallisuusohjeet henkilövahinkojen ja materiaalistien vahinkojen välttämiseksi.

Yrityksemme ei ole vastuussa näiden ohjeiden laiminlyömisestä johtuvista vaurioista.

Valtuutetun huollon tulee suorittaa aina asennus ja korjaukset.

Käytä vain alkuperäisiä varaosia ja varusteita.

Alkuperäiset varaosat ovat saatavissa 10 vuotta, ostopäivämäärästä lähtien.

Älä korjaa tai vaihda mitään osia tuotteeseen, jolle sitä erikseen ole mainittu käyttöoppaassa.

Älä suorita mitään muutoksia tuotteeseen.



1.1 Käyttötarkoitus

Tämä tuote ei sovellu kaupalliseen käyttöön eikä sitä pidä käyttää muuhun kuin sille suunniteltuun tarkoitukseen.

Tuote on tarkoitettu käyttöön asunnoissa, sisätiloissa ja vastaavissa paikoissa.

Esimerkiksi:

- työntekijöiden keittiötilat kaupoissa, toimistoissa ja muissa työympäristöissä,

- maataloilla,
- hotelliyksiköissä, motelleissa tai muissa lepotiloissa, jotka ovat asiakkaiden käytössä,
- hostelleissa tai vastaavissa ympäristöissä,
- tarjoilupalveluksissa ja vastaavissa ei-kaupallisissa käytöissä.

Tuotetta ei saa käyttää avoimissa tai suljetuissa ulkoisissa ympäristöissä, kuten alukset, parvekkeet tai terassit. Laitteen altistuminen sateelle, lumelle, auringonvalolle tai tuulelle aiheuttaa tulipalovaaran.

1.2 Lasten, herkkien henkilöiden tai lemmikkieläinten turvallisuus



- Tätä tuotetta voivat käyttää yli 8-vuotiaat lapset ja henkilöt joiden fyysiset, aistinvaraiset tai henkiset kyvyt ovat heikentyneet, tai joilla ei ole aikaisempaa kokemusta tai tietoa laitteen käytöstä, jos heitä valvotaan, tai jos he ovat saaneet opastusta koskien laitteen turvallista käyttötapaa, ja he ymmärtävät laitteen käyttöön liittyvät vaarat.

- 3 - 8 vuotiaat lapset voivat asettaa tai poistaa elintarvikkeita jäädytinlaitteesta.
- Lapset ja lemmikkieläimet eivät saa leikkiä laitteella, kiivetä sen päällä, tai mennä sen sisään.
- Lapset ja lemmikkieläimet on pidettävä etäällä koteloalueelta (kompressori), jossa sähköosat sijaitsevat.
- Lapset ilman valvontaa eivät saa suorittaa puhdistus- tai kunnossapitotoimintoja.
- Pidä pakkausmateriaalit poissa lasten ulottuvilta. Henkilövahingon tai tukehtumisen vaara.
- Älä käytä jatkojohtoa, haarapistorasiaa tai sovitinta tuotteen käyttämiseksi.
- Kannettavat haarapistorasiat tai virtalähteet voivat ylikuumentua ja aiheuttaa tulipalon. Älä siksi aseta haarapistorasiaa tuotteen taakse tai läheisyyteen.
- Älä liitä tuotteen virtajohtoa irtonaiseen tai viialliseen pistorasiaan. Tämä liitäntätyyppi voi johtaa ylikuumenemiseen ja tulipaloon.
- Pistokkeeseen on aina päästävä helposti käsiksi. Jos tämä ei ole mahdollista, on sähkömääräyksiä noudattava mekanismi, joka kytkee kaikki liittimet irti virransyötöstä



1.3 Sähköturvallisuus

- Tuotetta ei saa liittää virransyöttöön asennuksen, huollon, puhdistuksen, korjauksen ja kuljetuksen aikana.
- Jos virtajohto on vaurioitunut, on valtuutetun huoltoliikkeen korjattava se mahdollisten vaaratilanteiden välttämiseksi.
- Älä tunge johdolla tuotteen alle tai sen takapuolelle. Älä aseta raskaita esineitä johdolla päälle. Johto ei saa olla taivutettu, puristuksissa tai kosketuksissa lämpölähteisiin.
- (varoke, kytkin, pääkytkin jne.) asennettava virransyöttöön.
- Tuotetta ei saa liittää ulkoiseen kytkinlaitteeseen kuten ajastimeen tai kauko-ohjattuun järjestelmään.
- Älä käytä tuotetta, jos ole paljain jaloin tai kehosi on märkä.
- Älä kosketa pistoketta märin käsin.
- Älä irrota laitetta vetämällä virtajohdosta vaan pistokkeesta.

1.4 Turvallinen käsittely

- Irrota laite verkkovirrasta, ennen sen siirtämistä.
- Tuote on raskas, älä käsittele sitä yksin. Tuloksena voi olla henkilövahinko, jos tuote putoaa päällesi. Älä törmää esineisiin tai pudota laitetta kuljetuksen aikana.
- Sulje aina ovet äläkä kannan tuotetta sen ovista kuljetuksen aikana.
- Varo, ettei jäähdytysjärjestelmä ja putket vaurioidu tuotteen käsittelyn aikana. Älä käytä tuotetta, jos putket ovat vaurioituneet, ja ota yhteys valtuutettuun huoltoon.

1.5 Asennusturvallisuus

- Ota yhteyttä valtuutettuun asentajaan tuotteen asentamiseksi. Suorita asennusta varten tarvittavat esivalmistelut käyttöohjeessa kuvatulla tavalla, ja varmista sähkön- ja vedensaanti. Mikäli sähkö- ja putkiasennus ei ole oikea, ota yhteys putkiasentajaan ja sähköasentajaan järjestääksesi tarvittavan sähkön- ja vedensaannin. Muutoin tämä voi johtaa

sähköiskuun, tulipaloon, tuotteen käyttöongelmiin tai henkilövahinkoon.

- Tämä tuote on tarkoitettu käyttöön enintään 2000 metrin korkeudella merenpinnasta.
- Älä päästä lapsia asennusalueen lähelle.
- Tarkasta tuote vaurioiden varalta ennen sen asennusta. Älä asenna tuotetta, jos se on vaurioitunut
- Käytä aina henkilönsuojaimia (käsineitä jne.) tuotteen asennuksen, huollon ja korjauksen aikana. Henkilövahingon vaara!
- Aseta tuote puhtaalle, tasaiselle ja kovalle pinnalle ja tasapainota se säädettävillä jaloilla (kierrä etujalkoja oikealle tai vasemmalle). Muuton jääkaappi voi kaatua ja aiheuttaa henkilövahingon.
- Tuote on asennettava kuivaan ja tuuletettuun ympäristöön. Älä aseta mattoja tai vastaavia lattiapeitteitä tuotteen alle. Tämä voi johtaa riittämättömästä ilmanvaihdosta johtuvaan tulipaloon.
- Älä tuki tai peitä ilmanvaihtoaukkoja. Muutoin virrankulutus kasvaa ja tuote voi vaurioitua.

- Varmista tuotteen asennuksen aikana, että virtajohto ei ole vaurioitunut tai puristuksissa.
- Tuotetta ei saa liittää syöttöjärjestelmiin ja virtalähteisiin, joissa voi esiintyä äkillisiä jännitevaihteluita (esim. kannettavat aurinkoenergiälähteet). Tämä voi johtaa tuotevaurioihin äkillisistä jännitevaihteluista johtuen!
- Mitä enemmän jääkaappi sisältää kylmääainetta, sen suurempi on huoneen oltava. Erittäin pienissä huoneissa voi syntyä syttyvä kaasu-ilma seoksia, jos jäähdytysjärjestelmässä tapahtuu kaasuvuoto. Vähintään 1 m³ tilavuus vaaditaan 8 kylmääainegrammalle. Kylmääainemäärä tuotteessa on määritetty tyyppikilvessä.
- Tuotetta ei saa koskaan asentaa niin, että virtajohdot, kaasulieden metalliputki, metalliset kaasu- tai vesiputket ovat kosketuksessa tuotteen takaseinään (tai lauhduttimeen).
- Tuotteen asennuspaikka ei saa olla altistunut suoralle auringonpaisteelle eikä saa olla lämpölähteiden, kuten uunit, lämmityslaitteet jne. lähellä. Jos tuote on asennettava lämpölähteen lähelle, on sopivaa eristyslevyä käytettävä ja alla kuvattu minimietäisyys lämpölähteeseen pidettävä.
 - Vähintään 30 cm etäisyydellä lämpölähteistä, kuten uunit, lämmityslaitteet ja lämmittimet jne.
 - Vähintään 5 cm etäisyydellä sähköhelloista.
- Tuotteen suojausluokka on I.
- Liitä tuote maadoitettuun pistorasiaan, jonka jännite, taajuus ja virta vastaavat tyyppikilvessä määritettyjä. Pistorasiassa on oltava 10 A – 16 A varoke. Yrityksemme ei ole vastuussa vaurioista, jotka johtuvat käytöstä ilman maadoitusta ja paikallisten ja kansallisten määräysten vastaisesta sähköliitännästä.
- Tuotteen virtajohto tulee irrottaa virtalähteestä asennuksen ajaksi. Muutoin tämä voi johtaa sähköiskuun.
- Älä liitä tuotetta löysään, vialliseen, likaiseen tai rasvaiseen pistorasiaan tai mahdollisesti vesikosketukseen joutuvaan pistorasiaan. Tämä

liitäntätyyppi voi johtaa ylikuumentumiseen ja tulipaloon.

- Sijoita tuotteen virtajohto ja letkut (jos olemassa) niin, että niihin ei voida kompastua.
- Kosteuden ja nesteiden pääsy virtaosiin tai virtajohtoon voi johtaa oikosulkuun. Älä siksi käytä tuotetta kosteissa olosuhteissa tai tiloissa, joissa esiintyy vesiroiskeita (esim. autotalli, pyykkihuone jne.) Jos jääkaappi kastuu, irrota se virtalähteestä ja ota yhteys valtuutettuun huoltoon.
- Älä kytke jääkaappia virransäästölaitteisiin. Nämä järjestelmät voivat vahingoittaa laitetta.
- Kosketusvaara jännitteellisiin osiin, jos elektroniikkakortin suoja ja kompressorin takakansi (jos asennettu) poistetaan. Älä irrota elektroniikkakortin suojaa tai kompressorin takakantta (jos asennettu). Sähköiskunvaara!

1.6 Käyttöturvallisuus

- Älä käytä kemikaaleja tai liuottimia tuotteen puhdistamiseen. Nämä materiaalit muodostavat räjähdysvaaran.

- Jos toimintahäiriöitä esiintyy, irrota tuote virtalähteestä ja älä käytä sitä ennen kuin valtuutettu huoltoliike on korjannut sen. Sähköiskun vaara!
- Älä aseta avoliekkiä (esim. kynttilät, savukkeet jne.) tuotteen päälle tai sen läheisyyteen.
- Älä kiipeä tuotteen päälle. Putoamis- ja henkilövahingon vaara!
- Älä vaurioita jäähdytysjärjestelmän putkia terävillä tai lävistävillä työkaluilla. Puhkaistusta kaasuputkesta, putkijatkeista tai yläpinnoitteesta suihkuava kylmäaine voi aiheuttaa ihon ärsytystä tai silmävammoja.
- Älä sijoita tai käytä sähkölaitteita jääkaappin/pakastimen sisällä, ellei valmistaja ole hyväksynyt tätä.
- Varo, että kätesi tai kehonosat eivät juutu liikkuviin osiin tuotteen sisällä. Varo, että sormesi eivät puristu jääkaappin ja sen oven väliin. Ole varovainen, kun avaat tai suljet oven, jos lapsia on lähetyillä.
- Älä aseta jäätelöä, jääpaloja tai pakasteruokia heti suuhun, kun poistat ne pakastimesta. Paleltumisvamman vaara!

- Älä koske pakastimen sisäseiniin, metalliosiin tai pakastettuihin ruokiin märillä käsillä. Paleltumisvamman vaara!
- Älä sijoita juomatölkkejä tai nestettä sisältäviä tölkkejä ja pulloja, jotka voivat jäätyä, pakastinlokeroon. Tölkkit ja pullot voivat räjähtää. Henkilövahingon tai materiaalivaurion vaara!
- Älä käytä tai sijoita lämpötilaherkkiä materiaaleja, kuten syttyvät suihkeet, esineet, kuivajää tai muita kemikaaleja jääkaapin läheisyyteen. Tulipalo- ja räjähdysvaara!
- Älä aseta räjähdysalttiita aineita kuten aerosolipakkauksia joissa on herkästi syttyviä ponnekaasuja laitteen sisään.
- Älä aseta avoimia nestettä sisältäviä tölkkejä tuotteen päälle. Sähköosiin roiskuva vesi voi aiheuttaa sähköiskun tai tulipalon.
- Älä sijoita nestettä sisältäviä lasisäiliöitä, jotka voivat särkyä, pakastinlokeroon
- Tätä tuotetta ei ole tarkoitettu lääkkeiden, veriplasman, laboratorionäytteiden, lääketuotedirektiivin mukaisten tai vastaavien materiaalien säilytykseen tai jäähdyttämiseen.
- Jos tuotetta käytetään käyttötarkoituksen vastaisesti, voi se vaurioitua tai siinä olevat tuotteet pilaantua.
- Jos jääkaappi on varustettu sinisellä valolla, älä katso sen sisään optisilla laitteilla. Älä katso suoraan UV LED-valoon pitkiä aikoja. Ultravioletti säteily voi johtaa silmävammoihin.
- Älä ylitäytä tuotetta elintarvikkeilla. Henkilövahinko tai vaurio voi tapahtua, jos jääkaapin sisältö putoaa, kun ovi avataan. Vastaavia ongelmia voi esiintyä, jos esineitä asetetaan tuotteen päälle.
- Varmista, että lattialle mahdollisesti pudonnut vesi tai jää poistetaan mahdollisten henkilövahinkojen välttämiseksi.
- Muuta hyllyjen/pullotelien paikkaa ovesa, kun ne ovat tyhjä. Henkilövahingon vaara!
- Älä aseta esineitä, jotka voivat pudota/kaatua laitteen päälle. Nämä esineet voivat pudota, kun ovi avataan tai suljetaan ja johtaa henkilövahinkoihin ja/tai materiaalivaurioihin.

- Älä iske lasipintoja tai altista niitä kovalle paineelle. Rikkoutunut lasi voi aiheuttaa henkilö- ja/tai materiaalivahinkoja.
- Tuotteen jäähdytysjärjestelmä sisältää R600a kylmäainetta. Tuotteessa käytetty kylmäaine on määritetty tyyppikilvessä. Tämä kaasu on syttyvää. Varo, ettei jäähdytysjärjestelmä ja putket vaurioidu tuotteen käytön aikana. Jos putket ovat vaurioituneet:

1. älä koske tuotteeseen tai virtajohtoon.
2. pidä tuote etäällä tulilähteistä, jotka voivat johtaa tuotteen syttymiseen.
3. tuuleta tuotteen asennusalue. Älä käytä tuuletinta.
4. Ota yhteys valtuutettuun huoltoon.

Jos tuote on vaurioitunut ja havaitset kaasuvuodon, pysy etäällä kaasusta. Kaasu voi aiheuttaa paleltumisvammoja ihokosketuksesta.

Ennen vanhan tuotteen hävittämistä:

1. Irrota virtajohto seinäpistorasiasta.
2. Katkaise virtajohto ja irrota se laitteesta pistokkeen kanssa.

3. Älä poista telineitä ja laatikoita tuotteesta, jotta lapset eivät pääsisi laitteen sisään.
 4. Irrota ovet.
 5. Säilytä laitetta niin, ettei se pääse kaatumaan.
 6. Älä anna lasten leikkiä vanhalla tuotteella.
- Älä hävitä tuotetta heittämällä sitä tuleen. Räjähdysvaara.
 - Jos tuotteen ovessa on lukko, pidä sen avain lasten ulottumattomissa.



1.7 Elintarvikkeiden säilytysturvallisuus

Huomioi seuraavat varoitukset elintarvikkeiden pilaantumisen estämiseksi:

- Ovien pitäminen auki pitkän aikaa johtaa lämpötilan nousemiseen tuotteen sisällä.
- Puhdista elintarvikkeisiin kosketuksessa oleva tyhjennysjärjestelmä säännöllisesti.
- Puhdista vesisäiliöt, joita ei ole käytetty 48 tuntiin ja vedensyöttöjärjestelmä, jota ei ole käytetty yli 5 viiteen päivään.
- Säilytä raakoja liha- ja kalatuotteita sopivissa lokeroissa tuotteessa. Näin ne eivät vuoda tai ole kosketuksissa toisiin ruokiin.

- Kahden tähden pakastinlokeroita käytetään esitäytettyjen ruokien, jään valmistamiseen ja jäätelön säilytykseen.
- Yhden, kahden ja kolmen tähden lokerot eivät sovellu tuoreiden elintarvikkeiden pakastaminen.
- Jos kylmälaite on ollut tyhjä pitkän aikaa, sammuta tuote, sulata, puhdista ja kuivaa se tuotteen kotelon suojaamiseksi.



1.8 Turvallisuus huollon ja puhdistuksen aikana

- Älä vedä oven kahvasta, jos haluat siirtää tuotetta puhdistuksen yhteydessä. Kahva voi aiheuttaa henkilövamman, jos sitä vedetään liian lujaa.
- Älä puhdista tuotetta suihkuttamalla tai kaatamalla vettä tuotteen päälle ja sen sisään. Sähköiskun ja tulipalon vaara.
- Älä käytä tuotteen puhdistamiseen teräviä ja hankaavia työkaluja, puhdistusaineita, pesuaineita, kaasua, bensiiniä, tinneriä, alkoholia, lakkaa tai muita vastaavia aineita. Käytä

tuotteen sisällä oleville elintarvikkeille turvallisia puhdistus- ja hoitotuotteita.

- Älä käytä höyryä tai höyrytettyjä puhdistusaineita tuotteen puhdistamiseen tai jään sulattamiseen sen sisältä. Höyry koskettaa jääkaapin virtaosiin ja aiheuttaa oikosulun tai sähköiskun.
- Pidä vesi etäällä tuotteen elektroniikkapiireistä tai valosta.
- Puhdista tuote puhtaalla, kuivalla pyyhkeellä ja popista pöly tai vieraat materiaalit tulppien kärjestä. Älä puhdista tulppaa märällä tai kostealla pyyhkeellä. Tämä voi johtaa tulipaloon tai sähköiskuun.



1.9 Vanhan tuotteen hävittäminen

Noudata alla olevia ohjeita vanhan tuotteen hävittämisen yhteydessä:

- Jos tuotteen ovesa on lukko, on se poistettava käytöstä, jotta lapset eivät voi jäädä vahingossa tuotteen sisään.
- Kylmäaineroiskeet voivat vahingoittaa silmiä. Älä vaurioita mitään kylmäainejärjestelmän osaa tuotteen hävittämisen aikana.

- Kompressoriöljyn nieleminen tai jos se läpäisee ihon, voi johtaa kuolemaan.
- Tuotteen kylmäainejärjestelmä sisältää R600a-kaasua, kuten määritetty tyypikyltissä.

Tämä kaasu on syttyvää. Älä hävitä tuotetta heittämällä sitä tuleen. Räjähdysvaara!

- Eristysvaahdossa paisutteena käytetty c-pentaani on syttyvä materiaali. Älä hävitä tuotetta heittämällä sitä tuleen.

2 Ympäristöohjeet

2.1 WEEE-direktiivin noudattaminen ja tuotteen hävittäminen



Tämä tuote täyttää EU:n WEEE-direktiivissä (2012/19/EU) asetetut vaatimukset. Tässä tuotteessa on sen sähkö- ja elektroniikkalaiteromuluokan (WEEE) ilmaiseva symboli.

Tämä symboli tarkoittaa, että sitä ei saa hävittää muun kotitalousjätteen mukana käyttöikänsä lopussa. Tuote on luovutettava sopivaan sähkö- ja elektroniikkalaitteiden kierrätyksestä huolehtivaan keräyspisteeseen. Tietoja näiden keräyspisteiden sijainnista saat paikallisilta viranomaisilta tai liikkeestä, josta ostit laitteen. Jokainen kotitalous on tärkeässä roolissa vanhojen laitteiden kierrättämisessä. Käytetyn laitteen sopiva hävitystapa ehkäisee mahdollisia negatiivisia ympäristö- ja terveyshaittoja.

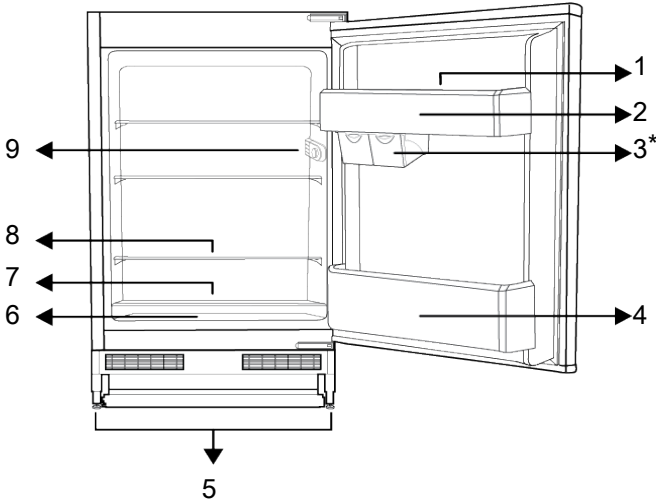
Yhdenmukaisuus RoHS-direktiivin kanssa

Tuote jonka ostit täyttää EU:n vaarallisten aineiden käytön rajoittamista koskevan direktiivin (2011/65/EU). Se ei sisällä haitallisia tai kiellettyjä materiaaleja jotka on määritelty direktiivissä.



Pakkaustiedot

Tämän tuotteen pakkausmateriaalit on valmistettu käyttäen kierrätettäviä materiaaleja kansallisten ympäristöasetustemme mukaisesti. Älä hävitä pakkausmateriaaleja yhdessä kotitalous- tai muun jätteen mukana. Vie pakkausmateriaalit paikallisten viranomaisten osoittamaan keräyspisteeseen.



- | | |
|-----------------------------|--------------------------|
| 1 Kanamunapidike | 2 Ovihylly |
| 3 * Säilytyslaatikko | 4 Pullohylly |
| 5 Säädetävät jalat | 6 Ruoan säilytyslaatikko |
| 7 Liukuva viileätilan kansi | 8 Rungon hyllyt |
| 9 Termostaattirasian valo | |

***Lisävaruste:** Tämän käyttöohjeen kuvat ovat viitteellisiä, eivätkä välttämättä vastaa täysin tuotettasi. Mikäli tuotteesi ei sisällä joitakin osia, tiedot koskevat muita malleja.

4 Asennus



Lue "Turvallisuusohjeet" osa ensin!

4.1 Oikea asennuspaikka

Ota yhteyttä valtuutettuun asentajaan tuotteen asentamiseksi. Suorita asennusta varten tarvittavat esivalmistelut käyttöohjeessa kuvatulla tavalla, ja varmista sähkön- ja vedensaanti. Mikäli sähkö- ja putkiasennus ei ole oikea, ota yhteys putkiasentajaan ja sähköasentajaan järjestääksesi tarvittavan sähkön- ja vedensaannin.



VAROITUS:

Valmistaja ei hyväksy vastuuta valtuuttamattoman henkilön suorittamista töistä johtuvista vaurioista.



VAROITUS:

Tuotteen virtajohto tulee irrottaa virtalähteestä asennuksen ajaksi. Jos näin ei toimita, seurauksena saattaa olla vakava henkilövahinko tai kuolema!



VAROITUS:

Jos oviaukko ei ole riittävän leveä jääkaapille, irrota ovi ja käännä tuote sivuttain, jos tämä ei onnistu, ota yhteys valtuutettuun huoltoon.

- Sijoita tuote tasaiselle alustalle tärinöiden välttämiseksi.
- Sijoita tuote vähintään 30 cm etäisyydelle lämmittimistä, uuneista ja vastaavista lämpölähteistä ja vähintään 5 cm etäisyydelle sähköliesistä.
- Älä altista tuotetta suoralle auringonpaisteelle tai asenna sitä kosteisiin tiloihin.
- Tarkasta, onko takaseinän etäisyssuojakomponentti paikallaan (jos toimitettu tuotteen mukana).

4.2 Sähköliitännät



Älä käytä jatkojohtoja tai haarapistorasioita virtaliitännässä.



Vaurioitunut virtajohto tulee vaihtaa valtuutetun sähköasentajan toimesta.

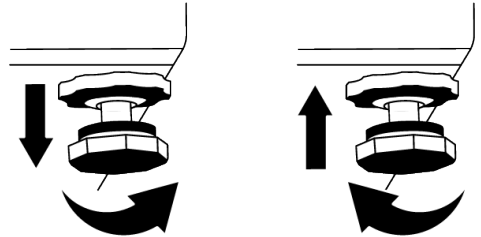


Kun kaksijääkaappia asennetaan vierekkäin, jätä vähintään 4 cm rako niiden väliin.

- Yrityksemme ei ole vastuussa vaurioista, jotka johtuvat käytöstä ilman maadoitusta ja kansallisten määräysten vastaisesta sähköliitännästä.
- Virtapistokkeen on oltava helposti ulottuvilla asennuksen jälkeen.
- Älä käytä haarapistoketta jatkojohdolla tai ilman, pistorasian ja jääkaapin välillä.

4.3 Jalkojen säätö

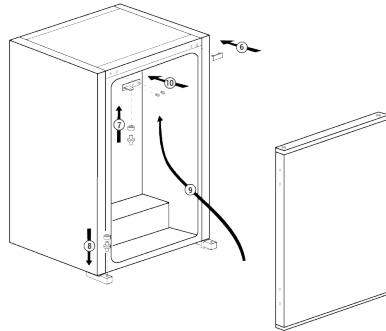
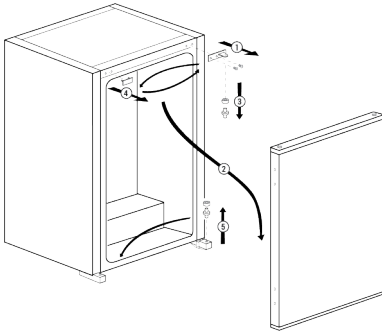
Jos tuote ei ole tasapainossa, säädä etujalkoja kiertämällä niitä oikealle tai vasemmalle.



4.4 Kuumen pinnan varoitus

Tuotteen sivuseinät on varustettu jäähdytysputkilla jäähdytysjärjestelmän parantamiseksi. Neste korkealla paineella voi virrata näiden pintojen läpi ja johtaa sivuseinien kuumentumiseen. Tämä on normaalia, eikä vaadi huoltoa. Ole varovainen kosketuksessa näihin kohtiin..

5 Oven avaamissuunnan vaihto





Lue "Turvallisuusohjeet" osa ensin!

6.1 Tapoja säästää energiaa



Tuote voi vaurioitua, jos se liitetään elektroniisiin energiansäästöjärjestelmiin.

- Tätä jääkaappia ei ole tarkoitettu käyttöön sisäänrakennettuna laitteena.
- Älä pidä jääkaapin ovea auki pitkiä aikoja.
- Älä aseta kuumia ruokia ja tai juomia jääkaappiin.
- Älä ylitäytä jääkaappia, sisäisen ilmavirtauksen estäminen rajoittaa jäähdytyskapasiteettia.
- Koska kuuma ja kostea ilma ei pääse suoraan tuotteen sisään, kun sen ovet on suljettu, optimoi tuote itsestään ruoan säilytysolosuhteet. Näissä olosuhteissa toiminnot ja komponentit, kuten kompressori, puhallin, lämmitin, sulatus, valaistus, näyttö jne. toimivat tarpeiden mukaan ja kuluttavat erittäin vähän energiaa.
- Jos usea vaihtoehto on olemassa, on lasihyllyt sijoitettava niin, että ilmanpoistoaukot takaseinässä eivät ole tukossa. Ne tulee jättää mieluiten lasihyllyn alle. Tämä yhdistelmä auttaa parantamaan ilmanjakelua ja energiatehokkuutta.
- Alla kuvatun laatikon käyttämistä säilytykseen suositellaan.
- Ruokaa tulee säilyttää laatikoissa jääkaapissa energian säästämiseksi ja ruoan suojaamiseksi.

6.2 Ensimmäinen käyttökerta

Ennen jääkaapin käyttämistä, varmista että kaikki esivalmistelut on suoritettu kohdissa "Turvallisuutta ja ympäristöä koskevat ohjeet" ja "Asennus" kuvatulla tavalla.

- Anna tuotteen olla päällä 6 tuntia tyhjänä, älä avaa sen ovea, ellei tämä ole välttämätöntä.

- Jääkaapin oven avaamisesta ja sulkemisesta johtuva lämpötilanvaihtelu voivat muodostaa kondensaatiota oveen/hyllyille asetettuihin elintarvikepakkauksiin ja lasipurkkeihin.



Kompressorin käynnistyksestä kuuluu ääni. Neste ja kaasut jäähdytysjärjestelmän sisällä voivat myös aiheuttaa ääniä, vaikka kompressori ei olisi käynnissä.



Jääkaapin etureunat voivat olla lämpimät. Nämä alueet ovat tarkoitettu lämpimiksi, kondensaation estämiseksi.



Joissakin malleissa näyttöpaneeli sammuu automaattisesti 1 minuutin kuluttua oven sulkemisesta. Se aktivoituu, kun ovi avataan tai jotain painiketta painetaan.

6.3 Ilmastoluokka ja määrytykset

Katso ilmastoluokka laitteen arvokilvestä. Yksi seuraavista koskee laitetta esitetyn ilmastoluokan mukaan.

- **SN:** Pitkäaikainen lauhkea ilmasto: Jääkaappi on tarkoitettu käytettäväksi ympäristölämpötiloissa 10 °C ja 32 °C välillä.
- **N:** Lauhkea ilmasto: Jääkaappi on tarkoitettu käytettäväksi ympäristölämpötiloissa 16 °C ja 32 °C välillä.
- **ST:** Subtrooppinen ilmasto: Jääkaappi on tarkoitettu käytettäväksi ympäristölämpötiloissa 16 °C ja 38 °C välillä.
- **T:** Trooppinen ilmasto: Jääkaappi on tarkoitettu käytettäväksi ympäristölämpötiloissa 16 °C ja 43 °C välillä.

7 Koneen käyttäminen



Lue "Turvallisuusohjeet" osa ensin!

- Älä käytä mitään mekaanisia työkaluja tai muita kuin valmistajan suosittelemia työkaluja sulatuksen nopeuttamiseksi.
- Älä koskaan käytä jääkaapin osia, kuten ovia tai laatikoita, tukena tai askelmina. Tämä voi johtaa tuotteen kaatumiseen tai sen osien vaurioitumiseen.
- Tuotetta tulee käyttää vain elintarvikkeiden säilyttämiseen.

- Sulje vesihana, jos et ole kotona (esim. loman aikana) ja et käytä jääkonetta tai vedenannostelijaa pitkään aikaan. Muutoin vesivuotoja voi tapahtua.

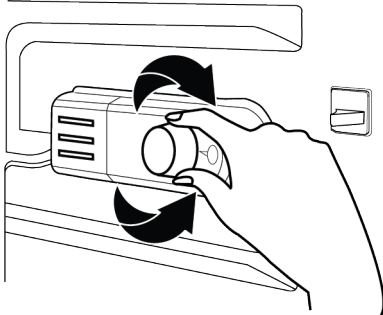
Ohjelman keskeyttäminen

- Jos et käytä laitetta pitkään aikaan, irrota se verkkovirrasta.
- Poista ruoka sen sisältä hajujen ehkäisemiseksi.
- Anna jään sulaa, puhdista sisäosat ja anna sen kuivua, jätä ovi auki sisäisten muoviosien vaurioitumisen välttämiseksi.

8 Laitteen käyttö

8.1 Käyttölämpötilan asetus

Käyttölämpötilaa ohjataan lämpötilan ohjaimella.



Warm ← ● 1 ● 2 ● 3 ● 4 ● 5 ● Cold
(Or) Min. Max.

1 = Alin jäähdytysasetus (Lämpimin asetus)

5= Korkein jäähdytysasetus (Kylmin asetus)

tai

Min. = Alin jäähdytysasetus
(Lämpimin asetus)

Maks. = Korkein jäähdytysasetus
(Kylmin asetus)

Jääkaappitilan keskilämpötilan tulee olla noin +5 °C.

Valitse asetus, joka on halutun lämpötilan mukainen.

Huomaa, että jääkaappitilassa on eri lämpötiloja.

Kylmin on juuri viileätilan yläpuolella.

Sisälämpötila riippuu myös ympäristölämpötilasta, oven avaamistiheydestä ja siinä säilytetystä ruokamäärästä.

Oven toistuva avaaminen johtaa sisälämpötilan nousemiseen.

Siksi suosittelemme, että ovi suljetaan mahdollisimman nopeasti käytön jälkeen.

Sisälokeroiden käyttö

Siirrettävät hyllyt: Hyllyjen välistä etäisyyttä voidaan säätää tarvittaessa.

Vihanneslaatikko: Tässä lokerossa voidaan säilyttää vihanneksia ja hedelmiä pitkän aikaa niiden pilaantumatta.

Pullohylly: Pullot, purkit ja tölkit voidaan asettaa näille hyllyille.

Ruoan säilytys

Jääkaappitila on tarkoitettu tuoreiden ruokien ja juomien lyhytaikaiseen säilytykseen.

Säilytä maitotuotteita määritetyssä tilassa jääkaapissa.

Pulloja voidaan säilyttää pullopidikkeessä tai pullohyllyssä ovesa.

Raaka liha on parasta säilyttää polyeteenipussissa jääkaapin alimmassa osassa.

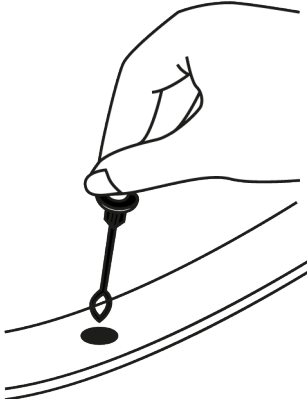
Kuumat ruoat ja juomat jäädytettävä huonelämpötilaan ennen niiden asettamista jääkaappiin.

• **Huomautus:**

Säilytä alkoholijuomia vain pystyasennossa, tiukkaan suljettuna.

• **Huomautus:**

Älä säilytä räjähtäviä aineita tai syttyviä nesteitä sisältäviä astioita (tölkit, suihkepullot jne.) laitteessa. Räjähdyksvaara.

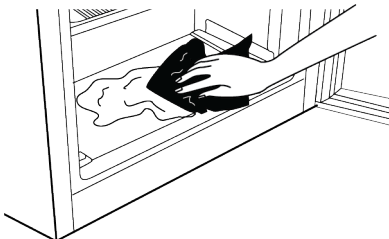


Sulattaminen

Jääkaapin sulattaminen tapahtuu täysin automaattisesti. Sulanut vesi valuu tyhjennysputkeen keräyskanavan kautta, laitteen takana.

Sulatuksen aikana muodostuu vesipisaroita jääkaapin taakse haihtumisesta johtuen.

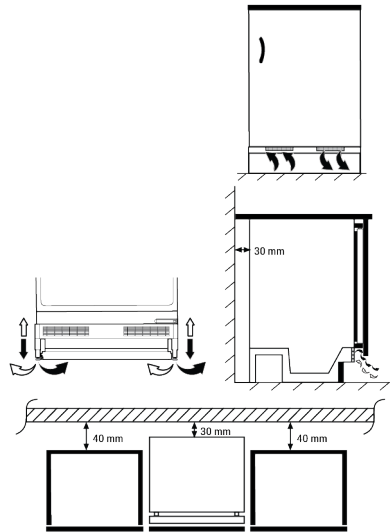
Jos pisarat eivät valu alaspäin, voivat ne jäätyä uudelleen sulattamisen jälkeen. Poista ne lämpimällä vedellä kostutetulla pyyhkeellä. Älä koskaan käytä teräviä tai kovia esineitä.



8.2 Jääkaapin sijoittaminen tiskialtaan alle ja jalkojen säätö

Kun jääkaappi asennetaan, tulee etäisyyden seinän ja tuotteen välillä olla vähintään 30 mm, kuten kuvassa on esitetty. Ilmanottoaukkoja ei tule tukkia jääkaapin tehon heikkenemisen estämiseksi. (140 cm²)

Jos jääkaappi ei ole tasapainossa, Säädä se tasapainoon kiertämällä etujalkoja kuvassa esitetyllä tavalla. Laitteen kulma, jossa jalka sijaitsee laskee, kun kierrät jalkaa mustan nuolen osoittamaan suuntaan ja nousee, kun kierrät jalkaa vastapäiseen suuntaan. Pyydä toista henkilöä nostamaan jääkaappia hieman tämän toiminnon helpottamiseksi.



8.3 Lampun vaihto

Pyydä valtuutettua huoltoa vaihtamaan polttimo/LED-valo.

Laitteessa olevaa lamppua ei voida käyttää asunnon lamppuna. Valon tarkoitus on helpottaa ruokien sijoittamisessa jääkaappiin / pakastimeen.

**VAROITUS:**

Lue "Turvallisuusohjeet" osa ensin.

**VAROITUS:**

Irrota jääkaappi aina virransyötöstä ennen puhdistusta.

- Älä käytä teräviä tai hankaavia työkaluja tuotteen puhdistukseen. Älä käytä puhdistukseen tuotteita, kuten puhdistusaineet, saippua, pesuaineet, kaasu, bensiini, tinneri, alkoholi, vaha jne.
- Pöly on poistettava tuuletusritilästä tuotteen takaosassa vähintään kerran vuodessa (suojaavaamatta). Puhdista tuote kuivalla kankaalla.
- Älä päästä vettä kosketukseen lampun suojan tai muiden sähköosien kanssa.
- Puhdista ovi kostealla liinalla. Poista kaikki sisältö ovitelineiden ja muiden lokeroiden poistamiseksi. Poista ovitelineet nostamalla niitä ylöspäin. Puhista ja kuivaa hyllyt, kiinnitit ne paikalleen yläpuolelta.
- Älä käytä klooria tai muita puhdistusaineita tuotteen ulkopinnoilla tai kromipinnoilla. Kloori johtaa näiden metallipintojen ruostumiseen.
- Älä käytä teräviä, hankaavia työkaluja, saippuaa, kodin puhdistusaineita, pyykinpesuaineita, bensiiniä jne. muoviosien epämuodostumisen ja niissä olevien tekstien irtoamisen estämiseksi. Käytä haaleaa vettä ja pehmeää pyyhettä puhdistamiseen ja pyyhi kuivaksi.
- Jäätymättömille tuotteille, vesipisaroina ja jäätä sormenleveydeltä voi muodostua pakastintilan takaseinään. Älä poista sitä, älä koskaan käytä öljyä tai vastaavia materiaaleja.
- Käytä kevyesti kostutettua mikrokuitupyyhettä tuotteen ulkopintojen puhdistamiseen. Sienet ja vastaavat puhdistusliinat voivat naarmuttaa pintaa.

- Kaikkien irrotettavien osien puhdistamiseksi tuotteen sisäpintojen puhdistuksen yhteydessä, pese nämä osat miedolla saippuan, veden ja soodan sekoituksella. Pese ja kuivaa huolellisesti. Estä veden pääsy valaistuksen osiin ja ohjauspaneeliin.

**HUOMIO:**

Älä käytä viinietikkaa, spriitä tai muita alkoholipohjaisia puhdistusaineita sisäpinnoilla.

Ulkoiset ruostumattomat teräspinnat

Käytä hankaamatonta ruostumattoman teräksen puhdistusainetta ja pehmeää, nukkaamatonta pyyhettä. Kiillota pyyhkimällä pinta kevyesti vedellä kostutetulla mikrokuitupyyhkeellä ja käytä kuivaa kiillotussäämiskää. Pyyhi aina ruostumattoman teräksen syiden mukaisesti.

Hajujen ehkäiseminen

Tuote on valmistettu hajuttomista materiaaleista. Ruoan säilytys sopimattomissa osissa tai sisäpintojen virheellinen puhdistus voi kuitenkin johtaa hajujen muodostumiseen.

- Tämän välttämiseksi, puhdista sisäpinnat soodavedellä 15 päivän välein.
- Säilytä ruoka suljetuissa astioissa, koska mikro-organismit ruoasta avatuista säiliöistä aiheuttaa pahaa hajua.
- Älä säilytä vanhentuneita ja pilaantuneita ruokia jääkaapissa.

Muovipintojen suojaus

Muovipinnoille valunut öljy voi vaurioittaa pintoja ja on poistettava välittömästi lämpimällä vedellä.

10 Vianetsintä

Tarkista tämä lista, ennen kuin otat yhteyttä huoltopisteeseen. Näin säästät sekä aikaa että rahaa. Tämä luettelo sisältää yleisiä ongelmatilanteita, jotka eivät liity valmistusvirheisiin tai virheellisiin materiaaleihin. Tiedyt tässä mainitut ominaisuudet, eivät ehkä koske sinun tuotettasi.

Jääkaappi ei toimi.

- Virtapistoke ei ole kunnolla pistorasiassa. >>> Aseta virtapistoke kunnolla pistorasiaan.
- Pistorasiaan liittyvä sulake tai pääsulake on palanut. >>> Tarkista varokkeet.

Kosteuden tiivistyminen viileätilan sivuseiniin (MULTI ZONE, COOL CONTROL ja FLEXI ZONE).

- Ovi avataan liian usein. >>> Varo, ettet avaa laitteen ovea liian usein.
- Laitteen käyttöympäristö on liian kostea. >>> Älä asenna tuotetta kosteaan tilaan.
- Nesteitä sisältävät ruoat ovat avonaisissa astioissa. >>> Nesteitä sisältävät ruoat tulee säilyttää suljetuissa astioissa.
- Laitteen ovi on jätetty auki. >>> Älä pidä jääkaapin ovea auki pitkiä aikoja
- Termostaatti on asetettu liian alhaiseen lämpötilaan. >>> Aseta termostaatti asianmukaiseen lämpötilaan.

Kompressor ei toimi.

- Äkillisen virtakatkoksen yhteydessä tai vedettäessä virtapistoke pistokkeesta ja asetettaessa se jälleen takaisin, kaasupaine tuotteen jäähdytysjärjestelmässä ei ole tasapainossa, mikä laukaisee kompressorin turvakatkaisijan. Tuote käynnistyy tämän jälkeen noin 6 minuutin kuluttua. Jos laite ei käynnisty uudelleen tämän ajan kuluttua, ota yhteyttä valtuutettuun huoltoliikkeeseen.
- Sulatus on käynnissä. >>> Tämä on normaalia täysautomaattiselle sulatuslaitteelle. Sulatus suoritetaan tietyn väliajoin.

- Laitetta ei ole liitetty virtalähteeseen. >>> Varmista, että virtajohto on kiinni.
- Lämpötilan asetus on virheellinen. >>> Valitse asianmukainen lämpötila-asetus.
- Virtaa ei ole saatavilla. >>> Laitteen toiminta jatkuu normaalisti, kun virta palautuu.

Jääkaapin muodostama ääni lisääntyvä käytön aikana.

- Laitteen toiminta voi vaihdella ympäristön lämpötilan vaihteluista riippuen. Tämä on normaalia, eikä kyseessä ole laitteen toimintahäiriö.

Jääkaappi käy liian usein tai liian pitkään.

- Uusi laite voi olla aikaisempaa suurempi. Suuremmat laitteet käyvät pidempiä aikoja.
- Huoneenlämpötila saattaa olla liian korkea. >>> Laite käy normaalisti kauemmin korkeammassa huoneenlämpötilassa.
- Laite on mahdollisesti äskettäin kytketty verkkovirtaan tai sen sisälle on laitettu uusi elintarvike. >>> Laitteelta kestää kauemmin saavuttaa asetettu lämpötila, mikäli pistoke on äskettäin kytketty pistorasiaan tai jääkaappiin on asetettu uusi elintarvike. Tämä on normaalia.
- Laitteeseen on asetettu äskettäin suuria määriä kuumia elintarvikkeita. >>> Älä aseta kuumaa ruokaa jääkaappiin.
- Ovia on avattu usein tai niitä on pidetty kauan auki. >>> Laite käy kauemmin sen sisällä liikkuvan lämpimän ilman vuoksi. Älä avaa ovea liian usein.
- Pakastimen tai jäähdyttimen ovi saattaa olla raollaan. >>> Tarkista, että kaikki ovet on suljettu hyvin.
- Laitteen lämpötila on saatettu asettaa liian alhaiseksi. >>> Aseta korkeampi lämpötila ja odota, että laite saavuttaa asetetun lämpötilan.
- Jääkaapin tai pakastimen oven tiiviste saattaa olla likainen, kulunut, rikki tai pois paikaltaan. >>> Puhdista tai vaihda

tiiviste. Mikäli tiiviste on vaurioitunut, laite saattaa käydä kauemmin pitääkseen yllä valitun lämpötilan.

Pakastimen lämpötila on hyvin alhainen, mutta viileäkaapin lämpötila on riittävä.

- Pakastelokeron lämpötila on säädetty hyvin alhaiseksi. >>> Aseta pakastelokeron lämpötila korkeammaksi ja tarkista uudelleen.

Viileäkaapin lämpötila on matala, mutta pakastimen lämpötila on riittävä.

- Viileäkaapin lämpötila on säädetty hyvin alhaiseksi. >>> Aseta pakastelokeron lämpötila korkeammaksi ja tarkista uudelleen.

Viileäkaapissa pidetyt elintarvikkeet ovat jäässä.

- Viileäkaapin lämpötila on säädetty hyvin alhaiseksi. >>> Aseta pakastelokeron lämpötila korkeammaksi ja tarkista uudelleen.

Viileäkaapin tai pakastelokeron lämpötila on liian korkea.

- Viileäkaapin lämpötila on säädetty hyvin korkeaksi. >>> Viileätilan lämpötila-asetuksella on vaikutus pakastinlokeroon lämpötilaan. Odota, kunnes olennaisten osien lämpötila on saavuttanut riittävän tason, muuttamalla viileä- tai pakastintilan lämpötilaa.
- Ovia on avattu usein tai niitä on pidetty kauan auki. >>> Älä avaa ovea liian usein.
- Ovi saattaa olla rikki. >>> Sulje ovi kunnolla.
- Laite on mahdollisesti äskettäin kytketty verkkovirtaan tai sen sisälle on laitettu uusi elintarvike. >>> Tämä on normaalia. Laitteelta kestää kauemmin saavuttaa asetettu lämpötila, mikäli pistoke on äskettäin kytketty pistorasiaan tai jääkaappiin on asetettu uusi elintarvike.
- Laitteeseen on asetettu äskettäin suuria määriä kuumia elintarvikkeita. >>> Älä aseta kuumaa ruokaa jääkaappiin.

Tärinä tai ääni

- Alusta ei ole tasainen tai riittävän kestävä >>> Jos tuote tärisee, kun sitä liikutetaan hitaasti, säädä jalustaa laitteen tasapainottamiseksi. Varmista myös, että alusta kannattaa laitteen.
- Laitteen päälle asetetut esineet saattavat aiheuttaa ääniä. >>> Poista kaikki laitteen päälle asetetut esineet.
- Laitteesta kuuluu läikkyvän tai suihkuavan nesteen muodostamaa ääntä.
- Tuotteen toiminta perustuu nesteen ja kaasun virtaukseen. >>> Tämä on normaalia, eikä kyseessä ole laitteen toimintahäiriö

Laitteesta kuuluu puhaltavan tuulen ääni.

- Laite käyttää jäähdytykseen tuuletinta. Tämä on normaalia, eikä kyseessä ole laitteen toimintahäiriö.

Laitteen sisäseinissä on kondensoitunutta kosteutta.

- Kuuma ja kostea sää lisää jäätymistä ja kondensaatiota. Tämä on normaalia, eikä kyseessä ole laitteen toimintahäiriö.
- Ovia on avattu usein tai niitä on pidetty kauan auki. >>> Älä avaa ovia liian usein, mikäli ovi on auki, sulje se.
- Ovi saattaa olla rikki. >>> Sulje ovi kunnolla.

Laitteen ulkopinnoissa tai ovien välissä on tiivistynyttä kosteutta.

- Käyttöympäristön ilma saattaa olla kosteaa, tämä on normaalia kostealla säällä. >>> Tiivistynyt höyry haihtuu, kun kosteus vähenee.

Laitteen sisäpuoli haisee pahalta.

- Laitetta ei ole puhdistettu säännöllisesti. >>> Puhdista laitteen sisäpuoli säännöllisesti sienellä, lämpimällä vedellä ja hiilihapotetulla vedellä.
- Joistakin asioista ja pakkausmateriaaleista lähtee hajua. >>> Käytä hajuttomia astioita ja pakkausmateriaaleja.

- Elintarvikkeita ei ole säilytetty suljetuissa astioissa. >>> Säilytät ruoka suljetuissa astioissa. Mikro-organismit voivat levitä sulkemattomista astioista ja aiheuttaa hajuja.
- Poista vanhentuneet tai pilaantuneet elintarvikkeet.

Ovi ei sulkeudu.

- Elintarvikkepakkaukset saattavat estää ovea sulkeutumasta. >>> Tarkista, estääkö jokin pakkaus ovea sulkeutumasta.
- Laite ei ole alustallaan täysin pystysuorassa asennossa. >>> Säädä jalvoja tasapainottaaksesi laitteen.
- Alusta ei ole tasainen tai riittävän kestävä >>> Varmista, että alusta on tasainen a että se kantaa laitteen painon.

Vihanneslokeron on täynnä.

- Elintarvikkeet saattavat koskettaa vetolaatikon yläosaa. >>> Tarkista, miten elintarvikkeet ovat laatikossa.

Lämpötila tuotteen pinoilla.

- Korkeita lämpötiloja voi esiintyä kahden oven välillä, sivupaneeleissa ja takaritilässä tuotteen käytön aikana. Tämä on normaalia, eikä vaadi huoltoa.

Puhallin toimii, vaikka ovi on avattu.

- Puhallin voi jatkaa toimimista, vaikka pakastimen ovi on avattu.



VAROITUS: Mikäli ongelma ei ratkea tässä osiossa annettuja ohjeita noudattaen, ota yhteyttä jälleenmyyjään tai valtuutettuun huoltoliikkeeseen. Älä yritä korjata tuotetta itse. Tämä on normaalia.

VASTUUVAPAUSLAUSEKE / VAROITUS

Loppukäyttäjä voi suorittaa joitakin (yksinkertaisia) korjauksia ilman turvallisuusongelmia tai käyttöturvallisuuden heikkenemistä, olettaen, että ne suoritetaan rajoitusten ja seuraavien ohjeiden mukaan (katso osa "Itsekorjaus").

Siksi, jos osassa "Itsekorjaus" ei ole muuta todettu, korjaukset on luovutettava rekisteröidylle ammattimaiselle asentajalle turvallisuusongelmien välttämiseksi. Rekisteröity ammattimainen asentaja on henkilö, jolla on pääsy tämän tuotteen valmistajan ohjeisiin ja varaosaluetteloon, direktiivin 2009/125/EC mukaan kuvattujen menetelmien mukaisesti.

Mutta vain huoltoedustaja (ts. valtuutettu ammattimainen asentaja), johon voit ottaa yhteyden käyttöohjeessa/takuukortissa olevasta puhelinnumerosta tai valtuutetun jälleenmyyjän kautta, joka suorittaa korjaukset takuuehtojen mukaisesti. Huomaa siksi, että ammattimaisen asentajan suorittamat korjaukset (joita Beko ei ole valtuuttanut), mitätöi takuun. Itsekorjaus

Loppukäyttäjä voi suorittaa itsekorjaukset seuraavien varaosien kohdalla: Oven kahvat, oven saranat ja tiivisteet, lokerot, korit ja oventiivisteet (päivitetty luettelo on myös saatavissa osoitteessa support.beko.com 1, maaliskuuta 2021 lähtien).

Tämän lisäksi on tuoteturvallisuuden varmistamiseksi ja vakavien henkilövahinkojen välttämiseksi mainitut itsekorjaukset suoritettava käyttöohjeessa tai osoitteessa support.beko.com olevien itsekorjausta koskevien ohjeiden mukaan. Irrota laite virransyötöstä ennen korjausten aloittamista.

Loppukäyttäjän suorittamat korjaukset tai korjausyritykset osille, joita ei ole mainittu kyseisessä luettelossa ja/tai käyttöohjeessa tai osoitteessa support.beko.com olevien itsekorjausohjeiden laiminlyöminen, voi johtaa turvallisuusongelmiin Beko hallinnan ulkopuolella ja voi mitätöidä tuotteen takuun.

Siksi suosittelemme, että loppukäyttäjät välttävät korjausten suorittamista, joita ei ole mainittu varaosaluettelossa, vaan

ottavat yhteyden valtuutettuun tai rekisteröityyn ammattimaiseen asentajaan. Toisaalta nämä loppukäyttäjän suorittamat korjausyritykset voivat johtaa turvallisuusongelmiin ja tuotevaurioihin ja aiheuttaa tulipalon, tulvan, sähköiskun ja vakavaan henkilövahinkoon.

Esimerkkinä, mutta ei rajoittuen näihin, seuraavat korjaukset on luovutettava valtuutetulle tai rekisteröidylle ammattimaiselle asentajalle: kompressori, jäähdytyspiiri, emolevy, invertterin levy, näyttökortti jne.

Valmistajaa/myyjää ei voida pitää vastuussa, mikäli loppukäyttäjä ei noudata yllä mainittuja ohjeita.

Varaosat ovat saatavissa ostamaasi jääkaappiin 10 vuoden ajan. Tuotteeseen on tänä aikana saatavana alkuperäisiä varaosia joilla varmistetaan jääkaapin toimivuus.

Ostamasi jääkaapin minimitakuuaika on 24 kuukautta.

Tämä tuote sisältää 'G' energialuokan valolähteen.

Ammattitaitoisen korjaajan on vaihdettava tämän tuotteen valonlähde.

Katso myös

2 VYLOUČENÍ ODPOVĚDNOSTI /
UPOZORNĚNÍ [} 88]

Les denne bruksanvisningen først!

Kjære kunde,

Les denne bruksanvisningen før du bruker produktet!

Takk for at du kjøpte dette Beko-produktet. Vi ønsker at du skal oppnå optimal effektivitet fra dette kvalitetsproduktet som er produsert med gjeldende teknisk nivå innen teknologi. For å oppnå dette, vennligst les bruksanvisningen og annen dokumentasjon besørget før du bruker produktet og behold den som referanse.

Følg nøye all informasjon og alle advarsler i bruksanvisningen. På denne måten beskytter du deg selv og produktet mot potensielle skader som kan oppstå.

Ta vare på bruksanvisningen. Inkluder denne bruksanvisningen sammen med enheten dersom den overleveres til noe andre.

De følgende symbolene brukes i denne brukerveiledningen:



Farer som kan medføre død eller skader.



Viktig informasjon om nyttige tips for bruken.







Les bruksanvisningen.



Brennbart materiale, advarsel mot brannfare.

MERK En fare som kan medføre materielle skader på produktet eller miljøet omkring

		Modellinformasjonen som er lagret i produkt databasen kan nås ved å gå inn på følgende nettsted og søke etter din modellidentifikator (*) som finnes på energimerket. https://eprel.ec.europa.eu/
SUPPLIER'S NAME	MODEL IDENTIFIER → (*)	
		

Innholdsfortegnelse

1	Sikkerhetsinstruksjoner	26
1.1	Tilsiktet bruk	26
1.2	Sikkerhet for barn, sårbare personer og kjæledyr.....	26
1.3	Elektrisk sikkerhet	27
1.4	Håndteringssikkerhet	27
1.5	Installasjonssikkerhet	28
1.6	Sikkerhet ved bruk	30
1.7	Sikkerhet ved mathåndtering.....	32
1.8	Sikkerhet ved vedlikehold og rengjøring	33
1.9	Avhending av gamle produkter.....	33
2	Miljøinstruksjoner	34
2.1	Overholdelse av WEEE-direktivet og avhending av avfallsproduktet:	34
3	Kjøleskapet ditt.....	35
4	Installasjon	35
4.1	Riktig sted for installasjon	35
4.2	Elektrisk tilkobling	36
4.3	Justering av bena	36
4.4	Advarsel om varm overflate.....	36
5	Endring av dørretning.....	36
6	Forberedelse	37
6.1	Hva kan du gjøre for å spare energi	37
6.2	Første bruk.....	37
6.3	Klimaklasse og definisjoner	37
7	Bruk av produktet	38
8	Bruk av apparatet	38
8.1	Innstilling av driftstemperatur	38
8.2	Plassere kjøleskapet under benkeplaten og justere føttene.....	39
8.3	Bytte av belysningslampen	40
9	Vedlikehold og rengjøring.....	40
10	Feilsøking	41

1 Sikkerhetsinstruksjoner

Denne delen inneholder sikkerhetsinstruksjonene som er nødvendige for å forhindre risikoen for personskade eller materiell skade.

Selskapet vårt skal ikke holdes ansvarlig for skader som kan oppstå dersom disse instruksjonene ikke følges.

Installasjons- og reparasjonsoperasjoner må alltid utføres av et autorisert serviceverksted.

Bruk kun originale reservedeler og tilbehør.

Originale reservedeler vil bli levert i 10 år etter datoen for kjøpet av produktet.

Ikke reparer eller erstatt noen komponenter av produktet med mindre det er tydelig spesifisert i brukerhåndboken.

Ikke utfør endringer på produktet.

1.1 Tilsiktet bruk

Dette produktet er ikke egnet for kommersiell bruk og bør ikke brukes til annet enn tiltenkt bruk. Dette produktet er designet for bruk innendørs, hjemme og på lignende steder.

For eksempel;

- På personalkjøkkenene i butikkene, kontorene og andre arbeidsmiljøer,
- I gårdshus,
- I områder i hoteller, moteller eller andre hvilefasiliteter som brukes av kundene,
- I herberger eller lignende miljøer,
- I cateringtjenester og lignende bruksområder som ikke omfatter butikker.

Dette produktet skal ikke brukes i åpne eller lukkede ytre miljøer som kar, balkonger eller terrasser. Å utsette produktet for regn, snø, sollys og vind kan medføre fare for brann.

1.2 Sikkerhet for barn, sårbare personer og kjæledyr

- Dette produktet kan brukes av barn i alderen 8 år og eldre og personer med underutviklede fysiske, sensoriske eller mentale evner eller mangel på erfaring og kunnskap dersom de er under tilsyn eller har fått instruksjoner om bruk av apparatet på en sikker måte og farer involvert.
- Barn mellom 3 og 8 år har lov til å sette og ta ut mat til/fra kjøleproduktet.

- Barn og kjæledyr må ikke leke med, klatre på eller gå inn i produktet.
- Barn og kjæledyr skal holdes unna kabinområdet (kompressoren) hvor elektriske deler er plassert.
- Rengjøring og brukervedlikehold må ikke utføres av barn med mindre de overvåkes.
- Hold emballasjemateriale unna barn. Fare for skade og kvelning.

1.3 Elektrisk sikkerhet

- Produktet skal ikke kobles til stikkontakten under installasjon, vedlikehold, rengjøring, reparasjon og transport.
 - Hvis strømkabelen er skadet, skal den kun erstattes av et autorisert serviceverksted for å unngå risikoer som kan oppstå.
 - Ikke stikk strømkabelen under produktet eller bak på produktet. Ikke legg tunge gjenstander på strømkabelen. Strømkabelen skal ikke bøyes, knuses eller komme i kontakt med varmekilder.
 - Ikke bruk skjøteledning, multiplugg eller adapter til å betjene produktet.
- Bærbare multipluggs eller bærbare strømforsyninger kan overopphetes og forårsake brann. Ikke ha en multipluggs bærbar strømkilde bak eller i nærheten av produktet.
 - Ikke koble produktets strømlledning til et løst eller skadet strømuttak. Denne typen tilkoblinger kan overopphete og forårsake brann.
 - Støpselet skal være lett tilgjengelig. Hvis dette ikke er mulig, skal en mekanisme som oppfyller lovgivningen om elektrisitet og som kobler alle terminaler fra strømmettet (sikring, bryter, hovedbryter osv.) være tilgjengelig på den elektriske installasjonen.
 - Produktet må ikke brukes med en ekstern koblingsenhet som en timer, eller et fjernstyrt system.
 - Ikke bruk produktet når føttene er bare eller kroppen er våt.
 - Ikke berør tørketrommelen med våre hender.
 - Når du kobler fra apparatet, hold ikke i strømlledningen, men i støpselet.

1.4 Håndteringssikkerhet

- Koble fra apparatet før du bærer produktet.

- Dette produktet er tungt, ikke håndter det selv. Personskade kan oppstå hvis produktet faller på deg. Ikke støt på steder eller slipp produktet mens du transporterer det.
- Lukk alltid dørene og ikke hold produktet i dørene mens du transporterer det.
- Vær forsiktig så du ikke skader kjølesystemet og rørene mens du håndterer produktet. Ikke bruk produktet hvis rørene er skadet, og kontakt et autorisert serviceverksted.
- Hold barn unna installasjonsområdet.
- Se etter skader på produktet før du installerer det. Ikke ha produktet installert hvis det er skadet.
- Bruk alltid personlig verneutstyr (hansker osv.) under produktinstallasjon, vedlikehold og reparasjon. Fare for skade!
- Plasser produktet på en ren, jevn og hard overflate og balanser den med de justerbare bena (ved å rotere de fremre føttene til høyre eller venstre). Ellers kan kjøleskapet velte og forårsake skader.



1.5

Installasjonssikkerhet

- Kontakt autorisert serviceverksted for installasjon av produktet. For å klargjøre produktet for bruk, se informasjonen i brukerhåndboken og sørg for at nødvendig strøm- og vanntilførsel er på plass. Hvis ikke, ring en kvalifisert elektriker og rørlegger for å ordne verktøyene etter behov. Unnlattelse av å gjøre dette kan føre til elektrisk støt, brann, problemer med produktet eller skade.
- Dette produktet er designet for bruk i en maksimal høyde på 2000 meter over havet.
- Produktet skal installeres i et tørt og ventilert miljø. Ikke oppbevar tepper, tepper eller lignende belegg under produktet. Dette kan forårsake brannfare som følge av utilstrekkelig ventilasjon!
- Ikke blokker eller dekk til ventilasjonshull. Ellers øker strømforbruket og produktet kan bli skadet.
- Når du plasserer produktet, sørg for at tilførselskabelen ikke er skadet eller klemt.
- Produktet må ikke kobles til forsyningssystemer og strømkilder som kan forårsake plutselige spenningsendringer (dvs. en bærbar solenergi-

- strømkilde). Ellers kan det oppstå skade på produktet som følge av de brå spenningsvingningene!
- Jo mer kjølemiddel et kjøleskap inneholder, desto større skal installasjonsrommet være. I svært små rom kan det oppstå en brennbar gass/luft-blanding ved gasslekkasje i kjølesystemet. Det kreves minst 1 m³ volum for hver 8 gram kjølemedium. Mengden kjølemediet som er tilgjengelig i produktet er spesifisert på typeetiketten.
 - Produktet må aldri plasseres på en slik måte at strømkabler, gassovnsens metallslange, metallgass- eller vannrør kommer i kontakt med produktets bakvegg (eller kondensatoren).
 - Installasjonsstedet for produktet skal ikke utsettes for direkte sollys og det må ikke være i nærheten av varmekilder slik som ovner, radiatorer osv. Hvis du ikke kan forhindre at produktet installeres i nærheten av en varmekilde, kan du skal bruke egnet isolasjonsplate og minimumsavstand til varmekilden skal være som spesifisert nedenfor:
 - Minst 30 cm unna varmekilder som peisovner, ovner, varmeanheter og varmeovner osv.
 - Minst 5 cm fra elektriske ovner.
 - Produktet ditt har beskyttelsesklassen I.
 - Koble produktet til en jordet stikkontakt som samsvarer med spennings-, strøm- og frekvensverdiene spesifisert på typeskiltet. Stikkontakten skal ha en 10 A – 16 A sikring. Selskapet vårt påtar ikke ansvaret for skader som medfølger fra bruk uten jording og strømtilkopling i samsvar med lokale og nasjonale forskrifter.
 - Strømkabelen til produktet må være frakoplet under monteringen. Ellers kan det oppstå fare for elektrisk støt og personskade!
 - Ikke plugg produktets strømledning i løse, forskjøvede, ødelagte, skitne, oljete strømuttak som har en risiko for vannkontakt. Denne typen tilkoblinger kan forårsake overoppheting og brann.
 - Plasser strømledningen og slangene (hvis tilgjengelig) til produktet slik at de ikke forårsaker fare for å snuble.

- Inntrengning av fuktighet og væske til strømførende deler eller til strømledningen kan forårsake kortslutning. Bruk derfor ikke produktet i fuktige miljøer eller i områder der vann kan sprute (f.eks. garasje, vaskerom osv.) Hvis kjøleskapet er vått pga. vann, koble det fra og kontakt et autorisert serviceverksted.
- Koble aldri kjøleskapet til strømsparende enheter. Disse systemene er skadelige for produktet.
- Det er fare for kontakt med elektriske deler ved fjerning av deksel for elektronisk kortdeksel og kompressorens bakdeksel (hvis montert). Ikke fjern det elektroniske kortdekselet og kompressorens bakdeksel (hvis montert). Det er fare for elektrisk støt!
- Ikke plasser en flammekilde (f.eks. stearinlys, sigaretter osv.) på produktet eller i nærheten av det.
- Ikke gå på produktet. Fare for fall og skade!
- Ikke forårsake skade på rørene til kjølesystemet ved hjelp av skarpe og gjennomtrengende verktøy. Kuldemediet som spruter ut ved punktering av gassrørene, rørforlengelsene eller de øvre overflatebeleggene kan forårsake irritasjon av hud og øyeskade.
- Ikke plasser og bruk elektriske apparater inne i kjøleskapet/fryseren med mindre det er anbefalt av produsenten.
- Ikke fest noen deler av hendene eller kroppen til de bevegelige delene inne i produktet. Vær forsiktig så du ikke klemmer fingrene mellom kjøleskapet og døren. Vær forsiktig når du åpner eller lukker døren hvis det er barn i nærheten.
- Ikke legg iskrem, isbiter eller frossen mat i munnen så snart du tar dem ut av fryseren. Fare for frostskeer!
- Ikke berør de indre veggene, metalldelene i fryseren eller maten som oppbevares inne i fryseren med våte hender. Fare for frostskeer!

1.6 Sikkerhet ved bruk

- Ikke bruk kjemiske løsemidler på produktet. Disse materialene inneholder en eksplosjonsrisiko.
- I tilfelle feil på produktet, koble det fra og ikke bruk det før det er reparert av et autorisert serviceverksted. Det er fare for elektrisk støt!

- Ikke plasser brusbokser eller bokser og flasker som inneholder væsker som kan være frosset i fryserdelen. Bokser eller flasker kan eksplodere. Fare for personskade og materielle skader!
- Ikke bruk eller plasser materialer som er følsomme overfor temperatur, slik som brennbare sprayer, brennbare gjenstander, tørris eller andre kjemiske midler, i nærheten av kjøleskapet. Fare for brann og eksplosjon!
- Ikke oppbevar eksplosive materialer som spraybokser med brennbare materialer inne i produktet.
- Ikke plasser bokser som inneholder væske over produktet i åpen tilstand. Spruting av vann på en elektrisk del kan forårsake fare elektrisk støt eller brann.
- På grunn av fare for brudd, oppbevar ikke glassbeholdere med væske inne i fryserdelen.
- Dette produktet er ikke beregnet for oppbevaring og kjøling av medisiner, blodplasma, laboratoriepreparater eller lignende materialer og produkter som er underlagt medisinproduktdirektivet.
- Hvis produktet ikke brukes til det tiltenkte formålet, kan det føre til skade på eller forringelse av produktene som holdes inne.
- Hvis kjøleskapet er utstyrt med blått lys, ikke se på det lyset med optiske enheter. Ikke stirr direkte på UV LED-lys over lengre tid. Ultrafiolette stråler kan forårsake belastning på øynene.
- Ikke fyll produktet med mer innhold enn kapasiteten. Personskader eller materielle skader kan oppstå hvis innholdet i kjøleskapet faller ned når døren åpnes. Lignende problemer kan også oppstå når en gjenstand plasseres over produktet.
- Forsikre deg om at du har fjernet eventuell is eller vann som kan ha falt på gulvet for å forhindre skader.
- Endre kun plasseringen av stativene/flaskestativene på døren til kjøleskapet bar når stativene er tomme. Fare for skade!
- Ikke plasser gjenstander som kan falle/velte på produktet. Disse gjenstandene kan falle ned mens du åpner eller lukker døren og forårsake personskader og/eller materielle skader.

- Ikke slå eller utøv for stort trykk på glassoverflater. Knust glass kan forårsake personskader og/eller materielle skader.
 - Kjølesystemet i produktet inneholder R600a-kjølemiddel. Kuldemedietypen som brukes i produktet er spesifisert på typeskiltet. Denne gassen er brennbar. Vær derfor forsiktig så du ikke skader kjølesystemet og rørene mens du bruker produktet. Ved skade på rørene;
 1. Ikke berør produktet eller strømkabelen.
 2. Hold produktet unna potensielle brannkilder som kan føre til at produktet tar fyr.
 3. Ventiler området der produktet er plassert. Ikke bruk vifte.
 4. Kontakt autorisert serviceverksted.
- Hvis produktet er skadet og du ser gasslekkasje, hold deg unna gassen. Gass kan forårsake frostskaader hvis den kommer i kontakt med huden din. Før du kaster gamle produkter som ikke skal brukes lenger:
1. Trekk ut strømledningen fra stikkontakten.
 2. Kutt strømledningen og ta den ut av apparatet sammen med støpselet.
 3. For å forhindre at barn kommer inn i apparatet må du ikke fjerne hyller eller skuffer fra produktet.
 4. Fjern dørene.
 5. Oppbevar produktet slik at det ikke velter.
 6. Ikke la barn leke med det kasserte produktet.
- Produktet må ikke avhendes i ild. Fare for eksplosjon.
 - Hvis det er en lås tilgjengelig på produktets dør, hold nøkkelen utenfor barns rekkevidde.



1.7 Sikkerhet ved mathåndtering

Vær oppmerksom på følgende advarsler for å unngå fordervelse av mat:

- Å la dørene stå åpne i lang tid kan føre til at temperaturen inne i produktet øker.
- Rengjør de tilgjengelige dreneringssystemene regelmessig i kontakt med mat.
- Rengjør vannbeholdere som ikke har vært brukt på 48 timer og vannledninger som ikke har vært brukt på mer enn 5 dager.

- Oppbevar rått kjøtt og fiskeprodukter i passende rom i produktet. Dermed vil den ikke dryppe på eller kommer i kontakt med andre matvarer.
- Tostjerners fryserdeler brukes til å oppbevare ferdigfylte matvarer, lage og oppbevare is og iskem.
- En-, to- og trestjerners rom er ikke egnet for frysing av fersk mat.
- Hvis kjøleproduktet har stått tomt i lang tid, må du slå av produktet, tine, rengjøre og tørke produktet for å beskytte huset til produktet.



1.8 Sikkerhet ved vedlikehold og rengjøring

- Ikke trekk i dørhåndtaket hvis du skal flytte produktet for rengjøringsformål. Håndtaket kan forårsake skader hvis det trekkes for hardt.
- Ikke rengjør produktet ved å spraye eller helle vann på og inne i produktet. Fare for elektrisk støt og brann.
- Når du rengjør produktet, må du ikke bruk skarpe og slipende verktøy eller husholdningsrengjøringsmidler, vaskemiddel, gass, bensin, fortynningsmiddel, alkohol,

lakk og lignende stoffer. Bruk kun rengjørings- og vedlikeholdsmidler som ikke er skadelige for mat inne i produktet.

- Ikke bruk damp eller dampede rengjøringsmaterialer til å rengjøre produktet og tine innvendig is. Damp kommer i kontakt med de strømførende områdene i kjøleskapet ditt og forårsaker kortslutning eller elektrisk støt!
- Pass på å holde vann unna de elektroniske kretsene eller belysningen til produktet.
- Bruk en ren, tørr klut til å tørke av støv eller fremmedlegemer på støpslenes tuper. Ikke bruk en våt eller fuktig klut til å rengjøre pluggen. Ellers kan det oppstå fare for brann eller elektrisk støt.



1.9 Avhending av gamle produkter

Det er viktig å følge instruksjonene nedenfor, når du skal avhende gamle produkter:

- For å forhindre barn i å lukke seg selv inne i produktet, må man deaktivere en eventuell låsemekanisme.

- Kjølevæskesprut er skadelig for øynene. Unngå å skade noen del av kjølesystemet mens produktet blir avhendet.
- Svelging av kompressorolje kan være dødelig. Det samme gjelder dersom det kommer ned i pusterøret.
- Kjølesystemet på produktet ditt inneholder R600a-gass, som oppgitt på typemerkingen.

Denne gassen er brennbar. Produktet må ikke avhendes i ild. Eksplosjonsfare!

- C -Pentan brukes som blåsemiddel i isolasjonsskum og det er et brennbart stoff. Produktet må ikke avhendes i ild.

2 Miljøinstruksjoner

2.1 Overholdelse av WEEE-direktivet og avhending av avfallsproduktet:



Dette produktet er i samsvar med EUs WEEE-direktiv (2012/19/EU). Dette produktet har et klassifiseringssymbol for kasserte elektriske og elektroniske produkter (EE-

avfall).

Dette symbolet indikerer at dette produktet ikke skal avhendes med annet husholdningsavfall etter endt levetid. Brukt utstyr må returneres til et offisielt innsamlingssted for gjenvinning av elektriske og elektroniske apparater. For å finne disse innsamlingsssystemene, kan du kontakte lokale myndigheter eller forhandleren der produktet ble kjøpt. Hver husholdning har en viktig rolle å spille i gjenoppretting og gjenvinning av gamle

apparater. Passende avhending av brukte apparater bidrar til å forhindre potensielle negative konsekvenser for miljøet og menneskers helse.

Overholdelse av RoHS-direktivet

Produktet du har kjøpt er i samsvar med EUs RoHS-direktiv (2011/65/EU). Det inneholder ikke skadelige og forbudte materialer som er spesifisert i direktivet.

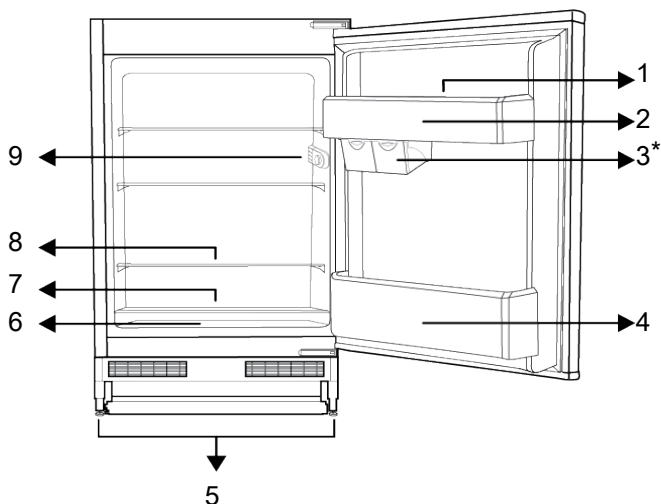


Emballasjeinformasjon

Emballasjematerialene til produktet er laget av resirkulerbare materialer i samsvar med våre nasjonale miljøforskrifter. Emballasjematerialene skal ikke avhendes sammen med husholdningsavfall eller andre typer avfall. Ta dem til mottak for emballasjemateriale som er utpekt av lokale myndigheter.

3 Kjøleskapet ditt

NO



1 Eggholder

3 *Lagringsboks

5 Justerbare ben

7 Glidende grønnsaksromdeksel

9 Termostatboks med lampe

2 Dørhylle

4 Flaskehylle

6 Matrom

8 Hoveddelshyller

***Valgfritt:** Illustrasjonene i denne bruksanvisningen er omtrentlige, og tilsvarer ikke nødvendigvis nøyaktig ditt

produkt. Dersom produktet ikke inneholder de relevante delene, gjelder denne informasjonen andre modeller.

4 Installasjon



Les avsnittet "Sikkerhetsinstruksjon er" først!

4.1 Riktig sted for installasjon

Kontakt autorisert serviceverksted for installasjon av produktet. For å klargjøre produktet for installasjon, se informasjonen i brukerhåndboken og sørg for at nødvendig strøm- og vanntilførsel er på plass. Hvis ikke, ring en elektriker og rørlegger for å ordne verktøyene etter behov.



ADVARSEL:

Produsenten påtar seg ikke noe ansvar for skader som skyldes arbeid utført av uvedkommende.



ADVARSEL:

Strømkabelen til produktet må være frakoplet under monteringen. Unnlatelse av å gjøre dette kan føre til død eller alvorlige skader!



ADVARSEL:

Dersom spennvidden til døren er for smal for produktet, kan du fjerne døren og snu produktet sidelengs. Dersom dette ikke fungerer, ta kontakt med det autoriserte sørvissenteret.

- Plasser produktet på en flat overflate for å unngå vibrasjoner.
- Plasser produktet minst 30 cm fra varmeovn, komfyr og lignende varmekilder og minst 5 cm fra elektriske ovner.
- Produktet skal ikke utsettes for direkte sollys eller oppbevares i fuktige omgivelser.
- Kontroller om beskyttelseskomponenten for bakveggenklaringen er til stede der det er plassert (dersom den følger med produktet).

4.2 Elektrisk tilkobling



Ikke bruk skjøte- eller multikontakter til strømtilkobling.



Skadd strømkabel må erstattes av et autorisert sørvissenter.

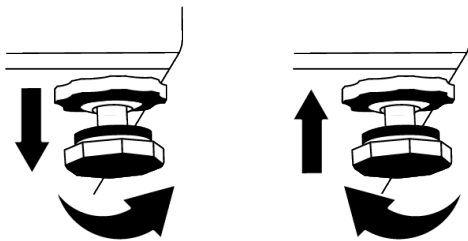


Når du plasserer to kjølere i tilstøtende posisjon, må du la det være en avstand på minst 4 cm mellom de to enhetene.

- Selskapet vårt påtar ikke ansvaret for skader som medfølger fra bruk uten jording og strømtilkobling i samsvar med nasjonale forskrifter.
- Støpselet må være lett tilgjengelig etter installering.
- Ikke bruk multigruppestøpsel med eller uten skjøteledning mellom stikkkontakten og kjøleskapet.

4.3 Justering av bena

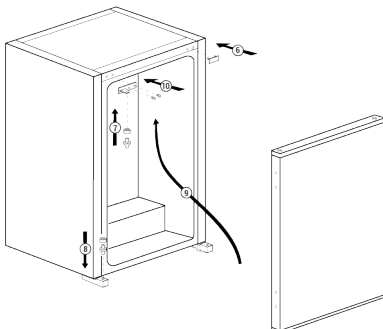
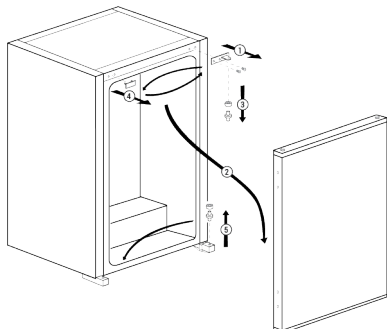
Dersom produktet ikke er i balansert posisjon, kan du justere de justerbare føttene foran ved å rotere dem til høyre eller venstre.



4.4 Advarsel om varm overflate

Produktets sidevegger er utstyrt med kjøligere rør for å forbedre kjølesystemet. Høytrykksvæske kan strømme gjennom disse overflatene og føre til varme overflater på sideveggene. Dette er normalt og krever ikke sørvisarbeid. Vær forsiktig når du kommer i kontakt med disse områdene.

5 Endring av dørretning



6 Forberedelse



Les avsnittet "Sikkerhetsinstruksjon er" først!

6.1 Hva kan du gjøre for å spare energi



Å kople produktet til elektroniske energisparingsystemer kan skade produktet.

- Dette kjøleskapet er ikke ment å skulle brukes som innebygd apparat.
- Ikke la kjøleskapsdørene stå åpne i lengre perioder.
- Ikke sett varm mat eller drikke i kjøleskapet.
- Ikke overfyll kjøleskapet. Blokkering av den interne luftstrømmen reduserer kjølekapasiteten.
- Siden varm og fuktig luft ikke trenger direkte inn i produktet når dørene ikke er åpne, optimaliserer produktet seg selv under tilstrekkelige forhold for å beskytte maten. Under disse forholdene vil funksjoner og komponenter slik som kompressor, vifte, varmeapparat, tining, belysning, display etc. fungere i henhold til behovene ved å forbruke minimalt med energi
- Dersom det finnes flere alternativer, må glasshyllene plasseres slik at luftutløpene på bakveggen ikke blokkeres, fortrinnsvis så de forblir under glasshyllen. Denne kombinasjonen kan bidra til å forhindre luftfordeling og energieffektivitet.
- Det anbefales på det sterkeste å bruke skuffen under oppbevaring.
- Mat skal oppbevares ved bruk av skuffene i kjølerommet for å sikre energisparing og beskytte mat under bedre forhold.

6.2 Første bruk

Før du tar i bruk kjøleskapet, må du kontrollere at nødvendige forberedelser er gjort i tråd med instruksjonene i avsnittene "Sikkerhets- og miljøinstrukser" og "Installering".

- Hold produktet i gang uten å ha mat i løpet av 6 timer og ikke åpne døren, med mindre det er absolutt nødvendig.
- Temperaturendringen forårsaket av åpning og lukking av døren mens du bruker produktet, kan normalt føre til kondens på dør-/hoveddelhyller og glassvarer plassert i produktet.



Når kompressoren aktiveres, avgis det et lydsignal. Det er normalt at produktet lager støy selv om kompressoren ikke er i drift, da væske og gass kan bli komprimert i kjølesystemet.



Det er normalt for de fremre kantene av kjøleskapet å bli varme. Disse områdene er utviklet for å varmes opp for å hindre kondensering.



For noen modeller slås indikatorpanelet av automatisk 1 minutt etter at døren lukkes. Den aktiveres på nytt når døren er åpen eller du trykker på en knapp.

6.3 Klimaklasse og definisjoner

Se klimaklassen på typeskiltet til enheten din. En av følgende informasjon gjelder for enheten din i henhold til klimaklassen.

- **SN:** Langsiktig temperert klima: Denne kjøleenheten er designet for bruk ved omgivelsestemperaturer mellom 10 °C og 32 °C.

- **N:** Temperaturklima: Denne kjøleenheten er designet for bruk ved omgivelsestemperaturer mellom 16°C og 32°C.
- **ST:** Subtropisk klima: Denne kjøleenheten er designet for bruk ved omgivelsestemperaturer mellom 16°C og 38°C.
- **T:** Tropisk klima: Denne kjøleenheten er designet for bruk ved omgivelsestemperaturer mellom 16°C og 43°C.

7 Bruk av produktet



Les avsnittet "Sikkerhetsinstruksjon er" først!

- Ikke bruk mekaniske verktøy eller andre verktøy de som er anbefalt av produsenten til å tine matvarer raskere.
- Ikke bruk deler av kjøleskapet slik døren eller skuffene som en støtte eller trinn. Dette kan føre til at produktet faller overende eller at dets komponenter blir skadet.
- Produktet skal kun brukes til oppbevaring av mat.

- Slå av vannventilen dersom du er borte fra hjemmet (f.eks. på ferie), og du ikke skal bruke ismaskinen eller vanddispenseren over en periode. Ellers kan det oppstå vannlekkasjer.

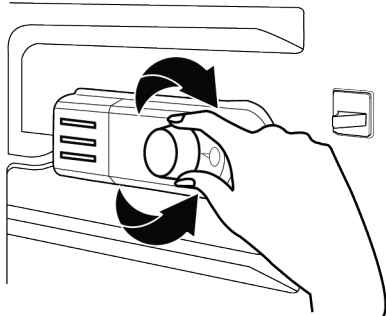
Pause programmet

- Hvis du ikke skal bruke produktet på lang tid, kobler du produktet fra stikkontakten.
- Fjern maten for å hindre dårlig lukt,
- Vent til isen smelter, rengjør interiøret og la det tørke, la dørene stå åpne for å unngå å skade den indre kroppens plastikk.

8 Bruk av apparatet

8.1 Innstilling av driftstemperatur

Driftstemperaturen reguleres av temperaturkontrollen.



Warm ← 1 2 3 4 5 → Cold
(Or) Min. Max.

1=Laveste innstilling for kjøling (varmeste innstilling)

5= Høyeste kjøleinnstilling (kaldeste innstilling)

eller

Min. = Laveste kjøleinnstilling

(Varmeste innstilling)

Max. = Høyeste kjøleinnstilling

(kaldeste innstillingen)

Gjennomsnittstemperaturen inne i kjølerommet bør være rundt +5 °C. Velg en innstilling basert på ønsket temperatur.

Vær oppmerksom på at det vil være forskjellige temperaturer i kjøleområdet. Den kaldeste sonen er like over grønnaksrommet.

Den innvendige temperaturen avhenger også av omgivelsestemperaturen, hvor ofte døren åpnes og mengden mat som er i skapet.

Hvis du åpner døren ofte, øker den innvendige temperaturen.

Det anbefales derfor å lukke døren så raskt som mulig etter bruk.

Bruk av innvendige rom

Flyttbare hyller: Avstanden mellom hyllene kan justeres etter behov.

Grønnsaksskuff: I dette rommet kan grønnsaker og frukt lagres i lang tid uten å ødelegges.

Flaskehylle: Flasker, krukker og bokser kan plasseres på disse hyllene.

Matlager

Kjøleskapet er beregnet for korttidsoppbevaring av fersk mat og drikke. Oppbevar meieriprodukter i det angitte rommet i kjøleskapet.

Flasker kan oppbevares i flaskeholderen eller på flaskehyllen i døren.

Rått kjøtt oppbevares best i en polyetylenpose i det nederste rommet i kjøleskapet.

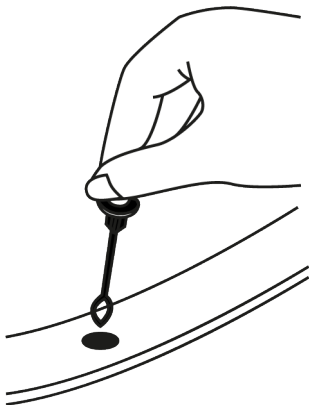
La varm mat og drikke avkjøles til romtemperatur før du setter dem i kjøleskapet.

• Advarsel:

Oppbevar konsentrert alkohol kun stående og tett lukket.

• Advarsel:

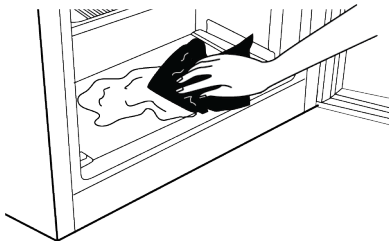
Ikke oppbevar eksplosive stoffer eller beholdere med brennbare drivmidler (bokser, spraybokser, osv.) i enheten. Fare for eksplosjon.



Avriming

Kjølerommet avrimes automatisk. Det avrimede vannet strømmer gjennom avløpskanalen inn i en oppsamlingsbeholder på baksiden av apparatet.

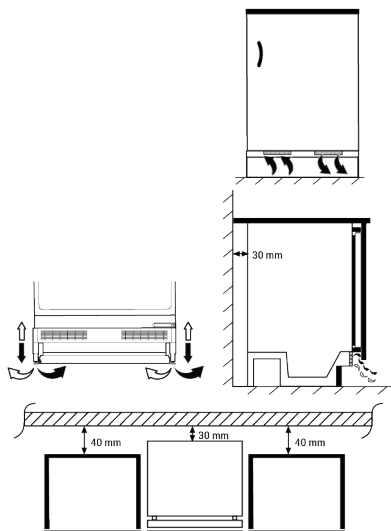
Ved avriming dannes det vanddråper bak i kjøleskapet på grunn av fordampere. Hvis ikke alle dråpene renner nedover, kan de fryse igjen etter avriming. Rengjør dem med en klut fuktet i varmt vann, men aldri med en hard eller skarp gjenstand.



8.2 Plassere kjøleskapet under benkeplaten og justere føttene

Når kjøleskapet ditt er plassert, bør avstanden mellom veggen og produktet være minst 30 mm som vist i figuren. Luftinntakskanalene bør ikke blokkeres for å unngå å redusere ytelsen til kjøleskapet ditt. (140 cm²)

Hvis kjøleskapet ikke fungerer; Det kan sikres at det vil stå balansert ved å dreie de fremre bena på kjøleskapet som på figuren. Hjørnet der benet befinner seg, senkes når det dreies i den svarte pilens retning, og heves når den roteres i motsatt retning. Det vil være mye lettere å løft kjøleskapet litt under denne operasjonen hvis du får en person til å hjelpe deg.



8.3 Bytte av belysningslampen

Ring autorisert serviceverksten når pæren/LED-en som brukes til belysning i kjøleskapet ditt skal skiftes.

Lampe(r) som brukes i dette apparatet kan ikke brukes til husbelysning. Denne lampen er beregnet på å hjelpe brukeren med å plassere mat i kjøleskapet/fryseren trygt og komfortabelt.

9 Vedlikehold og rengjøring



ADVARSEL:

Les avsnittet «Sikkerhetsinstruksjoner» først.



ADVARSEL:

Trekk ut kjøleskapskontakten før rengjøring.

- Ikke bruk skarpe eller skuremidler til å rengjøre produktet. Ikke bruk materialer slik som rengjøringsmidler for husholdningen, såpe, vaskemidler, gass, bensin, fortynningsmiddel, alkohol, voks osv.
- Støvet skal fjernes fra ventilasjonsgitteret bak på produktet minst én gang i året (uten å lokke lokket). Rengjør produktet med en tørr klut.
- Pass på å holde vannet vekk fra lampedekselet og andre elektriske deler.
- Rengjør døren med en fuktig klut. Fjern alt innholdet for å fjerne døren og karosseristativene. Fjern dørstativene ved å løfte dem oppover. Rengjør og tørk hyllene, og fest dem på plass ved å skyve ovenfra.
- Ikke bruk klorert vann eller rengjøringsprodukter på den utvendige overflaten og de krombelagte delene av produktet. Klor medfører rust på slike metalloverflater.
- Ikke bruk skarpe og slipende verktøy, såpe, husrengjøringsmidler, vaskemidler, gass, bensin, lakk og lignende stoffer for å hindre at plastdelen deformeres og fjerne utskriften fra delen. Bruk varmt vann og en myk klut til rengjøring, og tørk den deretter tørr.
- På produkter uten Nullfrost-funksjon kan vandrdåper og ising i en tykkelse på opptil én finger forekomme på fryserdelens bakvegg. Ikke rengjør, og bruk aldri oljer eller lignende stoffer.
- Bruk en mildt fuktet mikrofiberduk for å rengjøre produktets utvendige overflate. Svamper og andre typer rengjøringsduker kan forårsake riper.
- For å rengjøre alle flyttbare komponenter under rengjøring av produktets indre overflate, må du vaske disse komponentene med en skånsom løsning bestående av såpe, vann og karbonat. Vask og tørk grundig. Forhindre at vann

kommer i kontakt med belysningskomponentene og kontrollpanelet.



FORSIKTIGHETSREGEL:

Ikke bruk eddik, isopropanol- eller etanoloppløsning eller andre rengjøringsmidler basert på alkohol på noen indre overflater.

Ytre overflater i rustfritt stål

Bruk et ikke-skurende rengjøringsmiddel i rustfritt stål og påfør dette med en myk, lofri klut. For å polere, tørk overflaten forsiktig med en mikrofiberduk fuktet med vann, og bruk pusseskinn. Følg alltid venene til de rustfrie stålet.

10 Feilsøking

Sjekk denne listen før du kontakter servicesenteret. Dette vil spare deg tid og penger. Denne listen omfatter hyppige klager som ikke er relatert til produksjons- eller materialfeil. Enkelte funksjoner som er nevnt her, gjelder kanskje ikke for dette produktet.

Kjøleskapet fungerer ikke.

- Støpselet sitter ikke ordentlig. >>> Plugg det i slik at det sitter ordentlig i kontakten.
- Sikringen som er koblet til stikkkontakten som gir strøm til produktet eller hovedsikringen er gått. >>> Kontroller sikringen.

Kondens på sideveggen av kjøledelen (MULTI ZONE (FLERE SONER), COOL (KJØLIG), CONTROL (KONTROLL) og FLEXI ZONE (FLEKSISONE).

- Døren åpnes for ofte. >>> Pass på ikke å åpne døren til produktet for ofte.
- Miljøet er for fuktig. >>> Produktet må ikke monteres i fuktige miljøer.
- Mat som inneholder væske oppbevares i utette beholdere. >>> Mat som inneholder væske må oppbevares i forseglede beholdere.

Forebygging av dårlig lukt

Produktet er produsert uten illeluktende materialer. Lagring av maten i upassende deler og feil rengjøring av innvendige overflater kan imidlertid føre til dårlige lukter.

- Du kan unngå dette ved å rengjøre innsiden med kullsyreholdig vann hver 15. dag.
- Oppbevar matvarer i forseglede holdere, da mikroorganismer som oppstår fra matvarer i uforseglete beholdere vil forårsake dårlig lukt.
- Ikke oppbevar utgått og fordervet mat i kjøleskapet.

Beskyttelse av plastoverflater

Olje som søles på plastoverflater kan skade overflaten og må rengjøres umiddelbart med varmt vann.

- Døren til produktet står åpen. >>> Døren til produktet må ikke stå åpen i lengre perioder.
- Termostaten er satt til en veldig kjølig temperatur. >>> Sett termostaten til egnet temperatur.

Kompressoren virker ikke.

- Ved plutselig strømbrudd eller når du trekker støpselet ut og inn, vil ikke gasstrykket i produktets kjølesystem holdes balansert. Dette utløser kompressorens termisk sikkerhetsanordning. Produktet starter på nytt etter omtrent seks minutter. Hvis produktet ikke starter igjen etter denne perioden, kontakter du servicesenteret.
- Avriming er aktivert. >>> Dette er normalt for et helautomatisk avrimingsprodukt. Avrimingen utføres periodisk.
- Produktet er ikke plugget inn. >>> Sørg for at strømledningen er plugget inn.
- Temperaturinnstillingen er feil. >>> Velg egnet temperaturinnstilling.
- Strømmen er gått. >>> Produktet vil fortsette å fungere som normalt når strømmen kommer tilbake.

Driftsstøyen til produktet øker under bruk.

- Produktets ytelse kan variere avhengig av omgivelsestemperaturvariasjoner. Dette er normalt og ikke en feil.

Kjøleskapet kjøres for lenge eller for ofte.

- Det nye produktet kan være større enn det forrige. Større produkter kjøres i lengre perioder.
- Romtemperaturen kan være for høy. >>> Produktet vil normalt kjøres i lange perioder ved høyere romtemperatur.
- Produktet kan ha blitt koblet til nylig eller en ny matvare er blitt satt inn i kjøleskapet. >>> Produktet vil bruke lenger til på å nå den innstilte temperaturen når den nylig er blitt koblet til eller en ny matvare er plassert i kjøleskapet. Dette er normalt.
- Store mengder varm mat kan ha blitt satt inn i produktet nylig. >>> Ikke sett varm mat i produktet.
- Dørene ble åpnet ofte eller ble holdt åpne i lange perioder. >>> Innvendig sirkulasjon av varmluft til føre til at produktet ikke kjører lenger. Dørene må ikke åpnes for ofte.
- Fryser- eller kjøledøren står kanskje på gløtt. >>> Kontroller at dørene er helt lukket.
- Produktet kan ha blitt satt til en altfor lav temperatur. >>> Sett temperaturen på en høyere temperatur og vent til produktet når den justerte temperaturen.
- Kjøle- eller fryserdørskiven kan være skitten, utslitt, ødelagt eller ikke satt inn riktig. >>> Rengjør eller bytt ut pakningen. En skadet/revet dørskive vil føre til at produktet kjører i lengre perioder for å opprettholde gjeldende temperatur.

Frysetemperaturen er meget lav, men den kjøletemperaturen er tilstrekkelig.

- Fryserdelen er satt til en veldig lav temperatur. >>> Sett fryserdelen til en høyere temperatur og kontroller på nytt.

Kjøletemperaturen er meget lav, men den frysetemperaturen er tilstrekkelig.

- Kjøledelen er satt til en veldig lav temperatur. >>> Sett kjøledelen til en høyere temperatur og kontroller på nytt.

Matvarene som oppbevares i kjøledelen er frosne.

- Kjøledelen er satt til en veldig lav temperatur. >>> Sett kjøledelen til en høyere temperatur og kontroller på nytt.

Temperaturen i kjøleren eller fryseren er for høy.

- Kjøledelen er satt til en altfor høy temperatur. >>> Temperaturinnstilling av kjølerommet har innvirkning på temperaturen i fryserommet. Vent til temperaturen på relevante deler når tilstrekkelig nivå ved å endre temperaturen i kjølerom eller fryserom.
- Dørene ble åpnet ofte eller ble holdt åpne i lange perioder. >>> Dørene må ikke åpnes for ofte.
- Døren står kanskje på gløtt. >>> Lukk døren fullstendig.
- Produktet kan ha blitt koblet til nylig eller en ny matvare er blitt satt inn i kjøleskapet. >>> Dette er normalt. Produktet vil bruke lenger til på å nå den innstilte temperaturen når den nylig er blitt koblet til eller en ny matvare er plassert i kjøleskapet.
- Store mengder varm mat kan ha blitt satt inn i produktet nylig. >>> Ikke sett varm mat i produktet.

Risting eller støy.

- Overflaten er ikke flate eller holdbar >>> Hvis produktet er risting når det bevegges langsomt, må du justere stativene for å balansere produktet. Kontroller også at bakken er tilstrekkelig holdbar til at den kan bære produktet.
- Gjenstander som plasseres på produktet kan forårsake støy. >>> Fjern alle gjenstander på produktet.
- Produktet lager støy som ligner på strømmende væske, spraying osv.

- Driftsprinsippene til produktet involverer strømning av væske og gass. >>> Dette er normalt og ikke en feil.

Produktet lager lyd som ligner blåsende vind.

- Produktet bruker en vifte til kjøleprosessen. Dette er normalt og ikke en feil.

Det er kondens i de innvendige veggene til produktet.

- Varmt eller fuktig vær vil føre til ising eller kondens. Dette er normalt og ikke en feil.
- Dørene ble åpnet ofte eller ble holdt åpne i lange perioder. >>> Ikke åpne dørene for ofte. Hvis den er åpen, lukk døren.
- Døren står kanskje på gløtt. >>> Lukk døren fullstendig.

Det er kondens på utsiden av produktet eller mellom dørene.

- Været utenfor kan være fuktig, dette er svært normalt i fuktig vær. >>> Kondensen vil forsvinne når fuktigheten reduseres.

Innsiden lukter ille.

- Produktet rengjøres ikke regelmessig. >>> Rengjør interiøret regelmessig med svamp, varmt vann og kullsyreholdig vann.
- Enkelte holdere og emballasjer kan forårsake lukt. >>> Bruk holdere og emballasje uten lukt.
- Matvarer hadde blitt plassert i utette beholdere. >>> Hold matvarer i forseglede beholdere. Mikroorganismer kan spre seg ut av utette matvarer og føre til dårlig lukt.

ANSVARSFRAKRIVELSE / ADVARSEL

Noen (enkle) feil kan håndteres på en adekvat måte av sluttbrukeren uten at det oppstår sikkerhetsproblemer eller usikker bruk, forutsatt at de utføres innenfor grensene og i samsvar med følgende instruksjoner (se avsnittet "Egenreparasjon").

Derfor, med mindre annet er autorisert i avsnittet "Egenreparasjon" nedenfor, skal reparasjoner håndteres av registrerte

- Fjern utgått eller fordervet matt fra produktet.

Døren lukker seg ikke.

- Matpakker blokkerer kanskje døren. >>> Omplasser eventuelle gjenstander som blokkerer dørene.
- Produktet står ikke i fullt oppreist stilling på bakken. >>> Juster stativene for å balansere produktet.
- Overflaten er ikke flat eller holdbar >>> Kontroller at bakken er flat eller tilstrekkelig holdbar til at den kan bære produktet.

Grønnsaksrommet sitter fast.

- Matvarer kan være i kontakt med den øvre delen av skuffen. >>> Omplasser matvarene i skuffen.

Temperatur på produktoverflaten.

- Det kan observeres høye temperaturer mellom de to dørene, på sidepanelene og på den bakre grillen mens produktet er i bruk. Dette er normalt og krever ikke sørvisarbeid.

Viften fortsetter å gå når døren åpnes.

- Viften kan fortsette å gå når frysedøren er åpen.



ADVARSEL: Hvis problemet vedvarer etter at du har fulgt instruksjonene i dette avsnittet, må du kontakte forhandleren eller et autorisert servicesenter. Ikke forsøk å reparere produktet. Dette er normalt.

profesjonelle reparatører for å unngå sikkerhetsproblemer. En registrert profesjonell reparatør er en profesjonell reparatør som har fått tilgang til instruksjonene og reservedelslisten for dette produktet av produsenten i henhold til metodene beskrevet i lover i henhold til direktiv 2009/125/EC.

Det er imidlertid bare serviceagenten (dvs. autoriserte profesjonelle reparatører) som du kan nå via telefonnummeret oppgitt i brukerhåndboken/garantikortet eller gjennom din autoriserte forhandler som kan gi service under garantivilkårene. Vær derfor oppmerksom på at reparasjoner utført av profesjonelle reparatører (som ikke er autorisert av)Beko vil ugyldiggjøre garantien.

Egenreparasjon

Egenreparasjon kan utføres av sluttbrukeren med hensyn til følgende reservedeler: dørhåndtak, dørhengsler, skuffer, kurver og dørpakninger (en oppdatert liste er også tilgjengelig support.beko.com fra 1. mars 2021).

Dessuten, for å ivareta produksikkerheten og for å forhindre risiko for alvorlig skade, skal den nevnte egenreparasjonen utføres etter instruksjonene i brukerhåndboken for egenreparasjon eller som er tilgjengelig i support.beko.com. For din egen sikkerhet, koble fra produktet før du prøver egenreparasjon.

Reparasjons- og reparasjonsforsøk fra sluttbrukere på deler som ikke er inkludert i denne listen og/eller som ikke følger instruksjonene i brukerhåndbøkene for egenreparasjon eller som er tilgjengelige i support.beko.com, kan føre til sikkerhetsproblemer som ikke kan tilskrives Beko, og vil ugyldiggjøre garantien for produktet.

Derfor anbefales det sterkt at sluttbrukere avstår fra forsøk på å utføre reparasjoner som faller utenfor den nevnte listen over reservedeler, og kontakter i slike tilfeller autoriserte profesjonelle reparatører eller registrerte profesjonelle reparatører. Tvert imot kan slike forsøk fra sluttbrukere forårsake sikkerhetsproblemer og skade produktet og deretter føre til brann, flom, elektrisk støt og alvorlig personskade.

Som eksempel, men ikke begrenset til, må følgende reparasjoner håndteres av autoriserte profesjonelle reparatører eller

registrerte profesjonelle reparatører: kompressor, kjølekrets, hovedkort, omformerkort, displaykort, osv.

Produsenten/selgeren kan ikke holdes ansvarlig i noen tilfeller der sluttbrukere ikke overholder ovenstående.

Tilgjengeligheten av reservedeler for kjøleskapet du kjøpte er 10 år. I løpet av denne perioden vil originale reservedeler være tilgjengelig for å betjene kjøleskapet riktig

Minste garantiperiode for kjøleskapet du kjøpte er 24 måneder.

Dette produktet er utstyrt med en lyskilde i energiklassen "G".

Lyskilden i dette produktet skal kun erstattes av en profesjonell reparatør

Så se

- 2 VYLOUČENÍ ODPOVĚDNOSTI / UPOZORNĚNÍ [] 88]

Vänligen läs den här bruksanvisningen först!

Bästa kund!

Läs i denna manual innan du använder produkten.

Tack för att du valt denna Beko produkt. Vi skulle vilja att du uppnår optimal effekt av denna högkvalitativa produkt som har tillverkats enligt den senaste tekniken. För att kunna göra detta, läs noggrant igenom denna manual och all annan information du erhållit innan du börjar att använda produkten och spara all dokumentation för framtida referens.

Följ all information och alla varningar i denna användarmanual. På så sätt skyddar du dig själv och produkten mot eventuella faror som kan uppkomma.

Spara denna användarmanual. Inkludera denna bruksanvisning tillsammans med produkten om du överlåter den till någon annan person.

Följande symboler användas i bruksanvisningen:



Risker som kan leda till dödsfall eller skador.



Viktig information och användbara tips.



Läs bruksanvisningen.



Antändlig material, varning för brand.

OBS! Risker som kan förorsaka materiella skador på produkten eller på miljön



SUPPLIER'S NAME

MODEL IDENTIFIER → (*)

A

A

Modellinformationen, som är lagrad i produkt databasen, kan nås från webbsidan och genom att söka för modellidentifikationen (*), som finns i energimärkningen.

<https://eprel.ec.europa.eu/>

Innehållsförteckning

1	Säkerhetsinstruktioner.....	48
1.1	Användningsområde	48
1.2	Säkerheten för barn, utsatta personer och husdjur	48
1.3	Elsäkerhet	49
1.4	Hanteringssäkerhet.....	49
1.5	Installationssäkerhet.....	50
1.6	Driftsäkerhet	52
1.7	Säkerhet vid förvaring av mat.....	54
1.8	Underhåll och rengöring.....	54
1.9	Avyttring av den gamla produkten	55
2	Miljöanvisningar	56
2.1	Överensstämmelse med WEEE-direktivet och kassering av produkten	56
3	Ditt kylskåp.....	57
4	Installation	57
4.1	Rätt installationsplats	57
4.2	Elektrisk anslutning.....	58
4.3	Justera benen.....	58
4.4	Varning för heta ytor	58
5	Byte av dörrens öppningsriktning	58
6	Förberedelse	59
6.1	Energibesparande åtgärder.	59
6.2	Första användning.....	59
6.3	Klimatklass och definitioner	59
7	Användning av produkten	60
8	Användning av apparaten	60
8.1	Inställning av driftstemperaturen.	60
8.2	Placering av kylskåpet under diskbänken och justering av fötterna	61
8.3	Byte av lampa	61
9	Underhåll och rengöring	62
10	Felsökning	63



1 Säkerhetsinstruktioner

Detta avsnitt innehåller säkerhetsanvisningar som hjälper till att förebygga risker för personskador eller materiella skador.

Vårt företag kan inte hållas ansvarig för skador, som uppstått av att dessa instruktioner inte följts.

Installations- och reparationsarbeten ska alltid utföras av auktoriserad service.

Använd endast originalreservdelar och tillbehör. Original reservdelarna kommer att tillhandahållas i tio år efter produktens inköpsdatum.

Försök inte reparera eller byta ut någon del av produkten om den inte är tydligt specificerad i bruksanvisningen.

Utför inga ändringar av produkten.



1.1 Användningsområde

Denna produkt är inte lämpad för kommersiell bruk och får inte användas utanför avsedd användning. Produkten är avsedd att användas i hem, inomhus och motsvarande platser.

Till exempel:

- I personalkök i butiker, kontor och andra arbetsmiljöer,,
- I bondgårdar,
- Av besökare på hotell, motell och andra boendeformer,
- I vandrarhem, eller liknande miljöer,
- Catering och liknande ej-detaljhandels tillämpningar.

Denna produkt får inte användas utomhus med eller utan tak över den, som i båtar, balkonger eller terrasser. Utsätt inte produkten för regn, snö, sol och vind, då detta kan orsaka brandfara.



1.2 Säkerheten för barn, utsatta personer och husdjur

- Den här utrustningen kan användas av barn ifrån åldrarna 8 och uppåt, samt personer med nedsatt sensorisk eller mental kapacitet, eller bristande erfarenhet och kunskap, om de har övervakning och får instruktioner angående säker användning av utrustningen, samt förstår farorna som medföljer.
- Barn mellan 3 - 8 år kan fylla in och ta bort varor i produkten.

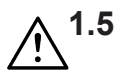
- Barn och husdjur får inte leka, klättra på eller gå in i produkten.
- Barn och husdjur ska hållas borta från skåpdelen (kompressor) där eldelarna är placerade.
- Barn får inte rengöra eller underhålla produkten utan att någon övervakar dem.
- Håll förpackningsmaterial borta från barn. Risk för skada eller kvävning.
- Bärbara grenuttag och strömkällor kan överhettas och orsaka brand. Använd därför inte grenuttag bakom eller i närheten av produkten.
- Anslut inte produktens strömkabel i lösa eller skadade vägguttag. Dessa anslutningar kan orsaka överhettning och brand.
- Kontakten ska vara lätt att komma åt. Om detta inte är möjligt, måste elinstallationen, till vilken produkten är ansluten, innehålla en enhet (t ex. säkring, strömbrytare osv.), som följer elektriska föreskrifter och kopplar ifrån alla poler från nätet.

1.3 Elsäkerhet

- Produkten får inte vara ansluten under installationen, underhåll, rengöring, reparation och transport.
 - Om strömkabeln är skadad, får endast auktoriserad service byta den skadade strömkabeln för att undvika möjlig fara.
 - Se till, att strömkabeln inte är klämd under eller bakom produkten. Placera inte tunga föremål på strömkabeln. Böj eller kläm inte strömkabeln och utsätt inte den för värmekällor.
 - Använda inte förlängningssladdar, grenuttag eller adaptrar med produkten.
 - Produkten får inte strömförsörjas via en extern kopplingsenhet, t.ex. en timer eller fjärrstyrningssystem.
 - Använd inte produkten när du är barfota eller din kropp är blöt.
 - Vidrör inte kontakten med våta händer.
 - Dra inte i strömkabeln utan i kontakten, när apparaten kopplas ur nätet.
- ### 1.4 Hanteringssäkerhet

- Kontrollera att apparaten har kopplats ur innan produkten flyttas.

- Produkten är tung, hantera den inte ensam. Personskada kan ske, om produkten faller över dig. Slå inte produkten mot föremål eller tappa den under transporten.
- Stäng alltid dörrarna och håll inte produkten från dörrarna under transporten.
- Undvik att skada kylsystemet och dess rör medan produkten hanteras. Om rören skadats, använd inte produkten och kontakta auktoriserad service.
- Kontrollera produkten för skador innan installation. Installera inte produkten, om den är skadad.
- Använd alltid personlig skyddsutrustning (handskar, etc.) under produktens installation, underhåll och reparation. Fara för personskada!
- Placera produkten på en ren, jämn och hård yta och balansera den med de justerbara fötterna (vrid framfötterna till höger eller vänster. Annars kan kylskåpet falla och orsaka personskador.



1.5

Installationssäkerhet

- Be auktoriserad service installera produkten. För att sätta produkten färdig för användning, läs informationen i bruksanvisningen och se till att el- och vatteninstallationerna finns att tillgå. Om så inte är fallet, kontakta elektriker och rörmokare för att installera dessa. Annars finns fara för elstöt, brand, problem med produkten eller personskada.
- Denna produkt är avsedd att användas på en maximal höjd av 2000 meter över havet.
- Håll barn borta ifrån installationsområdet.
- Produkten ska installeras i en torr och väl ventilerad omgivning. Använd inte mattor eller andra liknande föremål under produkten. Detta kan orsaka brand och leda till otillräcklig ventilation.
- Blockera eller täck inte över ventilationsöppningarna. Detta kan leda till ökad strömförbrukning och produkten kan skadas.
- Kontrollera att strömkabeln inte är skadad eller klämd, när produkten placeras på plats.
- Produkten får inte anslutas till försörjningsystem, så som solenergikällor där plötsliga spänningsförändringar kan ske (t. ex. solenergikällor). Annars

- kan det leda till produktskador pga. plötsliga spänningsvariationer!
- Ju mer kylmedel kylskåpet innehåller, desto större måste installationsplatsen vara. I riktigt små rum kan en brandfarlig gas-luft blandning uppstå vid gasläcka i kylsystemet. Minst 1 m³ volym krävs för varje 8 gram av kylmedel.. Kylmedelsmängden i produkten är indikerad i typetiketten.
 - Produkten får aldrig placeras så att strömkablar, glashällens metallrör, gas- eller vattenrör av metall kommer i kontakt med produktens bakvägg (eller kondensator).
 - Produkten får inte placeras exponerad till direkt solljus och vara i närheten av värmekällor, så som kokplattor, värmeelement osv. Om installation nära värmekällor inte kan förhindras, måste passande isoleringsskivor användas och minimidistansen till värmekällan vara nedan specificerad:
 - På minst 30 cm avstånd från värmekällor, såsom ugnar, värmeelement och värmare osv.
 - Minst 5 cm ifrån elspisar.
 - Produkten har skyddsklass I.
 - Anslut produkten till en jordad vägguttag, vilkens spänning, ström och frekvens motsvarar värdena i typetiketten
 - Väggttaget måste ha 10A – 16A säkring. Vår företag kommer inte anta något ansvar för skador som uppkommit på grund av användande utan jordning och strömanslutningar med lokala och nationella bestämmelser.
 - Produktens strömkabel måste kopplas ur under installationen. Annars finns fara för elstöt eller personskada!
 - Anslut inte produkten i vägguttag, som är lösa, fel placerade, skadade, smutsiga, oljiga eller kan komma i kontakt med vatten. Dessa anslutningar kan orsaka överhettning och brand.
 - Placera produktens strömkabel och slangar (om finns) så, att man inte kan snava på dem.
 - Penetration av fukt och vätskor i strömförande delar eller strömkabeln kan orsaka kortslutning. Installera därför inte produkten på platser, som garage eller tvättstuga, där fuktigheten är hög och vatten kan stänka. Om kylskåpet

blöts ner av vatten, koppla ur den och kontakta auktoriserad service.

- Anslut aldrig kylskåpet i energisparenheter. Sådana system kan vara skadliga för produkten.
- Risk för kontakt med strömförande delar när elektronikkortets skydd och kompressorns bakskydd (om monterad) tas bort. Ta inte bort elektronikkortets skydd och kompressorns bakskydd (om monterad). Detta medför fara för elchock!

1.6 Driftsäkerhet

- Använd aldrig kemiska lösningsmedel i produkten. Dessa material kan leda till explosion.
- Om produkten inte fungerar ordentligt, koppla ur den och använd den inte innan en auktoriserad service har lagat den. Det förekommer risk för elchock!
- Placera inte antändningskällor (brinnande ljus, cigaretter, etc.) på eller nära produkten.
- Klättra inte på produkten. Risk för att den faller eller personskada!
- Skada inte kylsystemets rör med vassa eller penetrerande föremål. Kylmedlet, som kan spruta ut när kylmedelsrören, rörförlängningarna eller ytskiktet punkteras kan leda till hudirritation eller ögonskada.
- Placera och använd inte elapparater inne i kylskåpet/frysen, om inte tillverkaren har rekommenderat detta.
- Undvik att klämma kroppsdelar eller händerna i några av de rörliga delarna inuti produkten. Undvik att klämma fingrarna mellan kylskåpet och dess dörr. Var försiktig när du öppnar och stänger dörren, speciellt om det finns barn i närheten.
- Ät aldrig glass, iskuber eller fryst mat direkt efter att den tagits ut ur frysen. Fara för fryskador!
- Rör inte i frysfackets innerväggar, metalldelar eller förvarad fryst mat med blöta händer. Fara för fryskador!
- Placera inte vätskor i flaskor och burkar i frysfacket. Burkar eller flaskor kan explodera. Fara för personskada eller materialskador!
- Använd eller placera inte brandfarliga sprayer, material, torris, kemiska substanser eller motsvarande värmesensitiv material nära kylskåpet. Brand- och explosionsfara!

- Förvara inte några explosiva ämnen som till exempel aerosolburkar med brandfarligt drivmedel i denna apparat.
- Placera inte öppna vätskefyllda behållare på produkten. Vattenstänk på eldelar kan orsaka elstöt eller brandfara.
- Placera inte glasbehållare innehållande vätskor i frysfacket., då de kan gå sönder.
- Denna produkt är inte avsedd till förvaring av medicin, blodplasma, laborariepreparat eller motsvarande medicinska materialprodukter enligt Medicinproduktsdirektivet.
- Användning av produkten mot dess avsedda syfte kan skada eller förstöra produkterna som förvaras i den.
- Om kylskåpet är försedd med blå ljus, titta inte på detta ljus med optiska apparater. Titta inte direkt i UV-lampan långa perioder. Ultraviolett ljus kan skada ögonen.
- Fyll inte produkten med mer. Innehåll än dess kapacitet. Personskador eller skador på produkten kan uppstå, om innehållet i kylskåpet faller ner när dörren öppnas. Samma problem kan uppstå, om föremål placeras på produkten.
- För att undvika personskador, kontrollera, att all is och vatten som kan ha spillts på golvet har torkats upp.
- Byt plats på hyllor/flaskhållare i kylskåpsdörren bara, när de är tomma. Fara för personskada!
- Placera inte föremål, som kan falla över på produkten. Dessa föremål kan falla ner, när dörren öppnas och orsaka person- och/eller materialskador.
- Slå eller tryck inte hårt på glasytorna. Sprucken glas kan orsaka person- och/eller materialskador.
- Produktens kylsystem innehåller R600a kylmedel. Kylmedelstypen i produkten är indikerad i typetiketten. Gasen är lättantändlig. Undvik därför att skada kylsystemet och dess rör medan produkten används. Om rören är skadade:
 1. Rör inte i produkten eller strömkabeln.
 2. Håll produkten på avstånd från potentiella eldkällor, som kan antända produkten.
 3. Ventilera produktens installationsplats. Använd inte fläktar.

4. Kontakta auktoriserad service.

Om produkten är skadad och gasläckage upptäcks, håll dig på avstånd till gasen. Gasen kan ge frysskador vid hudkontakt.

Innan gammal eller obrukbar produkt kasseras:

1. Koppla ur strömkabeln från eluttaget.
 2. Klipp av strömkabeln och ta bort den från produkten med kontakten.
 3. Ta inte bort hyllor eller lådor ur produkten, så att det blir svårare för barn att komma in i produkten.
 4. Ta bort dörrarna.
 5. Förvara produkten så, att den inte kan falla ner.
 6. Låt inte barnen leka med den gamla produkten.
- Kassera inte produkten genom att kasta den i eld. Risk för explosion.
 - Om det finns lås för produktens dörr, förvara nyckeln utom räckhåll för barn.

1.7 Säkerhet vid förvaring av mat

Följ dessa varningar för att undvika att maten förstörs:

- Temperaturen i produkten kan stiga, om dörren lämnas öppen under långa perioder.

- Rengör tömningssystemet som är i kontakt med livsmedlen regelbundet.
- Rengör vattenbehållare som inte använts under 48 timmar och inloppsvattensystem, som inte har använts under 5 dagar.
- Förvara rå kött och fisk i lämpliga fack i produkten. Då droppar de inte på eller kommer i kontakt med andra livsmedel.
- Två-stjärnor frysfacken används till förvaring av förfylld mat, tillverkning och förvaring av is och glass.
- En, två och tre stjärnor facken lämpar sig inte till att frysa färsk mat.
- Om kylprodukten har lämnats tom under en lång tid, stäng av produkten, tina, rengör och torka produkten för att skydda produktens hölje.

1.8 Underhåll och rengöring

- Flytta inte produkten från dess handtag vid rengöring. Handtagen kan orsaka personskada, om de dras för hårt.
- Rengör inte produkten genom att spruta eller hälla vatten på eller i produkten. Risk för elchock och brand.

- Använd inte skarpa, skrapande verktyg, rengöringsmaterial, rengöringsämnen, gaser, bensin, lacknafta och liknande ämnen för rengöring av produkten. Använd bara rengörings- och underhållsprodukter, som inte är skadliga för mat.
- Använd inte ånga eller ångrengöringsmaterial i kylan för att rengöra produkten och smälta isen inuti. Ångan kan komma i kontakt med de elektriska områdena i ditt kylskåp och orsakar kortslutning eller elektrisk stöt.
- Var noga med att hålla undan vatten ifrån elektroniska kretsarna och belysningen.
- Använd bara ren och torr duk till att ta bort främmande material eller damm från kontaktens stift. Använd inte blöt eller fuktig duk till rengöring av kontakten. Annars kan det leda till brand eller elchock.



1.9 Avyttring av den gamla produkten

Följ instruktionerna nedan när den gamla produkten avyttras:

- För att förhindra att barn blir instängda i produkten, måste dörrlåset, om den finns, avaktiveras.
- Kylmedelstänk kan vara skadliga för ögonen. Skada ingen del av kylningssystemet när produkten avyttras.
- Dödsfara, om kompressoroljan sväljs eller det penetrerar huden.
- Produktens kylningssystem innehåller R600a-gas, som specificerats i typskylten. Gasen är lättantändlig. Kassera inte produkten genom att kasta den i eld. Risk för explosion!
- Cyclopentan används som expensionsmedel i isoleringsskummet och är en lättantändlig ämne. Kassera inte produkten genom att kasta den i eld.

2 Miljöanvisningar

2.1 Överensstämmelse med WEEE-direktivet och kassering av produkten



Denna produkt är i överensstämmelse med WEEE-EU-direktivet (2012/19/EU).

Den här produkten har klassifikationsymbolerna för elektriskt avfall och elektronisk

utrustning (WEEE).

Denna symbol indikerar, att produkten inte ska bli kasserad med hushållsavfall efter drifttidslängd. Använd enhet måste återvinnas på återvinningsstation för elektroniska enheter. För att hitta sådana stationer kontaktar du kommunen eller återförsäljaren av produkten. Alla hushåll spelar en viktig roll vad det gäller att återvinna gamla apparater. Lämplig hantering av uttjänt enhet hjälper till att

förebygga eventuella negativa konsekvenser på miljön och människors hälsa.

SV

Överensstämmelse med RoHS-direktivet

Denna produkt är i överensstämmelse med EUs RoHS-direktiv (2011/65/EU). Den innehåller inte skadliga och förbjudna material som anges i direktivet.

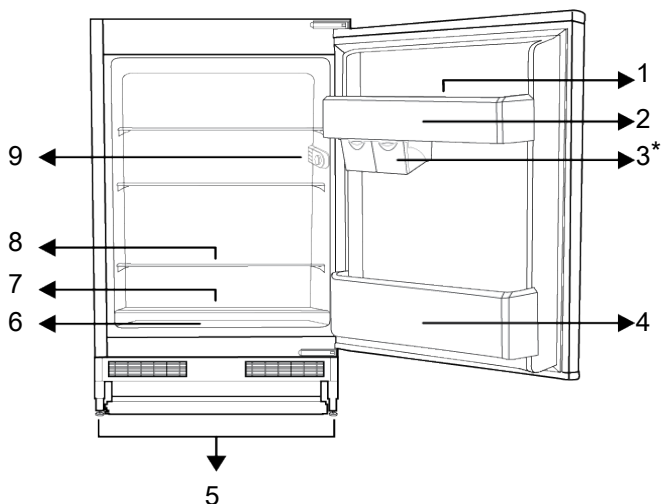


Paketeringsinformation

Produktens förpackning är tillverkad av återvinningsbara material i överensstämmelse med våra nationella miljöregler. Släng inte förpackningsmaterialet i vanligt hushållsavfall eller med andra sopor. Ta allt material till en återvinningsstation för förpackningsmaterial såsom angivits av de lokala myndigheterna.

3 Ditt kylskåp

SV



1 Ägghållare

3 * Förvaringslåda

5 Justerbara fötter

7 Svalens glidlock

9 Lampa för termostatdosa

2 Dörrhylla

4 Flaskhylla

6 Matförvaringsfack

8 Hyllor i höljet

***Tillval:** Bilderna i den här bruksanvisningen är schematiska och inte nödvändigtvis exakt så som på produkten.

Om din produkt inte innehåller de relevanta delarna, kommer informationen att gälla andra modeller.

4 Installation



Läs avsnittet "Säkerhetsinstruktioner" först!

4.1 Rätt installationsplats

Be auktoriserad service installera produkten. För att sätta produkten färdig för användning, läs informationen i bruksanvisningen och se till att el- och vatteninstallationerna finns att tillgå. Om så inte är fallet, kontakta elektriker och rörmokare för att installera dessa.



VARNING:

Tillverkaren antar inte något ansvar för skador som orsakats av arbete som utförts av icke auktoriserade personer.



VARNING:

Produktens strömkabel måste kopplas ur under installationen. Underlåtelse att inte göra detta kan resultera i dödsfall eller allvarliga skador!



VARNING:

Om dörren inte passar produkten, ta bort dörren och vrid produkten på sidan; om det inte fungerar ska du kontakta ett godkänt serviceställe.

- Placera produkten på en plan yta för att undvika vibrationer.
- Placera produkten minst 30 cm ifrån elementet, spisen och liknande värmekällor och minst 5 cm ifrån elektriska ugnar.
- Exponera inte produkten för direkt solljud eller fuktig miljö.
- Kontrollera om baksidan avståndsskyddskomponent är på plats (om levererad med produkten).

4.2 Elektrisk anslutning



Använd inte förlängnings- eller grenuttag vid strömanslutningen.



Skadade kablar måste bytas ut av godkänt serviceställe.

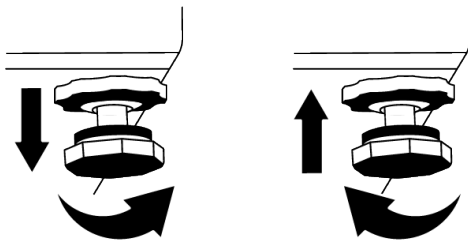


När du placerar två kylare i närliggande positioner, lämna minst 4 cm mellan de två enheterna.

- Vår firma kommer inte anta något ansvar för skador som uppkommit på grund av användande utan jordning och strömanslutningar med nationella bestämmelser.
- Strömkabelkontakten måste vara lättåtkomlig efter installationen.
- Använd inte grenuttag med eller utan förlängningssladd mellan vägguttaget och kylskåpet.

4.3 Justera benen

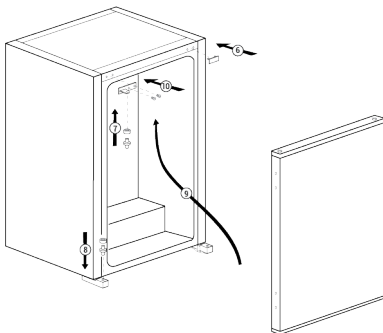
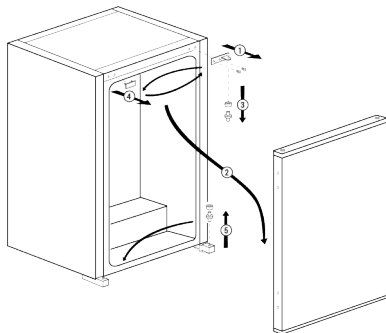
Om produkten inte är en balanserad position, justera de justerbara benen fram, genom om att rotera dem åt höger eller vänster.



4.4 Varning för heta ytor

Sidorna på kylskåpet är utrustade med avkylningsrör för att förbättra kylsystemet. Högtrycksvätska kan rinna ut här och ge heta sidoväggar. Detta är normalt och är inte något fel som kräver service. Var försiktig när du vidrör dessa ytor.

5 Byte av dörrens öppningsriktning



6 Förberedelse



Läs avsnittet
"Säkerhetsinstruktioner" först!

6.1 Energibesparande åtgärder.



Att ansluta produkten till elektroniskt energisparande system är skadligt, det kan skada produkten.

- Denna kylskåp är inte avsett att användas som en inbyggd enhet
- Ha inte kylens dörrar öppna länge.
- Placera inte varm mat eller dryck i kylan.
- Fyll inte kylan; blockering av det interna luftflödet kommer minska kylkapaciteten.
- Eftersom varm och fuktig luft inte direkt kan tränga igenom om inte dörrarna står öppna, kommer förhållandena att optimeras av sig självt för att skydda maten. I dessa förhållanden kommer funktioner och -komponenter som kompressor, fläkt, uppvärmare, avfrostare, belysning, kontrollpanel och så vidare att förbruka minimalt med energi.
- Vid olika alternativ ska dessa glashyllor placeras så att luftutsläppen i bakväggen inte blockeras, så placera dessa under glashyllan. Denna kombination hjälper till att förbättra luftcirkulationen och sparar energi.
- Användning av lådan nedan till förvaring rekommenderas.
- Mat ska ställas in i kylfacken för att säkerställa energibesparing och skydda maten under bättre förhållanden.

6.2 Första användning

Innan du använder din kyl ska du kontrollera och säkerställa att nödvändiga förberedelser har vidtagits i enlighet med instruktionerna i "Säkerhets- och miljöinstruktioner" samt avsnittet om "Installation".

- Håll produkten igång utan att placera någon mat inuti i 6 timmar och öppna inte dörren, om det inte är absolut nödvändigt.
- Temperaturförändringen som orsakas av att dörren öppnas och stängs vid användning av produkten kan normalt leda till kondens på livsmedel som placeras på dörr-/karosshyllor och glasbehållare som placeras i produkten.



Ett ljud kommer att höras när kompressorn startas. Ljud kan höras från produkten fast kompressorn inte är igång, då vätska och gas kan komprimeras i kylsystemet.



Det är normalt för fronten på kylan att bli varma. Dessa områden är utformade att bli varma för att förhindra kondensation.



För vissa modeller stängs indikatorpanelen av automatiskt 1 minut efter att dörren stängts. Den kommer att åter aktiveras när dörren är öppen eller någon knapp trycks in.

6.3 Klimatklass och definitioner

Se klimatklassen i produktens typskylt. En av följande information berör din apparat enligt klimatklassen.

- **SN:** Långtids tempererad klimat: Denna kylapparat är ämnad att användas i omgivningens temperatur mellan 10 °C och 32 °C.
- **N:** Tempererad klimat: Denna kylapparat är ämnad att användas i omgivningens temperatur mellan 16°C och 32 °C.
- **ST:** Subtropisk klimat: Denna kylapparat är ämnad att användas i omgivningens temperatur mellan 16°C och 38°C.

- **T:** Tropisk klimat: Denna kylapparat är ämnad att användas i omgivningens temperatur mellan 16°C och 43°C.

7 Användning av produkten



Läs avsnittet
"Säkerhetsinstruktioner" först!

- Använd inte några verktyg eller vassa föremål än de som rekommenderats av tillverkaren för att påskynda upptinningsprocessen.
- Använd aldrig delarna på ditt kylskåp, t.ex. lådorna eller dörren som stöd eller trappsteg. Detta kan orsaka att hela skåpet välter eller skadas.
- Produkten ska endast användas för att lagra livsmedel och drycker.

- Stäng av vattenventil om du inte kommer att vara hemma (t.ex. på semestern) eller om du inte ska använda ismaskinen eller vattenbehållaren för en längre tid. Annars kanske vatten läcker ut.

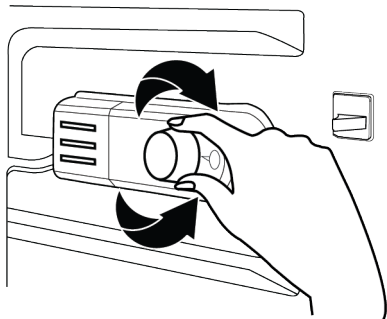
Avbryta ett program

- Om du inte använder produkten under en längre tid ska du koppla den ur vägguttaget.
- Ta bort mat för att förebygga lukt.
- Låt isen smälta, rengör insidan och låt det torka, lämna dörren öppen för att undvika skador på plastdelarna inuti.

8 Användning av apparaten

8.1 Inställning av drifttemperaturen

Drifttemperaturen ställs in med temperaturkontrollen.



Warm ← ● ● ● ● ● Cold
(Or) Min. 1 2 3 4 5 Max.

1 = Lägsta kylinställning (varmaste inställning)

5= Högsta kylinställning (kallaste inställning)

eller

Min. = Lägsta kylningsinställning
(Varmaste inställning)

Max. = Högsta kylningsinställning
(Kallaste inställningen)

Medeltemperaturen i kylfacket ska vara omkring +5 °C.

Välj inställning enligt önskad temperatur. Observera att det är olika temperaturer i kylområdet.

Kallaste zonen är precis ovanför svalen. Den inre temperaturen beror också på omgivningstemperaturen, hur ofta dörren öppnas och mängden mat som förvaras inuti.

Om du öppnar dörren ofta kommer innertemperaturen att stiga.

Därför rekommenderar vi, att dörren stängs så fort som möjligt.

Användning av interna fack.

Flyttbara hyllor: Avståndet mellan hyllor kan justeras vid behov.

Grönsakslåda: I detta fack kan grönsaker och frukt förvara under lång tid utan att förstöras.

Flaskhylla: Flaskor, burkar och glasburkar kan placeras på dessa hyllor.

Matförvaring

Kylskåpet är ämnad till kortvarig förvaring av färsk mat och drycker.

Förvara mjölkprodukter i avsedd fack i kylskåpet.

Flaskor kan förvaras i flaskhållaren eller flaskhyllan i dörren.

Rå kött förvaras bäst i polyetenpåse på den understa facket i kylskåpet.

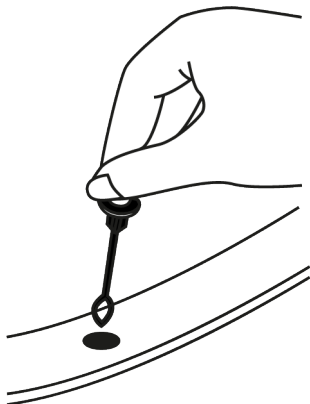
Varm mat och drycker måste svalna till rumstemperaturen innan du lägger den i kylan.

• **Varning:**

Förvara alkoholdrycker endast i upprätt läge väl tillsluten.

• **Varning:**

Förvara inte explosiva ämnen eller behållare med antändningsbar bränsle (burkar, sprayburkar etc.) i enheten. Risk för explosion.

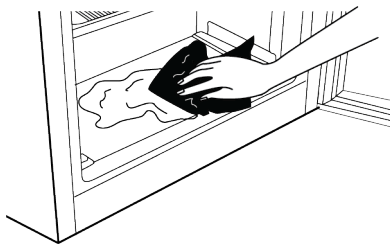


Avfrostning

Avfrostning av kylskåpsfacket sker automatiskt. Avfrostningsvattnet rinner ut via tömningsslangen i uppsamlingsbehållaren på apparatens baksida.

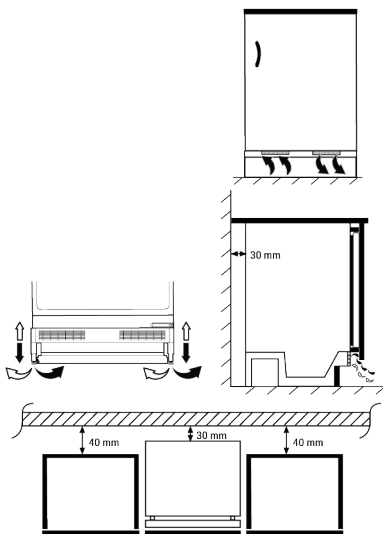
Under avfrostningen bildas det vattendroppar på kylskåpets baksida pga. evaporatorn.

Om vattendropparna inte rinner nedåt, kan de frysa igen efter avfrostningen. Rengör dem med trasa nedblötad med varmt vatten, men aldrig med en hård eller vass föremål.



8.2 Placering av kylskåpet under diskbänken och justering av fötterna

När kylskåpet installeras ska avståndet mellan väggen och produkten vara minst 30 mm, som visas i bilden. Luftintagen ska inte blockeras för att inte minska kylskåpets prestanda. (140 cm²) Om kylskåpet inte är balanserad; Den kan justeras genom att vrida på kylskåpets framfötter, såsom visats i bilden. Hörnet där benet finns sänks när du vrider i den svarta pilens riktning och höjs när du vrider i motsatt riktning. Be en annan person lyfta kylskåpet lite under denna process.



8.3 Byte av lampa

Kontakta auktoriserad service, när lampan/ LED-lampan i kylskåpet ska bytas.

Lamporna som används i kylskåpet kan inte användas för att lysa upp huset. Avsedd användning av denna lampa är att

hjälpa användaren att placera mat i kylskåpet/frysåpet på ett säkert och bekvämt sätt.

9 Underhåll och rengöring

**VARNING!**

Läs avsnittet "Säkerhetsinstruktioner" först.

**VARNING!**

Koppla ur kylskåpet innan du rengör det.

- Använd inte vassa eller slipade verktyg för att rengöra produkten. Använd inte material som rengöringsmedel, tvättmedel, gas, bensin, lacknafta, alkohol, vax etc.
- Dammen ska tas bort från ventilationsgallret baktill på kylskåpet åtminstone en gång per år (utan att öppna täcklåpan). Rengör produkten med torr trasa.
- Var noga med att hålla undan vatten ifrån lamplocket och över de elektriska delarna.
- Rengör dörren med hjälp av en fuktig trasa. Ta bort allt innehåll för att kunna ta bort dörren och hyllorna. Ta bort dörrhyllorna genom att dra dem uppåt. Rengör och torka hyllorna, fäst dem sedan igen genom att låta dem glida på, ovanifrån.
- Använd inte klorerat vatten eller rengöringsprodukter på de externa ytorna och krombeklädda delarna av produkten. Klorin kommer att orsaka rost på sådana ytor.
- Använd inte skarpa, slipade verktyg, tvål, såpa, tvättmedel, gas bensin, fennissa eller liknande ämnen för att förhindra deformation av plastdelarna eller ta bort påtryckta anvisningar på komponenterna. Använd ljummet vatten och en mjuk trasa för rengöring och torka sedan av det torra.

- Om frysskåpet har automatisk avfrostning, kan droppar och is som är tjockare än en finger förekomma på bakre väggen i frysacket. Rengör det inte och applicera aldrig olja eller liknande medel på den.
- Använd en måttligt blöt mikrofiberduk för att rengöra utsidan av kyl-/frysskåpet. Svampar och andra typer av rengöringsdukar kan repa ytan.
- För att rengöra alla flyttbara delar vid rengöringen av insidan av kyl-/frysskåpet tvättar man dessa delar med en mild tvållösning med såpa, vatten och bikarbonat. Tvätta och torka noggrant. Förebygg kontakt med vatten på belysningskomponenter och kontrollpanel.

**VARNING!**

Använd inte vinäger, rengöringssprit eller andra alkoholbaserade rengöringsmedel på några innerytor.

Rostfria utsidor

Använd ett mildt rengöringsmedel för att rengöra rostfria ytor och använd en mjuk luddfri trasa. För att polera gnider man ytan lätt med en mikrofiberduk som fuktats i vatten och torka sedan efter med ett sämskskinn. Följ alltid sprickriktningen på rostfritt stål.

Förhindra dålig lukt

Produkten är tillverkad i helt luktfria material. Men, har man mat i avdelningarna och inte rengör noga inuti facken kan detta leda till dålig lukt.

- För att undvika detta, ska insidan rengöras med kolsyrat vatten var 15:e dag.

- Ha maten i slutna behållare, då mikroorganismer kan sprida sig från oförseglade livsmedel och orsaka dålig doft.
- Förvara inte utgångna och gamla livsmedel i kylan.

10 Felsökning

Kolla den här listan innan du kontaktar servicestället. Genom att göra detta kan du bespara dig både tid och pengar. Den här listan inkluderar de vanligaste klagomålen som inte är relaterade till felaktig tillverkning eller materialfel. Vissa funktioner som anges här i kanske inte gäller din produkt.

Kylen fungerar inte.

- Strömkabeln är inte isatt ordentligt. >>> Fäst den ordentligt i uttaget.
- Säkring som är ansluten till uttaget har gått sönder. >>> Kontrollera säkringen.

Kondensation på sidoväggen i kylfacket (FLERZON, COOL Kontroller och FLEXI ZONE.).

- Dörren öppnas för ofta. >>> Se till att inte öppna produktens dörr för ofta.
- Miljön är för fuktig. >>> Installera inte produkten i en fuktig miljö.
- Livsmedel som innehåller vätskor står förpackade i förpackningar som inte är förslutna. >>> Ha livsmedlen som innehåller vätskor i burkar med lock.
- Produktens dörr är öppen. >>> Håll inte produktens dörr öppen under långa perioder.
- Termostaten är inställd på för låg temperatur. >>> Ställ in termostaten på rätt temperatur.

Kompressorn fungerar inte.

- Om det plötsligt sker ett strömavbrott eller om du drar ur kontakten och sätter i den igen kan fastrycket i produktens kylsystem komma i obalans och det utlöser kompressorns termiska skyddsmekanism. Produkten kommer att starta efter cirka 6 minuter. Om produkten inte startar efter den här tiden, kontakta servicestället.

Skydda plastytor

Olja som spills ut på plastytorna kan skada ytorna och måste rengöras direkt med varmt vatten.

SV

- Avfrostning är aktiv. >>> Detta är normalt för en fullt automatiskt avfrostande produkt. Avfrostningen utförs regelbundet.
- Produkten är inte inkopplad. >>> Kontrollera att strömkabeln är inkopplad.
- Temperaturinställningen är inkorrekt. >>> Välj lämplig temperaturinställning.
- Strömmen är av. >>> Produkten kommer fortsätta att fungera normalt när strömmen återkommer.

Kylskåpets driftbrus ökar när den används.

- Produktens driftsfunktion beror på den omgivande temperaturens variationer. Detta är normalt och är inte ett fel.

Kylen kör för ofta eller för länge.

- Den nya produkten kan vara större än den föregående. Större produkter kommer köra under längre perioder.
- Rumstemperaturen kan vara hög. >>> Produkten kommer normalt köra under längre perioder i högre rumstemperatur.
- Produkten kan ha anslutits nyligen eller ett nytt livsmedel kan ha placerats i kylan. Produkten kommer ta längre tid att nå den angivna temperaturen när den nyligen har anslutits eller om nya livsmedel har placerats i den. Det är normalt.
- Stora kvantiteter med varm mat kan nyligen ha placerats i produkten. >>> Placera inte varm mat i produkten.
- Dörrarna kan nyligen ha varit öppna ofta eller länge. >>> Den varma luften rör sig inne i produkten och orsakar att den körs längre. Öppna inte dörrarna för ofta.
- Frys- eller kyldörrarna kan vara på glänt. >>> Kontrollera att dörrarna är helt stängda.

- Produkten kan vara inställd på en för låg temperatur. >>> Ställ in temperaturen på en högre temperatur och vänta på att produkten ska nå den justerade temperaturen.
- Kyl- eller frys-dörrens list kan vara smutsig, sliten, trasig eller inte rätt fäst. >>> Rengör eller byt ut listen. Skadad/ riven dörrlist kan få produkten att köra under längre perioder för att hålla den aktuella temperaturen.

Frysens temperatur är mycket låg, men kyltemperaturen är ok.

- Frysfackets temperatur är inställt på en mycket låg nivå. >>> Ställ in frysfackets temperatur till en högre temperatur och kontrollera igen.

Kylens temperatur är mycket låg, men frystemperaturen är ok.

- Kylfackets temperatur är inställt på en mycket låg nivå. >>> Ställ in kylfackets temperatur till en högre temperatur och kontrollera igen.

Livsmedlen som är i kylfackets lådor är fryst.

- Kylfackets temperatur är inställt på en mycket låg nivå. >>> Ställ in kylfackets temperatur till en högre temperatur och kontrollera igen.

Temperaturen i kylan eller frysen är för hög.

- Kylfackets temperatur är inställt på en mycket hög nivå. >>> Temperaturinställning av kylfacket påverkar temperaturen i frysfacket. Vänta tills temperaturen på relevanta delar når tillräcklig nivå genom att ändra temperaturen i kyl- eller frysfacken.
- Dörrarna kan nyligen har varit öppna ofta eller länge. >>> Öppna inte dörrarna för ofta.
- Dörren kan vara på glänt. >>> Stäng dörren helt.
- Produkten kan ha anslutits nyligen eller ett nytt livsmedel kan ha placerats i kylan. >>> Det är normalt. Produkten kommer ta längre tid att nå den angivna

temperaturen när den nyligen har anslutits eller om nya livsmedel har placerats i den.

- Stora kvantiteter med varm mat kan nyligen har placerats i produkten. >>> Placera inte varm mat i produkten.

Skakningar eller ljud

- Ytan är inte plan eller stadig >>> Om produkten skakar när den rörs långsamt, justera ställen för att balansera produkten. Kontrollera också att underlaget är tillräckligt starkt för att bära produkten.
- Allt som placeras på produkten kan orsaka ljud. >>> Ta bort allt som är placerat på produkten.
- Produkten gör ljud från vätska som flödar, sprutar etc.
- Produktens drift innehåller vätske- och gasflöden. >>> Detta är normalt och inte ett fel.

Det låter som vind blåser ifrån produkten.

- Produkten använder en fläkt i kylprocessen. Detta är normalt och är inte ett fel.

Det finns kondens på produktens innerväggar.

- Varmt eller fuktigt väder kommer öka isbildningen och kondensationen. Detta är normalt och är inte ett fel.
- Dörrarna kan nyligen har varit öppna ofta eller länge. >>> Öppna inte dörrarna för ofta, om den är öppen, stäng dörren.
- Dörren kan vara på glänt. >>> Stäng dörren helt.

Det finns kondens på produktens utsida eller mellan dörrarna.

- Det omgivande vädren kan vara fuktigt, det är ganska vanligt i fuktigt väder. >>> Kondensationen kommer att försvinna när fuktigheten minskar.

Interiören luktar illa.

- Produkten rengörs inte regelbundet. >>> Rengör interiören på produkten regelbundet genom att använda svamp, varmvatten och kolsyrat vatten.

- Vissa hållare och paketeringsmaterial kan orsaka dofter. >>> Använd hållare och paketeringsmaterial utan dofter.
- Livsmedlen placerades i behållare som inte har förseglats. >>> Ha maten i slutna behållare. Mikroorganismer kan spridas från de livsmedel som inte är täckta och förorsaka dofter.
- Ta bort alla utgångna eller gamla livsmedel ifrån produkten.

Dörren stängs inte.

- Livsmedelspaket kan blockera dörren. >>> Placera om sakerna som blockerar dörren.
- Produkten står inte helt rakt på underlaget. >>> Justera ställen för att balansera produkten.
- Ytan är inte plan eller stadig >>> Kontrollera att underlaget är plant och tillräckligt starkt för att bära produkten

Svalen är full.

- Livsmedlen kan ha kommit i kontakt med övre delen av lådan. >>> Omorganisera livsmedlen i lådan.

Temperaturen på produktens yta.

- Höga temperaturer kan observeras mellan de två dörrarna, på sidopanelerna och vid den bakre grillen medan produkten är i drift. Detta är normalt och är inte något fel som kräver service.

Fläkten fortsätter att fungera när dörren öppnas.

- Fläkten kan fortsätta att fungera när frysdörren öppnas.



WARNING! Om problemen kvarstår efter den följande har åtföljts, kontakta återförsäljare eller auktoriserad service. Försök inte reparera produkten. Det är normalt.

ANSVARFRISKRIVNING/VARNING

Slutanvändaren kan lösa en del (enkla) fel utan att det leder till säkerhetsproblem eller osäker användning, förutsatt att de utförs inom begränsningarna och enligt följande instruktioner (se sektion "Självreparation"). Därför ska, om inte annat angetts, reparationerna som i sektionen "Självreparation" överlätas till registrerad professionell reparatör, för att undvika säkerhetsproblem. En registrerad professionell reparatör är en person, som tillverkaren har gett åtkomst till denna produkts instruktioner och reservdelslista enligt metoder som beskrivits i Direktivets 2009/125/EC laghandlingar.

Emellertid kan endast servicerepresentant (auktoriserad professionell reparatör), som kan nå genom telefonnumret i bruksanvisningen/garantikortet eller auktoriserad återförsäljare utföra service under garantitiden. Märk därför, att reparationer utförda av professionell reparatör (som inte är auktoriserad av) Beko kommer att upphäva garantin.

Självreparationer

Självreparationer

Slutanvändaren kan utföra självreparationer angående följande reservdelar: dörrhandtag, dörrgångjärn, fack, korgar och dörrtätningar (en uppdaterad lista finns också tillgänglig på adressen support.beko.com från och med 1. mars 2021)..

För att försäkra produktens säkerhet och förhindra allvarlig personskada, ska nämnda självreparationer utföras enligt instruktionerna för självreparationer i bruksanvisningen eller som finns tillgängliga på adressen support.beko.com . Koppla ur produkten innan självreparationer utförs.

Alla självreparationer eller försök till dessa utförda av slutanvändaren av delar som inte inkluderats i nämnda lista och/eller att instruktionerna i bruksanvisningen eller som finns tillgängliga på adressen support.beko.com inte åtföljs, kan leda till säkerhetsproblem utanför Bekokontroll och upphäva garantin.

Därför rekommenderar vi att slutanvändaren avstår från att utföra reparationer, som inte nämnts i reservdelslistan, utan kontaktar istället auktoriserad professionell reparatör eller registrerad professionell reparatör. Å andra sidan kan dessa reparationer utförda av slutanvändare leda till säkerhetsproblem och skador på produkten och orsaka brand, översvämning, elchock och andra allvarliga personskador.

T. ex., men inte begränsad till, måste följande reparationer utföras av professionell auktoriserad eller registrerad reparatör: kompressor, kylkrets, moderkort, inverterkort, displaykort etc.

Tillverkaren/säljaren kan inte hållas ansvarig i fall, där slutanvändaren inte följer ovan nämnda regler.

Reservdelar till kylskåpet finns tillgängliga i 10 år. Under denna period kommer reservdelar att finnas tillgängliga, för att kylskåpet ska fungera på korrekt sätt.

Minimigarantitiden för kylskåpet som du köpt är 24 månader.

Denna produkt innehåller ljuskälla med 'G' energiklass.

Ljuskällan i produkten måste bytas av kvalificerad reparatör.

Se även

- 2 VYLOUČENÍ ODPOVĚDNOSTI / UPOZORNĚNÍ [; 88]

Nejdříve si přečtěte tento návod!

Vážení zákazníci

Před použitím produktu si pozorně přečtěte tento návod k obsluze.

Děkujeme, že jste si vybrali tento výrobek Beko. Byli bychom rádi, kdyby jste dosáhli optimální účinnost tohoto vysoce kvalitního výrobku, který byl vyroben pomocí nejmodernějších technologií. Před použitím produktu si pozorně přečtěte tento návod a veškerou dodanou dokumentaci a uschovejte ji jako referenci.

Dbejte na všechny informace a varování uvedené v uživatelské příručce. Tímto způsobem budete chránit sebe a svůj výrobek před možnými nebezpečími.

Uschovejte tento návod k obsluze. Přiložte tuto příručku k spotřebiči, pokud jej odevzdáte někomu jinému.

V uživatelské příručce jsou používány následující symboly:



Nebezpečí, které může mít za následek smrt nebo zranění.



Důležité informace nebo užitečné tipy na obsluhu.







Přečtěte si uživatelskou příručku.



Hořlavý materiál, upozornění na nebezpečí požáru.

UPOZORNĚNÍ Nebezpečí, které může způsobit materiální škody na produktu nebo v jeho okolí


 ENERG 	Informace o modelu uložené v databázi výrobků se dají získat zadáním následující webové stránky a vyhledáním identifikátoru vašeho modelu (*), který je uveden na energetickém štítku. https://eprel.ec.europa.eu/
SUPPLIER'S NAME MODEL IDENTIFIER → (*)	
	


Obsah


1	Bezpečnostní pokyny	70
1.1	Určené použití.....	70
1.2	Bezpečnost dětí, zranitelných osob a domácích zvířat.....	70
1.3	Elektrická bezpečnost.....	71
1.4	Bezpečnost při manipulaci	72
1.5	Bezpečnost při instalaci.....	72
1.6	Provozní bezpečnost.....	74
1.7	Bezpečnost skladování potravin ..	77
1.8	Bezpečnost údržby a čištění.....	77
1.9	Likvidace starého výrobku	78
2	Pokyny pro ochranu životního prostředí	78
2.1	Soulad se směrnicí WEEE a Odstranění odpadů výrobku.....	78
3	Vaše chladnička	79
4	Instalace	80
4.1	Správné místo pro instalaci	80
4.2	Elektrické připojení	80
4.3	Nastavení nožek	80
4.4	Výstraha před horkým povrchem .	80
5	Změna směru otevírání dveří.....	81
6	Příprava.....	81
6.1	Co udělat pro úsporu energie	81
6.2	První uvedení do provozu.....	81
6.3	Klimatická třída a definice	82
7	Provoz spotřebiče.....	82
8	Používání vašeho spotřebiče.....	82
8.1	Nastavení provozní teploty	82
8.2	Umístění vaší chladničky pod pracovní desku a nastavení nožiček.....	84
8.3	Výměna osvětlovací lampy	84
9	Údržba a čištění	84
10	Řešení problémů.....	85


1 Bezpečnostní pokyny

- Tato část obsahuje bezpečnostní pokyny potřebné pro zabránění nebezpečí zranění osob nebo věcných škod.
- Naše společnost neodpovídá za škody, které mohou vzniknout v případě nedodržení těchto pokynů.

 Instalaci a opravy vždy provádějte u výrobce, v autorizovaném servisu nebo u osoby, kterou popíše společnost dovozce.

 Používejte pouze originální náhradní díly a příslušenství.

 Neopravujte ani nevyměňujte žádné součásti spotřebiče, pokud to není výslovně uvedeno v návodu k obsluze.

 Na výrobku neprovádějte žádné úpravy.

1.1 Určené použití

- Tento výrobek není vhodný pro komerční použití a neměl by se používat pro jiné účely, než pro které je určen.
- Tento spotřebič je určen pro provoz v interiéru, jako jsou domácnosti nebo podobně.

Například:

V zaměstnaneckých kuchyních v obchodech, kancelářích a jiných pracovních prostředích,

Ve farmových domech,
V hotelových, motelovém jednotkách nebo v jiných rekreačních místech, které používají zákazníci,
V hostelech nebo v podobném prostředí,
V stravovacích službách a podobných neobchodních institucích.

- Tyto výrobky se nesmějí používat v otevřeném nebo uzavřeném venkovním prostředí, jako jsou plavidla, obytné vozy, balkony nebo terasy. Vystavení produktu dešti, sněhu, slunečnímu záření a větru může způsobit riziko požáru.

1.2 Bezpečnost dětí, zranitelných osob a domácích zvířat

- Tento výrobek mohou používat děti ve věku od 8 let a osoby s nedostatečně vyvinutými fyzickými, smyslovými nebo mentálními schopnostmi nebo s nedostatečnými zkušenostmi a znalostmi, pokud jsou pod dohledem nebo byly poučeny o bezpečném používání spotřebiče a o souvisejících nebezpečích.

- Děti ve věku od 3 do 8 let mohou do chladicího spotřebiče dávat a vybírat z něj jídlo.
- Děti a domácí zvířata se nesmí s výrobkem hrát, šplhat se na ně nebo vlézt do nich.
- Děti a domácí zvířata se musí držet mimo prostor kabiny (kompresoru), kde se nacházejí elektrické části.
- Čištění a uživatelskou údržbu nesmějí provádět děti, pokud nejsou pod dohledem.
- Obalové materiály uchovávejte mimo dosah dětí. Riziko poranění a udušení.
- Na provoz spotřebiče nepoužívejte prodlužovací kabel, rozdvojku ani adaptér.
- Přenosné zásuvky a přenosné napájecí zdroje se mohou přehřát a způsobit požár. Proto za výrobkem ani v jeho blízkosti nemějte přenosné zdroje napájení s rozdvojkami.
- Napájecí kabel výrobku nezapojujte do uvolněné nebo poškozené elektrické zásuvky. Tyto typy připojení se mohou přehřívat a způsobit požár.
- Zástrčka musí být snadno přístupná. Pokud to není možné, na elektrické instalaci musí být k dispozici mechanismus, který splňuje elektrické předpisy a který odpojuje všechny svorky od sítě (pojistka, vypínač, hlavní vypínač atd.).



1.3 Elektrická bezpečnost

- Během instalace, údržby, čištění, oprav a přepravy výrobek nesmí být zapojen do zásuvky.
- Pokud je napájecí kabel poškozen, může jej vyměnit pouze autorizovaný servis, aby se předešlo jakémukoli riziku.
- Napájecí kabel nezasunujte pod výrobek ani za jeho zadní část. Na napájecí kabel nepokládejte těžké předměty. Napájecí kabel se nesmí ohýbat, drtit a nesmí přijít do kontaktu s žádným zdrojem tepla.
- Výrobek se nesmí provozovat s externím spínacím zařízením, jako je časovač, nebo dálkově ovládaným systémem.
- Nepoužívejte výrobek, když máte bosé nohy nebo mokré tělo.
- Nedotýkejte se zástrčky mokřýma rukama!
- Při odpojování spotřebiče nedržte napájecí kabel, ale zástrčku.

1.4 Bezpečnost při manipulaci

- Před přenášením výrobku se ujistěte, že jste spotřebič odpojili ze zásuvky.
- Tento spotřebič je těžký, nemanipulujte s ním sami. Pokud na vás výrobek spadne, může dojít ke zranění. Během přepravy do výrobku nenarážejte a neupouštějte jej.
- Během přepravy vždy zavřete dvířka a nedržte výrobek za dvířka.
- Při manipulaci se spotřebičem buďte opatrní, abyste nepoškodili chladicí systém a potrubí. Výrobek nepoužívejte, pokud jsou poškozené potrubí, a kontaktujte autorizovaný servis.

1.5 Bezpečnost při instalaci

- Pro instalaci výrobku se obraťte na autorizovaný servis. Pro přípravu spotřebiče pro použití vyhledejte informace v uživatelské příručce a ujistěte se, že jsou k dispozici požadované elektrické a vodovodní nástroje. Pokud ne, pro uspořádání těchto nástrojů podle potřeby se obraťte na kvalifikovaného elektrikáře a vodoinstalatéři. V opačném případě může dojít k úrazu

elektrickým proudem, požáru, problémům s výrobkem nebo zranění.

- Tento výrobek je určen pro použití v maximální nadmořské výšce 2000 metrů nad mořem.
- Do prostoru instalace nepouštějte děti.
- Před instalací zkontrolujte případné poškození spotřebiče. Neinstalujte produkt, pokud je poškozen.
- Při instalaci, údržbě a opravách výrobku vždy používejte osobní ochranné prostředky (rukavice atd.). Nebezpečí úrazu!
- Položte výrobek na čistý, rovný a tvrdý povrch a vyvažujte jej pomocí nastavitelných nožiček (otáčením předních nožiček doprava nebo doleva). V opačném případě se chladnička může převrátit a způsobit zranění.
- Spotřebič instalujte v suchém a větraném prostředí. Pod výrobek nepokládejte koberce nebo podobné pokrývky. Může to způsobit riziko požáru v důsledku nedostatečného větrání!

- Neblokujte ani nezakrývejte větrací otvory. V opačném případě se zvýší spotřeba energie a váš produkt se může poškodit.
- Při umístování výrobku se ujistěte, že přívodní kabel není poškozen nebo stlačen.
- Výrobek nesmí být připojen k napájecím systémům a zdrojům energie, které mohou způsobit náhlé změny napětí (např. přenosný zdroj solární energie). V opačném případě může dojít k prudkému kolísání napětí!
- Čím více chladiva obsahuje, tím větší místnost potřebuje pro umístění. Ve velmi malých místnostech se v případě úniku plynu z chladicího systému může vyskytnout hořlavá směs plynu a vzduchu. Na každých 8 gramů chladiva je potřebný objem nejméně 1 m³. Množství chladiva dostupného ve vašem spotřebiči je uvedeno na typovém štítku.
- Výrobek nesmí být nikdy umístěn tak, aby se napájecí kabely, kovová hadice plynového sporáku, kovové plynové nebo vodovodní potrubí dostaly do kontaktu se zadní stěnou výrobku (nebo kondenzátorem).
- Místo instalace výrobku nesmí být vystaveno přímému slunečnímu záření a nesmí se nacházet v blízkosti zdroje tepla, jako jsou kamna, radiátory atp. Pokud nemůžete zabránit instalaci výrobku v blízkosti tepelného zdroje, použijte vhodnou izolační desku a ujistěte se, že minimální vzdálenost od tepelného zdroje je taková, jak je uvedeno níže:
 - Nejméně 30 cm od zdrojů tepla, jako jsou kamna, trouby, topná tělesa a ohříváče atd.,
 - A nejméně 5 cm od elektrických pecí.
- Váš spotřebič má stupeň ochrany I.
- Spotřebič zapojte do uzemněné zásuvky, která vyhovuje hodnotám napětí, proudu a frekvence uvedeným na typovém štítku. Zásuvka musí mít pojistku 10A - 16A. Naše společnost nepřebírá odpovědnost za škody způsobené používáním bez uzemnění a bez připojení k elektrické síti v souladu s místními a národními předpisy.

- V průběhu instalace musí být napájecí kabel tohoto výrobku odpojen. V opačném případě může dojít k úrazu elektrickým proudem a zranění!
- Napájecí kabel výrobku nezapojte do volných, vykloubených, poškozených, znečištěných, zaolejovaných zásuvek, u kterých hrozí riziko kontaktu s vodou. Tyto typy spojení mohou způsobit přehřátí a požár.
- Napájecí kabel a hadice (pokud existují) umístěte tak, aby nezpůsobovaly riziko zakopnutí.
- Pronikání vlhkosti a tekutin do částí pod napětím nebo do napájecího kabelu může způsobit zkrat. Proto spotřebič nepoužívejte ve vlhkém prostředí ani v prostorách, kde může stříkat voda (např. v garáži, prádelně atd.) Pokud je chladnička chlazená vodou, odpojte ji a obraťte se na autorizovaný servis.
- Nikdy nepřipojujte chladničku k zařízením šetřícím energii. Tyto systémy jsou pro výrobek škodlivé.
- Při demontáži krytu elektronické desky a zadního krytu kompresoru (je-li namontován) hrozí nebezpečí kontaktu s elektrickými částmi.

Neodstraňujte kryt elektronické desky a zadní kryt kompresoru (je-li namontován). Nebezpečí úrazu elektrickým proudem!

1.6 Provozní bezpečnost

- Nikdy na výrobek nepoužívejte chemická rozpouštědla. Tyto materiály představují riziko výbuchu.
- V případě poruchy spotřebiče jej odpojte a neprovazujte ho až do jeho opravy autorizovaným servisem. Nebezpečí úrazu elektrickým proudem!
- Na spotřebič ani do jeho blízkosti neumísťujte zdroj ohně (např. svíčky, cigarety atd.).
- Nevylézejte na výrobek. Riziko pádu a zranění!
- Použitím ostrých a špičatých nástrojů nezpůsobte poškození potrubí chladicího systému. Chladivo, které se v případě propíchnutí plynových potrubí prodloužení potrubí nebo vrchních povrchových vrstev rozstříkne, může způsobit podráždění kůže a poranění očí.

- Uvnitř chladniček / mrazniček neumisťujte a nepoužívejte elektrické spotřebiče, pokud to nedoporučí výrobce.
- Nedotýkejte se žádnými částmi rukou nebo těla pohyblivých částí uvnitř produktu. Dávejte pozor, abyste si nezachytili prsty mezi chladničku a její dveřmi. Při otevírání a zavírání dveří buďte opatrní, pokud jsou v blízkosti děti.
- Nevkládejte do svých úst zmrzlinu, kostky ledu ani mražené jídlo, po okamžitém výběru z mrazničky. Riziko omrzlin!
- Nedotýkejte se vnitřních stěn, kovových částí mrazničky ani potravin uvnitř chladničky mokřýma rukama. Riziko omrzlin!
- Do mrazicích přihrádky nepokládejte plechovky na sody nebo plechovky a lahve, které obsahují tekutiny, které mohou zamrznout. Plechovky nebo lahve mohou explodovat. Riziko poranění a věcných škod!
- V blízkosti chladničky nepoužívejte ani neumisťujte materiály citlivé na teplotu, jako jsou hořlavé spreje, hořlavé předměty, suchý led nebo jiné chemické látky. Nebezpečí požáru a výbuchu!
- Uvnitř produktu neskladujte výbušné materiály, jako jsou aerosolové plechovky, s hořlavými materiály.
- Neumisťujte plechovky s tekutinami nad výrobek v otevřeném stavu. Stríkáající voda na elektrické části může způsobit úraz elektrickým proudem nebo požár.
- Z důvodu rizika rozbití neukládejte v mrazicím prostoru skleněné nádoby s tekutinou uvnitř.
- Tento spotřebič není určen pro skladování a chlazení léků, krevní plazmy, laboratorních přípravků nebo podobných materiálů a výrobků, na které se vztahuje směrnice o zdravotnických výrobcích.
- Pokud se výrobek nepoužívá na stanovený účel, může způsobit poškození nebo poškození výrobků uchovávaných uvnitř.
- Pokud je vaše chladnička vybavena modrým světlem, nedívejte se na toto světlo pomocí optických zařízení. Nedívejte se dlouho přímo na UV LED světlo. Ultrafialové paprsky mohou způsobit namáhání očí.

- Výrobek nenaplňujte větším množstvím obsahu, než je jeho kapacita. Pokud po otevření dvířek obsah chladničky vypadne, může dojít ke zranění nebo poškození. Podobné problémy se též mohou vyskytnout při umístění předmětu na spotřebič.
 - Ujistěte se, že jste odstranili všechny led nebo vodu, které se mohly vylít na zem, abyste předešli zraněním.
 - Místo stojanů / stojanů na láhve ve dveřích chladničky vyměňujte pouze tehdy, když jsou stojany prázdné. Nebezpečí úrazu!
 - Na výrobek nepokládejte předměty, které by mohly spadnout nebo se převrátit. Tyto předměty mohou spadnout při otevírání nebo zavírání dveří a způsobit zranění nebo materiální škody.
 - Na skleněné povrchy nevystavujte nadměrný tlak. Rozbité sklo může způsobit zranění nebo materiální škody.
 - Chladicí systém ve vašem spotřebiči obsahuje chladivo R600a. Typ chladiva použitého ve spotřebiči je uveden na typovém štítku. Tento plyn je hořlavý. Z toho důvodu při manipulaci se spotřebičem buďte opatrní, abyste nepoškodili chladicí systém a potrubí. V případě poškození potrubí;
 1. Nedotýkejte se produktu ani napájecího kabelu,
 2. Chraňte spotřebič před potenciálními zdroji ohně, které mohou způsobit vzplanutí produktu.
 3. Větrejte prostor, kde je výrobek umístěn. Nepoužívejte ventilátor.
 4. Kontaktujte autorizovaný servis.
- Pokud je výrobek poškozen a zjistíte únik plynu, držte se dál od plynu. Plyn může způsobit omrzliny, pokud se dostane do kontaktu s pokožkou.
- Před likvidací starých spotřebičů, které se již nebudou dále používat:
1. Odpojte napájecí kabel ze zásuvky.
 2. Odřízněte napájecí kabel a vyjměte ho ze spotřebiče spolu se zástrčkou.
 3. Nevybírejte stojany a zásuvky ze spotřebiče, abyste zabránili vniknutí dětí do zařízení.
 4. Odstraňte dveře.
 5. Spotřebič skladujte tak, aby se nemohl převrátit.
 6. Nedovolte dětem hrát si s vyřazeným spotřebičem.

- Nevyhazujte spotřebič do ohně. Nebezpečí exploze.
- Pokud je ve dveřích spotřebiče k dispozici zámek, uchovávejte klíč mimo dosah dětí.

1.7 Bezpečnost skladování potravin

Dbejte na následující upozornění, abyste zabránili znehodnocení potravin:

- Dlouhodobé ponechání otevřených dvířek může způsobit zvýšení teploty uvnitř výrobku.
- Pravidelně čistěte přístupné odtokové systémy, které přicházejí do styku s potravinami.
- Vyčistěte nádrže na vodu, které se nepoužívaly 48 hodin, a vodovodní systémy, které se nepoužívaly více než 5 dní.
- Syrové masné a rybí výrobky skladujte ve vhodných přihrádkách v rámci výrobku. Proto nekape na jiné potraviny ani s nimi nepřichází do kontaktu.
- Dvouhvězdičkové mrazící přihrádky se používají pro skladování předem naplněných potravin, výrobu a skladování ledu a zmrzliny.

- Přihrádky s jednou, dvěma a třemi hvězdičkami nejsou vhodné pro zmrazování čerstvých potravin.
- Pokud chladicí výrobek zůstal delší dobu prázdný, vypněte jej, rozmrazte, vyčistěte a vysušte, abyste ochránili kryt výrobku.

1.8 Bezpečnost údržby a čištění

- Před čištěním nebo zahájením údržby chladničku odpojte od elektrické sítě.
- Pokud produkt přemísťujete za účelem čištění, netahejte za kliku dveří. Pokud je rukojeť přitažená příliš silně, může způsobit zranění.
- Nevkládejte své ruce a pod chladničku. Může dojít k zaseknutí nebo jakákoli ostrá hrana může způsobit poranění osob.
- Nečistěte výrobek stříkáním nebo vylitím vody na produkt a do něj. Nebezpečí úrazu elektrickým zásahem a ohněm.
- Při čištění výrobku nepoužívejte ostré a abrazivní nástroje ani domácí čistící prostředky, saponáty, plyn, benzín, ředidlo, alkohol, lak a podobné látky. Uvnitř produktu

používejte pouze čisticí a údržbářské prostředky, které nejsou škodlivé pro potraviny.

- Nikdy nepoužívejte páru nebo čisticí prostředky s párou pro spotřebiče a tání ledu uvnitř. Pára přichází do styku s živými částmi chladničky a způsobuje zkrat nebo úraz elektrickým proudem!
- Dbejte na to, aby se voda nedostala do větracích otvorů, elektronických obvodů nebo osvětlení výrobku.
- Použijte čistý suchý hadřík na otření prachu nebo cizích materiálů z koncovek zástrček. K čištění zástrčky nepoužívejte navlhčený hadřík nebo látku. V opačném případě může dojít k požáru nebo úrazu elektrickým proudem.



1.9 Likvidace starého výrobku

Při likvidaci starého výrobku postupujte podle níže uvedených pokynů:

- Abyste zabránili náhodnému uzamčení dětí ve výrobku, pokud je k dispozici zámek dveří, zneškodněte jej.
- Stříkající chladicí kapalina je škodlivá pro oči. Při likvidaci výrobku nepoškozujte žádnou část chladicího systému.
- Požití kompresorového oleje nebo jeho vniknutí do dýchacích cest může mít smrtelné následky.
- Chladicí systém vašeho výrobku obsahuje plyn R600a, jak je uvedeno na typovém štítku. Tento plyn je hořlavý. Nevyhazujte spotřebič do ohně. Nebezpečí exploze!
- C-Pentan se používá jako nadouvadlo v izolační pění a je to hořlavá látka. Nevyhazujte spotřebič do ohně.

CS

2 Pokyny pro ochranu životního prostředí

2.1 Soulad se směrnicí WEEE a Odstranění odpadů výrobku



Tento výrobek splňuje požadavky směrnice WEEE EU (2012/19 / EU). Na tomto produktu je zobrazen symbol klasifikace odpadu elektrických a elektronických zařízení

(OEEZ).

Tento symbol znamená, že na konci své životnosti se tento výrobek nesmí likvidovat spolu s ostatním domovním odpadem. Použité zařízení se musí odnést na oficiální sběrné místo pro recyklaci elektrických a elektronických zařízení. Chcete-li najít tato místa sběru, obraťte se na místní úřady nebo na prodejce, u kterého byl produkt zakoupen. Každá domácnost plní důležitou úlohu při zhodnocování a recyklaci starých zařízení. Správná likvidace použitého

spotřebiče pomáhá předcházet možným negativním následkům pro životní prostředí a lidské zdraví.

Soulad se směrnicí RoHS:

Výrobek, který jste si zakoupili, je v souladu se směrnicí EU RoHS (2011/65/EU).

Neobsahuje škodlivé a zakázané látky uvedené ve směrnici.

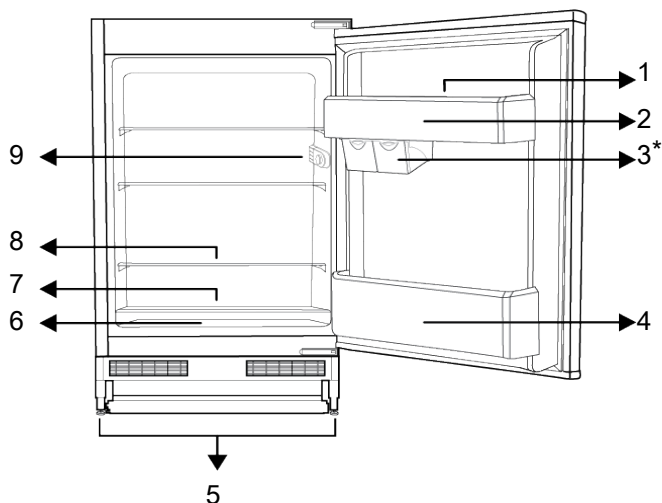


Informace o obalu

Obalové materiály výrobku jsou vyrobeny z recyklovatelných materiálů v souladu s našimi národními předpisy o životním prostředí. Nevyhazujte obalové materiály spolu s domácími nebo jinými odpady. Vezměte je do sběrných míst pro obalové materiály určené místními orgány.

CS

3 Vaše chladnička



1 Držák na vejce

3 *Úložná schránka

5 Nastavitelné nohy

7 Posuvný kryt nádoby na ovoce a zeleninu

9 Svítidlo termostatu

2 Polička ve dveřích

4 Držák na láhve

6 Přihrádka na potraviny

8 Police v tělese

***Volitelně:** Údaje v této uživatelské příručce jsou schematické a nemusí přesně odpovídat vašemu výrobku. Pokud váš výrobek neobsahuje příslušné části, tyto informace se vztahují na ostatní modely.

4 Instalace



Nejdříve si přečtěte část "Bezpečnostní pokyny"!

4.1 Správné místo pro instalaci

Pro instalaci výrobku se obraťte na autorizovaný servis. Pro přípravu spotřebiče pro instalaci vyhledejte informace v uživatelské příručce a ujistěte se, že jsou k dispozici požadované elektrické a vodovodní nástroje. Pokud ne, pro uspořádání těchto nástrojů podle potřeby se obraťte na elektrikáře a vodoinstalatéry.



VAROVÁNÍ:

Výrobce nenese žádnou odpovědnost za škodu způsobené prací vykonanou neoprávněnými osobami.



VAROVÁNÍ:

V průběhu instalace musí být napájecí kabel tohoto výrobku odpojen. Pokud tak neučiníte, může to mít za následek smrt nebo vážné zranění!



VAROVÁNÍ:

Pokud je rozpětí dveří příliš úzké pro přenesení výrobku, odmontujte dveře a otočte produkt na bok, pokud to nefunguje, obraťte se na autorizovaný servis.

- Pro zabránění vibracím umístěte výrobek na rovný povrch.
- Umístěte výrobek alespoň 30 cm od radiátorů, kamen a podobných tepelných zdrojů a alespoň 5 cm od elektrických trub
- Nevystavujte výrobek přímému slunečnímu záření nebo jej nepochávejte ve vlhkém prostředí.
- Zkontrolujte, zda je na svém místě součástka zajišťující ochranný odstup od zdi (pokud je dodána s výrobkem).

4.2 Elektrické připojení



Pro napájení nepoužívejte rozšířené nebo sdružené zásuvky.



Poškozený napájecí kabel musí být vyměněn autorizovaným servisem.

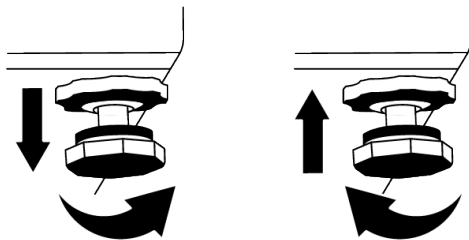


Při umístění dvou chladniček v přilehlé pozici, mezi dvěma jednotkami nechte vzdálenost nejméně 4 cm.

- Naše společnost nenese zodpovědnost za případné škody vzniklé v důsledku použití bez uzemnění a připojení napájení v nesouladu s vnitrostátními předpisy.
- Zásuvka napájecího kabelu musí být snadno přístupná i po instalaci.
- Mezi zásuvkou a ledničkou nepoužívejte rozvojku nebo prodlužovací kabel.

4.3 Nastavení nožek

Pokud výrobek není v rovnovážné poloze, nastavte přední nastavitelné stojany jejich otáčením směrem doprava nebo doleva.

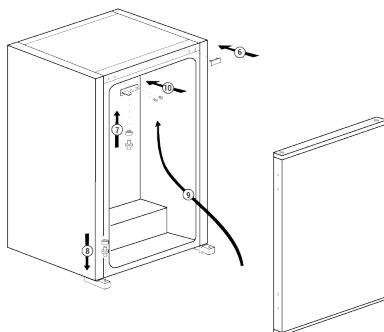
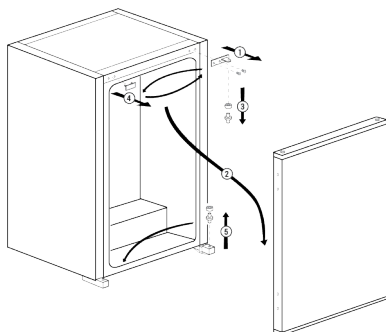


4.4 Výstraha před horkým povrchem

Boční stěny vašeho produktu jsou vybaveny trubkami chlazení, které vylepšují chladicí systém. Přes tyto povrchy může téct vysokotlaká kapalina, která může způsobit ohřev bočních stěn. Je to normální a nevyžaduje to údržbu. Při kontaktu s těmito oblastmi buďte opatrní.

CS

5 Změna směru otevírání dveří



CS

6 Příprava



Nejdříve si přečtete část "Bezpečnostní pokyny"!

6.1 Co udělat pro úsporu energie



Připojení výrobku k elektronickým systémům pro úsporu energie je škodlivé, protože může dojít k poškození výrobku.

- Tento chladicí spotřebič není určen k používání jako vestavný spotřebič.
- Nenechávejte dveře chladničky otevřeny po delší dobu.
- Nevkládejte do chladničky horké potraviny nebo nápoje.
- Nepřepíňujte chladničku; blokování vnitřního toku vzduchu sníží chladicí kapacitu.
- Protože horký a vlhký vzduch se nedostane přímo do vašeho výrobku, když nejsou dvířka zavřená, výrobek se optimalizuje ve stávajících podmínkách tak, aby jídlo uvnitř bylo bezpečně chráněno. Za těchto okolností budou funkce a součásti, jako jsou kompresor, ventilátor, ohříváč, rozmrazovač, osvětlení, displej atd., pracovat podle potřeb s minimální spotřebou energie.
- V případě, že je k dispozici více možností, skleněné police musí být umístěny tak, aby nebyly blokovány výstupy vzduchu na zadní stěně a nejlépe tak, aby výstupy vzduchu zůstaly pod skleněnou policí.

Tato kombinace může pomoci zlepšit distribuci vzduchu a energetickou účinnost.

- Při skladování důrazně doporučujeme použití spodní zásuvky.
- Jídlo ukládejte pomocí použití zásuvek v chladicím prostoru, s cílem zajištění úspory energie a ochrany potravin v lepších podmínkách.

6.2 První uvedení do provozu

Před použitím chladničky se ujistěte, že byly provedeny všechny nezbytné přípravy v souladu s pokyny uvedenými v kapitolách "Bezpečnostní pokyny a životní prostředí" a "Instalace".

- Nechte výrobek běžet bez vložení jídla v jeho nitru po dobu 6 hodin a neotvírejte dveře, pokud to není nezbytné.
- Změna teploty způsobená otevíráním a zavíráním dvířek během používání výrobku může běžně vést ke kondenzaci na dveřích/policích a skleněných nádobách umístěných ve výrobku.



Když se kompresor zapne, uslyšíte zvuk. Je normální, že výrobek vydává hluk, i když kompresor není v provozu, protože v chladicím systému se může stlačovat kapalina a plyn.



Je normální, že se přední hrany chladničky ohřejí. Tyto oblasti jsou navrženy tak, aby se zahřál, s cílem zabránění kondenzace.



U některých modelů se panel indikátoru automaticky vypne po 1 minutách po zavření dveří. Znovu se aktivuje když se dveře otevřou nebo po stisknutí tlačítka.

6.3 Klimatická třída a definice

Prohlédněte si klimatickou třídu na typovém štítku zařízení. Podle klimatické třídy se na vaše zařízení vztahuje jedna z následujících informací.

- **SN:** Dlouhodobé mírné podnebí: Toto chladicí zařízení je určeno k používání při teplotách okolí od 10 °C do 32 °C.
- **N:** Mírné podnebí: Toto chladicí zařízení je určeno k používání při teplotách okolí od 16°C do 32 °C.
- **ST:** Subtropické podnebí: Toto chladicí zařízení je určeno k používání při teplotách okolí od 16°C do 38°C.
- **T:** Tropické podnebí: Toto chladicí zařízení je určeno k používání při teplotách okolí od 16°C do 43°C.

CS

7 Provoz spotřebiče



Nejdříve si přečtěte část "Bezpečnostní pokyny"!

- Na urychlení procesu rozmrazování nepoužívejte žádné mechanické nářadí ani jiné nářadí, jako jsou doporučené výrobcem.
- Nepoužívejte části chladničky, jako jsou dveře nebo zásuvky, jako podpěru nebo stupínek. Může to způsobit zakopnutí do produktu nebo poškození jeho komponent.
- Výrobek se používá pouze pro skladování potravin.

- Pokud nebudete doma (např. dovolená) a nebudete delší dobu používat výrobek ledu Icematic nebo dávkovač vody, vypněte ventil vody. V opačném případě může dojít k úniku vody.

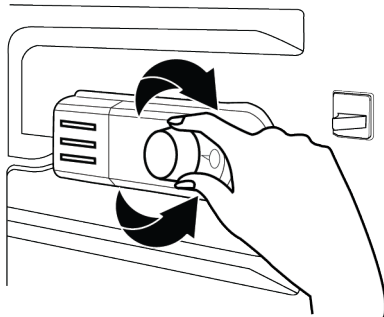
Odpojení výrobku od sítě

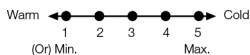
- Pokud výrobek nebudete delší dobu používat, odpojte jej ze zásuvky.
- Odstraňte něj jídlo, z důvodu zabránění zápachu,
- Počkejte, až led roztaje, vyčistěte interiér a nechte jej vyschnout, dveře nechte otevřené, aby se nepoškodily vnitřní plasty tělesa.

8 Používání vašeho spotřebiče

8.1 Nastavení provozní teploty

Provozní teplota se nastavuje pomocí regulátoru teploty.





**1=Nejnižší nastavení chlazení
(nejteplejší nastavení)**

**5=Nejvyšší nastavení chlazení
(nejchladnější nastavení)**

nebo

**Min. = Nejnižší nastavení chlazení
(nejteplejší nastavení)**

**Max. = Nejvyšší nastavení chlazení
(Nejchladnější nastavení)**

Průměrná teplota v chladicím prostoru by měla být přibližně +5 °C.

Vyberte nastavení podle požadované teploty.

Upozorňujeme, že v chladicím prostoru budou různé teploty.

Nejchladnější zóna se nachází těsně nad nádobou na ovoce a zeleninu.

Vnitřní teplota závisí také na okolní teplotě, frekvenci otevírání dveří a množství potravin uložených uvnitř.

Časté otevírání dvířek způsobuje zvýšení vnitřní teploty.

Proto se doporučuje zavřít dvířka co nejdříve po použití.

Použití vnitřních přihrádek

Pohyblivé police: Vzdálenost mezi policemi lze nastavit dle potřeby.

Zásuvka na zeleninu: V této přihrádce lze zeleninu a ovoce skladovat dlouhou dobu, aniž by se pokazily.

Police na láhve: Na tyto police lze umístit láhve, sklenice a plechovky.

Skladování potravin

Chladicí prostor je určen ke krátkodobému skladování čerstvých potravin a nápojů.

Mléčné výrobky skladujte ve vyhrazeném prostoru chladničky.

Láhve lze skladovat v držáku na láhve nebo na polici na láhve ve dveřích.

Syrové maso je nejlépe skladovat v polyethylenovém sáčku v nejnižším oddělení chladničky.

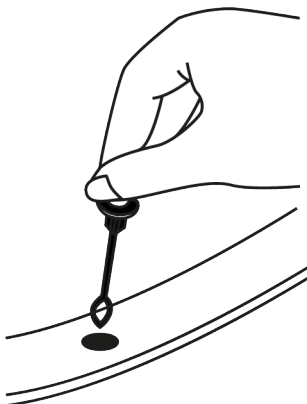
Před vložením do chladničky nechte horká jídla a nápoje vychladnout na pokojovou teplotu.

• Upozornění:

Koncentrovaný alkohol skladujte pouze svisle a těsně uzavřený.

• Upozornění:

V jednotce neskladujte výbušné látky ani nádoby s hořlavými hncími plyny (plechovky, spreje atd.). Nebezpečí exploze.

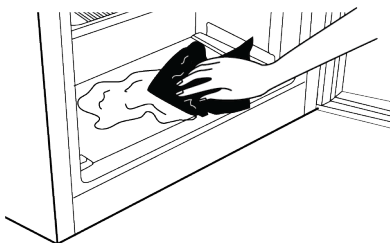


Odmrazování

Odmrazování chladicího prostoru se provádí automaticky. Rozmražená voda odtéká odtokovým kanálem do sběrné nádoby v zadní části spotřebiče.

Během odmrazování se na zadní straně chladničky tvoří kapky vody v důsledku výparníku.

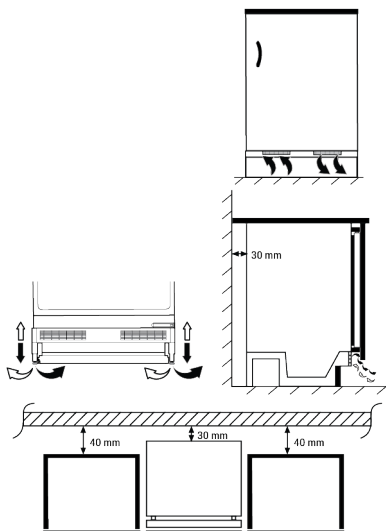
Pokud všechny kapky nestékají dolů, mohou po rozmrazení opět zamrznout. Čistěte je hadříkem namočeným v teplé vodě, nikdy však ne tvrdým nebo ostrým předmětem.



8.2 Umístění vaší chladničky pod pracovní desku a nastavení nožiček

Když je chladnička umístěna, vzdálenost mezi stěnou a výrobkem by měla být alespoň 30 mm, jak je znázorněno na obrázku. Vzduchové kanály by neměly být blokovány, aby nedošlo ke snížení výkonu vaší chladničky. (140 cm²)

V případě, že chladnička není vyrovnaná, Chladničku lze vyrovnat pomocí šroubovacích noh v přední části, jak je uvedeno na obrázku. Roh nohy se při otáčení ve směru černé šipky spustí a při otáčení ve směru hodinových ručiček se zvedne. Vyrovnávání bude jednodušší, pokud někoho požádáte, aby chladničku lehce zvedl a podržel ji.



8.3 Výměna osvětlovací lampy

Při výměně žárovky/LED, která se používá k osvětlení v chladničce, zavolejte autorizovaný servis.

Lampa/y, použité v tomto zařízení není možné použít pro osvětlení domu. Účel použití tohoto světla je pomoci uživateli umístit potraviny do chladničky / mrazničky bezpečně a pohodlně.

9 Údržba a čištění



UPOZORNĚNÍ:

Nejdříve si přečtěte část "Bezpečnostní pokyny"!




UPOZORNĚNÍ:

Před čištěním chladničku odpojte od elektrické sítě.

- K čištění produktu nepoužívejte ostré ani drsné nástroje. Nepoužívejte materiály, jako jsou čisticí prostředky pro domácnost, mýdlo, čisticí prostředky, plyn, benzín, ředidlo, alkohol, vosk atd.
- Prach se musí z ventilační mřížky na zadní straně produktu odstranit nejméně jednou ročně (bez otevření krytu). Výrobek čistěte suchým hadříkem.
- Dávejte pozor, aby se voda nedostala do krytu lampy a jiných elektrických částí.

- Očistěte dveře pomocí vlhkého hadříku. Odstraňte veškerý obsah, abyste odstranili dveře a policičky. Zvednutím nahoru vyberte policičky ve dveřích. Vyčistěte a osušte police, pak je umístěte zpět na jejich místo zasunutím shora.
- Nepoužívejte chlorovanou vodu nebo čisticí prostředky na vnějším povrchu a pochromovaných částech výrobku. Chlor může na takových kovových površích způsobit korozi.
- Nepoužívejte ostré a abrazivní nástroje, mýdlo, čisticí prostředky, plyn, benzín, laky a podobné látky, abyste zabránili deformaci plastové části a odstranění otisků na ní. K čištění použijte teplou vodu a měkký hadřík a usušte do sucha.

- Na výrobcích bez funkce No-Frost se mohou na zadní stěně mrazničky nacházet kapky vody a námraza až do tloušťky prstu. Nečistěte a nikdy nenanášejte oleje ani podobné materiály.
- K čištění vnějšího povrchu výrobku používejte mírně navlhčený hadřík z mikrovlákna. Houby a jiné druhy čistících oděvů mohou způsobit škrábance.
- Chcete-li během čištění vnitřního povrchu výrobku vyčistit všechny odnímatelné komponenty, omyjte tyto komponenty slabým roztokem sestávajícím z mýdla, vody a uhličitanu. Umyjte a důkladně osušte. Zabraňte kontaktu vody s prvky osvětlení a ovládacího panelu.



UPOZORNĚNÍ:
Na žádný vnitřní povrch nepoužívejte ocet, líh nebo jiné čistící prostředky na bázi alkoholu.

Vnější povrchy z nerezavějící oceli

Na nerezovou ocel použijte neabrazivní čistící prostředek a naneste ho měkkým hadříkem, který nepouští vlákna. Pro

10 Řešení problémů

Než se obrátíte na servis, viz následující seznam. Může Vám to ušetřit čas i peníze. Tento seznam obsahuje časté stížnosti, které nejsou spojeny s vadným zpracováním nebo poškozením materiálu. Některé funkce uvedené v tomto dokumentu se nemusí vztahovat na váš produkt.

Chladnička nefunguje.

- Zástrčka není úplně nasazena. >>> Zapojte ji úplně do zásuvky.
- Pojistka připojená do zásuvky která napájí produkt nebo hlavní pojistka je spálená. >>> Zkontrolujte pojistku.

Kondenzace na boční stěně chladicího prostoru (MULTI ZÓNA, CHLADÍČÍ, KONTROLNÍ a FLEXI ZÓNA).

- Dveře se otevírají příliš často. >>> Dbejte na to, abyste dveře výrobku neotevírali příliš často.

leštění, povrch jemně otřete hadříkem z mikrovlákna navlhčeným ve vodě a použijte suchou jelení kůži. Vždy sledujte žíly nerezavějící oceli.

Předcházení zápachům

Výrobek je vyroben bez jakýchkoliv pachových látek. Nicméně, udržování jídla v nesprávných částech a nesprávné čištění vnitřních povrchů může vést k zápachu.

- Aby k tomu nedošlo, očistěte vnitřek se sodovou vodou každých 15 dní.
- Potraviny uchovávejte v uzavřených nádobách, protože mikroorganismy vznikající z potravin uchovávaných v neuzavřených nádobách způsobují nepříjemný zápach.
- Nenechávejte potraviny se zašlým datem spotřeby a zkažené potraviny v chladničce.

Ochrana plastových povrchů

Olej vyteklý na plastové povrchy může poškodit povrch a musí být ihned umytý teplou vodou.

- Prostředí je příliš vlhké. >>> Neinstalujte výrobek ve vlhkém prostředí.
- Potraviny obsahující tekutiny jsou uchovávány v neuzavřených nádobách. >>> Uchovávejte potraviny, které obsahují tekutiny v uzavřených nádobách.
- Dveře výrobku byly ponechány otevřené. >>> Nenechávejte dveře chladničky otevřeny po delší dobu.
- Termostat je nastaven na velmi nízkou teplotu. >>> Nastavte termostat na vhodnou teplotu.

Kompresor nepracuje.

- V případě náhlého výpadku proudu nebo vytažení napájecího kabelu a po jeho opětovném připojení tlak plynu v chladicím systému výrobku není vyvážený, což spustí tepelný jistič kompresoru. Produkt se restartuje po

přibližně 6 minutách. Když se výrobek po uplynutí této doby nerestartuje, obraťte se na servis.

- Je aktivní rozmrazování. >>> To je normální pro chladničku s plně automatickým rozmrazováním. Rozmrazování se provádí pravidelně.
- Produkt není zapojen do elektrické sítě >>> Ujistěte se, že napájecí kabel je zapojen.
- Nastavení teploty je nesprávné. >>> Zvolte odpovídající nastavení teploty.
- Není proud. >>> Produkt bude nadále fungovat normálně po obnovení napájení.

Provozní hluk chladničky se při používání zvyšuje.

- Provozní výsledky tohoto výrobku se mohou lišit v závislosti na změnách teploty okolního prostředí. To je normální a nejedná se o závadu.

Chladnička běží příliš často nebo příliš dlouho.

- Nový výrobek může být větší než ten předchozí. Větší výrobky budou pracovat po delší dobu.
- Teplota v místnosti může být vysoká. >>> Výrobek bude v místnosti s vyšší teplotou spuštěn po delší dobu.
- Výrobek mohl být zapojen pouze nedávno nebo v něm byly umístěny nové položky potravin. >>> Výrobek dosáhne nastavené teploty déle, když byl jen právě zapojen nebo do něj byly umístěny nové potraviny. To je normální.
- Do výrobku bylo v poslední době umístěno velké množství teplého jídla. >>> Nepokládejte horké jídlo do výrobku.
- Dveře byly často otevřeny nebo zůstaly otevřeny po delší dobu. >>> Teplý vzduch pohybující se uvnitř způsobí, že výrobek bude v provozu déle. Neotvírejte dveře chladničky příliš často.
- Dveře mrazničky nebo chladničky mohly zůstat pootevřené. >>> Zkontrolujte, zda jsou dveře úplně zavřené.
- Výrobek může být nastaven na příliš nízkou teplotu. >>> Nastavte teplotu na vyšší stupeň a počkejte, až výrobek dosáhne nastavené teploty.

- Podložky dveří ledničky nebo mrazničky mohou být špinavé, opotřebované, rozbité nebo nesprávně nasazené. >>> Vyčistěte nebo vyměňte těsnění. Poškozené / roztrhané podložky dveří způsobí, že výrobek bude běžet delší dobu pro zachování aktuální teploty.

Teplota mražení je velmi nízká, ale teplota chladiče je dostačující.

- Teplota prostoru mrazničky je nastavena na velmi nízký stupeň. >>> Nastavte teplotu v mrazničce na vyšší stupeň a znovu zkontrolujte.

Teplota chlazení je velmi nízká, ale teplota mrazničky je dostačující.

- Teplota prostoru chladničky je nastavena na velmi nízký stupeň. >>> Nastavte teplotu v mrazničce na vyšší stupeň a znovu zkontrolujte.

Potraviny uchovávané v chladnějším zásuvek prostor jsou zmrazeny.

- Teplota prostoru chladničky je nastavena na velmi nízký stupeň. >>> Nastavte teplotu v mrazničce na vyšší stupeň a znovu zkontrolujte.

Teplota v chladničce nebo v mrazničce je příliš vysoká.

- Teplota prostoru chladničky je nastavena na velmi vysoký stupeň. >>> Nastavení teploty chladičského prostoru má vliv na teplotu v mrazicím prostoru. Počkejte, až teplota příslušných částí dosáhne dostatečnou úroveň změnou teploty chladičského nebo mrazicího prostoru.
- Dveře byly často otevřeny nebo zůstaly otevřeny po delší dobu. >>> Neotvírejte dveře chladničky příliš často.
- Dveře mohou být pootevřené. >>> Zcela zavřete dveře.
- Výrobek mohl být zapojen pouze nedávno nebo v něm byly umístěny nové položky potravin. >>> To je normální. Výrobek dosáhne nastavenou teplotu déle, když byl jen právě zapojen nebo do něj byly umístěny nové potraviny.
- Do výrobku bylo v poslední době umístěno velké množství teplého jídla. >>> Nepokládejte horké jídlo do výrobku.

Třese se nebo vydává hluk.

- Povrch není rovný nebo odolný >>> Pokud se výrobek při pomalém pohybu třese, upravte stojany, abyste výrobek vyvážili. >>> Ujistěte se také, že podlaha je dostatečně odolná k tomu, aby unesla produkt.
- Všechny položky umístěné na výrobku může způsobit hluk. >>> Odstraňte všechny položky umístěné na výrobku.
- Výrobek vytváří hluk tekoucí, stříkající kapaliny apod.
- Princip fungování tohoto výrobku je založen na toku kapalin a plynu. >>> To je normální a nejedná se o závadu.

Z výrobku zní zvuk jako vanoucí vítr.

- Výrobek pro proces chlazení používá ventilátor. To je normální a nejedná se o závadu.

Na vnitřních stěnách výrobku se vytvořil kondenzát.

- Horké nebo vlhké počasí zvýší námrazu a kondenzaci. To je normální a nejedná se o závadu.
- Dveře byly často otevřeny nebo zůstaly otevřeny po delší dobu. >>> Neotvírejte dveře příliš často, pokud zůstaly otevřené, zavřete je.
- Dveře mohou být pootevřené. >>> Zcela zavřete dveře.

Vytváří se kondenzát na vnější straně výrobku nebo mezi dveřmi.

- Okolní prostředí může být vlhké, je to naprosto normální ve vlhkém počasí. >>> Kondenzace se rozptýlí, když se sníží vlhkost.

Interiér zapáchá.

- Produkt není pravidelně čištěn. >>> Pravidelně čistěte vnitřek pomocí houbičky, teplé vody a sycené vody.

- Některé balení a obalové materiály mohou způsobit zápach. >>> Používejte balení a obalové materiály bez zápachu.
- Potraviny byly umístěny v neuzavřených baleních. >>> Uchovávejte potraviny v uzavřených baleních. Mikroorganismy se mohou šířit z neuzavřených potravin a způsobovat nepříjemný zápach.
- Z výrobku odstraňte všechny potraviny se zašlým datem spotřeby a zkažené potraviny.

Dveře se nezavírají.

- Balíčky s potravinami mohou blokovat dveře. >>> Přemístěte předměty blokující dveře.
- Produkt nestojí v zcela svislé poloze na zemi. >>> Nastavte stojany pro uvedení výrobku do svislé polohy.
- Povrch není rovný nebo odolný >>> Ujistěte se, že povrch je rovný a dostatečně odolný, aby unesl výrobek.

Příhrádka (Crisper) je zaseknutá.

- Potraviny mohou být v kontaktu s horní částí zásobníku. >>> Znovu uspořádejte potraviny v šuplíku.

Teplota na povrchu výrobku.

- Během provozu vašeho výrobku může být mezi dvěma dveřmi, na bočních panelech a na zadní části mřížky pozorována vysoká teplota. Je to normální a nevyžaduje to údržbu.

Ventilátor pokračuje v provozu i po otevření dveří.

- Ventilátor může pokračovat v činnosti, když jsou dveře mrazničky otevřené.



UPOZORNĚNÍ: Pokud problém přetrvává i po provedení pokynů v této části, obraťte se na svého prodejce nebo na autorizovaný servis. Nepokoušejte se opravit produkt. To je normální.

UYLOUČENÍ ODPOVĚDNOSTI / UPOZORNĚNÍ

Některé (jednoduché) poruchy může koncový uživatel adekvátně vyřešit bez jakýchkoli bezpečnostních rizik nebo nebezpečného použití, pokud se tyto chyby

opraví v mezích stanovených limity a v souladu s následujícími pokyny (viz část „Samoprava“).

Proto, pokud není v níže uvedené části „Samoprava“ povoleno něco jiného, opravy budou adresovány registrovaným profesionálním opravárnám, a z důvodu předcházení problémům s bezpečností. Registrovaný profesionální opravář je profesionální opravář, jemuž výrobce udělil přístup k pokynům a seznamu náhradních dílů tohoto produktu v souladu s metodami popsány v legislativních aktech podle směrnice 2009/125/ES.

Ovšem záruční opravy může provádět pouze ten servis (tedy oprávněná odborná opravna), jehož telefonní číslo naleznete v návodu/v záručním listě nebo získáte u svého autorizovaného prodejce. Upozorňujeme tedy, že opravy provedené odbornými servisy (které nejsou společností Beko oprávněni) vedou k porušení záruky.

Samooprava

Koncový uživatel si může sám opravit následující náhradní díly: kliky dveří, závěsy dveří, zásobníky, koše a těsnění dveří (aktualizovaný seznam je k dispozici na support.beko.com od 1. března 2021). Kromě toho, aby se zajistila bezpečnost výrobku a předešlo se riziku vážného poranění, musí být tato samooprava provedena podle pokynů uvedených v návodu k použití pro samoopravu nebo pokynů dostupných na stránce support.beko.com. V zájmu vaší bezpečnosti odpojte výrobek od elektrické sítě dříve, než se pokusíte o vlastní opravu. Opravy nebo pokusy o opravu provedené koncovými uživateli u dílů, které nejsou součástí tohoto soupisu, nebo které nejsou v souladu s pokyny v návodu pro vlastní opravy nebo s pokyny, které jsou k dispozici na support.beko.com, , mohou vést ke vzniku bezpečnostních rizik, která nespádají do odpovědnosti společnosti Beko, a vedou k propadnutí záruky na výrobek.

Proto se důrazně doporučuje, aby se koncoví uživatelé zdrželi pokusů o provedení oprav, které nespádají do uvedeného seznamu náhradních dílů, a v

takovém případě kontaktujte autorizované profesionální opravny nebo registrované profesionální opravny. Naopak, takové pokusy koncových uživatelů mohou způsobit problémy s bezpečností a poškodit produkt a následně způsobit požár, vytopení, elektrický zásah a vážné zranění osob.

Například, ale ne výlučně, následující opravy musí být adresovány autorizovaným odborným servisem nebo registrovaným odborným servisem: kompresor, chladicí okruh, hlavní deska, deska měniče, deska displeje atp.

Výrobce/prodávající nemůže být v žádném případě odpovědný za případ, kdy koncoví uživatelé nedodrží výše uvedená ustanovení.

Dostupnost náhradních dílů pro chladničku, kterou jste si zakoupili, je 10 let. Během tohoto období budou k dispozici originální náhradní díly pro správný provoz chladničky. Minimální záruční doba na vámi zakoupenou ledničku je 24 měsíců.

Tento výrobek je vybaven světelným zdrojem energetické třídy "G". Světelný zdroj v tomto výrobku může vyměnit pouze odborný servis

Viz též

- 2 VYLOUČENÍ ODPOVĚDNOSTI / UPOZORNĚNÍ [] 88]

