



# Lavavajillas

## Manual del usuario



BDFS26040WQ, BDFS26040XQ, BDFS26046XQ

17 9678 0600/ ES/ AA/ 19/12/2024 15:39  
7638802635, 7638902635, 7664003935



## Por favor, lea primero este manual

---

Estimado cliente,




Beko gracias por elegir el aparato. Esperamos que obtenga los mejores resultados de su lavavajillas, que ha sido fabricado con alta calidad y tecnología de vanguardia. Por lo tanto, lea detenidamente todo este manual de usuario y el resto de documentos que lo acompañan antes de utilizar el aparato.

Siga todas las advertencias e informaciones del manual del usuario. De este modo, se protegerá a sí mismo y al aparato frente a posibles peligros.

Conserve el manual del usuario como referencia para su uso futuro. Si entrega el aparato a otra persona, entréguele también el manual de usuario. Las condiciones de garantía, el uso y los métodos de solución de problemas de su aparato se indican en este manual.

### Símbolos y sus explicaciones

A lo largo de este manual del usuario se utilizan los siguientes símbolos:

	Peligro que puede causar la muerte o lesiones.
	Información importante o consejos útiles sobre el uso.
	Lea el manual del usuario.
<b>AVISO</b>	Peligro para el aparato o su entorno que puede provocar daños materiales.

<b>1 Instrucciones de seguridad .....</b>	<b>5</b>	6.7 Colocación de la vajilla en el lavavajillas.....	23
1.1 Uso previsto.....	5	6.8 Cestillo para cubiertos .....	24
1.2 Seguridad de niños, personas vulnerables y mascotas .....	5	6.9 Cestillo para cubiertos .....	25
1.3 Seguridad eléctrica .....	6	6.10 Alambres plegables del cesto inferior .....	25
1.4 Seguridad en el transporte.....	7	6.11 Alambres plegables del cesto inferior .....	26
1.5 Seguridad de la instalación .....	7	6.12 Cesto inferior multiusos / rejilla para servir regulable en altura .....	27
1.6 Seguridad de la operación .....	8	6.13 Cesto inferior con alambre para botellas .....	27
1.7 Seguridad en el mantenimiento y la limpieza.....	9	6.14 Cesta superior de servicio multifuncional.....	28
1.8 Seguridad en el mantenimiento y la limpieza.....	10	6.15 Portabotellas y porta platos en la cesta inferior .....	28
<b>2 Instrucciones medioambientales....</b>	<b>10</b>	6.16 Rejilla para cestas superior regulable en altura.....	29
2.1 Cumplimiento de la normativa RAEE y eliminación de aparatos de desecho .....	10	6.17 Ajuste de la altura de la cesta superior.....	29
2.2 Información sobre el embalaje.....	10	6.18 Ajuste de la altura de la cesta superior.....	30
2.3 Nota para los institutos de ensayo .....	11	6.19 Alambres plegables de la cesta superior .....	31
2.4 Conformidad con las normas e información sobre los ensayos / Declaración CE de conformidad...	11	6.20 Ajuste de la altura de la cesta superior.....	31
2.5 Esta sección se aplica a los aparatos con función Wifi .....	11	6.21 Cestillo para cubiertos .....	31
2.6 Etiqueta energética .....	11	6.22 Cestillo para cubiertos .....	31
<b>3 Especificaciones técnicas .....</b>	<b>12</b>	6.23 Cestillo para cubiertos .....	32
<b>4 Vista general.....</b>	<b>13</b>	6.24 Cestillo para cubiertos .....	32
<b>5 Instalación .....</b>	<b>14</b>	6.25 Piezas no aptas para lavar en el lavavajillas.....	33
5.1 Ubicación correcta para la instalación.....	14	6.26 Brazo rociador inferior.....	33
5.2 Conexión al suministro de agua...	14	6.27 Brazo rociador superior.....	33
5.3 Conexión al desagüe de agua .....	15	<b>7 Funcionamiento del lavavajillas .....</b>	<b>33</b>
5.4 Ajuste de las patas.....	15	7.1 Uso del lavavajillas .....	33
5.5 Conexión eléctrica.....	15	7.2 Tabla de información de programas y valores medios de consumo .....	35
<b>6 Preparación .....</b>	<b>16</b>	7.3 Funciones adicionales.....	37
6.1 Consideraciones para el ahorro de energía .....	16	7.4 Inicio del programa.....	39
6.2 Sistema de ablandamiento del agua.....	16	7.5 Cancelar el programa .....	39
6.3 Ajuste del sistema de descalcificación.....	17	7.6 Fin del programa.....	40
6.4 Rellenar la sal .....	18	7.7 Indicador de advertencia de baja sal .....	40
6.5 Detergente .....	19	7.8 Indicador de advertencia de nivel bajo de abrillantador.....	40
6.6 Abrillantador .....	22		

<b>8</b>	<b>Mantenimiento y limpieza .....</b>	<b>40</b>
8.1	Mantenimiento y limpieza.....	40
8.2	Limpieza de los filtros.....	41
8.3	Limpieza del filtro de la manguera.....	42
8.4	Limpieza de los brazos rociadores.....	42
8.5	Limpieza del brazo rociador de ZoneWash.....	43
<b>9</b>	<b>Solución de problemas.....</b>	<b>44</b>
9.1	Códigos de error, causas y soluciones.....	44
9.2	Solución de problemas .....	44
<b>10</b>	<b>EXENCIÓN DE RESPONSABILIDADES / ADVERTENCIA.....</b>	<b>49</b>

---



## 1 Instrucciones de seguridad

---

Esta sección contiene instrucciones de seguridad que ayudarán a protegerse contra el riesgo de lesiones personales o daños a la propiedad.

Nuestra empresa no será responsable de los daños que pudieran surgir en caso de incumplimiento de estas instrucciones.

- Los procedimientos de instalación y reparación siempre deben ser realizados por agentes de servicio autorizados.
- Utilice únicamente repuestos y accesorios originales.
- No repare ni reemplace ningún componente del producto a menos que esté claramente especificado en el manual del usuario.
- No realice modificaciones técnicas al producto.

### 1.1 Uso previsto

Este producto está diseñado para su uso en hogares y en los siguientes tipos de espacios cerrados: Por ejemplo;

- Cocinas de personal de comercios, oficinas y otros entornos de trabajo;
- Casas de campo;

- Áreas para uso de huéspedes de hoteles, moteles y otras instalaciones de alojamiento;
- Lugares que ofrecen servicios de alojamiento y desayuno, entornos tipo albergue.
- El producto debe utilizarse únicamente para el lavado de vajilla de uso doméstico.
- El producto no es apto para uso comercial o público.
- La vida útil del producto que ha adquirido es de 10 años. Este es el período durante el cual se conservan las piezas de repuesto necesarias para el funcionamiento de este producto según se define.
- Este producto está diseñado para uso doméstico y bajo encimera.

### 1.2 Seguridad de niños, personas vulnerables y mascotas

- Los niños mayores de 8 años y las personas con capacidades físicas, sensoriales o mentales reducidas, así como las personas sin experiencia o cualificadas, pueden utilizar este aparato siempre que estén supervisados e instruidos sobre el uso seguro del aparato, así como sobre los peligros asociados.

- Los niños menores de 3 años deben mantenerse alejados del producto a menos que estén constantemente supervisados.
- Los niños no deben jugar con el aparato.
- Los productos eléctricos son peligrosos para los niños y las mascotas. Los niños y las mascotas no deben jugar con el producto, subirse a él ni entrar en él.
- Recuerde cerrar la puerta del producto al salir de la habitación donde se encuentra el producto. Los niños y las mascotas pueden quedar encerrados en el interior del producto y asfixiarse.
- La limpieza y el mantenimiento por parte del usuario no deben ser realizados por niños sin supervisión.
- Mantenga los materiales de embalaje fuera del alcance de los niños. Existe riesgo de lesiones y asfixia.
- Mantenga todos los detergentes y aditivos utilizados en el producto fuera del alcance de los niños.
- Para la seguridad de los niños, desconecte el enchufe de alimentación y rompa el mecanismo de bloqueo antes de dessecar el producto.



### 1.3 Seguridad eléctrica

- El producto no debe estar enchufado durante la instalación, mantenimiento, limpieza, reparación y transporte.
- Si el cable de alimentación está dañado, debe ser reemplazado por un centro de servicio autorizado para evitar posibles peligros.
- No apriete el cable de alimentación debajo o detrás del producto. No coloque objetos pesados sobre el cable de alimentación. El cable de alimentación no debe doblarse ni aplastarse excesivamente y no debe entrar en contacto con ninguna fuente de calor.
- No utilice un cable de extensión, múltiples tomas de corriente ni adaptadores para operar el producto.
- Las tomas de corriente portátiles múltiples o las fuentes de alimentación portátiles pueden sobrecalentarse y provocar un incendio. Por lo tanto, no guarde varias tomas de corriente detrás o cerca del producto.
- El enchufe debe estar al alcance de la mano. Si esto no es posible, la instalación eléctrica a la que se conecta el producto debe estar equipada con un dispositivo (fusible, interruptor,

disyuntor, etc.) que cumpla con la normativa eléctrica y desconecte todos los polos de la red eléctrica.

- No toque el enchufe con las manos mojadas.
- Al retirar el enchufe de la toma, tire del enchufe, no del cable.

#### 1.4 Seguridad en el transporte

- Antes de transportar el producto, desenchufe el aparato y desconecte las conexiones de desagüe y de suministro de agua. Vacíe completamente el agua que quede en el interior del producto.
- No transporte el producto solo ya que es pesado.

**AVISO** No sujete la puerta ni el panel para mover el producto.

**AVISO** Si tiene que mover el producto, hágalo en posición vertical y sujételo por la parte posterior. Si inclina el producto hacia adelante, las piezas electrónicas internas pueden mojarse y dañarse.

**AVISO** Al colocar el producto en su lugar después de la instalación o limpieza, tenga cuidado de no doblar, pellizcar o romper las mangueras.

#### 1.5 Seguridad de la instalación

- Para que el producto esté listo para su uso, verifique la información del manual y las instrucciones de instalación para asegurarse de que la instalación eléctrica, la instalación de agua potable y el drenaje sean los adecuados. De lo contrario, llame a un electricista y un plomero calificados para que realicen los arreglos necesarios. Estos procesos corren por cuenta del cliente.
- Antes de instalar el producto, inspecciónelo para detectar posibles daños. No lo instale si está dañado.
- No instale el producto en lugares donde la temperatura descienda por debajo de 0 °C.
- No coloque el producto sobre una alfombra o superficie similar. Existe riesgo de incendio, ya que no puede recibir aire desde la parte inferior.
- Coloque el producto sobre un suelo limpio, plano y duro y manténgalo en equilibrio con la ayuda de las patas regulables. Si las patas no están correctamente ajustadas, es posible que la puerta no se cierre por completo y que salga vapor caliente, lo que puede pro-

vocar quemaduras y lesiones graves y también dañar los muebles.

- No instale el producto cerca de fuentes de calor (radiadores, estufas, etc.) y no lo instale debajo de la zona de cocción de una placa de cocina.
- Si el producto está destinado a ser utilizado en un armario/gabinete/módulo, mantenga las puertas del armario abiertas durante el funcionamiento si no hay espacios para garantizar una circulación de aire suficiente.
- Conecte el producto a una toma de corriente con toma de tierra protegida por un fusible con la corriente nominal indicada en la placa de características. Haga que un electricista cualificado realice la instalación de la toma de tierra. No utilice el producto sin la toma de tierra de acuerdo con las normativas locales o nacionales.
- Enchufe el producto en una toma de corriente que cumpla con los valores de voltaje y frecuencia indicados en la placa de características.
- No conecte el producto a enchufes que estén flojos, fuera de toma, rotos, sucios, grasientos o con riesgo de contacto

con agua (por ejemplo, agua que pueda filtrarse del banco de trabajo).

**AVISO** Se deben utilizar los conjuntos de mangueras nuevos que se suministran con el producto. No reutilice conjuntos de mangueras viejos. No empalme las mangueras.

**AVISO** Conecte la manguera de entrada de agua directamente al grifo de agua. La presión suministrada desde el grifo debe ser de al menos 0,03 MPa (0,3 bar) y no más de 1 MPa (10 bar). Si la presión del agua supera 1 MPa (10 bar), se debe instalar una válvula reductora de presión. La temperatura máxima permitida del agua es de 25 °C.

- Coloque el cable de alimentación y las mangueras de forma que no haya riesgo de tropiezo.



## **1.6 Seguridad de la operación**

Se deben utilizar exclusivamente detergentes, abrillantadores y aditivos destinados al lavavajillas.

No utilice nunca disolventes químicos en el producto. Estas sustancias suponen un riesgo de explosión.

No beba el agua de lavado de su producto.

Los detergentes para lavavajillas contienen álcalis fuertes, que pueden ser extremadamente peligrosos si se ingieren. Evite el contacto con la piel y los ojos y no permita que los niños se acerquen al producto cuando la tapa esté abierta. Compruebe que el depósito de detergente esté vacío una vez finalizado el ciclo de lavado.

Al extraer por completo las cestas superior e inferior, la puerta del producto absorbe toda la carga de las cestas. No se sienten ni coloque otras cargas sobre la puerta, ya que el producto podría volcarse.



Capacidad máxima de lavado del producto: Indicada en la Etiqueta Energética y en la Tarjeta de Uso Rápido debajo de la Tabla de Ciclos.

Para evitar posibles lesiones, coloque siempre los platos largos y puntiagudos, como tenedores para servir, cuchillos de pan, etc., en el cesto para cubiertos con el extremo puntiagudo hacia abajo o en posición horizontal sobre los cestos para lavar platos.

Si necesita abrir la puerta mientras el producto está en funcionamiento, ábrala con cuidado.

Tenga cuidado con el vapor caliente y las salpicaduras de agua caliente.

No utilice un producto defectuoso o dañado. Desconecte el producto (o apague el fusible al que está conectado), cierre el grifo de agua y llame al servicio técnico autorizado.

No coloque ninguna fuente de llama (vela encendida, cigarrillo, etc.) sobre el producto ni cerca de él. No coloque materiales inflamables o explosivos cerca del producto.

No se suba al producto.

Desenchufe el producto y cierre el grifo cuando no vaya a utilizarlo durante un periodo prolongado.

Este producto está diseñado para funcionar hasta 2000 m. sobre el nivel del mar.



## 1.7 Seguridad en el mantenimiento y la limpieza

Seguridad en el mantenimiento y limpieza

No lave el producto rociándolo o vertiéndole agua.

No utilice herramientas afiladas o abrasivas para limpiar el producto. No utilice materiales como agentes de limpieza domésticos, detergentes, gas, gasolina, alcohol, cera, etc.

Utilice guantes al limpiar el producto.

¡Tenga cuidado con posibles lesiones al limpiar superficies afiladas en la parte posterior del producto!

**AVISO** Recuerde volver a instalar el filtro de su máquina después de limpiarla. De lo contrario, las bombas pueden obstruirse y el producto puede dañarse.



## 1.8 Seguridad en el mantenimiento y la limpieza



No lave el producto rociándolo o vertiéndole agua.



No utilice herramientas afiladas o abrasivas para limpiar el producto. No utilice materiales como agentes de limpieza domésticos, detergentes, gas, gasolina, alcohol, cera, etc.



Utilice guantes al limpiar el producto.



¡Tenga cuidado con posibles lesiones al limpiar superficies afiladas en la parte posterior del producto!

**¡AVISO! Recuerde volver a instalar el filtro de su máquina después de limpiarla. De lo contrario, las bombas pueden obstruirse y el producto puede dañarse.**

**Iluminación interior**



Contacte con un servicio técnico cuando necesite sustituir el LED/ bombilla utilizado para la iluminación según el modelo de su máquina.

## 2 Instrucciones medioambientales

### 2.1 Cumplimiento de la normativa RAEE y eliminación de aparatos de desecho

Este aparato no contiene sustancias nocivas y prohibidas especificadas en el "Reglamento sobre el control de residuos de aparatos eléctricos y electrónicos" publicado por el Ministerio de Medio Ambiente y Urbanismo de la República de Turquía. Cumple con el Reglamento RAEE.



Este aparato está fabricado con piezas y materiales de alta calidad que son reciclables y reutilizables. Por lo tanto, no deseché el aparato con los re-

siduos domésticos o de otro tipo al final de su vida útil. Llévelo a un punto de recogida para el reciclaje de aparatos eléctricos y electrónicos. Pregunte a las autoridades locales de su zona por estos puntos de recogida. Ayude a proteger el medio ambiente y los recursos naturales reciclando los aparatos usados. Antes de deshacerse del lavavajillas, desconecte el enchufe para la seguridad de los niños y rompa el mecanismo de bloqueo de la puerta de carga para inutilizarla.

### 2.2 Información sobre el embalaje

El embalaje del aparato está fabricado con materiales reciclables de acuerdo con nuestra Legislación Nacional. No deseché

los residuos del embalaje con los residuos domésticos o de otro tipo, deséchelos en los puntos de recogida de embalajes especificados por las autoridades locales.

### 2.3 Nota para los institutos de ensayo

La información necesaria para las pruebas de rendimiento está disponible previa solicitud.

Puede enviar su solicitud a través de la dirección de correo electrónico que figura a continuación:

dishwasher@standartloading.com

En su correo electrónico de solicitud, asegúrese de incluir sus datos de contacto, así como el código, el número de stock y el número de serie del aparato que se va a probar. El código del lavavajillas, el número de stock y el número de serie figuran en la placa de características fijada en el lateral de la puerta.

### 2.4 Conformidad con las normas e información sobre los ensayos / Declaración CE de conformidad

**CE** El desarrollo, la producción y la venta de este aparato se llevan a cabo de conformidad con las normas de seguridad de todas las directivas pertinentes de la Comunidad Europea. 2014/35/EU, 2014/30/EU, 93/68/EC, IEC 60436 / EN 60436

### 2.5 Esta sección se aplica a los aparatos con función Wifi.

Banda de Frecuencia 2.4Ghz

Max. Conducción de potencia : < 100mW

Declaración de conformidad CE Arçelik A.Ş. declara por la presente que este aparato cumple la Directiva 2014/53/UE.

El texto completo de la Declaración de Conformidad de EU está en el sitio web:

Productos, dirección  
support.beko.com

## 2.6 Etiqueta energética



Puede acceder a información técnica sobre el aparato escaneando el código QR de la etiqueta energética con un dispositivo móvil conectado a Internet.



**ENERG**



XXXXXXXXXX (\*)



### 3 Especificaciones técnicas

Capacidad máxima de lavado: Indicada en la etiqueta energética y en la tarjeta de uso rápido debajo de la tabla de ciclos.

Altura: Consulte el manual de instalación para saber el alto

Anchura: 45

Profundidad 57

Entrada de corriente: 220-240 V, 50 Hz

total 1800-2100 W

Potencia de calefacción 1800 W

Corriente total 10 A \*

Potencia de bombeo 105 W

Potencia de la bomba de drenaje 30 W \*

\* Para conocer los valores eléctricos detallados, consulte la placa de características en la puerta del lavavajillas.

Presión del agua 0,3 -10 bar

(= 3 - 100 N/cm<sup>2</sup> = 0,03-1,0 Mpa)



Las especificaciones técnicas pueden modificarse sin previo aviso para mejorar la calidad del lavavajillas.



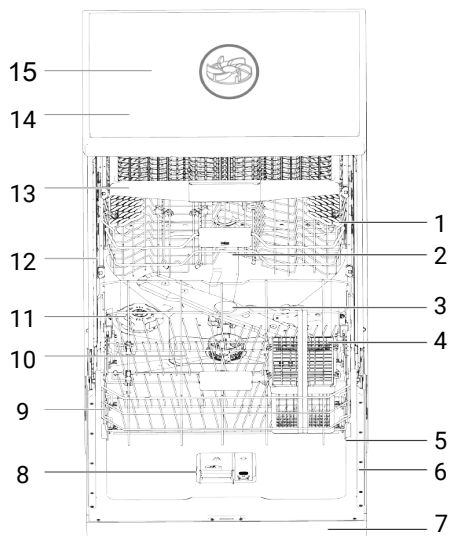
Las figuras del manual son esquemáticas y pueden no coincidir exactamente con el lavavajillas.



Los valores proporcionados con el lavavajillas o los documentos que lo acompañan son lecturas de laboratorio de acuerdo con las normas respectivas. Estos valores pueden variar en función del uso y de las condiciones ambientales.



## 4 Vista general



- |   |                                    |
|---|------------------------------------|
| 1 Cesta superior                              | 2 Brazo rociador superior          |
| 3 Brazo rociador inferior                     | 4 Cestillo para cubiertos          |
| 5 Puerta                                      | 6 Etiqueta de tipo                 |
| 7 Panel de control                            | 8 Compartimento de detergente      |
| 9 Cesto inferior                              | 10 Filtros                         |
| 11 Tapa del compartimento de sal              | 12 Riel superior del cesto         |
| 13 Cesto Cubiertos Techo (depende del modelo) | 14 Rejilla superior (según modelo) |
| 15 Impulsor superior (según modelo)           |                                    |

La etiqueta de tipo varía según el modelo.



Ilustración 1:

## 5 Instalación



Lea primero la sección "Instrucciones de seguridad".

La preparación de la instalación eléctrica, de agua limpia y de aguas residuales del lugar donde se colocará el aparato es responsabilidad del cliente. Antes de llamar al servicio autorizado para que prepare el aparato para su uso, si la instalación eléctrica, la instalación de agua limpia y la evacuación de aguas no son adecuadas, llame a un electricista y fontanero cualificados para que realicen los arreglos necesarios.



La instalación y las conexiones eléctricas deben ser realizadas por el servicio autorizado. El fabricante no se hace responsable de los daños que puedan derivarse de las operaciones realizadas por personas no autorizadas.



Antes de instalar el lavavajillas, inspecciónelo para comprobar si presenta daños. No instale el aparato si está dañado. Los aparatos dañados suponen un peligro para su seguridad.



En los modelos de libre instalación y bajo encimera, no retire la placa protectora del aparato. Esto anulará la garantía.

- Cuando coloque el aparato en su lugar después de la instalación o limpieza, asegúrese de que las mangueras de entrada de agua y desagüe no estén dobladas, pellizcadas o rotas.
- Tenga cuidado de no dañar el suelo, la pared, las tuberías, etc. al colocar el aparato. No sujete la puerta o el panel para mover el aparato.

### 5.1 Ubicación correcta para la instalación

- En el lugar donde se instale el aparato no debe haber puertas con cerradura, correderas o con bisagras que restrinjan la apertura total de la puerta.
- Coloque el aparato sobre una superficie sólida y nivelada con suficiente capacidad de carga. Colocar el lavavajillas sobre una superficie nivelada es esencial para que la puerta cierre correctamente y con firmeza.
- No instale el aparato en lugares donde la temperatura descienda por debajo de 0 °C.
- Coloque el aparato sobre un suelo duro. No lo coloque sobre una alfombra de pelo largo o una superficie similar.
- Elija un lugar donde pueda cargar y descargar la vajilla fácil y rápidamente.
- Coloque el aparato cerca del grifo y del desagüe. Elija la ubicación del aparato de forma que no lo cambie una vez conectado.



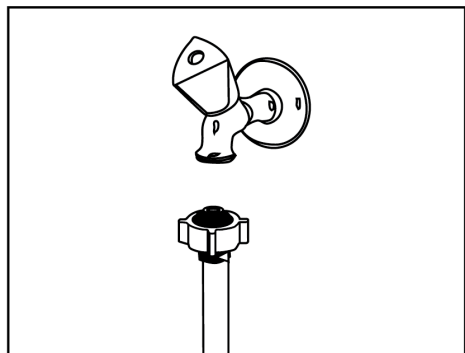
No coloque el aparato sobre el cable de alimentación. El cable podría dañarse, con el consiguiente riesgo de descarga eléctrica o incendio.

### 5.2 Conexión al suministro de agua

Para evitar que la suciedad (arena, arcilla, óxido, etc.) de la red urbana o de su sistema de suministro de agua dañe el lavavajillas y su vajilla, recomendamos instalar un filtro en la entrada de agua.

Temperatura máxima permitida de entrada de agua:

- En los modelos con función AquaSafe+, es de 60 °C.
- Hasta 25 °C para otros modelos.



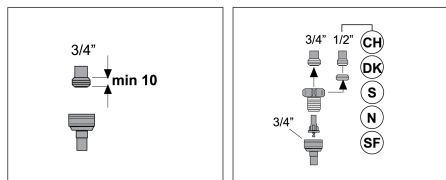
El lavavajillas no debe conectarse a aparatos de agua caliente o calentadores de agua en funcionamiento.

**AVISO** No utilice una manguera de entrada de agua vieja o usada en un aparato nuevo. Utilice la nueva manguera de entrada de agua suministrada con el lavavajillas. No empalme las mangueras.

**AVISO** Conecte la manguera de entrada de agua directamente al grifo de agua. La presión suministrada por el grifo debe ser como mínimo de 0,3 y como máximo de 10 bares. Si la presión del agua supera los 10 bares, deberá instalarse una válvula reductora de presión.

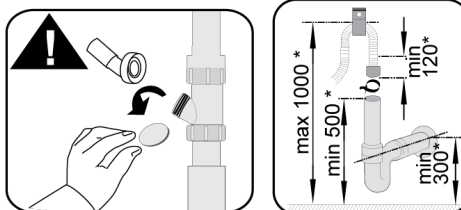
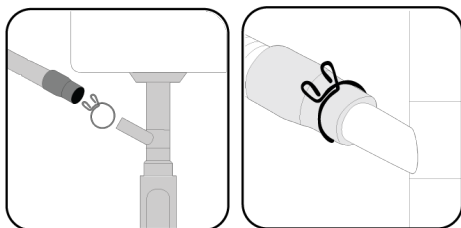
**AVISO** Las mangueras de suministro de agua y de desagüe deben estar bien sujetas y sin daños.

**NOTA** Después de realizar las conexiones, abra completamente el grifo y compruebe que no haya fugas de agua.



### 5.3 Conexión al desagüe de agua

La manguera de desagüe de agua puede conectarse directamente al desagüe de aguas residuales o al desagüe del fregadero. Para obtener información más detallada, consulte las instrucciones de instalación suministradas con su lavavajillas.



\* mm

El desagüe de aguas residuales debe conectarse al alcantarillado y no debe conectarse a aguas superficiales.

### 5.4 Ajuste de las patas

Si la puerta del aparato no se cierra correctamente o tiembla al empujarla suavemente con la mano, significa que los pies no están ajustados. Ajuste los pies del aparato como se indica en el manual de instalación suministrado con el aparato.



Puede salir vapor caliente si la puerta del lavavajillas no está bien ajustada. Las quemaduras graves pueden causar lesiones y dañar sus muebles.

### 5.5 Conexión eléctrica



Conecte el aparato a un enchufe con toma de tierra protegido por un fusible de acuerdo con los valores de la tabla "Especificaciones técnicas". Nuestra empresa no se hace responsable de los daños que puedan producirse si el aparato se utiliza sin conexión a tierra de acuerdo con la normativa local.

- La conexión debe cumplir la normativa nacional.

- El enchufe del cable de alimentación debe ser fácilmente accesible tras la instalación.
- Conecte el aparato a una toma con conexión a tierra protegida por un fusible de 16 amperios.
- El voltaje especificado debe ser equivalente al de su red eléctrica.



No lo conecte con alargadores o tomas múltiples.



Un cable de alimentación dañado debe ser sustituido por un servicio técnico autorizado.

## 6 Preparación



Lea primero la sección "Instrucciones de seguridad".

### 6.1 Consideraciones para el ahorro de energía

La siguiente información le ayudará a utilizar el aparato de forma ecológica y ahorrando energía.

Retire todos los residuos gruesos antes de colocar la vajilla en el lavavajillas.



No se recomienda prelimpiar la vajilla antes de introducirla en el lavavajillas, ya que se consume energía y agua.



Lavar la vajilla en el lavavajillas consume menos energía y agua que lavarla a mano.

Ponga en marcha el lavavajillas cuando esté completamente cargada.

Preste atención a la "Tabla de información sobre ciclos y consumo medio" cuando seleccione un ciclo.

No utilice más detergente del recomendado en el envase del detergente.

### 6.2 Sistema de ablandamiento del agua

El lavavajillas está equipado con un sistema especial de ablandamiento del agua que reduce la dureza del agua de red. Este

sistema ablanda el agua hasta el nivel necesario para lavar la vajilla con la calidad deseada.



El agua de red debe ablandarse si su dureza es superior a 7°dH. De lo contrario, los iones de dureza se acumularán en los utensilios de lavado y pueden afectar al rendimiento de lavado, aclarado y secado del lavavajillas.

### Ajuste del sistema de descalcificación

La eficacia del lavado mejorará si el sistema de descalcificación está correctamente ajustado.

Lea primero la sección sobre el ajuste del sistema de descalcificación del agua.

La regeneración del sistema de ablandamiento de agua puede tener lugar en todos los ciclos durante la etapa de secado.

Cuando se realiza la regeneración, aumenta la duración del ciclo y el consumo de energía y agua. Para el proceso de regeneración, la siguiente tabla muestra la frecuencia del proceso de regeneración, el tiempo máximo adicional y el consumo de agua y energía en función del consumo de agua para el ciclo Eco 50 °C cuando el lavavajillas funciona en condiciones estándar con un suministro de agua de 14 dH.

Eco 50 °C consumo de agua (l)	renovar después del ciclo ....	Tiempo adicional (min)	Consumo adicional de agua (l)	Consumo adicional de energía (kWh)
12,3-14,7	5	5	3,0	0,05
9,6-12,2	6	5	3,0	0,05

9,0-9,5	7	5	3,0	0,05
8,0-9,0	8	5	3,0	0,05
7,0-7,9	9	5	3,0	0,05

Para conocer el consumo de agua en el ciclo Eco 50 °C de su lavavajillas, consulte la Tabla de información sobre el ciclo y los valores medios de consumo que figuran en la Tabla de ciclos.

### 6.3 Ajuste del sistema de descalcificación

El ajuste correcto del sistema de descalcificación del agua mejorará el rendimiento de lavado, aclarado y secado de su lavavajillas.

**¡AVISO! Para ajustar el sistema, en primer lugar, averigüe el nivel de dureza del agua en el servicio autorizado de su zona y ajústelo como se indica a continuación.**

Después de determinar la dureza del agua:

1. Tras encender el lavavajillas con el botón de Encendido/Apagado, acceda al menú Ajustes pulsando el botón correspondiente durante 3 segundos (según el modelo), o pulsando a la vez los botones de encendido/apagado y P2 durante 3 segundos.
2. Muévase a la posición «r» en la pantalla pulsando la tecla P2.
3. Ajuste el nivel correcto seleccionando una de las posiciones "r:1", "r:2", "r:3", "r:4" o "r:5" con la tecla de programa P3.
4. Para guardar, salga del menú de ajustes pulsando la tecla de encendido/apagado del lavavajillas durante 3 segundos. Los ajustes se guardarán automáticamente.







Nivel de dureza	Grado inglés °dE	Grado alemán °dH	Grado francés °dF	Indicador del nivel de dureza del agua
0. Nivel 	0-5	0-4	0-8	Lleve el ajuste de la dureza del agua a la posición 1 pulsando la tecla de selección. (r1)
1. Nivel 	6-9	5-7	9-13	Lleve el ajuste de la dureza del agua a la posición 1 pulsando la tecla de selección. (r1)
2. Nivel 	10-15	8-12	14-22	Lleve el ajuste de la dureza del agua a la posición 2 pulsando la tecla de selección. (r2)
3. Nivel 	16-19	13-15	23-27	Lleve el ajuste de la dureza del agua a la posición 3 pulsando la tecla de selección. (r3)
4. Nivel 	20-24	16-19	28-34	Lleve el ajuste de la dureza del agua a la posición 4 pulsando la tecla de selección. (r4)
5. Nivel 	25-62	20-50	35-90	Lleve el ajuste de la dureza del agua a la posición 5 pulsando la tecla de selección. (r5)

Tabla 1: Tabla de ajuste del nivel de dureza del agua

Con un destornillador plano, gire el interruptor de ajuste de regeneración a la misma posición que el nivel de dureza que ajustó en el panel de control. Por ejemplo, si el

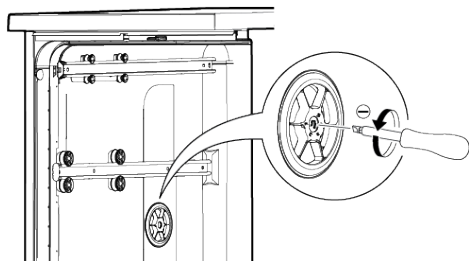
ajuste que ha realizado en el panel de control es 3, coloque el interruptor de ajuste de regeneración en 3.

- Si la dureza del agua que utiliza es superior a 50 (dureza francesa) o si utiliza agua de pozo, se recomienda utilizar filtros y purificadores de agua.

- Si la dureza del agua es inferior a 7° dH, no es necesario utilizar sal en el lavavajillas. En este caso, el "Indicador luminoso de sal baja" del panel de control del lavavajillas se encenderá de forma continua.
- Si la dureza del agua está ajustada en el nivel 1, la luz indicadora de nivel bajo de sal permanecerá encendida continuamente aunque no necesite utilizar sal. Si añade sal en esta posición, la sal no se consumirá y el piloto no se encenderá.

**¡AVISO! En caso de mudanza, deberá volver a ajustar la dureza del agua de su lavavajillas en función de la dureza del agua del lugar al que se mude, teniendo en cuenta la información facilitada anteriormente. Si el ajuste de la dureza del agua de su máquina ha sido ajustado anteriormente, el último ajuste de la dureza del agua se mostrará en el panel de visualización de su lavavajillas.**

#### Ajuste mecánico de la dureza del agua



El ajuste de cuidado del cristal se utiliza para ajustar el de dureza del agua del agua de lavado presuavizada dentro del lavavajillas. Debe realizar el ajuste de acuerdo con el de ajuste de la dureza del agua. Realice el ajuste con un destornillador ancho y plano. Utilice el destornillador para girar el interruptor mecánico de ajuste del cuidado de la cristalería. Coloque el interruptor mecánico en la posición correspondiente al de dureza del agua.

Por ejemplo

Coloque el interruptor mecánico de ajuste del cuidado del vidrio en la posición 3 para el nivel de dureza del agua "r3".

Coloque el interruptor mecánico de ajuste del cuidado del vidrio en la posición 4 para el nivel de dureza del agua "r4".

## 6.4 Rellenar la sal

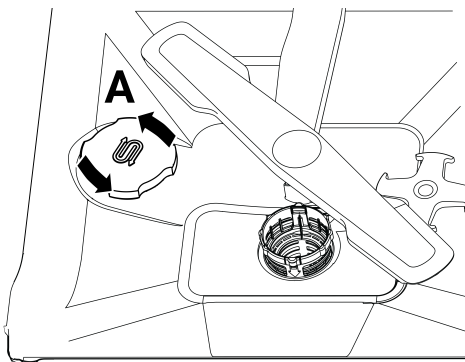
El sistema de descalcificación debe renovarse para que el lavavajillas funcione siempre con el mismo rendimiento. Para ello se utiliza sal para lavavajillas.

**i** Utilice exclusivamente sal descalcificadora especial para lavavajillas.

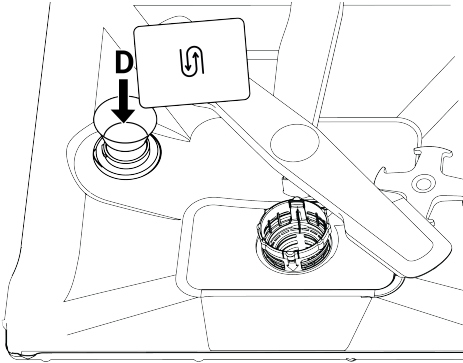
**i** Se recomienda utilizar sales descalcificadoras granuladas o en polvo en el sistema de descalcificación. No utilice sales como la sal de mesa y la sal gema que no se disuelven completamente en el agua. De lo contrario, el rendimiento del sistema puede deteriorarse con el tiempo.

**i** El compartimento de la sal se llena de agua al encender el lavavajillas. Por lo tanto, llene el compartimento de la sal antes de poner en marcha el lavavajillas.

1. Retire inicialmente el cesto inferior para cargar la sal ablandadora.
2. Abra la tapa del compartimento de sal girándola en sentido antihorario (A).



3. Cuando utilice el lavavajillas por primera vez, añada sólo 1 litro de agua al compartimento de la sal.
4. Llene el compartimento de la sal con sal (D). Remueva con una cuchara para acelerar la disolución de la sal en el agua.



**i** Puede poner aproximadamente 2 kg de sal ablandadora en el compartimento de sal.

1. Cuando el compartimento esté lleno, vuelva a colocar la tapa y ciérrela girando.

**i** La adición de sal debe realizarse justo antes de poner en marcha el lavavajillas. De esta forma, la salmuera que rebosa se limpia inmediatamente y se evita el riesgo de corrosión en el interior del lavavajillas. Si no va a lavar inmediatamente, haga funcionar el lavavajillas vacía y sin detergente en el ciclo más corto.

**i** Dependiendo de los diferentes tamaños de las partículas de sal de las distintas marcas del mercado y de la dureza del agua, la sal puede tardar varias horas en disolverse en el agua. Por este motivo, el "Indicador de aviso de falta de sal" permanecerá encendido durante un cierto tiempo después de introducir la sal en el lavavajillas.

## 6.5 Detergente

Puede utilizar detergente en polvo, líquido / gel y en pastillas en el lavavajillas.

**!** Utilice sólo detergentes para lavavajillas. Le recomendamos que no utilice detergentes que contengan cloro y fosfatos, ya que son perjudiciales para el medio ambiente.

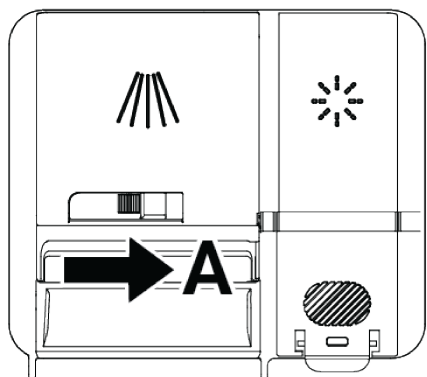
### Llenado del detergente

Para obtener buenos resultados de lavado y secado, siga las instrucciones del envase del detergente. Si tiene alguna duda, póngase en contacto con el fabricante del detergente.

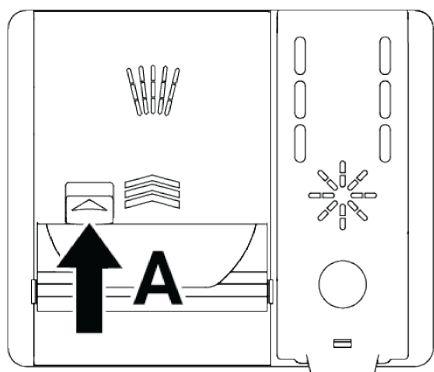
**!** No ponga disolventes en el compartimento del detergente. Existe riesgo de explosión.

Coloque el detergente en el compartimento del detergente de la siguiente manera inmediatamente antes de poner en marcha el lavavajillas.

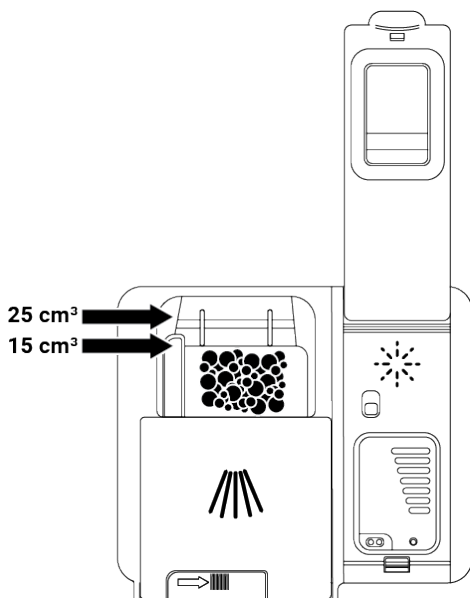
1. Abra la puerta del compartimento del detergente empujando el pestillo hacia la derecha (A).(depende del modelo)



Hay líneas de nivel en el interior del compartimento del detergente para ayudarle a utilizar la cantidad correcta de detergente en polvo. El compartimento del detergente tiene una capacidad de  $45 \text{ cm}^3$  de detergente cuando está completamente cargado. Llene el compartimento del detergente hasta las líneas de nivel de  $15 \text{ cm}^3$  o  $25 \text{ cm}^3$  de detergente, dependiendo de lo llena que esté el lavavajillas y/o de lo sucia que esté su vajilla. Si se utiliza detergente en pastillas, una pastilla es suficiente.

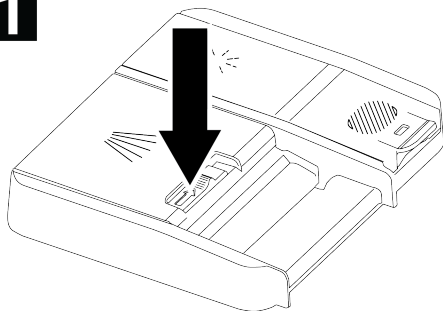
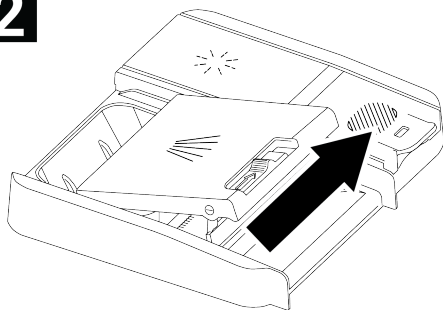
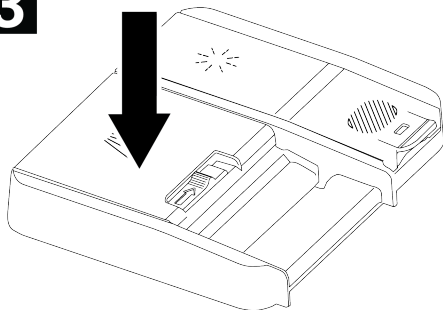


2. Ponga la cantidad especificada de detergente en polvo, líquido/gel o en pastillas en el compartimento.



3. Cierre la tapa del compartimento del detergente empujándola en la dirección de la flecha. Se oirá un "clic" cuando se cierre la tapa.



**1****2****3**

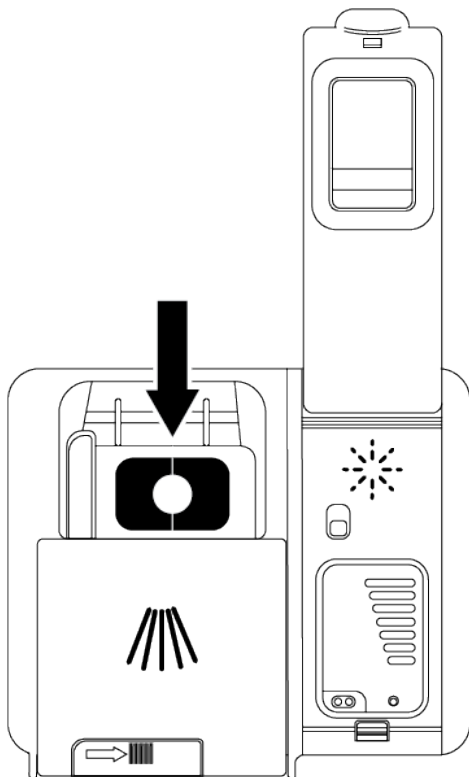
Dado que la solubilidad de los detergentes en pastilla varía en función de la temperatura y el tiempo, utilice siempre detergente en polvo o líquido/gel en ciclos cortos sin prelavado.

### Detergentes en pastilla

Además de los detergentes en pastilla convencionales, también existen en el mercado detergentes en pastilla que contienen sal

descalcificadora y/o abrillantador. Algunos de ellos también contienen componentes especiales, como conservantes del vidrio y conservantes del acero inoxidable. Estas pastillas funcionan hasta un determinado nivel de dureza del agua (21° dH). La sal descalcificadora y el abrillantador deben utilizarse junto con el detergente en pastillas por encima de este nivel.

El mejor rendimiento de lavado en lavavajillas se consigue utilizando detergente, abrillantador y sal descalcificadora por separado.



Cuando utilice detergente en pastillas, siga las instrucciones del fabricante que aparecen en el envase del detergente.

Cuando utilice detergente en pastillas, póngase en contacto con el fabricante del detergente si la vajilla está húmeda al finalizar el ciclo de lavado y/o si observa manchas de cal, especialmente en los vasos.

## Cuando cambie de detergente en pastillas a detergente en polvo:

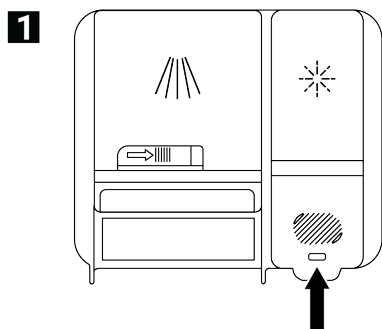
- Asegúrese de que el compartimento de sal y abrillantador está lleno.
- Ajuste la dureza del agua en la posición más alta y realice un ciclo de lavado con la lavavajillas vacía.
- Después del ciclo de lavado en vacío, lea el manual de instrucciones y vuelva a ajustar la dureza del agua en función del agua de red.
- Ajuste el abrillantador adecuado.

### 6.6 Abrillantador

El abrillantador utilizado en los lavavajillas es un compuesto especial para mejorar la eficacia del secado y evitar que queden restos de agua o cal en los objetos lavados. Por esta razón, asegúrese de que haya abrillantador en el compartimento del abrillantador y utilice sólo abrillantador para lavavajillas.

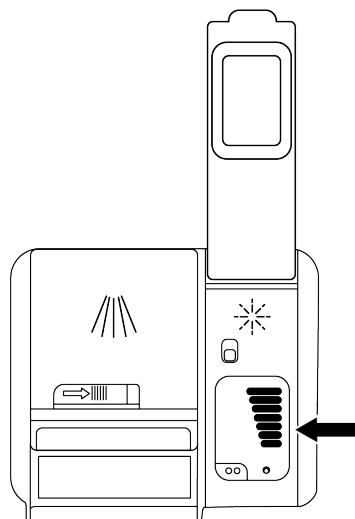
#### Llenado del abrillantador

1. Abra el tapón del abrillantador con el pestillo.



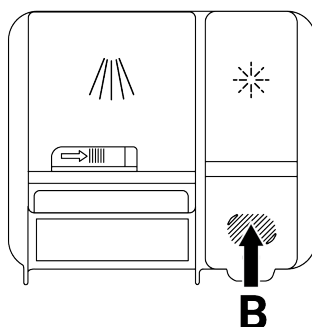
2. Llene el compartimento hasta el nivel MAX.

**2**



3. Cierre la tapa del compartimento presionándola ligeramente contra el punto (B).

**3**



4. Aumente el ajuste si aparecen marcas de agua en la vajilla después del lavado, o disminúyalo si queda una marca azul al limpiarla con la mano. Este ajuste viene ajustado de fábrica en la posición 3.



El ajuste del abrillantador se describe en el apartado "Ajuste de la cantidad de abrillantador" de la sección de funcionamiento del lavavajillas.



Limpe el abrillantador derramado fuera de la cámara. El derrame accidental de abrillantador provocará la formación de espuma y reducirá el rendimiento del lavado.

## 6.7 Colocación de la vajilla en el lavavajillas

Si coloca la vajilla correctamente en función de la capacidad de lavado del lavavajillas, aprovechará al máximo el lavavajillas en cuanto a consumo energético y rendimiento de lavado y secado.

- Retire los restos de comida (huesos, huesos de fruta, etc.) de la vajilla antes de introducirla en el lavavajillas.
- Si es posible, coloque los artículos finos y de cuerpo estrecho en los compartimentos centrales de las cestas.
- Coloque los objetos muy sucios y grandes en el cesto inferior y los pequeños, delicados y ligeros en el cesto superior.
- Coloque los recipientes hondos como cuencos, vasos y ollas con la boca hacia abajo. Así evitarás que el agua se acumule en ellos.

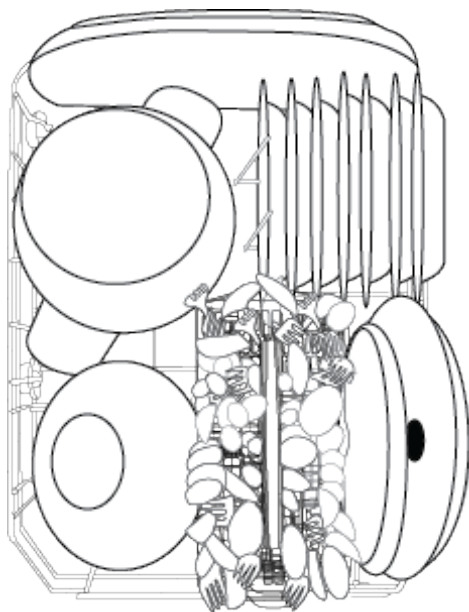


Para evitar posibles lesiones, coloque siempre la vajilla larga y puntiaguda como tenedores de servir, cuchillos de pan, etc. en la cesta de cubiertos con el extremo puntiagudo hacia abajo o en posición horizontal sobre las cestas del lavavajillas.

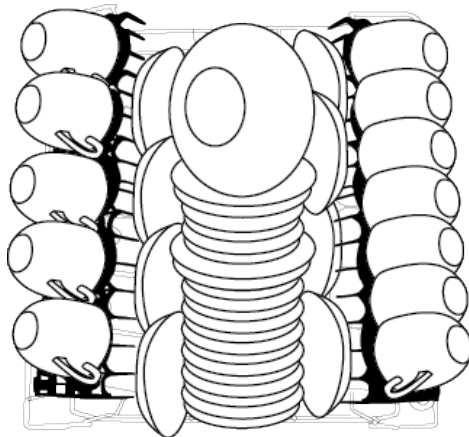
Vacíe primero la vajilla del cesto inferior y después la del superior.

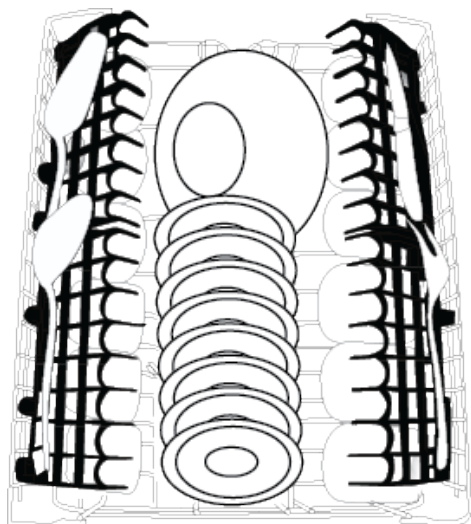
### Ejemplos de disposición alternativa de la cesta

Cesto inferior

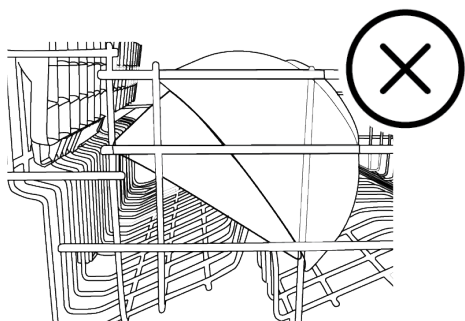
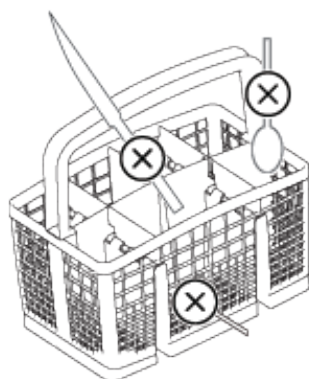
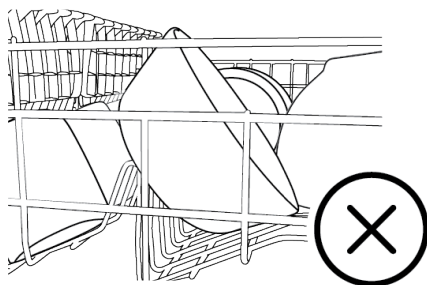
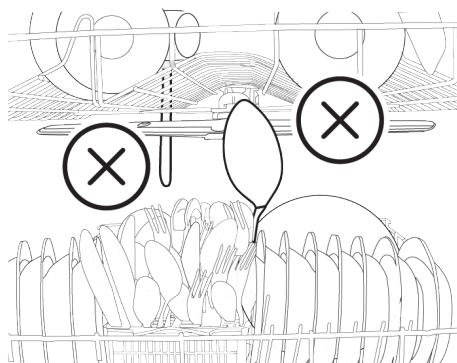


Cesta superior





Colocación incorrecta

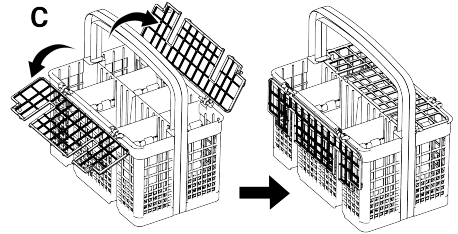
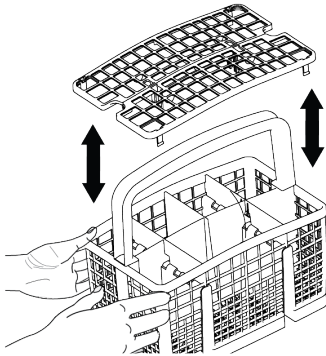
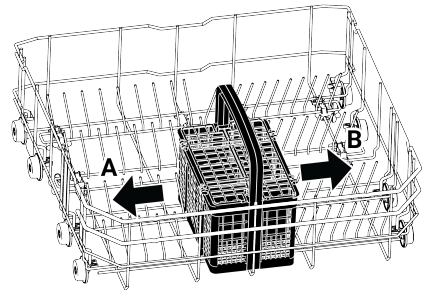
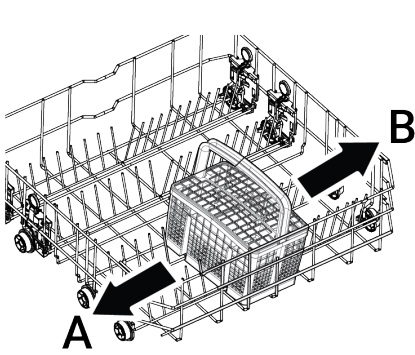


## 6.8 Cestillo para cubiertos

(depende del modelo)

El cestillo para cubiertos está especialmente diseñado para un lavado más limpio de cuchillos, tenedores, cucharas, etc.

Gracias a la función móvil (A, B) de la cesta de cubiertos, puede crear áreas más amplias al colocar sus platos en la cesta inferior y abrir espacio para sus platos de diferentes tamaños.



### 6.9 Cestillo para cubiertos

(depende del modelo)

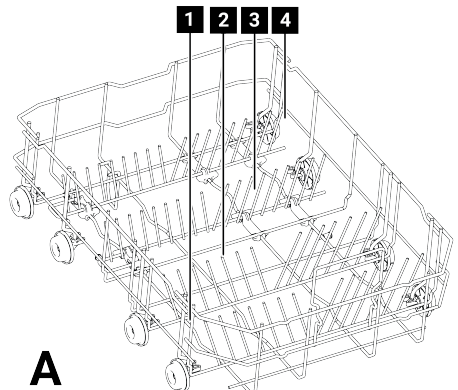
El cesto para cubiertos está especialmente diseñado para un lavado más limpio de cuchillos, tenedores, cucharas, etc.

Gracias a la función movable (A, B) de la cesta de cubiertos, puede crear áreas más amplias al colocar sus platos en la cesta inferior y abrir espacio para sus platos de diferentes tamaños. Si desea colocar más cubiertos, puede plegar los separadores hacia un lado. (C)

### 6.10 Alambres plegables del cesto inferior

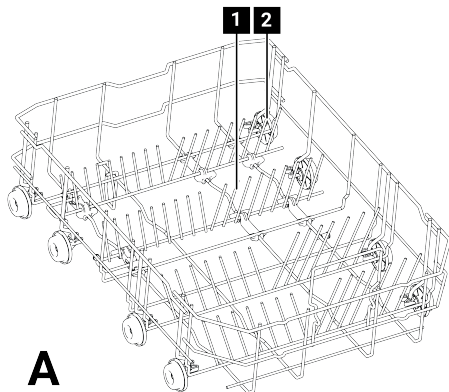
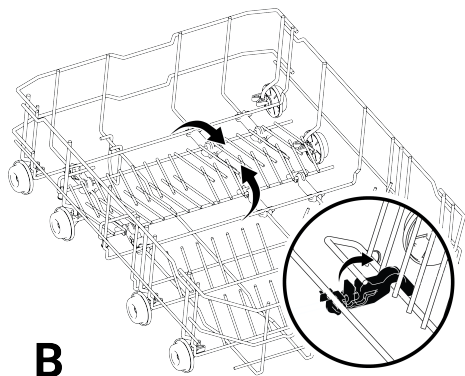
(depende del modelo)

Los alambres plegables de la cesta inferior del lavavajillas, que constan de seis partes, están diseñados para que pueda colocar más fácilmente objetos grandes como ollas, cuencos, etc. (1,2,3,4). Si lo desea, puede crear espacios más grandes plegando cada pieza individualmente o todas juntas.



**A**

Para plegar los alambres plegables en posición tumbada, empuje los alambres en la dirección de las flechas sujetándolos por el centro (B). Levante los alambres hacia arriba para devolverlos a la posición vertical. Los alambres plegables volverán a encajar en el cierre.



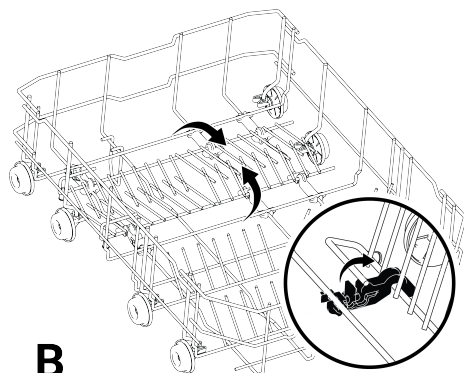
Para plegar los alambres plegables en posición tumbada, empuje los alambres en la dirección de las flechas sujetándolos por el centro (B). Levante los alambres hacia arriba para devolverlos a la posición vertical. Los alambres plegables volverán a encajar en el cierre.

**i** Si lleva los cables a la posición horizontal sujetándolos por sus extremos, es posible que se doblen. Por lo tanto, es aconsejable llevar los cables del centro a la posición horizontal o vertical sujetándolos desde la posición inferior y empujándolos en la dirección de la flecha.

### 6.11 Alambres plegables del cesto inferior

(depende del modelo)

Los alambres plegables de la cesta inferior del lavavajillas, que constan de seis partes, están diseñados para que pueda colocar más fácilmente objetos grandes como ollas, cuencos, etc. (1,2). Si lo desea, puede crear espacios más grandes plegando cada pieza individualmente o todas juntas.

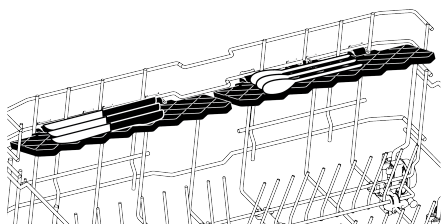
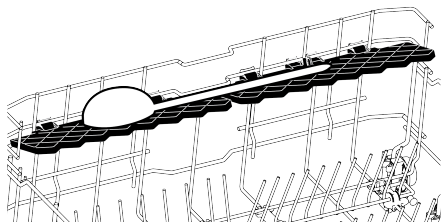
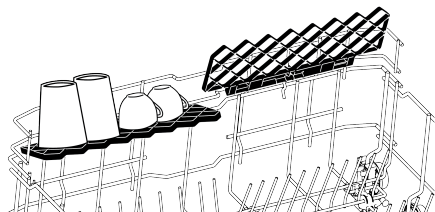


**i** Si lleva los cables a la posición horizontal sujetándolos por sus extremos, es posible que se doblen. Por lo tanto, es aconsejable llevar los cables del centro a la posición horizontal o vertical sujetándolos desde la posición inferior y empujándolos en la dirección de la flecha.

## 6.12 Cesto inferior multiusos / rejilla para servir regulable en altura

(depende del modelo)

Gracias a este accesorio situado en el cesto inferior de su lavavajillas, podrá lavar fácilmente sus vasos extra o piezas como cucharones largos y cuchillos de pan.



**i** Puede utilizar las rejillas como desee colocándolas hacia arriba o hacia abajo, o puede cerrarlas para crear un gran espacio en la cesta inferior.

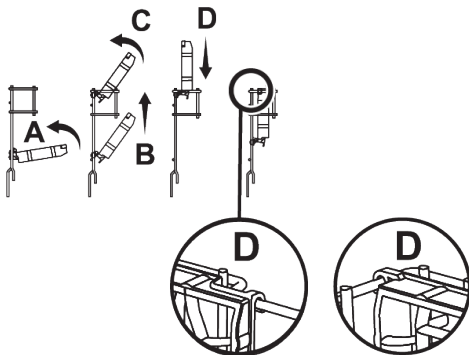


Asegúrese de que el brazo rociador no golpea la vajilla colocada en las rejillas

Para volver a cerrar las rejillas;

1. Pliegue la rejilla (A).
2. Deslice la rejilla hacia arriba (B).

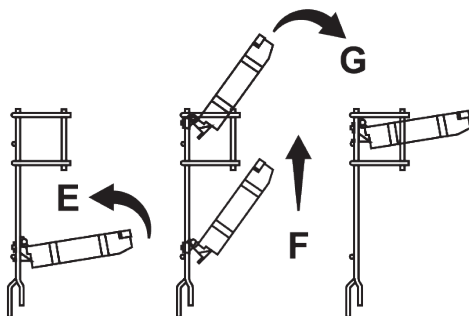
3. Coloque la rejilla en posición vertical (C).
4. Deslice la rejilla hacia abajo y bloquee-la con las lengüetas (D).



**i** Puede poner la cesta en posición abierta realizando las mismas operaciones a la inversa.

Para ajustar la altura de las rejillas

1. Pliegue la cremallera (E).
2. Deslice la cremallera hacia arriba (F).



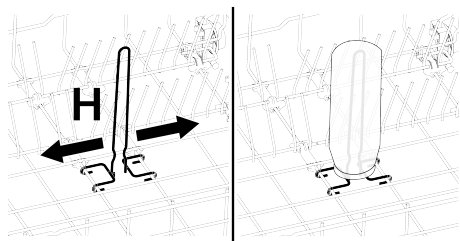
3. Abra la cesta hasta el nivel deseado (G).

## 6.13 Cesto inferior con alambre para botellas

(depende del modelo)

El alambre para botellas está diseñado para facilitar el lavado de artículos altos y de boca ancha. Cuando no lo utilice, puede extraer el alambre para botellas del cesto tirando de él hacia fuera por ambos lados (H).

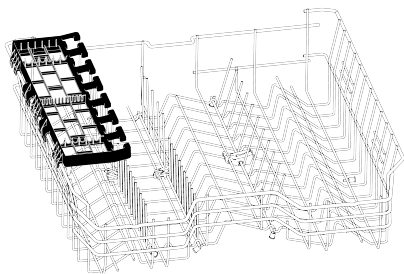




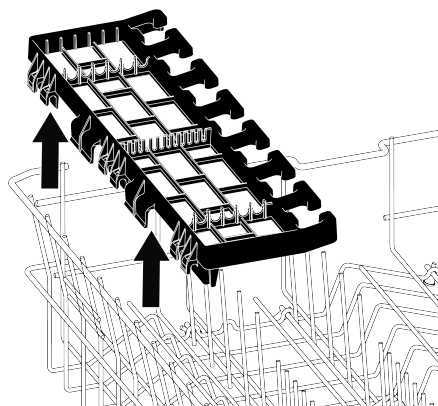
## 6.14 Cesta superior de servicio multifuncional

(depende del modelo)

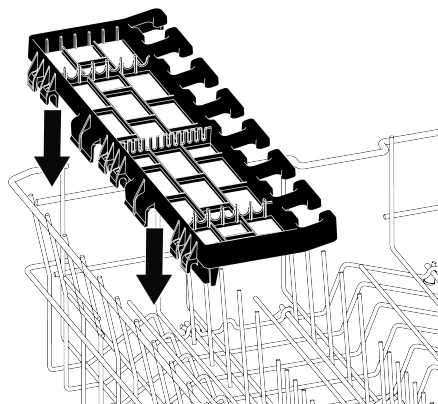
Gracias a la rejilla de servicio multifuncional de la cesta superior del aparato, podrá cargar y lavar fácilmente los utensilios de servicio y de cocina de larga duración. Además, los compartimentos de sujeción de vasos de vino disponibles en la parte delantera de este accesorio permiten colocar más fácilmente en la cesta superior las vajillas de tamaño adecuado.



Puede retirar el soporte de servicio multifunción de la cesta superior levantándolo cuando no quiera usarlo.



Podrá volver a colocar el soporte de servicio multifunción de la cesta superior en el lateral de ésta fácilmente para volver a utilizarlo.



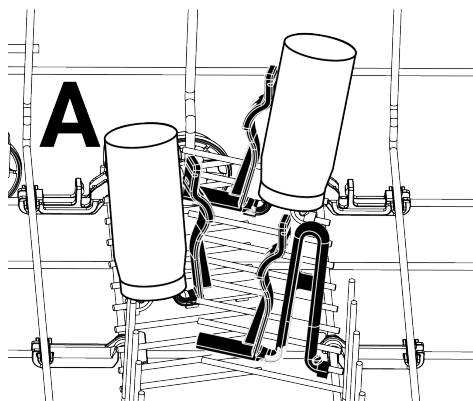
*Ilustración 2:*

## 6.15 Portabotellas y porta platos en la cesta inferior

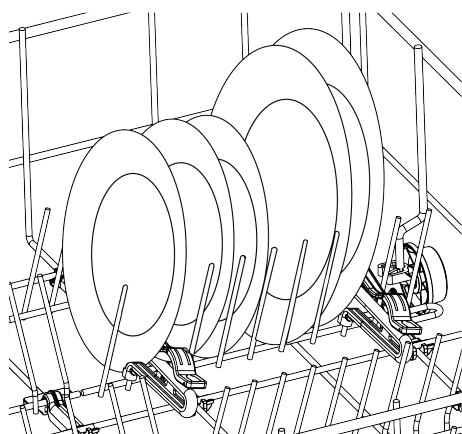
(Depende del Modelo)

El soporte para botellas y platos de la cesta inferior (A) está diseñado para facilitar el lavado de la vajilla de boca estrecha y alta. Tras poner los varillajes plegables en posición horizontal, puede colocar las botellas en los portabotellas. Asegure sus botellas sujetándolas con el clip portabotellas como se muestra en la figura inferior.





Además, al poner las varillas plegables en posición vertical, puede colocar los platos sin quitar los soportes.

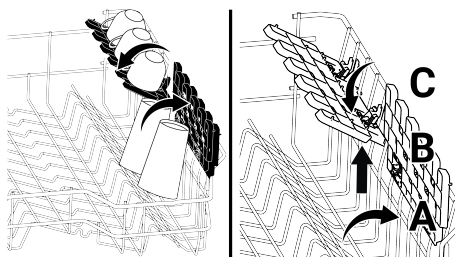


Si lleva los cables a la posición horizontal sujetándolos por sus extremos, es posible que se doblen. Por lo tanto, es aconsejable ponerlas en posición horizontal o vertical sujetándolas desde su parte inferior.

## 6.16 Rejilla para cestas superior regulable en altura

(depende del modelo)

Puede utilizar los lados superior e inferior de las rejillas ajustables en altura de la cesta superior del lavavajillas como desee, colocándolas hacia arriba o hacia abajo en función de la altura de la vajilla, como vasos, tazas, etc. (A, B, C).



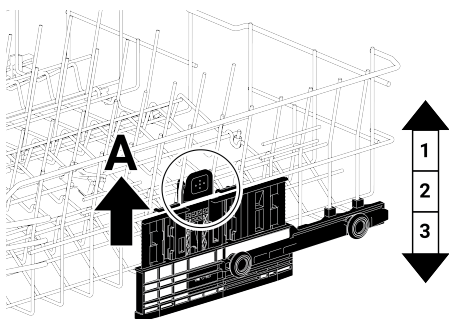
## 6.17 Ajuste de la altura de la cesta superior

(depende del modelo)

El mecanismo de ajuste de la altura de la cesta superior está diseñado para que pueda crear amplios espacios en el compartimento superior o inferior del lavavajillas, ajustando la cesta hacia arriba o hacia abajo, tanto si está vacía como si está llena. Gracias a este mecanismo, podrá utilizar su cesto en tres posiciones diferentes: inferior, central o superior.

1. Para elevar la cesta, sujete los alambres de la cesta y tire de ella hacia arriba con ambas manos mientras la cesta se encuentra en la posición más baja (A)
2. Suelte la cesta cuando ésta se enganche en la siguiente posición superior con un "Click" que puede oírse desde los mecanismos derecho e izquierdo.

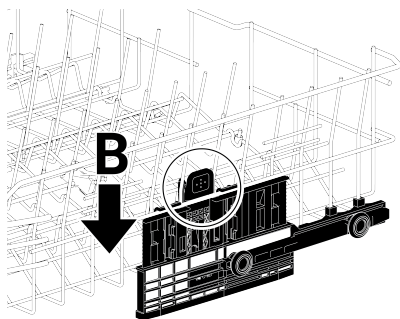
Repita la misma operación si la altura no es adecuada.



Para bajar la cesta, haga lo siguiente mientras la cesta está en la posición más alta:

1. Sujetando los cables de la cesta superior con ambas manos y levantando la cesta ligeramente hacia arriba, presione y suelte los pestillos mostrados en la figura (B) al mismo tiempo.
2. Baje la cesta a la siguiente posición más baja.
3. Suelte la cesta cuando se enganche en la siguiente posición más baja.

Repita la misma operación si la altura no es adecuada.



**i** El mecanismo de movimiento puede no funcionar correctamente cuando la cesta superior está sobrecargada o cuando la carga está desequilibrada. Y puede que caiga a la siguiente posición más baja cuando haya más peso.

**i** Asegúrese de que los mecanismos de ajuste a la derecha y a la izquierda del cesto superior estén alineados.

## 6.18 Ajuste de la altura de la cesta superior

(depende del modelo)

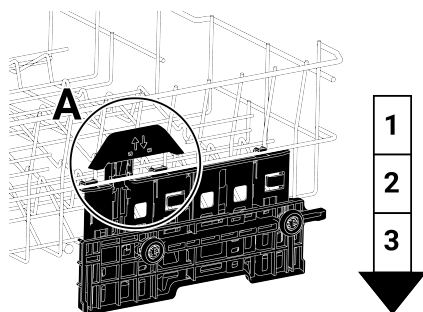
El mecanismo de ajuste de la altura de la cesta superior está diseñado para que pueda crear amplios espacios en el compartimento superior o inferior del lavavajillas, ajustando la cesta hacia arriba o hacia abajo, tanto si está vacía como si está llena.

Gracias a este mecanismo, puede utilizar la cesta en tres posiciones diferentes, a saber: inferior, central o superior.

Para bajar la cesta, haga lo siguiente mientras la cesta está en la posición más alta:

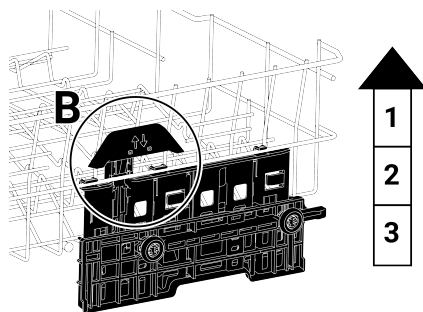
1. Sostenga la rejilla de la cesta superior y levante el asa del mecanismo hacia arriba, como se muestra en la imagen (A).
2. Baje la cesta a la siguiente posición más baja.
3. Suelte la cesta cuando se enganche en la siguiente posición más baja.

Repita la misma operación si la altura no es adecuada.



1. Para levantar la cesta, sosténgala por la rejilla y tire de ella hacia arriba con ambas manos mientras la cesta está en la posición más baja (B).
2. Suelte la cesta cuando se enganche a la siguiente posición superior con un "Click" que puede ser escuchado por los mecanismos derecho e izquierdo.

Repita la misma operación si la altura no es adecuada.





El mecanismo de movimiento puede no funcionar correctamente cuando la cesta superior está sobrecargada o cuando la carga está desequilibrada. Y puede que caiga a la siguiente posición más baja cuando haya mas peso.



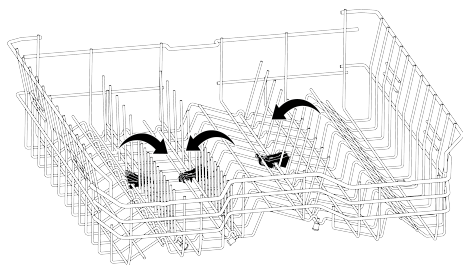
Asegúrese de que los mecanismos de ajuste a la derecha y a la izquierda del cesto superior estén alineados.

## 6.19 Alambres plegables de la cesta superior

(depende del modelo)

Puede utilizar los alambres plegables cuando necesite más espacio en el cesto superior del lavavajillas para su vajilla grande.

Para plegar los alambres plegables en posición tumbada, sujete los alambres por el centro y empújelos en la dirección de la flecha de la figura. Coloque la vajilla grande en el espacio creado. Levante los alambres para devolverlos a la posición vertical.

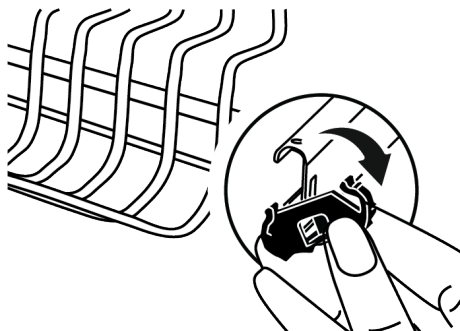


Si lleva los cables a la posición horizontal sujetándolos por sus extremos, es posible que se doblen. Por lo tanto, sujete los cables centrales por la parte inferior y empújelos en la dirección de la flecha para ponerlos en posición horizontal o vertical.

## 6.20 Ajuste de la altura de la cesta superior

(depende del modelo)

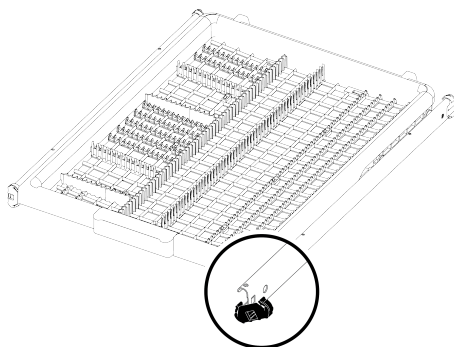
Coloque las piezas grandes, como ollas, en el cesto inferior. Puede ajustar la altura del cesto superior en función del tamaño de su vajilla. Para ajustar la altura del cesto; utilizando las ruedas del cesto, abra los soportes situados en el extremo de los railes del cesto superior girándolos hacia un lado y retire el cesto. Cambie la posición de las ruedas, vuelva a insertar el cesto en el riel y cierre los soportes.



## 6.21 Cestillo para cubiertos

(depende del modelo)

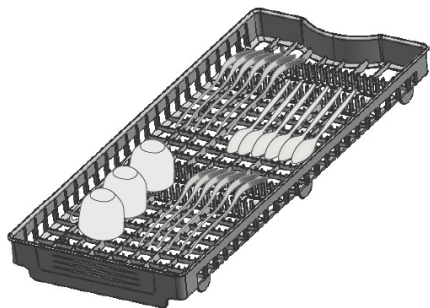
Esta bandeja está diseñada para lavar cubiertos como tenedores, cucharas, etc. Colóquelos entre las barras de la bandeja



## 6.22 Cestillo para cubiertos

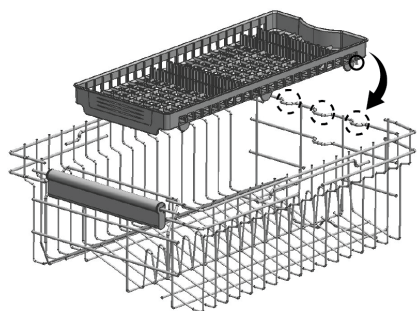
(depende del modelo)

La cesta para cubiertos está diseñada para sus platos pequeños o los platos que son demasiado largos para caber en la cesta inferior para cubiertos.



Esta cesta se extrae fácilmente del lavavajillas, permitiéndole sacar su vajilla después de lavarla con la cesta. Gracias a sus dimensiones aptas para todos los cajones estándar, puede colocarla en cajones de cocina o aparadores sin necesidad de colocar la vajilla sacándola de la cesta.

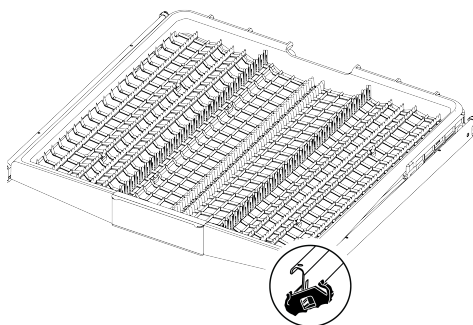
Para quitar el Cesto para cubiertos, saque el cesto superior y levante el Cesto para cubiertos. Para volver a colocarlo, primero inserte la parte posterior del cesto en los puntos que se muestran en la imagen y asíntelo en el cesto.



### 6.23 Cestillo para cubiertos

(depende del modelo)

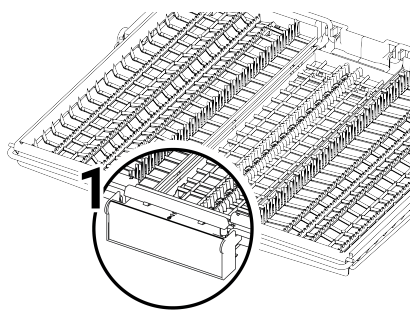
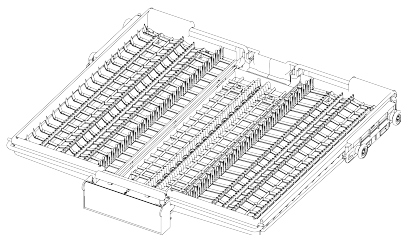
El cesto para cubiertos del techo está diseñado para lavar sus tenedores, cucharas, etc. colocándolos entre los peines de la bandeja.



### 6.24 Cestillo para cubiertos

(depende del modelo)

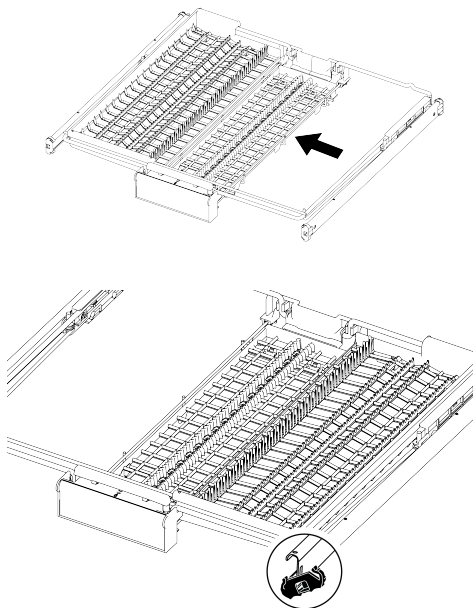
El cesto para cubiertos del techo está diseñado para lavar sus tenedores, cucharas, etc. colocándolos entre los peines de la bandeja.



En los modelos con función de movimiento parcial, al empujar el brazo (1) del asa, la bandeja de la parte central del cesto desciende a la posición inferior; el sistema se

desbloquea y las bandejas laterales derecha e izquierda pueden moverse libremente.

La zona libre que se establece al mover las bandejas laterales permite cargar platos largos en la cesta superior.



Cuando la bandeja central está en la posición inferior, es posible colocar en ella platos largos como tazas de café, cucharones, etc. Cuando las bandejas laterales están in-

clinadas hacia ambos lados, es posible tirar del asa y asegurar la subida de la bandeja central y el bloqueo del sistema.

## 6.25 Piezas no aptas para lavar en el lavavajillas

- No lave en el lavavajillas vajilla contaminada con ceniza de cigarrillo, residuos de cera, barniz, pintura, productos químicos, etc.
- No lave en el lavavajillas tenedores, cucharas y cuchillos con mangos de madera o hueso, piezas pegadas, piezas de plástico no resistentes al calor, utensilios de cobre y peltre.



Al igual que con el lavado a mano, el lavavajillas puede decolorar y empañar los grabados decorativos de la porcelana, el aluminio y la plata. Algunos tipos de vidrio y cristales delicados pueden perder su transparencia con el tiempo. Te recomendamos que prestes especial atención a que la vajilla nueva que compres sea adecuada para lavar en el lavavajillas.

## 6.26 Brazo rociador inferior

El brazo aspersor inferior lava la vajilla del cesto inferior.

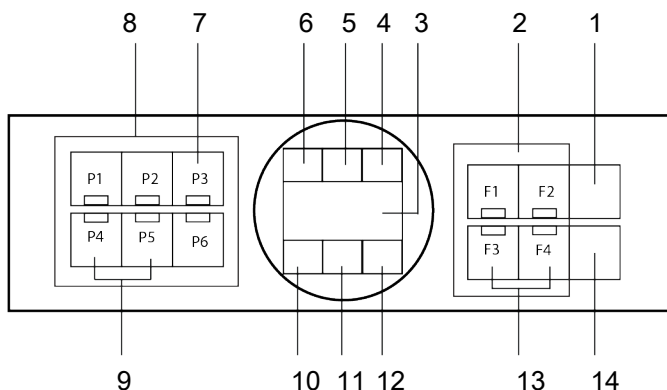
## 6.27 Brazo rociador superior

El brazo rociador superior lava la vajilla del cesto superior.

# 7 Funcionamiento del lavavajillas

## 7.1 Uso del lavavajillas

Lea primero el capítulo "Advertencias de seguridad".



- |  |  |
|--|--|
| 1 Botón de Encendido/Apagado   | 2 Botón de Selección de Funciones                |
| 3 Mostrar  | 4 Indicador de control del programa              |
| 5 Indicador de advertencia de nivel bajo de abrillantador                                  | 6 Indicador de advertencia de baja sal           |
| 7 Tecla de selección de ajustes/Tecla de programas (tecla inactiva si se usa para ajustes) | 8 Tecla de selección de programas                |
| 9 Función de bloqueo para niños (botón)  | 10 Indicador de bloqueo para niños (botón)       |
| 11 No esta en uso  | 12 Indicador de apertura automática de la puerta |
| 13 Función de apertura automática de la puerta   | 14 Tecla de inicio/pausa/cancelación             |

No toque la pantalla con las manos mojadas.

### Botón de Encendido / Apagado

Al pulsar el botón de encendido/apagado, las luces indicadoras de la pantalla se encienden en la posición ON. Se apagarán cuando el lavavajillas esté apagado.

Tecla de Selección de programa / Cancelar programa

Seleccione el programa que desea ejecutar en las "teclas de selección de programas" y pulse la tecla .

Presione la tecla Inicio / Mantener / Cancelar el programa durante 3 segundos para cancelar el programa en curso

Después de la cuenta atrás de 3 - 2 - 1, la pantalla mostrará 0:01 y comenzará el proceso de descarte. El proceso de descarte se completará en 2 minutos y su lavavajillas emitirá un pitido cuando termine.

### Botones de función

Cuando se pulsan los botones de función durante la selección de programa o la selección de retardo, si el programa que ha seleccionado soporta la función que ha seleccionado, se oír un sonido de advertencia de botón positivo. Cuando el indicador de la función seleccionada esté encendido, significa que la función ha sido seleccionada.

Para cancelar la selección de la función, presione el botón de función nuevamente hasta que el indicador de función se apague.

### **Preparación del lavavajillas**

1. Abra la puerta del lavavajillas.
2. Cargue la vajilla tal como se indica en el manual de instrucciones.
3. Asegúrese de que las hélices inferiores y superiores giren libremente.
4. Ponga una cantidad adecuada de detergente en el depósito de detergente.

### **Selección del ciclo**

1. Apague el lavavajillas pulsando la tecla Encender / Apagar.

2. Compruebe si los indicadores de bajo contenido de sal y de abrillantador están iluminados; y añada sal y/o abrillantador si es necesario.
3. Seleccione el programa de lavado adecuado para la vajilla teniendo en cuenta la información del programa y la tabla de valores de consumo medio.
4. Al pulsar el botón Inicio/Pausa/Cancelar del lavavajillas, se inicia el programa seleccionado.

## **7.2 Tabla de información de programas y valores medios de consumo**



**Tabla de datos del programa y valores de consumo medio**

	0	1	2	3	4	5	6
Número de programa	-	Auto	Intensivo	Eco *	Delicado	Quick&Shine (#)	Mini (#)
Nombre de programa	-	45-65 °C	70 °C	50 °C	40 °C	60 °C	35 °C
Temperatura de lavado	-	Determina el grado de suciedad de los platos y ajusta automáticamente la temperatura y la cantidad de agua de lavado así como el tiempo de lavado. Adecuado para todo tipo de platos.	Adecuado para platos y piezas de batería de cocina con un grado de suciedad elevado.	Adecuado para lavar platos con una cantidad normal de suciedad. Es el programa más eficiente en términos de consumo combinado de energía y agua. Se utiliza para evaluar el cumplimiento de la directiva de diseño ecológico de la UE.	Programa especial para la limpieza cuidadosa de cristalería delicada.	Programa de lavado diario para platos normalmente sucios en el modo más rápido.	Adecuado para platos con un grado de suciedad bajo sometidos a una limpieza previa.
Grado de suciedad	-						
Prelavado	-	Medio - Alto	Alto	Medio	Bajo	Medio	Bajo
Lavado	-	+	+	-	+	-	-
Secado	-	+	+	+	+	+	+
Duración (min)	-	130-195	191	220	125	58	30
Agua (l)	-	9,8-13,2	15,20	8,90	13,80	10,60	10,00
Energía (kWh)	-	0,80-1,10	1,13	0,593	0,85	0,9	0,74
Funciones seleccionables	-	T, E, G, R, H, M, K	T, E, G, Y, F, R, U, Z, H, M, K	T, E, Y, F, S, R, U, Z, H, M, K	T, E, Y, F, R, M, K	T, E, R, H, M, K	T, E, M, K

**Capacidad de carga: 10**

Los valores de consumo mostrados en la tabla fueron obtenidos bajo condiciones estándar. Por lo tanto es posible observar diferencias en la práctica. \* Programa de referencia para institutos de prueba. Las pruebas conformes a la directiva EN 50242/60436 deben realizarse con el dosificador de sal de ablandado y el depósito de producto de aclarado llenos, y seleccionando el programa de prueba. Los valores indicados correspondientes a los programas que no son el programa Eco 50°C son únicamente orientativos. (#) Funciones adicionales podrían provocar cambios en la duración de programas.



### 7.3 Funciones adicionales

Se han diseñado los programas de lavado del lavavajillas para lograr el mejor rendimiento de limpieza, teniendo en cuenta el nivel de suciedad, la cantidad de suciedad y las características de la vajilla que se va a lavar en el mismo.

Se han incorporado funciones adicionales para ayudarle a ahorrar tiempo, agua y energía y a realizar un lavado más higiénico y cómodo, gracias a los ajustes de las funciones personalizadas.



Es posible que las funciones adicionales modifiquen la duración del programa seleccionado.



Las funciones adicionales no son adecuadas para todos los programas de lavado. El indicador de una función no se mostrará si no está disponible para el programa.



Las funciones utilizables en los programas de lavado se muestran con letras como "A,B,D,E,G,F,K..." en la "Tabla de información de programas y valores promedios de consumo". Puede encontrar instrucciones sobre el uso de estas funciones en la sección "Funciones adicionales" del manual de usuario.



No se pueden utilizar conjuntamente algunas funciones auxiliares. En caso de que la función seleccionada no esté activa a pesar de que aparezca en la "Tabla de información del programa y valores promedios de consumo", puede activarla después de desactivar las demás funciones auxiliares.

#### Para añadir funciones adicionales al programa:

1. Seleccione el programa de lavado deseado.

2. Una vez seleccionada una función adicional, el indicador de la función adicional se ilumina. Al pulsar de nuevo el botón de función, el indicador se apaga y la selección se cancela.

En caso de que el lavavajillas disponga de funciones de submenú según el modelo, consulte las instrucciones del apartado de funciones adicionales para su uso.



No todas las funciones indicadas con letras como 'A,B,D,E,G,F,K...' en la Tabla de información de programas y valores de consumo medio pueden utilizarse en el lavavajillas; las funciones que pueden utilizarse en él se explican en la sección de funciones adicionales de este manual.

#### Función Hygiene Intense (H)

(depende del modelo)

Diseñado para ser usado cuando se requiere una mayor higiene al lavar los platos. Esta función aumenta las temperaturas de lavado y aclarado y la duración del programa seleccionado. Además, se realiza un programa de enjuague adicional para lavar y enjuagar los platos con una mayor higiene. Si la función de Apertura Automática de Puerta está activa en el lavavajillas, no podrá seleccionar la función Hygiene Intense.

#### Self Dry Función (K)

(Depende del Modelo)

La función Self Dry del lavavajillas aumenta la eficacia del secado de su lavavajillas y ahorra energía.

Al activar esta función, la puerta del lavavajillas se abre automáticamente al final del programa de lavado.

Esta función puede prolongar la duración del ciclo seleccionado hasta 35 minutos.



Esta función puede prolongar la duración del ciclo seleccionado hasta 35 minutos.



La función Self Dry utiliza bastones de apertura de puerta para abrir la puerta del lavavajillas al final del círculo de lavado. Este proceso toma aproximadamente 2 minutos. Si la corriente falla mientras los ejes se mueven hacia afuera, no fuerce el cierre de la puerta. El proceso finalizará cuando vuelva la corriente, y las varillas volverán a su posición inicial.



Si la función Self Dry está activada, la puerta se abre automáticamente durante la fase de secado y el flujo del ciclo puede continuar. Si el lavavajillas tiene pantalla, la cuenta atrás continúa en la pantalla con la puerta abierta hasta que se completa el proceso de secado y finaliza el ciclo.

### **Función Self Dry**

#### **Para activar la función Self Dry:**

1-Cuando el lavavajillas esté en marcha y la puerta esté cerrada, mantenga pulsados los botones de función F3 y F4 a la vez para activar la función Self Dry .

2-Self Dry se encenderá el indicador Self Dry y se activará la función.



Podrá activar la función Self Dry en el modo de selección del ciclo.

#### **Para cancelar la función Self Dry :**

1- Cuando el lavavajillas esté en marcha y la puerta esté cerrada, mantenga pulsados los botones de función F3 y F4 a la vez para cancelar la función Self Dry .

2- Se apagará el indicador Self Dry y se desactivará la función.

#### **Función de retardo**

(depende del modelo)

Si en su región se aplica la facturación económica de la electricidad, puede utilizar la función de retardo para lavar la vajilla a las horas correspondientes.

Puede retrasar la hora de inicio del ciclo seleccionado hasta 24 horas.

1. Con la puerta cerrada, pulse la tecla de retardo después de seleccionar el programa de lavado y cualquier otra función adicional.
2. Al pulsar la tecla de retardo, se mostrará "1h" en la línea de información de la pantalla y el indicador de retardo comenzará a parpadear.
3. Ajuste el periodo deseado pulsando la tecla de retardo. Cada pulsación del botón aumenta el periodo de retardo en 1 hora hasta un total de 24 horas. Al mantener pulsado el botón de retardo, los incrementos de tiempo aumentan más rápidamente.
4. Presione la tecla Inicio / Mantener / Cancelar. El programa se iniciará automáticamente cuando termine el periodo de retardo.

Modificación de los ajustes mientras la función de retardo está activa

No puede realizar cambios en el ciclo de lavado, en las funciones adicionales ni en el periodo de retardo mientras la función de retardo esté activa.



No es posible ajustar/modificar el ciclo ni las funciones auxiliares una vez iniciado el ciclo.

Para cancelar la función de retardo

Pulse el botón Inicio/Pausa/Cancelación del programa durante 3 segundos con la puerta cerrada y el lavavajillas encendido. El lavavajillas volverá al modo de selección de ciclo cuando se cancele la función de retardo.

#### **Función de bloqueo para niños (botón)**


(Depende del Modelo)


Puede evitar que otras personas afecten y modifiquen el flujo del ciclo y el tiempo de retardo cuando el lavavajillas está en funcionamiento.


Para activar el seguro para niños:

1. Con el lavavajillas encendido y la puerta cerrada, mantenga pulsados simultáneamente los botones P4 y P5 para activar el bloqueo para niños.

2. El indicador de bloqueo infantil se apagará y se cancelará el bloqueo.

 El seguro para niños impide que nadie modifique las funciones seleccionadas y desactiva el botón Inicio/Pausa/Cancelar.

 El seguro para niños no bloquea la puerta del lavavajillas.

 El seguro para niños se desactiva automáticamente si apaga el lavavajillas con el botón On-Off.

Para desactivar el seguro para niños:

1. Con el lavavajillas encendido y la puerta cerrada, mantenga pulsados simultáneamente los botones P4 y P5 para activar el bloqueo para niños.
2. El indicador de bloqueo infantil se apagará y se cancelará el bloqueo.

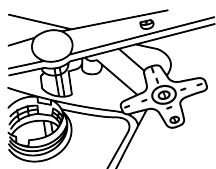
### **Función Fast+ (F)**

(depende del modelo)


Habilitando el programa seleccionado para lavar a mayor presión y temperatura se acorta el tiempo de lavado y se reduce el consumo de agua.


### **Función Aqualtense (Z)**

(depende del modelo)




El impulsor Aqualtense ubicado debajo del impulsor inferior asegura que su vajilla muy sucia colocada en el lado derecho de la cesta inferior se lave en los programas adecuados. Sería conveniente colocar las vajillas más sucias en el frente derecho.


 Al seleccionar la función, la duración del programa puede prolongarse hasta un 20%.


 Aqualtense ¡No intente retirar el impulsor!

## **7.4 Inicio del programa**

Cierre la puerta del lavavajillas para ponerlo en marcha tras seleccionar el programa y las funciones adicionales.


 El lavavajillas ablanda el agua según la dureza del agua de red. El período del programa de lavado también puede cambiar mientras se ejecuta el programa como resultado de la temperatura ambiente, la temperatura del agua de la red y la cantidad de platos.

 Evite abrir la puerta durante el funcionamiento del lavavajillas. Tenga cuidado de que pueda salir vapor al abrir la puerta del lavavajillas.

 Tras el aclarado, el lavavajillas permanecerá en silencio durante un rato en modo pausa y, a continuación, procederá a la etapa de secado para escurrir toda el agua que haya quedado en la vajilla y en el interior del lavavajillas y limpiar el descalcificador.

## **7.5 Cancelar el programa**

Pulse el botón Inicio / Mantener / Cancelar el programa durante 3 segundos con la puerta cerrada. Después de la cuenta atrás de 3 - 2 - 1, la pantalla mostrará 0:01, espere hasta que se complete el proceso de escurrido. El proceso de descarte se completará en 2 minutos y su lavavajillas emitirá un pitido cuando termine.

 Algunos modelos no están equipados con un zumbador.



El detergente o abrillantador puede permanecer en el interior del lavavajillas y/o de la vajilla que se esté lavando según el paso del programa que haya cancelado.

## 7.6 Fin del programa



El lavavajillas se apaga automáticamente después de un cierto período para ahorrar energía cuando el programa se termina o no se inicia.



Después de lavar la vajilla, manténgala dentro del lavavajillas durante unos 15 minutos para que se enfríe. Su vajilla se secará más rápido si deja la puerta del lavavajillas entreabierta durante este tiempo. Esto mejorará la eficiencia de secado del lavavajillas.

## 7.7 Indicador de advertencia de baja sal

Compruebe el indicador de sal baja en la pantalla del lavavajillas para ver si tiene sal suavizante en él. Añada sal al depósito de sal cuando se encienda el indicador de nivel bajo de sal en la pantalla.



La sección Sistema de descalcificación del agua describe cómo ajustar el nivel de dureza del agua.

## 7.8 Indicador de advertencia de nivel bajo de abrillantador

Compruebe el indicador de nivel bajo de abrillantador en la pantalla de su lavavajillas para ver si tiene suficiente abrillantador. Añada abrillantador al depósito de abrillantador cuando se encienda el indicador de nivel bajo de sal en la pantalla.

### Ajuste de la cantidad de abrillantador

1. Tras encender el lavavajillas con el botón de Encendido/Apagado, acceda al menú Ajustes pulsando el botón correspondiente durante 3 segundos (según el modelo), o pulsando a la vez los botones de encendido/apagado y P2 durante 3 segundos.
2. Muévase a la posición «P» en la pantalla pulsando la tecla P2.
3. Ajuste el nivel adecuado seleccionando una de las posiciones "P:0", "P:1", "P:2", "P:3" o "P:4" con la tecla de programa P3.
4. Para guardar, salga del menú de ajustes pulsando la tecla de encendido/apagado del lavavajillas durante 3 segundos. Los ajustes se guardarán automáticamente.

No aplica abrillantador en la posición P:0 durante el ciclo de lavado.

Aplica 1 dosis de abrillantador en la posición P:1.

Aplica 2 dosis de abrillantador en la posición P:2.

Aplica 3 dosis de abrillantador en la posición P:3.

Aplica 4 dosis de abrillantador en la posición P:4.

## 8 Mantenimiento y limpieza

### 8.1 Mantenimiento y limpieza



¡Lea primero la sección 'Instrucciones de seguridad'!



Desenchufe el lavavajillas y cierre el grifo antes de limpiarlo.



No utilice materiales abrasivos durante la limpieza.



Limpie el filtro y los brazos rociadores al menos una vez por semana para un funcionamiento eficiente del lavavajillas.

La limpieza regular prolongará la vida útil del producto y reducirá los problemas comunes.

### **Limpieza de la superficie exterior del lavavajillas**

Limpie suavemente el exterior del lavavajillas y las juntas de la puerta con un producto de limpieza delicado y un paño húmedo. Limpie el "panel de control" únicamente con un paño ligeramente húmedo.

### **Limpieza del interior del lavavajillas**

Limpie el lavavajillas mensualmente con detergente o agentes especiales de limpieza para lavavajillas, haciendo funcionar el lavavajillas en el ciclo que funcione a la temperatura más alta posible. Esto ayudará a eliminar los residuos y la cal del interior del lavavajillas.

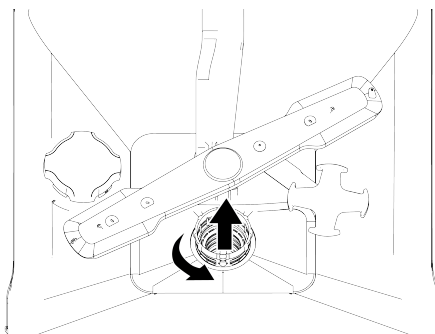
Si queda agua en el lavavajillas, vacíe el agua siguiendo el procedimiento que se describe en la sección "Cancelación del ciclo". Si no se puede vaciar el agua, retire los filtros como se describe en la sección "Limpieza de los filtros" y controle la parte inferior del lavavajillas para ver si hay partículas de suciedad que se hayan acumulado y bloqueado el paso del agua, y límpielas si es necesario.

## **8.2 Limpieza de los filtros**

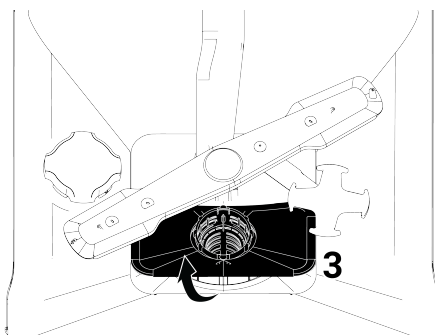
(Dependiendo del modelo)

Limpie los filtros al menos una vez a la semana para un funcionamiento eficiente del lavavajillas. Compruebe que no queden restos de comida en los filtros. Si quedan restos de comida, retire los filtros y límpielos a fondo bajo el grifo.

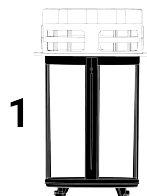
1. Retire el grupo de microfiltro y filtro grueso girándolos en sentido antihorario y tirando de ellos hacia afuera.




2. Extraiga el filtro de metal/plástico (3).



3. Presione los dos pestillos del filtro grueso hacia adentro para separar el filtro grueso del grupo.



4. Limpie los tres filtros bajo el grifo con un cepillo.
5. Reemplace el filtro de metal/plástico.
6. Inserte el filtro grueso en el microfiltro. Asegúrese de que esté en la posición correcta. Gírelo en el sentido de las agujas del reloj hasta que haga clic.

 El lavavajillas no debe utilizarse sin filtros.

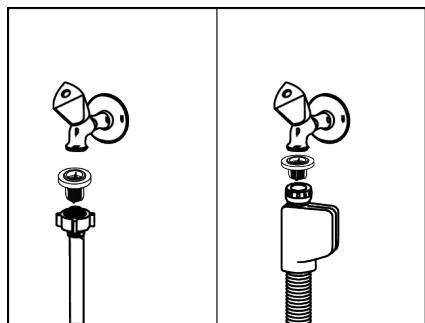


Si no se instalan correctamente los filtros se reducirá la eficiencia del lavado.

### 8.3 Limpieza del filtro de la manguera

El lavavajillas se protege contra los daños causados por la suciedad (arena, arcilla, óxido, etc.) procedente de la red o del sistema de suministro de agua mediante un filtro en la manguera de entrada de agua. Revise el filtro y la manguera de vez en cuando y límpielos si es necesario.

1. Cierre el grifo y desconecte la manguera.
2. Después de retirar el filtro de la manguera, límpielo bajo el grifo.
3. Coloque el filtro limpio nuevamente en su lugar en la manguera.
4. Conecte la manguera al grifo.  
(depende del modelo)



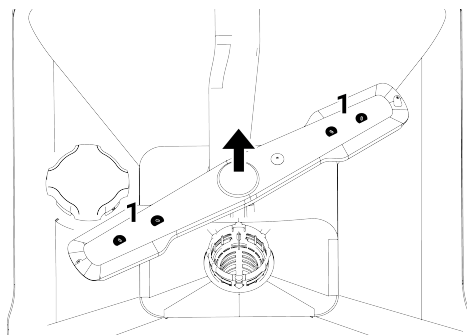
### 8.4 Limpieza de los brazos rociadores

Limpie los brazos rociadores al menos una vez por semana para un funcionamiento eficiente del lavavajillas.

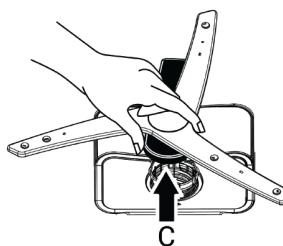
#### Brazo rociador inferior

Compruebe que los orificios del brazo rociador inferior (1) no estén obstruidos. Si hay una obstrucción, retire y limpie el brazo

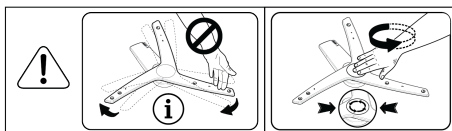
rociador. Puede retirar el brazo rociador inferior tirando de él hacia arriba (según el modelo)



Compruebe si los orificios del conjunto del brazo rociador están bloqueados. Si hay una obstrucción, retire y limpie el conjunto del brazo rociador. (depende del modelo)



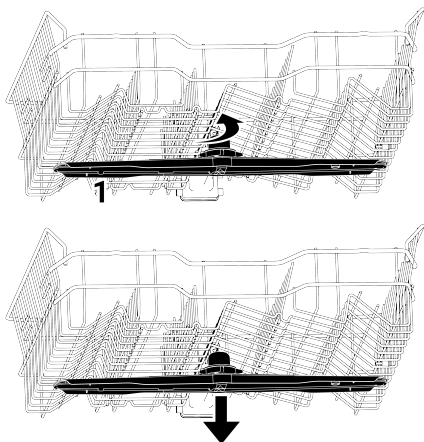
Para desmontar y limpiar el conjunto del brazo rociador inferior, retírelo agarrando los puntos (C) que se muestran en la figura con una mano y tirando hacia arriba. Después de limpiarlo, vuelva a instalar el conjunto del brazo rociador siguiendo el mismo procedimiento en orden inverso.



No intente girar el brazo rociador sujetándolo por los extremos. Si intenta girar el brazo rociador por los extremos, puede romper el sistema de engranajes que se encuentra en el interior del brazo rociador.

### Brazo rociador superior

Compruebe que los orificios del brazo rociador superior (1) no estén obstruidos. Si hay una obstrucción, retire y limpie el brazo rociador. Puede retirar el brazo rociador superior girando la tuerca hacia la izquierda. Asegúrese de que la tuerca esté completamente apretada al reemplazar el brazo rociador superior.



## 8.5 Limpieza del brazo rociador de ZoneWash

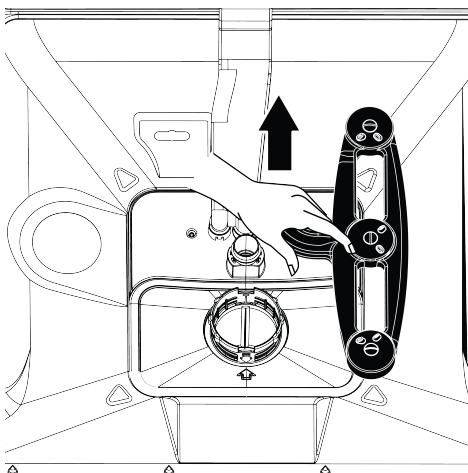
### Limpieza de los brazos rociadores

(Dependiendo del modelo)

Limpie los brazos rociadores al menos una vez por semana para un funcionamiento eficiente del lavavajillas.

### Brazo rociador ZoneWash

Revise los orificios del brazo rociador ZoneWash (1) para ver si hay obstrucciones. Si hay una obstrucción, primero retire el brazo rociador inferior y levante el brazo rociador Deepwash sujetándolo por el punto como se muestra en la figura. Después de limpiar, vuelva a instalar el brazo rociador siguiendo el mismo procedimiento a la inversa.



## 9 Solución de problemas

### 9.1 Códigos de error, causas y soluciones

Código de Error	Razón	Solución
E01 Advertencia P1 Parpadea El LED de encendido parpadea	Fallo de relleno de agua del chasis	1-Algoritmo de error está activado. 2-Ciclo finaliza. Si ve el error continuamente 1-Corte la electricidad. 2-Cierre la válvula. 3-Contacte con el servicio autorizado.
E02 Advertencia P2 Parpadea El icono de corte de agua está encendido. El LED de lavado se ilumina.	Error de falta de agua	Verifique el suministro de agua.
	Filtro está obstruido.	1-Corte la conexión eléctrica. 2-Corte la conexión de agua. 3-Retire la manguera de entrada de agua. 4-Verifique y limpie el filtro. 5-Establezca la conexión de agua. 6-Establecer la conexión eléctrica.
	Otro	Si el error continúa, 1-Apague el lavavajillas. 2-Contacte con el servicio autorizado.
E06 Advertencia P2 parpadea P6 parpadea	Sensor de temperatura del lavavajillas averiado	Si ve este error continuamente y el rendimiento de lavado se ha reducido, 1-Apague el lavavajillas. 2-Contacte con el servicio autorizado.
E07 Advertencia P2 parpadea F1 y F2 parpadean	Caudalímetro averiado	1-Algoritmo de error está activado. 2-Ciclo finaliza. Si ve el error continuamente 1-Corte la electricidad. 2-Cierre la válvula. 3-Contacte con el servicio autorizado.



Los códigos de error pueden cambiar dependiendo del modelo.

### 9.2 Solución de problemas

#### el lavavajillas no funciona.

- Es posible que la clavija de red no esté enchufada. >>> Compruebe que la clavija de red está enchufada.
- Puede que se haya fundido el fusible. >>> Compruebe los fusibles de su casa.
- Puede que no salga agua. >>> Asegúrese de que el grifo de entrada de agua está abierto.
- La puerta del lavavajillas puede estar abierta. >>> Asegúrese de que la puerta del lavavajillas está cerrada.
- Puede que no se haya pulsado el "botón de encendido/apagado". >>> Asegúrese de encender el lavavajillas pulsando el botón "Encendido/Apagado".



## **La vajilla no se lava limpiamente**

- Los platos están colocados de forma irregular >>> Coloque la vajilla como se especifica en el manual de usuario.
- No se ha seleccionado el ciclo adecuado. >>> Seleccione un ciclo con una temperatura más alta y un lavado durante más tiempo.
- La vajilla está muy sucia >>> Retire la suciedad gruesa de la vajilla con una servilleta y después introdúzcala en la lavavajillas.
- Los brazos rociadores están atascados. >>> Antes de iniciar el ciclo, asegúrese de que los brazos rociadores superior e inferior giran libremente haciéndolos girar con la mano.
- Los orificios de los brazos rociadores están obstruidos. >>> Los orificios superiores o inferiores de los brazos rociadores pueden estar obstruidos con restos de alimentos como semillas de limón. Limpie regularmente los brazos aspersores como se indica en el apartado "Limpieza y mantenimiento".
- Los filtros están obstruidos. >>> Compruebe si el sistema de filtrado está limpio. Limpie el sistema de filtrado regularmente como se indica en la sección "Limpieza y mantenimiento".
- Los filtros no están instalados correctamente. >>> Inspeccione el sistema de filtrado y asegúrese de que está correctamente instalado.
- Las cestas están sobrecargadas. >>> No cargue cestas por encima de su capacidad.
- El detergente está almacenado en condiciones inadecuadas. >>> Si utiliza detergente en polvo, no guarde el envase del detergente en ambientes húmedos. Si es posible, guarde el detergente en un recipiente con tapa. Le recomendamos que utilice detergente en pastillas para facilitar su almacenamiento.
- No se ha añadido la cantidad adecuada de detergente. >>> Si utiliza detergente en polvo, ponga la cantidad de detergente adecuada al nivel de suciedad de su

vajilla y a las definiciones de los ciclos. Recomendamos utilizar detergente en pastillas para obtener los mejores resultados.

- Cantidad insuficiente de abrillantador. >>> Inspeccione el indicador de bajo nivel de abrillantador y añada abrillantador si es necesario. Si se dispone de una cantidad adecuada de abrillantador en el lavavajillas, aumente el ajuste del abrillantador.
- La tapa del compartimento de detergente no está cerrada. >>> Cierre siempre la tapa del compartimento del detergente después de añadir detergente.

## **La vajilla no se ha secado**

- Los platos están colocados de forma irregular >>> Coloque la vajilla de forma que no se acumule agua en su interior durante el lavado.
- Cantidad insuficiente de abrillantador. >>> Inspeccione el indicador de bajo nivel de abrillantador y añada abrillantador si es necesario. Si se dispone de una cantidad adecuada de abrillantador en el lavavajillas, aumente el ajuste del abrillantador.
- el lavavajillas se descarga justo después de finalizar el ciclo de lavado. >>> No descargue la lavavajillas justo después de finalizar el ciclo de lavado. Mantenga la puerta entreabierta y deje que salga el vapor durante algún tiempo y descargue el lavavajillas cuando la vajilla se haya enfriado para que se pueda entrar en contacto con ella con la mano. Inicie la operación de descarga desde el cesto inferior. De este modo, se evita que el agua que queda en cualquier plato del cesto superior gotee sobre los platos del cesto inferior.
- No se ha seleccionado el ciclo adecuado. >>> El rendimiento del secado es bajo ya que la temperatura de aclarado también es baja en ciclos cortos. Para un mayor rendimiento de secado, seleccione ciclos más largos.

- Se utiliza detergente en pastillas y no se pulsa el botón de pastillas >>> Si su lavavajillas dispone de la función "detergente en pastillas", actívela cuando utilice detergentes multiusos.
- La calidad de la superficie del menaje es deficiente. >>> Es posible que se consiga el rendimiento de lavado esperado en utensilios de cocina con superficies dañadas, y el uso de tales utensilios de cocina no es correcto en términos de higiene. Además, es difícil que el agua fluya sobre las superficies dañadas. No se recomienda lavar este tipo de menaje en el lavavajillas.
- Es natural tener dudas sobre el secado de los utensilios de cocina de teflón. Esta condición es el resultado de la estructura del teflón. Como las tensiones superficiales del teflón y el agua son diferentes, las partículas de agua permanecen como perlas en la superficie de teflón.

#### **Quedan manchas de té, café o pintalabios en la vajilla.**

- No se ha seleccionado el ciclo adecuado. >>> Seleccione un ciclo con una temperatura más alta y un lavado durante más tiempo.
- La calidad de la superficie del menaje es deficiente. >>> Cuando las manchas de té, café y otras manchas causadas por materiales tintóreos penetran en las superficies dañadas, no es posible eliminar dichas manchas en el lavavajillas. Es posible que consiga el rendimiento de lavado esperado en utensilios de cocina con superficies dañadas, y el uso de tales utensilios de cocina no es correcto en términos de higiene. No se recomienda lavar este tipo de menaje en el lavavajillas.
- El detergente está almacenado en condiciones inadecuadas. >>> Si utiliza detergente en polvo, no guarde el envase del detergente en ambientes húmedos. Si es posible, guarde el detergente en un recipiente con tapa. Le recomendamos que utilice detergente en pastillas para facilitar su almacenamiento.

#### **Las manchas de cal permanecen en la vajilla y la cristalería se ve borrosa**

- Cantidad insuficiente de abrillantador. >>> Inspeccione el indicador de bajo nivel de abrillantador y añada abrillantador si es necesario. Si se dispone de una cantidad adecuada de abrillantador en el lavavajillas, aumente el ajuste del abrillantador.
- El ajuste de dureza del agua es bajo o el nivel de sal es inadecuado. >>> Compruebe el ajuste de la dureza del agua midiendo con precisión la dureza del agua de red.
- Hay una fuga de sal. >>> Tenga cuidado de no verter sal alrededor de la abertura de llenado mientras añade sal. Asegúrese de que la tapa del descalcificador esté cerrada después de añadir sal. Limpie la sal derramada en el lavavajillas ejecutando el ciclo de prelavado. Compruebe la tapa una vez más al final del ciclo, ya que las partículas de sal que quedan debajo de la tapa se disolverán en el paso de prelavado y, por lo tanto, la tapa puede aflojarse.

#### **Hay un olor diferente dentro del lavavajillas**

- Las lavavajillas nuevas tienen cierto olor. Este olor desaparecerá después de algunos ciclos de lavado.
- Los filtros están obstruidos. >>> Compruebe si el sistema de filtrado está limpio. Limpie el sistema de filtrado regularmente como se indica en la sección "Limpieza y mantenimiento".
- Se han introducido productos químicos que pueden causar olores en el depósito del abrillantador. >>> No utilice productos químicos como vinagre, detergentes para el lavado a mano y productos desincrustantes.
- Se ha mantenido la vajilla sucia en el lavavajillas durante 2-3 días. >>> Si va a poner en marcha el lavavajillas inmediatamente después de introducir la vajilla, elimine la suciedad de la vajilla y ejecute el ciclo de prelavado sin detergente cada dos días. No cierre completamente la

puerta del lavavajillas para evitar la aparición de olores en el interior del lavavajillas en estos casos. También puede utilizar productos desodorizantes y de limpieza de lavavajillas disponibles en el mercado.

### **Manchas de óxido, deslustre, deterioro de la superficie de la vajilla**

- Hay una fuga de sal. >>> La sal puede deteriorar y corroer las superficies metálicas. Tenga cuidado de no verter sal alrededor de la abertura de llenado mientras añade sal. Asegúrese de que la tapa del descalcificador esté cerrada después de añadir sal. Limpie la sal derramada en el lavavajillas ejecutando el ciclo de prelavado. Compruebe la tapa una vez más al final del ciclo, ya que las partículas de sal que quedan debajo de la tapa se disolverán en el paso de prelavado y, por lo tanto, la tapa puede aflojarse.
- Han quedado restos de comida salada en la vajilla durante mucho tiempo. >>> Si se van a guardar en el lavavajillas utensilios de cocina sucios con dichos alimentos, se eliminará la suciedad de la superficie de la vajilla mediante el ciclo de prelavado o se lavará la vajilla sin esperar.
- No hay línea de tierra en la instalación eléctrica. >>> Compruebe si su lavavajillas está conectado a una toma de tierra. De lo contrario, la electricidad estática generada en el lavavajillas provoca arcos y picaduras en la superficie de los objetos metálicos, eliminando la capa protectora de la superficie y provocando el deslustre de la misma.
- Se utilizan productos de limpieza intensivos como la lejía. >>> La capa protectora de las superficies metálicas se daña al entrar en contacto con productos de limpieza como la lejía, por lo que pierde su efecto con el tiempo. No lave la vajilla con lejía. Si desea lavar la vajilla con lejía, su lavavajillas deberá tener un equipamiento especial y una función que permita el lavado con lejía. Con este equipo y función, se introducirá la cantidad adecuada de lejía en el entorno de lavado en

el paso adecuado, pudiendo así beneficiarnos de su efecto higiénico y aclarar la vajilla de la mejor manera.

- Los objetos metálicos, como los cuchillos en particular, se han utilizado fuera de su uso previsto. >>> Si los cuchillos se utilizan para abrir latas, se dañará la capa protectora de sus extremos. No utilice utensilios de cocina metálicos fuera de su uso previsto.
- Los cubiertos son de acero inoxidable de baja calidad. >>> Es inevitable que estos objetos se oxiden, por lo que no deben lavarse en el lavavajillas.
- Los utensilios de cocina previamente oxidados se lavan en el lavavajillas. >>> El óxido de un elemento corroído puede migrar a otras superficies de acero inoxidable durante el lavado y provocar la aparición de óxido también en esas superficies. Estos artículos no deben lavarse en lavavajillas.

### **Hay residuos de detergente en el depósito de detergente.**

- Se ha introducido detergente durante mucho tiempo antes del lavado. >>> Tenga cuidado de echar el detergente justo antes de iniciar la operación de lavado.
- Se impide la apertura de la tapa del depósito de detergente durante la operación de lavado. >>> Coloque la vajilla de forma que no impida la apertura de la tapa del depósito del detergente y el paso del agua de los brazos rociadores al depósito.
- El detergente está almacenado en condiciones inadecuadas. >>> Si utiliza detergente en polvo, no guarde el envase del detergente en ambientes húmedos. Si es posible, guarde el detergente en un recipiente con tapa. Le recomendamos que utilice detergente en pastillas para facilitar su almacenamiento.
- Los orificios de los brazos rociadores están obstruidos. >>> Los orificios superiores o inferiores de los brazos rociadores pueden estar obstruidos con restos de alimentos como semillas de limón. Lim-

pie regularmente los brazos aspersores como se indica en el apartado "Limpieza y mantenimiento".

### **Se borran los dibujos y decoraciones de los utensilios de cocina.**

- Los vasos con dibujos y los artículos de porcelana con dibujos en el esmalte no son adecuados para lavar en el lavavajillas. Los fabricantes de vajilla de cristal y porcelana no recomiendan lavar este tipo de vajilla en el lavavajillas.

### **La vajilla se raya.**

- Los utensilios de cocina y accesorios de aluminio o que contengan aluminio no deben lavarse en el lavavajillas.
- Hay una fuga de sal. >>> Tenga cuidado de no verter sal alrededor de la abertura de llenado mientras añada sal. La sal esparcida puede provocar arañazos. Asegúrese de que la tapa del descalcificador esté cerrada después de añadir sal. Limpie la sal derramada en el lavavajillas ejecutando el ciclo de prelavado. Compruebe la tapa una vez más al final del ciclo, ya que las partículas de sal que quedan debajo de la tapa se disolverán en el paso de prelavado y, por lo tanto, la tapa puede aflojarse.
- El ajuste de dureza del agua es bajo o el nivel de sal es inadecuado. >>> Compruebe el ajuste de la dureza del agua midiendo con precisión la dureza del agua de red.
- La vajilla no está colocada correctamente. >>> Cuando coloque vasos y otros utensilios de cocina de cristal en la cesta, no los apoye contra otros platos, sino en los bordes de la cesta, en las rejillas o en el alambre de soporte del cristal. Cuando dos vasos u otros platos que están siendo lavados chocan entre sí debido al impacto del agua durante la operación de lavado, esto puede causar rayones/roturas en las superficies.
- En los vasos queda una mancha borrosa parecida a la tierra de la leche, que no se puede quitar al limpiarlos con la mano. Cuando se expone a la luz, se observa un aspecto azulado/color arco iris.

- Se utiliza una cantidad excesiva de abrillantador. >>> Reduzca el nivel de abrillantador. Durante la adición del abrillantador, limpie siempre el abrillantador desbordado a los alrededores.
- Se ha producido corrosión en el vaso debido al agua blanda. >>> Compruebe el ajuste de la dureza del agua midiendo con precisión la dureza del agua de red. No utilice sal si el agua de su red es blanda (<5 dH). Utilice ciclos con un ajuste de temperatura más alto (por ejemplo, 60-65 grados) para el lavado. También puede utilizar detergentes protectores del cristal disponibles en el mercado.

### **Se produce espuma en el lavavajillas.**

- La vajilla se lava a mano con detergente para vajilla y luego se coloca en el lavavajillas sin enjuagarla antes de colocarla en el lavavajillas. >>> No existen características de control de espuma en los detergentes para vajilla destinados al lavado a mano. No es necesario lavar la vajilla a mano con detergente antes de introducirla en el lavavajillas. Simplemente aclare la suciedad gruesa de la superficie de la vajilla con agua o ráspele con una servilleta de papel o un tenedor.
- Se ha derramado abrillantador en el lavavajillas al añadir abrillantador. >>> Tenga cuidado de no verter abrillantador en la lavavajillas mientras añade abrillantador. Limpie el abrillantador derramado con una servilleta/toalla de papel.
- La tapa del depósito del abrillantador se ha dejado abierta. >>> Asegúrese de cerrar la tapa del depósito de abrillantador después de añadir abrillantador.

### **Los utensilios de cocina se rompen.**

- Los platos están colocados de forma irregular >>> Coloque la vajilla como se especifica en el manual de usuario.
- Las cestas están sobrecargadas. >>> No cargue cestas por encima de su capacidad.
- El agua permanece en el lavavajillas después de finalizar el ciclo.

- Los filtros están obstruidos. >>> Compruebe si el sistema de filtrado está limpio. Limpie el sistema de filtrado regularmente como se indica en la sección "Limpieza y mantenimiento".
- El tubo de desagüe está atascado / bloqueado. >>> Inspeccione la manguera de desagüe. Retire la manguera si es necesario para eliminar la obstrucción y vuelva a instalarla como se describe en las instrucciones de instalación.

## 10 EXENCIÓN DE RESPONSABILIDADES / ADVERTENCIA

Algunas averías (simples) pueden ser reparadas por los usuarios finales sin causar ningún problema de seguridad o uso inseguro, siempre que se lleven a cabo de acuerdo con las siguientes instrucciones. (Véase la sección "Quiero reparar yo mismo").

Por lo tanto, a excepción de las piezas especificadas en la sección "Quiero repararme a mí mismo" que pueden ser reparadas por los usuarios finales, se recomienda encarecidamente la reparación por parte de un servicio técnico autorizado para evitar problemas de seguridad y es obligatoria para la continuación de la garantía del lavavajillas Beko .

### QUIERO REPARAR YO MISMO

Las reparaciones que pueden realizar los usuarios finales se pueden llevar a cabo para las siguientes piezas de repuesto: Fuentes de alimentación externas, mando a distancia. (La lista actual de piezas de repuesto está disponible en la dirección <https://www.beko.com.tr/destek> a partir del 1 de marzo de 2021)

Además, para garantizar la seguridad del aparato y evitar el riesgo de lesiones graves, las reparaciones deben realizarse de acuerdo con las instrucciones del manual de instrucciones o en la dirección <https://www.beko.com.tr/destek> . Por su seguridad, desenchufe el aparato antes de realizar cualquier reparación.

No se hace responsable de los problemas de seguridad que puedan surgir debido a operaciones de reparación <https://www.beko.com.tr/destek> or o intentos por parte de los usuarios finales de reparar piezas que no sean las especificadas en los manuales de instrucciones o de acuerdo con las ins-

trucciones de la dirección <https://www.beko.com.tr/destek> las piezas de la lista de piezas actual disponible en la dirección Beko . En tal caso, la garantía del lavavajillas Beko quedará anulada.

Por lo tanto, se recomienda encarecidamente a los usuarios finales que se abstengan de realizar por sí mismos operaciones de reparación de piezas que no sean las mencionadas anteriormente y que, en caso necesario, se pongan en contacto con un servicio técnico autorizado. Tales intentos de reparación por parte de los usuarios finales pueden causar problemas de seguridad; dañar el aparato y, posteriormente, provocar incendios, inundaciones, descargas eléctricas y lesiones personales graves.

Los procesos de reparación de las siguientes piezas, pero sin limitarse a las enumeradas, deben ser realizados por estaciones de servicio autorizadas: Fuente de alimentación interna, condensadores, batería y acumuladores, etc.

El fabricante/vendedor no se hace responsable del incumplimiento de lo anterior por parte de los usuarios finales.





