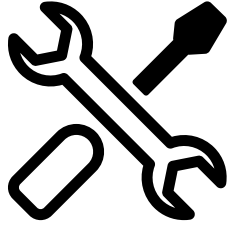
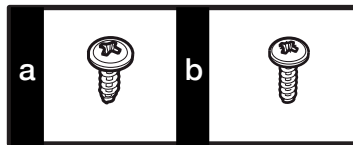
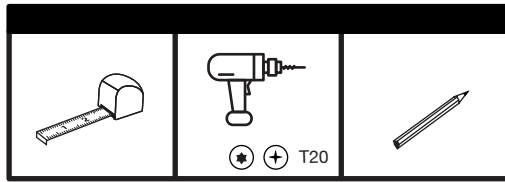
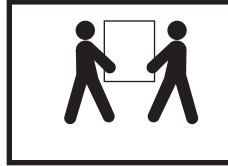
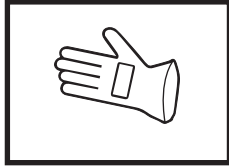


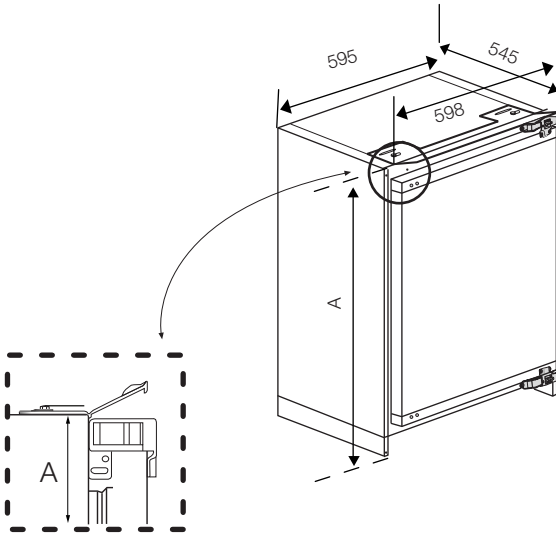
Montaj Talimatları

Installation instructions





1

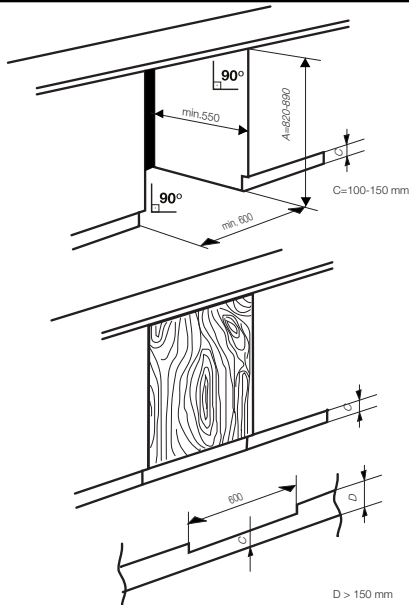


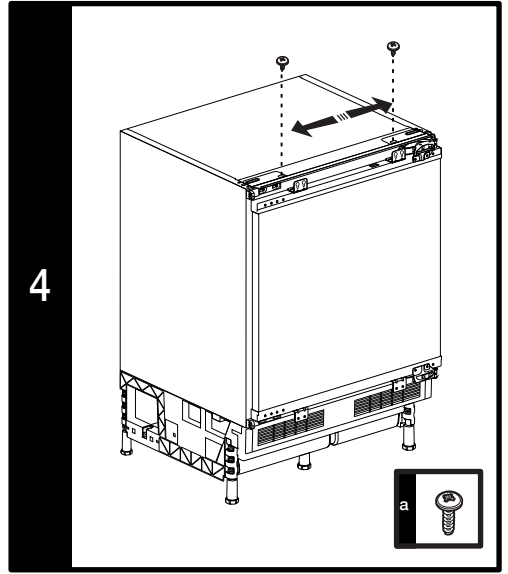
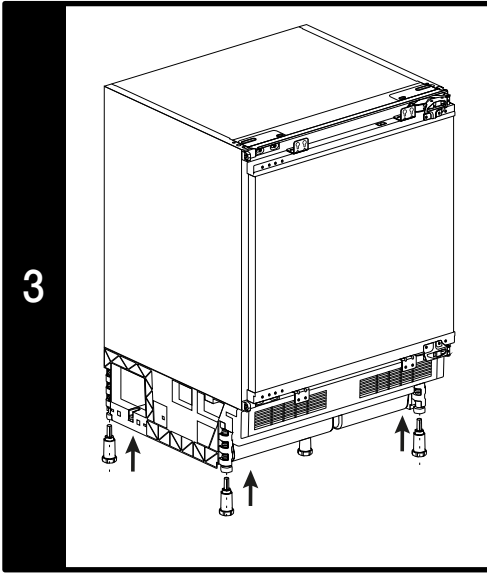
A (mm)	820 - 890 mm
C (mm)	100 - 150 mm

Note

- 1) Height of the product can be adjusted by the help of adjustable feet (front and back) to fit the furniture niche height (A).
- 2) Do not operate this appliance until it has been installed in the furniture.

2

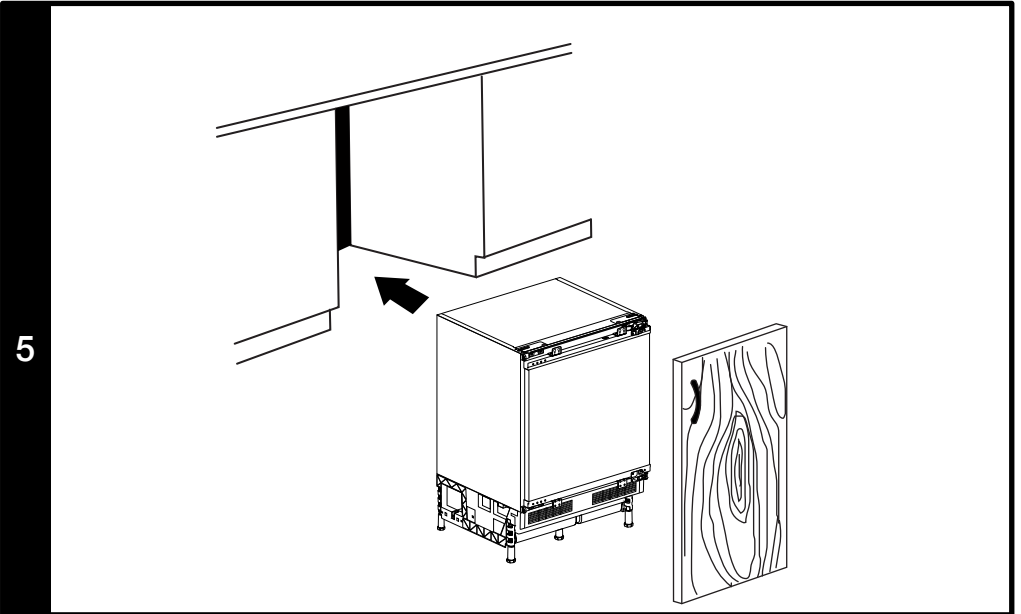




Not: 4 numara ile gösterilen montaj adımında üst bağlantı plastiğini kaydırabilmek için bağlantının yapıldığı vidaları tam sıkmayınız.

Note: Installation step for 4, screws for connecting top plastic part should not be screwed very hard, because of moving the plastic part easily left or right side.

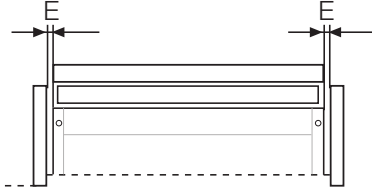
Hinweis: Installationsschritt 4: Die Schrauben zum Fixieren des Kunststoffteils sollten nicht zu fest angezogen werden, da sich das Kunststoffteil ansonsten nach links oder rechts verschieben kann.



Top view E = 1,5 mm is recommended.

Üst görünüş E = 1,5 mm tavsiye edilir.

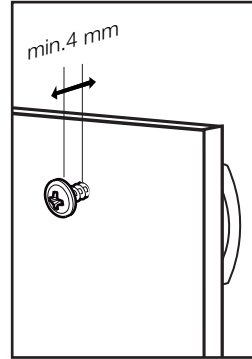
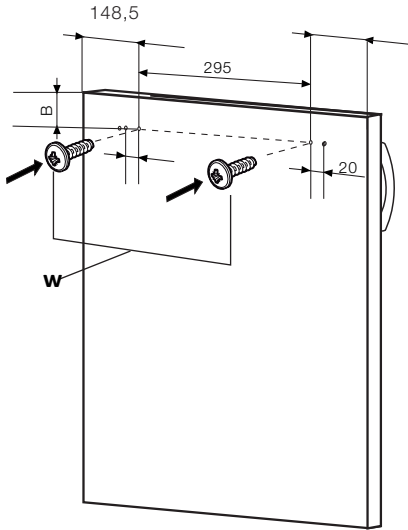
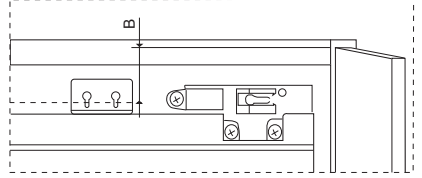
Ansicht von oben E = 1,5 mm empfohlen



Ön görünüş

Front view

Ansicht von vorne



Not:

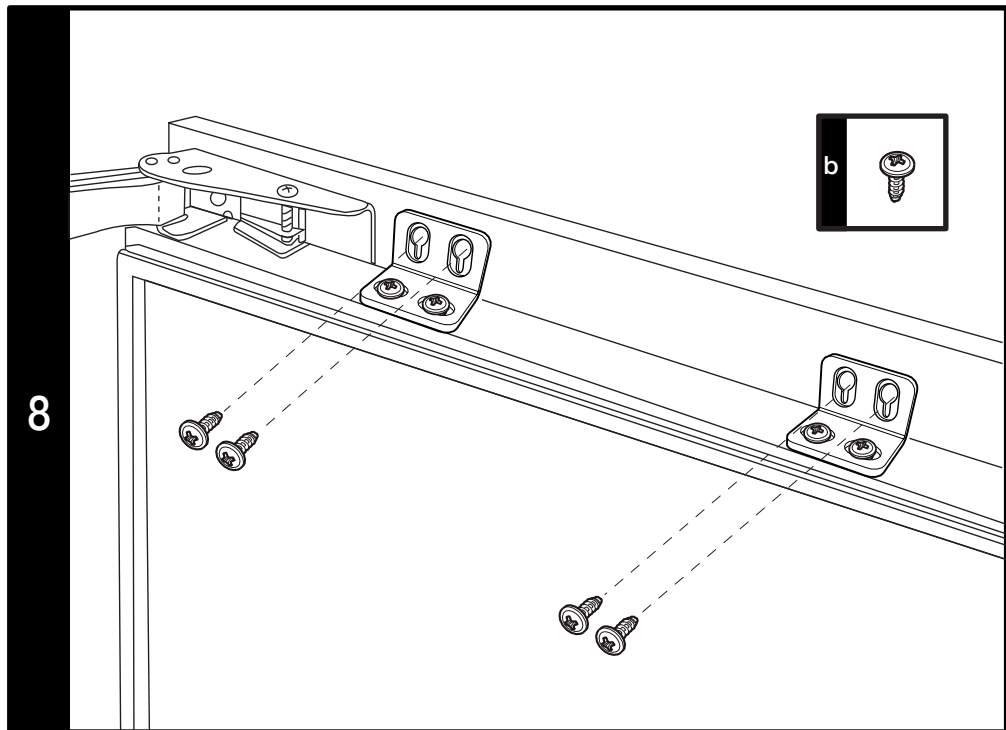
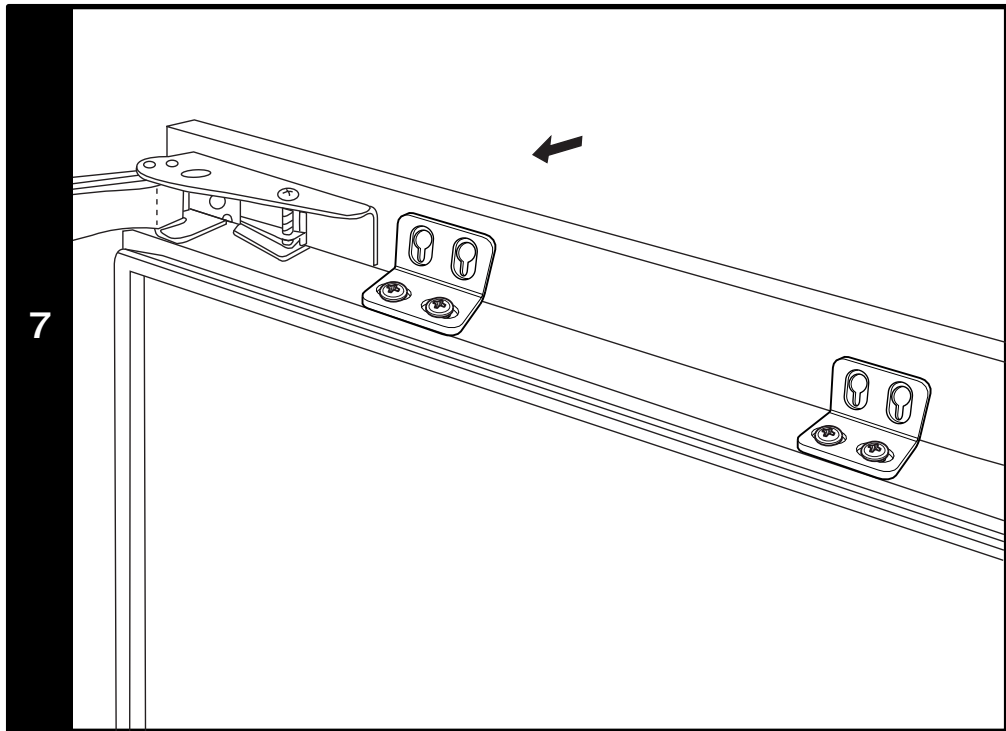
1. Bu ölçüler ürün kapısı sağdan menteşeli durum için geçerlidir.
2. Kapı açma yönü değiştirildiğinde bu sayfanın ayna görüntüsü dikkate alınmalıdır.

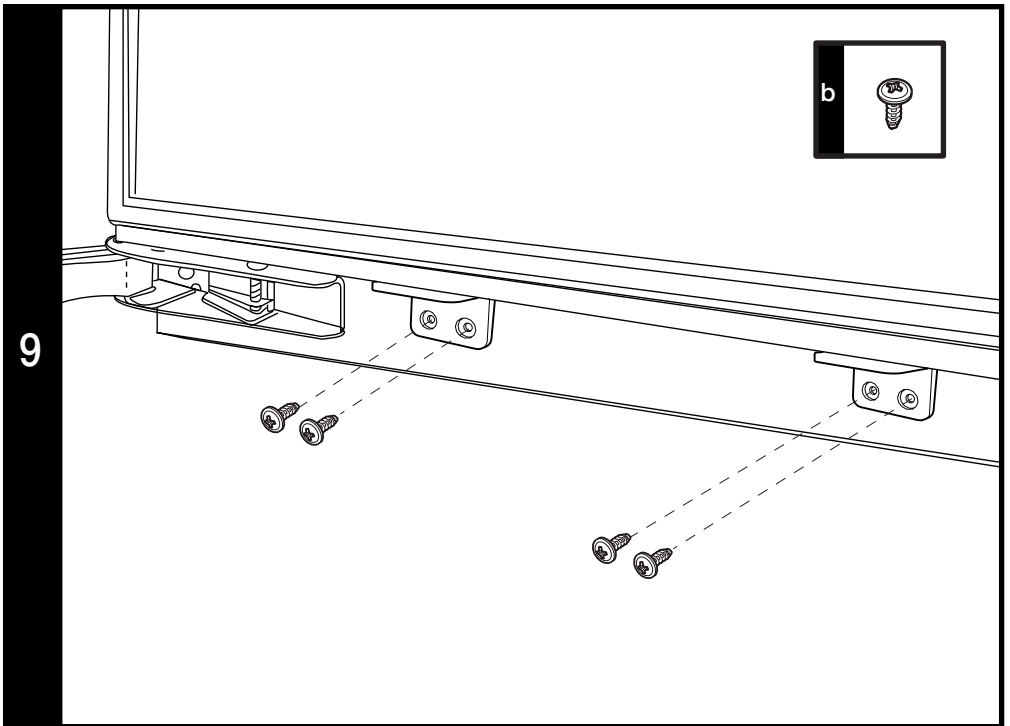
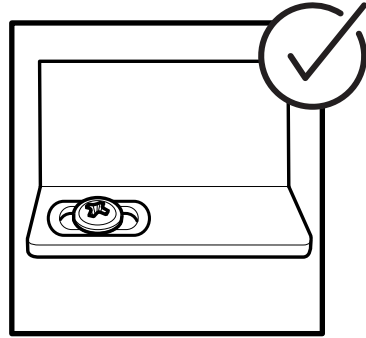
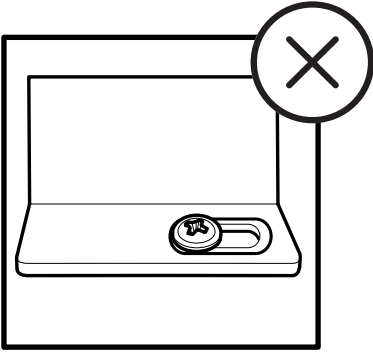
Note:

1. These dimensions are valid for products, which are hinged on right hand side.
 2. When door opening direction is reversed, mirror image of this instruction should be considered.
- That is, dimensions should be considered for opposite sides.

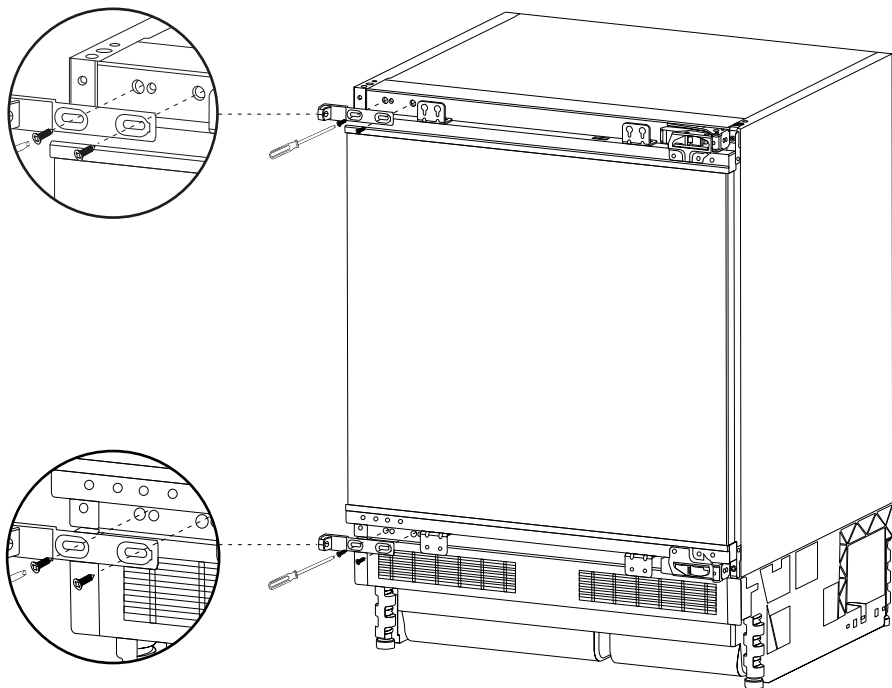
Hinweis:

1. Diese Abmessungen gelten für Produkte mit dem Scharnier auf der rechten Seite.
2. Bei umgekehrtem Türanschlag sollten die Schritte entsprechend spiegelverkehrt ausgeführt werden. Auch die Anmessungen sollten folglich auf die jeweils andere Seite übertragen werden.

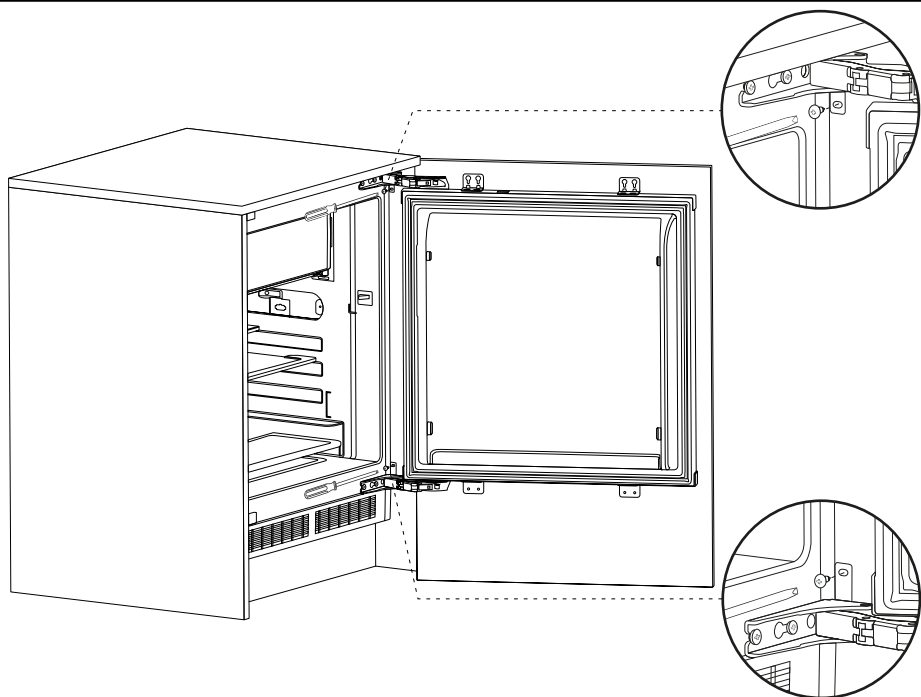




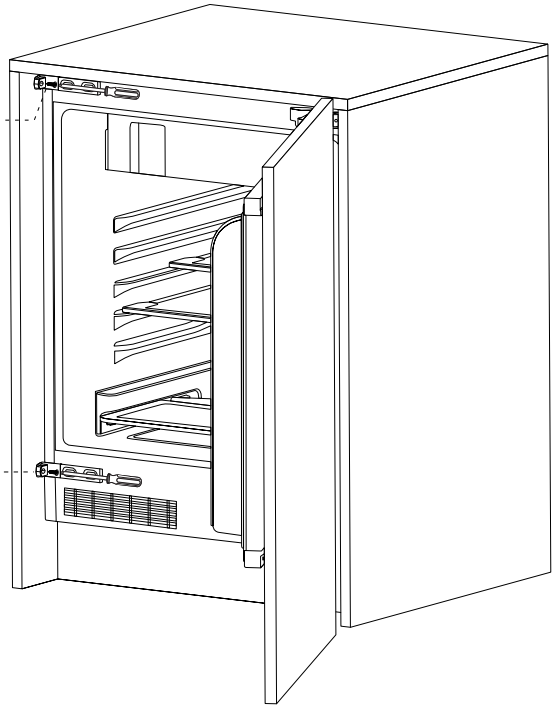
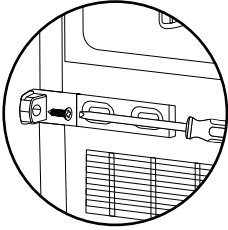
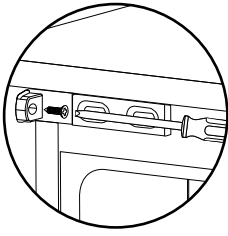
10



11



12



13

