

# beko

## Pomivalni stroj

Navodila za uporabo



BDIS...

150 0120 2900\_AA\_BEKO\_45E9\_SL/ 08-04-22.(12:57)



**Spoštovani kupec,**  
**Prosimo, preberite ta uporabniški priročnik pred uporabo izdelka.**

Hvala, ker ste izbrali ta izdelek Beko. Upamo, da boste dosegli najboljše rezultate od svojega izdelka, ki je bil izdelan z visoko kakovostjo in najsodobnejšo tehnologijo. Zato pred uporabo izdelka preberite celoten uporabniški priročnik in vse druge spremne dokumente.

Upoštevajte vsa opozorila in informacije v tem priročniku. Tako lahko sebe in svoj izdelek zaščitite pred potencialnimi nevarnostmi.

Hranite uporabniški priročnik. V primeru predaje izdelka drugemu uporabniku mu predajte tudi priročnik.

V priročniku za uporabo in na embalaži so uporabljeni naslednji simboli:



Nevarnost, ki lahko povzroči smrt ali poškodbo.

**OBVESTILO** Nevarnost, ki lahko povzroči škodo na izdelku ali njegovi okolici.



Pomembne informacije ali uporabni nasveti za uporabo.



Preberite si priročnik za uporabo.

## KAZALO

<b>1 VARNOSTNA NAVODILA</b>	<b>4</b>	Nosilec za pomivanje pladnjev .....	26
Predvidena uporaba .....	4	Višefunkcijska rešetka gornje košare za posude namijenjeno posluživanju .....	27
Varnost za otroke, ranljive osebe in hišne ljubljence .....	4	Držalo za steklenice in posodo na spodnji košari .....	27
Električna varnost .....	5	Prilagoditev višine zgornje košare .....	28
Varnost prevoza .....	5	Nastavitev višine zgornje košare .....	29
Varnost pri namestitvi .....	5	Zložljive žice v zgornji košari .....	30
Varnost pri delovanju .....	7	Nastavitev višine prazne košare .....	30
Varnost vzdrževanja in čiščenja .....	7	Zgornja košara za jedilni pribor .....	31
Notranja osvetlitev .....	8	Zgornja košara za jedilni pribor .....	31
Toplotna črpalka .....	8		
<b>2 NAVODILA ZA OKOLJE</b>	<b>9</b>	<b>6 UPRAVLJANJE IZDELKA</b>	<b>32</b>
Skladnost z direktivo WEEE in odlaganje odpadnega izdelka .....	9	Tipka za izbiro programa/preklic programa .....	32
Informacije o embalaži .....	9	Funkcijske tipke .....	32
Tehnične specifikacije .....	10	Priprava stroja .....	32
		Izbira programa .....	32
<b>3 VAŠ POMIVALNI STROJ</b>	<b>11</b>	Pomožne funkcije .....	32
Pregled .....	11	Programiranje časa pranja .....	36
		Preklic programa .....	37
<b>4 NAMESTITEV</b>	<b>12</b>	Indikator za sol (S) .....	37
Primerna lokacija namestitve .....	12	Indikator za sredstvo za spiranje (☼) .....	37
Priključitev oskrbe z vodo .....	12	Zaključek programa .....	37
Aquasafe+ .....	13	Prilaganje količine sredstva za spiranje .....	37
Priključek na odtok .....	14	Opozorilo za prekinjen dovod vode .....	38
Prilaganje stopal .....	14	Opozorilo za poplavljanje .....	38
Električni priključek .....	14	InnerClean .....	38
<b>5 PRIPRAVA</b>	<b>15</b>	<b>7 VZDRŽEVANJE IN ČIŠČENJE</b>	<b>39</b>
Nasveti za varčevanje z energijo .....	15	Čiščenje zunanje površine stroja .....	39
Sistem za mehčanje vode .....	15	Čiščenje notranosti stroja .....	39
Nastavitev sistema za mehčanje vode .....	15	Čiščenje filtrov .....	39
Dodajanje soli .....	16	Čiščenje cevnega filtra .....	40
Pomivalno sredstvo .....	16	Čiščenje propelerjev .....	41
Pomivalno sredstvo v obliki tablete .....	17	Spodnji propeler .....	41
Sredstvo za izpiranje .....	18	Zgornji propeler .....	41
Kosi posode, ki niso primerni za pomivanje v pomivalnem stroju .....	19		
Nalaganje posode v pomivalni stroj .....	19	<b>8 ODPRAVLJANJE TEŽAV</b>	<b>42</b>
Košara za jedilni pribor .....	21		
Košara za jedilni pribor .....	21		
Zložljivi zobje spodnje košare .....	22		
Zložljivi zobje spodnje košare .....	22		
Podpore za pranje pekačev .....	23		
SoftTouch Accessory .....	23		
Držalo za kozarce v spodnji košari .....	23		
Večnamenski podstavek/podstavek za nastavitev višine v spodnji košari .....	24		
Žica za steklenice v spodnji košari .....	25		
Stojalo zgornje košare .....	25		
Večnamenski podstavek v zgornji košari .....	25		

## 1-Varnostna navodila

- Ta razdelek vsebuje varnostna navodila, ki vam bodo pomagala zaščititi pred nevarnostmi telesnih poškodb ali materialne škode.
- Naše podjetje ne odgovarja za škodo, ki lahko nastane, če teh navodil ne upoštevate.

**⚠** Postopke namestitve in popravila mora vedno izvajati proizvajalec, pooblaščen servisier ali usposobljena oseba, ki jo določi uvoznik.

**⚠** Uporabljajte samo originalne dele in dodatke.

**⚠** Ne popravljajte ali zamenjajte katerega koli dela izdelka, razen če je to izrecno določeno v priločniku za uporabo.

**⚠** Na izdelku ne spreminjajte tehničnih sprememb.

### Predvidena uporaba

**⚠** Ta izdelek je zasnovan za uporabo v hišah in zaprtih prostorih. Na primer:

- Kadrovske kuhinje v trgovinah, pisarnah in drugih delovnih okoljih;
- Kmečke hiše;
- Območja, ki jih kupci uporabljajo v hotelih, motelih in drugih vrstah nastanitve;
- Hoteli, penzioni.

**⚠** Izdelan je primeren samo za pomivanje posode, ki se uporabljajo v gospodinjstvu.

**⚠** Ta izdelek ni primeren za komercialno ali kolektivno uporabo.

- Življenjska doba vašega izdelka je 10 let. V tem obdobju vam bodo na voljo originalni rezervni deli za pravilno delovanje izdelka.

### Varnost za otroke, ranljive osebe in hišne ljubljence

**⚠** Ta izdelek lahko uporabljajo otroci, starejši od 8 let, in osebe, katerih telesne, senzorične ali duševne sposobnosti niso bile v celoti razvite ali nimajo izkušenj in znanja pod pogojem, da so nadzorovane ali usposobljene za varno uporabo izdelka in tveganja, ki jih prinaša.

**⚠** Otroci, mlajši od 3 let, morajo biti stran od izdelka, razen če jih nenehno nadzirajo.

**⚠** Električni izdelki so nevarni za otroke in hišne ljubljence. Otroci in hišni ljubljenci se ne smejo igrati z njim, se vzpenjati nanj ali vnašati v izdelek.

**⚠** Ko zapustite prostor, kjer se nahaja, ne pozabite zapreti vrat izdelka. Otroci in hišni ljubljenci se lahko znotraj izdelka zaklenejo in zadušijo.

**⚠** Otroci ne smejo izvajati čistilnih in vzdrževalnih del, razen če jih nenehno nadzirajo.

**⚠** Embalaže hranite ločeno



od otrok. Obstaja nevarnost poškodb in zadušitve.

- ⚠ Vse detergente in dodatke, ki jih uporabljate z izdelkom, hranite na varnem mestu, nedosegljive otrokom.
- ⚠ Zaradi varnosti otrok odrežite napajalni kabel in prekinite zaklepni mehanizem, tako da bo pred odlaganjem izdelka nefunkcionalen.

## Električna varnost

- ⚠ Izdelek je treba med postopkom namestitve, vzdrževanja, čiščenja, popravil in premikanja izključiti iz električnega omrežja.
- ⚠ Če je napajalni kabel poškodovan, ga mora zamenjati usposobljena oseba, ki jo določi proizvajalec, pooblaščen servisier ali uvoznik, da se izognete morebitnim nevarnostim.
- ⚠ Napajalnega kabla ne pritiskajte pod ali za izdelkom. Na napajalni kabel ne postavljajte težkih predmetov. Napajalni kabel se ne sme prekomerno upogniti, zatikati ali se dotikati katerega koli vira toplote.
- ⚠ Za uporabo izdelka ne uporabljajte podaljševalnih kablov, več vtičnic ali adapterjev.
- ⚠ Vtič mora biti lahko dostopen. Če to ni mogoče, mora

električna napeljava, na katero je priključen izdelek, vsebovati napravo, ki ustreza električnim predpisom in odklopi vse drogove iz omrežja.

- ⚠ Ne dotikajte se vtiča za napajanje z mokrimi rokami.
- ⚠ Odstranite vtič iz vtičnice, tako da primite vtič in ne za kabel.

## Varnost prevoza

- ⚠ Pred prevozom izdelek izklopite iz električnega omrežja in odklopite odtočne in dovodne priključke. Preostalo vodo v izdelku izcedite v celoti.
- ⚠ Izdelek je težek, ne premikajte ga sam.

**OPOMBA** Ne poskušajte ga premakniti tako, da ga držite za vrata ali ploščo.

**OPOMBA** Če morate izdelek premakniti, ga pokončno držite in držite od zadnje strani. Nagnjenje izdelka spredaj lahko povzroči, da se elektronski deli v njem zmočijo in poškodujejo.

**OPOMBA** Prepričajte se, da se cevi med postopkom namestitve ali čiščenja ne pokvarijo, stisnejo ali zrušijo.

## Varnost pri namestitvi

- Če želite izdelek pripraviti za uporabo, preglejte informacije v priročniku za uporabo in

navodila za namestitev ter se prepričajte, da so sistemi za oskrbo z električno energijo, vodo in odtokom ustrezni. Če jih ni, pokličite usposobljenega strokovnjaka in vodovodarja, da izvedejo vse potrebne ukrepe. Za te postopke odgovarja stranka.

- Pred namestitvijo preverite, ali ima izdelek na sebi kakšne napake. Če je izdelek poškodovan, ga ne nameščajte.
- Izdelka ne nameščajte v okoljih, kjer temperatura pade pod 0 ° C.

**!** Izdelka ne postavljajte na preproge ali podobne površine. To lahko povzroči požarno nevarnost, saj izdelka ne boste prezračevali od spodaj.

**!** Izdelek postavite na čisto, ravno in trdno površino in ga uravnotežite z nastavljivimi nogami. Če noge niso pravilno nastavljeni, se vrata ne bodo popolnoma zaprla in bodo povzročila uhajanje vroče pare. V nasprotnem primeru lahko povzroči resne opekline in poškodbe ter poškoduje vaše pohištvo.

**!** Izdelka ne postavljajte blizu virov toplote (grelec, štedilnik itd.) Ali pod kuhalno ploščo kuhalne plošče.

- Če se bo izdelek uporabljal

znotraj garderobne omare / omare / modula, imejte med delovanjem odprta vrata garderobne omare / omare / modula v primerih, ko ni odprtih, ki bi zagotavljale zadostno kroženje zraka.

**!** Izdelek priključite v ozemljeno vtičnico, zaščiteno s varovalko s trenutnimi vrednostmi, kot je označeno s tipom izdelka. Namestitev ozemljitve naj naredi usposobljen električar. Izdelka ne uporabljajte brez ozemljitve v skladu z lokalnimi / nacionalnimi predpisi.

**!** Izdelek priključite v vtičnico, ki ustreza vrednosti napetosti in frekvence, navedene na tipski nalepki izdelka.

**!** Izdelka ne vtikajte v vtičnice, ki so ohlapne, dislocirane, zlomljene, umazane, mastne ali nevarne, da pridejo v stik z vodo, na primer na mestih, kjer lahko pride do uhajanja vode iz pulta.

**OPOMBA** Morate uporabiti nov komplet cevi, ki je priložen izdelku. Ne uporabljajte ponovno starega kompleta cevi. Na cevi ne dodajajte podaljška.

**OPOMBA** Priključite cev za dovod vode neposredno na vodno pipo. Tlak, ki prihaja iz pipe, mora biti najmanj 0,03 MPa (0,3 bara) in največ 1MPa (10 barov). Če tlak vode presega 1 MPa (10 barov), je treba vmesni

ventil vgraditi varnostni ventil.

- ⚠ Napajalni kabel in cevi speljite tako, da ne povzročajo nevarnosti, da bi se sprožili.

## Varnost pri delovanju

- Uporabljati je dovoljeno le čistilna sredstva, tekočine za spiranje in dodatke, ki so izdelani za pomivalni stroj.
- ⚠ V izdelku nikoli ne uporabljajte kemičnih topil. S tem nastane nevarnost eksplozije.
- ⚠ Voda za pranje znotraj izdelka ni pitna.
- ⚠ Sredstva za pomivanje posode imajo visoko vsebnost alkalij in so lahko zelo nevarna pri zaužitju. Izogibajte se temu, da bi prišli v stik s kožo in očmi, in otrok držite stran od izdelka, ko so njegova vrata odprta. Po končanem ciklu pranja poskrbite, da bo posoda pralnega sredstva prazna.
- ⚠ Ko zgornjo in spodnjo košaro popolnoma izvlečete, bodo vrata izdelka nosila vso težo košare. Ne sedite in ne postavljajte drugih tovorov na vrata; V nasprotnem primeru se izdelek lahko nagne.
- ⓘ Največja zmogljivost pranja izdelka je navedena v razdelku "**Tehnične specifikacije**".

- ⚠ Da preprečite morebitne poškodbe, ostre in poudarjene posode, kot so servisne vilice, nož za kruh, itd., Vedno položite na glavo, tako da so njihovi koničasti konci obrnjeni navzdol ali leže vodoravno v koš za posodo.

- ⚠ Pazljivo odprite vrata izdelka, če morate to storiti, ko izdelek deluje. Bodite previdni pred vročo paro, ki lahko uhaja ali vročo vodo, ki se lahko razlije.

- ⚠ Ne zaganjajte zlomljenega ali poškodovanega izdelka. Izklopite izdelek (ali izklopite varovalko, na katero je priključen), izklopite vodovodno pipo in pokličite pooblaščenega serviserja.

- ⚠ Na izdelek ali blizu njega ne postavljajte virov plamena (prižgane sveče, cigarete itd.) Ne hranite gorljivih / vnetljivih snovi blizu izdelka.

- ⚠ Ne plezajte na izdelek.

- Izdelek izklopite iz omrežja in zaprite pipo, če ga ne boste uporabljali dlje časa.

## Varnost vzdrževanja in čiščenja

- ⚠ Izdelka ne umivajte tako, da nanj razlijete ali nalijete vodo.
- ⚠ Pri čiščenju izdelka ne uporabljajte ostrih ali abrazivnih orodij. Ne uporabljajte čistil za dom, detergentov, bencina, redčil, alkohola, lakov itd.

**OPOMBA** Po čiščenju ne pozabite namestiti filtra izdelka nazaj. V nasprotnem primeru se črpalke zamašijo in izdelek se bo poškodoval.

### Notranja osvetlitev

⚠ Glede na model vašega izdelka pokličite pooblaščenega serviserja, ko boste morali spremeniti LED / žarnico, ki se uporablja za razsvetljavo.

### Toplotna črpalka

Za modele s toplotno črpalko:

⚠ Prepričajte se, da je dovod zraka v pomivalnem stroju odprt in dobro prezračen.

⚠ Izdelek vsebuje hladilno sredstvo R600A. R600A je okolju prijazno, vendar vnetljivo hladilno sredstvo.

⚠ Zagotoviti morate dovolj prezračevanja, da preprečite, da bi plini iz naprav, ki delujejo z drugimi vrstami goriv, vključno s prostim plamenom od kopičenja v prostoru zaradi ognjenega učinka.

⚠ Izpušnega zraka se ne sme izpuščati v dimnik, ki se uporablja za izpuščanje hlapov iz naprav, ki gorijo plin ali druga goriva.

⚠ R600A je vnetljivo hladilno sredstvo. To zagotovite, da med delovanjem in rokovanjem sistem in cevi ne bodo poškodovani.

⚠ Izdelek hranite proč od možnih toplotnih virov, ki lahko povzročijo vžig v primeru poškodbe.

⚠ Izdelka ne izpostavljajte ognju.

ⓘ Normalno je, da med delovanjem včasih slišite kovinski šum kompresorja.

⚠ Če ga transportirate vodoravno, pred vklopom pustite stati pokonci vsaj 4 ure, da se kompresorsko olje usede.

⚠ Stroj ne izpostavljajte ognju. Ta naprava, ki spada med najnovejšo ponudbo, je še posebej prijazna do okolja. Vaša naprava vsebuje nenaravne snovi CFC / HFC v hladilnem sistemu (Imenovano R600A) in v izolaciji (Imenovano ciklopentan), ki so potencialno vnetljivi, če so izpostavljeni ognju. Zato pazite, da pri prevozu in uporabi ne poškodujete hladilnega kroga / cevi naprave. V primeru poškodb ne izpostavljajte naprave ognju ali morebitnemu vžigu in takoj prezračite sobo, v kateri je naprava.

## 2-Navodila za okolje

### **Skladnost z direktivo WEEE in Odlaganje Odpadnega Izdelka**

Izdelek je izdelan v skladu z direktivo EU WEEE (2012/19/EU). Ta izdelek ima klasifikacijski simbol za odpadno električno in elektronsko opremo (WEEE).



Ta simbol pomeni, da tega izdelka ob koncu življenjske dobe ne smete odlagati skupaj z drugimi gospodinjskimi odpadki. Uporabljeno

napravo je treba vrniti v uradno zbirno mesto za recikliranje električnih in elektronskih naprav. Če želite najti te sisteme zbiranja, se obrnite na lokalne organe ali prodajalca, kjer je bil izdelek kupljen. Vsako gospodinjstvo ima pomembno vlogo pri predelavi in recikliranju starega aparata.

Ustrezno odstranjevanje uporabljene naprave pomaga preprečiti morebitne negativne posledice za okolje in zdravje ljudi.

### **Skladnost z direktivo RoHS**

Kupljeni izdelek je v skladu z direktivo EU RoHS (2011/65/EU). Ne vsebuje škodljivih in prepovedanih materialov, ki jih določa direktiva.

## Informacije o embalaži




Embalažni materiali izdelka so izdelani iz materialov, ki jih je mogoče reciklirati, v skladu z našimi nacionalnimi predpisi o okolju. Embalažnega materiala ne odlagajte skupaj z gospodinjskimi ali drugimi odpadki. Odnosite jih na mesta za zbiranje embalažnega materiala, ki jih določijo lokalne oblasti.


## Opomba za preskusne ustanove:

Podatke, potrebne za izvedbo preizkusa, pošljemo po naročilu. Naročila pošljite z elektronsko pošto na naslednji naslov: **dishwasher@standardloading.com**

Ne pozabite v svoji zahtevi po e-pošti navesti kodo, številko zaloge in serijsko številko izdelka, ki ga je treba preizkusiti, skupaj s svojimi kontaktnimi podatki. Koda, zaloga in serijska številka izdelka se nahaja na tipski nalepki na stranski steni vrat.

## Skladnost s standardi in preskusnimi podatki / ES izjava o skladnosti

 Faze razvoja, izdelave in prodaja pričujočega izdelka izpolnjujejo varnostne zahteve vseh veljavnih predpisov Evropske skupnosti. 2014/35/EU, 2014/30/EU, 93/68/EC, IEC 60436 / EN 60436

-  Podatke o modelu, shranjene v bazi podatkov izdelka, dobite tako, da vnesete naslednje spletno mesto in poiščete identifikator modela (\*), ki ga najdete na energijski nalepki.

<https://eprel.ec.europa.eu/>






xxxxxxxxxx (\*)



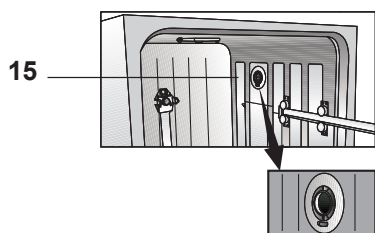
## Tehnične specifikacije

Največja zmogljivost pranja (preverite energijsko nalepko in tabelo podatkov programa ter povprečnih vrednosti porabe, ki je navedena v Hitrem Vodniku.)
Višina (preverite namestitveni dokument za namestitvev)
Širina: 45
Globina: 57
Vhodna moč: 220-240 V, 50 Hz *
Skupna moč 1800-2100 W *
Moč grelca: 1800 W *
Skupni tok: 10 A *
Moč črpalke: 90 - 125 W *
Moč odtočne črpalke: 30 W *
* Za podrobne električne vrednosti preverite oznako tipa na vratih stroja.
Tlak vode 0,3–10 bar (= 3 – 100 N/cm <sup>2</sup> = 0.03-1.0 Mpa)

-  Za doseglo boljše kakovosti stroja lahko tehnične specifikacije spremenimo brez predhodnega obvestila.
-  Številke v tem priročniku so shematične in se morda ne ujemajo natančno z izdelkom.
-  Vrednosti, navedene na oznakah proizvoda ali v tiskanih dokumentih, ki spremljajo izdelek, se pridobijo v laboratoriju na podlagi ustreznih standardov. Te vrednosti se lahko razlikujejo glede na uporabo izdelka in okoljske pogoje.

# 3-Vaš pomivalni stroj

## Pregled



1. Košara zgoraj
2. Propeler zgoraj
3. Propeler spodaj
4. Košara za pribor (odvisno od modela)
5. Vrata
6. Nalepka z oceno
7. Nadzorna plošča
8. Posoda za pomivalno sredstvo
9. Košara spodaj
10. Filtri
11. Pokrov posode za sol
12. Vodilo za košaro zgoraj
13. Zgornja košarica za jedilni pribor (odvisno od modela)
14. Pultna ploskev (odvisno od modela)
15. Sistem ventilatorskega sušenja (odvisno od modela)



## 4-Namestitev

**!** Najprej preberite razdelek "Varnostna navodila"!

Postopke namestitve mora vedno izvajati proizvajalec, pooblaščen serviser ali usposobljena oseba, ki jo določi uvoznik. Preden pokličete pooblaščenega serviserja, se prepričajte, da so sistemi za oskrbo z elektriko, vodo iz pipe in odtok vode ustrezni. Če jih ni, pokličite usposobljenega strokovnjaka in vodovodarja, da izvedejo vse potrebne ukrepe.

**i** Priprava lokacije in napeljave za električno energijo, vodo in odpadno vodo na mestu postavitve so dolžnost in odgovornost kupca.

**!** Namestitev in električne povezave izdelka mora obvezno opraviti pooblaščen serviser. Izdelovalec ne odgovarja za morebitne poškodbe, ki so posledica del, ki jih opravijo nepooblaščen delavci.

**!** Pred namestitvijo preverite, ali ima izdelek na sebi kakšne napake. Če je izdelek poškodovan, ga ne nameščajte. Poškodovani izdelki povzročajo tveganje za vašo varnost.

**i** Prepričajte se, da se cevi za dovod in odvajanje vode ne prepogibajo, stisnejo ali zdrobijo, medtem ko izdelek po postopkih namestitve ali čiščenja potisnete na svoje mesto.

**i** Sprednje strani naprave ne smete odstraniti na prosto stoječih modelih ali pod napravami. Če to storite, je garancija nična.

Izdelek postavite in priključite tako, da ne poškodujete tal, sten, cevi ipd. Ne poskušajte ga premakniti tako, da ga držite za vrata ali ploščo.

## Primerna lokacija namestitve

**i** Na območju, kjer je izdelek nameščen, ne smejo biti zaklepajoča, drsna ali tečajna vrata, ki bi omejila popolno odpiranje vrat izdelka.

**i** Prepričajte se, da ste izbrali mesto, ki vam bo omogočalo hitro in udobno nalaganje in razkladanje posode.

- Izdelek postavite na trdno in ravno tla, ki ima zadostno nosilnost! Izdelek mora biti nameščen na ravni površini, da se vrata pravilno in varno zaprejo.
- Izdelka ne namestite na mesta, kjer lahko temperatura pade pod 0 °C.
- Izdelek položite na trda tla. Ne postavljajte ga na preprogo z dolgimi kupi ali podobne površine.

**!** Izdelka ne postavite na napajalni kabel.

- Izberite takšno mesto postavitve, kjer boste lahko posodo naložili in vzeli ven hitro in enostavno.
- Izdelek namestite na mesto blizu pipe in odtočne luknje. Izberite mesto namestitve tako, da upoštevate, da se po vzpostavitvi povezav ne bo spremenilo.

## Priključitev oskrbe z vodo

**i** Priporočamo, da na dovod vode namestite filter, da preprečite, da bi umazanija (pesek, glina, rja) v električnem omrežju ali vodni instalaciji vašega doma poškodovala stroj ali posodo.



**Dovoljena temperatura vode: do 25 ° C (60 ° C za izdelke, opremljene z WaterProtect+ Aquasafe+; prosim, glejte oddelek Aquasafe+)**

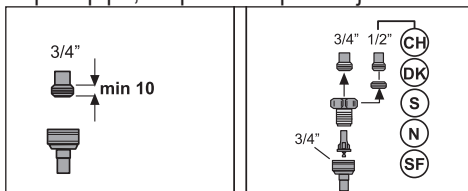
Pomivalnega stroja ni možno priključiti na odprte toplovodne naprave ali pretočne vodne grelnike.

**OBVESTILO** Na novem izdelku ne uporabljajte stare ali rabljene cevi za dovod vode. Uporabite novo cev za dovod vode, ki je priložena izdelku. Na cevi ne dodajajte podaljška.

**OPOMBA** Priključite cev za dovod vode neposredno na vodno pipo. Tlak iz pipe mora biti najmanj 0,3 bara in največ 10 barov. Če tlak vode presega 10 barov, je treba vmesni ventil vgraditi varnostni ventil.

**OBVESTILO** Cevi za dovod in odtok vode morajo biti varno pritrjene in ostati nepoškodovane.

**OBVESTILO** Po priključitvi popolnoma odprite pipe, da preverite puščanje vode.



## Aquasafe+

(odvisno od modela)

Sistem Aquasafe+ ščiti pred morebitnim uhajanjem vode pri dovodni odprtini cevi. V izogibitev okvari električnega sistema je treba ventilsko škatlo sistema obvezno zavarovati pred stikom z vodo.

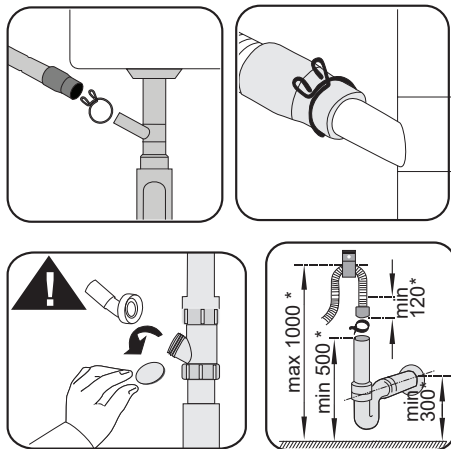


**⚠** Ker komplet cevi vsebuje električne povezave in sklope, ga nikoli ne skrajšajte in ne podaljšajte s podaljševalnimi cevmi.

**⚠** Če je sistem Aquasafe+ poškodovan, izklopite izdelek iz omrežja in pokličite pooblaščenega serviserja.

## Priključek na odtok

Cev za odvajanje vode je mogoče neposredno povezati z odtočno odprtino ali odtokom umivalnika. Za podrobne informacije glejte priročnik za namestitev, ki je priložen vašemu stroju.



- i** Odtočna cev mora biti priključena na kanalizacijo in ne sme biti priključena na nobeno površinsko vodo.

## Prilagajanje stopal

Če vrat izdelka ni mogoče pravilno zapreti ali če se izdelek rahlo zasuče, morate prilagoditi noge izdelka. Prilagodite noge izdelka, kot je prikazano v priročniku za namestitev, ki je priložen izdelku.

- !** Če vrata pomivalnega stroja niso pravilno nastavljena, lahko uhaja para. Vroča para lahko povzroči resne opekline in poškodbe pohištva.

## Električni priključek

- !** Izdelek priključite v ozemljeno vtičnico, zaščiteno z varovalko, ki ustreza vrednostim v tabeli "Tehnične specifikacije". Naše podjetje ni odgovorno za škodo in poškodbe, ki so posledica uporabe izdelka brez ozemljitve, ki ustreza zahtevam lokalnih predpisov.
- Povezava mora biti v skladu z nacionalnimi predpisi.
- Napajalni kabel mora biti po namestitvi enostavno dostopen.
- Izdelek priključite v ozemljeno vtičnico, ki je zaščitena z varovalko 16 amperov.
- Navedena napetost mora biti enaka omrežni napetosti.
- !** Ne vzpostavljajte povezav s podaljški ali več vtiči.
- !** Poškodovane napajalne kable mora zamenjati pooblaščen serviser.

## 5- Priprava

**!** Najprej preberite razdelek "Varnostna navodila"!

### Nasveti za varčevanje z energijo

Naslednje informacije vam bodo v pomoč pri uporabi izdelka na ekološki in energetsko-varčen način.

Zbrišite vse ostanke hrane na posodah, preden jih vdenete v izdelek.

**i** Ročno predhodno izpiranje izdelkov iz namiznega pribora vodi do večje porabe vode in energije, zato se ne priporoča.

**i** Pranje posode v gospodinskem pomivalnem stroju običajno porabi manj energije in vode v fazi uporabe kot ročno pomivanje posode, če gospodinski pomivalni stroj uporabljate v skladu z navodili proizvajalca.

Izdelka ne uporabite, če ni docela napolnjen.

Pri izbiri programa upoštevajte tabelo "Programski podatki in povprečne vrednosti porabe", ki je navedena v Hitrem vodniku. Ne dodajajte več pomivalnega sredstva, kot je predlagano na embalaži za detergent.

### Sistem za mehčanje vode

Izdelek je opremljen s sistemom za mehčanje vode, ki zmanjša trdoto vhodne vode.

Sistem zmečča zalogo vode na raven, ki bo omogočila pranje posode z zahtevano kakovostjo.

**i** Trdoto vode iz glavnega omrežja je treba zmanjšati, če presega 7°dH. V nasprotnem primeru se ioni kopičijo na površini posode in neželeno učinkujejo na pomivanje, spiranje in sušenje.

### Nastavitev sistema za mehčanje vode

Učinkovitost pranja bo boljša, če pravilno prilagodite sistem za mehčanje vode.

**i** Pred tem razdelkom preberite "Hitri vodnik - Prilagoditev sistema za mehčanje vode"!

Regeneracijo sistema za mehčanje vode lahko izvajate v vseh programih med korakom sušenja. Ko pride do regeneracije, se trajanje, poraba energije in vode poveča. Za proces regeneracije; pogostost regeneracijskega cikla, največje dodatno trajanje, poraba vode in energije so podani v spodnji tabeli, odvisno od porabe vode iz programa Eco 50°C, ko pomivalni stroj deluje pod standardnimi pogoji s 14 dH dovajanjem vode v svojem programu Eco 50°C:

Poraba vode pri Eco 50°C (l)	Regeneracija po... cikli	Dodatno trajanje (min)	Dodatna poraba vode (l)	Dodatna poraba energije (kWh)
12,3-14,7	5	5	3,0	0,05
9,6-12,2	6	5	3,0	0,05
9,0-9,5	7	5	3,0	0,05
8,0-9,0	8	5	3,0	0,05
7,0-7,9	9	5	3,0	0,05

Če želite porabo vode pomivalnega stroja v programu Eco 50°C, si oglejte tabelo podatkov programa in povprečne vrednosti porabe, ki je navedena v kratkem priročniku.

## Dodajanje soli

Sistem za mehčanje vode se mora obnavljati za enakomerne delovne rezultate stroja. Za to se uporablja sol za pralni stroj.

**i** Uporabite samo posebne soli za mehčanje, ki so posebej razvite za pomivalne stroje.

**i** V sistemu za mehčanje vode je priporočeno uporabiti mehčalne soli v obliki granul ali praška. Ne uporabljajte soli, ki vsebuje netopne snovi, kot so solne tablete ali kamena sol. V nasprotnem primeru tvegate slabše rezultate sistema za mehčanje vode.

**i** Ko zaženete stroj, se posoda za sol napolni z vodo. Zaradi tega sol dodajte preden zaženete stroj.

1. Najprej vzemite spodnji koš, da dodate sol za mehčanje.
2. Odvrnite pokrov posode za sol v nasprotni smeri urinega kazalca, da ga odprete (A).



3. V posodo za sol dodajte 1 liter vode le pri prvi uporabi.
4. Sol dodajte v posodo za sol skozi ustrezen lijak (D). Da pospešite hitrost raztapljanja soli v vodi, jo pomešajte z žličo.



**i** V posodo za sol lahko dodate približno 2 kg mehčalne soli.

5. Po tem, ko napolnite posodo, jo ponovno zaprite s pokrovom in ga privijte.

**i** Sol morate dodati tik pred zagonom stroja. Tako se bo slana voda takoj sprala, s čimer preprečite rjavenje stroja. Če niste začeli takoj pomivati, najprej stroj poženite v prazno na najkrajšem programu.

**i** Ker imajo različne vrste soli na trgu različne velikosti delcev in se trdota vode lahko razlikuje, lahko raztapljanje soli v vodi traja tudi nekaj ur. Zato indikator soli ostane nekaj časa vklopljen po dodajanju soli v stroj.

## Pomivalno sredstvo

Uporabljate lahko pomivalno sredstvo v obliki praška, tekočine/gela ali tablete.

**⚠** Uporabljajte le sredstva, izdelana posebej za pomivalne stroje. Priporočamo, da ne uporabljate pomivalnih sredstev, ki vsebujejo klor in fosfate, saj so škodljivi za okolje.

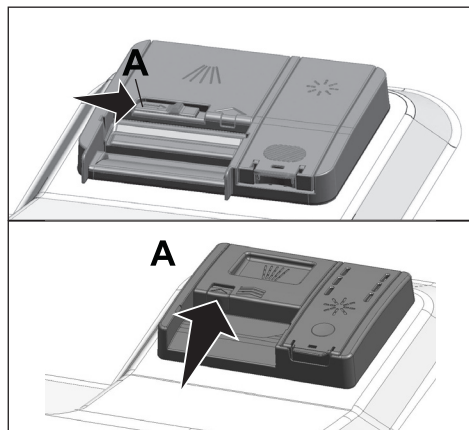
## Dodajanje pomivalnega sredstva

**i** Za boljše rezultate pomivanja in sušenja bodite pozorni na opozorila na embalaži pomivalnega sredstva. Z dodatnimi vprašanji se obrnite na proizvajalca pomivalnega sredstva.

**⚠** V posodo za pomivalno sredstvo ne dodajajte topli. Nevarnost eksplozije!

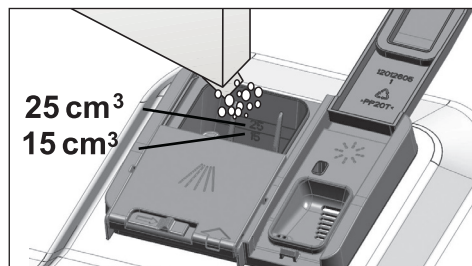
Pomivalno sredstvo dodajte v posodo za pomivalno sredstvo tik pred zagonom stroja, kot kaže slika.

1. Potisnite zapah desno, da se odpre pokrov posode za pomivalno sredstvo (A). (odvisno od modela)

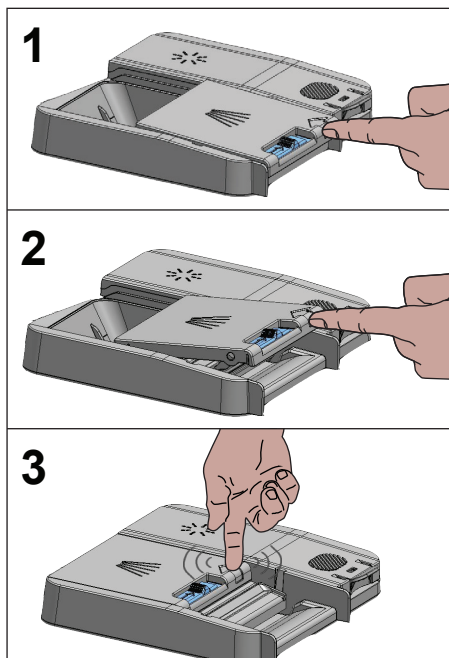


2. V pomivalni stroj dodajte priporočeno količino pomivalnega praška, tekočine/ gela ali tableto.

**i** V posodi za pomivalno sredstvo so označene ravni za dodajanje ustrezne količine pomivalnega sredstva. Ko je posoda polna do vrha, to pomeni, da je v njej 45 cm<sup>3</sup> pomivalnega praška. V posodi za pomivalno sredstvo napolnite do oznake 15 cm<sup>3</sup> ali 25 cm<sup>3</sup> glede na polnost stroja in / ali stopnjo umazanijske. Če uporabljate pomivalne tablete, zadostuje ena tableta.



3. Potisnite pokrov posode za pomivalno sredstvo in ga zaprite. Ko se pokrov zapre, se zasliši "klik".



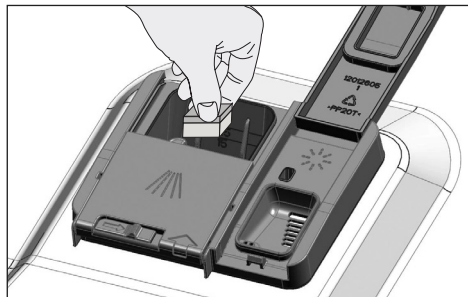
**i** Za kratke programe brez predpranja uporabljajte pomivalni prašek ali pomivalno sredstvo v obliki tekočine/ gela, saj topljivost pomivalnega sredstva v obliki tablete ni enaka pri vseh temperaturah in vseh časih pomivanja.

## Pomivalno sredstvo v obliki tablete

Poleg običajnih pomivalnih sredstev v obliki tablet obstajajo tudi tablete, ki so v prosti prodaji in imajo lastnosti mehčalne soli in/ ali sredstva za izpiranje. Določene vrste teh sredstev vsebujejo sestavine, posebej primerne za pomivanje na primer steklene posode ali posode iz nerjavnega jekla. Te tablete imajo tak učinek do določene ravni trdote vode (21°dH). Skupaj s pomivalnim sredstvom uporabite tudi sol za mehčanje

vode in sredstvo za izpiranje, če je raven trdote vode nad omenjeno vrednostjo.

- i** Najboljše rezultate pomivanja v pomivalnem stroju boste dosegli, če boste uporabili pomivalno sredstvo, sredstvo za izpiranje in mehčalno sol posamezno.



- i** Upoštevajte navodila izdelovalca pomivalnega sredstva, ki so na embalaži.
- i** Če je vaša posoda mokra in / ali če na kozarcih opazite madeže vodnega kamna, po končanem programu pranja in uporabi tablete, se obrnite na proizvajalca pomivalnega sredstva.

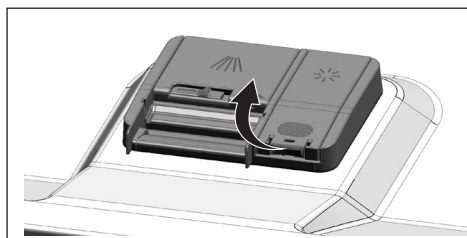
### Ko pomivalne tablete zamenjate za pomivalni prašek:

1. Poskrbite, da so rezervoarji za sol in sredstvo za izpiranje polni.
2. Nastavite trdoto vode na najvišjo raven in zaženite prazen stroj.
3. Po končanem pranju praznega stroja preglejte informacije v priročniku za uporabnika in ponovno nastavite raven trdote vode, tako da bo ustrezala dobavni vodi.
4. Izvedite ustrezne nastavitve sredstva za izpiranje.

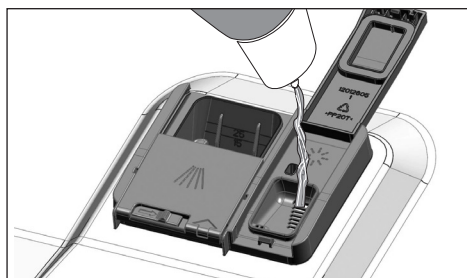
## Sredstvo za izpiranje

- i** Sredstvo za izpiranje, ki se uporablja v pomivalnih strojih, je posebna kombinacija, katere namen je povečati učinkovitost sušenja in preprečiti madeže vode ali apna na opranih izdelkih. Iz tega razloga je treba paziti, da ima sredstvo za izpiranje v rezervoarju za izpiranje in uporabo pripomočkov za izpiranje, izdelanih samo za pomivalne stroje.

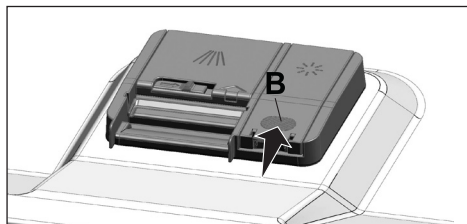
1. Odprite pokrov posode za sredstvo za izpiranje tako, da povlečete za zapah.



2. Posodo napolnite do oznake "MAX".



3. Rahlo pritisnite na točko (B) na pokrovu posode in jo zaprite.



4. V primeru madežev na oprani posodi raven povečajte; v primeru modre sledi na posodi, ki jo lahko obrišete z roko, raven zmanjšajte. Tovarniško je nastavljena raven 3.

**i** Prilaganje sredstva za izpiranje je opisano pod "Prilaganje količine sredstva za izpiranje" v poglavju o uporabi stroja.

**i** Vsako razlito sredstvo za izpiranje obrišete zunaj rezervoarja. Nenamerno razlito sredstvo za izpiranje povzroča penjenje in s tem slabše rezultate pomivanja.

### **Kosi posode, ki niso primerni za pomivanje v pomivalnem stroju**

- V pomivalnem stroju ni dovoljeno pomivati posode, onesnažene s cigaretnim pepelom, ostanke voska sveč, loščilom, barvilom, kemikalijami ipd.
- Ne perite srebrne posode in jedilnega pribora z lesenimi ali kostnimi stebli, lepljenimi kosi ali kosi, ki niso odporni proti vročini, pa tudi z bakrenimi in kositrnimi posodami v pomivalnem stroju.

**i** V stroju ne pomivajte dekorativno potiskanega porcelana in kosov iz aluminija in srebra, ki se lahko med pomivanjem v pomivalnem stroju razbarvajo ali potemniijo; podobno se lahko zgodi tudi med ročnim pomivanjem. Določene vrste občutljivega stekla in kristala lahko sčasoma potemniijo. Toplo vam priporočamo, da preverite, ali je posoda, ki jo boste kupili, primerna za pomivanje, zlasti v pomivalnem stroju.

### **Nalaganje posode v pomivalni stroj**

Glede na kapaciteto pomivalnega stroja lahko svoj pomivalni stroj uporabljate na optimalen način glede na porabo energije in zmogljivost pranja in sušenja le, če posodo postavite v urejen način.

- Preden posodo naložite v stroj, z nje očistite vse grobe ostanke hrane (kosti, semena, ipd).
- Po možnosti postavite tanke, ozke koščke v srednje dele košare.
- Močno umazane in večje posode naložite v spodnjo košaro, manjše, občutljive in lahke kose pa v zgornjo.
- Votlo posodo, kot so skleda, kozarci in ponve, naložite tako, da je odprtina spodaj. Tako boste preprečili kopičenje vode v posodi.

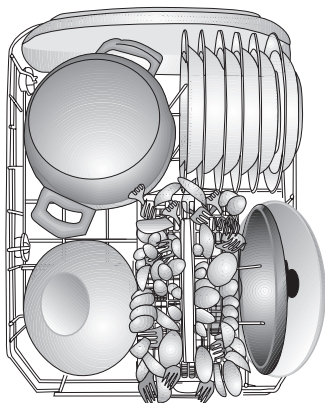
**!** Da preprečite morebitne poškodbe, vedno ostre in poudarjene posode, kot so vilice za servisiranje, nož za kruh itd., postavite na glavo, tako da bodo njihovi koničasti konci obrnjeni navzdol ali bodo vodoravno ležali v košu za posodo.

Po končanem pomivanju najprej vzemite ven posodo iz spodnje košare in nato še posodo iz zgornje košare.

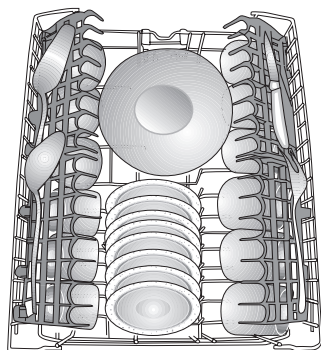
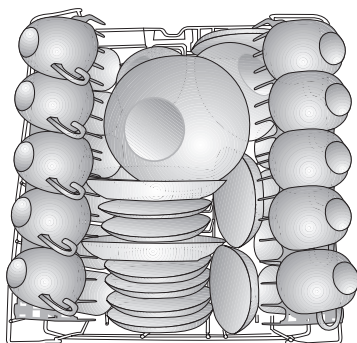


## Primeri drugih možnosti postavitve košare

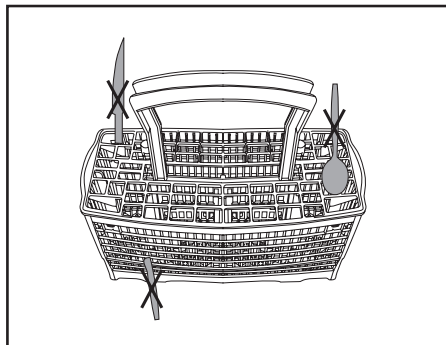
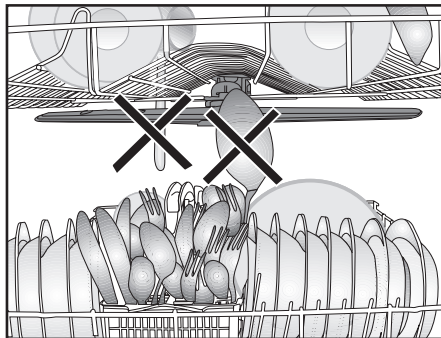
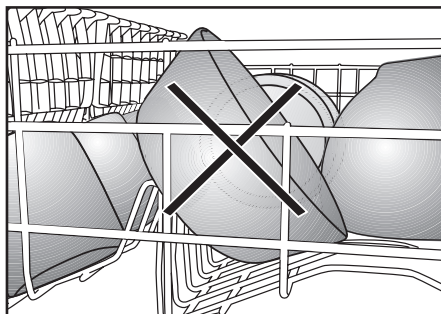
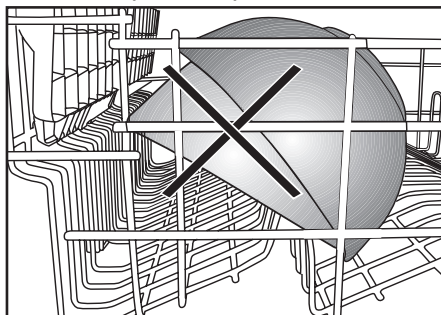
## Nepravilne postavitve



Košara spodaj



Košara zgoraj

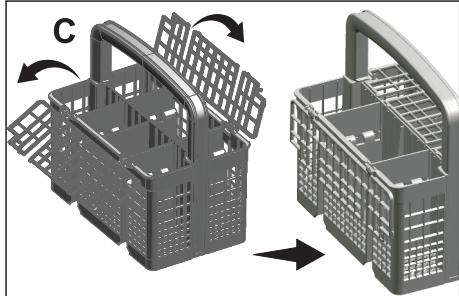
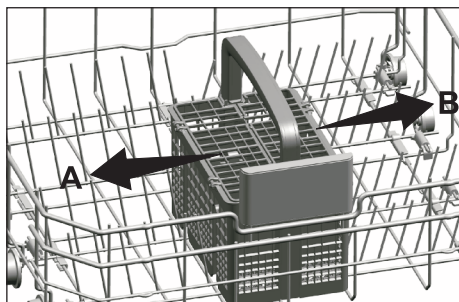




## Košara za jedilni pribor

(odvisno od modela)

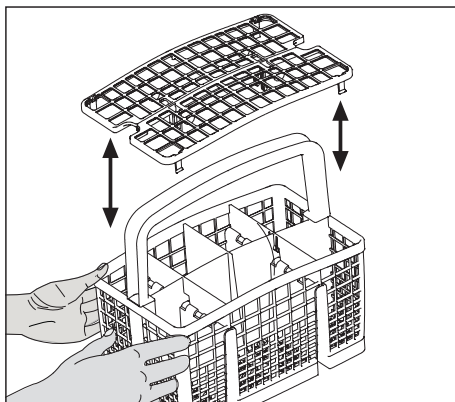
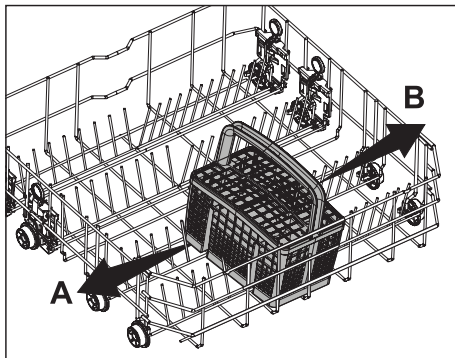
Košara za jedilni pribor je oblikovana in izdelana za pranje pribora, kot so nož, vilice, žlice ipd., in sicer na učinkovit način. Košaro za pribor lahko premikate (A, B) tako, da jo umaknete in neovirano naložite posodo v spodnjo košaro ali ustvarite prostor za posodo, različnih velikosti.



## Košara za jedilni pribor

(odvisno od modela)

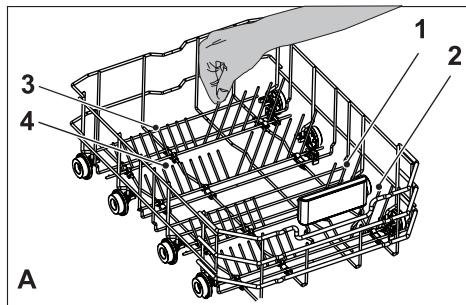
Košara za jedilni pribor je oblikovana in izdelana za pranje pribora, kot so nož, vilice, žlice ipd., in sicer na učinkovit način. Košaro za pribor lahko premikate (A, B) tako, da jo umaknete in neovirano naložite posodo v spodnjo košaro ali ustvarite prostor za posodo, različnih velikosti.



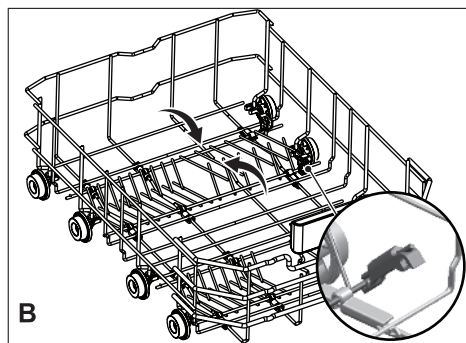
## Zložljivi zobje spodnje košare

(odvisno od modela)

Zložljivi zobje (A), nameščeni na spodnjo košaro v stroju, so izdelani za enostavnejšo nalaganje večjih kosov, kot so posode, skleda ipd. Večji prostor ustvarite tako, da zložite vsak zob posebej ali vse hkrati.



Zložljive zobe postavite v ležeč položaj tako, da jih primete od sredine in jih potisnete v puščice (B). Zobe postavite nazaj v pokončen položaj tako, da jih enostavno dvignete. Zložljivi zobje se ponovno zaskočijo v zapah (C).

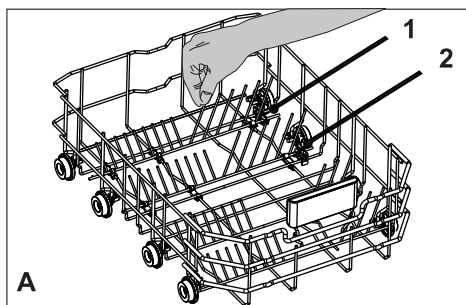


**i** Če zobe prestavite v ležeč položaj tako, da jih primete na konicah, jih lahko upognete. Zato vam svetujemo, da zobe postavite v ležeči ali pokončni položaj tako, da jih primete v sredini in jih potisnete v smeri puščice.

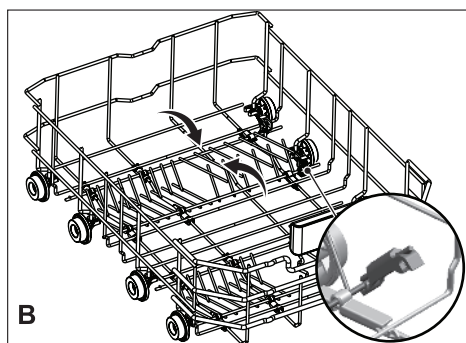
## Zložljivi zobje spodnje košare

(odvisno od modela)

Zložljivi zobje (A), nameščeni na spodnjo košaro v stroju, so izdelani za enostavnejšo nalaganje večjih kosov, kot so posode, skleda ipd. Večji prostor ustvarite tako, da zložite vsak zob posebej ali vse hkrati.



Zložljive zobe postavite v ležeč položaj tako, da jih primete od sredine in jih potisnete v puščice (B). Zobe postavite nazaj v pokončen položaj tako, da jih enostavno dvignete. Zložljivi zobje se ponovno zaskočijo v zapah (C).



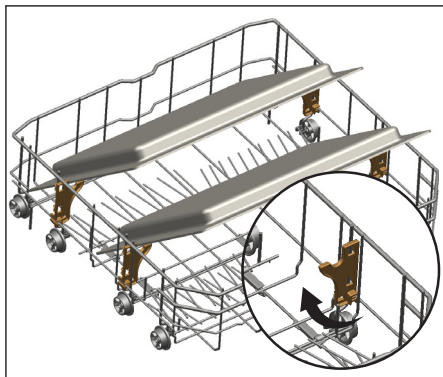
**i** Če zobe prestavite v ležeč položaj tako, da jih primete na konicah, jih lahko upognete. Zato vam svetujemo, da zobe postavite v ležeči ali pokončni položaj tako, da jih primete v sredini in jih potisnete v smeri puščice.

## Podpore za pranje pekačev

(odvisno od modela)

Podpore uporabite za pranje pekačev v spodnji košari.

Za izbiro ustreznega programa in funkcije glejte razdelek s pomožnimi funkcijami.



## SoftTouch Accessory

(odvisno od modela)

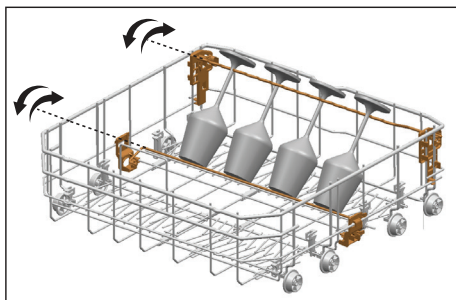
Dodatek SoftTouch Accessory, ki ga najdete v spodnji košari vašega stroja, omogoča varno pomivanje krhkih kozarcev.



## Držalo za kozarce v spodnji košari

(odvisno od modela)

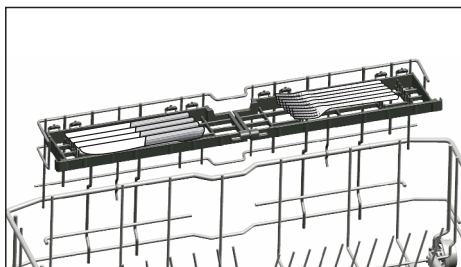
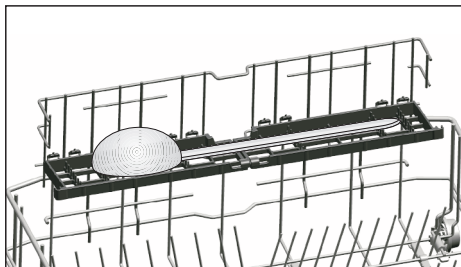
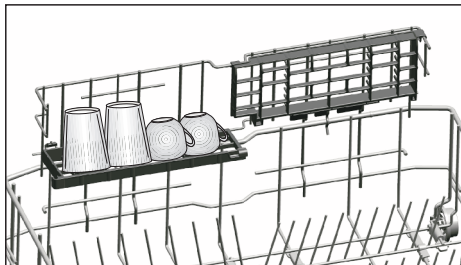
Držalo za kozarce v spodnji košari, ki ga najdete v spodnji košari vašega stroja, omogoča varno pomivanje večjih in visokih kozarcev.



## **Večnamenski podstavek/ podstavek za nastavitev višine v spodnji košari**

(odvisno od modela)

Ta dodatek, nameščen v spodnjo košaro, omogoča enostavnejše pomivanje kosov, kot so dodatni kozarci, dolge zajemalke in noži za kruh.

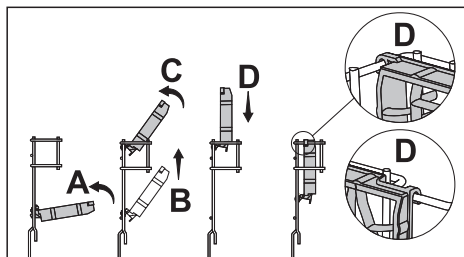


- i** Podstavke lahko uporabite tako, da jih premaknete v spodnji ali zgornji položaj ali pa jih zaprete in ustvarite širši prostor v spodnji košari.

- i** Preverite in potrdite, da propeler ni v stiku s posodo, ki jo naložite na podstavke.

Podstavka zaprete tako, da:

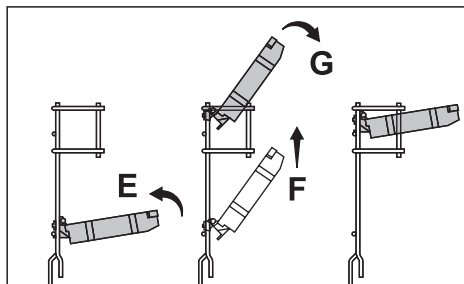
1. Zložite podstavek (A).
2. Potisnete podstavek navzgor (B).
3. Postavite podstavek v pokončen položaj (C).
4. Potisnete podstavek navzdol in ga blokirate z jezički (D).



- i** Podstavek odprete tako, da storite enako, vendar v nasprotnem vrstnem redu.

Višino podstavkov nastavite tako, da:

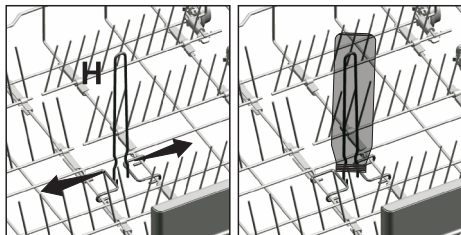
1. Zložite podstavek (E).
2. Potisnete podstavek navzgor (F).
3. Razklopite podstavek na željeni višini (G).



## Žica za steklenice v spodnji košari

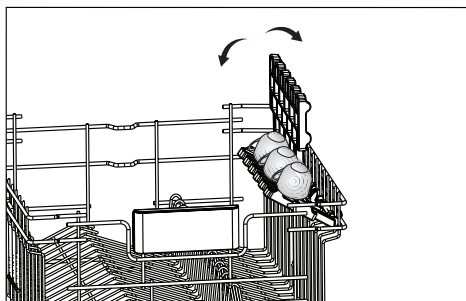
(odvisno od modela)

Žica za steklenice je izdelana za enostavnejše pranje dolgih kosov s širokimi odprtinami. Žico, ki je ne uporabljate, lahko vzamete ven tako, da jo povlečete z obeh strani (H).



## Stojalo zgornje košare

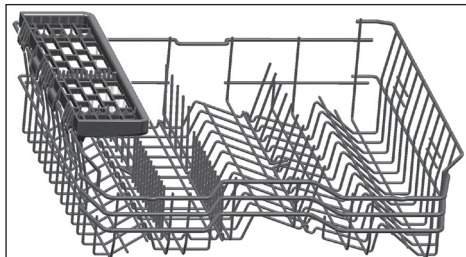
(odvisno od modela)



## Večnamenski podstavek v zgornji košari

(odvisno od modela)

Ta dodatek, nameščen v zgornjo košaro, omogoča enostavnejše pomivanje kosov, kot so dolge zajemalke in noži za kruh.



Če večnamenskega podstavka v zgornji košari ne želite uporabiti, ga lahko dvignete in odstranite.



Če želite ponovno uporabiti večnamenski podstavek v zgornji košari, ga enostavno pritrdite na stranski del košare.



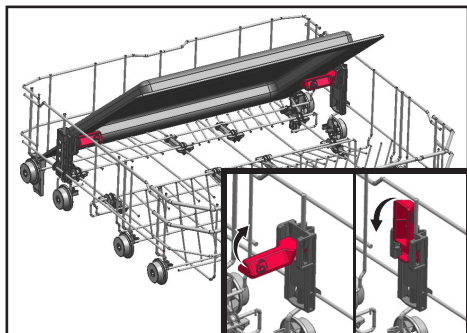
## Nosilec za pomivanje pladnjev

(odvisno od modela)

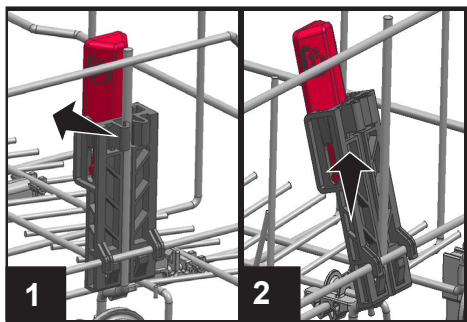
Za pomivanje pladnjev na spodnji košari lahko uporabite nosilce za pomivanje pladnjev.

Za izbiro ustreznega programa in funkcije glejte razdelek Dodatne funkcije.

Ko ta del ni v uporabi, ga lahko zložite, da omogočite namestitvev posode.



Po potrebi lahko del tudi odstranite, kot je prikazano na slikah 1 in 2.



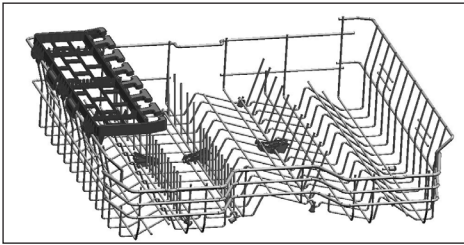
- i** Nosilce za pomivanje pladnjev je treba odstraniti v skladu s prikazom na slikah 1 in 2 pri preizkusih za preverjanje delovanja, ki morajo biti izvedeni skladno s standardi.



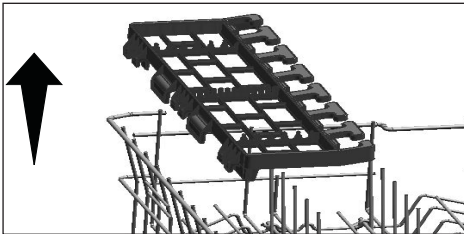
## Višefunkcijska rešetka gornje košare za posuđe namijenjeno posluživanju

(odvisno od modela)

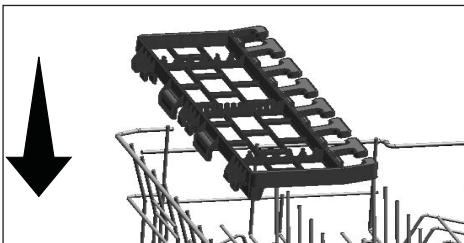
Zahvaljujući višefunkcijskog gornjoj košari za posuđe namijenjeno posluživanju na gornjoj rešetki uređaja možete lako staviti i prati kuhinjsko posuđe i posuđe namijenjeno posluživanju koje se duže pere. Također, sigurni odjeljak za pranje vinskih čaša dostupan je na prednjoj strani ovog dodatka i omogućuje lako postavljanje čaša sa stalkom odgovarajuće veličine u gornju košaru.



Višefunkcijsku rešetku gornje košare za posuđe namijenjeno posluživanju možete lako ukloniti podizanjem prema gore kada je ne želite koristiti.



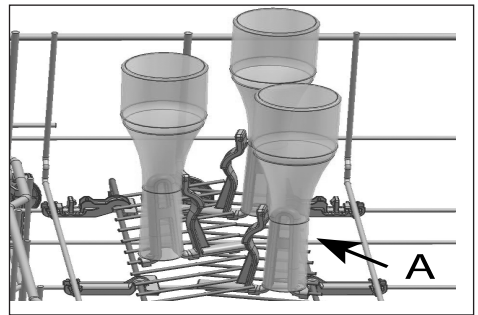
Višefunkcijska rešetka gornje košare za posuđe namijenjeno posluživanju možete ponovno lako instalirati i koristiti.



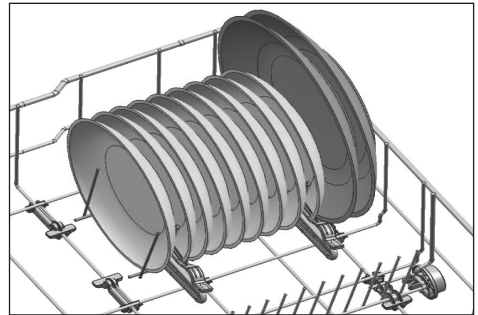
## Držalo za steklenice in posodo na spodnji košari

(odvisno od modela)

Držalo za steklenice in posodo (A) na spodnji košari omogoča pomivanje umazane posode, ki je višja in ima ozko odprtino. Ko premaknete zložljive žice v vodoravni položaj, lahko postavite steklenice na držala za steklenice. Pritrdite steklenice tako, da jih stisnete s sponko držala za steklenice, kot je prikazano na spodnji sliki.



Ko premaknete zložljivo žico v navpični položaj, lahko namestite posodo, ne da bi odstranili držala.



**i** Če pri premikanju v vodoravni položaj držite žice za konce, jih lahko zvijete. Priporočamo, da pri premikanju v vodoravni ali navpični položaj držite žice na spodnji strani.

## Prilagoditev višine zgornje košare

(odvisno od modela)

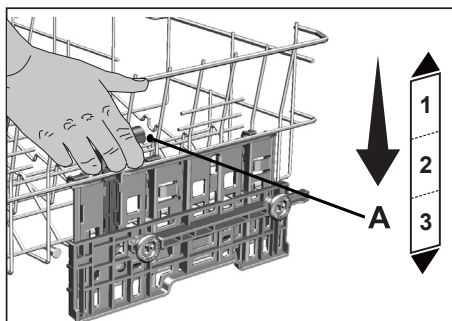
Mehanizem za prilagoditev višine zgornje košare je zasnovan tako, da lahko s premikom prazne ali polne košare navzgor ali navzdol ustvarite širok prostor v zgornjem ali spodnjem delu stroja.

Ta mehanizem omogoča uporabo košare v treh različnih položajih, in sicer v spodnjem, srednjem ali zgornjem.

Če želite spustiti košaro, izvedite naslednji postopek, ko je košara v najvišjem položaju:

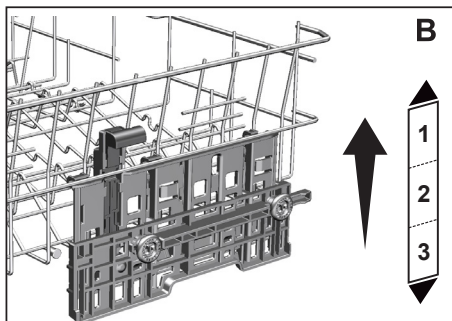
1. Držite žice zgornje košare in dvignite ročaj mehanizma, kot je prikazano na sliki (A).
2. Spustite košaro v naslednji nižji položaj.
3. Sprostite košaro, ko se zaskoči v naslednjem nižjem položaju.

Če višina ni zadostna, ponovite ta postopek.



1. Če želite dvigniti košaro, z obema rokama držite žice košare, medtem ko je košara v najnižjem položaju, in povlecite košaro navzgor (B).
2. Sprostite košaro, ko se z desnim in levim mehanizmom slišno zaskoči v naslednjem zgornjem položaju.

Če višina ni zadostna, ponovite ta postopek.



- i** Mehanizem za premikanje morda ne bo deloval pravilno, če je zgornja košara preveč napolnjena ali če nameščena posoda ni uravnotežena. V primeru večje teže lahko pade na naslednji nižji položaj.
- i** Poskrbite, da sta mehanizma za prilagoditev na desni in levi strani zgornje košare poravnana.



## Nastavitev višine zgornje košare

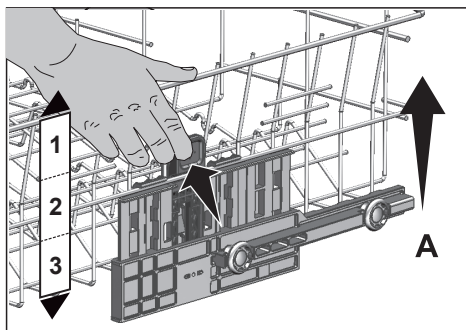
(odvisno od modela)

Z mehanizmom za nastavljanje višine zgornje košare lahko ustvarite dodaten prostor v zgornjem in spodnjem predelu stroja, odvisno od potreb, in sicer tako, da nastavite višino prazne ali naložene košare navzgor ali navzdol.

Zahvaljujoč temu mehanizmu lahko košaro uporabite v treh različnih položajih: spodnjem, srednjem in zgornjem položaju (1, 2, 3).

1. Košaro dvignete tako, da z obema rokama primete žice zgornje košare, medtem ko je košara v najnižjem položaju, in jih povlečete navzgor (A).
2. Zaslišali boste »klik« iz desnega in levega mehanizma, kar pomeni, da je košara dosegla naslednjo raven. Spustite košaro.

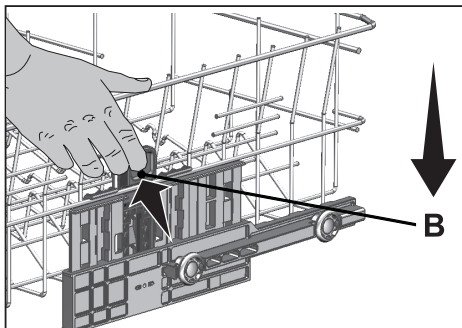
Ponovite postopek, če še vedno ni dovolj prostora.



Košaro spustite, ko je v najvišjem položaju;

1. Z obema rokama primete žice zgornje košare, rahlo dvignete košaro in istočasno potisnite in sprostite zapahe, kot prikazuje slika (B).
2. Znižajte košaro za en položaj.
3. Spustite košaro, ko doseže eno stopnjo nižje.

Ponovite postopek, če še vedno ni dovolj prostora.

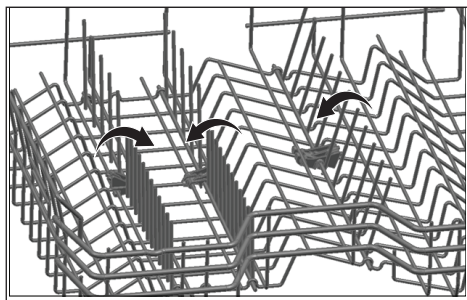


- i** Mehanizem premikanja morda ne bo deloval pravilno, če je zgornja košara preveč naložena ali če teža ni enakomerno prerazporejena. Ob preveliki teži obstaja nevarnost, da košara pade za eno stopnjo nižje.
- i** Prepričajte se, da je mehanizem za prilagajanje v istem položaju na desni in levi strani zgornje košare.

## Zložljive žice v zgornji košari

(odvisno od modela)

Zložljive žice lahko uporabite, ko rabite več prostora za posodo v zgornji košari stroja. Zložljive žice postavite v ležeč položaj tako, da jih primete od sredine in jih potisnete v smeri puščice na sliki. Naložite večje posode v novo ustvarjen prostor. Žice postavite nazaj v pokončen položaj tako, da jih enostavno dvignete.



- i** Če žice prestavite v ležeč položaj tako, da jih primete na konicah, jih lahko upognete. Zato držite žice na sredini, medtem ko jih postavljate v pokončen ali ležeči položaj.

## Nastavitev višine prazne košare

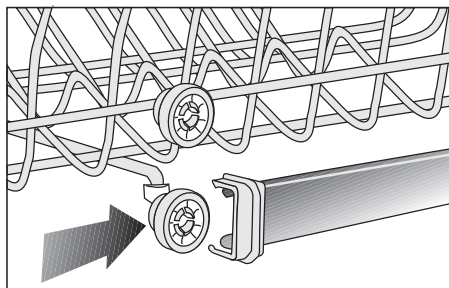
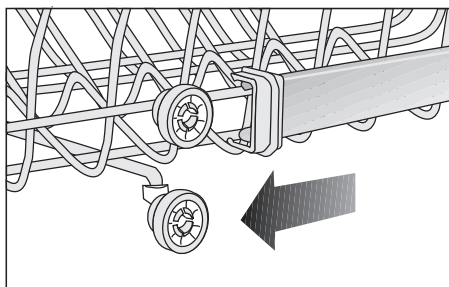
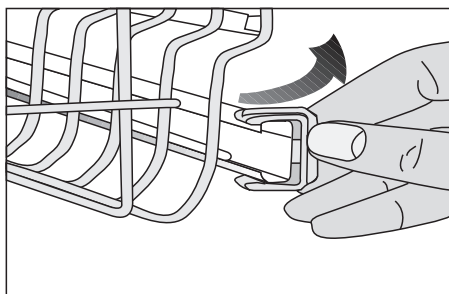
(odvisno od modela)

Pri tem modelu se lahko nastavitev višine zgornje košare spremeni s pomočjo kolesc, ki so nameščena na dveh različnih višinah. Sprostite zapah na desnem in levem tiru zgornje košare tako, da ju potisnete navzven.

Košaro vzemite ven v celoti.

Postavite košaro nazaj na tire na željeni višini.

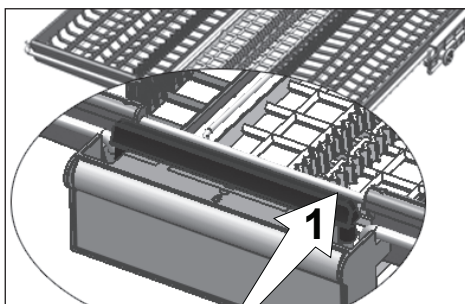
Postavite zapaha nazaj v ustrezni položaj.



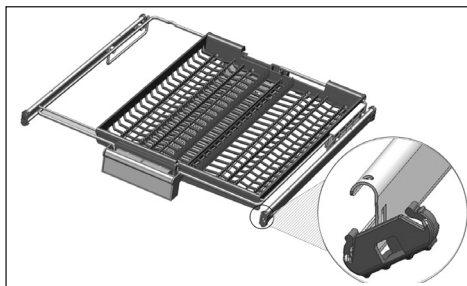
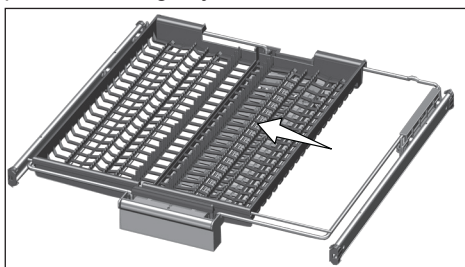
## Zgornja košara za jedilni pribor

(odvisno od modela)

Zgornja košara za jedilni pribor je oblikovana in izdelana za pranje pribora, kot so vilice, žlice ipd., in sicer tako, da pribor položite med rešetke na košari.



Pri modelih s funkcijo delnega premikanja lahko pritisnete rešetko (1) na ročaju in srednji pladenj košare premaknete v spodnji položaj ter tako odklenete sistem. Tako lahko desni in levi stranski pladenj uporabite kot premikajoča se dela. Dodatni prostor, ki ga ustvarita stranska pladnja, omogoča nalaganje dolgih predmetov v zgornjo košaro.

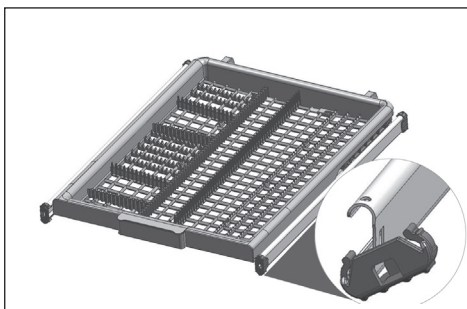


Ko je osrednji pladenj v spodnjem položaju, lahko na pladenj naložite dolge/visoke predmete, kot so kavne skodelice, zajemalke itn. Ko se stranska pladnja naslonita na dve stranski steni, lahko povlečete za ročaj in s tem omogočite dvig osrednjega pladnja in zaklepanje sistema.

## Zgornja košara za jedilni pribor

(odvisno od modela)

Zgornja košara za jedilni pribor je oblikovana in izdelana za pranje pribora, kot so vilice, žlice ipd., in sicer tako, da pribor položite med rešetke na košari.



## 6-Upravljanje izdelka

**!** Najprej preberite razdelek "Varnostna navodila"!

**i** Pred tem razdelkom preberite "Hitri vodnik".

### Tipka za vklop/izklop

Ko pritisnete tipko za vklop/izklop, na zaslonu zasvetijo signalne lučke za položaj »ON« (vklop). Lučke se izklopijo v položaju »OFF« (izklop).

### Tipka za izbiro programa/preklic programa

S tipkami za izbiro programa izberite želeni program in pritisnite gumb.

Če želite preklicati program v teku, odprite vrata naprave ter pritisnite in za 3 sekunde pridržite tipko za zagon/premor/preklic.

Po končanem odštevanju 3 - 2 - 1 se prikaže 0:01, zaprite vrata stroja in počakajte, da se postopek praznjenja konča. Praznjenje se konča v 2 minutah in ko je končano, naprava odda zvočno opozorilo.

### Funkcijske tipke

Če pritisnete katero koli funkcijsko tipko med izbiro programa ali časovnega zamika, boste zaslišali pritrdilen signal, če seveda izbrani program podpira ustrezno funkcijo. Funkcija se bo obravnavala kot izbrana, ko zasveti indikator izbrane funkcije.

Če želite preklicati izbrano funkcijo, pritisnite funkcijsko tipko, dokler kazalnik funkcije ne ugasne.

### Priprava stroja

1. Odprite vrata pomivalnega stroja.
2. Naložite posodo po navodilih iz priročnika za uporabo.
3. Preverite in potrdite, da se propelerja zgoraj in spodaj neovirano vrtita.

4. Posodo za pomivalno sredstvo napolnite z ustrezno količino pomivalnega sredstva.

### Izbira programa

1. Pritisnite gumb za vklop/izklop, da vključite stroj.
2. Preverite, če sta indikator za sol in indikator sredstva za izpiranje osvetljena. Po potrebi dodajte sol in/ali sredstvo za spiranje.
3. Za izbiro programa, ki je primeren za posodo, glejte »Tabela informacij o programih in vrednosti povprečne porabe«.
4. Ko zaprete vrata stroja, se izbrani program zažene.

### Pomožne funkcije

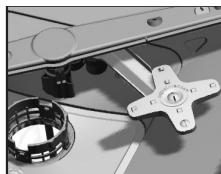
Programi pomivalnega stroja so pripravljene za najboljše rezultate čiščenja, in sicer z upoštevanjem vrste in jakosti umazanije in lastnosti posode, ki jo želite oprati. Pomožne funkcije vam omogočajo, da prihranite čas, vodo in energijo.

**i** Pomožne funkcije lahko povzročijo spremembe trajanja programa.

**i** Nekaterih pomožnih funkcij ni mogoče uporabljati skupaj.

**i** Pomožne funkcije niso združljive z vsemi programi pranja. Indikator pomožne funkcije, ki ni združljiva s programom, ne bo aktiviran.

### Aqualtense Funkcija



(odvisno od modela) Propeler za Aqualtense, ki se nahaja pod spodnjim propelerjem, pomaga pri pranju zelo

umazane posode na desni strani spodnje košare. Za boljše rezultate naložite zelo umazano posodo spredaj desno.

**i** Ne poskušajte odstraniti propelerja za intenzivno vodo!

## Super Rinse Funkcija

(odvisno od modela)

Odvisno od vrste uporabljenega detergenta, če naletite na težavo raztapljanje detergenta, odstrani nastale madeže s posode in omogoči optimalno učinkovitost izpiranja.

## Extra Drying Funkcija

(odvisno od modela)

Zagotovi najboljše rezultate sušenja.

## Fast+ Funkcija

(odvisno od modela)

Zagotovi krajši izbran cikel pranja in zmanjša porabo vodo tako, da zažene pranje pod visokim tlakom.

## Funkcija pomivalnega sredstva v tabletah

(odvisno od modela)

Ta funkcija skupaj z uporabo večnamenskih detergentov, kot so 2 v 1, 3 v 1, 4 v 1, 5 v 1 itd., odvisno od ravni trdote vode, omogoča boljši učinek sušenja.

Po izbiri funkcije za detergent v tabletah bo zasvetil indikator za detergent v tabletah.

**i** Če ste med zadnjim programom pomivanja uporabili funkcijo za detergent v tabletah, bo funkcija za detergent v tabletah vklopljena tudi v naslednjem programu pomivanja, ki ga boste izbrali.

**i** Funkcija za detergent v tabletah lahko spremeni trajanja programa.

## AquaActive Funkcija

(odvisno od modela)

Ta funkcija upravlja spodnji propeler z visokim pritiskom in večji hitrostjo, ki omogoča boljše pranje posode, kot so ponve in pladnji s trdovratno, zasušeno umazanijo.

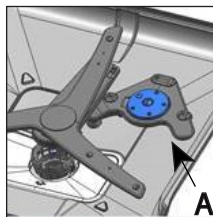
## TrayWash Funkcija

(odvisno od modela)

Izberite program Intenzivno 70°C in pritisnite tipko funkcije za zagon te funkcije.

## Funkcija Deep Wash

(odvisno od modela)



Pršilka za pomivanje steklenic/loncev (A) pod spodnjo pršilko omogoča boljše pomivanje močno umazanih steklenic in posode na desni strani spodnje košare v

skladu z izbranim programom.

- i** Deep Wash Ne poskušajte odstraniti delov pršilke!
- i** Če izberete to funkcijo, se podaljša trajanje programa.
- i** Program se lahko uporablja kot funkcija za pomivanje loncev ali pomivanje steklenic, odvisno od vaše izbire.

## Funkcija za polovično obremenitev

(odvisno od modela)

Uporablja se pri pomivanju manjših količin posode.

1. Položite posodo v pomivalni stroj.
  2. Vključite stroj z gumbom za vklop/izklop.
  3. Izberite želen program in pritisnite tipko za polovično obremenitev. Na zaslonu indikatorja izbrane funkcije se bo prižgal indikator za polovično obremenitev.
  4. Za zagon programa zaprite vrata stroja.
- i** S funkcijo za polovično obremenitev lahko prihranite vodo in detergent, medtem ko uporabljate spodnjo in zgornjo košaro stroja.

## Funkcija Hygiene Intense

(odvisno od modela)

Namenjena za uporabo, ko je pri pomivanju posode potrebna višja stopnja higiene. Ta funkcija zviša temperature pomivanja in izpiranja v izbranem ciklu in podaljša trajanje teh korakov v ciklu. Izvede se tudi

dodaten cikel izpiranja, ki zagotavlja več higiene pri pomivanju in izpiranju posode.

### **Funkcije v meniju z nastavitvami**

(odvisno od modela)

V meniju z nastavitvami vašega izdelka je, odvisno od modela, na voljo nekaj dodatnih funkcij.

Za dostop do teh funkcij pritisnite in držite tipko Menu 3 sekunde. Pritisnite tipki <- in +> za premik do zelene funkcije ali nastavitve.

**i** V nekaterih modelih lahko samo enkrat pritisnete tipko Meni in odprete meni Nastavitve.

Z izbirno tipko spremenite želeno funkcijo ali nastavev in izklopite napravo, da shranite nastavitve.

### **Funkcije podmenija:**

(odvisno od modela)

Samodejno sušenje Funkcija Izklop / Vklop



Funkcija detergenta tablete izklopljena / vklopljena



EverClean Funkcija Izklop / Vklop



IonGuard Funkcija Izklop / Vklop



Vklop/izklop samodejne funkcije pomivalnega sredstva v obliki tekočine/gela



Nastavev uporabe pomivalnega sredstva:

Raven 1: 10 ml manj od privzete količine

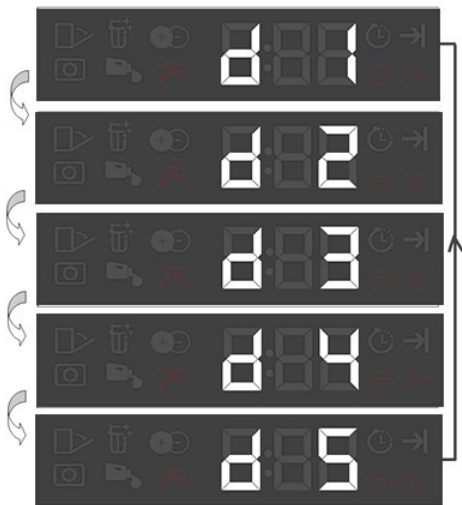
Raven 2: 5 ml manj od privzete količine

Raven 3: Uporabite privzeto količino tekočega pomivalnega sredstva, ki je določena s programom.

Raven 4: 5 ml več od privzete količine

Raven 5: 10 ml več od privzete količine





### EverClean Filtra

(odvisno od modela)

S to funkcijo posebni sistem na koncu cikla pranja očisti vaš mikrofilter in ga pripravi za naslednjo uporabo stroja. Ta postopek čiščenja bo podaljšal čas za čiščenje filtra od 2 tednov do 3 mesecev in izboljšala učinek pranja. Za najboljši učinek te funkcije je priporočeno, da jo uporabite pri vsakem ciklu pranja.

### IonGuard Funkcija

(odvisno od modela)

Pritisnite gumb za funkcijo IonGuard na plošči in aktivirajte funkcijo IonGuard. Medtem ko je funkcija vključena, sistem občasno deluje in preprečuje nastajanje neprijetnih vonjav, ki nastanejo zaradi gnitja. Če izberete to funkcijo, se aktivira, izdelek se izključi in indikator IonGuard na plošči zasveti, prav tako pa se sliši zvok prezračevanja; to je povsem običajno. Dokler ne izklopite funkcije, se sistem občasno samodejno aktivira.

### Notranja osvetlitev

(odvisno od modela)

Nekateri modeli imajo notranjo osvetlitev za osvetlitev notranjosti, ko se vrata odprejo.

1. Po vklopu naprave 3 sekunde držite tipko Nastavitveni meni.

**i** V nekaterih modelih lahko samo enkrat pritisnete tipko Meni in odprete meni Nastavitve

2. Pritisnite tipki <- in +> za premik na položaj "L:" na zaslonu. Želeni položaj izberite s pomočjo izbirne tipke. Notranja osvetlitev je izklopljena v položaju "L:0", vklopljena pa v položaju "L:1".
3. Izklopite stroj s tipko za vklop / izklop, da shranite spremembe.

### Osvetlitev tal

#### Opozorilo, ki kaže, da stroj deluje

(odvisno od modela)

Vaš stroj odseva svetlobo v tla med postopkom pranja. Ta luč ugasne, ko se postopek pranja zaključi.

**i** Osvetlitev tal se vklopi samodejno ob zagonu programa pranja in ostane prižgana do konca programa.

**i** Osvetlitev tal ni mogoče preklicati s strani uporabnika

### Spreminjanje glasnosti opozorilnega zvoka

1. Po vklopu naprave 3 sekunde držite tipko Meni.

**i** V nekaterih modelih lahko samo enkrat pritisnete tipko Meni in odprete meni Nastavitve.

2. Pritisnite tipki <- in +> za premik na položaj "S:" na zaslonu.
3. Vsakokrat, ko pritisnete izbirno tipko, se bo spremenila glasnost opozorilnega zvoka kot "S:0" izklop, "S:1" srednje in "S:2" visoko.
4. Izklopite stroj s tipko za vklop / izklop, da shranite spremembe.

## SelfDry

(odvisno od modela)

Stroj je opremljen s funkcijo »SelfDry«, ki poveča učinkovitost sušenja stroja in zmanjša porabo energije. Na voljo sta dve možnosti, in sicer »OFF« (Izklop) in »ON« (Vklp).

Z nastavitvami v podmenijih lahko spremenite nastavitve funkcije »SelfDry«. Ko vklopite to funkcijo, se vrata stroja samodejno odprejo po končanem ciklu pranja.

**i** Funkcija samodejnega odpiranja vrat odpre vrata po končanem ciklu pranja s pomočjo »mehanizma za odpiranje vrat«. Ta postopek traja približno 2 minuti. V primeru izpada napajanja ne zapirajte vrat na silo, če je mehanizem izvlečen. Ob ponovni vzpostavitvi napajanja se postopek nadaljuje in mehanizem se premakne nazaj v stroj.

**i** Funkcija SelfDry lahko spremeni čas cikla.

## Programiranje časa pranja

### Časovni zamik

Funkcijo časovnega zamika lahko uporabljate, da posodo pomijete v času nižje tarife električne energije.

Zagon izbranega programa lahko odložite za do 24 ur.

1. Po izbiri programa za pomivanja in drugih dodatnih funkcij pritisnite tipko za časovni zamik.
2. Ko pritisnete tipko za časovni zamik, se v vrstici z informacijami na zaslonu izpiše »0:30«, indikator za časovni zamik pa začne utripati.
3. Želeni čas nastavite s pritiskom na tipko za časovni zamik. Vsak pritisk tipke bo povečal zamik vklopa za 30 minut do 6 ur, po tem pa za 1 uro do 24 ur.

4. Ko ste nastavili časovni zamik, zaprite vrata stroja. Ko časovni zamik poteče, bo izbran program samodejno pričel z delovanjem.

## Spreminjanje nastavitve med vključeno funkcijo časovnega zamika

Medtem, ko je funkcija časovnega zamika aktivirana, ne morete spremeniti programa pomivanja, drugih pomožnih funkcij ali trajanja časovnega zamika.

**i** Programa in pomožnih funkcij ni mogoče nastaviti/spremeniti po začetku programa.

## Preklicati funkcijo časovnega zamika

1. Pritisnite in zadržite tipko za izbiro programa/preklic programa za 3 sekunde.
2. Ko držite pritisnjeno tipko za izbiro programa/preklic programa, se na zaslonu pojavi odštevanje v obliki »3«, »2«, »1«. Indikator za časovni zamik se ugasne na koncu procesa preklica in proces zamika se prekliče.

**i** Po preklicu funkcije za časovni zamik lahko izberete in zaženete nov program.

**i** Potem ko se program zažene, funkcije časovne zakasnitve ni možno nastaviti.

## Zagon programa

Da zaženete stroj po izbiri programa in dodatnih funkcij, zaprite vratca stroja.

**i** Stroj je opremljen z mehčalcem vode, ki je nastavljen glede na trdoto vode na vašem področju. Medtem ko program teče, lahko spremenite tudi čas pranja, odvisno od temperature okolja, kjer je nameščen stroj, temperature dobavne vode in količine posode.

**i** Med delovanjem stroja ne smete vrat stroja nikoli odpreti. Upoštevajte, da



lahko med odpiranjem vrat iz stroja puhne močna para; bodite previdni.

- i** V načinu premora stroj nekaj časa ostane tiho, tako da sistem iztoči vodo iz stroja in s posode in očisti posodo z mehčalom, nato pa se ponovno zažene v načinu sušenja.

## Preklic programa

Pritisnite in zadržite tipko za izbiro programa/preklic programa za 3 sekunde. Tipko sprostite, ko prične utripati kazalnik za zagon/preklic.

Ko zaprete vrata stroja, se praznjenje konča v 2 minutah in naprava odda zvočno opozorilo.

- i** V stroju so lahko ostanki pomivalnega sredstva ali sredstva za izpiranje in/ali na kosih posode, ki se pere, odvisno od tega, v kateri fazi ste preklicali program.

## Indikator za sol (S)

Prosimo, na zaslonu preverite indikator za sol - ali je v pomivalnem stroju zadostna količina mehčalne soli ali ne. Kadar koli na zaslonu zasveti signalni indikator za sol, dodajte sol v posodo.

- i** Postopek za nastavitve stopnje trdnosti vode je razložen v razdelku mehčalec vode.

## Indikator za sredstvo za spiranje



Prosimo, na zaslonu preverite indikator za sredstvo za spiranje - ali je v pomivalnem stroju zadostna količina sredstva za spiranje ali ne. Kadar koli na zaslonu zasveti signalni indikator za sredstvo za spiranje, dodajte sredstvo za spiranje v posodo.

## Prilagajanje količine sredstva za spiranje

- Po vklopu naprave za 3 sekundo pritisnite tipko za meni.
- i** V nekaterih modelih lahko samo enkrat pritisnete tipko Meni in odprete meni Nastavitve
- S tipkama <- in+> se premaknete na „P:“ na zaslonu.
- Z izbirno tipko nastavite ustrezno raven.
- Da shranite nastavitvev, pritisnite tipko za vklop/izklop.

Sredstvo za spiranje se ne sprosti v položaju pranja P:0.

- 1 odmerek sredstva za spiranje se sprosti v položaju P:1.
- 2 odmerka sredstva za spiranje se sprostita v položaju P:2.
- 3 odmerki sredstva za spiranje se sprostijo v položaju P:3.
- 4 odmerki sredstva za spiranje se sprostijo v položaju P:4.

## Zaključek programa

- i** Ko se izbran program konča, vas bo zvočni signal opozoril, da izklopite stroj. Zvočni signal vas bo opozoril v določenih intervalih, preden se izklopi.

Ko je program pomivanja zaključen, se bo osvetlil indikator za konec programa.

- Odprite vrata stroja.
  - Stroj izklopite s pritiskom na tipko za vklop/izklop.
  - Zaprte pipo.
  - Iztaknite omrežni vtičak iz vtičnice.
- i** Za prihranek energije se stroj samodejno izklopi po končanem programu ali če se program ne zažene.
  - i** Posodo pustite po pranju v stroju še približno 15 minut, da se ohladi. Posoda se bo hitreje posušila, če v tem

času pustite vrata stroja priprta. S tem boste povečali učinkovitost sušenja vaše naprave.

## **Opozorilo za prekinjen dovod vode**

Če je dovod vode iz glavnega omrežja prekinjen ali če je pipa za dovod vode ugasnjena, stroj ne mora sprejemati vode in na indikatorju programa utripa ikona E:02. Dokler težava ni odpravljena je program pranja začasno ustavljen in stroj redno preverja dovod vode; ko se dovod vode povrne, ikona E:02 čez nekaj časa ugasne in program pranja se nadaljuje.

## **Opozorilo za poplavljanje**

Če stroj sprejme preveč vode ali če pride do iztekanja pri katerem koli delu, stroj to zazna in na indikatorju programa utripa ikona E:01. Dokler prevelika količina vode ni odpravljena je varnostni algoritem vklopljen in poskuša izprazniti vodo. Če se poplavljanje ustavi in je varnost zagotovljena, ikona E:01 ugasne. Če E:01 ne ugasne, gre za trajno napako. V tem primeru se obrnite na pooblaščen servis.

## **InnerClean**





(odvisno od modela)

Ta program je priporočeno uporabiti vsaka 1-2 meseca za čiščenje stroja in potrebno higieno. Program je treba uporabiti pri praznem stroju.

Za boljšo učinkovitost je priporočeno uporabiti skupaj s posebnimi čistilnimi sredstvi za stroj.

**i** Programa čiščenja stroja ne uporabljajte za čiščenje posode. Ker deluje pri visokih temperaturah, je to škodljivo za posodo.

## 7-Vzdrževanje in čiščenje

-  Najprej preberite razdelek "Varnostna navodila"!
-  Preden začnete s postopki čiščenja, izklopite izdelek in izklopite pipo.
-  Za čiščenje ne uporabljajte abrazivnih snovi.
-  Očistite filter in propelerje vsaj enkrat na teden, da lahko stroj učinkovito deluje.

Življenjska tehnična doba stroja se podaljša in pogostost težav zmanjša, če stroj čistite v rednih intervalih.

### Čiščenje zunanje površine stroja

**OBVESTILO** Nežno očistite zunanjo površino in tesnila vrat z blagim čistilnim materialom in vlažno krpo. Obrišite "nadzorno ploščo" samo z vlažno krpo.

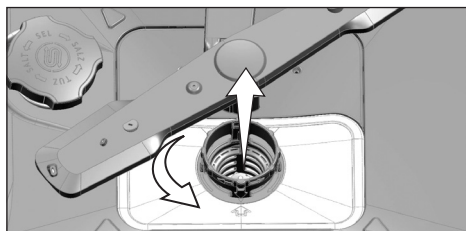
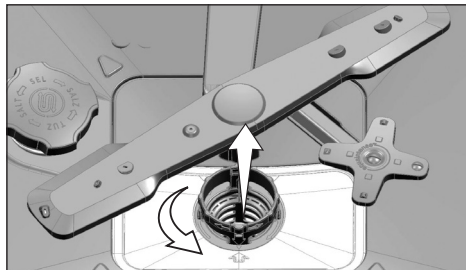
### Čiščenje notranjosti stroja

- Notranjost stroja očistite tako, da mesečno upravljate stroj v programu, ki deluje na najvišji možni temperaturi z detergentom ali posebnimi čistilnimi sredstvi. Ta postopek bo pomagal odstraniti ostanke in vodni kamen iz notranjosti stroja.
- Če je v stroju ostala voda, jo odcedite z izvajanjem postopkov v temi "Preklic programa". Če vode ni mogoče izprazniti, odstranite filtre, kot je določeno v razdelku "Čiščenje filtrov" in preverite, ali se na dnu stroja naberejo ostanke odpadkov, ki blokirajo pot vode. Očistite, če je potrebno.

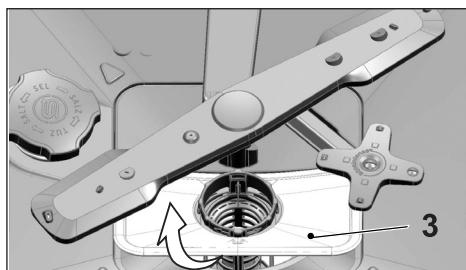
### Čiščenje filtrov

Filtre očistite vsaj enkrat na teden, da zagotovite učinkovito delovanje stroja. Preverite, ali so na filterih ostali ostanki hrane. Če so na filterih ostanki hrane, jih odstranite in sperite pod tekočo vodo.

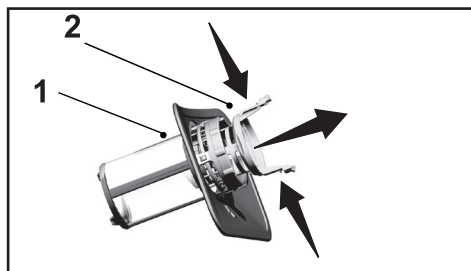
1. Sklop mikro filtra (1) in grobega filtra (2) obrnite v nasprotni smeri urinega kazalca in ga izvlecite iz sedeža (odvisno od modela)



2. Kovinski/plastični filter (3) izvlecite iz sedeža.



3. Pritisnite zatikača na grobi filter navznoter in ločite filter grobega od sklopa.



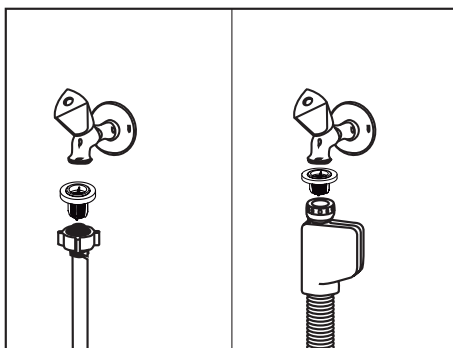
4. S krtačo očistite vse tri filtre pod tekočo vodo.
  5. Postavite kovinski / plastični filter.
  6. V mikro filter vstavite grobi filter. Prepričajte se, da je pravilno nameščen. Zavrtite grobi filter v smeri urnega kazalca tako, da zaslišite "klik".
- i** Ne uporabljajte pomivalnega stroja brez filtra.
  - i** Nepravilna namestitev filtrov bo zmanjšala učinkovitost pranja.

## Čiščenje cevne filtra

Poškodbe na stroju, ki jih lahko povzročijo umazanije, ki prihajajo iz komunalne dovodne vode ali vaše lastne vodne instalacije (na primer pesek, umazanija, rja itd.), lahko preprečite s filtrom, pritrjenim na dovodno cev. Filter in cev redno pregledujte in po potrebi očistite.

1. Zaprite pipo in snemite cev.
2. Ko vzamete filter, ga očistite pod tekočo vodo iz pipe.
3. Očiščen filter namestite nazaj na ustrezen sedež v cevi.
4. Priključite cev na pipo.

(odvisno od modela)

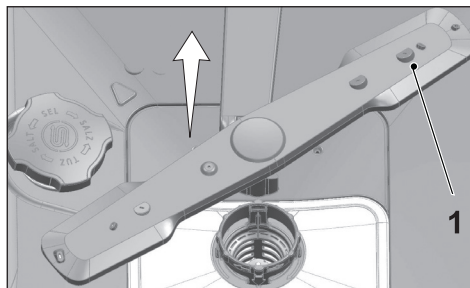


## Čiščenje propelerjev

Propelerje očistite vsaj enkrat na teden, da zagotovite učinkovito delovanje stroja.

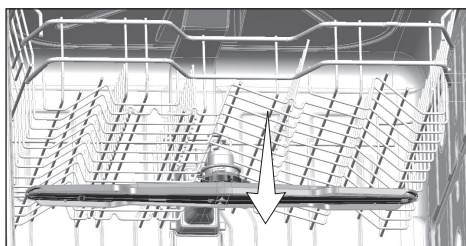
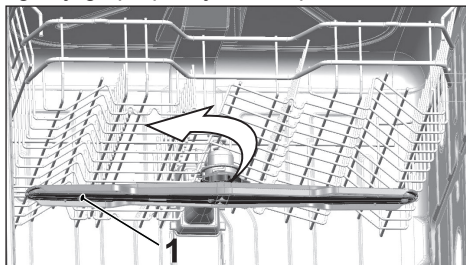
### Spodnji propeler

Preglejte, ali so morda zamašene luknje na spodnjem propelerju (1). Če so zamašeni, odstranite in očistite rotor. Spodnji propeler lahko potegnete navzgor, da ga odstranite. (odvisno od modela)



### Zgornji propeler

Preglejte, če so morda zamašene luknje na zgornjem propelerju (1). Če so zamašeni, odstranite in očistite rotor. Zavrtite matico v levo, da odstranite zgornji propeler. Prepričajte se, da je matica pri vgradnji zgornjega propelerja dobro privita.



## 8-Odpravljanje težav

### **Stroj se ne zažene.**

- Napajalni kabel ni priključen. >>> Preverite in se prepričajte, da je napajalni kabel priključen.
- Varovalka je pregorela. >>> Preglejte varovalke v hiši.
- Dovod vode je prekinjen. >>> Preverite in se prepričajte, da je pipa za dovod vode odprta.
- Vrata stroja so odprta. >>> Preverite in se prepričajte, da ste vrata stroja zapri.
- Niste pritisnili gumba za vklop/izklop. >>> Preverite in se prepričajte, da ste stroj vključili s pritiskom ustreznega gumba.

### **Posoda ni čista.**

- Posode v stroj niste naložili pravilno. >>> Posodo naložite, kot je opisano v priročniku za uporabo.
- Izbran program ni ustrezen. >>> Izberite program z višjo temperaturo in daljšim ciklusom.
- Propelerja sta zataknjena. >>> Pred zagonom programa z roko zavrtite enoti in se prepričajte, da se neovirano vrtita.
- Luknje na propelerju so zamašene. >>> Luknje zgornjega in spodnjega propelerja so morda zamašene z ostanki hrane, kot so limonine peške. Propelerja redno čistite, kot je prikazano v poglavju »Čiščenje in vzdrževanje«.
- Filtri so zamašeni. >>> Preverite in se prepričajte, da je filtrski sistem čist. Filtrski sistem redno čistite, kot je prikazano v poglavju »Čiščenje in vzdrževanje«.
- Filtri niso pravilno nameščeni. >>> Preglejte filtrski sistem in se prepričajte, da je pravilno nameščen.
- Košari sta preobremenjeni. >>> Ne preobremenite košar preko določenih zmogljivosti.
- Pomivalno sredstvo ste hranili v neprimernih pogojih. >>> Če uporabljate pomivalni prašek, ga ne hranite na vlažnih mestih. Prašek hranite v zaprti posodi, če je le možno. Za enostavnejšo hrambo priporočamo, da uporabljate pomivalne tablete.
- Pomivalno sredstvo ni dovolj učinkovito. >>> Če uporabljate pomivalni prašek, nastavite količino praška glede na jakost umazanosti posode in/ali programske specifikacije. Za najboljše rezultate priporočamo, da uporabljate pomivalne tablete.
- Sredstvo za spiranje ni dovolj učinkovito. >>> Preverite indikator za sredstvo za spiranje in ga po potrebi dodajte. Če je v stroju dovolj sredstva za spiranje, povečajte nastavev za sredstvo za spiranje.
- Pokrov posode za pomivalno sredstvo je odprt. >>> Ko dodate pomivalno sredstvo, preverite in se prepričajte, da je pokrov ustrezne posode dobro zaprt.

### **Po končanem ciklu posoda ni dovolj suha.**

- Posode v stroj niste naložili pravilno. >>> Naložite posodo tako, da se voda ne more kopičiti.

- Sredstvo za spiranje ni dovolj učinkovito. >>> Preverite indikator za sredstvo za spiranje in ga po potrebi dodajte. Če je v stroju dovolj sredstva za spiranje, povečajte nastavitev za sredstvo za spiranje.
  - Po končanem programu stroja niste pravilno izpraznili. >>> Stroja ne izpraznite takoj, ko se proces pomivanja zaključi. Rahlo odprite vrata in počakajte, da izstopi para. Naložite posodo, ko se posoda ohladi dovolj, da jo lahko primete. Najprej začnite prazniti spodnjo košaro. Tako boste preprečili zlivanje vode, ki je ostala na kosih v zgornji košari, na kose v spodnji košari.
  - Izbran program ni ustrezen. >>> Temperatura spiranja je v kratkih programih nizka, zaradi česar tudi sušenje ni najbolj učinkovito. Za boljše rezultate sušenja izberite daljše programe.
  - Kakovost pomivanja na površini kuhinjske posode je slaba. >>> Na kuhinjski posodi s poškodovano površino ni možno doseči zelenih rezultatov pomivanja, uporaba takšne posode pa prav tako ni higienska. Poleg tega voda po poškodovanih površinah ne more prosto teči. Priporočamo, da takšne posode ne pomivate v pomivalnem stroju.
- i** Običajno je, da se teflonska kuhinjska posoda ne posuši popolnoma. Slabši rezultati so povezani s strukturo teflona. Ker napetosti površine teflona in vode niso enake, na teflonski površini ostanejo kapljice.

### **Na posodi ostajajo madeži čaja, kave ali šminke.**

- Izbran program ni ustrezen. >>> Izberite program z višjo temperaturo in daljšim ciklusom.
- Kakovost površine kuhinjske posode je slaba. >>> Če so madeži čaja, kave in drugih barvil prodri v poškodovano površino, se med pomivanjem v pomivalnem stroju ne bodo sprali. Na kuhinjski posodi s poškodovano površino ni možno doseči zelenih rezultatov pomivanja, uporaba takšne posode pa prav tako ni higienska. Priporočamo, da takšne posode ne pomivate v pomivalnem stroju.
- Pomivalno sredstvo ste hranili v neprimernih pogojih. >>> Če uporabljate pomivalni prašek, ga ne hranite na vlažnih mestih. Prašek hranite v zaprti posodi, če je le možno. Za enostavnejšo hrambo priporočamo, da uporabljate pomivalne tablete.

### **Na posodi ostajajo sledi apna, stekleni kosi pa so motni.**

- Sredstvo za spiranje ni dovolj učinkovito. >>> Preverite indikator za sredstvo za spiranje in ga po potrebi dodajte. Če je v stroju dovolj sredstva za spiranje, povečajte nastavitev za sredstvo za spiranje.
- Nastavitev trdote vode je nizka ali raven soli nezadostna. >>> Ustrezno izmerite trdoto dobavljene vode in preverite nastavitev trdote vode.
- Sol izstopa. >>> Bodite previdni, da ne razsipate soli okoli odprtine. Po dodajanju soli preverite in se prepričajte, da je pokrov posode za sol dobro zaprt. Zaženite program predpranja, da očistite sol, ki ste jo morda razsuli po stroju. Solne granule, ki ostanejo pod pokrovom, se med predpranjem stopijo, kar pomeni, da pokrov preneha tesniti; ob koncu programa ponovno preverite, če je pokrov dovolj zaprt.



## V stroju je drug vonj.

**i** Nov stroj ima nenavaden vonj. Vonj izgine po nekaj pranjih.

- Filtri so zamašeni. >>> Preverite in se prepričajte, da je filtrski sistem čist. Filtrski sistem redno čistite, kot je prikazano v poglavju »Čiščenje in vzdrževanje«.
- Umazano posodo ste pustili stati v pomivalnem stroju 2–3 dni. >>> Če ne nameravate zagnati stroja, ko vanj naložite posodo, prej očistite ostanke s posode in zaženite program predpranja brez pomivalnega sredstva vsaka 2 dneva. V takšnih primerih ne zaprite vrat stroja do konca, da preprečite razvoj neprijetnih vonjav v stroju. Uporabite lahko tudi odstranjevalec neprijetnih vonjav, ki je v prosti prodaji, ali čistilna sredstva za stroj.

## Rja, razbarvanje ali poškodbe površine na posodi.

- Sol izstopa. >>> Sol lahko uniči ali oksidira kovinske površine. Bodite previdni, da ne razsipate soli okoli odprtine. Po dodajanju soli preverite in se prepričajte, da je pokrov posode za sol dobro zaprt. Zaženite program predpranja, da očistite sol, ki ste jo morda razsuli po stroju. Solne granule, ki ostanejo pod pokrovom, se med predpranjem stopijo, kar pomeni, da pokrov preneha tesniti; ob koncu programa ponovno preverite, če je pokrov dovolj zaprt.
- Na posodi so ostali slani ostanki hrane dalj časa. >>> Če boste pustili pribor, onesnažen s takšnimi ostanki, stati v stroju dalj časa, predhodno odstranite umazanijo s predpranjem ali posodo takoj pomijte.
- Električna povezava ni ozemljena. >>> Preverite in se prepričajte, da je stroj povezan na ozemljitven vod. V nasprotnem primeru se v izdelku ustvari statična elektrika, ki ustvarja obločne preskoke na površinah kovinskih kosov, kar nadalje pomeni nastajanje por in s tem uničenje zaščitnega premaza ter razbarvanje.
- Uporabljate močna čistilna sredstva, kot so belila. >>> Zaščitni premaz na kovinskih površinah se poškoduje in sčasoma odpravi učinek, če je v stiku s čistilnimi sredstvi, kot je belilo. Posode ni dovoljeno pomivati z belilom.
- Kovinske kose, kot so noži, uporabljate v namene, za katere so bili izdelani. >>> Zaščitni premaz na robovih nožev se lahko med nepravilno uporabo, kot je odpiranje pločevink, poškoduje. Ne uporabljajte kovinskih kuhinjskih pripomočkov za opravila, za katera niso bili izdelani.
- Pribor je izdelan iz nekakovostnega nerjavnega jekla. >>> Na takšnih kosih začne nastajati korozija, zato jih ne pomivajte v pomivalnem stroju.
- V pomivalnem stroju pomivate kuhinjsko posodo, na kateri so že sledi korozije. >>> Rja na korodiranem kosu lahko onesnaži tudi druge površine iz nerjavnega jekla in povzroči korozijo. Takšnih kosov ne pomivajte v pomivalnem stroju.

## Pomivalno sredstvo ostaja na posodi.

- Sredstvo ste vstavili v vlažno posodo za pomivalno sredstvo. >>> Preden naložite pomivalno sredstvo, se prepričajte, da je ustrezna posoda suha.
- Pomivalno sredstvo ste dodali precej časa pred zagonom programa. >>> Pomivalno sredstvo naložite tik pred zagonom programa.

- Med pomivanjem ni možno odpreti pokrova posode za pomivalno sredstvo. >>> Posodo naložite tako, da se lahko pokrov posode za pomivalno sredstvo neovirano odpre in voda neovirano vstopa v stroj.
- Pomivalno sredstvo ste hranili v neprimernih pogojih. >>> Če uporabljate pomivalni prašek, ga ne hranite na vlažnih mestih. Prašek hranite v zaprti posodi, če je le možno. Za enostavnejšo hrambo priporočamo, da uporabljate pomivalne tablete.
- Luknje na propelerju so zamašene. >>> Luknje zgornjega in spodnjega propelerja so morda zamašene z ostanki hrane, kot so limonine peške. Propelerja redno čistite, kot je prikazano v poglavju »Čiščenje in vzdrževanje«.

### **Dekoracija in okras izginjajo s kuhinjske posode.**

- **i** Okrašeni kozarci in lesketajoč se porcelan niso primerni za pomivanje v pomivalnem stroju. Tudi izdelovalci steklene posode in porcelanastega namiznega pribora ne priporočajo pomivanja takšnih izdelkov v pomivalnem stroju.

### **Posoda je spraskana.**

- **i** Kuhinjska posoda, ki vsebuje aluminij ali je iz njega izdelana, ni primerna za pomivanje v pomivalnem stroju.
- Sol izstopa. >>> Bodite previdni, da ne razsipate soli okoli odprtine. Razsuta sol lahko povzroči praske. Po dodajanju soli preverite in se prepričajte, da je pokrov posode za sol dobro zaprt. Zaženite program predpranja, da očistite sol, ki ste jo morda razsuli po stroju. Solne granule, ki ostanejo pod pokrovom, se med predpranjem stopijo, kar pomeni, da pokrov preneha tesniti; ob koncu programa ponovno preverite, če je pokrov dovolj zaprt.
- Nastavitev trdote vode je nizka ali raven soli nezadostna. >>> Ustrezno izmerite trdoto dobavljene vode in preverite nastavitev trdote vode.
- Posode v stroj niste naložili pravilno. >>> Med postavljanjem kozarcev in druge steklene posode v košaro, teh kosov ne prislonite drug ob drugega, temveč ob robove ali stojala košare ali žico za podporo kozarcem. Pritisk vode med pomivanjem lahko povzroči udarce med kozarci ali z drugo posodo in s tem razpoke ali praske na površini.

### **Na kozarcih ostajajo madeži, ki so podobnim mlečnim madežem in ji ni možno obrisati z roko. Na stekleni površini, ki jo usmerite proti svetlobi, se vidi modrikasta/mavrična sled.**

- Uporabljajte preveč sredstva za spiranje. >>> Znižajte nastavitev sredstva za spiranje. Ko dodate sredstvo za spiranje, očistite morebitno razlitje sredstva.
- Na steklu se je zaradi mehke vode pojavila korozija. >>> Izmerite trdoto dobavne vode in preverite nastavitev trdote vode. Če je dobavna voda mehka (<5 dH), ne uporabite soli. Izberite program z višjimi temperaturami (npr. 60–65 °C). Uporabite lahko tudi pomivalna sredstva za zaščito stekla, ki so v prosti prodaji.

### **V stroju nastaja pena.**

- Posodo pomivate s pomivalnim sredstvom za ročno pomivanje, vendar je pred postavitvijo v stroj ne sperete. >>> Sredstva za ročno pomivanje posode ne vsebujejo sredstva proti penjenju. Posode ni treba pomiti, preden jo naložite v stroj. Zadostuje, če trdovratno umazanijo sperete pod tekočo vodo, očistite s papirnato brisačo ali ostrgate z vilicami.
- Med dodajanjem sredstva za spiranje ste razlili sredstvo v stroj. >>> Bodite previdni, da sredstva za spiranje ne razlijete v stroj. Vsako morebitno razlivanje obrišite s papirnato brisačo ali krpo.
- Pokrov predala za sredstvo za spiranje ste pustili odprt. >>> Ko dodate sredstvo za spiranje, preverite in se prepričajte, da je pokrov ustreznega predala dobro zaprt.

### **Kuhinjska posoda je zlomljena.**

- Posode v stroj niste naložili pravilno. >>> Posodo naložite, kot je opisano v priročniku za uporabo.
- Košari sta preobremenjeni. >>> Ne preobremenite košar preko določenih zmogljivosti.

### **Po zaključku programa ostane v pomivalnem stroju voda.**

- Filtri so zamašeni. >>> Preverite in se prepričajte, da je filtrski sistem čist. Filtrski sistem redno čistite, kot je prikazano v poglavju »Čiščenje in vzdrževanje«.
- Odjemna cev je zamašena/blokirana. >>> Preglejte odjemno cev. Po potrebi odjemno cev odstranite, očistite, kar jo ovira, in jo namestite nazaj, kot je prikazano v priročniku za uporabo.

**i** Če vam ne uspe odpraviti težave in ste upoštevali vsa navodila iz tega poglavja, se o težavi posvetujte s pooblaščenim servisom. V nobenem primeru ne poskušajte sami popraviti stroja.