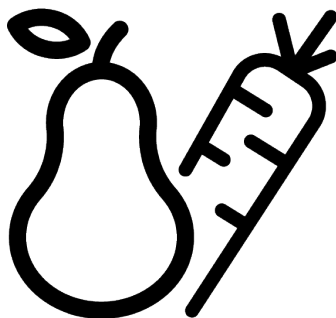


beko

Ладилник / Упатство за употреба

Frižider / Korisnički priručnik

Frižider / Uputstvo za upotrebu



B1803N_B1904N

48 4129 0007/ MK/ BS/ SR/ 3/3_BC/ 18/08/23 11:50
7224346911_7247240514



Прво прочитајте го ова упатство!

Почитуван потрошувачу


Ве молиме прочитајте го ова упатство пред да го користите производот.


Ви благодариме што го избравте овој производ на Веко . Би сакале добро да Ви користи овој фрижидер, кој е изработен со висок квалитет и според најнова технологија. Затоа внимателно прочитајте го ова упатство за употреба и другите приложени документи пред да го користите фрижидерот и чувајте ги во случај да Ви затребаат.


Следете ги сите информации и придржувајте се за сите предупредувања дадени во ова упатство. Така ќе се заштитите себеси и производот од опасностите што би можеле да настанат.


Чувајте го упатството за употреба. Доколку ја предадете единицата на некој друг, вклучете го ова упатство со неа.

Следните симболи се користат во упатството за употреба:





	Опасност што може да резултира со смрт или повреда.
--	---

	Важни информации или корисни совети за работењето.
--	--

	Прочитајте го упатството за употреба.
--	---------------------------------------

	Запалив материјал, предупредување за опасност од пожар.
--	---

ВНИМАНИЕ Опасност што може да предизвика материјална штета на производот или во неговата непосредна околина

		Информациите за моделот се чуваат во базата на податоци и до нив можете да стигнете ако одите на следнава веб-локација и да го побарате идентификаторот на вашиот модел (*) кој се наоѓа на налепницата за енергија. https://eprel.ec.europa.eu/
SUPPLIER'S NAME	MODEL IDENTIFIER → (*)	
		

1 Упатства за безбедност	4
1.1 Наменета употреба	4
1.2 Безбедност на деца, ранливи личности и миленици	4
1.3 Безбедност со електриката	5
1.4 Безбедност при ракување.....	6
1.5 Безбедност при инсталирање ..	6
1.6 Безбедност при работа	9
1.7 Безбедност при складирање храна.....	11
1.8 Безбедност при одржување и чистење	12
1.9 Отстранување на стариот производ.....	13
2 Упатства за животната средина	13
2.1 Усогласеност со Директивата за отпадна електрична и електронска опрема и фрлање на отпадниот производ	13
3 Вашиот фрижидер	14
4 Инсталирање	15
4.1 Правилно место за инсталирање	15
4.2 Електрично поврзување.....	15
4.3 Инсталирање на пластичните делови	16
4.4 Приспособување на ногалките .	16
4.5 Предупредување за врела површина.....	16
5 Промена на насоката на вратата	16
6 Подготовка	16
6.1 Што да направите за заштеда на енергија	17
6.2 Прва употреба	17
6.3 Климатска класа и дефиниции .	17
7 Користење на производот.....	18
8 Користење на вашиот производ.....	18
8.1 Поставување на температурата на работа.....	18
8.2 Заменување на сијаличката за осветлување	19
9 Одржување и чистење	20

1 Упатства за безбедност

- Во овој дел се дадени упатства за безбедност потребни за спречување на ризик од повреда и материјална штета.
- Нашата компанија нема да преземе одговорност за штетите кои можат да настанат ако не се почитуваат овие упатства.



Инсталирањето и поправките секогаш нека ги врши производителот, овластен сервис или лице кои ќе бидат опишани од компанијата увозник.



Користете само оригинални резервни делови и додатоци.



Не поправајте и не заменувајте составен дел од производот освен ако тоа не е јасно наведено во упатството за употреба.



Не правете никакви измени на производот.

1.1 Наменета употреба

- Овој производ не е погоден за комерцијална употреба и не треба да се користи за друга намена освен за наменетата употреба.
- Производот не е наменет за користење во интериери, како на пример домаќинства и слично.

На пример:

Во кујните за персоналот во продавници, канцеларии и други работни средини,
Во фарми,
Во делови од хотели, мотели и други слични објекти кои ги користат клиентите,
Во хостели или слични средини,
За кетеринг и слични немалопродажни примени.

- Овој производ не треба да се користи на отворени или во затворени надворешни средини како што се бродови, кампер-комбиња, балкони или тераси.
Изложувањето на производот на дожд, снег, сончева светлина или ветар може да претставува ризик од електричен инцидент.

1.2 Безбедност на



деца, ранливи личности и миленици

- Овој уред може да го користат деца од 8-годишна возраст и лица со намалени физички, сензорни или ментални капацитети или лица кои немаат искуство и знаење, под услов да бидат под надзор или да им се дадени упатства во врска со

безбедно користење и да ги разбираат вклучените опасности.

- Дозволен е деца на возраст од 3 до 8 години да вадат и ставаат храна од/во производот за разладување.
- Електричните производи се опасни за деца и за миленици. Децата и домашните миленици не смеат да си играат со производот, да се качуваат или да влегуваат во него.
- Чистењето и одржувањето од страна на корисникот не треба да го прават деца освен ако некој не ги надгледува.
- Чувајте ги материјалите од пакувањето настрана од деца. Постои ризик од повреда и од гушење.

Пред да ги фрлате старите производи кои нема повеќе да се користат:

1. Извадете го кабелот од главниот извор на струја.
2. Отстранете го кабелот и тргнете го од уредот заедно со штекерот.
3. Не вадете ги преградите и фиоките од производот за да не можат децата да влегуваат во уредот.
4. Отстранете ги вратите.
5. Складирајте го производот во исправена положба.

6. Не дозволувајте деца да си играат со стариот производ.

- Кога го фрлате, не уништувајте го производот со горење. Постои ризик од експлозија.
- Ако има брава на вратата на производот, чувајте го клучот подалеку од дофат на деца.



1.3 Безбедност со електриката

- Производот не смее да се вклучува во штекер за време на инсталација, одржување, чистење, поправка и транспортни активности.
- Ако кабелот е оштетен, треба да го замени само овластен сервис за да се избегнат можните ризици.
- Не пикајте го кабелот под производот или на задниот дел од производот. Не ставајте тешки предмети на кабелот. Кабелот за напојување не треба да биде свиткан, згмечен и да дојде во контакт со извор на топлина.
- Не користете продолжен кабел, мулти-приклучница или адаптер за производот.
- Мобилните мулти-приклучници или други слични електрични производи можат да се прегреат и да предизвикаат

пожар. Затоа, не користете мулти-приклучница, мобилни електрични извори зад или во близина на производот.

- Не го вклучувајте кабелот во лабав или оштетен штекер. Овие типови приклучоци може да се прегреат и да предизвикаат пожар.
- Штекерот треба да е лесно достапен. Ако тоа не е можно, треба да се инсталира механизам кој е во согласност со соодветните закони за струја, а кој ги исклучува сите терминали од главниот извор на струја (осигурувач, прекинувач, главен прекунувач итн.
- Не допирајте го штекерот со мокри раце.
- Кога го исклучувате апаратот, не држете го кабелот, туку штекерот.

1.4 Безбедност при ракување

- Погрижете се апаратот да биде исклучен од струја пред да го носите производот.
- Овој производ е тежок, не ракувајте сами со него. Може да дојде до повреди ако производот падне врз Вас. Не го удирајте на места и не го испуштајте производот додека го транспортирате.

- Секогаш затворајте ги вратите и не го држете производот за вратите додека го транспортирате.
- При ракување со производот, внимавајте да не го оштетите системот за разладување и цевките. Не работете со производот ако се оштетени цевките и контактирајте овластен сервис.

1.5 Безбедност при инсталирање

- Контактирајте го овластениот сервис за инсталирање на производот. За да го подготвите производот за употреба, погледнете ги информациите во упатството за употреба и проверете дали електричниот и водниот систем се како што треба. Доколку не се, повикајте квалификуван електричар и водоводција за да ги уредите комуналните услуги по потреба. Доколку не го сторите тоа, може да дојде до електричен удар, пожар, проблеми со производот или повреда.
- Производот е дизајниран за употреба во области на 2000 метри под нивото на морето.

- Пред да го инсталирате, проверете дали производот е оштетен. Не инсталирајте го производот ако е оштетен.
- Секогаш користете лична заштитна опрема (ракавици, итн.) за време на инсталацијата, одржувањето и поправката на производот. Ризик од повреда!
- Ставете го производот на чиста, рамна и цврста површина и израмнете го со приспособливи ногалки. (со ротирање на предните ногалки надесно или налево). Инаку, фрижидерот би можел да се преврти и да предизвика повреда.
- Производот треба да се инсталира во сува и вентилирана средина. Не ставајте ќилими, черги или слични прекривки под производот. Тоа може да претставува ризик од пожар поради несоодветна вентилација!
- Не блокирајте или прекривајте ги дупките за вентилација. Во спротивно, потрошувачката на енергија ќе се зголеми, а производот може да се оштети.
- Кога го поставувате производот, погрижете се кабелот за напојување да не е оштетен или прикleshтен.
- Производот не смее да биде поврзан со системи за напојување како што е напојување со соларна енергија. Во спротивно, производот може да се оштети поради ненадејни промени на напонот!
- Колку повеќе агенс за разладување содржи фрижидерот, толку поголем треба да биде просторот во кој е инсталиран. Во многу мали соби, може да се создаде мешавина на гас и на воздух во случај да има истекување на гас во системот за ладење. Волумен од најмалу 1 m^3 е потребен за секои 8 грама агенс за разладување. Количината на агенсот за разладување достапен во вашиот производ е надведен во етикетата за видот.
- Местото за инсталирање на производот не треба да биде изложено на директна сончева светлина и не треба да биде во близина на извор на топлина како што се шпорети, радијатори итн. Ако не можете да спречите инсталирање на производот во близина на извор на топлина, употребете соодветна изолациска плоча и проверете дали

минималното растојание до изворот на топлина е како што е наведено подолу:

- Најмалку на растојание од 30 сантиметри од извори на топлина како што се шпорети,, единици за затоплување и загревање итн.
- Најмалку на растојание од 5 сантиметри од електрични шпорети.
- Вашиот производ има I класа на заштита.
- Приклучете го производот во заземјен штекер кој е во согласност со волтажата, електричната струја и фреквенциите наведени во етикетата за видот. Приклучокот мора да има осигурувач од 10А – 16А. Нашата фирма не презема одговорност за оштетувањата што ќе настанат ако производот се користи без заземјување и без да биде поврзан на електричната мрежа во согласност со локалните и националните регулативи.
- Електричниот кабел на производот мора да е исклучен за време на инсталирањето. Инаку, постои ризик од струен удар и повреда!
- Не приклучувајте го кабелот на производот во лабави, изместени, скршени, валкани, мрсни приклучоци за струја кои имаат ризик од контакт со вода. Овие типови приклучоци може да предизвикаат прегревање и пожар.
- Ставете ги кабелот и цревата на производот (доколку ги има) така што нема да претставуваат ризик од сопнување.
- Ако навлезе влага и течност во деловите со струја или во кабелот, може да дојде со краток спој. Затоа, не користете го производот во влажни средини или во области каде што може да дојде до прскање на вода (на пример гаража, просторија за перење, итн.) Ако фрижидерот е мокар, извадете го штекерот и контактирајте овластен сервис.
- Не поврзувајте го фрижидерот со уреди за заштеда на струја. Таквите системи се штетни за производот.
- Постои ризик од контакт со електрични делови при отстранување на капакот на електронската плоча и задниот капак на компресорот (ако го има). Не

го отстранувајте капакот на електронската плоча и задниот капак на компресорот (ако го има).
Постои ризик од струен удар!



1.6 Безбедност при работа

- Не користете хемиски растворувачи на производот. Тие материјали можат да претставуваат ризик од експлозија.
- Во случај да се расипе производот, извадете го штекерот и не работете со него додека не го поправи овластен сервис. Може да дојде до струен удар!
- Не ставајте извор на пламен (на пример свеќи, цигари итн.) на производот или во негова близина.
- Не качувајте се на производот. Постои ризик да паднете и да се повредите!
- Не ги оштетувајте ги цевките на системот за разладување со остри и пенетрирачки предмети. Агенсот за разладување кој прска од дупнатите цевки, спојките на цевки или од горниот слој на површината може да ја иритира кожата и да ги повреди очите.
- Не ставајте и не ракувајте со електрични уреди во фрижидерот/замрзнувачот освен ако тоа не го препорачува производителот.
- Внимавајте да не фатете дел од рацете или телото во некој од подвижните делови во производот. Внимавајте да не ви се фатат прстите меѓу фрижидерот и вратата. Внимавајте при отворање или затворање на вратата кога има деца во близина.
- Не ставајте сладолед, коцки мраз или замрзната храна со устата веднаш штом ќе ги извадите од фрижидерот за длабоко замрзнување. Има ризик од смрзнатина!
- Не допирајте ги внатрешните сидови, металните делови од замрзнувачот или храната која се чува во замрзнувачот со мокри раце. Има ризик од смрзнатина!
- Не ставајте лименки газирани сок или лименки и шишиња и течности кои би можеле да се замрзнат во одделот за длабоко замрзнување. Лименките или шишињата можат да експлодираат. Има ризик од повреда и материјална штета!
- Не користете и не ставајте материјали кои се чувствителни на температура, како што се запаливите спрејови, запаливите објекти, сувиот

- мраз или други хемиски агенси во близина на фрижидерот. Има ризик од пожар и експлозија!
- Не чувајте експлозивни материјали како што се лименки со аеросол со запаливи материјали во производот.
 - Не ставајте отворени лименки кои содржат течности врз производот. Прскањето вода на електричен дел може да предизвика струен удар или пожар.
 - Производот не е наменет за чување и разладување лекови, крвна плазма, лабораториски препарати или слични материјали и производи кои се регулирани со Директивата за медицински производи.
 - Ако производот не се користи за тоа што е наменет, тоа може да предизвика штета или да доведе до распаѓање на работите кои се чуваат во него.
 - Ако во вашиот фрижидер има сина светлина, не го гледајте ова светло со оптички уреди. Не гледајте директно во УВ ЛЕД-светлото долго време. Ултравиолетовите зраци можат да ги оптоварат очите.
 - Не полнете го производот со повеќе содржина отколку што собира. Може да дојде до повреда или оштета ако содржината на фрижидерот падне кога ќе се отвори вратата. Слични проблеми може да настанат и кога ќе се стави предмет врз производот.
 - Проверете дали сте отстраниле мраз или вода кои можеби паднале на подот за да спречите да дојде до повреда.
 - Менувајте ги локациите на рафтовите/рафтовите за шишиња во ладилникот само кога тие се празнин. Опасност од повреда!
 - Не ставајте предмети кои можат да паднат/превртат врз производот. Тие предмети може да паднат додека се отвора или затвора вратата и да предизвикаат повреди и/или материјални штети.
 - Не удирајте ги или применувајте преголем притисок на стаклените површини. Скршеното стакло може да предизвика повреди и/или материјална штета.
 - Системот за разладување во вашиот производ содржи разладувачки агенс R600a. Видот агенс за разладување кој се користи во производот

е наведен на етикетата за видот. Овој гас е запалив. Затоа, при ракување со производот, внимавајте да не го оштетите системот за разладување и цевките. Во случај на повреда на цевките:

1. Не допирајте ги производот или кабелот.
2. Држете го производот на страна од потенцијални извори на оган што може да предизвика производот да се запали,
3. Ветрејте ја просторијата каде што е поставен производот. Не користете вентилатор.
4. Контактирајте со овластен сервис.

Ако производот е оштетен и забележите теќење на гас, ве молиме, држете се настрана од гасот. Гасот може да предизвика смрзнатина ако дојде во контакт со кожата. Пред да ги фрлате старите производи кои нема повеќе да се користат:

1. Извадете го кабелот од главниот извор на струја.
2. Отстранете го кабелот и тргнете го од уредот заедно со штекерот.

3. Не вадете ги преградите и фиоките од производот за да не можат децата да влегуваат во уредот.
 4. Отстранете ги вратите.
 5. Складирајте го производот во исправена положба.
 6. Не дозволувајте деца да си играат со стариот производ.
- Кога го фрлате, не уништувајте го производот со горење. Постои ризик од експлозија.
 - Ако има брава на вратата на производот, чувајте го клучот подалеку од дофат на деца.



1.7 Безбедност при складирање храна

Обрнете внимание на следните предупредувања за да избегнете храната да се расипе:

- Оставање вратите да бидат отворени подолго време може да предизвика зголемување на температурата во внатрешноста на производот.
- Редовно чистете ги достапните водоводни системи што се во контакт со храна.

- Исчистете ги резервоарите за вода што не се користени 48 часа и системите за вода што не се користени повеќе од 5 дена.
- Чувајте производи од сирово месо и риба во соодветни прегради во производот. Така, нема да капе и нема да дојде во контакт со друга храна.
- Преградите за замрзнување со две ѕвезди се користат за складирање на претходно наполнета храна, правење и складирање на лед и сладолед.
- Преградите со една, две и три ѕвездички не се соодветни за замрзнување свежа храна.
- Ако производот за ладење е оставен празен долго време, исклучете го производот, одмрзнете го, исчистете го и исушете го производот за да го заштитите куќиштето на производот.



1.8 Безбедност при одржување и чистење

- Исклучете го ладилникот пред да го чистите или да започнете со одржување.
- Не влечете ја рачката на вратата ако го поместувате производот за чистење.

Рачката може да предизвика повреда ако се тегне премногу силно.

- Не ставајте ги рацете итн., под ладилникот. Може да дојде до заглавување или некој остар раб може да предизвика лични повреди.
- Не чистете го производот со шприцање или полевање вода врз производот и во производот. Има ризик од струен удар или пожар.
- Кога го чистите производот, не користете остри и абразивни алатки или средства за чистење на домаќинството, детергент, гас, бензин, разредувач, алкохол, лак и слични материји. Користете само средства за чистење и за одржување кои не се штетни за храната.
- Не користете пареа или средства за чистење во облик на пареа за чистење на фрижидерот и за топење на мразот внатре. Пареата навлегува во деловите на фрижидерот со струја и предизвикува краток спој или струен удар.
- Не користете никакви механички алатки или други алатки освен препораките на производителот за да го забрзате одмрзнувањето.

- Внимавајте водата да не допре до отворите за вентилација, електронските кола или осветлувањето на производот.
- Користете чиста, сува крпа за да ја избришете прашината или туѓите честички на врвовите на штекерите. Не користете мокра или влажна крпа за да го чистите штекерот. Инаку, постои ризик да настане пожар или да дојде до струен удар.
- За да спречите децата случајно да се заклучат во производот, доколку има заклучување на вратата, деактивирајте го.
- Прскање на течноста за ладење е штетно за очите. Немојте да оштетите ниту еден дел од системот за ладење додека го фрлате производот.
- Може да биде фатално ако маслото од компресорот се проголта или ако навлезе во респираторниот тракт.
- Системот за ладење на Вашиот производ вклучува гас R600a како што е наведено во етикетата за типот. Овој гас е запалив. Кога го фрлате, не уништувајте го производот со горење. Ризик од експлозија!

1.9 Отстранување на стариот производ

Кога го фрлате Вашиот стар производ следете ги упатствата подолу:

2 Упатства за животната средина

2.1 Усогласеност со Директивата за отпадна електрична и електронска опрема и фрлање на отпадниот производ



Овој производ е во согласност со Директивата на ЕУ за отпадна електрична и електронска опрема (2012/19/EU). Овој производ има симбол за

класификација за отпадна електрична и електронска опрема (Директивата за отпадна електрична и електронска опрема).

Овој симбол означува дека овој производ не треба да се фрла со другиот домашен отпад на крајот на неговиот работен век. Користениот уред мора да се однесе до официјална точка за собирање за рециклирање на електрични и електронски уреди. За да ги најдете овие системи за собирање, ве молиме, контактирајте со своите локални власти или со продавачот кај сте го купиле производот. Секое домаќинство има важна улога во собирањето и рециклирањето стари уреди. Соодветното фрлање на користениот уред помага да се спречат потенцијалните негативни последици по околината и по човечкото здравје.

Усогласеност со Директивата за рестрикција на опасни супстанции (RoHS)

Производот што го купивте е во согласност со Директивата за рестрикција на опасни супстанции (RoHS) на ЕУ (2011/65/EU). Не содржи штетни или забранети материјали наведени во Директивата.

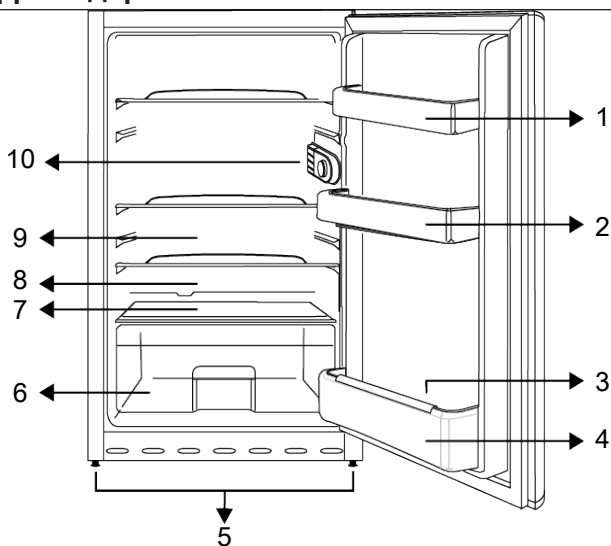


Информации за пакувањето

Материјалите од пакувањето на овој производ се произведени од рециклирачки материјали во согласност со нашите државни регулативи за заштита на животната средина. Не ги фрлајте материјалите од амбалажата заедно со отпадот од домаќинството или со друг отпад. Однесете ги во пунктот за собирање материјали за пакување определени од локалните власти.

МК

3 Вашиот фрижидер



- | | |
|--|---|
| 1 Рафт на вратата | 2 Сад за јајца |
| 3 Држач за шишиња | 4 Рафт за шишиња |
| 5 Приспособливи ногалки | 6 Пластична корпа за свежа храна |
| 7 Стаклен рафт за пластичната корпа за свежа храна | 8 Канал за собирање на водата од одмрзнувањето |
| 9 Приспособлив рафт | 10 Тркалце за внатрешно осветлување и температура |

***По избор:** Цифрите во ова упатство за употреба се шематски и може да не одговараат целосно на производот. Ако

Вашиот модел не ги содржи сите делови што се спомнати, информациите се однесуваат на други модели.



Прво прочитајте го делот „Упатства за безбедност“!

4.1 Правилно место за инсталирање

Контактирајте го овластениот сервис за инсталирање на производот. За да го подготвите производот за инсталирање, погледнете ги информациите во упатството за употреба и проверете дали електричниот и водниот систем се како што треба. Доколку не се, повикајте електричар и водоводчија за да ги уредите комуналните услуги по потреба.



ПРЕДУПРЕДУВАЊЕ:

Производителот не презема никаква одговорност за каква било штета предизвикана од работата на неовластени лица.



ПРЕДУПРЕДУВАЊЕ:

Електричниот кабел на производот мора да е исклучен за време на инсталирањето. Ако не го направите тоа, може да дојде со смрт или сериозни повреди!



ПРЕДУПРЕДУВАЊЕ:

Ако ширината на отворот на вратата е премногу тесен за да помине фрижидерот, извадете ја вратата и свртете го фрижидерот странично; ако и тогаш не успеете да го пренесете, јавете се во овластениот сервис.

- Поставете го фрижидерот на рамна површина за да нема вибрации.
- Поставете го фрижидерот на растојание од најмалку 30 см од грејач, шпорет и слични извори на топлина и на растојание од најмалку 5 см од електрични рерни.
- Не го изложувајте производот на директна сончева светлина и не го чувајте во влажни средини.

- За да функционира ефикасно, на овој производ му треба соодветна циркулација на воздух. Ако го сместите производот во вдлабнатина во ѕидот, оставете најмалку 5 сантиметри простор меѓу производот, плафонот и ѕидовите.
- Проверете дали заштитната компонента што обезбедува доволно растојание од ѕидот е на своето место (ако е доставена со производот).
- Ако нема таква компонента или ако се изгубила или паднала, поставете го фрижидерот на таков начин што ќе има растојание од најмалку 5 сантиметри меѓу фрижидерот и ѕидот на собата. За да може фрижидерот да работи ефикасно, многу е важно зад него да има празен простор.

4.2 Електрично поврзување



Не користете продолжителни кабли или двојни штекери при поврзувањето во струја.



Оштетениот електричен кабел мора да го замени овластениот сервис.



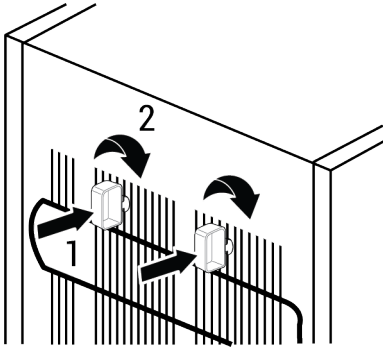
Кога поставувате два ладилници во соседна положба, оставете најмалку 4 см растојание помеѓу двете единици.

- Нашата фирма не презема одговорност за оштетувањата што ќе настанат ако производот се користи без заземјување и без да биде поврзан на електричната мрежа во согласност со националните регулативи.
- Приклучокот на електричниот кабел мора да биде лесно достапен по инсталирањето.
- Не користете мулти-приклучница со или без продолжен кабел помеѓу ѕидниот штекер и ладилникот.

4.3 Инсталирање на пластичните делови

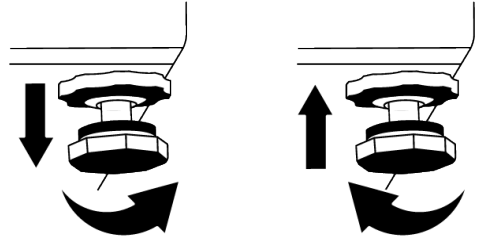
Ставете ги пластичните делови приложени со овој производ за да обезбедите доволно простор за циркулација на воздух меѓу фрижидерот и ѕидот. Монтирајте 2 парчиња пластични делови како што е прикажано на следната слика.

(Посочената слика е нацртана за претставување, не е целосно иста како Вашиот производ.)



4.4 Приспособување на ногалките

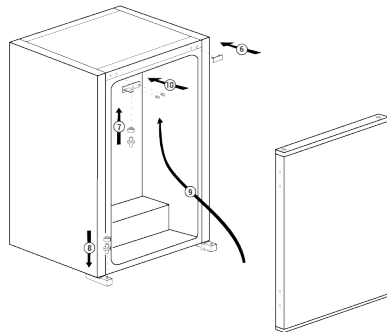
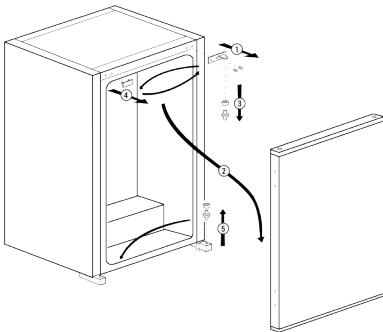
Ако фрижидерот не е поставен рамно, израмнете ги предните приспособливи ногалки, вртејќи ги десно или лево.



4.5 Предупредување за врела површина

Страничните ѕидови на производот имаат цевки за разладување што го подобруваат системот за ладење. Течноста со висок притисок може да тече низ овие површини и да предизвика жешки површини на страничните ѕидови. Ова е нормално и нема потреба од сервис. Бидете претпазливи при контакт со овие делови..

5 Промена на насоката на вратата



6 Подготовка



Прво прочитајте го делот „Упатства за безбедност“!

6.1 Што да направите за заштеда на енергија



Поврзувањето на производот за електронски системи за заштеда на енергија е штетно бидејќи така производот може да се оштети.

- Овој апарат за ладење не е наменет да се користи како вграден апарат.
- Не ги оставајте вратите на фрижидерот отворени долго време.
- Не ставајте топла храна или топли пијалаци во фрижидерот.
- Не го преполнувајте фрижидерот, бидејќи ако се блокира протокот на воздух во него ќе се намали капацитетот на ладење.
- Бидејќи топлиот и влажен воздух нема директно да навлезе во фрижидерот ако не ги отворате вратите, тој ќе работи ефикасно обезбедувајќи максимални услови за заштита на храната. Во дадени услови, функциите и составните делови како што се компресорот, вентилаторот, грејачот, одмрзнувањето, осветлувањето, дисплејот итн., ќе работат во согласност според потребите и ќе трошат минимална енергија.
- Во случај да има повеќе опции, стаклените полици треба да се наместат на таков начин што излезите за воздух на задниот ѕид да не се блокирани, а пожелно е да бидат под стаклената полица. Така подобро ќе се распореди воздухот и ќе се заштеди енергија.
- Силно се препорачува користење на фиоката подолу при складирање.
- Храната да се чува со фиоките во одделот за ладење за да се обезбеди заштеда на енергијата и да се заштити храната во подобри услови.

6.2 Прва употреба

Пред да го користите фрижидерот, проверете дали се направени потребните подготовки според упатствата во деловите „Упатства за безбедноста и за средината“ и „Инсталација“.

- Производот нека работи без да ставате храна во него 6 часа и не отворајте ја вратата, освен ако не е баш неопходно.
- Поради температурните промени што настануваат поради отворањето и затворањето на вратата, може да се насоберат капки од кондензација на полиците на вратата и внатре во фрижидерот, како и врз стаклените садови што се во фрижидерот.



Ќе се слуша звук кога работи компресорот. Нормално е производот да прави бучава дури и ако компресорот не работи, бидејќи течноста и гасот може да бидат компресирани во системот за ладење.



Нормално е предните рабови на фрижидерот да бидат жешки. Овие површини се загреваат за да се спречи кондензирање.



Кај некои модели, плочата со панели автоматски се исклучува 1 минута откако ќе се затвори вратата. Повторно ќе се активира кога вратата ќе се отвори или ќе се притисне кое било копче.

6.3 Климатска класа и дефиниции

Погледнете ја климатската класа на плочката со рејтинг на Вашиот уред. Една од следните информации е применлива за Вашиот уред според климатската класа.

- **SN:** Долгорочна умерена клима: Овој уред за ладење е направен за употреба на температура на околината меѓу 10°C и 32°C.
- **N:** Умерена клима: Овој уред за ладење е направен за употреба на температура на околината меѓу 16°C и 32°C.
- **ST:** Субтропска клима: Овој уред за ладење е направен за употреба на температура на околината меѓу 16°C и 38°C.

- **T:** Тропска клима: Овој уред за ладење е направен за употреба на температура на околината меѓу 16°C и 43°C.

7 Користење на производот



Прво прочитајте го делот „Упатства за безбедност“!

- Не користете никакви механички алатки или други алатки освен препораките на производителот за да го забрзате одмрзнувањето.
- Не користете делови од ладилникот како што се вратата или фиоките како потпора или скала. Ова може да предизвика производот да падне или неговите составни делови да се оштетат.
- Производот ќе се користи само за складирање храна.

- Исклучете го вентилот за вода доколку не сте дома (пр, на годишен одмор) и нема да го користите ледоматот или диспензерот за вода подолг временски период. Во спротивно, може да се појави протекување на водата.

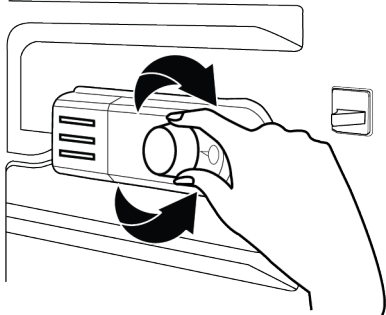
Исклучување на производот од струја

- Ако нема да го користите производот подолго време, исклучете го производот од штекер.
- Отстранете ја храната за да спречите миризби,
- Почекајте мразот да се стопи, исчистете ја внатрешноста и оставете да се исуши, оставете ги вратите отворени за да избегнете оштетување на пластиката на внатрешната страна.

8 Користење на вашиот производ

8.1 Поставување на температурата на работа

Температурата на работа се поставува со контролата за температура.



Warm ← 1 2 3 4 5 → Cold
(Or) Min. Max.

1=Поставка за најслабо ладење (Најтопла поставка)

5=Поставка за најсилно ладење (Најладна поставка)

или

Мин. = Поставка за најслабо ладење (Најтопла поставка)

Макс. = Поставка за најсилно ладење (Најладна поставка)

Просечната температура во внатрешноста на одделот за ладење треба да биде околу +5°C.

Изберете поставка врз основа на посакуваната температура.

Забележете дека ќе има различни температури во областа за ладење.

Најладната зона е веднаш над пластичната корпа за свежа храна.

Внатрешната температура зависи и од температурата на околината,

фреквенцијата со која се отвора вратата и количината на храна што се чува внатре.

Честото отворање на вратата предизвикува внатрешната температура да се зголеми.

Затоа се препорачува да ја затворите вратата што е можно поскоро по употреба.

Употреба на внатрешни оддели

Подвижни полицы: Растојанието меѓу полиците може да се приспособи по потреба.

Фиока за зеленчук: Во овој оддел, зеленчукот и овошјето може да се чуваат долго време без да се расипат.

Полица за шишиња: На овие полицы може да се стават шишиња, тегли и лименки.

Складирање храна

Одделот за ладење е наменет за краткорочно складирање на свежа храна и пијалоци.

Чувајте ги млечните производи во одредениот оддел на фрижидерот. Шишињата може да се чуваат во држачот за шишиња или на полицата за шишиња во вратата.

Суровото месо најдобро се чува во полиетиленска кеса во најниската преграда на фрижидерот.

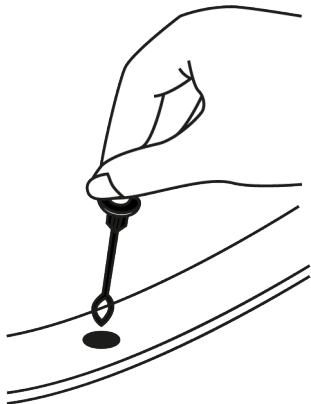
Оставете топлата храна и пијалоците да се изладат на собна температура пред да ги ставите во фрижидерот.

• Внимание:

Чувајте го концентрираниот алкохол само исправен и добро затворен.

• Внимание:

Не чувајте експлозивни материи или контејнери со запаливи гасови (конзерви, конзерви со спреј, итн.) во единицата. Постои ризик од експлозија.

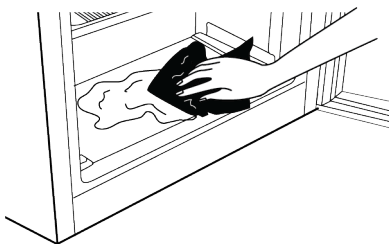


Одмрзнување

Одмрзнувањето на одделот за ладење се врши автоматски. Одмрзнатата вода тече низ одводниот канал во сад за собирање на задниот дел од апаратот.

За време на одмрзнувањето, на задниот дел од фрижидерот се создаваат капки вода поради испарувачот.

Ако капките не течат сите надолу, може повторно да замрзнат по одмрзнувањето. Чистете ги со крпа натопена во топла вода, но никогаш со тврд или остар предмет.



8.2 Заменување на сијаличката за осветлување

Повикајте го овластениот сервис кога ќе се замени сијалицата/ЛЕД-диодата што се користи за осветлување во фрижидерот.

Сијаличката/ите што се користат во овој уред не може да се користат за домашно осветлување. Намената на оваа сијаличка е да му овозможи на корисникот да ја стави храната во фрижидерот/замрзнувачот безбедно и удобно.

**ПРЕДУПРЕДУВАЊЕ:**

Прво прочитајте го делот „Упатства за безбедност“.

**ПРЕДУПРЕДУВАЊЕ:**

Исклучете го фрижидерот од штекер пред да го чистите.

- Не користете остри или абразивни алатки за да го чистите производот. Не користете материјали како што се средства за чистење во домаќинството, сапун, детергенти, гас, бензин, разредувач, алкохол, восок итн.
- Правот да се отстранува од решетката за вентилација на задниот дел од производот најмалку еднаш годишно (без да се отвори капакот). Исчистете го производот со сува крпа.
- Внимавајте водата да не дојде во допир со поклопецот на сијаличката и другите електрични делови.
- Исчистете ја вратата со влажна крпа. Отстранете ја целата содржина за да ги отстраните рафтовите од вратата и внатрешноста. Извадете ги рафтовите на вратата со кревање нагоре. Исчистете ги и исушете ги рафтовите, а потоа повторно прикачете ги со лизгање од горе.
- Не користете хлорирана вода или средства за чистење на надворешната површина и хромираните делови на производот. Хлорот ќе предизвика 'рѓа на металните површини.
- Не користете остри и абразивни алатки, сапун, материјали за чистење на домови, детергенти, гас, бензин, лак и слични супстанции за да спречите деформација на пластичниот дел и отстранување отпечатоци на делот. Користете топла вода и мека крпа за чистење и потоа исушете.
- На производите без функција за замрзнување, може да се појават капки вода и замрзнување до дебелина на прст на задниот сид на

одделот за замрзнување. Не чистете и никогаш не ставајте масла или слични материјали.

- Користете благо навлажнета микрофибер крпа за чистење на надворешната површина на производот. Сунѓерите и други видови крпи за чистење може да предизвикаат гребнатини.
- За да ги исчистите сите отстранливи составни делови за време на чистењето на внатрешната површина на производот, измијте ги овие составни делови со благ раствор што се состои од сапун, вода и карбонат. Измијте и исушете темелно. Спречете контакт со вода со составните делови за осветлување и контролната табла.

**ВНИМАНИЕ:**

Не користете оцет, етанол или други средства за чистење базирани на алкохол на внатрешната површина.

Надворешни површини од не'рѓосувачки челик

Користете неабразивно средство за чистење не'рѓосувачки челик и нанесете го со мека крпа без влакна. За полирање, нежно избришете ја површината со микрофибер крпа навлажнета со вода и користете сува крпа од еленска кожа за полирање. Секогаш следете го „текот“ на не'рѓосувачкиот челик.

Спречување миризби

Производот е произведен без миризливи материјали. Сепак, чувањето на храна во несоодветни делови и неправилното чистење на внатрешните површини може да доведе до миризби.

- За ова да се избегне, чистете ја внатрешноста со газирана вода на секои 15 дена.

- Чувајте ја храната во затворени садови, бидејќи микроорганизмите што произлегуваат од храната чувана во незатворени садови ќе предизвикаат лоша миризба.
- Не чувајте храна со истечен рок и расипана храна во фрижидерот.

10 Решавање проблеми

Проверете го овој список пред да го контактирате сервисот. Со тоа ќе заштедите време и пари. Овој список вклучува чести поплаки кои не се поврзани со неисправна изработка или материјали. Одредени функции споменати овде може да не важат за Вашиот производ.

Ладилникот не работи.

- Приклучокот за напојување не е целосно поставен. >>> Приклучете го така што целосно ќе се смести во штекерот.
- Осигурувачот поврзан со штекерот што го напојува производот или главниот осигурувач е изгорен. >>> Проверете го осигурувачот.

Кондензација на страничниот ѕид на одделот за ладење (MULTI ZONE, COOL CONTROL и FLEXI ZONE).

- Вратата се отвора пречесто. >>> Внимавајте да не ја отворате вратата на производот пречесто.
- Околината е премногу влажна. >>> Не го инсталирајте производот во влажна околина.
- Храната што содржи течности се чува во незатворени садови. >>> Чувајте ја храната што содржи течности во херметички затворени садови.
- Вратата на производот е оставена отворена. >>> Не ја оставајте вратата на производот отворена долго време.
- Термостатот е поставен на многу ладна температура. >>> Поставете го термостатот на соодветна температура.

Компресорот не работи.

- Во случај на ненадеен прекин на напојувањето или исклучување на приклучокот за напојување и повторно

Заштита на пластичните површини

Маслото истурено на пластични површини може да ја оштети површината и мора веднаш да се исчисти со топла вода.

вклучување, притисокот на гасот во системот за ладење на производот не е избалансиран, што ја активира термичката заштита на компресорот. Производот ќе се рестартира по отприлика 6 минути. Доколку производот не се рестартира по овој период, контактирајте го сервисот.

- Одмрзнувањето е активно. >>> Ова е нормално за целосно автоматски производ за одмрзнување. Одмрзнувањето се извршува периодично.
- Производот не е вклучен во струја. >>> Проверете дали кабелот за напојување е вклучен.
- Поставката за температура е неправилна. >>> Изберете ја соодветната поставка за температура.
- Нема струја. >>> Производот ќе продолжи да работи нормално откако ќе се врати струјата.

Бучавата при работа на ладилникот се зголемува за време на употреба.

- Работните перформанси на производот може да се разликуваат во зависност од разликите на температурата на околината. Ова е нормално и не е дефект.

Ладилникот работи пречесто или предолго.

- Новиот производ може да е поголем од претходниот. Поголемите производи ќе работат подолго време.
- Собната температура може да е висока. >>> Производот вообичаено ќе работи подолго време на повисока собна температура.
- Производот можеби бил неодамна приклучен или внатре е ставена нова храна. >>> На производот ќе му треба подолго време за да ја достигне

поставената температура кога неодамна бил приклучен или ќе се стави нова храна внатре. Ова е нормално.

- Можеби неодамна се ставени големи количини топла храна во производот. >>> Не ставајте топла храна во ладилникот.
- Вратите често се отворале или биле отворени долго време. >>> Топлиот воздух што се движи внатре ќе предизвика производот да работи подолго. Не отворајте ги вратите пречесто.
- Вратата на замрзнувачот или на ладилникот може да е подотворена. >>> Проверете дали вратите се целосно затворени.
- Производот може да е поставен на температура што е прениска. >>> Поставете ја температурата на повисок степен и почекајте производот да ја достигне прилагодената температура.
- Гумата на вратата на ладилникот или замрзнувачот може да е валкана, излитена, скршена или неправилно поставена. >>> Исчистете ја или заменете ја гумата. Оштетената / искината гума на вратата ќе предизвика производот да работи подолго време за да се зачува моменталната температура.

Температурата на замрзнувачот е многу ниска, но температурата на ладилникот е соодветна.

- Температурата на одделот за замрзнување е поставена на многу низок степен. >>> Поставете ја температурата на одделот за замрзнување на повисок степен и повторно проверете.

Температурата на ладилникот е многу ниска, но температурата на замрзнувачот е соодветна.

- Температурата на одделот за ладење е поставена на многу низок степен. >>> Поставете ја температурата на одделот за ладење на повисок степен и повторно проверете.

Храната што се чува во фиоките на одделот за ладење е замрзната.

- Температурата на одделот за ладење е поставена на многу низок степен. >>> Поставете ја температурата на одделот за ладење на повисок степен и повторно проверете.

Температурата во ладилникот или замрзнувачот е превисока.

- Температурата на одделот за ладење е поставена на многу висок степен. >>> Поставете ја температурата на одделот за ладење има влијание врз температурата во одделот за замрзнување. Почекајте додека температурата на соодветните делови не достигне доволно ниво со менување на температурата на преградите за ладење или замрзнување.
- Вратите често се отворале или биле отворени долго време. >>> Не отворајте ги вратите пречесто.
- Вратата може да е подотворена. >>> Целосно затворете ја вратата.
- Производот можеби бил неодамна приклучен или внатре е ставена нова храна. >>> Ова е нормално. На производот ќе му треба подолго време за да ја достигне поставената температура кога неодамна бил приклучен или ќе се стави нова храна внатре.
- Можеби неодамна се ставени големи количини топла храна во производот. >>> Не ставајте топла храна во ладилникот.

Тресење или бучава.

- Површината не е рамна или издржлива >>> Ако производот се тресе кога полека го придвижувате, прилагодете ги ногалките за да го балансираат производот. Исто така, проверете дали подот е доволно издржлив за да го поднесе производот.
- Сите работи ставени на производот може да предизвикаат бучава. >>> Отстранете ги сите работи ставени на производот.

- Производот прави бучава од проток на течност, прскање итн.
- Работните принципи на производот вклучуваат теченија на течност и гас.
>>> Ова е нормално и не е дефект.

Од производот се слуша звук на ветар.

- Производот користи вентилатор за ладење. Ова е нормално и не е дефект.

Има кондензација на внатрешните ѕидови на производот.

- Топлото или влажното време ќе го зголеми подмрзнувањето и кондензацијата. Ова е нормално и не е дефект.
- Вратите често се отворале или биле отворени долго време. >>> Не отворајте ги вратите пречесто; ако е отворена, затворете ја вратата.
- Вратата може да е подотворена. >>> Целосно затворете ја вратата.

Има кондензација на надворешноста на производот или помеѓу вратите.

- Времето во околината може да е влажно, ова е сосема нормално при влажно време. >>> Кондензацијата ќе се изгуби кога ќе се намали влажноста.

Внатрешноста мириса лошо.

- Производот не се чисти редовно. >>> Редовно чистете ја внатрешноста со сунѓер, топла вода и газирани вода.
- Одредени држачи и материјали од пакувањата може да предизвикаат миризба. >>> Користете држачи и материјали за пакување без миризба.
- Храната се чува во незатворени садови. >>> Чувајте ја храната во херметички затворени садови. Микроорганизми може да се прошират од нехерметички затворената храна и да предизвикаат лош мирис.

- Отстранете ја секоја храна со поминат рок или расипана храна од производот.

Вратата не се затвора.

- Пакувањата со храна може да ја блокираат вратата. >>> Преместете ги сите работи што ги блокираат вратите.
- Производот не стои во целосна исправена положба на подот. >>> Прилагодете ги ногалките за да го врамнотежите производот.
- Површината не е рамна или издржлива >>> Проверете дали површината е рамна и доволно издржлива за да го издржи производот.

Пластичната корпа за свежа храна е заглавена.

- Прехранбените производи може да се во контакт со горниот дел од фиоката. >>> Прераспоредете ги прехранбените производи во фиоката.

Температура на површината на производот.

- Може да се забележи висока температура помеѓу две врати, на страничните панели и на задната површина на решетката додека производот работи. Ова е нормално и нема потреба од сервис.

Вентилаторот продолжува да работи кога ќе се отвори вратата.

- Вентилаторот може да продолжи да работи кога е отворена вратата на замрзнувачот.



ПРЕДУПРЕДУВАЊЕ: Ако проблемот продолжи откако ќе ги следите упатствата во овој дел, контактирајте со Вашиот продавач или овластен сервис. Не се обидувајте да го поправите производот. Ова е нормално.

Prvo pročitajte ovaj priručnik!

Poštovani korisnici


Prije uporabe proizvoda, pročitajte ovaj priručnik.


Hvala na odabiru ovog Beko proizvoda. Želimo da postignete optimalnu efikasnost ovog visokokvalitetnog proizvoda koji je proizveden uz primjenu vrhunske tehnologije. Da biste to postigli, pažljivo pročitajte ovaj priručnik i svu drugu dokumentaciju koja je data prije uporabe proizvoda i sačuvajte istu za naknadnu referencu.

Sljedite sva upozorenja i informacije iz korisničkog priručnika. Na taj ćete način zaštititi sebe i svoj proizvod od opasnosti koje se mogu pojaviti.


Sačuvajte uputstvo za upotrebu. Ne odvajajte ovaj priručnik od jedinice ako želite da je predate nekom drugom licu.

Sljedeći simboli se koriste u korisničkim priručniku:






	Opasnost koja može za rezultat imati smrt ili ozljedu.
--	--

	Važne informacije ili korisni savjeti o radu.
--	---

	Pročitajte korisnički priručnik.
--	----------------------------------

	Zapaljivi materijal, upozorenje na opasnost od požara.
--	--

OBAVIJEST Opasnost koja može prouzrokovati materijalnu štetu na proizvodu ili okolini

	ENERG 		Podaci o modelu pohranjeni u bazi podataka o proizvodu mogu se dobiti unosom sledeće mrežne stranice i pretragom po identifikacionom broju vašeg modela (*) koji se nalazi na oznaci potrošnje električne energije. https://eprel.ec.europa.eu/
SUPPLIER'S NAME	MODEL IDENTIFIER → (*)		
			

1	Sigurnosna uputstva.....	26
1.1	Namjera upotrebe.....	26
1.2	Sigurnost djece, ugroženih osoba i kućnih ljubimaca.....	26
1.3	Električna sigurnost.....	27
1.4	Sigurnost rukovanja	28
1.5	Sigurnost instalacije.....	28
1.6	Radna sigurnost	30
1.7	Sigurnost skladištenja hrane	32
1.8	Sigurnost održavanja i čišćenja....	33
1.9	Odlaganje starog proizvoda.....	34
2	Ekološka uputstva	34
2.1	Usklađenost s direktivom WEEE i odlaganje otpadnog proizvoda.....	34
3	Vaš hladnjak	35
4	Instalacija	35
4.1	Pravo mjesto za ugradnju.....	35
4.2	Priključak na napajanje električnom energijom	36
4.3	Postavljanje plastičnih klinova	36
4.4	Podешavanje postolja.....	37
4.5	Upozorenje na vruću površinu	37
5	Promjena smjera vrata	37
6	Priprema	37
6.1	Što učiniti za uštedu energije	37
6.2	Prvo korištenje.....	38
6.3	Klimatska klasa i definicije	38
7	Rukovanje proizvodom	38
8	Korištenje vašeg proizvoda	39
8.1	Postavljanje radne temperature ...	39
8.2	Zamjena lampe za osvjetljenje.....	40
9	Održavanje i čišćenje	40
10	Rješavanje problema.....	41

1 Sigurnosna uputstva

- Ovo poglavlje sadrži sigurnosne upute potrebne da bi spriječili rizik od fizičke ozljede i materijalne štete.
- Naša kompanija ne snosi odgovornost za štetu koja može nastati ako se ove upute ne poštuju.



Radove montaže i popravke uvijek neka obavlja proizvođač, ovlašteni servis ili osoba koju će opisati kompanija uvoznika.



Koristite samo originalne rezervne dijelove i pribor.



Nemojte popravljati ili mijenjati bilo koju komponentu proizvoda osim ako nije jasno navedeno u korisničkom priručniku.



Ne vršite nikakve tehničke modifikacije na proizvodu.

1.1 Namjera upotrebe

- Ovaj proizvod nije prikladan za komercijalnu upotrebu i ne bi se trebao koristiti u druge svrhe osim za namjeravanu upotrebu.
- Ovaj je proizvod namijenjen za rad u zatvorenom prostoru, kao što su domaćinstva ili slično.

Na primjer;

U kuhinjama za osoblje
prodavnica, kancelarija i drugih
radnih okruženja,
U seoskim kućama,
U jedinicama hotela, motela ili
drugih odmarališta koje kupci
koriste,
U hostelima ili sličnim
okruženjima,
Za dostavu pripremljene hrane i
slične primjene koje ne spadaju
u maloprodaju.

- Ovaj se proizvod ne smije koristiti u otvorenim ili zatvorenim vanjskim okruženjima kao što su plovila, kamping kućice, balkoni ili terase. Izlaganje proizvoda kiši, snijegu, suncu i vjetru će izazvati rizik od požara.



1.2 Sigurnost djece, ugroženih osoba i kućnih ljubimaca

- Ovaj proizvod mogu koristiti djeca od 8 godina i starija i osobe sa nedovoljno razvijenim fizičkim, senzornim ili mentalnim sposobnostima ili nedostatkom iskustva i znanja ako su pod nadzorom ili su im date upute o bezbednoj upotrebi uređaja i opasnostima.

- Djeca između 3 i 8 godina smiju stavljati u i vaditi hranu iz hladnijeg proizvoda.
- Električni proizvodi su opasni za djecu i kućne ljubimce. Djeca i kućni ljubimci ne smiju se igrati, penjati se ili ulaziti u proizvod.
- Djeca nikada ne smiju da čiste i održavaju uređaj, sem ako se nalaze pod nadzorom odrasle osobe.
- Materije za pakiranje držite dalje od djece. Opasnost od ozljede i gušenja.

Prije odlaganja starih proizvoda koji se više ne smiju koristiti:

1. Isključite mrežni kabel iz utičnice.
 2. Odrežite kabel za napajanje i izvadite ga iz uređaja zajedno sa utikačem.
 3. Ne uklanjajte stalke i ladice iz proizvoda kako biste spriječili da djeca uđu u uređaj.
 4. Uklonite vrata.
 5. Pohranite proizvod tako da ne može da se prevrne.
 6. Ne dopuštajte djeci da se igraju sa starim proizvodom.
- Ne odlažite proizvod tako što ćete ga spaljivati. Opasnost od eksplozije.
 - Ako na vratima proizvoda postoji brava, ključ čuvajte van domašaja djece.



1.3 Električna sigurnost

- Proizvod ne smije biti uključen u utičnicu tokom ugradnje, održavanja, čišćenja, popravka i prijevoza.
- Ako je kabel za napajanje oštećen, zamijenit će ga samo ovlašteni servis kako bi se izbjegao bilo kakav rizik koji se može pojaviti.
- Ne stavljajte kabl za napajanje ispod proizvoda ili na stražnju stranu proizvoda. Ne stavljajte teške predmete na kabel za napajanje. Kabel za napajanje ne treba da se savija, prelama i ne smije da dođe u kontakt sa bilo kojim izvorom toplote.
- Za upravljanje proizvodom ne koristite produžni kabel, višestruku priključnicu ili adapter.
- Prijenosne višestruke utičnice ili prijenosni izvori napajanja mogu se pregrijati i uzrokovati požar. Stoga nemojte imati prijenosne izvore napajanja s više utikača iza ili blizu proizvoda.
- Ne uključujte kabl za napajanje proizvoda u labavu ili oštećenu utičnicu. Ove vrste priključaka mogu se pregrijati i izazvati požar.

- Utikač mora biti lako dostupan. Ako to nije moguće, na električnoj instalaciji bit će dostupan mehanizam koji ispunjava zakone o električnoj energiji i koji isključuje sve priključke iz mreže (osigurač, prekidač, glavni prekidač itd.).
- Ne dodirujte utikač mokrim rukama.
- Prilikom isključivanja uređaja, ne držite kabel za napajanje, već utikač.

1.4 Sigurnost rukovanja

- Obavezno isključite uređaj iz struje prije nošenja proizvoda.
- Ovaj je proizvod težak, nemojte sami sa njim postupati. Može doći do povreda ako proizvod padne na vas. Nemojte udarati o mjesta i ne ispuštati proizvod dok ga transportujete.
- Uvijek zatvorite vrata i ne držite proizvod za vrata dok ga transportujete.
- Pazite da pri rukovanju proizvodom ne oštetite rashladni sistem i cijevi. Ne koristite proizvod ako su cijevi oštećene i obratite se ovlaštenom servisu.

1.5 Sigurnost instalacije

- Za ugradnju proizvoda kontaktirajte ovlašteni servis. Da biste proizvod pripremili za upotrebu, pogledajte informacije u korisničkom priručniku i pobrinite se da su snabdijevanje struje i vode u skladu sa zahtjevima. Ako ne, nazovite kvalifikovanog električara i vodoinstalatera da po potrebi uredi komunalne usluge. Ako to ne učinite, može doći do strujnog udara, požara, problema s proizvodom ili ozljede.
- Proizvod je dizajniran za korištenje u područjima nižima od 2000 metara nadmorske visine.
- Prije instaliranja provjerite ima li oštećenja na proizvodu. Nemojte instalirati proizvod ako je oštećen.
- Uvijek koristite ličnu zaštitnu opremu (rukavice, itd.) tokom instalacije, održavanja i popravke proizvoda. Rizik od povreda!
- Stavite proizvod na čistu, ravnu i tvrdu površinu i iznivelišite ga pomoću podesivog postolja (okretanjem prednjih nožica udesno ili ulijevo). U

suprotnom, hladnjak se može prevrnuti i prouzrokovati ozljede.

- Proizvod mora biti instaliran u suhom i ventiliranom okruženju. Ne držite tepihe, prostirače ili slične pokrivače ispod proizvoda. To može uzrokovati opasnost od požara zbog neadekvatne ventilacije!
- Ne blokirajte i ne prekrivajte ventilacijske otvore. U suprotnom, potrošnja energije se povećava i vaš proizvod se može oštetiti.
- Prilikom postavljanja proizvoda uvjerite se da kabl napajanja nije oštećen ili priklješten.
- Proizvod ne smije biti povezan na sisteme napajanja kao što je solarno napajanje. U suprotnom, vaš proizvod može biti oštećen zbog naglih promjena napona!
- Što više rashladnog sredstva sadrži hladnjak, veća će mu biti i prostorija za ugradnju. U vrlo malim prostorijama može doći do zapaljive smjese plina i zraka u slučaju curenja plina u rashladnom sustavu. Za svakih 8 grama rashladnog sredstva potrebno je najmanje 1 m³ zapremine. Količina rashladnog sredstva dostupnog u vašem proizvodu navedena je u tipskoj naljepnici.
- Mjesto ugradnje proizvoda ne smije biti izloženo direktnoj sunčevoj svjetlosti i ne smije biti u blizini izvora toplote kao što su peći, radijatori itd. Ako ne možete spriječiti instalaciju proizvoda u blizini izvora toplote, koristite odgovarajuću izolacionu ploču i uvjerite se da je minimalno rastojanje do izvora toplote kako je navedeno u nastavku:
 - Najmanje 30 cm udaljen od izvora topline kao što su peći, grijalice i grijači itd.,
 - I udaljen najmanje 5 cm od električnih peći.
- Vaš proizvod ima klasu zaštite I.
- Uključite proizvod u uzemljenu utičnicu koja je u skladu s vrijednostima napona, struje i frekvencije navedenim na tipskoj naljepnici. Utičnica mora imati osigurač 10 A – 16 A. Naša firma ne preuzima odgovornost za bilo kakvu štetu nastalu upotrebom bez uzemljenja i priključka napajanja u skladu s lokalnim i državnim propisima.
- Kabel za napajanje proizvoda mora biti isključen iz struje tijekom instalacije. U

suprotnom može doći do opasnosti od električnog udara i ozljeda!

- Ne uključujte kabl za napajanje proizvoda u labave, iščašene, polomljene, prljave, zauhljene utičnice za napajanje koje predstavljaju opasnost od kontakta s vodom. Ove vrste priključaka mogu uzrokovati pregrijavanje i požar.
- Postavite kabl za napajanje i kabele (ako postoje) proizvoda tako da ne uzrokuju opasnost od saplitanja.
- Prodiranje vlage i tekućine u dijelove pod naponom ili na kabl za napajanje može prouzrokovati kratki spoj. Stoga, nemojte koristiti proizvod u vlažnim okruženjima ili na mjestima gdje prskati voda (npr. garaža, praonica rublja itd.) Ako je hladnjak vlažan od vode, isključite ga sa napajanja i obratite se ovlaštenom servisu.
- Ne priključujte svoj hladnjak na uređaje za uštedu energije. Ovi sustavi su štetni za proizvod.
- Postoji opasnost od kontakta s električnim dijelovima prilikom skidanja poklopca elektronske ploče i stražnjeg poklopca kompresora (ako postoji). Nemojte skidati poklopac

elektronske ploče i stražnji poklopac kompresora (ako postoji). Postoji opasnost od strujnog udara!

1.6 Radna sigurnost

- Na proizvodu nemojte koristiti kemijska otapala. Ovi materijali sadrže opasnost od eksplozije.
- U slučaju kvara proizvoda, isključite ga sa napajanja i nemojte ga stavljati u režim rada dok ga ovlaštenu servis ne popravi. Postoji opasnost od električnog udara!
- Ne stavljajte izvor plamena (npr. svijeće, cigarete, itd.) na proizvod ili u njegovu blizinu.
- Ne penjite se na proizvod. Rizik od pada i povreda!
- Nemojte oštetiti cijevi rashladnog sustava koristeći oštre i probojne alate. Rashladno sredstvo koje se prska u slučaju probijanja gasovoda, produžetaka cijevi ili prevlaka gornje površine može prouzrokovati iritaciju kože i povrede očiju.
- Ne stavljajte i ne upotrebljavajte električne uređaje unutar hladnjaka/zamrzivača, osim ako to ne preporuči proizvođač.

- Nemojte gurati bilo koji dio ruke ili tijela u bilo koji od pokretnih dijelova unutar proizvoda. Vodite računa da spriječite zaglavljivanje prstiju između hladnjaka i njegovih vrata. Budite oprezni dok otvarate ili zatvarate vrata ako u blizini ima djece.
- Ne stavljajte sladoled, kockice leda ili smrznutu hranu u usta čim ih izvadite iz zamrzivača. Rizik od promrzlina!
- Ne dirajte unutrašnje zidove, metalne dijelove zamrzivača ili hranu čuvanu u hladnjaku mokrim rukama. Rizik od promrzlina!
- Ne stavljajte limenke sa sodom ili limenke i boce u kojima se nalazi tekućina koja može biti smrznuta u odjeljak za zamrzavanje. Limenke ili boce mogu eksplodirati. Opasnost od ozljede i materijalne štete!
- Ne koristite i ne stavljajte materijale osjetljive na temperaturu kao što su zapaljivi sprejevi, zapaljivi predmeti, suvi led ili druga hemijska sredstva u blizini hladnjaka. Opasnost od požara i eksplozije!
- Ne skladištite eksplozivne materije poput aerosola u zapaljivim materijalima.
- Nemojte stavljati limenke koje sadrže tečnost preko proizvoda u otvorenom stanju. Prskanje vode na električni dio može uzrokovati strujni udar ili požar.
- Ovaj proizvod nije namijenjen skladištenju i hlađenju lijekova, krvne plazme, laboratorijskih preparata ili sličnih materijala i proizvoda koji podliježu Direktivi o medicinskim proizvodima.
- Ako se proizvod koristi suprotno predviđenoj namjeni, može prouzrokovati oštećenje ili pogoršanje proizvoda koji se drže u unutrašnjosti.
- Ako je vaš hladnjak opremljen plavom svjetlošću, nemojte gledati ovo svjetlo optičkim uređajima. Ne zurite direktno u UV LED svjetlo tokom dugog vremenskog perioda.. Ultraljubičaste zrake mogu uzrokovati naprezanje očiju.
- Ne punite proizvod količinom hrane koja nadmašuje njegov kapacitet. Do povreda ili oštećenja može doći ako sadržaj iz hladnjaka padne prilikom otvaranja vrata. Slični problemi mogu se pojaviti i kada se predmet stavi preko proizvoda.

- Osigurajte da ste uklonili sav led ili vodu koja je možda pala na pod kako biste spriječili ozljede.
 - Promijenite mjesto za stalke/ stalke za boce na vratima vašeg hladnjaka samo kada su stalci prazni. Opasnost od povreda!
 - Ne stavljajte predmete koji mogu pasti/prevrnuti se na proizvod. Ti predmeti mogu pasti tijekom otvaranja ili zatvaranja vrata i uzrokovati ozljede i/ili materijalne štete.
 - Ne udarajte i ne vršite preveliki pritisak na staklene površine. Slomljeno staklo može prouzrokovati ozljede i/ili materijalne štete.
 - Sustav za hlađenje u vašem proizvodu sadrži rashladno sredstvo R600a. Vrsta rashladnog sredstva koja se koristi u proizvodu navedena je na naljepnici tipa. Ovaj plin je zapaljiv. Stoga, pazite da pri radu proizvoda ne oštetite rashladni sistem i cijevi. U slučaju oštećenja cijevi;
 1. Ne dirajte proizvod niti kabel za napajanje.
 2. Držite proizvod dalje od potencijalnih izvora vatre koji mogu prouzrokovati da se proizvod zapali.
 - 3. Prozračite područje na kojem se proizvod nalazi. Ne koristite ventilator.
 - 4. Obratite se ovlaštenom servisu.
- Ako je proizvod oštećen i primijetite curenje plina, držite se podalje od plina. Plin može uzrokovati promrzline ako dođe u kontakt s vašom kožom.
- Prije odlaganja starih proizvoda koji se više ne smiju koristiti:
1. Isključite mrežni kabel iz utičnice.
 2. Odrežite kabel za napajanje i izvadite ga iz uređaja zajedno sa utikačem.
 3. Ne uklanjajte stalke i ladice iz proizvoda kako biste spriječili da djeca uđu u uređaj.
 4. Uklonite vrata.
 5. Pohranite proizvod tako da ne može da se prevrne.
 6. Ne dopuštajte djeci da se igraju sa starim proizvodom.
- Ne odlažite proizvod tako što ćete ga spaljivati. Opasnost od eksplozije.
 - Ako na vratima proizvoda postoji brava, ključ čuvajte van domašaja djece.



1.7 Sigurnost skladištenja hrane

Obratite pažnju na sljedeća upozorenja kako biste izbjegli kvarenje hrane:

- Ostavljanje vrata otvorena duže vrijeme može uzrokovati porast temperature unutar proizvoda.
- Redovno čistite dostupne drenažne sisteme u kontaktu s hranom.
- Očistite rezervoare za vodu koji nisu korišteni 48 sati i sisteme za vodu koji se napajaju iz mreže koji nisu korišteni duže od 5 dana.
- Sirovo meso i riblje proizvode čuvajte u odgovarajućim pregradama unutar proizvoda. Dakle, ne kaplje na drugu hranu i ne dolazi u kontakt s njom.
- Pretinci zamrzivača s dvije zvjezdice koriste se za čuvanje napunjenih namirnica, pravljenje i čuvanje sladoleda i sladoleda.
- Odjeljci s jednom, dvije i tri zvjezdice nisu prikladni za zamrzavanje svježih hrane.
- Ako je proizvod za hlađenje ostavljen prazan duže vrijeme, isključite proizvod, odmrznite, očistite i osušite proizvod kako biste zaštitili kućište proizvoda.



1.8 Sigurnost održavanja i čišćenja

- Isključite frižider iz struje prije čišćenja ili početka održavanja.
- Ne povlačite za ručku na vratima ako proizvod pomičete radi čišćenja. Ručka može uzrokovati ozljede ako se povuče previše jako.
- Ne stavljajte ruke itd. ispod frižidera. Može doći do zaglavljivanja ili bilo koja oštra ivica može uzrokovati ozljede.
- Ne čistite proizvod raspršivanjem ili nalivanjem vode na proizvod i unutar proizvoda. Opasnost od strujnog udara i požara.
- Prilikom čišćenja proizvoda nemojte koristiti oštre i abrazivne alate ili sredstva za čišćenje u domaćinstvu, deterđent, plin, benzin, razrjeđivač, alkohol, lakove i slične tvari. Unutar proizvoda koristite isključivo sredstva za čišćenje i održavanje koja nisu štetna za hranu.
- Nemojte koristiti paru ili sredstva za čišćenje parom za čišćenje proizvoda i topljenje leda u njemu. Para dolazi u kontakt sa dostupnim područjima u vašem hladnjaku i izaziva kratki spoj ili strujni udar!

- Ne koristite mehanički alat ili bilo koji drugi alat osim onih preporučenih od strane proizvođača s ciljem ubrzavanja postupka odmrzavanja.
- Vodite računa da voda bude udaljena od ventilacionih otvoram, električnih kola ili osvjetljenja proizvoda.
- Upotrijebite čistu suhu krpu za brisanje prašine ili stranih materijala za vrhove utikača. Za čišćenje utikača nemojte koristiti mokri ili vlažni komad tkanine. U suprotnom može doći do opasnosti od požara ili strujnog udara.

1.9 Odlaganje starog proizvoda

Prilikom odlaganja starog proizvoda slijedite upute u nastavku:

- Kako biste spriječili da se djeca slučajno zaključaju u proizvod, isključite ga ako postoji brava na vratima.
- Prskanje rashladne tečnosti je štetno za oči. Nemojte oštetiti nijedan dio rashladnog sistema dok odlažete proizvod.
- Može biti smrtonosno ako se ulje kompresora proguta ili ako prodre u respiratorni trakt.
- Rashladni sistem vašeg proizvoda uključuje plin R600a kako je navedeno na tipskoj etiketi. Ovaj plin je zapaljiv. Ne odlažite proizvod tako što ćete ga spaljivati. Opasnost od eksplozije!

2 Ekološka uputstva

2.1 Usklađenost s direktivom WEEE i odlaganje otpadnog proizvoda



Ovaj proizvod je usklađen s Direktivom EU WEEE (2012/19/EU). Ovaj proizvod nosi simbol klasifikacije za odlaganje električne i elektronske opreme (WEEE).

Ovaj simbol označava da ovaj proizvod ne treba odlagati sa ostalim otpadom iz domaćinstva na kraju vijeka upotrebe. Korišćeni uređaj mora se vratiti u službeno zbirno mjesto za recikliranje električnih i

elektronskih uređaja. Da biste pronašli ove sisteme za prikupljanje, obratite se lokalnim nadležnim organima ili prodavaču kod kojeg je proizvod kupljen. Svako domaćinstvo igra važnu ulogu u obnavljanju i recikliranju starog aparata. Odgovarajuće odlaganje korišćenog aparata pomaže u sprječavanju potencijalnih negativnih posljedica po životnu sredinu i zdravlje ljudi.

Usklađenost s RoHS direktivom

Proizvod koji ste kupili je usklađen s Direktivom EU RoHS (2011/65/EU). On ne sadrži štetne i zabranjene materijale navedene u Direktivi.

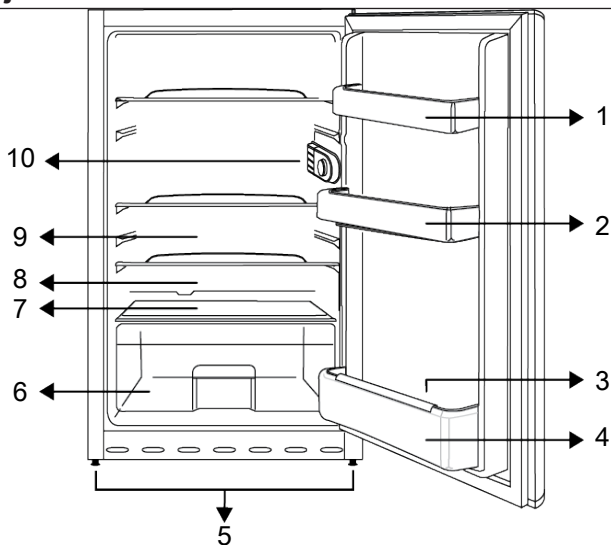


Informacije o paketu

Ambalaža proizvoda je proizvedena od sekundarnih sirovina u skladu s našim nacionalnim propisima za zaštitu okoliša. Ne bacajte ambalažu sa kućnim ili drugim otpadom. Odnosite je do sabirnih centara za ambalažu koje su odredile lokalne vlasti.

BS

3 Vaš hladnjak



1 Polica za vrata

3 Držač za flašu

5 Podesiva postolja

7 Staklena polica odjeljka za voće i povrće

9 Podesiva polica

2 Držač jaja

4 Polica za boce

6 Odjeljak za voće i povrće

8 Kanal za prikupljanje odmrznute vode

10 Unutrašnje osvjetljenje i dugme termostata

* **Opcionalno:** Slike u ovom korisničkom uputstvu su šematske i možda se neće u potpunosti poklapati sa vašim uređajem.

Ako vaš proizvod ne sadrži odnosne dijelove, informacije se odnose na drugim modelima.

4 Instalacija



Prvo pročitajte odjeljak „Sigurnosne upute“!

4.1 Pravo mjesto za ugradnju

Za ugradnju proizvoda kontaktirajte ovlaštenu servis. Da biste proizvod pripremili za ugradnju, pogledajte

informacije u korisničkom priručniku i pobrinite se da su snabdijevanje struje i vode u skladu sa zahtjevima. Ako ne, pozovite električara i vodoinstalatera da po potrebi organizuju komunalije.



UPOZORENJE:

Proizvođač ne preuzima odgovornost za štete nastale radom neovlaštenih osoba.



UPOZORENJE:

Kabel za napajanje proizvoda mora biti isključen iz struje tijekom instalacije. Ako to ne učinite, može doći do smrti ili teških povreda!



UPOZORENJE:

Ako je raspon vrata preuzak da bi proizvod mogao proći, uklonite vrata i okrenite proizvod u stranu; ako ovo ne uspije, obratite se ovlaštenom servisu.

- Stavite proizvod na ravnu površinu kako bi izbjegli vibracije.
- Postavite proizvod najmanje 30 cm od grijalice, peći i sličnih izvora topline i najmanje 5 cm od električnih peći.
- Ne izlažite proizvod direktnoj sunčevoj svjetlosti ili ne držite ga u vlažnom okruženju.
- Vaš proizvod zahtijeva adekvatnu cirkulaciju zraka da bi efikasno funkcionirao. Ako će proizvod biti smješten u niši, ne zaboravite ostaviti najmanje 5 cm razmaka između proizvoda i stropa, zida sa stražnje strane i zidova s bočnih strana.
- Provjerite da li se zaštitna komponenta za razmak sa stražnje strane nalazi na predviđenom mjestu (ako je isporučena uz proizvod).
- Ako komponenta nije dostupna ili se izgubi ili spadne, postavite proizvod tako da između stražnje površine proizvoda i zidova prostorije bude najmanje 5 cm razmaka. Razmak sa stražnje strane važan je za učinkovit rad proizvoda.

4.2 Priključak na napajanje električnom energijom



Ne koristite produžne kabele ili višestruke utičnice u priključku za napajanje.



Oštećeni kabel za napajanje mora zamijeniti ovlaštenu servis.

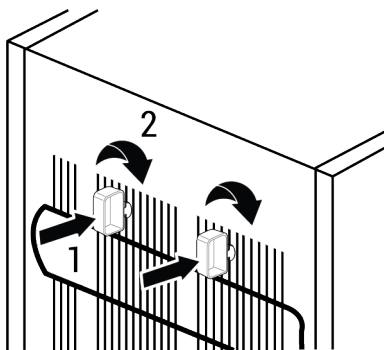


Kada postavljate dva hladnjaka u susjedni položaj, ostavite najmanje 4 cm rastojanja između dvije jedinice.

- Naša firma ne preuzima odgovornost za bilo kakvu štetu nastalu upotrebom bez uzemljenja i priključka napajanja u skladu sa državnim propisima.
- Napojni kabel mora biti lako dostupan nakon instalacije.
- Nemojte koristiti utikač za više grupa sa ili bez produžnog kabla između zidne utičnice i frižidera.

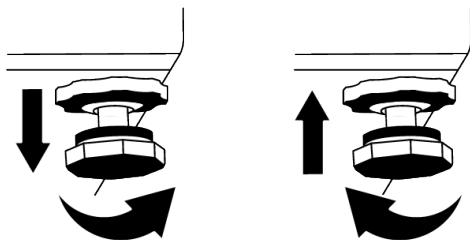
4.3 Postavljanje plastičnih klinova

Upotrijebite plastične klinove koji su isporučeni uz proizvod kako biste održali dovoljno prostora za cirkulaciju zraka između proizvoda i zida. Montirajte 2 komada plastičnih klinova kao što je prikazano na sljedećoj slici. (Navedena slika je reprezentativno nacrtana, nije potpuno ista kao vaš proizvod.)



4.4 Podešavanje postolja

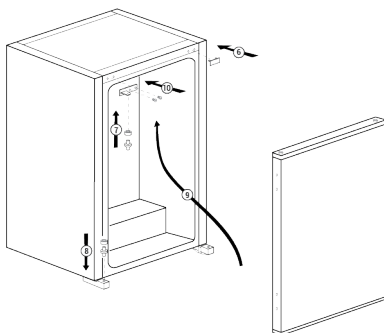
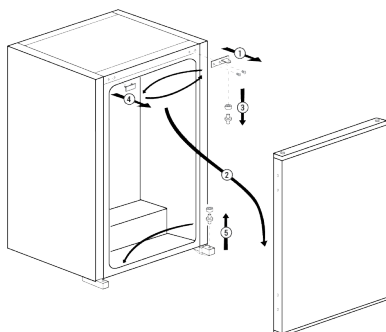
Ako proizvod nije u uravnoteženom položaju, podesite prednje podesive nožice okretanjem udesno ili ulijevo.



4.5 Upozorenje na vruću površinu

Bočne stijenke vašeg proizvoda opremljene su cijevima za hlađenje za poboljšanje sistema hlađenja. Tečnost pod visokim pritiskom može teći kroz ove površine, uzrokujući vruće površine na bočnim stijenkama. Ovo je normalno i ne zahtijeva servisiranje. Budite oprezni kad dodirujete ta područja.

5 Promjena smjera vrata



6 Priprema



Prvo pročitajte odjeljak „Sigurnosne upute“!

6.1 Što učiniti za uštedu energije



Povezivanje proizvoda na elektronske sisteme za štednju energije je štetno jer to može oštetiti proizvod.

- Ovaj rashladni uređaj nije namijenjen upotrebi kao ugradbeni uređaj.
- Ne držite vrata hladnjaka otvorena duže vrijeme.
- Ne stavljajte toplu hranu ili pića u hladnjak.
- Nemojte prepuniti hladnjak; blokiranje unutrašnjeg protoka zraka će smanjiti kapacitet hlađenja.
- Budući da vrući i vlažni zrak neće direktno prodirati u vaš proizvod kada vrata nisu otvorena, vaš proizvod će se optimizirati u uvjetima dovoljnim da zaštiti vašu hranu. Funkcije i komponente poput kompresora, ventilatora, grijača, odmrzavanja, osvjetljenja, zaslona i tako dalje u tim okolnostima funkcionirat će u skladu s potrebama da se u tim okolnostima potroši minimalna količina energije.
- U slučaju da postoji više opcija, staklene police moraju biti postavljene tako da izlazi za zrak na zadnjoj stijenci ne budu blokirani, i po mogućnosti na način da otvori za zrak ostanu ispod staklene police. Takva kombinacija može pomoći u poboljšanju raspodjele zraka i energetske efikasnosti.

- Za čuvanje hrane preporučuju se donje ladicе.
- Hrana se čuva u ladicama hladnjaka kako bi se osigurala ušteda energije i zaštitila hrana u boljim uvjetima.

6.2 Prvo korištenje

Prije upotrebe hladnjaka, pobrinite se da su potrebne pripreme napravljene u skladu sa uputstvima u sekcije "Uputstva o sigurnosti i okoliša" i "Instalacija".

- Uključite proizvod da radi 6 sati bez unešene hrane i ne otvarajte vrata osim ako je to izričito neophodno.
- Promjena temperature uzrokovana otvaranjem i zatvaranjem vrata tijekom upotrebe proizvoda može obično dovesti do kondenzacije na hrani koja se nalazi na policama na vratima/kućištu i staklenim posudama artiklima smještenim u proizvodu.



Zvuk će se čuti kada kompresor počinje da radi. Normalno je da proizvod proizvodi buku čak i ako kompresor ne radi, jer se tekućina i plin mogu komprimirati u sistemu za hlađenje.



Normalno je da prednje ivice hladnjaka budu tople. Ova područja su dizajnirana za zagrijavanje kako bi se spriječila kondenzacija.



Kod nekih modela, indikatorska ploča automatski se isključuje 1 minutu nakon zatvaranja vrata. On će se ponovno aktivirati kada se otvore vrata ili se pritisne bilo koji taster.

6.3 Klimatska klasa i definicije

Pogledajte klimatsku klasu na natpisnoj pločici vašeg uređaja. Jedna od sljedećih informacija odnosi se na vaš uređaj prema klimatskoj klasi.

- **SN:** Dugotrajna umjerena klima: Ovaj rashladni uređaj je dizajniran za upotrebu na temperaturama okoline između 10 °C i 32 °C.
- **N:** Umjerena klima: Ovaj rashladni uređaj je dizajniran za upotrebu na temperaturama okoline između 16 °C i 32 °C.
- **ST:** Subtropska klima: Ovaj rashladni uređaj je dizajniran za upotrebu na temperaturama okoline između 16 °C i 38 °C.
- **T:** Tropska klima: Ovaj rashladni uređaj je dizajniran za upotrebu na temperaturama okoline između 16 °C i 43 °C.

7 Rukovanje proizvodom



Prvo pročitajte odjeljak „Sigurnosne upute“!

- Ne koristite mehanički alat ili bilo koji drugi alat osim onih preporučenih od strane proizvođača s ciljem ubrzavanja postupka odmrzavanja.
- Ne koristite dijelove hladnjaka, poput vrata ili ladicе, kao potporu ili stepenicu. To može dovesti do prevrtanja proizvoda ili oštećenja njegovih komponenti.
- Proizvod se koristi samo za čuvanje hrane.

- Isključite ventil za vodu ako ćete biti daleko od kuće (npr. na odmoru) i nećete dugo koristiti aparat IceMatic ili dozator vode. U suprotnom može doći do curenja vode.

Isključivanje proizvoda

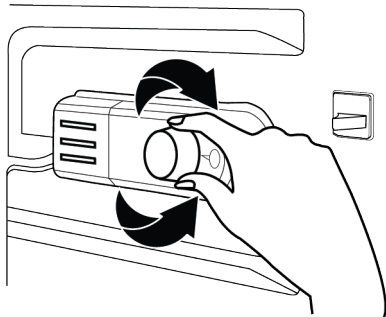
- Ako nećete koristiti proizvod duže vrijeme, isključite proizvod iz utičnice.
- Uklonite hranu kako biste spriječili stvaranje neugodnih mirisa,

- Pričekajte da se led otopi, očistite unutrašnjost i ostavite da se osuši, ostavite vrata otvorena kako ne biste oštetili plastiku unutrašnjeg tijela.

8 Korištenje vašeg proizvoda

8.1 Postavljanje radne temperature

Radna temperatura postavlja se kontrolom temperature.



Warm ← 1 2 3 4 5 → Cold
(Or) Min. Max.

1 = Najniža postavka hlađenja (najtoplija postavka)

5 = Postavka hlađenja na najvišoj razini (hlađenje u najhladnijem okruženju)
ili

Min. = Najniža postavka hlađenja
(najtoplija postavka)

Maks. = Najviša postavka hlađenja
(najhladnija postavka)

Prosječna temperatura unutar frižidera treba biti oko 5 °C.

Odaberite postavku na osnovu željene temperature.

Imajte na umu da će u području hlađenja biti različite temperature.

Najhladnija zona je neposredno iznad odjeljka za voće i povrće.

Unutarnja temperatura također zavisi od temperature okoline, učestalosti otvaranja vrata i količini hrane pohranjene unutra.

Često otvaranje vrata uzrokuje porast unutrašnje temperature.

Stoga se preporučuje zatvoriti vrata što je prije moguće nakon upotrebe.

Korištenje unutarnjih odjeljaka

Pokretne police: Razmak polica može se prilagoditi prema potrebi.

Ladica za povrće: U ovom odjeljku povrće i voće mogu se čuvati dugo vremena, a da se ne pokvare.

Polica za boce: Na ove police mogu se staviti boce, staklenke i limenke.

Spremište hrane

Frižider je namijenjen za kratkotrajno čuvanje svježe hrane i pića.

Čuvajte mliječne proizvode u predviđenom odjeljku frižidera.

Boce se mogu čuvati u držaču za boce ili na polici za boce u vratima.

Sirovo meso najbolje je čuvati u polietilenskoj kesici u najnižem odjeljku frižidera.

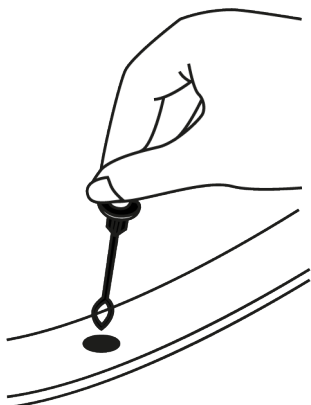
Ostavite toplu hranu i piće da se ohlade na sobnu temperaturu prije nego što ih stavite u frižider.

• Oprez:

Koncentrirani alkohol čuvajte samo uspravno i dobro zatvoreno.

• Oprez:

Ne spremajte eksplozivne tvari ili spremnike sa zapaljivim pogonskim plinovima (limenke, sprejeve, itd.) u jedinici. Opasnost od eksplozije.

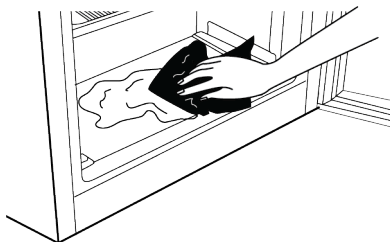


Odmrzavanje

Odmrzavanje odjeljka frižidera vrši se automatski. Odmrznuta voda teče kroz odvodni kanal u spremnik za prikupljanje na stražnjoj strani uređaja.

Tokom odmrzavanja na stražnjoj strani frižidera stvaraju se kapljice vode zbog isparivača.

Ako sve kapi ne teku prema dolje, mogu se ponovo smrznuti nakon odmrzavanja. Čistite ih krpom namočenom u toplu vodu, ali nikako tvrdim ili oštrim predmetom.



8.2 Zamjena lampe za osvjetljenje

Pozovite ovlaštenu servisnu ekipu kada treba zamijeniti žarulju/LED lampicu koja se koristi za osvjetljenje u vašem frižideru. Lampica(e) korištena(e) u ovom uređaju ne mogu se koristiti za kućno osvjetljenje. Namjena ove lampice je da pomogne korisniku da sigurno i praktično stavi hranu u hladnjak/zamrzivač.

9 Održavanje i čišćenje



UPOZORENJE:

Prvo pročitajte odjeljak „Sigurnosne upute“.



UPOZORENJE:

Isključite hladnjak iz struje prije čišćenja.

- Za čišćenje proizvoda ne koristite oštre ili abrazivne alate. Ne koristite materijale kao što su sredstva za čišćenje u domaćinstvu, tečnost za pranje, deterdženti, plin, benzin, razrjeđivač, alkohol, vosak itd.
- Prašina se uklanja s ventilacijske rešetke na stražnjoj strani proizvoda najmanje jednom godišnje (bez otvaranja poklopca). Očistite proizvod suhom krpom.
- Vodite računa da voda ne dođe do poklopca lampe i drugih električnih dijelova.

- Očistite vrata vlažnom krpom. Uklonite sav sadržaj da biste uklonili vrata i police. Uklonite police na vratima podižući ih prema gore. Očistite i osušite police, a zatim vratite ih na mjesto klizanjem odozgo.
- Ne upotrebljavajte hlorisanu vodu ili proizvode za čišćenje na vanjskoj površini i hromiranim dijelovima proizvoda. Klor će uzrokovati rđe na takve metalne površine.
- Ne koristite oštre i abrazivne alate, sapun, sredstva za čišćenje u domaćinstvu, deterdžente, plin, benzin, lakove i slične stvari kako biste spriječili deformacije plastičnog dijela i uklanjanje otisaka na dijelu. Za čišćenje koristite toplu vodu i mekanu krpom, a zatim je osušite.
- Na proizvodima bez funkcije No-Frost na zadnjoj stijenki odjeljka za zamrzavanje mogu se pojaviti kapljice vode i led oko 1 cm. Ne čistite i nikada ne nanosite ulja ili slične materijale.

- Za čišćenje vanjske površine proizvoda koristite blago navlaženu krpu od mikro vlakana. Spužve i druge vrste odjeće za čišćenje mogu izazvati ogrebotine.
- Da biste očistili sve uklonjive komponente tokom čišćenja unutrašnje površine proizvoda, operite je komponentama blagim rastvorom koji se sastoji od sapuna, vode i karbonata. Isperite i temeljno osušite. Spriječite kontakt vode sa komponentama osvijetljenja i kontrolnom pločom.



OPREZ:

Ne koristite ocat, alkohol za čišćenje ili druga sredstva za čišćenje na bazi alkohola na bilo kojoj unutrašnjoj površini.

Vanjske površine od nerđajućeg čelika

Upotrijebite neabrazivno sredstvo za čišćenje od nehrđajućeg čelika i nanesite ga mekom krpom koja ne ostavlja dlačice.

10 Rješavanje problema

Provjerite ovu listu prije nego kontaktirate servis. Na taj način ćete uštedjeti vrijeme i novac. Ova lista uključuje česte reklamacije koje se ne odnose na neispravnu izradu ili materijale. Određene karakteristike koje se ovdje spominju možda se ne odnose na vaš proizvod.

Frižider ne radi.

- Utikač za napajanje nije u potpunosti postavljen. >>> Uključite ga da se potpuno ukopča u utičnicu.
- Osigurač spojen na utičnicu koja napaja proizvod ili glavni osigurač je pregorio. >>> Provjerite osigurač.

Kondenzacija na bočnom zidu rashladnog prostora (MULTI ZONA, COOL CONTROL i FLEXI ZONA).

- Vrata se prečesto otvaraju. >>> Pazite da vrata proizvoda ne otvarate prečesto.
- Okolina je previše vlažna. >>> Ne instalirajte proizvod u vlažnom okruženju.

Za poliranje površinu nježno obrišite krpom od mikro vlakana namočenom u vodu i koristite suhu jelensku kožu. Uvijek slijedite žlijebove od nehrđajućeg čelika.

Sprečavanje mirisa

Proizvod je proizveden bez materijala specifičnog mirisa. Međutim, držanje hrane u neprikladnim djelovima i nepravilno čišćenje unutrašnjih površina može dovesti do pojave mirisa.

- Da biste to izbjegli, unutrašnjost čistite gaziranom vodom svakih 15 dana.
- Držite hranu u zatvorenim držačima, jer mikroorganizmi koji nastaju iz hrane koja se drži u nezatvorenim posudama mogu uzrokovati loš miris.
- Nemojte držati hrane isteklim rokom i pokvarene hrane u hladnjaku.

Zaštita plastičnih površina

Ulje proliveno na plastične površine može oštetiti površinu i mora se odmah očistiti s toplom vodom.

- Hrana koja sadrži tečnost čuva se u nezatvorenim držačima. >>> Držite hranu koja sadrži tečnost u zatvorenim držačima.
- Vrata proizvoda ostaju otvorena. >>> Ne držite vrata proizvoda otvorena duže vrijeme.
- Termostat je podešen na vrlo nisku temperaturu. >>> Postavite termostat na odgovarajuću temperaturu.

Kompresor ne radi.

- U slučaju iznenadnog nestanka struje ili izvlačenja utikača i ponovnog uključivanja, pritisak gasa u rashladnom sistemu proizvoda nije izbalansiran, što aktivira termičku zaštitu kompresora. Proizvod će se ponovo pokrenuti nakon otprilike 6 minuta. Ako se proizvod ne pokrene ponovo nakon ovog perioda, kontaktirajte servis.

- Odmrzavanje je aktivno. >>> Ovo je normalno za potpuno automatsko odmrzavanje proizvoda. Odmrzavanje se vrši periodično.
- Proizvod nije priključen. >>> Uvjerite se da je kabl za napajanje uključen.
- Postavka temperature nije tačna. >>> Odaberite odgovarajuću postavku temperature.
- Nestalo je struje. >>> Proizvod će nastaviti da radi normalno nakon što se napajanje vrati.

Radna buka frižidera se povećava tokom upotrebe.

- Radne performanse proizvoda mogu varirati ovisno o varijacijama temperature okoline. Ovo je normalno i nije kvar.

Frižider radi prečesto ili predugo.

- Novi proizvod može biti veći od prethodnog. Veći proizvodi će trajati duže.
- Sobna temperatura može biti visoka. >>> Proizvod će normalno raditi dugo vremena na višoj sobnoj temperaturi.
- Proizvod je možda nedavno bio uključen ili je unutra stavljena nova namirnica. >>> Proizvodu će trebati više vremena da dostigne podešenu temperaturu kada je nedavno uključen ili ako se unutra stavi nova namirnica. To je normalno.
- U proizvod su možda nedavno stavljene velike količine tople hrane. >>> Ne stavljajte vruću hranu u proizvod.
- Vrata su se često otvarala ili su bila otvorena duže vreme. >>> Topli zrak koji se kreće unutra će uzrokovati duži rad proizvoda. Ne otvarajte vrata prečesto.
- Vrata zamrzivača ili hladnjaka mogu biti odškrinuta. >>> Provjerite da li su vrata potpuno zatvorena.
- Proizvod je možda podešen na prenisu temperaturu. >>> Podesite temperaturu na viši stepen i sačekajte da proizvod dostigne podešenu temperaturu.
- Uređaj za pranje vrata hladnjaka ili zamrzivača može biti prljav, istrošen, slomljen ili nije pravilno postavljen. >>> Očistite ili zamijenite zaptivku. Oštećena/

pokidana mašina za pranje vrata će uzrokovati da proizvod radi duže kako bi se očuvala trenutna temperatura.

Temperatura zamrzivača je vrlo niska, ali temperatura hladnjaka je adekvatna.

- Temperatura zamrzivača je podešena na veoma nizak stepen. >>> Podesite temperaturu u zamrzivaču na viši stepen i ponovo provjerite.

Temperatura hladnjaka je vrlo niska, ali temperatura zamrzivača je adekvatna.

- Temperatura u hladnjaku je postavljena na vrlo nizak stepen. >>> Podesite temperaturu rashladnog prostora na viši stepen i ponovo provjerite.

Namirnice koje se čuvaju u ladicama rashladnog odjeljka su zamrznute.

- Temperatura u hladnjaku je postavljena na vrlo nizak stepen. >>> Podesite temperaturu rashladnog prostora na viši stepen i ponovo provjerite.

Temperatura u hladnjaku ili zamrzivaču je previsoka.

- Temperatura hladnjaka je postavljena na vrlo visok stepen. >>> Podešavanje temperature rashladne komore utiče na temperaturu u zamrzivaču. Sačekajte dok temperatura relevantnih delova ne dostigne dovoljan nivo promjenom temperature hladnjaka ili zamrzivača.
- Vrata su se često otvarala ili su bila otvorena duže vreme. >>> Ne otvarajte vrata prečesto.
- Vrata su možda odškrinuta. >>> Potpuno zatvorite vrata.
- Proizvod je možda nedavno bio uključen ili je unutra stavljena nova namirnica. >>> Ovo je normalno. Proizvodu će trebati više vremena da dostigne zadatu temperaturu kada je nedavno uključen ili ako se unutra stavi nova namirnica.
- U proizvod su možda nedavno stavljene velike količine tople hrane. >>> Ne stavljajte vruću hranu u proizvod.

Tresenje ili buka.

- Površina nije ravna ili izdržljiva >>> Ako se proizvod tresе kada se polagano pomiče, podesite postolja da

izbalansirate proizvod. Također provjerite da li je tlo dovoljno izdržljivo da nosi proizvod.

- Bilo koji predmet postavljen na proizvod može uzrokovati buku. >>> Uklonite sve stavke postavljene na proizvod.
- Proizvod proizvodi buku tečnosti koja teče, prska, itd.
- Principi rada proizvoda uključuju protok tekućine i plina. >>> Ovo je normalno i nije kvar.

Iz proizvoda se čuje zvuk vjetra.

- Proizvod koristi ventilator za proces hlađenja. Ovo je normalno i nije kvar.

Na unutrašnjim zidovima proizvoda dolazi do kondenzacije.

- Vruće ili vlažno vrijeme će povećati zaleđivanje i kondenzaciju. Ovo je normalno i nije kvar.
- Vrata su se često otvarala ili su bila otvorena duže vreme. >>> Ne otvarajte vrata prečesto; ako su otvorena, zatvorite vrata.
- Vrata su možda odškrinuta. >>> Potpuno zatvorite vrata.

Postoji kondenzacija na vanjskoj strani proizvoda ili između vrata.

- Ambijentalno vrijeme može biti vlažno, to je sasvim normalno po vlažnom vremenu. >>> Kondenzacija će se raspršiti kada se smanji vlažnost.

Unutrašnjost loše miriše.

- Proizvod se ne čisti redovno. >>> Unutrašnjost redovno čistite sušerom, toplom vodom i gaziranom vodom.
- Određeni držači i materijali za pakovanje mogu uzrokovati miris. >>> Koristite držače i materijale za pakovanje bez mirisa.

- Hrana je stavljena u nezapečaćene držače. >>> Držite hranu u zatvorenim posudama. Mikroorganizmi se mogu širiti iz nezapečaćenih namirnica i uzrokovati loš miris.
- Uklonite svu hranu kojoj je istekao rok ili pokvarenu hranu iz proizvoda.

Vrata se ne zatvaraju.

- Paketi hrane možda blokiraju vrata. >>> Premjestite sve predmete koji blokiraju vrata.
- Proizvod ne stoji u potpuno uspravnom položaju na tlu. >>> Podesite stalke da izbalansirate proizvod.
- Površina nije ravna ili izdržljiva >>> Provjerite je li površina ravna i dovoljno izdržljiva da nosi proizvod.

Aparat se zaglavio.

- Namirnice mogu biti u kontaktu s gornjim dijelom ladice. >>> Reorganizirajte namirnice u ladici.

Temperatura na površini proizvoda.

- Visoka temperatura može se primijetiti između dvoja vrata, na bočnim pločama i na stražnjoj površini roštilja dok se vaš proizvod koristi. Ovo je normalno i ne zahtijeva servisiranje.

Ventilator nastavlja da radi kada se vrata otvore.

- Ventilator može nastaviti da radi kada su vrata zamrzivača otvorena.



UPOZORENJE: Ako se problem nastavi nakon što slijedite upute u ovom odjeljku, kontaktirajte dobavljača ili ovlašteni servis. Ne pokušavajte popraviti proizvod. To je normalno.

Najpre pročitate ovaj priručnik!

Poštovani korisnici,

Pre upotrebe proizvoda, pročitate ovaj priručnik.

Hvala što ste izabrali ovaj Beko proizvod. Želimo da postignete optimalnu efikasnost ovog visokokvalitetnog proizvoda koji je proizveden uz primenu vrhunske tehnologije. Da biste to postigli, pažljivo pročitate ovaj priručnik i svu drugu dokumentaciju koja je data pre upotrebe proizvoda i sačuvajte istu za naknadnu referencu.

Obratite pažnju na sve informacije i upozorenja u uputstvu za upotrebu. Na taj način ćete zaštititi sebe i svoj proizvod od opasnosti koje mogu nastati.

Sačuvajte uputstvo za upotrebu. Ne odvajajte ovaj priručnik od jedinice ako želite da je predate nekom drugom licu.

Sledeći simboli se koriste u priručniku:



Opasnost koja može za rezultat imati smrt ili ozledu.



Važne informacije i korisni saveti u vezi sa upotrebom.







Pročitajte uputstvo za upotrebu!



Zapaljiv materijal, upozorenje na opasnost od požara.


NAPOMENA Opasnost koja može prouzrokovati materijalnu štetu na proizvodu ili okolini


		<p>Podaci o modelu sačuvani u bazi podataka o proizvodu mogu se dobiti unosom sledeće internet stranice i pretragom po identifikacionom broju vašeg modela (*) koji se nalazi na oznaci potrošnje električne energije.</p> <p>https://eprel.ec.europa.eu/</p>
SUPPLIER'S NAME	MODEL IDENTIFIER → (*)	
		


1 Bezbednosna uputstva.....	46
1.1 Predviđena upotreba.....	46
1.2 Sigurnost dece, ugroženih osoba i kućnih ljubimaca.....	46
1.3 Električna bezbednost.....	47
1.4 Bezbednost pri rukovanju	48
1.5 Bezbednost pri ugradnji	48
1.6 Bezbednost rukovanja.....	50
1.7 Bezbednost skladištenja hrane	53
1.8 Bezbednost pri održavanju i čišćenju	53
1.9 Odlaganje starog proizvoda.....	54
2 Uputstva za zaštitu životne sredine	54
2.1 Usaglašenost sa WEEE direktivom i odlaganjem proizvoda u otpad.....	54
3 Vaš Frižider.....	55
4 Instalacija	55
4.1 Adekvatno mesto za instalaciju ...	56
4.2 Priključivanje na izvor električne energije.....	56
4.3 Postavljanje plastičnih klinova	56
4.4 Podešavanje postolja.....	57
4.5 Upozorenje na vruću površinu	57
5 Promena smera vrata	57
6 Priprema	57
6.1 Koraci za uštedu energije	57
6.2 Prva upotreba	58
6.3 Klimatski razred i definicije.....	58
7 Rukovanje proizvodom	58
8 Korišćenje vašeg uređaja	59
8.1 Postavljanje radne temperature ...	59
8.2 Zamena sijalice za osvetljenje.....	60
9 Održavanje i čišćenje	60
10 Rešavanje problema.....	61


1 Bezbednosna uputstva

- Ovaj deo sadrži uputstva o bezbednosti koja su neophodna za sprečavanje rizika od fizičkih povreda i materijalnih šteta.
- Naša kompanija ne snosi odgovornost za štetu koja može nastati ako se ova uputstva ne poštuju

 Radove na montaži i popravci uvek neka obavlja proizvođač, ovlašćeni servis ili osoba koju će odrediti kompanija uvoznik.

 Koristite isključivo originalne rezervne delove i dodatke.

 Ne popravljajte i ne menjajte nijednu komponentu proizvoda ako to nije jasno naznačeno u uputstvu za upotrebu.

 Ne izvodite nikakve tehničke modifikacije na proizvodu.

1.1 Predviđena upotreba

- Ovaj proizvod nije pogodan za komercijalnu upotrebu i ne bi trebalo da se koristi u druge svrhe osim onih predviđenih.
- Ovaj je proizvod namenjen za rad u zatvorenom prostoru, kao što su domaćinstva ili slično.

Na primer:

U kuhinjama zaposlenih u prodavnicama, kancelarijama i drugim radnim okruženjima,
U seoskim kućama,
U jedinicama hotela, motela ili drugih odmarališta koje kupci koriste,
U hostelima ili sličnim okruženjima,
U službama dostave pripremljene hrane i slične primene koje ne spadaju u maloprodaju.

- Ovi proizvodi se ne smeju koristiti u otvorenim ili zatvorenim spoljašnjim okruženjima kao što su plovila, kamperi, balkoni ili terase. Izlaganje proizvoda kiši, snegu, suncu i vetru će izazvati rizik od požara.

1.2 Sigurnost dece, ugroženih osoba i kućnih ljubimaca

- Ovaj uređaj mogu koristiti deca od 8 godina i starija, i osobe sa ograničenim fizičkim, čulnim ili mentalnim sposobnostima, osobe koje nemaju dovoljno znanja ili iskustva ako su pod nadzorom ili su im data uputstva koja se tiču upotrebe

uređaja na siguran način proizvoda i opasnosti koje uključuju.

- Deca između 3 i 8 godina smeju stavljati u i vaditi hranu iz proizvoda za hlađenje.
- Električni proizvodi su opasni za decu i kućne ljubimce. Deca i kućni ljubimci ne smeju se igrati, penjati se ili ulaziti u proizvod.
- Deca nikada ne smeju da čiste i održavaju uređaj, sem ako se nalaze pod nadzorom odrasle osobe.
- Materijale za pakovanje držite dalje od dece. Opasnost od ozlede i gušenja.

Pre odlaganja starih proizvoda koji se više ne smeju koristiti:

1. Isključite mrežni kabal iz utičnice.
 2. Odrežite kabal za napajanje i izvadite ga iz uređaja zajedno sa utikačem.
 3. Ne uklanjajte stalke i ladice iz proizvoda kako biste sprečili da deca uđu u uređaj.
 4. Uklonite vrata.
 5. Postavite proizvod tako da ne može da se prevrne.
 6. Nemojte dopustiti deci da se igraju sa starim proizvodom.
- Ne odlažite proizvod tako što ćete ga spaljivati. Opasnost od eksplozije.

- Ako je na vratima proizvoda dostupna brava, ključ držite van dohvata dece.



1.3 Električna bezbednost

- Proizvod ne sme biti uključen u utičnicu tokom ugradnje, održavanja, čišćenja, popravke i transporta.
- Ako je kabal za napajanje oštećen, treba da ga zameni isključivo ovlašćeni servis kako bi se izbegao bilo kakav rizik koji se može pojaviti.
- Ne stavljajte kabal za napajanje ispod proizvoda ili na zadnju stranu proizvoda. Ne stavljajte teške predmete na kabal za napajanje. Kabl za napajanje ne treba da se savija, prelama i ne sme da dođe u kontakt sa bilo kojim izvorom toplote.
- Za upravljanje proizvodom ne koristite produžni kabal, višestruku priključnicu ili adapter.
- Prenosne višestruke utičnice ili prenosni izvori napajanja mogu se pregrijati i uzrokovati požar. Prema tome, nemojte držati višestruku utičnicu, prenosne izvore napajanja iza ili u blizini proizvoda.

- Ne uključujte kabl za napajanje proizvoda u labavu ili oštećenu utičnicu. Ove vrste priključaka mogu se pregrijati i izazvati požar.
- Utikač mora biti lako dostupan. Ako to nije moguće, na električnoj instalaciji biće dostupan mehanizam koji ispunjava zakone o električnoj energiji i koji isključuje sve priključke iz mreže (osigurač, prekidač, glavni prekidač itd.).
- Ne dodirujte utikač vlažnim rukama!
- Kad isključujete uređaj, ne držite kabal za napajanje, već utikač.

1.4 Bezbednost pri rukovanju

- Vodite računa da je utikač uređaja izvučete iz struje pre prenošenja proizvoda.
- Ovaj je proizvod težak, nemojte sami sa njim postupati. Ako proizvod padne na vas, može izazvati povrede. Nemojte udariti ili ispustiti proizvod tokom transporta.
- Uvek zatvorite vrata i ne držite proizvod za vrata dok ga transportujete.
- Pazite da pri rukovanju s proizvodom ne oštetite rashladni sistem i cevi. Ne

koristite proizvod ako su cevi oštećene i obratite se ovlašćenom servisu.

1.5 Bezbednost pri ugradnji

- Kontaktirajte ovlašćeni servis za instalaciju proizvoda. Da biste proizvod pripremili za korišćenje, pogledajte informacije u korisničkom priručniku i pobrinite se da su snabdevanje struje i vode u skladu sa zahtevima. Ako nisu, pozovite kvalifikovnog električara i vodoinstalatera da bi ih postavili po potrebi. U suprotnom, postoji opasnost od strujnog udara, požara, problema u radu proizvoda ili ozlede.
- Proizvod je dizajniran za upotrebu u područjima 2000 metara ispod nivoa mora.
- Pre instaliranja proverite ima li oštećenja na proizvodu. Nemojte da instalirate uređaj ako je oštećen.
- Uvek koristite ličnu zaštitnu opremu (rukavice, itd.) tokom instalacije, održavanja i popravke proizvoda. Opasnost od ozlede!
- Postavite proizvod na čistu, ravnu i tvrdnu površinu i uravnotežite ga s podesivim nogicama (rotiranjem prednjih

stopala udesno ili ulevo). U suprotnom, frižider se može prevrnuti i prouzrokovati ozlede.

- Proizvod mora biti instaliran u suvom i provetrenom okruženju. Ne držite tepihe, prostirače ili slične zastore ispod proizvoda. To može uzrokovati opasnost od požara zbog neadekvatne ventilacije!
- Ne blokirajte i ne prekrivajte ventilacione otvore. U suprotnom, potrošnja energije se povećava i vaš se proizvod može oštetiti.
- Kada postavljate proizvod, vodite računa da kabl za napajanje nije oštećen ili priklješten.
- Proizvod se ne sme priključivati na sisteme napajanja kao što su solarni izvori napajanja. U suprotnom, vaš se proizvod može oštetiti zbog naglih promena napona!
- Što više rashladnog sredstva sadrži hladnjak, veća će mu biti i prostorija za ugradnju. U vrlo malim prostorijama može doći do zapaljive smese plina i vazduha u slučaju curenja plina iz rashladnog sistema. Za svakih 8 grama rashladnog sredstva potrebno je najmanje 1 m³ zapremine. Količina rashladnog sredstva

dostupnog u vašem proizvodu navedena je u tipskoj nalepnici.

- Mesto ugradnje proizvoda ne sme biti izloženo direktnoj sunčevoj svetlosti i ne sme biti u blizini izvora toplote kao što su peći, radijatori itd. Ako ne možete sprečiti postavljanje proizvoda u blizini izvora toplote, koristite odgovarajuću izolacionu ploču i uverite se da je minimalno rastojanje do izvora toplote kao što je navedeno u nastavku:
 - Najmanje 30 cm udaljen od izvora toplote kao što su peći, rerne, grijalice i grijači itd.,
 - I udaljen najmanje 5 cm od električnih rerni.
- Vaš proizvod ima klasu zaštite I.
- Uključite proizvod u uzemljenu utičnicu koja odgovara vrednostima napona, struje i frekvencije navedene na tipskoj nalepnici. Utičnica mora imati osigurač od 10A - 16A. Naša kompanija ne preuzima odgovornost za bilo kakvu štetu zbog upotrebe bez uzemljenja i bez priključka na napajanje u skladu sa lokalnim i nacionalnim propisima.

- Kabl za napajanje proizvoda mora da se isključi iz struje tokom instalacije. U suprotnom može doći do opasnosti od električnog udara i ozleda!
- Ne priključujte kabl za napajanje proizvoda u labave, pomerene, slomljene, prljave, masne utičnice sa rizikom od kontakta vode. Ove vrste priključaka mogu izazvati pregrevanje i požar.
- Postavite kabal za napajanje i kablove (ako su dostupni) proizvoda tako da ne uzrokuju opasnost od saplitanja.
- Prodiranje vlage i tečnosti u delove pod naponom ili na kabal za napajanje može prouzrokovati kratki spoj. Stoga, nemojte koristiti proizvod u vlažnim okruženjima ili na mestima gde može prskati voda (npr. garaža, praonica rublja itd.) Ako je hladnjak vlažan od vode, isključite ga sa napajanja i obratite se ovlašćenom servisu.
- Nikada ne priključujte svoj frižider na uređaje za uštedu energije. Ovi sistemi su štetni za proizvod.
- Postoji opasnost od kontakta sa električnim delovima prilikom uklanjanja poklopca

elektronske ploče i zadnjeg poklopca kompresora (ako postoji). Ne skidajte poklopac elektronske ploče i zadnji poklopac kompresora (ako postoji). Postoji opasnost od strujnog udara!



1.6 Bezbednost rukovanja

- Nikada na proizvodu nemojte koristiti hemijske rastvore. Ovi materijali nose opasnost od eksplozije.
- U slučaju kvara proizvoda, isključite ga sa napajanja i nemojte ga stavljati u režim rada dok ga ovlašćeni servis ne popravi. Postoji opasnost od električnog udara!
- Ne stavljajte izvor plamena (npr. sveće, cigarete, itd.) na proizvod ili u njegovoj blizini.
- Ne penjite se na proizvod. Rizik od pada i povreda!
- Nemojte oštetiti cevi rashladnog sistema koristeći oštre i probojne alate. Rashladno sredstvo koje se prska u slučaju probijanja gasovoda, produžetaka cevi ili prevlaka gornje površine može prouzrokovati iritaciju kože i povredu očiju.

- Ne stavljajte i ne upotrebljavajte električne uređaje unutar frižidera/ zamrzivača, osim ako to ne preporuči proizvođač.
- Nemojte gurati bilo koji deo ruke ili tela u bilo koji od pokretnih delova unutar proizvoda. Vodite računa da sprečite zaglavljivanje prstiju između frižidera i njegovih vrata. Budite oprezni dok otvarate ili zatvarate vrata ako u blizini ima dece.
- Ne stavljajte sladoled, kockice leda ili smrznutu hranu u usta čim ih izvadite iz zamrzivača. Rizik od promrzlina!
- Ne dirajte unutrašnje zidove, metalne delove zamrzivača ili hranu čuvanu u frižideru mokrim rukama. Rizik od promrzlina!
- Ne stavljajte limenke sa sodom ili limenke i boce u kojima se nalazi tečnost koja može biti smrznuta u odeljak za zamrzavanje. Limenke ili boce mogu eksplodirati. Opasnost od ozlede i materijalne štete!
- Ne koristite i ne stavljajte materijale osetljive na temperaturu kao što su zapaljivi sprejevi, zapaljivi predmeti, suvi led ili druga hemijska sredstva u blizini frižidera. Opasnost od požara i eksplozije!
- Ne skladištite unutar proizvoda eksplozivne materije poput aerosola u zapaljivim materijalima.
- Ne stavljajte otvorene limenke s tečnošću na proizvod. Prskanje vodom električnog dela može prouzrokovati strujni udar ili požar.
- Ovaj proizvod nije namenjen skladištenju i hlađenju lekova, krvne plazme, laboratorijskih preparata ili sličnih materijala i proizvoda koji podliježu Direktivi o medicinskim proizvodima.
- Ako se proizvod koristi suprotno predviđenoj nameni, može prouzrokovati oštećenje ili pogoršanje proizvoda koji se drže u unutrašnjosti.
- Ako je vaš frižider opremljen plavom svetlošću, nemojte gledati ovo svetlo optičkim uređajima. Ne gledajte direktno u UV LED svetlo tokom dugog vremenskog perioda. Ultraljubičasti zraci mogu uzrokovati naprezanje očiju.
- Ne punite proizvod onom količinom koja nadmašuje njegov kapacitet. Do povreda ili oštećenja može doći ako

sadržaj iz frižidera padne prilikom otvaranja vrata. Slični problemi mogu se takođe pojaviti kada se predmet stavi preko proizvoda.

- Osigurajte da ste uklonili sav led ili vodu koja je možda pala na pod kako biste sprečili ozlede.
 - Promenite mesto za stalke/ stalke za boce na vratima vašeg hladnjaka isključivo kada su stalci prazni. Opasnost od povrede!
 - Ne stavljajte predmete koji mogu pasti/prevrnuti se na proizvod. Ti predmeti mogu pasti tokom otvaranja ili zatvaranja vrata i uzrokovati ozlede i/ili materijalne štete.
 - Ne udarajte i ne vršite preveliki pritisak na staklene površine. Slomljeno staklo može prouzrokovati ozlede i/ili materijalne štete.
 - Sisitem za hlađenje u vašem proizvodu sadrži rashladno sredstvo R600a. Vrsta rashladnog sredstva koje se koristi u proizvodu navedena je na tipskoj nalepnici. Ovaj plin je zapaljiv. Stoga, pazite da pri radu proizvoda ne oštetite rashladni sistem i cevi. U slučaju oštećenja cevi;
1. Ne dirajte proizvod ni kabel za napajanje.

2. Držite proizvod dalje od potencijalnih izvora vatre koji mogu prouzrokovati da se proizvod zapali.
3. Provetrite područje na kojem se proizvod nalazi. Ne koristite ventilator.
4. Obratite se ovlašćenom servisu.

Ako je proizvod oštećen i primetite curenje plina, držite se podalje od plina. Plin može uzrokovati promrzline ako dođe u kontakt s vašom kožom.

Pre odlaganja starih proizvoda koji se više ne smeju koristiti:

1. Isključite mrežni kabal iz utičnice.
 2. Odrežite kabel za napajanje i izvadite ga iz uređaja zajedno sa utikačem.
 3. Ne uklanjajte stalke i ladice iz proizvoda kako biste sprečili da deca uđu u uređaj.
 4. Uklonite vrata.
 5. Postavite proizvod tako da ne može da se prevrne.
 6. Nemojte dopustiti deci da se igraju sa starim proizvodom.
- Ne odlažite proizvod tako što ćete ga spaljivati. Opasnost od eksplozije.
 - Ako je na vratima proizvoda dostupna brava, ključ držite van dohvata dece.

1.7 **Bezbednost skladištenja hrane**

Obratite pažnju na sledeća upozorenja da biste izbegli kvarenje hrane:

- Ostavljanje vrata otvorena duže vreme može dovesti do porasta temperature unutar proizvoda.
- Redovno čistite dostupne drenažne sisteme koji su u kontaktu sa hranom.
- Očistite rezervoare za vodu koji nisu korišćeni 48 sati i sisteme za vodu koji se napajaju iz mreže koji nisu korišćeni duže od 5 dana.
- Sirovo meso i riblje proizvode skladištite u odgovarajućim odeljcima unutar proizvoda. Tako neće kapati na drugu hranu niti doći u kontakt sa njom.
- Odeljak zamrzivača sa dve zvezdice se koristi za skladištenje napunjenih namirnica, pravljenje i skladištenje leda i sladoleda.
- Odeljci sa jednom, dve i tri zvezdice nisu prikladni za zamrzavanje sveže hrane.
- Ako je proizvod za hlađenje ostavljen prazan duže vreme, isključite proizvod, odmrznite, očistite i osušite proizvod kako biste zaštitili kućište proizvoda.

1.8 **Bezbednost pri održavanju i čišćenju**

SR

- Isključite frižider s napajanja električnom energijom pre čišćenja ili početka radova održavanja.
- Ne povlačite za ručku na vratima ako proizvod pomičete radi čišćenja. Ručka može uzrokovati ozlede ako se povuče previše jako.
- Ne stavljajte ruke i sl. ispod frižidera. Može doći do zaglavljivanja ili bilo koje oštre ivice mogu izazvati telesne povrede.
- Ne čistite proizvod raspršivanjem ili nalivanjem vode na proizvod i unutar proizvoda. Opasnost od strujnog udara i požara.
- Prilikom čišćenja proizvoda nemojte koristiti oštre i abrazivne alate ili sredstva za čišćenje u domaćinstvu, deterđente, plin, benzin, razređivač, alkohol, lakove i slične supstance. Unutar proizvoda koristite isključivo sredstva za čišćenje i održavanje koja nisu štetna za hranu.
- Nemojte nikada koristiti paru ili sredstva za čišćenje parom za čišćenje proizvoda i topljenje

leda u njemu. Para dolazi u kontakt sa dostupnim područjima u vašem hladnjaku i izaziva kratki spoj ili strujni udar!

- Ne koristite mehanički alat ili bilo koji drugi alat osim onih preporučenih od strane proizvođača c ciljem ubrzavanja postupka odmrzavanja.
- Vodite računa da voda bude udaljena od ventilacionih otvora, elektro-kola ili osvetljenja proizvoda.
- Upotrebite čistu suhu krpnu za brisanje prašine ili stranih materijala za vrhove utikača. Za čišćenje utikača nemojte koristiti mokri ili vlažni komad tkanine. U suprotnom može doći do opasnosti od požara ili strujnog udara.



1.9 Odlaganje starog proizvoda

Prilikom odlaganja starog proizvoda sledite uputstva u nastavku:

- Da biste sprečili da se deca slučajno zaključaju u proizvod, ako postoji brava na vratima - rastavite je.
- Prskanje rashladne tečnosti je štetno za oči. Nemojte oštetiti nijedan deo sistema za hlađenje prilikom odlaganja proizvoda.
- Može biti opasno po život ako se ulje kompresora proguta ili ako prodre u respiratorni trakt.
- Sistem za hlađenje vašeg proizvoda uključuje gas R600a kako je navedeno na tipskoj etiketi. Ovaj plin je zapaljiv. Ne odlažite proizvod tako što ćete ga spaljivati. Opasnost od eksplozije!

SR

2 Uputstva za zaštitu životne sredine

2.1 Usaglašenost sa WEEE direktivom i odlaganjem proizvoda u otpad



Ovaj proizvod je usaglašen sa WEEE direktivom Evropske unije (2012/19/EU). Ovaj proizvod nosi simbol klasifikacije za odlaganje električne i elektronske opreme (WEEE).

Ovaj simbol ukazuje na to da se ovaj proizvod ne sme odlagati sa ostalim kućnim otpadom širom EU. Iskorišćeni

uređaj mora se vratiti u službeno zbirno mesto za recikliranje električnih i elektronskih uređaja. Da biste pronašli ove sisteme za prikupljanje, obratite se lokalnim vlastima ili prodavcu gde je proizvod kupljen. Svako domaćinstvo igra važnu ulogu u obnavljanju i recikliranju starog aparata. Odgovarajuće odlaganje korišćenog uređaja pomaže u sprečavanju potencijalnih negativnih posledica po životnu sredinu i zdravlje ljudi.

Usaglašenost sa RoHS Direktivom

Proizvod koji ste kupili u saglasnosti je sa RoHS Direktivom Evropske unije (2011/65/EU). On ne sadrži štetne i zabranjene materijale navedene u Direktivi.

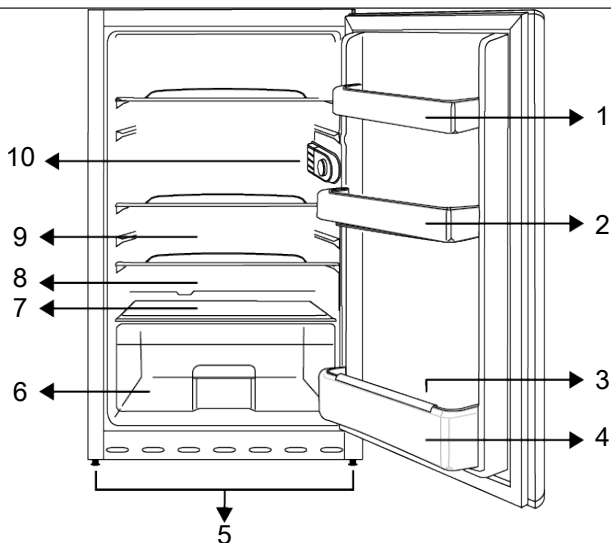


Informacije o ambalaži

Ambalažni materijali ovog proizvoda su napravljeni od materijala koji mogu da se recikliraju u skladu sa nacionalnim propisima o zaštiti životne sredine. Ne bacajte materijal pakovanja zajedno sa kućnim ili drugim otpadom. Odnosite ih do sabirnih centara za ambalažu koji su određeni od strane lokalnih vlasti.

SR

3 Vaš Frižider



- | | | | |
|---|--|----|---|
| 1 | Police na vratima | 2 | Držać za jaja |
| 3 | Držać za flašu | 4 | Polica za boce |
| 5 | Podesiva postolja | 6 | Odeljak za voće i povrće |
| 7 | Staklena polica u odeljku za voće i povrće | 8 | Kanal za sakupljanje vode od odmrzavanja |
| 9 | Podesiva polica | 10 | Unutrašnje osvetljenje i dugme termostata |

* **Opcionalno:** Slike u ovom priručniku su šematski date i možda neće u potpunosti odgovarati vašem proizvodu. Ako vaš

proizvod ne sadrži delove na koje se te slike odnose, informacije se odnose na drugim modelima.

4 Instalacija



Prvo pročitajte odeljak „Bezbednosna uputstva“!

4.1 Adekvatno mesto za instalaciju

Kontaktirajte ovlašćeni servis za instalaciju proizvoda. Da biste proizvod pripremili za instalaciju, pogledajte informacije u korisničkom priručniku i pobrinite se da su snabdevanje struje i vode u skladu sa zahtevima. Ako ne postoje, pozovite električara i vodoinstalatera da bi ih postavili po potrebi.



UPOZORENJE:

Proizvođač ne preuzima odgovornost za bilo kakvu štetu nastalu usled radova koje su obavile neovlašćene osobe.



UPOZORENJE:

Kabl za napajanje proizvoda mora da se isključi iz struje tokom instalacije. Ako to ne učinite, može doći do smrti ili teških povreda!



UPOZORENJE:

Ako je raspon kućnih vrata nedovoljan da se proizvod unese kroz njih, uklonite vrata sa proizvoda i okrenite proizvod na stranu, a ako ni taj način ne odgovara, kontaktirajte ovlašćeni servis.

- Proizvod postavite na ravnu površinu da biste izbegli vibracije.
- Proizvod postavite na udaljenosti od najmanje 30 cm od grejalice, šporeta i sličnih izvora toplote i najmanje 5 cm od električnih retni.
- Proizvod ne izlažite direktnoj sunčevoj svetlosti niti ga držite u vlažnom okruženju..
- Vaš proizvod zahteva adekvatnu cirkulaciju vazduha da bi efikasno funkcionisao. Ako proizvod postavljate u niši (udubljenju u zidu), vodite računa da razmak između proizvoda i plafona, zida sa zadnje strane i zidova sa bočnih strana bude najmanje 5 cm.

- Proverite da li se zaštitna komponenta za razmak sa zadnje strane nalazi na predviđenom mestu (ako je isporučena uz proizvod).
- Ako komponenta nije dostupna ili se izgubi ili spadne, postavite proizvod tako da između zadnje strane proizvoda i zidova prostorije bude najmanje 5 cm razmaka. Razmak sa zadnje strane je važan za efikasan rad proizvoda.

4.2 Priklučivanje na izvor električne energije



Ne povezujte produžni kabl sa jednom ili više utičnica sa priključkom za napajanje.



Oštećeni kabl za napajanje mora biti zamenjen od strane ovlašćenog servisa.

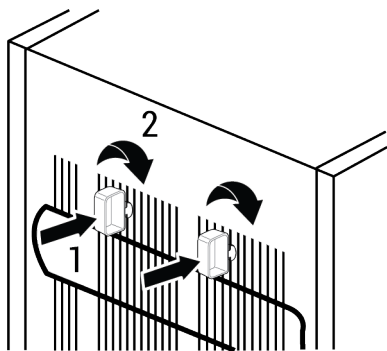


Prilikom postavljanja dva frižidera jedan pored drugog, ostaviti najmanje 4 cm rastojanja između njih.

- Naša kompanija ne preuzima odgovornost za bilo kakvu štetu zbog upotrebe bez uzemljenja i bez priključka u skladu sa nacionalnim propisima.
- Napojni kabl mora biti lako dostupan nakon instalacije.
- Ne koristite razvodni utikač, sa ili bez produžnog kabla, između zidne utičnice i frižidera.

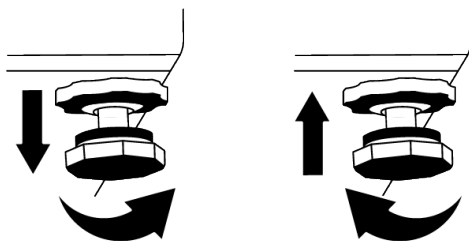
4.3 Postavljanje plastičnih klinova

Koristite priložene plastične klinove isporučene uz ovaj proizvod da biste održali dovoljno prostora za cirkulaciju vazduha između uređaja i zida. Postavite 2 komada plastičnih klinova kao što je prikazano na sledećoj slici. (Navedena slika je ilustrativno nacrtana, nije potpuno ista kao vaš proizvod.)



4.4 Podešavanje postolja

Ako uređaj nije izbalansiran, postavite prednje podesive stope okretanjem udesno ili ulevo.

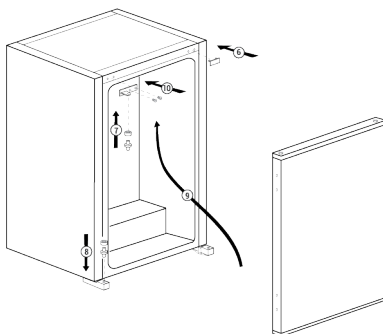
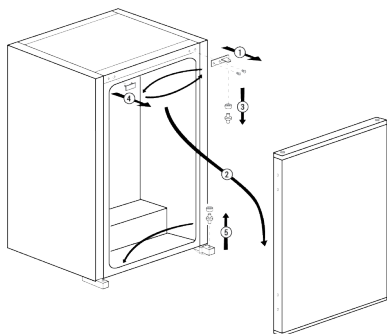


SR


4.5 Upozorenje na vruću površinu

Na bočnim zidovima vašeg proizvoda se nalaze cevi rashladnog sredstva koje poboljšavaju rashladni sistem. Vruća tečnost može teći kroz ove površine, uzrokujući toplotu na bočnim zidovima. Ovo je normalno i ne zahteva servisiranje. Budite pažljivi kada dodirujete ove delove.


5 Promena smera vrata



6 Priprema

 Prvo pročitajte odeljak „Bezbednosna uputstva“!

6.1 Koraci za uštedu energije

 Povezivanje proizvoda na elektronske sisteme za uštedu energije je štetno, jer to može oštetiti proizvod.

- Ne ostavljajte toplu hranu ili pića u frižider.
- Nemojte prepuniti frižider; blokiranje unutrašnjeg protoka vazduha smanjiće kapacitet hlađenja.
- Budući da vrući i vlažni vazduh neće direktno prodrati u vaš proizvod dok se vrata ne otvore, vaš proizvod će stvoriti optimalne uslove dovoljne da sačuva vašu hranu. Pod ovim okolnostima, funkcije i komponente poput kompresora, ventilatora, grejača, odmrzavanja,
- Ovaj rashladni uređaj nije namenjen za upotrebu kao ugradni uređaj.
- Ne ostavljati vrata frižidera otvorena duži vremenski period.

osvetljenja, ekrana i tako dalje funkcionisaće u skladu s potrebama uz potrošnju minimalne količine energije.

- U slučaju da postoji više opcija, staklene police moraju biti postavljene tako da izlazi za vazduh na zadnjem zidu ne budu blokirani, i po mogućnosti tako da izlazi za vazduh budu ispod staklene police. Ova kombinacija može doprineti u poboljšanju raspodele vazduha i energetske efikasnosti.
- Preporučuje se korišćenje donje fioke za skladištenje.
- Hrana treba da se stavlja na fioke u odeljku frižidera da bi se obezbedila ušteda energije i hrana zaštitila u boljim uslovima.

6.2 Prva upotreba

Pre upotrebe frižidera, pobrinite se da su potrebne pripreme napravljene u skladu sa uputstvima u odeljku „Uputstva o sigurnosti i životnoj sredini“ i „Instalacija“.

- Uključite proizvod da radi 6 sati bez unešene hrane i ne otvarajte vrata osim ako je to izričito neophodno.
- Promena temperature izazvana otvaranjem i zatvaranjem vrata tokom upotrebe proizvoda može obično dovesti do kondenzacije na vratima/policama unutar frižidera i staklenim posudama smeštenim u proizvodu.



Kada kompresor počinje da radi čuće se zvuk. Normalno je da proizvod proizvodi buku čak i ako kompresor ne radi, jer se tečnost i gas mogu kompresovati u sistemu za hlađenje.



Normalno je da prednje ivice frižidera budu tople. Ovi delovi su dizajnirani da bi se zagrevali kako bi se sprečila kondenzacija.



Kod nekih modela, panel sa indikatorima se isključuje automatski 1 minut nakon što se vrata zatvore. Ona će se ponovo aktivirati kada se otvore vrata ili se pritisne bilo koje dugme.

6.3 Klimatski razred i definicije

Pogledajte klimatski razred na natpisnoj pločici vašeg uređaja. Jedna od sledećih informacija je primenljiva na vaš uređaj prema klimatskom razredu.

- **SN:** Dugoročna umerena klima: Ovaj rashladni uređaj je dizajniran za upotrebu na temperaturama okoline između 10 °C i 32 °C.
- **N:** Umerena klima: Ovaj rashladni uređaj je dizajniran za upotrebu na temperaturama okoline između 16°C i 32 °C.
- **ST:** Subtropska klima: Ovaj rashladni uređaj je dizajniran za upotrebu na temperaturama okoline između 16°C i 38°C.
- **T:** Tropska klima: Ovaj rashladni uređaj je dizajniran za upotrebu na temperaturama okoline između 16°C i 43°C.

7 Rukovanje proizvodom



Prvo pročitajte odeljak „Bezbednosna uputstva“!

- Ne koristite mehanički alat ili bilo koji drugi alat osim onih preporučenih od strane proizvođača c ciljem ubrzavanja postupka odmrzavanja.

- Ne koristite delove frižidera, poput vrata ili fioke, kao potporu ili stepenicu. To može dovesti do prevrtanja proizvoda ili oštećenja njegovih komponenti.
- Proizvod sme da se koristi isključivo za čuvanje hrane i pića.

- Isključite ventil za vodu ako ćete biti daleko od kuće (npr. na odmoru) i nećete dugo koristiti aparat za led ili dozator vode. U suprotnom može doći do curenja vode.

Isključivanje proizvoda s napajanja

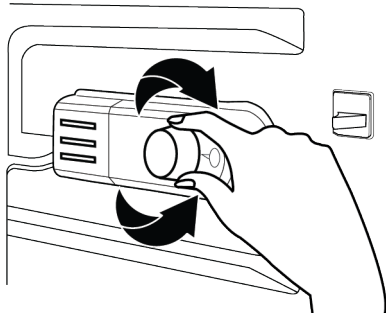
- Ako nećete da koristite proizvod duže vreme, isključite proizvod iz utičnice.

- Uklonite hranu da biste sprečili stvaranje neugodnih mirisa,
- sačekajte da se led otopi, očistite unutrašnjost i ostavite da se osuši, ostavite vrata otvorena da ne biste oštetili plastiku unutrašnjosti frižidera.

8 Korišćenje vašeg uređaja

8.1 Postavljanje radne temperature

Radna temperatura se podešava regulacijom temperature.



Warm ← ● 1 ● 2 ● 3 ● 4 ● 5 ● Cold
(Or) Min. Max.

1 = Najniže podešavanje hlađenja (najtoplije podešavanje)

5 = Podešavanje hlađenja na najviši nivo (hlađenje u najhladnijem okruženju) ili

Min. = Najniže podešavanje hlađenja (najtoplije podešavanje)

Maks. = Najviše podešavanje hlađenja (najhladnije podešavanje)

Prosečna temperatura unutar odeljka frižidera treba da bude oko +5°C.

Izaberite podešavanje prema željenoj temperaturi.

Imajte na umu da će u oblasti hlađenja biti različite temperature.

Najhladnija zona je odmah iznad odeljka za voće i povrće.

Unutarnja temperatura takođe zavisi od temperature okoline, učestalosti otvaranja vrata i količini hrane pohranjene unutra.

Često otvaranje vrata dovodi do porasta unutrašnje temperature. Stoga se preporučuje zatvoriti vrata što je pre moguće nakon upotrebe.

Korišćenje unutarnjih odeljaka

Pokretne police: Rastojanje polica može se prilagoditi prema potrebi.

Ladica za povrće: U ovom odeljku povrće i voće mogu se čuvati dugo vremena, a da se ne pokvare.

Police za flaše: Na ove police mogu se staviti flaše, staklenke i limenke.

Spremište hrane

Frižider je namenjen za kratkotrajno čuvanje sveže hrane i pića.

Čuvajte mlečne proizvode u predviđenom odeljku frižidera.

Boce se mogu čuvati u držaču za boce ili na polici za boce u vratima.

Sirovo meso najbolje je čuvati u polietilenskoj kesici u najnižem odeljku frižidera.

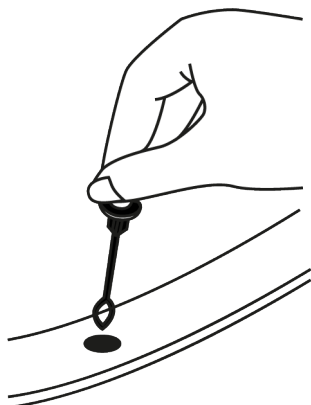
Ostavite toplu hranu i piće da se ohlade na sobnu temperaturu pre nego što ih stavite u frižider.

• **Oprez:**

Koncentrirani alkohol čuvajte samo uspravno i dobro zatvoreno.

• **Oprez:**

Ne spremajte eksplozivne tvari ili spremnike sa zapaljivim pogonskim gasovima (limenke, sprejeve, itd.) u jedinici. Opasnost od eksplozije.

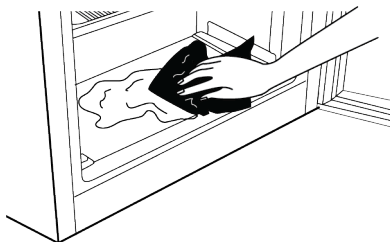


Odmrzavanje

Odmrzavanje odeljka frižidera vrši se automatski. Odmrznuta voda teče kroz odvodni kanal u spremnik za prikupljanje na zadnjoj strani uređaja.

Tokom odmrzavanja na zadnjoj strani frižidera stvaraju se kapljice vode zbog isparivača.

Ako sve kapi ne teku prema dole, mogu se ponovo smrznuti nakon odmrzavanja. Čistite ih krpom namočenom u toplu vodu, ali nikako tvrdim ili oštrim predmetom.



SR

8.2 Zamena sijalice za osvetljenje

Pozovite ovlašćeni servis kada treba da zamenite sijalicu/LED koja se koristi za osvetljenje u vašem frižideru.

Lampica(e) korišćena(e) u ovom uređaju ne mogu da se koriste za kućno osvetljenje.

Namena ove lampice je da pomogne korisniku da bezbedno i praktično stavi hranu u frižider/zamrzivač.

9 Održavanje i čišćenje



UPOZORENJE:

Prvo pročitajte odeljak „Bezbednosna uputstva“.



UPOZORENJE:

Isključite frižider s napajanja električnom energijom pre čišćenja.

- Za čišćenje proizvoda ne koristite oštre ili abrazivne alate. Ne koristite materijale kao što su sredstva za čišćenje u domaćinstvu, tečnosti za pranje, deterdženti, plin, benzin, razređivač za boje, alkohol, vosak itd.
- Prašina se uklanja sa ventilacione rešetke na zadnjoj strani proizvoda najmanje jednom godišnje (bez otvaranja poklopca). Proizvod očistite vlažnom krpom.
- Vodite računa da voda ne dođe do poklopac lampe i drugih električnih delova.

- Vrata očistite vlažnom krpom. Uklonite sav sadržaj da biste uklonili police na vratima i police unutar frižidera. Police na vratima skinite tako što ćete ih povući nagore. Očistite i osušite police, a zatim vratite ih na mjesto klizanjem odozgo.
- Nemojte koristiti hlorisanu vodu ili proizvode za čišćenje na vanjskim površinama i na kromom obložene delove proizvoda. Klor će uzrokovati rđe na takve metalne površine.
- Ne koristite oštre i abrazivne alate, tečnost za pranje, sredstva za čišćenje domaćinstva, deterdžente, plin, benzin, lakove i slične materije kako biste sprečili deformacije plastičnog dela i uklanjanje otisaka na nekom delu. Za čišćenje koristite topluvodu i meku krpom, a zatim osušite brisanjem.
- Na proizvodima bez funkcije No-Frost na zadnjem zidu odeljka za zamrzavanje mogu se pojaviti kapljice vode i led do debljine prsta. Ne čistite i nikada ne nanosite ulja ili slične materijale.

- Za čišćenje spoljne površine proizvoda koristite blago navlaženu krpu od mikro vlakana. Spužve i druge vrste materijala za čišćenje mogu izazvati ogrebotine.
- Da biste očistili sve uklonjive komponente tokom čišćenja unutrašnje površine proizvoda, operite te komponente blagim rastvorom od deterdženta, vode i karbonata. Operite i temeljno osušite. Sprečite kontakt vode sa komponentama osvetljenja i kontrolnom pločom.



OPREZ:

Ne koristite sirće, alkohol ili druga sredstva za čišćenje na bazi alkohola na bilo kojoj unutrašnjoj površini.

Spoljne površine od nehrđajućeg čelika
Koristite neabrazivno sredstvo za čišćenje površina od nehrđajućeg čelika i nanesite ga mekom krpom koja ne ostavlja dlačice. Za

10 Rešavanje problema

Proverite ovu listu pre nego što kontaktirate servis. Na taj način ćete uštedeti vreme i novac. Ova lista uključuje česte žalbe koje se ne odnose na neispravnu izradu ili materijale. Određene karakteristike pomenute ovde možda se ne odnose na vaš proizvod.

Frižider ne radi.

- Utikač za napajanje nije u potpunosti utaknut. >>> Uključite ga tako da je potpuno utaknut u utičnicu.
- Osigurač spojen na utičnicu koja napaja proizvod ili glavni osigurač je pregoreo. >>> Proverite osigurač.

Kondenzacija na bočnom zidu rashladnog prostora (VIŠESTRUKA ZONA, KONTROLA HLAĐENJA i FLEXI ZONA).

- Vrata se prečesto otvaraju. >>> Vodite računa da vrata proizvoda ne otvarate prečesto.

poliranje, površinu nežno obrišite krpom od mikro-vlakana namočenom u vodu i koristite suhu jelensku kožu. Uvek to radite niz žlebove od nerđajućeg čelika.

Sprečavanje neugodnih mirisa

Proizvod je proizveden bez mirisnih materijala. Međutim, držanje hrane u neprikladnim delovima i nepravilno čišćenje unutrašnjih površina može dovesti do pojave mirisa.

- Da biste to izbegli, unutrašnjost čistite gaziranom vodom svakih 15 dana.
- Držite hranu zatvorenom, jer mikroorganizmi koji nastaju iz hrane koja se čuva u nezatvorenim posudama mogu izazvati neugodan miris.
- Nemojte držati hrane isteklim rokom i pokvarene hrane u hladnjaku.

Zaštita plastičnih površina

Ulje proliveno na plastične površine može oštetiti površinu i mora se odmah očistiti s toplom vodom.

- Okolina je previše vlažna. >>> Ne ugrađujte uređaj u okruženjima sa velikom vlažnošću vazduha.
- Hrana koja sadrži tečnost se čuva u nezatvorenim posudama. >>> Držite hranu koja sadrži tečnost u zatvorenim posudama.
- Vrata proizvoda ostaju otvorena. >>> Ne ostavljati vrata frižidera otvorena na duže vremenske periode.
- Termostat je podešen na veoma nisku temperaturu. >>> Podesite termostat na odgovarajuću temperaturu.

Kompresor ne radi.

- U slučaju iznenadnog nestanka struje ili izvlačenja utikača i ponovnog uključivanja, pritisak gasa u sistemu za hlađenje proizvoda nije izbalansiran, što aktivira termičku zaštitu kompresora. Proizvod će se ponovo pokrenuti nakon otprilike 6 minuta. Ako se proizvod ne pokrene ponovo nakon ovog perioda, kontaktirajte servis.

- Odmrzavanje je aktivirano. >>> Ovo je normalno za proizvod s potpuno automatskim odmrzavanjem. Odmrzavanje se vrši periodično.
- Proizvod nije priključen. >>> Uverite se da je kabl za napajanje uključen.
- Podešavanje temperature je netačno. >>> Izaberite odgovarajuću temperaturu.
- Nestalo je struje. >>> Proizvod će nastaviti da radi normalno kada se napajanje opet uspostavi.

Zvuk frižidera tokom rada se pojačava tokom upotrebe.

- Radni učinak proizvoda može da varira u zavisnosti od promena temperature okoline. To je normalno i nije kvar.

Frižider radi prečesto ili predugo.

- Novi proizvod može biti veći od prethodnog. Veći proizvodi će trajati duže.
- Sobna temperatura može biti visoka. >>> Proizvod će normalno raditi duže vreme na višoj sobnoj temperaturi.
- Proizvod je možda nedavno bio uključen ili je unutra stavljena nova hrana. >>> Proizvodu će trebati više vremena da dostigne podešenu temperaturu kada je nedavno uključen ili ako se unutra stavi nova namirnica. To je normalno.
- U proizvod su možda nedavno stavljene velike količine tople hrane. >>> Ne stavljajte toplu hranu u proizvod.
- Vrata su se često otvarala ili su bila otvorena duže vreme. >>> Topli vazduh koji se kreće unutra će prouzrokovati da proizvod radi duže. Ne otvarajte vrata prečesto.
- Vrata zamrzivača ili hladnjaka mogu biti otvorena. >>> Proverite da li su vrata potpuno zatvorena.
- Proizvod je možda podešen na prenisku temperaturu. >>> Podesite temperaturu na viši stepen i sačekajte da proizvod dostigne podešenu temperaturu.
- Aparat za pranje vrata hladnjaka ili zamrzivača može biti prljav, istrošen, pokvaren ili nije pravilno postavljen. >>> Očistite ili zamenite zaptivku. Oštećeni/istrošeni aparat za pranje vrata će

prouzrokovati da proizvod radi duže vreme kako bi se očuvala trenutna temperatura.

Temperatura zamrzivača je veoma niska, ali temperatura zamrzivač je adekvatna.

- Temperatura zamrzivača je podešena na veoma nizak stepen. >>> Podesite temperaturu u zamrzivaču na viši stepen i ponovo proverite.

Temperatura frižidera je veoma niska, ali temperatura zamrzivača je adekvatna.

- Temperatura odeljka frižidera je podešena na veoma nizak stepen. >>> Podesite temperaturu odeljka frižidera na viši stepen i ponovo proverite.

Namirnice koje se čuvaju u fiokama odeljka frižidera su zamrznute.

- Temperatura odeljka frižidera je podešena na veoma nizak stepen. >>> Podesite temperaturu odeljka frižidera na viši stepen i ponovo proverite.

Temperatura u frižideru ili zamrzivaču je previsoka.

- Temperatura odeljka frižidera je podešena na veoma visok stepen. >>> Podešavanje temperature u odeljku frižidera utiče na temperaturu u zamrzivaču. Sačekajte dok temperatura relevantnih delova ne dostigne dovoljan nivo promenom temperature u odeljku frižidera ili zamrzivača.
- Vrata su se često otvarala ili su bila otvorena duže vreme. >>> Ne otvarajte vrata prečesto.
- Vrata su možda odškrinuta. >>> Potpuno zatvorite vrata.
- Proizvod je možda nedavno bio uključen ili je unutra stavljena nova hrana. >>> To je normalno. >>> Proizvodu će trebati više vremena da dostigne podešenu temperaturu kada je nedavno uključen ili ako se unutra stavi nova namirnica.
- U proizvod su možda nedavno stavljene velike količine tople hrane. >>> Ne stavljajte toplu hranu u proizvod.

Tresenje ili buka.

- Površina nije ravna ili izdržljiva >>> Ako se proizvod tresne kada se polako pomeri, podesite postolja da biste nivelisali proizvod. Takođe proverite da li je podloga dovoljno izdržljiva da drži proizvod.
- Bilo koji predmet postavljen na proizvod može izazvati buku. >>> Uklonite sve predmete postavljene na proizvod.
- Proizvod proizvodi buku tečnosti, prskanja itd.
- Principi rada proizvoda uključuju protok tečnosti i gasa. >>> To je normalno i nije kvar.

Iz proizvoda se čuje zvuk vetra.

- Proizvod koristi ventilator za proces hlađenja. To je normalno i nije kvar.

Na unutrašnjim zidovima proizvoda dolazi do kondenzacije.

- Vruće ili vlažno vreme će povećati zaleđivanje i kondenzaciju. To je normalno i nije kvar.
- Vrata su se često otvarala ili su bila otvorena duže vreme. >>> Ne otvarajte vrata prečesto; ako su otvorena, zatvorite vrata.
- Vrata su možda odškrinuta. >>> Potpuno zatvorite vrata.

Javlja se kondenzacija na spoljašnjosti proizvoda ili između vrata.

- U okolini može biti vlažnosti, to je sasvim normalno po vlažnom vremenu. >>> Kondenzacija će nestati kada se smanji vlažnost.

Iz unutrašnjosti se oseća neugodan miris.

- Proizvod se ne čisti redovno. >>> Redovno čistite unutrašnjost koristeći sunder, toplu vodu i gaziranu vodu.

- Određene posude i materijali za pakovanje mogu izazvati neugodan miris. >>> Koristite posude i materijale za pakovanje bez mirisa.
- Hrana je stavljena u nezatvorene posude. >>> Držite hranu u zatvorenim posudama. Mikroorganizmi se mogu širiti iz nezapečaćenih namirnica i izazvati loš miris.
- Uklonite svu hranu kojoj je istekao rok ili pokvarenu hranu iz proizvoda.

Vrata se ne zatvaraju.

- Pakovanja sa hranom možda blokiraju vrata. >>> Premestite sve artikle koji blokiraju vrata.
- Proizvod ne stoji u potpuno uspravnom položaju na podlozi. >>> Podesite postolje da iznivelisate proizvod.
- Površina nije ravna ili izdržljiva >>> Uverite se da je površina ravna i dovoljno izdržljiva da drži proizvod.

Odeljak za voće i povrće se zaglavio.

- Namirnice možda dodiruju gornji deo fioke. >>> Presložite namirnice u fioci.

Temperatura na površini proizvoda.

- Visoka temperatura se može primetiti između dvoje vrata, na bočnim pločama i na zadnjoj površini dela gde su rešetke dok se vaš proizvod koristi. Ovo je normalno i ne zahteva servisiranje.

Ventilator nastavlja da radi kada se vrata otvore.

- Ventilator može nastaviti da radi kada su vrata zamrzivača otvorena.



UPOZORENJE: Ako problem i dalje postoji nakon što ste slijedeli upute u ovom poglavlju, obratite se prodavcu ili ovlaštenom servisu. Ne pokušavajte da popravite uređaj. To je normalno.

