



## Robot Vacuum Cleaner

User Manual



VRR 50414 VW

DE - EN - BG - CS - HR - HU - IT - NL - PL - RO - SK - FR - SQ - SR



01M-8917283200-0524-01

# Bitte lesen Sie zuerst diesen Benutzerhandbuch!

Sehr geehrter Kunde,

Vielen Dank, dass Sie sich für ein Beko Produkt entschieden haben. Wir möchten, dass Sie mit diesem qualitativ hochwertigen Produkt, das nach dem neuesten Stand der Technik hergestellt wurde, die optimale Effizienz erreichen. Bitte stellen Sie sicher, dass Sie diesen Leitfaden und die ergänzende Dokumentation vor der Verwendung vollständig gelesen und verstanden haben, und bewahren Sie ihn als Referenz auf. Legen Sie diesen Leitfaden dem Gerät bei, wenn Sie es an eine andere Person weitergeben. Beachten Sie alle hierin enthaltenen Warnungen und Informationen und befolgen Sie die Anweisungen.

## Symbole und ihre Bedeutungen

Diese Symbole werden in diesem Leitfaden durchgängig verwendet:



Wichtige Informationen und nützliche Ratschläge zum Gebrauch des Geräts.



**WARNUNG:** Warnungen vor gefährlichen Situationen, die die Sicherheit von Leben und Eigentum betreffen.



Schutzklasse gegen Stromschlag.



RECYCELTES UND  
RECYCELBARES PAPIER

## CONTENTS

---

<b>DEUTSCH</b>	<b>04-19</b>
<b>ENGLISH</b>	<b>20-35</b>
<b>БЪЛГАРСКИ</b>	<b>36-52</b>
<b>ČEŠTINA</b>	<b>53-68</b>
<b>HRVATSKI</b>	<b>69-84</b>
<b>MAGYAR</b>	<b>85-101</b>
<b>ITALIANO</b>	<b>102-120</b>
<b>NEDERLANDS</b>	<b>121-137</b>
<b>POLSKI</b>	<b>138-157</b>
<b>ROMÂNĂ</b>	<b>158-177</b>
<b>SLOVENČINA</b>	<b>178-193</b>
<b>FRANÇAIS</b>	<b>194-210</b>
<b>SHQIPTAR</b>	<b>211-226</b>
<b>СРПСКИ</b>	<b>227-242</b>

# 1 Wichtige Sicherheits- und Umwelthinweise

Dieser Abschnitt enthält Sicherheitshinweise zur Vermeidung von Gefahren, die zu Verletzungen oder Sachschäden führen können.

Jede Garantie erlischt, wenn diese Anweisungen nicht befolgt werden.

## 1.1 Allgemeine Sicherheit

- Dieses Gerät entspricht den internationalen Sicherheitsstandards.
- Dieses Gerät kann von Kindern ab 8 Jahren, Menschen mit körperlichen, sensorischen oder geistigen Problemen oder Menschen mit mangelnder Erfahrung oder mangelndem Wissen verwendet werden, solange die Kontrolle gewährleistet ist oder Informationen zur sicheren Verwendung des Geräts und den damit verbundenen Gefahren bereitgestellt werden. Kinder dürfen nicht mit dem Gerät spielen.
- Reinigung und Wartung dürfen nicht von unbeaufsichtigten Kindern durchgeführt werden.
- Verwenden Sie das Gerät nicht, wenn das Netzkabel oder das Gerät beschädigt ist. Wenden Sie sich an einen autorisierten Kundendienst.
- Bewahren Sie das Gerät und sein Kabel außerhalb der Reichweite von Kindern unter 8 Jahren auf.
- Schließen Sie Ihr Gerät nicht über eine Mehrfachsteckdose an.
- Ihre Netzstromversorgung sollte mit den Angaben auf dem Typenschild des Gerätes übereinstimmen.
- Verwenden Sie das Gerät nicht mit einem Verlängerungskabel.
- Um eine Beschädigung des Netzkabels zu vermeiden, verhindern Sie, dass es eingeklemmt, gequetscht oder an scharfen Kanten gerieben wird.

## 1 Wichtige Sicherheits- und Umwelthinweise

- Berühren Sie den Stecker nicht, wenn Ihre Hände nass oder feucht sind, wenn das Gerät eingesteckt ist.
- Ziehen Sie nicht am Kabel, um das Gerät vom Netz zu trennen.
- Staubsaugen Sie keine brennbaren Materialien und stellen Sie sicher, dass die Zigarettenasche abgekühlt ist, bevor Sie sie absaugen.
- Staubsaugen Sie kein Wasser und keine anderen Flüssigkeiten.
- Schützen Sie das Gerät vor Niederschlag, Feuchtigkeit und Wärmequellen.
- Verwenden Sie das Gerät nicht in oder in der Nähe von explosiven oder entflammbaren Umgebungen und Substanzen.
- Ziehen Sie vor der Reinigung und Wartung den Netzstecker aus der Steckdose.
- Dieses Produkt ist nicht für den kommerziellen Gebrauch bestimmt, es ist für den Gebrauch zu Hause vorgesehen:
- Tauchen Sie das Gerät oder sein Stromkabel nicht in Wasser für die Reinigung.
- Zerlegen Sie das Gerät nicht.
- Verwenden Sie nur Originalteile oder Teile empfohlen vom Hersteller.
- Saugen Sie keinen Zement, Gips oder Fragmente von komprimiertem Papier ab, um eine Verstopfung des Filters oder eine Beschädigung des Motors zu vermeiden.
- Verwenden Sie das Gerät nur mit dem mitgelieferten Adapter.
- Verwenden Sie das Gerät nicht ohne Filter da es beschädigt werden kann.

## 1 Wichtige Sicherheits- und Umwelthinweise

- Wenn Sie die Verpackung der Materialien behalten, lagern Sie diese aus der Reichweite von Kindern.
- Dieses Gerät darf nicht von Personen, einschließlich Kindern, mit körperlichen, sensorischen und geistigen Behinderungen oder Personen verwendet werden, die über keine ausreichenden Erfahrungen und Kenntnisse in Bezug auf seine Verwendung verfügen, es sei denn, sie stehen unter der Aufsicht einer für ihre Sicherheit verantwortlichen Person oder sind es über den Betrieb des Geräts informiert.
- Die Kinder sind zu beaufsichtigen, um zu verhindern, dass sie mit dem Gerät spielen.
- Um Gefahren zu vermeiden, muss ein beschädigter Adapter durch den Hersteller, den autorisierten Vertreter des Herstellers oder einen ebenfalls qualifizierten Techniker ersetzt werden.
- Halten Sie Ihre Finger, Haare und lose Kleidung beim Staubsaugen von beweglichen Teilen fern.
- Bitte entsorgen Sie gebrauchte Batterien gemäß den örtlichen Gesetzen und Vorschriften.
- Die in diesem Gerät verwendeten Batterien dürfen nur von einem autorisierten Kundendienst ausgetauscht werden.
- Verwenden Sie keine Batterien unterschiedlichen Typs oder alte und neue Batterien zusammen.
- Schließen Sie die Versorgungsklemmen nicht kurz.

# 1 Wichtige Sicherheits- und Umwelthinweise

- Sollte nur mit INR18650 CM 2000mAh -Batterien verwendet werden.
- Dieses Gerät darf nicht von Kindern und Personen mit eingeschränkten körperlichen, sensorischen und kognitiven Fähigkeiten oder Personen mit mangelnder Erfahrung und Wissen betrieben werden, es sei denn, sie stehen unter Aufsicht oder erhalten die entsprechenden Anweisungen.
- Die Kinder sind zu beaufsichtigen, um zu verhindern, dass sie mit dem Gerät spielen.
- Legen Sie kein Gewicht auf das Gerät. Achten Sie darauf, dass sich Kinder und Haustiere nicht auf das Gerät setzen oder stellen.
- Stellen Sie das Gerät nicht auf hohen Böden wie Tisch oder Stuhl auf.
- Das Gerät darf nicht von Personen (einschließlich Kindern) mit eingeschränkten körperlichen, sensorischen oder geistigen Fähigkeiten oder mangelnder Erfahrung und Kenntnissen benutzt werden, es sei denn, sie werden beaufsichtigt oder erhalten eine Einweisung.
- Reinigung und Benutzerwartung dürfen nicht direkt durch Kindern ohne Aufsicht durchgeführt werden.
- Dieses Gerät enthält Batterien, die nur von qualifizierte Personen ausgetauscht werden dürfen.

## 1.2 Ihre Pflichten als Endnutzer



Dieses Produkt erfüllt die Vorgaben der EU-WEEE-Direktive (2012/19/ EU). Das Produkt wurde mit einem Klassifizierungssymbol für elektrische und elektronische Altgeräte (WEEE) gekennzeichnet.

# 1 Wichtige Sicherheits- und Umwelthinweise

Dieses Elektro- bzw. Elektronikgerät ist mit einer durchgestrichenen Abfalltonne auf Rädern gekennzeichnet. Das Gerät darf deshalb nur getrennt vom unsortierten Siedlungsabfall gesammelt und zurückgenommen werden. Es darf somit nicht in den Hausmüll gegeben werden. Das Gerät kann z.B. bei einer kommunalen Sammelstelle oder ggf. bei einem Verteiler (siehe unten zu deren Rücknahmepflichten in Deutschland) abgegeben werden.

Das gilt auch für alle Bauteile, Unterbaugruppen und Verbrauchsmaterialien des zu entsorgenden Altgeräts.

Bevor das Altgerät entsorgt werden darf, müssen alle Altbatterien und Altakkumulatoren vom Altgerät getrennt werden, die nicht vom Altgerät umschlossen sind. Das gleiche gilt für Lampen, die zerstörungsfrei aus dem Altgerät entnommen werden können. Der Endnutzer ist zudem selbst dafür verantwortlich, personenbezogene Daten auf dem Altgerät zu löschen.

Die ordnungsgemäße Entsorgung gebrauchter Geräte trägt dazu bei, mögliche negative Folgen für die Umwelt und die menschliche Gesundheit zu vermeiden.

## 1.3 Hinweise zum Recycling



Helfen Sie mit, alle Materialien zu recyceln, die mit diesem Symbol gekennzeichnet sind. Entsorgen Sie solche Materialien, insbesondere Verpackungen, nicht im Hausmüll, sondern über die bereitgestellten Recyclingbehälter oder die entsprechenden örtlichen Sammelsysteme.

Recyceln Sie zum Umwelt- und Gesundheitsschutz elektrische und elektronische Geräte.

## 1.4 Informationen zur Entsorgung von Akkus/Batterien



Dieses Symbol an Akkus/Batterien oder an der Verpackung zeigt an, dass der Akku oder die Batterie nicht über den herkömmlichen Hausmüll entsorgt werden darf.

Entsorgen Sie verbrauchte Akkus/Batterien immer in Übereinstimmung mit den örtlichen Umweltrichtlinien. Informieren Sie sich bei Ihrer Stadtverwaltung nach den jeweiligen Entsorgungsrichtlinien.

## 1.5 CE-Konformitätserklärung

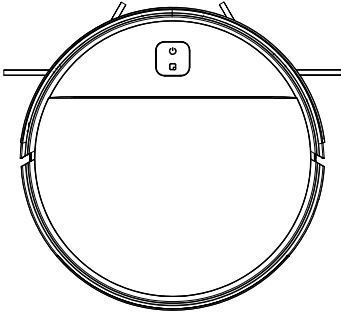
Als Arçelik A.Ş. erklären wir, dass dieses Produkt und/oder diese Produkte der Richtlinie 2014/53/EU entsprechen. Der vollständige Text der EU-Konformitätserklärung ist unter folgender Website abrufbar: [beko.com.tr](http://beko.com.tr)

## 1.6 Hinweise für einen energiesparenden Betrieb

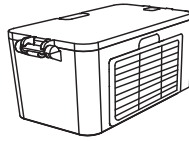
- Wenn Sie Ihr Gerät benutzen, passen Sie die Geschwindigkeitseinstellungen an die Oberfläche an, um Energie zu sparen.
- Normalerweise werden beim Reinigen von harten Oberflächen niedrigere Geschwindigkeiten verwendet, während beim Reinigen von Teppichen hohe Geschwindigkeiten verwendet werden.



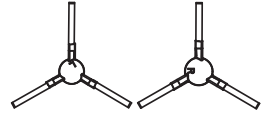
## 2 Boxinhalt



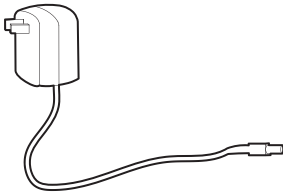
Saugroboter



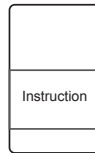
Staubbehälter



2x Seitenbürste



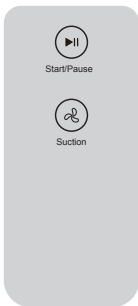
1x Adapter



Bedienungsanleitung und  
Produktdokumentation  
(2 Stück)

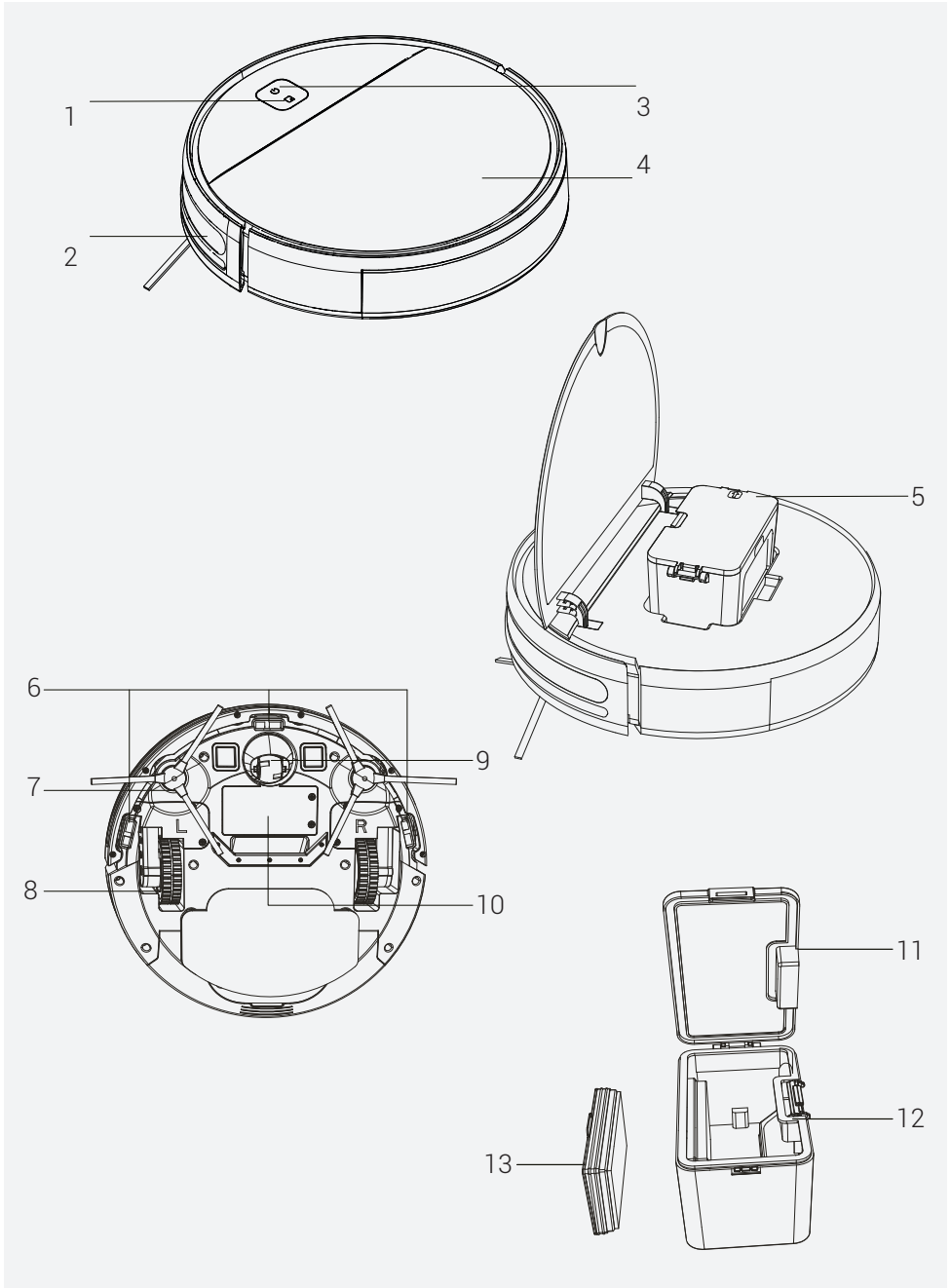


Reinigungsbürste



Fernbedienung

# 3 Übersicht



# 3 Übersicht

## 3.1 Kontrollen und Komponenten

1. Fleckenreinigungstaste
2. Omnidirektionale Linse
3. Power-Taste
4. Oberflächenabdeckung
5. Staubbehälter
6. Unterer optischer Sensor
7. Seitenbürste
8. Antriebsräder
9. Universalrad
10. Batterie
11. Staubbehälterklappe
12. Staubkiste leitfähige Feder
13. HEPA-Filter

## 3.2 Technische Daten

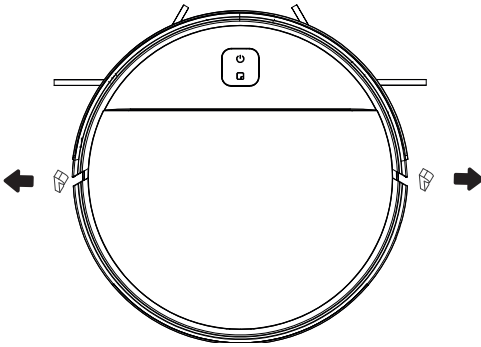
<b>Adapterspannung</b>	100-240V~, 50/60 Hz
<b>Adapterausgang</b>	19 V 0.6 A
<b>Batterie</b>	Li-ion: 14.4V / 2 Ah
<b>Ladezeit:</b>	3-4 Stunden
<b>Behandlungsdauer</b>	Bis zu 100 Minuten (Reinigungsmodus 1)
<b>Staubbehälterkapazität</b>	0,3 L
<b>Betriebszeit</b>	<b>Reinigungsmodus 2:</b> 80 Min. <b>Reinigungsmodus 1:</b> 100 Min.

## Parameter der externen Stromversorgung

<b>Hersteller</b>	: E-TEK Electronics Manufactory Co., LTD
<b>Modellbezeichnung</b>	: ZD012A190060EU
<b>Eingangsspannung</b>	: 100-240V~
<b>Eingangsfrequenz</b>	: 50/60Hz
<b>Stromaufnahme</b>	: 0,5A
<b>Ausgangsspannung</b>	: 19,0V DC
<b>Ausgangsstrom</b>	: 0,6 A
<b>Ausgangsleistung</b>	: 11,4W
<b>Durchschnittliche aktive Effizienz</b>	: 86.37%.
<b>Wirkungsgrad bei niedriger Last (10%)</b>	: 85.71%.
<b>Leerlauf Stromverbrauch</b>	: 0.074W.

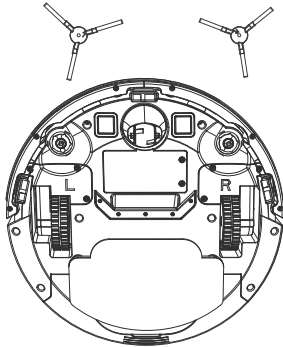
## 4 Einbau

### 1- Entfernen Sie die Schutzschwämme.

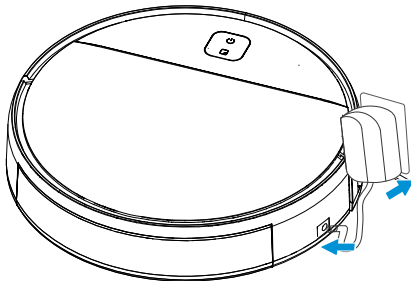


### 2- Bringen Sie die Seitenbürste an

Installation der Seitenbürste: Richten Sie die Löcher aus und drücken Sie leicht, um die Seitenbürste am Gerät zu befestigen.



### 3- Stromversorgung anschließen;



Aufladen: Schließen Sie den Reiniger an den Adapter an, um ihn aufzuladen (während des Aufladens blinkt die Kontrollleuchte; wenn der Ladevorgang abgeschlossen ist, bleibt die Leuchte an. Die Ladezeit beträgt etwa 3 Stunden).

## 5 Bedienung



Bitte laden Sie das Gerät vor der ersten Verwendung auf.

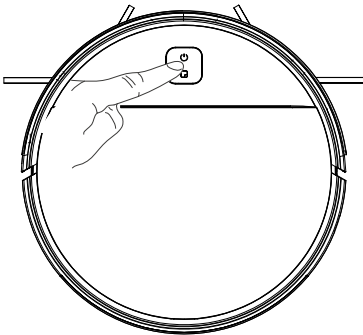
### 5.1 Bedienung

#### Produktverwendung - Beginn der Reinigung

Dieses Produkt verfügt über zwei Reinigungsmodi, aus denen Sie je nach Reinigungsbedarf wählen können. Sie können diese beiden Reinigungsmodi über den Reiniger starten.


#### Automatische Reinigung

**Einstellungsmethode:** Drücken und halten Sie im ausgeschalteten Zustand die Power-Taste. Sobald die Power-Taste leuchtet, ist das Gerät einsatzbereit. Drücken Sie zum starten der Reinigung die Power-Taste erneut.



#### Reinigung stoppen

**Anwendbares Szenario:** Die Fleckenreinigung ist zur Reinigung von Schmutz, der sich in einem Bereich konzentriert. Der Saugroboter reinigt den Boden in einem spiralförmigen Pfad in einem definierten Bereich und kehrt nach der Reinigung zum ursprünglichen Punkt zurück.

Einstellungsmethode: Drücken Sie die Taste  auf dem Reiniger, um die Fleckenreinigung zu starten.

#### Pause, Aufwachen und Herunterfahren

**Pause:** Wenn der Saugroboter in Betrieb ist, drücken Sie die Power-Taste an der Saugroboter, um den Saugroboter anzuhalten.

## 5 Bedienung

**Aufwachen:** Wenn der Saugroboter länger als 10 Minuten inaktiv ist, wird er in den Ruhezustand versetzt (die Power-Taste des Saugroboters ist ausgeschaltet). Drücken Sie die Power-Taste des Saugroboters, um den Saugroboter aufzuwecken, und drücken Sie die Power-Taste auf der Fernbedienung, um den Saugroboter neu zu starten.

**Ausschalten:** Nachdem der Saugroboter angehalten wurde, halten Sie die Power-Taste an des Saugroboters gedrückt. Wenn die Power-Taste des Saugroboters nicht leuchtet, ist das Gerät ausgeschaltet.

\* Nachdem der Saugroboter den Betrieb beendet hat, sollten Sie den Saugroboter nicht ausschalten. Lassen Sie den Saugroboter im Ladezustand, damit er beim nächsten Einsatz besser funktioniert.



**WARNUNG:** Bei zu niedrigem Ladezustand kann die Reinigung nicht gestartet werden. Bitte laden Sie das Gerät auf, bevor Sie mit der Reinigung beginnen.



**WARNUNG:** Ordnen Sie vor der Reinigung alle Kabel auf, um Unterbrechungen durch Verheddern/Ziehen der Kabel und Schäden an den Möbeln zu vermeiden.

### Auswahl der Saugleistung



Start/Pause



Suction

Sie können die gewünschte Reinigungsleistung über die Fernbedienung auswählen.

- Saugleistung 1
- Saugleistung 2

## 6 Reinigung und Wartung

Schalten Sie das Gerät aus und ziehen Sie den Netzstecker, bevor Sie es reinigen.



**WARNUNG:** Verwenden Sie zur Reinigung des Geräts niemals Benzin, Lösungsmittel, Scheuermittel, Metallgegenstände oder harte Bürsten.

### 6.1 Reinigen des Staubbehälters und der Filter



Sie können unser Callcenter anrufen, um einen neuen Filter zu bestellen, wenn Ihr Filter das Ende der erwarteten Lebensdauer erreicht, deformiert ist oder aus einem bestimmten Grund ausgetauscht werden muss.



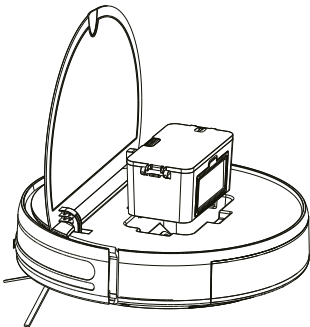
Um mit dem HEPA-Filter die maximale Leistung zu erzielen, reinigen Sie ihn nach jeder Reinigung mit einer Bürste.

Der HEPA-Filter ist ein austauschbares Zubehör.

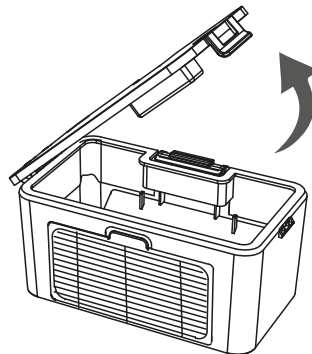
Wenn Sie einen Bereich mit Baustaub und sehr feinkörnigen Staub reinigen, müssen Sie anschließend den Filter wechseln, um einen Verlust der Leistungsfähigkeit zu verhindern.

#### Wartung der Teile– Staubbehälter

1. Drücken Sie den Knopf auf der Staubbox, um die Staubbox zu entfernen.

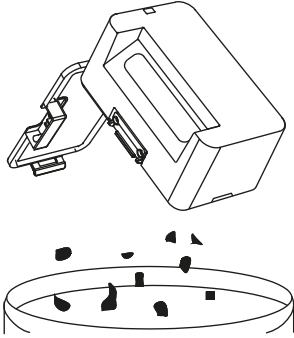


2. Öffnen Sie die Seitenabdeckung der Staubbox.

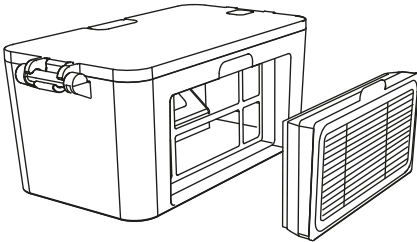


## 6 Reinigung und Wartung

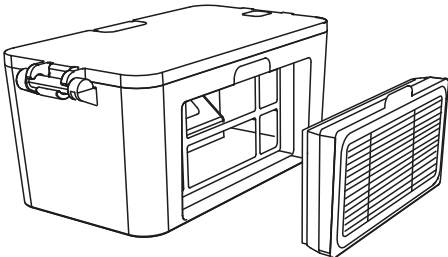
3. Schütten Sie den Staub aus.



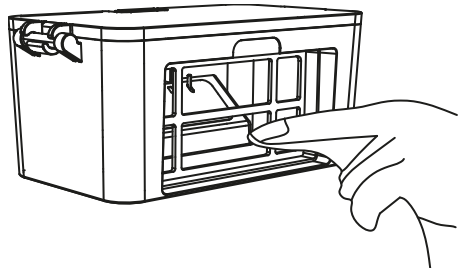
4. Nehmen Sie den HEPA-Filter heraus.



5. Klopfen Sie den HEPA-Filter ab, um Staub zu entfernen

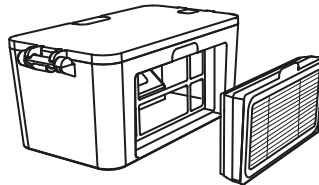


6. Reinigen Sie den Staubbehälter mit einem Tuch.



7. Trocknen Sie den Staubbehälter und das Filterteil, um ihre Lebensdauer zu gewährleisten.

Es wird empfohlen, den Staub zu entfernen, wenn der HEPA-Filter 15 bis 30 Tage lang verwendet wird; die maximale Lebensdauer des HEPA-Filters beträgt drei Monate.





## 6 Reinigung und Wartung

8. Setzen Sie den HEPA-Filter wieder in die Staubbox ein.



Stellen Sie vor dem Einbau des HEPA-Filters sicher, dass der HEPA-Filter trocken ist.

Setzen Sie den HEPA-Filter nicht dem Sonnenlicht aus.

9. Schließen Sie den Deckel der Staubbox und installieren Sie die Staubbox an die Haupteinheit.

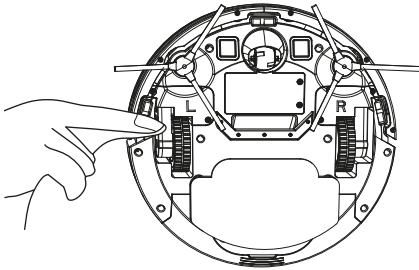
### 6.4 Reinigung der Sensoren und des Vorderrads

#### Wartung der Teile - Unterer optischer Sensor, Antriebsrad und Universalrad

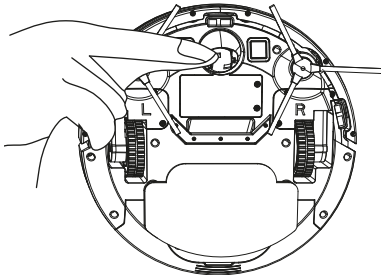


Der untere optische Sensor und der Stoßfänger enthalten empfindliche elektronische Bauteile. Verwenden Sie zum Reinigen der Teile ein trockenes Tuch. Verwenden Sie kein nasses Tuch, da sonst Wasser in die Teile eindringen und sie beschädigen könnte.

1. Reinigung des unteren visuellen Sensors.



2. Reinigung des Antriebsrads und des Universalrads



- Wenn Sie das Produkt über einen längeren Zeitraum nicht benutzen, laden Sie es vollständig auf und schalten Sie es dann aus, bevor Sie es einlagern. Laden Sie das Produkt alle drei Monate auf, um eine Überentladung der Batterie zu vermeiden.
- Wenn der Batterie zu stark entladen ist oder über einen längeren Zeitraum nicht benutzt wird, ist das Produkt möglicherweise nicht wiederaufladbar. Wenden Sie sich für die Wartung an das Kundendienstpersonal des Unternehmens. Zerlegen Sie das Produkt nicht.

## 8 Problembehandlung

### Fehlerbehebung

Bitte prüfen Sie die nachstehende Tabelle, um Ihre Probleme zu lösen.

<b>Aufforderungs-Ton</b>	<b>Störung Ursache</b>	<b>Lösung</b>
Ein hoher Piepton	Stoßstange klemmt	Prüfen, ob der Stoßfänger zurückfedern kann normal.
Zwei hohe Pieptöne	Roboter ausgesetzt	Stellen Sie den Roboter wieder auf den Boden und drücken Sie die Reinigungstaste erneut.
Ein tiefer Piepton Ein hoher Piepton	Batterie schwach	Den Roboter aufladen
Ein tiefer Piepton Zwei hohe Pieptöne	Roboter ist eingeklemmt	Bewegen Sie den Roboter an einen barrierefreien Ort und drücken Sie die Reinigungstaste
Zwei tiefe Pieptöne Ein hoher Piepton	Abnormale Seitenbürste	Prüfen Sie, ob die Seitenbürste mit Draht umwickelt ist, und beseitigen Sie die Verwicklungen.
Zwei tiefe Pieptöne Zwei hohe Pieptöne	Rad klemmt	Prüfen Sie, ob sich das Rad mit Fremdkörpern verheddert hat, und beseitigen Sie die Verhedderung.

Sehr geehrte Kundin, sehr geehrter Kunde,

als Käufer eines Haushaltskleingerätes der Marke Beko stehen Ihnen die gesetzlichen Gewährleistungsrechte (Nachbesserung und Nacherfüllung) aus dem Kaufvertrag zu. Die Gewährleistung erfolgt für die Fehlerfreiheit bei Geräteübergabe entsprechend dem jeweiligen Stand der Technik. Über die Gewährleistung hinaus räumt Ihnen der Hersteller eine Garantie ein, diese schränkt die gesetzliche Gewährleistung – die für 24 Monate ab dem Kaufdatum gilt - nicht ein. Garantiert wird die Mängelbeseitigung durch Reparatur oder Austausch nach Wahl des Herstellers.

Sollte eine Störung an Ihrem Gerät auftreten, wenden Sie sich bitte an Ihren Fachhändler bzw. den Verkäufer. Dieser wird vor Ort das Gerät prüfen und den Kundenservice durchführen. Auch soweit Ansprüche aus der Herstellergarantie bestehen, werden diese nur durch den Verkäufer abgewickelt.

### **Die Garantiezeit beträgt 24 Monate ab Kaufdatum.**

#### **Bedingungen:**

1. Ein maschinell erstellter Original-Kaufbeleg liegt vor.
2. Das Gerät ist nur mit Original-Zubehör und Original-Ersatzteilen betrieben worden.
3. Die in der Gebrauchsanweisung erwähnten Wartungs- und Reinigungsarbeiten sind entsprechend ausgeführt worden.
4. Das Gerät wurde nicht geöffnet/zerlegt.
5. Bauteile, die einem gebrauchsbedingtem Verschleiß unterliegen, fallen nicht unter die Garantie
6. Ausgewechselte Teile werden Eigentum des Herstellers.
7. Ausgeschlossen von der Garantie sind die Mängel, die durch unsachgemäße Installation, z.B. Nichtbeachtung der VDE-Vorschriften; unsachgemäße Aufstellung, z.B. Nichtbeachtung der Einbau- oder Installationsvorschriften; äußere Einwirkung, z.B. Transportschäden, Beschädigung durch Stoß oder Schlag, Schäden durch Witte-rungseinflüsse, unsachgemäße Bedienung oder Beanspruchung, z.B. Nichtbeachtung der Gebrauchsanweisungen verursacht wurden.
8. Eine gewerbliche oder gleichzustellende Nutzung, z.B. in Hotels, Pensionen, Gaststät-ten, Arztpraxen oder Gemeinschaftsanlagen, gilt als eine nicht bestimmungsgemäße Benutzung, die die Garantie ausschließt.
9. Die Mängelbeseitigung verlängert die ursprüngliche Garantiezeit nicht.
10. Schadenersatzansprüche, auch hinsichtlich Folgeschäden, sind, soweit sie nicht auf Vorsatz oder grober Fahrlässigkeit beruhen, ausgeschlossen.
11. Der Anspruch auf Garantieleistung steht nur dem Erstkäufer zu und erlischt bei Wei-terverkauf des Produktes durch den Erstkunden.
12. Die Garantie gilt für neue Produkte und nicht für Produkte, die als Gebrauchtgeräte verkauft worden sind und nicht für B-Ware.
13. Die Garantie ist nicht übertragbar.

**Diese Garantiezusage ist nur gültig innerhalb der Bundesrepublik Deutschland**

Garantiebedingungen - Beko – Version Februar 2021

## Please read this guide first!

Dear Customer,

Thank you for choosing a Beko product. We would like you to achieve the optimal efficiency from this high quality product which has been manufactured with the state of the art technology. Please make sure you read and understand this guide and supplementary documentation fully before use and keep it as a reference. Include this guide with the unit if you hand it over to someone else. Observe all warnings and information herein and follow the instructions.

## Symbols and their meanings

Following symbols have been used throughout this guide:



Important information and beneficial advices regarding the usage of the device.



**WARNING:** Warnings about dangerous situations regarding safety of life and property.



Protection class against electric shock.



RECYCLED &  
RECYCLABLE PAPER

# 1 Important safety and environmental instructions

This section contains safety instructions to prevent hazards that can result in injury or property damage. Any warranty is void if these instructions are not followed.

## 1.1 General safety

- This appliance complies with international safety standards.
- This appliance can be used by children 8-years-old over 8 years of age, people with physical, sensory or mental challenges or people with lack of experience or knowledge; as long as control is ensured or information is provided regarding safe usage of the device and the hazards involved. Children must not play with the appliance. Cleaning and user maintenance should not be carried out by unattended children.
- Do not use the appliance if the power cord or the appliance is damaged. Contact authorised service.
- Keep the appliance and its cable out of the reach of children under 8 years of age.
- Do not power your device with multi socket.
- Your mains power supply should be in align with the specified information on the type tag of the appliance.
- Do not use the appliance with an extension cord.
- To prevent damage to the power cord, prevent it from being pinched, crimped or rubbed against sharp edges.
- Do not touch the plug of the appliance with damp or wet hands while the appliance is plugged in.
- Do not pull on the cord while unplugging the appliance.

## 1 Important safety and environmental instructions

- Do not vacuum flammable materials and ensure that the cigarette ashes are cooled down before vacuuming them.
- Do not vacuum water and other fluids.
- Protect the appliance against precipitation, humidity and heat sources.
- Do not use the appliance in or near explosive or flammable environments and substances.
- Unplug the appliance before cleaning and maintenance.
- This product is not designed for commercial use, it is intended for use at home and in applications as follows:
  - In the staff kitchens of the stores, offices and other working environments,
  - In farm houses,
    - By customers in hotels, motels or other accommodation facilities;
    - In hostels, or similar environments.
    - Sleeping places and breakfast environments
- Do not immerse the appliance or its power cord in water for cleaning.
- Do not disassemble the appliance.
- Use only original parts or parts recommended by the manufacturer.
- To prevent blockage of the filter or damage to the motor, do not vacuum cement, plaster or fragments of compressed paper.
- Use the appliance with the adapter delivered with the appliance only.
- Do not use the appliance without filters, it may get damaged.

## 1 Important safety and environmental instructions

- If you keep the packaging materials, keep them out of the reach of children.
- This appliance is not intended to be used by persons, including children, with physical, sensory and mental disabilities or those who have not adequate experience and knowledge regarding its use, unless they are under the supervision of a person responsible for their safety or they are informed about the operation of the appliance.
- The children shall be supervised to prevent them from playing with the appliance.
- To avoid any risk of hazard, a damaged adapter shall be replaced by the manufacturer, the authorised representative of the manufacturer or a similarly qualified technician.
- Keep your fingers, hair and loose clothes away from moving parts or clearances while vacuuming.
- Please discard used batteries in accordance with local laws and regulations.
- The batteries in this appliance may only be replaced by the authorised service.
- Do not use batteries of different types or old and new batteries together.
- Do not short circuit the supply terminals.
- Shall be used with INR18650 CM 2000mAh batteries only.

## 1 Important safety and environmental instructions

- This appliance shall not be operated by children and people with limited physical, sensory and cognitive skills or people with lack of experience and knowledge unless they are under supervision or they are provided with the relevant instructions.
- The children shall be supervised to prevent them from playing with the appliance.
- Do not put weight on the appliance. Make sure that the children and domestic animals do not get on the appliance.
- Do not run the appliance on high grounds like table or chair.
- The appliance is only to be used with the unit provided.
- The appliance is not to be used by persons (including children) with reduced physical, sensory or mental capabilities, or lack of experience and knowledge, unless they have been given supervision or instruction.
- This appliance can be used by children aged from 8 years and above and persons with reduced physical, sensory or mental capabilities or lack of experience and knowledge if they have been given supervision or instruction concerning use of the appliance in a safe way and understand the hazards involved.
- Children being supervised not to play with the appliance.



# 1 Important safety and environmental instructions

- Cleaning and user maintenance shall not be made by children without supervision.
- This appliance contains batteries that are only replaceable by skilled persons.

## 1.2 Compliance with the WEEE regulations and waste disposal



This product complies with EU WEEE Directive (2012/19/EU). This product bears a classification symbol for waste electrical and electronic equipment (WEEE).

This symbol indicates that this product shall not be disposed with other household wastes at the end of its service life. Used device must be returned to official collection point for recycling of electrical and electronic devices. To find these collection systems please contact to your local authorities or retailer where the product was purchased. Each household performs important role in recovering and recycling of old appliance. Appropriate disposal of used appliance helps prevent potential negative consequences for the environment and human health.

## 1.3 Packaging information



The product's packaging is made of recyclable materials, in accordance with the National Legislation.

Do not dispose of the packaging waste with the household waste or other wastes, dispose it to the packaging collection areas specified by local authorities.

## 1.4 Waste batteries



This symbol on rechargeable batteries/ batteries or on the packaging indicates that the rechargeable battery/battery may not be disposed of with regular house hold rubbish. For certain rechargeable batteries/batteries, this symbol may be supplemented by a chemical symbol. Symbols for mercury (Hg) or lead (Pb) are provided if the rechargeable batteries/batteries contain more than 0,0005 % mercury or more than 0,004 % lead.

Rechargeable batteries/batteries, including those which do not contain heavy metal, may not be disposed of with household waste. Always dispose of used batteries in accordance with local environmental regulations. Make enquiries about the applicable disposal regulations where you live.

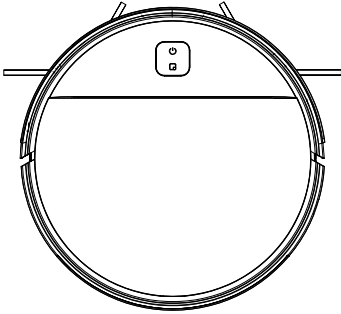
## 1.5 CE Declaration of Conformity

As Arçelik A.Ş., we declare that this product and/or these products comply with the directive 2014/53/EU. The full text of the EU declaration of conformity is available at the following website: [beko.com.tr](http://beko.com.tr)

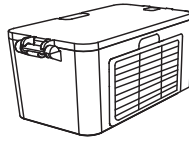
## 1.6 What to do for energy saving

- When using your appliance, adjust the speed settings according to the surface, in order to save energy.
- Normally, lower speeds are used when cleaning hard surfaces while high speeds are used for cleaning carpets.

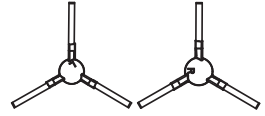
## 2 Box content



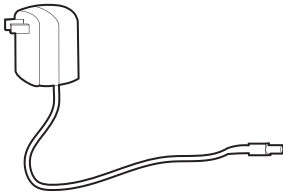
Robot Vacuum



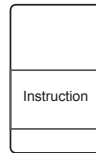
Dustbin



2x Side Brush



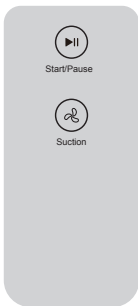
1x Adapter



User manual and  
product documentation  
(2 pcs)

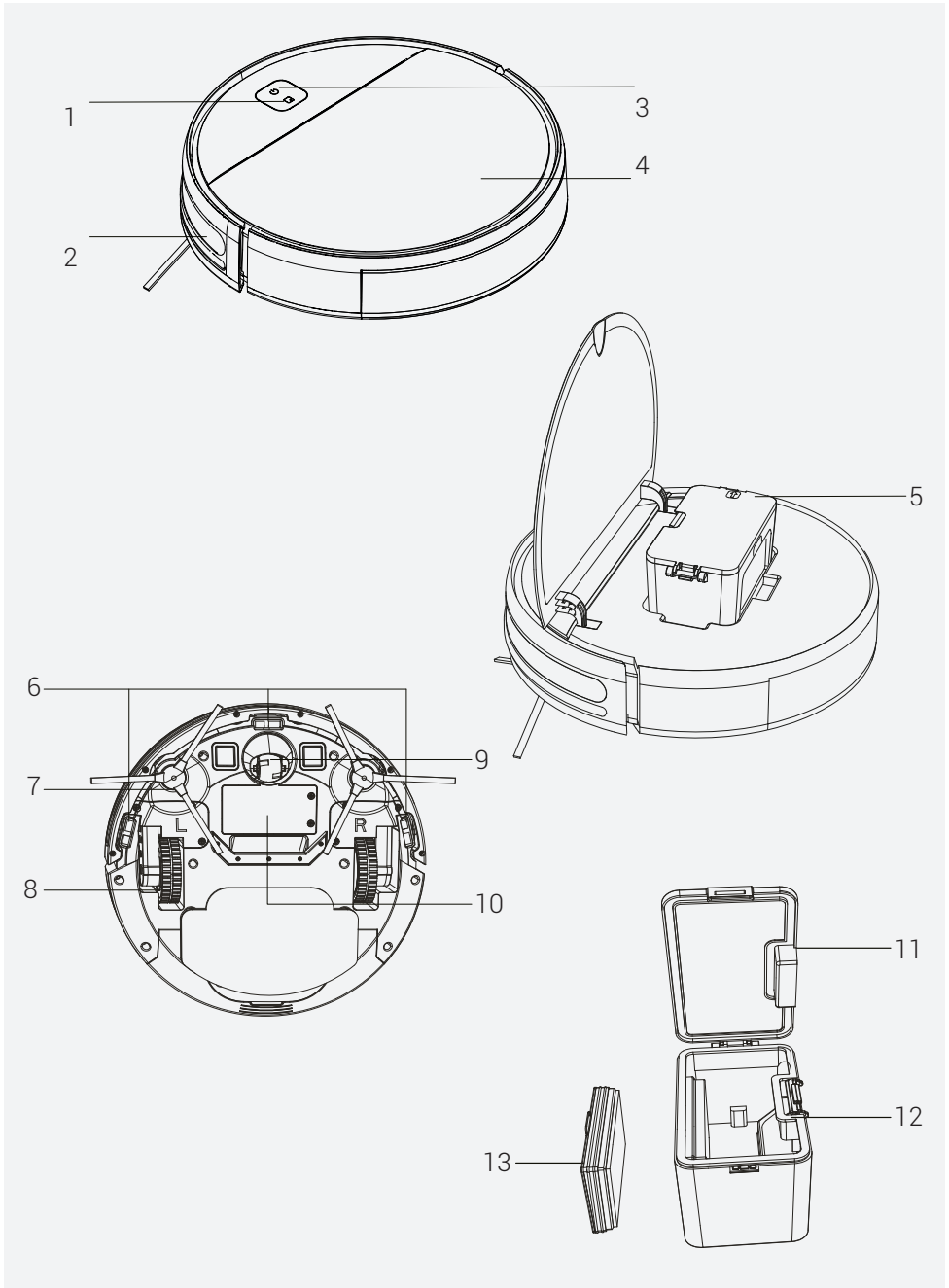


Cleaning brush



Remote controller

# 3 Overview



## 3 Overview

### 3.1 Checks and components

1. Spot cleaning button
2. Omnidirectional lensy
3. Power button
4. Surface cover
5. Dust box
6. Lower visual sensor
7. Side brush
8. Driving wheel
9. Universal wheel
10. Battery
11. Dust box flip
12. Dust box conductive spring
13. HEPA filter

### 3.2 Technical data

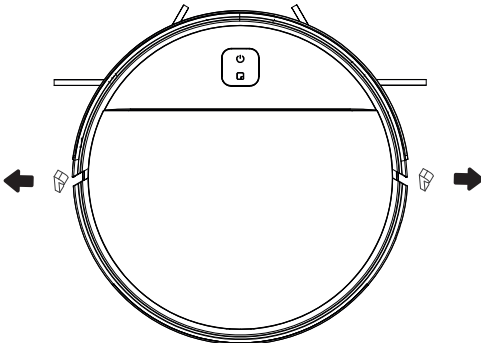
<b>Adapter voltage</b>	100-240V~, 50/60 Hz
<b>Adapter output</b>	19 V 0.6 A
<b>Battery</b>	Li-ion: 14.4V / 2 Ah
<b>Charging period:</b>	3-4 hours
<b>Operation time</b>	Up to 100 minutes (in mute position)
<b>Dust container capacity</b>	0.3 L
<b>Operating time</b>	<b>Maximum:</b> 80 mins <b>Quiet:</b> 100 mins

#### Parameter of External Power Supply

<b>Manufacturer</b>	:	E-TEK Electronics Manufactory Co., LTD
<b>Model Identifier</b>	:	ZD012A190060EU
<b>Input Voltage</b>	:	100-240V~
<b>Input Frequency</b>	:	50/60Hz
<b>Input Current</b>	:	0.5A
<b>Output Voltage</b>	:	19.0V DC
<b>Output Current</b>	:	0.6 A
<b>Output Power</b>	:	11.4W
<b>Average active efficiency</b>	:	86.37%.
<b>Efficiency at low load(10%)</b>	:	85.71%
<b>No-load power consumption</b>	:	0.074W

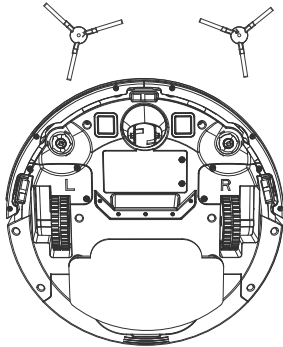
## 4 Installation

### 1- Remove the protective sponges.

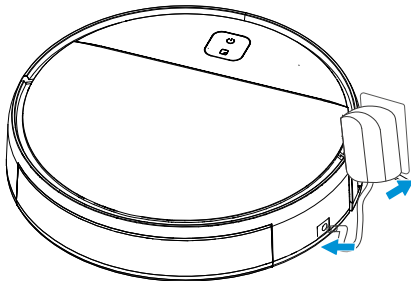


### 2- Install the side brush

Side brush installation: align the holes and press gently to fix the side brush on the device.



### 3- Connect to power;



Charge: Plug the cleaner into the adapter to charge (when charging, the indicator light breathes; when charging is complete, the light stays on. Charging time is about 3 hours).

## 5 Operation



Please charge the machine before first use.

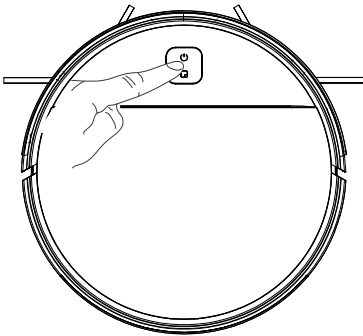
### 5.1 Operation

#### Product Usage - Starting Cleaning

This product has two cleaning modes to choose from according to different cleaning needs. You can start these two cleaning modes through the cleaner.

#### Automatic Cleaning

**Setting method:** In the power-off state, press and hold the power button. After the indicator of the main unit is on, indicating that the main unit is powered on, press the power button again.



#### Spot Cleaning

**Applicable scenario:** The cleaning mode is applicable to the ground environment where rubbish is concentrated. The main unit cleans the ground in a spiral path in the specified area and returns to the original point after cleaning.

Setting method: Press the button  on the cleaner to start spot cleaning.

#### Pause, Wake-up and Shutdown

**Pause:** When the main unit is working, press the power button on the main unit to suspend the main unit.

**Wake-up:** After the main unit is suspended for more than 10 minutes, the main unit activates the sleep mode (the indicator of the main unit is off). Press the power button on the main unit to wake up the main unit and press the power key on the remote control to restart the main unit.

## 5 Operation

**Power-off:** After the main unit is suspended, press and hold the power button on the main unit. If indicator of the main unit is off, the product is powered off.

\* After the main unit completes operation, you are advised not to shut down the main unit. Keep the main unit in the charging status so that it can work better in the next operation.



**WARNING:** If the charging level is too low, the cleaning cannot be started. Please charge the appliance before starting the cleaning.



**WARNING:** Before the cleaning, tidy up all cables to prevent disconnections due to entanglement/pulling of the cables and to prevent damage to the furniture.

### Vacuum power selection

You may select the desired cleaning power from the remote controller.

- Quiet
- Maximum



Start/Pause



Suction

## 6 Cleaning and maintenance

Turn off the appliance and unplug it before cleaning it.



**WARNING:** Never use gasoline, solvent, abrasive cleaners, metal objects or hard brushes to clean the appliance.

### 6.1 Cleaning the dust container and filters



You may call our call center to order a new filter when your filter reaches the end of its expected life, is deformed or needs to be replaced for a reason.



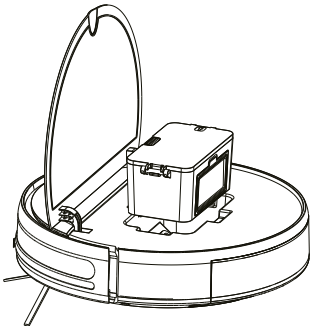
To achieve the maximum performance with EPA filter, clean it with a brush after each cleaning.

EPA filter is a replaceable accessory.

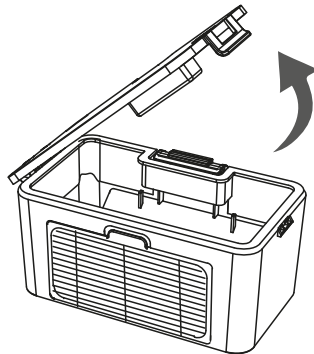
If you performed a cleaning operation in a space where there is construction dust and dust with very tiny particles, replace your filter with a new one in order not to experience a loss of performance.

#### Parts Maintenance – Dust Box

1. Press the button on the dust box to remove the dust box.



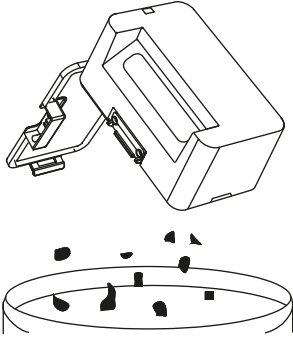
2. Open the side cover of the dust box.



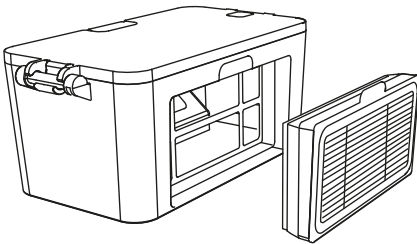


## 6 Cleaning and maintenance

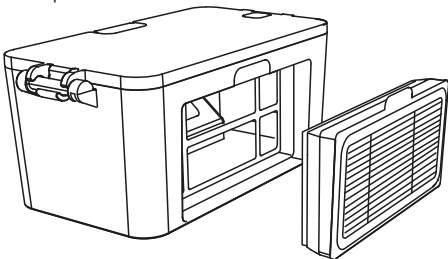
3. Dump rubbish.



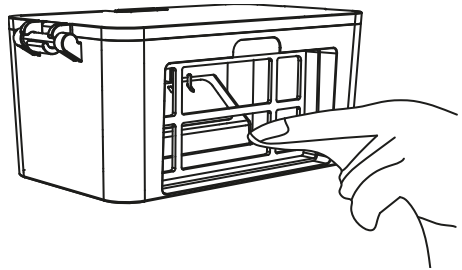
4. Take out the HEPA filter.



5. Tap the HEPA filter to remove dust



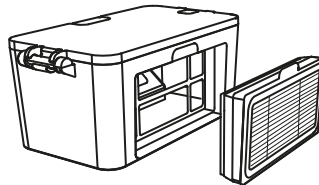
6. Clean the dust box with a cloth.



7. Dry the dust box and filter component to guarantee their service life.



It is recommended to remove dust if Hepa is used for 15~30 days. The maximum service life of the HEPA filter is three months.



## 6 Cleaning and maintenance

8. Put the HEPA filter back into the dust box.



Before installing the HEPA filter, ensure that the HEPA filter is dry. Do not expose the HEPA filter to the sunlight.

9. Close the cover of the dust box and install the dust box on the main unit.

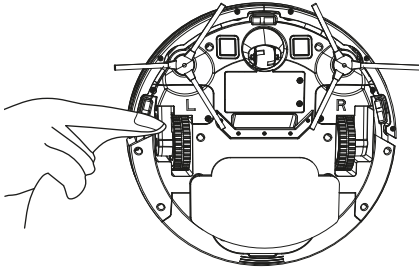
### 6.4 Cleaning of the Sensors & Front wheel

#### Parts Maintenance Lower Visual Sensor, Driving Wheel and Universal Wheel

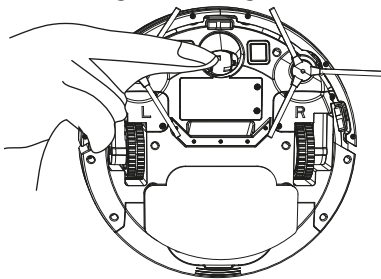


The lower visual sensor and bumper contain sensitive electronic components. Use a dry cloth to clean the parts. Do not use a wet cloth in case water enters the parts and causes damage.

1. Cleaning the lower visual sensor.



2. Cleaning the driving wheel and universal wheel



- If you do not use the product for a long time, fully charge the product and then power off the product before you store the product. Charge the product every three months in case of over-discharge of the battery.
- If the battery is over-discharged or is not used for a long time, the product may not be rechargeable. Contact after-sales service personnel of the company for maintenance. Do not disassemble the product.

## 7 Troubleshooting

### Troubleshooting

Please check the table below to solve your problems.

<b>Prompt Tone</b>	<b>Failure Cause</b>	<b>Solution</b>
One high beep	Bumper stuck	Check whether the bumper can rebound normally
Two high beep	Robot suspended	Put the robot back to the ground and press the cleaning button again
One low beep One high beep	Battery low	Charge the robot
One low beep Two high beep	Robot is trapped	Move the robot to a barrier-free location and press the cleaning button
Two low beep One high beep	Abnormal side brush	Check whether the side brush is wound by wire and clean up the entanglement
Two low beep Two high beep	Wheel jammed	Check whether the wheel is entangled with foreign objects and clean up the entangled

# Моля, прочетете първо това ръководство!

Уважаеми клиенти,

Благодарим Ви, че избрахте продукт на Веко. Бихме искали да постигнете оптималната ефективност от този висококачествен продукт, произведен с най-съвременната технология. Моля, уверете се, че сте прочели и разбрали това ръководство и допълнителната документация преди употреба и ги запазете за справка в бъдеще. Включете това ръководство с устройството, ако го предавате на някой друг. Спазвайте всички предупреждения и информация посочени тук и следвайте инструкциите.

## Символи и техните значения

В това ръководство са използвани следните символи:



Важна информация и полезни съвети относно използването на устройството.



**ВНИМАНИЕ:** Предупреждения за опасни ситуации относно безопасността на живота и имуществото.



Клас на защита срещу токов удар.



РЕЦИКЛИРАНА И  
РЕЦИКЛЕРУЕМА ХАРТИЯ

## 1 Важни инструкции за безопасност и опазване на околната среда

Този раздел съдържа инструкции за безопасност за предотвратяване на опасности, които могат да доведат до нараняване или материални щети. Всяка гаранция е невалидна, ако тези инструкции не се спазват.

### 1.1 Общи правила за безопасност

- Този уред отговаря на международните стандарти за безопасност.
- Този уред може да се използва от деца на и над 8 години, хора с физически, сетивни или умствени затруднения или хора с липса на опит или знания; стига да е осигурен контрол или да бъде предоставена информация относно безопасната употреба на устройството и свързаните с това опасности. Децата не трябва да си играят с уреда. По-

чистването и потребителската поддръжка не трябва да се извършват от деца без надзор.

- Не използвайте уреда, ако кабелът или уредът са повредени. Свържете се с оторизиран сервиз.
- Пазете уреда и неговия кабел далеч от обсега на деца под 8 години.
- Не захранвайте Вашето устройство чрез разклонител.
- Вашето захранване от електрическата мрежа трябва да съответства на посочената информация на типовия етикет на уреда.
- Не използвайте уреда с удължителен кабел.
- За да предотвратите повреда на захранващия кабел, не позволявайте да се пришипва, притиска или трие в остри ръбове.

## 1 Важни инструкции за безопасност и опазване на околната среда

- Не докосвайте шепсела на уреда с влажни или мокри ръце, докато уредът е включен.
- Не дърпайте кабела, докато изключвате уреда.
- Не почиствайте с прахосмукачка запалими материали и се уверете, че пепелта от цигарите е охладена, преди да ги изсмуквате.
- Не почиствайте вода и други течности с прахосмукачка.
- Пазете уреда от валежи, влага и източници на топлина.
- Не използвайте уреда в или в близост до експлозивни или запалими среди и вещества.
- Изключете уреда от контакта преди почистване и поддръжка.
- Този продукт не е предназначен за търговска употреба, той е предназначен за употреба у дома и в приложения, както следва:
  - В кухните за персонала на магазините, офисите и други работни среди,
  - В селскостопански сгради,
  - От клиенти в хотели, мотели или други съоръжения за настаняване;
  - В общежития или подобни среди.
  - Места за спане и закуска
- Не потапяйте уреда или хранящия му кабел във вода за почистване.
- Не разглобявайте уреда.
- Използвайте само оригинални части или части, препоръчани от производителя.

## 1 Важни инструкции за безопасност и опазване на околната среда

- За да предотвратите запушване на филтъра или повреда на двигателя, не почиствайте с прахосмукачка цимент, гипс или парчета компресирана хартия.
- Използвайте уреда само с адаптера, доставен с уреда.
- Не използвайте уреда без филтри, може да се повреди.
- Съхранявайте опаковъчните материали на недостъпно за деца място.
- Този уред не е предназначен за използване от лица, включително деца, с физически, сетивни и умствени увреждания или такива, които нямат достатъчен опит и познания относно използването му, освен ако не са под наблюдението на лице, отговорно за тяхната безопасност, или са информирани за работата на уреда.
- Децата трябва да бъдат наблюдавани, за да не могат да си играят с уреда.
- За да се избегне всякакъв риск от опасност, повреденият адаптер трябва да бъде заменен от производителя, упълномощения представител на производителя или техник с подобна квалификация.
- Дръжте пръстите, косата и свободните си дрехи далеч от движещи се части или луфтове, докато почиствате с прахосмукачка.
- Моля, изхвърлете използваните батерии в съответствие с местните закони и разпоредби.
- Батериите в този уред могат да бъдат подменени само от оторизиран сервиз.

## 1 Важни инструкции за безопасност и опазване на околната среда

- Не използвайте батерии от различен тип или стари и нови батерии заедно.
- Не свързвайте накъсо захранващите клеми.
- Трябва да се използва само с батерии INR18650 CM 2000mAh.
- Този уред не трябва да се използва от деца и хора с ограничени физически, сетивни и когнитивни умения или хора с липса на опит и познания, освен ако не са под надзор или не са получили съответните инструкции.
- Децата трябва да бъдат наблюдавани, за да не могат да си играят с уреда.
- Не поставяйте тежест върху уреда. Уверете се, че децата и домашните животни не се качват върху уреда.
- Не включвайте уреда на високи места, като например маса или стол.
- Уредът трябва да се използва само с предоставения модул.
- Уредът не трябва да се използва от лица (включително деца) с намалени физически, сетивни или умствени способности или липса на опит и познания, освен ако не са били наблюдавани или инструктирани.
- Този уред може да се използва от деца над 8 годишна възраст, хора с физически, слухови или умствени затруднения, както и от хора с липса на опит или познания, ако е осигурен контрол или им е предоставена информация относно опасностите.
- Децата да се наблюдават да не си играят с уреда.



# 1 Важни инструкции за безопасност и опазване на околната среда

- Почистването и потребителската поддръжка не трябва да се извършват от деца без надзор.
- Този уред съдържа батерии, които могат да се сменят единствено от квалифицирани лица.

## 1.2 Спазване на Разпоредбите на ОЕЕО и изхвърляне на отпадъци



Този продукт съответства на Директива WEEE EU (2012/19/EU). Този продукт носи класификационен символ за отпадъчно електрическо и електронно оборудване (WEEE).

Този символ показва, че този продукт не трябва да се изхвърля заедно с други битови отпадъци в края на експлоатационния му живот. Използваното устройство трябва да бъде върнато в официалния пункт за събиране и рециклиране на електрически и електронни устройства. За да намерите тези системи за събиране, моля свържете се с местните власти или търговец на дребно, от където е закупен продукта. Всяко домакинство играе важна роля за възстановяването и рециклирането на стар уред. Правилното изхвърляне на използвания уред помага за предотвратяване на потенциални негативни последици за околната среда и човешкото здраве.

## 1.3 Информация за опаковката



Опаковката на продукта е направена от рециклируеми материали, в съответствие с националното законодателство.

Не изхвърляйте отпадъците от опаковки с битовите или други отпадъци, изхвърлете ги в зоните за събиране на опаковки, определени от местните власти.

## 1.4 Отпадъчни батерии



Този символ върху акумулаторните батерии/батерии или върху опаковката показва, че акумулаторната батерия/батерията не може да се изхвърля заедно с обикновените домашни отпадъци. За някои акумулаторни батерии/батерии този символ може да бъде допълнен от химически символ. Символи за живак (Hg) или олово (Pb) се предоставят, ако акумулаторните батерии/батерии съдържат повече от 0,0005 % живак или повече от 0,004 % олово.

Акумулаторните батерии/батерии, включително тези, които не съдържат тежки метали, не могат да се изхвърлят с битовите отпадъци. Винаги изхвърляйте използваните батерии в съответствие с местните екологични разпоредби. Направете запитвания относно приложимите разпоредби за изхвърляне, където живеете.

# 1 Важни инструкции за безопасност и опазване на околната среда

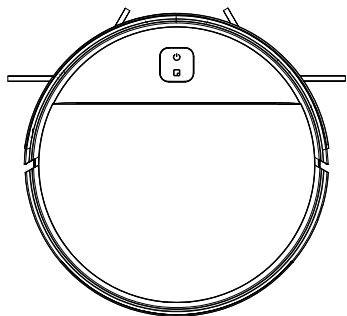
## 1.5 CE Декларация за съответствие

Като Arçelik A.Ş., ние декларираме, че този продукт и/или тези продукти отговарят на Директива 2014/53/EU. Пълният текст на EU декларацията за съответствие е достъпен на следния уебсайт: [beko.com.tr](http://beko.com.tr)

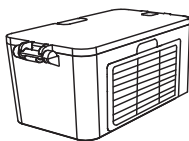
## 1.6 Какво да направите, за да пестите енергия

- Когато използвате Вашия уред, регулирайте настройките на скоростта според повърхността, за да спестите енергия.
- Обикновено по-ниските скорости се използват при почистване на твърди повърхности, докато високите скорости се използват за почистване на килими.

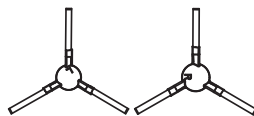
## 2 Съдържание на кутията



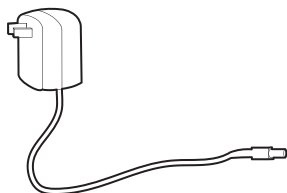
Прахосмукачка  
робот



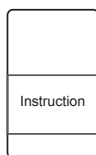
Кошче



2x странич-  
на четка



1x Адаптер



Ръководство за по-  
требителя и  
продуктова докумен-  
тация  
(2 бр.)

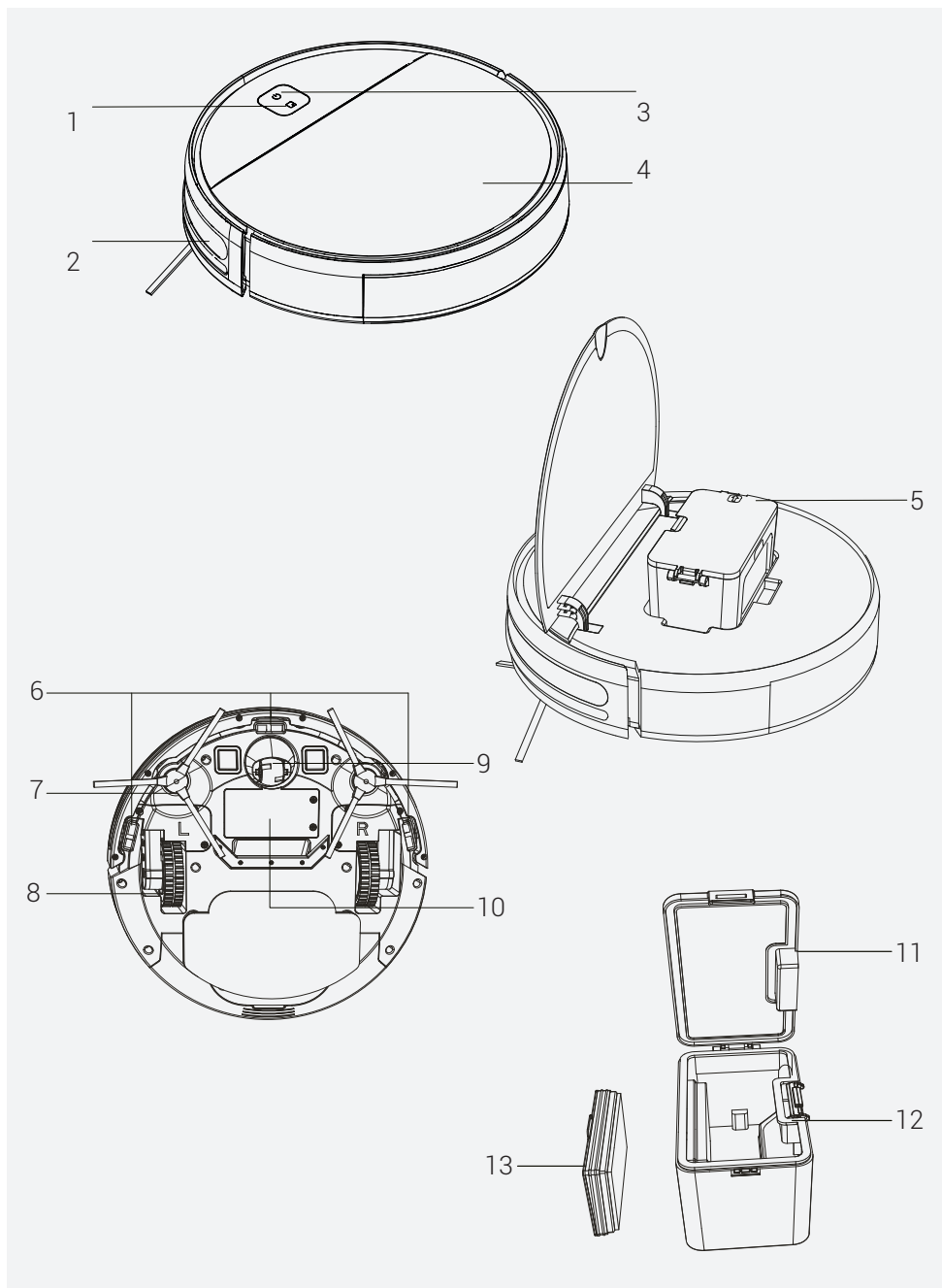


Четка за по-  
чистване



Дистанционно

### 3 Преглед



## 3 Преглед

### 3.1 Проверки и компоненти

1. Бутон за почистване на петна
2. Всепосочни леши
3. Бутон за включване
4. Повърхностно покритие
5. Кутия за прах
6. Долен визуален сензор
7. Странична четка
8. Задвижващо колело
9. Универсално колело
10. Батерия
11. Кутия за прах с подвижен капак
12. Проводима пружина на кутията за прах
13. HEPA филтър

### 3.2 Технически данни

<b>Напрежение на адаптера</b>	100-240V~, 50/60 Hz
<b>Изход на адаптера</b>	19 V 0.6 A
<b>Батерия</b>	Литиево-йонна: 14.4V / 2 Ah
<b>Период на зареждане:</b>	3-4 часа
<b>Време на работа</b>	До 100 минути (при заглушено положение)
<b>Капацитет на контейнера за прах</b>	0,3 л
<b>Време на работа</b>	<b>Максимум:</b> 80 минути <b>Тих:</b> 100 минути

#### Параметър на външното захранване

#### Производител

:E-TEK Electronics Manufactory Co., LTD

**Идентификатор на модела:** ZD012A190060EU

**Входно напрежение** : 100-240V~

**Входна честота** : 50/60Hz

**Входен ток** : 0.5A

**Изходно напрежение** : 19.0V DC

**Изходен ток** : 0,6 A

**Изходяща мощност** : 11,4W

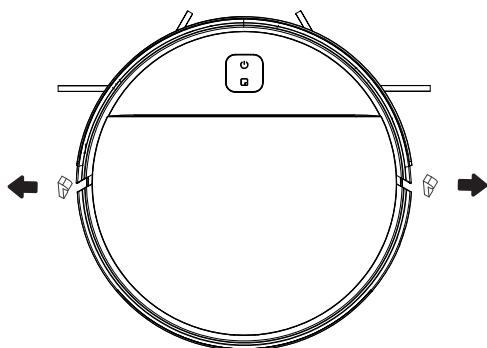
**Средна активна ефективност:** 86.37%

**Ефективност при ниско натоварване(10%)** : 85.71%

**Консумация на енергия без натоварване** : 0.074W

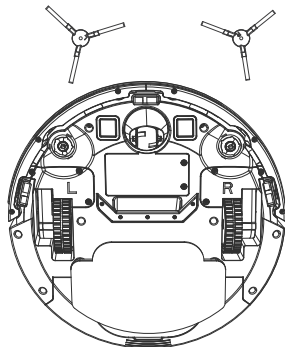
## 4 Монтаж

### 1- Отстранете защитните гъби.

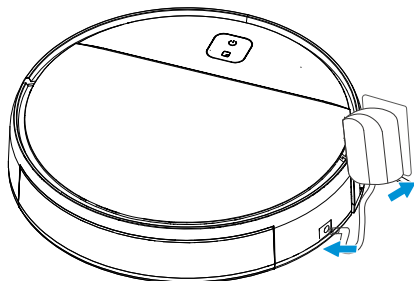


### 2- Монтирайте страничната четка

Монтаж на страничната четка: подравнете дупките и натиснете леко, за да фиксирате страничната четка върху устройството.



### 3- Свържете се към захранването;



Зареждане: Включете почистващия препарат в адаптера, за да го заредите (при зареждане светлинният индикатор диша; когато зареждането приключи, светлинната остава включена. Времето за зареждане е около 3 часа).

## 5 Функциониране



Моля, заредете машината преди първа употреба.

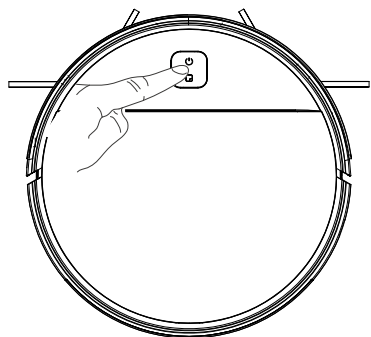
### 5.1 Действие

#### Използване на продукта - Започване на почистване

Този продукт има два режима на почистване, от които да избирате според различните нужди за почистване. Можете да стартирате тези два режима на почистване чрез почистващия препарат.

#### Автоматично почистване

**Метод на настройка:** В състояние на изключено захранване натиснете и задръжте бутона за захранване. След като индикаторът на основното устройство светне, което показва, че основното устройство е включено, натиснете отново бутона за захранване.



#### Почистване на петна

**Приложим сценарий:** Режимът на почистване е приложим за земна среда, където са концентрирани боклуци. Основното устройство почиства земята по спираловидна пътека в определената зона и се връща в първоначалната точка след почистване.

Метод на настройка: Натиснете бутона  на почистващия препарат, за да започнете почистване на петна.

#### Пауза, събуждане и изключване

**Пауза:** Когато основното устройство работи, натиснете бутона за захранване на основното устройство, за да го спрете.

## 5 Функциониране

**Събуждане:** След като основното устройство е спряно за повече от 10 минути, основното устройство активира режим на заспиване (индикаторът на основното устройство е изключен). Натиснете бутона за хранване на основното устройство, за да го събудите и натиснете бутона за хранване на дистанционното управление, за да рестартирате основното устройство.

**Изключване:** След като основното устройство е спряно, натиснете и задръжте бутона за хранване на основното устройство. Ако индикаторът на основното устройство е изключен, продуктът е изключен.

\* След като основното устройство приключи работа, препоръчваме ви да не изключвате основното устройство. Поддържайте основното устройство в състояние на зареждане, за да може да работи по-добре при следващата операция.



**ВНИМАНИЕ:** Ако нивото на зареждане е твърде ниско, почистването не може да започне. Моля, заредете уреда, преди да започнете почистването.



**ВНИМАНИЕ:** Преди почистване подредете всички кабели, за да предотвратите прекъсвания поради оплитане/дърпане на кабелите и за да предотвратите повреда на мебелите.

### Избор на мощност на прахосмукачката



Start/Pause



Suction

Можете да изберете желаната мощност на почистване от дистанционното управление.

- Тих
- Максимум



## 6 Почистване и поддръжка

Изключете уреда и го извадете от контакта, преди да го почистите.



**ВНИМАНИЕ:** Никога не използвайте бензин, разтворител, абразивни почистващи препарати, метални предмети или твърди четки за почистване на уреда.

### 6.1 Почистване на контейнера за прах и филтрите



Можете да се обадите в нашия отдел по обслужване на клиенти, за да поръчате нов филтър, когато вашият филтър достигне края на очаквания си живот, е деформиран или трябва да бъде сменен поради причина.



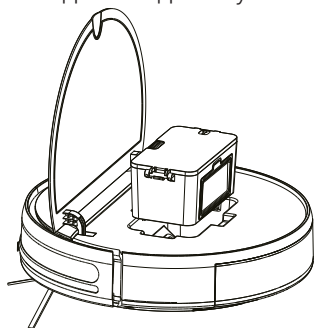
За да постигнете максимална ефективност с EPA филтър, почиствайте го с четка след всяко почистване.

EPA филтърът е сменяем аксесоар.

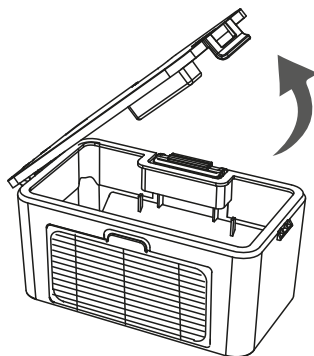
Ако сте извършили операция по почистване в пространство, където има строителен прах и прах с много малки частици, сменете филтъра си с нов, за да не претърпите загуба на производителност.

#### Поддръжка на части – Кутия за прах

1. Натиснете бутона на кутията за прах, за да извадите кутията за прах.

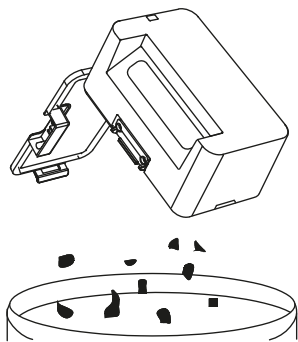


2. Отворете страничния капак на кутията за прах.

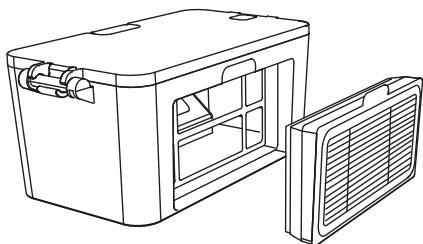


## 6 Почистване и поддръжка

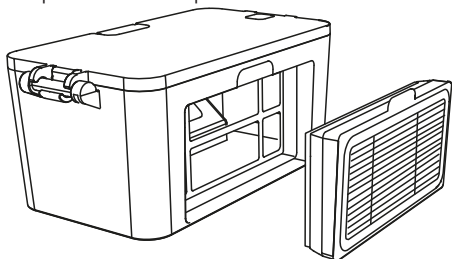
3. Изхвърляйте боклука.



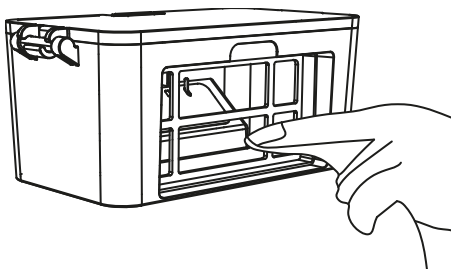
4. Извадете HEPA филтъра.



5. Докоснете HEPA филтъра, за да премахнете праха



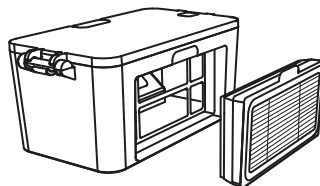
6. Почистете кутията за прах с кърпа.



7. Изсушете кутията за прах и филтърния компонент, за да гарантирате експлоатационния им живот.



Препоръчително е да отстраните праха, ако Нера се използва в продължение на 15~30 дни. Максималният експлоатационен живот на HEPA филтъра е три месеца.



## 6 Почистване и поддръжка

8. Поставете HEPA филтъра обратно в кутията за прах.



Преди да инсталирате HEPA филтъра, се уверете, че HEPA филтърът е сух.

Не излагайте HEPA филтъра на слънчева светлина.

9. Затворете капака на кутията за прах и монтирайте кутията за прах на основното устройство.

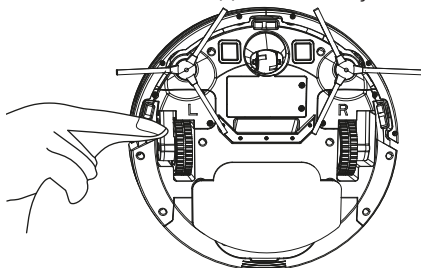
### 6.4 Почистване на сензорите и предното колело

#### Поддръжка на части Долен визуален сензор, задвижващо колело и универсално колело

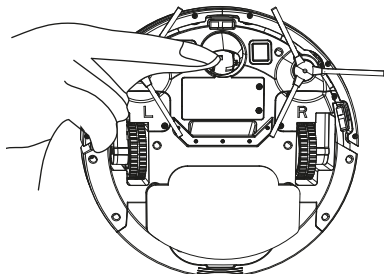


Долният визуален сензор и бронята съдържат чувствителни електронни компоненти. Използвайте суха кърпа, за да почистите частите. Не използвайте мокра кърпа, в случай че водата навлезе в частите и причини повреда

1. Почистване на долния визуален сензор.



2. Почистване на задвижващо и универсално колело



- Ако не използвате продукта дълго време, заредете го напълно и след това го изключете, преди да го приберете. Зареждайте продукта на всеки три месеца в случай на прекомерно разреждане на батерията.
- Ако батерията е прекомерно разрежена или не е използвана дълго време, продуктът може да не може да се презарежда. Свържете се със сервизния персонал на компанията за поддръжка. Не разглобявайте продукта.

## 7 Отстраняване на неизправности

### Отстраняване на неизправности

Моля, проверете таблицата по-долу, за да разрешите вашите проблеми.

Подканящ тон	Причина за повреда	Решение
Един висок звуков сигнал	Заклешена броня	Проверете дали бронята може да отскочи нормално.
Два високи звукови сигнала	Роботът е спрял	Поставете робота обратно на земята и натиснете отново бутона за почистване
Едно ниско бипкане Едно високо бипкане	Ниска батерия	Заредете робота
Едно ниско бипкане Две високи бипкания	Роботът е в капан	Преместете робота на място без бариери и натиснете бутона за почистване
Два ниски бипкания Едно високо бипкане	Ненормална странична четка	Проверете дали страничната четка е навита с тел и почистете заплитането
Два ниски звукови сигнала Два високи звукови сигнала	Заклинило колело	Проверете дали колелото е заплетено с чужди предмети и почистете заплетеното

# Nejprve si prosím přečtěte tuto příručku!

Vážení zákazníci,

Děkujeme vám, že jste si zvolili výrobek Beko. Chtěli bychom, abyste dosáhli optimální účinnosti tohoto vysoce kvalitního výrobku, který byl vyroben pomocí nejmodernějších technologií. Před použitím výrobku si prosím přečtěte celou tuto příručku a doplňkovou dokumentaci a uschovejte si je pro pozdější nahlédnutí. Pokud budete výrobek předávat někomu jinému, přiložte k němu i tuto příručku. Dodržujte všechna zde uvedená varování a informace a řiďte se pokyny.

## Symboly a jejich významy

V této příručce jsou použity následující symboly:



Důležité informace a rady týkající se používání spotřebiče.



**UPOZORNĚNÍ:** Upozornění na nebezpečné situace týkající se ochrany života a majetku.



Třída ochrany před úrazem elektrickým proudem.



RECYKLOVANÝ A  
RECYKLOVATELNÝ PAPIR

# 1 Důležité bezpečnostní a ekologické pokyny

Tato část obsahuje bezpečnostní pokyny, pro zabránění nebezpečím, které mohou vést ke zranění nebo poškození majetku. Pokud nejsou tyto pokyny dodrženy, stává se záruka neplatnou.

## 1.1 Všeobecné bezpečnostní pokyny

- Toto zařízení je v souladu s mezinárodními bezpečnostními normami.
- Tento spotřebič mohou používat děti od 8 let, lidé s tělesným, smyslovým nebo mentálním postižením, nebo osoby s nedostatkem zkušeností a znalostí, pokud je zajištěna jejich kontrola nebo jim byly poskytnuty informace o bezpečném použití spotřebiče a o hrozcím nebezpečí. Děti si se spotřebičem nesmějí hrát. Čištění a údržbu prováděnou uživatelem nesmějí provádět děti bez dozoru.
- Nepoužívejte spotřebič, pokud je poškozen jeho napájecí kabel nebo je spotřebič jinak poškozen. Kontaktujte autorizovaný servis.
- Udržujte spotřebič a jeho kabel mimo dosah dětí mladších 8 let.
- Nenapájejte spotřebič zapnutím do vícenásobné zásuvky.
- Váš síťový zdroj musí být v souladu s údaji uvedenými na typovém štítku spotřebiče.
- Nepoužívejte spotřebič s prodlužovacím kabelem.
- Chcete-li zabránit poškození napájecího kabelu, zabraňte jeho přiskřípnutí, zkroucení nebo odírání o ostré hrany.
- Pokud je přístroj zapojen do zásuvky, nedotýkejte se zástrčky přístroje mokřými rukama.
- Při odpojování přístroje ze zásuvky netahejte za kabel.

## 1 Důležité bezpečnostní a ekologické pokyny

- Nevysávejte hořlavé materiály a před vysáváním se ujistěte, že jsou popel z cigaret ochlazené.
- Nevysávejte vodu a jiné tekutiny.
- Chraňte přístroj před deštěm, vlhkostí a zdroji tepla.
- Nepoužívejte přístroj v blízkosti výbušných nebo hořlavých prostředí a látek nebo v jejich blízkosti.
- Před čištěním a údržbou spotřebič odpojte od elektrické sítě.
- Tento výrobek není určen pro komerční použití, je určen k použití v domácnosti a v následujících místech:
  - zaměstnaneckých kuchyních v obchodech, kancelářích a jiných pracovních prostředích,
  - na farmách,
  - v hotelech, motelech nebo jiných ubytovacích zařízeních pro použití zákazníky,
  - v hostelech nebo v podobných prostředích,
  - v zařízeních pro pře-spání a podání snídaně.
- Při čištění neponořujte přístroj ani jeho napájecí kabel do vody.
- Přístroj nerozebírejte.
- Používejte pouze originální díly nebo části doporučené výrobcem.
- Abyste zabránili ucpání filtru nebo poškození motoru, nevysávejte cement, sádro nebo úlomky stlačeného papíru.
- Spotřebič používejte pouze s adaptérem dodaným se spotřebičem.
- Nepoužívejte přístroj bez filtrů, může se poškodit.
- Pokud uskladňujete obalový materiál, držte jej mimo dosah dětí.

## 1 Důležité bezpečnostní a ekologické pokyny

- Toto zařízení není určeno k použití osobami, včetně dětí s tělesným, smyslovým a mentálním postižením nebo osobami, které nemají dostatečné zkušenosti a znalosti o jeho používání, pokud nejsou pod dohledem osoby odpovědné za jejich bezpečnost nebo nejsou informováni o provozu spotřebiče.
- Na děti je třeba dohlížet, aby se jim zabránilo hrát se spotřebičem.
- Poškozený adaptér z důvodu zabránění rizika musí být vyměněn výrobcem, autorizovaným zástupcem výrobce nebo podobně kvalifikovaným technikem.
- Během vysávání nedávejte prsty, vlasy a volné oblečení do blízkosti pohyblivých částí nebo mezer.
- Použité baterie zlikvidujte v souladu s místními zákony a předpisy.
- Baterie na tomto spotřebiči může vyměnit pouze autorizovaný servis.
- Nepoužívejte různé typy baterií nebo staré a nové baterie.
- Nezkratujte svorky napájení.
- Smí se používat pouze s bateriemi INR18650 CM 2000mAh.
- Toto zařízení nesmí obsluhovat děti a osoby s omezenými fyzickými, smyslovými a kognitivními schopnostmi nebo osoby s nedostatkem zkušeností a znalostí, pokud nejsou pod dohledem nebo pokud jim nejsou poskytnuty příslušné pokyny.
- Na děti je třeba dohlížet, aby se jim zabránilo hrát se spotřebičem.



## 1 Důležité bezpečnostní a ekologické pokyny

- Na přístroj nepokládejte zátěž. Zajistěte, aby děti a domácí zvířata nelezla na spotřebič.
- Neumísťujte přístroj na vysoké plochy, jako je stůl nebo židle.
- Spotřebič se smí používat pouze s dodanou jednotkou.
- Přístroj nesmí používat osoby (včetně dětí) se sníženými fyzickými, smyslovými nebo duševními schopnostmi, nebo nedostatkem zkušeností a znalostí, pokud nejsou pod dohledem nebo jim nebyly poskytnuty instrukce.
- Spotřebič mohou používat děti od 8 let a osoby se sníženými fyzickými, smyslovými nebo mentálními schopnostmi, nebo osoby s nedostatečnými zkušenostmi a znalostmi, pokud mají nad sebou dohled nebo pokud byly vyškoleny ohledně bezpečného používání spotřebiče a pokud chápou možná rizika.
- Děti musí být pod dohledem, aby se s přístrojem nehrály.
- Čištění a údržbu nesmí provádět děti bez dozoru.
- Tento spotřebič obsahuje baterie, které mohou vyměnit pouze na to kvalifikované osoby.

# 1 Důležité bezpečnostní a ekologické pokyny

## 1.2 Dodržování směrnic o WEEE a likvidaci odpadu



Tento výrobek splňuje požadavky směrnice WEEE EU (2012/19/EU). Na tomto produktu je zobrazen symbol klasifikace odpadu elektrických a elektronických zařízení (WEEE).

Tento symbol znamená, že na konci své životnosti se tento výrobek nesmí likvidovat spolu s ostatním domovním odpadem. Použité zařízení se musí odnést na oficiální sběrné místo za účelem recyklace elektrických a elektronických zařízení. Chcete-li najít tato sběrná místa, obraťte se na místní úřady nebo na prodejce, u kterého byl produkt zakoupen. Každá domácnost plní důležitou úlohu při zhodnocování a recyklaci starých zařízení. Správná likvidace použitého spotřebiče pomáhá předcházet možným negativním následkům pro životní prostředí a lidské zdraví.

## 1.3 Informace o balení



Obal tohoto výrobku je vyroben z recyklovatelných materiálů, v souladu s Národní legislativou pro životní prostředí.

Nevyhazujte obalový odpad spolu s domovním či jiným odpadem, odložte ho na sběrných místech určených místními úřady.

## 1.4 Použití baterie



Tento symbol na dobíjecích bateriích nebo bateriích nebo na obalu označuje, že dobíjecí baterie / baterie se nesmí vyhazovat spolu s běžným domovním odpadem. V případě určitých dobíjecích baterií / baterií se tento symbol může doplnit chemickým symbolem. Symboly pro rtuť (Hg) nebo olovo (Pb) jsou uvedeny, pokud dobíjecí baterie / baterie obsahují více než 0,0005% rtuti nebo více než 0,004% olova.

Dobíjecí baterie / baterie, včetně těch, které neobsahují těžké kovy, se nesmí likvidovat spolu s domovním odpadem. Použité baterie vždy likvidujte v souladu s místními předpisy o ochraně životního prostředí. Informujte se o platných předpisech o likvidaci v místě bydliště.

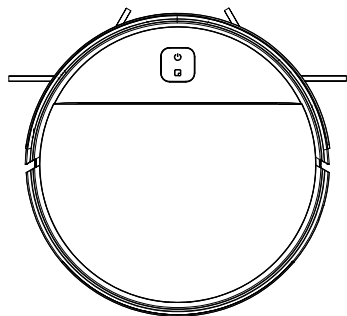
## 1.5 Prohlášení o shodě CE

Jakožto společnost Arçelik A.Ş., prohlašujeme, že tento výrobek a/nebo tyto výrobky jsou v souladu se směrnicí 2014/53/EU. Úplné znění prohlášení o shodě EU je k dispozici na této internetové stránce: [beko.com.tr](http://beko.com.tr)

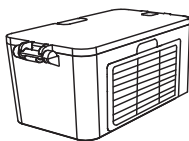
## 1.6 Co udělat pro úsporu energie

- Při používání spotřebiče upravte nastavení rychlosti podle povrchu, abyste ušetřili energii.
- Normálně se na čištění tvrdých povrchů používají nižší otáčky, zatímco na čištění koberců se používají vyšší otáčky.

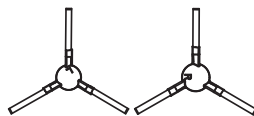
## 2 Obsah balení



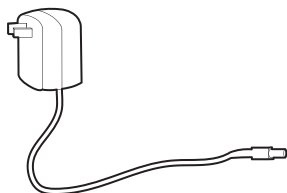
Robotický vysavač



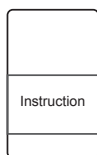
Koš na prach



2x Boční kartáč



1x Adaptér



Uživatelská příručka a  
produktová dokumenta-  
ce (2 ks)

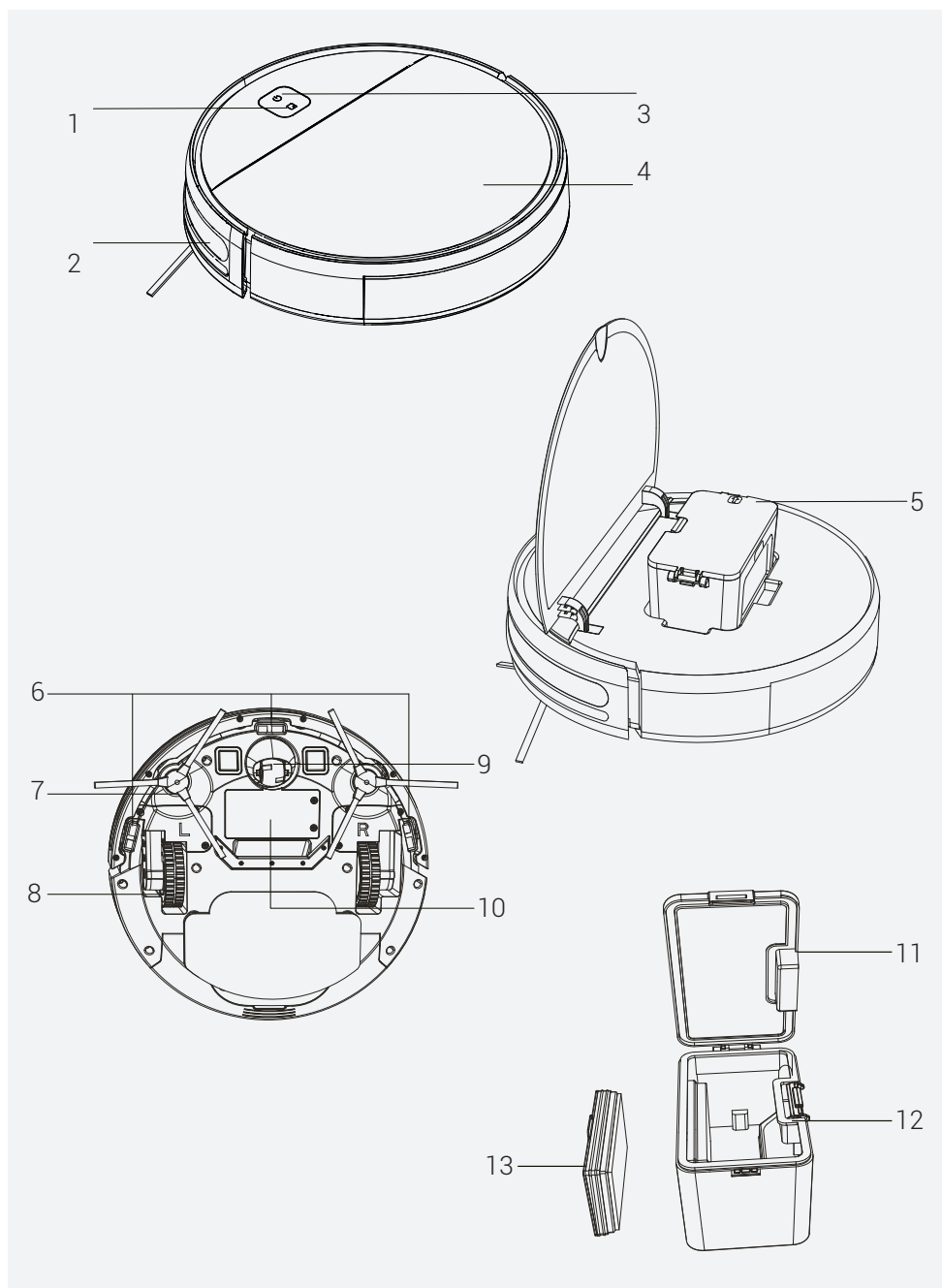


Štěteček na čištění



Dálkový ovladač

### 3 Přehled



## 3 Přehled

### 3.1 Kontroly a komponenty

1. Tlačítko bodového čištění
2. Všesměrová čočka
3. Tlačítko zapnutí
4. Povrchový kryt
5. Nádoba na prach
6. Spodní vizuální senzor
7. Boční kartáč
8. Hnací kolo
9. Univerzální kolo
10. Baterie
11. Výklopná nádoba na prach
12. Vodivá pružina nádoby na prach
13. HEPA filtr

### 3.2 Technické údaje

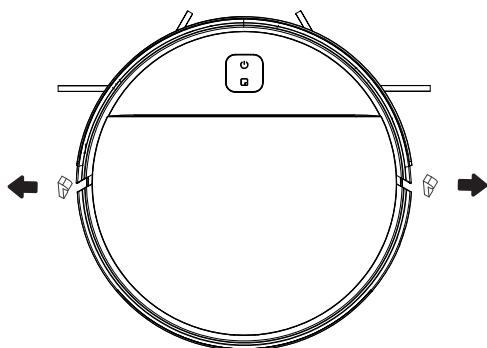
<b>Napětí adaptéru</b>	100-240 V~, 50/60 Hz
<b>Výstup adaptéru</b>	19 V 0,6 A
<b>Baterie</b>	Li-ion: 14,4 V / 2 Ah
<b>Doba nabíjení:</b>	3-4 hodiny
<b>Provozní doba</b>	Až 100 minut (v poloze ztlumení)
<b>Objem nádoby na prach</b>	0,3 L
<b>Provozní doba</b>	<b>Maximální:</b> 80 minut <b>Tichý režim:</b> 100 minut

#### Parametry externího napájecího zdroje

<b>Výrobce</b>	:E-TEK Electronics Manufactory Co., LTD
<b>Identifikační značka modelu</b>	: ZD012A190060EU
<b>Vstupní napětí</b>	: 100-240V~
<b>Vstupní frekvence</b>	: 50/60 Hz
<b>Vstupní proud</b>	: 0,5 A
<b>Výstupní napětí</b>	: 19,0V DC
<b>Výstupní proud</b>	: 0,6 A
<b>Výstupní výkon</b>	: 11,4W
<b>Průměrná aktivní účinnost</b>	: 86.37%
<b>Účinnost při nízkém zatížení (10%)</b>	: 85.71%
<b>Spotřeba energie bez zatížení</b>	: 0.074W

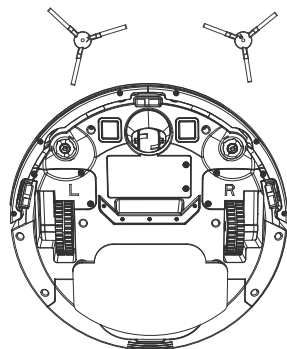
## 4 Instalace

### 1- Odstraňte ochranné houbičky.

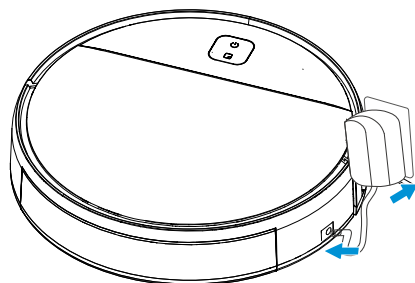


### 2- Nasunutí bočního kartáče

Nasunutí bočního kartáče: zarovnejte otvory a jemným zatlačením připevněte boční kartáč na spotřebič.



### 3- Připojte k napájení;



Nabíjení: Zapojte čistič do adaptéru pro nabíjení (při nabíjení kontrolka bliká, po dokončení nabíjení kontrolka svítí. Doba nabíjení je cca 3 hodiny).

## 5 Obsluha



Před prvním použitím spotřebič nabijte.

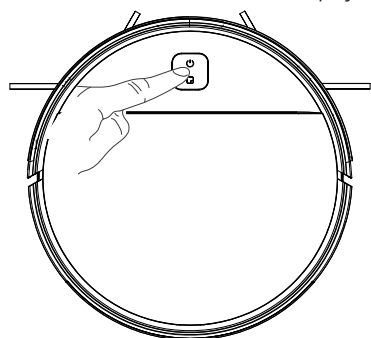
### 5,1 Obsluha

#### Použití výrobku – zahájení čištění

Tento výrobek má dva režimy čištění, ze kterých si můžete vybrat podle různých potřeb čištění. Tyto dva režimy čištění můžete spustit prostřednictvím čističe.

#### Automatické čištění

**Způsob nastavení:** Ve vypnutém stavu stiskněte a podržte tlačítko napájení. Poté, co se kontrolka hlavní jednotky rozsvítí, což znamená, že je hlavní jednotka zapnutá, stiskněte znovu tlačítko napájení.



#### Bodové čištění

**Použitelný scénář:** Režim čištění je použitelný na podlaze, kde se koncentruje špína. Hlavní jednotka čistí podlahu po spirále v určené oblasti a po vyčištění se vrátí do původního bodu.

Způsob nastavení: Bodové čištění spustíte stisknutím tlačítka  na čističi.

#### Pauza, probuzení a vypnutí

**Pauza:** Pokud je hlavní jednotka zapnutá, pozastavíte ji stisknutím tlačítka napájení na hlavní jednotce.

**Probuzení:** Po pozastavení hlavní jednotky na více než 10 minut se hlavní jednotka přepne do režimu spánku (kontrolka hlavní jednotky nesvítí). Stisknutím tlačítka napájení na hlavní jednotce probudíte hlavní jednotku a stisknutím tlačítka napájení na dálkovém ovladači hlavní jednotku restartujete.

## 5 Obsluha

**Vypnutí:** Po pozastavení hlavní jednotky stiskněte a podržte tlačítko napájení na hlavní jednotce. Pokud kontrolka hlavní jednotky nesvíí, spotřebič je vypnutý.

\* Po dokončení operace hlavní jednotky vám doporučujeme hlavní jednotku nevypínat. Udržujte hlavní jednotku ve stavu nabíjení, čím zajistíte její optimální provoz během následujícího použití.



**UPOZORNĚNÍ:** Pokud je úroveň nabití příliš nízká, čištění nelze spustit. Před zahájením čištění spotřebič nabijte.



**UPOZORNĚNÍ:** Před čištěním uklidte všechny kabely, abyste zabránili rozpojení v důsledku zamotání/vytažení kabelů a poškození nábytku.

### Volba výkonu vysavače

Požadovaný čistící výkon můžete zvolit na dálkovém ovladači.

- Tichý režim
- Maximální



Start/Pause



Suction



## 6 Čištění a údržba

Před čištěním spotřebič vypněte a odpojte ze zásuvky.



**UPOZORNĚNÍ:** K čištění spotřebiče nikdy nepoužívejte benzín, rozpouštědlo, abrazivní čisticí prostředky, kovové předměty ani tvrdé kartáče.

### 6.1 Čištění nádoby na prach a filtrů



Pokud životnost filtru dosáhne expirační doby, filtr je zdeformovaný nebo je třeba ho z nějakého důvodu vyměnit, nový filtr můžete objednat zavoláním do našeho call centra.



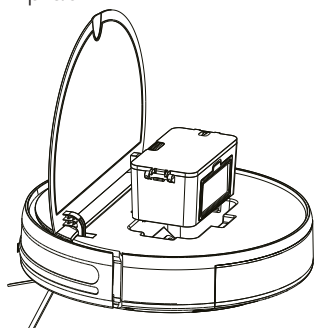
Pro dosažení maximálního výkonu s EPA filtrem, po každém čištění jej vyčistěte kartáčkem.

EPA filtr je vyměnitelné příslušenství.

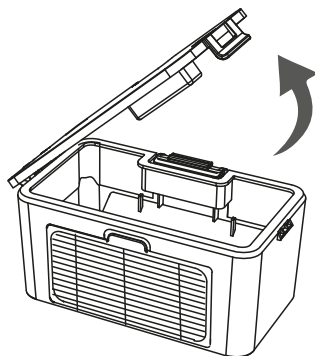
Pokud jste čistili prostor, kde se nachází stavební prach a prach s velmi malými částicemi, vyměňte filtr za nový, aby nedošlo ke ztrátě výkonu.

#### Údržba dílů – nádoba na prach

1. Vyjměte nádobu na prach stisknutím tlačítka na nádobě na prach.

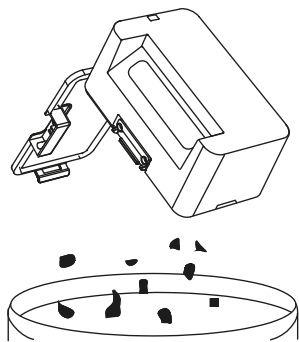


2. Otevřete boční kryt nádoby na prach.

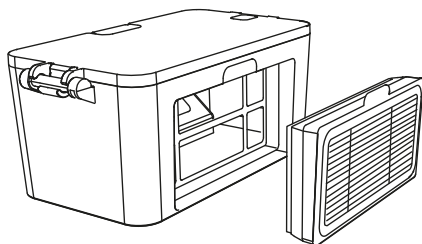


## 6 Čištění a údržba

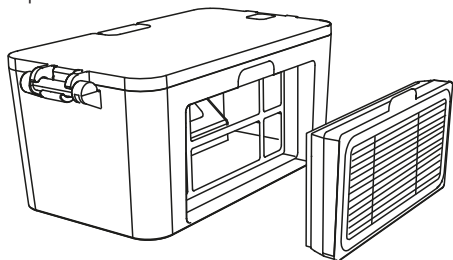
3. Vysypte vysáté smetí.



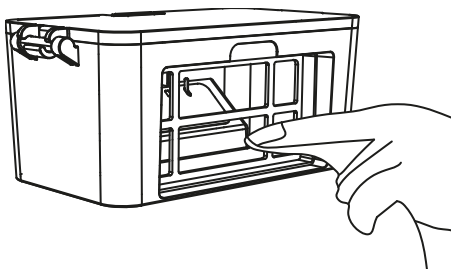
4. Vyjměte HEPA filtr.



5. Poklepáním na HEPA filtr odstraňte prach



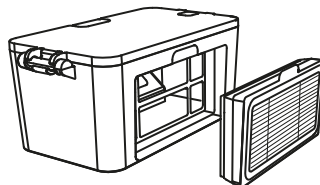
6. Vyčistěte nádobu na prach hadříkem.



7. Vysušte nádobu na prach a filtr, čímž zaručíte jejich životnost.



Pokud je Hepa filtr používán po dobu 15~30 dnů, doporučuje se odstranit prach. Maximální životnost HEPA filtru je tři měsíce.



## 6 Čištění a údržba

8. Vložte HEPA filtr zpět do nádoby na prach.



Před vložením HEPA filtru se ujistěte, že je suchý.  
Nevystavujte HEPA filtr slunečnímu záření.

9. Zavřete kryt nádoby na prach a uložte ji na hlavní jednotku.

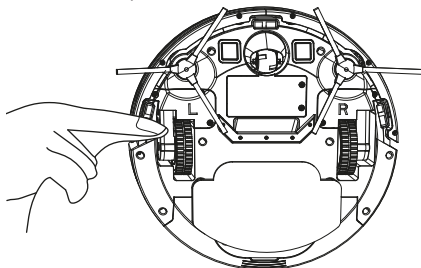
### 6.4 Čištění snímačů a předního kola

#### Údržba dílů, spodního vizuálního senzoru, hnacího kola a univerzálního kola

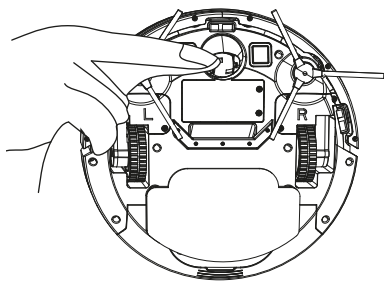


Spodní vizuální senzor a nárazník obsahují citlivé elektronické součástky. K čištění jednotlivých dílů použijte suchý hadřík. Nepoužívejte mokré hadřík pro případ, že by se voda dostala do součástí a způsobila poškození.

1. Čištění spodního vizuálního senzoru.



2. Čištění hnacího a univerzálního kola



- Pokud výrobek delší dobu nepoužíváte, před uložením jej plně nabijte a až poté jej vypněte. V případě nadměrného vybití baterie nabíjejte spotřebič každé tři měsíce.
- Pokud je baterie příliš vybitá nebo není delší dobu používána, je možné, že nebude možné spotřebič znovu dobít. Pro údržbu kontaktujte poprodejní servisní personál společnosti. Spotřebič nerozebírejte.

## 7 Řešení problémů

### Řešení problémů

Chcete-li vyřešit vzniklý problém, projděte níže uvedenou tabulku.

Prompt Tone	Příčina selhání	Řešení
Jedno vysoké pípnutí	Zaseknutý nárazník	„Zkontrolujte, zda se nárazník může odrazit normálně“
Dvě vysoká pípnutí	Robot pozastaven	Položte robota zpět na zem a znovu stiskněte tlačítko čištění
Jedno nízké pípnutí, jedno vysoké pípnutí	Slabá baterie	Nabijte robota
Jedno nízké pípnutí, dvě vysoká pípnutí	Robot je v pasti	Přesuňte robota na bezbariérové místo a stiskněte tlačítko čištění
Dvě nízké pípnutí, jedno vysoké pípnutí	Abnormální boční kartáč	Zkontrolujte, zda je boční kartáč navinutý drátem a vyčistěte zapletení
Dvě nízká pípnutí, dvě vysoká pípnutí	Kolo se zaseklo	Zkontrolujte, zda není kolo zapletené cizími předměty a zapletené očistěte

# Molimo, prvo pročitajte ove upute!

Poštovani korisniče,

Zahvaljujemo na odabiru proizvoda tvrtke Beko. Želimo postići optimalnu učinkovitost ovog visokokvalitetnog proizvoda koji je proizveden primjenom najmodernije tehnologije. Svakako s razumijevanjem pročitajte ove upute i dodatnu dokumentaciju prije upotrebe i sačuvajte ih za buduću upotrebu. Ovaj priručnik pridodaje uređaju ako ćete ga nekome ustupiti. Pridržavajte se svih ovdje navedenih upozorenja i informacija i slijedite upute.

## Simboli i njihovo značenje

Sljedeći simboli se koriste u uputama:



Važne informacije i korisni savjeti u vezi s korištenjem uređaja.



**UPOZORENJE:** Upozorenja na opasne situacije koje se tiču zaštite života i imovine.



Razred zaštite od strujnog udara.



RECIKLIRANI I  
RECIKLAŽNI PAPIR

# 1 Važne upute za sigurnost i očuvanje okoliša

Ovaj dio sadrži sigurnosne upute kako bi se spriječile opasnosti koje mogu rezultirati ozljedom ili oštećenjem imovine.

Nepridržavanje uputa poništiti će sva jamstva.

## 1.1 Općenite informacije o sigurnosti

- Ovaj uređaj sukladan je s međunarodnim sigurnosnim standardima.
- Ovaj uređaj mogu koristiti djeca stara 8 godina ili više, ljudi sa smanjenim fizičkim, osjetilnim ili metalnim sposobnostima ili osobe s nedostatnim iskustvom ili znanjem sve dok su pod nadzorom ili dok dobivaju informacije u vezi s opasnostima. Djeca se ne smiju igrati s uređajem. Djeca bez nadzora ne smiju čistiti ni vršiti korisničko održavanje uređaja.
- Nikada ne koristite uređaj ako su strujni kabel ili uređaj oštećeni. Kontaktirajte ovlaštenu servis.
- Uređaj i njegov kabel držite izvan dohvata djece mlađe od 8 godina.
- Nemojte napajati svoj uređaj priključivanjem na višestruku utičnicu.
- Napajanje iz strujne mreže treba odgovarati informacijama navedenim na nazivnoj pločici uređaja.
- Uređaj ne koristite s produžnim kabelom.
- Spriječite oštećenje strujnog kabela i pripazite da ga se ne gnječi, zavrće te da se ne trlja o oštre rubove.
- Ne dirajte utikač uređaja mokrim ili vlažnim rukama kada je uređaj ukopčan u zidnu strujnu utičnicu.
- Prilikom iskopčavanja uređaja iz strujne utičnice ne povlačite strujni kabel.

## 1 Važne upute za sigurnost i očuvanje okoliša

- Ne usisavajte zapaljive materijale i pripazite da pepeo cigareta bude hlađan prije usisavanja.
- Ne usisavajte vodu i druge tekućine.
- Zaštitite uređaj od izvora padalina, vlage i topline.
- Ne koristite uređaj u ili blizu eksplozivne ili zapaljive okoline ili tvari.
- Prije čišćenja i održavanja iskopčajte uređaj iz strujne utičnice.
- Ovaj proizvod nije namijenjen za komercijalnu upotrebu već za upotrebu u kućanstvu te za primjenu u prostorima poput:
  - kuhinja za osoblje u trgovinama, uredima i drugim radnim okruženjima,
  - na farmama,
  - hotela, motela i drugih oblika smještaja za goste;
- u hostelima ili sličnim objektima.
- prenoćištima i objektima koji pružaju uslugu doručka
- Ne uranjajte uređaj ili strujni kabel u vodu zbog čišćenja.
- Ne rastavljajte uređaj.
- Koristite samo originalne dijelove ili dijelove koje je preporučio proizvođač.
- Spriječite blokiranje filtra ili oštećenje motora i ne usisavajte cement, gips ili komade prešanog papira.
- Uređaj koristite s adapterom isporučenim s uređajem.
- Ne koristite uređaj bez filtra, jer se može oštetiti.
- Ako čuvate ambalažni materijal, tada ga držite izvan dohvata djece.

## 1 Važne upute za sigurnost i očuvanje okoliša

- Ovaj uređaj nije namijenjen za uporabu od strane osoba (uključujući djecu) sa smanjenim tjelesnim, osjetilnim ili mentalnim sposobnostima, ili s nedostatnim iskustvom i znanjem, osim ako su pod nadzorom osobe odgovorne za njihovu sigurnost ili ako im ona daje potrebne upute za rad s uređajem.
- Djeci se ne smije dozvoliti igra s uređajem te stoga moraju biti pod nadzorom.
- Izbjegnite opasnosti tako što će oštećeni adapter zamijeniti proizvođač, ovlaštenu predstavnik proizvođača ili slični kvalificirani tehničar.
- Držite prste, kosu i široku odjeću dalje od okretnih dijelova ili održavajte razmak dok usisavate.
- Molimo, iskorištene baterije zbrinite u skladu s lokalnim zakonima i propisima.
- Baterije u ovom uređaju može zamijeniti samo ovlaštenu servis.
- Ne koristite zajedno baterije različitih vrsta te nove i stare baterije.
- Ne izazivajte kratki spoj obrnutim postavljanjem baterije na neispravne oznake polariteta.
- Koristite samo baterije INR18650 CM 2000mAh.
- Uređajem ne smiju rukovati djeca te osobe sa smanjenim osjetilnim ili mentalnim sposobnostima ili s nedostatnim iskustvom i znanjem, osim ako su pod nadzorom ili dobile su potrebne upute za rad s uređajem na siguran način.
- Djeci se ne smije dozvoliti igra s uređajem te stoga moraju biti pod nadzorom.



## 1 Važne upute za sigurnost i očuvanje okoliša

- Ne stavljajte težinu na uređaj. Obratite pozornost da se djeca i domaće životinje ne penju na uređaj.
- Ne koristite uređaj na povišenim predmetima poput stola ili stolice.
- Uređaj se koristi samo sa isporučenim dijelovima.
- Ovaj uređaj nije namijenjen za uporabu od strane osoba (uključujući djecu) sa smanjenim tjelesnim, osjetilnim ili mentalnim sposobnostima, ili s nedostatnim iskustvom i znanjem, osim ako nisu po nadzorom ili ako su upoznati s načinim rukovanja.
- Ova uređaj mogu koristiti djeca starija od 8 godina te osobe sa smanjenim tjelesnim, osjetilnim ili mentalnim sposobnostima ili s nedostatnim iskustvom i znanjem, ako su pod nadzorom osobe odgovorne za njihovu sigurnost ili ako im ona daje potrebne upute za rad s uređajem na siguran način te ako razumiju moguće opasnosti.
- Djeca se ne smiju igrati s uređajem.
- Djeca bez nadzora ne smiju čistiti ni vršiti korisničko održavanje uređaja.
- Ovaj aparat sadrži baterije koje smiju zamijeniti samo vješte osobe.

# 1 Važne upute za sigurnost i očuvanje okoliša

## 1.2 Usklađenost s WEEE uredbama i zbrinjavanje otpada



Ovaj proizvod je sukladan s Direktivom EU o gospodarenju otpadnim električnim i elektroničkim uređajima i opremom (EU WEEE Directive) (2012/19/EU). Na ovom proizvodu nalazi se klasifikacijski simbol otpadne električne i elektroničke opreme (WEEE).

Ovaj simbol označava da ovaj proizvod ne treba odlagati s ostalim otpadom iz kućanstva na kraju vijeka uporabe. Rabljeni uređaj mora se vratiti u službeno, sabirno mjesto za recikliranje električnih i elektronskih uređaja. Da biste pronašli mjesta za zbrinjavanje kontaktirajte lokalne vlasti ili prodavača od kojeg ste kupili proizvod. Sva kućanstvo igra važnu ulogu u oporabi i reciklaži iskorištenih uređaja. Odgovarajući zbrinjavanje iskorištenih proizvoda pomaže spriječiti potencijalne negativne posljedice za okoliš i ljudsko zdravlje.

## 1.3 Informacije o pakiranju



Pakiranje proizvoda izrađeno je od materijala koji se može reciklirati u skladu s nacionalnim zakonodavstvom.

Ambalažni materijal ne zbrinjavajte zajedno s komunalnim i drugim otpadom, odnesite ga u sabirne centre za ambalažni materijal određene od strane lokalnih vlasti.

## 1.4 Otpadne baterije



Ovaj simbol na punjivim/običnim baterijama ili ambalaži označava da se punjiva/obična baterija ne smije odlagati s uobičajenim komunalnim otpadom. Za određene punjive/obične baterije ovaj simbol može se dopuniti kemijskom oznakom. Oznake žive (Hg) ili olova (Pb) dostupne su ako punjive/obične baterije sadrže više od 0,0005 % žive ili više od 0,004 % olova.

Punjive/obične baterije, uključujući one koje ne sadrže teške metale, ne smiju se odlagati s kućnim otpadom. Uvijek zbrinite iskorištene baterije sukladno lokalnim propisima o zaštiti okoliša. Informirajte se o odgovarajućem načinu zbrinjavanja otpada.

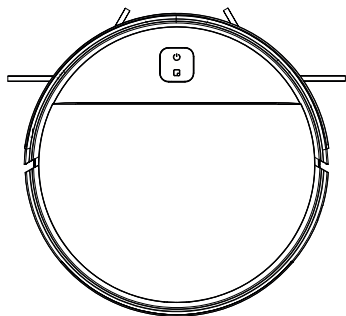
## 1.5. CE izjava o sukladnosti

Kao tvrtka Arçelik A.Ş., izjavljujemo da su ovaj proizvod i/ili ovi proizvodi sukladni s Direktivom 2014/53/EU. Cjelovit tekst EU izjave o sukladnosti dostupan je na sljedećoj mrežnoj stranici: [beko.com.tr](http://beko.com.tr)

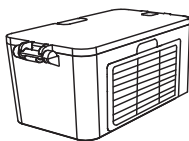
## 1.6 Kako uštediti energiju

- Kada koristite uređaj podesite postavke brzine u skladu s površinom i kako biste uštedjeli energiju.
- Uobičajeno, niže brzine se koriste za čišćenje tvrdih površina dok se više brzine koriste za čišćenje tepiha.

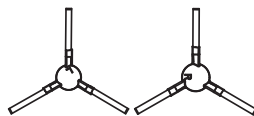
## 2 Sadržaj pakiranja



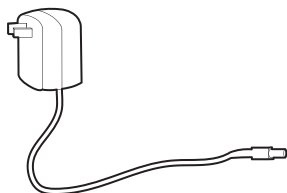
Robotski usisavač



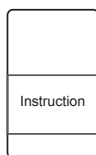
Spremnik  
za prašinu



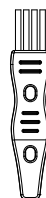
2x bočne četke



1x adapter



Korisnički priručnik i  
dokumentacija o proiz-  
vodu (2 kom)

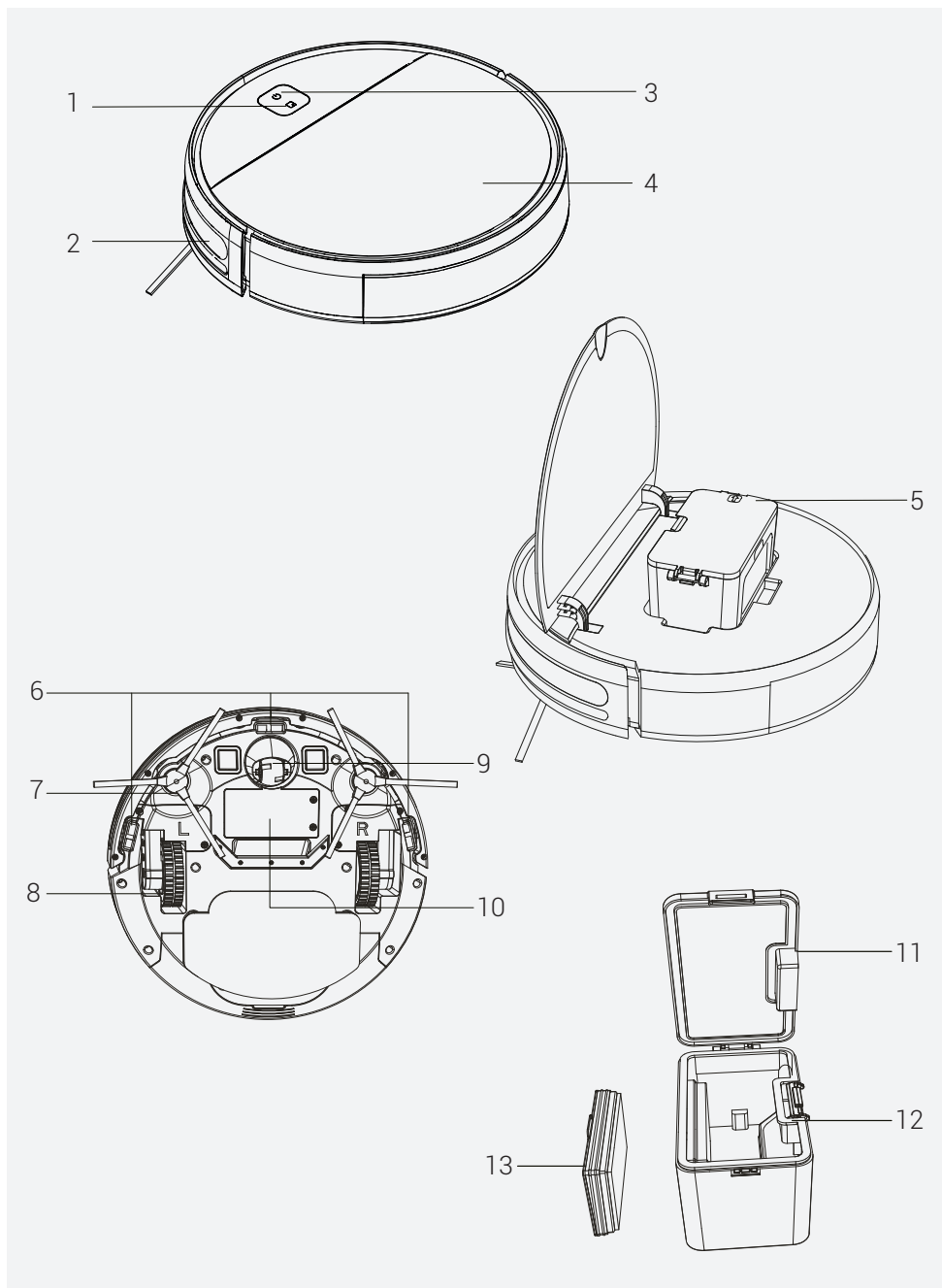


Četkica za čišćenje



Daljinski upravljač

### 3 Pregled



## 3 Pregled

### 3.1 Provjere i dijelovi

1. Gumb za intenzivno čišćenje određenog područja
2. Višesmjerna leća
3. Gumb uključivanja/isključivanja
4. Poklopac usisivača
5. Kutija za prašinu
6. Donji vizualni senzor
7. Bočna četka
8. Pokretni kotač
9. Univerzalni kotačići
10. Baterija
11. Preklop kutije za prašinu
12. Vodljiva opruga kutije za prašinu
13. HEPA filter

### 3.2 Tehnički podaci

<b>Napon adaptera</b>	100-240V~, 50/60 Hz
<b>Izlazna struja adaptera</b>	19 V 0,6 A
<b>Baterija</b>	Litij-ionska: 14,4V /2 Ah
<b>Vrijeme punjenja:</b>	3-4 sata
<b>Vrijeme rada</b>	Do 100 minuta (u tihom položaju)
<b>Kapacitet spremnika za prašinu</b>	0,3 L
<b>Vrijeme rada</b>	<b>Maksimalno:</b> 80 min <b>Tiho:</b> 100 min

#### Parametar vanjskog napajanja

**Proizvođač** :E-TEK  
Electronics Manufactory Co., LTD

**Identifikator modela** :  
ZD012A190060EU

**Ulazna snaga** : 100-240V~

**Ulazna frekvencija** : 50/60Hz

**Ulazna struja** : 0,5 A

**Izlazni napon** : 19,0V DC

**Izlazna struja** : 0,6 A

**Izlazna snaga** : 11,4W

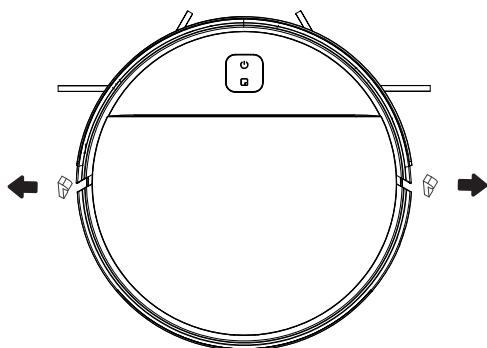
**Prosječna aktivna učinkovitost** : 86.37%

**Učinkovitost kod niskog opterećenja (10%)** : 85.71%

**Potrošnja struje bez opterećenja** : 0.074W

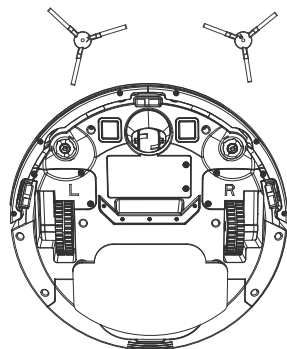
## 4 Instalacija

### 1- Uklonite zaštitne spužve.

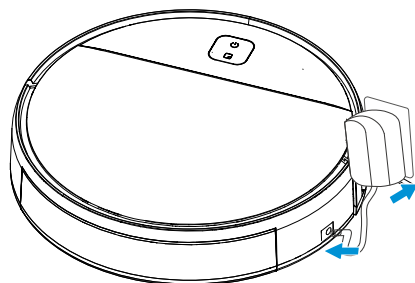


### 2- Instaliranje bočne četke

Instalacija bočne četke: poravnajte otvore i lagano pritisnite za pričvršćivanje bočne četke na uređaj.



### 3- Priključivanje na strujnu mrežu;



Napajanje: Ukopčajte usisivač u adapter za punjenje (prilikom punjenja, svjetlo pokazatelja treperi; kada je punjenje završeno, svjetlo neprekidno svijetli. Vrijeme punjenja je približno 3 sata).

## 5 Rukovanje



Napunite uređaj prije prvog korištenja.

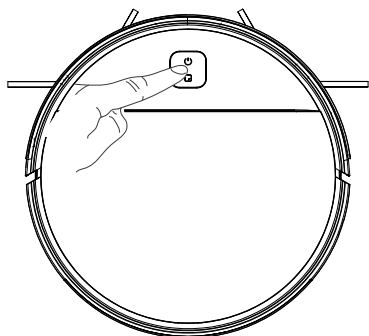
### 5.1 Rukovanje

#### Korištenje proizvoda - početak čišćenja

Ovaj proizvod ima dva načina čišćenja za odabir prema različitim potrebama čišćenja. Ova dva načina čišćenja možete pokrenuti na uređaju.


#### Automatsko čišćenje

**Način podešavanja:** Kad je proizvod isključen, pritisnite i držite gumb uključivanja/isključivanja. Nakon što ste uključili pokazatelj glavne jedinice, koji označava da je glavna jedinica uključena, ponovno pritisnite gumb uključivanja/isključivanja.



#### Intenzivno čišćenje određenog područja

**Primjenjivi scenarij:** Način čišćenja primjenjiv je na tlo gdje je koncentrirano smeće. Glavna jedinica čisti tlo u spiralnoj putanji u navedenom području i vraća se na početnu točku nakon čišćenja.

Način podešavanja: Za početak čišćenja određenog područja pritisnite gumb  na usisivaču.

#### Pauziranje, aktiviranje i isključivanje

**Pauziranje:** Kada glavna jedinica radi, pritisnite gumb uključivanja/isključivanja na glavnoj jedinici i zaustavite glavnu jedinicu.

## 5 Rukovanje

**Aktiviranje:** Nakon što je glavna jedinica zaustavljena dulje od 10 minuta, glavna jedinica aktivira način mirovanja (pokazatelj glavne jedinice svijetli). Pritisnite gumb uključivanja/isključivanja na glavnoj jedinici kako biste aktivirali glavnu jedinicu i pritisnite gumb uključivanja/isključivanja na daljinskom upravljaču za ponovno pokretanje glavne jedinice.

**Isključivanje:** Nakon što je glavna jedinica zaustavljena, pritisnite i držite gumb uključivanja/isključivanja na glavnoj jedinici. Ako je pokazatelj na glavnoj jedinici isključen, tada je isključen i proizvod.

\* Nakon što glavna jedinica završi s radom, savjetujemo vam da ne isključujete glavnu jedinicu. Neka glavna jedinica bude u statusu punjenja tako da može bolje raditi prilikom iduće upotrebe.



**UPOZORENJE:** Ako je razina napunjenosti preniska, tada se čišćenje ne može pokrenuti. Prije pokretanja čišćenja napunite uređaj.



**UPOZORENJE:** Prije čišćenja, uklonite sve kabele s poda kako se ne bi zapetljali/izvukli te kako biste spriječili oštećenje namještaja.

### Odabir snage usisavanja

Pomoću daljinskog upravljača možete odabrati željenu snagu čišćenja.

- Tih
- Maksimalno



Start/Pause



Suction



## 6 Čišćenje i održavanje

Isključite uređaj i iskopčajte ga iz strujne utičnice prije nego što ga očistite.



**UPOZORENJE:** Za čišćenje uređaja nikad ne koristite benzin, otapala, abrazivna sredstva za čišćenje, metalne predmete i tvrde četke.

### 6.1 Čišćenje spremnik za prašinu i filtera



Možete nazvati naš centar korisničke podrške i naručiti novi filter kada se približi kraj vijeka trajanja vašeg filtra ili ako se izobličio ili ga treba zamijeniti.



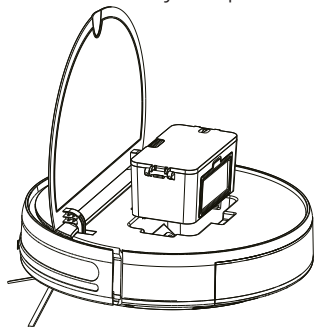
Za maksimalnu učinkovitost filtra EPA nakon svakog čišćenja očistite ga sa četkom.

Filter EPA je zamjenjivi pribor.

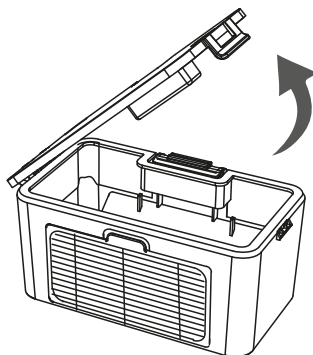
Ako ste obavili radnju čišćenja u prostoru gdje ima građevinske prašine i prašine s vrlo sitnim česticama, zamijenite svoj filter novim kako ne bi došlo do gubitka učinka.

#### Održavanje dijelova – kutija za prašinu

1. Pritisnite gumb na kutiji za prašinu i izvadite kutiju za prašinu.

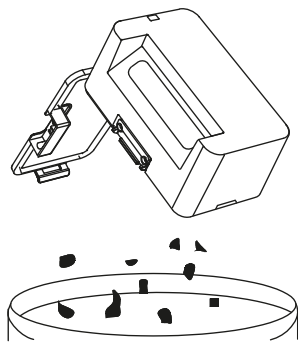


2. Otvorite bočni poklopac na kutiji za prašinu.

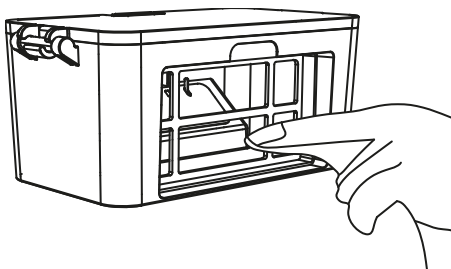


## 6 Čišćenje i održavanje

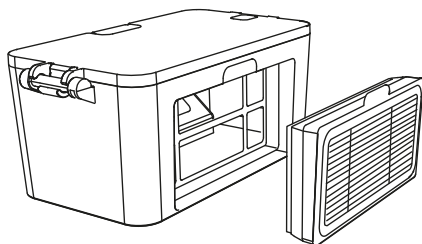
3. Prašinu bacite u smeće.



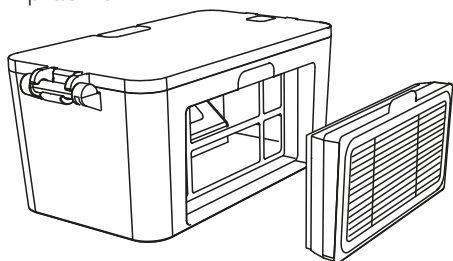
6. Krpom očistite kutiju za prašinu.



4. Izvadite HEPA filter.



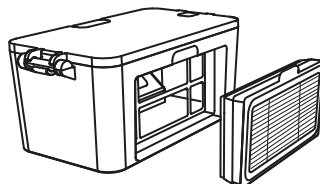
5. Dodirnite HEPA filter za uklanjanje prašine.



7. Osušite kutiju za prašinu i filter kako bi im omogućili ispravan rad tijekom vijeka trajanja.



Preporuča se uklanjanje prašine ako se Hepa filter koristi 15~ 30 dana. Maksimalni vijek trajanja HEPA filtra je tri mjeseca.



## 6 Čišćenje i održavanje

8. Vratite HEPA filter natrag u kutiju za prašinu.



Prije postavljanja HEPA filtra, provjerite je li HEPA filter suh.  
Ne izlažite HEPA filter sunčevom svjetlu.

9. Zatvorite poklopac kutije za prašinu i postavite kutiju za prašinu na glavnu jedinicu.

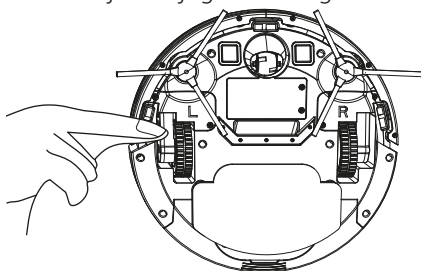
### 6.4 Čišćenje senzora i prednjeg kotača

#### Održavanje dijelova donjeg vizualnog senzora, pogonskog kotača i univerzalnog kotača

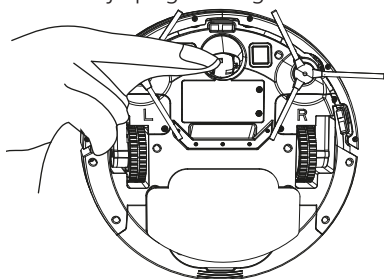


Donji vizualni senzor i branik sadrže osjetljive elektroničke komponente. Za čišćenje dijelova koristite suhu krpu. Ne koristite mokru krpu u slučaju da voda uđe u dijelove i izazove štetu

1. Čišćenje donjeg vizualnog senzora.



2. Čišćenje pogonskog kotačića i univerzalnog kotačića



- Ako proizvod ne koristite dulje vrijeme, potpuno ga napunite, a zatim ga isključite prije pohranjivanja proizvoda. Punite proizvod svaka tri mjeseca u slučaju prekomjernog pražnjenja baterije.
- Ako je baterija previše ispražnjena ili se ne koristi dulje vrijeme, proizvod se možda neće moći puniti. Obratite se postprodajnom servisnom osoblju tvrtke zbog održavanja. Ne rastavljajte proizvod.

## 7 Rješavanje problema

### Rješavanje problema

Pogledajte tablicu u nastavku i riješite probleme.

Zvuk upozorenja	Uzrok kvara	Riješenje
Jedan visoki zvuk „biip“	branic se zaglavio	Provjerite može li se branik normalno vratiti na svoje mjesto
Dva visoka zvuka „biip“	Robotski usisivač je zaustavljen	Stavite robotski usisivač ponovno na pod i ponovno pritisnite gumb za čišćenje
Jedan duboki zvuk „biip“ Jedan visoki zvuk „biip“	Niska razina napunjenosti baterije	Napunite robotski usisivač
Jedan duboki zvuk „biip“ Dva visoka zvuka „biip“	Robot je zapeo	Pomaknite robotski usisivač na mjesto gdje nema prepreka i pritisnite gumb za čišćenje
Dva duboka zvuka „biip“ Jedan visoki zvuk „biip“	Neuobičajena bočna četka	Provjerite je li se žica omotala oko bočne četke i uklonite zapetljanje
Dva duboka zvuka „biip“ Dva visoka zvuka „biip“	Kotač se zaglavio	Provjerite je li se kotač zapetljao u strane predmete i uklonite zapetljanje

# Először ezt az útmutatót olvassa el!

Kedves Vásárló!

Köszönjük, hogy a Beko terméket választotta. Szeretnénk, ha ezzel a kiváló minőségű termékkel, amelyet a legkorszerűbb technológiával gyártottak, optimális hatékonyságot érne el. Használat előtt feltétlenül olvassa el és értse meg ezt az útmutatót, illetve a kiegészítő dokumentációt, továbbá őrizze meg őket későbbi felhasználásra. Ha az egységet továbbadja, akkor ezt az útmutatót is adja át az egységgel együtt. Tartsa be az utasításokban található figyelmeztetéseket és információkat.

## Szimbólumok és azok jelentése

Az útmutatóban a következő szimbólumokat használtuk:



Fontos információk és hasznos tanácsok a készülék használatával kapcsolatban.



**FIGYELEM:** Figyelmeztetések az élet- és vagyonbiztonságot érintő veszélyes helyzetekre.



Érintésvédelmi osztály.



ÚJRAHASZNOSÍTOTT ÉS  
ÚJRAFELDOLGOZHATÓ  
PÁPIR

# 1 Fontos biztonsági és környezetvédelmi utasítások

Ez a rész biztonsági utasításokat tartalmaz az olyan veszélyek megelőzésére, amelyek sérülést vagy anyagi kárt okozhatnak.

Az utasítások be nem tartása a garancia elvesztésével jár.

## 1.1 Általános biztonság

- Ez a készülék megfelel a nemzetközi biztonsági szabványoknak.
- A készüléket 8 évesnél idősebb gyermekek, fizikai, érzékszervi vagy mentális problémákkal küzdő személyek, illetve tapasztalatlan vagy tájékozatlan személyek használhatják; feltéve, hogy az eszköz biztonságos használata és az ezzel járó veszélyek biztosítva vannak, vagy az ellenőrzés biztosított. Gyermekeknek tilos a készülékkel játszani. A tisztítást és a felhasználói karbantartást nem végezhetik felügyelet nélküli gyermekek.
- Ne használja a készüléket, ha a tápkábel vagy maga a készülék sérült. Forduljon a hivatalos szervizhez.
- A készüléket és kábelét 8 évesnél fiatalabb gyermekek elől elzárva kell tartani.
- Ne táplálja a készüléket elosztó aljzatról.
- A hálózati áramellátásnak összhangban kell lennie a készülék típuscímkején megadott információkkal.
- A berendezés használatakor ne alkalmazzon hosszabbítót.
- Ügyeljen arra, hogy a tápkábel ne sérüljön azáltal, hogy összenyomja, meghajlítja vagy éles széleken vezeti át.
- Ne érintse nedves vagy vizes kézzel a készülék dugaszát, amíg a készülék csatlakoztatva van.
- A készülék kihúzása közben ne a kábelt ragadja meg.

## 1 Fontos biztonsági és környezetvédelmi utasítások

- Ne porszívózzon gyúlékony anyagokat, és gondoskodjon arról, hogy a cigarettahamu a porszívózás előtt lehűljön.
- Ne porszívózzon vizet és más folyadékokat.
- Védje a készüléket a csapadéktól, a nedvességtől és a hőforrásoktól.
- Ne használja a készüléket robbanásveszélyes vagy gyúlékony környezetben és anyagok közelében.
- Tisztítás és karbantartás előtt húzza ki a készüléket a konnektorból.
- Ezt a terméket nem kereskedelmi, hanem otthoni felhasználásra, alkalmazásra tervezték a következők szerint:
  - az üzletek, irodák és más munkakörnyezet alkalmazottai konyhájában,
  - Farmházakban,
  - szállodákban, motelekben vagy egyéb szállásadó helyeken;
  - hostelekben vagy hasonló létesítményekben,
  - Alvóhelyek és reggelizőhelyek
- Ne merítse a készüléket vagy a tápkábelt vízbe tisztítás céljából.
- Ne szerelje szét a készüléket.
- Csak eredeti vagy a gyártó által ajánlott alkatrészeket használjon.
- A szűrő eltömődésének vagy a motor károsodásának elkerülése érdekében ne porszívózzon cementet, gipszet vagy tömörített papírdarabokat.
- A készüléket csak a készülékhez mellékelt adapterrel használja.
- Ne használja a készüléket szűrők nélkül, mert megsérülhet.

## 1 Fontos biztonsági és környezetvédelmi utasítások

- Ha megőrzi a csomagolóanyagokat, azokat tartsa gyermekek elől elzárva.
- A készüléket nem használhatják testi, érzékszervi és szellemi fogyatékosággal élő személyek, beleértve a gyermekeket is, illetve olyan személyek, akik nem rendelkeznek megfelelő tapasztalattal és ismeretekkel a használatáról, kivéve, ha a biztonságukért felelős személy felügyelete alatt állnak, vagy tájékoztatást kapnak a készülék működéséről.
- A gyermekeket felügyelni kell, hogy ne játszhassanak a készülékkel.
- Aveszély elkerülése érdekében a sérült adaptert a gyártónak, a gyártó meghatalmazott képviselőjének vagy egy hasonlóan képzett szakembernek kell kicserélnie.
- Porszívózás közben tartsa távol ujjait, haját és laza ruháit a mozgó alkatrészekről vagy a hézagoktól.
- Kérjük, hogy a helyi törvényeknek és előírásoknak megfelelően dobja ki a használt elemeket.
- A készülékben található akkumulátorokat csak az erre felhatalmazott szerviz cserélheti ki.
- Ne használjon együtt különböző típusú, illetve régi és új elemeket.
- Ne zárja rövidre a tápcsatlakozókat.
- Csak INR18650 CM 2000mAh akkumulátorokkal használható.



## 1 Fontos biztonsági és környezetvédelmi utasítások

- Ezt a készüléket gyermekek, valamint korlátozott fizikai, érzékszervi és kognitív képességekkel rendelkező személyek, illetve tapasztalat és ismeretek hiányával rendelkező személyek csak felügyelet mellett vagy a megfelelő utasítások birtokában kezelhetik.
- A gyermekeket felügyelni kell, hogy ne játszhasználnak a készülékkel.
- Ne helyezzen súlyt a készülékre. Ügyeljen arra, hogy a gyermekek és a háziállatok ne kerüljenek a készülékbe.
- Ne működtesse a készüléket magas alapon, például asztalon vagy széken.
- A készüléket csak a mellékelt egységgel szabad használni.
- A készüléket nem használhatják csökkent fizikai, érzékszervi vagy szellemi képességekkel rendelkező, illetve tapasztalat és ismeretek hiányában tapasztalatlan és ismeretekkel nem rendelkező személyek (beleértve a gyermekeket is), kivéve, ha felügyelet alatt állnak, vagy oktatást kaptak.
- A készülék használható 8 éves és ennél nagyobb gyermekek által, valamint csökkentett fizikális, érzékelési vagy mentális készségekkel rendelkező személyek által, vagy tapasztalattal és tudással nem rendelkező személyek által, ha őket a biztonságukért felelős személy a készülék használatával kapcsolatban tájékoztatással vagy iránymutatással látta el.

# 1 Fontos biztonsági és környezetvédelmi utasítások

- A gyermekeket felügyelni kell, hogy ne játsszanak a készülékkel.
- A tisztítási és karbantartási műveleteket gyermekek felügyelet nélkül nem végezhetik.
- A készülék olyan akkumulátorokat tartalmaz, amit csak szakképzett személy cserélhet ki.

## 1.2 WEEE irányelvnek való megfelelés és a termék ártalmatlanítása



Ez a termék megfelel az EU WEEE irányelvének (2012/19/EU). Ezen a terméken megtalálható az elektromos és elektronikus berendezések hulladékainak osztályozására vonatkozó szimbólum (WEEE).

Ez a szimbólum azt jelzi, hogy a terméket élettartama végén nem szabad más háztartási hulladékkal együtt megsemmisíteni. A használt eszközt elektromos és elektronikus eszközök újrafeldolgozása céljából létrehozott hivatalos gyűjtőhelyen kell leadni. A gyűjtőpontokkal kapcsolatban keresse a helyi hatóságokat vagy a kereskedőt, ahol a terméket vásárolta. A háztartások fontos szerepet játszanak a régi készülékek elszállításában és újrahasznosításában. A használt készülék megfelelő ártalmatlanítása segít megelőzni a környezetre és emberi egészségre gyakorolt potenciálisan kedvezőtlen következményeket.

## 1.3 Csomagolási információk



A termék csomagolása újrahasznosítható anyagokból készül, a nemzeti jogszabályoknak megfelelően.

Ne dobja ki a csomagolásti hulladékot a háztartási hulladékba vagy más hulladékba, hanem vigye a helyi hatóságok által meghatározott csomagolási gyűjtőhelyekre.

## 1.4 Hulladék akkumulátorok



Az újratölthető akkumulátorokon/akkumulátorokon vagy a csomagoláson található jelölés azt jelzi, hogy az újratölthető akkumulátorok/akkumulátorok nem dobhatók ki a normál háztartási hulladékkal. Bizonyos újratölthető akkumulátorok/akkumulátorok esetében ez a szimbólum kiegészülhet egy kémiai szimbólummal. A higany (Hg) vagy az ólom (Pb) szimbólumokat akkor kell feltüntetni, ha az újratölthető akkumulátorok/akkumulátorok 0,0005 %-nál több higanyt vagy 0,004 %-nál több ólmot tartalmaznak.

Az újratölthető akkumulátorokat/akkumulátorokat, beleértve azokat is, amelyek nem tartalmaznak nehézfémeket, nem szabad a háztartási hulladékkal együtt ártalmatlanítani. A használt akkumulátorokat minden esetben a helyi környezetvédelmi előírásoknak megfelelően dobja ki. Érdeklődjön a lakóhelye szerint érvényes, a megsemmisítésre vonatkozó előírásokról.

# 1 Fontos biztonsági és környezetvédelmi utasítások

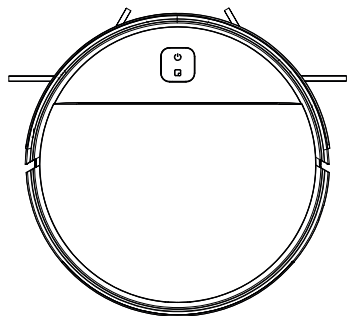
## 1.5 CE-megfelelőségi nyilatkozat

Mint Arçelik A.Ş., kijelentjük, hogy ez a termék és/vagy ezek a termékek megfelelnek a 2014/53/EU irányelvnek. Az EU-megfelelőségi nyilatkozat teljes szövege a következő weboldalon érhető el: [beko.com.tr](http://beko.com.tr)

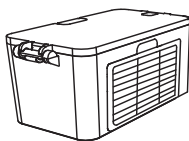
## 1.6 Teendők az energiatakarékosság érdekében

- A készülék használatakor az energiatakarékosság érdekében a sebességbeállításokat a felületnek megfelelően állítsa be.
- Általában a kemény felületek tisztításakor alacsonyabb fordulatszámot használnak, míg a szőnyegek tisztításakor magas fordulatszámot.

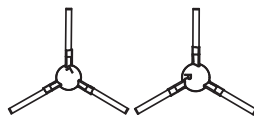
## 2 A csomagolás tartalma



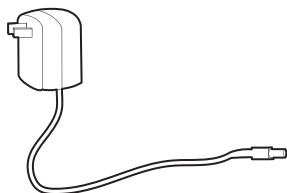
Robot porszívó



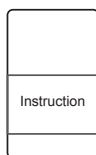
Portartály



2x Oldalsó kefe



1x Adapter



Felhasználói kézikönyv  
és termékdokumentáció (2 db)

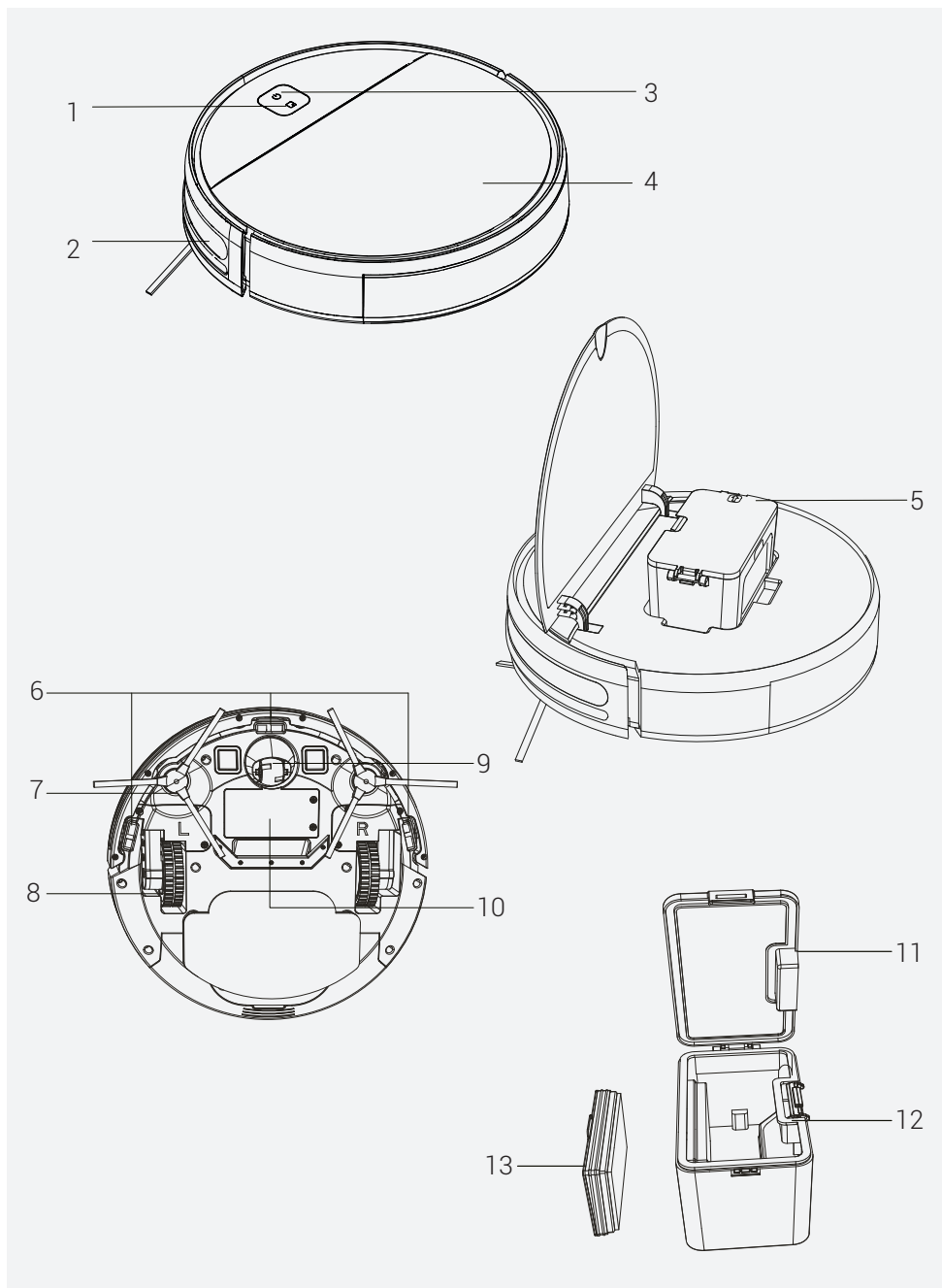


Tisztítókefe



Távírányító

### 3 Áttekintés



## 3 Áttekintés

### 3.1 Ellenőrzések és alkatrészek

1. Pont tisztítás gomb
2. Omnidirekcionális lencse
3. Bekapcsoló gomb
4. Felület borítás
5. Portartály
6. Alsó vizuális érzékelő
7. Oldalsó kefe
8. Vezető kerék
9. Univerzális kerék
10. Akkumulátor
11. Portartály átfordítás
12. Portartály vezető rugó
13. HEPA szűrő

### 3.2 Műszaki adatok

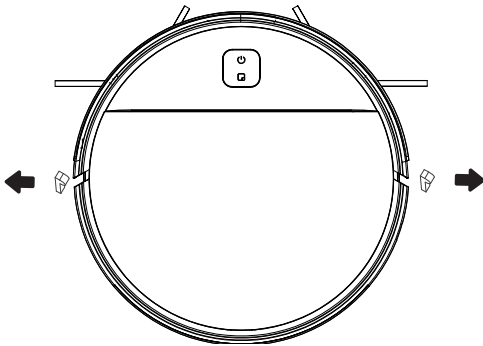
<b>Adapter feszültség</b>	100-240V~, 50/60 Hz
<b>Adapter kimenet</b>	19 V 0.6 A
<b>Akkumulátor</b>	Li-ion: 14.4V / 2 Ah
<b>Töltési idő:</b>	3-4 óra
<b>Üzemidő</b>	Akár 100 percig (néma állásban)
<b>Porgyűjtő tartály kapacitása</b>	0,3 L
<b>Üzemelési idő</b>	<b>Maximum:</b> 80 Perc <b>Csendes:</b> 100 Perc

#### Külső tápegység paraméterei

<b>Gyártó</b>	: E-TEK Electronics Manufactory Co., LTD
<b>Típusazonosító</b>	: ZD012A190060EU
<b>Bemeneti feszültség</b>	: 100-240V~
<b>Bemeneti frekvencia</b>	: 50/60Hz
<b>Bemeneti áram</b>	: 0.5A
<b>Kimeneti feszültség</b>	: 19,0 V DC
<b>Kimeneti áram</b>	: 0,6 A
<b>Kimeneti teljesítmény</b>	: 11,4W
<b>Átlagos hatékonyság</b>	: 86.37%
<b>Hatékonyság alacsony terhelésnél (10%)</b>	: 85.71%
<b>Terhelés nélküli energiafogyasztás</b>	: 0.074W

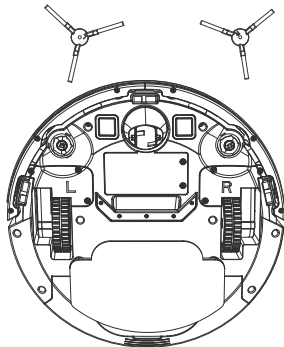
## 4 Üzembe helyezés

### 1- Távolítsa el a védőszivacsokat.

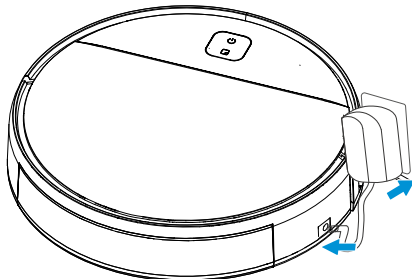


### 2- Szerelje fel az oldalsó kefét

Oldalsó kefe felszerelése: igazítsa egymáshoz a lyukakat, és óvatosan nyomja meg, hogy rögzítse az oldalsó kefét a készülékre.



### 3- Csatlakoztassa a tápellátáshoz;



Töltés: A töltéshez csatlakoztassa a porszívót az adapterhez (töltés közben a jelzőlámpa „lélegzik”; a töltés befejeztével a kijelző égve marad. A töltési idő körülbelül 3 óra).

## 5 Üzemeltetés



Kérjük, első használat előtt töltsse fel a készüléket.

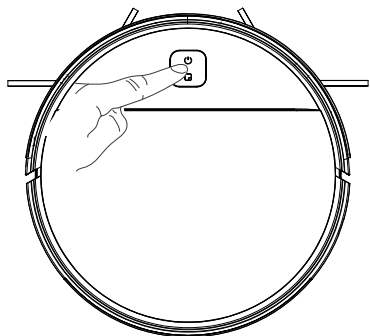
### 5.1 Üzemeltetés

#### Termékhasználat - Tisztítás megkezdése

Ez a termék két tisztítási móddal rendelkezik, amelyek közül választhat a különböző tisztítási igényeknek megfelelően. Ezt a két tisztítási módot a tisztítóprogramon keresztül indíthatja el.

#### Automatikus tisztítás

**Beállítási módszer:** Kikapcsolt állapotban nyomja meg és tartsa lenyomva a bekapcsológombot. Miután a főegység kijelzője kigyulladt, ami azt jelzi, hogy a főegység be van kapcsolva, nyomja meg újra a bekapcsológombot.



#### Pontszerű tisztítás

**Alkalmazható forgatókönyv:** A tisztítási üzemmód olyan padló környezetben alkalmazható, ahol a szennyeződés koncentráltan van jelen. A főegység spirális pályán tisztítja a padlót a megadott területen, és a tisztítás után visszatér az eredeti pontra.

Beállítási módszer: Nyomja meg a  gombot a porszívón a pontszerű tisztítás megkezdéséhez.

#### Szünet, Ébresztés és Kikapcsolás

**Szünet:** Amikor a főegység működik, nyomja meg a főegység bekapcsológombját a főegység felfüggesztéséhez.



## 5 Üzemeltetés

**Ébresztés:** Miután a főegység több mint 10 percre felfüggesztésre került, a főegység alvó üzemmódba kapcsol (a főegység kijelzője kikapcsol). Nyomja meg a főegység bekapcsológombját a főegység felébredéséhez, és nyomja meg a távirányítón a bekapcsológombot a főegység újraindításához.

**Kikapcsolás:** Miután a főegység felfüggesztésre került, nyomja meg és tartsa lenyomva a főegység bekapcsológombját. Ha a főegység kijelzője kialszik, a termék ki van kapcsolva.

\* Miután a főegység befejezte a működést, javasoljuk, hogy ne kapcsolja ki a főegységet. Tartsa a főegységet töltési állapotban, hogy a következő művelet során jobban működhessen.



**FIGYELEM:** Ha a töltöttségi szint túl alacsony, a tisztítás nem indítható el. A tisztítás megkezdése előtt töltsse fel a készüléket.



**FIGYELEM:** A tisztítás előtt tegyen rendet az összes kábelben, hogy elkerülje a kábelek összegabalyodása/elhúzódnása miatti megszakadásokat, valamint a bútorok károsodását.

### Szívó teljesítmény kiválasztása

A kívánt tisztítási teljesítményt a távirányítóról választhatja ki.

- Csendes
- Maximum



Start/Pause



Suction

## 6 Tisztítás és karbantartás

Tisztítás előtt kapcsolja ki a készüléket, és húzza ki a konnektorból.



**FIGYELEM:** Soha ne használjon benzint, oldószert, súrolószereket, fémtárgyakat vagy kemény keféket a készülék tisztításához.

### 6.1 A portartály és a szűrők tisztítása



Hívja hívásközpontunkat, hogy új szűrőt rendeljen, ha szűrője elérte a várható élettartamának végét, deformálódott vagy valamilyen okból cserére szorul.



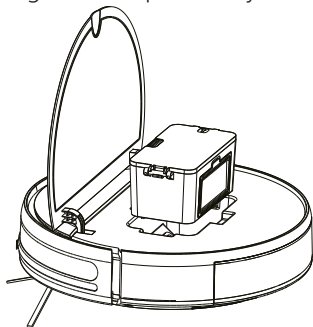
A HEPA szűrő maximális teljesítményének elérése érdekében minden tisztítás után tisztítsa meg kefével.

A HEPA szűrő cserélhető tartozék.

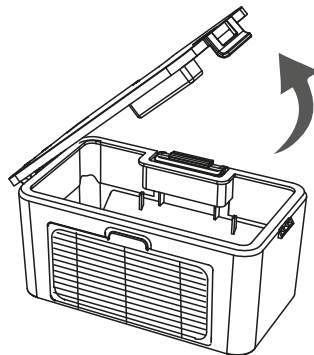
Ha olyan térben végzett tisztítási műveletet, ahol építési por és nagyon apró részecskéket tartalmazó por van, cserélje ki a szűrőt egy új szűrőre, hogy ne tapasztaljon teljesítménycsökkenést.

#### Alkatrészek karbantartása - Portartály

1. Nyomja meg a portartályon lévő gombot a portartály eltávolításához.

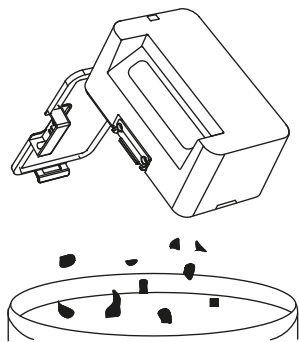


2. Nyissa ki a portartály oldalsó fedelét.

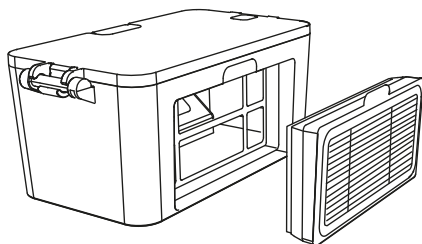


## 6 Tisztítás és karbantartás

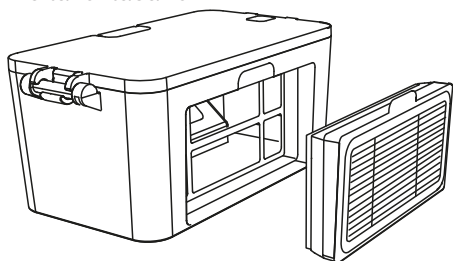
3. Szemét kidobása.



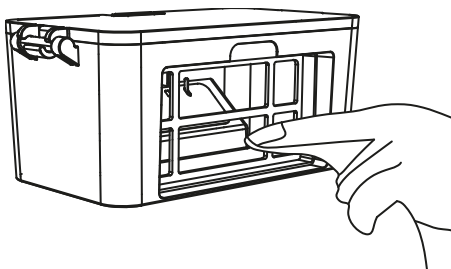
4. Vegye ki a HEPA-szűrőt.



5. Ütögesse meg a HEPA-szűrőt a por eltávolításához



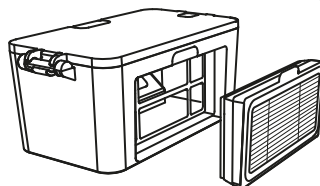
6. Tisztítsa meg a portartályt egy ronggyal.



7. Szárítsa meg a portartályt és a szűrőelemet, hogy biztosítsa élettartamukat.



A por eltávolítása ajánlott, ha a Hepa szűrőt 15~30 napig használják. A HEPA szűrő maximális élettartama három hónap.



## 6 Tisztítás és karbantartás

8. Tegye vissza a HEPA-szűrőt a portartályba.



A HEPA-szűrő beszerelése előtt győződjön meg arról, hogy a HEPA-szűrő száraz.

Ne tegye ki a HEPA-szűrőt napfénynek.

9. Zárja be a portartály fedelét, és szerelje a portartályt a főegységre.

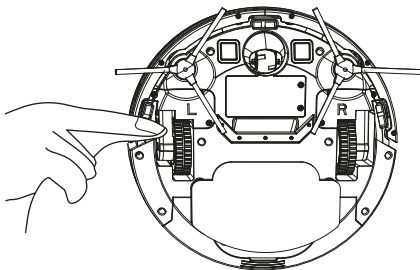
### 6.4 Az érzékelők és az első kerék tisztítása

#### Alkatrészek karbantartása Alsó vizuális érzékelő, Meghajtó kerék és Univerzális kerék

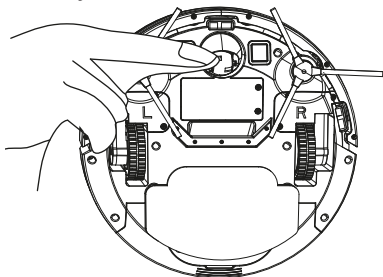


Az alsó vizuális érzékelő és a lökhárító érzékeny elektronikus alkatrészt tartalmaz. Az alkatrészek tisztításához használjon száraz törlőruhát. Ne használjon nedves ruhát, nehogy víz kerüljön az alkatrészekbe és kárt okozzon

1. Az alsó vizuális érzékelő tisztítása.



2. A hajtókerék és az univerzális kerék tisztítása



- Ha hosszú ideig nem használja a terméket, töltsse fel teljesen, majd a tárolás előtt kapcsolja ki. Háromhavonta töltsse fel a terméket, ha az akkumulátor túlságosan lemerülne.
- Ha az akkumulátort túlságosan lemerítik vagy hosszú ideig nem használják, a termék nem feltétlenül tölthető újra. Karbantartás céljából forduljon a vállalat vevőszolgálati személyzetéhez. Ne szerelje szét a terméket.

## 7 Hibaelhárítás

### Hibaelhárítás

Kérjük, ellenőrizze az alábbi táblázatot a problémák megoldásához.

Prompt Tone	Hiba oka	Megoldás
Egy magas hangjelzés	A lökhárító beragadt	Ellenőrizze, hogy a lökhárító visszapattna-e normális esetben.
Két magas hangjelzés	Robot felfüggesztve	Helyezze vissza a robotot a talajra, és nyomja meg ismét a tisztító gombot.
Egy mély hangjelzés, egy magas hangjelzés	Lemerült elem	Töltse fel a robotot.
Egy mély hangjelzés, két magas hangjelzés	A robot csapdába esett	Helyezze a robotot akadálymentes helyre, és nyomja meg a tisztító gombot.
Két mély hangjelzés, egy magas hangjelzés	Rendellenes oldalkefe	Ellenőrizze, hogy az oldalkefe nincs-e feltekerve dróttal, és tisztítsa meg az összegabalyodást.
Két mély hangjelzés, két magas hangjelzés	A kerék beszorult	Ellenőrizze, hogy a kerék nincs-e belegabalyodva idegen tárgyakba, és tisztítsa meg a begabalyodott.

# Si prega di leggere questa guida prima dell'uso!

Gentile Cliente,

Grazie per aver scelto un prodotto Beko. Vorremmo che da questo prodotto di alta qualità fabbricato con tecnologia all'avanguardia ottenessi l'efficienza ottimale. Prima dell'uso assicurati di aver letto e compreso a fondo questa guida e la documentazione supplementare e conservale come riferimento. Fornisci questa guida con l'unità se la consegni a qualcun altro. Osserva tutte le avvertenze e le informazioni qui contenute e segui le istruzioni.

## Simboli e loro significati

In questa guida sono stato utilizzati i seguenti simboli:



Informazioni importanti e consigli utili sull'uso del dispositivo.



**ATTENZIONE:** Avvertenze relative a situazioni pericolose per la vita delle persone e l'integrità delle cose.



Classe di protezione contro le scosse elettriche.



CARTA RICICLATA E  
RICICLABILE

# 1 Istruzioni importanti per la sicurezza e l'ambiente

Questa sezione contiene istruzioni di sicurezza per prevenire pericoli che possono provocare lesioni o danni materiali.

Qualsiasi garanzia è nulla se queste istruzioni non vengono seguite.

## 1.1 Norme di sicurezza generali

- Questo elettrodomestico è conforme alle norme di sicurezza internazionali.
- Questo dispositivo può essere utilizzato da bambini di età superiore a 8 anni, persone con problemi fisici, uditivi o mentali o persone con mancanza di esperienza o conoscenza; purché ne sia garantito il controllo o vengano fornite informazioni sull'uso sicuro del dispositivo e sui pericoli connessi. I bambini non devono giocare con l'apparecchiatura. La pulizia e la manutenzione non devono essere eseguiti dai bambini non sorvegliati.
- Non utilizzare l'elettrodomestico se il cavo di alimentazione o l'elettrodomestico stesso sono danneggiati. Contattare un servizio autorizzato.
- Tenere l'elettrodomestico e il rispettivo cavo fuori dalla portata dei bambini di età inferiore agli 8 anni.
- Non alimentare il dispositivo con una multi-presa.
- L'alimentazione di rete deve essere in linea con le informazioni specificate sulla targhetta di identificazione dell'elettrodomestico.
- Non usare l'elettrodomestico con una prolunga.
- Per far sì che il cavo di alimentazione non venga danneggiato, evitare che venga schiacciato, piegato o sfregato su bordi taglienti.

## 1 Istruzioni importanti per la sicurezza e l'ambiente

- Non toccare la spina dell'elettrodomestico se le mani sono bagnate o umide, quando l'elettrodomestico è collegato.
- Non tirare il cavo mentre si scollega l'elettrodomestico.
- Non aspirare materiali infiammabili e assicurarsi che la cenere delle sigarette sia raffreddata prima di aspirarla.
- Non aspirare acqua e altri liquidi.
- Proteggere l'elettrodomestico da pioggia, umidità e fonti di calore.
- Non utilizzare l'elettrodomestico in ambienti e sostanze esplosive o infiammabili o nelle loro vicinanze.
- Scollegare l'elettrodomestico prima della pulizia e della manutenzione.
- Questo prodotto non è progettato per l'uso commerciale, è destinato all'uso in casa e in applicazioni simili come specificato qui di seguito:
  - Nelle cucine del personale dei negozi, negli uffici e in altri ambienti di lavoro,
  - Nelle fattorie,
  - Negli hotel, da clienti, all'interno di motel e altri ambienti residenziali;
  - In ostelli o ambienti simili.
  - Luoghi di riposo e ambienti per la prima colazione
- Non immergere l'elettrodomestico o il suo cavo di alimentazione in acqua per la pulizia.
- Non smontare l'elettrodomestico.
- Servirsi unicamente di ricambi originali o consigliati dal produttore.



## 1 Istruzioni importanti per la sicurezza e l'ambiente

- Per evitare il blocco del filtro o danni al motore, non aspirare cemento, gesso o frammenti di carta compressa.
- Utilizzare l'elettrodomestico solo con l'adattatore in dotazione.
- Non utilizzare l'elettrodomestico senza filtri, altrimenti potrebbe danneggiarsi.
- Se si conserva il materiale d'imballaggio, tenerlo fuori dal portata dei bambini.
- Questo elettrodomestico non è destinato ad essere utilizzato da persone, compresi i bambini, con disabilità fisiche, sensoriali e mentali o da coloro che non hanno un'adeguata esperienza e conoscenza del suo utilizzo, a meno che non siano sotto la sorveglianza di una persona responsabile della loro sicurezza o siano informati sul funzionamento dell'elettrodomestico stesso.
- I bambini dovranno essere sorvegliati per evitare che giochino con l'elettrodomestico.
- Per evitare qualsiasi rischio e pericolo, un eventuale adattatore danneggiato dovrà essere sostituito dal produttore, dal rappresentante autorizzato del produttore o da un tecnico altrettanto qualificato.
- Durante l'aspirazione, tenere le dita, i capelli e i vestiti larghi lontano dalle parti in movimento o dagli spazi liberi.
- Smaltire le batterie usate in conformità con le leggi e i regolamenti locali.
- Le batterie incluse in questo elettrodomestico potranno essere sostituite solo da servizi assistenza autorizzati.
- Non utilizzare batterie di tipo diverso o batterie vecchie e nuove insieme.

## 1 Istruzioni importanti per la sicurezza e l'ambiente

- Non cortocircuitare i terminali di alimentazione.
- Dovrà essere usato solo con batterie INR18650 CM 2000mAh.
- Questo elettrodomestico non dovrà essere azionato da bambini e da persone con capacità fisiche, sensoriali e cognitive limitate o da persone con mancanza di esperienza e conoscenza, a meno che non siano sorvegliate o abbiano ricevuto le relative istruzioni.
- I bambini dovranno essere sorvegliati per evitare che giochino con l'elettrodomestico.
- Non mettere nessun oggetto sull'elettrodomestico. Accertarsi che i bambini e gli animali domestici non salgano sull'apparecchio.
- Non far funzionare l'elettrodomestico su piani elevati come un tavolo o una sedia.
- L'apparecchio deve essere utilizzato unicamente con l'unità fornita in dotazione.
- L'apparecchio non deve essere usato da persone (compresi i bambini) con ridotte capacità fisiche, sensoriali o mentali, o con mancanza di esperienza e conoscenza, a meno che siano vigilati o abbiano ricevuto istruzioni in merito.
- Questo apparecchio può essere utilizzato da bambini dagli 8 anni in su e da persone con ridotte capacità fisiche, sensoriali o mentali o con mancanza di esperienza e conoscenze, se sotto supervisione o se hanno ricevuto istruzioni sull'uso dell'apparecchio in modo sicuro e ne comprendono i pericoli.

# 1 Istruzioni importanti per la sicurezza e l'ambiente

- I bambini senza supervisione non devono giocare con l'apparecchio.
- Le operazioni di pulizia e manutenzione non devono essere eseguite da bambini non sorvegliati.
- Questo apparecchio contiene batterie che possono essere sostituite solo da persone qualificate.

## 1.2 Conformità con i regolamento WEEE e smaltimento dei rifiuti



Questo prodotto è conforme alla Direttiva WEEE dell'UE (2012/19/EU). Questo prodotto reca un simbolo che lo classifica tra i rifiuti di apparecchiature elettriche ed elettroniche (WEEE).

Questo simbolo indica che il prodotto non deve essere smaltito con altri rifiuti domestici alla fine della sua vita utile. Il dispositivo da smaltire deve essere restituito al punto di raccolta ufficiale per il riciclaggio dei dispositivi elettrici ed elettronici. Per trovare questi punti di raccolta, contattare le autorità locali o il rivenditore presso il quale il prodotto è stato acquistato. Ogni famiglia svolge un ruolo importante nel recupero e nel riciclo dei vecchi elettrodomestici. Uno smaltimento appropriato degli apparecchi usati aiuta a prevenire potenziali conseguenze negative per l'ambiente e la salute umana.

## 1.3 Informazioni sull'imballaggio



L'imballaggio del prodotto è realizzato con materiali riciclabili, in conformità con la legislazione nazionale.

Non smaltire i rifiuti di imballaggio con i rifiuti domestici o altri rifiuti, smaltirli nelle aree di raccolta degli imballaggi specificate dalle autorità locali.

## 1.4 Batterie esauste



Questo simbolo sulle batterie ricaricabili/batterie o sulla confezione indica che la batteria ricaricabile/batteria non può essere smaltita con i normali rifiuti domestici. Per alcune batterie ricaricabili/batterie, questo simbolo può essere integrato da un simbolo chimico. I simboli per il mercurio (Hg) o il piombo (Pb) sono presenti se le batterie ricaricabili/batterie contengono più dello 0,0005 % di mercurio o più dello 0,004 % di piombo.

Le batterie/batterie ricaricabili, comprese quelle che non contengono metalli pesanti, non possono essere smaltite con i rifiuti domestici. Smaltire sempre le batterie usate in conformità con le normative ambientali locali. Informarsi sulle norme di smaltimento vigenti nel luogo in cui si vive.

## 1.5 Dichiarazione di conformità CE

In qualità di Arçelik A.Ş., dichiariamo che questo prodotto e/o questi prodotti sono conformi alla direttiva 2014/53/EU. Il testo completo della dichiarazione di conformità EU è disponibile alla seguente pagina: [beko.com.tr](http://beko.com.tr)

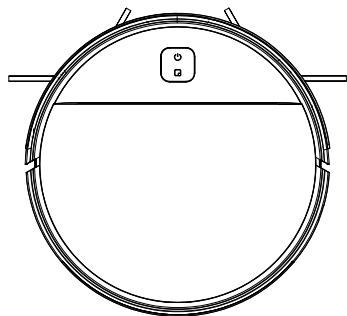
# 1 Istruzioni importanti per la sicurezza e l'ambiente

---

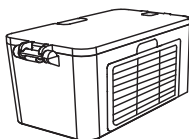
## 1.6 Cosa fare per risparmiare energia

- Quando si utilizza l'apparecchiatura, regolare le impostazioni della velocità in base alla superficie, al fine di risparmiare energia.
- Normalmente, le velocità più basse sono usate quando si puliscono le superfici dure, mentre le alte velocità sono usate per pulire i tappeti.

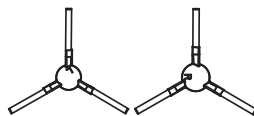
## 2 Contenuto della scatola



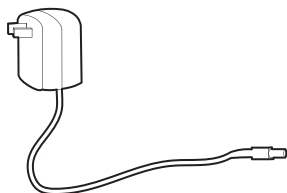
Robot aspirapolvere



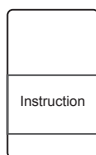
Cestino



2X Spazzola laterale



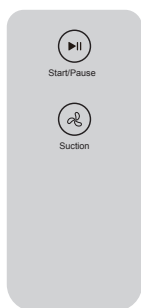
1X Adattatore



Manuale d'uso e  
documentazione pro-  
dotto (2 pz)

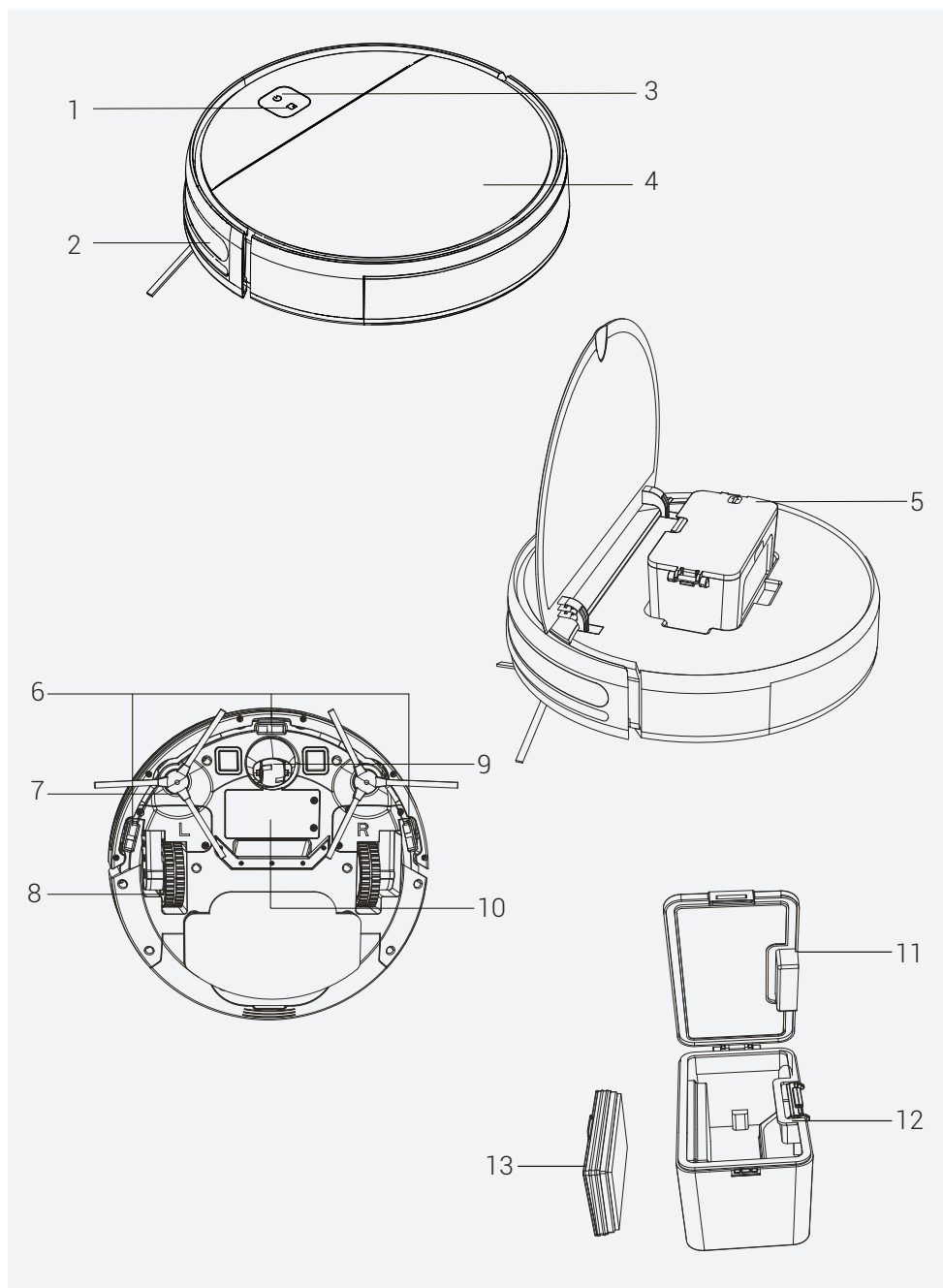


Spazzolino per  
la pulizia



Telecomando

### 3 Panoramica



## 3 Panoramica

### 3.1 Controlli e componenti

1. Pulsante per la pulizia delle macchie
2. Lente multidirezionale
3. Pulsante di alimentazione
4. Copertura superficie
5. Cestino polvere
6. Sensore visuale inferiore
7. Spazzola laterale
8. Volante
9. Ruota universale
10. Batteria
11. Linguetta cestino polvere
12. Molla conduttiva cestino polvere
13. Filtro HEPA

### 3.2 Dati tecnici

<b>Tensione dell'adattatore</b>	100-240V~, 50/60 Hz
<b>Uscita adattatore</b>	19 V 0.6 A
<b>Batteria</b>	Ioni di litio: 14.4V / 2 Ah
<b>Periodo di ricarica:</b>	3-4 ore
<b>Tempo di funzionamento</b>	Fino a 100 minuti (in posizione silenziata)
<b>Capacità del contenitore della polvere</b>	0.3 L
<b>Tempo di funzionamento</b>	<b>Massimo:</b> 80 Min <b>Silenzioso:</b> 100 Min

### Parametri dell'alimentazione esterna

**Produttore** : E-TEK  
Electronics Manufactory Co., LTD

**Identificatore del modello** :  
ZD012A190060EU

**Tensione in ingresso** : 100-240V~

**Frequenza in ingresso** : 50/60 Hz

**Corrente in ingresso** : 0.5A

**Tensione in uscita** : 19.0V DC

**Corrente di uscita** : 0.6 A

**Potenza in uscita** : 11.4W

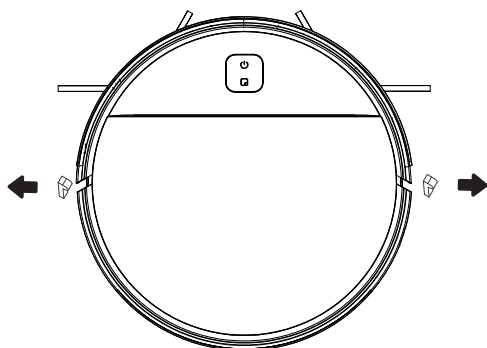
**Efficienza attiva media** : 86.37%

**Efficienza a basso carico (10%)** : 85.71%

**Consumo di energia a vuoto** : 0.074W

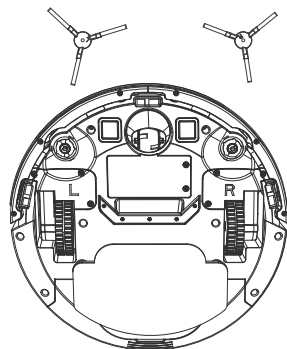
## 4 Installazione

### 1- Rimuovere le spugne protettive.

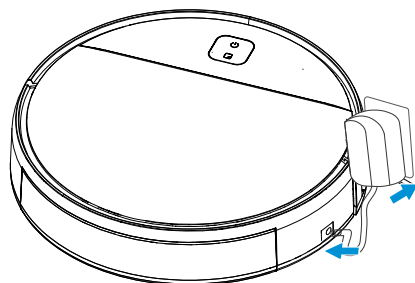


### 2- Installare la spazzola laterale

Installazione della spazzola laterale: allineare i fori e premere delicatamente per fissare la spazzola laterale sul dispositivo.



### 3- Collegare l'alimentazione



Carica: Collegare l'aspirapolvere all'adattatore per ricaricarlo (durante la ricarica, la spia si accende; quando la ricarica è completa, la spia rimane accesa. il tempo di ricarica 3 ore).



## 5 Funzionamento



Ricaricare la macchina prima del primo utilizzo.

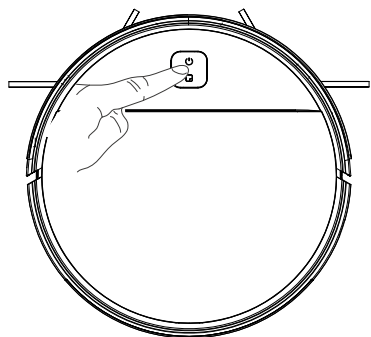
### 5.1 Funzionamento

#### Uso del prodotto - Avvio pulizia

Questo prodotto ha due modalità di pulizia tra cui scegliere in base alle diverse esigenze di pulizia. È possibile avviare queste due modalità di pulizia attraverso l'aspirapolvere.


#### Pulizia automatica

**Metodo di impostazione:** Nello stato di spegnimento, tenere premuto il pulsante di accensione. Dopo che l'indicatore dell'unità principale è acceso, a indicare che l'unità principale è accesa, premere nuovamente il pulsante di accensione.



#### Pulizia macchie

**Scenario applicabile:** La modalità di pulizia è applicabile all'ambiente del suolo in cui si concentrano i rifiuti. L'unità principale pulisce il pavimento in un percorso a spirale nell'area specificata e ritorna al punto originale dopo la pulizia.

Metodo di impostazione: Premere il pulsante  sul pulitore per avviare la pulizia delle macchie.

#### Pausa, riattivazione e spegnimento

**Pausa:** Quando l'unità principale è in funzione, premere il pulsante di accensione sull'unità principale per sospenderla.

## 5 Funzionamento

**Attivazione:** Dopo che l'unità principale è stata sospesa per più di 10 minuti, si attiva la modalità di sospensione (l'indicatore dell'unità principale è spento). Premere il pulsante di accensione sull'unità principale per riattivarla e premere il tasto di accensione sul telecomando per riavviare l'unità principale.

**Spegnimento:** Dopo che l'unità principale è stata sospesa, tenere premuto il pulsante di accensione sulla stessa. Se l'indicatore dell'unità principale è spento, il prodotto è spento.

\* Dopo che l'unità principale ha completato il funzionamento, si consiglia di non spegnere l'unità principale. Mantenere l'unità principale nello stato di carica in modo che possa funzionare meglio nella fase successiva.



**ATTENZIONE:** La pulizia non può essere avviata se il livello di carica è troppo basso. Si prega di ricaricare l'elettrodomestico prima di iniziare la pulizia.



**ATTENZIONE:** Prima della pulizia, riordinare tutti i cavi per evitare disconnessioni dovute all'impigliamento/tiraggio dei cavi e per evitare danni ai mobili.

### Selezione della potenza dell'aspirazione

E' possibile selezionare il potere pulente desiderato dal telecomando.

- Silenzioso
- Massimo



Start/Pause



Suction

## 6 Pulizia e manutenzione

Prima della pulizia, spegnere l'elettrodomestico e scollegarlo.



**ATTENZIONE:** Non utilizzare benzina, solventi, detergenti abrasivi, oggetti metallici o spazzole dure per pulire l'elettrodomestico.

### 6.1 Pulizia del contenitore della polvere e dei filtri



Quando il filtro raggiunge la fine della sua vita utile, è deformato o deve essere sostituito per un qualsiasi motivo, è possibile chiamare il nostro call center per ordinarne uno nuovo.



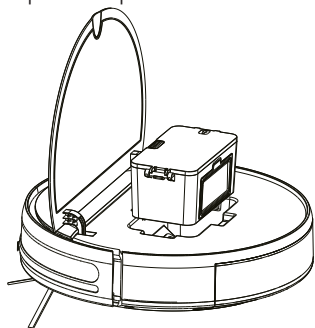
Per ottenere le massime prestazioni del filtro EPA, pulire con una spazzola dopo ogni pulizia.

Il filtro EPA è un accessorio sostituibile.

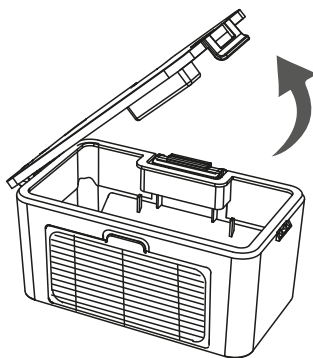
Se avete eseguito un'operazione di pulizia in uno spazio dove c'è polvere di costruzione e polvere con particelle molto piccole, sostituire il filtro con uno nuovo per evitare perdite di performance.

#### Manutenzione delle parti - Cestino per la polvere

1. Premere il pulsante sul cestino per la polvere per rimuovere il cestino.

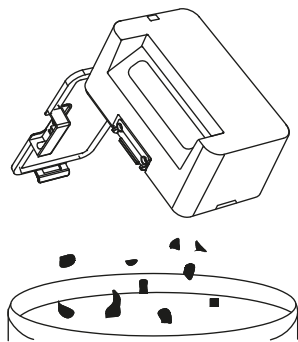


2. Aprire il coperchio laterale del cestino per la polvere.

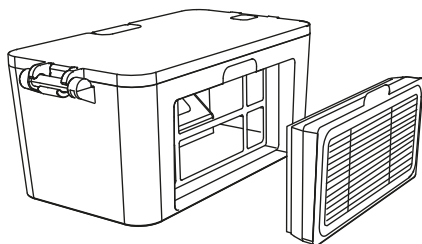


## 6 Pulizia e manutenzione

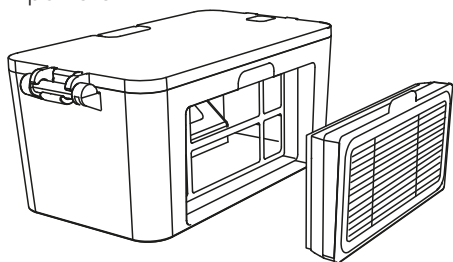
3. Gettare la spazzatura.



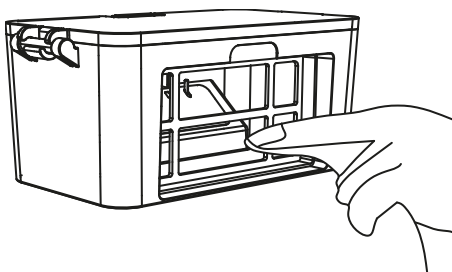
4. Estrarre il filtro HEPA.



5. Toccare il filtro HEPA per rimuovere la polvere



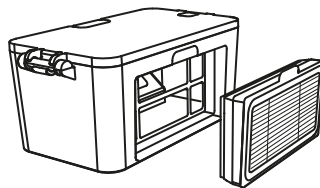
6. Pulire il contenitore della polvere con un panno.



7. Asciugare il contenitore della polvere e il componente del filtro per garantirne la durata.



Si consiglia di rimuovere la polvere se si utilizza un filtro Hepa per 15~30 giorni. Riposizionare il filtro HEPA nel contenitore per la polvere.



## 6 Pulizia e manutenzione

8. La durata massima del filtro HEPA è di tre mesi.



Prima di installare il filtro HEPA, assicurarsi che il filtro HEPA sia asciutto. Non esporre il filtro HEPA alla luce solare.

9. Chiudere il coperchio del contenitore per la polvere e installare il contenitore per la polvere sull'unità principale.

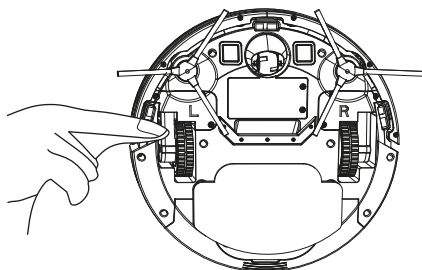
### 6.4 Pulizia dei sensori e della ruota anteriore

#### Manutenzione delle parti Sensore visivo inferiore, ruota motrice e ruota universale

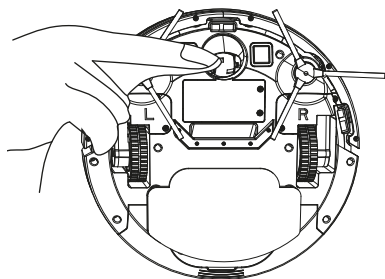


Il sensore visivo inferiore e il paraurti contengono componenti elettronici sensibili. Utilizzare un panno asciutto per pulire le parti. Non utilizzare un panno umido nel caso in cui l'acqua entri nelle parti e provochi danni.

1. Pulizia del sensore visivo inferiore.



2. Pulizia della ruota motrice e della ruota universale



- Se non si utilizza il prodotto per un lungo periodo, caricare completamente il prodotto e quindi spegnerlo prima di riporlo. Caricare il prodotto ogni tre mesi nel caso in cui la batteria sia eccessivamente scarica.
- Se la batteria è eccessivamente scarica o non viene utilizzata per lungo tempo, il prodotto potrebbe non essere ricaricato. Contattare il personale del servizio post-vendita dell'azienda per la manutenzione. Non smontare il prodotto.

## 7 Risoluzione dei problemi

### Risoluzione dei problemi

Per risolvere i problemi, consultare la seguente tabella.

<b>Tono rapido</b>	<b>Causa del fallimento</b>	<b>Soluzione</b>
Un bip acuto	Paraurti bloccato	Controlla se il paraurti può rimbalzare normalmente.
Due bip alti	Robot sospeso	Rimetti il robot a terra e premi nuovamente il pulsante di pulizia.
Un bip basso Un bip alto	Batteria scarica	Carica il robot.
Un bip basso Due bip alti	Il robot è intrappolato	Spostare il robot in una posizione senza barriere e premere il pulsante di pulizia.
Due bip bassi Un bip alto	Spazzola laterale anomala	Controllare se la spazzola laterale è avvolta dal filo e pulire l'aggrovigliamento.
Due beep bassi Due beep alti	Ruota bloccata	Controlla se la ruota è impigliata con oggetti estranei e ripulisci l'aggrovigliato.

## CERTIFICATO DI GARANZIA

La presente garanzia convenzionale descrive le condizioni di garanzia offerte da BEKO Italy S.r.l. ("Beko") con riferimento ai propri prodotti. La presente garanzia convenzionale si intende come aggiuntiva e non sostitutiva della garanzia legale, di cui è responsabile il venditore, e non pregiudica qualsiasi altro diritto di cui gode il consumatore ai sensi del D.lgs. 206/05 ("Codice del Consumo").

Per consumatore si intende esclusivamente colui che utilizza il prodotto per scopi estranei all'attività imprenditoriale o professionale eventualmente svolta e che quindi ne fa un uso domestico/privato

Questo certificato non deve essere spedito per la convalida. È valido e operante solo se conservato assieme allo scontrino fiscale o altro documento di acquisto fiscalmente obbligatorio.

### Condizioni di Garanzia

1. BEKO garantisce il prodotto in relazione a difetti di fabbricazione per un periodo di 24 mesi dalla data di acquisto (in caso di acquisto da parte di consumatori) e di 12 mesi dalla data di acquisto (in caso di acquisto da parte di professionisti con fattura).

2. La garanzia è valida esclusivamente per prodotti venduti e installati sul territorio italiano, o sul territorio della Repubblica di San Marino e della Città del Vaticano, e deve essere comprovata da scontrino fiscale o fattura, che riporti il nominativo del venditore, la data di acquisto del prodotto nonché gli estremi identificativi dello stesso (tipo e modello).

3. Beko effettuerà a sua scelta la riparazione o sostituzione gratuita dei componenti difettosi o la sostituzione gratuita del prodotto con un prodotto uguale o con caratteristiche equivalenti o migliori. La gratuità degli interventi riguarda sia la manodopera sia i componenti di ricambio. La sostituzione del prodotto sarà effettuata solo in caso la riparazione risulti impossibile o eccessivamente onerosa.

4. L'intervento di riparazione sarà effettuato al domicilio dell'utente, fatto salvo i casi d'impossibilità oggettiva o di forza maggiore.

5. La riparazione o sostituzione dei componenti e la sostituzione del prodotto stesso non estendono la durata della garanzia, che rimane quindi di 24 o 12 mesi dalla data di acquisto del prodotto originale.

6. Non sono coperti dalla presente garanzia: manopole, lampade, parti in vetro e in plastica, tubazioni e accessori, tutte le parti asportarli, tutte le parti estetiche e tutti i materiali soggetti ad usura (quali, ad esempio, guarnizioni in gomma, cinghie, manicotti ecc.).

7. BEKO declina ogni responsabilità per eventuali danni che possano derivare, direttamente od indirettamente, a persone e cose come conseguenza del mancato rispetto da parte dell'utente delle istruzioni incluse nell'apposito manuale allegato a ciascun prodotto ed in particolar modo delle istruzioni relative alla installazione, all'uso ed alla manutenzione del prodotto stesso.

8. La garanzia non è operativa e conseguentemente gli interventi di assistenza saranno effettuati a pagamento da parte dell'utente nei seguenti casi:

a. Danni al prodotto dovuti al trasporto o alla movimentazione del prodotto stesso.

b. Interventi di installazione e montaggio e tutte le eventuali regolazioni, come la registrazione delle porte nei frigoriferi e/o l'inversione dell'apertura, il livellamento dei prodotti, l'eliminazione delle staffe di fissaggio vasca, la sostituzione degli ugelli e la regolazione del minimo su cucine e piani cottura.

c. Malfunzionamenti derivanti da installazione errata, imperfetta o incompleta del prodotto, incluse l'errata connessione o errata erogazione dalle reti di alimentazione e la mancanza di allacciamento alla presa di terra.

d. Interventi da effettuarsi in spazi eccessivamente ristretti per poter operare sui prodotti, in luoghi con eccessiva o scarsa temperatura dell'ambiente, o su prodotti installati ad oltre mt. 2,50 da un piano di lavoro stabile, o in posizioni disagiate e pericolose, che non possano garantire l'incolumità dell'operatore come stabilito dalle norme di legge sulla sicurezza sul lavoro.

e. Danni al prodotto causati da agenti atmosferici (fulmini, terremoti, incendi, alluvioni, ecc.) o da circostanze esterne che non siano riconducibili a difetti di fabbricazione del prodotto.

f. Riparazioni, modifiche o manomissioni effettuate da persone non autorizzate dal produttore o comunque per cause non dipendenti dal prodotto.

g. Mancanza dei documenti fiscali di acquisto del prodotto, oppure se gli stessi risultano contraffatti o non inerenti al prodotto, o se il numero di matricola del prodotto risulta asportato, cancellato o manomesso.

h. Uso improprio del prodotto o uso diverso da quanto stabilito dal produttore.

i. Guasti e malfunzionamenti dovuti a uso improprio del prodotto e/o a mancanza di regolare manutenzione, incuria e negligenza (ad esempio, mancata pulizia batterie condensanti, fori di drenaggio, filtri di scarico e filtri di entrata acqua, mancata eliminazione corpi estranei, insufficiente pulizia dei piani di cottura, ecc.) e in generale tutte le circostanze esterne che non siano riconducibili a difetti di fabbricazione del prodotto.

Beko si riserva la facoltà di addebitare all'utente il costo dell'intervento di assistenza nei casi in cui non sia stato riscontrato il difetto lamentato dall'utente, o nei casi di generici problemi di funzionamento correlati a errata impressione dell'utente (problemi di asciugatura, rumorosità, difetti di lavaggio, eccessiva formazione di schiuma, nonché problemi di centrifuga, di raffreddamento, di riscaldamento, ecc.).

Nei casi sopra citati in cui la garanzia non è operativa, si intendono a pagamento anche tutti gli eventuali trasporti necessari per lo svolgimento degli interventi di assistenza.

Il Servizio Assistenza di BEKO è l'unico autorizzato a riparare i prodotti a marchio BEKO sulla base della presente garanzia convenzionale.

Durante e dopo il periodo di garanzia, vi consigliamo di rivolgervi sempre ai nostri centri di assistenza autorizzati. Per contattare il Centro di Assistenza Tecnica Autorizzato operante nella vostra zona chiamate il numero unico per l'Italia:

**02.03.03 per i prodotti a marchio**



**02.06.06 per i prodotti a marchio**



Prima di contattare l'assistenza tecnica, al fine di agevolare la gestione della chiamata, è necessario avere a portata di mano il modello del prodotto e il documento fiscale di acquisto.



## Lees deze gids eerst!

Beste klant,

Bedankt dat u een Beko product hebt gekozen. Wij willen graag dat u het optimale rendement haalt uit dit hoogwaardige product, dat met de modernste technologie is vervaardigd. Zorg ervoor dat u deze handleiding en aanvullende documentatie volledig doorleest en begrijpt voordat u ze gebruikt en bewaar ze als referentie. Neem deze gids mee als u hem aan iemand anders overhandigt. Neem alle waarschuwingen en informatie hierin in acht en volg de instructies op.

## Symbolen en hun betekenis

Deze symbolen worden overal in deze gids gebruikt:



Belangrijke informatie en nuttig advies met betrekking tot het gebruik van het apparaat.



**WAARSCHUWING:** Waarschuwingen voor situaties met gevaar voor het leven of uw eigendom.



Beschermingsklasse tegen elektrische schokken.



GERECYCLED &  
RECYCLEBAAR PAPIER

# 1 Belangrijke veiligheidsinstructies en milieuriichtlijnen

Dit hoofdstuk bevat veiligheidsinstructies om risico's te voorkomen die kunnen resulteren in letsel of materiële schade.

Elke garantie is ongeldig als deze instructies niet worden opgevolgd.

## 1.1 Algemene veiligheid

- Dit apparaat is conform met de internationale veiligheidsnormen.
- Dit apparaat kan worden gebruikt door kinderen ouder dan 8 jaar, personen met fysieke, gevoelsmatige of mentale gebreken of door personen met een gebrek aan ervaring of kennis op voorwaarde dat ze onder toezicht staan en dat zij informatie hebben gekregen met betrekking tot het veilige gebruik van het apparaat en de betrokken gevaren. Kinderen mogen niet spelen met het apparaat. De reiniging en het onderhoud door de gebruiker mogen niet worden uitgevoerd door kinderen.
- Gebruik het apparaat niet als het netsnoer of het apparaat beschadigd is. Neem contact op met de geautoriseerde service.
- Houd het apparaat en het netsnoer buiten het bereik van kinderen van 8 jaar of jonger.
- Schakel uw apparaat niet uit bij de multistekker.
- Uw netvoeding moet overeenstemmen met de gespecificeerde informatie op het typeplaatje van het apparaat.
- Gebruik het apparaat niet met een verlengsnoer.
- Om beschadiging van het netsnoer te voorkomen, moet worden voorkomen dat het wordt afgeknelld, gekrompen of tegen scherpe randen wordt gewreven.
- Raak het apparaat of de stekker niet aan met vochtige of natte handen als de stekker in het stopcontact zit.

# 1 Belangrijke veiligheidsinstructies en milieuriichtlijnen

- Trek niet aan het snoer om het apparaat te ont-koppelen.
- U mag nooit brandbaar materiaal opzuigen en u moet ervoor zorgen dat as van sigaretten vol-doende is afgekoeld voor u het opzuigt.
- U mag geen water of an-dere vloeistoffen opzui-gen.
- Bescherm het apparaat tegen neerslag, vocht en warmtebronnen.
- Gebruik het apparaat niet in of in de buurt van een explosieve of brandbare omgeving en stoffen.
- Verwijder de stekker uit het stopcontact voor de reiniging of het onder-houd.
- Dit product is niet ont-worpen voor commerci-eel gebruik, het is bedoeld voor gebruik thuis en in de volgende toepassingen:
  - In de keuken ruimte voor werknemers van de winkels, kantoren en andere werkomgevin-gen,
  - In boerderijen,
  - door klanten in hotels, motels of andere ac-commodaties;
  - In hostels, of soortgelij-ke omgevingen.
  - Slaapplaatsen en ont-bijtomgevingen
- U mag het apparaat of het netsnoer nooit on-derdompelen in water om deze te reinigen.
- U mag dit apparaat niet demonteren.
- Gebruik uitsluitend origi-nele onderdelen of onder-delen die door de fabrikant worden aanbevolen.
- Om een blokkering van het filter of schade aan de motor te voorkomen, mag u geen cement, pleister of fragmenten van geperst papier stofzuigen.

# 1 Belangrijke veiligheidsinstructies en milieuriichtlijnen

- Gebruik het apparaat enkel met de adapter die wordt geleverd met het apparaat.
- Gebruik het apparaat niet zonder filters want dit kan schade veroorzaken.
- Als u het verpakkingsmateriaal wilt bewaren, moet u het buiten het bereik van kinderen houden.
- Dit apparaat is niet bedoeld voor gebruik door personen, inclusief kinderen, met fysieke, gevoelsmatige en mentale beperkingen of personen met een gebrek aan ervaring of kennis met betrekking tot het gebruik, tenzij zij onder toezicht staan van een persoon verantwoordelijk voor hun veiligheid of dat ze op de hoogte zijn gebracht over de werking van het apparaat.
- Kinderen moeten onder toezicht staan om ervoor te zorgen dat ze niet spelen met het apparaat.
- Om eventuele risico's te vermijden, moet een beschadigde Adapter worden vervangen door de fabrikant, de geautoriseerde vertegenwoordiger van de fabrikant of een gelijkaardig gekwalificeerde technicus.
- Houd uw vingers, haar en losse kleding uit de buurt van bewegende onderdelen of tussenruimten tijdens het stofzuigen.
- Gooi lege batterijen weg in overeenstemming met de lokale wetgeving en voorschriften.
- De batterijen van dit apparaat mogen enkel worden vervangen door gekwalificeerde diensten.
- Gebruik geen combinatie van oude en nieuwe batterijen of van uiteenlopende types.
- U mag de klemmen niet kortsluiten.

# 1 Belangrijke veiligheidsinstructies en milieuriichtlijnen

- Mag uitsluitend worden gebruikt met INR18650 CM 2000mAh batterijen.
- Dit apparaat mag niet worden gebruikt door kinderen en personen met fysieke, gevoelsmatige en mentale beperkingen of door personen met een gebrek aan ervaring en kennis, tenzij zij onder toezicht staan of relevante instructies hebben ontvangen.
- Kinderen moeten onder toezicht staan om ervoor te zorgen dat ze niet spelen met het apparaat.
- Plaats geen gewicht op het apparaat. Zorg ervoor dat kinderen en huisdieren niet op het apparaat klimmen.
- Gebruik het apparaat niet op een hoogte, bv. op een tafel of een stoel.
- Het apparaat mag enkel worden gebruikt met de voeding die wordt meegeleverd.
- Het apparaat mag niet worden gebruikt door personen (inclusief kinderen) met beperkte fysieke, zintuiglijke of mentale mogelijkheden, of door personen met gebrek aan ervaring en kennis, tenzij zij onder toezicht staan of instructies hebben gekregen.
- Dit apparaat mag worden gebruikt door kinderen van 8 jaar en ouder en personen met een verminderde fysiek, gevoelsmatig en mentaal vermogen of een gebrek aan ervaring en kennis als ze onder toezicht staan of instructies krijgen met betrekking tot het veilige gebruik van het apparaat en de betrokken risico's.

# 1 Belangrijke veiligheidsinstructies en milieuriichtlijnen

- Kinderen mogen niet spelen met het apparaat.
- De reiniging en het onderhoud mogen niet worden uitgevoerd door kinderen zonder toezicht..
- Dit apparaat bevat batterijen die enkel mogen worden vervangen door vakmannen.

## 1.2 Naleving met de WEEE-reglementering en afvalverwerking



Dit product is conform met de EU WEEE-richtlijn (2012/19/EU). Dit product draagt een classificatiesymbool voor afval elektrische en elektronische apparatuur (WEEE).

Dit symbool wijst erop dat dit product niet mag worden weggegooid met ander huishoudelijk afval aan het einde van de levensduur. Een gebruikt apparaat moet naar een officieel inzamelpunt worden gebracht voor recycling van elektrische en elektronische apparaten. Neem contact op met uw lokale autoriteiten of detailhandelaar waar het product is gekocht om deze collectiesystemen te vinden. Elk gezin speelt een belangrijke rol in de recuperatie en recycling van oude apparaten. De correcte verwijdering van gebruikte apparatuur helpt potentiële negatieve gevolgen voor het milieu en de volksgezondheid te voorkomen.

## 1.3 Informatie op de verpakking



De verpakking van het apparaat is vervaardigd van recyclebaar materiaal, in overeenstemming met de nationale wetgeving.

Gooi het verpakkingsmateriaal niet weg bij het normale huisvuil of ander afval. Lever het in bij een door de overheid aangewezen inzamelpunt voor verpakkingsmateriaal.

## 1.4 Lege batterijen



Dit symbool van oplaadbare batterijen/batterijen of op de verpakking wijst er op dat de oplaadbare batterij/batterij niet mag worden weggegooid met normaal huishoudelijk afval. Voor bepaalde oplaadbare batterijen/batterijen kan dit symbool worden aangevuld met een chemisch symbool. De symbolen voor kwik (Hg) of lood (Pb) worden weergegeven als de oplaadbare batterijen/batterijen meer dan 0,0005 % kwik of meer dan 0,004 % lood bevatten.

Oplaadbare batterijen/batterijen, inclusief de batterijen die geen zware metalen bevatten, kunnen worden weggegooid met het huishoudelijk afval. U moet verbruikte batterijen als weggoeien in overeenstemming met de lokale milieuwetgeving. Vraag informatie over de lokale voorschriften voor afvalverwerking waar u woont.

# 1 Belangrijke veiligheidsinstructies en milieuriichtlijnen

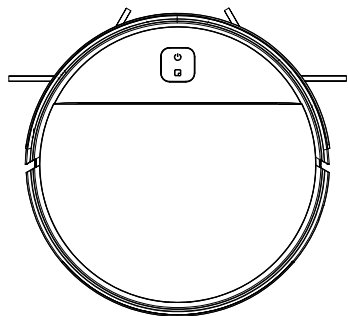
## 1.5 CE-verklaring van overeenstemming

Arçelik A.Ş. verklaart hierbij dat dit apparaat conform is met Richtlijn 2014/53/EU richtlijn. De volledige tekst van de EU conformiteitsverklaring is beschikbaar op de volgende website: [beko.com.tr](http://beko.com.tr)

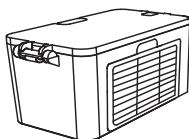
## 1.6 Wat kunt u doen om energie te besparen

- Pas bij gebruik van uw apparaat de snelheidsinstellingen aan op het oppervlak om energie te besparen.
- Normaal gesproken worden lagere snelheden gebruikt bij het reinigen van harde oppervlakken, terwijl hoge snelheden worden gebruikt bij het reinigen van tapijten.

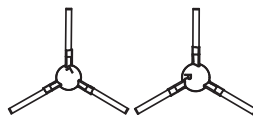
## 2 Inhoud van de doos



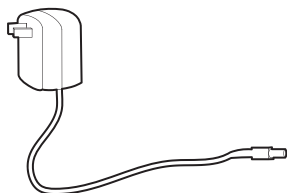
Robotstofzuiger



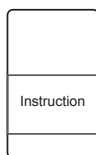
Afvalbak



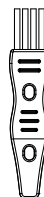
2 zijborstels



1 adapter



Gebruikshandleiding en  
productdocumentatie (2  
stuks)



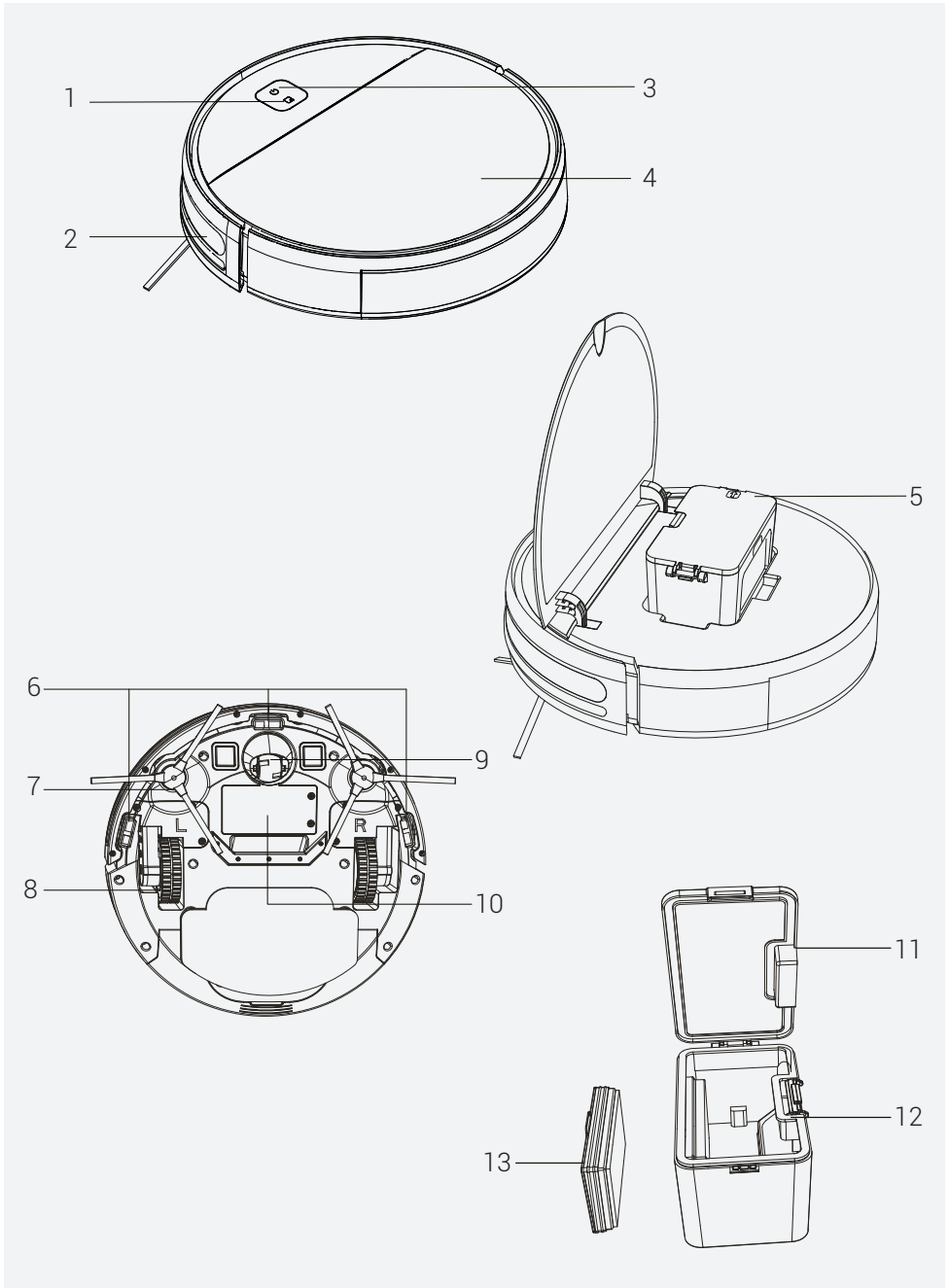
Reinigingsborstel



Afstandsbediening



# 3 Overzicht



## 3 Overzicht

### 3.1 Controles en onderdelen

1. Vlekkenverwijderingsknop
2. Omnidirectionele lens
3. Aan/Uit knop
4. Oppervlakte deksel
5. Stofvak
6. Visuele sensor onderaan
7. Zijborstel
8. Aandrijf wiel
9. Universeel wiel
10. Batterij
11. Stofvak klep
12. Stofvak geleidende veer
13. HEPA-filter

### 3.2 Technische gegevens

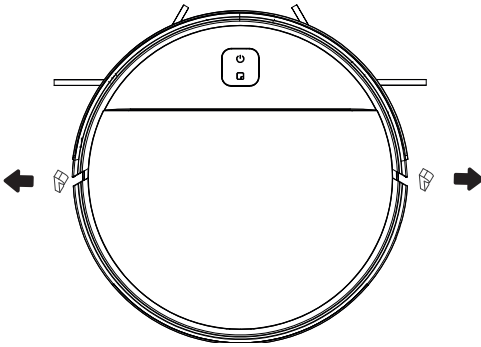
<b>Adapterspanning</b>	100-240V~, 50/60 Hz
<b>Adapteruitgang</b>	19 V 0,6 A
<b>Batterij</b>	Li-ion: 14.4V / 2 Ah
<b>Oplaadtijd:</b>	3-4 uur
<b>Bedrijfstijd</b>	Maximaal 100 minuten (in gedempte stand)
<b>Stofcontainer capaciteit</b>	0,3 L
<b>Bedrijfstijd</b>	<b>Maximum:</b> 80 min. <b>Geruisloos:</b> 100 min.

#### Parameter van externe voeding

<b>Producent</b>	: E-TEK Electronics Manufactory Co., LTD
<b>Model ID</b>	: ZD012A190060EU
<b>Ingangsspanning</b>	: 100-240V~
<b>Ingangsfrequentie</b>	: 50/60Hz
<b>Ingangsstroom</b>	: 0,5A
<b>Uitgangsspanning</b>	: 19,0V DC
<b>Uitgangsstroom</b>	: 0,6 A
<b>Uitgangsvermogen</b>	: 11,4W
<b>Gemiddelde actieve efficiëntie</b>	: 86.37%
<b>Efficiëntie bij lage belasting (10%)</b>	: 85.71%
<b>Nullast stroomverbruik</b>	: 0.074W

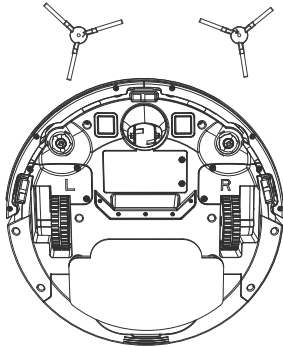
## 4 Installatie

### 1- Verwijder de beschermende sponzen.

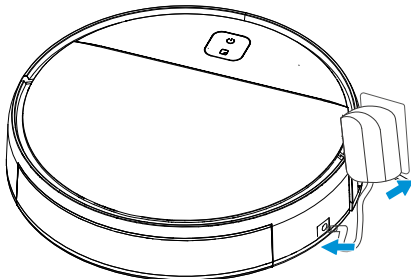


### 2- Installeer de zijborstel

Installatie van de zijborstel: lijn de openingen uit en druk zacht in om de zijborstel aan te brengen op het apparaat.



### 3- Steek de stekker in het stopcontact;



Opladen: Steek de reiniger in de adapter om op te laden (tijdens de oplading knippert het indicatorlampje; aan het einde van de oplading blijft het lampje branden. De oplaadtijd is ca. 3 uur).

## 5 Bediening



Laad het machine op voor het eerste gebruik.

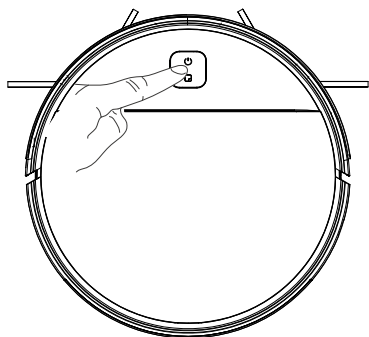
### 5,1 Bediening

#### Productgebruik - De reiniging starten

Dit product heeft twee reinigingsmodi die u kunt selecteren, naargelang de uiteenlopende reinigingsbehoeften. U kunt deze beide reinigingsmodi starten met de stofzuiger.

#### Automatische reiniging

**Instelmethode:** In de uitgeschakelde status houd u de Aan/Uit-knop ingedrukt. Nadat de indicator van het hoofdapparaat is ingeschakeld, wat aangeeft dat het hoofdapparaat is ingeschakeld, drukt u opnieuw op de Aan/Uit-knop.



#### Vlekkenverwijdering

**Toepasselijk scenario:** De reinigingsmodus is van toepassing op de vloeromgeving waar afval is geconcentreerd. het hoofdapparaat reinigt de vloer in een spiraal pad in de gespecificeerde zone en keert terug naar het oorspronkelijke punt na de reiniging.

Instelmethode: Druk op de knop  op de stofzuiger om vlekken te verwijderen.

#### Pauzeren, Ontwaken en Afsluiten

**Pauze:** Wanneer het hoofdapparaat is ingeschakeld, drukt u op de Aan/Uit-knop op het hoofdapparaat om het hoofdapparaat in de wachtstand te plaatsen.

## 5 Bediening

**Ontwaken:** Nadat het hoofdapparaat gedurende meer dan 10 minuten in de wachtstand is geplaatst, schakelt het hoofdapparaat de slaapmodus in (de indicator van het hoofdapparaat is uitgeschakeld). Druk op de Aan/Uit-knop op het hoofdapparaat om het te ontwaken en druk op de Aan/Uit-knop op de afstandsbediening om het hoofdapparaat opnieuw te starten.

**Uitschakelen:** Nadat het hoofdapparaat in de wachtstand is geplaatst, houd u de Aan/Uit-knop op het hoofdapparaat ingedrukt. Als de indicator op het hoofdapparaat is uitgeschakeld, is het product uitgeschakeld.

\* Nadat het hoofdapparaat de bewerking heeft uitgevoerd, is het raadzaam het hoofdapparaat niet uit te schakelen. Houd het hoofdapparaat in de oplaadstatus zodat het beter kan werken tijdens de volgende bewerking.



**WAARSCHUWING:** Als het oplaadniveau te laag is, kan de reiniging niet worden gestart. Laad het apparaat op voor u begint te reinigen.



**WAARSCHUWING:** Voor de reiniging moet u alle kabels opruimen om loskoppelingen te voorkomen door verwarring/trekken aan de kabels en om schade aan meubelen te voorkomen.

### Selectie van het vermogen van de stofzuiger

U kunt het gewenste reinigingsvermogen selecteren via de afstandsbediening.

- Geruisloos
- Maximum



Start/Pause



Suction

## 6 Reiniging en onderhoud

Schakel het apparaat uit en verwijder de stekker uit het stopcontact voor de reiniging.



**WAARSCHUWING:** Gebruik nooit benzine, oplosmiddel, schurende reinigingsmiddelen, metalen voorwerpen of harde borstels om het apparaat te reinigen.

### 6.1 De stofcontainer en filters reinigen



U kunt contact opnemen met onze support desk wanneer uw filter het einde van de verwachte levensduur heeft bereikt, vervormd is of om een bepaalde reden moet worden BE vervangen.



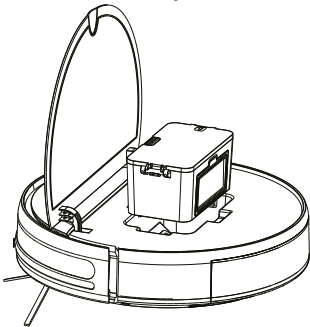
Voor een optimaal resultaat met het EPA-filter moet het worden gereinigd met een borstel na elke reiniging.

Het EPA-filter is een vervangbaar accessoire.

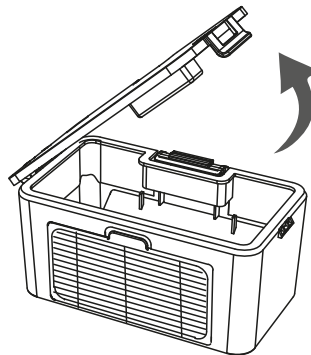
Als u een reiniging hebt uitgevoerd in een ruimte waar constructiestof en zeer kleine stofdeeltjes aanwezig zijn, moet u het filter vervangen om geen prestatie te verliezen.

#### Onderhoud van de onderdelen - Stofvak

1. Druk op de knop op het stofvak om deze te verwijderen.

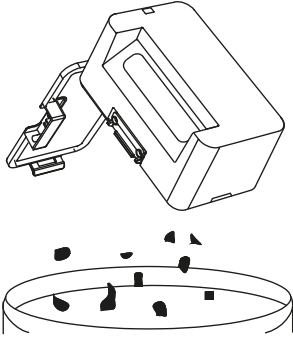


2. Open het deksel aan de zijkant van het stofvak.

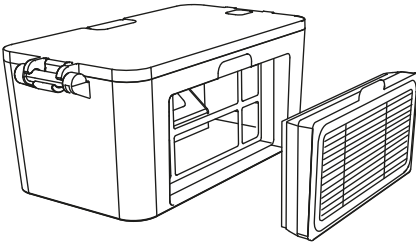


## 6 Reiniging en onderhoud

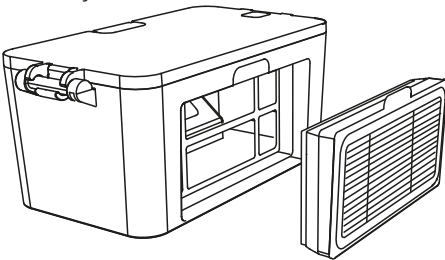
3. Vochtig afval,



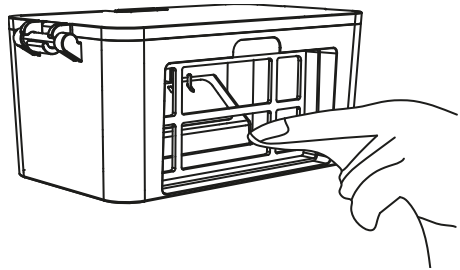
4. Verwijder het HEPA-filter.



5. Tik op het HEPA-filter om stof te verwijderen



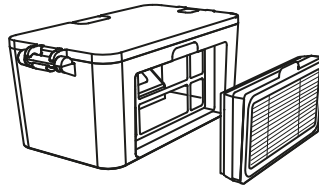
6. Reinig het stofvak met een doek.



7. Droog het stofvak en filteronderdeel om hun nuttige levensduur te garanderen.



Het is raadzaam stof te verwijderen als HEPA wordt gebruikt gedurende 15~30 dagen. De maximale nuttige levensduur van het HEPA-filter is drie maanden.



## 6 Reiniging en onderhoud

8. Breng het HEPA-filter opnieuw aan in het stofvak.



Voor de installatie van het HEPA-filter moet u ervoor zorgen dat het droog is.

U mag het HEPA-filter niet blootstellen aan zonlicht.

9. Sluit het deksel van het stofvak en installeer het stofvak op het hoofdapparaat.

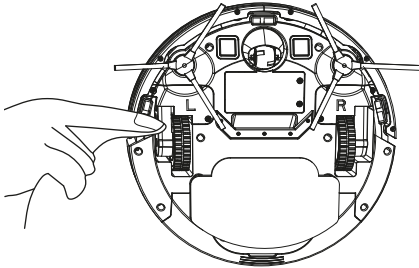
### 6.4 De sensor en het voorwiel reinigen

#### Onderhoud van onderdelen Visuele sensor onderaan, Aandrijf wiel en Universeel wiel

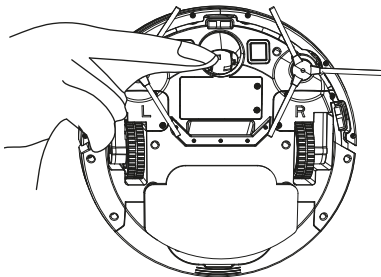


De visuele sensor onderaan en de bumper bevatten gevoelige elektronische onderdelen. Reinig de onderdelen met een droge, zachte doek. Gebruik geen natte doek om te voorkomen dat water kan binnendringen en schade veroorzaken

1. De visuele sensor onderaan reinigen.



2. Het aandrijfwiel en het universele wiel reinigen.



- Als u het product niet gebruikt gedurende een lange periode moet u het product volledig opladen en daarna uitschakelen voor u het product opbergt. Laad het product elke drie maanden op in het geval van een overmatige ontlading van de batterij.
- Als de batterij te snel ontlaaft of niet wordt gebruikt gedurende een lange periode kan het product mogelijk niet opnieuw worden opgeladen. Neem contact op met de dienst na verkoop van het bedrijf voor onderhoud. U mag dit apparaat niet demonteren.



## 7 Probleemoplossing

### Probleemoplossen

Controleer de onderstaande tabel om uw problemen op te lossen.

Spørg tone	Årsag til fejl	Løsning
Et højt bip	Kofanger sidder fast	Tjek, om kofangeren kan vende tilbage normalt.
To høje bip	Robot ophængt	Sæt robotten tilbage til jorden, og tryk på renseknappen igen.
Et lavt bip, et højt bip	Lavt batteri	Oplad robotten.
Et lavt bip To høje bip	Robotten er fanget	Flyt robotten til et barrierefrit sted, og tryk på renseknappen.
To lave bip, et højt bip	Unormal sidebørste	Kontroller, om sidebørsten er viklet af wire, og ryd op i sammenfiltringen.
To lave bip To høje bip	Hjul sidder fast	Kontroller, om hjulet er viklet ind i fremmedlegemer, og rengør det viklede.

# Proszę najpierw przeczytać ten przewodnik!

Drogi kliencie,

Dziękujemy za wybór produktu Beko. Chcemy, abyś osiągnął optymalną wydajność dzięki temu wysokiej jakości produktowi, który został wyprodukowany przy użyciu najnowocześniejszej technologii. Przed użyciem należy dokładnie przeczytać i zrozumieć ten przewodnik oraz dokumentację uzupełniającą oraz zachować go do wykorzystania w przyszłości. Dołącz ten przewodnik do urządzenia, jeśli przekażesz go komuś innemu. Przestrzegaj wszystkich ostrzeżeń i informacji zawartych w tym dokumencie i postępuj zgodnie z instrukcjami.

## Symbole i ich znaczenie

Poniższe symbole są używane w tym przewodniku:



Ważne informacje i zalecenia dotyczące użytkowania urządzenia.



**OSTRZEŻENIE:** Ostrzeżenia dotyczące sytuacji zagrażających bezpieczeństwu, życiu i mieniu.



Klasa ochrony przed porażeniem elektrycznym.



PAPIER Z RECYKLINGU I  
NADAJĄCY SIĘ DO PONOWNEGO  
PRZETWORZENIA

# 1 Ważne instrukcje dotyczące bezpieczeństwa i ochrony środowiska

Ta sekcja zawiera instrukcje bezpieczeństwa, aby zapobiec zagrożeniom, które mogą spowodować obrażenia ciała lub uszkodzenie mienia.

Wszelkie gwarancje są nie będą ważne, jeśli instrukcje nie będą przestrzegane.

## 1.1 Ogólne zasady bezpieczeństwa

- Urządzenie jest zgodne z międzynarodowymi normami bezpieczeństwa.
- Z urządzenia mogą korzystać dzieci w wieku 8 lat i powyżej 8 roku życia, osoby o ograniczonej sprawności fizycznej, sensorycznej lub umysłowej, bądź o niedostatecznym doświadczeniu i wiedzy jedynie pod nadzorem lub po przeszkoleniu w zakresie bezpiecznej obsługi urządzenia i po poinformowaniu o istniejących zagrożeniach. Dzieciom nie wolno używać urzą-

dzenia do zabawy. Czyszczenie i konserwacja nie powinny być wykonywane przez dzieci bez nadzoru.

- Nie używaj urządzenia, jeśli kabel zasilania lub wtyczka są uszkodzone. Skontaktuj się z autoryzowanym serwisem.
- Urządzenie i jego kabel należy przechowywać w miejscu niedostępnym dla dzieci poniżej 8 roku życia.
- Nie należy zasilać urządzenia za pomocą gniazda wielofunkcyjnego.
- Zasilanie sieciowe powinno być zgodne z informacjami podanymi na tabliczce znamionowej urządzenia.
- Z urządzeniem nie należy używać przedłużaczy.
- Aby zapobiec uszkodzeniu przewodu zasilającego, nie należy go przyciskać, zaciskać ani ocierać o ostre krawędzie.

## 1 Ważne instrukcje dotyczące bezpieczeństwa i ochrony środowiska

- Nie wolno dotykać urządzenia i jego wtyczki mokrymi ani wilgotnymi dłońmi, jeśli jest ono podłączone do zasilania.
- Nie należy wyjmować wtyczki z gniazdka, ciągnąc za przewód zasilający.
- Nie odkurzać materiałów łatwopalnych. Należy upewnić się, że popiół z papierosów ostygł przed odkurzaniem.
- Nie odkurzać wody i innych cieczy.
- Chronić urządzenie przed opadami atmosferycznymi, wilgocią i źródłami ciepła.
- Urządzenia nie należy używać w otoczeniu lub w pobliżu materiałów wybuchowych lub łatwopalnych.
- Przed przystąpieniem do czyszczenia i konserwacji urządzenia należy odłączyć je od zasilania.
- Ten produkt nie jest przeznaczony do użytku komercyjnego, jest przeznaczony do użytku domowego i do następujących zastosowań:
  - w kuchniach pracowników sklepów, biur i innych środowisk pracy,
  - w gospodarstwach rolnych;
  - dla klientów w hotelach, motelach lub innych miejscach;
  - w hostelach i podobnych miejscach,
  - w noclegowniach i miejscach serwujących śniadania
- Podczas czyszczenia nie wolno zanurzać urządzenia ani przewodu zasilającego w wodzie.
- Nie demontuj urządzenia.
- Należy stosować wyłącznie oryginalne lub zalecane przez producenta części zamienne.

## 1 Ważne instrukcje dotyczące bezpieczeństwa i ochrony środowiska

- Aby zapobiec zatkaniu filtra lub uszkodzeniu silnika, nie należy odkurzać cementu, tynku ani fragmentów prasowanego papieru.
- Urządzenia należy używać wyłącznie z dołączonym zasilaczem.
- Nie używać urządzenia bez filtrów. Może to spowodować jego uszkodzenie.
- Opakowanie urządzenia należy przechowywać poza zasięgiem dzieci.
- Niniejsze urządzenie nie jest przeznaczone dla osób, w tym dzieci, niepełnosprawnych fizycznie, zmysłowo lub umysłowo lub tych, które nie posiadają odpowiedniego doświadczenia i wiedzy na temat jego użytkowania, chyba że znajdują się pod nadzorem osoby odpowiedzialnej za bezpieczeństwo urządzenia lub zostały przeszkolone.
- Nie wolno dopuścić, by dzieci bawiły się urządzeniem.
- Aby uniknąć ryzyka obrażeń, uszkodzony zasilacz powinien zostać wymieniony przez producenta, autoryzowanego przedstawiciela lub wykwalifikowanego technika.
- Trzymaj palce, włosy i luźne części ubrania z dala od otworów oraz ruchomych części urządzenia.
- Zużyte akumulatory należy utylizować zgodnie z lokalnymi przepisami i regulacjami.
- Akumulatory urządzenia mogą być wymienione tylko przez autoryzowany serwis.
- Nie należy używać akumulatorów różnych typów ani starych i nowych akumulatorów razem.
- Nie wolno zwierać zacisków zasilania.

## 1 Ważne instrukcje dotyczące bezpieczeństwa i ochrony środowiska

- Powinno być używane tylko z akumulatorami INR18650 CM 2000mAh.
- Niniejsze urządzenie nie jest przeznaczone dla dzieci i osób niepełnosprawnych fizycznie, zmysłowo lub umysłowo lub tych, które nie posiadają odpowiedniego doświadczenia i wiedzy na temat jego użytkowania, chyba że znajdują się pod nadzorem lub zostały przeszkolone.
- Nie wolno dopuścić, by dzieci bawiły się urządzeniem.
- Nie ustawiaj ciężkich przedmiotów na urządzeniu. Upewnij się, że dzieci i zwierzęta domowe nie wejdą na urządzenie.
- Nie włączaj urządzenia na wysokich podstawach, takich jak stół lub krzesło.
- Urządzenie może być używane tylko z dostarczonym sprzętem.
- Urządzenie nie może być używane przez osoby (w tym dzieci) o ograniczonych zdolnościach fizycznych, sensorycznych lub umysłowych oraz nieposiadające doświadczenia i wiedzy, chyba że są one nadzorowane lub otrzymają instrukcję.
- To urządzenie może być obsługiwane przez dzieci w wieku 8 lat i starsze, osoby niepełnosprawne fizycznie, psychicznie lub sensorycznie, a także osoby bez doświadczenia lub wiedzy w zakresie obsługi urządzenia, o ile znajdują się one pod nadzorem lub zostały szczegółowo poinstruowane o bezpiecznym korzystaniu z urządzenia i potencjalnych zagrożeniach.
- Dzieci należy nadzorować, aby nie bawiły się urządzeniem.

# 1 Ważne instrukcje dotyczące bezpieczeństwa i ochrony środowiska

- Dzieci bez nadzoru nie mogą czyścić ani konserwować tego urządzenia.
- To urządzenie zawiera akumulatory, które może wymieniać jedynie odpowiednio wykształcona osoba.

## 1.2 Zgodność z Dyrektywą WEEE i utylizacją odpadów



Ten produkt jest zgodny z dyrektywą WEEE EU (2012/19/EU). Produkt nosi symbol klasyfikacyjny dla zużytego sprzętu elektrycznego i elektronicznego (WEEE).

Ten symbol wskazuje, że po zakończeniu okresu użytkowania tego produktu nie należy go wyrzucać razem z innymi odpadami domowymi. Zużyte urządzenie należy oddać do specjalnego punktu zbiórki zużytego sprzętu elektrycznego i elektronicznego w celu utylizacji. Aby uzyskać informacje o punktach zbiórki w swojej okolicy należy skontaktować się z lokalnymi władzami lub punktem sprzedaży tego produktu. Gospodarstwo domowe spełnia ważną rolę w przyczynianiu się do ponownego użycia i odzysku zużytego sprzętu. Odpowiednie postępowanie ze zużytym sprzętem zapobiega potencjalnym negatywnym konsekwencjom dla środowiska naturalnego i ludzkiego zdrowia.

## 1.3 Opakowanie urządzenia



Opakowanie urządzenia jest wykonane z materiałów nadających się do recyklingu zgodnie z przepisami krajowymi.

Nie należy wyrzucać odpadów opakowaniowych wraz z odpadami pochodzącymi z gospodarstw domowych lub innymi odpadami. Należy oddawać je do punktów zbiórki opakowań wyznaczonych przez władze lokalne.

## 1.4 Zużyte akumulatory



Ten symbol na akumulatorach/bateriach lub na opakowaniu oznacza, że akumulator/bateria nie może być wyrzucana razem ze zwykłymi śmieciami z gospodarstwa domowego. W przypadku niektórych akumulatorów/baterii, ten symbol może być uzupełniony o symbol chemiczny. Jeżeli akumulatory zawierają powyżej 0,0005% rtęci lub powyżej 0,004% ołowiu, wówczas dodatkowo umieszczane są symbole Hg dla rtęci i Pb dla ołowiu.

Akumulator/baterie, włącznie z tymi, które nie posiadają w swym składzie metali ciężkich, nie mogą być wyrzucane razem z odpadami domowymi. Zawsze utylizuj zużyte baterie zgodnie z lokalnymi przepisami dotyczącymi ochrony środowiska. Zapytaj o obowiązujące przepisy dotyczące utylizacji w miejscu swojego zamieszkania.

# 1 Ważne instrukcje dotyczące bezpieczeństwa i ochrony środowiska

## 1.5 Deklaracja zgodności CE

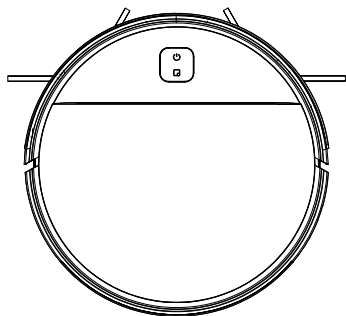
Jako Arcelik A.Ş. deklarujemy, że ten produkt i/lub te produkty są zgodne z dyrektywą 2014/53/EU. Pełny tekst deklaracji zgodności UE jest dostępny pod następującym adresem internetowym: [beko.com.tr](http://beko.com.tr)

## 1.6. Co robić, aby zaoszczędzić energię.

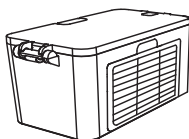
- Podczas korzystania z urządzenia dostosuj ustawienia prędkości do powierzchni, aby oszczędzać energię.
- Zwykle niższe prędkości są używane do odkurzania twardych powierzchni podczas gdy wysokie do odkurzania dywanów.



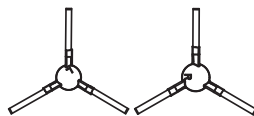
## 2 Zawartość pudełka



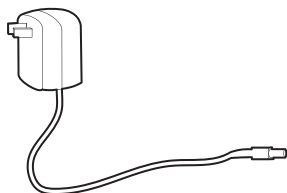
Robot odkurzający



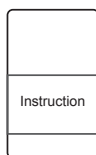
Pojemnik  
na kurz



2 szczotki boczne



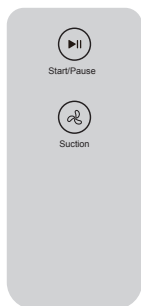
1 zasilacz



Podręcznik użytkownika  
i dokumentacja produk-  
tu (2 szt.)

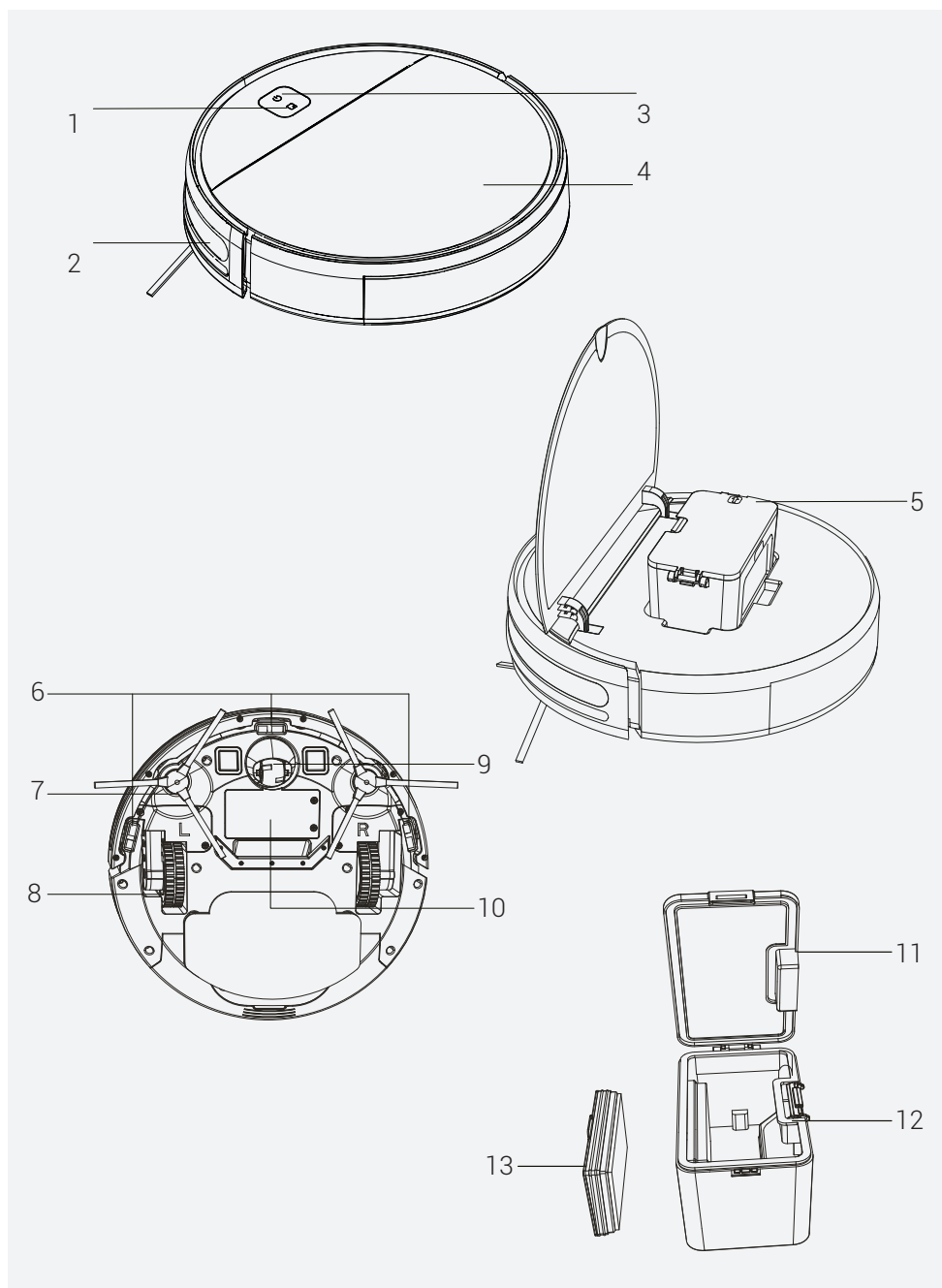


Szczoteczka do  
czyszczenia



Pilot

### 3 Omówienie



## 3 Omówienie

### 3.1 Elementy sterujące i komponenty

1. Przycisk czyszczenia punktowego
2. Soczewka wielokierunkowa
3. Przycisk zasilania
4. Osłona
5. Pojemnik na kurz
6. Dolny czujnik optyczny
7. Szczotka boczna
8. Koło napędowe
9. Koło uniwersalne
10. Akumulator
11. Klapka pojemnika na kurz
12. Sprężyna przewodząca pojemnika na kurz
13. Filtr HEPA

### 3.2 Dane techniczne

<b>Napięcie zasilacza</b>	100-240 V~, 50/ 60 Hz
<b>Parametry wyjściowe zasilacza</b>	19 V 0,6 A
<b>Akumulator</b>	Litowo-jonowy: 14,4 V/2 Ah
<b>Czas ładowania:</b>	3-4 godziny
<b>Czas pracy</b>	Do 100 minut (w pozycji wyciszenia)
<b>Pojemność pojemnika na kurz</b>	0,3 L
<b>Czas pracy</b>	<b>Maksymalnie:</b> 80 min. <b>Cicha praca:</b> 100 min.

## 3 Omówienie

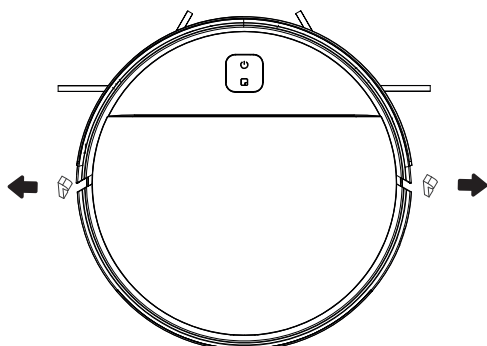
---

### Parametr zewnętrznego źródła zasilania

<b>Producent</b>	: E-TEK Electronics Manufactory Co., LTD
<b>Identyfikator modelu</b>	: ZD012A1900G0EU
<b>Napięcie wejściowe</b>	: 100-240V~
<b>Częstotliwość wejściowa</b>	: 50/60Hz
<b>Prąd wejściowy</b>	: 0,5A
<b>Napięcie wyjściowe</b>	: 19,0V DC
<b>Prąd wyjściowy</b>	: 0,6 A
<b>Moc wyjściowa</b>	: 11,4W
<b>Średnia sprawność podczas pracy</b>	: 86.37%
<b>Wydajność przy niskim obciążeniu (10%)</b>	: 85.71%
<b>Pobór mocy bez obciążenia</b>	: 0.074W

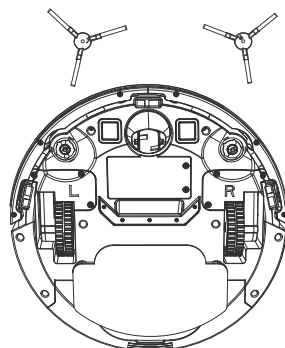
## 4 Instalacja

### 1- Usuń gąbki ochronne.

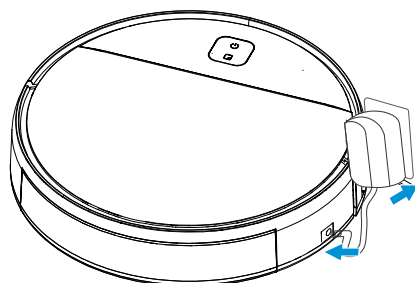


### 2- Zamontuj szczotkę boczną

Montaż szczotki bocznej: wyrównaj otwory i delikatnie naciśnij, aby zamocować szczotkę boczną na urządzeniu.



### 3- Podłącz zasilanie;



Ładowanie: Podłącz odkurzacza do zasilacza, aby naładować (podczas ładowania lampka kontrolna „od-dycha”; po zakończeniu ładowania lampka pozostaje włączona. Czas ładowania to ok. 3 godziny).

## 5 Obsługa



Naładuj urządzenie przed pierwszym użyciem.

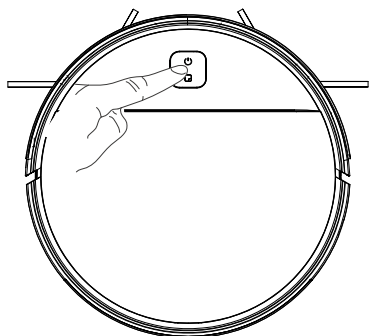
### 5.1 Obsługa

#### Zastosowanie produktu - rozpoczęcie odkurzania

Produkt ten posiada dwa tryby czyszczenia do wyboru w zależności od różnych potrzeb czyszczenia. Możesz uruchomić te dwa tryby czyszczenia z odkurzacza.

#### Odkurzanie automatyczne

**Sposób ustawiania:** W stanie wyłączenia zasilania naciśnij i przytrzymaj przycisk zasilania. Po zapaleniu się wskaźnika jednostki głównej, wskazującego, że jednostka główna jest włączona, ponownie naciśnij przycisk zasilania.



#### Czyszczenie punktowe

**Stosowany scenariusz:** Tryb odkurzania ma zastosowanie w miejscu, w którym gromadzą się śmieci. Jednostka główna odkurza podłogę spiralną ścieżką w określonym obszarze i po oczyszczeniu wraca do pierwotnego punktu.

Sposób ustawiania: Naciśnij przycisk  na odkurzaczu, aby rozpocząć czyszczenie punktowe.

#### Pauza, budzenie i wyłączenie

**Pauza:** Gdy jednostka główna pracuje, naciśnij jej przycisk zasilania, aby ją spauzować.

**Budzenie:** Po zawieszeniu urządzenia głównego na dłużej niż 10 minut, urządzenie główne aktywuje tryb uśpienia (wskaźnik urządzenia głównego jest wyłączony). Naciśnij przycisk zasilania na jednostce głównej, aby ją wybudzić i naciśnij przycisk

## 5 Obsługa

zasilania na pilocie, aby ponownie uruchomić jednostkę główną.

**Wyłączenie:** Po spauzowaniu jednostki głównej, naciśnij i przytrzymaj jej przycisk zasilania. Jeśli wskaźnik jednostki głównej nie świeci się, urządzenie jest wyłączone.

\* Po zakończeniu działania jednostki głównej nie zaleca się wyłączenia jednostki głównej. Utrzymuj jednostkę główną w stanie naładowania, aby mogła lepiej działać podczas kolejnej operacji.



**OSTRZEŻENIE:** Jeśli poziom naładowania jest zbyt niski, nie można rozpocząć odkurzania. Proszę naładować urządzenie przed rozpoczęciem odkurzania.



**OSTRZEŻENIE:** Przed odkurzaniem należy posprzątać wszystkie kable, aby zapobiec rozłączeniu z powodu splątania/wyciągnięcia kabli oraz aby zapobiec uszkodzeniu mebli.

### Wybór mocy podciśnienia

Możesz wybrać żądaną moc czyszczenia za pomocą pilota.

- Cichy
- Maksimum



Start/Pause



Suction

## 6 Czyszczenie i konserwacja

Przed czyszczeniem urządzenia wyłącz je i wyciągnij wtyczkę z gniazdka.



**OSTRZEŻENIE:** Do czyszczenia urządzenia nie wolno używać benzyny, rozpuszczalników, szorstkich środków czyszczących, przedmiotów metalowych ani twardych szczotek.

### 6.1 Czyszczenie pojemnika na kurz i filtrów



Możesz zadzwonić do naszego centrum obsługi klienta, aby zamówić nowy filtr, gdy Twój osiągnie kres przydatności, jest zdeformowany lub wymaga wymiany z jakiegokolwiek powodu.



Aby osiągnąć maksymalną wydajność z filtrem EPA, należy go czyścić szczoteczką po każdym odkurzaniu.

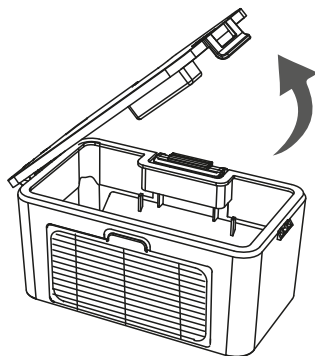
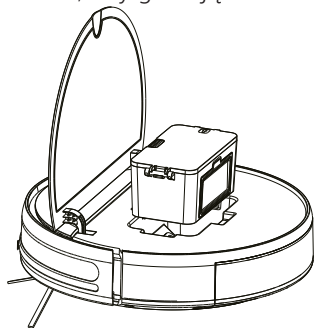
Filtr EPA jest wymienny.

Jeśli czyszczenie zostało przeprowadzone w miejscu, w którym występuje pył budowlany i pył o bardzo drobnych cząsteczkach, należy wymienić filtr na nowy, aby nie doszło do utraty wydajności.

#### Konserwacja części - pojemnik na kurz

1. Naciśnij przycisk na pojemniku na kurz, aby go zdjąć.

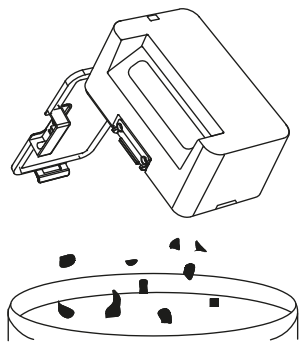
2. Otwórz boczną pokrywę pojemnika na kurz.



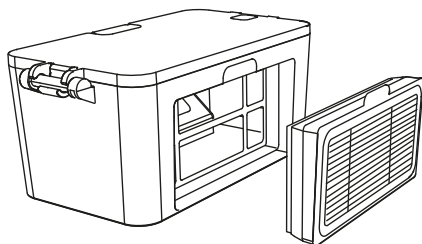


## 6 Czyszczenie i konserwacja

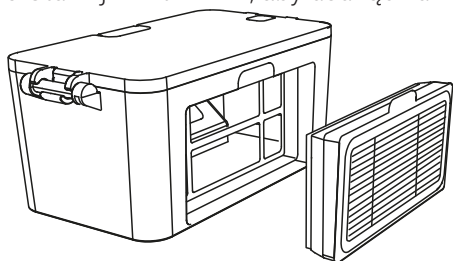
3. Wyrzucić śmieci.



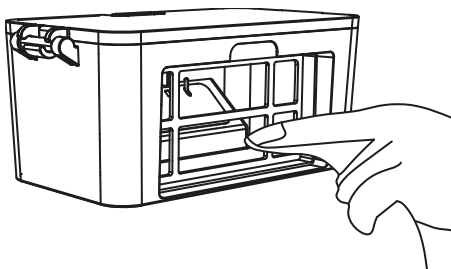
4. Wyjmij filtr HEPA.



5. Stuknij w filtr HEPA, aby usunąć kurz



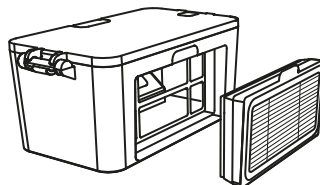
6. Wyczyść pojemnik na kurz ściereczką.



7. Osusz pojemnik na kurz i element filtrujący, aby zagwarantować ich żywotność.



Zaleca się usuwanie kurzu, jeśli filtr HEPA jest używany przez 15~30 dni. Maksymalny okres użytkowania filtra HEPA wynosi trzy miesiące.



## 6 Czyszczenie i konserwacja

8. Włóż filtr HEPA z powrotem do pojemnika na kurz.



Przed zainstalowaniem filtra HEPA upewnij się, że filtr HEPA jest suchy. Nie wystawiaj filtra HEPA na działanie promieni słonecznych.

9. Zamknij pokrywę pojemnika na kurz i zainstaluj pojemnik na kurz na urządzeniu głównym.

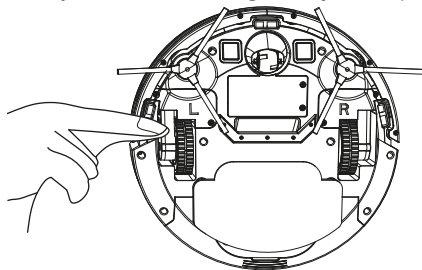
### 6.4 Czyszczenie czujników i koła przedniego

#### Konserwacja części Dolny czujnik optyczny, Koło napędowe i Koło uniwersalne

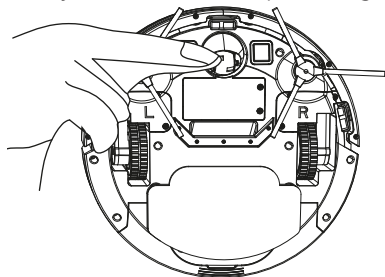


Dolny czujnik optyczny i zderzak zawierają wrażliwe elementy elektroniczne. Do czyszczenia części używaj suchej ściereczki. Nie należy używać mokrej ściereczki, ponieważ woda może dostać się do części i spowodować ich uszkodzenie.

1. Czyszczenie dolnego czujnika optycznego.



2. Czyszczenie koła napędowego i koła uniwersalnego



- Jeśli nie używasz urządzenia przez dłuższy czas, przed przechowywaniem naładuj go do pełna, a następnie wyłącz zasilanie. Ładuj urządzenie co trzy miesiące w przypadku nadmiernego rozładowania akumulatora
- Jeśli akumulator jest nadmiernie rozładowany lub nie jest używany przez dłuższy czas, urządzenie może nie nadawać się do ponownego naładowania. W sprawie konserwacji należy skontaktować się z personelem serwisu posprzedażowego firmy. Nie demontuj urządzenia.

## 7 Rozwiązywanie problemów

### Rozwiązywanie problemów

Zapoznaj się z poniższą tabelą, aby rozwiązać problemy.

<b>Sygnal zachęty</b>	<b>Przyczyna awarii</b>	<b>Rozwiązanie</b>
Jeden wysoki dźwięk	Zablokowany zderzak	Sprawdź, czy zderzak może się odbić normalnie.
Dwa wysokie dźwięki	Robot zawieszony	Położ robotą z powrotem na ziemi i ponownie naciśnij przycisk czyszczenia.
Jeden niski sygnał, jeden wysoki sygnał	Niski poziom baterii	Naładuj robotą.
Jeden niski sygnał dźwiękowy, dwa wysokie sygnały dźwiękowe	Robot jest uwięziony	Przenieś robotą w miejsce wolne od barier i naciśnij przycisk czyszczenia.
Dwa niskie sygnały dźwiękowe, Jeden wysoki sygnał dźwiękowy	Nienormalna szczotka boczna	Sprawdź, czy szczotka boczna nie jest nawinięta drutem i usuń splątanie.
Dwa niskie sygnały dźwiękowe, dwa wysokie sygnały dźwiękowe	Zablokowane koło	Sprawdź, czy koło nie jest splątane obcymi przedmiotami i usuń splątanie.

Droży Klienci,

Dziękujemy za zakup naszych produktów. Jesteśmy przekonani, że nasze urządzenia będą służyć przez lata. Każdy produkt firmy Beko jest objęty 2-letnim okresem gwarancji.

## **Warunki gwarancji Beko S.A. (małe urządzenia AGD)**

BEKO spółka akcyjna z siedzibą w Warszawie (02-819), przy ulicy Puławskiej 366, wpisana do rejestru przedsiębiorców prowadzonego przez Sąd Rejonowy dla m.st. Warszawy w Warszawie, XIII Wydział Gospodarczy Krajowego Rejestru Sądowego, pod numerem: 0000078147 (dalej: „BEKO”) udziela gwarancji jakości (dalej: „Gwarancja”) na wprowadzone przez BEKO do obrotu na terenie Polski produkty marki BEKO (dalej: „Urządzenia”) osobom, które nabyły te produkty („Użytkownik”) na następujących warunkach:

### **I. ZAKRES OCHRONY.**

BEKO gwarantuje, że Urządzenie zakupione przez Użytkownika jest wolne od wad produkcyjnych lub materiałowych, powstałych z przyczyn tkwiących w tym Urządzeniu (dalej: „Wada”), które ujawnią się w ciągu terminu określonego w części II. niniejszych Warunków Gwarancji (dalej: „Okres Gwarancyjny”).

W razie ujawnienia się Wady Produktu w trakcie Okresu Gwarancyjnego, zostanie ona usunięta na koszt BEKO w sposób uzależniony od właściwości wady, na zasadach i w zakresie określonym w niniejszych Warunkach Gwarancji.

BEKO zobowiązuje się do usunięcia Wady poprzez dokonanie nieodpłatnej naprawy lub wymiany Urządzenia, bądź też reklamacja zgłoszona na podstawie niniejszych Warunków Gwarancji zostanie rozpatrzona w inny sposób uzgodniony przez BEKO i Użytkownika.

Udzielona gwarancja jest ważna na terytorium Rzeczypospolitej Polskiej.

### **II. CZAS TRWANIA GWARANCJI.**

Okres Gwarancyjny wynosi 24 miesiące licząc od daty zakupu Urządzenia przez pierwszego Użytkownika.

### **III. PROCEDURA ZGŁOSZENIA REKLAMACYJNEGO.**

Wady Urządzenia ujawnione w Okresie Gwarancyjnym będą usuwane pod warunkiem przedstawienia przez Użytkownika dowodu zakupu tego Urządzenia zawierającego oznaczenia niezbędne do jego identyfikacji (model, datę zakupu).

Uprawnienia wynikające z niniejszych Warunków Gwarancji mogą być zrealizowane przez Użytkownika wyłącznie w Autoryzowanych Punktach Serwisowych BEKO (dalej: „Serwis”) po uprzednim dokonaniu zgłoszenia na Infolinii BEKO pod numerem telefonu: 22 250 14 14. Urządzenie powinno być odpowiednio zapakowane i zabezpieczone przez Użytkownika na czas transportu do punktu serwisowego Beko.

Wady Urządzenia będą usunięte w terminie 14 dni od daty zgłoszenia Wady na Infolinii BEKO.

Jeżeli część zamienna wymieniana w ramach uprawnień wynikających z niniejszych Warunków Gwarancji Urządzenia jest sprowadzana z zagranicy, termin naprawy, o którym mowa w punkcie 5 powyżej, może ulec wydłużeniu jednak, nie więcej niż do 30 dni

licząc odpowiednio od daty zgłoszenia Wady na Infolinii BEKO. Informacje o spodziewanych terminach napraw dostępne są na Infolinii BEKO pod numerem 22 250 14 14. Po usunięciu Wady, Urządzenie zostanie dostarczone Użytkownikowi na koszt BEKO.

#### **IV. WYŁĄCZENIA.**

Warunkiem skorzystania z niniejszych Warunków Gwarancji jest:

- użytkowanie Urządzenia zgodnie z Instrukcją Obsługi dołączoną do tego Urządzenia i jego przeznaczeniem, jak również odpowiednie czyszczenie i konserwacje Urządzenia;
- użytkowanie w warunkach indywidualnego gospodarstwa domowego. Urządzenie nie jest używane do celów prowadzenia działalności gospodarczej lub w zastosowaniach eksploatacji masowej, w szczególności w gastronomicznej działalności hoteli, restauracji i innych obiektów turystyczno-rekreacyjnych lub zbiorowego żywienia. Stosowanie osprzętu zalecanego przez producenta; brak ingerencji w Urządzenie przez osoby do tego nieupoważnione; brak ingerencji w tabliczkę znamionową z numerem seryjnym Urządzenia.

Udzielona przez Beko Gwarancja nie obejmuje:

- wad powstałych z przyczyn innych niż tkwiące w Urządzeniu;
- normalnego zużycia elementów eksploatacyjnych tj. akumulatory, baterie, noże, filtry, żarówki, szczotki, itp.;
- czynności przewidzianych w Instrukcji Obsługi, do wykonania których zobowiązany jest Użytkownik Urządzenia we własnym zakresie i na swój koszt, w tym: instruktażu dotyczącego obsługi Urządzenia, instalacji oraz regulacji urządzenia.
- usterek powstałych w wyniku nieprawidłowego lub niewłaściwego użytkowania, niedbalstwa, przypadkowego uszkodzenia Urządzenia, nieodpowiedniego napięcia prądu lub dokonania jakichkolwiek zmian, które mają wpływ na niewłaściwe działanie Urządzenia, i które naprawiane były przez osoby nieupoważnione, używania instalacji niezgodnych z odpowiednimi Polskimi Normami i innych niż wymienione w Instrukcji Obsługi Urządzenia;

uszkodzeń mechanicznych, termicznych, chemicznych, korozji, innych uszkodzeń spowodowanych działaniem lub zaniedbaniem Użytkownika lub powstałych na skutek działania sił zewnętrznych (do których zalicza się w szczególności wyładowania atmosferyczne, skoki napięcia, wszystkiego rodzaju awarie domowej instalacji wodno-kanalizacyjnej, itp.), a także powstałych na skutek przedostania się zanieczyszczeń lub ciał obcych do Urządzenia, zakamienienia (proces odkamieniania musi być przeprowadzany zgodnie z instrukcją obsługi z użyciem odpowiednich środków czyszczących) elementów ze szkła, plastiku oraz porcelany; odbarwień Urządzenia lub poszczególnych jego części;

- usterek powstałych na skutek przechowywania i użytkowania Urządzenia w warunkach, które są niezgodne z normalnymi warunkami domowymi określonymi wymaganiami powszechnie obowiązujących przepisów prawa i odpowiednich Polskich Norm;

#### **V. POZOSTAŁE POSTANOWIENIA.**

Niniejsze warunki gwarancji mają zastosowanie do Urządzeń zakupionych od dnia 01.03.2019 r. Gwarant oświadcza, że niniejsza Gwarancja jest udzielana Użytkownikowi dodatkowo i nie wyłącza, nie ogranicza ani nie zawiesza uprawnień Użytkownika wynikających z przepisów o rękojmi za wady rzeczy sprzedanej na podstawie Kodeksu cywilnego.

# Vă rugăm citiți mai întâi acest ghid!

Stimate client,

Vă mulțumim că ați ales un produs Beko. Dorim să obțineți eficiența optimă de la acest produs de înaltă calitate fabricat cu tehnologie de ultimă generație. Vă rugăm să citiți și să înțelegeți integral acest ghid și documentația suplimentară înainte de utilizare și să îl păstrați ca referință. Includeți acest ghid împreună cu unitatea dacă o predați altcuiva. Respectați toate avertismentele și informațiile din acest document și urmați instrucțiunile.

## Simboluri și semnificațiile lor

Următoarele simboluri sunt utilizate pe parcursul acestui ghid:



Informații importante și recomandări utile privind utilizarea aparatului.



**AVERTIZARE:** Avertizări despre situații periculoase privind siguranța vieții și bunurilor.



Clasa de protecție împotriva șocurilor electrice.



HĂRTIE RECICLATĂ ȘI  
RECICLABILĂ

## 1 Instrucțiuni importante referitoare la siguranță și mediul înconjurător

Această secțiune conține instrucțiuni de siguranță pentru prevenirea pericolelor care pot cauza vătămări corporale sau daune materiale.

Orice garanție este nulă dacă aceste instrucțiuni nu sunt respectate.

### 1.1 Siguranță generală

- Acest aparat este conform cu standardele internaționale de siguranță.
- Acest aparat poate fi utilizat de copiii cu vârsta peste 8 ani, de persoane cu probleme fizice, senzoriale sau psihice ori de persoane fără experiență sau cunoștințe; atâta timp cât se asigură controlul sau le sunt furnizate informații privind utilizarea în siguranță a dispozitivului cât și despre potențialele pericole. Copiii nu trebuie să se joace cu aparatul. Curățarea și operațiunile de întreținere nu trebuie realizate de copii nesupravegheați.
- Nu utilizați aparatul dacă cablul de alimentare sau aparatul este deteriorat. Contactați unitatea autorizată de service.
- Păstrați aparatul și cablul acestuia ferit de accesul copiilor cu vârsta sub 8 ani.
- Nu alimentați dispozitivul de la o priză multiplă.
- Sursa dumneavoastră de alimentare trebuie să fie conformă cu informațiile specificate pe eticheta de tip de pe aparat.
- Nu utilizați aparatul cu un prelungitor.
- Pentru a preveni deteriorarea cablului de alimentare, evitați prinderea, îndoirea sau frecarea acestuia de margini ascuțite.
- Dacă aveți mâinile umede sau ude, nu atingeți ștecherul aparatului când este conectat la priză.
- Nu deconectați aparatul trăgând de cablu.

## 1 Instrucțiuni importante referitoare la siguranță și mediul înconjurător

- Nu aspirați materiale inflamabile și asigurați-vă că scrumul de țigară este stins înainte de a-l curăța.
- Nu aspirați apă sau alte lichide.
- Protejați aparatul de precipitații, umiditate și surse de căldură.
- Nu utilizați aparatul în medii și substanțe explozive sau inflamabile sau în apropierea acestora.
- Înainte de curățare și întreținere, scoateți aparatul din priză.
- Acest produs nu este destinat utilizării comerciale, este destinat utilizării la domiciliu și în aplicații după cum urmează:
  - în bucătăriile pentru personalul magazinelor, birouri și în alte medii de lucru,
  - în ferme,
  - de către clienții în hoteluri, moteluri sau alte unități de cazare;
- în hosteluri sau alte medii similare.
- în locuri de dormit și unde se servește micul dejun
- Pentru curățare, nu introduceți aparatul sau cablul acestuia în apă.
- Nu dezasamblați aparatul.
- Utilizați doar componente originale sau componente recomandate de către producător.
- Pentru a preveni obturarea filtrului sau deteriorarea motorului, nu aspirați ciment, tencuială sau hârtie compactată.
- Utilizați aparatul numai cu adaptorul cu care a fost furnizat.
- Nu utilizați aparatul fără filtre deoarece poate fi deteriorat.
- Dacă păstrați materialele de ambalare, depozitați-le în locuri inaccesibile copiilor.



## 1 Instrucțiuni importante referitoare la siguranță și mediul înconjurător

- Acest aparat nu este destinat utilizării de către persoane, inclusiv copii, cu dizabilități fizice, senzoriale și mentale sau de către persoane fără experiență și cunoștințe adecvate despre utilizarea acestuia, cu excepția cazului în care sunt supravegheate de persoane responsabile pentru siguranța lor sau persoanele au fost informate despre modul de funcționare a aparatului.
- Copiii vor fi supravegheați pentru a preveni joaca cu aparatul.
- Pentru a evita orice risc de pericol, adaptorul deteriorat ar trebui înlocuit de către producător, reprezentantul autorizat al producătorului sau de un tehnician calificat similar.
- În timp ce aspirați, feriți degetele, părul și hainele largi de componentele în mișcare sau de degajări.
- Vă rugăm să eliminați bateriile în conformitate cu reglementările și legislația locală.
- Bateriile acestui aparat pot fi înlocuite numai la o unitate autorizată de service.
- Nu folosiți tipuri diferite de baterii sau combinații de baterii vechi și noi.
- Nu scurtcircuitați bornele de alimentare.
- Se utilizează numai cu baterii INR18650 CM 2000mAh.
- Acest aparat nu trebuie utilizat de către copii și persoane cu capacitate fizică sau senzorială sau capacitate cognitivă limitată, sau de persoane fără experiență și cunoștințe, decât dacă sunt supravegheate sau au primit instrucțiuni relevante.
- Copiii vor fi supravegheați pentru a preveni joaca cu aparatul.

## 1 Instrucțiuni importante referitoare la siguranță și mediul înconjurător

- Nu așezați obiecte pe aparat. Asigurați-vă că copiii și animalele domestice nu se urcă pe aparat.
- Nu utilizați aparatul pe suprafețe la înălțime precum masă sau scaun.
- Aparatul trebuie utilizat doar cu unitatea furnizată.
- Aparatul nu trebuie utilizat de către persoane (inclusiv copii) cu capacități fizice, senzoriale sau mentale reduse, sau fără de experiență și cunoștințe, cu excepția cazului în care sunt supravegheate ori au fost instruite.
- Acest aparat poate fi utilizat de către copii cu vârsta minimă de 8 ani și de persoanele cu capacități fizice, senzoriale sau mentale reduse sau fără experiență și cunoștințe numai dacă aceștia sunt supravegheați sau au fost instruiți cu privire la utilizarea aparatului într-un mod sigur și dacă înțeleg pericolele implicate.
- Copiii trebuie supravegheați pentru ca să nu se joace cu aparatul.
- Curățarea și operațiunile de întreținere care pot fi realizate de utilizator nu trebuie realizate de copii nesupravegheați.
- Acest aparat conține baterii ce pot fi înlocuite numai de către persoane de specialitate.

# 1 Instrucțiuni importante referitoare la siguranță și mediul înconjurător

## 1.2 Conformitatea cu Regulamentul WEEE și eliminarea deșeurilor



Acest produs este în conformitate cu Directiva WEEE a EU (2012/19/EU). Acest produs este prevăzut cu un simbol de clasificare pentru deșeuri de echipamente electrice și electronice (WEEE).

Acest simbolul indică faptul că acest produs nu trebuie eliminat cu alte deșeuri domestice la terminarea duratei sale de viață. Aparatul uzat trebuie transportat la un punct de colectare pentru reciclarea echipamentelor electrice și electronice. Pentru a găsi aceste sisteme de colectare, vă rugăm să contactați autoritățile locale sau comerciantul unde a fost pus în vânzare produsul. Fiecare gospodărie are un rol important în recuperarea și reciclarea electrocasnicilor vechi. Eliminarea corespunzătoare a aparatelor utilizate ajută la prevenirea posibilelor consecințe negative pentru mediu și sănătatea umană.

## 1.3 Informații despre ambalaj



Ambalajul produsului este fabricat din materiale reciclabile, în conformitate cu legislația națională.

Nu eliminați deșeurile de ambalaje împreună cu deșeurile menajere sau alte deșeuri, ci eliminați-le în zonele de colectare a ambalajelor specificate de către autoritățile locale.

## 1.4 Baterii uzate



Acest simbol de pe acumulatori/baterii sau de pe ambalaj indică faptul că acumulatorii/bateriile nu pot fi aruncate împreună cu deșeurile menajere obișnuite.

La anumiți acumulatori/baterii, acest simbol poate fi însoțit și de un simbol chimic. Sunt incluse simbolurile pentru mercur (Hg) sau plumb (Pb) dacă acumulatorii/bateriile conțin peste 0,0005 % mercur sau peste 0,004 % plumb.

Acumulatorii/bateriile, inclusiv cele care nu conțin metale grele, nu pot fi eliminate împreună cu deșeurile menajere. Aruncați bateriile uzate în conformitate cu prevederile locale de mediu. Consultați prevederile locale cu privire la eliminarea deșeurilor în zona în care locuiți.

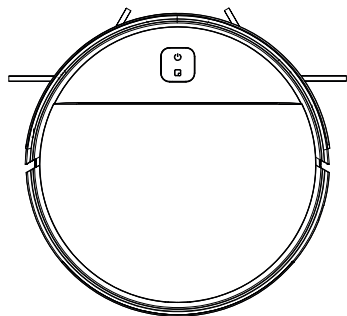
## 1.5 Declarația de conformitate CE

Noi Arçelik A.Ş., declarăm faptul că acest produs și/sau aceste produse sunt conforme cu Directiva 2014/53/EU. Textul complet al Declarației de conformitate UE este disponibil pe următorul site web: [beko.com.tr](http://beko.com.tr)

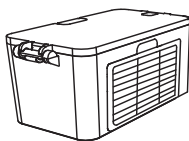
## 1.6 Modalități de reducere a consumului de energie electrică

- Când folosiți aparatul, ajustați setările de viteză în funcție de suprafață pentru a economisi energie.
- În mod normal, pentru curățarea suprafețelor dure sunt necesare viteze reduse, în timp ce pentru curățarea covoarelor sunt necesare viteze ridicate.

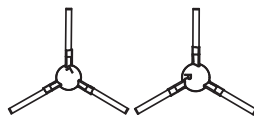
## 2 Conținutul cutiei



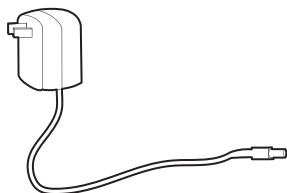
ROBOT ASPIRATOR



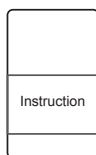
Coș de gunoi



2X Perii laterale



1 x Adaptor



Manual de utilizare și  
documentația produsu-  
lui (2 buc.)

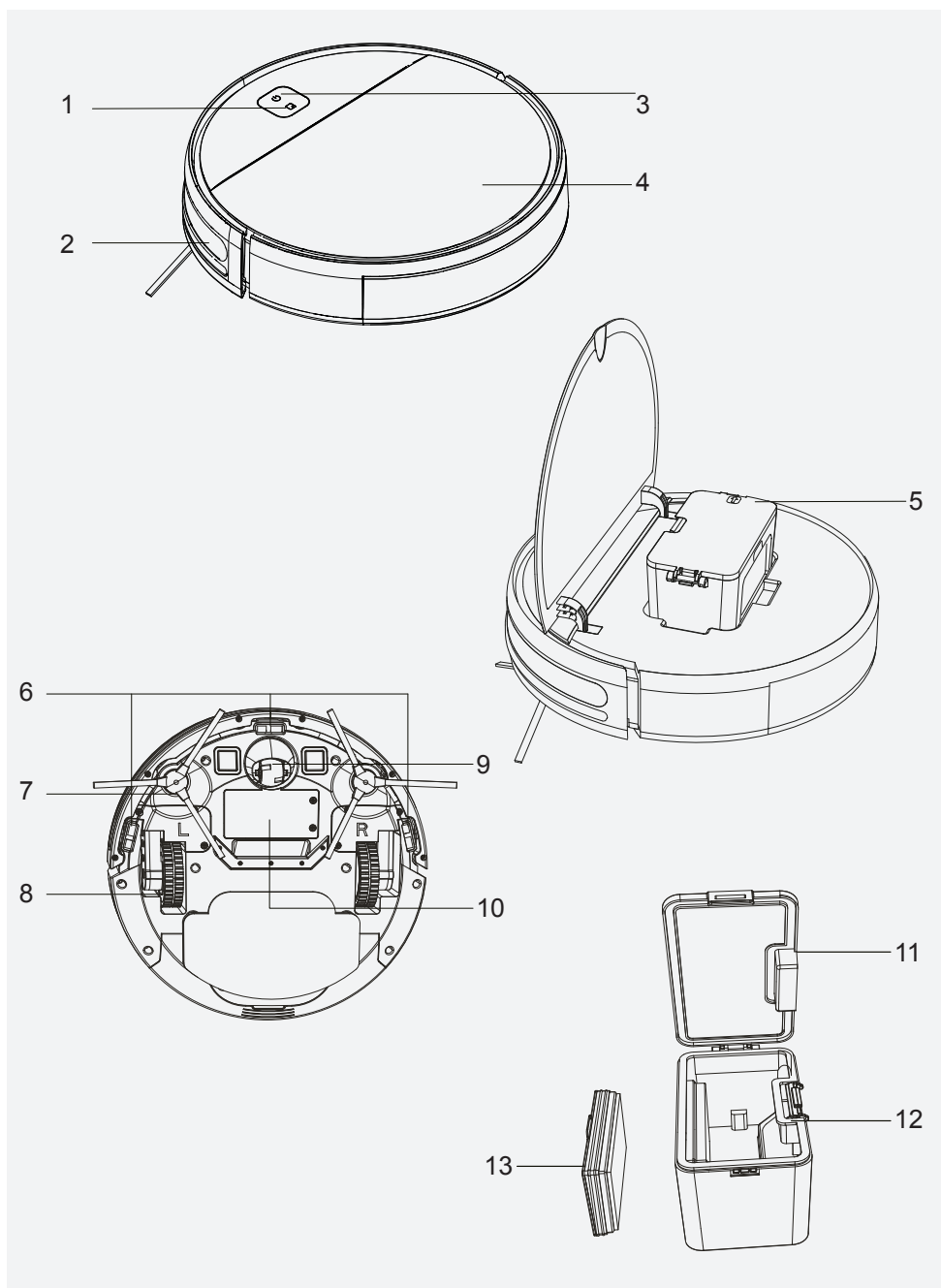


Perie de curățare



Telecomandă

### 3 Prezentare generală



## 3 Prezentare generală

### 3.1 Verificări și componente

1. Buton de curățare a petelor
2. Lentile omnidirecționale
3. Buton Power (Pornire)
4. Capac suprafață
5. Cutie pentru praf
6. Senzor vizual inferior
7. Perie laterală
8. Roată motoare
9. Roată universală
10. Baterie
11. Flip cutie pentru praf
12. Arc conductiv cutie pentru praf
13. Filtrul HEPA

### 3.2 Date tehnice

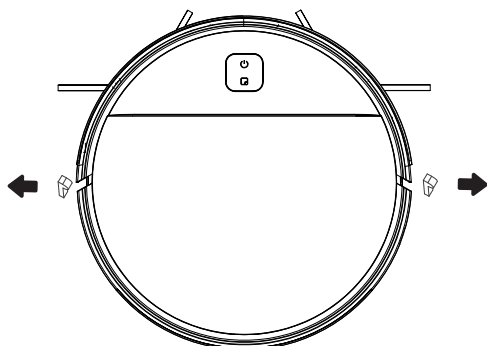
<b>Tensiune adaptor</b>	100-240V~, 50/60 Hz
<b>Ieșire adaptor</b>	19 V 0,6 A
<b>Baterie</b>	Li-ion: 14.4V / 2 Ah
<b>Timp de încărcare:</b>	3-4 ore
<b>Timp de operare</b>	Până la 100 de minute (în poziția silențios)
<b>Capacitatea recipientului de praf</b>	0,3 Litri
<b>Timp de funcționare</b>	<b>Maxim:</b> 80 minute <b>Silențios:</b> 100 minute

#### Parametrul sursei externe de alimentare

<b>Producător</b>	: E-TEK Electronics Manufactory Co., LTD
<b>Identificatorul modelului</b>	: ZD012A190060EU
<b>Tensiune de intrare</b>	: 100-240V~
<b>Frecvența de intrare</b>	: 50/60Hz
<b>Curent de intrare</b>	: 0.5A
<b>Tensiune de ieșire</b>	: 19.0V DC
<b>Curent de ieșire</b>	: 0,6 A
<b>Putere de ieșire</b>	: 11,4W
<b>Randament mediu în regim activ</b>	: 86.37%
<b>Eficiență la sarcină mică (10%)</b>	: 85.71%
<b>Puterea absorbită în regim fără sarcină</b>	: 0.074W

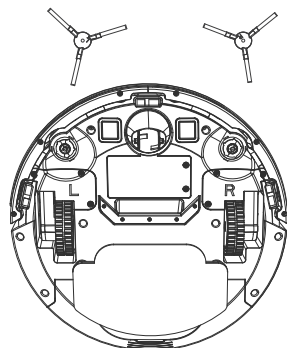
## 4 Instalarea

### 1- Îndepărtați bureții de protecție.

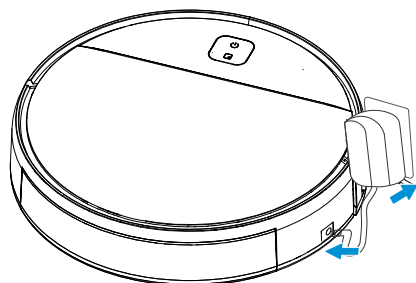


### 2- Instalați peria laterală

Instalarea periei laterale: aliniați orificiile și apăsați ușor pentru a fixa peria laterală pe dispozitiv.



### 3- Conectați la alimentare;



Încărcare: Conectați aparatul de curățat la adaptor pentru a-l încărca (în timpul încărcării, lumina indicatoare se aprinde; când încărcarea este completă, lumina rămâne aprinsă. Încărcarea durează aproximativ 3 ore).

## 5 Funcționarea



Vă rugăm să încărcați mașina înainte de prima utilizare.

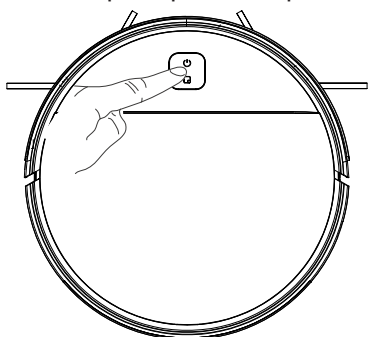
### 5.1 Funcționarea

#### Utilizarea produsului - Curățarea de pornire

Acest produs are două moduri de curățare ce pot fi alese în funcție de diferite nevoi de curățare. Puteți porni aceste două moduri de curățare prin intermediul aparatului de curățare.

#### Curățare automată

**Metoda de setare:** În starea oprit, apăsați și mențineți apăsat butonul de alimentare. După ce indicatorul unității principale se aprinde, ceea ce indică faptul că unitatea principală este pornită, apăsați din nou butonul de alimentare.



#### Curățarea petelor

**Scenariu aplicabil:** Modul de curățare se aplică la sol, unde există o concentrare de gunoi. Unitatea principală curăță solul într-o traiectorie în spirală în zona specificată și se întoarce la punctul inițial după curățare.

Metoda de setare: Apăsați butonul  de pe aparatul de curățare pentru a începe curățarea petelor.

#### Pauză, trezire și oprire

**Pauză:** Când unitatea principală este în funcțiune, apăsați butonul de alimentare de pe unitatea principală pentru a suspenda unitatea principală.



## 5 Funcționarea

**Trezire:** După ce unitatea principală este suspendată pentru mai mult de 10 minute, unitatea principală activează modul de repaus (indicatorul unității principale este oprit). Apăsați butonul de alimentare de pe unitatea principală pentru a trezi unitatea principală și apăsați tasta de alimentare de pe telecomandă pentru a reporni unitatea principală.

**Oprire:** După ce unitatea principală este suspendată, apăsați și mențineți apăsat butonul de alimentare de pe unitatea principală. Dacă indicatorul unității principale este stins, produsul este oprit.

\* După ce unitatea principală finalizează funcționarea, vă sfătuim să nu o închideți. Păstrați unitatea principală în stare de încărcare pentru a putea funcționa mai bine la următoarea operațiune.



**AVERTIZARE:** Dacă nivelul de încărcare este prea scăzut, curățarea nu poate fi începută. Vă rugăm încărcați aparatul înainte de a începe curățarea.



**AVERTIZARE:** Înainte de curățare, aranjați toate cablurile, pentru a preîntâmpina deconectările din pricina încurcării/ tragerii acestora și pentru a preveni deteriorarea mobilierului.

### Selectarea puterii de aspirație

Puteți selecta din telecomandă puterea de curățare dorită.

- Silențios
- Maxim



Start/Pause



Suction

## 6 Curățarea și întreținerea

Opriiți aparatul și deconectați-l de la priză înainte de curățarea acestuia.



**AVERTIZARE:** Nu utilizați benzină, solvenți, agenți abrazivi de curățare, obiecte metalice sau perii dure pentru a curăța aparatul.

### 6.1 Curățarea filtrelor și a recipientului pentru praf



Puteți apela serviciul nostru de relații cu clienții pentru a comanda un nou filtru când filtrul actual a atins ciclul complet de utilizare, s-a deformat sau trebuie schimbat dintr-un motiv.



Pentru a obține performanța maximă a filtrului EPA, după fiecare curățare curățați-l cu o perie.

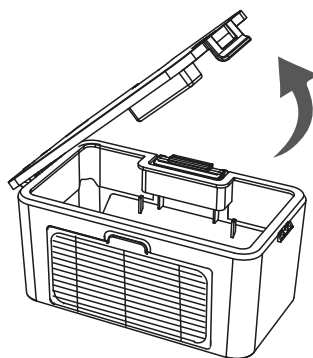
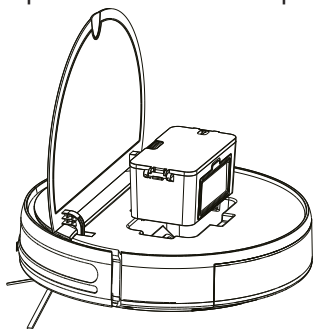
Filtrul EPA este un accesoriu care poate fi înlocuit.

Dacă ați efectuat o operațiune de curățare într-un spațiu în care există praf rezultat în urma construcțiilor și praf cu particule foarte mici, înlocuiți filtrul cu unul nou pentru ca performanța să nu fie redusă,

**Întreținerea pieselor - Cutia pentru praf**

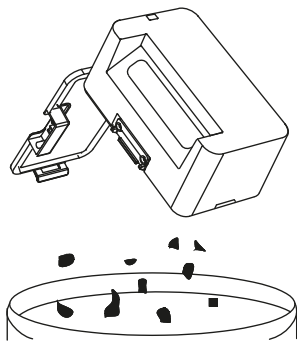
1. Apăsăți butonul de pe cutia pentru praf pentru a scoate cutia pentru praf.

2. Deschideți capacul lateral al cutiei pentru praf.

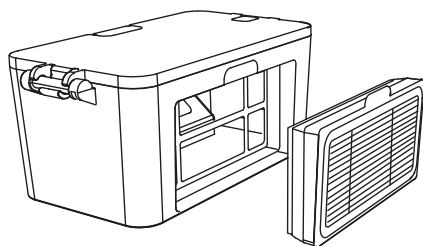


## 6 Curățarea și întreținerea

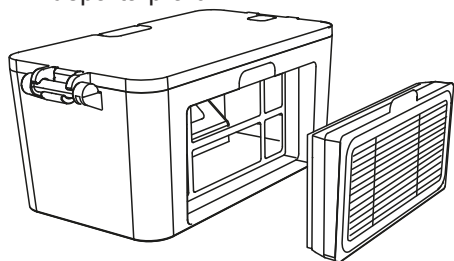
3. Aruncați gunoiul.



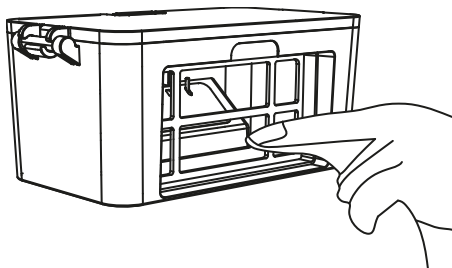
4. Scoateți filtrul HEPA.



5. Loviți ușor filtrul HEPA pentru a îndepărta praful



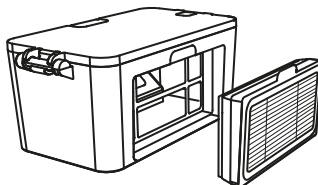
6. Curățați cutia pentru praf cu o cârpă.



7. Uscați cutia pentru praf și componenta filtrului pentru a le garanta durata de viață.



Se recomandă îndepărtarea prafului în cazul în care Hepa este utilizat timp de 15~30 de zile. Durata maximă de viață a filtrului HEPA este de trei luni.



## 6 Curățarea și Întreținerea

8. Puneți filtrul HEPA înapoi în cutia pentru praf.



Înainte de a instala filtrul HEPA, asigurați-vă că acesta este uscat. Nu expuneți filtrul HEPA la lumina soarelui.

9. Închideți capacul cutiei pentru praf și instalați cutia pentru praf pe unitatea principală.

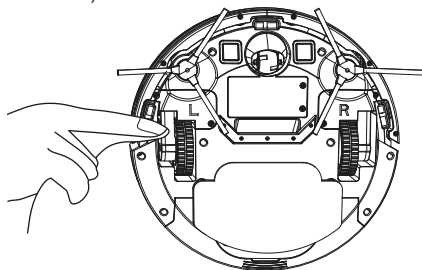
### 6.4 Curățarea senzorului și a roții frontale

#### Întreținerea pieselor Senzorul vizual inferior, Roata de Antrenare și Roata Universală

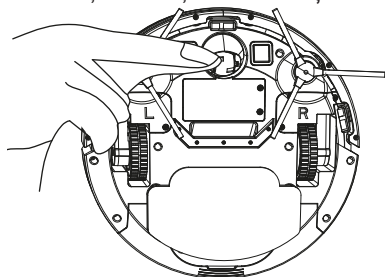


Senzorul vizual inferior și bara de protecție conțin componente electronice sensibile. Utilizați o cârpă uscată pentru a curăța piesele. Nu utilizați o cârpă umedă, în cazul în care apa pătrunde în piese și provoacă deteriorări

1. Curățarea senzorului vizual inferior.



2. Curățarea roții motoare și a roții universale



- Dacă nu utilizați produsul pentru o perioadă lungă de timp, încărcați în totalitate produsul și apoi opriți-l înainte de a-l depozita. Încărcați produsul la fiecare trei luni în caz de descărcare excesivă a bateriei.
- În cazul în care bateria este descărcată excesiv sau nu este utilizată pentru o perioadă lungă de timp, este posibil ca produsul să nu fie reîncărcabil. Contactați personalul de service post-vânzare al companiei pentru întreținere. Nu dezasamblați produsul.

## 7 Depanarea

### Depanare

Vă rugăm să consultați tabelul de mai jos pentru a rezolva problemele.

<b>Ton prompt</b>	<b>Cauza eșecului</b>	<b>Soluție</b>
Un bip înalt	Bara de protecție blocată	Verificați dacă bara de protecție poate reveni în mod normal.
Două bipuri înalte	Robot suspendat	Puneți robotul înapoi la pământ și apăsați din nou butonul de curățare.
Un bip scăzut, un bip ridicat	Baterie descărcată	Încărcați robotul.
Un bip scăzut, două bip înalte	Robotul este prins	Mutați robotul într-o locație fără bariere și apăsați butonul de curățare.
Două bipuri joase, un bip ridicat	Perie laterală anormală	Verificați dacă peria laterală este înfășurată cu sârmă și curățați încâlcirea.
Două bipuri joase, două bipuri înalte	Roata blocată	Verificați dacă roata este încurcată cu obiecte străine și curățați-le.



# CERTIFICAT DE GARANȚIE

Tensiune de alimentare/frecvență: 220-240V~, 50-60Hz

Importator: ARCTIC S.A., Găești, Dâmbovița, str. 13 Decembrie nr. 210, email: office@arctic.ro

<input type="checkbox"/> <b>TIP: Aspirator</b>	<input type="checkbox"/> <b>Fier /Stație de călcat</b>	<input type="checkbox"/> <b>Radiator electric</b>
<input type="checkbox"/> <b>Aeroterma</b>	<input type="checkbox"/> <b>Ventilator</b>	<input type="checkbox"/> <b>Sterilizator UV</b>
	<input type="checkbox"/> <b>Umidificator</b>	<input type="checkbox"/> <b>Convecteur electric</b>

Model / Serie:.....

## VÂNZĂTOR

Nr. factură:.....Data: .....

Vânzător (firma, localitatea): .....

## CUMPĂRĂTOR

Nume .....Localitatea .....

Str. ....Nr. ....Bloc .....Sc. ....Et. ....Ap. ....

Județ ..... Telefon ..... E-mail .....

S-a efectuat proba de funcționare a aparatului, s-a prezentat modul de folosire, s-au predat instrucțiunile de utilizare și toate accesoriile. Am primit aparatul în perfectă stare de funcționare.

Stimați clienți,

La cumpărare vă recomandăm să solicitați efectuarea probei de funcționare și să verificați existența instrucțiunilor de utilizare și a accesoriilor.

Pentru a putea beneficia de toate avantajele produselor și serviciilor noastre vă rugăm:

- să citiți cu atenție și să respectați recomandările prezentate în "Instrucțiunile de utilizare".
  - să păstrați cu grijă acest certificat pentru a-l putea prezenta (împună cu documentul fiscal de achiziție), personalului SERVICE ARCTIC, la orice sesizare efectuată în perioada de garanție.
- Vă mulțumim că ați optat pentru cumpărarea unui produs Beko!

## Garanția legală de conformitate

**Durata medie de utilizare a produsului este de 5 ani!**

**Perioada de garanție legală de conformitate este de 2 ani de la livrarea produsului\*,**

\*prin „produs” se înțelege „bun” conform OUG nr. 140/2021<sup>1</sup>

Perioada de garanție legală de conformitate pentru conținutul digital sau serviciul digital în cazul bunurilor cu elemente digitale pentru care contractul de vânzare-cumpărare prevede furnizarea continuă de conținut digital sau a serviciului digital pe durată determinată este de:

- 2 ani de la livrare, respectiv de la livrarea bunului – pentru produse cu durata medie de utilizare de 5 ani (art. 9 (3) din OUG nr. 140/2021);
- 5 ani de la livrare, respectiv de la livrarea bunului – pentru produse cu durata medie de utilizare mai mare de 5 ani (art. 9 (3) din OUG nr. 140/2021);
- Pe tot parcursul perioadei de furnizare a conținutului / serviciului digital – pentru furnizare continuă a conținutului / serviciului digital pe o perioadă mai mare de 5 ani (art. 9 (4) din OUG nr. 140/2021).

<sup>1</sup>Ordonanță de urgență 140/2021 privind anumite aspecte referitoare la contractele de vânzare de bunuri





## **Remedii incluse în garanția legală de conformitate conform OUG nr. 140/2021** (vă rugăm să aveți în vedere prevederile de mai jos)

### **ARCTIC garantează toate drepturile legale prevăzute de OUG nr. 140/2021 în beneficiul consumatorilor cu privire la garanția legală de conformitate. Dispozițiile prezentului certificat de garanție legală de conformitate se completează, în mod corespunzător, cu dispozițiile OUG nr. 140/2021.**

În caz de neconformitate, consumatorul are dreptul de a beneficia de aducerea în conformitate a bunurilor, de a beneficia de o reducere proporțională a prețului sau de a obține încetarea contractului, în condițiile legii - art. 11 (1).

Consumatorii beneficiază de înlocuirea bunurilor în cazul în care neconformitatea acestora este constatată la scurt timp după livrare, fără a depăși 30 de zile calendaristice. Art.11(7)

Pentru ca bunurile să fie aduse în conformitate, consumatorul poate opta între reparație și înlocuire, cu excepția cazului în care măsura corectivă aleasă ar fi imposibilă sau, în comparație cu cealaltă măsură corectivă disponibilă, ar impune vânzătorului costuri care ar fi disproportionale, luând în considerare toate circumstanțele (ex. valoarea bunurilor în cazul în care nu ar fi existat neconformitatea, gravitatea neconformității sau dacă măsura corectivă alternativă ar putea fi executată fără vreun inconvenient semnificativ pentru consumator) - art. 11 (2).

#### **Instalarea incorectă a bunurilor (art. 7).**

Orice neconformitate cauzată de instalarea incorectă a bunurilor este considerată ca reprezentând o neconformitate a bunurilor, în oricare din următoarele situații:

- a) instalarea face parte din contractul de vânzare și a fost realizată de vânzător sau sub răspunderea vânzătorului;
- b) instalarea, destinată să fie realizată de consumator, a fost realizată de acesta și instalarea incorectă s-a datorat unor deficiențe în instrucțiunile de instalare furnizate de vânzător sau, în cazul bunurilor cu elemente digitale, de către vânzătorul sau furnizorul conținutului digital sau al serviciului digital.

#### **Proba neconformității.**

Orice neconformitate care este constatată în termen de un an de la data la care bunurile (inclusiv cele cu elemente digitale) au fost livrate este prezumată a fi existat deja în momentul livrării bunurilor până la proba contrarie sau cu excepția cazului în care această prezumție este incompatibilă cu natura bunurilor sau cu natura neconformității - art. 10 (1).

În cazul bunurilor cu elemente digitale pentru care contractul de vânzare prevede furnizarea continuă de conținut digital sau de servicii digitale pentru o anumită perioadă, sarcina probei cu privire la conformitatea conținutului digital sau a serviciului digital pe parcursul perioadelor de garanție legală îi revine vânzătorului în cazul unei neconformități care este constatată pe parcursul acestei perioade - art. 10 (3).

#### **Remediere prin reparație.**

În cazul în care neconformitatea este remediată prin reparație, termenele de garanție legală se prelungesc cu timpul de nefuncționare a bunului, din momentul la care a fost adusă la cunoștința vânzătorului lipsa de conformitate până la predarea efectivă a bunului în stare de utilizare normală către consumator - art. 12 (6).

## **Remediere prin înlocuire.**

În cazul în care neconformitatea este remediată prin înlocuire, pentru bunurile care înlocuiesc bunurile neconforme, termenele legale de garanție pentru produsul înlocuit încep să curgă de la data înlocuirii cu noul produs - art. 12 (7).

## **Reducerea prețului și încetarea contractului.**

Consumatorul are dreptul fie să obțină o reducere proporțională a prețului în conformitate cu legea, fie să obțină încetarea contractului de vânzare în condițiile legii, în oricare dintre următoarele cazuri - art. 11(4):

- a) vânzătorul nu a finalizat reparația sau înlocuirea sau, după caz, nu a finalizat reparația sau înlocuirea potrivit prevederilor legii sau vânzătorul a refuzat să aducă în conformitate bunurile potrivit prevederilor legii;
- b) se constată o neconformitate, în pofida eforturilor vânzătorului de a o remedia;
- c) neconformitatea este de o asemenea gravitate încât justifică o reducere de preț sau dreptul la încetarea imediată a contractului de vânzare;
- d) vânzătorul a declarat că nu va aduce bunurile în conformitate într-un termen rezonabil sau fără inconveniente semnificative pentru consumator ori acest lucru reiese clar din circumstanțele cazului.

Consumatorul are dreptul de a suspenda plata unei părți restante din prețul bunurilor sau a unei părți a acesteia până în momentul în care vânzătorul își va fi îndeplinit obligațiile care îi revin în temeiul legii - art. 11(6). Reducerea de preț este proporțională cu diminuarea valorii bunurilor permise de consumator în comparație cu valoarea pe care bunurile ar avea-o dacă ar fi în conformitate - art.13.

## **Încetarea contractului:**

- a) nu poate fi solicitată dacă vânzătorul dovedește că neconformitatea este minoră;
- b) poate fi solicitată pentru totalitatea bunurilor achiziționate și livrate, deși motivul de încetare vizează doar anumite bunuri, în cazul în care consumatorului nu i se poate pretinde în mod rezonabil să accepte să păstreze numai bunurile conforme;
- c) determină obligația consumatorului de a returna vânzătorului bunurile, pe cheltuiala vânzătorului;
- d) determină obligația vânzătorului de a rambursa consumatorului prețul plătit pentru bunuri la primirea bunurilor sau a unei dovezi prezentate de consumator că bunurile au fost returnate; vânzătorul va folosi aceleași modalități de plată ca și cele folosite de consumator pentru tranzacția inițială, cu excepția cazului în care consumatorul a fost de acord cu o altă modalitate de plată și cu condiția de a nu cădea în sarcina consumatorului plata de comisioane în urma rambursării.

Garanția legală pentru viciu ascuns este aplicabilă în condițiile legii, conform OG nr. 21/1992 (revizia 2) privind protecția consumatorului, OUG nr. 140/2021 și Codului Civil. Viciul ascuns reprezintă deficiența calitativă a unui produs livrat sau a unui serviciu prestat care nu a fost cunoscută și nici nu putea fi cunoscută de către consumator prin mijloacele obișnuite de verificare.



Service-ul acestui produs este asigurat de ARCTIC S.A. cu sediul în Găești, Dâmbovița, str.13 Decembrie nr. 210. • \*9010 • www.arctic.ro • www.beko.ro • e-mail: service@arctic.ro  
Program Call Center: Luni - Vineri 08:30 - 20:00; Sâmbătă 08:30 - 17:00



## UNITĂȚILE SERVICE ALE ARCTIC S.A. EXECUTĂ REPARAȚII ÎN TERMENUL DE GARANȚIE ȘI ÎN AFARA ACESTUIA

Nr. crt.	Data Reclamației	Data primirii în reparație	Reparat			Reparația curentă și/sau componenta înlocuit	Prelungirea termenului de garanție	Efectuarea verificării	
			Programat	Data ridicării aparatului	Cauza întârzierii			SERVICE	CLIENT

### CONDIȚII SUPLEMENTARE DE GARANȚIE LEGALĂ DE CONFORMITATE:

Pentru orice defecțiune apărută în perioada de garanție legală, apeleți la vânzător (respectiv, prin magazinul de unde a fost achiziționat produsul sau direct prin Call Center Arctic). Prelungirea termenului de garanție se va înscrive în certificatul de garanție de către unitatea SERVICE care a efectuat reparația. Garanția acoperă repararea și/sau înlocuirea pieselor constatate ca neconforme în sensul OUG nr. 140/2021 (necauzate de consumator) de către tehnicienii Service Arctic. Termenul de realizare a operațiilor de reparație, înlocuire sau întreținere este de 15 zile calendaristice de la data la care cumpărătorul a sesizat lipsa de conformitate către vânzător (respectiv, prin magazinul de unde a achiziționat produsul sau direct prin Call Center Arctic).

Reparațiile / înlocuirile se efectuează cu respectarea următoarelor condiții - art. 12(1)-(5) din OUG nr. 140/2021:

- a) fără costuri și fără vreun inconvenient semnificativ pentru consumator; fiindă-seama de natura bunurilor și de scopul pentru care consumatorul a solicitat bunurile în cauză;
- b) consumatorul pune bunurile la dispoziția vânzătorului, iar vânzătorul preia bunurile înlocuite pe propria cheltuială;
- c) obligația de a repara sau înlocui bunurile include, după caz, demontarea bunurilor neconforme și instalarea bunurilor de înlocuire sau a bunurilor reparate sau suportarea costurilor aferente demontării și instalării;
- d) consumatorul nu este obligat să plătească pentru utilizarea normală a bunurilor înlocuite în perioada care a precedat înlocuirea acestora.

### Reclamațiile referitoare la aspectele prevăzute mai jos, se rezolvă numai contra cost:

- piesele și accesoriile care prezintă lovituri, zgârieturi, spărături sau deformări din vina exclusivă a consumatorului.

### PRODUSUL NU BENEFICIAZĂ DE GARANȚIE LEGALĂ DE CONFORMITATE ÎN URMĂTOARELE CAZURI:

1. Nu au fost respectate instrucțiunile de transport, manipulare, instalare, utilizare și întreținere prescise.
2. Subansamblurile și accesoriile casabile care se deteriorează în timpul transportului vor fi înlocuite de vânzător (în cazul în care transportul e asigurat de vânzător sau sub responsabilitatea acestuia).
3. Garanția nu se acordă subsansamblelor și accesoriilor casabile ale produselor care suferă deteriorări din vina exclusivă a consumatorului.
4. Instalarea de alimentare are valori care nu se încadrează în limitele prevăzute de standarde (SR EN 50160).
5. Instalarea electrică a utilizatorului prezintă improvizații sau neconformități.
6. Produsul a fost folosit în alte scopuri decât cel pentru care a fost proiectat.
7. Produsul a suportat intervenții (reparații, modificări) din partea unor persoane neautorizate de producător.

### Drepturile consumatorului sunt cele prevăzute în OUG nr. 140/2021 și OG 21/1992 (republicată).

În cadrul acestui proces, Arctic vă prelucurează date cu caracter personal, cu respectarea legilor aplicabile privind confidențialitatea și protecția datelor. Pentru informații complete despre modul în care vă prelucrăm datele, precum și despre drepturile dumneavoastră, vă rugăm să consultați secțiunea "Protecția datelor personale", accesând site-ul nostru la adresa <https://www.bekoro.ro/>.

# Najskôr si prečítajte túto príručku!

Vážení zákazníci,

Ďakujeme Vám, že ste si zvolili spotrebič Beko. Boli by sme radi, keby ste dosiahli optimálnu účinnosť tohto vysoko kvalitného výrobku, ktorý bol vyrobený pomocou najmodernejších technológií. Pred použitím sa uistite, že ste si túto príručku a doplnkovú dokumentáciu prečítali a porozumeli jej, a pred použitím si ju uschovajte ako referenciu. Priložte túto príručku k spotrebiči, ak ho odovzdáte niekomu inému. Dodržiavajte všetky varovania a informácie uvedené v tomto dokumente a postupujte podľa pokynov.

## Symbody a ich významy

V tejto príručke sa používajú nasledujúce symbody:



Dôležité informácie a užitočné rady týkajúce sa používania zariadenia.



**VAROVANIE:** Upozornenia na nebezpečné situácie týkajúce sa bezpečnosti života a majetku.



Trieda ochrany pred úrazom elektrickým prúdom.



RECYKLOVANÝ A  
RECYKLOVATELNÝ PAPIER

# 1 Dôležité bezpečnostné a environmentálne pokyny

Táto časť obsahuje bezpečnostné pokyny, pre zabránenie nebezpečenstvám, ktoré môžu viesť k zraneniu alebo poškodeniu majetku. V prípade nedodržania týchto pokynov je záruka neplatná.

## 1.1 Všeobecné bezpečnostné pokyny

- Toto zariadenie je v súlade s medzinárodnými bezpečnostnými normami.
- Tento prístroj môžu používať deti staršie ako 8 rokov, osoby s fyzickými, zmyslovými alebo mentálnymi problémami alebo osoby s nedostatkom skúseností alebo znalostí; pokiaľ je zabezpečená ich kontrola alebo sú poskytnuté informácie o bezpečnom používaní prístroja a súvisiacich rizikách. Deti sa so spotrebičom nesmú hrať. Čistenie a údržbu vykonávanú užívateľom nesmú vykonávať deti bez dozoru.
- Nepoužívajte spotrebič, ak je poškodený napájací kábel alebo spotrebič. Kontaktujte autorizovaný servis.
- Spotrebič a jeho kábel uchovávajte mimo dosahu detí mladších ako 8 rokov.
- Zariadenie nenapájajte pomocou viacnásobnej zásuvky.
- Váš sieťový zdroj musí byť v súlade s údajmi uvedenými na typovom štítku spotrebiča.
- Nepoužívajte spotrebič s predĺžovacím káblom.
- Aby ste predišli poškodeniu napájacieho kábla, zabráňte jeho zovretiu, krimpovaniu alebo treniu o ostré hrany.
- Pokiaľ je prístroj zapojený do zásuvky, nedotýkajte sa zástrčky prístroja vlhkými alebo mokrymi rukami.

## 1 Dôležité bezpečnostné a environmentálne pokyny

- Pri odpájaní prístroja zo zásuvky neťahajte za kábel.
- Nevysávajte horľavé materiály a pred vysávaním sa uistite, že sú popol z cigariet ochladené.
- Nevysávajte vodu a iné tekutiny.
- Chráňte prístroj pred zrážkami, vlhkosťou a zdrojmi tepla.
- Nepoužívajte prístroj v blízkosti výbušných alebo horľavých prostredí a látok alebo v ich blízkosti.
- Pred čistením a údržbou spotrebič odpojte od elektrickej siete.
- Tento produkt nie je určený na komerčné použitie, je určený na použitie v domácnosti a na nasledujúce použitie:
  - v zamestnaneckých kuchyniach v obchodoch, kanceláriách a iných pracovných prostrediach,
  - Vo farmových domoch,
  - Zákazníkmi v hoteloch, motelloch alebo iných ubytovacích zariadeniach
  - v hosteloch alebo v podobnom prostredí.
  - Miesta na spanie a prostredie na raňajky
- Pri čistení neponárajte prístroj ani jeho napájací kábel do vody.
- Prístroj nerozoberajte.
- Používajte iba originálne diely alebo diely odporúčané výrobcom.
- Aby ste zabránili upchatiu filtra alebo poškodeniu motora, nevysávajte cement, sadru alebo úlomky stlačeného papiera.
- Spotrebič používajte iba s adaptérom dodaným so spotrebičom.
- Nepoužívajte prístroj bez filtrov, môže sa poškodiť.
- Ak uskladňujete obalový materiál, skladujte ho mimo dosahu detí.

## 1 Dôležité bezpečnostné a environmentálne pokyny

- Toto zariadenie nie je určené na použitie osobami, vrátane detí s telesným, zmyslovým a mentálnym postihnutím alebo osobami, ktoré nemajú dostatočné skúsenosti a vedomosti o jeho používaní, pokiaľ nie sú pod dohľadom osoby zodpovednej za ich bezpečnosť alebo nie sú informovaní o prevádzke spotrebiča.
- Na deti je potrebné dohliadať, aby sa im zabránilo hrať sa so spotrebičom.
- Poškodený adaptér z dôvodu zabránenia rizika musí byť vymenený výrobcom, autorizovaným zástupcom výrobcu alebo podobne kvalifikovaným technikom.
- Počas vysávania nedávajte prsty, vlasy a voľné oblečenie do blízkosti pohyblivých častí alebo medzier.
- Použité batérie zlikvidujte v súlade s miestnymi zákonmi a predpismi.
- Batérie v tomto prístroji môžu vymieňať iba autorizované servisy.
- Nepoužívajte rôzne typy batérií alebo staré a nové batérie.
- Neskratujte svorky napájania.
- Používa sa len s batériami INR18650 CM 2000 mAh.
- Toto zariadenie nesmú obsluhovať deti a osoby s obmedzenými fyzickými, zmyslovými a kognitívnymi schopnosťami alebo osoby s nedostatkom skúseností a znalostí, pokiaľ nie sú pod dohľadom alebo pokiaľ im nie sú poskytnuté príslušné pokyny.
- Na deti je potrebné dohliadať, aby sa im zabránilo hrať sa so spotrebičom.

## 1 Dôležité bezpečnostné a environmentálne pokyny

- Na prístroj nekladte záťaž. Dbajte na to, aby sa na spotrebič nedostali deti a domáce zvieratá.
- Neumiestňujte prístroj na vysoké plochy, ako je stôl alebo stolička.
- Spotrebič sa smie používať len s dodanou jednotkou.
- Prístroj nesmú používať osoby (vrátane detí) so zníženými fyzickými, zmyslovými alebo duševnými schopnosťami, alebo nedostatkom skúseností a znalostí, pokiaľ nie sú pod dohľadom alebo im neboli poskytnuté inštrukcie.
- Tento spotrebič môžu používať deti vo veku od 8 rokov a osoby s obmedzenými fyzickými, zmyslovými alebo duševnými schopnosťami, alebo nedostatkom skúseností a znalostí, pokiaľ sú pod dohľadom alebo im boli dané inštrukcie týkajúce sa použitia prístroja osobou zodpovednou za ich bezpečnosť.
- Deti musia byť pod dohľadom, aby sa s prístrojom nehrali.
- Čistenie a údržbu nesmú vykonávať deti bez dozoru.
- Tento spotrebič obsahuje batérie, ktoré môžu vymeniť iba na to kvalifikované osoby.

# 1 Dôležité bezpečnostné a environmentálne pokyny

## 1.2 Súlad s predpismi WEEE a likvidáciou odpadu



Tento výrobok spĺňa požiadavky smernice WEEE EÚ (2012/19/EU). Tento výrobok je označený klasifikačným symbolom pre odpad z elektrických a elektronických zariadení (WEEE).

Tento symbol znamená, že na konci svojej životnosti sa tento výrobok nesmie likvidovať spolu s ostatným domovým odpadom. Použitie zariadenie sa musí odniesť na oficiálne zberné miesto na recykláciu elektrických a elektronických zariadení. Informácie o takýchto zberných dvoroch vám poskytnú miestne orgány, prípadne predajca, od ktorého ste si produkt zakúpili. Každá domácnosť plní dôležitú úlohu pri zhodnocovaní a recyklácii starých zariadení pri zhodnocovaní a recyklácii starých zariadení. Správna likvidácia použitého spotrebiča pomáha predchádzať možným negatívnym následkom pre životné prostredie a ľudské zdravie.

## 1.3 Informácie o balení



Obal tohto výrobku je vyrobený z recyklovateľných materiálov, v súlade s Národnou legislatívou pre životné prostredie.

Nevyhadzujte odpad z obalov do domového odpadu alebo iného odpadu, odovzdajte ho do zberných priestorov určených miestnymi úradmi.

## 1.4 Použitie batérie



Tento symbol na nabíjateľných batériách alebo batériách alebo na obale označuje, že nabíjateľné batérie / batérie sa nesmú likvidovať spolu s bežným domovým odpadom. V prípade určitých nabíjateľných batérií / batérií sa tento symbol môže doplniť chemickým symbolom. Symboly pre ortuť (Hg) alebo olovo (Pb) sú uvedené, ak nabíjateľné batérie / batérie obsahujú viac ako 0,0005% ortuti alebo viac ako 0,004% olova.

Nabíjateľné batérie / batérie, vrátane tých, ktoré neobsahujú ťažké kovy, sa nesmú likvidovať spolu s domovým odpadom. Použitie batérie vždy likvidujte v súlade s miestnymi predpismi o ochrane životného prostredia. Informujte sa o platných predpisoch o likvidácii v mieste bydliska.

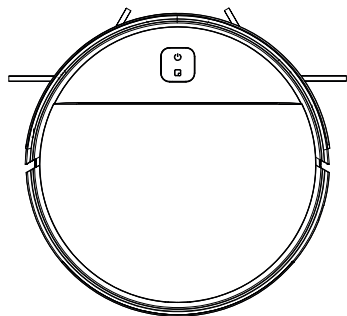
## 1.5 CE Vyhlásenie o zhode

Ako spoločnosť Arçelik A.Ş. vyhlasujeme, že tento výrobok a/alebo tieto výrobky sú v súlade so smernicou 2014/53/EÚ. Úplné znenie vyhlásenia o zhode EÚ je k dispozícii na tejto webovej stránke: beko.com.tr

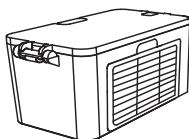
## 1.6 Čo urobiť pre úsporu energie

- Pri používaní spotrebiča upravte nastavenia rýchlosti podľa povrchu, aby ste ušetrili energiu.
- Normálne sa na čistenie tvrdých povrchov používajú nižšie otáčky, zatiaľ čo na čistenie kobercov sa používajú vyššie otáčky.

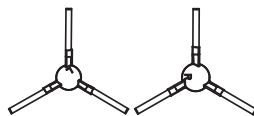
## 2 Obsah balenia



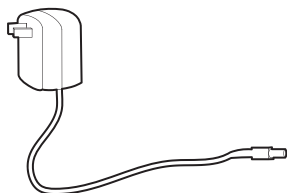
Robotický vysávač



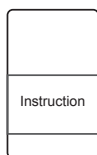
Odpadkový kôš



2x Bočná kefa



1x Adaptér



Používateľská príručka  
a dokumentácia k pro-  
duktu (2 ks)



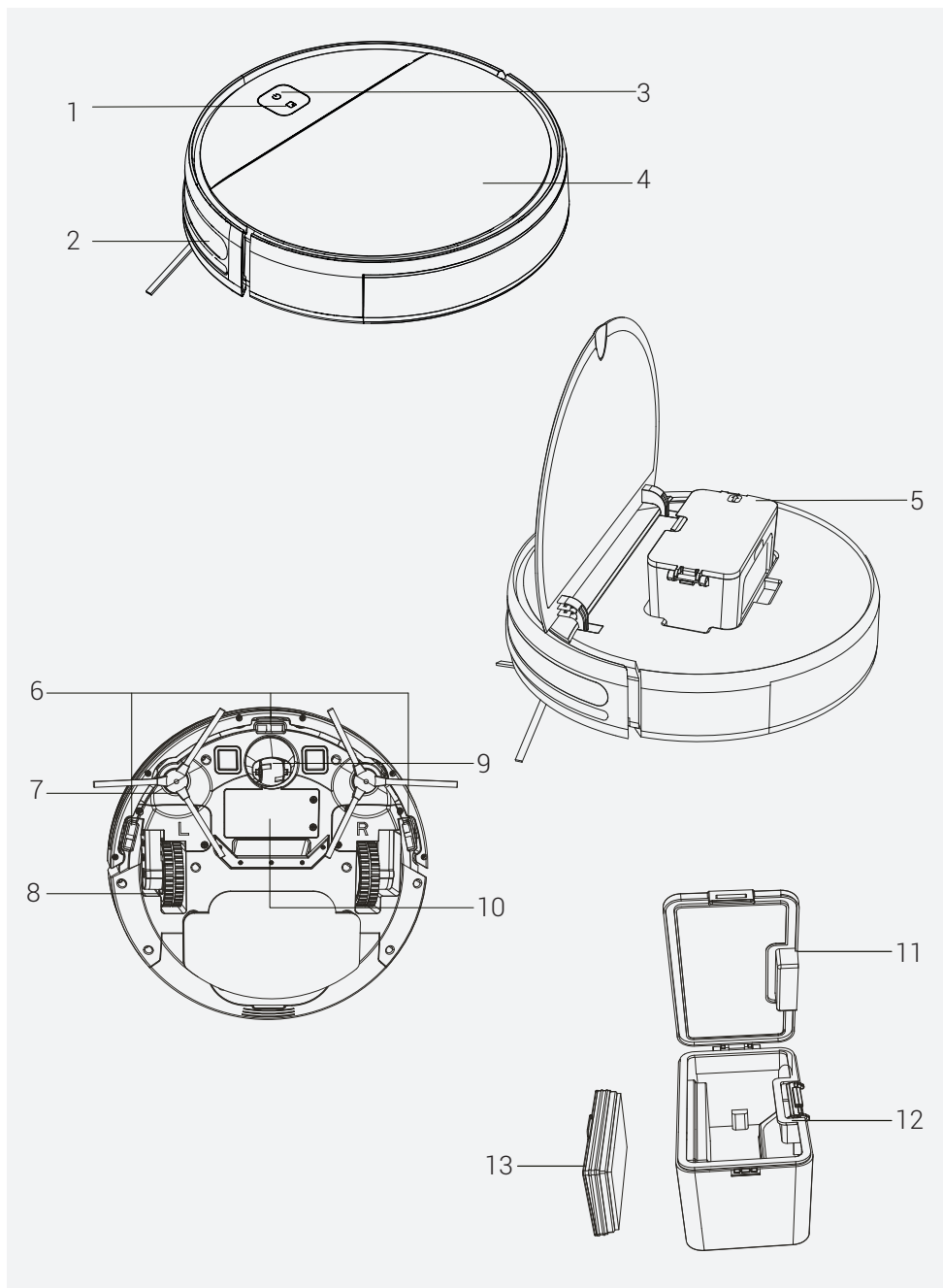
Čistiaca kefa



Dialkové ovládanie



### 3 Prehľad



## 3 Prehľad

### 3.1 Kontroly a komponenty

1. Tlačidlo bodového čistenia
2. Všesmerová šošovka
3. Tlačidlo zapnutia
4. Povrchový kryt
5. Prachová nádoba
6. Dolný vizuálny senzor
7. Bočné kľe
8. Hnacie koleso
9. Univerzálne koleso
10. Batérie
11. Obrátenie prachovej nádoby
12. Vodivá pružina prachovej nádoby
13. HEPA filter

### 3.2 Technické údaje

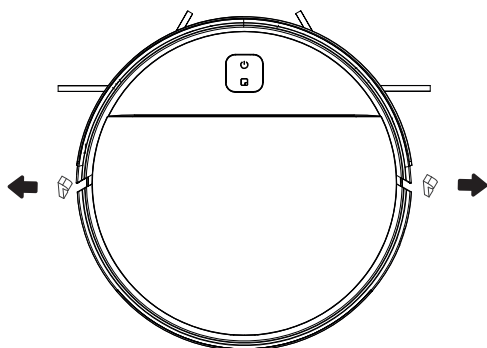
<b>Napätie adaptéra</b>	100-240V~, 50/60 Hz
<b>Výstup adaptéra</b>	19 V 0.6 A
<b>Batérie</b>	Li-Ion: 14.4V / 2 Ah
<b>Doba nabíjania:</b>	3-4 hodín
<b>Prevádzková doba</b>	Až 100 minút (v stlmenej polohe)
<b>Kapacita nádoby na prach</b>	0,3 L
<b>Doba prevádzky</b>	<b>Maximálne:</b> 80 minút <b>Ticho:</b> 100 minút

#### Parameter externého napájacieho zdroja

<b>Výrobca</b>	: E-TEK Electronics Manufactory Co., LTD
<b>Identifikačný kód modelu</b>	: ZD012A190060EU
<b>Vstupné napätie</b>	: 100-240V~
<b>Vstupná frekvencia</b>	: 50/60Hz
<b>Vstupný prúd</b>	: 0.5A
<b>Výstupné napätie</b>	: 19,0V DC
<b>Výstupný prúd</b>	: 0,6 A
<b>Výstupný výkon</b>	: 11,4W
<b>Priemerná aktívna účinnosť</b>	: 86.37%
<b>Účinnosť pri nízkom zaťažení (10%)</b>	: 85.71%
<b>Spotreba energie bez zaťaženia</b>	: 0.074W

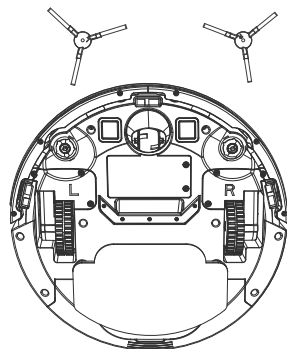
## 4 Inštalácia

### 1 - Odstráňte ochranné hubky.

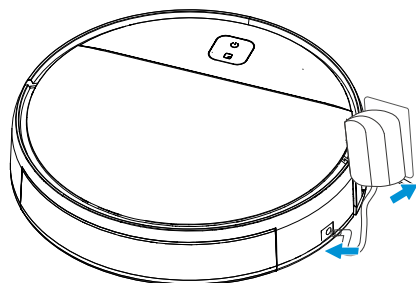


### 2 - Nainštalujte bočnú kefu

Inštalácia bočnej kefy: zarovnajte otvory a jemným stlačením pripevnite bočnú kefu na zariadenie.



### 3 - Pripojenie k napájaniu;



Nabíjanie: Zapojte čističku do adaptéra, aby sa nabila (pri nabíjaní kontrolka „dýcha“; po dokončení nabíjania kontrolka zostane svietiť. Čas nabíjania je približne 3 hodiny).

## 5 Prevádzka



Pred prvým použitím zariadenie nabite.

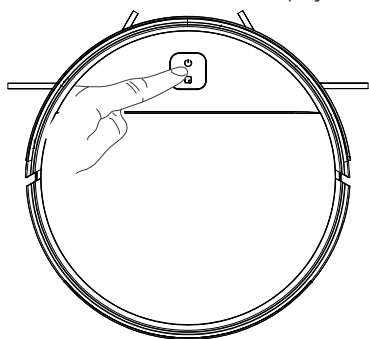
### 5.1 Prevádzka

#### Používanie výrobku - Začíname čistiť

Tento výrobok má dva režimy čistenia, z ktorých si môžete vybrať podľa rôznych potrieb čistenia. Tieto dva režimy čistenia môžete spustiť prostredníctvom čističa.

#### Automatické čistenie

**Spôsob nastavenia:** Vo vypnutom stave stlačte a podržte tlačidlo napájania. Po rozsvietení indikátora hlavnej jednotky, ktorý znamená, že je hlavná jednotka zapnutá, stlačte znova tlačidlo napájania.



#### Bodové čistenie

**Uplatniteľný scenár:** Režim čistenia je použiteľný v prízemnom prostredí, kde sa sústreďujú odpady. Hlavná jednotka čistí zem v špirálovej dráhe v určenej oblasti a po vyčistení sa vráti do pôvodného bodu.

Spôsob nastavenia: Stlačením tlačidla  na čističi spustíte bodové čistenie.

#### Pozastavenie, Prebudenie a Vypnutie

**Pauza:** Keď hlavná jednotka pracuje, stlačením tlačidla napájania na hlavnej jednotke pozastavte hlavnú jednotku.

**Prebudenie:** Po pozastavení hlavnej jednotky na viac ako 10 minút sa hlavná jednotka aktivuje do režimu spánku (indikátor hlavnej jednotky je vypnutý). Stlačením tlačidla napájania na hlavnej jednotke prebudíte hlavnú jednotku a stlačením tlačidla napájania na diaľkovom ovládači reštartujete hlavnú jednotku.

## 5 Prevádzka

**Výpadok elektrického prúdu:** Po pozastavení hlavnej jednotky stlačte a podržte tlačidlo napájania na hlavnej jednotke. Ak indikátor hlavnej jednotky nesvieti, výrobok je vypnutý.

\* Po skončení prevádzky hlavnej jednotky sa odporúča hlavnú jednotku nevypínať. Udržujte hlavnú jednotku v stave nabíjania, aby mohla pri ďalšej prevádzke lepšie fungovať.



**VAROVANIE:** Ak je úroveň nabitia príliš nízka, čistenie sa nedá spustiť. Pred začatím čistenia spotrebič nabite.



**VAROVANIE:** Pred čistením upratajte všetky káble, aby ste zabránili odpojeniu v dôsledku zamotania/vyťahania káblov a aby ste zabránili poškodeniu nábytku.

### Výber výkonu vysávania

Požadovaný čistiaci výkon môžete zvoliť na diaľkovom ovládači.

- Ticho
- Maximum



Start/Pause



Suction

## 6 Čistenie a údržba

Pred čistením spotrebiča ho vypnite a odpojte zo zásuvky.



**VAROVANIE:** Na čistenie spotrebiča nikdy nepoužívajte benzín, rozpúšťadlo, abrazívne čistiace prostriedky, kovové predmety ani tvrdé kefy.

### 6.1 Čistenie nádoby na prach a filtrov



Keď váš filter dosiahne koniec očakávanej životnosti, je zdeformovaný alebo ho treba z nejakého dôvodu vymeniť, môžete zavolať na naše call centrum a objednať si nový filter.



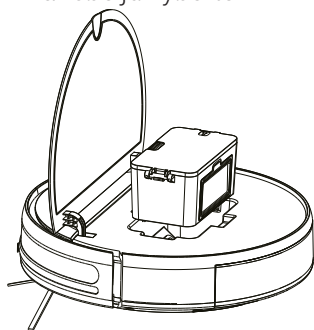
Pre dosiahnutie maximálneho výkonu s EPA filtrom, po každom čistení ho vyčistite kefkou.

EPA filter je vymeniteľné príslušenstvo.

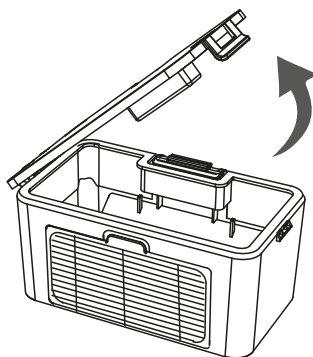
Ak ste vykonali čistenie v priestore, kde sa nachádza stavebný prach a prach s veľmi malými časticami, vymeňte filter za nový, aby nedošlo k zníženiu výkonu.

#### Údržba dielov - Prachová nádoba

1. Stlačením tlačidla na prachovej nádobe ju vyberte.

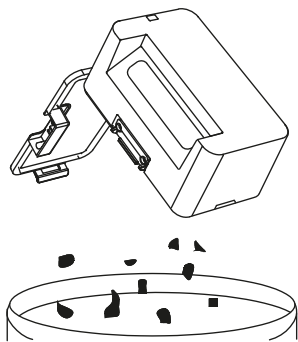


2. Otvorte bočný kryt prachovej schránky.

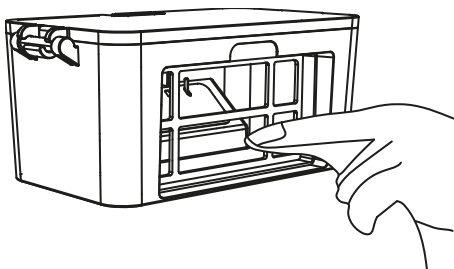


## 6 Čistenie a údržba

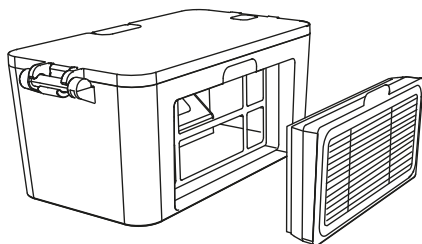
3. Vysypanie odpadkov.



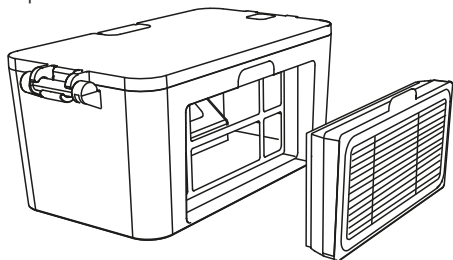
6. Vyčistíte prachovú nádobu handričkou.



4. Vyberte filter HEPA.



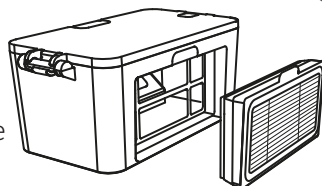
5. Klepnutím na filter HEPA odstráňte prach



7. Vysušte prachovú nádobu a filtračný komponent, aby ste zaručili ich životnosť.



Ak sa filter Hepa používa 15 ~ 30 dní, odporúča sa odstrániť prach. Maximálna životnosť filtra HEPA je tri mesiace.



## 6 Čistenie a údržba

8. Filter HEPA vložte späť do prachovej nádoby.



Pred inštaláciou filtra HEPA sa uistite, že je filter HEPA suchý. Filter HEPA nevystavujte slnečnému žiareniu.

9. Zatvorte kryt prachovej nádoby a nainštalujte prachovú nádobu na hlavnú jednotku.

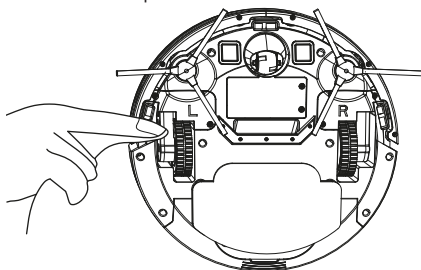
### 6.4 Čistenie snímačov a predného kolesa

#### Údržba dielov Spodný vizuálny senzor, Hnacie koleso a Univerzálne koleso

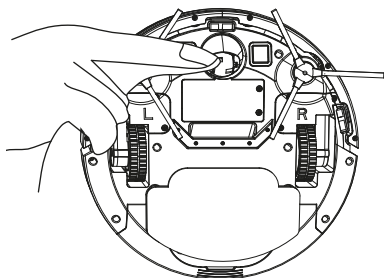


Spodný vizuálny senzor a nárazník obsahujú citlivé elektronické komponenty. Na čistenie dielov použite suchú handričku. Nepoužívajte mokрую handričku, aby sa do dielov nedostala voda a nepoškodila ich

1. Čistenie spodného vizuálneho snímača.



2. Čistenie hnacieho a univerzálneho kolesa



- Ak výrobok dlhší čas nepoužívate, pred uskladnením ho úplne nabite a potom vypnite. V prípade nadmerného vybitia batérie nabíjajte výrobok každé tri mesiace.
- Ak je batéria nadmerne vybitá alebo sa dlhší čas nepoužíva, výrobok sa nemusí dať dobíjať. V prípade potreby údržby sa obráťte na popredajný servis spoločnosti. Výrobok nerozoberajte.



## 7 Riešenie problémov

### Riešenie problémov

Pri riešení problémov si pozrite nasledujúcu tabuľku.

Prompt Tone	Príčina zlyhania	Riešenie
Jedno vysoké pípnutie	Zaseknutý nárazník	Skontrolujte, či sa nárazník môže odraziť normálne.
Dve vysoké pípnutia	Robot pozastavený	Položte robota späť na zem a znova stlačte tlačidlo čistenia.
Jedno slabé pípnutie, jedno vysoké pípnutie	Slabá batéria	Nabite robota.
Jedno nízke pípnutie, dve vysoké pípnutia	Robot je uväznený	Presuňte robota na bezbariérové miesto a stlačte tlačidlo čistenia.
Dve nízke pípnutia, jedno vysoké pípnutie	Abnormálna bočná kefa	Skontrolujte, či je bočná kefa navinutá drôtom a vyčistite zapletenie.
Dve nízke pípnutia, dve vysoké pípnutia	Zaseknuté koleso	Skontrolujte, či koleso nie je zapletené do cudzích predmetov a zapletené predmety vyčistite.

# Veillez d'abord lire ce manuel !

Cher/Chère client(e),

Merci d'avoir choisi un produit Beko. Nous aimerions que vous obteniez une efficacité optimale de ce produit de haute qualité qui a été fabriqué avec une technologie de pointe. Assurez-vous d'avoir bien lu et compris ce guide et la documentation complémentaire avant de les utiliser et conservez-les comme référence. Joignez ce guide à l'unité si vous le remettez à quelqu'un d'autre. Respectez tous les avertissements et informations contenues dans le présent document et suivez les instructions.

## Symboles et leurs significations

Les symboles suivants ont été utilisés dans ce guide :



Informations importantes et conseils utiles concernant l'utilisation de l'appareil.



**AVERTISSEMENT :** Avertissements sur les situations dangereuses concernant la sécurité des personnes et des biens.



Classe de protection contre les chocs électriques.



Points de collecte sur [www.quefairedemesdechets.fr](http://www.quefairedemesdechets.fr)  
Privilégiez la réparation ou le don de votre appareil !



PAPIER ENTièrement  
RECYCLÉ ET RECYCLABLE

Cette section contient des instructions de sécurité visant à prévenir les dangers qui peuvent entraîner des blessures ou des dommages matériels.

Toute garantie est nulle si ces instructions ne sont pas suivies.

### 1.1 Sécurité générale

- Cet appareil est conforme aux normes internationales de sécurité.
- Cet appareil peut être utilisé par des enfants de plus de 8 ans, des personnes ayant des difficultés physiques, sensorielles ou mentales ou des personnes manquant d'expérience ou de connaissances, à condition qu'un contrôle soit assuré ou que des informations soient fournies concernant l'utilisation sûre de l'appareil et les risques encourus. Ne laissez pas les enfants jouer avec l'appareil. Le nettoyage et l'entretien par l'utilisateur ne doivent pas être effectués par des enfants sans surveillance.
- N'utilisez pas l'appareil si le cordon d'alimentation ou l'appareil est endommagé. Contactez un service agréé.
- Gardez l'appareil et son câble hors de portée des enfants de moins de 8 ans.
- Ne branchez pas l'appareil sur des multiprises.
- Votre alimentation secteur doit être conforme aux informations spécifiées sur la plaque signalétique de l'appareil.
- N'utilisez pas l'appareil avec une rallonge.
- Pour éviter d'endommager le cordon d'alimentation, évitez qu'il soit pincé, serti ou frotté contre des arêtes vives.
- Ne touchez pas la fiche de l'appareil avec les

## 1 Instructions importantes en matière de sécurité et d'environnement

mains mouillées ou humides lorsque l'appareil est branché.

- Ne tirez pas le cordon pour débrancher l'appareil.
- N'aspirez pas les matériaux inflammables et assurez-vous que les cendres de cigarette sont refroidies avant de les aspirer.
- N'aspirez pas d'eau et d'autres liquides.
- Protégez l'appareil de la pluie, de l'humidité et des sources de chaleur.
- N'utilisez pas l'appareil dans ou à proximité d'environnements et de substances explosives ou inflammables.
- Débranchez l'appareil avant le nettoyage et l'entretien.
- Ce produit n'est pas conçu pour un usage commercial, il est destiné à être utilisé à domicile et dans les applications suivantes :
  - les cuisines du personnel de magasins, les bureaux et autres environnements de travail ;
  - les maisons de campagne ;
  - par les clients dans les hôtels, les motels ou d'autres installations d'hébergement ;
  - dans des auberges de jeunesse, ou dans des environnements similaires ; et
  - les dortoirs et les salles à manger
- N'immergez pas l'appareil ou son cordon d'alimentation dans l'eau pour le nettoyer.
- Ne démontez pas l'appareil.
- Utilisez uniquement les pièces d'origine ou celles recommandées par le fabricant.

## 1 Instructions importantes en matière de sécurité et d'environnement

- Pour éviter de bloquer le filtre ou d'endommager le moteur, n'aspirez pas le ciment, le plâtre ou les fragments de papier comprimé.
- Utilisez l'appareil uniquement avec l'adaptateur fourni.
- N'utilisez pas l'appareil sans filtres, sinon il pourrait être endommagé.
- Si vous conservez les matériaux d'emballage, gardez-les hors de portée des enfants.
- Cet appareil n'est pas conçu pour être utilisé par des personnes ayant des handicaps physique, sensoriel et mental, y compris des enfants, ou les personnes qui n'ont pas une expérience et une connaissance adéquate par rapport à l'utilisation, sauf si elles sont sous la surveillance d'une personne responsable de leur sécurité ou informées sur le fonctionnement de l'appareil.
- Les enfants doivent être surveillés pour éviter qu'ils jouent avec l'appareil.
- Pour éviter tout risque de danger, un adaptateur endommagé doit être remplacé par le fabricant, le représentant autorisé du fabricant ou un technicien également qualifié.
- Tenez vos doigts, vos cheveux et vos vêtements amples à l'écart des pièces mobiles ou des dégagements lorsque vous passez l'aspirateur.
- Veuillez éliminer les batteries usagées conformément aux lois et règlements locaux.
- Les batteries de cet appareil ne peuvent être remplacées que par un service agréé.
- N'utilisez pas de batteries de différents types ou des

## 1 Instructions importantes en matière de sécurité et d'environnement

- batteries usagées et de nouvelles batteries à la fois.
- Ne court-circuitez pas les terminaux d'alimentation.
  - Ne doit être utilisé qu'avec des batteries INR18650 CM de 2 000 mAh.
  - Cet appareil ne peut pas être utilisé par des enfants et par des personnes aux capacités physiques, sensorielles ou mentales réduites ou sans expérience ou connaissance, à condition qu'elles soient surveillées ou qu'elles aient reçu des instructions.
  - Les enfants doivent être surveillés pour éviter qu'ils jouent avec l'appareil.
  - Ne mettez pas de poids sur l'appareil. Assurez-vous que les enfants et les animaux domestiques ne montent pas sur l'appareil.
  - Ne faites pas fonctionner l'appareil sur des supports élevés comme une table ou une chaise.
  - L'appareil ne doit être utilisé qu'avec l'unité fournie.
  - Cet appareil n'est pas destiné à être utilisé par des personnes (notamment des enfants) avec des capacités physiques, sensorielles ou intellectuelles réduites, ou des personnes sans expérience ou connaissances ; à moins que celles-ci ne soient sous surveillance ou qu'elles aient reçu des instructions.

# 1 Instructions importantes en matière de sécurité et d'environnement

- Cet appareil peut être utilisé par des enfants âgés de 8 ans et plus et des personnes ayant des capacités physiques, sensorielles ou mentales réduites ou un manque d'expérience et de connaissances s'ils ont reçu une supervision ou des instructions concernant l'utilisation de l'appareil de manière sûre et comprennent les dangers impliqués.
- Ne laissez pas les enfants jouer avec l'appareil sans surveillance.
- Le nettoyage et l'entretien par l'utilisateur ne doivent pas être effectués par des enfants sans supervision.
- Cet appareil contient des piles qui ne peuvent être remplacées que par des personnes qualifiées.

## 1.2 Respect de la réglementation WEEE et élimination des déchets



Ce produit est conforme à la directive européenne WEEE (2012/19/EU). Ce produit porte un symbole de classification pour les déchets d'équipements électriques et électroniques (WEEE).

Ce symbole indique que cet appareil ne doit pas être mis au rebut avec les ordures ménagères à la fin de sa durée de vie. Les appareils usagés doivent être retournés au point de collecte officiel pour le recyclage des dispositifs électriques et électroniques. Pour trouver ces systèmes de collecte, veuillez contacter les autorités locales ou le détaillant auprès de qui le produit a été acheté. Chaque foyer joue un rôle important dans la récupération et le recyclage des vieux appareils. La mise au rebut appropriée des appareils usagés permet de prévenir les conséquences négatives potentielles pour l'environnement et la santé humaine.

## 1.3 Informations sur l'emballage



L'emballage du produit est constitué de matériaux recyclables, conformément à la législation nationale.

Ne pas jeter les déchets d'emballage avec les déchets ménagers ou d'autres déchets, les déposer dans les zones de collecte des emballages spécifiées par les autorités locales.

# 1 Instructions importantes en matière de sécurité et d'environnement

## 1.4 Batteries usagées



Ce symbole pour les batteries rechargeables dans l'emballage indique que la batterie rechargeable ne doit pas être jetée avec les déchets ménagers. Pour certaines piles/batteries rechargeables, ce symbole peut être complété par un symbole chimique. Des symboles pour le mercure (Hg) ou le plomb (Pb) sont prévus si les batteries/batteries rechargeables contiennent plus de 0,0005 % de mercure ou plus de 0,004 % de plomb.

Les batteries/batteries rechargeables, y compris celles qui ne contiennent pas de métal lourd, ne peuvent pas être jetées avec les déchets ménagers. Mettez toujours les piles usagées au rebut conformément aux réglementations environnementales locales. Renseignez-vous sur les règles d'élimination applicables dans votre pays.

## 1.5 Déclaration de conformité EU

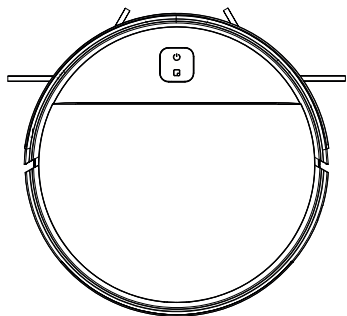
En tant que Arçelik A.Ş, nous déclarons que ce produit et/ou ces produits sont conformes à la directive 2014/53/EU. Le texte intégral de la déclaration de conformité UE est disponible à l'adresse internet suivante : [beko.com.tr](http://beko.com.tr)

## 1.6 Comment économiser de l'énergie

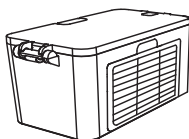
- Lorsque vous utilisez votre appareil, effectuez les réglages de vitesse en fonction de la surface afin d'économiser de l'énergie.
- En général, les vitesses les plus faibles sont utilisées pour le nettoyage des surfaces dures tandis que les vitesses élevées sont utilisées pour le nettoyage des tapis.



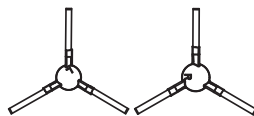
## 2 Contenu de la boîte



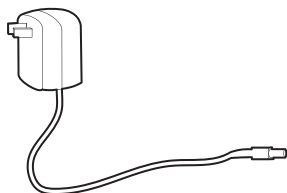
Aspirateur Robot



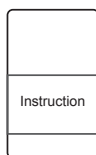
Bac à poussière



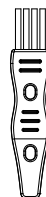
2 brosses latérales



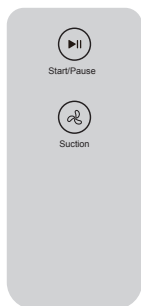
1 adaptateur



Manuel d'utilisation et  
documentation relative  
au produit  
(2 pièces)

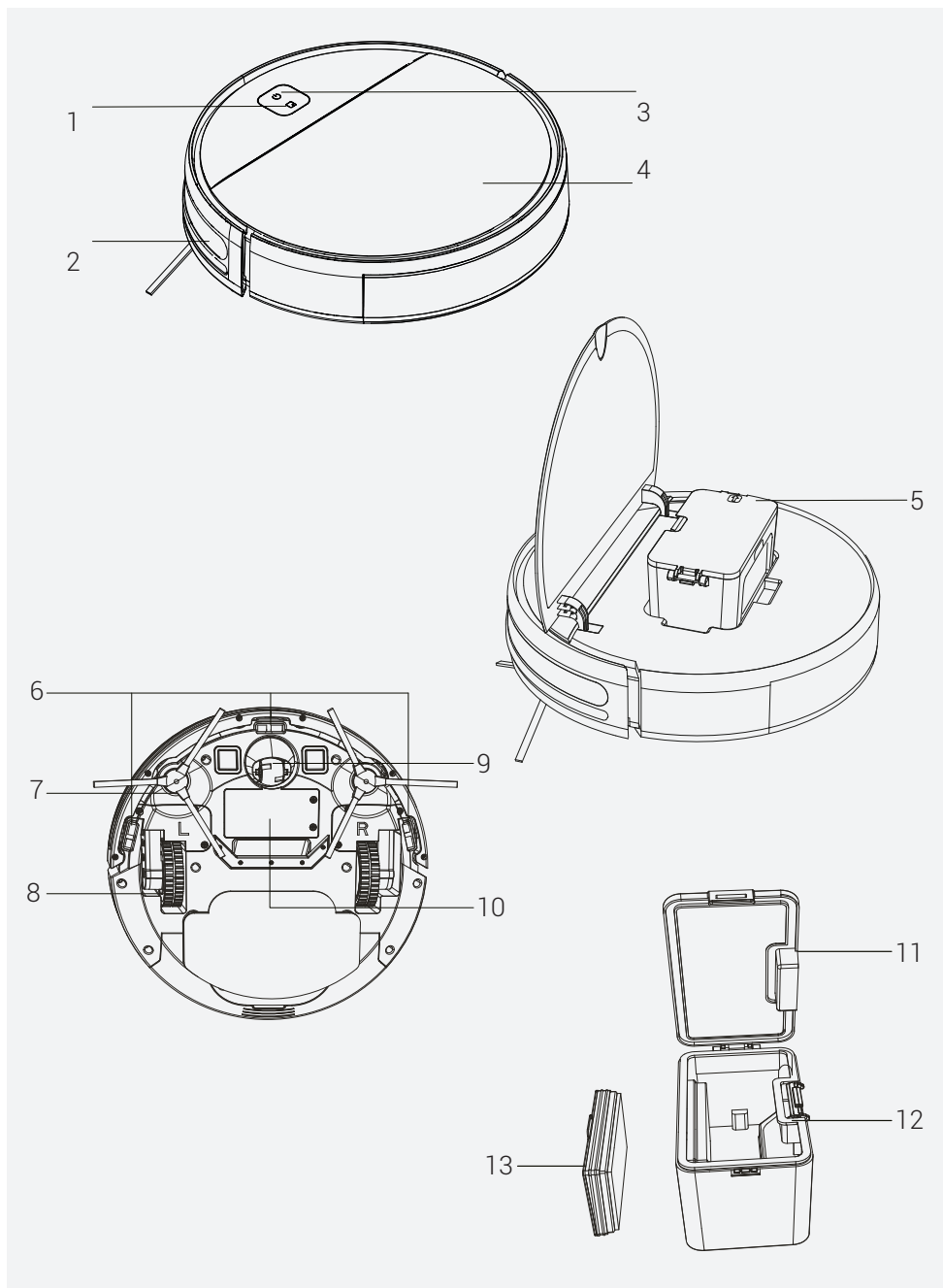


Brosse de net-  
toyage



Télécommande

### 3 Aperçu Général



## 3 Aperçu Général

### 3.1 Contrôles et composants

1. Bouton de nettoyage des taches
2. Lentille omnidirectionnelle
3. Bouton d'alimentation
4. Couvercle de surface
5. Boîte à poussière
6. Capteur visuel inférieur
7. Brosse latérale
8. Roue motrice
9. Roue universelle
10. Batterie
11. Retournement de la boîte à poussière
12. Ressort conducteur de la boîte à poussière
13. Filtre HEPA

### 3.2 Données techniques

<b>Tension de l'adaptateur</b>	1 0 0 - 2 4 0 V ~ , 50/60 Hz
<b>Sortie de l'adaptateur</b>	19 V 0.6 A
<b>Batterie</b>	Li-ion : 14,4 V / 2 Ah
<b>Durée de charge :</b>	3-4 heures
<b>Durée de fonctionnement</b>	Jusqu'à 100 minutes (en position sourdine)
<b>Capacité du récipient à poussière</b>	0,3 L
<b>Durée de fonctionnement :</b>	<b>Maximum :</b> 80 min. <b>Sourdine :</b> 100 mn

#### Paramètres de l'alimentation externe

**Fabricant :**  
E-TEK Electronics Manufactory Co. LTD (fabricant d'électronique)

**Identifiant du modèle :** ZD012A190060EU

**Tension d'entrée :** 100-240 V~

**Fréquence d'entrée :** 50/60Hz

**Courant d'entrée :** 0,5A

**Tension de sortie :** 19,0V DC

**Courant de sortie :** 0,6 A

**Puissance de sortie :** 11,4W

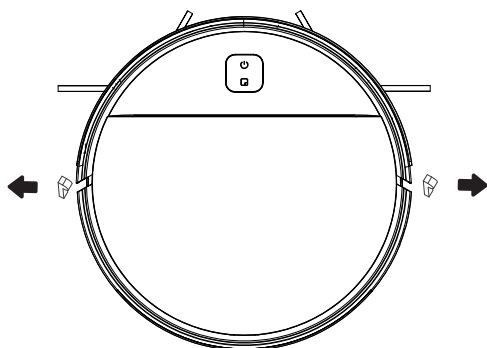
**Rendement moyen en mode actif :** 86,37 %

**Rendement à faible charge (10 %) :** 85,71%

**Consommation électrique sans charge :** 0,074W

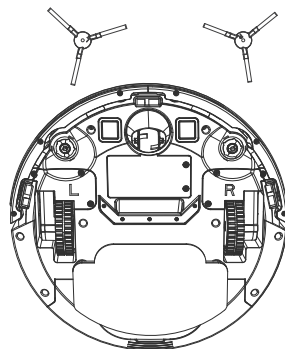
## 4 Installation

### 1- Retirez les éponges de protection.

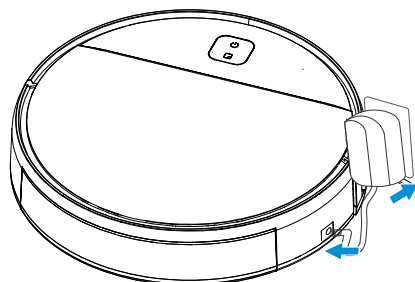


### 2- Installez la brosse latérale

Installation de la brosse latérale : alignez les trous et appuyez doucement pour fixer la brosse latérale sur l'appareil.



### 3- Connectez à l'alimentation ;



Charge : Branchez le nettoyeur sur l'adaptateur pour le recharger (pendant la charge, le témoin lumineux respire ; lorsque la charge est terminée, le témoin reste allumé. Temps de charge de 3 heures).

## 5 Fonctionnement



Veillez charger l'appareil avant la première utilisation.

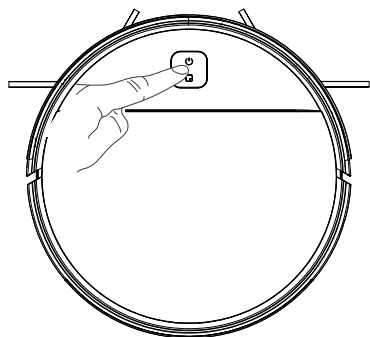
### 5,1 Fonctionnement

#### Utilisation du produit - Début du nettoyage

Ce produit dispose de deux modes de nettoyage à choisir en fonction des différents besoins de nettoyage. Vous pouvez lancer ces deux modes de nettoyage par l'intermédiaire du nettoyeur.

#### Nettoyage automatique

**Définition de la méthode :** Lorsque l'appareil est hors tension, appuyez sur le bouton d'alimentation et maintenez-le enfoncé. Une fois que le voyant de l'unité principale est allumé, indiquant que l'unité principale est sous tension, appuyez à nouveau sur le bouton d'alimentation.



#### Nettoyage des taches

**Scénario applicable :** Le mode de nettoyage s'applique à l'environnement terrestre où les déchets sont concentrés. L'unité principale nettoie le sol en spirale dans la zone spécifiée et revient au point initial après le nettoyage.

Définition de la méthode : Appuyez sur le bouton  de l'appareil de nettoyage pour commencer le nettoyage des taches.

#### Pause, réveil et arrêt

**Pause :** Lorsque l'unité principale fonctionne, appuyez sur le bouton d'alimentation de l'unité principale pour suspendre l'unité principale.

## 5 Fonctionnement

**Réveil :** Lorsque l'unité principale est suspendue pendant plus de 10 minutes, elle passe en mode Veille (le voyant de l'unité principale est éteint). Appuyez sur le bouton d'alimentation de l'unité principale pour réveiller l'unité principale et appuyez sur la touche d'alimentation de la télécommande pour redémarrer l'unité principale.

**Arrêt :** Une fois l'unité principale suspendue, appuyez sur le bouton d'alimentation de l'unité principale et maintenez-le enfoncé. Si l'indicateur de l'unité principale est éteint, le produit est hors tension.

\* Une fois que l'unité principale a terminé ses tâches, il est conseillé de ne pas l'éteindre. Maintenez l'unité principale en état de charge afin qu'elle fonctionne mieux lors de l'opération suivante.



**AVERTISSEMENT :** Si le niveau de charge est trop faible, le nettoyage ne peut pas être lancé. Veuillez charger l'appareil avant de commencer le nettoyage.



**AVERTISSEMENT :** Avant le nettoyage, rangez tous les câbles pour éviter les déconnexions dues à un enchevêtrement/une traction des câbles et pour éviter d'endommager le mobilier.

### Sélection de la puissance du vide

Vous pouvez sélectionner la puissance de nettoyage souhaitée à partir de la télécommande.

- Silence
- Maximum



Start/Pause



Suction

## 6 Nettoyage et entretien

Éteignez l'appareil et débranchez-le avant de le nettoyer.



**AVERTISSEMENT :** N'utilisez jamais d'essence, de solvants, de nettoyants abrasifs, d'objets métalliques ou de brosses dures pour nettoyer l'appareil.

### 6.1 Nettoyage du récipient à poussière et des filtres



Vous pouvez appeler notre centre d'appels pour commander un nouveau filtre lorsque votre filtre atteint la fin de sa durée de vie prévue, est déformé ou doit être remplacé pour une raison particulière.



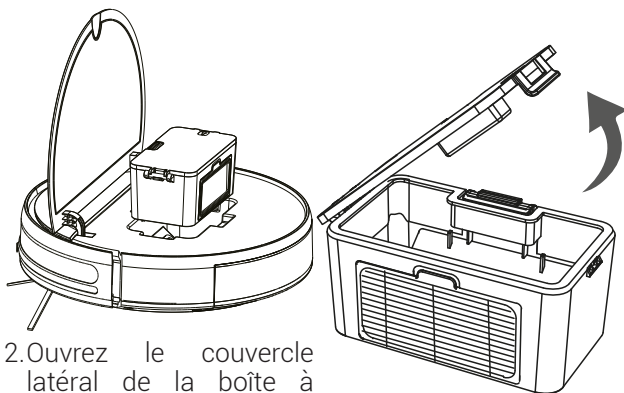
Pour obtenir des performances maximales avec le filtre EPA, nettoyez-le à l'aide d'une brosse après chaque nettoyage.

Le filtre EPA est un accessoire remplaçable.

Si vous avez effectué une opération de nettoyage dans un espace où il y a de la poussière de construction et de la poussière avec de très petites particules, remplacez votre filtre par un nouveau afin de ne pas subir une perte de performance.

#### Entretien des pièces – Boîte à poussière

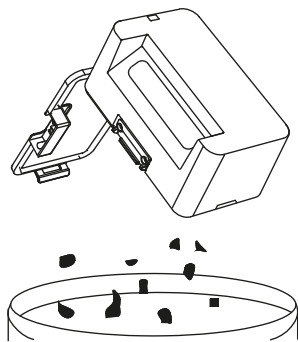
1. Appuyez sur le bouton situé sur la boîte à poussière pour la retirer.



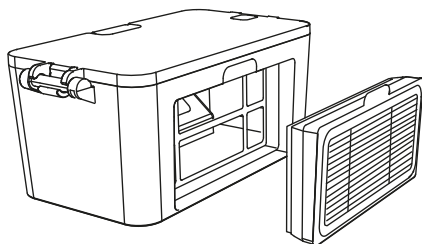
2. Ouvrez le couvercle latéral de la boîte à poussière.

## 6 Nettoyage et entretien

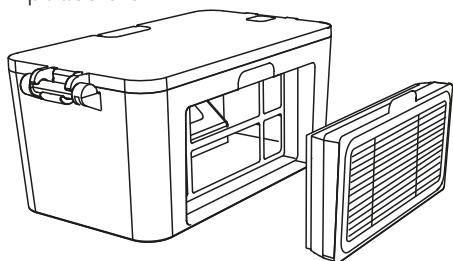
3. Déposez les déchets.



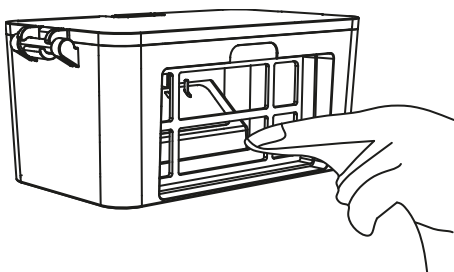
4. Retirez le filtre EPA.



5. Tapotez le filtre HEPA pour éliminer la poussière



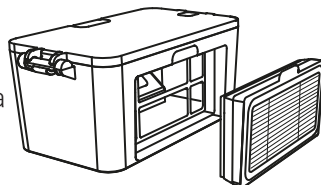
6. Nettoyez la boîte à poussière avec un chiffon.



7. Séchez le bac à poussière et le filtre pour garantir leur durée de vie.



Il est recommandé d'enlever la poussière si le filtre HEPA est utilisé pendant 15 à 30 jours. La durée de vie maximale du filtre HEPA est de trois mois.





## 6 Nettoyage et entretien

8. Remettez le filtre HEPA dans la boîte à poussière.



Avant d'installer le filtre HEPA, assurez-vous qu'il est sec.  
N'exposez pas le filtre HEPA à la lumière du soleil.

9. Fermez le couvercle de la boîte à poussière et installez-la sur l'unité principale.

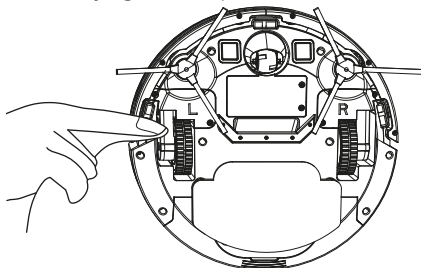
### 6.4 Nettoyage du capteur et de la roue avant

#### Entretien des pièces Capteur visuel inférieur, roue motrice et roue universelle

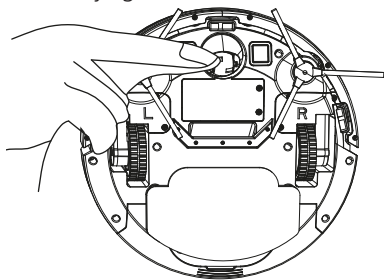


Le capteur visuel inférieur et le pare-chocs contiennent des composants électroniques sensibles. Utilisez un chiffon sec pour nettoyer les pièces. N'utilisez pas de chiffon mouillé au cas où de l'eau pénétrerait dans les pièces et les endommagerait.

1. Nettoyage du capteur visuel inférieur.



2. Nettoyage de la roue motrice et de la roue universelle



- Si vous prévoyez de ne pas utiliser le produit pendant une longue période, chargez complètement le produit et éteignez-le avant de le ranger. Rechargez le produit tous les trois mois en cas de décharge excessive de la batterie.
- Si la batterie est trop déchargée ou si elle n'est pas utilisée pendant une longue période, il se peut que le produit ne soit pas rechargeable. Contactez le personnel du service après-vente de l'entreprise pour l'entretien. Ne démontez pas le produit.

## 7 Dépannage

### Dépannage

Veillez consulter le tableau ci-dessous pour résoudre vos problèmes.

<b>Ton de l'invite</b>	<b>Cause de la panne</b>	<b>Solution</b>
Un signal sonore aigu	Pare-chocs coincé	Vérifier si le pare-chocs peut rebondir normalement
Deux signaux sonores aigus	Robot suspendu	Reposez le robot sur le sol et appuyez à nouveau sur le bouton de nettoyage.
Un signal sonore bas Un signal sonore haut	Batterie faible	Chargez le robot
Un signal sonore bas Deux signaux sonores hauts	Robot coincé	Déplacez le robot vers un endroit sans obstacle et appuyez sur le bouton de nettoyage.
Deux signaux sonores bas Un signal sonore haut	Brosse latérale anormale	Vérifiez si la brosse latérale est enroulée de fil et retirez tout enchevêtrement.
Deux signaux sonores bas Deux signaux sonores hauts	Roue coincée	Vérifiez que la roue n'est pas enchevêtrée dans des objets étrangers et nettoyez les objets enchevêtrés.

## Ju lutemi lexoni në fillim këtë udhëzues!

I dashur klient,

Faleminderit që zgjodhët një produkt Beko. Ne duam që të arrini efikasitetin maksimal nga ky produkt i cilësisë së lartë i cili është prodhuar me një teknologji të përparuar. Ju lutemi që para se ta përdorni këtë pajisje, ta lexoni dhe ta kuptoni plotësisht këtë udhëzues dhe dokumentet shoqëruese dhe t'i ruani për t'iu referuar në të ardhmen. Nëse ia jepni këtë pajisje dikujt tjetër, jepini edhe këtë udhëzues bashkë me pajisjen. Kushtojuni vëmendje të gjitha paralajmërimeve dhe informacioneve që ndodhen në këtë manual dhe ndiqni udhëzimet.

### Simbolet dhe kuptimi i tyre

Simbolet e mëposhtme janë përdorur në këtë udhëzues:



Informacione të rëndësishme dhe këshilla të dobishme në lidhje me përdorimin e pajisjes.



**PARALAJMËRIM:** Paralajmërime për situata të rrezikshme në lidhje me sigurinë e jetës dhe pronës.



Klasa e mbrojtjes për goditjet elektrike.



LETËR E RIKIKLUAR DHE  
E RIKIKLUESHME

# 1 Udhëzime të rëndësishme për sigurinë dhe mjedisin

Kjo pjesë përmban udhëzime për sigurinë për të parandaluar rreziqet që mund të shkaktojnë lëndime ose dëmtime të pasurisë.

Çdo garanci bëhet e pavlefshme nëse nuk ndiqen këto udhëzime.

## 1.1 Siguria e përgjithshme

- Kjo pajisje është në përputhje me standardet ndërkombëtare të sigurisë.
- Kjo pajisje mund të përdoret nga fëmijë 8 vjeç mbi 8 vjeç, njerëz me sfida fizike, shqisore ose mendore ose njerëz me mungesë përvoja ose njohuri; për sa kohë që sigurohet kontrolli ose ofrohet informacion në lidhje me përdorimin e sigurt të pajisjes dhe rreziqet e përfshira. Fëmijët nuk duhet të luajnë me pajisjen. Pastrimi dhe mirëmbajtja nga përdoruesi nuk duhet

të kryhen nga fëmijë që nuk janë në mbikëqyrje.

- Mos e përdorni pajisjen nëse kabli i saj është i dëmtuar. Kontaktoni me shërbimin e autorizuar.
- Mbajeni pajisjen dhe kabllon e saj larg fëmijëve nën 8 vjeç.
- Mos e fuqizoni pajisjen tuaj me shumë prizë.
- Furnizimi me energji elektrike duhet të jetë në përputhje me informacionin e specifikuar në etiketën përkatëse të pajisjes.
- Mos e përdorni pajisjen me një kabëll zgjatues.
- Për të parandaluar dëmtimin e kabllit elektrik, mos lejoni të cimbiset, të përdridhet ose të fërkohet pas teheve të mprehta.
- Mos e prekni spinën e pajisje nëse i keni duart të njoma ose të lagura kur pajisja është në prizë.
- Kur ta hiqni pajisjen nga

## 1 Udhëzime të rëndësishme për sigurinë dhe mjedisin

- priza, mos e tërhiqni nga kablli.
- Mos pastroni me fshesë materiale të ndezshme dhe sigurohuni që hiri i cigares të ftohet para se ta pastroni me fshesë.
- Mos pastroni me fshesë ujë dhe lëngje të tjera.
- Mbrojeni pajisjen nga reshjet, lagështia dhe burimet e nxehtësisë.
- Mos e përdorni pajisjen brenda ose afër mjediseve dhe substancave shpërthyesë ose të ndezshme.
- Hiqeni pajisjen nga priza para pastrimit dhe mirëmbajtjes.
- Ky produkt nuk është projektuar për përdorim tregtar, ai duhet përdorur në shtëpi dhe në këto raste:
  - Në kuzhinat e personelit në dyqane, zyra dhe ambiente të tjera pune
  - Në shtëpitë e fermave,
  - Nga klientët në hotele, motele dhe struktura të tjera akomoduese
  - Në hostele ose ambiente të ngjashme.
  - Vendet e gjumit dhe ambientet e mëngjesit
- Mos e zhytni në ujë pajisjen ose kabllin e saj elektrik për ta pastruar.
- Mos e çmontoni pajisjen.
- Përdorni vetëm pjesë origjinale ose pjesë të rekomanduara nga prodhuesi.
- Për të parandaluar bllokimin e filtrit ose dëmtimin e motorit, mos pastroni me fshesë çimento, suva ose copa letre të kompresuar.
- Përdoreni pajisjen vetëm me përshtatësin e përfshirë.
- Mos e përdorni pajisjen pa filtrat, mund të dëmtohet.
- Nëse i mbani materialet e paketimit, ruajini ato në një vend larg fëmijëve.

## 1 Udhëzime të rëndësishme për sigurinë dhe mjedisin

- Kjo pajisje nuk është planifikuar që të përdoret nga persona, përfshirë fëmijët, me aftësi të kufizuara fizike, shqisore dhe mendore ose nga persona që nuk kanë përvojën dhe njohurinë e duhur për përdorimin e saj, përveçse nëse janë nën mbikëqyrjen e një personi përgjegjës për sigurinë e tyre ose janë të informuar në lidhje me funksionimin e pajisjes.
- Fëmijët duhet të mbikëqyren për të mos i lejuar të luajnë me pajisjen.
- Për të shmangur çdo rrezik rreziku, një përshtatës i dëmtuar duhet të zëvendësohet nga prodhuesi, përfaqësuesi i autorizuar i prodhuesit ose një teknik i kualifikuar në mënyrë të ngjashme.
- Mbajini gishtat, flokët dhe rrobat e lëshuara larg pjesëve lëvizëse ose hapësirave boshe gjatë pastrimit me fshesë.
- Hidhini bateritë e përdorura në përputhje me ligjet dhe rregulloret vendëse.
- Bateritë në këtë pajisje mund të ndërrohen vetëm nga shërbimet e autorizuara.
- Mos përdorni bashkë bateri të llojeve të ndryshme ose bateri të vjetra dhe të reja.
- Mos i lidhni në qark të shkurtër terminalet e furnizimit me korrent.
- Duhet të përdoret vetëm me bateri INR18650 CM 2000 mAh.

## 1 Udhëzime të rëndësishme për sigurinë dhe mjedisin

- Kjo pajisje nuk duhet të përdoret nga fëmijë dhe njerëz me aftësi fizike, shqisore ose mendore të kufizuara ose nga njerëz me mungesë përvojë ose njohurie, përveçse nëse janë nën mbikëqyrjen e të tjerëve ose u jepen udhëzimet përkatëse.
- Fëmijët duhet të mbikëqyren për të mos i lejuar të luajnë me pajisjen.
- Mos vendosni pesha mbi pajisjen. Sigurohuni që fëmijët dhe kafshët shtëpiake të mos hyjnë në pajisje.
- Mos e përdorni pajisjen në vende të larta sip.sh. mbi tavolinë ose karrige.
- Pajisja duhet të përdoret vetëm me njësinë e dhënë.
- Pajisja nuk duhet të përdoret nga persona (duke përfshirë fëmijët) me aftësi të kufizuara fizike, ndjesore ose mendore, ose me mungesë përvojë dhe njohuri, përveçse nëse janë nën mbikëqyrje ose janë të udhëzuar.
- Pajisja mund të përdoret nga fëmijët e moshës 8 vjeç e lart dhe nga personat me aftësi të reduktuara fizike, ndijore a mendore ose me mungesë eksperience dhe njohurie, nëse janë nën mbikëqyrje apo janë udhëzuar për përdorimin e pajisjes në një mënyrë të sigurt dhe i kuptojnë rreziqet e përfshira.
- Fëmijët që mbikëqyren të mos luajnë me pajisjen.
- Pastrimi dhe mirëmbajtja nga përdoruesi nuk duhet të kryhen nga fëmijët e pambikëqyrrur.
- Kjo pajisje përmban bateri që mund të zëvendësohen vetëm nga persona me aftësi përkatëse.

# 1 Udhëzime të rëndësishme për sigurinë dhe mjedisin

## 1.2 Pajtueshmëria me rregulloret e WEEE dhe asgjësimi i mbetjeve



Ky produkt është në përputhje me Direktivën EU, WEEE (2012/19/EU). Ky produkt ka një simbol klasifikimi për pajisjet elektrike dhe elektronike të përdorura (WEEE).

Ky simbol tregon se ky produkt nuk duhet të hidhet pas përdorimit me mbeturina të tjera shtëpiake në fund të jetëgjatësisë së shërbimit. Pajisja e përdorur duhet rikthyer në pikën zyrtare të grumbullimit për riciklimin e pajisjeve elektrike dhe elektronike. Për këto pika grumbullimi mund të pyesni pranë autoriteteve lokale ose shitësit ku u ble produkti. Çdo familje luan një rol të rëndësishëm për rikuperimin dhe riciklimin e pajisjeve të vjetra. Asgjësimi i duhur i pajisjeve të përdorura parandalon pasojat negative për mjedisin dhe shëndetin e njerëzve.

## 1.3 Informacione për paketimin



Paketimi i produktit është bërë me materiale të riciklueshme në përputhje me Legjislacionin kombëtar.

Mos i hidhni materialet e paketimit bashkë me mbeturinat shtëpiake ose mbetje të tjera, çojini ato në pikat e grumbullimit të paketimeve të specifikuar nga autoritetet vendore.

## 1.4 Bateritë e konsumuara



Ky simbol të bateritë/bateritë e karikueshme ose në paketim tregon se bateria/bateria e karikueshme nuk mund të hidhet bashkë me mbeturinat e zakonshme shtëpiake. Për bateri/bateri të karikueshme të caktuara, ky simbol mund të plotësohet nga një simbol kimik. Simbolet për merkurin (Hg) ose plumbin (Pb) jepen nëse bateritë/bateritë e

karikueshme përmbajnë më shumë se 0,0005 % merkur ose më shumë se 0,004 % plumb.

Bateritë/bateritë e karikueshme, duke përfshirë ato që nuk përmbajnë metale të rënda, nuk mund të hidhen bashkë me mbeturinat shtëpiake. Gjithmonë hidhni bateritë e përdorura në përputhje me rregulloret mjedisore lokale. Informohuni në lidhje me rregulloret e zbatueshme për hedhjen e tyre në vendin ku jetoni.

## 1.5 Deklarata e Konformitetit CE

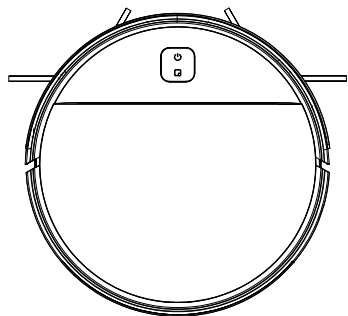
Si Arçelik A.Ş., ne deklarojmë se ky produkt dhe/ose këto produkte janë në përputhje me direktivën 2014/53/BE. Teksti i plotë i deklaratës së konformitetit të BE-së gjendet në faqen e mëposhtme të internetit: beko.com.tr

## 1.6 Çfarë të bëni për të kursyer energjinë

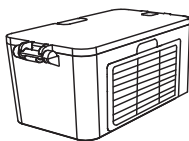
- Kur përdorni pajisjen, rregullojini parametrat e shpejtësisë në përputhje me sipërfaqen, në mënyrë që të kurseni energji.
- Normalisht, shpejtësitë e ulëta përdoren për pastrimin e sipërfaqeve të forta, kurse shpejtësitë e larta përdoren për pastrimin e qilimave.



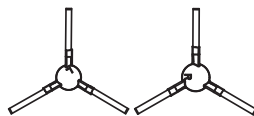
## 2 Përmbajtja e kutisë



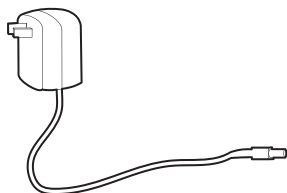
Vakum robotik



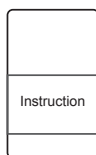
Kosh pluhuri



2x furçë anësore



1 x përshtatës



Manuali i përdorimit  
dhe dokumentacionin e  
produktit (2 copë)

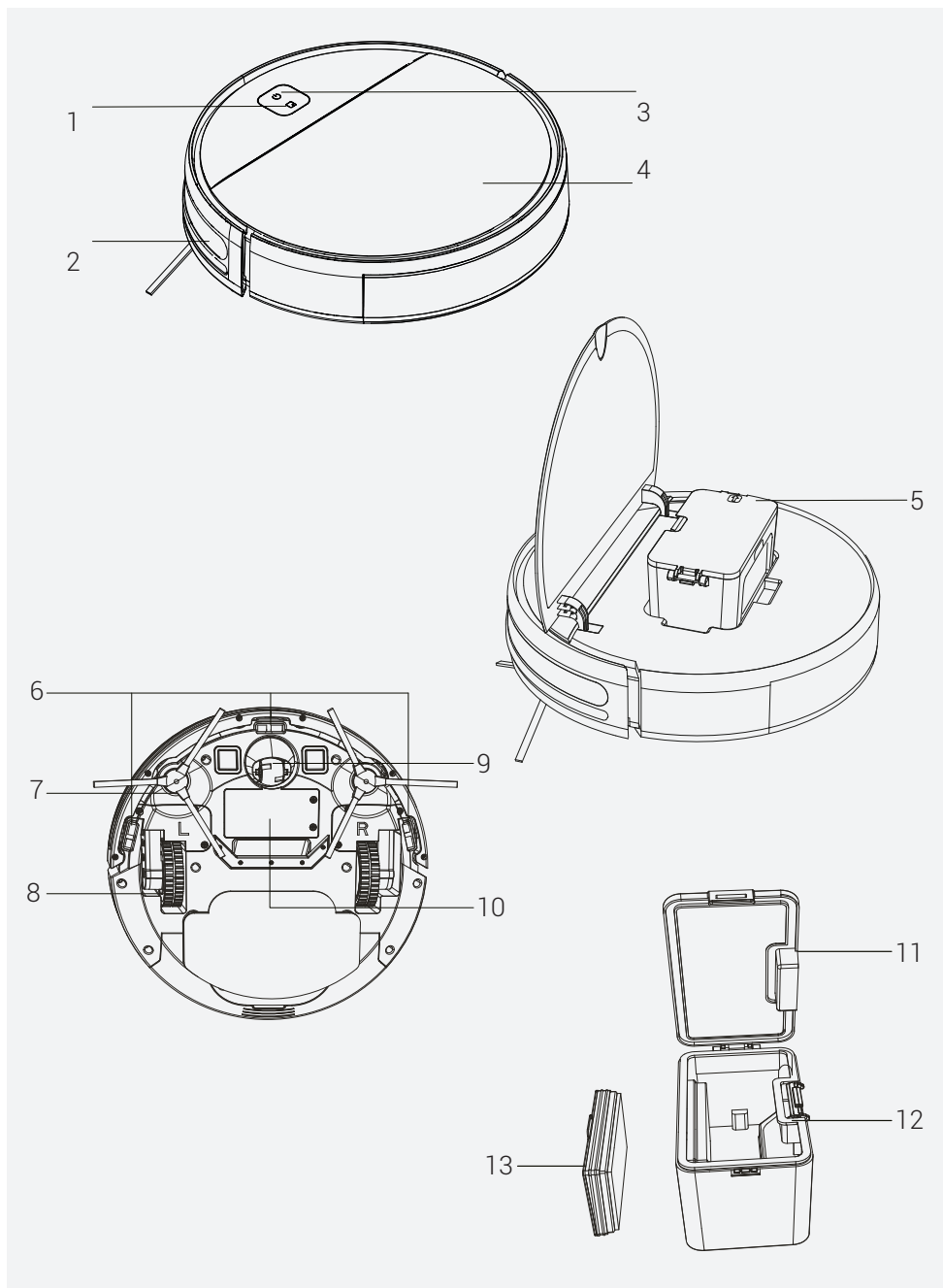


Furça e pastrimit



Dirigjuesi

### 3 Pamja e përgjithshme



## 3 Pamja e përgjithshme

### 3.1 Kontrollat dhe komponentët

1. Butoni i pastrimit të pikave
2. Lente gjithëdrejtuese
3. Butoni i energjisë
4. Mbulesa sipërfaqësore
5. Kuti pluhuri
6. Sensori i poshtëm vizual
7. Furçat anësore
8. Rrota lëvizëse
9. Rrota universale
10. Bateria
11. Rrotullimi i kutisë së pluhurit
12. Susta përcjellëse e kutisë së pluhurit
13. Filtri HEPA

### 3.2 Të dhënat teknike

<b>Tensioni i përshtatësit</b>	100-240 V~, 50/60 Hz
<b>Dalja e adaptorit</b>	19 V 0,6 A
<b>Bateria</b>	Li-ion: 14,4 V / 2 Ah
<b>Periudha e karikimit:</b>	3-4 orë
<b>Koha e përdorimit</b>	Deri në 100 minuta (në pozicionin e heshtur)
<b>Kapaciteti i depozitës së pluhurave</b>	0,3 L
<b>Koha e funksionimit</b>	<b>Maksimumi:</b> 80 minuta <b>I qetë:</b> 100 minuta

#### Parametri i furnizimit me energji nga jashtë

##### Prodhuesi:

E-TEK Electronics Manufactory Co., LTD

**Identifikuesi i modelit:** ZD012A190060EU

**Tensioni në hyrje:** 100-240V~

**Frekuenca në hyrje:** 50/60 Hz

**Rryma në hyrje:** 0,5A

**Tensioni në dalje:** 19,0V DC

**Rryma në dalje:** 0,6 A

**Fuqia në dalje:** 11,4W

**Efikasiteti aktiv**

**mesatar:** 86,37%.

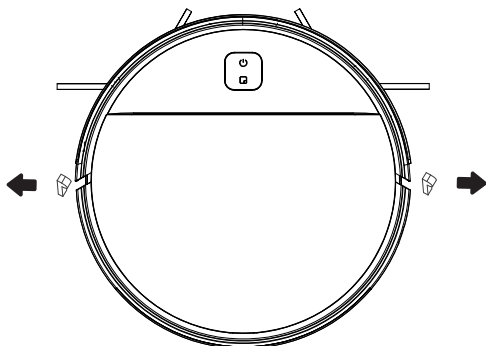
**Efikasiteti në**

**ngarkesë e ulët (10%):** 85,71%

**Konsum i energjisë pa ngarkesë** : 0,074W

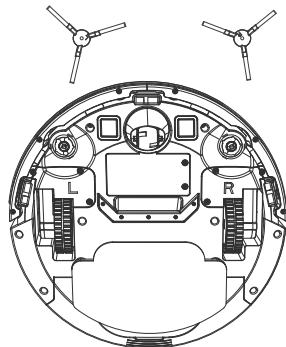
## 4 Montimi

### 1- Hiqni sfungjerët mbrojtës.

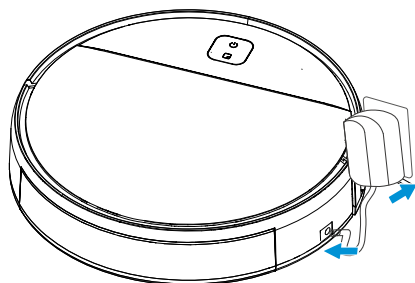


### 2- Instaloni furçën anësore

Instalimi i furçës anësore: rreshtoni vrimat dhe shtypni butësisht për të rregulluar furçën anësore në pajisje.



### 3- Lidhu me energjinë;



Tarifa: Fusni pastruesin në përshtatës për t'u ngarkuar (kur karikohet, drita treguese merr frymë; kur të përfundojë karikimi, drita qëndron e ndezur. Koha e karikimit është rreth 3 orë).

## 5 Përdorimi



Ju lutemi karikoni makinën përpara përdorimit të parë.

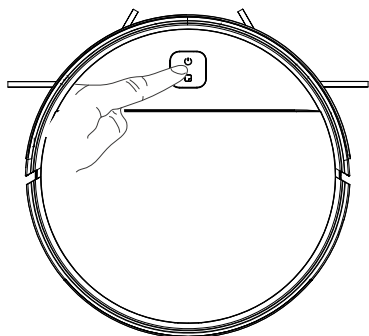
### 5.1 Përdorimi

#### Përdorimi i produktit - Fillimi i pastrimit

Ky produkt ka dy mënyra pastrimi për të zgjedhur sipas nevojave të ndryshme të pastrimit. Ju mund t'i filloni këto dy mënyra pastrimi përmes pastruesit.

#### Pastrim automatik

**Mënyra e vendosjes:** Në gjendjen e fikjes, shtypni dhe mbani butonin e ndezjes. Pasi të jetë ndezur treguesi i njësisë kryesore, që tregon se njësia kryesore është ndezur, shtypni përsëri butonin e ndezjes.



#### Pastrim Vendi

**Skenari i zbatueshëm:** Mënyra e pastrimit është e zbatueshme për mjedisin tokësor ku përqendrohen mbeturinat. Njësia kryesore pastron tokën në një shteg spirale në zonën e specifikuar dhe kthehet në pikën origjinale pas pastrimit.

Mënyra e vendosjes: Shtypni butonin  në pastrues për të filluar pastrimin pika.

#### Pauzë, zgjim dhe mbyllje

**Ndalo:** Kur njësia kryesore është duke punuar, shtypni butonin e ndezjes në njësinë kryesore për të pezulluar njësinë kryesore.

**Zgjoju:** Pasi njësia kryesore është pezulluar për më shumë se 10 minuta, njësia kryesore aktivizon modalitetin e gjumit (treguesi i njësisë kryesore është i fikur). Shtypni butonin e ndezjes në njësinë kryesore për të zgjuar njësinë kryesore dhe shtypni tastin e ndezjes në telekomandë për të rifilluar njësinë kryesore.

## 5 Përdorimi

**Fike:** Pasi njësia kryesore të jetë pezulluar, shtypni dhe mbani shtypur butonin e ndezjes në njësinë kryesore. Nëse treguesi i njësisë kryesore është i fikur, produkti fiket.

\* Pasi njësia kryesore të përfundojë funksionimin, ju këshillojmë të mos e mbyllni njësinë kryesore. Mbajeni njësinë kryesore në statusin e karikimit në mënyrë që të funksionojë më mirë në funksionimin e ardhshëm.



**PARALAJMËRIM:** Nëse niveli i karikimit është shumë i ulët, pastrimi nuk mund të fillojë. Ju lutemi karikoni pajisjen përpara se të filloni pastrimin.



**PARALAJMËRIM:** Para pastrimit, rregulloni të gjitha kabllo të parandaluar shkëputjet për shkak të ngatërimit/tërheqjes së kabllove dhe për të parandaluar dëmtimin e mobiljeve.

### Zgjedhja e fuqisë vakum

Mund të zgjidhni fuqinë e dëshiruar të pastrimit nga telekomanda.

- I qetë
- Maksimumi



Start/Pause



Suction

## 6 Pastrimi dhe mirëmbajtja

Fikeni pajisjen dhe hiqeni nga prizja përpara se ta pastroni.



**PARALAJMËRIM:** Kurrë mos përdorni benzinë, hollues, pastrues gërryes, objekte metalike ose furça të forta për të pastruar pajisjen.

### 6.1 Pastrimi i depozitës së pluhurave dhe i filtrave



Ju mund të telefononi qendrën tonë të thirrjeve për të porositur një filtër të ri kur filtri juaj arrin fundin e jetës së tij të pritshme, është deformuar ose ka nevojë të zëvendësohet për një arsye.



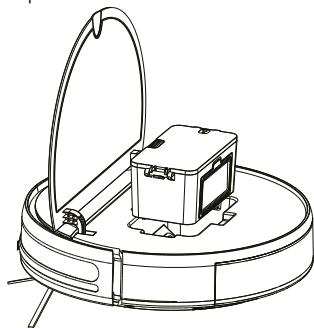
Për të siguruar rendimentin maksimal me filtrin EPA, pastrojeni me një furçë pas çdo pastrimi.

Filtri EPA është një aksesor i zëvendësueshëm.

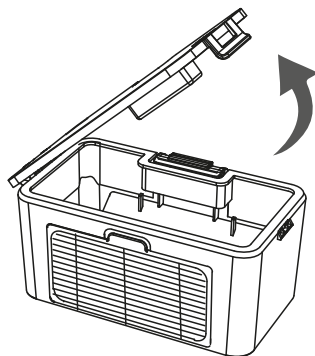
Nëse keni kryer një operacion pastrimi në një hapësirë ku ka pluhur ndërtimi dhe pluhur me grimca shumë të imta, zëvendësoni filtrin tuaj me një të ri në mënyrë që të mos përjetoni humbje të performancës.

#### Mirëmbajtja e pjesëve – Kutia e pluhurit

1. Shtypni butonin në kutinë e pluhurit për të hequr kutinë e pluhurit.

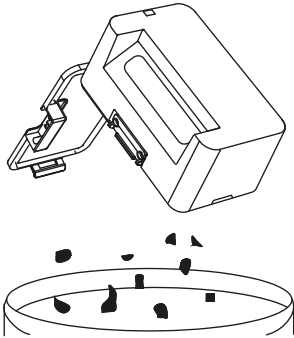


2. Hapni kapakun anësor të kutisë së pluhurit.

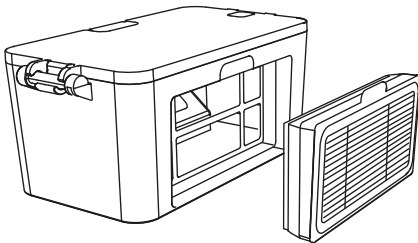


## 6 Pastrimi dhe mirëmbajtja

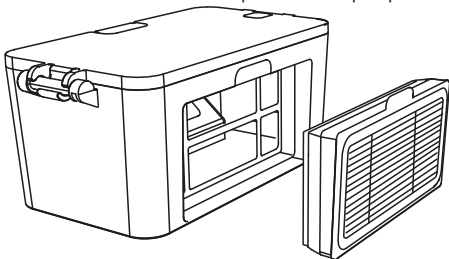
3. Hidhni mbeturina.



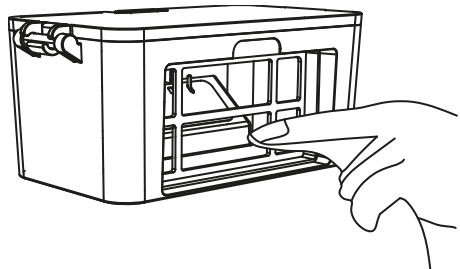
4. Hiqni filtrin HEPA.



5. Prekni filtrin HEPA për të hequr pluhurin



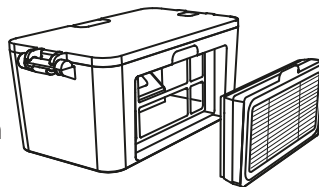
6. Pastroni kutinë e pluhurit me një leckë.



7. Thani kutinë e pluhurit dhe komponentin e filtrit për të garantuar jetëgjatësinë e tyre të shërbimit.



Rekomandohet të hiqni pluhurin nëse Hepa përdoret për 15-30 ditë. Jetëgjatësia maksimale e filtrit HEPA është tre muaj.





## 6 Pastrimi dhe mirëmbajtja

8. Vendoseni filtrin HEPA përsëri në kutinë e pluhurit.



Përpara se të instaloni filtrin HEPA, sigurohuni që filtri HEPA të jetë i thatë. Mos e ekspozoni filtrin HEPA në rrezet e diellit.

9. Mbyllni kapakun e kutisë së pluhurit dhe instaloni kutinë e pluhurit në njësinë kryesore.

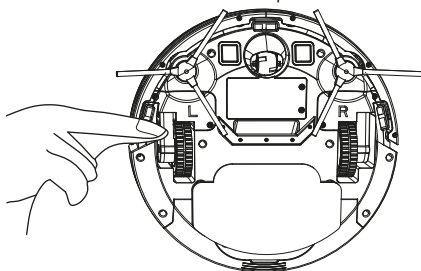
### 6.4 Pastrimi i sensorëve dhe rrotës së përparme

#### Sensori i poshtëm vizual i mirëmbajtjes së pjesëve, rrota lëvizëse dhe rrota universale

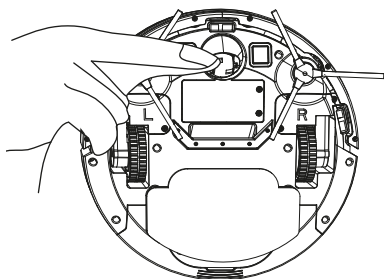


Sensori i poshtëm vizual dhe paracolpi përmbajnë komponentë elektronikë të ndjeshëm. Përdorni një leckë të thatë për të pastruar pjesët. Mos përdorni një leckë të lagur në rast se uji hyn në pjesë dhe shkakton dëme.

1. Pastrimi i sensorit të poshtëm vizual.



2. Pastrimi i timonit lëvizës dhe timonit universal



- Nëse nuk e përdorni produktin për një kohë të gjatë, karikoni plotësisht produktin dhe më pas fiken produktin përpara se ta ruani produktin. Ngarkoni produktin çdo tre muaj në rast të shkarkimit të tepërt të baterisë.
- Nëse bateria është e shkarkuar shumë ose nuk përdoret për një kohë të gjatë, produkti mund të mos jetë i rikarikueshëm. Kontaktoni personelin e shërbimit pas shitjes të kompanisë për mirëmbajtje. Mos e çmontoni produktin.

## 7 Zgjidhja e problemeve

### Zgjidhja e problemeve

Ju lutemi kontrolloni tabelën e mëposhtme për të zgjidhur problemet tuaja.

<b>Toni i shpejtë</b>	<b>Shkaku i dështimit</b>	<b>Zgjidhja</b>
Një bip i lartë	Parakolp i mbërthyer	Kontrolloni nëse parakolpi mund të tërhiqet normalisht
Dy bip të lartë	Roboti është pezulluar	Vendoseni robotin përsëri në tokë dhe shtypni përsëri butonin e pastrimit
Një bip i ulët Një bip i lartë	Bateri e dobët	Ngarkoni robotin
Një bip i ulët Dy bip të lartë	Roboti është bllokuar	Zhvendoseni robotin në një vend pa pengesa dhe shtypni butonin e pastrimit
Dy bip të ulët Një bip të lartë	Furça anësore jonormale	Kontrolloni nëse furça anësore është e mbështjellë me tel dhe pastroni ngatërrimin
Dy bip të ulët Dy bip të lartë	Rrota u bllokua	Kontrolloni nëse rrota është ngatërruar me objekte të huaja dhe pastroni ato të ngatërruara

# Najpre pročitate ovaj priručnik!

Poštovani kupci,

Zahvaljujemo vam što ste odabrali proizvod Beko kompanije. Želimo da postignete optimalnu efikasnost ovog visokokvalitetnog proizvoda koji je proizveden uz primenu vrhunske tehnologije. Obavezno je pročitati i potpuno razumeti ovaj vodič i dodatnu dokumentaciju pre upotrebe, i isti čuvati za naknadne upute. Ne odvajajte ovaj vodič od jedinice ako želite da je predate nekom drugom licu. Pridržavajte se svih upozorenja i informacija datim ovde i sledite uputstva.

## Simboli i njihova značenja

Dole navedeni simboli su upotrebljeni u ovom vodiču:



Važne informacije i povoljne preporuke u vezi s korišćenjem uređaja.



**UPOZORENJE:** Upozorenja na opasne situacije koje se odnose na bezbednost života i imovine.



Klasa zaštite od strujnog udara.



RECIKLIRANI PAPIR I  
PAPIR ZA RECIKLAŽU

## 1 Važna uputstva za siguran rad i zaštitu prirodne sredine

Ovaj odeljak sadrži bezbednosna uputstva za sprečavanje opasnosti koje mogu dovesti do povreda ili materijalne štete.

Svaka garancija je nevažeća ako se ove upute ne poštuju.

### 1.1 Opšta bezbednost

- Ovaj aparat je usklađen sa međunarodnim standardima bezbednosti.
- Ovaj uređaj mogu koristiti deca starija od 8 godina, lica sa fizičkim, čulnim ili mentalnim problemima ili lica sa nedostatkom iskustva ili znanja; sve dok su pod nadzorom ili su im pružene informacije u vezi sa bezbednim korišćenjem uređaja odnosno povezanim opasnostima. Deca ne smeju da se igraju sa uređajem. Deca ne smeju da čiste niti da održavaju aparat bez odgovarajućeg nadzora.

- Ne koristite uređaj ako je kabl za napajanje ili sam uređaj oštećen. Obratite se ovlašćenom servisu.
- Držite uređaj i kabl van dohvata dece od 8 godina i mlađe.
- Nemojte napajati svoj uređaj na višestrukoj utičnici.
- Vaše mrežno napajanje mora biti usklađeno s navedenim informacijama na oznaci tipa uređaja.
- Nemojte koristiti aparat s produžnim kablom.
- Da biste sprečili oštećenje kabla za napajanje, vodite računa da isti nije pritisnut, uvrnut ili nategnut preko oštrih ivica.
- Ne dodirujte utikač uređaja vlažnim ili mokrim rukama dok je uređaj priključen na napajanje električnom energijom.
- Kada uređaj isključujete iz struje, ne vucite ga za kabl.
- Ne usisavajte zapaljive

## 1 Važna uputstva za siguran rad i zaštitu prirodne sredine

materijale i vodite računa da se pepeo cigareta ohladi pre nego što ga usisate.

- Nemojte da usisavate vodu ili druge tečnosti.
- Zaštitite uređaj od padavina, vlage i izvora toplote.
- Ne koristite aparat u eksplozivnom ili zapaljivom okruženju ili u blizini istog.
- Izvucite utikač uređaja iz struje pre čišćenja i održavanja.
- Ovaj proizvod nije dizajniran za komercijalnu upotrebu, namenjen je za upotrebu u domaćinstvu i primenama kao što je navedeno u nastavku:
  - u kuhinjama zaposlenih prodavnica, kancelarija i drugih radnih okruženja;
  - u seoskim kućama;
  - za goste u hotelima, motelima i drugim sličnim vrstama smeštajnih objekata;
  - u hostelima ili sličnim okruženjima.
  - mestima za prenoćište i okruženjima za pružanje usluga doručka
- Nemojte uranjati uređaj ili njegov kabl za napajanje u vodu za potrebe čišćenja.
- Nemojte rasklapati ovaj aparat.
- Koristite samo originalne delove ili delove koje je preporučio proizvođač.
- Da biste sprečili blokadu filtera ili oštećenje motora, nemojte usisavati cement, gips ili fragmente komprimovanog papira.
- Koristite uređaj isključivo sa adapterom isporučenim uz uređaj.
- Nemojte da koristite uređaj bez filtera, jer se tako može

## 1 Važna uputstva za siguran rad i zaštitu prirodne sredine

oštetiti.

- Ako čuvate ambalažu, čuvajte je van domašaja dece.
- Ovaj uređaj ne smeju da koriste osobe sa ograničenim fizičkim, čulnim ili mentalnim sposobnostima (uključujući decu), niti osobe koje nemaju dovoljno znanja ili iskustva u korišćenju ovog uređaja, osim ako su pod nadzorom osobe koja je odgovorna za njihovu bezbednost i ako su od nje dobile uputstva o pravilnom korišćenju ovog uređaja.
- Decu treba nadzirati kako bi se sprečilo da se igraju sa ovim uređajem.
- Da biste izbegli bilo kakvu opasnost, oštećeni adapter mora da zameni proizvođač, ovlašćeni predstavnik proizvođača ili podjednako kvalifikovan tehničar.
- Držite prste, kosu i široku odeću dalje od pokretnih delova ili praznina tokom usisavanja.
- Bacite istrošene baterije u skladu sa lokalnim zakonima i propisima.
- Dozvoljeno je da baterije isporučene sa ovim uređajem menjaju samo ovlašćeni serviser.
- Nemojte da koristite istovremeno različite vrste baterija, ili stare i nove baterije.
- Nemojte napraviti kratak spoj stezaljkama za napajanje.
- Treba da se koristi samo sa baterijama INR18650 CM 2000mAh.

## 1 Važna uputstva za siguran rad i zaštitu prirodne sredine

- Ovaj uređaj ne smeju da koriste deca ili lica sa fizičkim, čulnim ili mentalnim ograničenjima ili lica sa nedostatkom iskustva ili znanja, osim ako su pod nadzorom ili su im pružene informacije u vezi sa opasnostima.
- Decu treba nadzirati kako bi se sprečilo da se igraju sa ovim uređajem.
- Nemojte opterećivati uređaj. Vodite računa da se deca i domaće životinje ne penju na uređaj.
- Nemojte pokretati uređaj na visokim predmetima, npr. stolu ili stolici.
- Ovaj uređaj se koristi samo sa jedinicom koja je priložena.
- Ovaj uređaj ne smeju da koriste osobe (uključujući i decu) sa smanjenim fizičkim, čulnim ili mentalnim sposobnostima ili sa nedostatkom iskustva i znanja, osim ako su pod nadzorom ili dobiju instrukcije.
- Ovaj uređaj mogu da koriste deca koja imaju 8 i više godina, osobe sa nepotpuno razvijenim telesnim, senzornim ili mentalnim sposobnostima, kao i osobe koje nemaju dovoljno potrebnog znanja i iskustva sve dok su pod nadzorom ili im se daju uputstva u pogledu bezbedne upotrebe i dok shvataju rizike koji su obuhvaćeni upotrebom proizvoda.
- Deca ni pod nadzorom ne smeju da se igraju sa uređajem.

# 1 Važna uputstva za siguran rad i zaštitu prirodne sredine

- Čišćenje i korisničko održavanje ne smeju da obavljaju deca bez nadzora.
- Ovaj uređaj sadrži baterije koje mogu zameniti samo stručna lica.

## 1.2 Informacije o usklađenosti sa WEEE propisima i odlaganju otpada



Ovaj proizvod je usaglašen sa WEEE direktivom Evropske unije (2012/19/EU). Ovaj proizvod nosi klasifikacijski simbol za otpadnu električnu i elektronsku opremu (WEEE).

Ovaj simbol označava da se ovaj proizvod ne sme odlagati zajedno s ostalim kućnim otpadom na kraju njegovog radnog veka. Korišćeni uređaj se mora vratiti na sabirno mesto za reciklažu električnih i elektronskih uređaja. Da biste pronašli ove sisteme za sakupljanje, obratite se lokalnim nadležnim telima ili prodavcu gde je proizvod kupljen. Svako domaćinstvo ima važnu ulogu u obnavljanju i reciklaži starih uređaja. Odgovarajuće odlaganje korišćenog aparata pomaže u sprečavanju potencijalnih negativnih posledica po životnu sredinu i zdravlje ljudi.

## 1.3 Informacije o pakovanju



Ambalaža proizvoda je napravljena od materijala koji mogu da se recikliraju, u skladu sa nacionalnim propisima o zaštiti životne sredine.

Ambalažu ne odložite sa kućnim otpadom ili drugim vrstama otpada već je odložite u sabirne centre za ambalažu koje su navele lokalne vlasti.

## 1.4 Istrošene baterije



Ovaj simbol na punjivoj bateriji/baterijama ili na ambalaži označava da se punjiva baterija/baterije ne sme odlagati zajedno sa običnim otpadom iz domaćinstva. Za određene punjive baterije / baterije, ovaj simbol može biti dopunjen hemijskim simbolom. Simboli za živu (Hg) ili olovo (Pb) se navedeni ako punjive baterije / baterije sadrže više od 0,0005% žive ili više od 0,004% olova.

Punjive baterije / baterije, uključujući one koje ne sadrže teške metale, ne smeju se odlagati zajedno sa kućnim otpadom. Korišćene baterije uvek odlažite u skladu sa lokalnim ekološkim propisima. Raspitajte se o važećim propisima o odlaganju otpada u vašem prebivalištu.

## 1.5. CE deklaracija o usaglašenosti

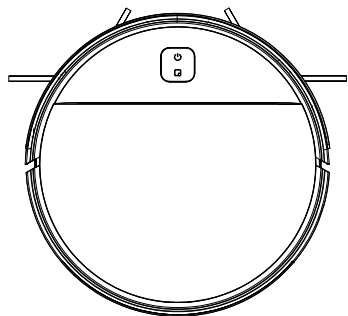
Kao kompanija Arcelik A.Ş., izjavljujemo da je ovaj proizvod i/ili ovi proizvodi u skladu sa Direktivom 2014/53/EU. Kompletan tekst EU izjave o usaglašenosti dostupan je na sledećoj internet adresi: beko.com.tr

## 1.6 Kako se štedi energija

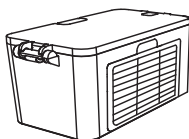
- Kada koristite uređaj, podesite podešavanja brzine prema površini da biste uštedeli energiju.
- Obično se pri čišćenju tvrdih površina koriste niže brzine dok se kod čišćenja tepiha koriste velike brzine.



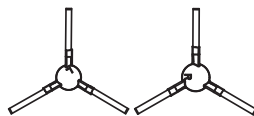
## 2 Sadržaj pakovanja



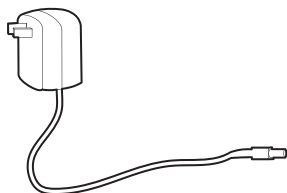
Robot usisivač



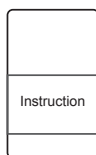
Kanta za prašinu



2x Bočna četka



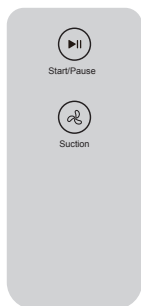
1x Adapter



Uputstvo za upotrebu i dokumentacija proizvoda (2 kom.)

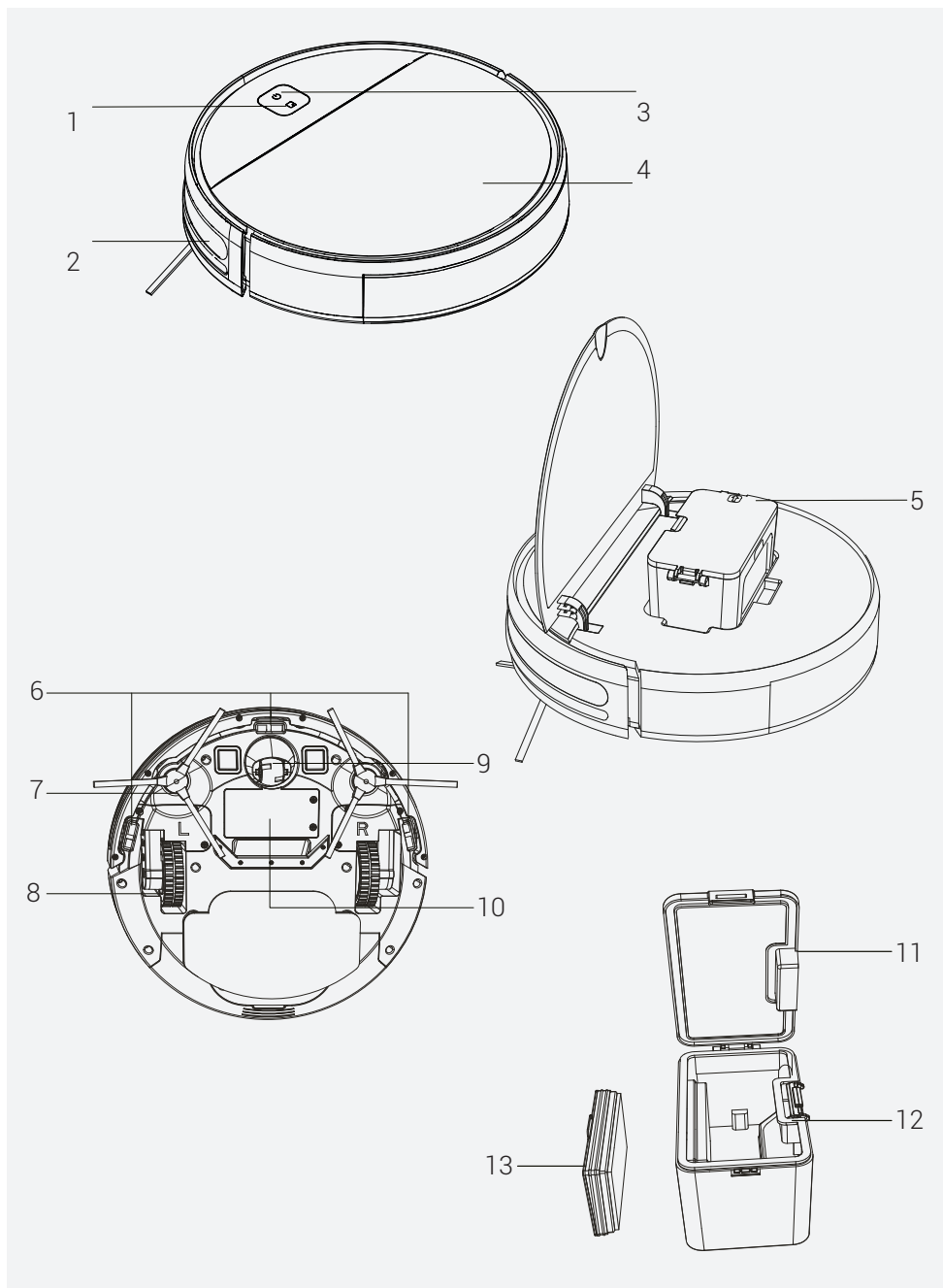


Četkica za čišćenje



Daljinski upravljač

### 3 Pregled



## 3 Pregled

### 3.1 Provere i komponente

1. Dugme za čišćenje mesta
2. Omnidirekciona sočiva
3. Dugme za napajanje
4. Površinski poklopac
5. Kutija za prašinu
6. Donji vizuelni senzor
7. Bočna četka
8. Pogonski točak
9. Univerzalni točak
10. Baterija
11. Preklop kutije za prašinu
12. Provodna opruga kutije za prašinu
13. HEPA filter

### 3.2 Tehnički podaci

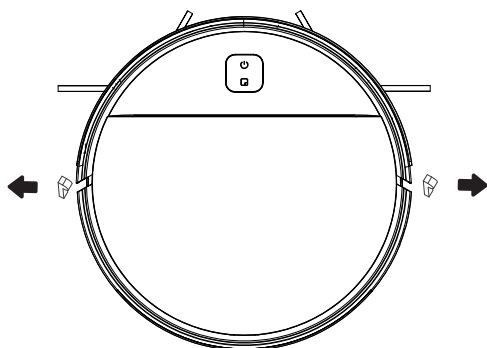
<b>Napon adaptera</b>	100-240V~, 50/60 Hz
<b>Izlazna snaga adaptera</b>	19 V 0,6 A
<b>Baterija</b>	Litijum-jonska: 14,4V / 2 Ah
<b>Period punjenja:</b>	3-4 sati
<b>Vreme rada</b>	Do 100 minuta (u prigušenoj poziciji)
<b>Kapacitet pousda za prašinu</b>	0,3 L
<b>Vreme rada</b>	<b>Maksimalno:</b> 80 min. <b>Tiho:</b> 100 min.

#### Parametar spoljnog napajanja

<b>Proizvođač</b>	:	E-TEK Electronics Manufactory Co., LTD
<b>Identifikator modela</b>	:	ZD012A190060EU
<b>Ulazni napon</b>	:	100-240V~
<b>Ulazna frekvencija</b>	:	50/60 Hz
<b>Ulazna struja</b>	:	0,5A
<b>Izlazni napon</b>	:	19,0V DC
<b>Izlazna struja</b>	:	0,6 A
<b>Izlazna snaga</b>	:	11,4W
<b>Prosečna aktivna efikasnost</b>	:	86,37%.
<b>Efikasnost pri malom opterećenju (10 %)</b>	:	85,71%
<b>Potrošnja struje bez opterećenja</b>	:	0,074W

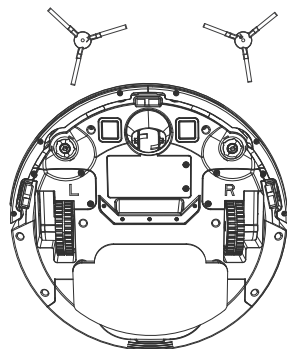
## 4 Instalacija

### 1- Skinite zaštitne sundere.

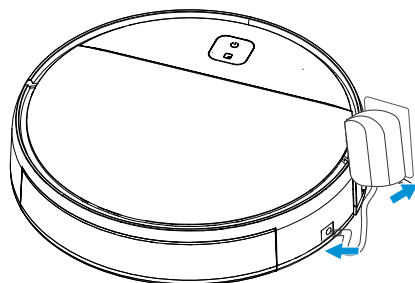


### 2- Ugradite bočnu četku

Instalacija bočne četke: poravnajte rupe i nežno pritisnite da biste fiksirali bočnu četku na uređaju.



### 3- Priključite na napajanje;



Punjenje: Uključite čistač u adapter za punjenje (prilikom punjenja, indikatorska lampica sveti; kada je punjenje završeno, lampica ostaje upaljena. Vreme punjenja je oko 3 sata).

## 5 Rad



Napunite aparat pre prve upotrebe.

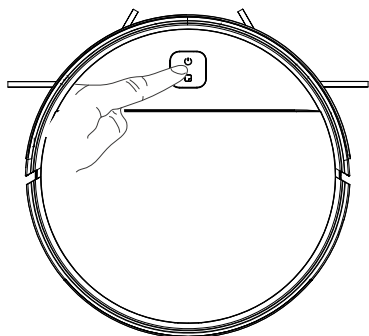
### 5.1 Rad

#### Upotreba proizvoda - Početak čišćenja

Ovaj proizvod ima dva načina čišćenja koje možete izabrati prema različitim potrebama čišćenja. Ova dva načina čišćenja možete pokrenuti preko čistača.

#### Automatsko čišćenje

**Metod podešavanja:** U isključenom stanju, pritisnite i držite dugme za napajanje. Nakon što se upali indikator glavne jedinice, što pokazuje da je glavna jedinica uključena, ponovo pritisnite dugme za napajanje.



#### Čišćenje mesta

**Primenljiv scenario:** Režim čišćenja je primenljiv na tlu gde je koncentrisano smeće. Glavna jedinica čisti zemlju spiralno u navedenom području i vraća se na prvobitnu tačku nakon čišćenja.

Metod podešavanja: Pritisnite dugme  na čistaču kako biste započeli čišćenje mesta.

#### Pauziranje, uključivanje i gašenje

**Pauziranje:** Kada glavna jedinica radi, pritisnite dugme za napajanje na glavnoj jedinici da biste zaustavili glavnu jedinicu.

**Uključivanje:** Nakon što je glavna jedinica zaustavljena na više od 10 minuta, glavna jedinica aktivira režim mirovanja (indikator glavne jedinice je isključen). Pritisnite dugme za napajanje na glavnoj jedinici da biste uključili glavnu jedinicu i pritisnite

## 5 Rad

dugme za napajanje na daljinskom upravljaču da biste ponovo pokrenuli glavnu jedinicu.

**Isključivanje:** Nakon što je glavna jedinica zaustavljena, pritisnite i držite dugme za napajanje na glavnoj jedinici. Ako je indikator glavne jedinice isključen, proizvod je isključen.

\* Nakon što glavna jedinica završi sa radom, savetujemo vam da ne isključujete glavnu jedinicu. Držite glavnu jedinicu u statusu punjenja kako bi mogla bolje da radi u sledećoj radnji.



**UPOZORENJE:** Ako je nivo napunjenosti prenik, čišćenje se ne može započeti. Napunite uređaj pre početka čišćenja.



**UPOZORENJE:** Pre čišćenja, sklonite sve kablove kako biste sprečili isključivanje usled zaplitanja/povlačenja kablova i kako biste sprečili oštećenje nameštaja.

### Izbor snage usisavanja

Možete odabrati željenu snagu čišćenja sa daljinskog upravljača.

- Tih
- Maksimalno



Start/Pause



Suction

## 6 Čišćenje i održavanje

Isključite aparat i rasključite s mrežnog napajanja pre nego ga počnete čistiti.



**UPOZORENJE:** Nikada nemojte koristiti benzin, rastvarač, abrazivna sredstva za čišćenje, metalne predmete ili grube četke za čišćenje ovog uređaja.

### 6.1 Čišćenje posude za prašinu i filtera



Možete nazvati naš centar za korisnike da biste poručili novi filter kada vaše filter dostigne kraj očekivanog roka trajanja, ako se deformiše ili treba da se zameni i bilo kojeg razloga.



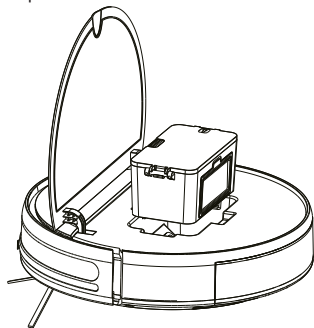
Da bi se postigle maksimalne performanse u radu sa EPA filterom, očistite ga četkom nakon svakog čišćenja.

EPA filter je pribor koji može da se zameni.

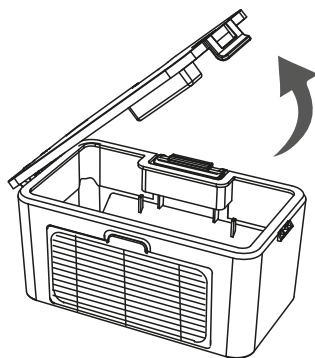
Ako ste obavili čišćenje u prostoru gde ima građevinske prašine i prašine sa veoma sitnim česticama, zamenite filter novim kako ne biste iskusili gubitak performansi.

#### Održavanje delova – kutija za prašinu

1. Pritisnite dugme na kutiji za prašinu da uklonite kutiju za prašinu.

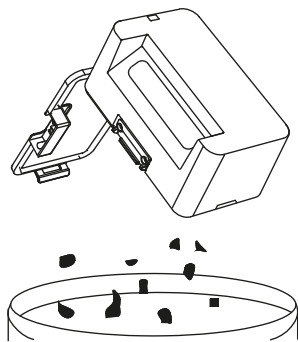


2. Otvorite bočni poklopac kutije za prašinu.

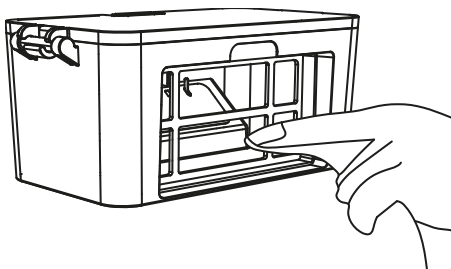


## 6 Čišćenje i održavanje

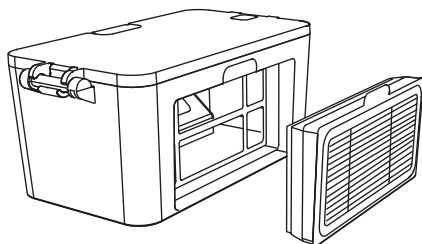
3. Bacite smeće.



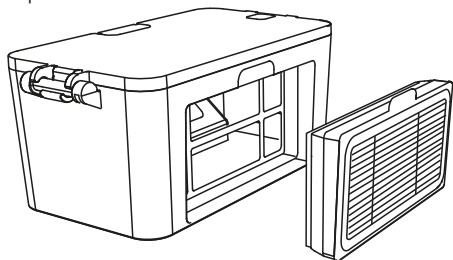
6. Očistite kutiju za prašinu krpom.



4. Izvadite HEPA filter.



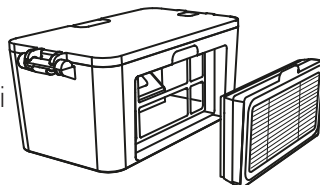
5. Tapkajte HEPA filter da biste uklonili prašinu



7. Osušite kutiju za prašinu i komponentu filtera da biste garantovali njihov radni vek.



Preporučuje se uklanjanje prašine ako se Hepa koristi 15~30 dana. Maksimalni vek trajanja HEPA filtera je tri meseca.





## 6 Čišćenje i održavanje

8. Vratite HEPA filter u kutiju za prašinu.



Pre instaliranja HEPA filtera, uverite se da je HEPA filter suv. Ne izlažite HEPA filter sunčevoj svetlosti.

9. Zatvorite poklopac kutije za prašinu i postavite kutiju za prašinu na glavnu jedinicu.

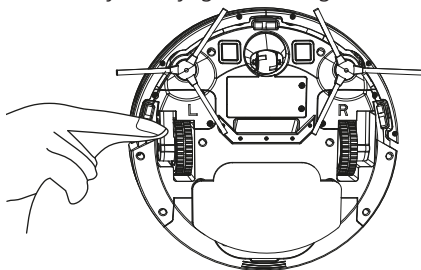
### 6.4 Čišćenje senzora i prednjeg točka

#### Održavanje delova Donji vizuelni senzor, Pogonski točak i Univerzalni točak

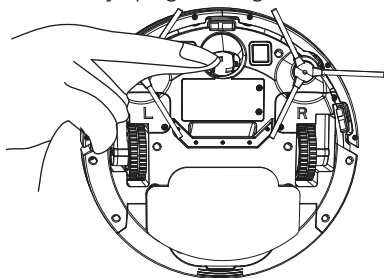


Donji vizuelni senzor i branik sadrže osetljive elektronske komponente. Za čišćenje delova koristite suhu krpu. Nemojte koristiti mokru krpu u slučaju da voda uđe u delove i izazove oštećenja.

1. Čišćenje donjeg vizuelnog senzora.



2. Čišćenje pogonskog točka i univerzalnog točka



- Ako proizvod ne koristite duže vreme, do kraja napunite proizvod, a zatim isključite proizvod pre nego što ga odložite. Puniti proizvod svaka tri meseca u slučaju prekomernog pražnjenja baterije.
- Ako je baterija previše prazna ili se ne koristi duže vreme, proizvod se možda neće moći puniti. Za održavanje kontaktirajte servisno osoblje kompanije. Nemojte rasklapati ovaj proizvod.

## 7 Rješavanje problema

### Otkrivanje i rješavanje problema

Proverite tabelu ispod da biste rešili svoje probleme.

<b>Ton za aktiviranje</b>	<b>Uzrok kvara</b>	<b>Rešenje</b>
Jedan glasni zvuk	Branik se zaglavio	Proverite da li branik može da odskoči normalno
Dva glasna zvuka	Robot je suspendovan	Vratite robota na zemlju i ponovo pritisnite dugme za čišćenje
Jedan tihi zvuk Jedan glasni zvuk	Baterija je na niskom nivou	Napunite robota
Jedan tihi zvuk Dva glasna zvuka	Robot je zarobljen	Pomerite robota na lokaciju bez prepreka i pritisnite dugme za čišćenje
Dva tiha zvuka Jedan glasni zvuk	Abnormalna bočna četka	Proverite da li je bočna četka namotana žicom i očistite upetljavanje
Dva tiha zvuka Dva glasna zvuka	Točak je zaglavljn	Proverite da li je točak zapetljan stranim predmetima i očistite zapetljanost

Arcelik A.S. Karaagaç Cad. No: 2-6  
34445 Sötlüce, İstanbul, Türkiye

[www.beko.com](http://www.beko.com)