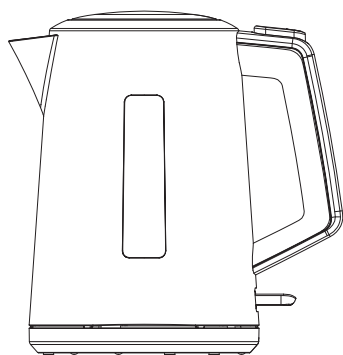


Kettle

User Manual



WKM4226B

WKM4226R

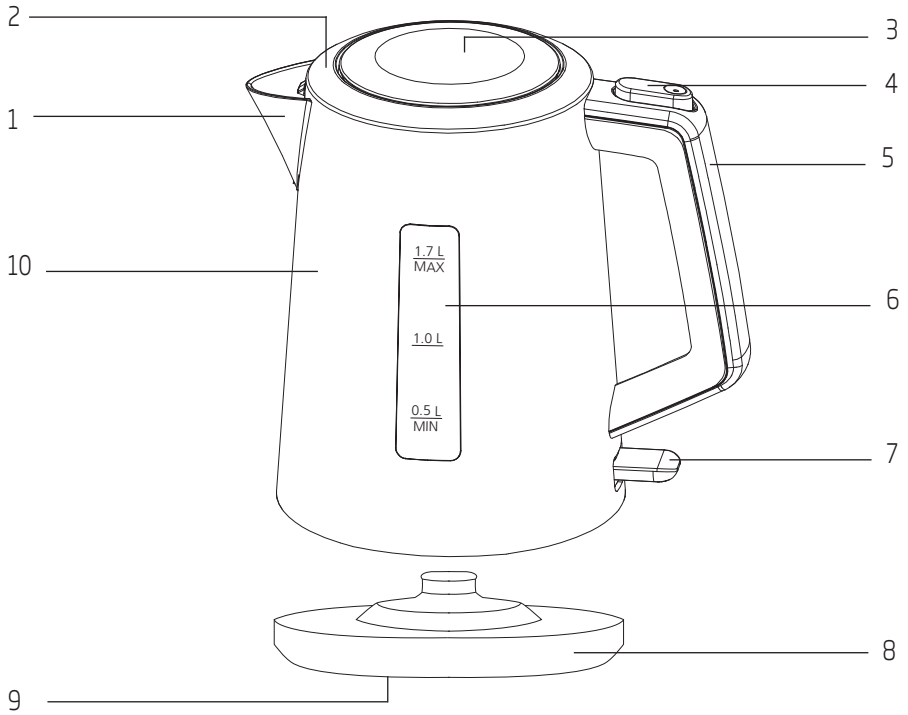
EN | DE | FR | TR | ES | PL | RO | IT

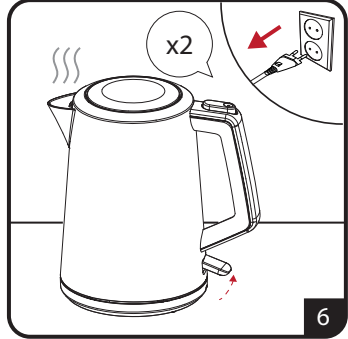
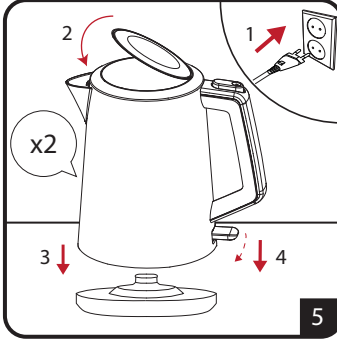
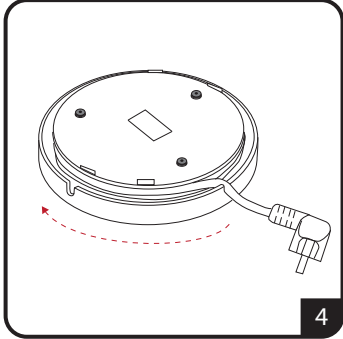
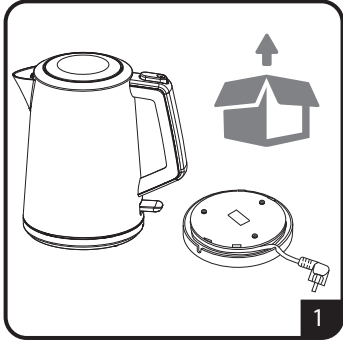
01M-8832913200-3318-02

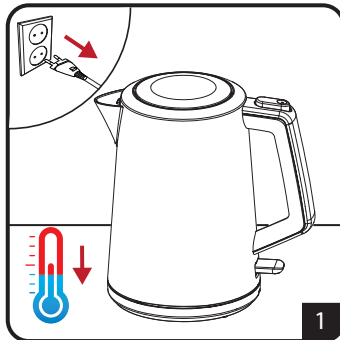
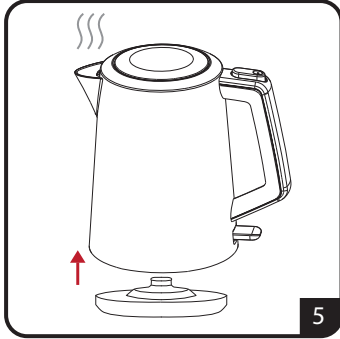
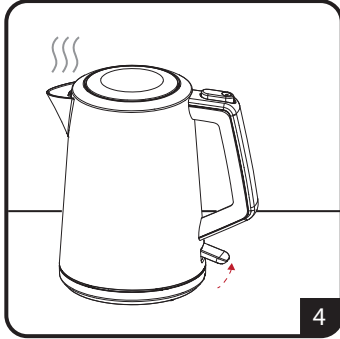
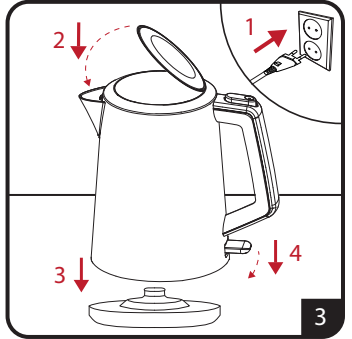
beko




CONTENTS

ENGLISH	7-11
DEUTSCH	12-17
FRANÇAIS	18-24
TÜRKÇE	25-29
ESPAÑOL	30-37
POLSKI	38-47
ROMÂNĂ	48-55
ITALIANO	56-61







			
EN	FIRST USE	OPERATION	CLEANING AND CARE
DE	VORBEREITUNG	BETRIEB	REINIGUNG UND PFLEGE
FR	PREMIÈRE UTILISATION	FONCTIONNEMENT	NETTOYAGE ET ENTRETIEN
TR	İLK KULLANIM	KULLANIM	TEMİZLEME VE BAKIM
ES	PRIMER USO	FUNCIONAMIENTO	LIMPIEZA Y CUIDADOS
PL	PRZYGOTOWANIE	OBSŁUGA	CZYSZCZENIE I KONSERWACJA
RO	PRIMA UTILIZARE	UTILIZARE	CURĂ AREA ȘI ÎNGRIJIREA
IT	PRIMO UTILIZZO	FUNZIONAMENTO	PULIZIA E MANUTENZIONE
AR	اول استخدام	التشغيل	التنظيف والعناية

Please read this user manual first!

Dear Customers,

Thank you for selecting an Beko product. We hope that you get the best results from your product which has been manufactured with high quality and state-of-the-art technology. Therefore, please read this entire user manual and all other accompanying documents carefully before using the product and keep it as a reference for future use. If you handover the product to someone else, give the user manual as well. Follow all warnings and information in the user manual.

Meanings of the symbols

Following symbols are used in the various section of this manual:



Important information and useful hints about usage.



WARNING: Warnings for dangerous situations concerning the safety of life and property.



Materials are intended to be in contact with food.



WARNING: Warning for hot surfaces.



Do not immerse the appliance, power cord or power plug in water or in other liquids.

Overview

1. Spout
2. Water filter (inside)
3. Lid
4. Lid release button
5. Handle
6. Water level indicator
7. On/Off switch
8. Base
9. Cable coil
10. Water tank

Technical data

Power supply: 220-240 V~, 50-60 Hz

Power: 1850-2200 W

Technical and design modifications reserved.



This product has been produced in environmentally-friendly, state-of-the-art facilities.

Complies with the WEEE Directive.



It does not contain PCB.

This section contains safety instructions that will help protect from risk of personal injury or property damage.

Failure to follow these instructions invalidates the granted warranty.

1.1 General safety

- This appliance complies with the international safety standards.
- This appliance can be used by children aged from 8 years and above and persons with reduced physical, sensory or mental capabilities or lack of experience and knowledge if they have been given supervision or instruction concerning use of the appliance in a safe way and understand the hazards involved.
- Children shall not play with the appliance. Cleaning and user maintenance shall not be made by children unless they are older than 8 and supervised.
- Do not use the appliance outdoors or in the bathroom.
- Do not use it if the power cable or the appliance itself is damaged. Contact an authorised service.
- This appliance is intended to be used in household only. It is not designed for professional use in.
- Your mains power supply should comply with the information supplied on the rating plate of the appliance.
- For additional protection, this appliance should be connected to a household faulty current protection switch with no more than 30 mA.
- Use the appliance with a grounded outlet only.
- Do not use the appliance with an extension cord.
- Do not squeeze or bend the power cord and do not rub it on sharp edges in order to prevent any damage.
- Do not touch the appliance or its plug with wet or damp hands when the appliance is plugged in.
- Do not pull the power cable when unplugging the appliance.
- Never fill the appliance above the maximum level indicator, boiling water may splash out.
- Do not fill the kettle below the minimum level indicator.

1

Important instructions for safety and environment

- Do not open the lid while the water is boiling.
- Position the lid so that the hot steam is directed away from you.
- Hold the appliance by the handle only.
- Never operate the appliance without any water inside it.
- Do not fill the kettle when it is fitted on its base.
- Operate the appliance with its original base.
- Always use the appliance on a stable and flat surface.
- Do not attempt to dismantle the appliance.
- Only use the original parts or parts recommended by the manufacturer.
- Unplug the appliance before cleaning. After cleaning, dry the appliance and all parts before connecting it to mains supply.
- Do not immerse the appliance, or power plug in water or any other liquids.
- Never use the appliance in or near to combustible or inflammable places and materials.

- If you keep the packaging materials, store them out of the reach of children.

1.2 Compliance with the WEEE Directive and Disposing of the Waste Product:

This product complies with EU WEEE Directive (2012/19/EU). This product bears a classification symbol for waste electrical and electronic equipment (WEEE).



This product has been manufactured with high quality parts and materials which can be reused and are suitable for recycling. Do not dispose of the waste product with normal domestic and other wastes at the end of its service life. Take it to the collection center for the recycling of electrical and electronic equipment. Please consult your local authorities to learn about these collection centers.

1.3 Compliance with RoHS Directive

The product you have purchased complies with EU RoHS Directive (2011/65/EU). It does not contain harmful and prohibited materials specified in the Directive.

1.4 Package information



Packaging materials of the product are manufactured from recyclable materials in accordance with our National Environment Regulations. Do not dispose of the packaging materials together with the domestic or other wastes. Take them to the packaging material collection points designated by the local authorities.

2 Operation

2.1 Operation



Do not place the water tank (10) on the base (8) while filling it with water.



Never fill the water tank (10) above the maximum level indicator (6) or below the minimum level indicator.



Lid (3) should always be closed during the boiling process; otherwise the kettle will not switch off automatically.



If you want to stop the heating manually, push the On/Off switch (7) upwards.



WARNING: Do not open the lid (3) as hot water could splash out. Make sure that no water splashes onto the base (8).



If you want to continue the boiling process, repeat the procedure from 1 to 10.



Let the kettle cool down between each heating process.

Hints and Tips

- The kettle is equipped with a water filter (2) which filters out limestone and other residues when the water is being poured out.
- Use softened or filtered water to prevent lime build-up.

3 Information

3.1 Cleaning and care



WARNING: Never use petrol solvents, abrasive cleaners, metal objects or hard brushes to clean the appliance.



WARNING: Never put the appliance, base (8) or power cord in water or any other liquid.



Before using the appliance after cleaning, dry all parts carefully using a soft towel.

3.2 Descaling the kettle

Descaling extends the life of your kettle. Descaling period depends on the water hardness of your area.

1. Fill the heater with water up to the maximum level and boil.
2. After the heater is switched off, unplug the appliance.
3. Add 2 cups of white vinegar or 1 tablespoon of citric acid into the boiled water.
4. Keep the solution in the heater for a few hours.
5. Then pour it and rinse the inner part of the heater thoroughly.
6. Fill the heater with clean water and boil it.
7. Then empty the heater and rinse with water again.



If there is still some scale, repeat the procedure.



You can also use a descaler which is appropriate for utensils. If you use a descaler, please follow the instructions of that descaler.

3.3 Storage

- If you do not plan to use the appliance for a long period of time, please store it carefully.
- Make sure the appliance is unplugged, cooled down and completely dry.
- Store the appliance in a cool, dry place.
- Make sure the appliance is kept out of the reach of children.
- Wind up the power cord around the cable coil (9) on the bottom of the base (8).

3.4 Handling and transportation

- During handling and transportation, carry the appliance in its original packaging. The packaging of the appliance protects it against physical damages.
- Do not place heavy loads on the appliance or the packaging. The appliance may be damaged.
- Dropping the appliance will render it non-operational or cause permanent damage.



Please see the cover page of the user manual for initial use, general use and cleaning sections.

Bitte lesen Sie zuerst diese Anleitung!

Sehr geehrte Kundin, sehr geehrter Kunde,

Vielen Dank, dass Sie sich für ein Beko-Produkt entschieden haben. Wir hoffen, dass Sie mit diesem Produkt, das mit den höchsten Qualitätsanforderungen und der modernsten Technologie hergestellt wurde, beste Ergebnisse erzielen. Bitte lesen Sie die gesamte Bedienungsanleitung und alle anderen Begleitdokumente aufmerksam, bevor Sie das Produkt verwenden; bewahren Sie sie zum künftigen Nachschlagen sicher auf. Wenn Sie das Produkt an einen Dritten weitergeben, händigen Sie bitte auch diese Anleitung aus. Befolgen Sie alle Warnhinweise und Informationen in dieser Anleitung.

1. Ausgießer
2. Wasserfilter (innen)
3. Deckel
4. Entriegelungstaste für den Deckel
5. Handgriff
6. Wasserstandsanzeige
7. Ein-/Ausschalter
8. Sockel
9. Kabelaufwicklung
10. Wassertank

Symbole

Folgende Symbole werden in den verschiedenen Abschnitten dieser Anleitung verwendet:



Wichtige Informationen und nützliche Tipps in Bezug auf die Verwendung.



WARNUNG: Warnhinweise zu gefährlichen Situationen im Hinblick auf die Sicherheit von Leib, Leben und Eigentum.



WARNUNG: Warnung vor heißen Flächen.



Für den Kontakt mit Lebensmitteln geeignet.



Gerät, Netzkabel sowie Netzstecker nicht in Wasser oder andere Flüssigkeiten tauchen.

Technische Daten

Spannung: 220-240 V~, 50-60Hz

Leistung: 1850-2200 W

Technische und optische Änderungen vorbehalten



Dieses Produkt wurde in umweltfreundlichen, hochmodernen Einrichtungen hergestellt

Das Gerät erfüllt die Vorgaben der WEEE-Richtlinie.



Es enthält kein PCB.

1 Sicherheit Und Aufstellen

Dieser Abschnitt erklärt Sicherheitsanweisungen, die beim Schutz vor Personen- und Sachschäden helfen.

Bei Nichtbeachtung dieser Anweisungen erlischt die gewährte Garantie

1.1 Allgemeine Sicherheitsanweisungen

- Dieses Gerät erfüllt die internationalen Sicherheitsstandards.
- Dieses Gerät kann von Kindern ab 8 Jahren sowie von Personen mit reduzierten physischen, sensorischen oder mentalen Fähigkeiten oder Mangel an Erfahrung und/oder Wissen benutzt werden, wenn sie beaufsichtigt oder bezüglich des sicheren Gebrauchs des Gerätes unterwiesen wurden und die daraus resultierenden Gefahren verstanden haben.
- Kinder dürfen nicht mit dem Gerät spielen. Reinigung und Benutzer-Wartung dürfen nicht durch Kinder unter 8 Jahren durchgeführt werden, es sei denn, sie sind beaufsichtigt.
- Das Gerät nicht im Freien oder im Badezimmer benutzen.
- Verwenden Sie das Produkt nicht, falls Netzkabel oder Gerät selbst beschädigt sind. Wenden Sie sich dann an einen autorisierten Serviceanbieter.
- Dieses Gerät ist nur für den privaten Gebrauch bestimmt. Es darf nicht für den gewerblichen Gebrauch verwendet werden.
- Die Stromversorgung muss mit den Angaben am Typenschild des Gerätes übereinstimmen.
- Falls nicht vorhanden, wird als zusätzlicher Schutz die Installation einer Fehlerstrom-Schutzeinrichtung (RCD) mit einem Bemessungsauslösestrom von nicht mehr als 30 mA empfohlen.
- Verwenden Sie das Gerät nur mit einer geerdeten Steckdose.
- Gerät nicht mit einem Verlängerungskabel verwenden.
- Schäden am Netzkabel vermeiden, nicht quetschen, knicken oder über scharfe Kanten ziehen.

1 Sicherheit Und Aufstellen

- Gerät oder Netzstecker bei Verbindung mit der Stromversorgung nicht mit feuchten oder gar nassen Händen berühren.
- Beim Trennen des Gerätes nicht am Netzkabel selbst ziehen.
- Dieses Gerät ist nur für den privaten Gebrauch im Haushalt bestimmt und ist nicht für den professionell-gastronomischen Einsatz geeignet.
- Gerät höchstens bis zur maximalen Füllstandsanzeige füllen. Wenn es überfüllt ist, kann Wasser herauspritzen.
- Wasserkocher mindestens bis zur Markierung der Mindestfüllmenge befüllen.
- Deckel nicht während des Betriebs öffnen.
- Deckel so öffnen, dass der Dampf von Ihnen weggeleitet wird.
- Gerät nur am Handgriff halten.
- Gerät nicht ohne Wasser betreiben.
- Wasserkocher nicht füllen, wenn er auf den Sockel aufgesetzt ist.
- Gerät nur mit seinem Originalsockel betreiben.
- Gerät immer auf eine stabile und ebene Oberfläche stellen.
- Nicht versuchen, das Gerät zu demontieren.
- Nur Originalteile und vom Hersteller empfohlene Teile verwenden.
- Gerät oder Netzstecker nicht in Wasser oder andere Flüssigkeiten tauchen.
- Vor der Reinigung den Netzstecker ziehen. Das Gerät und sämtliche Zubehörteile nach der Reinigung gründlich trocknen, bevor es mit der Stromversorgung verbunden wird und bevor Teile abgenommen oder angebracht werden.
- Das Gerät nie an oder in der Nähe von brennbaren, entzündlichen Orten oder Materialien benutzen.
- Falls Sie die Verpackungsmaterialien aufheben möchten, bewahren Sie sie außerhalb der Reichweite von Kindern auf.

1 Sicherheit Und Aufstellen

1.2 Entsorgung von Altgeräten:



Dieses Produkt erfüllt die Vorgaben der EU-WEEE-Direktive (2012/19/EU). Das Produkt wurde mit einem Klassifizierungssymbol für elektrische und elektronische Altgeräte (WEEE) gekennzeichnet.

Dieses Gerät wurde aus hochwertigen Materialien hergestellt, die wiederverwendet und recycelt werden können. Entsorgen Sie das Gerät am Ende seiner Einsatzzeit nicht mit dem regulären Hausmüll; geben Sie es stattdessen bei einer Sammelstelle zur Wiederverwertung von elektrischen und elektronischen Altgeräten ab. Ihre Stadtverwaltung informiert Sie gerne über geeignete Sammelstellen in Ihrer Nähe.

1.3 Einhaltung von RoHS-Vorgaben:

Das von Ihnen erworbene Produkt erfüllt die Vorgaben der EU-RoHS Direktive (2011/65/EU). Es enthält keine in der Direktive angegebenen gefährlichen und unzulässigen Materialien.

1.4 Informationen zur Verpackung



Die Verpackung des Produkts wurde gemäß unserer nationalen Gesetzgebung aus recyclingfähigen Materialien hergestellt. Entsorgen Sie die Verpackungsmaterialien nicht mit dem Hausmüll oder anderem Müll. Bringen Sie sie zu einer von der Stadtverwaltung bereitgestellten Sammelstelle für Verpackungsmaterial.

2 Betrieb

2.1 Betrieb



Wassertank (10) beim Befüllen mit Wasser nicht auf den Sockel (8) stellen.



Wassertank (10) soweit füllen, dass sich die Wassermenge innerhalb der Markierungen (Minimum/Maximum) befindet.



Der Deckel (3) sollte während des Wasserkochens immer geschlossen sein; andernfalls schaltet sich der Wasserkocher nicht automatisch aus.



Das Kochen kann durch Drücken des Ein-/Ausschalters (7) nach oben auch manuell beendet werden.



WARNUNG: Deckel (3) nicht öffnen, da heißes Wasser herauspritzen kann. Sicherstellen, dass kein Wasser auf den Sockel (8) spritzt.



Zum Fortsetzen des Wasserkochens die Schritte 1 bis 10 wiederholen.



Wasserkocher zwischen jedem Einsatz abkühlen lassen.

Tipps und Tricks

- Der Wasserkocher ist mit einem Wasserfilter (2) ausgestattet, der beim Ausgießen Kalk und andere Rückstände aus dem Wasser filtert.
- Zur Verhinderung der Kalkbildung, weiches oder gefiltertes Wasser verwenden.

3 Informationen

3.1 Reinigung und Pflege



WARNUNG: Zur Reinigung des Gerätes niemals Benzin, Lösungsmittel, Scheuermittel oder harte Bürsten verwenden.



WARNUNG: Weder Gerät noch Sockel (8) oder Netzkabel in Wasser oder andere Flüssigkeiten tauchen.



Nach der Reinigung und vor der Benutzung des Gerätes alle Teile sorgfältig mit einem weichen Handtuch trocknen.

3.2 Wasserkocher entkalken

Das Entkalken des Wasserkochers verlängert seine Lebensdauer. Die Häufigkeit hängt von der Wasserhärte in Ihrem Gebiet ab.

1. Wasserkocher bis zur maximalen Füllmenge mit Wasser füllen und dieses zum Kochen bringen.
2. Wasserkocher ausschalten und den Netzstecker aus der Steckdose ziehen.
3. 2 Tassen weißen Essig oder 1 Esslöffel Zitronensäure in das kochende Wasser geben.
4. Lösung einige Stunden im Wasserkocher stehen lassen.
5. Lösung anschließend ausschütten und Innenseite des Wasserkochers gründlich ausspülen.
6. Wasserkocher mit sauberem Wasser füllen und dieses kochen.
7. Wasserkocher anschließend entleeren und erneut mit Wasser ausspülen.



WARNUNG: Für Schäden aufgrund von falscher Benutzung wird keine Haftung übernommen.

3.3 Lagerung

- Wenn das Gerät längere Zeit nicht benutzt wird, sollte es sorgfältig aufbewahrt werden.
- Darauf achten, dass der Netzstecker gezogen wird und das Gerät komplett trocken ist.
- Das Gerät an einem kühlen, trockenen Ort lagern.
- Das Gerät sollte sich immer außerhalb der Reichweite von Kindern befinden.
- Netzkabel vollständig von der Kabelaufwicklung (9) an der Unterseite des Sockels (8) abrollen.

3.4 Handhabung und Transport

- Transportieren Sie das Gerät in seiner Originalverpackung. Die Verpackung schützt das Gerät vor Sachschäden.
- Legen Sie keine schweren Gegenstände auf dem Gerät oder der Verpackung ab. Andernfalls könnte das Gerät beschädigt werden.
- Falls das Gerät herunterfällt, ist es möglicherweise nicht mehr funktionsfähig oder weist dauerhafte Schäden auf.



Bitte beachten Sie zur Inbetriebnahme, allgemeinen Verwendung und Reinigung die Deckseite der Bedienungsanleitung.

Vertriebsniederlassung Österreich für Beko Kleingeräte:

Elektra Bregenz AG
Pfarrgasse 77
A-1230, Wien



<http://at.beko.com/>

Sehr geehrter Kunde!

Vielen Dank, dass Sie sich für ein Qualitätsprodukt von Beko entschieden haben!

Unsere Geräte werden nach den neuesten technischen Erkenntnissen entwickelt, produziert und geprüft.

Sollte trotzdem eine Störung auftreten, so bitten wir Sie, sich mit Ihrem **Fachhändler** bzw. mit der Verkaufsstelle in Verbindung zu setzen.

Gewährleistungsansprüche können **nicht direkt bei Beko** geltend gemacht werden! Behalten Sie deshalb immer Ihre Verkaufsquittung als Beleg.

Wir danken Ihnen, für Ihr Vertrauen und wünschen Ihnen viel Freude mit Ihrem neuen Produkt!

Veillez d'abord lire ce manuel d'utilisation !

Chère cliente, cher client,

Nous vous remercions d'avoir porté votre choix sur un produit BEKO. Nous espérons que ce produit vous apportera entière satisfaction. Tous nos produits sont fabriqués dans une usine moderne et ont fait l'objet d'un contrôle de qualité minutieux.

A cet effet, veuillez lire en intégralité le présent manuel avant d'utiliser cet appareil, et conservez-le soigneusement pour une utilisation ultérieure. Si vous cédez ce produit à une tierce personne, n'oubliez pas de lui fournir le manuel d'utilisation également. Veillez à bien respecter les consignes et les instructions figurants dans le manuel d'utilisation.

1. Bec
2. Filtre à eau (intérieur)
3. Couvercle
4. Bouton d'ouverture du couvercle
5. Manche
6. Indicateur de niveau d'eau
7. Bouton Marche/Arrêt
8. Socle
9. Enrouleur de câble
10. Réservoir d'eau

Signification des pictogrammes

Vous trouverez les symboles suivants dans ce manuel d'utilisation :

	Informations importantes et conseils utiles sur l'utilisation de l'appareil.
	ATTENTION : Avertissement sur les situations dangereuses concernant la sécurité des biens et des personnes.
	ATTENTION : Avertissement en cas de contact avec une surface brûlante.
	Ces substances sont supposées entrer en contact avec les aliments.
	N'immergez pas l'appareil, le câble d'alimentation ou la fiche d'alimentation électrique dans de l'eau ou tout autre liquide.

Données techniques

Alimentation : 220-240 V~, 50-60 Hz

Puissance : 1850-2200 W

Modifications relatives à la technique et à la conception réservées.



Ce produit a été fabriqué dans des usines écologiques et modernes.

1 Sécurité et installation

Veuillez lire attentivement le présent manuel d'utilisation avant d'utiliser cet appareil! Respectez toutes les consignes de sécurité pour éviter des dommages dus à une mauvaise utilisation!

Conservez le manuel d'utilisation car vous pourriez en avoir besoin ultérieurement. Dans le cas où cet appareil change de propriétaire, remettez également le manuel d'utilisation au nouveau bénéficiaire.

1.1 Consignes générales de sécurité

- Cet appareil est conçu exclusivement pour un usage domestique. Il n'est pas prévu pour une utilisation professionnelle.
- Il ne doit pas être utilisé à des fins commerciales.
- N'utilisez pas l'appareil pour un autre usage que celui pour lequel il a été prévu. La bouilloire est conçue pour faire bouillir de l'eau. N'utilisez pas la bouilloire pour faire bouillir et chauffer d'autres liquides ou de la nourriture en conserve, pot ou bouteille.
- Ne jamais utiliser l'appareil à l'intérieur ou à proximité des combustibles, des endroits, des matières, et des matériaux inflammables.
- Évitez d'utiliser l'appareil à l'extérieur ou dans la salle de bain.
- Assurez-vous que la tension de secteur figurant sur la plaque signalétique correspond à votre alimentation secteur locale. Le seul moyen de déconnecter l'appareil du secteur consiste à débrancher la prise.
- Pour plus de protection, l'appareil doit également être branché à un dispositif de courant résiduel domestique d'une valeur nominale ne dépassant pas 30 mA. Demandez conseil à votre électricien.
- N'immergez pas l'appareil, la base, le câble d'alimentation ou la prise dans de l'eau ou tout autre liquide et ne lavez pas les composants au lave-vaisselle.
- Débranchez la fiche d'alimentation électrique après avoir utilisé l'appareil, avant de le nettoyer, avant de quitter la pièce ou si un problème se produit.

1 Sécurité et installation

- Évitez de débrancher l'appareil en tirant sur le câble.
- Évitez d'entourer le câble d'alimentation autour de l'appareil.
- Ne pincez ou ne courbez pas le cordon d'alimentation et ne le laissez pas frotter contre des bords saillants pour éviter de l'endommager. Éloignez-le des surfaces brûlantes et des flammes nues.
- N'utilisez pas de rallonge.
- N'utilisez jamais l'appareil si le câble d'alimentation ou l'appareil lui-même est endommagé.
- Nos appareils ménagers de marque BEKO respectent les normes de sécurité applicables. Par conséquent, si l'appareil ou le cordon d'alimentation venait à être endommagé, faites-le réparer ou remplacer par un centre de service agréé afin d'éviter tout danger. Des réparations défectueuses et non professionnelles peuvent être sources de danger et de risque pour l'utilisateur.
- N'ouvrez en aucun cas l'appareil. Aucune réclamation au titre de la garantie ne sera acceptée pour les dégâts résultants d'une manipulation incorrecte.
- Veuillez toujours garder l'appareil ainsi que son cordon d'alimentation hors de portée des enfants âgés de moins de 8 ans.
- Cet appareil peut être utilisé par des enfants de 8 ans et plus et des personnes dont les capacités physiques, sensorielles ou mentales sont réduites ou n'ayant pas suffisamment d'expérience ou de connaissances si une personne chargée de la sécurité les surveille ou leur apprend à utiliser le produit en toute sécurité et en étant conscients des dangers y afférents. Les enfants ne doivent pas jouer avec cet appareil. Le nettoyage et l'entretien d'utilisation ne doivent pas être effectués par des enfants de 8 ans et plus sans surveillance.

1 Sécurité et installation

- Ne laissez pas l'appareil sans surveillance lorsque vous l'utilisez. Nous vous recommandons la plus grande prudence lorsque l'appareil est utilisé à proximité d'enfants et de personnes présentant des capacités physiques, sensorielles ou mentales limitées
- Avant la première utilisation de l'appareil, nettoyez soigneusement tous les éléments qui seront en contact avec de l'eau. Reportez-vous aux renseignements fournis dans la rubrique «Nettoyage et entretien».
- Séchez l'appareil avant de le connecter à la prise d'alimentation.
- Ne faites jamais fonctionner ni n'installez aucun composant de cet appareil au-dessus ou à proximité de surfaces chaudes telles qu'un brûleur à gaz, un brûleur électrique ou un four chaud.
- Faites fonctionner l'appareil uniquement avec les éléments fournis.
- Faites fonctionner l'appareil avec son socle d'origine. N'utilisez pas le socle à d'autres fins.
- Évitez d'utiliser l'appareil avec des mains mouillées ou humides.
- Utilisez toujours l'appareil sur une surface stable, plane, propre et sèche.
- Assurez-vous qu'il n'y a aucun danger de tension accidentelle sur le câble d'alimentation ou que quelqu'un puisse se prendre les pieds dedans lorsque l'appareil est en marche.
- Placez l'appareil de manière à ce que la prise soit toujours accessible.
- Tenez l'appareil par la poignée uniquement. Il y a un danger de brûlure. Évitez le contact avec les surfaces chaudes et la vapeur qui sort.
- Positionnez le couvercle de sorte que la vapeur chaude soit dirigée loin de vous.
- N'ouvrez pas le couvercle pendant que l'eau bout. Faites attention quand vous ouvrez le couvercle après que l'eau ait bouilli. La vapeur qui sort de la bouilloire est très chaude.

1 Sécurité et installation

- Assurez vous que le couvercle est toujours bien fermé pendant l'utilisation de la bouilloire.
- Ne remplissez jamais l'appareil au-dessus du niveau maximum indiqué. Si elle est trop pleine, l'eau bouillante peut gicler.
- Ne remplissez pas la bouilloire sous le niveau minimum indiqué.
- Ne faites jamais fonctionner l'appareil sans eau à l'intérieur.
- Ne remplissez pas la bouilloire quand elle est placée sur son socle.
- Ne collez aucun élément extérieur sur l'appareil.

1.2 Conformité avec la directive DEEE et mise au rebut des déchets :



Ce produit est conforme à la directive DEEE (2012/19/UE) de l'Union européenne). Ce produit porte un symbole de classification pour la mise au rebut des équipements électriques et électroniques

(DEEE).

Le présent produit a été fabriqué avec des pièces et du matériel de qualité supérieure susceptibles d'être réutilisés et adaptés au recyclage. Par conséquent, nous vous conseillons de ne pas le mettre au rebut avec les ordures ménagères et d'autres déchets à la fin de sa durée de vie. Au contraire, rendez-vous dans un point de collecte pour le recyclage de tout matériel électrique et électronique. Veuillez vous rapprocher des autorités de votre localité pour plus d'informations concernant le point de collecte le plus proche.

1.3 Conformité avec la directive LdSD :

L'appareil que vous avez acheté est conforme à la directive LdSD (2011/65/UE) de l'Union européenne. Il ne comporte pas les matériels dangereux et interdits mentionnés dans la directive.

1.4 Informations sur l'emballage



L'emballage du produit est composé de matériaux recyclables, conformément à notre réglementation nationale. Ne jetez pas les éléments d'emballage avec les déchets domestiques et autres déchets. Déposez-les dans un des points de collecte d'éléments d'emballage que vous indiquera l'autorité locale dont vous dépendez.

2 Fonctionnement

2.1 Fonctionnement



Ne placez pas le réservoir à eau (10) sur son socle (8) quand vous le remplissez d'eau.



Ne remplissez jamais le réservoir d'eau (10) au-delà du niveau maximum ou en-deçà du niveau minimum.



Le couvercle (3) doit être toujours fermé durant le processus d'ébullition, sinon la bouilloire ne s'éteindra pas automatiquement.



Si vous souhaitez arrêter manuellement le chauffage, appuyez sur le bouton Marche/Arrêt (7).



ATTENTION : N'ouvrez pas le couvercle (3) car de l'eau chaude pourrait gicler. Vérifiez qu'il n'y a pas d'eau qui gicle sur le socle (8).



Si vous voulez continuer à faire chauffer de l'eau, répéter les instructions 1 à 10.



Laissez la bouilloire refroidir entre chaque utilisation.

Conseils et astuces

- La bouilloire est équipée d'un filtre qui élimine le calcaire et les autres résidus quand vous y versez de l'eau.
- Utilisez de l'eau adoucie ou filtrée pour empêcher la formation de calcaire.

3 Informations

3.1 Nettoyage et entretien



ATTENTION : N'utilisez jamais d'essence, de solvants ou de nettoyants abrasifs, d'objets métalliques ou de brosses dures pour nettoyer l'appareil.



ATTENTION : Ne jamais introduire l'appareil, le socle (8) ou le câble d'alimentation dans de l'eau ou tout autre liquide.



Avant d'utiliser l'appareil après le nettoyage, séchez soigneusement tous ses éléments l'aide d'une serviette douce.

3.2 Détartrer la bouilloire

Le détartrage allonge la vie de votre bouilloire. La fréquence du détartrage dépend de la dureté de l'eau dans votre région.

1. Remplissez la bouilloire d'eau au niveau maximum et faites bouillir.
2. Après l'extinction de la bouilloire, débranchez l'appareil.
3. Ajoutez ensuite à l'eau bouillie 2 verres de vinaigre de cidre ou 1 cuillerée à soupe d'acide citrique.
4. Laissez la solution dans la bouilloire pendant quelques heures.
5. Ensuite, versez l'eau et rincez abondamment la partie interne de la bouilloire.
6. Remplissez la bouilloire avec de l'eau claire et faites la bouillir.
7. Videz la bouilloire et rincez-la de nouveau avec de l'eau.

3.3 Rangement

- Veuillez conserver soigneusement votre appareil si vous ne comptez pas l'utiliser pendant une période prolongée.
- Veuillez également à ce qu'il soit débranché et entièrement sec.
- Conservez-le dans un lieu frais et sec.
- Assurez-vous de tenir l'appareil hors de portée des enfants.
- Enroulez le câble d'alimentation autour de l'enrouleur de câble qui se trouve (9) au bas du socle (8).

3.4 Manipulation et transport

- Pendant la manipulation et le transport, portez toujours l'appareil dans son emballage d'origine. L'emballage de l'appareil le protège des dommages physiques.
- Ne placez pas de charge lourde sur l'appareil ou sur l'emballage. Cela pourrait l'endommager.
- Toute chute de l'appareil peut le rendre non opérationnel ou l'endommager de façon permanente.



Veuillez consulter la page de couverture du manuel d'utilisation pour les sections relatives à la première utilisation, à l'utilisation générale et au nettoyage.

Lütfen önce bu kılavuzu okuyun!

Değerli Müşterimiz,

Beko ürününü tercih ettiğiniz için teşekkür ederiz. Yüksek kalite ve teknoloji ile üretilmiş olan ürününüzün size en iyi verimi sunmasını istiyoruz. Bunun için, bu kılavuzun tamamını ve verilen diğer belgeleri ürünü kullanmadan önce dikkatle okuyun ve bir başvuru kaynağı olarak saklayın. Ürünü başka birisine vererseniz, kullanma kılavuzunu da birlikte verin. Kullanma kılavuzunda belirtilen tüm bilgi ve uyarıları dikkate alarak talimatlara uyun.

1. Dolum ağzı
2. Su filtresi (içeride)
3. Kapak
4. Kapak açma düğmesi
5. Tutamak
6. Su seviyesi göstergesi
7. Açma/Kapama düğmesi
8. Taban ünitesi
9. Kablo makarası
- J. Su haznesi

Sembollerin anlamları

Bu kullanma kılavuzunun çeşitli kısımlarında aşağıdaki semboller kullanılmıştır:



Cihazın kullanımıyla ilgili önemli bilgiler ve faydalı tavsiyeler.



UYARI: Can ve mal güvenliğiyle ilgili tehlikeli durumlar konusunda uyarılar.



UYARI: Sıcak yüzeylerle ilgili uyarı.



Cihazı, elektrik kablosunu veya elektrik fişini suya ya da diğer sıvılara batırmayın.



Gıda ile temasa uygundur.

Teknik veriler

Gerilim: 220-240 V~, 50-60 Hz

Güç tüketimi: 1850-2200 W

Teknik ve tasarım değişiklikleri yapma hakkı saklıdır.



Bu ürün, çevreye saygılı modern tesislerde doğaya zarar vermeden üretilmiştir.

1 Önemli güvenlik ve çevre talimatları

Bu bölümde, yaralanma ya da maddi hasar tehlikelerini önlemeye yardımcı olacak güvenlik talimatları yer almaktadır.

Bu talimatlara uyulmaması halinde her türlü garanti geçersiz hale gelir.

1.1 Genel güvenlik

- Bu cihaz, uluslararası güvenlik standartlarına uygundur.
- Cihaz, 8 yaş ve üzeri çocuklar ve fiziksel, algısal ve zihinsel yetenekleri azalmış veya tecrübe ve bilgi eksikliği olan kişiler tarafından gözetim altında veya cihazın güvenli bir şekilde kullanımına ve karşılaşılan ilgili tehlikelerin anlaşılmasına dair talimat verilirse kullanılabilir.
- Çocuklar cihazla oynamamalıdır. Temizlik ve kullanıcı bakım işlemleri, 8 yaş üzeri ve başlarında bir büyük olmadığı sürece çocuklar tarafından yapılmamalıdır.
- Bu cihazı dış mekanlarda veya banyoda kullanmayın.
- Elektrik kablosu veya cihaz hasarlıysa kullanmayın. Yetkili servise başvurun.
- Bu cihaz sadece ev kullanımı için tasarlanmıştır. Aşağıda sıralanan profesyonel kullanımlar için tasarlanmamıştır:
 - dükkan, ofis ve diğer çalışma ortamlarında yer alan personel mutfakları;
 - çiftlik evleri;
 - hotel, motel ve diğer yerleşim alanlarındaki müşteriler tarafından kullanım;
 - yatak ve kahvaltı tipi yerler.
- Şebeke güç kaynağınız cihazın tip etiketinde belirtilen bilgilere uygun olmalıdır.
- Cihazın, beyan artık çalışma akımı 30 mA aşmayan bir artık akım cihazı (RCD) üzerinden beslenmesi gerekir.
- Cihazı topraklı prizde kullanın.
- Cihazı uzatma kablosuyla kullanmayın.
- Elektrik kablosunun hasar görmesini önlemek için sıkışmasını, kıvrılmasını veya keskin kenarlara sürtünmesini engelleyin.
- Cihaz elektriğe bağlıyken elleriniz nemli veya ıslaksa, cihazın fişine dokunmayın.

1 Önemli güvenlik ve çevre talimatları

- Cihazın fişini prizden çıkartırken kablosundan çekmeyin.
- Cihaz, sadece ev ve benzeri kullanım yerlerinde kullanılmak üzere tasarlanmıştır, profesyonel kullanım için uygun değildir.
- Cihazı maksimum çizgisinin üzerinde doldurmayın. Kaynayan su dışarı sıçrayabilir.
- Cihazı minimum çizgisinin altında doldurmayın.
- Su kaynarken cihazın kapağını açmayın.
- Cihazın kapağını, sıcak buhar üzerinize gelmeyecek şekilde konumlandırın.
- Cihazın sadece tutamağından tutun.
- Cihazı, içerisinde su olmadan çalıştırmayın.
- Cihaza, taban ünitesinden ayırarak su doldurun.
- Cihazı yalnızca verilen taban ünitesi ile kullanın.
- Cihazı sabit ve düz bir yüzeyde kullanın ve muhafaza edin.
- Cihazı parçalarına ayırmayın.
- Sadece orijinal parçaları veya üretici tarafından tavsiye edilen parçaları kullanın.
- Cihazı temizlemeden önce fişini prizden çekin ve temizlik sonrasında tamamen kurutun.
- Cihazı veya elektrik kablosunu suya daldırmayın.
- Cihazı patlayıcı veya yanıcı ortamların ve maddelerin bulunduğu yerde veya yakınında kullanmayın.
- Ambalaj malzemelerini saklıyorsanız çocukların ulaşamayacağı bir yerde muhafaza edin.

1 Önemli güvenlik ve çevre talimatları

1.2 AEEE yönetmeliğine uyum ve atık ürünün elden çıkarılması



Bu ürün T.C. Çevre ve Şehircilik Bakanlığı tarafından yayımlanan "Atık elektrikli ve Elektronik eşyaların Kontrolü Yönetmeliği"nde belirtilen zararlı ve yasaklı maddeleri içermez. AEEE Yönetmeliğine uygundur. Bu ürün, geri dönüşümlü ve tekrar kullanılabilir nitelikteki yüksek kaliteli parça ve malzemelerden üretilmiştir. Bu nedenle, ürünü, hizmet ömrünün sonunda evsel veya diğer atıklarla birlikte atmayın. Elektrikli ve elektronik cihazların geri dönüşümü için bir toplama noktasına götürün. Bu toplama noktalarını bölgenizdeki yerel yönetime sorun. Kullanılmış ürünleri geri kazanıma vererek çevrenin ve doğal kaynakların korunmasına yardımcı olun.

1.3 Ambalaj bilgisi



Ürünün ambalajı, Ulusal Mevzuatımız gereği geri dönüştürülebilir malzemelerden üretilmiştir. Ambalaj atığını evsel veya diğer atıklarla birlikte atmayın, yerel otoritenin belirttiği ambalaj toplama noktalarına atın.

2 Kullanım

2.1 Kullanım



Hazneye su koyarken gövdeyi taban ünitesine (8) yerleştirmeyin.



Asla su haznesine (10) maksimum göstergeden fazla ya da minimum göstergeden az su koymayın.



Kapak (3) kaynatma işlemi süresince daima kapalı olmalıdır; aksi takdirde su ısıtıcısı otomatik olarak kapanmayacaktır.



Isıtma işlemi manuel olarak durdurmak isterseniz, Açma/Kapama düğmesine (7) yukarı doğru itin.



UYARI: Cihaz çalıştığı anda, sıcak su sıçrayabileceği için cihazın kapağını (3) açmayın. Taban ünitesine su sıçramadığından emin olun (8).



Kaynatmaya devam etmek istiyorsanız, sırayla 1 - 10 adımlarını takip ederek işlemi tekrarlayın.



Her bir ısıtma işlemi arasında ısıtıcının soğumasını bekleyin.

İpucu ve Öneriler

- Su ısıtıcısı, su dökülürken kireç ve diğer parçacıkları süzen bir su filtresiyle (2) donatılmıştır.
- Kireç oluşumunu önlemek için yumuşak veya filtrelenmiş su kullanın.

3 Temizlik ve Bakım

3.1 Temizleme ve bakım



UYARI: Cihazı temizlemek için kesinlikle benzin, solventler ya da aşındırıcı temizleyiciler, metal nesnelere veya sert fırçalar kullanmayın.



UYARI: Cihazı, taban ünitesini (8) veya elektrik kablosunu asla su veya başka bir sıvıya sokmayın.



Temizlik sonrasında cihazı kullanmadan önce yumuşak bir havlu ile tüm parçalarını kurulayın.

3.2 Isıtıcının kirecinin çözülmesi

Isıtıcının kirecinin çözülmesi ömrünü uzatacaktır. Kireç çözme işlemi, bölgenizdeki suyun sertliğine bağlıdır.

1. Isıtıcıyı maksimum seviyeye kadar suyla doldurun ve kaynatın.
2. Isıtıcı kapandıktan sonra cihazın fişini prizden çıkartın.
3. 2 fincan beyaz sirke veya 1 yemek kaşığı limon tuzu kaynatılmış su içerisine dökün.
4. Çözeltiyi birkaç saat ısıtıcının içerisinde tutun.
5. Daha sonra dökün ve ısıtıcının içerisini iyice durulayın.
6. Isıtıcıyı temiz suyla doldurun ve suyu kaynatın.
7. Isıtıcıyı boşaltın ve suyla tekrar durulayın



Hala çıkmamış kireç varsa, bu işlemi tekrar edin.



Ayrıca, su ısıtıcıları için uygun olan bir kireç çözücü de kullanabilirsiniz. Bir kireç çözücü kullanıyorsanız, lütfen bu kireç çözücünün talimatlarını uygulayın.



UYARI: Uzun süre kullandıktan sonra ısıtıcının kirecini çözmezseniz, su haznesinin (10) tabanı tamamen kireçle kaplanır ve cihaz çalışmaz hale gelir. Bu durumda, bir servis merkezi tarafından onarılması gerekir.



UYARI: Hatalı kullanımın neden olduğu hasar için hiçbir garanti talebi kabul edilmez.

3.3 Saklama

- Cihazı uzun süre kullanmayı düşünmüyorsanız, lütfen dikkatli bir şekilde saklayın.
- Cihazın fişinin çıkarıldığından ve tamamen kuru olduğundan emin olun.
- Cihazı serin ve kuru bir yerde saklayın.
- Cihazın, çocukların ulaşamayacağı bir yerde muhafaza edildiğinden emin olun.
- Elektrik kablosunu taban ünitesinin (9) altındaki elektrik kablosu makarasına sarın (8).

3.4 Taşıma ve nakliye

- Taşıma ve nakliye sırasında cihazı orijinal ambalajı ile birlikte taşıyın. Cihazın ambalajı, cihazı fiziksel hasarlara karşı koruyacaktır.
- Cihazın veya ambalajının üzerine ağır cisimler koymayın. Cihaz zarar görebilir.
- Cihazın düşürülmesi durumunda cihaz çalışmayabilir veya kalıcı hasar oluşabilir.



İlk kullanım, kullanım, temizlik bölümleri için kullanma kılavuzunun açılır kapak sayfasına bakın.

Por favor, ¡lea este manual de usuario primero!

Estimados clientes,

Gracias por escoger un producto Beko. Esperamos que obtenga los mejores resultados de nuestro producto, que ha sido fabricado con gran calidad y con tecnología de vanguardia. Por tanto, le aconsejamos que lea este manual de usuario con atención y todos los demás documentos adjuntos antes de utilizar el aparato y que lo guarde para futuras consultas. Si va a entregar este aparato a otra persona, proporciónese también el manual del usuario. Siga todas las advertencias e instrucciones incluidas en este manual de usuario.

1. Pico
2. Filtro de agua (interior)
3. Tapa
4. Botón de liberación de la tapa
5. Asa
6. Indicador del nivel de agua
7. Interruptor de encendido/apagado
8. Base
9. Recogecable
10. Depósito de agua

Significado de los símbolos

Los símbolos siguientes se usan en las diversas secciones del presente manual:



Información importante y consejos útiles sobre su uso.



ADVERTENCIA: Advertencias de situaciones peligrosas sobre la seguridad de las personas y la propiedad.



ADVERTENCIA: Advertencia acerca de las superficies calientes.



Ces substances sont supposées entrer en contact avec les aliments.



No sumerja el aparato, el cable eléctrico o el enchufe en agua ni en ningún otro líquido.

Datos técnicos

Voltaje: 220-240 V~, 50-60 Hz

Consumo de potencia: 1850-2200 W

Queda reservado el derecho a realizar modificaciones técnicas y de diseño.



Este aparato ha sido fabricado en unas instalaciones respetuosas con el medio ambiente y en instalaciones de vanguardia.

Cumple con la Directiva RAEE.



No contiene policlorobifenilos (PCV).

Lea este manual de instrucciones detenidamente antes de utilizar el aparato. Observe todas las instrucciones de seguridad para evitar daños debidos a un uso indebido.

Guarde el manual de instrucciones como referencia para el futuro. Si le entrega el aparato a un tercero, incluya también el presente manual de instrucciones.

1.1 Seguridad general

- Este aparato está diseñado exclusivamente para su uso doméstico. No está diseñado para uso profesional en.
- No se utilizará para fines comerciales.
- No utilice el aparato para otros fines distintos de su uso previsto. El hervidor está diseñado para hervir agua. No utilice el hervidor para hervir o calentar cualquier otro líquido, así como alimentos envasados en latas, frascos o botellas.
- No utilice el aparato en lugares con materiales u objetos combustibles o inflamables, o cerca de ellos.
- No utilice el aparato al aire libre o en el baño.
- Compruebe que la tensión indicada en la placa de datos se corresponda con la de la red de alimentación de su domicilio. La única forma de desconectar el aparato de la red eléctrica consiste en tirar del enchufe.
- Para una mayor protección, conecte el aparato intercalando un fusible diferencial doméstico cuya corriente de disparo sea de 30 mA como máximo. Consulte a un electricista.
- No sumerja el aparato, la base, el cable eléctrico o el enchufe en agua ni en ningún otro líquido, ni tampoco lave las piezas en el lavavajillas.
- Desconecte el cable de corriente tras utilizar el aparato, antes de limpiarlo, antes de salir de la estancia en la que se encuentre o en caso de avería.
- No desconecte el enchufe tirando del cable.
- No enrolle el cable de corriente alrededor del aparato.

1

Instrucciones importantes para la seguridad y el medio ambiente

- No aplaste ni doble el cable de alimentación, ni deje que roce en bordes afilados para evitar cualquier daño. Mantenga el cable de corriente alejado de superficies calientes y llamas abiertas.
- No utilice cables alargadores para conectar el aparato.
- No utilice jamás el aparato si observa daños en él o en el cable de corriente.
- Los electrodomésticos BEKO cumplen con todas las normas de seguridad aplicables; por esta razón, si el cable de alimentación está dañado, para evitar cualquier peligro deberá ser reparado o sustituido por un servicio técnico autorizado. Los trabajos de reparación defectuosos o no autorizados puede causar peligros y riesgos para el usuario.
- No desmonte el aparato bajo ninguna circunstancia. No se admitirá reclamación de garantía alguna por daños causados por un manejo inadecuado.
- Mantenga siempre el electrodoméstico y el cable fuera del alcance de los niños menores de 8 años.
- Los niños a partir de 8 años y los adultos cuyas facultades físicas, sensoriales o mentales estén mermadas o que carezcan de la experiencia o conocimientos necesarios sobre el aparato pueden usar el aparato, siempre y cuando lo hagan bajo supervisión o reciban la información pertinente sobre su uso seguro y los peligros asociados. No deje que los niños jueguen con el aparato. No deje que los niños a partir de 8 años jueguen con el aparato, ni que lleven a cabo su limpieza o mantenimiento sin vigilancia.
- Nunca deje el aparato desatendido mientras esté enchufado. Se recomienda la máxima precaución cuando utilice el aparato cerca de niños o personas con sus capacidades psíquicas, sensoriales o físicas limitadas.
- Antes de utilizar el aparato por primera vez, limpie bien todas las piezas que entren en contacto con el agua. Consulte la sección "Limpieza y cuidados".
- Seque el aparato antes de conectarlo a la red eléctrica.

1

Instrucciones importantes para la seguridad y el medio ambiente

- No utilice este aparato ni coloque ninguna de sus piezas sobre superficies calientes tales como quemadores de gas, quemadores eléctricos u hornos calientes, o cerca de ellas.
- Utilice el aparato solo con las piezas suministradas.
- Utilice el aparato con su base original. No utilice la base para ningún otro propósito.
- No utilice el aparato con las manos mojadas o húmedas.
- Utilice el aparato sobre una superficie estable, plana, limpia y seca.
- Asegúrese de que no exista peligro de que pueda tirarse accidentalmente del cable de corriente o de que alguien tropiece con él mientras el aparato esté en uso.
- Coloque siempre el aparato de forma que el enchufe quede a mano.
- Sujete el aparato únicamente por su asa. Existe el riesgo de sufrir quemaduras. Evite el contacto con las superficies calientes así como con el vapor saliente.
- Coloque la tapa de forma que el vapor caliente salga alejándose de usted.
- No abra la tapa mientras el agua esté hirviendo. Tenga cuidado al manejar la tapa una vez el agua haya hervido. El vapor que sale del hervidor está muy caliente.
- Siempre que utilice el hervidor, asegúrese de que la tapa esté correctamente cerrada.
- Nunca rebase el indicador de nivel máximo del depósito. De lo contrario, el agua hirviendo puede salpicar.
- No llene el hervidor por debajo del indicador de nivel mínimo.
- Nunca utilice el aparato sin agua en su interior.
- Para llenar el hervidor, retírelo de su base.
- No ponga ningún objeto extraño sobre el aparato.

1

Instrucciones importantes para la seguridad y el medio ambiente

1.2 Conformidad con la normativa WEEE y eliminación del aparato al final de su vida útil:



Este producto es conforme con la directiva de la UE sobre residuos de aparatos eléctricos y electrónicos (WEEE) (2012/19/UE). Este producto incorpora el símbolo de la clasificación selectiva

para los residuos de aparatos eléctricos y electrónicos (WEEE).

Este aparato se ha fabricado con piezas y materiales de primera calidad, que pueden ser reutilizados y son aptos para el reciclado. No se deshaga del producto junto con sus los residuos domésticos normales y de otros tipos al final de su vida útil. Llévelo a un centro de reciclaje de dispositivos eléctricos y electrónicos. Solicite a las autoridades locales información acerca de dichos centros de recogida.

1.3 Cumplimiento de la directiva RoHS:

El producto que ha adquirido es conforme con la directiva de la UE sobre la restricción de sustancias peligrosas (RoHS) (2011/65/UE). No contiene ninguno de los materiales nocivos o prohibidos especificados en la directiva.

1.4 Información de embalaje



El embalaje del producto está fabricado con material reciclable de acuerdo con las normativas nacionales sobre medio ambiente. No se deshaga del material de embalaje ni de los desechos domésticos o de otro tipo. Llévelos a los puntos de recogida de material de embalaje designados por las autoridades locales.

2 Funcionamiento

2.1 Funcionamiento



No coloque el depósito de agua (10) sobre la base (8) mientras esté vertiendo agua.



Nunca rebase la marca de nivel máximo del depósito de agua (10) ni permita que el agua quede por debajo de la marca de nivel mínimo.



La tapa (3) debe estar siempre cerrada durante el proceso de hervido; de lo contrario, el hervidor no se apagará automáticamente.



Si desea detener el proceso de calentamiento de forma manual, tire hacia arriba del (7) botón de encendido/apagado.



ATENCIÓN: No abra la tapa (3) ya que el agua caliente del interior podría salpicar. Asegúrese de que el agua no salpique la base (8).



Si desea seguir hirviendo, repita los pasos 1 a 10 del procedimiento.



Deje que el hervidor se enfríe antes de iniciar de nuevo el proceso.

Consejos prácticos

- El hervidor está equipado con un filtro de agua (2) que retiene la cal y otras impurezas al verter el agua.
- Utilice agua ablandada o filtrada para evitar la acumulación de cal.

3 Información

3.1 Limpieza y cuidados



ATENCIÓN: No utilice alcohol, acetona, petróleo, disolventes, limpiadores abrasivos, objetos metálicos o cepillos duros para limpiar el aparato.



ATENCIÓN: No sumerja el aparato, la base (8) o el cable de alimentación eléctrica en agua o cualquier otro líquido.



Antes de utilizar de nuevo el aparato tras una limpieza, seque con cuidado todas las piezas con una toalla suave.

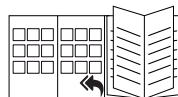
3.2 Descalcificación del hervidor

La descalcificación prolonga la vida útil del hervidor. El periodo de descalcificación depende de la dureza del agua de su domicilio.

1. Llene el calentador con agua hasta el nivel máximo y hiérvala.
2. Desconecte el aparato después de apagar el calentador.
3. Añada 2 tazas de vinagre blanco o 1 cucharada de ácido cítrico al agua hervida.
4. Deje reposar la solución en el hervidor durante unas cuantas horas.
5. Luego, viértala y enjuague la parte interna del calentador a fondo.
6. Llene el calentador con agua limpia y hiérvala.
7. Vacíe el hervidor y enjuáguelo nuevamente con agua.

3.3 Almacenaje

- Si no va a utilizar el aparato durante un periodo prolongado de tiempo, guárdelo cuidadosamente.
- Asegúrese de que el aparato esté desenchufado y completamente seco.
- Guarde el aparato en un lugar fresco y seco.
- Mantenga el aparato fuera del alcance de los niños.
- Enrolle el cable de alimentación alrededor del recogecables (9) situado en la base (8).



Consulte la portada del manual del usuario para su uso inicial, uso general y las secciones de limpieza.



**Contacto para asistencia técnica:
902 877 665/ 932 992 581**

CONDICIONES DE GARANTIA - ESPAÑA

El presente certificado cubre la garantía de reparación de su electrodoméstico durante dos años, a partir de la fecha de venta, contra todo defecto de funcionamiento proveniente de fabricación o materiales; o de sustitución del aparato, salvo que una de estas opciones resulte imposible o desproporcionada respecto de la otra. Cuando usted detecte un defecto o anomalía en el aparato contacte de forma inmediata con nosotros, un plazo de dos meses es el límite para informarnos de la falta de conformidad. El cargo de desplazamiento está incluido en la reparación, excepto para pequeños electrodomésticos que pueden ser transportados al taller del servicio oficial de la marca. En caso de sustitución, el plazo de garantía se suspende y el nuevo aparato mantendrá el periodo de vigencia del aparato sustituido, y como mínimo 6 meses de garantía.

La presente garantía sólo será válida si se presenta factura, ticket de compra o el albarán de entrega del producto correspondiente si éste fuera posterior a la fecha de factura. La presente garantía es válida en el territorio español y portugués para los aparatos distribuidos por Beko Electronics España S.L.. La garantía sólo tendrá validez sobre el primer comprador o adquirente del producto. La garantía será válida para aparatos adecuados a las condiciones climáticas y medioambientales en que estén ubicados.

EXCLUSIONES DE LA GARANTIA

El coste de la reparación será a cargo del usuario en los siguientes casos:

- Los aparatos utilizados para uso profesional o no exclusivamente doméstico, en establecimientos públicos, industriales o comerciales.
- Los aparatos desmontados o manipulados por personas ajenas a los servicios técnicos expresamente autorizados.
- Las instalaciones, transporte, sustitución de aparatos, puestas en marcha, cambio de sentido de puertas.
- Intervenciones de mantenimiento o de información sobre el uso de los aparatos.
- Cambio de inyectores en aparatos de gas.
- Las averías provocadas por falta de mantenimiento o limpieza o aquellas provocadas por un uso indebido, sobrecarga, abandono o de manera no conforme a las instrucciones de uso o de instalación de los aparatos.
- Las averías producidas por causas fortuitas, siniestros de fuerza mayor o derivados de instalación incorrecta y en general, averías por causas ajenas al propio aparato.
- Las averías provocadas por conexiones que puedan presentar fluctuaciones, irregularidades o falta de uniformidad en el suministro, por ejemplo: suministro de agua impulsado por grupos de presión, energía solar, energía eólica, generadores eléctricos, u otro tipo de suministro no normalizado.
- La sustitución de materiales rotos o deteriorados por desgaste o uso normal del aparato tales como juntas, plásticos, gomas, correas, cristales, escobillas, bombillas, asas, tiradores, tapas de quemadores, filtros, rejillas, ánodos de sacrificio (magnesio o similares) de calentadores o calderas, etc.
- Los aparatos que presenten oxidación, o daños por corrosión en esmaltes o pinturas, que puedan ser provocados por efectos químicos o electroquímicos del agua o cualquier otra sustancia, o aceleradas por circunstancias ambientales o climáticas no propicias.
- Defectos estéticos en serigrafía o pintura.
- Los daños de transporte o manipulación, golpes, etc.
- Los aparatos deben instalarse de forma accesible para su reparación, debiendo asumir el usuario los costes necesarios para el acceso al aparato para su reparación y sustitución.

La presente garantía no afecta a los derechos de que dispone el consumidor conforme a lo previsto en el Real Decreto 1/2007, de 16 de noviembre, por el que se aprueba el texto refundido de la Ley General para la Defensa de los Consumidores y Usuarios y otras leyes complementarias, y la Ley 3/2014 que la modifica.

El Servicio Oficial de Asistencia Técnica resolverá cualquier incidencia que pudiera precisar su electrodoméstico siempre que el aparato esté instalado de forma accesible.

Para asegurarse que su electrodoméstico va a ser intervenido por un técnico oficial autorizado, rogamos solicite el carnet avalado por ANFEL (Asociación Nacional de Fabricantes de Electrodomésticos) a nuestros técnicos.

Las marcas BEKO, ALTUS, ARDEM, BLOMBERG, NORTLINE y GRUNDIG se distribuyen por Beko Electronics España S.L.

DATOS APARATO (a rellenar por el Distribuidor):

Titular:		Sello Establecimiento:
Modelo:	Núm. serie:	
Establecimiento:	Fecha de compra:	

El garante e importador de su electrodoméstico es: BEKO ELECTRONICS ESPAÑA S.L. Calle Provenza nº 388 3º Barcelona 08025, España. El producto ha sido fabricado por ARÇELIK A.S (Arçelik A.S.Sütluce Karagaç Cad. No:2-6 34445 Beyoglu, Istanbul, Turkey).

Conózcanos mejor en nuestra página: www.beko.es. Conserve este documento, es importante para usted.



**Contacte a assistência técnica:
00351 225191300/
00351 225191309**

CONDIÇÕES DE GARANTIA - PORTUGAL

Este certificado cobre a garantia de reparação do seu eletrodoméstico por dois anos a contar da data de compra, contra defeitos de funcionamento provenientes do fabrico ou dos materiais; ou de substituição do dispositivo, a menos que uma dessas opções seja impossível ou desproporcionada em relação à outra. Quando detetar um defeito ou anomalia no aparelho entre imediatamente em contacto connosco, existe um prazo limite de dois meses para nos informar sobre a falta de conformidade. O valor da deslocação está incluído na reparação, com exceção de pequenos aparelhos que podem ser transportados para a oficina do serviço oficial da marca. Em caso de substituição, o período de garantia fica suspenso e o aparelho irá manter o prazo de validade do aparelho substituído e no mínimo 6 meses de garantia.

Esta garantia só será válida se a fatura, recibo de venda ou a entrega do produto em questão for posterior à data da fatura. Esta garantia é válida em território espanhol e português para aparelhos distribuído pela Beko Electronics Espanha SL. A garantia só é válida para o primeiro comprador ou adquirente do produto. A garantia é válida para dispositivos adaptados às condições climáticas e ambientais em que se situam.

EXCLUSÕES DA GARANTIA

O custo da reparação será pago pelo utilizador nos seguintes casos:

- Aparelhos utilizados para uso profissional ou não exclusivamente doméstico, em estabelecimentos comerciais, industriais ou públicos.
- O equipamento desmontado ou adulterado por alguém que não seja expressamente autorizado pelos serviços técnicos.
- A instalação, transporte, substituição de equipamento, colocação em funcionamento, alteração do sentido das portas.
- Intervenções de manutenção ou informações sobre a utilização dos aparelhos.
- Alteração de injetores em aparelhos a gás.
- As avarias causadas pela falta de manutenção ou limpeza, ou aquelas causadas por um uso inadequado, sobrecarga, abandono ou de forma a não respeitar as instruções de uso ou instalação dos aparelhos.
- As avarias provocadas por causas acidentais, sinistros de força maior ou resultantes de instalação inadequada e em geral, avarias por razões não relacionadas com o produto.
- As avarias causadas por ligações que podem apresentar flutuações, irregularidades ou falta de uniformidade no fornecimento, por exemplo: abastecimento de água, impulsionado por pressão, energia solar, energia eólica, geradores de energia elétrica ou outro tipo de fornecimento não-padrão.
- Os materiais quebrados ou danificados por desgaste ou uso normal do aparelho tais como juntas, plásticos, borracha, correias, vidros, pincéis, lâmpadas, asas, puxadores, tampas de queimadores, filtros, grades, etc.
- Os aparelhos que apresentem oxidação, ou danos por corrosão em esmaltes ou tintas, que possam ter sido causados por efeitos químicos ou eletroquímicos da água ou de qualquer outra substância, ou aceleradas por circunstâncias ambientais ou climáticas não propícias.
- Defeitos estéticos em serigrafia ou pintura.
- Os danos causados por transporte ou manuseio, colisões, etc.
- Os aparelhos devem ser instalados de forma acessível em caso de reparação e o utilizador deve assumir os custos necessários para aceder ao aparelho para reparação e substituição.

As marcas BEKO, ALTUS, ARDEM, BLOMBERG, NORTLINE e GRUNDIG são distribuídas por Beko Electronics Espanha S.L.

DADOS DO APARELHO (a ser preenchido pelo Distribuidor):

Detentor:		Carimbo do estabelecimento:
Modelo:	N.º série:	
Estabelecimento:	Data de compra:	

O fiador e o importador do seu eletrodoméstico é: BEKO ELECTRONICS ESPAÑA S.L. Calle Provenza nº 388 3º Barcelona 08025, Espana. O produto foi fabricado por ARÇELIK A.S (Arçelik A.S.Sütluce Karaağaç Cad. No:2-6 34445 Beyoğlu, Istanbul, Turquia).

Conheça-nos melhor na nossa página: www.beko.es. Conserve este documento, é importante para si.

Proszę najpierw przeczytać instrukcję obsługi.

Szanowni Klienci!

Dziękujemy za wybranie produktu firmy Beko. Mamy nadzieję, że wyrób ten, wyprodukowany przy użyciu najnowszych technologii wysokiej jakości, okaże się w najwyższym stopniu zadowalający. Przed użyciem urządzenia należy uważnie przeczytać całą instrukcję obsługi oraz towarzyszące jej dokumenty i zachować ją do wglądu na przyszłość. Przekazując wyrób innemu użytkownikowi, proszę oddać mu również niniejszą instrukcję. Proszę przestrzegać wszystkich ostrzeżeń i informacji w tej instrukcji obsługi.

1. Dziubek
2. Filtr wody (wewnątrz)
3. Pokrywka
4. Przycisk zwalniania pokrywki
5. Ucho
6. Wskaźnik poziomu wody
7. Przełącznik Zał./Wył.
8. Podstawa
9. Nawijarka kabli
10. Nalewaj wody

Znaczenie symboli

W niniejszej instrukcji stosuje się następujące symbole:



Ważne informacje i przydatne wskazówki dotyczące użytkowania.



OSTRZEŻENIE: Ostrzeżenia dotyczące sytuacji zagrażających bezpieczeństwu, życiu i mieniu.



OSTRZEŻENIE: Ostrzeżenie przed gorącymi powierzchniami.



Materiały te przeznaczone są do kontaktu z żywnością.



Urządzenia ani przewodu zasilania nie wolno zanurzać w wodzie lub w innym płynie.

Dane techniczne

Zasilanie: 220-240 V~, 50-60 Hz

Moc: 1850-2200 W

Zastrzega się prawo do wprowadzania modyfikacji konstrukcji i danych technicznych.



Urządzenie zostało wyprodukowane w bezpiecznych dla środowiska, nowoczesnych zakładach.

Wyrób zgodny z Dyrektywą WEEE.



Nie zawiera bifenyli polichlorowanych (PCB).

Ważne instrukcje zachowania bezpieczeństwa i ochrony środowiska naturalnego

Przed użyciem tego urządzenia prosimy uważnie przeczytać tę instrukcję obsługi! Prosimy przestrzegać wszystkich instrukcji zachowania bezpieczeństwa, aby uniknąć szkód z powodu nieprawidłowego użytkowania!

Instrukcję tę należy zachować do wglądu w przyszłości. Przy przekazaniu tego urządzenia komuś innemu należy przekazać także tę instrukcję.

- Urządzenie służy wyłącznie do użytku prywatnego. Nie jest przeznaczone do użytku komercyjnego.
- Nie należy go używać do celów komercyjnych.
- Nie używaj tego urządzenia do celów niezgodnych z jego przeznaczeniem. Czajnik ten przeznaczony jest do gotowania wody. Nie używaj go do gotowania ani podgrzewania żadnych innych płynów, ani żywności w puszkach, słoikach lub butelkach.
- Nigdy nie wolno używać tego urządzenia w pobliżu przedmiotów ani materiałów łatwopalnych i palnych.

- Nie używaj tego urządzenia na dworze ani w łazience.
- Sprawdź, czy napięcie na tabliczce znamionowej jest takie samo, jak w sieci w Twoim domu. Jedynym sposobem odłączenia tego urządzenia od zasilania jest wyjęcie wtyczki z gniazdka.
- Dodatkową ochronę zapewni podłączenie tego urządzenia do domowego wyłącznika z zabezpieczeniem przeciwzwarciowym nie większym niż 30 mA. Należy skorzystać z pomocy elektryka.
- Urządzenia tego ani jego podstawy, przewodu zasilającego, ani wtyczki nie wolno zanurzać w wodzie ani w innym płynie, a także nie wolno myć ich części w zmywarce do naczyń.
- Po zakończeniu użytkowania tego urządzenia, przed jego czyszczeniem, przed wyjściem z pokoju, lub w razie awarii wyjmij wtyczkę z gniazdka.
- Nie wolno wypinać z gniazda ciągnąc za przewód zasilający.
- Nie owijać przewodu zasilania wokół urządzenia.

- Aby zapobiec uszkodzeniu przewodu zasilania nie wolno dopuścić do jego ściskania, zginania ani ocierania o ostre krawędzie. Trzymaj przewód zasilający z dala od gorących powierzchni i otwartego ognia.
- Nie używaj przedłużaczy razem z tym urządzeniem.
- Urządzenia tego nie wolno używać, jeśli przewód zasilający lub ono samo są uszkodzone.
- Sprzęty gospodarstwa domowego firmy BEKO spełniają obowiązujące normy bezpieczeństwa, a zatem jeśli urządzenie lub przewód zasilający ulegną uszkodzeniu, należy je naprawić lub wymienić w serwisie, aby uniknąć wszelkich zagrożeń. Błędna lub niefachowa naprawa może powodować zagrożenie dla użytkowników.
- W żadnym przypadku nie wolno demontować tego urządzenia. Gwarancja na urządzenie nie obejmuje uszkodzeń spowodowanych nieprawidłowym obchodzeniem się z nim.
- Urządzenie to i jego przewód należy trzymać z dala od dzieci młodszych niż 8 lat.
- Urządzenie to mogą używać dzieci ośmioletnie i starsze oraz osoby o ograniczonej sprawności fizycznej, zmysłowej i umysłowej lub bez doświadczenia i wiedzy, jeśli są pod nadzorem lub poinstruowano je co do jego użytkowania w bezpieczny sposób i rozumieją związane z tym zagrożenia. Dzieci nie mogą bawić się tym urządzeniem. Używać dzieci ośmioletnie i starsze bez nadzoru nie mogą go czyścić ani konserwować.
- Dzieci bez nadzoru nie mogą czyścić tego urządzenia ani konserwować go.
- Nie pozostawiaj urządzenia bez dozoru, gdy jest używane. Zaleca się nadzwyczajną ostrożność, gdy w pobliżu tego urządzenia, kiedy się z niego korzysta, są dzieci lub osoby fizycznie, zmysłowo lub umysłowo niepełnosprawne.
- Przed pierwszym użyciem tego urządzenia starannie oczyść wszystkie części, które stykają się z wodą. Szczegóły znajdziesz w rozdziale „Czyszczenie i konserwacja”.

- Osusz urządzenie przed przyłączeniem go do sieci zasilającej.
- Nie należy używać tego czajnika, ani stawiać żadnej jego części na gorących powierzchniach, takich jak palniki gazowe, elektryczne, lub płyta kuchenna, ani w pobliżu nich.
- Urządzenia tego używaj tylko razem z częściami wraz z nim dostarczonymi.
- Urządzenia tego używa się razem z jego oryginalną podstawą. Podstawy nie używa się do zdanych innych celów.
- Nie wolno dotykać urządzenia mokrymi lub wilgotnymi dłońmi.
- Zawsze należy używać urządzenie na stabilnej, płaskiej, czystej i suchej powierzchni.
- Zadbaj, aby podczas używania tego urządzenia nie doszło do przypadkowego wypięcia przewodu zasilania ani potknięcia się o niego.
- Urządzenie ustawiać tak, aby zawsze był możliwy dostęp do niego.
- Urządzenie trzymaj wyłącznie za ucho. Zachodzi zagrożenie poparzeniem. Unikaj dotykania gorących powierzchni, a także miejsc, skąd wydobywa się para.
- Tak ustaw pokrywę, aby skierować parę s dala od siebie.
- Nie otwieraj pokrywy, gdy gotuje się woda. Zachowaj ostrożność przy zdejmowaniu pokrywy po zagotowaniu wody. Uchodząca z czajnika para jest bardzo gorąca.
- Upewnij się, że kiedy używa się czajnika, pokrywka jest zawsze należycie zamknięta.
- Nie należy napełniać ekspresu ponad wskaźnik poziomu maksymalnego. Gdy się go przekroczy, gotująca się woda może pryskać na zewnątrz.
- Nie napełniaj czajnika poniżej wskaźnika poziomu minimalnego.
- Nie wolno używać tego urządzenia gdy nie ma w nim wody.
- Nie napełniaj czajnika, kiedy stoi w swojej podstawie.
- Nie wsadzaj do tego urządzenia żadnych obcych przedmiotów.

Ważne instrukcje zachowania bezpieczeństwa i ochrony środowiska naturalnego

1.2 Zgodność z dyrektywą WEEE i usuwanie odpadów:



Niniejszy wyrób jest zgodny z dyrektywą Parlamentu Europejskiego i Rady (2012/19/WE). Wyrób ten oznaczony jest symbolem klasyfikacji zużytych urządzeń elektrycznych i elektronicznych (WEEE).

PWyrób ten wykonano z części i materiałów wysokiej jakości, które mogą być odzyskane i użyte jako surowce wtórne. Po zakończeniu użytkowania nie należy pozbywać się go razem z innymi odpadkami domowymi. Należy przekazać go do punktu zbiórki urządzeń elektrycznych i elektronicznych na surowce wtórne. Aby dowiedzieć się, gdzie jest najbliższy taki punkt, prosimy skonsultować się z władzami lokalnymi.

1.3 Zgodność z dyrektywą RoHS

Niniejszy wyrób jest zgodny z dyrektywą Parlamentu Europejskiego i Rady RoHS (Ograniczenie użycia substancji niebezpiecznych) (2011/65/WE). Nie zawiera szkodliwych i zakazanych materiałów, podanych w tej dyrektywie.

1.4 Informacje o opakowaniu



Opakowanie tego wyrobu wykonano z materiałów nadających się do recyklingu, zgodnie z naszym ustawodawstwem krajowym. Nie wyrzucaj materiałów opakowaniowych do śmieci wraz z innymi odpadkami domowymi. Oddaj je w jednym z wyznaczonych przez władze lokalne punktów zbiórki materiałów opakowaniowych.

2 Obsługa

2.1 Obsługa



Na czas nalewania wody (10) nie stawiaj czajnika na podstawie (8).



Nie nalewaj wody (10) do naczynia powyżej wskaźnika maksymalnego poziomu, ani poniżej wskaźnika poziomu minimalnego.



W trakcie gotowania (3) pokrywka powinna być zamknięta, w przeciwnym razie czajnik nie wyłączy się automatycznie.



Jeśli chcesz ręcznie zatrzymać nagrzewanie, pociągnij przełącznik Zał./Wył. (7) w górę.



OSTRZEŻENIE: Nie otwieraj pokrywki, (3) bo z czajnika może bryzgać gorąca woda. Uważaj, żeby woda nie kapała na podstawę (8).



Jeśli chcesz kontynuować gotowanie, powtórz kroki od 1 do 10.



Przed ponownym gotowaniem pozwól czajnikowi ostygnąć.

Rady praktyczne i wskazówki

- Czajnik wyposażony jest w filtr, (2) który przy nalewaniu wody odcedza wapień i inne pozostałości.
- Aby zapobiec osadzaniu się kamienia, używaj wody zmiękczonej lub filtrowanej.

3 Informacja

3.1 Czyszczenie i konserwacja



OSTRZEŻENIE: Do czyszczenia urządzenia nigdy nie wolno używać benzyny, rozpuszczalników ani szorstkich proszków do czyszczenia, przedmiotów metalowych ani twardych szczotek.



OSTRZEŻENIE: Czajnika, podstawy (8) ani przewodu zasilającego, nie wolno wkładać do wody ani żadnego innego płynu.



Przed użyciem tak oczyszczonego urządzenia dokładnie wytrzyj do sucha wszystkie jego części miękkim ręcznikiem.

3.2 Usuwanie kamienia

Usuwanie kamienia przedłuża życie czajnika. Częstotść odkamieniania zależy od twardości wody na danym obszarze.

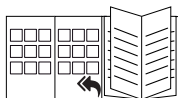
1. Nalej do czajnika maksymalną ilość wody i zagotuj ją.
2. Gdy czajnik się wyłączy, wyjmij wtyczkę z gniazdka.
3. Do zagotowanej wody dodaj 2 filiżanki octu lub 1 łyżkę stołową kwasu cytrynowego.
4. Pozostaw roztwór w czajniku na kilka godzin.
5. Następnie wylej zawartość i dokładnie wypłucz wnętrze czajnika.
6. Napełnij czajnik czystą wodą i zagotuj ją.
7. Następnie wylej wodę z czajnika i ponownie go wypłucz.

3.3 Przechowywanie

- Jeśli jest planowane nieużywanie tego urządzenia przez dłuższy czas, należy starannie je przechować.
- Upewnij się, czy urządzenie jest odłączone od zasilania i zupełnie suche.
- Przechowuj toster w chłodnym i suchym miejscu.
- Urządzenie to należy chronić przed dostępem dzieci.
- Zwiń przewód zasilający na szpuli (9), pod spodem podstawy (8).

3.4 Przenoszenie i transport

- Urządzenie należy przenosić i transportować w oryginalnym opakowaniu. Zabezpiecza ono urządzenie przed fizycznymi uszkodzeniami.
- Nie wolno umieszczać ciężkich ładunków na urządzeniu lub opakowaniu. Może to spowodować uszkodzenie żelazka parowego.
- Upuszczenie żelazka może spowodować jego awarię lub trwałe uszkodzenie.



Informacje dotyczące pierwszego użycia, ogólnego użytkowania oraz czyszczenia znajdują się na ostatniej stronie instrukcji obsługi.

Warunki gwarancji Beko S.A- (małe urządzenia AGD)

BEKO spółka akcyjna z siedzibą w Warszawie (02-819), przy ulicy Puławskiej 366, wpisana do rejestru przedsiębiorców prowadzonego przez Sąd Rejonowy dla m.st. Warszawy w Warszawie, XIII Wydział Gospodarczy Krajowego Rejestru Sądowego, pod numerem: 0000078147 (dalej: „BEKO”) udziela gwarancji jakości (dalej: „Gwarancja”) na wprowadzone przez BEKO do obrotu na terenie Polski produkty marki BEKO (dalej: „Urządzenia”) osobom, które nabyły te produkty („Użytkownik”) na następujących warunkach:

I. ZAKRES OCHRONY.

1. BEKO gwarantuje, że Urządzenie zakupione przez Użytkownika jest wolne od wad produkcyjnych lub materiałowych, powstałych z przyczyn tkwiących w tym Urządzeniu (dalej: „Wada”), które ujawnią się w ciągu terminu określonego w części II. niniejszych Warunków Gwarancji (dalej: „Okres Gwarancyjny”).
2. W razie ujawnienia się Wady Produktu w trakcie Okresu Gwarancyjnego, zostanie ona usunięta na koszt BEKO w sposób uzależniony od właściwości wady, na zasadach i w zakresie określonym w niniejszych Warunkach Gwarancji.
3. BEKO zobowiązuje się do usunięcia Wady poprzez dokonanie nieodpłatnej naprawy lub wymiany Urządzenia, bądź też reklamacja zgłoszona na podstawie niniejszych Warunków Gwarancji zostanie rozpoznana w inny sposób uzgodniony przez BEKO i Użytkownika.
4. Udzielona gwarancja jest ważna na terytorium Rzeczypospolitej Polskiej.

II. CZAS TRWANIA GWARANCJI.

1. Okres Gwarancyjny wynosi 24 miesiące licząc od daty zakupu Urządzenia przez pierwszego Użytkownika, z zastrzeżeniem wynikającym z punktu 2 poniżej.
2. Udzielona gwarancja nie obejmuje Urządzeń zakupionych później niż 36 miesięcy licząc od daty produkcji Urządzenia zgodnie z numerem seryjnym znajdującym się na tabliczce znamionowej Urządzenia.

III. PROCEDURA ZGŁOSZENIA REKLAMACYJNEGO.

1. Wady Urządzenia ujawnione w Okresie Gwarancyjnym będą usuwane pod warunkiem przedstawienia przez Użytkownika dowodu zakupu tego Urządzenia zawierającego oznaczenia niezbędne do jego identyfikacji (model, datę zakupu).
2. Uprawnienia wynikające z niniejszych Warunków Gwarancji mogą być zrealizowane przez Użytkownika wyłącznie w Autoryzowanych Punktach Serwisowych BEKO (dalej: „Serwis”) po uprzednim dokonaniu zgłoszenia na Infolinii BEKO pod numerem telefonu: 62 766 77 70. Lista wszystkich lokalizacji Serwisu dostępna jest na stronie internetowej BEKO www.beko.pl
3. Urządzenie powinno być odpowiednio zapakowane i zabezpieczone przez Użytkownika na czas transportu do punktu serwisowego Beko.
4. Urządzenie do zabudowy meblowej powinno być udostępnione do naprawy przez Użytkownika lub Sprzedawcę w sposób umożliwiający przystąpienie do jego naprawy przez pracowników Serwisu Beko.
5. Wady Urządzenia będą usunięte w terminie 21 dni od daty zgłoszenia Wady na Infolinii BEKO.
6. Jeżeli część zamienna wymieniana w ramach uprawnień wynikających z niniejszych Warunków Gwarancji Urządzenia jest sprowadzana z zagranicy, termin naprawy, o którym mowa w punkcie 5 powyżej, może ulec wydłużeniu jednak, nie więcej niż do 30 dni licząc odpowiednio od daty zgłoszenia Wady na Infolinii BEKO. BEKO zastrzega, że w wyjątkowych przypadkach, gdy Wada nie wpływa na funkcjonowanie Urządzenia, dopuszczalne jest przekroczenie terminu 30 dni opisanego w zdaniu poprzedzającym. Informacje o spodziewanych terminach napraw dostępne są na Infolinii BEKO pod numerem 62 766 77 70.
7. Po usunięciu Wady, Urządzenie zostanie dostarczone Użytkownikowi na koszt BEKO.

IV. WYŁĄCZENIA.

1. Warunkiem skorzystania z niniejszych Warunków Gwarancji jest:
 - a. użytkowanie Urządzenia zgodnie z Instrukcją Obsługi dołączoną do tego Urządzenia i jego przeznaczeniem, jak również odpowiednie czyszczenie i konserwację Urządzenia;

- b. użytkowanie w warunkach indywidualnego gospodarstwa domowego. Urządzenie nie jest używane do celów prowadzenia działalności gospodarczej lub w zastosowaniach eksploatacji masowej, w szczególności w gastronomicznej działalności hoteli, restauracji i innych obiektów turystyczno-rekreacyjnych lub zbiorowego żywienia.
- c. stosowanie osprzętu zalecanego przez producenta;
- d. brak ingerencji w Urządzenie przez osoby do tego nieupoważnione;
- e. brak ingerencji w tabliczkę znamionową z numerem seryjnym Urządzenia.

2. Udzielona przez Beko Gwarancja nie obejmuje:

- a. wad powstałych z przyczyn innych niż tkwiące w Urządzeniu;
- b. czynności przewidzianych w Instrukcji Obsługi, do wykonania których zobowiązany jest Użytkownik Urządzenia we własnym zakresie i na swój koszt, w tym: instruktażu dotyczącego obsługi Urządzenia, instalacji oraz regulacji urządzenia.
- c. usterek powstałych w wyniku nieprawidłowego lub niewłaściwego użytkowania, niedbalstwa, przypadkowego uszkodzenia Urządzenia, nieodpowiedniego napięcia prądu lub dokonania jakichkolwiek zmian, które mają wpływ na niewłaściwe działanie Urządzenia, i które naprawiane były przez osoby nieupoważnione, używania instalacji niezgodnych z odpowiednimi Polskimi Normami i innych niż wymienione w Instrukcji Obsługi Urządzenia;
- d. uszkodzeń mechanicznych, termicznych, chemicznych, korozji, innych uszkodzeń spowodowanych działaniem lub zaniedbaniem Użytkownika lub powstałych na skutek działania sił zewnętrznych (do których zalicza się w szczególności wyładowania atmosferyczne, skoki napięcia, wszystkiego rodzaju awarie domowej instalacji wodno-kanalizacyjnej, itp.), a także powstałych na skutek przedostania się zanieczyszczeń lub ciał obcych do Urządzenia.
- e. zakamienienia (proces odkamieniania musi być przeprowadzany zgodnie z instrukcją obsługi z użyciem odpowiednich środków czyszczących)
- f. elementów ze szkła, plastiku oraz porcelany;
- g. odbarwień Urządzenia lub poszczególnych jego części;
- h. usterek powstałych w wyniku niewłaściwego montażu Urządzenia w zabudowie meblowej, niezgodnego z Instrukcją Obsługi Urządzenia lub innymi wytycznymi dotyczącymi montażu sprzętu w zabudowie meblowej określonymi przez Producenta;

- i. usterek powstałych na skutek przechowywania i użytkowania Urządzenia w warunkach, które są niezgodne z normalnymi warunkami domowymi określonymi wymaganiami powszechnie obowiązujących przepisów prawa i odpowiednich Polskich Norm.

V. POZOSTAŁE POSTANOWIENIA.

Niniejsze warunki gwarancji mają zastosowanie do Urządzeń zakupionych od dnia 25.12.2014 r. Gwarant oświadcza, że niniejsza Gwarancja jest udzielana Użytkownikowi dodatkowo i nie wyłącza, nie ogranicza ani nie zawiesza uprawnień Użytkownika wynikających z przepisów o rękojmi za wady rzeczy sprzedanej na podstawie Kodeksu cywilnego.

Vă rugăm să citiți mai întâi acest manual de utilizare!

Stimați clienți,

Vă mulțumim pentru selectarea unui produs Beko. Sperăm să obțineți cele mai bune rezultate de la produsul dumneavoastră, care a fost fabricat la o calitate înaltă și cu tehnologii performante. În acest scop, vă rugăm să citiți cu grijă și în întregime acest manual de utilizare și toate celelalte documente însoțitoare înainte de a utiliza produsul și să le păstrați pentru consultări ulterioare. Dacă transmiteți produsul altei persoane, oferiți-i și manualul de utilizare. Respectați toate avertismentele și informațiile din manualul de utilizare.

1. Orificiu
2. Filtru de apă (în interior)
3. Capac
4. Buton de eliberare al capacului
5. Mâner
6. Indicator nivel apă
7. Buton Pornit/Oprit
8. Bază
9. Strângere cablu
10. Rezervorul de apă

Semnificația simbolurilor

Următoarele simboluri sunt utilizate în diverse părți ale acestui manual de utilizare:



Informații importante și sfaturi utile cu privire la utilizare.



AVERTISMENT: Avertismente pentru situații periculoase referitoare la siguranța vieții și proprietății.



AVERTISMENT: Avertisment de suprafețe fierbinți.



Materiale te przeznaczone są do kontaktu z żywnością.



Nu imersați produsul, cablul de alimentare sau ștecherul în apă sau alte lichide.

Date tehnice

Tensiune de alimentare: 220-240 V~, 50-60 Hz
Putare: 1850-2200 W

Modificări tehnice și de proiectare rezervate.



Acest produs a fost fabricat în uzine prietenoase cu mediul înconjurător și de ultimă generație.

Conform Directivei WEEE.



Nu conține PCB.

Vă rugăm să citiți cu atenție manualul de instrucțiuni înainte de utilizarea produsului! Urmați toate instrucțiunile de siguranță pentru evitarea pericolele datorate unei utilizări necorespunzătoare!

Păstrați manualul de instrucțiuni pentru o viitoare utilizare. Dacă produsul va fi încredințat unei terțe părți, atunci și manualul de instrucțiuni trebuie încredințat.

1.1 Siguranță generală

- Acest produs este destinat doar pentru uz domestic privat și nu este destinat în scopuri profesionale de catering. Acesta nu trebuie folosit în scopuri comerciale.
- Nu utilizați produsul pentru altceva decât uzul destinat. Fierbătorul este proiectat pentru fierberea apei. Nu utilizați fierbătorul pentru a fierbe și încălzi orice alte lichide sau alimente învelite în aluminiu, în borcan sau în sticlă.
- Nu utilizați niciodată produsul în sau lângă locuri și materiale combustibile sau inflamabile.
- Nu utilizați produsul afară sau în baie.
- Verificați dacă tensiunea principală menționată pe pe eticheta de clasificare corespunde cu tensiunea dumneavoastră locală. Singura cale pentru deconectarea produsului de la priză este să scoateți ștecherul.
- Pentru protecție suplimentară, acest produs trebuie să fie conectat la un comutator de protecție al curentului rezidual cu o tensiune nu mai mult de 30 mA. Consultați electricianul pentru sfaturi.
- Nu imersați produsul, baza, cablul de alimentare, sau ștecherul de alimentare în apă sau în alte lichide și nu curățați componentele în mașina de spălat vase.
- Deconectați cablul de alimentare după utilizarea produsului, înainte de curățarea produsului, înainte de părăsirea camerei sau în timpul apariției unei defecțiuni.
- Nu deconectați ștecherul de alimentare prin tragerea de cablu.
- Nu acoperiți produsul utilizând cablul de alimentare.

Informații importante referitoare pentru siguranță și mediu înconjurător

- Nu apăsați sau arcuiți cablul de alimentare și nu-l trageți peste marginile tăioase pentru prevenirea oricărei avarii. Mențineți cablul de alimentare departe de suprafețele fierbinți și flăcările deschise.
- Nu utilizați un prelungitor atunci când utilizați produsul.
- Nu utilizați niciodată produsul dacă cablul de alimentare sau produsul este avariata.
- Produsele noastre BEKO sunt corespunzătoare cu standardele de siguranță aplicabile; dacă produsul sau cablul de alimentare este avariata, acesta trebuie să fie reparat sau înlocuit de către un centru de service pentru evitarea oricărui pericol. Lucrările de reparații defectoase sau necalificate pot cauza pericol și riscuri utilizatorului.
- Nu demontați produsul sub niciun fel de circumstanțe. Nu sunt acceptate solicitări de garanție pentru avarii cauzate de manevrarea incorectă a produsului.
- Mențineți întotdeauna produsul departe de copii.
- Acest produs poate fi utilizat de către copii cu vârsta minimă de 8 ani și de persoanele cu capacități fizice, senzoriale sau mentale reduse sau lipsă de experiență și cunoaștințe dacă aceștia au fost supravegheați sau instruiți cu privire la utilizarea produsului într-un mod sigur și că înțeleg pericolele implicate. Copii nu trebuie să se joace cu produsul. Operațiunile de curățare și întreținere vârsta minimă de 8 ani nu trebuie să fie efectuate de către copii fără supraveghere.
- Nu lăsați produsul nesupravegheat atât timp cât acesta se află în utilizare. Atenția extremă este destinată atunci când produsul este utilizat lângă copii și lângă persoane cu capacități fizice, senzoriale sau mentale limitate.
- Înainte de utilizarea produsului pentru prima dată, curățați cu atenție toate componentele care vin în contact cu apa. Vă rugăm să consultați detaliile complete din secțiunea "Curățare și întreținere".
- Înainte de conectarea la priză, uscați produsul.

Instrucțiuni importante pentru siguranță și mediu înconjurător

- Nu utilizați sau plasați orice componentă al acestui produs pe sau lângă suprafețe fierbinți cum ar fi un arzător de gaz, arzător electric sau cuptor încălzit.
- Utilizați produsul doar cu componentele furnizate.
- Utilizați produsul cu baza sa originală. Nu utilizați baza în alt scop.
- Nu utilizați niciodată produsul cu mâinile umede.
- Utilizați întotdeauna produsul pe o suprafață stabilă, dreaptă, curată și uscată.
- Asigurați-vă că cablul de alimentare nu poate fi scos accidental din priză sau că o persoană se poate împiedica de el atunci când produsul este utilizat.
- Plasați produsul într-o poziție în așa fel încât ștecherul este întotdeauna accesibil.
- Țineți produsul doar de mâner. Există pericolul de arsuri. Evitați contactul cu suprafețele fierbinți precum și cu aburul emitent.
- Poziționați capacul în așa fel încât aburul fierbinte să fie direcționat departe de dumneavoastră.
- Nu deschideți capacul în timp ce apa fierbe. Fiți atenți în timp ce deschideți capacul după ce aceasta a fiert. Aburul care iese din fierbător este foarte fierbinte.
- Atunci când utilizați fierbătorul, asigurați-vă că capacul rămâne întotdeauna închis.
- Nu umpleți niciodată produsul peste indicatorul maxim de nivel. Dacă este preaplin, apa fiartă poate să se reverse.
- Nu umpleți niciodată produsul sub indicatorul minim de nivel.
- Nu utilizați niciodată produsul fără apă în interiorul acestuia.
- Nu umpleți fierbătorul atunci când rezervorul este montat pe baza acestuia.
- Nu introduceți obiecte străine în produs.

1

Instrucțiuni importante pentru siguranță și mediu înconjurător

1.2 Conformitate cu Directiva WEEE și depozitarea la deșeurile a produsului uzat:



Acest produs respectă Directiva UE WEEE (2012/19/UE). Produsul este marcat cu un simbol de clasificare pentru deșeurile electrice și electronice (WEEE).

Acest produs a fost fabricat folosind piese și materiale de înaltă calitate, care pot fi refolosite și reciclate. Nu depozitați produsul uzat împreună cu gunoiul menajer la sfârșitul duratei sale de funcționare. Duceți-l la un centru de colectare pentru reciclarea echipamentelor electrice și electronice. Luați legătura cu autoritățile locale pentru a afla informații despre aceste centre de colectare.

1.3 Conformitatea cu Directiva RoHS

Produsul pe care l-ați achiziționat respectă Directiva UE RoHS (2011/65/UE). Nu conține materiale dăunătoare și interzise specificate în Directivă.

1.4 Informații despre ambalare



Ambalajul produsului este fabricat din materiale reciclabile conform Legislației Naționale. Ambalajele nu trebuie aruncate împreună cu gunoiul menajer sau alt tip. Duceți-le la punctele de colectare destinate ambalajelor amenajate de către autoritățile locale.

2 Utilizarea

2.1 Utilizarea



Nu plasați rezervorul de apă (10) în locașul acestuia (8) în timp ce umpleți cu apă.



Nu umpleți niciodată rezervorul de apă (10) peste indicatorul maxim de nivel sau sub indicatorul minim de nivel.



Capacul (3) trebuie întotdeauna să fie închis în timpul procesului de fierbere; în caz contrar fierbătorul nu se va opri automat.



Dacă dumneavoastră doriți să opriți fierbătorul manual, împingeți butonul Pornit/Oprit (7) în partea superioară.



AVERTISMENT: Nu deschideți capacul (3) deoarece apa fiartă poate să se reverse. Asigurați-vă că apa nu se revărsă pe placa (8).



Dacă dumneavoastră doriți să continuați procesul de fierbere, repetați procedura începând procedura de la 1 la 10.



Permiteți-i fierbătorului să se răcească la fiecare proces de fierbere.

Sfaturi și ponturi

- În momentul când apa este evacuată, fierbătorul este echipat cu un filtru de apă (2) ce filtrează calcarul și alte reziduuri.
- Pentru prevenirea acumulării de calcar, utilizați apă mai puțin dură sau filtrată.

3 Informații

3.1 Curățarea și întreținerea



AVERTISMENT: Nu utilizați niciodată solvenți pe bază de petrol, substanțe abrazive, obiecte metalice sau raclete dure pentru curățarea aparatului.



AVERTISMENT: Nu introduceți niciodată aparatul, baza (8) sau cablul de alimentare în apă sau în alt lichid.



Înainte de utilizarea produsului după curățare, uscați toate componentele cu grijă utilizând un prosop moale.

3.2 Detartrarea fierbătorului

Detartrarea mărește durata de viață al fierbătorului dumneavoastră. Perioada de detratere depinde de duritatea apei din zona dumneavoastră.

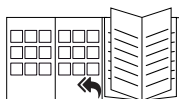
1. Umpleți fierbătorul cu apă până la nivelul maxim și fierbeți-o.
2. După ce fierbătorul s-a oprit, deconectați produsul.
3. Adăugați 2 cești de oțet alb sau 1 linguriță de acid citric în apa fiartă.
4. Lăsați soluția în aparat timp de câteva ore.
5. Apoi turnați-o și clătiți în întregime partea interioară a fierbătorului.
6. Umpleți fierbătorul cu apă curată și fierbeți-o.
7. Goliți fierbătorul și clătiți din nou cu apă.

3.3 Depozitarea

- Dacă dumneavoastră intenționați să folosiți produsul pentru o lungă perioadă de timp vă rugăm, să-l depozitați cu grijă.
- Asigurați-vă că aparatul de decuplat din priză, răcit și uscat în totalitate.
- Depozitați produsul într-o loc uscat și răcoros.
- Asigurați-vă că produsul este întotdeauna menținut departe de copii.
- Înfășurați complet cablul de alimentare în jurul buclei acestuia (9) aflat pe partea inferioară a bazei (8).

3.4 Manevrarea și transportul

- În timpul manevrării și transportului, transportați produsul în ambalajul său original. Ambalajul produsului îl protejează împotriva avariilor fizice.
- Nu plasați sarcini grele pe aparat sau pe ambalaj. Produsul poate fi avariat.
- Scăderea produsul va contribui la nefuncționarea sau cauza avarii permanente.



Vă rugăm să consultați ultima pagină a manualului de utilizare pentru secțiunea inițială, secțiunea generală și secțiunea de curățare.



CERTIFICAT DE GARANȚIE

Tensiune de alimentare/frecvență: 230V/50Hz

Importator: ARCTIC S.A., Găești, Dâmbovița, str. 13 Decembrie nr. 210, email: office@arctic.ro

TIP: **Electrocasnice mici de bucătărie - 3 ani** **Cuptor cu microunde - 3 ani**
 Aspirator - 2 ani **Fier de călcat - 2 ani** **Stație de călcat - 2 ani**
Model / Serie:

VÂNZĂTOR

Nr. factură: Data:

Vânzător (firma, localitatea):

CUMPĂRĂTOR

Nume Localitatea

Str. Nr. Bloc Sc. Et. Ap.

Județ Telefon E-mail

S-a efectuat proba de funcționare a aparatului, s-a prezentat modul de folosire, s-au predat instrucțiunile de utilizare și toate accesoriile. Am primit aparatul în perfectă stare de funcționare.

Stimați clienți,

La cumpărare vă recomandăm să solicitați efectuarea probei de funcționare și să verificați existența instrucțiunilor de utilizare și a accesoriilor.

Pentru a putea beneficia de toate avantajele produselor și serviciilor noastre vă rugăm:

- să citiți cu atenție și să respectați recomandările prezentate în "Instrucțiunile de utilizare".

- să păstrați cu grijă acest certificat pentru a-l putea prezenta (împreună cu documentul fiscal de achiziție), personalului SERVICE ARCTIC, la orice sesizare efectuată în perioada de garanție.

Vă mulțumim că ați optat pentru cumpărarea unui produs Beko!

Durata medie de utilizare a produselor BEKO este de 5 ani!

Perioada de garanție legală de conformitate este de 2 ani de la intrarea produsului în posesia consumatorului.

Perioada de garanție comercială este de 3 ani de la intrarea produsului în posesia consumatorului, include și

perioada de garanție legală de conformitate și se acordă pentru următoarele categorii: Electrocasnice mici de bucătărie și Cuptoare cu microunde.

Art. 22, alin. 3-6, din L449/2013, modificata de OG 9/2016:

- (3) Timpul de nefuncționare din cauza lipsei de conformitate apărute în cadrul termenului de garanție prelungeste termenul de garanție legală de conformitate și cel al garanției comerciale și curge, după caz, din momentul la care a fost adusă la cunoștința vânzătorului lipsa de conformitate a produsului sau din momentul prezentării produsului la vânzător/unitatea service până la aducerea produsului în stare de utilizare normală și, respectiv, al notificării în scris în vederea ridicării produsului sau predării efective a produsului către consumator.

- (4) Produsele de folosință îndelungată care înlocuiesc produsele defecte în cadrul termenului de garanție vor beneficia de un nou termen de garanție care curge de la data preschimbării produsului.

- (5) Produsele de folosință îndelungată defectate în termenul de garanție legală de conformitate, atunci când nu pot fi reparate sau când durata cumulată de nefuncționare din cauza deficiențelor apărute în termenul de garanție legală de conformitate depășește 10% din durata acestui termen, la cererea consumatorului, vor fi înlocuite de vânzător sau acesta va restitui consumatorului contravaloarea produsului respectiv.

- (6) Termenul de garanție curge de la data intrării în posesia consumatorului, inclusiv pentru bunurile noi de folosință îndelungată, obținute prin tragere la sorți la tombole, câștigate la concursuri și similare sau acordate cu reducere de preț ori gratuit de către operatorii economici.

Garanția oferită de producător nu exclude garanția de viciu ascuns, conform OG 21/1992 (R2) privind protecția consumatorului și Codul Civil.

Service-ul acestui produs este asigurat de ARCTIC S.A. cu sediul în Găești, Dâmbovița, str. 13 Decembrie nr. 210.
*9010 • www.arctic.ro • e-mail: service@arctic.ro • Program Call Center: Luni - Vineri 08:30 - 20:00;
Sâmbătă 09:00 - 17:00

UNITĂȚILE SERVICIE ALE ARCTIC S.A. EXECUTĂ REPARAȚII ÎN TERMENUL DE GARANȚIE ȘI ÎN AFARA ACESTUIA

Nr. crt.	Data Reclamației	Data primirii în reparație	Reparat			Reparația curentă și/sau componenta înlocuită	Prelungirea termenului de garanție	Efectuarea verificării	
			Programat	Data ridicării aparatului	Cauza întârzierii			SERVICE	CLIENT

CONDIȚIILE DE GARANȚIE LEGALĂ DE CONFORMITATE ȘI GARANȚIE COMERCIALĂ:

1. Garanția se aplică numai dacă documentul fiscal de achiziție împreună cu acest certificat sunt prezentate împreună cu produsul reclamat. Pentru orice defecțiune aparută în perioada de garanție sau post-garanție, apelezi la magazinul de unde a fost achiziționat produsul sau direct la Call Center Arctic. Termenul de garanție se prelungeste cu timpul scurs de la data semnării documentului și până la sfârșitul termenului de garanție. Serviciul de reparare este gratuit și este inclus în termenul de garanție. Garanția este aplicabilă numai în cazul în care produsul este defectat în urma utilizării corecte și în condițiile de utilizare recomandate de către producător. Serviciul Arctic. 2. Garanția este aplicabilă numai în cazul în care produsul este defectat în urma utilizării corecte și în condițiile de utilizare recomandate de către producător. Serviciul Arctic. 3. La cumpărare recomandăm să soliciți efectuarea probei de funcționare și să verificați existența tuturor accesoriilor și a instrucțiunilor de utilizare. Produsul trebuie să funcționeze corespunzător și să nu prezinte defecte vizibile ale pieselor și accesoriilor. 4. Termenul de realizare a operațiilor de reparare, înlocuire sau întretinere este de 15 zile calendaristice de la data la care cumpărătorul a sesizat defecțiunea la magazinul de unde a achiziționat produsul sau direct la Call Center Arctic.

Reclamațiile referitoare la aspectele prevăzute mai jos, se rezolvă numai contra cost:

- a) nefuncționarea lămpilor de iluminare;
- b) accesoriile care nu au defecțe ascuse de material constatate de tehnicienii Service Arctic;
- c) piesele și accesoriile care prezintă tovituri, zgârieturi, spărturi sau deformări.

PRODUSUL NU BENEFICIAZĂ DE GARANȚIE LEGALĂ DE CONFORMITATE ȘI DE GARANȚIE COMERCIALĂ ÎN URMĂTOARELE CAZURI:

1. Nu au fost respectate instrucțiunile de transport, manipulare, instalare, utilizare și întretinere prescrise.
2. Subansamblele și accesoriile casabile care se deteriorază în timpul transportului vor fi înlocuite de vânzător (în cazul în care asigură transportul).
3. Garanția nu se acordă subansamblelor și accesoriilor casabile ale produselor care suferă deteriorări din vina consumatorului.
4. Tensiunea de alimentare are valori care nu se încadrează în limitele prevăzute de standarde (SEN 50160).
5. Instalarea electrică a utilizatorului prezintă improvizări sau neconformități.
6. Produsul a fost folosit în alte scopuri decât cel pentru care a fost proiectat.
7. Produsul a suferit intervenții (reparații, modificări) din partea unor persoane neautorizate de producător.

Drepturile consumatorului sunt cele prevăzute în Legea 449/2003 (R1), modificată și completată de OG 9/2016, și OG 21/1992 (R2). Drepturile consumatorului nu sunt afectate prin garanția comercială oferită.

Si prega di leggere questo manuale prima dell'uso!

Gentile Cliente,

Grazie per aver scelto un prodotto Beko. Ci auguriamo che riesca ad ottenere i risultati migliori da questo prodotto, realizzato con tecnologia all'avanguardia e di alta qualità. Pertanto, prima di utilizzare il prodotto, la preghiamo di leggere con attenzione e per intero il presente manuale e ogni altro documento allegato, conservandoli come riferimento per impieghi futuri. Nel caso cedesse il prodotto ad altre persone, consegni loro anche queste istruzioni. Segua tutte le avvertenze e le informazioni riportate nel manuale utente.

1. Beccuccio
2. Filtro dell'acqua (interno)
3. Coperchio
4. Pulsante per rilascio del coperchio
5. Manico
6. Indicatore del livello dell'acqua
7. Interruttore di accensione/spegnimento
8. Base
9. Avvolgicavo
10. Serbatoio dell'acqua

Significato dei simboli

I seguenti simboli sono utilizzati in diverse sezioni del presente manuale:



Informazioni importanti e suggerimenti utili sull'utilizzo.



AVVERTENZA: Avvisi in merito a situazioni pericolose per persone e cose.



I materiali sono concepiti per entrare a contatto con alimenti.



AVVERTENZA: Avviso in merito alla presenza di superfici calde.



Non immergere in acqua o altro liquido né il dispositivo, né il cavo né la spina di alimentazione.

Dati tecnici

Alimentazione: 220-240 V~, 50-60 Hz

Potenza: 1850-2200 W

Modifiche agli aspetti tecnici e progettuali riservate.



Questo prodotto è stato realizzato in impianti all'avanguardia e rispettosi dell'ambiente.

Questa sezione contiene istruzioni di sicurezza che consentono di prevenire il pericolo di lesioni personali o di danni materiali. L'inosservanza di queste istruzioni invalida la garanzia accordata.

1.1 Sicurezza generale

- Questo dispositivo risulta conforme agli standard di sicurezza internazionali.
- Questo apparecchio può essere utilizzato da bambini a partire dagli 8 anni e da persone con capacità fisiche, sensoriali o mentali ridotte o prive di esperienza e/o conoscenze, qualora siano poste sotto supervisione oppure vengano istruite in merito all'uso sicuro del dispositivo, comprendendone i pericoli implicati.
- I bambini non devono giocare con il dispositivo. I bambini minori di 8 anni e privi di supervisione non devono pulire né effettuare operazioni di manutenzione.
- Non utilizzare il dispositivo in ambienti esterni o nel bagno.
- Non utilizzarlo se il cavo di alimentazione o l'apparecchio stesso è danneggiato. Contattare un servizio di assistenza tecnica autorizzato.
- Questo dispositivo è concepito esclusivamente per l'uso domestico. Non è destinato ad un uso professionale in:
- Il proprio impianto elettrico deve essere conforme ai valori riportati sul dispositivo.
- Come ulteriore protezione, collegare il dispositivo ad un interruttore domestico di protezione dalle correnti di guasto che abbia una tensione non superiore a 30 mA.
- Utilizzare l'apparecchio solo con una presa dotata di messa a terra.
- Non utilizzare il dispositivo con una prolunga.
- Per evitare di danneggiare il cavo di alimentazione, non schiacciarlo, piegarlo né sfregarlo su superfici taglienti.
- Non toccare il dispositivo o la spina con le mani bagnate o umide quando è collegato alla rete.

Istruzioni importanti per la sicurezza e l'ambiente

- Non tirare il cavo di alimentazione per staccare la spina dalla presa.
- Non riempire mai il dispositivo oltre l'indicatore del livello massimo, altrimenti si verificheranno fuoriuscite d'acqua bollente.
- Non riempire il bollitore al di sotto dell'indicatore del livello minimo.
- Non aprire il coperchio quando l'acqua è in ebollizione.
- Posizionare il coperchio in modo che il vapore bollente si diriga lontano dall'utente.
- Reggere l'apparecchio solo dal manico.
- Non utilizzare l'apparecchio senza dell'acqua al suo interno.
- Non riempire il bollitore quando è montato sulla propria base.
- Utilizzare l'apparecchio con la sua base originale.
- Usare sempre il dispositivo su una superficie stabile e piatta.
- Non tentare di smontare il dispositivo.
- Utilizzare esclusivamente componenti originali o consigliati dal produttore.
- Scollegare il dispositivo prima di effettuarne la pulizia. Successivamente, asciugare il corpo macchina e ogni componente prima di ricollegarlo alla presa elettrica.
- Non immergere mai in acqua o altro liquido né la macchina da caffè né la spina di alimentazione.
- Non utilizzare mai il dispositivo all'interno o nei pressi di luoghi dove sia presente del combustibile o altro materiale infiammabile.
- Se si desidera conservare i materiali di imballaggio, tenerli fuori dalla portata dei bambini.

1

Istruzioni importanti per la sicurezza e l'ambiente

1.2 Conformità alla direttiva RAEE e smaltimento rifiuti:

Questo prodotto è conforme alla direttiva UE RAEE (2012/19/UE). Questo prodotto presenta un simbolo di classificazione per i rifiuti di apparecchiature elettriche ed elettroniche (RAEE).



Il presente prodotto è stato realizzato con componenti e materiali di alta qualità che possono essere riutilizzati e che risultano adatti al riciclaggio. Non smaltire il prodotto con normali rifiuti domestici o di altro tipo alla fine del suo ciclo di vita. Portarlo presso un punto di raccolta per il riciclaggio di apparecchiature elettriche ed elettroniche. Rivolgersi alle autorità locali per informazioni sui punti di raccolta presenti nella propria zona.

1.3 Conformità alla direttiva RoHS

Il prodotto acquistato è conforme alla direttiva UE RoHS (2011/65/UE). Non contiene materiali dannosi e vietati specificati nella Direttiva.

1.4 Informazioni sull'imballaggio



I materiali di imballaggio del prodotto sono realizzati con materiali riciclabili secondo le normative nazionali sull'ambiente. Non smaltire i materiali di imballaggio fra i rifiuti domestici o di altro tipo. Portarli presso i punti di raccolta per materiali di imballaggio indicati dalle autorità locali.

2 Funzionamento

2.1 Funzionamento



Non posizionare il serbatoio dell'acqua (10) sulla base (8) durante la fase di riempimento.



Non riempire mai il serbatoio dell'acqua (10) oltre l'indicatore del livello massimo (6) né al di sotto del minimo.



Il coperchio (3) deve restare sempre chiuso durante il processo di bollitura, altrimenti il dispositivo non effettuerà lo spegnimento automatico.



Se si desidera interrompere il riscaldamento manualmente, spingere verso l'alto l'interruttore di accensione/spegnimento (7).



AVVERTENZA: Non aprire il coperchio (3) poiché potrebbe schizzare fuori acqua calda. Assicurarsi che non schizzi sulla base (8).



Se si desidera continuare il processo di bollitura, ripetere la procedura da 1 a 10.



Lasciare che il bollitore si raffreddi tra un processo di riscaldamento e l'altro.

Consigli e suggerimenti

- Il bollitore è dotato di un filtro dell'acqua (2) che trattiene il calcare e altri residui quando viene versata l'acqua.
- Usare acqua addolcita o filtrata in modo da prevenire la formazione di calcare.

3 Informazioni

3.1 Pulizia e manutenzione



AVVERTENZA: In nessun caso utilizzare solventi a base di idrocarburi, detergenti abrasivi, oggetti metallici o spazzole dure per pulire il dispositivo.



AVVERTENZA: Non immergere mai il dispositivo, la base (8) o il cavo di alimentazione in acqua o altro liquido.



Prima di utilizzare il dispositivo dopo la pulizia, asciugare con cura ogni sua parte con un panno morbido.

3.2 Decalcificazione del bollitore

La rimozione del calcare estende la vita del bollitore. La frequenza varia a seconda del livello di durezza dell'acqua presente nella zona di impiego del dispositivo.

1. Riempire il bollitore con acqua fino al livello massimo e portare a ebollizione.
2. Quando il dispositivo si spegne, scollegarlo dalla rete.
3. Aggiungere 2 tazze di aceto bianco o 1 cucchiaio di acido citrico dentro l'acqua appena bollita.
4. Lasciare la soluzione nel bollitore per alcune ore.
5. In seguito, gettarne il contenuto e sciacquare con cura l'interno del dispositivo.
6. Riempire il bollitore con acqua pulita e portare a ebollizione.
7. Infine, svuotare il bollitore e sciacquarlo nuovamente con acqua.



Se si nota ancora del calcare residuo, ripetere la procedura.



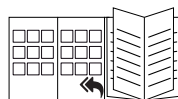
È anche possibile utilizzare un decalcificante appropriato per attrezzi da cucina. Se si usa un disincrostante, seguirne le istruzioni.

3.3 Conservazione

- Se non si intende utilizzare il dispositivo per un periodo prolungato, riporlo con cura.
- Assicurarsi che l'apparecchio sia scollegato, freddo e completamente asciutto.
- Conservare il dispositivo in un luogo fresco e asciutto.
- Assicurarsi che si mantenga fuori dalla portata dei bambini.
- Avvolgere il cavo di alimentazione intorno all'apposito avvolgicavo (9) posto sul fondo della base (8).

3.4 Movimentazione e trasporto

- Per la movimentazione e il trasporto del dispositivo, riporlo all'interno del suo imballaggio originale. L'imballo lo proteggerà contro eventuali danni materiali.
- Non posizionare carichi pesanti sul dispositivo o il suo imballaggio. Potrebbe danneggiarsi.
- Un'eventuale caduta del dispositivo potrebbe renderlo non funzionante o provocare dei danni permanenti.



Vedere la prima pagina del manuale utente per l'uso iniziale, l'uso generale e le sezioni relative alla pulizia.

CERTIFICATO DI GARANZIA

La presente garanzia commerciale si intende aggiuntiva e non sostitutiva di ogni altro diritto di cui gode il consumatore, intendendo per consumatore esclusivamente colui che utilizza il bene per scopi estranei all'attività imprenditoriale o professionale eventualmente svolta e pertanto per uso domestico/privato, e in particolare non pregiudica in alcun modo i diritti del consumatore stabiliti dal Dlgs 206/05. BEKO Italy S.r.l. in conformità alla facoltà prevista dalla legge, offre al consumatore una garanzia commerciale aggiuntiva, nei termini e nei modi di seguito indicati.

Questo certificato non deve essere spedito per la convalida. E' valido e operante solo se conservato assieme alla ricevuta fiscale o altro documento reso fiscalmente obbligatorio.

Condizioni di Garanzia

1. BEKO Italy S.r.l. garantisce l'apparecchio per un periodo di 2 anni dalla data di acquisto (12 mesi se acquistato con fattura di vendita e non con scontrino fiscale).
2. La garanzia è valida esclusivamente sul territorio italiano compresa la Repubblica di San Marino e la città del Vaticano e deve essere comprovata da scontrino fiscale o fattura, che riporti il nominativo del Rivenditore, la data di acquisto dell'apparecchio nonché gli estremi identificativi dello stesso (tipo, modello).
3. Per garanzia s'intende la sostituzione o riparazione gratuita delle parti componenti l'apparecchio che sono risultate difettose all'origine, per vizi di fabbricazione.
4. L'utente decade dai dritti di garanzia se non denuncia il difetto di conformità entro 2 mesi dalla scoperta dello stesso.
5. Diritto di Chiamata: gratuita per i primi 12 mesi di garanzia, a pagamento per gli altri 12 mesi nel caso l'utente non sia in grado di provare che il difetto sia dovuto a vizio di conformità del prodotto.
6. Manodopera e ricambi gratuiti per i 24 mesi del periodo di garanzia.
7. L'intervento di riparazione viene effettuato presso il centro di assistenza reperibile presso il call centre e sul sito www.beko.it, fatto salvo i casi di impossibilità oggettiva o di forza maggiore.
8. La riparazione o sostituzione dei componenti o dell'apparecchio stesso, non estendono la durata della garanzia.
9. Tutte le parti asportabili e tutte le parti estetiche, non sono coperte da garanzia.
10. Tutti i materiali soggetti ad usura non sono coperti da garanzia a meno che venga dimostrata la difettosità risalente a vizio di fabbricazione delle stesse.
11. La BEKO Italy S.r.l. declina ogni responsabilità per eventuali danni che possano derivare, direttamente od indirettamente, a persone e cose come conseguenza del mancato rispetto delle istruzioni tutte, incluse nell'apposito Manuale per l'uso dell'apparecchio allegato a ciascuno apparecchio, da parte dell'utente ed in particolar modo per quanto concerne le avvertenze relative alla installazione, all'uso ed alla manutenzione dell'apparecchio stesso.
12. La garanzia non diventa operante e l'assistenza sarà effettuata totalmente a pagamento nei seguenti casi:
 - a. Danni dovuti al trasporto o alla movimentazione delle merci.
 - b. Interventi di installazione e montaggio, così come l'errata connessione o errata erogazione dalle reti di alimentazione, mancanza di allacciamento alla presa di terra.
 - c. Installazione errata, imperfetta o incompleta, per incapacità d'uso da parte dell'Utente, se mancano gli spazi necessari ad operare attorno ai prodotti, per eccessiva o scarsa temperatura dell'ambiente,.
 - d. Interventi nei quali non è stato riscontrato il difetto lamentato, o per generici problemi di funzionamento causati da errata impressione del cliente
 - e. Danni causati da agenti atmosferici (fulmini, terremoti, incendi, alluvioni, ecc.)
 - f. Se il numero di matricola risulta asportato, cancellato o manomesso.
 - g. Riparazioni, modifiche o manomissioni effettuate da persone non autorizzate dal produttore o comunque per cause non dipendenti dal prodotto. Per guasti dovuti a mancanza di regolare manutenzione (pulizia e manutenzione del prodotto).
 - h. Mancanza dei documenti fiscali o se gli stessi risultano contraffatti o non inerenti al prodotto.
 - i. L'uso improprio dell'apparecchio, non di tipo domestico o diverso da quanto stabilito dal produttore, fa decadere il diritto alla Garanzia.
 - j. Per tutte le circostanze esterne che non siano riconducibili a difetti di fabbricazione dell'elettrodomestico.
 - k. Si intendono a pagamento anche tutti gli eventuali trasporti necessari per lo svolgimento degli interventi legati ai casi citati.

Il Servizio Assistenza di BEKO Italy S.r.l. è l'unico autorizzato a riparare i prodotti a marchio BEKO. Per ogni controversia è competente il foro di Milano.

Durante e dopo il periodo di garanzia, vi consigliamo di rivolgervi sempre ai nostri centri di assistenza autorizzati. Per contattare il Centro di Assistenza Tecnica Autorizzato operante nella sua zona chiami il numero unico per l'Italia:

02.03.03

Prima di contattare l'assistenza tecnica, al fine di agevolare la gestione della chiamata, è necessario avere a portata di mano il modello del prodotto e il documento fiscale di acquisto.

3.1 التنظيف والعناية

3.3 التخزين

- إذا لم تخطط لاستخدام الجهاز لفترة طويلة من الوقت، يرجى تخزينه بعناية.
- تأكد من نزع قابس الجهاز وتركه حتى يبرد ويجف تمامًا.
- عليك تخزين الجهاز في مكان بارد وجاف.
- حافظ على الجهاز دائماً بعيداً عن متناول أيدي الأطفال.
- عليك لف كابل الطاقة حول ملف الكابل (9) أسفل القاعدة (8).

تحذير: يحظر تمامًا استخدام البنزين أو المذيبات أو المنظفات الكاشطة أو الأجسام المعدنية أو الفرش الصلبة في تنظيف الجهاز.



تحذير: لا تضع الجهاز، أو قاعدته (8)، أو كابل الطاقة في المياه أو أي سائل آخر.



3.4 التعامل والنقل

- أثناء التعامل والنقل فقم بحمل الجهاز في عبوتها الأصلية. الهدف من عبوة تغليف الجهاز هو حمايته من أي أضرار مادية.
- لا تضع أحمال ثقيلة على الجهاز أو العبوة. يمكن أن يتعرض الجهاز للتلف.
- يؤدي إسقاط الجهاز إلى عدم صلاحيته للتشغيل أو يتسبب في إلحاق أضرار دائمة.

قبل استخدام الجهاز بعد التنظيف، عليك تجفيف جميع الأجزاء بعناية باستخدام منشفة.



3.2 إزالة الترسبات من الغلاية

- إزالة الترسبات يطيل من فترة حياة الغلاية. تتوقف فترة إزالة الترسبات على نقاء المياه في منطقتك.
1. عليك تعبئة الغلاية بالماء، حتى ثلاثة أرباع مستوى الحد الأقصى و اتركها تغلي.
 2. بعد إيقاف الغلاية، انزع قابس الجهاز.
 3. أضف 2 كوب من الخل الأبيض أو 1 ملعقة كبيرة من حمض الليمون في الماء المغلي.
 4. اترك المحلول في الغلاية لبطعة ساعات.
 5. ثم اسكب الماء وقم بشطف الجزء الداخلي للغلاية جيداً.
 6. عليك تعبئة الغلاية بمياه نظيفة و غلي الماء.
 7. أفرغ الغلاية واشطفها بالمياه مرة أخرى.

إذا استمر وجود ترسبات، كرر العملية.



يمكنك أيضاً استخدم مزبل الترسبات المناسب للأواني. إذا استخدمت مزبل الترسبات، يرجى اتباع التعليمات لهذا المزبل.



1.3 التوافق مع توجيه RoHS

المنتج الذي اشترته متوافق مع توجيه الاتحاد الأوروبي RoHS (2011/65/EU). هذا المنتج لا يحتوي على مواد مؤذية أو محظورة من تلك المشار إليها في التوجيه.

1.4 معلومات التعبئة

تم تصنيع مواد التعبئة للمنتج من مواد قابلة لإعادة التدوير وفقاً لتشريعات البيئة الوطنية لدينا. لا تتخلص من مواد التعبئة مع النفايات المنزلية أو غيرها من النفايات. خذها إلى نقاط تجميع مواد التعبئة المخصصة التابعة للسلطات المحلية.



- لا تستخدم الجهاز في أو بالقرب من الأماكن والمواد القابلة للاحتراق، أو سريعة الاحتراق.
- حافظ على مواد التغليف بعيداً عن متناول أيدي الأطفال.

1.2 الالتزام بالتشريعات الخاصة بنفايات المعدات الكهربائية والإلكترونية والتخلص من نفايات المنتجات:

يتوافق هذا المنتج مع التشريعات الخاصة بنفايات المعدات الكهربائية والإلكترونية للاتحاد الأوروبي (2012/19/EU). يحمل هذا المنتج رمزاً تصنيفياً لنفايات المعدات الكهربائية والإلكترونية (WEEE).

تم تصنيع الجهاز من أجزاء ومواد عالية الجودة يمكن إعادة استخدامها وهي مناسبة لإعادة التدوير. لا تتخلص من المنتج الذي تنوي التخلص منه مع النفايات المنزلية أو غيرها من النفايات في نهاية فترة استخدامه. بل عليك أخذه إلى مركز التجميع لإعادة تدوير الأجهزة الكهربائية والإلكترونية. يرجى استشارة السلطات المحلية لديك لمعرفة مراكز التجميع هذه.



2.1 التشغيل

تحذير: لا تفتح الغطاء (3) حيث أن المياه الساخنة من الممكن أن تتناثر. تأكد من عدم وجود قطرات مياه على القاعدة (8).



إذا رغبت الاستمرار في عملية الغليان، كرر العملية من 1 إلى 10.



اترك الغلاية لتبرد بين كل عملية تسخين.



ضع خزان المياه على القاعدة (10). على القاعدة (8) في حين ملء المياه



لا تملأ الخزان بالمياه لأعلى من (10) مؤشر مستوى الحد الأقصى (6) أو أقل من مؤشر مستوى الحد الأدنى



لا بد وأن يكون الغطاء (3) مغلق دائماً أثناء عملية الغليان، وإلا لن تنطفئ الغلاية تلقائياً.



إذا أردت إيقاف التسخين يدوياً، اضغط على زر تشغيل/إيقاف لأعلى (7).



ملاحظات وتنبيهات

- الغلاية مزودة بمرشح مياه (2) والذي يعمل على حبس الكلس والرواسب الأخرى عند صب المياه.
- استخدم المياه المفلترة لمنع تراكم الكلس.

- لا تستخدم الجهاز على كابل تمديد خارجي.
- لا تثني أو تضغط على كابل الطاقة ولا تجعله يحثك بحواف حادة لمنع تعرضه لأي تلف.
- لا تلمس الجهاز أو القابس أبداً ويديك مبتلتان أو رطبتان أثناء ما يكون الجهاز متصلاً بالطاقة.
- لا تسحب كابل الكهرباء عند فصل الجهاز.
- لا تقم أبداً بملء الجهاز أعلى من مستوى مؤشر الحد الأقصى، فقد ينساب الماء المغلي.
- لا تملأ الغلاية أقل من مؤشر الحد الأدنى للمستوى.
- لا تفتح الغطاء أثناء ما تكون المياه قيد الغليان.
- ضع الغطاء بشكل يتم به توجيه البخار الساخن بعيداً عنك.
- لا تحمل الجهاز إلا من خلال المقبض.
- لا تقم بتشغيل الجهاز بدون أي مياه بداخله.
- لا تملأ الغلاية عند تثبيتها على قاعدتها.
- عليك تشغيل الجهاز عبر قاعدته الأصلية.
- عليك دائماً استخدام الجهاز على سطح مستقر، ومستوى.
- لا تحاول أبداً فك الجهاز.
- استخدم القطع الأصلية فقط التي توصي بها الشركة المصنعة.
- انزع قابس الجهاز قبل التنظيف. بعد الانتهاء من التنظيف، جفف الجهاز وجميع الأجزاء قبل توصيله بمأخذ التيار.
- لا تغمر الجهاز أو قابس الطاقة في المياه أو في أي سوائل أخرى.

يحتوي هذا القسم على تعليمات السلامة التي ستساعدك على تجنب خطر إصابة الأفراد أو الإضرار بالململكات.
عدم اتباع هذه التعليمات يؤدي إلى إبطال الضمان الممنوح.

1.1 السلامة العامة

- يتوافق هذا الجهاز مع المعايير الدولية للسلامة.
- يمكن استخدام هذا الجهاز من خلال الأطفال بعمر 8 سنوات فأكثر، والأشخاص ذوي الإعاقة البدنية أو الحسية أو الذهنية أو الذين ليس لديهم الخبرة أو المعرفة إذا كان ذلك تحت رقابة أو تعليمات فيما يتعلق باستخدام الجهاز بطريقة آمنة وفهم المخاطر التي ينطوي عليها.
- لا يجوز للأطفال اللعب بالجهاز. لا يجوز إجراء التنظيف والصيانة من قبل أطفال يقل عمرهم عن 8 أعوام، دون رقابة عليهم.
- لا تستخدم الجهاز في الهواء الطلق بالخارج أو في الحمام.
- لا تستخدمه إذا كان كابل الكهرباء أو الجهاز نفسه تالفاً. اتصل بمركز خدمة معتمد.
- هذا الجهاز مُعد للاستخدام المنزلي فقط. الجهاز غير مصمم للاستخدام المهني:
- ينبغي أن تتوافق إمدادات الطاقة الخاصة بك مع المعلومات المقدمة على لوحة تصنيف الجهاز.
- وللمزيد من الحماية، يجب توصيل الجهاز بمفتاح حماية عطل التيار المنزلي بما لا يزيد عن 30 ميلي أمبير.
- لا تستخدم الجهاز سوى مع منفذ به طرف أرضي.

يرجى قراءة هذا الدليل أولاً!

عزيزي العميل،

شكراً لك لاختيارك منتج Beko. نأمل أن تحصل على أفضل النتائج من جهازك والذي قد تم تصنيعه بأعلى جودة وبأحدث التقنيات. وعلى ذلك، يرجى قراءة كامل دليل المستخدم هذا وجميع المستندات المصاحبة له بعناية قبل استخدام المنتج والاحتفاظ به كمرجع للاستخدام المستقبلي. إذا قمت بتسليم الجهاز لشخص آخر، فأعطه دليل المستخدم أيضاً. اتبع التحذيرات والمعلومات في دليل المستخدم.

تستخدم الرموز التالية في أجزاء متعددة من دليل المستخدم هذا:

معلومات مهمة وتلميحات مفيدة عن الاستخدام.	
تحذير: تحذيرات بشأن مواقف خطيرة تتعلق بسلامة الحياة والمنشآت.	
المواد المخطط لها أن تلامس الطعام.	
تحذير: تحذير أسطح ساخنة.	
لا تغمر الجهاز أو كابل الطاقة أو قابس الطاقة في المياه أو في أي سوائل أخرى.	

البيانات الفنية

مزود الطاقة: 220-240 فولت ~ 50-60 هرتز
الطاقة: 1850-2200 واط

تم الاحتفاظ بالتعديلات الفنية وتعديلات التصميم.

القيم المشار إليها في العلامات المثبتة على المنتج أو المستندات الأخرى المطبوعة المتوفرة معه تمثل القيم التي تم الحصول عليها في المختبرات وفقاً للمعايير ذات الصلة. قد تختلف هذه القيم وفقاً لاستخدام الجهاز والظروف المحيطة به.

1. الزراب
2. مرشح المياه (الداخلي)
3. غطاء
4. مفتاح تحرير الغطاء
5. مقبض
6. مؤشر مستوى المياه
7. مفتاح تشغيل/إيقاف
8. القاعدة
9. ملف الكابل
10. خزان المياه



تم إعداد هذا المنتج في مرافق حديثة وصديقة للبيئة.

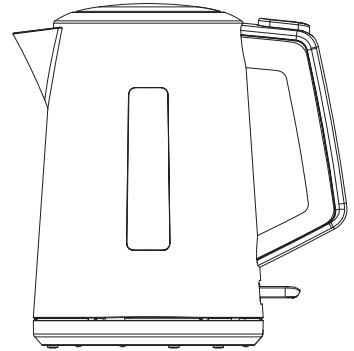
لا يحتوي على دوائر مطبوعة (PCB).



متوافق مع توجيهات WEEE.

الغلاية

دليل مستخدم



WKM4226B

WKM4226R

AR

beko

01M-8832913200-3318-02