

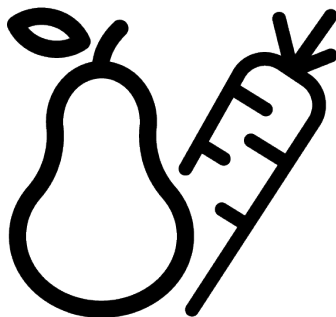
beko

Hladnjak

Perilica posuđa

Frižider

Uputstvo za upotrebu



GN163242XBN

58 5856 0000/ HR/ SR/ AM_4/4/ 13/10/23 15:36
7290348797

Molimo, prvo pročitajte ovaj priručnik!

Poštovani korisniče,

Prije postavljanja uređaja pročitajte priručnik.

Zahvaljujemo na odabiru ovog proizvoda Beko . Želimo postići optimalnu učinkovitost ovog visokokvalitetnog proizvoda koji je proizveden primjenom najmodernije tehnologije. Zbog toga pažljivo pročitajte ovaj priručnik i ostalu priloženu dokumentaciju prije upotrebe proizvoda i čuvajte ih za buduću upotrebu.

Pridržavajte se svih upozorenja i informacija u korisničkom priručniku. Na taj način zaštitit ćete sebe i proizvod od oštećenja koja mogu nastati.

Čuvajte korisnički priručnik. Ovaj priručnik pridodaje uređaju ako ćete ga nekome ustupiti.

U ovom korisničkom priručniku korišteni su sljedeći simboli:



Opasnost koja može rezultirati smrću ili ozljedom.



Važne informacija i korisni savjeti o upotrebi.






Pročitajte korisnički priručnik.



Zapaljivi materijal, upozorenja za opasnost od požara.


NAPOMENA Opasnost koja može izazvati materijalnu štetu na proizvodu ili u okruženju


 <p>SUPPLIER'S NAME MODEL IDENTIFIER → (*)</p>  	<p>Podaci o modelu pohranjeni su u bazi podataka proizvoda, a možete im pristupiti unosom sljedećih internetskih stranica i traženjem identifikacijske oznake modela (*) koja se nalazi na energetske oznaci.</p> <p>https://eprel.ec.europa.eu/</p>
--	--


1 Sigurnosne upute.....	4
1.1 Namjena.....	4
1.2 Sigurnost djece, ranjivih osoba i kućnih ljubimaca	4
1.3 Električna sigurnost.....	5
1.4 Sigurno rukovanje.....	6
1.5 Sigurna instalacija	6
1.6 Sigurno rukovanje.....	8
1.7 Sigurno čuvanje hrane.....	11
1.8 Sigurno održavanje i čišćenje	12
1.9 Zbrinjavanje starog proizvoda	12
2 Upute za zaštitu okoliša.....	13
2.1 Sukladnost s Direktivom o gospodarenju otpadnim električnim i elektroničkim uređajima i opremom (WEEE Directive) i odlaganjem otpada	13
3 Vaš hladnjak	14
4 Instalacija	15
4.1 Priključivanje na električnu mrežu	16
5 Priprema	17
5.1 Što učiniti za uštedu energije	17
5.2 Prva uporaba	17
5.3 Klimatski razred i definicije.....	18
6 Rukovanje proizvodom	18
7 Upravljačka ploča proizvoda	19
8 Upotreba uređaja.....	21
8.1 Zamjena svjetla	21
8.2 Upozorenje za otvorena vrata.....	21
9 Značajke proizvoda	21
9.1 Prostor za skladištenje leda	21
9.2 Korištenje dozatora za vodu.....	22
9.3 Posuda za povrće.....	25
9.4 Tehnologija posude za povrće	25
9.5 Prostor rashladnika za mliječne proizvode	25
9.6 Odjeljak na dnu hladnjaka za voće i povrće sa kontroliranom vlažnosti zraka.....	25
10 Čišćenje i održavanje	26
11 Rješavanje problema.....	27


1 Sigurnosne upute

- Ovaj odjeljak sadrži sigurnosne upute potrebne za sprječavanje opasnosti nastanka tjelesnih ozljeda i oštećenja materijala.
- Naša tvrtka neće se smatrati odgovornom za štete koje mogu nastati zbog ne pridržavanja ovih uputa.

 Neka instalaciju i popravak uvijek obavi proizvođač, ovlašteni servis ili osoba koje će odrediti tvrtka uvoznik.

 Koristite samo originalne rezervne dijelove i pribor.

 Na popravljajte te ne zamjenjujte niti jedan dio proizvoda sami osim ako to nije izričito navedeno u korisničkom priručniku.

 Na obavljajte nikakve promjene na proizvodu.

1.1 Namjena

- Ovaj proizvod nije prikladan za komercijalnu primjenu te ga koristite samo za ono za što je namijenjen.
 - Ovaj proizvod namijenjen je korištenju u zatvorenom prostoru, poput kućanstava i slično.
- Na primjer;

U kuhinjama za osoblje u trgovinama, uredima i drugim radnim prostorima,
Na farmama,
Za goste hotela, motela i drugih oblika smještaja,
U hostelima i sličnim objektima,
Za cetering i slične primjene različite od maloprodaje.

- Ovaj proizvod ne smije se koristiti na otvorenom ili u zatvorenim prostorima na otvorenom poput plovila, kampera, balkona ili terasa. Izlaganje proizvoda kiši, snijegu, suncu i vjetru može izazvati opasnost od požara.

1.2 Sigurnost djece, ranjivih osoba i kućnih ljubimaca

- Ovaj proizvod mogu koristiti djeca starija od 8 godina te osobe sa smanjenim sa smanjenim tjelesnim, osjetilnim ili mentalnim sposobnostima ili s nedostatnim iskustvom i znanjem, ako su za pod nadzorom ili ako su dobili potrebne upute za rad s uređajem na siguran način te ako shvaćaju moguće opasnosti.

- Djeca starosti od 3 do 8 godina mogu stavljati i uzimati hranu u/iz proizvoda za hlađenje.
- Električni proizvodi su opasni za djecu i kućne ljubimce. Djeca i kućni ljubimci ne smiju se igrati s, penjati se na ili ulaziti u proizvod.
- Djeca bez nadzora ne smiju čistiti ni vršiti korisničko održavanje uređaja, osim ako ih netko ne nadzire.
- Ambalažni materijal držite izvan dohvata djece. Opasnost od ozljede ili gušenja.

Prije zbrinjavanja iskorištenog proizvoda koji se više neće koristiti:

1. Iskopčajte strujni kabel iz strujne utičnice.
 2. Presijecite strujni kabel i uklonite ga s uređaja zajedno s utikačem.
 3. Ne uklanjajte police i ladice iz proizvoda i tako spriječite da djeca uđu u uređaj.
 4. Uklonite vrata.
 5. Pohranite uređaj tako da se ne može prevrnuti.
 6. Ne dozvolite djeci igranje s bačenim proizvodom.
- Ne odlažite proizvod bacanjem u vatru. Opasnost od eksplozije
 - Ako na vratima proizvoda postoji ispravna brava, držite ključ dalje od dohvata djece.



1.3 Električna sigurnost

- Tijekom instalacije, održavanja, čišćenja, popravka ili transporta proizvod ne smije biti ukopčan u strujnu utičnicu.
- Ako je strujni kabel oštećen, treba ga zamijeniti samo ovlašteni servis i tako izbjeći moguće opasnosti.
- Ne gurajte strujni kabel ispod proizvoda ili stražnjeg dijela proizvoda. Na strujni kabel ne stavljajte teške predmete. Strujni kabel ne smije se savijati, gnječiti ni dolaziti u dodir s izvorom topline.
- Ne koristite produžni kabel, razdjelne utičnice ili adaptor za rukovanje proizvodom.
- Prijenosne razdjelne utičnice ili prijenosni uređaji za napajanje mogu pregrijati uređaj i izazvati požar. Stoga, iza ili u blizini proizvoda ne držite razdjelne utičnice i prijenosne uređaje za napajanje.
- Strujni kabel proizvoda nemojte ukapčati u labave ili oštećene strujne utičnice. Ovakve vrste priključaka mogu izazvati pregrijavanje i požar.
- Utikač treba biti lako dostupan. Ako to nije moguće, tada na električnu instalaciju treba postaviti mehanizam koji udovoljava električnim propisa

za odspajanje svih priključaka sa strujne mreže (osigurače, sklopke, glavnu sklopku, itd.).

- Utikač ne dirajte mokrim rukama.
- Prilikom iskopčavanja uređaja, ne držite strujni kabel, već utikač.

1.4 Sigurno rukovanje

- Obvezno isključite uređaj iz struje prije nošenja proizvoda.
- Ovaj proizvod je težak, ne pomičite ga sami. Može doći do ozljeda ako proizvod padne na vas. Nemojte udarati o mjesta ili ispuštati proizvod tijekom transporta.
- Uvijek zatvorite vrata i ne držite proizvod za vrata tijekom transporta.
- Pazite i nemojte oštetiti rashladni sustav i cijevi kada rukujete proizvodom. Ne rukujte proizvodom ako su cijevi oštećene te kontaktirajte ovlaštenu servis.

1.5 Sigurna instalacija

- Za ugradnju proizvoda obratite se ovlaštenom servisu. Kako biste proizvod pripremili za upotrebu, pogledajte informacije u korisničkom priručniku i provjerite jesu li električni priključak i priključak za vodu odgovarajući. Ako nisu

prikladni nazovite električara i vodoinstalatera kako bi podesili potrebno. Ako to ne napravite to može rezultirati strujnim udarom, požarom, problemima s proizvodom ili ozljedom.

- Ovaj proizvod dizajniran je za korištenje na maksimalnoj nadmorskoj visini od 2000 metara nadmorske visine.
- Provjerite postoje li oštećenja na proizvodu prije same instalacije. Ne instalirajte uređaj koji je oštećen.
- Uvijek koristite osobnu zaštitnu opremu (rukavice, itd.) tijekom instalacije, održavanja i popravka proizvoda. Opasnost od ozljede!
- Postavite proizvod na čistu, ravnu i tvrdu površinu i uravnotežite ga podesivim nožicama (okretanjem prednjih nožica udesno ili ulijevo). U protivnom, hladnjak se može prevrnuti i izazvati ozljede.
- Proizvod se treba instalirati na suhom i prozračenom mjestu. Ispod proizvoda ne stavljajte tepihe, sagove ili slične obloge. To može predstavljati opasnost od požara zbog nedovoljne ventilacije!

- Ne blokirajte i ne prekrivajte ventilacijske otvore. U protivnom, povećava se potrošnja energije te se proizvod može oštetiti.
- Prilikom postavljanja proizvoda pazite da dovodni kabel nije oštećen ili prignječen.
- Proizvod se ne smije spojiti na opskrbne sustave poput solanih izvora energije. U protivnom, proizvod se može oštetiti zbog naglih promjena napona!
- Što hladnjak sadrži više rashladnog sredstva, to treba biti veći prostor za instalaciju. U iznimno malim sobama, zapaljiva smjesa plina i zraka može nastati ako iz rashladnog sustava iscuri plin. Potrebno je barem 1 m³ volumena za svakih 8 grama rashladnog sredstva. Količina rashladnog sredstva dostupnog u proizvodu navedena je na nazivnoj pločici.
- Mjesto instalacije proizvoda ne smije biti izloženo izravnom sunčevom svjetlu te ne smije biti blizu izvora topline, poput štednjaka, grijača, itd. Ako ne možete spriječiti instalaciju proizvoda u blizini izvora topline, koristite odgovarajuću instalacijsku ploču i vodite računa o minimalnoj udaljenosti do izvora topline koja je navedena u nastavku:
 - Barem 30 cm dalje od izvora topline poput štednjaka, pećnica, grijalica i grijača, itd.
 - Barem 5 cm dalje od električnih pećnica.
- Vaš uređaj ima razred zaštite I.
- Proizvod ukopčajte u uzemljenu utičnicu koja naponom, strujom i frekvencijom odgovara vrijednostima na nazivnoj pločici. Utičnica mora sadržavati osigurač od 10A – 16A. Naša tvrtka neće biti odgovorna za štetu nastalu upotrebom bez uzemljenja ili strujnog priključka u skladu s lokalnim i nacionalnim propisima.
- Tijekom instalacije kabel za napajanje proizvoda mora biti isključen iz napajanja. U protivnom, postoji opasnost od strujnog udara i ozljede!
- Utikač strujnog kabela proizvoda ne ukapčajte u labave, odspojene, oštećene, prljave, masne strujne utičnice te ako postoji opasnost do kontakta s vodom. Ovakve vrste priključaka mogu izazvati pregrijavanje i požar.

- Strujne kabele i crijeva (ako postoje) proizvoda postavite tako da ne predstavljaju opasnost od spoticanja.
- Prodor vlage i tekućine u dijelove pod naponom ili u strujni kabel može izazvati kratki spoj. Stoga, proizvod ne koristite u vlažnim okruženjima ili područjima gdje ga se može poprskati vodom (npr. garaža, praonica rublja, itd.) Ako se hladnjak smoči vodom, iskopčajte ga i kontaktirajte ovlašteni servis.
- Ne spajate hladnjak na uređaje za uštedu energije. Takvi sustavi mogu oštetiti proizvod.
- Postoji opasnost od kontakta s električnim dijelovima prilikom uklanjanja poklopca elektroničke ploče i stražnjeg poklopca kompresora (ako postoji). Ne uklanjajte poklopac elektroničke ploče i stražnji poklopac kompresora (ako postoji). Postoji opasnost od strujnog udara!
- U slučaju kvara proizvoda, iskopčajte proizvod i ne rukujte njime dok ga ne popravi ovlašteni servis. Postoji opasnost od strujnog udara!
- Na proizvod ili u njegovu blizinu ne stavljajte izvore plamena (npr. svijeće, cigarete, itd.).
- Ne penjite se na proizvod. Opasnost od pada ili ozljede!
- Ne oštećujte cijevi rashladnog sustava korištenjem oštarih ili probadajućih alata. Rashladno sredstvo koje prska u slučaju probijanja plinskih cijevi, produžetaka cijevi ili premaza gornje površine može izazvati iritaciju kože ili ozljedu očiju.
- Ne stavljajte i ne rukujte električnim uređajima unutar hladnjaka/zamrzivača osim ako to nije preporuka proizvođača.
- Pazite da pokretni dijelovi unutar proizvoda ne prignječe vašu ruku ili dijelove tijela. Pazite i nemojte zgnječiti svoje prste između hladnjaka i njegovih vrata. Budite pažljivi prilikom otvaranja i zatvaranja vrata ako su djeca u blizini.
- U usta ne stavljajte sladoled, kockice leda ili zamrznutu hranu odmah nakon što ste iz izvadili iz zamrzivača. Opasnost od ozeblina!

1.6 Sigurno rukovanje

- Nikad ne koristite kemijska otapala s ovim proizvodom. Ovi materijali predstavljaju opasnost od eksplozije.

- Ne dirajte unutarnje stijenke, metalne dijelove zamrzivača ili hranu koja se čuva u zamrzivaču s mokrim rukama. Opasnost od ozeblina!
- U odjeljak zamrzivača ne stavljajte limenke gaziranih pića ili boce koje sadre tekućinu koja se može zamrznuti. Limenke i boce mogu eksplodirati! Opasnost od ozljede i materijalne štete!
- Ne koristite i ne stavljajte materijale osjetljive na temperaturu, poput zapaljivih sprejeva, zapaljivih predmeta, suhog leda ili drugih kemijskih spojeva u blizini hladnjaka. Opasnost od požara i eksplozije!
- Unutar ovog proizvoda ne stavljajte eksplozivne materijale poput limenki aerosola sa zapaljivim materijalom.
- Ne stavljajte limenke koje sadrže tekućinu na proizvod, kad u otvorene. Prskanje vode po električnom dijelu može uzrokovati strujni udar ili požar.
- Ovaj proizvod nije namijenjen za čuvanje i hlađenje, medicinskih pripravaka, krvne plazme, laboratorijskih pripravaka ili sličnih materijala i proizvoda koja podliježu Direktivi o medicinskim proizvodima.
- Ako se proizvod ne koristi u svrhu za koju je namijenjen, to može izazvati štetu ili propadanje proizvoda koji se čuvaju u njemu.
- Ako je hladnjak opremljen s plavim svjetlom ne gledajte u plavo svjetlo s optičkim pomagalima. Ne gledajte izravno u UV LED svjetlo duže vrijeme. Ultraljubičaste zrake mogu izazvati umor oka.
- Ne punite proizvod s više sadržaja od njegovog kapaciteta. Ako sadržaj hladnjaka ispadne kada se vrata otvore, to može izazvati ozljede ili oštećenja. Slični problemi mog se pojaviti kada se predmet stavi na proizvod.
- Pripazite i uklonite sav led ili vodu koji su pali na pod i tako spriječite ozljede.
- Promijenite mjesta polica/ polica za boce na vratima hladnjaka samo kada su police prazne. Opasnost od ozljede!
- Ne stavljajte predmete koji mogu pasti/prevrnuti se na proizvod. Ovi predmeti mogu pasti prilikom otvaranja ili zatvaranja vrata i izazvati ozljede i/ili materijalnu štetu.

- Ne udarajte i ne primjenjujte pretjeranu silu na staklene površine. Slomljeno staklo može izazvati ozljede i/ili materijalnu štetu.
- Rashladni sustav proizvoda sadrži rashladno sredstvo R600a. Vrsta rashladnog sredstva korištenog u proizvodu navedena je na tipskoj oznaci. Ovaj plin je zapaljiv. Stoga, pazite i nemojte oštetiti rashladni sustav i cijevi kada rukujete proizvodom. U slučaju oštećenja cijevi;

1. Ne dirajte proizvod ili strujni kabel.
2. Držite proizvod podalje od mogućih izvora vatre zbog koje se proizvod može zapaliti.
3. Prozračite prostor u kojem se nalazi proizvod. Ne koristite ventilator.
4. Kontaktirajte ovlaštenu servis.

Ako je proizvod oštećen, a primijetite curenje plina, držite se podalje od njega. Plin može izazvati ozeblina ako dođe u dodir s kožom.

Prije zbrinjavanja iskorištenog proizvoda koji se više neće koristiti:

1. Iskopčajte strujni kabel iz strujne utičnice.

2. Presijecite strujni kabel i uklonite ga s uređaja zajedno s utikačem.
3. Ne uklanjajte police i ladice iz proizvoda i tako spriječite da djeca uđu u uređaj.
4. Uklonite vrata.
5. Pohranite uređaj tako da se ne može prevrnuti.
6. Ne dozvolite djeci igranje s bačenim proizvodom.

- Ne odlažite proizvod bacanjem u vatru. Opasnost od eksplozije
- Ako na vratima proizvoda postoji ispravna brava, držite ključ dalje od dohvata djece.

Za proizvode s dozatorom vode/ ledomatom Icematic

- Koristite samo pitku vodu. Ne punite spremnik za vodu s voćnim sokom, mlijekom, gaziranim pićima, alkoholnim pićima ili bilo kojom vrstom tekućina koje nisu prikladne za upotrebu u dozatoru za vodu. To može predstavljati opasnost za zdravlje i sigurnost.
- Ne dozvolite djeci igranje s dozatorom vode ili ledomatom icematic i tako priječite nezgode i ozljede.
- Ne gurajte ruke, prste ili druge predmete u otvore na dozatoru vode, kanalu za led ili unutar

spremnika ledomata icematic. To može izazvati ozljede ili materijalnu štetu.

- Trebate koristiti komplet crijeva isporučenih s proizvodom. Ne koristite stare kompletne crijeva. Ne produžujte crijeva!
- Proizvod uvijek trebate spojiti na otvor za dovod hladne vode. Ne instalirajte na otvoru za dovod vruće vode. Tlak na otvoru za dovod hladne vode treba biti maksimalno 90 psi (620 kPa – 6,2 bar). Ako vaš tlak vode premašuje 80 psi (550 kPa – 5,5 bara) ili ima učinak udara vode, upotrijebite ventil za ograničenje tlaka na vašem glavnom sustavu. Zatražite pomoć profesionalnog vodoinstalatera ako ne znate kako kontrolirati tlak zraka.
- Visoki tlak oštećuje spojeve crijeva i predstavlja opasnost od poplavlivanja.
- Poduzmite potrebne mjere opreza protiv zamrzavanja crijeva. Radni raspon temperature vode treba biti minimalno 0,6°C (33°F) i maksimalno 38°C (100°F). Postoji opasnost od poplavlivanja ako crijevo napukne/probuši se.



1.7 Sigurno čuvanje hrane

Posvetite pažnju sljedećim upozorenjima i izbjegnite kvarenje hrane:

- Ako su vrata otvorena duže vrijeme to može izazvati porast temperature unutar proizvoda.
- Redovito čistite dostupne odvodne sustave koji su u dodiru s hranom.
- Očistite spremnike za vodu koji se nisu koristili 48 sati i sustave za vodu s dovodom vode iz vodovoda koji se nisu koristili više od 5 dana.
- Proizvode od sirovog mesa i ribe čuvajte u odgovarajućim odjeljcima unutar proizvoda. Stoga da ne cure ili dođu u dodir s drugom hranom.
- Odjeljci zamrzivača s dvije zvjezdice koriste se za čuvanje gotovih jela, izradu i čuvanje leda i sladoleda.
- Odjeljci s jednom, dvije i tri zvjezdice nisu prikladni za zamrzavanje svježih namirnica.
- Ako se uređaj za hlađenje ostavi prazan duže vrijeme, isključite proizvod, odledite ga, očistite i osušite i tako zaštitite kućište proizvoda.

1.8 Sigurno održavanje i čišćenje

- Iskopčajte hladnjak prije čišćenja ili prije početka postupka održavanja.
- Ne potežite ručku na vratima kada želite pomaknuti proizvod prilikom čišćenja. Ručka može izazvati ozljede ako se prejako potegne.
- Ne stavljajte ruke i sl. ispod hladnjaka. Mogu se zaglaviti ili oštri rubovi mogu izazvati tjelesne ozljede.
- Ne čistite proizvod prskanjem ili ulijevanjem vode na proizvod ili unutar proizvoda. Postoji opasnost od strujnog udara i požara!
- Prilikom čišćenja proizvoda, ne koristite oštre ili abrazivne predmete ili sredstva za čišćenje namijenjena za upotrebu u kućanstvima, deterdžente, plin, benzin, razrjeđivač, alkohol, slične tvari. Koristite samo sredstva za čišćenje i održavanje koja ne štete hrani unutar proizvoda.
- Ne koristite paru ni parna sredstva za čišćenje prilikom čišćenja proizvoda i otapanje leda u njemu. Para dolazi u kontakt s dijelovima hladnjaka

koji su pod naponom što može izazvati kratki spoj ili strujni udar.

- Pazite i držite vodu podalje od ventilacijskih otvora, elektroničkih sklopova ili svjetla proizvoda.
- Koristite čistu, suhu krpu za brisanje prašine ili stranog materijala s vrhova utikača. Ne koristite mokru ili vlažnu krpu za čišćenje utikača. U protivnom, postoji opasnost od požara ili strujnog udara.

1.9 Zbrinjavanje starog proizvoda

Prilikom zbrinjavanja starog proizvoda pridržavajte se uputa u nastavku:

- Spriječite slučajno zaključavanje djece u proizvodu tako što ćete deaktivirati bravu na vratima, ako postoji.
- Prskanje rashladne tekućine štetno je za oči. Prilikom zbrinjavanja proizvoda nemojte oštetiti niti jedan dio rashladnog sustava.
- To može biti kobno ako se proguta ulje kompresora ili ako prodre u dišni sustav.
- Rashladni sustav proizvoda uključuje plin R600a kako je navedeno na oznaci. Ovaj plin

je zapaljiv. Ne odlažite
 proizvod bacanjem u vatru.
 Opasnost od eksplozije!

2 Upute za zaštitu okoliša

2.1 Sukladnost s Direktivom o gospodarenju otpadnim električnim i elektroničkim uređajima i opremom (WEEE Directive) i odlaganjem otpada



Ovaj proizvod sukladan je s
 Direktivom WEE Europske Unije
 (2012/19/EU). Na ovom
 proizvodu nalazi se
 klasifikacijski simbol otpadne
 električne i elektroničke

opreme (WEEE).

Ovaj simbol znači da se ovaj proizvod ne
 smije zbrinjavati zajedno s komunalnim
 otpadom na kraju svog vijeka trajanja.
 Rabljeni uređaj treba se vratiti u službeni
 sabirni centar za recikliranje električnih i
 elektroničkih uređaja. Kako biste pronašli
 ove sabirne sustave kontaktirajte lokalne
 vlasti ili trgovinu u kojoj ste kupili proizvod.
 Svako kućanstvo ima ključnu ulogu i

oporabi i recikliranju starog uređaja.
 Odgovarajuće zbrinjavanje rabljenih uređaja
 pomaže spriječiti potencijalne negativne
 posljedice za okoliš i zdravlje ljudi.

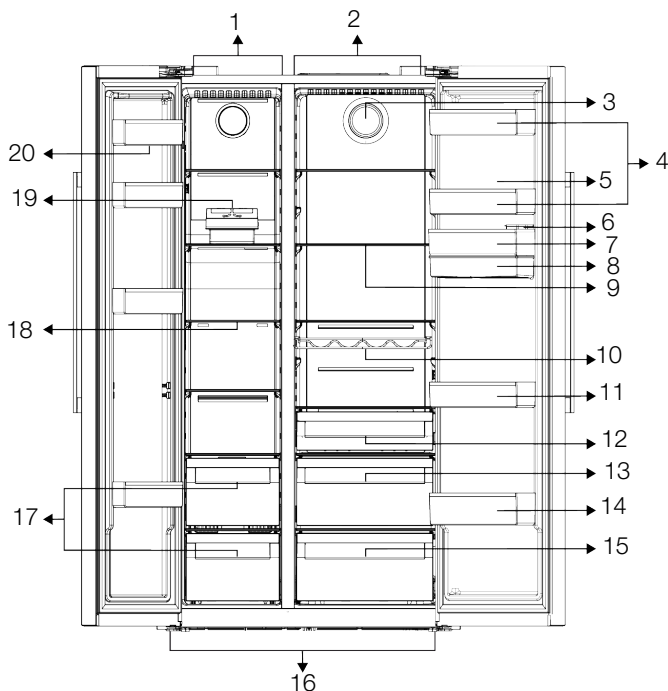
Sukladnost s Direktivom o ograničavanju opasnih tvari (RoHS Directive):

Proizvod je sukladan s Direktivom RoHS
 Europske Unije (2011/65/EU). Ne sadrži
 štetne i zabranjene tvari naznačene u
 Direktivi.



Informacija o pakiranju

Ambalažni materijal proizvoda
 proizveden je od recikliranih
 materijala u skladu s nacionalnim
 odredbama o zaštiti okoliša. Ne
 zbrinjavajte ambalažni materijal
 zajedno s komunalnim ili drugim
 otpadom. Odnosite ga u sabirne
 centre ambalažnog materijala koje
 su odredile lokalne vlasti.



- | | |
|---|--|
| 1 Odjeljak zamrzivača | 2 Odjeljak hladnjaka |
| 3 Ventilator | 4 * Police na vratima odjeljka hladnjaka |
| 5 Držač za jaja | 6 Spremnik za punjenje dozatora vode |
| 7 * Police na vratima odjeljka hladnjaka | 8 Spremnik dozatora vode |
| 9 * Staklene police odjeljka hladnjaka | 10 * Polica za boce |
| 11 * Police na vratima odjeljka hladnjaka | 12 * Ladica za mliječne proizvode (rashladnik) |
| 13 * Posude za povrće | 14 * Polica za boce |
| 15 * Posude za povrće | 16 Podesive nožice |
| 17 Odjeljak za pohranu smrznute hrane | 18 * Staklene police odjeljka zamrzivača |
| 19 Ledomat IceMatic | 20 Police na vratima odjeljka zamrzivača |

***Dodatno:** Slike u ovom korisničkom priručniku su shematske i ne moraju točno odgovarati proizvodu. Ako vaš proizvod ne sadrži određene dijelove tada se informacije odnose na druge modele.

4 Instalacija

Adekvatno mjesto za ugradnju



Prvo pročitajte „Sigurnosne upute“!

Vaš proizvod zahtijeva adekvatnu cirkulaciju zraka da bi efikasno funkcionirao. Ako će se proizvod postaviti u ostavi, ne zaboravite ostaviti najmanje 5 cm razmaka između proizvoda i stropa, stražnjeg zida i bočnih zidova. Provjerite postoji li na lokaciji zaštitni dio razmaka od stražnje strane. (ako je isporučen s proizvodom). Ako dio nije dostupan ili se izgubio ili je otpao, proizvod postavite tako da se ostavi najmanje 5 cm razmak između stražnje strane proizvoda i zida u prostoriji. Razmak na stražnjoj strani važan je za učinkovit rada proizvoda.



Ne koristite produžni kabel ili kabel sa više utičnica kao strujni priključak.



Proizvođač neće biti odgovoran za štetu nastalu radom kojeg su obavile neovlaštene osobe.



Tijekom instalacije kabel za napajanje proizvoda mora biti isključen iz napajanja. Ako to ne učinite, može doći do smrti ili ozbiljnih ozljeda!



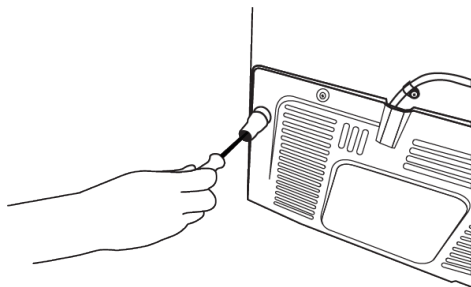
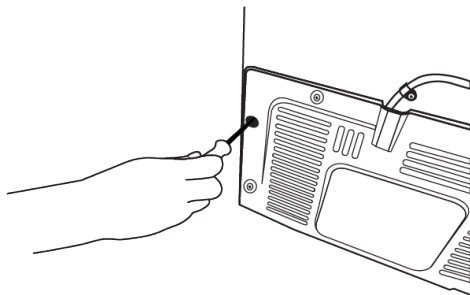
Ako je raspon vrata previše uzak da bi proizvod mogao proći, uklonite vrata i okrenite proizvod u stranu; ako to ne uspije, obratite se ovlaštenom servisu.

- Proizvod postavite na ravnu površinu i tako izbjegnite vibracije
- Proizvod postavite barem 30 cm dalje od grijača, štednjaka i sličnih izvora topline i barem 5 cm dalje od električnih pećnica.
- Ne izlažite proizvod izravnom sunčevoj svjetlosti te ga ne držite u vlažnom okruženju.

Postavljanje plastičnih klinova

Koristite plastične klinove isporučene s proizvodom koristite za osiguranje dovoljnog prostora za odgovarajuću cirkulaciju zraka između proizvoda i zida.

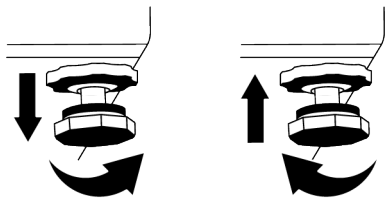
- Uklonite vijke s proizvoda i montirajte vijke isporučene s klinovima.



Prilagodavanje nožica

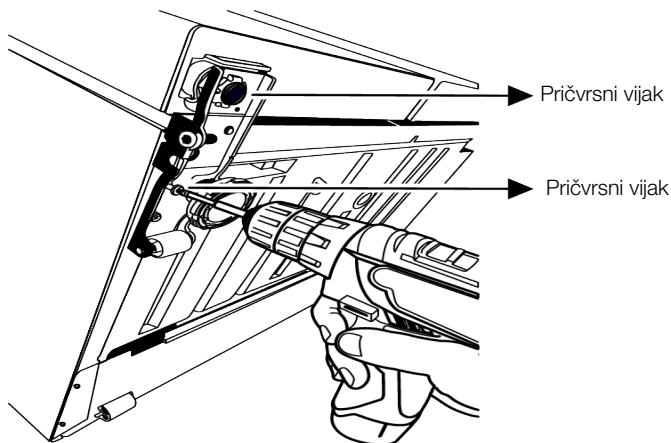
Ako proizvod nije u ravnotežnom položaju, ravnotežu proizvoda možete podesiti okretanjem postolja s prednje strane udesno ili ulijevo.

- Pričvrstite 2 plastična klina na poklopcu za ventilaciju kao na slici.



Za okomito podešavanje vrata,

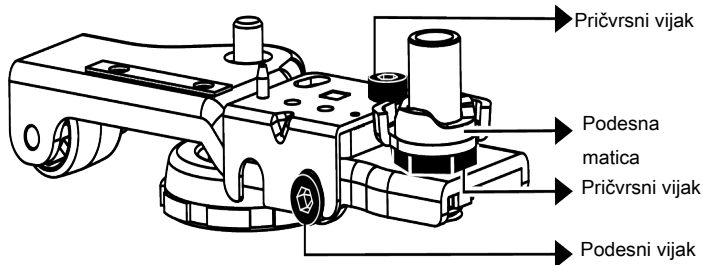
Olabavite pričvrсни vijak na dnu. Okrenite podesni vijak prema položaju (u smjeru kazaljke na satu/obrnutom od smjera kazaljke na satu) vrata. Zategnite pričvrсни vijak u blokirajte položaj.



Za vodoravno podešavanje vrata,

Olabavite pričvrсни vijak na dnu. Olabavite pričvrсни vijak na vrhu. Okrenite bočni podesni vijak prema položaju (u smjeru

kazaljke na satu/obrnutom od smjera kazaljke na satu) vrata. Za blokiranje položaja, zategnite pričvrсни vijak na vrhu. Zategnite pričvrсни vijak na dnu.



4.1 Priključivanje na električnu mrežu



UPOZORENJE: Ne koristite produžni kabel ili kabel sa više utičnica kao strujni priključak.



UPOZORENJE: Oštećeni kabel za napajanje mora biti zamijenjen sa stane ovlaštenog servisa.

- Naša tvrtka neće biti odgovorna za štetu nastalu upotrebom bez uzemljenja ili strujnog priključka u skladu s nacionalnim propisima.

- Utikač strujnog kabela mora biti lako dostupan nakon instalacije.



Upozorenje, vruća površina!
Bočne strane proizvoda opremljene su rashladnim cijevima koje poboljšavaju rashladni sustav. Tekućina pod visokim tlakom može protjecati kroz ove površine i tako izazvati zagrijavanje bočnih stijenki. Ovo je normalno i ne zahtjeva servisno održavanje. Budite pažljivi ako dirate ova područja.

5 Priprema



Prvo pročitajte „Sigurnosne upute“!

5.1 Što učiniti za uštedu energije



Priključivanje proizvoda na elektroničke sustave uštede energije je štetno, jer mogu oštetiti proizvod.

- Ovaj rashladni uređaj nije namijenjen upotrebi kao ugradbeni uređaj.
- Ne držite vrata hladnjaka otvorena dulje vrijeme.
- Ne stavljajte vruće namirnice ili pića u hladnjak.
- Ne stavljate previše hrane u hladnjak; blokiranje unutarnjeg protoka zraka smanjit će kapacitet hlađenja.
- Kada vrata nisu otvorena vrući i važni zrak neće izravno prodrijeti u proizvod, proizvod će se sam optimizirati u odgovarajućim uvjetima za čuvanje hrane. Funkcije i dijelovi poput kompresora, ventilatora, grijača, odmrzavanja, osvjetljenja, zaslona itd. u tim okolnostima radit će u skladu s potrebama kako bi se u ovim okolnostima potrošilo minimalno energije.
- U slučaju postojanja više opcija staklene police trebaju se postaviti tako da otvori za zrak na stražnjoj stijenci ne budu blokirani, po mogućnosti otvori za zrak trebaju biti ispod staklene police. Ova

kombinacija može vam pomoći poboljšati distribuciju zraka i energetske učinkovitost.

- Za čuvanje hrane preporučuju se donje ladice.
- Hrana se treba čuvati u ladicama unutar odjeljka hladnjaka kako bi se osigurala ušteda energije i hrana sačuvala u boljim uvjetima..

5.2 Prva uporaba

Prije uporabe proizvoda provjerite jesu li izvršene sve pripremne radnje u skladu s uputama u odjeljku "Upute za sigurnost i očuvanje okoliša" i "Instalacija".

- Proizvod pustite neka radi bez da ste u njega stavili hranu i otvarali vrata 6 sati, osim ako je to neophodno.
- Promjena temperature do koje dolazi zbog otvaranja i zatvaranja vrata kada se proizvod koristi mogu izazvati kondenzaciju na vratima/ policama i u staklenom posuđu koje se nalaze u proizvodu, što je posve normalno.



Čut ćete zvuk kada je kompresor uključen. Normalno je da proizvod stvara zvukove čak i kad kompresor ne radi, jer su tekućina i plin komprimirani u rashladnom sustavu.



Normalno je da prednji rubovi hladnjaka budu topli. Ova područja su i dizajnirana tako da se zagriju zbog izbjegavanja kondenzacije.



Kod nekih modela, ploča s pokazateljima automatski se isključuje 1 minutu nakon zatvaranja vrata. Ponovno će se aktivirati kada se otvore vrata ili pritisne bilo koji gumb.

5.3 Klimatski razred i definicije

Pogledajte klimatski razred na nazivnoj pločici uređaja. Jedna od sljedećih informacija odnosi se na vaš uređaj u skladu s klimatskim razredom.

- **SN** Dugotrajna umjerena klima: Ovaj rashladni uređaj namijenjen je za upotrebu na mjestima s temperaturom okoliša između 10 °C i 32 °C.
- **N**: Umjerena klima: Ovaj rashladni uređaj namijenjen je za upotrebu na mjestima s temperaturom okoliša između 16°C i 32 °C.
- **ST**: Suptropska klima: Ovaj rashladni uređaj namijenjen je za upotrebu na mjestima s temperaturom okoliša između 16°C i 38°C.
- **T**: Tropska klima: Ovaj rashladni uređaj namijenjen je za upotrebu na mjestima s temperaturom okoliša između 16°C i 43°C.

6 Rukovanje proizvodom



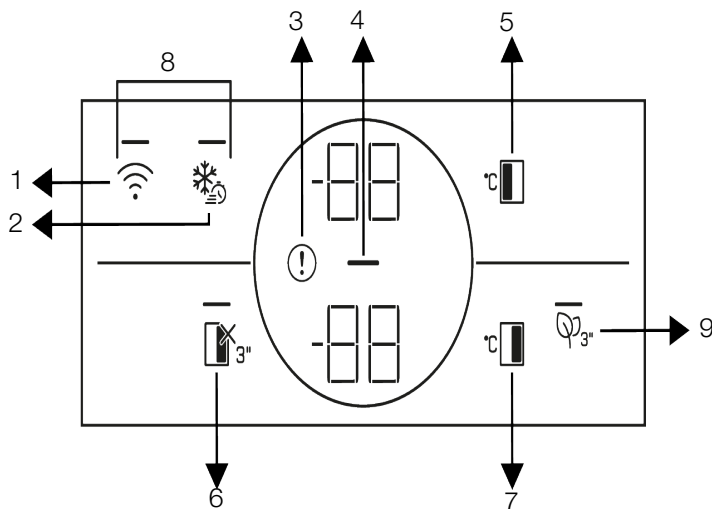
Prvo pročitajte „Sigurnosne upute“!

- Ne koristite nikakve mehaničke alate ili druge alate osim onih koje je preporučio proizvođač za ubrzavanje postupka odmrzavanja.
- Ne koristite dijelove hladnjaka poput vrata ili ladicica kao pomoć u ovom koraku. To može i izazvati prevrtanje proizvoda ili oštećenje njegovih dijelova.
- Proizvod se treba koristiti samo za čuvanje hrane.

- Zatvorite ventil za vodu, ako ćete duže vrijeme izbiti od kuće (npr. godišnji odmor) i ako nećete koristiti ledomat Icematic ili dozator vode duže vrijeme. U protivnom može doći do curenja vode.

Iskopčavanje proizvoda

- Ako proizvod nećete koristiti duže vrijeme, iskopčajte ga iz strujne utičnice.
- Izvadite hranu i tako spriječite stvaranje neugodnog mirisa,
- Pričekajte dok se led ne otopi, očistite unutrašnjost i pustite neka se osuši, ostavite vrata otvorena i tako spriječite oštećenje unutarnje plastike kućišta.



- | | |
|--|--|
| 1 *Bežično | 2 Brzo zamrzavanje |
| 3 Upozorenje na visoku temperaturu/
kvar | 4 Ušteda energije (zaslon isključen) |
| 5 Podešavanje temperature odjeljka
zamrzivača | 6 Funkcija odmora |
| 7 Postavka temperature odjeljka
hladnjaka | 8 * Gumb za ponovno podešavanje
postavki bežičnog povezivanja |
| 9 *Gumb modula za uklanjanje mirisa | |



Prvo pročitajte „Sigurnosne upute“.

*Dodatno: Prikaz funkcija je dodatan, mogu postojati razlike u obliku i mjestu funkcija koje se nalaze na ploči s pokazateljima uređaja.

Zvučne i vizualne funkcije ploče s pokazateljima pomoći će vam prilikom korištenja hladnjaka.

1. *Gumb bežičnog povezivanja

Ovaj gumb možete koristiti za bežično povezivanje proizvoda s mobilnom aplikacijom HomeWhiz.

Kada je gumb pritisnut duže vrijeme (3 sekunde) tada simbol bežičnog povezivanja sporo treperi na prikazu/zaslone (u razmacima od 0,5 sekundi). Na ovaj način prvi put omogućujete pristup proizvodu kućnoj mreži.

Nakon što je uspostavljeno bežično povezivanje s proizvodom, tada simbol bežičnog povezivanja svijetli neprekidno. Nakon završetka prve instalacije možete ga aktivirati/deaktivirati pritiskom na ovaj gumb. Simbol bežičnog povezivanja kratko svijetli (u razmacima od 0,2 sekunde) dok

se veza ne uspostavi. Kada je veza aktivna tada će simbol bežične mreže neprekidno svijetliti.

Ako se veza ne može uspostaviti duže vrijeme, provjerite postavke veze i pogledajte dio „Rješavanje problema“ u korisničkom priručniku.

Aplikaciju HomeWhiz koristite za bežično povezivanje. Korake instalacije možete pronaći u aplikaciji tijekom same instalacije. Koraci pokretanja opisani su u aplikaciji koje ćete vidjeti prilikom instalacije.

Aplikaciji možete pristupiti očitavanjem QR koda dostupnog na naljepnici aplikacije HomeWhiz na proizvodu. Aplikaciju možete preuzeti u trgovini App Store za IOS uređaje ili u trgovini Play Store za Android uređaje. Više informacija potražite na adresi <https://www.homewhiz.com/>.

2. Gumb brzog zamrzavanja

Kada je pritisnete gumb brzog zamrzavanja tada svijetli LED svjetlo na gumbu, a funkcija brzog zamrzavanja se aktivira. Temperatura odjeljka zamrzavanja podešena je na -27 stupnjeva Celzija. Ponovno pritisnite gumb i poništite funkciju. Funkcija brzog zamrzavanja automatski će se poništiti. Za zamrzavanje velike količine svježe hrane pritisnite gumb brzog zamrzavanja prije nego što namirnice stavite u odjeljak zamrzivača.

3. Upozorenje na visoku temperaturu/

pogrešku

Ovaj pokazatelj bit će aktivan kada hladnjak ne može obavljati odgovarajuće hlađenje ili u slučaju bilo koje pogreške senzora. Na pokazatelju temperature odjeljka zamrzivača pokazat će se „E“, a brojevi poput 1, 2, 3... prikazat će se na pokazatelju temperature odjeljka hladnjaka. Ove brojke daju informacije ovlaštenom servisu o pogreškama do kojih je došlo.

Znak usklidnika može se nakratko prikazati kada stavite toplu hranu u odjeljak zamrzivača ili ako su vrata otvorena duže

vrijeme. Ovo nije znak kvara; ovo upozorenje će nestati kada se namirnice ohlade ili kad pritisnete bilo koji gumb.

4. Pokazatelj uštede energije (zaslon isključen)

Funkcija uštede energije automatski je uključena, a simbol uštede energije svijetli kada vrata proizvoda nisu otvorena ili zatvorena duže vremena. Kada aktivirate funkciju uštede energije tada će se isključiti svi drugi simboli na zaslonu osim simbola uštede energije. Kada aktivirate funkciju uštede energije, ako pritisnete bilo koji gumb ili ako otvorite vrata proizvoda, tada će se deaktivirati funkcija uštede energije, a simboli na zaslonu će se vratiti na uobičajene. Funkcija uštede energije je funkcija koja se aktivira u tvornici i ne može se poništiti.

5. Gumb podešavanja temperature

odjeljka zamrzivača

Za podešavanje temperature odjeljka zamrzivača pritisnite ovaj gumb. Kada pritisnete ovaj gumb, temperatura odjeljka zamrzivača podesit će se na vrijednosti -18,-19,-20,-21,-22, -23, -24 stupnja Celzija.

6. Gumb funkcije isključivanje (godišnji

odmor) odjeljka hladnjaka

Za aktiviranje funkcije godišnjeg odmora pritisnite gumb na 3 sekunde. Aktiviran je način rada na godišnjem odmoru, a LED svjetlo na gumbu svijetli. Na pokazatelju temperature odjeljka hladnjaka prikazat će se “- -”, a odjeljak hladnjaka aktivno ne hladi. Nije prikladno čuvati hranu u odjeljku hladnjaka kada je ova funkcija aktivirana. Ostali odjeljci nastaviti će hladiti u skladu s podešenom temperaturom. Za poništenje ove funkcije ponovno pritisnite gumb na 3 sekunde.

7. Gumb podešavanja temperature

odjeljka hladnjaka

Za podešavanje temperature odjeljka hladnjaka pritisnite ovaj gumb. Kada pritisnete ovaj gumb, temperatura hladnjaka podesit će se na vrijednosti 8,7,6,5,4,3,2 1 1 stupnja Celzija.

8. *Gumb za ponovno podešavanje

postavki bežičnog povezivanja*

Za ponovno podešavanje postavki bežičnog povezivanja istovremeno pritisnite gumb brzog zamrzavanja i bežičnog povezivanja na 3 sekunde. Kada se postavke bežičnog povezivanja ponovno podese/vrate na tvorničke postavke tada će se sve prethodno memorirane korisničke informacije ukloniti s proizvoda.

8 Upotreba uređaja

8.1 Zamjena svjetla

Kada trebate zamijeniti žarulju/LED svjetlo u hladnjaku tada nazovite ovlašteni servis. Žaruljice koje se koriste u ovom uređaju ne mogu se koristiti za rasvjetu kućanstva. Namjena ove žaruljice je pomoći korisniku sigurno i praktično staviti hranu u hladnjak/zamrzivač.

8.2 Upozorenje za otvorena vrata

Sustav upozorenja na otvorena vrata vašeg hladnjaka može se razlikovati ovisno o modelu.

Verzija 1;

Ako vrata proizvoda ostanu otvorena određeno vrijeme (između 60 i 120 s), aktivira se zvučni signal upozorenja; ovisno o modelu proizvoda, može se prikazati i

9. *Gumb modula za uklanjanje mirisa



Pritisnite ovaj gumb na 3 sekunde za aktiviranje/deaktiviranje funkcije uklanjanja neugodnog mirisa. Kada se aktivira funkcija uklanjanja mirisa, LED svjetlo odgovarajućega gumba će zasvijetliti. Kada je funkcija aktivna, modul za uklanjanje mirisa povremeno će raditi.

vizualni signal upozorenja (bljesak). Ako zatvorite vrata uređaja ili pritisnete gumb na zaslonu uređaja, zvuk upozorenja će prestati.

Verzija 2;

Ako vrata uređaja ostanu otvorena određeno vrijeme (između 60 i 120 s), aktivira se upozorenje na otvorena vrata. Upozorenje na otvorena vrata aktivira se postupno. Prvo se počinje aktivirati zvučno upozorenje. Nakon 4 minute, ako vrata i dalje nisu zatvorena, aktivira se vizualno upozorenje (bljesak). Upozorenje na otvorena vrata odgađa se određeno vrijeme (između 60 i 120 s) kada se pritisne bilo koji gumb na zaslonu proizvoda. Tada proces kreće ispočetka. Kada se vrata uređaja zatvore, upozorenje na otvorena vrata će se poništiti.

9 Značajke proizvoda

9.1 Prostor za skladištenje leda

Icematic i kutija za pohranu leda

Napunite ledomat Icematic vodom i stavite ga na njegovo mjesto. Led će biti spreman nakon približno dva sata. Nemojte uklanjati ledomat da biste uzeli led.



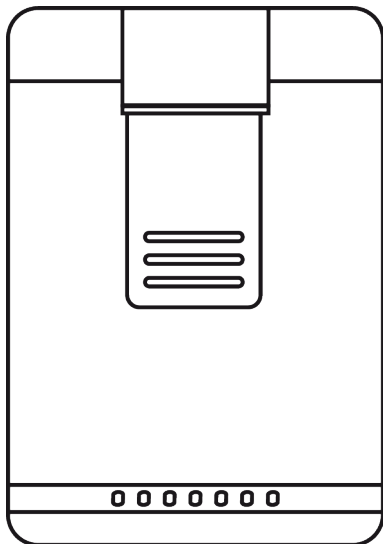
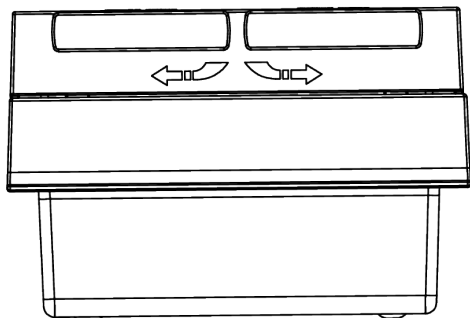
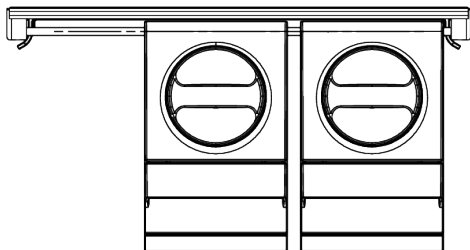
Posuda za čuvanje leda služi samo za čuvanje kockica leda. Nemojte zamrzavati vodu u njemu. Ako to napravite ona će puknuti.



OBAVIJEST

Tijekom izlivanja leda može se čuti zvuk. Ovaj zvuk je normalan.

Okrenite gumbе na komori ledomata na desno za 90° tada će led pasti u kutiju za čuvanje leda koja se nalazi ispod. Možete izvaditi posudu za led i poslužiti kockice leda.



9.2 Korištenje dozatora za vodu

i Normalno je da prvih nekoliko čaša vode koje se uliju iz dozatora vode budu tople.

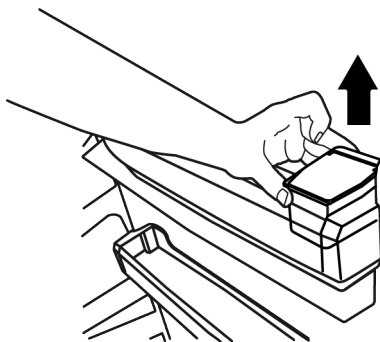
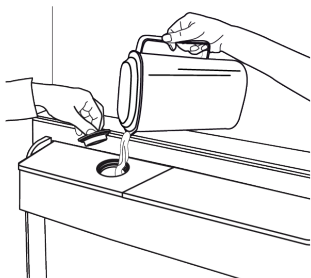
i Ako dulje vrijeme niste koristili aparat za vodu, bacite prvih nekoliko čaša vode kako biste dobili čistu vodu.

1. Čašom pritisnite krak dozatora za vodu. Lakše je rukom gurnuti ručku ako koristite mekanu plastičnu čašu.
2. Kada čašu napunite željenom količinom vodom otpustite ručku.

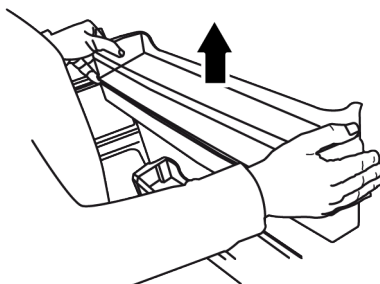
i Jačina protoka vode iz dozatora ovisi o pritisku kojim se pritisne ručka. Lagano otpustite pritisak s ručke kako se povećava razina vode u čaši/posudi i tako spriječite prelijevanje. Voda će kapati ako lagano pritisnete ručku; o vo je normalno i nije znak kvara.

Punjenje spremnika za vodu automata za vodu

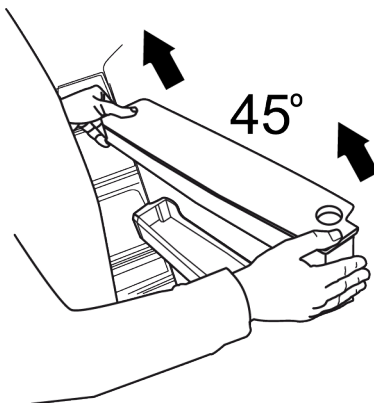
1. Otvorite poklopac spremnika za vodu kako je prikazano na slici. Napunite ga čistom vodom za piće. Zatvorite poklopac.



1. Odvojite držeći obje strane police na vratima.



2. Držite obje strane spremnika za vodu i uklonite ga pod kutom od 45°.

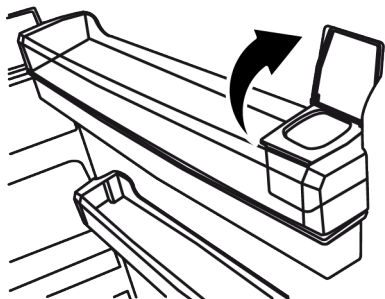
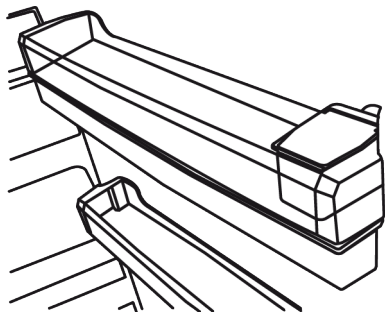


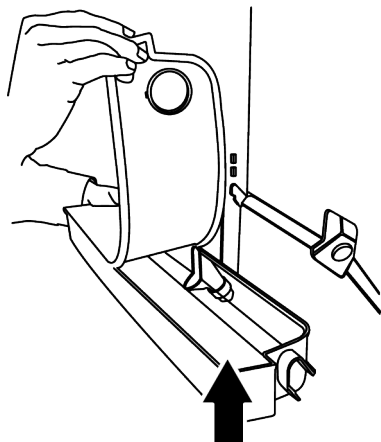
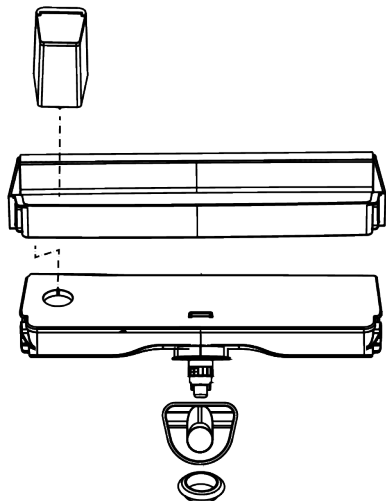
3. Uklonite i očistite poklopac spremnika za vodu.

i Kapacitet spremnika za vodu je 3 litre, nemojte ga prepuniti.

Čišćenje spremnika za vodu

1. Uklonite posudu za punjenje vodom unutar police na vratima.





Ne punite spremnik za vodu s voćnim sokom, gaziranim pićima, alkoholnim pićima ili bilo kojom vrstom tekućina koje nisu prikladne za upotrebu u dozatoru za vodu. Upotreba takvih tekućina izazvat će kvar i nepopravljivu štetu dozatoru za vodu. Ako se dozator za vodu koristi na ovaj način to prelazi okvire jamstva. Određene kemikalije i dodaci u takvim pićima/tekućinama može izazvati materijalna oštećenja spremnika za vodu.



Koristite samo čistu vodu za piće.



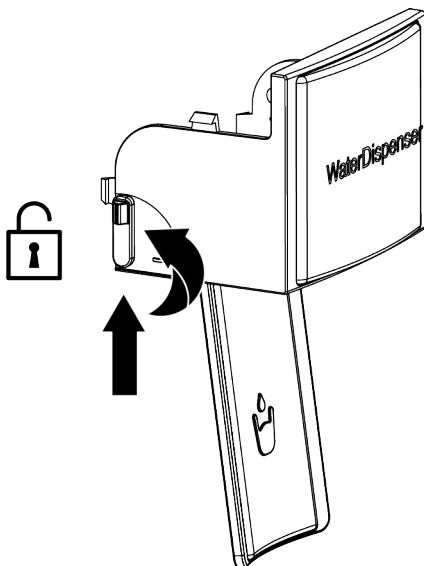
OBAVIJEST

Ne perite dijelove spremnika za vodu i dozatora vode u perilici posuđa.

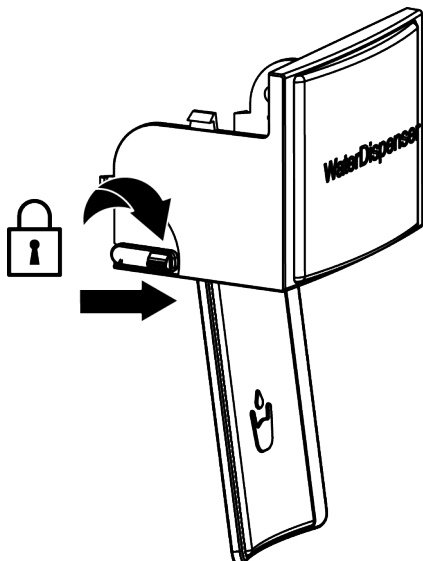


Prije uporabe dozatora vode u proizvodu provjerite je li aktivna blokada za djecu. Pogledajte informacije na slikama o položajima ON/OFF blokade za djecu kako biste provjerili. Uvjerite se da se blokada za djecu točno zatvara kao na slici kada je isključeno.

Blokada za djecu je ovako uključena.



Blokada za djecu je ovako isključena.



9.3 Posuda za povrće

Posuda za povrće u hladnjaku dizajnirana je za održavanje povrća u posudi svježim održavajući njihovu vlažnost. U ovo svrhu, cirkulacija hladnog zraka se pojačava oko posude za povrće. Voće i/ili povrće bi trebalo biti pohranjeno u ovom odjeljku. Zeleno lisnato povrće i voće držite odvojeno i tako produžite njihov vijek trajanja.

9.4 Tehnologija posude za povrće

Plavo svjetlo

Voće i povrće koje se čuva u posudama za voće i povrće osvijetljenim plavim svjetlom nastavljaju s procesom fotosinteze pomoću efekta valne duljine plavog svjetla i tako zadržavaju udio vitamina.

HarvestFresh

Voće i povrće koje se čuva u posudama za povrće osvijetljenim tehnologijom HarvestFresh zadržava svoje vitamine duže vrijeme zahvaljujući ciklusima plavog, zelenog, crvenog svjetla i tame, što simulira dnevni ciklus.

Kada otvorite vrata hladnjaka kada je aktivan tamno razdoblje tehnologije HarvestFresh, tada hladnjak to automatski prepoznaje i osvjetljava posudu za povrće s plavim, zelenim ili crvenim svjetlom. Nakon što zatvorite vrata hladnjaka, period mraka će se nastaviti, predstavljajući period noći tokom dnevnog ciklusa.

9.5 Prostor rashladnika za mliječne proizvode

Ladica rashladnika

Ladica rashladnika može postići niske temperature u odjeljku hladnjaka. Ovu ladicu koristite za delikatesne proizvode (salame, kobasice, itd.) i mliječne proizvode koji zahtijevaju hladnije uvjete čuvanja te za meso, piletinu ili ribu koju treba brzo konzumirati. Ova ladica nije prikladna za čuvanje voća i povrća.

9.6 Odjeljak na dnu hladnjaka za voće i povrće sa kontroliranom vlažnosti zraka

Everfresh

S funkcijom posude za voće i povrće sa kontroliranom vlažnosti zraka, vlažnost voća i povrća održava se pod kontrolom i hrana je svježija duže vrijeme.

Lisnato povrće, poput salate, špinata i sličnog povrća koje je osjetljivo na gubitak vlage preporučujemo staviti u posudu za povrće i to ne u okomiti položaj tako da je korijenje na dnu već što je moguće u vodoravniji položaj.

Kada stavljate povrće, teško i tvrdo povrće stavite na dno, a lagano i mekano na vrh vodeći računa o specifičnoj težini povrća. Nikad ne stavljajte u posudu za povrće lisnato povrće koje je u plastičnim vrećicama. Ako ih ostavite u plastičnim vrećicama to će izazvati brzo propadanje povrća.

U slučaju kada se ne preporučuje kontakt s drugim povrćem, tada koristite ambalažne materijale poput papira koji imaju određenu razinu poroznosti kada je riječ o higijeni.

Ne stavljajte voće koje stvara velike količine plina etilena poput kruške, marelice, breskve te posebno jabuke u istu posudu za voće i povrće s drugim voćem i

povrćem. Plin etilen koji izlazi iz tog voća može izazvati brže sazrijevanje drugog voća i povrća i brže propadanje.

10 Čišćenje i održavanje



UPOZORENJE:

Prvo pročitajte „Sigurnosne upute“.



UPOZORENJE:

Prije čišćenja hladnjak iskopčajte iz strujne utičnice.

- Ne koristite oštre ili abrazivne alate za čišćenje proizvoda. Ne koristite materijale poput sredstva za čišćenje namijenjena kućanstvu, sapun, deterdžente, plin, benzin, razrjeđivač, alkohol, vosak, itd.
- Barem jednom godišnje očistite prašinu nakupljenu na rešetki ventilacije na stražnjoj strani proizvoda (bez otvaranja poklopca). Proizvodi očistite vlažnom krpom.

Za proizvode s dozatorom vode/ledomatom

- Ako voda u spremniku za vodu stoji 2-3 tjedna, trebate je zamijeniti.
- Spremnik za vodu i dijelovi dozatora za vodu ne smiju se prati u perilici suđa.
- Otopite čajnu žličicu sode bikarbone u vodi. Namočite komad tkanine u vodi i iscijedite ga. Obrišite uređaj s ovom krpom i dobro ga osušite.
- Pazite da voda ne dođe u kontakt s poklopcem žaruljice i drugim električnim dijelovima.
- Vrata očistite vlažnom krpom. Uklonite vrata i držače kućišta, te sav sadržaj iz hladnjaka. Držače kućišta uklonite podizanjem prema gore. Očistite i osušite police, a zatim ih vratite na njihovo mjesto klizanjem od gore.
- Ne koristite kloriranu vodu ili proizvode za čišćenje na vanjskoj površini i kromiranim dijelovima proizvoda. Klor izaziva hrđu na takvim metalnim površinama.

- Ne koristite oštre i abrazivne alate, sapun, sredstva za čišćenje namijenjena primjeni u kućanstvu, deterdžente, plin, benzin, lak ili slične tvari za sprječavanje iskrivljenja plastičnog dijela ili za uklanjanje mrlja na tom dijelu. Za čišćenje koristite toplu vodu i mekanu krpu te ga osušite brisanjem.

Na proizvodima bez funkcije nenakupljanja leda (No-Frost)

- Kapljice vode i inje debljine prsta mogu se nakupiti na stražnjoj stijenci odjeljka zamrzivača. Ne čistite ga i nikad ne nanosite ulje ili slična sredstva.
- Koristite vlažnu krpu od mikrovlakana i očistite vanjsku površinu proizvoda. Spužve i slične vrste krpa za čišćenje mogu ogrepsiti površinu.
- Za čišćenje svih dijelova koji se mogu ukloniti kada se čisti unutarnja površina proizvoda, operite ove dijelove blagom otopinom koja sadrži sapun, vodu i sodu bikarbonu. Dobro isperite i osušite. Spriječite kontakt vode i rasvjetnih dijelova te upravljačke ploče.
- Pazite da voda ne dođe u kontakt s poklopcem žaruljice i drugim električnim dijelovima.
- Vrata očistite vlažnom krpom. Uklonite sav sadržaj kako biste uklonili vrata i držače kućišta. Držače kućišta uklonite podizanjem prema gore. Očistite i osušite police, a zatim ih vratite na njihovo mjesto klizanjem od gore.
- Ne koristite kloriranu vodu ili proizvode za čišćenje na vanjskoj površini i kromiranim dijelovima proizvoda. Klor izaziva hrđu na takvim metalnim površinama.
- Ne koristite oštre i abrazivne alate, sapun, sredstva za čišćenje namijenjena primjeni u kućanstvu, deterdžente, plin, benzin, lak ili slične tvari za sprječavanje

iskrivljenja plastičnog dijela ili za uklanjanje mrlja na tom dijelu. Za čišćenje koristite toplu vodu i mekanu krpu te ga osušite brisanjem.

- Za proizvode bez funkcije nenakupljanja leda (No Frost) kapljice vode i inje debljine prsta mogu se nakupiti na stražnjoj stijenci odjeljka zamrzivača. Ne čistite ga i nikad ne nanosite ulje ili slična sredstva.
- Koristite vlažnu krpu od mikrovlakana i očistite vanjsku površinu proizvoda. Spužve i slične vrste krpa za čišćenje mogu ogrepsti površinu.
- Za čišćenje svih dijelova koji se mogu ukloniti kada se čisti unutarnja površina proizvoda, operite ove dijelove blagom otopinom koja sadrži sapun, vodu i sodu bikarbonu. Dobro isperite i osušite. Spriječite kontakt vode i rasvjetnih dijelova te upravljačke ploče.



OPREZ:

Za čišćenje unutarnjih površina ne koristite ocat, alkohol za čišćenje ili druga sredstva za čišćenje koja sadrže alkohol.

Vanjske površine od nehrđajućeg čelika

Koristite neabrazivno sredstvo za čišćenje od nehrđajućeg čelika i nanesite ga s mekom krpom koja ne ispušta vlakna. Za poliranje, lagano obrišite površinu s krpom od mikrovlakana namočenu vodom te koristite krpu od jelenje kože za suho poliranje. Uvijek pratite crte na nehrđajućem čeliku.

Sprječavanje neugodnih mirisa

Ovaj proizvod proizveden je bez upotrebe materijala koji mogu stvarati neugodne mirise. Međutim, držanje hrane u neodgovarajućim dijelovima i neispravno čišćenje unutarnjih površina mogu rezultirati stvaranjem neugodnih mirisa.

- Izbjegnite ovo tako što ćete unutrašnjost čistiti vodom i sodom bikarbonom svakih 15 dana.
- Hranu držite u zatvorenim posudama, jer mikroorganizmi koji nastaju u hrani koja se čuva u nezatvorenim posudama izazivaju neugodni miris.
- U hladnjaku ne čuvajte hranu kojoj je istekao rok trajanja i pokvarenu hranu.

Zaštita plastičnih površina

Ulje proliveno po plastičnim površinama može ih oštetiti i mora se odmah očistiti s toplom vodom.

11 Rješavanje problema

Provjerite popis prije nego što kontaktirate servis. To vam može uštedjeti vrijeme i novac. Ovaj popis uključuje česte problema koji nisu nastali zbog neispravne izrade ili materijala. Neke ovdje navedene funkcije možda se ne odnose na vaš proizvod.

Hladnjak ne radi.

- Strujni utikač nije potpuno ukopčan. >>> Ukopajte ga tako da potpuno uđe u utičnicu.
- Osigurač povezan s utičnicom koja napaja proizvod ili glavni osigurač su pregorjeli. >>> Provjerite osigurač.

Kondenzacija na bočnoj stijenci odjeljka hladnjaka (MULTIZONA, UPRAVLJANJE RASHLAĐIVANJEM i FLEKSI ZONA).

- Vrata se često otvaraju. >>> Pripazite i ne otvarajte vrata proizvoda prečesto.
- Okruženje je prevlažno. >>> Ne instalirajte proizvod u vlažnom okruženju.
- Hrana koja sadrži tekućine čuva se u nezatvorenim posudama. >>> Hranu koja sadrži tekućinu držite u zatvorenim posudama.
- Vrata proizvoda su ostavljena otvorena. >>> Ne držite vrata proizvoda otvorena dulje vrijeme.
- Termostat je podešen na iznimno nisku temperaturu. >>> Podesite termostat na odgovarajuću temperaturu.

Kompresor ne radi.

- U slučaju iznenadnog nestanka struje ili izvlačenja strujnog utikača i ponovnog ukopčavanja u strujnu utičnicu, tlak plina u rashladnom sustavu proizvoda nije uravnotežen, što aktivira toplinsku zaštitu kompresora. Proizvod će ponovno početi s radom za približno 6 minuta. Ako proizvod ne počne ponovno s radom u ovom vremenu, kontaktirajte servis.
- Odmrzavanje je aktivno. >>> To je normalno za proizvod s funkcijom potpunog automatskog odmrzavanja. Odmrzavanje se obavlja povremeno.
- Proizvod nije uključen strujnu utičnicu. >>> Vodite računa o tome da je strujni kabel uključen u struju utičnicu..
- Podešena temperatura nije ispravna. >>> Odaberite odgovarajuću postavku temperature.
- Nema struje. >>> Proizvod će nastaviti normalno raditi kada se struja vrati.

Zvuk koji stvara hladnjak pojačava se tijekom rada.

- Radna svojstva proizvoda mogu se razlikovati ovisno o razlikama u temperaturi okruženja. To je normalno i ne predstavlja kvar.

Hladnjak radi prečesto ili predugo.

- Novi proizvod može biti veći od prethodnog. Veći proizvodi mogu raditi duže vrijeme.
- Sobna temperatura možda je previsoka. >>> Proizvod će obično raditi duže vrijeme kada je sobna temperatura viša.
- Proizvod je možda nedavno ukopčan u strujnu utičnicu ili je nova hrana stavljena u njega. >>> Proizvodu će trebati više vremena da postigne podešenu temperaturu ako je nedavno ukopčan u strujnu utičnicu ili je u njega stavljena nova hrana. To je normalno.
- Velike količine vruće hrane možda su nedavno stavljene u proizvod. >>> Ne stavljajte vruće namirnice u proizvod.
- Vrata su se često otvarala ili su ostavljena otvorena duže vrijeme. >>> Topli zrak ulazi unutra i izaziva duži rad proizvoda. Ne otvarajte često vrata.

- Vrata zamrzivača ili hladnjaka možda su odškrinuta. >>> Provjerite jesu li vrata dobro zatvorena.
- Proizvod je možda podešen na preisku temperaturu. >>> Podesite temperaturu na viši stupanj i pričekajte dok proizvod ne postigne podešenu temperaturu.
- Brtva na vratima zamrzivača ili hladnjaka možda je prljava, istrošena, slomljena ili nije dobro stavljena. >>> Očistite ili zamijenite brtvu. Oštećena/istrošena brtva na vratima bit će uzrok dužeg rada proizvoda kako bi se očuvala trenutna temperatura.

Temperatura zamrzivača je iznimno niska, a temperatura hladnjaka je odgovarajuća.

- Temperatura odjeljka zamrzivača je podešena na iznimno niski stupanj. >>> Podesite temperaturu odjeljka zamrzivača na viši stupanj i provjerite ponovno.

Temperatura hladnjaka je iznimno niska, a temperatura zamrzivača je odgovarajuća.

- Temperatura odjeljka hladnjaka je podešena na iznimno niski stupanj. >>> Podesite temperaturu odjeljka hladnjaka na viši stupanj i provjerite ponovno.

Hrana koja se čuva u ladicama odjeljka hladnjaka se zamrzla.

- Temperatura odjeljka hladnjaka je podešena na iznimno niski stupanj. >>> Podesite temperaturu odjeljka hladnjaka na viši stupanj i provjerite ponovno.

Temperatura na hladnjaka ili zamrzivača je previsoka.

- Temperatura odjeljka hladnjaka je podešena na iznimno visok stupanj. >>> Postavka temperature odjeljka hladnjaka utječe na temperaturu odjeljka zamrzivača. Pričekajte dok temperatura odgovarajućih dijelova ne postigne dovoljnu razinu promjenom temperature odjeljka hladnjaka i zamrzivača.
- Vrata su se često otvarala ili su ostavljena otvorena duže vrijeme. >>> Ne otvarajte često vrata.

- Vrata su možda odškrinuta. >>> Dobro zatvorite vrata.
- Proizvod je možda nedavno ukopčan u strujnu utičnicu ili je nova hrana stavljena u njega. >>> To je normalno. Proizvodu će trebati više vremena da postigne podešenu temperaturu ako je nedavno ukopčan u strujnu utičnicu ili je u njega stavljena nova hrana.
- Velike količine vruće hrane možda su nedavno stavljene u proizvod. >>> Ne stavljajte vruće namirnice u proizvod.

Trešnja ili buka.

- Površina nije ravna ili izdržljiva>>>Ako se proizvod trese kada se lagano pomiče, tada podesite podesite postolje i uravnotežite proizvod. Također, provjerite je li pod dovoljno izdržljiv da može podnijeti težinu proizvoda.
- Svaki predmet koji se stavi na proizvod može stvarati zvuk. >>> Uklonite sve predmete s proizvoda.
- Proizvod stvara zvuk protoka tekućine, prskanja, itd.
- Rad proizvoda uključuje protok tekućine i plina. >>> To je normalno i ne predstavlja kvar.

Iz proizvoda dolazi zvuk sličan puhanju vjetra.

- Proizvod koristi ventilator za proces hlađenja. To je normalno i ne predstavlja kvar.

Na unutarnjim stijenkama proizvoda pojavila se kondenzacija.

- Vruće ili vlažno vrijeme povećat će pojavu inja i kondenzaciju. To je normalno i ne predstavlja kvar.
- Vrata su se često otvarala ili su ostavljena otvorena duže vrijeme. >>> Ne otvarajte često vrata; ako su otvorena, zatvorite ih.
- Vrata su možda odškrinuta. >>> Dobro zatvorite vrata.

Na vanjskim stijenkama proizvoda pojavila se kondenzacija ili između vrata.

- Vrijeme u okruženju je možda vlažno, to je potpuno normalno kada je vlažno vrijeme. >>> Kondenzacija će ispariti kada se smanji vlažnost.

Unutrašnjost ružno miriše.

- Proizvod se ne čisti redovito. >>> Redovito čistite unutrašnjost pomoću spužve, tople vode i sobom bikarbonom.
- Neke posude i ambalažni materijali mogu stvarati neugodni miris. >>> Koristite posude i ambalažne materijale koji ne stvaraju neugodne mirise.
- Hrana se čuva u nezatvorenim posudama. >>> Hranu držite u zatvorenim posudama. Mikroorganizmi se mogu raširiti iz nezatvorenih namirnica i izazvati neugodne mirise.
- Iz proizvoda uklonite hranu kojoj je istekao rok trajanja ili koja se pokvarila.

Vrata se ne zatvaraju.

- Pakiranja hrane možda blokiraju vrata. >>> Preraspodijelite hranu koja blokira vrata.
- Proizvod ne stoji potpuno uspravno na podu. >>> Podesite postolje i uravnotežite proizvod.
- Površina nije ravna i izdrživa >>> Pripazite da je površina ravna i da može izdržati težinu proizvoda.

Posuda za povrće se zaglavila.

- Hrana možda dira gornji dio ladice. >>> Reorganizirajte hranu u ladici.

Temperatura na površini proizvoda

- Visoka temperatura može se pojaviti između dva vrata, na bočnim pločama i na stražnjoj rešetki kada proizvod radi. Ovo je normalno i ne zahtjeva servisno održavanje.

Ventilator nastavlja s radom kada su vrata otvorena.

- Ventilator može nastaviti s radom kada su otvorena vrata zamrzivača.



UPOZORENJE: Ako se problem ne riješi nakon primjene uputa iz ovog dijela, kontaktirajte prodavača ili ovlašteni servis. Ne pokušavajte popraviti proizvod. To je normalno.

ODRICANJE OD ODGOVORNOSTI / UPOZORENJE

Neke (jednostavne) kvarove može riješiti sam krajnji korisnik bez ikakvih sigurnosnih problema ili opasnosti koje mogu iskrnuti uz uvjet da je to obavljeno u granicama i u skladu sa sljedećim uputama (pogledajte dio „Samopomoć“).

Stoga, osim ako nije drukčije određeno u donjem dijelu „Samopomoći“ popravke trebaju obaviti registrirani stručni servisi kako bi se izbjegli problemi sa sigurnosti. Registrirani stručni servis je stručni servis kojem je proizvođač odobrio pristup uputama i popisu rezervnih dijelova za ovaj proizvod u skladu s metodama opisanim u zakonskim aktima u skladu s Direktivom 2009/125/EC.

Međutim, samo servisni zastupnik (tj. ovlašteni stručni servisi) kojeg možete kontaktirati na telefonski broj naveden u korisničkom priručniku/jamstvenom listu ili ovlašteni zastupnik mogu obaviti servis u skladu s uvjetima jamstva.

Stoga, upozoravamo vas kako će popravci koje su obavili stručni servisi (koje nije ovlastila tvrtka) Beko poništiti jamstvo.

Samostalni popravak

Popravak može obaviti i sam krajnji korisnik koristeći sljedeće rezervne dijelove: ručke vrata, šarke vrata, posude, košare i brtvu na vratima (ažurirani popis dostupan je i na internetskim stranicama support.beko.com od 1. ožujka 2021.).

Uz to, kako bi se osigurala sigurnost proizvoda i spriječila opasnost od teških ozljeda, spomenut popravak kojeg može obaviti sam korisnik treba se obaviti pridržavajući se sljedećih uputa u korisničkom priručniku za samostalni popravak ili uputea koje su dostupne na internetskim

stranicamasupport.beko.com . Zbog vaše sigurnosti, iskopčajte proizvod iz strujne utičnice prije pokušaja obavljanja samostalnog popravka.

Popravak i pokušaj popravka koje obavljaju krajnji korisnici za dijelove koji nisu uključeni na popis i/ili ako se ne pridržavaju uputa u korisničkom priručniku ili onih dostupnih na internetskim stranicamasupport.beko.com,, mogu izazvati sigurnosne problema koji se ne mogu pripisati tvrtkiBeko te koji će poništiti jamstvo proizvoda.

Stoga, izričito se preporučuje da se krajnji korisnici suzdrže od pokušaja popravka koji ne uključuje spomenuti popis rezervnih dijelova te da u tom slučaju kontaktiraju ovlaštene stručne servise ili registrirane stručne servise. U suprotnom, takvi pokušaji koje poduzmu krajnji korisnici mogu izazvati sigurnosne probleme i oštetiti proizvod te posljedično izazvati požar, poplavu, smrt zbog strujnog udara i teške tjelesne ozljede.

Na primjer, ali ne ograničavajući se na, sljedeće popravke moraju obaviti ovlašteni profesionalni serviseri ili registrirani profesionalni serviseri: kompresor, rashladni krug, glavna ploča, ploča invertera, ploča zaslona itd.

Proizvođač/prodavač neće se smatrati odgovornim u slučaju da krajnji korisnici ne poštuju gore navedeno.

Dostupnost rezervnih dijelova hladnjaka kojeg ste kupili je 10 godina. Tijekom ovom razdoblja, rezervni će dijelovi biti dostupni za ispravan rad hladnjaka.

Minimalno trajanje jamstva hladnjaka kojeg ste kupili je 24 mjeseca.

Ovaj proizvod opremljen je rasvjetom energetskog razreda „G“.

Izvor rasvjete u ovom proizvodu treba zamijeniti samo profesionalni serviser.

Najpre pročitate ovaj priručnik!

Poštovani korisnici,

Pre upotrebe proizvoda, pročitate ovaj priručnik.

Hvala što ste izabrali ovaj Beko proizvod. Želimo da postignete optimalnu efikasnost ovog visokokvalitetnog proizvoda koji je proizveden uz primenu vrhunske tehnologije. Da biste to postigli, pažljivo pročitate ovaj priručnik i svu drugu dokumentaciju koja je data pre upotrebe proizvoda i sačuvajte istu za naknadnu referencu.

Obratite pažnju na sve informacije i upozorenja u uputstvu za upotrebu. Na taj način ćete zaštititi sebe i svoj proizvod od opasnosti koje mogu nastati.

Sačuvajte uputstvo za upotrebu. Ne odvajajte ovaj priručnik od jedinice ako želite da je predate nekom drugom licu.

Sledeći simboli se koriste u priručniku:



Opasnost koja može za rezultat imati smrt ili ozledu.



Važne informacije i korisni saveti u vezi sa upotrebom.







Pročitajte uputstvo za upotrebu!



Zapaljiv materijal, upozorenje na opasnost od požara.


NAPOMENA Opasnost koja može prouzrokovati materijalnu štetu na proizvodu ili okolini


 ENERGY 	Podaci o modelu sačuvani u bazi podataka o proizvodu mogu se dobiti unosom sledeće internet stranice i pretragom po identifikacionom broju vašeg modela (*) koji se nalazi na oznaci potrošnje električne energije.
SUPPLIER'S NAME	MODEL IDENTIFIER → (*)
	
	https://eprel.ec.europa.eu/


1 Bezbednosna uputstva.....	34
1.1 Predviđena upotreba.....	34
1.2 Sigurnost dece, ugroženih osoba i kućnih ljubimaca.....	34
1.3 Električna bezbednost.....	35
1.4 Bezbednost pri rukovanju	36
1.5 Bezbednost pri ugradnji	36
1.6 Bezbednost rukovanja.....	38
1.7 Bezbednost skladištenja hrane	41
1.8 Bezbednost pri održavanju i čišćenju	42
1.9 Odlaganje starog proizvoda.....	43
2 Uputstva za zaštitu životne sredine	43
2.1 Usaglašenost sa WEEE direktivom i odlaganjem proizvoda u otpad.....	43
3 Vaš Frižider.....	45
4 Instalacija	46
4.1 Priključivanje na izvor električne energije.....	48
5 Priprema	48
5.1 Koraci za uštedu energije	48
5.2 Prva upotreba	48
5.3 Klimatski razred i definicije.....	49
6 Rukovanje proizvodom	49
7 Kontrolna tabla proizvoda	50
8 ?????????? ??????????.....	52
8.1 Zamena sijalice za osvetljenje.....	52
8.2 Upozorenje na otvorena vrata	52
9 ?????????????????? ??????????????	52
9.1 Prostor za skladištenje leda	52
9.2 Korišćenje dozatora za vodu	53
9.3 Odeljak za voće i povrće	56
9.4 Tehnologija odeljka za voće i povrće	56
9.5 Prostor za skladištenje mlečnih proizvoda	56
9.6 Odeljak za voće i povrće sa kontrolom vlažnosti.....	56
10 Održavanje i čišćenje	57
11 Rešavanje problema.....	58


1 Bezbednosna uputstva

- Ovaj deo sadrži uputstva o bezbednosti koja su neophodna za sprečavanje rizika od fizičkih povreda i materijalnih šteta.
- Naša kompanija ne snosi odgovornost za štetu koja može nastati ako se ova uputstva ne poštuju

 Radove na montaži i popravci uvek neka obavlja proizvođač, ovlašćeni servis ili osoba koju će odrediti kompanija uvoznik.

 Koristite isključivo originalne rezervne delove i dodatke.

 Ne popravljajte i ne menjajte nijednu komponentu proizvoda ako to nije jasno naznačeno u uputstvu za upotrebu.

 Ne izvodite nikakve tehničke modifikacije na proizvodu.

1.1 Predviđena upotreba

- Ovaj proizvod nije pogodan za komercijalnu upotrebu i ne bi trebalo da se koristi u druge svrhe osim onih predviđenih.
- Ovaj je proizvod namenjen za rad u zatvorenom prostoru, kao što su domaćinstva ili slično.

Na primer:

U kuhinjama zaposlenih u prodavnicama, kancelarijama i drugim radnim okruženjima,
 U seoskim kućama,
 U jedinicama hotela, motela ili drugih odmarališta koje kupci koriste,
 U hostelima ili sličnim okruženjima,
 U službama dostave pripremljene hrane i slične primene koje ne spadaju u maloprodaju.

- Ovi proizvodi se ne smeju koristiti u otvorenim ili zatvorenim spoljašnjim okruženjima kao što su plovila, kamperi, balkoni ili terase. Izlaganje proizvoda kiši, snegu, suncu i vetru će izazvati rizik od požara.

1.2 Sigurnost dece, ugroženih osoba i kućnih ljubimaca

- Ovaj uređaj mogu koristiti deca od 8 godina i starija, i osobe sa ograničenim fizičkim, čulnim ili mentalnim sposobnostima, osobe koje nemaju dovoljno znanja ili iskustva ako su pod nadzorom ili su im data uputstva koja se tiču upotrebe

uređaja na siguran način proizvoda i opasnosti koje uključuju.

- Deca između 3 i 8 godina smeju stavljati u i vaditi hranu iz proizvoda za hlađenje.
- Električni proizvodi su opasni za decu i kućne ljubimce. Deca i kućni ljubimci ne smeju se igrati, penjati se ili ulaziti u proizvod.
- Deca nikada ne smeju da čiste i održavaju uređaj, sem ako se nalaze pod nadzorom odrasle osobe.
- Materijale za pakovanje držite dalje od dece. Opasnost od ozlede i gušenja.

Pre odlaganja starih proizvoda koji se više ne smeju koristiti:

1. Isključite mrežni kabal iz utičnice.
 2. Odrežite kabal za napajanje i izvadite ga iz uređaja zajedno sa utikačem.
 3. Ne uklanjajte stalke i ladice iz proizvoda kako biste sprečili da deca uđu u uređaj.
 4. Uklonite vrata.
 5. Postavite proizvod tako da ne može da se prevrne.
 6. Nemojte dopustiti deci da se igraju sa starim proizvodom.
- Ne odlažite proizvod tako što ćete ga spaljivati. Opasnost od eksplozije.

- Ako je na vratima proizvoda dostupna brava, ključ držite van dohvata dece.



1.3 Električna bezbednost

- Proizvod ne sme biti uključen u utičnicu tokom ugradnje, održavanja, čišćenja, popravke i transporta.
- Ako je kabal za napajanje oštećen, treba da ga zameni isključivo ovlašćeni servis kako bi se izbegao bilo kakav rizik koji se može pojaviti.
- Ne stavljajte kabal za napajanje ispod proizvoda ili na zadnju stranu proizvoda. Ne stavljajte teške predmete na kabal za napajanje. Kabl za napajanje ne treba da se savija, prelama i ne sme da dođe u kontakt sa bilo kojim izvorom toplote.
- Za upravljanje proizvodom ne koristite produžni kabal, višestruku priključnicu ili adapter.
- Prenosne višestruke utičnice ili prenosni izvori napajanja mogu se pregrijati i uzrokovati požar. Prema tome, nemojte držati višestruku utičnicu, prenosne izvore napajanja iza ili u blizini proizvoda.

- Ne uključujte kabl za napajanje proizvoda u labavu ili oštećenu utičnicu. Ove vrste priključaka mogu se pregrijati i izazvati požar.
- Utikač mora biti lako dostupan. Ako to nije moguće, na električnoj instalaciji biće dostupan mehanizam koji ispunjava zakone o električnoj energiji i koji isključuje sve priključke iz mreže (osigurač, prekidač, glavni prekidač itd.).
- Ne dodirujte utikač vlažnim rukama!
- Kad isključujete uređaj, ne držite kabal za napajanje, već utikač.

1.4 Bezbednost pri rukovanju

- Vodite računa da je utikač uređaja izvučete iz struje pre prenošenja proizvoda.
- Ovaj je proizvod težak, nemojte sami sa njim postupati. Ako proizvod padne na vas, može izazvati povrede. Nemojte udariti ili ispustiti proizvod tokom transporta.
- Uvek zatvorite vrata i ne držite proizvod za vrata dok ga transportujete.
- Pazite da pri rukovanju s proizvodom ne oštetite rashladni sistem i cevi. Ne

koristite proizvod ako su cevi oštećene i obratite se ovlašćenom servisu.

1.5 Bezbednost pri ugradnji

- Kontaktirajte ovlašćeni servis za instalaciju proizvoda. Da biste proizvod pripremili za korišćenje, pogledajte informacije u korisničkom priručniku i pobrinite se da su snabdevanje struje i vode u skladu sa zahtevima. Ako nisu, pozovite kvalifikovnog električara i vodoinstalatera da bi ih postavili po potrebi. U suprotnom, postoji opasnost od strujnog udara, požara, problema u radu proizvoda ili ozlede.
- Ovaj proizvod je dizajniran za upotrebu na maksimalnoj nadmorskoj visini od 2000 metara nadmorske visine.
- Pre instaliranja proverite ima li oštećenja na proizvodu. Nemojte da instalirate uređaj ako je oštećen.
- Uvek koristite ličnu zaštitnu opremu (rukavice, itd.) tokom instalacije, održavanja i popravke proizvoda. Opasnost od ozlede!
- Postavite proizvod na čistu, ravnu i tvrdu površinu i uravnotežite ga s podesivim

nogicama (rotiranjem prednjih stopala udesno ili ulevo). U suprotnom, frižider se može prevrnuti i prouzrokovati ozlede.

- Proizvod mora biti instaliran u suvom i provetrenom okruženju. Ne držite tepihe, prostirače ili slične zastore ispod proizvoda. To može uzrokovati opasnost od požara zbog neadekvatne ventilacije!
- Ne blokirajte i ne prekrivajte ventilacione otvore. U suprotnom, potrošnja energije se povećava i vaš se proizvod može oštetiti.
- Kada postavljate proizvod, vodite računa da kabl za napajanje nije oštećen ili priklješten.
- Proizvod se ne sme priključivati na sisteme napajanja kao što su solarni izvori napajanja. U suprotnom, vaš se proizvod može oštetiti zbog naglih promena napona!
- Što više rashladnog sredstva sadrži hladnjak, veća će mu biti i prostorija za ugradnju. U vrlo malim prostorijama može doći do zapaljive smese plina i vazduha u slučaju curenja plina iz rashladnog sistema. Za svakih 8 grama rashladnog sredstva potrebno je najmanje 1 m³ zapremine. Količina

rashladnog sredstva dostupnog u vašem proizvodu navedena je u tipskoj nalepnici.

- Mesto ugradnje proizvoda ne sme biti izloženo direktnoj sunčevoj svetlosti i ne sme biti u blizini izvora toplote kao što su peći, radijatori itd. Ako ne možete sprečiti postavljanje proizvoda u blizini izvora toplote, koristite odgovarajuću izolacionu ploču i uverite se da je minimalno rastojanje do izvora toplote kao što je navedeno u nastavku:
 - Najmanje 30 cm udaljen od izvora toplote kao što su peći, rerne, grijalice i grijači itd.,
 - I udaljen najmanje 5 cm od električnih rerni.
- Vaš proizvod ima klasu zaštite I.
- Uključite proizvod u uzemljenu utičnicu koja odgovara vrednostima napona, struje i frekvencije navedene na tipskoj nalepnici. Utičnica mora imati osigurač od 10A - 16A. Naša kompanija ne preuzima odgovornost za bilo kakvu štetu zbog upotrebe bez uzemljenja i bez priključka na napajanje u skladu sa lokalnim i nacionalnim propisima.

- Kabl za napajanje proizvoda mora da se isključi iz struje tokom instalacije. U suprotnom može doći do opasnosti od električnog udara i ozleda!
- Ne priključujte kabl za napajanje proizvoda u labave, pomerene, slomljene, prljave, masne utičnice sa rizikom od kontakta vode. Ove vrste priključaka mogu izazvati pregrevanje i požar.
- Postavite kabal za napajanje i kablove (ako su dostupni) proizvoda tako da ne uzrokuju opasnost od saplitanja.
- Prodiranje vlage i tečnosti u delove pod naponom ili na kabal za napajanje može prouzrokovati kratki spoj. Stoga, nemojte koristiti proizvod u vlažnim okruženjima ili na mestima gde može prskati voda (npr. garaža, praonica rublja itd.) Ako je hladnjak vlažan od vode, isključite ga sa napajanja i obratite se ovlašćenom servisu.
- Nikada ne priključujte svoj frižider na uređaje za uštedu energije. Ovi sistemi su štetni za proizvod.
- Postoji opasnost od kontakta sa električnim delovima prilikom uklanjanja poklopca

elektronske ploče i zadnjeg poklopca kompresora (ako postoji). Ne skidajte poklopac elektronske ploče i zadnji poklopac kompresora (ako postoji). Postoji opasnost od strujnog udara!



1.6 Bezbednost rukovanja

- Nikada na proizvodu nemojte koristiti hemijske rastvore. Ovi materijali nose opasnost od eksplozije.
- U slučaju kvara proizvoda, isključite ga sa napajanja i nemojte ga stavljati u režim rada dok ga ovlašćeni servis ne popravi. Postoji opasnost od električnog udara!
- Ne stavljajte izvor plamena (npr. sveće, cigarete, itd.) na proizvod ili u njegovoj blizini.
- Ne penjite se na proizvod. Rizik od pada i povreda!
- Nemojte oštetiti cevi rashladnog sistema koristeći oštre i probojne alate. Rashladno sredstvo koje se prska u slučaju probijanja gasovoda, produžetaka cevi ili prevlaka gornje površine može prouzrokovati iritaciju kože i povredu očiju.

- Ne stavljajte i ne upotrebljavajte električne uređaje unutar frižidera/ zamrzivača, osim ako to ne preporuča proizvođač.
- Nemojte gurati bilo koji deo ruke ili tela u bilo koji od pokretnih delova unutar proizvoda. Vodite računa da sprečite zaglavljivanje prstiju između frižidera i njegovih vrata. Budite oprezni dok otvarate ili zatvarate vrata ako u blizini ima dece.
- Ne stavljajte sladoled, kockice leda ili smrznutu hranu u usta čim ih izvadite iz zamrzivača. Rizik od promrzlina!
- Ne dirajte unutrašnje zidove, metalne delove zamrzivača ili hranu čuvanu u frižideru mokrim rukama. Rizik od promrzlina!
- Ne stavljajte limenke sa sodom ili limenke i boce u kojima se nalazi tečnost koja može biti smrznuta u odeljak za zamrzavanje. Limenke ili boce mogu eksplodirati. Opasnost od ozlede i materijalne štete!
- Ne koristite i ne stavljajte materijale osetljive na temperaturu kao što su zapaljivi sprejevi, zapaljivi predmeti, suvi led ili druga hemijska sredstva u blizini frižidera. Opasnost od požara i eksplozije!
- Ne skladištite unutar proizvoda eksplozivne materije poput aerosola u zapaljivim materijalima.
- Ne stavljajte otvorene limenke s tečnošću na proizvod. Prskanje vodom električnog dela može prouzrokovati strujni udar ili požar.
- Ovaj proizvod nije namenjen skladištenju i hlađenju lekova, krvne plazme, laboratorijskih preparata ili sličnih materijala i proizvoda koji podliježu Direktivi o medicinskim proizvodima.
- Ako se proizvod koristi suprotno predviđenoj nameni, može prouzrokovati oštećenje ili pogoršanje proizvoda koji se drže u unutrašnjosti.
- Ako je vaš frižider opremljen plavom svetlošću, nemojte gledati ovo svetlo optičkim uređajima. Ne gledajte direktno u UV LED svetlo tokom dugog vremenskog perioda. Ultraljubičasti zraci mogu uzrokovati naprezanje očiju.
- Ne punitite proizvod onom količinom koja nadmašuje njegov kapacitet. Do povreda ili oštećenja može doći ako

sadržaj iz frižidera padne prilikom otvaranja vrata. Slični problemi mogu se takođe pojaviti kada se predmet stavi preko proizvoda.

- Osigurajte da ste uklonili sav led ili vodu koja je možda pala na pod kako biste sprečili ozlede.
 - Promenite mesto za stalke/ stalke za boce na vratima vašeg hladnjaka isključivo kada su stalci prazni. Opasnost od povrede!
 - Ne stavljajte predmete koji mogu pasti/prevrnuti se na proizvod. Ti predmeti mogu pasti tokom otvaranja ili zatvaranja vrata i uzrokovati ozlede i/ili materijalne štete.
 - Ne udarajte i ne vršite preveliki pritisak na staklene površine. Slomljeno staklo može prouzrokovati ozlede i/ili materijalne štete.
 - Sisitem za hlađenje u vašem proizvodu sadrži rashladno sredstvo R600a. Vrsta rashladnog sredstva koje se koristi u proizvodu navedena je na tipskoj nalepnici. Ovaj plin je zapaljiv. Stoga, pazite da pri radu proizvoda ne oštetite rashladni sistem i cevi. U slučaju oštećenja cevi;
1. Ne dirajte proizvod ni kabel za napajanje.

2. Držite proizvod dalje od potencijalnih izvora vatre koji mogu prouzrokovati da se proizvod zapali.
3. Provetrite područje na kojem se proizvod nalazi. Ne koristite ventilator.
4. Obratite se ovlašćenom servisu.

Ako je proizvod oštećen i primetite curenje plina, držite se podalje od plina. Plin može uzrokovati promrzline ako dođe u kontakt s vašom kožom.

Pre odlaganja starih proizvoda koji se više ne smeju koristiti:

1. Isključite mrežni kabal iz utičnice.
 2. Odrežite kabel za napajanje i izvadite ga iz uređaja zajedno sa utikačem.
 3. Ne uklanjajte stalke i ladice iz proizvoda kako biste sprečili da deca uđu u uređaj.
 4. Uklonite vrata.
 5. Postavite proizvod tako da ne može da se prevrne.
 6. Nemojte dopustiti deci da se igraju sa starim proizvodom.
- Ne odlažite proizvod tako što ćete ga spaljivati. Opasnost od eksplozije.
 - Ako je na vratima proizvoda dostupna brava, ključ držite van dohvata dece.

Za proizvode sa dozatorom vode / mašnom za led (Icematic)

- Koristite samo pitku vodu. Nemojte u rezervoar puniti vodu s voćnim sokom, mleko, gazirana pića, alkoholna pića ili bilo koje druge tečnosti inkompatibilne za upotrebu u posudi. Ovo može dovesti do rizika po vaše zdravlje i bezbednost.
- Ne dozvolite deci da se igraju s dozatorom vode ili mašinom za led (Icematic) kako bi se sprečile nezgode ili ozlede.
- Ne stavljajte ruke, prste ili druge predmete u otvor na dozatoru vode, kanal za led ili u posudu za mašinu za led (icematic). To može prouzrokovati ozlede ili materijalne štete.
- Treba koristiti komplete creva isporučениh sa proizvodom. Ne koristite stare komplete creva. Ne produžujte creva!
- Uvek priključite proizvod na dovod hladne vode. Ne instalirajte na dovodu vruće vode. Pritisak za dovod hladne vode treba da bude najviše 90 psi (620 kPa – 6.2 bara). Ako vodeni pritisak premašuje 80Psi (550 kPa – 5.5 bara) ili se dešavaju nagla naviranja vode, koristite ventil za

ograničavanje pritiska u sistemu za napajanje. Zatražite pomoć od profesionalnih vodoinstalatera ako ne znate kako da kontrolišete pritisak vode.

- Visok pritisak može oštetiti priključke creva i predstavlja opasnost od poplave.
- Preduzmite mere opreza protiv rizika od zamrzavanja creva. Temperatura vode radnog intervala treba da bude najmanje 0,6°C (33°F) i najviše 38°C (100°F). Postoji opasnost od poplave ako je crevo puklo/perforirano.



1.7 Bezbednost skladištenja hrane

Obratite pažnju na sledeća upozorenja da biste izbegli kvarenje hrane:

- Ostavljanje vrata otvorena duže vreme može dovesti do porasta temperature unutar proizvoda.
- Redovno čistite dostupne drenažne sisteme koji su u kontaktu sa hranom.
- Očistite rezervoare za vodu koji nisu korišćeni 48 sati i sisteme za vodu koji se napajaju iz mreže koji nisu korišćeni duže od 5 dana.

- Sirovo meso i riblje proizvode skladištite u odgovarajućim odeljcima unutar proizvoda. Tako neće kapati na drugu hranu niti doći u kontakt sa njom.
- Odeljak zamrzivača sa dve zvezdice se koristi za skladištenje napunjenih namirnica, pravljenje i skladištenje leda i sladoleda.
- Odeljci sa jednom, dve i tri zvezdice nisu prikladni za zamrzavanje sveže hrane.
- Ako je proizvod za hlađenje ostavljen prazan duže vreme, isključite proizvod, odmrznite, očistite i osušite proizvod kako biste zaštitili kućište proizvoda.
- Ne stavljajte ruke i sl. ispod frižidera. Može doći do zaglavlivanja ili bilo koje oštre ivice mogu izazvati telesne povrede.
- Ne čistite proizvod raspršivanjem ili nalivanjem vode na proizvod i unutar proizvoda. Opasnost od strujnog udara i požara.
- Prilikom čišćenja proizvoda nemojte koristiti oštre i abrazivne alate ili sredstva za čišćenje u domaćinstvu, deterdžente, plin, benzin, razređivač, alkohol, lakove i slične supstance. Unutar proizvoda koristite isključivo sredstva za čišćenje i održavanje koja nisu štetna za hranu.

1.8 Bezbednost pri održavanju i čišćenju

- Isključite frižider s napajanja električnom energijom pre čišćenja ili početka radova održavanja.
- Ne povlačite za ručku na vratima ako proizvod pomičete radi čišćenja. Ručka može uzrokovati ozlede ako se povuče previše jako.
- Nemojte nikada koristiti paru ili sredstva za čišćenje parom za čišćenje proizvoda i topljenje leda u njemu. Para dolazi u kontakt sa dostupnim područjima u vašem hladnjaku i izaziva kratki spoj ili strujni udar!
- Ne koristite mehanički alat ili bilo koji drugi alat osim onih preporučenih od strane proizvođača c ciljem ubrzavanja postupka odmrzavanja.

- Vodite računa da voda bude udaljena od ventilacionih otvora, elektro-kola ili osvetljenja proizvoda.
- Upotrebite čistu suhu krpu za brisanje prašine ili stranih materijala za vrhove utikača. Za čišćenje utikača nemojte koristiti mokri ili vlažni komad tkanine. U suprotnom može doći do opasnosti od požara ili strujnog udara.
- Da biste sprečili da se deca slučajno zaključaju u proizvod, ako postoji brava na vratima - rastavite je.
- Prskanje rashladne tečnosti je štetno za oči. Nemojte oštetiti nijedan deo sistema za hlađenje prilikom odlaganja proizvoda.
- Može biti opasno po život ako se ulje kompresora proguta ili ako prodre u respiratorni trakt.
- Sistem za hlađenje vašeg proizvoda uključuje gas R600a kako je navedeno na tipskoj etiketi. Ovaj plin je zapaljiv. Ne odlažite proizvod tako što ćete ga spaljivati. Opasnost od eksplozije!

1.9 Odlaganje starog proizvoda

Prilikom odlaganja starog proizvoda sledite uputstva u nastavku:

2 Uputstva za zaštitu životne sredine

2.1 Usaglašenost sa WEEE direktivom i odlaganjem proizvoda u otpad



Ovaj proizvod je usaglašen sa WEEE direktivom Evropske unije (2012/19/EU). Ovaj proizvod nosi simbol klasifikacije za odlaganje električne i elektronske opreme

(WEEE).

Ovaj simbol ukazuje na to da se ovaj proizvod ne sme odlagati sa ostalim kućnim otpadom širom EU. Iskorišćeni uređaj mora se vratiti u službeno zbirno mesto za recikliranje električnih i elektronskih uređaja. Da biste pronašli ove sisteme za prikupljanje, obratite se lokalnim vlastima ili prodavcu gde je proizvod kupljen. Svako domaćinstvo igra važnu ulogu u obnavljanju i recikliranju

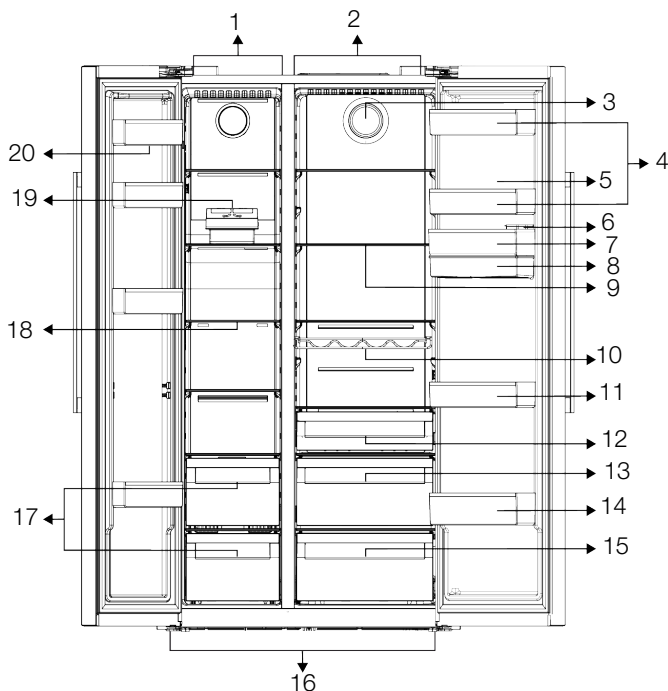
starog aparata. Odgovarajuće odlaganje korišćenog uređaja pomaže u sprečavanju potencijalnih negativnih posledica po životnu sredinu i zdravlje ljudi.

Usaglašenost sa RoHS Direktivom

Proizvod koji ste kupili u saglasnosti je sa RoHS Direktivom Evropske unije (2011/65/EU). On ne sadrži štetne i zabranjene materijale navedene u Direktivi.

**Informacije o ambalaži**

Ambalažni materijali ovog proizvoda su napravljeni od materijala koji mogu da se recikliraju u skladu sa nacionalnim propisima o zaštiti životne sredine. Ne bacajte materijal pakovanja zajedno sa kućnim ili drugim otpadom. Odnosite ih do sabirnih centara za ambalažu koji su određeni od strane lokalnih vlasti.



1 Odeljak zamrzivača

3 Ventilator

5 Držač za jaja

7 *Police na vratima odeljka za hlađenje

9 *Staklena polica odeljka frižidera

11 *Police na vratima odeljka za hlađenje

13 *Odeljci za voće i povrće

15 *Odeljci za voće i povrće

17 Odeljci za čuvanje zamrznule hrane

19 Aparat za izradu leda

2 Frižider

4 *Police na vratima odeljka za hlađenje

6 Rezervoar za punjenje aparata za vodu

8 Rezervoar aparata za vodu

10 *Polica za boce

12 *Odeljak za mlečne proizvode (hladnjača)

14 *Polica za boce

16 Podesive nožice

18 *Staklene police u odeljku zamrzivača

20 Police na vratima zamrzivača

* **Opcionalno:** Slike u ovom priručniku su šematske i mogu ne odgovarati u celini vašem proizvodu. Ako vaš proizvod ne

sadrži delove na koje se te slike odnose, informacije se odnose na drugim modelima.

4 Instalacija

Pravo mesto za instalaciju



Prvo pročitajte odeljak „Bezbednosna uputstva“!

Vaš proizvod zahteva adekvatnu cirkulaciju vazduha da bi efikasno funkcionisao. Ako proizvod postavljate u niši (udubljenju u zidu), vodite računa da razmak između proizvoda i plafona, zida sa zadnje strane i zidova sa bočnih strana bude najmanje 5 cm. Proverite da li se zaštitna komponenta za razmak sa zadnje strane nalazi na predviđenom mestu (ako je isporučena uz proizvod). Ako komponenta nije dostupna ili se izgubi ili spadne, postavite proizvod tako da između zadnje strane proizvoda i zidova prostorije bude najmanje 5 cm razmaka. Razmak sa zadnje strane je važan za efikasan rad proizvoda.

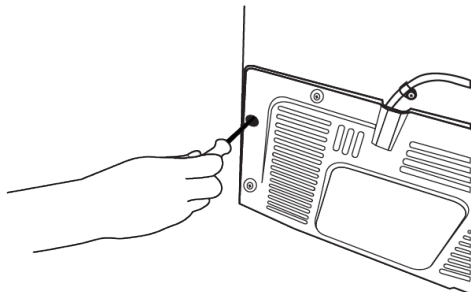


Ne povezujte produžni kabl sa jednom ili više utičnica sa priključkom za napajanje.

Postavljanje plastičnih klinova

Koristite priložene plastične klinove isporučene uz ovaj proizvod da biste održali dovoljno prostora za cirkulaciju vazduha između uređaja i zida.

- Uklonite vijke sa proizvoda i montirajte vijke priložene uz klinove.



Proizvođač ne preuzima odgovornost za bilo kakvu štetu nastalu usled radova koje su obavile neovlašćene osobe.

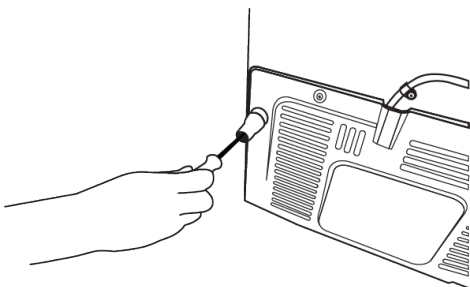


Kabl za napajanje proizvoda mora da se isključi iz struje tokom instalacije. Ako to ne učinite, može doći do smrti ili teških povreda!



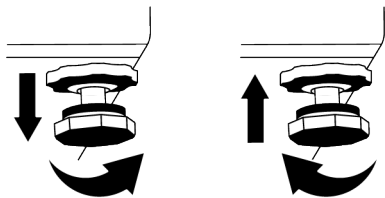
Ako je raspon kućnih vrata nedovoljan da se proizvod unese kroz njih, uklonite vrata sa proizvoda i okrenite proizvod na stranu, a ako ni taj način ne odgovara, kontaktirajte ovlašćeni servis.

- Proizvod postavite na ravnu površinu da biste izbegli vibracije
- Proizvod postavite na udaljenosti od najmanje 30 cm od grejalice, šporeta i sličnih izvora toplote i najmanje 5 cm od električnih rerni.
- Proizvod ne izlažite direktnoj sunčevoj svetlosti niti ga držite u vlažnom okruženju.
- Pričvrstite 2 plastična klina za poklopac ventilatora kao što je prikazano na slici.

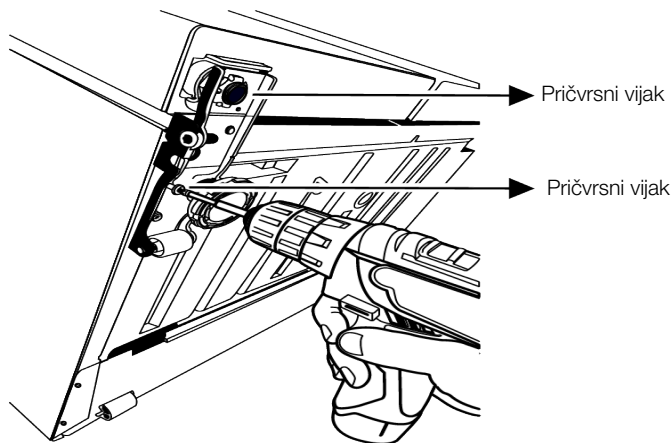


Podešavanje postolja

Ako proizvod nije u balansiranom položaju, možete podesiti balans proizvoda okretanjem postolja na prednjoj desnoj ili levoj strani.

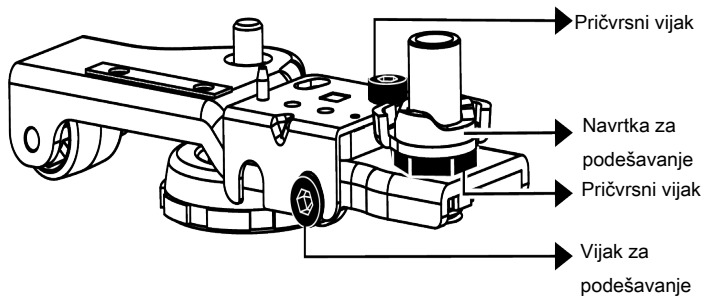


Da biste vrata podesili vertikalno, otpustite pričvrсни vijak koji se nalazi na dnu. Okrenite vijak za podešavanje prema položaju (u smeru kazaljke na satu/u suprotnom smeru kazaljke na satu) vrata. pritegnite pričvrсни vijak da biste fiksirali položaj.



Da biste vrata postavili horizontalno, otpustite pričvrсни vijak koji se nalazi na dnu. otpustite pričvrсну navrtku koja se nalazi na vrhu. Okrenite vijak za

podešavanje sa strane prema položaju (u smeru kazaljke na satu/u suprotnom smeru kazaljke na satu) vrata. Da biste fiksirali položaj, zategnite pričvrсни vijak na vrhu. Zategnite pričvrсни vijak na dnu.



4.1 Priključivanje na izvor električne energije



UPOZORENJE: Ne povežite produžni kabl sa jednom ili više utičnica sa priključkom za napajanje.



UPOZORENJE: Oštećeni kabl za napajanje mora biti zamenjen od strane ovlašćenog servisa.

- Naša kompanija ne preuzima odgovornost za bilo kakvu štetu zbog upotrebe bez uzemljenja i bez priključka u skladu sa nacionalnim propisima.

- Napojni kabl mora biti lako dostupan nakon instalacije.



Upozorenje na vruću površinu!
Na bočnim zidovima vašeg proizvoda se nalaze cevi rashladnog sredstva koje poboljšavaju rashladni sistem. Vruća tečnost može teći kroz ove površine, uzrokujući toplotu na bočnim zidovima. Ovo je normalno i ne zahteva servisiranje. Budite pažljivi kada dodirujete ove delove.

5 Priprema



Prvo pročitajte odeljak „Bezbednosna uputstva“!

5.1 Koraci za uštedu energije



Povezivanje proizvoda na elektronske sisteme za uštedu energije je štetno, jer to može oštetiti proizvod.

- Ovaj rashladni uređaj nije namenjen za upotrebu kao ugradni uređaj.
- Ne ostavljati vrata frižidera otvorena duži vremenski period.
- Ne ostavljajte toplu hranu ili pića u frižider.
- Nemojte prepuniti frižider; blokiranje unutrašnjeg protoka vazduha smanjiće kapacitet hlađenja.
- Budući da vrući i vlažni vazduh neće direktno prodreti u vaš proizvod dok se vrata ne otvore, vaš proizvod će stvoriti optimalne uslove dovoljne da sačuva vašu hranu. Pod ovim okolnostima, funkcije i komponente poput kompresora, ventilatora, grejača, odmrzavanja, osvetljenja, ekrana i tako dalje funkcionisaće u skladu s potrebama uz potrošnju minimalne količine energije.

- U slučaju da postoji više opcija, staklene police moraju biti postavljene tako da izlazi za vazduh na zadnjem zidu ne budu blokirani, i po mogućnosti tako da izlazi za vazduh budu ispod staklene police. Ova kombinacija može doprineti u poboljšanju raspodele vazduha i energetske efikasnosti.
- Preporučuje se korišćenje donje fioke za skladištenje.
- Hrana treba da se stavlja na fioke u odeljku frižidera da bi se obezbedila ušteda energije i hrana zaštitila u boljim uslovima.

5.2 Prva upotreba

Pre upotrebe frižidera, pobrinite se da su potrebne pripreme napravljene u skladu sa uputstvima u odeljku „Uputstva o sigurnosti i životnoj sredini“ i „Instalacija“.

- Uključite proizvod da radi 6 sati bez unešene hrane i ne otvarajte vrata osim ako je to izričito neophodno.
- Promena temperature izazvana otvaranjem i zatvaranjem vrata tokom upotrebe proizvoda može obično dovesti do kondenzacije na vratima/policama unutar frižidera i staklenim posudama smeštenim u proizvodu.



Kada kompresor počinje da radi čuće se zvuk. Normalno je da proizvod proizvodi buku čak i ako kompresor ne radi, jer se tečnost i gas mogu kompresovati u sistemu za hlađenje.



Normalno je da prednje ivice frižidera budu tople. Ovi delovi su dizajnirani da bi se zagrevali kako bi se sprečila kondenzacija.



Kod nekih modela, panel sa indikatorima se isključuje automatski 1 minut nakon što se vrata zatvore. Ona će se ponovo aktivirati kada se otvore vrata ili se pritisne bilo koje dugme.

5.3 Klimatski razred i definicije

Pogledajte klimatski razred na natpisnoj pločici vašeg uređaja. Jedna od sledećih informacija je primenljiva na vaš uređaj prema klimatskom razredu.

- **SN:** Dugoročna umerena klima: Ovaj rashladni uređaj je dizajniran za upotrebu na temperaturama okoline između 10 °C i 32 °C.
- **N:** Umerena klima: Ovaj rashladni uređaj je dizajniran za upotrebu na temperaturama okoline između 16°C i 32 °C.
- **ST:** Subtropska klima: Ovaj rashladni uređaj je dizajniran za upotrebu na temperaturama okoline između 16°C i 38°C.
- **T:** Tropska klima: Ovaj rashladni uređaj je dizajniran za upotrebu na temperaturama okoline između 16°C i 43°C.

6 Rukovanje proizvodom



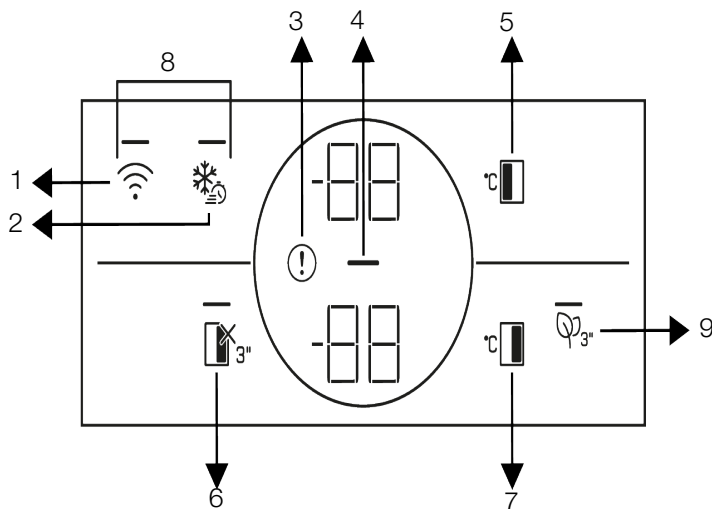
Prvo pročitajte odeljak „Bezbednosna uputstva“!

- Ne koristite mehanički alat ili bilo koji drugi alat osim onih preporučenih od strane proizvođača c ciljem ubrzavanja postupka odmrzavanja.
- Ne koristite delove frižidera, poput vrata ili fioka, kao potporu ili stepenicu. To može dovesti do prevrtanja proizvoda ili oštećenja njegovih komponenti.
- Proizvod sme da se koristi isključivo za čuvanje hrane i pića.

- Isključite ventil za vodu ako ćete biti daleko od kuće (npr. na odmoru) i nećete dugo koristiti aparat za led ili dozator vode. U suprotnom može doći do curenja vode.

Isključivanje proizvoda s napajanja

- Ako nećete da koristite proizvod duže vreme, isključite proizvod iz utičnice.
- Uklonite hranu da biste sprečili stvaranje neugodnih mirisa,
- sačekajte da se led otopi, očistite unutrašnjost i ostavite da se osuši, ostavite vrata otvorena da ne biste oštetili plastiku unutrašnjosti frižidera.



- | | |
|--|--|
| 1 * Bežični modus | 2 Brzo zamrzavanje |
| 3 Visoka temperatura / upozorenja kvara | 4 Štednja energije (ekran isključen) |
| 5 Podešavanje temperature odeljka zamrzivača | 6 Funkcija Odmor |
| 7 Podešavanje temperature odeljka frižidera | 8 *Taster za resetovanje postavki bežične veze |
| 9 *Taster modula za sprečavanje neugodnih mirisa | |



Prvo pročitajte odeljak „Bezbednosna uputstva“.

* Opcionalno: Prikazane funkcije su opcione, mogu postojati razlike u obliku i lokaciji u funkcijama koje se nalaze na indikatorskoj tabli vašeg uređaja. Zvučne i vizuelne funkcije table s indikatorima pomoći će vam kod upotrebe frižidera.

1. *Taster za bežičnu vezu

Ovaj taster možete koristiti za bežičnu vezu s vašim proizvodom putem mobilne aplikacije HomeWhiz.

Kada se taster pritisne duže vreme (3 sekunde), simbol bežične veze na prikazu/ekranu trepće polako (s intervalima od 0,5 sekundi). Vaša kućna mreža se prvi put ovako pokreće na proizvodu.

Kada ostvarite bežičnu vezu s proizvodom, simbol bežične veze neprekidno svetli.

Nakon što završite početnu instalaciju, možete je aktivirati/deaktivirati pritiskom na ovaj taster. Simbol bežične veze će treptati brzo (u intervalima od 0,2 sekunde) dok se veza ne uspostavi. Tokom aktivne veze, simbol bežične mreže će neprekidno da svetli.

Ako se veza ne može uspostaviti duže vreme, proverite podešavanje veze i pogledajte odeljak „Rešavanje problema“ u uputstvu za upotrebu.

Koristite aplikaciju HomeWhiz za bežičnu vezu. Korake instalacije možete pronaći u aplikaciji tokom instalacije. Koraci za ugradnju opisani su na aplikaciji tokom ugradnje.

Aplikaciji možete pristupiti čitajući QR kôd dostupan na nalepnici HomeWhiz za bežičnu proizvod. Aplikacija se nudi kroz App Store za IOS uređaje i putem Play Store za Android uređaje.

Posetite <https://www.homewhiz.com/> da biste videli detaljne informacije.

2. Taster za brzo zamrzavanje

Kada se pritisne taster za brzo zamrzavanje, LED svetlo na tasteru svetli i funkcija brzog zamrzavanja će se aktivirati. Temperatura odeljka zamrzivača postavljena je na -27 Celzijusa. Pritisnite taster ponovo da biste otkazali funkciju. Funkcija brzog zamrzavanja automatski će se otkazati. Da biste zamrzli veliku količinu sveže hrane, pritisnite taster brzog zamrzavanja pre stavljanja hrane u zamrzivač.

3. Visoka temperatura / upozorenja kvara

Ovaj indikator će biti aktivan kada vaš frižider ne može da se adekvatno hladi ili u slučaju greške senzora. „E“ će biti prikazano na indikatoru temperature zamrzivača, a brojke 1, 2, 3 ... prikazaće se na indikatoru temperature odeljka frižidera. Ove brojke pružaju informacije ovlaštenom servisu o grešci koja se dogodila.

Znak uzvika može se prikazati određeno vreme kada unesete toplu hranu u odeljak zamrzivača ili držite vrata otvorena duže vreme. To nije greška, ovo upozorenje skloniće se kad se hrana ohladi ili kad se pritisne bilo koji taster.

4. Pokazatelj štednje energije (prikaz isključen)

Funkcija uštede energije automatski se omogućava i simbol štednje energije svetli kada se vrata proizvoda neko vreme ne otvaraju ili ne zatvaraju. Kada aktivirate funkciju štednje energije, svi simboli na ekranu osim simbola štednje energije će se ugasiti. Kada aktivirate funkciju štednje energije, ako pritisnete bilo koji taster ili otvorite vrata proizvoda, funkcija štednje energije frižidera će se deaktivirati i simboli na ekranu će se vratiti u normalu. Funkcija štednje energije je fabrički podrazumevano aktivna funkcija i ne može da se otkáže.

5. Taster za podešavanje temperature u odeljku zamrzivača

Da biste podesili temperaturu zamrzivača, pritisnite ovaj taster. Pritiskom na ovaj taster omogućiće se podešavanje temperature u zamrzivaču na -18, -19, -20, -21, -22, -23, -24 Celzijusa.

6. Funkcijski taster za odeljak frižidera isključen (odmor)

Pritisnite taster 3 sekunde da aktivirate režim rada tokom vašeg odmora. Režim rada tokom vašeg odmora aktiviran je i LED svetlo na tasteru je uključeno. Na indikatoru temperature odeljka frižidera prikazaće se „-“, a odeljak frižidera ne hladi aktivno. Kada aktivirate ovu funkciju, nije pogodno čuvati hranu u odeljku frižidera. Hlađenje drugih odeljaka će se nastaviti u skladu sa njihovim podešenim temperaturama. Pritisnite taster ponovo 3 sekunde da biste otkazali ovu funkciju.

7. Taster za podešavanje temperature odeljka frižidera

Da biste podesili temperaturu odeljka frižidera, pritisnite ovaj taster. Kada pritisnete ovaj taster, temperatura odeljka frižidera može da se podese na vrednosti 8, 7, 6, 5, 4, 3, 2 i 1 Celzijusa.

8. *Taster za poništavanje postavki

bežične veze*

Da biste resetovali podešavanja bežične veze, istovremeno pritisnite tastere za brzo zamrzavanje i bežičnu vezu tokom 3 sekunde. Sve prethodno zabeležene

korisničke informacije uklanjaju se sa proizvoda kada se podešavanja bežične veze resetuju/vraćaju na fabričke vrednosti.

9. *Taster modula za sprečavanje

neugodnih mirisa

Pritisnite ovaj taster 3 sekunde da biste aktivirali/deaktivirali funkciju za sprečavanje neugodnih mirisa. Kako je funkcija za sprečavanje mirisa aktivna, LED na odgovarajućem dugmetu svetli. Kada je funkcija aktivna, modul za sprečavanje neugodnih mirisa će povremeno raditi.

8 Коришћење производа

8.1 Zamena sijalice za osvetljenje

Pozovite ovlašćeni servis kada treba da zamenite sijalicu/LED koja se koristi za osvetljenje u vašem frižideru.

Lampica(e) korišćena(e) u ovom uređaju ne mogu da se koriste za kućno osvetljenje. Namena ove lampice je da pomogne korisniku da bezbedno i praktično stavi hranu u frižider/zamrzivač.

8.2 Upozorenje na otvorena vrata

Sistem upozorenja na otvorena vrata vašeg frižidera može se razlikovati u zavisnosti od modela.

Verzija 1.;

Ako vrata proizvoda ostanu otvorena određeno vreme (između 60 s i 120 s), oglašava se zvučni signal upozorenja; u zavisnosti od modela proizvoda, može se prikazati i vizuelni signal upozorenja

(treperenje svetla). Ako zatvorite vrata uređaja ili pritisnete neko dugme na ekranu uređaja, ako postoji, zvuk upozorenja će prestati.

Verzija 2.;

Ako vrata uređaja ostanu otvorena određeno vreme (između 60 s i 120 s), oglašice se upozorenje na otvorena vrata. Upozorenje na otvorena vrata se oglašava postepeno. Prvo počinje da se oglašava zvučno upozorenje. Nakon 4 minuta, ako vrata i dalje nisu zatvorena, aktivira se vizuelno upozorenje (treperenje svetla). Upozorenje na otvorena vrata će biti odloženo na određeni vremenski period (između 60 s i 120 s) kada se pritisne bilo koji taster na ekranu proizvoda, ako postoji. Tada će postupak ponovo početi. Kada se vrata uređaja zatvore, upozorenje na otvorena vrata će biti poništeno.

9 Карактеристике производа

9.1 Prostor za skladištenje leda

*Mašina za led (ledomat) i Korpa za čuvanje leda

Napunite icematic vodom i stavi ga na mestu. Led će biti spreman nakon otprilike dva sata. Nemojte vaditi ledomat da bi uzeli led.



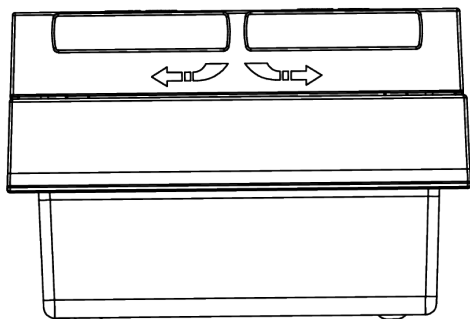
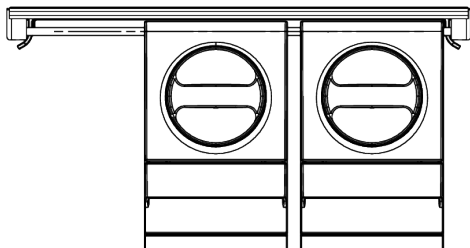
Korpa za čuvanje leda je namijenjena samo za čuvanje leda. Ne zamrzavajte vodu u njoj. U suprotnom pokvarite će je.



NAPOMENA

Tokom ispadanja leda, može se čuti zvuk. Ovaj zvuk je normalan.

Okrenite dugme na ledene komore na desno za 90°, led će pasti u kutiju za čuvanje leda ispod. Tada možete ukloniti kutiju i služite led.

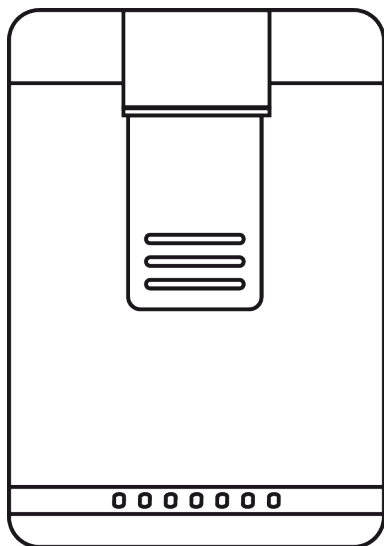


9.2 Korišćenje dozatora za vodu

i Prvih nekoliko čaša vode uzetih iz točilice obično će biti tople.

i Ako dozator za vodu niste koristili dugo vremena, prospite prvih nekoliko čaša vode da biste dobili čistu vodu.

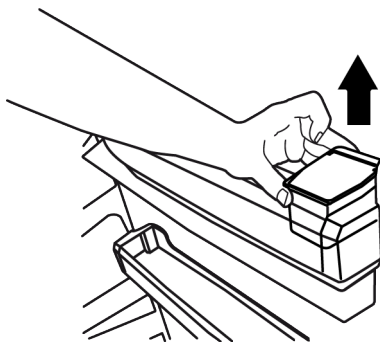
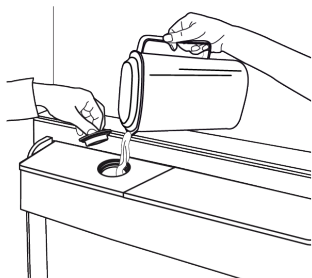
1. Čašom pritisnite ručicu točilice za vodu. Bilo bi lakše pritisnuti ručicu rukom ako koristite mekanu plastičnu čašu.
2. Otpustite ručicu nakon što čašu napunite vodom do željenog nivoa.



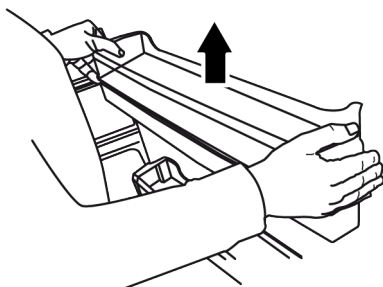
i Količina protoka vode iz točice zavisi od pritiska koji vršite na ručicu. Lagano otpustite pritisak na ručicu kada budete natočili vodu do određenog nivoa u čaši/posudi kako biste sprečili prelivanje. Voda će kapati ako lagano pritisnete ručicu; to je normalno i ne predstavlja kvar.

Punjenje rezervoara vode za točilicu za vodu

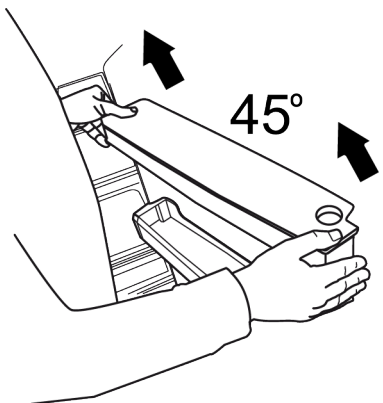
1. Otvorite poklopac rezervoara za vodu kao što je prikazano na slici. Napunite čiste vode za piće. Zatvorite poklopac.



1. Odvojite držeći obe strane police na vratima.



2. Držite obe strane rezervoara vode i ukloniti pod uglom od 45°.

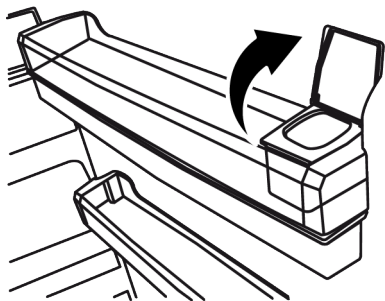
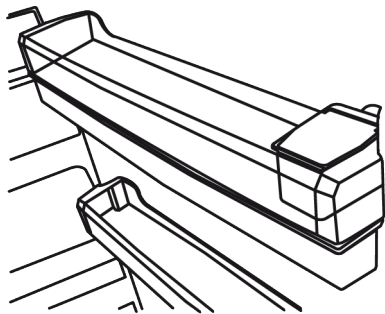


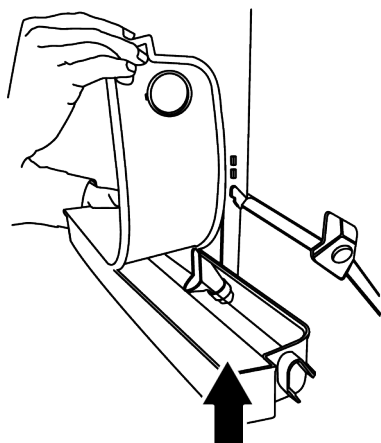
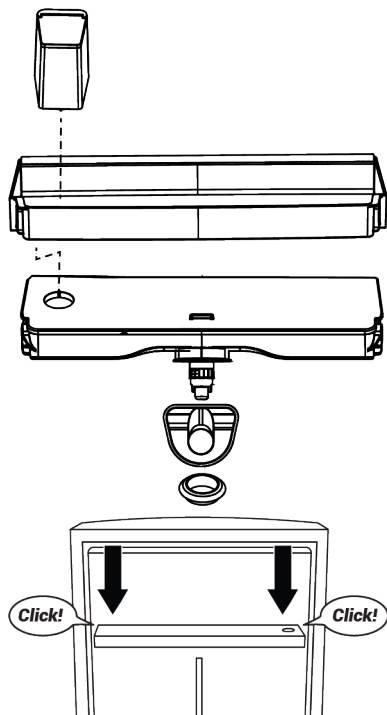
3. Izvadite i očistite poklopac rezervoara za vodu.

i Kapacitet rezervoara za vodu je 3 litra, nemojte ga previše napuniti.

Čišćenje rezervoara vode

1. Uklonite rezervoar za punjenje vode unutar police vrata.





Pre upotrebe dozatora vode u proizvodu, proverite da li je blokada za decu aktivna ili ne. Pogledajte informacije na slikama o položajima UKLJUČENE/ ISKLJUČENE blokade za decu da biste proverili. Uverite se da se blokada za decu tačno zatvara kao na slici kada je isključena.



Nemojte u rezervoar puniti vodu s voćnim sokom, gazirana pića, alkoholna pića ili bilo koje druge tečnosti inkompatibilne za upotrebu u dozatoru. Upotreba takvih tečnosti će uzrokovati kvar i nepopravljivu štetu dozatoru. Upotreba česmu na ovaj način nije u okviru garancije. Određene hemikalije i aditivi u takvim napicima / tečnostima mogu prouzrokovati materijalnu štetu na rezervoaru za vodu.



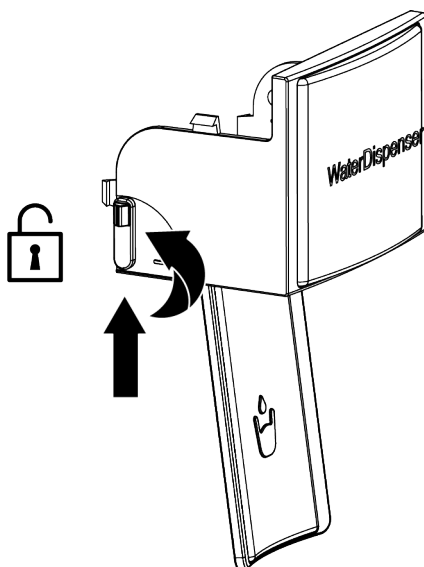
Koristite samo čistu vodu za piće.



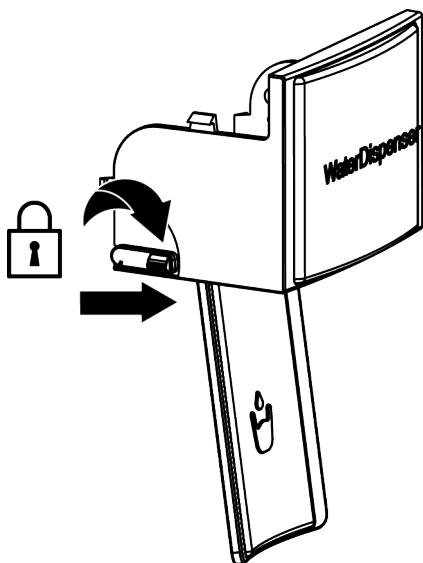
NAPOMENA

Ne perite komponente rezervoara vode i dozatora vode u mašini za pranje sudova.

Dečija brava je u ovom položaju uključena.



Dečija brava je u ovom položaju isključena.



9.3 Odeljak za voće i povrće

Odeljak za voće i povrće frižidera je dizajniran da održi povrće svežim, čuvajući njegovu vlažnost. Zbog toga će se ukupna cirkulacija hladnog vazduha povećati u odeljku za voće i povrće. Držite voća i povrća u tom prostoru. Držite zelenolisnog povrće i voće odvojeno da bi produžili njihovi život.

9.4 Tehnologija odeljka za voće i povrće

Plavo svetlo

voće i povrće koje se čuva u odeljcima za voće i povrće osvetljenim plavim svetlom nastavljaju da vrše fotosintezu pomoću efekta talasnih dužina plave svetlosti i na taj način sadržaj vitamina u njima ostaje sačuvan.

HarvestFresh

Voće i povrće koje se čuva u odeljcima za voće i povrće sa tehnologijom HarvestFresh duže će održati vitamine u sebi zahvaljujući plavim, zelenim, crvenim svetlima i ciklusima mraka, koji simuliraju dnevni ciklus.

Kada se vrata frižidera otvore u periodu mraka tehnologije HarvestFresh, vaš frižider će to automatski identifikovati i za vas osvetliti odeljak s voćem i povrćem s jednom od plave, zelene ili crvene lampice. Nakon što zatvorite vrata frižidera, period mraka će se nastaviti, predstavljajući period noći tokom dnevnog ciklusa.

9.5 Prostor za skladištenje mlečnih proizvoda

Fioka za skladištenje za hlađenje

Fioka za skladištenje za hlađenje može dostići niže temperature u odeljku za hlađenje. Koristite ovu fioku za delikatesne proizvode (salama, kobasice, itd.) i mlečne proizvode koji zahtevaju hladnije uslove skladištenja ili za meso, piletinu ili ribu koju ćete u skorije vreme konzumirati. Nije pogodno čuvati voće i povrće u ovoj fioci.

9.6 Odeljak za voće i povrće sa kontrolom vlažnosti

Everfresh

Sa funkcijom odeljak za voće i povrće sa kontrolom vlažnosti, vlažnost povrća i voća se drži pod kontrolom, a hrana ostaje sveža tokom dužeg vremenskog perioda.

Preporučujemo da lisnato povrće kao što su zelena salata, spanać i slično povrće koje je osetljivo na gubitak vlage stavljate u odeljak za voće i povrće, ne uspravno na koren, već što je moguće horizontalnije.

Prilikom postavljanja povrća, teško i tvrdo povrće stavite na dno a meko na vrh, uzimajući u obzir specifične težine povrća. Nikada ne ostavljajte povrće u plastičnim kesama u odeljak za voće i povrće. Ostavljanje u plastičnim kesama dovodi do toga da povrće brzo istruli.

U situacijama kada kontakt sa drugim vrstama povrća nije poželjan, koristite materijal za pakovanje kao što je papri koji ima određeni nivo poroznosti u pogledu higijene.

Na stavljajte voće koje ima visoku proizvodnju etilena, kao što su kruška, kajsija, breskva, a naročito jabuka, u isti

odeljak za voće i povrće sa drugim povrćem i voćem. Etilen koji izlazi iz ovog voća može da dovede do bržeg zrenja i truljenja drugog voća i povrća.

10 Održavanje i čišćenje



UPOZORENJE:

Prvo pročitajte odeljak „Bezbednosna uputstva“.



UPOZORENJE:

Isključite frižider s napajanja električnom energijom pre čišćenja.

- Za čišćenje proizvoda ne koristite oštre ili abrazivne alate. Ne koristite materijale kao što su sredstva za čišćenje u domaćinstvu, tečnosti za pranje, deterdženti, plin, benzin, razređivač za boje, alkohol, vosak itd.
- Prašina se uklanja sa ventilacione rešetke na zadnjoj strani proizvoda najmanje jednom godišnje (bez otvaranja poklopca). Proizvod očistite vlažnom krpom.

Za proizvode sa dozatorom za vodu/ aparatom za led

- Ako voda u rezervoaru stoji 2-3 nedelje, istu treba promeniti.
- Rezervoar za vodu i delovi dozatora za vodu ne smeju se prati u mašinama za pranje suđa.
- Istopiti kašičicu karbonata u vodi. Navlažite komad tkanine u vodu i iscijediti. Obrišite uređaj s ovom krpom i osušiti temeljito.
- Vodite računa da voda ne dođe do poklopac lampe i drugih električnih delova.
- Vrata očistite vlažnom krpom. Uklonite police na vrata i u unutrašnjosti uređaja, kao i sav sadržaj u frižideru. Police na vratima skinite tako što ćete ih povući nagore. Očistite i osušite police, a zatim vratite ih na mjesto klizanjem odozgo.

- Nemojte koristiti hlorisanu vodu ili proizvode za čišćenje na vanjskim površinama i na kromom obložene delove proizvoda. Klor će uzrokovati rđe na takve metalne površine.
- Ne koristite oštre i abrazivne alate, tečnost za pranje, sredstva za čišćenje domaćinstva, deterdžente, plin, benzin, lakove i slične materije kako biste sprečili deformacije plastičnog dela i uklanjanje otisaka na nekom delu. Za čišćenje koristite topluvodu i meku krpnu, a zatim osušite brisanjem.

Na proizvodima bez funkcije No-Frost;

- Na zadnjem zidu odeljka za zamrzavanje mogu se pojaviti kapljice vode i led do debljine prsta. Ne čistite i nikada ne nanosite ulja ili slične materijale.
- Za čišćenje spoljne površine proizvoda koristite blago navlaženu krpnu od mikro vlakana. Spužve i druge vrste materijala za čišćenje mogu izazvati ogrebotine.
- Da biste očistili sve uklonjive komponente tokom čišćenja unutrašnje površine proizvoda, operite te komponente blagim rastvorom od deterdženta, vode i karbonata. Operite i temeljno osušite. Sprečite kontakt vode sa komponentama osvetljenja i kontrolnom pločom.
- Vodite računa da voda ne dođe do poklopac lampe i drugih električnih delova.
- Vrata očistite vlažnom krpom. Uklonite sav sadržaj da biste uklonili police na vratima i police unutar frižidera. Police na vratima skinite tako što ćete ih povući nagore. Očistite i osušite police, a zatim vratite ih na mjesto klizanjem odozgo.

- Nemojte koristiti hlorisanu vodu ili proizvod za čišćenje na vanjskim površinama i na kromom obložene delove proizvoda. Klor će uzrokovati rđe na takve metalne površine.
- Ne koristite oštre i abrazivne alate, tečnost za pranje, sredstva za čišćenje domaćinstva, deterdžente, plin, benzin, lakove i slične materije kako biste sprečili deformacije plastičnog dela i uklanjanje otisaka na nekom delu. Za čišćenje koristite topluvodu i meku krpu, a zatim osušite brisanjem.
- Na proizvodima bez funkcije No-Frost na zadnjem zidu odeljka za zamrzavanje mogu se pojaviti kapljice vode i led do debljine prsta. Ne čistite i nikada ne nanosite ulja ili slične materijale.
- Za čišćenje spoljne površine proizvoda koristite blago navlaženu krpu od mikro vlakana. Spužve i druge vrste materijala za čišćenje mogu izazvati oštećenja.
- Da biste očistili sve uklonjive komponente tokom čišćenja unutrašnje površine proizvoda, operite te komponente blagim rastvorom od deterdženta, vode i karbonata. Operite i temeljno osušite. Sprečite kontakt vode sa komponentama osvetljenja i kontrolnom pločom.

**OPREZ:**

Ne koristite sirće, alkohol ili druga sredstva za čišćenje na bazi alkohola na bilo kojoj unutrašnjoj površini.

Spoljne površine od nehrđajućeg čelika

Koristite neabrazivno sredstvo za čišćenje površina od nerđajućeg čelika i nanesite ga mekom krpom koja ne ostavlja dlačice. Za poliranje, površinu nežno obrišite krpom od mikro-vlakana namočenom u vodu i koristite suhu jelensku kožu. Uvek to radite niz žlebove od nerđajućeg čelika.

Sprečavanje neugodnih mirisa

Proizvod je proizveden bez mirisnih materijala. Međutim, držanje hrane u neprikladnim delovima i nepravilno čišćenje unutrašnjih površina može dovesti do pojave mirisa.

- Da biste to izbegli, unutrašnjost čistite gaziranom vodom svakih 15 dana.
- Držite hranu zatvorenom, jer mikroorganizmi koji nastaju iz hrane koja se čuva u nezatvorenim posudama mogu izazvati neugodan miris.
- Nemojte držati hrane isteklim rokom i pokvarene hrane u hladnjaku.

Zaštita plastičnih površina

Ulje proliveno na plastične površine može oštetiti površinu i mora se odmah očistiti s toplom vodom.

11 Rešavanje problema

Proverite ovu listu pre nego što kontaktirate servis. Na taj način ćete uštedeti vreme i novac. Ova lista uključuje česte žalbe koje se ne odnose na neispravnu izradu ili materijale. Određene karakteristike pomenute ovde možda se ne odnose na vaš proizvod.

Frižider ne radi.

- Utikač za napajanje nije u potpunosti utaknut. >>> Uključite ga tako da je potpuno utaknut u utičnicu.
- Osigurač spojen na utičnicu koja napaja proizvod ili glavni osigurač je pregoreo. >>> Proverite osigurač.

Kondenzacija na bočnom zidu rashladnog prostora (VIŠESTRUKA ZONA, KONTROLA HLAĐENJA i FLEXI ZONA).

- Vrata se prečesto otvaraju. >>> Vodite računa da vrata proizvoda ne otvarate prečesto.
- Okolina je previše vlažna. >>> Ne ugrađujte uređaj u okruženjima sa velikom vlažnošću vazduha.
- Hrana koja sadrži tečnost se čuva u nezatvorenim posudama. >>> Držite hranu koja sadrži tečnost u zatvorenim posudama.

- Vrata proizvoda ostaju otvorena. >>> Ne ostavljati vrata frižidera otvorena na duže vremenske periode.
- Termostat je podešen na veoma nisku temperaturu. >>> Podesite termostat na odgovarajuću temperaturu.

Kompresor ne radi.

- U slučaju iznenadnog nestanka struje ili izvlačenja utikača i ponovnog uključivanja, pritisak gasa u sistemu za hlađenje proizvoda nije izbalansiran, što aktivira termičku zaštitu kompresora. Proizvod će se ponovo pokrenuti nakon otprilike 6 minuta. Ako se proizvod ne pokrene ponovo nakon ovog perioda, kontaktirajte servis.
- Odmrzavanje je aktivirano. >>> Ovo je normalno za proizvod s potpuno automatskim odmrzavanjem. Odmrzavanje se vrši periodično.
- Proizvod nije priključen. >>> Uverite se da je kabl za napajanje uključen.
- Podešavanje temperature je netačno. >>> Izaberite odgovarajuću temperaturu.
- Nestalo je struje. >>> Proizvod će nastaviti da radi normalno kada se napajanje opet uspostavi.

Zvuk frižidera tokom rada se pojačava tokom upotrebe.

- Radni učinak proizvoda može da varira u zavisnosti od promena temperature okoline. To je normalno i nije kvar.

Frižider radi prečesto ili predugo.

- Novi proizvod može biti veći od prethodnog. Veći proizvodi će trajati duže.
- Sobna temperatura može biti visoka. >>> Proizvod će normalno raditi duže vreme na višoj sobnoj temperaturi.
- Proizvod je možda nedavno bio uključen ili je unutra stavljena nova hrana. >>> Proizvodu će trebati više vremena da dostigne podešenu temperaturu kada je nedavno uključen ili ako se unutra stavi nova namirnica. To je normalno.
- U proizvod su možda nedavno stavljene velike količine tople hrane. >>> Ne stavljajte toplu hranu u proizvod.

- Vrata su se često otvarala ili su bila otvorena duže vreme. >>> Topli vazduh koji se kreće unutra će prouzrokovati da proizvod radi duže. Ne otvarajte vrata prečesto.
- Vrata zamrzivača ili hladnjaka mogu biti otvorena. >>> Proverite da li su vrata potpuno zatvorena.
- Proizvod je možda podešen na prenisiku temperaturu. >>> Podesite temperaturu na viši stepen i sačekajte da proizvod dostigne podešenu temperaturu.
- Aparat za pranje vrata hladnjaka ili zamrzivača može biti prljav, istrošen, pokvaren ili nije pravilno postavljen. >>> Očistite ili zamenite zaptivku. Oštećeni/istrošeni aparat za pranje vrata će prouzrokovati da proizvod radi duže vreme kako bi se očuvala trenutna temperatura.

Temperatura zamrzivača je veoma niska, ali temperatura zamrzivač je adekvatna.

- Temperatura zamrzivača je podešena na veoma nizak stepen. >>> Podesite temperaturu u zamrzivaču na viši stepen i ponovo proverite.

Temperatura frižidera je veoma niska, ali temperatura zamrzivača je adekvatna.

- Temperatura odeljka frižidera je podešena na veoma nizak stepen. >>> Podesite temperaturu odeljka frižidera na viši stepen i ponovo proverite.

Namirnice koje se čuvaju u fiokama odeljka frižidera su zamrznute.

- Temperatura odeljka frižidera je podešena na veoma nizak stepen. >>> Podesite temperaturu odeljka frižidera na viši stepen i ponovo proverite.

Temperatura u frižideru ili zamrzivaču je previsoka.

- Temperatura odeljka frižidera je podešena na veoma visok stepen. >>> Podešavanje temperature u odeljku frižidera utiče na temperaturu u zamrzivaču. Sačekajte dok temperatura relevantnih delova ne dostigne dovoljan nivo promenom temperature u odeljku frižidera ili zamrzivača.

- Vrata su se često otvarala ili su bila otvorena duže vreme. >>> Ne otvarajte vrata prečesto.
- Vrata su možda odškrinuta. >>> Potpuno zatvorite vrata.
- Proizvod je možda nedavno bio uključen ili je unutra stavljena nova hrana. >>> To je normalno. >>> Proizvodu će trebati više vremena da dostigne podešenu temperaturu kada je nedavno uključen ili ako se unutra stavi nova namirnica.
- U proizvod su možda nedavno stavljene velike količine tople hrane. >>> Ne stavljajte toplu hranu u proizvod.

Tresenje ili buka.

- Površina nije ravna ili izdržljiva >>> Ako se proizvod trese kada se polako pomeri, podesite postolja da biste nivelisali proizvod. Takođe proverite da li je podloga dovoljno izdržljiva da drži proizvod.
- Bilo koji predmet postavljen na proizvod može izazvati buku. >>> Uklonite sve predmete postavljene na proizvod.
- Proizvod proizvodi buku tečnosti, prskanja itd.
- Principi rada proizvoda uključuju protok tečnosti i gasa. >>> To je normalno i nije kvar.

Iz proizvoda se čuje zvuk vetra.

- Proizvod koristi ventilator za proces hlađenja. To je normalno i nije kvar.

Na unutrašnjim zidovima proizvoda dolazi do kondenzacije.

- Vruće ili vlažno vreme će povećati zaleđivanje i kondenzaciju. To je normalno i nije kvar.
- Vrata su se često otvarala ili su bila otvorena duže vreme. >>> Ne otvarajte vrata prečesto; ako su otvorena, zatvorite vrata.
- Vrata su možda odškrinuta. >>> Potpuno zatvorite vrata.

Javlja se kondenzacija na spoljašnjosti proizvoda ili između vrata.

- U okolini može biti vlažnosti, to je sasvim normalno po vlažnom vremenu. >>> Kondenzacija će nestati kada se smanji vlažnost.

Iz unutrašnjosti se oseća neugodan miris.

- Proizvod se ne čisti redovno. >>> Redovno čistite unutrašnjost koristeći sunđer, toplu vodu i gaziranu vodu.
- Određene posude i materijali za pakovanje mogu izazvati neugodan miris. >>> Koristite posude i materijale za pakovanje bez mirisa.
- Hrana je stavljena u nezatvorene posude. >>> Držite hranu u zatvorenim posudama. Mikroorganizmi se mogu širiti iz nezapečaćenih namirnica i izazvati loš miris.
- Uklonite svu hranu kojoj je istekao rok ili pokvarenu hranu iz proizvoda.

Vrata se ne zatvaraju.

- Pakovanja sa hranom možda blokiraju vrata. >>> Premestite sve artikle koji blokiraju vrata.
- Proizvod ne stoji u potpuno uspravnom položaju na podlozi. >>> Podesite postolje da iznivelišete proizvod.
- Površina nije ravna ili izdržljiva >>> Uverite se da je površina ravna i dovoljno izdržljiva da drži proizvod.

Odeljak za voće i povrće se zaglavio.

- Namirnice možda dodiruju gornji deo fioke. >>> Presložite namirnice u fioci.

Temperatura na površini proizvoda.

- Visoka temperatura se može primetiti između dvoje vrata, na bočnim pločama i na zadnjoj površini dela gde su rešetke dok se vaš proizvod koristi. Ovo je normalno i ne zahteva servisiranje.

Ventilator nastavlja da radi kada se vrata otvore.

- Ventilator može nastaviti da radi kada su vrata zamrzivača otvorena.



UPOZORENJE: Ako problem i dalje postoji nakon što ste slijedeli upute u ovom poglavlju, obratite se prodavcu ili ovlaštenom servisu. Ne pokušavajte da popravite uređaj. To je normalno.
