

beko



Cooker Hood
User Manual

CWB 6930 X

CWB 9930 X

HCA 61531 X

HCA 61531 B

HCA 91531 X

HCA 91531 B

Please read this user manual first!

Dear Customer,

Thank you for preferring a Beko product. We hope that you get the best results from your product which has been manufactured with high quality and state-of-the-art technology. Therefore, please read this entire user manual and all other accompanying documents carefully before using the product and keep it as a reference for future use. If you handover the product to someone else, give the user manual as well. Follow all warnings and information in the user manual.

Remember that this user manual is also applicable for several other models. Differences between models will be identified in the manual.

Explanation of symbols

Throughout this user manual the following symbols are used:



Important information or useful hints about usage.



Warning for hazardous situations with regard to life and property.



Warning for electric shock.



This product was manufactured using the latest technology in environmentally friendly conditions.

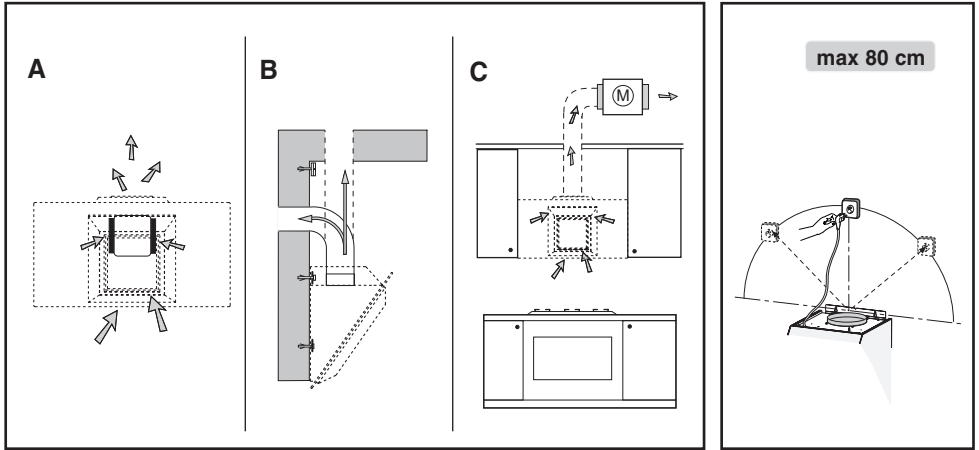


Fig.1

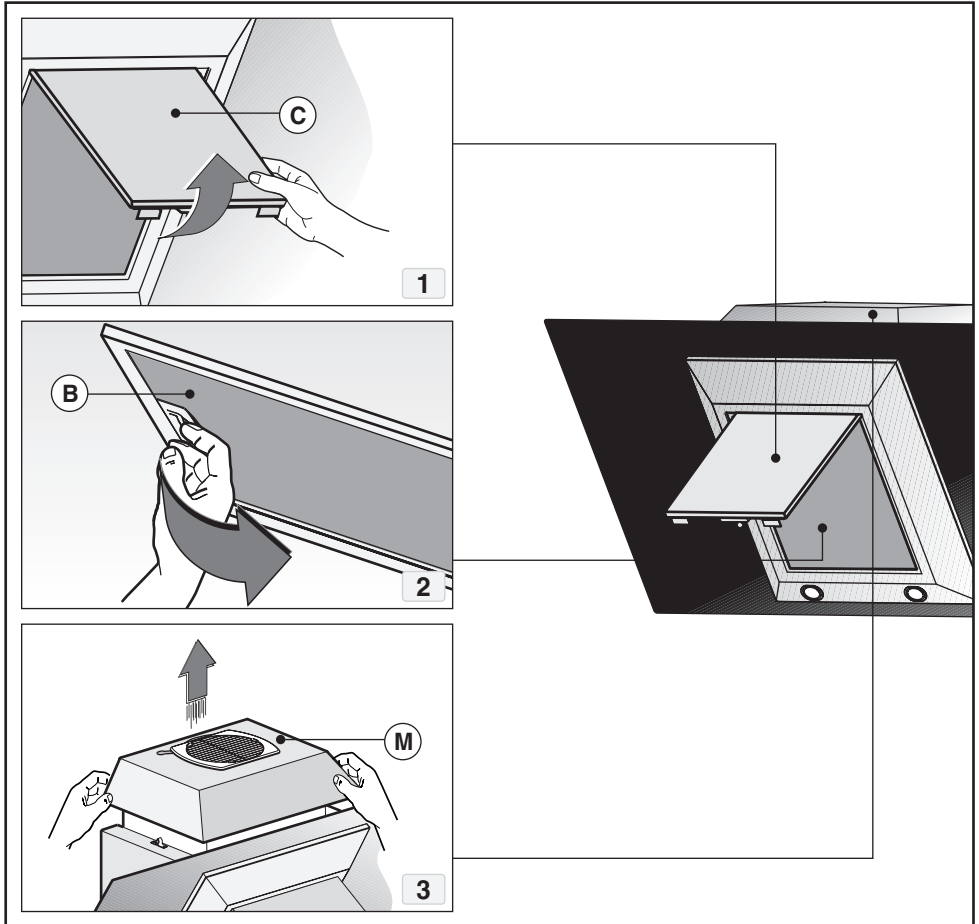


Fig.2

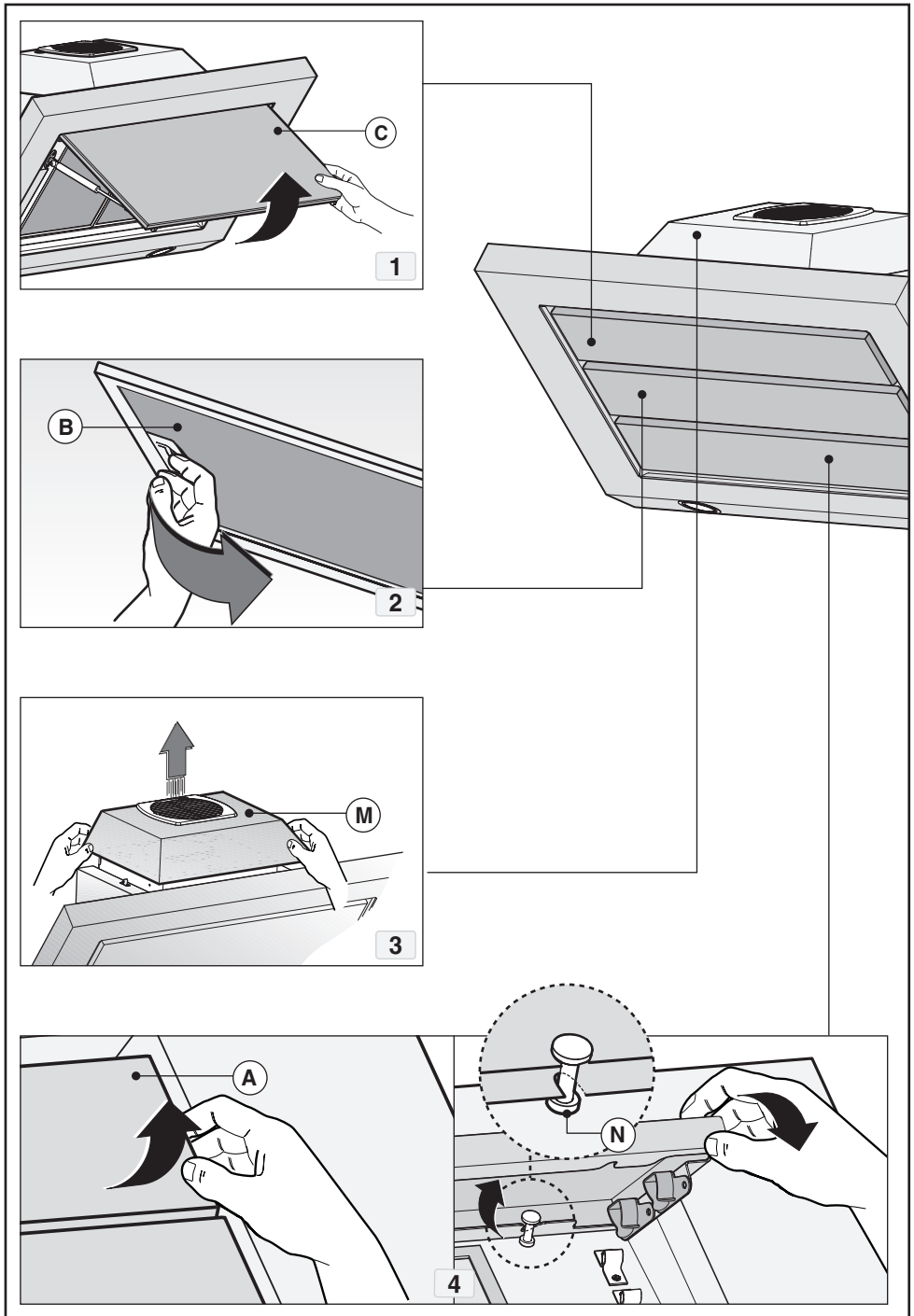


Fig.3

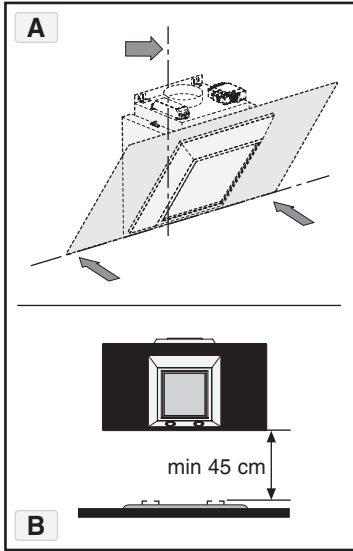


Fig.4

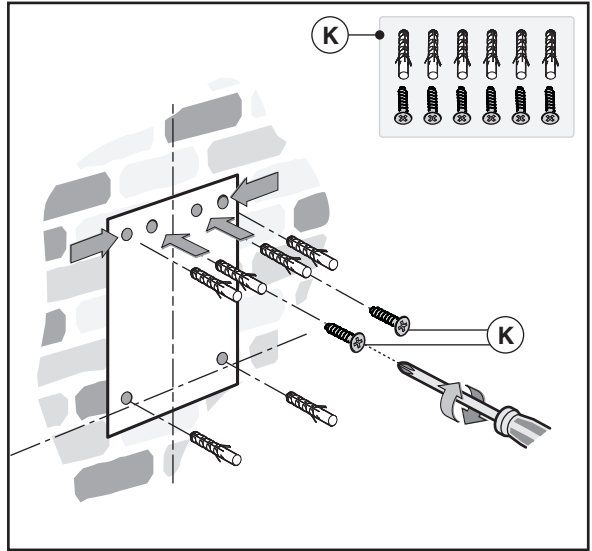


Fig.5

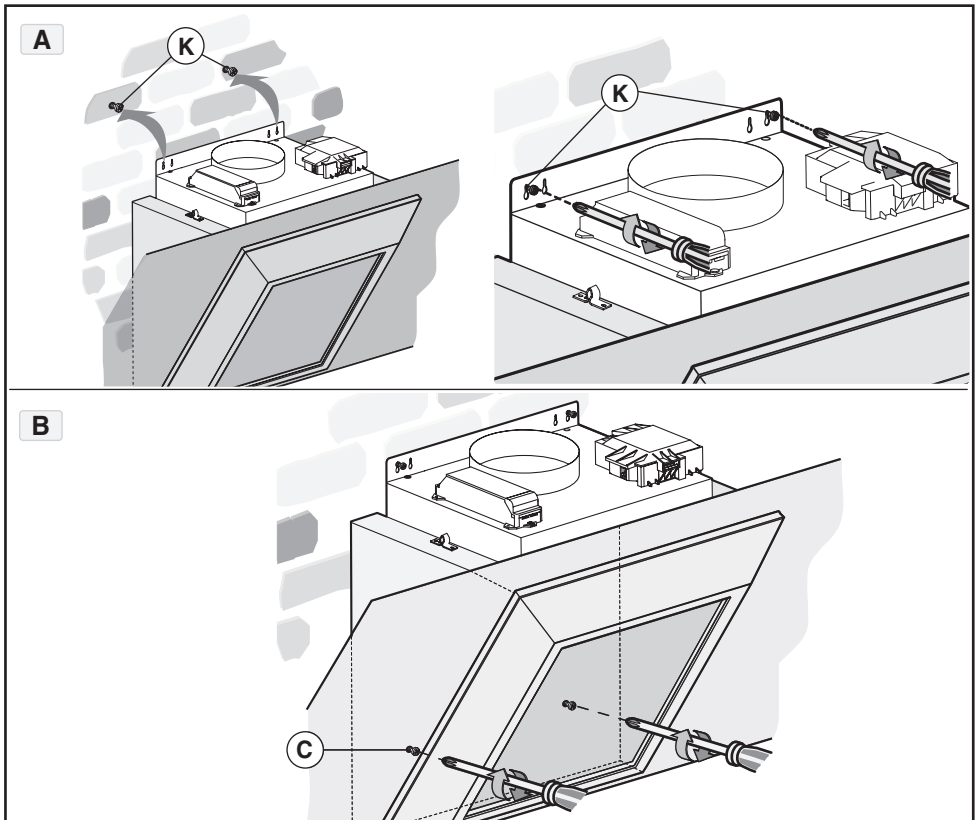


Fig.6

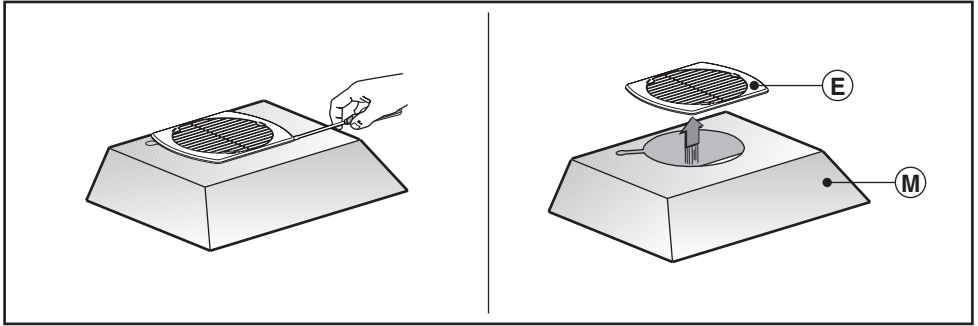


Fig.7

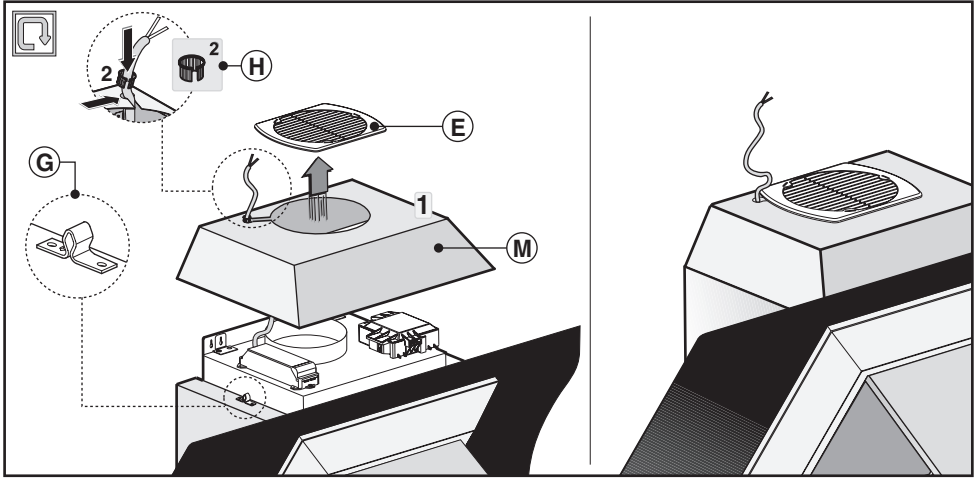


Fig.8

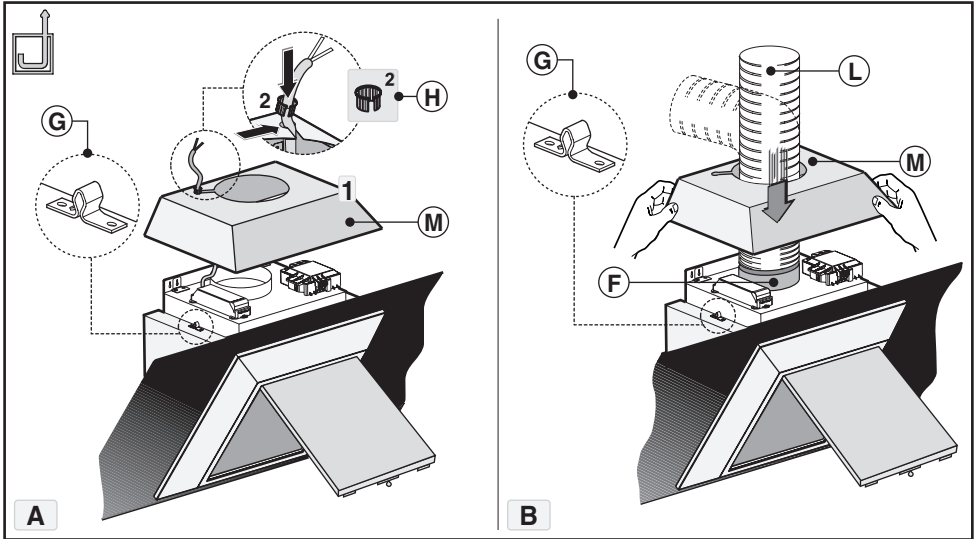


Fig.9

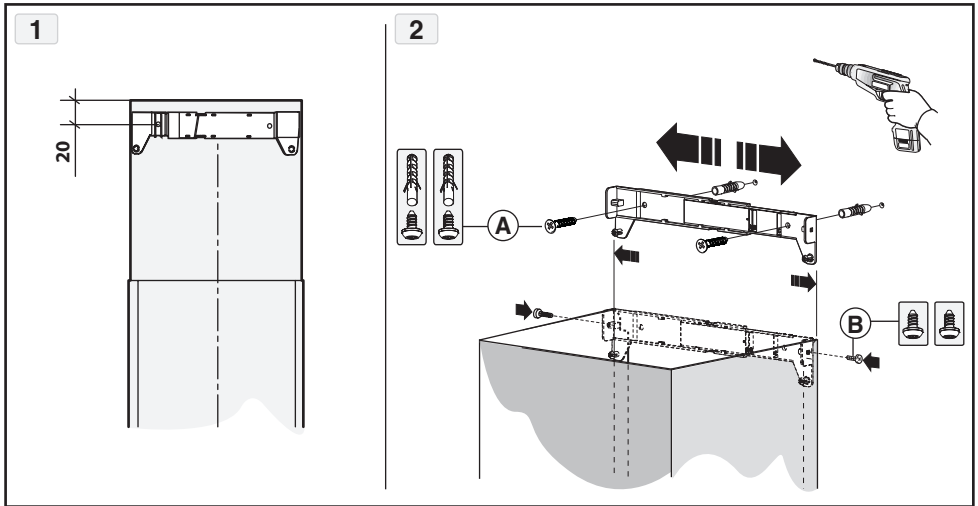


Fig.10

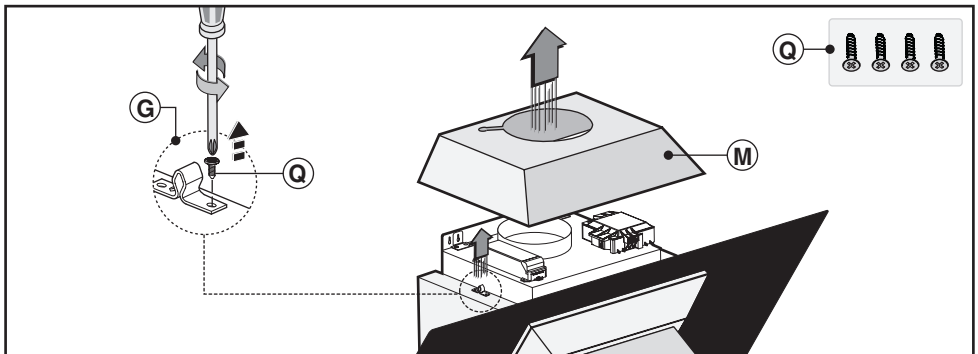


Fig.11

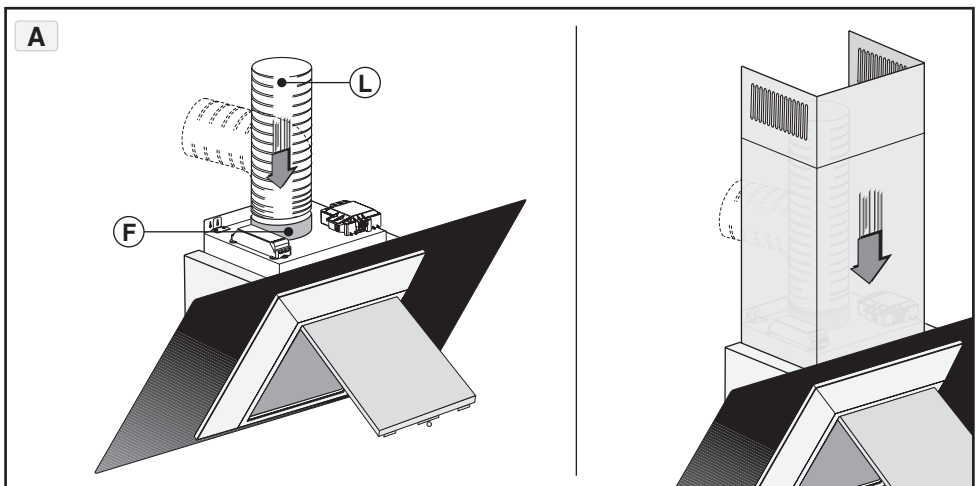


Fig.12

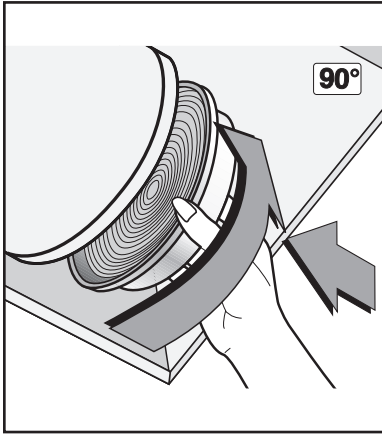


Fig.13

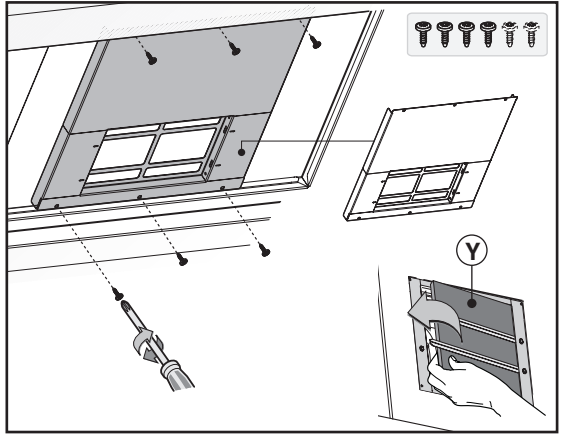


Fig.14

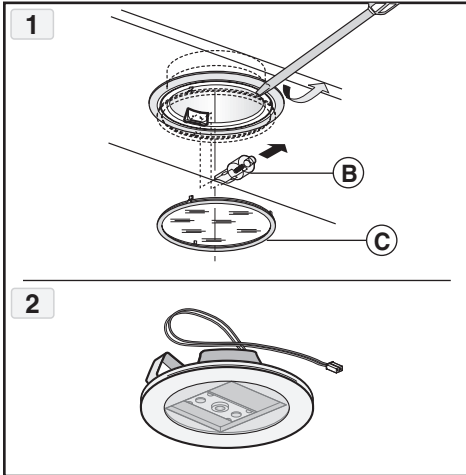


Fig.15

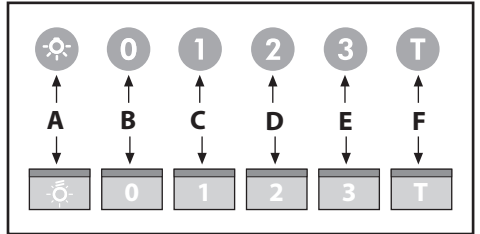


Fig.16

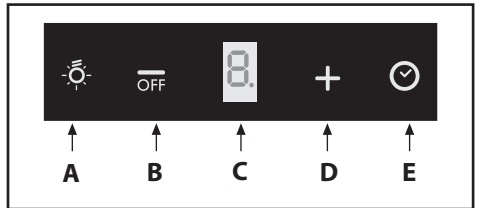


Fig.17

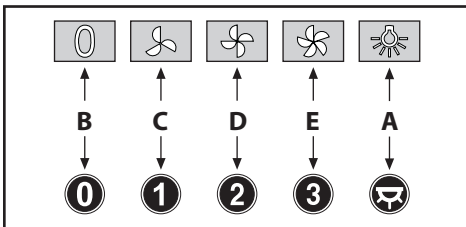


Fig.18

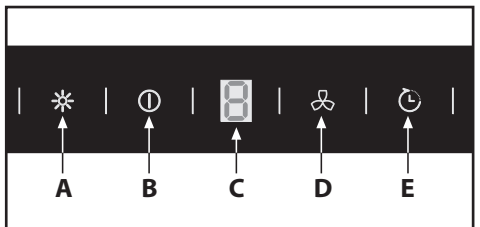


Fig.20

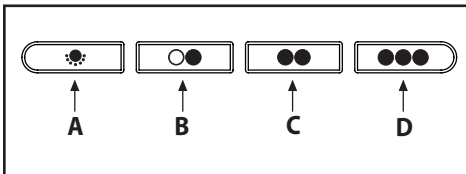


Fig.19

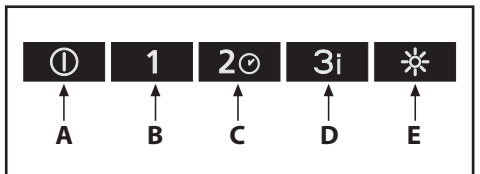


Fig.21

GENERALITÀ

Leggere attentamente il contenuto del presente libretto in quanto fornisce importanti indicazioni riguardanti la sicurezza di installazione, d'uso e di manutenzione. Conservare il libretto per ogni ulteriore consultazione. L'apparecchio è stato progettato per uso in versione aspirante (evacuazione aria all'esterno - Fig.1B) e filtrante (riciclo aria all'interno - Fig.1A) o con motore esterno (Fig.1C).

AVVERTENZE PER LA SICUREZZA

1. Fare attenzione se funzionano contemporaneamente una cappa aspirante e un bruciatore o un focolare dipendenti dall'aria dell'ambiente ed alimentati da un'energia diversa da quella elettrica, in quanto la cappa aspirando toglie all'ambiente l'aria di cui il bruciatore o il focolare necessita per la combustione. La pressione negativa nel locale non deve superare i 4 Pa (4x10⁻⁵ bar). Per un funzionamento sicuro, provvedere quindi ad un'opportuna ventilazione del locale. Per l'evacuazione esterna attenersi alle disposizioni vigenti nel vostro paese.

Prima di allacciare il modello alla rete elettrica:

- Controllare la targa dati (posta all'interno dell'apparecchio) per accertarsi che la tensione e potenza siano corrispondenti a quella della rete e la presa di collegamento sia idonea. In caso di dubbio interpellare un elettricista qualificato.
- Se il cavo di alimentazione è danneggiato, esso deve essere sostituito da un cavo o un assieme speciali disponibile presso il costruttore o il suo servizio assistenza tecnica.
- Collegare il dispositivo all'alimentazione attraverso una spina con fusibile 3A o ai due fili della bifase protetti da un fusibile 3A.

2. Attenzione!

In determinate circostanze gli elettrodomestici possono essere pericolosi.

- A) Non cercare di controllare i filtri con la cappa in funzione.**
- B) Non toccare le lampade e le zone adiacenti, durante e subito dopo l'uso prolungato dell'impianto di illuminazione.**
- C) E' vietato cuocere cibi alla fiamma sotto la cappa.**
- D) Evitare la fiamma libera, perché dannosa per i filtri e pericolosa per gli incendi.**
- E) Controllare costantemente i cibi fritti per evitare che l'olio surriscaldato prenda fuoco.**
- F) Prima di effettuare qualsiasi manutenzione, disinserire la cappa dalla rete elettrica.**
- G) Questo apparecchio non è destinato all'utilizzo da parte di bambini o persone che necessitano di supervisione.**
- H) Controllare che i bambini non giochino con l'apparecchio.**
- I) Quando la cappa viene utilizzata contemporaneamente ad apparecchi che bruciano gas o altri combustibili, il locale deve essere adeguatamente ventilato.**
- L) Se le operazioni di pulizia non vengono eseguite nel rispetto delle istruzioni, esiste il rischio che si sviluppi un incendio.**

Questo apparecchio è contrassegnato in conformità alla Direttiva Europea 2002/96/EC, Waste Electrical and Electronic Equipment (WEEE).

Assicurandosi che questo prodotto sia smaltito in modo corretto, l'utente contribuisce a prevenire le potenziali conseguenze negative per l'ambiente e la salute.



Il simbolo sul prodotto o sulla documentazione di accompagnamento indica che questo prodotto non deve essere trattato come rifiuto domestico ma deve essere consegnato presso l'idoneo punto di raccolta per il riciclaggio di apparecchiature elettriche ed elettroniche. Disfarsene seguendo le normative locali per lo smaltimento dei rifiuti. Per ulteriori informazioni sul trattamento, recupero e riciclaggio di questo prodotto, contattare l'idoneo ufficio locale, il servizio di raccolta dei rifiuti domestici o il negozio presso il quale il prodotto è stato acquistato.

ISTRUZIONI PER L'INSTALLAZIONE

- **Le operazioni di montaggio e collegamento elettrico devono essere effettuate da personale specializzato.**
- **Utilizzare dei guanti protettivi prima di procedere con le operazioni di montaggio.**

• Collegamento elettrico:

Nota! Controllare la targa dati posta all'interno dell'apparecchio:

-Se sulla targa compare il simbolo significa che l'apparecchio non deve essere collegato a terra, eseguire quindi le istruzioni riguardanti la classe di isolamento II.

-Se sulla targa **NON** compare il simbolo eseguire le istruzioni inerenti alla classe di isolamento I.

Classe di isolamento II

-L'apparecchio è costruito in classe II, perciò nessun cavo deve essere collegato alla presa di terra. La spina deve essere facilmente accessibile dopo l'installazione dell'apparecchio. Nel caso in cui l'apparecchio sia provvisto di cavo senza spina, per collegarlo alla rete elettrica è necessario interporre tra l'apparecchio e la rete un interruttore onnipolare con apertura minima tra i contatti 3 mm, dimensionato al carico e rispondente alle norme vigenti.

-L'allaccio alla rete elettrica deve essere eseguito come segue:
MARRONE = L linea
BLU = N neutro.

Classe di isolamento I

Questo apparecchio è costruito in classe I, perciò deve essere collegato alla presa di terra.

-L'allaccio alla rete elettrica deve essere eseguito come segue:
MARRONE = L linea
BLU = N neutro
GIALLO/VERDE = terra.

Il cavo neutro deve essere collegato al morsetto con il simbolo **N** mentre il cavo **GIALLO/VERDE**, deve essere collegato al morsetto vicino al simbolo di terra .

Nell'operazione di collegamento elettrico assicurarsi che la presa di corrente sia munita di collegamento di terra. Dopo il montaggio della cappa d'aspirazione, fare attenzione che la posizione della presa di alimentazione elettrica sia facilmente raggiungibile. Nel caso di collegamento diretto alla rete elettrica è necessario interporre tra l'apparecchio e la rete un interruttore onnipolare con apertura minima tra i contatti 3 mm, dimensionato al carico e rispondente alle norme vigenti.

- La distanza minima fra la superficie di supporto dei recipienti di cottura sul dispositivo di cottura e la parte più bassa della cappa da cucina deve essere di almeno **45 cm**. Se dovesse essere usato un tubo di connessione composto di due o più parti, la parte superiore deve essere all'esterno di quella infe-

riore. Non collegare lo scarico della cappa ad un condotto in cui circola aria calda o utilizzato per evacuare fumi degli apparecchi alimentati da un'energia diversa da quella elettrica. Prima di procedere alle operazioni di montaggio, per una più facile manovrabilità dell'apparecchio disinserire il filtro/i antigrasso (Fig.2.2 - Fig.3.2).

- Nel caso di montaggio dell'apparecchio in versione aspirante predisporre il foro di evacuazione aria.

- Si consiglia l'utilizzo di un tubo evacuazione aria con lo stesso diametro della flangia uscita aria. L'utilizzo di una riduzione potrebbe diminuire le prestazioni del prodotto ed aumentare la rumorosità.

- Se l'apparecchio è fornito con il cupolino **M** rimuoverlo sganciandolo come indicato in Fig.2.3 - Fig.3.3.

Prima di procedere con le operazioni di montaggio, per una più facile manovrabilità dell'apparecchio disinserire il filtro antigrasso tirando la maniglia **B** come indicato in Fig.2.2 - Fig.3.2. Se si possiede un modello con pannello aspirazione perimetrale, prima di effettuare questa operazione, eseguire le seguenti fasi:

-Aprire il pannello **C** come indicato in Fig.2.1 - Fig.3.1.

-Se si possiede la versione con tre pannelli **A** sganciarli dai perni di fissaggio tirando verso l'esterno (Fig.3.4) e successivamente sfilarli dai perni di sicurezza **N** (Fig.3.4) posti all'interno della cappa. Per ricollocarli eseguire l'operazione inversa. **ATTENZIONE! Durante questa operazione di smontaggio e montaggio assicurarsi che la presa al pannello sia ben salda per evitare cadute accidentali.**

• Fissaggio a parete:

Tracciare il lato inferiore della cappa sul muro tenendo conto delle misure indicate in Fig.4A e della distanza minima dal piano di cottura (Fig.4B).

-Posizionare la dima di fissaggio sulla parete, facendo attenzione che la linea coincida con quella tracciata sul muro in precedenza.

-Segnare ed eseguire i fori di fissaggio (Fig.5).

-Fissare le 2 viti superiori **K** senza avvitarle completamente e tasselli ad espansione (Fig.5).

- Posizionare l'apparecchio al muro, allinearli in posizione orizzontale e avvitare le viti **K** (fig.6A).

- A regolazione avvenuta fissare la cappa definitivamente tramite le 2 viti **C** (fig.6B).

-Per i vari montaggi utilizzare viti e tasselli ad espansione idonei al tipo di muro (es. cemento armato, cartongesso, ecc).
-Nel caso in cui le viti e i tasselli siano forniti in dotazione con il prodotto accertarsi che siano idonei per il tipo di parete in cui deve essere fissata la cappa.

• Installazione per modelli senza camini decorativi:

Versione aspirante

-Sganciare il cupolino **M** e togliere la griglia **E** (Fig.7).

-Far passare il cavo di alimentazione sull'asola del cupolino **M** indicata in Fig.9A.1.

-Prendere il passacavo **H** e posizionarlo tra il cavo di alimentazione e l'asola (Fig.9A.2).

-Collegare il tubo flessibile **L** (non fornito) alla cappa (Fig.9B).

-Riposizionare il cupolino **M** facendo attenzione che si agganci perfettamente ai perni di fissaggio **G** (Fig.9B).

• Versione filtrante:

-Sganciare il cupolino **M** e togliere la griglia **E** (Fig.7).

-Far passare il cavo di alimentazione sull'asola del cupolino **M** indicata in Fig.8.1.

-Prendere il passacavo **H** e posizionarlo tra il cavo di alimentazione e l'asola (Fig.8.2).

-Fissare il cupolino **M** e la griglia **E** facendo attenzione che si agganci perfettamente ai perni di fissaggio **G** (Fig.8).

• Optional:

Questo modello di cappa può avere come optional dei camini decorativi da richiedere al Vs rivenditore.

Prima di installare i camini decorativi bisogna rimuovere il cupolino **M** e svitare le 4 viti **Q** che bloccano i perni di fissaggio **G** come indicato in Fig.11.

• Installazione per modelli con camini decorativi:

Versione aspirante

Predisporre l'alimentazione elettrica entro l'ingombro del camino decorativo.

Regolare la larghezza della staffa di supporto del camino decorativo superiore (Fig.10.2).

Successivamente fissarla alla parete in modo che sia in asse con la vostra cappa tramite le viti **A** e rispettando la distanza indicata in Fig.10.1.

Collegare, mediante un tubo flessibile **L**, la flangia **F** al foro evacuazione aria (Fig.12A).

Infilare il camino decorativo superiore all'interno del camino decorativo inferiore ed appoggiarli sopra al corpo cappa (Fig.12B).

Sfilare il camino decorativo superiore fino alla staffa e fissarlo tramite le viti **B** (Fig.10.2).

Per trasformare la cappa da versione aspirante a versione filtrante, richiedere al vostro rivenditore i filtri al carbone attivo e seguire le istruzioni di montaggio.

• Versione filtrante:

Attenzione!

I filtri devono essere ordinati presso il vostro rivenditore come accessorio.

-Per trasformare la cappa da versione **ASPIRANTE** a versione **FILTRANTE** i filtri al carbone attivo devono essere ordinati presso il vostro rivenditore come accessorio.

Abbiamo disponibili due tipi diversi di Kit, uno con filtri non rigenerabili (Fig.13) e l'altro con i filtri rigenerabili (lavabili) (Fig.14).

Diversamente dagli altri filtri al carbone attivo, questo filtro rigenerabile può essere lavato e riutilizzato per circa altre 12-15 volte.

Con un normale uso della cappa, questo filtro deve essere pulito ogni 2-3 mesi.

Il filtro può essere lavato nella lavastoviglie alla massima temperatura utilizzando un comune detergente per lavastoviglie.

Dopo il lavaggio, per riattivare il filtro rigenerabile è necessario asciugarlo nel forno a 100° per 15-20 minuti.

Il filtro conserverà la sua capacità di assorbimento dell'odore per tre anni, dopo i quali dovrà essere sostituito.

-Se nell'imballo trovate una staffa come quella indicata in Fig.14 occorre svitare le viti già installate all'interno della cappa e installare la staffa tramite le viti precedentemente tolte.

-Per sostituire i filtri al carbone rigenerabili **Y**, rimuovere le staffe dalla sede, tirandole verso l'esterno (Fig.14).

-Se il vostro prodotto non è fornito di staffa, significa che il filtro al carbone attivo non è rigenerabile (Fig.13). Questi devono essere applicati al gruppo aspirante posto all'interno della cappa centrandoli ad esso e ruotandoli di 90 gradi fino allo scatto d'arresto (Fig.13).

USO E MANUTENZIONE

- Si raccomanda di mettere in funzione l'apparecchio prima di procedere alla cottura di un qualsiasi alimento. Si raccomanda

di lasciar funzionare l'apparecchio per 15 minuti dopo aver terminato la cottura dei cibi, per un'evacuazione completa dell'aria viziata.

Il buon funzionamento della cappa è condizionato da una corretta e costante manutenzione; una particolare attenzione deve essere data al filtro antigrasso e al filtro al carbone attivo.

• **Il filtro antigrasso** ha il compito di trattenere le particelle grasse in sospensione nell'aria, pertanto è soggetto ad intasarsi in tempi variabili relativamente all'uso dell'apparecchio.

- Per prevenire il pericolo di eventuali incendi, al massimo ogni 2 mesi, è necessario lavare i filtri antigrasso a mano, utilizzando detersivi liquidi neutri non abrasivi, oppure in lavastoviglie a basse temperature e con cicli brevi.

- Dopo alcuni lavaggi, si possono verificare delle alterazioni del colore. Questo fatto non dà diritto a reclamo per l'eventuale loro sostituzione.

• **I filtri al carbone attivo** servono per depurare l'aria che viene rimessa nell'ambiente ed ha la funzione di attenuare gli odori sgradevoli generati dalla cottura.

- I filtri al carbone attivo non rigenerabili devono essere sostituiti ogni 4 mesi al massimo. La saturazione del carbone attivo dipende dall'uso più o meno prolungato dell'apparecchio, dal tipo di cucina e dalla regolarità con cui viene effettuata la pulizia del filtro antigrasso.

- I filtri al carbone attivo rigenerabili devono essere lavati a mano, con detersivi neutri non abrasivi, o in lavastoviglie con una temperatura massima di 65°C (il ciclo di lavaggio deve essere completo senza stoviglie). Togliere l'acqua in eccesso senza rovinare il filtro, rimuovere le parti in plastica, e far asciugare il materassino in forno per almeno 15 minuti circa ad una temperatura di 100°C massimo. Per mantenere efficiente la funzione del filtro al carbone rigenerabile questa operazione deve essere ripetuta ogni 2 mesi. Questi devono essere sostituiti al massimo ogni 3 anni oppure quando il materassino risulta danneggiato.

• **Prima di rimontare i filtri antigrasso e i filtri al carbone attivo rigenerabili è importante che questi siano asciugati bene.**

• **Pulire frequentemente la cappa, sia internamente che esternamente, usando un panno inumidito con alcool denaturato o detersivi liquidi neutri non abrasivi.**

• L'impianto di illuminazione è progettato per l'uso durante la cottura e non per l'uso prolungato di illuminazione generale dell'ambiente. L'uso prolungato dell'illuminazione diminuisce notevolmente la durata media delle lampade.

• Se l'apparecchio è dotato della **luce ambiente** questa può essere utilizzata per l'uso prolungato di illuminazione generale dell'ambiente.

• **Attenzione:** l'inosservanza delle avvertenze di pulizia della cappa e della sostituzione e pulizia dei filtri comporta rischi di incendi. Si raccomanda quindi di attenersi alle istruzioni suggerite.

• **Sostituzione delle lampade alogene (Fig.15.1):**

Per sostituire le lampade alogene **B** togliere il vetricino **C** facendo leva sulle apposite fessure.

Sostituire con lampade dello stesso tipo.

Attenzione: non toccare la lampadina a mani nude.

• **Sostituzione delle lampade LED (Fig. 15.2):**

Se la versione dell'apparecchio è con lampade **LED** per la sostituzione è necessario l'intervento di un tecnico specializzato.

• **Comandi luminosi (Fig.16)** la simbologia è di seguito riportata:

A = tasto ILLUMINAZIONE

B = tasto OFF

C = tasto PRIMA VELOCITÀ

D = tasto SECONDA VELOCITÀ

E = tasto TERZA VELOCITÀ

F = tasto TIMER ARRESTO AUTOMATICO 15 minuti (*)

Se il vostro apparecchio è provvisto della funzione velocità **INTENSIVA**, partendo dalla TERZA velocità e tenendo premuto per 2 secondi circa il tasto **E** questa verrà attivata per 10 minuti dopo di che ritornerà alla velocità precedentemente impostata. Quando la funzione è attiva il LED lampeggia.

Per interromperla prima dei 10 minuti premere di nuovo il tasto **E**.

Per alcuni modelli è possibile attivare la funzione anche con la prima e seconda velocità.

Premendo il tasto **F** per 2 secondi (a cappa spenta) si attiva la funzione "**clean air**". Questa funzione fa accendere il motore per 10 minuti ogni ora alla prima velocità. Appena attivata la funzione, il motore parte alla 1° velocità per la durata di 10 minuti durante i quali devono lampeggiare contemporaneamente il tasto **F** e il tasto **C**. Trascorso questo tempo il motore si spegne ed il led del tasto **F** rimane acceso di luce fissa fino a quando dopo altri 50 minuti riparte il motore alla prima velocità e i led **F** e **C** ricominciano a lampeggiare per 10 minuti e così via. Premendo qualsiasi tasto ad esclusione delle luci la cappa torna al suo funzionamento normale immediatamente (es. se premo il tasto **D** si disattiva la funzione "**clean air**" e il motore va subito alla 2° velocità; premendo il tasto **B** la funzione si disattiva).

(*) La funzione "**TIMER ARRESTO AUTOMATICO**" ritarda l'arresto della cappa, che continuerà a funzionare alla velocità d'esercizio in corso al momento dell'accensione di questa funzione, di 15 minuti.

• **Saturazione filtri Antigrasso/Carbone attivo:**

-Quando il tasto **A** lampeggia con una frequenza di **2 sec.** i filtri antigrasso devono essere lavati.

-Quando il tasto **A** lampeggia con una frequenza di **0,5 sec.** i filtri al carbone attivo devono essere sostituiti o lavati a seconda del tipo di filtro.

Una volta ricollocato il filtro pulito bisogna resettare la memoria elettronica premendo il tasto **A** per circa **5 sec.** fino a che termina di lampeggiare.

• **Comandi (Fig.17):**

Tasto A = accende/spegne le luci.

Tasto B = accende/spegne la cappa. L'apparecchio si accende alla 1° velocità. Se la cappa è accesa premere il tasto per 2 sec. per spegnere. Se la cappa si trova alla 1° velocità non è necessario tenere premuto il tasto per spegnere. Diminuisce la velocità del motore.

Display C = indica la velocità del motore selezionata e l'attivazione del timer.

Tasto D = accende la cappa. Aumenta la velocità del motore. Premendo il tasto dalla 3° velocità si inserisce la funzione intensiva per 10', poi l'apparecchio ritorna a funzionare alla velocità di esercizio al momento dell'attivazione. Durante questa funzione il display lampeggia.

Tasto E = Il Timer temporizza le funzioni, al momento dell'attivazione, per 15 minuti dopo di che queste vengono spente. Il Timer si disattiva ripremendo il tasto **E**. Quando la funzione Timer è attiva sul display deve lampeggiare il punto decimale. Se è in funzione la velocità intensiva il Timer non si può attivare.

Premendo il tasto **E** per 2 secondi, quando l'apparecchio è spento, si attiva la funzione "**clean air**". Questa accende il

motore per 10 minuti ogni ora alla prima velocità. Durante il funzionamento il display deve visualizzare un movimento rotatorio dei segmenti periferici. Trascorso questo tempo il motore si spegne e il display deve visualizzare la lettera "C" fissa fino a quando dopo altri 50 minuti il motore riparte per altri 10 minuti e così via. Per ritornare al funzionamento normale premere qualsiasi tasto tranne quello delle luci. Per disattivare la funzione premere il tasto **E**.

• **Saturazione filtri Antigrasso/Carbone attivo:**

- Quando il display **C** lampeggia alternando la velocità d'esercizio con la lettera **F** (es. **1** e **F**) i filtri antigrasso devono essere lavati.

- Quando il display **C** lampeggia alternando la velocità d'esercizio con la lettera **A** (es. **1** e **A**) i filtri al carbone attivo devono essere sostituiti o lavati a seconda del tipo di filtro.

Una volta ricollocato il filtro pulito bisogna resettare la memoria elettronica premendo il tasto **A** per circa **5 sec.** fino a che termina di lampeggiare la segnalazione **F** o **A** del display **C**.

• **Comandi meccanici (Fig.18)** la simbologia è di seguito riportata:

A = tasto ILLUMINAZIONE

B = tasto OFF

C = tasto PRIMA VELOCITÀ

D = tasto SECONDA VELOCITÀ

E = tasto TERZA VELOCITÀ.

• **Comandi meccanici (Fig.19)** la simbologia è di seguito riportata:

A = tasto LUCE/ON-OFF

B = tasto OFF/PRIMA VELOCITÀ

C = tasto SECONDA VELOCITÀ

D = tasto TERZA VELOCITÀ.

Se la cappa viene spenta in prima, seconda o terza velocità, nel momento in cui viene riaccesa, questa riparte con la stessa velocità di esercizio impostata al momento dello spegnimento.

• **Comandi (Fig.20):**

A = Tasto Luci Accende/spegne le luci.

B = Tasto ON/OFF Accende/spegne la cappa.

L'apparecchio si accende alla 1° velocità.

Per spegnere la cappa premere il tasto **B**.

C = Display Indica la velocità del motore selezionata e l'attivazione del timer.

D = Tasto Aumenta e diminuisce la velocità del motore con un'andamento ciclico, 1°-2°- 3° ... 1°-2°- 3° velocità.

Premendo il tasto per 3 secondi si inserisce la funzione INTENSIVA per la durata di 6 minuti, sul display **C** inizia a lampeggiare il numero **4**.

Al termine dei minuti il motore tornerà a funzionare alla velocità precedentemente impostata.

Per disattivare la velocità intensiva, prima del tempo preimpostato, premere il tasto **B** e la cappa si spegne, ma non le luci se accese.

E = Tasto timer Con qualsiasi velocità inserita (esclusa la vel. Intensiva) premendo il tasto si attiva la funzione timer per 15 min. Al termine del conteggio la cappa si spegne (motore ed eventuali luci accese).

Per disattivare la funzione Timer, prima del tempo preimpostato, premere il tasto **B** e la cappa si spegne, oppure premendo nuovamente il tasto timer disattivo la funzione ma la cappa continua a funzionare.

• **Saturazione filtri Antigrasso/Carbone attivo:**

- Dopo **30 h** di funzionamento a cappa accesa sul display **C**

inizia a lampeggiare la lettera **F** ciò significa che si devono lavare i **filtri antigrasso**.

Una volta ricollocato il filtro pulito bisogna resettare la memoria elettronica, a cappa spenta premere il tasto **B e D** per **5 sec.** fino a quando sul display **C** rimane per 2 sec. fissa la lettera **F**.

-Dopo **120 h** di funzionamento a cappa accesa sul display **C** inizia a lampeggiare la lettera **C** ciò significa che si devono lavare o sostituire i **filtri carbone**.

Una volta ricollocato il filtro pulito bisogna fare il doppio reset per cui a cappa spenta premere il tasto **B e D** per **5 sec.** fino a quando sul display **C** rimane per 2 sec. fissa la lettera **F**.

Ripetere e premere il tasto **B e D** per **5 sec.** fino a quando sul display **C** rimane per 2 sec. fissa la lettera **C**.

• **Comandi (Fig.21) :**

A = Tasto ON/OFF

Accende/spegne la cappa.

Premendo il tasto **A** il led lampeggia per 2 sec. poi rimane fisso e l'apparecchio parte alla 1° velocità.

Per spegnere la cappa premere di nuovo il tasto **A** il led lampeggia per 2 sec. poi si spegne.

B = Tasto PRIMA VELOCITÀ

C = Tasto SECONDA VELOCITÀ/Funzione TIMER

- Con il tasto **C** si attiva anche la funzione **TIMER**.

- Il tasto lampeggia per tutta la durata del **TIMER**.

- Con qualsiasi velocità inserita (esclusa la vel. Intensiva dove prevista) premendo il tasto **C** per circa 3 secondi si attiva la funzione **TIMER** per 15 min. Al termine del conteggio la cappa si spegne (motore ed eventuali luci accese).

- Per disattivare la funzione Timer, prima del tempo preimpostato, premere qualsiasi tasto ad eccezione del tasto **F ON/OFF Luci**.

D = Tasto TERZA VELOCITÀ/ Funzione VELOCITÀ' INTENSIVA
- Con il tasto **D** si attiva anche la funzione **VELOCITÀ' INTENSIVA**.

- Il tasto lampeggia per tutta la durata della funzione **VELOCITÀ' INTENSIVA**.

- Premendo il tasto per 3 secondi si inserisce la funzione **INTENSIVA** per la durata di 6 minuti.

- Al termine dei minuti il motore tornerà a funzionare alla velocità precedentemente impostata.

Per disattivare la velocità intensiva, prima del tempo preimpostato, premere qualsiasi tasto ad eccezione del tasto **F ON/OFF Luci**.

Attenzione! Alcuni modelli lavorano fino alla 3° vel., per cui la funzione intensiva non è prevista.

E= Tasto ON/OFF LUCI

• **Saturazione filtri Antigrasso/Carbone attivo:**

- Quando a cappa accesa i LED relativi ai tasti **A e B** lampeggiano i **filtri antigrasso** devono essere lavati.

Una volta ricollocato il filtro pulito bisogna resettare la memoria elettronica, a cappa spenta premere il tasto **A** per **5 sec.**, il reset viene confermato da un lampeggio dei LED **A e B**.

- Quando a cappa accesa i LED relativi ai tasti **C e E** lampeggiano i **filtri carbone** devono essere lavati.

Una volta ricollocato il filtro pulito bisogna resettare la memoria elettronica, a cappa spenta premere il tasto **A** per **5 sec.**, il reset viene confermato da un lampeggio dei LED **C e E**.

SI DECLINA OGNI RESPONSABILITA' PER EVENTUALI DANNI PROVOCATI DALLA INOSSERVANZA DELLE SUDETTE AVVERTENZE.

ALLGEMEINES

Diese Anleitung bitte aufmerksam durchlesen, da sie wichtige Sicherheitshinweise zur Installation, zum Gebrauch und zur Wartung enthält. Die Anleitung für eventuelle zukünftige Konsultationen aufbewahren. Das Gerät wurde zum Gebrauch in Aspirationsversion (Luftausscheidung nach außen - Abb.1B), Fitrationsversion (innerer Luftumlauf - Abb.1A) oder mit äußerem Motor (Abb.1C) entworfen.

SICHERHEITSHINWEISE

1. Vorsicht ist geboten, wenn gleichzeitig eine Abzugshaube und ein raumluftabhängiger Boiler oder ein offenes Feuer in Betrieb sind, die von einer anderen Energiequelle als Strom versorgt werden, da die Küchenhaube die Raumluft absaugt, die auch der Boiler oder das Feuer zur Verbrennung benötigen. Der Unterdruck im Raum darf den Wert von 4 Pa (4x10⁻⁵ bar) nicht übersteigen. Um einen sicheren Betrieb der Abzugshaube zu gewährleisten, ist daher immer auf eine ausreichende Belüftung des Raumes zu achten. Bei der Ableitung der Luft nach aussen müssen die nationalen Vorschriften eingehalten werden.

Vor Anschluss des Modells an das Stromnetz:

- Kontrollieren Sie das Typenschild an der Geräteinnenseite um sich zu vergewissern, ob Spannung und Stromstärke der des Stromnetzes entsprechen und die Steckdose geeignet ist. Im Zweifelsfall wenden Sie sich bitte an einen qualifizierten Elektriker.

- Sollte das Speisekabel beschädigt sein, ist es durch ein anderes - beim Hersteller oder dessen Kundendienst erhältliches - Kabel oder mit einem speziellen Bausatz - zu ersetzen.

- Das Gerät muss mittels eines Steckers mit 3A-Sicherung oder über die beiden Drähte des Zweiphasenanschlusses, die durch eine 3A-Sicherung geschützt sind, an die Stromversorgung angeschlossen werden.

2. Achtung!

Elektrogeräte können unter gewissen Umständen gefährlich sein!

A) Niemals die Filter kontrollieren, wenn die Dunstabzugshaube in Betrieb ist.

B) Die Lampen und die umliegenden Bereiche nicht während oder nach längerer Benutzung des Lichts berühren.

C) Es ist verboten, Speisen unter der Dunstabzugshaube zu flambieren.

D) Offene Flammen sind unbedingt zu vermeiden, da diese die Filter beschädigen und einen Brand verursachen können.

E) Beim Frittieren sind die Speisen ständig zu kontrollieren, um eine Entzündung von überhitztem Öl zu verhindern.

F) Vor jeglichen Wartungsarbeiten unbedingt den Netzstecker aus der Steckdose entfernen.

G) Das Gerät sollte nicht von kleinen Kindern oder Personen benutzt werden, welche Beaufsichtigung benötigen.

H) Kleine Kinder sollten beaufsichtigt werden, um sicherzugehen, dass sie nicht mit dem Gerät spielen.

I) Der Raum muss über eine hinreichende Belüftung verfügen, wenn die Dunstabzugshaube mit anderen gas- oder brennstoffbetriebenen Geräten gleichzeitig verwendet wird.

L) Es besteht Brandgefahr, wenn die Reinigung nicht entsprechend den Anleitungen durchgeführt wird.

Dieses Gerät ist gemäß der EU-Richtlinie 2002/96/EC, Waste Electrical Electronic Equipment (WEEE) gekennzeichnet. Sorgen Sie bitte dafür, dass das Gerät korrekt entsorgt wird, der Benutzer trägt dazu bei, den potentiellen negativen Folgen für Umwelt und Gesundheit vorzubeugen.



Das auf dem Produkt oder auf den Begleitpapieren befindliche Symbol sagt aus, dass dieses Produkt nicht wie normaler Hausmüll behandelt werden darf, sondern dass es einer geeigneten Sammelstelle für das Recycling der elektrischen und elektronischen Geräteteile zugeführt werden muss. Entsorgen Sie bitte das Altgerät gemäß der lokalen Richtlinien. Für weitere Informationen hinsichtlich der Behandlung, der Wiederverwertung und des Recycling des Produkts wenden Sie sich bitte an die zuständige lokale Stelle, an die Sammelstelle für Hausmüll, oder an den Händler, bei dem Sie das Gerät erworben haben.


INSTALLATIONSANLEITUNG


• **Montage und Anschluss müssen von einem Fachmann durchgeführt werden.**

• **Vor der Ausführung der Montagearbeiten Schutzhandschuhe anlegen.**

• **Elektroanschluss:**

Hinweis! Kontrollieren Sie das im Gerät angebrachte Typenschild:

- Falls auf dem Typenschild das Symbol  angeführt wird, bedeutet dies, dass das Gerät nicht geerdet werden muss; folgen Sie somit den Anweisungen zur Isolierklasse II.

- Ist auf dem Typenschild NICHT das Symbol  angeführt, folgen Sie den Anweisungen zur Isolierklasse I.

Isolierklasse II

- Die Küchenhaube gehört zur Geräteklasse II, daher muss keine der Leitungen geerdet werden. Der Stecker muss nach der Montage des Geräts leicht zugänglich sein. Sollte das Gerät mit einem Kabel ohne Stecker ausgestattet sein, ist für den Anschluss an das Stromnetz ein allpoliger, der Last und den einschlägigen Vorschriften entsprechender Schalter mit einer Kontaktmindestöffnung von 3 mm zwischen Gerät und Stromnetz vorzusehen.

- Der Anschluss an das Stromnetz ist folgendermassen durchzuführen:

BRAUN = L Leitung

BLAU = N Nulleiter.

Isolierklasse I


Bei dem Gerät handelt es sich um ein Gerät der Klasse I, und muss demnach an einen Erdleiter angeschlossen werden.

- Der Elektroanschluss ist wie folgt vorzunehmen:

BRAUN = L Leiter

BLAU = N Nulleiter

GELB/GRÜN =  Erdungskabel.

Das Nulleiterkabel muss an Klemme **N** angeschlossen werden, das **GELB/GRÜNE** Kabel dagegen an die neben dem Erdleiter-Symbol befindliche Klemme .

Stellen Sie beim elektrischen Anschluss bitte sicher, dass die Steckdose über einen Erdschluss verfügt. Achten Sie bitte darauf, dass die Steckdose nach installierter Dunstabzug-

haube leicht zugänglich ist. Im Falle eines Direktanschlusses an das Stromnetz muss zwischen Gerät und Netzleitung ein allpoliger Schalter mit einer Kontaktweite von mindestens 3 mm, der der Belastung und den geltenden Richtlinien entspricht, installiert werden.

- Der Mindestabstand zwischen der Stellfläche für die Kochbehälter auf der Kochvorrichtung und dem unteren Teil der Abzugshaube muss mindestens **45 cm** betragen. Falls ein Verbindungsrohr verwendet wird, das aus zwei oder mehr Teilen zusammengesetzt ist, muss der obere Teil über den unteren gestülpt werden. Auf keinen Fall darf das Abluftröhr der Küchenhaube an ein Rohr angeschlossen werden, in dem Warmluft zirkuliert oder das zur Entlüftung von Geräten verwendet wird, die an eine andere Energiequelle als an Strom angeschlossen sind. Vor der Durchführung der Montagevorgänge, den/die Fettfilter entfernen, damit sich das Gerät leichter handhaben lässt (Abb.2.2 - Abb.3.2).

- Sollte das Gerät mit Abzugsvorrichtung montiert werden, bereiten Sie eine Luftabzugsöffnung vor.

- Es empfiehlt sich der Einsatz eines Luftableitungsrohres, das denselben Durchmesser aufweist, wie der der Luftabzugsöffnung. Die Verwendung eines Reduzierstücks könnte die Leistungen des Erzeugnisses beeinträchtigen und das Betriebsgeräusch erhöhen.

- Wenn das Gerät eine Abdeckung **M** besitzt, muss diese entfernt werden, indem man sie, wie in Abb.2.3 - Abb.3.3. dargestellt, aushakt.

Vor Beginn der Montageoperationen, muss man für eine leichtere Handhabung des Geräts den Antifettfilter **B**, wie in Abb.2.2 - Abb.3.2. dargestellt, herausziehen.

Wenn man ein Modell mit Randabsaugungspaneel besitzt, müssen vor Beginn dieser Operation folgende Phasen ausgeführt werden:

- Das Paneel **C** öffnen, siehe Abb.2.1 - Abb.3.1.

- Wenn man eine Version mit drei Paneelen **A** besitzt, müssen sie von den Befestigungszapfen ausgehakt werden, indem man nach außen (Abb.3.4) zieht, und dann aus den Sicherheitszapfen **N** (Abb.3.4) im Inneren der Haube herausgezogen werden. Für die Wiedermontage in umgekehrter Reihenfolge vorgehen. **ACHTUNG! Während dieser Demontage- und Montageoperation muss sichergestellt werden, dass das Paneel fest angebracht ist, um ein zufälliges Herabfallen zu vermeiden.**

• Wandbefestigung:

Die Unterseite der Dunstabzugshaube an der Wand vorzeichnen und dabei die in Abb.4A angegebenen Maße sowie den Mindestabstand von der Kochfläche berücksichtigen (Abb.4B).

- Positionieren Sie die Befestigungsschablone an der Wand; achten Sie dabei darauf, dass die Linie mit der zuvor gezeichneten übereinstimmt (siehe vorheriger Abschnitt).

- Markieren und bohren Sie die Befestigungslöcher (Abb.5).
- Befestigen Sie die 2 oberen Schrauben **K** und die Dübel, ohne sie vollständig anzuziehen (Abb.5).

- Das Gerät an die Wand stellen, horizontal ausrichten und die Schrauben **K** (Abb.6A) festziehen.

- Nach Beendigung der Einstellung, die Haube endgültig mit den 2 Schrauben **C** (Abb.6B) befestigen.

- Verwenden Sie zur Geräteinstallation Schrauben und Dübel, die für die jeweilige Wandart geeignet sind (zum Beispiel: Betonwände, Wände aus Gipsplatte usw.).

- Sollten die Schrauben und Dübel als Geräteausrüstung mitgeliefert werden, stellen Sie bitte sicher, dass diese für die Art der Wand, an die das Gerät montiert werden soll, geeignet sind.

• Befestigung der teleskopischen, schmückenden Anschlussstücke:

Abluftversion

- Die Abdeckung **M** aushaken und das Gitter **E** herausnehmen (Abb.7).

- Das Stromkabel durch den Schlitz in der Abdeckung **M** wie in Abb.9A.1 gezeigt, führen.

- Nehmen Sie den Kabeldurchgang **H** und setzen Sie ihn zwischen das Versorgungskabel und dem Schlitz (Abb.9A.2).

- Das flexible Rohr **L** (nicht inkl.) an die Dunstabzugshaube anschließen (Abb.9B).

- Die Lüfterverkleidung **M** wieder anbringen und dabei darauf achten, dass diese einwandfrei an den Fixierstiften befestigt wird **G** (Abb.9B).

• Version mit Filter:

- Die Abdeckung **M** aushaken und das Gitter **E** herausnehmen (Abb.7).

- Das Stromkabel durch den Schlitz in der Abdeckung **M** wie in Abb.8.1 gezeigt, führen.

- Nehmen Sie den Kabeldurchgang **H** und setzen Sie ihn zwischen das Versorgungskabel und dem Schlitz Abb.8.2.

- Die Lüfterverkleidung **M** und das Gitter **E** befestigen; dabei darauf achten, dass es perfekt an den Sicherungsbolzen **G** (Abb.8) angebracht wird.

• Extras:

Dieses Dunstabzugshauben-Modell kann auf Wunsch mit einem Dekorkamin ausgestattet werden. Fragen Sie den Händler Ihres Vertrauens danach.

Bevor man die Kaminverkleidung installiert, entfernen die Abdeckung **M** und löst die 4 Schrauben **Q**, die die Fixierstifte **G** blockieren, siehe Abb.11.

• Installation von modellen mit dekorkamin:

Abluftversion

Legen Sie den Stromanschluss im Inneren des Dekorkamins. Regulieren Sie die Breite des Haltebügels des oberen Anschlusses (Abb.10.2). Befestigen Sie ihn dann mit Hilfe der Schrauben **A** so an der Decke, dass er auf einer Achse mit der Dunstabzugshaube liegt; beachten Sie hierbei den angegebenen Abstand von der Decke (Abb.10.1). Verbinden Sie über ein Flex-Rohr **L** den Flansch **F** mit der Luftabzugsöffnung (Abb.12A).

Stecken Sie den oberen Kamin in den unteren und setzen Sie das Gehäuse auf (Abb.12B).

Schieben Sie den oberen Kamin bis zum Haltebügel und befestigen Sie ihn mit den Schrauben **B** (Abb.10.2).

Zur Verwandlung der Abzugshaube von der Aspirationsversion in die Filtrationsversion, beim Händler die Aktivkohlenfilter besorgen und die Montageanleitung befolgen.

• Umluftversion:

Achtung!

Die Filter müssen über Ihren Händler als Zubehör bestellt werden.

- Um das Gerät von der Version mit **DUNSTABZUG** in die Version mit **FILTER** umzurüsten, müssen bei Ihrem Händler die Aktivkohlefilter als Zubehör bestellt werden. Es sind zwei verschiedene Sätze erhältlich: einer mit nicht wieder verwertbaren Filtern (Abb.13), und ein weiterer mit wieder verwertbaren (waschbaren) Filtern (Abb.14).

- Anders als der traditionelle Kohlefilter kann dieser Kohlefilter 12 – 15 Mal gewaschen und so reaktiviert werden.

Bei normalem Gebrauch der Dunstabzugshaube sollte der Filter alle 2 bis 3 Monate einmal gewaschen werden. Der Filter kann im Geschirrspüler auf hoher Temperatur und Benutzung herkömmlichen Geschirrspülmittels gewaschen

werden. Nach dem Waschen trocknen Sie den Filter im Backofen bei 100°C fuer 10 bis 15 Minuten, um ihn zu reaktivieren. Der Filter wird seine Eigenschaften zur Geruchsbesichtigung fuer ca. 3 Jahre behalten. Nach diesem Zeitraum sollte er ausgetauscht werden.

- Sollte sich in der Verpackung ein Bügel wie jener auf Abb.14 befinden, müssen die bereits in der Dunstabzugshaube befestigten Schrauben abgeschraubt und der Bügel mit den zuvor entfernten Schrauben angebracht werden.

- Zum Austausch der regenerierbaren Aktivkohlefilter **Y** die Bügel von ihrem Sitz entfernen, indem sie nach außen gezogen werden (Abb.14).

- Sollte Ihr Gerät keine Bügel besitzen so bedeutet dies, dass Ihr Aktivkohlefilter nicht wieder verwertbar ist (Abb.13).

Die Filter müssen am Dunstabzugsaggregat in der Dunstabzugshaube befestigt werden, indem sie in dieses eingeführt und um 90 Grad gedreht werden, bis sie einrasten (Abb.13).

BENUTZUNG UND WARTUNG

• Es wird empfohlen, die Dunstabzugshaube schon vor Kochbeginn der Speisen einzuschalten. Es wird weiterhin empfohlen, das Gerät nach Beendigung des Kochvorgangs noch 15 Minuten weiterlaufen zu lassen, um den vollständigen Abzug der Kochdünste zu gewährleisten.

Die Leistungsfähigkeit der Dunstabzugshaube hängt entscheidend von der Sorgfalt und Regelmäßigkeit der Wartung ab, insbesondere die des Fettfilters und die des Aktivkohlefilters.

• **Der Antifett-Filter** hat die Aufgabe, die in der Luft schwebenden Fettpartikel zu fangen, daher kann er in unterschiedlichen Zeitspannen verstopfen, je nach Gebrauch des Geräts.

- Um der Brandgefahr vorzubeugen, müssen mindestens alle 2 Monate die Antifett-Filter per Hand gereinigt werden; dazu verwendet man neutrale, nicht scheuernde Reinigungsmittel oder man gibt ihn in die Spülmaschine bei niedriger Temperatur und kurzem Zyklus.

- Nach der Reinigung kann die Farbe etwas verändert sein. Diese Tatsache ist kein Grund für eine Beschwerde, damit er ausgewechselt wird.

• **Die Aktivkohlefilter** dienen dazu, die Luft, die in die Umgebung zurückgeleitet wird zu reinigen; sie haben die Aufgabe, die unangenehmen Gerüche, die während des Garvorgangs entstehen, zu beseitigen.

- Die nicht regenerierbaren Aktivkohlefilter müssen mindestens alle 4 Monate ausgewechselt werden. Die Sättigung der Aktivkohle hängt davon ab, wie oft das Gerät benutzt wird, vom Gartyp und von der Häufigkeit, mit der die Reinigung des Antifett-Filters durchgeführt wird.

- Die regenerierbaren Aktivkohlefilter müssen per Hand mit neutralen, nicht scheuernden Reinigungsmitteln gewaschen werden oder man gibt ihn in die Spülmaschine bei einer Temperatur, die 65°C nicht überschreiten darf (der Waschzyklus muss ohne Geschirr vollendet werden). Das überschüssige Wasser entfernen ohne den Filter dabei zu beschädigen, die Bauteile aus Kunststoff entfernen und das Vlies im Ofen mindestens 15 Minuten lang circa bei einer Temperatur von max. 100°C trocknen. Um den regenerierbaren Aktivkohlefilter wirkungsvoll zu erhalten, muss diese Operation alle 2 Monate wiederholt werden. Max. alle drei Monate muss ein Auswechseln vorgenommen werden bzw. jedes Mal, wenn das Vlies beschädigt ist.

• **Vor der Montage des Antifett-Filters und des regenerierbaren Aktivkohlefilters ist es unbedingt nötig sicherzustellen, dass diese gut getrocknet sind.**

• **Die Haube muss häufig sowohl Innen als auch Außen**

gereinigt werden; dazu verwendet man ein mit denaturiertem Alkohol befeuchtetes Tuch oder ein neutrales nicht scheuerndes Reinigungsmittel.

• Die Beleuchtungsanlage ist für den Gebrauch während des Kochvorgangs realisiert worden und nicht für eine längere Beleuchtung der Umgebung im Allgemeinen. Wird die Beleuchtung lange Zeit angelassen, wird die durchschnittliche Lebensdauer der Glühbirne erheblich verringert.

• Wenn das Gerät mit einer serviceleuchte ausgestattet ist, kann diese für die allgemeine anhaltende Beleuchtung der Umgebung benutzt werden.

• **Achtung:** das Nichteinhalten dieser Hinweise für die Reinigung der Haube und deren Auswechseln und die Reinigung der Filter, führen zu Brandgefahr. Es wird daher empfohlen, die hier gegebenen Ratschläge zu befolgen.

• **Austausch der Halogenlampen (Abb.15.1):**

Nehmen Sie zum Austausch der Halogenlampe **B** die Glasabdeckung **C** (an den kleinen Schlitzzen anheben) ab. Tauschen Sie die Lampe durch eine desselben Typs aus.

Achtung: fassen Sie die Halogenlampe nicht mit bloßen Händen an.

• **Auswechseln der LED-Lampen (Abb.15.2):**

Wenn die Geräteversion eine LED Lampe vorsieht, muss diese von einem spezialisiertem Techniker ausgewechselt werden.

• **Bedienung Der beleuchtung (Abb.16)** die Simbolbezeichnungen sind folgend wiedergegeben:

A = Taste BELEUCHTUNG

B = Taste OFF

C = Taste ERSTE GESCHWINDIGKEIT

D = Taste ZWEITE GESCHWINDIGKEIT

E = Taste DRITTE GESCHWINDIGKEIT

F = TIMER AUTOMATISCHES ANHALTEN nach 15 Minuten (*)

Gerätversion mit Funktion Geschwindigkeit **INTENSIV**: man startet mit der DRITTEN Geschwindigkeit und hält die Taste **E** 2 Sekunden lang gedrückt, wodurch die intensive Geschwindigkeit 10 Minuten lang aktiviert wird, dann nimmt das Gerät erneut die zuvor eingestellte Geschwindigkeit an.

Wenn die Funktion aktiviert ist, blinkt die LED-Anzeige.

Um sie vor Ablauf der 10 Minuten zu unterbrechen, drückt man erneut die Taste **E**.

Bei einigen Modellen kann die Funktion auch mit der ersten und der zweiten Geschwindigkeit aktiviert werden.

Wenn die Taste **F** zwei Sekunden lang gedrückt wird (bei ausgeschalteter Haube), wird die Funktion "**clean air**" aktiviert. Diese Funktion bewirkt das Anschalten des Motors für 10 Minuten pro Stunde mit der ersten Geschwindigkeit. Sofort nach der Aktivierung der Funktion startet der Motor mit der 1. Geschwindigkeit für die Dauer von 10 Minuten, während dieser Zeit müssen die Taste **F** und die Taste **C** gleichzeitig blinken. Nach Ablauf dieser Zeit geht der Motor aus, und die Led der Taste **F** leuchtet fest weiter, bis der Motor nach weiteren 50 Minuten mit der ersten Geschwindigkeit neu startet und die Leds **F** und **C** wieder anfangen, 10 Minuten lang zu blinken, und so weiter. Durch Drücken jeder beliebigen Taste außer den Lichtern kehrt die Haube sofort zu ihrem normalen Funktionieren zurück (Beispiel: Wenn ich die Taste **D** drücke, wird die Funktion "**clean air**" deaktiviert, und der Motor geht sofort in die 2. Geschwindigkeit; wenn die Taste **B** gedrückt wird, wird die Funktion deaktiviert).

(*) Die Funktion "**TIMER AUTOMATISCHES ANHALTEN**" verzögert das Anhalten der Haube, die 15 Minuten mit der zum Zeitpunkt der Einschaltung dieser Funktion gewählten

Betriebsgeschwindigkeit weiterläuft.

• Sättigung Entfettungsfilter/Aktivkohlefilter:

-Leuchtet die Taste **A** alle **2 Sek.** auf, müssen die Fettfilter gereinigt werden.

-Leuchtet die Taste **A** alle **0,5 Sek.** auf, müssen die Aktivkohlefilter ausgewechselt oder gewaschen werden, je nach Filtertyp. Nachdem der gesäuberte Filter wieder eingesetzt wurde, muss der elektronische Speicher neu aktiviert werden, indem man die Taste **A** für circa **5 Sek.** gedrückt hält bis diese aufhört zu blinken.

• Bedienung (Abb.17):

Taste A = schaltet die Beleuchtung ein/aus.

Taste B = schaltet die Haube ein/aus. Das Gerät schaltet sich in der ersten Saugstärke ein. Wenn die Haube eingeschaltet ist, die Taste eine halbe Sekunde lang drücken, um sie abzuschalten. Ist die Haube in der ersten Saugstärke eingeschaltet, ist es zum Abschalten nicht erforderlich, die Taste zu drücken. Verringert die Geschwindigkeit des Motors.

Display C = zeigt die gewählte Motorgeschwindigkeit und die Aktivierung der Timerz-Funktion an.

Taste D = schaltet die Haube ein. Erhöht die Geschwindigkeit des Motors. Wenn man, während die Haube in Betrieb ist, auf die 3^e Geschwindigkeit drückt, stellt sich für 10 Minuten automatisch die "Intensiv-Stufe" ein, dann geht die Haube wieder auf die Geschwindigkeit zurück, welche vorher in Betrieb war. Während der Funktion "Intensiv-Stufe" leuchtet das Display auf.

Taste E = Der Timer steuert die Zeit der Funktionen. Ab der Aktivierung der Taste bleiben diese für 15 Minuten eingeschaltet und werden dann ausgeschaltet. Der Timer kann durch erneuten Druck auf die Taste **E** deaktiviert werden. Bei aktivierter Timer-Funktion muss auf dem Display der Dezimalpunkt auf Blinklicht geschaltet sein. Befindet sich die Dunstabzugshaube auf Intensivstufe, kann der Timer nicht aktiviert werden.

Wird bei ausgeschaltetem Gerät die Taste **E** für 2 Sekunden gedrückt, wird die Funktion "**clean air**" aktiviert. Diese bewirkt das Einschalten des Motors für 10 Minuten jede Stunde auf der ersten Leistungsstufe. Während dieser Funktionsweise muss auf dem Display eine Rotationsbewegung der peripheren Segmente angezeigt sein. Nach Ablauf dieser Zeit schaltet der Motor ab und auf dem Display muss die Fix-Anzeige des Buchstaben "**C**" ersichtlich sein, und zwar so lange, bis nach weiteren 50 Minuten der Motor erneut für 10 Minuten startet, und so weiter. Um zum normalen Betrieb zurückzukehren, drückt man eine beliebige Taste außer der Leuchttasten. Für die Deaktivierung der Funktion drückt man die Taste **E**.

• Sättigung Entfettungsfilter/Aktivkohlefilter:

-Blinkt das Display **C** bei Änderung der Betriebsgeschwindigkeit mit dem Buchstaben **F** (Bsp. **1** und **F**), müssen die Fettfilter gereinigt werden.

-Blinkt das Display **C** bei Änderung der Betriebsgeschwindigkeit mit dem Buchstaben **A** (Bsp. **1** und **A**), müssen die Aktivkohlefilter ausgewechselt oder gewaschen werden, je nach Filtertyp.

Nachdem der gesäuberte Filter wieder eingesetzt wurde, muss der elektronische Speicher neu aktiviert werden, indem man die Taste **A** für circa **5 Sek.** gedrückt hält bis die Blinkanzeige **F** oder **A** auf dem Display **C** erlischt.

• **Bedienung (Abb.18)** der beleuchtung die Simbolbezeichnungen sind folgend wiedergegeben:

A = Taste BELEUCHTUNG

B = Taste OFF

C = Taste ERSTE GESCHWINDIGKEIT

D = Taste ZWEITE GESCHWINDIGKEIT

E = Taste DRITTE GESCHWINDIGKEIT.

• **Mechanische Steuerung (Abb.19)** die Symbole sind im Folgenden aufgeführt:

A = Taste LICHT/ON-OFF

B = Taste OFF/ERSTE GESCHWINDIGKEIT

C = Taste ZWEITE GESCHWINDIGKEIT

D = Taste DRITTE GESCHWINDIGKEIT.

Sollte die Abzugshaube in erster, zweiter oder dritter Geschwindigkeit ausgeschaltet werden, nimmt diese den Betrieb in derselben Geschwindigkeit wieder auf, sobald sie erneut eingeschaltet wird.

• Steuerelemente (Abb.20):

A = Taste Lichter Ein-/Ausschalten der Lichter.

B = Tasto ON/OFF Ein-/Ausschalten der Abzugshaube.

Das Gerät schaltet die Gebläsestufe 1 ein.

Zum Ausschalten der Abzugshaube die Taste **B** drücken.

C = Display Zeigt die gewählte Gebläsestufe und die Aktivierung des Timers an.

D = Taste Erhöht und verringert die Gebläsestufe stufenweise, 1.-2.- 3... 1.-2.- 3. Gebläsestufe.

Wenn die Taste 3 Sekunden lang gedrückt wird, wird die Funktion der Gebläsestufe INTENSIV für 6 Minuten lang eingeschaltet, auf dem Display **C** beginnt die Zahl **4** zu blinken.

Am Ende der Minuten beginnt das Gebläse wieder auf der zuvor eingestellten Stufe zu laufen.

Um die Gebläsestufe INTENSIV vor der eingestellten Zeit zu deaktivieren, muss die Taste **B** gedrückt werden, die Abzugshaube wird ausgeschaltet, aber die Lichter bleiben eingeschaltet, wenn sie eingeschaltet sind.

E = Taste Timer Bei jeder eingestellten Gebläsestufe (außer der Stufe INTENSIV) wird durch Drücken der Taste die Funktion Timer 15 Minuten lang eingeschaltet. Am Ende der Minutenzählung wird die Abzugshaube ausgeschaltet (das Gebläse und eventuell eingeschaltete Lichter).

Um die Funktion Timer vor der eingestellten Zeit zu deaktivieren, muss die Taste **B** gedrückt werden, die Abzugshaube wird ausgeschaltet, oder wenn man ein zweites Mal auf die Taste Timer drückt, wird die Funktion Timer deaktiviert, aber die Abzugshaube läuft weiter.

• Sättigung der Antifett- und Aktivkohlefilter:

-Nach **30** Betriebsstunden mit eingeschalteter Abzugshaube beginnt auf dem Display **C** der Buchstabe **F** zu blinken, was bedeutet, dass die **Antifettfilter** gewaschen werden müssen. Wenn der saubere Filter dann wieder eingesetzt ist, muss der elektronische Speicher zurückgestellt werden, dazu drückt man bei ausgeschalteter Abzugshaube die Tasten **B** und **D** für **5 Sekunden**, bis auf dem Display **C** der Buchstabe **F** 2 Sekunden lang fest angezeigt wird.

-Nach **120** Betriebsstunden beginnt bei eingeschalteter Abzugshaube auf dem Display **C** der Buchstabe **C** zu blinken, was bedeutet, dass ein Waschen oder Austauschen der Aktivkohlefilter notwendig ist.

Wenn der saubere Filter dann wieder eingesetzt ist, muss eine doppelte Zurückstellung ausgeführt werden, daher drückt man bei ausgeschalteter Abzugshaube die Tasten **B** und **D** für **5 Sekunden**, bis auf dem Display **C** 2 Sekunden lang der Buchstabe **F** fest angezeigt wird.

Wiederholen und die Tasten **B** und **D** für **5 Sekunden** drücken, bis auf dem Display **C** 2 Sekunden lang der Buchstabe **C** fest angezeigt wird.

• **Steuerelemente (Abb.21) :**

A = Taste ON/OFF

Ein-/Ausschalten der Abzugshaube

Durch Drücken der Taste **A** blinkt die LED 2 Sekunden lang und bleibt dann fest eingeschaltet, das Gerät startet auf der ersten Gebläsestufe.

Um die Abzugshaube auszuschalten, muss erneut die Taste **A** gedrückt werden, die LED blinkt 2 Sekunden lang und schaltet sich dann aus.

B = Taste ERSTE GEBLÄSESTUFE

C = Taste ZWEITE GEBLÄSESTUFE/Funktion TIMER

- Mit der Taste **C** wird auch die Funktion **TIMER** aktiviert.

- Die Taste blinkt für die gesamte Dauer des **TIMERS**.

- Bei jeder eingestellten Gebläsestufe (außer der Stufe INTENSIV, falls vorgesehen) wird durch Drücken der Taste **C** für etwa 3 Sekunden die Funktion **TIMER** 15 Minuten lang aktiviert. Am Ende der Minutenzählung wird die Abzugshaube ausgeschaltet (das Gebläse und eventuell eingeschaltete Lichter).

- Um die Funktion Timer vor der eingestellten Zeit zu deaktivieren, kann jede beliebige Taste außer der Taste **F ON/OFF** Lichter gedrückt werden.

D = Taste DRITTE GEBLÄSESTUFE/ Funktion INTENSIVE GEBLÄSESTUFE

- Mit der Taste **D** wird auch die Funktion **INTENSIVE GEBLÄSESTUFE** aktiviert.

- Die Taste blinkt für die gesamte Dauer der Funktion **INTENSIVE GEBLÄSESTUFE**.

- Wenn die Taste 3 Sekunden lang gedrückt wird, wird die Funktion **INTENSIVE GEBLÄSESTUFE** für eine Dauer von 6 Minuten eingeschaltet.

- Am Ende der Minuten beginnt das Gebläse wieder auf der zuvor eingestellten Stufe zu laufen.

Um die intensive Stufe vor der eingestellten Zeit auszuschalten, kann jede Taste außer der Taste **F ON/OFF** Lichter gedrückt werden.

Achtung! Bei einigen Modellen sind nur die ersten drei Stufen verfügbar, daher ist die intensive Gebläsestufe nicht vorgesehen.

E = Taste ON/OFF LICHTER

• **Sättigung der Antifett- und Aktivkohlefilter:**

- Wenn bei eingeschalteter Abzugshaube die zu den Tasten **A** und **B** gehörenden LEDs blinken, müssen die **Antifett-Filter** gewaschen werden.

Wenn der saubere Filter dann wieder eingesetzt ist, muss der elektronische Speicher zurückgestellt werden, bei ausgeschalteter Abzugshaube drückt man die Taste **A** für **5 Sekunden**, die Zurückstellung wird durch ein Aufblinken der LEDs **A** und **B** bestätigt.

- Wenn bei eingeschalteter Abzugshaube die zu den Tasten **C** und **E** gehörenden LEDs blinken, müssen die **Aktivkohlefilter** gewaschen werden.

Wenn der saubere Filter dann wieder eingesetzt ist, muss der elektronische Speicher zurückgestellt werden, bei ausgeschalteter Abzugshaube drückt man die Taste **A** für **5 Sekunden**, die Zurückstellung wird durch das Aufleuchten der LEDs **C** und **E** bestätigt.

FÜR SCHÄDEN, DIE AUF DIE NICHTBEACHTUNG DER OBEN GENANNTEN ANWEISUNGEN ZURÜCKZUFÜHREN SIND, WIRD KEINERLEI VERANTWORTUNG ÜBERNOMMEN.

GENERALIDADES

Lea atentamente el contenido del presente libro de instrucciones pues contiene indicaciones importantes para la seguridad en la instalación, el uso y el mantenimiento (Consérvelo para un posible consulta posterior). El aparato ha sido diseñado para el uso en versión aspiradora (evacuación de aire hacia el exterior - Fig.1B), filtrante (recicla el aire en el interior - Fig.1A) o con motor exterior (Fig.1C).

SUGERENCIAS PARA LA SEGURIDAD

1. Preste atención si funcionan contemporáneamente una campana aspirante y un quemador o una chimenea que toman el aire del ambiente y están alimentados por energía que no sea eléctrica, pues la campana aspirante toma del ambiente el aire que el quemador o la chimenea necesitan para la combustión.

La presión negativa del local no debe superar los 4 Pa (4x10⁻⁵ bares). Para un funcionamiento seguro, realice primero una adecuada ventilación del local. Para la evacuación externa, atégase a las disposiciones vigentes en su país.

Antes de enchufar el modelo a la corriente eléctrica:

- Controlar los datos de matrícula (que se encuentran en el interior del aparato) para constatar que la tensión y la potencia correspondan a la de la red y el enchufe de conexión sea idóneo. En caso de dudas, recurrir a un electricista calificado.
- Si el cable de alimentación está dañado, se debe cambiar con un cable o conjunto especial de cables que puede suministrar tanto el fabricante como el servicio de asistencia técnica.
- Conecte el dispositivo a la red de alimentación a través de un enchufe con fusible 3A o a los dos cables de la línea bifásica protegidos por un fusible 3A.

2. ¡Atención!

En determinadas circunstancias los electrodomésticos pueden ser peligrosos.

- A) No intente controlar los filtros cuando la campana está en funcionamiento.**
- B) Durante el uso prolongado de la instalación de iluminación o inmediatamente después, no toque las lámparas ni las zonas adyacentes a ellas.**
- C) Está prohibido cocinar a fuego directo debajo de la campana.**
- D) Evite dejar la llama libre porque puede dañar los filtros y constituye un riesgo de incendio.**
- E) Controle constantemente los alimentos fritos para evitar que el aceite sobrecalentado se prenda fuego.**
- F) Antes de efectuar cualquier operación de mantenimiento, desconecte la campana de la red eléctrica.**
- G) Este aparato no debe ser utilizado por niños o personas que necesiten de supervisión.**
- H) Controle que los niños no jueguen con el aparato.**
- I) Cuando la campana se utiliza simultáneamente con aparatos que queman gas u otros combustibles, el ambiente debe estar adecuadamente ventilado.**
- L) Si las operaciones de limpieza no se realizan respetando las instrucciones, hay peligro de incendio.**

Este aparato está fabricado en conformidad con la Norma Europea 2002/96/EC, Waste Electrical and Electronic Equipment (WEEE). Controlando que este producto sea eliminado de

modo correcto, el usuario contribuye a prevenir consecuencias negativas para el ambiente y la salud.



El símbolo en el producto o en la documentación adjunta, indica que este producto no debe ser tratado como residuo doméstico sino que debe ser entregado a un punto de recolección para reciclar aparatos eléctricos y electrónicos. Elimínelo siguiendo las normas locales para la eliminación de desechos. Para mayor información sobre el tratamiento, recuperación o reciclaje de este producto, llame a la oficina local encargada, al servicio de recolección de desechos domésticos o al negocio en el cual ha comprado el producto.

INSTRUCCIONES PARA LA INSTALACIÓN

- **Las operaciones de montaje y conexión eléctrica deben ser efectuadas por personal especializado.**
- **Utilice guantes de protección antes de realizar las operaciones de montaje.**

• Instalación eléctrica:

¡Importante! Controle los datos de la placa que se encuentra en el interior del aparato:

- Si en la placa se encuentra el símbolo significa que el aparato no debe ser conectado a tierra, por lo tanto siga las instrucciones indicadas para la clase de aislamiento II.
- Si en la placa NO se encuentra el símbolo siga las instrucciones correspondientes a la clase de aislamiento I.

Clase de aislamiento II

- El aparato está construido en clase II, por lo tanto no se debe conectar ningún cable a la toma de tierra.

El posición del enchufe debe ser de fácil acceso una vez instalado el aparato. Si el aparato posee un cable sin enchufe, para conectarlo a la red eléctrica es necesario instalar entre el aparato y la red de suministro un interruptor omnipolar con una apertura mínima de 3 mm entre los contactos y las dimensiones adecuadas para la carga, conforme con las normas vigentes.

- La conexión a la corriente eléctrica debe realizarse de la siguiente manera:
MARRÓN = L línea
AZUL = N neutro.

Clase de aislamiento I

Este aparato pertenece a la clase I, por lo tanto debe conectarse a la toma de tierra.

- La conexión a la red eléctrica debe efectuarse como sigue:

MARRON = L línea
BLEU = N neutro
JAUNE/VERT = terre.

Le câble neutre doit être raccordé à la borne portant le symbole **N** tandis que le câble **JAUNE/VERT**, doit être raccordé à la borne près du symbole de terre .

Durante la conexión eléctrica, controle que el enchufe de corriente posea la conexión a tierra.

Después del montaje de la campana de aspiración, controle que la posición del enchufe de alimentación eléctrica sea fácilmente accesible. Si se conecta directamente a la red eléctrica es necesario interponer entre el aparato y la red un interruptor omnipolar con una apertura mínima de 3 mm entre los contactos, dimensionado con respecto a la carga y

que cumpla con las normas vigentes.

- Si la placa de cocción que se utiliza es eléctrica, de gas o de inducción, la distancia mínima entre ésta y la parte más baja de la campana debe ser de por lo menos **45 cm**. Si debe usarse un tubo de conexión compuesto de dos o más partes, la parte superior debe estar fuera de la parte inferior.

No conecte la descarga de la campana a un conducto en el que circule aire caliente o que sea utilizado para evacuar los humos de aparatos alimentados por una energía que no sea eléctrica. Antes de efectuar las operaciones de montaje, para una más fácil maniobrabilidad del aparato, extraer el/los filtro/s anti-grasa (Fig.2.2 - Fig.3.2).

- En el caso de montaje del aparato en la versión aspirante, predisponer el orificio de evacuación aire.

- Se aconseja el uso de un tubo de evacuación de aire con el mismo diámetro que la boca de salida de aire. El uso de una reducción podría disminuir las prestaciones del producto y aumentar el ruido.

- Si el aparato se suministra con el casquete **M** sáquelo desenganchándolo como se muestra en la Fig.2.3 - Fig.3.3.

Antes de realizar el montaje, para poder maniobrar mejor el aparato saque el filtro anti-grasa tirando de la manija **B** como lo indica la Fig.2.2 - Fig.3.2.

Si se cuenta con un modelo con panel de aspiración perimetral, antes de realizar esta operación, cumpla las siguientes fases:

- Abra el panel **C** como se indica en Fig.2.1 - Fig.3.1.

- Si se cuenta con la versión con tres paneles **A** desengánchelos desde los pasadores de fijación tirando hacia fuera (Fig.3.4) y luego quite los pasadores de seguridad **N** (Fig.3.4) ubicados dentro de la campana. Para volver a colocarlos realice la operación inversa.

¡ATENCIÓN! Durante la operación de desmontaje y montaje, cerciórese de que el panel esté bien sujeto para evitar caídas accidentales.

• Fijación en la pared:

Trace el lado inferior de la campana en el muro teniendo en cuenta las medidas indicadas en la Fig.4A y la distancia mínima que ha de dejarse desde la superficie de cocción (Fig.4B).

- Coloque la plantilla de fijación sobre la pared, cuidando que la línea coincida con la trazada en el párrafo anterior.

- Realice una marca y luego los orificios de fijación (Fig.5).

- Fije los 2 tornillos superiores **K** y las espigas para pared (Fig.5). Los tornillos no deben ser enroscados completamente.

- Coloque el aparato en la pared, alinéelo en posición horizontal y atornille los tornillos **K** (Fig. 6A).

- Una vez finalizada la regulación, fije la campana definitivamente mediante los 2 tornillos **C** (Fig. 6B).

- En los distintos montajes utilice tornillos y espigas adecuados para el tipo de pared (por ej. cemento armado, cartón de yeso, etc.).

- Cuando los tornillos y las espigas se suministren con el producto, controle que sean adecuados para el tipo de pared a la que se debe fijar la campana.

• Instalación para modelos sin chimeneas decorativas:

Versión extractora

- Desenganche la cúpula **M** y quite la rejilla **E** (Fig.7).

- Haga pasar el cable de alimentación por la ranura de la cúpula **M** como se indica en la Fig.9A.1.

- Coloque el pasahilos **H** entre el cable de alimentación y la ranura (Fig.9A.2).

- Conecte el tubo flexible **L** (no suministrado) a la campana (Fig.9B).

- Vuelva a colocar el casquete **M** prestando atención a que se enganche perfectamente a los pernos de fijación **G** (Fig.9B).

• Versión filtrante:

- Desenganche la cúpula **M** y quite la rejilla **E** (Fig.7).

- Haga pasar el cable de alimentación por la ranura de la cúpula **M** como se indica en la Fig.8.1.

- Coloque el pasahilos **H** entre el cable de alimentación y la ranura Fig.8.2.

- Fije el casquete **M** y la rejilla **E** prestando atención a que se enganche perfectamente a los pernos de fijación **G** (Fig.8).

• Opcional:

Este modelo de campana puede poseer chimeneas decorativas opcionales que se solicitan al revendedor.

Antes de instalar las chimeneas decorativas hay que quitar el casquete **M** y destornillar los 4 tornillos **Q** que bloquean los pernos de fijación **G** como se indica en la Fig.11.

• Instalación para modelos con chimeneas decorativas:

Versión extractora

Coloque la alimentación eléctrica dentro de la unión decorativa.

Regule el ancho de la abrazadera de sostén de la unión superior (Fig.10.2). Posteriormente fijela al techo para que quede alineada con la campana, utilizando los tornillos **A** y respetando la distancia al techo indicada en la Fig.10.1.

Conecte la brida **F** al orificio de evacuación de aire, utilizando el tubo flexible **L** (Fig.12A).

Introduzca la unión superior dentro de la chimenea inferior y apoye sobre el armazón (Fig.12B).

Extraiga la chimenea superior hasta el marco y fíjela con los tornillos **B** (Fig.10.2).

Para transformar la campana de la versión aspiradora a la versión filtrante, solicite a su vendedor los filtros al carbón activo y seguir las instrucciones de montaje.

• Versión filtrante:

¡Atención!

Los filtros se deben encargar al revendedor como accesorio.

- Para transformar la campana de la versión de **ASPIRACIÓN** en la versión **FILTRANTE** pida a su revendedor los filtros de carbón como accesorio. Están disponibles dos tipos diferentes de Kit, uno con filtros no regenerables (Fig.13) y otro con los filtros regenerables (lavables) (Fig.14).

A diferencia de los otros filtros de carbón, este filtro regenerable se puede lavar y volver a utilizar aproximadamente entre 12 y 15 veces.

Con un uso normal de la campana, este filtro se debe limpiar cada 2 o 3 meses. El filtro se puede lavar en lavavajillas a la máxima temperatura utilizando un detergente común para lavavajillas.

Después del lavado, para reactivar el filtro regenerable, es necesario secarlo en el horno a 100°C, de 15 a 20 minutos. El filtro conservará su capacidad de absorción del olor durante tres años, después deberá ser sustituido.

- Si en el embalaje encuentra una brida como la que se muestra en la Fig.14 hay que desenroscar los tornillos ya fijados en el interior de la campana e instalar la brida con los tornillos que se habían quitado antes.

- Para sustituir los filtros de carbón regenerables **Y**, es necesario extraer los estribos de su lugar tirándolos hacia afuera (Fig.14).

- Si su producto no cuenta con una brida, quiere decir que el filtro de carbón no es regenerable (Fig.13).

Estos se deben aplicar en el grupo de aspiración situado en el interior de la campana, centrándolos respecto al mismo y girándolos de 90 grados hasta el disparo de parada (Fig.13).

USO Y MANTENIMIENTO

• Se recomienda poner en funcionamiento el aparato antes de proceder a la cocción de un alimento cualquiera. Se recomienda también, dejar funcionar el aparato durante 15 minutos después de haber finalizado la cocción para lograr una evacuación completa del aire viciado.

El buen funcionamiento de la campana depende de la realización de un correcto y constante mantenimiento; se debe prestar una atención particular al filtro antigrasa y al filtro de carbón activo.

• **El filtro antigrasa** cumple la función de retener las partículas grasas en suspensión en el aire, por lo que se puede obstruir en relación al tiempo de uso.

- Para prevenir el peligro de incendio, cada 2 meses máximo se deben lavar los filtros antigrasa a mano, usando detergentes líquidos neutros no abrasivos, o sino en el lavavajillas a baja temperatura y ciclos breves.

- Después de algunos lavados puede cambiar de color. Esto no da derecho a reclamar su sustitución.

• **Los filtros de carbón activado** sirven para depurar el aire que se vuelve a inyectar en el ambiente, con el objetivo de atenuar los olores desagradables que genera la cocción.

- Los filtros de carbón activado no regenerables deben cambiarse cada 4 meses como máximo. La saturación del carbón activado depende del uso más o menos prolongado del aparato, del tipo de cocina y de la regularidad con que se limpie el filtro antigrasa.

- Los filtros de carbón activado regenerables se deben lavar a mano, con detergentes neutros no abrasivos, o sino en lavavajillas a una temperatura máxima de 65 °C (el ciclo de lavado debe realizarse sin vajilla). Quite el agua en exceso sin dañar el filtro y quite también las partes plásticas, luego seque la colchoneta en el horno durante al menos 15 minutos a una temperatura máxima de 100 °C. Para que el funcionamiento del filtro de carbón se mantenga eficientemente, debe repetirse esta operación cada 2 meses. Deben remplazarse cada 3 años como máximo, o bien cuando se dañe la colchoneta.

• **Antes de volver a montar los filtros antigrasa y los filtros de carbón activado regenerables, se los debe secar bien.**

• **Limpie frecuentemente la campana, tanto interna como externamente, usando un paño humedecido con alcohol desnaturalizado o detergentes líquidos neutros no abrasivos.**

• La instalación de luz se diseñó para el uso durante la cocción y no para usos prolongados de iluminación general del ambiente. Emplearla de esta forma disminuye notablemente la duración media de las lámparas.

• Si el aparato cuenta con la **luz de cortesía** ésta se puede usar para el uso prolongado de iluminación general del ambiente.

• **Atención:** no respetar las advertencias de limpieza de la campana y de sustitución y limpieza de los filtros comporta riesgos de incendio. Por tanto, es recomendable atenerse a las instrucciones sugeridas.

• **Sustitución de las lámparas halógenas (Fig.15.1):**

Para sustituir las lámparas halógenas **B** quite el vidrio **C** haciendo palanca en las ranuras correspondientes.

Sustitúyalas con lámparas del mismo tipo.

Atención: no toque la bombilla con las manos sin protección.

• **Sustitución de las lámparas LED (Fig.15.2):**

Si la versión del aparato es aquella con lámparas **LED**, para sustituir las es necesaria la intervención de un técnico especializado.

• **Mandos luminosos (Fig.16)** la simbología es la siguiente:

A = botón ILUMINACION.

B = botón OFF

C = botón PRIMERA VELOCIDAD.

D = botón SEGUENDA VELOCIDAD.

E = botón TERCERA VELOCIDAD.

F = botón TIMER PARADA AUTOMÁTICA 15 MINUTOS (*)

Si su aparato está equipado con la función velocidad **INTENSIVA**, partiendo de la TERCERA velocidad y manteniendo presionado durante 2 segundos aproximadamente el botón **E**, esta se activará por 10 minutos, luego de lo cual, regresará a la velocidad configurada anteriormente.

Cuando la función se encuentra activada el LED parpadea. Para interrumpirla antes de los 10 minutos, presione nuevamente el botón **E**.

En algunos modelos se puede activar la función también con la primera y la segunda velocidad.

Presionando el botón **F** por dos segundos (con la campana apagada) se activa la función "**clean air**". Esta función enciende el motor por 10 minutos cada hora en la primera velocidad. Apenas sea activada la función, el motor parte con la 1° velocidad por un período de 10 minutos, durante los cuales deben relampaguear los botones **F** y **C** contemporáneamente. Terminado este período el motor se apaga y el led del botón **F** se mantiene encendido con una luz fija por 50 minutos. En ese momento el motor reparte en la primera velocidad, los leds **F** y **C** recomienzan a relampaguear por 10 minutos y se repite el ciclo. Presionando cualquier botón, a excepción de las luces, la campana inmediatamente regresa a su funcionamiento normal (ej. presionando el botón **D** se desactiva la función "**clean air**" y el motor cambia a la 2° velocidad; presionando el botón **B** la función se desactiva).

(*) La función "**TIMER PARADA AUTOMATICA**" retarda la parada de la campana, que continuará a funcionar a la velocidad seleccionada en el momento del encendido de esta función, 15 minutos.

• **Saturación de los filtros antigrasa/carbón activo:**

- Cuando el botón **A** centellea con una frecuencia de **2 seg.**, los filtros antigrasa deben ser lavados.

- Cuando el botón **A** centellea con una frecuencia de **0,5 seg.**, los filtros de carbón activado deben cambiarse o lavarse según su tipo.

Después que se vuelve a colocar el filtro limpio, es necesario reiniciar la memoria electrónica presionando el botón **A** durante **5 seg.** hasta que deje de centellear.

• **Mandos (Fig.17):**

Botón A = enciende/apaga las luces.

Botón B = enciende/apaga la campana. El aparato pone en marcha en la 1° velocidad. Si la campana está encendida apriete el botón 2 segundos para apagar. Si la campana está en la 1° velocidad no hay que apretar el botón para apagar. Disminuye la velocidad del motor.

Display C = indica la velocidad del motor seleccionada y la puesta en marcha del timer.

Botón D = enciende la campana. Aumenta la velocidad del motor. Pulsando el pulsador de la tercera velocidad se introduce la función intensiva por 10 minutos, después el aparato vuelve a funcionar a la velocidad de ejercicio al momento de la activación. Durante esta función el display relampaguea.

Botón E = El Timer temporiza las funciones, al momento de la activación, por 15 minutos después de que se han apagado. El Timer se desactiva volviendo a oprimir el botón **E**. Cuando la

función Timer está encendida, en el display debe relampaguear el punto decimal. No se puede activar si está funcionando la velocidad intensiva del Timer.

Si oprime el botón **E** por un par de segundos, mientras el aparato está apagado, se activa la función "clean air".

Que enciende el motor en la primera velocidad a 10 minutos por cada hora.

Durante el funcionamiento, se debe visualizar en el display un movimiento giratorio de los segmentos periféricos. Transcurrido dicho tiempo el motor se apaga, y se visualiza la letra "C" fija en el display, después de 50 minutos éste arranca de nuevo por otros 10 minutos y así sucesivamente. Para regresar al funcionamiento normal apriete cualesquiera de los botones excepto el de la luz. Para desactivar la función oprima el botón **E**.

• Saturación de los filtros antigra/carbón activado:

- Cuando el display **C** centellea alternando la velocidad de funcionamiento con la letra **F** (por ej.: **1 y F**), deben lavarse los filtros antigra.

- Cuando el display **C** centellea alternando la velocidad de funcionamiento con la letra **A** (por ej.: **1 y A**), los filtros de carbón activado deben cambiarse o lavarse según su tipo.

Después que ha vuelto a colocar el filtro limpio, debe resetear la memoria electrónica presionando el botón **A** durante **5 seg.** aproximadamente hasta que deja de centellear la señalación **F** o **A** del display **C**.

• Mandos mecánicos (Fig.18) la simbología es la siguiente:

A = botón ILUMINACION.

B = botón OFF

C = botón PRIMERA VELOCIDAD.

D = botón SEGUENDA VELOCIDAD.

E = botón TERCERA VELOCIDAD.

• Mandos mecánicos (Fig.19) a continuación se indican los símbolos:

A = tecla LUZ/ON-OFF

B = tecla OFF/PRIMERA VELOCIDAD

C = tecla SEGUNDA VELOCIDAD

D = tecla TERCERA VELOCIDAD.

Si la tapa se apaga en la primera, segunda o tercera velocidad en el momento en que se vuelve a encender, esta vuelve a arrancar con la misma velocidad de funcionamiento configurada al momento del apagado.

• Mandos (Fig.20):

A = Tecla Luces Enciende/apaga las luces.

B = Tecla ON/OFF Enciende/apaga la campana.

El equipo se enciende con la 1ª velocidad.

Para apagar la campana, presione la tecla **B**.

C = Pantalla Indica la velocidad del motor seleccionada y la activación del temporizador.

D = Tecla Aumenta y disminuye la velocidad del motor con una marcha cíclica 1ª-2ª- 3ª ... 1ª-2ª- 3ª velocidad.

Presionando la tecla durante 3 segundos se activa la función INTENSIVA durante 6 minutos; en la pantalla **C** empieza a parpadear el número **4**.

Al finalizar el tiempo de 6 minutos, el motor volverá a funcionar con la velocidad previamente configurada.

Para desactivar la velocidad intensiva, antes del tiempo programado, presione la tecla **B**; la campana se apaga, pero no las luces si están encendidas.

E = Tecla temporizador Con cualquier velocidad activada (excluida la vel. Intensiva), presionando la tecla, se activa la

función temporizador durante 15 min. Al final del cómputo, la campana se apaga (el motor y las luces que estén encendidas). Para desactivar la función Temporizador, antes del tiempo previamente programado, presione la tecla **B** y la campana se apaga, o bien, presionando de nuevo la tecla temporizador desactivado la función, pero la campana sigue funcionando.

• Saturación de los filtros antigra/carbón activo:

- Tras **30 h** de funcionamiento con la campana encendida, en la pantalla **C** empieza a parpadear la letra **F**; esto significa que hay que lavar los **filtros antigra**.

Una vez montado de nuevo el filtro limpio, hay que restablecer la memoria electrónica; con la campana apagada, presione las teclas **B y D** durante **5 s** hasta que en la pantalla **C** permanece fija durante 2 s la letra **F**.

- Tras **120 h** de funcionamiento con la campana encendida, en la pantalla **C** empieza a parpadear la letra **C**; esto significa que hay que lavar o **sustituir** los **filtros de carbón**.

Una vez montado de nuevo el filtro limpio, hay que hacer un doble restablecimiento; con la campana apagada, presione las teclas **B y D** durante **5 s** hasta que en la pantalla **C** permanezca fija durante 2 s la letra **F**.

Repita la operación y presione las teclas **B y D** durante **5 s** hasta que en la pantalla **C** permanezca fija durante 2 s la tecla **C**.

• Mandos (Fig.21) :

A = Tecla ON/OFF

Enciende/apaga la campana.

Presionando la tecla **A**, el led parpadea durante 2 s, después se mantiene fijo y el aparato se pone en marcha con la 1ª velocidad.

Para apagar la campana, presione de nuevo la tecla **A**; el led parpadea durante 2 s y después se apaga.

B = Tecla PRIMERA VELOCIDAD

C = Tecla SEGUNDA VELOCIDAD/Función TEMPORIZADOR

- Con la tecla **C** se activa también la función **TEMPORIZADOR**.
- La tecla parpadea durante todo el periodo de actividad del **TEMPORIZADOR**.

- Con cualquier velocidad activada (excluida la vel. Intensiva, de estar prevista), presionando la tecla **C** durante 3 segundos se activa la función **TEMPORIZADOR** durante 15 min. Al finalizar el cómputo, la campana se apaga (el motor y las luces que estén encendidas).

- Para desactivar la función Temporizador, antes del tiempo previamente programado, presione cualquier tecla excepto la tecla **F** ON/OFF Luces.

D = Tecla TERCERA VELOCIDAD/ Función VELOCIDAD INTENSIVA

- Con la tecla **D** se activa también la función **VELOCIDAD INTENSIVA**.

- La tecla parpadea durante todo el tiempo de activación de la función **VELOCIDAD' INTENSIVA**.

- Presionando la tecla durante 3 segundos se activa la función INTENSIVA durante 6 minutos.

- Al finalizar el tiempo de 6 minutos, el motor volverá a funcionar a la velocidad previamente configurada.

- Para desactivar la velocidad intensiva, antes del tiempo previamente programado, presione cualquier tecla excepto la tecla **F** ON/OFF Luces.

¡Atención! Algunos modelos trabajan hasta la 3ª vel., por lo que no está prevista la función intensiva.

E= Tecla ON/OFF LUCES

• Saturación de los filtros antigra/carbón activo:

- Cuando con la campana encendida los LED correspondientes a las teclas **A** y **B** parpadean, los **filtros antigra** deben ser

lavados.

Una vez montado de nuevo el filtro limpio, hay que restablecer la memoria electrónica; con la campana apagada, presione la tecla **A** durante **5 s**; el restablecimiento se confirma con una intermitencia de los LED **A** y **B**.

- Cuando con la campana encendida los LED correspondientes a las teclas **C** y **E** parpadean, los **filtros de carbón** deben lavarse.

Una vez montado de nuevo el filtro limpio, hay que restablecer la memoria electrónica; con la campana apagada, presione la tecla **A** durante **5 s**; el restablecimiento se confirma con una intermitencia de los LED **C** y **E**.

EL FABRICANTE NO SE HACE RESPONSABLE DE LOS DAÑOS PRODUCIDOS POR EL INCUMPLIMIENTO DE ESTAS ADVERTENCIAS.

GÉNÉRALITÉS

Lire attentivement le contenu du mode d'emploi puisqu'il fournit des indications importantes concernant la sécurité d'installation, d'emploi et d'entretien. Le conserver pour d'autres consultations. L'appareil a été conçu pour être utilisé dans le modèle aspirant (évacuation de l'air à l'extérieur - Fig.1B), filtrant (retour de l'air à l'intérieur - Fig.1A) ou doté d'un moteur externe (Fig.1C).

CONSEILS POUR LA SÉCURITÉ

1. Attention, lorsque dans la même pièce vous utilisez simultanément la hotte à évacuation avec un brûleur ou une cheminée alimentés par une énergie autre que l'électricité, vous pouvez créer un problème "d'inversion de flux". Dans ce cas la hotte aspire l'air nécessaire à leur combustion. La dépression dans le local ne doit pas dépasser les 4 Pa (4x10⁻⁵ bar). Pour un fonctionnement en toute sécurité, n'oubliez pas de prévoir une ventilation suffisante du local. Pour l'évacuation vers l'extérieur, veuillez vous référer aux dispositions en vigueur dans votre pays.

Avant de brancher la hotte au réseau de distribution électrique:

- Lire les données reportées sur la plaquette d'identification (appliquée à l'intérieur de la hotte) pour vérifier si le voltage et la puissance correspondent à ceux du réseau. Contrôler aussi si la prise est adaptée.

- En cas de doutes, contacter un électricien qualifié.

Si le câble d'alimentation est abîmé, il faut le remplacer par un autre câble ou par un ensemble, spécialement prévus, que vous pouvez commander au fabricant ou à un de ses services d'assistance technique.

- Raccorder le dispositif au secteur à l'aide d'une prise avec fusible 3A ou aux deux fils du diphasé protégés par un fusible 3A.

2. Attention!

Dans certaines circonstances les électroménagers peuvent être dangereux.

A) N'essayez pas de contrôler l'état des filtres quand la hotte est en marche.

B) Ne jamais toucher les lampes et les zones adjacentes, pendant et tout de suite après l'utilisation prolongée de l'éclairage.

C) Il est absolument interdit de flamber sous la hotte.

D) Évitez de laisser des flammes libres, elles sont dangereuses pour les filtres et pour les risques d'incendie.

E) Surveillez constamment les fritures pour éviter que l'huile surchauffée prenne feu.

F) Avant de procéder à toute opération d'entretien, coupez l'alimentation électrique de la hotte.

G) Cet appareil ne peut pas être utilisé par des enfants ou par des personnes nécessitant une surveillance.

H) Veillez à ce que les enfants ne jouent pas avec l'appareil.

I) Lorsque la hotte est utilisée en présence d'appareils utilisant du gaz ou d'autres combustibles, la pièce doit être correctement ventilée.

L) Si le nettoyage n'est pas réalisé conformément aux instructions, un incendie peut se déclarer.

Cet appareil est marqué conformément à la Directive euro-

péenne 2002/96/CE sur les déchets d'équipements électriques et électroniques (DEEE). Assurez-vous que cet appareil soit mis au rebut selon la réglementation en vigueur, vous éviterez ainsi des conséquences néfastes sur l'environnement et la santé.



Le symbole appliqué sur le produit ou sur la documentation jointe rappelle que cet appareil ne doit pas être traité comme un déchet domestique mais faire l'objet d'une collecte sélective dans une déchetterie spécialisée dans le recyclage des appareils électriques et électroniques. Conformez-vous aux réglementations locales sur la collecte et l'élimination des déchets. Pour tout autre renseignement sur le traitement, la récupération et le recyclage de cet appareil, veuillez contacter le bureau concerné de votre ville, le service de collecte des déchets domestiques ou le magasin où vous avez acheté votre appareil.

INSTRUCTIONS POUR L'INSTALLATION

• **Le montage et le branchement électrique doivent être effectués par un personnel spécialisé.**

• **Utiliser des gants de protection avant de procéder aux opérations de montage.**

• **Connexion électrique:**

Remarque! Consulter la plaque signalétique à l'intérieur de l'appareil:

- Le symbole figure. Cela signifie que l'appareil ne doit pas être relié à la terre. Respecter les conditions applicables pour les appareils de la classe d'isolation II.

- Si le symbole NE FIGURE PAS sur la plaque signalétique, suivre les consignes pour les appareils de classe I.

Classe d'isolation II

- L'appareil est construit en classe II, pour cela aucun câble ne doit être connecté avec la prise terre. La prise doit être accessible après l'installation de l'appareil. Si l'appareil est équipé d'un cordon dépourvu de fiche, un interrupteur omnipolaire ayant une distance d'ouverture des contacts d'au moins 3 mm, dimensionné à la charge et conforme aux réglementations applicables en la matière, doit être intercalé entre le secteur et l'appareil.

- La connexion avec le réseau électrique doit être exécutée comme suit:

MARRON = L ligne

BLEU = N neutre.

Classe d'isolation I

Cet appareil est fabriqué en classe I, il faut par conséquent le raccorder à une prise de terre.

- Procédez au raccordement électrique comme suit:

MARRON = L ligne

BLEU = N neutre

JAUNE/VERT = terre.

Le câble neutre doit être raccordé à la borne portant le symbole **N** tandis que le câble **JAUNE/VERT**, doit être raccordé à la borne près du symbole de terre .

Lors des opérations de raccordement électrique, assurez-vous que la prise de courant comporte bien une borne de mise à la terre. Une fois l'installation terminée, cette prise doit être facilement accessible.

Un interrupteur omnipolaire ayant une distance d'ouverture des contacts d'au moins 3 mm, dimensionné à la charge et conforme aux réglementations applicables en la matière, doit

être intercalé entre le secteur et l'appareil en cas de raccordement direct au secteur.

- En cas de table de cuisson électrique, à gaz ou à induction, il faut prévoir une distance de sécurité d'au moins **45 cm** entre cette dernière et le point le plus bas de la hotte. S'il doit être utilisé un tuyau de connection composé de deux ou plusieurs parties, la partie supérieure doit être à l'extérieur de celle inférieure. Ne pas relier le tuyau d'échappement de la hotte à un conduit dans lequel circule de l'air chaud ou employé pour évacuer les fumées des appareils alimentés par une énergie différente de celle électrique. En vue d'une manœuvrabilité de l'appareil plus facile, avant d'exécuter les opérations de montage, déconnecter le filtre/les filtres anti-graisse (Fig.2.2 - Fig.3.2).
- S'il s'agit d'une hotte aspirante, il faudra prévoir une ouverture pour l'évacuation de l'air.

• Nous conseillons d'utiliser un tuyau d'évacuation de l'air de même diamètre que l'orifice de sortie de l'air. L'utilisation d'une réduction pourrait diminuer les performances du produit et augmenter le niveau sonore.

• Si l'appareil est fourni avec le chapeau **M**, enlever cette dernière en la décrochant comme indiqué sur les Fig.2.3 - Fig.3.3.

Avant de procéder avec les opérations de montage, pour faciliter la manœuvrabilité de l'appareil, retirer le filtre anti-graisse en tirant la poignée **B** comme indiqué sur les Fig.2.2 - Fig.3.2.

Si vous possédez un modèle avec panneau d'aspiration périmétral, avant d'effectuer cette opération, accomplir les phases suivantes:

- Ouvrir le panneau **C** comme indiqué sur les Fig.2.1 - Fig.3.1.

- Si vous possédez la version à 3 panneaux **A**, les décrocher des pivots de fixation en les tirant vers l'extérieur (Fig.3.4) ensuite, dégager des pivots de sécurité **N** (Fig.3.4) placés à l'intérieur de la hotte. Pour les remettre, effectuer l'opération inverse.

ATTENTION! Pendant cette opération de démontage et montage, s'assurer que la prise au panneau soit bien fixée pour éviter la chute accidentelle.

• Fixation au mur:

Tracer le bord inférieur de la hotte sur le mur en tenant compte des mesures indiquées dans la figure 4A et de la distance minimale du plan de cuisson (Fig.4B).

- Positionnez le gabarit de perçage contre le mur, en veillant à ce que la ligne se superpose bien à la ligne tracée précédemment sur le mur.

- Repérez et percez les trous de fixation (Fig.5).

- Fixez les 2 vis supérieures **K** sans serrer à fond et les chevilles expansives (Fig.5).

- Accrochez l'appareil au mur, alignez-le à l'horizontale et serrez les vis **K** (fig. 6A).

- Une fois le réglage effectué, fixez la hotte définitivement à l'aide des 2 vis **C** (fig. 6B).

- Pour les opérations de montage, utilisez des vis et des chevilles adaptées à la nature du mur (béton armé par ex. ou placoplâtre, etc.).

- Si les vis et chevilles sont fournies avec l'appareil, assurez-vous qu'elles soient bien adaptées à la nature du mur qui supportera la hotte.

• Installation des modèles sans cheminées décoratives: Version à évacuation extérieure

- Débranchez le chapeau **M** et retirez la grille **E** (Fig.7).

- Faites passer le câble d'alimentation par la fente du chapeau

M voir Fig.9A.1.

- Prenez le passe-fil **H** et placez-le entre le câble d'alimentation et la fente (Fig.9A.2).

- Raccorder le tuyau flexible **L** (non inclus) à la hotte (Fig.9B).

- Positionner à nouveau la coupole **M** en faisant attention qu'elle s'accroche parfaitement aux pivots de fixation **G** (Fig.9B).

• Version filtrante:

- Débranchez le chapeau **M** et retirez la grille **E** (Fig.7).

- Faites passer le câble d'alimentation par la fente du chapeau **M** voir Fig.8.1.

- Prenez le passe-fil **H** et placez-le entre le câble d'alimentation et la fente (Fig.8.2).

- Fixer la coupole **M** et la grille **E** en faisant attention qu'elles s'accrochent parfaitement aux pivots de fixation **G** (Fig.8).

• Options:

En option, ce modèle de hotte peut être équipé de cheminées décoratives que vous pouvez commander à votre vendeur.

Avant d'installer les cheminées décoratives, il faut éliminer la coupole **M** et dévisser les 4 vis **Q** qui bloquent les goujons de fixation **G** comme indiqué sur la figure 11.

• Installation des modèles avec cheminées décoratives: Version à évacuation extérieure

Préparez l'alimentation électrique à l'intérieur de l'espace prévu pour le raccord décoratif.

Régulez la largeur de l'étrier de support du raccord supérieur (Fig.10.2). Ensuite fixez-le au plafond, en position axiale par rapport à votre hotte, à l'aide des vis **A** et en respectant la distance à partir du plafond indiquée (Fig.10.1). A l'aide d'un tuyau flexible **L** raccordez la bride **F** au trou d'évacuation de l'air (Fig.12A).

Glissez la cheminée supérieure à l'intérieur de la cheminée inférieure et posez-la sur la hotte (Fig.12B). Déboîtez la cheminée supérieure jusqu'à l'étrier et fixez-la à l'aide des vis **B** (Fig.10.2). Si on veut transformer la hotte du modèle aspirant au modèle filtrant, demander à votre revendeur les filtres au charbon actif et suivre les instructions de montage.

• Version recyclage:

Attention!

Les filtres doivent être commandés, comme accessoire, auprès de votre revendeur.

- Pour transformer la hotte de la version **ASPIRANTE** à la version **FILTRANTE** les filtres au charbon doivent être commandés auprès du revendeur comme accessoire. Il existe deux types de Kits, le premier avec les filtres non régénérables (Fig.13) et le deuxième avec les filtres régénérables (lavables) (Fig.14).

Contrairement aux autres filtres à charbon, ce filtre régénérable est lavable et peut être réutilisé jusqu'à 12-15 fois environ.

En cas d'utilisation normale de la hotte, il faut nettoyer ce filtre tous les 2-3 mois. Le filtre est lavable au lave-vaisselle à la température maximale en utilisant un détergent du commerce pour lave-vaisselle. Après le lavage, pour remettre en service le filtre régénérable il est nécessaire de le faire sécher dans le four à 100° pendant 15-20 minutes. Ce filtre va conserver sa capacité d'absorption des odeurs pendant trois ans, après lesquels il doit être remplacé.

- Si vous trouvez dans l'emballage un étrier comme celui indiqué dans la Fig.14 il faut dévisser les vis déjà installées à l'intérieur de la hotte et installer l'étrier en utilisant les vis enlevées précédemment.

- Pour remplacer les filtres à charbon régénérables **Y**, dégager

les fixations de leur emplacement en les tirant vers l'extérieur (Fig.14).

- Si votre produit n'est pas fourni avec l'étrier, cela signifie que le filtre au charbon actif n'est pas régénérable (Fig.13). Ceux-ci doivent être appliqués au groupe d'aspiration placé à l'intérieur de la hotte en les centrant sur ce dernier et en les tournant de 90° jusqu'à entendre le dé clic d'arrêt (Fig.13).

EMPLOI ET ENTRETIEN

• Il est conseillé de mettre en service la hotte quelques minutes avant de commencer à cuisiner. De même il est conseillé de l'arrêter 15 minutes après avoir terminé la cuisson pour éliminer au maximum les odeurs et évacuer l'air vicié.

Le bon fonctionnement de la hotte est lié à la fréquence des opérations d'entretien et, plus particulièrement, à l'entretien du filtre anti-graisse et du filtre à charbon actif.

• **Le filtre anti-graisse** a pour rôle de retenir les particules grasses en suspension dans l'air; par conséquent, il peut se boucher en un temps qui varie en fonction de l'utilisation de l'appareil.

- Pour prévenir le danger d'incendie, chaque 2 mois au maximum, il est nécessaire de laver les filtres anti-graisse à la main en utilisant des détergents liquides neutres non abrasifs ou dans le lave-vaisselle à température basse et cycle court.

- Après plusieurs lavages, la couleur peut changer. Cela ne donne pas le droit à une requête pour leur remplacement.

• **Les filtres au carbone actif** servent à purifier l'air qui sera rejeté dans la pièce et à atténuer les odeurs générées par la cuisson.

- Les filtres à carbone actif non régénérables doivent être remplacés chaque 4 mois au maximum. La saturation du carbone actif dépend de l'utilisation plus ou moins prolongée de l'appareil, du type de cuisine et de la régularité avec laquelle vous effectuez le nettoyage du filtre anti-graisse.

- Les filtres de carbone actif régénérables doivent être lavés à la main, avec des détergents neutres non abrasifs, ou dans le lave-vaisselle à température maximale de 65°C (le cycle de lavage doit être complet et sans plats) Enlever l'eau en excès sans abîmer le filtre, retirer les parties en plastique, faire sécher le matelas au four pendant au moins 15 minutes environ et à la température maximale de 100°C. Cette opération doit être répétée chaque 2 mois pour maintenir efficace la fonction du filtre à carbone régénérable. Ces derniers doivent être remplacés au maximum chaque 3 ans ou lorsque le matelas est endommagé.

• **Avant de monter les filtres anti-grasses et les filtres à carbone actif régénérables, il est important que ceux-ci soient bien secs.**

• **Nettoyer fréquemment la hotte, soit à l'intérieur que à l'extérieur en utilisant un chiffon humidifié avec de l'alcool dénaturé ou des détergents liquides neutres non abrasifs.**

• L'installation d'illumination est conçue pour l'utilisation pendant la cuisson et non pour l'utilisation prolongée pour illuminer la pièce. L'utilisation prolongée de l'illumination réduit considérablement la durée moyenne de la lampe.

• Si l'appareil est pourvu de lumière de courtoisie, elle peut être utilisée pour l'emploi prolongé de l'éclairage général de la pièce.

• **Attention:** la non-observation de ces remarques de nettoyage de la hotte et du remplacement et nettoyage des filtres comporte des risques d'incendie. Il est donc recommandé de suivre les instructions suggérées.

• **Remplacement des lampes halogènes (Fig.15.1):**

Pour changer les lampes halogènes **B** retirez le verre **C** en

faisant levier dans les fentes prévues.

Remplacez-les par des lampes de même type.

Attention: ne touchez pas aux lampes mains nues.

• **Remplacement des lampes à LED (Fig.15.2):**

Si la version de l'appareil est avec lampes à **LED**, elles doivent être obligatoirement remplacées par un technicien spécialisé.

• **Commandes Lumineux (Fig.16)** le symbole sont le suivant:

A = touche ECLAIRAGE

B = touche OFF

C = touche PREMIERE VITESSE

D = touche DEUXIEME VITESSE

E = touche TROISIEME VITESSE

F = touche MINUTEUR ARRÊT AUTOMATIQUE 15 minutes (*)

Si votre appareil est équipé de la fonction vitesse **INTENSIVE**, en partant de la TROISIEME vitesse et en maintenant appuyée la touche **E** pendant environ 2 secondes, cette vitesse sera activée pendant 10 minutes après lesquelles l'appareil se remettra à la vitesse précédemment configurée.

Quand la fonction est activée, la LED clignote.

Pour interrompre cette vitesse avant les 10 minutes appuyer sur la touche **E**.

Pour certains modèles on peut même activer la fonction avec la première et la deuxième vitesse.

En appuyant sur le bouton **F** pendant 2 secondes (lorsque la hotte est allumée), la fonction «**clean air**» s'active. Cette fonction démarre le moteur pour 10 minutes par heure à la première vitesse. Dès que la fonction est activée, le moteur démarre en 1^{ère} vitesse pour 10 minutes pendant lesquelles les boutons **F** et **C** doivent clignoter en même temps. A la fin de ce temps, le moteur s'arrête et la diode électroluminescente du bouton **F** reste allumée sans clignoter jusqu'à ce que le moteur reparte en 1^{ère} vitesse 50 minutes plus tard. Les diodes électroluminescentes **F** et **C** recommencent à clignoter pendant 10 minutes et ainsi de suite. En appuyant sur n'importe quelle touche à l'exception des touches de lumière, la hotte retourne immédiatement à son fonctionnement normal (ex. en appuyant sur le bouton **D** la fonction «**clean air**» se désactive et le moteur passe directement à la 2^{ème} vitesse ; en appuyant sur le bouton **B** la fonction se désactive).

(*) La fonction «**MINUTEUR ARRÊT AUTOMATIQUE**» retarde l'arrêt de la hotte, qui continuera de fonctionner à la vitesse de service en cours au moment de l'activation de cette fonction, pendant 15 minutes.

• **Saturation filtres Anti-graisse/Charbon actif:**

- Lorsque la touche **A** clignote avec une fréquence de **2 secondes**, les filtres anti-graisse doivent être lavés.

- Lorsque la touche **A** clignote avec une fréquence de **0,5 seconde**, les filtres à charbon actif doivent être remplacés ou nettoyés selon le type de filtre.

Lorsque les filtres nettoyés sont remis en place, réinitialisation la mémoire électronique en appuyant sur la touche **A** pendant environ **5 secondes** jusqu'à ce qu'elle arrête de clignoter.

• **Commandes (Fig.17):**

Touche A = allume/éteint les lumières.

Touche B = allume/éteint la hotte. L'appareil s'allume à la 1^o vitesse. si la hotte est allumée, appuyer sur la touche pendant 2 sec. pour éteindre. Si la hotte se trouve à la 1^o vitesse, il n'est pas nécessaire de tenir la touche appuyée pour éteindre. Diminue la vitesse du moteur.

Display C = indique la vitesse du moteur sélectionnée et

l'activation du timer.

Touche D = allume la hotte. Augmente la vitesse du moteur. En pressant la touche de la 3ème vitesse la fonction intensive s'active pendant 10', puis l'appareil recommence à fonctionner à la vitesse d'exercice au moment de la première activation. Pendant cette fonction le display clignote.

Touche E = au moment de l'activation le Minuteur temporise les fonctions pendant 15 minutes, après quoi ces dernières s'éteignent. En pressant la touche **E**, le Minuteur se désactive. Quand la fonction Minuteur est active, le point décimal doit clignoter sur l'écran. Si la vitesse intensive est en fonction, le Minuteur ne peut être activé.

En pressant la touche **E** pendant 2 secondes, quand l'appareil est éteint, la fonction "**clean air**" s'active. Cette dernière met en marche le moteur chaque heure pendant 10 minutes à la première vitesse. Durant le fonctionnement l'écran doit visualiser un mouvement rotatif des segments périphériques. Après quoi le moteur s'éteint et l'écran doit visualiser la lettre "**C**" fixe, jusqu'à ce qu'après 50 autres minutes, le moteur reparte pendant 10 minutes supplémentaires et ainsi de suite. Pour retourner au fonctionnement normal presser n'importe quelle touche sauf celle de l'éclairage. Pour désactiver la fonction presser la touche "**E**".

• Saturation filtres Anti-graisse/Charbon actif:

- Quand l'afficheur **C** clignote et visualise alternativement la vitesse de fonctionnement et la lettre **F** (**1** et **F** par ex.) les filtres anti-graisse doivent être lavés.

- Quand l'écran **C** clignote et visualise alternativement la vitesse de fonctionnement et la lettre **A** (**1** et **A** par ex.) les filtres à charbon actif doivent être remplacés ou nettoyés selon le type de filtre.

Après avoir remis le filtre propre à sa place, procéder à une remise à zéro de la mémoire électronique en appuyant **5 secondes** de suite sur la touche **A** jusqu'à ce que **F** ou **A** cesse de clignoter sur l'afficheur **C**.

• **Commandes mécaniques (Fig.18)** les symboles sont les suivants:

A = touche ECLAIRAGE

B = touche OFF

C = touche PREMIERE VITESSE

D = touche DEUXIEME VITESSE

E = touche TROISIEME VITESSE.

• **Commandes mécaniques (Fig.19)** les symboles sont indiqués ci-dessous:

A = touche ECLAIRAGE/ON-OFF

B = touche OFF/PREMIERE VITESSE

C = touche DEUXIEME VITESSE

D = touche TROISIEME VITESSE

Si la hotte est éteinte en première, deuxième ou troisième vitesse, au moment où elle est rallumée, elle redémarre avec la même vitesse de fonction configurée au moment de l'arrêt.

• Commandes (Fig.20):

A = Touche Lumières Allume/éteint les lumières.

B = Touche ON/OFF Allume/éteint la hotte.

L'appareil s'allume à la 1re vitesse.

Pour éteindre la hotte, appuyer sur la touche **B**.

C = Page-écran Indique la vitesse du moteur sélectionnée et l'activation du timer.

D = Touche Augmente et diminue la vitesse du moteur avec un cours cyclique, 1re-2e-3e ... 1re-2e-3e vitesse. En appuyant sur la touche pendant 3 secondes, on insère la

fonction INTENSIVE pour la durée de 6 minutes, sur l'écran **C** le numéro **4se** met à clignoter.

À la fin des minutes, le moteur reprendra à marcher à la vitesse configurée précédemment.

Pour désactiver la vitesse intensive, avant le temps pré-configuré, appuyer sur la touche **B** et la hotte s'éteint, mais les lumières, si elles sont allumées, ne s'éteignent pas.

E = Touche timer Avec une vitesse quelconque insérée (sauf la vit. Intensive) en appuyant sur la touche, la fonction timer s'active pendant 15 min. À la fin du comptage, la hotte s'éteint (moteur et éventuelles lumières allumées).

Pour désactiver la fonction Timer, avant le temps pré-configuré, appuyer sur la touche **B** et la hotte s'éteint, ou en appuyant de nouveau sur la touche timer la fonction est désactivée mais la hotte continue à fonctionner.

• Saturation des filtres Anti-graisse/Charbon actif :

- Après **30 h** de fonctionnement à hotte allumée, sur l'écran **C** se met à clignoter la lettre **F** cela signifie qu'il faut laver les **filtres anti-graisse**.

Lorsque le filtre propre a été remis à sa place, il faut réinitialiser la mémoire électronique, à hotte éteinte, appuyer sur la touche **B** et **D** pendant **5 secondes** jusqu'à ce que sur l'écran **C** pendant 2 secondes, la lettre **F** reste fixe.

- Après **120 h** de fonctionnement à hotte allumée, sur l'écran **C** se met à clignoter la lettre **C** cela signifie qu'il faut laver ou remplacer les **filtres charbon**.

Lorsque le filtre propre a été remis à sa place, il faut faire une double réinitialisation, c'est pourquoi à hotte éteinte, appuyer sur la touche **B** et **D** pendant **5 secondes** jusqu'à ce que sur l'écran **C** pendant 2 secondes la lettre **F** reste fixe.

Répéter et appuyer sur la touche **B** et **D** pendant **5 secondes** jusqu'à ce que sur l'écran **C** pendant 2 secondes la lettre **C** reste fixe.

• Commandes (Fig.21) :

A = Touche ON/OFF

Allume/éteint la hotte.

En appuyant sur la touche **A** la led clignote pendant 2 secondes puis elle reste fixe et l'appareil démarre à la 1re vitesse

Pour éteindre la hotte, appuyer de nouveau sur la touche **A** la led clignote pendant 2 secondes puis elle s'éteint.

B = Touche PREMIÈRE VITESSE

C = Touche DEUXIÈME VITESSE/ Fonction TIMER

- Avec la touche **C** on active aussi la fonction **TIMER**.

- La touche clignote pendant toute la durée du **TIMER**.

- Avec une vitesse quelconque insérée (sauf la vit. Intensive ou prévue) en appuyant sur la touche **C** pendant 3 secondes environ on active la fonction **TIMER** pendant 15 min. À la fin du comptage, la hotte s'éteint (moteur et éventuelles lumières allumées).

- Pour désactiver la fonction Timer, avant le temps pré-configuré, appuyer sur une touche quelconque à l'exception de la touche **F** ON/OFF Lumières.

D = Touche TROISIÈME VITESSE/ Fonction VITESSE INTENSIVE

- Avec la touche **D** on active aussi la fonction **VITESSE INTENSIVE**.

- La touche clignote pendant toute la durée de la fonction **VITESSE INTENSIVE**.

- En appuyant sur la touche pendant 3 secondes, on insère la fonction INTENSIVE pour la durée de 6 minutes.

- À la fin des minutes, le moteur reprendra à marcher à la vitesse configurée précédemment.

- Pour désactiver la vitesse intensive, avant le temps pré-configuré, appuyer sur une touche quelconque à l'exception de la

touche **F** ON/OFF Lumières.

Attention ! Certains modèles fonctionnent jusqu'à la 3e vit., c'est pourquoi la fonction intensive n'est pas prévue.

E = Touche ON/OFF LUMIÈRES

•Saturation des filtres Anti-graisse/Charbon actif :

- Lorsque à hotte allumée, les LED relatives aux touches **A** et **B** clignotent, les **filtres anti-graisse** doivent être lavés.

Lorsque le filtre propre a été remis à sa place, il faut réinitialiser la mémoire électronique, à hotte éteinte, appuyer sur la touche **A** pendant **5 secondes**, la réinitialisation est confirmée par le clignotement des LED **A** et **B**.

- Lorsque à hotte allumée, les LED relatives aux touches **C** et **E** clignotent, les **filtres charbon** doivent être lavés.

Lorsque le filtre propre a été remis à sa place, il faut réinitialiser la mémoire électronique, à hotte éteinte, appuyer sur la touche **A** pendant **5 secondes**, la réinitialisation est confirmée par le clignotement des LED **C** et **E**.

**NOUS DECLINONS TOUTE RESPONSABILITE POUR LES
EVENTUELS DÉGATS PROVOQUÉS PAR L'INOBSERVATION
DES SUSDITES INSTRUCTIO.**

GENERAL

Carefully read the following important information regarding installation safety and maintenance. Keep this information booklet accessible for further consultations. The appliance has been designed for use in the ducting version (air exhaust to the outside - Fig.1B), filtering version (air circulation on the inside - Fig.1A) or with external motor (Fig.1C).

SAFETY PRECAUTION

1. Take care when the cooker hood is operating simultaneously with an open fireplace or burner that depend on the air in the environment and are supplied by other than electrical energy, as the cooker hood removes the air from the environment which a burner or fireplace need for combustion. The negative pressure in the environment must not exceed 4Pa (4x10⁻⁵ bar). Provide adequate ventilation in the environment for a safe operation of the cooker hood. Follow the local laws applicable for external air evacuation.

Before connecting the model to the electricity network:

- Control the data plate (positioned inside the appliance) to ascertain that the voltage and power correspond to the network and the socket is suitable. If in doubt ask a qualified electrician.

- If the power supply cable is damaged, it must be replaced with another cable or a special assembly, which may be obtained direct from the manufacturer or from the Technical Assistance Centre.

- This device must be connected to the supply network through either a plug fused 3A or hardwired to a 2 fase spur protected by 3A fuse.

2. Warning!

In certain circumstances electrical appliances may be a danger hazard.

A) Do not check the status of the filters while the cooker hood is operating.

B) Do not touch bulbs or adjacent areas, during or straight after prolonged use of the lighting installation.

C) Flambè cooking is prohibited underneath the cooker hood.

D) Avoid free flame, as it is damaging for the filters and a fire hazard.

E) Constantly check food frying to avoid that the over-heated oil may become a fire hazard.

F) Disconnect the electrical plug prior to any maintenance.

G) This appliance is not intended for use by young children or infirm persons without supervision.

H) Young children should be supervised to ensure they do not play with the appliance.

I) There shall be adequate ventilation of the room when the rangehood is used at the same time as appliances burning gas or other fuels.

L) There is a risk of fire if cleaning is not carried out in accordance with the instructions.

This appliance conforms to the European Directive EC/2002/96, Waste Electrical and Electronic Equipment (WEEE). By making sure that this appliance is disposed of in a suitable manner, the user is helping to prevent potential damage to the environment or to public health.



The symbol on the product or on the accompanying paperwork indicates that the appliance should not be treated as domestic waste, but should be delivered to a suitable electric and electronic appliance recycling collection point. Follow local guidelines when disposing of waste. For more information on the treatment, re-use and recycling of this product, please contact your local authority, domestic waste collection service or the shop where the appliance was purchased.


INSTALLATION INSTRUCTIONS


• **Assembly and electrical connections must be carried out by specialised personnel.**

• **Wear protective gloves before proceeding with the installation.**

Electric Connection:

Note! Verify the data label placed inside the appliance:

- If the symbol  appears on the plate, it means that no earth connection must be made on the appliance, therefore follow the instructions concerning insulation class II.

- If the symbol  DOES NOT appear on the plate, follow the instructions concerning insulation class I.

Insulation class II

- The appliance has been manufactured as a class II, therefore no earth cable is necessary. The plug must be easily accessible after the installation of the appliance. If the appliance is equipped with power cord without plug, a suitably dimensioned omnipolar switch with 3 mm minimum opening between contacts must be fitted between the appliance and the electricity supply in compliance with the load and current regulations.

- The connection to the mains is carried out as follows:

BROWN = **L** line

BLUE = **N** neutral.


Insulation class I


This is a class I, appliance and must therefore be connected to an efficient earthing system.

- The appliance must be connected to the electricity supply as follows:

BROWN = **L** line

BLUE = **N** neutral

YELLOW/GREEN =  earth.

The neutral wire must be connected to the terminal with the **N** symbol while the **YELLOW/GREEN**, wire must be connected to the terminal by the earth symbol .

When connecting the appliance to the electricity supply, make sure that the mains socket has an earth connection. After fitting the ducted cooker hood, make sure that the electrical plug is in a position where it can be accessed easily. If the appliance is connected directly to the electricity supply, an omnipolar switch with a minimum contact opening of 3 mm must be placed in between the two; its size must be suitable for the load required and it must comply with current legislation.

• If the hob is electric, gas, or induction, the minimum distance between the same and the lower part of the hood must be at least **45 cm**. If a connection tube composed of two parts is used, the upper part must be placed outside the lower part. Do not connect the cooker hood exhaust to the same con-

duct used to circulate hot air or for evacuating fumes from other appliances generated by other than an electrical source. Before proceeding with the assembly operations, remove the anti-grease filter(s) (Fig.2.2 - Fig.3.2) so that the unit is easier to handle.

- In the case of assembly of the appliance in the suction version prepare the hole for evacuation of the air.

• If the appliance is supplied with the small cupola **M** remove it by releasing it as indicated in Fig.2.3 - Fig.3.3.

Before proceeding with the assembly operations, for easier manoeuvrability of the appliance disengage the anti-grease filter by pulling handle **B** as indicated in Fig.2.2 - Fig.3.2.

If one owns a model with perimeter suction panel, before carrying out this operation, perform the following phases:

- Open panel **C** as indicated in Fig.2.1 - Fig.3.1.

- If one owns the version with three **A** panels release them from the fixing pins by pulling outwards (Fig.3.4) and then remove them from safety pins **N** (Fig.3.4) placed inside the hood. To put them back perform the operation in reverse order.

ATTENTION! During this disassembly and assembly operation ensure to hold the panel securely to prevent accidental falls.

• Wall mounting:

Trace the bottom side of the hood on the wall. Consider the measurements shown in Fig.4A and minimum distance from the cooking surface (Fig.4B).

- Position the fixing template on the wall, making sure that the line coincides with the line previously made on the wall.

- Mark the fixing holes and cut them into the material (Fig.5).

- Fix the 2 top screws **K** and screw anchors (Fig.5), without tightening them completely.

- Place the appliance against the wall, align it in horizontal position and tighten screws **K** (Fig.6A).

- Once the adjustment has been completed, fix the hood using the 2 screws **C** (Fig.6B).

- When carrying out the fixing operations, use only screws and screw anchors suited to the type of wall (e.g. reinforced concrete, plasterboard etc.).

- If the screws and screw anchors are supplied with the appliance, make sure that they are suited to the type of wall to which the hood must be fixed.

• Installation of models without decorative ducts:

Extractor hood

- Unclip the canopy **M** and remove the grille **E** (Fig.7).

- Pass the power supply cable through the slot in the canopy **M**, as indicated in Fig.9A.1.

- Taking the grommet **H**, position it between the power cable and the slot (Fig.9A.2).

- Connect the flexible hose **L** (not supplied) to the hood (Fig.9B).

- Re-position the small cupola **M** paying attention that it is hitched perfectly to the fixing pins **G** (Fig.9B).

• Filtering version:

- Unclip the canopy **M** and remove the grille **E** (Fig.7).

- Pass the power supply cable through the slot in the canopy **M**, as indicated in Fig.8.1.

- Taking the grommet **H**, position it between the power cable and the slot (Fig.8.2).

- Fix the small cupola **M** and the grille **E** making sure that it is perfectly hooked on to the fastening pins **G** (Fig.8).

• Optional accessories:

This model may have decorative ducts as optional accessories - ask your retailer for information.

Before installing decorative flues it is necessary to remove the small cupola **M** and loosen the 4 screws **Q** that lock the fastening pins **G** as shown in Fig.11.

• Installation of models with decorative ducts:

Extractor hood

Make sure the electrical power supply is within the measurements of the decorative connector. Adjust the width of the support bracket of the top connector (Fig.10.2). Then fix it to the ceiling so that it is on the same axis as the hood using screws **A** and observing the distance from the ceiling shown in Fig.10.1. Connect flange **F** to the air exhaust hole using flexible hose **L** (Fig.12A). Slide the top connector inside the lower duct and place this on the body (Fig.12B). Pull out the top duct as far as the bracket and secure it using screws **B** (Fig.10.2). To transform the hood from a ducting version into a filtering version, ask your dealer for the charcoal filters and follow the installation instructions.

• Filter hood:

Please note:

The filters must be ordered from your dealer as an accessory.

- To transform the hood from the **SUCTION** version to the **FILTERING** version, charcoal filters must be ordered from your dealer as an accessory. Two types of kit are available, one with non-renewable filters (Fig.13) and the other with renewable filters (washable) (Fig.14). Unlike traditional carbon filters, this carbon filter can be washed and reactivated for approximately 12-15 times. With normal hood use, this filter should be cleaned once every 2-3 months. The filter can be washed into a dishwasher at the highest temperature using a standard dishwasher detergent. After washing, dry the filter in the oven at 100°C for 10-15 minutes to reactivate it. The filter will retain its odour-absorbing capacity for three years, after which it will have to be replaced.

- If a bracket is found in the packaging like that indicated in Fig.14 loosen the screws already installed inside the hood and install the bracket using the previously-removed screws.

- To replace re-usable carbon filters **Y**, remove the brackets from their seat, pulling them outwards (Fig.14).

- If your product is not supplied with the bracket, it means that the active charcoal filter cannot be renewed (Fig.13). These must be applied to the suction unit inside the hood, centring them in it and turning them 90° until they snap into place (Fig.13).

USE AND MAINTENANCE

• We recommend that the cooker hood is switched on before any food is cooked. We also recommend that the appliance is left running for 15 minutes after the food is cooked, in order to thoroughly eliminate all contaminated air.

The effective performance of the cooker hood depends on constant maintenance; the anti-grease filter and the active carbon filter both require special attention.

• **The anti-grease filter** is responsible retaining the grease particles suspended in the air, therefore it is subject to clogging with variable frequency according to the use of the appliance.

- To prevent the danger of possible fires, at least every 2 months one must wash the anti-grease filters by hand using non-abrasive neutral liquid detergents or in the dishwasher at low temperatures and on short cycles.

- After a few washes, colour alterations may occur. This does not give the right to claim their replacement.

• **The active carbon filters** are used to purify the air that is

sent back into the room and its function is to mitigate the unpleasant odours produced by cooking.

- The non-regenerable active carbon filters must be replaced at least every 4 months. The saturation of the active charcoal depends on the more or less prolonged use of the appliance, on the type of kitchen and on the frequency with which anti-grease filter is cleaned.

- Regenerable active charcoal filters must be washed by hand, with non abrasive neutral detergents, or in the dishwasher at a maximum temperature of 65°C (the washing cycle must be complete without dishware). Remove excess water without damaging the filter, remove the plastic parts, and let the mat dry in the oven for at least 15 minutes approximately at a maximum temperature of 100°C. To keep the regenerable charcoal filter functioning efficient this operation must be repeated every 2 months. These must be replaced at least every 3 years or when the mat is damaged.

• **Before remounting the anti-grease filters and the regenerable active charcoal filters it is important that they are completely dry.**

• **Clean the hood frequently, both internally and externally, using a cloth dampened with denatured alcohol or neutral liquid detergents that are non abrasive.**

• The lighting system is designed for use during cooking and not for the prolonged general lighting of the room. The prolonged use of the lighting system significantly decreases the average duration of the bulbs.

• If the appliance is equipped with *courtesy lights* it is possible to use them for general room lighting for a prolonged amount of time.

• **Attention:** the non compliance with the hood cleaning warnings and with the replacement and cleaning of the filters entails risk of fires. One therefore recommends keeping to the suggested instructions.

• **Replacing halogen light bulbs (Fig.15.1):**

To replace the halogen light bulbs **B**, remove the glass pane **C** using a lever action on the relevant cracks.

Replace the bulbs with new ones of the same type.

Caution: do not touch the light bulb with bare hands.

• **Replacing LED lamps (Fig.15.2):**

If the appliance version is with **LED** lamps, the intervention of a specialised technician is necessary to replace them.

• **Commands luminous (Fig.16)** the key symbols are explained below:

A = LIGHT

B = OFF

C = SPEED I

D = SPEED II

E = SPEED III

F = AUTOMATIC STOP TIMER - 15 minutes (*)

If your appliance has the **INTENSIVE** speed function, from speed THREE, press key **E** for 2 seconds and it will be activated for 10 minutes after which it will return to the previously set speed. When the function is active the LED flashes.

To interrupt it before the 10 minutes have elapsed, press key **E** again.

Some models allow activating this function even with speed one and two.

By pressing key **F** for two seconds (with the hood switched off) the "clean air" function is activated. This function switches the appliance on for ten minutes every hour at the first speed. As soon as this function is activated the motor starts up at the first speed for ten minutes. During this time key **F** and key

C must flash at the same time. After ten minutes the motor switches off and the LED of key **F** remains switched on with a fixed light until the motor starts up again at the first speed after fifty minutes and keys **F** and **C** start to flash again for ten minutes and so on. By pressing any key for the exclusion of the hood light the hood will return immediately to its normal functioning (e.g. if key **D** is pressed the "clean air" function is deactivated and the motor moves to the 2nd speed straight away. By pressing key **B** the function is deactivated).

(*) The "AUTOMATIC STOP TIMER" delays stopping of the hood, which will continue functioning for 15 minutes at the operating speed set at the time this function is activated.

• **Anti-grease/active charcoal filters saturation:**

-When the **A** key flashes with a **2 second** frequency the anti-grease filters must be washed.

-When the **A** key flashes with a **0.5 second** frequency the active carbon filters must be replaced or washed depending on the type of filter.

Once the clean filter has been put back one must reset the electronic memory by pressing the **A** key for approximately **5 seconds** until it stops flashing.

• **Commands (Fig.17):**

Push-button A = on/off lights switch.

Push-button B = on/off cooker hood switch. The appliance switches on at speed level 1, if the cooker hood is on depress the push-button for 2 sec. to switch off the cooker hood. If the cooker hood is at speed level 1 it will not be necessary to depress the push-button to switch the cooker hood off. Decreases the motor speed.

Display C = indicates the motor speed level selected and activates the timer.

Push-button D = switches on the cooker hood. Increases the motor speed. Touching the key at 3rd speed, the intensive function runs for 10; then the appliance go back to work at the original speed. During this function the display blinks.

Key E = The Timer times the functions on activation for 15 minutes, after which they are switched off. The Timer is deactivated by re-pressing **Key E**.

When the Timer is activated the decimal point must flash on the display. The Timer cannot be activated if the intensive speed is functioning.

The "clean air" function is activated by pressing key **E** for 2 seconds when the appliance is switched off. This switches the motor on for 10 minutes every hour at the first speed.

During functioning a rotary movement of the peripheral segments must be visualised on the display. When this time has passed the motor switches off and the fixed letter "C" must be visualised on the display until the motor re-starts after 50 minutes for another 10 minutes and so on.

Press any key apart from the light keys to return to normal functioning. Press key **E** to deactivate the function.

• **Anti-grease/active charcoal filters saturation:**

-When display item **C** flashes, at a speed where it alternates with the letter **F** (e.g. **1** and **F**), the anti-grease filters must be washed.

-When display item **C** flashes, at a speed where it alternates with the letter **A** (e.g. **1** and **A**), the active carbon filters must be replaced or washed depending on the type of filter.

After the clean filter has been positioned correctly, the electronic memory must be reset by pressing button **A** for approximately **5 seconds**, until the indication **F** or **A** shown on the display **C** stops flashing.

• **Commands mechanical (Fig.18)** the key symbols are explained below:

A = LIGHT

B = OFF

C = SPEED I

D = SPEED II

E = SPEED III.

• **Mechanical controls (Fig.19)** the symbols are as follows:

A = LIGHT/ON-OFF key

B = OFF/FIRST SPEED key

C = SECOND SPEED key

D = THIRD SPEED key.

If the hood is shut off at first, second or third speed, when it is turned back on, it will start at the same speed it was in when switched off.

• **Commands (Fig.20) :**

A = **Light Key** Turn on/off lights.

B = **ON/OFF Key** Turn on/off the hood.

The equipment switches on at the 1st speed.

To turn off the hood press key **B**.

C = **Display** Indicates the speed of the selected motor and activation of the timer.

D = **Key** Increases and decreases the speed of the motor with a cyclical pattern, 1°-2°- 3° ... 1°-2°- 3° speed.

By pressing the key for 3 seconds the INTENSE function comes into operation for 6 minutes, on the **C** display the number **4** starts flashing.

At the end of the minutes the engine will start operating at the previously set speed.

To deactivate the intense speed, before the set time, press the **B** key and the hood turns off, but not if the lights are on.

E = **Timer key** With any speed entered (excluding Intense speed) by pressing the key the timer function is activated for 15 min. At the end of the count the hood turns off (motor and any lights that are on).

To turn off the Timer function, before the pre-set time, press the **B** key and the hood turns off, or by pressing the timer key again it turns off but the hood continues to operate.

• **Saturation Active carbon/Anti-grease filters:**

- After **30 h** of operation, with the hood ON on display **C** , the letter **F** starts to flash which means that the **anti-grease filters** have to be washed.

Once the clean filter is replaced you must reset the electronic memory, with the hood off press key **B and D** for **5 sec.** until the display **C** shows the letter **F** fixed for 2 sec.

-After **120 h** of operation, with the hood ON on display **C** the letter **C** starts to flash which means that the **carbon filters** have to be washed or replaced.

Once the clean filter is replaced you must do a double re-set so with the hood off press key **B and D** for **5 sec.** until the display **C** shows the letter **F** fixed for 2 sec.

Repeat and press key **B and D** for **5 sec.** until display **C** shows the letter **C** fixed for 2 sec. .

• **Commands (Fig.21)**

A = **ON/OFF key**

Turns the hood on/off.

By pressing key **A** the LED flashes for 2 sec. then remains fixed and the equipment starts in 1° speed.

To turn the hood off press key **A** again, the LED flashes for 2 sec. then it turns off.

B = **FIRST SPEED KEY**

C = **SECOND SPEED Key/TIMER function**

- Key **C** also activates the **TIMER** function.

- The key flashes for the full duration of the **TIMER**.

- With any speed entered (excluding Intense speed where applicable) by pressing **C** for about 3 seconds the **TIMER** function is activated for 15 min. At the end of the count the hood turns off (motor and any lights that are on).

- To deactivate the Timer function, before the pre-set time, press any key except the **F** key for ON/OFF Lights.

D = **THIRD SPEED key/ INTENSE SPEED Function**

- Key **D** also activates the **INTENSE SPEED** function.

- The key flashes for the full duration of the **INTENSE SPEED** function.

- By pressing the key for 3 seconds the INTENSE function comes on for 6 minutes.

- At the end of the minutes the engine will start operating at the previously set speed.

To deactivate the intense speed, before the pre-set time, press any key except the **F** key for ON/OFF Lights.

Attention! Some models only work up to the 3rd speed and, therefore, do not have the intense function.

E= ON/OFF LIGHTS key

• **Saturation Active carbon/Anti-grease filters:**

-When the hood is on the LED corresponding to the **A** and **B** keys flash, the **anti-grease filters** must be washed.

Once the clean filter is put back the electronic memory must be reset, with the hood off press **A** for **5 sec.** , the reset is confirmed by a flashing of the LED **A** and **B**.

-When the hood is on the LED corresponding to **C** and **E** flash, the **carbon filters** must be washed.

Once the clean filter is put back the electronic memory must be reset, with the hood off press **A** for **5 sec.** , the reset is confirmed by a flashing of the LED **C** and **E**.

THE MANUFACTURER DECLINES ALL RESPONSIBILITY FOR EVENTUAL DAMAGES CAUSED BY BREACHING THE ABOVE WARNINGS.

ALGEMEEN

Lees aandachtig de inhoud van deze handleiding. Hierin staan belangrijke aanwijzingen voor een veilige installatie, gebruik en onderhoud. Bewaar de handleiding om die later te kunnen raadplegen. Het toestel werd ontworpen in een versie voor afzuiging (evacuatie van de lucht naar buiten - Fig.1B) en voor filtering (recirculatie van de lucht binnen - Fig.1A) of met externe motor (Fig.1C).

VEILIGHEIDSVOORSCHRIFTEN

1. Opletten indien tegelijkertijd een afzuigkap en een brander of haard functioneren die afhankelijk zijn van de omgevingslucht en gevoed worden door een andere energiebron dan de elektrische energie. De afzuigkap kan de lucht die de brander of haard nodig heeft voor de verbranding aan de omgeving onttrekken. De negatieve druk in de omgeving mag niet boven de 4 Pa (4x10⁻⁵ bar) liggen. Voor een veilige werking dient u te zorgen voor een goede ventilatie van de ruimte. Voor de afvoer naar buiten moet u zich houden aan de geldende voorschriften die van toepassing zijn in uw land.

Voordat u het model op het elektriciteitsnet aansluit:

- Controleer op het gegevensplaatje (aan de binnenkant van het apparaat) of de spanning en het vermogen overeenkomen met die van het net, en of de stekker geschikt is voor de aansluiting. Neem in geval van twijfel contact op met een gekwalificeerde elektricien.
- Als de voedingskabel beschadigd is dient deze te worden vervangen door een andere kabel of een speciale kabelcombinatie, beschikbaar bij de fabrikant of de technische servicedienst.
- Verbind het mechanisme aan de voeding m.b.v. en stekker met zekering 3A of aan de twee draden van de tweefase beschermd met een 3A zekering.

2. Attentie!

In bepaalde omstandigheden kunnen huishoudelijke apparaten gevaarlijk zijn.

- A) Probeer niet om de filters te controleren terwijl de afzuigkap werkt**
- B) Raak de lampen en de zones vlakbij niet aan als de verlichting lang aan is of kort daarna.**
- C) Het is verboden om eten met open vlam te bereiden onder de kap**
- D) Voorkom open vlammen, deze zijn schadelijk voor de filters en brandgevaarlijk**
- E) Controleer voortdurend gebakken waren om te voorkomen dat hete olie vlam vat**
- F) Voor elke willekeurige onderhoudsbeurt moet men de elektrische energie afschakelen.**
- G) Dit apparaat is niet bestemd voor gebruik door kinderen of andere personen die toezicht nodig hebben.**
- H) Controleer dat kinderen niet met het apparaat spelen.**
- I) Als de afzuigkap tegelijk met andere apparaten wordt gebruikt die gas of andere brandstoffen verbranden, moet het vertrek goed worden geventileerd.**
- L) Als de reinigingswerkzaamheden niet worden uitgevoerd zoals aangegeven in de handleiding loopt u het risico dat er brand uitbreekt.**

Dit apparaat is voorzien van het keurmerk Waste Electrical

and Electronic Equipment (WEEE), zoals vastgesteld door de Europese Norm 2002/96/EC. Door te zorgen dat de afvalverwijdering van dit product correct wordt uitgevoerd, werkt de gebruiker mee aan het voorkomen van potentiële negatieve consequenties voor omgeving en gezondheid.



Het symbool op het product of op het bijgeleverde documentatiemateriaal geeft aan dat het niet moet worden behandeld als normaal huisvuil, maar dat het moet worden ingeleverd bij een speciaal verzamelpunt voor het recycleren van elektrische en elektronische apparatuur. De afvalverwijdering moet plaatsvinden in het respect van de gemeentelijke normen. Voor meer informatie over het onderhoud en het recycleren van dit product kunt u contact opnemen met uw gemeente, de lokale reinigingsdienst, of de winkel waar u het product heeft aangeschaft.

INSTALLATIE INSTRUCTIES

- **De werkzaamheden m.b.t de montage en de elektrische aansluiting dienen verricht te worden door gespecialiseerd personeel.**
- **Gebruik beschermende handschoenen alvorens met de montagewerkzaamheden te beginnen.**

Elektrische aansluiting:

Opgelet! Controleer het gegevensplaatje binnen in het apparaat:

- Als op het plaatje het symbool staat, betekent het dat het apparaat niet geaard hoeft te worden, volg in dit geval de aanwijzingen voor isolatieklasse II.
- Als het symbool niet op het plaatje staat, voer dan de aanwijzingen voor isolatieklasse I uit.

Isolatieklasse II

Het apparaat is gemaakt in klasse II (dubbel geïsoleerd), het snoer hoeft derhalve niet op een geaard stopcontact aangesloten te worden.

De stekker moet na de installatie van het apparaat gemakkelijk toegankelijk zijn.

In het geval dat het apparaat een kabel zonder stekker heeft, moet men deze op het elektrische net aansluiten met een schakelaar tussen apparaat en net, waarvan alle polen onderbroken worden; de minimale opening tussen de contacten moet 3 mm zijn en de schakelaar moet gedimensioneerd zijn voor de belasting en voldoen aan de van kracht zijnde normen. De aansluiting op het elektriciteitsnet moet als volgt uitgevoerd worden:

BRUIN = L lijn
BLAUW = N neutraal.

Isolatieklasse I

Dit apparaat is gebouwd in klasse I, en moet daarom aan een aardeleiding worden verbonden.

De aansluiting op het elektrische net moet op de volgende wijze worden uitgevoerd:

BRUIN = L lijn
BLAUW = N neutraal
GEEL/GROEN = aarde.

De neutrale kabel moet worden aangesloten op de aansluitklem met het symbool **N**. De **GEEL/GROEN** kabel moet worden aangesloten op de aansluitklem vlakbij het aardsymbool . Bij het aansluiten op het elektrische net moet u zich ervan

verzekeren dat het stopcontact een aardverbinding heeft. Nadat u de afzuigkap heeft gemonteerd dient u ervoor te zorgen dat het stopcontact makkelijk te bereiken is. In het geval van een directe aansluiting op het elektrische net is het noodzakelijk tussen het apparaat en het net een meerpolige schakelaar aan te brengen met een minimum afstand van 3 mm tussen de contacten. Deze moet aangepast zijn aan het elektrische vermogen en voldoen aan de geldende normen.

- Indien het gebruikte fornuis elektrisch, op gas of met inductie werkt, dan moet de minimale afstand hiertussen en het laagste deel van de kap tenminste **45 cm** bedragen. Sluit de afvoer van de afzuigkap niet aan op een leiding waardoor warme lucht circuleert of die gebruikt wordt voor de afvoer van rook van apparaten die door een andere energiebron dan elektrische energie gevoed worden. Voordat u verder gaat met de montage dient u, om het apparaat makkelijker te kunnen verplaatsen, de anti-vetfilter(s) te verwijderen (Afb.2.2 - Afb.3.2).
- Bij montage van het apparaat in de afzuigversie dient u voor een gat voor de luchtafvoer te zorgen.

- We raden u aan een luchtafvoerbuis te gebruiken met eenzelfde diameter als die van de luchtafvoeropening. Het gebruik van een reduceerelement zou de prestaties van het product kunnen beperken en het lawaai kunnen doen toenemen.

- Als het apparaat wordt geleverd met het koepeltje **M** moet men dit verwijderen door het los te haken zoals getoond in Afb.2.3 - Afb.3.3.

Voor een betere wendbaarheid van het apparaat, moet men de vetfilter eruit halen vooraleer verder te gaan met de montagewerkzaamheden, door te trekken aan de handgreep **B** zoals getoond in Afb.2.2 - Afb.3.2.

Als men een model heeft met een afzuigpaneel rondom, moet men de volgende fasen uitvoeren vooraleer deze handeling uit te voeren:

- Open het paneel **C** zoals getoond in Afb.2.1 - Afb.3.1.

- Als men de versie heeft met drie panelen **A** moet men die losmaken van de bevestigingspennen door die naar buiten te trekken (Afb.3.4) en vervolgens uit de veiligheidspennen **N** (Afb.3.4) binnenin de kap te halen. Om ze terug te plaatsen, de handeling omgekeerd uitvoeren. **ATTENTIE! Verzekeer u ervan dat u stevig grip hebt op het paneel tijdens deze werkzaamheden voor demontage en montage, om eventueel vallen te vermijden.**

• Wandbevestiging:

Duid de onderzijde van de kap op de muur aan. Hou hierbij rekening met de afmetingen aangeduid in figuur 4A en met de minimum afstand van de kookplaten (Afb.4B).

- Plaats de bevestigingsmal aan de wand. Zorg ervoor dat de lijn overeenkomt met de lijn beschreven in de voorgaande paragraaf.

- Teken en maak de bevestigingsgaten (Afb.5).

- Bevestig de 2 bovenste schroeven **K** zonder ze volledig vast te draaien en doe de pluggen op hun plaats (Afb.5).

- Plaats het toestel tegen de muur, lijn uit in horizontale stand en draai de schroeven aan **K** (Afb.6A).

- Wanneer de afstelling is gebeurd moet men de kap definitief met de 2 schroeven **C** (Afb.6B) vastzetten.

- Gebruik bij het monteren schroeven en pluggen die geschikt zijn voor het type wand (bv. gewapend beton, gipsplaat, enz.).
- Indien de schroeven en de pluggen bij het product zijn geleverd moet u zich ervan verzekeren dat ze geschikt zijn voor het type wand waaraan de kap wordt bevestigd.

• Installatie van modellen zonder decoratieve schoorsteen: Afzuigversie

- Kapje **M** losmaken en het rooster verwijderen **E** (Afb.7).

- De voedingskabel door de gleuf van kapje **M** halen, zoals aangegeven in Afb.9A.1.

- Neem de kabeldoorvoer **H** en doe deze tussen het snoer en de gleuf Afb.9A.2.

- Sluit de slang **L** (niet meegeleverd) aan op de kap (Afb.9B).

- Herplaats het koepeltje **M** en let erop dat die perfect aan de bevestigingspinnen hecht **G** (Afb.9B).

• Filterversie:

- Kapje **M** losmaken en het rooster verwijderen **E** (Afb.7).

- De voedingskabel door de gleuf van kapje **M** halen, zoals aangegeven in Afb.8.1.

- Neem de kabeldoorvoer **H** en doe deze tussen het snoer en de gleuf Afb.8.2.

- Bevestig het koepeltje **M** en het rooster **E** en let erop dat ze perfect aan de bevestigingspinnen hechten **G** (Afb.8).

• Accessoires:

Op dit model afzuigkap kan als een optioneel een decoratieve schachten worden gemonteerd, die u kunt aanvragen bij uw verkoper. Alvorens de decoratieve schoorstenen te installeren, moet het koepeltje **M** weggenomen worden en dient men de 4 schroeven **Q** los te draaien waarmee de bevestigingspennen **G** vastgezet zijn, zoals Afb.11 toont.

• Installatie van modellen met decoratieve schoorsteen: Afzuigversie

Monteer de elektrische voeding binnen de decoratieve schacht.

Regel de breedte van de ophangsteun van het bovenste verbindingstuk (Afb.10.2).

Bevestig hem vervolgens aan het plafond op dusdanige wijze dat hij in een rechte lijn staat met uw kap, door middel van de schroeven **A**. Respecteer de afstand vanaf het plafond, aangegeven in Afb.10.1.

Verbind, door middel van een flexibele buis **L**, de flens **F** aan de luchtafvoeropening (Afb.12A).

Steek het bovenste verbindingstuk in de onderste schacht en laat hem op de behuizing staan (Afb.12B).

Haal de bovenste schacht omhoog tot aan de steun en bevestig hem met behulp van de schroeven **B** (Afb.10.2).

Om de afzuigversie in de filterversie te veranderen dient u uw verkoper om de actieve koolstoffilters te vragen en de montageinstructies te volgen.

• Filterversie:

Attentie!

De filters moeten bij uw dealer als accessoire besteld worden.

- Om de kap om te vormen van de versie **AANZUIGEN** naar de versie **FILTEREND** moeten de koolstoffilters bij uw dealer als accessoire besteld worden. Er zijn twee types van Kit beschikbaar, een met niet-herbruikbare filters (Afb.13) en de andere met herbruikbare filters (wasbaar) (Afb.14).

In tegenstelling tot de andere koolstoffilters kan dit filter worden gewassen en nog eens 12 - 15 keer worden gebruikt. Bij normaal gebruik van de kap moet dit filter elke 2 tot 3 maanden worden gewassen. Men mag hem daartoe in de vaatwasmachine zetten, bij de maximale temperatuur en met een gewoon vaatwasmiddel. Na het wassen moet men het filter weer opnieuw activeren door het in een oven op 100°C voor 15 - 20 minuten te drogen.

- Indien u in de verpakking een beugel vindt zoals weergegeven in Afb.14 moeten de schroeven die reeds in de kap zitten

losgedraaid worden en moet de beugel met de eerder verwijderde schroeven gemonteerd worden.

-Om de herbruikbare koolstoffilters **Y** te vervangen, moet men de beugels verwijderen door ze naar buiten te trekken. (Afb.14).

-Indien uw product niet voorzien is van een beugel, betekent dit dat de actieve-koolstoffilter niet herbruikbaar is (Afb.13). Deze moeten aangebracht worden aan de aanzuigende groep in de kap door ze te centreren en 90° te draaien tot ze vastklikken (Afb.13).

GEbruIK EN ONDERHOUD

• We raden aan het apparaat aan te zetten voordat u met de bereiding begint van elke willekeurige maaltijd. We raden u aan het apparaat 15 minuten aan te laten nadat het eten bereid is, voor een optimale luchtverversing.

De goede werking van de afzuigkap hangt af van een regelmatig en correct onderhoud; in het bijzonder moet men aandacht besteden aan het vetfilter en aan het filter met actieve koolstof.

• **De vetfilter** heeft als doel de vetdeeltjes die in de lucht hangen tegen te houden, bijgevolg is deze filter onderhevig aan verstopping na een bepaalde tijd, afhankelijk van het gebruik van het apparaat.

- Om brandgevaar te voorkomen, moeten de vetfilters hoogstens iedere 2 maanden met de hand gewassen worden met neutrale vloeibare reinigingsmiddelen die niet schuren ofwel in de vaatwasser op lage temperatuur met korte cycli.

- Na enkele wasbeurten kunnen er kleurveranderingen optreden. Dit feit geeft u geen recht op een klacht voor eventuele vervanging.

• **De actieve koolstoffilters** dienen om de lucht te zuiveren die in het milieu wordt uitgestoten, en heeft als functie de onaangename geuren die bij het koken vrijkomen op te vangen.

- De actieve koolstoffilters die niet regenererbaar zijn, moeten hoogstens iedere 4 maanden worden vervangen. De verzaaging van de actieve koolstof hangt af van een min of meer langdurig gebruik van het apparaat, van het type keuken en van de regelmaat waarmee de schoonmaak van de vetfilter wordt uitgevoerd.

- De regenererbare actieve koolstoffilters moeten met de hand worden gewassen met neutrale detergents die niet schuren, of in de vaatwasser bij een maximumtemperatuur van 65°C (de wascyclus moet gebeuren zonder vaat). Neem het overtollige water weg zonder de filter te beschadigen, verwijder de plastic delen en laat het matrasje in de oven drogen gedurende minstens 15 minuten bij een maximumtemperatuur van 100°C. Om de werking van de regenererbare koolstoffilter efficiënt te houden, moet deze handeling iedere 2 maanden worden herhaald. Ze moeten worden vervangen na hoogstens 3 jaar ofwel wanneer het matrasje beschadigd geraakt is.

• **Het is belangrijk dat de vetfilters en de regenererbare actieve koolstoffilters goed droog zijn vooraleer ze opnieuw te monteren.**

• **Maak de kap zowel van binnen als van buiten regelmatig schoon met behulp van een doek gedrenkt in gedenatureerde alcohol of neutrale vloeibare schoonmaakmiddelen die niet schuren.**

• De verlichtingsinstallatie is ontworpen voor het gebruik tijdens het koken en niet voor langdurig gebruik als algemene verlichting van het vertrek. Langdurig gebruik van de verlichting vermindert gevoelig de gemiddelde levensduur van de lampen.

• Als het apparaat uitgerust is met de serviceverlichting dan kan deze gebruikt worden voor langdurig gebruik van de

algemene verlichting van het vertrek.

• **Attentie:** Het niet naleven van de waarschuwingen voor schoonmaak van de kap en de vervanging en schoonmaak van de filters brengt brandgevaar met zich mee. Het is daarom aangeraden om zich te houden aan de voorgestelde instructies.

• **Vervanging van de halogeenlampen (Afb.15.1):**

Om de halogeenlampen **B** te vervangen moet men het glasje **C** verwijderen door een voorwerp als hefboom in de daarvoor bestemde spleten te steken.

Vervang met lampen van hetzelfde type.

Opgelet: raak de lampen niet met de blote handen aan.

• **Vervanging van de LED-lampen (Afb.15.2):**

Als de versie van het apparaat met LED-lampen is, dan is voor de vervanging daarvan de tussenkomst van een gespecialiseerd technicus nodig.

• **Kontroller Med iys (Afb.16)** zijn de symbolen hieronder weergegeven:

A = knop LICHT

B = knop UIT

C = knop EERSTE SNELHEID

D = knop TWEEDW DERDE SNELHEID

E = knop DERDE SNELHEID

F = knop TIMER AUTOMATISCHE ONDERBREKING na 15 minuten (*)

Als uw apparaat uitgerust is met de **INTENSIEVE** snelheidsfunctie en u vanuit de DERDE snelheid van start gaat en toets **E** circa 2 seconden ingedrukt houdt, dan zal deze functie gedurende 10 minuten geactiveerd worden waarna teruggekeerd wordt naar de eerder ingestelde snelheid.

Wanneer de functie actief is, knippert het LED.

Om te onderbreken vóór 10 minuten verstreken zijn, druk opnieuw op de toets **E**.

Voor sommige modellen kan men de functie ook met de eerste en tweede snelheid activeren.

Door 2 seconden op toets **F** te drukken (met uitgeschakelde kap) wordt de functie "**clean air**" geactiveerd. Deze functie schakelt om het uur de motor 10 minuten in bij de eerste snelheid. Zodra de functie geactiveerd wordt start de motor bij de 1^e snelheid, gedurende 10 minuten. Tijdens deze tijd moeten de toetsen **F** en **C** tegelijkertijd knipperen. Na het verstrijken van deze tijd gaat de motor uit en blijft de led van toets **F** permanent branden tot na 50 minuten de motor opnieuw van start gaat bij de eerste snelheid en de leds van de toetsen **F** en **C** weer gedurende 10 minuten knipperen, enz. Door op ongeacht welke toets te drukken, met uitzondering van de lichten, keert de kap onmiddellijk terug naar de gewone werking (drukt u bijvoorbeeld op toets **D** dan wordt de functie "**clean air**" gedeactiveerd en gaat de motor onmiddellijk over naar de 2^{de} snelheid. Drukt u op toets **B** dan wordt de functie gedeactiveerd).

(*) De knop "TIMER/AUTOMATISCHE ONDERBREKING" zorgt ervoor dat de afzuigkap niet meteen stopt, deze zal voor 15 minuten blijven functioneren, op dezelfde snelheidsstand waarop de kap ingesteld stond.

• **Verzadiging vetfilters/actieve koolstoffilters:**

- Wanneer de toets **A** knippert met een frequentie van **2 sec.**, moeten de vetfilters worden gewassen.

- Wanneer de toets **A** knippert met een frequentie van **0,5 sec.**, moeten de actieve koolfilters worden vervangen of gewassen,

naargelang het type filter.

Eenmaal de schone filter terug is aangebracht, moet het elektronische geheugen worden gereset door gedurende **5 sec.** op de toets **A** te drukken tot die niet langer knippert.

• **Kontroller (Afb.17):**

Knop A = voor het aan- en uitschakelen van de lichten.

Knop B = voor het aan- en uitschakelen van de wasemkap.

Het apparaat wordt aangeschakeld op de 1ste snelheid. Als de kap aan is druk 2 sec. lang op de knop om deze uit te schakelen. Als de kap op de 1ste snelheid aangeschakeld is, is het niet nodig de knop ingedrukt te houden om de kap uit te schakelen. Vermindert de snelheid van de motor.

Display C = geeft de geselecteerde motorsnelheid en de inschakeling van de timer aan.

Knop D = Voor het inschakelen van de afzuigkap. Met deze knop kan een hogere stand gekozen worden. Wanneer deze knop bediend wordt terwijl de afzuigkap in stand 3 staat, wordt de intensiefstand ingesteld. Dit houdt in dat de afzuigkap gedurende 10 minuten op vol vermogen zal werken, waarna hij automatisch terugkeert naar stand 3. Tijdens deze functie knippert het display C.

Toets E = Door de Timer in te schakelen worden de gekozen functies 15 minuten lang geactiveerd, waarna ze worden uitgeschakeld. Door weer op de toets **E** te drukken wordt de Timer uitgeschakeld. Als de Timer functie actief is zal op het display het decimale punt knipperen. De Timer kan niet worden ingeschakeld als de functie intensieve snelheid is geactiveerd.

Als, wanneer het apparaat uit is, de toets **E** 2 seconden lang wordt ingedrukt, wordt de functie "**clean air**" geactiveerd. Deze functie schakelt de motor elk uur 10 minuten lang op de eerste snelheid in.

Als deze functie is geactiveerd zullen de zijgedeeltes op het display een draaiende beweging maken. Zodra deze tijd is verstreken gaat de motor uit en verschijnt op het display de letter "**C**" totdat, na weer 50 minuten, de motor opnieuw voor 10 minuten gaat draaien, enzovoort.

Om terug te keren naar de normale werking drukt men op een willekeurige toets, behalve op de toets van de lichten. Druk op de toets **E** om de functie te deactiveren.

• **Verzadiging vetfilters/actieve koolstoffilters:**

- Als het display **C** knippert en de ventilatiesnelheid wordt afgewisseld met de letter **F** (bv. **1** en **F**) moeten de vetfilters worden gewassen.

- Als het display **C** knippert en de ventilatiesnelheid wordt afgewisseld met de letter **A** (bv. **1** en **A**) moeten de actieve koolfilters worden vervangen of gewassen, naargelang het type filter.

Als het schone filter weer op zijn plaats zit dient u een reset uit te voeren van het elektronische geheugen door circa **5 seconden** op de toets **A** te drukken, tot dat de tekens **F** of **A** op het display **C** stoppen met knipperen.

• **Kontroller mekaniske (Afb.18)** zijn de symbolen hieronder weergegeven:

A = knop LICHT

B = knop UIT

C = knop EERSTE SNELHEID

D = knop TWEEDW DERDE SNELHEID

E = knop DERDE SNELHEID.

• **Mechanische commando's (Afb.19)** de gebruikte symbolen zijn als volgt:

A = toets LICHT/ON-OFF

B = toets OFF/EERSTE SNELHEID

C = toets TWEEDE SNELHEID

D = toets DERDE SNELHEID.

Als de kap in eerste, tweede of derde snelheid wordt uitgeschakeld, zal die op dezelfde werkingssnelheid herstarten zoals ingesteld op het moment van de uitschakeling wanneer de kap weer wordt ingeschakeld.

• **Commando's (Fig.20):**

A = Toets Lampen Hiermee worden de lampen aan-/uitgezet.

B = ON/OFF-toets Hiermee wordt de kap aan-/uitgezet.

Het toestel wordt in 1e snelheid ingeschakeld.

Druk op de toets **B** om de kap uit te zetten.

C = Display Geeft de geselecteerde snelheid van de motor en de activering van de timer aan.

D = Toets Hiermee kunt u de snelheid van de motor cyclisch verhogen en verminderen, 1e-2e-3e ... 1e-2e-3e snelheid.

Wanneer u de toets 3 seconden ingedrukt houdt, wordt de INTENSIEVE functie gedurende 6 minuten ingeschakeld, op het display **C** begint het getal **4** te knipperen.

Op het einde van deze minuten gaat de motor opnieuw werken op de eerder ingestelde snelheid.

Druk op de toets **B** om de intensieve snelheid vóór de ingestelde tijd te deactiveren; de kap gaat dan uit, maar de lampen blijven aan indien ze aan waren.

E = Toets timer Ongeacht de ingeschakelde snelheid (behalve de intensieve snelheid) wordt de timerfunctie gedurende 15 min. geactiveerd wanneer u op deze toets drukt. Op het einde van het aftellen gaat de kap uit (de motor en eventuele lampen blijven aan).

Druk op de toets **B** om de timerfunctie vóór de ingestelde tijd te deactiveren; de kap gaat dan uit. Of als u opnieuw op de gedeactiveerde timertoets drukt, dan gaat de functie uit maar blijft de kap verder werken.

• **Verzadiging vetfilters/actieve koolstoffilters:**

- Na **30 u** werking met de kap aan, begint op het display **C** de letter **F** te knipperen. Dit betekent dat de **vetfilters** moeten worden gewassen.

Wanneer de schone filter opnieuw op zijn plaats zit, moet u het elektronische geheugen resetten: wanneer de kap uit staat, houdt u de toets **B** en **D** gedurende **5 sec.** ingedrukt tot op het display **C** de letter **F** gedurende 2 sec. vast aan blijft.

- Na **120 u** werking met de kap aan, begint op het display **C** de letter **C** te knipperen. Dit betekent dat u moet voorzien om het **wassen of vervangen** uit te voeren van de **koolstoffilters**.

Wanneer de schone filter opnieuw op zijn plaats zit, moet u een dubbele reset uitvoeren: wanneer de kap uit staat, houdt u de toets **B** en **D** gedurende **5 sec.** ingedrukt tot op het display **C** de letter **F** gedurende 2 sec. vast aan blijft.

Herhaal en houd de toets **B** en **D** gedurende **5 sec.** ingedrukt tot op het display **C** de letter **C** gedurende 2 sec. vast aan blijft.

• **Commando's (Fig.21) :**

A = ON/OFF-toets

Hiermee wordt de kap aan-/uitgezet.

Wanneer u op de toets **A** drukt, knippert de led gedurende 2 sec. en blijft daarna vast aan, vervolgens word het toestel op 1e snelheid gestart.

Druk opnieuw op de toets **A** om de kap uit te zetten; de led knippert gedurende 2 sec. en gaat daarna uit.

B = Toets EERSTE SNELHEID

C = Toets TWEED SNELHEID/TIMER-functie

- Met de toets **C** wordt ook de **TIMER**-functie geactiveerd.

- De toets knippert gedurende de volledige duur van de **TIMER**. Ongeacht de ingeschakelde snelheid (behalve de intensieve

snelheid, waar dit voorzien is) wordt de **TIMER**-functie gedurende 15 minuten geactiveerd wanneer u de toets **C** circa 3 seconden indrukt. Op het einde van het aftellen gaat de kap uit (de motor en eventuele lampen blijven aan).

- Om de timerfunctie vóór de ingestelde tijd te deactiveren, drukt u op een willekeurige toets, behalve de toets **F ON/OFF Lampen**.

D = Toets DERDE SNELHEID/ Functie INTENSIEVE SNELHEID

- Met de toets **D** wordt ook de functie **INTENSIEVE SNELHEID** geactiveerd.

- De toets knippert gedurende de volledige duur van de functie **INTENSIEVE SNELHEID**.

- Wanneer u de toets 3 seconden ingedrukt houdt, wordt de **INTENSIEVE** functie gedurende 6 minuten ingeschakeld.

- Op het einde van deze minuten gaat de motor opnieuw werken op de eerder ingestelde snelheid.

Om de intensieve snelheid vóór de ingestelde tijd te deactiveren, drukt u op een willekeurige toets, behalve de toets **F ON/OFF Lampen**.

Opgepast! Sommige modellen werken tot op de 3e snelheid, dit betekent dat de intensieve snelheid niet voorzien is.

E = Toets ON/OFF LAMPEN

• **Verzadiging vetfilters/actieve koolstoffilters:**

- Wanneer de LED's van de toetsen **A** en **B** knipperen als de kap aan staat, moeten de **vetfilters** worden gewassen.

Wanneer de schone filter opnieuw op zijn plaats zit, moet u het elektronische geheugen resetten: wanneer de kap uit staat, houdt u de toets **A** gedurende **5 sec.** ingedrukt; de reset wordt bevestigd door het knipperen van de LED's **A** en **B**.

- Wanneer de LED's van de toetsen **C** en **E** knipperen als de kap aan staat, moeten de **koolstoffilters** worden gewassen.

Wanneer de schone filter opnieuw op zijn plaats zit, moet u het elektronische geheugen resetten: wanneer de kap uit staat, houdt u de toets **A** gedurende **5 sec.** ingedrukt; de reset wordt bevestigd door het knipperen van de LED's **C** en **E**.

DE FABRIKANT IS NIET AANSPRAKELIJK VOOR SCHADE DIE VOORTVLOEIT UIT HET NIET IN ACHT NEMEN VAN DE BOVENSTAANDE VOORSCHRIFTEN.

GENERALIDADES

Ler cuidadosamente o conteúdo do presente manual já que este fornece indicações importantes referentes à segurança de instalação, de uso e de manutenção. Conservar o manual para qualquer ulterior consulta.

O aparelho foi projectado para utilização em versão aspirante (evacuação de ar para o exterior - Fig.1B), filtrante (circulação de ar no interior - Fig.1A) ou com motor exterior (Fig.1C).

ADVERTÊNCIAS PARA A SEGURANÇA

1. Prestar atenção se estão funcionando contemporaneamente uma coifa aspirante e um queimador ou um fogão dependentes do ar ambiente e alimentados por uma energia que não a elétrica, já que a coifa, aspirando, tira do ambiente o ar que o queimador ou o fogão necessitam para a combustão. A pressão negativa no local não deve ser superior a 4 Pa (4x10-5 bar).

Para um funcionamento seguro, providenciar uma oportuna ventilação do local. Para a evacuação externa, ater-se às disposições vigentes no seu País.

Antes de ligar o modelo à rede eléctrica:

- Controle a placa dos dados (posta no interior do aparelho) para verificar que a tensão e a potência correspondam às da rede e que a tomada seja apropriada. Em caso de dúvidas interpele um electricista qualificado.

- Se o cabo de alimentação estiver danificado, deverá ser substituído por um cabo ou um conjunto especiais fornecidos pelo fabricante ou pelo seu serviço de assistência técnica.

- Ligar o dispositivo à rede de alimentação através de uma ficha com fusível 3A ou aos dois fios da bifásica protegidos por um fusível 3A.

2. Atenção!

Em determinadas circunstâncias, os electrodomésticos podem ser perigosos.

A) Não procure controlar os filtros com o exaustor em funcionamento.

B) Não toque as lâmpadas e as áreas adjacentes, durante e logo pós o uso prolongado da instalação de iluminação.

C) É proibido cozinhar alimentos flambé sob o exaustor.

D) Evite a chama livre, porque é danosa para os filtros e perigosa para os incêndios.

E) Controle constantemente os alimentos fritos para evitar que o óleo aquecido pegue fogo.

F) Antes de efectuar qualquer manutenção, desligue o exaustor da rede eléctrica.

G) Este aparelho não é destinado ao uso por parte de crianças ou pessoas que precisem de supervisão.

H) Não permita que as crianças brinquem com o aparelho.

I) Quando o exaustor for utilizado contemporaneamente a aparelhos que queimam gás ou outros combustíveis, o local deverá ser adequadamente ventilado.

L) Se as operações de limpeza não forem efectuadas no respeito das instruções, existe o risco de incêndio.

Este aparelho está marcado em conformidade com a Directiva Europeia 2002/96/EC, Waste Electrical and Electronic Equipment (WEEE). Assegurar-se que este aparelho seja eliminado de maneira certa, o utilizador contribui a prevenir as consequências potenciais negativas para o meio ambiente e a saúde.



O símbolo no aparelho ou na documentação de acompanhamento indica que o mesmo não deve ser tratado como resíduo doméstico, mas deve ser levado a um ponto de colecta idóneo para reciclar equipamento eléctrico e electrónico. Para eliminá-lo obedecer os regulamentos locais sobre a eliminação de resíduos. Para maiores informações sobre o tratamento, a recuperação e a reciclagem deste aparelho, contactar o serviço local encarregado pela colecta de resíduos domésticos ou a loja onde o mesmo foi comprado.

ISTRUÇÕES PARA A INSTALAÇÃO

• **As operações de montagem e ligação eléctrica devem ser efectuadas por pessoal especializado.**

• **Utilizar luvas de proteção antes de efectuar as operações de montagem.**

• Conexão eléctrica:

Observação! Controle a placa dos dados colocada dentro do aparelho:

- Se na placa aparece o símbolo significa que o aparelho não deve ser ligado à terra, efectue portanto as instruções que referem-se à classe de isolamento II.

- Se na placa NÃO aparece o símbolo efectue as instruções que referem-se à classe de isolamento I.

Classe de isolamento II

- O aparelho é construído em classe II, portanto nenhum cabo deve ser ligado à tomada de terra. A ficha deve ser facilmente acessível após a instalação do aparelho. No caso em que o aparelho não disponha de cabo sem ficha, para ligá-lo à rede eléctrica será necessário interpor um interruptor omnipolar com abertura mínima de 3 mm entre os contactos, dimensionado para a carga e que atenda aos regulamentos em vigor.

- A ligação à rede eléctrica deve ser feito como segue:

MARROM = L linha

AZUL = N neutro.

Classe de isolamento I

Este aparelho é feito para a classe I, portanto deverá ser ligado à tomada de ligação à terra.

- A ligação à rede eléctrica deverá ser realizada da seguinte maneira:

MARROM = L linha

AZUL = N neutro

AMARELO/VERDE = terra.

O cabo neutro deverá ser ligado ao borne com o símbolo **N**, enquanto que o cabo **AMARELO/VERDE**, deverá ser ligado ao borne perto do símbolo de terra .

Na realização da ligação eléctrica assegurar-se que a tomada eléctrica seja dotada de uma ligação à terra. Depois de ter montado o exaustor, tomar cuidado para a posição da ficha eléctrica ser de fácil acesso. No caso de ligação directa à rede eléctrica, é necessário, entre o aparelho e a rede, interpor um interruptor omnipolar com abertura mínima de 3 mm. entre os contactos, dimensionado para a carga e que atenda aos regulamentos em vigor.

• Se o plano de cozedura utilizado for eléctrico, a gás ou por indução, a distância mínima entre o mesmo e a parte mais baixa do exaustor deverá ser de no mínimo **45 cm**.

Tendo que ser usado um tubo de conexão composto de duas ou mais partes, a parte superior deve ficar externamente àquela inferior. Não conectar a descarga da coifa a um duto

pelo qual circule ar quente ou utilizado para evacuar fumos de aparelhos alimentados por uma energia que não a elétrica. Antes de proceder às operações de montagem, para um manejo mais fácil do aparelho retirar os filtros anti-gordura (Fig.2.2 - Fig.3.2).

-No caso de montagem do aparelho em versão aspirante predisponha o furo de evacuação do ar.

• **Aconselha-se** o uso de um tubo de evacuação do ar com o mesmo diâmetro da boca de saída do ar. O uso de uma redução poderia diminuir o desempenho do produto e aumentar o ruído.

• Se o aparelho possuir a cúpula **M** removê-la, desencaixando como indicado na Fig.2.3 e Fig.3.3.

Antes de efetuar as operações de montagem, para que seja mais fácil manuseá-lo, desconectar o filtro anti-gordura puxando o puxador **B** como indicado na Fig.2.2 e Fig.3.2.

Se possuir um modelo com painel de aspiração perimétrica, seguir as indicações abaixo antes de efetuar esta operação:

- Abrir o painel **C** como indicado na Fig.2.1 e Fig.3.1.

- Se possuir a versão com três painéis **A** desencaixá-los dos eixos de fixação puxando para o lado de fora (Fig.3.4) e, a seguir, dos eixos de segurança **N** (Fig.3.4) situados dentro do exaustor. Para recolocá-los, efetuar a operação ao contrário.

ATENÇÃO! Durante esta operação de desmontagem e montagem verificar se o painel está firmemente fixado para evitar quedas acidentais.

• **Fixação na parede:**

Traçar o lado inferior do exaustor na parede, considerando as medidas indicadas na figura 4A e a distância mínima do plano de cozimento (Fig.4B).

- Posicionar o molde de fixação na parede e prestar atenção para que a linha coincida com aquela traçada no parágrafo anterior.

- Sinalizar e efetuar os furos de fixação (Fig.5).

- Fixar os 2 parafusos superiores **K** sem aparafusá-los completamente e as buchas de expansão (Fig.5).

- Posicionar o aparelho na parede, alinhá-lo em posição horizontal e aparafusar os parafusos **K** (Fig.6A).

- Feita a regulação, fixar o exaustor definitivamente através dos 2 parafusos **C** (Fig.6B).

- Para as várias montagens utilize parafusos e buchas de expansão idóneas para o tipo de parede (por ex.: betão, cartão gesso etc.).

- Se os parafusos e as buchas forem fornecidas juntamente com o aparelho, certificar-se que sejam idóneas para o tipo de parede na qual o exaustor será preso.

• **Instalação para modelos sem chaminé estética:**

Versão aspirante

- Desengate a cúpula **M** e remova a grelh **E** (Fig.7).

- Faça passar o cabo de alimentação pelo ilhó da cúpula **M** indicada na Fig.9A.1.

- Prenda o passa-fios **H** e posicione-o entre o cabo de alimentação e a fenda (Fig.9A.2).

- Conectar o tubo flexível **L** (não fornecido) ao exaustor, Fig.9B.

- Reposicionar a cúpula **M** prestando atenção para que se encaixe perfeitamente aos eixos de fixação **G** (Fig.9B).

• **Versão filtrante:**

- Desengate a cúpula **M** e remova a grelh **E** (Fig.7).

- Faça passar o cabo de alimentação pelo ilhó da cúpula **M** indicada na Fig.8.1.

- Prenda o passa-fios **H** e posicione-o entre o cabo de alimentação e a fenda (Fig.8.2).

- Fixar a cúpula **M** e a grade **E** prestando atenção para que se

encaixem perfeitamente aos eixos de fixação **G** (Fig.8).

• **Opcional:**

Este modelo de exaustor pode ter como opcional uma chaminé estética, que deve ser solicitada ao vosso revendedor. Antes de instalar as chaminés decorativas é necessário remover a cúpula **M** e desaparafusar os 4 parafusos **Q** que bloqueiam os eixos de fixação **G**, como indicado na Fig.11.

• **Instalação para modelos com chaminé estética:**

Versão aspirante

Predispôr a alimentação eléctrica dentro das medidas da junta decorativa.

Regular a largura do suporte da junta superior (Fig.10.2).

Em seguida, fixar ao tecto de forma que esteja alinhada com o exaustor através dos parafusos **A** e respeitando a distância do tecto, indicada na Fig.10.1.

Ligar, com um tubo flexível **L** o flange **F** ao furo de escoamento do ar (Fig.12A).

Instalar a conexão superior no interior da chaminé inferior e apoiar em cima a caixa (Fig.12B).

Desfiar a chaminé superior até o suporte e fixá-la através dos parafusos **B** (Fig.10.2).

Para transformar a campânula da versão aspirante para versão filtrante, solicite ao seu revendedor os filtros de carbono activo e siga as instruções de montagem.

• **Versão filtrante:**

Atenção!

Os filtros devem ser solicitados como acessório ao seu revendedor.

- Para transformar o exaustor da versão **ASPIRANTE** para a versão **FILTRANTE** os filtros ao carvão devem ser solicitados como acessório ao seu revendedor.

São disponíveis dois tipos diferentes de kits: um com filtros não regeneráveis (Fig.13) e outro com os filtros regeneráveis (laváveis) (Fig.14).

Ao contrário dos outros filtros de carvão, este filtro regenerável pode ser lavado e reutilizado aproximadamente 12-15 vezes. Com o uso normal do exaustor, este filtro deve ser limpo a cada 2-3 meses. O filtro pode ser lavado na máquina de lavar louças com a máxima temperatura, utilizando um normal detergente para máquinas de lavar louças. Após a lavagem, para reactivar o filtro regenerável, é necessário secá-lo no forno a 100° C por aproximadamente 15-20 minutos. O filtro irá conservar sua capacidade de absorção dos cheiros por três anos, depois dos quais deverá ser substituído.

- Se na embalagem for encontrada um suporte como aquele indicado na Fig.14 é necessário desaparafusar os parafusos já instalados no interior do exaustor e instalar o suporte através dos parafusos anteriormente retirados.

- Para substituir os filtros de carvão regeneráveis **Y**, remover os estribos das suas posições, puxando-os para o lado exterior. (Fig.14).

- Se o seu produto não houver o suporte significa que o filtro ao carvão ativo não é regenerável (Fig.13).

Estes devem ser aplicados no grupo aspirante situado no interior do exaustor, centralizando-os e girando-os em 90 graus até o rumor característico de parada (Fig.13).

USO E MANUTENÇÃO

• É recomendável colocar o aparelho a funcionar antes de proceder com a cozedura de qualquer alimento. É recomendável deixar o aparelho 15 minutos a funcionar, depois de

ter terminado a cozedura dos alimentos, para descarregar inteiramente o ar impuro.

O bom funcionamento do exaustor depende de uma correcta e constante manutenção; uma atenção especial deve ser dedicada ao filtro anti-gordura e ao filtro de carvão activado.

• **O filtro anti-gordura** tem como função reter as partículas de gordura em suspensão no ar e, portanto, é sujeito a obstruir-se, com tempos que variam de acordo com a utilização do aparelho.

- Para evitar o perigo de incêndio é necessário lavar os filtros anti-gordura, manualmente, a cada 2 meses, no máximo, com detergente líquido neutro não abrasivo ou na máquina de lavar pratos, com baixas temperaturas e ciclos breves.

- Depois de algumas lavagens pode ocorrer alterações de cor. Este fato não dá direito à reclamação para eventuais substituições.

• **Os filtros de carvão ativado** são utilizados para depurar o ar que é introduzido no ambiente e tem a função de atenuar os odores desagradáveis gerados pelo cozimento.

- Os filtros de carvão ativo não regeneráveis devem ser substituídos a cada 4 meses, no máximo. A saturação do carvão ativo depende do uso mais ou menos prolongado do aparelho, tipo de alimento e regularidade de lavagem do filtro anti-gordura.

- Os filtros ao carvão ativado regeneráveis devem ser lavados manualmente, com detergentes neutros não abrasivos ou na máquina de lavar louças, com temperatura máxima de 65°C (o ciclo de lavagem deve ser completo e sem louças). Retirar a água em excesso sem danificar o filtro, remover as partes plásticas e secar a forração no forno por 15 minutos, pelo menos, em 100°C de temperatura, no máximo. Para manter eficiente a função do filtro ao carvão regenerável, esta operação deve ser repetida a cada 2 meses. Estes devem ser substituídos, no máximo, a cada 3 anos ou quando a forração estiver danificada.

• **Antes de montar os filtros anti-gordura e os filtros ao carvão ativado regeneráveis é importante que estejam bem secos.**

• **Limpar frequentemente o exaustor, por dentro e por fora, utilizando um pano húmido com álcool desnatado ou detergentes líquidos neutros não abrasivos.**

• O sistema de iluminação é projetado para o uso durante o cozimento e não para o uso prolongado de iluminação geral do ambiente. O uso prolongado da iluminação diminui notavelmente a duração média das lâmpadas.

• Se o aparelho for dotado de luz de cortesia esta pode ser utilizada para o uso prolongado de iluminação geral do ambiente.

• **Atenção:** a inobservância das advertências de limpeza e do exaustor e da substituição e limpeza dos filtros comporta riscos de incêndios. Aconselha-se seguir as instruções mencionadas.

• **Substituição das lâmpadas dicrómicas (Fig.15.1):**

Para substituir as lâmpadas de halógeno **B** tire o vidro **C** fazendo forças nas especificas espessuras. Substitua com lâmpadas do mesmo tipo.

Atenção: não toque a lâmpada directamente com as mãos.

• **Substituição das lâmpadas LED (Fig.15.2):**

Se a versão do aparelho for com lâmpadas LED é necessário que um técnico especializado intervenha para a sua substituição.

• **Comandos luminosos (Fig.16)** a simbologia é indicada a seguir:

A = botão ILUMINAÇÃO

B = botão OFF

C = botão PRIMEIRA VELOCIDADE

D = botão SEGUNDA VELOCIDADE

E = botão TERCEIRA VELOCIDADE

F = botão TIMER PARADA AUTOMÁTICA 15 minutos (*)

Se o seu aparelho for dotado da função de velocidade **INTENSIVA**, partindo da TERCEIRA velocidade e mantendo pressionada por cerca de 2 segundos a tecla **E**, esta função ativa-se por 10 minutos e, a seguir, retorna à velocidade anteriormente configurada.

O LED pisca quando a função for ativa.

Para interrompê-la antes dos 10 minutos, pressionar novamente a tecla **E**.

Para alguns modelos, é possível ativar a função mesmo com a primeira e a segunda velocidade.

Pressionar a tecla **F** por 2 segundos (com o exaustor desligado) e ativa-se a função "**clean air**". Esta função liga o motor por 10 minutos a cada hora na primeira velocidade. Quando inicialmente ativada esta função, inicia-se o motor na primeira velocidade com uma duração de 10 minutos, durante os quais devem piscar contemporaneamente a tecla **F** e a tecla **C**. Depois disto, o motor se desliga e o led da tecla **F** permanece aceso com a sua luz fixa até que, depois de 50 minutos, o motor liga-se na primeira velocidade e os leds **F** e **C** recomeçam a piscar por 10 minutos e assim sucessivamente. Pressionando qualquer tecla, menos as das luzes o exaustor torna imediatamente ao seu funcionamento normal (por exemplo: se pressionar a tecla **D** desativa-se a função "**clean air**" e o motor trabalha em sua segunda velocidade; pressionando a tecla **B** a função desativa-se).

(*) A função "**TIMER PARADA AUTOMÁTICA**" retarda a parada da coifa, que continuará a funcionar à velocidade de exercício em curso no momento em que foi atuada esta função, de 15 minutos.

• **Saturação de filtros Antigordura/Carvão ativado:**

- Quando a tecla **A** pisca com uma frequência de **2 sec.** os filtros antigordura devem ser lavados.

- Quando a tecla **A** pisca com uma frequência de **0,5 sec.** os filtros de carvão ativado devem ser substituídos ou lavados conforme o tipo de filtro.

Uma vez recolocado o filtro limpo é necessário fazer o reset da memória eletrónica pressionando a tecla **A** por aproximadamente **5 sec.** até que pare de piscar.

• **Comandos (Fig.17):**

Tecla A = acende/apaga as luzes.

Tecla B = liga/desliga a coifa. O aparelho liga na 1ª velocidade.

Se a coifa está ligada pressionar a tecla por 2 s. para desligá-la. Se a coifa se encontra na 1ª velocidade não é necessário manter a tecla pressionada para desligar. Diminui a velocidade do motor.

Display C = indica a velocidade seleccionada do motor e a activação do timer.

Tecla D = liga a coifa. Aumenta a velocidade do motor. Pressionando a tecla da 3ª velocidade insere-se a função intensiva por 10', depois o aparelho volta a funcionar na velocidade de exercício do momento da activação. Durante esta função o display lampeja.

Tecla E = O timer determina os tempos de funcionamento, no momento da activação, para 15 minutos depois de desligar. Para desactivar o timer carregue outra vez na tecla **E**. Quando a função timer estiver activa, no display deverá piscar o ponto decimal. Se estiver a funcionar na velocidade intensa, não será possível ativar o timer.

Se carregar 2 segundos na tecla **E**, quando o aparelho for desligado, activa-se a função "**clean air**". Esta função liga o motor 10 minutos por hora na primeira velocidade. Durante o funcionamento, o display deverá visualizar um movimento

rotativo dos segmentos periféricos. Depois deste tempo ter passado, o motor desliga-se e o display deverá visualizar a letra "C" fixa até, depois de 50 minutos, o motor reiniciar a funcionar mais 10 minutos e assim por diante. Para retornar ao funcionamento normal pressione qualquer tecla, excelsa aquela das luzes. Para desativar a função pressione a tecla E.

• Saturação de filtros Antigordura/Carvão ativado:

- Quando o display C piscar alternando a velocidade de funcionamento com a letra F (ex. 1 e F), os filtros antigordura devem ser lavados.

- Quando o display C piscar alternando a velocidade de funcionamento com a letra A (ex. 1 e A), os filtros de carvão ativado devem ser substituídos ou lavados conforme o tipo de filtro. Uma vez colocado o filtro limpo deve-se restabelecer a memória electrónica, carregando na tecla A por aproximadamente 5 segundos, até o indicador luminoso F ou A do display C terminar de piscar.

• **Comandos mecânicos (Fig.18)** a simbologia é indicada a seguir:

A = botão ILUMINAÇÃO

B = botão OFF

C = botão PRIMEIRA VELOCIDADE

D = botão SEGUNDA VELOCIDADE

E = botão TERCEIRA VELOCIDADE.

• **Comandos mecânicos (Fig.19)** a simbologia é indicada a seguir:

A = botão LUZ/ON-OFF

B = botão OFF/PRIMEIRA VELOCIDADE

C = botão SEGUNDA VELOCIDADE

D = botão TERCEIRA VELOCIDADE

Se a coifa for desligada quando está na primeira, segunda ou terceira velocidade, quando for acendida novamente, recomeçará a trabalhar com a velocidade em que estava quando foi desligada.

• Comandos (Fig.20):

A = Tecla Luzes Liga/desliga as luzes.

B = Tecla ON/OFF Liga/desliga o exaustor.

O aparelho acende-se na primeira velocidade

Para desligar o exaustor prima a tecla **B**

C = Visor Indica a velocidade seleccionada do motor e a activação do temporizador.

D = Tecla Aumenta e diminui a velocidade do motor com um andamento cíclico, 1º-2º- 3º ... 1º-2º- 3º velocidade.

Preindo a tecla durante 3 segundos é inserida a função INTENSIVA com duração de 6 minutos, no visor **C** começa a piscar o número 4.

No final dos minutos o motor volta a funcionar à velocidade previamente definida.

Para desligar a velocidade intensiva, antes do tempo predefinido, prima a tecla **B** e o exaustor desliga-se, mas não se as luzes estiverem acesas.

E = Tecla temporizador Com qualquer velocidade inserida (excluindo a vel. Intensiva) preindo a tecla activa o temporizador para 15 minutos. Depois de contar o exaustor desliga-se (motor e quaisquer luzes acesas).

Para desligar a função Temporizador antes do tempo predefinido, prima a tecla **B** e o exaustor desliga-se, ou preindo novamente a tecla do temporizador desativa a função mas o exaustor continua a funcionar.

• Saturação filtros Anti gordura/Carvão ativo:

- Após **30 h** de funcionamento do exaustor no visor **C** começa a piscar a letra **F** o que significa que devem ser lavados os

filtros anti gordura.

Uma vez recolocado o filtro limpo deverá reiniciar a memória electrónica, com o exaustor desligado preir as teclas **B e D** durante **5 seg.** até que no visor **C** permaneça por 2 seg. fixa a letra **F**.

- Após **120 h** de funcionamento do exaustor no visor **C** começa a piscar a letra **F** o que significa que devem ser lavados ou substituídos os filtros de carbono.

Uma vez recolocado o filtro limpo deverá fazer o duplo reinício pelo que, com o exaustor desligado preir as teclas **B e D** durante **5 seg.** até que no visor **C** permaneça por 2 seg. fixa a letra **F**.

Repetir e preir a tecla **B e D** durante **5 seg.** até que no visor **C** permaneça por 2 seg. fixa a letra **C**.

• Comandos (Fig.21) :

A = Tecla ON/OFF

Liga/desliga o exaustor.

Preindo a tecla **A** o led pisca durante 2 seg. depois permanece fixo e o equipamento arranca na 1ª velocidade.

Para desligar o exaustor preir novamente a tecla **A** o led pisca durante 2 seg. depois desliga-se.

B = Tecla PRIMEIRA VELOCIDADE

C = Tecla SEGUNDA VELOCIDADE/Função TEMPORIZADOR

- Com a tecla **C** é ativada também a função **TEMPORIZADOR**.

- A tecla pisca durante toda a duração do **TEMPORIZADOR**.

- Com qualquer velocidade inserida (excluindo a vel. Intensiva onde previsto) preindo a tecla **C** durante cerca de 3 segundos activa a função **TEMPORIZADOR** para 15 minutos. No final da contagem o exaustor desliga-se (motor e eventuais luzes acesas).

- Para desativar a função Temporizador, antes do tempo predefinido, prima qualquer tecla à exceção da tecla **F LIGA/ DESLIGA** Luzes.

D = Tecla TERCEIRA VELOCIDADE / Função VELOCIDADE INTENSIVA

- Com a tecla **D** é ativada também a função **VELOCIDADE INTENSIVA**.

- A tecla pisca durante toda a duração da função **VELOCIDADE INTENSIVA**.

- Preindo a tecla durante 3 segundos é inserida a função INTENSIVA pela duração de 6 minutos.

- No final dos minutos o motor volta a funcionar à velocidade previamente definida.

- Para desativar a velocidade intensiva, antes do tempo predefinido, prima qualquer tecla à exceção da tecla **F LIGA/ DESLIGA** Luzes.

Atenção! Alguns modelos trabalham até à 3ª velocidade para a qual a função intensiva não está prevista

E = Tecla LIGA/DESLIGA LUZES

• Saturação filtros Anti gordura/Carvão ativo:

- Quando com o exaustor ligado os LED relativos às teclas **A e B** piscam os **filtros anti gordura** devem ser lavados.

Uma vez recolocado o filtro limpo deverá reiniciar a memória electrónica, com o exaustor desligado preir a tecla **A** durante **5 seg.**, o reinício é confirmado com o piscar dos LED **A e B**.

- Quando com o exaustor ligado os LED relativos às teclas **C e E** piscam os **filtros de carbono** devem ser lavados.

Uma vez recolocado o filtro limpo deverá reiniciar a memória electrónica, com o exaustor desligado preir a tecla **A** durante **5 seg.**, o reinício é confirmado com o piscar dos LED **C e E**.

DECLINA-SE DE QUALQUER RESPONSABILIDADE POR EVENTUAIS DANOS PROVOCADOS PELA INOBSERVÂNCIA DAS ADVERTÊNCIAS ACIMA.

ÚVOD

Přečtěte si pozorně obsah návodu, protože poskytuje důležité informace týkající se bezpečné instalace, používání i údržby zařízení. Uchovejte si návod pro jakoukoliv budoucí potřebu. Příklad: Přístroj je určen k odsávání (odvádění vzduchu ven - Obr.1B), filtrování (recyklace vzduchu v místnosti - Obr.1A) nebo k použití s externě umístěným motorem (Obr.1C).

BEZPEČNOSTNÍ OPATŘENÍ

1. Vyžaduje se opatrnost, jestliže jsou současně v činnosti odsavač par a jiný hořák nebo tepelné zařízení závislejší na vzduchu místnosti a napájené jinou energií než elektrickou, protože odsavač par spotřebovává vzduch z okolí, který hořák nebo jiné tepelné zařízení potřebují ke spalování. Negativní tlak nesmí překročit 4Pa (4×10^{-5} bar). K bezpečnému provozu je tedy nutná odpovídající ventilace místnosti. Při odvádění vzduchu do vnějšího prostředí je nutné se řídit platnými předpisy Vaší země.

Před napojením modelu na elektrickou síť:

- Zkontrolujte tabulku s údaji umístěnou uvnitř přístroje a ověřte si, že napětí a výkon odpovídají místní síti a rovněž zásuvka je vhodná. V případě jakékoliv pochyby se poradte s kvalifikovaným elektrikářem.

- Je-li napájecí kabel poškozen, musí být nahrazen speciálním kabelem nebo sadou, které jsou k dispozici u výrobce nebo v jeho servisním středisku.

- Připojte zařízení k napájení prostřednictvím zástrčky s pojistkou 3A nebo ke dvěma vodičům dvou fází, chráněným pojistkou 3A.

2. Upozornění!

V některých situacích mohou být elektrická zařízení zdrojem nebezpečí.

A) Nekontrolujte stav filtrů, zatímco je odsavač v činnosti.

B) Nedotýkejte se žárovek a přilehlých prostor během dlouhodobého použití osvětlení nebo bezprostředně po něm.

C) Je zakázáno připravovat jídla na plameni pod odsavačem.

D) Vyhněte se použití volných plamenů, protože poškozí filtry a mohou způsobit požár.

E) Udržujte neustále pod kontrolou smažení jídel, aby se zabránilo vznícení rozpáleného oleje.

F) Před zahájením údržby odpojte zástrčku ze zásuvky elektrického rozvodu.


G) Zařízení není určeno pro použití dětmi nebo nesvéprávními osobami bez dozoru.

H) Dohlížejte na děti, abyste si byli jisti, že si nehrají se zařízením.

I) Když je odsavač používán současně se zařízeními spalujícími plyn nebo jiná paliva, místnost se musí vhodně větrat.

L) Když nebudou řádně provedeny úkony údržby, existuje riziko vzniku požáru.

Toto zařízení je označeno v souladu s Evropskou směrnicí 2002/96/ES, Waste Electrical and Electronic Equipment (WEEE). Tím, že se uživatel ujistí o správné likvidaci tohoto výrobku, přispívá k předcházení případným negativním následkům na životní prostředí a na zdraví.

 Symbol na výrobku nebo na přiložené dokumentaci poukazuje na to, že se s tímto výrobkem nesmí zacházet jako s běžným domovním odpadem, ale musí se odeslat do vhodné sběrné určené pro recyklaci elektrických a elektronických zařízení. Zařízení se musíte zbavit v souladu s místními předpisy pro likvidaci odpadu. Podrobnější informace o zacházení s tímto výrobkem, jeho opětovným použitím a recyklaci můžete získat, když se obrátíte na příslušný místní úřad, sběrnou službu domovního odpadu nebo obchod, ve kterém jste výrobek zakoupili.


NÁVOD K INSTALACI


• Operace spojené s montáží a elektrická napojení musí být provedeny pouze odborným personálem.

• Používat ochranné rukavice pro provádění operací montáže.

• Elektrické zapojení:

Poznámka! Zkontrolujte štítek umístěný uvnitř zařízení:

- Když se na štítku nachází symbol , znamená to, že zařízení nesmí být uzemněno, postupujte tudíž podle pokynů týkajících se třídy izolace II.

- Když na štítku NENÍ uveden symbol , postupujte dle pokynů týkajících se třídy izolace I.

Třída izolace II

Zařízení je vyrobeno v II. třídě, a proto žádný vodič nesmí být uzemněn.

Po instalaci zařízení musí být zástrčka snadno přístupná.

V případě, že je zařízení vybaveno kabelem bez zástrčky, je pro jeho připojení do elektrického rozvodu třeba mezi zařízení a elektrický rozvod zapojit omnipolární stykač s minimální vzdáleností kontaktů 3 mm, navržený pro příslušnou zátěž a odpovídající platným normám.

Napojení k elektrické síti musí být provedeno následovně:

HNĚDÁ = L vodič

MODRÁ = N neutrální vodič.


Třída izolace I


Toto zařízení je vyrobeno ve třídě I, a proto musí být připojeno k uzemnění.

Připojení k elektrické síti musí být provedeno následovně:

HNĚDÝ = L fázový vodič

MODRÝ = N nulový vodič

ŽLUTO/ZELENÝ =  zemnicí vodič.

Nulový vodič musí být připojen ke svorce označené symbolem N, zatímco ŽLUTO/ZELENÝ vodič musí být připojen ke svorce nacházející se v blízkosti symbolu uzemnění .

Během operace elektrického zapojení se ujistěte, zda je elektrická zásuvka vybavena uzemněním. Po uskutečnění montáže odsavače dávejte pozor, aby byla poloha zástrčky elektrického přívodu snadno dostupná. V případě přímého zapojení k elektrické síti je třeba mezi zařízením a elektrickou sítí zapojit omnipolární stykač s minimální vzdáleností kontaktů 3 mm, navržený pro příslušnou zátěž a odpovídající platným normám.

• Minimální vzdálenost mezi operní plochou varných nádob na varném zařízení a nejnižším bodem kuchyňského krytu musí být alespoň **45 cm**. Vývod odsavače nesmí být napojen na vývod, ve kterém cirkuluje teplý vzduch, nebo který je používán k odvádění kouře ze zařízení napájených jinou energií než elektrickou. Před zahájením montáže vyjměte z odsavače tukový filtr (Obr.2.2 - Obr.3.2). Usnadněte si tak manipulaci

s přístrojem.

- V případě montáže přístroje ve verzi odsavače je třeba připravit otvor k evakuaci vzduchu.

• Doporučuje se použít trubku pro odvádění vzduchu se stejným průměrem jako hrdlo výstupu vzduchu. Použití redukce by mohlo negativně ovlivnit vlastnosti výrobku a zvýšit hluknost.

• Je-li přístroj vybaven horním krytem **M** odstraňte jej jak je znázorněno na Obr.2.3 - Obr.3.3.

Před pokračováním v operacích montáže, pro usnadnění manévrování s přístrojem, vyberte filtr proti mastnotě potáhnutím rukojeti **B** jak je znázorněno na Obr.2.2 - Obr.3.2.

Pokud vlastните model s obvodovým odsávacím panelem, před provedením této operace je zapotřebí dodržet následující fáze:

- Otevřete panel **C** jak je znázorněno na Obr.2.1 - Obr.3.1.

- Pokud vlastníte verzi se třemi panely **A** uvolněte je z upevňujících čepů jejich potáhnutím směrem ven (Obr.3.4) a následně je stáhněte z bezpečnostních čepů **N** (Obr.3.4) nacházejících se uvnitř odsavače. Pro jejich opětovné umístění postupujte opačně. **POZOR! Během této operace montáže a demontáže je zapotřebí se ujistit, že je panel pevně připojen, aby nedošlo k náhodným pádům.**

• Upevnění na stěnu:

Vyznačte na stěně spodní část odsavače, berouc v úvahu rozměry uvedené na Obr.4A a minimální vzdálenost od varní plochy (Obr.4B).

- Umístěte upevňovací šablonu na stěnu a dbejte přitom, aby se příslušná čára shodovala s čarou naznačenou v předcházejícím odstavci.

- Vyznačte a připravte montážní otvory (Obr.5).

- Upevněte 2 horní šrouby **K**, aniž byste je zcela zašroubovali; upevněte i rozpěrné kotvy (Obr.5).

- Umístěte přístroj na stěnu, vyrovnejte jej ve vodorovné poloze a utáhněte šrouby **K** (obr. 6A).

- Po nastavení upevněte definitivně odsavač par pomocí dvou šroubů **C** (obr. 6B).

- Při různých montážích používejte šrouby a rozpěrné kotvy vhodné pro daný druh stěny (např. z betonu, sádkokartonu atd.).

- V případě, že se šrouby a kotvy dodávají v příslušenství výrobku, se ujistěte, zda jsou vhodné pro daný druh stěny, ke které má být připevněn odsavač.

• Instalace pro modely bez estetických komínů: Odsávací verze

- Odmontujte horní kryt **M** a odstraňte mřížku **E** (Obr.7).

- Nechte projít napájecí kabel otvorem horního krytu **M** znázorněným na Obr.9A.1.

- Vezměte trubku na přechod kabelů **H** a umístěte ji mezi napájecí kabel a otvor (Obr.9A.2).

- Zapojte flexibilní hadici **L** (není v dotaci) k odsavači (Obr.9B).

- Opětovně umístěte horní kryt **M** a dávejte přitom pozor, aby se perfektně nasadil na čepy **G** (Obr.9B).

• Filtrační verze:

- Odmontujte horní kryt **M** a odstraňte mřížku **E** (Obr.7).

- Nechte projít napájecí kabel otvorem horního krytu **M** znázorněným na Obr.8.1.

- Vezměte trubku na přechod kabelů **H** a umístěte ji mezi napájecí kabel a otvor (Obr.8.2).

- Opětovně umístěte horní kryt **M** a mřížku **E** dávejte přitom pozor, aby se perfektně nasadili na fixující čepy **G** (Obr.8).

• Volitelné příslušenství:

Tento model odsavače může být v rámci volitelného příslu-

šenství vybaven estetickými komínů, o které je třeba požádat vašeho prodejce. Před instalací estetických komínů je zapotřebí odstranit horní kryt **M** a odšroubovat 4 šrouby **Q**, které blokují fixující čepy **G** jak je znázorněno na Obr.11.

• Instalace pro modely s estetickými komínů: Odsávací verze

Umístěte elektrické napájení uvnitř rozměrů estetického komínu. Regulujte sířku podpěrné lišty vrchního estetického komínu (Obr.10.2).

Následně ji upevněte na stěnu pomocí šroubů tak, aby byla vyrovnána s osou vašeho odsavače **A** a respektovala vzdálenost uvedenou na Obr.10.1.

Připojte pomocí flexibilní hadice **L**, přírubu **F** k otvoru na odvádění vzduchu (Obr.12A).

Vložte vrchní estetický komín dovnitř spodního estetického komínu a umístěte jej na tělo odsavače (Obr.12B).

Vyjměte vrchní estetický komín až po svorku a upevněte jej pomocí šroubů **B** (Obr.10.2).

Budete-li chtít změnit funkci zařízení z odsavače na filtrační verzi, vyžádejte si u vašeho prodejce filtry s aktivním uhlíkem a sledujte montážní pokyny.

• Filtrační verze:

POZOR!

Filtry je zapotřebí objednávat jako příslušenství u vašeho prodejce.

- Pro transformaci odsavače z verze **ODSÁVACÍ** na verzi **FILTRAČNÍ** musejí být uhlíkové filtry objednány jako příslušenství u vašeho prodejce.

Máme k dispozici dva různé typy, jeden s neobnovitelnými filtry (Obr.13) a druhý s obnovitelnými filtry (omyvatelnými) (Obr.14).

Na rozdíl od ostatních uhlíkových filtrů se tento obnovitelný filtr může omyvat a použít dalších zhruba 12-15 krát.

Při normálním používání odsavače je zapotřebí čistit filtry každé 2-3 měsíce.

Filtr se může mýt v myčce při maximální teplotě a s použitím běžných čistících prostředků, určených pro myčky.

Po omytí obnovitelného filtru je zapotřebí vysušit jej v rouře při teplotě 100° pro jeho opětovnou aktivaci.

Filtr si zachovává svoji schopnost absorbovat zápachy po dobu tří let, pak je nutné jej vyměnit.

- Pokud v balení najdete podpěrnou svorku jako ta, co je znázorněna na Obr.14 je zapotřebí odšroubovat 4 šrouby již namontované uvnitř odsavače a nainstalovat ji pomocí 4 šroubů, které jste předtím odšroubovali.

- Pro výměnu obnovitelných uhlíkových filtrů **Y**, vyjměte podpěrné svorky z jejich míst potáhnutím směrem ven (Obr.14).

- Pokud váš výrobek není vybaven podpěrnou svorkou, znamená to, že aktivní uhlíkový filtr není obnovitelný (Obr.13). Tyto se musejí aplikovat na odsávací skupinu nacházející se uvnitř odsavače tak, že se umístí do středu odsavače a otáčí o 90 stupňů až dokud nenastane jejich úplné zacvaknutí na doraz (Obr.13).

POUŽITÍ A ÚDRŽBA

• Doporučujeme uvést zařízení do činnosti ještě před zahájením přípravy jakéhokoliv jídla. Doporučujeme ponechat zařízení v činnosti i po dobu 15 minut po ukončení přípravy jídel, aby byl kompletně odveden zapáchající vzduch. Správná činnost odsavače je podmíněna správnou a nepřetržitou údržbou; zvláštní pozornost je třeba věnovat protitukovému filtru a filtru s aktivním uhlím.

• **Protitukový filtr** má za úkol zachycovat mastné částice nacházející se ve vzduchu, proto je v průběhu proměnné doby

vytaven ucipávání; tato doba závisí na používání zařízení.

- Abyste předešli případnému nebezpečí požáru, je nutné nejméně jednou za dva měsíce nutné propláchnout filtry proti mastnotě v ruce pomocí neutrálních neabrazivních čistících prostředků nebo v myčce na nádobí při nízkých teplotách v krátkém mycím programu.

- Po několika mytích může dojít ke změně barvy. Tento jev neopravňuje je k reklamaci po eventuelní výměně.

• **Filtry s aktivním uhlíkem** slouží pro pročištění vzduchu, který se vypouští do prostředí a pohlcují nepříjemné zápachy, které vznikají během vaření.

- Aktivní uhlíkové filtry, které nelze regenerovat, je zapotřebí měnit každé 4 měsíce. Saturace aktivního uhlíku závisí více-méně od délky používání přístroje, typu kuchyně a pravidelnosti, se kterou se provádí čištění filtru proti mastnotě.

- Aktivní uhlíkové filtry, které lze regenerovat, je možné mýt v ruce pomocí čistících neutrálních a neabrazivních prostředků, anebo je možné je mýt v myčce na nádobí s maximální teplotou 65°C (cyklus mytí se musí provádět bez nádobí). Odstraňte přebytek vody bez toho, že byste poškodili filtr, odstraňte části z plastů a nechte vysušit podložku v rouře po dobu přibližně 15 minut o teplotě maximálně 100°C.

Pro udržování funkčnosti uhlíkového filtru s možností regenerace je zapotřebí zopakovat tuto operaci každé 2 měsíce. Tyto filtry se musí vyměnit jednou za 3 roky anebo když je podložka poškozena.

• **Před opětovným namontováním filtru proti mastnotě a aktivních uhlíkových filtrů, které lze regenerovat, je důležité, aby byli pořádně suché.**

• **Opakovaně čistíte odsavač, zevnitř i zevně, s použitím hadru navlhčeného v denaturovaném lihu nebo neabrazivních tekutých čistících prostředcích.**

• Osvětlení je navrženo pro použití během vaření a ne pro dlouhodobější použití za účelem osvětlení okolního prostředí. Dlouhodobější použití osvětlení výrazně snižuje průměrnou životnost žárovek.

• Pokud je přístroj vybaven osvětlením prostředí, toto může být používáno pro všeobecné dlouhodobé osvětlování daného prostředí.

• **Pozor:** nedodržení pokynů k čištění odsavače a výměny a čištění filtrů zapříčiní rizika požáru. Doporučuje se proto dodržovat tyto pokyny.

• **Výměna halogenových žárovek (Obr.15.1):**

Při výměně halogenových žárovek **B** sejměte sklíčko **C** po jeho nadzvednutí v místě příslušných otvorů.

Žárovky nahradte novými žárovkami stejného druhu.

Upozornění: nedotýkejte se žárovky holými rukama.

• **Výměna žárovek LED (Obr.15.2):**

Je-li verze výrobku vybavena žárovkami **LED** pro jejich výměnu je potřebný zásah specializovaného technika.

• **Ovládání světelné následuje přehled symbolů (Obr.16):**

Tlačítko A = OSVĚTLENÍ

Tlačítko B = VYPNUTÍ

Tlačítko C = PRVNÍ RYCHLOST

Tlačítko D = DRUHÁ RYCHLOST

Tlačítko E = TŘETÍ RYCHLOST

Tlačítko F = ČASOVÝ SPÍNAČ AUTOMATICKÉ VYPNUTÍ 15 minut (*)
Pokud je vaše zařízení již vybaveno funkcí **VYSOKÉ** rychlosti, pak při přepnutí na třetí rychlost a stisku tlačítka **E** po dobu 2 sekund bude na deset minut tato vysoká rychlost aktivována, a potom se zařízení vrátí k provozu na dříve nastavenou rychlost. Když je funkce aktivní, kontrolka **LED** bliká.

Pro přerušení režimu před uplynutím 10 minut znovu stiskněte tlačítko **E**.

U některých modelů je možno funkci aktivovat také na první a druhé rychlosti.

Po stisknutí tlačítka **F** po dobu 2 s (kryt je vypnut) bude aktivována funkce "**clean air**". Tato funkce zapne motor na deset minut každou hodinu první rychlost. Jakmile bude tato funkce aktivována, motor bude uveden do chodu na první rychlost po dobu 10 s, během které budou blikat soucasne tlačítka **F** a **C**. Po uplynutí této doby se motor vypne a led tlačítka **F** zustane osvetlen až do doby, kdy po 50 minutách bude znovu motor uveden do chodu na první rychlost a led **F** a **C** znovu zacnou blikat po 10 minut a tak dále. Stisknutím kteréhokoliv tlačítka, kromě tlačítek osvětlení, se odsavač vrátí ke svému normálnímu fungování (např. stisknutím tlačítka **D** se deaktivuje funkce "**clean air**" a motor se nastaví na 2^o rychlost; stisknutím tlačítka **B** se funkce deaktivuje).

(*) Funkce "**ČASOVÝ SPÍNAČ AUTOMATICKÉ VYPNUTÍ**" opožďuje vypnutí odsavače, který bude pokračovat ve funkci pracovní rychlosti, která byla nastavena v okamžiku zapnutí této funkce, 15 minut.

• **Nasycení protitukových filtrů/filtrů s aktivním uhlím:**

- Blikání tlačítka **A** frekvencí **2 sek.** poukazuje na potřebu umytí protitukových filtrů.

- Když tlačítko **A** bliká s frekvencí **0,5 sek.**, filtry s aktivním uhlíkem je třeba umýt anebo vyměnit v závislosti od typu filtru. Po vložení čistého filtru je třeba vynulovat elektronickou paměť stisknutím tlačítka **A** na dobu přibližně **5 sek.**, dokud tlačítko nepřestane blikat.

• **Ovládání (Obr.17):**

Tlačítko A = Rozsvítí/zhasne světla.

Tlačítko B = Zapne/vypne odsavač. Přístroj je uveden do chodu při první rychlosti. Je-li odsavač zapnutý, vypnete jej stisknutím tlačítka na 2 sek. Pokud se odsavač nachází ve fázi první rychlosti, není nezbytně dlouze stisknout tlačítko za účelem vypnutí. Snižuje se rychlost motoru.

Displej C = Ukazuje zvolenou rychlost motoru a uvedení do chodu časového spínače.

Tlačítko D = Zapne odsavač. Zvyšuje rychlost motoru. Stiskne-li se tlačítko od třetí rychlosti, je nastavena intenzivní funkce na 10 vteřin, pak se přístroj vrátí do fáze pracovní rychlosti v okamžiku uvedení do chodu. Během této funkce displej bliká. **Tlačítko E =** Časovač slouží k časovému ovládní funkci v průběhu 15 minut po jeho aktivaci; po uplynutí uvedené doby se tyto funkce vypnou. Vypnutí časovače se provádí stisknutím tlačítka **E**. Aktivace funkce časovače musí být signalizována blikáním desetiněteky na displeji. Je-li aktivována intenzivní rychlost, aktivace časovače není možná.

Stisknutím tlačítka **E** na 2 sekundy při vypnutém zařízení se aktivuje funkce "**clean air**". V rámci této funkce se motor zapne každou hodinu na 10 minut a během této doby se bude otáčet první rychlostí. Během jeho činnosti bude na displeji zobrazen rotační pohyb obvodových segmentů. Po uplynutí uvedené doby dojde k vypnutí motoru a na displeji musí být zobrazeno písmeno "**C**"; aniž by blikalo, dokud nebude po uplynutí dalších 50 minut motor znovu spuštěn na 10 minut, a tak dále. Pro návrat k normálnímu provozu stiskněte jakékoli tlačítko kromě tlačítek světla. Pro deaktivaci funkce stiskněte tlačítko **E**.

• **Nasycení protitukových filtrů/filtrů s aktivním uhlím:**

- Když displej **C** bliká a střídavě zobrazuje provozní rychlost a písmeno **F** (např. **1** a **F**), je třeba vyčistit protitukové filtry.

- Když displej **C** bliká, měnič rychlost provozu s písmenem **A** (např. **1** a **A**) znamená to, že uhlíkové filtry je třeba vyměnit

anebo vyčistit v závislosti od typu filtru.

Po vložení čistého filtru je třeba vynulovat elektronickou paměť stisknutím tlačítka **A** na dobu přibližně **5 sek.**, dokud signalizace **F** nebo **A** na displeji **C** nepřestane blikat.

• **Povely mechanické (Obr.18):**

A = pryzcisk OŚWIETLENIE

B = pryzcisk WŁĄCZENIE

C = pryzcisk PIERWSZA PRĘDKOŚĆ

D = pryzcisk DRUGA PRĘDKOŚĆ

E = pryzcisk TRZECIA PRĘDKOŚĆ.

• **Mechanické ovládání (Obr.19)** symboly jsou uvedeny následovně:

A = tlačítko SVĚTLO/ON-OFF

B = tlačítko OFF/PRVNÍ RYCHLOST

C = tlačítko DRUHÁ RYCHLOST

D = tlačítko TŘETÍ RYCHLOST.

Dojde-li k vypnutí odsavače par v první, druhé nebo třetí rychlosti, v okamžiku jeho opětovného zapnutí bude pokračovat v provozní rychlosti, která byla nastavena v momentě jeho vypnutí.

• **Ovladače (Obr. 20):**

A = **Tlačítko světel** Rozsvítí/zhasne světla.

B = **Tlačítko ZAP/VYP** Zapne/Vypne digestoř.

Přístroj se zapne při 1. rychlosti.

Pro vypnutí digestoře stiskněte tlačítko **B**.

C = **Displej** Uvádí vybranou rychlost motoru a zapnutí časovače.

D = **Tlačítko** Zvýší nebo sníží rychlost motoru v cyklickém pořadí, 1. - 2. - 3. ... 1. - 2. - 3. rychlost.

Stisknutím tlačítka na 3 sekundy se na 6 minut zapne funkce INTENZIVNÍ rychlosti, na displeji **C** začne blikat číslo **4**.

Po uplynutí nastavené doby se motor vrátí k provozu při dříve nastavené rychlosti.

Na vypnutí intenzivní rychlosti před uplynutím přednastavené doby, stiskněte tlačítko **B**, digestoř se vypne, nicméně světla zůstanou rozsvícena.

E = **Tlačítko časovače** Při jakékoliv zapnuté rychlosti (kromě intenzivní rychlosti) stisknutím tlačítka zapnete na 15 min funkci časovače. Po uplynutí odpočtu se digestoř vypne (motor a zhasnou případně rozsvícená světla).

Na vypnutí funkce Časovače před uplynutím přednastavené doby stiskněte tlačítko **B** a digestoř se vypne nebo opakovaným stisknutím tlačítka časovače vypnete jeho funkci, nicméně digestoř zůstane nadále v provozu.

• **Saturace protitukových/uhlíkových filtrů:**

- Po **30 h** provozu začne po zapnutí digestoře na displeji **C** blikat písmeno **F**, což znamená, že je třeba vyčistit **protitukové filtry**.

Po vrácení vyčištěného filtru na místo je třeba vynulovat elektronickou paměť, proto na vypnuté digestoři stiskněte tlačítka **B** a **D** na **5 s**, dokud na displeji **C** nezůstane na 2 s svítit písmeno **F**.

- Po **120 h** provozu začne po zapnutí digestoře na displeji **C** blikat písmeno **C**, což znamená, že je třeba vyčistit nebo vyměnit uhlíkové filtry.

Po vrácení vyčištěného filtru na místo je třeba provést dvojitý reset, proto na vypnuté digestoři stiskněte tlačítka **B** a **D** na **5 s**, dokud na displeji **C** nezůstane na 2 s svítit písmeno **F**.

Postup opakujte a stiskněte tlačítka **B** a **D** na **5 s**, dokud na displeji **C** nezůstane 2 s svítit písmeno **C**.

• **Ovladače (Obr. 21):**

A = **Tlačítko ZAP/VYP**

Zapne/vypne digestoř.

Po stisknutí tlačítka **A** kontrolka LED bliká 2 s, poté zůstane svítit a spotřebič se spustí při 1. rychlosti.

Pro vypnutí digestoře stiskněte znovu tlačítko **A**, kontrolka LED bliká 2 s, poté zhasne.

B = **Tlačítko PRVNÍ RYCHLOST**

C = **Tlačítko DRUHÁ RYCHLOST/Funkce ČASOVAČE**

- Pomocí tlačítka **C** se zapíná rovněž funkce **ČASOVAČE**.

- Tlačítko bliká po celou dobu trvání funkce **ČASOVAČE**.

- Pokud je nastavená jakákoliv rychlost (kromě intenzivní rychlosti, v příslušných případech) stisknutím tlačítka **C** na přibližně 3 sekundy zapnete na 15 min funkci **ČASOVAČE**. Po uplynutí odpočtu se digestoř vypne (motor a zhasnou případně rozsvícená světla).

- Pro vypnutí funkce časovače před uplynutím přednastavené doby stiskněte jakékoliv tlačítko kromě tlačítka **F** ZAP/VYP světla.

D = **Tlačítko TŘETÍ RYCHLOST/ Funkce INTENZIVNÍ RYCHLOSTI**

- Pomocí tlačítka **D** se zapne i funkce **INTENZIVNÍ RYCHLOSTI**.
- Tlačítko bliká po celou dobu trvání funkce **INTENZIVNÍ RYCHLOSTI**.

- Stisknutím tlačítka na 3 sekundy se zapne funkce **INTENZIVNÍ** rychlosti na dobu 6 minut.

- Po uplynutí přednastavené doby se motor vrátí k provozu při dříve nastavené rychlosti.

Pro vypnutí intenzivní rychlosti před uplynutím nastavené doby stiskněte jakékoliv tlačítko kromě tlačítka **F** ZAP/VYP světla.

Pozor! Některé modely pracují jenom po 3. rychlosti, intenzivní rychlost není k dispozici.

E = Tlačítko ZAP/VYP SVĚTLA

• **Saturace protitukových/uhlíkových filtrů:**

- Pokud na digestoři blikají kontrolky LED související s tlačítky **A** a **B**, je třeba vyčistit **protitukové filtry**.

Po vrácení čistého filtru je třeba resetovat elektronickou paměť; na vypnuté digestoři stiskněte tlačítko **A** na **5 s**; reset se potvrdí blikáním kontrolky LED **A** a **B**.

- Pokud na digestoři blikají kontrolky LED související s tlačítky **C** a **E**, je třeba vyčistit **uhlíkové filtry**

Po vrácení čistého filtru je třeba resetovat elektronickou paměť; na vypnuté digestoři stiskněte tlačítko **A** na **5 s**; reset se potvrdí blikáním kontrolky LED **C** a **E**.

VÝROBCE ZDMÍTÁ JAKOUKOLIV ZODPOVĚDNOST ZA ŠKODY ZPŮSOBENÉ NEDODRŽENÍM UVEDENÝCH UPOZORNĚNÍ.

GENERELLE OPLYSNINGER

Læs omhyggeligt indholdet af denne brugsanvisning, da den giver vigtige oplysninger vedrørende sikkerheden ved installation, brug og vedligeholdelse. Opbevar brugsanvisningen til senere brug. Apparatet er udarbejdet til at kunne fungere; udsugende (udledning af luft til eksterne omgivelser Fig.1B), filtrerende (intern cirkulation af luft Fig.1A) og med udvendig motor (Fig.1C).

OPLYSNINGER VEDRØRENDE SIKKERHED

1. Udvis forsigtighed hvis der samtidigt med emhætten er en varmekilde eller flamme i funktion, som er afhængig af luften i omgivelserne og forsynet med energi, der ikke er elektrisk, eftersom emhætten fjerner den luft fra omgivelserne, som flammen eller varmekilden har brug for til forbrænding. Det negative tryk i lokalet må ikke overstige 4 Pa (4x10⁻⁵ bar). For størst mulig sikkerhed, sørg for en passende ventilation af rummet. Hvad angår udsugningen til eksterne omgivelser følg de gældende normer.

Før modellen tilsluttes el-nettet:

- Kontrollér informationsetiketten (placeret indeni apparatet), for at sikre, at spændingen og styrken er i overensstemmelse med el-nettet og at stikkontakterne er egnede. Hvis De er i tvivl, konsultér en kvalificeret elektriker.

- Hvis forsyningsledningen er beskadiget, skal den udskiftes med en ledning eller en særlig samling fra fabrikanten eller et autoriseret servicecenter.

- Tilslut forsyningsenheden ved hjælp af et stik med en 3A sikring eller til de to faseledninger, som er beskyttet af en 3A sikring.

2. Pas på!

I nogle situationer kan elektriske apparater udgøre en fare.

A) Undgå at kontrollere filterenes tilstand mens emhætten er i funktion.

B) Rør ikke ved pærer eller tilstødende områder under eller lige efter længerevarende brug af belysningsanlægget.

C) Det er ikke tilladt at tilberede madvarer for åben ild under emhætten.

D) Undgå åben ild, da det kan beskadige filterne og medføre fare for brand.

E) Hold altid øje med maden under friturestegning for at undgå, at olien antændes.

F) Træk stikket ud af stikkontakten, inden der foretages vedligeholdelse.

G) Apparatet må ikke bruges af børn eller af personer, der ikke har de mentale eller fysiske egenskaber til korrekt brug, uden overvågning.

H) Hold øje med børnene for at sikre, at de ikke leger med apparatet.

I) Når emhætten anvendes samtidigt med apparater, der bruger gas eller andre brændstoffer, skal rummet have tilstrækkelig udluftning.

L) Hvis rengøring ikke udføres i overensstemmelse med anvisningerne, kan det medføre brandfare.

Dette apparat er udviklet i overensstemmelse med det europæiske direktiv 2002/96/EF om affald af elektrisk og elektronisk udstyr (WEEE). Ved at sikre sig, at dette produkt bortskaffes på korrekt vis, bidrager brugeren til at forhindre eventuelle

negative miljømæssige og sundhedsmæssige påvirkninger.



Symboler på produktet eller på dokumentationen, der følger med produktet, angiver, at produktet ikke skal behandles som husholdningsaffald, men at det skal bortskaffes på passende vis på genbrugsstationer til elektriske og elektroniske apparater. Apparatet skal bortskaffes i overensstemmelse med de gældende regler for bortskaffelse af affald. For yderligere oplysninger om håndtering, gevinding og genbrug af dette produkt, bedes man kontakte de lokale myndigheder, teknisk forvaltning eller forretningen, hvor produktet er købt.


INSTRUKTION VED INSTALLERING


• **Monteringen og udførelsen af de elektriske forbindelser, skal udføres af specialiseret personale.**

• **Inden man går frem med monteringen, skal man iføre sig beskyttelseshandsker.**

• Den elektriske forbindelse:

Bemærk! Kontrollér typeskiltet inden i apparatet.

- Hvis der på skiltet findes symbolet , betyder det, at apparatet ikke skal jordes. Følg anvisningerne for isoleringsklasse II.

- Hvis der på skiltet **IKKE** vises symbolet , skal man følge anvisningerne for isoleringsklasse I.

Isoleringsklasse II

Apparatet er udarbejdet i klasse II, derfor skal der ikke tilsluttes et kabel til jordforbindelsen. Man skal nemt kunne nå ind til stikket efter installation af apparatet.

Hvis apparatet er udstyret med ledning uden stik, skal man ved tilkobling til strømforsyningen sørge for, at der mellem apparatet og strømforsyningen er installeret en flerpolet afbryder med en åbning på minimum 3mm mellem kontakterne, som passer til belastningen og overholder de gældende regler. Tilslutning til el-nettet skal udføres som følgende:

BRUN = L Fase

BLÅ = N Neutral.

Isoleringsklasse I

Dette apparat er konstrueret i klasse I og skal derfor tilsluttes til et stik med jordforbindelse.

Tilslutningen til strømforsyningen skal udføres på følgende måde:

BRUN = L Fase

BLÅ = N Neutral

GUL/GRØN =  jord.

Den neutrale ledning skal tilsluttes til klemrækken med symbolet **N** mens den **GUL/GRØNNE** skal tilsluttes til klemrækken ud for jordsymbolet .

Når den elektriske tilslutning udføres, skal man sikre sig, at strømkviket har jordforbindelse. Efter montering af emhætten skal man sikre sig, at stikkontakten nemt kan nås. Ved direkte tilslutning til strømforsyningen skal der mellem apparatet og strømforsyningsnettet monteres en flerpolet afbryder med en minimumsafstand mellem kontakterne på 3mm, der kan klare belastningen og overholder de gældende regler.

• Minimums distancen mellem kogeoverfladen, målt fra selve kogepladerne, og den nederste del af emhætten, skal være mindst **45 cm**. Hvis der anvendes et forbindelsesrør bestående

af to eller flere dele, skal den øverste del placeres udenpå den nederste. Tilslut ikke udledningen fra emhætten med et rør, hvori der cirkulerer varm luft eller som anvendes til at udlede røg fra apparater, der ikke bruger elektrisk energi. Inden man begynder monteringen fjernes filtret (Fig.2.2 - Fig.3.2) for at gøre håndteringen af apparatet lettere.

I de tilfælde, hvor apparatet skal installeres i en udsugende version, forberedes åbningen til udledning af luft.

- Det anbefales at anvende en luftudsugningslange med samme diameter som luftudgangshullet. Hvis der anvendes en mindre slange, kan det forringe produktets ydelse og medføre øget støj.

- Hvis apparatet er udstyret med lille kuppel **M**, skal den fjernes ved at løse den, som det angives på Fig.2.3 - Fig.3.3. Inden monteringen påbegyndes, fjernes fedtfilteret ved at trække i håndtaget **B**, som vist i Fig.2.2 - Fig.3.2, for at gøre håndteringen af apparatet lettere. Hvis man ejer en model med perimeter udsugningspanel, skal følgende foretages, inden denne operation udføres:

- Åbne panel **C**, som det angives på Fig.2.1 - Fig.3.1.
- Hvis man ejer en model med tre **A** paneler, afhænges de fastspændingsboltene ved at trække udad (Fig.3.4) og efterfølgende trække dem ud af sikkerhedsboltene **N** (Fig.3.4), som findes inden i emhætten. For at sætte dem fast igen udføres operationen i omvendt rækkefølge. **PAS PÅ! Under afmonteringen og monteringen skal det sikres, at panelets ophæng er fast for at undgå utilsigtede fald.**

• Fastøring til væggen:

Tracér emhættens underkant på væggen ved at tage hensyn til de angivne mål i Fig.4A, og af den minimale krævede afstand fra kogeplanen (Fig.4B).

- Placér skabelonen på væggen, og sørg for, at linjen passer med den, der blev afmærket i forrige trin.
- Markér og bor huller til montering (Fig.5).
- Fastgør de 2 øverste skruer **K**, uden at skrue dem helt i, og rawlplugs (Fig.5).

- Placer apparatet på væggen, tilpas det vandret og skru skruerne **K** (fig.6A) i.
- Når justeringen er fuldført, fastgøres emhætten edeligt med de to skruer **C** (fig.6B).
- Der skal anvendes skruer og rawlplugs, der passer til vægtypen (f.eks. armeret beton, gipsvæg osv.).
- Hvis der følger skruer og rawlplugs med, skal man først sikre sig, at de passer til den type væg, som emhætten skal monteres på.

• Installation på modeller uden dekorativ pejs:

Udsugende version

- Løs den lille kuppel **M** og fjern rillen **E** (Fig.7).
- Før elforsyningskablet gennem det splejsede øje på den lille kuppel **M**, som det angives på Fig.9A.1.
- Tag fat i kabelholder **H** og positioner den mellem forsyningskablet og det splejsede øje (Fig.9A.2).
- Forbind slangen **L** (der ikke medleveres) til emhætten (Fig.9B).
- Sæt den lille kuppel **M** på plads igen, ved at sørge for at den hægtes ordentligt til fastgøringstapperne **G** (Fig.9B).

Filtrerende version:

- Løs den lille kuppel **M** og fjern rillen **E** (Fig.7).
- Før forsyningskablet gennem det splejsede øje på den lille kuppel **M**, som angivet i Fig.8.1.
- Tag fat i kabelholder **H** og positioner den mellem forsyningskablet og det splejsede øje (Fig.8.2).
- Fastgør den lille kuppel **M** og rillen **E** ved at sørge for at den

hægtes ordentligt til fastgøringstapperne **G** (Fig.8).

• Optional:

Til denne emhættemodel fås afskærmning som ekstraudstyr på efterspørgsel hos forhandleren.

Inden man installerer den dekorative pejs, skal man fjerne den lille kuppel **M**, og løsne de 4 skruer **Q**, som blokerer fastgøringstapper **G**, som angivet på Fig.11.

• Installation på modeller med dekorativ pejs:

Udsugende version

Den elektriske forsyning skal indrettes indenfor ydre målene på den dekorative pejs. Regulér støttebøjleens bredde til overdelen på den dekorative pejs (Fig.10.2). Fastgør derefter bøjlen til væggen, ved hjælp af skrueerne **A**, sådan at den er i akse med emhætten, og at den respekterer afstanden angivet på Fig.10.1. Med slangen **L**, forbind flangen **F** til udstødningshullet (Fig.12A). Placer overdelen til den dekorative pejs ind i pejsets underdel, og placer begge dele over emhætten (Fig.12B). Træk overdelen til den dekorative pejs ud, helt hen til bøjlen, og fastgør den med skrueerne **B** (Fig.10.2). Skal emhætten laves om fra aftræk til filtrering, anskaffes kulfiltre hos forhandleren, hvorefter monteringsvejledningen følges.

• Filtrerende version:

Pas på!

Filtrene skal bestilles hos forhandleren, som ekstradel.

- For at transformere emhætten version **UDSUGENDE** til version **FILTRERENDE**, skal kulfiltrene bestilles hos forhandleren som ekstradel. Der er to forskellige typer Kit til rådighed, den ene med ikke genanvendelige filtre (Fig.13) og den anden med genanvendelige filtre (kan vasken) (Fig.14).

Som forskel med de andre kulfiltre, kan dette filter vaskes og anvendes igen for andre cirka 12-15 gange.

Ved normal anvendelse af emhætten, skal dette filter rengøres hver 2-3 måneder. Filtret kan vaskes i opvaskemaskinen på maksimum temperatur, ved at bruge et almindeligt rengøringsmiddel til opvaskemaskine.

Efter vask, er det nødvendigt at genaktivere filtret, ved at tørre i ovnen på 100° temperatur for 15-20 minutter. Filtret vil beholde dets sugsevne til lugt, i tre år, efter denne tid, bør den udskiftes.

- Hvis der, i emballagen, findes en bøjle, som den der angives på Fig.14, skal man løse de 4 skruer, allerede installeret i emhætten, og installere bøjlen, med de samme 4 fjernede skruer.

- For at udskifte de genanvendelige kulfiltre **Y**, skal man fjerne bøjlerne fra deres sæde, ved at trække dem udad (Fig.14).

- Hvis produktet ikke er udstyret med bøjle, betyder det at de aktive kulfiltre ikke er genanvendelige (Fig.13).

Disse skal anvendes på trækenheden, der findes inde i emhætten, de skal stilles midt på og drejes 90° grader, indtil man hører et stoppeklik (Fig.13).

BRUG OG VEDLIGEHOLDELSE

- Det anbefales, at apparatet sættes i funktion, inden man begynder tilberedningen af madvarer. Det anbefales, at lade emhætten køre i 15 minutter efter endt tilberedning, så al mados suges ud. Korrekt funktion af emhætten afhænger af en korrekt og jævnlig vedligeholdelse. Man skal især være opmærksom med at udskifte fedtfilteret og det aktive kulfilter.

- **Fedtfilteret** har til opgave at tilbageholde de fedtpartikler, der findes i luften. Filteret vil derfor blive tilstoppet med tiden, alt efter hvor ofte emhætten anvendes.

- For at forebygge faren for eventuelle brande skal fedtfilteret mindst hver 2. måned vaskes i hånden med flydende neutrale ikke slibende rengøringsmidler eller i opvaskemaskine ved lav temperatur og kort program.

- Efter nogle vaske kan der forekomme farveændringer. Dette giver ikke ret til at kræve udskiftning af filtrene.

- **De aktive kulfiltre** renser luften, der genudledes i omgivelserne, og tjener til at dæmpe ubehagelige lugte, som dannes ved madtilberedning.

- De ikke-regenererende aktive kulfiltre skal udskiftes mindst hver 4. måned. Mætningen af det aktive kul afhænger af den mere eller mindre længerevarende brug af emhætten, af hvilken slags mad der tilberedes og af regelmæssigheden af rengøringen af fedtfilteret.

- De regenererende aktive kulfiltre skal vaskes i hånden med flydende neutrale ikke slibende rengøringsmidler eller i opvaskemaskine ved højst 65°C (vaskecyklussen skal være komplet uden anden opvask i maskinen). Fjern overskydende vand uden at ødelægge filtret, fjern plastikdelene og tør filtermatten i ovnen i mindst 15 minutter ved en temperatur på højst 100°C. For at opretholde det regenererende aktive kulfilters effektive funktion skal denne operation foretages hver 2. måned. Filtrene skal udskiftes mindst hvert 3. år, eller når filtermatten er beskadiget.

- **Det er vigtigt, at fedtfilterne og de regenererende aktive kulfiltre er helt tørre, inden de genmonteres.**

- **Emhætten skal rengøres jævnligt, både indvendigt og udvendigt, med en klud opdækket i denatureret alkohol eller et neutralt, ikke slibende rengøringsmiddel.**

- Lyset er beregnet til brug under tilberedning af mad og ikke til generel oplysning af lokalet. Længerevarende brug af lyset vil reducere lyspærens gennemsnitlige levetid betydeligt.

- Hvis apparatet er forsynet med rumoplysning, kan dette anvendes til længerevarende generel oplysning af lokalet.

- **Pas på:** manglende udførsel af udskiftning og rengøring af filtrene medfører brandfare. Det anbefales derfor at overholde de foreslåede instruktioner.

• **Udskiftning af halogenpærer (Fig.15.1):**

For at udskifte halogenpærerne **B** skal man fjerne glasset **C** ved at trykke på rillerne.

Udskift pærerne med pærer af samme type.

Vær opmærksom: rår ikke ved pæren med bare hænder.

• **Udskiftning af LED lamperne (Fig.15.2):**

Hvis apparatets version er udstyret med LED lamper, skal disse udskiftes af en specialiseret tekniker.

- **Betjening-senhed lysende (Fig.16)** er følgende tegnforklaring gældende:

A = tast for BELYSNING

B = tast for OFF

C = tast for FØRSTE HASTIGHED

D = tast for ANDEN HASTIGHED

E = tast for TREDJE HASTIGHED

F = tast for TIMER AUTOMATISK STOP 15 minutter (*)

Hvis Deres apparat har funktionen **INTENSIV** hastighed, slås denne til i 10 minutter, hvorefter den slår tilbage på den tidligere indstillede hastighed, ved fra **TREDJE** hastighed at holde tasten **E** inde i cirka 2 sekunder.

LED-lyset blinker, når funktionen er slået til.

Tryk på tasten **E** igen for at afbryde funktionen inden de 10 minutter er gået.

På nogle modeller er det også muligt at aktivere funktionen ved første og anden hastighed.

Ved at trykke på knappen **F** i 2 sekunder (ved slukket emhætte) aktiveres funktionen "**clean air**". Denne funktion tænder motoren i 10 minutter pr. time ved laveste hastighed. Så snart funktionen er igangsat starter motoren ved første hastighed i 10 minutter, og under dette forløb skal lamperne ved knap **F** og knap **C** blinke samtidigt. Når tiden er gået stander motoren og kontrollampen ved knap **F** forbliver tændt uden at blinke indtil der er gået endnu 50 minutter, hvor motoren igen starter ved første hastighed, og lamperne ved **F** og **C** igen begynder at blinke samtidigt i 10 minutter, og så fremdeles. Ved at trykke hvilken som helst tast, undtagen lysene, vil emhætten gå tilbage til standard funktion (f. eks. ved at trykke på tast **D** deaktiveres funktion "**clean air**" og motoren indstilles på 2^o hastighed; ved at trykke på tast **B** deaktiveres denne funktion).

(*) Funktionen "**TIMER AUTOMATISK STOP**" forsinker standning af hættens, som vil fortsætte med at være tændt (i 15 minutter) med den driftshastighed, der var i kraft i det øjeblik funktionen blev tilsluttet.

• **Mætning af fedtfiltere/aktive kulfiltre:**

- Når tasten **A** blinker med **2 sek.** mellemrum, skal fedtfilterne rengøres.

- Når tasten **A** blinker med **0,5 sek.** mellemrum, skal de aktive kulfiltre vaskes eller udskiftes afhængigt af filtertypen.

Når filteret er sat på plads igen, skal den elektroniske hukommelse nulstilles ved at holde tasten **A** nede i ca. **5 sek.** indtil den stopper med at blinke.

• **Betjening-senhed (Fig.17):**

Tast A = Tænder/slukker lysene.

Tast B = Tænder/slukker emhætten. Apparatet tændes på 1. hastighed. Hvis emhætten er tændt skal man trykke på tasten i 2 sek. for at slukke. Hvis emhætten er indstillet på 1. hastighed er det ikke nødvendigt at holde tasten trykket for at slukke. Sænker motorhastigheden.

Display C = Viser den valgte motorhastighed og aktivering af timer'en.

Tast D = Tænder emhætten. Øger motorhastigheden. Ved tryk på tasten fra 3. hastighed tændes den intensive funktion i 10 minutter, hvorefter apparatet vender tilbage til at fungere med den almindelige hastighed, der var indstillet det øjeblik, hvor den intensive funktion blev tændt. Under denne funktion blinker displayet.

Tast E = Når timeren aktiveres, indstiller den funktionerne til at fortsætte i 15 minutter, hvorefter de slukkes. Timeren slås fra ved at trykke på tasten **E**. Når funktionen Timer er tændt, blinker decimaltallet på displayet. Hvis funktionen til indstilling af hastighed er aktiveret, fungerer funktionen Timer ikke.

Hvis tasten **E** trykkes ned i 2 sekunder, når emhætten er slukket, aktiveres funktionen "**clean air**". Denne funktion tænder motoren i 10 minutter for hver time på første hastighedstrin. Når funktionen er aktiveret, viser displayet en drejende bevægelse af de omgivende segmenter. Når tiden er gået, slukker motoren igen, og på displayet vises bogstavet "**C**", indtil motoren igen efter 50 minutter aktiveres i 10 minutter og så videre. For at vende tilbage til normal funktion trykkes på en hvilken som helst knap bortset fra lysknappen. Funktionen deaktiveres ved at trykke på tasten **E**.

• **Mætning af fedtfiltere/aktive kulfiltre:**

- Når displayet **C** blinker, og ændrer blæserhastigheden, med bogstavet **F** (f.eks. **1** og **F**), skal fedtfilterne rengøres.

- Når displayet **C** blinker og veksler mellem blæserhastigheden og bogstavet **A** (f.eks. **1** og **A**), skal de aktive kulfiltre vaskes eller udskiftes afhængigt af filtertypen.

Når filteret er sat på plads igen, skal den elektroniske hukommelse nulstilles ved at holde tasten **A** nede i ca. **5 sek.** indtil bogstaverne **F** eller **A** stopper med at blinke på displayet **C**.

• **Betjening-senhed mekaniske (Fig.18)** er følgende tegnforklaring gældende:

- A** = tast for BELYSNING
- B** = tast for OFF
- C** = tast for FØRSTE HASTIGHED
- D** = tast for ANDEN HASTIGHED
- E** = tast for TREDJE HASTIGHED.

• **Manuelle betjeningstaster (Fig.19)** herunder gengives symbolerne:

- A** = LYS-tast/ON-OFF
- B** = OFF-tast/FØRSTE HASTIGHED
- C** = tast for ANDEN HASTIGHED
- D** = tast for TREDJE HASTIGHED.

Hvis emhætten slukkes, mens den står på første, anden eller tredje hastighed, vil den starte på samme hastighed, som da den blev slukket, når den tændes igen.

• **Kommandoer (Fig.20):**

- A = Tast Lys** Tænder/slukker for lysene.
- B = Tast ON/OFF** Tænder/slukker for emhætten. Apparatet tændes ved hastighed 1. For at slukke for emhætten tryk på tasten **B**
- C = Display** Indikerer den valgte hastighed for motoren og aktiveringen af timeren.
- D = Tast** Øger og sænker hastigheden på motoren med cyklisk funktion, 1.- 2. - 3. ... 1. - 2. - 3. hastighed. Ved at trykke på tasten i 3 sekunder aktiveres funktionen INTENSIV for en periode på 6 minutter, på displayet **C** begynder nummer **4** at blinke.

Når de 6 minutter er gået, vender motoren tilbage til den hastighed den var indstillet til.

For at deaktivere den intensive hastighed, inden tiden er gået, tryk på tasten **B** og emhætten slukker. Lyset forbliver tændt, hvis det allerede er tændt.

E = Tast timer Med en hvilken som helst indstillet hastighed (med undtagelse af hastigheden Intensiv) aktiveres timerfunktionen i 15 minutter, ved tryk på tasten. Når tiden er gået slukker emhætten (motoren og eventuelle tændte lys).

For at deaktivere timer-funktionen inden den indstillede tid, tryk på tasten **B** og emhætten slukker. Der kan alternativt trykkes på timer-tasten, der deaktiverer timer-funktionen, men emhætten fortsætter med at virke.

• **Mætning Fedtfilter/Aktivt kul:**

- Efter **30 t** funktionstid med tændt emhætte vil bogstavet **F** begynde at blinke på displayet **C**. Dette betyder at **fedtfilterne** skal renses.

Når det rene filter er blevet genindsat i emhætten, skal den elektroniske hukommelse nulstilles. Med slukket emhætte trykkes på tasten **B** og **D** i **5 sek.** indtil bogstavet **F** vises i 2 sek. på displayet **C**.

- Efter **120 t** funktionstid med tændt emhætte vil bogstavet **C** begynde at blinke på displayet **C**. Dette betyder at **kulfilterne** skal udskiftes.

Når det rene filter er blevet genindsat i emhætten, skal der foretages en dobbelt nulstilling. Med slukket emhætte trykkes på tasten **B** og **D** i **5 sek.** indtil bogstavet **F** vises i 2 sek. på displayet **C**.

Gentag og tryk på tasten **B** og **D** i **5 sek.** indtil bogstavet **C** vises i 2 sek. på displayet **C**.

• **Kommandoer (Fig.21) :**

A = Tast ON/OFF

Tænder/slukker for emhætten.

Ved at trykke på tasten **A** blinker led'en i 2 sek. og forbliver derefter tændt. Apparatet starter på 1. hastighed.

For at slukke for emhætten trykkes der igen på tasten **A** Led'en blinker i 2 sek. hvorefter den slukker.

B = Tast FØRSTE HASTIGHED

C = Tast ANDEN HASTIGHED/Funktion TIMER

- med tasten **C** aktiveres funktionen **TIMER**.

- Tasten blinker under hele forløbet med **TIMER**.

- Med en hvilken som helst indstillet hastighed (med undtagelse af hastigheden Intensiv, hvor den findes) aktiveres funktionen **TIMER** i 15 minutter, ved tryk på tasten **C** i cirka 3 sekunder . Når tiden er gået slukker emhætten (motoren og eventuelle tændte lys).

- For at deaktivere timer-funktionen, inden den indstillede tid, trykkes der på en hvilken som helst tast, med undtagelse af tasten **F** ON/OFF Lys.

D = Tast TREDJE HASTIGHED/ Funktion INTENSIV HASTIGHED

- Med hastigheden **D** aktiveres ligeledes funktionen **INTENSIV HASTIGHED**.

- Tasten blinker under hele perioden med **INTENSIV HASTIGHED**.

- Ved at trykke på tasten i 3 sekunder aktiveres funktionen INTENSIV for en periode på 6 minutter.

- Når tiden er gået, vender motoren tilbage til den hastighed den var indstillet til.

For at deaktivere den intensive hastighed, inden tiden er gået, trykkes på en hvilken som helst tast, med undtagelse af tasten **F** ON/OFF Lys.

OBS! Visse modeller arbejder indtil 3. hastighed, hvorfor funktionen intensiv ikke er relevant

E = Tast ON/OFF LYS

• **Mætning Fedtfilter/Aktivt kul:**

- Når LED'ene for tasterne **A** og **B** blinker, med tændt emhætte, skal **fedtfilterne** renses.

Når det rene filter er blevet genindsat i emhætten, skal den elektroniske hukommelse nulstilles. Med slukket emhætte trykkes på tasten **A** i **5 sek.** Nulstillingen bekræftes af de blinkende LED **A** og **B**.

- Når LED'ene for tasterne **C** og **E** blinker, med tændt emhætte, skal **kulfilterne** renses.

Når det rene filter er blevet genindsat i emhætten, skal den elektroniske hukommelse nulstilles. Med slukket emhætte trykkes på tasten **A** i **5 sek.** Nulstillingen bekræftes af de blinkende LED **C** og **E**.

FABRIKANTEN FRALÆGGER SIG ETHVERT ANSVAR FOR SKADER FORÅRSAGET AF MANGLENDE OVERHOLDELSE AF OVENSTÅENDE ADVARSLER.

YLEISTÄ

Lue ohjekirja huolellisesti, sillä se sisältää tärkeitä tietoja laitteen turvallisesta asennuksesta, käytöstä ja huollosta. Säilytä ohjekirja tulevaa tarvetta varten.

Laitte on suunniteltu toimimaan joko imevänä versiona (ilman poisto ulos - Kuva 1B), suodattavana versiona (ilman kierrätys säällä - Kuva 1A) tai ulkoisella moottorilla toimivana versiona (Kuva 1C).

TURVAOHJEITA

1. Erityistä huomiota tulee kiinnittää siihen, ettei liesituuletin ole käytössä samanaikaisesti kuin tulipesä tai liesi, jotka ovat riippuvaisia huoneilmasta ja jotka käyttävät jotain muuta energianlähdettä kuin sähköä.

Liesituuletin poistaa huonetilasta ilmaa, jota tulipesä tai liesi tarvitsevat polttamiseen. Huonetilan negatiivinen ilmanpaine ei saa ylittää 4Pa (4x10⁻⁵ bar). Huonetilat on siis tuuletettava asianmukaisesti tuulettimen toiminnan varmistamiseksi. Ulkoista poistoa koskien tulee noudattaa asianomaisessa maassa voimassaolevia määräyksiä.

Ennen kuin yhdistät mallin säköverkkoon:

- Huomioi sen tunnuskilvessä (löytyy laitteen sisäpuolelta) olevat tiedot tarkistaen että virran jännite ja voima vastaavat verkostoa, ja että pistorasia on sopiva. Jos olet epävarma ota yhteys pätevään sähkömieheen.

- Jos liitäntäjohto on vahingoittunut, se on vaihdettava laitteen valmistajan tai tämän teknisen huoltohenkilöstön toimesta uuteen liitosjohtoon tai sitä vastaavaan.

- Liitä laite sähkönsyöttöön pistokkeella, jossa on sulake (3 A), tai kaksivaiheisen järjestelmän kahteen johtoon, jotka on suojattu sulakkeella (3 A).

2. Varoitus!

Tiettyissä tilanteissa sähkölaitteet voivat aikaansaada vaaratilanteen.

A) Älä tarkista suodattimien tilaa, kun liesituuletin on toiminnassa.

B) Älä kosketa lampuihin tai niiden lähialueille valaisuslaitteiston käytön aikana tai välittömästi sen käytön jälkeen.

C) On kielletty liekittävästä ruokia liesituulettimen alla.

D) Vältä avotulta, koska ne vahingoittavat suodattimia ja voivat aiheuttaa tulipaloja.

E) Tarkkaile jatkuvasti öljyssä paistettavia ruokia, jotta kiehuvaa öljyä ei syty tuleen.

F) Irrota pistoke pistorasiasta ennen huollon suorittamista.

G) Laitetta ei ole suunniteltu lasten tai vajaakykyisten käytettäväksi ilman valvontaa.

H) Valvo lapsia, jotta he eivät leiki laitteen kanssa.

I) Kun liesituuletinta käytetään samanaikaisesti laitteiden kanssa, jotka polttavat kaasua tai muita polttoaineita, huolehdi tilojen riittävästä ilmanvaihdosta.

L) Jos puhdistustoimenpiteitä ei suoriteta ohjeiden mukaisesti, on olemassa tulipalovaara.

Tämä laite on merkitty EU:n Waste Electrical and Electronic Equipment (WEEE) -direktiivin 2002/96/EC mukaisesti. Käyttäjää osallistuu mahdollisten terveydelle ja ympäristölle haitallisten seurausten ehkäisemiseen hävittäessään laitteen asianmukaisella tavalla.




Laitteen pakkauksessa mukana oleviin asiakirjoihin merkitty -merkki osoittaa ettei kyseinen laite kuulu talousjätteisiin, vaan se on varta vasten toimitettava sähkö- ja elektroniikkalaiteromun keräyspisteeseen kierrätystä varten. Hävittä laite noudattamalla paikkakuntasi jätehuoltoa koskevia säädöksiä. Lisätietoja tämän laitteen keräyksestä, käsittelystä ja kierrätyksestä ota yhteys paikkakuntasi jätehuoltoon, talousjätteiden keräyspisteeseen tai liikkeeseen josta laite on hankittu.

ASENNUSOHJEET

• **Asennus ja sähköliitäntä on suoritettava siihen päteväin erikoishenkilöstön toimesta.**

• **Käytä suojakäsineitä ennen kuin aloitat asennustoimenpiteiden suorittamisen.**

• Sähköinen liitäntä:

- Jos kilvessä on tunnus , tämä tarkoittaa sitä, että laitetta ei tarvitse maadoittaa. Noudata siten eristysluokkaa II koskevia ohjeita.

- Jos kilvessä , noudata eristysluokkaa I koskevia ohjeita.

Eristysluokka II

Laitte on rakennettu II-luokassa, eivätkä kaapelit sen vuoksi saa olla liitettyjä maajohtoon.

Pistoke tulee olla helposti saavutettavissa laitteen asennuksen jälkeen.

Mikäli laite on varustettu johdolla ilman pistoketta, sen liittämiseksi sähköverkkoon tulee laitteen ja verkon väliin asentaa moninapainen virrankatkaisija, jossa kontaktien minimiväli on 3 mm ja joka on mitoitettu kuormituksen mukaan ja joka on voimassa olevien määräysten mukainen.

Liitännät sähköverkkoon on tehtävä seuraavalla tavalla:

RUSKEA = L vaihe

SININEN = N neutraali.

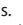
Eristysluokka I


Tämä laite on on valmistettu luokassa I, ja se on siksi kytkettävä maadoitettuun pistokkeeseen.

Sähköverkkoon kytkeminen on suoritettava seuraavien ohjeiden mukaisesti:

RUSKEA = L vaihe

SININEN = N neutraali

KELTA/VIHREÄ =  maadoitus.

N-symbolilla merkitty sininen johdin N-liittimeen. **KELTA/VIHREÄ** johdin, joka on merkitty maadoitus-merkillä liitetään maadoitusmerkillä varustettuun liittimeen .

Sähköliitännän yhteydessä on varmistettava että pistorasiassa maadoitettu pistoke. Liesituulettimen asennuksen jälkeen on varmistettava että sähköliitäntäpistoke on helposti saatavilla. Suorassa liitännässä sähköverkkoon, on laitteen ja verkon väliin laitettava moninapainen virrankatkaisija, jossa kontaktien minimiväli on 3 mm ja joka on mitoitettu kuormituksen mukaan ja joka on voimassaolevien määräysten mukainen.

• Keittopinnan kattilankannattimien ja hellakuvun mini-mietäisyyden on oltava vähintään **45 cm**. Mikäli joudutaan käyttämään kaksi- tai useampiosaista liitosputkea, on ylemmän osan oltava alemman ulkopuolella. Poistoilmaa ei saa johtaa kuumailmahormiin tai hormiin, jota käytetään savun poistamiseen laitteista, jotka toimivat jollakin muulla energiälähteellä kuin sähköllä. Ennen kuin alat koota laitetta, irrota

rasvasuodatin/-suodattimet (Kuva 2.2 - Kuva 3.2): näin laitetta on helpompi käsitellä.

- Jos asennetaan imevä hellakupu on ensin tehtävä ilmanpoistotaukko.

• Suositellaan käyttämään ilmanpoistoputkea, jonka halkaisija vastaa ilman ulostuloaukon mittoja. Pienentävien sovituskappaleiden käyttö voi alentaa tuotteen toimintatulosta ja lisätä meluisuutta.

• Jos laitteeseen kuuluu kupu **M**, irrota se kytkemällä se irti Kuvasa 2.3 - Kuvassa 3.3 osoitetulla tavalla.

Ennen asennustoimenpiteiden suorittamista, laitteen liikuttamisen helpottamiseksi ota rasvasuodatin pois vetämällä kahvaa **B** Kuvasa 2.2 - 3.2 osoitetulla tavalla.

Jos sinulla on ympäröivällä imupaneelilla varustettu malli, ennen tämän toimenpiteen suorittamista, suorita seuraavat vaiheet:

- Ava-a paneeli **C** Kuvasa 2.1 - Kuvassa 3.1 osoitetulla tavalla.

- Jos sinulla on kolmella paneelilla varustettu malli **A**, kytkä ne irti kiinnitystapeistaan vetämällä ulkosuuntaan (Kuva 3.4) ja irrota ne sitten turvatapeista **N** (Kuva 3.4), jotka on asetettu liesituulettimen sisäpuolelle. Aseta ne takaisin noudattamalla päivnvaista järjestystä.

VAROITUS! Irrotus- ja asennustoimenpiteiden aikana varmista, että pidät tukevasti kiinni paneelistä, jotta tahattomilta putoamisilta vältyttäisiin.

• Seinäkiinnitys:

Merkitse liesituulettimen alalaita seinään ottamalla huomioon Kuvasa 4A annetut mitat ja minimietäisyys keittotasosta (Kuva 4B).

- Aseta kiinnityssapluuna seinälle ollen tarkkana, että se on suorassa linjassa aiemmin seinään piirretyn viivan kanssa.

- Merkitse ja poraa kiinnitysreiät (Kuva 5).

- Kiinnitä 2 ylempää ruuvia **K**, ruuvaamatta niitä kokonaan kiinni, sekä proput (Kuva 5).

- Sijoita laite seinälle, aseta se vaakatasoon ja kiristä ruuvit **K** (kuva 6A).

- Säättämisen jälkeen kiinnitä suojus lopullisesti kahden ruuvien avulla **C** (kuva 6B).

- Eri asennuksissa käytä ruuveja ja proppuja, jotka sopivat asennettavaan seinätyyppiin (esim. betoniseinä, harkkoseinä jne.).

- Jos ruuvit ja proput ovat tulleet laitteen mukana, varmista että ne sopivat siihen seinätyyppiin, johon liesikupu on asennettava.

• Mallien asennus ilman koristehormeja:

Imevä malli

- Kytkä kupu **M** irti ja ota ritilä **E** (Kuva 7) pois.

- Pujota virtajohto kuvussa **M** olevan aukon läpi, joka on osoitettu Kuvasa 9A.1.

- Ota kaapelihojain **H** ja aseta se virtajohdon ja reiän väliin (Kuva 9A.2).

- Liitä letku **L** (ei kuulu varustuksiin) liesituulettiimeen (Kuva 9B).

- Aseta kupu **M** takaisin paikoilleen ja ole varovainen, että se kytketty täydellisesti kiinnitystappeihin **G** (Kuva 9B).

• Suodattava malli:

- Kytkä kupu **M** irti ja ota ritilä **E** (Kuva 7) pois.

- Pujota virtajohto kuvussa **M** olevan aukon läpi, joka on osoitettu Kuvasa 8.1.

- Ota kaapelihojain **H** ja aseta se virtajohdon ja reiän väliin (Kuva 8.2).

- Kiinnitä kupu **M** ja ritilä **E** takaisin paikoilleen ja ole varovainen,

että se kytketty täydellisesti kiinnitystappeihin **G** (Kuva 8).

• Lisävaruste:

Tähän liesituulettimalliin voidaan liittää lisävarusteena koristehormi, joita voit tiedustella jälleenmyyjältä. Ennen koristehormien asentamista, irrota kupu **M** ja ruuvaa auki 4 ruuvia **Q**, jotka lukitsevat kiinnitystapit **G** Kuvasa 11 osoitettuun tapaan.

• Mallien asennus koristehormeilla:

Imevä malli

Valmistele virransyöttö koristehormin sisäpuolelle. Sääda ylempään koristehormia tukevan kannattimen leveys (Kuva 10.2). Kiinnitä se sen jälkeen seinään siten, että se on samassa suunnassa hormisi kanssa ruuvien **A** avulla ja noudattamalla Kuvasa 10.1 osoitettua etäisyyttä. Liitä letkua **L** käyttämällä laippa **F** ilman ulostuloaukkoon (Kuva 12A). Aseta ylempi koristehormi alemman koristehormin sisään ja aseta ne hormin rungon päälle (Kuva 12B). Vedä ylempi koristehormi kannattimen asti ja kiinnitä se ruuveilla **B** (Kuva 10.2). Muuntaaksesi kuvun imevästä mallista suodattavaksi malliksi pyydä jälleenmyyjältämme aktiivihiilisuodattimia ja seuraa asennusohjeita.

• Suodattava malli:

Huomio!

Suodattimet on tilattava jälleenmyyjältä lisävarusteina.

- Muuttaaksesi liesituulettimen **IMUMALLISTASUODATTUSMALLIIN** hiilisuodattimet on tilattava jälleenmyyjältä lisävarusteina. Käytettävissä on kaksi eri pakkausta: yksi suodattimilla joita ei voi uudistaa (Kuva 13) ja toinen uusittavilla suodattimilla (pestävät) (Kuva 14).

Muista hiilisuodattimista poiketen, tätä uudistettavaa suodatinta voidaan pestä ja käyttää uudelleen noin 12-15 kertaa. Liesituulettimen normaalkäytössä tämä suodatin on puhdistettava 2-3 kuukauden välein.

Suodatin voidaan pestä astianpesukoneessa maksimaalisessa lämpötilassa käyttämällä tavallista astianpesukoneille tarkoitettua pesuainetta. Pesun jälkeen uudistettavan suodattimen aktivoimiseksi sitä on kuivattava 100° uunissa 15-20 minuutin ajan.

Suodatin säilyttää hajujen imukykykapasiteetin kolmen vuoden ajan, jonka jälkeen se on vaihdettava uuteen.

- Jos pakkauksen sisällä on Kuvasa 14 osoitettu kannatin, ruuvaa auki 4 liesituulettimen sisälle asetettua ruuvia ja asenna kannatin edellä irrotettuja 4 ruuvia käyttämällä.

- Uudistettavan hiilisuodattimien **Y** vaihtamista varten, irrota kannattimet paikoiltaan vetämällä niitä ulkosuuntaan (Kuva 14).

- Jos tuotteeseen ei kuulu kannatinta se tarkoittaa sitä, että aktiivinen hiilisuodatin ei ole uudistettavaa tyyppiä (Kuva 13). Ne on kiinnitettävä liesituulettimen sisällä olevaan imukykykseen keskittämällä ja kääntämällä niitä 90 astetta, kunnes ne kytkettyvät paikoilleen (Kuva 13).

KÄYTTÖ JA HUOLTO-OHJEET

• Suositellaan käynnistämään laite ennen minkä tahansa ruuan kypsennyksen aloittamista. On suositeltavaa antaa laitteen toimia vielä 15 minuuttia käytön jälkeen, jotta ruoanvalmistuksesta aiheutuneet käryt saadaan kokonaan pois huonetilasta. Liesituulettimen hyvä toiminta riippuu oikeasta ja säännöllisestä huollosta; erityistä huomiota tulee kiinnittää rasvasuodattimeen ja aktiivihiilisuodattimeen.

• **Rasvasuodattimen** tehtävänä on pidättää ilmassa leijuvat rasvahiukkaset ja siksi se on altis tukkeutumaan ajanjaksossa, jonka pituus vaihtelee laitteen käytön mukaan.

- Tulipalovaaran ennaltaehkäisemiseksi, pese rasvasuodattimet käsin vähintään 2 kuukauden välein neutraaleja ja hankaamattomia pesuaineita käyttämällä tai astianpesukoneessa alhaisessa lämpötilassa ja lyhyellä pesuohjelmalla.
- Muutamien pesukertojen jälkeen voi syntyä värinmuutoksia. Tämä ei oikeuta valituksen kautta osien mahdolliseen vaihtoon.

• **Aktiivihiihsuodattimia** käytetään ilman puhdistamiseen, joka palautetaan huoneeseen ja jonka tehtävänä on vähentää ruoanvalmistuksen aikana syntyviä epämiellyttäviä hajuja.

- Ei regeneroituvat aktiivihiihsuodattimet tulee vaihtaa korkeintaan 4 kuukauden välein. Aktiivihiihen kyllästyminen riippuu laitteen käyttöajasta, ruoanvalmistustavasta ja rasvasuodattimen puhdistustiheydestä.

- Aktiivihiihsuodattimet tulee pestä käsin, neutraaleja ja hankaamattomia pesuaineita käyttämällä tai astianpesukoneessa korkeintaan 65°C lämpötilassa (pesujakso tulee suorittaa kokonaan ilman astioita). Poista ylimääräinen vesi vahingoittamatta suodatinta, irrota muoviosat, anna pehmusteen kuivua uunissa vähintään 15 minuutin ajan korkeintaan 100°C lämpötilassa. Säilyttääksesi regeneroitavan hiihsuodattimen toiminnan tehokkaana, suorita tämä toimenpide 2 kuukauden välein. Ne tulee vaihtaa korkeintaan 3 vuoden välein tai kun pehmuste vahingoittuu.

• **Ennen rasvasuodattimien ja regeneroitavien aktiivihiihsuodattimien asentamista on tärkeää, että ne ovat kuivuneet kunnolla.**

• **Puhdista liesituuletin säännöllisesti sekä sisältä että ulkoa käyttäen riepua, joka on kostutettu denaturoidulla alkoholilla tai nestemäisillä neutraaleilla ei-hankaavilla pesuaineilla.**

• Valaistuslaitteisto on suunniteltu käytettäväksi ruokien kypsennyksen aikana eikä pitkäaikaiseen ympäristön yleiseen valaisuun. Valaistuksen pitkäaikainen käyttö vähentää huomattavasti lamppujen keskimääräistä käyttöikää.

• Jos laite on varustettu haja-valolla, sitä voidaan käyttää pitkäaikaisessa ympäristön yleiseen valaisuun.

• **Varoitus:** liesituuletimen puhdistukseen ja vaihtoon sekä suodattimien puhdistukseen kuuluvien ohjeiden noudattamatta jättäminen aiheuttaa tulipalovaaran. Näin ollen suositellaan annettujen ohjeiden noudattamista.

• **Halogeenilamppujen vaihtaminen (Kuva 15.1):**

Halogeenilamppujen **B** vaihtamiseksi ota pois lasi **C** käyttäen viputukena asianmukaisia aukkoja. Vaihda tilalle vastaavan tyyppiset lamput.

Varoitus: älä koske lamppuun paljain käsin.

• **LED-valojen vaihtaminen (Kuva 15.2):**

Jos malli on varustettu LED-valoilla, toimenpiteen saa suorittaa ammattitaitoinen tekniikko.

• **Ohjaimet valolla varustetut (Kuva 16):**

A = Valaistuksen painike

B = OFF

C = Ensimmäisen nopeuden painike

D = Toisen nopeuden painike

E = Kolmannen nopeuden painike

F = Automaattijastin (15 min.) (*)

Jos laitteeseesi kuuluu **INTENSIVIVINEN** nopeus, **KOLMANNES-**TA nopeudesta lähtien pitämällä näppäintä **E** painettuna noin 2 sekunnin ajan se aktivoituu 10 minuutiksi, jonka jälkeen se palaa edellä asetettuun nopeuteen.

Kun toiminto on päällä, LED-valo vilkkuu.

Jos se halutaan keskeyttää ennen kuin 10 minuuttia on kulunut umpeen, paina näppäintä **E** uudelleen.

Joissakin malleissa toiminto voidaan aktivoida myös ensimmäisellä ja toisella nopeudella.

Jos painallat näppäintä **F** n.2 sek. (tuulettimen ollessa pois päältä), käynnistät toiminnon "**clean air**". "**Clean air**" käynnistää tuulettimen kymmeneksi minuutiksi tunnin väliajoin alimmalla kierrosnopeudella. Jos valitset tämän toimintamuodon laite käynnistyy kymmeneksi minuutiksi joiden aikana välkehtivät näppäinten **F** ja **C** n. valomerkit. Kymmenen minuutin jakson päätyttyä moottori pysähtyy ja vain näppäimen **F** valomerkki jää päälle kunnes 50.nen minuutin kuluttua moottori käynnistyy uudelleen ja näppäimien **F** ja **C** valomerkit välkehtivät jne. Minkä tahansa näppäimen painaminen valonäppäintä lukuun ottamatta palauttaa liesituuletimen normaali toimintaan (esim. jos painan näppäintä **D** "**clean air**"-toiminto kytketty pois ja moottori asetuu 2-nopeudelle; painamalla näppäintä **B** toiminto kytketty pois).

(*) "**AUTOMAATTIAJASTIN**" pysäyttää liesituuletimen 15 min. viiveellä. Tuuletin jatkaa toimintaansa lähtönopeudellaan 15 min ajan painikkeen painamisen jälkeen.

• **Rasva-/aktiivihiihsuodattimien täytyminen:**

-Kun näppäin **A** vilkkuu **2 sekunnin** välein, rasvasuodattimet tulee pestä.

-Kun näppäin **A** vilkkuu **0,5 sekunnin** välein, aktiivihiihsuodattimet tulee pestä tai vaihtaa suodatintyyppiin perusteella. Kun puhdas suodatin on liitetty, tulee elektroninen muisti nollata painaen painiketta **A** noin **5 sekunnin** ajan, kunnes se lakkaa vilkkumasta.

• **Ohjaimet (Kuva 17):**

Näppäin A = Syyttää/sammuttaa valot.

Näppäin B = Käynnistää/sammuttaa kuvun. Laite käynnistyy ensimmäiselle nopeudelle. Jos liesikupu on päällä paina näppäintä 2 sek. ajan ja sen toiminta lakkaa. Jos laite toimii ykkösnopeudella, näppäintä ei tarvitse pitää alas painettuna laitetta sammutettaessa. Laskee moottorin nopeutta.

Näyttö C = Ilmoittaa valitun moottorin nopeuden ja ajastimen aktiivoinnin.

Näppäin D = Käynnistää kuvun. Nostaa moottorin nopeutta. Painamalla näppäintä kolmannelle nopeudella laite toimii täydellä teholla 10 sekunnin ajan, sen jälkeen laite alkaa toimia aktivoitulla nopeudella. Tämän toiminnon ajan näytön valo vilkkuu.

Näppäin E = Ajastin ajastaa toiminnot käynnistämishetkellä 15 minuutin ajaksi. Sen jälkeen toiminnot sammuvat. Ajastin lakkaa toimimasta kun painat uudelleen näppäintä **E**. Kun ajastintointinto on päällä desimaalipisteen on välkyttävä näytöllä. Jos tehonopeustoiminto on päällä ajastinta ei voida käynnistää.

Painamalla näppäintä **E** 2 sekunnin ajan, laitteen ollessa sammuksissa, "**clean air**"-toiminto käynnistyy. Tämä toiminto käynnistää moottorin joka tunti, 10 minuutin ajaksi ykkösnopeudella. Toiminnan aikana näytön reunoilla tulee näkyä pyörivä liike. Tämän ajan kuluttua moottori sammuu ja näytöllä tulee näkyä "**C**"-kirjain seuraavien 50 minuutin ajan kunnes moottori taas käynnistyy seuraaviksi 10 minuutiksi ja niin edelleen. Normaali toimintaan palaamiseksi paina mitä tahansa näppäintä valonäppäintä lukuun ottamatta. Kytke toiminto pois päältä painamalla **E** -näppäintä.

• **Rasva-/aktiivihiihsuodattimien täytyminen:**

-Kun näyttö **C** vilkkuu ja siihen tulevat näkyviin vuorotellen toimintanopeus ja kirjain **F** (esim. **1** ja **F**), rasvasuodattimet tulee pestä.

-Kun näytöllä **C** vilkkuu vuorotellen käyttönopeus ja kirjain **A** (esim. **1** ja **A**) aktiivihiihisuodattimet on vaihdettava tai pestävä suodatintyyppiin mukaan.

Kun puhdas suodatin on liitetty, tulee elektroninen muisti nollata painaen painiketta **A** noin **5 sekunnin** ajan, kunnes näytön **C** ilmoitus **F** tai **A** lakkaa vilkkumasta.

• Ohjaimet mekaaniset (Kuva 18):

A = Valaistuksen painike

B = OFF

C = ensimmäisen nopeuden painike

D = toisen nopeuden painike

E = kolmannen nopeuden painike.

• **Mekaaniset ohjaukset (Kuva 19)** symbolit on annettu seuraavassa:

A = VALO ON/OFF

B = ENSIMMÄINEN NOPEUS ON/OFF

C = TOINEN NOPEUS

D = KOLMAS NOPEUS.

Jos liesituuletin sammutetaan ensimmäisessä, toisessa tai kolmannessa nopeudessa, kun se käynnistetään uudelleen, se käynnistyy samalla nopeudella jolla se sammutettiin.

• Ohjaukset (kuva 20):

A = Valopainike Sytyttää/sammuttaa valot.

B = ON/OFF-painike Käynnistää/sammuttaa liesikuvun.

Laite käynnistyy 1. nopeudelle.

Liesikuvun sammuttamiseksi paina painiketta **B**.

C = Näyttö Osoittaa valitun moottorin nopeuden ja ajastimen aktivoinnin.

D = Painike Lisää ja vähentää moottorin nopeutta jaksottaisesti, 1.-2.-3. ... 1.-2.-3. nopeus.

Painamalla painiketta 3 sekuntia laite kytkee TEHOSTETUN toiminnon päälle 6 minuutin ajaksi, näytöllä **C** alkaa vilkkua numero **4**.

Kun aika on päättynyt, moottori palaa aiemmin asetulle nopeudelle.

Tehostetun nopeuden kytkemiseksi pois päältä ennen ennalta asetettua aikaa, paina painiketta **B** ja liesikupu sammuu. Valot eivät sammuu, jos päällä.

E = Ajastin-painike Minkä tahansa nopeuden ollessa käytössä (paitsi Tehostettu nopeus), painamalla tätä painiketta ajastin aktivoidaan 15 minuutiksi. Ajan päätyttyä liesikupu sammuu (moottori ja mahdollisesti päällä olevat valot).

Ajastimen kytkemiseksi pois käytöstä ennen ennalta asetettua aikaa, paina painiketta **B** ja liesikupu sammuu. Vaihtoehtoisesti painamalla uudestaan ajastimen painiketta toiminto kytketään pois, mutta liesikupu pysyy päällä.

• Rasvanpoisto-/aktiivihiihisuodattimen täyttymisilmoitus aktivoitu:

- Liesikuvun **30 h** toiminta-ajan jälkeen näytöllä **C** alkaa vilkkua kirjain **F**, mikä tarkoittaa, että **rasvanpoistosuodattimet** on pestävä.

Kun puhdas suodatin on palautettu paikalleen, nollaa elektroninen muisti. Liesikuvun ollessa sammunut paina painikkeita **B** ja **D 5 s**, kunnes näytöllä **C** näkyy 2 sekunnin ajan kirjain **F**.

- Liesikuvun **120 h** toiminta-ajan jälkeen näytöllä **C** alkaa vilkkua kirjain **F**, mikä tarkoittaa, että **hiihisuodattimet** on pestävä ja vaihdettava.

Kun puhdas suodatin on palautettu paikalleen, laite on nolattava kahteen kertaan. Liesikuvun ollessa sammunut paina painikkeita **B** ja **D 5 s**, kunnes näytöllä **C** näkyy 2 sekunnin ajan kirjain **F**.

Toista ja paina painikkeita **B** ja **D 5 sekunnin ajan**, kunnes näytöllä **C** näkyy 2 sekunnin ajan kirjain **C**.

• Ohjaukset (kuva 21) :

A = ON/OFF-painike

Käynnistää/sammuttaa liesikuvun.

Painamalla painiketta **A** led-valo vilkkuu 2 sekuntia ja jää sitten palamaan ja laite käynnistyy 1. nopeudella.

Liesikuvun sammuttamiseksi paina uudestaan painiketta **A**, led-valo vilkkuu 2 sekuntia ja sammuu sitten.

B = YKKÖSNOPEUS-painike

C = KAKKOSNOPEUS-painike/AJASTIN-toiminto

- Painikkeella **C** aktivoidaan myös **AJASTIN**-toiminto.

- Painike vilkkuu koko **AJASTIMEN** keston ajan.

- Minkä tahansa nopeuden ollessa käytössä (paitsi Tehostettu nop., jos käytössä), painamalla painiketta **C** noin 3 sekunnin ajan **AJASTIN**-toiminto aktivoituu 15 min ajaksi. Ajan päätyttyä liesikupu sammuu (moottori ja mahdollisesti päällä olevat valot).

- Ajastin-toiminnon kytkemiseksi pois ennen ennalta asetettua aikaa paina mitä tahansa painiketta, paitsi painiketta **F** Valojen ON/OFF-painike.

D = KOLMOSNOPEUS-painike/TEHOSTETTU NOPEUS-toiminto

- Painikkeella **D** aktivoidaan myös **TEHOSTETTU NOPEUS**-toiminto.

- Painike vilkkuu koko **TEHOSTETTU NOPEUS**-toiminnon keston ajan.

- Painamalla painiketta 3 sekuntia, **TEHOSTETTU** toiminto kytketty päälle 6 minuutin ajaksi.

- Kun aika on päättynyt, moottori palaa aiemmin asetulle nopeudelle.

Tehostetun nopeuden kytkemiseksi pois ennen ennalta asetettua aikaa paina mitä tahansa painiketta, paitsi painiketta **F** Valojen ON/OFF-painike.

Huomio! Jotkut mallit toimivat vain 3. nopeuteen saakka, jolloin tehostettua toimintoa ei ole käytettävissä.

E = VALOJEN ON/OFF-painike

• Rasvanpoisto-/aktiivihiihisuodattimen täyttymisilmoitus aktivoitu:

- Kun liesikuvun ollessa päällä **A** ja **B** painikkeita vastaavat LED-valot vilkkuvat, **rasvanpoistosuodattimet** on pestävä.

Kun puhdas suodatin on palautettu paikalleen, nollaa elektroninen muisti. Liesikuvun ollessa sammunut paina painiketta **A 5 sekunnin ajan**, nollaus vahvistetaan LED-valojen **A** ja **B** vilkkumisella.

- Kun liesikuvun ollessa päällä **C** ja **E** painikkeita vastaavat LED-valot vilkkuvat, **hiihisuodattimet** on pestävä.

Kun puhdas suodatin on palautettu paikalleen, nollaa elektroninen muisti. Liesikuvun ollessa sammunut paina painiketta **A 5 sekunnin ajan**, nollaus vahvistetaan LED-valojen **C** ja **E** vilkkumisella.

LAITTEEN VALMISTAJA EI OLE VASTUUSSA VAHINGOISTA, JOTKA OVAT AIHEUTUNEET YLLÄMAINITTUJEN OHJEIDEN LAIMINLYÖNNISTÄ.

ΓΕΝΙΚΑ

Διαβάστε προσεκτικά το περιεχόμενο των οδηγιών, διότι παρέχει σημαντικές υποδείξεις που αφορούν την ασφάλεια της εγκατάστασης της χρήσης και της συντήρησης. Φυλάξτε το φυλλάδιο για ενδεχόμενες συμβουλές. Η συσκευή σχεδιάστηκε για χρήση σε έκδοση απορρόφησης (εκκένωση αέρα προς το εξωτερικό - Εικ.1Β), διήθησης (ανακύκλωση αέρα στο εσωτερικό - Εικ.1Α) ή με εξωτερικό κινητήρα (Εικ.1C).

ΥΠΟΔΕΙΞΕΙΣ ΑΣΦΑΛΕΙΑΣ

1. Προσοχή σε περίπτωση που λειτουργούν ταυτόχρονα απορροφητήρας απορρόφησης και καυστήρας ή μια εστία που εξαρτώνται από τον αέρα του περιβάλλοντος και τροφοδοτούνται από ενέργεια όχι ηλεκτρική διότι ο απορροφητήρας απορροφώντας αφαιρεί από το περιβάλλον τον αέρα που έχουν ανάγκη για την καύση ο καυστήρας ή η εστία. Η αρνητική πίεση στο χώρο δεν πρέπει να ξεπερνά τα 4ΡΑ (4x10-5bar). Για σίγουρη ασφαλές λειτουργία του απορροφητήρα, οφείλεται να υπάρχει κατάλληλος αερισμός στο χώρο. Για την εξωτερική εκκένωση ακολούθησε τις ισχύοντες προδιαγραφές της χώρας.

Πριν συνδέσετε το μοντέλο στο ηλεκτρικό δίκτυο:

- Ελέγξτε την πινακίδα στοιχείων (που βρίσκεται στο εσωτερικό της συσκευής) για να βεβαιωθείτε ότι η τάση και η ισχύς της συσκευής αντιστοιχούν στο ηλεκτρικό σας δίκιο καθώς και για την καταλληλότητα του ηλεκτρικού βύσματος. Σε περίπτωση δυσκολιών επικοινωνήστε με έναν ειδικευμένο ηλεκτρολόγο.
- Αν το καλώδιο τροφοδοσίας είναι χαλασμένο, πρέπει να αντικατασταθεί από ένα καλώδιο ή ένα ειδικό σύστημα, διαθέσιμο από τον κατασκευαστή ή την υπηρεσία του τεχνικής υποστήριξης.
- Συνδέστε τη διάταξη στην τροφοδοσία μέσω ενός βύσματος με ασφάλεια 3Α ή στα δύο καλώδια του διφασικού προστατευόμενα από μια ασφάλεια 3Α.

2. ΠΡΟΣΟΧΗ!

Σε ορισμένες περιπτώσεις οι ηλεκτρικές συσκευές μπορεί να αποτελούν κίνδυνο.

- A) Μην ελέγχετε την κατάσταση των φίλτρων όσο ο απορροφητήρας είναι σε λειτουργία.**
- B) Μην αγγίζετε τις λυχνίες ή τις γειτονικές περιοχές κατά ή αμέσως μετά την παρατεταμένη χρήση της εγκατάστασης φωτισμού**
- C) Απαγορεύεται να μαγειρεύετε τρόφιμα σε φλόγα κάτω από τον απορροφητήρα.**
- D) Αποφύγετε ελεύθερες φλόγες διότι προκαλούν ζημιά στα φίλτρα και μπορούν να προκαλέσουν πυρκαγιάς.**
- E) Να διατηρείτε συνεχώς υπό έλεγχο το τηγάνισμα των τροφίμων για να μη πάρει φωτιά το καυτό λάδι.**
- F) Αποσυνδέστε το βύσμα από την ηλεκτρική πρίζα πριν προχωρήσετε στη συντήρηση.**
- G) Η συσκευή δεν προορίζεται για να χρησιμοποιείται από παιδιά ή άτομα ανίκανα χωρίς επίτηρηση.**
- H) Να επιτηρείτε τα παιδιά για να είστε βέβαιοι ότι δεν παίζουν με τη συσκευή.**
- I) Όταν ο απορροφητήρας χρησιμοποιείται ταυτόχρονα με συσκευές που καίνε αέριο ή άλλα καύσιμα, ο χώρος πρέπει να αεριζόται δεινώς.**
- L) Αν οι εργασίες καθαρισμού δεν εκτελούνται σύμφωνα με τις οδηγίες, υπάρχει κίνδυνος να προκληθεί πυρκαγιά.**

Η συσκευή αυτή είναι χαρακτηρισμένη σύμφωνα με την Ευρωπαϊκή Οδηγία 2002/96/EC, Waste Electrical and Electronic Equipment (WEEE). Ο χρήστης με το να διαθέτει το προϊόν αυτό ως απόρριμμα με τον ενδεδειγμένο τρόπο συμβάλει στην αποφυγή αρνητικών συνεπειών για το περιβάλλον και την υγεία.





Το σύμβολο στο προϊόν ή στην τεκμηρίωση που το συνοδεύει δείχνει ότι το προϊόν αυτό δεν πρέπει να αντιμετωπίζεται ως απόρριμμα οικιακό αλλά πρέπει να παραδίνεται σε κατάλληλα σημεία συλλογής για την ανακύκλωση ηλεκτρικών και ηλεκτρονικών συσκευών. Διαθέστε το ως απόρριμμα τηρώντας τους κατά τόπους κανονισμούς για τη διάθεση των απορριμμάτων. Για περαιτέρω πληροφορίες για τη μεταχείριση, την ανάκτηση και την ανακύκλωση του προϊόντος αυτού, επικοινωνήστε με το αρμόδιο τοπικό γραφείο, την υπηρεσία συλλογής οικιακών απορριμμάτων ή το κατάστημα από το οποίο αγοράσατε το προϊόν αυτό.

ΟΔΗΓΙΕΣ ΕΓΚΑΤΑΣΤΑΣΗΣ

• Οι διαδικασίες τοποθέτησης και ηλεκτρικής σύνδεσης πρέπει να γίνονται από ειδικευμένο προσωπικό.
• χρησιμοποιήστε προστατευτικά γάντια πριν προχωρήσετε στις εργασίες συντηρησιμότητας

• Ηλεκτρική σύνδεση:

- Σημείωση! Ελέγξτε την πινακίδα δεδομένων που βρίσκεται στο εσωτερικό της συσκευής:
- Αν στην πινακίδα εμφανίζεται το σύμβολο  σημαίνει ότι η συσκευή δεν πρέπει να συνδέεται σε γείωση, συνεπώς εκτελέστε τις οδηγίες που αφορούν την κατηγορία μόνωσης II.
- Αν στην πινακίδα ΔΕΝ εμφανίζεται το σύμβολο  εκτελέστε τις οδηγίες που αφορούν στην κατηγορία μόνωσης I.

Κατηγορία μόνωσης II

Η συσκευή ανήκει στο τύπο II, που σημαίνει πως κανένα καλώδιο δεν πρέπει να συνθεθεί με την γείωση. Το βύσμα πρέπει να είναι εύκολα προσβάσιμο μετά την εγκατάσταση της συσκευής.

Στην περίπτωση που η συσκευή διαθέτει καλώδιο χωρίς βύσμα, για να το συνδέσετε στο ηλεκτρικό δίκτυο είναι αναγκαίο να μεσολαβεί μεταξύ της συσκευής και του ηλεκτρικού δικτύου ένας παντολικός διακόπτης με ελάχιστο άνοιγμα μεταξύ των επαφών 3mm, επαρκής για το φορτίο και σύμφωνος με τους ισχύοντες κανονισμούς.

Η σύνδεση στο δίκτυο θα πρέπει να γίνει ως εξής:

ΚΑΦΕ: γραμμική L

ΜΠΛΕ: N ουδέτερη γραμμή.


Κατηγορία μόνωσης I


Η συσκευή αυτή κατασκευάστηκε ως κατηγορία I, οι αυτοί πρέπει να συνδέεται στη γείωση.

Η σύνδεση στο ηλεκτρικό δίκτυο πρέπει να διενεργείται ως ακολούθως:

ΚΑΦΕ = L γραμμική

ΜΠΛΕ = N ουδέτερο

ΚΙΤΡΙΝΟ/ΠΡΑΣΙΝΟ =  γείωση.

Το ουδέτερο καλώδιο πρέπει να συνδέεται στον ακροδέκτη με το σύμβολο N ενώ το ΚΙΤΡΙΝΟ/ΠΡΑΣΙΝΟ καλώδιο, πρέπει να συνδέεται στον ακροδέκτη πλησίον του συμβόλου της γείωσης .

Στη διαδικασία ηλεκτρικής σύνδεσης βεβαιωθείτε ότι η ηλεκτρική πρίζα διαθέτει σύνδεση γείωσης. Μετά τη συναρμολόγηση του απορροφητήρα, προσέξτε ώστε η θέση της

ηλεκτρικής πρίζας να είναι εύκολα προσβάσιμη. Στην περίπτωση άμεσης σύνδεσης στο ηλεκτρικό δίκτυο είναι αναγκαίο να μεσολαβεί μεταξύ της συσκευής και του ηλεκτρικού δικτύου ένας πανπολικός διακόπτης με ελάχιστο άνοιγμα μεταξύ των επαφών 3mm, ικανό για το φορτίο και σύμφωνο με τους ισχύοντες κανονισμούς.

- Η ελάχιστη απόσταση από την επιφάνεια στήριξης των συσκευών μαγειρέματος στις εστίες και το χαμηλότερο τμήμα του απορροφητήρα της κουζίνας πρέπει να είναι ίση με τουλάχιστον **45 cm**. Σε περίπτωση που χρησιμοποιηθεί σωλήνας σύνδεσης το οποίο αποτελείται από δύο ή περισσότερα κομμάτια, θα πρέπει το πάνω μέρος να περαστεί πάνω από το κάτω μέρος. Σε καμία περίπτωση δεν πέπει ο σωλήνας απορρόφησης να συνδεθεί με σωλήνα, ο οποίος χρησιμοποιείτε για εκκένωση καπνού συσκευών που τροφοδοτούνται από ενέργεια όχι ηλεκτρική. Πριν προχωρήσετε στις διεργασίες συναρμολόγησης, για ευκολότερο χειρισμό της συσκευής αποσυνδέστε το φίλτρο/-α συγκράτησης λιπαρών (Εικ.2.2 - Εικ.3.2).
- Στην περίπτωση συναρμολόγησης της συσκευής στην έκδοση για απορρόφηση τοποθετήστε την οπή εξαγωγής αέρα.

- Συνιστάται η χρήση ενός σωλήνα εκκένωσης αέρα ίδιας διαμέτρου με το στόμιο εξόδου αέρα. Η χρήση προσαρμοστικού θα μπορούσε να μειώσει τις επιδόσεις του προϊόντος και να αυξήσει τη θορυβώδη.

- Αν η συσκευή διαθέτει κάλυμμα **M** αφαιρέστε το απαγκιστρώνοντας το όπως δείχνει η Εικ.2.3 - Εικ.3.3. Πριν προχωρήσετε με τη συναρμολόγηση, για έναν εύκολο χειρισμό της συσκευής αφαιρέστε το φίλτρο αντιγράσου τραβώντας το χερούλι **B** όπως φαίνεται στην Εικ.2.2 - Εικ.3.2. Αν έχετε ένα μοντέλο με περιμετρικό πάνελ αναρρόφησης, πριν πραγματοποιήσετε αυτή τη λειτουργία, ακολουθήστε τις ακόλουθες φάσεις:
 - Ανοίξτε το πλαίσιο **C** όπως δείχνει η Εικ.2.1 - Εικ.3.1.
 - Αν έχετε την έκδοση με τα τρία πάνελ **A** απελευθερώστε τα από τους πείρους στερέωματος τραβώντας προς τα έξω (Εικ.3.4) και διαδοχικά αφαιρέστε τα από τους πείρους ασφαλείας **N** (Εικ.3.4) που είναι τοποθετημένοι στο εσωτερικό του απορροφητήρα. Για να τα επανατοποθετήσετε ακολουθήστε την αντίστροφη λειτουργία. **ΠΡΟΣΟΧΗ!** Κατά τη διάρκεια αυτής της αποσυναρμολόγησης και συναρμολόγησης βεβαιωθείτε ότι το βύσμα είναι σταθερά συνδεδεμένο στο πάνελ έτσι ώστε να αποφυγείτε τις κατά λάθος πτώσεις.

•Στήριγμα στον τοίχο:

Σημειώστε το κάτω μέρος του απορροφητήρα στον τοίχο λαμβάνοντας υπόψη τα μέτρα που υποδεικνύονται στην Εικ.4A και την ελάχιστη απόσταση από την επιφάνεια μαγειρέματος (Εικ.4B).

-Τοποθετήστε το πλέγμα στερέωσης στον τοίχο, προσέχοντας να συμπίπτει η γραμμή με εκείνη που χαράξατε στην προηγούμενη παράγραφο.

-Σημαδέψτε και δημιουργήστε τις οπές στερέωσης (Εικ.5).

-Στερεώστε τις 2 επάνω βίδες **K** χωρίς να τις βιδώσετε τελείως και τα ούλα (Εικ.5).

- Τοποθετήστε τη συσκευή στον τοίχο, ευθυγραμμιστέ την σε οριζόντια θέση και βιδώστε τις βίδες **K** (Εικ.6A).

- Μετά τη ρύθμιση στερεώστε τον απορροφητήρα οριστικά με τις 2 βίδες **C** (Εικ.6B).

-Για τις διάφορες συναρμολογήσεις χρησιμοποιήστε βίδες και ούλα κατάλληλα για τον τύπο του τοίχου (π.χ. οπλισμένο σκυρόδεμα, χαρτόνυφος, κλπ).

-Στην περίπτωση που οι βίδες και τα ούλα παρέχονται με το

προϊόν βεβαιωθείτε ότι αυτά είναι κατάλληλα για τον τύπο του τοίχου στον οποίο θα στερεωθεί ο απορροφητήρας.

•Εγκατάσταση για μοντέλα χωρίς διακοσμητική καπνοδόχο:

Έκδοση αναρρόφησης

-Απαγκιστρώστε το κάλυμμα **M** και αφαιρέστε τη σχάρα **E** (Εικ.7).

-Περάστε το καλώδιο τροφοδοσίας στην οπή του καλύμματος **M** όπως δείχνει η Εικ.9A.1.

-Πάρτε τον τονοδηγό **H** και τοποθετήστε τον μεταξύ του καλωδίου τροφοδοσίας και της οπής (Εικ.9A.2).

-Συνδέστε τον εύκαμπτο σωλήνα **L** (που δεν παρέχεται) στον απορροφητήρα (Εικ.9B).

-Τοποθετήστε ξανά το κάλυμμα **M** με προσοχή ώστε να συνδεθεί απόλυτα με τους πείρους στερέωσης **G** (Εικ.9B).

Έκδοση αναρρόφησης:

-Απαγκιστρώστε το κάλυμμα **M** και αφαιρέστε τη σχάρα **E** (Εικ.7).

-Περάστε το καλώδιο τροφοδοσίας στην οπή του καλύμματος **M** όπως δείχνει η Εικ.8.1.

-Πάρτε τον τονοδηγό **H** και τοποθετήστε τον μεταξύ του καλωδίου τροφοδοσίας και της οπής (Εικ.8.2).

-Στερεώστε το κάλυμμα **M** και τη σχάρα **E** με προσοχή ώστε να συνδεθεί απόλυτα με τους πείρους στερέωσης **G** (Εικ.8).

•Προαιρετικό:

Αυτό το μοντέλο απορροφητήρα μπορεί προαιρετικά να έχει διακοσμητικές καμινάδες που θα ζητήσετε από τον μεταπωλητή σας. Πριν τοποθετήσετε τις διακοσμητικές καπνοδόχους, αφαιρέστε το κάλυμμα **M** και ξεβιδώστε τις 4 βίδες **Q** που μπλοκάρουν τους πείρους στερέωσης **G** όπως δείχνει η Εικ.11.

•Εγκατάσταση με μοντέλα με διακοσμητική καπνοδόχο:

Έκδοση αναρρόφησης

ορίστε την ηλεκτρική τροφοδοσία εντός των διαστάσεων της διακοσμητικής καπνοδόχου.

Ρυθμίστε το πλάτος της δοκού στηρίγματος της άνω διακοσμητικής καπνοδόχου (Εικ.10.2).

Στη συνέχεια στερεώστε την στον τοίχο με τρόπο που να βρίσκεται σε άξονα με τον απορροφητήρα από τις βίδες **A** και τηρώντας την απόσταση που υποδεικνύεται στην Εικ.10.1.

Συνδέστε με έναν εύκαμπτο σωλήνα **L**, τη φλάντζα **F** στην οπή εκκένωσης αέρα (Εικ.12A).

Εισάγετε την άνω διακοσμητική καπνοδόχο μέσα στην κάτω διακοσμητική καπνοδόχο και ακουμπήστε πάνω από το σώμα του απορροφητήρα (Εικ.12B).

Αφαιρέστε το άνω διακοσμητική καπνοδόχο μέχρι το στηρίγμα και στερεώστε από τις βίδες **B** (Εικ.10.2).

Για να μετατρέψετε τον απορροφητήρα από έκδοση απορρόφησης σε έκδοση διήθησης, ζητήστε από τον μεταπωλητή σας τα φίλτρα ενεργού άνθρακα και ακολουθήστε τις οδηγίες συναρμολόγησης.

•Έκδοση αναρρόφησης:

Προσοχή!

Για τα φίλτρα θα πρέπει να γίνεται παραγγελία από το κατάστημα αγοράς ως ανταλλακτικό.

- Για να μετατρέψετε τον απορροφητήρα από την έκδοση **ΑΝΑΡΡΟΦΗΣΗΣ** στην έκδοση **ΦΙΛΤΡΑΡΙΣΜΑΤΟΣ** τα φίλτρα άνθρακα θα πρέπει να τοποθετηθούν από το κατάστημα πώλησης ως εξοπλισμός.

Διατίθενται δύο διαφορετικά είδη, ένα με μη ανανεώσιμα φίλτρα (Εικ.13) και το άλλο με ανανεώσιμα φίλτρα (πλενόμενα) (Εικ.14).

Διαφορετικά από άλλα φίλτρα άνθρακα, αυτό το ανανεώσιμο φίλτρο μπορεί να πλυθεί και να χρησιμοποιηθεί ξανά για άλλες 12-15 φορές περίπου.

Με την κανονική χρήση του απορροφητήρα, αυτό το φίλτρο θα πρέπει να καθαρίζεται κάθε 2-3 μήνες.

Το φίλτρο μπορεί να πλυθεί στο πλυντήριο πιάτων στη μέγιστη θερμοκρασία χρησιμοποιώντας ένα κοινό απορρυπαντικό για πλυντήριο πιάτων.

Μετά την πλύση για να ενεργοποιηθεί το ξανά το πλεονεμένο φίλτρο θα πρέπει να το στεγνώσετε στους 100° για 15-20 λεπτά.

Το φίλτρο θα διατηρήσει την απορροφητική ικανότητά του όσο αφορά τις οσμές για τρία χρόνια, κατόπιν θα πρέπει να αντικατασταθεί.

- Αν στη συσκευασία βρείτε ένα στήριγμα όπως εκείνα που υποδεικνύονται στην Εικ.14 θα πρέπει να ξεβιδώσετε τις 4 βίδες που έχουν εγκατασταθεί στον απορροφητήρα και να τοποθετήσετε το στήριγμα με τις 4 βίδες που βγάλατε προηγουμένως.

- Για την αντικατάσταση των ανανεώσιμων φίλτρων άνθρακα **Y**, αφαιρέστε τα στήριγματα από τη βάση, τραβώντας προς τα έξω (Εικ.14).

- Αν η συσκευή σας δεν διαθέτει στήριγμα, σημειώνει ότι το φίλτρο ενεργού άνθρακα δεν μπορεί να ανανεωθεί (Εικ.13). Αυτά θα πρέπει να τοποθετούνται στο σύστημα αναρρόφησης που βρίσκεται μέσα στον απορροφητήρα, κεντραρισμένα και περιστρέφοντας τα κατά 90 μοίρες μέχρι να ακουστεί ο χαρακτηριστικός θόρυβος (Εικ.13).

ΧΡΗΣΗ ΚΑΙ ΣΥΝΤΗΡΗΣΗ

• Συνιστάται να θέτετε σε λειτουργία τη συσκευή πριν προχωρήσετε στο μαγείρεμα κάποιο τροφίμου. Συστήνεται να αφήσετε τη συσκευή να λειτουργεί για 15 λεπτά αφού τελειώσετε το μαγείρεμα των τροφίμων, για πλήρη εκκένωση του μολυσμένου αέρα. Η καλή λειτουργία του απορροφητήρα εξαρτάται από τη σωστή και συνεχή συντήρηση. Ιδιαίτερη προσοχή πρέπει να δοθεί στο φίλτρο συγκράτησης λίπους και στο φίλτρο ενεργού άνθρακα.

• **Το φίλτρο συγκράτησης λίπους** έχει ως σκοπό τη συγκράτηση των λιπαρών σωματιδίων που αιωρούνται στον αέρα, συνεπώς υπόκειται σε έμφραξη σε χρονικά διαστήματα που ποικίλουν ανάλογα με τη χρήση της συσκευής.

- Προκειμένου να αποφευχθεί κάθε κίνδυνος πυρκαγιάς, το ανώτερο κάθε 2 μήνες, είναι απαραίτητο να πλένετε τα φίλτρα αντιγράσου στο χέρι, χρησιμοποιώντας ρευστά ουδέτερα απορρυπαντικά, ή σε πλυντήρια πιάτων σε χαμηλές θερμοκρασίες και σε σύντομες πλύσεις.

- Μετά από μερικές πλύσεις, μπορεί να διαπιστωθούν αλλοιώσεις του χρώματος. Το γεγονός αυτό δεν αποτελεί λόγο διαμετρίας για τυχόν αντικατάστασή τους.

• Τα ενεργά φίλτρα άνθρακα χρησιμοποιούνται για τον καθαρισμό του αέρα που ανακυκλώνεται στο περιβάλλον και έχει τη λειτουργία να μειώνει τις δυσάρεστες οσμές που προκαλούνται από το μαγείρεμα.

- Τα μη ανανεώσιμα ενεργά φίλτρα άνθρακα πρέπει να αντικαθίστανται κάθε 4 μήνες το ανώτερο. Ο κορεσμός του ενεργού άνθρακα εξαρτάται περίπου από τη διάρκεια χρήσης της συσκευής, από τον τύπο της κουζίνας και από τη συχνότητα με την οποία γίνεται ο καθαρισμός του φίλτρου αντιγράσου.

- Τα ανανεώσιμα ενεργά φίλτρα άνθρακα πρέπει να πλένονται στο χέρι, με λειαντικά ουδέτερα καθαριστικά, ή στο πλυντήριο πιάτων σε μέγιστη θερμοκρασία των 65°C (ο κύκλος πλύσης πρέπει να ολοκληρωθεί χωρίς οικιακά σκεύη). Αφαιρέστε το υπερβολικό νερό χωρίς να καταστρέψετε το φίλτρο, βγάλτε τα μέρη από πλαστικό, και στεγνώστε το στρωματάκι στο φούρνο

για περίπου 15 λεπτά και στη μέγιστη θερμοκρασία των 100°C. Για να διατηρήτε τη αποτελεσματική τη λειτουργία του ανανεώσιμου φίλτρου άνθρακα πρέπει να επαναλαμβάνετε αυτή τη λειτουργία κάθε 2 μήνες. Αυτά πρέπει να αντικαθιστούνται το ανώτερο κάθε 3 χρόνια ή όταν το στρωματάκι έχει καταστραφεί.

• **Πριν επανατοποθετήσετε τα φίλτρα αντιγράσου και τα ενεργά ανανεώσιμα φίλτρα άνθρακα προσέξτε αυτά να έχουν στεγνώσει καλά.**

• **Να καθαρίζετε συχνά τον απορροφητήρα, εσωτερικά και εξωτερικά, χρησιμοποιώντας ένα βρεγμένο πανί με μετουσιωμένο οινόπνευμα ή υγρά ουδέτερα απορρυπαντικά μη αποξυστικά.**

• Η εγκατάσταση φωτισμού σχεδιάστηκε για να χρησιμοποιείται κατά το μαγείρεμα και όχι για γενικό παρατεταμένο φωτισμό του χώρου. Η παρατεταμένη χρήση του φωτισμού μειώνει σημαντικά τη μέση διάρκεια των λυχνιών.

• Αν η συσκευή είναι εξοπλισμένη με φωτισμό περιβάλλοντος αυτός μπορεί να χρησιμοποιηθεί για παρατεταμένη χρήση γενικού φωτισμού του περιβάλλοντος.

• **Προσοχή:** Η μη τήρηση των προειδοποιήσεων για την καθαριότητα του απορροφητήρα και την αντικατάσταση και καθαρισμό των φίλτρων μπορεί να προκαλέσει πυρκαγιά. Σας συνιστούμε κατά συνέπεια να ακολουθείτε προσεκτικά τις οδηγίες που προτείνονται.

• **Αντικατάσταση των λυχνιών αλογόνου (Εικ.15.1):**

Για την αντικατάσταση των λυχνιών αλογόνου **B** βγάλτε το γυαλάκι **C** κάνοντας αντίσταση στις σχετικές εσοχές.

Αντικαταστήστε με λυχνίες ίδιου τύπου.

Προσοχή: μην αγγίζετε τη λυχνία με γυμνά χέρια.

• **Αντικατάσταση των λαμπτήρων LED (Εικ.15.2):**

Αν η έκδοση της συσκευής είναι με λαμπτήρες **LED** για την αντικατάσταση χρειάζεται η επέμβαση ενός ειδικευμένου τεχνικού.

• **Εντολες φωτεινών (Εικ.16):**

A = πλήκτρο ΦΩΤΙΣΜΟΥ

B = πλήκτρο ΟΦΦ ΤΑΧΥΤΗΤΑ

C = πλήκτρο ΠΡΩΤΗ ΤΑΧΥΤΗΤΑ

D = πλήκτρο ΔΕΥΤΕΡΗ ΤΑΧΥΤΗΤΑ

E = πλήκτρο ΤΡΙΤΗ ΤΑΧΥΤΗΤΑ

F = πλήκτρο ΤΙΜΕΡ ΑΥΤΟΜΑΤΟ ΣΤΑΜΑΤΗΜΑ 15 λεπτών (*)

Αν η συσκευή σας διαθέτει τη λειτουργία **ENTONH** ταχύτητα, ξεκινώντας από την ΤΡΙΤΗ ταχύτητα και κρατώντας πατημένα για 2 δευτερόλεπτα περίπου το πλήκτρο **E** αυτή θα ενεργοποιηθεί για 10 λεπτά και στη συνέχεια θα επιστρέψει στην προκαθορισμένη ταχύτητα.

Όταν η λειτουργία είναι ενεργή το LED αναβοσβήνει.

Για να τη διακόψετε πριν από τα 10 λεπτά πατήστε ξανά το πλήκτρο **E**.

Σε ορισμένα μοντέλα μπορείτε να ενεργοποιήσετε τη λειτουργία ακόμα και με την πρώτη και τη δεύτερη ταχύτητα.

Πιέζοντας το πλήκτρο **F** για 2 δευτερόλεπτα (με τον απορροφητήρα ρηθιστό) ενεργοποιείται η λειτουργία “**clean air**”. Αυτή η λειτουργία ανάβει τον κινητήρα για 10 λεπτά κάθε ώρα στην πρώτη ταχύτητα. Μόλις ενεργοποιηθεί η λειτουργία, ο κινητήρας ξεκινά με την 1η ταχύτητα για 10 λεπτά κατά τη διάρκεια των οποίων θα πρέπει να αναβοσβήνει το πλήκτρο **F** και το πλήκτρο **C**. Αφού περάσει αυτός ο χρόνος ο κινητήρας σβήνει και το φωτάκι του πλήκτρου **F** παραμένει αναμμένο σταθερό έως ότου μετά από άλλα 50 λεπτά ξαναξεκινά ο κινητήρας με την πρώτη ταχύτητα και τα φωτάκια **F** και **C** ξαναρχίζουν να αναβοσβήνουν για 10 λεπτά και έτσι συνεχίζει. Πατώντας οποιοδήποτε πλήκτρο εκτός από τα φώτα του απορροφητή-

ρα, επιστρέφει στην κανονική λειτουργία (πχ. αν πατήσετε το πλήκτρο **D** απενεργοποιείται η λειτουργία “clean air” και το μωτέρ μπαίνει στη 2η ταχύτητα. Πατώντας το πλήκτρο **B** η λειτουργία απενεργοποιείται.

(*) Η λειτουργία “**TIMER ΑΥΤΟΜΑΤΟ ΣΒΗΣΙΜΟ**” καθυστερεί το σταμάτημα του απορροφητήρα, που θα συνεχίσει να λειτουργεί στην τρέχουσα ταχύτητα κατά την ενεργοποίηση αυτής της λειτουργίας και για 15 λεπτά.

• Κορεσμός φίλτρων συγκράτησης λίπους/ενεργού άνθρακα:

-Όταν το κουμπί **A** αναβοσβήνει με συχνότητα **2 sec.** τα φίλτρα συγκράτησης λίπους πρέπει να πλένονται.

-Όταν το πλήκτρο **A** αναβοσβήνει κάθε **0,5 δευτ.** τα ενεργά φίλτρα άνθρακα πρέπει να πλυθούν ή να αντικατασταθούν σύμφωνα με τον τύπο του φίλτρου.

Αφού επανατοποθετηθεί το καθαρό φίλτρο θα πρέπει να κάνετε reset στην ηλεκτρονική μνήμη πιέζοντας το κουμπί **A** για περίπου **5 sec.** μέχρι να σταματήσει να αναβοσβήνει.

• Εντολές (Εικ.17):

Πλήκτρο A = αναβεί/σβήνει τα φώτα.

Πλήκτρο B = αναβεί/σβήνει τον απορροφητήρα. Η συσκευή αναβεί στην 1^ο ταχύτητα. Εάν ο απορροφητήρας είναι αναμμένος πατήστε το πλήκτρο για 2 δευτ. για να σβήσει. Εάν ο απορροφητήρας βρίσκεται στην 1^ο ταχύτητα δεν είναι αναγκαίο να κρατάς πατημένο το πλήκτρο για να σβήσει. Ελαττώνει την ταχύτητα του κινητήρα.

Display C = δείχνει την ταχύτητα επιλογής του κινητήρα και την ενεργοποίηση του timer.

Πλήκτρο D = αναβεί τον απορροφητήρα. Αυξάνει την ταχύτητα του κινητήρα. Πατώντας το πλήκτρο στην 3^ο ταχύτητα εισαγεται η εντακτική λειτουργία για 10', μετά η συσκευή ξαναγυρίζει να λειτουργεί στην ταχύτητα που λειτουργούσε την στιγμή της ενεργοποίησης. Κατά την διάρκεια αυτής της λειτουργίας το display αναβοσβήνει.

Πλήκτρο E = Το Timer ρυθμίζει χρονικά τις λειτουργίες, τη στιγμή της ενεργοποίησης για 15 λεπτά μετά την απενεργοποίησή τους. Το Timer απενεργοποιείται ξαναπιέζοντας το κουμπί **E**. Όταν η λειτουργία Timer είναι ενεργή στην οθόνη πρέπει να αναβοσβήνει το δεκαδικό σημείο. Αν είναι σε λειτουργία η έντονη ταχύτητα, το Timer δεν μπορεί να ενεργοποιηθεί.

Πιέζοντας το κουμπί **E** για 2 δευτερόλεπτα, όταν η συσκευή είναι σβηστή, ενεργοποιείται η λειτουργία “clean air”. Αυτή ενεργοποιεί τον κινητήρα για 10 λεπτά κάθε ώρα στην πρώτη ταχύτητα. Κατά τη λειτουργία, η οθόνη πρέπει να απεικονίζει μια περιστροφική κίνηση των περιφερειακών τμημάτων. Με το πέρασμα του χρόνου αυτού ο κινητήρας σβήνει και η οθόνη πρέπει να απεικονίζει το γράμμα “**C**” σταθερά μέχρις ότου, μετά από άλλα 50 λεπτά, θα επανεκκινήσει ο κινητήρας για άλλα 10 λεπτά κ.ο.κ.. Για να επιστρέψετε στην κανονική λειτουργία πατήστε οποιοδήποτε πλήκτρο εκτός από το φως. Για απενεργοποιήσετε τη λειτουργία πατήστε το πλήκτρο **E**.

• Κορεσμός φίλτρων συγκράτησης λίπους/ενεργού άνθρακα:

-Όταν η οθόνη **C** αναβοσβήνει εναλλάσσοντας την ταχύτητα εργασίας με το γράμμα **F** (πχ.1 και **F**) τα φίλτρα συγκράτησης λίπους πρέπει να πλυθούν.

-Όταν το display **C** αναβοσβήνει εναλλάσσοντας την ταχύτητα άσκησης με το γράμμα **A** (πχ.1 και **A**) τα ενεργά φίλτρα άνθρακα πρέπει να πλυθούν ή να αντικατασταθούν ανάλογα με τον τύπο του φίλτρου.

Αφού επανατοποθετηθεί το καθαρό φίλτρο, θα πρέπει να κάνετε reset στην ηλεκτρονική μνήμη πιέζοντας το κουμπί

A για περίπου **5 sec** μέχρι να σταματήσει να αναβοσβήνει η επισήμανση **F** ή **A** της οθόνης **C**.

• Εντολές μηχανικού (Εικ.18):

A = πλήκτρο ΦΩΤΙΣΜΟΥ

B = πλήκτρο ΟΦΦ ΤΑΧΥΤΗΤΑ

C = πλήκτρο ΠΡΩΤΗ ΤΑΧΥΤΗΤΑ

D = πλήκτρο ΔΕΥΤΕΡΗ ΤΑΧΥΤΗΤΑ

E = πλήκτρο ΤΡΙΤΗ ΤΑΧΥΤΗΤΑ.

• Μηχανικές εντολές (Εικ.19) τα σύμβολα αναφέρονται στη συνέχεια:

A = πλήκτρο ΦΩΣ/ΟΝ-OFF

B = πλήκτρο OFF/ΠΡΩΤΗ ΤΑΧΥΤΗΤΑ

C = πλήκτρο ΔΕΥΤΕΡΗΣ ΤΑΧΥΤΗΤΑΣ

D = πλήκτρο ΤΡΙΤΗΣ ΤΑΧΥΤΗΤΑΣ

Αν σβήσετε την κάπα στην πρώτη, δεύτερη ή Τρίτη ταχύτητα, τη στιγμή που την ανάψετε και πάλι, θα ξεκινήσει με την ίδια ταχύτητα άσκησης που βρισκόταν τη στιγμή του σβήσιματος.

• Εντολές (Εικ.20):

A = Πλήκτρο φώτα Ενεργοποιεί/απενεργοποιεί τα φώτα.

B = Πλήκτρο ON/OFF Ενεργοποιεί/απενεργοποιεί τον απορροφητήρα.

Η συσκευή ενεργοποιείται στην 1^ο ταχύτητα.

Για να απενεργοποιήσετε τον απορροφητήρα πατήστε το πλήκτρο **B**.

C = Οθόνη Δείχνει την επιλεγμένη ταχύτητα του κινητήρα και την ενεργοποίηση του χρονοδιακόπτη.

D = Πλήκτρο Αυξάνει και μειώνει την ταχύτητα του κινητήρα με κυκλική πορεία, 1^ο-2^ο-3^ο ... 1^ο-2^ο-3^ο ταχύτητα.

Πατώντας το πλήκτρο για 3 δευτερόλεπτα καταχωρείται η ΕΝΤΑΤΙΚΗ λειτουργία για τη διάρκεια των 6 λεπτών. Στην οθόνη **C** αρχίζει να αναβοσβήνει ο αριθμός **4**.

Στο τέλος των λεπτών ο κινητήρας θα επιστρέψει στη λειτουργία της ταχύτητας που είχε προγραμματιστεί εκ των προτέρων. Για να απενεργοποιήσετε την εντακτική ταχύτητα, πριν από τον προγραμματισμένο χρόνο, πατήστε το πλήκτρο **B** και ο απορροφητήρας θα απενεργοποιηθεί, αλλά όχι αν είναι αναμμένα τα φώτα.

E = Πλήκτρο χρονοδιακόπτη Με οποιαδήποτε καταχωρημένη ταχύτητα (με εξαίρεση την εντακτική ταχύτητα) πατώντας το πλήκτρο ενεργοποιείται η λειτουργία του χρονοδιακόπτη για 15 λεπτά. Στο τέλος της μέτρησης ο απορροφητήρας απενεργοποιείται (κινητήρας και φώτα που μπορεί να είναι αναμμένα). Για να απενεργοποιήσετε τη λειτουργία του χρονοδιακόπτη, πριν από τον προγραμματισμένο χρόνο, πατήστε το πλήκτρο **B** και ο απορροφητήρας απενεργοποιείται ή πατώντας ξανά το πλήκτρο του χρονοδιακόπτη απενεργοποιείται η λειτουργία αλλά ο απορροφητήρας συνεχίζει να λειτουργεί.

• Κορεσμός φίλτρων λίπους/Ενεργός άνθρακας:

-Μετά από **30 h** λειτουργίας με ενεργοποιημένο απορροφητήρα στην οθόνη **C** αρχίζει να αναβοσβήνει το γράμμα **F**.Κάτι τέτοιο σημαίνει ότι θα πρέπει να πλυθούν τα φίλτρα λίπους. Αφού επανατοποθετηθεί το καθαρό φίλτρο θα πρέπει να ξαναρυθμιστεί την ηλεκτρονική μνήμη. Με απενεργοποιημένο τον απορροφητήρα πατήστε το κουμπί **B** και **D** για **5 δευτ.** μέχρις ότου στην οθόνη **C** να παραμείνει για 2 δευτ. σταθερό το γράμμα **F**.

-Μετά από **120 h** λειτουργίας με ενεργοποιημένο τον απορροφητήρα στην οθόνη **C** αρχίζει να αναβοσβήνει το γράμμα **C**. Κάτι τέτοιο σημαίνει ότι θα πρέπει να πλυθούν ή να αντικατασταθούν τα φίλτρα άνθρακα.

Αφού επανατοποθετηθεί το καθαρό φίλτρο θα πρέπει να

κάνετε διπλή επαναφορά πατώντας με απενεργοποιημένο τον απορροφητήρα το κουμπί **B και D για 5 δευτ.**, μέχρις ότου στην οθόνη **C** να παραμείνει για 2 δευτ. σταθερό το γράμμα **F**. Επαναλάβετε και πατήστε το πλήκτρο **B και D για 5 δευτ.** έως ότου στην οθόνη **C** να παραμείνει για 2 δευτ. σταθερό το γράμμα **C**.

• Εντολές (Εικ.21) :

A = Κουμπί ON/OFF

Ενεργοποιεί/απενεργοποιεί τον απορροφητήρα.

Πατώντας το κουμπί **A** το led αναβοσβήνει για 2 δευτ. στη συνέχεια παραμένει σταθερό και η συσκευή ξεκινάει στην 1^ο ταχύτητα.

Για να απενεργοποιήσετε τον απορροφητήρα πατήστε ξανά το κουμπί **A** το led αναβοσβήνει για 2 δευτ. και στη συνέχεια σβήνει.

B = Κουμπί ΠΡΩΤΗΣ ΤΑΧΥΤΗΤΑΣ

C = Κουμπί ΔΕΥΤΕΡΗΣ ΤΑΧΥΤΗΤΑΣ/Λειτουργία ΧΡΟΝΟΔΙΑΚΟΠΤΗ

- Με το κουμπί **C** ενεργοποιείται επίσης και η λειτουργία **ΧΡΟΝΟΔΙΑΚΟΠΤΗ**.

- Το κουμπί αναβοσβήνει για όλη τη χρονική διάρκεια του **ΧΡΟΝΟΔΙΑΚΟΠΤΗ**.

Με οποιαδήποτε καταχωρημένη ταχύτητα (εκτός από την εντατική ταχύτητα) πατώντας το κουμπί **C** για 3 δευτερόλεπτα περίπου ενεργοποιείται η λειτουργία του **ΧΡΟΝΟΔΙΑΚΟΠΤΗ** για 15 λεπτά. Στο τέλος της μέτρησης ο απορροφητήρας απενεργοποιείται (κινητήρας και φώτα που μπορεί να είναι αναμμένα).

- Για να απενεργοποιήσετε τη λειτουργία του **ΧΡΟΝΟΔΙΑΚΟΠΤΗ**, πριν από τον προγραμματισμένο χρόνο, πατήστε οποιοδήποτε κουμπί εκτός από το κουμπί **F ON/OFF** Φώτα.

D = Κουμπί ΤΡΙΤΗΣ ΤΑΧΥΤΗΤΑΣ/ Λειτουργία ΕΝΤΑΤΙΚΗΣ ΤΑΧΥΤΗΤΑΣ

- Με το κουμπί **D** ενεργοποιείται η λειτουργία της **ΕΝΤΑΤΙΚΗΣ ΤΑΧΥΤΗΤΑΣ**.

- Το κουμπί αναβοσβήνει για όλη τη διάρκεια της λειτουργίας της **ΕΝΤΑΤΙΚΗΣ ΤΑΧΥΤΗΤΑΣ**.

- Πατώντας το κουμπί για 3 δευτερόλεπτα καταχωρείται η **ΕΝΤΑΤΙΚΗ** λειτουργία για τη διάρκεια των 6 λεπτών.

Στο τέλος των λεπτών ο κινητήρας θα επιστρέψει στη λειτουργία της ταχύτητας που είχε προγραμματιστεί εκ των προτέρων. Για να απενεργοποιήσετε την εντατική ταχύτητα, πατήστε οποιοδήποτε κουμπί εκτός από το κουμπί **F ON/OFF** Φώτα.

Προσοχή! Ορισμένα μοντέλα λειτουργούν μέχρι την 3^ο ταχ., επομένως δεν προβλέπεται η **εντατική λειτουργία**.

E = Κουμπί ON/OFF ΦΩΤΑ

• Κορεσμός φίλτρων λίπους/Ενεργός άνθρακας:

-Όταν με αναμμένο τον απορροφητήρα τα LED σχετικά με τα κουμπιά **A** και **B** αναβοσβήνουν, τα **φίλτρα λίπους** θα πρέπει να καθαριστούν.

Αφού επαναποθετήσετε το φίλτρο λίπους θα πρέπει να επαναφέρετε την ηλεκτρονική μνήμη. Με απενεργοποιημένο τον απορροφητήρα πατήστε το κουμπί **A** για **5 δευτ.**. Η επαναφορά επιβεβαιώνεται από τα LED **A** και **B που αναβοσβήνουν**.

-Όταν με ενεργοποιημένο τον απορροφητήρα τα LED σχετικά με τα κουμπιά **C** και **E** αναβοσβήνουν τα **φίλτρα άνθρακα** θα πρέπει να καθαριστούν.

Αφού επαναποθετηθεί το καθαρό φίλτρο θα πρέπει να ξαναρυθμίσετε την ηλεκτρονική μνήμη. Με απενεργοποιημένο τον απορροφητήρα πατήστε το κουμπί **A** για **5 δευτ.**, η επαναφορά επιβεβαιώνεται από τα LED **C** και **E που αναβοσβήνουν**.

ΔΕΝ ΑΝΑΛΑΜΒΑΝΟΥΜΕ ΕΥΘΥΝΕΣ ΓΙΑ ΤΥΧΩΝ ΖΗΜΙΕΣ ΠΟΥ ΠΡΟΚΑΛΟΥΝΤΑΙ ΑΠΟ ΤΗΝ ΜΗ ΤΗΡΗΣΗ ΤΩΝ ΣΥΜΒΟΥΛΩΝ ΠΟΥ ΠΡΟΑΝΑΦΕΡΘΗΚΑΝ.

ÁLTALÁNOS TUDNIVALÓK

Kérjük, figyelmesen olvassa el útmutatónkat, mert fontos tudnivalókat tartalmaz a készülék felszerelésére, használatára és karbantartására vonatkozóan. Őrizze meg, mert a későbbiekben is szüksége lehet rá. A berendezést úgy tervezték, hogy elszívással (a levegőnek a szabadba történő kivezetésével - 1B.ábra), szűrővel (a levegő visszavezetésével - 1A.ábra), vagy külső motorral (1C.ábra) is használható.

BIZTONSÁGI FIGYELMEZTETÉSEK

1. Figyeljünk arra, hogyha nem villanással működő és ugyanakkor a helyiségnek a légtérrel használó elszívó, kályha vagy tűzhely működik egyszerre, akkor az elszívó esetleg kivonja a kályha vagy a tűzhely égéséhez szükséges levegőt. A helyiség negatív nyomása 4 PA-nál nem lehet nagyobb (4×10^{-5} bar). A biztonságos működés érdekében gondoskodjunk a helyiség megfelelő levegőellátásáról. A szennyezett levegő külső térbe való elvezetésekor tartsuk be az ide vonatkozó előírásokat.

Mielőtt bekötne a modellt az elektromos hálózatba:

-Ellenőrizze a (a készülék belsejében található) műszaki adatokat tartalmazó táblát, és győződjön meg arról, hogy az elektromos hálózat feszültsége és teljesítménye megfelel-e a feltüntetett adatoknak, valamint, hogy a csatlakozó megfelelő-e. Amennyiben kételyei merülnek fel, forduljon szakképzett villanyszerelőhöz.

-Ha a tápkábel megsérült, ki kell cserélni egy másik kábelre, vagy a gyártónál vagy annak szervizközpontjában beszerezhető speciális egységre.

-3A-s biztosítókkal ellátott csatlakozódugóval kösse be a hálózatba az egységet, vagy csatlakoztassa 3A-s biztosítókkal védett kétfázisú kábel két érhez.

2. FIGYELEM!

Bizony esetekben az elektromos készülékek veszélyt jelenthetnek.

A) Az elszívó működése közben ne ellenőrizze a szűrők állapotát.

B) A készülék világításának hosszan tartó használata közben vagy közvetlenül azt követően ne érjen az izzókhoz vagy a mellettük lévő felületekhez.

C) Az elszívó alatt tilos nyílt lángot sütni.

D) Ne használjon nyílt lángot, mert az tönkretelheti a szűrőket és tüzet okozhat.

E) Tartsa folyamatosan szem előtt a sütést, nehogy a forró olaj meggyulladjon.

F) A karbantartási műveletek előtt húzza ki a konnektort a dugóból.

G) A készülék nem gyerekek vagy felügyelet nélkül hagyott, működtetésre alkalmatlan személyek általi használatra lett tervezve.

H) Vigyázzon a gyerekekre, hogy nehegy játsszanak a készülékkel.

I) Amennyiben az elszívót gázzal vagy más éghető anyaggal működő készülékkel együtt használja, a helyiségnek megfelelő szellőzéssel kell rendelkeznie.

L) Amennyiben a tisztítási műveleteket nem az utasításoknak megfelelően végzi el, fennáll a veszélye annak, hogy a készülék kigyullad.

A készülék megfelel az elektromos és elektronikus berendezések hulladékairól (WEEE) szóló 2002/96/EK európai uniós

irányelvnek. Gondoskodjon a termék megfelelő kezeléséről, annak működésből történő kivonása után, a felhasználó hozzájárul a környezetre és az egészségre való káros hatások megelőzéséhez.




A terméken vagy a mellékelt dokumentáción feltüntetett jelölés azt jelzi, hogy a termék nem kezelhető háztartási hulladékként, hanem a megfelelő begyűjtő állomásra kell vinni az elektromos és elektronikus berendezések újrahasznosítása érdekében. Készülékétől a hulladékkezelésre vonatkozó helyi előírásoknak megfelelően váljon meg. A termékkel kezelésével, összegyűjtésével és újrahasznosításával kapcsolatos további információkért forduljon a megfelelő helyi irodához, a háztartási hulladékokat begyűjtő szolgáltatóhoz, vagy ahhoz az üzlethez, ahol a készüléket megvásárolta.


FELSZERELÉSI UTASÍTÁSOK

- **A beszerelést és az elektromos bekötést csak szakemberek végezhetik el.**
- **Vegyék fel a védőkesztyűket az összeszerelési műveletek elkezdése előtt.**

• Elektromos bekötés:

Megjegyzés! Ellenőrizze a készülék belsejében elhelyezett adattáblát:

-Amennyiben az adattáblán fel van tüntetve a  szimbólum, akkor a készülék nem csatlakoztatható a földeléshez, ezért a II. szigetelési osztály előírásait kell betartani.

-Amennyiben az adattáblán NINCS feltüntetve a  szimbólum, az I. szigetelési osztály előírásait kell betartani.

II. szigetelési osztály

A termék kéteres kábelrel készült, vigyázzunk, hogy az egyik huzalt se kössük a földvezetékekbe.

A dugónak a készülék felszereléseit követően is könnyen megközelíthetőnek kell maradnia.

Abban az esetben, ha a készülék dugó nélküli tápkábelrel van ellátva, az elektromos hálózatba való bekötéshez a készülék és a hálózat közé be kell iktatni egy, a terhelésre szabott és az érvényes szabványnak megfelelő univerzális megszakítót, melynek érintkezői között legalább 3 mm távolságnak kell lennie. A hálózatra való bekötésnél vegyük figyelembe a huzalok színét:

BARNA = L fázis

KÉK = N nullafázis.

I. szigetelési osztály


A készülék I. osztályú, ezért földelt konnektorba kell csatlakoztatni.

Az elektromos hálózathoz történő csatlakoztatást az alábbiak szerint kell elvégezni:

BARNA = L fázis

KÉK = N nulla

SÁRGA/ZÖLD =  föld.

A nulla vezetékkel kell összekötni az N jelzésű csatlakozóval, míg a SÁRGA/ZÖLD vezetékkel a föld jelhez közeli csatlakozóhoz kell kötni .

Az elektromos összeköttetés kivételésekor győződjön meg róla, hogy a dugós csatlakozó a földhöz van csatlakoztatva. Az elszívó kúrtojének felszerelése után, ügyeljen rá, hogy az elektromos kapcsoló könnyen hozzáférhető legyen.

Abban az esetben, ha közvetlenül csatlakoztatja az elektromos hálózatra, a készülék és a hálózat közé be kell iktatni egy a terhelésre szabott és az érvényes szabványnak megfelelő

univerzális megszakítót, melynek érintkezői között legalább 3 mm legyen a távolság.

• A főzőlap főzéshez használt edényeket tartó felülete és a konyhai elszívó alsó része között minimum **45 cm** távolságnak kell lennie. Ha két vagy több elvezető csövet kell összeszerelnünk, akkor az alsó csövet illesszük a felső belsejébe. Az elszívó csövet ne vezessük olyan kéménybe, amelyben meleg levegő áramlik, vagy amely nem villannyal működő berendezés égéstermékét vezeti el.

A szerelés megkönnyítéséhez az összeszerelés megkezdése előtt távolítsuk el a zsírszűrőt/zsírszűrőket (2.2.ábra - ábra - 3.2).
- Amennyiben a készüléket konyhai szagelszívóként szereli fel, gondoskodjon kéménynyílásról.

• Tanácsos a levegőkimeneti cső átmérőjével megegyező átmérőjű levegőelvezető csövet használni. Az átmérőcsökkentés csökkenteni a termék teljesítményét, és növeli a zajosságát.

• Ha a készülék el van látva **M** boltozattal, távolítsák el a kiakasztva a helyéről a 2.3.ábra - 3.3.ábra látható módon.

A fel- és leszerelés előtt a készülék könnyebb kezelhetősége érdekében a **B** fogantyú segítségével távolítsa el a zsírszűrőt a (2.2 - 3.2.ábrán látható módon).

Amennyiben a készülék körbefutó elszívó panellel van felszerelve, a fenti művelet elvégzése előtt végezze el az alábbiakat:
- Nyissák ki a **C** panót a 2.1.ábra - 3.1.ábra látható módon.
- Három paneles verzió esetén **A** a rögzítő pecek kifelé húzásával távolítsa el a paneleket (3.4.ábra), majd vegye ki az elszívó belsejében elhelyezett paneleket a biztonsági pecekkel **N** (3.4.ábra). A panelek visszaszereléséhez végezze el a műveleteket fordított sorrendben.

FIGYELEM! A fel- és leszerelési műveletek során győződjön meg arról, hogy biztosan fogja a paneleket, hogy azok ne eshessenek le.

• Fali rögzítés:

Jelöljék meg a páraelszívó alsó részét a falon figyelembe véve a 4A.ábra látható méreteket és a páraelszívó és a főzőlap közötti minimális távolságot (4B.ábra).

- Helyezze a rögzítőlemezt a falra, figyelve arra, hogy a vonal egybeessen az előző szakaszban meghúzott vonallal!

- Jelölje be és fúrja ki a rögzítési pontokat (5.ábra)!

- Enyhén becsavarva rögzítse a tiplikbe a 2 **K** csavart (5.ábra)!

- Helyezze a készüléket a falra, állítsa vízszintes helyzetbe, majd hajtsa be a **K** csavarokat (6A.ábra).

- A beállítást követően a két **C** csavar segítségével rögzítse az elszívó kürtöt a végleges helyére (6B.ábra).

- A szerelésekhez használjon a fal típusának megfelelő csavarokat és tipliket (pl. vasbetonhoz, gipszkartonhoz)!

- Amennyiben a termék tartalmazza a csavarokat és tipliket, győződjön meg róla, hogy azok a kürt rögzítésére szolgáló fal típusának megfelelnek!

• Beszerelés díszítő kémények nélküli modelleken:

Szívóverzió:

- Akasszák le az **M** boltozatot és távolítsák el az **E** rácsot (7.ábra).

- Vezessék a tápkábelt az **M** boltozat résén keresztül a (9A.1.ábra).

- Fogják meg a **H** kábelvezetőt és helyezték a tápkábel és a rés közé (9A.2.ábra).

- Csatlakoztassák az **L** rugalmas csövet (nem tartozik a készlethez) a páraelszívóhoz (9B.ábra).

- Helyezték vissza az **M** boltozatot a helyére ügyelve arra, hogy tökéletesen illeszkedjen a **G** rögzítő csapokra (9B.ábra).

• Szűrőverzió:

- Akasszák le az **M** boltozatot és távolítsák el az **E** rácsot (7.ábra).

- Vezessék a tápkábelt az **M** boltozat résén keresztül a

(8.1.ábra):

- Fogják meg a **H** kábelvezetőt és helyezték a tápkábel és a rés közé (8.2.ábra).

- Helyezték vissza az **M** el az **E** rácsot boltozatot a helyére ügyelve arra, hogy tökéletesen illeszkedjen a **G** rögzítő csapokra (8.ábra).

• Opcionális:

A kürtmodellhez díszburkolatot is lehet rendelni a viszonteladónál. Mielőtt a díszítő kéményeket beszerelik, el kell távolítani az **M** boltozatot és ki kell csavarni a 4 db. **Q** csavart, amelyek rögzítik a **G** rögzítő csapokat a 11.ábra látható módon.

• Beszerelés díszítő kéményekkel ellátott modelleken:

Szívóverzió:

Az áramhálózati ellátást a díszítő kémény helyszüksége alapján helyezték el.

Szabályozzák be a felső díszítő kéménytartó kengyel szélességét (10.2.ábra).

Majd rögzítsék a falhoz úgy, hogy egyezzen a páraelszívó helyzetével az **A** csavarok révén és a 10.1.ábrán jelzett távolság betartásával.

Csatlakoztassák az **L** rugalmas cső révén az **F** karimat az égés-levégő elvezető részéhez (12A.ábra).

Helyezték be a felső díszítő kéményt az alsó díszítő kéménybe és támasszák a páraelszívó tőrszére (12B.ábra).

Húzzák a felső díszítő kéményt a kengyel eléréséig és rögzítsék a **B** csavarokkal (10.2.ábra).

Az elszívóval szerelt kürtű szűrőre való átalakításához a viszonteladótól meg kell rendelni az aktív szenes szűrőket, és a szerelési útmutató szerint be kell azokat szerelni.

• Szűrőverzió:

Figyelem!

A szűrőket tartozékként meg kell rendelni a viszonteladónál.
- Ahhoz, hogy a **SZÍVÓ** páraelszívót **SZÜRŐ** páraelszívóvá lehessen változtatni, meg kell rendelni a viszonteladónál a szénzsűrőket.

Kétféle készlettel állunk az Önök rendelkezésére, ez egyik fel nem újítható szűrőkkel rendelkezik (13.ábra), a másik, felújítható szűrőkkel (moshatók) (14.ábra).

Az egyéb típusú szénzsűrőktől eltérően, ez a felújítható szűrő mosható és körülbelül 12-15 alkalommal újrafelhasználható. A páraelszívó szabályos használati körülményei között ezt a szűrőt minden 2-3 hónapban meg kell mosni.

A szűrő mosható mosogatógépben a legmagasabb megengedett hőmérsékleten akármilyen, a mosogatógépben használható tisztítószerrel.

Mosás után újra kell aktiválni a felújítható szűrőt úgy, hogy a sütőben szárítják 100° fokon 15-20 percig.

A szűrő megőrzi a szagelvonó képességét három évig, ezután ki kell cserélni.

- Amennyiben a csomag tartalmaz egy, a 14.ábra látható kengyelhez hasonló kengyelt, ki kell csavarni a páraelszívó becsavart 4 db. csavarral fel kell szerelni a kengyelt az előzetesen kivett 4 db. csavarral.

- Az felújítható, **Y** szénzsűrők kicseréléséhez vegyék ki a kengyelt a helyéről kifelé húzva (14.ábra).

- Amennyiben az Önök tulajdonában levő termék nincs ellátva kengyellel, azt jelenti, hogy a készlethez tartozó, aktív szénzsűrő nem felújítható (13.ábra).

Ezeket a páraelszívóban jelenlevő szívóegységre kell feltenni középre téve és elfordítva 90 fokban ütközésig (13.ábra).

HASZNÁLAT ÉS KARBANTARTÁS

• Mielőtt bármilyen étel főzésébe belekezdene, tanácsos

bekapcsolni a készüléket. A szennyezett levegő teljes kiszűrése érdekében a főzés végét követően ajánlatos még 15 percig bekapcsolva hagyni az elszívót. Az elszívó tökéletes működése megfelelő és folyamatos karbantartást igényel. Különös figyelmet kell fordítani a zsír- és az aktív szénzsűrőre.

- **A zsírzsűrő** megköti a levegőben lévő zsírcsémákat, melyek a használattól függően idővel eltömítik a készüléket.
- Egy esetleges tűzveszély megelőzése érdekében legfeljebb kéthavonta mossa el kézzel a zsírzsűrőket. Használjon semleges folyékony mosószereket, vagy mossa el a zsírzsűrőt alacsony hőmérsékleten mosogatógépben rövid programon. Ne használjon súrolószert.

- Néhány mosás után a zsírzsűrő színe megváltozhat. Ez nem szolgált alapot reklamációra, és a szűrő esetleges cseréjére.

- **Aktív szénzsűrő** feladata, hogy megtisztítsák a környezetbe visszaráramlatolt levegőt, és csökkentse a főzés során keletkező kellemetlen szagokat.

- A nem regenerálható aktív szénzsűrőket legfeljebb 4 havonta cserélni kell. Az aktív szén telítődését befolyásoló tényezők: a készülék használatának időtartama, főzési szokások és a zsírzsűrő tisztításának gyakorisága.

- A regenerálható aktív szénzsűrőket mossa kézzel, semleges mosószerezrel, vagy mosogatógépben max. 65°C-on (hagyja lemeenni a teljes programot, és a mosogatógépbe ne rakjon más edényt). Ne használjon súrolószert. Távolítsa el a felesleges vizet anélkül, hogy a szűrőt megsértené, távolítsa el a műanyag részeket, és szárítsa ki a szűrőt a sütőben (min. 15 perc legfeljebb 100°C-on). A regenerálható aktív szénzsűrő megfelelő működése érdekében a szűrő tisztítását 2 havonta végezze el. A regenerálható szénzsűrőt legalább 3 évente, de a matrac sérülése esetén minden esetben cserélje ki.

- **A zsírzsűrők és a regenerálható aktív szénzsűrők visszahelyezése előtt várja meg, hogy a szénzsűrők teljesen megszáradjanak.**

- **Denaturált szeszszel vagy nem súroló hatású folyékony mosószerezrel átitatott vizes ruhával tisztítsa meg gyakran az elszívó külsejét és belsejét.**

- A világítóberendezést főzés közben használatra tervezték, és nem a konyha általános, huzamos idejű megvilágítására. A huzamos idejű használat lényegesen lecsökkenti az égők átlag élettartamát.

- Ha a készülék rendelkezik **szobai világítással** a készüléket használhatja a konyha huzamosabb ideig tartó megvilágítására.

- **Figyelem:** az elszívó és a szűrők tisztítására ill. a szűrők cseréjére vonatkozó utasítások be nem tartása megnöveli a tüzeset kockázatát. Ezért azt tanácsoljuk, kövesse az utasításokat.

- **A halogénizzók cseréje (15.1.ábra):**

A **B** halogénizzók cseréjéhez a megfelelő réseken keresztül megemelve vegye le a **C** üvegburát. Cserélje ki az izzókat azonos típusúakra!

Figyelem! Ne fogja meg a lámpát csupasz kézzel!

- **A FÉNYJELZŐ lámpák kicserélése (15.2.ábra):**

Amennyiben a készülék **FÉNYJELZŐ** lámpával ellátott típusú, a lámpa kicserélééhez villanyszerelőt kell hívni.

- **Vezérlés (16.ábra) Fényvezérlés:**

A = VILÁGÍTÁS

B = OFF

C = ELSŐ SEBESSÉG

D = MÁSODIK SEBESSÉG

E = HARMADIK SEBESSÉG

F = LEÁLLÍTÁS AUTOMATIKUS KÉSLELTETÉSE 15 perccel (*)

Ha az ön készüléke rendelkezik **INTENZÍV** sebességfokozattal, a fokozat bekapcsolásához állítsa a készüléket **HARMADIK**

fokozatba, majd tartsa nyomva az **E** gombot kb. 2 másodpercig. Az intenzív sebesség 10 perc működés után kikapcsol, és a készülék az eredetileg beállított fokozaton üzemel tovább.

Amikor a funkció aktív, a led villog.

Ha a funkció nem kívánja 10 percig üzemeltetni, a kikapcsoláshoz nyomja meg ismételten az **E** gombot.

Egyes modellek esetében az intenzív funkció egyes vagy kettős fokozat mellett is bekapcsolható.

Ha 2 másodpercig nyomva tartja (kikapcsolt szagelszívó mellett) az **F** gombot, működésbe lép a **"clean air"** funkció. Ez a funkció óránként 10 percre bekapcsolja a motort egyes sebességen. Amint működésbe hozta a funkciót, 10 percre beindul a motor egyes sebességen. Ez alatt az idő alatt az **F** és a **C** gomb egyúttal villog. 10 perc elteltével a motor kikapcsolódik, és az **F** gomb ledje folyamatos fénnel ég. 50 perccel később a motor ismételen be fog indulni az egyes sebességen és az **F** és **C** ledek ismételen villogni fognak 10 percig, stb. Lenyomva bármelyik gombot a fénycikre vonatkozó gombokon kívül, a páraelszívó visszatér a rendes üzemmódba (pl. ha lenyomják a **D** gombot, érvénytelenül lesz **"clean air"** (tisztza levegő) funkció és a motor 2-es sebességre lesz beállítva, a **B** gomb lenyomásával a funkció ki lesz kapcsolva).

(*) **A "LEÁLLÍTÁS AUTOMATIKUS KÉSLELTETÉSE"** megakadályozza az elszívó kikapcsolását és a búra a funkció bekapcsolásakor folyamatban levő üzembességén fog működni még 15 perccel.

- A zsírzsűrők/aktív szénzsűrők telítődése:

- Amikor az **A 2 másodperces** időközönként villog, mossa el a zsírzsűrőket.

- Amikor az **A** gomb **0,5 másodperces** időközönként villog a mossa el vagy cserélje ki az aktív szénzsűrőt (a szűrő típusától függően).

- Miután visszahelyezte a tiszta szűrőt, az elektromos memória nullázásához nagyjából **öt másodpercre** tartsa lenyomva az **A** gombot, míg az villogni nem kezd!

- **Vezérlés (17.ábra):**

A billentyű = Be- illetve kikapcsolja a világítást.

B billentyű = Be- illetve kikapcsolja a páraelszívót. A készülék az 1. sebességnél kapcsol be. Ha az elszívó be van kapcsolva, a kikapcsoláshoz 2 másodpercig tartsa lenyomva a billentyűt. Ha az elszívó az első sebességre van állítva, nem szükséges a kikapcsoláshoz lenyomva tartani a billentyűt. Csökkenti a motor sebességét.

C kijelző = A motor kiválasztott sebességét valamint az időrelé bekapcsolását jelzi.

D billentyű = Bekapcsolja az elszívót. Növeli a motor sebességét. Ha a billentyűt a 3. sebességben nyomja meg, 10 percre bekapcsol az intenzív funkció, ezután a készülék visszatér a funkció kiválasztását megelőző üzemi sebességre. A funkció működése alatt a display villog.

E billentyű = A Timer, az aktiválás pillanatában, időzíti a funkciókat 15 percre, miután a funkciók kikapcsoltak. A Timer kikapcsolható az **E** billentyű megnyomásával. Amikor a Timer funkció aktív, a kijelzőn a tizedesponznak villognia kell. Ha az intenzív sebesség működésben van, a Timert nem lehet aktiválni.

Az **E** billentyű 2 másodpercig tartó megnyomásával, ha a készülék ki van kapcsolva, aktiválódik a **"clean air"** funkció. Ezzel bekapcsolódik a motor minden órában 10 percre első sebességre. Működés közben a kijelzőnek a perifériás részek forgó mozgását kell mutatnia. Ennek az időnek az elteltével a motor kikapcsol és a kijelző meg kell jelennie a nem villogó **"C"** betűnek egészen addig, amíg újabb 50 perc múlva a motor további 10 percre újraindul stb. A normál üzemmódba való

visszaállshoz nyomjon meg egy tetszés szerinti gombot, kivéve a világítás gombot. A funkció kikapcsolásához nyomja meg az **E** gombot.

• **A zsírszűrő/aktív szénszűrő telítődése:**

- Amennyiben a **C** kijelzőn az aktuális sebességfokozat és az **F** betű villog felváltva (pl. **1** és **F**), a zsírszűrőket meg kell mosni.
- Amikor a **C** kijelzőn az aktuális sebesség fokozat és az **A** betű (pl.1 és **A**) felváltva villog, mossa el vagy cserélje ki az aktív szénszűrőket (a szűrő típusától függően).
Miután visszahelyezte a tiszta szűrőt, az elektromos memória nullázásához nagyjából **öt másodpercre** tartsa nyomva az **A** gombot, míg a **C** kijelzőn az **F**, vagy **A** jelzés villogása abba nem marad!

• **Vezérlés mechanikus (18.ábra):**

A = VILÁGÍTÁS
B = OFF
C = ELSŐ SEBESSÉG
D = MÁSODIK SEBESSÉG
E = HARMADIK SEBESSÉG.

• **Kezelőszervek (19.ábra)** a jelölésekhez tartozó magyarázat:

A = VILÁGÍTÁS kapcsoló
B = KIKAPCSOLÓ/ELSŐ SEBESSÉGFOKOZAT gomb
C = MÁSODIK SEBESSÉGFOKOZAT gomb
D = HARMADIK SEBESSÉGFOKOZAT gomb.

Ha az első, második vagy harmadik sebességfokozatban működik, amikor kikapcsolja, a visszakapcsoláskor az első ugyanabban a sebességfokozatban indul el, mint amelyikben a kikapcsolás pillanatában működött.

• **Gombok (20 ábra):**

A = **Világítás gomb** világítás be- illetve kikapcsolására szolgál.
B = **BE/KI gomb** Az első be-/kikapcsolására szolgál.
A készülék 1. sebességfokozaton kapcsol be.
A készülék kikapcsolásához nyomja meg a **B** gombot.
C = **kijelző** A kiválasztott motor sebességét, és az időzítő bekapcsolását mutatja.
D = **Gomb** A motor sebességének szakaszos növelésére és csökkentésére szolgál, 1 -2 - 3 ... 1 - 2 - 3 sebesség fokozat.
Ha a gombot kb. 3 másodpercre lenyomja, bekapcsol az INTENZÍV sebesség fokozat 6 percre, és a kijelzőn **C** el kezd villogni a **4**-es szám.
Az időtartam végén a motor a korábban beállított sebesség fokozaton működik tovább.

Az intenzív sebességfokozat kikapcsolásához nyomja meg a **B** gombot, és a készülék kikapcsol, de a lámpák továbbra is világítanak.

E = **Időzítő gomb** Ha valamely sebességfokozat mellett (az intenzív fokozat kivételével) megnyomja, az időzítő funkció bekapcsol 15 percre. Ez idő elteltével a készülék kikapcsol (a motor leáll, és ha valamelyik lámpa világít, kikapcsol).
Ha az időzítőt a beállított idő letelte előtt ki szeretné kapcsolni, nyomja meg a **B** gombot, és a készülék kikapcsol. Ha csak az időzítő funkciót kívánja kikapcsolni, de a készüléket nem, nyomja meg ismét az időzítő gombot.

• **A zsírszűrő/aktív szénszűrő telítődése:**

- **30 óranyi** működést követően a készülék bekapcsolt állapotában a **C** kijelzőn az **F** betű villog, ami azt jelenti, hogy el kell mosni a **zsírszűrőket**.
Miután a tiszta szűrőt visszahelyezte, szükség van a memória lenullázására. Ehhez nyomja meg a készülék kikapcsolt állapotában a **B** és a **D** gombokat, és tartsa őket lenyomva **5 másodpercig**, amíg a kijelzőn (**C**) az **F** betű 2 másodpercig folyamatosan világít.

- **120 óranyi** működést követően a **C** kijelzőn a **C** betű villog, ami azt jelenti, hogy el kell mosni vagy ki kell cserélni az **aktív szén szűrőket**.

Miután a tiszta szűrőt visszahelyezte, szükség van a kettős törlésre. A készülék kikapcsolt állapotában nyomja meg a **B** és **D** gombokat, és tartsa őket lenyomva **5 másodpercig**, amíg a kijelzőn (**C**) az **F** betű 2 másodpercig folyamatosan nem világít.

Ismételje meg a műveletet, vagyis tartsa lenyomva a **B** és **D** gombokat **5 másodpercig**, amíg a kijelzőn (**C**) a **C** betű 2 másodpercig folyamatosan nem világít.

• **Gombok (21 ábra) :**

A = **BE/KI gomb**
Az első be-/kikapcsolására szolgál.
Az **A** gomb megnyomásakor a led 2 másodpercig villog, majd folyamatosan világít, és a készülék az 1-es fokozaton bekapcsol. A készülék kikapcsolásához nyomja meg ismét az **A** gombot: a led 2 másodpercig villog, majd a készülék kikapcsol.
B = **EGYÉS SEBESSÉG GOMB**

C = **KETTÉS SEBESSÉG/IDŐZÍTŐ funkció gomb**

- A **C** gomb szolgál az **IDŐZÍTŐ** funkció bekapcsolására is.
- Amíg az **IDŐZÍTŐ** működik, a gomb villog.
- Ha valamely sebességfokozat mellett (az intenzív fokozat kivételével) megnyomja és kb. 3 másodpercig lenyomva tartja a **C** gombot, az **IDŐZÍTŐ** funkció bekapcsol 15 percre. Ez idő elteltével a készülék kikapcsol (a motor leáll, és ha valamelyik lámpa világít, kikapcsol).

- Ha az időzítő funkciót a beállított idő letelte előtt ki kívánja kapcsolni, nyomja meg a készülék valamelyik gombját (kivéve az **F** gombot, amely a világítást kapcsolja).

D = **HARMADIK/ INTENZÍV sebesség fokozat gomb**

- A **D** gomb szolgál az **INTENZÍV FOKOZAT** bekapcsolására is.
- Amíg az **INTENZÍV FOKOZAT** működik, a gomb villog.
- Ha a gombot kb. 3 másodpercre lenyomja, bekapcsol az INTENZÍV sebesség fokozat 6 percre.

- Az időtartam végén a motor a korábban beállított sebesség fokozaton üzemel tovább.

Ha az intenzív sebesség fokozatot a beállított időtartam lejártá előtt ki kívánja kapcsolni, nyomja meg a készülék valamelyik gombját (kivéve az **F** gombot, amely a világítás be- és kikapcsolására szolgál).

Figyelem! Néhány típuson csak 3 sebességfokozat van, intenzív sebesség nincs.

E = VILÁGÍTÁS kapcsoló gomb

• **A zsírszűrő/aktív szénszűrő telítődése:**

- Ha a készülék bekapcsolt állapotában az **A** és **B** gombokba épített ledek villognak, a **zsírszűrőket** el kell mosni.
Miután a tiszta szűrőt visszahelyezte, szükség van a memória lenullázására. Ehhez nyomja meg a készülék kikapcsolt állapotában az **A** gombot, és tartsa lenyomva **5 másodpercig**. A törlés megerősítéseképpen az **A** és **B** ledet villognak.
- Ha a készülék bekapcsolt állapotában a **C** és **E** gombba épített ledet villognak, az **aktív szén szűrőket** ki kell cserélni.

Miután a tiszta szűrőt visszahelyezte, szükség van a memória lenullázására. Ehhez nyomja meg a készülék kikapcsolt állapotában az **A** gombot, és tartsa lenyomva **5 másodpercig**. A törlés megerősítéseképpen a **C** és **E** ledet villognak.

A HASZNÁLATI UTASÍTÁS BE NEM TARTÁSÁBÓL EREDŐ KÁROKERT SEMMINEMŰ FELELŐSÉGET NEM VÁLLALUNK.

GENERELT

Les denne bruksanvisningen nøye. Her gis viktig informasjon angående sikker installering, bruk og vedlikehold av apparatet. Ta vare på bruksanvisningen for fremtidige behov. Apparatet er laget for å kunne brukes i avtrekksversjon (suge ut luft utenifra - Fig.1B), filterversjon (resirkulere luft innvendig - Fig.1A) eller versjon med ekstern motor (Fig.1C).

SIKKERHETS INFORMASJON

1. Vær forsiktig dersom en vifte med utvendig avløp benyttes i samme rom som en brenner eller en ovn som ikke går på elektrisk strøm, da viften trekker ut luften brenneren eller ovnen trenger til forbreningen. Det negative trykket i rommet må ikke overstige 4 Pa (4×10^{-5} bar). For sikker bruk må man derfor sørge for tilstrekkelig ventilasjon av lokalet. Avtrekket skal utføres i henhold til gjeldende forskrifter.

Før modellen kobles til det elektriske systemet:

- Kontroller typeskiltet (befinner seg inni apparatet) for å kontrollere at spenning og styrke er i samsvar med strømmettet og at forbindelseskontakten er egnet. Er du i tvil ta kontakt med en kvalifisert elektriker.

- Dersom strømledningen er ødelagt, må denne byttes ut med en kabel eller en spesialenhet som kan skaffes hos produsenten eller serviceavdelingen til produsenten.

- Koble anordningen til strømtilførselen ved hjelp av et støpsel med sikring 3A eller til de to ledningene til bifasen beskyttet av en sikring 3A.

2. Advarsel!

I noen situasjoner kan elektriske apparater utgjøre en fare.

A) Ikke kontrollere filterenes tilstand mens avtrekket er i bruk.

B) Ikke berøre lyspærene eller de nærliggende områdene under eller rett etter lengre bruk av belysningsanlegget.

C) Det er forbudt å steke mat med flammer under avtrekket.

D) Unngå åpen ild, siden den skader filterene og kan medføre brann.

E) Hold frityrsteking av mat konstant under kontroll, for å unngå å oljen tar fyr.

F) Trekk ut støpselet fra stikkkontakten før du foretar vedlikeholdsarbeid.

G) Apparatet er ikke ment til brukes av barn eller ikke selvstendige personer uten overvåking.

H) Overvåk barna for å være sikre på at de ikke leker med ovnen.

I) Når avtrekket benyttes samtidig med apparater som brenner gass eller andre brennstoffer, må rommet være passende utluftet.

L) Hvis rengjøringsinngrepene ikke utføres i samsvar med anvisningene, er det fare for at det kan oppstå en brann.

Dette apparatet er merket i samsvar med det europeiske direktivet EC/96/2002, "Waste Electrical and Electronic Equipment" (WEEE). Ved å forsikre seg om at dette produktet blir avstatt på korrekt måte vil brukeren bidra til å hindre potensielt negative effekter for miljø og helse.



Symbolet på produktet, eller i den medfølgende dokumentasjonen viser til at dette produktet ikke må be-


handles som husholdningsavfall, men må leveres inn til spesialinnsamling for elektriske og elektroniske produkter for resirkulering. Man må kvitte seg med apparatet slik lokale regler for avsetning og resirkulering tilsier. For nærmere informasjon om behandling, gjenvinning og resirkulering av dette produktet må man kontakte det lokale avfallsselskap, offentlig kontor med ansvar for søppelinnsamling eller butikken der produktet ble kjøpt.


INSTALLASJONSVEILEDNING

- **Montering og elektriske koblinger må utføres av kvalifisert personale.**
- **Bruk vernehansker under monteringsarbeidet.**

• Elektrisk tilkobling:

Merk! Verifiser datamerket som finnes på insiden av apparatet:

- Hvis symbolet  vises på platen, betyr det at ingen jordforbindelse må gjøres på apparatet, følg derfor instruksjonene for isolasjonsklasse II.

- Hvis symbolet  IKKE vises på platen, følg instruksjonene for isolasjonsklasse I.

Isolasjonsklasse II

Apparatet er fremstilt i klasse II, ingen leder skal derfor kobles til jord. Støpselet må være lett tilgjengelig etter installasjon av apparatet. Hvis apparatet er utstyrt med en strømledning uten støpsel, må en omnipolar bryter i passende størrelse med 3 mm minimum åpning mellom kontaktene festes mellom apparatet og strømforsyningen i overensstemmelse med lasten og strømforskriftene.

Tilkobling til strømmettet utføres på følgende måte:

BRUN = L strømførende

BLÅ = N nulleleder.


Isolasjonsklasse I


Dette apparatet tilhører klasse I, av elektriske apparater og må derfor koples til jordet kontakt.

Tilkoblingen til strømforsyningen må utføres på følgende måte:

BRUN = L linje

BLÅ = N nøytral

GUL/GRØNN =  jording.

Den nøytrale tråden må koples til pluggen med symbolet **N** mens den **GRØNN/GULE**, tråden må koples til pluggen nær jordings symbolet .

Ved elektrisk tilkopling må man forsikre seg om at kontakten er jordet. Etter montering av oppsugingsviften må man kontrollere at el-kontakten lett kan nås i den endelige posisjonen. Ved direkte påkopling til strømmettet er det nødvendig å sette inn en flerpol-bryter mellom apparatet og strømmettet med en minimumsavstand på 3 mm mellom kontaktene, og som er egnet til strømbehovet og i overensstemmelse med gjeldende regler.

- Avstanden fra støtteoverflaten hvor kokekarene står på kokeoverflaten og laveste punkt på kjøkkenheten må være minst **45 cm**. Dersom det benyttes en avtrekkskanal bestående av to eller flere deler, skal den øvre delen tres utenpå den nedre. Koble ikke ventilatoravtrekket til et rør der det passerer varmluft eller røyk fra apparater som ikke går på strøm. Ta ut det/de fetthemmende filteret/filterene (Fig.2.2 - Fig.3.2) før du begynner med monteringen. Dette gjør det lettere å

manøvrere apparatet.

- I anledning montering av apparatet i avtrekksversjon, forbered på forhånd hullet for luftevakuering.

• Det anbefales å bruke et lufttømmerør med samme diameter som veggventilens munning. Bruk av et reduksjonsrør kan forringe produktets ytelse og øke støyen.

• Hvis apparatet er utstyrt med kuppel **M**, må denne fjernes. Hekt den av som vist i Fig.2.3 - Fig.3.3.

Før man starter montering av apparatet, ta ut antifettfilteret for en lettere håndtering av apparatet. Dette gjøres ved å trekke i håndtaket **B** slik som indikert i Fig.2.2 - Fig.3.2.

Dersom man har en modell med kantsug, gjør følgende før denne operasjonen utføres:

- Åpne opp panel **C** som vist i Fig.2.1 - Fig.3.1.

- Dersom man har versjonen med tre paneler **A** ta de av festestiftene ved å trekke de utover (Fig.3.4) og deretter trekk de av sikkerhetsstiftene **N** (Fig.3.4) som er inni hetten. For å sette de på igjen utfør samme operasjon i motsatt rekkefølge. **ADVARSEL!** Ved demontering og montering må man forsikre seg om at man holder panelet godt fast slik at det ikke faller ned.

• Veggmontering:

Merk av avtrekkskappens interne mål på veggen. Ta hensyn til målene som indikeres i Fig.4A og minimums avstand fra kokeplaten (Fig.4B).

- Plassere festeskinnen på veggen, se til at linjen tilsvare den som er merket av på veggen, som beskrevet i forrige punkt.

- Merke av og bore festehullene (Fig.5).

- Fest de 2 toppskruene **K** og skruaankrene (Fig.5), uten å trekke dem helt til.

- Sett apparatet inn til veggen, juster til horisontal posisjon og stram skruene **K** (fig.6A).

- Når justeringen er utført, skru fast hetten med de 2 skruene **C** (fig.6B).

- Under installasjon må man bruke skruer og ekspansjonshylser som er egnet til den typen vegg man har (armert betong, gipsplate, osv.).

- Dersom skruer og hylser følger med produktet, må man kontrollere at de er egnet til den typen vegg avtrekksviften skal festes på.

• Installasjon av modeller uten pyntehetter:

Avtrekksversjon

- Hekt av kuppel **M** og ta vekk gitter **E** (Fig.7).

- For strømledningen gjennom hullet på kuppel **M**, som indikert i Fig.9A.1.

- Ta kabelgjennomføring **H** og plasser den mellom strømledningen og hullet (Fig.9A.2).

- Kobl det fleksible røret **L** (ikke medlevert) til avtrekkskappen (Fig.9B).

- Plasser kuppel **M** tilbake på plass. Vær nøye med at den hekter seg på en perfekt måte til festestiftene **G** (Fig.9B).

• Filterversjon:

- Hekt av kuppel **M** og ta vekk gitter **E** (Fig.7).

- For strømledningen gjennom hullet på kuppel **M**, som indikert i Fig.8.1.

- Ta kabelgjennomføring **H** og plasser den mellom strømledningen og hullet (Fig.8.2).

- Fest kuppel **M** og gitter **E**. Vær nøye med at kuppelen hektes på en perfekt måte til festestiftene **G** (Fig.8).

• Ekstrautstyr:

Denne viftemodellen kan ha pyntehetter som ekstrautstyr -

disse får du ved forespørsel hos din forhandler.

Før man installerer pyntehettene må man ta vekk kuppel **M** og skru løs de 4 skruene **Q** som blokkerer festestiftene **G**, som vist i Fig.11.

• Installasjon av modeller med pyntehetter:

Avtrekksversjon

Pass på at strømledningen befinner seg innenfor pyntehettens utvendige mål.

Reguler bredden til den øvre pyntehettens støtte (Fig.10.2).

Fest den deretter til veggen med skruene **A**. Sørg for at den er sentrert i forhold til den eksisterende avtrekkskappen og at avstanden som indikeres i Fig.10.1 overholdes.

Bruk et fleksibelt rør **L** og kobl flens **F** til luftavtrekks hull (Fig.12A).

Før den øvre pyntehetten inn i den nedre pyntehetten og plasser dem oppå avtrekkskappen (Fig.12B).

Trekk den øvre pyntehetten ut så langt som støtten rekker og fest den med skruene **B** (Fig.10.2).

For å skifte fra avtrekksversjon til filterversjon, spør forhandleren din etter filtre i aktivt karbon og følg monteringsanvisningene.

• Filterversjon:

Vær oppmerksom!

Nye filtre må bestilles gjennom egen forhandler som tilleggsutstyr.

- For å endre kappen fra **AVTREKKSVERSJON** til **FILTERVERSJON**, må man bestille kullfilter som ekstrautstyr gjennom egen forhandler.

Det finnes to ulike typer utstyrsett, et med filter som ikke kan fornyes (Fig.13) og et med filter som kan fornyes (vaskbare) (Fig.14).

I motsetning til andre kullfilter, kan dette fornybare filteret vaskes og brukes på nytt opp til 12-15 ganger.

Under en normal anvendelse av viften, må dette filteret vaskes hver 2-3 måned.

Filteret kan vaskes i oppvaskemaskin ved høy temperatur og med et vanlig vaskemiddel for oppvaskemaskiner.

Etter at filteret er vasket, må det tørkes i ovnen ved 100° i 15-20 minutter, slik at det gjenaktiveres.

Filteret bevarer sin absorberende kapasitet i tre år. Etter dette må det byttes ut.

- Hvis støtten som indikeres i Fig.14 leveres sammen med filteret, må man skru av de 4 skruene som alt er installert inne i kappen og installere støtten. Bruk de samme skruene man fjernet for å feste støtten.

- For å bytte ut de fornybare kullfiltrene **Y**, fjerner man støtten ved å trekke dem utover (Fig.14).

- Hvis produktet ikke leveres med støtte, betyr dette at det aktive kullfilteret ikke kan fornyes (Fig.13). Følgende filter må festes til sugeenheten inne i avtrekkskappen. Plasser dem midt i og vri rundt 90 grader til de klikkes på plass (Fig.13).

BRUK OG VEDLIKEHOLD

• Vi anbefaler at kjøkkenviften slås på før du tilbereder mat. Vi anbefaler også at apparatet får stå på i 15 minutter etter at maten er ferdig, slik at all forurenset luft elimineres. Den effektive ytelsen til kjøkkenviften avhenger av stadig vedlikehold; antifettfilteret og det aktive karbonfilteret krever begge ekstra vedlikehold.

• **Antifettfilteret** brukes til å samle opp alle fettpartikler som finnes i lufta, og dermed er det utsatt for metning (tiden det tar for at filteret blir fullt avhenger av måten apparatet brukes

på).

- For å unngå fare for brann, må man vaske fettfiltrene minst hver 2. måned for hånd med et mildt, ikke-slipende flytende vaskemiddel eller i oppvaskmaskin ved lave temperaturer og korte sykluser.

- Etter noen vask, kan fargeendringer forekomme. Dette gir ikke rett til erstatning.

• **Aktive kullfilter** brukes for å rense luften som sendes ut i rommet igjen og har som funksjon å dempe lukten som oppstår ved matlaging.

- Aktive kullfilter som ikke kan regenereres må byttes må byttes ut minst hver 4.måned. Metningsnivået til kullfilteret avhenger av brukshyppigheten til apparatet, typen matlaging som utføres og hvor regelmessig antifettfiltrene rengjøres.

- Aktive kullfilter som kan regenereres må vaskes for hånd med et mildt, ikke-slipende flytende vaskemiddel eller i oppvaskmaskin på maks 65°C (hele vaskesyklusen må utføres og uten servise). Fjern overflødig vann uten å skade filteret, fjern delene i plast, og la matten tørke i ovnen i minst 15 minutter med en temperatur på maks 100°C. For å beholde funksjonen til kullfilteret som kan regenereres må denne operasjonen gjentas hver 2. måned. Disse må byttes minst hvert 3. år eller når matten er skadet.

• **Før man setter på plass fettfiltrene og de aktive kullfilterne er det viktig at disse er helt tørre.**

• **Rengjør kjøkkenviften ofte, både på innsiden og utsiden, ved bruk av en klut som er fuktet i denaturalisert alkohol eller nøytralt flytende vaskemiddel uten skureeffekt.**

• Belysningsanlegget er prosjektert for bruk under matlaging og ikke for lengre opplysning av rommet. Forlenget bruk av belysningen minsker varigheten av lyspærene betraktelig.

• Dersom apparatet er utstyrt med innvendig lys kan dette brukes over lenger tid for en generell belysning i rommet.

• **Advarsel:** hvis man ignorerer advarslene som gjelder rengjøring av hetten og bytte og rengjøring av filter kan forårsake brann. Det anbefales derfor å følge disse instruksjonene.

• **Utskifting av halogene lyspærer (Fig.15.1):**

For å skifte ut de halogene lyspærene **B** ta av glasset **C** ved å trykke på hakkene.

Skifte ut med lyspærer av samme type.

Advarsel: ikke ta på lyspærene med bare hender.

• **Bytting av LED lamper (Fig.15.2):**

Hvis apparatversjonen er utstyrt med LED lamper, må disse byttes ut av en faglært tekniker.

• **Kontroller med lys (Fig.16)** benyttes følgende symboler:

A = tast for BELYSNING

B = tast for OFF (AV)

C = tast for FØRSTE HASTIGHET

D = tast for ANNEN HASTIGHET

E = tast for TREDJE HASTIGHET

F = tast TIDSURE AUTOMATISK STOPP 15 minutter (*)

Hvis apparat er utstyrt med funksjonshastigheten **INTENSIV**, trykker man på tast **E** i 2 sekunder fra TREDJE hastighet, slik at den aktiveres i 10 minutter før den går tilbake til forrige innstilte hastighet.

LED blinker når funksjonen er aktivert.

For å avbryte funksjonen før det har gått 10 minutter, trykker man en til gang på **E**.

På enkelte modeller er det også mulig å aktivere funksjonen fra første og andre hastighet.

Ved å trykke på tasten **F** i 2 sekunder (når viften er avslått), aktiveres funksjonen "**clean air**". Denne funksjonen gjør at

motoren startes i 10 minutter hver time på laveste hastighet. Med en gang funksjonen aktiveres, starter motoren på laveste hastighet og varer i 10 minutter. I disse 10 minuttene blinker både tasten **F** og tasten **C**. Etter disse 10 minuttene stopper motoren og lyset til tasten **F** forblir påslått inntil motoren starter igjen etter 50 minutter. Da begynner lysene til **F** og **C** å blinke igjen i 10 minutter osv.

Ved å trykke på en hvilken som helst tast, bortsett fra den for lyset, går avtrekkskappen tilbake til normal funksjon (f. eks. hvis man trykker på tast **D** deaktiveres funksjonen "**clean air**" og motoren stilles inn på 2^o hastighet; ved å trykke på tast **B** deaktiveres funksjonen).

(*) Med funksjonen "**TIDSUR AUTOMATISK STOPP**" utsettes stans av ventilatoren, som vil fortsette å gå i 15 minutter på samme hastighet som da funksjonen ble aktivert.

• **Overmetning av aktivt-karbonfilteret/avfettingsfilteret:**
- Når tasten **A** blinker med en frekvens på **2 sek.**, er det nødvendig å gjøre rent avfettingsfiltrene.

- Når tasten **A** blinker med en frekvens på **0,5 sek.** må de aktive kullfiltrene rengjøres eller byttes ut avhengig av type filter. Deretter settes det rene filteret tilbake på plass, og man stiller så tilbake minnet ved å trykke på tast **A** i ca **5 sekunder**, helt til det slutter å blinke.

• **Kontroller (Fig.17):**

Tast A = lys på/av.

Tast B = Ventilator på/av. Apparatet starter på 1. hastighet. Dersom ventilatoren er på, trykker man 2 sekund på knappen for å slå den av. Dersom ventilatoren befinner seg på 1. hastighet er det ikke nødvendig å holde knappen inne for å slå den av. Motorhastighet reduseres.

Display C = Indikerer den valgte motorhastigheten og aktivering av tidsur.

Tast D = Starter ventilatoren. Øker motorens hastighet. Ved å trykke på tasten fra 3. hastighet vil intensiv-funksjonen aktiveres i 10 minutter. Deretter vil apparatet gjenoppta den normale hastigheten det gikk på da funksjonen ble aktivert. Displayet vil blinke så lenge funksjonen er aktivert.

Tast E = Tidsbryteren bryter av funksjonene etter en bestemt tid, etter at denne er blitt aktivert vil funksjonene slå seg av etter 15 minutter. Tidsbryteren vil bli deaktivert ved å trykke en gang til på tast **E**. Når tidsbryterfunksjonen er aktiv vil man på skjermen se desimalpunktet som blinker. Dersom intensiv hastighet er på kan ikke tidsavbrudd aktiveres.

Ved å trykke på tast **E** i 2 sekunder med avslått apparat vil funksjonen "**clean air**" aktiveres. Denne funksjonen slår på motoren i 10 minutter hver time, ved laveste hastighet. Under bruk må skjermen vise rotasjonsbevegelsen til de ytre segmentene. Når denne tiden er gått, vil motoren slå seg av og man vil på skjermen kunne se bokstaven "**C**" lyse, helt til motoren starter opp igjen etter 50 minutter for å være i virksomhet 10 minutter til. For å gå tilbake til normal funksjon trykk på en hvilken som helst tast med unntak av lystastene. For å deaktivere funksjonen trykk på tasten **E**.

• **Overmetning av aktivt-karbonfilteret/avfettingsfilteret:**
- Når man skjermen **C** ser at bokstaven **F** blinker, med vekslende hastighet, (f.eks.1 og **F**) må fettfiltrene rengjøres.

- Når display **C** blinker og viser vekselvis nivået for utsagnings-effekt og bokstaven **A** (eks.1 og **A**) må de aktive kullfiltrene rengjøres eller byttes ut avhengig av type filter.

Etter at det rene filteret er plassert riktig, skal det elektroniske minnet tilbakestilles ved å trykke på knappen **A** i ca. **5 sekunder**, inntil indikasjonen **F** eller **A** som vises på displayet

C slutter å blinke.

• **Kontroller mekaniske (Fig.18)** benyttes følgende symboler:

A = tast for BELYSNING

B = tast for OFF (AV)

C = tast for FØRSTE HASTIGHET

D = tast for ANNEN HASTIGHET

E = tast for TREDJE HASTIGHET.

• **Mekaniske kommandoer (Fig.19)** forklaring av symboler:

A = tast for LYS/ON-OFF

B = tast for OFF/FØRSTE HASTIGHET

C = tast for ANDRE HASTIGHET

D = tast for TREDJE HASTIGHET.

Hvis hetten slukkes når den er plassert på første, andre eller tredje hastighet, vil den starte ved samme hastighet når den slås på igjen.

• **Kommandoer (Fig.20):**

A = **Lystast** Slår lysene på/av.

B = **ON-/OFF-tast** Slår ventilatorhetten på/av.

Enheten slås på i 1. hastighet.

For å slå av ventilatorhetten, trykk på tast **B**.

C = **Display** Angir valgt motorhastighet og aktivering av timer. **D** = **Tast** Øker eller reduserer motorhastigheten med et syklusforløp, 1.- 2. - 3... 1.- 2. - 3. hastighet.

Ved å trykke på tasten i 3 sekunder, innkobles INTENSIV-funksjonen med en varighet på 6 minutter, på display **C**, begynner tallet **4** å blinke.

Når disse minuttene er utløpt, vil motoren returnere til tidligere innstilte hastighet.

For å deaktivere den intensive hastigheten før forhåndsinnstilt tid, trykk på tast **B** og ventilatorhetten slås av, men eventuelt påslåtte lys, forblir tente.

E = **Timer-tast** Med alle respektive hastigheter innkoblet (unntatt Intensiv- hastighet) ved å trykke på tasten, aktiveres timer-funksjonen for 15 minutter. Etter endt nedtelling, slås ventilatorhetten av (motor og eventuelle lys som er påslåtte). For å deaktivere Timer-funksjonen før forhåndsinnstilt tid, trykk på tast **B** og ventilatorhetten slås av. Trykk alternativt en gang til på timer-tasten og funksjonen deaktiveres men ventilatorhetten fortsetter å fungere.

• **Metning av fettfiltere/Aktivt kull:**

- Etter **30 driftstimer** med påslått ventilatorhette, på display **C** begynner bokstaven **F** å blinke. Dette betyr at **fettfiltrene** må rengjøres.

Når rent filter er satt på plass igjen, må det elektroniske minnet tilbakestilles. Med avslått ventilatorhette, trykk på tast **B** og **D** i **5 sek.** helt til det på display **C** fremvises kontinuerlig i 2 sek. bokstaven **F**.

- Etter **120 driftstimer** med påslått ventilatorhette, på display **C** begynner bokstaven **C** å blinke. Dette betyr at **filtrene med aktivt kull** må rengjøres eller skiftes ut.

Når rent filter er satt på plass igjen, må dobbel tilbakestilling utføres. Med avslått ventilatorhette, trykk på tast **B** og **D** i **5 sek.** helt til det på display **C** fremvises kontinuerlig i 2 sek. bokstaven **F**.

Gjenta og trykk på tast **B** og **D** i **5 sek.** helt til det på display **C** fremvises kontinuerlig i 2 sek. bokstaven **C**.

• **Kommandoer (Fig.21) :**

A = **Tast ON/OFF**

Slår ventilatorhetten på/av.

Ved å trykke på tast **A** blinker led-lampen i 2 sek. og deretter

blir den kontinuerlig og enheten starter fra 1. hastighet.

For å slå av ventilatorhetten, trykk en gang til på tast **A**, led-lampen blinker i 2 sek. og deretter slukkes dej.

B = **Tast FØRSTE HASTIGHET**

C = **Tast ANDRE HASTIGHET/TIMER-funksjon**

- Med tast **C** aktiveres også funksjonen **TIMER**.

- Tasten blinker under hele varigheten til funksjonen **TIMER**.

- Med alle respektive hastigheter innkoblet (unntatt Intensiv-hastighet der dette er tilgjengelig) ved å trykke på tast **C** i ca. 3 sekunder, aktiveres funksjonen **TIMER** for 15 minutter. Etter endt nedtelling, slås ventilatorhetten av (motor og eventuelle lys som er påslåtte).

- For å deaktivere Timer-funksjonen før forhåndsinnstilt tid, trykk på en vilkårlig tast unntatt tast **F** ON/OFF lys.

D = **Tast TREDJE HASTIGHET/ Funksjon INTENSIV HASTIGHET**

- Med tast **D** aktiveres også funksjonen **INTENSIV HASTIGHET**.

- Tasten blinker under hele varigheten til funksjonen **INTENSIV HASTIGHET**.

- Ved å trykke på tasten i 3 sekunder, innkobles INTENSIV-funksjonen med en varighet på 6 minutter.

- Når disse minuttene er utløpt, vil motoren returnere til tidligere innstilte hastighet.

- For å deaktivere intensiv hastighet før forhåndsinnstilt tid, trykk på en vilkårlig tast unntatt tast **F** ON/OFF lys.

Advarsel! Enkelte modeller arbeider inntil 3. hastighet og av denne grunn er den intensive funksjonen **ikke tilgjengelig**.

E = **Tast ON/OFF LYS**

• **Metning av fettfiltere/Aktivt kull:**

- Når ventilatorhetten er påslått og LED-lampene til tastene **A** og **B** blinker, må **fettfiltrene** rengjøres.

Når filteret er satt på plass igjen, må det elektroniske minnet tilbakestilles, med avslått ventilatorhette trykk på tast **A** i **5 sek.**, tilbakestillingen bekreftes av at LED-lampene **A** og **B** blinker.

- Når ventilatorhetten er påslått og LED-lampene til tastene **C** og **E** blinker, må **deaktive kullfiltrene** rengjøres.

Når filteret er satt på plass igjen, må det elektroniske minnet tilbakestilles, med avslått ventilatorhette trykk på tast **A** i **5 sek.**, tilbakestillingen bekreftes av at LED-lampene **C** og **E** blinker.

PRODUSENTEN FRASKRIVER SEG ETHVERT ANSVAR FOR SKADER SOM SKYLDES AT OVENNEVNT RETNINGSLINJER IKKE ER BLITT FULGT.

INFORMACJE OGÓLNE

Należy zapoznać się dokładnie z niniejszym tekstem, zawierającym wskazówki, dotyczące bezpieczeństwa przy instalacji, eksploatacji i konserwacji okapu kuchennego. Należy zachować niniejsze instrukcje także dla późniejszych konsultacji. Urządzenie zostało zaprojektowane w wersji zasysającej (odprowadzanie powietrza na zewnątrz - Rys.1B), filtrującej (recyrkulacja powietrza wewnątrz - Rys.1A) lub z silnikiem zewnętrzny (Rys.1C).

UWAGI O BEZPIECZEŃSTWIE

1. Nie należy używać jednocześnie okapu kuchennego i paleniska lub kominika zależnych od powietrza w pomieszczeniu i niezasilanych energią elektryczną, ponieważ okap zużywa powietrze potrzebne do ich spalania. Ciśnienie ujemne w pomieszczeniu nie powinno przekraczać 4 Pa (4×10^{-5} bar). Należy więc zadbać o prawidłową wentylację w pomieszczeniu, konieczną dla bezpiecznego funkcjonowania urządzenia. Przy odprowadzaniu dymu na zewnątrz, należy przestrzegać norm obowiązujących w waszym kraju.

Przed podłączeniem modelu do sieci elektrycznej:

- Skontrolować tabliczkę znamionową (znajdującą się wewnątrz urządzenia) aby upewnić się, że napięcie i moc są odpowiednie dla danej sieci i, że gniazdo wtykowe połączenia jest odpowiednie. W przypadku wątpliwości zwrócić się do wykwalifikowanego elektryka.
- Jeśli przewód zasilana jest uszkodzony powinien zostać wymieniony na przewód lub specjalny zespół dostępny u producenta lub u jego obsługi technicznej.
- Podłączyć urządzenie do gniazda zasilającego poprzez wtyczkę z bezpiecznikiem topikowym 3A lub dwupolowym przewodem z bezpiecznikiem topikowym 3A.

2. Uwaga!

W niektórych sytuacjach urządzenia elektryczne mogą stanowić zagrożenie.

- A) Nie kontrolować stanu filtrów, gdy okap jest włączony.**
- B) Nie dotykać lamp lub stref przyległych podczas lub zaraz po przedłużonym używaniu oświetlenia.**
- C) Zabronione jest gotowanie potraw na ogniu pod okapem.**
- D) Należy unikać wolnego ognia, ponieważ uszkadza filtry i może spowodować pożar.**
- E) Należy stale kontrolować gotowane potrawy, aby uniknąć zapalenia wrzącego oleju.**
- F) Wyjąć wtyczkę z gniazdka przed przystąpieniem do konserwacji.**
- G) Urządzenie nie jest przeznaczone do używania przez dzieci lub niezdolne osoby bez nadzoru.**
- H) Należy pilnować dzieci, aby upewnić się, że nie bawią się urządzeniem.**
- I) Jeśli okap zostanie użyty jednocześnie z urządzeniami spalającymi gaz lub inne paliwa należy pamiętać o zagwarantowaniu dobrej wentylacji pomieszczenia.**
- L) Jeśli czynności związane z czyszczeniem nie zostaną wykonane zgodnie z instrukcjami, istnieje zagrożenie wywołania pożaru.**

Niniejsze urządzenie oznaczone jest zgodnie z dyrektywa europejska 2002/96/EC, Waste Electrical and Electronic Equ-

ipment (WEEE). Upewniwszy się, że niniejszy produkt zostanie zutyłizowany we właściwy sposób, użytkownik przyczynia się do ochrony przed potencjalnymi konsekwencjami negatywnymi dla środowiska i zdrowia.



Symbol podany na produkcie lub na dokumentacji towarzyszącej mu wskazuje, że produktu ten nie powinien być traktowany jako odpad domowy, lecz powinien być przekazany w stosownym punkcie zbiórki w celu odzyskania urządzeń elektrycznych i elektronicznych. Pozbywać się go zgodnie z miejscowymi normami w zakresie utylizacji odpadów. Dla uzyskania dodatkowych informacji na temat traktowania, odzyskiwania i recyklingu tego produktu, należy skontaktować się z odpowiednim lokalnym biurem, służbą odpadów domowych lub ze sklepem, w którym produkt został zakupiony.


INSTRUKCJE DO INSTALACJI


• **Czynności montażu i podłączenia elektrycznego powinny być dokonane przez wyspecjalizowany personel.**

• **Przed przystąpieniem do czynności montażowych założyć rękawice ochronne.**

• Podłączenie elektryczne:

Uwaga! Skontrolować tabliczkę znamionową znajdującą się wewnątrz urządzenia:

- Jeśli na tabliczce znajduje się symbol , oznacza to, że urządzenie nie musi być uziemione, należy wykonać instrukcje dotyczące klasy izolacji II.

- Jeśli na tabliczce **NIE** znajduje się symbol , oznacza to, że należy wykonać instrukcje związane z klasą izolacji I.

Klasa izolacji II

Urządzenie skonstruowane jest według klasy II, dlatego przewody nie muszą być uziemione. Wtyczka musi być łatwo dostępna po instalacji urządzenia. W przypadku, gdy urządzenie wyposażone jest w kabel bez wtyczki, w celu jego podłączenia należy umieścić pomiędzy urządzeniem a siecią wyłącznik wielobiegunowy z minimalnym otwarciem między stykami wynoszącym 3 mm, przystosowany do obciążenia i zgodny z obowiązującymi normami.

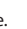
Podłączenie do sieci elektrycznej powinno być przeprowadzone następująco:


BRĄZOWY = **L** linia
BŁĘKITNY = **N** zerowy.

Klasa izolacji I

Urządzenie to wykonane zostało w klasie I, dlatego powinno być podłączone do uziemienia.

Podłączenie do sieci elektrycznej powinno zostać wykonane w następujący sposób:

BRĄZOWY = **L** linia
NIEBIESKI = **N** neutralny
ŻÓŁTO/ZIELONY =  uziemienie.

Przewód neutralny powinien zostać podłączony do zacisku oznaczonego symbolem **N**, natomiast przewód **ŻÓŁTO/ZIELONY** powinien zostać podłączony do zacisku w sąsiedztwie symbolu uziemienia .

Podczas czynności podłączania elektrycznego należy upewnić się, czy gniazdko wyposażone jest w bolec uziemienia. Po zamontowaniu okapu odciągu należy upewnić się, czy gniazdko elektryczne jest łatwo dostępne. W przypadku bezpośredniego podłączenia do sieci elektrycznej koniecznym

jest umieszczenie pomiędzy urządzeniem a siecią wyłącznika wielopolowego z minimalnym otwarciem między stykami wynoszącym 3 mm, przystosowanego do obciążenia zgodnego z obowiązującymi normami.

• Minimalna odległość między płaszczyzną nośną naczyń urządzenia kuchennego i najniższą częścią okapu kuchennego powinna wynosić przynajmniej **45 cm**. Przy zastosowaniu rury łączącej składającej się z dwóch lub kilku części, część górna rury musi znajdować się wewnątrz części dolnej. Nie należy łączyć przewodu wyciągowego okapu z przewodem, w którym krąży gorące powietrze lub z przewodem przeznaczonym do odprowadzania dymu z urządzeń zasilanych energią inną niż energia elektryczna. Przed przystąpieniem do montażu, należy wyłączyć filtr (Rys. 2.2 - Rys. 3.2) w celu łatwiejszego manipulowania urządzeniem. - W przypadku montażu urządzenia w wersji ssącej przygotować otwór odprowadzenia powietrza.

• Sugeruje się, aby używać przewodu do odprowadzania powietrza o takiej samej średnicy jak otwór wylotowy. Używanie przewężenia może zmniejszyć sprawność produktu i zwiększyć hałas.

• Jeżeli urządzenie jest dostarczone z kopułą **M** należy ją odczepić jak wskazano na Rys.2.3 - Rys.3.3. Przed przystąpieniem do czynności montażu w celu łatwiejszej obsługi urządzenia, wyjąć filtr przeciwtłuszczowy pociągając za uchwyt **B** jak wskazano na Rys. 2.2 - Rys. 3.2. Jeżeli posiada się model z obwodowym panelem zasysania, przed wykonaniem takiej czynności należy: - Otworzyć panel **C** jak wskazano na Rys.2.1 - Rys.3.1. - Jeżeli posiada się model z trzema panelami **A** należy je odczepić od kołków mocujących pociągając z zewnątrz (Rys. 3.4) a następnie zsunąć z kołków zabezpieczających **N** (Rys. 3.4) znajdujących się wewnątrz okapu. W celu ponownego zamontowania postąpić w odwrotny sposób.

UWAGA! Podczas takich czynności demontażu i montażu upewnić się, że panel jest dobrze zamocowany w celu uniknięcia przypadkowego upadku.

• Zamocowanie na ścianie:

Zaznaczyć boczny brzeg okapu na murze biorąc pod uwagę wymiary wskazane na Rys.4A i minimalną odległość od płyty grzewczej (Rys.4B). - Umieścić wzornik do ustalenia położenia na ścianie, tak aby jego linia pasowała do linii wyznaczonej przed chwilą. - Zaznaczyć i wykonać otwory do mocowania (Rys.5). - Zamocuj kołki rozporowe i wkręć 2 górne wkręty **K**, nie dokręcając ich (Rys.5). - Umieścić urządzenie na ścianie, ustawić w pozycji poziomej i dokręcić śruby **K** (rys.6A). - Po wyregulowaniu, umocować na stałe okap za pomocą dwóch śrub **C** (rys.6B). - Podczas montażu należy stosować wkręty i kołki rozporowe odpowiednio do rodzaju ściany (np. beton zbrojony, płyta gipsowo-kartonowa itd.). - W przypadku wkrętów i kołków znajdujących się w zestawie, należy upewnić się, czy są one odpowiednie dla rodzaju ściany, na której ma być zamocowany okap.

• Montaż modeli bez kominów ozdobnych:

Wersja z zasysaniem

- Odczepić kopułę **M** i usunąć kratkę **E** (Rys.7). - Przepięgnąć kabel zasilający przez otwór kopuły **M** wskazany na Rys.9A.1.

- Umieścić prowadnicę kabla **H** pomiędzy kablem zasilającym a otworem (Rys.9A.2).

- Podłączyć giętki przewód rurowy **L** (nie znajduje się w wyposażeniu) do okapu (Rys.9B).

- Ponownie umieścić kopułę **M** uważając, aby została idealnie zaczepiona do elementów mocujących **G** (Rys.9B).

• Wersja filtrująca:

- Odczepić kopułę **M** i usunąć kratkę **E** (Rys.7).

- Przepięgnąć kabel zasilający przez otwór kopuły **M** wskazany na Rys.8.1.

- Umieścić prowadnicę kabla **H** pomiędzy kablem zasilającym a otworem (Rys.8.2).

- Zamocować kopułę **M** i kratkę **E** uważając, aby została idealnie zaczepiona do elementów mocujących **G** (Rys.8).

• Wersja optional:

Ten model okapu może zawierać dodatkowo ozdobne komin, które można zamówić u sprzedawcy.

Przed zamontowaniem kominów ozdobnych usunąć kopułę **M** i odkręcić 4 śruby **Q**, które blokują elementy mocujące **G** jak wskazano na Rys.11.

• Montaż modeli z kominami ozdobnymi:

Wersja zasysająca

Przygotować zasilanie elektryczne w zakresie wymiarów kominia ozdobnego.

Wyregulować szerokość listwy wspierającej górny komin ozdobny (Rys.10.2).

Następnie zamocować ją na ścianie za pomocą śrub **A** oraz przestrzegając odległości wskazanej na Rys.10.1 tak, aby była wyrównana z waszym okapem.

Podłączyć, za pomocą giętkiego przewodu rurowego **L** kołnierzy **F** do otworu usuwania powietrza (Rys.10.0).

Wsunąć górny komin ozdobny do dolnego i oprzeć je na korpusie okapu (Rys.12B).

Zsunąć górny komin ozdobny do poziomu listwy i zamocować go za pomocą śrub **B** (Rys.10.2).

Aby przeksztalczyć okap z wersji zasysającej w wersję filtrującą, należy zakupić filtry z węgla aktywnego i postępować według instrukcji montażu.

• Wersja filtrująca:

Uwaga!

Filtry należy zamówić u waszego sprzedawcy jako dodatkowe akcesoria.

- Aby zamienić okap z wersji **ZASYSAJĄCEJ** na wersję **FILTRUJĄCĄ**, filtry węglowe muszą być zamówione u waszego sprzedawcy jako dodatkowe akcesoria.

Posiadamy dwa różne rodzaje Zestawów, jeden z filtrami jednorazowymi (Rys.13) i drugi z filtrami wielokrotnego użytku (do mycia) (Rys.14).

W odróżnieniu od innych filtrów węglowych, filtr wielokrotnego użytku może być myty i używany 12-15 razy.

Przy normalnym użyciu okapu, taki filtr musi być czyszczony co 2-3 miesiące.

Filtr może być myty w zmywarce z maksymalną temperaturą, przy użyciu zwyczajnego środka myjącego przeznaczonego do zmywarek.

Po umyciu, przed założeniem go, koniecznie jest jego osuszenie w piekarniku w temperaturze 100°C przez 15-20 minut.

Filtr zachowa swoją skuteczność pochłaniania zapachów przez trzy lata; po upływie tego czasu konieczna jest jego wymiana.

- Jeżeli w opakowaniu znajdziecie listwę jak na Rys.14 należy odkręcić 4 śruby dokręcone wewnątrz okapu i zamontować listwę za pomocą 4 wcześniej zdjętych śrub.

- W celu wymiany filtrów węglowych wielokrotnego użytku **Y**, usunąć listwę pociągając ją w kierunku zewnętrznym (Rys.14).

- Jeżeli wasz produkt nie jest wyposażony w listwę oznaczającą, że filtr węglowy jest jednorazowy (Rys.13). Muszą być one umieszczone w zespole zasysającym znajdującym się we wnętrzu okapu, wyśrodkowane względem niego i należy je przekręcić na 90 stopni, aż do ich zablokowania (Rys.13).

EKSPLOATACJA I KONSERWACJA

• Zaleca się uruchomienie urządzenia przed przystąpieniem do gotowania jakiegokolwiek potrawy. Zaleca się, aby nie wyłączać urządzenia przez około 15 minut po zakończeniu gotowania potraw w celu całkowitego usunięcia nieświeżego powietrza. Prawidłowe działanie okapu uwarunkowane jest prawidłową i regularną konserwacją; szczególną uwagę należy zwrócić na filtr przeciwłuszczowy oraz na filtr z węglem aktywnym.

• **Filtr przeciwłuszczowy** ma za zadanie zatrzymywanie cząsteczek tłuszczu zawieszonych w powietrzu, dlatego narażony jest na zatkanie, które może nastąpić w różnym czasie, zależnie od eksploatacji urządzenia.

- Aby zapobiec ewentualnemu ryzyku pożaru, maksymalnie co 2 miesiące należy ręcznie myć filtry przeciwłuszczowe, używając płynnych neutralnych nie ściernych środków czyszczących lub też myć je w zmywarce przy niskiej temperaturze i krótkich cyklach mycia.

- Po kilku umyciach, ich kolor może się zmienić. Nie stanowi to powodu do reklamacji w celu ewentualnej wymiany.

• **Filtry z węglem** aktywnym służą do oczyszczania powietrza, które jest wypuszczane do otoczenia oraz zatrzymują nieprzyjemne zapachy powstające podczas gotowania.

- Filtry z węglem aktywnym nieregenerowane muszą być wymieniane maksymalnie co 4 miesiące. Nasylenie węgla aktywnego zależy od przedłużonego lub nie użycia urządzenia, rodzaju kuchenki oraz częstotliwości czyszczenia filtra przeciwłuszczowego.

- Filtry z węglem aktywnym regenerowane muszą być myte ręcznie, neutralnymi nie ściernymi środkami myjącymi lub w zmywarce w maksymalnej temperaturze 65°C (cykl mycia musi być całkowity bez naczyń). Usunąć nadmiar wody uważając aby nie uszkodzić filtra, zdjąć plastikowe części i wysuszyć poduszkę w piekarniku przez około 15 minut w maksymalnej temperaturze 100°C. Aby utrzymać skuteczność filtra węglowego regenerowanego, taka czynność musi być powtarzana co 2 miesiące. Muszą być one wymieniane maksymalnie co 3 lata lub, gdy poduszka zostanie uszkodzona.

• **Przed ponownym zamontowaniem filtrów przeciwłuszczowych i filtrów z węglem aktywnym regenerowanych muszą być one dokładnie wysuszone.**

• **Często myć okap, zarówno wewnątrz, jak i na zewnątrz, przy pomocy szmatki zwilżonej denaturatem lub neutralnym środkiem myjącym w płynie, nie ściernym.**

• Instalacja oświetleniowa zaprojektowana jest do użytkowania podczas gotowania, a nie do długotrwałego użycia jako oświetlenie główne pomieszczenia. Przedłużone użytkowanie oświetlenia zmniejsza znacząco średnią trwałość żarówek.

• Jeżeli urządzenie jest wyposażone w oświetlenie otoczenia, może być ono używane przez dłuższe okresy jako ogólne oświetlenie.

• **Uwaga:** nieprzestrzeganie wskazówek dotyczących czyszczenia okapu i wymiany oraz czyszczenia filtrów powoduje ryzyko pożaru. Dlatego też, zaleca się przestrzeganie podanych instrukcji.

• **Wymiana lamp halogenowych (Rys.15.1):**

Aby wymienić lampy halogenowe **B** ściągnąć szkielko **C** wy-

korzystając do tego odpowiednie otwory.

Wymienić lampy na takie same.

Uwaga: nie dotykać lampy gołą ręką.

• **Wymiana lampek LED (Rys.15.2):**

Jeżeli wersja urządzenia posiada lampki **LED**, w celu ich wymiany konieczna jest interwencja wyspecjalizowanego technika.

• **Układ sterowania (Rys.16)** Stery świetlne znaczenie symboli jest następujące.

A = przycisk OŚWIETLENIE

B = przycisk WŁĄCZENIE

C = przycisk PIERWSZA PRĘDKOŚĆ

D = przycisk DRUGA PRĘDKOŚĆ

E = przycisk TRZECIA PRĘDKOŚĆ

F = przycisk REGULATOR CZASOWY AUTOMATYCZNEGO WYŁĄCZENIA po 15 minutach (*)

Jeżeli Wasze urządzenie jest wyposażone w funkcję prędkości **INTENSYWNA**, poczynając od TRZECIEJ prędkości i przytrzymując wciśnięty przez 2 sekundy klawisz **E**, zostanie ona uaktywniona na 10 minut, a następnie powróci do wcześniej ustawionej prędkości. Gdy funkcja jest aktywna LED miga.

Aby przerwać ją przed upływem 10 minut, ponownie nacisnąć na **E**.

W przypadku niektórych modeli, można uaktywnić funkcję również na pierwszej i drugiej prędkości.

Przyciskając przycisk **F** przez 2 sekundy (przy wyłączonym okapie) włącza się funkcja **"clean air"**. Ta funkcja powoduje włączenie silnika przez 10 minut co godzinie na pierwszej prędkości. Jak tylko ta funkcja jest włączona silnik włącza się na 1^o prędkość na okres 10 minut podczas tych minut powinny migać jednocześnie przycisk **F** i przycisk **C**. Po upływie tego czasu silnik się wyłącza i LED przycisku **F** świeci się stałym światłem aż do momentu gdy po upływie następujących 50 minut ponownie włącza się silnik na pierwszą prędkość i LED **F** i **C** ponownie migają przez 10 minut i dalej w ten sam sposób. Naciskając na jakikolwiek klawisz z wyjątkiem światełek, okap powróci do normalnego funkcjonowania (np. jeżeli zostanie wciśnięty klawisz **D** zostanie dezaktywowana funkcja **"clean air"** i silnik będzie ustawiony na 2ej prędkości; naciskając na klawisz **B** funkcja zostanie dezaktywowana).

(*) Funkcja **"REGULATOR CZASOWY WYŁĄCZENIA AUTOMATYCZNEGO"** opóźni wyłączenie okapu, który będzie funkcjonował przez 15 minut wg regulacji prędkości, jaką posiadał w momencie włączenia takiej funkcji.

• **Nasylenie filtrów przeciwłuszczowych/z węgla aktywnego:**

- Kiedy przycisk **A** pulsuje z częstotliwością **2 sec**. Filtry **przeciwłuszczowe** wymagają przemycia.

- Gdy przycisk **A** miga z częstotliwością **0,5 sec**, oznacza to, że filtry z węglem aktywnym muszą być wymyte lub wymienione, w zależności od ich rodzaju. Po ponownym założeniu czystego filtra należy zresetować pamięć elektroniczną wdusząc przycisk **A** przez około **5 sec**, aż ustanie pulsowanie.

• **Wyświetlacz (Rys.17):**

Przycisk A = Przycisk włączający/wyłączający oświetlenie.

Przycisk B = Przycisk włączający/wyłączający urządzenie.

Okap włączy się przy 1 prędkości. Przy uruchomieniu włączonym, naciskając przycisk przez 2 sekundy, nastąpi wyłączenie okapu. Jeżeli urządzenie pracuje przy pierwszej prędkości, aby wyłączyć okap, nie jest konieczne naciśnięcie przycisku. Silnik będzie pracował przy zmniejszonych obrotach.

Wyświetlacz C = Wskazuje wybraną prędkość i informuje, czy został włączony licznik czasu.

Przycisk D = Uruchamia okap. Naciskając taki przycisk nastąpi wzrost prędkości. Naciskając przycisk urządzenie z trzeciej prędkości przejdzie w intensywny tryb pracy, który będzie trwał ok. 10 sekund, po czym wróci do funkcjonowania przy wybranej poprzednio prędkości. W czasie uruchomienia takiej funkcji, wyświetlacz zapali się światłem migającym.

Przycisk E = Il Timer reguluje czasowo funkcje, w chwili włączenia, przez 15 minut po ich wyłączeniu. Il Timer włącza się ponownym wciśnięciem przycisku **E**. Kiedy funkcja Timer jest włączona to na wyświetlaczu dziesiętna pozycja ma migać. Jeżeli włączona jest prędkość intensywna wówczas Timer nie można włączyć.

Wciśnięciem przycisku **E** na 2 sekundy, gdy urządzenie jest wyłączone, włącza się funkcję „clean air”. Włączy się wówczas silnik co godzinę na 10 minut przy pierwszej prędkości. Podczas funkcjonowania obrotowy ruch peryferyjnych segmentów. Po tym czasie silnik wyłączy się i na wyświetlaczu ukaże się litera **“C”** świecąca się w sposób ciągły przez następne 50 minut, po czasie którym silnik włączy się i tak dalej. Aby powrócić do normalnego funkcjonowania nacisnąć jakikolwiek przycisk z wyjątkiem przycisku oświetlenia. Aby dezaktywować funkcję, nacisnąć na przycisk **E**.

• Nasylenie filtrów przeciwłuszczowych/z węgla aktywnego:

- Kiedy wyświetlacz **C** miga zmieniając prędkość pracy na literę **F** (es. 1 e F) filtry przeciwłuszczowe mają być umyte.

- Gdy wyświetlacz **C** miga zmieniając prędkość pracy z literą **A** (np.: 1 i A) filtry z węglem aktywnym muszą być wymienione lub umyte lub wymienione w zależności od ich rodzaju.

Po umieszczeniu czystego filtru należy wyzerować elektroniczną pamięć naciśnięciem przycisku **A** na około **5 sekund** aż do momentu, kiedy sygnalizator świetlny **F** lub **A** na wyświetlaczu **C** przestanie migać.

• Układ sterowania Stery mechaniczne (Rys.18) znaczenie symboli jest następujące:

A = przycisk OŚWIETLENIE

B = przycisk WŁĄCZENIE

C = przycisk PIERWSZA PRĘDKOŚĆ

D = przycisk DRUGA PRĘDKOŚĆ

E = przycisk TRZECIA PRĘDKOŚĆ.

• Przyciski kontrolne (Rys.19) poniżej podajemy znaczenie symboli:

A = przycisk LUCE/ON-OFF (ŚWIATŁO / ON-OFF)

B = przycisk OFF/PRIMA VELOCITA' (OFF / PIERWSZA SZYBKOŚĆ)

C = przycisk SECONDA VELOCITA' (DRUGA SZYBKOŚĆ)

D = przycisk TERZA VELOCITA' (TRZECIA SZYBKOŚĆ).

Jeżeli okap został wyłączony na pierwszej, drugiej lub trzeciej szybkości, to w chwili ponownego jego włączenia będzie on działał zgodnie z szybkością pracy ustawioną w chwili wyłączenia.

• Przyciski sterowania (Rys.20):

A = **Przycisk światła** Włącza/wyłącza światła.

B = **Przycisk ON/OFF** Włącza/wyłącza okap.

Urządzenie włącza się z 1. prędkością.

Aby wyłączyć okap, nacisnąć przycisk **B**.

C = **Wyświetlacz** Wskazuje wybraną prędkość silnika i włączenie timera.

D = **Przycisk** Zwiększa i zmniejsza prędkość silnika w sposób

cykliczny, 1.-2.- 3. ... 1.-2.-3. prędkości.

Naciskając przycisk na 3 sekundy, włącza się na 6 minut funkcję INTENSYWNA, na wyświetlaczu **C** zaczyna migać cyfra **4**. Po upływie tego czasu silnik powróci do pracy z wcześniej ustawioną prędkością.

Aby wyłączyć prędkość intensywną przed upływem ustawionego czasu, należy nacisnąć przycisk **B** – wtedy okap wyłączy się, ale zaświecone światła pozostaną włączone.

E = **Przycisk timera** Jeżeli włączona jest jakakolwiek prędkość (z wyjątkiem prędkości intensywny), po naciśnięciu przycisku włącza się na 15 minut funkcja timera. Po zakończeniu odliczania okap wyłącza się (silnik i ewentualne światła pozostają włączone).

Aby wyłączyć funkcję Timer przed upływem ustawionego czasu, należy nacisnąć przycisk **B** – wtedy okap wyłączy się, lub ponownie nacisnąć przycisk timera – wtedy funkcja zostanie dezaktywowana, lecz okap będzie nadal działał.

• Nasylenie filtrów przeciwłuszczowych/ Z węglem aktywnym:

-Po **30 godzinach** działania przy włączonym okapie na wyświetlaczu **C** zaczyna migać litera **F** – oznacza to, że konieczne jest wyczyszczenie **filtrów przeciwłuszczowych**.

Po ponownym zainstalowaniu wyczyszczonego filtra należy zresetować pamięć elektroniczną: przy wyłączonym okapie nacisnąć przyciski **B i D** na **5 s**, aż na wyświetlaczu **C** zaświeci się światłem stałym na 2 s litera **F**.

-Po **120 godzinach** działania przy włączonym okapie na wyświetlaczu **C** zaczyna migać litera **C** – oznacza to, że konieczne jest **wyczyszczenie lub wymiana filtrów węglowych**.

Po ponownym zainstalowaniu wyczyszczonego filtra należy wykonać podwójny reset, w tym celu przy wyłączonym okapie nacisnąć przyciski **B i D** na **5 s**, aż na wyświetlaczu **C** zaświeci się światłem stałym na 2 s litera **F**.

Powtórzyć reset – ponownie nacisnąć przyciski **B i D** na **5 s**, aż na wyświetlaczu **C** zaświeci się światłem stałym na 2 s litera **C**.

• Przyciski sterowania (Rys.21) :

A = **Przycisk ON/OFF**

Włącza/Wyłącza okap.

Po naciśnięciu przycisku **A** kontrolka led miga przez 2 s, po czym zaczyna świecić światłem stałym i urządzenie uruchamia się z 1. prędkością.

W celu wyłączenia okapu należy ponownie nacisnąć **przycisk A** – kontrolka led miga przez 2 s, a następnie wyłącza się.

B = **Przycisk PIERWSZA PRĘDKOŚĆ**

C = **Przycisk DRUGA PRĘDKOŚĆ/ Funkcja TIMER**

- Za pomocą przycisku **C** włącza się również funkcję **TIMER**.

- Przycisk miga przez cały czas, na jaki został ustawiony **TIMER**.

- Jeżeli włączona jest jakakolwiek prędkość (z wyjątkiem prędkości intensywny, o ile jest przewidziana), po naciśnięciu na mniej więcej 3 sekundy przycisku **C** włącza się na 15 minut funkcja **TIMER**. Po zakończeniu odliczania okap wyłącza się (silnik i ewentualne światła pozostają włączone).

Aby wyłączyć funkcję Timer przed upływem ustawionego czasu, należy nacisnąć dowolny przycisk, z wyjątkiem przycisku **F ON/OFF** Światła

D = **Przycisk TRZECIA PRĘDKOŚĆ/ Funkcja PRĘDKOŚĆ INTENSYWNA**

- Za pomocą przycisku **D** włącza się również funkcję **PRĘDKOŚĆ INTENSYWNA**.

- Przycisk miga przez cały czas trwania funkcji **PRĘDKOŚĆ INTENSYWNA**.

- Naciskając przycisk na 3 sekundy, włącza się na 6 minut funkcję INTENSYWNA.

- Po upływie tego czasu silnik powróci do pracy z wcześniej ustawioną prędkością.

Aby wyłączyć prędkość intensywną przed upływem ustawionego czasu, należy nacisnąć dowolny przycisk z wyjątkiem przycisku **F** ON/OFF Światła.

Uwaga! Niektóre modele pracują z maksymalnie 3. prędkością, dlatego nie przewidziano dla nich funkcji intensywnej.

E = Przycisk ON/OFF ŚWIATŁA

• **Nasylenie filtrów przeciwłuszczowych/ Z węglem aktywnym:**

- Kiedy przy włączonym okapie migają kontrolki LED przycisków **A** i **B**, oznacza to, że konieczne jest wyczyszczenie **filtrów przeciwłuszczowych**.

Po ponownym zainstalowaniu wyczyszczonego filtra należy zresetować pamięć elektroniczną: przy wyłączonym okapie nacisnąć przycisk **A** na **5 s**, reset zostaje potwierdzony poprzez miganie kontrolki LED **A** i **B**.

- Kiedy przy włączonym okapie migają kontrolki LED przycisków **C** i **E**, konieczne jest wyczyszczenie **filtrów węglowych**.

Po ponownym zainstalowaniu wyczyszczonego filtra należy zresetować pamięć elektroniczną: przy wyłączonym okapie nacisnąć przycisk **A** na **5 s**, reset zostaje potwierdzony poprzez miganie kontrolki LED **C** i **E**.

**DOSTAWCA UCHYLA SIĘ OD WSZELKIEJ
ODPOWIEDZIALNOŚCI ZA EWENTUALNE
USTERKI, SPOWODOWANE NIEPRZESTRZEGANIEM
WYŻEJ WYMIENIONYCH WSKAZÓWEK.**

DESCRIERE GENERALĂ

Citiți cu atenție instrucțiunile de siguranță, utilizare și întreținere cuprinse în acest manual. Păstrați cu grijă manualul de utilizare; pe viitor vă poate folosi.

Acest aparat a fost proiectat în trei variante: aspirantă (cu evacuarea aerului la exterior, vezi Fig.1B), filtrantă (recirculația aerului în interior, vezi Fig.1A) sau cu un motor extern (vezi Fig.1C).

INSTRUCȚIUNI DE SIGURANȚĂ

1. Dacă dispuneți de o centrală termică sau de o altă sursă de încălzire care folosește, pentru combustie, aerul din încăpere, aveți grijă să nu funcționeze împreună cu hota, deoarece aceasta absoarbe aerul. Presiunea negativă din încăpere nu trebuie să depășească 4 pascali (4×10^{-3} bari). Pentru a garanta o funcționare corectă, asigurați-vă că ventilația din încăpere este adecvată. În ceea ce privește evacuarea aerului în mediul înconjurător, respectați normele naționale în vigoare.

Înainte de conectarea modelului la rețeaua electrică:

- Controlați plăcuța cu instrucțiunile (pusă în interiorul aparatului) pentru a vă asigura că tensiunea și energia să fie corespunzătoare acelei de la rețea și priza să fie potrivită. Dacă aveți nelămuriri întrebați pe un electricist calificat.

- În cazul în care cablul este deteriorat, acesta trebuie să fie înlocuit cu un cablu (sau cu un ansamblu) special; pentru această, apălați la fabricant sau la serviciul de asistență tehnică.

- Racordați hota la rețeaua de alimentare, printr-un ștecăr cu siguranță fuzibilă de 3A sau la cele două fire ale rețelei bifazice protejate de o siguranță fuzibilă de 3A.

2. ATENȚIE!

În anumite situații, aparatele electrice pot reprezenta un pericol.

A) Nu controlați starea filtrelor în timp ce hota este în funcțiune.

B) Nu atingeți becurile sau zonele apropiate în timpul sau imediat după folosirea îndelungată a instalației de iluminat.

C) Nu frigeți alimentele direct pe flăcără, dacă hota este în funcțiune.

D) Evitați flăcările deschise, deoarece deteriorează filtrele și pot provoca incendii.

E) Dacă prăjiți în ulei, nu vă îndepărtați de aragaz, deoarece uleiul fierbinte poate lua foc.

F) Deconectați ștecărul de la priza de curent înainte de a efectua întreținerea.

G) Aparatul nu este destinat folosirii de către copii sau de către persoane incapabile fără supraveghere.

H) Supravegheați copiii, pentru a fi siguri că nu se joacă cu aparatul.

I) Când hota este folosită în același timp cu alte aparate care ard gaze sau alte combustibile, încăperea trebuie să fie ventilată corespunzător.

L) Dacă operațiunile de curățare nu sunt efectuate cu respectarea instrucțiunilor, există riscul producerii unui incendiu.

Acest aparat este contrasemnat în conformitate cu Directiva Europeană 2002/96/EC, referitoare la "Waste Electrical and Electronic Equipment (WEEE)". Asigurându-vă că acest produs

este scos din uz în mod corect, dv ca utilizator contribuiți la prevenirea puternicelor consecințe negative asupra mediului înconjurător și asupra sănătății.



Simbolul aplicat pe produs sau pe documentația de însoțire a acestuia vă arată că aparatul trebuie să fie tratat separat de deșeurile casnice; în acest scop el va trebui să fie încredințat unui centru de colectare adecvat, destinat reciclării aparatelor electrice și electronice. Scoaterea din uz a acestor produse este deci supusă normelor locale în materie de tratare a deșeurilor. Pentru informații ulterioare cu privire la tratarea, recuperarea sau reciclarea acestui produs, apălați la biroul local competent, la serviciul de colectare a deșeurilor casnice sau la magazinul de unde ați achiziționat aparatul.


INSTRUCȚIUNI DE MONTAJ


• **Toate operațiunile de montaj și conectare electrică trebuie să fie efectuate de personal specializat.**

• **Utilizați mănuși de protecție înainte de a începe operațiunile de montare.**

• Conexiunea electrică:

Notă! Controlați plăcuța de date pusă în interiorul aparatului:

- Dacă pe plăcuță apare simbolul  înseamnă că aparatul nu trebuie legat la pământ, executați deci instrucțiunile privind clasa de izolație II.

- Dacă pe plăcuță nu apare simbolul  executați instrucțiunile privind clasa de izolație I.

Clasa de izolație II

Hota intră în clasa de construcție II; de aceea, nu este necesar să o conectați la împământare. Ștecărul trebuie să fie ușor accesibil după instalarea aparatului.

În cazul în care aparatul este prevăzut cu cablu fără ștecăr, pentru a-l conecta la rețeaua electrică este necesară interpunerea între aparat și rețea a unui întrerupător omipolar cu deschiderea minimă între contacte de 3 mm, dimensionat la sarcină și conform normelor în vigoare.

Conectarea la rețeaua electrică trebuie să respecte următoarele indicații:

MARO = L fază

ALBASTRU = N nul.

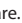
Clasa de izolație I

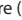
Acest aparat intră în clasa de construcție I; de aceea, nu este necesar să îl conectați la împământare.

Conectarea la rețeaua electrică trebuie să respecte următoarele indicații:

MARO = L fază

BLEUMARIN = N neutru

GALBEN/VERZUI =  împământare.

Cablul de nul trebuie să fie conectat la borna cu simbolul N în timp ce cel GALBEN/VERZUI, trebuie să fie conectat la borna de lângă simbolul de împământare (masa) .

La efectuarea legăturilor electrice, asigurați-vă ca priza de curent este dotată cu firul de împământare.

Dupa montarea hotei de aspirare, asigurați-vă ca priza este ușor accesibilă.

Dacă veți efectua conectarea direct la rețeaua electrică, este necesar să echipați cablul cu un întrerupător omipolar cu deschiderea contactelor de 3 milimetri, capabil să suporte sarcina electrică indicată, conform normelor în vigoare.

• Distanța minimă între suprafața, suportului vaselor de gătit de pe aragaz și partea cea mai joasă a hotei de la bucătărie, trebuie să fie de cel puțin **45 cm**.

Dacă veți folosi un tub de evacuare compus din două segmente, segmentul superior trebuie să fie în exteriorul segmentului inferior.

Nu conectați tubul de evacuare a aburilor la o conductă de aer cald sau care servește și la evacuarea aburilor care provin de la alte instalații de încălzire, mai ales dacă alimentarea acestora nu este electrică. Înainte de a începe montajul, îndepărtați filtrul/filtrele (vezi Fig.2.2 - Fig.3.2.), pentru a mânău mai ușor hota.

- În caz că aparatul este montat în versiune aspirantă predis-puneți gaura de evacuare al aerului.

• Se recomandă folosirea unui tub de evacuare a aerului care să aibă același diametru ca și gura de evacuare a aerului. Utilizarea unei reducții poate diminua performanțele aparatului și mări nivelul de zgomot’.

• Dacă aparatul este furnizat cu calota **M** îndepărtați-o așa cum este indicat în Fig.2.3 - Fig.3.3.

Înainte de a începe operațiile de montare, pentru a manevra cu ușurință aparatul, scoateți filtrul antigrăsime trăgând de mânerul **B** așa cum este indicat în Fig.2.2 - Fig.3.2.

Dacă sunteți în posesia unui model cu panou de aspirație perimetrală, înainte de a efectua această operațiune, realizați acțiunile prezentate mai jos:

- Deschideți panoul **C** cum se indică în Fig.2.1 - Fig.3.1.

- Dacă sunteți în posesia versiunii cu trei panouri **A** desfaceți-le de pe știfturile de fixare trăgând spre exterior (Fig.3.4) iar apoi scoateți-le de pe suporturile de siguranță **N** (Fig.3.4) aflate în interiorul hotei. Pentru a le așeza la loc efectuați aceleași operații în ordine inversă.

ATENȚIE! În timpul operațiilor de montare și demontare asigurați-vă ca fixarea panoului să fie bine realizată pentru a evita căderea accidentală.

• Fixare pe perete:

Trasați latura inferioară a hotei și perete ținând cont de măsurile indicate în Fig.4A și de distanța minimă de la planul de lucru (Fig.4B).

- Poziționați mai întâi șablonul de fixare pe perete, fiind atenți ca linia acestuia să coincidă cu linia trasată pe perete (a se citi paragraful anterior).

- Semnați poziția găurilor și executați-le (Fig.5).

- Fixați cele 2 șuruburi superioare **K** fără a le strânge definitiv și introduceți diblurile cu expandare (Fig.5).

- Amplasați aparatul pe perete, aliniați-l în poziție orizontală și strângeți șuruburile **K** (Fig.6A).

- După reglare fixați hota în mod definitiv cu ajutorul celor 2 șuruburi **C** (Fig.6B).

- În funcție de tipul peretelui (de ex. beton armat, ghips-carton) folosiți șuruburile sau diblurile adecvate.

- Dacă hota a fost livrată cu șuruburile sau diblurile respective, controlați dacă acestea se potriveșc, într-adevăr, cu tipul de perete pe care o veți monta.

• Instalare pentru modele fără cămine decorative:

Versiune cu aspirare

- Desprindeți calota **M** și scoateți grilajul **E** (Fig.7).

- Treceți cablul de alimentare prin orificiul calotei **M** indicat în Fig.9A.1.

- Luați garnitura de etanșare cablu **H** și poziționați-o între cablul de alimentare și orificiul (Fig.9A.2).

- Conectați tubul flexibil **L** (nefurnizat din dotare) la hotă (Fig.9B).

- Repoziționați calota **M** fiind atenți să se prindă perfect de

tije de fixare **G** (Fig.9B).

• Versiune cu filtrare:

- Desprindeți calota **M** și scoateți grilajul **E** (Fig.7).

- Treceți cablul de alimentare prin orificiul calotei **M** indicat în Fig.8.1.

- Luați garnitura de etanșare cablu **H** și poziționați-o între cablul de alimentare și orificiul (Fig.8.2).

- Fixați calota **M** și grilajul **E** fiind atenți să se prindă perfect de tije de fixare **G** (Fig.8).

• Opțiuni:

Acest model de hotă poate avea ca piese opționale și coșuri de fum decorative; pentru acestea, adresați-vă vânzătorului. Înainte de a instala căminele decorative trebuie să îndepărtați calota **M** și să deșurubați cele 4 șuruburi **Q** ce blochează tije de fixare **G** cum se indică în Fig.11.

• Instalare pentru modele cu cămine decorative:

Versiune cu aspirare

Prevedeți alimentarea electrică în cadrul dimensiunilor căminului decorativ. Reglați lățimea bridei de suport a căminului decorativ superior (Fig.10.2).

Apoi fixați-o la perete pentru a fi pe aceeași axă cu hota dvs. cu șuruburile **A** și respectând distanța indicată în Fig.10.1.

Conectați, printr-un tub flexibil **L**, flanșa **F** la orificiul de evacuare aer (Fig.12A).

Introduceți căminul decorativ superior în interiorul căminului decorativ inferior și așezați-le deasupra corpului hotei (Fig.12B).

Desprindeți căminul decorativ superior până la bridă și fixați-l cu șuruburile **B** (Fig.10.2).

Pentru a schimba hota de la varianta aspirantă la varianta filtrantă, apelați la vânzător pentru furnizarea filtrelor de carbon activ; pentru montajul acestora, urmăriți instrucțiunile.

• Versiune cu filtrare:

Atenție!

Filtrele trebuie comandate la dealerul dvs. drept accesoriu.

- Pentru a transforma hota din versiune **CU ASPIRARE** în versiune **CU FILTRARE** filtrele cu carbon trebuie comandate la dealerul dvs. drept accesoriu.

Avem disponibile două tipuri diferite de Kituri, unul cu filtre ne regenerabile (Fig.13) și celălalt cu filtre regenerabile (lavabile) (Fig.14).

Spre deosebire de celelalte filtre cu carbon, acest filtru este regenerabil putând fi spălat și reutilizat încă de 12-15 ori.

Cu o utilizare normală a hotei, acest filtru trebuie curățat la interval de 2-3 luni.

Filtrul poate fi spălat în mașina de spălat vase la temperatura maximă folosind un detergent obișnuit pentru mașina de spălat.

După spălare, pentru a reactiva filtrul regenerabil este necesar să-l uscați în cuptor la 100° timp de 15-20 minute.

Filtrul își va menține capacitatea de absorbire a mirosului timp de trei ani, după care va trebui înlocuit.

- Dacă în ambalaj găsiți o bridă precum cea indicată în Fig.14 trebuie să deșurubați cele 4 șuruburi deja instalate în interiorul hotei și să instalați bridă cu cele 4 șuruburi mai înainte scoase.

- Pentru a înlocui filtrele cu carbon regenerabile **Y**, îndepărtați bridele din locaș, trăgându-le spre exterior (Fig.14).

- Dacă produsul vostru nu este prevăzut cu bridă, înseamnă că filtrul cu carbon activ nu este regenerabil (Fig.13). Acestea trebuie aplicate la grupul de aspirare așezat în interiorul hotei centrându-le în jurul acestuia și rotindu-le cu 90 grade până la azul unui click de oprire (Fig.13).

INSTRUCȚIUNI DE SIGURANȚĂ

• Se recomandă să porniți hota înainte de a începe coacerea alimentelor. Lăsați hota în funcțiune 15 minute după stingerea aragazului, pentru a elimina complet mirosul de mâncare. Funcționarea corectă a hotei depinde de întreținerea ei în mod periodic, conform indicațiilor; o atenție mărită trebuie acordată filtrului degresant și filtrului de carbon activ.

• **Filtrul degresant** capturează suspensiile de grăsime din aer și de aceea se poate deseori obtura, în funcție de folosirea aparatului.

- Pentru a preveni pericolul de incendii, la fiecare 2 luni este necesară spălarea filtrelor antigrăsime; acestea vor fi spălate cu mâna, folosind un detergent neutru neabraziv sau în mașina de spălat vase la temperaturi reduse, efectuând cicluri rapide.

- După câteva spălări, pot fi verificate alterațiile de culoare. Acest lucru nu dă dreptul la reclamații în vederea înlocuirii lor.

• **Filtrele cu cărbune activ** au scopul de a depura aerul care este eliberat în atmosferă și au funcția de a diminua mirosurile neplăcute datorate gătitului.

- Filtrele cu cărbune activ neregenerabile trebuie înlocuite la maxim fiecare 4 luni. Saturația cărbunelui activ depinde de utilizarea mai mult sau mai puțin îndelungată a aparatului, de tipul de mâncăruri gătite și de intervalele la care este realizată curățarea filtrului antigrăsime.

- Filtrele cu cărbune activ regenerabil trebuie spălate cu mâna, cu detergenți neutri neabrazivi, sau în mașina de spălat vase la o temperatură de maxim 65°C (ciclul de spălare trebuie să fie complet și fără vase). Înlăturați apa în exces având grijă să nu deteriorați filtrul, îndepărtați elementele din plastic și uscați materialul în cuptor timp de cel puțin 15 minute la o temperatură de maxim 100°C. Pentru a păstra eficiența filtrului cu cărbune regenerabil, această operație trebuie efectuată la fiecare 2 luni. Acestea trebuie înlocuite la maxim fiecare 3 ani sau în momentul în care materialul de filtrare este deteriorat.

• **Înainte de a monta la loc filtrele antigrăsime și filtrele cu cărbune activ regenerabile este important ca acestea să fie bine uscate.**

• **Curățați hota des, atât pe interior cât și pe exterior, cu ajutorul unei lavete îmbibate în spirit sau cu un detergent neutru, neabraziv.**

• Instalatia de lumină este proiectată numai pentru folosirea ei în timpul gătitului și nu pentru a asigura iluminarea generală a bucătăriilor. Folosirea îndelungată a luminii hotei reduce mult durata de viață a becurilor.

• Dacă aparatul este dotat cu **lumină ambient** aceasta poate fi folosită timp îndelungat pentru iluminarea generală a ambientului.

• **Atenție:** nerespectarea avertizărilor privind curățarea hotei, înlocuirea și curățarea filtrelor duce la crearea riscurilor de incendii. Este recomandată respectarea cu strictețe a instrucțiunilor prezentate.

• **Înlocuirea becurilor cu halogen (Fig.15.1):**

Pentru a înlocui becurile cu halogen **B** îndepărtați geamul din sticlă **C** apăsând clemele din fisurile corespunzătoare. Înlocuiți becurile arse cu altele noi, de același tip.

Atenție: nu atingeți becul cu mâna.

• **Înlocuire becuri LED (Fig.15.2):**

Dacă versiunea aparatului este cu becuri **LED** pentru înlocuire este necesară intervenția unui tehnician specializat.

• **Comenzi luminoase (Fig.16)** simbolurile sunt explicate mai jos:

A = buton LUMINĂ

B = buton de oprire OFF

C = buton VITEZA ÎNTĂI

D = buton VITEZA A DOUA

E = buton VITEZA A TREIA

F = buton TEMPORIZATOR OPRIRE AUTOMATĂ 15 minute (*)

Dacă aparatul aflat în posesia dumneavoastră este prevăzut cu viteza **INTENSIVĂ**, pornind de la viteza a TREIA și ținând apăsat timp de circa 2 secunde tasta **E**, aceasta va fi activată pentru 10 minute după care va reveni la viteza setată în precedență. Când funcția este activă LED-ul luminează intermitent.

Pentru a întrerupe funcția înainte de cele 10 minute, apăsați din nou tasta **E**.

În cazul anumitor modele este posibilă activarea funcției și pornind de la viteza întâi sau a doua.

Apăsând butonul **F** timp de 2 secunde (cu hota închisă) se va pune în funcțiune "**clean air**". Acest procediment va pune în funcțiune motorul timp de 10 minute la fiecare ora în prima viteză. Cum s-a pus în funcțiune, motorul va începe cu 1^o viteză timp de 10 minute în timpul careia trebuie să semnalizeze simultan butoanele **F** și **C**. După ce a trecut acest timp motorul se oprește și ledul butonului **F** rămâne fix aprins, iar după 50 de minute motorul pornește din nou la prima viteză și ledul **F** și **C** încep să semnalizeze pe timp de 10 minute, și așa mai departe. Apăsând orice tastă în afară de lumini, hota revine la funcționarea normală (ex. dacă se apară tasta **D** se dezactivează funcția "**clean air**" iar motorul se configurează la a 2^a viteză; apăsând tasta **B** funcția se dezactivează).

(*) Funcția "**TEMPORIZATOR OPRIRE AUTOMATĂ**" întârzie oprirea hotei, care va continua să funcționeze timp de 15', la viteza pe care o avea în momentul activării acestei funcții.

• **Saturarea filtrului de degresare/carbon activ:**

- Când tasta **A** emite un semnal intermitent, la un interval de **2 secunde**, filtrele de degresare trebuie spălate.

- Când tasta **A** pâlpâie cu o frecvență de **0,5 sec.** filtrele cu cărbune activ trebuie spălate sau înlocuite în funcție de tipul de filtru.

După ce ați montat filtrul curat este necesar să ștergeți memoria electronică apăsând tasta **A** timp de **5 secunde**, până când tasta se stinge.

• **Comenzi (Fig.17):**

Butonul A = Aprinde/stinge lumina.

Butonul B = Pornește/oprește hota. Micșorează viteza motorului. Punerea în funcțiune a hotei se realizează la viteza 1. Dacă hota este în funcțiune, apăsați butonul timp de 2 secunde pentru a o opri. Dacă hota este în viteza 1, nu este necesar să o opriți.

Display C = Indică viteza selectată și activează temporizatorul. **Butonul D** = Pornește hota. Mărește viteza motorului. Prin apăsarea butonului corespunzător vitezei a 3a, se intensifică funcționarea timp de 10', după care hota se întoarce la viteza inițială. În acest interval de timp display-ul emite o lumină intermitentă.

Butonul E = Timer-ul cronometrează durata funcțiilor, din momentul activării lor, timp de 15 minute; apoi, acestea sunt dezactivate. Timer-ul se dezactivează apăsând din nou butonul **E**. Când funcția Timer este activă, zecimalele de pe display emit un semnal intermitent.

Dacă funcția Viteză intensiva este activată, Timer-ul nu poate fi pus în funcțiune.

Apăsând butonul **E** timp de 2 secunde, când aparatul este oprit, se activează funcția "**clean air**". Aceasta pune în funcțiune motorul 10 minute pe ora, la viteza întâi. În timpul funcționării, pe ecran apare o mișcare rotativă, a segmentelor periferice. La

expirarea timpului, motorul se oprește iar pe ecran apare litera **C**, cu un semnal luminos stabil, care rămâne în acest fel 50 de minute; apoi, motorul se repune în funcțiune alte 10 minute, s.a.m.d. Pentru a vă întoarce la modul normal de funcționare apăsați o tastă oarecare cu excepția celor aprinse. Pentru a dezactiva funcția apăsați tasta **E**.

• Saturația filtrului de degresare/carbon activ:

- Când ecranul **C** este intermitent și viteza de funcționare se alternează cu litera **F** (de ex.1 și **F**) este necesar să spălați filtrele degresante.

- Când display-ul **C** pâlpâie afișând în mod alternativ viteza de exercițiu și litera **A** (ex.1 și **A**) filtrele cu cărbune activ trebuie înlocuite sau spălate în funcție de tipul de filtru folosit.

După montarea unui filtru curat, este necesar să resetați memoria electronică apăsând tasta **A** timp de **5 sec.**, până când ledurile **F** sau **A** de pe ecranul **C** încetează să fie intermitente.

• **Comenzi mecanice (Fig.18)** simbolurile sunt explicate mai jos:

- A** = buton LUMINĂ
- B** = buton de oprire OFF
- C** = buton VITEZA ÎNTĂ I
- D** = buton VITEZA A DOUA
- E** = buton VITEZA A TREIA.

• **Comenzi mecanice (Fig.19)** simbolurile sunt prezentate în continuare:

- A** = tasta LUMINĂ/ON-OFF
- B** = tasta OFF/PRIMA VITEZĂ
- C** = tasta A DOUA VITEZĂ
- D** = tasta A TREIA VITEZĂ.

Dacă hota este oprită când aceasta funcționează în prima, a doua sau a treia viteză, în momentul în care este pornită din nou, aceasta va porni la viteza setată în momentul opririi.

• Comenzi (Fig.20):

A = Tasta lumini Aprindere/stingere lumini.

B = Tasta ON/OFF Pornire/oprire hotă.

Aparatul pornește la viteza 1.

Pentru a opri hota apăsați tasta **B**.

C = Display Indică viteza motorului selectată și activarea timer-ului.

D = Tasta Mărește și reduce viteza motorului în sistem ciclic, viteza 1°-2°- 3° ... 1°-2°- 3°.

Apăsați tasta timp de 3 secunde pentru a activa funcția INTENSIVĂ timp de 6 minute; pe display **C** începe să lumineze intermitent numărul 4.

La terminarea timpului setat motorul va reveni la viteza de funcționare setată în precedentă.

Pentru a dezactiva viteza intensivă înainte de expirarea timpului setat, apăsați tasta **B**; hota se oprește, însă luminile rămân aprinse, dacă au fost aprinse în precedentă.

E = Tasta timer Cu orice viteză setată (exclusă vit. Intensivă) apăsați tasta pentru a activa funcția timer timp de 15 min. La expirarea timpului setat, hota se oprește (motorul și luminile, dacă au fost aprinse).

Pentru a dezactiva funcția Timer înainte de expirarea timpului setat, apăsați tasta **B**; hota se oprește. Dacă apăsați din nou tasta timer, funcția este dezactivată, dar hota continuă să funcționeze.

• Saturația filtrelor antigrăsime/cărbune activ:

- După **30 h** de funcționare, când hota este pornită, pe display **C** începe să lumineze intermitent litera **F**; acest lucru înseamnă că trebuie spălate **filtrele antigrăsime**.

După re poziționarea filtrului curat trebuie să resetați memoria electronică. Cu hota oprită apăsați tasta **B** și **D** timp de **5 sec.** până când pe display **C** rămâne fixă timp de 2 sec. litera **F**.

- După **120 h** de funcționare, când hota este pornită, pe display **C** începe să lumineze intermitent litera **C**; acest lucru înseamnă că trebuie **spălate sau înlocuite filtrele cu cărbune**.

După re poziționarea filtrului curat, trebuie să efectuați dubla resetare. Cu hota oprită apăsați tastele **B** și **D** timp de **5 sec.** până când pe display **C** rămâne aprinsă fix litera **F**.

Repetăți și apăsați tasta **B** și **D** timp de **5 sec.** până când pe display **C** rămâne aprinsă fix litera **C**.

• Comenzi (Fig.21) :

A = Tasta ON/OFF

Pornire/oprire hotă.

Apăsați tasta **A**; ledul luminează intermitent timp de 2 sec. apoi rămâne fix, iar aparatul pornește la viteza 1.

Pentru a opri hota apăsați din nou tasta **A**; ledul luminează intermitent timp de 2 sec. apoi se stinge.

B = Tasta VITEZA ÎNTĂ I

C = Tasta VITEZA A DOUA/Funcția TIMER

- Cu ajutorul tastei **C** este activată și funcția **TIMER**.

- Tasta luminează intermitent pe întreaga durată a funcției **TIMER**.

- Cu orice viteză setată (exclusă vit. Intensivă) apăsați tasta **C** timp de aprox. 3 secunde pentru a activa funcția **TIMER** timp de 15 min. La expirarea timpului setat, hota se oprește (motorul și luminile, dacă au fost aprinse).

- Pentru a dezactiva funcția Timer înainte de expirarea timpului setat, apăsați orice tastă cu excepția tastei **F** ON/OFF Lumini.

D = Tasta VITEZA A TREIA/ Funcția VITEZĂ INTENSIVĂ

- Cu ajutorul tastei **D** se activează și funcția **VITEZĂ INTENSIVĂ**.

- Tasta luminează intermitent pe întreaga durată a funcției **VITEZĂ INTENSIVĂ**.

- Apăsați tasta timp de 3 secunde pentru a activa funcția **VITEZĂ INTENSIVĂ** timp de 6 minute.

- La terminarea timpului setat motorul va reveni la viteza de funcționare setată în precedentă.

- Pentru a dezactiva funcția viteză intensivă înainte de expirarea timpului setat, apăsați orice tastă cu excepția tastei **F** ON/OFF Lumini.

Atenție! Unele modele funcționează până la viteza 3, prin urmare funcția intensivă nu este prevăzută.

E = Tasta ON/OFF LUMINI

• Saturația filtrelor antigrăsime/cărbune activ:

- În cazul în care, cu hota pornită, LEDURILE corespunzătoare tastelor **A** și **B** luminează intermitent, trebuie spălate **filtrele antigrăsime**.

După re poziționarea filtrului curat, re setați memoria electronică. Cu hota oprită, apăsați tasta **A** timp de **5 sec.**; resetarea este confirmată de iluminarea intermitentă a LEDURILOR **A** și **B**.

- Când, cu hota pornită, LEDURILE corespunzătoare tastelor **C** și **E** luminează intermitent **filtrele cu cărbune** trebuie spălate.

După re poziționarea filtrului curat, re setați memoria electronică. Cu hota oprită, apăsați tasta **A** timp de **5 sec.**; resetarea este confirmată de iluminarea intermitentă a LEDURILOR **C** și **E**.

PRODUCĂTORUL ÎȘI DECLINĂ ORICE RESPONSABILITATE PENTRU DAUNELE PROVOCATE PRIN NERESPECTAREA INSTRUCȚIUNILOR DE MAI SUS.

ОБЩИЕ СВИДЕНИЯ

Внимательно прочитайте содержание данной инструкции, поскольку содержит важные указания, относящиеся к безопасности установки, эксплуатации и техобслуживания. Сохраните инструкцию для любой дальнейшей консультации. Устройство разработано в следующих вариантах исполнения: вытяжное устройство (удаление воздуха из помещения - Рис.1В), фильтрующее устройство (рециркуляция воздуха внутри помещения - Рис.1А) или вариант с применением наружного электродвигателя (Рис.1С).

МЕРЫ ПРЕДОСТОРОЖОСТИ

1. Быть внимательным, если одновременно работает вытяжка и горелка или очаг, нуждающиеся в окружающей среде воздухе и запитываемые иной энергией, кроме электрической. В таком случае вытяжка удаляет из помещения воздух, нужный для процесса сгорания в горелке или очаге. Отрицательное давление в помещении не должно превышать 4Pa (4×10^{-5} bar). Для надежной и безопасной работы следует обеспечить вентиляцию помещения. Для наружных выбросов соблюдать правила, действующие в Вашей стране.

Прежде чем подключить прибор к электрической сети:

- Убедиться в соответствии напряжения и мощности прибора, данные о которых помещены на заводской паспортной табличке, сетевым показателям, а также соответствия электросоединителя (розетки). В случае несоответствия розетки обратиться к квалифицированному электрику.
- Если провод электропитания поврежден, заменить его или весь специальный узел у производителя или в полномочном центре технического обслуживания.
- Подсоединить устройство к сети электропитания посредством штепсельной вилки с предохранителем 3 А или двухполюсных проводов с предохранителем 3 А.

2. Внимание!

В некоторых случаях электрические приборы могут быть опасными.

- А) Не проверяйте состояние фильтров при работающей вытяжке.**
- В) Не прикасайтесь к лампочкам или к прилегающим зонам в процессе работы системы освещения или сразу же после ее выключения.**
- С) Запрещается готовить блюда на открытом пламени под кухонной вытяжкой.**
- Д) Избегайте открытого пламени, так как оно повреждает фильтры и может привести к возгоранию.**
- Е) В процессе жарки во фритюре непрерывно следите за процессом во избежание возгорания кипящего масла.**
- Ф) Отсоединяйте штепсельную вилку от сетевой розетки перед началом технического обслуживания.**
- Г) Изделие не рассчитано на эксплуатацию детьми или недееспособными лицами без контроля.**
- Н) Не разрешайте детям играть с изделием.**
- И) Если вытяжка используется одновременно с другими приборами, в которых используется топливный газ или другие виды топлива, в помещении должна быть обеспечена надлежащая вентиляция.**
- Л) В случае выполнения операций по чистке без соблюдения инструкций существует опасность возгорания.**

Данное изделие имеет маркировку соответствия Европейскому Нормативу 2002/96/ЕС, Утилизация электрических и электронных изделий (WEEE). Проверьте, чтобы по окончании его срока службы данное изделие было сдано в утиль. Этим Вы поможете сохранить окружающую среду.





Символ на изделии или в прилагающейся к нему документации означает, что данное изделие не должно рассматриваться как бытовые отходы, а должно быть сдано в специальный центр утилизации, занимающийся уничтожением электрических и электронных приборов. Изделие должно быть сдано в утиль в соответствии с местными нормативами по утилизации отходов. За дополнительными сведениями касательно обработки, утилизации и уничтожения данного изделия обращайтесь в местное отделение сбора домашних бытовых приборов или в магазин, в котором было куплено изделие.

ИНСТРУКЦИИ ПО УСТАНОВКЕ

- **Монтаж и электрическое подключение должны выполняться квалифицированным техником.**
- **Перед тем, как приступить к монтажным операциям, надеть защитные перчатки.**

• Электрическая связь:

Примечание! Проверьте табличку данных, расположенную внутри аппарата:

- Если на табличке имеется символ , это значит, что аппарат не должен заземляться, в связи с чем необходимо следовать инструкциям в отношении типа изоляции II.
- Если на табличке **НЕТ** символа , следуйте инструкциям в отношении типа изоляции I.

Тип изоляции II

Необходимо обеспечить легкий доступ к штепселю после установки аппарата.

В случае поставки аппарата с кабелем без штепселя, для того чтобы подключить его к электрической сети, необходимо установить между аппаратом и сетью мультиполярный выключатель с минимальным расстоянием между контактами 3 мм, рассчитанный на данную нагрузку и соответствующий действующим нормативам.

коричневый - L-линия
синий - N-нейтральный.


Тип изоляции I


Данное изделие относится к классу I, поэтому должно подсоединяться к заземлению.

Подсоединение к сети электропитания производится в следующем порядке:

КОРИЧНЕВЫЙ = L сеть

СИНИЙ = N нейтраль

ЖЕЛТО-ЗЕЛЕНЫЙ =  заземление.

Провод нейтрали должен подсоединяться к зажиму с символом N, а ЖЕЛТО-ЗЕЛЕНЫЙ провод – к зажиму с символом заземления .

В процессе электрического подключения проверьте, чтобы электрическая розетка была оснащена контактом заземления. После монтажа кухонной вытяжки проверьте, чтобы штепсельная вилка изделия была легкодоступной. В случае прямого подключения к сети электропитания необходимо установить между изделием и сетью мультиполярный выключатель с минимальным расстоянием между контактами

3 мм, рассчитанный на данную нагрузку и соответствующий действующим нормативам.

- Минимальная дистанция между опорной нагревающейся плоскостью и нижней частью кухонного дымохода должна быть не менее **45 см**. Если применяется соединительная труба из двух и более частей, то верхняя часть должна располагаться снаружи нижней части. Не соединять выброс из вытяжки с каналом циркуляции горячего воздуха или с каналом, используемым для отвода дыма от устройств, запитываемых иной энергией кроме электрической. Перед тем как приступить к сборке устройства, для облегчения его монтажа отсоедините фильтр/жироулавливающий фильтр (Рис.2.2 - Рис.3.2).
- В том случае, если прибор монтируется с вытяжным устройством, рекомендуется обеспечить помещение выводным отверстием.

- Рекомендуется использовать трубу дымохода с таким же диаметром, что и отверстие подачи воздуха. Использование суженной трубы может сократить КПД вытяжки и увеличить ее шумовой уровень.

- Если прибор оснащён колпаком **М**, снять его, для этого отсоединить, как показано на Рис.2.3 - Рис.3.3. Перед тем, как приступить к монтажным операциям, чтобы увеличить манёвренность прибора, следует отсоединить жироулавливающий фильтр, для этого потянуть рукоятку **В**, как показано на Рис.2.2 - Рис.3.2.

На моделях с периметральной вытяжной панелью, перед выполнением этой операции, выполнить следующие действия:

- Открыть панель **С**, как указано на Рис.2.1 - Рис.3.1.
- На версии с тремя панелями **А** отсоединить их от крепёжных штырей, для чего следует потянуть их наружу (Рис.3.4) и затем, снять их с предохранительных штырей **Н** (Рис.3.4) которые находятся внутри колпака. Для установки, выполнить операции в обратном порядке. **ВНИМАНИЕ! При выполнении этой монтажной и демонтажной операции, проверить, что панель надёжно установлена, во избежание случайного падения.**

• Настенное крепление:

Провести разметку нижней стороны вытяжки на стене, учитывая размеры, указанные на Рис.4А и минимальное расстояние от варочной панели (Рис.4В).

- Приложите крепежное лекало к стене, обращая внимание, чтобы линия совпала с линией, отмеченной ранее.

- Отметьте и просверлите крепежные отверстия (Рис.5).

- Вставьте 2 верхних шурупа **К**, не заворачивая их до упора, и расширительные вкладыши (Рис.5).

- Закрепить прибор на стене, выровнять по горизонтали и привинтить болтами **К** (рис. 6А).

- После того, как выполнена настройка, окончательно закрепить вытяжку с помощью 2 болтов **С** (рис. 6В).

- Для различных видов установки использовать расширительные шурупы и вставки, подходящие для типа стены (например, железобетон, гипсокартон, напр.).

- В том случае, если шурупы и вставки представляются в серийном оснащении вместе с продуктом, убедиться, что они подходят к типу стены, на которую устанавливаются вытяжка.

• Установка для моделей без декоративных дымоотводов:

Версия с вытяжкой

- Отсоединить колпак **М** и снять решётку **Е** (Рис.7).

- Провести силовой кабель в отверстие в колпаке **М**, указанное в Рис.9А.1.

- Установить кабельный прижим **Н** между силовым кабелем и отверстием (Рис.9А.2).

- Подсоединить к вытяжке гибкую трубу **L** (не входящую в оснащение) (Рис.9В).

- Установить на место колпак **М** обратите внимание, что он полностью закреплён на крепёжных штырях **G** (Рис.9В).

• Фильтрующая версия:

- Отсоединить колпак **М** и снять решётку **Е** (Рис.7).

- Провести силовой кабель в отверстие в колпаке **М**, указанное в Рис.8.1.

- Установить кабельный прижим **Н** между силовым кабелем и отверстием (Рис.8.2).

- Закрепить колпак **М** и решётку **Е**, обратите внимание, что он полностью закреплён на крепёжных штырях **G** (Рис.8).

• Дополнительные детали:

Данная модель кухонной вытяжки в качестве дополнительной детали может быть оснащена декоративным камином, который Вы можете заказать в магазине.

Перед установкой декоративного дымоотвода, необходимо снять колпак **М** и отвинтить 4 болта **Q**, блокирующие крепёжные штыри **G**, как показано на Рис.11.

• Установка для моделей с декоративными дымоотводами:

Вытяжная версия

Подготовить электропитание в пределах декоративного дымоотвода.

Отрегулировать ширину опорной скобы верхнего декоративного дымоотвода (Рис.10.2).

Затем закрепить к стене таким образом, чтобы он был на одном уровне с вытяжкой, использовать шурупы **А** и соблюдать расстояние, указанное на Рис.10.1.

С помощью гибкой трубы **L**, подсоединить фланец **F** к выводу отверстия воздуха (Рис.12А).

Ввести верхний декоративный дымоотвод в нижний и установить конструкцию над корпусом вытяжки (Рис.12В). Снять верхний декоративный дымоотвод до скобы и закрепить с помощью шурупов **В** (Рис.10.2).

Для превращения колпака из вытяжного в фильтрующий обратитесь к своему дилеру для получения фильтров с активированным углем и следуйте инструкциям по установке.

• Фильтрующая версия:

Внимание!

Фильтры необходимо заказать у вашего дилера как дополнительную деталь.

- Для превращения колпака из **ВЫТЯЖНОГО** в **ФИЛЬТРУЮЩИЙ** обратитесь к своему дилеру для получения фильтров с активированным углём.

В наличии имеются два вида комплекта, один с регенерируемыми фильтрами (Рис.13) и другой с регенерируемыми (моющимися) (Рис.14).

В отличие от других фильтров с активированным углём, настоящий регенерируемый фильтр может быть использован ещё 12-15 раз.

При нормальном использовании вытяжки, настоящий фильтр необходимо очищать каждый 2-3 месяца.

Фильтр можно мыть в посудомоечной машине при максимальной температуре, используя нормальное моющее средство для посудомоечных машин.

После мойки, чтобы сделать вновь активным регенерируемый фильтр, необходимо высушить его в духовом шкафу, при температуре 100° в течение 15-20 минут.

Фильтр сохраняет поглощающую способность запахов в течение трёх лет, после чего, его необходимо заменить.

- Если в упаковке вы найдёте скобу, указанную на Рис.14 необходимо отвинтить 4 штуки установленных шурупа внутри вытяжки и установить скобу с помощью снятых 4 шурупов.
- Чтобы заменить регенерируемые фильтры с активированным углём **У**, необходимо снять скобы с пазов, для этого, потянуть их наружу (Рис.14).

- Если в комплект вашего продукта не входит скоба, значит что фильтр с активированным углём не регенерируемый (Рис.13).

- Они должны быть установлены на блок всасывания в вытяжку, для этого следует выровнять с вытяжкой и повернуть на 90 градусов до стопорного щелчка (Рис.13).

ЭКСПЛУАТАЦИЯ И ТЕХХОД

• Рекомендуем ввести аппарат в эксплуатацию, прежде чем приступать к варке какого-либо элемента. Рекомендуем оставить работать аппарат на 15 минут, после завершения приготовления пищи, чтобы полностью выпустить тяжелый воздух. Хорошее функционирование колпака обусловлено правильным и постоянным техническим обслуживанием; особое внимание следует уделить фильтру жира и активированного угля.

• **Жироудаляющий фильтр** должен удерживать жирные взвешенные частицы в воздухе, следовательно, его загрязнение зависит от времени работы прибора.

- Во избежание риска пожара, не реже двух раз в месяц необходимо промывать жироудаляющие фильтры вручную с использованием жидких нейтральных моющих средств без абразивных добавок, или мыть в посудомоечной машинке при низкой температуре и в коротких циклах.

- Цвет может измениться, после нескольких промывок. Этот факт не даёт права на жалобу и замену детали.

• **Фильтры с активированным углём** необходимы для очистки воздуха в помещении и удаляют неприятные запахи при приготовлении пищи.

- Не регенерируемые фильтры с активированным углём необходимо заменять не реже 1 раза в 4 месяца. Насыщение активированного угля зависит от того, часто использовался прибор, от вида кухни и от регулярности очистки жироудаляющего фильтра.

- Регенерируемые фильтры с активированным углём необходимо мыть вручную, с использованием нейтральных моющих средств без абразивных добавок, или в посудомоечной машине при температуре не выше 65°C (при этом в машине не должно находиться посуды). Удалить лишнюю воду, не повреждая фильтр, снять пластмассовые детали и высушить коврик в печи, не менее чем 15 минут при температуре не выше 100°C. Чтобы поддерживать фильтр с активированным углём в эффективном состоянии, эту операцию необходимо проводить каждые 2 месяца. Не менее чем раз в 3 года фильтр необходимо заменять, или когда на коврике обнаружены повреждения.

• **Перед тем, как установить жироудаляющие фильтры и фильтры с активированным углём, необходимо их тщательно высушить.**

• **Необходимо часто очищать колпак как внутри, так и снаружи, используя увлажненную денатурированным спиртом ткань или нейтральные не царапающие жидкие моющие средства.**

• Лампы вытяжки служат для освещения варочной панели во время приготовления и не рассчитаны на длительное включение для обычного освещения помещения. Про-

должительное использование ламп вытяжек значительно сокращает их средний срок службы.

• Если прибор **оснащён освещением помещения**, оно может быть использовано для длительного применения всего освещения помещения.

• **Внимание:** несоблюдение рекомендаций по очистке вытяжке и замене и очистки фильтров, приводит к опасности пожара. Рекомендуется следовать приведённым инструкциям.

• Замена галогенных ламп (Рис.15.1):

Для замены галогенных ламп **В** снимите стеклянную крышку **С**, поддев ее отверткой в специальных пазах.

Замените лампы на лампы такого же типа.

Внимание: не прикасайтесь к лампам голыми руками.

• Замена светодиодных ламп (Рис.15.2):

На исполнении со **СВЕТОДИОДНЫМИ** лампами, замену ламп должен производить специализированный технический персонал.

• Органы управления светящиеся (Рис.16):

А = кнопка освещения

В = кнопка нулевой

С = кнопка первой скорости

Д = кнопка второй скорости

Е = кнопка третьей скорости

Ф = кнопка таймера автоматической остановки через 15 мин (*)

Если в вашем устройстве подключена функция **ИНТЕНСИВНОЙ** скорости, для ее активации необходимо включить ТРЕТЬЮ скорость и держать нажатой в течение примерно 2 секунд кнопку **Е**. Эта функция активируется на 10 минут, после чего произойдет возврат к установленной ранее скорости. Во время активации функции мигает светодиодный индикатор. Для остановки функции до истечения 10 минут необходимо снова нажать кнопку **Е**.

В некоторых моделях возможно активировать эту функцию на первой и второй скорости.

Нажатом положении в течение 2 –х секунд клавишу **Ф**. Для включения функции "**clean air**" нажать и держать в таком положении клавишу **Ф**. Эта функция ежечасно включает двигатель на первой скорости на 10 минут, в течение которых должны мигать одновременно указатели клавиш **Ф** и **С**. После чего двигатель выключается, а указатель на клавише **Ф** остается зажженным.

Приблизительно через 50 минут опять включается двигатель на первой скорости, и указатели **Ф** и **С** начинают мигать в течение 10 минут и т.д. Нажимая на любую кнопку, за исключением света, вытяжка возвращается к нормальному режиму работы (например, при нажатии на кнопку **Д**, отключается функция "**clean air**" и двигатель устанавливается на вторую скорость; нажимая на кнопку **В**, функция отключается).

(*) Функция "**ТАЙМЕР АВТОМАТИЧЕСКОЙ ОСТАНОВКИ**" задерживает отключение вытяжки, которая продолжает работу на скорости, выбранной при включении этой функции через 15 минут.

• Засорение фильтров-жироуловителей/фильтра с активированным углем:

- Когда мигает кнопка **А** с частотой **2 сек.**, необходимо вымыть фильтры-жироуловители.

- Когда мигает кнопка **А** с частотой **0,5 сек.** необходимо промыть или заменить фильтр с активированным углём, в

зависимости от его типа.

После установки на место чистого фильтра необходимо обнулить электронную память, нажав кнопку **A** примерно на **5 сек.** вплоть до прекращения мигания.

• Органы управления (Рис.17):

Клавиша А = Включает/выключает подсветку.

Клавиша В = Включение/выключение вытяжки. Вытяжка включается на 1-ой скорости. Если вытяжка включена, нажмите кнопку на 2 секунды, чтобы выключить ее. Если вытяжка работает на 1-ой скорости, не нужно держать кнопку нажатой для ее выключения. Скорость двигателя сокращается.

Дисплей С = показывает скорость мотора, которая была набрана, и включение таймера.

Клавиша D = включает вытяжку. Увеличивает скорость мотора. Нажатие клавиши 3-й скорости вызывает активацию функции интенсивного режима на 10 мин, по истечении которых восстанавливается скорость работы, активной в момент включения данной функции. На период действия интенсивного режима имеет место мигание индикатора.

Клавиша E = Таймер на 15 минут запоминает функции в момент включения после отключения этих функций. Таймер отключается повторным нажатием кнопки **E**. Когда функция Таймер включена, на дисплее должно мигать десятичное значение. Если работает интенсивная скорость, включить функцию Таймер нельзя.

Нажав кнопку **E** на 2 секунды при выключенной вытяжке, включается функция "clean air", Эта функция включает двигатель на 1-ой скорости на 10 минут каждый час. В процессе функционирования на дисплее показываются вращающиеся боковые сегменты.

По истечении этого времени двигатель выключается, и на дисплее появляется буква "C" до следующего запуска двигателя на 10 минут по прошествии 50 минут. Чтобы вернуться к нормальной работе, нажать на любую кнопку кроме освещения. Чтобы отключить функцию нажать на кнопку **E**.

• Засорение фильтров-жироуловителей/фильтра с активированным углем:

- Когда на дисплее **C** попеременно мигают значение рабочей скорости и буква **F** (например, **1** и **F**) необходимо вымыть фильтры-жироуловители.

- Когда на дисплее **C** по переменно мигают рабочая скорость и буква **A** (например, **1** и **A**) необходимо заменить или промыть фильтры с активированным углём, в зависимости от вида фильтра. После установки фильтра на место после чистки необходимо обнулить электронную память, нажав кнопку **A** примерно на **5 сек.** вплоть до прекращения мигания буквы **F** или **A** на дисплее **C**.

• Органы управления механические (Рис.18):

A = кнопка освещения

B = кнопка нулевой

C = кнопка первой скорости

D = кнопка второй скорости

E = кнопка третьей скорости.

• Механическое управление (Рис.19) обозначения следующие:

A = кнопка СВЕТ/ВКЛ-ВЫКЛ

B = кнопка ВЫКЛ/ПЕРВАЯ СКОРОСТЬ

C = кнопка ВТОРАЯ СКОРОСТЬ

D = кнопка ТРЕТЬЯ СКОРОСТЬ.

Если вытяжка будет выключена на первой, второй или

третьей скорости, то в момент последующего включения она будет работать на той же скорости, на которой произошло выключение.

• Устройства управления (Fig.20):

A = Кнопка Подсветка/Включает/отключает подсветку.

B = Кнопка ВКЛ/ВЫКЛ Включает/выключает вытяжку.

Прибор включается на 1-ой скорости.

Для выключения вытяжки нажать кнопку **B**.

C = Дисплей Указывает скорость выбранного двигателя и подключение таймера.

D = Кнопка Увеличивает и уменьшает скорость двигателя с циклической последовательностью, 1°-2°- 3° ... 1°-2°- 3° скорость.

Нажимая на кнопку на 3 секунды, подключается ИНТЕНСИВНАЯ функция на 6 минут, на дисплее **C** inizia a lampeggiare il numero 4.

По завершению времени двигатель возвращается на предыдущую установленную скорость.

Для отключения интенсивной скорости перед предварительным установленным временем, нажать кнопку **B** и вытяжка выключается, но не подсветка, если включена.

E = Кнопка таймер С любой подключенной скоростью (за исключением Интенсивной скорости) нажимая на кнопку подключается функция таймера на 15 мин. По завершении отсчёта вытяжка выключается (двигатель и включенная подсветка).

Для отключения функции Таймера, перед заданным временем нажать кнопку **B** и вытяжка выключится, или нажать повторно на кнопку таймера, функция отключится, но вытяжка будет продолжать работу.

• Загрязнение жироулавливающих фильтров/фильтров на активированном угле

- После **30 часов** работы с включенной вытяжкой на дисплее **C** начнёт мигать буква **F** это обозначает, что необходимо промыть или заменить фильтры с активированным углём.

После того, как установлен на место чистый фильтр, необходимо сбросить электронную память **B** и **D** на **5 сек.** пока на дисплее **C** на 2 сек. останется буква **F**.

- После **120 часов** работы с включенной вытяжкой на дисплее **C** начнёт мигать буква **C** это обозначает, что необходимо промыть или заменить фильтры с активированным углём.

После того, как установлен на место чистый фильтр, необходимо выполнить двойной сброс, когда вытяжка выключена, нажать кнопки **B** и **D** на **5 сек.** пока на дисплее **C** на 2 сек. останется буква **F**.

Повторить и нажать кнопку **B** и **D** на **5 сек.** пока на дисплее **C** останется на 2 сек. буква **C**.

• Устройства управления (рис.21) :

A Кнопка ON/OFF (вкл/выкл)

Включает/Выключает вытяжку.

Нажимая кнопку **A** светодиод мигает 2 секунды, затем горит не мигая и прибор запускается на 1ой скорости.

Чтобы выключить вытяжку, нажать повторно кнопку **A** светодиод замигает на 2 секунды, затем выключится.

B = Кнопка ПЕРВАЯ СКОРОСТЬ

C = Кнопка ВТОРАЯ СКОРОСТЬ/Функция ТАЙМЕРА

- С помощью кнопки **C** подключается функция ТАЙМЕРА.

- Кнопка мигает в течении всех продолжительности ТАЙМЕРА.

С любой подключенной скоростью (за исключением Интенсивная, где предусмотрено) нажимая на кнопку **C** ,приблизительно на 3 секунды подключается функция

ТАЙМЕРА на 15 мин. По завершении счётчика вытяжка выключается (двигатель и подсветка).

- Для отключения функции Таймер, перед установленным временем нажать любую кнопку, за исключением кнопки **F** ВКЛ/ВЫКЛ Подсветки.

D = Кнопка **ТРЕТЕЙ СКОРОСТИ/ Функция ИНТЕНСИВНОЙ СКОРОСТИ**

- С помощью кнопки **D** подключается функция **ИНТЕНСИВНОЙ СКОРОСТИ**.

- Кнопка мигает в течении всей продолжительности функции **ИНТЕНСИВНОЙ СКОРОСТИ**.

- Нажимая кнопку на 3 секунды подключается ИНТЕНСИВНАЯ функция продолжительностью 6 минут.

- По завершению времени двигатель возвращается на предыдущую установленную скорость.

Для отключения интенсивной скорости, перед установленным временем, нажать любую кнопку, за исключением кнопки **F** ВКЛ/ВЫКЛ подсветки.

Внимание! Некоторые модели работают до 3-ей скорости, поэтому функция интенсивной скорости не предусмотрена.

E = Кнопка ВКЛ/ВЫКЛ ПОДСВЕТКИ

• **Загрязнение жирулавливающих фильтров/фильтров на активированном угле**

- Когда вытяжка включена, светодиоды кнопок **A** и **B** мигают, **жирулавливающие фильтры** необходимо промыть.

После того, как установлен на место чистый фильр, необходимо сбросить электронную память, когда вытяжка выключена, нажать кнопку **A** на **5 сек.**, сброс подтверждается миганием светодиода **A** и **B**.

- Когда вытяжка включена, светодиоды кнопок **C** и **E** мигают, **фильтры с активированным углём** необходимо промыть.

После того, как установлен на место чистый фильтр, необходимо сбросит электронную память, когда вытяжка выключена, нажать кнопку **A** на **5 сер.**, сброс подтверждается миганием светодиодов **C** и **E**.

ФИРМА НЕ НЕСЕТ НИКАКОЙ ОТВЕТСТВЕННОСТИ ЗА УЩЕРБ, ВЫЗВАННЫЙ НЕСОБЛЮДЕНИЕМ ВЫШЕПРИВЕДЕННЫХ ПРЕДУПРЕЖДЕНИЙ.

OBSERVERA

Läs igenom denna bruksanvisning noggrant, eftersom den innehåller viktiga anvisningar beträffande säkerheten vid installation, användning och underhåll. Förvara bruksanvisningen för framtida bruk. Apparaten har utarbetats för att användas med frånluftsdrift (med luftutblås utomhus - Fig.1B) och med kolfilterdrift (återcirkulation av luften till omgivningen - Fig.1A) eller med extern motor (Fig.1C).

SÄKERHETSFORESKRIFTER

1. Var uppmärksam om utsugningskåpan fungerar samtidigt som en brännare eller eldhärd som är beroende av omgivningsluften i rummet och som drivs med annan typ av energi än elektrisk energi, eftersom utsugningskåpan suger upp luft från rummet som brännaren eller eldhärden är i behov av för sin förbränningsprocess. Undertrycket i lokalen får inte överskrida 4 Pa (4×10^{-5} bar). För att garantera säkerheten rekommenderas därför en god ventilation av lokalen. Vad beträffar det utvändiga utsläppet skall de i det aktuella landet gällande normerna och föreskrifterna respekteras.

Innan apparaten kopplas till elnätet:

- Kontrollera typskylten (på insidan av apparaten) och försäkra dig om att spänning och effekt motsvarar elnätets och att stickkontakten passar. Rådfråga kunnig eltekniker, om du är tveksam.

- Om nätkabeln är skadad ska den bytas ut mot en ny kabel eller en specialårs som tillhandahålls av tillverkaren eller dess tekniska servicetjänst.

- Anslut strömförsörjningsaggregatet via en stickkontakt med en säkring på 3A eller till tvåfasanslutningens två trådar som ska skyddas av en säkring på 3A.

2. Observera!

I vissa situationer kan elektrisk utrustning utgöra en fara.

A) Kåpan ska inte vara i drift när filtrens skick kontrolleras.

B) Vidrör inte glödlampor eller områden runt dessa direkt efter längre tids användning av belysningen.

C) Det är förbjudet att tillaga flamberade rätter under kåpan.

D) Undvik fria lågor. Dessa kan skada filtren och förorsaka brand.

E) Vid fritering ska tillagningen hållas under konstant uppsikt för att förhindra att oljan tar eld.

F) Koppla från kontakten från stickkontakten innan underhållsmoment utförs.

G) Utrustningen är inte avsedd att användas av barn eller oförmögna personer, utan uppsikt av en vuxen.

H) Kontrollera att barn inte leker med utrustningen.

I) När kåpan används samtidigt med utrustning som bränner gas eller andra bränslen, ska lokalen ha en god ventilation.

L) Om rengöringsmomenten inte utförs med respekt för anvisningarna finns det risk för att brand uppstår.

Den här apparaten överensstämmer med europadirektivet 2002/96/EG, Waste Electrical and Electronic Equipment (WEEE). Genom att försäkra sig om att den här produkten elimineras på rätt sätt, bidrar användaren till att förebygga eventuella negativa följdskador för miljö och hälsa.



Symbolen på produkten eller på bifogad dokumentation indikerar att den här produkten inte ska behandlas som hushållsavfall utan ska överlämnas till lämplig avfallsstation för återvinning av elektriska och elektroniska apparater. Kasserat enligt gällande lokala normer för avfallshantering. För ytterligare information om hantering och återvinning av produkten, kontakta det lokala kontoret, uppsamlingsstation för hushållsavfall eller affären där produkten inhandlats.

INSTALLATIONS INSTRUKTIONER

- **Ltgärder för montering och elanslutning måste utföras av kunnig personal.**
- **Sätt på dig skyddshandskar innan du påbörjar monteringsförfarandet.**

• Elanslutning:

Obs! Kontrollera märkskylten som sitter inuti utrustningen:

- Om symbolen anges på märkskylten innebär detta att utrustningen inte ska jordanslutas. Följ därför anvisningarna i isolationsklass II.

- Om symbolen INTE anges på märkskylten ska anvisningarna i isolationsklass I följas.

Isoleringsklass II

Apparaten är av typklass II, och inga kablar skall därför jordanslutas.

Stickkontakten ska vara lättåtkomlig efter att utrustningen har installerats.

Om utrustningens nätkabel saknar stickkontakt, är det nödvändigt att installera en flerpolig brytare mellan utrustningen och elnätet. Brytaren ska ha en min. öppning mellan kontaktarna på 3 mm, vara dimensionerad för belastningen och uppfylla gällande lagstiftning.

Nätanslutningen skall utföras på följande sätt:

BRUN = L fas

BLÅ = N nolla.

Isoleringsklass I

Denna utrustning är konstruerad i enlighet med klass I, och ska därför anslutas till en jordad kontakt.

Anslutningen till elnätet ska göras på följande sätt:

BRUN = L-linje

BLÅ = N-nolla

GULGRÖN = jord.

Nollkabeln ska anslutas till klämman med N-symbolen, medan den GULGRÖNA kabeln ska anslutas till klämman intill jordsymbolen .

Vid elektrisk anslutning, se till att strömuttaget har jordanslutning. När utsugningskåpan har monterats, se till att kontakten för nätanslutningen sitter i ett lättåtkomligt läge. Vid direkt anslutning till elnätet är det nödvändigt att installera en flerpolig brytare mellan utrustningen och elnätet. Brytaren ska ha en min. öppning mellan kontaktarna på 3 mm, vara dimensionerad för belastningen och uppfylla gällande lagstiftning.

- Det minimala avståndet mellan kokkärlets underlag på kokhällen och spisfläktens nedre del måste vara minst **45 cm**. I det fall ett anslutningsrör används som består av två eller flera delar, måste den övre av delarna träs utanpå den undre delen.

Anslut inte kåpens utloppsror till luftkanaler i vilka varmluft cirkulerar, eller kanaler som används för att evakuera rök från

apparater som drivs med annan typ av energi än elektrisk energi. För att förenkla handhavandet av apparaten ska antifettfiltret/-en tas ur innan monteringsmomenten påbörjas (Fig.2.2 – Fig.3.2).

- Om apparaten ska monteras med utsguningsversion ska hål för luftuttömning anordnas.

• Det rekommenderas att använda ett ventilationsrör med samma diameter som öppningen för luftutgången. Om ett reducerestycke används försämras utrustningens kapacitet och bullernivån ökas.

• Om apparaten är försedd med kupolen **M** ska den tas bort genom att haka loss den på det sätt som visas i Fig.2.3 - Fig.3.3. Innan du fortsätter med monteringen ska du, för att göra apparaten mer lätthanterlig, ta bort avfettningsfiltret genom att dra i handtaget **B** såsom beskrivs i Fig.2.2 – Fig.3.2.

Om du har en modell med omgärdande uppsugningspanel ska du göra följande saker innan du utför denna åtgärd:

- Öppna panelen **C** på det sätt som visas i Fig.2.1 - Fig.3.1.

- Om du har versionen med tre paneler **A** ska du haka loss dem från fästspindarna genom att dra dem utåt (Fig.3.4) och sedan dra ut dem från säkerhetssprintarna **N** (Fig.3.4) som sitter inuti kåpan. För att sätta tillbaka dem igen utför du åtgärden i omvänd ordning.

VIKTIGT! Se till att du har ett fast grepp i panelen får att på så sätt undvika fallolyckor under denna process av nedmontering och montering.

• Vägghmontering:

Markera fläktens underkant på väggen genom att beakta måtten som anges i Fig.4A samt minsta tillåtna avstånd från spis (Fig.4B).

- Placera fästsättningsmallen på väggen. Se till att linjen överensstämmer med linjen som du har markerat i föregående punkt.

- Markera och borra fästhålen (Fig.5).

- Fäst expansionspluggarna och de 2 övre skruvarna **K** utan att skruva fast dem fullständigt (Fig.5).

- Placera utrustningen vid väggen, regler den horisontellt och skruva fast skruvarna **K** (fig. 6A).

- När regleringen är utförd, fäst kåpan definitivt med de två skruvarna **C** (fig. 6B).

- Använd expansionsskruvar och pluggar av lämplig typ för väggen vid de olika monteringsmomenten (t.ex. betong, gips o.s.v.).

- Om skruvarna och pluggarna bifogas produkten, se till att de är av lämplig typ för väggen där kåpan ska sättas upp.

• Installation för modeller utan dekorationsrör:

Version med utsugsdrift:

- Haka loss kupolen **M** och ta bort gallret **E** (Fig.7).

- För in matarkabeln i hålet i kupolen **M** som visas i Fig.9A.1.

- Ta kabelgenomföringen **H** och placera den mellan matarkabeln och hålet (Fig.9A.2).

- Anslut slangens **L** (medföljer inte) till fläkten (Fig.9B).

- Sätt tillbaka kupolen **M** på plats. Se till så att den hakas fast ordentligt i spärrarna **G** (Fig.9B).

• Version med kolfilterdrift:

- Haka loss kupolen **M** och ta bort gallret **E** (Fig.7).

- För in matarkabeln i hålet i kupolen **M** som visas i Fig.8.1.

- Ta kabelgenomföringen **H** och placera den mellan matarkabeln och hålet (Fig.8.2).

- Sätt tillbaka kupolen **M** och gallret **E** på plats. Se till så att den hakas fast ordentligt i spärrarna **G** (Fig.8).

• Tillval:

Denna klippmodell kan ha skorstenkåpor som tillval. Dessa kan beställas från återförsäljaren.

Innan dekorationsröret installeras är det nödvändigt att ta bort kupolen **M** och skruva loss de 4 skruvarna **Q** som håller fast spärrarna **G** så som visas i Fig.11.

• Installation för modeller med dekorationsrör:

Version med utsugsdrift

Förbered strömtillförseln inom utrymmet som upptas av dekorationsröret.

Justera bredden på det övre dekorationsrörets stödbygel (Fig.10.2).

Fäst det därefter på väggen, på så sätt att det ställs axiellt till fläkten, med skruvarna **A** och genom att respektera avståndet som anges i Fig.10.1.

Anslut flänsen **F** till luftutsläppet med hjälp av en slang **L** (Fig.12A).

Trä det övre dekorationsröret inuti det undre dekorationsröret och ställ dem ovanpå själva fläkthuset (Fig.12B).

Drag upp det övre dekorationsröret tills det når bygelns och fäst det med skruvarna **B** (Fig.10.2).

För att modifiera spiskåpan från insugande version till filterrande version ska du beställa kolfilter från din återförsäljare och följ sedan monteringsanvisningarna.

• Version med kolfilterdrift:

Viktigt!

Kolfiltren ska beställas som tillbehör av din återförsäljare.

- Beställ filtren med aktivt kol som tillbehör hos din återförsäljare för att omvandla kåpan från **INSUGANDE** version till **FILTERANDE**.

Vi tillhandahåller två olika satser, en med laddkolfilter (Fig.13) och en med kolfilter som kan återställas (rengöras) (Fig.14).

Till skillnad från andra kolfilter kan detta tvättbara kolfilter tvättas och återanvändas ungefär 12-15 gånger.

Vid normal användning av fläkten ska detta filter tvättas ungefär var 2-3 månad. Filtret kan tvättas i diskmaskin vid den högsta temperaturen och med vanligt maskindiskmedel. För att aktivera det tvättbara filtret efter tvättningen är det nödvändigt att torka det i ugnen i 100° i 15-20 minuter.

Filtret bibehåller förmågan att absorbera lukt i tre år. Därefter ska filtret bytas ut.

- Om emballaget innehåller en bygel som den i Fig.14 är det nödvändigt att skruva bort de 4 skruvarna som redan sitter inuti fläkten och montera bygelns med hjälp av de borttagna skruvarna.

- För att byta ut det tvättbara kolfiltret **Y**, ska du ta bort byglarna från deras säte genom att dra dem utåt (Fig.14).

- Om din produkt inte är försedd med bygel betyder det att kolfiltret inte är tvättbart (Fig.13). Filtret ska monteras på uppsugningsenheten som sitter inuti fläkten genom att placera det i mitten av fläkten och vrida det 90 grader till stoppläge (Fig.13).

ANVÄNDNING OCH UNDERHÅLL

• Det rekommenderas att starta utrustningen innan någon typ av livsmedel tillagas. Vi rekommenderar att du låter apparaten gå i 15 minuter efter att matlagningen avslutats, så att matoset helt sugts ut. Kåpan ska underhållas regelbundet och på ett korrekt sätt för att fungera på bästa sätt. Detta gäller i synnerhet avfettningsfiltret och filtret med aktivt kol.

• **Avfettningsfiltret** har till uppgift att stoppa fettpartiklarna som finns i luften. Detta filter sätts igen efter en viss tid, bero-

ende på hur mycket utrustningen används.

- För att undvika risk för brand är det nödvändigt att tvätta avfettningsfiltret för hand med flytande neutralt icke-polerande diskmedel eller i diskmaskin på låg temperatur och med kort program minst en gång varannan månad.

- Efter några tvättar kan filtren ändra färg lite. Detta ger inte rätt till reklamation för eventuell ersättning av dem.

• **De aktiva kolfiltren** används för att rena luften som återcirkuleras till rummet och har som funktion att mildra de otrevliga lukter som genereras av matlagning.

- Engångskolfiltren bör bytas ut minst var 4:e månad. Det aktiva kolets måttnad beror på hur mycket apparaten har använts, på typen av kök samt på hur ofta avfettningsfiltret rengörs.

- De återanvändbara aktivt kolfiltren bör diskas för hand med neutralt icke-polerande diskmedel, eller i diskmaskin med en högsta temperatur på 65° C (tvättprogrammet måste göras utan annan disk). Ta bort överflödigt vatten utan att skada filtret, ta bort plastdelarna och torka den lilla dynan i ugnen i minst 15 minuter vid en temperatur på max 100° C. För att behålla det återanvändbara aktiva kolfiltrets effektiva funktion ska denna handling upprepas varannan månad. Dessa måste bytas ut minst vart tredje år eller när den lilla dynan är skadad.

• **Innan du sätter tillbaka avfettningsfiltren och de återanvändbara aktiva kolfiltren är det viktigt att dessa har torkat ordentligt.**

• **Rengöra kåpan regelbundet både på insidan och utsidan med en trasa fuktad med denaturerad sprit eller mildt flytande rengöringsmedel som inte slipar.**

• Belysningen är avsedd att endast vara tänd under tillagningen och inte för att lysa upp rummet i allmänhet under en längre tid.

Om belysningen är tänd under en längre tid förkortas lampornas livslängd betydligt.

• Om apparaten är försedd med **innerbelysning** kan denna användas som allmän rumsbelysning under längre tid.

• **Viktigt!** Att ignorera anvisningarna om rengöring av kåpan samt om byte och rengöring av filtren medför brandrisk. Det rekommenderas därför att man följer dessa instruktioner.

• **Byta halogenlampor (Fig.15.1):**

För att byta halogenlamporna **B**, bänd upp glaset **C** i springorna.

Byt ut mot lampor av samma typ.

OBS! Ta inte i lampan med bara händer.

• **Byte av LED-lamporna (Fig.15.2):**

Om din apparat är försedd med **LED-lampor** är det nödvändigt att kontakta en specialiserad tekniker när de behöver bytas ut.

• **Manöverfunktioner lysande (Fig.16)** beskrivs symbolerna här nedan:

A = knapp för BELYSNING

B = knapp OFF

C = knapp FÖRSTA HASTIGHET

D = knapp ANDRA HASTIGHET

E = knapp TREDJE HASTIGHET

F = TIMER FÖR AUTOMATISK AVSTÄNGNING EFTER 15 minuter (*)

Om din apparat är försedd med funktionen **INTENSIVLÄGE** aktiverar du funktionen från den TREDJE hastigheten genom att hålla knappen **E** intryckt i ungefär 2 sekunder.

Funktionen förblir aktiv i ungefär 10 minuter och därefter återgår fläkten till tidigare vald hastighet.

Lysdioden blinkar när funktionen är aktiv.

För att avbryta funktionen innan det har gått 10 minuter, tryck in knappen **E** igen.

På vissa modeller går det att aktivera funktionen även med den första och den andra hastigheten.

Tryck på knapp **F** i 2 sekunder (när fläkten är avstängd) för att sätta igång funktionen "**clean air**". Genom denna funktion sätts fläktmotorn igång i 10 minuter varje timme pl hastighet ett.

Omedelbart efter att ha aktiverat denna funktion, sätts motorn igång pl hastighet ett under 10 minuter, medan knapp **F** och knapp **C** samtidigt blinkar. Därefter släcks motorn och lysdiod **F** förblir tänd med fast ljus ända tills motorn efter ytterligare 50 minuter startar igen pl hastighet ett och lysdioderna **F** och **C** börjar blinka igen i 10 minuter osv. Genom att trycka på vilken knapp som helst förutom ljusknapparna återgår fläkten till normal drift (t.ex. om du trycker på knappen **D** avaktiveras funktionen "**clean air**" och motorn ställs in på hastighet 2. Om du trycker på knappen **B** avaktiveras funktionen).

(*) Funktionen "**TIMER FÖR AUTOMATISK AVSTÄNGNING**" fördröjer avstängningen av kåpan, som fortsätter att fungera i 15 minuter med samma arbetshastighet som vid påslagningen av denna funktion.

• **Orena fettfilter/aktivt kolfilter:**

- När knappen **A** blinkar med ett intervall på **2 sek.** ska fettfiltren rengöras.

- När knappen **A** blinkar med en frekvens av **0,5 sek.** bör de aktiva kolfiltren rengöras eller bytas beroende på typen av filter.

När det rena filtret har satts tillbaka, ska det elektroniska minnet nollställas genom att trycka på knapp **A** i cirka **5 sek.** tills varningslampan slutar att blinka.

• **Manöverfunktioner (Fig.17):**

Tangent A = Slir pl/Av belysningen.

Tangent B = Slir pl/Av kåpan. Apparaten startar med den lägsta hastigheten. Om kåpan fungerar skall tangenten tryckas in halv sekund för att slä av den. Om kåpan fungerar med den lägsta hastigheten behöver man inte hålla tangenten intryckt för att stänga av den. Minskar motorns hastighet.

Display C = Anger den valda motorhastigheten och aktivering av timern.

Tangent D = Slir pl kåpan. Ökar motorns hastighet. Om tangenten för den tredje hastigheten trycks in startar den intensiva hastigheten under 10 sekunder för att sedan återgå till den arbetshastighet som var aktiv före ingreppet. Displayen blinkar under denna funktion.

Tangent E = II Timer ställer in funktionstiderna vid aktiveringen på 15 minuter, varefter de stängs av. Avaktivera timern genom att trycka på knapp **E**. När funktionen Timer är aktiv på displayen ska decimalpunkten blinka. Om hastighetens intensivläge är i funktion kan timern inte aktiveras.

Genom att trycka på knapp **E** i 2 sekunder, när apparaten är avstängd, så aktiveras funktionen "**clean air**".

Denna tänder motorn i 10 minuter varje timme på första hastigheten. Under funktion ska displayen visa de perifera segmentens rotation.

När denna tid gått ut släcks motorn och displayen visar den lysande bokstaven "**C**" tills motorn efter ytterligare 50 minuter startar igen och går i 10 minuter igen och så vidare. Tryck på vilken knapp som helst utan ljusknappen för att återgå till normalt funktionssätt. Tryck på knappen **E** för att avaktivera funktionen.

• **Orena fettfilter/aktivt kolfilter:**

- När displayen **C** blinkar och visar omväxlande driftshastigheten och bokstaven **F** (t.ex. 1 och F) ska fettfiltren rengöras.

- När displayen **C** blinkar och visar omväxlande driftshastig-

heten och bokstaven **A** (t.ex. **1** och **A**) ska de aktiva kolfiltren rengöras eller bytas beroende på typen av filter. När det rena filtret har satts tillbaka, ska det elektroniska minnet nollställas genom att trycka ned knappen **A** i cirka **5 sek** tills signalerna **F** eller **A** slutar att blinka på displayen **C**.

• **Manöverfunktioner mekaniska (Fig.18)** beskrivs symbolerna här nedan:

A = knapp för BELYSNING
B = knapp OFF
C = knapp FÖRSTA HASTIGHET
D = knapp ANDRA HASTIGHET
E = knapp TREDJE HASTIGHET.

• **Mekaniska kommandon (Fig.19)** symbologin är följande:

A = knapp LJUS/ON-OFF
B = knapp OFF/FÖRSTA HASTIGHETEN
C = knapp ANDRA HASTIGHETEN
D = knapp TREDJE HASTIGHETEN.

Om kåpan stängs av i första, andra eller tredje hastigheten, startar den, när den sätts på igen, om med samma hastighet som var inställd när den stängdes av.

• **Kommandon (Fig.20):**

A = Lysknappar Slår på/av lamporna.
B = Knappen ON/OFF Slår på/av fläkten. Apparaten slås på vid 1:a hastighetsnivån. För att stänga av fläkten tryck på knappen **B**.
C = Display Anger hastigheten på den valda motorn och aktiverar timern.
D = Knapp Ökar och minskar motorns hastighet cyklistiskt, 1:a-2:a-3:e ... 1:a-2:a-3:e hastigheten. Genom att trycka in knappen i 3 sekunder sätts den INTENSIVA funktionen igång som varar i 6 minuter, på displayen **C** börjar då nummer **4** att blinka. När minuterna har passerat går motorn tillbaka till den hastighet som ställts in tidigare. För att inaktivera den intensiva hastigheten, innan den förinställda tiden, tryck på knappen **B**. Fläkten stängs då av, men inte de lampor som var tända.
E = Timer-knapp Med alla hastigheter (exklusive intensiv hast.), aktiveras timerfunktionen under 15 min, när man trycker på denna knapp. När tiden gått ut stängs fläkten av (motor och eventuella tända lampor). För att inaktivera timerfunktionen, innan den förinställda tiden, tryck på knappen **B**, fläkten stängs då av, eller tryck en gång till på timer-knappen för att inaktivera funktionen medans fläkten fortsätter att fungera.

• **Mättningsfettfilter/kolfilter aktiv:**

Efter **30** driftstimmar med påslagen fläkt börjar bokstaven **F** att blinka på displayen **C**, detta innebär att man måste rengöra **fettfiltren**.

När det rena filtret har satts fast måste man återställa det elektroniska minnet. Med avslagen fläkt, tryck på knappen **B** och **D** i **5 sekunder** tills bokstaven **F** visas på display **C** i 2 sek.

- Efter **120** driftstimmar med påslagen fläkt börjar bokstaven **C** att blinka på displayen **C**, detta innebär att man måste rengöra eller byta ut kolfiltren.

När det nya filtret har satts fast måste man utföra en dubbel återställning. Med avslagen fläkt, tryck på knapparna **B** och **D** i **5 sekunder** tills bokstaven **F** visas på display **C** i 2 sek.

Upprepa och tryck på knapparna **B** och **D** i **5 sekunder** tills bokstaven **C** visas på display **C** i 2 sek.

• **Kommandon (Fig.21) :**

A = Knapp ON/OFF

Slår på/av fläkten.

Genom att trycka på knappen **A** blinkar lysdioden i 2 sek, går över till fast ljus och anordningen startar på 1:a hastigheten. För att stänga av fläkten, tryck en gång till på knappen **A**, lysdioden blinkar i 2 sekunder och sedan stängs fläkten av.

B = Knapp FÖRSTA HASTIGHETEN

C = Knapp ANDRA HASTIGHETEN/TIMER-funktion

- Med knappen **C** aktiveras även funktionen **TIMER**.

- Knappen blinkar under hela tiden för funktionen **TIMER**.

- Under alla hastigheter (exklusive intensiv hast. där den tillhandahålls), genom att trycka på knappen **C** i cirka 3 sekunder aktiveras funktionen **TIMER** i 15 minuter. När tiden gått ut stängs fläkten av (motorn och eventuellt tända lampor).

- För att inaktivera Timer-funktionen, innan den förinställda tiden, tryck på vilken knapp som helst, bortsett från knappen **F** ON/OFF Lampor.

D = Knapp TREDJE HASTIGHETEN/INTENSIV HASTIGHETS-FUNKTION

- Med knappen **D** aktiveras även funktionen för **INTENSIV HASTIGHET**.

- Knappen blinkar under hela tiden för funktionen **INTENSIV HASTIGHET**.

- Genom att trycka in knappen i 3 sekunder sätts den INTENSIVA funktionen igång under 6 minuter.

- När minuterna har passerat går motorn tillbaka till den hastighet som ställts in tidigare.

- För att inaktivera den intensiva hastigheten, innan den förinställda tiden, tryck på vilken knapp som helst, bortsett från knapperna **F** ON/OFF Lampor.

Viktigt! Vissa modeller arbetar upp till den 3:e hastighetsnivån, därför tillhandahålls inte den intensiva funktionen.

E = Knapp ON/OFF LAMPOR

• **Mättningsfettfilter/kolfilter aktiv:**

När fläkten är påslagen och lysdioderna i förhållande till knapparna **A** och **B** blinkar, måste man rengöra **fettfiltren**.

När det rena filtret har satts fast måste man återställa det elektroniska minnet. Med avslagen fläkt, tryck på knappen **A** i **5 sekunder**. Återställningen bekräftas genom en blinkning från lysdioderna **A** och **B**.

När fläkten är påslagen och lysdioderna i förhållande till knapparna **C** och **E** blinkar, måste **kolfiltren** rengöras.

När det rena filtret har satts fast måste man återställa det elektroniska minnet. Med avslagen fläkt, tryck på knappen **A** i **5 sekunder**. Återställningen bekräftas genom en blinkning från lysdioderna **C** och **E**.

TILLVERKAREN FRÅNSÄGER SIG ALLT ANSVAR FÖR EVENTUELLA SKADOR SOM ORSAKTS P.G.A. ATT OVANSTÄENDE INSTRUKTIONER INTE RESPEKTERATS.

