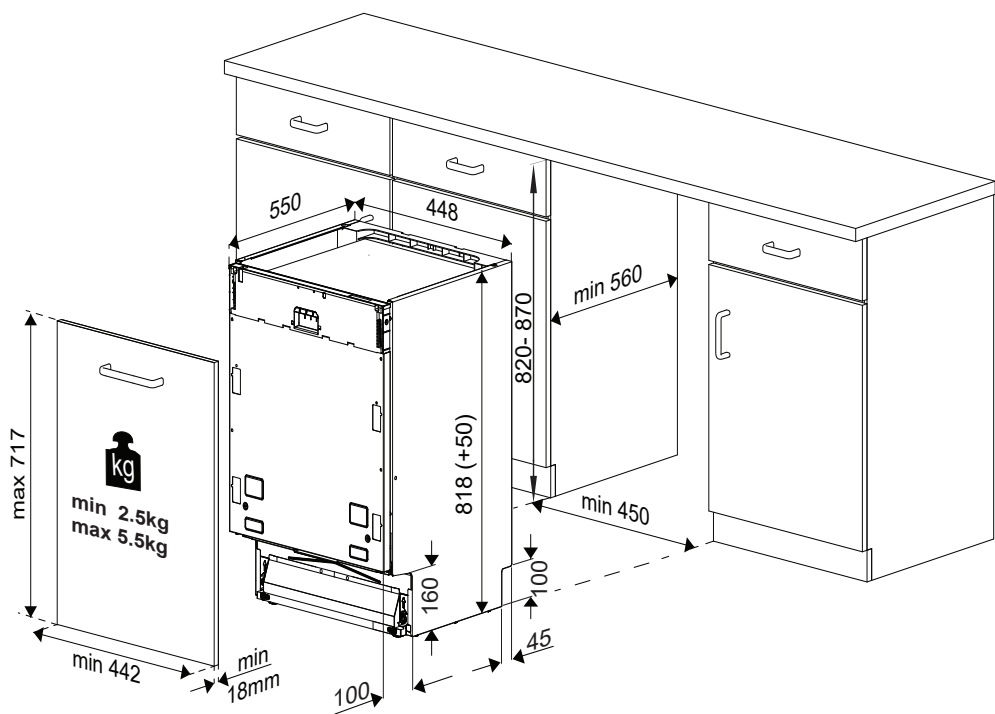
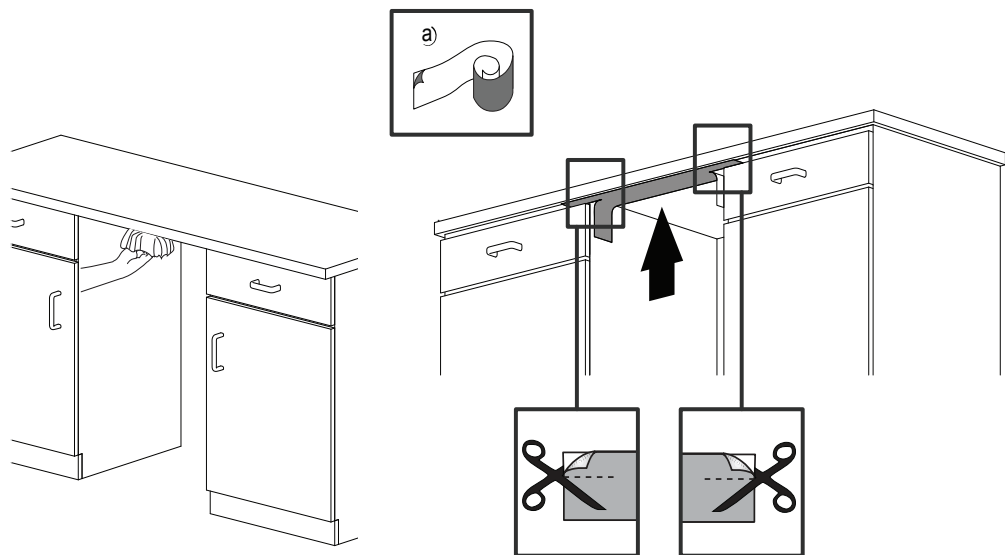
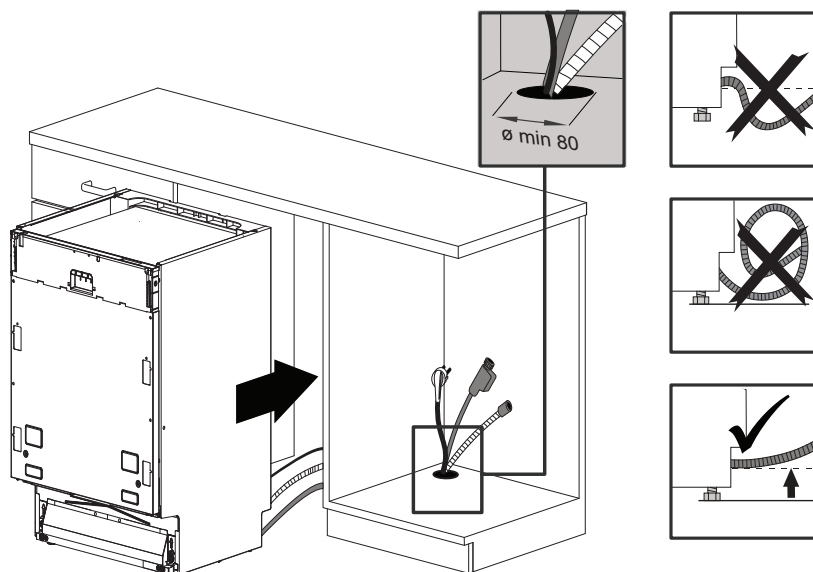


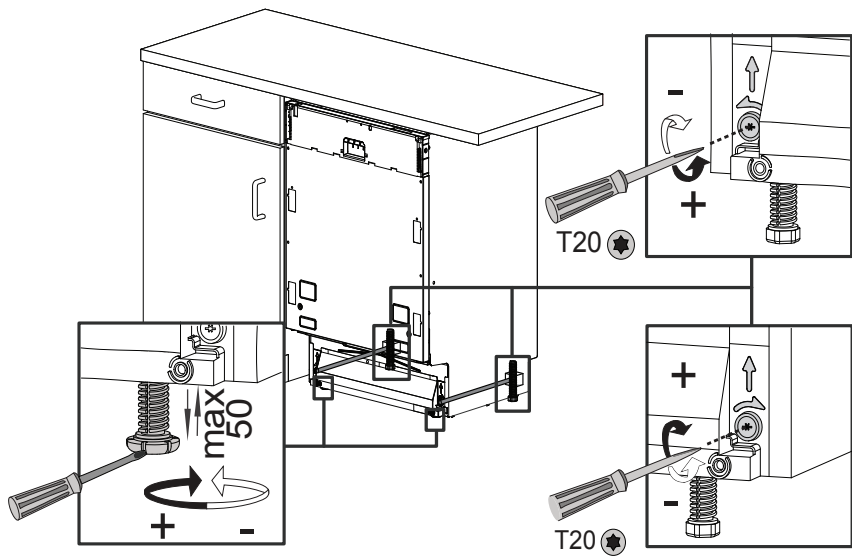
		 T20	
			1/2"   3/4"

a) 	b) 	c) 
d)  Ø 3.5 x 14mm	e)  Ø 4 x 36mm	f)  Ø 4 x 25mm
g) 	h) 	i) 
		k)  Ø 4 x 43mm

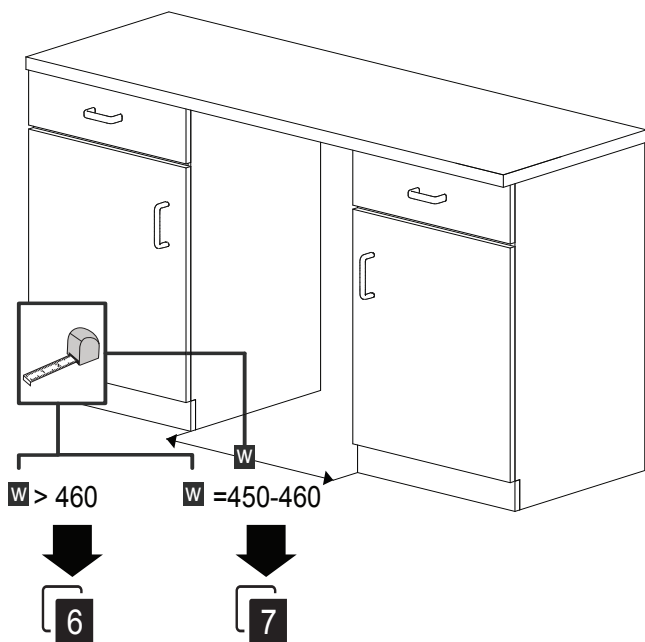


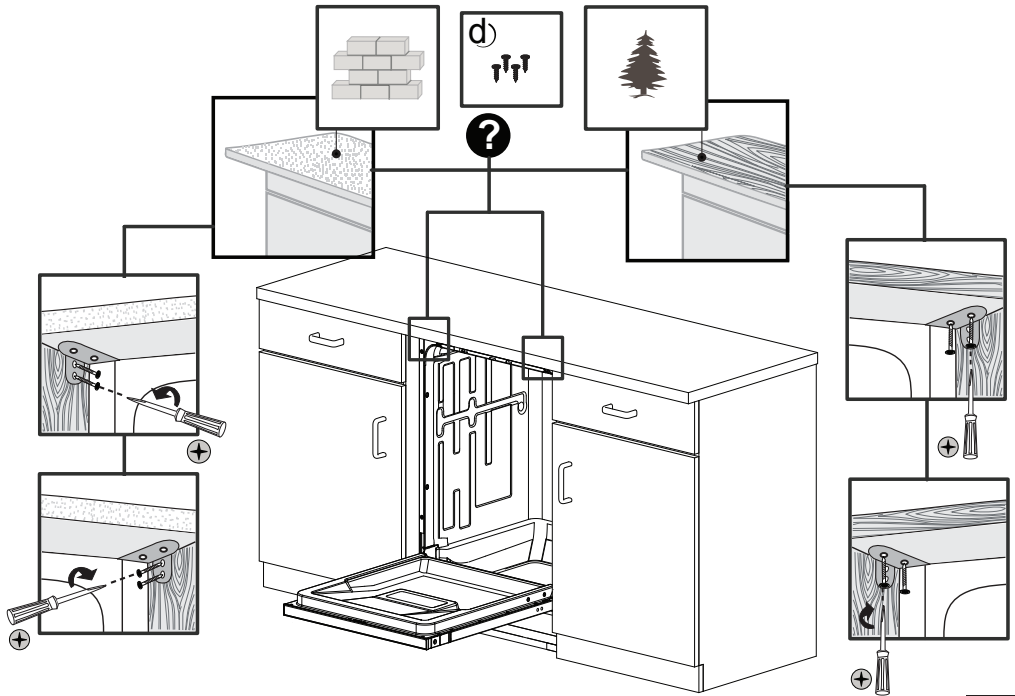
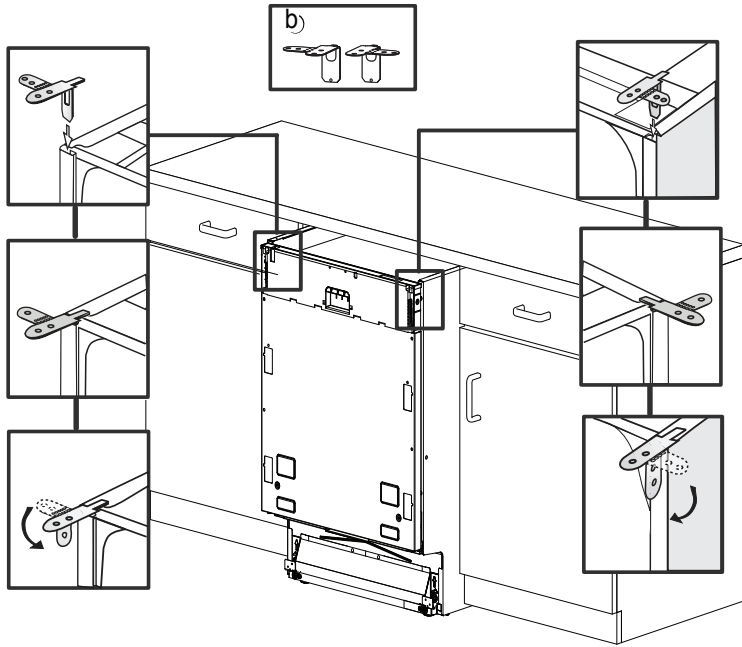
**2****3**

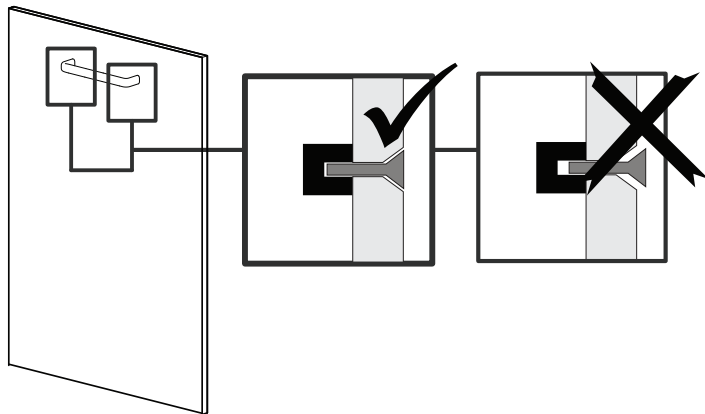
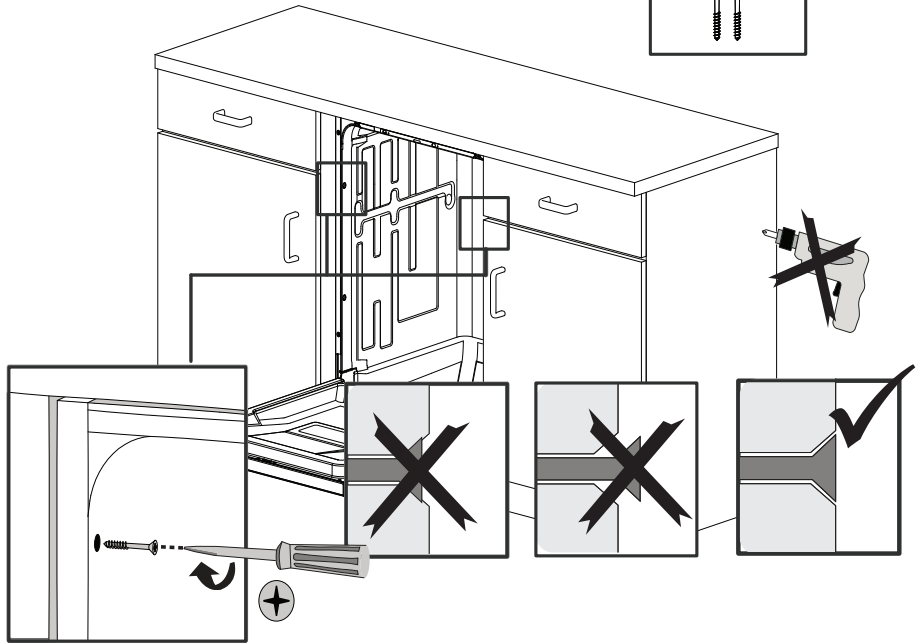
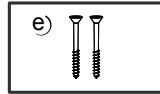
# 4

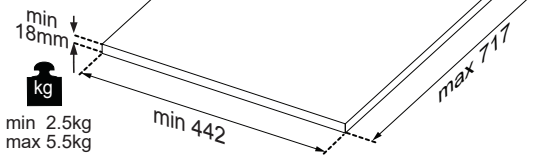
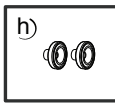
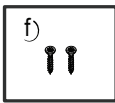
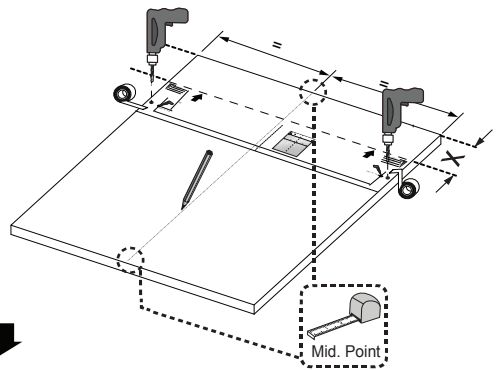
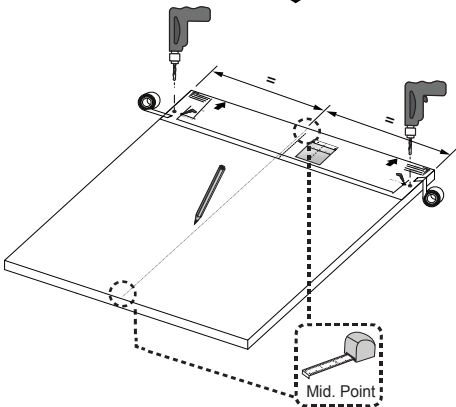
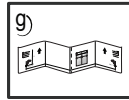
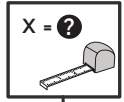
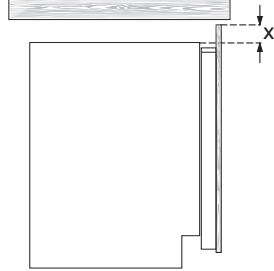
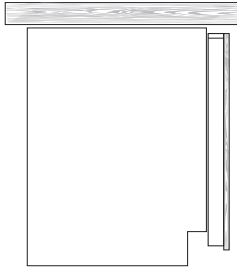


# 5



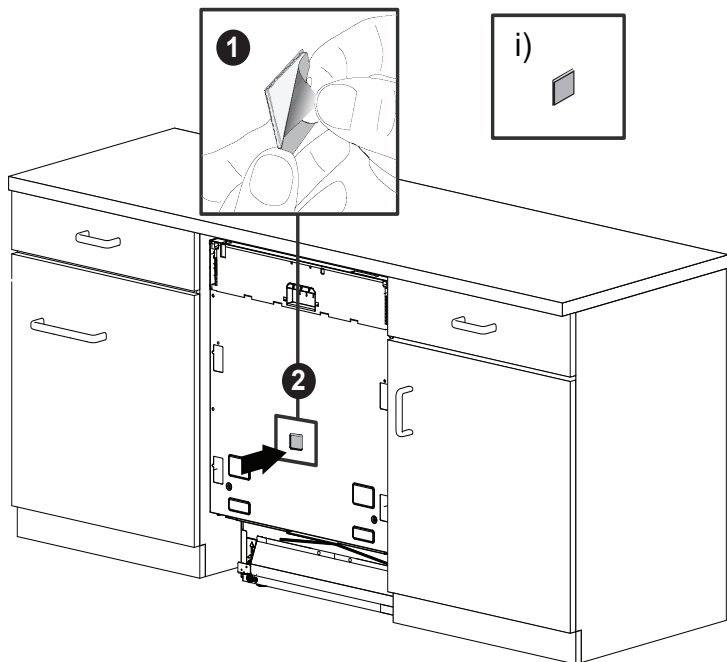




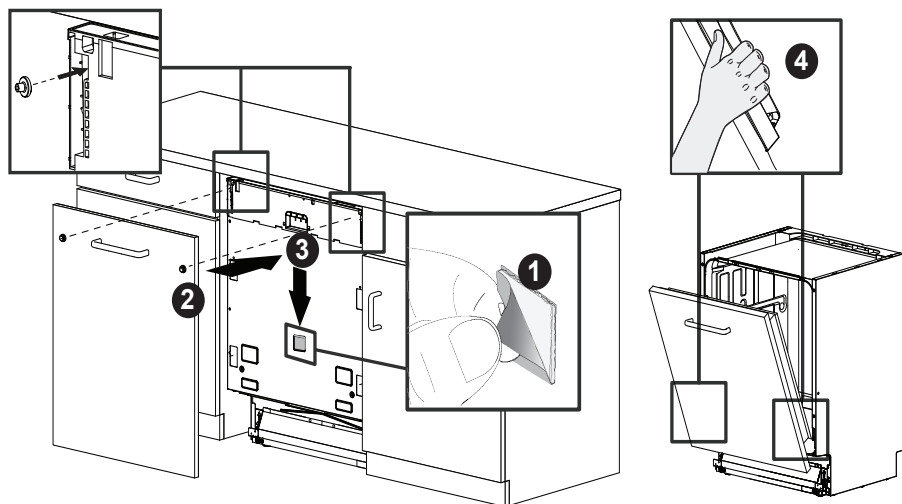




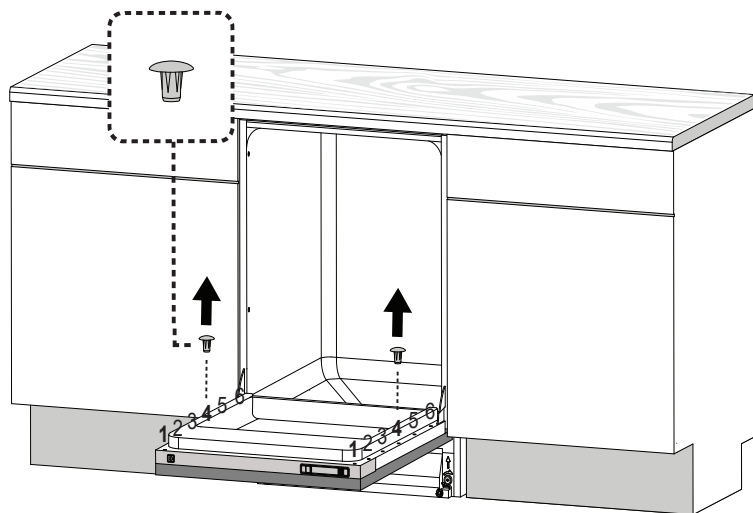
# 9



# 10



11



12

