



## **Cajón de calentamiento**

Manual del usuario

## **Gaveta de manutenção de calor**

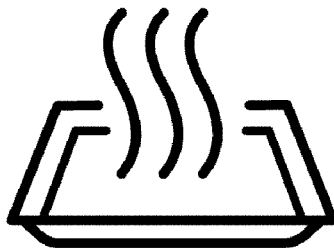
Manual do utilizador

## **Zahřívací zásuvka**

Návod k použití

## **Szuflada grzewcza**

Instrukcja użytkowania



BDRW 11401 FB-BDRW 11401 FX

**ES / PT / CZ / PL**

185.6400.36/R.AH/16.03.2022/3-2

7757183806-7757187722

## Lea este manual en primer lugar.

Estimado cliente:

Le agradecemos la compra de un producto Beko. Esperamos que obtenga los mejores resultados de este producto fabricado con materiales de alta calidad y la más avanzada tecnología. Por lo tanto, le rogamos que lea detenidamente el manual de usuario y la documentación que lo acompaña antes de utilizar el producto y los guarde para futuras consultas. Si cede el aparato a un tercero, entréguele también el manual del usuario. Cumpla con todas las advertencias e información del manual de usuario. Recuerde que este manual del usuario puede ser también aplicable a otros modelos. Las diferencias entre los modelos se identificarán en el manual.

### Explicación de los símbolos

A lo largo del manual se utilizan los siguientes símbolos:



Información importante y consejos de utilidad acerca de su uso.



Advertencias sobre situaciones de riesgo para la salud o la propiedad.



Peligro de descarga eléctrica.



Peligro de incendio.



Advertencia sobre superficies calientes.



**Arçelik A.Ş.**  
Karaağaç caddesi No:2-6  
34445 Sütlüce/Istanbul/TURKEY  
Made in TURKEY

## **1 Instrucciones y advertencias importantes para la seguridad y el medio ambiente** **4**

Seguridad general .....	4
Seguridad eléctrica.....	5
Seguridad del producto .....	6
Uso previsto .....	7
Seguridad de los niños .....	7
Eliminación del aparato.....	7
Eliminación del material de embalaje.....	8
Eliminación del aparato.....	8

## **2 Información general** **9**

Resumen.....	9
Especificaciones técnicas .....	10

## **3 Instalación** **11**

Ubicación de instalación apropiada .....	11
Conexión eléctrica.....	15

## **4 Utilización del cajón de mantenimiento de temperatura.** **16**

Conservación del calor.....	16
Conservación del calor.....	17
Tabla: .....	18

## **5 Mantenimiento y cuidados****19**

Información general .....	19
Retirada del asa de la campana extractora	19

## **6 Resolución de problemas** **21**

## **1 Instrucciones y advertencias importantes para la seguridad y el medio ambiente**

En esta sección se indican instrucciones sobre la seguridad que le ayudarán a evitar riesgos de lesiones y daños materiales. El incumplimiento de estas instrucciones anulará cualquier garantía.

### **Seguridad general**

- Este aparato podrá ser utilizado por niños mayores de 8 años o adultos con sus capacidades físicas, sensoriales o mentales reducidas, o que carezcan de experiencia y conocimientos, siempre y cuando lo hagan bajo la supervisión de una persona responsable de su seguridad o que ésta les haya dado instrucciones acerca de su uso, y que sean conscientes de los riesgos. Los niños no deben jugar con el aparato. Los niños no deben acometer las tareas de limpieza y mantenimiento de usuario sin supervisión.
- Este aparato no está destinado a ser utilizado por personas (incluidos niños) con minusvalía física, sensorial o mental, o por falta de experiencia y conocimiento, a menos que sean supervisados o instruidos acerca del uso por una persona responsable de su seguridad. Los niños bajo supervisión no deben jugar con el aparato.
- Si da el aparato a otra persona para uso personal o de segunda mano, dele también el manual de instrucciones, las etiquetas del producto y el resto de documentos y piezas correspondientes.
- No coloque el producto sobre un suelo con moqueta. La falta de circulación del aire debajo del producto hará que las piezas eléctricas se sobrecalienten. Esto causará problemas al producto.
- Deje los procedimientos de instalación y reparación siempre en manos de agentes de servicio autorizados. El fabricante declina toda responsabilidad por los posibles daños derivados de la realización de

los citados procedimientos por parte de personas no autorizadas, pudiendo declarar nula la garantía.

Antes de la instalación, lea la instrucciones detenidamente.

- No utilice el producto si presenta algún defecto o daño visible.
- Asegúrese de apagar los mandos de función del producto después de cada uso.

### **Seguridad eléctrica**

- Si el aparato tiene una anomalía, no lo use hasta que no lo repare un agente de servicio autorizado. Existe el riesgo de descarga eléctrica.
- Conecte el aparato únicamente a una toma de corriente o línea provista de toma de tierra y con el voltaje y las medidas de protección que se indican en la tabla "Especificaciones técnicas". Solicite a un electricista cualificado la instalación de la toma de tierra mientras utiliza el aparato con o sin un transformador. Nuestra compañía no se hará responsable de ningún daño

que pudiera derivarse del uso del aparato sin conexión a tierra en conformidad con la normativa local.

- Nunca lave el aparato rociando o vertiendo agua sobre él. Existe el riesgo de descarga eléctrica.
- Jamás toque el enchufe con las manos mojadas. Jamás desenchufe el aparato tirando del cable; para ello tire del enchufe.
- Es preciso desenchufar el aparato durante las operaciones de instalación, mantenimiento, limpieza y reparación.
- En caso de que el cable de alimentación del aparato esté dañado, deberá solicitar su sustitución al fabricante, su agente de servicio técnico o personal cualificado similar con el fin de evitar riesgos.
- Use únicamente el cable de conexión que se indica en "Especificaciones técnicas".
- El aparato debe instalarse de manera que pueda desconectarse completamente de la red. Ello debe ser posible por medio de un enchufe de alimentación o de un

interruptor integrado en la instalación eléctrica fija, de acuerdo con las normativas de construcción.

- Deje en manos de personal autorizado y cualificado cualquier operación que deba realizarse sobre sistemas y equipos eléctricos.
- En caso de daños, apague el aparato y desconéctelo de la red eléctrica. Para ello, desconecte el fusible de su hogar.
- Asegúrese de que la corriente del fusible sea compatible con el aparato.

### **Seguridad del producto**

- Cuando el aparato esté funcionando, las partes expuestas estarán calientes. No toque las superficies calientes del aparato. Los niños menores de 8 años no deben acercarse al aparato sin un adulto que los vigile.
- No almacene los materiales combustibles ni las cajas de plástico en el cajón de mantenimiento del calor.
- Las fracturas, las grietas y los desgarros en la placa calefactora suponen un riesgo de electrocución.

Desenchufe el cable de alimentación o el interruptor del fusible. Llame al agente de servicio autorizado.

- No coloque materiales inflamables junto al aparato, ya que los laterales del mismo se calientan durante el uso.
- El aparato podría alcanzar temperaturas elevadas durante su uso. Nunca toque quemadores, secciones interiores del horno, calentadores, etc., cuando estén calientes.
- No deje que la placa calefactora esté en contacto con el cajón de mantenimiento del calor, pues podría dañarse.
- No caliente latas cerradas ni recipientes de cristal en el horno. La presión que se generaría en el interior del recipiente podría hacerlos explotar.
- No limpie el aparato con limpiadores a vapor debido al riesgo de descarga eléctrica.
- Cuando cargue los platos en el cajón, use siempre un guante para coger sartenes.

Para evitar riesgos de incendio:

- Asegúrese de que el aparato esté enchufado de forma segura en el enchufe de la pared para evitar un arco.
- No use ningún cable roto o dañado que no sea el original.
- Asegúrese de que no haya líquidos o humedad en el enchufe de la pared al cual esté enchufado el aparato.

### Uso previsto

- Este aparato ha sido diseñado para uso doméstico. No está permitido su uso comercial.
- El fabricante no asumirá ninguna responsabilidad en caso de daños derivados de un uso o manejo inadecuados.

### Seguridad de los niños

- Las piezas accesibles pueden alcanzar temperaturas elevadas durante el uso. Mantenga a los niños pequeños alejados.
- Los materiales de embalaje son peligrosos para los niños. Mantenga a los niños alejados de los materiales de embalaje. Deshágase de estas piezas del embalaje en conformidad con las

normativas en materia medioambiental.

- Los aparatos eléctricos son peligrosos para los niños. Mantenga a los niños alejados del aparato cuando esté en funcionamiento y no les permita jugar con él.

### Eliminación del aparato

**Conformidad con la normativa WEEE y eliminación del aparato al final de su vida útil:**



Este producto es conforme con la directiva de la UE sobre residuos de aparatos eléctricos y electrónicos (WEEE) (2012/19/UE). Este producto incorpora el símbolo de la clasificación selectiva para los residuos de aparatos eléctricos y electrónicos (WEEE). Este aparato se ha fabricado con piezas y materiales de primera calidad, que pueden ser reutilizados y son aptos para el reciclado. No se deshaga del producto junto con sus residuos domésticos normales y de otros tipos al final de su vida útil. Llévelo a un centro de reciclaje de dispositivos eléctricos y electrónicos. Solicite a las autoridades locales información acerca de dichos centros de recogida.

### Cumplimiento de la directiva RoHS:

El producto que ha adquirido es conforme con la directiva de la UE sobre la restricción de sustancias peligrosas (RoHS) (2011/65/UE). No contiene ninguno de los materiales nocivos o prohibidos especificados en la directiva.

## Eliminación del material de embalaje

- Los materiales de embalaje son peligrosos para los niños. Guarde los materiales de embalaje en un lugar seguro y lejos del alcance de los niños. Los materiales de embalaje del aparato se han fabricado con materiales reciclables. Deshágase de ellos de forma adecuada y clasifíquelos según las instrucciones para el reciclaje de residuos. No los arroje a la basura junto con los residuos domésticos normales.

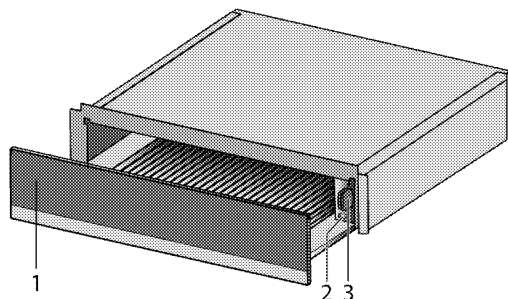
## Eliminación del aparato

- Guarde la caja de cartón original del aparato y transporte en ella el producto. Siga las instrucciones indicadas en la caja. Si no dispone de la caja de cartón original, envuelva el aparato en plástico de burbujas o cartón grueso y sujételo con cinta adhesiva.
- i** Compruebe el aspecto general del aparato con el fin de identificar posibles daños producidos durante el transporte.

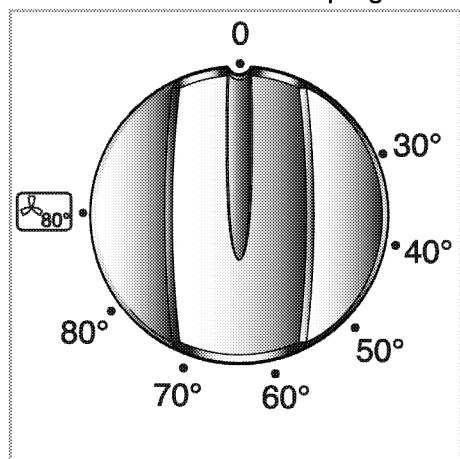


## 2 Información general

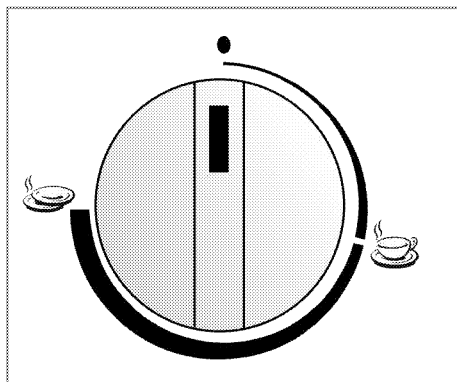
### Resumen





- 1 Cajón de mantenimiento del calor
- 2 Tecla de encendido/apagado (únicamente para los modelos mecánicos)
- 3 Botón de selección de programas



Botón de selección de programas-  
Modelos electrónicos



Botón de selección de programas-  
Modelos mecánicos

- 0 Off
-  Calentamiento de tazas
-  Calentamiento de platos

## Especificaciones técnicas

	Modelos electrónicos	Modelos mecánicos
Voltaje / frecuencia	220-240 V ~; 50 Hz	220-240 V ~; 50 Hz
Consumo energético total	800 W	400 W
Fusible	16 A	4 6 A
Tipo de cable / sección	H05VV-FG 3 x 1,5 mm <sup>2</sup>	H05VV-FG 3 x 0,75 mm <sup>2</sup>
Longitud del cable	máx. 2 m	máx. 2 m
Dimensiones externas (altura/anchura/profundidad)	141 mm/ 594 mm/ 523 mm	141 mm/ 594 mm/ 523 mm
Dimensiones de instalación (altura/anchura/profundidad)	145 mm/ 560 mm/ mín.550 mm	145 mm/ 560 mm/ mín.550 mm

### 3 Instalación

La instalación del aparato debe correr a cargo de una persona cualificada, en conformidad con las normativas vigentes. De lo contrario, la garantía quedará anulada. El fabricante declina toda responsabilidad por los posibles daños derivados de la realización de los citados procedimientos por parte de personas no autorizadas, y la garantía quedará invalidada en tal caso.

**i** El fabricante es el responsable de preparar la ubicación donde se instalará el horno, así como del cableado eléctrico necesario.

**!** La instalación del electrodoméstico debe llevarse a cabo en conformidad con todas las normativas locales sobre electricidad.

**!** Antes de proceder a la instalación, compruebe visualmente si el aparato presenta alguna anomalía. Si fuese el caso, no lo instale. Los productos con anomalías suponen un riesgo para la seguridad.

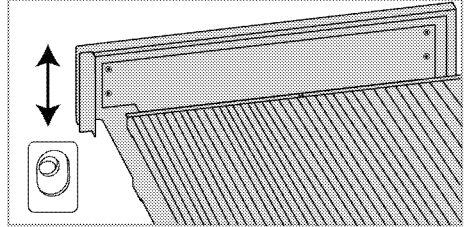
#### Ubicación de instalación apropiada

Este producto ha sido diseñado para su instalación en mobiliario de cocina estándar. Es preciso dejar una distancia de seguridad entre el aparato y las

paredes de la cocina y los muebles. Vea la ilustración (valores en mm).

#### Alineación frontal del cajón

Para ajustar la alineación VERTICAL del frontal del cajón, afloje los 4 tornillos en la parte posterior del frontal y apriételos cuando esté en la posición de diseño.

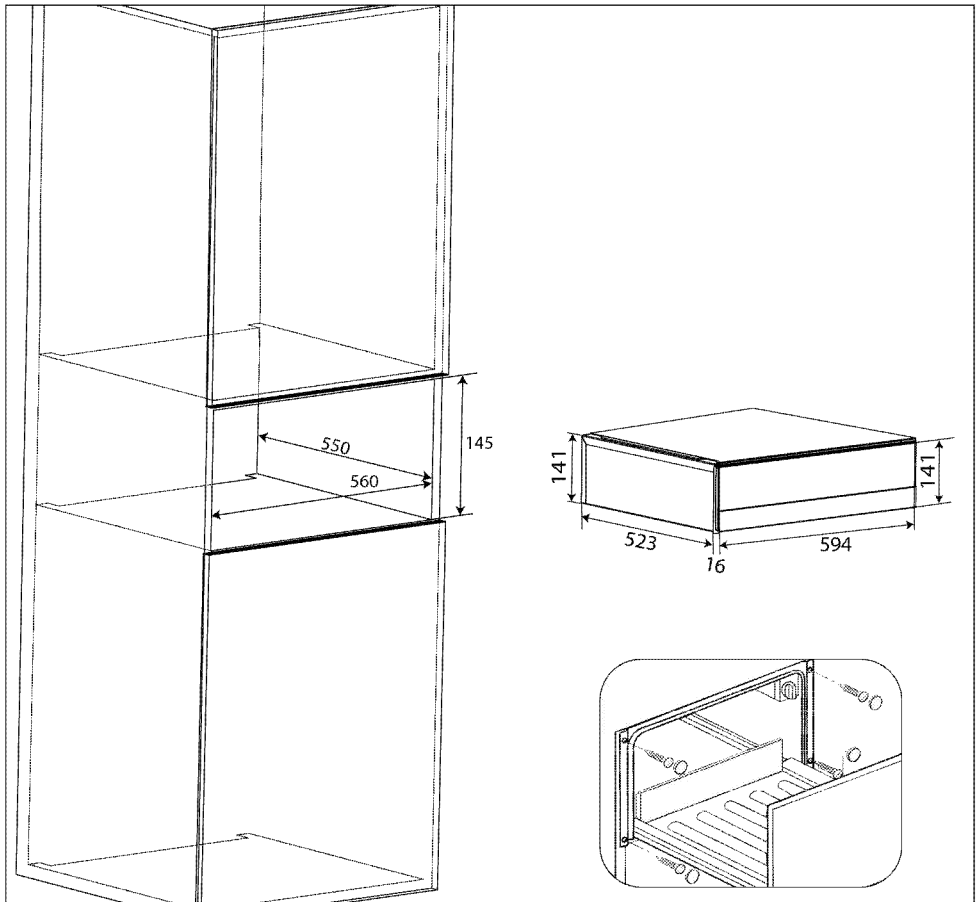


- Las superficies, laminados sintéticos y adhesivos utilizados deben ser resistentes al calor (mínimo 100 °C).
- Retire los materiales de embalaje y los bloqueos de transporte.

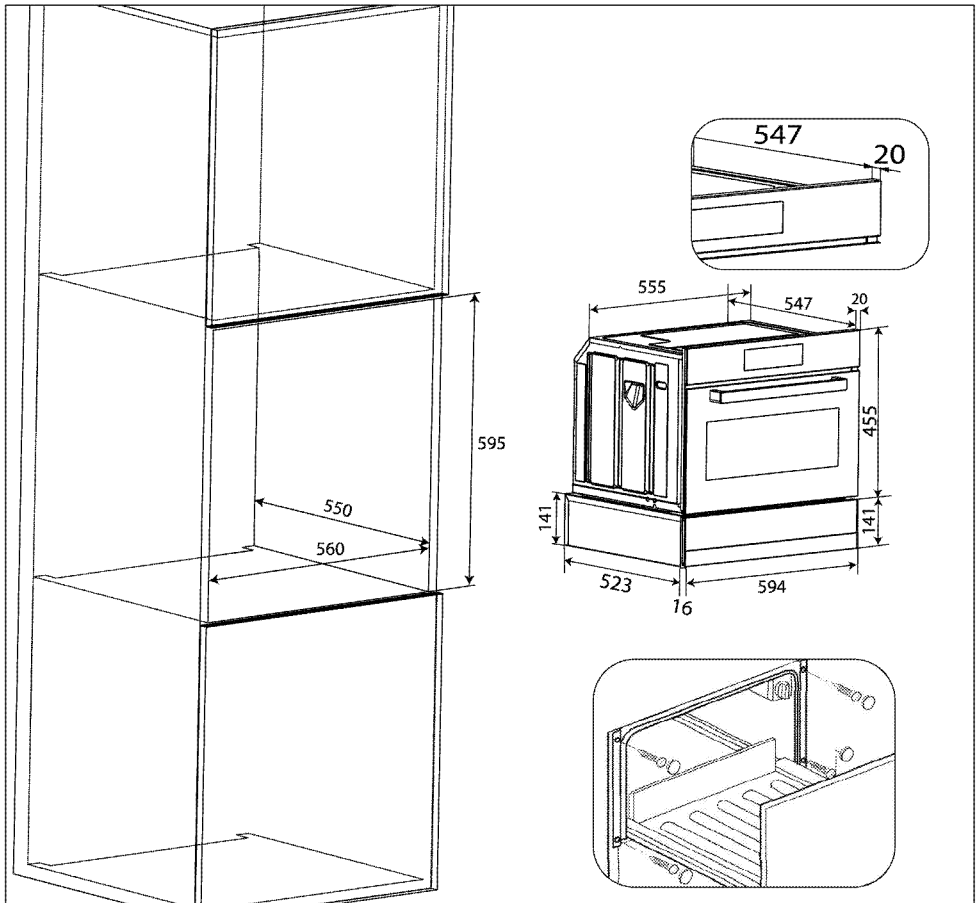
**i** No instale el aparato en las proximidades de neveras o congeladores. El calor emitido por el aparato incrementará el consumo de energía de los aparatos de cocina.

**i** El peso del producto en el cajón calentador debe ser de 50 kg como máximo. Los productos que pesen más de 50 kg pueden dañar el cajón.

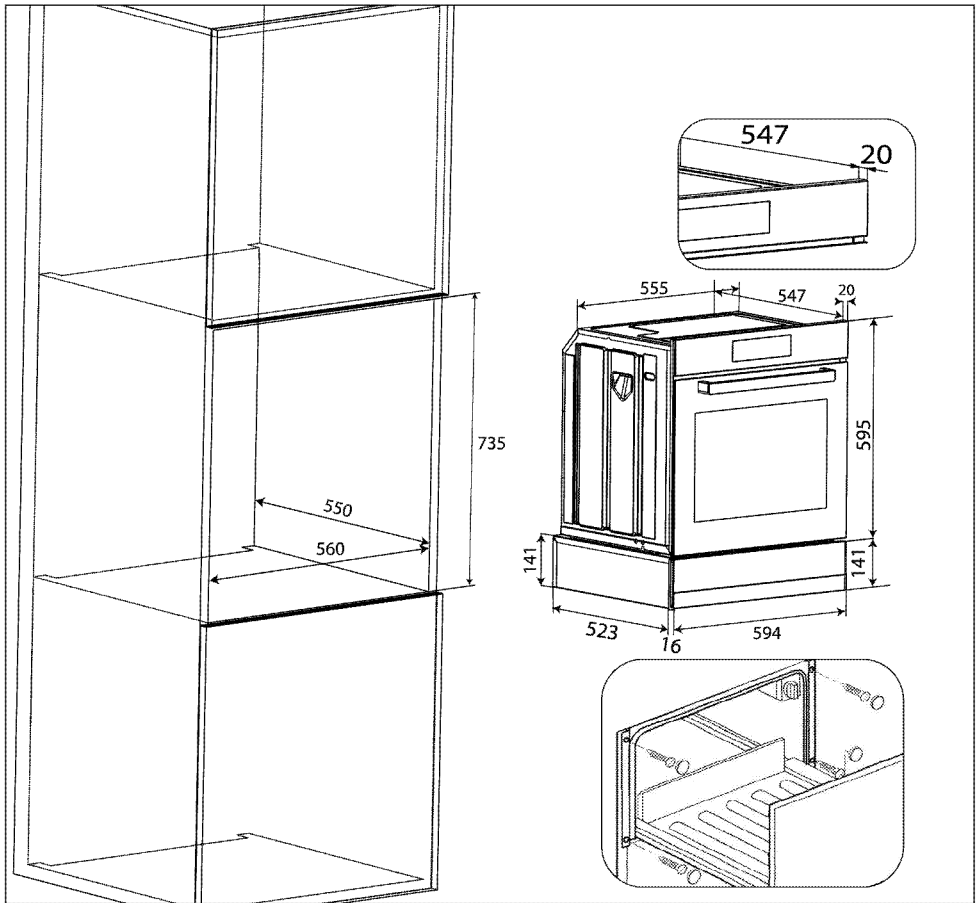
**i** No utilice la puerta ni el asa para transportar o mover el aparato.



Cajón calentador en torre sin horno



Cajón calentador debajo de un horno compacto de 45 cm en una unidad de torre



Cajón calentador debajo de un horno de 60 cm en una unidad de torre


## Conexión eléctrica


La instalación del electrodoméstico debe llevarse a cabo en conformidad con todas las normativas locales sobre gas y electricidad.

Conecte el aparato a una toma provista de toma de tierra y protegida por un fusible de capacidad adecuada, según se indica en la tabla "Especificaciones técnicas". Solicite a un electricista cualificado la instalación de la toma de tierra mientras utiliza el aparato con o sin un transformador. Nuestra compañía no se hará responsable de ningún daño que pudiera derivarse del uso del aparato sin una instalación de toma de tierra en conformidad con la normativa local.


### El aparato debe enchufarse a una toma de corriente provista de toma de tierra.

El fabricante declina toda responsabilidad por los posibles daños que se deriven del uso del aparato sin una instalación eléctrica provista de toma de tierra.

 La conexión del producto a la red eléctrica será realizada exclusivamente por un técnico cualificado. El periodo de garantía del producto comienza sólo tras la correcta instalación. El fabricante declina toda responsabilidad por los posibles daños derivados de la realización de los citados procedimientos por parte de personas no autorizadas.

 El cable de alimentación no debe estar aprisionado, doblado o entrar en contacto con piezas calientes del producto. Si el cable está dañado, deberá sustituirlo un electricista cualificado. En caso contrario existe riesgo de descarga eléctrica, cortocircuito o incendio.

- La conexión debe cumplir con las normativas nacionales.
- Los datos de la red de alimentación deben corresponderse con los de la placa de tipo del aparato. La placa de tipo se encuentra en la carcasa trasera del aparato.
- El cable de corriente de su aparato debe cumplir con los valores recogidos en la "Tabla de especificaciones".

 Antes de iniciar cualquier trabajo sobre la instalación eléctrica, desconecte el producto de la red de alimentación eléctrica. Existe el riesgo de descarga eléctrica.

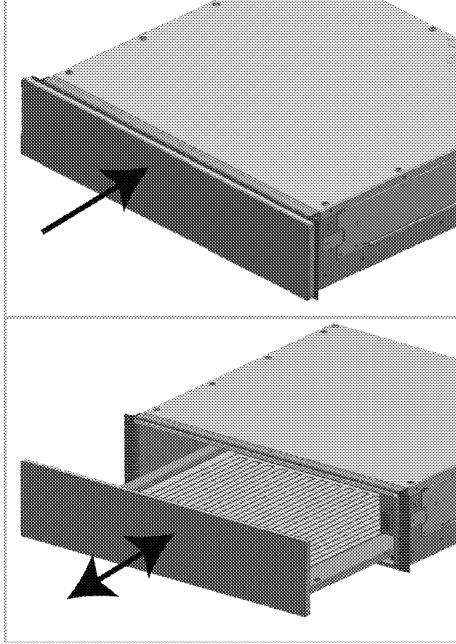
### Comprobación final

1. Conecte el cable de alimentación y encienda el fusible del aparato.
2. Compruebe si el aparato funciona o no.

## 4 Utilización del cajón de mantenimiento de temperatura.

### Abra la puerta.

Girar en la dirección de la flecha hacia el cajón para abrirlo. El cajón se abrirá.



Empujar el cajón desde su tapa para cerrarlo.

### Conservación del calor

**i** El aparato se calienta sólo cuando el cajón esté totalmente cerrado.

Puede calentar los platos o mantener la comida caliente en el cajón.

### Apagado de las planchas cerámicas

Si los platos se calientan, entonces las comidas tardarán más tiempo en enfriarse.

### GENERAL

Puede cargar hasta 25 kg en el cajón de mantenimiento del calor. Por ejemplo, puede precalentar una plato de menú para 6 o 12 personas.




Plato de menú x 6	24
bol de sopa x 6	10
Plato de servicio x 1	19
Plato de servicio x 1	17
Plato de servicio de carne x 1	32

### Sustitución de la bombilla




Distribuya los platos encima de toda la zona tanto como sea posible. Las pilas de platos más altas tardarán más tiempo en calentarse respecto a los platos individuales.

### Recipientes de porcelana

Los recipientes de calor tales como los vasos Espresso siempre se calientan al

 nivel  o bien la tecla  Los cristales se calentarán demasiado a 80 °C Riesgo de quemaduras

### Salchichas

1. Coloque los platos en el cajón.
2. Pulse la tecla de encendido/apagado en los modelos mecánicos.
3. Ajuste el interruptor de selección de función al  o bien la tecla  80 Para los recipientes para bebidas, seleccione siempre  nivel
4. Cierre el cajón calefactor. El indicador de advertencia se encenderá, el aparato se calentará.

### Precalentando...

El tiempo de precalentado varía según el material, el grosor, el número y la altura de los platos. Distribuya las placas encima de toda la zona tanto como sea posible.



Una cena para 6 personas llevará aproximadamente 15-20 minutos.

### **Apagado de la alarma**

Abra la puerta. Tecla de selección de función Pulse el interruptor de encendido/apagado en los modelos mecánicos.

### **Detrás de la plancha de acero**

Recoja los platos con un guante para el horno o con un trapo.



La superficie de la placa calefactora está muy caliente. Los platos de la parte inferior estarán más calientes que los de la parte superior.

### **Conservación del calor**

Nunca coloque ollas sartenes calientes en la base de cristal del cajón calefactor. Ya que podrían dañarse.

No llene los platos en exceso para evitar que rebosen.

Cubra las comidas con una tapa resistente al calor o una hoja de aluminio. Le recomendamos que mantenga las comidas calientes durante una hora como máximo.

### **Platos ligeros**

Adecuados para carne, aves, salsas de pescado, verduras, gurniciones y sopas.

### **Salchichas**

1. Coloque los platos en el cajón.
2. Ajuste el interruptor de selección de función a 80 °C y precaliente el alimento durante diez minutos.
3. Cierre el cajón calefactor. El indicador de advertencia se encenderá, el aparato se calentará.

### **Apagado de la alarma**

Abra la puerta. Tecla de selección de función Pulse el interruptor de encendido/apagado en los modelos mecánicos.


### **Detrás de la plancha de acero**

Recoja los platos con un guante para el horno o con un trapo.

## Tabla:

Hay varios tipos de uso y están indicados en la tabla para el cajón del mantenimiento del calor.

Según el caso indicado en la tabla, debería precalentarlo

Fase 1	Comidas/Placa	Descripción
40	Alimentos ultracongelados, p. ej. pastel de crema, mantequilla, salchicha, queso.	Descongelación
40	Masa con levadura	Cubierta de vidrio
60	Alimentos ultracongelados, p. ej. carne, pastel, pan	Descongelación
60	Calor para el mantenimiento de huevos, p. ej. huevo duro, huevos revueltos.	Precaliente el recipiente, cubra la comida
60	Calor para el mantenimiento del pan, p. ej. pan tostado, pan de molde...	Precaliente el recipiente, cubra la comida
60	Calentamiento de los recipientes para bebida	p. ej. vasos de Espresso
60	Platos delicados, p. ej. carne poco hecha	Retirada de la cubierta superior
80	Conservación del calor	Precaliente el recipiente, cubra la comida
80	Conservación del calor	Precaliente el recipiente, cubra la comida
80	Calentamiento de la pita, p. ej. Envoltura, tortilla, Tacos	Precaliente el recipiente, cubra la comida
80	Calor para el mantenimiento de las galletas, p. ej. magdalenas, galletas	Precaliente el recipiente, cubra la comida
80	Derretir bloques de chocolate y capa de chocolate	Precaliente el recipiente, cubra la comida
80	Precaliente el recipiente, cubra la comida	20 minutos
 80	Apagado de las planchas cerámicas	No es apropiado para los recipientes de bebidas.

## 5 Mantenimiento y cuidados

### Información general

La limpieza a intervalos regulares del aparato prolongará su vida útil y reducirá la frecuencia de aparición de los problemas más frecuentes.

**i** Desconecte el producto de la red de alimentación antes de iniciar las tareas de mantenimiento y limpieza. Existe el riesgo de descarga eléctrica.

**i** Antes de limpiar el aparato deje que se enfríe. Las superficies calientes pueden causar quemaduras.

- Limpie el producto concienzudamente después de cada uso. De esta manera eliminará los residuos de alimentos con mayor facilidad, evitando que se quemen la próxima vez que utilice el aparato.
- No es necesario utilizar agentes limpiadores especiales para limpiar el aparato. Limpie el aparato con un paño suave o esponja humedecido en agua caliente con un producto limpiador y séquelo con un paño suave.
- Asegúrese de eliminar todos los fluidos residuales después de limpiar el aparato, así como de que limpiar inmediatamente los trozos de alimentos que se hayan salpicado.
- No utilice productos de limpieza que contengan ácido o cloro para limpiar las superficies inoxidables y el asa. Utilice un paño suave con un detergente líquido no abrasivo para la limpieza de esas partes, procurando pasar el paño siempre la misma dirección.

**i** La superficie podría resultar dañada por la acción de algunos detergentes o agentes de limpieza. No utilice detergentes agresivos, polvos/cremas limpiadoras, ni tampoco ningún objeto afilado.

**i** No utilice limpiadores al vapor para la limpieza.

### Superficie vitrocerámica

La cal, la grasa, el almidón y las manchas de proteína deben eliminarse inmediatamente. Dichas manchas podrían causar corrosión en la parte inferior.

### Productos con superficies inoxidables.

Use un producto de limpieza suave y un paño de limpieza de cristales suave o un trapo de microfibra. Limpie la superficie sin aplicarle demasiada presión y en dirección vertical.

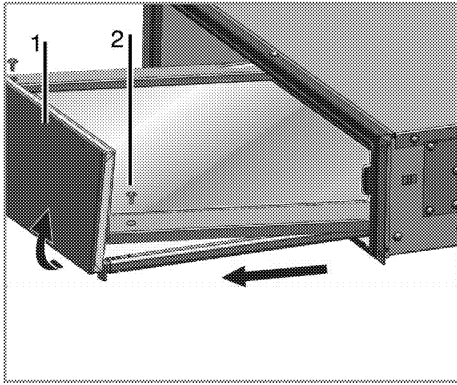
### Calentamiento de platos

Limpie la placa calefactora con agua caliente y un poco de detergente.

### Retirada del asa de la campana extractora

Puede retirar el cajón para limpiar su interior.

1. Retire el mando.
2. Quite los dos tornillos de la zona frontal.
3. Aguante el cajón por la parte frontal derecha e izquierda y levántelo aproximadamente 5°.



- 1 Cajón inferior
- 2 Tornillo

4. Empuje con cuidado el cajón hacia usted y déjelo a un lado. Limpie el panel y los mandos de control con un paño húmedo y a continuación séquelos.

**i** Nunca sumerja el cajón en agua.

### **Abra la puerta.**

Siga los pasos indicados arriba en orden inverso para colocar el cajón de nuevo. Coloque el cajón en el bastidor. Tire los lados derecho e izquierdo hacia el frente, hasta que los tornillos estén ubicados en los agujeros. Fije la placa.

## 6 Resolución de problemas

Antes de llamar al servicio técnico, compruebe los siguientes puntos.

### **Los platos y/o las comidas están fríos.**

- El aparato no está encendido >>> *Compruebe que el aparato esté encendido.*
- El cajón no está cerrado del todo >>> *El cajón no está cerrado del todo >>>*
- Hay un corte en el suministro de fluido eléctrico. >>> *Compruebe si hay corriente eléctrica. Compruebe los fusibles de la caja de fusibles. En caso necesario, sustitúyalos o reinícielos.*

### **Los platos y/o las comidas no son suficientes.**

- Los platos y/o las comidas no se han calentado durante un tiempo suficiente.
- El cajón ha estado abierto durante mucho tiempo.

### **La luz de aviso está parpadeando.**

- Compruebe que el cajón esté cerrado. Si no puede cerrar el cajón, compruebe la posición del gancho de estiramiento

### **La luz de advertencia parpadea rápidamente cuando el cajón del mantenimiento del calor está cerrado.**

- Llame al centro de servicio autorizado.

### **La luz de advertencia no está encendida.**

- La luz de advertencia es defectuosa. >>> *Llame al centro de servicio autorizado.*

### **El fusible en la caja de fusibles está cortocircuitado.**

- Desenchufe el cable de alimentación y llame al centro de servicio autorizado.



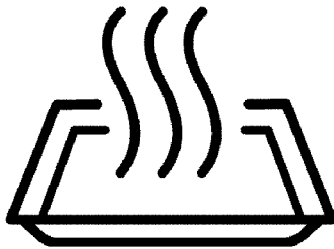
Si una vez implementado el remedio propuesto en esta sección el problema no se soluciona, consulte al servicio técnico autorizado o al distribuidor en donde adquirió el aparato. Nunca trate de reparar un producto defectuoso por sus propios medios.





# Gaveta de manutenção de calor

Manual do utilizador



PT

# Em primeiro lugar, por favor, leia este manual!

Caro Cliente,

Obrigado por preferir um produto Beko. Esperamos que consiga obter os melhores resultados do seu produto, o qual foi fabricado com alta qualidade e tecnologia de ponta. Entretanto, leia totalmente este manual do utilizador e todos os outros documentos que o acompanham antes de utilizar o produto e guarde-o para qualquer consulta posterior. Se transferir o produto para outra pessoa, entregue também o manual do utilizador. Atente a todos os avisos e informações deste manual do utilizador.

Lembre-se que este manual poderá também ser aplicável para vários outros modelos. As diferenças entre os modelos estarão identificadas no manual.

## Explicação dos símbolos

Ao longo deste manual do utilizador são utilizados os seguintes símbolos:



Informações importantes ou conselhos úteis acerca do uso.



Aviso para situações perigosas em relação à vida e à propriedade.



Aviso sobre choques eléctricos.



Aviso para risco de incêndio.



Aviso para superfícies quentes.



**Arçelik A.Ş.**  
Karaağaç caddesi No:2-6  
34445 Sütlüce/Istanbul/TURKEY  
Made in TURKEY



**1 Avisos e instruções importantes sobre segurança e meio-ambiente** **4**

Segurança geral.....	4
Segurança eléctrica.....	5
Segurança do produto.....	6
Utilização pretendida.....	7
Segurança para crianças.....	7
Eliminação do produto velho.....	7
Eliminação do material da embalagem.....	7
Eliminação do produto velho.....	8

**2 Informação geral** **9**

Visão geral.....	9
Especificações técnicas.....	10

**3 Instalação** **11**

Local apropriado de instalação.....	11
Ligação eléctrica.....	15

**4 Utilização da gaveta de manutenção de calor** **16**

Manter os pratos quentes.....	16
Manter as refeições quentes.....	17
Tabela de utilização.....	18

**5 Manutenção e cuidados** **19**

Informações gerais.....	19
Remover a gaveta.....	19

**6 Resolução de problemas** **21**

# **1 Avisos e instruções importantes sobre segurança e meio-ambiente**

Esta secção contém importantes instruções sobre segurança que lhe ajudarão a evitar perigos de ferimentos pessoais ou danos à propriedade. O desrespeito a estas instruções poderá invalidar a garantia.

## **Segurança geral**

- Este equipamento pode ser usado por crianças maiores de 8 anos e por pessoas com capacidades físicas, sensoriais ou mentais reduzidas ou sem experiência e conhecimento, desde que lhes sejam dadas supervisão e instrução sobre o uso do equipamento de forma segura e entendam os perigos envolvidos. As crianças não devem brincar com o equipamento. A limpeza e manutenção a cargo do utilizador não devem ser realizadas por crianças sem supervisão.
- O aparelho não se destina a ser utilizado por pessoas (incluindo crianças) com capacidades físicas, mentais ou sensoriais reduzidas, ou

sem experiência e conhecimento, exceto se forem supervisionadas ou receberem instruções. As crianças devem ser supervisionadas de modo a não brincarem com o aparelho.

- Se o produto for passado a outra pessoa para utilização pessoal ou em segunda mão, o manual do utilizador, as etiquetas do produto e outros documentos relevantes devem ser também entregues.
- Nunca posicione o produto sobre um piso com tapete ou carpete. Caso contrário, a falta de fluxo de ar por debaixo do produto causará sobreaquecimento das partes eléctricas. Isto acarretará problemas ao seu produto.
- Os procedimentos de instalação e reparação devem ser sempre realizados por agentes da assistência autorizada. O fabricante não deve ser responsabilizado por danos oriundos de

procedimentos realizados por pessoas não autorizadas que podem invalidar a garantia.

Antes da instalação, leia cuidadosamente as instruções.

- Não ligue o produto se houver algum defeito ou dano visível.
- Certifique-se de desligar os botões de funcionamento do produto após cada utilização.

### **Segurança eléctrica**

- Se o produto tiver uma falha, ele não deverá ser operado a não ser que seja reparado pelo Agente de Assistência Autorizado. Há risco de choque eléctrico!
- Apenas ligue o produto a uma tomada/linha com terra com a voltagem e a orotecção como especificado nas "Especificações técnicas". A instalação à terra deve ser realizada por um electricista qualificado, ao usar o produto com ou sem um transformador. A nossa empresa não deverá ser responsabilizada por quaisquer problemas que surjam devido ao produto não ter sido ligado à terra de

acordo com os regulamentos locais.

- Nunca lave o produto derramando ou vertendo água sobre ele! Há risco de choque eléctrico!
- Nunca toque na ficha com as mão molhadas! Nunca retire a ficha da tomada puxando pelo cabo, puse sempre aggarando a ficha.
- O produto não deverá estar com a ficha ligada à tomada durante os procedimentos de instalação, de manutenção, de limpeza e de reparação.
- Se o cabo de ligação à alimentação para o produto estiver danificado, deverá ser substituído pelo fabricante, pelo seu agente de assistência ou por pessoas igualmente qualificadas para evitar um perigo.
- Use apenas o cabo de ligação indicado nas "Especificações técnicas".
- O equipamento deverá ser instalado de modo a que possa ser totalmente desligado da rede. A separação deverá ser fornecida por uma ficha de corrente ou por um interruptor integrado na

instalação eléctrica fixa, de acordo com os regulamentos de construção.

- Qualquer tarefa com sistemas e equipamentos eléctricos deve ser executada por pessoas qualificadas e autorizadas.
- Em caso de algum dano, desligue o produto e corte a alimentação eléctrica. Para fazer isso, desligue o fusível doméstico.
- Certifique-se de que a potência do fusível seja compatível com o produto.

### **Segurança do produto**

- Enquanto o produto se encontra em funcionamento, as suas partes expostas estarão quentes. Não toque no produto nem nos seus elementos de aquecimento. As crianças com menos de 8 anos não deverão aproximar-se do produto sem a supervisão de um adulto.
- Não guarde os materiais inflamáveis e caixas de plástico dentro da gaveta de manutenção de calor.
- Fraturas, rachas e rasgões na placa de aquecimento causam perigo de

eletrocussão. Retire o cabo da tomada de alimentação ou desligue o fusível.

Contacte um Agente de Serviço Autorizado.

- Não coloque materiais inflamáveis junto do produto, pois os seus lados ficam quentes durante a utilização.
- O produto pode aquecer quando em utilização. Nunca toque nas partes quentes, nas secções internas, nos aquecedores, etc.
- Não coloque a placa de aquecimento em contacto com a gaveta de manutenção de calor pois esta pode ficar danificada.
- Não aqueça latas fechadas e jarras de vidro no forno. A pressão que se pode acumular na jarra pode fazer com que expluda.
- Não limpe o produto com agentes de limpeza a vapor devido ao risco de choque eléctrico.
- Ao colocar as travessas na gaveta use sempre uma luva protetora.

Para que a segurança do produto contra o fogo:

- Certifique-se de que o aparelho está firmemente

ligada à tomada para evitar o risco de arco eléctrico.

- Não use qualquer cabo partido ou danificado nem qualquer outro que não seja o original.
- Certifique-se de que não existe líquido ou humidade na tomada da parede à qual o produto está ligado.

### **Utilização pretendida**

- Este produto foi concebido para utilização doméstica. O uso comercial não é admissível.
- O fabricante não será responsável por qualquer dano causado por uso ou manuseio incorrectos.

### **Segurança para crianças**

- As partes acessíveis podem tornar-se quentes durante a utilização. As crianças deverão ser mantidas afastadas.
- Os materiais da embalagem serão perigosos para as crianças. Mantenha os materiais de embalagem afastados das crianças. Por favor, elimine todas as partes da embalagem de acordo com as normas ambientais.

- Os produtos eléctricos são perigosos para as crianças. Mantenha as crianças afastadas do produto quando em funcionamento e não as deixe brincar com o mesmo.

### **Eliminação do produto velho**

#### **Conformidade com a Directiva WEEE e Eliminação de Resíduos:**



Este produto está em conformidade com a Directiva WEEE da UE (2012/19/EU). Este produto porta um símbolo de classificação para resíduos de equipamentos eléctricos e electrónicos (WEEE).

Este produto foi fabricado com materiais e peças de alta qualidade, que podem ser reutilizados e reciclados. No fim da sua vida útil, não elimine o resíduo com o lixo doméstico normal ou outro lixo. Leve-o a um centro de recolha para reciclagem de equipamentos eléctricos e electrónicos. Consulte as autoridades locais para se informar sobre estes centros de recolha.

#### **Cumprimento com a Directiva RoHS:**

O produto que adquiriu está em conformidade com a Directiva RoHS da UE (2011/65/EU). Ele não contém materiais perigosos e proibidos especificados na Directiva.

### **Eliminação do material da embalagem**


- Os materiais da embalagem são perigosos para as crianças. Mantenha os materiais no lugar seguro fora do alcance das crianças. Os materiais da

embalagem do produto são fabricados a partir de materiais reciclados. Elimine-os de forma adequada e separe-os de acordo com as instruções de lixo reciclado. Não os elimine com o lixo doméstico normal.

### **Eliminação do produto velho**

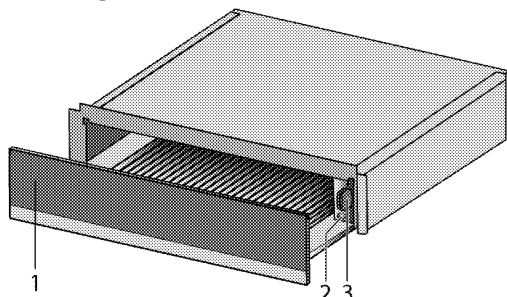
- Guarde a caixa original do produto e transporte nela o produto. Siga as instruções expressas na caixa. Se não

tiver a caixa original, embrulhe o produto em plástico de bolha ou cartão grosso e passe fita adesiva para o prender firmemente.

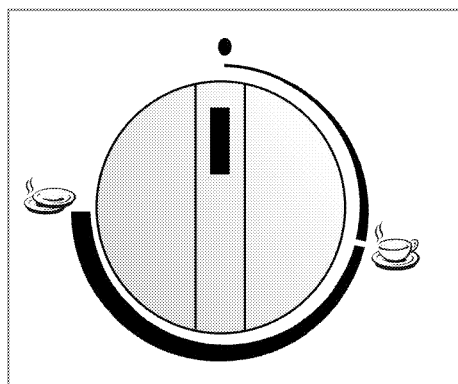
-  Verifique a aparência geral do seu produto para verificar se existem alguns danos que possam ter ocorrido durante o transporte.

## 2 Informação geral



### Visão geral

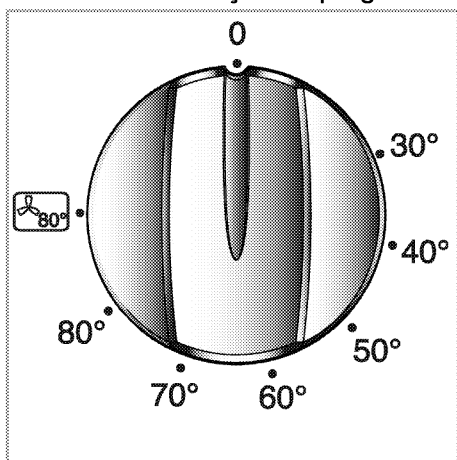


- 1 Gaveta de manutenção de calor
- 2 Botão ON/OFF (LIGADO/DESLIGADO) (apenas para modelos mecânicos)
- 3 Botão de seleção do programa



Botão de seleção do programa-  
Modelos mecânicos

- 0 Desligado
-  Aquecimento do copo
-  Aquecimento do disco



Botão de selecção do programa-  
Modelos eletrónicos

## Especificações técnicas

	Modelos eletrônicos	Modelos mecânicos
Voltagem / frequência	220-240 V ~; 50 Hz	220-240 V ~; 50 Hz
Energia elétrica total	800 W	400 W
Fusível	16 A	4 6 A
Tipo de cabo / secção	H05VV-FG 3 x 1,5 mm <sup>2</sup>	H05VV-FG 3 x 0,75 mm <sup>2</sup>
Comprimento do cabo	máx. 2 m	máx. 2 m
Dimensões externas (altura / largura / profundidade):	141 mm/ 594 mm/ 523 mm	141 mm/ 594 mm/ 523 mm
Dimensões de instalação (altura / largura / profundidade):	145 mm/ 560 mm/ min.550 mm	145 mm/ 560 mm/ min.550 mm



### 3 Instalação

O produto deve ser instalado por pessoal qualificado, conforme os regulamentos vigentes. Caso contrário, a garantia será considerada nula. O fabricante não deverá ser responsabilizado por danos oriundos de procedimentos realizados por pessoas não autorizadas e a garantia do produto ficará inválida.

**i** O cliente é responsável pelo preparação do local em que o forno será instalado e pela necessária fiação elétrica

**!** O produto deverá ser instalado de acordo com todas as normas locais sobre equipamentos elétricos.

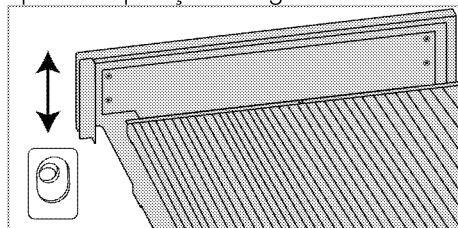
**!** Antes da instalação, verifique visualmente se o produto possui algum defeito. Se tal for o caso, não permita a sua instalação. Os produtos danificados provocam riscos para a sua segurança.

#### Local apropriado de instalação

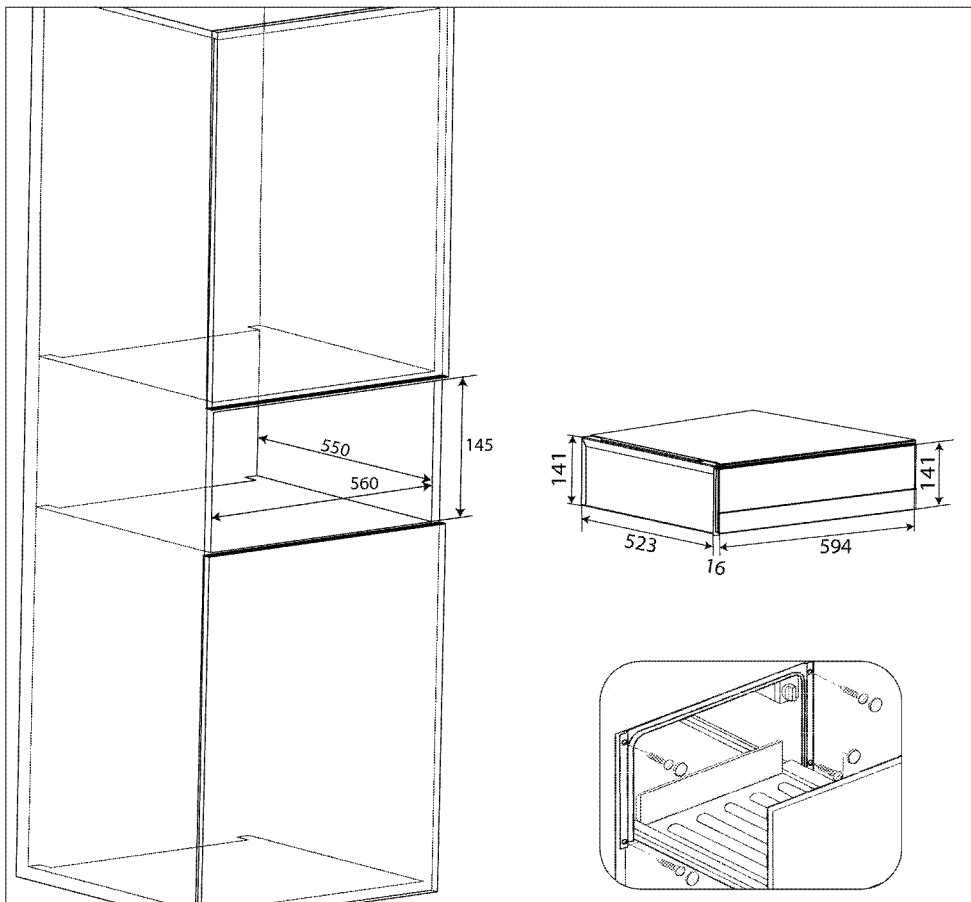
Este produto foi concebido para ser instalado em mobiliário de cozinha comercialmente disponível. Deve ser deixada uma distância de segurança entre o equipamento e as paredes e móveis. Ver figura (valores em mm).

#### Alinhamento frontal da gaveta

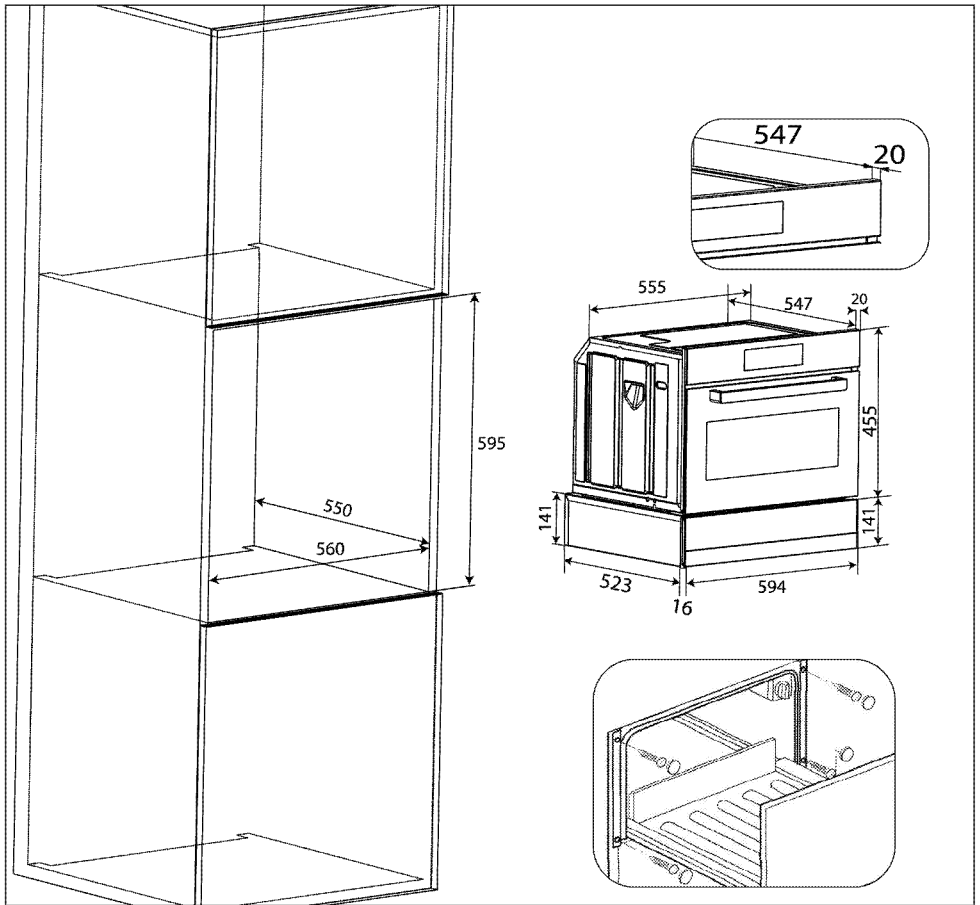
Para ajustar o alinhamento VERTICAL do frontal da gaveta, afrouxe os 4 parafusos na parte traseira do frontal e aperte na posição designal.



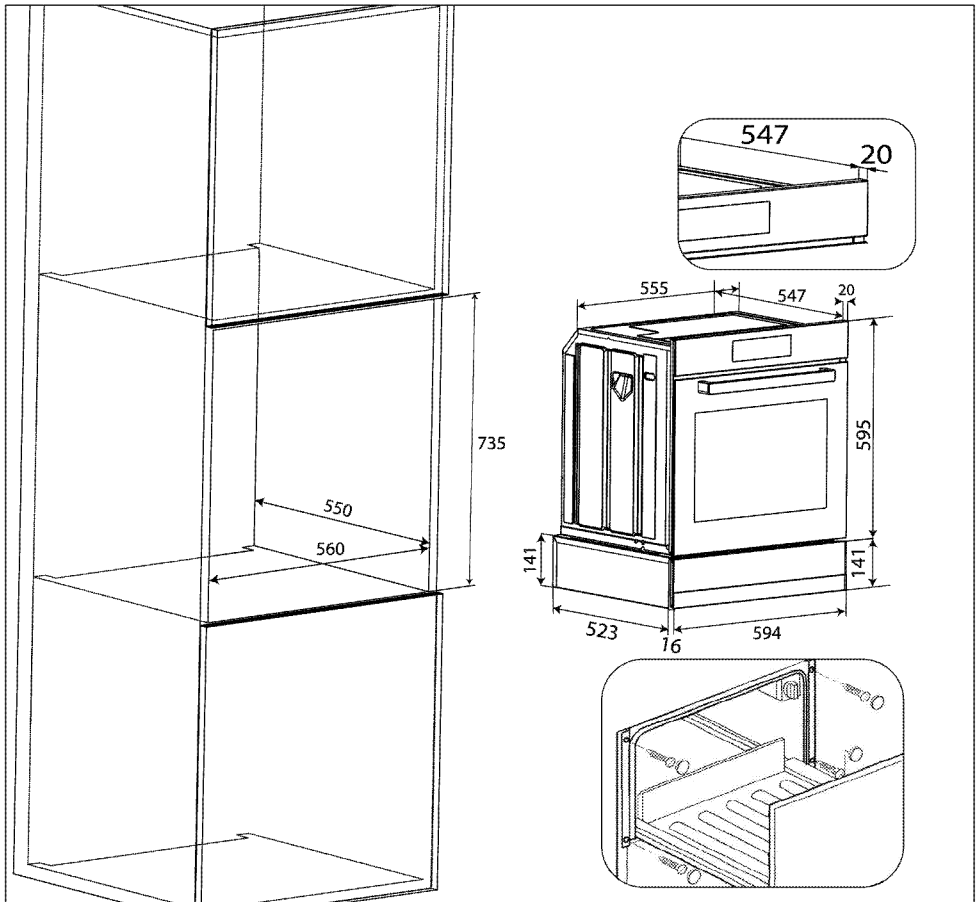
- As superfícies, os laminados sintéticos e os adesivos utilizados devem ser resistentes ao calor (100°C no mínimo).
- Remova os materiais de embalagem e os bloqueios de transporte.
- i** Não instale o produto junto a frigoríficos ou congeladores. O calor emitido pelo produto levará a um aumento no consumo de energia dos aparelhos de refrigeração.
- i** O peso do produto na gaveta de aquecimento deve ser no máximo 50 kg. Produtos com peso superior a 50 Kg podem danificar a gaveta.
- i** Não utilize a porta e/ou o manípulo para levantar ou mover o produto.



Sertar de încălzire într-o unitate turn fără cuptor



Sertar de încălzire sub un cuptor compact de 45 cm într-o unitate turn



Sertar de încălzire sub un cuptor de 60 cm într-o unitate turn


## Ligação eléctrica


O produto deverá ser instalado de acordo com todas as normas locais sobre equipamentos a gás e/ou eléctricos.

Ligue o produto a uma tomada de terra, protegida por um fusível que esteja de acordo com o estabelecido na tabela de "Especificações técnicas". Não negligencie o facto de que a instalação de terra deve ser realizada por um electricista qualificado, quer use o produto com ou sem um transformador. A nossa empresa não se responsabilizará por quaisquer danos originados pelo uso do produto sem uma instalação de terra, de acordo com os regulamentos locais.

### O produto deve ser usado com uma linha de terra!


O fabricante não se responsabilizará por quaisquer danos originados pelo uso do produto sem uma instalação de terra.

 O produto deve ser ligado à instalação eléctrica apenas por uma pessoa qualificada e autorizada. O período de garantia do produto inicia-se apenas após a instalação correcta. O fabricante não deve ser responsabilizado por danos oriundos de procedimentos realizados por pessoas não autorizadas.

 O cabo eléctrico não deve ser prensado, obstruído ou comprimido ou ficar em contacto com as partes quentes do produto.

Um cabo danificado deve ser substituído por um electricista qualificado. Caso contrário, há risco de choque eléctrico, curto-circuito ou incêndio!

- A ligação deve cumprir com os regulamentos nacionais.
- Os dados de fornecimento eléctrico devem corresponder aos dados especificados na placa de características do produto. A placa de características está na parede traseira do produto.
- O cabo de alimentação do seu produto deve cumprir com os valores da tabela "Technical specifications" (Especificações técnicas).

 Antes de iniciar qualquer trabalho na instalação eléctrica, desligue o produto da corrente eléctrica. Há risco de choque eléctrico!

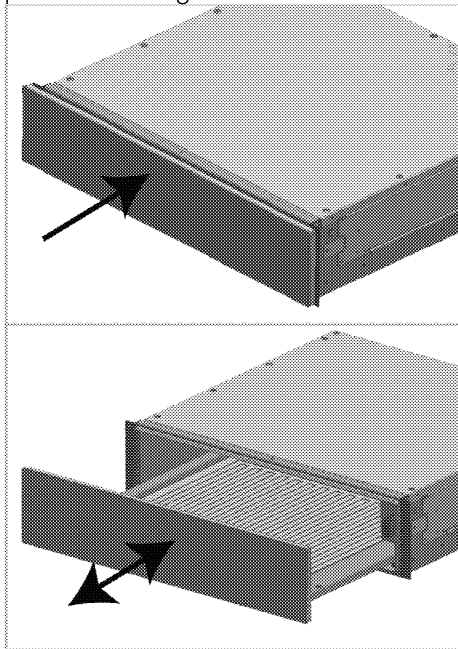
### Verificação final

1. Ligue o cabo de alimentação e ligue o fusível eléctrico da casa.
2. Verifique se o produto está operacional ou não.

## 4 Utilização da gaveta de manutenção de calor

### Abrir a gaveta

Rode na direção da seta para a gaveta para a abrir. A gaveta irá abrir-se.



Empurre a gaveta pela tampa para a fechar.

### Manter os pratos quentes

**i** O produto apenas aquece quando a gaveta está completamente fechada.

Na gaveta pode aquecer os pratos ou manter as refeições quentes.

### Aquecer os pratos

Se os pratos forem aquecidos as refeições levarão mais tempo a arrefecer.

### Pratos normais

Pode carregar um máx. de 25 kg na gaveta de manutenção de calor. Por exemplo, pode pré-aquecer um prato de refeição para 6 ou 12 pessoas.


6 x pratos de refeição	Ø 24 cm
6 x pratos de sopa	Ø 10 cm
1 x Travessa	Ø 19 cm
1 x Travessa	Ø 17 cm
1 x travessa de carne	32 cm



### Colocar os pratos

Espalhe os pratos ocupando todo o espaço e tão afastados quanto for possível. Levará mais tempo a aquecer uma pilha de pratos mais alta por comparação com pratos individuais.




### Recipientes de bebidas

Recipientes próprios para calor como copos de café expresso aquecem

sempre a  um nível de 60-70°C.

 ou  80°C fará com que os copos fiquem quentes demais. Risco de queimadura.

### Utilização

1. Coloque os pratos na gaveta.
2. Pressione o botão on/off (ligar/desligar) dos modelos mecânicos.
3. Coloque o interruptor de seleção de função no  ou  nível de 80°C. For recipientes de bebidas selecione sempre  um nível de 60-70°C.
4. Fechar a gaveta de aquecimento. O indicador de aviso acender-se-á, e o produto aquecerá.

## **Tempo de pré-aquecimento**

O tempo de pré-aquecimento varia consoante o material, a espessura, número e altura dos pratos. Espalhe os pratos ocupando todo o espaço e tão afastados quanto for possível.

Um conjunto de jantar para 6 pessoas levará aproximadamente 15-20 minutos.

## **Desligar o produto**

Abra a gaveta. Coloque o interruptor de seleção de função na posição OFF (Desligado). Para modelos mecânicos, pressione também o interruptor on/off (ligar/desligar) para desligar.

## **Retirar os pratos**

Retire o prato usando luvas de forno ou um pano.



A superfície da placa de aquecimento fica muito quente.

Os pratos do fundo ficarão mais quentes do que os de cima.

## **Manter as refeições quentes**

Nunca coloque as panelas e tachos quentes na base de vidro da gaveta de aquecimento. A base de vidro poderá ficar danificada.

Não encha demasiado os pratos para que não transbordem.

Cubra as refeições com uma tampa resistente ao calor ou folha de alumínio.

Recomendamos que mantenha as refeições quentes durante um máximo de 1 hora.

## **Refeições adequadas**

Adequado para carne, aves, molhos de peixe, vegetais, guarnições e sopas.

## **Utilização**

1. Coloque os pratos na gaveta.
2. Coloque o interruptor de seleção de função no nível dos 80°C nível e pré-aqueça o produto durante 10 minutos.
3. Fechar a gaveta de aquecimento. O indicador de aviso acender-se-á, e o produto aquecerá.

## **Desligar o produto**

Abra a gaveta. Coloque o interruptor de seleção de função na posição OFF (Desligado). Para modelos mecânicos, pressione também o interruptor on/off (ligar/desligar) para desligar.

## **Retirar os pratos**

Retire o prato usando luvas de forno ou um pano.

## Tabela de utilização

Há vários tipos de utilizações que estão indicados na tabela da gaveta de manutenção de calor.

Dependendo dos casos indicados na tabela, deverá fazer um pré-aquecimento.

Fase	Refeições/Prato	Descrição
40 - 50°C	Alimentos delicados ultracongelados, por exemplo, Bolo com natas, manteiga, salsichas, queijo.	"Defrost" (Descongelação)
40 - 50°C	Fermentação da massa de levedura	Cubra-a
60 - 70°C	Alimentos ultracongelados, por exemplo, carne, bolo, pão	"Defrost" (Descongelação)
60 - 70°C	Manter o calor dos ovos, por exemplo, ovos cozidos, mexidos	Pré-aquecer o recipiente, cobrir a refeição
60 - 70°C	Manter o calor do pão, por exemplo, torradas, pão de sandes...	Pré-aquecer o recipiente, cobrir a refeição
60 - 70°C	Aquecimento dos recipientes de bebidas	por exemplo, chávenas de café expresso
60 - 70°C	Refeições delicadas, por exemplo, carne cozinhada mal passada	Cubra o prato
80°C	Manter as refeições quentes	Pré-aquecer o recipiente, cobrir a refeição
80°C	Manter as bebidas quentes	Pré-aquecer o recipiente, cobrir a refeição
80°C	Aquecer a pita, por exemplo, crepe, omeleta, tacos	Pré-aquecer o recipiente, cobrir a refeição
80°C	Manter os bolinhos quentes, por exemplo, queques, biscoitos	Pré-aquecer o recipiente, cobrir a refeição
80°C	Derreter chocolate em bloco e cobertura de chocolate	Pré-aquecer o recipiente, cobrir a refeição
80°C	Pré-aquecer o recipiente, cobrir a refeição	Não coberto, aproximadamente 20 minutos
 80°C	Aquecer os pratos	Não é adequado para recipientes de bebidas



## 5 Manutenção e cuidados

### Informações gerais

A vida útil do produto será prolongada e os problemas frequentes diminuirão se o produto for limpo a intervalos regulares.

**i** Desligue o produto da corrente elétrica antes de iniciar as tarefas de limpeza e manutenção. Há risco de choque elétrico!

**i** Deixe que o produto arrefeça antes de o limpar. As superfícies quentes podem causar queimaduras!

- Limpe totalmente o produto após cada utilização. Desta forma, será possível remover mais facilmente os resíduos dos cozinhados, evitando assim que estes se queimem da próxima vez que o equipamento for utilizado.
- Não são necessários agentes especiais de limpeza para limpar o produto. Para limpar o produto, use água morna com líquido de limpeza, um pano macio ou uma esponja e seque-o com um pano seco.
- Certifique-se de que todos os fluidos residuais são removidos depois de limpar e que os alimentos que respingaram durante a cozedura são limpos imediatamente.
- Não use agentes de limpeza que contenham ácido ou cloro para limpar as superfícies de inox ou aço inoxidável e a pega. Use um pano macio com detergente líquido (não abrasivo) para limpar estas partes e procure passar o pano apenas numa direção.

**i** A superfície pode ficar danificada por alguns detergentes ou materiais de limpeza. Não use detergentes ou cremes/pós de limpeza agressivos ou qualquer objeto pontiagudo durante a limpeza.

**i** Não utilize agentes de limpeza a vapor.

### Superfícies de aço

Manchas de calcário, gordura, amido e proteínas devem ser removidas imediatamente. Tais manchas podem causar corrosão por baixo delas.

### Produtos com superfícies inox

Use um produto suave de limpeza de vidros e um pano de vidros macio ou um pano de microfibra sem pelo. Limpe a superfície sem aplicar demasiada pressão e na direção vertical.

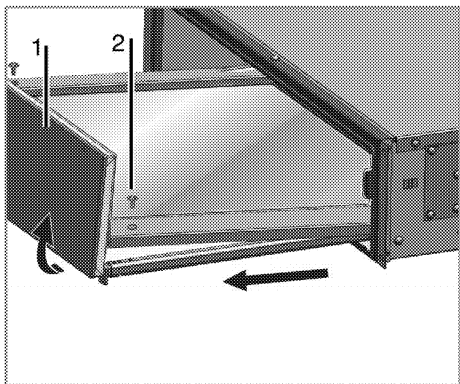
### Disco de aquecimento

Limpe o disco de aquecimento com água quente e uma pequena quantidade de detergente.

### Remover a gaveta

Pode remover a gaveta para limpar o seu interior.

1. Retire completamente a gaveta.
2. Retire os 2 parafusos da secção da frente.
3. Segure a gaveta pelas posições da frente à esquerda e à direita e levante aproximadamente 5° para cima.



- 1 Gaveta
- 2 Parafuso

4. Puxe cuidadosamente a gaveta para si e coloque-a à parte. Limpe o interior do produto com um pano húmido e detergente e seque com um pano.

**i** Nunca mergulhe a gaveta na água.

### **Instalar a gaveta**

Siga os passos acima pela ordem inversa para voltar a instalar a gaveta. Coloque a gaveta nas calhas. Puxe as calhas da direita e da esquerda para a frente, até que os parafusos fiquem localizados nos orifícios. Fixe os parafusos.

## 6 Resolução de problemas

Antes de contactar o serviço de assistência técnica, verifique os seguintes pontos.

### **Os pratos e/ou as refeições estão frios.**

- O produto não está ligado >>> *Verifique se o produto está ligado.*
- A gaveta não está completamente fechada >>> *Verifique se a gaveta está completamente fechada.*
- A alimentação está cortada. >>> *Verifique se há energia. Verifique os fusíveis na caixa de fusíveis. Se necessário, substitua ou recoloque os fusíveis.*

### **Os pratos e/ou as refeições não estão suficientemente quentes.**

- Os pratos e/ou as refeições não estão a ser aquecidos durante um período de tempo suficiente.
- A gaveta foi deixada aberta durante muito tempo.

### **A lâmpada de aviso está a piscar.**

- Verifique se a gaveta está fechada. Se não consegue fechar a gaveta, verifique a posição do gancho de extensão conforme referido na secção de “Manutenção e limpeza”.

### **A lâmpada de aviso pisca rapidamente enquanto a gaveta de manutenção de calor está fechada**

- Contacte o Agente de Serviço Autorizado.

### **Lâmpada de aviso não acesa.**

- A lâmpada de aviso está defeituosa. >>> *Contacte o Agente de Serviço Autorizado.*

### **O fusível na caixa de fusíveis tem um curto-circuito.**

- Desligue a ficha da tomada e contacte o Agente de Serviço Autorizado.



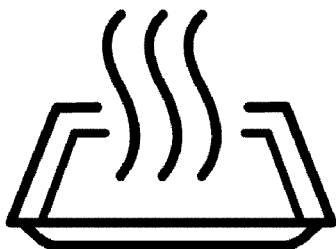
Consulte o Agente de Serviço Autorizado ou o revendedor onde adquiriu o produto se não puder resolver os problemas, embora tenha seguido as instruções desta secção. Nunca tente reparar um produto defeituoso por conta própria.





## Zahřívací zásuvka

Návod k použití



CZ

## Prosím, čtěte nejprve tento návod.

Vážený zákazníku,

Děkujeme za výběr produktu Beko. Doufáme, že s tímto produktem, který byl vyroben s využitím vysoce kvalitní a moderní technologie, dosáhnete těch nejlepších výsledků.

Proto si před použitím produktu pečlivě přečtěte celý návod k použití a jakékoli doplňující dokumenty a uchovejte je pro budoucí použití. Pokud produkt předáte další osobě, rovněž jí předejte návod k použití. Dodržte veškerá varování a informace obsažené v návodu k použití.

Nezapomeňte, že tento návod se může vztahovat i k několika jiným modelům. Rozdíly mezi modely jsou v návodu výslovně uvedeny.

### Vysvětlení symbolů

V celém návodu k použití jsou použity následující symboly:



Důležité informace o užitečných tipech k použití.



Varování na nebezpečné situace vůči životu a majetku.



Varování na zásah elektrickým proudem.



Nebezpečí vzniku požáru.



**Arçelik A.Ş.**  
Karaağaç caddesi No:2-6  
34445 Sütlüce/Istanbul/TURKEY  
Made in TURKEY

<b>1</b>	<b>Důležité pokyny a upozornění</b>	
	<b>týkající se bezpečnosti a</b>	
	<b>životního prostředí</b>	<b>4</b>
	Obecná bezpečnost .....	4
	Elektrická bezpečnost.....	5
	Bezpečnost produktu .....	5
	Určené použití.....	6
	Bezpečnost dětí.....	6
	Likvidace starého výrobku.....	7
	Likvidace obalových materiálů .....	7
	Likvidace starého výrobku.....	7
<b>2</b>	<b>Obecné informace</b>	<b>8</b>
	Přehled.....	8
	Technické parametry .....	9
<b>3</b>	<b>Montáž</b>	<b>10</b>
	Správné umístění instalace .....	10
	Elektrické zapojení.....	13
<b>4</b>	<b>Použití zásuvky na ohřev</b>	<b>15</b>
	Uchování teplých talířů .....	15
	Uchování jídel teplých .....	16
	Tabulka použití .....	17
<b>5</b>	<b>Údržba a péče</b>	<b>18</b>
	Obecné informace .....	18
	Vyjmutí zásuvky .....	18
<b>6</b>	<b>Odstraňování potíží</b>	<b>19</b>

## **1 Důležité pokyny a upozornění týkající se bezpečnosti a životního prostředí**

Tento oddíl obsahuje bezpečnostní pokyny, které vám pomohou předejít riziku zranění a poškození. Nedodržení těchto pokynů zruší platnost záruky.

### **Obecná bezpečnost**

- Toto zařízení může být používáno dětmi staršími 8 let a osobami se sníženými fyzickými, smyslovými nebo duševními schopnostmi nebo s nedostatkem zkušeností, pokud je na ně dohlíženo nebo byly poučeny o použití zařízení bezpečným způsobem a rozumí zahrnutým rizikům. Děti si nesmí se zařízením hrát. Čištění a údržba uživatelem nesmí být prováděna dětmi bez dozoru.
- Spotřebič není určen k použití osobami (včetně dětí) se sníženými fyzickými, sensorickými nebo duševními schopnostmi nebo bez nedostatku zkušeností, aniž by byly pod dohledem nebo proškolení. Děti si nesmí se zařízením hrát.
- Pokud je výrobek předán jiné osobě za účelem soukromého použití nebo nepřímého použití, je třeba této osobě poskytnout také uživatelskou příručku, štítky k výrobku a další nezbytné dokumenty a díly.
- Produkt nikdy nepokládejte na podlahu zakrytou kobercem. Nedostatek vzduchu pod produktem způsobí přehřátí elektrických součástí. To způsobí problémy s vaším produktem.
- Instalaci a opravy musejí vždy provádět pracovníci autorizovaného servisu. Výrobce neodpovídá za škody vzniklé při procesech prováděných neoprávněnými osobami, může dojít i k propadnutí záruky. Před instalací si pečlivě přečtěte pokyny.
- Nepoužívejte výrobek, pokud je vadný nebo vykazuje viditelné škody.
- Po každém použití zkontrolujte, zda jsou všechna funkční tlačítka vypnutá.



## **Elektrická bezpečnost**

- Dojde-li k selhání produktu, nesmí být používán až do okamžiku opravy zástupcem autorizovaného servisu. Hrozí riziko zásahu elektrickým proudem!
- Produkt zapojte pouze do uzemněné zásuvky s daným napětím a ochranou uvedenou v "Technické údaje". Uzemnění musí zajistit kvalifikovaný elektrikář, pokud používáte výrobek s transformátorem nebo bez něj. Naše společnost nenese žádnou zodpovědnost za problémy vyplývající z neuzemnění produktu v souladu s místními směrnici.
- Produkt nikdy nemyjte nalitím vody na něj! Hrozí riziko zásahu elektrickým proudem!
- Zásuvky se nikdy nedotýkejte mokřýma rukama! Zástrčku nikdy neodpojujte tahem za kabel, vždy za zástrčku.
- Produkt musí být během instalace, údržby, čištění nebo oprav odpojen.
- Pokud je napájecí kabel poškozen, musí jej vyměnit výrobce, jeho servisní zástupce nebo obdobně

kvalifikovaná osoba, aby se předešlo riziku.

- Použijte pouze kabel uvedení v "Technické údaje".
- Spotřebič musí být nainstalován tak, aby byl ze sítě zcela odpojen. Oddělení musí být zajištěno buď zástrčkou nebo spínačem vestavěným do fixní elektrické instalace, v souladu se stavebními směrnici.
- Všechny činnosti s elektrickým zařízením a systémy mohou provádět jen autorizované osoby.
- V případě jakýchkoli poškození vypněte přístroj a odpojte jej od napájení. Za tímto účelem vypněte domovní pojistku.
- Zkontrolujte, zda je hodnota pojistky kompatibilní s výrobkem.

## **Bezpečnost produktu**

- Zatímco je produkt spuštěný, jeho vystavené části budou horké. Produktu a jeho topných prvků se nedotýkejte. Děti mladší 8 let nesmí produkt používat bez dohledu dospělé osoby.

- V zásuvce na ohřev neskladujte hořlavé materiály a plastové obaly.
- Nalomení, praskliny a opotřebení topné desky představuje nebezpečí úrazu elektrickým proudem. Odpojte napájecí kabel nebo vypněte pojistku. Kontaktujte zástupce autorizovaného servisu.
- Nestavte žádné hořlavé materiály vedle výrobku, jelikož jeho boky se při používání zahřejí.
- Výrobek může být během používání horký. Nikdy se nedotýkejte horkých částí, vnitřních částí trouby, topných prvků atd.
- Nikdy nedovolte, aby se deska dostala do kontaktu s horkou zásuvkou, neboť by mohlo dojít k poškození.
- Neohřívejte uzavřené plechovky a sklenice v troubě. Tlak, který se nahromadí ve sklenici, může vést k jejímu prasknutí.
- Produkt nečistěte z důvodu nebezpečí úrazu elektrickým proudem pomocí zařízení na horkou páru.

- Během vkládání talířů do zásuvky vždy použijte chňapku.

Abyste zajistili bezpečnost produktu:

- Zkontrolujte, zda je spotřebič bezpečně zapojený do zásuvky, aby nedocházelo k žádnému jiskření.
- Nepoužívejte žádný poškozený kabel, ani jiný kabel než je původní.
- Zkontrolujte, zda se v nástěnné zásuvce, do které je produkt zapojen, nenachází žádná kapalina ani vlhkost.

### **Určené použití**

- Tento výrobek je určen pro domácí použití. Komerční použití není přípustné.
- Výrobce nezodpovídá za žádné škody způsobené nesprávným použitím nebo manipulací.

### **Bezpečnost dětí**

- Přístupné části se mohou během používání rozehrát. Malé děti udržujte mimo dosah.
- Obalové materiály jsou pro děti nebezpečné. Udržujte děti mimo dosah obalových materiálů. Všechny části

obalu prosím likvidujte v souladu se standardy ochrany životního prostředí.

- Elektrické výrobky jsou nebezpečné pro děti. Udržujte děti mimo tento výrobek, pokud je v provozu, nedovolte jim hrát si s výrobkem.

### **Likvidace starého výrobku**

#### **Dodržování směrnice WEEE a o likvidaci odpadů:**



Tento produkt splňuje směrnici EU WEEE (2012/19/EU). Tento výrobek nese symbol pro třídění, platný pro elektrický a elektronický odpad (WEEE). Tento produkt byl vyroben z vysoce kvalitních součástí a materiálů, které lze znovu použít a které jsou vhodné pro recyklaci. Produkt na konci životnosti nevyhazujte do běžného domácího odpadu. Odveďte ho do sběrného místa pro recyklaci elektrických a elektronických zařízení. Informace o

těchto sběrných místech získáte na místních úřadech.

#### **Dodržování směrnice RoHS:**

Produkt, který jste zakoupili splňuje směrnici EU RoHS (2011/65/EU). Neobsahuje žádné škodlivé ani zakázané materiály, které jsou směrníci zakázané.

#### **Likvidace obalových materiálů**

- Obalové materiály jsou nebezpečné pro děti. Obalové materiály uschovejte na bezpečném místě mimo dosah dětí. Obalové materiály výrobku jsou vyrobeny z recyklovatelných materiálů. Zlikvidujte je správně a tříděte je v souladu s pokyny pro likvidaci recyklovaného odpadu. Nelikvidujte je s běžným domácím odpadem.

#### **Likvidace starého výrobku**

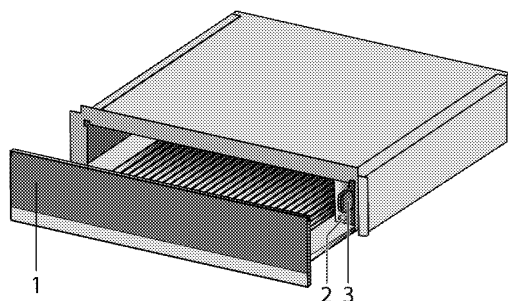
- Uschovejte si originální karton od výrobku a přepravujte výrobek v něm. Dodržujte pokyny na kartonu. Pokud nemáte originální karton, zabalte výrobek do bublin nebo silného kartonu a pevně oblepte páskou.



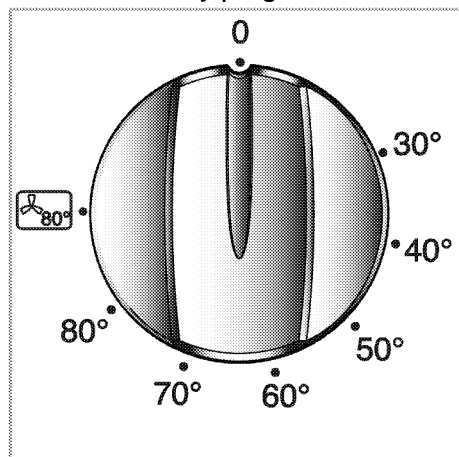
Zkontrolujte vzhled výrobku, zda neobsahuje škody, k nimž mohlo dojít při přepravě.

## 2 Obecné informace

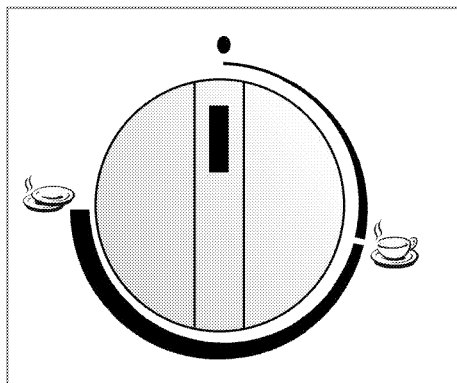
### Přehled



- 1 Ohřívací zásuvka
- 2 Tlačítko Zap/Vyp (pouze mechanické modely)
- 3 Tlačítko volby programu



Tlačítko volby programu-Elektronické modely



Tlačítko volby programu-Mechanické modely

- 0 Vypnout
-  Ohřívání šálku
-  Ohřívání talíře

## Technické parametry

	Elektronické modely	Mechanické modely
Napětí/kmitočet	220-240 V ~; 50 Hz	220-240 V ~; 50 Hz
Celkový elektrický výkon	800 W	400 W
Pojistka	16 A	4 6 A
Typ/část kabelu	H05VV-FG 3 x 1,5 mm <sup>2</sup>	H05VV-FG 3 x 0,75 mm <sup>2</sup>
Délka kabelu	max. 2 m	max. 2 m
Vnější rozměry (výška/šířka/hloubka):	141 mm/ 594 mm/ 523 mm	141 mm/ 594 mm/ 523 mm
Rozměry instalace (výška/šířka/hloubka):	145 mm/ 560 mm/ min.550 mm	145 mm/ 560 mm/ min.550 mm

### 3 Montáž

Výrobek musí nainstalovat kvalifikovaná osoba v souladu s platnými předpisy. Jinak není možné uznat záruku. Výrobce neodpovídá za škody vzniklé při procesech prováděných neoprávněnými osobami, může dojít i k propadnutí záruky.

**i** Zákazník zodpovídá za přípravu místa, na které bude trouba nainstalovaná a za nezbytné elektrické zapojení.

**!** Výrobek musí být instalován v souladu se všemi místními elektrickými vyhláškami.

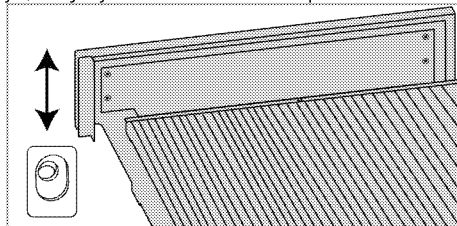
**!** Před instalací zkontrolujte případné vady na výrobku. Pokud nějaké objevíte, neinstalujte jej. Poškozené výrobky mohou ohrozit vaši bezpečnost.

#### Správné umístění instalace

Výrobek je navržen pro instalaci do běžně dostupného kuchyňského nábytku. Mezi přístrojem a kuchyňskými stěnami a nábytkem musí zůstat bezpečnostní vzdálenost. Viz obrázek (hodnoty v mm).

#### Čelní zarovnění zásuvky

Chcete-li upravit VERTIKÁLNÍ vyrovnání čelní strany zásuvky, povolte 4 šrouby na zadní straně čelní strany a dotáhněte je, když jste v konstrukční poloze.

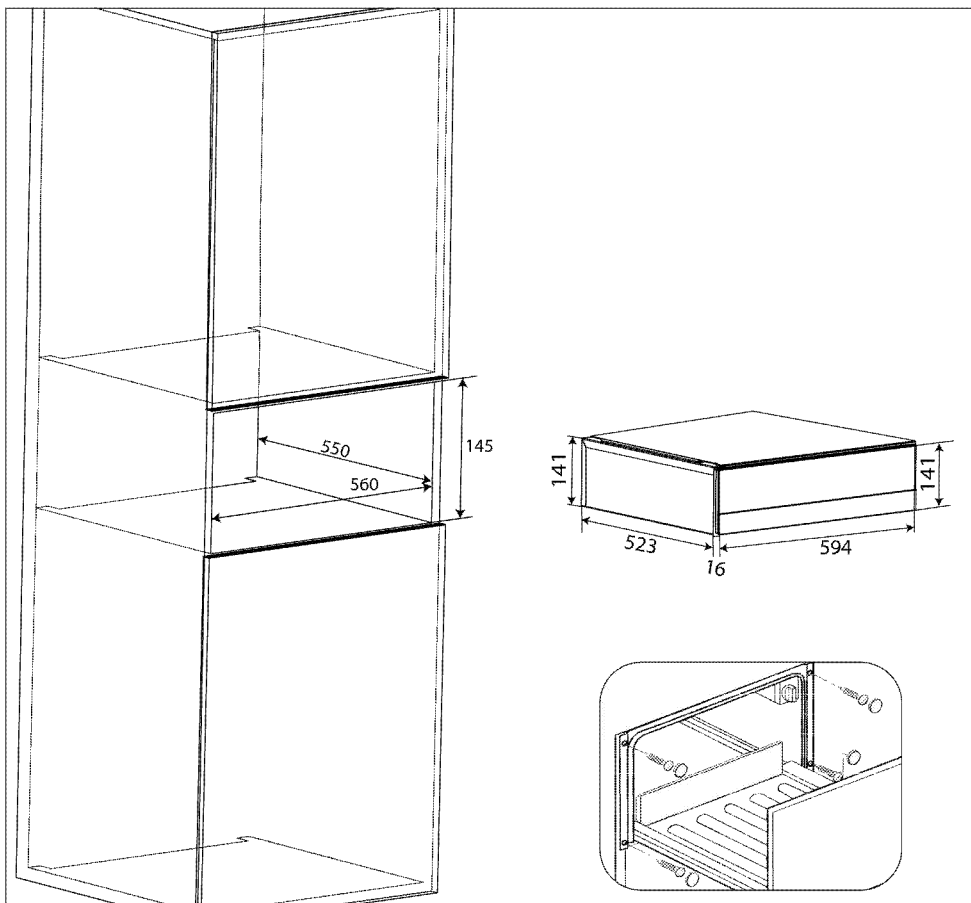


- Povrchy, syntetické lamináty a lepidla musejí být teplu vzdorné (100°C minimum).
- Sejměte obalové materiály a přepravní zámky

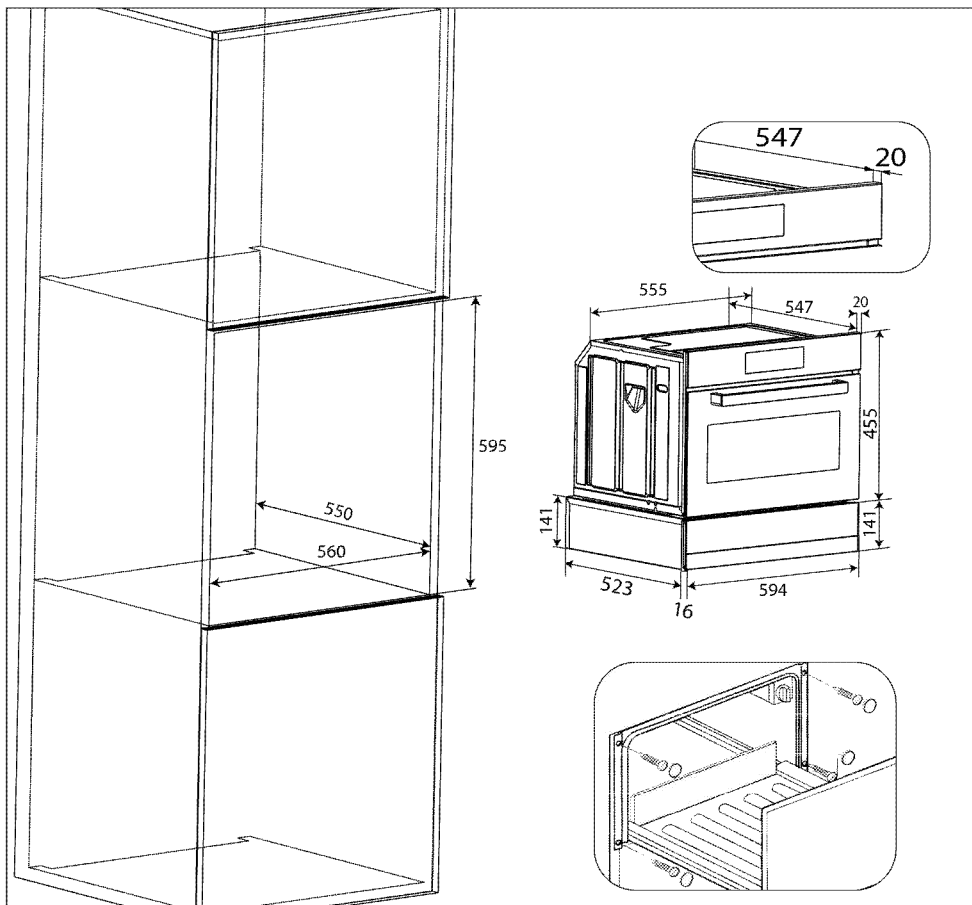
**i** Neinstalujte přístroj vedle chladniček či mrazniček. Teplo vyzařované výrobkem zvýší spotřebu energie chladicích zařízení.

**i** Hmotnost produktu na ohřívací zásuvce by měla být max. 50 kg. Výrobky o hmotnosti vyšší než 50 kg mohou zásuvku poškodit.

**i** Nepoužívejte dvířka nebo madlo k přenesení či přesouvání výrobku.

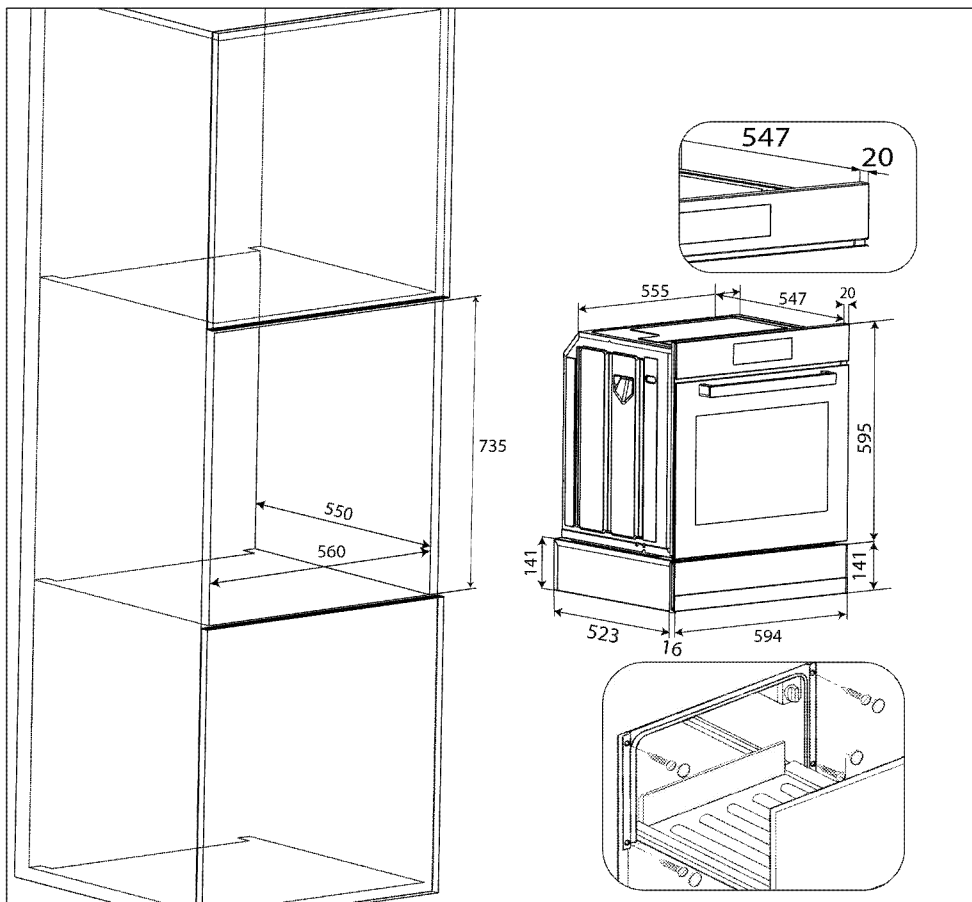


Ohřívací zásuvka ve věžové jednotce bez trouby



Ohřívací zásuvka pod 45 cm kompaktní troubou ve věžové jednotce





Ohřívací zásuvka pod 60 cm troubou ve věžové jednotce


## Elektrické zapojení


Výrobek musí být instalován v souladu se všemi místními a/nebo elektrickými vyhláškami.

Připojte výrobek k uzemněné zásuvce chráněné pojistkou v souladu s hodnotami v tabulce "Technické specifikace". Uzemnění musí zajistit kvalifikovaný elektrikář, pokud používáte výrobek s transformátorem nebo bez něj. Naše společnost nenese odpovědnost za žádné škody vzniklé tím, že výrobek používáte bez uzemnění v souladu s místními předpisy.

**i** Výrobek je nutno používat s uzemněným vedením!


Výrobce nenese odpovědnost za žádné škody způsobené používáním výrobku bez uzemnění.

 Výrobek smí připojit k napájení pouze autorizovaný a kvalifikovaný pracovník. Záruční lhůta výrobku začíná běžet až po řádné instalaci. Výrobce neodpovídá za škody vzniklé při procesech prováděných neoprávněnými osobami.

 Napájecí kabel je nutno nepřiskřípnout, ohnout či zmáčknout, nesmí přijít do styku s horkými částmi zařízení. Poškozený napájecí kabel musí vyměnit kvalifikovaný elektrikář. Jinak je zde nebezpečí zásahu elektrickým proudem, zkratu nebo požáru!

- Zapojení musí splňovat národní předpisy.

- Údaje napájení musejí odpovídat údajům na typovém štítku přístroje. Typový štítek je na zadní stěně výrobku.
- Napájecí kabel vašeho výrobku musí odpovídat hodnotám v tabulce "Technické parametry".

 Než zahájíte jakoukoli činnost na elektrické instalaci, odpojte výrobek od napájení. Hrozí riziko zásahu elektrickým proudem!

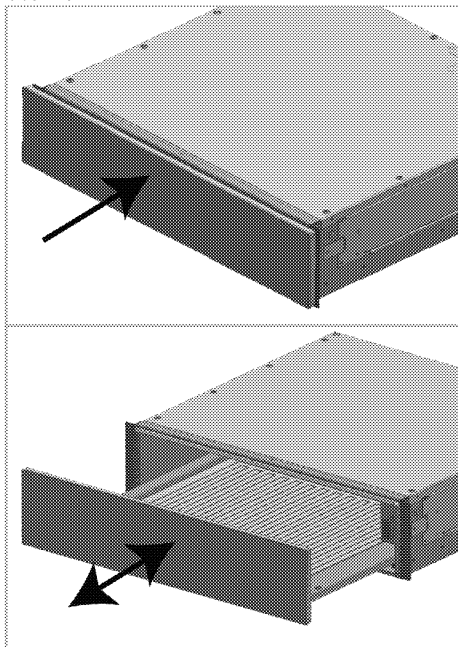
### **Poslední kontrola**

1. Zapojte napájecí kabel a zapněte elektrickou pojistku výrobku.
2. Zkontrolujte, zda lze produkt spustit nebo ne.

## 4 Použití zásuvky na ohřev

### Otevření zásuvky

Šipku otevřete ve směru směrem k zásuvce a zásuvku otevřete. Zásuvka se otevře.



Zasuňte kryt zásuvky a zavřete ho.

### Uchování teplých talířů

**i** Produkt ohřev spustí pouze je-li zásuvka zcela zavřená.

V zásuvce můžete ohřívát talíře nebo ohřívát jídla.

### Ohřev talířů

V případě, že talíře ohřejete, jídla vychladnou za delší dobu.

### Běžné talíře

Do zásuvky můžete dát maximálně 25 kg. Například můžete předeřhřát talíře pro 6 nebo 12 osob.



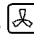
6x talíř na hlavní chod	Ø 24 cm
6x miska na polévku	Ø 10 cm
1x servírovací mísa	Ø 19 cm
1x servírovací mísa	Ø 17 cm
1 x servírovací mísa na maso	32 cm.

### Vložení talířů


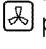

Talíře rozmístěte po celé ploše, co nejdále to bude možné. Vyšší vrstvy talířů se budou ohřívát déle než samostatné talíře.

### Nádoby na nápoje

Nádoby na teplé kapaliny, např. na

espresso vždy ohřívajte na  nebo 60-70°C.  nebo  80 °C sklo ohřeje až moc. Nebezpečí popálení.

### Použití

1. Talíře dejte do zásuvky.
2. U mechanických modelů stiskněte tlačítko Zap./Vyp.
3. Přepínač volby nastavte do  nebo  pozice 80 °C. U nádob na nápoje vždy vyberte  nebo 60-70°C.
4. Zásuvku na ohřev zavřete. Kontrolka se rozsvítí a produkt se začne ohřívát.

### Čas předeřhřívání

Čas předeřhřívání se liší v závislosti na materiálu, tloušťce, počtu a výšce talířů. Talíře rozmístěte po celé ploše, co nejdále to bude možné.

Jídelní sada pro 6 osob se bude ohřívat zhruba 15-20 minut.

### **Vypnutí produktu**

Otevřete zásuvku. Přepínač funkcí přepněte do pozice VYP. U mechanických modelů při vypnutí rovněž stiskněte tlačítko Zap./Vyp.

### **Vybrání talířů**

Talíře vybírejte s použitím chňapky nebo utěrky.



Povrch talířů je velmi horký. Talíře vespod budou více horké než ty nahoře.

### **Uchování jídel teplých**

Na skleněnou desku zásuvky na ohřev nikdy nepokládejte horké hrnce a pánve. Skleněná deska se může poškodit.

Talíře nepřepiňte, aby nedošlo k přetečení.

Potraviny zakryjte teplu vzdorným víkem nebo alobalem.

Doporučujeme, abyste jídla ohřivali max. 1 hodinu.

### **Vhodná jídla**

Vhodné na maso, drůbež, ryby, zeleninu, přílohy a polévky.

### **Použití**

1. Talíře dejte do zásuvky.
2. Přepínač funkcí nastavte na hodnotu 80 °C a spusťte předehřívání po dobu 10 minut.
3. Zásuvku na ohřev zavřete. Kontrolka se rozsvítí a produkt se začne ohřívat.

### **Vypnutí produktu**

Otevřete zásuvku. Přepínač funkcí přepněte do pozice VYP. U mechanických modelů při vypnutí rovněž stiskněte tlačítko Zap./Vyp.

### **Vybrání talířů**

Talíře vybírejte s použitím chňapky nebo utěrky.

## Tabulka použití

Existují různé typy použití, které jsou uvedeny v příslušné tabulce.

V závislosti na příkladech vyznačených v tabulce musíte provést předehřátí.

Fáze	Jídlo/Talíř	Popis
40 - 50°C	Hluboce zmražené potraviny, např. krémové koláče, máslo, párky, sýr.	Rozmražení
40 - 50°C	Fermentování kynutého těsta	Zakryjte ho
60 - 70°C	Hluboce zmražené jídlo, například maso, koláč nebo chleba	Rozmražení
60 - 70°C	Ohřev vajíček, např. vařených na tvrdo, míchaných vajíček	Nádobu předehřejte, jídlo zakryjte
60 - 70°C	Ohřev chleba, např. toastového chleba, sendvičového chleba...	Nádobu předehřejte, jídlo zakryjte
60 - 70°C	Předehřejte násoby na nápoje	např. šálků na espresso
60 - 70°C	Jemné potraviny, např. vařené maso	Talíř zakryjte
80°C	Uchování jídel teplých	Nádobu předehřejte, jídlo zakryjte
80°C	Ohřev nápojů	Nádobu předehřejte, jídlo zakryjte
80°C	Ohřev pily, např. wrap, omeleta, tacos	Nádobu předehřejte, jídlo zakryjte
80°C	Ohřev pečiva, např. muffinů, cookies	Nádobu předehřejte, jídlo zakryjte
80°C	Rozpuštění čokolády a čokoládové polevy	Nádobu předehřejte, jídlo zakryjte
80°C	Nádobu předehřejte, jídlo zakryjte	Nezakryté, zhruba 20 minut
 80°C	Ohřev talířů	Nevhodné pro nádoby na nápoje.

## 5 Údržba a péče

### Obecné informace

Životnost výrobku se prodlouží a případné problémy se omezí, pokud je výrobek pravidelně čištěn.

**i** Odpojte zařízení od napájení, než začnete s údržbou a čištěním. Hrozí riziko zásahu elektrickým proudem!

**i** Před čištěním nechte přístroj vychladnout. Horké povrchy mohou způsobovat popáleniny!

- Výrobek po každém použití pečlivě vyčistěte. Takto snadněji odstraníte nečistoty z pečení, které se takto nebudou při příštím použití přístroje dále připalovat.
  - Pro čištění přístroje nejsou potřeba žádná zvláštní čisticíidla. Výrobek omyjte vodou s mycím přípravkem a hadříkem nebo houbou a osušte ji suchým hadrem.
  - Zkontrolujte, zda byly po čištění odstraněny všechny zbytkové kapaliny a rovněž se ujistěte, zda bylo jídlo, které během vaření vystříklo, okamžitě vyčištěno.
  - K čištění nerezových ploch a rukojeti nepoužívejte čisticíidla obsahující kyselinu nebo chlorid. K otření těchto částí použijte měkký hadřík s tekutým rozpouštědlem (ne brusným) a dávejte pozor, abyste čistili jedním směrem.
- i** Povrch se může poškodit vlivem některých saponátů nebo čisticích materiálů. Nepoužívejte agresivní saponáty, čisticí prášek/mléko ani ostré předměty při čištění.

**i** Na čištění nepoužívejte parní čističe.

### Ocelové povrchy

Vodní kámen, mastnota a zbytky masa musí být odstraněny okamžitě. Takové skvrny rovněž mohou způsobit korozi.

### Produkty s nerezavějícími povrchy

Použijte jemný čisticí prostředek a jemný hadřík nebo hadřík z mikrovlákna bez vlasu. Vyčistěte povrch, aniž byste nevyvíjeli příliš vysoký tlak, čištění provádějte vertikálním směrem.

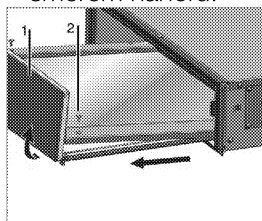
### Ohřívací deska

Ohřívací desku vyčistěte horkou vodou a malým množstvím čisticího prostředku.

### Vyjmutí zásuvky

Abyste vyčistili vnitřní část zásuvky, můžete ji vyjmout.

1. Zásuvku zcela vysuňte.
2. Odstraňte 2 šrouby v přední části.
3. Zásuvku podržte v přední pravé a levé části a zdvihněte zhruba o 5 stupňů směrem nahoru.



- 1 Zásuvka
  - 2 Šroub
4. Opatrně zásuvku vysuňte směrem k sobě a položte ji stranou. Vnitřní část produktu vyčistěte navlhčeným hadříkem a vytřete dosucha.

**i** Zásuvku nikdy neponořujte do vody.

### Instalace zásuvky

Při zasunování zásuvky proveďte předchozí kroky v opačném pořadí. Zásuvku zasuňte na koleje. Pravou a levou stranu vytáhněte dopředu tak, aby šrouby zapadly do otvorů. Šrouby utáhněte.

## 6 Odstraňování potíží

Než přivoláte technickou pomoc, zkontrolujte následující body.

### **Talíře a/nebo jídla jsou studená.**

- Produkt není zapnutý >>> *Zkontrolujte, zda je produkt zapnutý.*
- Zásuvka není zcela zavřená >>> *Zkontrolujte, zda je zásuvka plně zavřená.*
- Elektrína je odpojená. >>> *Zkontrolujte, zda je připojená elektrína. Zkontrolujte pojistky v pojistkové skříni. Pokud je to nutné, vyměňte je nebo znovu aktivujte.*

### **Talíře a/nebo jídla nejsou dost horká.**

- Talíře a/nebo jídla se během dostatečné doby neohřejí.
- Zásuvka zůstala dlouho otevřená.

### **Kontrolka bliká.**

- Zkontrolujte, zda je zásuvka zavřená. Pokud nemůžete zásuvku zavřít, zkontrolujte umístění háku, jak je uvedeno v části "Údržba a čištění".

### **Jakmile se zásuvka zavře, kontrolka se rychle rozblíká.**

- Kontaktujte zástupce autorizovaného servisu.

### **Kontrolka se nerozsvítí.**

- Kontrolka je vadná. >>> *Kontaktujte zástupce autorizovaného servisu.*

### **Došlo ke zkratu pojistky a pojistkové skříně.**

- Odpojte napájecí kabel a kontaktujte zástupce autorizovaného servisu.



Pokud nemůžete odstranit poruchu ani poté, co jste postupovali podle pokynů obsažených v této části, obraťte se na autorizovaného servisního pracovníka nebo prodejce, u něhož jste výrobek zakoupili. Nikdy se nepokoušejte opravovat vadný výrobek sami.



## ZÁKAZNICKÉ CENTRUM BEKO

BEKO SPÓLKA AKCYJNA, organizační složka, Bucharova 1423/6, 158 00 Praha 5 – Stodůlky

**7 dní v týdnu od 8:00 do 18:00**

poradí nebo pomůže vyřešit záruční, případně pozáruční opravy výrobků Beko

tel. kontakt	<b>222 525 222</b>
tel. kontakt	<b>800 350 333</b>
e-mail	<b>zakaznickecentrum@bekosa.cz</b>
online objednávka opravy spotřebiče	<b><a href="http://www.bekocr.cz">www.bekocr.cz</a></b>
5 let záruky – podmínky a registrace	<b><a href="http://www.bekocr.cz">www.bekocr.cz</a></b>

### ZÁRUČNÍ PODMÍNKY ČR

- a) Platný a čitelný prodejní doklad, který obsahuje datum prodeje, model spotřebiče a označení prodejce, opravňuje uživatele využít záruku na výrobek v souladu s ustanoveními Občanského zákoníku, v platném znění.
- b) Není-li stanoveno jinak, je záruční doba na výrobek 24 měsíců. Začíná plynout ode dne převzetí věci kupujícím vyjma případu, kdy je nutné uvedení do provozu oprávněnou firmou. V tom případě začne záruční doba plynout ode dne uvedení výrobku do provozu.

Výrobky vyžadující odborné zapojení: plynové a kombinované sporáky a varné desky, dále všechny spotřebiče, které nejsou vybaveny původním elektrickým kabelem zakončeným vidlicí. Zapojení spotřebiče je službou hrazenou zákazníkem. Potvrzení je nutné uschovat. Dovozce nezodpovídá za poškození či škody vzniklé chybnou instalací nebo chybným zapojením výrobku.

- c) Záruka vyplývající z těchto záručních podmínek může být uplatněna pouze na území České republiky a týká se pouze a výhradně spotřebičů dovezených do ČR prostřednictvím naší společnosti, BEKO SPÓLKA AKCYJNA, organizační složka, Bucharova 1423/6, 158 00 Praha 5 – Stodůlky, která je oficiálním zastoupením značky Beko pro Českou republiku.
- d) Záruka je poskytována kupujícím (konečnému spotřebiteli) v souladu se zákonem č. 634/1992 Sb., o ochraně spotřebitele v platném znění, na výrobek sloužící běžnému používání v domácnosti. Výrobek není určen k průmyslovému použití a poskytování služeb. Spotřebiče, které nejsou používány v domácnosti, nejsou předmětem záruky (hotelová, školská a restaurační zařízení, úklidové firmy atd.)
- e) Práva ze zodpovědnosti za vady výrobku se uplatňují u prodávajícího. Záruční oprava se vztahuje výhradně na závady, které vzniknou v době platnosti záruční lhůty a to výrobní vadou. Takto vzniklé závady je oprávněn odstranit pouze autorizovaný servis.

O odstranění vad výrobku v záruční lhůtě je kupující oprávněn požádat prodejce nebo **Zákaznické centrum Beko** na telefonním čísle: 222 525 222, 800 350 333 nebo online na <https://www.bekocr.cz/objednavka-opravy-spotrebice>

- f) Zákazník musí pro objednání opravy nahlásit datum zakoupení, model spotřebiče, výrobní a produktové číslo, které se nachází na výrobním štítku každého spotřebiče. Bez nahlášení těchto údajů nebude moci být požadavek zákazníka na bezplatnou opravu vyřešen. Zákazník je také dále povinen poskytnout autorizovanému servisu součinnost potřebnou k ověření existence případně odstranění reklamované vady.



- g) Při návštěvě servisního technika kupující prokáže existenci záruky předložením čitelného prodejního dokladu nebo certifikátu 5 let záruky Beko. Po provedení záruční opravy jsou autorizovaná servisní střediska nebo prodávající povinni vydat kupujícímu čitelnou kopii opravného listu nebo doklad o uplatnění práva záruky a době trvání opravy. Po dobu záruky je kupující povinen uschovávat veškeré doklady související s koupí a servisem výrobku.  
Opravní list slouží k prokázání práv kupujícího, proto je ve vlastním zájmu kupujícího si zkontrolovat před podpisem veškeré údaje. Záruční lhůta se v případech, kdy závada znemožnila používání výrobku, prodlužuje o dobu, kdy kupující uplatnil nárok na záruční opravu u autorizovaného střediska až do dne převzetí opraveného výrobku.
- h) Výrobek musí být instalován a provozován podle návodu k obsluze a platných norem. Funkce chladniček, mrazniček a jejich kombinací je zaručena při okolní teplotě od +10°C do +32°C.
- i) Touto zárukou nejsou dotčena práva kupujícího, která se ke koupí věci váží podle zvláštních právních předpisů.
- j) Společnost BEKO SPÓLKA AKCYJNA, organizační složka, Bucharova 1423/6, 158 00 Praha 5 – Stodůlky nabízí spotřebitelům na vybrané modely prodlouženou záruku vcelkové délce trvání 5 let. Předmětem této nadstandardní záruky je bezplatné odstraňování výrobních vad po dobu následujících 36 měsíců od skončení zákonné dvouleté záruční lhůty. Podmínkou získání certifikátu prodloužené záruky je splnění veškerých podmínek uvedených na [www.bekoccr.cz](http://www.bekoccr.cz)  
O odstranění vad výrobku v prodloužené záruční lhůtě je kupující oprávněný požádat Zákaznické centrum Beko na telefonním čísle: 222 525 222, 800 350 333 nebo online na <https://www.bekoccr.cz/objednavka-opravy-spotrebice>  
Při opravě v rámci prodloužené záruky je uživatel povinen autorizovanému servisu předložit platný certifikát prodloužené záruky a prodejní doklad.
- k) V době trvání prodloužené záruky bude oprávněná reklamacie řešena opravou nebo dodáním náhradního dílu. V případě neodstranitelné vady zajistí dovozce přímo u zákazníka výměnu výrobku za nový. Nárok na výměnu uplatňuje zákazník po zaslání všech potřebných dokladů (platný certifikát, doklad o zakoupení, vyjádření servisního technika) na e-mail [reklamacie@bekoccr.cz](mailto:reklamacie@bekoccr.cz) nebo poštou na adresu BEKO SPÓLKA AKCYJNA, organizační složka, Bucharova 1423/6, 158 00 Praha 5 – Stodůlky. Spotřebitel nemá právo v průběhu prodloužené záruky na vrácení kupní částky. Uplatnění práva na bezplatné odstraňování výrobních vad podléhá zde uvedeným všeobecným záručním podmínkám.

**Právo na uplatnění záruky zaniká pokud:**

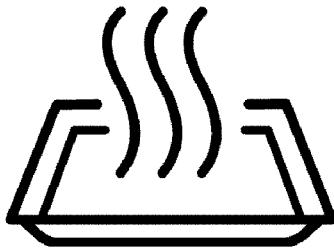
- Není výrobek používán v souladu s návodem;
- Došlo k mechanickému poškození výrobku cizím zaviněním, při nesprávné údržbě nebo jiným zanedbáním péče o výrobek;
- Byl na výrobku proveden neodborný zásah neoprávněnou osobou;
- Plynové spotřebiče nebo spotřebiče s napájením 400V nebyly uvedeny do provozu odbornou firmou;
- Došlo k mechanickému poškození při přepravě;
- Je vada způsobená vnějšími podmínkami, jako jsou např. poruchy v elektrické síti nebo vadná bytová instalace, nevhodnými provozními podmínkami, poškození živlem;
- Je výrobek vadný z důvodu použití neoriginálního příslušenství a náhradních dílů;
- Kuchyňská linka, do které je výrobek zabudovaný, nespĺňuje potřebné technické parametry;
- Záruka se dále nevztahuje na preventivní údržbu popsanou v návodu k obsluze, popřípadě závady způsobené nevhodnou manipulací, na opotřebení vzniklé běžným používáním, na mechanické poškození skleněných a plastových komponentů;
- Záruka se nevztahuje na návštěvu technika za účelem poradenství, preventivní kontrolu stavu spotřebiče, výměnu náhradního dílu, který nevyžaduje odborný zásah, záměna směru otevírání dveří chladniček a sušiček.





## Szuflada grzewcza

Instrukcja użytkowania



PL

# Prosimy najpierw przeczytać tę instrukcję obsługi!

Drogi Kliencie,

Dziękujemy za wybór produktu firmy Beko. Mamy nadzieję, że wyrób ten, wyprodukowany zgodnie z najwyższymi wymogami jakościowymi i według najnowszej technologii, służyć Ci będzie jak najlepiej. Prosimy zatem przed użyciem tego wyrobu uważnie przeczytać całą tę instrukcję obsługi i wszystkie inne dostarczone z nim dokumenty i zachować je do wglądu w przyszłości. Jeśli przekazesz ten wyrób komuś innemu, oddajcie mu także tę instrukcję. Przestrzegaj wszelkich ostrzeżeń i informacji z tej instrukcji.

Pamiętaj, że niniejsza instrukcja użytkowania może odnosić się także do kilku innych modeli. Różnice pomiędzy modelami wskazano w niniejszej instrukcji.

## Objaśnienie symboli

W niniejszej instrukcji użytkowania stosuje się następujące symbole:



Ważna informacja lub przydatna wskazówka dot. użytkowania



Ostrzeżenie przed zagrożeniem dla życia i mienia.



Ostrzeżenie przed porażeniem elektrycznym.



Ostrzeżenie przed zagrożeniem pożarem.



Ostrzeżenie przed gorącymi powierzchniami.

*Niniejsze urządzenie jest zgodne z następującymi*

*Dyrektywami Unii Europejskiej:*

*- 2014/30/WE LVD (Niskie Napięcia)*

*- 2014/35/WE EMC (Kompatybilność Elektromagnetyczna)*

**Importer: Beko S.A.**

**ul. Puławska 366, 02-819 Warszawa**



**1 Ważne instrukcje i ostrzeżenia dotyczące bezpieczeństwa i ochrony środowiska 4**

Ogólne zasady bezpieczeństwa.....	4
Bezpieczeństwo elektryczne .....	5
Zasady zachowania bezpieczeństwa przy użytkowaniu tego wyrobu .....	6
Zamierzone przeznaczenie.....	7
Bezpieczeństwo dzieci.....	7
Stare urządzenia .....	7
Pozbywanie się materiałów opakowaniowych .....	8
Przyszły transport.....	8

**2 Informacje ogólne 9**

Opis urządzenia .....	9
Dane techniczne .....	10

**3 Instalacja 11**

Warunki w miejscu zainstalowania .....	11
Przyłączenie elektryczne.....	15

**4 Korzystanie z szuflady grzewczej 16**

Podgrzewanie talerzy.....	16
Podgrzewanie potraw .....	17
Tabela użytkowania .....	18

**5 Czyszczenie i konserwacja19**

Informacje ogólne.....	19
Wyjmowanie szuflady.....	19

**6 Rozwiązywanie problemów21**

## **1 Ważne instrukcje i ostrzeżenia dotyczące bezpieczeństwa i ochrony środowiska**

W rozdziale tym zawarto instrukcje zachowania bezpieczeństwa, które pomogą uniknąć zagrożenia obrażeniem lub szkodą. Nieprzestrzeganie tych instrukcji spowoduje unieważnienie wszelkich gwarancji.

### **Ogólne zasady bezpieczeństwa**

- Urządzenie może być używane przez dzieci w wieku 8 lat i starsze oraz osoby o ograniczonych zdolnościach fizycznych, czuciowych lub umysłowych, lub nieumiejętne i niedoświadczone, jeśli są pod nadzorem lub poinstruowano je w sprawach użytkowania tego urządzenia w sposób bezpieczny i rozumieją związane z tym zagrożenia. Dzieci nie powinny bawić się tym urządzeniem. Dzieciom bez nadzoru nie należy powierzać czyszczenia ani konserwacji.
- Urządzenie może być używane przez osoby (w tym

dzieci) niepełnosprawne fizycznie, psychicznie lub umysłowo, a także przez osoby bez doświadczenia lub wiedzy w zakresie obsługi urządzenia wyłącznie pod nadzorem lub po uprzednim poinstruowaniu w zakresie bezpiecznego korzystania z urządzenia.

Należy dopilnować, aby dzieci nie bawiły się tym urządzeniem.

- W razie przekazania produktu innej osobie do użytku osobistego lub do celów związanych z wykorzystaniem używanego produktu należy przekazać go wraz z podręcznikiem użytkownika, etykietami produktu i innymi stosownymi dokumentami i elementami.
- Nie wolno ustawiać tego urządzenia na podłodze pokrytej wykładziną dywanową. W przeciwnym razie brak przepływu powietrza pod urządzeniem spowoduje przegrzanie jego części elektrycznych. Może to spowodować problemy.

- Instalacje i naprawy musi zawsze wykonywać autoryzowany pracownik serwisowy. Producent nie odpowiada za szkody wynikłe z instalacji i napraw wykonywanych przez osoby nieupoważnione i może z tego powodu unieważnić gwarancję. Przed instalacją uważnie przeczytaj tę instrukcję.
- Nie wolno uruchamiać tego wyrobu, jeśli jest niesprawny lub widocznie uszkodzony.
- Po każdym użyciu sprawdź, czy wyłączone zostały pokrętła funkcjonalne.

### **Bezpieczeństwo elektryczne**

- W razie awarii tego urządzenia nie należy go używać do czasu naprawy przez autoryzowany serwis. Grozi to porażeniem elektrycznym!
- Piekarnik ten można podłączyć tylko do gniazdka z uziemieniem o napięciu i z zabezpieczeniem jakie podano w "Danych technicznych". Zleć wykonanie instalacji uziemienia

wykwalifikowanemu elektrykowi, niezależnie od tego, czy używasz transformatora do zasilania. Firma nasza nie ponosi odpowiedzialności za jakiegokolwiek problemy wynikające z braku uziemienia tego piekarnika zgodnie z miejscowymi przepisami.

- Nie wolno myć piekarnika rozlewając nań wodę! Grozi to porażeniem elektrycznym!
- Nie wolno dotykać wtyczki mokrymi dłońmi. Nie wolno wyciągać wtyczki ciągnąc za przewód, należy ją wyciągnij chwytając za nią samą.
- Piekarnik ten trzeba odłączyć od zasilania na czas instalacji, konserwacji, czyszczenia i napraw.
- Aby uniknąć zagrożenie w przypadku uszkodzenia przewodu zasilającego, musi go wymienić producent, punkt serwisowy lub osoba o podobnych kwalifikacjach.
- Należy używać tylko kabla zasilającego podanego w "Danych technicznych".
- Piekarnik należy tak zainstalować, aby można było go całkowicie odłączyć

- od sieci. Odłączenie to należy zapewnić albo poprzez wyjęcie wtyczki z gniazdka, albo wyłączenie wyłącznika, w który wyposażona jest domowa instalacja elektryczna, zgodnie z przepisami budowlanymi.
- Wszelkie prace na układach i urządzeniach elektrycznych wykonywać może tylko upoważniony i wykwalifikowany personel.
  - W razie jakiegokolwiek awarii wyłącz wyrób i odłącz go od sieci zasilającej. W tym celu wyłącz bezpiecznik zabezpieczający instalację domową.
  - Upewnij się, że prąd bezpiecznika jest odpowiedni dla tego wyrobu.

### **Zasady zachowania bezpieczeństwa przy użytkowaniu tego wyrobu**

- Gdy urządzenie to działa, jego wystające części się nagrzewają. Nie dotykaj urządzenia i jego elementów grzewczych. Dzieci do lat 8 lat nie powinny zbliżać się do urządzenia bez nadzoru osoby dorosłej.

- Nie przechowuj materiałów łatwopalnych ani pudełek plastikowych w szufladzie grzewczej.
- Pęknięcia, rysy oraz inne uszkodzenia płyty grzewczej zagrażają porażeniem elektrycznym. Wyjmij wtyczkę przewodu zasilającego z gniazdka lub wyłącz bezpiecznik. Wezwij autoryzowanego agenta serwisowego.
- Nie umieszczaj żadnych materiałów łatwopalnych w pobliżu tego wyrobu, ponieważ jego boki bardzo się nagrzewają przy pracy.
- Urządzenie to nagrzewa się podczas pracy. Nie dotykaj gorących części, wewnętrznych sekcji piekarnika, grzałek itp.
- Płyta grzewcza nie może dotykać szuflady grzewczej, ponieważ może to ją uszkodzić.
- Nie podgrzewaj w piekarniku zamkniętych puszek ani szklanych słoików. Ciśnienie, które wytworzy się w takim słoiku, może go rozsadzić.
- Z powodu zagrożenia porażeniem prądem elektrycznym urządzenia tego



nie należy czyścić przyrządami na parę.

- Do wkładania talerzy do szuflady zawsze zakładaj rękawicę kuchenną.

Zasady bezpieczeństwa pożarowego przy używaniu kuchenki;

- Aby zapobiec powstawaniu łuku, upewnij się, że wtyczka kuchenki jest prawidłowo wsadzona do gniazdka elektrycznego.
- Nie używaj przewodu zasilającego, jeśli się uszkodzi. Używaj wyłącznie przewodu oryginalnego.
- Upewnij się, że gniazdko, do którego przyłączona jest kuchenka, nie zamokło ani nie zawilgło.

### **Zamierzone przeznaczenie**

- Wyrób ten przeznaczony jest do użytku domowego. Nie dopuszcza się użytkowania komercyjnego.
- Producent nie odpowiada za szkody spowodowane niewłaściwym użytkowaniem tego wyrobu lub obchodzeniem się z nim.

### **Bezpieczeństwo dzieci**

- Dostępne części mogą się nagrzewać podczas

użytkowania. Małe dzieci należy trzymać z dala od kuchenki.

- Materiały opakowaniowe mogą być niebezpieczne dla dzieci. Trzymać materiały opakowaniowe z dala od dzieci. Prosimy pozbyć się całego opakowania zgodnie z normami ochrony środowiska.
- Urządzenia elektryczne są niebezpieczne dla dzieci. W trakcie pracy tego produktu nie dopuszczać do przebywania dzieci w jego pobliżu ani do zabawy.

### **Stare urządzenia**

**Zgodność z dyrektywą WEEE i usuwanie odpadów:**



Niniejszy wyrób jest zgodny z dyrektywą Parlamentu Europejskiego i Rady (2012/19/WE). Wyrób ten oznaczony jest symbolem klasyfikacji zużytych urządzeń elektrycznych i elektronicznych (WEEE).

Wyrób ten wykonano z części i materiałów wysokiej jakości, które mogą być odzyskane i użyte jako surowce wtórne. Po zakończeniu użytkowania nie należy pozbywać się go razem z innymi odpadkami domowymi. Należy przekazać go do punktu zbiórki urządzeń elektrycznych i elektronicznych na surowce wtórne. Aby dowiedzieć się, gdzie jest najbliższy taki punkt, prosimy skonsultować się z władzami lokalnymi.

Odpowiednie postępowanie ze użytym sprzętem zapobiega potencjalnym konsekwencjom dla środowiska naturalnego i ludzkiego zdrowia.

### **Zgodność z dyrektywą RoHS:**


Niniejszy wyrób jest zgodny z dyrektywą Parlamentu Europejskiego i Rady RoHS (Ograniczenie użycia substancji niebezpiecznych) (2011/65/WE). Nie zawiera szkodliwych i zakazanych materiałów, podanych w tej dyrektywie.

### **Pozbywanie się materiałów opakowaniowych**

- Materiały opakowaniowe są niebezpieczne dla dzieci. Należy trzymać je w bezpiecznym miejscu, niedostępne dla dzieci. Opakowanie tego wyrobu wyprodukowano z

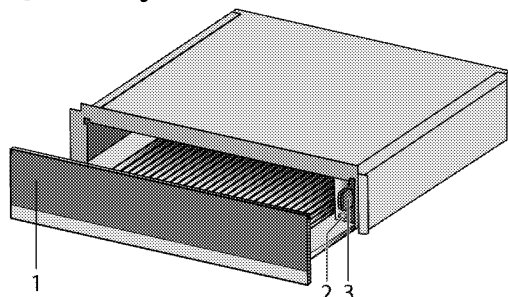
surowców wtórnych. Należy odpowiednio się ich pozbywać i sortować je zgodnie z instrukcjami gospodarki surowcami wtórnymi. Nie należy ich wyrzucać razem ze zwykłymi odpadkami domowymi.

### **Przyszły transport**

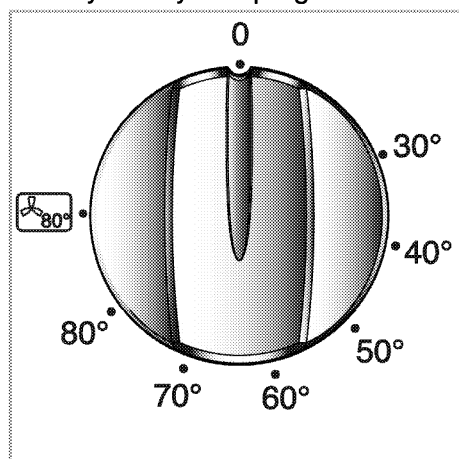
- Zachowaj oryginalne pudło kartonowe na piekarnik i transportuj go w nim. Przestrzegaj instrukcji na pudle. Jeśli nie masz oryginalnego pudła, zapakuj piekarnik w folię bąbelkową lub grubą tekturę i zabezpiecz taśmą klejącą.
-  Sprawdź, czy piekarnik nie uległ w transporcie widocznym uszkodzeniom.

## 2 Informacje ogólne

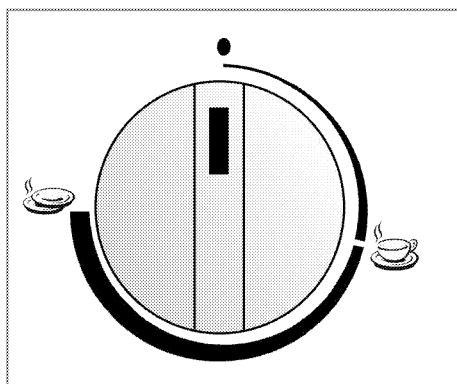
### Opis urządzenia



- 1 Szuflada grzewcza
- 2 Przycisk Zał./Wył. (tylko w modelach mechanicznych)
- 3 Przycisk wyboru programu



Przycisk wyboru programu-Modele elektroniczne



Przycisk wyboru programu-Modele mechaniczne

- 0 Wył.
- Podgrzewanie kubków
- Podgrzewanie talerzy

## Dane techniczne

	Modele elektroniczne	Modele mechaniczne
Napięcie/częstotliwość	220-240 V ~; 50 Hz	220-240 V ~; 50 Hz
Łączna moc elektryczna	800 W	400 W
Bezpiecznik	16 A	4 6 A
Typ/ przekrój przewodu	H05VV-FG 3 x 1,5 mm <sup>2</sup>	H05VV-FG 3 x 0,75 mm <sup>2</sup>
Długość przewodu	maks. 2 m	maks. 2 m
Wymiary zewnętrzne (wys./szer./głęb.)	141 mm/ 594 mm/ 523 mm	141 mm/ 594 mm/ 523 mm
Wymiary montażowe (wys./szer./głęb.)	145 mm/ 560 mm/ min.550 mm	145 mm/ 560 mm/ min.550 mm

### 3 Instalacja

Produkt musi zostać zainstalowany przez wykwalifikowaną osobę i zgodnie z obowiązującymi przepisami. W przeciwnym gwarancja zostanie unieważniona. Producent nie odpowiada za szkody wynikłe z instalacji i napraw wykonywanych przez osoby nieupoważnione, co może także unieważnić gwarancję.

**i** Za przygotowanie miejsca, w którym zostanie zainstalowany piekarnik, i niezbędnego okablowanie elektrycznego odpowiada klient.

**!** Urządzenie to należy instalować zgodnie z miejscowymi przepisami dot. instalacji elektrycznych.

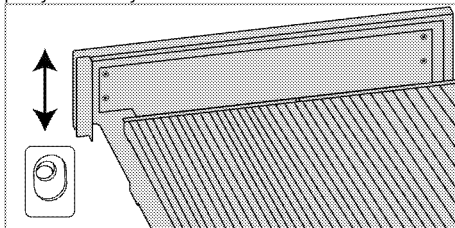
**!** Przed zainstalowaniem sprawdź, czy wyrób nie ma widocznych defektów.  
Jeśli ma, nie instaluj go.  
Uszkodzone wyroby zagrażają Twemu bezpieczeństwu.

#### Warunki w miejscu zainstalowania

Wyrób ten przeznaczony jest do instalowania w dostępnych w sklepach meblach kuchennych. Pomiędzy tym urządzeniem a ścianami lub meblami kuchennymi należy pozostawić bezpieczny odstęp. Patrz: rysunek (wymiały w mm)

#### Wyrównanie frontu szuflady

Aby wyregulować PIONOWE wyrównanie frontu szuflady, odkręć 4 śruby z tyłu frontu i dokręć w pozycji projektowej.

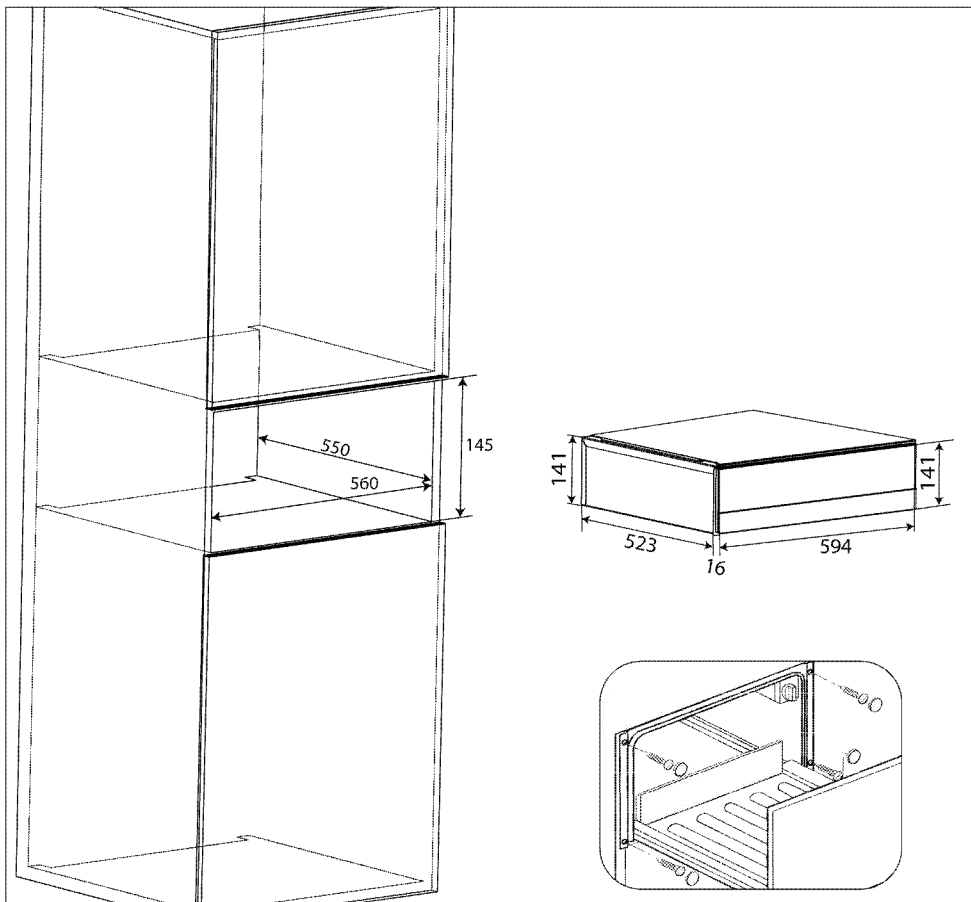


- Powierzchnie zastosowanych syntetycznych laminatów i lepiszczy muszą być odporne na wysoką temperaturę (minimum 100°C).
- Usuń materiały opakowaniowe i blokady do transportu.

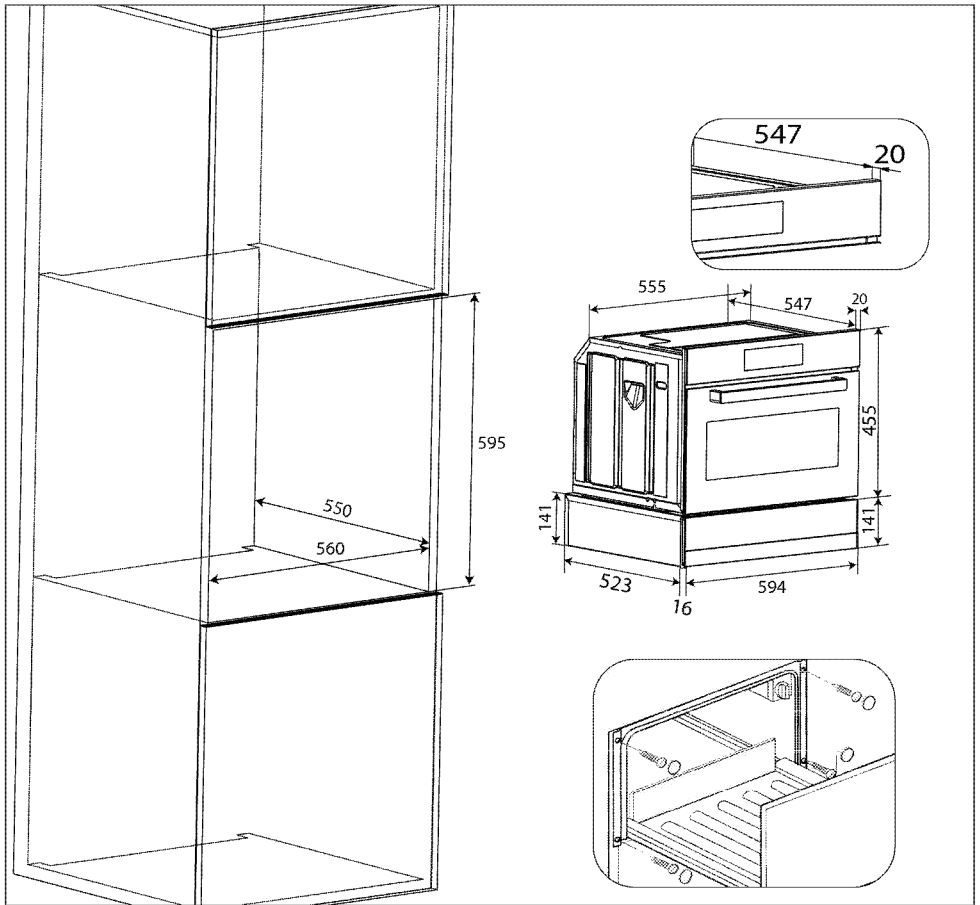
**i** Nie instaluj tego urządzenia w pobliżu lodówek lub zamrażarek. Wydzielane z tego piekarnika ciepło może zwiększyć zużycie energii przez urządzenia chłodzące.

**i** Waga produktu na szufladzie grzewczej nie powinna przekraczać 50 kg. Produkty o wadze powyżej 50 kg mogą uszkodzić szufladę.

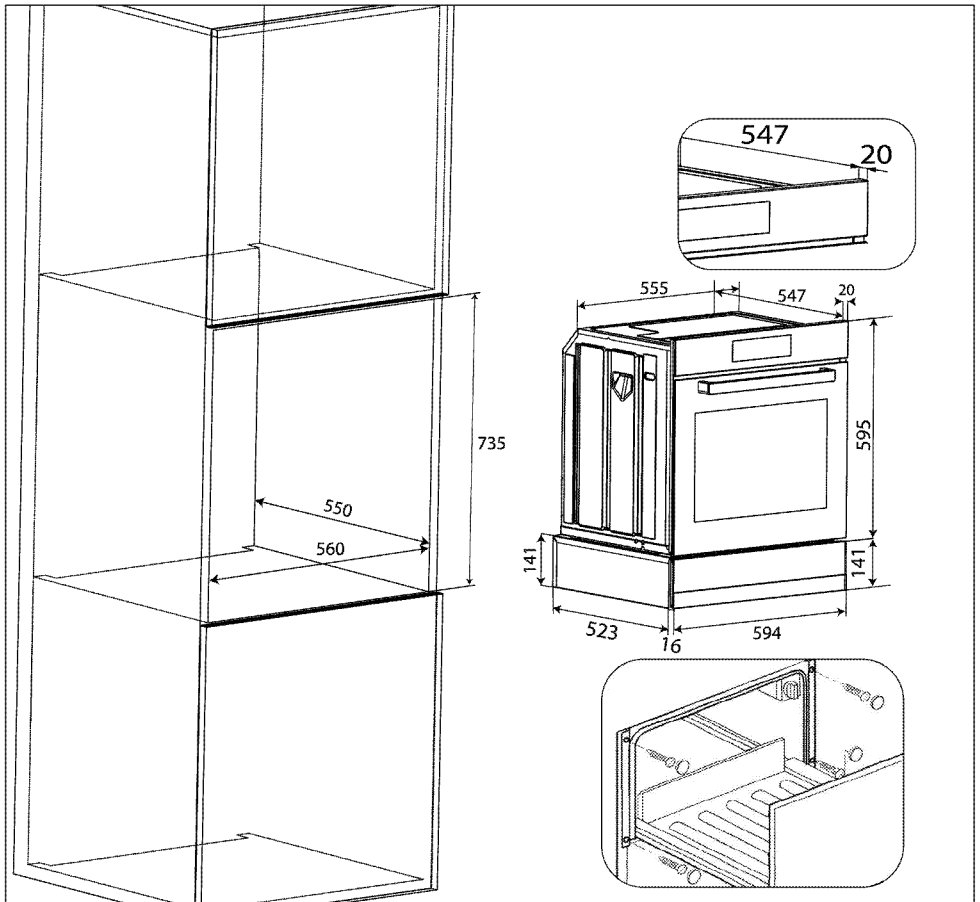
**i** Nie podnoś piekarnika za drzwiczki ani za klamkę.



Szuflada grzewcza w wieżycze bez piekarnika



Szuflada grzewcza pod kompaktowym piekarnikiem 45 cm w obudowie wieżowej



Szuflada grzewcza pod piekarnikiem 60 cm w wieżycze



## Przyłączenie elektryczne


Urządzenie to należy instalować zgodnie z miejscowymi przepisami dot. instalacji gazowych i elektrycznych.


Przyłączyć ten wyrób do uziemionego gniazdka/obwodu zabezpieczonego bezpiecznikiem o odpowiedniej wartości podanej w tabeli "Dane techniczne".

Zleć wykonanie instalacji uziemienia wykwalifikowanemu elektrykowi, niezależnie od tego, czy używasz transformatora do zasilania. Firma nasza nie odpowiada za żadne szkody wynikłe z użytkowania tego wyrobu bez uziemienia zgodnie z przepisami miejscowymi.

### **Wyrób ten można przyłączyć tylko do uziemionej instalacji zasilającej!**


Producent nie będzie odpowiedzialny za żadne szkody spowodowane użytkowaniem tego wyrobu bez uziemienia instalacji.

 Wyrób ten musi być przyłączony do sieci elektrycznej przez osobę upoważnioną i wykwalifikowaną. Gwarancja na ten wyrób obowiązuje dopiero po jego prawidłowym zainstalowaniu. Producent nie odpowiada za szkody wynikłe z instalacji i napraw wykonywanych przez osoby nieupoważnione.

 Przewodu zasilającego nie można kłamać, zginać i przyciskać, ani stykać z gorącymi częściami urządzenia.

Przewody uszkodzone wymieniać może tylko wykwalifikowany elektryk. Zagrożenie porażeniem elektrycznym, zwarcie lub pożarem z powodu niefachowej instalacji!

- Przyłączenie musi być zgodne z przepisami krajowymi.
- Parametry zasilania muszą odpowiadać danym podanym na tabliczce znamionowej urządzenia. Tabliczka znamionowa umieszczona jest na tylnej ściance wyrobu.
- Przewód zasilający ten wyrób musi odpowiadać parametrom podanym w tabeli "Dane techniczne".

 Przed podjęciem jakichkolwiek prac przy instalacji elektrycznej, odłącz to urządzenie od zasilania. Grozi to porażeniem elektrycznym!

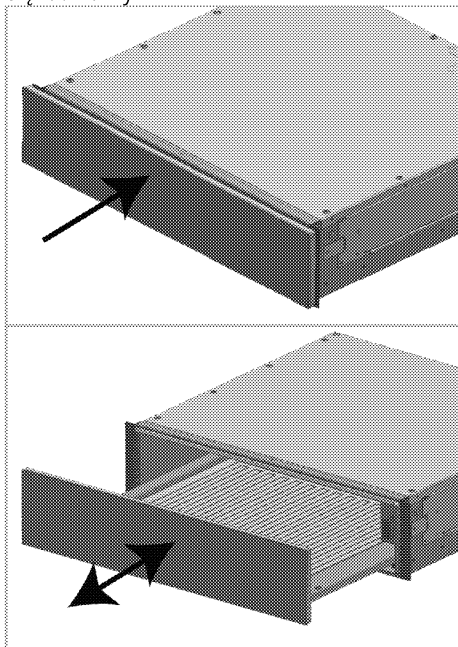
### **Ostateczne sprawdzenie**

1. Włóż wtyczkę do gniazdka i włącz bezpiecznik w instalacji domowej.
2. Sprawdź, czy wyrób jest sprawny, czy nie.

## 4 Korzystanie z szuflady grzewczej

### Otwieranie szuflady

Aby otworzyć szufladę, obróć w kierunku strzałki do szuflady. Szuflada się otworzy.



Aby zamknąć szufladę, chwyć za za pokrywę i popchnij szufladę.

### Podgrzewanie talerzy

**i** Piekarnik grzeje tylko przy całkiem zamkniętej szufladzie.

W szufladzie tej można podgrzewać talerze lub potrawy.

### Podgrzewanie talerzy

Jeżeli podgrzeje się talerze, podane na nich potrawy będą wolniej stygnąć.

### Zwykłe talerze

Szuflada grzewcza mieści do 25 zwykłych talerzy. Na przykład można podgrzać zestaw naczyń dla 6 lub 12 osób.




Zestaw naczyń dla 6 osób	Ø 24 cm
6 talerzy głębokich	Ø 10 cm
1 półmisek	Ø 19 cm
1 półmisek	Ø 17 cm
1 półmisek do mięs	32 cm.

### Wkładanie talerzy




W miarę możliwości rozmieść talerze w całej szufladzie. Talerze ułożone w stosach nagrzewają się dłużej niż pojedyncze.

### Naczynia na napoje

Naczynia spowalniające stygnięcie zawartości, np. kubki do kawy espresso,

podgrzewa się w  lub 60-70°C.  lub  80°C spowoduje nadmierne podgrzanie szklanek Zagrożenie poparzeniem.

### Użytkowanie

1. Włóż talerze do szuflady.
2. Naciśnij przełącznik on/off (zat./wył) w modelach mechanicznych.
3. Ustaw przełącznik wyboru funkcji na  lub  80°C. Dla naczyń na napoje zawsze wybieraj  lub 60-70°C.
4. Zamknij szufladę grzewczą. Zapali się wskaźnik ostrzegawczy, a piekarnik zacznie grzać.

### Czas podgrzewania

Czas podgrzewania zmienia się w zależności od materiału, grubości, liczby


i wysokości talerzy. W miarę możliwości розміść talerze w całej szufladzie. Podgrzanie naczyń do kolacji na 6 osób potrwa ok. 15-20 minut.

### **Wyłączanie piekarnika**

Otwórz szufladę. Ustaw przełącznik wyboru funkcji na OFF (WYŁ.) W modelach mechanicznych także naciśnij przełącznik on/off (Zał./Wył.), aby go wyłączyć.

### **Wymywanie talerzy**

Do wymywania talerzy załóż rękawicę lub użyj ściereczki

 Powierzchnia płyty grzewczej jest bardzo gorąca. Talerze na spodzie będą bardziej gorące niż na górze.

### **Podgrzewanie potraw**

Nigdy nie stawiaj gorących garnków ani patelni na szklanej podstawie szuflady grzewczej. Podstawa szklana może ulec uszkodzeniu.

Nie przepelniaj talerzy zawartością, aby zapobiec przelewaniu.

Przykrywaj potrawy żaroodpornymi pokrywkami lub folia aluminiową.

Zalecamy, aby podgrzewać potrawy maks. przez 1 godzinę.

### **Odpowiednie potrawy**

Nadaje się dla mięsa, drobiu, ryb, warzyw, sosów, dekoracji i ozdób oraz zup.

### **Użytkowanie**

1. Włóż talerze do szuflady.
2. Nastaw przełącznik wyboru funkcji na 80 °C i nagrzewaj piekarnik przez 10 minut.
3. Zamknij szufladę grzewczą. Zapali się wskaźnik ostrzegawczy, a piekarnik zacznie grzać.

### **Wyłączanie piekarnika**

Otwórz szufladę. Ustaw przełącznik wyboru funkcji na OFF (WYŁ.) W

modelach mechanicznych także naciśnij przełącznik on/off (Zał./Wył.), aby go wyłączyć.


### **Wymywanie talerzy**

Do wymywania talerzy załóż rękawicę lub użyj ściereczki

## Tabela użytkowania

W tabeli tej podano różne sposoby użytkowania szuflady grzewczej.

W przypadkach wskazanych tabeli, należy stosować podgrzewanie.

Etap	Potrawy / Talerze	Opis
40 - 50°C	Delikatne potrawy głęboko mrożone, np. ciastka z kremem, masło, kiełbaski, ser.	Odszranianie
40 - 50°C	Fermentacja ciasta drożdżowego	Przykryj to
60 - 70°C	Żywność głęboko mrożona, np. mięso, ciastka, pieczywo	Odszranianie
60 - 70°C	Utrzymywanie w ciepłe jajek, np jajek na twardo, jajecznicy	Podgrzej pojemnik, przykryj potrawę
60 - 70°C	Utrzymywanie w ciepłe chleba, np. chleba na tosty, kanapki...	Podgrzej pojemnik, przykryj potrawę
60 - 70°C	Utrzymywanie w ciepłe pojemników na napoje	np. filiżanek na espresso
60 - 70°C	Delikatne potrawy, np. mała wysmażone mięso	Przykryj talerz
80°C	Podgrzewanie potraw	Podgrzej pojemnik, przykryj potrawę
80°C	Podgrzewanie napojów	Podgrzej pojemnik, przykryj potrawę
80°C	Podgrzewanie pity, np, wrapów, omletów, tacos	Podgrzej pojemnik, przykryj potrawę
80°C	Podgrzewanie ciastek, np, babeczek, herbatników	Podgrzej pojemnik, przykryj potrawę
80°C	Topienie czekolady w tabliczkach i polewy czekoladowej	Podgrzej pojemnik, przykryj potrawę
80°C	Podgrzej pojemnik, przykryj potrawę	Bez przykrycia, ok. 20 minut
 80°C	Podgrzewanie talerzy	Nie nadaje się do naczyń na napoje

## 5 Czyszczenie i konserwacja

### Informacje ogólne

Okres użytkowania tego wyrobu przedłuży się, a problemy staną się rzadsze, jeśli wyrób ten czyści się w regularnych odstępach czasu.

**i** Przed konserwacją i czyszczeniem, odłącz piekarnik od sieci. Grozi to porażeniem elektrycznym!

**i** Przed czyszczeniem piekarnika odczekaj, aż ostygnie. Można się poparzyć od gorących powierzchni!

- Po każdym użyciu dokładnie oczyść ten wyrób. Dzięki temu łatwiej będzie usuwać pozostałości pieczenia, unikając tym samym ich zapalenia się na następnym użyciu piekarnika.
- Do jego czyszczenia nie potrzeba żadnych specjalnych środków czyszczących. Wyrób ten czyści się miękką ściereczką lub gąbką i ciepłą wodą z mydłem w płynie, i wyciera suchą ściereczką.
- Upewnij się, że usunięto wszystkie resztki płynów po czyszczeniu, a także że to, co przelało się z potraw w trakcie gotowania, było natychmiast sprzątane.
- Do czyszczenia powierzchni i klamki ze stali nierdzewnej nie używaj środków czyszczących zawierających kwas lub chlorek. Części te wyciera się do czysta miękką ściereczką z detergentem w płynie (nie w proszku), najlepiej ruchami w tym samym kierunku.

**i** Pewne detergenty lub środki czyszczące mogą uszkodzić powierzchnię. Nie używaj agresywnych detergentów, proszku/mleczka do czyszczenia, ani żadnych ostrych przedmiotów.

**i** Do czyszczenia nie używaj urządzeń parowych.

### Powierzchnie stalowe

Plany z wapna, smaru, krochmalu i białka należy usuwać natychmiast. Plamy takie mogą powodować korozję.

### Wyroby z powierzchniami ze stali nierdzewnej

Używaj łagodnego detergentu do mycia szyb i miękkiej ściereczki do mycia szyb lub ściereczki z mikrowłókien bez klaczków. Czyść powierzchnię nie naciskając na nie nadmiernie i w kierunku pionowym.

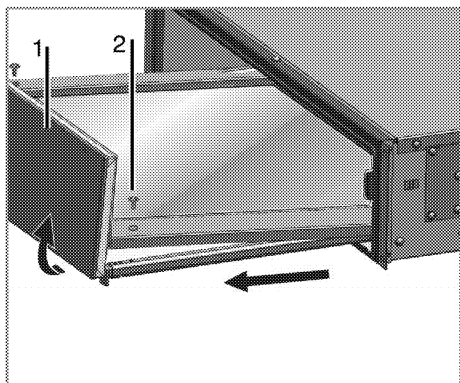
### Płyta grzewcza

Płytę grzewczą czyści się gorącą wodą z niewielką ilością detergentu.

### Wyjmowanie szuflady

Można wyjąć szufladę do czyszczenia jej wnętrza.

1. Całkowicie wyciągnij szufladę.
2. Odkręć 2 śruby na przedniej części.
3. Trzymając szufladę za lewym i prawy z przednie narożniki podnieść ją ok. 5°.



- 1 Szuflada
- 2 Śrubka

4. Ostrożnie wyciągnij szufladę ku sobie i odłóż na bok. Oczyszcz wnętrze wyrobu wilgotną ściereczką z detergentem i wytrzyj je do sucha.

**i** Nie zanurzaj szuflady w wodzie.

### **Zakładanie szuflady**

Aby z powrotem założyć szufladę, wykonaj powyższe czynności w odwrotnej kolejności.

Umieść szufladę na podpórkach.

Wyciągnij prawą i lewą boczne podpórki do przodu, aż śruby znajdują się w otworach. Zakręć śruby.

## 6 Rozwiązywanie problemów

Zanim wezwiesz serwis techniczny, prosimy sprawdzić następujące punkty.

### **Talerze lub potrawy są zimne.**

- Urządzenie nie jest włączone >>> *Sprawdź, czy urządzenie jest włączone.*
- Szuflada nie jest całkowicie zamknięta >>> *Sprawdź, czy szuflada jest całkowicie zamknięta.*
- Brak zasilania. >>> *Sprawdź, czy jest prąd. Sprawdź bezpiecznik w skrzynce bezpiecznikowej. W razie potrzeby wymień je lub załącz.*

### **Talerze lub potrawy nie są dość gorące.**

- Talerze lub potrawy nie były podgrzewane wystarczająco długo.
- Szuflada była przez dłuższy czas otwarta.

### **Miga lampka ostrzegawcza.**

- Sprawdź, czy szuflada jest zamknięta. Jeśli nie można zamknąć szuflady, sprawdź położenie haka rozciągającego, jak wskazano w rozdziale "Czyszczenie i konserwacja".

### **Lampka ostrzegawcza szybko miga przy zamkniętej szufladzie grzewczej.**

- Wezwij autoryzowanego agenta serwisowego.

### **Lampka ostrzegawcza się nie świeci.**

- Lampka ostrzegawcza jest zepsuta. >>> *Wezwij autoryzowanego agenta serwisowego.*

### **Bezpiecznik w skrzynce z bezpiecznikami jest zwarty.**

- Wyjmij wtyczkę przewodu zasilającego z gniazdka i skontaktuj się z autoryzowanym serwisem.



Jeśli pomimo postępowania według instrukcji z tego rozdziału problem pozostaje, skonsultuj się z autoryzowanym agentem serwisowym lub sprzedawcą. Nie próbuj samemu naprawiać zepsutego produktu.

