

# Odkurzacz

## Instrukcja obsługi

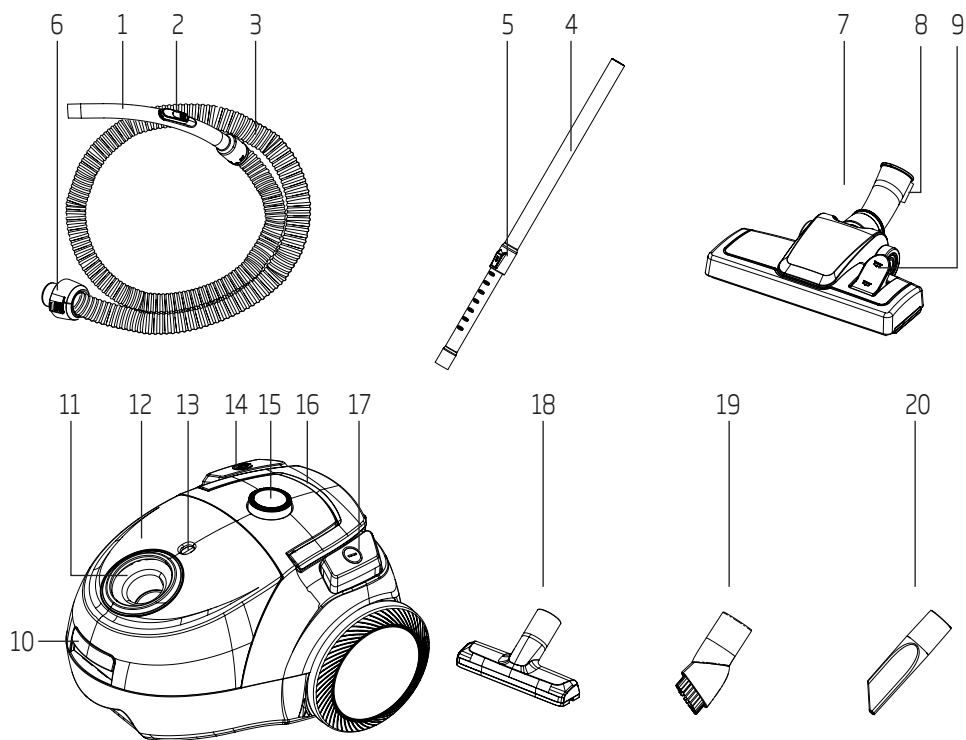




VCC 34801 AW

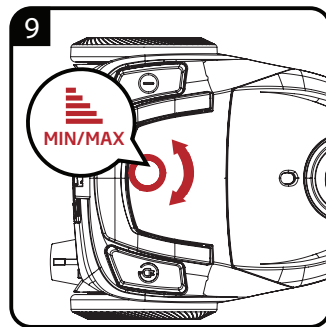
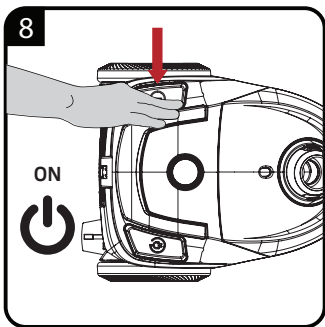
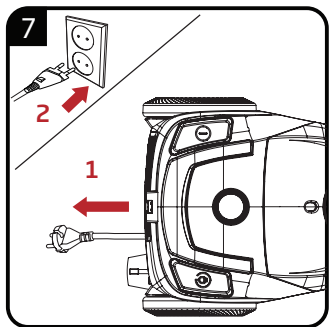
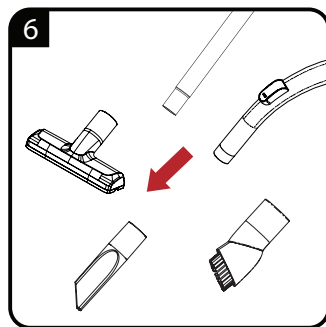
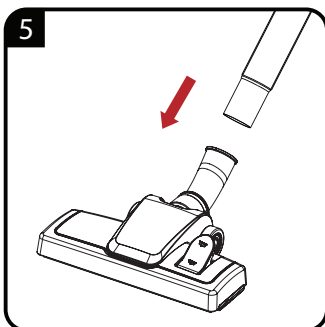
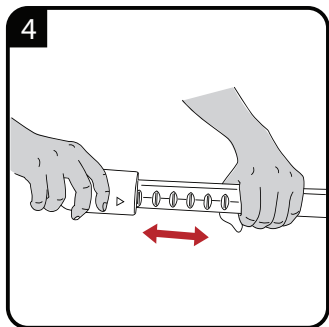
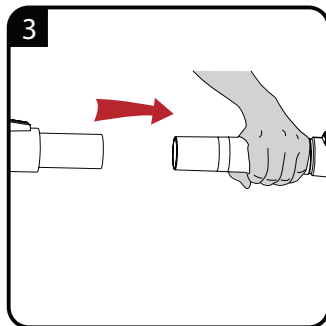
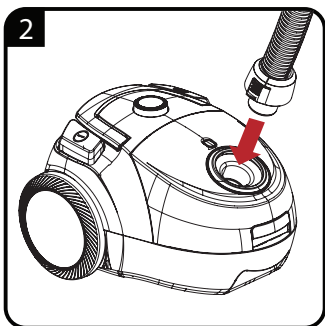
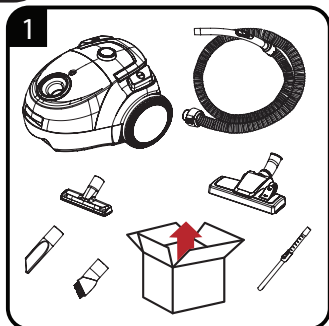
**PL**

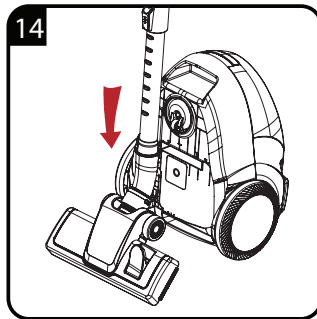
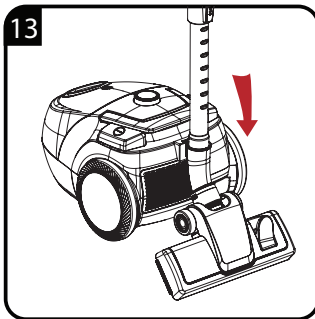
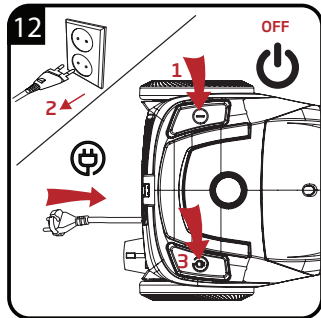
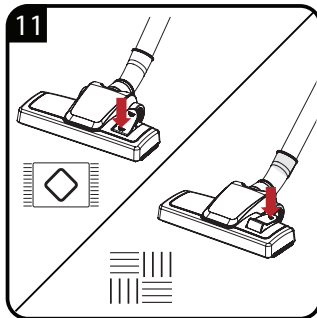
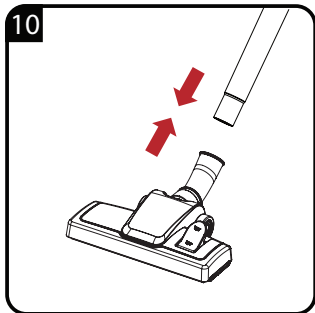
01M-8816813200-1619-01

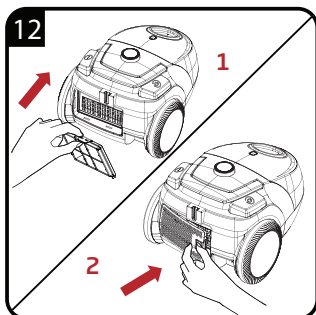
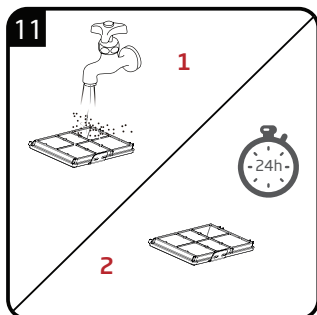
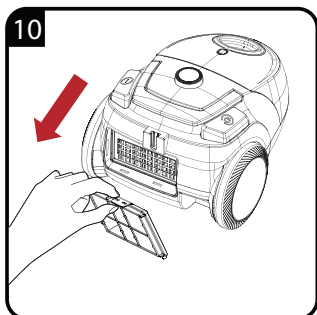
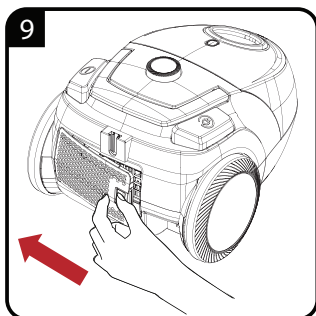
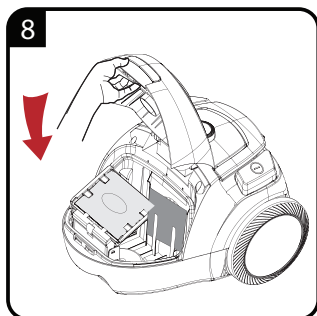
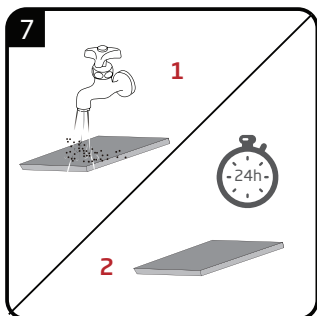
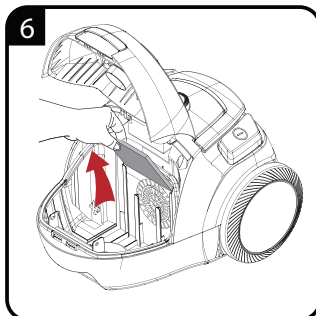
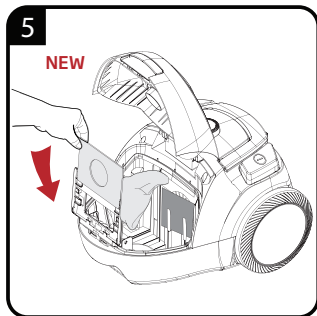
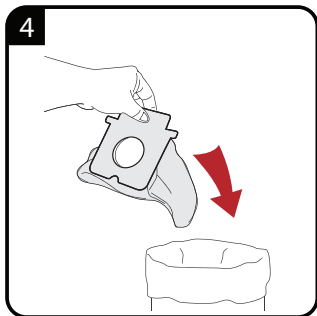
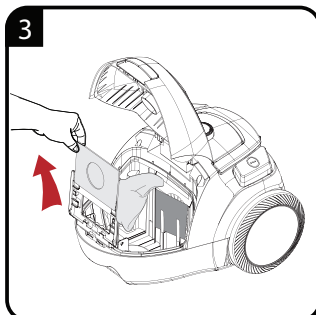
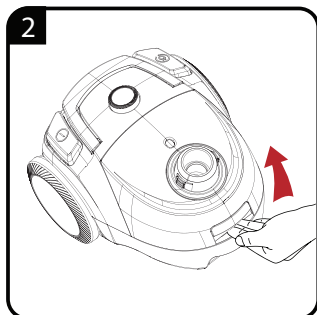
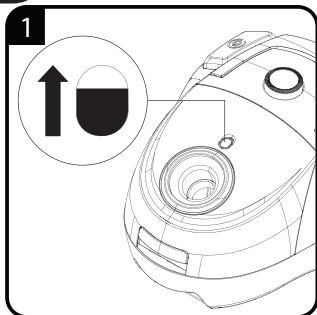
**beko**



		
<b>PL</b>	<b>OBŚLUGA</b>	<b>CZYSZCZENIE I KONSERWACJA</b>







## Proszę najpierw przeczytać tę instrukcję obsługi!

Drogi Kliencie,

Dziękujemy za wybranie urządzenia marki Beko. Mamy nadzieję, że urządzenie to, wyprodukowane przy użyciu najnowszych technologii wysokiej jakości, okaże się w najwyższym stopniu zadowalające. Z tego względu przed użyciem urządzenia należy uważnie przeczytać instrukcję obsługi oraz dołączone dokumenty i zachować ją do wglądu na przyszłość. Przekazując urządzenie innemu użytkownikowi, proszę oddać mu również niniejszą instrukcję. Należy przestrzegać wskazówek, zwracając uwagę na wszystkie informacje i ostrzeżenia w instrukcji obsługi.

Proszę pamiętać, że instrukcja ta może odnosić się także do innych modeli. Różnice pomiędzy nimi są wyraźnie opisane w tej instrukcji.

## Znaczenie symboli

W niniejszej instrukcji stosuje się następujące symbole:



Ważne informacje i przydatne wskazówki dotyczące użytkowania.



**OSTRZEŻENIE** Ostrzeżenia dotyczące sytuacji zagrażających bezpieczeństwu, życiu i mieniu.



Klasa ochronności przeciwporażeniowej.



Urządzenie zostało wyprodukowane w nowoczesnych, przyjaznych dla środowiska zakładach bez negatywnego wpływu na przyrodę.



Nie zawiera polichlorowanych bifenyli (PCB).

1. Uchwyt
2. Suwak do regulacji mocy ssania
3. Wąż
4. Rura teleskopowa
5. Zatrząsek regulacji rury teleskopowej
6. Dysza ssąca
7. Szczotka do parkietów/dywanów
8. Hak na szczotkę do parkietów/dywanów
9. Zatrząsek regulacji szczotki
10. Zatrząsek zwalniania pojemnika na kurz
11. Nasadka węża
12. Górna pokrywa
13. Wskaźnik zapelnienia pojemnika na kurz
14. Przycisk zwijania kabla zasilającego
15. Pokrętko regulacji mocy ssania
16. Uchwyt do przenoszenia
17. Przycisk wł./wył.
18. Przyrząd do tapicerki
19. Szczotka do kurzu
20. Ssawka do szczelin

## Dane techniczne

**Moc** : 800 W

**Napięcie zasilania** : 220-240 V~,  
50-60 Hz

**Zasięg przewodu** : 7,5 m

**Pojemność pojemnika na kurz** : 2,1 l

Zastrzega się prawo do wprowadzania zmian technicznych i konstrukcyjnych.

Wartości podane w oznaczeniach umieszczonych na tym urządzeniu lub w innych dostarczanych wraz z nim materiałach drukowanych uzyskano w warunkach laboratoryjnych zgodnie z obowiązującymi normami. Wartości te mogą się różnić w zależności od sposobu użytkowania urządzenia i warunków w jego otoczeniu.

# 1 Ważne instrukcje dotyczące bezpieczeństwa i ochrony środowiska

Rozdział ten zawiera instrukcje zachowania bezpieczeństwa, które pomogą uniknąć obrażeń ciała lub uszkodzeń mienia.

Nieprzestrzeganie tych instrukcji spowoduje unieważnienie udzielonej gwarancji.

## 1.1 Ogólne zasady bezpieczeństwa

- Urządzenie jest zgodne z międzynarodowymi normami bezpieczeństwa.
  - Urządzenie to nie jest przeznaczone do użytku przez osoby (w tym dzieci) o ograniczonej sprawności fizycznej, sensorycznej lub psychicznej bądź niemające doświadczenia i umiejętności, chyba że są nadzorowane lub zostały poinstruowane na temat obsługi tego urządzenia przez osobę odpowiedzialną za ich bezpieczeństwo.
  - To urządzenie może być obsługiwane przez dzieci w wieku 8 lat i starsze, o ile znajdują się one pod nadzorem lub zostały szczegółowo poinstruowane na temat bezpiecznego korzystania z urządzenia i potencjalnych zagrożeń.
- Dzieci nie mogą czyścić ani konserwować tego urządzenia, jeśli nie ukończyły 8 lat i nie znajdują się pod nadzorem osoby dorosłej. Urządzenie i jego przewód zasilania należy przechowywać poza zasięgiem dzieci w wieku poniżej 8 lat.
- Dzieci należy nadzorować, aby nie bawiły się urządzeniem.
  - W razie uszkodzenia kabla zasilającego należy go wymienić u producenta, jego przedstawiciela lub u osoby o analogicznych kwalifikacjach, aby uniknąć niebezpieczeństwa.



# 1 Ważne instrukcje dotyczące bezpieczeństwa i ochrony środowiska

- Nie należy używać urządzenia, jeśli uszkodzony jest jego kabel zasilający lub ono samo. Należy skontaktować się z autoryzowanym serwisem.
- Zasilanie z domowej sieci elektrycznej powinno być zgodne z informacjami podanymi na tabliczce znamionowej tego urządzenia.
- Sieć elektryczna musi być zabezpieczona bezpiecznikiem co najmniej 16 A.
- Z tym urządzeniem nie należy używać przedłużaczy.
- Aby zapobiec uszkodzeniu kabla zasilającego, należy się upewnić, że nie utknął, nie zagiął się ani nie ociera się o ostre krawędzie.
- Nie wolno dotykać urządzenia i jego wtyczki mokrymi ani wilgotnymi dłońmi, jeśli jest ono podłączone do zasilania.
- Nie należy wyjmować wtyczki z gniazdka, ciągnąc za przewód zasilający.
- Nie odkurzać materiałów palnych, a podczas odkurzania popiołu z papierosów upewnić się, że jest on zimny.
- Nie odkurzać wody ani innych cieczy.
- Chronić urządzenie przed deszczem, wilgocią i źródłami ciepła.
- Nigdy nie wolno używać tego urządzenia w pobliżu przedmiotów ani materiałów łatwopalnych i palnych.
- Przed przystąpieniem do czyszczenia i konserwacji urządzenia należy wyjąć jego wtyczkę z gniazdka.
- Podczas mycia nie zanurzać urządzenia ani kabla w wodzie.
- Regularnie sprawdzać wąż urządzenia. W przypadku uszkodzenia nie wolno używać urządzenia i należy skontaktować się z autoryzowanym serwisem.
- Nie należy próbować rozkładać tego urządzenia na części.

## 1 Ważne instrukcje dotyczące bezpieczeństwa i ochrony środowiska

---

- Stosować wyłącznie oryginalne lub zalecane przez producenta części zamienne.
- Przed przystąpieniem do czyszczenia lub konserwacji urządzenia należy wyjąć jego wtyczkę z gniazdka.
- Przy intensywnym czyszczeniu z pyłu takiego jak cement lub zaprawa murarska wskaźnik ilości kurzu zaświeci się wcześniej, niż się spodziewamy. W takim przypadku należy wymienić worek, nawet jeśli jest pusty.
- Nie używać urządzenia bez filtrów. Może to spowodować jego uszkodzenie.
- Podczas używania odkurzacza należy trzymać palce, włosy i luźne elementy odzieży z dala od jego ruchomych części i otworów.
- Podczas odkurzania schodów urządzenie powinno znajdować się niżej niż użytkownik.
- Zachowane opakowanie należy przechowywać w miejscu niedostępnym dla dzieci.

## 2 Informacja

### 2.1 Zakres zastosowania akcesoriów


**Przyrząd do tapicerki (16):** Odpowiedni do czyszczenia pokryć podłogowych, schodów, wnętrza samochodów, kanap, foteli itd.

**Szczotka do kurzu (17):** Odpowiednia do odkurzania zasłon oraz delikatnych i kruchych przedmiotów.

**Ssawka do szczelin (18):** Odpowiednia do odkurzania powierzchni trudnych do czyszczenia, takich jak miejsca pod meblami.

### 2.2 Czyszczenie i konserwacja

Przed czyszczeniem wyłącz urządzenie i wyjmij wtyczkę z gniazdka.

	<b>OSTRZEŻENIE:</b> Do czyszczenia urządzenia nie wolno używać benzyny, rozpuszczalników, szorstkich proszków do czyszczenia, metalowych przedmiotów ani twardych szczotek.
----------------------------------------------------------------------------------	-----------------------------------------------------------------------------------------------------------------------------------------------------------------------------

### 2.3 Przechowywanie

- Jeśli urządzenie nie będzie używane przez dłuższy czas, należy je bezpiecznie przechowywać.
- Odłącz urządzenie od prądu.
- Urządzenie należy trzymać poza zasięgiem dzieci.

### 2.4 Przenoszenie i transport

- Urządzenie należy przenosić i transportować w oryginalnym opakowaniu. Zabezpiecza ono urządzenie przed fizycznymi uszkodzeniami.
- Nie wolno umieszczać ciężkich ładunków na urządzeniu ani na opakowaniu. Może to spowodować uszkodzenie urządzenia.
- Upuszczenie urządzenia może spowodować jego awarię lub trwałe uszkodzenie.

### 2.5 Zgodność z dyrektywą WEEE i pozbywanie się zużytych wyrobów



Wyrób ten jest zgodny z dyrektywą WEEE Unii Europejskiej (2012/19/UE). Oznaczony jest symbolem klasyfikacyjnym dla zużytego sprzętu elektrycznego i elektronicznego (WEEE).

Ten symbol oznacza, że sprzęt nie może być umieszczany łącznie z innymi odpadami gospodarstwa domowego po okresie jego użytkowania. Zużyte urządzenie należy oddać do specjalnego punktu zbiórki zużytego sprzętu elektrycznego i elektronicznego w celu utylizacji. Aby uzyskać informacje o punktach zbiórki w swojej okolicy należy skontaktować się z lokalnymi władzami lub punktem sprzedaży tego produktu. Gospodarstwo domowe spełnia ważną rolę w przyczynianiu się do ponownego użycia i odzysku zużytego sprzętu. Odpowiednie postępowanie ze zużytym sprzętem zapobiega potencjalnym negatywnym konsekwencjom dla środowiska naturalnego i ludzkiego zdrowia.

### 2.6 Zgodność z dyrektywą RoHS

Wyrób ten jest zgodny z dyrektywą RoHS Unii Europejskiej (2011/65/UE). Nie zawiera szkodliwych ani zakazanych materiałów wyszczególnionych w tej dyrektywie.

### 2.7 Informacje o opakowaniu



Opakowanie tego wyrobu wykonano z materiałów nadających się do ponownego przerobu zgodnie z odnośnymi krajowymi przepisami dotyczącymi ochrony środowiska naturalnego. Nie należy wyrzucać materiałów opakowaniowych do śmieci wraz z innymi odpadami domowymi. Należy je oddać do jednego z wyznaczonych przez władze lokalne punktów zbiórki materiałów opakowaniowych.

## **Warunki gwarancji Beko S.A- (małe urządzenia AGD)**

BEKO spółka akcyjna z siedzibą w Warszawie (02-819), przy ulicy Puławskiej 366, wpisana do rejestru przedsiębiorców prowadzonego przez Sąd Rejonowy dla m.st. Warszawy w Warszawie, XIII Wydział Gospodarczy Krajowego Rejestru Sądowego, pod numerem: 0000078147 (dalej: „BEKO”) udziela gwarancji jakości (dalej: „Gwarancja”) na wprowadzone przez BEKO do obrotu na terenie Polski produkty marki BEKO (dalej: „Urządzenia”) osobom, które nabyły te produkty („Użytkownik”) na następujących warunkach:

### **I. ZAKRES OCHRONY.**

1. BEKO gwarantuje, że Urządzenie zakupione przez Użytkownika jest wolne od wad produkcyjnych lub materiałowych, powstałych z przyczyn tkwiących w tym Urządzeniu (dalej: „Wada”), które ujawnią się w ciągu terminu określonego w części II. niniejszych Warunków Gwarancji (dalej: „Okres Gwarancyjny”).
2. W razie ujawnienia się Wady Produktu w trakcie Okresu Gwarancyjnego, zostanie ona usunięta na koszt BEKO w sposób uzależniony od właściwości wady, na zasadach i w zakresie określonym w niniejszych Warunkach Gwarancji.
3. BEKO zobowiązuje się do usunięcia Wady poprzez dokonanie nieodpłatnej naprawy lub wymiany Urządzenia, bądź też reklamacja zgłoszona na podstawie niniejszych Warunków Gwarancji zostanie rozpoznana w inny sposób uzgodniony przez BEKO i Użytkownika.
4. Udzielona gwarancja jest ważna na terytorium Rzeczypospolitej Polskiej.

### **II. CZAS TRWANIA GWARANCJI.**

1. Okres Gwarancyjny wynosi 24 miesiące licząc od daty zakupu Urządzenia przez pierwszego Użytkownika, z zastrzeżeniem wynikającym z punktu 2 poniżej.
2. Udzielona gwarancja nie obejmuje Urządzeń zakupionych później niż 36 miesięcy licząc od daty produkcji Urządzenia zgodnie z numerem seryjnym znajdującym się na tabliczce znamionowej Urządzenia.

### **III. PROCEDURA ZGŁOSZENIA REKLAMACYJNEGO.**

1. Wady Urządzenia ujawnione w Okresie Gwarancyjnym będą usuwane pod warunkiem przedstawienia przez Użytkownika dowodu zakupu tego Urządzenia zawierającego oznaczenia niezbędne do jego identyfikacji ( model, datę zakupu).
2. Uprawnienia wynikające z niniejszych Warunków Gwarancji mogą być zrealizowane przez Użytkownika wyłącznie w Autoryzowanych Punktach Serwisowych BEKO (dalej: „Serwis”) po uprzednim dokonaniu zgłoszenia na Infolinii BEKO pod numerem telefonu: 62 766 77 70. Lista wszystkich lokalizacji Serwisu dostępna jest na stronie internetowej BEKO [www.beko.pl](http://www.beko.pl)
3. Urządzenie powinno być odpowiednio zapakowane i zabezpieczone przez Użytkownika na czas transportu do punktu serwisowego Beko.
4. Urządzenie do zabudowy meblowej powinno być udostępnione do naprawy przez Użytkownika lub Sprzedawcę w sposób umożliwiający przystąpienie do jego naprawy przez pracowników Serwisu Beko.
5. Wady Urządzenia będą usunięte w terminie 21 dni od daty zgłoszenia Wady na Infolinii BEKO.
6. Jeżeli część zamienna wymieniana w ramach uprawnień wynikających z niniejszych Warunków Gwarancji Urządzenia jest sprowadzana z zagranicy, termin naprawy, o którym mowa w punkcie 5 powyżej, może ulec wydłużeniu jednak, nie więcej niż do 30 dni licząc odpowiednio od daty zgłoszenia Wady na Infolinii BEKO. BEKO zastrzega, że w wyjątkowych przypadkach, gdy Wada nie wpływa na funkcjonowanie Urządzenia, dopuszczalne jest przekroczenie terminu 30 dni opisanego w zdaniu poprzedzającym. Informacje o spodziewanych terminach napraw dostępne są na Infolinii BEKO pod numerem 62 766 77 70.
7. Po usunięciu Wady, Urządzenie zostanie dostarczone Użytkownikowi na koszt BEKO.

### **IV. WYŁĄCZENIA.**

1. Warunkiem skorzystania z niniejszych Warunków Gwarancji jest:
  - a. użytkowanie Urządzenia zgodnie z Instrukcją Obsługi dołączoną do tego Urządzenia i jego przeznaczeniem, jak również odpowiednie czyszczenie i konserwację Urządzenia;

- b. użytkowanie w warunkach indywidualnego gospodarstwa domowego. Urządzenie nie jest używane do celów prowadzenia działalności gospodarczej lub w zastosowaniach eksploatacji masowej, w szczególności w gastronomicznej działalności hoteli, restauracji i innych obiektów turystyczno-rekreacyjnych lub zbiorowego żywienia.
- c. stosowanie osprzętu zalecanego przez producenta;
- d. brak ingerencji w Urządzenie przez osoby do tego nieupoważnione;
- e. brak ingerencji w tabliczkę znamionową z numerem seryjnym Urządzenia.

2. Udzielona przez Beko Gwarancja nie obejmuje:

- a. wad powstałych z przyczyn innych niż tkwiące w Urządzeniu;
- b. czynności przewidzianych w Instrukcji Obsługi, do wykonania których zobowiązany jest Użytkownik Urządzenia we własnym zakresie i na swój koszt, w tym: instruktażu dotyczącego obsługi Urządzenia, instalacji oraz regulacji urządzenia.
- c. usterek powstałych w wyniku nieprawidłowego lub niewłaściwego użytkowania, niedbalstwa, przypadkowego uszkodzenia Urządzenia, nieodpowiedniego napięcia prądu lub dokonania jakichkolwiek zmian, które mają wpływ na niewłaściwe działanie Urządzenia, i które naprawiane były przez osoby nieupoważnione, używania instalacji niezgodnych z odpowiednimi Polskimi Normami i innych niż wymienione w Instrukcji Obsługi Urządzenia;
- d. uszkodzeń mechanicznych, termicznych, chemicznych, korozji, innych uszkodzeń spowodowanych działaniem lub zaniedbaniem Użytkownika lub powstałych na skutek działania sił zewnętrznych (do których zalicza się w szczególności wyładowania atmosferyczne, skoki napięcia, wszystkiego rodzaju awarie domowej instalacji wodno-kanalizacyjnej, itp.), a także powstałych na skutek przedostania się zanieczyszczeń lub ciał obcych do Urządzenia.
- e. zakamienienia (proces odkamieniania musi być przeprowadzany zgodnie z instrukcją obsługi z użyciem odpowiednich środków czyszczących)
- f. elementów ze szkła, plastiku oraz porcelany;
- g. odbarwień Urządzenia lub poszczególnych jego części;
- h. usterek powstałych w wyniku niewłaściwego montażu Urządzenia w zabudowie meblowej, niezgodnego z Instrukcją Obsługi Urządzenia lub innymi wytycznymi dotyczącymi montażu sprzętu w zabudowie meblowej określonymi przez Producenta;

- i. usterek powstałych na skutek przechowywania i użytkowania Urządzenia w warunkach, które są niezgodne z normalnymi warunkami domowymi określonymi wymaganiami powszechnie obowiązujących przepisów prawa i odpowiednich Polskich Norm.

## **V. POZOSTAŁE POSTANOWIENIA.**

Niniejsze warunki gwarancji mają zastosowanie do Urządzeń zakupionych od dnia 25.12.2014 r. Gwarant oświadcza, że niniejsza Gwarancja jest udzielana Użytkownikowi dodatkowo i nie wyłącza, nie ogranicza ani nie zawiesza uprawnień Użytkownika wynikających z przepisów o rękojmi za wady rzeczy sprzedanej na podstawie Kodeksu cywilnego.



Arçelik A.Ş. Karaağaç Cad.  
No:2-6 Sütöüce, 34445  
İstanbul, Türkiye

[www.beko.com](http://www.beko.com)