

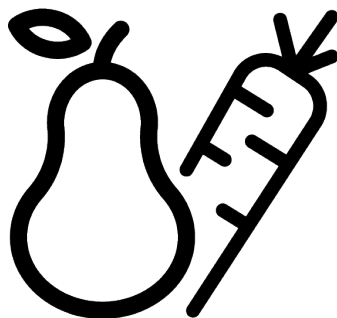
beko

Ψυγείο

Εγχειρίδιο Χρήστη

Frižider

Uputstvo za upotrebu



B3RCNE564HDXB

K70561NE

11 5075 2100/ EL/ SR/ AB_7/7/ 16/11/23 09:17
7295847604

Παρακαλούμε διαβάστε πρώτα αυτό το εγχειρίδιο!

Αγαπητέ Πελάτη





Παρακαλούμε διαβάστε αυτό το εγχειρίδιο πριν τη χρήση του προϊόντος.

Σας ευχαριστούμε που επιλέξατε αυτό το προϊόν Beko. Θα θέλαμε να επιτύχετε τη βέλτιστη απόδοση από αυτό το υψηλής ποιότητας προϊόν που έχει κατασκευαστεί με την τελευταία τεχνολογία. Για να το επιτύχετε αυτό, διαβάστε προσεκτικά αυτό το εγχειρίδιο και οποιαδήποτε άλλη τεκμηρίωση παρέχεται μαζί με το προϊόν πριν χρησιμοποιήσετε το προϊόν και φυλάξτε τα για μελλοντική αναφορά.





Τηρείτε όλες τις πληροφορίες και προειδοποιήσεις στο εγχειρίδιο χρήσης. Με αυτό τον τρόπο, θα προστατέψετε τον εαυτό σας και το προϊόν από κινδύνους που μπορεί να προκύψουν.

Φυλάξτε το εγχειρίδιο χρήσης. Συμπεριλάβετε αυτό το εγχειρίδιο με τη μονάδα, αν την παραδώσετε σε επόμενο κάτοχο.

Στο εγχειρίδιο χρήσης χρησιμοποιούνται τα παρακάτω σύμβολα:

- | | |
|--|--|
|  | Κίνδυνος που μπορεί να επιφέρει θάνατο ή τραυματισμό. |
|  | Σημαντικές πληροφορίες ή χρήσιμες συμβουλές σχετικά με την λειτουργία. |
|  | Διαβάστε το εγχειρίδιο χρήσης. |
|  | Καύσιμα υλικά, προειδοποίηση για κίνδυνο φωτιάς. |

ΕΙΔΟΠΟΙΗΣΗ Ένας κίνδυνος που μπορεί να προκαλέσει υλικές ζημιές στο προϊόν ή στον περιγύρό του

		Η πρόσβαση στις πληροφορίες για το μοντέλο όπως είναι αποθηκευμένες στη βάση δεδομένων προϊόντων είναι εφικτή με την είσοδο στον ακόλουθο ιστότοπο και την αναζήτηση του αναγνωριστικού του μοντέλου (*) της συσκευής σας, που αναφέρεται στην ετικέτα ενεργειακής σήμανσης. https://eprel.ec.europa.eu/
SUPPLIER'S NAME	MODEL IDENTIFIER → (*)	
		

	7.10 Αντικατάσταση του λαμπτήρα φωτισμού	26
	7.11 AeroFlow	26
	7.12 Ανεμιστήρας	27
	7.13 Αυγοθήκη	27
	7.14 Χρήση του διανομέα νερού	27
	8 Συντήρηση και καθαρισμός.....	30
	9 Αντιμετώπιση προβλημάτων.....	32
1 Οδηγίες Ασφαλείας	4	
1.1 Προβλεπόμενη χρήση	4	
1.2 Ασφάλεια παιδιών, ευάλωτων ατόμων και κατοικίδιων	4	
1.3 Ασφάλεια χρήσης ηλεκτρικού ρεύματος	5	
1.4 Ασφάλεια χειρισμών	6	
1.5 Ασφάλεια κατά την εγκατάσταση	6	
1.6 Ασφάλεια κατά τη λειτουργία	9	
1.7 Ασφάλεια φύλαξης τροφίμων	12	
1.8 Ασφάλεια κατά τη συντήρηση και τον καθαρισμό	13	
1.9 Απώριψη του παλιού προϊόντος	14	
2 Οδηγίες σχετικά με το περιβάλλον.....	14	
2.1 Συμμόρφωση με την Οδηγία WEEE και τελική διάθεση του προϊόντος στο τέλος της ωφέλιμης ζωής του	14	
3 Το ψυγείο σας	15	
4 Εγκατάσταση	15	
4.1 Σωστή θέση εγκατάστασης	15	
4.2 Σύνδεση στο ηλεκτρικό ρεύμα	16	
4.3 Ρύθμιση των ποδιών	16	
4.4 Προειδοποίηση για θερμές επιφάνειες	17	
5 Προετοιμασία	17	
5.1 Τρόποι εξοικονόμησης ενέργειας	17	
5.2 Πρώτη χρήση	17	
5.3 Κατηγορία κλίματος και ορισμοί ..	18	
6 Χειρισμός του προϊόντος.....	18	
7 Χρήση της συσκευής σας	19	
7.1 Πίνακας ελέγχου του προϊόντος ..	19	
7.2 Πίνακας ελέγχου του προϊόντος ..	20	
7.3 Φύλαξη τροφίμων στον θάλαμο συντήρησης	20	
7.4 Συρτάρι λαχανικών	25	
7.5 Τεχνολογίες συρταριού λαχανικών	25	
7.6 Περιοχή Ψυχρής φύλαξης Γαλακτοκομικών Προϊόντων	25	
7.7 Χώρος φύλαξης πάγου.....	25	
7.8 Αντιστροφή της πλευράς ανοίγματος των θυρών	26	
7.9 Είδοποίηση ανοιχτής πόρτας	26	

1 Οδηγίες Ασφαλείας

- Η ενότητα αυτή περιλαμβάνει τις οδηγίες ασφαλείας που είναι απαραίτητες για την αποτροπή του κινδύνου τραυματισμού ατόμων ή υλικών ζημιών.
- Η εταιρεία μας δεν θα φέρει καμία ευθύνη για ζημιές που ενδέχεται να προκύψουν αν δεν τηρηθούν οι παρούσες οδηγίες.



Πάντα αναθέτετε τις εργασίες εγκατάστασης και επισκευής στον κατασκευαστή, σε εξουσιοδοτημένο σέρβις ή σε ένα άτομο που θα ορίσει η εταιρεία εισαγωγής.



Χρησιμοποιείτε μόνο γνήσια ανταλλακτικά και αξεσουάρ.



Μην επισκευάσετε ή αντικαταστήσετε μόνοι σας οποιοδήποτε εξάρτημα του προϊόντος, εκτός αν αυτό προβλέπεται ρητά στο εγχειρίδιο χρήσης.



Μην πραγματοποιήσετε καμία τροποποίηση στο προϊόν.

1.1 Προβλεπόμενη χρήση

- Αυτό το προϊόν δεν είναι κατάλληλο για επαγγελματική χρήση και δεν πρέπει να χρησιμοποιηθεί για σκοπό άλλον από την προβλεπόμενη χρήση του.

- Το προϊόν αυτό προορίζεται για χρήση σε εσωτερικούς χώρους, όπως κατοικίες, ή παρόμοιους.

Για παράδειγμα:

Σε κουζίνες προσωπικού καταστημάτων, γραφείων και άλλων χώρων εργασίας.

Σε αγροικίες.

Σε χώρους ξενοδοχείων, μοτέλ ή άλλων εγκαταστάσεων διαμονής που χρησιμοποιούνται από τους πελάτες.

Σε ξενώνες ή παρόμοια περιβάλλοντα.

Σε υπηρεσίες κέτερινγκ και παρόμοιες εφαρμογές μη λιανικής πώλησης.

- Το προϊόν αυτό δεν πρέπει να χρησιμοποιείται σε ανοικτά ή περικλειστά εξωτερικά περιβάλλοντα, όπως σε σκάφη, τροχόσπιτα, μπαλκόνια ή βεράντες. Η έκθεση του προϊόντος σε βροχή, χιόνι, ήλιο ή άνεμο μπορεί να προκαλέσει κίνδυνο πυρκαγιάς.



1.2 Ασφάλεια παιδιών, ευάλωτων ατόμων και κατοικιδίων

- Το προϊόν αυτό επιτρέπεται να χρησιμοποιείται από παιδιά ηλικίας 8 ετών και άνω και από άτομα με ανεπαρκώς ανεπτυγμένες σωματικές, αισθητηριακές ή διανοητικές ικανότητες ή

με έλλειψη εμπειρίας και γνώσης, αν τα άτομα αυτά βρίσκονται υπό επιτήρηση ή στα άτομα αυτά έχει δοθεί εκπαίδευση σχετικά με την ασφαλή χρήση της συσκευής και τους κινδύνους που ενέχονται.

- Παιδιά μεταξύ 3 και 8 ετών επιτρέπεται να τοποθετούν και να αφαιρούν τρόφιμα μέσα στο/ από το ψυκτικό προϊόν.
- Τα ηλεκτρικά προϊόντα είναι επικίνδυνα για παιδιά και κατοικίδια. Τα παιδιά και τα κατοικίδια δεν πρέπει να παίζουν με το προϊόν, ούτε να ανεβαίνουν πάνω του ή να μπαίνουν μέσα.
- Οι εργασίες καθαρισμού και συντήρησης από τον χρήστη δεν πρέπει να γίνονται από παιδιά, εκτός αν αυτά βρίσκονται υπό επίβλεψη ενήλικα.
- Κρατάτε τα υλικά συσκευασίας μακριά από παιδιά. Κίνδυνος τραυματισμού και ασφυξίας.

Πριν απορρίψετε παλιά προϊόντα που δεν θα χρησιμοποιηθούν πια:

1. Αποσυνδέστε το καλώδιο ρεύματος από την πρίζα ρεύματος δικτύου.
2. Κόψτε το καλώδιο ρεύματος και αφαιρέστε το από τη συσκευή μαζί με το φιλτράρισμα.
3. Μην αφαιρέσετε τα ράφια και τα συρτάρια του προϊόντος, για να αποτρέψετε την είσοδο παιδιών στη συσκευή.

4. Αφαιρέστε τις πόρτες.
 5. Αποθηκεύστε το προϊόν ώστε να μην μπορεί να ανατραπεί.
 6. Μην επιτρέπετε σε παιδιά να παίζουν με το αχρηστευμένο προϊόν.
- Μην απορρίψετε το προϊόν σε φωτιά. Κίνδυνος έκρηξης.
 - Αν η πόρτα του προϊόντος διαθέτει κλειδαριά, κρατήστε το κλειδί μακριά από παιδιά.



1.3 Ασφάλεια χρήσης ηλεκτρικού ρεύματος

- Το προϊόν δεν πρέπει να είναι συνδεδεμένο στην πρίζα κατά τις εργασίες εγκατάστασης, συντήρησης, καθαρισμού, επισκευής και μεταφοράς.
- Αν υποστεί ζημιά το καλώδιο ρεύματος, αυτό πρέπει να επισκευαστεί μόνο από εξουσιοδοτημένο σέρβις, για την αποφυγή τυχόν κινδύνων.
- Μην συμπιέσετε το καλώδιο κάτω από το προϊόν ή στο πίσω μέρος του προϊόντος. Μην τοποθετείτε βαριά αντικείμενα πάνω στο καλώδιο ρεύματος. Το καλώδιο ρεύματος δεν πρέπει να είναι λυγισμένο, συμπιεσμένο ούτε να έρχεται σε επαφή με οποιαδήποτε πηγή θερμότητας.
- Μην χρησιμοποιείτε καλώδιο επέκτασης, πολύπριζο ή τροφοδοτικό για τη λειτουργία του προϊόντος.

- Τα φορητά πολύπριζα ή τα φορητά τροφοδοτικά μπορεί να υπερθερμανθούν και να προκαλέσουν φωτιά. Επομένως, μην έχετε πολύπριζο ή φορητά τροφοδοτικά πίσω από το προϊόν ή κοντά σε αυτό.
- Μην συνδέσετε το καλώδιο ρεύματος του προϊόντος σε πρίζα που δεν είναι καλά στερεωμένη ή που έχει υποστεί ζημιά. Αυτοί οι τύποι συνδέσεων μπορεί να υπερθερμανθούν και να προκαλέσουν φωτιά.
- Το φως θα πρέπει να είναι εύκολα προσβάσιμο. Αν δεν είναι εφικτό αυτό, πρέπει να υπάρχει διαθέσιμος στην ηλεκτρική εγκατάσταση ένα μηχανισμός που συμμορφώνεται με τη νομοθεσία περί ηλεκτρικών εγκαταστάσεων και αποσυνδέει όλους τους ακροδέκτες από την παροχή ρεύματος δικτύου (ασφάλεια, διακόπτης, γενικός διακόπτης κλπ.).
- Μην αγγίζετε το φως ρευματοληψίας με υγρά χέρια.
- Κατά την αποσύνδεση της συσκευής από την πρίζα, μην τραβάτε το καλώδιο ρεύματος, αλλά το φως.
- Αυτό το προϊόν είναι βαρύ, μην το χειρίζεστε μόνοι σας. Μπορεί να προκύψουν τραυματισμοί αν το προϊόν πέσει πάνω σας. Προσέξτε να μη χτυπήσετε το προϊόν σε άλλα αντικείμενα και να μη σας πέσει ενώ το μεταφέρετε.
- Πάντα κλείνετε τις πόρτες του προϊόντος και μην κρατάτε το προϊόν από τις πόρτες του ενώ το μεταφέρετε.
- Προσέχετε να μην προξενήσετε ζημιά στο ψυκτικό σύστημα και στους σωλήνες του κατά τους χειρισμούς του προϊόντος. Μην χρησιμοποιείτε το προϊόν αν οι σωλήνες έχουν υποστεί ζημιά, αλλά επικοινωνήστε με ένα εξουσιοδοτημένο σέρβις.

1.5 Ασφάλεια κατά την εγκατάσταση

1.4 Ασφάλεια χειρισμών

- Βεβαιωθείτε να αποσυνδέσετε τη συσκευή από την πρίζα πριν τη μεταφέρετε.
- Για την εγκατάσταση του προϊόντος επικοινωνήστε με το Εξουσιοδοτημένο Σέρβις. Για να προετοιμάσετε το προϊόν για χρήση, δείτε τις πληροφορίες στο εγχειρίδιο χρήσης και βεβαιωθείτε ότι οι παροχές ρεύματος και νερού συμμορφώνονται με τις απαιτήσεις. Αν όχι, καλέστε έναν εξειδικευμένο ηλεκτρολόγο και υδραυλικό για να διαμορφώσουν τις παροχές όπως χρειάζεται. Σε αντίθετη περίπτωση μπορεί να

προκληθούν ηλεκτροπληξία, φωτιά, προβλήματα με το προϊόν ή τραυματισμός.

- Αυτό το προϊόν έχει σχεδιαστεί για χρήση σε περιοχές με ανώτατο υψόμετρο 2000 μέτρων από την επιφάνεια της θάλασσας.
- Ελέγξτε το προϊόν για τυχόν ζημιά, πριν την εγκατάστασή του. Μην επιτρέψετε την εγκατάσταση του προϊόντος αν έχει υποστεί ζημιά.
- Πάντα χρησιμοποιείτε ατομικό προστατευτικό εξοπλισμό (γάντια κλπ.) κατά την εγκατάσταση, τη συντήρηση και την επισκευή του προϊόντος. Κίνδυνος τραυματισμού!
- Τοποθετήστε το προϊόν πάνω σε μια καθαρή, επίπεδη, οριζόντια και σκληρή επιφάνεια και ισορροπήστε το χρησιμοποιώντας τα ρυθμιζόμενα πόδια του (περιστρέφοντας τα μπροστινά πόδια του προς τα αριστερά ή τα δεξιά). Διαφορετικά, το ψυγείο μπορεί να ανατραπεί και να προκαλέσει τραυματισμούς.
- Το προϊόν πρέπει να εγκατασταθεί σε ένα ξηρό και καλά αεριζόμενο περιβάλλον. Μην έχετε χαλιά, πατάκια ή παρόμοια καλύμματα δαπέδου κάτω από το προϊόν. Αυτό μπορεί να προκαλέσει κίνδυνο φωτιάς λόγω ανεπαρκούς αερισμού!
- Μη φράζετε ή καλύπτετε τα ανοίγματα αερισμού. Διαφορετικά, η κατανάλωση ρεύματος αυξάνεται, και μπορεί να προκληθεί ζημιά στο προϊόν.
- Κατά την τοποθέτηση του προϊόντος, βεβαιωθείτε ότι το καλώδιο τροφοδοσίας δεν θα υποστεί ζημιά και δεν θα συμπιεστεί.
- Το προϊόν δεν πρέπει να συνδέεται σε συστήματα παροχής ρεύματος όπως ηλιακά συστήματα. Διαφορετικά, το προϊόν μπορεί να υποστεί ζημιά λόγω απότομων αλλαγών της ηλεκτρικής τάσης!
- Όσο περισσότερο ψυκτικό μέσο περιέχει ένα ψυγείο, τόσο μεγαλύτερο θα πρέπει να είναι το δωμάτιο εγκατάστασης. Σε πολύ μικρά δωμάτια μπορεί να προκύψει εύφλεκτο μείγμα αερίου-αέρα σε περίπτωση διαρροής αερίου από το ψυκτικό σύστημα. Απαιτείται τουλάχιστον 1 m³ όγκου για κάθε 8 γραμμάρια ψυκτικού μέσου. Η ποσότητα ψυκτικού μέσου που περιέχεται στο προϊόν αναφέρεται στην Πινακίδα Τύπου του προϊόντος.
- Η θέση εγκατάστασης του προϊόντος δεν πρέπει να είναι εκτεθειμένη σε άμεση ηλιακή ακτινοβολία και δεν πρέπει να είναι κοντά σε πηγή θερμότητας όπως κουζίνες μαγειρέματος, σώματα καλοριφέρ κλπ.

Αν δεν μπορείτε να αποφύγετε την εγκατάσταση του προϊόντος κοντά σε πηγή θερμότητας, πρέπει να χρησιμοποιήσετε μια κατάλληλη μονωτική πλάκα και να βεβαιωθείτε ότι η ελάχιστη απόσταση από την πηγή θερμότητας πρέπει να συμμορφώνεται με τα παρακάτω:

- Τουλάχιστον 30 cm από πηγές θερμότητας όπως κουζίνες μαγειρέματος, φούρνους, θερμαντικά σώματα και συσκευές θέρμανσης κλπ.
- Και τουλάχιστον 5 cm από ηλεκτρικούς φούρνους.
- Το προϊόν σας διαθέτει κλάση προστασίας I.
- Συνδέετε το προϊόν σε γειωμένη πρίζα που συμμορφώνεται με τις τιμές τάσης, ρεύματος και συχνότητας που αναφέρονται στην πινακίδα τύπου του. Η πρίζα πρέπει να προστατεύεται από ασφάλεια 10 A – 16 A. Η εταιρία μας δεν φέρει ευθύνη για τυχόν ζημιές λόγω χρήσης χωρίς γείωση και χωρίς σύνδεση ρεύματος που συμμορφώνεται με τους τοπικούς και εθνικούς κανονισμούς.
- Το καλώδιο ρεύματος του προϊόντος πρέπει να είναι αποσυνδεδεμένο από την πρίζα κατά την εγκατάσταση. Διαφορετικά,

μπορεί να προκύψει κίνδυνος ηλεκτροπληξίας και τραυματισμού!

- Μη συνδέετε το καλώδιο ρεύματος του προϊόντος σε πρίζες που δεν είναι καλά στερεωμένες, έχουν φύγει από τη θέση τους, είναι σπασμένες ή έχουν λερωθεί με ακαθαρσίες ή λάδια. Αυτοί οι τύποι συνδέσεων μπορεί να προκαλέσουν υπερθέρμανση και φωτιά.
- Τοποθετήστε το καλώδιο ρεύματος και τους εύκαμπτους σωλήνες (αν υπάρχουν) του προϊόντος με τρόπο ώστε να μην κινδυνεύουν να προκαλέσουν παραπάτημα.
- Η διείσδυση υγρασίας και υγρών σε εξαρτήματα υπό τάση ή στο καλώδιο ρεύματος μπορεί να προκαλέσει βραχυκύκλωμα. Για το λόγο αυτό, μη χρησιμοποιείτε το προϊόν σε περιβάλλον με υγρασία ή σε περιοχές όπου μπορεί να πισιλιστεί νερό (π.χ. γκαράζ, δωμάτιο πλυντηρίου κλπ.). Αν το ψυγείο βραχεί με νερό, αποσυνδέστε το από την πρίζα και επικοινωνήστε με ένα εξουσιοδοτημένο σέρβις.
- Μη συνδέσετε ποτέ το ψυγείο σας σε διατάξεις εξοικονόμησης ενέργειας. Αυτά τα συστήματα είναι επιβλαβή για το προϊόν.

- Υπάρχει κίνδυνος επαφή με ηλεκτρικά εξαρτήματα όταν αφαιρείτε το κάλυμμα της πλακέτας ηλεκτρονικών και το πίσω κάλυμμα συμπιεστή (αν υπάρχει στον εξοπλισμό). Μην αφαιρείτε το κάλυμμα της πλακέτας ηλεκτρονικών και το πίσω κάλυμμα συμπιεστή (αν υπάρχει στον εξοπλισμό). Υπάρχει κίνδυνος ηλεκτροπληξίας!

1.6 Ασφάλεια κατά τη λειτουργία

- Ποτέ μη χρησιμοποιήσετε χημικούς διαλύτες στο προϊόν. Αυτά τα υλικά δημιουργούν κίνδυνο έκρηξης.
 - Σε περίπτωση βλάβης του προϊόντος, αποσυνδέστε το από την πρίζα και μην το θέσετε πάλι σε λειτουργία έως ότου επισκευαστεί από το εξουσιοδοτημένο σέρβις. Υπάρχει κίνδυνος ηλεκτροπληξίας!
 - Μην τοποθετείτε πάνω ή κοντά στο προϊόν πηγές φλόγας (π.χ. κεριά, τσιγάρα κλπ.).
 - Μην ανεβαίνετε πάνω στο προϊόν. Κίνδυνος πτώσης και τραυματισμού!
 - Μην προξενήσετε ζημιά στους σωλήνες του συστήματος ψύξης χρησιμοποιώντας αιχμηρά και μυτερά αντικείμενα. Το ψυκτικό μέσο που εκτοξεύεται σε περίπτωση διάτρησης των σωλήνων αερίου, των επεκτάσε-
- ων σωλήνων ή των επιστρώσεων της πάνω επιφάνειας, μπορεί να προκαλέσει ερεθισμό του δέρματος και τραυματισμό των ματιών.
 - Μην τοποθετείτε και χρησιμοποιείτε ηλεκτρικές συσκευές μέσα σε ψυγεία/καταψύκτες εκτός αν αυτό υποδεικνύεται από τον κατασκευαστή.
 - Αποφεύγετε την παγίδευση οποιουδήποτε τμήματος των χεριών ή του σώματός σας σε οποιαδήποτε κινούμενα μέρη στο εσωτερικό του προϊόντος. Προσέχετε να μην πιαστούν τα δάκτυλά σας ανάμεσα στο ψυγείο και την πόρτα του. Προσέχετε όταν ανοίγετε και κλείνετε την πόρτα ενώ υπάρχουν γύρω παιδιά.
 - Μην τοποθετείτε παγωτό, παγάκια ή κατεψυγμένα τρόφιμα στο στόμα σας αμέσως μόλις αφαιρέσετε αυτά τα είδη από τον καταψύκτη. Κίνδυνος κρουσπαγήματος!
 - Μην αγγίζετε με υγρά χέρια τα εσωτερικά τοιχώματα, τα μεταλλικά μέρη του καταψύκτη ή τρόφιμα που φυλάσσετε μέσα στον καταψύκτη. Κίνδυνος κρουσπαγήματος!
 - Μην τοποθετείτε στον θάλαμο καταψύκτη κουτιά αναψυκτικών ή μεταλλικά κουτιά και μπουκάλια που περιέχουν υγρά που μπορεί να παγώσουν. Τα μεταλλικά κουτιά ή

τα μπουκάλια μπορούν να εκραγούν. Κίνδυνος τραυματισμού και υλικών ζημιών!

- Μη χρησιμοποιείτε ή τοποθετείτε κοντά στο ψυγείο υλικά που είναι ευαίσθητα στη θερμοκρασία όπως εύφλεκτα σπρέι, εύφλεκτα αντικείμενα, ξηρό πάγο ή άλλα χημικά. Κίνδυνος φωτιάς και έκρηξης!
- Μη φυλάσσετε μέσα στο προϊόν εκρηκτικά υλικά όπως δοχεία αεροζόλ που περιέχουν εύφλεκτα υλικά.
- Μην τοποθετείτε πάνω στο προϊόν ανοικτά δοχεία που περιέχουν υγρά. Τυχόν πισίλισμα νερού πάνω σε ένα ηλεκτρικό εξάρτημα μπορεί να προκαλέσει ηλεκτροπληξία ή φωτιά.
- Το προϊόν αυτό δεν προορίζεται για φύλαξη και ψύξη φαρμάκων, πλάσματος αίματος, εργαστηριακών παρασκευασμάτων ή παρόμοιων υλικών και προϊόντων που υπόκεινται στην Οδηγία περί Ιατροτεχνολογικών προϊόντων.
- Αν το προϊόν χρησιμοποιηθεί αντίθετα με την προβλεπόμενη χρήση του, μπορεί να προκαλέσει ζημιά ή αλλοίωση των προϊόντων που φυλάσσονται στο εσωτερικό του.
- Αν το ψυγείο σας διαθέτει μπλε φως, μην κοιτάζετε αυτό το φως με χρήση οπτικών διατάξεων. Μην κοιτάζετε παρατε-

ταμένα απευθείας σε φως LED UV (υπεριώδους ακτινοβολίας). Οι υπεριώδεις ακτίνες μπορεί να προκαλέσουν καταπόνηση των ματιών.

- Μην τοποθετείτε μέσα στη συσκευή περισσότερα τρόφιμα από τη χωρητικότητά της. Μπορεί να προκύψουν τραυματισμοί ή ζημιές αν πέσουν τα περιεχόμενα του ψυγείου καθώς ανοίγει η πόρτα. Παρόμοια προβλήματα μπορεί επίσης να προκύψουν αν τοποθετηθεί αντικείμενο πάνω στο προϊόν.
- Για την αποφυγή τραυματισμών, να βεβαιώνεστε ότι έχετε καθαρίσει όλον τον πάγο και το νερό που μπορεί να έχει πέσει ή χυθεί στο δάπεδο.
- Αλλάζετε θέσεις στα ράφια/στις θήκες μπουκαλιών στην πόρτα του ψυγείου μόνο όταν αυτά είναι κενά. Κίνδυνος τραυματισμού!
- Μην τοποθετείτε πάνω στο προϊόν αντικείμενα που μπορεί να πέσουν ή να ανατραπούν. Αυτά τα αντικείμενα μπορεί να πέσουν κατά το άνοιγμα ή κλείσιμο της πόρτας και να προκαλέσουν τραυματισμούς και/ή υλικές ζημιές.
- Μη χτυπάτε τις γυάλινες επιφάνειες και μην τους ασκείτε υπερβολική πίεση. Αν σπάσει

το γυαλί μπορεί να προκαλέσει τραυματισμούς και/ή υλικές ζημιές.

- Το σύστημα ψύξης του προϊόντος περιέχει το ψυκτικό μέσο R600a. Ο τύπος ψυκτικού μέσου που χρησιμοποιείται στο προϊόν αναφέρεται στην πινακίδα τύπου. Αυτό το αέριο είναι εύφλεκτο. Επομένως, προσέχετε να μην προξενήσετε ζημιά στο σύστημα ψύξης και στους σωλήνες κατά τους χειρισμούς του προϊόντος. Σε περίπτωση ζημιών στους σωλήνες:

1. Μην αγγίζετε το προϊόν ή το καλώδιο ρεύματος.
2. Κρατάτε το προϊόν μακριά από δυνητικές πηγές φωτιάς που μπορούν να προκαλέσουν ανάφλεξη του προϊόντος.
3. Αερίστε την περιοχή όπου είναι τοποθετημένο το προϊόν. Μην χρησιμοποιήσετε ανεμιστήρα.
4. Επικοινωνήστε με Εξουσιοδοτημένο Σέρβις.

Αν το προϊόν έχει υποστεί ζημιά και παρατηρήσετε διαρροή αερίου, μείνετε μακριά από το αέριο. Το αέριο μπορεί να προκαλέσει κρουσπάγημα αν έρθει σε επαφή με το δέρμα σας.

Πριν απορρίψετε παλιά προϊόντα που δεν θα χρησιμοποιηθούν πια:

1. Αποσυνδέστε το καλώδιο ρεύματος από την πρίζα ρεύματος δικτύου.
2. Κόψτε το καλώδιο ρεύματος και αφαιρέστε το από τη συσκευή μαζί με το φιλτράρισμα.
3. Μην αφαιρέσετε τα ράφια και τα συρτάρια του προϊόντος, για να αποτρέψετε την είσοδο παιδιών στη συσκευή.
4. Αφαιρέστε τις πόρτες.
5. Αποθηκεύστε το προϊόν ώστε να μην μπορεί να ανατραπεί.
6. Μην επιτρέπετε σε παιδιά να παίζουν με το αχρηστευμένο προϊόν.

- Μην απορρίψετε το προϊόν σε φωτιά. Κίνδυνος έκρηξης.
- Αν η πόρτα του προϊόντος διαθέτει κλειδαριά, κρατήστε το κλειδί μακριά από παιδιά.

Για προϊόντα με διανομέα νερού / παρασκευαστή πάγου

- Χρησιμοποιείτε μόνο πόσιμο νερό. Μην γεμίζετε το δοχείο νερού με χυμό φρούτων, γάλα, αεριούχα αναψυκτικά, αλκοολούχα ποτά ή οποιαδήποτε άλλα υγρά ασύμβατα για χρήση στον διανομέα νερού. Κάτι τέτοιο μπορεί να προκαλέσει κίνδυνο στην υγεία και την ασφάλειά σας.
- Μην επιτρέπετε σε παιδιά να παίζουν με τον διανομέα νερού ή το Icematic, για να αποφύγετε ατυχήματα και τραυματισμούς.

- Μην εισάγετε τα δάχτυλά σας ή οποιαδήποτε αντικείμενα μέσα στην οπή του διανομέα νερού, στο κανάλι πάγου ή μέσα στο δοχείο του Icematic. Κάτι τέτοιο μπορεί να προκαλέσει τραυματισμούς ή υλικές ζημιές.
- Για τη σύνδεση πρέπει να χρησιμοποιηθούν τα σετ εύκαμπτων σωλήνων που παρέχονται με το προϊόν. Μην επαναχρησιμοποιείτε παλιά σετ εύκαμπτων σωλήνων. Μην τετνώνετε τους εύκαμπτους σωλήνες!
- Πάντα συνδέετε το προϊόν σε παροχή κρύου νερού. Μην συνδέσετε το προϊόν σε παροχή ζεστού νερού. Η πίεση για την είσοδο κρύου νερού θα πρέπει να είναι το πολύ 90 psi (620 kPa – 6,2 bar). Αν η πίεση της παροχής νερού υπερβαίνει τα 80 psi (550 kPa – 5,5 bar) ή παρουσιάζει φαινόμενο πληγμάτων πίεσης, χρησιμοποιήστε στο σύστημα νερού δικτύου σας μια βαλβίδα περιορισμού πίεσης. Ζητήστε βοήθεια από επαγγελματία υδραυλικό αν δεν γνωρίζετε πώς να ελέγξετε την πίεση νερού της παροχής σας.
- Η υψηλή πίεση μπορεί να προκαλέσει ζημιά στις συνδέσεις εύκαμπτων σωλήνων και να αποτελέσει κίνδυνο πλημμύρας.
- Λάβετε τα απαιτούμενα μέτρα προφύλαξης έναντι του κινδύνου να παγώσουν οι εύκαμπτοι σωλήνες. Η περιοχή θερμοκρασιών νερού λειτουργίας είναι από ελάχιστη 0,6 °C (33 °F) έως μέγιστη 38 °C (100 °F). Υπάρχει κίνδυνος πλημμύρας σε περίπτωση ρωγμών/οπών στον εύκαμπτο σωλήνα.



1.7 Ασφάλεια φύλαξης τροφίμων

Παρακαλούμε να λάβετε σοβαρά υπόψη σας τις ακόλουθες προειδοποιήσεις, για να αποφύγετε αλλοίωση των τροφίμων:

- Αν αφήνετε τις πόρτες ανοιχτές για πολύ χρόνο, μπορεί να προκληθεί αύξηση της θερμοκρασίας στο εσωτερικό του προϊόντος.
- Καθαρίζετε τακτικά τα προσπελάσιμα συστήματα αποστράγγισης που έρχονται σε επαφή με τρόφιμα.
- Καθαρίζετε τα δοχεία νερού που δεν έχουν χρησιμοποιηθεί για 48 ώρες και τα συστήματα που τροφοδοτούνται με νερό δικτύου αν δεν έχουν χρησιμοποιηθεί για περισσότερες από 5 ημέρες.
- Φυλάσσετε τα νωπά προϊόντα κρέατος και ψαριών στα κατάλληλα διαμερίσματα στο εσωτερικό του προϊόντος. Με αυτόν

τον τρόπο δεν θα στάζουν πάνω σε άλλα τρόφιμα ούτε θα έρχονται σε επαφή με αυτά.

- Χρησιμοποιούνται διαμερίσματα καταψύκτη δύο αστέρων για αποθήκευση προ-κατεψυγμένων τροφίμων και για την παρασκευή και φύλαξη πάγου και παγωτού.
- Τα διαμερίσματα ενός, δύο και τριών αστέρων δεν είναι κατάλληλα για την κατάψυξη νωπών τροφίμων.
- Αν το ψυκτικό προϊόν έχει παραμείνει κενό για μεγάλο χρονικό διάστημα, απενεργοποιήστε το, πραγματοποιήστε απόψυξη, καθαρίστε και στεγνώστε το, για προστασία του περιβλήματος του προϊόντος.



1.8 Ασφάλεια κατά τη συντήρηση και τον καθαρισμό

- Αποσυνδέστε το προϊόν από την πρίζα πριν το καθαρίσετε και πριν αρχίσετε εργασίες συντήρησης.
- Μην τραβάτε τη λαβή της πόρτας του προϊόντος για να το μετακινήσετε όπως π.χ. για να το καθαρίσετε. Η λαβή μπορεί να προκαλέσει τραυματισμούς αν τραβηχτεί πολύ δυνατά.

- Μη βάζετε τα χέρια σας κλπ. κάτω από το ψυγείο. Μπορεί να σφηνώσουν ή να προκληθεί τραυματισμός σε αιχμηρές ακμές.
- Μην ψεκάζετε ή χύνετε νερό πάνω ή μέσα στο προϊόν όταν θέλετε να το καθαρίσετε. Κίνδυνος ηλεκτροπληξίας και φωτιάς.
- Όταν καθαρίζετε το προϊόν, μη χρησιμοποιείτε αιχμηρά εργαλεία ή εργαλεία και οικιακά καθαριστικά που χαράζουν, ούτε απορροπαντικά, αέρια, βενζίνη, αραιωτικά χρωμάτων, οινόπνευμα, βερνίκι και παρόμοιες ουσίες. Στο εσωτερικό του προϊόντος χρησιμοποιείτε μόνο προϊόντα καθαρισμού και συντήρησης που δεν είναι επιβλαβή για τρόφιμα.
- Μη χρησιμοποιείτε ποτέ ατμό ή μέσα καθαρισμού που παράγουν ατμό για τον καθαρισμό του προϊόντος και την τήξη πάγου στο εσωτερικό του. Ο ατμός έρχεται σε επαφή με τις ηλεκτροφόρες περιοχές του ψυγείου σας και προκαλεί βραχυκύκλωμα ή ηλεκτροπληξία.
- Προσέχετε να κρατάτε το νερό μακριά από οπές αερισμού, ηλεκτρονικά κυκλώματα ή κυκλώματα φωτισμού του προϊόντος.
- Χρησιμοποιήστε ένα καθαρό, στεγνό πανί για να σκουπίσετε τη σκόνη ή τα ξένα υλικά από

τους πόλους των φιν. Μη χρησιμοποιήσετε βρεγμένο ή υγρό πανί για να καθαρίσετε το φιν. Διαφορετικά μπορεί να προκύψει κίνδυνος πυρκαγιάς ή ηλεκτροπληξίας.

1.9 Απόρριψη του παλιού προϊόντος

Κατά την απόρριψη του παλιού προϊόντος ακολουθείτε τις παρακάτω οδηγίες:

- Για να αποτρέψετε να κλειδωθούν κατά λάθος παιδιά μέσα στο προϊόν, αν υπάρχει κλειδαριά στην πόρτα, αχρηστέψτε την.

- Το πιπίλισμα με ψυκτικό μέσο είναι επιβλαβές για τα μάτια. Μην προξενήσετε ζημιά σε κανένα μέρος του ψυκτικού συστήματος κατά την απόρριψη του προϊόντος.
- Η κατάποση λαδιού συμπιεστή ή η διείσδυσή του λαδιού αυτού στην αναπνευστική οδό μπορεί να έχει θανάσιμα αποτελέσματα.
- Το ψυκτικό σύστημα του προϊόντος περιέχει το αέριο R600a όπως αναφέρεται και στην этикетта τύπου. Αυτό το αέριο είναι εύφλεκτο. Μην απορρίψετε το προϊόν σε φωτιά. Κίνδυνος έκρηξης!

2 Οδηγίες σχετικά με το περιβάλλον

2.1 Συμμόρφωση με την Οδηγία WEEE και τελική διάθεση του προϊόντος στο τέλος της ωφέλιμης ζωής του



Το προϊόν αυτό συμμορφώνεται με την οδηγία ΑΗΗΕ της ΕΕ (2012/19/ΕΕ). Το προϊόν αυτό φέρει ένα σύμβολο ταξινόμησης για απόβλητα ηλεκτρικού και ηλεκτρονικού εξοπλισμού

(ΑΗΗΕ).

Αυτό το σύμβολο υποδεικνύει ότι το προϊόν αυτό δεν πρέπει να απορριφθεί με τα οικιακά απορρίμματα στο τέλος της ωφέλιμης ζωής του. Η χρησιμοποιημένη συσκευή πρέπει να επιστραφεί σε επίσημο σημείο συλλογής για την ανακύκλωση ηλεκτρικών και ηλεκτρονικών συσκευών. Για να βρείτε αυτά τα συστήματα συλλογής, επικοινωνήστε με τις τοπικές σας αρχές, ή με το σημείο που αγοράσατε το προϊόν. Κάθε νοικοκυριό παίζει σημαντικό ρόλο στην ανάκτηση και ανακύκλωση των παλιών συσκευών.

Η σωστή τελική διάθεση της χρησιμοποιημένης συσκευής συμβάλλει στην πρόληψη πιθανών αρνητικών συνεπειών για το περιβάλλον και την ανθρώπινη υγεία.

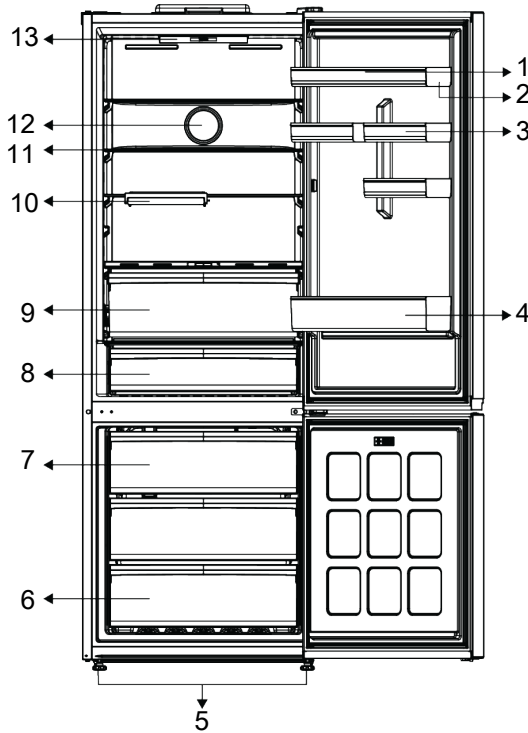
Συμμόρφωση με την Οδηγία RoHS

Το προϊόν που έχετε προμηθευτεί συμμορφώνεται με την Οδηγία RoHS της ΕΕ (2011/65/ΕΕ). Δεν περιέχει επιβλαβείς και απαγορευμένες ουσίες που καθορίζονται στην Οδηγία αυτή.



Πληροφορίες για τη συσκευασία

Τα υλικά συσκευασίας του προϊόντος κατασκευάζονται από ανακυκλώσιμα υλικά σύμφωνα με τους Εθνικούς μας Περιβαλλοντικούς Κανονισμούς. Μην απορρίπτετε τα υλικά συσκευασίας μαζί με οικιακά ή άλλου είδους απορρίμματα. Μεταφέρετέ τα στα σημεία συλλογής υλικών συσκευασίας τα οποία έχουν καθοριστεί από τις τοπικές αρχές.



- | | |
|--------------------------|---------------------------|
| 1 Αυγοθήκη | 2 Ρυθμιζόμενο ράφι πόρτας |
| 3 * Μικρό ράφι πόρτας | 4 Ράφι μπουκαλιών |
| 5 Ρυθμιζόμενα στηρίγματα | 6 Θάλαμος καταψύκτη |
| 7 Δοχείο θήκης πάγου | 8 Συρτάρι έντονης ψύξης |
| 9 Συρτάρι λαχανικών | 10 * Αναδιπλούμενο ράφι |
| 11 Ρυθμιζόμενο ράφι | 12 Ανεμιστήρας |
| 13 Φωτισμός | |

***Προαιρετικός εξοπλισμός:** Οι εικόνες που περιέχονται στο παρόν εγχειρίδιο είναι σχηματικές και ενδέχεται να μην αντιστοιχούν απόλυτα στο συγκεκριμένο προϊόν

που έχετε. Αν το προϊόν δεν περιλαμβάνει τα σχετικά εξαρτήματα, οι πληροφορίες αφορούν άλλα μοντέλα.

4 Εγκατάσταση



Διαβάστε πρώτα την ενότητα "Οδηγίες Ασφαλείας"!

4.1 Σωστή θέση εγκατάστασης

Για την εγκατάσταση του προϊόντος επικοινωνήστε με το Εξουσιοδοτημένο Σέρβις. Για να προετοιμάσετε το προϊόν για εγκατάσταση, δείτε τις πληροφορίες στο εγχειρί-

διο χρήσης και βεβαιωθείτε ότι οι παροχές ρεύματος και νερού συμμορφώνονται με τις απαιτήσεις. Αν όχι, καλέστε έναν ηλεκτρολόγο και υδραυλικό για να διαμορφώσετε τις παροχές όπως χρειάζεται.



ΠΡΟΕΙΔΟΠΟΙΗΣΗ:

Ο κατασκευαστής δεν φέρει ευθύνη για τυχόν ζημιές που μπορεί να προκληθούν από εργασίες που διενεργούνται από μη εξουσιοδοτημένα άτομα.



ΠΡΟΕΙΔΟΠΟΙΗΣΗ:

Το καλώδιο παροχής ρεύματος του προϊόντος πρέπει να είναι αποσυνδεδεμένο κατά την εγκατάσταση. Το αντίθετο μπορεί να οδηγήσει σε θάνατο ή σοβαρούς τραυματισμούς!



ΠΡΟΕΙΔΟΠΟΙΗΣΗ:

Αν το προϊόν δεν χωράει να περάσει από την πόρτα του δωματίου εγκατάστασης, αφαιρέστε την πόρτα και γυρίστε το προϊόν στο πλάι: αν αυτό δεν αρκεί, επικοινωνήστε με την εξουσιοδοτημένη υπηρεσία σέρβις.

- Τοποθετήστε το προϊόν πάνω σε μία επίπεδη επιφάνεια, για να αποφύγετε τη δημιουργία κραδασμών.
- Τοποθετήστε το προϊόν τουλάχιστον 30 cm μακριά από σόμπα, συσκευή κουζίνας και παρόμοιες πηγές θερμότητας και τουλάχιστον 5 cm από ηλεκτρικούς φούρνους.
- Μην εκθέτετε το προϊόν σε άμεση ηλιακή ακτινοβολία και μην το φυλάσσετε σε περιβάλλον με υγρασία.
- Το προϊόν χρειάζεται επαρκή κυκλοφορία αέρα για να λειτουργεί αποδοτικά. Αν το προϊόν πρόκειται να τοποθετηθεί μέσα σε εσοχή τοίχου, μην παραλείψετε να αφήσετε ελεύθερη απόσταση τουλάχιστον 5 cm ανάμεσα στο προϊόν και την οροφή, τον πίσω τοίχο και τους πλευρικούς τοίχους.

- Ελέγξτε αν υπάρχει στη θέση του το εξάρτημα διασφάλισης της απόστασης από τον πίσω τοίχο (αν παρέχεται με το προϊόν).
- Αν το εξάρτημα δεν είναι διαθέσιμο, ή αν έχει χαθεί ή πέσει, ρυθμίστε τη θέση του προϊόντος έτσι ώστε να παραμένει διάκενο τουλάχιστον 5 cm ανάμεσα στην πίσω επιφάνεια του προϊόντος και τον τοίχο του δωματίου. Ο ελεύθερος χώρος στην πίσω πλευρά είναι σημαντικός για την αποδοτική λειτουργία του προϊόντος.

4.2 Σύνδεση στο ηλεκτρικό ρεύμα



Μη χρησιμοποιείτε επεκτάσεις ή πολύπριζα για την σύνδεση στην παροχή ρεύματος.



Αν το καλώδιο ρεύματος έχει υποστεί ζημιά, πρέπει να αντικατασταθεί από Εξουσιοδοτημένο Σέρβις.

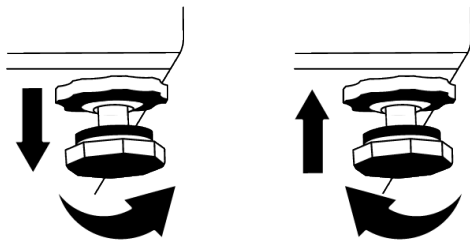


Όταν τοποθετείτε δύο ψυγεία το ένα δίπλα στο άλλο, αφήστε απόσταση τουλάχιστον 4 cm ανάμεσα στις δύο μονάδες.

- Η εταιρία μας δεν φέρει ευθύνη για τυχόν βλάβες λόγω χρήσης χωρίς γείωση ή χωρίς παροχή ρεύματος που συμμορφώνεται με τους εθνικούς κανονισμούς.
- Το φως του καλωδίου ρεύματος πρέπει να είναι εύκολα προσβάσιμο μετά την εγκατάσταση.
- Μη χρησιμοποιείτε πολύπριζο με ή χωρίς καλώδιο επέκτασης ανάμεσα στην πρίζα και το ψυγείο.

4.3 Ρύθμιση των ποδιών


Αν το προϊόν δεν είναι οριζόντιο και σε ευσταθή θέση, ρυθμίστε τα μπροστινά ρυθμιζόμενα πόδια του, περιστρέφοντας τα δεξιόστροφα ή αριστερόστροφα.




4.4 Προειδοποίηση για θερμές επιφάνειες

Τα πλευρικά τοιχώματα του προϊόντος διαθέτουν σωληνες ψύξης για την ενίσχυση του συστήματος ψύξης. Αυτές οι επιφάνειες ενδέχεται να διατρέχονται από υγρό υψηλής πίεσης, το οποίο θερμαίνει τις επιφάνειες των πλευρικών τοιχωμάτων. Αυτό αποτελεί μέρος της φυσιολογικής λειτουργίας και δεν απαιτείται σέρβις. Προσέχετε κατά την επαφή με αυτές τις επιφάνειες.

5 Προετοιμασία

 Διαβάστε πρώτα την ενότητα "Οδηγίες Ασφαλείας"!

5.1 Τρόποι εξοικονόμησης ενέργειας

 Η σύνδεση του προϊόντος με ηλεκτρονικά συστήματα εξοικονόμησης ενέργειας είναι επιβλαβής, καθώς μπορεί να προκαλέσει ζημιά στο προϊόν.

- Αυτή η ψυκτική συσκευή δεν προορίζεται για χρήση ως εντοιχιζόμενη συσκευή.
- Μην αφήνετε τις πόρτες του ψυγείου ανοιχτές για μεγάλα χρονικά διαστήματα.
- Μην τοποθετείτε θερμά τρόφιμα ή ποτά μέσα στο ψυγείο.
- Μην γεμίζετε υπερβολικά το ψυγείο: η παρεμπόδιση της εσωτερικής ροής αέρα θα μειώσει την ικανότητα ψύξης.
- Αφού δεν θα υπάρχει απευθείας διείσδυση θερμού και υγρού αέρα στη συσκευή σας όταν δεν ανοίγουν οι πόρτες, η συσκευή σας θα βελτιστοποιήσει την λειτουργία της σε συνθήκες επαρκείς για την προστασία των τροφίμων σας. Στις περιπτώσεις αυτές, λειτουργίες και επί μέρους μονάδες όπως ο συμπιεστής, ο ανεμιστήρας, ο θερμαντήρας, το σύστημα απόψυξης, ο φωτισμός, η οθόνη κλπ. θα λειτουργούν σύμφωνα με τις ανάγκες, με την ελάχιστη κατανάλωση ενέργειας.
- Σε περίπτωση που υπάρχουν πολλαπλές επιλογές, τα γυάλινα ράφια θα πρέπει να τοποθετούνται με τέτοιο τρόπο ώστε να

μην εμποδίζουν τις εξόδους αέρα στο πίσω τοίχωμα, κατά προτίμηση με τις εξόδους αέρα να παραμένουν κάτω από το γυάλινο ράφι. Αυτός ο συνδυασμός μπορεί να βοηθήσει στη βελτίωση της κατανόμησης του αέρα και σε καλύτερη ενεργειακή απόδοση.

- Συνιστάται ιδιαίτερα η χρήση του κάτω συρταριού κατά τη φύλαξη τροφίμων.
- Ανάλογα με τα χαρακτηριστικά του προϊόντος: η απόψυξη κατεψυγμένων τροφίμων στο θάλαμο συντήρησης θα εξασφαλίσει την εξοικονόμηση ενέργειας και θα διαφυλάξει την ποιότητα των τροφίμων.
- Για να τοποθετήσετε τη μέγιστη ποσότητα τροφίμων στον θάλαμο καταψύκτη του ψυγείου σας, πρέπει να αφαιρέσετε τα πάνω συρτάρια και να τοποθετήσετε τα τρόφιμα πάνω στα συρμάτινα/γυάλινα ράφια.
- Τα τρόφιμα θα πρέπει να αποθηκεύονται στα συρτάρια του θαλάμου συντήρησης για να εξασφαλιστεί η εξοικονόμηση ενέργειας και η διατήρηση των τροφίμων σε καλύτερες συνθήκες.
- Οι συσκευασίες τροφίμων δεν πρέπει να είναι σε άμεση επαφή με τον αισθητήρα θερμοκρασίας που βρίσκεται μέσα στον θάλαμο καταψύκτη.

5.2 Πρώτη χρήση

Πριν χρησιμοποιήσετε το ψυγείο σας, βεβαιωθείτε πως έχουν γίνει οι απαραίτητες προετοιμασίες σύμφωνα με τις οδηγίες στις ενότητες "Ασφάλεια και οδηγίες σχετικά με το περιβάλλον" και "Εγκατάσταση".

- Αφήστε το προϊόν σε λειτουργία για 6 ώρες χωρίς να τοποθετήσετε τρόφιμα μέσα και μην ανοίξετε την πόρτα του, εκτός αν αυτό είναι απολύτως απαραίτητο.
- Η αλλαγή θερμοκρασίας που προκαλείται από το άνοιγμα και κλείσιμο της πόρτας κατά τη χρήση του προϊόντος μπορεί κανονικά να έχει σαν συνέπεια συμπύκνωση πάνω σε ράφια της πόρτας/του κυρίως σώματος και σε γυάλινες συσκευασίες που είναι τοποθετημένες μέσα στο προϊόν.



Θα ακουστεί ένας ήχος όταν ο συμπιεστής τεθεί σε λειτουργία. Είναι φυσιολογικό να παράγονται θόρυβοι στο προϊόν ακόμα και αν ο συμπιεστής δεν λειτουργεί, καθώς μπορεί να υπάρχει συμπιεσμένο υγρό και αέριο μέσα στο ψυκτικό σύστημα.



Είναι φυσιολογικό να είναι θερμές οι μπροστινές άκρες του ψυγείου. Η θέρμανση αυτών των περιοχών είναι μέρος του σχεδιασμού με σκοπό την αποτροπή συμπύκνωσης.



Σε κάποια μοντέλα, ο πίνακας ενδείξεων απενεργοποιείται αυτόματα 1 λεπτό μετά το κλείσιμο της πόρτας. Ενεργοποιείται ξανά όταν ανοιχτεί η πόρτα ή όταν πατηθεί οποιοδήποτε κουμπί.

5.3 Κατηγορία κλίματος και ορισμοί

Παρακαλούμε ανατρέξτε στην πληροφορία Κατηγορία κλίματος (Climate Class) πάνω στην πινακίδα στοιχείων της συσκευής σας. Μία από τις ακόλουθες πληροφορίες έχει εφαρμογή στη συσκευή σας σύμφωνα με την κατηγορία κλίματος.

- **SN:** Μακροπρόθεσμα εύκρατο κλίμα: Αυτή η ψυκτική συσκευή έχει σχεδιαστεί για χρήση σε θερμοκρασίες περιβάλλοντος μεταξύ 10 °C και 32 °C.
- **N:** Εύκρατο κλίμα: Αυτή η ψυκτική συσκευή έχει σχεδιαστεί για χρήση σε θερμοκρασίες περιβάλλοντος μεταξύ 16°C και 32 °C.
- **ST:** Υποτροπικό κλίμα: Αυτή η ψυκτική συσκευή έχει σχεδιαστεί για χρήση σε θερμοκρασίες περιβάλλοντος μεταξύ 16°C και 38°C.
- **T:** Τροπικό κλίμα: Αυτή η ψυκτική συσκευή έχει σχεδιαστεί για χρήση σε θερμοκρασίες περιβάλλοντος μεταξύ 16°C και 43°C.

6 Χειρισμός του προϊόντος



Διαβάστε πρώτα την ενότητα "Οδηγίες Ασφαλείας"!

- Μη χρησιμοποιείτε κανενός είδους μηχανικά εργαλεία ή οποιαδήποτε άλλα εργαλεία που δεν συνιστώνται από τον κατασκευαστή για να επιταχύνετε την διαδικασία απόψυξης.
- Μη χρησιμοποιείτε μέρη του ψυγείου σας όπως η πόρτα ή τα συρτάρια για στήριξη ή για να πατάτε πάνω τους. Αυτό μπορεί να προκαλέσει ανατροπή του προϊόντος ή βλάβη στα εξαρτήματά του.
- Το προϊόν θα πρέπει να χρησιμοποιείται μόνο για αποθήκευση τροφίμων.

- Κλείστε την βαλβίδα νερού αν βρίσκεστε μακριά από το σπίτι (π.χ. σε διακοπές) και δεν πρόκειται να χρησιμοποιήσετε το Icematic ή τον διανομέα νερού για μεγάλο χρονικό διάστημα. Διαφορετικά, ενδέχεται να υπάρξουν διαρροές νερού.

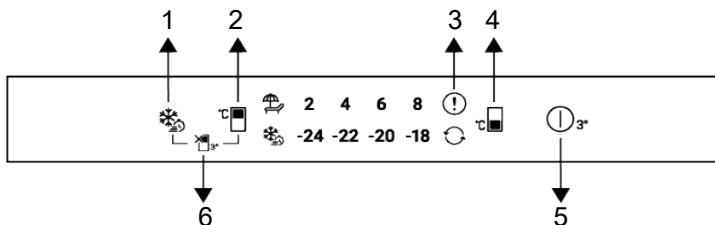
Αποσύνδεση του προϊόντος από την πρίζα

- Αν δεν πρόκειται να χρησιμοποιήσετε το προϊόν για μεγάλο διάστημα, αποσυνδέστε το από την πρίζα.
- Αφαιρέστε τα τρόφιμα για να αποφύγετε δυσοσμία.

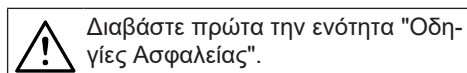
- Περιμένετε να λιώσει ο πάγος, καθαρίστε το εσωτερικό και αφήστε το να στεγνώσει, αφήστε τις πόρτες ανοικτές για να αποφύγετε ζημιά στα εσωτερικά πλαστικά μέρη του κορμού του προϊόντος.

7 Χρήση της συσκευής σας

7.1 Πίνακας ελέγχου του προϊόντος



- | | |
|--|---|
| <p>1 Πλήκτρο Ταχείας κατάψυξης</p> <p>3 Ένδειξη κατάστασης σφάλματος</p> <p>5 Κουμπί απενεργοποίησης προϊόντος</p> | <p>2 Πλήκτρο ρύθμισης θερμοκρασίας θαλάμου συντήρησης</p> <p>4 Πλήκτρο ρύθμισης θερμοκρασίας θαλάμου Καταψύκτη</p> <p>6 Πλήκτρο λειτουργίας Απενεργοποίησης θαλάμου συντήρησης (λειτουργίας Διακοπών)</p> |
|--|---|



Οι ηχητικές και οπτικές λειτουργίες του πίνακα ενδείξεων θα σας βοηθήσουν στη χρήση του ψυγείου.

***Προαιρετικά:** Οι εμφανιζόμενες λειτουργίες είναι προαιρετικές, ενδέχεται να υπάρχουν διαφορές στο σχήμα και στη θέση των λειτουργιών που υπάρχουν στον πίνακα ενδείξεων της συσκευής σας.

1. Πλήκτρο Ταχείας κατάψυξης

Όταν πατηθεί το πλήκτρο ταχείας κατάψυξης θα ανάψει το σύμβολο ταχείας κατάψυξης και θα ενεργοποιηθεί η λειτουργία ταχείας κατάψυξης. Η θερμοκρασία θαλάμου καταψύκτη ρυθμίζεται στους -27°C . Για να ακυρώσετε τη λειτουργία, πατήστε πάλι το πλήκτρο. Η λειτουργία ταχείας κατάψυξης θα ακυρωθεί αυτόματα μετά από λίγο. Για να καταψύξετε μια μεγάλη ποσότητα κωπαίων τροφίμων, πατήστε το πλήκτρο ταχείας κατάψυξης πριν τοποθετήσετε τα τρόφιμα στον θάλαμο καταψύκτη.

2. Πλήκτρο ρύθμισης θερμοκρασίας θαλάμου συντήρησης

Επιτρέπει την ρύθμιση της θερμοκρασίας για τον θάλαμο συντήρησης. Πατώντας αυτό το πλήκτρο, μπορείτε να ρυθμίσετε τη θερμοκρασία θαλάμου συντήρησης σε $8,6,4,2^{\circ}\text{C}$.

3. Ένδειξη κατάστασης σφάλματος

Αυτή η ένδειξη ενεργοποιείται αν το ψυγείο δεν ψύχει αρκετά ή αν προκύψει ένα σφάλμα αισθητήρα. Οι ενδείξεις θερμοκρασίας του καταψύκτη και της συντήρησης αναβοσβήνουν σε ορισμένους συνδυασμούς. Με αυτόν τον τρόπο ενημερώνεται το σέρβις σχετικά με το σφάλμα που έχει προκύψει. Αν τοποθετήσετε ζεστά τρόφιμα στο θάλαμο καταψύκτη ή αν αφήσετε την πόρτα ανοικτή για πολλή ώρα, μπορεί να ανάψει το σήμα θαυμαστικού για λίγο. Δεν πρόκειται για σφάλμα, αυτή η προειδοποίηση θα πάψει να εμφανίζεται όταν τα τρόφιμα καταψυχθούν ή όταν πατήσετε οποιοδήποτε πλήκτρο.

4. Πλήκτρο ρύθμισης θερμοκρασίας θαλάμου καταψύκτη

Η ρύθμιση θερμοκρασίας γίνεται για το θάλαμο καταψύκτη. Η θερμοκρασία θαλάμου καταψύκτη μπορεί να ρυθμιστεί σε -18,-20,-22,-24 °C με πάτημα του κουμπιού.


5. Κουμπί απενεργοποίησης προϊόντος

Όταν πατηθεί αυτό το κουμπί για 3 δευτερόλεπτα, η συσκευή μεταβαίνει στην απενεργοποιημένη κατάσταση. Σε αυτή την κατάσταση, το ψυγείο δεν εκτελεί ψύξη. Αν το κουμπί πατηθεί πάλι για 3 δευτερόλεπτα, το ψυγείο αρχίζει την κανονική λειτουργία του.

6. Πλήκτρο λειτουργίας Απενεργοποίησης θαλάμου συντήρησης (Λειτουργίας

Διακοπών) 

Για να ενεργοποιήσετε τη λειτουργία διακοπών πατήστε το κουμπί για 3 δευτερόλεπτα. Η λειτουργία διακοπών ενεργοποιείται

και το εικονίδιο διακοπών  ανάβει. Όλα τα εικονίδια στην ένδειξη θερμοκρασίας του θαλάμου συντήρησης δεν πραγματοποιεί ενεργή ψύξη. Όταν έχει ενεργοποιηθεί αυτή η λειτουργία, δεν συνιστάται να φυλάσσετε τρόφιμα στον θάλαμο συντήρησης. Οι άλλοι θάλαμοι θα συνεχίσουν να ψύχονται σύμφωνα με τις ρυθμισμένες θερμοκρασίες τους. Πατήστε το πλήκτρο ξανά για 3 δευτερόλεπτα, αν θέλετε να ακυρώσετε αυτή τη λειτουργία.

7.2 Πίνακας ελέγχου του προϊόντος

7.3 Φύλαξη τροφίμων στον θάλαμο συντήρησης

Φύλαξη τροφίμων στον θάλαμο συντήρησης

- Οι θερμοκρασίες των θαλάμων αυξάνονται έντονα αν η πόρτα του θαλάμου ανοίγει και κλείνει συχνά και διατηρείται ανοιχτή για μεγάλο χρονικό διάστημα. Αυτό μπορεί να μειώσει τη διάρκεια ζωής των τροφίμων και να προκαλέσει αλλοίωσή τους.
- Για να μην προκαλούνται δυσοσμία και αλλαγές γεύσης μέσα στη συσκευή, τα τρόφιμα θα πρέπει να φυλάσσονται σε κλειστούς περιέκτες.
- Μην αποθηκεύετε υπερβολικές ποσότητες τροφίμων στο ψυγείο. Για να επιτύχετε καλύτερη και ομοιόμορφη ψύξη, τοποθετείτε τα τρόφιμα σε αποστάσεις μεταξύ τους ώστε να μπορεί να κυκλοφορεί ανάμεσα τους ο αέρας.
- Διευκολύνετε τη ροή του αέρα αφήνοντας διάκενα ανάμεσα στα τρόφιμα και το εσωτερικό τοίχωμα. Αν στηρίζετε τρόφιμα στο πίσω τοίχωμα, τα τρόφιμα αυτά μπορεί να παγώσουν.
- Αφήνετε τα μαγειρεμένα ζεστά φαγητά να κρυώσουν σε θερμοκρασία δωματίου πριν τα τοποθετήσετε μέσα στο ψυγείο. Κατόπιν μπορείτε να τοποθετήσετε το

προς ψύξη φαγητό στα κάτω ράφια του ψυγείου σας. Μην τοποθετείτε τα προς ψύξη φαγητά κοντά σε τρόφιμα που μπορούν να αλλοιωθούν εύκολα.

- Προσέξτε ιδιαίτερα να μην αναμιξέτε τρόφιμα που πωλούνται ήδη κατεψυγμένα με νωπά τρόφιμα.
- Αποψύχετε τα κατεψυγμένα σας τρόφιμα μέσα στον θάλαμο συντήρησης. Με αυτό τον τρόπο μπορείτε να ψύξετε τον θάλαμο συντήρησης με χρήση των κατεψυγμένων τροφίμων και να εξοικονομήτε ενέργεια.
- Η φύλαξη στο ψυγείο μη ώριμων τροπικών φρούτων (όπως μάνγκο, ποικιλίες πεπονιών, παπάγια, μπανάνες, ανανάς) μπορεί να επιταχύνει τη διαδικασία ωρίμανσης. Αυτό δεν συνιστάται, γιατί θα έχει ως αποτέλεσμα μικρότερο χρόνο διατήρησης.
- Θα πρέπει να φυλάσσετε κρεμμύδια, σκόρδα, τζίντζερ και άλλα ριζώδη λαχανικά σε σκοτεινές και δροσερές συνθήκες, όχι μέσα στο ψυγείο.
- Αν διαπιστώσετε ότι ένα τρόφιμο μέσα στο ψυγείο έχει αλλοιωθεί, πετάξτε το και καθαρίστε τα αξεσουάρ που έχουν έρθει σε επαφή μεταξύ τους.

- Για να ψύξετε γρήγορα φαγητά όπως σουπές και ραγού, που μαγειρεύονται μέσα σε μεγάλες κασαρόλες, μπορείτε να τα τοποθετείτε μέσα στο ψυγείο χωρίζοντάς τα σε άλλα δικά σας ρηχά δοχεία.
- Μην τοποθετείτε μη συσκευασμένα τρόφιμα κοντά σε αυγά.
- Φυλάσσετε τα φρούτα και τα λαχανικά ξεχωριστά και αποθηκεύετε κάθε είδος μαζί (για παράδειγμα μήλα με μήλα, καρότα με καρότα).
- Αφαιρείτε τα πράσινα λαχανικά από τις πλαστικές σακούλες και τοποθετείτε τα μέσα στο ψυγείο αφού τα τυλίξετε σε χαρτί κουζίνας ή χαρτί στεγνώματος. Αν πλένετε τα τρόφιμα αυτά πριν τα τοποθετήσετε στο ψυγείο, μην ξεχνάτε να τα στεγνώνετε πριν τη φύλαξη.
- Μπορείτε και να δημιουργήσετε ένα υγρό περιβάλλον και να παρέχετε ροή αέρα διατηρώντας φρούτα και λαχανικά που είναι ευπαθή σε ξήρανση, σε διάτρητες ή μη στεγανές πλαστικές σακούλες.
- Εκτός από περιπτώσεις όπου υπάρχουν ακραίες συνθήκες στο περιβάλλον, αν το προϊόν σας (στον πίνακα συνιστώμενων τιμών ρύθμισης) έχει ρυθμιστεί στις προβλεπόμενες τιμές ρύθμισης, τα τρόφιμα διατηρούν τη φρεσκάδα τους για περισσότερο χρόνο, τόσο στον θάλαμο συντήρησης όσο και στον θάλαμο καταψύκτη.

Φυλάσσετε τα τρόφιμα σε ξεχωριστές θέσεις σύμφωνα με τις ιδιότητές τους:	
Τροφή	Θέση
Αυγό	Ράφι πόρτας
Γαλακτοκομικά προϊόντα (βούτυρο, τυρί)	Αν διατίθεται, σε διαμέρισμα μηδέν βαθμών Κελσίου (για τρόφιμα πρωινού)
Φρούτα, λαχανικά και φυλλώδη είδη	Διαμέρισμα φρούτων-λαχανικών, διαμέρισμα λαχανικών ή διαμέρισμα EverFresh+ (αν διατίθεται)
Νωπό κρέας, πουλερικά, ψάρια, λουκάνικα κλπ. Μαγειρεμένα τρόφιμα	Αν διατίθεται, σε διαμέρισμα μηδέν βαθμών Κελσίου (για τρόφιμα πρωινού)
Τρόφιμα έτοιμα για σερβίρισμα, συσκευασμένα προϊόντα, τρόφιμα σε κονσέρβες και πίκλες	Πάνω ράφια ή ράφι πόρτας
Αναψυκτικά, μπουκάλια, μπαχαρικά και σνακ	Ράφι πόρτας

Φύλαξη τροφίμων στον θάλαμο καταψύκτη

- Μπορείτε να ενεργοποιήσετε τη λειτουργία Ταχεία Κατάψυξη 4-6 ώρες πριν τη λειτουργία κατάψυξης, και να επιτύχετε ταχύτερη ψύξη των τροφίμων.
- Αφήνετε τα ζεστά φαγητά να κρυώσουν σε θερμοκρασία δωματίου πριν τα τοποθετήσετε μέσα στο θάλαμο καταψύκτη.
- Τα τρόφιμα προς κατάψυξη πρέπει να τα χωρίζετε σε μερίδες ανάλογα με την ποσότητα που θα καταναλωθεί, και να τα καταψύχετε σε ξεχωριστές συσκευασίες.
- Συνιστάται να συσκευάζετε τα τρόφιμα πριν τα τοποθετήσετε μέσα στον καταψύκτη.
- Για να αποφύγετε τη λήξη των χρόνων αποθήκευσης, σημειώνετε στη συσκευασία την ημερομηνία κατάψυξης, το χρονικό όριο και το όνομα του τροφίμου, σύμφωνα με τις περιόδους αποθήκευσης των διαφόρων τροφίμων.
- Καταναλώνετε γρήγορα τα τρόφιμα που έχετε αποψύξει. Τα τρόφιμα που έχουν αποψυχθεί δεν επιτρέπεται να καταψύχονται πάλι εκτός αν μαγειρευτούν πρώτα. Δεν είναι ασφαλές να καταναλώνετε νωπά τρόφιμα που επανακαταψύχθηκαν χωρίς να τα μαγειρέψετε αφού αποψύχθηκαν.
- Όταν καταψύχετε νωπά τρόφιμα, αποφύγετε να τα φέρνετε σε επαφή με ήδη κατεψυγμένα τρόφιμα. Διαφορετικά, τα ήδη κατεψυγμένα τρόφιμα θα αποψυχθούν.

Φύλαξη κατεψυγμένων προϊόντων

- Πάντα τηρείτε τις οδηγίες του παραγωγού των τροφίμων σε σχέση με τον χρόνο που μπορείτε να φυλάξετε τα τρόφιμα. Μην υπερβαίνεται τον χρόνο που καθορίζεται στις οδηγίες αυτές!
- Για να προστατεύετε την ποιότητα των τροφίμων, διατηρείτε όσο το δυνατόν μικρότερο το διάστημα μεταξύ της αγοράς και τη φύλαξης των τροφίμων.
- Αγοράζετε κατεψυγμένα τρόφιμα που έχουν αποθηκευτεί σε $-18\text{ }^{\circ}\text{C}$ ή χαμηλότερες θερμοκρασίες.
- Αποφεύγετε να αγοράζετε τρόφιμα των οποίων οι συσκευασίες καλύπτονται από πάγο κλπ. Αυτό σημαίνει ότι το προϊόν ενδεχομένως είχε αποψυχθεί εν μέρει και καταψυχθεί πάλι. Η θερμοκρασία έχει μεγάλες επιπτώσεις στην ποιότητα των τροφίμων.

- Μην υπερβαίνετε τον χρόνο φύλαξης που συνιστά ο παραγωγός των τροφίμων. Αφαιρείτε από τον καταψύκτη μόνο όσα τρόφιμα χρειάζεστε.
- Εκτός από περιπτώσεις όπου υπάρχουν ακραίες συνθήκες στο περιβάλλον, αν το προϊόν σας (στον πίνακα συνιστώμενων τιμών ρύθμισης) έχει ρυθμιστεί στις προβλεπόμενες τιμές ρύθμισης, τα τρόφιμα διατηρούν τη φρεσκάδα τους για περισσότερο χρόνο, τόσο στον θάλαμο συντήρησης όσο και στον θάλαμο καταψύκτη.
- Αν ο θάλαμος συντήρησης ρυθμιστεί σε χαμηλότερη θερμοκρασία, τα νωπά φρούτα και λαχανικά μπορεί να είναι εν μέρει παγωμένα.
- Οι θάλαμοι δύο αστέρων είναι κατάλληλοι για ήδη κατεψυγμένα τρόφιμα. Μπορείτε να διατηρείτε παγωτό και παγάκια.
- Μην καταψύχετε τρόφιμα σε θαλάμους ενός, δύο και τριών αστέρων.

Ψάρι και κρέας		Προετοιμασία	Μέγιστος χρόνος αποθήκευσης (μήνες)	
Προϊόντα κρέατος	Βοδινό	Μπριζόλες	Κόψτε σε πάχος 2 cm και τοποθετήστε ανάμεσα αλουμινόχαρτο ή τυλίξτε σφιχτά με μεμβράνη	6-8
		Ψητό	Συσκευάστε τις μερίδες κρέατος σε σακούλα ψυγείου ή τυλίξτε τις σφιχτά με μεμβράνη	6-8
		Κύβιοι	Σε μικρά τεμάχια	6-8
		Σντίσελ, παιδάκια	Τοποθετήστε αλουμινόχαρτο ανάμεσα στις φέτες ή τυλίξτε τις ξεχωριστά με μεμβράνη	6-8
	Πρόβατο	Παιδάκια	Τοποθετήστε αλουμινόχαρτο ανάμεσα στα κομμάτια κρέατος ή τυλίξτε τα ξεχωριστά με μεμβράνη	4-8
		Ψητό	Συσκευάστε τις μερίδες κρέατος σε σακούλα ψυγείου ή τυλίξτε τις σφιχτά με μεμβράνη	4-8
		Κύβιοι	Συσκευάστε το κομμένο κρέας σε σακούλα ψυγείου ή τυλίξτε σφιχτά με μεμβράνη	4-8
	Μοσχαρί	Ψητό	Συσκευάστε τις μερίδες κρέατος σε σακούλα ψυγείου ή τυλίξτε τις σφιχτά με μεμβράνη	8-12
		Μπριζόλες	Κόψτε σε πάχος 2 cm και τοποθετήστε ανάμεσα αλουμινόχαρτο ή τυλίξτε σφιχτά με μεμβράνη	8-12
		Κύβιοι	Σε μικρά τεμάχια	8-12
	Βραστό κρέας	Συσκευάστε σε μικρά κομμάτια μέσα σε σακούλα ψυγείου	8-12	
	Κιμάς	Χωρίς καρύκευση, σε επίπεδες σακούλες	1-3	
	Εντόσθια (κομμάτι)	Σε κομμάτια	1-3	
	Λουκάνικο ωριμασμένο - Σαλάμι	Θα πρέπει να συσκευάζεται ακόμα και αν έχει περιβληθεί	1-3	
	Ζαμπόν	Τοποθετήστε αλουμινόχαρτο ανάμεσα στις κομμένες φέτες	2-3	

Ψάρι και κρέας		Προετοιμασία	Μέγιστος χρόνος αποθήκευσης (μήνες)
Πουλερικά και κυνήγι	Κοτόπουλο και γαλοπούλα	Τυλίξτε σε αλουμινόχαρτο	4-6
	Χήνα	Τυλίξτε σε μεμβράνη (οι μερίδες δεν πρέπει να υπερβαίνουν τα 2,5 kg)	4-6
	Πάπια	Τυλίξτε σε μεμβράνη (οι μερίδες δεν πρέπει να υπερβαίνουν τα 2,5 kg)	4-6
	Ελάφι, κουνέλι, αίγαγρος	Τυλίξτε σε μεμβράνη (οι μερίδες δεν πρέπει να υπερβαίνουν τα 2,5 kg, και τα οστά τους πρέπει να διαχωρίζονται)	6-8
Ψάρια και θαλασσινά	Ψάρια γλυκού νερού (πέστροφα, κυπρίνος, τούρνα, γατόψαρο)	Μετά από σχολαστική αφαίρεση των λεπιών και καθαρισμό των εντοσθίων, πλύνετε και στεγνώστε, και το κεφάλι και η ουρά θα πρέπει να αφαιρείται όταν χρειάζεται.	2
	Μη λιπαρά ψάρια (λαβράκι, καλκάνι, γλώσσα)		4-6
	Λιπαρά ψάρια (παλαμιδα, σκουμπρί, γοφάρι, μπαρμπούνι, γαύρος)		2-4
	Οστρακοειδή	Καθαρισμένα και σε σακούλες	4-6
	Χαβιάρι	Στη συσκευασία του, μέσα σε αλουμινένιο ή πλαστικό δοχείο	2-3

"Οι χρόνοι φύλαξης που αναφέρονται στον πίνακα βασίζονται σε θερμοκρασία φύλαξης -18 °C. "

Φρούτα και λαχανικά	Προετοιμασία	Μέγιστος χρόνος αποθήκευσης (μήνες)
Αμπελοφάσουλα και φασολάκια	Ζεματίστε για 3 λεπτά μετά το πλύσιμο και κόψτε τους σε μικρά κομμάτια	10-13
Αρακάς	Ζεματίστε για 2 λεπτά μετά το ξεφλούδισμα και το πλύσιμο	10-12
Λάχανο	Ζεματίστε για 1-2 λεπτά μετά τον καθαρισμό	6-8
Καρότο	Ζεματίστε για 3-4 λεπτά μετά τον καθαρισμό και την κοπή σε μικρά κομμάτια	12
Πιπεριές	Βράστε για 2-3 λεπτά αφού κόψετε το κοτσάνι, κόψετε στα δύο και αφαιρέσετε τους σπόρους	8-10
Σπανάκι	Ζεματίστε για 2 λεπτά μετά το πλύσιμο και τον καθαρισμό	6-9
Πράσο	Ζεματίστε για 5 λεπτά μετά τον τεμαχισμό	6-8
Κουνουπίδι	Ζεματίστε σε νερό με λίγο λεμόνι για 3-5 λεπτά μετά την αφαίρεση των φύλλων, την κοπή του κοτσανιού κομμάτια	10-12
Μελιτζάνα	Ζεματίστε για 4 λεπτά μετά το πλύσιμο και την κοπή σε κομμάτια 2 cm	10-12
Κολοκύθα	Ζεματίστε για 2-3 λεπτά μετά το πλύσιμο και την κοπή σε κομμάτια 2 cm	8-10
Μανιτάρια	Σοτάρετε ελαφρά με λάδι και ραντίστε με λεμόνι	2-3
Καλαμπόκι	Καθαρίστε και συσκευάστε ολόκληρο ή σε κόκκους	12
Μήλο και αχλάδι	Ζεματίστε για 2-3 λεπτά μετά το ξεφλούδισμα και τον τεμαχισμό σε φέτες	8-10
Βερίκοκο και ροδάκινο	Κόψτε στη μέση και αφαιρέστε τα κουκούτσια	4-6

Φρούτα και λαχανικά	Προετοιμασία	Μέγιστος χρόνος αποθήκευσης (μήνες)
Φράουλα και βατόμουρο	Πλύνετε και αφαιρέστε τα κουκούτσια	8-12
Ψητά φρούτα	Με προσθήκη 10% ζάχαρης στο δοχείο	12
Δαμάσκηνο, κέρασι, βύσσινο	Πλύνετε και αφαιρέστε τα κοτσάνια	8-12

"Οι χρόνοι φύλαξης που αναφέρονται στον πίνακα βασίζονται σε θερμοκρασία φύλαξης -18 °C. "

Γαλακτοκομικά προϊόντα	Προετοιμασία	Μέγιστος χρόνος αποθήκευσης (μήνες)	Συνθήκες αποθήκευσης
Τυρί (εκτός από τυρί φέτα)	Σε φέτες με αλουμινόχαρτο ανάμεσα	6-8	Μπορεί να παραμείνει στην αρχική του συσκευασία για βραχυπρόθεσμη αποθήκευση. Για μακροπρόθεσμη αποθήκευση πρέπει να τυλιχτεί επιπλέον σε αλουμινόχαρτο ή πλαστική μεμβράνη.
Βούτυρο, μαργαρίνη	Στην αρχική συσκευασία	6	Στην αρχική συσκευασία ή σε πλαστικούς περιέκτες

"Οι χρόνοι φύλαξης που αναφέρονται στον πίνακα βασίζονται σε θερμοκρασία φύλαξης -18 °C. "

"Η ποσότητα νωπών τροφίμων που μπορούν να καταψυχθούν μέσα σε ορισμένο χρονικό διάστημα αναφέρεται στην ετικέτα τύπου."

Θάλαμος καταψύκτη Ρύθμιση	Θάλαμος συντήρησης Ρύθμιση	Παρατηρήσεις
-20°C	4°C	Αυτή είναι η προεπιλεγμένη, συνιστώμενη ρύθμιση. Αυτή η ρύθμιση συνιστάται αν η θερμοκρασία περιβάλλοντος είναι κάτω από 30°C.
-22 ή -24 °C	4°C	Αυτές οι ρυθμίσεις συνιστώνται για θερμοκρασίες περιβάλλοντος που υπερβαίνουν τους 30 °C.
Ταχεία Κατάψυξη	4°C	Χρησιμοποιείτε αυτή τη λειτουργία όταν θέλετε να καταψύξετε τρόφιμα σε σύντομο χρόνο. Όταν τελειώσει αυτή η λειτουργία, οι ρυθμίσεις της συσκευής θα επανέλθουν στην προηγούμενες που είχατε επιλέξει.
-18 °C ή χαμηλότερη θερμοκρασία	2°C	Χρησιμοποιήστε αυτές τις ρυθμίσεις αν πιστεύετε ότι ο θάλαμος συντήρησης δεν είναι αρκετά παγωμένος λόγω της θερμοκρασίας περιβάλλοντος ή επειδή ανοίγει συχνά η πόρτα της συσκευής.

Λεπτομέρειες Καταψύκτη

Σύμφωνα με τα πρότυπα IEC 62552, ο καταψύκτης θα πρέπει να έχει την ικανότητα να διατηρεί παγωμένα 4,5 kg τροφίμων σε θερμοκρασία -18°C ή χαμηλότερη, για θερ-

μοκρασία δωματίου 25°C, σε 24 ώρες για κάθε 100 λίτρα χωρητικότητας του θαλάμου καταψύκτη.

Τα τρόφιμα μπορούν να διατηρούνται για μεγάλα χρονικά διαστήματα μόνο σε θερμοκρασίες μικρότερες των -18 °C.

Μπορείτε να διατηρήσετε τα τρόφιμα φρέσκα για μήνες (στον καταψύκτη σε θερμοκρασίες -18°C ή χαμηλότερες).

Τα τρόφιμα προς κατάψυξη δεν πρέπει να έρχονται σε επαφή με τα ήδη κατεψυγμένα τρόφιμα, ώστε να αποφευχθεί η μερική απόψυξη των δεύτερων.

Βράστε τα λαχανικά και φιλτράρετε το νερό για να επεκτείνετε τη διάρκεια φύλαξης. Τοποθετήστε τα τρόφιμα σε αεροστεγείς συσκευασίες μετά το φιλτράρισμα και τοποθετήστε τα στον καταψύκτη. Μπανάνες, ντομάτες, μαρούλι, σέλινο, βραστά αυγά, πατάτες και παρόμοια τρόφιμα δεν θα πρέπει να καταψύχονται. Σε περίπτωση που αυτά τα τρόφιμα καταψυχθούν, μόνο η διατροφική αξία και οι οργανοληπτικές τους δυνατότητες θα επηρεαστούν αρνητικά. Δεν υπάρχει πιθανότητα αλλοίωσης που θα μπορούσε να απειλήσει την ανθρώπινη υγεία.

Τοποθέτηση των τροφίμων

Ράφια θαλάμου καταψύκτη: Διάφορα κατεψυγμένα τρόφιμα, όπως κρέας, ψάρια, παγωτό, λαχανικά κλπ.

Ράφια θαλάμου συντήρησης: Τρόφιμα σε δοχεία φύλαξης, πιάτα με κάλυμμα ή θήκες με κάλυμμα, αυγά (σε κλειστή θήκη)

Ράφια πόρτας θαλάμου συντήρησης: Μικρά και συσκευασμένα τρόφιμα ή ποτά

Συρτάρι λαχανικών: Λαχανικά και φρούτα

Διαμέρισμα φρέσκων τροφίμων: Ντελικατέσεν (τρόφιμα για πρωινό, προϊόντα κρέατος που θα καταναλωθούν σύντομα)

7.4 Συρτάρι λαχανικών

Το συρτάρι λαχανικών του ψυγείου έχει σχεδιαστεί για να διατηρεί τα λαχανικά φρέσκα διατηρώντας την υγρασία. Για αυτό τον λόγο, η γενική κυκλοφορία ψυχρού αέρα είναι εντονότερη μέσα στο συρτάρι λαχανικών. Φυλάξτε φρούτα και λαχανικά σε αυτό τον θάλαμο. Κρατήστε τα πράσινα λαχανικά και τα φρούτα σε διαφορετικά σημεία μεταξύ τους, για να μεγιστοποιήσετε τον χρόνο ζωής τους.

7.5 Τεχνολογίες συρταριού λαχανικών

Μπλε φως

Τα φρούτα και λαχανικά που έχουν αποθηκευτεί στα συρτάρια λαχανικών που φωτίζονται με μπλε φως συνεχίζουν τη φωτοσύνθεσή τους λόγω της επίδρασης του μήκους κύματος του μπλε φωτός και έτσι διατηρούν το περιεχόμενό τους σε βιταμίνες.

HarvestFresh

Τα φρούτα και λαχανικά που έχουν αποθηκευτεί σε συρτάρια λαχανικών που φωτίζονται με τεχνολογία HarvestFresh διατηρούν τις βιταμίνες τους για μεγαλύτερο χρονικό διάστημα χάρη στους κύκλους με μπλε, πράσινο, κόκκινο φως και σκοτάδι, που μιμούνται έναν ημερήσιο κύκλο φωτός. Όταν η πόρτα του ψυγείου σας ανοίξει κατά την σκοτεινή περίοδο της τεχνολογίας HarvestFresh, το ψυγείο σας θα το αντιληφθεί αυτόματα και θα φωτίσει το συρτάρι λαχανικών με μπλε, πράσινο ή κόκκινο φως αντίστοιχα, για την άνεσή σας. Αφού κλείσετε την πόρτα του ψυγείου, η σκοτεινή περίοδος θα συνεχιστεί, αντιπροσωπεύοντας τη νύχτα σε έναν ημερήσιο κύκλο.

7.6 Περιοχή Ψυχρής φύλαξης Γαλακτοκομικών Προϊόντων

Συρτάρι έντονης ψύξης

Το συρτάρι έντονης ψύξης μπορεί να επιτύχει χαμηλότερες θερμοκρασίας στο διαμέρισμα συντήρησης. Χρησιμοποιείτε αυτό το συρτάρι για να φυλάσσετε αλλαντικά και άλλα ευπαθή τρόφιμα (σαλάμι, λουκάνικα κλπ.) και γαλακτοκομικά προϊόντα που χρειάζονται χαμηλότερη θερμοκρασία φύλαξης ή για να φυλάσσετε κρέας, κοτόπουλο ή ψάρια που προορίζονται για κατανάλωση σε σύντομο χρονικό διάστημα. Αυτό το συρτάρι δεν είναι κατάλληλο για φύλαξη φρούτων και λαχανικών.

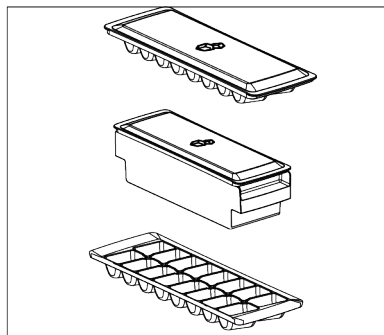
7.7 Χώρος φύλαξης πάγου

Δοχείο πάγου

Η παγοθήκη σας επιτρέπει να παίρνετε εύκολα πάγο από το ψυγείο.

Χρήση της παγοθήκης

1. Αφαιρέστε την παγοθήκη από τον θάλαμο καταψύκτη.
2. Γεμίστε την παγοθήκη με νερό.
3. Τοποθετήστε την παγοθήκη στον θάλαμο κατάψυξης. Τα παγάκια θα είναι έτοιμα μετά από περίπου δύο ώρες.
4. Αφαιρέστε την παγοθήκη από τον θάλαμο κατάψυξης και λυγίστε την ελαφρά πάνω από το σκεύος όπου θέλετε να σερβίρετε τον πάγο. Ο πάγος θα πέσει εύκολα στο σκεύος όπου θέλετε να τον σερβίρετε.



7.8 Αντιστροφή της πλευράς ανοίγματος των θυρών

Η πλευρά ανοίγματος των θυρών του ψυγείου σας μπορεί να αντιστραφεί, ενδεχομένως για να ταιριάζει στη θέση όπου θέλετε να το τοποθετήσετε. Όταν χρειάζεται να γίνει αυτό, θα πρέπει οπωσδήποτε τα καλέσετε το πλησιέστερο Εξουσιοδοτημένο Σέρβις.

7.9 Ειδοποίηση ανοιχτής πόρτας

Το σύστημα ειδοποίησης ανοιχτής πόρτας του ψυγείου σας μπορεί να διαφέρει, ανάλογα με το μοντέλο.

Έκδοση 1:

Αν η πόρτα του προϊόντος παραμένει ανοικτή για ορισμένο χρονικό διάστημα (μεταξύ 60 s και 120 s), παράγεται ένα ηχητικό σήμα προειδοποίησης. Ανάλογα με το μοντέλο του προϊόντος, μπορεί να εμφανίζεται επιπλέον και ένα οπτικό σήμα προειδοποίησης (αναβοσβήσιμο φωτισμού). Αν κλείσετε την πόρτα της συσκευής ή πατήσετε ένα κουμπί στην οθόνη της συσκευής, αν υπάρχει, ο ήχος προειδοποίησης θα σταματήσει.

Έκδοση 2:

Αν η πόρτα της συσκευής παραμένει ανοιχτή για ένα ορισμένο χρονικό διάστημα (μεταξύ 60 s και 120 s), παράγεται η ειδοποίηση ανοιχτής πόρτας. Η ειδοποίηση ανοιχτής πόρτας παράγεται με βαθμιαία αυξανόμενη ένταση. Πρώτα, αρχίζει να ακούγεται μια ηχητική προειδοποίηση. Μετά από 4 λεπτά, αν η πόρτα δεν έχει κλείσει ακόμα, ενεργοποιείται μια ηχητική προειδοποίηση (αναβοσβήσιμο φωτισμού). Η ειδοποίηση ανοιχτής πόρτας θα καθυστερήσει για ένα ορισμένο χρονικό διάστημα (μεταξύ 60 s και 120 s) αν πατηθεί οποιοδήποτε πλήκτρο στην οθόνη του προϊόντος, αν υπάρχει. Κατόπιν η διαδικασία θα αρχίσει πάλι. Όταν κλειστεί η πόρτα της συσκευής, η ειδοποίηση ανοιχτής πόρτας θα ακυρωθεί.

7.10 Αντικατάσταση του λαμπτήρα φωτισμού

Καλέστε το Εξουσιοδοτημένο Σέρβις όταν πρέπει να αντικατασταθεί ο λαμπτήρας/η μονάδα LED που χρησιμοποιείται για φωτισμό του ψυγείου σας.

Ο λαμπτήρας (οι λαμπτήρες) που χρησιμοποιούνται σε αυτή την συσκευή δεν μπορούν να χρησιμοποιηθούν για οικιακό φωτισμό. Ο σκοπός αυτού του λαμπτήρα είναι να βοηθά τον χρήστη να τοποθετεί τρόφιμα μέσα στο ψυγείο / καταψύκτη με ασφάλεια και άνεση.

7.11 AeroFlow

Είναι ένα σύστημα διανομής του αέρα που προσφέρει ομοιόμορφη κατανομή της θερμοκρασίας. Με την κυκλοφορία του αέρα εξασφαλίζεται η ομοιόμορφη κατανομή της θερμοκρασίας στο διαμέρισμα φύλαξης νωπών τροφίμων, και οι διακυμάνσεις της θερμοκρασίας διατηρούνται σε χαμηλά επίπεδα. Δεν υπάρχει απευθείας φύσημα αέρα πάνω από τα τρόφιμα και αυτό βοηθά να μειώνεται η απώλεια υγρασίας. Με αυτόν τον τρόπο διατηρείται η φρεσκάδα των τροφίμων που φυλάσσονται στον θάλαμο συντήρησης του ψυγείου. Με αυτόν τον τρόπο τα τρόφιμά σας φυλάσσονται σε πιο σταθερές θερμοκρασίες και μειώνεται η επαφή με αέρα. Αποτρέπεται το στέγνωμα και η συρ-

ρίκνωση των τροφίμων από απώλεια υγρασίας και εξασφαλίζεται φρεσκάδα που διαρκεί περισσότερο.

7.12 Ανεμιστήρας

Ο ανεμιστήρας έχει σχεδιαστεί για να διασφαλίζει ότι ο κρύος αέρας κατανέμεται και κυκλοφορεί ομοιόμορφα μέσα στον θάλαμο. Ο χρόνος λειτουργίας του ανεμιστήρα μπορεί να διαφέρει ανάλογα με τα χαρακτηριστικά του προϊόντος.

Επομένως, σε ορισμένα από τα προϊόντα, ο ανεμιστήρας λειτουργεί μόνο ταυτόχρονα με τον συμπιεστή, ενώ σε άλλα προϊόντα, το σύστημα ελέγχου καθορίζει τον χρόνο που θα λειτουργεί ο ανεμιστήρας, ανάλογα με την ψύξη που απαιτείται.

7.13 Αυγοθήκη

Μπορείτε να τοποθετήσετε την αυγοθήκη στο ράφι πόρτας ή σε κύριο ράφι αν επιθυμείτε.

Αν πρόκειται να τοποθετήσετε την αυγοθήκη σε κύριο ράφι, συνιστούμε να χρησιμοποιήσετε τα πιο κρύα κάτω ράφια.



Σε καμία περίπτωση μην τοποθετήσετε την αυγοθήκη στον θάλαμο καταψύκτη.

7.14 Χρήση του διανομέα νερού

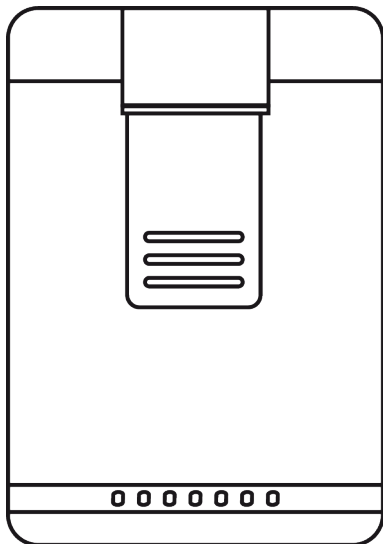


Τα πρώτα ποτήρια νερού που θα λάβετε από τον διανομέα φυσιολογικά θα είναι ζεστά.



Αν ο διανομέας δεν έχει χρησιμοποιηθεί για μεγάλο χρονικό διάστημα, απορρίψτε τα πρώτα ποτήρια νερού, για να έχετε καθαρό νερό.

1. Πιέστε με το ποτήρι σας τον βραχίονα του διανομέα νερού. Θα σας είναι πιο εύκολο να πιέσετε τον βραχίονα με το χέρι σας αν χρησιμοποιείτε κάποιο μαλακό πλαστικό ποτήρι.
2. Απελευθερώστε τον βραχίονα αφού προσθέσετε στο ποτήρι σας όσο νερό επιθυμείτε.

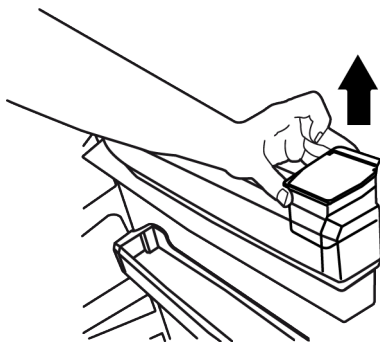
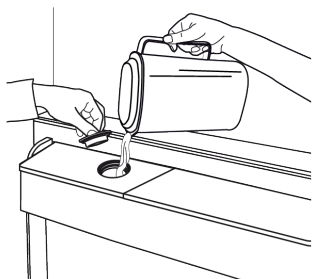


Ο ρυθμός ροής νερού από τον διανομέα εξαρτάται από την πίεση που θα εφαρμόσετε στον βραχίονα.

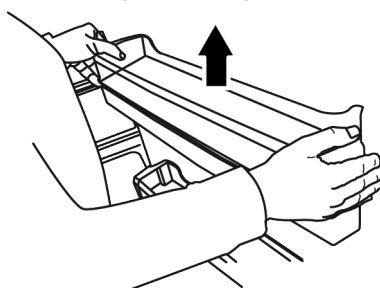
Μειώστε ελαφρώς την πίεση στον βραχίονα καθώς γεμίζει το ποτήρι/δοχείο σας, για να μην υπάρξει υπερχειλίση. Θα στάξει νερό αν πιέσετε ελαφρά τον βραχίονα: αυτό είναι φυσιολογικό και δεν πρόκειται για δυσλειτουργία.

Πλήρωση του δοχείου νερού του διανομέα νερού

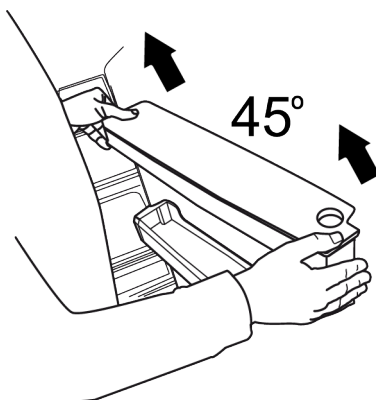
1. Ανοίξτε το καπάκι του δοχείου νερού όπως φαίνεται στην εικόνα. Γεμίστε με καθαρό πόσιμο νερό. Κλείστε το καπάκι.



1. Αποσυνδέστε το κρατώντας το ράφι πόρτας και από τις δύο πλευρές.



2. Κρατήστε το δοχείο νερού και από τις δύο πλευρές και αφαιρέστε το υπό γωνία 45°.



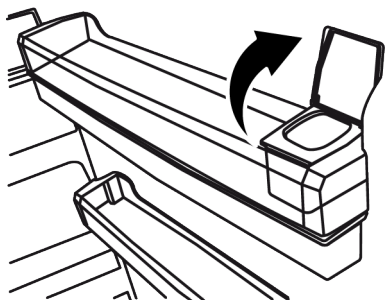
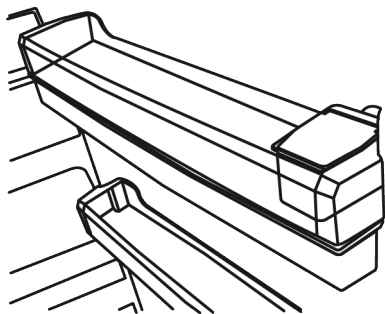
3. Αφαιρέστε και καθαρίστε το καπάκι του δοχείου νερού.

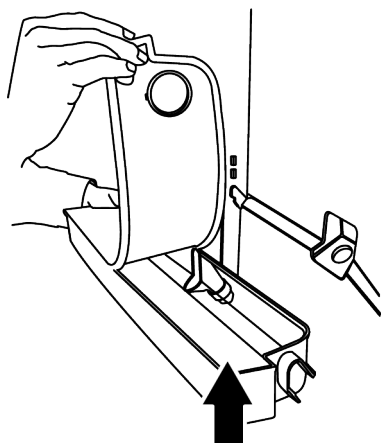
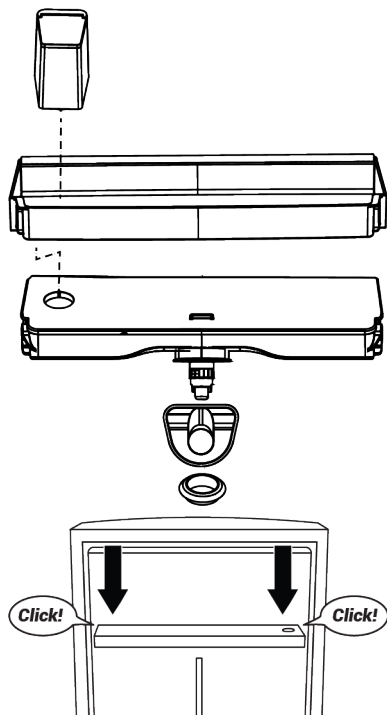


Η χωρητικότητα του ρεζερβουάρ νερού είναι 3 λίτρα, μην το γεμίζετε υπερβολικά.

Καθαρισμός του δοχείου νερού

1. Αφαιρέστε το ρεζερβουάρ πλήρωσης νερού μέσα από το ράφι της πόρτας.





i Πριν χρησιμοποιήσετε τον διανομέα νερού στο προϊόν, ελέγξτε αν το Κλειδώμα για παιδιά είναι ενεργό ή όχι. Για να το ελέγξετε, δείτε τις πληροφορίες στις εικόνες σχετικά με τις θέσεις ενεργοποίησης/ απενεργοποίησης του Κλειδώματος για παιδιά. Βεβαιωθείτε ότι το Κλειδώμα για παιδιά κλείνει ακριβώς όπως στην εικόνα όταν είναι απενεργοποιείται.

Το κλειδώμα για παιδιά είναι ενεργοποιημένο έτσι.



Μη γεμίζετε το δοχείο νερού με χυμό φρούτων, ανθρακούχα αναψυκτικά, αλκοολούχα ποτά ή άλλα υγρά μη κατάλληλα για χρήση στον διανομέα νερού. Η χρήση αυτών των υγρών θα προκαλέσει δυσλειτουργία και ανεπανόρθωτες βλάβες στον διανομέα νερού. Τέτοιου είδους χρήση του διανομέα δεν καλύπτεται από την εγγύηση. Ορισμένα χημικά και επιπρόσθετες ουσίες σε τέτοιου είδους ποτά / υγρά μπορεί να προκαλέσουν υλικές βλάβες στο δοχείο νερού.

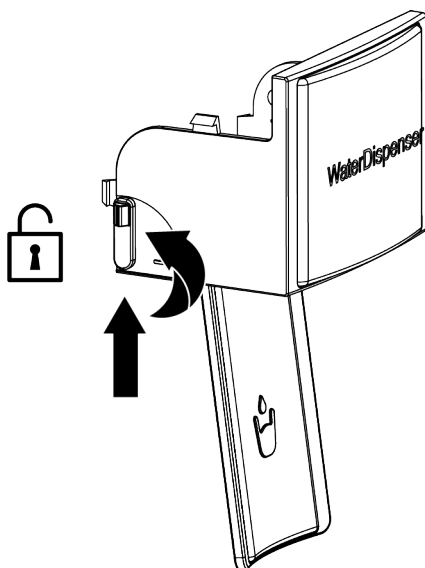


Χρησιμοποιείτε μόνο καθαρό πόσιμο νερό.



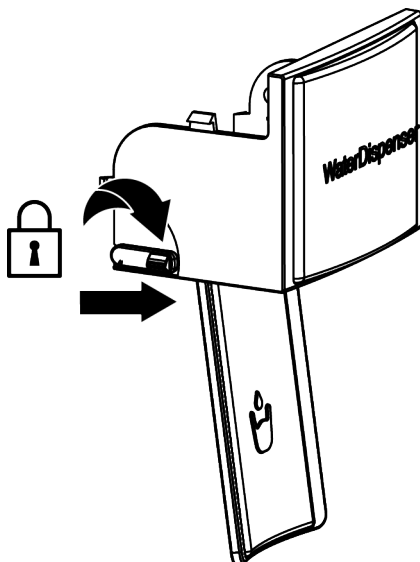
ΕΙΔΟΠΟΙΗΣΗ

Μην πλένετε τα μέρη του δοχείου νερού και του διανομέα νερού σε πλυντήριο πιάτων.



Το κλείδωμα για παιδιά είναι απενεργοποιημένο έτσι.

EL



8 Συντήρηση και καθαρισμός



ΠΡΟΕΙΔΟΠΟΙΗΣΗ:

Διαβάστε πρώτα την ενότητα "Οδηγίες Ασφαλείας".



ΠΡΟΕΙΔΟΠΟΙΗΣΗ:

Αποσυνδέστε το ψυγείο από το ρεύμα πριν το καθαρίσετε.

- Μη χρησιμοποιείτε για τον καθαρισμό του προϊόντος αιχμηρά εργαλεία ή εργαλεία που χαράζουν. Μη χρησιμοποιείτε ουσίες όπως οικιακά προϊόντα καθαρισμού, σαπούνι, απορρυπαντικά, πετρέλαιο, βενζίνη, αραιωτικό χρωμάτων, οινόπνευμα, κεριά κλπ.
- Θα πρέπει να αφαιρείτε την σκόνη από την σχάρα αερισμού στο πίσω μέρος του προϊόντος τουλάχιστον μία φορά το χρόνο (χωρίς να ανοίξετε το κάλυμμα). Καθαρίζετε το προϊόν με ένα ελαφρά υγρό πανί.

Για μοντέλα με διανομέα νερού / παρασκευαστή πάγου

- Αν το νερό στο δοχείο δεν έχει χρησιμοποιηθεί για 2-3 εβδομάδες, θα πρέπει να αντικατασταθεί.

- Το δοχείο νερού και τα μέρη του διανομέα νερού δεν πρέπει να πλένονται σε πλυντήριο πιάτων.
- Διαλύστε μια κουταλιά του γλυκού μαγειρικής σόδας σε νερό. Υγράνετε στο νερό αυτό ένα πανί και στύψτε το. Σκουπίστε τη συσκευή με αυτό το πανί και στεγνώστε την σχολαστικά.
- Φροντίστε να κρατήσετε το νερό μακριά από το κάλυμμα του λαμπτήρα και από άλλα ηλεκτρικά εξαρτήματα.
- Καθαρίστε την πόρτα της συσκευής με ένα ελαφρώς υγρό πανί. Αφαιρέστε τα ράφια πόρτας και κυρίως σώματος, καθώς και όλα τα περιεχόμενα του ψυγείου. Αφαιρέστε τα ράφια της πόρτας τραβώντας τα προς τα πάνω. Καθαρίστε και στεγνώστε τα ράφια, και στην συνέχεια τοποθετήστε τα στην θέση τους από το πάνω μέρος.
- Μη χρησιμοποιείτε χλωρίνη ή παρόμοια καθαριστικά προϊόντα στην εξωτερική επιφάνεια και στα επιχρωμιωμένα εξαρτήματα του προϊόντος. Η χλωρίνη θα οδηγήσει σε δημιουργία σκουριάς σε αυτές τις μεταλλικές επιφάνειες.
- Μη χρησιμοποιείτε αιχμηρά εργαλεία και εργαλεία που χαράζουν, σαπούνι, προϊόντα καθαρισμού οικιακής χρήσης, απορ-

ρυπαντικά, πετρέλαιο, βενζίνη, βερνίκι και παρόμοιες ουσίες, για να προστατεύσετε τα πλαστικά εξαρτήματα από παραμόρφωση και από αφαίρεση τυπωμένων ενδείξεων. Χρησιμοποιείτε χλιαρό νερό και ένα απαλό ύφασμα για τον καθαρισμό, και στην συνέχεια στεγνώνετε τη συσκευή.

Στα προϊόντα χωρίς λειτουργία No-Frost:

- Μπορεί να προκύψει σχηματισμός σταγονιδίων νερού και δημιουργία πάγου με πάχος έως ενός δαχτύλου στο πίσω τοίχωμα του θαλάμου καταψύκτη. Μην το καθαρίζετε, και ποτέ μη χρησιμοποιήσετε λάδια ή παρόμοια υλικά.
- Χρησιμοποιείτε ένα ελαφρώς υγρό ύφασμα από μικροΐνες για να καθαρίσετε την εξωτερική επιφάνεια του προϊόντος. Σφουγγάρια και άλλα είδη καθαριστικών υφασμάτων μπορεί να προκαλέσουν γρατσουνιές.
- Για να καθαρίσετε όλα τα αφαιρούμενα εξαρτήματα κατά τον καθαρισμό της εσωτερικής επιφάνειας του προϊόντος, πλύνετε αυτά τα μέρη με ένα ήπιο διάλυμα το οποίο αποτελείται από σαπούνι, νερό και μαγειρική σόδα. Καθαρίστε και σκουπίστε προσεκτικά. Αποτρέπεται την επαφή νερού με τα εξαρτήματα φωτισμού και τον πίνακα ελέγχου.
- Φροντίστε να κρατήσετε το νερό μακριά από το κάλυμμα του λαμπτήρα και από άλλα ηλεκτρικά εξαρτήματα.
- Καθαρίστε την πόρτα της συσκευής με ένα ελαφρώς υγρό πανί. Αφαιρέστε όλα τα περιεχόμενα για να αφαιρέσετε τα ράφια της πόρτας και του κορμού. Αφαιρέστε τα ράφια της πόρτας τραβώντας τα προς τα πάνω. Καθαρίστε και στεγνώστε τα ράφια, και στην συνέχεια τοποθετήστε τα στην θέση τους από το πάνω μέρος.
- Μη χρησιμοποιείτε χλωρίνη ή παρόμοια καθαριστικά προϊόντα στην εξωτερική επιφάνεια και στα επιχρωμιωμένα εξαρτήματα του προϊόντος. Η χλωρίνη θα οδηγήσει σε δημιουργία σκουριάς σε αυτές τις μεταλλικές επιφάνειες.
- Μη χρησιμοποιείτε αιχμηρά εργαλεία και εργαλεία που χαράζουν, σαπούνι, προϊόντα καθαρισμού οικιακής χρήσης, απορ-

ρυπαντικά, πετρέλαιο, βενζίνη, βερνίκι και παρόμοιες ουσίες, για να προστατεύσετε τα πλαστικά εξαρτήματα από παραμόρφωση και από αφαίρεση τυπωμένων ενδείξεων. Χρησιμοποιείτε χλιαρό νερό και ένα απαλό ύφασμα για τον καθαρισμό, και στην συνέχεια στεγνώνετε τη συσκευή.

- Σε μοντέλα χωρίς λειτουργία No-Frost, μπορεί να προκύψει σχηματισμός σταγονιδίων νερού και δημιουργία πάγου με πάχος έως ενός δαχτύλου στο πίσω τοίχωμα του θαλάμου καταψύκτη. Μην το καθαρίζετε, και ποτέ μη χρησιμοποιήσετε λάδια ή παρόμοια υλικά.
- Χρησιμοποιείτε ένα ελαφρώς υγρό ύφασμα από μικροΐνες για να καθαρίσετε την εξωτερική επιφάνεια του προϊόντος. Σφουγγάρια και άλλα είδη καθαριστικών υφασμάτων μπορεί να προκαλέσουν γρατσουνιές.
- Για να καθαρίσετε όλα τα αφαιρούμενα εξαρτήματα κατά τον καθαρισμό της εσωτερικής επιφάνειας του προϊόντος, πλύνετε αυτά τα μέρη με ένα ήπιο διάλυμα το οποίο αποτελείται από σαπούνι, νερό και μαγειρική σόδα. Καθαρίστε και σκουπίστε προσεκτικά. Αποτρέπεται την επαφή νερού με τα εξαρτήματα φωτισμού και τον πίνακα ελέγχου.



ΠΡΟΣΟΧΗ:

Μη χρησιμοποιείτε ξύδι, μετουσιωμένο οινόπνευμα ή άλλα αλκοολούχα υλικά σε οποιαδήποτε εσωτερική επιφάνεια.

Εξωτερικές επιφάνειες από ανοξειδωτο χάλυβα

Χρησιμοποιήστε ένα καθαριστικό που δεν χαράζει και εφαρμόστε το με ένα απαλό ύφασμα που δεν αφήνει χνούδι. Για να γυαλίσετε την επιφάνεια, σκουπίστε την απαλά με ένα ύφασμα μικροΐνων που έχετε υγράνει ελαφρά με νερό και χρησιμοποιήστε σαμouά για στεγνό γυάλισμα. Πάντα να ακολουθείτε τα νερά στον ανοξειδωτο χάλυβα.

Καταπολέμηση δυσάρεστων οσμών

Το προϊόν έχει κατασκευαστεί χωρίς την χρήση προϊόντων που προκαλούν δυσοσμία. Ωστόσο, η διατήρηση τροφίμων σε ακατάλληλα τμήματα του προϊόντος και ο λανθασμένος καθαρισμός των εσωτερικών επιφανειών μπορεί να οδηγήσουν σε δυσοσμία.

- Για να το αποφύγετε, καθαρίζετε το εσωτερικό του με ανθρακούχο νερό κάθε 15 μέρες.

- Διατηρείτε τα τρόφιμα σε σφραγισμένα δοχεία, επειδή μικροοργανισμού από δοχεία που φυλάσσονται σε μη σφραγισμένα δοχεία θα προκαλέσουν την ανάπτυξη δυσάρεστων οσμών.
- Μη διατηρείτε μέσα στο ψυγείο τρόφιμα που έχουν αλλοιωθεί ή λήξει.

Προστασία των πλαστικών επιφανειών

Αν χυθεί λάδι σε πλαστικές επιφάνειες, αυτό μπορεί να προκαλέσει ζημιά στην επιφάνεια και θα πρέπει να καθαριστεί άμεσα με χλιαρό νερό.

9 Αντιμετώπιση προβλημάτων

Ελέγξτε αυτή τη λίστα πριν απευθυνθείτε στο σέρβις. Αν το κάνετε αυτό, θα εξοικονομήσετε χρόνο και χρήματα. Αυτή η λίστα περιλαμβάνει συχνά παράπονα που δεν έχουν σχέση με ελαττωματική εργασία ή υλικά. Ορισμένες λειτουργίες που αναφέρονται εδώ ίσως να μην έχουν εφαρμογή στο προϊόν που έχετε.

Το ψυγείο δεν λειτουργεί.

- Το φινι ρευματοληψίας δεν έχει εισαχθεί πλήρως. >>> Συνδέστε το ώστε να εισέλθει πλήρως στην πρίζα.
- Έχει καεί η ασφάλεια που συνδέεται στην πρίζα που τροφοδοτεί το προϊόν ή η γενική ασφάλεια. >>> Ελέγξτε την ασφάλεια.

Η συμπίκνωση του πλευρικού τοιχώματος του θαλάμου συντήρησης (MULTI ZONE, COOL CONTROL και FLEXI ZONE).

- Η πόρτα ανοίγεται πολύ συχνά. >>> Προσέχετε να μην ανοίγετε πολύ συχνά την πόρτα του προϊόντος.
- Το περιβάλλον είναι πολύ υγρό. >>> Μην εγκαθιστάτε το προϊόν σε υγρό περιβάλλον.
- Τρόφιμα που περιέχουν υγρά φυλάσσονται σε μη σφραγισμένα δοχεία. >>> Διατηρείτε σε σφραγισμένα δοχεία τα τρόφιμα που περιέχουν υγρά.
- Η πόρτα του προϊόντος έχει μείνει ανοικτή. >>> Μην αφήνετε την πόρτα του προϊόντος ανοικτή για μεγάλα χρονικά διαστήματα.
- Ο θερμοστάτης έχει ρυθμιστεί σε πολύ κρύα θερμοκρασία. >>> Ρυθμίστε τον θερμοστάτη σε κατάλληλη θερμοκρασία.

Ο συμπιεστής δεν λειτουργεί.

- Σε περίπτωση αιφνίδιας διακοπής ρεύματος ή αποσύνδεσης του φινι ρευματοληψίας από την πρίζα και επανασύνδεσής του, η πίεση αερίου στο ψυκτικό σύστημα του προϊόντος δεν είναι ισορροπημένη, με αποτέλεσμα να ενεργοποιείται η θερμική προστασία του συμπιεστή. Το προϊόν θα αρχίσει πάλι να λειτουργεί μετά από περίπου 6 λεπτά. Αν η λειτουργία του προϊόντος δεν ξεκινήσει πάλι μετά από αυτό το χρονικό διάστημα, απευθυνθείτε στο σέρβις.
- Η απόψυξη είναι ενεργή. >>> Αυτό είναι φυσιολογικό για προϊόν με πλήρως αυτόματη απόψυξη. Η απόψυξη λαμβάνει χώρα περιοδικά.
- Το προϊόν δεν έχει συνδεθεί στην πρίζα. >>> Βεβαιωθείτε ότι έχει συνδεθεί το καλώδιο ρεύματος.
- Η ρύθμιση θερμοκρασίας είναι λανθασμένη. >>> Επιλέξτε την κατάλληλη ρύθμιση θερμοκρασίας.
- Έγινε διακοπή ρεύματος. >>> Το προϊόν θα συνεχίσει να λειτουργεί κανονικά όταν αποκατασταθεί η παροχή ρεύματος.

Ο θόρυβος λειτουργίας του ψυγείου αυξάνεται κατά τη χρήση.

- Η απόδοση λειτουργίας του προϊόντος μπορεί να διαφέρει, ανάλογα με τις μεταβολές της θερμοκρασίας περιβάλλοντος. Αυτό είναι φυσιολογικό και δεν οφείλεται σε βλάβη.

Το ψυγείο τίθεται σε λειτουργία πολύ συχνά ή όχι για πολύ χρόνο.

- Το καινούργιο προϊόν μπορεί να είναι μεγαλύτερο από το προηγούμενο. Οι μεγαλύτερες συσκευές τίθενται σε λειτουργία για μεγαλύτερα χρονικά διαστήματα.
- Η θερμοκρασία του χώρου μπορεί να είναι υψηλή. >>> Το προϊόν κανονικά θα λειτουργεί για μεγαλύτερα χρονικά διαστήματα αν είναι μεγαλύτερη η θερμοκρασία του χώρου.
- Το προϊόν μπορεί να έχει συνδεθεί πρόσφατα στην πρίζα ή μπορεί να τοποθετήθηκαν νέα τρόφιμα στο εσωτερικό του. >>> Θα χρειαστεί περισσότερος χρόνος για να φθάσει το προϊόν τη ρυθμισμένη θερμοκρασία αν συνδέθηκε πρόσφατα στην πρίζα ή τοποθετήθηκαν νέα τρόφιμα στο εσωτερικό του. Αυτό είναι φυσιολογικό.
- Μπορεί να τοποθετήθηκαν πρόσφατα μεγάλες ποσότητες ζεστών τροφίμων μέσα στο προϊόν. >>> Μην τοποθετείτε ζεστά τρόφιμα μέσα στο προϊόν.
- Οι πόρτες του προϊόντος ανοίγονταν συχνά ή έμεναν ανοικτές πολλή ώρα. >>> Ο ζεστός αέρας που εισέρχεται, θα κάνει το προϊόν να λειτουργεί περισσότερη ώρα. Μην ανοίγετε την πόρτα υπερβολικά συχνά.
- Η πόρτα του καταψύκτη ή του ψυγείου μπορεί να μην έχει κλείσει καλά. >>> Ελέγξτε ότι οι πόρτες έχουν κλείσει καλά.
- Το προϊόν μπορεί να έχει ρυθμιστεί σε πολύ χαμηλή θερμοκρασία. >>> Ρυθμίστε μεγαλύτερη θερμοκρασία και περιμένετε να επιτύχει το προϊόν τη ρυθμισμένη θερμοκρασία.
- Η στεγανοποίηση της πόρτας του θαλάμου συντήρησης ή καταψύκτη μπορεί να είναι λερωμένη, φθαρμένη, σπασμένη ή να μην εδράζει σωστά. >>> Καθαρίστε ή αντικαταστήστε τη στεγανοποίηση. Αν η στεγανοποίηση της πόρτας του προϊόντος έχει υποστεί ζημιά / φθορά, το προϊόν θα λειτουργεί για μεγαλύτερα διαστήματα, για να διατηρήσει την τρέχουσα θερμοκρασία.

Η θερμοκρασία του θαλάμου καταψύκτη είναι πολύ χαμηλή, αλλά η θερμοκρασία του θαλάμου συντήρησης είναι επαρκής.

- Η θερμοκρασία του θαλάμου καταψύκτη έχει ρυθμιστεί σε πολύ χαμηλή τιμή. >>> Ρυθμίστε τη θερμοκρασία του θαλάμου καταψύκτη σε υψηλότερη τιμή και ελέγξτε πάλι.

Η θερμοκρασία του θαλάμου συντήρησης είναι πολύ χαμηλή, αλλά η θερμοκρασία του θαλάμου καταψύκτη είναι επαρκής.

- Η θερμοκρασία του θαλάμου συντήρησης έχει ρυθμιστεί σε πολύ χαμηλή τιμή. >>> Ρυθμίστε τη θερμοκρασία του θαλάμου συντήρησης σε υψηλότερη τιμή και ελέγξτε πάλι.

Τα τρόφιμα που φυλάσσονται στα συρτάρια του θαλάμου συντήρησης είναι παγωμένα.

- Η θερμοκρασία του θαλάμου συντήρησης έχει ρυθμιστεί σε πολύ χαμηλή τιμή. >>> Ρυθμίστε τη θερμοκρασία του θαλάμου συντήρησης σε υψηλότερη τιμή και ελέγξτε πάλι.

Η θερμοκρασία στον θάλαμο συντήρησης ή καταψύκτη είναι πολύ υψηλή.

- Η θερμοκρασία του θαλάμου συντήρησης έχει ρυθμιστεί σε πολύ υψηλή τιμή. >>> Η ρύθμιση θερμοκρασίας του θαλάμου συντήρησης έχει επίδραση στη θερμοκρασία του θαλάμου καταψύκτη. Αλλάξτε τη θερμοκρασία του θαλάμου συντήρησης ή καταψύκτη και περιμένετε έως ότου η θερμοκρασία του αντίστοιχου τμήματος φθάσει σε ικανοποιητικό επίπεδο.
- Οι πόρτες του προϊόντος ανοίγονταν συχνά ή έμεναν ανοικτές πολλή ώρα. >>> Μην ανοίγετε τις πόρτες της συσκευής υπερβολικά συχνά.
- Η πόρτα μπορεί να είναι μισάνοιχτη. >>> Κλείστε τελείως την πόρτα.
- Το προϊόν μπορεί να έχει συνδεθεί πρόσφατα στην πρίζα ή μπορεί να τοποθετήθηκαν νέα τρόφιμα στο εσωτερικό του. >>> Αυτό είναι φυσιολογικό. Θα χρειαστεί περισσότερος χρόνος για να φθάσει το προϊόν τη ρυθμισμένη θερμο-

κρασία, αν συνδέθηκε πρόσφατα στην πρίζα ή τοποθετήθηκαν νέα τρόφιμα στο εσωτερικό του.

- Μπορεί να τοποθετήθηκαν πρόσφατα μεγάλες ποσότητες ζεστών τροφίμων μέσα στο προϊόν. >>> Μην τοποθετείτε ζεστά τρόφιμα μέσα στο προϊόν.

Κραδασμοί ή θόρυβοι.

- Η επιφάνεια δεν είναι επίπεδη ή δεν είναι ανθεκτική >>> Αν το προϊόν ταλαντεύεται όταν το μετακινείτε ελαφρά, ρυθμίστε τις βάσεις του για να ο ισορροπήσετε. Επίσης βεβαιωθείτε ότι το δάπεδο έχει αρκετή φέρουσα ικανότητα ώστε να αντέχει το βάρος του προϊόντος.
- Είδη που έχουν τοποθετηθεί πάνω στο προϊόν μπορεί να προκαλούν θόρυβο. >>> Αφαιρέστε οποιαδήποτε είδη έχουν τοποθετηθεί πάνω στο προϊόν.
- Το προϊόν παράγει θόρυβο ροής υγρού, ψεκασμού κλπ.
- Οι αρχές λειτουργίας του προϊόντος περιλαμβάνουν ροή υγρού και αερίου. >>> Αυτό είναι φυσιολογικό και δεν οφείλεται σε βλάβη.

Ακούγεται φύσημα αέρα από το προϊόν.

- Το προϊόν χρησιμοποιεί ανεμιστήρα ως μέρος της διαδικασίας ψύξης. Αυτό είναι φυσιολογικό και δεν οφείλεται σε βλάβη.

Υπάρχει συμπύκνωση στα εσωτερικά τοιχώματα του προϊόντος.

- Ο θερμός ή υγρός καιρός μπορεί να αυξήσει τη συσσώρευση πάγου και τη συμπύκνωση. Αυτό είναι φυσιολογικό και δεν οφείλεται σε βλάβη.
- Οι πόρτες του προϊόντος ανοίγονταν συχνά ή έμεναν ανοικτές πολλή ώρα. >>> Μην ανοίγετε τις πόρτες του προϊόντος πολύ συχνά, αν υπάρχει ανοικτή πόρτα κλείστε την.
- Η πόρτα μπορεί να είναι μισάνοιχτη. >>> Κλείστε τελείως την πόρτα.

Υπάρχει συμπύκνωση στις εξωτερικές επιφάνειες του προϊόντος ή ανάμεσα στις πόρτες του.

- Ο καιρός μπορεί να είναι υγρός, αυτό είναι φυσιολογικό φαινόμενο σε υγρό καιρό. >>> Η συμπύκνωση θα πάψει όταν μειωθεί η υγρασία.

Δυσοσμία στο εσωτερικό του προϊόντος.

- Το προϊόν δεν καθαρίζεται τακτικά. >>> Καθαρίζετε το εσωτερικό τακτικά με σφουγγάρι, χλιαρό νερό και διάλυμα μαγειρικής σόδας σε νερό.
- Ορισμένα δοχεία και υλικά συσκευασίας μπορεί να προκαλέσουν τη δημιουργία οσμών. >>> Χρησιμοποιείτε δοχεία και υλικά συσκευασίας που δεν παράγουν οσμές.
- Τα τρόφιμα τοποθετήθηκαν σε μη σφραγισμένα δοχεία. >>> Διατηρείτε τα τρόφιμα σε σφραγισμένα δοχεία. Από τα μη σφραγισμένα τρόφιμα μπορεί να εξαπλωθούν μικροοργανισμοί που προκαλούν δυσοσμία.
- Απομακρύνετε από το προϊόν τυχόν τρόφιμα που έχουν λήξει ή αλλοιωθεί.

Η πόρτα του προϊόντος δεν κλείνει.

- Ενδεχομένως η πόρτα εμποδίζεται από συσκευασίες τροφίμων. >>> Αλλάξτε θέση σε τυχόν είδη που εμποδίζουν τις πόρτες του προϊόντος.
- Το προϊόν δεν στέκεται σε τελείως όρθια θέση πάνω στο δάπεδο. >>> Ρυθμίστε τα πόδια του προϊόντος για να το ισορροπήσετε σωστά.
- Η επιφάνεια δεν είναι επίπεδη ή δεν είναι ανθεκτική >>> Βεβαιωθείτε ότι η επιφάνεια είναι επίπεδη και αρκετά ανθεκτική για το βάρος του προϊόντος.

Το συρτάρι λαχανικών έχει σφηνώσει.

- Τα τρόφιμα μπορεί να έρχονται σε επαφή με το πάνω τμήμα του συρταριού. >>> Αναδιατάξτε τα τρόφιμα μέσα στο συρτάρι.

Θερμοκρασία στην επιφάνεια του προϊόντος

- Μπορεί να παρατηρείται υψηλή θερμοκρασία ανάμεσα στις δύο πόρτες του προϊόντος, στα πλευρικά πλαίσια και στην πίσω σχάρα, όταν είναι σε ενεργή λειτουργία το προϊόν. Αυτό αποτελεί μέρος της φυσιολογικής λειτουργίας και δεν απαιτείται σέρβις.

Ο ανεμιστήρας συνεχίζει να λειτουργεί όταν είναι ανοικτή η πόρτα του προϊόντος.

- Ο ανεμιστήρας μπορεί να παραμένει σε λειτουργία όταν είναι ανοικτή η πόρτα του θαλάμου καταψύκτη.



ΠΡΟΕΙΔΟΠΟΙΗΣΗ: Αν το πρόβλημα επιμένει αφού ακολουθήσετε τις οδηγίες στην ενότητα αυτή, επικοινωνήστε με τον τοπικό σας έμπορο ή με ένα Εξουσιοδοτημένο Σέρβις. Μην επιχειρήσετε να επισκευάσετε μόνοι σας το προϊόν. Αυτό είναι φυσιολογικό.

ΠΑΡ. ΣΕΪΤΑΝΙΔΗΣ Α.Ε.

ΠΟΛΥΣΤΥΛΟ ΚΑΒΑΛΑΣ ΤΗΛ 2510 392 180-3
ΥΠΟΚΑΤΑΣΤΗΜΑ ΑΘΗΝΩΝ
ΑΛΙΜΟΥ 8 ΚΑΙ ΖΑΛΟΓΤΟΥ, ΑΛΙΜΟΣ
ΤΗΛ 211 012 2829-30-31-32
E-mail: seitanidis@otenet.gr



ΕΓΓΥΗΣΗ

Η εταιρεία ΠΑΡ.ΣΕΪΤΑΝΙΔΗΣ Α.Ε. σας ευχαριστεί για την προτίμηση που δείξατε αγοράζοντας τις συσκευές beko και σας παρέχει τον παρακάτω χρόνο εγγύησης από την ημερομηνία αγοράς τους. Αν μέσα στην διάρκεια της εγγύησης η συσκευή σας χρειαστεί επισκευή, μπορείτε να ενημερωθείτε για τα εξουσιοδοτημένα service από το τηλεφωνικό κέντρο της εταιρεία μας στο τηλέφωνο **2510 392511 / 2510 392512**

ΨΥΓΕΙΑ	3 ΧΡΟΝΙΑ	ΚΑΤΑΨΥΚΤΕΣ	3 ΧΡΟΝΙΑ
ΚΟΥΖΙΝΕΣ	3 ΧΡΟΝΙΑ	ΦΟΥΡΝΟΙ ΜΙΚΡΟΚΥΜΑΤΩΝ	2 ΧΡΟΝΙΑ
ΠΛΥΝΤΗΡΙΑ	3 ΧΡΟΝΙΑ	ΜΙΚΡΟΣΥΣΚΕΥΕΣ - ΣΚΟΥΠΕΣ	2 ΧΡΟΝΙΑ

ΟΝΟΜΑΤΕΠΩΝΥΜΟ ΑΓΟΡΑΣΤΗ..... ΑΡ. ΕΓΓΥΗΣΗΣ.....
 ΑΡ. ΠΑΡΑΣΤΑΤ. ΑΓΟΡΑΣ.....
 ΔΙΕΥΘΥΝΣΗ..... ΜΟΝΤΕΛΟ ΣΥΣΚΕΥΗΣ.....
 ΣΕΙΡΙΑΚΟΣ ΑΡΙΘΜΟΣ ΣΥΣΚΕΥΗΣ.....
 ΤΗΛ : ΗΜΕΡ/ΝΙΑ ΑΓΟΡΑΣ.....
ΣΦΡΑΓΙΔΑ & ΥΠΟΓΡΑΦΗ ΠΩΛΗΤΗ.....



..... ΑΡ. ΕΓΓΥΗΣΗΣ.....
 ΑΡ. ΠΑΡΑΣΤΑΤ. ΑΓΟΡΑΣ.....
 ΟΝΟΜΑΤΕΠΩΝΥΜΟ ΑΓΟΡΑΣΤΗ..... ΜΟΝΤΕΛΟ ΣΥΣΚΕΥΗΣ.....
 ΣΕΙΡΙΑΚΟΣ ΑΡΙΘΜΟΣ ΣΥΣΚΕΥΗΣ.....
 ΔΙΕΥΘΥΝΣΗ..... ΗΜΕΡ/ΝΙΑ ΑΓΟΡΑΣ.....

 ΤΗΛ : **ΣΦΡΑΓΙΔΑ & ΥΠΟΓΡΑΦΗ ΠΩΛΗΤΗ.....**

ΟΡΟΙ ΚΑΙ ΠΡΟΫΠΟΘΕΣΕΙΣ ΙΣΧΥΟΣ ΤΗΣ ΠΑΡΟΥΣΗΣ ΕΓΓΥΗΣΗΣ

1. Για να ισχύει η παρούσα εγγύηση θα πρέπει να συμπληρωθούν πλήρως και να υπογραφούν δεόντως με φροντίδα του πελάτη και τα δύο μέρη της εγγύησης. Το απόκομμα για την εταιρεία θα πρέπει να ταχυδρομηθεί με συστημένη επιστολή ή να προσκομηθεί στα γραφεία της εταιρείας μας (Πολύτυλο Καβάλας Τ.Θ 1402 , Τ.Κ.64003) εντός 10 ημερών από την ημερομηνία αγοράς.
2. Η εργασιαστική εγγύηση καλύπτει τον χρόνο που αναγράφεται στον σχετικό πίνακα για κάθε συσκευή, κάθε ανωμαλία ή βλάβη που οφείλεται αποκλειστικά σε κατασκευαστικό ελάττωμα ή ελαττωματικό εξάρτημα της συσκευής. Η αποκατάσταση της βλάβης γίνεται εντελώς δωρεάν δια της αντικατάστασης ή επισκευής του ελαττωματικού εξαρτήματος. Σε καμία περίπτωση δεν προβλέπεται η **αντικατάσταση** της συσκευής. Ο καταναλωτής οφείλει με δικές του δαπάνες να πάει την συσκευή στο κοντινότερο εξουσιοδοτημένο service της εταιρίας.
3. Η εταιρεία μας διατηρεί το δικαίωμα να καθορίζει τον τρόπο και τόπο επισκευής των βλαβών κατά την απόλυτη κρίση της .
4. Η εγγύηση δεν καλύπτει βλάβες που οφείλονται άμεσα ή έμμεσα σε αμέλεια , παράλειψη , κακή εγκατάσταση και πάσης φύσεως επέμβαση στη συσκευή από μη εξουσιοδοτημένο συνεργείο , κακή χρήση και ελλιπή συντήρηση της συσκευής. Επίσης η εταιρεία μας δεν ευθύνεται για βλάβες που οφείλονται σε κακή ηλεκτρική σύνδεση σε τάση διαφορετική από την αναγραφόμενη στη πινακίδα της συσκευής , σε μη γεωμενικό ρευματοδότη ή σε μεταβολές της τάσης. Στις καλύψεις της εγγύησης δεν συμπεριλαμβάνονται τα εύθραυστα εξαρτήματα όπως ενδεικτικά αναφέρουμε : γυάλινες και πλαστικές επιφάνειες , λυχνίες κ.α.
5. Η εγγύηση παρέχεται προς τον αρχικό αγοραστή και ισχύει από την ημερομηνία αγοράς της συσκευής.
6. Η παρούσα εγγύηση πρέπει να συνοδεύεται από τιμολόγιο ή δελτίο λιανικής πώλησης ή φωτοαντίγραφο **αυτού**.

Αποφύγετε την αλλοίωση της εγγύησης και της πινακίδας μητρώου που βρίσκεται στο πίσω μέρος της συσκευής.

Φυλάξτε την εγγύηση και μετά την λήξη της.

Προσκομίστε την σε κάθε αίτημα για επισκευή.

ΠΡΟΣΟΧΗ

ΣΕ ΠΕΡΙΠΤΩΣΗ ΠΟΥ ΔΕΝ ΣΤΑΛΕΙ Η ΚΑΡΤΑ ΕΓΓΥΗΣΕΩΣ ΕΝΤΟΣ 10 ΗΜΕΡΩΝ ΣΤΗΝ ΕΤΑΙΡΕΙΑ ΔΕΝ ΙΣΧΥΕΙ Η ΕΓΓΥΗΣΗ ΤΗΣ ΣΥΣΚΕΥΗΣ ΠΟΥ ΕΠΙΛΕΞΑΤΕ

SERVICE ΛΕΥΚΩΝ ΣΥΣΚΕΥΩΝ

ΑΘΗΝΑ ΜΑΚΡΗΣ ΦΩΤΙΟΣ	210 2116649 6932366733	ΘΕΣΣΑΛΟΝΙΚΗ ΓΙΑΓΟΥΡΗΣ Π. Κ ΣΙΑ Ο.Ε.	6947424284 6936065106
ΠΑΤΡΑ ΧΟΡΜΠΑΣ ΝΙΚΟΛΑΟΣ	2610 640810 6932 437700	ΒΟΛΟΣ ΝΑΟΥΜΙΔΗΣ ΓΕΩΡΓΙΟΣ	22410 94130 6981972363
ΙΩΑΝΝΙΝΑ ΤΣΟΥΓΙΑΣ ΧΡΗΣΤΟΣ	26510 31947 6945 306990	ΚΟΜΟΤΗΝΗ ΠΑΠΑΖΟΥΔΗΣ ΚΩΝΣΤΑΝΤΙΝΟΣ	25310 33711 6932 587473

SERVICE ΘΡΑΚΕΩΡΑΣΕΩΝ – HIFI

ΑΘΗΝΑ ΜΑΝΩΛΟΠΟΥΛΟΣ ΓΕΩΡΓΟΣ	210 8836512	ΘΕΣΣΑΛΟΝΙΚΗ ΣΑΜΙΟΣ ΠΑΡΑΣΧΟΣ	2310 429229
ΠΑΤΡΑ ΗΛΙΟΠΟΥΛΟΣ ΔΗΜΗΤΡΙΟΣ	2610 622388	ΒΟΛΟΣ ΜΑΡΓΑΡΙΤΟΥΛΗΣ ΘΕΟΔΩΡΟΣ	24210 30113



ΠΡΟΣ : 

ΧΩΡΟΣ
ΓΡΑΜ / ΜΟΥ

ΠΑΡ. ΣΕΪΤΑΝΙΔΗΣ Α.Ε.

ΠΟΛΥΣΤΥΛΟ ΚΑΒΑΛΑΣ
Τ.Θ 1402 , Τ.Κ.64003
ΤΗΛ 2510 392180-3

ΑΠΟΠΟΙΗΣΗ ΕΥΘΥΝΩΝ / ΠΡΟΕΙΔΟΠΟΙΗΣΗ

Ορισμένα (απλά) προβλήματα μπορούν να αντιμετωπιστούν ικανοποιητικά από τον τελικό χρήστη χωρίς να προκύπτει κάποιο πρόβλημα ασφάλειας ή μη ασφαλής χρήσης, εφόσον οι διορθωτικές ενέργειες πραγματοποιούνται μέσα στα όρια και σύμφωνα με τις οδηγίες που ακολουθούν (δείτε την ενότητα "Εξ ιδίων επισκευή").

Επομένως, εκτός αν επιτρέπεται διαφορετικά στην παρακάτω ενότητα "Εξ ιδίων επισκευή", οι επισκευές θα πρέπει να ανατίθενται σε αναγνωρισμένους επαγγελματίες τεχνικούς επισκευών, για την αποφυγή προβλημάτων όσον αφορά την ασφάλεια. Ένας αναγνωρισμένος επαγγελματίας τεχνικός επισκευών είναι ένας επαγγελματίας τεχνικός επισκευών στον οποίο έχει δοθεί από τον κατασκευαστή πρόσβαση στις οδηγίες και στον κατάλογο ανταλλακτικών του προϊόντος σύμφωνα με τις μεθόδους που περιγράφονται σε νομοθετικές πράξεις με βάση την Οδηγία 2009/125/ΕΚ.

Ωστόσο, μόνο ο εκπρόσωπος σέρβις (δηλ. εξουσιοδοτημένοι επαγγελματίες τεχνικοί επισκευών) με τον οποίο μπορείτε να επικοινωνήσετε μέσω του αριθμού τηλεφώνου που αναφέρεται στο εγχειρίδιο χρήσης/στην κάρτα εγγύησης ή μέσω του τοπικού σας εξουσιοδοτημένου καταστήματος μπορεί να παρέχει σέρβις σύμφωνα με τους όρους της εγγύησης. Επομένως, έχετε υπόψη σας ότι οι επισκευές από επαγγελματίες τεχνικούς επισκευών (οι οποίοι δεν είναι εξουσιοδοτημένοι από τη Beko) θα καταστήσουν άκυρη την εγγύηση.

Εξ ιδίων επισκευή

Εξ ιδίων επισκευή μπορεί να γίνει από τον τελικό χρήστη όσον αφορά τα εξής ανταλλακτικά: λαβές θυρών, μεντεσέδες θυρών, δίσκοι, καλάθια και στεγανοποιήσεις πόρτας (ενημερωμένος κατάλογος είναι διαθέσιμος και στη διεύθυνση support.beko.com από την 1η Μαρτίου 2021).

Επιπλέον, για τη διασφάλιση της ασφάλειας του προϊόντος και για την αποτροπή κινδύνου σοβαρού τραυματισμού, η αναφερθείσα εξ ιδίων επισκευή θα πρέπει γίνεται με τήρηση των οδηγιών στο εγχειρίδιο χρήστη

σχετικά με την εξ ιδίων επισκευή ή των οδηγιών που είναι διαθέσιμες στη διεύθυνση support.beko.com. Για την ασφαλεία σας, αποσυνδέστε από την πρίζα το προϊόν πριν επιχειρήσετε οποιαδήποτε εξ ιδίων επισκευή.

Επισκευή και προσπάθειες επισκευής από τελικούς χρήστες για εξαρτήματα που δεν περιλαμβάνονται σε έναν τέτοιο κατάλογο και/ή χωρίς τήρηση των οδηγιών στα εγχειρίδια χρήστη για εξ ιδίων επισκευή ή οι οποίες είναι διαθέσιμες στη διεύθυνση support.beko.com, μπορεί να δημιουργήσουν προβλήματα ασφάλειας που δεν μπορούν να αποδοθούν στη Beko, και θα ακυρώσουν την εγγύηση του προϊόντος.

Επομένως, συνιστάται ιδιαίτερα, οι τελικοί χρήστες να απέχουν από προσπάθειες διενέργειας επισκευών που δεν εμπίπτουν στον αναφερθέντα κατάλογο ανταλλακτικών, απευθυνόμενοι σε αυτές τις περιπτώσεις σε εξουσιοδοτημένους επαγγελματίες τεχνικούς επισκευών ή σε αναγνωρισμένους επαγγελματίες τεχνικούς επισκευών. Αντιθέτως, τέτοιου είδους προσπάθειες από τελικούς χρήστες μπορεί να προκαλέσουν προβλήματα ασφάλειας και να προξενήσουν ζημιά στο προϊόν και κατά συνέπεια να προκαλέσουν πυρκαγιά, πλημμύρα, ηλεκτροπληξία και σοβαρό τραυματισμό.

Για παράδειγμα, αλλά χωρίς περιορισμό σε αυτές, οι ακόλουθες επισκευές πρέπει να ανατίθενται σε εξουσιοδοτημένους επαγγελματίες τεχνικούς επισκευών ή σε αναγνωρισμένους επαγγελματίες τεχνικούς επισκευών: επισκευές σε συμπιεστή, ψυκτικό κύκλωμα, κύρια πλακέτα, πλακέτα αντιστροφής, πλακέτα θρόνης κλπ.

Ο κατασκευαστής/πωλητής δεν μπορεί να θεωρηθεί υπεύθυνος σε καμία περίπτωση μη συμμόρφωσης των τελικών χρηστών με τα οριζόμενα παραπάνω.

Ο χρόνος διαθέσιμότητας ανταλλακτικών για το ψυγείο που προμηθευθήκατε ανέρχεται σε 10 έτη. Στη διάρκεια αυτής της περιόδου θα υπάρχουν διαθέσιμα γνήσια ανταλλακτικά για τη σωστή λειτουργία του ψυγείου

Η ελάχιστη διάρκεια της εγγύησης του ψυγείου που προμηθευτήκατε είναι 24 μήνες. Το προϊόν αυτό είναι εξοπλισμένο με πηγή φωτισμού ενεργειακής κλάσης "G".

Η πηγή φωτισμού στο προϊόν αυτό θα πρέπει να αντικαθίσταται μόνο από επαγγελματία τεχνικό επισκευών

Najpre pročitajte ovaj priručnik!

Poštovani korisnici,

Pre upotrebe proizvoda, pročitajte ovaj priručnik.

Hvala što ste izabrali ovaj Beko proizvod. Želimo da postignete optimalnu efikasnost ovog visokokvalitetnog proizvoda koji je proizveden uz primenu vrhunske tehnologije. Da biste to postigli, pažljivo pročitajte ovaj priručnik i svu drugu dokumentaciju koja je data pre upotrebe proizvoda i sačuvajte istu za naknadnu referencu.

Obratite pažnju na sve informacije i upozorenja u uputstvu za upotrebu. Na taj način ćete zaštititi sebe i svoj proizvod od opasnosti koje mogu nastati.

Sačuvajte uputstvo za upotrebu. Ne odvajajte ovaj priručnik od jedinice ako želite da je predate nekom drugom licu.

Sledeći simboli se koriste u priručniku:



Opasnost koja može za rezultat imati smrt ili ozledu.



Važne informacije i korisni saveti u vezi sa upotrebom.







Pročitajte uputstvo za upotrebu!



Zapaljiv materijal, upozorenje na opasnost od požara.

NAPOMENA Opasnost koja može prouzrokovati materijalnu štetu na proizvodu ili okolini

	
SUPPLIER'S NAME	MODEL IDENTIFIER → (*)
	


Podaci o modelu sačuvani u bazi podataka o proizvodu mogu se dobiti unosom sledeće internet stranice i pretragom po identifikacionom broju vašeg modela (*) koji se nalazi na oznaci potrošnje električne energije.


<https://eprel.ec.europa.eu/>


	7.11 AeroFlow	63
	7.12 Ventilator	63
	7.13 Držač za jaja	63
	7.14 Korišćenje dozatora za vodu.....	63
8	Održavanje i čišćenje	66
9	Rešavanje problema	68
<hr/>		
1	Bezbednosna uputstva.....	42
1.1	Predviđena upotreba.....	42
1.2	Sigurnost dece, ugroženih osoba i kućnih ljubimaca.....	42
1.3	Električna bezbednost.....	43
1.4	Bezbednost pri rukovanju	44
1.5	Bezbednost pri ugradnji	44
1.6	Bezbednost rukovanja.....	46
1.7	Bezbednost skladištenja hrane	49
1.8	Bezbednost pri održavanju i čišćenju	50
1.9	Odlaganje starog proizvoda.....	51
2	Uputstva za zaštitu životne sredine	51
<hr/>		
2.1	Usaglašenost sa WEEE direktivom i odlaganjem proizvoda u otpad.....	51
3	Vaš Frižider.....	52
<hr/>		
4	Instalacija	53
4.1	Adekvatno mesto za instalaciju ...	53
4.2	Priključivanje na izvor električne energije.....	53
4.3	Podešavanje postolja.....	54
4.4	Upozorenje na vruću površinu	54
5	Priprema	54
5.1	Koraci za uštedu energije	54
5.2	Prva upotreba	54
5.3	Klimatski razred i definicije.....	55
6	Rukovanje proizvodom	55
<hr/>		
7	Korišćenje vašeg uređaja	56
7.1	Kontrolna tabla proizvoda.....	56
7.2	Kontrolna tabla proizvoda.....	57
7.3	Čuvanje hrane u odeljku frižidera .	57
7.4	Odeljak za voće i povrće	61
7.5	Tehnologija odeljka za voće i povrće	61
7.6	Prostor za skladištenje mlečnih proizvoda	62
7.7	Prostor za skladištenje leda	62
7.8	Promena strane za otvaranje vrata	62
7.9	Upozorenje na otvorena vrata	62
7.10	Zamena sijalice za osvetljenje.....	63


1 Bezbednosna uputstva

- Ovaj deo sadrži uputstva o bezbednosti koja su neophodna za sprečavanje rizika od fizičkih povreda i materijalnih šteta.
- Naša kompanija ne snosi odgovornost za štetu koja može nastati ako se ova uputstva ne poštuju

 Radove na montaži i popravci uvek neka obavlja proizvođač, ovlašćeni servis ili osoba koju će odrediti kompanija uvoznik.

 Koristite isključivo originalne rezervne delove i dodatke.

 Ne popravljajte i ne menjajte nijednu komponentu proizvoda ako to nije jasno naznačeno u uputstvu za upotrebu.

 Ne izvodite nikakve tehničke modifikacije na proizvodu.

1.1 Predviđena upotreba

- Ovaj proizvod nije pogodan za komercijalnu upotrebu i ne bi trebalo da se koristi u druge svrhe osim onih predviđenih.
- Ovaj je proizvod namenjen za rad u zatvorenom prostoru, kao što su domaćinstva ili slično.

Na primer:

U kuhinjama zaposlenih u prodavnicama, kancelarijama i drugim radnim okruženjima,
U seoskim kućama,
U jedinicama hotela, motela ili drugih odmarališta koje kupci koriste,
U hostelima ili sličnim okruženjima,
U službama dostave pripremljene hrane i slične primene koje ne spadaju u maloprodaju.

- Ovi proizvodi se ne smeju koristiti u otvorenim ili zatvorenim spoljašnjim okruženjima kao što su plovila, kamperi, balkoni ili terase. Izlaganje proizvoda kiši, snegu, suncu i vetru će izazvati rizik od požara.

1.2 Sigurnost dece, ugroženih osoba i kućnih ljubimaca

- Ovaj uređaj mogu koristiti deca od 8 godina i starija, i osobe sa ograničenim fizičkim, čulnim ili mentalnim sposobnostima, osobe koje nemaju dovoljno znanja ili iskustva ako su pod nadzorom ili su im data uputstva koja se tiču upotrebe

uređaja na siguran način proizvoda i opasnosti koje uključuju.

- Deca između 3 i 8 godina smeju stavljati u i vaditi hranu iz proizvoda za hlađenje.
- Električni proizvodi su opasni za decu i kućne ljubimce. Deca i kućni ljubimci ne smeju se igrati, penjati se ili ulaziti u proizvod.
- Deca nikada ne smeju da čiste i održavaju uređaj, sem ako se nalaze pod nadzorom odrasle osobe.
- Materijale za pakovanje držite dalje od dece. Opasnost od ozlede i gušenja.

Pre odlaganja starih proizvoda koji se više ne smeju koristiti:

1. Isključite mrežni kabal iz utičnice.
 2. Odrežite kabal za napajanje i izvadite ga iz uređaja zajedno sa utikačem.
 3. Ne uklanjajte stalke i ladice iz proizvoda kako biste sprečili da deca uđu u uređaj.
 4. Uklonite vrata.
 5. Postavite proizvod tako da ne može da se prevrne.
 6. Nemojte dopustiti deci da se igraju sa starim proizvodom.
- Ne odlažite proizvod tako što ćete ga spaljivati. Opasnost od eksplozije.

- Ako je na vratima proizvoda dostupna brava, ključ držite van dohvata dece.



1.3 Električna bezbednost

- Proizvod ne sme biti uključen u utičnicu tokom ugradnje, održavanja, čišćenja, popravke i transporta.
- Ako je kabal za napajanje oštećen, treba da ga zameni isključivo ovlašćeni servis kako bi se izbegao bilo kakav rizik koji se može pojaviti.
- Ne stavljajte kabal za napajanje ispod proizvoda ili na zadnju stranu proizvoda. Ne stavljajte teške predmete na kabal za napajanje. Kabl za napajanje ne treba da se savija, prelama i ne sme da dođe u kontakt sa bilo kojim izvorom toplote.
- Za upravljanje proizvodom ne koristite produžni kabal, višestruku priključnicu ili adapter.
- Prenosne višestruke utičnice ili prenosni izvori napajanja mogu se pregrijati i uzrokovati požar. Prema tome, nemojte držati višestruku utičnicu, prenosne izvore napajanja iza ili u blizini proizvoda.

- Ne uključujte kabl za napajanje proizvoda u labavu ili oštećenu utičnicu. Ove vrste priključaka mogu se pregrijati i izazvati požar.
- Utikač mora biti lako dostupan. Ako to nije moguće, na električnoj instalaciji biće dostupan mehanizam koji ispunjava zakone o električnoj energiji i koji isključuje sve priključke iz mreže (osigurač, prekidač, glavni prekidač itd.).
- Ne dodirujte utikač vlažnim rukama!
- Kad isključujete uređaj, ne držite kabal za napajanje, već utikač.

1.4 Bezbednost pri rukovanju

- Vodite računa da je utikač uređaja izvučete iz struje pre prenošenja proizvoda.
- Ovaj je proizvod težak, nemojte sami sa njim postupati. Ako proizvod padne na vas, može izazvati povrede. Nemojte udariti ili ispustiti proizvod tokom transporta.
- Uvek zatvorite vrata i ne držite proizvod za vrata dok ga transportujete.
- Pazite da pri rukovanju s proizvodom ne oštetite rashladni sistem i cevi. Ne

koristite proizvod ako su cevi oštećene i obratite se ovlašćenom servisu.

1.5 Bezbednost pri ugradnji

- Kontaktirajte ovlašćeni servis za instalaciju proizvoda. Da biste proizvod pripremili za korišćenje, pogledajte informacije u korisničkom priručniku i pobrinite se da su snabdevanje struje i vode u skladu sa zahtevima. Ako nisu, pozovite kvalifikovnog električara i vodoinstalatera da bi ih postavili po potrebi. U suprotnom, postoji opasnost od strujnog udara, požara, problema u radu proizvoda ili ozlede.
- Ovaj proizvod je dizajniran za upotrebu na maksimalnoj nadmorskoj visini od 2000 metara nadmorske visine.
- Pre instaliranja proverite ima li oštećenja na proizvodu. Nemojte da instalirate uređaj ako je oštećen.
- Uvek koristite ličnu zaštitnu opremu (rukavice, itd.) tokom instalacije, održavanja i popravke proizvoda. Opasnost od ozlede!
- Postavite proizvod na čistu, ravnu i tvrdnu površinu i uravnotežite ga s podestim

nogicama (rotiranjem prednjih stopala udesno ili ulevo). U suprotnom, frižider se može prevrnuti i prouzrokovati ozlede.

- Proizvod mora biti instaliran u suvom i provetrenom okruženju. Ne držite tepihe, prostirače ili slične zastore ispod proizvoda. To može uzrokovati opasnost od požara zbog neadekvatne ventilacije!
- Ne blokirajte i ne prekrivajte ventilacione otvore. U suprotnom, potrošnja energije se povećava i vaš se proizvod može oštetiti.
- Kada postavljate proizvod, vodite računa da kabl za napajanje nije oštećen ili priklješten.
- Proizvod se ne sme priključivati na sisteme napajanja kao što su solarni izvori napajanja. U suprotnom, vaš se proizvod može oštetiti zbog naglih promena napona!
- Što više rashladnog sredstva sadrži hladnjak, veća će mu biti i prostorija za ugradnju. U vrlo malim prostorijama može doći do zapaljive smese plina i vazduha u slučaju curenja plina iz rashladnog sistema. Za svakih 8 grama rashladnog sredstva potrebno je najmanje 1 m³ zapremine. Količina

rashladnog sredstva dostupnog u vašem proizvodu navedena je u tipskoj nalepnici.

- Mesto ugradnje proizvoda ne sme biti izloženo direktnoj sunčevoj svetlosti i ne sme biti u blizini izvora toplote kao što su peći, radijatori itd. Ako ne možete sprečiti postavljanje proizvoda u blizini izvora toplote, koristite odgovarajuću izolacionu ploču i uverite se da je minimalno rastojanje do izvora toplote kao što je navedeno u nastavku:
 - Najmanje 30 cm udaljen od izvora toplote kao što su peći, rerne, grijalice i grijači itd.,
 - I udaljen najmanje 5 cm od električnih rerni.
- Vaš proizvod ima klasu zaštite I.
- Uključite proizvod u uzemljenu utičnicu koja odgovara vrednostima napona, struje i frekvencije navedene na tipskoj nalepnici. Utičnica mora imati osigurač od 10A - 16A. Naša kompanija ne preuzima odgovornost za bilo kakvu štetu zbog upotrebe bez uzemljenja i bez priključka na napajanje u skladu sa lokalnim i nacionalnim propisima.

- Kabl za napajanje proizvoda mora da se isključi iz struje tokom instalacije. U suprotnom može doći do opasnosti od električnog udara i ozleda!
- Ne priključujte kabl za napajanje proizvoda u labave, pomerene, slomljene, prljave, masne utičnice sa rizikom od kontakta vode. Ove vrste priključaka mogu izazvati pregrevanje i požar.
- Postavite kabal za napajanje i kablove (ako su dostupni) proizvoda tako da ne uzrokuju opasnost od saplitanja.
- Prodiranje vlage i tečnosti u delove pod naponom ili na kabal za napajanje može prouzrokovati kratki spoj. Stoga, nemojte koristiti proizvod u vlažnim okruženjima ili na mestima gde može prskati voda (npr. garaža, praonica rublja itd.) Ako je hladnjak vlažan od vode, isključite ga sa napajanja i obratite se ovlašćenom servisu.
- Nikada ne priključujte svoj frižider na uređaje za uštedu energije. Ovi sistemi su štetni za proizvod.
- Postoji opasnost od kontakta sa električnim delovima prilikom uklanjanja poklopca

elektronske ploče i zadnjeg poklopca kompresora (ako postoji). Ne skidajte poklopac elektronske ploče i zadnji poklopac kompresora (ako postoji). Postoji opasnost od strujnog udara!



1.6 Bezbednost rukovanja

- Nikada na proizvodu nemojte koristiti hemijske rastvore. Ovi materijali nose opasnost od eksplozije.
- U slučaju kvara proizvoda, isključite ga sa napajanja i nemojte ga stavljati u režim rada dok ga ovlašćeni servis ne popravi. Postoji opasnost od električnog udara!
- Ne stavljajte izvor plamena (npr. sveće, cigarete, itd.) na proizvod ili u njegovoj blizini.
- Ne penjite se na proizvod. Rizik od pada i povreda!
- Nemojte oštetiti cevi rashladnog sistema koristeći oštre i probojne alate. Rashladno sredstvo koje se prska u slučaju probijanja gasovoda, produžetaka cevi ili prevlaka gornje površine može prouzrokovati iritaciju kože i povredu očiju.

- Ne stavljajte i ne upotrebljavajte električne uređaje unutar frižidera/zamrzivača, osim ako to ne preporuči proizvođač.
- Nemojte gurati bilo koji deo ruke ili tela u bilo koji od pokretnih delova unutar proizvoda. Vodite računa da sprečite zaglavljivanje prstiju između frižidera i njegovih vrata. Budite oprezni dok otvarate ili zatvarate vrata ako u blizini ima dece.
- Ne stavljajte sladoled, kockice leda ili smrznutu hranu u usta čim ih izvadite iz zamrzivača. Rizik od promrzlina!
- Ne dirajte unutrašnje zidove, metalne delove zamrzivača ili hranu čuvanu u frižideru mokrim rukama. Rizik od promrzlina!
- Ne stavljajte limenke sa sodom ili limenke i boce u kojima se nalazi tečnost koja može biti smrznuta u odeljak za zamrzavanje. Limenke ili boce mogu eksplodirati. Opasnost od ozlede i materijalne štete!
- Ne koristite i ne stavljajte materijale osetljive na temperaturu kao što su zapaljivi sprejevi, zapaljivi predmeti, suvi led ili druga hemijska sredstva u blizini frižidera. Opasnost od požara i eksplozije!
- Ne skladištite unutar proizvoda eksplozivne materije poput aerosola u zapaljivim materijalima.
- Ne stavljajte otvorene limenke s tečnošću na proizvod. Prskanje vodom električnog dela može prouzrokovati strujni udar ili požar.
- Ovaj proizvod nije namenjen skladištenju i hlađenju lekova, krvne plazme, laboratorijskih preparata ili sličnih materijala i proizvoda koji podliježu Direktivi o medicinskim proizvodima.
- Ako se proizvod koristi suprotno predviđenoj nameni, može prouzrokovati oštećenje ili pogoršanje proizvoda koji se drže u unutrašnjosti.
- Ako je vaš frižider opremljen plavom svetlošću, nemojte gledati ovo svetlo optičkim uređajima. Ne gledajte direktno u UV LED svetlo tokom dugog vremenskog perioda. Ultraljubičasti zraci mogu uzrokovati naprezanje očiju.
- Ne punite proizvod onom količinom koja nadmašuje njegov kapacitet. Do povreda ili oštećenja može doći ako

sadržaj iz frižidera padne prilikom otvaranja vrata. Slični problemi mogu se takođe pojaviti kada se predmet stavi preko proizvoda.

- Osigurajte da ste uklonili sav led ili vodu koja je možda pala na pod kako biste sprečili ozlede.
 - Promenite mesto za stalke/ stalke za boce na vratima vašeg hladnjaka isključivo kada su stalci prazni. Opasnost od povrede!
 - Ne stavljajte predmete koji mogu pasti/prevrnuti se na proizvod. Ti predmeti mogu pasti tokom otvaranja ili zatvaranja vrata i uzrokovati ozlede i/ili materijalne štete.
 - Ne udarajte i ne vršite preveliki pritisak na staklene površine. Slomljeno staklo može prouzrokovati ozlede i/ili materijalne štete.
 - Sisitem za hlađenje u vašem proizvodu sadrži rashladno sredstvo R600a. Vrsta rashladnog sredstva koje se koristi u proizvodu navedena je na tipskoj nalepnici. Ovaj plin je zapaljiv. Stoga, pazite da pri radu proizvoda ne oštetite rashladni sistem i cevi. U slučaju oštećenja cevi;
1. Ne dirajte proizvod ni kabel za napajanje.

2. Držite proizvod dalje od potencijalnih izvora vatre koji mogu prouzrokovati da se proizvod zapali.
3. Provetrite područje na kojem se proizvod nalazi. Ne koristite ventilator.
4. Obratite se ovlašćenom servisu.

Ako je proizvod oštećen i primetite curenje plina, držite se podalje od plina. Plin može uzrokovati promrzline ako dođe u kontakt s vašom kožom.

Pre odlaganja starih proizvoda koji se više ne smeju koristiti:

1. Isključite mrežni kabal iz utičnice.
 2. Odrežite kabel za napajanje i izvadite ga iz uređaja zajedno sa utikačem.
 3. Ne uklanjajte stalke i ladice iz proizvoda kako biste sprečili da deca uđu u uređaj.
 4. Uklonite vrata.
 5. Postavite proizvod tako da ne može da se prevrne.
 6. Nemojte dopustiti deci da se igraju sa starim proizvodom.
- Ne odlažite proizvod tako što ćete ga spaljivati. Opasnost od eksplozije.
 - Ako je na vratima proizvoda dostupna brava, ključ držite van dohvata dece.

Za proizvode sa dozatorom vode / mašnom za led (Icematic)

- Koristite samo pitku vodu. Nemojte u rezervoar puniti vodu s voćnim sokom, mleko, gazirana pića, alkoholna pića ili bilo koje druge tečnosti inkompatibilne za upotrebu u posudi. Ovo može dovesti do rizika po vaše zdravlje i bezbednost.
- Ne dozvolite deci da se igraju s dozatorom vode ili mašinom za led (Icematic) kako bi se sprečile nezgode ili ozlede.
- Ne stavljajte ruke, prste ili druge predmete u otvor na dozatoru vode, kanal za led ili u posudu za mašinu za led (icematic). To može prouzrokovati ozlede ili materijalne štete.
- Treba koristiti komplete creva isporučenih sa proizvodom. Ne koristite stare komplete creva. Ne produžujte creva!
- Uvek priključite proizvod na dovod hladne vode. Ne instalirajte na dovodu vruće vode. Pritisak za dovod hladne vode treba da bude najviše 90 psi (620 kPa – 6.2 bara). Ako vodeni pritisak premašuje 80Psi (550 kPa – 5.5 bara) ili se dešavaju nagla naviranja vode, koristite ventil za

ograničavanje pritiska u sistemu za napajanje. Zatražite pomoć od profesionalnih vodoinstalatera ako ne znate kako da kontrolišete pritisak vode.

- Visok pritisak može oštetiti priključke creva i predstavlja opasnost od poplave.
- Preduzmite mere opreza protiv rizika od zamrzavanja creva. Temperatura vode radnog intervala treba da bude najmanje 0,6°C (33°F) i najviše 38°C (100°F). Postoji opasnost od poplave ako je crevo puklo/perforirano.



1.7 Bezbednost skladištenja hrane

Obratite pažnju na sledeća upozorenja da biste izbegli kvarenje hrane:

- Ostavljanje vrata otvorena duže vreme može dovesti do porasta temperature unutar proizvoda.
- Redovno čistite dostupne drenažne sisteme koji su u kontaktu sa hranom.
- Očistite rezervoare za vodu koji nisu korišćeni 48 sati i sisteme za vodu koji se napajaju iz mreže koji nisu korišćeni duže od 5 dana.

- Sirovo meso i riblje proizvode skladištite u odgovarajućim odeljcima unutar proizvoda. Tako neće kapati na drugu hranu niti doći u kontakt sa njom.
- Odeljak zamrzivača sa dve zvezdice se koristi za skladištenje napunjenih namirnica, pravljenje i skladištenje leda i sladoleda.
- Odeljci sa jednom, dve i tri zvezdice nisu prikladni za zamrzavanje sveže hrane.
- Ako je proizvod za hlađenje ostavljen prazan duže vreme, isključite proizvod, odmrznite, očistite i osušite proizvod kako biste zaštitili kućište proizvoda.
- Ne stavljajte ruke i sl. ispod frižidera. Može doći do zaglavlivanja ili bilo koje oštre ivice mogu izazvati telesne povrede.
- Ne čistite proizvod raspršivanjem ili nalivanjem vode na proizvod i unutar proizvoda. Opasnost od strujnog udara i požara.
- Prilikom čišćenja proizvoda nemojte koristiti oštre i abrazivne alate ili sredstva za čišćenje u domaćinstvu, deterdžente, plin, benzin, razređivač, alkohol, lakove i slične supstance. Unutar proizvoda koristite isključivo sredstva za čišćenje i održavanje koja nisu štetna za hranu.

1.8 Bezbednost pri održavanju i čišćenju

- Isključite frižider s napajanja električnom energijom pre čišćenja ili početka radova održavanja.
- Ne povlačite za ručku na vratima ako proizvod pomičete radi čišćenja. Ručka može uzrokovati ozlede ako se povuče previše jako.
- Nemojte nikada koristiti paru ili sredstva za čišćenje parom za čišćenje proizvoda i topljenje leda u njemu. Para dolazi u kontakt sa dostupnim područjima u vašem hladnjaku i izaziva kratki spoj ili strujni udar!
- Ne koristite mehanički alat ili bilo koji drugi alat osim onih preporučenih od strane proizvođača c ciljem ubrzavanja postupka odmrzavanja.

- Vodite računa da voda bude udaljena od ventilacionih otvora, elektro-kola ili osvetljenja proizvoda.
- Upotrebite čistu suhu krpu za brisanje prašine ili stranih materijala za vrhove utikača. Za čišćenje utikača nemojte koristiti mokri ili vlažni komad tkanine. U suprotnom može doći do opasnosti od požara ili strujnog udara.
- Da biste sprečili da se deca slučajno zaključaju u proizvod, ako postoji brava na vratima - rastavite je.
- Prskanje rashladne tečnosti je štetno za oči. Nemojte oštetiti nijedan deo sistema za hlađenje prilikom odlaganja proizvoda.
- Može biti opasno po život ako se ulje kompresora proguta ili ako prodre u respiratorni trakt.
- Sistem za hlađenje vašeg proizvoda uključuje gas R600a kako je navedeno na tipskoj etiketi. Ovaj plin je zapaljiv. Ne odlažite proizvod tako što ćete ga spaljivati. Opasnost od eksplozije!

1.9 Odlaganje starog proizvoda

Prilikom odlaganja starog proizvoda sledite uputstva u nastavku:

2 Uputstva za zaštitu životne sredine

2.1 Usaglašenost sa WEEE direktivom i odlaganjem proizvoda u otpad



Ovaj proizvod je usaglašen sa WEEE direktivom Evropske unije (2012/19/EU). Ovaj proizvod nosi simbol klasifikacije za odlaganje električne i elektronske opreme

(WEEE).

Ovaj simbol ukazuje na to da se ovaj proizvod ne sme odlagati sa ostalim kućnim otpadom širom EU. Iskorišćeni uređaj mora se vratiti u službeno zbirno mesto za recikliranje električnih i elektronskih uređaja. Da biste pronašli ove sisteme za prikupljanje, obratite se lokalnim vlastima ili prodavcu gde je proizvod kupljen. Svako domaćinstvo igra važnu ulogu u obnavljanju i recikliranju

starog aparata. Odgovarajuće odlaganje korišćenog uređaja pomaže u sprečavanju potencijalnih negativnih posledica po životnu sredinu i zdravlje ljudi.

Usaglašenost sa RoHS Direktivom

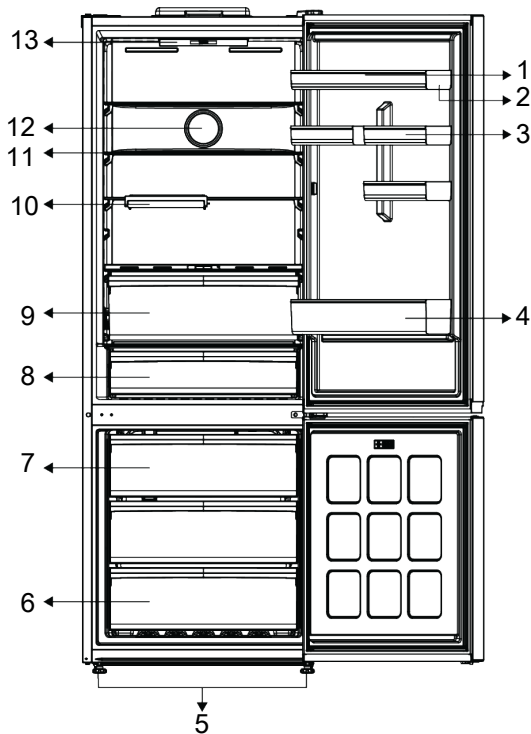
Proizvod koji ste kupili u saglasnosti je sa RoHS Direktivom Evropske unije (2011/65/EU). On ne sadrži štetne i zabranjene materijale navedene u Direktivi.



Informacije o ambalaži

Ambalažni materijali ovog proizvoda su napravljeni od materijala koji mogu da se recikliraju u skladu sa nacionalnim propisima o zaštiti životne sredine. Ne bacajte materijal pakovanja zajedno sa kućnim ili drugim otpadom. Onesite ih do sabirnih centara za ambalažu koji su određeni od strane lokalnih vlasti.

3 Vaš Frižider



- | | |
|----------------------------|-------------------------------------|
| 1 Držač za jaja | 2 Podesive police na vratima |
| 3 * Mala polica na vratima | 4 Polica za boce |
| 5 Podesiva postolja | 6 Odeljak zamrzivača |
| 7 Posuda ledomata | 8 Fioka za skladištenje za hlađenje |
| 9 Odeljak za voće i povrće | 10 * Sklopiva polica |
| 11 Podesiva polica | 12 Ventilator |
| 13 Svetlo | |

* **Opcionalno:** Slike u ovom priručniku su šematski date i možda neće u potpunosti odgovarati vašem proizvodu. Ako vaš

proizvod ne sadrži delove na koje se te slike odnose, informacije se odnose na drugim modelima.

4 Instalacija



Prvo pročitajte odeljak „Bezbednosna uputstva“!

4.1 Adekvatno mesto za instalaciju

Kontaktirajte ovlašćeni servis za instalaciju proizvoda. Da biste proizvod pripremili za instalaciju, pogledajte informacije u korisničkom priručniku i pobrinite se da su snabdevanje struje i vode u skladu sa zahtevima. Ako ne postoje, pozovite električara i vodoinstalatera da bi ih postavili po potrebi.



UPOZORENJE:

Proizvođač ne preuzima odgovornost za bilo kakvu štetu nastalu usled radova koje su obavile neovlašćene osobe.



UPOZORENJE:

Kabl za napajanje proizvoda mora da se isključi iz struje tokom instalacije. Ako to ne učinite, može doći do smrti ili teških povreda!



UPOZORENJE:

Ako je raspon kućnih vrata nedovoljan da se proizvod unese kroz njih, uklonite vrata sa proizvoda i okrenite proizvod na stranu, a ako ni taj način ne odgovara, kontaktirajte ovlašćeni servis.

- Proizvod postavite na ravnu površinu da biste izbegli vibracije.
- Proizvod postavite na udaljenosti od najmanje 30 cm od grejalice, šporeta i sličnih izvora toplote i najmanje 5 cm od električnih retni.
- Proizvod ne izlažite direktnoj sunčevoj svetlosti niti ga držite u vlažnom okruženju..

- Vaš proizvod zahteva adekvatnu cirkulaciju vazduha da bi efikasno funkcionisao. Ako proizvod postavljate u niši (udubljenju u zidu), vodite računa da razmak između proizvoda i plafona, zida sa zadnje strane i zidova sa bočnih strana bude najmanje 5 cm.
- Proverite da li se zaštitna komponenta za razmak sa zadnje strane nalazi na predviđenom mestu (ako je isporučena uz proizvod).
- Ako komponenta nije dostupna ili se izgubi ili spadne, postavite proizvod tako da između zadnje strane proizvoda i zidova prostorije bude najmanje 5 cm razmaka. Razmak sa zadnje strane je važan za efikasan rad proizvoda.

4.2 Priključivanje na izvor električne energije



Ne povezujte produžni kabl sa jednom ili više utičnica sa priključkom za napajanje.



Oštećeni kabl za napajanje mora biti zamenjen od strane ovlašćenog servisa.

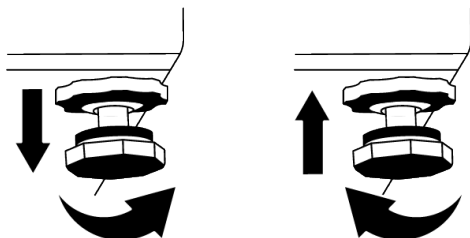


Prilikom postavljanja dva frižidera jedan pored drugog, ostaviti najmanje 4 cm rastojanja između njih.

- Naša kompanija ne preuzima odgovornost za bilo kakvu štetu zbog upotrebe bez uzemljenja i bez priključka u skladu sa nacionalnim propisima.
- Napojni kabl mora biti lako dostupan nakon instalacije.
- Ne koristite razvodni utikač, sa ili bez produžnog kabla, između zidne utičnice i frižidera.

4.3 Podešavanje postolja


Ako uređaj nije izbalansiran, postavite prednje podesive stope okretanjem udesno ili ulevo.




4.4 Upozorenje na vruću površinu

Na bočnim zidovima vašeg proizvoda se nalaze cevi rashladnog sredstva koje poboljšavaju rashladni sistem. Vruća tečnost može teći kroz ove površine, uzrokujući toplotu na bočnim zidovima. Ovo je normalno i ne zahteva servisiranje. Budite pažljivi kada dodirujete ove delove.

5 Priprema

 Prvo pročitajte odeljak „Bezbednosna uputstva“!

5.1 Koraci za uštedu energije

 Povezivanje proizvoda na elektronske sisteme za uštedu energije je štetno, jer to može oštetiti proizvod.

- Ovaj rashladni uređaj nije namenjen za upotrebu kao ugradni uređaj.
- Ne ostavljati vrata frižidera otvorena duži vremenski period.
- Ne ostavljajte toplu hranu ili pića u frižider.
- Nemojte prepuniti frižider; blokiranje unutrašnjeg protoka vazduha smanjuje kapacitet hlađenja.
- Budući da vrući i vlažni vazduh neće direktno prodreti u vaš proizvod dok se vrata ne otvore, vaš proizvod će stvoriti optimalne uslove dovoljne da sačuva vašu hranu. Pod ovim okolnostima, funkcije i komponente poput kompresora, ventilatora, grejača, odmrzavanja, osvetljenja, ekrana i tako dalje funkcionisaće u skladu s potrebama uz potrošnju minimalne količine energije.
- U slučaju da postoji više opcija, staklene police moraju biti postavljene tako da izlazi za vazduh na zadnjem zidu ne budu blokirani, i po mogućnosti tako da izlazi za vazduh budu ispod staklene police.

Ova kombinacija može doprineti u poboljšanju raspodele vazduha i energetske efikasnosti.

- Preporučuje se korišćenje donje fioke za skladištenje.
- U zavisnosti od karakteristika proizvoda; odmrzavanje zamrznute hrane u odeljku frižidera će obezbediti uštedu energije i očuvati kvalitet hrane.
- Da biste u odeljak za hlađenje vašeg frižidera stavili maksimalnu količinu hrane, gornje fioke treba izvaditi i hranu staviti na žičane/staklene police. Informacije o neto zapremini i potrošnji energije navedene na energetskejoj nalepnici vašeg frižidera testirane su sa izvučenim gornjim ladicama u odeljku frižidera i korpom za led, koju lako možete ukloniti rukom.
- Hrana treba da se stavlja na fioke u odeljku frižidera da bi se obezbedila ušteta energije i hrana zaštitila u boljim uslovima.
- Pakovanja hrane ne treba da dolaze u direktan dodir sa senzorom temperature smeštenim u odeljku frižidera.

5.2 Prva upotreba

Pre upotrebe frižidera, pobrinite se da su potrebne pripreme napravljene u skladu sa uputstvima u odeljku „Uputstva o sigurnosti i životnoj sredini“ i „Instalacija“.

- Uključite proizvod da radi 6 sati bez unešene hrane i ne otvarajte vrata osim ako je to izričito neophodno.
- Promena temperature izazvana otvaranjem i zatvaranjem vrata tokom upotrebe proizvoda može obično dovesti do kondenzacije na vratima/policama unutar frižidera i staklenim posudama smeštenim u proizvodu.



Kada kompresor počinje da radi čuće se zvuk. Normalno je da proizvod proizvodi buku čak i ako kompresor ne radi, jer se tečnost i gas mogu kompresovati u sistemu za hlađenje.



Normalno je da prednje ivice frižidera budu tople. Ovi delovi su dizajnirani da bi se zagrevali kako bi se sprečila kondenzacija.



Kod nekih modela, panel sa indikatorima se isključuje automatski 1 minut nakon što se vrata zatvore. Ona će se ponovo aktivirati kada se otvore vrata ili se pritisne bilo koje dugme.

6 Rukovanje proizvodom



Prvo pročitajte odeljak „Bezbednosna uputstva“!

- Ne koristite mehanički alat ili bilo koji drugi alat osim onih preporučenih od strane proizvođača c ciljem ubrzavanja postupka odmrzavanja.
- Ne koristite delove frižidera, poput vrata ili fioka, kao potporu ili stepenicu. To može dovesti do prevrtanja proizvoda ili oštećenja njegovih komponenti.
- Proizvod sme da se koristi isključivo za čuvanje hrane i pića.

5.3 Klimatski razred i definicije

Pogledajte klimatski razred na natpisnoj pločici vašeg uređaja. Jedna od sledećih informacija je primenljiva na vaš uređaj prema klimatskom razredu.

- **SN:** Dugoročna umerena klima: Ovaj rashladni uređaj je dizajniran za upotrebu na temperaturama okoline između 10 °C i 32 °C.
- **N:** Umerena klima: Ovaj rashladni uređaj je dizajniran za upotrebu na temperaturama okoline između 16°C i 32 °C.
- **ST:** Subtropska klima: Ovaj rashladni uređaj je dizajniran za upotrebu na temperaturama okoline između 16°C i 38°C.
- **T:** Tropska klima: Ovaj rashladni uređaj je dizajniran za upotrebu na temperaturama okoline između 16°C i 43°C.

- Isključite ventil za vodu ako ćete biti daleko od kuće (npr. na odmoru) i nećete dugo koristiti aparat za led ili dozator vode. U suprotnom može doći do curenja vode.

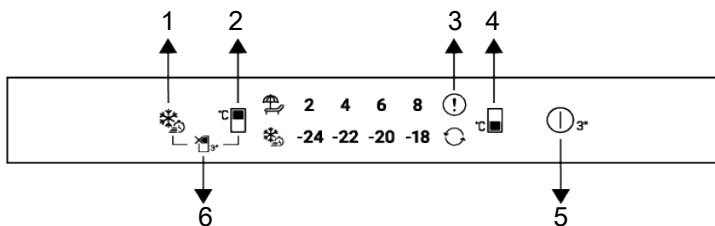
Isključivanje proizvoda s napajanja

- Ako nećete da koristite proizvod duže vreme, isključite proizvod iz utičnice.
- Uklonite hranu da biste sprečili stvaranje neugodnih mirisa,
- sačekajte da se led otopi, očistite unutrašnjost i ostavite da se osuši, ostavite vrata otvorena da ne biste oštetili plastiku unutrašnjosti frižidera.

7 Korišćenje vašeg uređaja

7.1 Kontrolna tabla proizvoda

SR



- 1 Taster za brzo zamrzavanje
- 2 Taster za podešavanje temperature odeljka frižidera
- 3 Indikator statusa greške
- 4 Taster za podešavanje temperature u odeljku zamrzivača
- 5 Dugme za isključivanje proizvoda
- 6 Funkcijski taster za odeljak frižidera isključen (odmor)



Prvo pročitajte odeljak „Bezbednosna uputstva“.

Zvučne i vizuelne funkcije table s indikatorima pomoći će vam kod upotrebe frižidera.

***Opcionalno:** Prikazane funkcije su opcione, mogu postojati razlike u obliku i lokaciji u funkcijama koje se nalaze na indikatorskoj tabli vašeg uređaja.

1. Taster za brzo zamrzavanje

Kada se pritisne taster za brzo zamrzavanje, simbol za zamrzavanje svetli i funkcija brzog zamrzavanja će se aktivirati. Temperatura odeljka zamrzivača podešena je na -27 °C. Pritisnite taster ponovo da biste otkazali funkciju. Funkcija brzog zamrzavanja automatski će se otkazati nakon određenog perioda. Da biste zamrzli veliku količinu sveže hrane, pritisnite taster brzog zamrzavanja pre stavljanja hrane u zamrzivač.

2. Taster za podešavanje temperature odeljka frižidera

Omogućava podešavanje temperature za odeljak frižidera. Pritiskom na ovaj taster omogućiće se podešavanje temperature odeljka frižidera na 8 °C, 6 °C, 4 °C i 2 °C.

3. Indikator stanja kvara

Ovaj indikator je uključen kada frižider ne hladi dovoljno ili kada dođe do greške u senzoru. Indikatori temperature zamrzivača i frižidera trepere u određenim kombinacijama. Ovo obaveštava servis o grešci koja je nastala. Ako stavite toplu hranu u odeljak zamrzivača ili ostavite vrata otvorena duže vreme, znak uzvika može da zasvetli neko vreme. To nije greška, ovo upozorenje skloniće se kad se hrana ohladi ili kad se pritisne bilo koji taster.


4. Taster za podešavanje temperature u odeljku zamrzivača

Podešavanje temperature vrši se za odeljak zamrzivača. Temperatura zamrzivača se može podesiti na -18,-20,-22,-24 °C pritiskom na dugme.

5. Dugme za isključivanje proizvoda

Kada se ovo dugme pritisne 3 sekunde, uređaj se isključuje. U ovom stanju, frižider ne vrši hlađenje; kada se dugme ponovo pritisne na 3 sekunde, frižider počinje sa normalnim radom.

6. Funkcijski taster za odeljak frižidera

isključen (odmor) 

Da biste aktivirali funkciju odmora, pritisnite dugme 3 sekunde. Režim odmora

je aktiviran i ikona za odmor  svetli.

Sve ikone na indikatoru temperature u odeljku frižidera se isključuju i odeljak

frižidera ne vrši aktivno hlađenje. Kada je ova funkcija aktivirana, savetujemo vam da ne čuvate hranu u odeljku za hlađenje. Ostali odeljci će nastaviti da hlade u skladu sa podešenom temperaturom. Pritisnite taster ponovo 3 sekunde da biste otkazali ovu funkciju.

7.3 Čuvanje hrane u odeljku frižidera

Čuvanje hrane u odeljku frižidera

- Temperatura odeljka značajno raste ako se vrata odeljka često otvaraju i zatvaraju i drže otvorena duže vreme, što može da skрати rok trajanja hrane i izazvati kvarenje hrane.
- Da ne bi došlo do promene mirisa i ukusa, hranu treba čuvati u zatvorenim posudama.
- Ne čuvajte previše hrane u frižideru. Da biste postigli bolje i homogeno hlađenje, postavite hranu odvojenu jednu od druge tako da hladan vazduh može da prodire kroz njih.
- Obezbedite protok vazduha tako što ćete ostaviti prostor između hrane i unutrašnjeg zida. Ako prislonite hranu na zadnji zid, hrana se može zamrznuti.
- Kuvana topla jela ostavite da dostignu sobnu temperaturu pre nego što ih stavite u frižider. Zatim možete staviti mlak obrok na donje police vašeg frižidera. Ne stavljajte mlake obroke blizu namirnica koje se lako mogu pokvariti.
- Posebno obratite pažnju da ne mešate hranu koja se prodaje kao zamrznuta sa svežom hranom.
- Odmrznite svoju zamrznutu hranu u odeljku za svežu hranu. Na taj način možete ohladiti odeljak za svežu hranu koristeći zamrznutu hranu i uštedeti energiju.
- Čuvanje nezrelog tropskog voća (mango, sorte dinje, papaja, banana, ananas) u frižideru može ubrzati proces zrenja. Ovo se ne preporučuje jer će prouzrokovati kraće vreme skladištenja.

7.2 Kontrolna tabla proizvođača

- Luk, beli luk, đumbir i drugo korenasto povrće treba čuvati u mračnim i hladnim prostorijama, a ne u frižideru.
- Ako primetite da se hrana pokvarila u frižideru, bacite je i očistite pribor koji je sa njom došao u kontakt.
- Da biste brzo ohladili jela poput supa i variva, koja se kuvaju u velikim loncima, možete ih staviti u frižider tako što ćete ih odvojiti u zasebne plitke posude.
- Ne stavljajte neupakovanu hranu blizu jaja.
- Držite voće i povrće odvojeno i čuvajte istu vrstu zajedno (na primer, jabuke sa jabukama, šargarepe sa šargarepama).
- Izvadite zeleno povrće iz plastične kese i stavite ga u frižider nakon što ga umotate u papirni omotač ili krpu za sušenje. Ako ovu vrstu hrane operete pre nego što je stavite u frižider, ne zaboravite da je osušite.
- Možete i stvoriti vlažno okruženje i obezbediti protok vazduha tako što ćete voće i povrće, koje je podložno sušenju, držati u perforiranim ili zatvorenim plastičnim kesama.
- Osim u slučajevima ekstremnih okolnosti u okruženju, ako je vaš proizvod (u tabeli sa preporučenim vrednostima) podešen na navedene zadate vrednosti, namirnice zadržavaju svežinu duže vreme i u odeljku za sveže proizvode i u zamrzivaču.

Čuvajte hranu na različitim mestima u skladu sa njihovim svojstvima:	
Hrana	Lokacija
Jaje	Police na vratima
Mlečni proizvodi (puter, sir)	Ako postoji, odeljak sa nultim stepenom (za hranu za doručak)
Voće, povrće i zeleniš	Odeljak za voće-povrće, odeljak za voće i povrće ili EverFresh+ odeljak (ako je dostupan)
Sveže meso, živina, riba, kobasice itd. Kuvana hrana	Ako postoji, odeljak sa nultim stepenom (za hranu za doručak)
Hrana spremna za posluživanje, upakovani proizvodi, konzervisane hrane i kisele salate	Gornje police ili policna na vratima
Pića, flaše, začini i grickalice	Police na vratima

Čuvanje hrane u odeljku zamrzivača

- Funkciju brzog zamrzavanja možete aktivirati 4-6 sati pre funkcije zamrzavanja i obaviti brže hlađenje.
- Vruća jela ostavite da dostignu sobnu temperaturu pre nego što ih stavite u odeljak zamrzivača.
- Hrana koja se zamrzava mora biti podeljena na delove prema količini koja se konzumira i zamrznuta u odvojenim pakovanjima.
- Preporučuje se da hrana bude zapakovana pre stavljanja u zamrzivač.
- Da biste sprečili istek vremena skladištenja, napišite datum zamrzavanja, vreme i naziv proizvoda na pakovanju prema vremenima skladištenja različitih namirnica.
- Za kratko vreme konzumirajte hranu koju ste odmrznuli. Odmrznuta hrana se ne može ponovo zamrznuti ako nije kuvana. Nije bezbedno konzumirati ponovo zamrznutu svežu hranu koju niste skuvali nakon što se odmrznula.
- Dok zamrzavate svežu hranu, nemojte je dovoditi u kontakt sa već smrznutom hranom. U suprotnom, zamrznuta hrana će se odmrznuti.

Čuvanje hrane koja se prodaje zamrznuta

- Uvek se pridržavajte uputstava proizvođača u vezi sa vremenom tokom kojeg morate da čuvate hranu. Nemojte prekoračiti vreme navedeno u ovim uputstvima!

- Da biste zaštitili kvalitet hrane, vremenski interval između kupovine i skladištenja neka bude što kraći.
- Kupujte smrznutu hranu koja se čuva na $-18\text{ }^{\circ}\text{C}$ ili nižim temperaturama.
- Izbegavajte kupovinu namirnica čija su pakovanja prekrivena ledom itd. To znači da se proizvod može delimično odmrznuti i ponovo zamrznuti. Temperatura utiče na kvalitet hrane.
- Ne prekoračujte vreme skladištenja koje preporučuje proizvođač hrane. Iz zamrzivača izvadite samo količinu hrane koja vam je potrebna.
- Osim u slučajevima ekstremnih okolnosti u okruženju, ako je vaš proizvod (u tabeli sa preporučenim vrednostima) podešen na navedene zadate vrednosti, namirnice zadržavaju svežinu duže vreme i u odeljku za sveže proizvode i u zamrzivaču.
- Ako je odeljak za svežu hranu podešen na nižu temperaturu, sveže voće i povrće može biti delimično zamrznuto.
- Odeljci sa dve zvezdice su pogodne za prethodno zamrznutu hranu. Tu se mogu čuvati sladoled i kockice leda.
- Nemojte zamrzavati hranu u odeljcima sa jednom, dve i tri zvezdice.

Meso i riba		Priprema	Najduže vreme skladištenja (mesec dana)	
Mesni proizvodi	Teletina	Šnicla	Rezanjem debljine 2 cm i postavljanjem folije između parčadi ili čvrstim omotavanjem streč-folijom	6-8
		Pečenje	Pakovanjem komada mesa u kese za frižider ili čvrstim omotavanjem streč-folijom	6-8
		Kocke	U malim komadima	6-8
		Šnicla, kotleti	Postavljanjem folije između reznih komada ili omotavanjem streč-folijom pojedinačnih parčadi	6-8
	Ovčetina	Kotleti	Postavljanjem folije između komada mesa ili omotavanjem streč-folijom pojedinačnih komada	4-8
		Pečenje	Pakovanjem komada mesa u kese za frižider ili čvrstim omotavanjem streč-folijom	4-8
		Kocke	Pakovanjem iseckanog mesa u kesu za frižider ili čvrstim omotavanjem streč-folijom	4-8
	Junetina	Pečenje	Pakovanjem komada mesa u kese za frižider ili čvrstim omotavanjem streč-folijom	8-12
		Šnicla	Rezanjem debljine 2 cm i postavljanjem folije između parčadi ili čvrstim omotavanjem streč-folijom	8-12
		Kocke	U malim komadima	8-12
		Kuvano meso	Pakovanjem sitnih komada u kesu za frižider	8-12
	Mleveno meso	Bez začina, u poravnatim kesama	1-3	
	Iznutrice (komad)	U delovima	1-3	
	Fermentisana kobasica - salama	Treba je zapakovati čak i ako ima svoje pakovanje.	1-3	
	Šunka	Postavljanjem folije između reznih kriški	2-3	
Živina i divljač	Piletina i čuretina	Umotavanjem u foliju	4-6	
	Guščetina	Umotavanjem u foliju (komadi ne smeju da prelaze 2,5 kg)	4-6	
	Patka	Umotavanjem u foliju (komadi ne smeju da prelaze 2,5 kg)	4-6	
	Jelen, zec, srndać	Umotavanjem u foliju (delovi ne smeju da prelaze 2,5 kg, a kosti treba odvojiti)	6-8	
Riba i morski plodovi	Slatkovodne ribe (pastrmka, šaran, ždral, som)	Nakon temeljnog čišćenja unutrašnjosti i krljušti, potrebno ih je oprati i osušiti, a delove repa i glave odrezati po potrebi.	2	
	Nemasna riba (brancin, iverak, list)		4-6	
	Masna riba (Bonito, skuša, plava riba, crveni cipal, inćuni)		2-4	
	Školjke		Očišćene i u kesama	4-6
	Kavijar		U svojoj ambalaži, u aluminijumskoj ili plastičnoj posudi	2-3

Vremena skladištenja navedena u tabeli su zasnovana na temperaturi skladištenja od -18°C.

Voće i povrće	Priprema	Najduže vreme skladištenja (mesec dana)
Pasulj i boranija	Skladištiti prokuvano 3 minuta nakon pranja i rezanja na male komade	10-13
Grašak	Skladištiti prokuvano 2 minuta nakon vađenja iz mahuna i pranja	10-12
Kupus	Skladištiti prokuvano 1-2 minuta nakon čišćenja	6-8
Šargarepa	Skladištiti prokuvano 3-4 minuta nakon čišćenja i rezanja na kriške	12
Paprika	Skladištiti prokuvano 2-3 minuta nakon rezanja stabljike, deljenja na dva dela i odvajanja semena	8-10
Spanać	Skladištiti prokuvano 2 minuta nakon pranja i čišćenja	6-9
Poriluk	Skladištiti prokuvano 5 minuta nakon usitnjavanja	6-8
Karfiol	Skladištiti prokuvano u malo limunove vode 3-5 minuta nakon odvajanja lišća, rezanje jezgra na komade	10-12
Plavi patlidžan	Skladištiti prokuvano 4 minuta nakon pranja i rezanja na komade od 2 cm	10-12
Bundeва	Skladištiti prokuvano 2-3 minuta nakon pranja i rezanja na komade od 2 cm	8-10
Pečurka	Laganim sotiranjem na ulju i poliveno sa malo limuna	2-3
Kukuruz	Čišćenjem i pakovanjem u klipove ili zrna	12
Jabuka i kruška	Skladištiti prokuvano 2-3 minuta nakon što ih ogulite i izrežete	8-10
Kajsija i breskva	Podelite na pola i izvadite seme	4-6
Jagoda i malina	Operite i granatirajte	8-12
Pečeno voće	Dodajte 10% šećera u posudu	12
Šljiva, trešnja, višnja	Operite i očistite stabljike	8-12

Vremena skladištenja navedena u tabeli su zasnovana na temperaturi skladištenja od -18°C.

Mlečni proizvodi	Priprema	Najduže vreme skladištenja (mesec)	Uslovi skladištenja
Sir (osim feta sira)	Postavljanjem folije između kriški	6-8	Može se ostaviti u originalnom pakovanju ako će se kratkotrajno skladištiti. Ako će se dugotrajno skladištiti treba ga umotati u aluminijsku ili plastičnu foliju.
Puter, margarin	U originalnom pakovanju	6	U originalnom pakovanju ili u plastičnim posudama

Vremena skladištenja navedena u tabeli su zasnovana na temperaturi skladištenja od -18°C.

„Količina sveže hrane koja se može zamrznuti na određeni vremenski period navedena je na tipskoj etiketi.“

Odeljak zamrzivača Podešavanje	Odeljak frižidera Podešavanje	Detalji
-20°C	4°C	Ovo je podrazumevano, preporučeno podešavanje. Ovo podešavanje se preporučuje ako je temperatura okoline ispod 30°C.
-22 ili -24 °C	4°C	Ova podešavanja se preporučuju za ambijentalne temperature koje premašuju 30°C.
Brzo zamrzavanje	4°C	Koristite kada želite da zamrznete hranu u kratkom periodu. Kada se ovaj proces završi, podešavanja proizvoda će se vratiti u prethodno stanje.
-18°C ili hladnije	2°C	Koristite ova podešavanja ako smatrate da odeljak frižidera nije dovoljno hladan zbog ambijentalne temperature ili čestog otvaranja vrata.

Podaci o zamrzivaču

Prema standardima IEC 62552, zamrzivač mora imati sposobnost da zamrzne 4,5 kg prehrambenih artikala na -18°C ili niže temperature na sobnoj temperaturi od 25°C u roku od 24 sata na svakih 100 litara zapremine zamrzivača.

Prehrambeni artikli mogu biti sačuvani na duži period samo na ili ispod temperature od -18 °C.

Možete održati hranu svježom mjesecima (u zamrzivaču na ili ispod temperature od -18 °C).

Prehrambeni artikli koji se zamrzavaju ne smeju da dodiruju već smrznutu hranu da bi se izbeglo parcijalno odmrzavanje.

Povrće treba skuvati i filtrirati vodu da bi se produžilo vreme skladištenja u smrznutom stanju. Nakon filtriranja, hranu zatvorite u hermetičke pakete i odložite u zamrzivač. Banane, paradajz, zelena salata, celer, kuvana jaja, krumpir i slične prehrambene artikle ne treba zamrzavati. Ukoliko je takva hrana zamrznuta, to će negativno uticati samo na nutritivne vrednosti i kvalitet ishrane. Ne dovodi se u pitanje truljenje koje bi ugrozilo ljudsko zdravlje.

Stavljanje hrane

Police odeljka zamrzivača: Različite smrznute namirnice poput mesa, ribe, sladoleda, povrća itd.

Police frižidera: Prehrambeni artikli u posudama, tanjuri sa poklopcima i kutije sa poklopcima, jaja (u zatvorenoj kutiji)

Police na vratima frižidera: Mala i pakirana hrana ili piće

Ladica: Povrće i voće

Odeljak za svežu hranu: Delikatesa (hrana za doručak, mesni proizvodi za kratko vreme)

7.4 Odeljak za voće i povrće

Odeljak za voće i povrće frižidera je dizajniran da održi povrće svežim, čuvajući njegovu vlažnost. Zbog toga će se ukupna cirkulacija hladnog vazduha povećati u odeljku za voće i povrće. Držite voća i povrća u tom prostoru. Držite zelenolisnog povrća i voće odvojeno da bi produžili njihovi život.

7.5 Tehnologija odeljka za voće i povrće

Plavo svetlo

voće i povrće koje se čuva u odeljcima za voće i povrće osvetljenim plavim svetlom nastavljaju da vrše fotosintezu pomoću efekta talasnih dužina plave svetlosti i na taj način sadržaj vitamina u njima ostaje sačuvan.

HarvestFresh

Voće i povrće koje se čuva u odeljcima za voće i povrće sa tehnologijom

HarvestFresh duže će održati vitamine u sebi zahvaljujući plavim, zelenim, crvenim svetlima i ciklusima mraka, koji simuliraju dnevni ciklus.

Kada se vrata frižidera otvore u periodu mraka tehnologije HarvestFresh, vaš frižider će to automatski identifikovati i za vas osvetliti odeljak s voćem i povrćem s jednom od plave, zelene ili crvene lampice. Nakon što zatvorite vrata frižidera, period mraka će se nastaviti, predstavljajući period noći tokom dnevnog ciklusa.

7.6 Prostor za skladištenje mlečnih proizvoda

Fioka za skladištenje za hlađenje

Fioka za skladištenje za hlađenje može dostići niže temperature u odeljku za hlađenje. Koristite ovu fioku za delikatesne proizvode (salama, kobasice, itd.) i mlečne proizvode koji zahtevaju hladnije uslove skladištenja ili za meso, piletiinu ili ribu koju ćete u skorije vreme konzumirati. Nije pogodno čuvati voće i povrće u ovoj fioci.

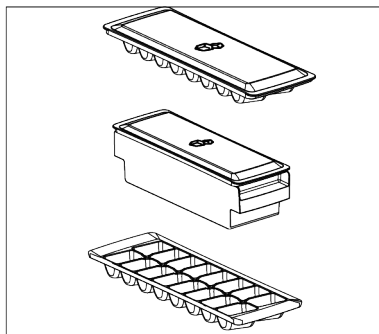
7.7 Prostor za skladištenje leda

Posuda za led

Fioka za led omogućava vam lako uzimanje leda iz frižidera.

Korišćenje fioke za led

1. Izvadite fioku za led iz odeljka zamrzivača.
2. Napunite fioku za led vodom.
3. Vratite fioku za led u odeljak zamrzivača. Led će biti spreman nakon otprilike dva sata.
4. Izvadite fioku za led iz odeljka zamrzivača i lagano je nagnite preko posude u koju ćete servirati led. Led će se lako prebaciti u posudu za serviranje.



7.8 Promena strane za otvaranje vrata

Strana otvaranja vrata vašeg frižidera može se pomeniti u zavisnosti od mesta na koje ste ga stavili. Po potrebi, svakako pozovite najbliži ovlašćeni servis.

7.9 Upozorenje na otvorena vrata

Sistem upozorenja na otvorena vrata vašeg frižidera može se razlikovati u zavisnosti od modela.

Verzija 1.;

Ako vrata proizvoda ostanu otvorena određeno vreme (između 60 s i 120 s), oglašava se zvučni signal upozorenja; u zavisnosti od modela proizvoda, može se prikazati i vizuelni signal upozorenja (treperenje svetla). Ako zatvorite vrata uređaja ili pritisnete neko dugme na ekranu uređaja, ako postoji, zvuk upozorenja će prestati.

Verzija 2.;

Ako vrata uređaja ostanu otvorena određeno vreme (između 60 s i 120 s), oglašice se upozorenje na otvorena vrata. Upozorenje na otvorena vrata se oglašava postepeno. Prvo počinje da se oglašava zvučno upozorenje. Nakon 4 minuta, ako vrata i dalje nisu zatvorena, aktivira se vizuelno upozorenje (treperenje svetla). Upozorenje na otvorena vrata će biti odloženo na određeni vremenski period (između 60 s i 120 s) kada se pritisne bilo koji taster na ekranu proizvoda, ako postoji.

Tada će postupak ponovo početi. Kada se vrata uređaja zatvore, upozorenje na otvorena vrata će biti poništeno.

7.10 Zamena sijalice za osvetljenje

Pozovite ovlašćeni servis kada treba da zamenite sijalicu/LED koja se koristi za osvetljenje u vašem frižideru.

Lampica(e) korišćena(e) u ovom uređaju ne mogu da se koriste za kućno osvetljenje. Namena ove lampice je da pomogne korisniku da bezbedno i prekično stavi hranu u frižider/zamrzivač.

7.11 AeroFlow

To je sistem za distribuciju vazduha koji obezbeđuje homogenu raspodelu temperature. Sa cirkulacijom vazduha obezbeđuje se homogena distribucija temperature u odeljku za skladištenje sveže hrane, a temperaturne fluktuacije se održavaju na niskim nivoima. Ne ostvaruje se direktno duvanje vazduha preko hrane i to pomaže da se smanji gubitak njene vlažnosti. Čuva svežinu hrane koja se nalazi u odeljku za svežu hranu u frižideru. Na ovaj način vaša hrana se čuva na stabilnijim temperaturama i smanjuje se kontakt sa vazduhom. Sprečava se sušenje i skupljanje namirnica usled gubitka vlažnosti i obezbeđuje se svežina duže vreme.

7.12 Ventilator

Ventilator je dizajniran da obezbedi da se hladni vazduh distribuira i da u njemu homogeno cirkuliše. Vreme rada ventilatora može se promeniti u zavisnosti od karakteristika proizvoda.

Dok kod nekih proizvoda ventilator radi samo sa kompresorom, kod drugih proizvoda, kontrolni sistem određuje vreme rada ventilatora prema potrebi za hlađenjem.

7.13 Držač za jaja

Držač za jaja možete postaviti na police na vratima ili unutar proizvoda po želji. Ako držač za jaja treba postaviti na policu unutar proizvoda, preporučujemo da odaberete hladnije donje police.



Nikada ne stavljajte držač za jaja u odeljak zamrzivača.

7.14 Korišćenje dozatora za vodu

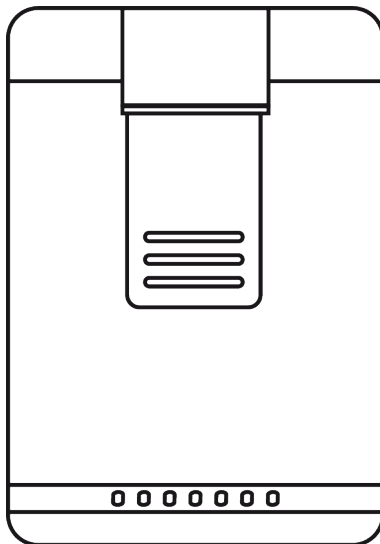


Prvih nekoliko čaša vode uzetih iz točilice obično će biti tople.



Ako dozator za vodu niste koristili dugo vremena, prospite prvih nekoliko čaša vode da biste dobili čistu vodu.

1. Čašom pritisnite ručicu točilice za vodu. Bilo bi lakše pritisnuti ručicu rukom ako koristite mekanu plastičnu čašu.
2. Otpustite ručicu nakon što čašu napunite vodom do željenog nivoa.

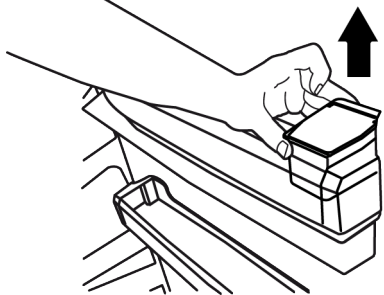
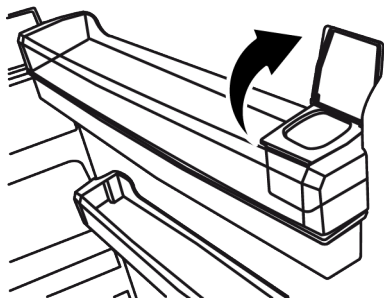
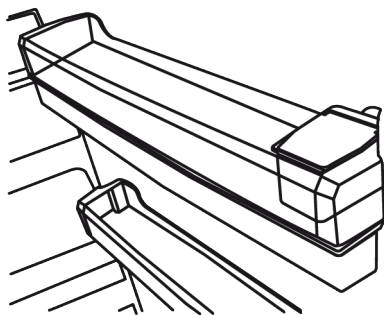
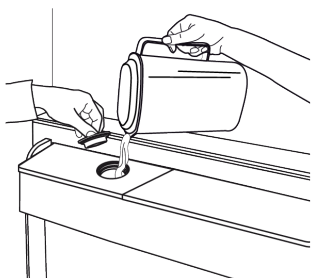




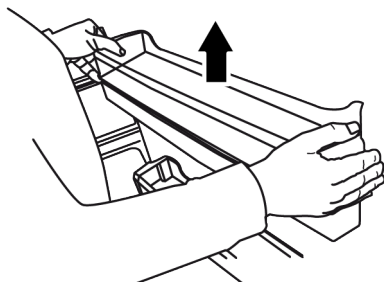
Količina protoka vode iz točice zavisi od pritiska koji vršite na ručicu. Lagano otpustite pritisak na ručicu kada budete natočili vodu do određenog nivoa u čaši/posudi kako biste sprečili prelivanje. Voda će kapati ako lagano pritisnete ručicu; to je normalno i ne predstavlja kvar.

Punjenje rezervoara vode za točilicu za vodu

1. Otvorite poklopac rezervoara za vodu kao što je prikazano na slici. Napunite čiste vode za piće. Zatvorite poklopac.



1. Odvojite držeći obe strane police na vratima.



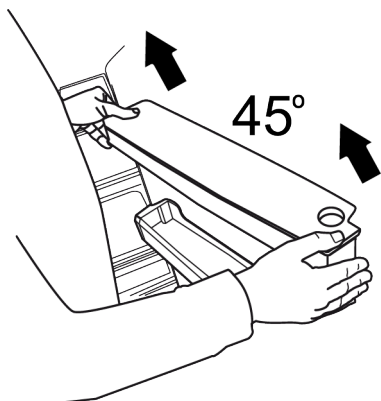
2. Držite obe strane rezervoara vode i ukloniti pod uglom od 45°.



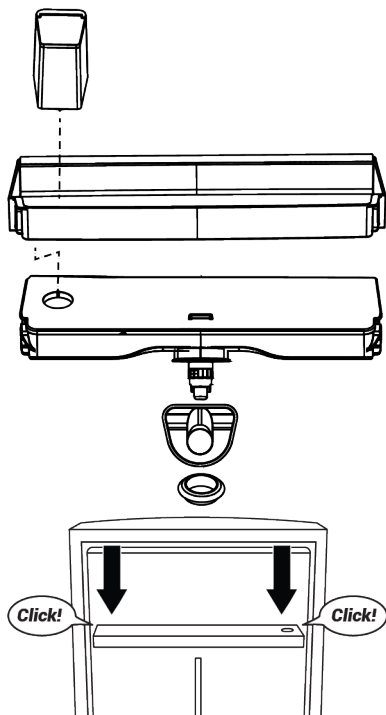
Kapacitet rezervoara za vodu je 3 litra, nemojte ga previše napuniti.

Čišćenje rezervoara vode

1. Uklonite rezervoar za punjenje vode unutar police vrata.



3. Izvadite i očistite poklopac rezervoara za vodu.



Nemojte u rezervoar puniti vodu s voćnim sokom, gazirana pića, alkoholna pića ili bilo koje druge tečnosti inkompatibilne za upotrebu u dozatoru. Upotreba takvih tečnosti će uzrokovati kvar i nepopravljivu štetu dozatoru. Upotreba česmu na ovaj način nije u okviru garancije. Određene hemikalije i aditivi u takvim napicima / tečnostima mogu prouzrokovati materijalnu štetu na rezervoaru za vodu.

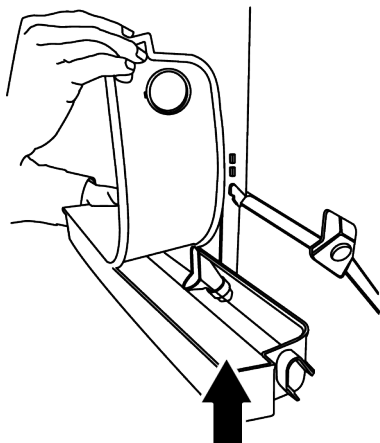


Koristite samo čistu vodu za piće.



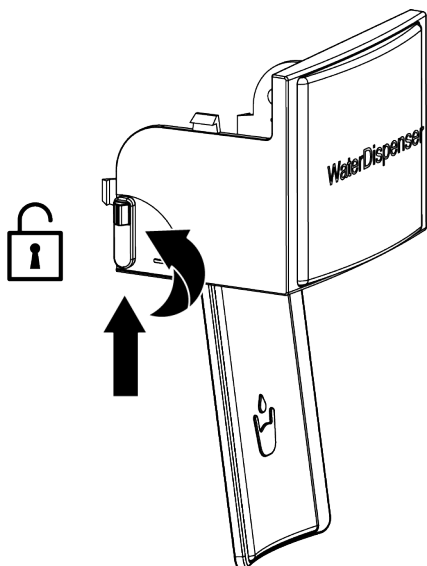
NAPOMENA

Ne perite komponente rezervoara vode i dozatora vode u mašini za pranje sudova.

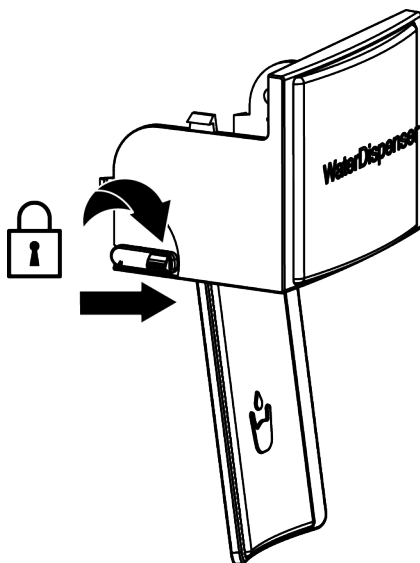


Pre upotrebe dozatora vode u proizvodnju, proverite da li je blokada za decu aktivna ili ne. Pogledajte informacije na slikama o položajima UKLJUČENE/ ISKLJUČENE blokade za decu da biste proverili. Uverite se da se blokada za decu tačno zatvara kao na slici kada je isključena.

Dečija brava je u ovom položaju uključena.



Dečija brava je u ovom položaju isključena.



SR

8 Održavanje i čišćenje



UPOZORENJE:

Prvo pročitajte odeljak „Bezbednosna uputstva“.



UPOZORENJE:

Isključite frižider s napajanja električnom energijom pre čišćenja.

- Za čišćenje proizvoda ne koristite oštre ili abrazivne alate. Ne koristite materijale kao što su sredstva za čišćenje u domaćinstvu, tečnosti za pranje, deterdženti, plin, benzin, razređivač za boje, alkohol, vosak itd.
- Prašina se uklanja sa ventilacione rešetke na zadnjoj strani proizvoda najmanje jednom godišnje (bez otvaranja poklopca). Proizvod očistite vlažnom krpom.

Za proizvode sa dozatorom za vodu/aparatom za led

- Ako voda u rezervoaru stoji 2-3 nedelje, istu treba promeniti.

- Rezervoar za vodu i delovi dozatora za vodu ne smeju se prati u mašinama za pranje suđa.
- Istopiti kašičicu karbonata u vodi. Navlažite komad tkanine u vodu i iscijediti. Obrišite uređaj s ovom krpom i osušiti temeljito.
- Vodite računa da voda ne dođe do poklopac lampe i drugih električnih delova.
- Vrata očistite vlažnom krpom. Uklonite police na vratima i u unutrašnjosti uređaja, kao i sav sadržaj u frižideru. Police na vratima skinite tako što ćete ih povući nagore. Očistite i osušite police, a zatim vratite ih na mjesto klizanjem odozgo.
- Nemojte koristiti hlorisanu vodu ili proizvode za čišćenje na vanjskim površinama i na kromom obložene delove proizvoda. Klor će uzrokovati rđe na takve metalne površine.
- Ne koristite oštre i abrazivne alate, tečnost za pranje, sredstva za čišćenje domaćinstva, deterdžente, plin, benzin, lakove i slične materije kako biste sprečili

deformacije plastičnog dela i uklanjanje otisaka na nekom delu. Za čišćenje koristite topluvodu i meku krpu, a zatim osušite brisanjem.

Na proizvodima bez funkcije No-Frost;

- Na zadnjem zidu odeljka za zamrzavanje mogu se pojaviti kapljice vode i led do debljine prsta. Ne čistite i nikada ne nanosite ulja ili slične materijale.
- Za čišćenje spoljne površine proizvoda koristite blago navlaženu krpu od mikro vlakana. Spužve i druge vrste materijala za čišćenje mogu izazvati ogrebotine.
- Da biste očistili sve uklonjive komponente tokom čišćenja unutrašnje površine proizvoda, operite te komponente blagim rastvorom od deterdženta, vode i karbonata. Operite i temeljno osušite. Sprečite kontakt vode sa komponentama osvetljenja i kontrolnom pločom.
- Vodite računa da voda ne dođe do poklopac lampe i drugih električnih delova.
- Vrata očistite vlažnom krpom. Uklonite sav sadržaj da biste uklonili police na vratima i police unutar frižidera. Police na vratima skinite tako što ćete ih povući nagore. Očistite i osušite police, a zatim vratite ih na mjesto klizanjem odozgo.
- Nemojte koristiti hlorisanu vodu ili proizvode za čišćenje na vanjskim površinama i na kromom obložene delove proizvoda. Klor će uzrokovati rđe na takve metalne površine.
- Ne koristite oštre i abrazivne alate, tečnost za pranje, sredstva za čišćenje domaćinstva, deterdžente, plin, benzin, lakove i slične materije kako biste sprečili deformacije plastičnog dela i uklanjanje otisaka na nekom delu. Za čišćenje koristite topluvodu i meku krpu, a zatim osušite brisanjem.
- Na proizvodima bez funkcije No-Frost na zadnjem zidu odeljka za zamrzavanje mogu se pojaviti kapljice vode i led do debljine prsta. Ne čistite i nikada ne nanosite ulja ili slične materijale.

- Za čišćenje spoljne površine proizvoda koristite blago navlaženu krpu od mikro vlakana. Spužve i druge vrste materijala za čišćenje mogu izazvati ogrebotine.
- Da biste očistili sve uklonjive komponente tokom čišćenja unutrašnje površine proizvoda, operite te komponente blagim rastvorom od deterdženta, vode i karbonata. Operite i temeljno osušite. Sprečite kontakt vode sa komponentama osvetljenja i kontrolnom pločom.



OPREZ:

Ne koristite sirće, alkohol ili druga sredstva za čišćenje na bazi alkohola na bilo kojoj unutrašnjoj površini.

Spoljne površine od nehrđajućeg čelika

Koristite neabrazivno sredstvo za čišćenje površina od nerđajućeg čelika i nanosite ga mekom krpom koja ne ostavlja dlačice. Za poliranje, površinu nežno obrišite krpom od mikro-vlakana namočenom u vodu i koristite suhu jelensku kožu. Uvek to radite niz žlebove od nerđajućeg čelika.

Sprečavanje neugodnih mirisa

Proizvod je proizveden bez mirisnih materijala. Međutim, držanje hrane u neprikladnim delovima i nepravilno čišćenje unutrašnjih površina može dovesti do pojave mirisa.

- Da biste to izbegli, unutrašnjost čistite gaziranom vodom svakih 15 dana.
- Držite hranu zatvorenom, jer mikroorganizmi koji nastaju iz hrane koja se čuva u nezatvorenim posudama mogu izazvati neugodan miris.
- Nemojte držati hrane isteklim rokom i pokvarene hrane u hladnjaku.

Zaštitna plastičnih površina

Ulje proliveno na plastične površine može oštetiti površinu i mora se odmah očistiti s toplom vodom.

9 Rešavanje problema

Proverite ovu listu pre nego što kontaktirate servis. Na taj način ćete uštedeti vreme i novac. Ova lista uključuje česte žalbe koje se ne odnose na neispravnu izradu ili materijale. Određene karakteristike pomenute ovde možda se ne odnose na vaš proizvod.

Frižider ne radi.

- Utikač za napajanje nije u potpunosti utaknut. >>> Uključite ga tako da je potpuno utaknut u utičnicu.
- Osigurač spojen na utičnicu koja napaja proizvod ili glavni osigurač je pregoreo. >>> Proverite osigurač.

Kondenzacija na bočnom zidu rashladnog prostora (VIŠESTRUKA ZONA, KONTROLA HLAĐENJA i FLEXI ZONA).

- Vrata se prečesto otvaraju. >>> Vodite računa da vrata proizvoda ne otvarate prečesto.
- Okolina je previše vlažna. >>> Ne ugrađujte uređaj u okruženjima sa velikom vlažnošću vazduha.
- Hrana koja sadrži tečnost se čuva u nezatvorenim posudama. >>> Držite hranu koja sadrži tečnost u zatvorenim posudama.
- Vrata proizvoda ostaju otvorena. >>> Ne ostavljajte vrata frižidera otvorena na duže vremenske periode.
- Termostat je podešen na veoma nisku temperaturu. >>> Podesite termostat na odgovarajuću temperaturu.

Kompresor ne radi.

- U slučaju iznenadnog nestanka struje ili izvlačenja utikača i ponovnog uključivanja, pritisak gasa u sistemu za hlađenje proizvoda nije izbalansiran, što aktivira termičku zaštitu kompresora. Proizvod će se ponovo pokrenuti nakon otprilike 6 minuta. Ako se proizvod ne pokrene ponovo nakon ovog perioda, kontaktirajte servis.

- Odmrzavanje je aktivirano. >>> Ovo je normalno za proizvod s potpuno automatskim odmrzavanjem. Odmrzavanje se vrši periodično.
- Proizvod nije priključen. >>> Uverite se da je kabl za napajanje uključen.
- Podešavanje temperature je netačno. >>> Izaberite odgovarajuću temperaturu.
- Nestalo je struje. >>> Proizvod će nastaviti da radi normalno kada se napajanje opet uspostavi.

Zvuk frižidera tokom rada se pojačava tokom upotrebe.

- Radni učinak proizvoda može da varira u zavisnosti od promena temperature okoline. To je normalno i nije kvar.

Frižider radi prečesto ili predugo.

- Novi proizvod može biti veći od prethodnog. Veći proizvodi će trajati duže.
- Sobna temperatura može biti visoka. >>> Proizvod će normalno raditi duže vreme na višoj sobnoj temperaturi.
- Proizvod je možda nedavno bio uključen ili je unutra stavljena nova hrana. >>> Proizvodu će trebati više vremena da dostigne podešenu temperaturu kada je nedavno uključen ili ako se unutra stavi nova namirnica. To je normalno.
- U proizvod su možda nedavno stavljene velike količine tople hrane. >>> Ne stavljajte toplu hranu u proizvod.
- Vrata su se često otvarala ili su bila otvorena duže vreme. >>> Topli vazduh koji se kreće unutra će prouzrokovati da proizvod radi duže. Ne otvarajte vrata prečesto.
- Vrata zamrzivača ili hladnjaka mogu biti otvorena. >>> Proverite da li su vrata potpuno zatvorena.
- Proizvod je možda podešen na prenisku temperaturu. >>> Podesite temperaturu na viši stepen i sačekajte da proizvod dostigne podešenu temperaturu.
- Aparat za pranje vrata hladnjaka ili zamrzivača može biti prljav, istrošen, pokvaren ili nije pravilno postavljen. >>>

Očistite ili zamenite zaptivku. Oštećeni/istrošeni aparat za pranje vrata će prouzrokovati da proizvod radi duže vreme kako bi se očuvala trenutna temperatura.

Temperatura zamrzivača je veoma niska, ali temperatura zamrzivač je adekvatna.

- Temperatura zamrzivača je podešena na veoma nizak stepen. >>> Podesite temperaturu u zamrzivaču na viši stepen i ponovo proverite.

Temperatura frižidera je veoma niska, ali temperatura zamrzivača je adekvatna.

- Temperatura odeljka frižidera je podešena na veoma nizak stepen. >>> Podesite temperaturu odeljka frižidera na viši stepen i ponovo proverite.

Namirnice koje se čuvaju u fiokama odeljka frižidera su zamrznute.

- Temperatura odeljka frižidera je podešena na veoma nizak stepen. >>> Podesite temperaturu odeljka frižidera na viši stepen i ponovo proverite.

Temperatura u frižideru ili zamrzivaču je previsoka.

- Temperatura odeljka frižidera je podešena na veoma visok stepen. >>> Podešavanje temperature u odeljku frižidera utiče na temperaturu u zamrzivaču. Sačekajte dok temperatura relevantnih delova ne dostigne dovoljan nivo promenom temperature u odeljku frižidera ili zamrzivača.
- Vrata su se često otvarala ili su bila otvorena duže vreme. >>> Ne otvarajte vrata prečesto.
- Vrata su možda odškrinuta. >>> Potpuno zatvorite vrata.
- Proizvod je možda nedavno bio uključen ili je unutra stavljena nova hrana. >>> To je normalno. >>> Proizvodu će trebati više vremena da dostigne podešenu temperaturu kada je nedavno uključen ili ako se unutra stavi nova namirnica.
- U proizvod su možda nedavno stavljene velike količine tople hrane. >>> Ne stavljajte toplu hranu u proizvod.

Tresenje ili buka.

- Površina nije ravna ili izdržljiva >>> Ako se proizvod tresne kada se polako pomeri, podesite postolja da biste nivelisali proizvod. Takođe proverite da li je podloga dovoljno izdržljiva da drži proizvod.
- Bilo koji predmet postavljen na proizvod može izazvati buku. >>> Uklonite sve predmete postavljene na proizvod.
- Proizvod proizvodi buku tečnosti, prskanja itd.
- Principi rada proizvoda uključuju protok tečnosti i gasa. >>> To je normalno i nije kvar.

Iz proizvoda se čuje zvuk vetra.

- Proizvod koristi ventilator za proces hlađenja. To je normalno i nije kvar.

Na unutrašnjim zidovima proizvoda dolazi do kondenzacije.

- Vruće ili vlažno vreme će povećati zaleđivanje i kondenzaciju. To je normalno i nije kvar.
- Vrata su se često otvarala ili su bila otvorena duže vreme. >>> Ne otvarajte vrata prečesto; ako su otvorena, zatvorite vrata.
- Vrata su možda odškrinuta. >>> Potpuno zatvorite vrata.

Javlja se kondenzacija na spoljašnjosti proizvoda ili između vrata.

- U okolini može biti vlažnosti, to je sasvim normalno po vlažnom vremenu. >>> Kondenzacija će nestati kada se smanji vlažnost.

Iz unutrašnjosti se oseća neugodan miris.

- Proizvod se ne čisti redovno. >>> Redovno čistite unutrašnjost koristeći sunder, toplu vodu i gaziranu vodu.
- Određene posude i materijali za pakovanje mogu izazvati neugodan miris. >>> Koristite posude i materijale za pakovanje bez mirisa.

- Hrana je stavljena u nezatvorene posude. >>> Držite hranu u zatvorenim posudama. Mikroorganizmi se mogu širiti iz nezapečaćenih namirnica i izazvati loš miris.
- Uklonite svu hranu kojoj je istekao rok ili pokvarenu hranu iz proizvoda.

Vrata se ne zatvaraju.

- Pakovanja sa hranom možda blokiraju vrata. >>> Premestite sve artikle koji blokiraju vrata.
- Proizvod ne stoji u potpuno uspravnom položaju na podlozi. >>> Podesite postolje da iznivelišete proizvod.
- Površina nije ravna ili izdržljiva >>> Uverite se da je površina ravna i dovoljno izdržljiva da drži proizvod.

Odeljak za voće i povrće se zaglavio.

- Namirnice možda dodiruju gornji deo fiok. >>> Presložite namirnice u fioci.

Temperatura na površini proizvoda.

- Visoka temperatura se može primetiti između dvoje vrata, na bočnim pločama i na zadnjoj površini dela gde su rešetke dok se vaš proizvod koristi. Ovo je normalno i ne zahteva servisiranje.

Ventilator nastavlja da radi kada se vrata otvore.

- Ventilator može nastaviti da radi kada su vrata zamrzivača otvorena.



UPOZORENJE: Ako problem i dalje postoji nakon što ste slijedili upute u ovom poglavlju, obratite se prodavcu ili ovlaštenom servisu. Ne pokušavajte da popravite uređaj. To je normalno.

