



Pralka automatyczna

Instrukcja obsługi



WITV 8712 X0W



1 Ogólne instrukcje zachowania bezpieczeństwa

Rozdział ten zawiera instrukcje bezpieczeństwa, które mogą pomóc w zapobieganiu zagrożeniom urazami i uszkodzami materialnymi. Jeśli instrukcje te nie są przestrzegane, ważność tracą wszelkie gwarancje.

1.1. Bezpieczeństwo życia i mienia



UWAGA!

- Nie wolno stawiać tego wyrobu na podłodze pokrytej dywanem lub wykładziną. W przeciwnym razie brak przepływu powietrza pod pralką spowoduje przegrzanie się jej części elektrycznych. Spowoduje to problemy w użytkowaniu pralki.
- Jeśli pralki nie używa się, należy wyjąć wtyczkę z gniazdka.
- Instalację i wszelkie naprawy wykonywać musi autoryzowany agent serwisowy. Producent nie ponosi odpowiedzialności za szkody, które może spowodować wykonanie procedur przez osoby nieupoważnione.
- Węże dopływu wody oraz węże spustowe muszą być mocno przytwierdzone i nie wolno dopuścić do ich uszkodzenia. W przeciwnym razie zachodzi zagrożenie wycieku wody.

- Jeśli w pralce nadal jest woda, nie wolno otwierać drzwiczek ani wyjmować filtru. W przeciwnym razie istnieje zagrożenie zalania wodą i poparzenia.
- Zamkniętych drzwiczek nie należy otwierać siłą. Drzwiczki otworzą się automatycznie od razu po zakończeniu cyklu prania. Jeśli drzwiczki się nie otwierają, należy zastosować rozwiązanie opisane w sekcji Rozwiązywanie problemów, „Nie można otworzyć drzwiczek”. Próba otwarcia drzwiczek siłą może spowodować uszkodzenie drzwiczek i ich zamka.
- Używaj wyłącznie detergentów, środków zmiękczających wodę i dodatków przeznaczonych do prania w pralce automatycznej.
- Postępuj zgodnie z instrukcjami na metkach wyrobów tekstylnych i opakowaniu detergentu.

1.2 Bezpieczeństwo obchodzenia się z gorącymi powierzchniami



UWAGA!

- Przy praniu w wyższych temperaturach szyba w drzwiczkach znacznie się nagrzewa. Dlatego podczas prania nie może być dotykana, zwłaszcza przez dzieci.



1.3. Bezpieczeństwo dzieci



UWAGA!

- Produkt ten może być używany przez dzieci w wieku 8 lat i starsze oraz osoby o obniżonej sprawności fizycznej, sensorycznej lub umysłowej albo nieposiadające odpowiedniego doświadczenia i umiejętności, pod warunkiem, że są nadzorowane lub przeszkolone w zakresie bezpiecznego użytkowania tego produktu oraz zagrożeń wynikających z jego użytkowania. Dzieci nie powinny bawić się tym produktem. Bez nadzoru dzieci nie powinny wykonywać czyszczenia ani prac konserwatorskich. Dzieci poniżej 3. roku życia mogą przebywać w pobliżu urządzenia wyłącznie pod nadzorem osób dorosłych.
- Materiały opakowaniowe są niebezpieczne dla dzieci. Należy trzymać je w bezpiecznym miejscu poza zasięgiem dzieci.
- Urządzenia elektryczne są niebezpieczne dla dzieci. Należy trzymać dzieci z dala od uruchomionego urządzenia. Nie wolno zezwalać dzieciom na zabawy przy pralce. Aby zapobiec manipulowaniu urządzeniem przez dzieci, należy zastosować blokadę dostępu dzieci.



UWAGA!

- Przed opuszczeniem pomieszczenia, w którym stoi pralka, nie należy zamknąć jej drzwiczki.
- Wszystkie detergenty i dodatki przechowuj w bezpiecznym miejscu i zabezpiecz przed dostępem dzieci zamykając pokrywę pojemnika na detergent lub szczelnie zamykając opakowanie detergentu.

1.4 Bezpieczeństwo elektryczne



ZAGROŻENIE

- Jeśli wyrób ten ma usterki nie powinno się go uruchamiać dopóki nie zostanie naprawiony przez autoryzowanego agenta serwisowego. Grozi to porażeniem elektrycznym!
- Urządzenie to zaprojektowano, aby ponownie podejmowało funkcjonowanie w przypadku przywrócenia zasilania energią elektryczną po przerwie w zasilaniu. Jeśli chcesz skasować ten program, patrz rozdział „Kasowanie programów”.



ZAGROŻENIE

- Wtyczkę pralki wsadza się do gniazdka z uziemieniem zabezpieczonego bezpiecznikiem 16 A. Konieczna jest instalacja uziemiająca wykonana przez wykwalifikowanego elektryka. Firma nasza nie odpowiada za żadne szkody powstałe przy użytkowaniu tego urządzenia bez uziemienia zgodnie z przepisami miejscowymi.
- Nie myje się pralki polewając lub skrapiając ją wodą! Grozi to porażeniem elektrycznym!
- Nie dotykaj wtyczki przewodu zasilającego wilgotnymi dłońmi! Nie wolno wyjmować wtyczki z gniazdka ciągnąc za przewód. Wtyczkę naciska się jedną ręką i wyciąga chwytając ją drugą ręką.
- W trakcie instalacji, konserwacji, czyszczenia i napraw wtyczka przewodu zasilającego pralkę powinna być wyjęta z gniazdka.
- W razie uszkodzenia przewodu zasilającego jego wymianę trzeba powierzyć producentowi, autoryzowanemu serwisowi, lub osobie o podobnych kwalifikacjach (najlepiej elektrykowi) lub osobie wskazanej przez importera w celu uniknięcia ewentualnych zagrożeń..

2. Ważne wskazówki ochrony środowiska

2.1 Zgodność z dyrektywą WEEE i usuwanie odpadów:

Niniejszy wyrób jest zgodny z dyrektywą Parlamentu Europejskiego i Rady (2012/19/WE). Wyrób ten oznaczony jest symbolem klasyfikacji zużytych urządzeń elektrycznych i elektronicznych (WEEE).



Ten symbol oznacza, że sprzęt nie może być umieszczany łącznie z innymi odpadami gospodarstwa domowego po okresie jego użytkowania. Zużyte urządzenie należy oddać do specjalnego punktu zbiórki zużytego sprzętu elektrycznego i elektronicznego w celu utylizacji.

Aby uzyskać informacje o punktach zbiórki w swojej okolicy należy skontaktować się z lokalnymi władzami lub punktem sprzedaży tego produktu. Gospodarstwo domowe spełnia ważną rolę w przyczynianiu się do ponownego użycia i odzysku zużytego sprzętu. Odpowiednie postępowanie ze zużytym sprzętem zapobiega potencjalnym negatywnym konsekwencjom dla środowiska naturalnego i ludzkiego zdrowia.

Zgodność z dyrektywą RoHS:

Niniejszy wyrób jest zgodny z dyrektywą Parlamentu Europejskiego i Rady RoHS (Ograniczenie użycia substancji niebezpiecznych) (2011/65/WE). Nie zawiera szkodliwych i zakazanych materiałów, podanych w tej dyrektywie.

2.2. Informacje o opakowaniu

Opakowanie tego wyrobu wykonano z materiałów nadających się do recyklingu, zgodnie z naszym ustawodawstwem krajowym. Nie wyrzucaj materiałów opakowaniowych do śmieci wraz z innymi odpadkami domowymi. Oddaj je w jednym z wyznaczonych przez władze lokalne punktów zbiórki materiałów opakowaniowych.

3. Przeznaczenie

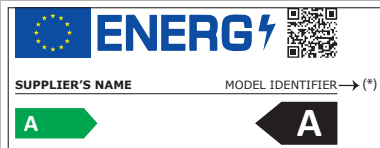
- Urządzenie to przeznaczone jest do użytku domowego. Nie służy do celów komercyjnych i nie należy jej używać wbrew jej przeznaczeniu.
- Urządzenie to wolno stosować tylko do prania i płukania tkanin posiadających właściwe oznaczenie.
- Producent odmawia jakiegokolwiek odpowiedzialności z tytułu nieprawidłowego użytkowania lub transportu.
- Okres użytkowania tego wyrobu wynosi 10 lat. Przez ten czas dostępne będą oryginalne części zamienne do prawidłowej eksploatacji tego urządzenia.
- Urządzenie przeznaczone jest do użytku w gospodarstwach domowych i do podobnego zastosowania, takiego jak:
 - pomieszczenia kuchenne dla pracowników sklepów, biur i innych środowisk pracy;
 - gospodarstwa rolne;
 - przez klientów w hotelach, motelach i innych budynkach mieszkalnych;
 - pensjonaty;
 - miejsca ogólnodostępne w blokach lub pralniach.

4 Dane techniczne

Nazwa lub znak towarowy dostawcy	Beko
Nazwa modelu	WITV 8712 X0W
	7178441800
Pojemność znamionowa (kg)	8
Maksymalna prędkość wirowania (obr/min)	1400
Do zabudowy	Tak
Wysokość (cm)	82
Szerokość (cm)	60
Głębokość (cm)	56
Pojedynczy wlot wody/ Podwójny wlot wody	• / -
• Dostępny	
Napięcie i częstotliwość zasilania (V/Hz)	230 V / 50Hz
Prąd całkowity (A)	10
Moc całkowita (W)	2200
Główny kod modelu	9211



INFORMACJE



- Dostęp do informacji na temat modelu, przechowywanych w bazie danych produktów, można uzyskać poprzez odwiedzenie następujących witryn i wyszukanie identyfikatora modelu (*), który można znaleźć na etykiecie energetycznej.

<https://eprel.ec.europa.eu/>

4.1 Instalacja

- Po instalację pralki zwróć się do najbliższego autoryzowanego serwisu.
- Przygotowanie miejsca na pralkę oraz instalacji elektrycznej i wodno-kanalizacyjnej w tym miejscu jest obowiązkiem klienta.
- Upewnij się, że węże dopływu i odpływu wody, a także elektryczny przewód zasilający nie uległy zagięciu, zakleszczeniu lub uszkodzeniu przy ustawianiu pralki w jej miejscu po zainstalowaniu lub czyszczeniu.
- Zadbaj o to, aby elektryczne i hydrauliczne przyłączenia pralki wykonał autoryzowany serwis. Producent nie ponosi odpowiedzialności za szkody, które może spowodować instalacja i naprawa wykonywana przez osoby nieupoważnione.
- Przed zainstalowaniem obejrzyj pralkę aby sprawdzić, czy nie ma jakichś usterek. Jeśli ma, nie instaluj jej. Uszkodzone urządzenia zagrażają Twojemu bezpieczeństwu.

4.1.1 Właściwe miejsce instalacji

- Ustaw pralkę na twardej i równej podłodze. Nie stawiaj jej na dywanie lub wykładzinie o wysokim runie ani na innych podobnych powierzchniach.
- Łączna waga pralki i suszarki ustawionych na sobie wynosi - po załadowaniu - 180 kg. Ustaw pralkę na solidnej i płaskiej podłodze o wystarczającej nośności!
- Nie stawiaj pralki na przewodzie zasilającym.
- Nie instaluj pralki w miejscu, gdzie temperatura spada poniżej 0°C.
- Zaleca się pozostawienie miejsca po obu stronach maszyny w celu zmniejszenia wibracji i hałasu
- Na podłodze stopniowanej nie stawiaj pralki obok krawędzi ani na podeście.
- Nie umieszczaj na pralce źródeł ciepła, takich jak płyty grzejne, żelazka, piekarniki itp. i nie używaj ich na produkcie.

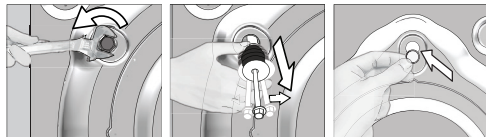
4.1.2 Usuwanie wzmocnień opakowania



Przechyl pralkę do tyłu, aby usunąć wzmocnienie opakowania. Zdejmij wzmocnienia pociągając je za wstążkę. Czynności tej nie wykonuj samodzielnie.

4.1.3 Usuwanie zabezpieczeń transportowych

- 1 Odpowiednim kluczem poluzuj wszystkie śruby, aż będą się swobodnie obracać.
- 2 Zdejmij śruby zabezpieczające do transportu obracając je lekko.
- 3 Plastikowe osłony z torebki zawierającej tę instrukcję załóż na otwory w panelu tylnym.



UWAGA!

- Przed uruchomieniem pralki wyjmij śruby zabezpieczające na czas transportu! W przeciwnym razie produkt może zostać uszkodzony.



INFORMACJE

- Należy zachować śruby zabezpieczające po to, aby ponownie ich użyć przy następnym transporcie pralki.
- Śruby zabezpieczające na czas transportu zakłada się w kolejności odwrotnej do ich zdejmowania.
- Nie wolno transportować pralki bez prawidłowo zamontowanych śrub zabezpieczających!

4.1.4. Przyłączanie zasilania w wodę



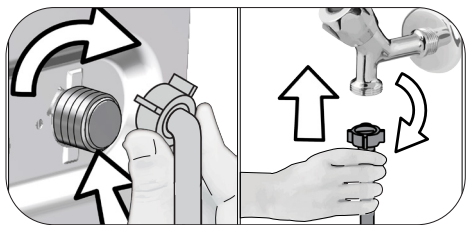
INFORMACJE

- Ciśnienie wody niezbędne do korzystania z produktu wynosi od 1 do 10 barów (0,1–1 MPa). Oznacza to, że przy pełnym otwarciu kranu musi z niego wypływać 10 – 80 litrów wody na minutę, aby zapewnić płynną pracę pralki. Jeżeli ciśnienie wody jest zbyt wysokie, zamontuj zawór redukcyjny.



UWAGA!

- Modeli z pojedynczym dopływem wody nie należy podłączać do kranu z gorącą wodą. W takim przypadku pranie ulegnie zniszczeniu lub pralka przełączy się w tryb ochronny i nie będzie działać.
- Do nowego urządzenia nie należy stosować starych ani używanych węży wlotu wody. Może to spowodować zaplamienie prania.



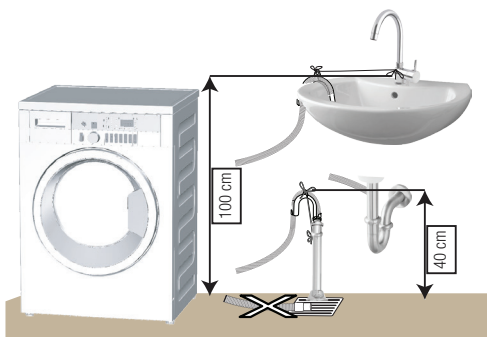
- 1 Ręcznie dokręć nakrętki na węży. Do zakręcania nakrętek nie wolno używać kluczy.
- 2 Po przyłączeniu węża, otwórz całkowicie kran i sprawdź, czy nie ma przecieków w punktach połączeń. Jeśli pojawią się wycieki, zakręć kran i zdejmij nakrętkę. Po sprawdzeniu ułożenia uszczelki, dokręć ponownie nakrętkę. Aby zapobiec wyciekom wody oraz spowodowanych nimi szkód, zakręcaj kran, kiedy nie używasz pralki.

4.1.5 Przyłączenie węża spustowego do odpływu

- Koniec węża spustowego przymocuj bezpośrednio do odpływu ścieków, sedesu, umywalki lub wanny.

UWAGA!

- Gdy wąż wypadnie z obsady w trakcie spuszczenia wody z pralki, mieszkanie ulegnie zalaniu. Ponadto grozi to oparzeniem z powodu wysokiej temperatury prania! Aby zapobiec takim sytuacjom i zapewnić prawidłowe pobieranie i spuszczenie wody przez pralkę, bezpiecznie zamocuj wąż spustowy.



- Wąż ten przyłącza się na wysokości od 40 cm do 100 cm.

- Po uniesieniu węża z podłogi (poniżej 40 cm nad podłożem), odpływ wody będzie utrudniony i gotowe pranie może być zbyt wilgotne. Z tego powodu należy przestrzegać wysokości podanych na rysunku.
- Aby zapobiec powrotowi ścieków do pralki i zapewnić łatwy odpływ, nie zanurzaj końca węża w ściekach ani nie wkładaj go do odpływu ścieków głębiej niż na 15 cm. Jeśli wąż jest zbyt długi, skróć go.
- Końcówka węża nie może być zagięta ani nadeponiuta, a wąż nie może być zakleszczony między odpływem a urządzeniem.
- Jeśli wąż jest zbyt krótki, przedłuż go stosując oryginalny przedłużacz. Wąż nie może być dłuższy niż 3,2 m. Aby zapobiec usterkom spowodowanym przeciekiem wody, połączenie między wężem przedłużającym a wężem spustowym pralki musi być zabezpieczone właściwym zaciskiem, aby wąż nie wypadł i nie powodował wycieku wody.

4.1.6 Nastawianie nóżek

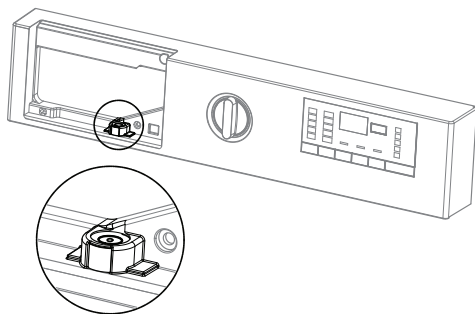
UWAGA!

- Aby zapewnić cichą i pozbawioną wibracji pracę urządzenia, należy je wypoziomować na nóżkach. Wypoziomuj urządzenie poprzez regulację nóżek. W przeciwnym razie pralka może przesuwać się i doprowadzić do uszkodzeń związanych z wibracją.
- Nie używaj narzędzi do poluzowania nakrętek kontujących. W przeciwnym razie ulegną one uszkodzeniu.

- 1 Ręcznie poluzuj nakrętki zabezpieczające nóżek pralki.
- 2 Nastaw nóżki tak, aby pralka stała pewnie i równo.
- 3 Ręcznie ponownie zakręć wszystkie nakrętki blokujące.



Regulacja nóżek przy użyciu poziomiccy



- W celu ustawienia poziomiccy należy wyjąć szufladę na detergenty.
- Aby urządzenie działało prawidłowo, pęcherzyk powietrza musi znajdować się **pośrodku** poziomiccy.
- Jeśli pęcherzyk w poziomiccy znajduje się po **lewej** stronie, należy wyregulować wysokość **prawej** nóżki pralki.
- Jeśli pęcherzyk w poziomiccy znajduje się po **prawej** stronie, należy wyregulować wysokość **lewej** nóżki pralki.
- Jeśli pęcherzyk w poziomiccy znajduje się po **tylnej** stronie, należy wyregulować wysokość **przednich** nóżek pralki.
- Jeśli pęcherzyk w poziomiccy znajduje się po **przedniej** stronie, należy wyregulować wysokość **tylnych** nóżek pralki.

4.1.7 Połączenia elektryczne

Przyłącz pralkę do uzziemionego gniazdka zabezpieczonego bezpiecznikiem 16 A. Firma nasza nie odpowiada za żadne szkody powstałe przy użytkowaniu tego urządzenia bez uziemienia zgodnie z przepisami miejscowymi.

- Połączenie musi być wykonane zgodnie z obowiązującymi przepisami krajowymi.
- Przewody obwodu gniazdka elektrycznego muszą spełniać wymogi urządzenia. Zaleca się zastosowanie wyłącznika różnicowoprądowego (ang. Ground Fault Circuit Interrupter, GFCI).
- Wtyczka przewodu zasilającego musi być dostępna po zainstalowaniu.

- Jeśli prąd zabezpieczenia w domu jest mniejszy niż 16 A, zleć wykwalifikowanemu elektrykowi zainstalowanie bezpiecznika 16 A.
- Napięcie podane w "Danych technicznych" musi być równe napięciu w sieci zasilającej mieszkanie.
- Do przyłączenia nie używaj przedłużaczy ani rozgałęźników.



UWAGA!

- Uszkodzone przewody zasilające muszą być wymieniane przez przedstawicieli autoryzowanego serwisu.

4.1.8 Uruchomienie



Przed uruchomieniem pralki upewnij się, że wykonano wszystkie przygotowania zgodnie z punktem „Ważne instrukcje

zachowania bezpieczeństwa i ochrony środowiska naturalnego” oraz instrukcjami w sekcji „Instalacja”.

Aby przygotować pralkę do prania wykonaj pierwszą operację z programu Drum Cleaning [Czyszczenie bębna]. Jeżeli w twojej pralce nie ma tego programu, zastosuj metodę opisaną w punkcie 4.4.2.



INFORMACJE

- Użyj odkamieniacza do pralek.
- Ze względu na proces kontroli jakości w trakcie produkcji we wnętrzu pralki może pozostać trochę wody. Nie szkodzi to pralce.

4.2 Przygotowanie

4.2.1 Sortowanie odzieży

- Odzież przeznaczoną do prania należy posortować według typu tkaniny, koloru i stopnia zabrudzenia oraz dopuszczalnej temperatury prania.
- Zawsze należy przestrzegać instrukcji z metek odzieży.

4.2.2 Przygotowanie rzeczy do prania

- Rzeczy do prania z elementami metalowymi, np. biustonosze ze stelażem drucianym, klamry pasków i metalowe guziki, uszkodzą pralkę. Należy usunąć metalowe części lub prać takie rzeczy w woreczkach do prania lub poszewkach na poduszkę.
- Należy wyjąć z kieszeni wszystkie przedmioty takie jak monety, długopisy i spinacze biurowe oraz wywrócić kieszenie na zewnątrz i oczyścić szczoteczką. Przedmioty takie mogą zniszczyć pralkę lub powodować nadmierny hałas.
- Małe sztuki odzieży takie jak skarpetki dziecięce i pończochy nylonowe należy włożyć do woreczka do prania lub poszewki na poduszkę.
- Firanki należy wkładać, nie gniotać ich. Zdjąć klamery i haczyki z firanek.
- Zapiąć zamki błyskawiczne i wszystkie guziki oraz zaszyć miejsca rozerwane i naderwane.
- Produkty z metkami „można prać w pralce” lub „prać ręcznie” należy prać tylko w odpowiednim programie.
- Nie prać rzeczy kolorowych razem z białymi. Nowa odzież bawełniana w ciemnym kolorze może mocno farbować. Należy ją prać oddzielnie.
- Uporczywe plamy należy w odpowiedni sposób wywabić przed rozpoczęciem prania. W razie wątpliwości należy zasięgnąć porady w pralni chemicznej.
- Należy używać tylko barwników/odbarwiaczy oraz środków do usuwania kamienia kotłowego odpowiednich do prania w pralce. Należy zawsze przestrzegać instrukcji umieszczonych na opakowaniu.
- Spodnie i delikatne ubrania należy prać wywrócone na lewą stronę.
- Ubrania wykonane z wełny z angory przed praniem trzymać kilka godzin w zamrażarce. Zredukuje to zbijanie się tkaniny.

- Rzeczy do prania, które miały intensywny kontakt z substancjami takimi jak mąka, wapno w proszku, mleko w proszku itp. należy wytrzeć przed włożeniem do pralki. Tego typu kurz czy zanieczyszczenia z rzeczy do prania mogą się odkładać na wewnętrznych częściach pralki i z czasem spowodować jej uszkodzenie.

4.2.3 Wskazówki dotyczące oszczędzania energii i wody

Następujące informacje pomogą użytkownikowi pralkę w sposób energo-/wodnooszczędny i przyjazny środowisku naturalnemu.

- Należy używać pralki, wykorzystując pełną pojemność dopuszczalną w wybranym programie, ale jej nie przeładowywać. Patrz „Tabela programów i zużycia”.
- Postępuj zgodnie z instrukcjami umieszczonymi na opakowaniu detergentu.
- Rzeczy mało zabrudzone prać w niskich temperaturach.
- Do niewielkich ilości lekko zabrudzonego prania stosować szybsze programy.
- Nie stosować prania wstępnego ani wysokich temperatur w przypadku rzeczy niezbyt zabrudzonych i niepoplamionych.
- W przypadku suszenia prania w suszarce należy wybrać najszybszą prędkość wirowania zalecaną dla wybranego programu prania.
- Nie używać więcej detergentu niż jest to zalecane na jego opakowaniu.

4.2.4 Wkładanie odzieży

1. Otworzyć drzwiczki.
2. Włożyć pranie, luźno układając je w pralce.
3. Przycisnąć drzwiczki do momentu usłyszenia odgłosu zamykanego zamka, aby je zamknąć. Należy się upewnić, że nic nie utknęło w drzwiczkach.

4.2.5 Prawidłowa ładowność

Maksymalna ładowność zależy od rodzaju tkaniny, stopnia zabrudzenia i wybranego programu prania. Pralka automatycznie dostosowuje ilość wody do wagi prania znajdującego się w bębnie.



OSTRZEŻENIE:

- Postępować zgodnie z informacjami zawartymi w „Tabeli programów”. Sprawność pralki spada, jeśli jest ona przeładowana. Ponadto mogą wystąpić nadmierne drgania i hałas.

4.2.6 Stosowanie detergentu i środka zmiękczającego

Wybór detergentu

Rodzaj używanego detergentu zależy od programu prania, rodzaju tkaniny i koloru.

- Używaj różnych detergentów do prania kolorowego i białego.
- Pierz delikatne ubrania tylko specjalnymi detergentami (detergenty w płynie, szampon do wełny itp.) przeznaczonymi wyłącznie do delikatnych ubrań i zgodnie z sugerowanymi programami.
- Do prania ciemnych ubrań i kołder zaleca się stosowanie detergentów w płynie.
- Rzeczy wełniane należy prać zgodnie z sugerowanym programem i specjalnym detergentem przeznaczonym do wełny
- Zapoznaj się z opisami programów sugerowanych dla różnych tkanin.
- Wszystkie zalecenia dotyczące detergentów odnoszą się wybranego zakresu temperatur programów.



OSTRZEŻENIE:

- Używaj wyłącznie detergentów wyprodukowanych specjalnie do pralek.
- Nie używaj mydła w proszku.



INFORMACJE

- W przypadku używania detergentów, środków zmiękczających, krochmalu, barwników do tkanin, wybielaczy lub odkamieniaczy należy uważnie czytać instrukcje ich producentów umieszczone na opakowaniach i przestrzegać sugerowanego dozowania. Użyj miarki, jeśli jest dostępna.

Szuflada na detergent

Szuflada na detergent w tej pralce składa się z czterech różnych komór: na proszek do prania podstawowego, płyn do prania podstawowego, środek zmiękczający w płynie i proszek do prania wstępnego. Każdy z tych środków do prania dozowany jest automatycznie w odpowiedniej chwili podczas wykonywania programu piorącego.

Nie należy podawać środków piorących bezpośrednio do bębna. Zawsze należy używać szuflady na detergent.

Po podaniu środków piorących nie należy zamykać szuflady zbyt szybko. Może to spowodować przedwczesne dozowanie środków, co osłabi efekt prania i może uszkodzić tkaniny.

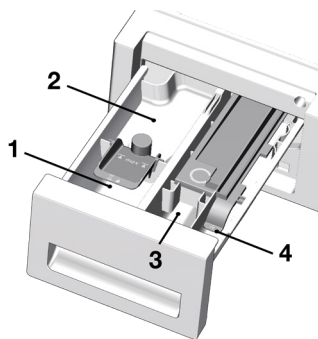


INFORMACJE

- Nie otwierać szuflady na detergent w trakcie wykonywania programu piorącego.

Komory szuflady na detergenty przedstawiono poniżej:

- 1) Komora lewa o numerze „II” (komora prania podstawowego na detergent oraz wybielacz lub odplamiacz w proszku);
- 2) Komora lewa o numerze „II” (komora prania podstawowego na detergent oraz wybielacz lub odplamiacz w płynie);
- 3) Komora środkowa o numerze „I” (komora prania wstępnego na detergent w proszku, odplamiacz w proszku lub wybielacz w płynie – wybielacz w płynie trzeba dodawać w trakcie prania wstępnego albo w pierwszym kroku płukania programu piorącego). Wybielacz w płynie trzeba dodawać ręcznie w trakcie nabierania wody przez pralkę;
- 4) Komora prawa oznaczona symbolem „ ” (komora na środek zmiękczający w płynie).



(II) Komora główna prania

Przed uruchomieniem programu piorącego nasypać detergentu w proszku do komory lewej oznaczonej numerem II. Należy stosować miarkę dołączoną przez producenta oraz przestrzegać instrukcji umieszczonych na opakowaniu detergentu. Także do tej komory należy sypać wybielacz/odplamiacz w proszku.

Przed uruchomieniem programu piorącego nalać detergentu w płynie do komory prania podstawowego oznaczonej numerem II . Także do tej komory należy nalewać odplamiacz w płynie.

Nalać zalecaną ilość detergentu w płynie do lewej komory oznaczonej symbolem „II●” i rozcieńczyć go ciepłą wodą do maksymalnego poziomu napełnienia (maks.II●).

Koncentraty detergentów należy rozcieńczać ciepłą wodą, w przeciwnym razie syfon może się z czasem zatkać.

Nie należy nalewać detergentu powyżej linii maksymalnego poziomu napełnienia. W przeciwnym razie nadmiar detergentu trafi do prania bez wody i może poplamieć odzież.

W takim przypadku trzeba będzie ponownie napełnić tę komorę. Nie należy wylewać detergentu bezpośrednio na pranie, ponieważ może to spowodować poplamienie odzieży.

Komora płynu zmiękczającego

Nalać zalecaną ilość detergentu w płynie do lewej komory oznaczonej symbolem „☼” i rozcieńczyć go ciepłą wodą do maksymalnego poziomu napełnienia (maks. ☼).

Koncentraty środków zmiękczających należy rozcieńczać ciepłą wodą, w przeciwnym razie syfon może się z czasem zatkać.

Nie należy nalewać płynu zmiękczającego powyżej linii maksymalnego poziomu napełnienia. W przeciwnym razie nadmiar środka zmiękczającego zmiesza się z wodą piorącą i trzeba będzie ponownie napełnić tę komorę.

Nie należy wylewać środka zmiękczającego bezpośrednio na pranie, ponieważ może to spowodować poplamienie odzieży.

Płyn zmiękczający będzie dozowany automatycznie w ostatnim kroku płukania w programie piorącym.

(I) Komora prania wstępnego

Nasypać detergentu do prania wstępnego lub odplamiacza w proszku do komory środkowej o numerze I.

Do tej komory można także nalać wybielacz w płynie w trakcie, gdy pralka pobiera wodę podczas prania wstępnego lub pierwszego kroku płukania. Dodawanie wybielacza w płynie w trakcie, gdy pralka pobiera wodę umożliwia jego rozpuszczenie, zanim zostanie podany do prania. Aby w trakcie wykonywania programu piorącego użyć wybielacza w płynie, trzeba wybrać opcję dodatkowego płukania.

Wybielacz trzeba płukaniem usunąć z prania, w przeciwnym razie może spowodować swędzenie skóry.



INFORMACJE

- Przed użyciem wybielacza w płynie należy uważnie przeczytać instrukcje jego dozowania i metki ze wskazówkami prania odzieży.

Krochmal

- Wlać lub wsypać krochmal w płynie lub w proszku albo barwnik do komory na środek zmiękczający zgodnie ze wskazówkami umieszczonymi na opakowaniu produktu.
- Nie należy stosować środka zmiękczającego tkaniny i krochmalu w tym samym cyklu piorącym.
- Po użyciu krochmalu należy wytrzeć z niego wnętrze bębna.

Wybielacze

W przypadku używania zwykłych wybielaczy do prania w tej pralce zalecamy wybranie programu z krokiem prania wstępnego i dodanie wybielacza na początku prania wstępnego bez dodawania detergentu do komory prania wstępnego. Ewentualnie zalecamy wybranie programu z dodatkowym płukaniem i dodanie wybielacza, gdy pralka pobiera wodę z szuflady na detergent w pierwszym kroku płukania. Nie należy mieszać wybielacza z detergentem. Wybielacz może powodować podrażnienie skóry, należy więc używać go w niewielkich ilościach i starannie wypłukiwać. Nie należy wylewać wybielacza bezpośrednio na pranie ani stosować go do prania rzeczy kolorowych.

Przy stosowaniu wybielacza na bazie utleniaczy należy postępować zgodnie z instrukcją umieszczoną na jego opakowaniu i wybrać program piorący w niskiej temperaturze. Wybielacz na bazie utleniaacza można stosować razem z detergentem. Jeśli jednak nie jest równie miękki, co detergent, trzeba go dodawać z komory numer II zaraz po tym, jak detergent spieni się z wodą.

Eliminowanie osadów wapiennych

- W razie potrzeby należy stosować tylko odpowiednie środki usuwające osady wapienne przeznaczone do użycia w pralkach i zawsze przestrzegać instrukcji umieszczonych na ich opakowaniach.

4.2.7 Wskazówki dotyczące skutecznego prania

		Odzież			
		Kolory i jasne i biały	Pranie kolorowe	Kolory ciemne/ czarny	Tkaniny delikatne / wełny / jedwabie
		(Zalecana temperatura zależna od stopnia zabrudzenia: 40-90 °C)	(Zalecana temperatura zależna od stopnia zabrudzenia: chłodna -40°C)	(Zalecana temperatura zależna od stopnia zabrudzenia: chłodna -40 oC)	(Zalecana temperatura zależna od stopnia zabrudzenia: chłodna -30 oC)
Stopień zabrudzenia prania	Bardzo zabrudzone (trudne do usunięcia plamy z trawy, kawy, owoców i krwi)	Konieczne może być wstępne usunięcie plam lub pranie wstępne. Proszki i płyny przeznaczone do prania białej odzieży należy stosować w dawkach zalecanych do prania bardzo zabrudzonej odzieży. Do usuwania plam z gliny i ziemi oraz wrażliwych na wybielacze zaleca się stosowanie detergentów w proszku.	Proszki i płyny przeznaczone do prania kolorowej odzieży należy używać w dawkach zalecanych do prania bardzo zabrudzonej odzieży. Do usuwania plam z gliny i ziemi oraz wrażliwych na wybielacze zaleca się stosowanie detergentów w proszku. Używać detergentów bez wybielacza.	Płynne detergenty przeznaczone do prania kolorowej i ciemnej odzieży należy używać w dawkach zalecanych do prania bardzo zabrudzonej odzieży.	Do tkanin delikatnych zaleca się stosowanie detergentów w płynie. Wełna i jedwab muszą być prane w specjalnych detergentach przeznaczonych do prania wełny.
	Normalnie zabrudzona (na przykład zabrudzenia na kołnierzykach i mankietach)	Proszki i płyny przeznaczone do prania białej odzieży można używać w dawkach zalecanych do prania normalnie zabrudzonej odzieży.	Proszki i płyny przeznaczone do prania kolorowej odzieży można używać w dawkach zalecanych do prania normalnie zabrudzonej odzieży. Należy użyć detergentu, które nie zawiera wybielacza.	Płynne detergenty przeznaczone do prania kolorowej i ciemnej odzieży należy używać w dawkach zalecanych do prania normalnie zabrudzonej odzieży.	Do tkanin delikatnych zaleca się stosowanie detergentów w płynie. Wełna i jedwab muszą być prane w specjalnych detergentach przeznaczonych do prania wełny.
	Lekko zabrudzona (brak widocznych plam)	Proszki i płyny przeznaczone do prania białej odzieży można używać w dawkach zalecanych do prania lekko zabrudzonej odzieży.	Proszki i płyny przeznaczone do prania kolorowej odzieży należy używać w dawkach zalecanych do prania lekko zabrudzonej odzieży. Należy użyć detergentu, które nie zawiera wybielacza.	Płynne detergenty przeznaczone do prania kolorowej i ciemnej odzieży należy używać w dawkach zalecanych do prania lekko zabrudzonej odzieży.	Do tkanin delikatnych zaleca się stosowanie detergentów w płynie. Wełna i jedwab muszą być prane w specjalnych detergentach przeznaczonych do prania wełny.

4.2.8 Wyświetlany czas programu

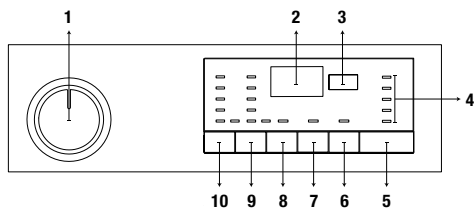
Czas trwania prania można zobaczyć na wyświetlaczu pralki po wybraniu programu. W zależności od ilości załadowanego prania, pienienia się, nierównoważonego obciążenia, wahań zasilania, ciśnienia wody i ustawień programu, czas trwania programu jest automatycznie dostosowywany podczas działania programu.

SZCZEGÓLNY PRZYPADEK: Na początku programu Bawełna i Bawełna Eco wyświetlacz pokazuje czas trwania połowy ładunku, co jest najczęstszym przypadkiem użycia. Po uruchomieniu programu urządzenie wykrywa faktyczne obciążenie w ciągu 20-25 minut. Jeśli wykryte obciążenie jest większe niż połowa obciążenia, program prania zostanie odpowiednio dostosowany, a czas trwania programu wydłuży się automatycznie. Możesz śledzić tę zmianę na wyświetlaczu.

Tabela symboli

4.3 Obsługa produktu

4.3.1 Panel sterowania



1- Pokrętko wyboru programu (Pozycja górna Wł./Wył.)

2 - Wyświetlacz

3 - Przycisk nastawiania godziny zakończenia

4 - Wskaźniki LED śledzenia programu

5 - Przycisk Start/Pauza

6 - Przycisk funkcji dodatkowej 3

7 - Przycisk funkcji dodatkowej 2

8 - Przycisk funkcji dodatkowej 1

9 - Przycisk nastawiania prędkości wirowania

10 - Przycisk nastawiania temperatury

4.3.2 Przygotowanie urządzenia

1. Upewnij się, że węże są ściśle zamocowane.
2. Włóż wtyczkę przewodu sieciowego do gniazdka
3. Całkowicie odkręć kran.
4. Załaduj pranie do pralki.
5. Dodaj detergent i środek zmiękczający do tkanin.

4.3.3 Wybór programu i wskazówki dotyczące efektywnego prania

1. Wybierz program odpowiedni do typu, ilości i stopnia zabrudzenia prania zgodnie z poniższą Tabelą programów i zużycia oraz tabelą temperatur.
2. Wybierz żądany program pokrętkiem wyboru programu.

4.3.4 Programów i zużycia

PL	Program	Maksymalny wsad (kg)	Zużycie wody (l)	Zużycie energii (kWh/godz.)	Prędkość maks.	Funkcja pomocnicza				Wybór zakresu temperatur °C
						Pranie wstępne	Szybkie+	Dodatkowe płukanie	Ochrona przed zagnieceniem+	
Cottons	90	8	95	2,40	1400	•	•	•	•	Na zimno-90
	60	8	95	1,80	1400	•	•	•	•	Na zimno-90
	40	8	93	0,97	1400	•	•	•	•	Na zimno-90
Eco 40-60	40 ***	8	54	1,019	1400					40-60
	40 ** ***	4	39,5	0,579	1400					40-60
	40 ***	2	28	0,227	1400					40-60
	60 **	8	53	1,022	1400					40-60
	60 **	4	38,4	0,579	1400					40-60
Synthetics	60	3	75	1,35	1200	•	•	•	•	Na zimno-60
	40	3	70	0,85	1200	•	•	•	•	Na zimno-60
Xpress / Super Xpress	90	8	66	2,20	1400		•	•	•	Na zimno-90
	60	8	66	1,20	1400		•	•	•	Na zimno-90
	30	8	66	0,20	1400		•	•	•	Na zimno-90
Xpress / Super Xpress + Szybkie+	30	2	40	0,15	1400		•	•	•	Na zimno-90
Mix 40	40	3,5	83	1,00	800	•	•		•	Na zimno-40
Woolens / Hand Wash	40	1,5	62	0,55	1200			•		Na zimno-40
GentleCare	40	3,5	60	0,79	800			•		Na zimno-40
Outdoor / Sports	40	3,5	58	0,60	1200	•				Na zimno-40
Dark Care / Jeans	40	3	88	1,05	1200	•	•	*	•	Na zimno-40
StainExpert	60	3,5	85	1,70	1400	•	•			30-60
Shirts	60	3	70	1,90	800	•	•	•	•	40-60
Down Wear	60	2	105	1,90	1000			•		40-60
Hygiene+	90	8	135	2,70	1400			*		40-90
Czyszczenie Bębna	90	-	85	2,60	600					90

- : Do wyboru
 - * : Funkcje wybierane automatycznie, nie można ich anulować.
 - ** : Eco 40-60 (40/60) z temperaturą to program testowy wydajności prania zgodny z EN 60456:2016 oraz program testowy etykiety energetycznej zgodny z Dyrektywą Komisji (UE) 1061/2010/WE.
 - ***: EN 60456:2016/prA:2019 Eco 40-60 z temperaturą 40°C to program testowy wydajności prania zgodny z oraz program testowy etykiety energetycznej zgodny z Dyrektywą Komisji (UE) 2019/2014/WE.
- : Maksymalne ilości prania podano w opisie programów.



INFORMACJE

- Zużycie wody i energii może różnić się zależnie od ciśnienia wody, jej twardości oraz temperatury, temperatury otoczenia, typu i ilości rzeczy do prania, wyboru funkcji dodatkowych i prędkości wirowania oraz wahań napięcia w sieci elektrycznej.
- Podczas wybierania programu jego czas trwania można zobaczyć na wyświetlaczu urządzenia. Zależnie od ilości włożonego prania może występować różnica 1–1,5 godziny między wartością na wyświetlaczu a rzeczywistym czasem trwania programu prania. Czas trwania zostanie automatycznie skorygowany natychmiast po uruchomieniu programu prania.
- Funkcje dodatkowe podane w tabeli mogą się różnić w zależności od modelu urządzenia.
- Producent może zmieniać tryby wyboru funkcji dodatkowych. Może usunąć istniejące tryby wyboru lub dodać nowe.
- Należy zawsze wybierać najniższą wymaganą temperaturę. Najwydajniejszymi pod względem zużycia energii programami są z reguły programy o niższych temperaturach i dłuższym czasie trwania.
- Na poziom hałasu i pozostającą wilgoć wpływa prędkość wirowania: im wyższa prędkość wirowania w fazie wirowania, tym wyższy poziom hałasu i mniejsza ilość pozostającej wilgoci.

Wartości zużycia (PL)

	Wybór temperatury (°C)	Prędkość wirowania (obr./min)	Pojemność (kg)	Czas trwania programu (gg:mm)	Zużycie energii (kWh/cykl)	Zużycie wody (l/cykl)	Temperatura prania (°C)	Wilgotność resztkowa (%)
Eco 40-60	40	1400	8	03:38	1,019	54	41	53
	40	1400	4	02:47	0,579	39,5	35	53
	40	1400	2	02:47	0,227	28	22	53
Cottons	20	1400	8	03:40	0,600	93	20	53
Cottons	60	1400	8	03:40	1,800	95	60	53
Synthetics	40	1200	3	02:25	0,850	70	40	40
Xpress / Super Xpress	30	1400	8	00:28	0,200	66	23	62

4.3.5 Programy dodatkowe

Zależnie od rodzaju tkaniny, stosuj następujące programy główne.

• Cottons (Bawełna)

Służy do prania trwałych tkanin bawełnianych (prześcieradeł, pościeli, ręczników, szlafroków, bielizny itp.). Naciśnięcie przycisku funkcji szybkiego prania znacząco skraca czas trwania programu, jednak skuteczność prania nie zmniejsza się dzięki intensywnym ruchom. Jeśli nie zostanie naciśnięty przycisk funkcji szybkiego prania, zachowana jest doskonała jakość prania i płukania mocno zabrudzonych rzeczy.

• Synthetics (Syntetyki)

Ten program może służyć do prania koszulek, bawełny z domieszką syntetyków itp. Czas trwania programu jest wyraźnie krótszy przy zapewnieniu wydajności prania. Jeśli nie zostanie naciśnięty przycisk funkcji szybkiego prania, zachowana jest doskonała jakość prania i płukania mocno zabrudzonych rzeczy.

• Woollens / Hand Wash (Wełna / Pranie Ręczne)

Program ten służy do prania tkanin wełnianych/delikatnych. Należy dobrać odpowiednią temperaturę zgodnie ze wskazaniami znajdującymi się na metkach odzieży. Odzież będzie prana bardzo delikatnymi ruchami, aby uniknąć uszkodzeń.

4.3.6 Programy dodatkowe

W przypadkach specjalnych do dyspozycji są programy dodatkowe.



INFORMACJE

- Programy dodatkowe mogą się różnić w zależności od modelu pralki.

• Eco 40-60

Program eco 40-60 pozwala na wypranie normalnie zabrudzonych ubrań bawełnianych nadających się do prania w temperaturach od 40°C do 60°C razem w ramach tego samego cyklu; program ten służy do oceny zgodności z przepisami UE dotyczącymi tzw. ekoprojektu.

Choć trwa dłużej niż inne programy, pozwala oszczędzić wiele energii i wody. Rzeczywista temperatura wody może się różnić od podanej temperatury prania. Po załadowaniu pralki mniejszą ilością prania (np. do połowy pojemności lub mniej) czas trwania etapów programu może zostać automatycznie skrócony. W tym przypadku zużycie energii i wody ulegnie zmniejszeniu.

• Hygiene+ (Higiena+)

Zastosowanie pary na początku programu ułatwi zmiękczenie brudu.

Na tym programie można prać rzeczy, które nie mogą uczulać i muszą być prane w wysokich temperaturach, w intensywnym i długim cyklu (ubranka dziecięce, prześcieradła, pościel, bielizna i inne podobne bawełniane rzeczy). Higieniczne warunki prania są zachowywane dzięki zastosowaniu pary przed rozpoczęciem programu, długiemu czasowi nagrzewania oraz dodatkowemu etapowi płukania.

- Program został przetestowany przy wybranej temperaturze 60°C przez fundację British Allergy Foundation (Allergy UK) i otrzymał świadectwo potwierdzające skuteczność eliminacji alergenów oraz bakterii i pleśni.



Allergy UK to znak towarowy fundacji British Allergy Foundation. Znak zatwierdzenia został zaprojektowany w celu zapewnienia wskazówek dla

osób, które chcą uzyskać informacje na temat tego, czy produkt znacznie zmniejsza ilość alergenów w środowisku, w którym jest zainstalowany, lub ogranicza/zmniejsza ilość alergenów bądź je eliminuje. Ma służyć jako potwierdzenie, że produkty zostały przebadane naukowo lub sprawdzone w celu uzyskania wymiernych wyników.

• GentleCare (Delikatne)

Ten program może służyć do prania delikatnych ubrań, takich jak odzież z bawełny z domieszką syntetyków lub skarpety. Na tym programie ruchy bębna podczas prania są delikatniejsze. Temperaturę należy ustawić na 20 stopni lub zastosować opcję prania na zimno w przypadku ubrań, które mogą stracić kolor.

• Xpress / Super Xpress

Program ten służy do szybkiego prania lekko zabrudzonej odzieży bawełnianej. Po włączeniu funkcji szybkiego prania czas trwania programu można skrócić do 14 minut. W przypadku wybrania funkcji szybkiego prania można włożyć do bębna maksymalnie 2 (dwa) kg odzieży.

• Dark Care / Jeans (Ciemne / Jeans)

Program pozwala zachować kolory ciemnych lub dżinsowych ubrań. Ten program zapewnia wysoką skuteczność prania dzięki specjalnym ruchom bębna, nawet w niskich temperaturach. Do prania rzeczy w ciemnych kolorach zalecane jest używanie detergentu w płynie lub szamponu do wełny. Tego programu nie należy stosować do prania delikatnych ubrań zawierających wełnę itp.

• Mix 40

Ten program można wykorzystać do prania bawełny i syntetyków razem, bez konieczności ich sortowania.

• Shirts (Koszule)

Program służy do prania razem koszul bawełnianych oraz z włókien sztucznych lub z domieszką. Zmniejsza on zagniecenia. Parę stosuje się po zakończeniu programu w celu ułatwienia działania funkcji redukcji zagnieceń. Specjalny profil obrotów i zastosowanie pary po zakończeniu programu umożliwiają redukcję zagnieceń koszul. Po włączeniu funkcji szybkiego prania wykonywany jest algorytm odplamiania.

- Odplamiacz można dodać bezpośrednio do bębna lub do komory prania głównego, skąd zostanie pobrany, gdy pralka zacznie pobierać wodę. Dzięki temu można uzyskać skuteczność prania porównywalną z normalnym trybem, ale w znacznie krótszym czasie. Pozwala to wydłużyć trwałość koszul.

• Outdoor / Sports (Odzież sportowa)

Ten program służy do prania odzieży outdoorowej/sportowej, która zawiera mieszankę bawełny i syntetyków, oraz odzieży z materiałów wodoodpornych takich jak gore-tex. Ten program zapewnia delikatność prania dzięki specjalnym ruchom obrotowym.

• StainExpert (Usuwanie plam)

Pralka ma specjalny program odplamiania, zapewniający usuwanie różnego rodzaju plam w najskuteczniejszy sposób. Program ten służy wyłącznie do prania odzieży bawełnianej o trwałych kolorach. Na tym programie nie wolno prać odzieży delikatnej ani o nietrwałych kolorach. Przed praniem należy sprawdzić metki odzieży (program jest zalecany w przypadku koszul, spodni, szortów, podkoszulek, odzieży dziecięcej, piżam, fartuchów, obrusów, pościeli, poszew na kołdry, prześcieradeł, ręczników kąpielowych/ plażowych, zwykłych ręczników, skarpetek i bielizny bawełnianej nadającej się do długich cykli prania w wysokiej temperaturze). Na automatycznym programie odplamiania można usuwać 24 typy plam pogrupowanych w dwie kategorie według wyboru funkcji szybkiego prania. Grupy plam zależą od wyboru funkcji szybkiego prania.

Poniżej widnieją grupy plam zależne od wyboru funkcji szybkiego prania.

Gdy wybrana jest funkcja szybkiego prania:	
Krew	Sok owocowy
Czekolada	Ketchup
Budyń	Czerwone wino
Jajko	Curry
Herbata	Dżem
Kawa	Sadza

Gdy funkcja szybkiego prania nie jest wybrana:	
Masło	Żywność
Trawa	Majonez
Bloto	Sosy do sałatek
Cola	Makijaż
Pot	Olej maszynowy
Zabrudzenie kołnierzyka	Jedzenie dla dzieci

- Wybierz program odplamiania.
- Wśród plam wymienionych powyżej znajdź typ plam, które chcesz usunąć, i wybierz przycisk wyboru funkcji pomocniczych szybkiego prania, aby wybrać odpowiednią grupę.
- Uważnie przeczytaj etykietę ubrania i upewnij się, że wybrana temperatura i prędkość wirowania są odpowiednie.

• Down Wear (Puchowe)

Program ten służy do prania płaszczy, kamizelek, kurtek oznaczonych etykietą „do prania w pralce”. Dzięki specjalnym profilom wirowania woda dociera do pokładów powietrza pomiędzy piórami.

Parę stosuje się po zakończeniu programu w celu zmiękczenia dużych rzeczy, takich jak ręczniki.

4.3.7 Programy dodatkowe

Do dyspozycji są następujące programy do szczególnych zastosowań.

• Rinse (Płukanie)

Program pozwala dodatkowo wypłukać lub wykrochmalić pranie.

• Spin+Drain (Wirowanie+Odpompowanie)

Ten program służy do odprowadzenia wody z odzieży/pralki.

Przed uruchomieniem tego programu należy wybrać żądaną prędkość wirowania i nacisnąć przycisk Start/Pauza. Najpierw zostanie spuszczone woda z wnętrza pralki. Następnie pranie zostanie odwirowane z nastawioną prędkością i odwirowana z niego woda zostanie spuszczone.

Aby tylko spuścić wodę bez odwirowywania prania, należy wybrać program Wirowanie z pompowaniem, a następnie za pomocą przycisku nastawiania prędkości wirowania wybrać funkcję Bez wirowania. Naciśnij przycisk Start/Pauza.



INFORMACJE

- Do tkanin delikatnych należy stosować mniejszą prędkość wirowania.

4.3.8 Wybór prędkości wirowania

Po wybraniu nowego programu wskaźnik temperatury wyświetla zalecaną temperaturę tego programu.

Aby zmniejszyć temperaturę, należy ponownie nacisnąć przycisk nastawiania temperatury. Temperatura będzie się stopniowo obniżać.

Wskaźniki temperatury nie świecą w przypadku wybrania niskich temperatur prania.



INFORMACJE

- Jeśli program ten nie osiągnął kroku podgrzewania, można zmienić temperaturę bez przełączania pralki w tryb pauzy.

4.3.9 Wybór prędkości wirowania

Po wybraniu nowego programu wskaźnik wirowania wyświetla zalecaną prędkość wirowania w wybranym programie.

Aby zmniejszyć prędkość wirowania, należy nacisnąć przycisk ustawiania prędkości wirowania. Prędkość wirowania zmniejsza się stopniowo. Następnie zależnie od modelu urządzenia na wyświetlaczu pojawią się opcje „Zatrzymanie płukania” i „Bez wirowania”. W przypadku wybrania opcji „Bez wirowania” wskaźnik intensywności płukania nie zaświeci się.

Zatrzymanie płukania

Jeżeli nie jest planowane wyjęcie prania zaraz po zakończeniu programu, można użyć funkcji zatrzymania prania w wodzie z ostatniego płukania, aby zapobiec zagnieceniu odzieży, które następuje, gdy w pralce nie ma wody. Aby spuścić wodę bez wirowania, po zakończeniu tego procesu naciśnij przycisk Start/Pauza. Program zostanie wznowiony w miejscu, w którym został przerwany, woda zostanie spuszczone, a następnie program zostanie ukończony.

Aby odwirować pranie pozostawione w wodzie, należy nastawić prędkość wirowania i nacisnąć przycisk Start/Pauza. Program zostanie wznowiony. Woda zostanie spuszczone, pranie zostanie odwirowane i program się zakończy.



INFORMACJE

- Jeśli program nie dotarł do etapu wirowania, można zmienić prędkość wirowania bez przełączania pralki w tryb pauzy.

4.3.10 Wybieranie funkcji pomocniczych

Żądane funkcje dodatkowe należy wybrać przed uruchomieniem programu. Ponadto, gdy pralka pracuje, można także wybrać lub anulować funkcje pomocnicze odpowiednie do wykonywanego programu bez naciskania przycisku Start/Pauza. W tym celu pralka musi wykonywać etap przed funkcją pomocniczą, którą chcesz wybrać lub skasować. Jeśli jakiejś funkcji pomocniczej nie można wybrać lub anulować, lampka odpowiadająca tej funkcji mignie 3 razy, aby ostrzec użytkownika.



INFORMACJE

- Jeśli przed uruchomieniem urządzenia wybierze się drugą funkcję dodatkową sprzeczną z pierwszą, funkcja wybrana jako pierwsza zostanie anulowana, zaś wybrana jako druga pozostanie aktywna.
- Nie można wybrać funkcji dodatkowej, która nie jest zgodna z danym programem. (Patrz „Tabela programów i zużycia”)
- Przyciski funkcji dodatkowych mogą się różnić w zależności od modelu pralki.

4.3.10.1 Funkcje pomocnicze

• Pranie wstępne

Pranie wstępne warto stosować tylko do rzeczy bardzo zabrudzonych. Rezygnując z prania wstępnego, oszczędza się energię, wodę, detergent i czas.



INFORMACJE

- Pranie wstępne bez detergentu zaleca się w przypadku firanek i zasłon.

• Szybkie+

Po wybraniu tej funkcji czas trwania odpowiedniego programu ulega skróceniu o 50%. Dzięki optymalnym etapom prania, intensywnym obrotom bębna oraz optymalnemu zużyciu wody uzyskuje się wysoką skuteczność prania w krótszym czasie.

• Dodatkowe płukanie

Funkcja ta umożliwia wykonanie dodatkowego cyklu płukania oprócz tego przeprowadzanego po praniu głównym. Tym samym zmniejsza się zagrożenie podrażnieniem wrażliwej skóry (dzieci, alergików itp.) minimalnymi pozostałościami detergentów na wypranych rzeczach.

4.3.10.2 Funkcje/programy wybierane naciśnięciem przycisków funkcyjnych przez 3 sekundy

• Czyszczenie Bębna 3"

Aby wybrać ten program, należy nacisnąć i przytrzymać przez 3 sekundy przycisk funkcji dodatkowej 1.

Program służy do regularnego (raz na 1 lub 2 miesiące) czyszczenia bębna i zapewnia niezbędną higienę. Program należy uruchamiać, gdy pralka jest zupełnie pusta. Aby uzyskać lepsze efekty, wysyp do komory nr 2 środek do usuwania kamienia z pralek. "2". Po zakończeniu programu zostaw uchylone drzwiczki, aby wysuszyć wnętrze pralki.



INFORMACJE

- Program ten nie służy do prania. Jest to program do konserwacji urządzenia.
- Nie należy uruchamiać tego programu, jeśli pralka nie jest pusta. W przypadku podjęcia próby takiego działania pralka automatycznie wykryje, że coś jest w jej wnętrzu, i przerwie program.

• Blokada dostępu dzieci

Aby zapobiec zabawom dzieci z pralką, należy użyć funkcji Blokada dostępu dzieci. Zapobiegnie to zmianie uruchomionego programu.



INFORMACJE

- Jeśli przy założonej blokadzie dostępu dzieci ktoś przekręci pokrętko wyboru programów, na wyświetlaczu pojawi się komunikat „Con”. Gdy blokada dostępu dzieci jest włączona, nie można dokonywać żadnych zmian w programach, wybranej temperaturze, prędkości ani funkcjach pomocniczych.
- Nawet jeśli przy założonej blokadzie dostępu dzieci pokrętkiem wyboru programu wybierze się jakiś inny program, nadal będzie wykonywany wcześniej wybrany program.

Aby włączyć blokadę rodzicielską:

Naciśnij i przytrzymaj przycisk funkcji pomocniczej 2 przez 3 sekundy. Przytrzymując naciśnięty przycisk przez 3 sekundy, wyświetlą się odpowiednio C03, C02 i C01, a następnie wyświetli się „Con”, aby ostrzec użytkownika, że blokada rodzicielska jest włączona. Jeśli naciśniesz dowolny przycisk lub przekręcisz wybór programu pokrętko, gdy włączona jest blokada rodzicielska, zostanie wyświetlone to samo ostrzeżenie.

Aby wyłączyć blokadę dostępu dzieci:

Naciśnij i przytrzymaj przez 3 sekundy przycisk funkcji pomocniczej 2, gdy program jest uruchomiony. Podczas przytrzymywania naciśniętego przycisku przez 3 sekundy wyświetlane są odpowiednio komunikaty C03, C02 i C01. Następnie wyświetlany jest komunikat „COF” ostrzegający o wyłączeniu blokady dostępu dzieci.



INFORMACJE

- Aby w inny niż powyższy sposób wyłączyć blokadę dostępu dzieci, obróć pokrętko wyboru programu do pozycji Wł./ Wył., gdy nie jest uruchomiony żaden program, i wybierz inny program.
- Blokada dostępu dzieci nie zostanie wyłączona wskutek awarii zasilania lub odłączenia od gniazdka elektrycznego.

• Ochrona przed zagnieciem+ 3"

Ta funkcja zostanie wybrana po naciśnięciu i przytrzymaniu przez 3 sekundy przycisku wyboru wirowania. Zapali się lampka śledzenia programu. W razie wybrania tej funkcji bęben będzie się obracał przez maksymalnie osiem godzin, aby zapewnić, że ubrania nie pogniotą się po zakończeniu programu. W każdej chwili w ciągu tych ośmiu godzin można anulować program i wyjąć pranie z pralki. Aby zakończyć funkcję, wystarczy nacisnąć dowolny przycisk lub obrócić pokrętko wyboru programu. Lampka śledzenia programu nadal będzie się świecić, nawet w razie zakończenia funkcji naciśnięciem dowolnego przycisku. Jeśli funkcja zostanie zakończona obróceniem pokrętkła wyboru programu, lampka śledzenia programu będzie się nadal świecić albo zgaśnie w zależności od wybranego programu. Jeśli funkcja nie zostanie anulowana naciśnięciem przycisku funkcji dodatkowej 3 przez 3 sekundy, będzie ona używana również w następnych cyklach prania.

4.3.11 Nastawianie czasu zakończenia

Funkcja nastawiania czasu zakończenia umożliwia nastawienie czasu zakończenia programu na maksymalnie 19 godzin. Czas ten można wydłużać w 1-godzinnych odstępach.



INFORMACJE

- W razie wybrania funkcji nastawienia czasu zakończenia nie należy używać detergentu w płynie. Na odzieży mogą pozostać plamy.
1. Otworzyć drzwiczki, umieścić pranie w pralce, wsypać detergent itp.
 2. Nastawić program prania, temperaturę, prędkość wirowania oraz, jeśli potrzeba, funkcje dodatkowe.
 3. Naciśnij przycisk funkcji Nastawianie czasu zakończenia i wybierz żądany czas.
 4. Naciśnij przycisk Start/Pauza. Wyświetlony zostanie opóźniony czas zakończenia. Uruchomione zostanie odliczanie do opóźnionego zakończenia. Na wyświetlaczu obok opóźnionego czasu zakończenia będzie w górę i w dół poruszać się znak „_”.



INFORMACJE

- Jeśli program nie został uruchomiony, podczas odliczania opóźnionego czasu zakończenia można dodać pranie do pralki.
5. Po zakończeniu odliczania wyświetlony zostanie czas trwania wybranego programu. Znak „_” zniknie, a wybrany program zostanie uruchomiony.

Zmiana opóźnionego czasu zakończenia

Aby zmienić czas w trakcie odliczania: Obróć pokrętko wyboru programu, aby anulować funkcję opóźnionego czasu zakończenia, a następnie ponownie nastaw żądany czas.

1. Naciśnij przycisk nastawiania czasu zakończenia. Po pierwszym naciśnięciu czas trwania programu zostanie zaokrąglony w górę do najbliższej liczby całkowitej. Każde następne naciśnięcie wydłuży ten czas o jedną godzinę.
2. Aby skrócić opóźniony czas zakończenia, naciskaj przycisk nastawiania czasu zakończenia aż do wyświetlenia żadanego czasu.

Anulowanie funkcji opóźnionego zakończenia

Aby anulować odliczanie opóźnionego czasu zakończenia i od razu uruchomić program:

1. Pokrętem wyboru programu wybierz dowolny program. Opóźniony czas zakończenia zostanie w ten sposób anulowany. Lampka Zakończ/Anuluj będzie migać.
2. Następnie wybierz program, który chcesz ponownie uruchomić.
3. Naciśnij przycisk Start/Pauza, aby uruchomić program.

4.3.12 Uruchamianie programu

1. Naciśnij przycisk Start/Pauza, aby uruchomić program.
2. Na wskaźniku postępu przebiegu programu zapali się lampka rozpoczęcia programu.



INFORMACJE

- Lampki wyświetlacza wyłączą się, jeśli w ciągu 10 minut od rozpoczęcia wyboru programu żaden program nie zostanie włączony ani nie zostanie naciśnięty żaden przycisk. Po obróceniu pokrętki wyboru programu lub naciśnięciu dowolnego przycisku lampki wyświetlacza zaświecą się ponownie.

4.3.13 Przebieg programu

Postęp wykonywania uruchomionego programu można śledzić na wskaźniku postępu przebiegu programu. Na początku każdego etapu programu zaczyna się świecić odpowiednia lampka wskaźnika.



INFORMACJE

- Jeśli wybrano funkcję pomocniczą „Ochrona przed zagnieciem”, podczas wykonywania tego etapu będą świecić się jednocześnie diody LED „Koniec” i „Ochrona przed zagnieciem”.
- Aby zakończyć program podczas wykonywania etapu „Ochrona przed zagnieciem”, wystarczy nacisnąć dowolny przycisk lub obrócić pokrętkę wyboru programu.

Ustawienia funkcji pomocniczych, prędkości i temperatury można zmienić w trakcie wykonywania programu bez jego zatrzymywania. Zmiana taka musi jednak być możliwa do wprowadzenia po wykonywanym etapie programu. Jeśli zmiany nie można wprowadzić, odpowiednie lampki zamigają 3 razy.



INFORMACJE

- Jeśli pralka nie przechodzi do etapu wirowania, aktywna może być funkcja zatrzymania płukania lub mógł zostać uruchomiony automatyczny system wykrywania nierównomiernego obciążenia z powodu nierównomiernego rozłożenia prania w pralce.

4.3.14 Zamek drzwiczek

Drzwiczki pralki zaopatrzone w blokadę zapobiegającą ich otwarciu w przypadku, gdy poziom wody jest nieodpowiedni.

Lampka stanu drzwiczek zacznie migać, gdy pralka przełącza się w tryb pauzy. Pralka sprawdza poziom wody w swoim wnętrzu. Jeśli poziom jest właściwy, lampka stanu drzwiczek zgaśnie i w ciągu 1–2 minut drzwiczki będzie można otworzyć. Jeśli poziom jest niewłaściwy, lampka stanu drzwiczek nadal się świeci, a drzwiczek nie można otworzyć. Aby otworzyć drzwi, gdy lampka stanu drzwiczek świeci się, należy anulować bieżący program. Patrz „Anulowanie programu”

Otwieranie drzwiczek w przypadku przerwy w zasilaniu:



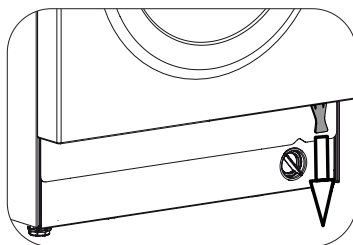
INFORMACJE

- W przypadku awarii zasilania można ręcznie otworzyć drzwiczki urządzenia, korzystając z uchwytu awaryjnego drzwiczek, który znajduje się pod pokrywką filtra pompy.



OSTRZEŻENIE!

- Przed otwarciem drzwiczek należy się upewnić, że w bębnie nie ma wody. Woda może być gorąca i spowodować oparzenia.



- Wyłączyć urządzenie i wyciągnąć wtyczkę sieciową.
- Otwórz drzwiczki, pociągając uchwyt awaryjny drzwi w dół.
- Jeżeli drzwi pozostają zamknięte, spróbuj ponownie pociągnąć uchwyt ku dołowi.

4.3.15 Zmiana wyboru po

rozpoczęciu programu

Przełączanie urządzenia w tryb pauzy

Aby w trakcie wykonywania programu przełączyć pralkę w tryb pauzy, należy nacisnąć przycisk Start/Pauza. Lampka bieżącego programu będzie migać na wskaźniku śledzenia programu, wskazując, że pralka przełączyła się w tryb pauzy.

Ponadto, gdy można już otworzyć drzwiczki, razem z lampką etapu programu zgaśnie także lampka drzwiczek.

Zmiana funkcji pomocniczych, prędkości i temperatury

Zależnie od etapu, który osiągnął program, można anulować lub wybrać funkcje dodatkowe. Patrz „Wybór funkcji dodatkowych”. Można także zmienić ustawienia prędkości i temperatury. Patrz „Wybór prędkości wirowania” oraz „Wybór temperatury”.



INFORMACJE

- Trzykrotne mignięcie odpowiedniej lampki oznacza, że nie jest możliwa żadna zmiana.

Wkładanie i wyjmowanie prania

1. Naciśnij przycisk Start/Pauza, aby przełączyć pralkę w tryb pauzy. Migać będzie lampka śledzenia programu etapu, w trakcie którego pralka została przełączona w tryb pauzy.
2. Odczekaj, aż będzie można otworzyć drzwiczki.
3. Otwórz drzwiczki i dodaj pranie do bębna lub wyjmij je z niego.
4. Zamknij drzwiczki.
5. Jeśli trzeba, zmień ustawienia funkcji dodatkowych, temperatury i prędkości.
6. Naciśnij przycisk Start/Pauza, aby uruchomić pralkę.

4.3.16 Anulowanie programu

W celu anulowania programu obróć pokrętko wyboru programu, aby wybrać inny program. Poprzedni program zostanie anulowany. Lampka Zakończ/Anuluj zacznie się świecić, aby powiadomić o anulowaniu programu. Pralka zakończy wykonywanie programu po obróceniu pokrętki wyboru programu, ale nie spuści wody ze swego wnętrza. Gdy wybierzesz i uruchomisz nowy program, zostanie on uruchomiony w momencie, w którym anulowany został poprzedni program.

Na przykład może zostać pobrane więcej wody lub pranie będzie kontynuowane w wodzie, która znajduje się w środku.



INFORMACJE

- Zależnie od etapu, na którym poprzedni program został anulowany, możliwe jest, że trzeba będzie dodać detergent i środek zmiękczający na użytek nowego programu.

4.3.17 Koniec programu

Po zakończeniu programu wyświetlany jest komunikat „End”.

1. Zaczekaj, aż lampka drzwiczek zgaśnie całkowicie.
2. Aby wyłączyć pralkę, obróć pokrętko wyboru programu do położenia Wł./Wył.
3. Wyjmij pranie i zamknij drzwiczki. Pralka jest już gotowa do następnego cyklu prania.

4.3.18 Urządzenie ma funkcję „trybu pauzy”.

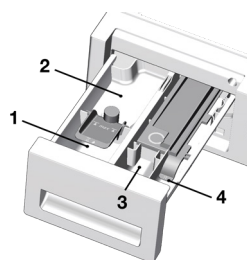
Jeśli po naciśnięciu przycisku Wł./Wył. w celu włączenia urządzenia żaden program nie zostanie uruchomiony na etapie wyboru ani nie zostanie wykonana inna czynność lub nie zostaną podjęte żadne działania w ciągu 10 minut od chwili zakończenia wybranego programu, pralka automatycznie przełączy się w tryb energooszczędny. Ponadto jeśli urządzenie jest wyposażone w wyświetlacz pokazujący czas trwania programu, wyświetlacz ten wyłączy się całkowicie. Po obróceniu pokrętki wyboru programu lub dotknięciu dowolnego przycisku lampki i wyświetlacz z powrotem przełączy się do poprzedniego stanu. Ustawienia wybrane po wyjściu z trybu energooszczędnego mogą się zmienić. Przed uruchomieniem programu należy sprawdzić, czy wybory te są właściwe. W razie potrzeby należy ponownie wprowadzić ustawienia. To nie jest błąd.

4.4 Konserwacja i czyszczenie

Regularne czyszczenie pralki wydłuża jej okres użytkowania, a jednocześnie zmniejsza częstotliwość występowania problemów.

4.4.1 Czyszczenie szuflady na detergent

Należy usunąć wszystkie reszki proszku osadzające się w szufladzie. W tym celu:



- a. Można wyjąć szufladę na detergent, zdecydowanie pociągając ją ku sobie.



INFORMACJE

- Jeżeli w komorze środka zmiękczającego zaczyna pozostawać większa niż normalnie ilość mieszaniny płynu zmiękczającego i detergentu, należy wyczyścić syfon.

- b. Umyć szufladę i syfon w umywalce w dużej ilości letniej wody. Należy zakładać rękawice ochronne lub używać odpowiedniej szczotki, aby uniknąć dotykania pozostałości detergentów w szufladzie podczas czyszczenia.
- c. Po oczyszczeniu włożyć szufladę z powrotem do jej obudowy. Sprawdzić, czy syfon jest na właściwym miejscu.

4.4.2 Czyszczenie drzwiczek i bębna

W przypadku pralek z programem czyszczenia bębna sprawdzić punkt „Obsługa pralki – programy”.



INFORMACJE

- Powtarzać proces czyszczenia bębna co 2 miesiące.
- Używać odkamieniacza do pralek.



Po każdym praniu należy sprawdzać, czy w bębnie nie pozostała jakaś obca substancja.

Jeśli otwór pokazany na rysunku poniżej został zatkany, należy go udrożnić, używając wykalaczki.



INFORMACJE

- Obce substancje metaliczne mogą powodować powstawanie plam rdzy w bębnie. Powierzchnię bębna należy czyścić z plam, używając środków do czyszczenia stali nierdzewnej. Nie wolno używać wełny stalowej lub drucianej.



OSTRZEŻENIE:

- Nie wolno używać gąbki ani szorstkich materiałów. Niszczą one części emaliowane i plastikowe.

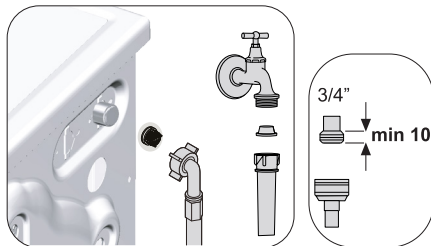
4.4.3 Czyszczenie korpusu i panelu sterowania

Przetrzeć korpus pralki wodą z mydłem lub, jeśli to konieczne, łagodnym, niepowodującym korozji detergentem w żelu i wytrzeć do sucha miękką ściereczką.

Do czyszczenia panelu sterowania używać tylko miękkiej i wilgotnej ściereczki.

4.4.4 Czyszczenie filtrów wlotu wody

Na końcu każdego zaworu dopływu wody z tyłu pralki, a także na końcu każdego węża zasilającego podłączonego do kranu znajduje się filtr. Filtry te zapobiegają przedostawaniu się ciał obcych i brudu z wody do wnętrza pralki. Filtry należy oczyścić, kiedy się zabrudzą.




1. Zakręcić krany.
2. Zdjąć nakrętki z węży dopływu wody, aby dostać się do filtrów na zaworach dopływu wody. Oczyszczyć je odpowiednią szczoteczką. Jeśli filtry są bardzo brudne, wyjąć je szczypcami i oczyścić.
3. Filtry na płaskim końcu węży dopływu wody wyjąć ręcznie wraz z uszczelkami i starannie umyć pod bieżącą wodą.
4. Dokładnie umieścić uszczelki i filtry z powrotem na miejscu i ręcznie dokręcić nakrętki węży.

4.4.5 Spuszczanie pozostałej wody i czyszczenie filtra pompy


System filtrów w pralce zapobiega zatkaniu się wirnika pompy ciałami stałymi takimi jak guziki, monety czy włókna podczas usuwania wody. Dzięki temu odpompowanie wody odbywa się bez problemów, a okres użytkowania pompy się wydłuża.

Jeżeli pralka nie odpompowuje wody, zatkany jest filtr pompy. Filtr trzeba wyczyścić po każdym zatkaniu lub co 3 miesiące. Aby wyczyścić filtr, należy najpierw spuścić wodę. Ponadto wodę trzeba całkowicie spuścić przed transportowaniem pralki (np. przy przeprowadzce do innego mieszkania) oraz w przypadku, gdy możliwe jest zamarznięcie wody.

	OSTRZEŻENIE:
<ul style="list-style-type: none"> • Obce substancje pozostawione w filtrze pompy mogą uszkodzić pralkę lub powodować nadmierny hałas. 	

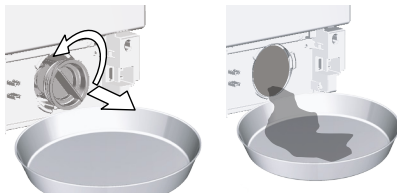
Aby wyczyścić zabrudzony filtr i spuścić wodę:

1. Wyjąć wtyczkę pralki z gniazdka, aby odłączyć ją od zasilania.

	OSTRZEŻENIE:
<ul style="list-style-type: none"> • Temperatura wody w urządzeniu może wzrosnąć do 90°C. Aby uniknąć ryzyka oparzeń, filtr trzeba czyścić po ostygnięciu wody w pralce. 	

2. Niektóre z naszych pralek są wyposażone w wąż awaryjnego spustu wody, a inne nie. Aby spuścić wodę, należy postępować według poniższej instrukcji.

Spuszczanie wody z pralki niewyposażonej w wąż spustu awaryjnego:



- a. Ustawić duże naczynie przed filtrem, aby złapać wodę wyływającą z niego.
 - b. Poluzować filtr pompy (w kierunku przeciwnym do ruchu wskazówek zegara), aż woda zacznie z niego wyływać. Skierować wyływającą wodę do naczynia umieszczonego przed filtrem. Zawsze należy mieć pod ręką ściereczkę do zbierania rozlanej wody.
 - c. Gdy w pralce nie ma już wody, całkiem wyjąć filtr, obracając go.
3. Usunąć wszelkie pozostałości z wnętrza filtra, a także włókna, które mogą zbierać się wokół wirnika pompy.
 4. Założyć filtr.
 5. Jeśli pokrywka filtra składa się z dwóch części, zamknąć ją, przyciskając klapkę. Jeśli jest jednoczęściowa, najpierw wsadzić klapkę na jej miejsce w dolnej części, a następnie nacisnąć górną część, aby zamknąć pokrywkę.

5 Rozwiązywanie problemów

Programy nie uruchamiają się po zamknięciu drzwiczek.

- Nie naciśnięto przycisku Start/Pauza/Anuluj. >>>Nacisnąć przycisk Start/Pauza/Anuluj.
- W przypadku załadowania zbyt dużej ilości prania mogą wystąpić problemy z zamykaniem drzwiczek. >>>W takim przypadku należy zmniejszyć ilość prania i upewnić się, że drzwiczki są prawidłowo zamknięte.

Nie można uruchomić lub wybrać programu.

- Pralka przełączyła się w tryb autoochrony z uwagi na problem z zasilaniem (np. napięcie w sieci, ciśnienie wody itp.). >>> W celu anulowania programu obróć pokrętko wyboru programu, aby wybrać inny program. Poprzedni program zostanie anulowany (patrz „Anulowanie programu”).

Woda wewnątrz pralki.

- Ze względu na proces kontroli jakości w trakcie produkcji we wnętrzu pralki pozostało trochę wody. >>>To nie jest usterka; ta woda nie szkodzi pralce.

Pralka nie nabiera wody.

- Kran jest zakręcony. >>>Odkręcić kran.
- Wąż dopływu wody jest zagięty. >>>Rozprostować wąż.
- Filtr dopływu wody jest zatkany. >>>Oczyszczyć filtr.
- Nie zamknięto drzwiczek. >>>Zamknąć drzwiczki.

Pralka nie spuszcza wody.

- Wąż spustowy wody jest zatkany lub zagięty. >>>Odetkać lub rozprostować wąż spustowy wody.
- Filtr pompy jest zatkany. >>> Oczyszczyć filtr pompy.

Pralka drga lub hałasuje.

- Pralka nie stoi równo. >>>Ustawić pralkę równo, regulując nóżki.
- Do filtra pompy dostał się jakiś twardy przedmiot. >>>Oczyszczyć filtr pompy.
- Nie usunięto śrub zabezpieczających pralkę w transporcie. >>>Zdemontować śruby zabezpieczające.
- Za mało prania w pralce. >>>Dodać więcej prania do pralki.
- Za dużo prania w pralce. >>>Wyjąć trochę prania z pralki lub ręcznie odłożyć pranie w pralce bardziej równomiernie.
- Pralka opiera się na sztywnej części. >>>Upewnić się, że pralka o nic się nie opiera.

Spód pralki wycieka wodą.

- Wąż spustowy wody jest zatkany lub zagięty. >>>Odetkać lub rozprostować wąż spustowy wody.
- Filtr pompy jest zatkany. >>>Oczyszczyć filtr pompy.

Pralka zatrzymała się wkrótce po rozpoczęciu programu.

- Pralka zatrzymała się na chwilę z uwagi na niskie napięcie. >>>Pralka wznowi działanie, gdy napięcie w powrotem osiągnie normalny poziom.

Pralka zrzuca wodę zaraz po jej pobraniu.

- Wąż spustowy jest na nieodpowiedniej wysokości. >>>Podłączyć wąż spustowy wody tak, jak opisano w instrukcji obsługi.

Nie widać wody w pralce w czasie prania.

- Woda jest w niewidocznej części pralki. >>>To nie jest usterka.

Nie można otworzyć drzwiczek.

- Zamek w drzwiczkach jest zablokowany z powodu poziomu wody w pralce. >>>Spuścić wodę przy użyciu programu Odpompowanie lub Odwirowanie.
- Pralka podgrzewa wodę lub wykonuje cykl wirowania. >>> Odczekać, aż program się skończy.
- Drzwiczki mogą się zablokować z powodu ciśnienia wewnątrz pralki. >>>W takim przypadku chwycić za uchwyt i najpierw popchnąć, a potem pociągnąć drzwiczki, aby je otworzyć.
- Jeśli nie ma zasilania, drzwiczki pralki się nie otworzą. >>>Aby otworzyć drzwiczki, otwórz korek filtra pompy i pociągnij w dół uchwyt awaryjny umieszczony z tyłu pokrywy bocznej. Patrz „Blokada w drzwiczkach”

Pranie trwa dłużej niż podano w instrukcji obsługi. (*)

- Ciśnienie wody jest niskie. >>>Pralka czeka, aż napelni się odpowiednią ilością wody, aby zapobiec pogorszeniu jakości prania z powodu mniejszej ilości wody. Powoduje to przedłużenie czasu prania.
- Niskie napięcie. >>>Czas prania jest przedłużony, aby uniknąć niedostatecznego efektu prania na skutek niskiego napięcia.
- Zbyt niska wlotowa temperatura wody. >>>W zimnych porach roku wydłuża się czas potrzebny do podgrzania wody. Czas prania może również zostać wydłużony, aby uniknąć niedostatecznego efektu prania.
- Wzrosła liczba cykliów płukania i/lub ilość wody do płukania. >>>Pralka zwiększa ilość wody do płukania, gdy wymagane jest dokładne płukanie i w razie potrzeby dodaje jeszcze jeden krok płukania.
- Z powodu nadmiernej ilości użytego detergentu pojawiła się nadmierna ilość piany i uruchomił się automatyczny system absorpcji piany. >>> Użyć zalecanej ilości detergentu.

Nie odlicza się czas trwania programu. (W modelach z wyświetlaczem) (*)

- Timer mógł się zatrzymać w trakcie pobierania wody. >>>Wskaźnik timera nie będzie odliczał czasu, dopóki pralka nie pobierze odpowiedniej ilości wody. Pralka odczeka, aż będzie wystarczająca ilość wody, aby uniknąć niedostatecznego efektu prania na skutek braku wody. Następnie wskaźnik timera od nowa podejmie odliczanie.
- Timer może się zatrzymać w trakcie podgrzewania wody. >>>Wskaźnik timera nie będzie odliczał czasu, dopóki pralka nie osiągnie nastawionej temperatury.
- Timer może się zatrzymać w trakcie odwirowywania. >>>Uruchomił się automatyczny system wykrywania nierównomiernego obciążenia z powodu nierównomiernego rozłożenia prania w bębnie.

Nie odlicza się czas trwania programu. (*)

- Pralka jest obciążona niesymetrycznym ładunkiem. >>>Uruchomił się automatyczny system wykrywania nierównomiernego obciążenia z powodu nierównomiernego rozłożenia prania w bębnie.

Pralka nie przełącza się na odwirowanie. (*)

- Pralka jest obciążona niesymetrycznym ładunkiem. >>>Uruchoμί się automatyczny system wykrywania nierównomiernego obciążenia z powodu nierównomiernego rozłożenia prania w bębnie.
- Pralka nie będzie wirować, dopóki woda nie zostanie całkowicie spuszczonea. >>>Sprawdzić filtr i wąż spustowy.
- Z powodu nadmiernej ilości użytego detergentu pojawia się nadmierna ilość piany i uruchoμί się automatyczny system absorpcji piany. >>> Użyć zalecanej ilości detergentu.

Wydajność prania jest mała: Pranie szarzeje. ()**

- Przez dłuższy czas używano za mało detergentu. >>>Używać zalecanej ilości detergentu odpowiedniej do twardości wody i do rodzaju prania.
- Przez dłuższy czas prano w niskich temperaturach. >>>Wybrać temperaturę prania właściwą dla danych rzeczy do prania.
- Z twardą wodą użyto zbyt mało detergentu. >>>Użycie niedostatecznej ilości detergentu z twardą wodą sprawia, że brud przywiera do tkaniny i z czasem tkaniny od tego szarzeją. Takiej szarości trudno jest się pozbyć. Używać zalecanej ilości detergentu odpowiedniej do twardości wody i do rodzaju prania.
- Użyto nadmiernej ilości detergentu. >>>Używać zalecanej ilości detergentu odpowiedniej do twardości wody i do rodzaju prania.

Wydajność prania jest mała: Plamy pozostają lub pranie nie jest całkiem białe. ()**

- Użyto niewystarczającej ilości detergentu. >>>Używać zalecanej ilości detergentu odpowiedniej do twardości wody i do rodzaju prania.
- Za dużo prania w pralce. >>>Nie wkładaj zbyt dużo prania. Przestrzegać ilości podanych w „Tabeli programów i zużycia”.
- Wybrano niewłaściwy program i temperaturę. >>>Wybrać temperaturę oraz program prania właściwe dla danego prania.
- Użyto niewłaściwego rodzaju detergentu. >>>Użyć oryginalnego detergentu odpowiedniego dla danej pralki.
- Użyto nadmiernej ilości detergentu. >>>Podać detergent do właściwej komory. Nie mieszać wybielacza z detergentem.

Wydajność prania jest mała: na praniu pojawiły się oleiste plamy. ()**

- Bęben nie był regularnie czyszczony. >>>Regularnie czyścić bęben. Opis procedury jest zawarty w punkcie „Czyszczenie drzwiczek i bębna”.

Wydajność prania jest mała: Odzież nieprzyjemnie pachnie. ()**

- W bębnie powstaje nieprzyjemny zapach i zbiera się osad z bakterii w wyniku ciągłego prania w niskich temperaturach i/lub na krótkich programach. >>>Pozostawić uchyloną szufladę na detergent i drzwiczki po każdym praniu. Dzięki temu wewnątrz pralki nie powstanie wilgotne środowisko sprzyjające namnażaniu się bakterii.

Kolor odzieży blaknie. ()**

- Za dużo prania w pralce. >>>Nie wkładaj zbyt dużo prania.
- Użyto wilgotnego detergentu. >>> Trzymać detergent zamknięty w środowisku wolnym od wilgoci i nie narażać go na działanie nadmiernych temperatur.
- Wybrano wyższą temperaturę. >>>Wybrać program i temperaturę odpowiednie do typu, ilości i stopnia zabrudzenia prania.

Pralka nie płucze prawidłowo.

- Ilość, marka i warunki przechowywania użytego detergentu mogą być niewłaściwe. >>>Używać detergentu właściwego dla danej pralki i rzeczy do prania. Trzymać detergent zamknięty w środowisku wolnym od wilgoci i nie narażać go na działanie nadmiernych temperatur.
- Detergent podano do niewłaściwej komory. >>>Jeżeli detergent został umieszczony w komorze do prania wstępnego, mimo że nie wybrano cyklu prania wstępnego, pralka może pobierać detergent na etapie płukania lub dodawania środka zmiękczającego. Podać detergent do właściwej komory.
- Filtr pompy jest zatkany. >>>Sprawdzić filtr.
- Wąż spustowy jest zagięty. >>>Sprawdzić wąż spustowy.

Rzeczy po praniu sztywnieją. ()**

- Użyto niewystarczającej ilości detergentu. >>>Jeżeli twardość wody jest wysoka, używanie niewystarczającej ilości detergentu może z czasem powodować sztywnienie prania. Używać ilości detergentu odpowiedniej do twardości wody.
- Detergent podano do niewłaściwej komory. >>>Jeżeli detergent został umieszczony w komorze do prania wstępnego, mimo że nie wybrano cyklu prania wstępnego, pralka może pobierać detergent na etapie płukania lub dodawania środka zmiękczającego. Podać detergent do właściwej komory.
- Detergent zmieszano ze środkiem zmiękczającym. >>>Nie mieszać środka zmiękczającego z detergentem. Umyć szufladę gorącą wodą.

Pranie nie pachnie środkiem zmiękczającym ()**

- Detergent podano do niewłaściwej komory. >>>Jeżeli detergent został umieszczony w komorze do prania wstępnego, mimo że nie wybrano cyklu prania wstępnego, pralka może pobierać detergent na etapie płukania lub dodawania środka zmiękczającego. Umyć szufladę gorącą wodą. Podać detergent do właściwej komory.
- Detergent zmieszano ze środkiem zmiękczającym. >>>Nie mieszać środka zmiękczającego z detergentem. Umyć szufladę gorącą wodą.

Pozostałości detergentu w szufladzie dozownika.

()**

- Detergent podano do wilgotnej szuflady. >>>Przed wysypaniem detergentu wysuszyć szufladę na detergent.
- Detergent zawilgotniał. >>>Trzymać detergent zamknięty w środowisku wolnym od wilgoci i nie narażać go na działanie nadmiernych temperatur.
- Ciśnienie wody jest niskie. >>>Sprawdzić ciśnienie wody.
- Detergent w komorze prania głównego zawilgotniał podczas pobierania wody w cyklu prania wstępnego. Zatkaly się otwory w komorze detergentu. >>>Sprawdzić otwory i udrożnić je, jeśli się zatkały.
- Problem z zaworami szuflady na detergent. >>>Wezwać przedstawiciela autoryzowanego serwisu.
- Detergent zmieszano ze środkiem zmiękczającym. >>>Nie mieszać środka zmiękczającego z detergentem. Umyć szufladę gorącą wodą.
- Bęben nie był regularnie czyszczony. >>>Regularnie czyścić bęben. Opis procedury jest zawarty w punkcie „Czyszczenie drzwiczek i bębna”.

W pralce tworzy się zbyt wiele piany. ()**

- Użyto detergentu niewłaściwego dla danej pralki. >>>Użyć detergentu właściwego dla danej pralki.
- Użyto nadmiernej ilości detergentu. >>>Używać tylko właściwej ilości detergentu.
- Detergent przechowywano w niewłaściwych warunkach. >>>Przechowywać detergent w miejscu zamkniętym i suchym. Nie wolno przechowywać detergentów w miejscach, w których panuje wysoka temperatura.
- Niektóre rzeczy do prania o siatkowej fakturze, np. tiul, mogą tworzyć zbyt wiele piany. >>>Używać mniejszej ilości detergentu do prania takich rzeczy.
- Detergent podano do niewłaściwej komory. >>>Podać detergent do właściwej komory.
- Pralka zbyt wcześnie pobiera środek zmiękczający wodę. >>>Może występować problem z zaworami lub dozownikiem detergentu. Wezwać przedstawiciela autoryzowanego serwisu.

Z szuflady na detergent wypływa piana.

- Użyto zbyt wiele detergentu. >>>Wymieszać 1 łyżkę środka zmiękczającego z ½ litra wody i wlać do komory prania głównego szuflady na detergent.
- >>>Włożyć do pralki detergent odpowiedni dla danych programów i maksymalnych ilości prania wskazanych w „Tabeli programów i zużycia”. Gdy używane są dodatkowe środki chemiczne (takie jak odplamiacz, wybielacz itd.), należy zmniejszyć ilość detergentu.

Na koniec programu pranie pozostaje wilgotne. (*)

- Z powodu nadmiernej ilości użytego detergentu pojawiła się nadmierna ilość piany i uruchomił się automatyczny system absorpcji piany. >>> Użyć zalecanej ilości detergentu.

(*) Pralka nie przełącza się na odwirowanie, jeśli pranie nie jest równomiernie rozmieszczone w bębnie, aby zapobiec uszkodzeniu produktu i otaczającego środowiska. Pranie należy na nowo rozmieścić w bębnie i odwirować.

(**) Bęben nie był regularnie czyszczony. Regularnie czyścić bęben. Patrz 4.4.2



OSTRZEŻENIE:

- Jeśli pomimo postępowania zgodnie z tą instrukcją nie można rozwiązać problemu, należy się skonsultować ze sprzedawcą pralki lub przedstawicielem autoryzowanego serwisu. Nigdy nie należy podejmować prób samodzielnego naprawiania niedziałającej pralki.

