

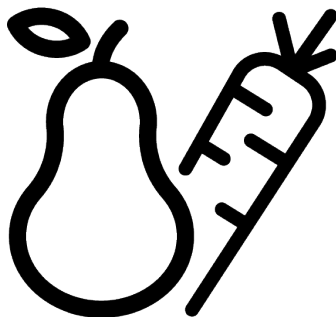
# beko

**Køleskab** / Brugervejledning

**Kjøleskap** / Brukerhåndbok

**Jääkaappi** / Käyttöopas

**Kylskåp** / Bruksanvisning



GN163141XBN

11 5075 0100/ DA/ NO/ Fi/ SV/ AJ\_4/4/ 23.05.24 13:53  
7285547295



# Læs venligst denne brugervejledning først!

Kære kunder


**Læs betjeningsvejledningen før installation eller brug af dette produkt.**


Tak, fordi du har valgt dette produkt fra Beko . Vi vil gerne have, at du opnår den optimale effektivitet med dette høj kvalitetsprodukt, der er fremstillet med avanceret teknologi. For at gøre dette skal du læse denne vejledning og enhver anden dokumentation, der følger med, omhyggeligt, før du bruger produktet, og opbevar den som reference.

Følg alle advarsler og oplysninger i brugermanualen. På denne måde beskytter du dig selv og dit produkt mod de farer, der kan opstå.


Opbevar brugermanualen. Giv denne brugsanvisning sammen med enheden, hvis du overdrager den til en anden.

**De anvendte symboler i denne vejledning er:**





	Fare, der kan resultere i død eller personskade.
--	--

	Vigtige oplysninger og nyttige tips til brugen.
--	---

	Læs brugermanualen.
--	---------------------

	Brændbart materiale, advarsel mod brandfare.
--	--

BEMÆRK Fare, der kan forårsage materiel skade på produktet eller det omkringliggende område

		Modeloplysningerne, som er lagret i produktbasen, kan fås på følgende website ved at søge efter din modelidentifikator(*), der findes på energimærkatene. <a href="https://eprel.ec.europa.eu/">https://eprel.ec.europa.eu/</a>
SUPPLIER'S NAME	MODEL IDENTIFIER → (*)	
		

<b>1</b>	<b>Sikkerhedsinstruktioner .....</b>	<b>4</b>
1.1	Tilsluttet brug .....	4
1.2	Sikkerhed for børn, sårbare personer og kæledyr .....	4
1.3	El-sikkerhed .....	5
1.4	Håndteringssikkerhed .....	5
1.5	Installationssikkerhed .....	6
1.6	Driftssikkerhed .....	8
1.7	Sikkerhed ved opbevaring af fødevarer .....	10
1.8	Vedligeholdelses og rengørings-sikkerhed .....	11
1.9	Bortskaffelse af det gamle produkt .....	11
<b>2</b>	<b>Miljøinstruktioner .....</b>	<b>12</b>
2.1	Overholdelse af WEEE-direktivet og bortskaffelse af affaldsprodukt: .....	12
<b>3</b>	<b>Dit køleskab .....</b>	<b>13</b>
<b>4</b>	<b>Installation .....</b>	<b>14</b>
4.1	Elektrisk tilslutning .....	15
<b>5</b>	<b>Klargøring .....</b>	<b>16</b>
5.1	Sådan opnås energibesparelser...	16
5.2	Første brug .....	16
5.3	Klimaklasse og definitioner .....	17
<b>6</b>	<b>Betjening af produktet .....</b>	<b>17</b>
<b>7</b>	<b>Produktets kontrolpanel .....</b>	<b>18</b>
<b>8</b>	<b>Brug af dit apparat .....</b>	<b>19</b>
8.1	Udskiftning af pærerne .....	19
8.2	Døråbnings-advarsel .....	19
<b>9</b>	<b>produktgenskaber .....</b>	<b>19</b>
9.1	Is-opbevaringsområde .....	19
9.2	Ægholder .....	20
9.3	Skuffer .....	20
9.4	Skuffeteknologier .....	20
9.5	Køleopbevaringsområde til mælkeprodukter .....	20
9.6	Fugtkontrolleret skuffe .....	20
<b>10</b>	<b>Vedligeholdelse og rengøring .....</b>	<b>21</b>
<b>11</b>	<b>Fejlfinding .....</b>	<b>22</b>

## 1 Sikkerhedsinstruktioner

- Dette afsnit indeholder de sikkerhedsanvisninger, der er nødvendige for at forebygge risikoen for personskader og materielle skader.
- Vores firma skal ikke holdes ansvarlig for skader, der kan opstå, hvis disse instruktioner ikke overholdes.



Få altid installation og reparationer udført af forhandleren, en autoriseret service eller en person, der er udpeget af importøren.



Brug kun originale reservedele og tilbehør.



Du må ikke reparere eller udskifte nogen del af apparatet, med mindre det specifikt er angivet i brugsanvisningen.



Lav ikke nogen ændringer på produktet.

### 1.1 Tilsigtet brug

- Dette produkt er ikke egnet til kommercielle formål, og det må ikke anvendes til andre formål end dets tilsigtede anvendelse.
- Dette produkt er til indendørs brug, f.eks. husholdninger eller lignende.

for eksempel;

I personalekøkkener i butikkerne kontorer og andre arbejdsmiljøer

I landbrugsejendomme;

I hoteller, moteller eller andre hvilefaciliteter, der bruges af kunderne,

På hostels eller lignende miljøer

I catering og lignende anvendelser uden for detailbutikker.

- Disse produkter må ikke bruges i åbne eller lukkede udendørs miljøer som fartøjer,, altaner eller terrasser. Hvis apparatet udsættes for regn, sne, sol og vind, vil det forårsage elektrisk fare.

### 1.2 Sikkerhed for børn, sårbare personer og kæledyr

- Dette apparat kan bruges af børn i alderen fra 8 år og derover, af personer med nedsat fysisk, sensorisk eller psykisk funktionsevne eller med manglende erfaring og viden, hvis de er blevet vejledt eller instrueret i brugen af apparatet på en sikker måde og forstår de farer, de er udsat for..
- Børn mellem 3 og 8 år har tilladelse til at lægge mad og tage mad til/fra køleskabsproduktet.
- Børn og kæledyr må ikke lege med, klatre eller komme ind i produktet.

- Børn og husdyr skal holdes væk fra skabsområdet (kompressor), hvor der er elektriske dele.
- Rengøring og brugervedligeholdelse må ikke udføres af børn, uden at nogen holder opsyn med dem.
- Hold emballagematerialer væk fra børn. Fare for personskade eller kvælning!

### 1.3 El-sikkerhed

- Produktet må ikke sættes i stikkontakten under installation, reparation og transport.
- Hvis ledningen er beskadiget, må den kun udskiftes af autoriseret service for at undgå enhver risiko, der måtte opstå.
- Træk ikke i strømkablet under produktet eller på bagsiden af produktet. Læg ikke tunge genstande på strømkablet. Strømkablet må ikke blive bøjet, mast eller komme i kontakt med en varmekilde.
- Brug ikke en forlængerledning, multistik eller adapter til at betjene dit produkt.
- Løse stikdåser eller bærbare strømforsyninger kan overophedes og forårsage brand. Brug således ikke en stikdåse, bærbare strømforsyninger bagved eller i nærheden af produktet.
- Tilslut ikke produktets strømledning til en løs eller beskadiget stikkontakt. Disse typer af tilslutninger kan overophedes og forårsage farer.
- Strømstikket skal være let tilgængeligt. Hvis dette ikke er muligt, skal der findes en mekanisme, der opfylder den elektriske lovgivning, og som kobler alle klemmer fra lysnettet (sikring, afbryder, hovedafbryder osv.) på den elektriske installation.
- Produktet må ikke bruges med en ekstern kontaktnordning, så som en timer eller et fjernbetjeningssystem.
- Brug ikke produktet, når dine fødder er bare eller din krop er våd.
- Rør ikke ved stikket med våde hænder!
- Når du tager stikket ud af stikkontakten, skal du ikke holde fast i strømkablet, men stikket.

### 1.4 Håndteringssikkerhed

- Sørg for at tage apparatet ud af stikkontakten, inden du bærer produktet.
- Dette produkt er tungt, du må ikke håndtere det alene. Der kan opstå personskade, hvis produktet falder ned over dig.

Stød ikke ind i ting eller tab produktet, når du transporterer det.

- Luk altid dørene og hold ikke produktet i dørene, når du transporterer det.
- Pas på ikke at beskadige kølesystemet og rørene, mens du håndterer produktet. Brug ikke produktet, hvis rørene er beskadigede, og kontakt en autoriseret service.

### 1.5 Installationssikkerhed

- Kontakt det autoriserede værksted vedrørende udskiftning af lampen. For at klargøre produktet til brug, henvises til oplysningerne i brugervejledningen, og sørg endvidere for de fornødne el- og vandtilslutninger. Hvis ikke, skal du kontakte en elektriker og en blikkenslager for at arrangere etablering af de fornødne tilslutninger. Ellers er der risiko for elektrisk stød, brand, problemer med produktet eller personskaade!
- Produktet er designet til brug i en maksimal højde på under 2000 m.o.h.
- Hold børn væk fra installationsområdet.
- Kontroller, om der er sket skade på produktet, inden du installerer det. Tilslut ikke produktet, hvis det er beskadiget.
- Brug altid personligt beskyttelsesudstyr (handsker osv) under installation, vedligeholdelse og reparation af produktet. Risiko for personskaade!
- Placer produktet på en ren, jævn og hård overflade, og skab balance med de justerbare ben (ved at dreje de forreste fødder til højre eller venstre. Ellers kan køleskabet vælte og forårsage kvæstelser.
- Produktet skal installeres i et tørt og ventileret miljø. Opbevar ikke tæpper, løbere eller lignende gulvbelægninger under produktet. Dette kan medføre risiko for brand som følge af utilstrækkelig ventilation!
- Bloker eller tildæk ikke ventilationsåbningerne. Ellers øges strømforbruget, og dit produkt kan blive beskadiget.
- Når du placerer produktet, så sørg for at forsyningskablet ikke beskadiget eller knækket.
- Produktet må ikke tilsluttes til forsyningssystemer og elnettet, da det kan forårsage pludselige spændingsændringer (fx. En transportabel solener-

- gikilde). Ellers kan skade på dit produkt opstå som følge af pludselige spændingsudsving!
- Jo mere kølemiddel et køleskab indeholder, jo større skal installationsrummet være. I meget små rum kan der forekomme en brandfarlig gasluftblanding i tilfælde af en gaslækage i kølesystemet. Mindst 1 m<sup>3</sup> volumen kræves for hver 8 gram kølemiddel. Mængden af kølemiddel, der er tilgængeligt i dit produkt, er angivet på typeskiltet.
  - Produktet må aldrig placeres på en sådan måde, at strømkablerne, metalslangen til gaskomfuret, metal-gas eller vanddrør kommer i kontakt med produktets bagside (eller kondensatoren).
  - Produktets installationssted må ikke udsættes for direkte sollys, og det må ikke være i nærheden af en varmekilde som komfurer, radiatorer osv. Hvis du ikke kan forhindre installation af produktet i nærheden af en varmekilde, skal du bruge en passende isoleringsplade, og minimumsafstanden til varmekilden skal være som angivet herunder:
    - Mindst 30 cm væk fra varmekilder som komfurer, varmenheder og varmeovne osv.,
    - Og mindst 5 cm væk fra elovne.
  - Dit produkt tilhører beskyttelsesklasse I.
  - Sæt produktet i en jordet stikkontakt, der er i overensstemmelse med de spændings-, strøm- og frekvensværdier, der er angivet på typeskiltet. Stikkontakten skal have en sikring på 10A – 16A. Vores firma påtager sig ikke ansvar for skader, der skyldes brug uden jordforbindelse og strømtilslutning i overensstemmelse med lokale og nationale regler.
  - Produktets strømkabel skal frakobles under montering. Ellers kan der opstå risiko for elektrisk stød og personskade!
  - Sæt ikke produktet i løse, forskudte, ødelagte, beskidte, fedtede stikkontakter eller stikkontakter med risiko for vandkontakt. Disse typer af tilslutninger kan overophedes og forårsage farer.
  - Placer strømkablerne (hvis de er tilgængelige) på produktet, så der ikke findes risiko for at man kan snuble over dem.

- Indtrængen af fugt til strømførende dele eller til netledningen kan forårsage kortslutning. Brug derfor ikke produktet i fugtige miljøer eller i områder, hvor vand kan plaske (f.eks. garage, vaskerum osv.) Hvis køleskabet er vådt af vand, skal du tage stikket ud af stikkontakten og kontakte en autoriseret service.
- Tilslut ikke dit køleskab til strømbesparende enheder. Disse systemer er skadelige for produktet.
- Der er en risiko for kontakt med strømførende dele, når du fjerner sækslet over printet og det bageste kompressordæksel (hvis det er sat på). Fjern ikke dækslet over printet og det bageste kompressordæksel (hvis det er sat på). Der er risiko for at blive dræbt af elektricitet!
- Placer ikke en flammekilde (f.eks. stearinlys, cigaretter osv.) på produktet eller i nærheden af det.
- Træd ikke på produktet. Risiko for fald og personskade!
- Undgå at beskadige rørene i kølesystemet med skarpe og gennemborende værktøjer. Det kølemedium, der sprøjter ud i tilfælde af punktering af gasrør, rørforlængelser eller overfladebelægning, kan forårsage hudirritation og øjenskader.
- Anbring og betjen ikke elektriske apparater inde i køleskabet/fryseren, medmindre det er anbefalet af producenten.
- Pas på du ikke får nogen del af dine hænder eller krop i klemme i nogen af de bevægelige dele inden i produktet. Vær omhyggelig med at forhindre, at fingrene sidder fast mellem køleskabet og dets dør. Vær forsigtig, mens du åbner eller lukker døren, hvis der er børn omkring.
- Læg ikke is, isterninger eller frosne fødevarer i munden, så snart du tager dem ud af fryseren. Risiko for forfrysning!
- Rør ikke ved indervægge, metaldele i fryseren eller mad, der opbevares inde i køleskabet med våde hænder. Risiko for forfrysning!

## 1.6 Driftssikkerhed

- Anvend ikke kemiske opløsningsmidler på produktet. Disse materialer udgør en eksploderingsrisiko.
- I tilfælde af en fejl på produktet, skal du tage stikket ud af stikkontakten og ikke bruge det, før det er repareret af den autoriserede service. Der er risiko for elektrisk stød!



- Anbring ikke sodavand eller dåser og flasker, der indeholder væsker, der kan fryses i fryserummet. Dåser eller flasker kan eksplodere. Risiko for personskade og materiel skade!
- Brug ikke materialer, der er følsomme over for temperatur, som brændbar spray, antændelige genstande, tørre eller andre kemiske stoffer i nærheden af køleskabet. Risiko for brand og eksplosion!
- Opbevar ikke eksplosive stoffer som f.eks. aerosoldåser med et brandbart drivmiddel inde i produktet.
- Anbring ikke dåser, der indeholder væsker, oven på produktet. At sprøjte vand på en elektrisk del kan medføre risiko for elektrisk stød eller brand.
- På grund af risiko for skade, skal du undgå at opbevare beholdere med væske i, i fryserummet.
- Dette produkt er ikke beregnet til opbevaring og afkøling af medicin, blodplasma, laboratoriepræparater eller lignende materialer og produkter, der er omfattet af direktivet om medicinske produkter.
- Hvis produktet bruges i modstrid med det tilsigtede formål, kan det forårsage skade på eller forringelse af produkterne, der opbevares indeni.
- Hvis dit køleskab er udstyret med blåt lys, skal du ikke se på dette lys med optiske enheder. Stir ikke direkte på UV-LED-lys i lang tid. Ultraviolette stråler kan forårsage belastning af øjnene.
- Fyld ikke produktet med mere indhold, end dets kapacitet. Personskader eller skader kan opstå, hvis indholdet af køleskabet falder, når døren åbnes. Lignende problemer kan opstå, når en genstand placeres over produktet.
- Sørg for, at du har fjernet is eller vand, der kan være faldet ned på gulvet for at forhindre personskader.
- Skift kun placeringerne af stativerne/flaskeholderne på døren til dit køleskab, mens stativerne er tomme. Fare for personskade!
- Anbring ikke genstande, der kan falde/vælte på produktet. Disse genstande kan falde, mens du åbner eller lukker døren og kan forårsage personskader og/eller materielle skader.

- Undgå at ramme med eller udøve for stort pres på glaso-verflader. Knust glas kan forårsage personskader og/eller materielle skader.
  - Kølesystemet i dit produkt indeholder kølemediet R600a. Den anvendte kølemedietype i produktet specificeres på typeskiltet. Denne gas er brandfarlig. Pas derfor på ikke at beskadige kølesystemet og rørene, mens du håndterer produktet. I tilfælde af fare for beskadigelse af udstyret:
    1. Rør ikke produktet eller strømkablet.
    2. Hold produktet væk fra potentielle ildkilder, der kan forårsage, at produktet går i brand.
    3. Ventilér det område, hvor produktet er placeret. Brug ikke en ventilator.
    4. Kontakt teknisk service.
- Hvis produktet er beskadiget, og du observerer gaslækage, skal du holde dig væk fra gassen. Gas kan forårsage frostska-der, hvis den kommer i kontakt med din hud.
- Inden bortskaffelse af gamle produkter, der ikke må bruges mere:
1. Tag el-kablet ud af stikkontakten.
  2. Klip netledningen over, og tag den ud af apparatet sammen med stikket.
  3. Fjern ikke stativerne og skufferne fra produktet for at forhindre børn i at komme ind i apparatet.
  4. Fjern dørene.
  5. Opbevar produktet, så det ikke vælter.
  6. Lad ikke børn lege med det gamle produkt.
- Bortskaf ikke produktet ved at brænde det. Eksplosionsfare!
  - Hvis der er en lås i produktets dør, skal du holde nøglen uden for børns rækkevidde.



### 1.7 Sikkerhed ved opbevaring af fødevarer

- Vær opmærksom på følgende advarsler for at undgå madspild.
- Når døren er åben i lang tid kan det få den indvendige tempera-tur til at stige.
  - Rens det tilgængelige afløbs-system regelmæssigt, da det er i kontakt med fødevarer.
  - Rengør vandtankene, der ikke er brugt i 48 timer og de netfor-synede vandsystemer, der ikke er brugt i over 5 dage.
  - Opbevar rå kød og fiske-produkter i passende rum inde i produktet. Således kan det ikke dryppe på eller komme i kontakt med andre fødevarer.

- Tostjernede rum bruges til at opbevare forudfyldte fødevarer, og fremstilling og opbevaring af is.
- Et-, to- eller trestjernede rum er ikke egnede til frysning af ferske fødevarer.
- Hvis køleproduktet er efterladt tomt i lang tid, så drej produktet, optø, rens og tør produktet for at beskytte produktets kabinet.

### 1.8 Vedligeholdelses og rengøringsikkerhed

- Tag køleskabet ud af stikkontakten, inden rengøring eller før du udfører vedligeholdelse.
- Træk ikke i dørhåndtaget, hvis du skal flytte produktet for rengøringsformål. Håndtag kan forårsage kvæstelser, hvis man trækker for hårdt.
- Placer ikke dine hænder osv. under køleskabet. Der kan opstå flemning eller enhver skarp kant kan medføre personskader.
- Rengør ikke produktet ved at sprøjte eller hælde vand på produktet og inde i produktet. Risiko for elektrisk stød og brand.

- Når du renser produktet, så brug ikke skarpe og slibende værktøj eller rengøringsmidler til husholdning, vaskemiddel, benzin, fortynder, alkohol, fernis og lignende stoffer. Brug kun rengørings- og vedligeholdelsesmidler, der ikke er skadelige for fødevarer inde i produktet.
- Brug aldrig nogensinde damp eller dampede rengøringsmidler til rengøring af køleskabet og/eller smeltning af is i det. Damp kommer i kontakt med de strømførende områder i dit køleskab og forårsager kortslutning eller elektrisk stød!
- Sørg for at holde vand væk fra de ventilation, elektroniske kredsløb eller belysning af produktet.
- Brug en ren, tør klud til at tørre støv eller fremmed materiale på spidserne af stikkene. Brug ikke et vådt eller fugtigt stykke stof til at rengøre stikket. Ellers kan der opstå risiko for brand eller elektrisk stød.

### 1.9 Bortskaffelse af det gamle produkt

Når du bortskaffer dit gamle produkt, skal du følge nedenstående instruktioner:

- For at forhindre børn i at låse sig selv inde ved et tilfælde, skal man deaktivere dørlåsen.
- Sprøjt fra kølemiddel er skadeligt for øjnene. Ødelæg ikke nogen del af kølesystemet, når du bortskaffer produktet.
- Det kan være dødeligt at sluge kompressorolie, eller hvis det gennemtrænger åndedrætsorganerne.
- Kølesystemet i dit produkt indeholder luftarten R600a, som angivet på typeskiltet. Denne gas er brandfarlig. Bortskaf ikke produktet ved at brænde det. Eksplosionsfare!
- C-Pentane er brugt som blæsemiddel i isoleringsskummet, og det er et brændbart stof. Bortskaf ikke produktet ved at brænde det.

## 2 Miljøinstruktioner

### 2.1 Overholdelse af WEEE-direktivet og bortskaffelse af affaldsprodukt:



Dette produkt er i overensstemmelse med EUs WEEE-direktiv (2012/19/EU). Dette produkt er forsynet med en klassificeringssymbol for affald af elektrisk og elektronisk udstyr (WEEE).

EE).

Dette symbol angiver, at produktet ikke må bortskaffes sammen med andet husholdningsaffald, når det ikke længere anvendes. Brugt udstyr skal returneres til det officielle opsamlingssted for genbrug af elektriske og elektroniske enheder. For at finde disse indsamlingssteder skal du kontakte din lokale myndigheder eller forhandler, hvor produktet blev købt. Hver husstand spiller en vigtig rolle i genanvendelse og genbrug

af gammelt apparat. Korrekt bortskaffelse af brugt apparat hjælper med at forhindre potentielle negative konsekvenser for miljøet og menneskers sundhed.

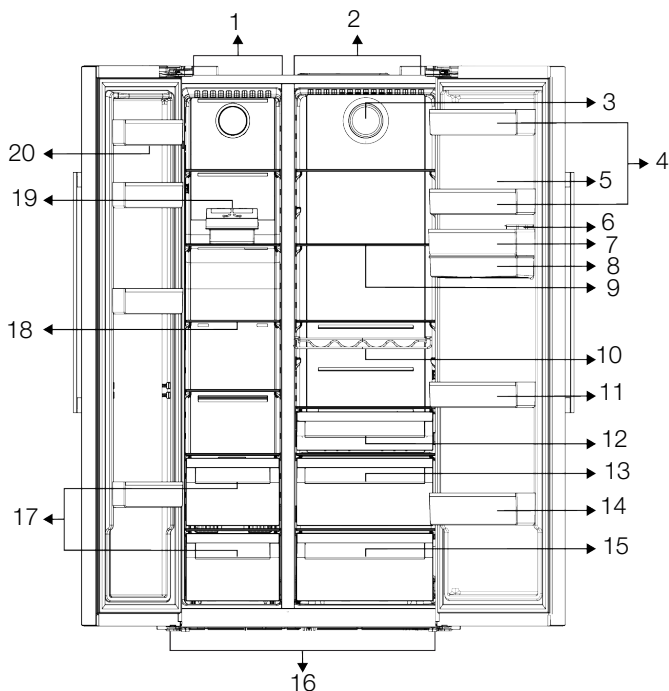
### Overholdelse af RoHS-direktivet

Det produkt, du har købt er i overensstemmelse med EU RoHS-direktiv (2011/65/EU). Det indeholder ikke skadelige eller forbudte stoffer, der er angivet i direktivet.



### Emballageoplysninger

Produktets emballagematerialer er fremstillet af genbrugsmaterialer i overensstemmelse med vores nationale miljøbestemmelser. Bortskaf ikke emballagen sammen med husholdningsaffald eller andet affald. Indlever emballagen på de indsamlingssteder, der udpeges af de lokale myndigheder.



- |                                   |  |
|-----------------------------------|--|
| 1 Fryserum                        | 2 Kølerum                              |
| 3 Blæser                          | 4 *Dørhylde til kølerum                |
| 5 Ægholder                        | 6 Vandautomat-påfyldningstank          |
| 7 *Dørhylde til kølerum           | 8 Vandautomat-beholder                 |
| 9 *Glashylde til kølerum          | 10 *Flaskehylde                        |
| 11 *Dørhylde til kølerum          | 12 * Mejerivare-kurv (kold opbevaring) |
| 13 *Skuffer                       | 14 *Flaskehylde                        |
| 15 *Skuffer                       | 16 Justerbare ben                      |
| 17 Opbevaringsrum til frossen mad | 18 * Glashylde til fryserum            |
| 19 Icematic                       | 20 Dørhylde til fryserum               |

**\*Ekstraudstyr:** Tallene i denne brugervejledning er skematiske og svarer muligvis ikke præcist til dit produkt. Hvis dit produkt ikke omfatter de relevante dele, gælder oplysningerne for andre modeller.

## 4 Installation

### Korrekt monteringssted



Læs først afsnittet "Sikkerhedsinstruktioner"!

Dit produkt kræver tilstrækkelig luftcirkulation for at fungere effektivt. Hvis produktet anbringes i en alkove, skal du huske at have mindst 5 cm fri plads mellem produktet og loftet, bagvæggen og sidevæggene. Kontroller, om beskyttelseskomponenten til bagvæggen er til stede på dets placering (hvis den leveres sammen med produktet). Hvis komponenten ikke er tilgængelig, eller hvis den er mistet eller tabt, skal du placere produktet, så der er mindst 5 cm fri plads mellem overfladen af bagsiden på produktet og rummets vægge. Den frie højde på bagsiden er vigtig for effektiv drift af produktet.



Brug ikke forlænger- eller multistik til strømtilslutning.



Producenten påtager sig intet ansvar for skader forårsaget af arbejde udført af uautoriserede personer.



Produktets strømkabel skal frakobles under montering. Manglende overholdelse af disse advarsler kan resultere i død og alvorlige kvæstelser.



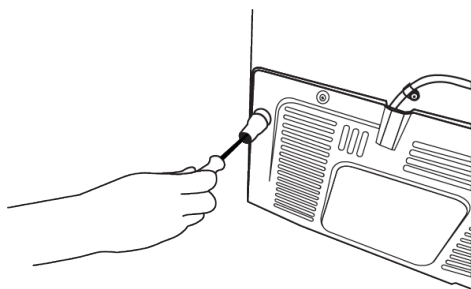
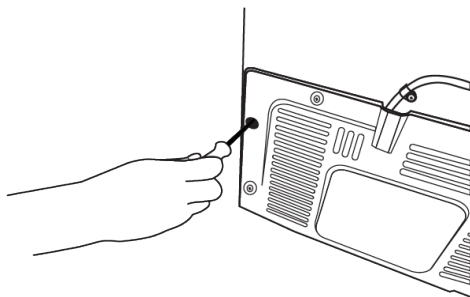
Hvis dørspændet er for smalt til, at produktet kan passere, skal du fjerne døren og dreje produktet sidelæns. Hvis dette ikke virker, skal du kontakte den autoriserede service.

- Anbring produktet på en plan overflade for at undgå vibrationer
- Anbring produktet mindst 30 cm væk fra varmelegeme, komfur og lignende varmekilder og mindst 5 cm væk fra elovne.
- Udsæt ikke produktet for direkte sollys og hav det ikke i fugtige omgivelser.

### Montering af plastkiler

Brug plastkiler i det medfølgende produkt for at give tilstrækkelig plads til luftcirkulation mellem produktet og væggen.

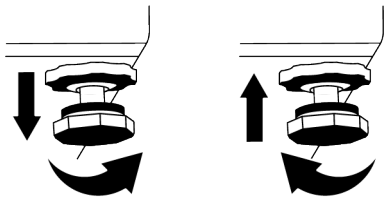
- Fjern produktets skruer og monter de skruer, der følger med kilerne.



### Justering af benene

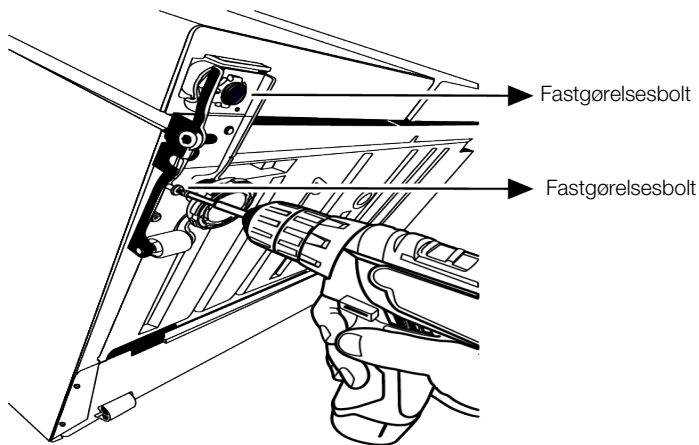
Hvis produktet ikke er i en balanceret position, kan du justere produktets balance ved at rotere soklerne foran til højre eller venstre.

- Fastgør 2 plastkiler på ventilationsdækslet som vist på figuren.



### Lodret justering af døre

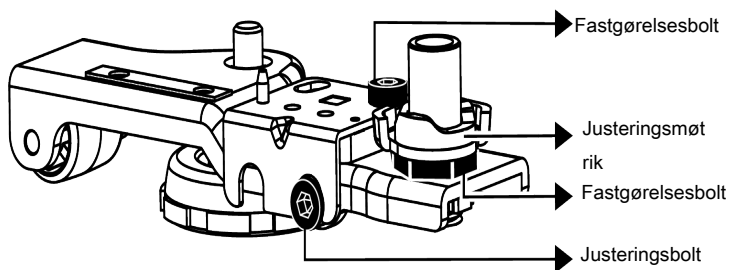
Løsn fastgørelsesmøtrikken i bunden. Drej justeringsbolten mod dørens position (med/mod uret) Spænd fastgørelsesbolten til den endelige position.



### Vandret justering af døre

Løsn fastgørelsesmøtrikken i bunden. Løsn fastgørelsesmøtrikken i toppen Drej justeringsbolten på siden mod dørens position

(med/mod uret) For at fæstne positionen skal du stramme fastgørelsesbolten i toppen. Stram fastgørelsesmøtrikken i bunden.



## 4.1 Elektrisk tilslutning



**ADVARSEL:** Brug ikke forlænger eller stikdåser til strømtilslutning.



**ADVARSEL:** Beskadiget strømkabel skal udskiftes af et autoriseret serviceværksted.

- Vores firma påtager sig ikke ansvar for skader, der skyldes brug uden jordforbindelse og strømtilslutning i overensstemmelse med nationale regler.

- Strømkabelstikket skal være let tilgængeligt efter installationen.



Advarsel om varme overflader! Sidevæggene på dit produkt er udstyret med kølerør for at forbedre kølesystemet. Højtryksvæske kan strømme gennem disse overflader og forårsage varme overflader på sidevæggene. Dette er normalt og kræver ikke service. Vær forsigtig, når du kontakter disse områder.

## 5 Klargøring



Læs først afsnittet "Sikkerhedsinstruktioner"!

### 5.1 Sådan opnås energibesparelser



Tilslutning af produktet til elektroniske energibesparende systemer frarådes, da det kan beskadige produktet.

- Dette køleudstyr er ikke beregnet til at blive brugt som et indbygget apparat
- Køleskabsdørene må ikke holdes åbne i længere perioder.
- Anbring ikke varm mad eller drikke i køleskabet.
- Overfyld ikke køleskabet. Hvis den indvendige luftstrøm blokeres, vil det reducere kølekapacitet.
- Da varm og fugtig luft ikke vil trænge direkte ind i dit produkt, når dørene ikke åbnes, optimerer dit produkt sig selv under tilstrækkelige forhold til at beskytte din mad. Under disse betingelser fungerer funktioner og komponenter såsom kompressor, ventilator, varmelegeme, afrimning, belysning, display og så videre i overensstemmelse med behovene for at forbruge et minimum af energi.
- I tilfælde af flere muligheder findes der glashylder, så luftudtagene på bagvæggen ikke blokeres, fortrinsvis forbliver luftudtagene under glashylden. Denne kombination kan hjælpe med at forbedre luftfordeling og energieffektivitet.
- Brug af nedenstående skuffe til opbevaring er stærkt anbefalet.

- Mad skal opbevares ved hjælp af skufferne i kølerummet for at sikre energibesparelse og beskytte mad under bedre forhold.

### 5.2 Første brug

Før du bruger dit køleskab, skal du sørge for, at de nødvendige forberedelser er udført i overensstemmelse med instruktionerne i afsnittene "Sikkerheds- og miljøanvisninger" og "Montering".

- Hold produktet tændt uden fødevarer indvendigt i 6 timer og undlad at åbne døren, med mindre det er absolut nødvendigt.
- Temperaturændringen forårsaget af åbning og lukning af døren, mens du bruger produktet, kan normalt føre til kondensering på dør/køleskabshylder og glas placeret i produktet.



Der høres en lyd, når kompressoren er i gang. Det er normalt for produktet at lave støj, selv når kompressoren ikke kører, da væske og gas kan blive komprimeret i kølesystemet.



Det er normalt, at køleskabets forkanter er varme. Disse områder er udviklet til at blive varmet op for at undgå dannelse af kondens.



På nogle modeller slukkes indikatorpanelet automatisk 1 minut efter at døren lukkes. Det genaktiveres, når døren åbnes, eller der trykkes på en vilkårlig knap.



### 5.3 Klimaklasse og definitioner

Vi henviser til klimaklassen på din enheds typeskilt. En af nedenstående oplysninger er gyldig for dit apparat i henhold til den klassificerede klimaklasse.”

- **SN:** Lang tid i tempereret klima: Denne køleenhed er designet til brug ved stuetemperaturer på mellem 10 og 32 °C.

- **N:** Tempereret klima: Denne køleenhed er designet til brug ved stuetemperaturer på mellem 16 og 32 °C.
- **ST:** Subtropisk klima: Denne køleenhed er designet til brug ved stuetemperaturer på mellem 16 og 38°C.
- **T:** Tropisk klima: Denne køleenhed er designet til brug ved stuetemperaturer på mellem 16 og 43°C.

## 6 Betjening af produktet



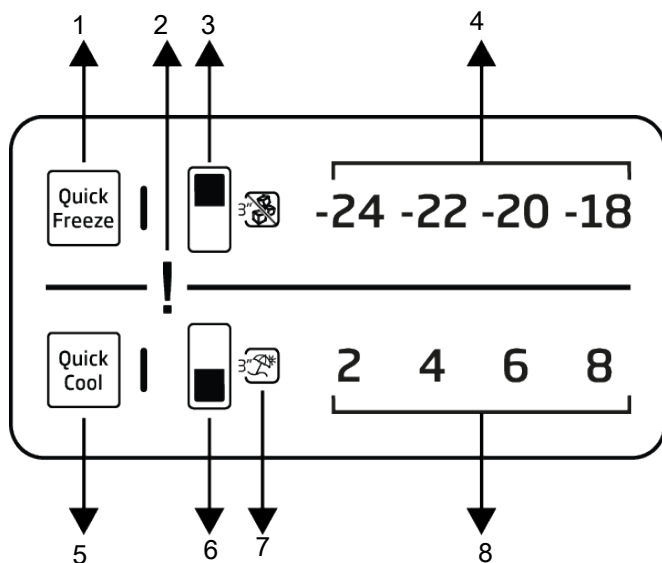
Læs først afsnittet “Sikkerhedsinstruktioner”!

- Brug ikke mekanisk værktøj eller andet værktøj end producentens anbefalinger til at fremskynde optøningen.
- Brug ikke i dit køleskab, såsom døren, som et middel til støtte eller som et trin. Dette kan få produktet til at vælte eller dets komponenter bliver beskadiget.
- Dette produkt må kun bruges til opbevaring af fødevarer.

- Sluk for vandventilen, hvis du er væk hjemmefra (f.eks. på ferie), og du ikke bruger Ismaskinen eller vanddispenseren i lang tid. Ellers kan der forekomme vandlækager.

### Sæt programmet på pause

- Hvis du ikke skal bruge produktet i lang tid, så afbryd det fra stikkontakten.
- Fjern maden for at forhindre lugt.
- Vent på at isen smelter, rens det indvendigt og lad det tørre, efterlad dørene åbne for at undgå beskadigelse af den indvendige plast i skabet.



- |   |  |
|---|--|
| 1 Hurtigfrysetast                         | 2 * Fejlstatusindikator                            |
| 3 Indstillingstast til fryserumtemperatur | 4 Indstillingsindikator til fryserumtemperatur     |
| 5 Hurtigkøletast                          | 6 Indstillingstast til kølerumtemperatur           |
| 7 * Feriefunktionsindikator               | 8 Indstillingsindikator til køleskabsrumtemperatur |

**! Læs først afsnittet "Sikkerhedsinstruktioner".**

\*Ekstraudstyr: Funktioner, der vises, er valgfrie, der kan være forskel i form og placering i funktioner, som findes på dit apparats visningspanel.

Indikatorpanelets auditive og visuelle funktioner er en hjælp til at bruge køleskabet.

### 1. Hurtigfrysetast

Når der trykkes på hurtigfrysningstasten, bliver hurtigfrysefunktionen aktiveret. Tryk på tasten igen for at annullere funktionen.

Med mindre knappen er trykket ned for at annullere den, vil hurtigfrysningen automatisk blive deaktiveret efter den forudindstillede tid. For at fryse en stor mængde friske fødevarer, skal du trykke på knappen for hurtigfrysning, før fødevarerne anbringes i fryserummet.

### 2. \* Fejlstatusindikator

Denne indikator aktiveres, når køleskabet ikke køler tilstrækkeligt, eller når der opstår en sensorfejl.

### 3. Indstillingstast til fryserumtemperatur



Denne funktion gør det muligt for dig at justere temperaturen i fryserummet. Tryk på denne knap for at indstille temperaturen i fryserummet til hhv. -18, -20, -22 og -24.

### 4. Indstillingsindikator til fryserumtemperatur

Den indstillede temperatur i fryserummet bliver vist som -18°C, -20°C, -22°C og -24°C.

### 5. Hurtigkøletast

Når der trykkes på hurtigfrysningstasten, vil hurtigkølefunktionen vil blive aktiveret. Tryk på tasten igen for at annullere funktionen. Med mindre knappen er trykket ned for at annullere den, vil hurtigkølefunktionen automatisk blive deaktiveret efter den forudindstillede tid.

### 6. Indstillingstast til kølerumtemperatur



Denne funktion gør det muligt for sig at justere temperaturen i kølerummet. Tryk på denne knap for at indstille temperaturen i kølerummet til hhv. 8, 6, 4 og 2.

### 7. \* Feriefunktionsindikator

For at aktivere feriefunktionen, skal du trykke på tasten i 3 sekunder. Ferietilstand er aktiveret, og i denne tid udfører kølerummet ikke aktivt køling. Du bør ikke opbevare madvarer i køleskabsrummet, når denne funktion er aktiveret. De andre rum fortsætter med at køle ned i henhold til de indstillede temperaturer. Tryk på tasten i 3 sekunder for at annullere denne funktion.

### 8. Indstillingsindikator til køleskabsrumtemperatur

Den indstillede temperatur i kølerummet bliver vist som 2°C, 4°C, 6°C og 8°C.

## 8 Brug af dit apparat

### 8.1 Udskiftning af pærerne

Ring til det autoriserede værksted, når pæren/LED, der bruges til belysning i dit køleskab skal udskiftes.

Lampe(r), der bruges i dette apparat, kan ikke bruges til husbelysning. Formålet med brugen af denne lampe er at hjælpe brugeren med at placere mad i køleskabet/fryseren sikkert og komfortabelt.

### 8.2 Døråbnings-advarsel

Døråbnings-advarselssystemet i dit køleskab kan være forskelligt afhængigt af modellen.

#### Version 1:

Hvis produktets dør står åben i en vis tid (fra 60 til 120 sekunder), lyder der en alarmtone, afhængigt af produktmodellen,

der kan også vises et synligt advarselssignal (hvidt blink). Hvis du lukker døren til enheden eller trykker på en knap på enhedens skærm, hvis der findes en, vil advarselsslyden stoppe.

#### Version 2:

Hvis døren i enheden står åben i en vis tid (mellem 60 og 120 sek.), lyder der en døråbningsadvarsel. Døråbningsadvarslen bliver gradvist kraftigere. Først lyder der en hørbar advarsel. Hvis døren stadig ikke bliver lukket efter 4 minutter, aktiveres der en visuel advarsel (hvidt blink). Døråbningsadvarslen vil blive forsinket i en vis tid (mellem 60 og 120 sekunder), når der trykkes på en tast på produktets skærm (hvis der findes en). Derefter vil processen starte igen. Når enhedens dør bliver lukket, vil døråbningsalarmen blive annulleret.

## 9 produktegenskaber

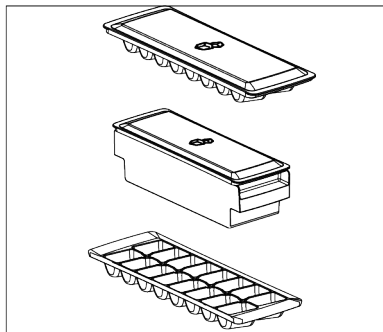
### 9.1 Is-opbevaringsområde

#### Isbeholder

Isspanen gør det muligt for dig at tage is let fra køleskabet.

#### Brug isspanen

1. Tag isspanden ud af fryserummet.
2. Fyld isspanden med vand.
3. Sæt isspanden ind i fryserummet. Isen vil være klar efter cirka to timer.
4. Tag isspanden fra fryserummet og bøj den let over holderen, som du skal servere dem i. Isen let hældes i serveringsholderen.



## 9.2 Ægholder

Du kan placere ægholderne på døren eller på den indvendige hyld, du ønsker. Hvis ægholderen skal placeres på den indvendige hyld, anbefaler vi, at du vælger de koldere, lave hylder.



**Stil aldrig ægholderen i fryserummet**

## 9.3 Skuffer

Køleskabets grøntsagsbeholder er designet til at holde grøntsager friske ved at bevare fugtigheden. Til dette formål intensiveres den samlede kolde luftcirkulation i den skuffens kurv. Opbevar frugt og grøntsager i dette rum. Hold de grønbladede grøntsager og frugter separat for at forlænge deres levetid.

## 9.4 Skuffeteknologier

### Blåt lys

Frugt og grøntsager, der er opbevaret i skufferne, der er oplyst med et blåt lys, fortsætter deres fotosyntese ved hjælp af bølglængdeeffekten af blåt lys og bevarer således deres vitaminindhold.

## HarvestFresh

Frugt og grøntsager opbevaret i skuffer belyst med HarvestFresh-teknologien bevarer deres vitaminer i længere tid takket være det blå, grønne, røde lys og mørke cyklusser, der simulerer en dagscyklus.

Når døren til dit køleskab åbnes i den mørke periode med HarvestFresh teknologien, skal dit køleskab mærke dette automatisk og belyse skuffen med henholdsvis et af de blå, grønne eller røde lys for din bekvemmelighed. Når du har lukket døren til køleskabet, fortsætter den mørke periode, hvilket repræsenterer natperioden i en dagscyklus.

## 9.5 Køleopbevaringsområde til mælkeprodukter

### Kold opbevaringsskuffe

Skuffen til køleopbevaring kan nå lavere temperaturer i kølerummet. Brug denne skuffe til delikatesserprodukter (salami, pølser osv.) og mælkeprodukter, der kræver koldere opbevaringsbetingelser, eller til kød, kylling eller fisk der skal forbruges hurtigt. Det er ikke hensigtsmæssigt at opbevare frugt og grøntsager i dette rum.

## 9.6 Fugtkontrolleret skuffe

### Everfresh

Med fugtighedskontrolleret skuffefunktion, holdes fugtigheden for grøntsager og frugt under kontrol, fødevarerne holdes frisk i længere tid.

Vi anbefaler at du placerer bladgrøntsager som salat, spinat og lignende grøntsager, der er følsomme for fugtighedstab i skuffen, ikke stående på deres rødder men så vandret som muligt.

Når du placerer grøntsagerne, skal du placere tunge og hårde grøntsager i bunden og lette og bløde på toppen under hensyntagen til den specifikke vægt af grøntsager. Efterlad aldrig grøntsager i plastikposer i skuffen. Opbevaring af dem i plastikposer får grøntsager til at rådne på kort tid.

I situationer, hvor kontakt med andre grøntsager ikke foretrækkes, skal du bruge emballagematerialer såsom papir, der har en vis grad af porøsitet med hensyn til hygiejne.

Læg ikke frugter, der har en høj ethylenproduktion som pære, abrikos, fersken og især æble, i samme skuffe som andre

grøntsager og frugter. Ethylengassen, der kommer ud af disse frugter, kan få andre grøntsager og frugter til at modnes hurtigere og rådne på kortere tid.

## 10 Vedligeholdelse og rengøring



### ADVARSEL:

Læs først afsnittet "Sikkerhedsinstruktioner".



### ADVARSEL:

Afbryd køleskabet, før rengøring.

- Brug ikke skarpe eller slibende værktøjer til at rengøre produktet. Brug ikke materialer som husholdningsrengøringsmidler, vaskemidler, gas, benzin, alkohol, voks osv.
- Støvet skal fjernes fra ventilationsgitteret på bagsiden af produktet mindst en gang om året (uden at dækslet åbnes). Rengør produktet med en tør klud.
- Sørg for at holde vand væk fra lampens dæksel og andre elektriske dele.
- Rengør døren med en fugtig klud. Fjern alt indhold for at fjerne døren og køleskabshylderne. Fjern dørstativerne ved at løfte dem opad. Rengør og tør hylderne, og fastgør dem derefter igen ved at glide ovenfra.
- Brug ikke klorvand eller rengøringsprodukter på den udvendige overflade og krombelagte dele af produktet. Klor vil forårsage rust på sådanne metalliske overflader.
- Brug ikke skarpe og slibende værktøjer, sæbe, husrengøringsmaterialer, rengøringsmidler, gas, benzin, lak og lignende stoffer for at forhindre deformation af plastdelen og fjernelse af udskrifter på den del. Brug lunkent vand og en blød klud til rengøring og tør den derefter.

- På produkter uden No-Frost-funktion kan der forekomme vanddråber og is på op til en tykkelse af en finger på bagvæggen i fryseren. Rengør det ikke. Påfør aldrig olie eller lignende stoffer på det.
- Brug en let fugtet mikrofiberklud til at rengøre produktets ydre overflade. Svampe og andre typer rengøringsklude kan forårsage ridser.
- For at rense alt aftagelige komponenter under rengøringen af produktets indre overflade, vask disse komponenter med en mild opløsning bestående af sæbe, vand og karbonat. Vask og tør grundigt. Undgå kontakt med vand på belysningskomponenter og kontrolpanelet.



### FORSIGTIG:

Brug ikke eddike, sprit eller andre alkoholbaserede rengøringsmidler på indvendige overflader.

### Ydre overflader i rustfrit stål

Brug et ikke-slibende rengøringsmiddel i rustfrit stål, og påfør det med en blød fnugfri klud. For at polere tørres overfladen forsigtigt af med en mikrofiberklud fugtet med vand og brug tør poleringskind. Følg altid åreerne i rustfrit stål.

### Forebyggelse af lugt

Produktet er fremstillet fri for lugtende materialer. Opbevaring af mad i forkerte afsnit og forkert rengøring af indvendige overflader kan dog medføre lugt.

- For at undgå dette, rengør indersiden med kulsyreholdigt vand hver 15. dag.

- Opbevar madvarer i forseglede beholdere, da mikroorganismer fra maden holdt i uforseglede beholdere vil skabe dårlig lugt..
- Opbevar ikke udløbet og ødelagt mad i køleskabet.

## 11 Fejlfinding

Tjek denne liste, før du kontakter tjenesten. Hvis du gør det, sparer du tid og penge. Denne liste inkluderer hyppige klager, der ikke er relateret til defekt udførelse eller materiale. Visse funktioner, der er nævnt her, gælder muligvis ikke for dit produkt.

### Køleskabet fungerer ikke.

- Stikket er ikke sat rigtigt i. >>> Sæt det helt ind i stikket.
- Sikringen, der er tilsluttet stikkontakten, der tænder for produktet eller hovedsikringen, er gået. >>> Kontroller sikringen.

### Kondens på køleskabets sidevæg (MULTIZONE, KØL, KONTROL OG FLEXIZONE).

- Døren åbnes for ofte. >>> Pas på ikke at åbne produktets dør for ofte.
- Omgivelserne er for fugtige. >>> Installer ikke produktet i fugtige miljøer.
- Mad, der indeholder væsker, opbevares i uforseglede beholdere. >>> Opbevar fødevarer, der indeholder væsker i forseglede beholdere.
- Produktets dør forlades åben. >>> Køleskabsdørene må ikke holdes åbne i længere perioder.
- Termostaten er indstillet til for lav temperatur. >>> Indstil termostaten til en passende temperatur.

### Kompressoren fungerer ikke.

- I tilfælde af pludselig strømafbrydelse eller udtrækning af stikket og isættelse er gastrykket i produktets kølesystem ikke afbalanceret, hvilket udløser den termiske beskyttelse af kompressoren. Produktet genstarter efter ca. 6 minutter. Hvis produktet ikke genstarter efter denne periode, skal du kontakte værkstedet.

## Beskyttelse af plastoverflader

Olie spildt på plastoverflader kan beskadige overfladen og skal straks rengøres med varmt vand.

- Afrimning er aktiv. >>> Dette er normalt for et fuldautomatisk afrimningsprodukt. Afrimningen udføres med jævne mellemrum.
- Netledningen er muligvis ikke tilsluttet. >>> Sørg for at ledningen er sat i.
- Temperaturindstillingen er forkert. >>> Vælg den korrekte temperaturindstilling.
- Strømmen er gået. >>> Produktet fortsætter med at fungere normalt, når strømmen er kommet igen.

### Køleskabets driftsstøj øges under brug.

- Produktets driftsydelse kan variere afhængigt af variationerne i omgivelsernes temperatur. Dette er normalt og ikke en fejl.

### Køleskabet kører for ofte eller for længe.

- Det nye produkt kan være større end det foregående. Større produkter kører i længere perioder.
- Rumtemperaturen kan være høj. >>> Produktet kører normalt i lange perioder ved højere stuetemperatur.
- Produktet kan for nylig være tilsluttet, eller en ny fødevarer er placeret i det. >>> Produktet kræver længere tid til at nå den indstillede temperatur, når det for nylig er tilsluttet, eller en ny fødevarer anbringes i det. Dette er normalt.
- Der er for nylig blevet anbragt store mængder varm mad i produktet. >>> Anbring ikke varm mad eller drikke i køleskabet.
- Dørene blev åbnet ofte eller holdt åbne i lange perioder. >>> Den varme luft, der bevæger sig inden i, får produktet til at køre længere. Åbn ikke dørene for ofte.
- Fryserdøren eller kølerens dør kan være på klem. >>> Kontroller, at dørene er helt lukket.

- Produktet kan indstilles til for lav A temperatur. >>> Indstil temperaturen til en højere grad, og vent på, at produktet når den justerede temperatur.
- Døren til køleren eller fryseren kan være snavset, slidt, brudt eller ikke ordentligt sat fast. Rengør eller udskift slutskiverne. Beskadiget / revet dør-slutskive vil få produktet til at køre i længere perioder for at bevare den aktuelle temperatur.

#### **Frysertemperaturen er meget lav, men den køligere temperatur er tilstrækkelig.**

- Fryseafsnitstemperaturen indstilles meget lavt. >>> Indstil fryserummets temperatur højere og kontroller igen.

#### **Køleskabstemperaturen er meget lav, men frysertemperaturen er tilstrækkelig.**

- Køleskabstemperaturen er indstillet meget lavt. >>> Indstil fryserummets temperatur højere og kontroller igen.

#### **Madvarer, der opbevares i skuffer til køligere rum er frosne.**

- Køleskabstemperaturen er indstillet meget lavt. >>> Indstil fryserummets temperatur højere og kontroller igen.

#### **Temperaturen i køleren eller fryseren er for høj.**

- Køleskabstemperaturen er indstillet meget højt. >>> Temperaturindstilling af kølerummet påvirker temperaturen i fryserummet. Vent indtil temperaturen på relevante dele når det tilstrækkelige niveau ved at ændre temperaturen i kølerum eller fryserum.
- Døre blev åbnet ofte eller holdt åbne i lange perioder. >>> Åbn ikke dørene for ofte.
- Døren er muligvis på klem. >>> Luk døren helt i.
- Produktet kan for nylig være tilsluttet, eller en ny fødevarer er placeret i det. >>> Dette er normalt. Produktet tager længe tid for at nå den indstillede temperatur, når det for nylig er tilsluttet, eller en ny fødevarer anbringes i det.

- Der er for nylig blevet anbragt store mængder varm mad i produktet. >>> Anbring ikke varm mad eller drikke i køleskabet.

#### **Rystelse eller støj.**

- >>> Hvis produktet ryster, når det flyttes langsomt, skal du justere stativerne for at afbalancere produktet. Sørg også for at underlaget er tilstrækkelig holdbart til at bære produktet.
- Alle genstande, der placeres på produktet, kan forårsage støj. >>> Fjern eventuelle genstande, der er placeret på produktet.
- Produktet giver lyd fra væskestrøm, sprøjtning osv.
- Produktets driftsprincipper involverer væske- og gasstrømme. >>> Dette er normalt og ikke en fejl.

#### **Der er lyd som fra vinden, der kommer fra produktet.**

- Produktet bruger en blæser til køleprocessen. Dette er normalt og ikke en fejl.

#### **Der er kondens på produktets indvendige vægge.**

- Varmt eller fugtigt vejr øger isdannelse og kondens. Dette er normalt og ikke en fejl.
- Dørene blev åbnet ofte eller holdt åbne i lange perioder. >>> Åbn ikke dørene for ofte. Luk døren, hvis den er åben.
- Døren er muligvis på klem. >>> Luk døren helt i.

#### **Der er kondens på produktets yderside eller mellem dørene.**

- Det omgivende vejr kan være fugtigt, dette er helt normalt i fugtigt vejr. >>> Kondensvandet spredes, når fugtigheden reduceres.

#### **Det lugter dårligt indvendigt.**

- Produktet rengøres ikke regelmæssigt. >>> Rengør interiøret regelmæssigt med svamp, varmt vand og kulsyreholdigt vand.
- Visse beholdere og emballagematerialer kan forårsage lugt. >>> Brug lugtfri beholdere og emballagematerialer.

- Fødevarer blev anbragt i uforseglede beholdere. >>> Opbevar fødevarer i forseglede beholdere. Mikroorganismer kan sprede sig fra uforseglede fødevarer og forårsage dårlig lugt.
- Fjern eventuel mad, der er udløbet eller forrådet mad fra produktet.

### Døren lukker ikke

- Madpakninger blokerer muligvis for døren. >>> Flyt alle genstande, der blokerer dørene.
- Produktet står ikke i fuldt lodret position på underlaget. >>> Juster skruerne for at afbalancere produktet.
- Overfladen er ikke flad eller hård >>> Sørg for at overfladen er flad og tilstrækkelig hård til at bære produktet.

### Hylden er skæv.

- Madvarer kan være i kontakt med den øverste del af skuffen. >>> Omorganisér fødevarer i skuffen.

## ANSVARSFRAKRIVELSE / ADVARSEL

Nogle (enkle) fejl kan i tilstrækkelig grad håndteres af slutbrugeren uden sikkerhedsproblemer eller usikker anvendelse, forudsat at de udføres inden for grænserne og i overensstemmelse med følgende instruktioner (se afsnittet "Selvreparation"). Derfor medmindre andet er tilladt i afsnittet "Selvreparation" nedenfor, skal reparationer rettes til registrerede professionelle reparatører for at undgå sikkerhedsproblemer. En registreret professionel reparatør er en professionel reparatør, som producenten har givet adgang til listen over instruktioner og reservedele til dette produkt i henhold til metoderne beskrevet i lovgivningsmæssige retsakter i henhold til direktiv 2009/125/EF. **Imidlertid er det kun serviceagenten (dvs. autoriserede professionelle reparatører), som du kan nå gennem det telefonnummer, der er angivet i brugervejledningen/garantikortet eller gennem din autoriserede forhandler, der kan levere service under garantibetingelserne. Vær derfor opmærksom på, at reparationer udført af professionelle reparatører (som ikke er godkendt af variable Beko, annullerer garantien.**

### Temperaturen på produktets overflade.

- Der kan observeres høje temperaturer mellem de to døre, på sidepanelerne og ved den bageste rist, mens produktet fungerer. Dette er normalt og kræver ikke service

### Ventilatoren fortsætter med at virke, når døren åbnes.

- Ventilatoren kan fortsætte med at virke, når fryserdøren åbnes.



**ADVARSEL:** Hvis problemet fortsætter efter at have fulgt instruktionerne i dette afsnit, skal du kontakte din leverandør eller et godkendt værksted. Forsøg ikke at reparere produktet selv. Dette er normalt.

### Selvreparation

Selvreparation kan udføres af slutbrugeren med hensyn til følgende reservedele: dørhåndtag, dørhængsler, bakker, kurve og dørtætninger (en opdateret liste er også tilgængelig på [support.beko.com](http://support.beko.com) pr. 1. marts 2021

For at sikre produktsikkerhed og for at forhindre risiko for alvorlig personskade skal den nævnte selvreparation desuden udføres efter instruktionerne i brugervejledningen til selvreparation, eller som findes på [support.beko.com](http://support.beko.com) Af hensyn til din sikkerhed skal du trække stikket ud af produktet, inden du prøver selvreparation. Slutbrugeres reparations- og reparationsforsøg på dele, der ikke er med på en sådan liste og/eller ikke følger instruktionerne i brugervejledningen til selvreparation, eller som findes på [support.beko.com](http://support.beko.com), kan give anledning til sikkerhedsproblemer, der ikke kan henføres til Beko og annullerer produktets garanti.



Derfor anbefales det stærkt, at slutbrugere afstår fra forsøget på at udføre reparationer, der falder uden for den nævnte liste over reservedele, og i sådanne tilfælde kontakter autoriserede professionelle reparatører eller registrerede professionelle reparatører. Tværtimod kan sådanne forsøg fra slutbrugere medføre sikkerhedsproblemer og beskadige produktet og derefter forårsage brand, oversvømmelse, elektrisk stød og alvorlig personskade.

Som eksempel, men ikke begrænset til dette, skal følgende reparationer rettes til autoriserede professionelle reparatører eller re-

gistrerede professionelle reparatører: motor, pumpesamling, hovedkort, motorkort, displaykort, varmelegemer osv.

Producenten/sælgeren kan ikke holdes ansvarlig i tilfælde, hvor slutbrugerne ikke overholder ovenstående.

Tilgængeligheden af reservedele til det køleskab, som du har købt er 10 år. I denne periode vil originale reservedele være tilgængelige til at bruge køleskabet korrekt. Garantiens minimumsvarighed for køleskabet, som du har købt, er 24 måneder.

Dette produkt indeholder en lyskilde med energiklasse 'G'.

Lyskilden i dette produkt må kun udskiftes af en professionel reparatør

## Les denne bruksanvisningen først!

Kjære kunde,

### Les denne bruksanvisningen før du bruker produktet!

Takk for at du kjøpte dette Beko-produktet. Vi ønsker at du skal oppnå optimal effektivitet fra dette kvalitetsproduktet som er produsert med gjeldende teknisk nivå innen teknologi. For å oppnå dette, vennligst les bruksanvisningen og annen dokumentasjon besørget før du bruker produktet og behold den som referanse.

Følg nøye all informasjon og alle advarsler i bruksanvisningen. På denne måten beskytter du deg selv og produktet mot potensielle skader som kan oppstå.

Ta vare på bruksanvisningen. Inkluder denne bruksanvisningen sammen med enheten dersom den overleveres til noe andre.

### De følgende symbolene brukes i denne brukerveiledningen:



Farer som kan medføre død eller skader.



Viktig informasjon om nyttige tips for bruken.







Les bruksanvisningen.



Brennbart materiale, advarsel mot brannfare.

**MERK** En fare som kan medføre materielle skader på produktet eller miljøet omkring

  <b>SUPPLIER'S NAME</b> <b>MODEL IDENTIFIER</b> → (*)  	Modellinformasjonen som er lagret i produktbasen kan nås ved å gå inn på følgende nettsted og søke etter din modellidentifikator (*) som finnes på energimerket. <a href="https://eprel.ec.europa.eu/">https://eprel.ec.europa.eu/</a>
--	---

<b>1</b>	<b>Sikkerhetsinstruksjoner .....</b>	<b>28</b>
1.1	Tilsiktet bruk .....	28
1.2	Sikkerhet for barn, sårbare personer og kjæledyr.....	28
1.3	Elektrisk sikkerhet .....	29
1.4	Håndteringssikkerhet .....	29
1.5	Installasjonssikkerhet .....	30
1.6	Sikkerhet ved bruk .....	32
1.7	Sikkerhet ved mathåndtering.....	34
1.8	Sikkerhet ved vedlikehold og rengjøring .....	35
1.9	Avhending av gamle produkter.....	35
<b>2</b>	<b>Miljøinstruksjoner .....</b>	<b>36</b>
2.1	Overholdelse av WEEE-direktivet og avhending av avfallsproduktet:	36
<b>3</b>	<b>Kjøleskapet ditt.....</b>	<b>37</b>
<b>4</b>	<b>Installasjon .....</b>	<b>38</b>
4.1	Elektrisk tilkobling .....	39
<b>5</b>	<b>Forberedelse .....</b>	<b>40</b>
5.1	Hva kan du gjøre for å spare energi .....	40
5.2	Første bruk.....	40
5.3	Klimaklasse og definisjoner .....	41
<b>6</b>	<b>Bruk av produktet .....</b>	<b>41</b>
<b>7</b>	<b>Kontrollpanel på produktet.....</b>	<b>41</b>
<b>8</b>	<b>Bruk av apparatet .....</b>	<b>41</b>
8.1	Bytte av belysningslampe.....	41
8.2	Varsel om åpen dør .....	41
<b>9</b>	<b>Produktfunksjoner .....</b>	<b>42</b>
9.1	Islagringsområde .....	42
9.2	Eggholder.....	42
9.3	Grønnsaksrom .....	42
9.4	Grønnsaksromteknologier .....	42
9.5	Kjølelagringsområde for meieriprodukter .....	42
9.6	Fuktighetsstyrt grønnsakskurv.....	43
<b>10</b>	<b>Vedlikehold og rengjøring.....</b>	<b>43</b>
<b>11</b>	<b>Feilsøking .....</b>	<b>44</b>

## 1 Sikkerhetsinstruksjoner

Denne delen inneholder sikkerhetsinstruksjonene som er nødvendige for å forhindre risikoen for personskade eller materiell skade.

Selskapet vårt skal ikke holdes ansvarlig for skader som kan oppstå dersom disse instruksjonene ikke følges.

Installasjons- og reparasjonsoperasjoner må alltid utføres av et autorisert serviceverksted.

Bruk kun originale reservedeler og tilbehør.

Originale reservedeler vil bli levert i 10 år etter datoen for kjøpet av produktet.

Ikke reparer eller erstatt noen komponenter av produktet med mindre det er tydelig spesifisert i brukerhåndboken.

Ikke utfør endringer på produktet.

### 1.1 Tilsiktet bruk

Dette produktet er ikke egnet for kommersiell bruk og bør ikke brukes til annet enn tiltenkt bruk. Dette produktet er designet for bruk innendørs, hjemme og på lignende steder.

For eksempel;

- På personalkjøkkenene i butikkene, kontorene og andre arbeidsmiljøer,
- I gårdshus,
- I områder i hoteller, moteller eller andre hvilefasiliteter som brukes av kundene,
- I herberger eller lignende miljøer,
- I cateringtjenester og lignende bruksområder som ikke omfatter butikker.

Dette produktet skal ikke brukes i åpne eller lukkede ytre miljøer som kar, balkonger eller terrasser. Å utsette produktet for regn, snø, sollys og vind kan medføre fare for brann.

### 1.2 Sikkerhet for barn, sårbare personer og kjæledyr

- Dette produktet kan brukes av barn i alderen 8 år og eldre og personer med underutviklede fysiske, sensoriske eller mentale evner eller mangel på erfaring og kunnskap dersom de er under tilsyn eller har fått instruksjoner om bruk av apparatet på en sikker måte og farer involvert.
- Barn mellom 3 og 8 år har lov til å sette og ta ut mat til/fra kjøleproduktet.

- Barn og kjæledyr må ikke leke med, klatre på eller gå inn i produktet.
- Barn og kjæledyr skal holdes unna kabinområdet (kompressoren) hvor elektriske deler er plassert.
- Rengjøring og brukervedlikehold må ikke utføres av barn med mindre de overvåkes.
- Hold emballasjemateriale unna barn. Fare for skade og kvelning.

### 1.3 Elektrisk sikkerhet

- Produktet skal ikke kobles til stikkontakten under installasjon, vedlikehold, rengjøring, reparasjon og transport.
  - Hvis strømkabelen er skadet, skal den kun erstattes av et autorisert serviceverksted for å unngå risikoer som kan oppstå.
  - Ikke stikk strømkabelen under produktet eller bak på produktet. Ikke legg tunge gjenstander på strømkabelen. Strømkabelen skal ikke bøyes, knuses eller komme i kontakt med varmekilder.
  - Ikke bruk skjøteledning, multiplugg eller adapter til å betjene produktet.
- Bærbare multipluggs eller bærbare strømforsyninger kan overopphetes og forårsake brann. Ikke ha en multipluggs bærbar strømkilde bak eller i nærheten av produktet.
  - Ikke koble produktets strømlledning til et løst eller skadet strømmuttak. Denne typen tilkoblinger kan overopphete og forårsake brann.
  - Støpselet skal være lett tilgjengelig. Hvis dette ikke er mulig, skal en mekanisme som oppfyller lovgivningen om elektrisitet og som kobler alle terminaler fra strømmettet (sikring, bryter, hovedbryter osv.) være tilgjengelig på den elektriske installasjonen.
  - Produktet må ikke brukes med en ekstern koblingsenhet som en timer, eller et fjernstyrt system.
  - Ikke bruk produktet når føttene er bare eller kroppen er våt.
  - Ikke berør tørketrommelen med våre hender.
  - Når du kobler fra apparatet, hold ikke i strømlledningen, men i støpselet.

### 1.4 Håndteringssikkerhet

- Koble fra apparatet før du bærer produktet.

- Dette produktet er tungt, ikke håndter det selv. Personskade kan oppstå hvis produktet faller på deg. Ikke støt på steder eller slipp produktet mens du transporterer det.
- Lukk alltid dørene og ikke hold produktet i dørene mens du transporterer det.
- Vær forsiktig så du ikke skader kjølesystemet og rørene mens du håndterer produktet. Ikke bruk produktet hvis rørene er skadet, og kontakt et autorisert serviceverksted.
- Hold barn unna installasjonsområdet.
- Se etter skader på produktet før du installerer det. Ikke ha produktet installert hvis det er skadet.
- Bruk alltid personlig verneutstyr (hansker osv.) under produktinstallasjon, vedlikehold og reparasjon. Fare for skade!
- Plasser produktet på en ren, jevn og hard overflate og balanser den med de justerbare bena (ved å rotere de fremre føttene til høyre eller venstre). Ellers kan kjøleskapet velte og forårsake skader.
- Produktet skal installeres i et tørt og ventilert miljø. Ikke oppbevar tepper, tepper eller lignende belegg under produktet. Dette kan forårsake brannfare som følge av utilstrekkelig ventilasjon!
- Ikke blokker eller dekk til ventilasjonshull. Ellers øker strømforbruket og produktet kan bli skadet.
- Når du plasserer produktet, sørg for at tilførselskabelen ikke er skadet eller klemt.
- Produktet må ikke kobles til forsyningssystemer og strømkilder som kan forårsake plutselige spenningsendringer (dvs. en bærbar solenergi-

## 1.5 **Installasjonssikkerhet**

- Kontakt autorisert serviceverksted for installasjon av produktet. For å klargjøre produktet for bruk, se informasjonen i brukerhåndboken og sørg for at nødvendig strøm- og vanntilførsel er på plass. Hvis ikke, ring en kvalifisert elektriker og rørlegger for å ordne verktøyene etter behov. Unnlattelse av å gjøre dette kan føre til elektrisk støt, brann, problemer med produktet eller skade.
- Dette produktet er designet for bruk i en maksimal høyde på 2000 meter over havet.

- strømkilde). Ellers kan det oppstå skade på produktet som følge av de brå spenningsvingningene!
- Jo mer kjølemiddel et kjøleskap inneholder, desto større skal installasjonsrommet være. I svært små rom kan det oppstå en brennbar gass/luft-blanding ved gasslekkasje i kjølesystemet. Det kreves minst 1 m<sup>3</sup> volum for hver 8 gram kjølemedium. Mengden kjølemediet som er tilgjengelig i produktet er spesifisert på typeetiketten.
  - Produktet må aldri plasseres på en slik måte at strømkabler, gassovnsens metallslange, metallgass- eller vannrør kommer i kontakt med produktets bakvegg (eller kondensatoren).
  - Installasjonsstedet for produktet skal ikke utsettes for direkte sollys og det må ikke være i nærheten av varmekilder slik som ovner, radiatorer osv. Hvis du ikke kan forhindre at produktet installeres i nærheten av en varmekilde, kan du skal bruke egnet isolasjonsplate og minimumsavstand til varmekilden skal være som spesifisert nedenfor:
    - Minst 30 cm unna varmekilder som peisovner, ovner, varmeanheter og varmeovner osv.
    - Minst 5 cm fra elektriske ovner.
  - Produktet ditt har beskyttelsesklassen I.
  - Koble produktet til en jordet stikkontakt som samsvarer med spennings-, strøm- og frekvensverdiene spesifisert på typeskiltet. Stikkontakten skal ha en 10 A – 16 A sikring. Selskapet vårt påtar ikke ansvaret for skader som medfølger fra bruk uten jording og strømtilkopling i samsvar med lokale og nasjonale forskrifter.
  - Strømkabelen til produktet må være frakoplet under monteringen. Ellers kan det oppstå fare for elektrisk støt og personskade!
  - Ikke plugg produktets strømledning i løse, forskjøvede, ødelagte, skitne, oljete strømmuttak som har en risiko for vannkontakt. Denne typen tilkoblinger kan forårsake overoppheting og brann.
  - Plasser strømledningen og slangene (hvis tilgjengelig) til produktet slik at de ikke forårsaker fare for å snuble.

- Inntrengning av fuktighet og væske til strømførende deler eller til strømledningen kan forårsake kortslutning. Bruk derfor ikke produktet i fuktige miljøer eller i områder der vann kan sprute (f.eks. garasje, vaskerom osv.) Hvis kjøleskapet er vått pga. vann, koble det fra og kontakt et autorisert serviceverksted.
  - Koble aldri kjøleskapet til strømsparende enheter. Disse systemene er skadelige for produktet.
  - Det er fare for kontakt med elektriske deler ved fjerning av deksel for elektronisk kortdeksel og kompressorens bakdeksel (hvis montert). Ikke fjern det elektroniske kortdekselet og kompressorens bakdeksel (hvis montert). Det er fare for elektrisk støt!
-  **1.6 Sikkerhet ved bruk**
- Ikke bruk kjemiske løsemidler på produktet. Disse materialene inneholder en eksplosjonsrisiko.
  - I tilfelle feil på produktet, koble det fra og ikke bruk det før det er reparert av et autorisert serviceverksted. Det er fare for elektrisk støt!
  - Ikke plasser en flammekilde (f.eks. stearinlys, sigaretter osv.) på produktet eller i nærheten av det.
  - Ikke gå på produktet. Fare for fall og skade!
  - Ikke forårsake skade på rørene til kjølesystemet ved hjelp av skarpe og gjennomtrengende verktøy. Kuldemediet som spruter ut ved punktering av gassrørene, rørforlengelsene eller de øvre overflatebeleggene kan forårsake irritasjon av hud og øyeskade.
  - Ikke plasser og bruk elektriske apparater inne i kjøleskapet/fryseren med mindre det er anbefalt av produsenten.
  - Ikke fest noen deler av hendene eller kroppen til de bevegelige delene inne i produktet. Vær forsiktig så du ikke klemmer fingrene mellom kjøleskapet og døren. Vær forsiktig når du åpner eller lukker døren hvis det er barn i nærheten.
  - Ikke legg iskrem, isbiter eller frossen mat i munnen så snart du tar dem ut av fryseren. Fare for frostskeer!
  - Ikke berør de indre veggene, metalldelene i fryseren eller maten som oppbevares inne i fryseren med våte hender. Fare for frostskeer!



- Ikke plasser brusbokser eller bokser og flasker som inneholder væsker som kan være frosset i fryserdelen. Bokser eller flasker kan eksplodere. Fare for personskade og materielle skader!
- Ikke bruk eller plasser materialer som er følsomme overfor temperatur, slik som brennbare sprayer, brennbare gjenstander, tørris eller andre kjemiske midler, i nærheten av kjøleskapet. Fare for brann og eksplosjon!
- Ikke oppbevar eksplosive materialer som spraybokser med brennbare materialer inne i produktet.
- Ikke plasser bokser som inneholder væske over produktet i åpen tilstand. Spruting av vann på en elektrisk del kan forårsake fare elektrisk støt eller brann.
- På grunn av fare for brudd, oppbevar ikke glassbeholdere med væske inne i fryserdelen.
- Dette produktet er ikke beregnet for oppbevaring og kjøling av medisiner, blodplasma, laboratoriepreparater eller lignende materialer og produkter som er underlagt medisinproduktdirektivet.
- Hvis produktet ikke brukes til det tiltenkte formålet, kan det føre til skade på eller forringelse av produktene som holdes inne.
- Hvis kjøleskapet er utstyrt med blått lys, ikke se på det lyset med optiske enheter. Ikke stirr direkte på UV LED-lys over lengre tid. Ultrafiolette stråler kan forårsake belastning på øynene.
- Ikke fyll produktet med mer innhold enn kapasiteten. Personskader eller materielle skader kan oppstå hvis innholdet i kjøleskapet faller ned når døren åpnes. Lignende problemer kan også oppstå når en gjenstand plasseres over produktet.
- Forsikre deg om at du har fjernet eventuell is eller vann som kan ha falt på gulvet for å forhindre skader.
- Endre kun plasseringen av stativene/flaskestativene på døren til kjøleskapet bar når stativene er tomme. Fare for skade!
- Ikke plasser gjenstander som kan falle/velte på produktet. Disse gjenstandene kan falle ned mens du åpner eller lukker døren og forårsake personskader og/eller materielle skader.

- Ikke slå eller utøv for stort trykk på glassoverflater. Knust glass kan forårsake personskader og/eller materielle skader.
  - Kjølesystemet i produktet inneholder R600a-kjølemiddel. Kuldemedietypen som brukes i produktet er spesifisert på typeskiltet. Denne gassen er brennbar. Vær derfor forsiktig så du ikke skader kjølesystemet og rørene mens du bruker produktet. Ved skade på rørene;
    1. Ikke berør produktet eller strømkabelen.
    2. Hold produktet unna potensielle brannkilder som kan føre til at produktet tar fyr.
    3. Ventiler området der produktet er plassert. Ikke bruk vifte.
    4. Kontakt autorisert serviceverksted.
- Hvis produktet er skadet og du ser gasslekkasje, hold deg unna gassen. Gass kan forårsake frostskaader hvis den kommer i kontakt med huden din. Før du kaster gamle produkter som ikke skal brukes lenger:
1. Trekk ut strømledningen fra stikkontakten.
  2. Kutt strømledningen og ta den ut av apparatet sammen med støpselet.
  3. For å forhindre at barn kommer inn i apparatet må du ikke fjerne hyller eller skuffer fra produktet.
  4. Fjern dørene.
  5. Oppbevar produktet slik at det ikke velter.
  6. Ikke la barn leke med det kasserte produktet.
- Produktet må ikke avhendes i ild. Fare for eksplosjon.
  - Hvis det er en lås tilgjengelig på produktets dør, hold nøkkelen utenfor barns rekkevidde.



### 1.7 Sikkerhet ved mathåndtering

Vær oppmerksom på følgende advarsler for å unngå fordervelse av mat:

- Å la dørene stå åpne i lang tid kan føre til at temperaturen inne i produktet øker.
- Rengjør de tilgjengelige dreneringssystemene regelmessig i kontakt med mat.
- Rengjør vannbeholdere som ikke har vært brukt på 48 timer og vannledninger som ikke har vært brukt på mer enn 5 dager.

- Oppbevar rått kjøtt og fiskeprodukter i passende rom i produktet. Dermed vil den ikke dryppe på eller kommer i kontakt med andre matvarer.
- Tostjerners fryserdeler brukes til å oppbevare ferdigfylte matvarer, lage og oppbevare is og iskem.
- En-, to- og trestjerners rom er ikke egnet for frysing av fersk mat.
- Hvis kjøleproduktet har stått tomt i lang tid, må du slå av produktet, tine, rengjøre og tørke produktet for å beskytte huset til produktet.



### 1.8 Sikkerhet ved vedlikehold og rengjøring

- Ikke trekk i dørhåndtaket hvis du skal flytte produktet for rengjøringsformål. Håndtaket kan forårsake skader hvis det trekkes for hardt.
- Ikke rengjør produktet ved å spraye eller helle vann på og inne i produktet. Fare for elektrisk støt og brann.
- Når du rengjør produktet, må du ikke bruk skarpe og slipende verktøy eller husholdningsrengjøringsmidler, vaskemiddel, gass, bensin, fortynningsmiddel, alkohol,

lakk og lignende stoffer. Bruk kun rengjørings- og vedlikeholdsmidler som ikke er skadelige for mat inne i produktet.

- Ikke bruk damp eller dampede rengjøringsmaterialer til å rengjøre produktet og tine innvendig is. Damp kommer i kontakt med de strømførende områdene i kjøleskapet ditt og forårsaker kortslutning eller elektrisk støt!
- Pass på å holde vann unna de elektroniske kretsene eller belysningen til produktet.
- Bruk en ren, tørr klut til å tørke av støv eller fremmedlegemer på støpslenes tuper. Ikke bruk en våt eller fuktig klut til å rengjøre pluggen. Ellers kan det oppstå fare for brann eller elektrisk støt.



### 1.9 Avhending av gamle produkter

Det er viktig å følge instruksjonene nedenfor, når du skal avhende gamle produkter:

- For å forhindre barn i å lukke seg selv inne i produktet, må man deaktivere en eventuell låsemekanisme.

- Kjølevæskesprut er skadelig for øynene. Unngå å skade noen del av kjølesystemet mens produktet blir avhendet.
- Svelging av kompressorolje kan være dødelig. Det samme gjelder dersom det kommer ned i pusterøret.
- Kjølesystemet på produktet ditt inneholder R600a-gass, som oppgitt på typemerkningen.

- Denne gassen er brennbar. Produktet må ikke avhendes i ild. Eksplosjonsfare!
- C -Pentan brukes som blåsemiddel i isolasjonsskum og det er et brennbart stoff. Produktet må ikke avhendes i ild.

## 2 Miljøinstruksjoner

### 2.1 Overholdelse av WEEE-direktivet og avhending av avfallsproduktet:



Dette produktet er i samsvar med EUs WEEE-direktiv (2012/19/EU). Dette produktet har et klassifiseringssymbol for kasserte elektriske og elektroniske produkter (EE-

avfall).

Dette symbolet indikerer at dette produktet ikke skal avhendes med annet husholdningsavfall etter endt levetid. Brukt utstyr må returneres til et offisielt innsamlingssted for gjenvinning av elektriske og elektroniske apparater. For å finne disse innsamlingsssystemene, kan du kontakte lokale myndigheter eller forhandleren der produktet ble kjøpt. Hver husholdning har en viktig rolle å spille i gjenoppretting og gjenvinning av gamle

apparater. Passende avhending av brukte apparater bidrar til å forhindre potensielle negative konsekvenser for miljøet og menneskers helse.

### Overholdelse av RoHS-direktivet

Produktet du har kjøpt er i samsvar med EUs RoHS-direktiv (2011/65/EU). Det inneholder ikke skadelige og forbudte materialer som er spesifisert i direktivet.

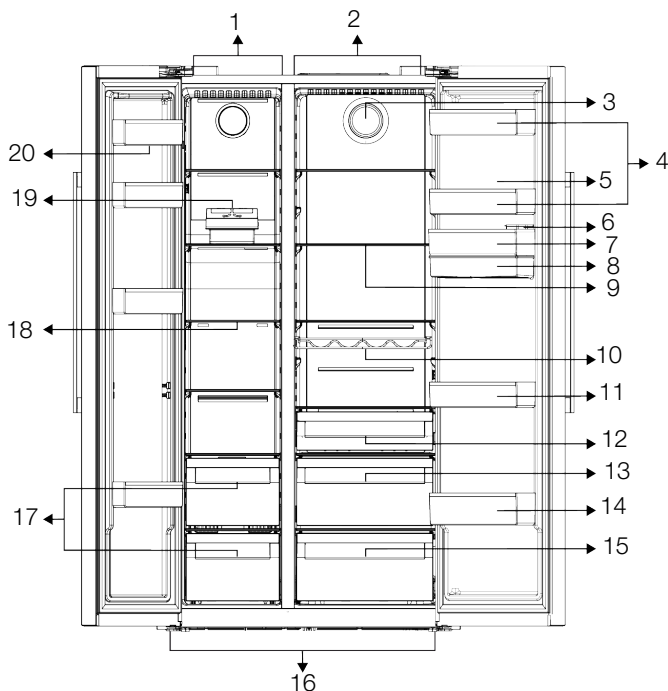


### Emballasjeinformasjon

Emballasjematerialene til produktet er laget av resirkulerbare materialer i samsvar med våre nasjonale miljøforskrifter. Emballasjematerialene skal ikke avhendes sammen med husholdningsavfall eller andre typer avfall. Ta dem til mottak for emballasjemateriale som er utpekt av lokale myndigheter.

### 3 Kjøleskapet ditt

NO



- |                               |                               |
|-------------------------------|-------------------------------|
| 1 Fryserdel                   | 2 Kjølerdel                   |
| 3 Vifte                       | 4 *Dørhyller for kjølerdelen  |
| 5 Eggholder                   | 6 Påfyllingstank for vann     |
| 7 *Dørhyller for kjølerdelen  | 8 Vannreservoir               |
| 9 *Glasshyller for kjølerdel  | 10 *Flaskehylle               |
| 11 *Dørhyller for kjølerdelen | 12 *Meieribeholder (kjølerom) |
| 13 *Grønnsaksrom              | 14 *Flaskehylle               |
| 15 *Grønnsaksrom              | 16 Justerbare ben             |
| 17 Oppbevaring av frossen mat | 18 *Glasshyller for fryserdel |
| 19 Icematic                   | 20 Dørhyller for fryserdel    |

**\*Valgfritt:** Figurene i denne bruksanvisningen er omtrentlige, og tilsvarer ikke nødvendigvis ditt produkt

nøyaktig. Dersom produktet ikke inneholder de relevante delene, gjelder denne informasjonen for andre modeller.

## 4 Installasjon

### Riktig sted for installasjon



Les avsnittet "Sikkerhetsinstruksjon er" først!

Produktet krever tilstrekkelig luftsirkulasjon for å fungere effektivt. Dersom produktet plasseres i en alkove, må du la det være en klaring på minst 5 cm mellom produktet og taket, bakveggen og veggene. Kontroller om beskyttelseskomponenten for bakveggsklaringen er til stede der det er plassert (dersom den følger med produktet). Dersom komponenten ikke er tilgjengelig, eller dersom den er mistet eller har falt, må du plassere produktet slik at det er minst 5 cm klaring mellom den bakre overflaten til produktet og veggene i rommet. Avstanden bak er viktig for at produktet skal fungere effektivt.

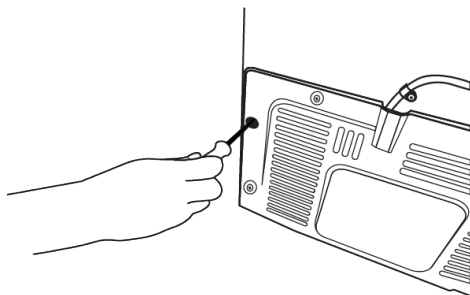


Ikke bruk skjøte- eller multikontakter til strømtilkopling.

### Festing av plastkiler

Bruk plastkilene som følger med produktet for å opprettholde tilstrekkelig rom til luftsirkulasjon mellom produktet og veggene.

- Fjern du skruene på produktet og monter skruene som følger med kilene.



- Fest 2 plastkiler på ventilasjonsdekselet som vist på figuren.



Produsenten påtar seg intet ansvar for eventuelle skader forårsaket av arbeid som utføres av uautoriserte personer.

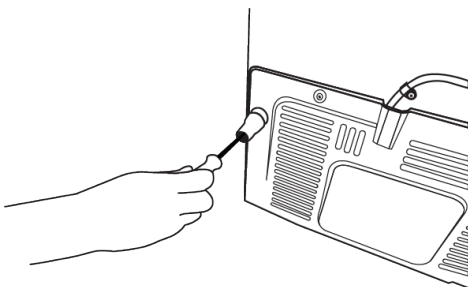


Strømkabelen til produktet må være frakoplet under monteringen. Unnlattelse av å gjøre dette kan føre til død eller alvorlige skader!



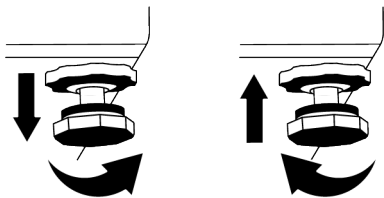
Dersom spennvidden til døren er for smal for produktet, kan du fjerne døren og snu produktet sidelengs. Dersom dette ikke fungerer, ta kontakt med det autoriserte sørvissenteret.

- Plasser produktet på en flat overflate for å unngå vibrasjoner
- Plasser produktet minst 30 cm fra varmeovn, komfyr og lignende varmekilder og minst 5 cm fra elektriske ovner.
- Produktet skal ikke utsettes for direkte sollys eller oppbevares i fuktige omgivelser.



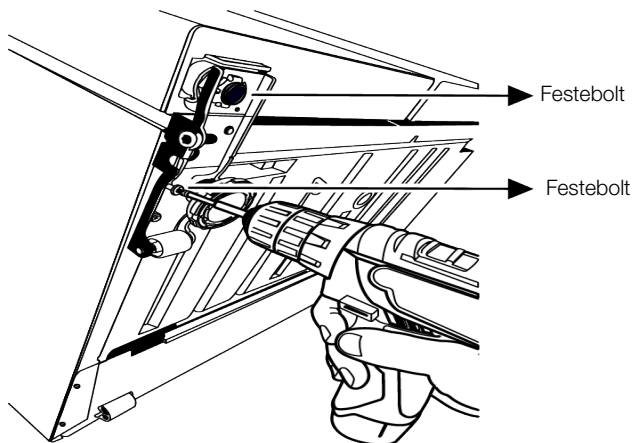
### Justering av bena

Hvis produktet ikke er i en balansert posisjon, kan du justere balansen til produktet ved å rotere stativene foran til høyre eller venstre.



### For å justere dørene vertikalt,

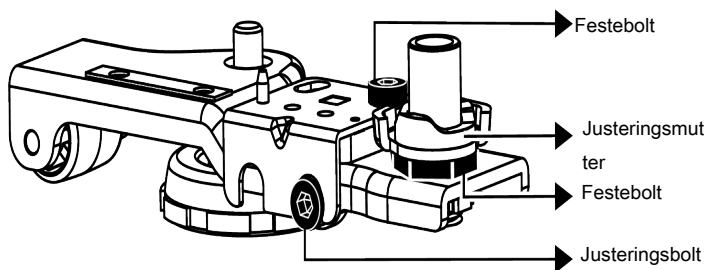
Løsne festebolten nederst. Vri justeringsbolten mot posisjonen (med klokken/mot klokken) til døren. Stram festebolten for å immobilisere posisjonen.



### For å justere dørene horisontalt,

Løsne festebolten nederst. Løsne festebolten øverst. Vri justeringsbolten på siden mot posisjonen (med klokken/mot

klokken) til døren. Stram festebolten på toppen for å immobilisere posisjonen. Stram festebolten nederst.



## 4.1 Elektrisk tilkobling



**ADVARSEL:** Ikke bruk skjøte- eller multikontakter til strømtilkobling.



**ADVARSEL:** Skadd strømkabel må erstattes av et autorisert sørvissenter.

- Selskapet vårt påtar ikke ansvaret for skader som medfølger fra bruk uten jording og strømtilkobling i samsvar med nasjonale forskrifter.

- Støpselet må være lett tilgjengelig etter installering.



NO

Advarsel om varm overflate!  
Produktets sidevegger er utstyrt med kjøligere rør for å forbedre kjølesystemet. Høytrykksvæske kan strømme gjennom disse overflatene og føre til varme overflater på sideveggene. Dette er normalt og krever ikke sørvisarbeid. Vær forsiktig når du kommer i kontakt med disse områdene.

## 5 Forberedelse



Les avsnittet "Sikkerhetsinstruksjon er" først!

### 5.1 Hva kan du gjøre for å spare energi



Å kople produktet til elektroniske energisparingssystemer kan skade produktet.

- Dette kjøleskapet er ikke ment å skulle brukes som innebygd apparat.
- Ikke la kjøleskapsdørene stå åpne i lengre perioder.
- Ikke sett varm mat eller drikke i kjøleskapet.
- Ikke overfyll kjøleskapet. Blokkering av den interne luftstrømmen reduserer kjølekapasiteten.
- Siden varm og fuktig luft ikke trenger direkte inn i produktet når dørene ikke er åpne, optimaliserer produktet seg selv under tilstrekkelige forhold for å beskytte maten. Under disse forholdene vil funksjoner og komponenter slik som kompressor, vifte, varmeapparat, tining, belysning, display etc. fungere i henhold til behovene ved å forbruke minimalt med energi
- Dersom det finnes flere alternativer, må glasshyllene plasseres slik at luftutløpene på bakveggen ikke blokkeres, fortrinnsvis så de forblir under glasshyllen. Denne kombinasjonen kan bidra til å forhindre luftfordeling og energieffektivitet.

- Det anbefales på det sterkeste å bruke skuffen under oppbevaring.
- Mat skal oppbevares ved bruk av skuffene i kjølerommet for å sikre energisparing og beskytte mat under bedre forhold.

### 5.2 Første bruk

Før du tar i bruk kjøleskapet, må du kontrollere at nødvendige forberedelser er gjort i tråd med instruksjonene i avsnittene "Sikkerhets- og miljøinstrukser" og "Installering".

- Hold produktet i gang uten å ha mat i løpet av 6 timer og ikke åpne døren, med mindre det er absolutt nødvendig.
- Temperaturendringen forårsaket av åpning og lukking av døren mens du bruker produktet, kan normalt føre til kondens på dør-/hoveddelhyller og glassvarer plassert i produktet.



Når kompressoren aktiveres, avgis det et lydsignal. Det er normalt at produktet lager støy selv om kompressoren ikke er i drift, da væske og gass kan bli komprimert i kjølesystemet.



Det er normalt for de fremre kantene av kjøleskapet å bli varme. Disse områdene er utviklet for å varmes opp for å hindre kondensering.





For noen modeller slås indikatorpanelet av automatisk 1 minutt etter at døren lukkes. Den aktiveres på nytt når døren er åpen eller du trykker på en knapp.

### 5.3 Klimaklasse og definisjoner

Se klimaklassen på typeskiltet til enheten din. En av følgende informasjon gjelder for enheten din i henhold til klimaklassen.

- **SN:** Langsiktig temperert klima: Denne kjøleenheten er designet for bruk ved omgivelsestemperaturer mellom 10 °C og 32 °C.

## 6 Bruk av produktet



Les avsnittet "Sikkerhetsinstruksjon er" først!

- Ikke bruk mekaniske verktøy eller andre verktøy de som er anbefalt av produsenten til å tine matvarer raskere.
- Ikke bruk deler av kjøleskapet slik døren eller skuffene som en støtte eller trinn. Dette kan føre til at produktet faller overende eller at dets komponenter blir skadet.
- Produktet skal kun brukes til oppbevaring av mat.

## 7 Kontrollpanel på produktet

### 8 Bruk av apparatet

#### 8.1 Bytte av belysningslampen

Ring autorisert serviceverksten når pæren/LED-en som brukes til belysning i kjøleskapet ditt skal skiftes.

Lampe(r) som brukes i dette apparatet kan ikke brukes til husbelysning. Denne lampen er beregnet på å hjelpe brukeren med å plassere mat i kjøleskapet/fryseren trygt og komfortabelt.

- **N:** Temperaturklima: Denne kjøleenheten er designet for bruk ved omgivelsestemperaturer mellom 16 °C og 32 °C.
- **ST:** Subtropisk klima: Denne kjøleenheten er designet for bruk ved omgivelsestemperaturer mellom 16 °C og 38 °C.
- **T:** Tropisk klima: Denne kjøleenheten er designet for bruk ved omgivelsestemperaturer mellom 16 °C og 43 °C.

- Slå av vannventilen dersom du er borte fra hjemmet (f.eks. på ferie), og du ikke skal bruke ismaskinen eller vanddispenseren over en periode. Ellers kan det oppstå vannlekkasjer.

#### Pause programmet

- Hvis du ikke skal bruke produktet på lang tid, kobler du produktet fra stikkkontakten.
- Fjern maten for å hindre dårlig lukt,
- Vent til isen smelter, rengjør interiøret og la det tørke, la dørene stå åpne for å unngå å skade den indre kroppens plastikk.

#### 8.2 Varsel om åpen dør

Åpen dør-varslingsystemet til kjøleskapet ditt kan variere avhengig av modell.

##### Versjon 1;

Hvis døren til produktet forblir åpen i en viss tid (mellom 60 s og 120 s), høres et lydvarsel signal; avhengig av produktmodell, kan et visuelt varsel signal (lysblink) også vises. Hvis du lukker døren til enheten eller trykker på en knapp på skjermen til enheten, hvis det finnes, vil varsellyden stoppe.

## Versjon 2;

Hvis døren til enheten forblir åpen i en viss periode (mellom 60 s og 120 s), høres varselet om åpen dør. Varsel om åpen dør avgis gradvis. Først begynner en hørbar advarsel å høres. Etter 4 minutter, hvis døren fortsatt ikke er lukket, aktiveres en

visuell advarsel (lysblink). Varselet om døråpning vil bli forsinket i en viss tidsperiode (mellom 60 s og 120 s) når en tast på produktskjermen, hvis det finnes, trykkes. Deretter starter prosessen på nytt. Når enhetsdøren er lukket, vil varselet om åpen dør bli avbrutt.

## 9 Produktfunksjoner

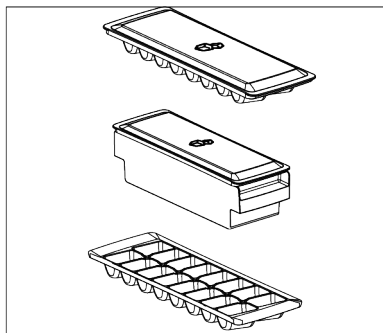
### 9.1 Islagringsområde

#### Isbeholder

Isbøtte lar deg enkelt ta is fra kjøleskapet.

#### Bruke isbøtta

1. Ta isbøtta ut av fryserdelen.
2. Fyll isbøtta med vann.
3. Plasser isbøtta i frysedelen. Isen er klar til bruk etter omtrent to timer.
4. Ta isbøtta fra frysedelen og bøy litt inn over holderen du skal servere. Is vil lett helle inn i serveringsholderen.



### 9.2 Eggholder

Du kan plassere eggholderen på døren eller kroppshyllen du ønsker.

Skal eggholderen plasseres på kroppshyllen, anbefaler vi at du velger kaldere nedre hyller.



**Plasser aldri eggholderen på fryserdelen**

### 9.3 Grønnsaksrom

Kjøleskapets grønnsaksrom er designet for å holde grønnsaker friske ved å bevare fuktigheten. For dette formål intensiveres den totale kaldluftsirkulasjonen i

grønnsaksrommet. Oppbevar frukt og grønnsaker i dette rommet. Oppbevar grønne blader og frukter separat for å forlenge levetiden.

### 9.4 Grønnsaksromteknologier

#### Blått lys

Frukt og grønnsaker som er lagret i grønnsaksskuff som er opplyst med blått lys fortsetter sin fotosyntese ved hjelp av bølgelengdeeffekten av blått lys og bevarer dermed vitamininnholdet.

#### HarvestFresh

Frukt og grønnsaker som er lagret i grønnsaksskuffer opplyst med HarvestFresh-teknologien, bevarer vitaminene sine i lengre tid takket være de blå, grønne, røde lysene og mørke sykluser, som simulerer en dagsyklus.

Når kjøleskapsdøren åpnes i løpet av den mørke perioden med HarvestFresh-teknologien, skal kjøleskapet føle dette automatisk og belyse skarpheten med henholdsvis en av de blå, grønne eller røde lampene. Etter at du har lukket døren til kjøleskapet, vil den mørke perioden fortsette, som representerer nattetiden i en dagsyklus.

### 9.5 Kjølelagringsområde for meieriprodukter

#### Kjølelagerkuff

Kjølelagerkuffen kan nå lavere temperaturer i kjølerommet. Bruk denne skuffen til delikatessprodukter (salami, pølse osv.) og meieriprodukter som krever kaldere lagringsforhold, eller for at kjøtt,

kylling eller fisk skal spises raskt. Det er ikke egnet til å oppbevare frukt og grønnsaker i denne skuffen.

## 9.6 Fuktighetsstyrt grønnsakskurv

### Everfresh

Med den fuktighetskontrollerte grønnsaksskuff-funksjonen holdes fuktigheten til grønnsaker og frukt under kontroll og maten holdes fersk i lengre tid. Vi anbefaler at du legger bladgrønnsaker som salat, spinat og lignende grønnsaker som er følsomme for fuktighetstap i grønnsaksrommet, ikke oppreist på røttene, men så horisontalt som mulig.

Når du lagrer grønnsakene, legg tunge og harde grønnsaker i bunnen og lette og myke på toppen, med tanke på grønnsakenes spesifikke vekt.

La aldri grønnsaker ligge i plastposer i grønnsaksrommet. Lar man matvarer ligge i plastposer råtner grønnsaker på kort tid. I situasjoner der kontakt med andre grønnsaker ikke er foretrukket, anbefales bruk emballasjematerialer som papir som har en viss grad av porøsitet når det gjelder hygiene.

Ikke legg frukt som har en høy produksjon av etylengassproduksjon som pærer, aprikos, fersken og spesielt eple i samme sprøhetsskuff som andre grønnsaker og frukt. Etylengassen som disse fruktene avgir kan føre til at andre grønnsaker og frukt modnes hurtigere og dermed råtner på kortere tid.

## 10 Vedlikehold og rengjøring



### ADVARSEL:

Les avsnittet «Sikkerhetsinstruksjoner» først.



### ADVARSEL:

Trekk ut kjøleskapskontakten før rengjøring.

- Ikke bruk skarpe eller skuremidler til å rengjøre produktet. Ikke bruk materialer slik som rengjøringsmidler for husholdningen, såpe, vaskemidler, gass, bensin, fortynningsmiddel, alkohol, voks osv.
- Støvet skal fjernes fra ventilasjonsgitteret bak på produktet minst én gang i året (uten å lokke lokket). Rengjør produktet med en tørr klut.
- Pass på å holde vannet vekk fra lampedekselet og andre elektriske deler.
- Rengjør døren med en fuktig klut. Fjern alt innholdet for å fjerne døren og karosseristativene. Fjern dørstativene ved å løfte dem oppover. Rengjør og tørk hyllene, og fest dem på plass ved å skyve ovenfra.
- Ikke bruk klorert vann eller rengjøringsprodukter på den utvendige overflaten og de krombelagte delene av produktet. Klor medfører rust på slike metalloverflater.
- Ikke bruk skarpe og slipende verktøy, såpe, husrengjøringsmidler, vaskemidler, gass, bensin, lakk og lignende stoffer for å hindre at plastdelen deformeres og fjerne utskrifter fra delen. Bruk varmt vann og en myk klut til rengjøring, og tørk den deretter tørr.
- På produkter uten Nullfrost-funksjon kan vanndråper og ising i en tykkelse på opptil én finger forekomme på fryserdelens bakvegg. Ikke rengjør, og bruk aldri oljer eller lignende stoffer.
- Bruk en mildt fuktet mikrofiberduk for å rengjøre produktets utvendige overflate. Svamper og andre typer rengjøringsduker kan forårsake riper.
- For å rengjøre alle flyttbare komponenter under rengjøring av produktets indre overflate, må du vaske disse komponentene med en skånsom løsning bestående av såpe, vann og karbonat.

Vask og tørk grundig. Forhindre at vann kommer i kontakt med belysningskomponentene og kontrollpanelet.



#### **FORSIKTIGHETSREGEL:**

Ikke bruk eddik, isopropanol- eller etanoloppløsning eller andre rengjøringsmidler basert på alkohol på noen indre overflater.

#### **Ytre overflater i rustfritt stål**

Bruk et ikke-skurende rengjøringsmiddel i rustfritt stål og påfør dette med en myk, løfri klut. For å polere, tørk overflaten forsiktig med en mikrofiberduk fuktet med vann, og bruk pusseskinn. Følg alltid venene til de rustfrie stålet.

## **11 Feilsøking**

Sjekk denne listen før du kontakter servicesenteret. Dette vil spare deg tid og penger. Denne listen omfatter hyppige klager som ikke er relatert til produksjons- eller materialfeil. Enkelte funksjoner som er nevnt her, gjelder kanskje ikke for dette produktet.

#### **Kjøleskapet fungerer ikke.**

- Støpselet sitter ikke ordentlig. >>> Plugg det i slik at det sitter ordentlig i kontakten.
- Sikringen som er koblet til stikkkontakten som gir strøm til produktet eller hovedsikringen er gått. >>> Kontroller sikringen.

#### **Kondens på sideveggen av kjøledelen (MULTI ZONE (FLERE SONER), COOL (KJØLIG), CONTROL (KONTROLL) og FLEXI ZONE (FLEKSISONE).**

- Døren åpnes for ofte. >>> Pass på ikke å åpne døren til produktet for ofte.
- Miljøet er for fuktig. >>> Produktet må ikke monteres i fuktige miljøer.
- Mat som inneholder væske oppbevares i utette beholdere. >>> Mat som inneholder væske må oppbevares i forseglede beholdere.

#### **Forebygging av dårlig lukt**

Produktet er produsert uten illeluktende materialer. Lagring av maten i upassende deler og feil rengjøring av innvendige overflater kan imidlertid føre til dårlige lukter.

- Du kan unngå dette ved å rengjøre innsiden med kullsyreholdig vann hver 15. dag.
- Oppbevar matvarer i forseglede holdere, da mikroorganismer som oppstår fra matvarer i uforseglete beholdere vil forårsake dårlig lukt.
- Ikke oppbevar utgått og fordervet mat i kjøleskapet.

#### **Beskyttelse av plastoverflater**

Olje som søles på plastoverflater kan skade overflaten og må rengjøres umiddelbart med varmt vann.

- Døren til produktet står åpen. >>> Døren til produktet må ikke stå åpen i lengre perioder.
- Termostaten er satt til en veldig kjølig temperatur. >>> Sett termostaten til egnet temperatur.

#### **Kompressoren virker ikke.**

- Ved plutselig strømbrudd eller når du trekker støpselet ut og inn, vil ikke gasstrykket i produktets kjølesystem holdes balansert. Dette utløser kompressorens termisk sikkerhetsanordning. Produktet starter på nytt etter omtrent seks minutter. Hvis produktet ikke starter igjen etter denne perioden, kontakter du servicesenteret.
- Avriming er aktivert. >>> Dette er normalt for et helautomatisk avrimingsprodukt. Avrimingen utføres periodisk.
- Produktet er ikke plugget inn. >>> Sørg for at strømledningen er plugget inn.
- Temperaturinnstillingen er feil. >>> Velg egnet temperaturinnstilling.
- Strømmen er gått. >>> Produktet vil fortsette å fungere som normalt når strømmen kommer tilbake.

### **Driftsstøyen til produktet øker under bruk.**

- Produktets ytelse kan variere avhengig av omgivelsestemperaturvariasjoner. Dette er normalt og ikke en feil.

### **Kjøleskapet kjøres for lenge eller for ofte.**

- Det nye produktet kan være større enn det forrige. Større produkter kjøres i lengre perioder.
- Romtemperaturen kan være for høy. >>> Produktet vil normalt kjøres i lange perioder ved høyere romtemperatur.
- Produktet kan ha blitt koblet til nylig eller en ny matvare er blitt satt inn i kjøleskapet. >>> Produktet vil bruke lenger til på å nå den innstilte temperaturen når den nylig er blitt koblet til eller en ny matvare er plassert i kjøleskapet. Dette er normalt.
- Store mengder varm mat kan ha blitt satt inn i produktet nylig. >>> Ikke sett varm mat i produktet.
- Dørene ble åpnet ofte eller ble holdt åpne i lange perioder. >>> Innvendig sirkulasjon av varmluft til føre til at produktet ikke kjører lenger. Dørene må ikke åpnes for ofte.
- Fryser- eller kjøledøren står kanskje på gløtt. >>> Kontroller at dørene er helt lukket.
- Produktet kan ha blitt satt til en altfor lav temperatur. >>> Sett temperaturen på en høyere temperatur og vent til produktet når den justerte temperaturen.
- Kjøle- eller fryserdørskiven kan være skitten, utslitt, ødelagt eller ikke satt inn riktig. >>> Rengjør eller bytt ut pakningen. En skadet/revet dørskive vil føre til at produktet kjører i lengre perioder for å opprettholde gjeldende temperatur.

### **Frysetemperaturen er meget lav, men den kjøletemperaturen er tilstrekkelig.**

- Fryserdelen er satt til en veldig lav temperatur. >>> Sett fryserdelen til en høyere temperatur og kontroller på nytt.

### **Kjøletemperaturen er meget lav, men den frysetemperaturen er tilstrekkelig.**

- Kjøledelen er satt til en veldig lav temperatur. >>> Sett kjøledelen til en høyere temperatur og kontroller på nytt.

### **Matvarene som oppbevares i kjøledelen er frosne.**

- Kjøledelen er satt til en veldig lav temperatur. >>> Sett kjøledelen til en høyere temperatur og kontroller på nytt.

### **Temperaturen i kjøleren eller fryseren er for høy.**

- Kjøledelen er satt til en altfor høy temperatur. >>> Temperaturinnstilling av kjølerommet har innvirkning på temperaturen i fryserommet. Vent til temperaturen på relevante deler når tilstrekkelig nivå ved å endre temperaturen i kjølerom eller fryserom.
- Dørene ble åpnet ofte eller ble holdt åpne i lange perioder. >>> Dørene må ikke åpnes for ofte.
- Døren står kanskje på gløtt. >>> Lukk døren fullstendig.
- Produktet kan ha blitt koblet til nylig eller en ny matvare er blitt satt inn i kjøleskapet. >>> Dette er normalt. Produktet vil bruke lenger til på å nå den innstilte temperaturen når den nylig er blitt koblet til eller en ny matvare er plassert i kjøleskapet.
- Store mengder varm mat kan ha blitt satt inn i produktet nylig. >>> Ikke sett varm mat i produktet.

### **Risting eller støy.**

- Overflaten er ikke flate eller holdbar >>> Hvis produktet er risting når det bevegges langsomt, må du justere stativene for å balansere produktet. Kontroller også at bakken er tilstrekkelig holdbar til at den kan bære produktet.
- Gjenstander som plasseres på produktet kan forårsake støy. >>> Fjern alle gjenstander på produktet.
- Produktet lager støy som ligner på strømmende væske, spraying osv.

- Driftsprinsippene til produktet involverer strømning av væske og gass. >>> Dette er normalt og ikke en feil.

### Produktet lager lyd som ligner blåsende vind.

- Produktet bruker en vifte til kjøleprosessen. Dette er normalt og ikke en feil.

### Det er kondens i de innvendige veggene til produktet.

- Varmt eller fuktig vær vil føre til ising eller kondens. Dette er normalt og ikke en feil.
- Dørene ble åpnet ofte eller ble holdt åpne i lange perioder. >>> Ikke åpne dørene for ofte. Hvis den er åpen, lukk døren.
- Døren står kanskje på gløtt. >>> Lukk døren fullstendig.

### Det er kondens på utsiden av produktet eller mellom dørene.

- Været utenfor kan være fuktig, dette er svært normalt i fuktig vær. >>> Kondensen vil forsvinne når fuktigheten reduseres.

### Innsiden lukter ille.

- Produktet rengjøres ikke regelmessig. >>> Rengjør interiøret regelmessig med svamp, varmt vann og kullsyreholdig vann.
- Enkelte holdere og emballasjer kan forårsake lukt. >>> Bruk holdere og emballasje uten lukt.
- Matvarer hadde blitt plassert i utette beholdere. >>> Hold matvarer i forseglede beholdere. Mikroorganismer kan spre seg ut av utette matvarer og føre til dårlig lukt.

## ANSVARFRASKRIVELSE / ADVARSEL

Noen (enkle) feil kan håndteres på en adekvat måte av sluttbrukeren uten at det oppstår sikkerhetsproblemer eller usikker bruk, forutsatt at de utføres innenfor grensene og i samsvar med følgende instruksjoner (se avsnittet "Egenreparasjon").

Derfor, med mindre annet er autorisert i avsnittet "Egenreparasjon" nedenfor, skal reparasjoner håndteres av registrerte

- Fjern utgått eller fordervet matt fra produktet.

### Døren lukker seg ikke.

- Matpakker blokkerer kanskje døren. >>> Omplasser eventuelle gjenstander som blokkerer dørene.
- Produktet står ikke i fullt oppreist stilling på bakken. >>> Juster stativene for å balansere produktet.
- Overflaten er ikke flat eller holdbar >>> Kontroller at bakken er flat eller tilstrekkelig holdbar til at den kan bære produktet.

### Grønnsaksrommet sitter fast.

- Matvarer kan være i kontakt med den øvre delen av skuffen. >>> Omplasser matvarene i skuffen.

### Temperatur på produktoverflaten.

- Det kan observeres høye temperaturer mellom de to dørene, på sidepanelene og på den bakre grillen mens produktet er i bruk. Dette er normalt og krever ikke sørvisarbeid.

### Viften fortsetter å gå når døren åpnes.

- Viften kan fortsette å gå når frysedøren er åpen.



**ADVARSEL:** Hvis problemet vedvarer etter at du har fulgt instruksjonene i dette avsnittet, må du kontakte forhandleren eller et autorisert servicesenter. Ikke forsøk å reparere produktet. Dette er normalt.

profesjonelle reparatører for å unngå sikkerhetsproblemer. En registrert profesjonell reparatør er en profesjonell reparatør som har fått tilgang til instruksjonene og reservedelslisten for dette produktet av produsenten i henhold til metodene beskrevet i lover i henhold til direktiv 2009/125/EC.

**Det er imidlertid bare serviceagenten (dvs. autoriserte profesjonelle reparatører) som du kan nå via telefonnummeret oppgitt i brukerhåndboken/garantikortet eller gjennom din autoriserte forhandler som kan gi service under garantivilkårene. Vær derfor oppmerksom på at reparasjoner utført av profesjonelle reparatører (som ikke er autorisert av) Beko vil ugyldiggjøre garantien.**

### **Egenreparasjon**

Egenreparasjon kan utføres av sluttbrukeren med hensyn til følgende reservedeler: dørhåndtak, dørhengsler, skuffer, kurver og dørpakninger (en oppdatert liste er også tilgjengelig [support.beko.com](http://support.beko.com) fra 1. mars 2021).

Dessuten, for å ivareta produktsikkerheten og for å forhindre risiko for alvorlig skade, skal den nevnte egenreparasjonen utføres etter instruksjonene i brukerhåndboken for egenreparasjon eller som er tilgjengelig i [support.beko.com](http://support.beko.com). For din egen sikkerhet, koble fra produktet før du prøver egenreparasjon.

Reparasjons- og reparasjonsforsøk fra sluttbrukere på deler som ikke er inkludert i denne listen og/eller som ikke følger instruksjonene i brukerhåndbøkene for egenreparasjon eller som er tilgjengelige i [support.beko.com](http://support.beko.com), kan føre til

sikkerhetsproblemer som ikke kan tilskrives Beko, og vil ugyldiggjøre garantien for produktet.

Derfor anbefales det sterkt at sluttbrukere avstår fra forsøk på å utføre reparasjoner som faller utenfor den nevnte listen over reservedeler, og kontakter i slike tilfeller autoriserte profesjonelle reparatører eller registrerte profesjonelle reparatører. Tvert imot kan slike forsøk fra sluttbrukere forårsake sikkerhetsproblemer og skade produktet og deretter føre til brann, flom, elektrisk støt og alvorlig personskade.

Som eksempel, men ikke begrenset til, må følgende reparasjoner håndteres av autoriserte profesjonelle reparatører eller registrerte profesjonelle reparatører: kompressor, kjølekrets, hovedkort, omformerkort, displaykort, osv.

Produsenten/selgeren kan ikke holdes ansvarlig i noen tilfeller der sluttbrukere ikke overholder ovenstående.

Tilgjengeligheten av reservedeler for kjøleskapet du kjøpte er 10 år. I løpet av denne perioden vil originale reservedeler være tilgjengelig for å betjene kjøleskapet riktig

Minste garantiperiode for kjøleskapet du kjøpte er 24 måneder.

Dette produktet er utstyrt med en lyskilde i energiklassen "G".

Lyskilden i dette produktet skal kun erstattes av en profesjonell reparatør

# Lue tämä ohjekirja ennen kuin alat käyttämään tuotetta!

## Hyvä asiakas

### Lue tämä käyttöohje ennen tuotteen käyttöä.

Kiitos tämän Beko tuotteen valinnasta. Tahdomme, että saat optimaalisen hyödyn tämän nykyaikaisella tekniikalla valmistetun korkealuokkaisen tuotteen käytöstä. Lue siksi tämä käyttöohje ja muut tuotteen mukana toimitetut asiakirjat ennen tuotteen käyttöä ja säilytä niitä turvallisessa paikassa.

Noudata kaikkia varoituksia ja tietoja käyttöohjeessa. Tällä tavalla suojaat itseäsi ja tuotetta mahdollisilta vaaratilanteilta.

Säilytä käyttöohje. Anna tämä käyttöohje laitteen mukana, jos se luovutetaan toiselle henkilölle.

### Tässä käyttöohjeessa käytetään seuraavia symboleja:



Vaara, jonka seurauksena voi olla kuolema tai henkilövahinko.



Tärkeitä tietoja ja hyödyllisiä vinkkejä.







Lue käyttöohje.



Syttyviä materiaaleja, varoitus tulipalovaarasta.

HUOMIO Vaara, joka voi johtaa tuotteen materiaali- tai ympäristövahinkoihin

		Tuotetietokantaan tallennetut tuotetiedot löytyvät seuraavalta verkkosivulta ja voit etsiä tuotteesi energiatarraassa olevan tuotteen tunnistella (*). <a href="https://eprel.ec.europa.eu/">https://eprel.ec.europa.eu/</a>
SUPPLIER'S NAME	MODEL IDENTIFIER → (*)	
		



<b>1 Turvaohjeet .....</b>	<b>50</b>
1.1 Käyttötarkoitus .....	50
1.2 Lasten, herkkien henkilöiden tai lemmikkieläinten turvallisuus .....	50
1.3 Sähköturvallisuus .....	51
1.4 Turvallinen käsittely .....	52
1.5 Asennusturvallisuus .....	52
1.6 Käyttöturvallisuus .....	54
1.7 Elintarvikkeiden säilytysturvallisuus .....	56
1.8 Turvallisuus huollon ja puhdistuksen aikana .....	57
1.9 Vanhan tuotteen hävittäminen .....	57
<b>2 Ympäristöohjeet .....</b>	<b>58</b>
2.1 WEEE-direktiivin noudattaminen ja tuotteen hävittäminen .....	58
<b>3 Jääkaappisi .....</b>	<b>59</b>
<b>4 Asennus .....</b>	<b>60</b>
4.1 Sähköliitännät .....	61
<b>5 Valmistelu .....</b>	<b>62</b>
5.1 Tapoja säästää energiaa .....	62
5.2 Ensimmäinen käyttökerta .....	62
5.3 Ilmastoluokka ja määrytykset .....	63
<b>6 Koneen käyttäminen.....</b>	<b>63</b>
<b>7 Tuotteen ohjauspaneeli.....</b>	<b>64</b>
<b>8 Laitteen käyttö .....</b>	<b>65</b>
8.1 Lampun vaihto .....	65
8.2 Ovi auki-hälytys.....	65
<b>9 Tuotteen ominaisuudet .....</b>	<b>65</b>
9.1 Jään säilytysalue .....	65
9.2 Kananmunapidike.....	66
9.3 Vihanneslokero .....	66
9.4 Vihanneslokerotekniikat .....	66
9.5 Maitotuotteiden kylmäsäilytystila	66
9.6 Kosteusohjattu vihanneslokero....	66
<b>10 Huolto ja puhdistus.....</b>	<b>67</b>
<b>11 Vianetsintä.....</b>	<b>68</b>



## 1 Turvaohjeet

Tämä osio sisältää tarvittavat turvallisuusohjeet henkilövahinkojen ja materiaalisten vahinkojen välttämiseksi.

Yrityksemme ei ole vastuussa näiden ohjeiden laiminlyömisestä johtuvista vaurioista.

Valtuutetun huollon tulee suorittaa aina asennus ja korjaukset.

Käytä vain alkuperäisiä varaosia ja varusteita.

Alkuperäiset varaosat ovat saatavissa 10 vuotta, ostopäivämäärästä lähtien.

Älä korjaa tai vaihda mitään osia tuotteeseen, jolle sitä erikseen ole mainittu käyttöoppaassa.

Älä suorita mitään muutoksia tuotteeseen.



### 1.1 Käyttötarkoitus

Tämä tuote ei sovellu kaupalliseen käyttöön eikä sitä pidä käyttää muuhun kuin sille suunniteltuun tarkoitukseen.

Tuote on tarkoitettu käyttöön asunnoissa, sisätiloissa ja vastaavissa paikoissa.

Esimerkiksi:

- työntekijöiden keittiötilat kaupoissa, toimistoissa ja muissa työympäristöissä,

- maataloilla,
- hotelliyksiköissä, motelleissa tai muissa lepotiloissa, jotka ovat asiakkaiden käytössä,
- hostelleissa tai vastaavissa ympäristöissä,
- tarjoilupalveluksissa ja vastaavissa ei-kaupallisissa käytöissä.

Tuotetta ei saa käyttää avoimissa tai suljetuissa ulkoisissa ympäristöissä, kuten alukset, parvekkeet tai terassit. Laitteen altistuminen sateelle, lumelle, auringonvalolle tai tuulelle aiheuttaa tulipalovaaran.

### 1.2 Lasten, herkkien henkilöiden tai lemmikkieläinten turvallisuus



- Tätä tuotetta voivat käyttää yli 8-vuotiaat lapset ja henkilöt joiden fyysiset, aistinvaraiset tai henkiset kyvyt ovat heikentyneet, tai joilla ei ole aikaisempaa kokemusta tai tietoa laitteen käytöstä, jos heitä valvotaan, tai jos he ovat saaneet opastusta koskien laitteen turvallista käyttötapaa, ja he ymmärtävät laitteen käyttöön liittyvät vaarat.

- 3 - 8 vuotiaat lapset voivat asettaa tai poistaa elintarvikkeita jäädytinlaitteesta.
- Lapset ja lemmikkieläimet eivät saa leikkiä laitteella, kiivetä sen päällä, tai mennä sen sisään.
- Lapset ja lemmikkieläimet on pidettävä etäällä koteloalueelta (kompressori), jossa sähköosat sijaitsevat.
- Lapset ilman valvontaa eivät saa suorittaa puhdistus- tai kunnossapitotoimintoja.
- Pidä pakkausmateriaalit poissa lasten ulottuvilta. Henkilövahingon tai tukehtumisen vaara.
- Älä käytä jatkojohtoa, haarapistorasiaa tai sovitinta tuotteen käyttämiseksi.
- Kannettavat haarapistorasiat tai virtalähteet voivat ylikuumentua ja aiheuttaa tulipalon. Älä siksi aseta haarapistorasiaa tuotteen taakse tai läheisyyteen.
- Älä liitä tuotteen virtajohtoa irtonaiseen tai viialliseen pistorasiaan. Tämä liitäntätyyppi voi johtaa ylikuumenemiseen ja tulipaloon.
- Pistokkeeseen on aina päästävä helposti käsiksi. Jos tämä ei ole mahdollista, on sähkömääräyksiä noudattava mekanismi, joka kytkee kaikki liittimet irti virransyötöstä (varoke, kytkin, pääkytkin jne.) asennettava virransyöttöön.

### 1.3 Sähköturvallisuus

- Tuotetta ei saa liittää virransyöttöön asennuksen, huollon, puhdistuksen, korjauksen ja kuljetuksen aikana.
- Jos virtajohto on vaurioitunut, on valtuutetun huoltoliikkeen korjattava se mahdollisten vaaratilanteiden välttämiseksi.
- Älä tunge johdolla tuotteen alle tai sen takapuolelle. Älä aseta raskaita esineitä johdolla päälle. Johto ei saa olla taivutettu, puristuksissa tai kosketuksissa lämpölähteisiin.
- Tuotetta ei saa liittää ulkoiseen kytkinlaitteeseen kuten ajastimeen tai kauko-ohjattuun järjestelmään.
- Älä käytä tuotetta, jos ole paljain jaloin tai kehosi on märkä.
- Älä kosketa pistoketta märin käsin.
- Älä irrota laitetta vetämällä virtajohdosta vaan pistokkeesta.



## 1.4 Turvallinen käsittely

- Irrota laite verkkovirrasta, ennen sen siirtämistä.
- Tuote on raskas, älä käsittele sitä yksin. Tuloksena voi olla henkilövahinko, jos tuote putoaa päällesi. Älä törmää esineisiin tai pudota laitetta kuljetuksen aikana.
- Sulje aina ovet äläkä kannan tuotetta sen ovista kuljetuksen aikana.
- Varo, ettei jäähdytysjärjestelmä ja putket vaurioidu tuotteen käsittelyn aikana. Älä käytä tuotetta, jos putket ovat vaurioituneet, ja ota yhteys valtuutettuun huoltoon.



## 1.5 Asennusturvallisuus

- Ota yhteyttä valtuutettuun asentajaan tuotteen asentamiseksi. Suorita asennusta varten tarvittavat esivalmistelut käyttöohjeessa kuvatulla tavalla, ja varmista sähkön- ja vedensaanti. Mikäli sähkö- ja putkiasennus ei ole oikea, ota yhteys putkiasentajaan ja sähköasentajaan järjestääksesi tarvittavan sähkön- ja vedensaannin. Muutoin tämä voi johtaa

sähköiskuun, tulipaloon, tuotteen käyttöongelmiin tai henkilövahinkoon.

- Tämä tuote on tarkoitettu käyttöön enintään 2000 metrin korkeudella merenpinnasta.
- Älä päästä lapsia asennusalueen lähelle.
- Tarkasta tuote vaurioiden varalta ennen sen asennusta. Älä asenna tuotetta, jos se on vaurioitunut
- Käytä aina henkilönsuojaimia (käsineitä jne.) tuotteen asennuksen, huollon ja korjauksen aikana. Henkilövahingon vaara!
- Aseta tuote puhtaalle, tasaiselle ja kovalle pinnalle ja tasapainota se säädettävillä jaloilla (kierrä etujalkoja oikealle tai vasemmalle). Muuton jääkaappi voi kaatua ja aiheuttaa henkilövahingon.
- Tuote on asennettava kuivaan ja tuuletettuun ympäristöön. Älä aseta mattoja tai vastaavia lattiapeitteitä tuotteen alle. Tämä voi johtaa riittämättömästä ilmanvaihdosta johtuvaan tulipaloon.
- Älä tuki tai peitä ilmanvaihtoaukkoja. Muutoin virrankulutus kasvaa ja tuote voi vaurioitua.

- Varmista tuotteen asennuksen aikana, että virtajohto ei ole vaurioitunut tai puristuksissa.
- Tuotetta ei saa liittää syöttöjärjestelmiin ja virtalähteisiin, joissa voi esiintyä äkillisiä jännitevaihteluja (esim. kannettavat aurinkoenergiälähteet). Tämä voi johtaa tuotevaurioihin äkillisistä jännitevaihteluista johtuen!
- Mitä enemmän jääkaappi sisältää kylmääainetta, sen suurempi on huoneen oltava. Erittäin pienissä huoneissa voi syntyä syttyvä kaasu-ilma seoksia, jos jäähdytysjärjestelmässä tapahtuu kaasuvuoto. Vähintään 1 m<sup>3</sup> tilavuus vaaditaan 8 kylmääainegrammalle. Kylmääainemäärä tuotteessa on määritetty tyyppikilvessä.
- Tuotetta ei saa koskaan asentaa niin, että virtajohdot, kaasulieden metalliputki, metalliset kaasu- tai vesiputket ovat kosketuksessa tuotteen takaseinään (tai lauhduttimeen).
- Tuotteen asennuspaikka ei saa olla altistunut suoralle auringonpaisteelle eikä saa olla lämpölähteiden, kuten uunit, lämmityslaitteet jne. lähellä. Jos tuote on asennettava lämpölähteen lähelle, on sopivaa eristyslevyä käytettävä ja alla kuvattu minimietäisyys lämpölähteeseen pidettävä.
  - Vähintään 30 cm etäisyydellä lämpölähteistä, kuten uunit, lämmityslaitteet ja lämmittimet jne.
  - Vähintään 5 cm etäisyydellä sähköheloista.
- Tuotteen suojausluokka on I.
- Liitä tuote maadoitettuun pistorasiaan, jonka jännite, taajuus ja virta vastaavat tyyppikilvessä määritettyjä. Pistorasiassa on oltava 10 A – 16 A varoke. Yrityksemme ei ole vastuussa vaurioista, jotka johtuvat käytöstä ilman maadoitusta ja paikallisten ja kansallisten määräysten vastaisesta sähköliitännästä.
- Tuotteen virtajohto tulee irrottaa virtalähteestä asennuksen ajaksi. Muutoin tämä voi johtaa sähköiskuun.
- Älä liitä tuotetta löysään, vialliseen, likaiseen tai rasvaiseen pistorasiaan tai mahdollisesti vesikosketukseen joutuvaan pistorasiaan. Tämä

liitäntätyyppi voi johtaa ylikuumentumiseen ja tulipaloon.

- Sijoita tuotteen virtajohto ja letkut (jos olemassa) niin, että niihin ei voida kompastua.
- Kosteuden ja nesteiden pääsy virtaosiin tai virtajohtoon voi johtaa oikosulkuun. Älä siksi käytä tuotetta kosteissa olosuhteissa tai tiloissa, joissa esiintyy vesiroiskeita (esim. autotalli, pyykkihuone jne.) Jos jääkaappi kastuu, irrota se virtalähteestä ja ota yhteys valtuutettuun huoltoon.
- Älä kytke jääkaappia virransäästölaitteisiin. Nämä järjestelmät voivat vahingoittaa laitetta.
- Kosketusvaara jännitteellisiin osiin, jos elektroniikkakortin suoja ja kompressorin takakansi (jos asennettu) poistetaan. Älä irrota elektroniikkakortin suojaa tai kompressorin takakantta (jos asennettu). Sähköiskunvaara!

## 1.6 Käyttöturvallisuus

- Älä käytä kemikaaleja tai liuottimia tuotteen puhdistamiseen. Nämä materiaalit muodostavat räjähdysvaaran.

- Jos toimintahäiriöitä esiintyy, irrota tuote virtalähteestä ja älä käytä sitä ennen kuin valtuutettu huoltoliike on korjannut sen. Sähköiskun vaara!
- Älä aseta avoliekkiä (esim. kynttilät, savukkeet jne.) tuotteen päälle tai sen läheisyyteen.
- Älä kiipeä tuotteen päälle. Putoamis- ja henkilövahingon vaara!
- Älä vaurioita jäähdytysjärjestelmän putkia terävillä tai lävistävillä työkaluilla. Puhkaistusta kaasuputkesta, putkijatkeista tai yläpinnoitteesta suihkuava kylmäaine voi aiheuttaa ihon ärsytystä tai silmävammoja.
- Älä sijoita tai käytä sähkölaitteita jääkaappin/pakastimen sisällä, ellei valmistaja ole hyväksynyt tätä.
- Varo, että kätesi tai kehonosat eivät juutu liikkuviin osiin tuotteen sisällä. Varo, että sormesi eivät puristu jääkaappin ja sen oven väliin. Ole varovainen, kun avaat tai suljet oven, jos lapsia on lähetyillä.
- Älä aseta jäätelöä, jääpaloja tai pakasteruokia heti suuhun, kun poistat ne pakastimesta. Paleltumisvamman vaara!

- Älä koske pakastimen sisäseiniin, metalliosiin tai pakastettuihin ruokiin märillä käsillä. Paleltumisvamman vaara!
- Älä sijoita juomatölkkejä tai nestettä sisältäviä tölkkejä ja pulloja, jotka voivat jäätyä, pakastinlokeroon. Tölkkit ja pullot voivat räjähtää. Henkilövahingon tai materiaalivaurion vaara!
- Älä käytä tai sijoita lämpötilaherkkiä materiaaleja, kuten syttyvät suihkeet, esineet, kuivajää tai muita kemikaaleja jääkaapin läheisyyteen. Tulipalo- ja räjähdysvaara!
- Älä aseta räjähdysalttiita aineita kuten aerosolipakkauksia joissa on herkästi syttyviä ponnekaasuja laitteen sisään.
- Älä aseta avoimia nestettä sisältäviä tölkkejä tuotteen päälle. Sähköosiin roiskuva vesi voi aiheuttaa sähköiskun tai tulipalon.
- Älä sijoita nestettä sisältäviä lasisäiliöitä, jotka voivat särkyä, pakastinlokeroon
- Tätä tuotetta ei ole tarkoitettu lääkkeiden, veriplasman, laboratorionäytteiden, lääketuotedirektiivin mukaisten tai vastaavien materiaalien säilytykseen tai jäähdyttämiseen.
- Jos tuotetta käytetään käyttötarkoituksen vastaisesti, voi se vaurioitua tai siinä olevat tuotteet pilaantua.
- Jos jääkaappi on varustettu sinisellä valolla, älä katso sen sisään optisilla laitteilla. Älä katso suoraan UV LED-valoon pitkiä aikoja. Ultravioletti säteily voi johtaa silmävammoihin.
- Älä ylitäytä tuotetta elintarvikkeilla. Henkilövahinko tai vaurio voi tapahtua, jos jääkaapin sisältö putoaa, kun ovi avataan. Vastaavia ongelmia voi esiintyä, jos esineitä asetetaan tuotteen päälle.
- Varmista, että lattialle mahdollisesti pudonnut vesi tai jää poistetaan mahdollisten henkilövahinkojen välttämiseksi.
- Muuta hyllyjen/pullotelien paikkaa ovesa, kun ne ovat tyhjä. Henkilövahingon vaara!
- Älä aseta esineitä, jotka voivat pudota/kaatua laitteen päälle. Nämä esineet voivat pudota, kun ovi avataan tai suljetaan ja johtaa henkilövahinkoihin ja/tai materiaalivaurioihin.

- Älä iske lasipintoja tai altista niitä kovalle paineelle. Rikkoutunut lasi voi aiheuttaa henkilö- ja/tai materiaalivahinkoja.
- Tuotteen jäähdytysjärjestelmä sisältää R600a kylmäainetta. Tuotteessa käytetty kylmäaine on määritetty tyyppikilvessä. Tämä kaasu on syttyvää. Varo, ettei jäähdytysjärjestelmä ja putket vaurioidu tuotteen käytön aikana. Jos putket ovat vaurioituneet:

1. älä koske tuotteeseen tai virtajohtoon.
2. pidä tuote etäällä tulilähteistä, jotka voivat johtaa tuotteen syttymiseen.
3. tuuleta tuotteen asennusalue. Älä käytä tuuletinta.
4. Ota yhteys valtuutettuun huoltoon.

Jos tuote on vaurioitunut ja havaitset kaasuvuodon, pysy etäällä kaasusta. Kaasu voi aiheuttaa paleltumisvammoja ihokosketuksesta.

Ennen vanhan tuotteen hävittämistä:

1. Irrota virtajohto seinäpistorasiasta.
2. Katkaise virtajohto ja irrota se laitteesta pistokkeen kanssa.

3. Älä poista telineitä ja laatikoita tuotteesta, jotta lapset eivät pääsisi laitteen sisään.
  4. Irrota ovet.
  5. Säilytä laitetta niin, ettei se pääse kaatumaan.
  6. Älä anna lasten leikkiä vanhalla tuotteella.
- Älä hävitä tuotetta heittämällä sitä tuleen. Räjähdysvaara.
  - Jos tuotteen ovessa on lukko, pidä sen avain lasten ulottumattomissa.



### 1.7 Elintarvikkeiden säilytysturvallisuus

Huomioi seuraavat varoitukset elintarvikkeiden pilaantumisen estämiseksi:

- Ovien pitäminen auki pitkän aikaa johtaa lämpötilan nousemiseen tuotteen sisällä.
- Puhdista elintarvikkeisiin kosketuksessa oleva tyhjennysjärjestelmä säännöllisesti.
- Puhdista vesisäiliöt, joita ei ole käytetty 48 tuntiin ja vedensyöttöjärjestelmä, jota ei ole käytetty yli 5 viiteen päivään.
- Säilytä raakoja liha- ja kalatuotteita sopivissa lokeroissa tuotteessa. Näin ne eivät vuoda tai ole kosketuksissa toisiin ruokiin.



- Kahden tähden pakastinlokeroita käytetään esitäytettyjen ruokien, jään valmistamiseen ja jäätelön säilytykseen.
- Yhden, kahden ja kolmen tähden lokerot eivät sovellu tuoreiden elintarvikkeiden pakastaminen.
- Jos kylmälaite on ollut tyhjä pitkän aikaa, sammuta tuote, sulata, puhdista ja kuivaa se tuotteen kotelon suojaamiseksi.

## 1.8 Turvallisuus huollon ja puhdistuksen aikana

- Älä vedä oven kahvasta, jos haluat siirtää tuotetta puhdistuksen yhteydessä. Kahva voi aiheuttaa henkilövamman, jos sitä vedetään liian lujaa.
- Älä puhdista tuotetta suihkuttamalla tai kaatamalla vettä tuotteen päälle ja sen sisään. Sähköiskun ja tulipalon vaara.
- Älä käytä tuotteen puhdistamiseen teräviä ja hankaavia työkaluja, puhdistusaineita, pesuaineita, kaasua, bensiniä, tinneriä, alkoholia, lakkaa tai muita vastaavia aineita. Käytä

- tuotteen sisällä oleville elintarvikkeille turvallisia puhdistus- ja hoitotuotteita.
- Älä käytä höyryä tai höyrytettyjä puhdistusaineita tuotteen puhdistamiseen tai jään sulattamiseen sen sisältä. Höyry koskettaa jääkaapin virtaosiin ja aiheuttaa oikosulun tai sähköiskun.
  - Pidä vesi etäällä tuotteen elektroniikkapiireistä tai valosta.
  - Puhdista tuote puhtaalla, kuivalla pyyhkeellä ja popista pöly tai vieraat materiaalit tulppien kärjestä. Älä puhdista tulppaa märällä tai kostealla pyyhkeellä. Tämä voi johtaa tulipaloon tai sähköiskuun.

## 1.9 Vanhan tuotteen hävittäminen

Noudata alla olevia ohjeita vanhan tuotteen hävittämisen yhteydessä:

- Jos tuotteen ovesa on lukko, on se poistettava käytöstä, jotta lapset eivät voi jäädä vahingossa tuotteen sisään.
- Kylmäaineroiskeet voivat vahingoittaa silmiä. Älä vaurioita mitään kylmäainejärjestelmän osaa tuotteen hävittämisen aikana.

- Kompressoriöljyn nieleminen tai jos se läpäisee ihon, voi johtaa kuolemaan.
- Tuotteen kylmäainejärjestelmä sisältää R600a-kaasua, kuten määritetty tyypikyltissä.

Tämä kaasu on syttyvää. Älä hävitä tuotetta heittämällä sitä tuleen. Räjähdysvaara!

- Eristysvaahdossa paisutteena käytetty c-pentaani on syttyvä materiaali. Älä hävitä tuotetta heittämällä sitä tuleen.

FI

## 2 Ympäristöohjeet

### 2.1 WEEE-direktiivin noudattaminen ja tuotteen hävittäminen



Tämä tuote täyttää EU:n WEEE-direktiivissä (2012/19/EU) asetetut vaatimukset. Tässä tuotteessa on sen sähkö- ja elektroniikkalaiteromuluokan (WEEE) ilmaiseva symboli.

Tämä symboli tarkoittaa, että sitä ei saa hävittää muun kotitalousjätteen mukana käyttökänsä lopussa. Tuote on luovutettava sopivaan sähkö- ja elektroniikkalaitteiden kierrätyksestä huolehtivaan keräyspisteeseen. Tietoja näiden keräyspisteiden sijainnista saat paikallisilta viranomaisilta tai liikkeestä, josta ostit laitteen. Jokainen kotitalous on tärkeässä roolissa vanhojen laitteiden kierrättämisessä. Käytetyn laitteen sopiva hävitystapa ehkäisee mahdollisia negatiivisia ympäristö- ja terveyshaittoja.

### Yhdenmukaisuus RoHS-direktiivin kanssa

Tuote jonka ostit täyttää EU:n vaarallisten aineiden käytön rajoittamista koskevan direktiivin (2011/65/EU). Se ei sisällä haitallisia tai kiellettyjä materiaaleja jotka on määritelty direktiivissä.

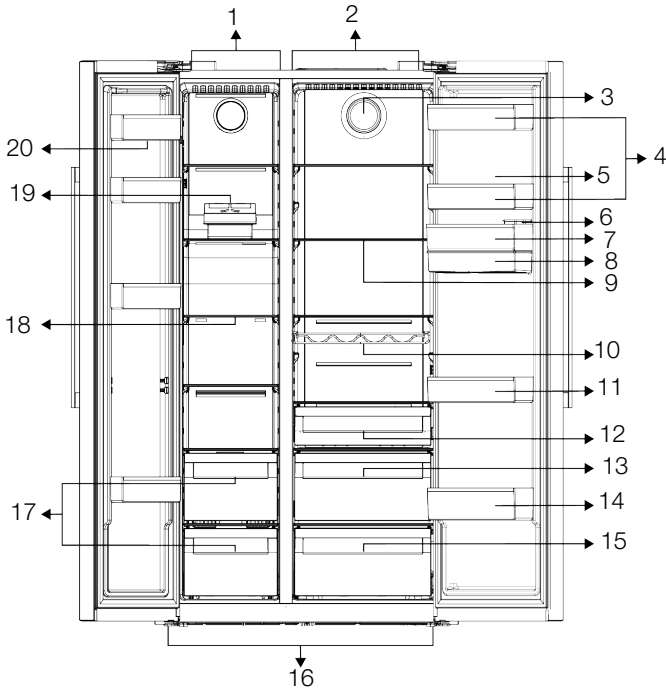


#### Pakkaustiedot

Tämän tuotteen pakkausmateriaalit on valmistettu käyttäen kierrätettäviä materiaaleja kansallisten ympäristöasetustemme mukaisesti. Älä hävitä pakkausmateriaaleja yhdessä kotitalous- tai muun jätteen mukana. Vie pakkausmateriaalit paikallisten viranomaisten osoittamaan keräyspisteeseen.

### 3 Jääkaappisi

FI



- |  |  |
|--|--|
| 1 Pakastelokero                        | 2 Jääkaappitila                            |
| 3 Puhallin                             | 4 *Jääkaappitilan ovihyllyt                |
| 5 Kananmunapidike                      | 6 Vedenannostelijan vesisäiliö             |
| 7 *Jääkaappitilan ovihyllyt            | 8 Vedenannostelijan säiliö                 |
| 9 *Jääkaappitilan ovihyllyt            | 10 *Pullohylly                             |
| 11 *Jääkaappitilan ovihyllyt           | 12 *Maitotuotteiden (kylmäsäilytys) lokero |
| 13 *Viileättila                        | 14 *Pullohylly                             |
| 15 *Viileättila                        | 16 Säädettävät jalat                       |
| 17 Pakastettujen ruokien säilytystilat | 18 *Pakastelokeron lasihylly               |
| 19 Icematic                            | 20 Pakastintilan ovihyllyt                 |

**\*Lisävaruste:** Tämän käyttöohjeen kuvat ovat viitteellisiä, eivätkä välttämättä vastaa täysin tuotettasi. Mikäli tuotteesi ei sisällä joitakin osia, tiedot koskevat muita malleja.

## 4 Asennus

### Oikea asennuspaikka



Lue "Turvallisuusohjeet" osa ensin!

Tämä tuote vaatii riittävän ilmankierron toimiakseen tehokkaasti. Jos tuote sijoitetaan alkoviin, muista jättää vähintään 5 cm:n etäisyys tuotteen ja katon, taka- ja sivuseinien väliin. Tarkasta, onko takaseinän etäisyysuokomponentti paikallaan (jos toimitettu tuotteen mukana). Jos komponentti ei ole saatavissa tai on kadonnut tai pudonnut, sijoita tuote niin, että vähintään 5 cm:n etäisyys on tuotteen takapinnan ja huoneen seinien välillä. Etäisyys takana on tärkeä tuotteen tehokkaan toiminnan varmistamiseksi.



Älä käytä jatkojohtoja tai haarapistorasioita virtaliitännässä.



Valmistaja ei hyväksy vastuuta valtuuttamattoman henkilön suorittamista töistä johtuvista vaurioista.



Tuotteen virtajohto tulee irrottaa virtalähteestä asennuksen ajaksi. Jos näin ei toimita, seurauksena saattaa olla vakava henkilövahinko tai kuolema!



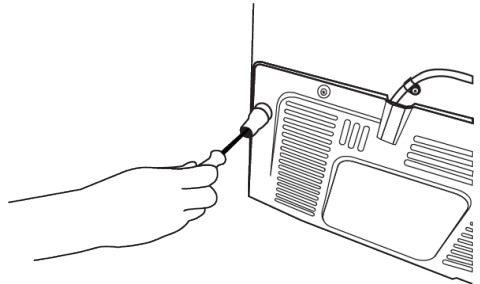
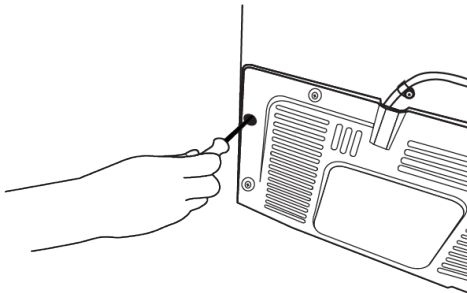
Jos oviaukko ei ole riittävän leveä jääkaapille, irrota ovi ja käännä tuote sivuttain, jos tämä ei onnistu, ota yhteys valtuutettuun huoltoon.

- Sijoita tuote tasaiselle alustalle tärinöiden välttämiseksi
- Sijoita tuote vähintään 30 cm etäisyydelle lämmittimistä, uuneista ja vastaavista lämpölähteistä ja vähintään 5 cm etäisyydelle sähköliesistä.
- Älä altista tuotetta suoralle auringonpaisteelle tai asenna sitä kosteisiin tiloihin.

### Muovikiilojen kiinnitys

Käytä tuotteen mukana toimitettuja muovikiiloja riittävän ilmankierron varmistamiseen tuotteen ja seinän välillä.

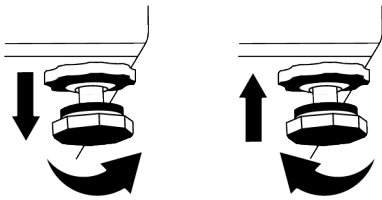
- Irrota ruuvit tuotteesta ja käytä kiilojen mukana toimitettuja ruuveja.



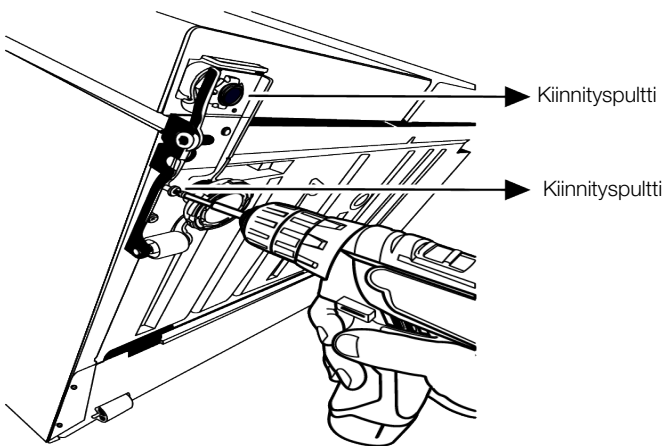
### Jalkojen säätö

Jos tuote ei ole tasapainossa, säädä etujalkoja kiertämällä niitä oikealle tai vasemmalle.

- Kiinnitä 2 muovikiilaa tuuletuskanteen kuvassa esitetyllä tavalla.

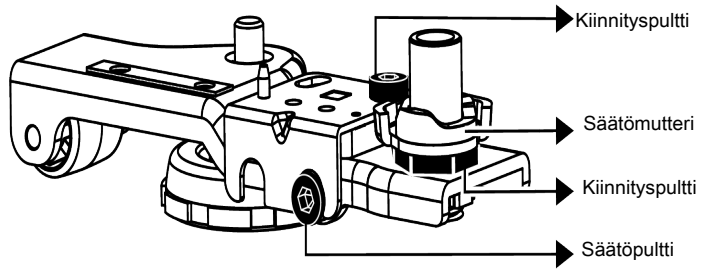


**Ovien säätämiseksi pystysuunnassa,** löysää kiinnityspulttia pohjassa. Kierrä säätöpulttia oven asentoa päin (myötä-/vastapäivään). Kiristä kiinnityspultti, kun säätö on valmis.



**Ovien säätämiseksi vaakasuunnassa,** löysää kiinnityspulttia pohjassa. löysää kiinnityspulttia yläosassa. Kierrä säätöpulttia sivulla oven asentoa päin

(myötä-/vastapäivään). Kiristä kiinnityspultti yläosassa. Kiristä kiinnityspultti pohjassa.



**4.1 Sähköliitännät**

**VAROITUS:** Älä käytä jatkojohtoja tai haarapistorasioita virtaliitännässä.

**VAROITUS:** Vaurioitunut virtajohto tulee vaihtaa valtuutetun sähköasentajan toimesta.

- Yrityksemme ei ole vastuussa vaurioista, jotka johtuvat käytöstä ilman maadoitusta ja kansallisten määräysten vastaisesta sähköliitännästä.

- Virtapistokkeen on oltava helposti ulottuvilla asennuksen jälkeen.



Kuuman pinnan varoitus!  
Tuotteen sivuseinät on varustettu jäähdytysputkilla jäähdytysjärjestelmän parantamiseksi. Neste korkealla paineella voi virrata näiden pintojen läpi ja johtaa sivuseinien kuumentumiseen. Tämä on normaalia, eikä vaadi huoltoa. Ole varovainen kosketuksessa näihin kohtiin..

FI

## 5 Valmistelu



Lue "Turvallisuusohjeet" osa ensin!

### 5.1 Tapoja säästää energiaa



Tuote voi vaurioitua, jos se liitetään elektroniisiin energiansäästöjärjestelmiin.

- Tätä jääkaappia ei ole tarkoitettu käyttöön sisäänrakennettuna laitteena.
- Älä pidä jääkaapin ovea auki pitkiä aikoja.
- Älä aseta kuumia ruokia ja tai juomia jääkaappiin.
- Älä ylitäytä jääkaappia, sisäisen ilmavirtauksen estäminen rajoittaa jäähdytyskapasiteettia.
- Koska kuuma ja kostea ilma ei pääse suoraan tuotteen sisään, kun sen ovet on suljettu, optimoi tuote itsestään ruoan säilytysolosuhteet. Näissä olosuhteissa toiminnot ja komponentit, kuten kompressorit, puhallin, lämmitin, sulatus, valaistus, näyttö jne. toimivat tarpeiden mukaan ja kuluttavat erittäin vähän energiaa.
- Jos usea vaihtoehto on olemassa, on lasihyllyt sijoitettava niin, että ilmanpoistoaukot takaseinässä eivät ole tukossa. Ne tulee jättää mieluiten lasihyllyn alle. Tämä yhdistelmä auttaa parantamaan ilmanjakelua ja energiatehokkuutta.
- Alla kuvatun laatikon käyttämistä säilytykseen suositellaan.

- Ruokaa tulee säilyttää laatikoissa jääkaapissa energian säästämiseksi ja ruoan suojaamiseksi.

### 5.2 Ensimmäinen käyttökerta

Ennen jääkaapin käyttämistä, varmista että kaikki esivalmistelut on suoritettu kohdissa "Turvallisuutta ja ympäristöä koskevat ohjeet" ja "Asennus" kuvatulla tavalla.

- Anna tuotteen olla päällä 6 tuntia tyhjänä, älä avaa sen ovea, ellei tämä ole välttämätöntä.
- Jääkaapin oven avaamisesta ja sulkemisesta johtuva lämpötilanvaihtelu voivat muodostaa kondensaatiota oveen/hyllyille asetettuihin elintarvikepakkausihin ja lasipurkkeihin.



Kompressorin käynnistyksestä kuuluu ääni. Neste ja kaasut jäähdytysjärjestelmän sisällä voivat myös aiheuttaa ääniä, vaikka kompressorit ei olisi käynnissä.



Jääkaapin etureunat voivat olla lämpimät. Nämä alueet ovat tarkoitettu lämpimiksi, kondensaation estämiseksi.



Joissakin malleissa näyttöpaneeli sammuu automaattisesti 1 minuutin kuluttua oven sulkemisesta. Se aktivoituu, kun ovi avataan tai jotain painiketta painetaan.

### 5.3 Ilmastoluokka ja määrytykset

Katso ilmastoluokka laitteen arvokilvestä. Yksi seuraavista koskee laitetta esitetyn ilmastoluokan mukaan.

- **SN:** Pitkäaikainen lauhkea ilmasto: Jääkaappi on tarkoitettu käytettäväksi ympäristölämpötiloissa 10 °C ja 32 °C välillä.

- **N:** Lauhkea ilmasto: Jääkaappi on tarkoitettu käytettäväksi ympäristölämpötiloissa 16 °C ja 32 °C välillä.
- **ST:** Subtrooppinen ilmasto: Jääkaappi on tarkoitettu käytettäväksi ympäristölämpötiloissa 16 °C ja 38 °C välillä.
- **T:** Trooppinen ilmasto: Jääkaappi on tarkoitettu käytettäväksi ympäristölämpötiloissa 16 °C ja 43 °C välillä.

## 6 Koneen käyttäminen



Lue "Turvallisuusohjeet" osa ensin!

- Älä käytä mitään mekaanisia työkaluja tai muita kuin valmistajan suosittelemia työkaluja sulatuksen nopeuttamiseksi.
- Älä koskaan käytä jääkaapin osia, kuten ovia tai laatikoita, tukena tai askelmina. Tämä voi johtaa tuotteen kaatumiseen tai sen osien vaurioitumiseen.
- Tuotetta tulee käyttää vain elintarvikkeiden säilyttämiseen.

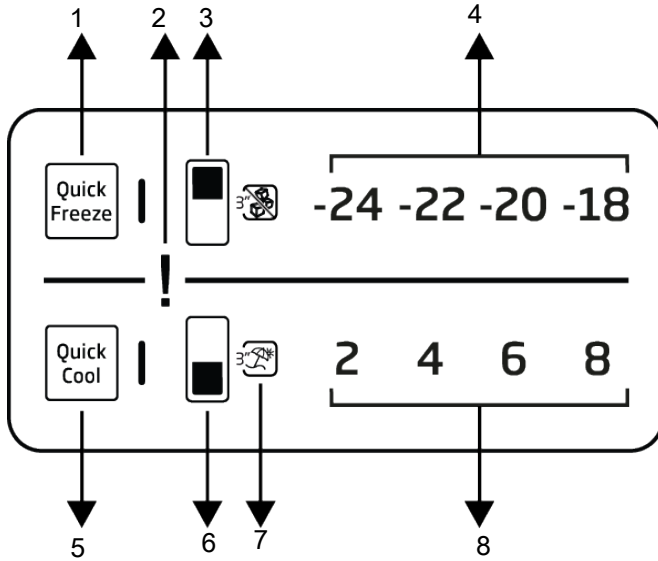
- Sulje vesihana, jos et ole kotona (esim. loman aikana) ja et käytä jääkonetta tai vedenannostelijaa pitkään aikaan. Muutoin vesivuotoja voi tapahtua.

### Ohjelman keskeyttäminen

- Jos et käytä laitetta pitkään aikaan, irrota se verkkovirrasta.
- Poista ruoka sen sisältä hajujen ehkäisemiseksi.
- Anna jään sulaa, puhdista sisäosat ja anna sen kuivua, jätä ovi auki sisäisten muoviosien vaurioitumisen välttämiseksi.

## 7 Tuotteen ohjauspaneeli

FI



- |  |  |
|--|--|
| 1 Pikapakastusnäppäin                    | 2 * Virhetilan merkkivalo              |
| 3 Pakastintilan lämpötilan asetusnäppäin | 4 Pakastintilan lämpötilailmais        |
| 5 Pikajäähdytysnäppäin                   | 6 Viileätilan lämpötilan asetusnäppäin |
| 7 * Lomatoiminnon merkkivalo             | 8 Jääkaappitilan lämpötilailmais       |



**Lue "Turvallisuusohjeet" osa ensin.**

\*Lisävaruste: Esitetyt toiminnot ovat lisävarusteita, laitteen käyttöpaneelissa olevien toimintojen muoto ja sijainti voivat erota näytetyistä.

Näyttöpaneelin ääni- ja kuvatoiminnot helpottavat jääkaapin käyttöä.

### 1. Pikapakastusnäppäin

Kun pikapakastusnäppäintä painetaan pikapakastustoiminto aktivoidaan. Peruuta toiminto painamalla näppäintä uudelleen. Ellei painiketta paineta sen perumiseksi,

sammuu pikapakastustoiminto automaattisesti esiasetetun ajan päättyessä. Jäähdyttääksesi suuren määrän tuoreita elintarvikkeita, paina pikapakastusnäppäintä ennen kuin laitat elintarvikkeet pakastetilaan.

### 2. \* Virhetilan merkkivalo

Tämä ilmaisin syttyy, kun jääkaappi ei jäähdytä riittävästi tai kun anturivirhe tapahtuu.



### 3. Pakastintilan lämpötilan

asetusnäppäin 

Tätä toimintoa käytetään pakastintilan lämpötilan säätämiseen. Paina tätä painiketta asettaaksesi pakastintilan lämpötilaksi -18, -20, -22 ja -24.

### 4. Pakastintilan lämpötilailmaisin

Pakastintilan asetettu lämpötila näytetään muodossa -18 °C, -20 °C, -22 °C, ja -24 °C.

### 5. Pikajäähdytysnäppäin

Kun pikajäähdytysnäppäintä painetaan pikajäähdytystoiminto aktivoidaan. Peruuta toiminto painamalla näppäintä uudelleen. Ellei painiketta paineta sen perumiseksi, sammuu pikajäähdytystoiminto automaattisesti esiasetetun ajan päättyessä.

### 6. Viileätilan lämpötilan asetusnäppäin



Tätä toimintoa käytetään jääkaappitilan lämpötilan säätämiseen. Paina tätä painiketta asettaaksesi jääkaappitilan lämpötilaksi 8, 6, 4, ja 2.

### 7. \* Lomatoiminnon merkkivalo

Lomatoiminnon aktivoimiseksi, paina näppäintä 3 sekuntia. Lomatila aktivoidaan ja jääkaappitila ei suorita jäähdytystä aktiivisesti tämän aikana. Ruokia ei tule säilyttää viileätilassa, kun tämä toiminto on aktivoitu. Muut tilat jatkavat jäähdyttämistä asetetun lämpötilan mukaan. Paina tätä näppäintä 3 sekuntia toiminnon peruuttamiseksi.

### 8. Jääkaappitilan lämpötilailmaisin

Jääkaappitilan asetettu lämpötila näytetään muodossa 2 °C, 4 °C, 6 °C, ja 8 °C.

## 8 Laitteen käyttö

### 8.1 Lampun vaihto

Pyydä valtuutettua huoltoa vaihtamaan polttimo/LED-valo. Laitteessa olevaa lamppua ei voida käyttää asunnon lamppuna. Valon tarkoitus on helpottaa ruokien sijoittamisessa jääkaappiin / pakastimeen.

### 8.2 Ovi auki-hälytys

Jääkaapin ovi auki -hälytysjärjestelmä voi erota kuvastusta mallista riippuen.

#### Versio 1;

Jos tuotteen ovi on auki tietyn ajan (60 - 120 s), äänimerkki kuuluu: myös merkkivalovaroitus (valo vilkkuu) voidaan

antaa tuotemallista riippuen. Jos laitteen ovi suljetaan tai painiketta näytöllä painetaan, jos olemassa, äänimerkki päättyy.

#### Versio 2;

Jos tuotteen ovi on auki tietyn ajan (60 - 120 s), ovi auki -hälytys kuuluu. Ovi auki -hälytys annetaan asteittain. Ensimmäinen kuuluu äänimerkki. Jos ovea ei suljeta 4 minuutin kuluessa, merkkivalo varoitusta (vilkkuva valo) aktivoidaan. Ovi auki -hälytys viivästyy tietyn ajan (60 - 120 s), kun painiketta näytöllä painetaan, jos olemassa. Tämän jälkeen toiminto käynnistyy uudelleen. Ovi auki -hälytys päättyy, kun laitteen ovi suljetaan.

## 9 Tuotteen ominaisuudet

### 9.1 Jään säilytysalue

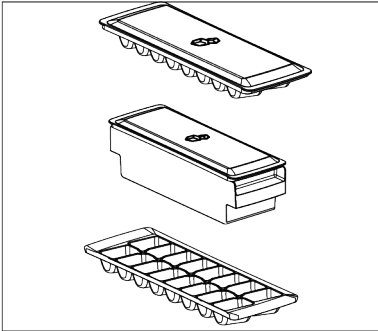
#### Jäälokero

Jäälokeroon ansiosta jään ottaminen jääkaapista on helppoa.

#### Jäälokero käyttö

1. Poista jäälokero pakastelokerosta.
2. Täytä lokero vedellä.
3. Aseta jäälokero pakastinlokeroon. Jää on valmista noin kahden tunnin kuluttua.

4. Ota jäälokero pakastelokerosta ja taivuta sitä hieman astian päällä. Jää putoaa tarjoiluastiaan.



## 9.2 Kanamunapidike

Voit asettaa kananmunapidikkeen oveen tai hyllyyn.

Jos kananmunapidike asetetaan hyllylle, suosittelemme kylmemmän alemman hyllyn käyttämistä.



**Älä koskaan aseta kananmunapidikettä pakastelokeroon**

## 9.3 Vihanneslokero

Jääkaapin vihanneslokero on tarkoitettu pitämään vihannokset tuoreina kosteuden ylläpitämisen avulla. Tämän mahdollistamiseksi, on vihanneslokeron yleinen kylmän ilman kierrätys voimakkaampaa. Säilytä hedelmiä tai vihannoksia tässä lokerossa. Pidä lehtivihannokset ja hedelmät erillään, niiden säilytysajan pidentämiseksi.

## 9.4 Vihanneslokerotekniikat

### Sininen valo

Tuoreruokalokerossa säilytettävät hedelmät ja vihannokset, jotka on valaistu sinisellä valolla jatkavat fotosynteesiään sinisen valon aaltopituuden vaikutuksesta ja säilyttävät täten vitamiinipitoisuutensa.

### HarvestFresh

Vihanneslokerossa säilytettävät hedelmät ja vihannokset, jotka on valaistu HarvestFresh -tekniikalla säilyttävät

vitamiinipitoisuutensa kauemmin, sinisen, vihreän, punaisen valon ja pimeiden jaksojen ansiosta, jotka simuloivat päivänajoja.

Jos jääkaapin ovi avataan HarvestFresh-tekniikan pimeän jakson aikana, havaitsee jääkaappi tämän automaattisesti ja sininen, vihreä tai punainen valo syttyy tuoreruokalokerossa. Kun jääkaapin ovi suljetaan, pimeä jakso jatkuu, mikä edustaa päivänajan yöaikaa.

## 9.5 Maitotuotteiden kylmäsäilytystila

### Kylmäsäilytyslaatikko

Kylmäsäilytyslaatikko voi sisältää alempia lämpötiloja jääkaappitilassa. Käytä tätä lokeroa einesten (salami, makkarat jne.) ja maitotuotteiden säilytykseen, jotka vaativat alemman säilytyslämpötilan tai välittömästi kulutettavien liha-, kana- tai kalatuotteiden säilytykseen. Älä säilytä hedelmiä tai vihanneksia tässä lokerossa.

## 9.6 Kosteusohjattu vihanneslokero

### Everfresh

Kosteusohjatulla vihanneslokeron toiminnolla, pidetään vihannesten ja hedelmien kosteus hallinnassa ja ruoka pysyy tuoreena kauemmin. Suosittelemme, että sijoitat kosteushävikille herkimmat lehtivihannokset, kuten salaatti, pinaatti ja vastaavat vihannokset vihanneslokerossa, ei pystyasennossa juurien päällä, vaan mahdollisimman vaakasuorassa. Aseta raskaat ja kovat vihannokset alimmaksi ja kevyet ja pehmeät ylimmäksi ja huomioi vihannesten eri painot. Älä koskaan sijoita vihanneksia muovipussissa vihanneslokeroon. Säilyttäminen pussissa johtaa vihannesten mädäntymiseen nopeasti.

Tilanteissa, joissa ei toivota vihannesten koskettavan toisiinsa, käytä pakkausmateriaalina esimerkiksi paperia, jonka tietyntasoinen huokoisuus parantaa hygieniaa.

Älä aseta eteenikaasua muodostavia hedelmiä, kuten päärynät, aprikoosit ja etenkin omenat, samaan viileätilaan

muiden vihannesten ja hedelmien kanssa. Näistä hedelmistä syntyvä eteenikaasu voi kypsyttää muut vihannekset ja hedelmät, jolloin ne myös mädäntyvät nopeammin.

FI

## 10 Huolto ja puhdistus



### **VAROITUS:**

Lue "Turvallisuusohjeet" osa ensin.



### **VAROITUS:**

Irrota jääkaappi aina virransyötöstä ennen puhdistusta.

- Älä käytä teräviä tai hankaavia työkaluja tuotteen puhdistukseen. Älä käytä puhdistukseen tuotteita, kuten puhdistusaineet, saippua, pesuaineet, kaasu, bensiini, tinneri, alkoholi, vaha jne.
- Pöly on poistettava tuuletusritilästä tuotteen takaosassa vähintään kerran vuodessa (suojaa avaamatta). Puhdista tuote kuivalla kankaalla.
- Älä päästä vettä kosketukseen lampun suojan tai muiden sähköosien kanssa.
- Puhdista ovi kostealla liinalla. Poista kaikki sisältö ovitelineiden ja muiden lokeroiden poistamiseksi. Poista ovitelineet nostamalla niitä ylöspäin. Puhdista ja kuivaa hyllyt, kiinnitit ne paikalleen yläpuolelta.
- Älä käytä klooria tai muita puhdistusaineita tuotteen ulkopinnoilla tai kromipinnoilla. Kloori johtaa näiden metallipintojen ruostumiseen.
- Älä käytä teräviä, hankaavia työkaluja, saippuaa, kodin puhdistusaineita, pyykinpesuaineita, bensiiniä jne. muoviosien epämuodostumisen ja niissä olevien tekstien irtoamisen estämiseksi. Käytä haaleaa vettä ja pehmeää pyyhettä puhdistamiseen ja pyyhi kuivaksi.

- Jäätymättömille tuotteille, vesipisaroitaita ja jäätä sormenleveydeltä voi muodostua pakastintilan takaseinään. Älä poista sitä, älä koskaan käytä öljyä tai vastaavia materiaaleja.
- Käytä kevyesti kostutettua mikrokuitupyhettä tuotteen ulkopintojen puhdistamiseen. Sienet ja vastaavat puhdistusliinat voivat naarmuttaa pintaa.
- Kaikkien irrotettavien osien puhdistamiseksi tuotteen sisäpintojen puhdistuksen yhteydessä, pese nämä osat miedolla saippuan, veden ja soodan sekoituksella. Pese ja kuivaa huolellisesti. Estä veden pääsy valaistuksen osiin ja ohjauspaneeliin.



### **HUOMIO:**

Älä käytä viinietikkaa, spriitä tai muita alkoholipohjaisia puhdistusaineita sisäpinnoilla.

### **Ulkoiset ruostumattomat teräspinnat**

Käytä hankaamatonta ruostumattoman teräksen puhdistusainetta ja pehmeää, nukkaamatonta pyyhettä. Kiillota pyyhkimällä pinta kevyesti vedellä kostutetulla mikrokuitupyhkeellä ja käytä kuivaa kiillotussäämiskää. Pyyhi aina ruostumattoman teräksen syiden mukaisesti.

### **Hajujen ehkäiseminen**

Tuote on valmistettu hajuttomista materiaaleista. Ruoan säilytys sopimattomissa osissa tai sisäpintojen virheellinen puhdistus voi kuitenkin johtaa hajujen muodostumiseen.

- Tämän välttämiseksi, puhdista sisäpinnat soodavedellä 15 päivän välein.
- Säilytä ruoka suljetuissa astioissa, koska mikro-organismit ruoasta avatuista säiliöistä aiheuttaa pahaa hajua.

- Älä säilytä vanhentuneita ja pilaantuneita ruokia jääkaapissa.

### Muovipintojen suojaus

Muovipinnoille valunut öljy voi vaurioittaa pintoja ja on poistettava välittömästi lämpimällä vedellä.

FI

## 11 Vianetsintä

Tarkista tämä lista, ennen kuin otat yhteyttä huoltopisteeseen. Näin säästät sekä aikaa että rahaa. Tämä luettelo sisältää yleisiä ongelmatilanteita, jotka eivät liity valmistusvirheisiin tai virheellisiin materiaaleihin. Tietyt tässä mainitut ominaisuudet, eivät ehkä koske sinun tuotettasi.

### Jääkaappi ei toimi.

- Virtapistoke ei ole kunnolla pistorasiassa. >>> Aseta virtapistoke kunnolla pistorasiaan.
- Pistorasiaan liittyvä sulake tai pääsulake on palanut. >>> Tarkista varokkeet.

### Kosteuden tiivistyminen viileätilan sivuseiniin (MULTI ZONE, COOL CONTROL ja FLEXI ZONE).

- Ovi avataan liian usein. >>> Varo, ettet avaa laitteen ovea liian usein.
- Laitteen käyttöympäristö on liian kostea. >>> Älä asenna tuotetta kosteaan tilaan.
- Nesteitä sisältävät ruoat ovat avonaisissa astioissa. >>> Nesteitä sisältävät ruoat tulee säilyttää suljetuissa astioissa.
- Laitteen ovi on jätetty auki. >>> Älä pidä jääkaapin ovea auki pitkiä aikoja
- Termostaatti on asetettu liian alhaiseen lämpötilaan. >>> Aseta termostaatti asianmukaiseen lämpötilaan.

### Kompressorin ei toimi.

- Äkillisen virtakatkoksen yhteydessä tai vedettäessä virtapistoke pistokkeesta ja asetettaessa se jälleen takaisin, kaasupaine tuotteen jäähdytysjärjestelmässä ei ole tasapainossa, mikä laukaisee kompressorin turvakatkaisijan. Tuote käynnistyy tämän jälkeen noin 6 minuutin

kuluttua. Jos laite ei käynnisty uudelleen tämän ajan kuluttua, ota yhteyttä valtuutettuun huoltoliikkeeseen.

- Sulatus on käynnissä. >>> Tämä on normaalia täysautomaattiselle sulatuslaitteelle. Sulatus suoritetaan tietyin väliajoin.
- Laitetta ei ole liitetty virtalähteeseen. >>> Varmista, että virtajohto on kiinni.
- Lämpötilan asetus on virheellinen. >>> Valitse asianmukainen lämpötila-asetus.
- Virtaa ei ole saatavilla. >>> Laitteen toiminta jatkuu normaalisti, kun virta palautuu.

### Jääkaapin muodostama ääni lisääntyy käytön aikana.

- Laitteen toiminta voi vaihdella ympäristön lämpötilan vaihteluista riippuen. Tämä on normaalia, eikä kyseessä ole laitteen toimintahäiriö.

### Jääkaappi käy liian usein tai liian pitkään.

- Uusi laite voi olla aikaisempaa suurempi. Suuremmat laitteet käyvät pidempiä aikoja.
- Huoneenlämpötila saattaa olla liian korkea. >>> Laite käy normaalisti kauemmin korkeammassa huoneenlämpötilassa.
- Laite on mahdollisesti äskettäin kytketty verkkovirtaan tai sen sisälle on laitettu uusi elintarvike. >>> Laitteelta kestää kauemmin saavuttaa asetettu lämpötila, mikäli pistoke on äskettäin kytketty pistorasiaan tai jääkaappiin on asetettu uusi elintarvike. Tämä on normaalia.
- Laitteeseen on asetettu äskettäin suuria määriä kuumia elintarvikkeita. >>> Älä aseta kuumaa ruokaa jääkaappiin.

- Ovia on avattu usein tai niitä on pidetty kauan auki. >>> Laite käy kauemmin sen sisällä liikkuvan lämpimän ilman vuoksi. Älä avaa ovea liian usein.
- Pakastimen tai jäädyttimen ovi saattaa olla raollaan. >>> Tarkista, että kaikki ovet on suljettu hyvin.
- Laitteen lämpötila on saatettu asettaa liian alhaiseksi. >>> Aseta korkeampi lämpötila ja odota, että laite saavuttaa asetetun lämpötilan.
- Jääkaapin tai pakastimen oven tiiviste saattaa olla likainen, kulunut, rikki tai pois paikaltaan. >>> Puhdista tai vaihda tiiviste. Mikäli tiiviste on vaurioitunut, laite saattaa käydä kauemmin pitääkseen yllä valitun lämpötilan.

### **Pakastimen lämpötila on hyvin alhainen, mutta viileäkaapin lämpötila on riittävä.**

- Pakastelokeron lämpötila on säädetty hyvin alhaiseksi. >>> Aseta pakastelokeron lämpötila korkeammaksi ja tarkista uudelleen.

### **Viileäkaapin lämpötila on matala, mutta pakastimen lämpötila on riittävä.**

- Viileäkaapin lämpötila on säädetty hyvin alhaiseksi. >>> Aseta pakastelokeron lämpötila korkeammaksi ja tarkista uudelleen.

### **Viileäkaapissa pidetyt elintarvikkeet ovat jäässä.**

- Viileäkaapin lämpötila on säädetty hyvin alhaiseksi. >>> Aseta pakastelokeron lämpötila korkeammaksi ja tarkista uudelleen.

### **Viileäkaapin tai pakastelokeron lämpötila on liian korkea.**

- Viileäkaapin lämpötila on säädetty hyvin korkeaksi. >>> Viileätilan lämpötila-asetuksella on vaikutus pakastinlokeroon lämpötilaan. Odota, kunnes olennaisten osien lämpötila on saavuttanut riittävän tason, muuttamalla viileä- tai pakastintilan lämpötilaa.
- Ovia on avattu usein tai niitä on pidetty kauan auki. >>> Älä avaa ovea liian usein.
- Ovi saattaa olla rikki. >>> Sulje ovi kunnolla.

- Laite on mahdollisesti äskettäin kytketty verkkovirtaan tai sen sisälle on laitettu uusi elintarvike. >>> Tämä on normaalia. Laitteelta kestää kauemmin saavuttaa asetettu lämpötila, mikäli pistoke on äskettäin kytketty pistorasiaan tai jääkaappiin on asetettu uusi elintarvike.
- Laitteeseen on asetettu äskettäin suuria määriä kuumia elintarvikkeita. >>> Älä aseta kuumaa ruokaa jääkaappiin.

### **Tärinä tai ääni**

- Alusta ei ole tasainen tai riittävän kestävä >>> Jos tuote tärisee, kun sitä liikutetaan hitaasti, säädä jalustaa laitteen tasapainottamiseksi. Varmista myös, että alusta kannattaa laitteen.
- Laitteen päälle asetetut esineet saattavat aiheuttaa ääniä. >>> Poista kaikki laitteen päälle asetetut esineet.
- Laitteesta kuuluu läikkyvän tai suihkuavan nesteen muodostamaa ääntä.
- Tuotteen toiminta perustuu nesteen ja kaasun virtaukseen. >>> Tämä on normaalia, eikä kyseessä ole laitteen toimintahäiriö

### **Laitteesta kuuluu puhaltavan tuulen ääni.**

- Laite käyttää jäädytykseen tuuletinta. Tämä on normaalia, eikä kyseessä ole laitteen toimintahäiriö.

### **Laitteen sisäseinissä on kondensoitunutta kosteutta.**

- Kuuma ja kostea sää lisää jäätymistä ja kondensaatiota. Tämä on normaalia, eikä kyseessä ole laitteen toimintahäiriö.
- Ovia on avattu usein tai niitä on pidetty kauan auki. >>> Älä avaa ovia liian usein, mikäli ovi on auki, sulje se.
- Ovi saattaa olla rikki. >>> Sulje ovi kunnolla.

### **Laitteen ulkopinnoissa tai ovien välissä on tiivistynyttä kosteutta.**

- Käyttöympäristön ilma saattaa olla kosteaa, tämä on normaalia kostealla säällä. >>> Tiivistynyt höyry haihtuu, kun kosteus vähenee.

### Laitteen sisäpuoli haisee pahalta.

- Laitetta ei ole puhdistettu säännöllisesti. >>> Puhdista laitteen sisäpuoli säännöllisesti sienellä, lämpimällä vedellä ja hiilihapotetulla vedellä.
- Joistakin asioista ja pakkausmateriaaleista lähtee hajua. >>> Käytä hajuttomia astioita ja pakkausmateriaaleja.
- Elintarvikkeita ei ole säilytetty suljetuissa astioissa. >>> Säilytä ruoka suljetuissa astioissa. Mikro-organismit voivat levitä sulkemattomista astioista ja aiheuttaa hajua.
- Poista vanhentuneet tai pilaantuneet elintarvikkeet.

### Ovi ei sulkeudu.

- Elintarvikkepakkaukset saattavat estää ovea sulkeutumasta. >>> Tarkista, estääkö jokin pakkaus ovea sulkeutumasta.
- Laite ei ole alustallaan täysin pystysuorassa asennossa. >>> Säädä jalvoja tasapainottaaksesi laitteen.

- Alusta ei ole tasainen tai riittävän kestävä >>> Varmista, että alusta on tasainen ja että se kantaa laitteen painon.

### Vihanneslokeron on täynnä.

- Elintarvikkeet saattavat koskettaa vetolaatikon yläosaa. >>> Tarkista, miten elintarvikkeet ovat laatikossa.

### Lämpötila tuotteen pinoilla.

- Korkeita lämpötiloja voi esiintyä kahden oven välillä, sivupaneeleissa ja takaritilässä tuotteen käytön aikana. Tämä on normaalia, eikä vaadi huoltoa.

### Puhallin toimii, vaikka ovi on avattu.

- Puhallin voi jatkaa toimimista, vaikka pakastimen ovi on avattu.



**VAROITUS:** Mikäli ongelma ei ratkea tässä osiossa annettuja ohjeita noudattaen, ota yhteyttä jälleenmyyjään tai valtuutettuun huoltoliikkeeseen. Älä yritä korjata tuotetta itse. Tämä on normaalia.

## VASTUUVAPAAUSLAUSEKE / VAROITUS

Loppukäyttäjä voi suorittaa joitakin (yksinkertaisia) korjauksia ilman turvallisuusongelmia tai käyttöturvallisuuden heikkenemistä, olettaen, että ne suoritetaan rajoitusten ja seuraavien ohjeiden mukaan (katso osa "Itsekorjaus").

Siksi, jos osassa "Itsekorjaus" ei ole muuta todettu, korjaukset on luovutettava rekisteröidylle ammattimaiselle asentajalle turvallisuusongelmien välttämiseksi. Rekisteröity ammattimainen asentaja on henkilö, jolla on pääsy tämän tuotteen valmistajan ohjeisiin ja varaosaluetteloon, direktiivin 2009/125/EC mukaan kuvattujen menetelmien mukaisesti.

**Mutta vain huoltoedustaja (ts. valtuutettu ammattimainen asentaja), johon voit ottaa yhteyden käyttöohjeessa/takuukortissa olevasta puhelinnumerosta tai valtuutetun jälleenmyyjän kautta, joka suorittaa korjaukset takuuehtojen mukaisesti.**

**Huomaa siksi, että ammattimaisen asentajan suorittamat korjaukset (joita Beko ei ole valtuuttanut), mitätöi takuun. Itsekorjaus**

Loppukäyttäjä voi suorittaa itsekorjaukset seuraavien varaosien kohdalla: Oven kahvat, oven saranat ja tiivisteet, lokerot, korit ja oventiivisteet (päivitetty luettelo on myös saatavissa osoitteessa support.beko.com 1, maaliskuuta 2021 lähtien).

Tämän lisäksi on tuoteturvallisuuden varmistamiseksi ja vakavien henkilövahinkojen välttämiseksi mainitut itsekorjaukset suoritettava käyttöohjeessa tai osoitteessa support.beko.com olevien itsekorjausta koskevien ohjeiden mukaan. Irrota laite virransyötöstä ennen korjausten aloittamista.

Loppukäyttäjän suorittamat korjaukset tai korjausyritykset osille, joita ei ole mainittu kyseisessä luettelossa ja/tai käyttöohjeessa tai osoitteessa

support.beko.com olevien itsekorjausohjeiden laiminlyöminen, voi johtaa turvallisuusongelmiin Beko hallinnan ulkopuolella ja voi mitätöidä tuotteen takuun.

Siksi suosittelemme, että loppukäyttäjät välttävät korjausten suorittamista, joita ei ole mainittu varaosaluettelossa, vaan ottavat yhteyden valtuutettuun tai rekisteröityyn ammattimaiseen asentajaan. Toisaalta nämä loppukäyttäjän suorittamat korjausyritykset voivat johtaa turvallisuusongelmiin ja tuotevaurioihin ja aiheuttaa tulipalon, tulvan, sähköiskun ja vakavaan henkilövahinkoon. Esimerkkinä, mutta ei rajoittuen näihin, seuraavat korjaukset on luovutettava valtuutetulle tai rekisteröidylle

ammattimaiselle asentajalle: kompressori, jäähdytyspiiri, emolevy, invertterin levy, näyttökortti jne.

Valmistajaa/myyjää ei voida pitää vastuussa, mikäli loppukäyttäjä ei noudata yllä mainittuja ohjeita.

Varaosat ovat saatavissa ostamaasi jääkaappiin 10 vuoden ajan. Tuotteeseen on tänä aikana saatavana alkuperäisiä varaosia joilla varmistetaan jääkaapin toimivuus.

Ostamasi jääkaapin minimitakuuaika on 24 kuukautta.

Tämä tuote sisältää 'G' energialuokan valolähteen.

Ammattitaitoisen korjaajan on vaihdettava tämän tuotteen valonlähde.

# Vänligen läs den här bruksanvisningen först!

## Bästa kund!

### Läs i denna manual innan du använder produkten.

Tack för att du valt denna Beko produkt. Vi skulle vilja att du uppnår optimal effekt av denna högkvalitativa produkt som har tillverkats enligt den senaste tekniken. För att kunna göra detta, läs noggrant igenom denna manual och all annan information du erhållit innan du börjar att använda produkten och spara all dokumentation för framtida referens.

Följ all information och alla varningar i denna användarmanual. På så sätt skyddar du dig själv och produkten mot eventuella faror som kan uppkomma.

Spara denna användarmanual. Inkludera denna bruksanvisning tillsammans med produkten om du överlåter den till någon annan person.

### Följande symboler användas i bruksanvisningen:



Risker som kan leda till dödsfall eller skador.



Viktig information och användbara tips.



Läs bruksanvisningen.



Antändlig material, varning för brand.

OBS! Risker som kan förorsaka materiella skador på produkten eller på miljön



SUPPLIER'S NAME

MODEL IDENTIFIER → (\*)

A

A

Modellinformationen, som är lagrad i produkt databasen, kan nås från webbsidan och genom att söka för modellidentifikationen (\*), som finns i energimärkningen.

<https://eprel.ec.europa.eu/>



---

<b>1</b>	<b>Säkerhetsinstruktioner.....</b>	<b>74</b>
1.1	Användningsområde .....	74
1.2	Säkerheten för barn, utsatta personer och husdjur .....	74
1.3	Elsäkerhet .....	75
1.4	Hanteringssäkerhet.....	75
1.5	Installationssäkerhet.....	76
1.6	Driftsäkerhet .....	78
1.7	Säkerhet vid förvaring av mat.....	80
1.8	Underhåll och rengöring.....	80
1.9	Avyttring av den gamla produkten	81
<b>2</b>	<b>Miljöanvisningar .....</b>	<b>82</b>
2.1	Överensstämmelse med WEEE- direktivet och kassering av produkten .....	82
<b>3</b>	<b>Ditt kylskåp.....</b>	<b>83</b>
<b>4</b>	<b>Installation .....</b>	<b>84</b>
4.1	Elektrisk anslutning .....	85
<b>5</b>	<b>Förberedelse .....</b>	<b>86</b>
5.1	Energibesparande åtgärder. ....	86
5.2	Första användning.....	86
5.3	Klimatklass och definitioner .....	87
<b>6</b>	<b>Användning av produkten .....</b>	<b>87</b>
<b>7</b>	<b>Produktens kontrollpanel.....</b>	<b>88</b>
<b>8</b>	<b>Användning av apparaten .....</b>	<b>89</b>
8.1	Byte av lampa .....	89
8.2	Varning för öppen dörr .....	89
<b>9</b>	<b>Produktfunktioner.....</b>	<b>89</b>
9.1	Förvaringsutrymme för is .....	89
9.2	Ägghållare.....	90
9.3	Sval.....	90
9.4	Svalteknologi .....	90
9.5	Mjölksprodukter kallförvaringsområde .....	90
9.6	Fuktighetskontrollerad sval .....	90
<b>10</b>	<b>Underhåll och rengöring .....</b>	<b>91</b>
<b>11</b>	<b>Felsökning .....</b>	<b>92</b>

---

## 1 Säkerhetsinstruktioner

Detta avsnitt innehåller säkerhetsanvisningar som hjälper till att förebygga risker för personskador eller materiella skador.

Vårt företag kan inte hållas ansvarig för skador, som uppstått av att dessa instruktioner inte följts.

Installations- och reparationsarbeten ska alltid utföras av auktoriserad service.

Använd endast originalreservdelar och tillbehör. Original reservdelarna kommer att tillhandahållas i tio år efter produktens inköpsdatum.

Försök inte reparera eller byta ut någon del av produkten om den inte är tydligt specificerad i bruksanvisningen.

Utför inga ändringar av produkten.

### 1.1 Användningsområde

Denna produkt är inte lämpad för kommersiell bruk och får inte användas utanför avsedd användning. Produkten är avsedd att användas i hem, inomhus och motsvarande platser.

Till exempel:

- I personalkök i butiker, kontor och andra arbetsmiljöer,,
- I bondgårdar,
- Av besökare på hotell, motell och andra boendeformer,
- I vandrarhem, eller liknande miljöer,
- Catering och liknande ej-detaljhandels tillämpningar.

Denna produkt får inte användas utomhus med eller utan tak över den, som i båtar, balkonger eller terrasser. Utsätt inte produkten för regn, snö, sol och vind, då detta kan orsaka brandfara.

### 1.2 Säkerheten för barn, utsatta personer och husdjur

- Den här utrustningen kan användas av barn ifrån åldrarna 8 och uppåt, samt personer med nedsatt sensorisk eller mental kapacitet, eller bristande erfarenhet och kunskap, om de har övervakning och får instruktioner angående säker användning av utrustningen, samt förstår farorna som medföljer.
- Barn mellan 3 - 8 år kan fylla in och ta bort varor i produkten.

- Barn och husdjur får inte leka, klättra på eller gå in i produkten.
- Barn och husdjur ska hållas borta från skåpdelen (kompressor) där eldelarna är placerade.
- Barn får inte rengöra eller underhålla produkten utan att någon övervakar dem.
- Håll förpackningsmaterial borta från barn. Risk för skada eller kvävning.
- Bärbara grenuttag och strömkällor kan överhettas och orsaka brand. Använd därför inte grenuttag bakom eller i närheten av produkten.
- Anslut inte produktens strömkabel i lösa eller skadade vägguttag. Dessa anslutningar kan orsaka överhettning och brand.
- Kontakten ska vara lätt att komma åt. Om detta inte är möjligt, måste elinstallationen, till vilken produkten är ansluten, innehålla en enhet (t ex. säkring, strömbrytare osv.), som följer elektriska föreskrifter och kopplar ifrån alla poler från nätet.

### 1.3 Elsäkerhet

- Produkten får inte vara ansluten under installationen, underhåll, rengöring, reparation och transport.
  - Om strömkabeln är skadad, får endast auktoriserad service byta den skadade strömkabeln för att undvika möjlig fara.
  - Se till, att strömkabeln inte är klämd under eller bakom produkten. Placera inte tunga föremål på strömkabeln. Böj eller kläm inte strömkabeln och utsätt inte den för värmekällor.
  - Använda inte förlängningssladdar, grenuttag eller adaptrar med produkten.
  - Produkten får inte strömförsörjas via en extern kopplingsenhet, t.ex. en timer eller fjärrstyrningssystem.
  - Använd inte produkten när du är barfota eller din kropp är blöt.
  - Vidrör inte kontakten med våta händer.
  - Dra inte i strömkabeln utan i kontakten, när apparaten kopplas ur nätet.
- ### 1.4 Hanteringssäkerhet

- Kontrollera att apparaten har kopplats ur innan produkten flyttas.

- Produkten är tung, hantera den inte ensam. Personskada kan ske, om produkten faller över dig. Slå inte produkten mot föremål eller tappa den under transporten.
- Stäng alltid dörrarna och håll inte produkten från dörrarna under transporten.
- Undvik att skada kylsystemet och dess rör medan produkten hanteras. Om rören skadats, använd inte produkten och kontakta auktoriserad service.
- Kontrollera produkten för skador innan installering. Installera inte produkten, om den är skadad.
- Använd alltid personlig skyddsutrustning (handskar, etc.) under produktens installation, underhåll och reparation. Fara för personskada!
- Placera produkten på en ren, jämn och hård yta och balansera den med de justerbara fötterna (vrid framfötterna till höger eller vänster. Annars kan kylskåpet falla och orsaka personskador.



1.5

### Installationssäkerhet

- Be auktoriserad service installera produkten. För att sätta produkten färdig för användning, läs informationen i bruksanvisningen och se till att el- och vatteninstallationerna finns att tillgå. Om så inte är fallet, kontakta elektriker och rörmokare för att installera dessa. Annars finns fara för elstöt, brand, problem med produkten eller personskada.
- Denna produkt är avsedd att användas på en maximal höjd av 2000 meter över havet.
- Håll barn borta ifrån installationsområdet.
- Produkten ska installeras i en torr och väl ventilerad omgivning. Använd inte mattor eller andra liknande föremål under produkten. Detta kan orsaka brand och leda till otillräcklig ventilation.
- Blockera eller täck inte över ventilationsöppningarna. Detta kan leda till ökad strömförbrukning och produkten kan skadas.
- Kontrollera att strömkabeln inte är skadad eller klämd, när produkten placeras på plats.
- Produkten får inte anslutas till försörjningsystem, så som solenergikällor där plötsliga spänningsförändringar kan ske (t. ex. solenergikällor). Annars

- kan det leda till produktskador pga. plötsliga spänningsvariationer!
- Ju mer kylmedel kylskåpet innehåller, desto större måste installationsplatsen vara. I riktigt små rum kan en brandfarlig gas-luft blandning uppstå vid gasläcka i kylsystemet. Minst 1 m<sup>3</sup> volym krävs för varje 8 gram av kylmedel.. Kylmedelsmängden i produkten är indikerad i typetiketten.
  - Produkten får aldrig placeras så att strömkablar, glashällens metallrör, gas- eller vattenrör av metall kommer i kontakt med produktens bakvägg (eller kondensator).
  - Produkten får inte placeras exponerad till direkt solljus och vara i närheten av värmekällor, så som kokplattor, värmeelement osv. Om installation nära värmekällor inte kan förhindras, måste passande isoleringsskivor användas och minimidistansen till värmekällan vara nedan specificerad:
    - På minst 30 cm avstånd från värmekällor, såsom ugnar, värmeelement och värmare osv.
    - Minst 5 cm ifrån elspisar.
  - Produkten har skyddsklass I.
  - Anslut produkten till en jordad vägguttag, vilkens spänning, ström och frekvens motsvarar värdena i typetiketten. Väggttaget måste ha 10A – 16A säkring. Vår företag kommer inte anta något ansvar för skador som uppkommit på grund av användande utan jordning och strömanslutningar med lokala och nationella bestämmelser.
  - Produktens strömkabel måste kopplas ur under installationen. Annars finns fara för elstöt eller personskada!
  - Anslut inte produkten i vägguttag, som är lösa, fel placerade, skadade, smutsiga, oljiga eller kan komma i kontakt med vatten. Dessa anslutningar kan orsaka överhettning och brand.
  - Placera produktens strömkabel och slangar (om finns) så, att man inte kan snava på dem.
  - Penetration av fukt och vätskor i strömförande delar eller strömkabeln kan orsaka kortslutning. Installera därför inte produkten på platser, som garage eller tvättstuga, där fuktigheten är hög och vatten kan stänka. Om kylskåpet

blöts ner av vatten, koppla ur den och kontakta auktoriserad service.

- Anslut aldrig kylskåpet i energisparenheter. Sådana system kan vara skadliga för produkten.
- Risk för kontakt med strömförande delar när elektronikkortets skydd och kompressorns bakskydd (om monterad) tas bort. Ta inte bort elektronikkortets skydd och kompressorns bakskydd (om monterad). Detta medför fara för elchock!



## 1.6 Driftsäkerhet

- Använd aldrig kemiska lösningsmedel i produkten. Dessa material kan leda till explosion.
- Om produkten inte fungerar ordentligt, koppla ur den och använd den inte innan en auktoriserad service har lagat den. Det förekommer risk för elchock!
- Placera inte antändningskällor (brinnande ljus, cigaretter, etc.) på eller nära produkten.
- Klättra inte på produkten. Risk för att den faller eller personskada!
- Skada inte kylsystemets rör med vassa eller penetrerande föremål. Kylmedlet, som kan

spruta ut när kylmedelsrören, rörförlängningarna eller ytskiktet punkteras kan leda till hudirritation eller ögonskada.

- Placera och använd inte elapparater inne i kylskåpet/frysen, om inte tillverkaren har rekommenderat detta.
- Undvik att klämma kroppsdelar eller händerna i några av de rörliga delarna inuti produkten. Undvik att klämma fingrarna mellan kylskåpet och dess dörr. Var försiktig när du öppnar och stänger dörren, speciellt om det finns barn i närheten.
- Ät aldrig glass, iskuber eller fryst mat direkt efter att den tagits ut ur frysen. Fara för fryskador!
- Rör inte i frysfackets innerväggar, metalldelar eller förvarad fryst mat med blöta händer. Fara för fryskador!
- Placera inte vätskor i flaskor och burkar i frysfacket. Burkar eller flaskor kan explodera. Fara för personskada eller materialskador!
- Använd eller placera inte brandfarliga sprayer, material, torris, kemiska substanser eller motsvarande värmesensitiv material nära kylskåpet. Brand- och explosionsfara!

- Förvara inte några explosiva ämnen som till exempel aerosolburkar med brandfarligt drivmedel i denna apparat.
- Placera inte öppna vätskefyllda behållare på produkten. Vattenstänk på eldelar kan orsaka elstöt eller brandfara.
- Placera inte glasbehållare innehållande vätskor i frysfacket., då de kan gå sönder.
- Denna produkt är inte avsedd till förvaring av medicin, blodplasma, laborariepreparat eller motsvarande medicinska materialprodukter enligt Medicinproduktsdirektivet.
- Användning av produkten mot dess avsedda syfte kan skada eller förstöra produkterna som förvaras i den.
- Om kylskåpet är försedd med blå ljus, titta inte på detta ljus med optiska apparater. Titta inte direkt i UV-lampan långa perioder. Ultraviolett ljus kan skada ögonen.
- Fyll inte produkten med mer. Innehåll än dess kapacitet. Personskador eller skador på produkten kan uppstå, om innehållet i kylskåpet faller ner när dörren öppnas. Samma problem kan uppstå, om föremål placeras på produkten.
- För att undvika personskador, kontrollera, att all is och vatten som kan ha spillts på golvet har torkats upp.
- Byt plats på hyllor/flaskhållare i kylskåpsdörren bara, när de är tomma. Fara för personskada!
- Placera inte föremål, som kan falla över på produkten. Dessa föremål kan falla ner, när dörren öppnas och orsaka person- och/eller materialskador.
- Slå eller tryck inte hårt på glasytorna. Sprucken glas kan orsaka person- och/eller materialskador.
- Produktens kylsystem innehåller R600a kylmedel. Kylmedelstypen i produkten är indikerad i typetiketten. Gasen är lättantändlig. Undvik därför att skada kylsystemet och dess rör medan produkten används. Om rören är skadade:
  1. Rör inte i produkten eller strömkabeln.
  2. Håll produkten på avstånd från potentiella eldkällor, som kan antända produkten.
  3. Ventilera produktens installationsplats. Använd inte fläktar.

4. Kontakta auktoriserad service.

Om produkten är skadad och gasläckage upptäcks, håll dig på avstånd till gasen. Gasen kan ge frysskador vid hudkontakt.

Innan gammal eller obrukbar produkt kasseras:

1. Koppla ur strömkabeln från eluttaget.
  2. Klipp av strömkabeln och ta bort den från produkten med kontakten.
  3. Ta inte bort hyllor eller lådor ur produkten, så att det blir svårare för barn att komma in i produkten.
  4. Ta bort dörrarna.
  5. Förvara produkten så, att den inte kan falla ner.
  6. Låt inte barnen leka med den gamla produkten.
- Kassera inte produkten genom att kasta den i eld. Risk för explosion.
  - Om det finns lås för produktens dörr, förvara nyckeln utom räckhåll för barn.

### 1.7 Säkerhet vid förvaring av mat

Följ dessa varningar för att undvika att maten förstörs:

- Temperaturen i produkten kan stiga, om dörren lämnas öppen under långa perioder.

- Rengör tömningssystemet som är i kontakt med livsmedlen regelbundet.
- Rengör vattenbehållare som inte använts under 48 timmar och inloppsvattensystem, som inte har använts under 5 dagar.
- Förvara rå kött och fisk i lämpliga fack i produkten. Då droppar de inte på eller kommer i kontakt med andra livsmedel.
- Två-stjärnor frysfacken används till förvaring av förfylld mat, tillverkning och förvaring av is och glass.
- En, två och tre stjärnor facken lämpar sig inte till att frysa färsk mat.
- Om kylprodukten har lämnats tom under en lång tid, stäng av produkten, tina, rengör och torka produkten för att skydda produktens hölje.

### 1.8 Underhåll och rengöring

- Flytta inte produkten från dess handtag vid rengöring. Handtagen kan orsaka personskada, om de dras för hårt.
- Rengör inte produkten genom att spruta eller hälla vatten på eller i produkten. Risk för elchock och brand.



- Använd inte skarpa, skrapande verktyg, rengöringsmaterial, rengöringsämnen, gaser, bensin, lacknafta och liknande ämnen för rengöring av produkten. Använd bara rengörings- och underhållsprodukter, som inte är skadliga för mat.
- Använd inte ånga eller ångrengöringsmaterial i kylan för att rengöra produkten och smälta isen inuti. Ångan kan komma i kontakt med de elektriska områdena i ditt kylskåp och orsakar kortslutning eller elektrisk stöt.
- Var noga med att hålla undan vatten ifrån elektroniska kretsarna och belysningen.
- Använd bara ren och torr duk till att ta bort främmande material eller damm från kontaktens stift. Använd inte blöt eller fuktig duk till rengöring av kontakten. Annars kan det leda till brand eller elchock.



## 1.9 Avyttring av den gamla produkten

Följ instruktionerna nedan när den gamla produkten avyttras:

- För att förhindra att barn blir instängda i produkten, måste dörrlåset, om den finns, avaktiveras.
- Kylmedelstänk kan vara skadliga för ögonen. Skada ingen del av kylningssystemet när produkten avyttras.
- Dödsfara, om kompressoroljan sväljs eller det penetrerar huden.
- Produktens kylningssystem innehåller R600a-gas, som specificerats i typskylten. Gasen är lättantändlig. Kassera inte produkten genom att kasta den i eld. Risk för explosion!
- Cyclopentan används som expensionsmedel i isoleringsskummet och är en lättantändlig ämne. Kassera inte produkten genom att kasta den i eld.

## 2 Miljöanvisningar

### 2.1 Överensstämmelse med WEEE-direktivet och kassering av produkten



Denna produkt är i överensstämmelse med WEEE-EU-direktivet (2012/19/EU). Den här produkten har klassifikationsymbolerna för elektriskt avfall och elektronisk

utrustning (WEEE).

Denna symbol indikerar, att produkten inte ska bli kasserad med hushållsavfall efter drifttidslängd. Använd enhet måste återvinnas på återvinningsstation för elektroniska enheter. För att hitta sådana stationer kontaktar du kommunen eller återförsäljaren av produkten. Alla hushåll spelar en viktig roll vad det gäller att återvinna gamla apparater. Lämplig hantering av uttjänt enhet hjälper till att

förebygga eventuella negativa konsekvenser på miljön och människors hälsa.

### Överensstämmelse med RoHS-direktivet

Denna produkt är i överensstämmelse med EUs RoHS-direktiv (2011/65/EU). Den innehåller inte skadliga och förbjudna material som anges i direktivet.

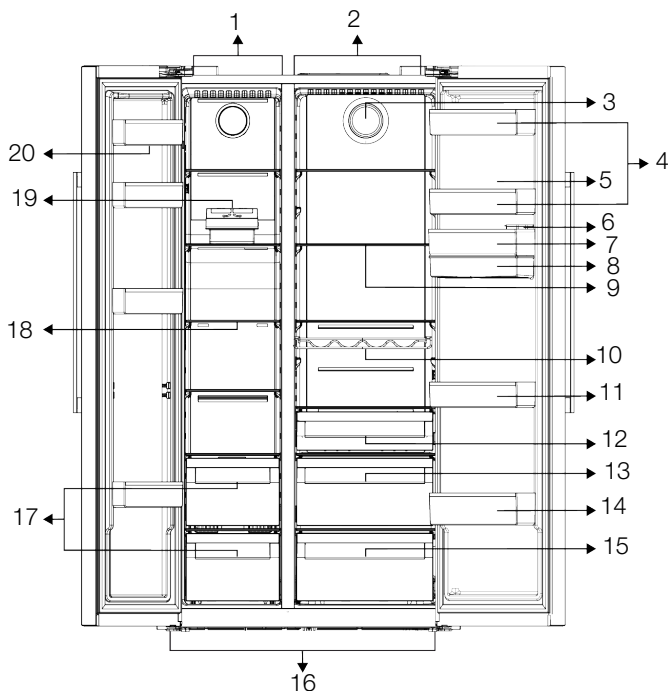


#### Paketeringsinformation

Produktens förpackning är tillverkad av återvinningsbara material i överensstämmelse med våra nationella miljöregler. Släng inte förpackningsmaterialet i vanligt hushållsavfall eller med andra sopor. Ta allt material till en återvinningsstation för förpackningsmaterial såsom angivits av de lokala myndigheterna.

SV

### 3 Ditt kylskåp



SV

- |   |  |
|---|--|
| 1 Frysack                                 | 2 Kylfack                              |
| 3 Fläkt                                   | 4 *Dörrhyllor för kylfack              |
| 5 Ägghållare                              | 6 Påfyllnadstank för vatten            |
| 7 *Dörrhyllor för kylfack                 | 8 Tank för vattenreservoar             |
| 9 *Glashyllor för kylfack                 | 10 *Flaskhylla                         |
| 11 *Dörrhyllor för kylfack                | 12 *Mjölksprodukt (kallförvaring) fack |
| 13 *Sval                                  | 14 *Flaskhylla                         |
| 15 *Sval                                  | 16 Justerbara fötter                   |
| 17 Fack för förvaring av frysta livsmedel | 18 *Glashyllor för frysack             |
| 19 Ismaskin                               | 20 Dörrhyllor för frysack              |

**\*Valfritt:** Bilderna i den här bruksanvisningen är schematiska och inte nödvändigtvis exakt så som på produkten.

Om din produkt inte innehåller de relevanta delarna, kommer informationen att gälla andra modeller.

## 4 Installation

### Rätt installationsplats



Läs avsnittet  
"Säkerhetsinstruktioner" först!

Denna produkt kräver tillräcklig luftcirkulation för att fungera effektivt. Om produkten placeras i en alkov, måste minst 5 cm mellanrum lämnas mellan produkten och tak, bak- och sidoväggar. Kontrollera om baksidan avståndsskyddskomponent är på plats (om levererad med produkten). Om komponenten inte är tillgänglig, eller den har tappats bort eller ramlat av, placera produkten så, att minst 5 cm mellanrum finns mellan produktens baksida och rummets vägg. Avståndet på baksidan är viktigt för produktens effektiva funktion.



Använd inte förlängnings- eller grenuttag vid strömanslutningen.



Tillverkaren antar inte något ansvar för skador som orsakats av arbete som utförts av icke auktoriserade personer.



Produktens strömkabel måste kopplas ur under installationen. Underlåtelse att inte göra detta kan resultera i dödsfall eller allvarliga skador!



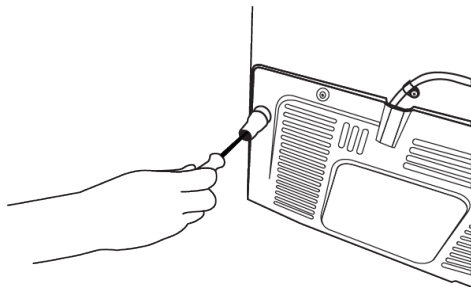
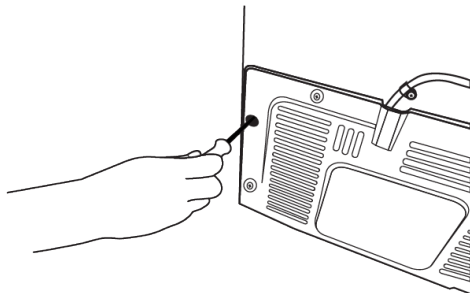
Om dörren inte passar produkten, ta bort dörren och vrid produkten på sidan; om det inte fungerar ska du kontakta ett godkänt serviceställe.

- Placera produkten på en plan yta för att undvika vibrationer
- Placera produkten minst 30 cm ifrån elementet, spisen och liknande värmekällor och minst 5 cm ifrån elektriska ugnar.
- Exponera inte produkten för direkt solljus eller fuktig miljö.

### Installation av plastkilar

Använd plastkilarna som medföljer produkten, för att ge tillräckligt med utrymme för luftcirkulation mellan produkten och väggen.

- För att fästa kilarna, ta bort skruvarna på produkten och använd skruvarna som lämnas tillsammans med kilarna.

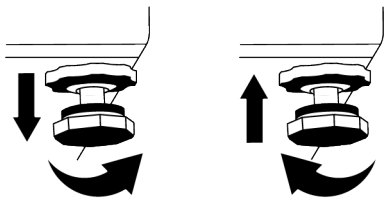


### Justera benen

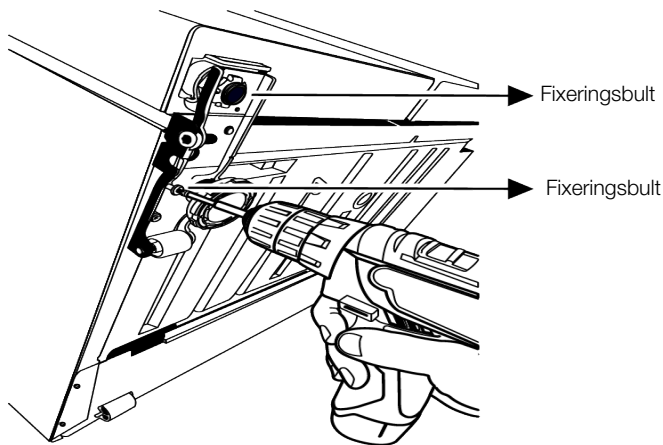
Om produkten inte är i en balanserad position, justera de justerbara benen fram, genom om att rotera dem åt höger eller vänster.

- Fäst 2 plastkilar på ventilationshättan som visas i bilden.

SV

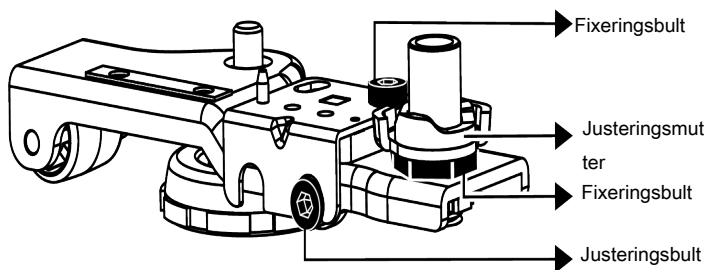


**För att justera dörrarna vertikalt,** lossas fixeringsbulten längst ner. Vrid sedan justeringsbulten mot dörrrens position (med-/motsols). Dra åt fixeringsmuttern.



**För att justera dörrarna horisontalt,** lossas fixeringsbulten längst ner. lossas fixeringsbulten längst upp. Vrid sedan justeringsbulten på sidan mot dörrrens

position (med-/motsols). Dra åt fixeringsbulten längst upp. Dra åt fixeringsbulten längst ner.



#### 4.1 Elektrisk anslutning



**WARNING!** Använd inte förlängnings- eller grenuttag vid strömanslutningen.



**WARNING!** Skadade kablar måste bytas ut av godkänt serviceställe.

- Vår firma kommer inte anta något ansvar för skador som uppkommit på grund av användande utan jordning och strömanslutningar med nationella bestämmelser.
- Strömkabelkontakten måste vara lättåtkomlig efter installationen.



Varning för heta ytor!  
Sidorna på kylskåpet är utrustade med avkylningsrör för att förbättra kylsystemet. Högtrycksvätska kan rinna ut här och ge heta sidoväggar. Detta är normalt och är inte något fel som kräver service. Var försiktig när du vidrör dessa ytor.

SV

## 5 Förberedelse



Läs avsnittet "Säkerhetsinstruktioner" först!

### 5.1 Energibesparande åtgärder.



Att ansluta produkten till elektroniskt energisparande system är skadligt, det kan skada produkten.

- Denna kylskåp är inte avsett att användas som en inbyggd enhet
- Ha inte kylens dörrar öppna länge.
- Placera inte varm mat eller dryck i kylan.
- Fyll inte kylan; blockering av det interna luftflödet kommer minska kylkapaciteten.
- Eftersom varm och fuktig luft inte direkt kan tränga igenom om inte dörrarna står öppna, kommer förhållandena att optimeras av sig självt för att skydda maten. I dessa förhållanden kommer funktioner och -komponenter som kompressor, fläkt, uppvärmare, avfrostare, belysning, kontrollpanel och så vidare att förbruka minimalt med energi.
- Vid olika alternativ ska dessa glashyllor placeras så att luftutsläppen i bakväggen inte blockeras, så placera dessa under glashyllan. Denna kombination hjälper till att förbättra luftcirkulationen och sparar energi.
- Användning av lådan nedan till förvaring rekommenderas.
- Mat ska ställas in i kylfacken för att säkerställa energibesparing och skydda maten under bättre förhållanden.

### 5.2 Första användning

Innan du använder din kyl ska du kontrollera och säkerställa att nödvändiga förberedelser har vidtagits i enlighet med instruktionerna i "Säkerhets- och miljöinstruktioner" samt avsnittet om "Installation".

- Håll produkten igång utan att placera någon mat inuti i 6 timmar och öppna inte dörren, om det inte är absolut nödvändigt.
- Temperaturförändringen som orsakas av att dörren öppnas och stängs vid användning av produkten kan normalt leda till kondens på livsmedel som placeras på dörr-/karosshyllor och glasbehållare som placeras i produkten.



Ett ljud kommer att höras när kompressorn startas. Ljud kan höras från produkten fast kompressorn inte är igång, då vätska och gas kan komprimeras i kylsystemet.



Det är normalt för fronten på kylan att bli varma. Dessa områden är utformade att bli varma för att förhindra kondensation.



För vissa modeller stängs indikatorpanelen av automatiskt 1 minuter efter att dörren stängts. Den kommer att åter aktiveras när dörren är öppen eller någon knapp trycks in.

### 5.3 Klimatklass och definitioner

Se klimatklassen i produktens typskylt. En av följande information berör din apparat enligt klimatklassen.

- **SN:** Långtids tempererad klimat: Denna kylapparat är ämnad att användas i omgivningens temperatur mellan 10 °C och 32 °C.

- **N:** Tempererad klimat: Denna kylapparat är ämnad att användas i omgivningens temperatur mellan 16°C och 32 °C.
- **ST:** Subtropisk klimat: Denna kylapparat är ämnad att användas i omgivningens temperatur mellan 16°C och 38°C.
- **T:** Tropisk klimat: Denna kylapparat är ämnad att användas i omgivningens temperatur mellan 16°C och 43°C.

## 6 Användning av produkten



Läs avsnittet  
"Säkerhetsinstruktioner" först!

- Använd inte några verktyg eller vassa föremål än de som rekommenderats av tillverkaren för att påskynda upptyningsprocessen.
- Använd aldrig delarna på ditt kylskåp, t.ex. lådorna eller dörren som stöd eller trappsteg. Detta kan orsaka att hela skåpet välter eller skadas.
- Produkten ska endast användas för att lagra livsmedel och drycker.

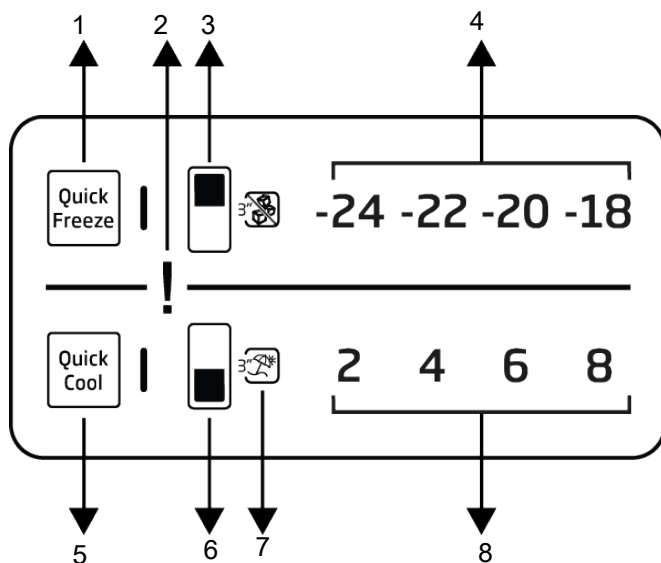
- Stäng av vattenventil om du inte kommer att vara hemma (t.ex. på semestern) eller om du inte ska använda ismaskinen eller vattenbehållaren för en längre tid. Annars kanske vatten läcker ut.

### Avbryta ett program

- Om du inte använder produkten under en längre tid ska du koppla den ur vägguttaget.
- Ta bort mat för att förebygga lukt.
- Låt isen smälta, rengör insidan och låt det torka, lämna dörren öppen för att undvika skador på plastdelarna inuti.

## 7 Produktens kontrollpanel

SV



- 1 Snabbinfrysingsknapp
- 2 \* Felstatusindikator
- 3 Frysfackets temperaturinställningsknapp
- 4 Temperaturindikator för frysfacket
- 5 Snabbkylningsknapp
- 6 Kylfackets temperaturinställningsknapp
- 7 \* Semesterfunktionsindikator
- 8 Temperaturindikator för kylfacket



**Läs avsnittet "Säkerhetsinstruktioner" först.**

\*Tillval: De visade funktionerna är tillval, och det kan finnas skillnader mellan utseende och placering av funktionerna på indikator.

Ljud- och visuella funktioner i indikatorpanelen kommer assistera dig i användandet av kylan.

### 1. Snabbinfrysingsknapp

När snabbinfrysingsknappen trycks in aktiveras snabbinfrysningsfunktionen. Tryck på denna knapp igen för att avaktivera funktionen. Om knappen inte trycks in för att avbryta funktionen, avaktiveras snabbinfrysningen automatiskt efter den förinställda tiden. För att frysa in stora volymer av färsk livsmedel, tryck på snabbinfrysingsknappen innan du placerad livsmedlet i frysfacket.



## 2. \* Felstatusindikator

Denna indikator aktiveras när kylskåpet inte kyls tillräckligt eller när ett sensorfel uppstår.

## 3. Frysfackets

### temperaturinställningsknapp

Funktionen gör att du kan justera temperaturen i frysfacket. Tryck på knappen för att ställa in temperaturen i frysfacket till -18, -20, -22 respektive -24 grader.

### 4. Temperaturindikator för frysfacket

Den inställda temperaturen för frysfacket visas som -18 °C, -20 °C, -22 °C och -24 °C.

### 5. Snabbkylningsknapp

När knappen för snabbkylning trycks in aktiveras funktionen för snabbkylning. Tryck på denna knapp igen för att avaktivera funktionen. Om knappen inte trycks in för att avbryta funktionen, avaktiveras snabbkylningsfunktionen automatiskt efter den förinställda tiden.

## 8 Användning av apparaten

### 8.1 Byte av lampa

Kontakta auktoriserad service, när lampan/LED-lampan i kylskåpet ska bytas.

Lamporna som används i kylskåpet kan inte användas för att lysa upp huset. Avsedd användning av denna lampa är att hjälpa användaren att placera mat i kylskåpet/frys-skåpet på ett säkert och bekvämt sätt.

### 8.2 Varning för öppen dörr

Kylskåpets varning för öppen dörr kan variera beroende på modell.

#### Version 1:

Om produktens dörr lämnas öppen en viss tid (mellan 60 s och 120 s), hörs en ljudsignal; beroende på modell kan även en

## 6. Kylfackets

### temperaturinställningsknapp

Funktionen gör att du kan justera temperaturen i kylfacket. Tryck på knappen för att ställa in temperaturen i kylfacket till 8, 6, 4 respektive 2 grader.

## 7. \* Semesterfunktionsindikator

För att aktivera semesterfunktionen, tryck på knappen i 3 sekunder. Semesterläget är aktiverat, och under denna tid utför kylfacket inte aktivt kylning. Det är inte lämpligt att behålla maten i kylan när denna funktion är aktiverad. Andra fack kommer att fortsätta kylning enligt inställd temperatur. Tryck ner knappen i 3 sekunder för att avaktivera semesterfunktionen.

### 8. Temperaturindikator för kylfacket

Den inställda temperaturen för kylfacket visas som 2 °C, 4 °C, 6 °C och 8 °C.

visuell varningssignal (blinkande lampa) visas. Om produktens dörr stängs eller en knapp på enhetens skärm trycks in, om den finns, avbryts ljudsignalen.

#### Version 2:

Om produktens dörr lämnas öppen en viss tid (mellan 60 s och 120 s), hörs varning för öppen dörr. Varning för öppen dörr ges gradvis. Först hörs en ljudvarning. Om dörren inte stängs inom 4 minuter, aktiveras visuell varning (blinkande lampa).. Varning för öppen dörr fördröjs en viss tid (mellan 60 s och 120 s), när en knapp på produktens skärm, om den finns, trycks in. Efter detta startar processen igen. När produktens dörr stängs, avaktiveras varning för öppen dörr.

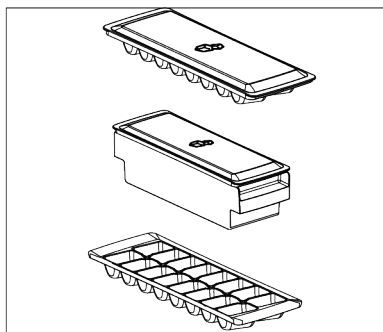
## 9 Produktfunktioner

### 9.1 Förvaringsutrymme för is isbehållare

Med ishink kan du enkelt ta is från kylskåpet.

## Använda ishinken

1. Ta ut ishinken ur frysfacket.
2. Fyll ishinken med vatten.
3. Placera ishinken i frysfacket. Isen kommer vara redo efter cirka två timmar.
4. Ta ishinken från frysfacket och luta den lite över den hållare som du ska servera. Isen kommer lätt att falla ner i serveringshållaren.



## 9.2 Ägghållare

Du kan placera ägghållaren i dörren eller på hyllan om du vill.

Om ägghållaren ska placeras på hyllan rekommenderar vi att du väljer kallare nedre hyllor.



**Placera aldrig ägghållaren i frysfacket**

## 9.3 Sval

Kylens grönsaksfack är till för att hålla grönsakerna fräscha genom att hålla dem fuktiga. Av denna anledning är den generella kallluftcirkulationen intensifierad i grönsaksfacket. Ha frukt och grönsaker i det här facket. Håll grönbladiga växter och övriga grönsaker separerade för att förlänga deras hållbarhet.

## 9.4 Svalteknologi

### Blå lampa

Frukter och grönsaker, som förvaras i crisper-låda och är belyst med blått ljus, fortsätter sin fotosyntes genom det blåa ljusets våglängds effekt, och bevarar med detta sin vitaminhalt.

### HarvestFresh

Frukter och grönsaker, som förvaras i crisper-låda och är belyst med HarvestFresh-teknik, bevarar sin vitaminhalt längre, på grund av blå, grön och röd ljus och mörka perioder, vilka simulerar dagcykler.

När dörren till kylskåpet öppnas under den mörka delen av dygnet med HarvestFresh-teknik känner kylskåpet av detta automatiskt och då tänds lampan för nyskördad med antingen blått, grönt eller rött ljus. När kylskåpsdörren stängs, fortsätter den mörka perioden, vilket representerar nattid i dagcykeln.

## 9.5 Mjölksprodukter kallförvaringsområde

### Kallförvaringslåda

Kallförvaringslådans temperatur kan vara lägre i kylfacket. Använd denna låda för delikatessprodukter (salami, korv osv) och mjölksprodukter, som kräver kallare förvaringsförhållanden, eller för kött, kyckling eller fisk som ska konsumeras fort. Den är inte lämplig till förvaring av frukt och grönsaker.

## 9.6 Fuktighetskontrollerad sval

### Everfresh

Med fuktighetskontrollerad sval, kan grönsakernas och frukternas fuktighet kontrolleras och hållas fräsch under en längre period

Vi rekommenderar att du placerar grönsaker, som sallad, spenat och liknande grönsaker, som är känsliga för minskning av fuktighet o svalen, inte upprätt på deras rötter, utan so vågrätt som möjligt.

När man placerar grönsaker ska man lägga tunga och hårda grönsaker längst ner och lätta och mjuka högre upp med tanke på deras vikt.

Lämna aldrig grönsaker i plastpåse i svalen. Om man har grönsakerna i plastpåsar ruttnar de snart.

När man inte önskar att grönsakerna får kontakt med varandra, används papperspåsar som har en viss porositet som gör dem fräschare.

Lägg inte frukt som har högt utsläpp av etylengas som päron aprikoser, persika och i synnerhet äpplen i samma avdelning som annan frukt och grönsaker. Etylengasen som dessa avger förorsakar att andra grönsaker och frukter mognar snabbare och sedan ruttnar på kort tid.

## 10 Underhåll och rengöring



### VARNING!

Läs avsnittet "Säkerhetsinstruktioner" först.



### VARNING!

Koppla ur kylskåpet innan du rengör det.

- Använd inte vassa eller slipade verktyg för att rengöra produkten. Använd inte material som rengöringsmedel, tvättmedel, gas, bensin, lacknafta, alkohol, vax etc.
- Dammen ska tas bort från ventilationsgallret bak till på kylskåpet åtminstone en gång per år (utan att öppna täckkåpan). Rengör produkten med torr trasa.
- Var noga med att hålla undan vatten ifrån lamplocket och över de elektriska delarna.
- Rengör dörren med hjälp av en fuktig trasa. Ta bort allt innehåll för att kunna ta bort dörren och hyllorna. Ta bort dörrhyllorna genom att dra dem uppåt. Rengör och torka hyllorna, fäst dem sedan igen genom att låta dem glida på, ovanifrån.
- Använd inte klorerat vatten eller rengöringsprodukter på de externa ytorna och krombeklädda delarna av produkten. Klorin kommer att orsaka rost på sådana ytor.
- Använd inte skarpa, slipade verktyg, tvål, såpa, tvättmedel, gas bensin, fernissa eller liknande ämnen för att förhindra

deformering av plastdelarna eller ta bort påtryckta anvisningar på komponenterna. Använd ljummet vatten och en mjuk trasa för rengöring och torka sedan av det torra.

- Om frysskåpet har automatisk avfrostning, kan droppar och is som är tjockare än en finger förekomma på bakre väggen i frysfacket. Rengör det inte och applicera aldrig olja eller liknande medel på den.
- Använd en måttligt blöt mikrofiberduk för att rengöra utsidan av kyl-/frysskåpet. Svampar och andra typer av rengöringsdukar kan repa ytan.
- För att rengöra alla flyttbara delar vid rengöringen av insidan av kyl-/frysskåpet tvättar man dessa delar med en mild tvållösning med såpa, vatten och bikarbonat. Tvätta och torka noggrant. Förebygg kontakt med vatten på belysningskomponenter och kontrollpanel.



### VARNING!

Använd inte vinäger, rengöringssprit eller andra alkoholbaserade rengöringsmedel på några innerytor.

### Rostfria utsidor

Använd ett mildt rengöringsmedel för att rengöra rostfria ytor och använd en mjuk luddfri trasa. För att polera gnider man ytan lätt med en mikrofiberduk som fuktats i

vatten och torka sedan efter med ett sämskskinn. Följ alltid sprickriktningen på rostfritt stål.

### **Förhindra dålig lukt**

Produkten är tillverkad i helt luktfria material. Men, har man mat i avdelningarna och inte rengör noga inuti facken kan detta leda till dålig lukt.

- För att undvika detta, ska insidan rengöras med kolsyrat vatten var 15:e dag.

## **11 Felsökning**

Kolla den här listan innan du kontaktar servicestället. Genom att göra detta kan du bespara dig både tid och pengar. Den här listan inkluderar de vanligaste klagomålen som inte är relaterade till felaktig tillverkning eller materialfel. Vissa funktioner som anges här i kanske inte gäller din produkt.

### **Kylen fungerar inte.**

- Strömkabeln är inte isatt ordentligt. >>> Fäst den ordentligt i uttaget.
- Säkringens som är ansluten till uttaget har gått sönder. >>> Kontrollera säkringens.

### **Kondensation på sidoväggen i kylfacket (FLERZON, COOL Kontroller och FLEXI ZONE.).**

- Dörren öppnas för ofta. >>> Se till att inte öppna produktens dörr för ofta.
- Miljön är för fuktig. >>> Installera inte produkten i en fuktig miljö.
- Livsmedel som innehåller vätskor står förpackade i förpackningar som inte är förslutna. >>> Ha livsmedlen som innehåller vätskor i burkar med lock.
- Produktens dörr är öppen. >>> Håll inte produktens dörr öppen under långa perioder.
- Termostaten är inställd på för låg temperatur. >>> Ställ in termostaten på rätt temperatur.

### **Kompressorn fungerar inte.**

- Om det plötsligt sker ett strömavbrott eller om du drar ur kontakten och sätter i den igen kan fasttrycket i produktens kylsystem komma i obalans och det

- Ha maten i slutna behållare, då mikroorganismer kan sprida sig från förseglade livsmedel och orsaka dålig doft.
- Förvara inte utgångna och gamla livsmedel i kylan.

### **Skydda plastytor**

Olja som spills ut på plastytorna kan skada ytorna och måste rengöras direkt med varmt vatten.

utlöser kompressorns termiska skyddsmekanism. Produkten kommer att starta efter cirka 6 minuter. Om produkten inte startar efter den här tiden, kontakta servicestället.

- Avfrostning är aktiv. >>> Detta är normalt för en fullt automatiskt avfrostande produkt. Avfrostningen utförs regelbundet.
- Produkten är inte inkopplad. >>> Kontrollera att strömkabeln är inkopplad.
- Temperaturinställningen är inkorrekt. >>> Välj lämplig temperaturinställning.
- Strömmen är av. >>> Produkten kommer fortsätta att fungera normalt när strömmen återkommer.

### **Kylskåpets driftbrus ökar när den används.**

- Produktens driftsfunktion beror på den omgivande temperaturens variationer. Detta är normalt och är inte ett fel.

### **Kylen kör för ofta eller för länge.**

- Den nya produkten kan vara större än den föregående. Större produkter kommer köra under längre perioder.
- Rumstemperaturen kan vara hög. >>> Produkten kommer normalt köra under längre perioder i högre rumstemperatur.
- Produkten kan ha anslutits nyligen eller ett nytt livsmedel kan ha placerats i kylan. Produkten kommer ta längre tid att nå den angivna temperaturen när den nyligen har anslutits eller om nya livsmedel har placerats i den. Det är normalt.

- Stora kvantiteter med varm mat kan nyligen har placerats i produkten. >>> Placera inte varm mat i produkten.
- Dörrarna kan nyligen har varit öppna ofta eller länge. >>> Den varma luften rör sig inne i produkten och orsakar att den körs längre. Öppna inte dörrarna för ofta.
- Frys- eller kyldörrarna kan vara på glänt. >>> Kontrollera att dörrarna är helt stängda.
- Produkten kan vara inställd på en för låg temperatur. >>> Ställ in temperaturen på en högre temperatur och vänta på att produkten ska nå den justerade temperaturen.
- Kyl- eller frys-dörrens list kan vara smutsig, sliten, trasig eller inte rätt fäst. >>> Rengör eller byt ut listen. Skadad/ riven dörrlist kan få produkten att köra under längre perioder för att hålla den aktuella temperaturen.

#### **Frysens temperatur är mycket låg, men kyltemperaturen är ok.**

- Frysfackets temperatur är inställt på en mycket låg nivå. >>> Ställ in frysfackets temperatur till en högre temperatur och kontrollera igen.

#### **Kylens temperatur är mycket låg, men frystemperaturen är ok.**

- Kylfackets temperatur är inställt på en mycket låg nivå. >>> Ställ in kylfackets temperatur till en högre temperatur och kontrollera igen.

#### **Livsmedlen som är i kylfackets lådor är fryst.**

- Kylfackets temperatur är inställt på en mycket låg nivå. >>> Ställ in kylfackets temperatur till en högre temperatur och kontrollera igen.

#### **Temperaturen i kylen eller frysen är för hög.**

- Kylfackets temperatur är inställt på en mycket hög nivå. >>> Temperaturinställning av kylfacket påverkar temperaturen i frysfacket. Vänta tills temperaturen på relevanta delar når tillräcklig nivå genom att ändra temperaturen i kyl- eller frys-facken.

- Dörrarna kan nyligen har varit öppna ofta eller länge. >>> Öppna inte dörrarna för ofta.
- Dörren kan vara på glänt. >>> Stäng dörren helt.
- Produkten kan ha anslutits nyligen eller ett nytt livsmedel kan ha placerats i kylen. >>> Det är normalt. Produkten kommer ta längre tid att nå den angivna temperaturen när den nyligen har anslutits eller om nya livsmedel har placerats i den.
- Stora kvantiteter med varm mat kan nyligen har placerats i produkten. >>> Placera inte varm mat i produkten.

#### **Skakningar eller ljud**

- Ytan är inte plan eller stadig >>> Om produkten skakar när den rörs långsamt, justera ställen för att balansera produkten. Kontrollera också att underlaget är tillräckligt starkt för att bära produkten.
- Allt som placeras på produkten kan orsaka ljud. >>> Ta bort allt som är placerat på produkten.
- Produkten gör ljud från vätska som flödar, sprutar etc.
- Produktens drift innehåller vätske- och gasflöden. >>> Detta är normalt och inte ett fel.

#### **Det låter som vind blåser ifrån produkten.**

- Produkten använder en fläkt i kylprocessen. Detta är normalt och är inte ett fel.

#### **Det finns kondens på produktens innerväggar.**

- Varmt eller fuktigt väder kommer öka isbildningen och kondensationen. Detta är normalt och är inte ett fel.
- Dörrarna kan nyligen har varit öppna ofta eller länge. >>> Öppna inte dörrarna för ofta, om den är öppen, stäng dörren.
- Dörren kan vara på glänt. >>> Stäng dörren helt.

## Det finns kondens på produktens utsida eller mellan dörrarna.

- Det omgivande vädren kan vara fuktigt, det är ganska vanligt i fuktigt väder. >>> Kondensationen kommer att försvinna när fuktigheten minskar.

## Interiören luktar illa.

- Produkten rengörs inte regelbundet. >>> Rengör interiören på produkten regelbundet genom att använda svamp, varmvatten och kolsyrat vatten.
- Vissa hållare och paketeringsmaterial kan orsaka dofter. >>> Använd hållare och paketeringsmaterial utan dofter.
- Livsmedlen placerades i behållare som inte har förseglats. >>> Ha maten i slutna behållare. Mikroorganismer kan spridas från de livsmedel som inte är täckta och förorsaka dofter.
- Ta bort alla utgångna eller gamla livsmedel ifrån produkten.

## Dörren stängs inte.

- Livsmedelspaket kan blockera dörren. >>> Placera om sakerna som blockerar dörren.

- Produkten står inte helt rakt på underlaget. >>> Justera ställen för att balansera produkten.
- Ytan är inte plan eller stadig >>> Kontrollera att underlaget är plant och tillräckligt starkt för att bära produkten

## Svalen är full.

- Livsmedlen kan ha kommit i kontakt med övre delen av lådan. >>> Omorganisera livsmedlen i lådan.

## Temperaturen på produktens yta.

- Höga temperaturer kan observeras mellan de två dörrarna, på sidopanelerna och vid den bakre grillen medan produkten är i drift. Detta är normalt och är inte något fel som kräver service.

## Fläkten fortsätter att fungera när dörren öppnas.

- Fläkten kan fortsätta att fungera när frysdörren öppnas.



**WARNING!** Om problemen kvarstår efter den följande har åtföljts, kontakta återförsäljare eller auktoriserad service. Försök inte reparera produkten. Det är normalt.

## ANSVARFRISKRIVNING/VARNING

Slutanvändaren kan lösa en del (enkla) fel utan att det leder till säkerhetsproblem eller osäker användning, förutsatt att de utförs inom begränsningarna och enligt följande instruktioner (se sektion "Självreparation"). Därför ska, om inte annat angetts, reparationerna som i sektionen "Självreparation" överlätas till registrerad professionell reparatör, för att undvika säkerhetsproblem. En registrerad professionell reparatör är en person, som tillverkaren har gett åtkomst till denna produkts instruktioner och reservdelslista enligt metoder som beskrivits i Direktivets 2009/125/EC laghandlingar.

**Emellertid kan endast servicerepresentant (auktoriserad professionell reparatör), som kan nås genom telefonnumret i bruksanvisningen/garantikortet eller auktoriserad återförsäljare utföra service**

**under garantitiden. Märk därför, att reparationer utförda av professionell reparatör (som inte är auktoriserad av) Beko kommer att upphäva garantin.**

### Självreparationer

Slutanvändaren kan utföra självreparationer angående följande reservdelar: dörrhandtag, dörrgångjärn, fack, korgar och dörrtätningar (en uppdaterad lista finns också tillgänglig på adressen support.beko.com från och med 1. mars 2021)..

För att försäkra produktens säkerhet och förhindra allvarlig personskada, ska nämnda självreparationer utföras enligt instruktionerna för självreparationer i bruksanvisningen eller som finns

tillgängliga på adressen support.beko.com . Koppla ur produkten innan självreparationer utförs.

Alla självreparationer eller försök till dessa utförda av slutanvändaren av delar som inte inkluderats i nämnda lista och/eller att instruktionerna i bruksanvisningen eller som finns tillgängliga på adressen support.beko.com inte åtföljs, kan leda till säkerhetsproblem utanför Bekokontroll och upphäva garantin.

Därför rekommenderar vi att slutanvändaren avstår från att utföra reparationer, som inte nämnts i reservdelslistan, utan kontaktar istället auktoriserad professionell reparatör eller registrerad professionell reparatör. Å andra sidan kan dessa reparationer utförda av slutanvändare leda till säkerhetsproblem

och skador på produkten och orsaka brand, översvämning, elchock och andra allvarliga personskador.

T. ex., men inte begränsad till, måste följande reparationer utföras av professionell auktoriserad eller registrerad reparatör: kompressor, kylkrets, moderkort, inverterkort, displaykort etc.

Tillverkaren/säljaren kan inte hållas ansvarig i fall, där slutanvändaren inte följer ovan nämnda regler.

Reservdelar till kylskåpet finns tillgängliga i 10 år. Under denna period kommer reservdelar att finnas tillgängliga, för att kylskåpet ska fungera på korrekt sätt.

Minimigarantitiden för kylskåpet som du köpt är 24 månader.

Denna produkt innehåller ljuskälla med 'G' energiklass.

Ljuskällan i produkten måste bytas av kvalificerad reparatör.

SV

