

CS

SK

NL

FR

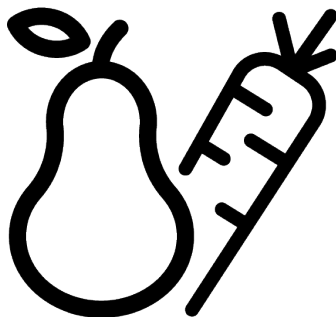
beko

Lednice / Návod k obsluze

Chladnička / Používateľská príručka

Koelkast / Gebruiker Handleiding

Congélateur / Réfrigérateur / Manuel d'utilisation



B5RCNE365LXB - B5RCNE365LXP

58 6317 0000/ CS/ SK/ NL/ FR/ 2/2_AN/ 28/02/2023 09:14
7282943702_7282943705



Nejdříve si přečtěte tento návod!

Vážení zákazníci

Před použitím produktu si pozorně přečtěte tento návod k obsluze.


Děkujeme, že jste si vybrali tento výrobek Beko. Byli bychom rádi, kdyby jste dosáhli optimální účinnost tohoto vysoce kvalitního výrobku, který byl vyroben pomocí nejmodernějších technologií. Před použitím produktu si pozorně přečtěte tento návod a veškerou dodanou dokumentaci a uschovejte ji jako referenci.

Dbejte na všechny informace a varování uvedené v uživatelské příručce. Tímto způsobem budete chránit sebe a svůj výrobek před možnými nebezpečími.


Uschovejte tento návod k obsluze. Přiložte tuto příručku k spotřebiči, pokud jej odevzdáte někomu jinému.

V uživatelské příručce jsou používány následující symboly:


	Nebezpečí, které může mít za následek smrt nebo zranění.
--	--

	Důležité informace nebo užitečné tipy na obsluhu.
--	---

	Přečtěte si uživatelskou příručku.
--	------------------------------------

	Hořlavý materiál, upozornění na nebezpečí požáru.
--	---


UPOZORNĚNÍ Nebezpečí, které může způsobit materiální škody na produktu nebo v jeho okolí


		Informace o modelu uložené v databázi výrobků se dají získat zadáním následující webové stránky a vyhledáním identifikátoru vašeho modelu (*), který je uveden na energetickém štítku. https://eprel.ec.europa.eu/
SUPPLIER'S NAME	MODEL IDENTIFIER → (*)	
		


1 Bezpečnostní pokyny	4
1.1 Určené použití.....	4
1.2 Bezpečnost dětí, zranitelných osob a domácích zvířat.....	4
1.3 Elektrická bezpečnost.....	5
1.4 Bezpečnost při manipulaci	6
1.5 Bezpečnost při instalaci.....	6
1.6 Provozní bezpečnost.....	8
1.7 Bezpečnost skladování potravin ..	10
1.8 Bezpečnost údržby a čištění.....	11
1.9 Likvidace starého výrobku	11
2 Pokyny pro ochranu životního prostředí	12
2.1 Soulad se směrnicí WEEE a Odstranění odpadů výrobku.....	12
3 Vaše chladnička	13
4 Instalace	13
4.1 Správné místo pro instalaci	13
4.2 Elektrické připojení	14
4.3 Připevnění plastových klínů	14
4.4 Nastavení nožek.....	15
4.5 Výstraha před horkým povrchem .	15
5 Příprava.....	15
5.1 Co udělat pro úsporu energie	15
5.2 První uvedení do provozu.....	16
5.3 Klimatická třída a definice	16
6 Provoz spotřebiče.....	16
7 Používání vašeho spotřebiče.....	17
7.1 Ovládací panel produktu	17
7.2 Ukládání potravin v chladícím prostoru.....	19
7.3 Nádoba na ovoce a zeleninu (Crisper)	21
7.4 Fotokatalytický modul (FreshGuard).....	21
7.5 Oblast chladicího prostoru mléčných výrobků.....	22
7.6 Obrácení strany otevírání dveří.....	22
7.7 Upozornění na otevřené dveře.....	22
7.8 Skládací stojan na víno	22
7.9 Výměna osvětlovací lampy	23
7.10 AeroFlow	23
8 Údržba a čištění	23


1 Bezpečnostní pokyny

- Tato část obsahuje bezpečnostní pokyny potřebné pro zabránění nebezpečí zranění osob nebo věcných škod.
- Naše společnost neodpovídá za škody, které mohou vzniknout v případě nedodržení těchto pokynů.

 Instalaci a opravy vždy provádějte u výrobce, v autorizovaném servisu nebo u osoby, kterou popíše společnost dovozce.

 Používejte pouze originální náhradní díly a příslušenství.

 Neopravujte ani nevyměňujte žádné součásti spotřebiče, pokud to není výslovně uvedeno v návodu k obsluze.

 Na výrobku neprovádějte žádné úpravy.

1.1 Určené použití

- Tento výrobek není vhodný pro komerční použití a neměl by se používat pro jiné účely, než pro které je určen.
- Tento spotřebič je určen pro provoz v interiéru, jako jsou domácnosti nebo podobně.

Například:

V zaměstnaneckých kuchyních v obchodech, kancelářích a jiných pracovních prostředích,
Ve farmových domech,
V hotelových, motelovém jednotkách nebo v jiných rekreačních místech, které používají zákazníci,
V hostelech nebo v podobném prostředí,
V stravovacích službách a podobných neobchodních institucích.

- Tyto výrobky se nesmějí používat v otevřeném nebo uzavřeném venkovním prostředí, jako jsou plavidla, obytné vozy, balkony nebo terasy. Vystavení produktu dešti, sněhu, slunečnímu záření a větru může způsobit riziko požáru.

1.2 Bezpečnost dětí, zranitelných osob a domácích zvířat

- Tento výrobek mohou používat děti ve věku od 8 let a osoby s nedostatečně vyvinutými fyzickými, smyslovými nebo mentálními schopnostmi nebo s nedostatečnými zkušenostmi a znalostmi, pokud jsou pod dohledem

nebo byly poučeny o bezpečném používání spotřebiče a o souvisejících nebezpečích.

- Děti ve věku od 3 do 8 let mohou do chladicího spotřebiče dávat a vybírat z něj jídlo.
- Elektrické spotřebiče jsou nebezpečné pro děti a domácí zvířata. Děti a domácí zvířata se nesmí s výrobkem hrát, šplhat se na ně nebo vlézt do nich.
- Čištění a uživatelskou údržbu nesmějí provádět děti, pokud nejsou pod dohledem.
- Obalové materiály uchovávejte mimo dosah dětí. Riziko poranění a udušení.

Před likvidací starých spotřebičů, které se již nebudou dále používat:

1. Odpojte napájecí kabel ze zásuvky.
2. Odřízněte napájecí kabel a vyjměte ho ze spotřebiče spolu se zástrčkou.
3. Nevybírejte stojany a zásuvky ze spotřebiče, abyste zabránili vniknutí dětí do zařízení.
4. Odstraňte dveře.
5. Spotřebič skladujte tak, aby se nemohl převrátit.
6. Nedovolte dětem hrát si s vyřazeným spotřebičem.

- Nevyhazujte spotřebič do ohně. Nebezpečí exploze.
- Pokud je ve dveřích spotřebiče k dispozici zámek, uchovávejte klíč mimo dosah dětí.



1.3 Elektrická bezpečnost

- Během instalace, údržby, čištění, oprav a přepravy výrobek nesmí být zapojen do zásuvky.
- Pokud je napájecí kabel poškozen, může jej vyměnit pouze autorizovaný servis, aby se předešlo jakémukoli riziku.
- Napájecí kabel nezasunujte pod výrobek ani za jeho zadní část. Na napájecí kabel nepokládejte těžké předměty. Napájecí kabel se nesmí ohýbat, drtit a nesmí přijít do kontaktu s žádným zdrojem tepla.
- Na provoz spotřebiče nepoužívejte prodlužovací kabel, rozdvojku ani adaptér.
- Přenosné zásuvky a přenosné napájecí zdroje se mohou přehřát a způsobit požár. Proto za výrobkem ani v jeho blízkosti nemějte přenosné zdroje napájení s rozdvojkami.

- Napájecí kabel výrobku nezapojte do uvolněné nebo poškozené elektrické zásuvky. Tyto typy připojení se mohou přehřívat a způsobit požár.
- Zástrčka musí být snadno přístupná. Pokud to není možné, na elektrické instalaci musí být k dispozici mechanismus, který splňuje elektrické předpisy a který odpojuje všechny svorky od sítě (pojistka, vypínač, hlavní vypínač atd.).
- Nedotýkejte se zástrčky mokřma rukama!
- Při odpojování spotřebiče nedržte napájecí kabel, ale zástrčku.

1.4 Bezpečnost při manipulaci

- Tento spotřebič je těžký, nemanipulujte s ním sami.
- Během manipulace s výrobkem nedržte produkt za jeho dveře.
- Při manipulaci se spotřebičem buďte opatrní, abyste nepoškodili chladicí systém a potrubí. Výrobek nepoužívejte, pokud jsou poškozené potrubí, a kontaktujte autorizovaný servis.

1.5 Bezpečnost při instalaci

- Pro instalaci výrobku se obraťte na autorizovaný servis. Pro přípravu spotřebiče pro použití vyhledejte informace v uživatelské příručce a ujistěte se, že jsou k dispozici požadované elektrické a vodovodní nástroje. Pokud ne, pro uspořádání těchto nástrojů podle potřeby se obraťte na kvalifikovaného elektrikáře a vodoinstalatéři. V opačném případě může dojít k úrazu elektrickým proudem, požáru, problémům s výrobkem nebo zranění.
- Před instalací zkontrolujte případné poškození spotřebiče. Neinstalujte produkt, pokud je poškozen.
- Spotřebič umístěte na čistý rovný a tvrdý povrch a vyrovnejte ho s nastavitelnými nohami. V opačném případě se chladnička může převrátit a způsobit zranění.
- Spotřebič instalujte v suchém a větraném prostředí. Pod výrobek nepokládejte koberce nebo podobné pokrývky. Může to způsobit riziko požáru v důsledku nedostatečného větrání!

- Neblokujte ani nezakrývejte větrací otvory. V opačném případě se zvýší spotřeba energie a váš produkt se může poškodit.
- Výrobek nesmí být připojen k napájecím systémem, jako jsou solární zdroje. V opačném případě se může produkt poškodit v důsledku náhlých změn napětí!
- Čím více chladiva obsahuje, tím větší místnost potřebuje pro umístění. Ve velmi malých místnostech se v případě úniku plynu z chladicího systému může vyskytnout hořlavá směs plynu a vzduchu. Na každých 8 gramů chladiva je potřebný objem nejméně 1 m³. Množství chladiva dostupného ve vašem spotřebiči je uvedeno na typovém štítku.
- Místo instalace výrobku nesmí být vystaveno přímému slunečnímu záření a nesmí se nacházet v blízkosti zdroje tepla, jako jsou kamna, radiátory atp. Pokud nemůžete zabránit instalaci výrobku v blízkosti tepelného zdroje, použijte vhodnou izolační desku a ujistěte se, že minimální vzdálenost od tepelného zdroje je taková, jak je uvedeno níže:
 - Nejméně 30 cm od zdrojů tepla, jako jsou kamna, trouby, topná tělesa a ohřívače atd.,
 - A nejméně 5 cm od elektrických pecí.
- Váš spotřebič má stupeň ochrany I.
- Spotřebič zapojte do uzemněné zásuvky, která vyhovuje hodnotám napětí, proudu a frekvence uvedeným na typovém štítku. Zásuvka musí mít pojistku 10A - 16A. Naše společnost nepřebírá odpovědnost za škody způsobené používáním bez uzemnění a bez připojení k elektrické síti v souladu s místními a národními předpisy.
- V průběhu instalace musí být napájecí kabel tohoto výrobku odpojen. V opačném případě může dojít k úrazu elektrickým proudem a zranění!
- Napájecí kabel výrobku nezapojujte do volných, vykloubených, poškozených, znečištěných, zaolejovaných zásuvek, u kterých hrozí riziko kontaktu s vodou. Tyto typy spojení mohou způsobit přehřátí a požár.
- Napájecí kabel a hadice (pokud existují) umístěte tak, aby nezpůsobovaly riziko zakopnutí.

- Pronikání vlhkosti a tekutin do částí pod napětím nebo do napájecího kabelu může způsobit zkrat. Proto spotřebič nepoužívejte ve vlhkém prostředí ani v prostorách, kde může stříkat voda (např. v garáži, prádelně atd.) Pokud je chladnička chlazená vodou, odpojte ji a obraťte se na autorizovaný servis.
- Nikdy nepřipojujte chladničku k zařízením šetřícím energii. Tyto systémy jsou pro výrobek škodlivé.

1.6 Provozní bezpečnost

- Nikdy na výrobek nepoužívejte chemická rozpouštědla. Tyto materiály představují riziko výbuchu.
- V případě poruchy spotřebiče jej odpojte a neprovozujte ho až do jeho opravy autorizovaným servisem. Nebezpečí úrazu elektrickým proudem!
- Na spotřebič ani do jeho blízkosti neumísťujte zdroj ohně (např. svíčky, cigarety atd.).
- Nevylézejte na výrobek. Riziko pádu a zranění!
- Použitím ostrých a špičatých nástrojů nezpůsobte poškození potrubí chladicího systému. Chladivo, které se v případě propíchnutí plynových potrubí prodloužení potrubí nebo vrchních povrchových vrstev rozstříkne, může způsobit podráždění kůže a poranění očí.
- Uvnitř chladniček / mrazniček neumísťujte a nepoužívejte elektrické spotřebiče, pokud to nedoporučí výrobce.
- Nedotýkejte se žádnými částmi rukou nebo těla pohyblivých částí uvnitř produktu. Dávejte pozor, abyste si nezachytili prsty mezi chladničku a její dveřmi. Při otevírání a zavírání dveří buďte opatrní, pokud jsou v blízkosti děti.
- Nevkládejte do svých úst zmrzlinu, kostky ledu ani mražené jídlo, po okamžitém výběru z mrazničky. Riziko omrzlin!
- Nedotýkejte se vnitřních stěn, kovových částí mrazničky ani potravin uvnitř chladničky mokřýma rukama. Riziko omrzlin!
- Do mrazící přihrádky nepokládejte plechovky na sody nebo plechovky a lahve,

- kteří obsahují tekutiny, které mohou zamrznout. Plechovky nebo lahve mohou explodovat. Riziko poranění a věcných škod!
- V blízkosti chladničky nepoužívejte ani neumísťujte materiály citlivé na teplotu, jako jsou hořlavé spreje, hořlavé předměty, suchý led nebo jiné chemické látky. Nebezpečí požáru a výbuchu!
 - Uvnitř produktu neskladujte výbušné materiály, jako jsou aerosolové plechovky, s hořlavými materiály.
 - Neumisťujte plechovky s tekutinami nad výrobek v otevřeném stavu. Stříkání vody na elektrické části může způsobit riziko úrazu elektrickým proudem nebo požár.
 - Tento spotřebič není určen pro skladování a chlazení léků, krevní plazmy, laboratorních přípravků nebo podobných materiálů a výrobků, na které se vztahuje směrnice o zdravotnických výrobcích.
 - Pokud se výrobek nepoužívá na stanovený účel, může způsobit poškození nebo poškození výrobků uchovávaných uvnitř.
 - Pokud je vaše chladnička vybavena modrým světlem, nedívejte se na toto světlo pomocí optických zařízení. Nedívejte se dlouho přímo na UV LED světlo. Ultrafialové paprsky mohou způsobit namáhání očí.
 - Výrobek nenaplňujte větším množstvím potravin, jako je jeho kapacita. Pokud po otevření dvířek obsah chladničky vypadne, může dojít ke zranění nebo poškození. Podobné problémy se též mohou vyskytnout při umístění předmětu na spotřebič.
 - Ujistěte se, že jste odstranili všechny led nebo vodu, které se mohly vylít na zem, abyste předešli zraněním.
 - Místo stojanů / stojanů na láhve ve dveřích chladničky vyměňujte pouze tehdy, když jsou stojany prázdné. Nebezpečí úrazu!
 - Na výrobek nepokládejte předměty, které by mohly spadnout nebo se převrátit. Tyto předměty mohou spadnout při otevírání nebo zavírání dveří a způsobit zranění nebo materiální škody.
 - Na skleněné povrchy nevystavujte nadměrný tlak. Rozbité sklo může způsobit zranění nebo materiální škody.

- Chladicí systém ve vašem spotřebiči obsahuje chladivo R600a. Typ chladiva použitého ve spotřebiči je uveden na typovém štítku. Tento plyn je hořlavý. Z toho důvodu při manipulaci se spotřebičem buďte opatrní, abyste nepoškodili chladicí systém a potrubí. V případě poškození potrubí;
 1. Nedotýkejte se produktu ani napájecího kabelu,
 2. Chraňte spotřebič před potenciálními zdroji ohně, které mohou způsobit vzplanutí produktu.
 3. Větrejte prostor, kde je výrobek umístěn. Nepoužívejte ventilátor.
 4. Kontaktujte autorizovaný servis.
 5. Pokud je výrobek poškozen a zjistíte únik plynu, držte se dál od plynu. Plyn může způsobit omrzliny, pokud se dostane do kontaktu s pokožkou.
- Dlouhodobé ponechání otevřených dvířek může způsobit zvýšení teploty uvnitř výrobku.
- Pravidelně čistěte přístupné odtokové systémy, které přicházejí do styku s potravinami.
- Vyčistěte nádrže na vodu, které se nepoužívaly 48 hodin, a vodovodní systémy, které se nepoužívaly více než 5 dní.
- Surové masné a rybí výrobky skladujte ve vhodných přihrádkách v rámci výrobku. Proto nekape na jiné potraviny ani s nimi nepřichází do kontaktu.
- Dvuhvězdičkové mrazící přihrádky se používají pro skladování předem naplněných potravin, výrobu a skladování ledu a zmrzliny.
- Přihrádky s jednou, dvěma a třemi hvězdičkami nejsou vhodné pro zmrazování čerstvých potravin.
- Pokud chladicí výrobek zůstal delší dobu prázdný, vypněte jej, rozmrazte, vyčistěte a vysušte, abyste ochránili kryt výrobku.

1.7 **Bezpečnost skladování potravin**

Dbejte na následující upozornění, abyste zabránili znehodnocení potravin:

1.8 Bezpečnost údržby a čištění

- Před čištěním nebo zahájením údržby chladničku odpojte od elektrické sítě.
- Pokud produkt přemísťujete za účelem čištění, netahejte za kliku dveří. Pokud je rukojeť přitažená příliš silně, může způsobit zranění.
- Nevkládejte své ruce a pod chladničku. Může dojít k zaseknutí nebo jakákoli ostrá hrana může způsobit poranění osob.
- Nečistěte výrobek stříkáním nebo vylitím vody na produkt a do něj. Nebezpečí úrazu elektrickým zásahem a ohněm.
- Při čištění výrobku nepoužívejte ostré a abrazivní nástroje ani domácí čisticí prostředky, saponáty, plyn, benzín, ředidlo, alkohol, lak a podobné látky. Uvnitř produktu používejte pouze čisticí a údržbářské prostředky, které nejsou škodlivé pro potraviny.
- Nikdy nepoužívejte páru nebo čisticí prostředky s párou pro spotřebiče a tání ledu uvnitř. Pára přichází do styku s živými částmi chladničky a způsobuje zkrat nebo úraz elektrickým proudem!

- Dbejte na to, aby se voda nedostala do větracích otvorů, elektronických obvodů nebo osvětlení výrobku.
- Použijte čistý suchý hadřík na otření prachu nebo cizích materiálů z koncovek zástrček. K čištění zástrčky nepoužívejte navlhčený hadřík nebo látku. V opačném případě může dojít k požáru nebo úrazu elektrickým proudem.

1.9 Likvidace starého výrobku

Při likvidaci starého výrobku postupujte podle níže uvedených pokynů:

- Abyste zabránili náhodnému uzamčení dětí ve výrobku, pokud je k dispozici zámek dveří, deaktivujte jej.
- Stříkající chladicí kapalina je škodlivá pro oči. Při likvidaci výrobku nepoškozujte žádnou část chladicího systému.
- Požití kompresorového oleje nebo jeho vniknutí do dýchacích cest může mít smrtelné následky.
- Chladicí systém vašeho výrobku obsahuje plyn R600a, jak je uvedeno na typovém štítku. Tento plyn je hořlavý. Nevyhazujte spotřebič do ohně. Nebezpečí exploze!

2 Pokyny pro ochranu životního prostředí

2.1 Soulad se směrnicí WEEE a Odstranění odpadů výrobku



Tento výrobek splňuje požadavky směrnice WEEE EU (2012/19 / EU). Na tomto produktu je zobrazen symbol klasifikace odpadu elektrických a elektronických zařízení

(OEEZ).

Tento symbol znamená, že na konci své životnosti se tento výrobek nesmí likvidovat spolu s ostatním domovním odpadem. Použité zařízení se musí odnést na oficiální sběrné místo pro recyklaci elektrických a elektronických zařízení. Chcete-li najít tato místa sběru, obraťte se na místní úřady nebo na prodejce, u kterého byl produkt zakoupen. Každá domácnost plní důležitou úlohu při zhodnocování a recyklaci starých

zařízení. Správná likvidace použitého spotřebiče pomáhá předcházet možným negativním následkům pro životní prostředí a lidské zdraví.

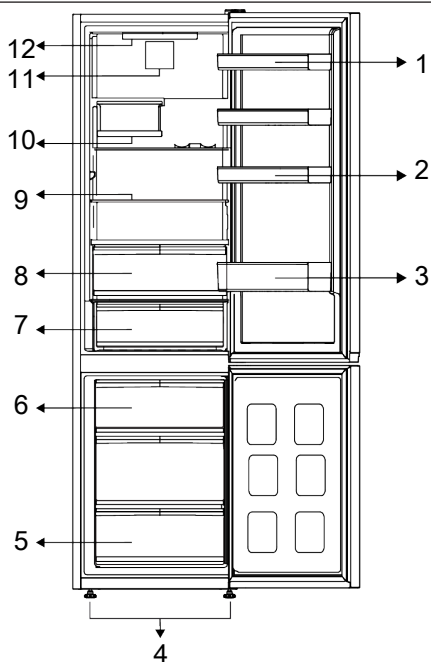
Soulad se směrnicí RoHS:

Výrobek, který jste si zakoupili, je v souladu se směrnicí EU RoHS (2011/65/EU). Neobsahuje škodlivé a zakázané látky uvedené ve směrnici.



Informace o obalu

Obalové materiály výrobku jsou vyrobeny z recyklovatelných materiálů v souladu s našimi národními předpisy o životním prostředí. Nevyhazujte obalové materiály spolu s domácími nebo jinými odpady. Vezměte je do sběrných míst pro obalové materiály určené místními orgány.



- | | |
|---------------------------------|--------------------------------|
| 1 * Nastavitelná dveřní polička | 2 * Držák na vejce |
| 3 * Police pro láhve | 4 * Nastavitelné přední nohy |
| 5 * Přehrádky mrazáku | 6 * Nádoba na led |
| 7 * Chladicí zásuvka | 8 * Nádoba na ovoce a zeleninu |
| 9 * Nastavitelné police | 10 * Skládací koš na víno |
| 11 * Ventilátor | 12 * Lampa osvětlení |

***Volitelně:** Údaje v této uživatelské příručce jsou schematické a nemusí přesně odpovídat vašemu výrobku. Pokud váš výrobek neobsahuje příslušné části, tyto informace se vztahují na ostatní modely.

4 Instalace



Nejdříve si přečtěte část "Bezpečnostní pokyny"!

4.1 Správné místo pro instalaci

Pro instalaci výrobku se obraťte na autorizovaný servis. Pro přípravu spotřebiče pro instalaci vyhledejte informace v uživatelské příručce a ujistěte

se, že jsou k dispozici požadované elektrické a vodovodní nástroje. Pokud ne, pro uspořádání těchto nástrojů podle potřeby se obraťte na elektrikáře a vodoinstalatéry.



UPOZORNĚNÍ:

Výrobce nenese žádnou odpovědnost za škodu způsobené prací vykonanou neoprávněnými osobami.



UPOZORNĚNÍ:

V průběhu instalace musí být napájecí kabel tohoto výrobku odpojen. Pokud tak neučiníte, může to mít za následek smrt nebo vážné zranění!



UPOZORNĚNÍ:

Pokud je rozpětí dveří příliš úzké pro přenesení výrobku, odmontujte dveře a otočte produkt na bok, pokud to nefunguje, obraťte se na autorizovaný servis.

- Pro zabránění vibracím umístěte výrobek na rovný povrch.
- Umístěte výrobek alespoň 30 cm od radiátorů, kamen a podobných tepelných zdrojů a alespoň 5 cm od elektrických trub
- Nevystavujte výrobek přímému slunečnímu záření nebo jej neponechávejte ve vlhkém prostředí.
- Aby Váš výrobek účinně fungoval, vyžaduje dostatečný oběh vzduchu. Pokud bude výrobek umístěn ve výklenku, nezapomeňte mezi výrobkem a stropem, zadní stěnou a bočními stěnami ponechat volný prostor nejméně 5 cm.
- Zkontrolujte, zda je na svém místě součástka zajišťující ochranný odstup od zdi (pokud je dodána s výrobkem).
- Pokud součástka není k dispozici, nebo pokud se ztratila nebo upadla, umístěte výrobek tak, aby mezi zadní stěnou výrobků a stěnou místnosti zůstal volný prostor nejméně 5 cm. Volný prostor vzadu je důležitý pro účinný provoz výrobku.

4.2 Elektrické připojení



Pro napájení nepoužívejte rozšířené nebo sdružené zásuvky.



Poškozený napájecí kabel musí být vyměněn autorizovaným servisem.



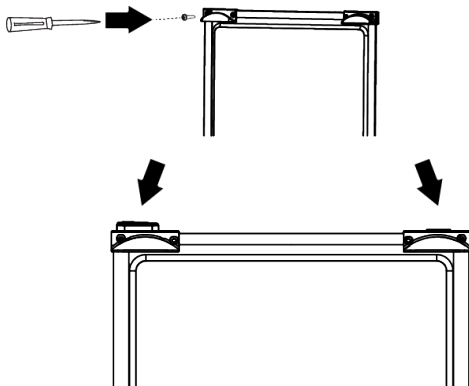
Při umístění dvou chladniček v přilehlé pozici, mezi dvěma jednotkami nechte vzdálenost nejméně 4 cm.

- Naše společnost nenese zodpovědnost za případné škody vzniklé v důsledku použití bez uzemnění a připojení napájení v nesouladu s vnitrostátními předpisy.
- Zásuvka napájecího kabelu musí být snadno přístupná i po instalaci.
- Mezi zásuvkou a ledničkou nepoužívejte rozvojku nebo prodlužovací kabel.

4.3 Připevnění plastových klínů

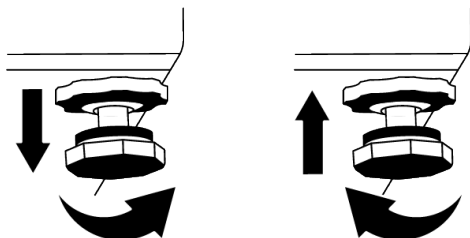
K zachování dostatečného prostoru pro cirkulaci vzduchu mezi výrobkem a stěnou použijte plastové klíny dodané s výrobkem.

1. Chcete-li připojit klíny, odstraňte šrouby na výrobku a použijte šrouby dodané s klíny.
2. Připevněte 2 plastové klíny na kryt větrání jako jsou zobrazeny na obrázku.



4.4 Nastavení nožek


Pokud výrobek není v rovnovážné poloze, nastavte přední nastavitelné stojany jejich otáčením směrem doprava nebo doleva.




4.5 Výstraha před horkým povrchem

Boční stěny vašeho produktu jsou vybaveny trubkami chlazení, které vylepšují chladicí systém. Přes tyto povrchy může téct vysokotlaká kapalina, která může způsobit ohřev bočních stěn. Je to normální a nevyžaduje to údržbu. Při kontaktu s těmito oblastmi buďte opatrní.

5 Příprava

 Nejdříve si přečtěte část "Bezpečnostní pokyny"!

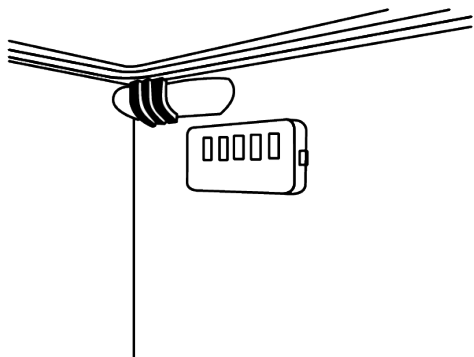
5.1 Co udělat pro úsporu energie

 Připojení výrobku k elektronickým systémům pro úsporu energie je škodlivé, protože může dojít k poškození výrobku.

- Tento chladicí spotřebič není určen k používání jako vestavný spotřebič.
- Nenechávejte dveře chladničky otevřeny po delší dobu.
- Nevkládejte do chladničky horké potraviny nebo nápoje.
- Nepřepíňujte chladničku; blokování vnitřního toku vzduchu sníží chladicí kapacitu.
- Protože horký a vlhký vzduch se nedostane přímo do vašeho výrobku, když nejsou dvířka zavřena, výrobek se optimalizuje ve stávajících podmínkách tak, aby jídlo uvnitř bylo bezpečně chráněno. Za těchto okolností budou funkce a součásti, jako jsou kompresor, ventilátor, ohřívač, rozmrazovač, osvětlení, displej atd., pracovat podle potřeb s minimální spotřebou energie.
- V případě, že je k dispozici více možností, skleněné police musí být umístěny tak, aby nebyly blokovány výstupy vzduchu na zadní stěně a nejlépe tak, aby výstupy vzduchu zůstaly pod skleněnou polici.

Tato kombinace může pomoci zlepšit distribuci vzduchu a energetickou účinnost.

- Při skladování důrazně doporučujeme použití spodní zásuvky.
- V závislosti na funkcích tohoto výrobku; rozmrazování zmrazených potravin v chladnějším prostoru zajistí úsporu energie a zachování kvality potravin.
- Chcete-li do mrazicího prostoru chladničky vložit maximální množství potravin, je třeba vyjmout horní zásuvky a potraviny umístit na drátěné/skleněné police. Informace o čistém objemu a spotřebě energie deklarované na energetickém štítku chladničky byly testovány tak, že se vybraly horní zásuvky v chladícím oddělení a kbelík na led, které lze snadno vyjmout rukou.
- Ujistěte se, že potraviny nejsou v kontaktu s čidlem teploty prostoru chladničky popsáno níže.



- V případě pokud se dotýkají čidla, může se zvýšit spotřeba energie zařízení.
- Jídlo ukládejte pomocí použití zásuvek v chladicím prostoru, s cílem zajištění úspory energie a ochrany potravin v lepších podmínkách.
- Balení potravin nesmí být v přímém kontaktu se snímačem teploty umístěným v mrazicím prostoru.

5.2 První uvedení do provozu

Před použitím chladničky se ujistěte, že byly provedeny všechny nezbytné přípravy v souladu s pokyny uvedenými v kapitolách "Bezpečnostní pokyny a životní prostředí" a "Instalace".

- Nechte výrobek běžet bez vloženého jídla v jeho nitru po dobu 6 hodin a neotvírejte dveře, pokud to není nezbytné.
- Změna teploty způsobená otevíráním a zavíráním dvířek během používání výrobku může běžně vést ke kondenzaci na dveřích/policích a skleněných nádobách umístěných ve výrobku.

6 Provoz spotřebiče



Nejdříve si přečtěte část "Bezpečnostní pokyny"!

- Na urychlení procesu rozmrazování nepoužívejte žádné mechanické nářadí ani jiné nářadí, jako jsou doporučené výrobcem.



Když se kompresor zapne, uslyšíte zvuk. Je normální, že výrobek vydává hluk, i když kompresor není v provozu, protože v chladicím systému se může stlačovat kapalina a plyn.



Je normální, že se přední hrany chladničky ohřejí. Tyto oblasti jsou navrženy tak, aby se zahřál, s cílem zabránění kondenzace.



U některých modelů se panel indikátoru automaticky vypne po 1 minutách po zavření dveří. Znovu se aktivuje když se dveře otevřou nebo po stisknutí tlačítka.

5.3 Klimatická třída a definice

Prohlédněte si klimatickou třídu na typovém štítku zařízení. Podle klimatické třídy se na vaše zařízení vztahuje jedna z následujících informací.

- **SN:** Dlouhodobé mírné podnebí: Toto chladicí zařízení je určeno k používání při teplotách okolí od 10 °C do 32 °C.
- **N:** Mírné podnebí: Toto chladicí zařízení je určeno k používání při teplotách okolí od 16 °C do 32 °C.
- **ST:** Subtropické podnebí: Toto chladicí zařízení je určeno k používání při teplotách okolí od 16 °C do 38 °C.
- **T:** Tropické podnebí: Toto chladicí zařízení je určeno k používání při teplotách okolí od 16 °C do 43 °C.

- Nepoužívejte části chladničky, jako jsou dveře nebo zásuvky, jako podpěru nebo stupínek. Může to způsobit zakopnutí do produktu nebo poškození jeho komponent.
- Výrobek se používá pouze pro skladování potravin.

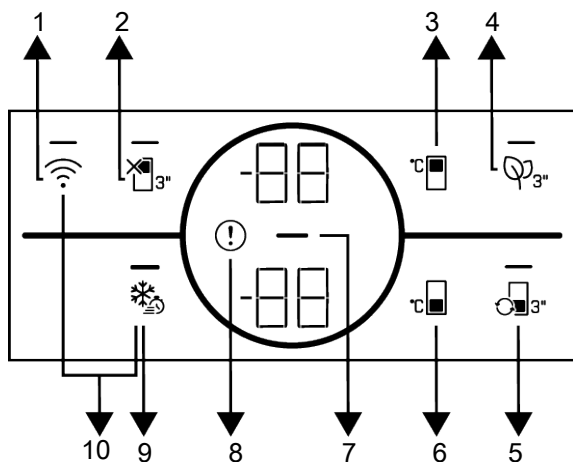
- Pokud nebudete doma (např. dovolená) a nebudete delší dobu používat výrobek ledu Icematic nebo dávkovač vody, vypněte ventil vody. V opačném případě může dojít k úniku vody.
- Odstraňte něj jídlo, z důvodu zabránění zápachu,
- Počkejte, až led roztaje, vyčistěte interiér a nechte jej vyschnout, dveře nechte otevřené, aby se nepoškodily vnitřní plasty tělesa.

Odpojení výrobku od sítě


- Pokud výrobek nebudete delší dobu používat, odpojte jej ze zásuvky.

7 Používání vašeho spotřebiče

7.1 Ovládací panel produktu



- | | |
|--|--|
| 1 * Bezdrátové tlačítko | 2 * Funkce vypnutí chladicího prostoru (Dovolená) |
| 3 * Tlačítko nastavení teploty chladicího prostoru | 4 * Tlačítko modulu deodorizéru |
| 5 * Tlačítko přepínání prostoru | 6 * Tlačítko nastavení teploty mrazicí části |
| 7 * Kontrolka úspory energie (displej vypnutý) | 8 * Kontrolka poruchového stavu |
| 9 * Tlačítko rychlého zmrazení | 10 * Tlačítko na obnovení nastavení bezdrátového připojení |

 Nejdříve si přečtěte část "Bezpečnostní pokyny"!

Při používání chladničky vám budou pomáhat zvukové a vizuální funkce indikačního panelu.

***Volitelně:** Zobrazené funkce jsou volitelné, mohou existovat rozdíly ve tvaru a umístění funkcí, které se nacházejí na panelu indikátorů vašeho spotřebiče.

1. Bezdrátové tlačítko

Toto tlačítko se používá pro bezdrátové připojení k vašemu produktu prostřednictvím mobilní aplikace HomeWhiz

Po stisku tlačítka na 3 sekundy začne symbol bezdrátového připojení na displeji/obrazovce pomalu blikat (v intervalech 0,5 sekundy). Tímto způsobem se na produktu inicializuje domácí síť. Po dosažení bezdrátového připojení s produktem, symbol bezdrátového připojení nepřetržitě svítí, krátkým stisknutím tohoto tlačítka můžete aktivovat/deaktivovat připojení. Dokud se nenaváže spojení, ikona bezdrátového připojení bude blikat (s intervalem 0,2 sekundy). Když je připojení aktivní, LED dioda zůstane svítit. Pokud se spojení nelze navázat delší dobu, zkontrolujte nastavení spojení a viz "Řešení problémů" v uživatelské příručce. Na bezdrátové připojení se používá aplikace HomeWhiz. Kroky pro nastavení jsou vysvětleny prostřednictvím aplikace během instalace. Do aplikace se dostanete naskenováním QR kódu na štítku HomeWhiz na zařízení. Aplikaci lze získat z App Store nebo z Play Store pro zařízení Android. Podrobnosti najdete na adrese <https://www.homewhiz.com/>.

2. Funkční tlačítko vypnutí (Prázdniny)

Stisknutím tlačítka na 3 sekundy aktivujete funkci dovolené. Je aktivován režim dovolené a LED na tlačítku svítí. Na ukazateli teploty chladicího prostoru se zobrazí "- -" a chladicí prostor aktivně neprovádí chlazení. Při aktivaci této funkce nenechávejte uskladněny jídlo v chladicím prostoru. Ostatní oddělení pokračují v ochlazování podle dříve nastavené teploty. Opětovným stisknutím a podržením tlačítka na 3 sekundy tuto funkci zrušíte.

3. Tlačítko nastavení teploty chladicího prostoru

Umožňuje nastavení teploty pro oddělení chlazení. Stisknutím tlačítka můžete nastavit teplotu v chladicím prostoru na 8°C, 7°C, 6°C, 5°C, 4°C, 3°C, 2°C a 1°C.

4. Tlačítko modulu deodorizéru

Stisknutím tohoto tlačítka na 3 sekundy aktivujete/deaktivujete funkci deodorizéru. Když je funkce deodorizéru aktivní, LED dioda na příslušném tlačítku svítí. Když je funkce aktivní, modul deodorizátoru bude pravidelně v činnosti.

5. Tlačítko přepínání prostoru

Stisknutím tlačítka pro přepínání prostoru () na 3 sekundy přepnete mrazicí část mezi režimy chlazení, vypínání a mrazení. Je-li v provozu jako chladicí prostor, teplota se nastaví na 4 °C. V případě režimu vypnuto se na ukazateli teploty oddílu zobrazí „- -“.

6. Tlačítko nastavení teploty mrazicí části

Nastavení teploty se provádí pro mrazicí prostor. Stisknutím tlačítka můžete nastavit teplotu v mrazicím prostoru na -18 °C, -19 °C, -20 °C, -21 °C, -22 °C, -23 °C a -24 °C.

7. Kontrolka úspory energie (displej vypnutý)

Když dvířka produktu nejsou po určitou dobu otevřená nebo zavřená, automaticky se aktivuje funkce úspory energie a rozsvítí se symbol úspory energie. Když je funkce úspory energie aktivní, všechny symboly na obrazovce kromě symbolu úspory energie musí být vypnuty. Při aktivní funkci úspory energie se stiskem tlačítka nebo otevřením dveří deaktivuje funkce úspory energie a značky na displeji se vrátí do normálního nastavení. Funkce úspory energie je funkce aktivována od výroby a nelze ji zrušit.

8. Kontrolka poruchového stavu

Tento ukazatel bude aktivní, když vaše chladnička nedokáže dostatečně chladit nebo v případě chyby snímače. Na ukazateli teploty mrazicího oddílu se zobrazí písmeno „E“ a na ukazateli teploty chladicího oddílu se zobrazí čísla 1, 2, 3. Tyto čísla na indikátoru specifikují službu týkající se poruchy. Pokud do mrazničky vložíte horké jídlo nebo necháte jeho dvířka otevřená po delší dobu, může se rozsvítit vykřičník. Nejde o chybu, toto varování se odstraní, když potraviny vychladnou nebo stisknete libovolné tlačítko.

9. Tlačítko rychlého zmrazení

Po stisknutí tlačítka rychlého zmrazení se rozsvítí LED dioda a aktivuje se funkce rychlého zmrazení. Teplota v mrazicím

prostoru je nastavena na -27 °C. Opětvým stisknutím tlačítka funkci zrušíte. Funkce rychlého zmrazení se automaticky zruší po 24 hodinách. Pro zmrazení velkého množství čerstvých potravin, stiskněte tlačítko Rychlého zmrazování před vložením potravin do mrazicího prostoru.

10. Tlačítko na obnovení nastavení

bezdrátového připojení +

Chcete-li resetovat nastavení bezdrátového připojení, stiskněte současně tlačítka rychlého zmrazení a bezdrátového připojení na 3 sekundy. Všechny dříve zaznamenané informace o uživateli se odstraní z produktu, kde se nastavení bezdrátového připojení resetují / obnoví na původní hodnoty z výroby.

7.2 Ukládání potravin v chladicím prostoru

Ukládání potravin v chladicím prostoru

- Pokud se dveře přihrádky často otevírají a zavírají a zůstávají dlouho otevřené, teplota v přihrádce se výrazně zvýší, což může snížit životnost potravin a způsobit jejich znehodnocení.
- Aby nedošlo ke změně zápachu a chuti, potraviny by měly být skladovány v uzavřených nádobách.
- V chladničce neskladujte příliš mnoho potravin. Chcete-li dosáhnout lepšího a homogennějšího chlazení, umístěte potraviny odděleně tak, aby jimi mohl proudit studený vzduch.
- Zajistěte proudění vzduchu ponecháním prostoru mezi potravinami a vnitřní stěnou. Pokud potraviny opřete o zadní stěnu, mohou zamrznout.
- Uvařená teplá jídla před uložením do chladničky zchlaďte na pokojovou teplotu. Potom můžete vlažný pokrm umístit do spodních polic chladničky. Vlažnou stravu neumísťujte do blízkosti potravin, které se mohou snadno pokazit.

- Mražené potraviny rozmrazujte v přihrádce pro čerstvé potraviny. Tímto způsobem můžete chladit přihrádku na čerstvé potraviny pomocí mražených potravin a šetřit energii.
- Skladování nezralého tropického ovoce (mango, melouny, papája, banány, ananas) v chladničce může urychlit proces zrání. To se nedoporučuje, protože se tím zkrátí doba skladování.
- Cibuli, česnek, zázvor a jinou kořenovou zeleninu skladujte v tmavých a chladných prostorách, nikoli v chladničce.
- Pokud zjistíte, že se v chladničce pokazila nějaká potravina, vyhodte ji a vyčistěte příslušenství, které s ní přišlo do kontaktu.
- Abyste jídla, jako jsou polévky a dušená jídla, která se vaří ve velkých hrncích, rychle ochladila, můžete je dát do chladničky tak, že je rozdělíte do vlastních mělkých nádob.
- Neumisťujte nebalené potraviny do blízkosti vajec.
- Ovoce a zeleninu skladujte odděleně a jednotlivé druhy skladujte spolu (například jablka s jablky, mrkev s mrkví).

- Zelenou zeleninu vyjměte z plastového sáčku a po zabalení do papírového ručníku nebo sušící utěrky ji vložte do chladničky. Pokud tento typ potravin před uložením do chladničky omyjete, nezapomeňte je vysušit.
- Vlhké prostředí a zároveň proudění vzduchu vytvoříte tak, že ovoce a zeleninu, které jsou náchylné k vysychání, budete uchovávat v perforovaných nebo neuzavřených plastových sáčcích.
- Pokud je váš výrobek (v tabulce doporučených nastavených hodnot) nastaven na uvedené nastavené hodnoty, potraviny si kromě případů, kdy jsou v prostředí extrémní okolnosti, zachovají svou čerstvost delší dobu ve složce pro čerstvé výrobky i ve složce mrazničky.

Ukládejte potraviny na různá místa podle jejich vlastností:	
Potraviny	Umístění
Vajíčka	Polička ve dveřích
Mléčné výrobky (máslo, sýr)	Pokud je k dispozici, přihrádka s nulovým stupněm (pro snídani)
Ovoce, zelenina a zeleň	Přihrádka na ovoce a zeleninu, nádoba na ovoce a zeleninu (Crisper) nebo Přihrádka EverFresh+ (je-li k dispozici)
Čerstvé maso, drůbež, ryby, klobásy atp. Vařené potraviny	Pokud je k dispozici, přihrádka s nulovým stupněm (pro snídani)
Potraviny připravené k podávání, balené výrobky, konzervované potraviny a okurky	Horní police nebo dveřní polička
Nápoje, láhve, pepř a občerstvení	Polička ve dveřích

Ukládání potravin v mrazicím prostoru

- Funkci rychlého zmrazování můžete aktivovat 4-6 hodin před funkcí zmrazování a provést rychlejší chlazení.
- Teplé pokrmy před vložením do mrazicího prostoru zahřejte na pokojovou teplotu.
- Potraviny, které se mají zmrazit, rozdělte na porce s velikostí které lze konzumovat, a zmrazte je v samostatných balíčcích.
- Před vložením potravin do mrazničky se doporučuje jejich zabalení.
- Abyste zabránili uplynutí doby skladování, napište na obal datum, čas a název výrobku podle doby skladování různých potravin.
- Potraviny, které jste rozmrazili, rychle konzumujte. Rozmražené potraviny nelze znovu zmrazit, pokud nejsou tepelně zpracovány. Po rozmrazení není

bezpečné konzumovat opětovně zmražené čerstvé potraviny bez tepelné úpravy.

- Při zmrazování čerstvých potravin je nedávejte do kontaktu s již zmraženými potravinami. V opačném případě se zmražené potraviny rozmrazí.

Skladování potravin, které se prodávají zmražené

- Pokud jde o dobu, po kterou musíte potraviny skladovat, vždy se řiďte pokyny výrobce. Nepřekračujte čas uvedený v těchto pokynech!
- V zájmu ochrany kvality potravin dodržujte co nejkratší časový interval mezi nákupní transakcí a skladováním.
- Kupujte mražené potraviny, které jsou skladovány při teplotě -18 °C nebo nižší.
- Vyhněte se nákupu potravin, jejichž obaly jsou pokryty ledem atp. To znamená, že výrobek mohl být částečně rozmražen a znovu zmražen. Teplota ovlivňuje kvalitu potravin.

- Nepřekračujte dobu skladování doporučenou výrobcem potravin. Z mrazničky vyjměte jen tolik potravin, kolik potřebujete.
- Pokud je váš výrobek (v tabulce doporučených nastavených hodnot) nastaven na uvedené nastavené hodnoty, potraviny si kromě případů, kdy jsou v prostředí extrémní okolnosti, zachovají svou čerstvost delší dobu ve složce pro čerstvé výrobky i ve složce mrazničky.
- Pokud je přihrádka na čerstvé potraviny nastavena na nižší teplotu, čerstvé ovoce a zelenina mohou být částečně zmrazeny.

Podrobnosti o mrazničce

Podle normy IEC 62552 musí mít mraznička kapacitu pro zmrazení 4,5 kg potravin při teplotě -18°C nebo nižší při pokojové teplotě 25°C za 24 hodin na každých 100 litrů objemu mrazicího prostoru.

Potraviny mohou být zachovány po delší dobu pouze při teplotě do teploty -18 °C. Potraviny můžete udržovat čerstvé po dobu několika měsíců (v mrazničce na nebo pod teplotou -18 °C).

Potraviny které mají být zmrazeny nesmí přijít do kontaktu s již zmrazenými potravinami uvnitř mrazničky z důvodu zabránění jejich částečnému rozmrazení. Zeleninu uvařte a vodu odfiltrujte pro prodloužení doby zmrazeného skladování. Po filtraci dejte jídlo do vzduchotěsných balení a umístěte jej v mrazničce. Banány, rajčata, hlávkový salát, celer, vařené vejce, brambory a podobné potraviny nezmrazujte. V případě, že jsou tyto potraviny zmrazeny, negativně to ovlivní jen jejich výživové hodnoty a konzumní vlastnosti. Nejedná se o hnilobu, která by ohrožovala lidské zdraví.

Umístění potravin

Police v mrazicí části: Různé mražené potraviny jako maso, ryby, zmrzlina, zelenina atp.

Police v chladicí části: Potraviny v hrnci, talíře a krabice s víčky, vejce (v uzavřených krabicích)

Police v dveřích chladicí části: Malé a balené potraviny nebo nápoje

Nádoba na ovoce a zeleninu: Zelenina a ovoce


Část pro čerstvé potraviny: Lahůdky (potraviny pro snídani, masné výrobky, které mají být konzumovány v krátké době)


7.3 Nádoba na ovoce a zeleninu (Crisper)

Nádoba na ovoce a zeleninu (Crisper) je navržena tak, aby udržovala zeleninu čerstvou díky zachování její vlhkosti. Za tímto účelem je celková cirkulace chladného vzduchu v nádobě na ovoce a zeleninu (Crisper) intenzivnější. Skladujte ovoce a zeleninu v tomto prostoru. Udržujte zelené, listnaté zeleniny a ovoce odděleně, aby se prodloužila jejich životnost.

7.4 Fotokatalytický modul (FreshGuard)

Díky tomuto modulu, který je umístěn za krytem výparníku v přihrádce na čerstvé potraviny, vzduch aktivně přechází přes fotokatalytický filtr potažený oxidem titaničitým a uvnitř cirkuluje vyčištěný vzduch. Tímto způsobem se odstraní nepříjemný zápach zevnitř chladničky předtím, než se dostane na povrch potravin, a zároveň se dosáhne hygienické cirkulace vzduchu prostřednictvím dezinfikovaného vzduchu. Tuto funkci pohání ventilátor přihrádky na čerstvé potraviny umístěný za krytem výparníku, UV-A LED a pachový filtr potažený oxidem titaničitým. Pro aktivaci/deaktivaci tohoto modulu, který zajišťuje hygienu a cirkulaci vzduchu bez zápachu v chladničce; stiskněte a podržte tlačítko

 na 3 sekundy a ujistěte se, že

indikátor funkce  se objeví na obrazovce, když je aktivní, a zmizí z obrazovky, když je deaktivována. Když je funkce aktivována podle popisu, funguje pravidelně, aniž by bylo nutné znovu

stisknout jakékoli tlačítko. Pokud se dvířka přihrádky na čerstvé potraviny otevrou, když je modul aktivní, ventilátor a UV-A LED dioda dočasně nefungují, ale po zavření dvířek se obnoví. V případě výpadku napájení během chodu modulu, modul po obnovení napájení obnoví provoz od bodu, ve kterém se zastavil.

Poznámka: Abyste předešli nepříjemným pachům, které se mohou vyskytnout při směsi pachů z různých druhů potravin, doporučujeme vám skladovat aromatické potraviny, jako jsou sýry, olivy a lahůdky, v jejich obalech a se zavřenými víčky. Pro bezpečnost ostatních skladovaných potravin, pro hygienické podmínky skladování a zabránění nepříjemným pachům vám doporučujeme co nejdříve vybrat potraviny, které jsou podle vás zkažené.

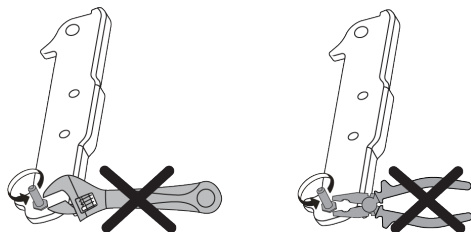
7.5 Oblast chladicího prostoru mléčných výrobků

Chladicí zásuvka

V Chladicí zásuvce lze dosáhnout nižších teplot. Tuto zásuvku použijte na lahůdkářské výrobky (salámy, klobásy atd.) a mléčné výrobky, které vyžadují chladnější skladovací podmínky, nebo na maso, kuřecí maso nebo ryby, které mají být rychle spotřebovány. V této zásuvce není vhodné skladovat ovoce a zeleninu.

7.6 Obrácení strany otevírání dveří

Strana otevírání dveří chladničky může být otočena podle místa, na které ji umístíte. Pokud to potřebujete udělat, vždy zavolejte nejbližší autorizovaný servis.



7.7 Upozornění na otevřené dveře

Systém upozornění na otevřené dveře chladničky se může lišit v závislosti na modelu.

Verze 1;

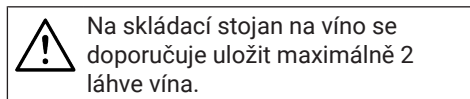
Pokud dveře výrobku zůstanou otevřené určitou dobu (od 60 s do 120 s), zazní zvukový výstražný signál; v závislosti na modelu výrobku se může zobrazit také vizuální výstražný signál (světelný záblesk). Pokud zavřete dveře zařízení nebo stisknete tlačítko na obrazovce zařízení, pokud takové je, výstražný zvuk se zastaví.

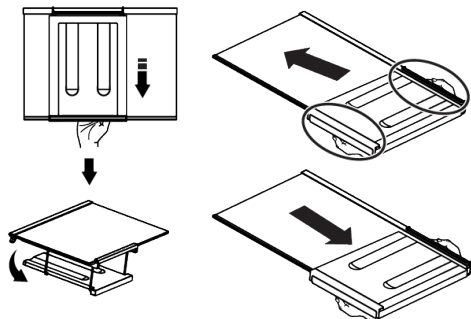
Verze 2;

Pokud dveře zařízení zůstanou otevřené určitou dobu (od 60 s do 120 s), zazní upozornění na otevřené dveře. Upozornění na otevřené dveře se ozývá postupně. Nejprve se spustí zvukové varování. Pokud dveře stále nejsou zavřené, po 4 minutách se aktivuje vizuální upozornění (světelný záblesk). Upozornění na otevřené dveře se zpozdí o určitý čas (od 60 s do 120 s), když se stiskne libovolné tlačítko na obrazovce produktu, pokud takové je. Potom se proces začne znovu. Když jsou dveře zařízení zavřené, upozornění na otevřené dveře se zruší.

7.8 Skládací stojan na víno

V případě potřeby umožňuje uživateli uložit láhve s vínem. Chcete-li použít část stojanu, uchopte plastovou část a jemně ji stáhněte. Nyní můžete používat skládací stojan na víno.





Chcete-li stojan na víno seskupit, nejprve vyjměte skleněnou polici z chladničky. Umístěte jej na skleněnou polici tak, že plastovou část protlačíte přes přední a zadní drážky, jak je znázorněno na obrázku. Výrobek bude připraven k použití se skládacím stojanem na víno.

Chcete-li odstranit skládací stojan na víno, nejprve odstraňte skleněný kryt z chladničky. Potom uchopte plastovou část a zatáhněte ji libovolným směrem. V případě potřeby můžete nyní výrobek používat bez skládacího stojanu na víno.

7.9 Výměna osvětlovací lampy

Při výměně žárovky/LED, která se používá k osvětlení v chladničce, zavolejte autorizovaný servis.

Lampa/y, použité v tomto zařízení není možné použít pro osvětlení domu. Účel použití tohoto světla je pomoci uživateli umístit potraviny do chladničky / mrazničky bezpečně a pohodlně.

7.10 AeroFlow

Jedná se o systém distribuce vzduchu, který zajišťuje homogenní rozložení teploty. Díky cirkulaci vzduchu je v prostoru pro skladování čerstvých potravin zajištěno homogenní rozložení teploty a výkyvy teploty se udržují na nízké úrovni. Nad potravinami nefouká přímý vzduch, což pomáhá snižovat ztráty vlhkosti. Zachovává čerstvost potravin uložených v přihrádce na čerstvé potraviny v chladničce. Takto se potraviny skladují při stabilnějších teplotách a snižuje se jejich kontakt se vzduchem. Zabraňuje se vysušování a smršťování potravin ztrátou vlhkosti a zajišťuje se jejich delší čerstvost.

8 Údržba a čištění



UPOZORNĚNÍ:

Nejdříve si přečtěte část "Bezpečnostní pokyny"!




UPOZORNĚNÍ:

Před čištěním chladničku odpojte od elektrické sítě.

- K čištění produktu nepoužívejte ostré ani drsné nástroje. Nepoužívejte materiály, jako jsou čisticí prostředky pro domácnost, mýdlo, čisticí prostředky, plyn, benzín, ředidlo, alkohol, vosk atd.
- Prach se musí z ventilační mřížky na zadní straně produktu odstranit nejméně jednou ročně (bez otevření krytu). Výrobek čistěte suchým hadříkem.
- Dávejte pozor, aby se voda nedostala do krytu lampy a jiných elektrických částí.
- Očistěte dveře pomocí vlhkého hadříku. Odstraňte veškerý obsah, abyste odstranili dveře a policičky. Zvednutím nahoru vyberte policičky ve dveřích. Vyčistěte a osušte police, pak je umístěte zpět na jejich místo zasunutím shora.
- Nepoužívejte chlorovanou vodu nebo čisticí prostředky na vnějším povrchu a pochromovaných částech výrobku. Chlor může na takových kovových površích způsobit korozí.
- Nepoužívejte ostré a abrazivní nástroje, mýdlo, čisticí prostředky, čisticí prostředky, plyn, benzín, laky a podobné látky, abyste zabránili deformaci plastové části a odstranění otisků na ní. K čištění použijte teplou vodu a měkký hadřík a usušte do sucha.

- Na výrobcích bez funkce No-Frost se mohou na zadní stěně mrazničky nacházet kapky vody a námraza až do tloušťky prstu. Nečistěte a nikdy nenanášejte oleje ani podobné materiály.
- K čištění vnějšího povrchu výrobku používejte mírně navlhčený hadřík z mikrovlákna. Houby a jiné druhy čistících oděvů mohou způsobit škrábance.
- Chcete-li během čištění vnitřního povrchu výrobku vyčistit všechny odnímatelné komponenty, omyjte tyto komponenty slabým roztokem sestávajícím z mýdla, vody a uhličitanu. Umyjte a důkladně osušte. Zabraňte kontaktu vody s prvky osvětlení a ovládacího panelu.

	<p>UPOZORNĚNÍ: Na žádný vnitřní povrch nepoužívejte ocet, líh nebo jiné čistící prostředky na bázi alkoholu.</p>
--	---

Vnější povrchy z nerezavějící oceli

Na nerezovou ocel použijte neabrazivní čistící prostředek a naneste ho měkkým hadříkem, který nepouští vlákna. Pro

9 Řešení problémů

Než se obrátíte na servis, viz následující seznam. Může Vám to ušetřit čas i peníze. Tento seznam obsahuje časté stížnosti, které nejsou spojeny s vadným zpracováním nebo poškozením materiálu. Některé funkce uvedené v tomto dokumentu se nemusí vztahovat na váš produkt.

Chladnička nefunguje.

- Zástrčka není úplně nasazena. >>> Zapojte ji úplně do zásuvky.
- Pojistka připojená do zásuvky která napájí produkt nebo hlavní pojistka je spálená. >>> Zkontrolujte pojistku.

leštění, povrch jemně otřete hadříkem z mikrovlákna navlhčeným ve vodě a použijte suchou jelení kůži. Vždy sledujte žíly nerezavějící oceli.

Předcházení zápachům

Výrobek je vyroben bez jakýchkoliv pachových látek. Nicméně, udržování jídla v nesprávných částech a nesprávné čištění vnitřních povrchů může vést k zápachu.

- Aby k tomu nedošlo, očistěte vnitřek se sodovou vodou každých 15 dní.
- Potravinu uchovávejte v uzavřených nádobách, protože mikroorganismy vznikající z potravin uchovávaných v neuzavřených nádobách způsobují nepříjemný zápach.
- Nenechávejte potraviny se zašlým datem spotřeby a zkažené potraviny v chladničce.

Ochrana plastových povrchů

Olej vyteklý na plastové povrchy může poškodit povrch a musí být ihned umytý teplou vodou.

Kondenzace na boční stěně chladicího prostoru (MULTI ZÓNA, CHLADÍCÍ, KONTROLNÍ a FLEXI ZÓNA).

- Dveře se otevírají příliš často. >>> Dbejte na to, abyste dveře výrobku neotevírali příliš často.
- Prostředí je příliš vlhké. >>> Neinstalujte výrobek ve vlhkém prostředí.
- Potraviny obsahující tekutiny jsou uchovávány v neuzavřených nádobách. >>> Uchovávejte potraviny, které obsahují tekutiny v uzavřených nádobách.
- Dveře výrobku byly ponechány otevřené. >>> Nenechávejte dveře chladničky otevřeny po delší dobu.
- Termostat je nastaven na velmi nízkou teplotu. >>> Nastavte termostat na vhodnou teplotu.

Kompresor nepracuje.

- V případě náhlého výpadku proudu nebo vytažení napájecího kabelu a po jeho opětovném připojení tlak plynu v chladicím systému výrobku není vyvážený, což spustí tepelný jistič kompresoru. Produkt se restartuje po přibližně 6 minutách. Když se výrobek po uplynutí této doby nerestartuje, obraťte se na servis.
- Je aktivní rozmrazování. >>> To je normální pro chladničku s plně automatickým rozmrazováním. Rozmrazování se provádí pravidelně.
- Produkt není zapojen do elektrické sítě >>> Ujistěte se, že napájecí kabel je zapojen.
- Nastavení teploty je nesprávné. >>> Zvolte odpovídající nastavení teploty.
- Není proud. >>> Produkt bude nadále fungovat normálně po obnovení napájení.

Provozní hluk chladničky se při používání zvyšuje.

- Provozní výsledky tohoto výrobku se mohou lišit v závislosti na změnách teploty okolního prostředí. To je normální a nejedná se o závadu.

Chladnička běží příliš často nebo příliš dlouho.

- Nový výrobek může být větší než ten předchozí. Větší výrobky budou pracovat po delší dobu.
- Teplota v místnosti může být vysoká. >>> Výrobek bude v místnosti s vyšší teplotou spuštěn po delší dobu.
- Výrobek mohl být zapojen pouze nedávno nebo v něm byly umístěny nové položky potravin. >>> Výrobek dosáhne nastavené teploty déle, když byl jen právě zapojen nebo do něj byly umístěny nové potraviny. To je normální.
- Do výrobku bylo v poslední době umístěno velké množství teplého jídla. >>> Nepokládejte horké jídlo do výrobku.
- Dveře byly často otevřeny nebo zůstaly otevřeny po delší dobu. >>> Teplý vzduch pohybující se uvnitř způsobí, že výrobek bude v provozu déle. Neotvírejte dveře chladničky příliš často.

- Dveře mrazničky nebo chladničky mohly zůstat pootevřené. >>> Zkontrolujte, zda jsou dveře úplně zavřené.
- Výrobek může být nastaven na příliš nízkou teplotu. >>> Nastavte teplotu na vyšší stupeň a počkejte, až výrobek dosáhne nastavené teploty.
- Podložky dveří ledničky nebo mrazničky mohou být špinavé, opotřebované, rozbité nebo nesprávně nasazené. >>> Vyčistěte nebo vyměňte těsnění. Poškozené / roztrhané podložky dveří způsobí, že výrobek bude běžet delší dobu pro zachování aktuální teploty.

Teplota mražení je velmi nízká, ale teplota chladiče je dostačující.

- Teplota prostoru mrazničky je nastavena na velmi nízký stupeň. >>> Nastavte teplotu v mrazničce na vyšší stupeň a znovu zkontrolujte.

Teplota chlazení je velmi nízká, ale teplota mrazničky je dostačující.

- Teplota prostoru chladničky je nastavena na velmi nízký stupeň. >>> Nastavte teplotu v mrazničce na vyšší stupeň a znovu zkontrolujte.

Potraviny uchovávané v chladnějším zasuvek prostor jsou zmrazeny.

- Teplota prostoru chladničky je nastavena na velmi nízký stupeň. >>> Nastavte teplotu v mrazničce na vyšší stupeň a znovu zkontrolujte.

Teplota v chladničce nebo v mrazničce je příliš vysoká.

- Teplota prostoru chladničky je nastavena na velmi vysoký stupeň. >>> Nastavení teploty chladicího prostoru má vliv na teplotu v mrazicím prostoru. Počkejte, až teplota příslušných částí dosáhne dostatečnou úroveň změnou teploty chladicího nebo mrazicího prostoru.
- Dveře byly často otevřeny nebo zůstaly otevřeny po delší dobu. >>> Neotvírejte dveře chladničky příliš často.
- Dveře mohou být pootevřené. >>> Zcela zavřete dveře.

- Výrobek mohl být zapojen pouze nedávno nebo v něm byly umístěny nové položky potravin. >>> To je normální. Výrobek dosáhne nastavenou teplotu déle, když byl jen právě zapojen nebo do něj byly umístěny nové potraviny.
- Do výrobku bylo v poslední době umístěno velké množství teplého jídla. >>> Nepokládejte horké jídlo do výrobku.

Třese se nebo vydává hluk.

- Povrch není rovný nebo odolný >>> Pokud se výrobek při pomalém pohybu třese, upravte stojany, abyste výrobek vyvážili. >>> Ujistěte se také, že podlaha je dostatečně odolná k tomu, aby unesla produkt.
- Všechny položky umístěné na výrobku může způsobit hluk. >>> Odstraňte všechny položky umístěné na výrobku.
- Výrobek vytváří hluk tekoucí, stříkající kapaliny apod.
- Princip fungování tohoto výrobku je založen na toku kapalin a plynu. >>> To je normální a nejedná se o závadu.

Z výrobku zní zvuk jako vanoucí vítr.

- Výrobek pro proces chlazení používá ventilátor. To je normální a nejedná se o závadu.

Na vnitřních stěnách výrobku se vytvořil kondenzát.

- Horké nebo vlhké počasí zvýší námrazu a kondenzaci. To je normální a nejedná se o závadu.
- Dveře byly často otevřeny nebo zůstaly otevřeny po delší dobu. >>> Neotvírejte dveře příliš často, pokud zůstaly otevřené, zavřete je.
- Dveře mohou být pootevřené. >>> Zcela zavřete dveře.

Vytváří se kondenzát na vnější straně výrobku nebo mezi dveřmi.

- Okolní prostředí může být vlhké, je to naprosto normální ve vlhkém počasí. >>> Kondenzace se rozptýlí, když se sníží vlhkost.

Interiér zapáchá.

- Produkt není pravidelně čištěn. >>> Pravidelně čistěte vnitřek pomocí houbičky, teplé vody a sycené vody.
- Některé balení a obalové materiály mohou způsobit zápach. >>> Používejte balení a obalové materiály bez zápachu.
- Potraviny byly umístěny v neuzavřených baleních. >>> Uchovávejte potraviny v uzavřených baleních. Mikroorganismy se mohou šířit z neuzavřených potravin a způsobovat nepříjemný zápach.
- Z výrobku odstraňte všechny potraviny se zašlým datem spotřeby a zkažené potraviny.

Dveře se nezavírají.

- Balíčky s potravinami mohou blokovat dveře. >>> Přemístěte předměty blokující dveře.
- Produkt nestojí v zcela svislé poloze na zemi. >>> Nastavte stojany pro uvedení výrobku do svislé polohy.
- Povrch není rovný nebo odolný >>> Ujistěte se, že povrch je rovný a dostatečně odolný, aby unesl výrobek.

Příhrádka (Crisper) je zaseknutá.

- Potraviny mohou být v kontaktu s horní částí zásobníku. >>> Znovu uspořádejte potraviny v šuplíku.

Teplota na povrchu výrobku.

- Během provozu vašeho výrobku může být mezi dvěma dveřmi, na bočních panelech a na zadní části mířky pozorována vysoká teplota. Je to normální a nevyžaduje to údržbu.

Ventilátor pokračuje v provozu i po otevření dveří.

- Ventilátor může pokračovat v činnosti, když jsou dveře mrazničky otevřené.



UPOZORNĚNÍ: Pokud problém přetrvává i po provedení pokynů v této části, obraťte se na svého prodejce nebo na autorizovaný servis. Nepokoušejte se opravit produkt. To je normální.

Některé (jednoduché) poruchy může koncový uživatel adekvátně vyřešit bez jakýchkoli bezpečnostních rizik nebo nebezpečného použití, pokud se tyto chyby opraví v mezích stanovených limity a v souladu s následujícími pokyny (viz část „Samoprava“).

Proto, pokud není v níže uvedené části „Samoprava“ povoleno něco jiného, opravy budou adresovány registrovaným profesionálním opravám, a z důvodu předcházení problémům s bezpečností. Registrovaný profesionální opravář je profesionální opravář, jemuž výrobce udělil přístup k pokynům a seznamu náhradních dílů tohoto produktu v souladu s metodami popsanými v legislativních aktech podle směrnice 2009/125/ES.

Ovšem záruční opravy může provádět pouze ten servis (tedy oprávněná odborná opravna), jehož telefonní číslo naleznete v návodu/v záručním listě nebo získáte u svého autorizovaného prodejce. Upozorňujeme tedy, že opravy provedené odbornými servisy (které nejsou společností oprávněni) vedou k porušení záruky.

Samooprava

Koncový uživatel si může sám opravit následující náhradní díly: kliky dveří, závěsy dveří, zásobníky, koše a těsnění dveří (aktualizovaný seznam je k dispozici na od 1. března 2021).

Kromě toho, aby se zajistila bezpečnost výrobku a předešlo se riziku vážného poranění, musí být tato samooprava provedena podle pokynů uvedených v návodu k použití pro samoopravu nebo pokynů dostupných na stránce . V zájmu vaší bezpečnosti odpojte výrobek od elektrické sítě dříve, než se pokusíte o vlastní opravu.

Opravy nebo pokusy o opravu provedené koncovými uživateli u dílů, které nejsou součástí tohoto soupisu, nebo které nejsou

v souladu s pokyny v návodu pro vlastní opravy nebo s pokyny, které jsou k dispozici na , mohou vést ke vzniku bezpečnostních rizik, která nespádají do odpovědnosti společnosti , a vedou k propadnutí záruky na výrobek.

Proto se důrazně doporučuje, aby se koncoví uživatelé zdrželi pokusů o provedení oprav, které nespádají do uvedeného seznamu náhradních dílů, a v takovém případě kontaktujte autorizované profesionální opravny nebo registrované profesionální opravny. Naopak, takové pokusy koncových uživatelů mohou způsobit problémy s bezpečností a poškodit produkt a následně způsobit požár, vytopení, elektrický zásah a vážné zranění osob.

Například, ale ne výlučně, následující opravy musí být adresovány autorizovaným odborným servisem nebo registrovaným odborným servisem: kompresor, chladicí okruh, hlavní deska, deska měniče, deska displeje atp.

Výrobce/prodávající nemůže být v žádném případě odpovědný za případ, kdy koncoví uživatelé nedodrží výše uvedená ustanovení.

Dostupnost náhradních dílů pro chladničku, kterou jste si zakoupili, je 10 let. Během tohoto období budou k dispozici originální náhradní díly pro správný provoz chladničky. Minimální záruční doba na vámi zakoupenou ledničku je 24 měsíců.

Tento výrobek je vybaven světelným zdrojem energetické třídy "G".

Světelný zdroj v tomto výrobku může vyměnit pouze odborný servis

Viz též

- 2 VYLOUČENÍ ODPOVĚDNOSTI / UPOZORNĚNÍ [] 27]

Najskôr si prečítajte tento návod!

Vážení zákazníci


Pred použitím produktu si pozorne prečítajte tento návod na obsluhu.


Ďakujeme, že ste si vybrali tento výrobok Beko. Boli by sme radi, keby ste dosiahli optimálnu účinnosť tohto vysoko kvalitného výrobku, ktorý bol vyrobený pomocou najmodernejších technológií. Pred použitím produktu si pozorne prečítajte tento návod a všetku dodanú dokumentáciu a uschovajte si ju ako referenciu.

Dbajte na všetky informácie a varovania uvedené v používateľskej príručke. Týmto spôsobom budete chrániť seba a svoj výrobok pred možnými nebezpečenstvami.


Uschovajte si tento návod na obsluhu. Priložte túto príručku k spotrebiči, ak ho odovzdáte niekomu inému.

V užívateľskej príručke sú používané nasledujúce symboly:





	Nebezpečenstvo, ktoré môže mať za následok smrť alebo zranenie.
--	---

	Dôležité informácie alebo užitočné tipy na obsluhu.
--	---

	Prečítajte si užívateľskú príručku.
--	-------------------------------------

	Horľavý materiál, upozornenie na nebezpečenstvo požiaru.
--	--


UPOZORNENIE Nebezpečenstvo, ktoré môže spôsobiť materiálne škody na produkte alebo v jeho okolí


		Informácie o modeli uložené v databáze výrobkov sa dajú získať zadaním nasledujúcej webovej stránky a vyhľadaním identifikátora vášho modelu (*), ktorý je uvedený na energetickom štítku. https://eprel.ec.europa.eu/
SUPPLIER'S NAME	MODEL IDENTIFIER → (*)	
		


1	Bezpečnostné pokyny	30
1.1	Zámer použitia.....	30
1.2	Bezpečnosť detí, zraniteľných osôb a domácich zvierat.....	30
1.3	Elektrická bezpečnosť.....	31
1.4	Bezpečnosť pri manipulácii	32
1.5	Bezpečnosť pri inštalácii.....	32
1.6	Prevádzková bezpečnosť.....	34
1.7	Bezpečnosť skladovania potravín	36
1.8	Bezpečnosť údržby a čistenia.....	36
1.9	Likvidácia starého produktu	37
2	Pokyny na ochranu životného prostredia	37
2.1	Súlad so smernicou WEEE a Odstránenie odpadov výrobku	37
3	Vaša chladnička	38
4	Inštalácia	39
4.1	Správne miesto pre inštaláciu	39
4.2	Pripojenie do elektrickej siete.....	39
4.3	Pripevnenie plastových klinov	39
4.4	Nastavenie nožičiek	40
4.5	Výstraha pred horúcim povrchom	40
5	Príprava.....	40
5.1	Čo urobiť pre úsporu energie	40
5.2	Prvé uvedenie do prevádzky	41
5.3	Klimatická trieda a definície	41
6	Prevádzka spotrebiča.....	41
7	Používanie vášho spotrebiča.....	42
7.1	Ovládací panel produktu	42
7.2	Ukladanie potravín v chladiacom priestore.....	44
7.3	Nádoba na ovocie a zeleninu.....	46
7.4	Fotokatalytický modul (FreshGuard)	46
7.5	Oblasť chladiaceho priestoru mliečnych výrobkov.....	47
7.6	Obrátenie strany otvárania dverí ..	47
7.7	Upozornenie na otvorené dvere....	47
7.8	Skladací stojan na víno	47
7.9	Výmena osvetľovacej lampy.....	48
7.10	AeroFlow	48
8	Údržba a čistenie	48
9	Odstraňovanie problémov	49


1 Bezpečnostné pokyny

- Táto časť obsahuje bezpečnostné pokyny potrebné pre zabránenie nebezpečenstvu zranení osôb alebo vecných škôd.
- Naša spoločnosť nezodpovedá za škody, ktoré môžu vzniknúť v prípade nedodržania týchto pokynov.

 Inštaláciu a opravy vždy vykonávajúte u výrobcu, v autorizovanom servise alebo u osoby, ktorú popíše spoločnosť dovozcu.

 Používajte iba originálne náhradné diely a príslušenstvo.

 Neopravujte ani nevymieňajte žiadnu súčasť produktu, pokiaľ to nie je jasne uvedené v používateľskej príručke.

 Na výrobku nevykonávajte žiadne úpravy.

1.1 Zámer použitia

- Tento výrobok nie je vhodný na komerčné použitie a nemal by sa používať na iné účely, než na ktoré je určený.
- Tento spotrebič je určený na prevádzku v interiéri, ako sú domácnosti alebo podobne. Napríklad;

V zamestnaneckých kuchyniach v obchodoch, kanceláriách a iných pracovných prostrediach, Vo farmových domoch, V hotelových, motelových jednotkách alebo v iných rekreačných miestach, ktoré používajú zákazníci, V hosteloch alebo v podobnom prostredí, V stravovacích službách a podobných neobchodných ustanovizniach.

- Tento výrobok sa nesmie používať v otvorenom alebo uzavretom vonkajšom prostredí, ako sú plavidlá, balkóny alebo terasy. Vystavenie produktu dažďu, snehu, slnečnému žiareniu a vetru môže spôsobiť riziko požiaru.

1.2 Bezpečnosť detí, zraniteľných osôb a domácich zvierat

- Tento výrobok môžu používať deti vo veku od 8 rokov a osoby s nedostatočne vyvinutými fyzickými, zmyslovými alebo mentálnymi schopnosťami alebo s nedostatočnými skúsenosťami a znalosťami, ak sú pod dohľadom alebo boli

poučené o bezpečnom používaní spotrebiča a o súvisiacich nebezpečenstvách.

- Deti vo veku od 3 do 8 rokov môžu do chladiaceho spotrebiča dávať a vyberať z neho jedlo.
- Elektrické spotrebiče sú nebezpečné pre deti a domáce zvieratá. Deti a domáce zvieratá sa nesmú s výrobkom hrať, šplhať sa na ne alebo vliezť do nich.
- Čistenie a používateľskú údržbu nesmú vykonávať deti, pokiaľ nie ús pod dohľadom.
- Obalové materiály uchovávajúte mimo dosahu detí. Riziko poranenia a udusenía.

Pred likvidáciou starých spotrebičov, ktoré sa už nebudú ďalej používať:

1. Odpojte napájací kábel zo sieťovej zásuvky.
2. Odrežte napájací kábel a vyberte ho zo spotrebiča spolu so zástrčkou.
3. Nevyberajte stojany a zásuvky zo spotrebiča, aby ste zabránili vniknutiu detí do zariadenia.
4. Odstráňte dvere.
5. Spotrebič skladujte tak, aby sa nemohol prevrátiť.
6. Nedovoľte deťom hrať sa so zošrotovaným spotrebičom.

- Nevyhadzujte spotrebič do ohňa. Nebezpečenstvo explózie.
- Ak je vo dverách spotrebiča k dispozícii zámok, uchovávajúte kľúč mimo dosahu detí.



1.3 Elektrická bezpečnosť

- Počas inštalácie, údržby, čistenia, opráv a prepravy výrobok nesmie byť zapojený do zásuvky.
- Ak je napájací kábel poškodený, môže ho vymeniť len autorizovaný servis, aby sa predišlo akémukoľvek riziku.
- Napájací kábel nezasúvajte pod výrobok ani za jeho zadnú časť. Na napájací kábel nekladte ťažké predmety. Napájací kábel sa nesmie ohýbať, drviť a nesmie prísť do kontaktu so žiadnym zdrojom tepla.
- Na prevádzku spotrebiča nepoužívajte predlžovací kábel, rozdvojku ani adaptér.
- Prenosné rozdvojky a prenosné napájacie zdroje sa môžu prehriať a spôsobiť požiar. Preto za výrobkom ani v jeho blízkosti nemajte prenosné zdroje napájania s rozdvojkami.
- Napájací kábel výrobku nezapájajte do uvoľnenej alebo poškodenej elektrickej zásuvky. Tieto typy pripojení sa môžu prehrievať a spôsobiť požiar.

- Zástrčka musí byť ľahko prístupná. Ak to nie je možné, na elektrickej inštalácii musí byť k dispozícii mechanizmus, ktorý spĺňa elektrické predpisy a ktorý odpojuje všetky svorky od siete (poistka, vypínač, hlavný vypínač atď.).
- Nedotýkajte sa zástrčky mokrými rukami.
- Pri odpájaní spotrebiča nedržte napájací kábel, ale zástrčku.

1.4 Bezpečnosť pri manipulácii

- Tento spotrebič je ťažký, ne-manipulujte s ním sami.
- Počas manipulácie s výrobkom nedržte produkt za jeho dvere.
- Pri manipulácii so spotrebičom buďte opatrní, aby ste nepoškodili chladiaci systém a potrubia. Výrobok nepoužívajte, ak sú poškodené potrubia, a kontaktujte autorizovaný servis.

1.5 Bezpečnosť pri inštalácii

- Pre inštaláciu spotrebiča sa obráťte na autorizovaný servis. Pre prípravu spotrebiča použite informácie z užívateľskej príručky a uistite sa, že sú k dispozícii požadované elektrické a vodovodné nástroje. Ak

nie, pre usporiadanie týchto nástrojov podľa potreby sa obráťte na kvalifikovaného elektrikára a vodoinštalatéra. V opačnom prípade môže dôjsť k úrazu elektrickým prúdom, požiaru, problémom s výrobkom alebo zraneniu.

- Pred inštaláciou skontrolujte prípadné poškodenia spotrebiča. Neinštalujte produkt, ak je poškodený.
- Spotrebič umiestnite na čistý, rovný a tvrdý povrch a vyrovnajte ho s nastaviteľnými nohami. V opačnom prípade sa chladnička môže prevrátiť a spôsobiť zranenie.
- Spotrebič inštalujte v suchom a vetranom prostredí. Pod výrobkom neponechajte koberce alebo podobné pokrývky. Môže to spôsobiť riziko požiaru v dôsledku nedostatočného vetrania!
- Neblokujte ani nezakrývajte vetracie otvory. V opačnom prípade sa zvýši spotreba energie a váš produkt sa môže poškodiť.
- Výrobok nesmie byť pripojený k napájacím systémom, ako sú napríklad solárne zdroje. V opačnom prípade sa môže produkt poškodiť v dôsledku náhlych zmien napätia!

- Čím viac chladiva obsahuje, tým väčšiu miestnosť potrebuje pre umiestnenie. Vo veľmi malých miestnostiach sa v prípade úniku plynu z chladiaceho systému môže vyskytnúť horľavá zmes plynu a vzduchu. Na každých 8 gramov chladiva je potrebný objem najmenej 1 m³. Množstvo chladiva dostupného vo vašom spotrebiči je uvedené na typovom štítku.
- Miesto inštalácie výrobku nesmie byť vystavené priamemu slnečnému žiareniu a nesmie sa nachádzať v blízkosti zdroja tepla, ako sú kachle, radiátory atď. Ak nemôžete zabrániť inštalácii výrobku v blízkosti tepelného zdroja, použite vhodnú izolačnú dosku a uistite sa, že minimálna vzdialenosť od tepelného zdroja je taká, ako je uvedené nižšie:
 - Najmenej 30 cm od zdrojov tepla, ako sú kachle,, vykurovacie telesá a ohrievače atď.,
 - A najmenej 5 cm od elektrických pecí.
- Váš výrobok má triedu ochrany I.
- Spotrebič zapojte do uzemnenej zásuvky, ktorá vyhovuje hodnotám napätia, prúdu a frekvencie uvedeným na typovom štítku. Zásuvka musí mať poistku 10A - 16A. Naša spoločnosť nepreberá zodpovednosť za škody spôsobené používaním bez uzemnenia a bez pripojenia k elektrickej sieti v súlade s miestnymi a vnútroštátnymi predpismi.
- V priebehu inštalácie musí byť napájací kábel tohto výrobku odpojený. V opačnom prípade môže dôjsť k úrazu elektrickým prúdom a zraneniu!
- Napájací kábel výrobku nezapájajte do voľných, vyklíbených, poškodených, znečistených, zaolejovaných zásuviek, pri ktorých hrozí riziko kontaktu s vodou. Tieto typy spojení môžu spôsobiť prehriatie a požiar.
- Napájací kábel a hadice (ak sú) umiestnite tak, aby nespôsobovali riziko zakopnutia.
- Prenikanie vlhkosti a kvapalín do častí pod napätím alebo do napájacieho kábla môže spôsobiť skrat. Preto spotrebič nepoužívajte vo vlhkom prostredí ani v priestoroch, kde môže striekať voda (napr. v garáži, práčovni atď.) Ak je chladnička chladená vodou, odpojte ju a obráťte sa na autorizovaný servis.
- Nikdy nepripájajte chladničku k zariadeniam šetriacim energiu. Tieto systémy sú pre výrobok škodlivé.



1.6 Prevádzková bezpečnosť

- Na výrobok nikdy nepoužívajte chemické rozpúšťadlá. Tieto materiály predstavujú riziko výbuchu.
- V prípade poruchy spotrebiča ho odpojte a neprevádzkujte ho až do jeho opravy autorizovaným servisom. Nebezpečenstvo úrazu elektrickým prúdom!
- Na spotrebič ani do jeho blízkosti neumiestňujte zdroj ohňa (napr. sviečky, cigarety atď.).
- Nevyliezajte na výrobok. Riziko pádu a zranenia!
- Použitím ostrých a špicatých nástrojov nespôsobte poškodenie potrubí chladiaceho systému. Chladivo, ktoré sa v prípade prepichnutia plynových potrubí predĺžení potrubí alebo vrchných povrchových vrstiev rozstrekne, môže spôsobiť podráždenie kože a poranenie očí.
- Vo vnútri chladničiek/mrazničiek neumiestňujte a nepoužívajte elektrické spotrebiče, pokiaľ to neodporučí výrobca.
- Nedotýkajte sa žiadnymi časťami rúk alebo tela pohyblivých častí vo vnútri produktu. Dávajte pozor, aby ste si nezasekli prsty medzi chladničku a jej dverami. Pri otváraní a zatváraní dverí buďte opatrní, ak sú v blízkosti deti.
- Nevkladajte do svojich úst zmrzlinu, kocky ľadu ani mrazené jedlo, po okamžitom výbere z mrazničky. Riziko omrzlín!
- Nedotýkajte sa vnútorných stien, kovových častí mrazničky ani potravín vo vnútri mrazničkya mokrými rukami. Riziko omrzlín!
- Do mraziacej priehradky nekladte plechovky na sódy alebo plechovky a fľaše, ktoré obsahujú tekutiny, ktoré môžu zamrznúť. Plechovky alebo fľaše môžu explodovať. Riziko poranenia a vecných škôd!
- V blízkosti chladničky nepoužívajte ani neumiestňujte materiály citlivé na teplotu, ako sú horľavé spreje, horľavé predmety, suchý ľad alebo iné chemické látky. Nebezpečenstvo požiaru a výbuchu!
- Vo vnútri produktu neskladujte výbušné materiály, ako sú aerosólové plechovky, s horľavými materiálmi.
- Neumiestňujte plechovky s tekutinami nad výrobok v otvorenom stave. Striekanie vody na

- elektrické časti môže spôsobiť riziko zásahu elektrickým prúdom alebo požiar.
- Tento spotrebič nie je určený na skladovanie a chladenie liekov, krvnej plazmy, laboratórnych prípravkov alebo podobných materiálov a výrobkov, na ktoré sa vzťahuje smernica o zdravotníckych výrobkoch.
 - Ak sa výrobok nepoužíva na stanovený účel, môže spôsobiť poškodenie alebo poškodenie výrobkov uchovávaných vo vnútri.
 - Ak je vaša chladnička vybavená modrým svetlom, nepozerajte sa na toto svetlo pomocou optických zariadení. Nepozerajte sa dlho priamo na UV LED svetlo. Ultrafialové lúče môžu spôsobiť namáhanie očí.
 - Výrobok nenapĺňajte väčším množstvom potravín, ako je jeho kapacita. Ak po otvorení dvierok obsah chladničky vypadne, môže dôjsť k zraneniu alebo poškodeniu. Podobné problémy sa tiež môžu vyskytnúť pri umiestnení predmetu na spotrebič.
 - Uistite sa, že ste odstránili všetok ľad alebo vodu, ktoré sa mohli vyliť na zem, aby ste predišli zraneniam.
 - Miesto stojanov / stojanov na fľaše vo dverách chladničky vymieňajte iba vtedy, keď sú stojany prázdne. Nebezpečenstvo úrazu!
 - Na výrobok nekladte predmety, ktoré by mohli spadnúť alebo sa prevrátiť. Tieto predmety môžu spadnúť pri otváraní alebo zatváraní dverí a spôsobiť zranenia alebo materiálne škody.
 - Na sklenené povrchy nevystavujte nadmerný tlak. Rozbité sklo môže spôsobiť zranenia alebo materiálne škody.
 - Chladiaci systém vo vašom spotrebiči obsahuje chladivo R600a. Typ chladiva použitého v spotrebiči je uvedený na typovom štítku. Tento plyn je horľavý. Z toho dôvodu pri manipulácii so spotrebičom buďte opatrní, aby ste nepoškodili chladiaci systém a potrubia. V prípade poškodenia potrubí;
 1. Nedotýkajte sa produktu ani napájacieho kábla,
 2. Chráňte spotrebič pred potenciálnymi zdrojmi ohňa, ktoré môžu spôsobiť vzplanutie produktu.
 3. Vetrajte priestor, kde je výrobok umiestnený. Nepoužívajte ventilátor.

4. Kontaktujte autorizovaný servis.
 5. Ak je výrobok poškodený a zistíte únik plynu, držte sa ďalej od plynu. Plyn môže spôsobiť omrzliny, ak sa dostane do kontaktu s pokožkou.
- Priehradky s jednou, dvoma a tromi hviezdikami nie sú vhodné na zmrazovanie čerstvých potravín.
 - Ak chladiaci výrobok zostal dlhší čas prázdny, vypnite ho, rozmrazte, vyčistite a vysušte, aby ste ochránili kryt výrobku.

1.7 Bezpečnosť skladovania potravín

Dbajte na nasledujúce upozornenia, aby ste zabránili znehodnoteniu potravín:

- Dlhodobé ponechanie otvorených dvierok môže spôsobiť zvýšenie teploty vo vnútri výrobku.
- Pravidelne čistite prístupné odtokové systémy, ktoré prichádzajú do styku s potravinami.
- Vyčistite nádrže na vodu, ktoré sa nepoužívali 48 hodín, a vodovodné systémy, ktoré sa nepoužívali viac ako 5 dní.
- Surové mäsové a rybie výrobky skladujte vo vhodných priehradkách v rámci výrobku. Preto nekvapká na iné potraviny ani s nimi neprichádza do kontaktu.
- Dvojhviezdičkové mraziace priehradky sa používajú na skladovanie vopred naplnených potravín, výrobu a skladovanie ľadu a zmrzliny.

1.8 Bezpečnosť údržby a čistenia

- Pred čistením alebo začatím údržby chladničku odpojte od elektrickej siete.
- Ak produkt premiestňujete za účelom čistenia, neťahajte za kľučku dverí. Ak je rukoväť priťahnutá príliš silno, môže spôsobiť zranenie.
- Nevkladajte svoje ruky a pod. pod chladničku. Môže dôjsť k zaseknutiu alebo akákoľvek ostrá hrana môže spôsobiť poranenie osôb.
- Nečistite výrobok striekaním alebo vyliatím vody na produkt a do neho. Nebezpečenstvo úrazu elektrickým zásahom a ohňom.
- Pri čistení výrobku nepoužívajte ostré a abrazívne nástroje ani domáce čistiace prostriedky, saponáty, plyn, benzín, riedidlo, alkohol, lak a podobné látky. Čistiace a údržbárske

prostriedky, ktoré nie sú škodlivé pre potraviny, používajte vo vnútri produktu.

- Nikdy nepoužívajte paru alebo čistiaci prostriedok s parou pre čistenie spotrebiča a topenia ľadu vo vnútri. Para prichádza do styku s živými časťami chladničky a spôsobuje skrat alebo úraz elektrickým prúdom.
- Dbajte na to, aby voda neprišla do styku s vetracími otvormi, elektronickými obvodmi alebo osvetlením produktu.
- Použite čistú suchú handričku na utretie prachu alebo cudzích materiálov z koncovek zástrčiek. Na čistenie zástrčky nepoužívajte navlhčenú handričku alebo látku. V opačnom prípade môže dôjsť k požiaru alebo úrazu elektrickým prúdom.



1.9 Likvidácia starého produktu

Pri likvidácii starého výrobku postupujte podľa nižšie uvedených pokynov:

- Aby ste zabránili náhodnému zamknutiu detí do výrobku, ak je k dispozícii zámok dverí, deaktivujte ho.
- Striekajúca chladiaca kvapalina je škodlivá pre oči. Pri likvidácii výrobku nepoškodujte žiadnu časť chladiaceho systému.
- Prehltnutie kompresorového oleja alebo jeho vniknutie do dýchacích ciest môže mať smrteľné následky.
- Chladiaci systém vášho výrobku obsahuje plyn R600a, ako je uvedené na typovom štítku. Tento plyn je horľavý. Nevyhadzujte spotrebič do ohňa. Nebezpečenstvo explózie!

2 Pokyny na ochranu životného prostredia

2.1 Súlad so smernicou WEEE a Odstránenie odpadov výrobku



Tento výrobok spĺňa požiadavky smernice WEEE EÚ (2012/19/EU). Tento výrobok nesie symbol klasifikácie pre odpad z elektrických a elektronických zariadení (OEEZ).

Tento symbol znamená, že na konci svojej životnosti sa tento výrobok nesmie likvidovať spolu s ostatným domovým odpadom. Použité zariadenie je potrebné odovzdať na

oficiálny zberný dvor, odkiaľ prejde procesom recyklácie elektrických a elektronických zariadení. Informácie o takýchto zberných dvoroch vám poskytnú miestne orgány, prípadne predajca, od ktorého ste si produkt zakúpili. Každá domácnosť plní dôležitú úlohu pri zhodnocovaní a recyklácii starých zariadení. pri zhodnocovaní a recyklácii starých zariadení. Správna likvidácia použitého spotrebiča pomáha predchádzať možným negatívnym vplyvom na životné prostredie a zdravie ľudí.

Súlad so smernicou RoHS:

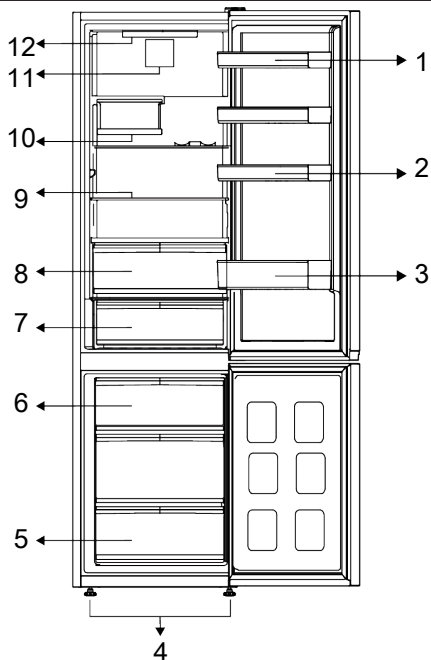
Vami zakúpený produkt spĺňa požiadavky smernice RoHS EÚ (2011/65/EÚ). Neobsahuje škodlivé a zakázané látky uvedené v smernici.



Informácie o balení

Obalové materiály výrobku sú vyrobené z recyklovateľných materiálov v súlade s našimi národnými predpismi o životnom prostredí. Nevyhadzujte obalové materiály spolu s domácimi alebo inými odpadmi. Vezmite ich do zberných miest pre obalové materiály určené miestnymi orgánmi.

3 Vaša chladnička



1 * Nastaviteľná dverová polička

3 * Polica na fľaše

5 * Mraziaci priestor

7 * Chladiaca zásuvka

9 * Nastaviteľné police

11 * Ventilátor

2 * Držiak na vajcia

4 * Nastaviteľné predné nohy

6 * Držiak na ľad

8 * Nádoba na ovocie a zeleninu (Crisper)

10 * Skladací kôš na víno

12 * Osvetľovacia lampička

***Voliteľné:** Obrázky v tejto užívateľskej príručke sú schematické a nemusia sa presne zhodovať s vaším produktom. Ak

vaš výrobok neobsahuje príslušné časti, tieto informácie sa vzťahujú na ostatné modely.



Najskôr si prečítajte časť „Bezpečnostné pokyny“!

4.1 Správne miesto pre inštaláciu

Pre inštaláciu spotrebiča sa obráťte na autorizovaný servis. Pre prípravu spotrebiča pre inštaláciu vyhľadajte informácie v užívateľskej príručke a uistite sa, že sú k dispozícii požadované elektrické a vodovodné nástroje. Ak nie, pre usporiadanie týchto nástrojov podľa potreby sa obráťte na elektrikára a vodoinštalátéra.



UPOZORNENIE:

Výrobca nenesie žiadnu zodpovednosť za škody spôsobené prácou vykonanou neoprávnenými osobami.



UPOZORNENIE:

V priebehu inštalácie musí byť napájací kábel tohto výrobku odpojený. Ak tak neurobíte, môže to mať za následok smrť alebo vážne zranenie!



UPOZORNENIE:

Ak je rozpätie dverí príliš úzke pre prenesenie výrobku, odmontujte dvere a otočte produkt na bok, ak to nefunguje, obráťte sa na autorizovaný servis.

- Pre zabránenie vibráciám umiestnite výrobok na rovný povrch.
- Umiestnite výrobok aspoň 30 cm od radiátorov, pecí a podobných tepelných zdrojov a aspoň 5 cm od elektrických rúr.
- Nevystavujte výrobok priamemu slnečnému žiareniu alebo ho neponechávajte vo vlhkom prostredí.
- Váš výrobok pre svoje efektívne fungovanie vyžaduje dostatočnú cirkuláciu vzduchu. Ak sa výrobok umiestni do výklenku, nezabudnite medzi výrobkom a

stropom, zadnou stenou a bočnými stenami ponechať voľný priestor najmenej 5 cm.

- Skontrolujte, či sa komponent na zaistenie voľného priestoru voči zadnej stene nachádza na svojom mieste (ak sa dodáva s výrobkom).
- Ak komponent nie je k dispozícii, alebo ak sa stratil či spadol, umiestnite výrobok tak, aby medzi zadnou stenou výrobkov a stenou miestnosti zostal voľný priestor najmenej 5 cm. Voľný priestor vzhľadom je dôležitý pre efektívnu prevádzku výrobku.

4.2 Pripojenie do elektrickej siete



Pre napájanie nepoužívajte rozšírené alebo združené zásuvky.



Poškodený napájací kábel musí byť vymenený autorizovaným servisom.



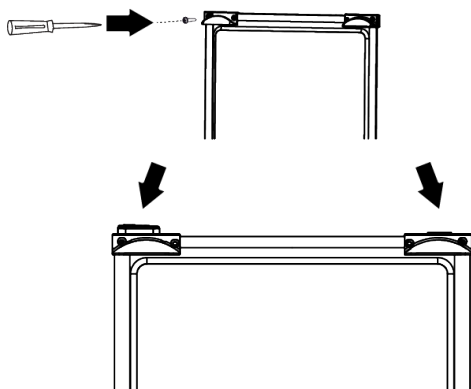
Pri umiestnení dvoch chladničiek v priľahlej pozícii, medzi dvoma jednotkami nechajte vzdialenosť najmenej 4 cm.

- Naša spoločnosť nenesie zodpovednosť za prípadné škody vzniknuté v dôsledku použitia bez uzemnenia a pripojenia napájania v nesúlade s vnútroštátnymi predpismi.
- Zásuvka napájacieho kábla musí byť ľahko prístupná aj po inštalácii.
- Medzi zásuvkou a chladničkou nepoužívajte rozdvojku alebo predĺžovací kábel.

4.3 Pripevnenie plastových klinov

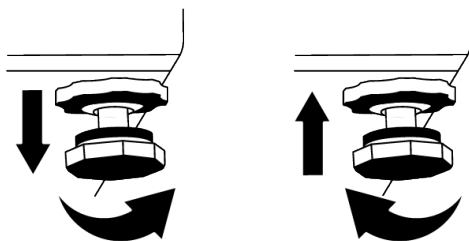
Na zachovanie dostatočného priestoru na cirkuláciu vzduchu medzi výrobkom a stenou použite plastové kliny dodané s výrobkom.

1. Ak chcete pripojiť kliny, odstráňte skrutky na výrobku a použite skrutky dodané s klinmi.
2. Pripevnite 2 plastové kliny na kryt vetrania ako sú zobrazené na obrázku.



4.4 Nastavenie nožičiek

Ak výrobok nie je v rovnovážnej polohe, nastavte predné nastaviteľné nohy ich otáčaním smerom doprava alebo doľava.



4.5 Výstraha pred horúcim povrchom

Bočné steny vášho produktu sú vybavené rúrkami chladenia, ktoré vylepšujú chladiaci systém. Cez tieto povrchy môže tiecť vysokotlaková kvapalina, ktorá môže spôsobiť ohrev bočných stien. Je to normálne a nevyžaduje to údržbu. Pri kontakte s týmito oblasťami buďte opatrní.

5 Príprava



Najskôr si prečítajte časť „Bezpečnostné pokyny“!

5.1 Čo urobiť pre úsporu energie

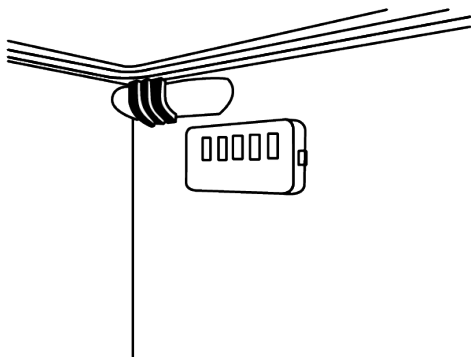


Pripojenie výrobku k elektronickým systémom pre úsporu energie je škodlivé, pretože môže dôjsť k poškodeniu výrobku.

- Tento chladiaci spotrebič nie je určený na používanie ako vstavaný spotrebič.
- Nenechávajte dvere chladničky otvorené po dlhšiu dobu.
- Nevkladajte do chladničky horúce potraviny alebo nápoje.
- Nepreplňujte chladničku; blokovanie vnútorného toku vzduchu zníži chladiacu kapacitu.
- Pretože horúci a vlhký vzduch sa nedostane priamo do vášho výrobku, keď nie sú dverá zatvorené, výrobok sa optimalizuje v existujúcich podmienkach tak, aby jedlo vo vnútri bolo bezpečne chránené. Za týchto okolností budú funkcie a súčasti, ako sú kompresor, ventilátor, ohrievač, rozmrazovač, osvetlenie, displej atď., pracovať podľa potrieb s minimálnou spotrebou energie.
- V prípade, že je k dispozícii viacero možností, sklenené police musia byť umiestnené tak, aby neboli blokované výstupy vzduchu na zadnej stene a najlepšie tak, aby výstupy vzduchu zostali pod sklennou policou. Táto kombinácia môže pomôcť zlepšiť distribúciu vzduchu a energetickú účinnosť.
- Pri skladovaní dôrazne odporúčame použitie spodnej zásuvky.
- V závislosti na funkciách tohto výrobku; rozmrazovanie zmrazených potravín v chladnejšom priestore zaisťuje úsporu energie a zachovanie kvality potravín.
- Ak chcete do mraziaceho priestoru chladničky vložiť maximálne množstvo potravín, treba vybrať horné zásuvky a potraviny umiestniť na drôtené/sklenné police. Informácie o čistom objeme a spotrebe energie deklarované na energetickom štítku chladničky boli testované

tak, že sa vybrali horné zásuvky v chladiacom oddelení a vedro na ľad, ktoré sa dá ľahko vybrať rukou.

- Uistite sa, že potraviny nie sú v kontakte so snímačom teploty priestoru chladničky popísaného nižšie.




- V prípade ak sa dotýkajú čidla, môže sa zvýšiť spotreba energie zariadenia.
- Jedlo ukladajte pomocou použitia zásuviek v chladiacom priestore, s cieľom zabezpečenia úspory energie a ochrany potravín v lepších podmienkach.
- Balenia potravín nesmú byť v priamom kontakte so snímačom teploty umiestneným v mraziacom priestore.


5.2 Prvé uvedenie do prevádzky


Pred použitím chladničky sa uistite, že boli vykonané všetky nevyhnutné prípravy v súlade s pokynmi uvedenými v kapitolách "Bezpečnostné pokyny a Životné prostredie" a "Inštalácia".


- Nechajte výrobok bežať bez vloženého jedla v jeho vnútri po dobu 6 hodín a neotvárajte dvere, ak to nie je nevyhnutné.
- Zmena teploty spôsobená otváraním a zatváraním dverí počas používania výrobku môže bežne viesť ku kondenzácii na dverách/policiach a sklenených nádobách umiestnených vo výrobku.

6 Prevádzka spotrebiča

 Najskôr si prečítajte časť „Bezpečnostné pokyny“!

 Keď sa kompresor zapne, budete počuť zvuk. Je normálne, že výrobok vydáva hluk, aj keď kompresor nie je v prevádzke, pretože v chladiacom systéme sa môže stláčať kvapalina a plyn.

 Je normálne, že sa predné hrany chladničky zohrejú. Tieto oblasti sú navrhnuté tak, aby sa zahrial, s cieľom zabránenia kondenzácie.

 Pri niektorých modeloch sa panel indikátora automaticky vypne po 1 minúte po zatvorení dverí. Znovu sa aktivujú keď sa dvere otvoria alebo po stlačení tlačidla.

5.3 Klimatická trieda a definície

Pozrite si klimatickú triedu na typovom štítku zariadenia. Podľa klimatickej triedy sa na vaše zariadenie vzťahuje jedna z nasledujúcich informácií.

- **SN:** Dlhodobé mierne podnebie: Toto chladiace zariadenie je určené na používanie pri teplotách okolia od 10 °C do 32 °C.
- **N:** Mierne podnebie: Toto chladiace zariadenie je určené na používanie pri teplotách okolia od 16 °C do 32 °C.
- **ST:** Subtropické podnebie: Toto chladiace zariadenie je určené na používanie pri teplotách okolia od 16 °C do 38 °C.
- **T:** Tropické podnebie: Toto chladiace zariadenie je určené na používanie pri teplotách okolia od 16 °C do 43 °C.

- Na urýchlenie procesu rozmrazovania nepoužívajte žiadne mechanické náradie ani iné náradie, ako sú odporúčané výrobcom.

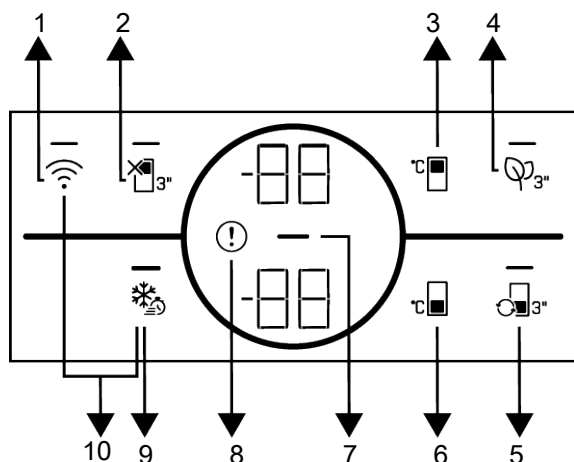
- Nepoužívajte časti chladničky, ako sú dvere alebo zásuvky, ako podperu alebo stupienok. Môže to spôsobiť zakopnutie do produktu alebo poškodenie jeho komponentov.
- Výrobok sa používa iba na skladovanie potravín.
- Ak nebudete doma (napr. dovolenka) a nebudete dlhšiu dobu používať ľcematic alebo dávkovač vody, vypnite ventil vody. V opačnom prípade môže dôjsť k úniku vody.

Odpojenie výrobku od siete

- Ak výrobok nebudete dlhší čas používať, odpojte ho zo zásuvky.
- Odstráňte z neho jedlo, z dôvodu zabránenia vzniku zápachu,
- Počkajte, kým sa ľad roztopí, vyčistite interiér a nechajte ho vyschnúť, dvere nechajte otvorené, aby sa nepoškodili vnútorné plasty telesa.

7 Používanie vášho spotrebiča

7.1 Ovládací panel produktu



- | | |
|---|---|
| 1 * Bezdrôtové tlačidlo | 2 * Funkcia vypnutia chladiaceho priestoru (Dovolenka) |
| 3 * Tlačidlo nastavenia teploty chladiaceho priestoru | 4 * Tlačidlo modulu dezodorizéra |
| 5 * Tlačidlo premeny priehradky | 6 * Tlačidlo nastavenia teploty mraziacej časti |
| 7 * Kontrolka úspory energie (displej vypnutý) | 8 * Kontrolka poruchového stavu |
| 9 * Tlačidlo rýchleho zmrazenia | 10 * Tlačidlo na obnovení nastavení beždrôtového pripojenia |



Najskôr si prečítajte časť „Bezpečnostné pokyny“.

Pri používaní chladničky vám budú pomáhať zvukové a vizuálne funkcie indikačného panela.

***Voliteľné:** Zobrazené funkcie sú voliteľné, môžu existovať rozdiely v tvare a umiestnení funkcií, ktoré sa nachádzajú na paneli indikátorov vášho spotrebiča.

1. Bezdrôtové tlačidlo

Toto tlačidlo sa používa na bezdrôtové pripojenie k vášmu produktu prostredníctvom mobilnej

aplikácie Po stlačení tlačidla na 3 sekundy začne symbol bezdrôtového pripojenia na displeji/obrazovke pomaly blikať (v intervaloch 0,5 sekundy). Týmto spôsobom sa na produkte inicializuje domáca sieť. Po dosiahnutí bezdrôtového pripojenia s produktom, symbol bezdrôtového pripojenia nepretržite svieti, krátkym stlačením tohto tlačidla môžete aktivovať/deaktivovať pripojenie. Kým sa nenadviaže spojenie, ikona bezdrôtového pripojenia bude blikať (s intervalom 0,2 sekundy). Keď je pripojenie aktívne, LED dióda zostane svietiť. Ak sa spojenie nedá nadviazať dlhšiu dobu, skontrolujte nastavenia spojenia a pozrite si časť „Riešenie problémov“ v používateľskej príručke. Na bezdrôtové pripojenie sa používa aplikácia HomeWhiz. Kroky nastavenia sú vysvetlené prostredníctvom aplikácie počas nastavenia. Do aplikácie môžete vstúpiť naskenovaním QR kódu na štítku HomeWhiz na spotrebiči. Aplikáciu je možné získať z App Store alebo z Play Store pre zariadenia s Androidom. Podrobnosti nájdete na adrese <https://www.homewhiz.com/>.

2. Funkcia vypnutia chladiaceho priestoru (Dovolenka)

Stlačením tlačidla na 3 sekundy aktivujete funkciu dovolenky. Je aktivovaný režim dovolenky a LED na tlačidle svieti. Na ukazovateľ teploty chladiaceho priestoru sa zobrazí „-“ a chladiaci priestor aktívne nevykonáva chladenie. Pri aktivácii tejto funkcie nenechávajte uskladnené jedlo v chladiacom priestore. Ostatné oddelenia pokračujú v ochladzovaní podľa predtým nastavenej teploty. Opätovným stlačením a podržaním tlačidla na 3 sekundy túto funkciu zrušíte.

3. Tlačidlo nastavenia teploty chladiaceho priestoru

Umožňuje nastavenie teploty pre oddelenie chladenia. Stlačením tlačidla môžete nastaviť teplotu v chladiacom priestore na 8°C, 7°C, 6°C, 5°C, 4°C, 3°C, 2°C a 1°C.

4. Tlačidlo modulu dezodorizéra

Stlačením tohto tlačidla na 3 sekundy aktivujete/deaktivujete funkciu dezodorizéra. Keď je funkcia dezodorizéra aktívna, LED dióda na príslušnom tlačidle svieti. Keď je funkcia aktívna, modul dezodorizátora bude pravidelne v činnosti.

5. Tlačidlo premeny priehradky

Stlačením Tlačidla premeny priehradky na 3 sekundy, priehradka v mrazničke sa prepne medzi režimami chladenia, vypnutia a mrazenia. Ak je v prevádzke ako chladiaci priestor, teplota sa nastaví na 4 °C. V prípade režimu vypnuté sa na ukazovateli teploty oddielu zobrazí „-“.

6. Tlačidlo nastavenia teploty mraziacej časti

Nastavenie teploty sa vykonáva pre mraziaci priestor. Stlačením tlačidla môžete nastaviť teplotu v mraziacom priestore na -18 °C, -19 °C, -20 °C, -21 °C, -22 °C, -23 °C a -24 °C.

7. Kontrolka úspory energie (displej vypnutý)

Keď dvierka produktu nie sú po určitý čas otvorené alebo zatvorené, automaticky sa aktivuje funkcia úspory energie a rozsvieti sa symbol úspory energie. Keď je funkcia úspory energie aktívna, všetky symboly na obrazovke okrem symbolu úspory energie musia byť vypnuté. Ak je funkcia úspory energie aktívna, stlačenie ľubovoľného tlačidla alebo otvorenie dvierok deaktivuje funkciu úspory energie a signály na displeji sa vrátia do normálu. Funkcia úspory energie je funkcia aktivovaná od výroby a nemožno ju zrušiť.

8. Kontrolka poruchového stavu

Táto kontrolka bude aktívna, keď vaša chladnička nedokáže dostatočne chladiť alebo v prípade chyby snímača. Na ukazovateli teploty v mraziacom priestore sa zobrazí písmeno „E“ a na ukazovateli teploty v chladiacom priestore sa zobrazia čísla 1, 2, 3. Tieto čísla na ukazovateli určujú službu týkajúcu sa poruchy. Ak vložíte do mrazničky horúce jedlo alebo necháte dlhšie otvorené dvere, môže sa rozsvietiť výkričník. Nejde o chybu, toto varovanie sa odstráni, keď potraviny vychladnú alebo stlačíte ľubovoľné tlačidlo.

9. Tlačidlo rýchleho zmrazenia

Po stlačení tlačidla rýchleho zmrazenia sa rozsvieti LED dióda a aktivuje sa funkcia rýchleho zmrazenia. Teplota v mraziacom

priestore je nastavená na -27 °C. Opätovným stlačením tlačidla funkciu zrušíte. Funkcia rýchleho zmrazenia sa automaticky zruší po 24 hodinách. Pre zmrazenie veľkého množstva čerstvých potravín, stlačte tlačidlo Rýchleho zmrazovania pred vložením potravín do mraziaceho priestoru.

10. Tlačidlo na obnovenie nastavení bezdrôtového pripojenia +

Ak chcete resetovať nastavenia bezdrôtového pripojenia, stlačte súčasne tlačidlá rýchleho zmrazenia a bezdrôtového pripojenia na 3 sekundy. Všetky predtým zaznamenané informácie o používateľovi sa odstránia z produktu, kde sa nastavenia bezdrôtového pripojenia resetujú / obnovia na pôvodné hodnoty z výroby.

7.2 Ukladanie potravín v chladiacom priestore

Ukladanie potravín v chladiacom priestore

- Ak sa dvere priehradky často otvárajú a zatvárajú a zostávajú dlho otvorené, teplota v priehradke sa výrazne zvýši, čo môže znížiť životnosť potravín a spôsobiť ich znehodnotenie.
- Aby nedošlo k zmene zápachu a chuti, potraviny by sa mali skladovať v uzavretých nádobách.
- V chladničke neskladujte príliš veľa potravín. Ak chcete dosiahnuť lepšie a homogénnejšie chladenie, umiestnite potraviny oddelene tak, aby nimi mohol prúdiť studený vzduch.
- Zabezpečte prúdenie vzduchu ponechaním priestoru medzi potravinami a vnútornou stenou. Ak potraviny opriete o zadnú stenu, môžu zamrznúť.
- Uvarené teplé jedlá pred uložením do chladničky schladte na izbovú teplotu. Potom môžete vlašný pokrm umiestniť do spodných políc chladničky. Vlašnú stravu neumiestňujte do blízkosti potravín, ktoré sa môžu ľahko pokaziť.

- Mrazené potraviny rozmrazujte v priehradke pre čerstvé potraviny. Týmto spôsobom môžete chladiť priehradku na čerstvé potraviny pomocou mrazených potravín a šetriť energiu.
- Skladovanie nezrelého tropického ovocia (mango, melóny, papája, banány, ananás) v chladničke môže urýchliť proces dozrievania. To sa neodporúča, pretože to spôsobí skrátenie času skladovania.
- Cibulu, cesnak, zázvor a inú koreňovú zeleninu skladujte v tmavých a chladných priestoroch, nie v chladničke.
- Ak zistíte, že sa v chladničke pokazila nejaká potravina, vyhodte ju a vyčistite príslušenstvo, ktoré s ňou prišlo do kontaktu.
- Aby ste jedlá, ako sú polievky a dusené jedlá, ktoré sa varia vo veľkých hrncoch, rýchlo ochladili, môžete ich dať do chladničky tak, že ich rozdelíte do vlastných plytkých nádob.
- Neumiestňujte nebalené potraviny do blízkosti vajec.
- Ovocie a zeleninu skladujte oddelene a jednotlivé druhy skladujte spolu (napríklad jablká s jablkami, mrkvu s mrkvou).

- Zelenú zeleninu vyberte z plastového vrečka a po zabalení do papierového uteráka alebo sušiacej utierky ju vložte do chladničky. Ak tento typ potravín pred uložením do chladničky umyjete, nezabudnite ich vysušiť.
- Vlhké prostredie a zároveň prúdenie vzduchu vytvoríte tak, že ovocie a zeleninu, ktoré sú náchylné na vysychanie, budete uchovávať v perforovaných alebo neuzavretých plastových vreckách.
- Ak je váš výrobok (v tabuľke odporúčaných nastavených hodnôt) nastavený na uvedené nastavené hodnoty, potraviny si okrem prípadov, keď sú v prostredí extrémne okolnosti, zachovávajú svoju čerstvosť dlhší čas v priechniku pre čerstvé výrobky aj v priechniku mrazničky.

Ukladajte potraviny na rôzne miesta podľa ich vlastností:	
Potraviny	Miesto
Vajce	Dverová polica
Mliečne výrobky (maslo, syr)	Ak je k dispozícii, priehradka s nulovým stupňom (pre raňajky)
Ovocie, zelenina a zeleň	Priehradka na ovocie a zeleninu, nádoba na ovocie a zeleninu (Crisper) alebo Priehradka EverFresh+ (ak je k dispozícii)
Čerstvé mäso, hydina, ryby, klobásy atď. Varené potraviny	Ak je k dispozícii, priehradka s nulovým stupňom (pre raňajky)
Potraviny pripravené na podávanie, balené výrobky, konzervované potraviny a uhorky	Horné police alebo dverová polica
Nápoje, fľaše, korenie a občerstvenie	Dverová polica

Ukladanie potravín v mraziacom priestore

- Funkciu rýchleho zmrazovania môžete aktivovať 4-6 hodín pred funkciou zmrazovania a vykonať rýchlejšie chladenie.
- Teplé pokrmy pred vložením do mraziaceho priestoru zohrejte na izbovú teplotu.
- Potraviny, ktoré sa majú zmraziť, rozdeľte na porcie s veľkosťou, ktoré je možné konzumovať, a zmrazte ich v samostatných balíčkoch.
- Pred vložením potravín do mrazničky sa odporúča ich zabalenie.
- Aby ste zabránili uplynutiu doby skladovania, napíšte na obal dátum, čas a názov výrobku podľa doby skladovania rôznych potravín.
- Potraviny, ktoré ste rozmrazili, rýchlo skonzumujte. Rozmrazené potraviny sa nedajú znova zmraziť, pokiaľ nie sú tepel-

ne spracované. Po rozmrazení nie je bezpečné konzumovať opätovne zmrazené čerstvé potraviny bez tepelnej úpravy.

- Pri zmrazovaní čerstvých potravín ich nedávajte do kontaktu s už zmrazenými potravinami. V opačnom prípade sa zmrazené potraviny rozmrazia.

Skladovanie potravín, ktoré sa predávajú mrazené

- Pokiaľ ide o čas, počas ktorého musíte potraviny skladovať, vždy sa riadte pokynmi výrobcu. Neprekračujte čas uvedený v týchto pokynoch!
- V záujme ochrany kvality potravín dodržiavajte čo najkratší časový interval medzi nákupnou transakciou a skladovaním.
- Kupujte mrazené potraviny, ktoré sú skladované pri teplote -18 °C alebo nižšej.

- Vyhnite sa nákupu potravín, ktorých obaly sú pokryté ľadom atď. To znamená, že výrobok mohol byť čiastočne rozmrazený a znovu zmrazený. Teplota ovplyvňuje kvalitu potravín.
- Neprekračujte čas skladovania odporúčaný výrobcem potraviny. Z mrazničky vyberte len toľko potravín, koľko potrebujete.
- Ak je váš výrobok (v tabuľke odporúčanych nastavených hodnôt) nastavený na uvedené nastavené hodnoty, potraviny si okrem prípadov, keď sú v prostredí extrémne okolnosti, zachovávajú svoju čerstvosť dlhší čas v priechniku pre čerstvé výrobky aj v priechniku mrazničky.
- Ak je priehradka na čerstvé potraviny nastavená na nižšiu teplotu, čerstvé ovocie a zelenina môžu byť čiastočne zmrazené.

Podrobnosti o mrazničke

Podľa noriem IEC 62552, mraznička musí mať schopnosť zmraziť 4,5 kg potravín na teplotu -18°C alebo nižšej pri izbovej teplote 25°C za 24 hodín na každých 100 litrov objemu mraziaceho priestoru.

Potraviny môžu byť zachované po dlhšiu dobu iba pri teplote do teploty -18°C.

Potraviny môžete udržiavať čerstvé po dobu niekoľkých mesiacov (v mrazničke na alebo pod teplotou -18°C).

Potraviny ktoré majú byť zmrazené nesmú prísť do kontaktu s už zmrazenými potravinami vo vnútri mrazničky z dôvodu zabránenia ich čiastočnému rozmrazeniu.

Zeleninu uvarite a vodu odfiltrujte pre predĺženie doby zmrazeného skladovania. Po filtrácii dajte jedlo do vzduchotesných balení a umiestnite ho v mrazničke. Banány, paradajky, hlávkový šalát, zeler, varené vajcia, zemiaky a podobné potraviny nezmrázajte. V prípade, že sú tieto potraviny zmrazené, negatívne to ovplyvní len ich výživové hodnoty a konzumné vlastnosti. Nejedná sa o hnilobu, ktorá by ohrozovala ľudské zdravie.

Umiestnenie potravín

Police v mraziacej časti: Rôzne mrazené potraviny ako mäso, ryby, zmrzlina, zelenina atď.

Police v chladiacej časti: Potraviny v hrnci, tanieri a krabice s viečkami, vajcia (v uzatvorených krabiciach)

Police v dverách chladiacej časti: Malé a balené potraviny alebo nápoje

Nádoba na ovocie a zeleninu (Crisper)
Zelenina a ovocie


Priehradka na čerstvé potraviny: Lahôdky (potraviny pre raňajky, mäsové výrobky, ktoré majú byť konzumované v krátkej dobe)

7.3 Nádoba na ovocie a zeleninu

Nádoba na ovocie a zeleninu (Crisper) je navrhnutá tak, aby udržiavala zeleninu čerstvú vďaka zachovaniu jej vlhkosti. Za týmto účelom je celková cirkulácia chladného vzduchu v Nádobe na ovocie a zeleninu (Crisper) intenzívnejšia. Skladujte ovocie a zeleninu v tomto priestore. Udržujte zelené, listnaté zeleniny a ovocie oddelene, aby sa predĺžila ich životnosť.

7.4 Fotokatalytický modul (FreshGuard)

Vďaka tomuto modulu, ktorý je umiestnený za krytom výparníka v priehradke na čerstvé potraviny, vzduch aktívne prechádza cez fotokatalytický filter potiahnutý oxidom titaničitým a vo vnútri cirkuluje vyčistený vzduch. Týmto spôsobom sa odstráni nepríjemný zápach z vnútra chladničky predtým, ako sa dostane na povrch potravín, a zároveň sa dosiahne hygienická cirkulácia vzduchu prostredníctvom dezinfikovaného vzduchu. Túto funkciu poháňa ventilátor priehradky na čerstvé potraviny umiestnený za krytom výparníka, UV-A LED a pachový filter potiahnutý oxidom titaničitým. Na aktiváciu/deaktiváciu tohto modulu, ktorý zabezpečuje hygienu a cirkuláciu vzduchu bez zápachu v chladničke; stlačte a podržte

tlačidlo () na 3 sekundy a uistite sa, že

indikátor funkcie () sa objaví na obrazovke, keď je aktívna, a zmizne z obrazovky, keď je deaktivovaná. Keď je funkcia aktivovaná podľa popisu, funguje pravidelne bez toho, aby bolo potrebné znova stlačiť akékoľvek tlačidlo. Ak sa dvierka priehradky na čerstvé potraviny otvorila, keď je modul aktívny, ventilátor a UV-A LED dióda dočasne nefungujú, ale po zatvorení dvierok sa obnovia. V prípade výpadku napájania počas chodu modulu, modul po obnovení napájania obnoví prevádzku od bodu, v ktorom sa zastavil.

Poznámka: Aby ste predišli nepríjemným pachom, ktoré sa môžu vyskytnúť pri zmеси pachov z rôznych druhov potravín, odporúčame vám skladovať aromatické potraviny, ako sú syry, olivy a lahôdky, v ich obaloch a so zatvorenými viečkami. Pre bezpečnosť ostatných skladovaných potravín, pre hygienické podmienky skladovania a zabránenie nepríjemným pachom vám odporúčame čo najskôr vybrať potraviny, ktoré sú podľa vás pokazené.

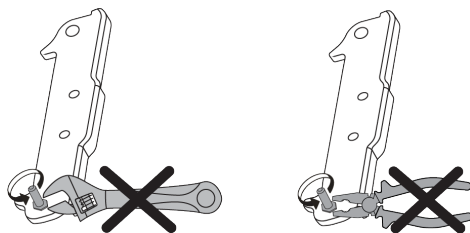
7.5 Oblasť chladiaceho priestoru mliečnych výrobkov

Chladiaca zásuvka

V Chladiacej zásuvke je možné dosiahnuť nižšie teploty. Túto zásuvku používajte na lahôdkarské výrobky (salámy, klobásy atď.) a mliečne výrobky, ktoré si vyžadujú chladnejšie skladovacie podmienky, alebo na mäso, kuracie mäso alebo ryby, ktoré sa majú rýchlo spotrebovať. V tejto zásuvke nie je vhodné skladovať ovocie a zeleninu.

7.6 Obrátenie strany otvárania dverí

Strana otvárania dverí chladničky môže byť otočená podľa miesta, na ktoré ju umiestnite. Ak to potrebujete urobiť, vždy zavolajte najbližší autorizovaný servis.



7.7 Upozornenie na otvorené dvere

Systém upozornenia na otvorené dvere chladničky sa môže líšiť v závislosti od modelu.

Verzia 1;

Ak dvere výrobku zostanú otvorené určitý čas (od 60 s do 120 s), zaznie zvukový výstražný signál; v závislosti od modelu výrobku sa môže zobrazíť aj vizuálny výstražný signál (svetelný záblesk). Ak zatvoríte dvere zariadenia alebo stlačíte tlačidlo na obrazovke zariadenia, ak také je, výstražný zvuk sa zastaví.

Verzia 2;

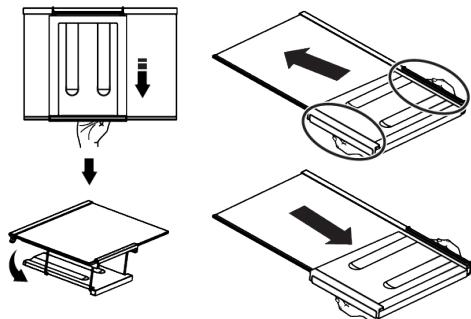
Ak dvere zariadenia zostanú otvorené určitý čas (od 60 s do 120 s), zaznie upozornenie na otvorené dvere. Upozornenie na otvorené dvere sa ozýva postupne. Najprv sa spustí zvukové varovanie. Ak dvere stále nie sú zatvorené, po 4 minútach sa aktivuje vizuálne upozornenie (svetelný záblesk). Upozornenie na otvorené dvere sa oneskorí o určitý čas (od 60 s do 120 s), keď sa stlačí ľubovoľné tlačidlo na obrazovke produktu, ak také je. Potom sa proces začne odznova. Keď sú dvere zariadenia zatvorené, upozornenie na otvorené dvere sa zruší.

7.8 Skladací stojan na víno

V prípade potreby umožňuje používateľovi uložiť fľaše s vínom. Ak chcete použiť časť stojana, uchopte plastovú časť a jemne ju stiahnite. Teraz môžete používať skladací stojan na víno.



Na skladací stojan na víno sa odporúča uložiť maximálne 2 fľaše vína.



Ak chcete stojan na víno poskladať, najprv vyberte sklenenú policu z chladničky. Umiestnite ho na sklenenú policu tak, že plastovú časť pretlačíte cez predné a zadné drážky, ako je znázornené na obrázku. Výrobok bude pripravený na použitie so skladacím stojanom na víno.

Ak chcete skladací stojan na víno vybrať z chladničky, najprv odstráňte sklenený kryt. Potom uchopíte plastovú časť a potiahnete ju ľubovoľným smerom. V prípade potreby môžete teraz výrobok používať bez skladacieho stojana na víno.

7.9 Výmena osvetľovacej lampy

Pri výmene žiarovky/LED, ktorá sa používa na osvetlenie v chladničke, zavolajte autorizovaný servis.

Lampa/y, použité v tomto zariadení nie je možné použiť pre osvetlenie domu. Účel použitia tohto svetla je pomôcť užívateľovi umiestniť potraviny do chladničky / mrazničky bezpečne a pohodlne.

7.10 AeroFlow

Ide o systém distribúcie vzduchu, ktorý zabezpečuje homogénne rozloženie teploty. Vďaka cirkulácii vzduchu je v priestore na skladovanie čerstvých potravín zabezpečené homogénne rozloženie teploty a výkvy teploty sa udržiavajú na nízkej úrovni. Nad potravinami nefúka priamy vzduch, čo pomáha znižovať straty vlhkosti. Zachováva čerstvosť potravín uložených v priehradke na čerstvé potraviny v chladničke. Takto sa potraviny skladujú pri stabilnejších teplotách a znižuje sa ich kontakt so vzduchom. Zabraňuje sa vysušovaniu a zmršťovaniu potravín stratou vlhkosti a zabezpečuje sa ich dlhšia čerstvosť.

8 Údržba a čistenie



UPOZORNENIE:

Najskôr si prečítajte časť „Bezpečnostné pokyny“.



UPOZORNENIE:

Pred čistením chladničku odpojte od elektrickej siete .

- Na čistenie produktu nepoužívajte ostré ani drsné nástroje. Nepoužívajte materiály, ako sú čistiace prostriedky pre domácnosť, mydlo, čistiace prostriedky, plyn, benzín, riedidlo, alkohol, vosk atď.
- Prach sa musí z ventilačnej mriežky na zadnej strane produktu odstrániť najmenej raz ročne (bez otvorenia krytu). Výrobok čistíte suchou handričkou.
- Dávajte pozor, aby sa voda nedostala do krytu lampy a iných elektrických častí.
- Očistite dvere pomocou vlhkej handričky. Odstráňte všetok obsah, aby ste odstránili dvere a poličky. Zdvihnutím nahor vyberte poličky vo dverách. Vyčistite a osušte police, potom ich umiestnite späť na ich miesto zasunutím zhora.
- Nepoužívajte chlórovanú vodu alebo čistiace prostriedky na vonkajšom povrchu a pochrómovaných častiach výrobku. Chlór môže na takých kovových povrchoch spôsobiť koróziu.
- Nepoužívajte ostré a abrazívne nástroje, mydlo, čistiace prostriedky, čistiace prostriedky, plyn, benzín, laky a podobné látky, aby ste zabránili deformácii plastovej

časti a odstráneniu odtlačkov na nej. Na čistenie použite teplú vodu a mäkkú handričku a usušte do sucha.

- Na výrobkoch bez funkcie No-Frost sa môžu na zadnej stene mrazničky nachádzať kvapky vody a námraza až do hrúbky prsta. Nečistite a nikdy nenanášajte oleje ani podobné materiály.
- Na čistenie vonkajšieho povrchu výrobku používajte mierne navlhčenú handričku z mikrovlákná. Špongie a iné druhy čistiacich odevov môžu spôsobiť škrabance.
- Ak chcete počas čistenia vnútorného povrchu výrobku vyčistiť všetky odnímateľné komponenty, umyte tieto komponenty slabým roztokom pozostávajúcim z mydla, vody a uhličitanu. Umyte a dôkladne osušte. Zabráňte kontaktu vody s prvkami osvetlenia a ovládacieho panela.



VÝSTRAHA:

Na žiadny vnútorný povrch nepoužívajte ocot, lieh alebo iné čistiace prostriedky na báze alkoholu.

9 Odstraňovanie problémov

Než sa obrátite na servis, pozrite si nasledujúci zoznam. Môže Vám to ušetriť čas aj peniaze. Tento zoznam obsahuje časté sťažnosti, ktoré nie sú spojené s chybným spracovaním alebo poškodením materiálu. Niektoré funkcie uvedené v tomto dokumente sa nemusia vzťahovať na váš produkt.

Chladnička nefunguje.

- Zástrčka nie je úplne nasadená. >>> Zapojte ju úplne do zásuvky.
- Poistka pripojená do zásuvky ktorá napája produkt alebo hlavná poistka je spälená. >>> Skontrolujte poistku.

Vonkajšie povrchy z nehrdzavejúcej ocele

Na nehrdzavejúcu oceľ použite neabrazívny čistiaci prostriedok a naneste ho mäkkou handričkou, ktorá nepúšťa vlákna. Pre leštenie, povrch jemne utrite handričkou z mikrovlákná navlhčenou vo vode a použite suchú jeleniu kožu. Vždy sledujte žily nehrdzavejúcej ocele.

Predchádzanie zápachom

Výrobok je vyrobený bez akýchkoľvek pachových látok. Avšak, udržiavanie jedla v nesprávnych častiach a nesprávne čistenie vnútorných povrchov môže viesť k zápalu.

- Aby k tomu nedošlo, očistite vnútro so sódomou vodou každých 15 dní.
- Potraviny uchovávajte v uzavretých nádobách, pretože mikroorganizmy vznikajúce z potravín uchovávaných v neuzavretých nádobách spôsobujú nepríjemný zápach.
- Nenechávajte potraviny so zašlým dátumom spotreby a pokazené potraviny v chladničke.

Ochrana plastových povrchov

Olej vytečený na plastové povrchy môže poškodiť povrch a musí byť ihneď umytý teplou vodou.

Kondenzácia na bočnej stene chladiaceho priestoru (MULTI ZÓNA, CHLADIACA, KONTROLNÁ a FLEXI ZÓNA).

- Dvere sa otvárajú príliš často. >>> Dbajte na to, aby ste dvere výrobku neotvárali príliš často.
- Prostredie je príliš vlhké. >>> Neinštalujte výrobok vo vlhkom prostredí.
- Potraviny obsahujúce tekutiny sú uchovávané v neuzavretých nádobách. >>> Uchovávajte potraviny, ktoré obsahujú tekutiny v uzavretých nádobách.
- Dvere výrobku boli ponechané otvorené. >>> Nenechávajte dvere chladničky otvorené po dlhšiu dobu.
- Termostat je nastavený na veľmi nízku teplotu. >>> Nastavte termostat na vhodnú teplotu.

Kompresor nepracuje.

- V prípade náhleho výpadku prúdu alebo vytiahnutia napájacieho kábla a po jeho opätovnom pripojení tlak plynu v chladiacom systéme výrobku nie je vyvážený, čo spustí tepelný istič kompresora. Produkt sa reštartuje po približne 6 minútach. Keď sa výrobok po uplynutí tejto doby nereštartuje, obráťte sa na servis.
- Je aktívne rozmrazovanie. >>> To je normálne pre chladničku s plne automatickým rozmrazovaním. Odmrazovania sa vykonáva pravidelne.
- Produkt nie je zapojený do elektrickej siete >>> Uistite sa, že napájací kábel je zapojený.
- Nastavenie teploty je nesprávne. >>> Zvoľte zodpovedajúce nastavenie teploty.
- Nie je prúd. >>> Produkt bude naďalej fungovať normálne po obnovení napájania.

Prevádzkový hluk chladničky sa pri používaní zvyšuje.

- Prevádzkové výsledky tohto výrobku sa môžu líšiť v závislosti na zmenách teploty okolitého prostredia. To je normálne a jedná sa o závalu.

Chladnička beží príliš často alebo príliš dlho.

- Nový výrobok môže byť väčší ako ten predchádzajúci. Väčšie výrobky budú pracovať po dlhšiu dobu.
- Teplota v miestnosti môže byť vysoká. >>> Výrobok bude v miestnosti s vyššou teplotou spustený po dlhšiu dobu.
- Výrobok mohol byť zapojený len nedávno alebo v ňom boli umiestnené nové položky potravín. >>> Výrobok dosiahne nastavenú teplotu dlhšie, keď bol len práve zapojený alebo doň boli umiestnené nové potraviny. To je normálne.
- Do výrobku bolo v poslednej dobe umiestnené veľké množstvo teplého jedla. >>> Nepokladajte horúce jedlo do výrobku.

- Dvere boli často otvorené alebo zostali otvorené po dlhšiu dobu. >>> Teplý vzduch pohybujúce sa vo vnútri spôsobí, že výrobok bude v prevádzke dlhšie. Neotvárajte dvere chladničky príliš často.
- Dvere mrazničky alebo chladničky mohli zostať pootvorené. >>> Skontrolujte, či sú dvere úplne zatvorené.
- Výrobok môže byť nastavený na príliš nízku teplotu. >>> Nastavte teplotu na vyšší stupeň a počkajte, až výrobok dosiahne nastavenú teplotu.
- Podložky dvier chladničky alebo mrazničky môžu byť špinavé, opotrebované, rozbité alebo nesprávne nasadené. >>> Vyčistite alebo vymeňte tesnenie. Poškodené / roztrhané podložky dverí spôsobia, že výrobok bude bežať dlhšiu dobu pre zachovanie aktuálnej teploty.

Teplota mrazenia je veľmi nízka, ale teplota chladiča je dostačujúca.

- Teplota priestoru mrazničky je nastavená na veľmi nízky stupeň. >>> Nastavte teplotu v mrazničke na vyšší stupeň a znovu skontrolujte.

Teplota chladenia je veľmi nízka, ale teplota mrazničky je dostačujúca.

- Teplota priestoru chladničky je nastavená na veľmi nízky stupeň. >>> Nastavte teplotu v chladničke na vyšší stupeň a znovu skontrolujte.

Potraviny uchovávané v chladnejších zásuvkách priestorov sú zmrazené.

- Teplota priestoru chladničky je nastavená na veľmi nízky stupeň. >>> Nastavte teplotu v chladničke na vyšší stupeň a znovu skontrolujte.

Teplota v chladničke alebo v mrazničke je príliš vysoká.

- Teplota priestoru chladničky je nastavená na veľmi vysoký stupeň. >>> Nastavenie teploty chladiaceho priestoru má vplyv na teplotu v mraziacom priestore. Počkajte, až teplota príslušných častí dosiahne dostatočnú úroveň zmenou teploty chladiaceho alebo mraziaceho priestoru.

- Dvere boli často otvorené alebo zostali otvorené po dlhšiu dobu. >>> Neotvárajte dvere chladničky príliš často.
- Dvere môžu byť pootvorené. >>> Úplne zatvorte dvere.
- Výrobok mohol byť zapojený len nedávno alebo v ňom boli umiestnené nové položky potravín. >>> To je normálne. Výrobok dosiahne nastavenú teplotu dlhšie, keď bol len práve zapojený alebo doň boli umiestnené nové potraviny.
- Do výrobku bolo v poslednej dobe umiestnené veľké množstvo teplého jedla. >>> Nepokladajte horúce jedlo do výrobku.

Trasie sa alebo vydáva hluk.

- Povrch nie je rovný alebo odolný >>> Ak sa výrobok pri pomalom pohybe trasie, upravte stojany, aby ste výrobok vyvážili. >>> Uistite sa tiež, že podlaha je dostatočne odolná k tomu, aby uniesla produkt.
- Všetky položky umiestnené na výrobku môže spôsobiť hluk. >>> Odstrániť všetky položky umiestnené na výrobku.
- Výrobok vytvára hluk tečúcej, striekajúcej kvapaliny a pod.
- Princíp fungovania tohto výrobku je založený na toku kvapalín a plynu. >>> To je normálne a nejedná sa o závalu.

Z výrobku znie zvuk ako vanúci vietor.

- Výrobok pre proces chladenia používa ventilátor. To je normálne a nejedná sa o závalu.

Na vnútorných stenách výrobku sa vytvoril kondenzát.

- Horúce alebo vlhké počasie zvýši námaru a kondenzáciu. To je normálne a nejedná sa o závalu.
- Dvere boli často otvorené alebo zostali otvorené po dlhšiu dobu. >>> Neotvárajte dvere príliš často, ak zostali otvorené, zatvorte ich.
- Dvere môžu byť pootvorené. >>> Úplne zatvorte dvere.

Vytvára sa kondenzát na vonkajšej strane výrobku alebo medzi dverami.

- Okolité prostredie môže byť vlhké, je to úplne normálne vo vlhkom počasí. >>> Kondenzácia sa rozptýli, keď sa zníži vlhkosť.

Interiér zapácha.

- Produkt nie je pravidelne čistený. >>> Pravidelne čistite vnútro pomocou hubky, teplej vody a sýtenej vody.
- Niektoré balenia a obalové materiály môžu spôsobiť zápach. >>> Používajte balenia a obalové materiály bez zápachu.
- Potraviny boli umiestnené v uzavretých baleniach. Mikroorganizmy sa môžu šíriť z uzavretých potravín a spôsobovať nepríjemný zápach.
- Z výrobku odstráňte všetky potraviny so zašlým dátumom spotreby a pokazené potraviny.

Dvere sa nezatvárajú.

- Balíčky s potravinami môžu blokovať dvere. >>> Premiestnite predmety blokujúce dvere.
- Produkt nestojí v úplne zvislej polohe na zemi. >>> Nastavte stojany pre uvedenie výrobku do zvislej polohy.
- Povrch nie je rovný alebo odolný >>> Uistite sa, že povrch je rovný a dostatočne odolný, aby uniesol výrobok.

Priehradka (Crisper) je zaseknutá.

- Potraviny môžu byť v kontakte s hornou časťou zásobníka. >>> Preusporiadajte potraviny v zásuvke.

Teplota na povrchu výrobku.

- Počas prevádzky vášho výrobku môže byť medzi dvomi dverami, na bočných paneloch a na zadnej časti mriežky pozorovaná vysoká teplota. Je to normálne a nevyžaduje to údržbu.

Ventilátor pokračuje v prevádzke aj po otvorení dverí.

- Ventilátor môže pokračovať v činnosti, keď sú dvere mrazničky otvorené.



UPOZORNENIE: Ak problém pretrváva aj po vykonaní pokynov v tejto časti, obráťte sa na svojho predajcu alebo na autorizovaný servis. Nepokúšajte sa opraviť produkt. To je normálne.

VYLÚČENIE ZODPOVEDNOSTI / UPOZORNENIE

Niektoré (jednoduché) poruchy môže koncový užívateľ adekvátne vyriešiť bez akýchkoľvek bezpečnostných rizík alebo nebezpečného použitia, ak sa tieto chyby opravujú v medziach stanovených limitmi a v súlade s nasledujúcimi pokynmi (pozri časť „Samoprava“).

Preto, pokiaľ nie je v nižšie uvedenej časti „Samoprava“ povolené niečo iné, opravy budú adresované registrovaným profesionálnym opravovňami, az dôvodu predchádzania problémom s bezpečnosťou. Registrovaný profesionálny opravár je profesionálny opravár, ktorému výrobca udelil prístup k pokynom a zoznamu náhradných dielov tohto produktu v súlade s metódami opísanými v legislatívnych aktoch podľa smernice 2009/125/ES.

Avšak iba servisný zástupca (tj autorizovaný profesionálny servis), na ktorého sa môžete obrátiť prostredníctvom telefónneho čísla uvedeného v používateľskej príručke/záručnom liste alebo prostredníctvom autorizovaného predajcu, môže poskytovať služby podľa záručných podmienok. Preto vás upozorňujeme, že opravy vykonané profesionálnymi opravármi (ktorí nemajú oprávnenie od spoločnosti) majú za následok stratu záruky.

Samoprava

Koncový používateľ si môže sám opraviť nasledujúce náhradné diely: kľučky dverí, závesy dverí, zásobníky, koše a tesnenia dverí (aktualizovaný zoznam je k dispozícii na od 1. marca 2021).

Okrem toho, aby sa zabezpečila bezpečnosť výrobku a predišlo sa riziku vážneho poranenia, uvedená samoprava sa musí

vykonať podľa pokynov uvedených v návode na použitie pre samopravu alebo pokynov dostupných na stránke. V záujme vašej bezpečnosti odpojte výrobok od elektrickej siete skôr, ako sa pokúsite o vlastnú opravu.

Pokusy o opravu a opravu dielov, ktoré nie sú uvedené v takomto zozname, koncovými používateľmi a/alebo nedodržanie pokynov uvedených v používateľských príručkách na samopravu alebo ktoré sú k dispozícii na stránke, môžu spôsobiť bezpečnostné problémy, ktoré nemožno pripísať, a viesť k strate záruky na výrobok.

Preto sa dôrazne odporúča, aby sa koncoví používatelia zdržali pokusov o vykonanie opráv, ktoré nespádajú do uvedeného zoznamu náhradných dielov, a v takom prípade kontaktujte autorizované profesionálne opravovne alebo registrované profesionálne opravovne. Naopak, takéto pokusy koncových používateľov môžu spôsobiť problémy s bezpečnosťou a poškodiť produkt a následne spôsobiť požiar, vytopenie, elektrický zásah a vážne zranenie osôb. Napríklad, ale nie výlučne, nasledujúce opravy musia byť adresované autorizovaným odborným servisom alebo registrovaným odborným servisom: kompresor, chladiaci okruh, hlavná doska, doska meniča, doska displeja atď.

Výrobca / predajca v žiadnom prípade nemôže byť zodpovedný, ak koncoví používatelia nedodržiavajú vyššie uvedené záležitosti.

Dostupnosť náhradných dielov pre chladničku, ktorú ste si zakúpili, je 10 rokov. Počas tohto obdobia budú k dispozícii originálne náhradné diely na správnu prevádzku chladničky

Minimálna záručná doba na Vami zakúpenú chladničku je 24 mesiacov.

Tento výrobok je vybavený svetelným zdrojom energetickej triedy "G".

Svetelný zdroj v tomto výrobku môže vymeniť len odborný servis

SK

Pozri tiež

2 VYLOUČENÍ ODPOVĚDNOSTI / UPOZORNĚNÍ [27]

Lees eerst deze handleiding!

Beste klant,

Lees deze handleiding voor u het product gebruikt.

Hartelijk dank voor uw keuze van dit Beko product. Wij willen dat u kunt genieten van een optimale efficiëntie van dit hoogwaardige product dat is vervaardigd met de nieuwste technologische snufjes. Lees hiervoor deze handleiding en alle andere documentatie zorgvuldig voor u het product in gebruik neemt en bewaar het voor eventuele raadpleging.

U moet alle informatie en waarschuwingen omvat in deze handleiding naleven. Zo beschermt u zichzelf en uw product tegen eventuele gevaren.

Bewaar de handleiding. U moet deze handleiding meegeven met het apparaat als u het aan iemand anders doorgeeft.

De volgende symbolen worden gebruikt in de handleiding:



Gevaar dat fataal kan aflopen of resulteren in letsels.



Belangrijke informatie en nuttige tips bij het gebruik.



Lees de handleiding.



Brandbaar materiaal, waarschuwing voor brand.

OPMERKING Een gevaar dat materiële schade kan veroorzaken aan het product of de omgeving

 ENERG 	De informatie over het model zoals opgeslagen in de productdatabank is beschikbaar op de volgende website waar u kunt zoeken op de ID van het model (*) die vermeld staat op het typeplaatje. https://eprel.ec.europa.eu/
SUPPLIER'S NAME → MODEL IDENTIFIER → (*)  	

	7.5	Zuivelproducten koude bewaarzone	75
	7.6	De openingszijde van de deur om draaien.....	75
	7.7	Deur open alarm	75
	7.8	Vouwbaar wijnrek	75
	7.9	De lamp vervangen	76
	7.10	AeroFlow	76
	8	Onderhoud en reiniging	76
	9	Probleemoplossen	77

1	Veiligheidsinstructies	56
1.1	Beoogd gebruik	56
1.2	Veiligheid van kinderen, kwetsbare personen en huisdieren	56
1.3	Elektrische veiligheid.....	57
1.4	Veiligheid bij de verplaatsing van het product.....	58
1.5	Veiligheid tijdens de installatie.....	58
1.6	Veiligheid tijdens de bediening.....	60
1.7	Veiligheid tijdens de bewaring van etenswaren	62
1.8	Veiligheid tijdens het onderhoud en de reiniging	63
1.9	Verwijdering van het oude product	63
2	Milieurichtlijnen.....	64
2.1	Conformiteit met de AEEA richtlijn betreffende afgedankte elektrische en elektronische apparatuur:	64
3	Uw koelkast.....	65
4	Installatie	65
4.1	Correcte plaatsing voor de installatie.....	65
4.2	Elektrische aansluiting.....	66
4.3	De plastic wiggen bevestigen.....	66
4.4	De poten aanpassen	67
4.5	Waarschuwing voor heet oppervlak	67
5	Vorbereiding.....	67
5.1	Wat u kunt doen om energie te besparen	67
5.2	Eerste gebruik.....	68
5.3	Klimaatklasse en definities.....	68
6	De bediening van he product.....	69
7	Het gebruik van uw apparaat	70
7.1	Bedieningspaneel van het product	70
7.2	Etenswaren bewaren in het koelvak.....	72
7.3	Groentevak.....	74
7.4	Fotokatalytische module (FreshGuard)	74

1 Veiligheidsinstructies

Dit hoofdstuk omvat de nodige veiligheidsinstructies om het risico van persoonlijke letsels of materiële schade te voorkomen.

Ons bedrijf kan niet aansprakelijk worden geteld voor schade die kan optreden als deze instructies niet worden nageleefd. De installatie- en reparatiewerken moeten altijd worden uitgevoerd door een geautoriseerde dienst.

Gebruik uitsluitend originele reserveonderdelen en accessoires.

Er worden originele reserveonderdelen geleverd gedurende een periode van 10 jaar vanaf de aankoopdatum van het product. U mag geen enkel onderdeel van het product repareren of vervangen tenzij dit duidelijk wordt aangegeven in de handleiding. Voer geen technische wijzigingen uit aan het product.

1.1 Beoogd gebruik

Dit product is niet geschikt voor commercieel gebruik en het mag enkel worden gebruikt voor het beoogde gebruik. Dit product is uitsluitend ontworpen voor gebruik binnen in huis en in gelijkaardige ruimten.

Bijvoorbeeld:

- In personeelskeukens van winkels, kantoren en andere werkomgevingen,
- In boerderijen,
- In de eenheden van hotels, motels of andere rustfaciliteiten die worden gebruikt door de klanten,
- In jeugdherbergen of gelijkaardige omgevingen,
- In catering en gelijkaardige niet-kleinhandel toepassingen.

Dit product mag niet buiten worden gebruikt in een open of afgesloten buitenomgeving zoals op een boot, balkon of terras. Het product blootstellen aan regen, sneeuw, zon of wind kan brand veroorzaken.

1.2 Veiligheid van kinderen, kwetsbare personen en huisdieren

- Dit product mag worden gebruikt door kinderen van 8 jaar en ouder en personen met een verminderde fysiek, gevoelsmatig en mentaal vermogen of een gebrek aan ervaring en kennis als ze onder toezicht staan of met betrekking instructies krijgen met betrek-

king tot het veilige gebruik van het apparaat en de betrokken risico's.

- Kinderen tussen 3 en 8 jaar oud mogen etenswaren uit het koelerproduct verwijderen of er in plaatsen.
- Elektrische producten zijn gevaarlijk voor kinderen en huisdieren. Kinderen en huisdieren mogen niet spelen met, klimmen op of binnendringen in het product.
- De reiniging en het onderhoud mogen niet worden uitgevoerd door kinderen tenzij ze onder toezicht staan.
- Houd het verpakkingsmateriaal uit de buurt van kinderen. Risico van letsels en verstikking.

Voor u ouder producten weggooit die niet meer mogen worden gebruikt:

1. Verwijder de stekker uit het stopcontact.
2. Snijd het netsnoer door en verwijder het van het apparaat bij de stekker.
3. Verwijder de rekken en laden van het product om te voorkomen dat kinderen kunnen geklemd raken in het apparaat.
4. Verwijder de deuren.
5. Bewaar het product zodat het niet kan omkantelen.

6. Laat kinderen niet spelen met het afgedankte product.

- U mag het product niet verwijderen door het in vuur te gooien. Explosierisico.
- Als er een slot aanwezig is op de deur van het product moet u de sleutel buiten het bereik van kinderen houden.



1.3 Elektrische veiligheid

- De stekker van het product mag niet in het stopcontact zitten tijdens de installatie, het onderhoud, de reiniging, reparaties en het vervoer van het product.
- Als het netsnoer beschadigd is, moet het worden vervangen door geautoriseerd personeel om alle mogelijke risico's te voorkomen.
- U mag het netsnoer niet onder of achter het product duwen. Plaats geen zware voorwerpen op het netsnoer. Het netsnoer mag niet worden gebogen, geklemd of in contact komen met een warmtebron.
- Gebruik geen verlengsnoer, multistekker of adapter om uw product in te schakelen.
- Draagbare multistekkers of draagbare voedingen kunnen oververhitten en brand veroorzaken.

zaken. U mag dus geen multi-stekker achter of in de buurt van het product bewaren.

- De stekker moet gemakkelijk bereikbaar zijn. Als dit niet mogelijk is, moet er een mechanisme beschikbaar zijn dat voldoet aan de elektrische wetgeving en die alle terminal loskoppelt van het netwerk (zekering, schakelaar, hoofdschakelaar, etc.).
- U mag de stekker niet aanraken met natte handen.
- Wanneer u de stekker van het apparaat verwijdert uit het stopcontact mag u niet aan het snoer zelf trekken maar enkel aan de stekker.

1.4 Veiligheid bij de verplaatsing van het product

- Dit is een zwaar product, u mag het niet zelf verplaatsen.
- Houd het product niet bij de deur wanneer u het product verplaatst.
- Zorg ervoor het koelsysteem en de leidingen niet te beschadigen tijdens de verplaatsing van het product. Gebruik het product niet als de leidingen beschadigd zijn. Neem contact op met de geautoriseerde dienst.

1.5 Veiligheid tijdens de installatie

- Neem contact op met de geautoriseerde service voor de installatie van het product. Om de installatie van het product voor te bereiden, verwijzen wij u naar de informatie in de handleiding. Zorg ervoor dat de elektrische en watervoorzieningen correct zijn uitgevoerd. Zo niet moet u een elektricien en loodgieter aanspreken om de voorzieningen correct uit te voeren. Zo niet bestaat er een risico van elektrische schokken, brand, problemen met het product of persoonlijke letsels.
- Inspecteer het product op schade voor u het installeert. Laat het apparaat niet installeren als het beschadigd is.
- Plaats het product op een vlak en stevig oppervlak en balanceer het met de verstelbare poten. Zo niet kan de koelkast kantelen en letsels veroorzaken.
- Het product moet worden geïnstalleerd in een droge en geventileerde omgeving. U mag geen tapijten of gelijkaardige vloerkleden onder het product plaatsen. Dit kan een brandrisico zijn.

co veroorzaken als het gevolg van een ontoereikende ventilatie!

- De ventilatieopeningen mogen niet worden geblokkeerd of afgedekt. Zo niet kan het energieverbruik verhogen en het product worden beschadigd.
- Het product moet worden verbonden met toevoersystemen zoals zonne-energie-installaties. Zo niet kan uw product worden beschadigd door plotse wijzigingen in de spanning!
- Hoe meer koelmiddel wordt toegevoegd aan een koelkast, hoe groter de installatielocatie moet zijn. In zeer kleine ruimten kan een brandbaar gasluchtmengsel optreden in het geval van een gaslek in het koelsysteem. Er is een minimum 1 m³ volume vereist voor elke 8 gram koelmiddel. De hoeveelheid koelmiddel die beschikbaar is in uw product staat vermeld op het typeplaatje.
- De installatielocatie van het product mag niet zijn blootgesteld aan direct zonlicht en het mag niet worden geplaatst in de buurt van een warmtebron zoals fornuizen, radiatoren, etc. Als u de installatie van het product in de buurt van een warmtebron niet kunt vermijden, moet u een gepaste isolatieplaat gebruiken en de minimumafstand met de warmtebron respecteren zoals hieronder aangegeven.
 - Ten minste 30 cm verwijderd van warmtebronnen zoals fornuizen, verwarmingseenheden en -toestellen, etc.
 - En minimum 5 cm verwijderd van elektrische ovens.
- Uw product heeft de beschermingsklasse van I.
- Voer de stekker van het product in een geaard stopcontact dat voldoet aan de spanning, stroom- en frequentiewaarden vermeld op het typeplaatje. De stekker moet worden voorzien van een 10A – 16A zekering. Ons bedrijf aanvaardt geen verantwoordelijkheid voor eventuele schade door het gebruik zonder aarding en stroomverbinding conform de lokale en nationale wetgeving.
- Het netsnoer van het product moet uit het stopcontact worden verwijderd tijdens de installatie. Zo niet bestaat er een risico van elektrische schokken en letsel!
- U mag de stekker van het product niet in losse, gebroken, vuile of vette stopcontacten steken of in stopcontacten die

uit hun zittingen zijn gekomen met een risico van contact met water.

- Plaats het netsnoer en de leidingen (indien beschikbaar) van het product zodanig dat niemand er over kan struikelen.
- Vochtpenetratie van onder spanning staande onderdelen of het netsnoer kan een kortsluiting veroorzaken. Gebruik het product dus niet in vochtige omgevingen of in zones waar water kan spatten (bijv. garage, wasruimte, etc.). Als de koelkast nat is met water moet u de stekker verwijderen en contact opnemen met de onderhoudsdienst.
- U mag uw koelkast nooit aansluiten op energiebesparende apparaten. Dergelijke systemen zijn schadelijk voor het product



1.6 Veiligheid tijdens de bediening

- Gebruik nooit chemische oplosmiddelen op het product. Dit materiaal kan een explosierisico inhouden.
- In het geval van een defect in het product moet u de stekker verwijderen uit het stopcontact en mag u het niet gebruiken tot

het is gerepareerd door de service geautoriseerde. Er bestaat een risico van elektrische schokken!

- Plaats geen vlammenbron (bijv. kaarsen, sigaretten, etc.) op het product of in de buurt.
- U mag niet klimmen op het product. Risico van valpartijen en letsels!
- U mag de leidingen van het koelsysteem niet beschadigen door scherpe en doorborende werktuigen te gebruiken. Het koelmiddel dat vrijkomt wanneer de gasleidingen, buisverlengingen of coatings van het bovenste oppervlak worden doorprikt kan irritatie van de huid en letsels van de ogen veroorzaken.
- Plaats en bedien geen elektrische apparaten in de koelkast-diepvriezer tenzij dit is geadviseerd door de fabrikant.
- Zorg ervoor uw handen of lichaam uit de buurt te houden van de bewegende delen in het product. Zorg ervoor dat uw vingers niet geklemd kunnen raken tussen de koelkast en de deur. Wees voorzichtig wanneer u de deur opent of sluit als er kinderen in de buurt zijn.

- Plaats geen roomijs, ijsblokjes of diepgevroren etenswaren in uw mond van zodra u ze uit de diepvriezer haalt. Risico van vrieswonden!
- Raak de binnenwanden, metalen onderdelen van de diepvriezer of etenswaren die worden bewaard in de diepvriezer niet aan met natte handen. Risico van vrieswonden!
- Plaats geen blikjes of flessen met vloeistof die kunnen bevriezen in het vriesvak. Blikjes of flessen kunnen ontploffen. Er bestaat een risico van letsels en materiële schade!
- Gebruik of plaats geen materiaal dat gevoelig is aan temperaturen zoals brandbare sprays, brandbare voorwerpen, droog ijs of andere chemische stoffen in de buurt van de koelkast. Risico van brand en explosie!
- U mag geen explosieve stoffen zoals een aerosol met een ontvlambaar materiaal opslaan in het product.
- Plaats geen blikjes met vloeistof bovenop het product. Waterspatten op een elektrisch onderdeel kunnen een risico inhouden van elektrische schokken of brand.
- Dit product is niet bedoeld om medicatie, bloedplasma, laboratoriumbereidingen of gelijkwaardige materiaal en producten te bewaren en te koelen die onderhevig zijn aan de richtlijn voor Medische producten.
- Als het product voor een ander dan het beoogde doeleinde wordt gebruikt, kan het schade veroorzaken aan de etenswaren in het product.
- Als uw koelkast is uitgerust met een blauwe lamp mag u niet naar deze lamp staren met optische apparaten. U mag niet langdurig rechtstreeks in de UV LED-lamp kijken. Ultraviolet stralen kunnen de ogen vermoeien.
- Vul het product niet op met meer etenswaren dat de capaciteit. Als de inhoud van de koelkast valt wanneer de deur wordt geopend, kan dit letsels of schade veroorzaken. Gelijkaardige problemen kunnen ook optreden als er een voorwerp op het product is geplaatst.
- Zorg ervoor dat u al het eventuele ijs of water hebt verwijderd dat op de vloer kan zijn gevallen om letsels te vermijden.

- Verander de locaties van de rekken/flessenrekken op de deur van uw koelkast enkel wanneer de rekken leeg zijn. Gevaar van letsels!
- Plaats geen voorwerpen die kunnen vallen/kantelen op het product. Dergelijke voorwerpen kunnen vallen wanneer de deur wordt geopend of gesloten en letsels en/of materiële schade veroorzaken.
- U mag niet te hard slaan op de glazen oppervlakken. Gebroken glas kan letsels en/of materiële schade veroorzaken.
- Het koelsysteem in uw product bevat R600a koelmiddel. Het type koelmiddel dat wordt gebruikt in het product staat vermeld op het typeplaatje. Dit gas is ontvlambaar. Zorg er dus voor het koelsysteem en de leidingen niet te beschadigen tijdens de bediening van het product. In het geval van schade aan de leidingen;
 1. Raak het product of het netsnoer niet aan.
 2. Houd het product uit de buurt van potentiële bronnen van brand die het product in brand kunnen doen schieten.
 3. Ventileer de ruimte waar het product is geplaatst. Gebruik geen ventilator.

4. Neem contact op met de geautoriseerde dienst.
5. Als het product is beschadigd en u een gaslek vaststelt, moet u uit de buurt blijven van het gas. Het gas kan de vrieswonden veroorzaken als het in contact komt met de huid.

1.7 Veiligheid tijdens de bewaring van etenswaren



Let op de volgende waarschuwingen om te vermijden dat uw etenswaren zouden bederven:

- De deur langdurig open laten kan de temperatuur in het product doen stijgen.
- Reinig de toegankelijke afvoersystemen die in contact komen met de etenswaren regelmatig.
- Reinig de waterreservoirs als ze niet zijn gebruikt gedurende 48 uur en systemen met een verbinding met het waternet die niet zijn gebruikt gedurende meer dan 5 dagen.
- Bewaar rauw vlees- en visproducten in de geschikte vakken in het product. Zo kunnen deze niet druppelen of in contact komen met andere etenswaren.

- Twee vriesvakken worden gebruikt om gevulde etenswaren te bewaren en om ijs en roomijs te maken en te bewaren.
- Een-, twee- en drie-sterren compartimenten zijn niet geschikt om verse etenswaren in te vriezen.
- Als het koelproduct gedurende een lange tijd leeg is gelaten, moet u het uitschakelen, ontdooien, reinigen en drogen om de behuizing van het product te beschermen.

1.8 Veiligheid tijdens het onderhoud en de reiniging

- Trek niet aan het handvat van de deur als u het product moet verplaatsen tijdens het reinigen. Het handvat kan letsels veroorzaken als u er te hard aan trekt.
- Reinig het product niet door water te verstuiven of te gieten op en in het product. Er is een risico van elektrische schokken of brand.
- Tijdens de reiniging van het product mag u geen scherpe of schurende voorwerpen of huishoudelijke reinigingsmiddelen, oplosmiddelen, gas, benzine, verdunner, alcohol, lak

- en gelijkaardige stoffen gebruiken. Gebruik enkel reinigings- en onderhoudsmiddelen die niet schakelen zijn voor de etenswaren in het product.
- Gebruik geen stoom of stoomreinigers om het product te reinigen of om ijs in het product te ontdooien. Stoom komt in contact met de onderdelen van uw koelkast die onder spanning staan en dit veroorzaakt kortsluitingen of elektrische schokken.
- Zorg ervoor water uit de buurt te houden van het elektronisch circuit of de verlichting van het product.
- Gebruik een schone, droge doek om vreemd materiaal of stof te verwijderen van de punten van de stekker. Gebruik geen natte of vochtige doek om de stekker te reinigen. Zo niet bestaat er een risico van brand of elektrische schokken.

1.9 Verwijdering van het oude product

Wanneer u uw oude product weggooit, moet u de onderstaande instructies volgen:

- Om te voorkomen dat kinderen zich per ongeluk zouden opsluiten in het product moet u

alle eventuele vergrendelingen van de deur onbruikbaar maken.

- Spatten van koelmiddel zijn schadelijk voor de ogen. U mag geen onderdeel van het koelsysteem beschadigen wanneer u het product verwijdert.

- Als de olie van de compressor wordt ingeslikt of als de olid binnendringt in de luchtwegen kan dit fatale gevolgen hebben.
- Het koelsysteem van uw product omvat R600a zoals aangeduid op het typeplaatje. Dit gas is ontvlambaar. U mag het product niet verwijderen door het in vuur te gooien. Explosierisico!

2 Milieurichtlijnen

2.1 Conformiteit met de AEEA richtlijn betreffende afgedankte elektrische en elektronische apparatuur:



Dit product is conform met de EU WEEE-richtlijn (2012/19/EU). Dit product draagt een classificatiesymbool voor afval elektrische en elektronische apparatuur (WEEE).

Dit symbool wijst erop dat dit product niet mag worden verwijderd met ander huishoudelijk afval aan het einde van de levensduur. Een gebruikt apparaat moet naar een officieel inzamelpunt worden gebracht voor recycling van elektrische en elektronische apparaten. Neem contact op met uw lokale autoriteiten of detailhandelaar waar het product is gekocht om deze collectiesystemen te vinden. Elk gezin speelt een belangrijke rol in de recuperatie en recycling van oude

apparaten. De correcte verwijdering van gebruikte apparatuur helpt potentiële negatieve gevolgen voor het milieu en de volksgezondheid te voorkomen.

Naleving van de RoHS-richtlijn

Het product dat u hebt gekocht is conform met de Europese RoHS-richtlijn (2011/65/EU). Het bevat geen schadelijk en verboden materiaal zoals gespecificeerd in de Richtlijn.

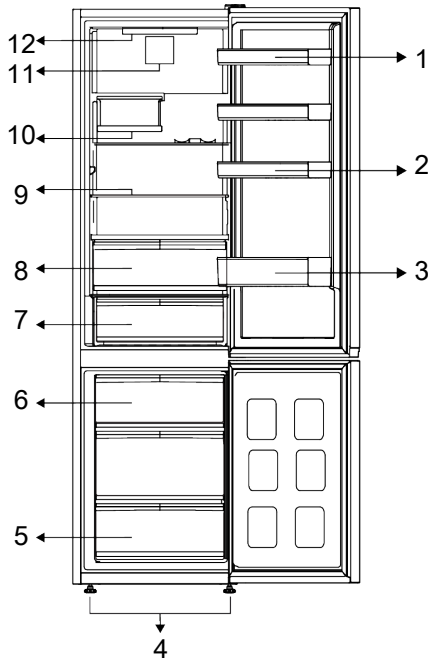


Informatie over de verpakking

Het verpakkingsmateriaal van het product is gefabriceerd van recyclebaar materiaal in overeenstemming met onze Nationale Milieuwetgeving. U mag het verpakkingsmateriaal niet samen met het huishoudelijke of ander afval weggooien. Breng het naar de inzamelpunten voor verpakkingsmateriaal aangegeven door de lokale autoriteiten.

3 Uw koelkast

NL



- | | |
|----------------------------|-------------------------|
| 1 * Verstelbare deurvakken | 2 * Eierhouder |
| 3 * Flessenplank | 4 * Verstelbare voetjes |
| 5 * Vriesvak | 6 * IJscontainer |
| 7 * Koude bewaarlade | 8 * Crisper |
| 9 * Verstelbare planken | 10 * Vouwbaar wijnrek |
| 11 * Ventilator | 12 * Lamp |

***Optioneel:** De afbeeldingen in deze gebruikshandleiding zijn schematisch en stemmen mogelijk niet exact overeen met

uw product. Als de betrokken vakken niet aanwezig zijn in uw product verwijst de informatie naar andere modellen.

4 Installatie



Lees eerst het hoofdstuk "Veiligheidsinstructies"!

4.1 Correcte plaatsing voor de installatie

Neem contact op met de geautoriseerde service voor de installatie van het product. Om de installatie van het product voor te bereiden, verwijzen wij u naar de informatie in de handleiding. Zorg ervoor dat de

elektrische en watervoorzieningen correct zijn uitgevoerd. Zo niet moet u een elektricien en loodgieter aanspreken om de voorzieningen correct uit te voeren.



WAARSCHUWING!

De fabrikant aanvaardt geen verantwoordelijkheid voor eventuele schade veroorzaakt door werkzaamheden die worden uitgevoerd door niet-geautoriseerde personen.



WAARSCHUWING!

Het netsnoer van het product moet uit het stopcontact worden verwijderd tijdens de installatie. Zo niet kan dit fataal aflopen of resulteren in ernstige letsels!



WAARSCHUWING!

Als de deuropening te nauw is om het product door te laten, moet u de deur verwijderen en het product zijdelings draaien; als dit niet werkt, kunt u contact opnemen met de geautoriseerde dienst.

- Plaats het apparaat op een vlakke ondergrond om trillingen te vermijden.
- Plaats het product minimum 30 cm verwijderd van de radiator, het fornuis en gelijkaardige warmtebronnen en minimum 5 cm van elektrische ovens.
- Stel het apparaat niet bloot aan direct zonlicht en plaats het niet in een vochtige omgeving.
- Dit product vereist een goede luchtcirculatie om efficiënt te kunnen werken. Als het product in een muurnis wordt geplaatst, moet u ten minste 5 cm tussenruimte laten tussen het product en het plafond, de achterwand en de muren.
- Controleer of het tussenruimte beveiligingsonderdeel met de muur achteraan aanwezig is (indien geleverd met het product).
- Als dit onderdeel niet beschikbaar is, of als het verloren is gegaan of gevallen, moet u het product zodanig positioneren dat er ten minste 5 cm tussenruimte is tussen het product en de muren van de

kamer. De tussenruimte achteraan is belangrijk voor de efficiënte werking van het product.

4.2 Elektrische aansluiting



Gebruik geen verlengsnoer of meervoudige stopcontacten voor de stroomverbinding.



Een beschadigd netsnoer moet worden vervangen door een Geautoriseerde Dienst.



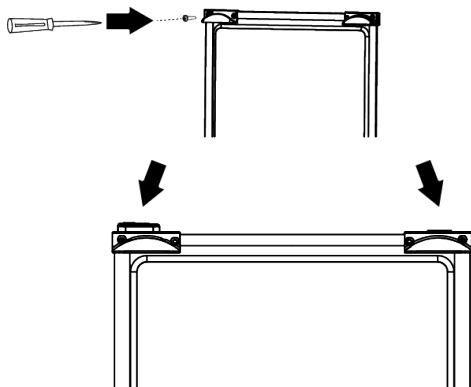
Als u twee koelers naast elkaar plaatst, moet u minimum 4 cm afstand laten tussen beide toestellen.

- Ons bedrijf aanvaardt geen verantwoordelijkheid voor eventuele schade door het gebruik zonder aarding en stroomverbinding conform de nationale wetgeving.
- De netstekker moet gemakkelijk toegankelijk blijven na de installatie.
- Gebruik geen multistekker met of zonder verlengsnoer tussen het stopcontact en de diepvriezer.

4.3 De plastic wiggen bevestigen

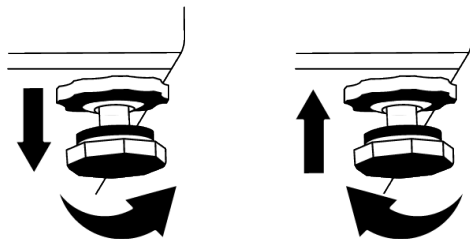
Gebruik de plastic spieën die worden geleverd met het product om voldoende ruimte te laten voor de luchtcirculatie tussen het product en de muur.

1. Om de spieën te bevestigen, verwijdert u de schroeven van het product en gebruikt u de schroeven die worden geleverd met de spieën.
2. Bevestig 2 plastic spieën op het ventilatiedeksel zoals aangetoond in de afbeelding.



4.4 De poten aanpassen

Als het product niet correct gebalanceerd is, moet u de instelbare voeten vooraan naar links of rechts draaien.



NL

4.5 Waarschuwing voor heet oppervlak

De zijwanden van uw product zijn uitgerust met koelmiddelleidingen om het koelsysteem te verbeteren. Vloeistof onder hoge druk kan door deze oppervlakken stromen en hete oppervlakten veroorzaken op de zijwanden. Dit is normaal en vereist geen interventie van het onderhoudspersoneel. Let op wanneer u in contact komt met deze zones.

5 Voorbereiding



Lees eerst het hoofdstuk "Veiligheidsinstructies"!

5.1 Wat u kunt doen om energie te besparen



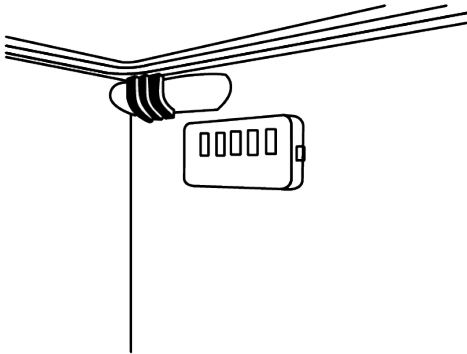
Het product verbinden met elektronische energiebesparende systemen is schadelijk want het kan uw product beschadigen.

- Dit koelapparaat is niet bedoeld voor gebruik als een ingebouwd apparaat;
- Houd de deur van de koelkast niet te lang open.
- Plaats geen warme dranken in de koelkast.
- U mag de koelkast niet te veel opvullen; als u de interne luchtcirculatie blokkeert, vermindert het koelvermogen.
- Aangezien warme en vochtige lucht niet rechtstreeks zullen doordringen in uw product als de deuren niet worden geopend zal uw product optimaal werken in omstandigheden die voldoen om uw

etenswaren te beschermen. Onder deze omstandigheden werken functies en onderdelen zoals de compressor, ventilator, het verwarmingselement, ontdooien, verlichten, weergave, etc. in overeenstemming met de behoeften om zo weinig mogelijk energie te verbruiken.

- Als er meerdere opties zijn, moeten de glazen platen zodanig worden geplaatst dat ze de luchtuitlaten op de achterwand niet zijn geblokkeerd. De luchtuitlaten moeten bij voorkeur onder de glazen platen blijven. Deze combinatie kan bijdragen tot de luchtcirculatie en energie-efficiëntie.
- Het is ten zeerste aangeraden de onderste lade te gebruiken om etenswaren te bewaren.
- Afhankelijk van de kenmerken van het product; ingevroren etenswaren ontdooien in het koelvak resulteert in energiebesparing en bewaart de kwaliteit van de etenswaren.

- Om een maximale hoeveelheid etenswaren op te slaan in het koelvak van uw koelkast kunt u de bovenste laden verwijderen en de etenswaren op het rooster/glazen rek plaatsen. Het nettovolume en het energieverbruik vermeld op het energielabel van uw koelkast zijn getest door de bovenste laden te verwijderen uit het koelvak en de ijsemmer, die gemakkelijk kan worden verwijderd met de hand.
- Zorg ervoor dat de etenswaren niet in contact komen met de hieronder beschreven temperatuursensor van het koelvak.



- Als ze in contact komen met de sensor kan het energieverbruik van het apparaat stijgen
- Etenswaren moeten worden bewaard op de laden in het koelvak om energie te besparen en etenswaren in betere omstandigheden te beschermen.
- Pakketten met etenswaren mogen niet in direct contact staan met de temperatuursensor in het vriesvak.

5.2 Eerste gebruik

Voor u de koelkast in gebruik neemt, moet u ervoor zorgen dat u de nodige voorbereidingen treft in overeenstemming met de instructies vermeld in de "Veiligheids- en omgevingsinstructies" en "Installatie" secties.

- Schakel het product in zonder etenswaren en laat het werken gedurende 6 uur. Open de deur niet tenzij absoluut noodzakelijk.

- De temperatuurwijzigingen die worden veroorzaakt door het openen en sluiten van de deur tijdens het gebruik van het product zullen in normale omstandigheden resulteren in de vorming van condensatie op de deur/laden en het glas dat in het product wordt geplaatst.



Een geluidssignaal weerklinkt wanneer de compressor wordt ingeschakeld. Het is normaal dat het product lawaai maakt, zelfs als de compressor is ingeschakeld, aangezien vloeistof en gas kan worden samengedrukt in het koelsysteem.



Het is normaal dat de voorzijden van de koelkast warm zijn. Deze zones zijn ontworpen om op te warmen en condensatie te vermijden.



In sommige modellen schakelt het indicatorpaneel automatisch uit 1 minuten nadat de deur sluit. Ze wordt opnieuw ingeschakeld wanneer de deur geopend wordt of een toets ingedrukt wordt.

5.3 Klimaatklasse en definities

Raadpleeg de klimaatklasse op het typeplaatje van uw apparaat. Eén van de onderstaande situaties is van toepassing op uw apparaat naargelang de klimaatklasse."

- **SN:** Lange termijn gematigd klimaat: Dit koelapparaat is ontworpen voor gebruik bij een omgevingstemperatuur tussen 10 °C en 32 °C.
- **N:** Gematigd klimaat: Dit koelapparaat is ontworpen voor gebruik bij een omgevingstemperatuur tussen 16 °C en 32 °C.
- **ST:** Subtropisch klimaat: Dit koelapparaat is ontworpen voor gebruik bij een omgevingstemperatuur tussen 16 °C en 38 °C.

- **Tel.:** Tropisch klimaat: Dit koelapparaat is ontworpen voor gebruik bij een omgevingstemperatuur tussen 16°C en 43°C.

6 De bediening van het product



Lees eerst het hoofdstuk "Veiligheidsinstructies"!

- Gebruik geen mechanische werktuigen of andere werktuigen dan de aanbevelingen van de fabrikant om de ontdooiing te versnellen.
- Gebruik geen onderdelen van uw koelkast zoals de deur of de laden als steun of trapje. Dit kan het product doen kantelen of de onderdelen beschadigen.
- Het product mag enkel worden gebruikt om etenswaren en dranken op te slaan.

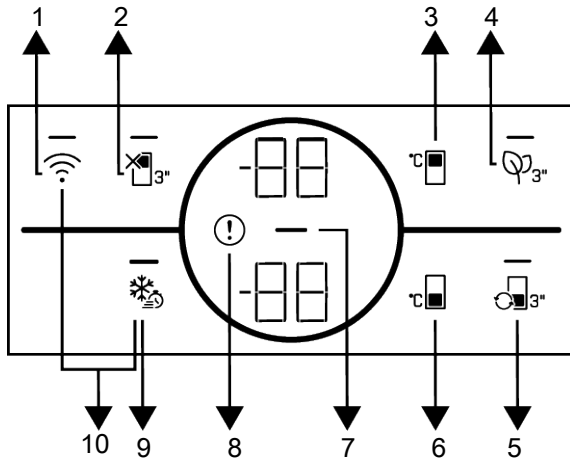
- Sluit de waterkraan af als u weg gaat van huis (bijv. op vakantie vertrekt) en u de Icematic of de waterdispenser gedurende een lange periode niet zult gebruiken. Zo niet kunnen er waterlekken optreden.

Het programma pauzeren

- Als u het product niet zult gebruiken gedurende een lange periode moet u stekker verwijderen uit het stopcontact.
- Verwijder de etenswaren om geurtjes te voorkomen.
- Wacht tot het ijs is gesmolten, reinig de binnenzijde en laat deze drogen. Laat de deuren open om schade aan het plastic in het product te voorkomen.

7 Het gebruik van uw apparaat

7.1 Bedieningspaneel van het product



1 * Draadloze toets

3 * Koelvak temperatuurinstelling toets

5 * Vak conversieschakelaar

7 * Energiebesparing (scherm uit) indicator

9 * Snel invriezen toets


2 * Koelvak UIT (vakantie) functie

4 * Ontgeurdermodule toets

6 * Vriesvak temperatuurinstelling toets

8 * Foutstatus indicator

10 * Toets om de instellingen van de draadloze verbinding opnieuw in te stellen

 Lees eerst het hoofdstuk "Veiligheidsinstructies".

De geluids- en visuele functies van het indicatorpaneel helpen bij het gebruik van de koelkast.

***Optioneel:** De weergegeven functies zijn optioneel; er kunnen verschillen zijn in de vorm en de locatie van de functies op het indicatorpaneel van uw apparaat.

1. Draadloos toets

Deze toets wordt gebruikt om een draadloze verbinding te maken met uw product via de HomeWhiz mobiele

app. Als de toets gedurende 3 seconden wordt ingedrukt, zal het verbindingssymbool langzaam knipperen op het scherm (met een interval van 0,5 seconden). Het thuisnetwerk wordt op deze wijze geïnitieerd. Nadat de draadloze verbinding tot stand is gebracht, licht het draadloze verbinding pictogram () ononderbroken op. U kunt de verbinding in/uitschakelen door deze toets kort in te drukken. Het draadloze netwerkpictogram knippert (met een interval van 0,2 seconde) terwijl de verbinding tot stand is gebracht. Als de verbinding actief is, blijft het LED lampje branden. Als de verbinding niet tot stand kan worden gebracht gedurende een lange periode moet u uw verbindinginstellingen controleren en

het hoofdstuk "Probleemoplossing" raadplegen in de handleiding. De HomeWhiz app moet worden gebruikt voor de draadloze verbinding. De stappen voor de configuratie worden uitgelegd via de app tijdens de instelling. U krijgt toegang tot de app door de QR-code op het HomeWhiz label op het apparaat te scannen. De app is beschikbaar in de App Store of via de Play Store voor Android apparaten. Voor meer informatie verwijzen wij u naar <https://www.homewhiz.com/>

2. Koeler UIT (vakantie) functietoets

Druk op de toets gedurende 3 seconden om de vakantiefunctie in te schakelen. De vakantiemodus wordt ingeschakeld en de LED van de toets licht op. "- -" verschijnt op de Koelvak temperatuurindicator en het koelvak koelt niet actief af. Het is niet aanbevolen etenswaren te bewaren in het koelvak wanneer deze functie is ingeschakeld. De andere vakken blijven koelen op basis van de ingestelde temperatuur. Houd de toets opnieuw ingedrukt gedurende 3 seconden om deze functie te annuleren.

3. Koelvak temperatuurinstelling toets

Biedt de mogelijkheid de temperatuur in te stellen voor het koelvak. Als u deze knop indrukt, kan de temperatuur van het koelvak worden ingesteld op 8 °C, 7 °C, 6 °C, 5 °C, 4 °C, 3 °C, 2 °C en 1 °C.

4. *Ontgeurdermodule toets

Houd deze toets 3 seconden ingedrukt op de ontgeurdersfunctie in of uit te schakelen. Als de anti-geurfunctie is ingeschakeld, licht de LED van de respectieve knop op. Als de functie actief is, wordt de ontgeurdermodule af en toe ingeschakeld.

5. Vak conversieschakelaar

Als de Vak conversieschakelaar 3 seconden lang wordt ingedrukt, schakelt het vriesvak tussen de koeler-, Uit- en de vriesmodi. Als het als toets koelvak wordt gebruikt, kan de temperatuur van het vak wor-

den ingesteld op 4 °C. In de UIT-modus geeft de temperatuurindicator van dit vak "- -" weer.

6. Vriesvak temperatuurinstelling toets

De temperatuurinstelling is gemaakt voor het vriesvak. Als u deze knop indrukt, kan de temperatuur van het vriesvak worden ingesteld op -18 °C, -19 °C, -20 °C, -21 °C, -22 °C, -23 °C en -24 °C.

7. Energiebesparing (scherm uit) indicator

De energiebesparingsfunctie schakelt automatisch in en het energiebesparing pictogram licht op wanneer de deur van het product niet wordt geopend of gesloten gedurende een bepaalde periode. Wanneer de energiebesparingsfunctie is ingeschakeld, schakelen alle symbolen op het scherm uit, behalve het energiebesparingspictogram. Als u, wanneer de energiebesparingsfunctie ingeschakeld is, wordt de energiebesparingsfunctie uitgeschakeld als een knop wordt ingedrukt of als de deur wordt geopend en de symbolen op het scherm keren terug naar normaal. De energiebesparingsfunctie is een functie die wordt ingeschakeld in de fabriekinstellingen en ze kan niet worden geannuleerd.

8. Foutstatus indicator

Deze indicator schakelt in als uw koelkast onvoldoende koelt of in het geval van een sensorfout. De letter "E" verschijnt op temperatuurindicator van het vriesvak en de cijfers 1, 2, 3 verschijnen op de temperatuurindicator van het koelvak. Deze cijfers op de indicator biedt de service informatie met betrekking tot de fout. Als u warme etenswaren in het vriesvak plaatst, of als u de deur lang open laat, kan een uitroepingsteken oplichten. Dit is geen fout; deze waarschuwing verdwijnt wanneer de etenswaren afkoelen of wanneer een toets wordt ingedrukt.

9. Snel invriezen toets

Als de snel invriezen toets wordt ingedrukt, licht de LED van de toets op en wordt de snel invriezen functie ingeschakeld. De temperatuur van het vriesvak is ingesteld op -27 °C. Druk opnieuw op deze toets om de functie te annuleren. De Snel invriezen functie wordt automatisch uitgeschakeld na 24 uur. Als u een grote hoeveelheid verse etenswaren moet invriezen, drukt u op de Snel invriezen toets voor u etenswaren in het vriesvak plaatst.

7.2 Etenswaren bewaren in het koelvak

Etenswaren bewaren in het koelvak

- De temperatuur in de vakken stijgt aanzienlijk als de deur van de vakken vaak wordt geopend en gesloten of langdurig wordt open gehouden. Dit kan de levensduur van de etenswaren verminderen en deze doen bederven.
- Om onaangename geurtjes en veranderingen in de smaak te voorkomen, mogen de etenswaren niet worden opgeslagen in afgesloten containers.
- Bewaar geen al te grote hoeveelheden etenswaren in uw koelkast. Om een beter en homogeen koelresultaat te bereiken, plaatst u de etenswaren zodanig dat koude lucht door de etenswaren kan circuleren.
- Zorg voor voldoende luchtcirculatie door ruimte te laten tussen de etenswaren en de interne wanden. Als u de etenswaren tegen de achterwand plaatst, kunnen deze bevriezen.
- Laat bereide maaltijden afkoelen tot kamertemperatuur voor u ze in de koelkast plaatst. Daarna kunt u de lauwe maaltijd op de onderste laden van uw koelkast plaatsen. Plaats uw lauwe maaltijden niet in de buurt van etenswaren die gemakkelijk bederven.

10. Toets om de instellingen van de draadloze verbinding opnieuw in te stellen +

Om de instellingen van de draadloze verbinding opnieuw in te stellen, moet u de toetsen Snel invriezen en Draadloze verbinding gelijktijdig indrukken gedurende 3 seconden. Alle gebruikersgegevens die eerder zijn geregistreerd, worden verwijderd op een product waar de draadloze verbinding instellingen opnieuw worden ingesteld/teruggedraaid naar de fabrieksinstellingen.

- Ontdooi uw ingevroren etenswaren in het compartiment voor verse etenswaren. Zo kunt u het vak met verse etenswaren afkoelen door diepgevroren etenswaren te gebruiken en energie te besparen.
- Onrijp tropisch fruit (mango, meloenvariëteiten, papaya, bananen, ananas) bewaren in de koelkast kan het rijpingproces versnellen. Dit is niet aanbevolen omdat het de bewaartijd kan verkorten.
- Uien, look, gember en andere wortelgroenten moeten worden bewaard in donkere en koele kamercondities, niet in de koelkast.
- Als u opmerkt dat bepaalde etenswaren zijn bedorven in de koelkast moet u deze weggooiden en de accessoires reinigen die in contact zijn gekomen met die etenswaren.
- Om maaltijden zoals soep en stoofpotjes, die in grote potten worden bereid, snel af te koelen, kunt u ze in de koelkast plaatsen door ze te verdelen in hun eigen ondiepe accessoires.
- Plaats de niet-verpakte etenswaren niet in de buurt van eieren.
- Houd fruit en groenten van elkaar gescheiden en bewaar elke variëteit samen (bijvoorbeeld: appels met appels, wortels met wortels).
- Verwijder groene groenten uit de plastic zak en plaats ze in de koelkast nadat u ze in papier of een theedoek hebt gewikkeld.

Als u dergelijke etenswaren wilt wassen voor u ze in de koelkast plaatst, moet u ze eerst drogen.

- U kunt een vochtige omgeving creëren en lucht doen circuleren door fruit en groenten, die gemakkelijk uitdrogen, in doorboorde of niet afgesloten plastic zakken te bewaren.

- Met uitzondering van extreme omstandigheden in de omgeving, als uw product (op de aanbevolen ingestelde waardetabel) is ingesteld op de specifiek ingestelde waarden zullen de etenswaren langer vers blijven in het vak voor verse producten en het vriesvak.

Etenswaren moeten worden bewaard op uiteenlopende plaatsen op basis van hun eigenschappen:	
Etenswaren	Locatie
Eieren	Deurvak
Zuivelproducten (boter, kaas)	Indien beschikbaar, nul graden (voor ontbijt) vak
Fruit, groenten en salade	Fruit-groentevak, crisper of EverFresh+ vak (indien beschikbaar)
Vers vlees, gevogelte, vis, worsten, etc. Bereide etenswaren	Indien beschikbaar, nul graden (voor ontbijt) vak
Kant en klare etenswaren, verpakte producten, conserven en gepekeld producten	Bovenste vakken of deurvakken
Drank, flessen, kruiden en snacks	Deurvak

Etenswaren bewaren in het vriesvak

- U kunt de Snel invriezen functie 4-6 uur gebruiken voor het invriezen om sneller af te koelen.
- Laat bereide maaltijden afkoelen tot kamertemperatuur voor u ze in de vriesvak plaatst.
- De etenswaren die u wilt invriezen moeten worden onderverdeeld in porties naar gelang de hoeveelheid die u zult gebruiken en ze moeten worden ingevroren in afzonderlijke verpakkingen.
- Het is aanbevolen etenswaren te verpakken voor u ze in het vriesvak plaatst.
- Om te voorkomen dat de bewaartijden verstrijken, moet u de invriesdatum, tijdslimiet en de naam van de etenswaren noteren op de verpakking in overeenstemming met de bewaartijden van verschillende etenswaren.
- Wacht niet te lang om de etenswaren die u hebt ontdooid te verbruiken. Ontdooid etenswaren mogen niet opnieuw worden ingevroren tenzij ze worden bereid. Het is niet veilig opnieuw ingevroren verse etenswaren te verbruiken zonder ze te bereiden nadat ze zijn ontdooid.

- Wanneer u verse etenswaren invriest, moet u contact vermijden met al ingevroren etenswaren. Zo niet zullen deze ingevroren etenswaren ontdooiden.

Etenswaren bewaren die bevroren vorm worden verkocht

- Volg altijd de instructies van de producent in verhouding met de tijdsduur dat u uw etenswaren moet bewaren. U mag de tijd vermeld in deze instructies niet overschrijden!
- Om de kwaliteit van de etenswaren te beschermen, moet u de tijdsinterval tussen de aankoop en de bewaring zo kort mogelijk houden.
- Koop ingevroren etenswaren die worden bewaard bij -18°C of lagere temperaturen.
- Koop geen etenswaren waarvan de verpakking bedekt is met ijs, etc. Dit betekent dat het product mogelijk gedeeltelijk is ontdooid en daarna opnieuw ingevroren. De temperatuur heeft een impact op de kwaliteit van de etenswaren.
- U mag de bewaartijd die wordt aanbevolen door de voedingsfabrikant niet overschrijden. Verwijder enkel de etenswaren die u onmiddellijk zult verbruiken uit de diepvriezer.

- Met uitzondering van extreme omstandigheden in de omgeving, als uw product (op de aanbevolen ingestelde waardetabel) is ingesteld op de specifiek ingestelde waarden zullen de etenswaren langer vers blijven in het vak voor verse producten en het vriesvak.
- Als het vak voor verse etenswaren is ingesteld op een lagere temperatuur kunnen vers fruit en groenten gedeeltelijk worden ingevroren.

Diepvriezer details

Conform de IEC 62552 normen moet de diepvriezer 4,5 kg etenswaren kunnen invriezen bij -18°C of lagere temperaturen bij 25°C kamertemperatuur in 24 uur voor iedere 100 liter vriesvak volume.

Etenswaren kunnen enkel gedurende lange perioden worden bewaard bij een temperatuur van -18°C of lager.

U kunt etenswaren maanden lang vers houden (in de diepvriezer bij een temperatuur van 18°C of lager).

De in te vriezen etenswaren mogen niet in contact komen met reeds ingevroren etenswaren om gedeeltelijk ontdooien te vermijden.

Kook de groenten en filter het water om de ingevroren bewaartijd te verlengen. Plaats de etenswaren in luchtdichte verpakkingen na het filteren en plaats ze in het vriesvak. Bananen, tomaten, sla, selderie, gekookte eieren, aardappelen en gelijkaardige etenswaren mogen nooit worden ingevroren. Als deze etenswaren bevroren zijn, heeft dit alleen een negatieve impact op de voedingswaarden en kwaliteit van de etenswaren. Bederving die de gezondheid van de gebruiker in gevaar brengt, is niet mogelijk.

De etenswaren plaatsen

Diepvriezer deurvakken: Uiteenlopende ingevroren etenswaren zoals vlees, vis, roomijs, groenten, etc.

Koelvak deurvakken: Etenswaren in potten, afgedekte platen en containers, eieren (in een afgedekte container)

Koelvak deurvakken: Kleine en verpakte etenswaren of dranken

Groentelade: Groenten en fruit

Verse etenswaren compartiment: Delicatessen (ontbijt etenswaren, vleesproducten die op korte termijn worden verbruikt)

7.3 Groentevak

De crisper van de koelkast is ontworpen om groeten vers te houden door de vochtigheid te bewaren. Om die reden wordt de algemene koude luchtcirculatie verhoogd in de crisper. Bewaar fruit en groenten in dit compartiment. Bewaar groene groenten en fruit afzonderlijk om hun levensduur te verlengen.

7.4 Fotokatalytische module (FreshGuard)

Dankzij deze module, die zich achter het deksel van verdamper in het compartiment voor verse voedingsmiddelen bevindt, wordt de lucht actief over het titaniumdioxide-gecoate fotokatalytische filter geleid en de gezuiverde lucht wordt in de koelkast gecirculeerd. Zo worden onaangename geurtjes verwijderd uit de koelkast voor deze doordrongen raken door het oppervlak van de voedingsmiddelen en er wordt tegelijkertijd hygiënische lucht gecirculeerd via de ontsmette lucht. Deze functie wordt aangedreven door de ventilator in het compartiment voor verse voedingsmiddelen achter het deksel van de verdamper, de UV-A LED en het titaniumdioxide-gecoate geurfilter. Om deze module te activeren/deactiveren, die een hygiënische luchtcirculatie vrij van geurtjes mogelijk maakt in de koelkast,

houdt u de knop (🌀) ingedrukt gedurende 3 seconden. Zorg ervoor dat de functie-

indicator (🌀) op het scherm verschijnt wanneer deze is actief is en van het scherm verdwijnt wanneer ze niet actief is. Als de functie wordt ingeschakeld zoals beschreven, werkt ze periodiek zonder dat de knop opnieuw moet worden ingedrukt. Als de deur van het compartiment voor verse voe-

dingsmiddelen wordt geopend wanneer de module actief is, zullen de ventilator en de UV-A LED tijdelijk niet werken, maar zij zullen opnieuw inschakelen zodra de deur opnieuw wordt gesloten. In het geval van een stroomstoring wanneer de module is ingeschakeld, begint de module opnieuw te werken vanaf het punt waarop ze is gestopt zodra de stroom wordt hersteld.

Opmerking: Om onaangename geurtjes te vermijden die kunnen optreden door de combinatie van de geuren van uiteenlopende voedingsmiddelen raden wij aan aromatische voedingsmiddelen zoals kaas, olijven en delicatessen in hun verpakking te bewaren met het deksel gesloten. Voor de veiligheid van de bewaarde voedingsmiddelen, de hygiënische bewaarcondities en om onaangename geurtjes te voorkomen, raden wij aan bedorven voedingsmiddelen zo snel mogelijk uit de koelkast te verwijderen.

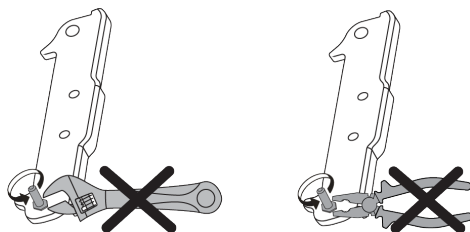
7.5 Zuivelproducten koude bewaarzone

Koude bewaarlade

De koude bewaarlade kan lagere temperaturen bereiken in het koelvak. Gebruik deze lade voor delicatessen (salami, worst, etc.) en zuivelproducten die koudere koelvoorwaarden vereisten, of voor vlees, kip of vis die snel moeten worden verbruikt. Bewaar geen fruit en groenten in dit vak.

7.6 De openingszijde van de deur omdraaien

De openingszijde van de deur van uw koelkast kan worden omgedraaid in overeenstemming met de locatie waar u ze plaatst. Als u de deur wilt omdraaien, moet u zeker beroep doen op de dichtstbijzijnde geautoriseerde service.



7.7 Deur open alarm

Het deur open alarmsysteem van uw koelkast kan verschillen naargelang het model.

Versie 1:


Als de deur van het product open blijft gedurende een bepaalde periode (60 tot 120 seconden) weerklinkt een geluidssignaal; afhankelijk van het model van het product kan ook een visueel waarschuwingssignaal (knipperlicht) worden weergegeven. Als u de deur van het apparaat sluit of drukt op een knop op het scherm van het apparaat kunt u het alarm stopzetten.

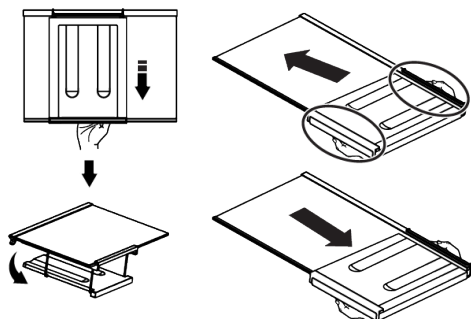
Versie 2:

Als de deur van het apparaat open blijft gedurende een bepaalde periode (60 tot 120 seconden) weerklinkt het deur open alarm. Het deur open alarm weerklinkt geleidelijk aan. Eerst wordt een hoorbaar alarm gestart. Na 4 minuten, als de deur nog steeds niet is gesloten, wordt een visueel alarm (knipperlicht) ingeschakeld. Het deur open alarm wordt uitgesteld gedurende een bepaalde periode (60 tot 120 seconden) wanneer een toets op het scherm van het product wordt ingedrukt. Daarna begint het proces opnieuw. Wanneer de deur van het apparaat wordt gesloten, wordt het deur open alarm geannuleerd.

7.8 Vouwbaar wijnrek

Dit biedt de gebruiker de mogelijkheid wijnflessen te bewaren indien nodig. Als u het rek wenst te gebruiken, neemt u het plastic deel vast en trekt u het zachtjes omlaag. U kunt nu het vouwbaar wijnrek gebruiken.

 Het is raadzaam maximaal van 2 wijnflessen te bewaren in het vouwbare wijnrek.



Als u het wijnrek wilt groeperen, moet u eerst de glazen lade verwijderen uit de koelkast. Plaats het op de glazen plaat door het plastic deel door de groeven voor- en achteraan te duwen zoals weergegeven in de afbeelding. Het product is klaar voor gebruik met het vouwbaar wijnrek.

Als u het vouwbare wijnrek wilt verwijderen moet u eerst de glazen lade verwijderen uit de koelkast. Houd het plastic onderdeel vast en duw het in gelijk welke richting. U kunt u het product gebruiken zonder vouwbaar wijnrek indien nodig.

7.9 De lamp vervangen

Bel de geautoriseerde service als de lamp/ led in uw koelkast moet worden vervangen.

8 Onderhoud en reiniging



WAARSCHUWING!

Lees eerst het hoofdstuk "Veiligheidsinstructies".



WAARSCHUWING!

Verwijder de stekker uit het stopcontact voor u de koelkast reinigt.

- Gebruik geen scherp of schurend gereedschap om het product te reinigen. Gebruik geen materiaal zoals huishoudelijke reinigingsmiddelen, zeep, schoonmaakmiddelen, gas, benzine, verdunner, alcohol, was, etc.

De lamp(en) in dit apparaat mogen niet worden gebruikt voor de verlichting van uw huis. Het beoogde gebruik van deze lamp is de gebruiker te helpen etenswaren veilig en comfortabel in de koelkast/diepvriezer te plaatsen.

7.10 AeroFlow

Dit is een luchtdistributiesysteem dat zorgt voor een homogene verspreiding van de temperatuur. De luchtcirculatie zorgt voor de gelijke verspreiding van de temperatuur in het vak van de verse etenswaren en de temperatuurschommelingen worden beperkt. Er wordt geen lucht rechtstreeks over de etenswaren geblazen en dit helpt het vochtverlies te beperken. Het bewaart de versheid van de etenswaren bewaard in het vak voor verse etenswaren van de koelkast. Zo worden uw etenswaren aan een stabilere temperatuur bewaard en wordt het contact met de lucht beperkt. Het drogen en krimpen van etenswaren door vochtverlies wordt voorkomen en zo blijven ze lang vers.

- Stof moet ten minste één maal per jaar van het ventilatierooster op de achterzijde van het product worden verwijderd (zonder het deksel te openen). Reinig het product met een vochtige doek.
- Zorg ervoor water uit de buurt van het lampdeksel en andere elektrische onderdelen te houden.
- Reinig de deur met een vochtige doek. Verwijder de inhoud om de deur en rekken te verwijderen. Verwijder de deurrekken door ze omhoog te tillen. Reinig en droog de laden en breng ze opnieuw aan door ze opwaarts te schuiven.

- Gebruik geen chloorwater of reinigingsproducten op de buitenzijde en de verchromde onderdelen van het product. Chloor veroorzaakt roest op dergelijke metalen oppervlakten.
- Gebruik geen scherpe en schurende middelen, zeep, huishoudelijke schoonmaakmiddelen, oplosmiddelen, gas, benzine, vernis en gelijkaardige stoffen om vervormingen van het plastic onderdeel te voorkomen en de labels niet te verwijderen van het product. Gebruik warm water en een zachte doek om het te reinigen en droog het.
- Waterdruppels en ijsvorming tot een vinger dik kunnen voorkomen op de achterwand van het vriesvak op producten zonder een vorstrijf functie. Niet reinigen en breng geen olie of een gelijkaardig middel aan.
- Gebruik een licht vochtige microvezel doek om het externe oppervlak van het product te reinigen. Sponzen en andere soorten reinigingsdoeken kunnen het oppervlak krassen.
- Om alle verwijderbare onderdelen te reinigen tijdens de reiniging van de binnenzijde van het product moet u deze onderdelen wassen met een zachte oplossing van zeep, water en koolzuurzout. Grondig wassen en drogen. Vermijd contact van het water met de verlichting en het bedieningspaneel.



OPGELET:

Gebruik geen azijn, ontsmettingsalcohol of andere alcohol-gebaseerde middelen op de interne oppervlakken.

Roestvrij stalen externe oppervlakken

Gebruik een niet-schurend roestvrij staal reinigingsmiddelen en breng het aan met een zachte pluivrije doek. Om te poetsen, moet u het oppervlak zacht wrijven met een in water bevochtigde microvezel doek en gebruik een droog zeemvel. Volg altijd de richting van het roestvrij staal.

Geurtjes voorkomen

Het product wordt gefabriceerd zonder slecht ruikend materiaal. Hoewel, als de etenswaren in incorrecte secties worden bewaard en een incorrecte reiniging van de interne oppervlakten kan resulteren in onaangename geurtjes.

- Om dit te vermijden, moet u de binnenzijde iedere 15 dagen reinigen met zuurhoudend water.
- Bewaar de etenswaren in afgedekte containers, want micro-organismen die ontsnappen uit niet-afgedekte containers zullen onaangename geurtjes veroorzaken.
- Bewaar geen verstreken en bedorven etenswaren in de koelkast.

Bescherming van plastic oppervlakken.

Oliespatten op plastic oppervlakten kunnen de oppervlakte beschadigen en moeten onmiddellijk worden verwijderd met warm water.

9 Probleemoplossen

Controleer deze lijst voor u contact opneemt met de service. Zo kunt u tijd en geld besparen. Deze lijst omvat vaak voorkomende klachten die niet zijn gerelateerd aan slecht vakmanschap of defect materiaal. Sommige functies die hier worden vermeld, zijn mogelijk niet van toepassing op uw product.

De koelkast werkt niet.

- De stekker is niet volledig correct ingebracht. >>> Steek de stekker volledig in het stopcontact.
- De zekering van de stekker van het product of de hoofdzekering is gesprongen. >>> Controleer de zekering.

Condensatie op de zijwanden van het koelvak (MULTI ZONE, COOL CONTROL en FLEXI ZONE).

- De deur wordt te vaak geopend. >>> Zorg ervoor de deur van het product niet te vaak te openen.
- De omgeving is te vochtig. >>> U mag uw product niet in een vochtige omgeving installeren.
- Etenswaaren die vloeistof bevatten worden bewaard in niet-afgedekte containers. >>> Bewaar de etenswaaren die vloeistof bevatten in afgedekte containers.
- De deur van het product wordt open gelaten. >>> Houd de deur van het product niet te lang open.
- De thermostaat is ingesteld op een zeer koude temperatuur. >>> Stel de thermostaat in op een gepaste temperatuur.

De compressor werkt niet.

- In het geval van een plotse stroomstoring of wanneer u de stekker uit het stopcontact verwijdt en opnieuw invoert, is de gasdruk van het koelsysteem van het product niet in evenwicht, wat de thermische beveiliging van de compressor activeert. Het product start opnieuw op na ca. 6 minuten. Als het product niet herstart na deze periode moet u contact opnemen met de service.
- Ontdooien is actief. >>> Dit is normaal voor een volledig automatisch ontdooiend product. Af en toe wordt het product ontdooid.
- De stekker van het product zit niet in het stopcontact. >>> Zorg ervoor dat de stekker correct is aangebracht.
- De temperatuurinstelling is incorrect. >>> Selecteer de gepaste temperatuurinstelling.
- De stroom is uitgeschakeld. >>> Het product blijft normaal werken wanneer de stroom opnieuw wordt ingeschakeld.

De koelkast maakt meer lawaai wanneer de koelkast is ingeschakeld.

- De prestatie van het product kan variëren naargelang de schommelingen in de omgevingstemperatuur. Dit is normaal en is geen defect.

De koelkast schakelt te vaak of te lang in.

- Het nieuwe product kan groter zijn dan het vorige. Grotere producten werken gedurende langere perioden.
- De kamertemperatuur kan hoog zijn. >>> Het product werkt doorgaans gedurende lange perioden bij een hoge kamertemperatuur.
- Het is mogelijk dat de stekker nog niet lang in het stopcontact is gestoken of dat een nieuw voedsel item in het product is geplaatst. >>> Het duurt langer voor het product om de ingestelde temperatuur te bereiken of er is een nieuw voedsel item in het product geplaatst. Dit is normaal.
- Er zijn mogelijk grote hoeveelheden warme etenswaaren in het product geplaatst. >>> Plaats geen warme etenswaaren in het product.
- De deuren zijn vaak geopend of gedurende lange perioden open gehouden. >>> De warme lucht in het product zorgt ervoor dat het langer moet inschakelen. Open de deuren niet te vaak.
- De deur van de diepvriezer of koeler staat mogelijk op een kier. >>> Controleer of de deuren volledig gesloten zijn.
- Het product is mogelijk ingesteld op een te lage temperatuur. >>> Stel de temperatuur hoger in en wacht tot het product de aangepaste temperatuur heeft bereikt.
- De deurpakking van de koeler of diepvriezer kan vuil, versleten, gebroken zijn of niet correct aangebracht. >>> Reinig of vervang de pakking. Als de deurpakking beschadigd / gescheurd is, zal het product langer inschakelen om de huidige temperatuur te behouden.

De temperatuur van de diepvriezer is zeer laag, maar de koelertemperatuur is toereikend.

- De temperatuur van het vriesvak is zeer laag ingesteld. >>> Stel de temperatuur van het vriesvak hoger in en controleer opnieuw.

De temperatuur van de koeler is zeer laag, maar de temperatuur van de diepvriezer is toereikend.

- De temperatuur van het koelvak is zeer laag ingesteld. >>> Stel de temperatuur van het koelvak hoger in en controleer opnieuw.

De etenswaren in het koelvak zijn bevroren.

- De temperatuur van het koelvak is zeer laag ingesteld. >>> Stel de temperatuur van het koelvak hoger in en controleer opnieuw.

De temperatuur in de koeler of diepvriezer is te hoog.

- De temperatuur van het koelvak is zeer hoog ingesteld. >>> De temperatuurstelling van het koelvak heeft een effect op de temperatuur in het vriesvak. Wacht tot de temperatuur van de relevante onderdelen het toereikende niveau bereikt door de temperatuur van het koel- of vriesvak te wijzigen.
- De deuren zijn vaak geopend of gedurende lange perioden open gehouden. >>> Open de deuren niet te vaak.
- De deur staat mogelijk op een kier. >>> Sluit de deur volledig.
- Het is mogelijk dat de stekker nog niet lang in het stopcontact is gestoken of dat een nieuw voedsel item in het product is geplaatst. >>> Dit is normaal. Het duurt langer voor het product om de ingestelde temperatuur te bereiken of er is een nieuw voedsel item in het product geplaatst.
- Er zijn mogelijk grote hoeveelheden warme etenswaren in het product geplaatst. >>> Plaats geen warme etenswaren in het product.

Schudden of lawaai.

- Het oppervlak is niet vlak of stevig >>> Als het product schudt wanneer het langzaam wordt verplaatst, kunt u de voetjes aanpassen om het product in evenwicht te brengen. Zorg er ook voor dat de bodem voldoende stevig is om het gewicht van het product te dragen.
- Alle voorwerpen die op het product worden geplaatst kunnen lawaai veroorzaken. >>> Verwijder alle voorwerpen die op het product zijn geplaatst.
- Het product maakt lawaai van stromende vloeistof, sprays, etc.
- De werking van het product omvat de stroom van vloeistoffen en gas. >>> Dit is normaal en is geen defect.

Er komt lawaai als blazende wind uit het product.

- Het product gebruikt een ventilator voor het koelproces. Dit is normaal en is geen defect.

Er is condensatie op de interne wanden van het product.

- Warm of vochtig weer verhoogt de vorming van ijs en condensatie. Dit is normaal en is geen defect.
- De deuren zijn vaak geopend of gedurende lange perioden open gehouden. >>> U mag de deuren niet te vaak openen; als ze open is, moet u de deur sluiten.
- De deur staat mogelijk op een kier. >>> Sluit de deur volledig.

Er is condensatie op de buitenzijde of tussen de deuren van het product.

- De weersomstandigheden kunnen vochtig zijn. Dit is normaal bij vochtig weer. >>> De condensatie verdwijnt wanneer de vochtigheidsgraad afneemt.

De binnenzijde ruikt niet lekker.

- Het product wordt niet regelmatig gereinigd. >>> Reinig de binnenzijde regelmatig met een spons, warm water en koolzuurhoudend water.
- Bepaalde containers en verpakkingen kunnen geurtjes afgeven. >>> Gebruik containers en verpakking dat geen geurtjes afgeeft.

- De etenswaren zijn in niet-afgedekte containers verpakt. >>> Bewaar de etenswaren in afgedekte containers. Micro-organismen kunnen zich verspreiden uit niet afgedekte etenswaren en onaangename geurtjes veroorzaken.
- Verwijder alle verstreken of bedorven etenswaren uit het product.

De deur sluit niet.

- Er zijn mogelijk etenswaren die de deur blokkeren. >>> Verplaats eventuele etenswaren die de deur blokkeren.
- Het product staat niet loodrecht op de grond. >>> Pas de voetjes aan om het product in evenwicht te brengen.
- Het oppervlak is niet vlak of stevig >>> Zorg ervoor dat het oppervlak vlak is en voldoende stevig om het product te dragen.

De crisper is geblokkeerd.

- De etenswaren kunnen in contact staan met de bovenste sectie van de lade. >>> Herorganiseer de etenswaren in de lade.

DISCLAIMER / WAARSCHUWING

Sommige (eenvoudige) defecten kunnen correct worden behandeld door de eindgebruiker zonder dat dit aanleiding geeft tot veiligheidsproblemen of een onveilig gebruik, op voorwaarde dat ze worden uitgevoerd binnen de limieten en in overeenstemming met de volgende instructies (zie het hoofdstuk "Zelf-reparatie").

Om die reden, tenzij anderszits toegelaten in het onderstaande hoofdstuk 'Zelf-reparatie', moeten reparaties worden uitgevoerd door geregistreerde professionele monteurs om veiligheidsproblemen te voorkomen. Een geregistreerde professionele monteur is een professionele monteur die toegang heeft gekregen tot de instructies en de lijst met reserveonderdelen van dit product door de fabrikant, in overeenstemming met de methoden beschreven in wetsbesluiten in overeenstemming met Richtlijn 2009/125/EC.

De temperatuur op het oppervlak van het product.

- De hoge temperatuur wordt mogelijk gehandhaafd tussen beide deuren, op de zijpanelen en op het rooster achteraan terwijl het product is ingeschakeld. Dit is normaal en vereist geen interventie van het onderhoudspersoneel.

De ventilator blijft ingeschakeld wanneer de deur is geopend.

- De ventilator blijft ingeschakeld wanneer de deur van de diepvriezer is geopend.



WAARSCHUWING! Als het probleem aanhoudt nadat de instructies in dit hoofdstuk werden nageleefd, kunt u contact opnemen met uw verkoper of een geautoriseerde dienst. Probeer het product nooit zelf te repareren. Dit is normaal.

Hoewel, de onderhouds- en reparatiewerken in het kader van de garantievoorwaarden mogen uitsluitend worden uitgevoerd door de gespecialiseerd vertegenwoordiger (m.a.w. geautoriseerde professionele monteurs) die u kunt bereiken via het telefoonnummer vermeld in de gebruikshandleiding/garantiekaart of via uw geautoriseerde verdeler. Om die reden zullen reparaties die worden uitgevoerd door professionele monteurs (die niet zijn geautoriseerd door) de garantie nietig verklaren.

Zelf-reparatie

De eindgebruiker kan de volgende reserveonderdelen zelf repareren: deur handgrepen, scharnieren, schotels, manden en deurpakkingen (een bijgewerkte lijst is ook beschikbaar vanaf 1 maart 2021).

Bovendien, om de veiligheid van het product te garanderen en het risico van ernstig letsel te voorkomen, moet de vermelde zelf-

reparatie worden uitgevoerd in overeenstemming met de instructies in de handleiding voor zelf-reparatie of die beschikbaar zijn in . Uit veiligheidsoverwegingen moet u de stekker van het product loskoppelen voor u zelf-reparatie probeert uit te voeren. Reparaties en pogingen tot reparaties door eindgebruikers van onderdelen die niet zijn omvat in deze lijst en/of waarbij de instructies in de handleiding voor zelf-reparatie of die beschikbaar zijn in niet worden nageleefd, kunnen resulteren in veiligheidsproblemen die niet kunnen worden toegewezen aan en deze zullen de garantie van het product nietig verklaren.

Om die reden raden wij ten stelligste af dat eindgebruikers op eigen houtje reparaties proberen uit te voeren die buiten de vermelde lijst van reserveonderdelen vallen en in dergelijke situaties beroep doen op een geautoriseerde professionele monteur of geregistreerde professionele monteurs. Dergelijke pogingen van eindgebruikers kunnen daarentegen veiligheidsproblemen en schade aan het product veroorzaken en resulteren in brand, overstromingen, elektrische schokken en ernstig persoonlijk letsel.

Bijvoorbeeld, maar niet beperkt tot, moeten de volgende reparaties worden uitgevoerd door geautoriseerde of geregistreerde professionele monteurs: compressoren koelcircuit, moederbord, inverterbord, weergapaneel,, etc.

De fabrikant/verkoper kan niet aansprakelijk worden gesteld wanneer eindgebruikers de bovenstaande instructies niet naleven.

De reserveonderdelen van uw koelkast die u hebt gekocht, zullen 10 jaar lang beschikbaar blijven. Tijdens deze periode zijn de originele reserveonderdelen beschikbaar voor de correcte werking van de koelkast.

De minimale duur van de garantie van de koelkast die u hebt gekocht, is 24 maanden.

Dit product is uitgerust met een lichtbron van de "G"-energieklasse.

De lichtbron in dit product mag enkel worden vervangen door een professionele reparateur.

Zie ook

2 CLAUSE DE NON-RESPONSABILITÉ / AVERTISSEMENT [} 111]

Premièrement veuillez lire ce manuel !

Cher client, chère cliente,

Veuillez lire ce manuel avant d'utiliser l'appareil.

Nous vous remercions d'avoir choisi ce Bekoproduit. Nous aimerions que vous obteniez une efficacité optimale de ce produit de haute qualité qui a été fabriqué avec une technologie de pointe. À cette fin, lisez attentivement ce manuel et toute autre documentation fournie avant d'utiliser le produit et conservez-les comme référence.

Tenez compte de toutes les informations et de tous les avertissements figurant dans le manuel d'utilisation. De cette façon, vous vous protégez, vous et votre produit, contre les dangers qui peuvent survenir.

Conservez le manuel d'utilisation. Joignez ce guide à l'unité si vous le remettez à quelqu'un d'autre.

Les symboles suivants sont utilisés dans le manuel d'utilisation :



Il s'agit d'un danger qui peut entraîner la mort ou des blessures.



Informations importantes ou conseils utiles sur le fonctionnement.







Lisez le manuel d'utilisation.



Matériau combustible, mise en garde contre le risque d'incendie.

AVERTISSEMENT Un danger qui peut causer des dommages matériels au produit ou à son environnement

		Les informations sur le modèle, telles qu'elles sont enregistrées dans la base de données des produits, peuvent être obtenues en accédant au site web suivant et en recherchant l'identifiant du modèle (*) figurant sur l'étiquette énergétique.
SUPPLIER'S NAME	MODEL IDENTIFIER → (*)	
		https://eprel.ec.europa.eu/

1	Consignes de sécurité.....	84
1.1	Intention d'utilisation.....	84
1.2	Sécurité des enfants, des personnes vulnérables et des animaux domestiques.....	84
1.3	Sécurité électrique.....	85
1.4	Sécurité de manipulation	86
1.5	Sûreté des installations	86
1.6	Sécurité de fonctionnement	88
1.7	Sécurité du stockage des aliments	91
1.8	Sécurité relative à l'entretien et au nettoyage	91
1.9	Mise au rebut de l'ancien produit .	92
2	Instructions environnementales..	93
2.1	Conformité avec la directive DEEE et élimination des déchets..	93
3	Votre réfrigérateur	94
4	Installation	94
4.1	Lieu idéal d'installation	94
4.2	Branchement électrique.....	95
4.3	Fixation des cales en plastique	95
4.4	Réglages des pieds avant.....	96
4.5	Attention aux surfaces chaudes...	96
5	Préparation.....	96
5.1	Moyens d'économiser l'énergie....	96
5.2	Première utilisation	97
5.3	Classe climatique et définitions ...	97
6	Fonctionnement de l'appareil.....	98
7	Utilisation de votre appareil.....	99
7.1	Panneau de contrôle du produit ...	99
7.2	Stockage des aliments dans le compartiment réfrigérant.....	101
7.3	Bac à légumes	103
7.4	Module photocatalytique (Fresh-Guard)	104
7.5	Zone d'entreposage frais des produits laitiers	104
7.6	Inversion du côté d'ouverture de la porte	104
7.7	Alerte de porte ouverte.....	104
7.8	Porte-bouteille pliable	105

7.9	Remplacement de la lampe d'éclairage	105
7.10	AeroFlow	105
8	Entretien et nettoyage	106
9	Dépannage	107

1 Consignes de sécurité

Cette section contient les instructions de sécurité nécessaires à la prévention des risques de dommage corporel ou de dommage matériel.

Notre entreprise ne peut être tenue pour responsable des dommages qui peuvent se produire si ces instructions ne sont pas respectées.

Les opérations d'installation et de réparation doivent être effectuées par un service agréé.

Utilisez uniquement des pièces de rechange et des accessoires d'origine.

Les pièces de rechange originales sont fournies pendant les 10 années suivant la date d'achat de l'appareil.

Évitez de réparer ou de remplacer tout composant de l'appareil sauf si cela est clairement spécifié dans le manuel d'utilisation.

Il ne faut pas effectuer de modifications sur l'appareil.

1.1 Intention d'utilisation

Ce produit ne convient pas à un usage commercial et ne doit pas être utilisé autrement que pour l'usage auquel il est destiné. Ce

produit est conçu pour être utilisé à l'intérieur, dans les foyers et dans des endroits similaires.

Par exemple ;

- cuisines du personnel des magasins, bureaux et autres environnements professionnels,
- les maisons de campagne,
- unités des hôtels, motels ou autres installations de repos utilisées par les clients,
- hôtels ou environnements similaires,
- services de restauration et les espaces semblables de vente en gros.

Ces appareils ne doivent pas être utilisés dans des environnements extérieurs ouverts ou clôturés tels que les bateaux, balcons ou terrasses. L'exposition de l'appareil à la pluie, à la neige, au soleil et au vent présente un risque d'incendie.

1.2 Sécurité des enfants, des personnes vulnérables et des animaux domestiques

- Cet appareil peut être utilisé par des enfants âgés d'au moins 8 ans, ainsi que par des personnes avec des capacités physiques, sensorielles ou

- mentales réduites ou sans expérience et connaissances, si elles sont supervisées ou ont été formées à l'utilisation sécurisée de l'appareil et comprennent les risques relatifs.
- Les enfants de 3 à 8 ans sont autorisés à mettre les aliments dans la glacière et à les enlever.
 - Les produits électriques sont dangereux pour les enfants et les animaux domestiques. Les enfants et les animaux domestiques ne doivent pas jouer avec le produit, ni grimper dessus, ni y entrer.
 - Le nettoyage et l'entretien des utilisateurs ne doivent pas être effectués par des enfants, sauf s'il y a une personne qui les surveille.
 - Tenez les emballages hors de la portée des enfants. Risque de blessure et d'asphyxie.

Avant de vous débarrasser des appareils usagés qui ne doivent plus être utilisés :

1. Débranchez le cordon d'alimentation de la prise de courant.
2. Coupez le cordon d'alimentation et retirez-le de l'appareil avec la prise.

3. Ne retirez pas les étagères et les tiroirs de l'appareil pour empêcher les enfants d'y pénétrer.
4. Démontage des portes.
5. Stockez l'appareil de façon à éviter qu'il se renverse.
6. Ne laissez pas les enfants jouer avec un appareil usagé.
 - Ne jetez pas l'appareil en le mettant au feu. Risque d'explosion.
 - Si une serrure est disponible dans la porte de l'appareil, gardez la clé hors de la portée des enfants.



1.3 Sécurité électrique

- Il ne faut pas brancher le produit dans la prise de courant pendant les opérations d'installation, d'entretien, de nettoyage, de réparation et de transport.
- Si le câble d'alimentation est endommagé, il doit être remplacé par un service agréé uniquement pour éviter tout risque qui pourrait survenir.
- Ne placez pas le câble d'alimentation sous l'appareil ou à l'arrière de celui-ci. Ne placez aucun objet lourd sur le câble d'alimentation. Le câble d'alimentation ne doit pas être plié, écrasé et entrer en contact avec une source de chaleur.

- N'utilisez pas de rallonge, de prise multiple ou d'adaptateur pour faire fonctionner votre appareil.
- Les prises multiples mobiles ou les blocs d'alimentation portatifs peuvent surchauffer et causer un incendie. Par conséquent, aucune prise multiple ne doit se trouver derrière ou à proximité de l'appareil.
- La prise doit être facilement accessible. Si cela n'est pas possible, l'installation électrique doit être dotée d'un mécanisme conforme à la réglementation en matière d'électricité et qui déconnecte toutes les bornes du réseau (fusible, interrupteur, commutateur principal, etc.).
- Évitez de toucher le cordon d'alimentation avec des mains humides.
- Lorsque vous débranchez l'appareil, ne tenez pas le cordon d'alimentation, mais la prise.

1.4 Sécurité de manipulation

- Cet appareil est lourd, ne le manipulez pas seul.
- Lors de la manipulation de l'appareil, évitez de le tenir par sa porte.

- Veillez à ne pas endommager le système de refroidissement et les tuyaux lorsque vous manipulez l'appareil. Évitez de faire fonctionner l'appareil si les tuyaux sont endommagés et contactez un service agréé.

1.5 Sûreté des installations

- Contactez le service agréé pour l'installation de votre réfrigérateur. Pour préparer l'installation du réfrigérateur, lisez attentivement les instructions du manuel d'utilisation et assurez-vous que les équipements électriques et d'approvisionnement d'eau sont installés convenablement. Si ce n'est pas le cas, appelez un électricien et un plombier pour faire le nécessaire pour les services publics. Le non-respect de cette consigne peut entraîner un choc électrique, un incendie, des problèmes avec le produit ou des blessures.
- Vérifiez que l'appareil n'est pas endommagé avant de l'installer. N'installez pas l'appareil lorsqu'il est endommagé.
- Placez l'appareil sur une surface plane et dure et équilibrez-le avec les pieds ré-

glables. Sinon, le réfrigérateur risque de se renverser et provoquer des blessures.

- Installez l'appareil dans un endroit sec et ventilé. Ne laissez pas de tapis, de moquettes ou d'autres revêtements de sol similaires sous l'appareil. Ils peuvent entraîner un risque d'incendie en raison d'une ventilation inadéquate !
- N'obstruez pas ou ne couvrez pas les orifices de ventilation. Sinon, la consommation d'énergie pourrait augmenter et votre appareil pourrait être endommagé.
- Le produit ne doit pas être connecté à des systèmes d'alimentation tels que l'alimentation solaire. Sinon, votre produit peut être endommagé en raison de changements soudains de tension !
- Plus un réfrigérateur contient de réfrigérant, plus grande doit être la pièce d'installation. Dans les très petites pièces, un mélange gaz-air inflammable peut se produire en cas de fuite de gaz dans le système de refroidissement. Au moins 1 m³ de volume est requis pour chaque 8 grammes de réfrigérant. La quantité de réfrigérant disponible dans votre appareil est indiquée sur la plaque signalétique.
- Le lieu d'installation du produit ne doit pas être exposé à la lumière directe du soleil et ne doit pas se trouver à proximité d'une source de chaleur telle qu'un poêle, un radiateur, etc. Si vous ne pouvez pas empêcher l'installation du produit à proximité d'une source de chaleur, vous devez utiliser une plaque isolante appropriée et la distance minimale par rapport à la source de chaleur doit être conforme aux spécifications ci-dessous.
 - À au moins 30 cm des sources de chaleur telles que les cuisinières, les appareils de chauffage, etc.
 - Et à au moins 5 cm des fours électriques.
- Votre produit a la classe de protection I.
- Branchez le produit dans une prise avec mise à la terre conforme aux valeurs de tension, de courant et de fréquence indiquées sur la plaque signalétique. La prise de courant doit être équipée d'un fusible de 10 à 16A. Notre entreprise ne sera pas tenue responsable de tout dommage résultant de l'utilisation de l'ap-

pareil sans prise de mise à la terre ou branchement électrique conforme aux normes locales et nationales en vigueur.

- Débranchez le câble d'alimentation du réfrigérateur pendant l'installation. Dans le cas contraire, vous risquez de vous électrocuter et de vous blesser !
- Ne branchez pas l'appareil sur des prises desserrées, cassées, sales, graisseuses ou qui sont sorties de leur logement ou sur des prises présentant un risque de contact avec l'eau.
- Placez le câble d'alimentation et les flexibles (si disponibles) de l'appareil de sorte qu'ils ne puissent pas provoquer de risque de trébuchement.
- La pénétration de l'humidité dans les pièces sous tension ou dans le cordon d'alimentation peut provoquer un court-circuit. Par conséquent, n'utilisez pas l'appareil dans des environnements humides ou dans des endroits où l'eau peut éclabousser (p. ex. les garages, les buanderies, etc.). Lorsque le réfrigérateur est

mouillé par l'eau, débranchez-le et contactez un service autorisé.

- Ne branchez jamais votre réfrigérateur sur des dispositifs d'économie d'énergie. Ces dispositifs peuvent être dangereux pour l'appareil



1.6 Sécurité de fonctionnement

- N'utilisez jamais de solvants chimiques sur le réfrigérateur. Ces matériaux présentent un risque d'explosion.
- En cas de panne de l'appareil, débranchez-le et ne l'utilisez pas avant sa réparation par le service autorisé. Il existe un risque d'électrocution !
- Ne placez pas une source de flamme (p. ex. des bougies, cigarettes, etc.) sur l'appareil ou à proximité de celui-ci.
- Ne montez pas sur l'appareil. Risque de chute et de blessure !
- N'endommagez pas les tuyaux du système de refroidissement avec des outils tranchants et perçants. Le réfrigérant qui s'échappe en cas de perforation des tuyaux à gaz, des tuyaux d'extension ou des revêtements de la surface supé-

rieure peut provoquer une irritation de la peau et des liaisons oculaires.

- Ne placez pas et n'utilisez pas d'appareils électriques à l'intérieur du réfrigérateur/congélateur, sauf avis contraire du fabricant.
- Ne coincez pas les parties de vos mains ou de votre corps sur les parties mobiles à l'intérieur de l'appareil. Faites attention à ne pas coincer vos doigts entre le réfrigérateur et sa porte. Soyez prudent lorsque vous ouvrez ou fermez la porte en présence des enfants.
- Ne mettez pas de crème glacée, de glaçons ou d'aliments congelés dans votre bouche immédiatement après les avoir sortis du congélateur. Risque de gelure !
- Ne touchez pas les parois intérieures, les parties métalliques du congélateur ou les aliments conservés dans le congélateur avec les mains mouillées. Risque de gelure !
- Ne placez pas de canettes de soda ou de bouteilles contenant des liquides pouvant être congelés dans le compartiment congélateur. Les canettes ou les bouteilles peuvent exploser. Risque de blessures et de dommages matériels !
- N'utilisez pas ou ne placez pas de matériaux sensibles à la température tels que des aérosols inflammables, des objets inflammables, de la glace sèche ou d'autres agents chimiques à proximité du réfrigérateur. Risque d'incendie ou d'explosion !
- Ne stockez pas de matières explosives telles que des aérosols contenant des matériaux inflammables à l'intérieur de l'appareil.
- Ne placez pas de canettes contenant des liquides sur l'appareil. L'éclaboussure d'eau sur une pièce électrique peut entraîner un risque d'électrocution ou d'incendie.
- Cet appareil n'est pas destiné au stockage et au refroidissement de médicaments, de plasma sanguin, de préparations de laboratoire ou de matériaux et produits similaires qui sont soumis à la directive sur les produits médicaux.
- Si l'appareil est utilisé à d'autres fins que celles pour lesquelles il a été conçu, il peut endommager ou détériorer les produits qu'il contient.

- Si votre réfrigérateur est équipé d'un voyant lumineux bleu, ne contemplez pas le voyant lumineux avec des instruments optiques. Ne fixez pas directement la lumière LED à UV pendant une longue période, car les rayons ultraviolets peuvent entraîner la fatigue oculaire.
- Ne remplissez pas l'appareil de nourriture dépassant sa capacité. Des blessures ou des dégâts peuvent survenir au cas où le contenu du réfrigérateur tombe lorsque la porte est ouverte. Des problèmes similaires peuvent survenir lorsqu'un objet est placé sur l'appareil.
- Pour éviter tout risque de blessures, rassurez-vous que vous avez retiré toute la glace ou toute l'eau qui auraient pu se verser au sol.
- Changez l'emplacement des casiers/porte-bouteilles sur la porte de votre réfrigérateur uniquement lorsqu'ils sont vides. Risque de blessures !
- Ne placez aucun objet qui pourrait tomber ou basculer sur l'appareil. Ces objets peuvent tomber lors de l'ouverture ou de la fermeture de la porte, et causer des blessures et/ou des dégâts matériels.
- Ne frappez ni n'exercez aucune pression excessive sur les surfaces en verre. Le verre brisé peut causer des blessures et/ou des dégâts matériels.
- Le système de refroidissement de votre produit contient du réfrigérant R600a Le type de réfrigérant utilisé dans le produit est spécifié sur la plaque signalétique. Ce gaz est inflammable. Par conséquent, veillez à ne pas endommager le système de refroidissement et les tuyaux pendant l'utilisation de l'appareil. Si les tuyaux sont endommagés :
 1. Ne touchez pas l'appareil ni le câble d'alimentation,
 2. Maintenez l'appareil éloigné des sources potentielles d'incendie qui pourraient causer l'incendie de l'appareil,
 3. Aérez la zone où l'appareil est placé, - N'utilisez pas de ventilateur,
 4. Contactez un centre de service agréé.
 5. Si l'appareil est endommagé et que vous observez une fuite de gaz, éloignez-vous du gaz. Le gaz peut causer des gelures lorsqu'il entre en contact avec votre peau.



1.7 Sécurité du stockage des aliments

Veillez prêter attention aux avertissements suivants afin d'éviter la détérioration des aliments :

- Laisser les portes ouvertes pendant une longue période peut entraîner une augmentation de la température à l'intérieur du produit.
- Nettoyez régulièrement les systèmes de drainage accessibles en contact avec les aliments.
- Nettoyez les réservoirs d'eau qui n'ont pas été utilisés pendant 48 heures et les systèmes d'alimentation en eau qui n'ont pas été utilisés pendant plus de 5 jours.
- Conservez les produits de viande et de poisson crus dans des compartiments appropriés à l'intérieur de l'appareil. Ainsi, ils ne coulent pas sur les autres aliments et n'entre pas en contact avec eux.
- Les compartiments de congélation à deux étoiles permettent de conserver les aliments pré-cuisinés, de préparer et de conserver la glace et la crème glacée.

- Les compartiments à une, deux et trois étoiles ne conviennent pas à la congélation des aliments frais.
- Si le produit réfrigérant est resté vide pendant une longue période, éteignez le produit, dégivrez, nettoyez et séchez le produit afin de protéger le boîtier de l'appareil.

FR



1.8 Sécurité relative à l'entretien et au nettoyage

- Ne tirez pas sur la poignée de la porte si vous devez déplacer l'appareil pour le nettoyer. La poignée peut causer des blessures si vous la tirez trop fort.
- Ne nettoyez pas l'appareil en pulvérisant ou en versant de l'eau dessus et à l'intérieur. Risque de choc électrique et d'incendie.
- Lors du nettoyage de l'appareil, n'utilisez pas d'outils tranchants et abrasifs ni de produits de nettoyage ménagers, de détergents, d'essence, de diluant, d'alcool, de vernis et de substances similaires. Utilisez des produits de nettoyage et d'entretien qui ne sont pas nocifs pour les aliments uniquement à l'intérieur de l'appareil.

- N'utilisez jamais de vapeur ou de matériel de nettoyage à vapeur pour nettoyer l'appareil et faire fondre la glace qui s'y trouve. Lorsque la vapeur entre en contact avec les zones sensibles de votre réfrigérateur, elle peut provoquer un court-circuit ou un choc électrique.
- Veillez à éloigner l'eau des circuits électroniques ou de l'éclairage de l'appareil.
- Utilisez un torchon propre et sec pour essuyer la poussière ou les corps étrangers sur les extrémités des fiches. N'utilisez pas de torchon humide ou mouillé pour nettoyer la fiche. Ceci, pour éviter tout risque d'incendie ou de choc électrique.
- Pour éviter que les enfants ne s'enferment accidentellement dans le produit, désactivez le verrou de porte s'il en existe un.
- Les éclaboussures de liquide de refroidissement sont dangereuses pour les yeux. N'endommagez aucune partie du système de refroidissement lorsque vous mettez le produit au rebut.
- L'ingestion de l'huile du compresseur ou sa pénétration dans les voies respiratoires peut être fatale.
- Le système de refroidissement de votre produit comprend du gaz R600a comme spécifié sur la plaque signalétique. Ce gaz est inflammable. Ne jetez pas l'appareil en le mettant au feu. Risque d'explosion !



1.9 Mise au rebut de l'ancien produit

Lorsque vous mettez votre ancien produit au rebut, suivez les instructions ci-dessous :

2 Instructions environnementales

2.1 Conformité avec la directive DEEE et élimination des déchets



Cet appareil est conforme à la directive DEEE de l'Union européenne (2012/19/UE). Le produit possède un symbole de classification attribué aux déchets d'équipements élec-

triques et électroniques (DEEE).

Ce symbole indique que cet appareil ne doit pas être mis au rebut avec les ordures ménagères à la fin de sa durée de vie. Les appareils usagés doivent être retournés au point de collecte officiel pour le recyclage des dispositifs électriques et électroniques. Pour trouver ces systèmes de collecte, veuillez contacter les autorités locales ou le détaillant à l'endroit où l'appareil a été acheté. Chaque ménage joue un rôle important dans la récupération et le recyclage des vieux appareils ménagers. La mise au

rebut appropriée des appareils usagés permet de prévenir les conséquences négatives potentielles pour l'environnement et la santé humaine.

Conformité à la directive RoHS

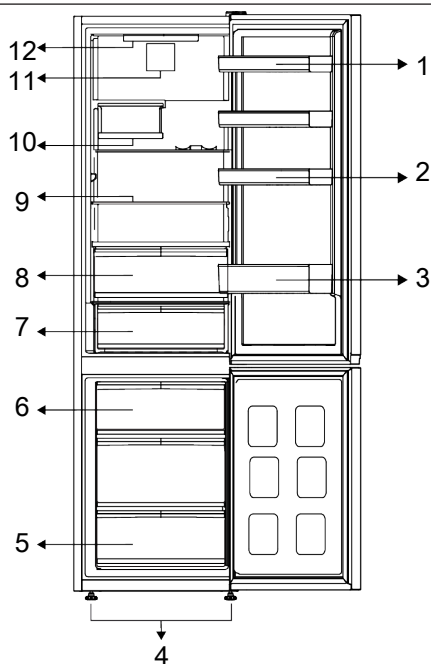
Votre appareil est conforme à la directive RoHS de l'Union européenne (2011/65/UE). Il ne comporte pas de matériaux dangereux et interdits mentionnés dans la directive.



Informations sur l'emballage

Les matériaux d'emballage de cet appareil sont fabriqués à partir de matériaux recyclables, conformément à nos réglementations nationales en matière d'environnement. Ne mettez pas les matériaux d'emballage au rebut avec les ordures ménagères et d'autres déchets. Apportez-les aux points de collecte des matériaux d'emballage désignés par les autorités locales.

3 Votre réfrigérateur



- 1 * Étagères de porte réglables
- 3 * Étagère pour les bouteilles
- 5 * Compartiment de congélation
- 7 * Tiroir de stockage du froid
- 9 * Étagères réglables
- 11 * Ventilateur

- 2 * Porte-œuf
- 4 * Pieds avant réglables
- 6 * Récipient à glace
- 8 * Bac à légumes
- 10 * Poubelle à vin pliable
- 12 * Lampe d'éclairage

***En option :** Les illustrations présentées dans ce manuel d'utilisation sont schématiques et peuvent ne pas correspondre

exactement à votre produit. Si votre appareil ne présente pas les parties citées, alors l'information s'applique à d'autres modèles.

4 Installation



Lisez d'abord la section « Instructions de sécurité » !

4.1 Lieu idéal d'installation

Contactez le service agréé pour l'installation de votre réfrigérateur. Pour préparer l'installation du réfrigérateur, lisez attentivement les instructions du manuel d'utilisation et assurez-vous que les équipements

électriques et d'approvisionnement d'eau sont installés convenablement. Si ce n'est pas le cas, appelez un électricien et un plombier pour faire le nécessaire pour les services publics.

**AVERTISSEMENT :**

Le fabricant ne sera pas tenu responsable en cas de problèmes causés par des travaux effectués par des personnes non autorisées.

**AVERTISSEMENT :**

Débranchez le câble d'alimentation du réfrigérateur pendant l'installation. Le non-respect de cette consigne peut entraîner la mort ou des blessures graves !

**AVERTISSEMENT :**

Si le cadre de la porte est trop étroit pour laisser passer l'appareil, retirez la porte et faites passer l'appareil sur les côtés ; si cela ne fonctionne pas, contactez le service agréé.

- Placez l'appareil sur une surface plane pour éviter les vibrations.
- Placez le produit à 30 cm du chauffage, de la cuisinière et des autres sources de chaleur similaires et à au moins 5 cm des fours électriques.
- N'exposez pas le produit directement à lumière du soleil et ne le laissez pas dans des environnements humides.
- Votre produit nécessite une circulation d'air adéquate pour pouvoir fonctionner efficacement. S'il est placé dans une alcôve, n'oubliez pas de laisser un espace d'au moins 5 cm entre l'appareil, le plafond, la paroi arrière et les parois latérales.
- Vérifiez que l'élément de protection d'espace de la façade arrière est présent à son emplacement (au cas où il est fourni avec l'appareil).
- Si l'élément n'est pas disponible, perdu ou tombé, positionnez l'appareil de manière à laisser un espace d'au moins 5 cm entre la surface arrière de l'appareil et les murs de la pièce. L'espace prévu à l'arrière est important pour le fonctionnement efficace de l'appareil.

4.2 Branchement électrique



Ne branchez pas le réfrigérateur sur une rallonge ou une multiprise.



Les câbles d'alimentation endommagés doivent être remplacés par le service agréé.



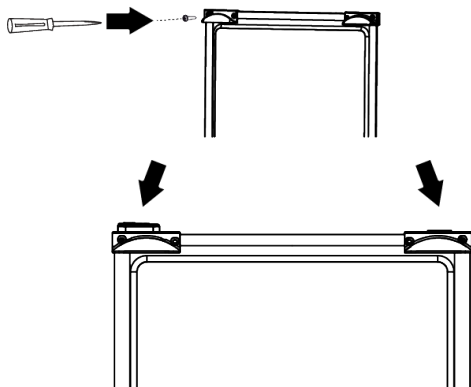
Lorsque deux réfrigérateurs sont installés côte à côte, laissez au moins 4 cm de distance entre les deux appareils

- Notre entreprise ne sera pas tenue responsable de tout dommage résultant de l'utilisation de l'appareil sans prise de mise à la terre ou branchement électrique conforme à la norme nationale en vigueur.
- Gardez la fiche du câble d'alimentation à portée de main après l'installation.
- N'utilisez pas de fiche multigroupe avec ou sans rallonge entre la prise murale et le réfrigérateur.

4.3 Fixation des cales en plastique

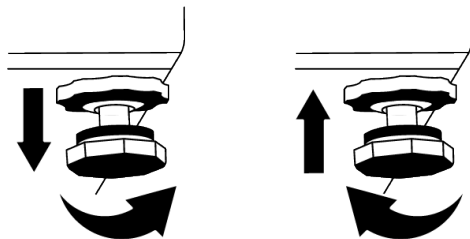
Utilisez les cales en plastiques fournies avec le réfrigérateur pour maintenir une circulation d'air suffisante entre le réfrigérateur et le mur.

1. Pour fixer les cales, retirez les vis du réfrigérateur et utilisez celles fournies avec les cales.
2. Fixez 2 cales en plastique sur le couvercle de ventilation tel qu'illustré par l'image.



4.4 Réglages des pieds avant

Si l'appareil n'est pas équilibré, réglez les pieds avant en les tournant vers la gauche ou la droite.



4.5 Attention aux surfaces chaudes

Les parois latérales de votre produit sont équipées de tuyaux de refroidissement pour améliorer le système de refroidissement. Un fluide à haute pression peut s'écouler à travers ces surfaces, et provoquer des surfaces chaudes sur les parois latérales. C'est normal et cela ne nécessite pas d'entretien. Faites attention lorsque vous contactez ces zones.

5 Préparation



Lisez d'abord la section « Instructions de sécurité » !

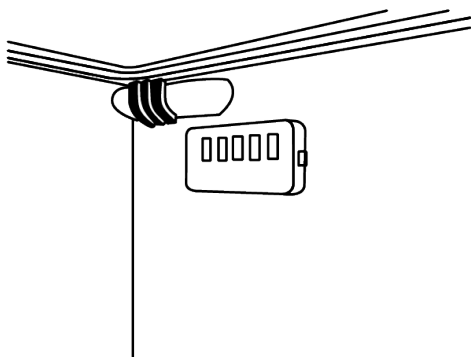
5.1 Moyens d'économiser l'énergie



Il est dangereux de connecter l'appareil aux systèmes électroniques d'économie d'énergie, ils pourraient l'endommager.

- Cet appareil de réfrigération n'est pas conçu pour être utilisé comme un appareil encastré.
- Ne laissez pas la porte du réfrigérateur ouverte longtemps.
- Ne placez pas d'aliments ou de boissons chauds dans le réfrigérateur.
- Ne surchargez pas le réfrigérateur, l'obstruction du flux d'air interne réduira la capacité de réfrigération.
- Comme l'air chaud et humide ne pénètre pas directement dans votre produit lorsque les portes ne sont pas ouvertes, votre produit s'optimisera dans des conditions suffisantes pour protéger vos aliments. Dans ces conditions, les fonctions et les composants tels que le compresseur, le ventilateur, le chauffage, le dégivrage, l'éclairage, l'affichage, etc. fonctionneront en fonction des besoins en consommant un minimum d'énergie.
- Dans le cas où plusieurs options sont présentes, les étagères en verre doivent être placées de manière à ce que les sorties d'air de la paroi arrière ne soient pas bloquées et, de préférence, de manière à ce que les sorties d'air restent sous l'étagère en verre. Cette combinaison peut contribuer à améliorer la distribution de l'air et l'efficacité énergétique.
- Il est fortement recommandé d'utiliser le tiroir du bas pour le rangement.
- Selon les caractéristiques de l'appareil, le dégivrage des aliments congelés dans le compartiment réfrigérateur assurera l'économie d'énergie et la préservation de la qualité des aliments.

- Afin de charger la quantité maximale d'aliments dans le compartiment congélateur, vous devez retirer les tiroirs supérieurs et placer les aliments sur les clayettes métalliques/en verre. Les informations sur le volume net et la consommation d'énergie déclarées sur l'étiquette énergétique de votre réfrigérateur ont été testées en sortant les tiroirs supérieurs du compartiment réfrigérateur et le bac à glaçons, que l'on peut facilement retirer à la main.
- Veuillez-vous assurer que les aliments ne sont pas en contact direct avec le capteur de température du compartiment réfrigérateur décrit ci-après.



- En cas de contact avec le capteur, la consommation d'énergie de l'appareil peut augmenter
- Les aliments sont stockés à l'aide des tiroirs du compartiment réfrigéré afin de garantir une économie d'énergie et de protéger les aliments dans de meilleures conditions.
- Les emballages de denrées alimentaires ne doivent pas être en contact direct avec le capteur de température situé dans le compartiment de congélation.

5.2 Première utilisation

Avant d'utiliser votre réfrigérateur, assurez-vous que les installations nécessaires sont conformes aux instructions des sections « Instructions en matière de sécurité et d'environnement » et « Installation ».

- Laissez l'appareil fonctionner à vide pendant 6 heures, et ne l'ouvrez pas sauf en cas de nécessité absolue.
- Le changement de température causé par l'ouverture et la fermeture de la porte pendant l'utilisation du produit peut normalement entraîner la formation de condensation sur les tablettes de la porte/du corps et sur les verres placés dans l'appareil.

i Un son retentit à l'activation du compresseur. Il est normal que l'appareil fasse du bruit même si le compresseur ne fonctionne pas, car du fluide et du gaz peuvent être comprimés dans le système de refroidissement.

i Il est normal que les bords avant du réfrigérateur soient chauds. Ces parties doivent en principe être chaudes afin d'éviter la condensation.

i Pour certains modèles, le panneau indicateur s'éteint automatiquement 1 minute après la fermeture des portes. Il s'active à nouveau à l'ouverture de la porte ou lorsque vous appuyez sur n'importe quelle touche.

5.3 Classe climatique et définitions

Veuillez vous référer à la classe climatique figurant sur la plaque signalétique de votre appareil. L'une des informations suivantes s'applique à votre appareil selon la classe climatique.

- **SN** : Climat tempéré à long terme : Ce dispositif de refroidissement est conçu pour être utilisé à une température ambiante comprise entre 10 °C et 32 °C.
- **N** : Climat tempéré : Ce dispositif de refroidissement est conçu pour être utilisé à une température ambiante comprise entre 16 °C et 32 °C.

- **ST** : Climat subtropical : Ce dispositif de refroidissement est conçu pour être utilisé à une température ambiante comprise entre 16°C et 38°C.

- **T** : Climat tropical : Ce dispositif de refroidissement est conçu pour être utilisé à une température ambiante comprise entre 16°C et 43°C.

6 Fonctionnement de l'appareil



Lisez d'abord la section « Instructions de sécurité » !

- Il ne faut pas utiliser d'outils mécaniques ou autres que les recommandations du fabricant pour accélérer l'opération de décongélation.
- Évitez d'utiliser des parties de votre réfrigérateur, telles que la porte ou les tiroirs, comme support ou comme marchepied. Cela peut faire trébucher le produit ou endommager ses composants.
- Le produit ne doit être utilisé que pour la conservation des aliments.
- Fermez le robinet d'eau si vous vous absentez de chez vous (par exemple, en vacances) et que vous n'utilisez pas le dis-

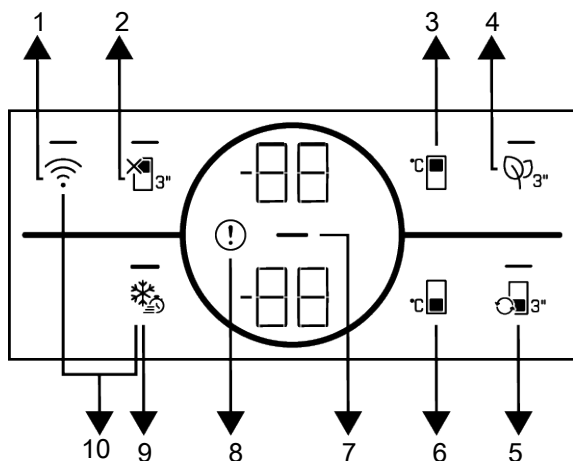
tributeur d'eau ou le distributeur de glace pendant une longue période. Dans le cas contraire, des fuites d'eau peuvent se produire.

Interruption du programme


- Si vous n'avez pas l'intention d'utiliser le produit pendant une longue période, débranchez-le de la prise de courant.
- Enlevez la nourriture pour éviter les odeurs.
- Attendez que la glace fonde, nettoyez l'intérieur et laissez-le sécher, laissez les portes ouvertes pour éviter d'endommager les plastiques intérieurs de la carrosserie.

7 Utilisation de votre appareil

7.1 Panneau de contrôle du produit



- 1 * Clé sans fil
- 2 * Touche de fonction ARRÊT du compartiment réfrigéré (vacances)
- 3 * Clé de réglage de la température du compartiment de refroidissement
- 4 * Clé du module désodorisant
- 5 * Clé de conversion des compartiments
- 6 * Clé de réglage de la température du compartiment congélateur
- 7 * Indicateur d'économie d'énergie (affichage éteint)
- 8 * Indicateur de condition d'erreur
- 9 * Clé de congélation rapide
- 10 * Clé pour la réinitialisation des paramètres de connexion sans fil

 Lisez d'abord la section « Instructions de sécurité ».

Les fonctions sonores et visuelles dudit panneau vous aident à utiliser votre réfrigérateur.

***En option:** Les fonctions indiquées sont facultatives, il peut y avoir des différences de forme et d'emplacement au niveau des fonctions indiquées sur l'indicateur de votre appareil.

1. Touche sans fil

Cette clé est utilisée pour établir une connexion sans fil avec votre appareil via l'application

mobile. Lorsque vous maintenez la touche enfoncée pendant 3 secondes, le symbole de connexion sans fil sur l'affichage/l'écran clignote lentement (à des intervalles de 0,5 seconde). Le réseau domestique est initialisé sur le produit de cette façon. Une fois la connexion sans fil établie avec l'appareil, le symbole de la connexion sans fil s'allume en permanence, vous pouvez activer/désactiver la connexion en appuyant brièvement sur cette touche. L'icône de connexion sans fil clignote (à un intervalle de 0,2 seconde) jusqu'à ce que la connexion soit établie. Lorsque la connexion est activée, la LED reste allumée. En cas d'impossibilité d'établir la connexion pendant une longue période, vé-

rifiez vos paramètres de connexion et reportez-vous à la section « Dépannage » fournie dans le manuel de l'utilisateur. L'application HomeWhiz doit être utilisée pour la connexion sans fil. Les étapes de la configuration sont décrites pendant la configuration de l'application. Vous pouvez accéder à l'application en scannant le code QR figurant sur l'étiquette HomeWhiz de l'appareil. Vous pouvez télécharger l'application sur App Store ou sur Play Store pour les appareils Android. Pour plus de détails, visitez le site <https://www.homewhiz.com/> adresse.

2. Touche de fonction Arrêt du compartiment de réfrigération (vacances)

Appuyez sur la touche pendant 3 secondes pour activer la fonction vacances. Le mode vacances est activé et la LED sur la touche est allumée. « - - » doit être affiché sur l'indicateur de température du compartiment de refroidissement et le compartiment de refroidissement n'effectue pas de refroidissement actif. Vous ne devez pas conserver vos aliments dans le compartiment réfrigérateur lorsque cette fonction est activée. Les autres compartiments continuent à se refroidir en fonction des températures précédemment réglées. Il suffit d'appuyer et de maintenir à nouveau sur la touche pendant 3 secondes pour annuler cette fonction.

3. * Clé de réglage de la température du compartiment de refroidissement

Permet de régler la température du compartiment de réfrigération. En appuyant sur la touche, la température du compartiment de réfrigération peut être réglée à 8 °C, 7 °C, 6 °C, 5 °C, 4 °C, 3 °C, 2 °C, et 1 °C.

4. Touche du module désodorisant

Appuyez sur cette touche pendant 3 secondes pour activer/désactiver la fonction désodorisante. Lorsque la fonction anti-odeur est activée, le voyant LED de la

touche correspondante s'allume. Lorsque la fonction est activée, le module désodorisant fonctionne périodiquement.

5. Touche de conversion des compartiments

En appuyant sur la touche de conversion du compartiment pendant 3 secondes, la section congélateur passe en mode réfrigération arrêt et congélation. S'il est utilisé comme compartiment réfrigérant, la température du compartiment sera réglée à 4 °C. En cas de mode arrêt, l'indicateur de température du compartiment affichera "- -".

6. Clé de réglage de la température du compartiment Congélateur

Le réglage de la température est effectué pour le compartiment de congélation. En appuyant sur cette touche, vous pourrez régler la température du compartiment congélateur à -18 °C, -19 °C, -20 °C, -21 °C, -22 °C, -23 °C et -24 °C.

7. Indicateur d'économie d'énergie (affichage éteint)

La fonction d'économie d'énergie est activée automatiquement et le symbole d'économie d'énergie s'affiche lorsque la porte du produit n'est pas ouverte ou fermée pendant un certain temps. Lorsque la fonction d'économie d'énergie est active, tous les symboles sur l'écran autres que le symbole d'économie d'énergie doivent être désactivés. Lorsque cette fonction est utilisée, la pression sur une touche quelconque ou l'ouverture de la porte entraîne sa désactivation et les voyants allumés retournent à la normale. La fonction d'économie d'énergie est une fonction activée départ en usine et ne peut être annulée.

8. Indicateur de condition d'erreur

Cet indicateur doit être activé lorsque votre réfrigérateur ne peut pas assurer un refroidissement adéquat ou en cas d'erreur de capteur. La lettre « E » s'affiche sur l'indicateur de température du compartiment congélateur et les chiffres 1, 2, 3 s'affichent

sur l'indicateur de température du compartiment réfrigérateur. Ces chiffres qui s'affichent sur l'indicateur indiquent le service à contacter en cas de panne. Si vous placez des aliments chauds dans le compartiment congélateur ou si vous laissez sa porte ouverte pendant une période prolongée, un point d'exclamation peut s'allumer. Il ne s'agit pas d'un défaut, cet avertissement disparaît lorsque l'aliment est refroidi ou lorsqu'on appuie sur une touche quelconque.

9. Touche de gel rapide

Dès que vous appuyez sur la touche d'arrêt rapide, le voyant LED de la touche s'allume et la fonction d'arrêt rapide est activée. La température du compartiment congélateur est réglée sur -27 °C. Appuyez à nouveau sur la touche pour annuler la fonction. La

fonction de congélation rapide sera automatiquement annulée après 24 heures. Pour congeler une grande partie d'aliments frais, appuyez sur la touche de congélation rapide avant de mettre les aliments dans le compartiment congélateur.

10. Touche de réinitialisation des paramètres de connexion sans fil +

Pour réinitialiser les paramètres de connexion sans fil Congélation rapide et connexion sans fil, il est nécessaire d'appuyer sur les touches simultanément pendant 3 secondes. Toutes les informations utilisateur enregistrées précédemment sont supprimées sur un produit dont les paramètres de connexion sans fil sont réinitialisés/rétablis aux valeurs par défaut de l'usine.

7.2 Stockage des aliments dans le compartiment réfrigérant

Stockage des aliments dans le compartiment réfrigérant

- La température des compartiments augmente considérablement si la porte du compartiment est ouverte et fermée fréquemment et si elle reste ouverte pendant longtemps, ce qui peut réduire la durée de vie des aliments et les faire se gâter.
- Afin de ne pas provoquer de changements d'odeur et de goût, les aliments doivent être conservés dans des récipients fermés.
- Ne conservez pas de quantités excessives d'aliments dans votre réfrigérateur. Pour obtenir un refroidissement plus efficace et homogène, placez les aliments séparément de manière à ce que l'air froid puisse circuler.
- Assurez la circulation de l'air en laissant un espace entre l'aliment et la paroi interne. Si vous appuyez les aliments contre la paroi arrière, ils risquent de geler.
- Amenez les plats chauds cuisinés à la température ambiante avant de les placer dans le réfrigérateur. Ensuite, vous

pouvez placer le repas tiède dans les étagères inférieures de votre réfrigérateur. Ne placez pas les repas tièdes à proximité des aliments qui peuvent facilement se gâter.

- Décongelez vos aliments congelés dans le compartiment des aliments frais. Ainsi, vous pouvez refroidir le compartiment des aliments frais en utilisant des aliments congelés et économiser de l'énergie.
- Conservez les fruits tropicaux non mûrs (mangue, variétés de melon, papaye, banane, ananas) au réfrigérateur peut accélérer le processus de maturation. Ceci n'est pas recommandé car cela entraînera une réduction de la durée de stockage.
- Vous devez conserver les oignons, les aulx, les gingembres et les autres légumes-racines dans une pièce sombre et froide, et non au réfrigérateur.
- Si vous remarquez qu'un aliment a tourné dans le réfrigérateur, jetez-le et nettoyez les accessoires qui ont été en contact avec cet aliment.

- Pour refroidir rapidement les plats tels que les soupes et les ragoûts, qui sont cuits dans de grandes marmites, vous pouvez les mettre au réfrigérateur en les séparant dans leurs propres récipients peu profonds.
- Ne placez pas d'aliments non emballés à proximité des œufs.
- Conservez les fruits et légumes séparément et stockez chaque variété ensemble (par exemple : les pommes avec les pommes, les carottes avec les carottes)..
- Sortez les légumes verts du sac en plastique et placez-les au réfrigérateur après les avoir enveloppés dans une serviette en papier ou un linge sec. Si vous lavez

ce type d'aliments avant de les placer dans le réfrigérateur, n'oubliez pas de les sécher.

- Vous pouvez à la fois créer un environnement humide et assurer une circulation d'air en conservant les fruits et légumes, qui ont tendance à sécher, dans des sacs en plastique perforés ou non fermés.
- Sauf en cas de circonstances extrêmes dans l'environnement, si votre produit (sur le tableau des valeurs de consigne recommandées) est réglé sur les valeurs de consigne spécifiées, les aliments conservent leur fraîcheur plus longtemps, aussi bien dans le compartiment des produits frais que dans celui du congélateur.

Rangez les aliments dans les différents endroits en fonction de leurs propriétés :	
Aliment	Emplacement
Œuf	Balconnet
Produits laitiers (beurre, fromage)	Si disponible, compartiment zéro degré (pour les aliments du petit-déjeuner)
Fruits, légumes et verdure	Compartiment fruits-légumes, bac à légumes ou Compartiment EverFresh+ (si disponible)
Viande fraîche, volaille, poisson, saucisses, etc. Aliments cuits	Si disponible, compartiment zéro degré (pour les aliments du petit-déjeuner)
Aliments prêts à consommer, produits emballés, conserves, produits marinés	Étagères supérieures ou balconnet
Boissons, bouteilles, épices et snacks	Balconnet

Stockage des aliments dans le compartiment congélateur

- Vous pouvez activer la fonction de congélation rapide 4 à 6 heures avant la fonction de congélation et effectuer un refroidissement plus rapide.
- Amenez les repas chauds à la température ambiante avant de les placer dans le compartiment congélateur.
- Les aliments à congeler doivent être divisés en portions en fonction de la taille à consommer, et congelés dans des emballages séparés.
- Il est recommandé d'emballer les aliments avant de les placer dans le congélateur.

- Afin de prévenir l'expiration du temps de conservation, inscrivez la date et l'heure de congélation ainsi que le nom du produit sur l'emballage, en fonction des temps de conservation des différents aliments.
- Consommez rapidement les aliments que vous avez décongelés. Les aliments décongelés ne peuvent être recongelés que s'ils sont cuits. Il n'est pas sûr de consommer les aliments frais recongelés sans cuisson après leur décongélation.
- Lorsque vous congélez des aliments frais, ne les mettez pas en contact avec des aliments déjà congelés. Sinon, les aliments congelés seront décongelés.

Stockage des aliments vendus surgelés

- Suivez toujours les instructions du producteur en ce qui concerne le temps pendant lequel vous devez conserver vos aliments. Ne dépassez pas le temps indiqué dans ces instructions !
- Afin de préserver la qualité des aliments, veillez à ce que l'intervalle de temps entre la transaction d'achat et le stockage soit aussi court que possible.
- Achetez les aliments congelés qui sont conservés à -18 °C ou à des températures inférieures.
- Évitez d'acheter des aliments dont l'emballage est recouvert de glace, etc. Cela signifie que le produit pourrait être partiellement décongelé et recongelé. La température a un impact sur la qualité des aliments.
- Ne dépassez pas la durée de conservation recommandée par le producteur de l'aliment. Ne sortez du congélateur que les aliments dont vous avez besoin.
- Sauf en cas de circonstances extrêmes dans l'environnement, si votre produit (sur le tableau des valeurs de consigne recommandées) est réglé sur les valeurs de consigne spécifiées, les aliments conservent leur fraîcheur plus longtemps, aussi bien dans le compartiment des produits frais que dans celui du congélateur.
- Si le compartiment des aliments frais est réglé sur une température inférieure, les fruits et légumes frais peuvent être partiellement congelés.

Détails du congélateur

Selon les normes IEC 62552, à une température ambiante de 25°C, le congélateur doit pouvoir congeler 4,5 kg de denrées alimentaires à -18°C ou à des températures inférieures en 24 heures pour chaque 100 litres de volume du compartiment congélateur.

Les aliments peuvent être préservés pour des périodes prolongées uniquement à des températures inférieures ou égales à -18 °C.

Vous pouvez garder les aliments frais pendant des mois (dans le congélateur à des températures inférieures ou égales à -18 °C).

Les aliments à congeler ne doivent pas être en contact avec ceux déjà congelés pour éviter un dégivrage partiel.

Faites bouillir les légumes et filtrez l'eau pour prolonger la durée de conservation à l'état congelé. Placez les aliments dans des emballages sous vide après les avoir filtrés et placez-les dans le congélateur. Les bananes, les tomates, les feuilles de laitue, le céleri, les œufs durs, les pommes de terre et les aliments similaires ne doivent pas être congelés. Si ces aliments sont congelés, seules les valeurs nutritionnelles et les qualités gustatives seront affectées. Une pourriture qui mettrait en danger la santé humaine n'est pas à l'ordre du jour.

Placer les aliments

Balconnets du compartiment congélateur :

Divers produits surgelés comme la viande, le poisson, la glace, les légumes, etc.

Balconnets du compartiment réfrigérateur :

Les aliments contenus dans des casseroles, des plats couverts, des gamelles et les œufs (dans des gamelles)

Balconnets de la porte du compartiment réfrigérateur :

Petits aliments ou boissons emballés

Bac à légumes:

Fruits et légumes
Compartiment des aliments frais : Épicerie fine (aliments pour petit déjeuner, produits carnés à consommer à court terme)

7.3 Bac à légumes

Le bac à légumes du réfrigérateur est conçu pour conserver les légumes frais en préservant leur humidité. À cette fin, la circulation générale d'air froid est intensifiée dans le bac à légumes. Conservez les fruits et les légumes dans ce compartiment. Conservez séparément les légumes verts et les fruits pour prolonger leur durée de vie.

7.4 Module photocatalytique (Fresh-Guard)

Grâce à ce module, qui est positionné derrière le couvercle d'évaporateur dans le compartiment d'aliments frais, l'air traverse activement le filtre photocatalytique recouvert de dioxyde de titane et l'air nettoyé circule à l'intérieur. De cette façon, les mauvaises odeurs sont éliminées à l'intérieur du réfrigérateur avant de s'imprégner sur les surfaces des aliments, et au même moment, l'air hygiénique circule grâce à l'air désinfecté. Cette fonctionnalité est activée par le ventilateur du compartiment d'aliments frais situé derrière le couvercle d'évaporateur, par la lampe LED UV-A et le filtre à odeur recouvert de dioxyde de titane. Pour activer/désactiver ce module, qui assure une circulation d'air hygiénique et sans odeur dans le réfrigérateur, ap-

puyez sur le bouton (🌀) et maintenez-le enfoncé pendant 3 secondes et assurez-

vous que l'indicateur de la fonction (🌀) s'affiche à l'écran lorsqu'il est activé, et disparaît de l'écran lorsqu'il est désactivé. Une fois la fonctionnalité activée comme indiqué, elle fonctionne périodiquement sans qu'il soit nécessaire d'appuyer à nouveau sur une touche. Si la porte du compartiment d'aliments frais est ouverte alors que le module est activé, le ventilateur et la lampe LED UV-A ne fonctionneront pas pendant un moment, mais reprendront leur fonctionnement une fois la porte fermée. En cas de panne de courant alors que le module est en marche, le module reprendra son fonctionnement à partir du point où il s'est arrêté une fois le courant rétabli.

Remarque : Il est recommandé de conserver les aliments aromatiques tels que le fromage, les olives et les charcuteries dans leur emballage et avec leur couvercle fermé, afin d'éviter les mauvaises odeurs qui peuvent se dégager du mélange d'odeurs provenant de différents types d'aliments. Pour la sécurité des autres aliments

conservés, les conditions de stockage hygiéniques et pour éviter les mauvaises odeurs, nous vous recommandons de retirer le plus rapidement possible du réfrigérateur les aliments dont vous avez constaté l'altération.

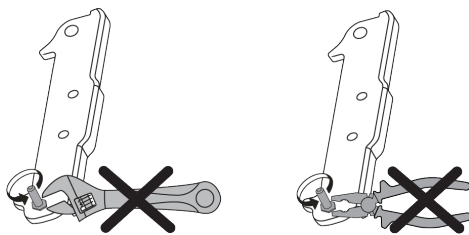
7.5 Zone d'entreposage frais des produits laitiers

Tiroir de stockage du froid

Le tiroir de stockage du froid peut atteindre des températures plus basses dans le compartiment réfrigérant. Utilisez ce tiroir pour les produits de charcuterie (salami, saucisse, etc.) et les produits laitiers qui nécessitent des conditions de stockage plus froides, ou pour la viande, le poulet ou le poisson à consommer rapidement. Il n'est pas possible de stocker des fruits et des légumes dans ce tiroir.

7.6 Inversion du côté d'ouverture de la porte

Le côté d'ouverture de la porte de votre réfrigérateur peut être inversé en fonction de l'endroit où vous le placez. En cas de besoin, vous devez absolument appeler le service agréé le plus proche.



7.7 Alerte de porte ouverte

Le système d'alerte d'ouverture de porte de votre réfrigérateur peut varier selon le modèle.

Version 1 ;

Si la porte du produit reste ouverte pendant un certain temps (entre 60 s et 120 s), un signal d'avertissement sonore retentit ; selon le modèle de produit, un signal d'aver-


tissement visuel (flash lumineux) peut également être affiché. Si vous fermez la porte de l'appareil ou appuyez sur une touche de l'écran de l'appareil, le signal d'avertissement sonore s'arrête.

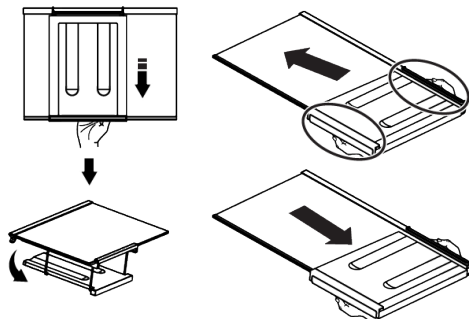
Version 2;

Si la porte de l'appareil reste ouverte pendant un certain temps (entre 60 s et 120 s), l'alarme d'ouverture de porte retentit. L'alarme d'ouverture de porte retentit progressivement. Un signal d'avertissement sonore retentit d'abord. Si la porte n'est toujours pas fermée après 4 minutes, un avertissement visuel (lumière clignotante) est activé. L'alarme d'ouverture de porte est retardée pendant un certain temps (entre 60 s et 120 s) si l'on appuie sur n'importe quelle touche de l'écran du produit (le cas échéant). Le processus recommence alors. Lorsque la porte de l'appareil est fermée, l'alarme d'ouverture de porte est annulée.

7.8 Porte-bouteille pliable

Il permet à l'utilisateur de stocker des bouteilles de vin si nécessaire. Pour utiliser la section de la crémaillère, saisissez la partie en plastique et tirez-la doucement vers le bas. Vous pouvez maintenant utiliser le porte-bouteilles pliable.

 Il est recommandé de stocker un maximum de 2 bouteilles de vin sur le porte-bouteilles pliable.



Pour regrouper le porte-bouteille, retirez premièrement la tablette en verre du réfrigérateur. Placez-le sur l'étagère en verre en poussant la partie en plastique dans les rainures avant et arrière, comme indiqué sur la photo. Le produit sera prêt à être utilisé avec le porte-vin pliable.

Pour retirer le porte-bouteilles pliable, premièrement, retirez la tablette en verre du réfrigérateur. Saisissez ensuite la partie en plastique et tirez-la dans n'importe quelle direction. Vous pouvez maintenant utiliser l'appareil sans porte-bouteilles pliable si nécessaire.

7.9 Remplacement de la lampe d'éclairage

Appelez le service autorisé lorsque l'ampoule/LED utilisée pour l'éclairage de votre réfrigérateur doit être remplacée.

La ou les lampes utilisées dans cet appareil ne peuvent pas être utilisées pour l'éclairage de la maison. L'objectif de cette lampe est d'aider l'utilisateur à placer les aliments dans le réfrigérateur/congélateur de manière sûre et confortable.

7.10 AeroFlow

C'est un système de distribution d'air qui assure une répartition homogène de la température. Grâce à la circulation de l'air, la distribution homogène de la température est assurée dans le compartiment de stockage des aliments frais, et les fluctuations de température sont maintenues à de faibles niveaux. Il n'y a pas de soufflage direct d'air sur les aliments, ce qui permet de réduire la perte d'humidité. Cela préserve la fraîcheur des aliments stockés dans le compartiment des aliments frais du réfrigérateur. De cette façon, vos aliments sont conservés à des températures plus stables et le contact avec l'air est réduit. Le séchage et le rétrécissement des aliments par perte d'humidité sont évités et la fraîcheur est assurée plus longtemps.

8 Entretien et nettoyage



AVERTISSEMENT :

Lisez d'abord la section « Instructions de sécurité ».



AVERTISSEMENT :

Débranchez le réfrigérateur avant le nettoyage.

- N'utilisez pas des objets pointus ou des produits de nettoyage abrasifs pour nettoyer l'appareil. Il ne faut pas utiliser de matériaux tels que des produits d'entretien ménager, du savon, des détergents, du gaz, de l'essence, un diluant, de l'alcool, de la cire, etc.
 - La poussière doit être enlevée de la grille de ventilation située à l'arrière du produit au moins une fois par an (sans ouvrir le couvercle). Nettoyez l'appareil avec un chiffon humide.
 - Veillez à ne pas mouiller le logement de la lampe ainsi que d'autres composants électriques.
 - Nettoyez la porte avec un chiffon humide. Retirez tout le contenu pour enlever la porte et les supports de carrosserie. Retirez les supports de porte en les soulevant vers le haut. Nettoyez et séchez les étagères, puis refixez-les en les faisant glisser à partir du haut.
 - N'utilisez pas d'eau contenant du chlore, ou des produits de nettoyage pour les surfaces externes et les pièces chromées de l'appareil. Le chlore entraîne la corrosion de ce type de surfaces métalliques.
 - Il ne faut pas utiliser d'outils tranchants et abrasifs, de savon, de produits d'entretien ménager, de détergents, de gaz, d'essence, de vernis et de substances similaires pour empêcher la déformation de la pièce en plastique et l'élimination des empreintes sur la pièce. Utilisez de l'eau chaude et un chiffon doux pour le nettoyage, puis séchez-le.
- Sur les produits sans fonction « No-Frost », des gouttelettes d'eau et un givre pouvant atteindre l'épaisseur d'un doigt peuvent se former sur la paroi arrière du compartiment congélateur. Ne nettoyez pas et n'appliquez jamais d'huiles ou de produits similaires.
 - Utilisez un chiffon en microfibres légèrement humidifié pour nettoyer la surface extérieure du produit. Les éponges et autres types de vêtements de nettoyage peuvent provoquer des éraflures.
 - Afin de nettoyer tous les composants amovibles pendant le nettoyage de la surface intérieure du produit, il faut laver ces composants avec une solution douce composée de savon, d'eau et de carbonate. Lavez et séchez soigneusement. Évitez le contact de l'eau avec les composants d'éclairage et le panneau de contrôle.



ATTENTION :

N'utilisez pas de vinaigre, d'alcool à friction ni de produits nettoyants à base d'alcool sur les surfaces intérieures.

Surfaces extérieures en acier inoxydable

Utilisez un produit de nettoyage non abrasif pour l'acier inoxydable et appliquez-le avec un chiffon doux non pelucheux. Pour polir, essuyez doucement la surface avec un chiffon en microfibres humidifié à l'eau et utilisez une peau de chamois sèche. Suivez toujours les veines de l'acier inoxydable.

Prévention des odeurs

À sa sortie d'usine, cet appareil ne contient aucun matériau odorant. Cependant, la conservation des aliments dans des sections inappropriées et le mauvais nettoyage de l'intérieur peuvent donner lieu aux mauvaises odeurs.

- Pour éviter cela, nettoyez l'intérieur à l'aide de carbonate dissout dans l'eau tous les 15 jours.
- Conservez les aliments dans des récipients scellés, car les micro-organismes provenant des aliments conservés dans des récipients non scellés provoquent une mauvaise odeur.

- Ne conservez pas d'aliments périmés ou avariés dans le réfrigérateur.

Protection des surfaces en plastique

Si de l'huile se répand sur les surfaces en plastique, il faut immédiatement les nettoyer avec de l'eau tiède, sinon elles seront endommagées.

9 Dépannage

Vérifiez la liste suivante avant de contacter le service après-vente. Cela devrait vous éviter de perdre du temps et de l'argent. Cette liste répertorie les plaintes fréquentes ne provenant pas de vices de fabrication ou des défauts de pièces. Certaines fonctionnalités mentionnées dans ce manuel peuvent ne pas exister sur votre modèle.

Le réfrigérateur ne fonctionne pas.

- La fiche électrique n'est pas correctement insérée. >>> Branchez-la en l'enfonçant complètement dans la prise.
- Le fusible branché à la prise qui alimente l'appareil ou le fusible principal est grillé. >>> Vérifiez les fusibles.

Condensation sur la paroi latérale du congélateur (MULTI ZONE, COOL, CONTROL et FLEXI ZONE).

- La porte a été ouverte trop fréquemment >>> Évitez d'ouvrir trop fréquemment la porte de l'appareil.
- L'environnement est trop humide. >>> N'installez pas l'appareil dans des endroits humides.
- Les aliments contenant des liquides sont conservés dans des récipients non fermés. >>> Conservez ces aliments dans des emballages scellés.
- La porte de l'appareil est restée ouverte. >>> Ne laissez pas la porte de l'appareil ouverte longtemps.
- Le thermostat est réglé sur une température très froide. >>> Réglez le thermostat à la température appropriée.

Le compresseur ne fonctionne pas.

- En cas de coupure soudaine de courant ou de débranchement intempestif, la pression du gaz dans le système de réfrigé-

gération de l'appareil n'est pas équilibrée, ce qui déclenche la fonction de conservation thermique du compresseur. L'appareil se remet en marche au bout de 6 minutes environ. Dans le cas contraire, veuillez contacter le service de maintenance.

- Le dégivrage est actif. >>> Ce processus est normal pour un appareil à dégivrage complètement automatique. Le dégivrage se déclenche périodiquement.
- L'appareil n'est pas branché. >>> Vérifiez que le cordon d'alimentation est branché.
- Le réglage de la température est incorrect. >>> Sélectionnez le réglage de température approprié.
- Absence d'énergie électrique. >>> Le produit continuera à fonctionner normalement une fois le courant rétabli.

Le bruit du réfrigérateur en fonctionnement s'accroît pendant son utilisation.

- Le rendement de l'appareil en fonctionnement peut varier en fonction des fluctuations de la température ambiante. Ceci est normal et ne constitue pas un dysfonctionnement.

Le réfrigérateur fonctionne fréquemment ou pendant de longues périodes.

- Il se peut que le nouvel appareil soit plus grand que l'ancien. Les appareils plus grands fonctionnent plus longtemps.
- La température de la pièce est peut-être trop élevée. >>> Il est normal que l'appareil fonctionne plus longtemps quand la température de la pièce est élevée.
- L'appareil vient peut-être d'être branché ou chargé de nouvelles denrées alimentaires. >>> L'appareil met plus longtemps

à atteindre la température réglée s'il vient d'être branché ou récemment rempli de denrées. C'est normal.

- Il est possible que des quantités importantes d'aliments chauds aient été récemment placées dans l'appareil. >>> Ne mettez pas d'aliments chauds à l'intérieur de l'appareil.
- Les portes étaient ouvertes fréquemment ou sont restées longtemps ouvertes. >>> L'air chaud qui se déplace à l'intérieur permet à l'appareil de fonctionner plus longtemps. N'ouvrez pas les portes trop fréquemment.
- Il est possible que la porte du congélateur soit entrouverte. >>> Vérifiez que les portes sont complètement fermées.
- L'appareil peut être réglé à une température trop basse. >>> Réglez la température à un degré supérieur et attendez que l'appareil atteigne la nouvelle température.
- Le joint de la porte du congélateur peut être sale, usé, cassé, ou mal positionné. >>> Nettoyez ou remplacez le joint d'étanchéité. Si le joint du congélateur est endommagé ou arraché, l'appareil prendra plus longtemps à conserver la température actuelle.

La température du congélateur est très basse, alors que celle du réfrigérateur est appropriée.

- La température du compartiment congélateur est très basse. >>> Réglez la température du compartiment congélateur à un degré supérieur et vérifiez à nouveau.

La température du réfrigérateur est très basse, alors que celle du congélateur est appropriée.

- La température du compartiment réfrigérateur est très basse. >>> Réglez la température du compartiment de refroidissement à un degré supérieur et vérifiez à nouveau.

Les aliments conservés dans le compartiment réfrigérateur sont congelés.

- La température du compartiment réfrigérateur est très basse. >>> Réglez la température du compartiment de refroidissement à un degré supérieur et vérifiez à nouveau.

La température du compartiment réfrigérateur ou congélateur est très élevée.

- La température du compartiment réfrigérateur est réglée à un degré très élevé. >>> Le réglage de la température du compartiment réfrigérateur a une incidence sur la température du compartiment congélateur. Attendez jusqu'à ce que la température des pièces correspondantes atteigne le niveau d'efficacité requis en changeant la température des compartiments réfrigérateur ou congélateur.
- Les portes étaient ouvertes fréquemment ou sont restées longtemps ouvertes. >>> N'ouvrez pas les portes trop fréquemment.
- La porte peut être entrouverte. >>> Fermez complètement la porte.
- L'appareil vient peut-être d'être branché ou chargé de nouvelles denrées alimentaires. >>> Cela est normal. L'appareil met plus longtemps à atteindre la température réglée s'il vient d'être branché ou récemment rempli de denrées.
- Il est possible que des quantités importantes d'aliments chauds aient été récemment placées dans l'appareil. >>> Ne mettez pas d'aliments chauds à l'intérieur de l'appareil.

En cas de vibrations ou de bruits.

- La surface n'est pas plate ou durable >>> Si l'appareil balance lorsqu'il est déplacé doucement, ajustez les supports afin de le remettre en équilibre. Assurez-vous également que le sol est assez solide pour supporter l'appareil.
- Les éléments placés sur l'appareil peuvent être à l'origine du bruit. >>> Retirez tous les éléments placés sur l'appareil.

- L'appareil émet un bruit d'écoulement de liquide ou de pulvérisation, etc.
- Les principes de fonctionnement de l'appareil impliquent des écoulements de liquides et des émissions de gaz. >>> Ceci est normal et ne constitue pas un dysfonctionnement.

L'appareil émet un sifflement.

- L'appareil effectue le refroidissement à l'aide d'un ventilateur. Ceci est normal et ne constitue pas un dysfonctionnement.

Il y a de la condensation sur les parois internes de l'appareil.

- Un climat chaud ou humide accélère le processus de givrage et de condensation. Ceci est normal et ne constitue pas un dysfonctionnement.
- Les portes étaient ouvertes fréquemment ou sont restées longtemps ouvertes. >>> N'ouvrez pas les portes trop fréquemment ; fermez-les lorsqu'elles sont ouvertes.
- La porte peut être entrouverte. >>> Fermez complètement la porte.

Il y a de la condensation sur les parois externes ou entre les portes de l'appareil.

- Il se peut que le climat ambiant soit humide, auquel cas cela est normal. >>> La condensation se dissipera lorsque l'humidité sera réduite.

Présence d'une odeur désagréable dans l'appareil.

- L'appareil n'est pas nettoyé régulièrement. >>> Nettoyez régulièrement l'intérieur à l'aide d'une éponge, de l'eau tiède et du carbonate dissout dans l'eau.
- Certains récipients et matériaux d'emballage sont peut-être à l'origine des mauvaises odeurs. >>> Utilisez des récipients et des emballages exempts de toute odeur.
- Les aliments étaient placés dans des récipients ouverts. >>> Conservez les aliments dans des récipients fermés. Des

micro-organismes peuvent se proliférer dans des récipients non fermés et émettre de mauvaises odeurs.

- Retirez tous les aliments périmés ou avariés de l'appareil.

La porte ne se ferme pas.

- Les paquets d'aliments peuvent bloquer la porte. >>> Déplacez tout ce qui bloque les portes.
- L'appareil ne se tient pas parfaitement droit sur le sol. >>> Ajustez les supports afin de remettre l'appareil en équilibre.
- La surface n'est pas plane ou durable >>> Assurez-vous que la surface est plane et suffisamment durable pour supporter le produit.

Le bac à légumes est bloqué.

- Il est possible que les aliments soient en contact avec la section supérieure du bac. >>> Reclassez les aliments dans le bac.

Température à la surface de l'appareil.

- Une température élevée peut être observée entre deux portes, sur les panneaux latéraux et sur la zone du gril arrière lorsque votre produit est utilisé. C'est normal et cela ne nécessite pas d'entretien.

Le ventilateur continue de fonctionner lorsque la porte est ouverte.

- Le ventilateur peut continuer à fonctionner lorsque la porte du congélateur est ouverte.



AVERTISSEMENT : Si le problème persiste même après observation des instructions contenues dans cette partie, contactez votre fournisseur ou un service de maintenance agréé. N'essayez pas de réparer vous-même l'appareil. C'est normal.

CLAUSE DE NON-RESPONSABILITÉ / AVERTISSEMENT

Certaines défaillances (simples) peuvent être traitées de manière adéquate par l'utilisateur final sans qu'aucun problème de sécurité ou d'utilisation dangereuse ne survienne, à condition qu'elles soient effectuées dans les limites et conformément aux instructions suivantes (voir la section « Auto-réparation »).

Par conséquent, sauf autorisation contraire dans la section « Auto-réparation » ci-dessous, adressez-vous à des réparateurs professionnels agréés pour toutes réparations afin d'éviter des problèmes de sécurité. Un réparateur professionnel agréé est une personne à qui le fabricant a donné accès aux instructions et à la liste des pièces détachées de ce produit selon les méthodes décrites dans les actes législatifs en application de la directive 2009/125/CE

Toutefois, seul l'agent de service (c'est-à-dire les réparateurs professionnels agréés) que vous pouvez joindre au numéro de téléphone indiqué dans le manuel d'utilisation/la carte de garantie ou par l'intermédiaire de votre fournisseur agréé peut fournir un service conformément aux conditions de garantie. Par conséquent, veuillez noter que les réparations effectuées par des réparateurs professionnels (qui ne sont pas autorisés par) Marka annulent la garantie.

Auto-réparation

L'auto-réparation peut être effectuée par l'utilisateur final en ce qui concerne les pièces de rechange suivantes : poignées de porte, charnières de porte, plateaux, paniers et joints de porte (une liste mise à jour est également disponible sur à partir du 1er mars 2021).

En outre, pour garantir la sécurité du produit et éviter tout risque de blessure grave, ladite auto-réparation doit être effectuée en suivant les instructions du manuel d'utilisation pour l'auto-réparation ou celles dispo-

nibles sur . Pour votre sécurité, débranchez le produit avant de procéder à toute auto-réparation.

Les réparations et tentatives de réparation par les utilisateurs finaux pour des pièces ne figurant pas dans cette liste et/ou ne suivant pas les instructions des manuels d'utilisation pour l'auto-réparation ou celles disponibles sur , pourraient donner lieu à des problèmes de sécurité non imputables à , et annuleront la garantie du produit.

Il est donc fortement recommandé aux utilisateurs finaux de s'abstenir de tenter d'effectuer des réparations ne figurant pas sur la liste des pièces de rechange mentionnée, mais de contacter dans de tels cas des réparateurs professionnels autorisés ou des réparateurs professionnels agréés. Au contraire, de telles tentatives de la part des utilisateurs finaux peuvent causer des problèmes de sécurité et endommager le produit et, par la suite, provoquer un incendie, une inondation, une électrocution et des blessures corporelles graves.

À titre d'exemple, mais sans s'y limiter, vous devez vous adresser à des réparateurs professionnels autorisés ou à des réparateurs professionnels agréés pour les réparations suivantes : compresseur, circuit de refroidissement, carte mère, carte d'inverseur, panneau d'affichage, etc.

Le fabricant/vendeur ne peut être tenu responsable dans tous les cas où les utilisateurs finaux ne se conforment pas à ce qui précède.

La disponibilité des pièces de rechange du réfrigérateur que vous avez acheté est de 10 ans. Pendant cette période, les pièces de rechange d'origine seront disponibles pour faire fonctionner le réfrigérateur correctement.

La durée minimale de garantie du réfrigérateur que vous avez acheté est de 24 mois. Cet appareil est équipé d'une source d'éclairage de classe énergétique « G ».

La source d'éclairage de cet appareil ne doit être remplacée que par des réparateurs professionnels.



Voir également

2 CLAUSE DE NON-RESPONSABILITÉ / AVERTISSEMENT [] 111]

FR

