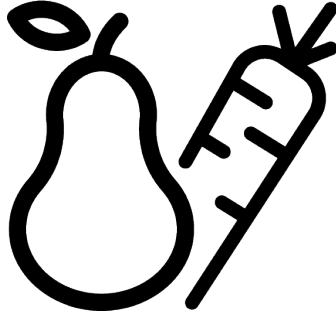


# beko

## Buzdolabı Kullanma Kılavuzu



RCNE730E40SXB\_RCNE730E40SXP  
K83646NE

11 5075 9200/ TR/ AB\_2/2/ 15.04.2024 15:45  
7296540883\_7296540822



## Lütfen önce bu kılavuzu okuyun!

---

**Değerli Müşterimiz,**

**Lütfen ürünü kullanmadan önce bu kılavuzu okuyun.**

Beko ürünü tercih ettiğiniz için teşekkür ederiz. Yüksek kalite ve teknoloji ile üretilmiş olan ürününüzün size en iyi verimi sunmasını istiyoruz. Bunun için, bu kılavuzun tamamını ve verilen diğer belgeleri ürünü kullanmadan önce dikkatle okuyun.

Kullanma kılavuzunda belirtilen tüm bilgi ve uyarıları dikkate alın. Bu sayede kendinizi ve ürününüzü oluşabilecek tehlikelere karşı korumuş olursunuz. Kullanma kılavuzunu saklayın. Ürünü başka birisine vererseniz, kullanma kılavuzunu da birlikte verin.

**Kullanma kılavuzunda ve üründe şu semboller yer almaktadır:**



Ölüm veya yaralanmalarla sonuçlanabilecek tehlike.



Elektrik çarpma riski!



Önemli bilgiler veya kullanımla ilgili faydalı ipuçları.



Kullanma kılavuzunu okuyun.



Yanıcı materyal, yangın tehlikesine karşı uyarı.



Sıcak yüzeylere temas sonucu yanma ile sonuçlanabilecek tehlike.

**DUYURU** Ürün veya çevresiyle ilgili maddi hasarla sonuçlanabilecek tehlike

---

# İçindekiler

<b>1</b>	<b>Güvenlik Talimatları .....</b>	<b>4</b>
1.1	Kullanım Amacı .....	4
1.2	Çocuk, Savunmasız Kişi ve Evcil Hayvan Güvenliği .....	4
1.3	Elektrik Güvenliği .....	5
1.4	Taşıma Güvenliği .....	5
1.5	Kurulum Güvenliği .....	6
1.6	Kullanım Güvenliği .....	8
1.7	Gıda Saklama Güvenliği .....	10
1.8	Bakım ve Temizlik Güvenliği .....	10
1.9	Eski Ürünün İmha Edilmesi .....	11
<b>2</b>	<b>Çevre Talimatları .....</b>	<b>12</b>
2.1	AEEE Yönetmeliğine Uyum ve Atık Ürünün Elden Çıkarılması .....	12
2.2	Ambalaj Bilgisi .....	12
<b>3</b>	<b>Buzdolabınız .....</b>	<b>13</b>
<b>4</b>	<b>Kurulum .....</b>	<b>13</b>
4.1	Kurulum İçin Doğru Yer .....	14
4.2	Elektrik Bağlantısı .....	14
4.3	Ayakların Ayarlanması .....	14
4.4	Sıcak Yüzey Uyarısı .....	14
<b>5</b>	<b>Ön Hazırlık .....</b>	<b>14</b>
5.1	Enerji Tasarrufu İçin Yapılması Gerekenler .....	15
5.2	İlk Kullanım .....	15
5.3	İklim Sınıfı ve Anlamları .....	15
<b>6</b>	<b>Ürünün Kontrol Paneli .....</b>	<b>16</b>
<b>7</b>	<b>Ürünün Kullanılması .....</b>	<b>17</b>
7.1	Dondurucu ve Soğutucu Bölmede Gıda Saklama .....	17
7.2	Aydınlatma Lambasının Değiştirilmesi .....	20
7.3	Kapı Açık Uyarısı .....	20
7.4	Kapı Açılış Yönünün Değişimi .....	20
<b>8</b>	<b>Ürünün Özellikleri .....</b>	<b>20</b>
8.1	Sebzelik Teknolojileri .....	20
8.2	Sebzelik .....	21
8.3	Buz Saklama Alanı .....	21
8.4	Yumurtalık .....	21
8.5	AeroFlow .....	21
<b>9</b>	<b>Bakım ve Temizlik .....</b>	<b>21</b>
<b>10</b>	<b>Sorun Giderme .....</b>	<b>22</b>

## 1 Güvenlik Talimatları

- Bu bölümde, kişisel yaralanma ya da maddi hasar tehlikelerini önlemeye yardımcı olacak güvenlik talimatları yer almaktadır.
- Firmamız bu talimatlara uyulmaması halinde ortaya çıkabilecek zararlardan sorumlu tutulamaz.



Kurulum ve tamir işlemlerini her zaman üreticiye, yetkili servise yaptırın.



Sadece orijinal yedek parça ve aksesuar kullanın.



Kullanıma kılavuzunda açıkça belirtilmediği sürece, ürünün hiçbir parçasını onarmayın veya değiştirmeyin.



Üründe teknik değişiklikler yapmayın.

### 1.1 Kullanım Amacı

- Bu ürün ticari kullanıma uygun değildir ve kullanım amacı dışında kullanılmamalıdır.
- Bu ürün kapalı mekanlarda, ev ve benzeri yerlerde kullanılmak üzere tasarlanmıştır.

Örneğin;

Mağazaların, ofislerin ve diğer çalışma ortamlarının personel mutfaklarında,  
Çiftlik evlerinde,

Otel, motel ve diğer konaklama tesislerinin müşterileri tarafından kullanılan ortamlarında, Pansiyon türü ortamlarda, Yemek hizmeti ve perakendeci olmayan benzer uygulamalarda.

- Ürün teknede, karavanda, balkon ya da teras gibi üstü açık ya da kapalı dış mekanlarda kullanılmamalıdır. Ürünü yağmur, kar, güneş ve rüzgara maruz bırakmak yangın riski yaratabilir.



### 1.2 Çocuk, Savunmasız Kişi ve Evcil Hayvan Güvenliği

- Bu ürün, ürünün güvenli bir şekilde kullanımı ve tehlikeleri hakkında nezaret edildikleri veya eğitim verildikleri sürece 8 yaş ve üstü çocuklar ile fiziksel, duyuşal veya zihinsel yetenekleri tam gelişmemiş veya tecrübe ve bilgi eksiği bulunan kişiler tarafından kullanılabilir.
- 3 – 8 yaş arası çocukların soğutucu ürüne yükleme yapmasına ve boşaltmasına izin verilir.
- Çocuklar ve evcil hayvanlar ürünle oynamamalı, ürünün üzerine tırmanmamalı veya içine girmemelidir.

- Elektrikli kısımların bulunduğu kabindibi (kompresör)bölgesinden çocuk ve evcil hayvanlar uzak tutulmalıdır.
- Temizlik ve kullanıcı bakım işlemleri kendilerine nezaret eden biri olmadığı sürece çocuklar tarafından gerçekleştirilmemelidir.
- Ambalaj malzemelerini çocuklardan uzak tutun. Yaralanma ve boğulma tehlikesi vardır.

### 1.3 Elektrik Güvenliği

- Kurulum, bakım, temizlik, tamir ve taşıma işlemleri sırasında ürünün fişi prize takılı olmamalıdır.

Elektrik kablosu hasarlıysa oluşabilecek tehlikeleri önlemek amacıyla yetkili servis tarafından değiştirilmelidir.

- Elektrik kablosunu ürünün altına ve arkasına sıkıştırmayın. Elektrik kablosunun üzerine ağır bir nesne koymayın. Elektrik kablosu aşırı bükülmemeli, ezilmemeli ve herhangi bir ısı kaynağı ile temas etmemelidir.
- Ürünü çalıştırmak için uzatma kablosu, çoklu priz veya adaptör kullanmayın.
- Taşınabilir çoklu prizler veya taşınabilir güç kaynakları aşırı ısınabilir ve yangına neden olabilir. Bu nedenle ürünün arka-

sında ve yakınında çoklu priz, taşınabilir güç kaynakları bulundurmuyun.

- Gevşek, hasarlı prize ürün fişini takmayın. Bu tip bağlantılar aşırı ısınabilir ve yangına neden olabilir.
- Fiş kolay erişilebilir bir yerde olmalıdır. Bu mümkün değilse ürünün bağlı olduğu elektrik tesisatı üzerinde elektrik yönetmeliklerine uygun ve tüm kutupları şebekeden ayıran bir düzenek (sigorta, anahtar, şalter, vb.) bulunmalıdır.
- Ürün, zamanlayıcı gibi harici bir anahtarlama cihazı veya uzaktan kumandalı sistem ile çalıştırılmamalıdır.
- Ürünü, ayağınız çıplak veya vücudunuz ıslak iken kullanmayın.
- Fişe ıslak elle dokunmayın.
- Fişi prizden çıkarırken kablosundan değil, fişten tutarak çekin

### 1.4 Taşıma Güvenliği

- Ürünü taşımadan önce fişi prizden çekin.
- Ürün ağırdır, tek başınıza taşımayın. Ürünün üzerinize düşmesi sakatlıklara neden olabilir. Ürünü taşıırken bir yere çarpmayın ve düşürmeyin.

- Ürünü taşıırken her zaman kapılarını kapatın ve kapılarından tutmayın.
- Ürünün taşınması sırasında soğutma sisteminin ve boruların zarar görmemesine özen gösterin. Borular zarar görmüş ise, ürünü çalıştırmayın ve yetkili servisi çağırın.

## 1.5 Kurulum Güvenliği

- Ürünün kurulumu için Yetkili Servisi arayın. Ürünü kullanıma hazır duruma getirmek için, kullanma kılavuzundaki bilgilere bakarak elektrik tesisatı ve su tesisatının uygun olmasına dikkat edin. Tesisat uygun değilse ehliyetli bir elektrikçi ve tesisatçı çağırarak gerekli düzenlemeleri yaptırın. Aksi durumda elektrik çarpması, yangın, ürünle ilgili sorunlar veya yaralanma meydana gelebilir.
- Bu ürün, deniz seviyesinden en fazla 2000 metre yükseklikte kullanılmak üzere tasarlanmıştır.
- Çocukları kurulum alanından uzak tutun.
- Ürün kurulmadan önce üzerinde herhangi bir hasar olup olmadığını kontrol edin. Ürün hasarlıysa kurulumunu yapmayın.!
- Ürün kurulumunu, bakım ve onarımını yaparken kişisel koruyucu ekipmanınızı (eldiven vb.) mutlaka kullanın. Yaralanma riski!
- Ürünü temiz, düz ve sert bir zemin üzerine yerleştirin ve ayarlanabilir ayaklar yardımıyla (öndeki ayakları sağa veya sola döndürerek) dengeleyin. Aksi durumda buzdolabı devrilebilir ve yaralanmaya neden olabilir.
- Ürünün kurulacağı yerin kuru ve havalandırılabilen bir yer olması gerekir. Ürünün altında halı, kilim ve benzeri örtüler olmamalıdır. Yetersiz havalandırma nedeniyle yangın riski olabilir!
- Havalandırma deliklerinin önünü ve üzerini kapatmayın. Aksi takdirde enerji tüketimi artar ve ürününüzde hasar meydana gelebilir.
- Ürün yerleştirilirken, besleme kablosunun hasar görmediğinden ve sıkışmadığından emin olun.
- Ürün, ani voltaj değişikliklerine neden olabilecek besleme sistemlerine, güç kaynaklarına (örneğin taşınabilir güneş enerjili güç kaynağı) bağlanmamalıdır. Aksi durumda, ani voltaj değişimleri nedeniyle ürününüz zarar görebilir!

- Bir buzdolabı ne kadar fazla soğutucu gaz içerirse, kurulduğu yer de o derece büyük olmalıdır. Çok küçük yerlerde, soğutma sisteminde gaz kaçağı söz konusu olduğunda, yanıcı bir gaz hava karışımı oluşabilir. Her 8 gram soğutucu gaz için gerekli olan yerin hacmi en az 1 m<sup>3</sup> kadardır. Ürününüzdeki soğutucu gaz miktarı, Tip Etiketinde yazılıdır.
- Ürünü, elektrik kabloları, gaz ocağının metal hortumu, metal gaz veya su boruları, ürünün arka duvarına (yada kondensere) temas edecek şekilde kesinlikle yerleştirilmemelidir.
- Ürünün kurulduğu yer doğrudan güneş ışınlarına maruz kalmamalı ve ocak, radyatör vs. gibi bir ısı kaynağının yakınında olmamalıdır. Eğer ürünün ısı kaynağı yakınına kurulması önlenemiyorsa, uygun bir izolasyon levhası kullanılmalıdır veya ısı kaynağına olan asgari mesafe aşağıdaki gibi olmalıdır:
  - Ocak, fırın, ısıtıcı ünite ve soba gibi ısı kaynaklarından en az 30 cm uzakta,
  - Elektrikli fırınlardan ise en az 5 cm uzakta.
- Ürününüz koruma sınıfı I tipi bir cihazdır.
- Ürünü tip etiketinde belirtilen Voltaj, Akım ve Frekans değerine uygun topraklı bir prize bağlayınız. Priz, 10A – 16 A değerinde bir sigortaya sahip olmalıdır. Ürünün yerel ve ulusal yönetmeliklere uygun topraklama ve elektrik bağlantısı yapılmadan kullanılması halinde ortaya çıkacak zararlardan firmamız sorumlu olmayacaktır.
- Kurulum esnasında ürünün elektrik fişi prize takılı olmamalıdır. Aksi halde elektrik çarpması ve yaralanma tehlikesi vardır!
- Ürünün fişini gevşek, yuvasından çıkmış, kırık, kirli, yağlı, suyla temas riski olan prize takmayın. Bu tip bağlantılar aşırı ısınmaya ve yangına neden olabilir.
- Ürün elektrik kablosunu ve (varsa) hortumları takılma riski oluşturmayacak şekilde yerleştirin.
- Gerilim altındaki parçalara veya güç kablosuna nem sıvı nüfuz etmesi kısa devreye sebep olabilir. Bu sebeple cihazı nemli veya su sıçrama alanlarında kullanmayınız (Örneğin. garaj, çamaşır odası). Buzdolabı su ile ıslanırsa, elektrik fişini çekin ve yetkili servisi çağırın.

- Buzdolabınızı asla elektrik tasarruf cihazlarına bağlamayın. Bu tür sistemler ürün için zararlıdır.
- Elektronik kart kapağı, kompresör arka kapağı (üründe bulunuyorsa) söküldüğünde elektrikli parçalara temas tehlikesi vardır. Ürünün kart kapağını, kompresör arka kapağını (üründe bulunuyorsa) sökme-  
yin. Elektrik çarpma riski vardır!
- Üretici tarafından önerilmediği, buzdolabı/derin dondurucu içine elektrikli cihazlar koymayın ve kullanmayın.
- Ellerinizi ve gövdenizin herhangi bir bölümünü ürünün içerisinde bulunan hareketli parçalara sıkıştırmamaya dikkat edin. Parmaklarınızın kapı ile dolap arasında sıkışmaması için dikkat edin. Etrafta çocuklar var ise kapıyı açıp kapatırken dikkatli olun.

## 1.6 Kullanım Güvenliği

- Üründe hiçbir zaman kimyasal çözücü maddeler kullanmayın. Bu maddeler patlama riski taşımaktadır.
- Üründe bir arıza olması durumunda, ürünün fişini çekin, yetkili servis tarafından onarılanaya kadar çalıştırmayın. Elektrik çarpması riski vardır!
- Ürünün üzerine veya yakınına alev kaynağı (örneğin mum, sigara) koymayınız.
- Ürünün üzerine çıkmayın. Düşme ve yaralanma tehlikesi!
- Soğutma sistemi borularına kesici ve delici aletler kullanarak zarar vermeyin. Gaz borularının, boru uzantılarının veya üst yüzey kaplamalarının delinmesi durumunda püskürecek soğutma gazı cilt tahrişine ve göz yaralanmalarına sebep olur.
- Donduruları, buz küplerini ve dondurulmuş besinleri kesinlikle dondurucudan çıkarır çıkarmaz ağzınıza almayın. Donma yanığı tehlikesi vardır!
- Dondurucunun iç duvarlarına, metal parçalara veya dondurucuda saklanan ürünlere ıslak elle dokunmayın. Donma yanığı tehlikesi vardır!
- Gazlı içecek veya donabilecek sıvılar içeren kutu ve şişeleri dondurucu bölmeye koymayınız. Kutular veya şişeler patlayabilir. Yaralanma ve maddi zarar tehlikesi vardır!
- Buzdolabının yakınında yanıcı spreyley, yanıcı nesnelere, kuru buz veya diğer kimyasal maddeler gibi sıcaklığa karşı hassas maddeler kullanmayın veya koymayın. Yanma ve patlama riski vardır!



- Ürününüzün içinde yanabilir madde içeren aerosol kutular gibi patlayıcı maddeleri depolamayın.
  - İçerisinde sıvı bulunan kapları üzeri açık vaziyette ürünün üzerine yerleştirmeyin. Elektrikli bir parçanın üzerine su sıçraması elektrik çarpmasına ya da yangın tehlikesine yol açabilir.
  - Kırılma riskinden dolayı içinde sıvı bulunan cam kapları dondurucu bölmesinde saklamayın.
  - Bu ürün ilaç, kan plazması, laboratuvar preparatları veya benzeri Tıbbi Ürün Direktifine tabi madde ve ürünlerin saklanması ve soğutulmasına uygun değildir.
  - Ürün amacına aykırı kullanılırsa, içinde saklanan ürünlerin zarar görmesine veya bozulmasına sebep olabilir.
  - Buzdolabınızda Mavi ışık varsa bu ışığa optik aletlerle bakmayın. UV LED lambasına uzun bir süre boyunca doğrudan bakmayın. Ultraviyole ışınlar göz yorgunluğuna neden olabilir.
  - Ürünü kapasitesinden fazla doldurmayın. Kapı açıldığında buzdolabının içindekilerin düşmesi sonucu yaralanmalar veya hasar meydana gelebilir.
- Benzer sorunlar, ürün üzerine herhangi bir nesne yerleştirildiğinde de ortaya çıkabilir.
- Yaralanmayı önlemek için zemine düşmüş olabilecek tüm buzu veya suyu temizlediğinizden emin olun.
  - Buzdolabınızın kapısındaki rafların/şişe raflarının yerini sadece raflar boş iken değiştiriniz. Yaralanma tehlikesi vardır!
  - Ürünün üzerine düşebilecek/devrilebilecek şeyler koymayın. Kapıyı açıp kapatırken, maddeler düşebilir ve yaralanmaya ve/veya maddi hasara yol açabilir.
  - Cam yüzeylere vurmeyin veya aşırı güç uygulamayın. Camın kırılması kişisel yaralanmaya ve/veya maddi hasara yol açabilir.
  - Ürününüzdeki soğutma sistemi R600a gazı içermektedir. Üründe kullanılan gazın türü, tip etiketinde belirtilmektedir. Bu gaz yanıcıdır. Bu nedenle, kullanım sırasında soğutma sisteminin ve boruların zarar görmemesine özen gösterin. Boruların zarar görmesi durumunda;
    1. Ürüne ya da güç kablosuna dokunmayın.
    2. Ürünün alev almasına neden olabilecek potansiyel yangın kaynaklarından uzak tutun.

3. Ürünün bulunduğu ortamı havalandırın. Vantilatör kullanmayın.

4. Yetkili Servis çağırın.

Ürün hasar görmüşse ve gaz çıkışı gözlemlerseniz lütfen gazdan uzak durun. Gaz cildinize temas ederse soğuk yanığına neden olabilir.

Eskimiş ve artık kullanılmayacak ürünü atmadan önce:

1. Elektrik fişini çekip prizden çıkarın.
  2. Elektrik kablosunu kesip, fişi ile birlikte cihazdan ayırın.
  3. Çocukların cihazın içine girmesini zorlaştırmak için, rafaları ve çekmeceleri yerinden çıkarmayın.
  4. Kapıları yerinden çıkarın.
  5. Ürünü devrilmeyecek şekilde muhafaza edin.
  6. Çocukların eskimiş ürün ile oynamasına izin vermeyin.
- Ürünü kesinlikle ateşe atarak imha etmeyin. Patlama tehlikesi vardır.
  - Ürünün kapısında kilit var ise, anahtar çocukların ulaşamayacağı bir yerde muhafaza edilmelidir.

### 1.7 Gıda Saklama Güvenliği

Gıda bozulmalarının yaşanmaması için lütfen aşağıdaki uyarılara dikkat edin :

- Uzun süre kapıların açık kalması ürünün içindeki sıcaklığın yükselmesine sebep olabilir.
- Gıdayla temas eden ve ulaşılabılır tahliye sistemlerini düzenli olarak temizleyin.
- 48 saattir kullanılmayan su tanklarını ve 5 günden fazla süredir kullanılmayan şebeke beslemeli su sistemlerini temizleyin.
- Çiğ et ve balık ürünlerini üründeki uygun bölmelerde muhafaza edin. Böylece diğer gıdaların üzerine damlamaz ve temas etmez.
- İki yıldızlı dondurucu bölmeler önceden doldurulmuş gıdaların saklanması, buz ve dondurma yapımı ve saklanması için kullanılır.
- Bir, iki ve üç yıldızlı bölmeler taze gıdaların dondurulması için uygun değildir.
- Eğer soğutucu ürün uzun zamandır boş bırakıldıysa ürünün gövdesinin korunması için ürünü kapatın, buzu çözünüz, ürünü temizleyin, kurutun.

### 1.8 Bakım ve Temizlik Güvenliği

- Buzdolabını temizlemeye veya bakıma başlamadan önce fişini çekin ve sigortadan enerjisini kesin.

- Temizlik amacıyla ürünü yerinden hareket ettirecekseniz kapı tutamağına asılarak çekmeyin. Tutamak çok zorlanırsa yaralanmaya neden olabilir.
- Ellerinizi, ayaklarınızı ve metal nesnelere buzdolabının altına veya arkasına sokmayın. Sırt kırma veya herhangi bir keskin kenar nedeniyle kişisel yaralanmaya neden olabilir.
- Ürünün üzerine ve içine su püskürterek ve dökerek temizlemeyin. Elektrik çarpması ve yangın riski vardır.
- Ürünü temizlerken keskin ve aşındırıcı aletler veya ev temizlik ürünleri, deterjan, gaz, benzin, tiner, alkol, cila vb. maddeler kullanmayın. Ürünün içinde sadece, gıdalar için zararlı olmayan temizlik ve bakım ürünleri kullanın.
- Ürünü temizlemek ya da buzlarını çözmek için asla buhar ya da buhar destekli temizlik malzemeleri kullanmayın. Buhar, buzdolabınızda elektrik akımı olan bölgelere temas ederek kısa devreye veya elektrik çarpmasına neden olur.
- Buz çözme işlemini hızlandırmak amacıyla üretici tarafından yapılan öneriler dışında herhangi bir mekanik alet veya başka bir cihaz kullanmayın.

- Ürünün havalandırma deliklerine, elektronik devrelerine veya aydınlatmanın içine su girmemesine dikkat edin. Aksi takdirde, yangın veya elektrik çarpması riski vardır.
- Fiş uçlarındaki yabancı maddeleri veya tozu silmek için temiz, kuru bir bez kullanın. Fişi temizlerken, ıslak veya nemli bir bez kullanmayın. Aksi takdirde, yangın veya elektrik çarpması riski vardır.



### 1.9 Eski Ürünün İmha Edilmesi

Eski ürününüzü imha ederken aşağıdaki talimatlara uyun;

- Çocukların kendilerini ürünün içerisine kaza ile kilitlemelerini önlemek için, üründe kapı kilidi var ise; kilidi devre dışı bırakın.
- Soğutma sıvısı sıçraması gözlemlere zarar verir. Ürünün atılması esnasında soğutma tesisatının herhangi bir parçasına zarar vermeyin.
- Kompresördeki yağ yutulduğunda veya solunum yollarına nüfuz ettiğinde ölümcül olabilir.
- Ürününüzdeki soğutma sistemi tip etiketinde belirtildiği üzere R600a gazı içerir. Bu gaz yanıcıdır.

çıdır. Ürünü kesinlikle ateşe atarak imha etmeyin. Patlama tehlikesi vardır!

- C -Pentan, izolasyon köpüğünde şıştırıcı madde olarak kullanılır ve yanıcı bir madde-dir. Ürünü kesinlikle ateşe atarak imha etmeyin.

## 2 Çevre Talimatları

### 2.1 AEEE Yönetmeliğine Uyum ve Atık Ürünün Elden Çıkarılması

Bu ürün T.C. Çevre ve Şehircilik Bakanlığı tarafından yayımlanan "Atık elektrikli ve Elektronik eşyaların Kontrolü Yönetmeliği"nde belirtilen zararlı ve yasaklı maddeleri içermez.



AEEE Yönetmeliğine uygundur. Bu ürün, geri dönüşümlü ve tekrar kullanılabilir nitelikteki yüksek kaliteli parça ve malzemelerden üretilmiştir. Bu nedenle, ürünü, hizmet ömrünün sonunda evsel veya diğer atıklarla birlikte atmayın. Elektrikli ve elektronik cihazların geri

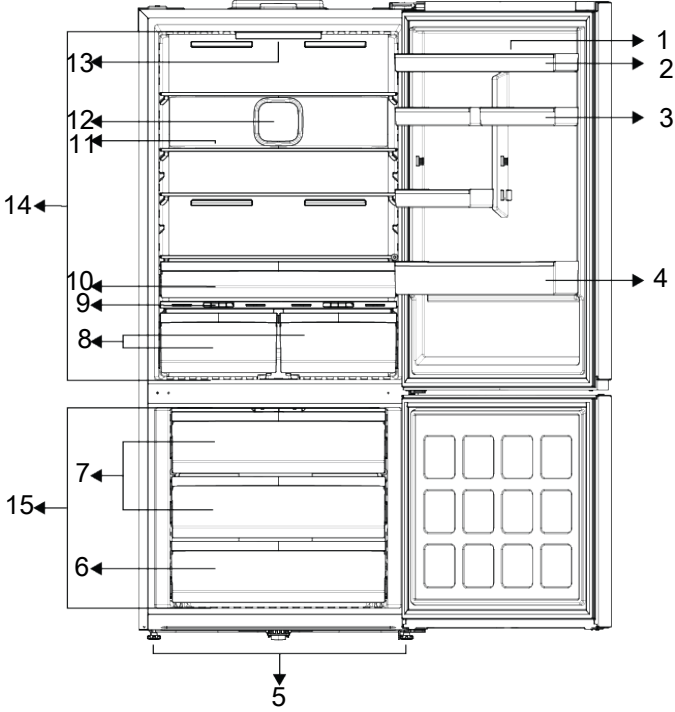
atılması için bir toplama noktasına götürün. Bu toplama noktalarını bölgenizdeki yerel yönetime sorun.Kullanılmış ürünleri geri kazanıma vererek Çevrenin ve doğal kaynakların korunmasına yardımcı olun.

### 2.2 Ambalaj Bilgisi



Ürünün ambalajı, Ulusal Mevzuatımız gereği geri dönüştürülebilir malzemelerden üretilmiştir. Ambalaj atığını evsel veya diğer atıklarla birlikte atmayın, yerel otoritenin belirttiği ambalaj toplama noktalarına atın.

### 3 Buzdolabınız



- |                                  |                                  |
|----------------------------------|----------------------------------|
| 1 Yumurtalık                     | 2 *Kapı Rafı                     |
| 3 *Ayarlanabilir Küçük Kapı Rafı | 4 *Şişe Rafı                     |
| 5 Ayarlı Ayaklar                 | 6 *Dondurucu Bölme Küçük Çekmece |
| 7 *Dondurucu Bölme Büyük Çekmece | 8 *Sebzelik Çekmeceleri          |
| 9 Sebzelik Örtüsü                | 10 *Soğuk Saklama Çekmecesi      |
| 11 *Ayarlanabilir Cam Raf        | 12 Fan                           |
| 13 Aydınlatma                    | 14 Soğutucu Bölme                |
| 15 Dondurucu Bölme               |                                  |

**\*Opsiyonel:** Bu kullanım kılavuzunda şekiller şematik olup ürününüzle birebir uyum içinde olmayabilir. Satın almış olduğunuz üründe ilgili parçalar yoksa başka modeller için geçerlidir.

### 4 Kurulum



Önce "Güvenlik Talimatları" bölümünü okuyun !

## 4.1 Kurulum İçin Doğru Yer

Ürünün kurulumu için Yetkili Servisi arayın. Ürün kullanıma hazır duruma getirmek için, kullanma kılavuzundaki bilgilere bakarak elektrik tesisatı ve su tesisatının uygun olmasına dikkat edin. Değilse ehliyetli bir elektrikçi ve tesisatçı çağırarak gerekli düzenlemeleri yaptırın.



### UYARI:

Yetkili olmayan kişilerce yapılan işlemlerin neden olabileceği zararlardan üretici firma sorumlu değildir.



### UYARI:

Kurulum esnasında ürünün elektrik fişi prize takılı olmamalıdır. Aksi halde ölüm ya da ciddi yaralanma tehlikesi vardır!



### UYARI:

Ürünün yerleştirileceği odanın kapı aralığı, ürünün geçemeyeceği kadar darsa odanın kapısını çıkarıp ürünü yan çevirerek geçirin; olmuyorsa yetkili servisi arayın.

- Sarsıntıları önlemek için ürünü düz bir zemine yerleştirin.
- Ürünü ocak, kalorifer peteği ve soba gibi ısı kaynaklarından en az 30 cm, elektrikli fırınlardan en az 5 cm uzağa kurun.
- Ürünü doğrudan güneş ışığına maruz bırakmayın ve rutubetli yerde bulundurmuyun.
- Ürünle birlikte (verilmiş ise) arka duvar mesafe koruma parçasının yerinde olduğunu kontrol edin.

## 4.2 Elektrik Bağlantısı



Uzatma kabloları ya da çoklu prizlerle bağlantı yapmayın.

## 5 Ön Hazırlık



Önce "Güvenlik Talimatları" bölümünü okuyun !



Hasar görmüş elektrik kablosu Yetkili Servis tarafından değiştirilmelidir.

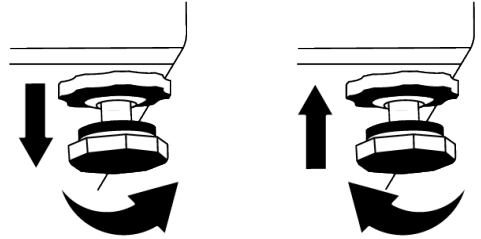


iki soğutucu yan yana yerleştirilirse aralarında en az 4 cm boşluk bırakılmalıdır.

- Ürünün ulusal yönetmeliklere uygun toplaralama ve elektrik bağlantısı yapılmadan kullanılması halinde ortaya çıkacak zararlardan firmamız sorumlu olmayacaktır.
- Elektrik kablosunun fişi, kurulumdan sonra kolay erişilebilir olmalıdır.
- Buzdolabınız ile duvar prizi arasında uzatma kablolu veya kablolu çoklu grup priz kullanmayın.

## 4.3 Ayakların Ayarlanması

Ürün, yerleştirdiğiniz yerde dengesiz duruyorsa öndeki ayak ayaklarını sağa veya sola döndürerek ayarlayın.



## 4.4 Sıcak Yüzey Uyarısı

Ürününüzün yan duvarları soğutma sistemini geliştirmek için soğutucu boruları ile donatılmıştır. Yüksek sıcaklıktaki akışkan bu yüzeylerden akabilir ve yan duvarlarda sıcak yüzeylere neden olabilir. Bu normal bir durumdur ve herhangi bir servis ihtiyacı yoktur. Bu alanlara dokunurken dikkat ediniz.

## 5.1 Enerji Tasarrufu İçin Yapılması Gerekenler



Ürünün elektronik enerji tasarruf sistemlerine bağlanması, ürüne zarar verebileceği için sakıncalıdır.

- Bu soğutma cihazı, ankastre bir cihaz olarak kullanılmak üzere tasarlanmamıştır.
- Buzdolabınızın kapılarını uzun süre açık tutmayın.
- Buzdolabınıza sıcak yiyecek ya da içecek koymayın.
- Buzdolabını aşırı doldurmayın, içerideki hava akımı engellendiğinde soğutma kapasitesi düşer.
- Ürününüzün kapıları açılmadığında içeriye doğrudan sıcak ve nemli hava girmeyeceği için, ürününüz gıdalarınızı korumak için yeterli olacak şartlarda kendini optimize eder. Bu koşullarda ürün üzerindeki kompresör, fan, ısıtıcı, defrost, aydınlatma, gösterge ve diğer bileşen ve fonksiyonlar, ihtiyaçlara göre en az enerji tüketecek şekilde çalışır.
- Birden fazla seçenek olması durumunda cam raflar, arka duvardaki hava çıkışlarını kapatmayacak, tercihen hava çıkışları cam rafın altında kalacak şekilde yerleştirilmelidir. Bu kombinasyon, hava dağıtımının ve enerji verimliliğinin iyileşmesine yardımcı olabilir.
- Yükleme yaparken alt çekmecenin kullanılması önemle tavsiye edilir.
- Ürününüzün özelliğine bağlı olarak; dondurulmuş gıdaları soğutucu bölmede çözdürmeniz, hem enerji tasarrufu sağlayacak hem de gıdanın kalitesini koruyacaktır.
- Buzdolabınızın dondurucu bölmesine en fazla gıdayı yüklemek için üst çekmeceler çıkartılarak tel/cam raflar üzerine yüklenmelidir.
- Enerji tasarrufu sağlamak ve gıdaları daha iyi ortamda korumak ve için soğutma bölmesindeki çekmeceler kullanılarak gıdalar saklanmalıdır.
- Dondurucu bölme yer alan sıcaklık sensörü ile gıda paketlerinin doğrudan teması engellenmelidir.

## 5.2 İlk Kullanım

Buzdolabınızı kullanmaya başlamadan önce, “Güvenlik ve Çevre Talimatları” ve “Kurulum” bölümündeki talimatlara uygun hazırlıkların yapıldığından emin olun.

- Soğutmanın tamamen verimli olması için ürünü çalıştırmadan önce en az 2 saat bekleyin.
- Ürünü 6 saat boyunca yiyecek koymadan boş olarak çalıştırın ve kapısını çok gerekmedikçe açmayın.
- Ürün kapısının kullanım süresinde açılması ve kapanmasından kaynaklı olarak ısı değişim sonucu, kapı/gövde raflarında ve ürünün içine konulan cam eşyalar da buğulanma olması normaldir.



Kompresör çalışmaya başladığında bir ses duyacaksınız. Soğutma sistemi içerisinde sıvı ve gaz sıkışmış olabileceği için kompresör çalışmıyor olsa da ürünün ses çıkarması normaldir.



Buzdolabının ön kenarlarının sıcak olması normaldir. Bu alanlar, yoğunlaşmayı önlemek için ısınacak şekilde tasarlanmıştır.



Bazı modellerde gösterge paneli kapı kapandıktan 1 dakika sonra otomatik olarak sönmektedir. Kapı açıldığında veya herhangi bir tuşa basıldığında, tekrar aktif hale gelecektir.

## 5.3 İklim Sınıfı ve Anlamları

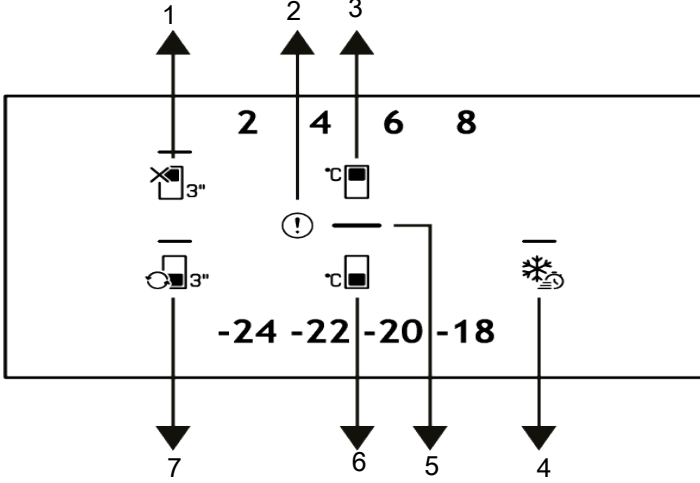
Lütfen cihazınızın anma değerleri plakasında yer alan iklim sınıfına bakın. İklim sınıfına göre aşağıdaki bilgilerden bir tanesi cihazınız için geçerlidir.

- **SN:** Uzun Süreli Ilıman İklim: Bu soğutma cihazı, 10°C ile 32°C arası ortam sıcaklıklarında kullanılmak üzere tasarlanmıştır.
- **N:** Ilıman İklim: Bu soğutma cihazı, 16°C ile 32°C arası ortam sıcaklıklarında kullanılmak üzere tasarlanmıştır.

- **ST:** Subtropik İklim: Bu soğutma cihazı, 16°C ile 38°C arası ortam sıcaklıklarında kullanılmak üzere tasarlanmıştır.

- **T:** Tropik İklim: Bu soğutma cihazı, 16°C ile 43°C arası ortam sıcaklıklarında kullanılmak üzere tasarlanmıştır.

## 6 Ürünün Kontrol Paneli



- 1 \*Soğutucu Bölme Kapama Tatil Fonksiyon Tuşu
- 2 Hata Durumu Göstergesi
- 3 Soğutucu Bölme Sıcaklık Ayarı Tuşu
- 4 \*Hızlı Dondurma Tuşu
- 5 Enerji Tasarrufu (Ekran Kapalı) Göstergesi
- 6 Dondurucu Bölme Sıcaklık Ayarı Tuşu
- 7 \*Kabin Dönüştürme Tuşu



Önce "Güvenlik Talimatları" bölümünü okuyun.

\*Opsiyonel: Gösterilen fonksiyonlar opsiyoneldir, ürününüzün gösterge panelinde bulunan fonksiyonlar şekil ve konum bakımından farklılık gösterebilir.

Gösterge panelindeki işitsel ve görsel fonksiyonlar buzdolabınızı kullanmanıza yardımcı olur.

### 1. Soğutucu Bölme Kapama (Tatil) Fonksiyonu Tuşu

Tatil fonksiyonunu aktive etmek için tuş 3sn basın. Tatil modu devreye girer ve tatil simgesi yanar. Soğutucu bölme sıcaklık göstergesinde "-" ibaresi görülür ve soğutucu bölme aktif soğutma işlemi gerçekleşmez.



Bu fonksiyon aktiflendiğinde soğutucu bölmede yiyeceklerinizi tutmanız uygun değildir. Diğer

bölmeler ayarlandıkları sıcaklıklara göre soğutmaya devam eder. Bu fonksiyonu iptal etmek için tuşa tekrardan 3sn basın.

## 2.Hata Durumu Göstergesi (❗)

Buzdolabı yeterli soğutma gerçekleştirmediğinde veya herhangi bir sensör hatası oluştuğunda bu gösterge aktif olacaktır. Dondurucu bölmeye sıcak gıdalar yüklediğinizde ya da kapıyı uzun süre açık bıraktığınızda, bir süre için ünlem işareti yanabilir. Bu bir arıza değildir, gıdalar soğuduğunda veya herhangi bir tuşa basıldığında bu uyarı silinecektir.

## 3.Soğutucu Bölme Sıcaklık Ayarı Tuşu



Soğutucu bölme için sıcaklık ayarı yapılır. Tuşa basıldığında soğutucu bölme sıcaklığı 8,6,4,2°C değerlerine ayarlanabilir.

## 4.\*Hızlı Dondurma Tuşu (❄️)

Hızlı dondurma tuşuna basıldığında hızlı dondurma simgesi yanar ve hızlı dondurma fonksiyonu devreye girer. Dondurucu bölme sıcaklığı -27 °C olarak ayarlanır. Fonksiyon iptali için tuşa tekrardan basmalıdır. Hızlı dondurma fonksiyonu kendini otomatik iptal eder. Çok miktarda taze yiyecek dondurmak istiyorsanız, yiyecekleri dondurucu bölmeye koymadan önce hızlı dondur tuşuna basın.

## 5.Enerji Tasarrufu ( Ekran Kapalı) Göstergesi

Ürünün kapılarının açılıp kapanmadığı zamanlarda enerji tasarrufu otomatik olarak devreye girer ve enerji tasarrufu simgesi ya-

nar. Enerji tasarrufu fonksiyonu etkinleştirildiğinde enerji tasarrufu simgesi dışında ekrandaki tüm simgeler söner. Enerji tasarrufu fonksiyonu etkinken herhangi bir tuşa basılır ya da kapı açılırsa, enerji tasarrufu fonksiyonundan çıkılır ve ekranda-ki simgeler normale döner. Enerji tasarrufu fonksiyonu fabrika çıkışı aktif bir fonksiyondur iptal edilemez.

## 6.Dondurucu Bölme Sıcaklık Ayarı Tuşu



Dondurucu bölme için sıcaklık ayarı yapılır. Tuşa basıldığında dondurucu bölme sıcaklığı -18,-20,-22,-24 Celsius değerlerine ayarlanabilir.

## 7.\*Kabin Dönüştürme Tuşu (🔄)

Kabin dönüştürme tuşuna 3sn basılarak dondurucu bölme sırasıyla; soğutucu bölme,kapalı , dondurucu bölme olarak ayarlanabilir.

Dondurucu bölme olarak çalışırken, dondurucu bölme sıcaklık değerlerinden seçimi yapılanın ışığı yanar, dönüştürme tuşunun üstündeki ışık sönmüktür.-24-22-20-18 (🔄) Soğutucu bölme olarak çalışırken, dondurucu bölme sıcaklık değerlerinin tüm ışıkları söner, dönüştürme tuşunun üstündeki ışık yanar. Bölme soğutucu olarak çalışır.

2 4 6 8 , -24-22-20-18 (🔄)

Dondurucu bölme kapatıldığında, dondurucu bölme sıcaklık değerlerinin tüm ışıkları söner, dönüştürme tuşunun üstündeki ışık söner. Bu seçimde bölmede gıda bulundurmamız.

-24-22-20-18.

## 7 Ürünün Kullanılması



Önce "Güvenlik Talimatları" bölümünü okuyun !

### 7.1 Dondurucu ve Soğutucu Bölmede Gıda Saklama

#### Dondurucu bölmede gıda saklama

- Dondurma işleminden 4-6 saat önce Hızlı Dondurma fonksiyonunu etkinleştirerek daha hızlı soğutma yapabilirsiniz.

- Sıcak yemekleri dondurucu bölmeye yerleştirmeden önce oda sıcaklığına getirin.
- Dondurulacak olan gıdalar, her seferinde tüketilecek kadar büyüklükte porsiyonlara bölünerek ayrı paketlerde dondurulmalıdır.
- Yiyecekleri dondurucuya koymadan önce paketlemeniz önerilir.
- Saklama süresinin geçmesini önlemek için, farklı gıdaların saklama sürelerine göre dondurma tarihini, süreyi ve yiyeceğin adını paketin üstüne yazın.
- Buzunu çözdüğünüz gıdaları hızlıca tüketin. Buzu çözülmüş gıdalar pişirilmediği sürece tekrar dondurulamaz. Buzu çözüldükten sonra tekrar dondurulmuş taze gıdaları pişirmeden tüketmek güvenli değildir.
- Taze gıda dondururken bu gıdaları halihazırda donmuş gıdalara temas ettirmeyin. Aksi takdirde, donmuş gıdaların buzu çözülür.

## Donmuş halde satılan yiyecekleri saklama

- Yiyeceği saklamanız gereken süre konusunda her zaman üreticinin talimatlarına uyun. Bu talimatlarda belirtilen süreyi aşmayın!
- Gıdanın kalitesini korumak için, satın alma işlemiyle saklama arasındaki süreyi olabildiğince kısa tutmaya çalışın.
- -18 °C veya daha düşük derecelerde saklanan donmuş gıdaları satın alın.
- Ambalajında buz vb. olan gıdaları almakta kaçının. Bu, ürünün kısmen çözülüp tekrar donmuş olabileceği anlamına gelir. Sıcaklık, yiyeceğin kalitesini etkiler.
- Gıda üreticisi tarafından önerilen saklama süresini aşmayın. Buzluktan yalnızca ihtiyacınız kadar gıda çıkarın.
- Ortamda ekstrem koşullar olduğu durumlar haricinde, ürününüz (önerilen set değeri tablosunda) belirtilen set değerlerine ayarlanırsa, hem taze gıda bölümünde hemde dondurucu bölmede yiyecekler daha uzun süre tazeliğini korur.
- Taze gıda bölümü daha düşük bir sıcaklığa ayarlanırsa taze meyve ve sebzeler kısmen donabilir.

## Önerilen set değeri tablosu

Dondurucu Bölmesi Ayarı	Soğutucu Bölmesi Ayarı	Açıklamalar
-20°C	4°C	Bu, normal tavsiye edilen ayardır.
-20°C veya daha soğuk	2°C	Ortamın sıcak olması veya kapının sık açılıp kapanmasından dolayı soğutucu bölmenin yeterince soğuk olmadığını düşünüyorsanız, bu ayarları kullanın.
Hızlı Dondur	4°C	Yiyeceklerinizi kısa zamanda dondurmak istediğinizde kullanın. İşlem bittiği zaman ürününüz önceki konumuna geri dönecektir.

### Hızlı dondurma

1. Donduracağınız taze gıdalarınızı yüklemeyen 24 saat önce hızlı dondurma fonksiyonunu aktifleyin.
2. Düğmeye bastıktan 24 saat sonra dondurmak istediğiniz yiyeceklerinizi daha yüksek dondurma kapasitesine sahip olan birinci çekmeceye yerleştirin.

3. Hızlı dondurma fonksiyonu, aktifledikten 48 saat sonra kendiliğinden iptal olacaktır.

Hızlı soğutmak istediğiniz gıdayı dördüncü rafa yerleştirin.

## **Derin dondurucu bilgileri**

IEC 62552 standartlarına göre, her 100 litre dondurucu bölme hacmi için ürünün 25°C oda sıcaklığında 4,5 kg'lık gıda maddesini -18°C veya daha düşük sıcaklıklarda 24 saatte dondurabilmesini gerektirir.

Gıda maddelerinin uzun süre korunması ancak -18°C ve daha düşük sıcaklıkta mümkündür.

Gıda maddelerinin tazeliğini (derin dondurucuda -18°C ve daha düşük sıcaklıklarda) aylarca koruyabilirsiniz.

Dondurulacak gıda maddeleri daha önce dondurulan yiyeceklerin kısmen çözülmelelerini önlemek için onlarla temas ettirilmemelidir.

Sebzelerin dondurulmuş halde depolama sürelerini uzatmak için haşlayın ve suyunu süzün. Süzdükten sonra hava geçirmeyen ambalajlara koyun ve dondurucuya yerleştirin. Muz, domates, marul, kereviz, haşlanmış yumurta, patates vb. besinler dondurulmaya uygun değildir. Bu besinlerin dondurulması durumunda sadece besin değerleri ve yeme kaliteleri olumsuz etkilenecektir. İnsan sağlığını tehdit eden bir bozulma söz konusu değildir.

## **Gıdaların yerleştirilmesi**

**Dondurucu bölme rafları:**Et, balık, dondurma, sebze vb. gibi farklı donmuş gıdalar.

**Soğutucu bölme rafları:**Tencere, kapalı tabak ve kapalı kaplardaki gıdalar, yumurta (kapalı kapta)

**Soğutucu bölme kapı rafları:**Küçük ve paketlenmiş gıda ya da içecekler

**Sebzelik:**Sebzeler ve meyveler

**Taze gıda bölmesi:**Şarküteri ürünleri (kahvaltılık ürünler ,kısa sürede tüketilecek et ürünleri)

## **Soğutucu bölmede gıda saklama**

- Bölme kapısının sıklıkla açılıp kapatılması ve uzun süre açık bırakılması durumunda bölme sıcaklıkları belirgin şekilde yükselir bu da gıda ömrünü azaltarak yiyeceklerin bozulmasına neden olabilir.
- Koku ve tat değişikliği olmaması için, yiyecekler kapalı kaplar içerisinde saklanmalıdır.

- Buzdolabınızda çok fazla yiyecek saklamayın. Daha iyi ve homojen bir soğutma elde etmek için, yiyecekleri aralarında soğuk havanın dolaşabileceği şekilde aralıklı yerleştirin.
- Yiyecekler ile iç duvar arasında boşluk bırakarak hava akışı sağlayın. Yiyecekleri arka duvara dayamanız halinde bu yiyecekler donabilir.
- Pişirilmiş sıcak yemekleri buzdolabına yerleştirmeden önce oda sıcaklığına getirin. Ardından, ılıyan yemeği buzdolabınızın alt raflarına yerleştirebilirsiniz. Ilık yemekleri, kolayca bozulabilen gıdaların yakınına yerleştirmeyin.
- Donmuş gıdalarınızın buzunu taze gıda bölmesinde çözün. Böylelikle, donmuş gıdayı kullanarak taze gıda bölmesini soğutabilir, enerjiden tasarruf edebilirsiniz.
- Olgunlaşmamış tropikal meyvelerin (mango, kavun türleri, papaya, muz, ananas) buzdolabında saklanması olgunlaşma sürecini hızlandırabilir. Bu da daha kısa saklama süresi anlamına geleceği için tavsiye edilmez.
- Soğan, sarımsak, zencefil ve diğer kök sebzeleri buzdolabında değil, karanlık ve serin oda koşullarında saklamalısınız.
- Buzdolabının içinde bir yiyeceğin bozulduğunu fark ederseniz o yiyeceği atın ve bu yiyeceğin temas ettiği aksesuarları temizleyin.
- Çorba ve sulu yemek gibi büyük tencerede pişen yemekleri hızlıca soğutmak için derin olmayan kaplara bölüp buzdolabına koyabilirsiniz.
- Paketsiz gıdaları yumurtaların yakınına koymayın.
- Meyve ve sebzeleri birbirinden ayrı tutup her cinsi birlikte saklayın (örneğin; elmayı elmayla, havucu havuçla).
- Yeşillikleri plastik poşetten çıkarın, kağıt havluya veya kurulumla bezine sardıktan sonra buzdolabına koyun. Bu tür yiyecekleri buzdolabına koymadan önce yıkarsanız kurulumayı unutmayın.

- Kurumaya yatkın meyve ve sebzeleri delikli veya ağız açık plastik poşetlerde saklayarak hem nemli bir ortam yaratıp hem de hava akımına olanak sağlayabilirsiniz.
- Ortamda ekstrem koşullar olduğu durumlar haricinde, ürününüz (önerilen set değeri tablosunda) belirtilen set değerlerine

ayarlanırsa, hem taze gıda bölmesinde hem de dondurucu bölmede yiyecekler daha uzun süre tazeliğini korur.

### **Farklı gıdaları, özelliklerine göre farklı yerlerde saklayın.**

Gıda	Konum
Yumurta	Kapı rafı
Mandıra ürünleri (tereyağı,peynir)	Varsa sıfır derece (kahvaltılık) bölmesi
Meyve, sebze ve yeşillikler	Meyve-sebze bölmesi, sebzelik veya EverFresh+ bölmesi (varsa)
Taze et, kümes hayvanı, balık, sosis türevleri Pişmiş yiyecekler	Varsa sıfır derece (kahvaltılık) bölmesi
Yemeğe hazır gıdalar, paketli ürünler, konserveler ve turşu	Üst raflar veya kapı rafı
İçecekler, şişeler, çeşniler ve atıştırmalıklar	Kapı rafı

## **7.2 Aydınlatma Lambasının Değiştirilmesi**

Buzdolabınızda aydınlatma için kullanılan Ampul/ Led değiştirileceği zaman Yetkili Servisi çağırın.

Bu cihazda kullanılan lamba(lar) evde aydınlatma amaçlı kullanılamaz. Bu lambanın kullanım amacı güvenli ve rahat bir şekilde buzdolabı / dondurucu besinleri yerleştirmek için kullanıcıya yardımcı olmaktır.

## **7.3 Kapı Açık Uyarısı**

Buzdolabınızın kapı açık alarm sistemi, modele göre farklılık gösterebilir.

### **Versiyon 1;**

Ürünün kapısı belirli bir süre (60 sn ile 120 sn arasında) açık kalırsa sesli uyarı duyulur, ürün modeline göre beraberinde görsel uyarı (aydınlatma yanıp sönmesi) da verile-

bilir. Ürünün kapısını kapattığınızda ya da varsa ürün ekranındaki herhangi bir tuşa bastığınızda uyarı sesi kesilecektir.

### **Versiyon 2;**

Ürünün kapısı belirli bir süre (60 sn ile 120 sn arasında) açık kalır ise kapı açık uyarısı verilmeye başlanır. Kapı açık uyarısı kademeli bir şekilde verilir. Önce sesli uyarı verilmeye başlar. 4 dk sonunda ürün kapısı hâlen kapatılmadı ise görsel uyarı (aydınlatma yanıp sönmesi) devreye girer. Varsa ürün ekranındaki herhangi bir tuşa basıldığında kapı açık uyarısı belirli bir süre (60 sn ile 120 sn arasında) ertelenecektir. Sonrasında süreç yeniden başlayacaktır. Ürün kapısı kapatıldığında kapı açık uyarısı iptal olacaktır.

## **7.4 Kapı Açılış Yönünün Değişimi**

Kullandığınız yere göre buzdolabınızın kapı açılış yönü değiştirilebilir. Buna ihtiyaç duyduğunuzda mutlaka size en yakın Yetkili Servis'e başvurunuz.

# **8 Ürünün Özellikleri**

## **8.1 Sebzelik Teknolojileri**

### **Mavi Işık**

Mavi ışık ile aydınlatılan sebzeliklerde saklanan meyve ve sebzeler, mavi ışığın dalga boyu etkisi ile fotosentez yapmaya devam ederek C vitamini değerlerini korumaktadır.

### **HarvestFresh**

HarvestFresh teknolojisi ile aydınlatılan sebzeliklerde saklanan meyve ve sebzeler, gün döngüsünü simüle eden mavi, yeşil, kırmızı ışıklar ve karanlık çevrimleri sayesinde vitamin değerlerini daha uzun süre korumaktadır.

HarvestFresh teknolojisinin karanlık periyodu esnasında buzdolabı kapısı açıldığı takdirde, buzdolabınız bunu otomatik olarak algılayacak ve mavi, yeşil veya kırmızı ışıklardan sırayla biri ile rahat kullanım için sebzeliğinizi aydınlatacaktır. Karanlık periyod, siz buzdolabınızın kapağını kapattığınızda gün döngüsündeki gece periyodunu temsilen devam edecektir.

## 8.2 Sebzelik

Buzdolabının sebzeliği, özellikle sebzelerin nemini kaybetmeden taze olarak korunması için tasarlanmıştır. Bu amaçla, sebzeliğin genelinde soğuk hava dolaşımı yoğunlaştırılmıştır. Sebze ve meyvelerinizi bu bölmede saklayın. Yeşil yapraklı sebzeleri daha uzun süreli saklamak için meyveler ile yan yana koymayın.

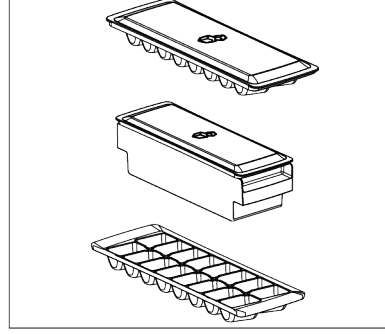
## 8.3 Buz Saklama Alanı

### Buz Kabı

Buz kabı, üründen kolayca buz almanızı sağlar.

### Buz kabının kullanılması

1. Buz kabını dondurucu bölmeden çıkarın.
2. Buz kabını suyla doldurun.
3. Buz kabını dondurucu bölmeye yerleştirin. Yaklaşık iki saat sonra buz hazırdır.
4. Buz kabını dondurucu bölmeden çıkartıp buzları servis edeceğiniz kabin üzerinde hafifçe bükün. Buzlar kolayca servis kabına dökülecektir.



## 8.4 Yumurtalık

Yumurtalığı istediğiniz kapı veya gövde rafına koyabilirsiniz.

Gövde rafına koyulacaksa daha soğuk alt rafların tercih edilmesi önerilir.



**Yumurtalığı kesinlikle dondurucu bölmeye koymayın**

## 8.5 AeroFlow

Homojen sıcaklık dağılımı sağlayan bir hava dağıtım sistemidir. Bu hava sirkülasyonu sayesinde taze gıda saklama bölümünde homojen sıcaklık dağılımı sağlanırken, sıcaklık dalgalanmaları düşük seviyelerde tutulur. Yiyeceklerin üzerine doğrudan hava üfleme yapılmaz ve nem kaybını azaltmaya yardımcı olur. Buzdolabının taze gıda bölümünde depolanan gıdaların tazeliğini korur. Bu sayede yiyecekleriniz daha stabil sıcaklıklarda depolanır ve havayla teması azaltılır. Gıdaların nem kaybederek kuruma, büzüşmesi engellenir ve daha uzun süre tazelik sağlanır.

## 9 Bakım ve Temizlik



### UYARI:

Önce "Güvenlik Talimatları" bölümünü okuyun.



### UYARI:

Buzdolabınızı temizlemeden önce fişini çekin veya ürünün bağlı olduğu sigortadan enerjisini kesin.

- Ürünü temizlerken keskin ve aşındırıcı aletler kullanmayın. Ev temizlik ürünleri, sabun, deterjan, gaz, benzin, tiner, alkol, cila, vb. maddeler kullanmayın.
- Ürünün arka yüzündeki havalandırma ızgarasının tozu (kapak açılmadan) en az senede 1 kez alınmalıdır. Ürün temizliğini kuru bir bez ile yapın.

- Lamba muhafazasına ve diğer elektrikli kısımlara su girmemesine dikkat edin.
- Kapıyı nemli bir bez ile temizleyin. Kapı ve gövde raflarını çıkarmak için içindekilerin tümünü alın. Kapı raflarını yukarı doğru kaldırarak çıkarın. Temizleyip kuruladıktan sonra yukarıdan aşağıya doğru kaydırarak yerine takın.
- Ürünün dış yüzey temizliğinde ve krom kaplı parçaların temizliğinde asla klor içeren su ya da temizlik maddesi kullanmayın. Klor, bu tür metal yüzeylerde paslanmaya neden olur.
- Plastik parça üzerindeki baskıların kalkmaması ve deforme olmaması için keskin, aşındırıcı aletler, sabun, ev temizlik maddeleri, deterjan, gaz, benzin, cila vb. maddeler kullanmayın. Temizlik için ılık su ile yumuşak bez kullanın ve kurulayın.
- No Frost Olmayan Ürünlerde ;Soğutucu bölmenin arka duvarında su damlacıkları ve bir parmak kalınlığa kadar karlanma oluşur. Temizlemeyin, kesinlikle yağ ve benzeri maddeler sürmeyin.
- Ürünün dış yüzey temizliğinde sadece hafif nemli mikro fiber bez kullanınız. Sünger ve diğer tip temizlik bezleri çizilmelere yol açabilir.
- Ürünün iç yüzey temizliğinde tüm çıkarılabilir parçaları temizlemek için bunları sabun, su ve karbonat karışımından oluşan hafif bir solüsyonla yıkayın. Tamamen yıkayıp kurulayın. Aydınlatmalara ve kontrol paneline su gelmesini engelleyin.



#### **DİKKAT:**

Herhangi bir iç yüzey üzerinde sirke, tuvalet ispiertosu ya da diğer alkol bazlı temizleyicileri kullanmayın.

## **10 Sorun Giderme**

Servis çağırmadan önce bu listeyi gözden geçirin. Bunu yapmak sizi zaman ve para kaybından kurtarır. Bu liste sık rastlanabilecek, hatalı işçiliğe ya da malzeme kullanımına bağlı olmayan şikayetleri içerir. Bahsedilen bazı özellikler ürününüzde olmayabilir.

### **Paslanmaz Çelik Dış Yüzeyler**

Aşındırıcı olmayan bir paslanmaz çelik temizleyicisi kullanın ve bunu tiftiksiz, yumuşak bir bezle uygulayın. Parlatmak için, suyla nemlendirilmiş bir mikro fiber bezle yüzeyini hafifçe silin ve kuru parlatma güdresi kullanın. Her zaman paslanmaz çeliğin damarlarını takip edin.

### **Kötü Kokuların Önlenmesi**

Ürününüzün üretiminde kokuya neden olacak hiçbir madde kullanılmamaktadır. Ancak uygun olmayan yiyecek saklamaya ve ürün iç yüzeyinin gerektiği şekilde temizlenmemesine bağlı olarak koku ortaya çıkabilir.

- Bu sorunu önlemek için 15 günde bir karbonatlı suyla temizleyin.
- Ağzı açık saklanan gıdalardan yayılan mikroorganizmalar kötü kokuya sebep olacağı için yiyecekleri kapalı kaplarda saklayın.
- Saklama süresi dolan ve bozulan gıdaları kesinlikle buzdolabınızda saklamayın.



Çay bilinen en iyi koku alıcılarından biridir. Demlemiş olduğunuz çay posasını ağzı açık bir kap içinde ürünün içine yerleştirin ve en geç 12 saat sonra alın. Çay posasını ürünün içinde 12 saatten fazla tutarsanız, kokuya sebep olan organizmaları bünyesinde toplayacağı için kokunun kaynağı haline gelebilir.

### **Plastik Yüzeylerin Korunması**

Plastik yüzeylere yağ dökülmesi durumunda yağ yüzeye zarar verebileceği için ılık suyla hemen temizleyin.

### **Buzdolabı çalışmıyor.**

- Fiş prize tam oturmamıştır. >>> Fişi prize tam oturacak şekilde takın.
- Ürünün bağlandığı prizın sigortası ya da ana sigorta atmıştır. >>> Sigortayı kontrol edin.

## **Soğutucu bölmenin (MULTI ZONE, COOL CONTROL ve FLEXI ZONE) yan duvarında terleme.**

- Kapı çok sık açılıp kapanmıştır. >>> Ürünün kapısını çok sık açıp kapatmamaya dikkat edin.
- Ortam çok nemlidir. >>> Ürünü çok nemli ortamlara kurmayın.
- Sıvı içeren yiyecekler açık kaplarda saklanıyor olabilir. >>> Sıvı içeren yiyecekleri kapalı kaplarda saklayın.
- Ürünün kapısı açık kalmıştır. >>> Ürünün kapısını uzun süre açık tutmayın.
- Termostat çok soğuk bir değere ayarlanmıştır. >>> Termostatı uygun değere ayarlayın.

## **Kompresör çalışmıyor.**

- Ani elektrik kesilmesinde veya fişin çıkarılıp takılmasında, ürün soğutma sistemindeki gazın basıncı henüz dengelenmemiş olduğu için kompresör koruyucu termiği atar. Yaklaşık 6 dakika sonra ürün çalışmaya başlayacaktır. Bu süre sonunda ürün çalışmaya başlamazsa servis çağırın.
- Buz çözme devresindedir. >>> Tam otomatik buz çözme yapan bir ürün için bu normaldir. Buz çözme döngüsü periyodik olarak gerçekleşir.
- Ürünün fişi prize takılı değildir. >>> Fişin prize takılı olduğundan emin olun.
- Sıcaklık ayarları doğru yapılmamıştır. >>> Uygun sıcaklık ayarını seçin.
- Elektrik kesilmiştir. >>> Elektrik geldiğinde ürün normal şekilde çalışmaya devam edecektir.

## **Buzdolabı çalışırken çalışma sesi artıyor.**

- Ortam sıcaklığının değişmesine bağlı olarak ürünün çalışma performansı değişebilir. Bu normaldir ve bir arıza değildir.

## **Buzdolabı çok sık ya da çok uzun süre çalışıyor.**

- Yeni ürün, eskisinden daha geniş olabilir. Daha büyük ürünler daha uzun süre çalışır.

- Oda sıcaklığı yüksek olabilir. >>> Sıcak ortamlarda daha uzun süre çalışması normaldir.
- Ürünün fişi daha yeni takılmış ya da yeni yiyecek koyulmuş olabilir. >>> Fiş yeni takıldığında ya da yeni yiyecek konulduğunda ürünün ayarlanan sıcaklığa ulaşması daha uzun zaman alır. Bu durum normaldir.
- Ürüne yakın zamanda fazla miktarlarda sıcak yemek konmuş olabilir. >>> Ürüne sıcak yemek koymayın.
- Kapılar sık sık açılmış ya da uzun süre açık kalmıştır. >>> İçeri giren sıcak hava ürünün daha uzun çalışmasına neden olur. Kapıları çok sık açmayın.
- Dondurucu ya da soğutucu kapısı aralık kalmış olabilir. >>> Kapıların tamamen kapalı olup olmadığını kontrol edin.
- Ürün çok düşük bir sıcaklığa ayarlanmıştır. >>> Ürünün sıcaklığını daha yüksek bir dereceye ayarlayın ve bu sıcaklığa ulaşmasını bekleyin.
- Soğutucu ya da dondurucu kapı contası kirlenmiş, eskimiş, kırılmış ya da tam oturmamış olabilir. >>> Contayı temizleyin ya da değiştirin. Hasarlı / kopuk kapı contası ürünün mevcut sıcaklığı korumak için daha uzun süre çalışmasına neden olur.

## **Dondurucu sıcaklığı çok düşük ama soğutucu sıcaklığı yeterli.**

- Dondurucu bölme sıcaklığı çok düşük bir değere ayarlanmıştır. >>> Dondurucu bölme sıcaklığını daha yüksek bir dereceye ayarlayıp kontrol edin.

## **Soğutucu sıcaklığı çok düşük ama dondurucu sıcaklığı yeterli.**

- Soğutucu bölme sıcaklığı çok düşük bir değere ayarlanmıştır. >>> Soğutucu bölme sıcaklığını daha yüksek bir dereceye ayarlayıp kontrol edin.

## **Soğutucu bölme çekmecelerinde saklanan yiyecekler donuyor.**

- Soğutucu bölme sıcaklığı çok düşük bir değere ayarlanmıştır. >>> Soğutucu bölme sıcaklığını daha yüksek bir dereceye ayarlayıp kontrol edin.

## **Soğutucu ya da dondurucudaki sıcaklık çok yüksek.**

- Soğutucu bölme sıcaklığı çok yüksek bir değere ayarlanmış olabilir. >>> Soğutucu bölme sıcaklık ayarının dondurucu bölme sıcaklığı üzerinde etkisi vardır. Soğutucu ya da dondurucu bölme sıcaklığını değiştirerek ilgili bölmelerin sıcaklığı yeterli seviyeye gelene kadar bekleyin.
- Kapılar sık açılmış ya da uzun süre açık kalmıştır. >>> Kapıları çok sık açmayın.
- Kapı aralık olabilir. >>> Kapıyı tamamen kapatın.
- Ürünün fişi daha yeni takılmış ya da yeni yiyecek konulmuş olabilir. >>> Bu normaldir. Fiş yeni takıldığında ya da yeni yiyecek konulduğunda ürünün ayarlanan sıcaklığa ulaşması normalden daha uzun zaman alır.
- Ürüne yakın zamanda fazla miktarlarda sıcak yemek konmuş olabilir. >>> Ürüne sıcak yemek koymayın.

## **Sarsılma ya da gürültü.**

- Zemin düz veya dayanıklı değildir. >>> Ürün yavaşça hareket ettirildiğinde sallanıyorsa ayaklarını ayarlayarak ürünü dengeleyin. Ayrıca zeminin ürünü taşıyabilecek kadar dayanıklı olmasına dikkat edin.
- Ürünün üzerine konan eşyalar gürültü yapıyor olabilir. >>> Ürünün üzerinde bulunan eşyaları kaldırın.
- Üründen sıvı akması, püskürmesi vb. sesler geliyor.
- Ürünün çalışma prensipleri gereği sıvı ve gaz akışları gerçekleşmektedir. >>> Bu normaldir ve bir arıza değildir.

## **Üründen rüzgar sesi geliyor.**

- Ürünün soğutma işlemini gerçekleştirebilmesi için fan kullanılmaktadır. Bu normaldir ve bir arıza değildir.

## **Ürünün iç duvarlarında terleme oluyor.**

- Havanın sıcak ve nemli olması buzlanmayı ve yoğunlaşmayı artırır. Bu normaldir ve bir arıza değildir.
- Kapılar sık açılmış ya da uzun süre açık kalmıştır. >>> Kapıları çok sık açmayın, açıkça kapatın.

- Kapı aralık olabilir. >>> Kapıyı tamamen kapatın.

## **Ürünün dışında ya da kapıların arasında terleme oluyor.**

- Hava nemli olabilir, nemli havalarda bu gayet normaldir. >>> Nem azaldığında yoğunlaşma kaybolur.

## **Ürünün içi kötü kokuyor.**

- Düzenli temizlik yapılmamıştır. >>> Ürünün içini sünger, ılık su veya karbonatlı suyla düzenli olarak temizleyin.
- Bazı kaplar ya da paketleme malzemeleri koku yapabilir. >>> Koku yapmayan kap ya da paketleme malzemesi kullanın.
- Yiyecekler ürüne ağız açık kaplarda konulmuştur. >>> Yiyecekleri kapalı kaplarda saklayın. Ağız açık saklanan yiyeceklerden yayılan mikroorganizmalar kötü kokulara neden olabilir.
- Saklama süresi dolan ve bozulan yiyecekleri üründen çıkarın.

## **Kapı kapanmıyor.**

- Yiyecek paketleri kapının kapanmasını engelliyor olabilir. >>> Kapıları engelleyen paketlerin yerlerini değiştirin.
- Ürün zemin üstünde tamamen dik durmuyor olabilir. >>> Ayaklarını ayarlayarak ürünü dengeleyin.
- Zemin düz ya da sağlam değildir. >>> Zeminin düz ve ürünü taşıyabilecek kadar sağlam olmasına dikkat edin.

## **Sebzelikler sıkışmış.**

- Yiyecekler çekmecenin üst bölümüne deşiyor olabilir. >>> Çekmecedeki yiyecekleri düzenleyin.

## **Ürün yüzeyinde sıcaklık var.**

- Ürününüz çalışırken, iki kapı arasında, yan panellerde ve arka ızgara bölgesinde yüksek sıcaklık görülebilir. Bu normal bir durumdur ve herhangi bir servis ihtiyacı yoktur.

## **Kapı açıldığında fan çalışmaya devam ediyor.**

- Dondurucu kapısı açıldığında fan çalışmaya devam edebilir.





**UYARI:** Bu bölümdeki talimatları uygulamanıza rağmen sorunu gidereemezseniz ürünü satın aldığınız bayi ya da Yetkili Servise başvurun. Çalışmayan ürünü kendiniz onarmayı denemeyin. Bu normal bir durumdur.

## Müşteri Memnuniyeti Politikası

Müşterilerimizin istek ve önerilerini her kanaldan karşılamaktan mutluluk duyarız.

<p><b>Kanallarımız:</b></p> <p><b>Çağrı Merkezimiz:</b> 0850 210 0 888 (Sabit telefonlardan veya cep telefonlarından alan kodu çevirmeden arayın*)</p> <p><b>Diğer Numaramız:</b> 0216 585 8 888</p> <p>- Çağrı Merkezimiz haftanın 7 günü 24 saat hizmet vermektedir.</p> <p>- Çağrı Merkezimiz ile yaptığınız görüşmeler iletişim hizmeti aldığınız operatör firma tarafından sizin için tanımlanan tarifeye göre ücretlendirilir.</p> <p>- Sabit veya cep telefonlarınızdan alan kodu tuşlamadan çağrı merkezi numaramızı arayarak ürününüz ile ilgili arzu ettiğiniz hizmeti talep edebilirsiniz.</p> <p><b>Whatsapp Numaramız:</b> 0544 444 0 888</p> <p><b>Faks Numaramız:</b> 0216 423 2353</p> <p><b>Web Adresimiz:</b> <a href="http://www.beko.com.tr">www.beko.com.tr</a></p>	<p><b>E-posta Adresimiz:</b> <a href="mailto:musteri.hizmetleri@beko.com">musteri.hizmetleri@beko.com</a></p> <p><b>Sosyal Medya Hesaplarımız:</b> <a href="https://www.instagram.com/bekoturkiye/">https://www.instagram.com/bekoturkiye/</a> <a href="https://twitter.com/beko_tr">https://twitter.com/beko_tr</a> <a href="https://www.facebook.com/bekoturkiye/">https://www.facebook.com/bekoturkiye/</a> <a href="https://www.youtube.com/user/BekoChannel">https://www.youtube.com/user/BekoChannel</a></p> <p><b>Posta Adresimiz:</b> Arçelik A.Ş. Karaağaç Caddesi No:2-6 34445, Sütlüce / İSTANBUL</p> <p><b>Bayilerimiz:</b> <a href="https://www.beko.com.tr/yetkili-saticilar/">https://www.beko.com.tr/yetkili-saticilar/</a></p> <p><b>Yetkili Servislerimiz:</b> <a href="https://www.beko.com.tr/yetkili-servis">https://www.beko.com.tr/yetkili-servis</a></p> <p>- Online servis randevusu almak için, - <a href="http://digital.arcelik.com.tr">http://digital.arcelik.com.tr</a></p> <p>- Tüm yetkili servis istasyonu bilgilerimiz, Ticaret Bakanlığı tarafından oluşturulan "Servis Bilgi Sistemi"nde (<a href="http://www.servis.gov.tr">www.servis.gov.tr</a>) yer almaktadır.</p> <p>- Yedek parça malzemeleri yetkili servislerimizden temin edilebilir.</p>
--	---

Müşterilerimizden iletilen istek ve önerilerin Beko'ya ulaştığı bilgisini, müşteri profili ayırımı yapılmaksızın kendilerine 24 saat içinde veririz.

### Müşteri Hizmetleri sürecimiz:

Müşterilerimizin istek ve önerilerini;

- İzlenebilir, raporlanabilir, şeffaf ve güvenli tek bir bilgi havuzunda toplarız.
- Yasal düzenlemelere uygun, objektif, adil ve gizlilik içinde ele alır ve değerlendiririz.
- Bu geri bildirimleri süreçlerimizin daha mükemmel hale getirilmesinde kullanırız.

Beko olarak, mükemmel müşteri deneyimini yaşatmayı ana ilke olarak kabul eder, müşteri odaklı bir yaklaşım benimseriz.

Bütün süreçlerimizi yönetim sistemi ile entegre ederek birbirini kontrol eden bir yapı geliştirilmesini sağlarız. Yönetim hedeflerini de bu sistem üzerinden besleriz.

### Aşağıdaki önerilere uymanızı rica ederiz.

Ürününüzü aldığımızda Garanti belgesini Yetkili Satıcınıza onaylattırınız.

Ürününüzü kullanma kılavuzu esaslarına göre kullanınız.

Ürününüz ile ilgili hizmet talebiniz olduğunda yukarıdaki telefon numaralarından Çağrı Merkezimize başvurunuz.

Hizmet için gelen teknisyene "teknisyen kimlik kartı"nı sorunuz.

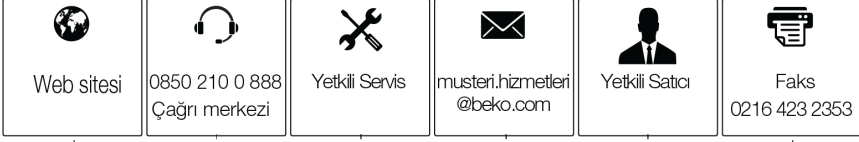
İşiniz bittiğinde Yetkili servis teknisyeninden "Hizmet Fişi" istemeyi unutmayınız. alacağınız "Hizmet Fişi", ilerde ürününüzde meydana gelebilecek herhangi bir sorunda size yarar sağlayacaktır.

Ürünün kullanım ömrü: 10 yıldır. (Ürünün fonksiyonunu yerine getirebilmesi için gerekli yedek parça bulundurma süresi)

## Hizmet Talebinin Değerlendirilmesi

1

### Müşteri Başvurusu



2

### Başvuru kaydı

Başvuru Konusu  
Müşteri Adı, Soyadı  
Müşteri Telefonu  
Müşteri Adresi

3

### Hizmet talebinin alınması

- Hizmet talebi analizi
- Hizmet hakkında müşterinin bilgilendirilmesi (Keşif,nakliye,montaj,bilgi,onarım,değişim vb.)
- Hizmet hakkında gerekli işlemin gerçekleştirilmesi

4

### Müşteri memnuniyetinin alınması



5

### Başvuru kaydının kapatılıp, bilgilerin saklanması







## Kullanım Hataları ve Garanti ile İlgili Dikkat Edilmesi Gereken Hususlar

---

Aşağıda belirtilen sorunların giderilmesi ücret karşılığında yapılır. Bu durumlar için garanti şartları uygulanmaz;

1. Kullanım hatalarından kaynaklanan hasar ve arızalar,
2. Malın tüketiciye tesliminden sonraki yükleme, boşaltma, taşıma vb. sırasında oluşan hasar ve arızalar,
3. Malın kullanıldığı yerin elektrik (priz, gerilim, topraklama vb.), su (su basıncı, musluk vb.), doğalgaz, telefon, internet vb. şebekesi ve/veya altyapısı (gider, zemin, ortam vb.) kaynaklı meydana gelen hasar ve arızalar,
4. Doğa olayları ve yangın, su baskını vb. kaynaklı meydana gelen hasar ve arızalar,
5. Malın tanıtma ve kullanma kılavuzlarında yer alan hususlara aykırı kullanılmasından kaynaklanan hasar ve arızalar,
6. Malın, 6502 sayılı Tüketicinin Korunması Hakkındaki Kanununda tarif edilen şekli ile ticari veya mesleki amaçlarla kullanımı durumunda ortaya çıkan hasar ve arızalar,
7. Mala yetkisiz kişiler tarafından bakım, onarım veya başka bir nedenle müdahale edilmesi durumlarında mala verilmiş garanti sona erecektir.

Garanti uygulaması sırasında değiştirilen malın garanti süresi, satın alınan malın kalan garanti süresi ile sınırlıdır.

Arçelik A.Ş. tarafından üretilmiştir.

Menşei: Türkiye

## GARANTİ ŞARTLARI

- 1- Garanti süresi, malın teslim tarihinden itibaren başlar ve 3 yıldır. (Ürünün kompresörü 10 yıl garanti kapsamındadır.)
- 2- Mala ilişkin tanıma ve kullanma kılavuzunda gösterildiği şekilde kullanılması ve Arçelik A.Ş.'nin yetkili kıldığı servis çalışanları dışındaki şahıslar tarafından bakım, onarım veya başka bir nedenle müdahale edilmemiş olması şartıyla, malın bütün parçaları dahil olmak üzere tamamını; malzeme, işçilik ve üretim hatalarına karşı malın teslim tarihinden itibaren yukarıda belirtilen süre kadar garanti eder.
- 3- Malın ayıplı olduğunun anlaşılması durumunda tüketici, 6502 sayılı Tüketicinin Korunması Hakkında Kanununun 11 inci maddesinde yer alan;
  - a. Sözleşmeden dönme,
  - b. Satış bedelinden indirim isteme,
  - c. Ücretsiz onarılmasını isteme,
  - ç. Satılanın ayıpsız bir misli ile değiştirilmesini isteme, haklarından birini kullanabilir.
- 4- Tüketicinin bu haklardan ücretsiz onarım hakkını seçmesi durumunda satıcı; işçilik masrafı, değiştirilen parça bedeli ya da başka herhangi bir ad altında hiçbir ücret talep etmeksizin malın onarımını yapmak veya yaptırmakla yükümlüdür. Tüketici ücretsiz onarım hakkını üretici veya ithalatçıya karşı da kullanabilir. Satıcı, üretici ve ithalatçı tüketicinin bu hakkını kullanmasından müteselsilen sorumludur.
- 5-Tüketicinin, ücretsiz onarım hakkını kullanması halinde malın;
  - Garanti süresi içinde tekrar arızalanması,
  - Tamiri için gereken azami sürenin aşılması,
  - Tamirinin mümkün olmadığı için, yetkili servis istasyonu, satıcı, üretici veya ithalatçı tarafından bir raporla belirlenmesi durumlarında;tüketici malın bedel iadesini, ayıp oranında bedel indirimini veya imkân varsa malın ayıpsız misli ile değiştirilmesini satıcıdan talep edebilir. Satıcı, tüketicinin talebini reddedemez. Bu talebin yerine getirilmemesi durumunda satıcı, üretici ve ithalatçı müteselsilen sorumludur.
- 6- İlgili mevzuatlarda belirlenen kullanım ömrü süresince malın azami tamir süresi 20 iş gününü, geçemez. Bu süre, garanti süresi içerisinde mala ilişkin arızanın yetkili servis istasyonuna veya satıcıya bildirim tarihi, garanti süresi dışında ise malın yetkili servis istasyonuna teslim tarihinden itibaren başlar. Garanti kapsamı içerisindeki malın arızasının 10 iş günü içerisinde giderilememesi halinde, üretici veya ithalatçı; malın tamiri tamamlanıncaya kadar, benzer özelliklere sahip başka bir malı tüketicinin kullanımına tahsis etmek zorundadır. Benzer özelliklere sahip başka bir malın tüketicisi tarafından istenmemesi halinde üretici veya ithalatçıları bu yükümlülüğünden kurtulur. Malın garanti süresi içerisinde arızalanması durumunda, tamirde geçen süre garanti süresine eklenir.
- 7- Malın kullanma kılavuzunda yer alan hususlara aykırı kullanılmasından kaynaklanan hasar ve arızalar garanti kapsamı dışındadır.
- 8- Tüketici, garantiden doğan haklarının kullanılması ile ilgili olarak çıkabilecek uyuşmazlıklarda yerleşim yerinin bulunduğu veya tüketici işleminin yapıldığı yerdeki Tüketici Hakem Heyetine veya Tüketici Mahkemesine başvurabilir.
- 9- Satıcı tarafından bu Garanti Belgesinin verilmesi durumunda tüketici, Ticaret Bakanlığı Tüketicinin Korunması ve Piyasa Gözetimi Genel Müdürlüğüne başvurabilir.

## Üretici veya İthalatçı Firmamızın;

Ünvanı : Arçelik A.Ş.  
Adresi : Arçelik A.Ş. Karaağaç Caddesi No:2-6, 34445,  
Sütlüce / İSTANBUL  
Telefon : (0-216) 585 8 888  
Fax : (0-216) 423 23 53  
web adres : www.arcelik.com.tr

## Malın

Markası : Beko  
Cinsi :  
Modeli :  
Bandrol ve Seri No :  
Garanti Süresi : 3 yıl  
Azami Tamir Süresi : 20 iş günü

GENEL MÜDÜR

Arçelik A.Ş.

GENEL MÜDÜR YRD.

## Satıcı Firmamızın;

Ünvanı : Arçelik A.Ş.  
Adresi : Arçelik A.Ş. Karaağaç Caddesi No:2-6, 34445,  
Sütlüce / İSTANBUL  
Telefon : (0-216) 585 8 888  
Fax : (0-216) 423 23 53  
e-posta : www.arcelik.com.tr

Fatura Tarih ve Sayısı :  
Teslim Tarihi ve Yeri :  
Yetkilinin İmzası :  
Firmamızın Kaşesi :