

# beko

## МАШИНА ЗА МИЕЊЕ САДОВИ

Упатство за употреба



BDFS...

150 0112 2600\_AA\_BEKO\_45B7\_MK/ 03-03-22.(14:23)



**Почитуван клиент,  
Прочитајте го упатството за употреба пред да го користите  
производот.**

Ви благодариме што го избравте овој Веко производ. Се надеваме дека ќе ги добиете најдобрите резултати од вашиот производ кој е произведен со висок квалитет и врвна технологија. Затоа, ве молиме внимателно прочитајте го целото упатство за употреба и сите други придружни документи пред употреба на производот.

Придржувајте се кон сите предупредувања и информации во упатството за користење. Така, можете да се заштитите себе си и вашиот производ од потенцијални опасности.

Сочувајте го упатството за употреба. Ако го предадете производот на друго лице, предајте го и упатството за употреба.

Следните симболи се користат во упатството за употреба и на пакувањето:



Опасност што може да резултира со смрт или повреда.

**ЗАБЕЛЕШКА** Опасност што може да резултира со оштетување на производот или неговата околина.



Важни информации или корисни совети за употреба.



Прочитајте го упатството за употреба.

**1 УПАТСТВА ЗА БЕЗБЕДНОСТ**

<b>4</b>	
Наменета употреба.....	4
Безбедност за деца, ранливи лица и домашни миленици.....	4
Електрична безбедност.....	5
Безбедност при транспорт.....	5
Безбедност при инсталација.....	6
Безбедност при ракување.....	7
Безбедност при одржување и чистење.....	8
Внатрешно осветлување.....	9

**2 УПАТСТВА ЗА ЖИВОТНАТА СРЕДИНА**

Усогласеност со Европската директива за користени електрични и електронски уреди (WEEE Directive) и отстранување на дотраени производи.....	9
Информации за амбалажата.....	9
Технички спецификации.....	10

**3 МАШИНА ЗА МИЕЊЕ САДОВИ**

Преглед.....	11
--------------	----

**4 ИНСТАЛАЦИЈА**

Соодветно место за инсталација.....	12
Поврзување на водоводна мрежа.....	13
Aquasafe+.....	13
Поврзување со одвод.....	14
Приспособување на ногарките.....	14
Поврзување со електрична енергија.....	14

**5 ПОДГОТОВКА**

Совети за заштеда на енергија.....	15
Систем за омекнување на водата.....	15
Приспособување на системот за омекнување на водата.....	15
Додавање сол.....	16
Детергент.....	17
Додавање на течен детергент/детергент во форма на гел и средство за плакнење.....	18
Детергенти во прав.....	20
Детергенти во форма на таблети.....	21
Корпа за прибор за јадење.....	24
Корпа за прибор за јадење.....	24
Запци на долната корпа што се собираат.....	25
Запци на долната корпа што се собираат.....	25
Потпори за функцијата Tray Wash.....	26
SoftTouch Accessory.....	26
Држач за чаши во долната корпа.....	26

Повеќенаменска долна корпа / решетка која се приспособува по висина.....	27
Жица за шишиња во долната корпа.....	28
Повеќенаменска сервисна полица за горна корпа.....	28
Држач за шишиња и садови на долната корпа.....	29
Решетка во горна корпа.....	29
Приспособување на висината на горната корпа.....	30
Мултифункционален држач за горната корпа31	31
Жици на горната корпа што се собираат.....	32
Нагудување висина со празна корпа:.....	32
Горна корпа за прибор за јадење.....	33
Горна корпа за прибор за јадење.....	33

**6 РАБОТЕЊЕ СО ПРОИЗВОДОТ**

Копче за избирање програма / откажување програма.....	34
Копчиња за функции.....	34
Подготвување на машината за миење садови.....	34
Избор на програма.....	34
Дополнителни функции.....	34
Почнување на програмата.....	39
Откажување (ресетирање) на програмата.....	39
Индикатор за ниско ниво на сол (S).....	39
Индикатор за предуредување за ниско ниво на средство за плакнење (✱).....	39
Поставување на количината средство за плакнење.....	39
InnerClean.....	40
Крај на програмата.....	40
Предупредување за прекин во доводот на вода.....	40
Предупредување за прелевање на вода.....	40

**7 ОДРЖУВАЊЕ И ЧИСТЕЊЕ41**

Чистење на надворешната површина на производот.....	41
Чистење на внатрешноста на машината.....	41
Чистење на филтрите.....	41
Чистење на филтерот од цревето.....	42
Чистење на ротирачките делови.....	43
Долен ротор.....	43
Горен ротор.....	43

**8 РЕШАВАЊЕ ПРОБЛЕМИ**

## 1-Упатства за безбедност

- Овој дел содржи упатства за безбедност што ќе ви помогнат да се заштитите од опасност од лична повреда или штета врз имот.
- Нашата компанија нема да биде одговорна за штети што можат да настанат кога овие упатства не се следат.

**⚠** Постапките за инсталирање и поправка мора секогаш да ги изведува производителот, овластен сервисер или квалификувано лице одредено од увозникот.

**⚠** Користете само оригинални делови и додатоци.

**⚠** Не поправајте или заменувајте ниту еден дел од производот, освен ако тоа не е експлицитно наведено во упатството за употреба.

**⚠** Не правете никакви технички измени на производот.

### Наменета употреба

**⚠** Овој производ е наменет за употреба во домови и внатрешни простории. На пример:

- Кујни за персонал во продавници, канцеларии и други работни опкружувања;
- Фарми;
- Места користени од посетители во хотели, мотели и

други видови на сместување;  
- Сместувалишта од видот на ноќевање со појадок, пансиони.

**⚠** Овој производ мора да се користи само за садови за домашна употреба.

**⚠** Овој производ не е погоден за комерцијална или колективна употреба.

- Работниот век на вашиот производ е 10 години. Во текот на овој период, достапни се оригинални резервни делови за соодветна употреба на производот.

### Безбедност за деца, ранливи лица и домашни миленици

**⚠** Овој производ може да го користат деца на возраст над 8 години и лица чии што физички, сензорни или ментални способности не се целосно развиени или немаат искуство и знаење под услов да бидат надгледувани или обучени за безбедно користење на производот и ризиците поврзани со истиот.

**⚠** Децата под возраст од 3 години мора да се држат подалеку од производот, освен ако не се постојано надгледувани.

**⚠** Електричните производи се опасни за деца и домашни миленици. Децата и



домашните миленици не смеат да играат со, да се качуваат или да влегуваат во производот.

⚠ Не заборавајте да ја затворите вратата на производот кога ја напуштате просторијата каде што се наоѓа. Децата и миленичињата може да се заклучат во производот и да се задушат.

⚠ Чистењето и одржувањето не треба да ги вршат деца, освен ако не се надгледувани од возрастено лице.

⚠ Чувајте ги материјалите од амбалажата подалеку од деца. Постои ризик од повреда и задушвање.

⚠ Чувајте ги сите детергенти и други средства на сигурно место коешто не е на дофат на деца.

⚠ За безбедност на децата, пресечете го кабелот за напојување и скршете го механизмот за заклучување, така што ќе биде нефункционален пред да го отстраните производот.

### **Електрична безбедност**

⚠ Производот мора да биде исклучен од струја во текот на монтажа, одржување, чистење, поправка или преместување.

⚠ Ако кабелот за напојување

е оштетен, мора да го замени квалификувано лице наведено од производителот, овластен сервисер или увозник за да се одбегнат потенцијални опасности.

⚠ Не стискајте го кабелот за напојување под или зад производот. Не ставајте тешки предмети на кабелот за напојување. Кабелот за напојување не смее претерано да се превиткува, притиска или да дојде во контакт со какви било извори на топлина.

⚠ Не користете продолжни кабли, мулти-приклучници или адаптери за ракување со производот.

⚠ Приклучокот мора да биде лесно достапен. Ако тоа не е можно, електричната инсталација на која е поврзан производот мора да содржи уред што е во согласност со електричните регулативи и ги исклучува сите полови од мрежата.

⚠ Никогаш не допирајте го приклучокот со водени раце.

⚠ Извадете го приклучокот од штекерот со фаќање на приклучокот, а не на кабелот.

### **Безбедност при транспорт**

⚠ Пред да го транспортирате производот, исклучете го од

напојување и исклучете ги врските за одвод и довод на вода. Целосно исцедете ја преостанатата вода во уредот.

**⚠** Производот е тежок, не го движете сами.

**ИЗВЕСТУВАЊЕ** Не држете го производот за вратата или панелот кога го поместувате.

**ИЗВЕСТУВАЊЕ** Ако треба да го поместите уредот, направете го тоа во исправена положба и држете го на задната страна. Накосување на производот на предната страна може да предизвика навлажнување и оштетување на електронските делови.

**ИЗВЕСТУВАЊЕ** Водете сметка дека цревата не се деформираат, притискаат или скршат додека го ставате производот на нејзината локација по постапките за инсталација или чистење.

## Безбедност при инсталација

- За да го подготвите производот за употреба, прочитајте ги информациите во упатството за употреба и упатствата за инсталација и проверете дали системите за електрична енергија, водоснабдување и одвод се соодветни. Ако не се, повикајте обучен техничар

и водоводџија за да ги извршат потребните работи. Овие постапки се одговорност на корисникот.

- Пред инсталацијата, визуелно проверете дали производот има евентуални дефекти. Ако производот е оштетен, не го монтирајте.
- Не го инсталирајте го производот во околини каде што температурата паѓа под 0°C.

**⚠** Не ставајте го производот на теписи или слични површини. Ова може да предизвика опасност од пожар бидејќи производот нема да се вентилира одоздола.

**⚠** Ставете го производот на чиста, рамна и цврста површина и избалансирајте го со прилагодливите ногарки. Ако ногарките не се прилагодени правилно, вратата нема да биде целосно затворена и ќе доведе до излегување на жешка пара. Во спротивно, може да предизвика сериозни изгореници и повреди и да го оштети вашиот мебел.

**⚠** Не го инсталирајте го производот блиску до извори на топлина (грејач, шпорет и слично) или под површината за готвење од шпорет.

- Ако производот се користи во гардероба / орман / модул, чувајте ги вратите од гардеробата / орманот / модулот отворени за време на работата, во случаи кога нема отвори за да обезбедите доволна циркулација на воздухот.

**⚠** Приклучете го производот во заземјен штекер заштитен со осигурувач со вредности за струја според етикетата на типот на производот. Заземјувањето на уредот може да го изврши само овластен електричар. Не користете го производот без заземјување направено според локалните / националните регулативи.

**⚠** Приклучете го производот во штекер што одговара на вредностите на напон и фреквенција наведени на етикетата на типот на производот.

**⚠** Не го приклучувајте производот во приклучоци кои што се лабави, изместени, скршени, валкани, мрсни или постои ризик да дојдат во контакт со вода, како што се места каде што може да има истекување на вода од работната површина.

**ИЗВЕСТУВАЊЕ** Мора да го користите новиот комплет црева обезбеден со производот. Не го користете стариот комплет црева. Не ги продолжувајте цревата.

**ИЗВЕСТУВАЊЕ** Поврзете го доводното црево директно во чешма. Притисокот што доаѓа од чешмата треба да биде најмалку 0,03 МПа (0,3 бари) и најмногу 1МПа (10 бари). Ако притисокот на водата надмине 1МПа (10 бари), сигурносен вентил треба да се инсталира помеѓу.

**⚠** Поставете ги каблите за напојување и цревата на начин што не постои ризик од сопнување.

## **Безбедност при ракување**

- Мора да се користат детергенти, средства за плакнење и додатоци наменети само за машини за миење садови.

**⚠** Никогаш не користете хемиски растворувачи во производот. Постои опасност од експлозија.

**⚠** Водата за миење во внатрешноста на производот не е за пиене.

**⚠** Детергентите за миење садови имаат висока содржина на алкали и можат да бидат многу опасни ако се проголтаат. Избегнувајте

да контакт со кожа и очи и држете ги децата подалеку од производот кога вратата е отворена. Осигурете се дека диспензерот за детергент е празен откако ќе заврши циклусот на миење.

**!** Кога целосно ги извлекувате горните и долните корпи, вратата од производот ќе ја носи целата тежина на корпите. Не седнувајте и не ставајте дополнителен товар врз вратата; инаку производот може да се накоси.

**i** Максималниот капацитет за перење на производот е наведен во делот под наслов „**Технички спецификации**“.

**!** За спречување можни повреди, секогаш поставувајте ги острите и испакнатите садови, како што се вилушки, нож за леб, итн. свртени наопаку за нивните остри краеве да бидат свртени надолу или да лежат хоризонтално во корпата за садови.

**!** Отворете ја вратата на производот внимателно ако треба да ја отворите кога производот работи. Бидете внимателни затоа што може да излезе жешка пареа или да истече врепа.

**!** Не го вклучувајте производот ако е скршен

или оштетен. Исклучете го производот (или исклучете го осигурувачот на кој е поврзан), исклучете ја славината и повикајте овластен сервисер.

**!** Не ставајте извори на пламен (запалени свеќи, цигари, итн.) врз или во близина на производот. Не чувајте експлозивни/запаливи материји близу до производот.

**!** Не се качувајте на производот.

- Исклучете го производот и затворете ја славината ако нема да го користите производот долго време.

## **Безбедност при одржување и чистење**

**!** Никогаш не мијте го производот со прскање или турање вода врз производот.

**!** Не користете остри или абразивни алатки при чистење на производот. Не користете домашни производи за чистење, детергент, гас, бензин, разредувач, алкохол, лак и др.

**ИЗВЕСТУВАЊЕ** Не заборавајте да го вратите филтерот на производот откако ќе го исчистите. Во спротивно, пумпите ќе се запушат, а производот ќе се оштети.

## Внатрешно осветлување

**!** Во зависност од моделот на вашиот производ, повикајте го овластениот сервисер кога е потребно да ја смените LED / сијалицата што се користи за осветлување.

## 2-Упатства за животната средина

### Усогласеност со Европската директива за користени електрични и електронски уреди (WEEE Directive) и отстранување на дотраени производи

Овој производ е во согласност со Европската директива за користени електрични и електронски уреди (2012/19/EU). Овој производ носи симбол за класификација за користени електрични и електронски уреди (WEEE).



Овој симбол означува дека овој производ не се отстранува со друг отпад од домаќинства на крајот на неговиот работен век.

Користениот уред мора да се врати на официјалното место за собирање и за рециклирање на електрични и електронски уреди. За да ги пронајдете овие системи за собирање, ве молиме контактирајте со локалните тела или малопродажни локации каде

што е купен производот. Секое домаќинство игра важна улога во собирањето и рециклирањето на стари уреди. Соодветното отстранување на користениот уред помага да се спречат потенцијални негативни последици по животната средина и здравјето на луѓето.

### Усогласеност со Директивата за ограничување на употребата на опасни материјали во електричните и електронските уреди (RoHS Directive)

Производот што го купивте е во согласност со Директивата за ограничување на употребата на опасни материјали во електричните и електронските уреди (2011/65/EU). Не содржи опасни и забранети материјали утврдени во Директивата.

### Информации за амбалажата




Амбалажата на производот е произведена од рециклирачки материјали во согласност со нашите Национални регулативи за заштита на животната средина. Не фрлајте ја амбалажата заедно со домашен или друг отпад. Однесете ја до собирните места за амбалажа одредени од локалните власти.

## Забелешка за упатствата за тестирање:

Податоците потребни за спроведување тестови се добиваат на барање. Барањата може да се пратат по е-пошта на следната адреса:  
**dishwasher@standardloading.com**




Не заборавајте да го наведете кодот, број на залиха и серискиот број на производот кој ќе се тестира во вашето барање по е-пошта заедно со информации за контакт. Кодот, бројот на залиха и серискиот број на производот може да ги најдете на ознаката за типот прикачена на страничниот дел на вратата.

## Усогласеност со стандардите тест-податоците / Декларација за сообразност на ЕЗ

 Фазите на развој, производство и продажба на овој производ се во согласност со безбедносните правила во сите регулативи што важат во Европската Заедница.  
2014/35/EU, 2014/30/EU, 93/68/EC, IEC 60436 / EN 60436

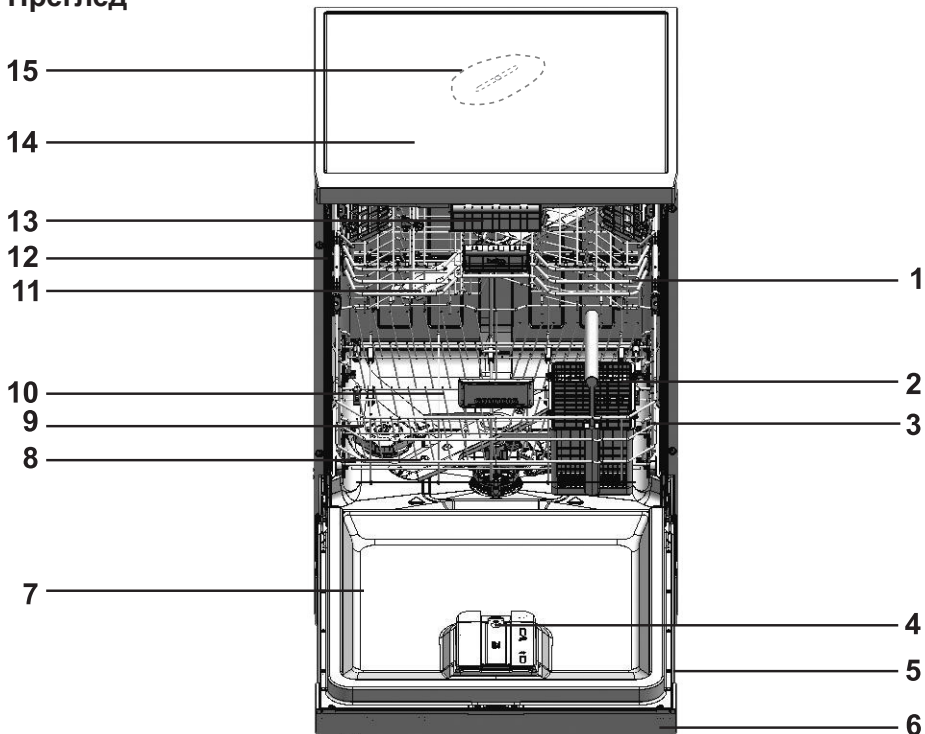
## Технички спецификации

Максимален капацитет на садови (проверете ја налепницата со податоци за енергијата и Податоците за програмите и вредностите на просечната потрошувачка дадени во Краткото упатство).
Висина (проверете го документ за инсталација за монтажа)
Ширина: 45
Длабочина: 57
Приклучок за струја: 220-240 V, 50 Hz *
Вкупно струја 1800-2100 W *
Моќност на грејачот: 1800 W *
Вкупно јачина: 10 A *
Моќност на пумпата: 105 - 125 W *
Моќност на пумпата за одвод: 30 W *
* За детални електрични вредности, проверете ја етикетата со спецификација на вратата на машината.
Притисок на водата 0.3 –10 bar (= 3 – 100 N/cm <sup>2</sup> = 0.01-1.0 Мра)

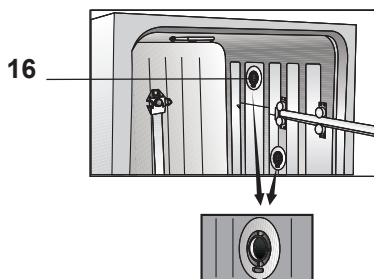
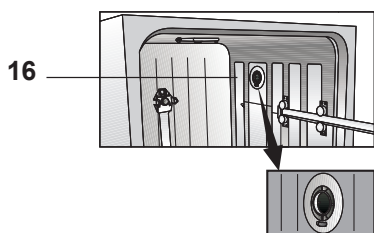
-  Техничките спецификации може да се променат без претходно известување за да се подобри квалитетот на производот.
-  Бројките во ова упатство се шематски прикажани и може да не се поклопуваат точно со производот.
-  Вредностите дадени на ознаките на производот или во печатените документи приложени со производот се добиени во лабораторија врз основа на соодветните стандарди. Овие вредности може да варираат во зависност од употребата на производот и амбиенталните услови.

## 3-машина за миење садови

### Преглед



- 1 Горна корпа
- 2 Корпа за прибор за јадење
- 3 Долна корпа
- 4 Систем за автоматско дозирање на течен детергент/детергент во форма на гел
- 5 Тип Етикета
- 6 Контролен панел
- 7 Врата
- 8 Долен ротор
- 9 Поклопец за резервоар за сол
- 10 Филтри
- 11 Горен ротор
- 12 Шина за горна корпа
- 13 Горна корпа за ножеви (во зависност од моделот)
- 14 Горна маса (во зависност од моделот)
- 15 Ротор на таванот (во зависност од моделот)
- 16 Систем за сушење со вентилатор (во зависност од моделот)



## 4-Инсталација

**!**Прво прочитајте го делот „Упатства за безбедност“

Постапките за инсталација мора секогаш да ги изведува производителот, овластен сервисер или квалификувано лице одредено од увозникот. За производот да биде подготвен за користење, проверете дали струјата, доводот на вода и системите за одвод на вода се соодветни пред да го повикате овластениот сервисер. Ако не се, повикајте обучен техничар и водоводџија за да ги извршат потребните работи.

**i** За подготовката на местото и електричната инсталација, доводот на вода и отпадната вода на местото на инсталација одговорност презема клиентот.

**!**Инсталацијата и електричното поврзување мора да се спроведат од страна на овластен сервисер. Производителот не презема одговорност за штети настанати од процеси спроведени од страна на неовластени лица.

**!**Пред инсталацијата, визуелно проверете дали производот има евентуални дефекти. Ако производот е оштетен, не го монтирајте. Оштетените производи носат опасност за вашата безбедност.

**i** Проверете дали доводното и одводното црево не се виткаат, притискаат или прекршуваат при туркањето на производот на место по инсталација или чистење.

**i** Предниот дел на уредот не смее да се отстранува на самостојни модели или модели под работна површина. Ако се отстрани предниот дел, гаранцијата не важи.

При поставување на производот, внимавајте да не го оштетите подот, сидовите, цевките, итн. Не држете го производот за вратата или панелот за да го поместите.

### Соодветно место за инсталација

**i** На местото каде што се инсталира производот, не смее да има врата со клуч, лизгачка или на шарки, која би го ограничила целосното отворање на вратата на производот.

**i** Изберете го местото што ќе ви овозможи да ставате и да вадите садови на брз и удобен начин.

- Поставете го производот на цврст и рамен под којшто има доволен капацитет за држење товар! Производот мора да се постави на рамна површина за да може вратата да се затвора непречено и безбедно.
- Не поставувајте го производот на места каде што температурата може да падне под 0°C.
- Поставете го производот на цврст под. Не поставувајте го на долг тепих или слични површини.

**!** Не поставувајте го производот врз струјниот кабел.

- Изберете го местото што ќе ви овозможи да ставате и да вадите садови на брз и удобен начин.
- Поставете го производот на место близу до чешмата или до одводот. Изберете го местото за локација имајќи предвид дека нема да се промени откако ќе се поврзе машината.



## Поврзување на водоводна мрежа

**i** Препорачуваме да инсталирате филтер во доводот за вода за да спречите нечистотија (песок, глина, 'рѓа) во водоводната мрежа или инсталацијата во вашиот дом да ја оштети машината или садовите.

### Дозволена температура на водата до 25°C ( 60°C за производи опремени со Aquasafe+; погледнете во делот Aquasafe+ )

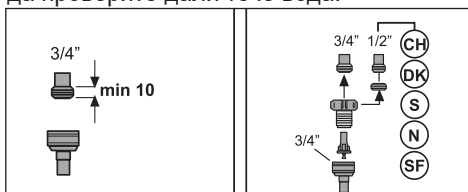
Машината за миеење садови не смее да биде поврзана на уреди за топла вода или проточни бојлери.

**ИЗВЕСТУВАЊЕ** Не користете стари или користени доводни црева за вода на новиот производ. Користете ги новите доводни црева за вода доставени со производот. Не ги продолжувајте цревата.

**ИЗВЕСТУВАЊЕ** Поврзете го доводното црево директно во чешма. Притисокот што доаѓа од чешмата треба да биде најмалку 0,3 бари и најмногу 10 бари. Ако притисокот на водата надмине 10 бари, сигурносен вентил треба да се инсталира помеѓу.

**ИЗВЕСТУВАЊЕ** Цревата за довод и за одвод на вода мора да се соодветно прицврстени и да не се оштетуваат.

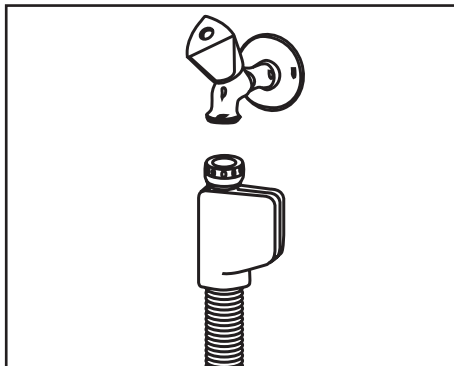
**ИЗВЕСТУВАЊЕ** Отворете ја чешмата целосно по поврзувањето на уредот за да проверите дали тече вода.



## Aquasafe+

(во зависност од моделот)

Системот Aquasafe+ заштитува од протекување на водата што може да се случи кај приклучокот за вода. Мора да се спречи водата да допира до вентилот на системот за да се избегне оштетување на електричниот систем.

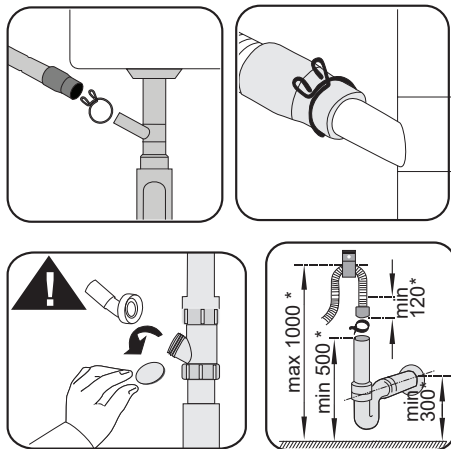


**!** Бидејќи комплетот црева содржи електрични спојки и склопки, никогаш не го скратувајте или не го продолжувајте цревата со дополнителни црева.

**!** Ако системот Aquasafe+ е оштетен, исклучете го уредот од струја и јавете се кај овластениот сервисер.

## Поврзување со одвод

Одводното црево може директно да се поврзе во одводот или во одводот на мијалникот. Погледнете во упатството за инсталација доставено со вашата машина за детални информации.



- i** Одводната цевка мора да биде поврзана со канализација и не смее да е поврзана со површинска вода.

## Приспособување на ногарките

Ако вратата на производот не може соодветно да се затвори или ако производот се ниша кога малку ќе го турнете, тогаш треба да ги приспособите ногарките на производот. Приспособете ги ногарките на производот како што е прикажано во упатството за употреба дадено со производот.

- !** Постои можност пареа да излегува ако вратата од машината за миење садови не се соодветно подесена. Жешката пареа може да предизвика сериозни изгореници и повреди и да го оштети вашиот мебел.

## Поврзување со електрична енергија

- !** Поврзете го производот на заземјен приклучок заштитен со осигурувач кој што е во согласност со вредностите во табелата „Технички спецификации“. Нашата компанија не понесува одговорност за штети што настанале доколку производот не се користи со заземјување во согласност со локалните регулативи.
- Поврзувањето мора да е во согласност со националните одредби.
- Струјниот кабел мора да биде на пристапно место по инсталацијата.
- Приклучете го производот во заземјен штекер кој е заштитен со осигурувач од 16 ампера.
- Наведениот напон мора да биде еднаков на вашиот струен напон.
- !** Не поврзувајте со продолжни кабли или повеќе приклучоци.
- !** Оштетените струјни кабли мора да се заменат од страна на овластен сервисер.

## 5- Подготовка

**!** Прво прочитајте го делот „Упатства за безбедност“

### Совети за заштеда на енергија

Информациите во продолжение ќе ви помогнат да го користите производот на еколошки и енергетски ефикасен начин. Отстранете ги закоравените остатоци од храна на садовите, пред да ги ставите во производот.

**i** Рачно претходно испирање на прибор за јадење доведува до зголемена потрошувачка на вода и енергија и не се препорачува.

**i** Прибор за садови во машината за миење садови за домаќинство обично троши помалку енергија и вода во фазата на употреба отколку рачно миење садови кога машината за миење садови за домаќинство се користи според упатствата на производителот.

Пуштете го уредот откако целосно ќе го наполните.

При изборот на програмата, погледнете ја табелата за „Податоци за програмите и вредности за просечната потрошувачка“ дадена во Краткото упатство.

Не ставајте детергент повеќе од препорачаната доза на амбалажата на детергентот.

### Систем за омекнување на водата

Производот е опремен со систем за омекнување на водата кој ја намалува тврдоста на водата што се користи. Овој систем ја омекнува водата што влегува во уредот до она ниво што е потребно за да се овозможи миење на садовите со потребниот квалитет.

**i** Тврдоста на водата од доводот мора да биде омекната доколку е над 7°dH. Инаку, јоните за тврдоста што создаваат тврдост ќе се акумулираат на површините од садовите што се мијат и може спротивно да влијаат врз резултатите од миењето и сушењето кои ги дава машината.

### Приспособување на системот за омекнување на водата

Резултатите од миењето ќе бидат подобри ако системот за омекнување на водата правилно се приспособи.

**i** Прочитајте го „Краток водич - Подесување на Системот за омекнување на водата“ пред овој деп!

Регенерацијата на системот за омекнување на водата може да се изврши во сите програми во чекорот на сушење. Кога се врши регенерација, се зголемува времетраењето и потрошувачката на енергија и вода на програмата.

За процесот на регенерација; фреквенцијата на циклусот на регенерација, максималното дополнително времетраење, потрошувачката на вода и енергија се дадени во табелата подолу во зависност од потрошувачката на вода во програмата Есо 50 ° C, кога машината за миење садови работи под стандардни услови со 14 dH снабдување со вода на својата програма Еко 50 ° C:

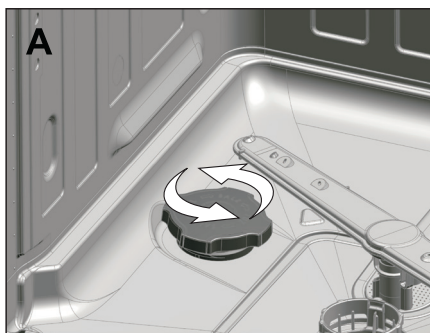
Потрошувачка на вода со Есо 50°C (l).	Регенерација по ... циклуси	Дополнително времетраење (мин.)	Дополнителна потрошувачка на вода (l)	Дополнителна потрошувачка на ел. енергија (kWh)
12,3-14,7	5	5	3,0	0,05
9,6-12,2	6	5	3,0	0,05
9,0-9,5	7	5	3,0	0,05
8,0-9,0	8	5	3,0	0,05
7,0-7,9	9	5	3,0	0,05

За потрошувачката на вода на вашата машина за миење садови во програмата Есо 50°C, погледнете ги Податоците за програмите и вредностите на просечната потрошувачка дадени во Краткиот водич.

## Додавање сол

**i** Користете посебна сол за омекнување, произведена само за машини за миење садови.

- 1 Прво извлечете ја долната корпа за да додадете сол за омекнување.
- 2 Свртете го капакот на отворот за сол спротивно од стрелките на часовникот, за да го отворите (А).



- 3 Додајте 1 литар вода во резервоарот за сол при првата употреба на вашата машина.
- 4 Додадете сол во одделот за сол. За да се забрза процесот на разложување на солта во водата, промешајте со лажица.
  - i** Можете да ставите околу 2 кг сол за омекнување за машина за садови во диспензерот за сол.
- 5 Ставете го капакот и зацврстете го штом ќе го наполните отворот.
  - i** Треба да ставите сол точно пред стартување на машината. На тој начин, доколку дојде до протекување на солената вода, таа веднаш ќе биде одведена, со што ќе се избегне ризикот од корозија на машината. Во случаите кога не започнувате веднаш со миењето, пуштете ја машината да работи на празно во најкратката програма.
  - i** Бидејќи различните брендови сол на пазарот имаат различни големини на честичките и бидејќи тврдоста на водата може да варира, растворувањето на солта во водата може да трае неколку часа. Затоа, индикаторот за сол останува да свети извесно време по додавањето сол во машината.

## Детергент

Можете да користите прашок, таблети или течен детергент/детергент во форма на гел.

**!** Користете ги детергентите што се произведени само за употреба во машини за миење садови. Препорачуваме да не користите детергенти што содржат хлор и фосфати, бидејќи се штетни за животната средина.

Вашата машина за миење садови е опремена со систем за автоматско дозирање на течен детергент/детергент во форма на гел.

Благодарение на овој систем, количината на средството за плакнење и на течниот детергент/детергентот во форма на гел, потребни за избраната програма за миење, автоматски се прилагодува.

**i** Ве молиме прочитајте ги информациите дадени во делот “Ракување со производот” за да го активирате или деактивирате прилагодувањето на системот за автоматско дозирање на течен детергент/детергент во форма на гел.

**i** Кога е овозможена функцијата за автоматско дозирање на течниот детергент/детергентот во форма на гел, показателот за автоматскиот течен детергент/детергент во форма на гел ќе засветли на таблата, ако има течен детергент/детергент во форма на гел во кутијата за детергент. Ако има малку или воопшто нема детергент во кутијата за детергент, показателот ќе почне да трепка.

**i** Кога показателот за автоматски течен детергент/детергент во форма на гел почне да трепка, тогаш има

доволно детергент за најмалку 5 циклуси на миење.

- Фабричките поставки на системот за автоматско дозирање на течен детергент/детергент во форма на гел се базирани на количината на детергент, препорачана од страна на производителите на детергент.
- Можете да продолжите до менито за поставки, за да го промените поставувањето на автоматското дозирање на течен детергент/детергент во форма на гел според вашите навики, или според препораките дадени од страна на производителот на детергент, ако користите различен течен детергент/детергент во форма на гел.

**i** Ве молиме следете ги упатствата дадени во делот “Ракување со производот” за да ги промените поставките на системот за автоматско дозирање на течен детергент/детергент во форма на гел и средството за плакнење.

**i** Освен течните детергенти/детергентите во форма на гел кои функционираат единствено како детергенти, постојат и течни детергенти/детергенти во форма на гел кои функционираат и како средство за плакнење и/или средство за омекнување на водата. Следете ги препораките на производителот кога ги користите овие детергенти.

Препораките од страна на производителот на детергент, во врска со количината на течниот детергент/детергентот во форма на гел, треба да се искористат како што следи:

За малку валкани садови	20 ml
За умерено валкани садови	25 ml
За многу валкани садови	30 ml

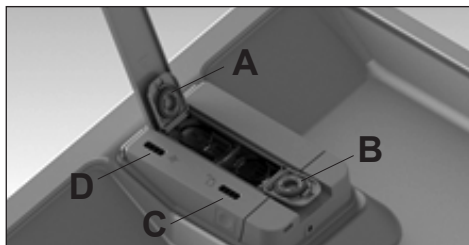
**i** Некои типови на детергенти во форма на гел може да не одговараат за автоматското дозирање, бидејќи се премногу вискозни. Нанесете го овој тип на детергенти на внатрешната површина од вратата на машината за миење садови или директно во машината за миење садови, внимавајќи на препораките дадени од страна на производителот на детергентите.

### **Додавање на течен детергент/детергент во форма на гел и средство за плакнење**

Системот за автоматско дозирање на течен детергент/детергент во форма на гел се наоѓа на вратата на вашата машина за миење садови.



По целосното отворање на вратата на машината за миење садови, отворете го декоративниот капак, како што е прикажано со стрелките 1 и 2.



Отворете го капакот прикажан со (А) на сликата и додадете средство за плакнење. Отворете го капакот

прикажан со (Б), додадете го течниот детергент/детергентот во форма на гел и затворете ги капаците.

- i** Показателот означен со (В) на вашата машина, ве информира за нивото на течниот детергент/детергентот во форма на гел во кутијата.
- i** Показателот означен со (Г) на вашата машина, ве информира за нивото на средството за плакнење во кутијата.
- i** Избришете го истуреното средство за плакнење кон надвор од резервоарот. Во спротивно, тоа може да предизвика пенење во следниот циклус на миење и да ја намали изведбата на миење на производот.
- i** Средството за плакнење што се користи во машините за миење садови е посебен производ, којшто се препорачува заради зголемување на ефикасноста на сушење и да се спречи настанувањето на дамки од вода или вар, на измениените предмети. Поради тоа, мора да се внимава секогаш да има средство за плакнење во диспензерот и да се користи средство за плакнење што е произведено само за машини за миење садови.

### **Употреба на системот за автоматско дозирање на течен детергент/детергент во форма на гел**

За да го употребите системот за автоматско дозирање на течен детергент/детергент во форма на гел, одберете ја функцијата за автоматско дозирање, на контролниот панел.

Кога функцијата е активна, светнува нејзиниот показател и системот користи соодветна количина детергент

и средство за плакнење, за секоја програма за миење.

- i** Повторно притиснете го копчето за да ја откажете функцијата.
- i** Кога функцијата за автоматско дозирање на течен детергент/детергент во форма на гел е избрана, не употребувајте други типови детергенти (прашок, таблета итн.).

Ако сакате да користите друг тип на детергент, додека системот за автоматско дозирање на течен детергент/детергент во форма на гел е полн, откажете ја функцијата за автоматско дозирање на течен детергент/детергент во форма на гел, на контролниот панел. Потоа можете да користите прашок, таблета или течен детергент/детергент во форма на гел.

- i** Употребувајте само течен детергент/детергент во форма на гел што одговара на машината за садови.

**!** Не мешајте различни брендови на течни детергенти/детергенти во форма на гел.

- i** Не полнете ја кутијата за течен детергент/детергент во форма на гел со течности или хемиски средства за чистење (оцет, средства за белење итн.) освен со течен детергент/детергент во форма на гел.

- i** Не смее да се употребуваат течните детергенти/детергентите во форма на гел што ја губат течноста и стануваат цврсти во системот за автоматско дозирање.

- i** Кога предупредувачката светилка за детергент ќе засвети, таа се гаси кратко по додавањето на детергент како течност или гел. Ако предупредувачката светилка продолжи да свети и по циклусот на

перење, можете да го отстраните садот за дозирање на детергент, да го протресете неколку пати и повторно да го вратите.

Тоа се случува бидејќи по подолго време остатоците од детергентот во садот почнуваат да го блокираат сензорот.

За да го избегнете ова, препорачуваме темелно да го чистите садот за детергент еднаш на два или три месеци.

Можете да го потопите во млака вода, а можете да користите и вода од чешма.

На тој начин се спречуваат проблеми со дозирањето, коишто се предизвикани од насобраните остатоци детергент, како и блокада на предупредувачкиот механизам, но и се гарантира дека системот ќе работи правилно.

Течните детергенти/детергентите во форма на гел мораат да се искористат за кратко време, откако ќе бидат отпакувани. Неотпакуваните течни детергенти/детергентите во форма на гел, можат да ја изгубат својата флуидност со текот на времето.

- i** Доколку употребувате различен бренд или тип на течен детергент/детергент во форма на гел, осигурете се дека претходниот детергент е целосно потрошен, а потоа отстранете и исчистете го под чешма резервоарот за течен детергент/детергент во форма на гел.

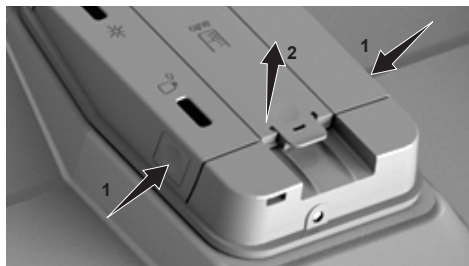
- i** Наполнете ја кутијата за средство за плакнење единствено со средство за плакнење и кутијата за детергент единствено со течен детергент/детергент во форма на гел.

Ако несоодветно ги наполните, веднаш

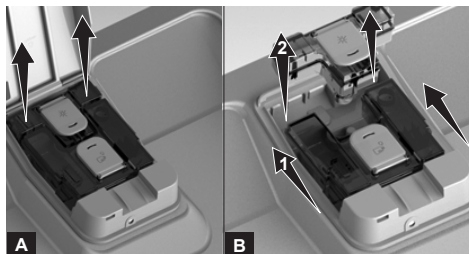
отстранете ги кутиите, испразнете ги и исчистете ги под вода што тече.

### Отстранување и инсталирање на кутијата за течен детергент/детергент во форма на гел

За да ја извадите кутијата за средството за плакнење и кутијата за детергент, турнете го капакот на системот на двете страни, како што е прикажано со стрелките со број 1 и подигнете го во насока на стрелката со број 2.



Подигнете и извадете ја кутијата за средството за плакнење (А).



Поместете ја кутијата за детергент (Б) во насока на стрелката (1) и подигнете ја за да ја извадите (2). Откако ќе заврши постапката на чистење или полнење, следете ги горенаведените чекори по обратен редослед, за повторно да ги инсталирате кутиите за детергент и средството за плакнење.

## Детергенти во прав

- i** Можете да ја најдете точната количина на детергентот во прав за избраната програма, во табелата "Податоци за програмата и вредностите на потрошувачката"
- i** Детергентот во прав можете да го нанесете на капакот од машината за миење садови или директно во неа.
- i** За да ги користите детергентите во прав, одете во менито за поставки, за да го оневозможите системот за автоматско дозирање на течен детергент/детергент во форма на гел и доколку постои, функцијата за детергент во таблети.
- i** Детергентите во прав мораат да се користат со програмите без предмиење. Погледнете ги податоците за програмата и вредностите на потрошувачката.
- i** Користете прашок за кратките програми без претперење бидејќи растворливоста на таблетите се менува во зависност од температурата и времето.

## СОВЕТИ ЗА КОРИСТЕЊЕ ТЕЧЕН / ДЕТЕРГЕНТ ФОРМА НА ГЕЛ

Кога ќе заврши програмата, ако чашите и чиниите имаат дамки внатре или нивната боја е сменета, ова може да биде поради една од следните причини, или дури комбинација од повеќе;

- Обоени дамки (на пр. чај, кафе) се останати во чашите или чиниите значително време
- Употреба на краток циклус за миење или миење на ниска температура
- Застарен или влажен детергент
- Детергент со лош квалитет
- Област со тврда вода без користење средство за плакнење



- Стари или изгребани садови. (Ако постои каков било вид површинско оштетување на чашите, многу е веројатно дека ќе видите дамки.)

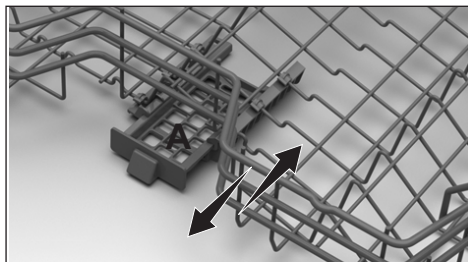
Алгоритмот за миеење на машината за садови е оптимизиран за подобро чистење. Ако имате вакви проблеми со вашите садови ве молиме;

1. Не ги оставајте вашите садови со дамки во боја долго време
2. Користете подолги програми како Еко или Интензивна програма.
3. Проверете го квалитетот и условите за чување на детергентот.
4. Проверете ја тврдоста на водата во вашиот регион и направете ги потребните промени.
5. Чистете го садот за детергент периодично (секои 3 месеци) за да ги отстраните тврдите или лепливи остатоци. Овие остатоци можат да предизвикаат недоволно дозирање.
6. Зголемете ја дозата детергент од поставките за да го подобрите резултатот од миеењето.

## Детергенти во форма на таблети

Таблетите вршат омекнување на водата и / или имаат ефект на средство за плакнење освен ефектот на детергент. Некои видови вакви детергенти исто така содржат хемикалии со посебна намена како што се заштитувачи за чаши и нерѓосувачки челик.

- i** Таблетите даваат задоволителни резултати само под конкретни услови за користење. Најдобри резултати од миеење во машината за миеење садови се добиваат со детергент, средство за плакнење и сол за омекнување вода поединечно.



- i** Ставете го детергентот во таблети во кутијата за детергент во таблети, што се наоѓа на горната кошница од машината за миеење садови (А).
- i** Кога користите детергенти во таблети, можете да ја користите функцијата за детергент во таблети, за да ја подобрите изведбата на сушење на машината за миеење садови (врз основа на моделот)

Типови на детергент во таблети кои најчесто се наоѓаат на пазарот:


- 2 во 1:** Содржи детергент, средство за плакнење или сол за омекнување
- 3 во 1:** Содржи детергент, средство за плакнење или сол за омекнување
- 4 во 1:** Освен детергент, средство за плакнење или сол за омекнување содржи и заштитувачи за стакло
- 5 во 1:** Содржи заштитувачи за стакло, и за нерѓосувачки челик, освен детергент, средство за плакнење или сол за омекнување.
- i** Кога ги користите детергентите во таблети, следете ги упатствата од производителот, што се наоѓаат на пакувањето.
- i** Контактирајте го производителот на детергент ако садовите се влажни и/или ако забележите дамки од бигор на чашите откако ќе заврши програмата за миеење кога користите таблети.

## Кога се префрлате на детергент во прав, од детергентот во таблети:

- 1 Проверете дали диспензерите за сол и средство за плакнење се полни.
- 2 Поставете ја тврдоста на водата на највисоко ниво и пуштете ја машината празна.
- 3 По празниот циклус на миење, отворете го упатството за употреба и повторно поставете го нивото на тврдост на водата во зависност од водата.
- 4 Поставете ги соодветните поставки за средство за плакнење.

## Предмети што не се соодветни за миење во машината за садови


- Никогаш не мијте садови со пепел од цигари, остатоци од свеќа, лак, бои, хемикалии и сл. во вашата машина за миење садови.
- Не мијте сребрен прибор и прибор за јадење со дрвени или коскени рачки, залепени делови или делови што не се отпорни на топлина, како и садови од бакар и калај.

 Декоративни украси на порцеланот, како и алуминиумските и сребрените предмети може да побелат или да исчезнат по миење во машина за садови како што е случај и со рачното миење. Некои нежни стаклени предмети и кристали може да го изгубат сјајот со текот на време. Ви препорачуваме да проверувате дали садовите што ги купувате се соодветни за миење во машина за садови.

## Поставување на садовите во машината за миење садови

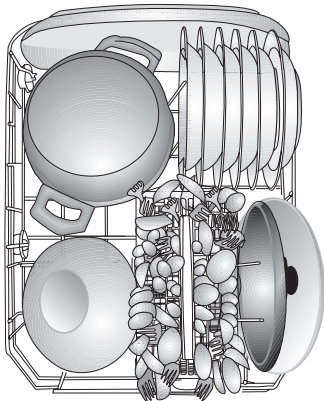
Можете да ја користите вашата машина за миење садови на оптимален начин во однос на потрошувачката на електрична енергија и перформанс на миење

и сушење само ако ги поставувате садовите по редослед.

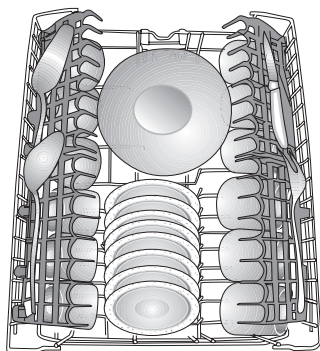
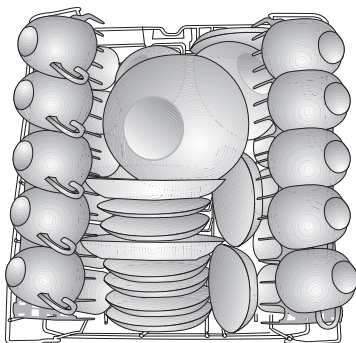
- Отстранете ги закоравените остатоци од храна (коски, семе, итн.) на садовите пред да ги ставите во производот.
  - Поставете ги тенките, тесни парчиња во средните делови од корпата доколку е можно.
  - Поставете ги садовите што се многу нечисти и поголемите садови во долната корпа, а помалите, нежните и полесните садови во горната корпа.
  - Поставете ги издлабените садови, како што се, длабоки чинии, чаши и тави, наопаку во машината за садови. Така ќе се спречи собирање на вода во празнините.
-  За спречување можни повреди, секогаш поставувајте ги остриите и испакнатите садови, како што се вилушки, нож за леб, итн. свртени наопаку за нивните остри краевии да бидат свртени надоли или да лежат хоризонтално во корпата за садови.

Прво извадете ги садовите од долната корпа, а потоа чиниите од горната корпа.

Примери за алтернативни поставувања на корпите

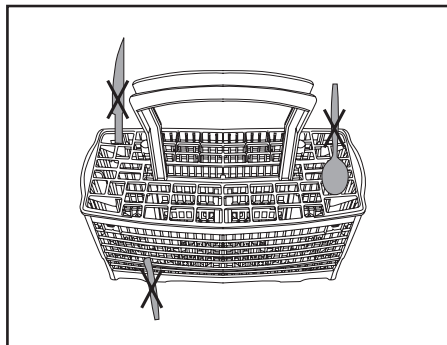
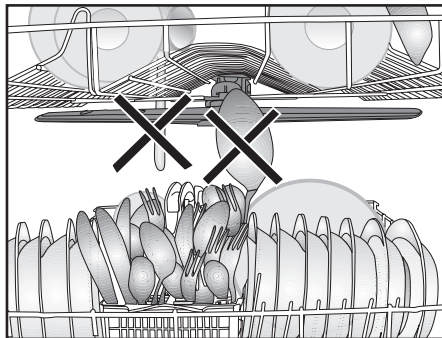
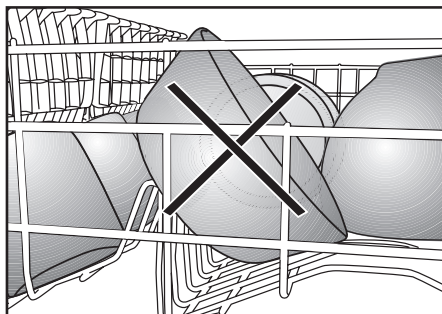
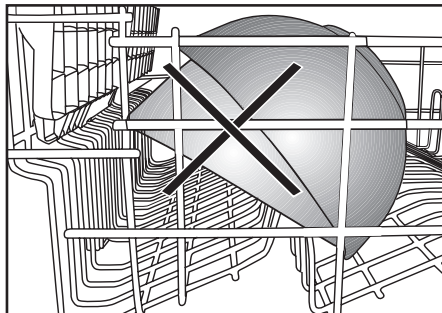


Долна корпа



Горна корпа

Погрешно поставување

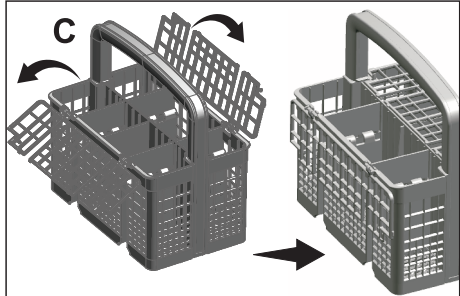
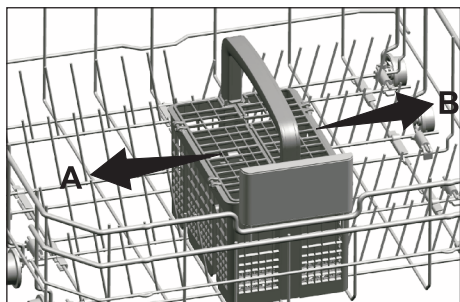


## Корпа за прибор за јадење

(во зависност од моделот)

Корпата за прибор за јадење е креирана за подобро миеење на вашиот прибор, на пример, нож, вилушка, лажица, итн.

Бидејќи корпата за прибор може да се поместува (А, В), можете да ослободите повеќе место при ставање на садовите во долната корпа и да ослободите место за вашите садови во други зони.

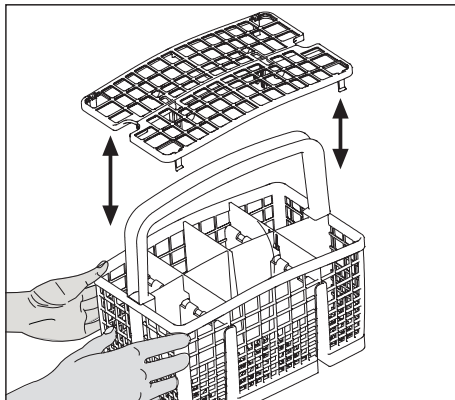
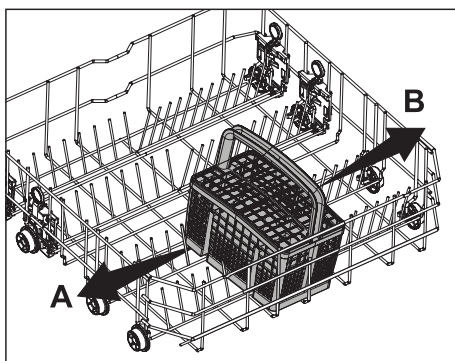


## Корпа за прибор за јадење

(во зависност од моделот)

Корпата за прибор за јадење е креирана за подобро миеење на вашиот прибор, на пример, нож, вилушка, лажица, итн.

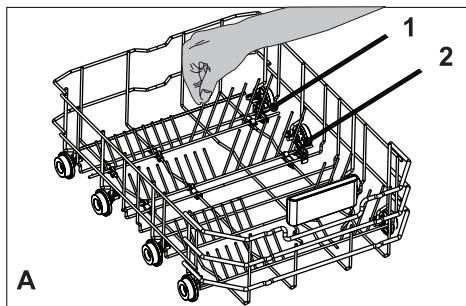
Бидејќи корпата за прибор може да се поместува (А, В), можете да ослободите повеќе место при ставање на садовите во долната корпа и да ослободите место за вашите садови во други зони.



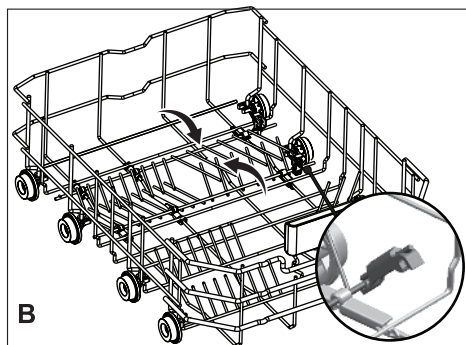
## Запци на долната корпа што се собираат

(во зависност од моделот)

Запците (А) кои се собираат и се поставени во долната корпа од машината, се дизајнирани за полесно поставување на големи предмети, како што се тави, длабоки чинии, итн. Можете да оставите повеќе место со собирање на секој забед одделно или сите наеднаш.



За поставување на запците хоризонтално, фатете ги на средината и турнете ги во правец на стрелките (В). За враќање на запците во вертикална положба, само кренете ги. Запците што се собираат ќе се заклучат во бравата (С).

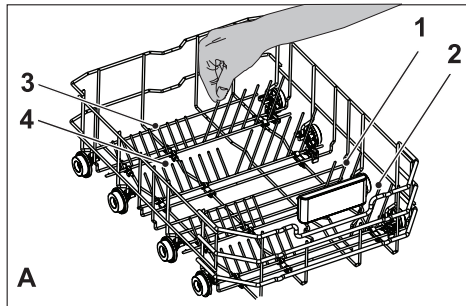


**i** Поставувањето на запците хоризонтално држејќи ги на горниот дел може да предизвика нивно извиткување. Затоа, најсоодветно е да ги поставите запците хоризонтално или вертикално држејќи ги на почетокот и туркајќи ги во правец на стрелката

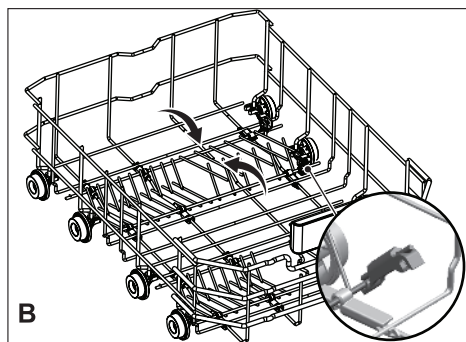
## Запци на долната корпа што се собираат

(во зависност од моделот)

Запците (А) кои се собираат и се поставени во долната корпа од машината, се дизајнирани за полесно поставување на големи предмети, како што се тави, длабоки чинии, итн. Можете да оставите повеќе место со собирање на секој забед одделно или сите наеднаш.



За поставување на запците хоризонтално, фатете ги на средината и турнете ги во правец на стрелките (В). За враќање на запците во вертикална положба, само кренете ги. Запците што се собираат ќе се заклучат во бравата (С).



**i** Поставувањето на запците хоризонтално држејќи ги на горниот дел може да предизвика нивно извиткување. Затоа, најсоодветно е да ги поставите запците хоризонтално или вертикално држејќи ги на почетокот и туркајќи ги во правец на стрелката

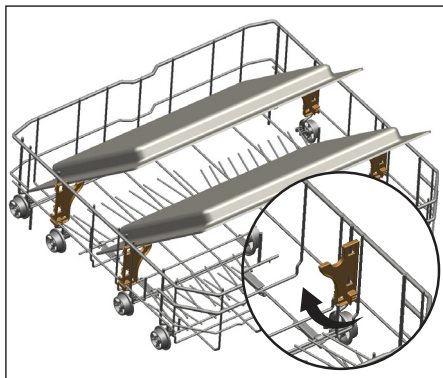


## Потпори за функцијата Tray Wash

(во зависност од моделот)

Користете ги потпорите за миење тави во долната корпа.

Видете го поглавјето со дополнителни функции за избор на соодветната програма и функција.



## SoftTouch Accessory

(во зависност од моделот)

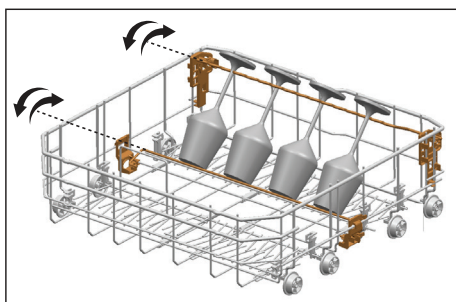
SoftTouch Accessory во долната корпа на машината ви овозможува безбедно миење на кршливите чаши.



## Држач за чаши во долната корпа

(во зависност од моделот)

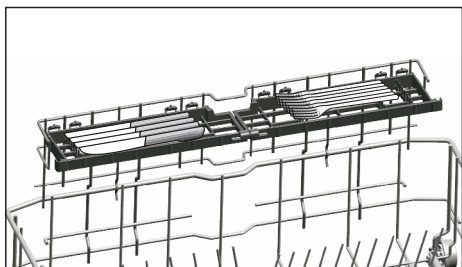
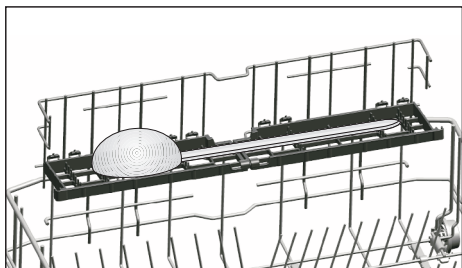
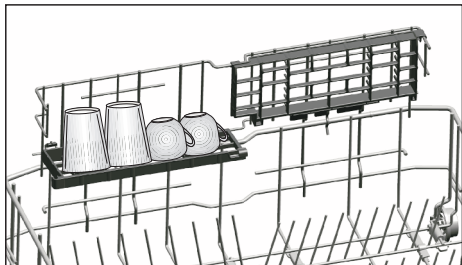
Држачот за чаши во долната корпа на машината ви овозможува безбедно миење на многу големи и високи чаши.



## Повеќенаменска долна корпа / решетка која се приспособува по висина

(во зависност од моделот)

Овој додаток кој се наоѓа кај долната корпа на вашата машина овозможува лесно миење на парчиња, како што се, екстра чаши, долги кутлачи и ножеви за леб.

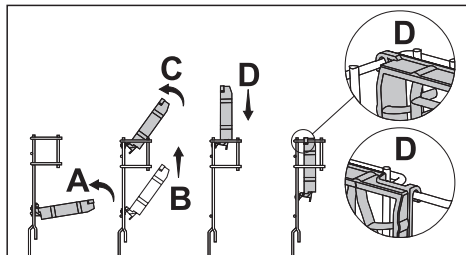


**i** Може да ги користите решетките по потреба со движење нагоре или надолу или да ги затворите за да имате повеќе место во долната корпа.

**!** Проверете дали роторот не ги допира садовите поставени во решетките.

За затворање на решетките:

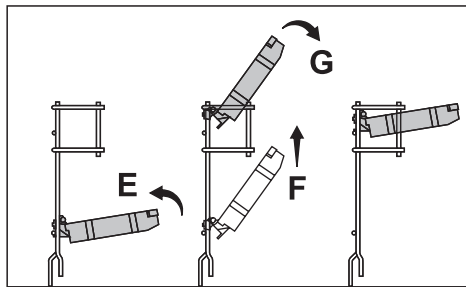
1. Затворете ја решетката (A).
2. Извлечете ја решетката (B).
3. Ставете ја решетката во вертикална позиција (C).
4. Спуштете ја решетката и заклучете ја со запците (D).



**i** Можете да ги отворите решетките на ист начин по обратен редослед.

Присобување на висината на решетките:

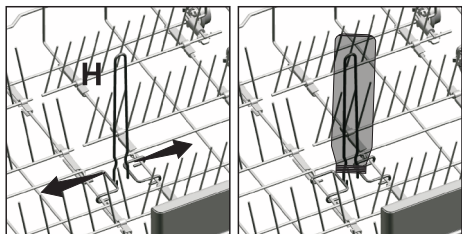
1. Затворете ја решетката (E).
2. Извлечете ја решетката (F).
3. Отворете ја решетката на посакуваното ниво (G).



## Жица за шишиња во долната корпа

(во зависност од моделот)

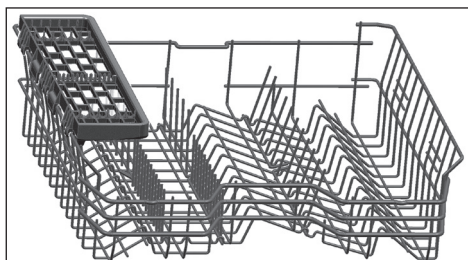
Жицата за шишиња е дизајнирана за полесно миење на долги парчиња со широки отвори. Можете да ја извадите жицата за шишиња од корпата кога не се користи со влечење од двете страни (H).



## Повеќенаменска сервисна полица за горна корпа

(во зависност од моделот)

Овој додаток кој се наоѓа кај горната корпа на вашата машина овозможува лесно миење на парчиња, како што се, дополнителни чаши, долги кутлачи и ножеви за леб.



Можете да ја подигнете повеќенаменската сервисна полица за горна корпа за да ја отстраните доколку не сакате да ја употребувате.



Доколку сакате повторно да ја употребувате повеќенаменската сервисна полица за горна корпа, лесно можете да ја прикачите на страничниот дел од горната корпа.

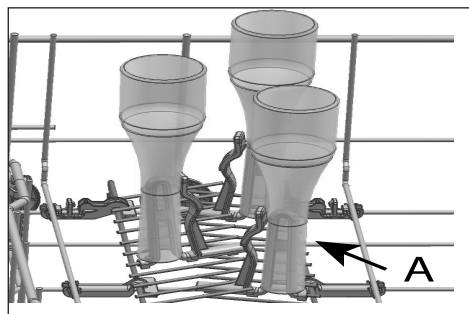




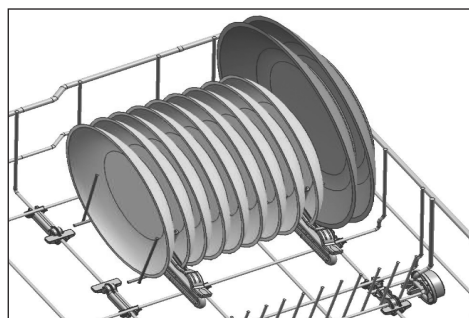
## Држач за шишиња и садови на долната корпа

(Во зависност од моделот)

Држачот за шишиња и садови (А), на подолната корпа, е дизајниран да го помага миењето на валканата кујнска опрема со тесни отвори и со поголема висина. По ставање на еластичните жици во хоризонтална позиција, може да ги ставите шишињата на држачите за шишиња. Обезбедете ги шишињата така што ќе ги стегнете со штипката за држење на шишето, како што е прикажано на сликата подолу.



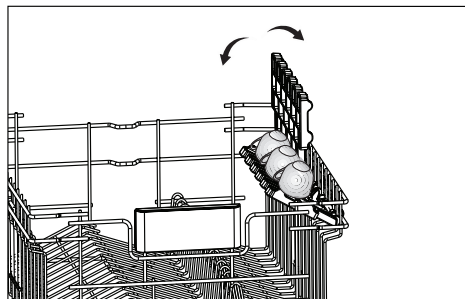
Кога ќе ја ставите еластичната жица во вертикална положба, можете да ги поставите садовите без да ги тргате држачите.



**i** Ако ги ставите жиците во хоризонтална позиција држејќи ги на краевите, може да се свиткаат. Затоа, се препорачува да се доведат жиците во хоризонтална или вертикална позиција држејќи на дното.

## Решетка во горна корпа

(во зависност од моделот)



## Приспособување на висината на горната корпа

(во зависност од моделот)

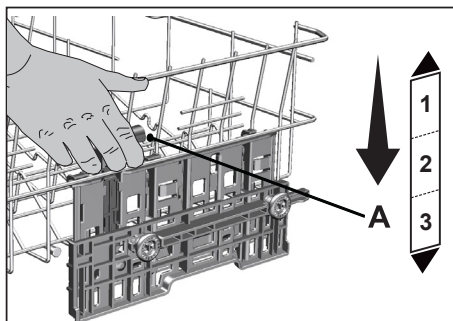
Механизмот за приспособување на горната корпа е дизајниран така за да можете да креирате пошироки простори на горниата или долната преграда на машината со приспособување на корпата нагоре или надолу, кога е празна или полна.

Благодарение на овој механизам, може да ја користите корпата на три различни позиции, имено, долна, централна или горна позиција.

За да ја спуштите корпата, направете го следново додека корпата е во исправна позиција;

1. Држете ги жиците на горната корпа и подигнете ја рачката на механизмот нагоре, како што е прикажано на слика (A).
2. Спуштете ја корпата на следната пониска позиција.
3. Пуштете ја корпата кога ќе се намести на следната пониска позиција.

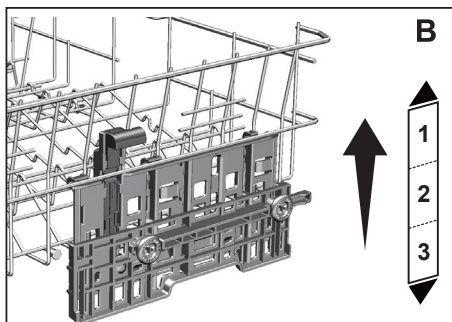
Повторете ја истата операција ако висината не е соодветна.



1. За да ја подигнете корпата, држете ги жиците на корпата и повлечете ја корпата нагоре со двете раце додека корпата е на најниската позиција (B)

2. Пуштете ја корпата кога ќе се намести на следната горна позиција со „клик“ кој може да се слушне од десните и левите механизми.

Повторете ја истата операција ако висината не е соодветна.

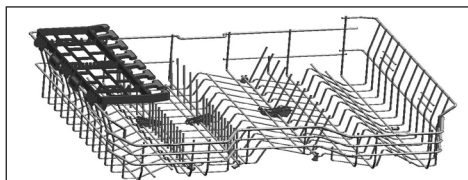


- i** Механизмот за движење може да не функционира правилно кога горната корпа е преполнета или кога товарот е неурамнотежен. Исто така може да падне на следната пониска позиција кога е уште потешка.
- i** Проверете дали се порамнети механизмите за приспособување десно и лево од горната корпа.

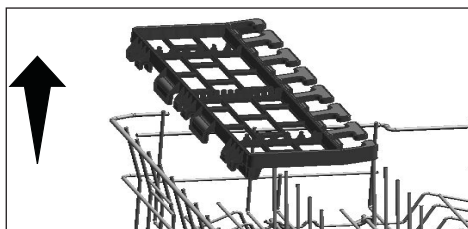
## Мултифункционален држач за горната корпа

(во зависност од моделот)

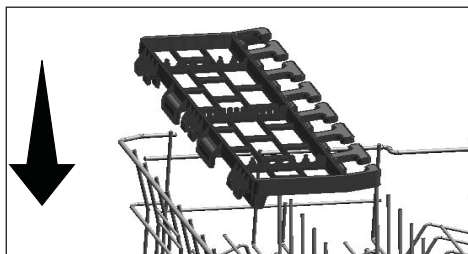
Благодарение на мултифункционалниот држач на горната корпа на вашиот уред, може да ставате и да миете долги садови и кујнска опрема. Исто така, одделите за обезбедување на винските чаши на горната страна на ова помагало овозможува полесно поставување на високи чаши со соодветна големина на горната корпа.



Можете да го отстраните мултифункционален држач за горната корпа со подигање нагоре, кога не сакате да го користите.



Лесно можете повторно да го инсталирате мултифункционалниот држач на горната страната на вашата горна корпа, за повторно да ја користите.



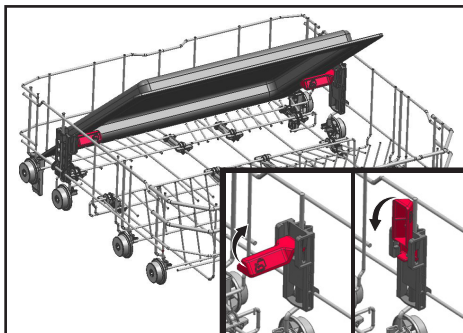
## Поддршка за миене на плех

(во зависност од моделот)

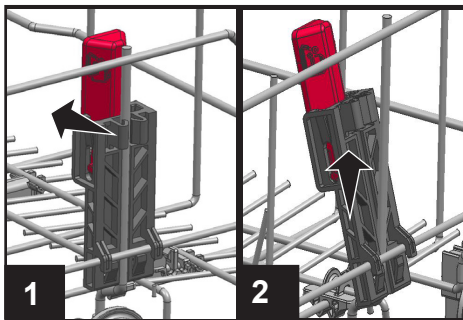
Може да ги користите деловите поддршката за плех ако сакате да миете плех на подолната корпа.

Видете го делот Дополнителни функции и изберете ги соодветната програма и функција.

Можете да го превиткате овој дел кога не се користи да помогне со поставувањето на садовите.



Исто така можете да го отстраните делот кога треба, како што е прикажано на сликите 1 и 2.



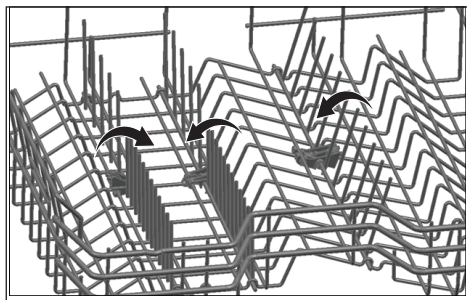
**i** Деловите за поддршка ќе бидат отстранети, како што е прикажано на сликите 1 и 2 за тестови за проверка на перформансите кои ќе бидат направени според стандардите.

## Жици на горната корпа што се собираат

(во зависност од моделот)

Можете да ги употребувате жиците што се собираат доколку ви треба поголем простор за вашите садови во горната корпа на машината.

За поставување на жиците хоризонтално, фатете ја жицата на средината и турнете ја во правец на стрелките од сликата. Поставете ги поголемите чинии во оваа област. За враќање на жиците во вертикална положба, само кренете ги.



- i** Поставувањето на жиците хоризонтално држејќи ги на горниот дел може да предизвика нивно извиткување. Затоа држете ги жиците за нивните дршки додека ги доведувате во хоризонтални или вертикални позиции.

## Нагодување висина со празна корпа:

(во зависност од моделот)

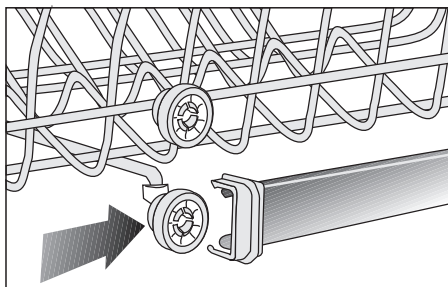
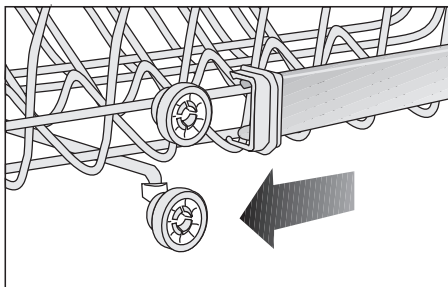
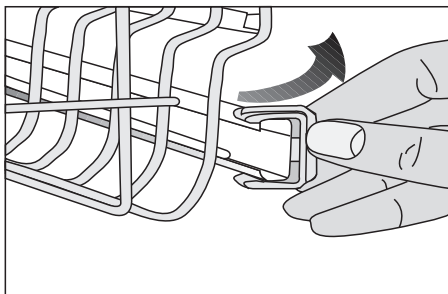
Во овој модел, поставката за висина на горната корпа може да се смени со тркалата кои се монтирани на две различни висини.

Отклучете ги бравите на двете десна и лева трака на горната корпа со туркање кон надвор

Извлечете ја корпата целосно.

Ставете ја корпата назад во водилките на посакуваната висина

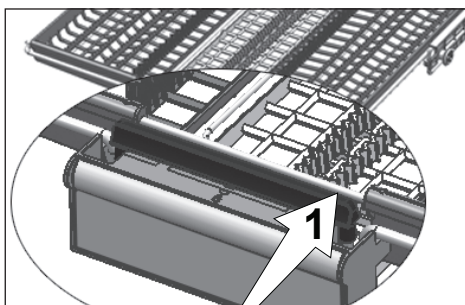
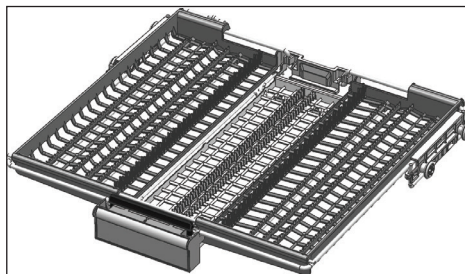
Турнете ги бравите назад во соодветна позиција.



## Горна корпа за прибор за јадење

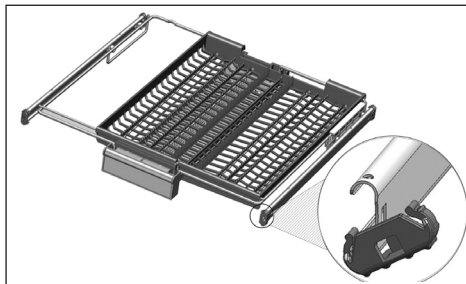
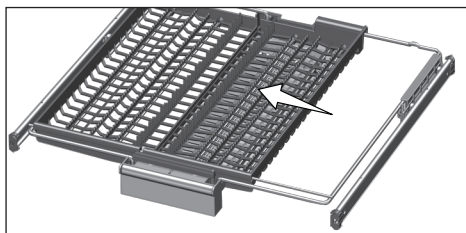
(во зависност од моделот)

Горната корпа за прибор за јадење е дизајнирана за миеење на вашиот прибор како што се вилушки, лажици итн. со тоа што ќе ги поставите меѓу шипките на корпата.



Кај модели со делумно движење притискањето на шипката (1) од рачката овозможува централниот послужавник на корпата да се постави во долна позиција, а системот се отклучува. Така десните и левите странични послужавници може да се користат за помрднување.

Слободниот простор што го овозможуваат страничните послужавници дозволуваат долгите предмети да се ставаат во горната корпа.

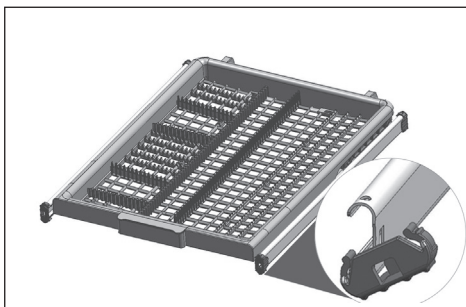


Кога централниот послужавник е во долна позиција можете да ставате на послужавникот долги/високи предмети како што се шолји за кафе, црпалки итн. Кога страничните послужавници се навалуваат на двата странични зида, можете да ја повлечете рачката за да направите централниот послужавник и системот да се отклучат.


## Горна корпа за прибор за јадење


(во зависност од моделот)


Горната корпа за прибор за јадење е дизајнирана за миеење на вашиот прибор како што се вилушки, лажици итн. со тоа што ќе ги поставите меѓу шипките на корпата.



## 6-Работење со производот

 Прво прочитајте го делот „Упатства за безбедност“

 Прочитајте го „Краткиот водич“ пред овој дел.

 Не допирајте го екранот на допир на машината со влажни раце.

### Копче Вклучи/Исклучи (On/Off)

Кога ќе го притиснете копчето Вклучи/Исклучи (Power on/off), во положбата ВКЛУЧЕНО (ON) се вклучуваат светлата на индикаторите на екранот. Во позицијата исклучено (off), тие се исклучуваат.

### Копче за избирање програма / откажување програма

Изберете ја програмата што сакате да ја извршите од „копчињата за избор на програма“ и притиснете го копчето. Притиснете го копчето Почни / Паузирај / Откажи (Start / Hold / Cancel) 3 секунди за да ја откажете програмата што се извршува.

По одбројувањето 3 - 2 - 1, екранот ќе покаже 0:01 и процесот на одводнување ќе започне. Процесот на отфрлање ќе заврши во рок од 2 минути и машината ќе даде звучен сигнал кога ќе заврши.

### Копчиња за функции

Кога копчињата за функции ќе се притиснат за време на избор на програма или избор на одложување, доколку програмата што ја избравте ја поддржува функцијата што ја избравте, ќе се слушне позитивен звук за предупредување на копчето. Кога индикаторот на избраната функција е вклучен, функцијата е избрана.

За да се откаже изборот на функцијата, повторно притиснете го копчето за функцијата додека индикаторот за функцијата да се исклучи.

### Подготвување на машината за миење садови


1. Отворете ја вратата на машината за миење садови.
2. Ставете ги садовите внатре како што е опишано во упатството за употреба.
3. Проверете дали долните и горните пропелери ротираат слободно.
4. Додајте соодветна количина детергент во преградата за детергент.

### Избор на програма

1. Вклучете ја машината со притискање на копчето за вклучување / исклучување.
2. Проверете ги индикаторите за ниско ниво на сол и средство за плакнење и доколку е потребно, додајте сол и/или средство за плакнење.
3. Изберете ја соодветната програма за миење садови откако сте ги прегледале програмските информации и табелата за просечна потрошувачка.
4. Кога ќе го притиснете копчето Почни/Паузирај/Откажи на машината, ќе започне избраната програма.

### Дополнителни функции

Програмите за миење садови на машината се дизајнирани за да го постигнат најдобриот ефект од миењето, имајќи ги во предвид извалканоста, степенот на извалканост и составот на садовите што треба да се измијат. Дополнителните функции овозможуваат заштеда на време, вода и струја.

 Дополнителните функции може да доведат до промени во времетраењето на програмите.



**i** Некои помошни функции не може да се користат заедно.

**i** Дополнителните функции не се соодветни за сите програми за миеење садови. Индикаторот за дополнителната функција што не е соодветен со програмата, нема да се активира.

### **Super Rinse Функција**

(во зависност од моделот)

Во зависност од видот на користениот детергент и ако има проблем со растворање на детергентот, дамките ќе се отстранат од садовите и ќе се овозможи оптимално плакнење.

### **TrayWash Функција**

(во зависност од моделот)

Изберете ја интензивната програма 70°C и притиснете го копчето со функција за многу вода за да ја вклучите оваа функција.

### **IonGuard заштита**

(во зависност од моделот)

Притиснете го копчето јонска заштита на панелот за да ја активирате IonGuard заштита. Додека функцијата е активна, системот се вклучува повремено и спречува создавање лоши миризби заради распаѓањето на храната. Ако е избрана оваа функција, таа ќе се активира кога машината е исклучена, а индикаторот IonGuard заштита на панелот ќе трепка и ќе се слушне звук на вентилатор, што е нормално. Системот автоматски ќе се вклучува повремено сè додека изборот на функцијата не се деактивира.

### **Hygiene Intense функција**

(во зависност од моделот)

Осмислен е да се користи кога е потребна поголема хигиена за миеење на садовите. Оваа функција ги зголемува температурите на миеење и плакнење во избраниот циклус и го продолжува траењето на овие чекори во циклусот. Дополнително, има дополнителен циклус

на плакнење за похигиенско миеење и плакнење на вашите садови.

### **Функција за половина полнење**

(во зависност од моделот)

Се користи за работа на машината без целосно полнење.

1. Ставете ги садовите во машината како што сакате.
2. Вклучете ја машината со копчето за вклучување/исклучување.
3. Изберете ја саканата програма и притиснете го копчето за половина полнење. Индикаторот за половина полнење ќе свети кај индикаторот за избрана функција.
4. Вклучете ја програмата со притисок на копчето за вклучување/паузирање/откажување.

**i** Со функцијата за половина полнење штедите и на вода и на струја, а ги користите и долната и горната корпа во машината.

### **Функција за детергент во форма на таблета**

(во зависност од моделот)

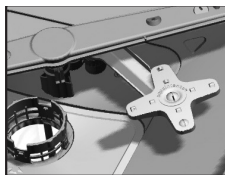
Ви овозможува да постигнете подобри резултати при сушењето со повеќенаменските детергенти наречени, сè-во-едно, како што се 2 во 1, 3 во 1, 4 во 1, 5 во 1 итн. во зависност од тврдината на водата од чешмата. Со изборот на функцијата за таблети ќе засвети индикаторот за детергент во таблета.

**i** Ако сте ги користеле одликите за таблета со последната вклучена програма за миеење садови, функцијата за таблета ќе остане активна и со следната програма што ќе ја изберете.

**i** Функцијата за детергент во таблета може да доведе до промена во времетраењето на програмата.

## AquaIntense Функција

(во зависност од моделот)



Перката за многу вода се наоѓа под долната перка и помага да се измијат многу извалкани садови ставени

оддесно во долната корпа. Ќе има подобри резултати ако ги ставите најизвалканите садови оддесно напред.

**i** Не обидувајте се да ја извадите AquaIntense за многу вода!

## SteamGloss Функција

(во зависност од моделот)

Овозможува совршен резултат од сушењето.

## AquaActive Функција

(во зависност од моделот)

Оваа функција ја вклучува долната перка под голем притисок и со поголема брзина за да овозможи подобри миење на садовите како што се тави и тенџериња со тврдокорни и засушени дамки.

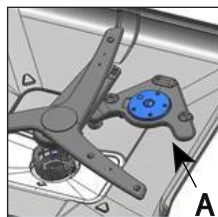
## Fast+ функција

(во зависност од моделот)

Го скратува времето на избраниот циклус за миење на садовите и ја намалува потрошувачката на вода со тоа што миењето се одвива под голем притисок.

## DeepWash функција

(во зависност од моделот)



Работното коло за шишиња/тенџериња (A) под долното работно поле овозможува подобро миење на вашите шишиња и садови со интензивни

валканици, кои се поставени на десната страна на долната корпа, според избраната програма.

- i** DeepWash Не обидувајте се да го отстраните делот со работното коло!
- i** Избирањето на оваа функција го продолжува програмскиот период.
- i** Програмата може да се користи како функција за миење тенџериња или за миење шишиња, во зависност како ќе изберете.

## EverClean Filter

(во зависност од моделот)

Со оваа функција, микро-филтерот ќе се чисти со специјален систем на крајот на циклусот за миење и ќе биде подготвен за употреба при следното користење на машината. Оваа постапка за чистење го зголемува периодот на чистење на микро-филтерот од 2 седмици до 3 месеци и ги поттикнува резултатите од миењето на садовите. Препорачуваме да ја активирате оваа функција по секое миење за да ги постигнете најдобрите резултати.

## Функција за одложување

(во зависност од моделот)

Ако има економска тарифа за електрична енергија во Вашата област, можете да ја користите функцијата за одложување за да ги миете садовите во соодветните часови.

Може да го одложите времето на започнување на избраната програма до 24 часа.

1. Кога вратата е затворена, притиснете го копчето за одложување откако ќе ја изберете програмата за миење и други дополнителни функции.
2. Кога ќе притиснете на копчето за одложување, на линијата за информации на екранот се прикажува „1h“ и индикаторот за одложување започнува да трепка.



3. Поставете го посакуваниот период со притискање на копчето за одложување. Секој пат кога ќе го притиснете копчето, времето се зголемува за 1 час до 24 часа. Долгото притискање на копчето за одложување предизвикува континуирано зголемување на часовите.
4. Притиснете го копчето Почни/Паузирај/Откажи (Start/Pause/Cancel). Програмата автоматски ќе започне кога ќе заврши периодот на одложување.

### **Овозможено е менување на поставките со функцијата за одложување**

Додека функцијата за одложување е активна, не можете да направите измени во програмата за миење, дополнителните функции или времето на одложување.

- i** Штом програмата ќе започне, програмата и помошните функции не можат да се постават/изменуваат.

### **За откажување на функцијата за одложување:**

Кога вратата е затворена, притиснете го копчето Избор на програма/Откажување програма 3 секунди. Кога функцијата за одложување се деактивира, ќе се вратите во режимот за избор на програма.

### **Функција „Заклучување за деца“ (Child Lock)**

(Во зависност од моделот)

Додека работи машината, можете да спречите други лица да влијаат врз програмата и да го менуваат нејзиниот тек, како и времето на одложување.

### **За да го активирате заклучувањето за деца:**

1. Притиснете и задржете ги копчињата за програма P4 и P5 истовремено

за да ја активирате функцијата „Заклучување за деца“ (Child Lock) кога вратата е затворена.

2. Индикаторот за „Заклучување за деца“ светнува и заклучувањето се активира.

- i** Заклучувањето за деца спречува менување на избраните функции и го деактивира тастерот Start/Pause/Cancel (Почни/Паузирај/Откажи).

- i** Заклучувањето за деца не ја заклучува вратата на машината.

- i** Заклучувањето за деца автоматски се деактивира ако ја исклучите машината со копчето Вклучено/Исклучено (On-off).

### **За да го откажете заклучувањето за деца:**

1. Притиснете и задржете ги копчињата за програма P4 и P5 истовремено за да ја деактивирате функцијата „Заклучување за деца“ (Child Lock) кога вратата е затворена.
2. Индикаторот за „Заклучување за деца“ се исклучува и заклучувањето се откажува.

### **SelfDry Функција**

#### **За да се активира функцијата**

#### **SelfDry :**

(Во зависност од моделот)

1. Кога вратата е затворена, за да се активира функцијата SelfDry , притиснете и задржете ги копчињата за функција F3 and F4 истовремено.
2. Ќе се вклучи индикаторот SelfDry и функцијата за автоматско отворање на вратата ќе се активира.

- i** Функцијата SelfDry може да се активира или деактивира во режимот за избор на програма.

#### **За да се откаже функцијата SelfDry**

:

1. Кога вратата е затворена, за да се деактивира функцијата SelfDry , притиснете и задржете ги копчињата за функција F3 and F4 истовремено.
2. Индикаторот SelfDry ќе се исклучи, а функцијата ќе се деактивира.
3. За да се зачува, излезете од менито за поставки со притискање на копчето Вклучи/Исклучи на машината 3 секунди. Вашите поставки ќе бидат автоматски зачувани.

### **Осветлување на подот Предупредување што покажува дека машината е во фаза на миење**

(во зависност од моделот)

Машината испушта светло кон подот во текот на постапката за миење. Светлото се исклучува кога постапката за миење ќе заврши.

**i** Осветлувањето на подот се активира автоматски кога започнува постапката за миење и свети сè до крајот на програмата.

**i** Корисникот не може да го откаже осветлувањето на подот.

### **Внатрешно осветлување**

(Во зависност од моделот)

Во соодветните модели има светло кое ја осветлува внатрешноста на машината кога се отвора вратата.

1. Притиснете го копчето Вклучи/Исклучи и копчето за програма 2 истовремено 3 секунди и влезете во менито за поставки откако ќе ја вклучите машината со копчето Вклучи/Исклучи, во зависност од моделот може да влезете во менито за поставки со притискање копчето P3 3 секунди.
2. Одете на позицијата „L“ на екранот со притискање на копчето P2. Изберете ја посакуваната позиција со копчето за програма P3. Функцијата за внатрешно осветлување е исклучена во позиција „L:0“, а вклучена во позиција „L:1“.

### **Функција за автоматско дозирање на течен/гел детергент**

(во зависност од моделот)

Индикаторот за бирање се осветлува и се активира кога ќе го притиснете копчето за функцијата Автоматско дозирање на течен/гел детергент. Ако повторно се притисне копчето за функцијата, индикаторот за бирање се исклучува и функцијата се деактивира. Автоматски го одредува количеството течен/гел детергент според циклусот на миење садови што сте го избрале и според поставките.

**i** Функцијата за автоматско дозирање на течен/гел детергент автоматски се активира кога машината ќе се вклучи и прв пат ќе се стави детергент.

**i** Ако индикаторот за бирање трепка кога ја бирате функцијата, треба да додадете течен/гел детергент во комората за детергент.

**i** Функцијата за автоматско дозирање на течен/гел детергент го менува времетраењето на циклусите.

## Почнување на програмата

Затворете ја вратата на машината за да ја започнете машината по избирање на програмата и дополнителните функции.

**i** Машината ја омекнува водата во зависност од тоа колку е тврда водата од водоводот. Периодот на миеење може да се измени додека се извршува програмата во зависност од собната температура, температурата на водата од водовод и количината на садови.

**i** Внимавајте да не ја отворите вратата додека машината работи. Внимавајте, може да излезе пареа кога ќе ја отворите вратата на машината.

**i** За воопшто да нема водата на садовите и за да се знае дека омекнувачот на вода е измиеен по операцијата на плакнење, машината за перење продолжува со работа со циклусот за сушење, откако едно време ќе биде стишена.

## Откажување (ресетирање) на програмата

Кога вратата е затворена, притиснете го копчето Start/Pause/Cancel 3 секунди. Екранот покажува 0:01 по одбројувањето 3 - 2 - 1. Почекајте да заврши испуштањето вода. Испуштањето вода се завршува во рок од 2 минути и машината ќе испушти звучно предупредување кога ќе заврши.

**i** Детергентот или средството за плакнење може да останат во машината и/или на садовите кои се

мијат во зависност од програмата што сте ја откажале.

## Индикатор за ниско ниво на сол (S)

Проверете го индикаторот за предупредување за ниско ниво сол на екранот за да одредите дали во машината има доволно сол за омекнување. Треба да додадете сол во преградата за сол кога индикаторот за ниско ниво сол на екранот ќе почне да свети.

**i** Постапката за нивото на тврдината на вода е опишана во делот Систем за омекнување на водата.

## Индикатор за предуредување за ниско ниво на средство за плакнење (✱)

Проверете го индикаторот за предупредување за ниско ниво средство за плакнење на екранот за да проверите дали во машината има доволно сол за омекнување. Треба да додадете средство за плакнење кога индикаторот за ниско ниво средство за плакнење на екранот ќе почне да свети.

## Поставување на количината средство за плакнење

1. Притиснете го копчето Вклучи/Исклучи и копчето за програма 2 истовремено 3 секунди и влезете во менито за поставки откако ќе ја вклучите машината со копчето Вклучи/Исклучи, во зависност од моделот може да влезете во менито за поставки со притискање копчето P3 3 секунди.
2. Одете на позицијата „P“ на екранот со притискање на копчето P2.
3. Поставете ја на соодветното ниво со избирање на една од позициите

„P:0“, „P:1“, „P:2“, „P:3“ или „P:4“ со копчето за програма P3.

3. За да се зачува, излезете од менито за поставки со притискање на копчето Вклучи/Исклучи на машината 3 секунди. Вашите поставки ќе бидат автоматски зачувани.

Не се нанесува средство за плакнење во позиција P:0 за време на програмата за миење.

Се применува 1 доза средство за плакнење на позиција P:1.

Се применува 2 доза средство за плакнење на позиција P:2.

Се применува 3 доза средство за плакнење на позиција P:3.

Се применува 4 доза средство за плакнење на позиција P:4.

## Крај на програмата

**i** За заштеда на енергија, машината автоматски се исклучува по завршувањето на програмата или ако програмата не започне.

**i** Оставете ги садовите во машината околу 15 минути за да се оладат откако ќе се измијат. Садовите ќе се исушат за пократко време ако во тој период ја оставите отворена вратата на машината. Овој процес ќе ја зголеми ефикасноста на сушењето на машината.

## Предупредување за прекин во доводот на вода

Доколку се прекине доводот на вода од водоводот или не се отвори јазичето за довод на вода на машината, нема да тече вода во машината и ќе трепка иконата E:02 на индикаторот за програма. Сè додека грешката продолжува, програмата за миење

се прекинува и се проверува дали водата тече или не во машината во одредени интервали, кога ќе тече вода, иконата E:02 се исклучува по одреден временски период и циклусот на миење продолжува.

## Предупредување за прелевање на вода

Доколку премногу вода влезе во машината или ако има истекување во кој било составен дел, машината ќе открие прелевање и иконата E:01 ќе трепка на индикаторот за програма. Сè додека прелевањето продолжува, безбедносниот алгоритам работи и се обидува да ја исцеди водата во машината. Доколку прелевањето престане и безбедносната процедура заврши, иконата E:01 ќе се исклучи. Доколку иконата E:01 не се исклучи, и грешката е трајна, треба да го повикате сервисот.





## InnerClean

(во зависност од моделот)

Препорачуваме да ја вклучувате оваа програма секои 1-2 месеци за да ја исчистите машината и да ја достигнете потребната хигиена. Програмата треба да се вклучува кога машината е празна. За да постигнете задоволителен резултат, се препорачува да ја користите заедно со специјални агенси за чистење машини за садови.

**i** Не користете ја програмата за чистење на машината за миење садови. Штетна е за садовите бидејќи работи на висока температура.

## 7-Одржување и чистење

-  Прво прочитајте го делот „Упатства за безбедност“
-  Исклучете го производот од струја и исклучете ја чешмата пред да почнете со постапка на чистење.
-  Не користете абразивни средства за чистење.
-  Чистете ги филтрите и роторите најмалку еднаш неделно за машината да работи ефикасно.

Животниот век на производот се продолжува и се намалуваат вообичаените проблеми ако се чисти редовно.

### Чистење на надворешната површина на производот

**ИЗВЕСТУВАЊЕ** Исчистете ја надворешната површина и вратите на производот со неабразивни средства за чистење и влажна крпа. Бришете ја „контролната табла“ само со влажна крпа.

### Чистење на внатрешноста на машината

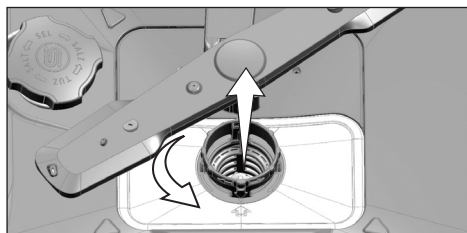
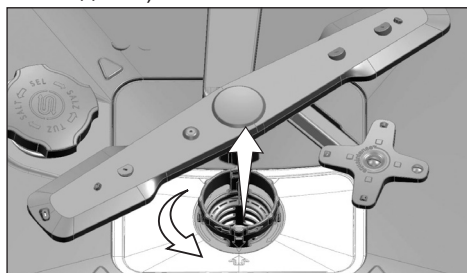
- Еднаш месечно, чистете ја внатрешноста на машината со вклучување на машината во програмата што работи на највисоката можна температура со детергент или посебно средство за чистење на машината. На овој начин полесно се отстрануваат остатоци од храна и бигор од внатрешноста на машината.
- Ако остане вода во машината, исцедете ја со извршување на постапките наведени во делот „Откажување програма“. Ако водата не може да се испушти, отстранете ги филтрите како што е наведено

во делот „Чистење на филтрите“ и проверете дали има насобрани остатоци на дното од машината коишто го блокираат истекувањето на водата. Исчистете ако е потребно.

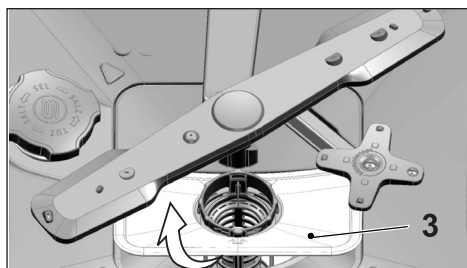
### Чистење на филтрите

Чистете ги филтрите најмалку еднаш неделно за машината да работи ефикасно. Проверете дали има остатоци од храна на филтрите. Ако има остатоци од храна, извадете ги филтрите и исчистете добро со млаз вода.

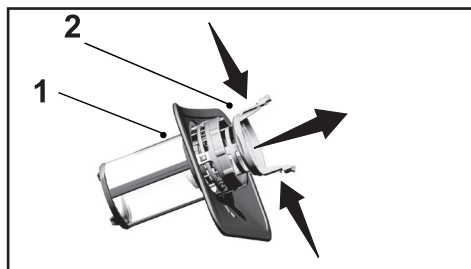
1. Свртете го микрофилтерот (1) и филтерот за крупни остатоци (2) спротивно од правецот на стрелките на часовникот и извлекете го од лежиштето. (во зависност од моделот)



2. Извлекете го металниот/пластичниот филтер (3) од лежиштето.



3. Притиснете ги двата палци на филтерот за крупни остатоци навнатре и одвојте го филтерот за крупни остатоци од склопката.



4. Исчистете ги сите три филтри под млаз вода со четка.
5. Поставете го металниот/пластичниот филтер.
6. Ставете го филтерот за крупни остатоци во микрофилтерот. Проверете дали е соодветно поставен. Свртете го филтерот за крупни остатоци во правец на стрелките на часовникот додека не слушнете звук на кликување.

**i** Не користете ја машината за миење садови без филтер.

**i** Несоодветна поставеност на филтрите ќе ја намали ефикасноста на миењето.

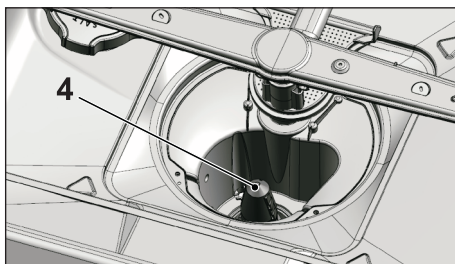
### Механизам за чистење на микрофилтерот

(во зависност од моделот)

**i** Чистотата на филтерот се зголемува за 80% со системот за чистење со микрофилтер кој е достапен на вашата машина.

**i** Ако вашата машина има функција за автоматско чистење на филтерот,

не отстранувајте го механизмот за чистење на микрофилтерот (4) за чистење.

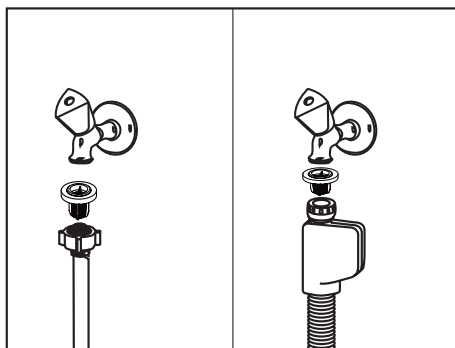


### Чистење на филтерот од цревето

Оштетувањата на машината кои можат да бидат предизвикани од нечистотии од локалната водоводна мрежа или од вашата инсталација на вода (на пр., песок, нечистотија, рѓа, итн.) можат да се спречат со прикачување на филтер на цревето за довод на вода. Редовно проверувајте го филтерот и цревето и чистете го ако е потребно.

1. Исклучете ја чешмата и отстранете го цревето.
2. По вадење на филтерот, исчистете го под млаз вода.
3. Вратете го исчистениот филтер во лежиштето во цревето.
4. Прикачете го цревето на чешмата.

(во зависност од моделот)



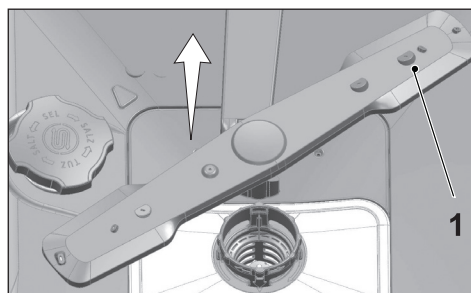


## Чистење на ротирачките делови

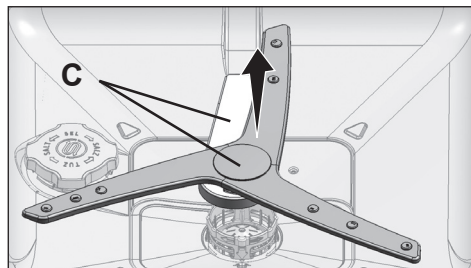
Чистете ги ротирачките делови најмалку еднаш неделно за машината ефикасно да работи.

### Долен ротор

Проверете дали се затнати дупките од долниот ротор (1). Ако се затнати, отстранете го и исчистете го роторот. Можете да го извлечете долниот ротор за да го отстраните.  
(во зависност од моделот)

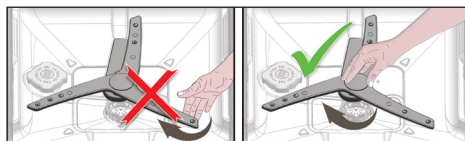


Проверете дали се затнати дупките на долниот ротирачки дел. Ако се затнати, отстранете го и исчистете го склопот на ротирачкиот дел. (во зависност од моделот)



За да го отстраните и исчистите целосниот склоп на долниот ротирачки дел, држете за точките (C) прикажани на сликата со една рака и повлечете за да го извадите склопот. По чистењето,

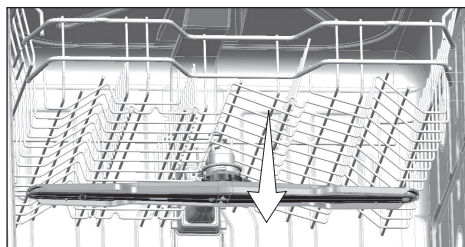
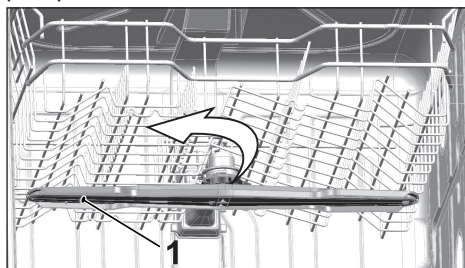
следете ги овие чекори во обратен редослед за повторно да го склопите ротирачкиот дел.



**i** Не обидувајте се да го завртите ротирачкиот дел додека ги држите неговите краеве. Ако се обидете да ги ротираете краевите, може да се скрши механизмот во ротирачкиот дел.

### Горен ротор

Проверете дали се затнати дупките од горниот ротор (1). Ако се затнати, отстранете го и исчистете го роторот. Свртете го шрафот налево за да го отстраните горниот ротор. Проверете дали шрафот е добро зацврстен кога го поставувате горниот ротор.





## 8-Решавање проблеми

### Машината не стартува.

- Струјниот кабел е исклучен. >>> Проверете дали струјниот кабел е вклучен.
- Осигурувачот е паднат. >>> Проверете ги осигурувачите во вашиот дом.
- Нема доток на вода. >>> Проверете дали чешмата за вода е пуштена.
- Вратата од машината е отворена. >>> Проверете дали сте ја затвориле вратата од машината.
- Не е притиснато копчето On / Off. >>> Проверете дали сте ја вклучиле машината со притискање на копчето On / Off.

### Садовите не се добро измиени

- Садовите не се соодветно поставени во машината. >>> Ставете ги садовите како што е опишано во упатството за употреба.
- Избраната програма е несоодветна. >>> Изберете програма со повисока температура и времетраење на циклусот.
- Роторите се заглавени. >>> Пред пуштање на програмата, свртете го долниот и горниот ротор со рака за да проверите дали се вртат непречено.
- Дупките на роторот се затнати. >>> Дупките на горниот и долниот ротор може да се затнати со остатоци од храна, како на пример, семки од лимон. Редовно чистете ги роторите како што е прикажано во делот „Чистење и нега“.
- Филтрите се затнати. >>> Проверете дали филтер-системот е чист. Редовно чистете го филтер-системот како што е прикажано во делот „Чистење и нега“.
- Филтрите се несоодветно поставени. >>> Проверете го филтер-системот дали е соодветно инсталиран.
- Корпите се преполни. >>> Не полнете ги корпите повеќе отколку што собираат.
- Детергентот е чуван во несоодветни услови. >>> Ако користите прашок, не чувајте ја амбалажата на влажни места. Чувајте го во затворен сад доколку е можно. За лесно чување ви препорачуваме да користите детергент во таблети.
- Нема доволно детергент. >>> Ако користите прашок, приспособете го количеството детергент во зависност од степенот на извалканост на вашите садови и/или програмските дефиниции. Ви препорачуваме да користите детергент во таблети за оптимални резултати.
- Нема доволно средство за плакнење. >>> Проверете го индикаторот за средство за плакнење и додајте по потреба. Зголемете ја поставката за средството за плакнење ако има доволно средство за плакнење во машината.
- Капакот од отворот за детергент е отворен. >>> Проверете дали капакот е добро затворен по додавањето детергент.

### **Садовите не се суви по завршувањето на циклусот**

- Садовите не се соодветно поставени во машината. >>> Ставете ги садовите на тој начин што нема да се собира вода во нив.
  - Нема доволно средство за плакнење. >>> Проверете го индикаторот за средство за плакнење и додајте по потреба. Зголемете ја поставката за средството за плакнење ако има доволно средство за плакнење во машината.
  - Машината е испразнета веднаш по завршувањето на програмата. >>> Не ја празнете машината веднаш по завршување на процесот на миење. Полека отворете ја вратата и почекајте да излезе пареата малку. Извадете ги садовите откако ќе се изладат доволно за да може да се допираат. Почнете со празнење на машината од долната корпа. Така се спречува преостанатата вода од некој од садовите во горната корпа да тече врз садовите во долната корпа.
  - Избраната програма е несоодветна. >>> Бидејќи температурата за плакнење е ниска на програми кои траат кратко, процесот на сушење исто така ќе биде краток. Изберете процес со подолго траење за подолго сушење.
  - Квалитетот на површината на кујнскиот прибор е несоодветен. >>> Саканиот резултат од миењето не може да се добие со кујнски прибор со неправилна површина и не е соодветно да се користи таков прибор во смисла на хигиена. Исто така, водата не може лесно да тече низ неправилни површини. Не се препорачува да се мие таков кујнски прибор во машината за миење садови.
- i** Нормално е тефлонските садовите да бидат недоволно исушени. Тоа е поради структурата на тефлонот. Бидејќи површината на тефлонот и водата се различни, капки вода ќе останат на тефлонот.

### **Дамки од чај, кафе и кармин останале на садовите.**

- Избраната програма е несоодветна. >>> Изберете програма со повисока температура и времетраење на циклусот.
- Квалитетот на површината на кујнскиот прибор е несоодветен. >>> Дамки од чај и кафе или дамки од боја може да не се измијат ако навлегле во неправилните површини. Саканиот резултат од миењето не може да се добие со кујнски прибор со неправилна површина и не е соодветно да се користи таков прибор во смисла на хигиена. Не се препорачува да се мие таков кујнски прибор во машината за миење садови.
- Детергентот е чуван во несоодветни услови. >>> Ако користите прашок, не чувајте ја амбалажата на влажни места. Чувајте го во затворен сад доколку е можно. За лесно чување ви препорачуваме да користите детергент во таблети.

### **Остануваат траги од бигор на садовите и чашите се заматени**

- Нема доволно средство за плакнење. >>> Проверете го индикаторот за средство за плакнење и додајте по потреба. Зголемете ја поставката за средството за плакнење ако има доволно средство за плакнење во машината.
- Поставката за јачината на водата е ниска или нема доволно сол. >>> Измерете ја јачината на водата соодветно и проверете ја поставката за јачината на водата.

- Има истечена сол. >>> Внимавајте да не ви се истури сол околу отворот за сол кога додавате. Проверете дали капакот од отвоорт за сол е добро затворен откако ќе завршите со полнењето. Пуштете програма за претперење за да ја отстраните солта што се истурила внатре во машината. Бидејќи гранулите од сол што останале под капакот ќе се растворот во процесот на претперење, а со тоа ќе се олабави капакот, проверете го капакот уште еднаш кога програмата ќе заврши.

### **Има различна миризба во машината.**

**i** Новата машина има чудна миризба. Ќе исчезне по неколку миења.

- Филтрите се затнати. >>> Проверете дали филтер-системот е чист. Редовно чистете го филтер-системот како што е прикажано во делот „Чистење и нега“.
- Нечистите чинии се чуваат во машината 2-3 дена. >>> Ако не ја пуштате машината веднаш откако сте ги ставил и чиниите, отстранете ги остатоците на чиниите и пуштете ја програмата Претперење без детергнет на секои два дена. Во тој случај не затворајте ја вратата од машината целосно за да избегнете да се создава непријатна миризба во машината. Можете да користите и отстранувачи на миризба или средства за чистење на машината.

### **На садовите се појавува рѓа, избледување на бојата или изобличување на површината**

- Има истечена сол. >>> Солта може да предизвика изобличување или оксидирање на металните површини. Внимавајте да не ви се истури сол околу отворот за сол кога додавате. Проверете дали капакот од отвоорт за сол е добро затворен откако ќе завршите со полнењето. Пуштете програма за претперење за да ја отстраните солта што се истурила внатре во машината. Бидејќи гранулите од сол што останале под капакот ќе се растворот во процесот на претперење, а со тоа ќе се олабави капакот, проверете го капакот уште еднаш кога програмата ќе заврши.
- Остатоци од солена храна останале на садовите подлго време. >>> Ако приборот за јадење на кој се насобрала таква храна се чува во машината, нечистотиите мора да се исчистат со претперење или садовите мора да се измијат веднаш.
- Електричната инсталација не е заземјена. >>> Проверете дали машината е поврзана со соодветната заземјена инсталација. Инаку, статичкиот електрицитет во производот остава наслаги на површините од металните предмети создавајќи пори, отстранувајќи ја заштитната облога на површината и предизвикувајќи изобличување.
- Се користат јаки средства за чистење, како на пример, белила. >>> Заштитната облога на површините се оштетува и се намалува ефикасноста кога е во допир со детергенти како што е белилото. Не мијте ги вашите садови со белило.
- Металните предмети како што се ножевите, се користат за друга намена од предвидената. >>> Заштитната облога на рабовите од ножевите може да се оштети кога се користат за друга намена, на пример, за отворање конзерви. Не користете метален кујнски прибор за намена која не е предвидена.
- Приборот за јадење е од челик што не рѓосува со низок квалитет. >>> Корозијата

на таквиот прибор е неизбежна; не треба да се мијат во машина за миење садови.

- Кујнскиот прибор што веќе кородирал се мие во машината. >>> Рѓата на кородираниот предмет може да се префрли на други површини од нерѓосувачки челик и може да предизвика корозија и на тие површини. Таквите предмети не треба да се мијат во машина за миење садови.

### **Остатоци од детергент во одделот за детергент.**

- Одделот за детергент е затнат при додавање детергент. >>> Проверете дали одделот за детергент е добро исушен пред да го полните со детергент.
- Додаден е детергент многу порано пред процесот на перење. >>> Додавајте детергент кратко пред да ја пуштите машината.
- Отворањето на капакот од одделот за детергент е спречено при процесот на миење. >>> Поставете ги садовите на тој начин што нема да го попречуваат отворањето на капакот од одделот за детергент и истекувањето на водата во машината од роторите.
- Детергентот е чуван во несоодветни услови. >>> Ако користите прашок, не чувајте ја амбалажата на влажни места. Чувајте го во затворен сад доколку е можно. За лесно чување ви препорачуваме да користите детергент во таблети.
- Дупките на роторот се затнати. >>> Дупките на горниот и долниот ротор може да се затнати со остатоци од храна, како на пример, семки од лимон. Редовно чистете ги роторите како што е прикажано во делот „Чистење и нега“.

### **Избришани се декорациите и украсите на садовите.**

- ❗ Декорираните чаши и декорираниот порцелан не се соодветни за перење во машината за садови. Производителите на стаклени предмети и порцелан не препорачуваат перење на таквите садови во машината за миење садови.

### **Садовите се изгребани.**

- ❗ Кујнските садвои што содржат алуминиум или се произведени од алуминиум не треба да се мијат во машина за миење садови.
- Има истечена сол. >>> Внимавајте да не ви се истури сол околу отворот за сол кога додате. Истурената сол може да предизвика гребаници. Проверете дали капакот од отворот за сол е добро затворен откако ќе завршите со полнењето. Пуштете програма за претперење за да ја отстраните солта што се истурила внатре во машината. Бидејќи гранулите од сол што останале под капакот ќе се растворот во процесот на претперење, а со тоа ќе се олабави капакот, проверете го капакот уште еднаш кога програмата ќе заврши.
- Поставката за јачината на водата е ниска или нема доволно сол. >>> Измерете ја јачината на водата соодветно и проверете ја поставката за јачината на водата.
- Садовите не се соодветно поставени во машината. >>> Кога ги ставате чашите и други стаклени предмети во корпата, не ги наведувајте кон другите садови, туку кон рабовите или касетите од корпата или жицата за држење чаши. Удирањето на чашите една со друга или со други садови поради влијанието на водата при перењето, може да предизвика пукање или гребаници на нивните површини.

## **Остануваат траги на чашите од млеко кои не може да се исчистат рачно. Се појавува синкава боја/виножито кога чашите се свртени кон светлина.**

- Се користи премногу средство за плакнење. >>> Намалете ја поставката за средство за плакнење. И исчистете го средството за плакнење кога додавате средство за плакнење.
- Настанала корозија на чашите поради меката вода. >>> Измерете ја јачината на водата соодветно и проверете ја поставката за јачината на водата. Ако водата е мека (<5 dH), не користете сол. Изберете програми кои мијат на повисоки температури (на пр. 60-65°C). Можете да користите детергенти за заштита на чашите кои може да ги купите во продавница.

## **Се создава пена во машината.**

- Садовите се мијат со детегент за рачно перње, но не се исплакнати пред да се стават во машината. >>> Детергентите за рачно миење не содржат средство против создавање пена. Нема потреба рачно да се мијат садовите пред да ги ставите во машината. За отстранување на закоравените наслаги на садовите доволно е да ги ставите под млаз вода, да ги исчистите со марамче или вилушка.
- Средството за плакнење се истурило во машината при додавање. >>> Внимавајте средството за плакнење да не се истури во машината кога го полните. И исчистете го истеченото средство за плакнење со марамче/крпа.
- Капакот на одделот за средство за плакнење е отворен. >>> Проверете дали капакот од одделот за средството за плакнење е затворен по додавањето на средството.

## **Кујнските садови се скршени.**

- Садовите не се соодветно поставени во машината. >>> Ставете ги садовите како што е опишано во упатството за употреба.
- Корпите се преполни. >>> Не полнете ги корпите повеќе отколку што собираат.

## **Остатоци од вода во машината за миење по завршување на програмата.**

- Филтрите се затнати. >>> Проверете дали филтер-системот е чист. Редовно исчистете го филтер-системот како што е прикажано во делот „Чистење и нега“.
- Одводното црево е затнато/блокирано. >>> Проверете го одводното црево. Ако е потребно, отстранете го одводното црево, отстранете ја пречката и поставете го како што е прикажано во упатството за употреба.

**i** Ако не можете да отстраните проблем иако сте ги следеле инструкциите во овој дел, контактирајте го вашиот продавач или овластениот сервисер. Никогаш не се обидувајте сами да го поправите производот.