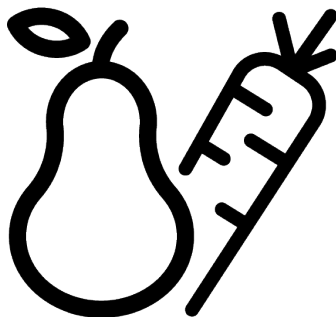


beko

Frigider / Manual de utilizare
Hladilnik / Navodila za uporabo
Ладилник / Упатство за употреба
Frižider / Uputstvo za upotrebu



GN163141XBN

11 5075 0100/ RO/ SL/ MK/ SR/ AC_2/2/ 13/10/23 17:09
7285547295



RECIKLIRANI PAPIR I
PAPIR ZA RECIKLAŽU



PARSTRADĀTS UN
PARSTRADĀJAMS PĀPĪRS



RECIKLIRANI PAPIR IN
PAPIR ZA RECIKLIRANJE



HĀRTIE REICILATĀ ŠI
REICILABILĀ

Vă rugăm ca mai întâi să citiți acest manual!

Stimate client/ă

Vă rugăm să citiți acest manual înainte de a utiliza produsul.

Vă mulțumim că ați ales acest Beko produs. Am dori să obțineți eficiența optimă din acest produs de înaltă calitate care a fost fabricat cu tehnologie de ultimă generație. Pentru a face acest lucru, citiți cu atenție acest manual și orice alte documente furnizate, înainte de a utiliza produsul și păstrați-l ca referință.

Respectați toate informațiile și avertismentele din manualul de utilizare. În acest fel, vă veți proteja pe dumneavoastră și produsul dumneavoastră împotriva pericolelor care pot apărea.

Păstrați manualul de utilizare. Includeți acest manual împreună cu unitatea dacă o predați altcuiva.

Următoarele simboluri sunt utilizate în manualul de utilizare:



Pericol care poate duce la deces sau vătămare.



Informații importante sau sfaturi utile privind funcționarea.




Citiți manualul de utilizare.



Material combustibil, avertizare împotriva pericolului de incendiu.

NOTIFICARE Un pericol care poate provoca daune produsului sau mediului înconjurător

		Informațiile despre model, așa cum sunt stocate în baza de date despre produse, pot fi accesate pe următorul site web căutând identificatorul de model (*) aflat pe eticheta energetică. https://eprel.ec.europa.eu/
SUPPLIER'S NAME	MODEL IDENTIFIER → (*)	
		

1 Instrucțiuni de siguranța	4
1.1 Utilizare destinată.....	4
1.2 Siguranța copiilor, a persoanelor vulnerabile și a animalelor de companie	4
1.3 Siguranța electrică	5
1.4 Manevrarea în siguranță	6
1.5 Siguranța instalației	6
1.6 Siguranța funcțională	8
1.7 Siguranța depozitării alimentelor ..	11
1.8 Siguranța legată de întreținere și curățare	12
1.9 Eliminarea produselor vechi	12
2 Instrucțiuni privind mediul	13
2.1 Conformitatea cu Directiva DEEE și eliminarea deșeurilor	13
3 Frigiderul dumneavoastră.....	14
4 Instalare	15
4.1 Conexiunea electrică.....	16
5 Pregătirea	17
5.1 Modalități de reducere a consumului de energie electrică ..	17
5.2 Prima utilizare.....	17
5.3 Clasa climatică și definiții.....	18
6 Operarea produsului.....	18
7 Panoul de control al produsului ..	18
8 Utilizarea produsului	18
8.1 Înlocuirea lămpii de iluminat	21
8.2 Alertă ușă deschisă.....	21
9 Caracteristicile produsului.....	22
9.1 Zona de depozitare a gheții	22
9.2 Suportul pentru ouă.....	22
9.3 Sertar pentru fructe și legume proaspete	22
9.4 Tehnologii sertar legume și fructe ..	22
9.5 Zona de depozitare la rece a produselor lactate	23
9.6 Sertar legume fructe cu control al umidității	23
10 Întreținerea și curățarea.....	23
11 Depanare	24

1 Instrucțiuni de siguranța

Această secțiune include instrucțiunile de siguranță necesare pentru a preveni riscul de vătămare corporală sau daunele materiale.

Compania noastră nu răspunde de daunele care pot să apară dacă aceste instrucțiuni nu sunt respectate.

Operațiunile de instalare și reparare trebuie să fie realizate întotdeauna de către un service autorizat.

Utilizați doar piese de schimb și accesorii originale.

Piese de schimb originale pentru 10 ani, după data de achiziție a produsului.

Nu reparați și nu înlocuiți nicio componentă a produsului, cu excepția cazului în care este specificat în mod expres în manualul de utilizare.

Nu efectuați nicio modificare asupra produsului.

1.1 Utilizare destinată

Acest produs nu este adecvat pentru uzul comercial și nu trebuie utilizat altfel decât pentru utilizarea prevăzută. Acest produs este conceput pentru a fi utilizat în spații interioare, casă și în locuri similare.

De exemplu:

- În bucătăriile pentru personal ale magazinelor, birourilor și în alte medii de lucru,
- În ferme,
- În unitățile hotelurilor, motelurilor sau în alte facilități de cazare care sunt folosite de către clienți,
- În hosteluri sau alte medii similare,
- Pentru servicii de catering și alte aplicații non-retail similare.

Acest produs nu trebuie să fie folosit în medii deschise sau externe închise, precum nave, balcoane sau terase. Expunerea produsului la ploaie, zăpadă, lumina soarelui și vânt poate cauza un risc de incendiu.

1.2 Siguranța copiilor, a persoanelor vulnerabile și a animalelor de companie



- Acest produs poate să fie folosit de către copiii în vârstă de cel puțin 8 ani și de către persoanele cu capacități fizice, senzoriale sau mentale subdezvoltate sau lipsite de experiență și cunoștințe numai dacă sunt supravegheate sau

au fost instruite cu privire la folosirea aparatului într-un mod sigur pentru produs și în legătură cu pericolele asociate.

- Copiii cu vârste între 3 și 8 ani pot să scoată și să introducă produse din/în frigider.
- Produsele electrice sunt periculoase pentru copii și animalele de companie. Copiii și animalele de companie nu trebuie să se joace cu, să se urce pe produs sau să intre în produs.
- Curățarea și întreținerea de către utilizator nu trebuie efectuate de către copii, cu excepția cazului în care există cineva care îi supraveghează.
- Țineți ambalajele departe de copii. Risc de vătămare și sufocare.

Înainte de a elimina produsele vechi ce nu mai sunt folosite:

1. Scoateți ștecherul cablului de alimentare din priza de perete.
2. Tăiați cablul de alimentare și îndepărtați-l de aparat, împreună cu ștecărul.
3. Nu scoateți rafturile și sertarele din produs pentru a nu le permite copiilor să intre în acesta.
4. Scoateți ușile.

5. Depozitați produsul astfel încât să nu poată să se răstoarne.

6. Nu permiteți copiilor să se joace cu produsul casat.

- Nu eliminați produsul aruncându-l pe foc. Risc de explozie.
- Dacă există o încuietoare pe ușa produsului, nu lăsați cheia la îndemâna copiilor.



1.3 Siguranța electrică

- Produsul nu trebuie conectat la priză în timpul operațiunilor de instalare, întreținere, curățare, reparare și transport.
- În cazul în care cablul de alimentare este deteriorat, acesta trebuie să fie înlocuit numai de către un service autorizat, pentru a elimina riscurile care pot să apară.
- Nu strângeți cablul de alimentare sub produs sau în spatele produsului. Nu puneți obiecte grele pe cablul de alimentare. Cablul de alimentare nu trebuie îndoit, strivit și nu trebuie să intre în contact cu nicio sursă de căldură.
- Nu folosiți un prelungitor, un triplu ștecăr sau un adaptor pentru a utiliza produsul.

- Prizele multiple portabile sau sursele de alimentare portabile se pot supraîncălzi, cauzând un incendiu. De aceea, nu poziționați un triplu ștecăr în spatele sau în apropierea produsului.
- Priza trebuie să fie ușor accesibilă. Dacă acest lucru nu este posibil, un mecanism ce respectă legislația în domeniul electricității și care deconectează toate conexiunile de la rețeaua de alimentare (siguranță, comutator, comutator principal etc.) trebuie să existe în instalația electrică.
- Nu atingeți priza cu mâinile ude.
- Atunci când decuplați aparatul, nu țineți de cablul de alimentare, ci de ștecher.
- Închideți întotdeauna ușile și nu țineți produsul de ușă atunci când îl transportați.
- În timp ce manevrați produsul, aveți grijă să nu deteriorați sistemul de răcire și țevile. Nu folosiți produsul dacă țevile sunt deteriorate; contactați un service autorizat.

1.5 Siguranța instalației

1.4 Manevrarea în siguranță

- Asigurați-vă că scoateți aparatul din priză înainte de a transporta produsul.
- Acest produs este greu; nu îl manevrați singuri. Vă puteți accidenta dacă produsul cade peste dumneavoastră. Nu loviți și nu scăpați produsul în timp ce îl transportați.
- Pentru instalarea produsului, contactați un service autorizat. Pentru a pregăti produsul pentru utilizare, consultați informațiile din manualul de utilizare și asigurați-vă că racordarea la utilitățile de apă și electricitate este conformă. Dacă nu este conformă, contactați un electrician și un instalator calificat. În caz contrar pot interveni situații de electrocutare, incendiu, probleme cu produsul sau vătămări.
- Produsul este conceput pentru a fi utilizat la o altitudine de maxim 2000 de metri deasupra nivelului mării.
- Verificați eventualele deteriorări ale produsului înainte de instalare. Înainte de a instala produsul, verificați dacă este deteriorat.

- Folosiți întotdeauna echipament de protecție personală (mănuși etc.) în timpul instalării, întreținerii și reparării produsului. Risc de accidentare!
- Așezați produsul pe o suprafață curată, plană și dură și echilibrați-l cu ajutorul picioarelor reglabile (prin răsucirea picioarelor din față spre dreapta sau spre stânga). În caz contrar, frigiderul poate să se răstoarne și să cauzeze vătămări.
- Produsul trebuie să fie instalat într-un loc uscat și bine ventilat. Sub produs, nu trebuie să existe mochete, covoare sau alte articole de acoperit. Din cauza ventilării insuficiente, acestea pot să cauzeze un incendiu!
- Nu blocați și nu acoperiți orificiile de ventilare. În caz contrar, consumul de energie crește și produsul poate fi deteriorat.
- Când amplasați produsul, asigurați-vă că cablul de alimentare nu este deteriorat sau ciupit.
- Produsul nu trebuie conectat la sisteme de alimentare precum sistemul de energie solară. În caz contrar, produsul dumneavoastră poate fi deteriorat din cauza schimbărilor bruște de tensiune!
- Cu cât mai mult agent frigorific conține un frigider, cu atât mai mare trebuie să fie camera în care se află. În camerele foarte mici, poate să apară un amestec de aer și gaz inflamabil în cazul unei scurgeri de gaz din sistemul de răcire. Un volum de cel puțin 1 m³ este necesar pentru fiecare 8 grame de agent frigorific. Cantitatea disponibilă în produsul dumneavoastră este specificată în eticheta de tip.
- Locul de instalare a produsului nu trebuie expus la lumina directă a soarelui și nu trebuie să se afle în apropierea unei surse de căldură, cum ar fi soba, caloriferul etc. Dacă nu aveți altă posibilitate decât să instalați produsul în apropierea unei surse de căldură, trebuie să utilizați o placă izolatoare adecvată, iar distanța minimă până la sursa de căldură este cea specificată mai jos:
 - Cel puțin 30 cm de sursele de căldură precum sobe, unități de încălzire și radiatoare etc.,
 - Și cel puțin 5 cm de cuptoarele electrice.

- Produsul dumneavoastră are clasa de protecție I.
- Racordați produsul la o priză legată la pământ ce respectă valorile de tensiune, intensitate și frecvență specificate în eticheta de tip. Priza trebuie să aibă o siguranță de 10A – 16A. Compania noastră nu își va asuma responsabilitatea pentru daunele cauzate de utilizarea fără împământare și fără conectarea la rețeaua electrică în conformitate cu reglementările locale și naționale.
- Cablul de alimentare al produsului trebuie să fie scos din priză în timpul instalării. În caz contrar, pot să apară riscuri de electrocutare și vătămare!
- Nu conectați cablul de alimentare al produsului în prize de curent slăbite, dislocate, rupte, murdare, uleioase, sau care prezintă riscul de contact cu apa. Aceste tipuri de conexiuni pot provoca supraîncălzire și incendii.
- Amplasați cablul de alimentare și furtunurile produsului (dacă există) astfel încât să nu producă un risc de împiedicare.
- Pătrunderea umidității și a lichidelor în piesele sub tensiune sau în cablul de alimentare poate să cauzeze un scurtcircuit. De aceea, nu folosiți produsul în medii umede sau în zone în care apa poate să fie împrăscată (de exemplu, garaj, spălătorie etc.). Dacă frigiderul este udat cu apă, scoateți-l din priză și contactați un service autorizat.
- Nu racordați niciodată frigiderul la dispozitive de economisire a energiei. Aceste sisteme sunt dăunătoare pentru produs.
- Atunci când se îndepărtează capacul plăcii electronice și capacul din spate al compresorului (dacă este montat) există riscul de contact cu piesele electrice. Nu îndepărtați capacul plăcii electronice și capacul din spate al compresorului (dacă este montat). Este un risc de electrocutare!



1.6 Siguranța funcțională

- Nu folosiți niciodată solvenți chimici pe produs. Aceste materiale prezintă un risc de explozie.

- În cazul defectării produsului, scoateți-l din priză și nu îl utilizați până când nu este reparat la un service autorizat. Risc de electrocutare!
- Nu așezați o sursă de flacără (de exemplu, lumânări, țigări etc.) pe produs sau în apropierea acestuia.
- Nu vă urcați pe produs. Risc de cădere și vătămare!
- Nu produceți stricăciuni țevilor sistemului de răcire folosind instrumente ascuțite și tăioase. Agentul frigorific care se împrăștie în caz de perforare a conductelor de gaz, a extensiilor de conducte sau a straturilor de acoperire a suprafeței superioare poate provoca iritația pielii și vătămarea ochilor.
- Nu introduceți și nu utilizați aparate electrice în interiorul frigiderelor/congelatoarelor decât la recomandarea producătorului.
- Aveți grijă să nu vă prindeți mâinile sau alte membre în piesele în mișcare din interiorul produsului. Aveți grijă să nu vă prindeți degetele între frigider și ușa sa. Dacă un copil se află în apropiere, aveți grijă atunci când deschideți sau închideți ușa.
- Nu introduceți în gură înghețată, cuburi de gheață sau alimentate congelate imediat după ce le-ați scos din congelator. Risc de degerături!
- Nu atingeți cu mâinile ude pereții interiori, piesele din metal ale congelatorului sau alimentele din interiorul congelatorului. Risc de degerături!
- Nu introduceți cutii cu sucuri acidulate sau cutii și sticle ce conțin lichide care pot să fie congelate în compartimentul de congelare. Cutiile sau sticlele pot să explodeze. Risc de vătămare și daune materiale!
- Nu folosiți și nu amplasați materiale sensibile la temperatură, precum sprayuri inflamabile, obiecte inflamabile, zăpadă carbonică sau alți agenți chimici, în apropierea instalației frigorifice. Risc de incendiu și explozie!
- Nu depozitați materiale explozibile, precum cutiile cu aerosoli cu materiale inflamabile, în interiorul produsului.
- Nu așezați cutii de conserve care conțin lichide pe produs atunci când acesta este deschis. Stropirea cu apă a

- pieselor electrice poate să ducă la electrocutare sau incendii.
- Acest produs nu este destinat depozitării și răcirii medicamentelor, plasmei din sânge, preparatelor de laborator sau a altor materiale și produse similare care fac obiectul Directivei privind produsele medicale.
 - Dacă produsul nu este folosit conform scopului destinat, poate să producă daune sau deteriorarea produselor păstrate în interiorul său.
 - Dacă frigiderul este prevăzut cu lumină albastră, nu priviți această lumină cu dispozitive optice. Nu priviți direct spre ledul UV pentru o perioadă lungă de timp. Razele ultraviolete pot să afecteze ochii.
 - Conținutul din interiorul produsului nu trebuie să depășească volumul recomandat. Pot să apară vătămări sau daune în cazul în care conținutul frigiderului cade atunci când ușa este deschisă. Probleme similare pot să apară de asemenea atunci când un obiect este așezat pe produs.
 - Asigurați-vă că ați îndepărtat gheața sau apa care este posibil să fi căzut pe podea pentru a preveni vătămările.
 - Schimbați poziția rafturilor/ rafurilor pentru sticle de pe ușa frigiderului numai atunci când acestea sunt goale. Pericol de accidentare!
 - Nu așezați obiecte care pot să cadă/să se răstoarne pe produs. Aceste obiecte pot să cadă atunci când deschideți sau închideți ușa și să cauzeze vătămări și/sau daune materiale.
 - Nu loviți și nu exercitați o presiune excesivă pe suprafețele din sticlă. Sticla spartă poate să cauzeze răniri și/sau daune materiale.
 - Sistemul de răcire din produsul nostru conține agent frigorific R600a. Tipul agentului frigorific folosit în produs este indicat în eticheta de tip. Acest gaz este inflamabil. De aceea, aveți grijă să nu deteriorați sistemul de răcire și țevile în timp ce utilizați produsul. În caz de deteriorare a țevilor:
 1. Nu atingeți produsul sau cablul de alimentare.
 2. Țineți produsul la distanță de potențialele surse de incendiu care pot să ducă la incendierea sa.

3. Ventilați zona în care se află produsul. Nu folosiți un ventilator.

4. Contactați un service autorizat.

Dacă produsul este deteriorat și observați o scurgere de gaze, păstrați distanța față de gaz.

Dacă intră în contact cu pielea, acesta poate să cauzeze degerături.

Înainte de a elimina produsele vechi ce nu mai sunt folosite:

1. Scoateți ștecherul cablului de alimentare din priza de perete.

2. Tăiați cablul de alimentare și îndepărtați-l de aparat, împreună cu ștecărul.

3. Nu scoateți rafturile și sertarele din produs pentru a nu le permite copiilor să intre în acesta.

4. Scoateți ușile.

5. Depozitați produsul astfel încât să nu poată să se răstoarne.

6. Nu permiteți copiilor să se joace cu produsul casat.

- Nu eliminați produsul aruncându-l pe foc. Risc de explozie.
- Dacă există o încuietoare pe ușa produsului, nu lăsați cheia la îndemâna copiilor.



1.7 Siguranța depozitării alimentelor

Vă rugăm să acordați atenție următoarelor avertismente pentru a evita deteriorarea alimentelor:

- Lăsarea ușilor deschise pentru o perioadă lungă de timp poate duce la creșterea temperaturii din interiorul produsului.
- Curățați în mod regulat sistemele de drenaj accesibile care au contact cu alimentele.
- Curățați rezervoarele de apă care nu au fost folosite timp de 48 de ore și sistemele de apă alimentate de la rețea care nu au fost folosite de mai mult de 5 zile.
- Puneți carnea crudă și produsele din pește în compartimente adecvate din cadrul produsului. Astfel, acestea nu picură și nu intră în contact cu alte alimente.
- Compartimentele congelatorului cu două stele sunt folosite pentru alimentele preumplute, prepararea și depozitarea înghețatei și a înghețată.
- Compartimentele cu una, două și trei stele nu sunt adecvate pentru congelarea alimentelor proaspete.

- Dacă produsul de răcire a fost lăsat gol pentru o perioadă lungă de timp, opriți produsul, dezghețați-l, curățați-l și uscați-l pentru a proteja carcasa produsului.

1.8 Siguranța legată de întreținere și curățare

- Dacă trebuie să mutați produsul pentru a-l curăța, nu trageți de mânerul ușii. Mânerul poate să producă vătămări dacă este tras prea tare.
- Nu curățați produsul pulverizând sau turnând apă pe produs și în interiorul produsului. Risc de electrocutare și incendiu.
- Când curățați produsul, nu utilizați unelte ascuțite și abrazive sau agenți de curățare de uz casnic, detergent, gaz, benzină, diluant, alcool, lac și substanțe similare. În interiorul produsului utilizați numai agenți de curățare și întreținere care nu sunt toxici pentru alimente.
- Nu folosiți aburi sau materiale de curățare cu aburi pentru curățarea produsului și topirea gheții din interiorul acestuia. Aburul intră în contact cu

zonele sub tensiune din frigider și poate să ducă la electrocutări și scurtcircuite.

- Aveți grijă ca apa să nu intre în circuitele electrice sau în dispozitivele de iluminat ale produsului.
- Folosiți o lavetă curată, uscată pentru a șterge praful sau materiile străine de pe polii prizelor. Nu folosiți o lavetă udă sau umedă pentru a curăța priza. În caz contrar, pot să apară pericole de incendiu sau electrocutare.

1.9 Eliminarea produselor vechi

Atunci când eliminați produsul vechi, urmați instrucțiunile de mai jos:

- Pentru a preveni blocarea accidentală a copiilor în produs, dacă există un sistem de blocare a ușii, dezactivați-l.
- Stropii de lichid de răcire sunt dăunători pentru ochi. Nu deteriorați nicio parte a sistemului de răcire în timpul eliminării produsului.
- Poate fi fatal dacă uleiul din compresor este înghițit sau dacă acesta pătrunde în tractul respirator.

- Sistemul de răcire al produsului include gaz R600a, așa cum este specificat în eticheta de tip. Acest gaz este

inflamabil. Nu eliminați produsul aruncându-l pe foc. Risc de explozie!

2 Instrucțiuni privind mediul

2.1 Conformitatea cu Directiva DEEE și eliminarea deșeurilor



Acest produs este în conformitate cu Directiva UE privind DEEE (2012/19/UE). Produsul este prevăzut cu un simbol de clasificare pentru deșuri de echipamente

electrice și electronice (WEEE).

Acest simbolul indică faptul că acest produs nu trebuie eliminat cu alte deșuri domestice la terminarea duratei sale de viață. Aparatul uzat trebuie predat la punctul de colectare oficial pentru reciclarea dispozitivelor electrice și electronice. Pentru a găsi aceste sisteme de colectare, contactați autoritățile dvs. locale sau distribuitorul de unde a fost achiziționat produsul. Fiecare gospodărie joacă un rol important în recuperarea și reciclarea aparatelor vechi. Eliminarea

corespunzătoare a aparatelor uzate contribuie la prevenirea consecințelor potențial negative asupra mediului și sănătății umane.

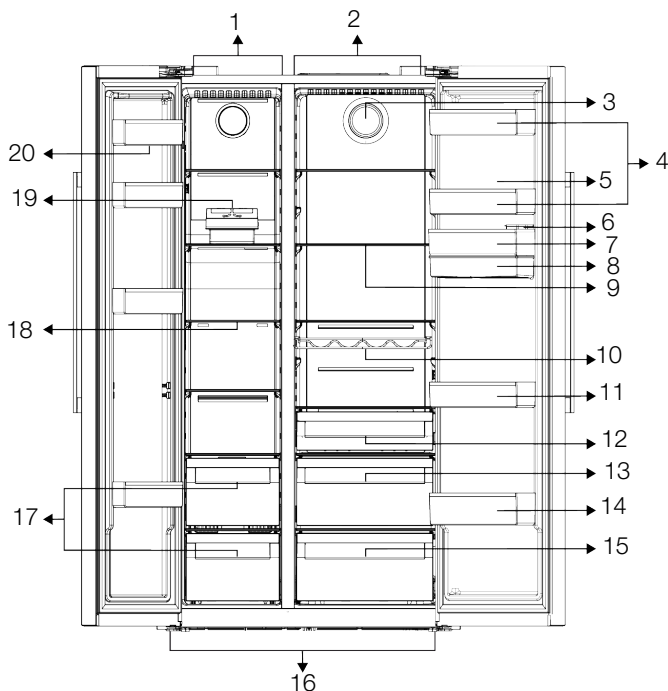
Conformitatea cu Directiva RoHS

Produsul pe care l-ați achiziționat este în conformitate cu Directiva UE RoHS (65/2011/UE). Acesta nu conține materiale nocive și interzise specificate în Directivă.



Informații despre ambalaj

Materialele de ambalare ale produsului sunt fabricate din materiale reciclabile în conformitate cu Reglementările naționale privind mediul. Nu eliminați materialele de ambalare împreună cu deșeurile menajere sau alte deșuri. Predați-le la punctele de colectare a ambalajelor desemnate de autoritățile locale.



1 Compartiment congelator

3 Ventilator

5 Suportul pentru ouă

7 *Rafturi ușă compartiment frigider

9 *Raftul de sticlă al compartimentului frigider

11 *Rafturi ușă compartiment frigider

13 *Sertar pentru fructe și legume

15 *Sertar pentru fructe și legume

17 Compartimente pentru păstrarea alimentelor congelate

19 Icematic

2 Compartimentul frigorific

4 *Rafturi ușă compartiment frigider

6 Rezervor de umplere a dozatorului de apă

8 Rezervorul dozatorului de apă

10 *Raft sticle

12 *Coș pentru lactate (păstrare la rece)

14 *Raft sticle

16 Picioare ajustabile

18 *Raft din sticlă din compartimentul congelator

20 Rafturi ușă congelator

***Opțional:** Cifrele din acest manual de utilizare sunt schematice și s-ar putea să nu corespundă exact cu produsul dvs. Dacă

produsul dumneavoastră nu conține componentele relevante, informațiile se referă la alte modele.

4 Instalare

Locul corect pentru instalare



Citiți mai întâi secțiunea „Instrucțiuni de siguranță”!

Produsul dumneavoastră, necesită o circulație adecvată a aerului pentru a funcționa eficient. Dacă produsul va fi plasat într-o nișă, nu uitați să lăsați o distanță de cel puțin 5 cm între produs și tavan, peretele din spate și pereții laterali. Verificați dacă elementul de protecție a spațiului la peretele din spate se află în locația sa (dacă este furnizat împreună cu produsul). Dacă elementul nu este disponibil sau dacă este pierdut sau căzut, poziționați produsul astfel încât să rămână o distanță de cel puțin 5 cm între suprafața din spate a produsului și pereții camerei. Spațiul din spate este important pentru funcționarea eficientă a produsului.



Nu utilizați prelungitoare sau prize multiple pentru alimentarea la rețeaua electrică.



Producătorul nu își asumă nicio responsabilitate pentru orice avarie suferită de lucrările efectuate de persoane neautorizate.



Cablul de alimentare al produsului trebuie să fie scos din priză în timpul instalării. În caz contrar, există pericol de moarte sau de vătămare gravă!



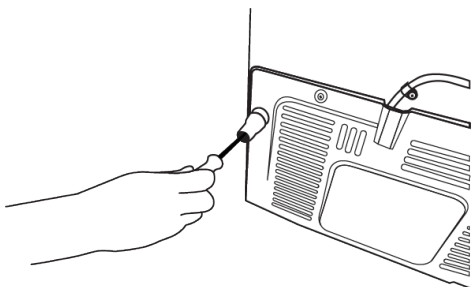
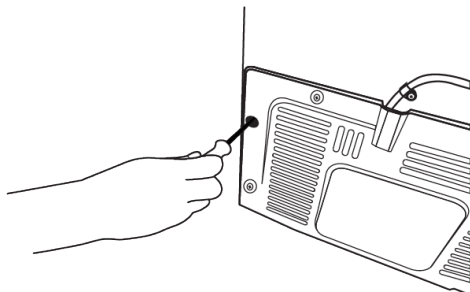
Dacă ușa încăperii este prea îngustă pentru a permite introducerea produsului, demontați ușa și răsuciți produsul în lateral; dacă acest lucru nu funcționează, contactați centrul de service autorizat.

- Dispuneți produsul pe o suprafață plată pentru a evita vibrațiile
- Așezați produsul la cel puțin 30 cm față de plite, cuptor și surse similare de căldură și la cel puțin 5 cm față de cuptoarele electrice.
- Nu expuneți produsul la lumina directă a soarelui și nu îl păstrați în medii umede.

Fixarea elementelor de fixare de tip pană din plastic

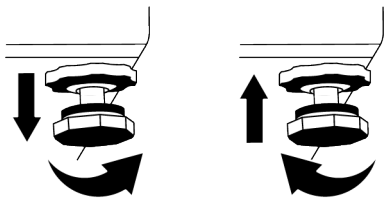
Folosiți penele de plastic furnizate împreună cu produsul pentru a asigura destul spațiu pentru circulația aerului între produs și perete.

- Îndepărtați șuruburile de pe produs și montați șuruburile furnizate împreună cu elementele de fixare de tip pană.



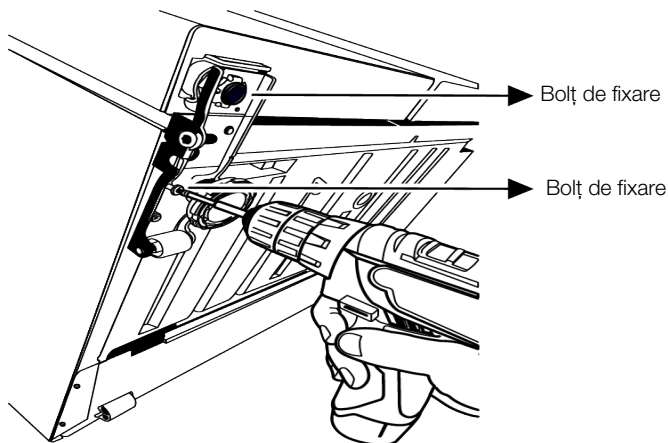
Ajustarea picioarelor frontale

Dacă produsul nu se află într-o poziție echilibrată, puteți regla echilibrul acestuia prin rotirea suporturilor frontale din partea dreapta sau stânga.



Pentru ajustarea verticală a ușilor,

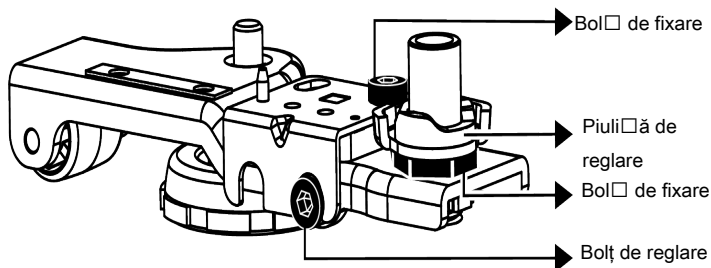
Slăbiți șurubul de fixare aflat în partea inferioară. Răsuciți bolțul de ajustare spre poziția ușii (în sensul/în sens invers acelor de ceasornic). Strângeți bolțul de fixare pentru a imobiliza poziția.



Pentru ajustarea orizontală a ușilor,

Slăbiți șurubul de fixare aflat în partea inferioară. Slăbiți bolțul de fixare aflat în partea superioară. Răsuciți bolțul de

ajustare în lateral spre poziția ușii (în sensul/în sens invers acelor de ceasornic). Pentru a imobiliza poziția, strângeți bolțul de fixare superior. Strângeți bolțul de fixare inferior.



4.1 Conexiunea electrică



AVERTISMENT: Nu utilizați prelungitoare sau prize multiple pentru alimentarea la rețeaua electrică.



AVERTISMENT: Cablul de alimentare deteriorat trebuie înlocuit de un centru de service autorizat.

- Firma noastră nu își va asuma responsabilitatea pentru niciun fel de avarii produse din cauza folosirii fără împământare sau conectare la alimentare în conformitate cu reglementările naționale.
- Cablul de alimentare trebuie să fie ușor accesibil după instalare.



Avertizare! Suprafață fierbinte!
Pereții laterali ai produsului dvs. sunt echipați cu țevi de răcire pentru a îmbunătăți sistemul de răcire. Lichidul de înaltă presiune poate curge prin aceste suprafețe și poate cauza suprafețe fierbinți pe pereții laterali. Acest lucru este normal și nu necesită reparații. Aveți grijă când intrați în contact cu aceste zone.

5 Pregătirea



Citiți mai întâi secțiunea „Instrucțiuni de siguranță”!

5.1 Modalități de reducere a consumului de energie electrică



Conectarea produsului la sisteme electronice de economisire a energiei este dăunătoare deoarece poate afecta produsul.

- Acest aparat frigorific nu este destinat utilizării ca aparat încorporat.
- Nu lăsați ușa frigiderului deschisă perioade îndelungate de timp.
- Nu puneți mâncare fierbinte sau băuturi în frigider.
- Nu supraîncărcați frigiderul; blocarea circulației aerului din interior va reduce capacitatea de răcire.
- Deoarece aerul cald și umed nu va pătrunde direct în produsul dvs. atunci când ușile nu sunt deschise, produsul dvs. se va optimiza în condiții suficiente pentru a vă proteja alimentele. Funcțiile și componentele, cum ar fi compresorul, ventilatorul, radiatorul, dezghețarea, iluminatul, afișajul și așa mai departe, vor funcționa în funcție de necesitățile de consum minim de energie.
- În cazul în care există mai multe opțiuni, rafturile din sticlă trebuie amplasate astfel încât intrările de aer de la peretele din spate să nu fie blocate, și este de preferat ca intrările de aer să rămână sub

raftul de sticlă. Această combinație poate ajuta la îmbunătățirea distribuției de aer și eficienței energetice.

- Utilizarea sertarului inferior în timpul încărcării este recomandată cu tărie.
- Alimentele se depozitează folosind sertarele din compartimentul frigorific pentru a asigura economisirea energiei și pentru a proteja alimentele în condiții mai bune.

5.2 Prima utilizare

Înainte de utilizarea frigiderului, asigurați-vă că ați realizat pregătirile necesare conform instrucțiunilor din capitolele „Instrucțiuni privind siguranța și mediul” și „Instalarea”.

- Lăsați frigiderul să funcționeze fără alimente timp de 6 ore și nu deschideți ușa, decât dacă este absolut necesar.
- Schimbarea de temperatură cauzată de deschiderea și închiderea ușii în timpul utilizării produsului poate duce în mod normal la condens pe rafturile ușii/ corpului și pe produsele de sticlă plasate în produs.



Se va auzi un sunet când compresorul este cuplat. Este normal ca produsul să facă zgomot chiar dacă compresorul nu funcționează, deoarece lichidul și gazul pot fi comprimate în sistemul de răcire.



Este normal ca marginile frontale ale frigiderului să fie calde. Aceste zone sunt proiectate să se încălzească pentru împiedicarea condensului.



Pentru unele modele, panoul indicator se oprește automat la 1 minut după ce ușa este închisă. Va fi reactivat atunci când ușa este deschisă sau dacă este apăsat vreun buton.

- **SN:** Clima temperată pe termen lung: Aparatul de răcire este proiectat pentru a fi utilizat la temperaturi ambientale cuprinse între 10 °C și 32 °C.
- **N:** Clima temperată: Aparatul de răcire este proiectat pentru a fi utilizat la temperaturi ambientale cuprinse între 16°C și 32 °C.
- **ST:** Climă subtropicală: Aparatul de răcire este proiectat pentru a fi utilizat la temperaturi ambientale cuprinse între 16°C și 38°C.
- **T:** Clima tropicală: Aparatul de răcire este proiectat pentru a fi utilizat la temperaturi ambientale cuprinse între 16°C și 43°C.

5.3 Clasa climatică și definiții

Vă rugăm să consultați Clasa Climatică de pe plăcuța de identificare a aparatului. Una dintre următoarele informații este aplicabilă aparatului conform Clasei Climatice.

6 Operarea produsului



Citiți mai întâi secțiunea „Instrucțiuni de siguranță”!

- Nu utilizați unelte mecanice sau alte unelte decât cele recomandate de producător pentru a accelera operațiunea de dezghețare.
- Nu folosiți părți ale frigiderului, cum ar fi ușa sau sertarele, ca suport sau treaptă. Acest lucru poate duce la răsturnarea produsului sau deteriorarea componentelor sale.
- Produsul se utilizează numai pentru depozitarea alimentelor.

- Închideți supapa de apă dacă vă veți afla departe de casă (de exemplu, în vacanță) și nu veți folosi icematic sau dozatorul de apă pentru o perioadă lungă de timp. În caz contrar, pot apărea scurgeri de apă.

Înteruperea programului

- Dacă nu veți folosi produsul pentru o perioadă lungă de timp, deconectați produsul de la priză.
- Îndepărtați alimentele pentru a preveni mirosurile.
- Așteptați ca gheața să se topească, curățați interiorul și lăsați-l să se usuce, lăsați ușile deschise pentru a nu deteriora materialele plastice din interior.

7 Panoul de control al produsului

8 Utilizarea produsului



Citiți mai întâi secțiunea „Instrucțiuni de siguranță”!

Păstrarea alimentelor în compartimentul congelator

- Puteți activa funcția Quick Freeze (Congelare rapidă) cu 4-6 ore înainte de funcția de congelare putând astfel efectua o răcire mai rapidă.

- Așteptați ca mâncarea fierbinte să ajungă la temperatura camerei înainte de a o pune în compartimentul congelator.
 - Alimentele trebuie congelate în pachete separate împărțite în porții conform cantității consumate la o masă.
 - Împachetarea alimentelor înainte de a le introduce în congelator este recomandată.
 - Pentru a preveni expirarea termenului de păstrare, scrieți pe ambalaj data congelării, ora și denumirea produsului în funcție de termenii de păstrare a diferitelor alimente.
 - Consumați rapid alimentele decongelate. Alimentele decongelate nu pot fi congelate din nou decât dacă sunt gătite. Nu este sănătos să consumați alimente proaspete recongelate fără a le găti după ce sunt decongelate.
 - Atunci când congelați alimente proaspete, evitați contactul acestora cu alimentele deja congelate. În caz contrar, alimentele congelate se vor dezgheța.
- Păstrarea alimentelor care sunt vândute gata congelate**
- Urmați întotdeauna instrucțiunile producătorului cu privire la termenul de păstrare al alimentelor. Nu depășiți termenul specificat în aceste instrucțiuni!
- Pentru a proteja calitatea alimentelor, intervalul de timp între tranzacția de cumpărare și depozitare trebuie să fie cât mai scurt posibil.
 - Cumpărați alimente congelate care sunt păstrate la $-18\text{ }^{\circ}\text{C}$ sau temperaturi mai scăzute.
 - Evitați cumpărarea alimentelor ale căror ambalaje sunt acoperite cu gheață etc. Aceasta înseamnă că produsul ar putea fi parțial decongelat și apoi recongelat. Temperatura are impact asupra calității alimentelor.
 - Nu depășiți termenul de păstrare recomandat de producătorul de alimente. Scoateți din congelator alimentele doar în cantitatea de care aveți nevoie.
 - Înafara cazurilor în care în mediul înconjurător există circumstanțe extreme, dacă produsul dvs. (din tabelul cu valori setate recomandate) este păstrat la valorile setate specificate, el își va păstra prospețimea mai mult timp atât în compartimentul pentru produse proaspete, cât și în compartimentul congelator.
 - În cazul în care compartimentul pentru alimente proaspete este setat la o temperatură mai scăzută, fructele și legumele proaspete se pot congela parțial.

Tabel valori setate recomandate

Setarea compartimentului de congelare	Setarea compartimentului frigider	Observații
$-18\text{ }^{\circ}\text{C}$	$4\text{ }^{\circ}\text{C}$	Aceasta este setarea implicită recomandată. Această setare este recomandată în cazul în care temperatura ambiantă este sub $30\text{ }^{\circ}\text{C}$.
$-20, -22$ sau $-24\text{ }^{\circ}\text{C}$	$4\text{ }^{\circ}\text{C}$	Aceste setări sunt recomandate pentru temperaturile ambiante care depășesc $30\text{ }^{\circ}\text{C}$.
Quick Freeze (Congelare rapidă)	$4\text{ }^{\circ}\text{C}$	Utilizați atunci când doriți să congelați alimentele într-un timp scurt. La încheierea procesului, produsul va reveni la poziția anterioară.
$-18\text{ }^{\circ}\text{C}$ sau mai rece	$2\text{ }^{\circ}\text{C}$	Utilizați aceste setări în cazul în care considerați că compartimentul răcitorului nu este suficient de rece din cauza temperaturii ambiante sau a deschiderii frecvente a ușii.

Congelare rapidă

1. Activați funcția de congelare rapidă cu 24 de ore înainte de așezarea alimentelor proaspete.
2. După 24 de ore de la apăsarea butonului, așezați alimentele care doriți să le congelați pe raftul al treilea sau al patrulea cu o capacitate de congelare mai mare.

3. Funcția de congelare rapidă va fi dezactivată în mod automat după 24 de ore.

Detalii congelator

Conform standardelor IEC 62552, congelatorul trebuie să aibă capacitatea de a îngheța 4,5 kg de alimente la -18 °C sau la temperaturi mai scăzute la 25 °C temperatura camerei în 24 de ore pentru fiecare 100 de litri din volumul compartimentului congelatorului.

Produsele alimentare se pot păstra pentru perioade îndelungate de timp numai la temperaturi de sau mai mici de -18°C.

Puteți păstra alimentele proaspete cu lunile (în congelator sau la temperaturi sub 18°C).

Produsele alimentare de congelat nu trebuie să ia contact cu alimentele deja congelate din interior, pentru a evita decongelarea parțială.

Fierbeți legumele și filtrați apa pentru a prelungi timpul de stocare în congelator.

Puneți alimentele în ambalaje ermetice după filtrare și puneți-le în congelator.

Bananele, roșiile, salata, țelina, ouăle fierte, cartofii și alte alimente similare nu trebuie congelate. În cazul în care aceste alimente îngheață, doar valorile nutriționale și calitățile alimentare vor fi afectate negativ. Nu se pune în discuție o putrefacție care ar amenința sănătatea umană.

Așezarea alimentelor

Rafturile compartimentului congelator:

Diferite alimente congelate precum carnea, peștele, înghețata, legumele etc.

Rafturi pentru compartimentul de răcire:

Alimente în recipiente, farfurii cu capac și recipiente cu capac, ouă (în recipient cu capac)

Rafturi ușă compartiment frigider:

Alimente mici și ambalate sau băuturi

Sertar pentru fructe și legume

proaspete: Legume și fructe

Compartiment pentru alimente

proaspete: Delicatese (alimente pentru micul dejun, produse din carne care trebuie consumate într-un timp scurt)

Păstrarea alimentelor în compartimentul frigider

- Dacă ușa compartimentului este deschisă și închisă frecvent și lăsată deschisă o perioadă lungă de timp, temperaturile din compartiment cresc vizibil iar acest lucru poate reduce durata de viață a alimentelor precum și la alterarea acestora.
- Pentru a nu provoca schimbări ale mirosului și gustului, alimentele trebuie păstrate în recipiente închise.
- Nu depozitați prea multe alimente în frigider. Pentru a asigura o răcire mai bună și omogenă, așezați alimentele separat, astfel încât aerul rece să poată circula printre ele.
- Asigurați circulația aerului lăsând spațiu între alimente și perețele interior. Dacă lipiți alimentele de perețele din spate, acestea pot îngheța.
- Așteptați ca mâncarea gătită și fierbinte să ajungă la temperatura camerei înainte de a o pune în frigider. Apoi, puteți pune mâncarea caldă în rafturile inferioare ale frigiderului. Nu așezați mâncarea caldă în apropierea alimentelor care se pot altera ușor.
- Dezghețați alimentele congelate în compartimentul pentru alimente proaspete. Astfel, puteți răci compartimentul pentru alimente proaspete folosind alimente congelate astfel putând economisi energie.
- Păstrarea fructelor tropicale neocapte (mango, soiuri de pepene galben, papaya, banane, ananas) în frigider poate accelera procesul de maturizare. Acest lucru nu este recomandat deoarece va duce la o perioadă mai scurtă de păstrare.
- Păstrați ceapa, usturoiul, chimbirul și alte legume rădăcinoase în condiții de cameră întunecată și rece, nu în frigider.
- Dacă observați că în frigider s-a alterat un aliment, aruncați-l și curățați accesoriile care au intrat în contact cu el.

- Pentru a răci rapid mâncăturile precum supe și tocanе, care se gătesc în cratițe mari, le puteți pune la frigider, separându-le în recipiente de mică adâncime.
- Nu așezați alimente neambalate lângă ouă.
- Păstrați fructele și legumele separat și fiecare soi împreună (de exemplu: mere cu mere, morcovi cu morcovi)
- Scoateți legumele verzi din pungă de plastic și puneți-le la frigider după ce le-ați înfășurat într-un prosop de hârtie sau o cârpă. Dacă spălați acest tip de alimente înainte de a le pune în frigider, nu uitați să le uscați.
- Puteți crea atât un mediu umed, cât și să permiteți circulația aerului păstrând fructele și legumele, care sunt predispuse la uscare, în pungi de plastic perforate sau nesigilate.
- Înafara cazurilor în care în mediul înconjurător există circumstanțe extreme, dacă produsul dvs. (din tabelul cu valori setate recomandate) este păstrat la valorile setate specificate, el își va păstra prospețimea mai mult timp atât în compartimentul pentru produse proaspete, cât și în compartimentul congelator.

Păstrați diferite alimente în diferite locuri în funcție de proprietățile acestora.

Aliment	Locația
Ou	Raft de ușă
Produce lactate (unt, brânză)	Dacă există, compartimentul de zero grade (pentru alimentele de mic dejun)
Fructe, legume și verdeață	Compartimentul fructe-legume, sertar pentru fructe și legume sau Compartimentul EverFresh+ (dacă există)
Carnea proaspătă, carne de pui, pește, cârnați etc. Alimente găsite	Dacă există, compartimentul de zero grade (pentru alimentele de mic dejun)
Produce gata de servit, produse împachetate, produse conservă și murături	Rafturile superioare sau raftul de ușă
Băuturi, sticle, condimente și snackuri	Raft de ușă

8.1 Înlocuirea lămpii de iluminat

Luați legătura cu Service-ul autorizat atunci când becul/LED-ul utilizat pentru iluminarea frigiderului va fi schimbat.

Lampa (lămpile) utilizată (utilizate) în acest aparat nu poate (pot) fi utilizată (utilizate) pentru iluminatul locuințelor. Scopul acestei lămpi este de a ajuta utilizatorul să introducă alimente în frigider/congelator în condiții de siguranță și confort.

8.2 Alertă ușă deschisă

În funcție de model, sistemul de alertă de deschidere a ușii frigiderului dumneavoastră poate fi diferit.

Versiunea 1;

Dacă ușa produsului rămâne deschisă pentru o anumită perioadă de timp (între 60 s și 120 s), se emite un semnal sonor de

avertizare; în funcție de modelul produsului, poate fi afișat și un semnal vizual de avertizare (lumină intermitentă). Dacă închideți ușa dispozitivului sau apăsați un buton de pe ecranul dispozitivului, dacă acesta există, sunetul de avertizare se va opri.

Versiunea 2;

Dacă ușa dispozitivului rămâne deschisă pentru o anumită perioadă de timp (între 60s și 120 s), se declanșează alerta de ușă deschisă. Alerta de deschidere a ușii se declanșează treptat. Pentru început, se va declanșa o avertizare sonoră. După 4 minute, dacă ușa nu este încă închisă, se activează un avertisment vizual (lumină intermitentă). Alerta de deschidere a ușii va fi amânată pentru o anumită perioadă de timp (între 60 s și 120 s) atunci când este apăsată orice tastă de pe ecranul

produsului, dacă o astfel de tastă există.

Apoi, procesul va începe din nou. Atunci când ușa dispozitivului este închisă, alerta de ușa deschisă va fi anulată.

9 Caracteristicile produsului

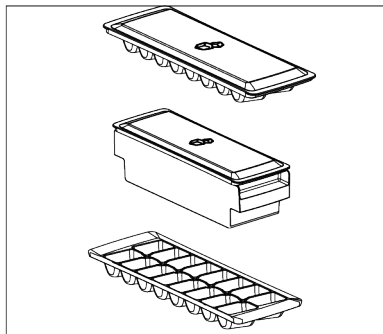
9.1 Zona de depozitare a gheții

Recipient pentru gheață

Recipientul pentru cuburi de gheață vă permite să scoateți cu ușurință gheața din frigider.

Utilizarea recipientului pentru cuburi de gheață

1. Extrageți recipientul pentru cuburi de gheață din compartimentul de congelare.
2. Umpleți recipientul pentru cuburi de gheață cu apă.
3. Așezați recipientul pentru cuburi de gheață în compartimentul de congelare. În aproximativ două ore, cuburile de gheață vor fi gata.
4. Extrageți recipientul pentru cuburi de gheață din compartimentul congelatorului și îndoiți-l ușor deasupra recipientului pe care îl veți servi. Gheața se va turna cu ușurință în recipientul de servire.



9.2 Suportul pentru ouă

Puteți așeza suportul pentru ouă pe ușa sau pe raftul dorit.

Dacă suportul pentru ouă urmează să fie așezat pe raft, vă recomandăm să alegeți rafturi inferioare mai reci.



Nu așezați niciodată suportul pentru ouă în compartimentul congelatorului

9.3 Sertar pentru fructe și legume proaspete

Setarul pentru legume și fructe proaspete al frigiderului este conceput pentru a menține legumele proaspete prin păstrarea umidității. În acest scop, circularea totală a aerului rece este intensificată în cutia pentru legume și fructe. Păstrați fructele și legumele în acest compartiment. Păstrați legumele cu frunze verzi și fructele separat pentru a prelungi durata de viață.

9.4 Tehnologii sertar legume și fructe

Lumina albastră

Fructele și legumele păstrate în compartimentele pentru legume și iluminate cu lumină albastră își continuă fotosinteza prin efectul frecvenței luminii albastre și, astfel, își păstrează conținutul de vitamine.

HarvestFresh

Fructele și legumele păstrate în compartimentele pentru legume și iluminate prin tehnologia HarvestFresh își păstrează vitaminele pentru o perioadă mai lungă datorită luminii albastre, verde, roșie și a ciclurilor de lumină-întuneric care simulează un ciclu de zi.

Atunci când ușa frigiderului dvs. este deschisă în timpul perioadei de întuneric a tehnologiei HarvestFresh, frigiderul dvs. va simți acest lucru în mod automat și va ilumina sertarul cu una dintre luminile albastre, verzi sau roșii, pentru confortul dvs. După ce ați închis ușa frigiderului, perioada de întuneric va continua, reprezentând timpul de noapte într-un ciclu de zi.

9.5 Zona de depozitare la rece a produselor lactate

Sertar depozitare la rece

Sertarul de depozitare la rece poate atinge temperaturi mai scăzute în compartimentul frigorific. Utilizați acest sertar pentru a depozita delicatese (salam, cârnați, produse lactate etc.) și produse lactate care necesită o temperatură de depozitare mai scăzută sau produse din carne, pui sau pește pentru consum imediat. Stocarea fructelor și legumelor în acest compartiment nu este recomandată.

9.6 Sertar legume fructe cu control al umidității

Everfresh

Cu funcția de sertar cu umiditate controlată, umiditatea legumelor și fructelor este ținută sub control, iar alimentele sunt păstrate proaspete pentru o perioadă mai lungă de timp.

Vă recomandăm să așezați legumele cu frunze precum salata verde, spanacul și legumele similare care sunt sensibile la

pierderea umidității în sertar, nu în poziție verticală pe rădăcini, ci cât mai orizontal posibil.

La plasarea legumelor, așezați legumele grele și dure în partea de jos și cele ușoare și moi în partea de sus, luând în considerare greutatea specifică a legumelor.

Nu lăsați niciodată legumele în pungi în sertarul pentru legume și fructe. Lăsându-le în pungi de plastic, legumele putrezesc într-un timp scurt.

În situațiile în care nu se preferă contactul cu alte legume, utilizați materiale de ambalare, cum ar fi hârtia, care are un anumit nivel de porozitate din punct de vedere al igienei.

Nu așezați fructe care au o producție mare de gaze de etilenă, cum ar fi pere, caise, piersici și în special mere, în același sertar cu alte legume și fructe. Gazul de etilenă care provine din aceste fructe poate determina alte legume și fructe să se maturizeze mai repede și să putrezească într-o perioadă mai scurtă de timp.

10 Întreținerea și curățarea



AVERTISMENT:

Citiți mai întâi secțiunea „Instrucțiuni de siguranță”.



AVERTISMENT:

Scoateți frigiderul din priză înainte de a-l curăța.

- Nu folosiți instrumente ascuțite sau abrazive pentru a curăța produsul. Nu folosiți materiale precum agenți de curățare de uz domestic, săpun, detergenți, gaz, benzină, diluant, alcool, ceară etc.
- Praful trebuie îndepărtat de pe grilajul de ventilație din spatele produsului cel puțin o dată pe an (fără a deschide capacul). Curățați ușa cu o cârpă umedă.
- Asigurați-vă că nu intrați apă în carcasa lămpii și în alte componente electrice.

- Curățați ușa cu o cârpă umedă. Scoateți tot conținutul pentru a scoate rafturile ușilor și ale corpului. Scoateți rafturile ușilor ridicându-le în sus. Curățați și uscați rafturile, apoi montați-le la loc glisând de sus.
- Nu utilizați apă clorurată sau produse de curățare pe suprafața exterioară și pe componentele cromate ale produsului. Clorul va cauza ruginirea suprafețelor metalice.
- Nu utilizați unelte ascuțite și abrazive, săpun, materiale de curățare a locuințelor, detergenți, gaz, benzină, lac și substanțe similare pentru a preveni deformarea părții din plastic și îndepărtarea amprentelor de pe piesă. Folosiți apă caldută și o cârpă moale pentru curățare și apoi uscați prin ștergere.

- Pe produsele fără caracteristica No-Frost, pe peretele din spate al compartimentului congelatorului pot apărea picături de apă și formarea gheții de grosimea unui deget. Nu curățați și nu aplicați niciodată uleiuri sau materiale similare.
- Utilizați o cârpă din microfibră ușor umezită pentru a curăța suprafața externă a produsului. Bureții și alte tipuri de haine de curățare pot provoca zgârieturi.
- Pentru a curăța toate componentele detașabile în timpul curățării suprafeței interioare a produsului, spălați aceste componente cu o soluție ușoară constând din săpun, apă și bicarbonat de sodiu. Spălați și uscați bine. Preveniți contactul apei cu componentele de iluminare și panoul de control.



ATENȚIE:

Nu folosiți oțet, alcool de frecare sau alți agenți de curățare pe bază de alcool pe orice suprafață interioară.

Suprafețe externe din oțel inoxidabil

Utilizați un agent de curățare neabraziv pentru oțel inoxidabil și aplicați-l cu o cârpă moale, care nu lasă scame. Pentru lustruire, ștergeți ușor suprafața cu o cârpă din microfibră umezită cu apă și folosiți o lavetă uscată pentru lustruire uscat. Urmați întotdeauna venele din oțel inoxidabil.

Prevenirea mirosurilor neplăcute

Produsul a fost fabricat fără să prezinte orice mirosuri neplăcute. Cu toate acestea, dacă păstrați alimentele în compartimentele inadecvate și curățați suprafețele interne în mod necorespunzător se pot acumula mirosuri neplăcute.

- Pentru a evita acest lucru, curățați interiorul cu apă cu bicarbonat de sodiu la fiecare 15 zile.
- Păstrați alimentele în suporturi sigilate, deoarece microorganismele care apar din alimentele păstrate în recipiente nesigilate vor provoca mirosuri neplăcute.
- Nu păstrați în frigider alimente expirate și alterate.

Protejarea suprafețelor din plastic

Dacă pe suprafețele din plastic se scurge ulei, acestea se pot deteriora; curățați-le imediat cu apă caldă.

11 Depanare

Verificați această listă înainte de a contacta departamentul de service. Puteți economisi timp și bani. Această listă include probleme frecvente care nu sunt provocate de defecte de material sau de manipulare. Este posibil ca unele funcții descrise aici să nu se aplice pentru produsul dvs.

Frigiderul nu funcționează.

- Cablul de alimentare nu este complet reglat. >>> Introduceți ștecherul în priză.
- Siguranța prizei la care este conectat frigiderul sau siguranța principală este arsă. >>> Verificați siguranța.

Condens pe peretele lateral al

compartimentului frigiderului (MULTI ZONE, COOL CONTROL și FLEXI ZONE).

- Ușa este deschisă prea frecvent. >>> Aveți grijă să nu deschideți ușa frigiderului prea frecvent.
- Mediul este prea umed. >>> Nu instalați produsul în medii umede.
- Alimentele lichide sunt păstrate în recipiente deschise. >>> Păstrați alimentele lichide în recipiente închise.
- Ușa produsului este lăsată deschisă. >>> Nu lăsați ușa frigiderului deschisă perioade îndelungate de timp.
- Termostatul este setat la o temperatură foarte rece. >>> Setați termostatul la o temperatură adecvată.

Compresorul nu funcționează.

- Sistemul de protecție termică a compresorului se va activa în cazul penelor de curent sau în cazul deconectării și reconectării la priză, întrucât presiunea din sistemul de răcire nu este încă echilibrată. Frigiderul va porni după circa 6 minute. Contactați un centru de service dacă frigiderul nu pornește după această perioadă.
- Dezghețare este activată. >>> Acest mod este normal pentru un frigider cu dezghețare automată. Ciclul de dezghețare are loc periodic.
- Frigiderul nu este conectat la priză.>>> Asigurați-vă că ștecherul este introdus corect în priză.
- Setarea de temperatură este incorectă. >>> Selectați temperatura adecvată.
- Nu este curent. >>> Frigiderul va continua să funcționeze normal după ce curentul revine.

În timpul funcționării frigiderului, zgomotul devine mai intens.

- Modul de funcționare a frigiderului se poate modifica în funcție de condițiile ambientale. Acesta este un fenomen normal și nu reprezintă o defecțiune.

Frigiderul pornește des sau funcționează perioade îndelungate de timp.

- Este posibil ca noul dvs. frigider să fie mai mare decât cel vechi. Frigiderele mari funcționează perioade îndelungate de timp.
- Temperatura încăperii poate fi ridicată. >>> De regulă, frigiderul funcționează perioade îndelungate de timp la temperaturi ridicate în încăpere.
- Este posibil ca frigiderul să fi fost conectat recent la priză sau să fi fost umplut recent cu alimente. >>> Dacă frigiderul a fost conectat recent la priză sau a fost umplut cu alimente, va dura mai mult până frigiderul va atinge temperatura setată. Este un lucru normal.

- Este posibil ca în frigider să fi fost introduse recent cantități mari de alimente calde. >>> Nu introduceți alimente calde în frigider.
- Este posibil ca ușile să fi fost deschise frecvent sau lăsate întredeschise mai mult timp. >>> Aerul cald care pătrunde în frigider determină funcționarea pe perioade mai îndelungate de timp. Deschideți mai rar ușile.
- Este posibil ca ușa congelatorului sau frigiderului să fi fost lăsată întredeschisă. >>> Verificați dacă ușile sunt închise corect.
- Produsul poate fi setat la o temperatură foarte joasă. >>> Selectați o temperatură mai ridicată și așteptați ca aceasta să fie atinsă.
- Este posibil ca garnitura ușii frigiderului sau congelatorului să fie murdară, uzată, ruptă sau poziționată incorect. >>> Curățați sau înlocuiți garnitura. Garniturile deteriorate/defecte determină funcționarea pe perioade îndelungate de timp a frigiderului pentru a se asigura temperatura corectă.

Temperatura congelatorului este foarte joasă, iar temperatura frigiderului este adecvată.

- Ați selectat o temperatură foarte joasă a congelatorului. >>> Selectați o temperatură mai ridicată a congelatorului și verificați din nou.

Temperatura frigiderului este foarte joasă, iar temperatura congelatorului este adecvată.

- Ați selectat o temperatură foarte joasă a frigiderului. >>> Setati o temperatură mai ridicată a compartimentului frigorific și verificați din nou.

Alimentele din sertarele frigiderului sunt înghețate.

- Ați selectat o temperatură foarte joasă a frigiderului. >>> Setati o temperatură mai ridicată a compartimentului frigorific și verificați din nou.

Temperatura din frigider sau congelator este foarte mare.

- Ați selectat o temperatură foarte ridicată a frigiderului. >>> Setarea temperaturii compartimentului de răcire are un efect asupra temperaturii din compartimentul congelatorului. Așteptați până când temperatura pieselor relevante atinge nivelul suficient prin schimbarea temperaturii compartimentelor de răcire sau de congelare.
- Este posibil ca ușile să fi fost deschise frecvent sau lăsate întredeschise mai mult timp. >>> Deschideți mai rar ușile.
- Este posibil ca ușa să fi fost lăsată întredeschisă. >>> Închideți complet ușa.
- Este posibil ca frigiderul să fi fost conectat recent la priză sau să fi fost umplut recent cu alimente. >>> Acest lucru este normal. Dacă frigiderul a fost conectat recent la priză sau a fost umplut cu alimente, va dura mai mult până frigiderul va atinge temperatura setată.
- Este posibil ca în frigider să fi fost introduse recent cantități mari de alimente calde. >>> Nu introduceți alimente calde în frigider.

Vibrații sau zgomot.

- Suprafața nu este plană sau dură >>> Dacă frigiderul se clatină când este împins ușor, reglați picioarele pentru a echilibra frigiderul. De asemenea, asigurați-vă că podeaua este suficient de stabilă și poate susține frigiderul.
- Zgomotul poate fi provocat de obiectele amplasate pe frigider. >>> Aceste obiecte trebuie îndepărtate de pe frigider.
- Frigiderul emite zgomote asemănătoare curgerii sau pulverizării lichidelor etc.
- Funcționarea frigiderului se bazează pe circulația gazelor și lichidelor. >>> Acesta este un fenomen normal și nu reprezintă o defecțiune.

Frigiderul emite un zgomot similar cu suieratul vântului.

- Frigiderul este prevăzut cu un ventilator pentru răcire. Acesta este un fenomen normal și nu reprezintă o defecțiune.

Condens pe pereții interiori ai frigiderului.

- Mediile calde și umede favorizează formarea gheții și condensului. Acesta este un fenomen normal și nu reprezintă o defecțiune.
- Este posibil ca ușile să fi fost deschise frecvent sau lăsate întredeschise mai mult timp. >>> Deschideți mai rar ușile; dacă ușa este deschisă, închideți-o.
- Este posibil ca ușa să fi fost lăsată întredeschisă. >>> Închideți complet ușa.

Condens în exteriorul frigiderului sau între uși.

- Este posibil ca mediul să fie umed. Acest fenomen este normal în medii umede. >>> La reducerea umidității, condensul va dispărea.

Mirosuri neplăcute în frigider.

- Frigiderul nu este curățat în mod periodic. >>> Curățați periodic interiorul frigiderului folosind un burete, apă caldă și carbonată.
- Este posibil ca mirosul să fie cauzat de anumite recipiente și ambalaje. >>> Folosiți un recipient sau un ambalaj care nu prezintă mirosuri neplăcute.
- Alimentele au fost introduse în recipiente deschise. >>> Păstrați alimentele în recipiente închise. Alimentele neetanșate corespunzător pot răspândi microorganisme și cauzează mirosuri neplăcute.
- Aruncați toate alimentele expirate sau alterate din frigider.

Ușa nu se închide.

- Este posibil ca ambalajele alimentelor să blocheze ușa. >>> Mutați alimentele care împiedică închiderea ușii.
- Este posibil ca frigiderul să fie înclinat. >>> Reglați picioarele de pentru a echilibra frigiderul.
- Suprafața nu este plană sau dură >>> Asigurați-vă că suprafața este plană și destul de dură pentru a susține produsul.

Cutia legume/fructe este blocată.

- Este posibil ca alimentele să atingă partea superioară a sertarului. >>> Rearanjați alimentele în sertar.

Temperatura la suprafața produsului.

- Temperatura ridicată poate fi observată între două uși, pe panourile laterale și pe suprafața grilei din spate în timp ce produsul este pus în funcțiune. Acest lucru este normal și nu necesită reparații.

Ventilatorul continuă să funcționeze atunci când ușa este deschisă.

- Ventilatorul poate continua să funcționeze atunci când ușa congelatorului este deschisă.



AVERTISMENT: Dacă problema persistă după ce ați urmat instrucțiunile din acest capitol, contactați distribuitorul dvs. sau un centru de service autorizat. Nu încercați să reparați produsul. Este un lucru normal.

DECLINARE RESPONSABILITATE / AVERTIZARE

Unele defecțiuni (simple) pot fi tratate în mod adecvat de către utilizatorul final fără a apărea nicio problemă de siguranță sau utilizare nesigură, cu condiția ca acestea să fie efectuate în limitele și în conformitate cu următoarele instrucțiuni (consultați secțiunea „Auto-reparare”).

Prin urmare, dacă în secțiunea „Auto-reparare” de mai jos nu este autorizat altfel, reparațiile vor fi adresate mecanicilor profesioniști înregistrați pentru a evita problemele de siguranță. Un mecanic profesionist înregistrat este un mecanic profesionist căruia i s-a acordat acces la instrucțiunile și lista de piese de schimb ale acestui produs de către producător conform metodelor descrise în actele legislative în conformitate cu Directiva 125/2009/CE.

Cu toate acestea, numai agentul de service (adică mecanicii profesioniști autorizați) pe care îl puteți contacta de la numărul de telefon indicat în manualul de utilizare/cardul de garanție sau prin dealer-ul dumneavoastră autorizat poate asigura service-ul în condițiile garanției. Prin urmare, vă rugăm să rețineți că reparațiile efectuate de mecanici profesioniști (care nu sunt autorizați de) Beko vor duce la anularea garanției.

Auto-repararea

Auto-repararea poate fi efectuată de utilizatorul final cu privire la următoarele piese de schimb: mâner de uși, balamale

uși, tăvi, coșuri și garnituri de ușă (o listă actualizată este disponibilă support.beko.com începând cu 1 martie 2021).

Mai mult, pentru a asigura siguranța produsului și pentru a preveni riscul de vătămare gravă, auto-repararea menționată se va face urmând instrucțiunile din manualul de utilizare pentru auto-reparare sau care sunt disponibile în support.beko.com. Pentru siguranța dumneavoastră, scoateți produsul din priză înainte de a încerca orice auto-reparare. Reparațiile și încercarea de reparații ale utilizatorilor finali pentru piesele care nu sunt incluse în această listă și/sau care nu respectă instrucțiunile din manualele de utilizare pentru auto-reparare sau care sunt disponibile în support.beko.com, ar putea ridica probleme de siguranță care nu pot fi atribuite Beko, și ar putea duce la anularea garanției produsului.

Prin urmare, este recomandat cu tărie ca utilizatorii finali să se abțină de la încercarea de a efectua reparații care nu se încadrează în lista menționată de piese de schimb, contactând în astfel de cazuri mecanici profesioniști autorizați sau mecanici profesioniști înregistrați. În caz contrar, încercările de reparație efectuate de utilizatorii finali pot cauza probleme legate de siguranță, pot deteriora produsul și pot cauza incendii, inundații, electrocutări și grave vătămări corporale.

Cu titlu de exemplu, dar fără a se limita la, următoarele reparații trebuie să fie adresate mecanicilor profesioniști autorizați sau mecanicilor profesioniști înregistrați: compresor, circuit de răcire, placa principală, placă inverter, placă de afișare etc.

Producătorul/vânzătorul nu poate fi tras la răspundere în niciun caz în care utilizatorii finali nu respectă cele de mai sus.

Disponibilitatea pieselor de schimb ale frigiderului pe care l-ați achiziționat este de 10 ani. În această perioadă, vor fi disponibile piese de schimb originale pentru ca frigiderul să funcționeze corect. Durata minimă a garanției pentru frigiderul pe care l-ați achiziționat este de 24 de luni. Acest produs este prevăzut cu o sursă de iluminare de clasă energetică „G”.

Sursa de iluminare a acestui produs trebuie înlocuită numai de mecanici profesioniști.

Pred uporabo prosimo preberite ta priročnik!

Dragi uporabnik


Prosimo, da pred uporabo izdelka preberete ta priročnik.


Zahvaljujemo se vam za izbiro tega izdelka Beko. Radi bi, da dosežete optimalno učinkovitost tega visokokakovostnega izdelka, ki je bil izdelan z najsodobnejšo tehnologijo. Če želite to narediti, pred uporabo izdelka natančno preberite ta priročnik in vso drugo dokumentacijo, ki ste jo dobili, in ga hranite kot referenco.

Upoštevajte vse informacije in opozorila v uporabniškem priročniku. Tako boste zaščitili sebe in svoj izdelek pred nevarnostmi, ki se lahko pojavijo.


Shranite uporabniški priročnik. Če to enoto daste nekemu drugemu, vključite še ta priročnik.

V priročniku so uporabljeni naslednji simboli:





	Nevarnost, ki lahko povzroči smrt ali poškodbe.
--	---

	Pomembne informacije ali koristni nasveti o delovanju.
--	--

	Preberite uporabniški priročnik.
--	----------------------------------

	Gorljiv material, opozorilo pred nevarnostjo požara.
--	--

OBVESTILO Nevarnost, ki lahko povzroči materialno škodo na izdelku ali njegovi okolici

		Podatke o modelu, ki so shranjeni v zbirki podatkov o izdelku, lahko najdete tako, da vnesete naslednje spletno mesto in poiščete vaš identifikator modela (*), ki ga najdete na energijski nalepki. https://eprel.ec.europa.eu/
SUPPLIER'S NAME	MODEL IDENTIFIER → (*)	
		

1	Varnostna navodila	32
1.1	Namen uporabe	32
1.2	Varnost otrok, ranljivih oseb in hišnih ljubljencev	32
1.3	Električna varnost.....	33
1.4	Varnost rokovanja	34
1.5	Varnost namestitve	34
1.6	Varnost delovanja.....	36
1.7	Varnost shranjevanja hrane.....	38
1.8	Varnost vzdrževanja in čiščenja...	39
1.9	Odstranjevanje starega izdelka	40
2	Okoljevarstvena navodila.....	40
2.1	Skladnost z direktivo o OEEO in odstranjevanje izrabljenega izdelka	40
3	Vaš hladilnik	41
4	Namestitev	42
4.1	Električno napajanje.....	43
5	Priprava.....	44
5.1	Kako varčevati z energijo	44
5.2	Prva uporaba	44
5.3	Klimatski razred in definicije	45
6	Uporaba izdelka	45
7	Upravljalna plošča izdelka	46
8	Uporaba naprave	47
8.1	Zamenjava svetilke	49
8.2	Alarm za odprta vrata.....	50
9	Lastnosti izdelka	50
9.1	Prostor za shranjevanje ledu	50
9.2	Nosilec za jajca	50
9.3	Prostor za ohranjanje svežine	50
9.4	Tehnologije prostora za ohranjanje svežine.....	50
9.5	Zaboj za mleko, hladno shranjevanje.....	51
9.6	Prostor za ohranjanje svežine z nadzorovano vlažnostjo.....	51
10	Vzdrževanje in čiščenje.....	51
11	Odpravljanje težav	52

1 Varnostna navodila

- Ta razdelek vključuje varnostna navodila, ki so potrebna za preprečevanje nevarnosti telesnih poškodb ali materialne škode.
- Naše podjetje ne prevzema odgovornosti za škodo, ki lahko nastane ob neupoštevanju teh navodil.



Montažo in popravila naj vedno izvaja proizvajalec, pooblaščen servis ali oseba, ki jo bo imenovalo podjetje uvoznika.



Uporabljajte samo originalne nadomestne dele in dodatke.



Ne popravljajte ali zamenjajte nobene komponente izdelka, razen če je to jasno navedeno v uporabniškem priročniku.



Na izdelku ne izvajajte nobenih sprememb.

1.1 Namen uporabe

- Ta izdelek ni primeren za komercialno uporabo in se ne sme uporabljati za namene, ki niso predvideni.
- Ta izdelek je namenjen za uporabo v notranjih prostorih, kot so gospodinjstva in podobno.

Na primer;

v kuhinjah za zaposlene v trgovinah, pisarnah in drugih delovnih okoljih, v kmečkih hišah, v enotah hotelov, motelov ali drugih počivališč, ki jih uporabljajo stranke, v hostlih ali podobnih okoljih, pri cateringu in v podobnih okoljih, kjer ne gre za neposredno prodajo.

- Ta izdelek se ne sme uporabljati v odprtih ali zaprtih zunanjih okoljih, kot so plovila, avtodomi, balkoni ali terase. Izpostavljanje izdelka dežju, snegu, sončni svetlobi in vetru lahko povzroči nevarnost požara.



1.2 Varnost otrok, ranljivih oseb in hišnih ljubljencev

- Ta izdelek lahko uporabljajo otroci, stari 8 let in več, ter osebe z nerazvitimi fizičnimi, senzoričnimi ali duševnimi sposobnostmi ali s pomanjkanjem izkušenj in znanja, če so pod nadzorom ali če so prejeli navodila glede varne uporabe aparata in vključenih nevarnosti.

- Otroci med 3. in 8. letom starosti lahko dajejo in jemljejo hrano v/iz hladilnega izdelka.
- Električni izdelki so nevarni za otroke in hišne ljubljence. Otroci in hišni ljubljenci se ne smejo igrati z izdelkom, plezati nanj ali vstopati vanj.
- Čiščenja in uporabniškega vzdrževanja naj ne izvajajo otroci, razen če jih nekdo nadzoruje.
- Embalažni material hranite izven dosega otrok. Nevarnost poškodb in zadužitve.

Preden zavržete stare izdelke, ki jih ne boste več uporabljali:

1. Izvlecite napajalni kabel iz omrežne vtičnice.
 2. Prerežite napajalni kabel in ga skupaj z vtičem odstranite iz naprave.
 3. Ne odstranjajte regalov in predalov iz izdelka, da otrokom preprečite vstop v aparat.
 4. Odstranite vrata.
 5. Izdelek shranite tako, da se ne bo prevrnil.
 6. Ne dovolite, da bi se otroci igrali z odpadnim izdelkom.
- Izdelka ne zavržite tako, da ga vržete v ogenj. Nevarnost eksplozije.
 - Če je na vratih izdelka na voljo ključavnica, hranite ključ izven dosega otrok.

1.3 Električna varnost

- Izdelek ne sme biti priključen v vtičnico med namestitvijo, vzdrževanjem, čiščenjem, popravilom in transportom.
- Če je napajalni kabel poškodovan, ga sme zamenjati samo pooblaščen servis, da se izognete morebitnim tveganjem.
- Napajalnega kabla ne vtikajte pod izdelek ali na zadnji del izdelka. Na napajalni kabel ne postavljajte težkih predmetov. Napajalni kabel ne sme biti upognjen, stisnjen in ne sme priti v stik z virom toplote.
- Za delovanje izdelka ne uporabljajte podaljška, večnamenskega vtiča ali adapterja.
- Prenosni večnamenski vtiči ali prenosni napajalniki se lahko pregrejejo in povzročijo požar. Zato za izdelkom ali v njegovi bližini ne imejte prenosnih virov napajanja z več vtičnicami.
- Ne priklaplajte napajalnega kabla izdelka v ohlapno ali poškodovano vtičnico. Te vrste povezav se lahko pregrejejo in povzročijo požar.
- Vtič mora biti lahko dostopen. Če to ni mogoče, mora biti na električni napeljavi na voljo

mehanizem, ki ustreza elektro zakonodaji in ki odklopi vse sponke od omrežja (varovalka, stikalo, glavno stikalo itd.).

- Ne dotikajte se vtiča z mokrimi rokami.
- Ko izklapljate aparat, ne držite napajalnega kabla, temveč vtič.

1.4 Varnost rokovanja

- Pred prenašanjem izdelka odklopite aparat iz vtičnice.
- Ta izdelek je težek, zato ga ne premikajte sami. Če izdelek pade na vas, vas lahko poškoduje. Izdelka med transportom ne izpostavljajte udarcem ali padcem.
- Vedno zaprite vrata in izdelka med transportom ne držite za vrata.
- Pazite, da med premikanjem izdelka ne poškodujete hladilnega sistema in cevi. Če so cevi poškodovane, ne uporabljajte izdelka in se obrnite na pooblaščen servis.

1.5 Varnost namestitve

- Za namestitev izdelka se obrnite na pooblaščen servis. Za pripravo izdelka za uporabo si oglejte informacije v uporabniškem priročniku in se prepričajte, da sta električna in vodovodna napeljava ustrezna.

Če ne, pokličite kvalificiranega električarja in vodovodarja, da po potrebi uredita napeljave.

- Če tega ne storite, lahko pride do električnega udara, požara, težav z izdelkom ali poškodb.
- Ta izdelek je zasnovan za uporabo na največji nadmorski višini 2000 metrov.
- Pred namestitvijo preverite, ali je izdelek poškodovan. Če je izdelek poškodovan, ga ne nameščajte.
- Med namestitvijo, vzdrževanjem in popravilom izdelka vedno uporabljajte osebno zaščitno opremo (rokavice itd.). Nevarnost telesnih poškodb!
- Postavite izdelek na čisto, ravno in trdo površino ter ga izravnajte z nastavljivimi nogami (z vrtenjem sprednjih nog v desno ali levo). V nasprotnem primeru se lahko hladilnik prevrne in povzroči telesne poškodbe.
- Izdelek je treba namestiti v suhem in prezračujem okolju. Pod izdelkom ne sme biti preprog, tekačev ali podobnih prekrival. To lahko povzroči nevarnost požara zaradi nezadostnega prezračevanja.

- Ne blokirajte ali prekrivajte prezračevalnih odprtin. V nasprotnem primeru se poraba energije poveča in vaš izdelek se lahko poškoduje.
- Pri nameščanju izdelka se prepričajte, da napajalni kabel ni poškodovan ali stisnjen.
- Izdelek ne sme biti priključen na napajalne sisteme, kot je sončna energija. V nasprotnem primeru se lahko vaš izdelek poškoduje zaradi nenadnih sprememb napetosti!
- Več hladilnega sredstva kot vsebuje hladilnik, večji mora biti prostor za namestitev. V zelo majhnih prostorih lahko v primeru uhajanja plina iz hladilnega sistema nastane vnetljiva mešanica plina in zraka. Za vsakih 8 gramov hladilnega sredstva se zahteva najmanj 1 m³ prostornine. Količina hladilnega sredstva v aparatu je navedena na tipski ploščici.
- Mesto namestitve izdelka ne sme biti izpostavljeno neposredni sončni svetlobi in ne sme biti v bližini vira toplote, kot so peči, radiatorji itd. Če ne morete preprečiti namestitve izdelka v bližini vira toplote, uporabite ustrezno izolacijsko ploščo in zagotovite, da je najmanjša razdalja do vira toplote enaka kot navedena spodaj:
 - Vsaj 30 cm stran od virov toplote, kot so štedilniki, pečice, grelniki in grelniki itd.,
 - In vsaj 5 cm stran od električnih pečic.
- Vaš izdelek ima zaščitni razred I.
- Izdelek priključite v ozemljeno vtičnico, ki je v skladu z vrednostmi napetosti, toka in frekvence, navedenimi na nalepki tipa. Vtičnica mora imeti varovalko 10A – 16A. Naše podjetje ne prevzema odgovornosti za kakršno koli škodo zaradi uporabe brez ozemljitve in električnega priključka v skladu z lokalnimi in državnimi predpisi.
- Med namestitvijo je treba napajalni kabel izdelka izključiti. V nasprotnem primeru obstaja nevarnost električnega udara in telesnih poškodb.
- Ne priključujte napajalnega kabla izdelka v ohlapne, premaknjene, zlomljene, umazane, zaoljene vtičnice, kjer obstaja nevarnost stika z vodo. Te vrste povezav se lahko pregrejejo in povzročijo požar.

- Napajalni kabel in cevi (če obstajajo) izdelka postavite tako, da ne bodo povzročali nevarnosti, da bi se ob njih spotaknili.
- Vdor vlage in tekočine v dele pod napetostjo ali v napajalni kabel lahko povzroči kratek stik. Zato izdelka ne uporabljajte v vlažnih okoljih ali na območjih, kjer bi lahko škropila voda (npr. garaža, pralnica itd.). Če je hladilnik zmočen z vodo, ga izključite iz električnega omrežja in se obrnite na pooblaščen servis.
- Hladilnika nikoli ne priključujte na naprave za varčevanje z energijo. Ti sistemi so škodljivi za aparat.
- Pri odstranjevanju pokrova elektronske plošče in zadnjega pokrova kompresorja (če je nameščen) obstaja nevarnost stika z električnimi deli. Ne odstranite pokrova elektronske plošče in zadnjega pokrova kompresorja (če je nameščen). Obstaja nevarnost smrti zaradi električnega udara!
- V primeru okvare izdelka, ga izklopite in ne uporabljajte, dokler ga ne popravi pooblaščen servis. Obstaja nevarnost električnega udara!
- Na izdelek ali v njegovo bližino ne postavljajte virov ognja (npr. sveč, cigaret itd.).
- Ne vzpenjajte se na izdelek. Nevarnost padca in telesnih poškodb!
- Ne povzročajte poškodb cevi hladilnega sistema z ostrimi ali koničastimi orodji. Hladilno sredstvo, ki prši v primeru prebadanja plinskih cevi, podaljškov cevi ali zgornjih površinskih premazov, lahko povzroči draženje kože in poškodbe oči.
- Ne postavljajte in ne uporabljajte električnih naprav v hladilniku/zamrzovalniku, razen če tako svetuje proizvajalec.
- Ne zagozdite nobenega dela rok ali telesa med premične dele v aparatu. Pazite, da ne zagozdite prstov med hladilnik in njegova vrata. Bodite previdni pri odpiranju ali zapiranju vrat, če so v bližini otroci.

1.6 Varnost delovanja

- Na izdelku nikoli ne uporabljajte kemičnih topil. Te snovi lahko povzročijo nevarnost eksplozije.

- Ne dajajte sladoleda, ledenih kock ali zamrznjene hrane v usta takoj po odstranitvi iz zamrzovalnika. Nevarnost ozeblin!
- Z mokrimi rokami se ne dotikajte notranjih sten, kovinskih delov zamrzovalnika ali hrane v zamrzovalniku. Nevarnost ozeblin!
- V zamrzovalni del ne postavljajte pločevink z gaziranimi pijačami ali pločevink in steklenic, v katerih so tekočine, ki lahko zmrznejo. Pločevinke ali steklenice lahko raznese. Nevarnost telesnih poškodb in materialne škode!
- V bližini hladilnika ne uporabljajte ali shranjujte snovi, občutljivih na temperaturo, kot so vnetljiva razpršila, vnetljivi predmeti, suhi led ali druga kemična sredstva. Nevarnost požara in eksplozije!
- V izdelku ne shranjujte eksplozivnih materialov, kot so aerosolne pločevinke z vnetljivimi materiali.
- Na izdelek ne postavljajte pločevink s tekočino v odprtem stanju. Škropljenje vode po električnem delu lahko povzroči električni udar ali požar.
- Ta izdelek ni namenjen shranjevanju in hlajenju zdravil, krvne plazme, laboratorijskih pripravkov ali podobnih materialov in izdelkov, ki so predmet direktive o medicinskih izdelkih.
- Če se izdelek uporablja proti predvidenemu namenu, lahko povzroči poškodbe ali poslabšanje izdelkov, ki so v njem.
- Če je hladilnik opremljen z modro lučko, ne glejte v to lučko z optičnimi napravami. Ne glejte dlje časa neposredno v UV/LED-lučko. Ultravijolični žarki lahko povzročijo naprežanje oči.
- Izdelka ne napolnite s količino vsebine, ki presega njegovo zmogljivost. Če vsebina hladilnika pade, ko odprete vrata, lahko pride do poškodb ali škode. Podobne težave se lahko pojavijo tudi, če na izdelek postavite predmet.
- Prepričajte se, da ste s tal odstranili morebiten led ali vodo, da preprečite telesne poškodbe.
- Mesta regalov/stojal za steklenice na vratih hladilnika spreminjajte le, ko so regali prazni. Nevarnost poškodb!

- Na izdelek ne postavljajte predmetov, ki bi lahko padli/se prevrnili. Ti predmeti lahko padejo med odpiranjem ali zapiranjem vrat ter povzročijo telesne poškodbe in/ali materialno škodo.
- Ne udarjajte po steklenih površinah oz. ne pritiskajte premočno na njih. Razbito steklo lahko povzroči telesne poškodbe in/ali materialno škodo.
- Hladilni sistem v vašem izdelku vsebuje hladilno sredstvo R600a. Vrsta hladilnega sredstva, uporabljenega v izdelku, je navedena na tipski nalepki. Ta plin je vnetljiv. Pazite, da med uporabo aparata ne poškodujete hladilnega sistema in cevi. V primeru poškodb na ceveh:
 1. ne dotikajte se izdelka ali napajalnega kabla.
 2. izdelek hranite stran od možnih virov ognja, ki lahko povzročijo požar.
 3. prezračite prostor, kjer je izdelek. ne uporabljajte ventilatorja.
 4. obrnite se na pooblaščen servis.

Če je izdelek poškodovan in opazite uhajanje plina, se izogibajte plinu. Plin lahko ob stiku s kožo povzroči ozeblino. Preden zavržete stare izdelke, ki jih ne boste več uporabljali:

1. Odklopite napajalni kabel iz električne vtičnice.
 2. Prerežite napajalni kabel in ga skupaj z vtičem odstranite iz naprave.
 3. Ne odstranjujte regalov in predalov iz izdelka, da otrokom preprečite vstop v aparat.
 4. Odstranite vrata.
 5. Izdelek shranite tako, da se ne bo prevrnil.
 6. Ne dovolite, da bi se otroci igrali z odpadnim izdelkom.
- Izdelka ne odstranjujte s sežiganjem. Nevarnost eksplozije.
 - Če je na vratih izdelka na voljo ključavnica, hranite ključ izven dosega otrok.



1.7 Varnost shranjevanja hrane

Bodite pozorni na naslednja opozorila, da preprečite kvarjenje hrane:

- Če pustite vrata odprta dlje časa, se lahko temperatura v notranjosti izdelka dvigne.

- Redno čistite dostopne drenažne sisteme, ki so v stiku z živili.
- Očistite rezervoarje za vodo, ki niso bili uporabljeni 48 ur, in vodovodne sisteme, ki niso bili uporabljeni več kot 5 dni.
- Surovo meso in ribje izdelke hranite v ustreznih predelih znotraj izdelka. Tako ne kapljajo na druga živila in ne pride v stik z njimi.
- Zamrzovalni deli z dvema zvezdicama se uporabljajo za shranjevanje prednapoljenih živil, izdelavo in shranjevanje ledu in sladoleda.
- Predeli z eno, dvema in tremi zvezdicami niso primerni za zamrzovanje svežih živil.
- Če je bil hladilni izdelek dlje časa prazen, ga izklopite, odmrznite, očistite in posušite izdelek, da zaščitite ohišje izdelka.
- Ne vlecite za ročaj vrat, če boste izdelek premikali zaradi čiščenja. Ročaj lahko povzroči poškodbe, če ga vlečete premočno.
- Pod hladilnik ne postavljajte rok itd. Lahko pride do zagozditve ali kateri koli oster rob lahko povzroči telesne poškodbe.
- Izdelka ne čistite z brizganjem ali polivanjem vode po izdelku in notranjosti izdelka. Obstaja nevarnost električnega udara ali požara.
- Pri čiščenju izdelka ne uporabljajte ostrih in abrazivnih orodij ali gospodinjskih čistil, detergentov, plina, bencina, razredčila, alkohola, lakov in podobnih snovi. Uporabljajte le sredstva za čiščenje in vzdrževanje, ki niso škodljiva za živila v izdelku.
- Za čiščenje izdelka in odmrzovanje ledu v njem nikoli ne uporabljajte pare ali parjenih čistil. Para pride v stik z živimi območji v vašem hladilniku in povzroči kratek stik ali električni udar.
- Za pospešitev odmrzovanja ne uporabljajte nobenih mehanskih orodij ali drugih orodij razen priporočil proizvajalca.

1.8 Varnost vzdrževanja in čiščenja

- Pred čiščenjem ali začetkom vzdrževalnih del hladilnik izključite iz električnega omrežja.

- Pazite, da voda ne pride v bližino prezračevalnih odprtín, elektronskih vezij ali osvetlitve izdelka.
- S čisto, suho krpo obrišite prah ali tujke na konicah vtičev. Za čiščenje vtiča ne uporabljajte mokrega ali vlažnega kosa krpe. V nasprotnem primeru lahko pride do požara ali električnega udara.
- Če ima izdelek vratno ključavnico, jo onespobite, da preprečite, da bi se otroci po nesreči zaklenili v izdelek.
- Stik s hladilnim sredstvom je škodljiv za oči. Med odstranjevanjem izdelka ne poškodujte nobenega dela hladilnega sistema.
- Če kompresorsko olje zaužijete ali vstopi v dihalne poti, je to lahko smrtno nevarno.
- Hladilni sistem vašega izdelka vsebuje plin R600a, kot je navedeno na tipski nalepki. Ta plin je vnetljiv. Izdelka ne odstranjujte s sežiganjem. Nevarnost eksplozije!

1.9 Odstranjevanje starega izdelka

Pri odstranjevanju starega izdelka upoštevajte spodnja navodila:

2 Okoljevarstvena navodila

2.1 Skladnost z direktivo o OEEO in odstranjevanje izrabljenega izdelka



Ta naprava je skladna z direktivo EU WEEE (2012/19/EU). Ta izdelek nosi oznako klasifikacije za odpadno električno in elektronsko opremo (WEEE).

Ta oznaka pomeni, da tega izdelka ne smete odstranjevati skupaj z drugimi gospodinjstvi odpadki. Izrabljeno napravo je treba odvreči na uradno zbirno mesto za recikliranje električnih in elektronskih naprav. Za informacije o takem zbirnem mestu se obrnite na vaše lokalne uprave ali prodajalca, kjer je bil izdelek kupljen. Vsako gospodinjstvo igra pomembno vlogo pri ravnanju z in recikliranju starih

gospodinjstvih aparatov. Pravilno odstranjevanje izrabljenih izdelkov pomaga preprečevati negativne posledice za okolje in človeško zdravje.

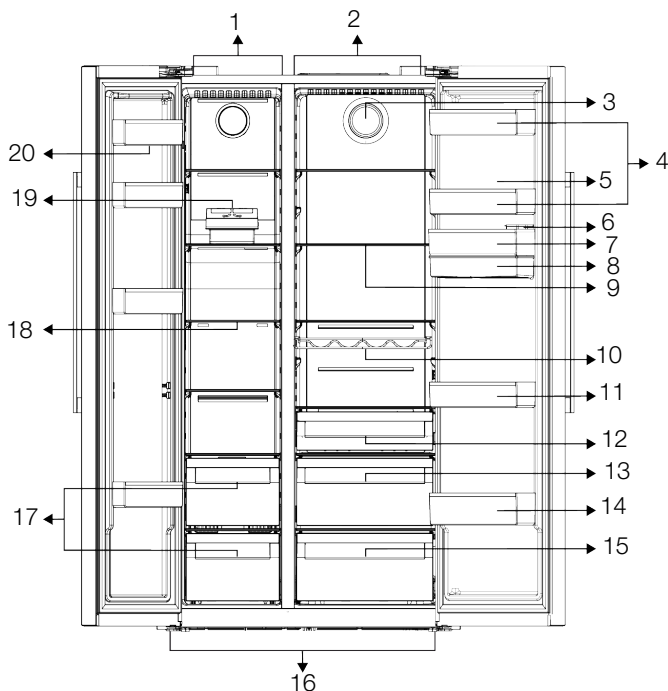
Skladnost z direktivo RoHS

Izdelek, ki ste ga kupili, je skladen z direktivo EU RoHS (2011/65/EU). Ne vsebuje škodljivih in prepovedanih snovi, navedenih v direktivi.



Informacije o embalaži

Embalažni materiali izdelka so izdelani iz materialov, ki jih je mogoče reciklirati, v skladu z nacionalnimi predpisi o okolju. Ne odlagajte embalažnih materialov skupaj z gospodinjstvi odpadki ali drugimi odpadki. Peljite jih v zbirne centre za embalažo, pooblaščen s strani lokalne uprave.



- | | |
|--|---|
| 1 Zamrzovalni predel | 2 Hladilnik |
| 3 Ventilator | 4 *Police na vratih hladilnega dela |
| 5 Prostor za jajca | 6 Dozator za vodo |
| 7 *Police na vratih hladilnega dela | 8 Rezervoar za vodo |
| 9 *Steklene police hladilnega dela | 10 *Polica za steklenice |
| 11 *Police na vratih hladilnega dela | 12 *Zaboj za mleko (hladno shranjevanje). |
| 13 *Prostor za ohranjanje svežine | 14 *Polica za steklenice |
| 15 *Prostor za ohranjanje svežine | 16 Nastavljive noge |
| 17 Predeli za shranjevanje zamrznjenih živil | 18 *Steklene police zamrzovalnega dela |
| 19 Ledomat | 20 Predeli zamrzovalnika z vratci |

***Izbirno:** Številke v tem priročniku so shematične in se morebiti ne bodo popolnoma ujemale z vašo napravo. Če vaš izdelek ne vsebuje ustreznih delov, se podatki nanašajo na druge modele.

4 Namestitev

Pravo mesto za namestitev



Najprej preberite poglavje "Varnostna navodila"!

Za učinkovito delovanje tega izdelka je potrebno zadostno kroženje zraka. Če bo izdelek nameščen v nišo, pustite vsaj 5 cm prostora med izdelkom ter stropom, zadnjo steno in stranska stenama. Preverite, ali je nameščen zaščitni del za odmik od zadnje stene (če je priložen izdelku). Če del ni na voljo ali pa je izgubljen oziroma uničen, namestite izdelek tako, da je z zadnjo stranjo od stene prostora oddaljen vsaj 5 cm. Odmik na zadnji strani je pomemben za učinkovito delovanje izdelka.



Kot priključek za napajanje ne uporabljajte podaljškov ali razdelilnikov.



Proizvajalec ne prevzema odgovornosti za kakršno koli škodo zaradi izvedenih del nepooblaščenih oseb.



Med namestitvijo je treba napajalni kabel izdelka izključiti. V nasprotnem primeru lahko pride do smrti ali resnih poškodb!



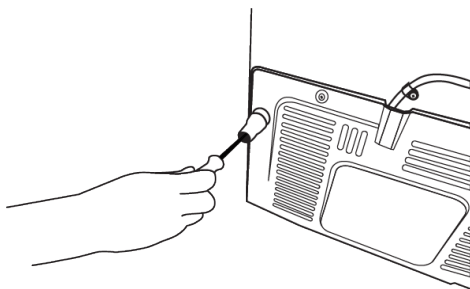
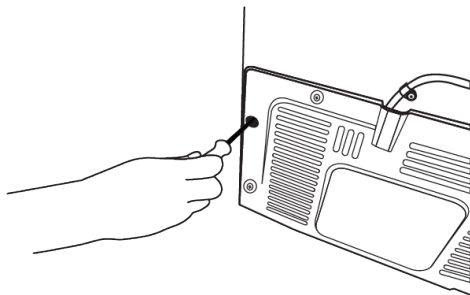
Če je okvir vrat preozek za prenašanje naprav skozenj, odstranite vrata in obrnite napravo postrani, in če to ne deluje, se obrnite na pooblaščenega serviserja.

- Izdelek postavite na ravno površino, da se izognete tresljajem
- Napravo postavite vsaj 30 cm stran od grelca, štedilnika in podobnih virov toplote in vsaj 5 cm stran od električne peči.
- Izdelka ne izpostavljajte neposredni sončni svetlobi ali vlažnemu okolju.

Pritrditev plastičnih zagozd

Uporabite plastične zagozde, priložene izdelku, da ohranite dovolj prostora za kroženje zraka med izdelkom in steno

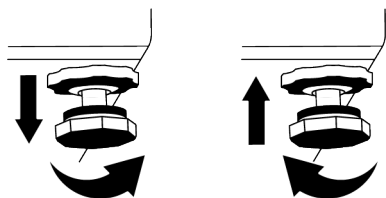
- Odstranite vijake na izdelku in namestite vijake, ki so priloženi zagozdam.



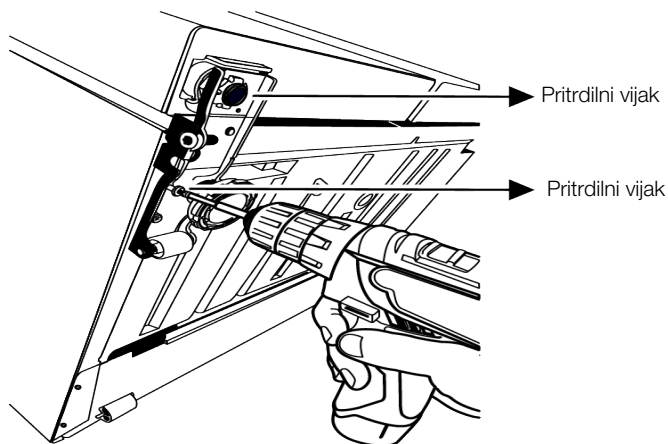
Prilagoditev nogic

Če izdelek ni v uravnoteženem položaju, lahko prilagodite ravnotežje izdelka z vrtenjem stojal na sprednji desni ali levi strani.

- Na prezračevalni pokrov pritrdite 2 plastični zagozdi, kot je prikazano na sliki.

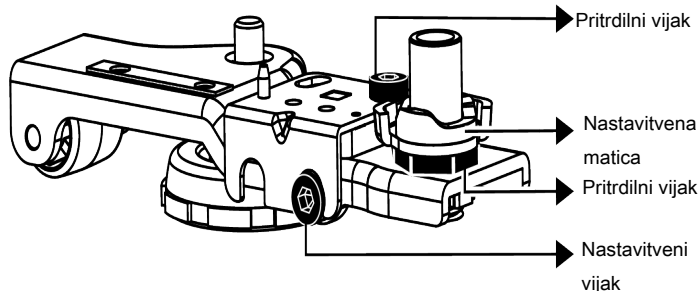


Za navpično nastavitev vrat,
odvijte pritrdilni vijak na dnu. Obrnite
nastavitveni vijak proti položaju (v smeri
urnega kazalca/nasprotni smeri urnega
kazalca) vrat. Privijte pritrdilni vijak, da
blokirate položaj.



Za vodoravno nastavitev vrat,
odvijte pritrdilni vijak na dnu. Odvijte
pritrdilni vijak na dnu. Obrnite nastavitveni
vijak proti položaju (v smeri urnega

kazalca/nasprotni smeri urnega kazalca)
vrat. Za imobilizacijo položaja privijte
pritrdilni vijak na vrhu. Privijte pritrdilni vijak
na dnu.



4.1 Električno napajanje



OPOZORILO: Kot priključek za
napajanje ne uporabljajte
podaljškov ali razdelilnikov.



OPOZORILO: Poškodovani
napajalni kabel mora zamenjati
pooblaščen servis.

- Naše podjetje ne prevzema odgovornosti za morebitno škodo nastalo zaradi uporabe brez ozemljitve in povezavo z električnim napajanjem v skladu z nacionalnimi predpisi.
- Po namestitvi mora biti vtič napajalnega kabla lahko dostopen.



Opozorilo pred vročo površino!
Stranice izdelka so opremljene s hladilnimi cevmi za izboljšanje hladilnega sistema. Skozi te površine lahko teče tekočina pod visokim tlakom in na straneh povzroči vroče površine. To je normalno in ne zahteva servisiranja. Bodite previdni pri stiku s temi površinami.

5 Priprava



Najprej preberite poglavje "Varnostna navodila"!

5.1 Kako varčevati z energijo



Priključitev naprave na elektronski sistem za varčevanje z energijo je škodljivo, saj lahko poškoduje napravo.

- Ta hladilni aparat ni namenjen za uporabo kot vgradni aparat.
- Vrata hladilnika ne držite dlje časa odprta.
- Ne postavljajte tople hrane ali pijače v hladilnik.
- Ne napolnite preveč hladilnika, kar zaustavlja notranji pretok zraka in zmanjša hladilno moč.
- Če so vrata zaprta, vroč in vlažen zrak ne bo prodrl neposredno v vaš izdelek, na ta način se vaš izdelek sam optimizira v pogojih, ki zadoščajo za zaščito vaše hrane. Funkcije in sestavni deli, kot so kompresor, ventilator, grelec, odtaljevanje, osvetlitev, zaslon in tako naprej, bodo delovali v skladu s potrebami po minimalni porabi energije pod temi pogoji.
- Če je na voljo več možnosti, morajo biti steklene police nameščene tako, da odprtine za zrak v zadnji steni niso blokirane in da po možnosti ostanejo pod stekleno polico. Ta kombinacija lahko pomaga izboljšati razporeditev zraka in energetsko učinkovitost.

- Močno priporočamo uporabo spodnjega predala za shranjevanje.
- Da zagotovite varčevanje z energijo in zaščitite hrano v boljših pogojih shranjevanja, hrano shranjujte v hladnejših predalih hladilnika.

5.2 Prva uporaba

Pred uporabo vašega hladilnika se prepričajte, da so opravljene potrebne priprave v skladu z navodili v razdelkih "Varnostna in okoljska navodila" in "Namestitvev".

- Izdelek naj deluje 6 ur brez hrane v njem in medtem ne odpirajte vrat, razen če je to nujno potrebno.
- Sprememba temperature, ki jo povzroči odpiranje in zapiranje vrat med uporabo izdelka, lahko običajno povzroči kondenzacijo na policah vrat/ohišja in steklovine v izdelku.



Ko je kompresor vklopljen, se sliši zvok. Normalno je, da izdelek povzroča hrup, tudi če kompresor ne deluje, saj sta tekočina in plin lahko stisnjena v hladilnem sistemu.



Običajno je, da so sprednji robovi hladilnika topli. Ta območja so zasnovana, da se segrejejo, saj se s tem prepreči kondenzacija.



Pri nekaterih modelih se indikatorska plošča samodejno izklopi 1 minuto po zaprtju vrat. Ponovno se aktivira, ko se vrata odprejo ali ko pritisnete kateri koli gumb.

5.3 Klimatski razred in definicije

Prosimo, glejte klimatski razred na tipski tablici vaše naprave. Ena od naslednjih informacij velja za vašo napravo glede na klimatski razred.

- **SN:** Dolgoročno zmerno podnebje: Ta hladilna naprava je zasnovana za uporabo pri temperaturah okolja med 10 °C in 32 °C.
- **N:** Zmerno podnebje: Ta hladilna naprava je zasnovana za uporabo pri temperaturah okolja med 16 °C in 32 °C.
- **ST:** Subtropsko podnebje: Ta hladilna naprava je zasnovana za uporabo pri temperaturah okolja med 16 °C in 38 °C.
- **T:** Tropsko podnebje: Ta hladilna naprava je zasnovana za uporabo pri temperaturah okolja med 16 °C in 43 °C.

6 Uporaba izdelka



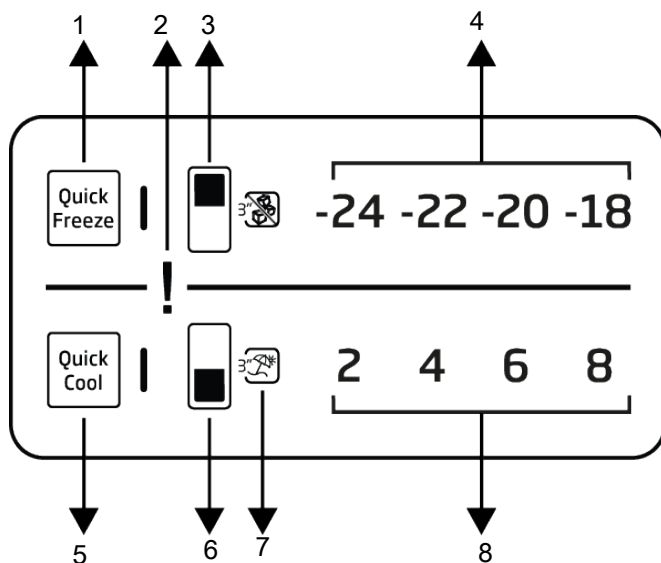
Najprej preberite poglavje "Varnostna navodila"!

- Za pospešitev odmrzovanja ne uporabljajte nobenih mehanskih orodij ali drugih orodij razen priporočil proizvajalca.
- Kot oporo ali stopnico ne uporabljajte delov hladilnika, kot so vrata ali predali. To lahko povzroči prevrnitev izdelka ali poškodbo njegovih delov.
- Izdelek se uporablja samo za shranjevanje živil.


- Izklopite ventil za vodo, če vas ne bo nekaj časa doma (npr. ste na dopustu) in dlje časa ne boste uporabljali ledomata ali razpršilnika vode. V nasprotnem primeru lahko pride do puščanja vode.

Odklop izdelka

- Če izdelka dlje časa ne boste uporabljali, ga izključite iz vtičnice.
- Spraznite hrano, da preprečite vonjave,
- Počakajte, da se led stopi, očistite notranjost in pustite, da se posuši, vrata pa pustite odprta, da ne poškodujete plastike notranjosti karoserije.



- | | |
|--|---|
| 1 Tipka za hitro zamrzovanje | 2 * Indikator stanja napake |
| 3 Tipka za nastavitev temperature zamrzovalnega prostora | 4 Indikator temperature zamrzovalnega prostora |
| 5 Tipka za hitro hlajenje | 6 Tipka za nastavitev temperature hladilnega prostora |
| 7 * Indikator funkcije za počitnice | 8 Indikator temperature hladilnega prostora |

 **Najprej preberite poglavje »Varnostna navodila«.**

*Izbirno: Prikazane funkcije so neobvezne, funkcije na indikatorski plošči vašega aparata se lahko razlikujejo po obliki in lokaciji.

Zvočne in vizualne funkcije indikatorske plošče vam pomagajo pri uporabi hladilnika.

1. Tipka za hitro zamrzovanje

Ko pritisnete tipko za hitro zamrzovanje, se aktivira funkcija hitrega zamrzovanja. Za preklic te funkcije znova pritisnite tipko. Če ne pritisnete gumba za preklic, se funkcija hitrega zamrzovanja samodejno deaktivira po vnaprej nastavljenem času. Če želite zamrzniti večjo količino sveže hrane, pritisnite tipko za hitro zamrzovanje, preden jo postavite v zamrzovalni prostor.

2. * Indikator stanja napake

Ta indikator se sproži, ko hladilnik ne zagotavlja zadostnega hlajenja ali v primeru napake senzorja.

3. Tipka za nastavitev temperature zamrzovalnega prostora

Ta funkcija vam omogoča prilagoditev temperature v zamrzovalnem prostoru. Pritisnite ta gumb, da nastavite temperaturo zamrzovalnega prostora na -18, -20, -22 oziroma -24.

4. Indikator temperature zamrzovalnega prostora

Nastavljena temperatura zamrzovalnega prostora je prikazana kot -18 °C, -20 °C, -22 °C in -24 °C.

5. Tipka za hitro hlajenje

Ko pritisnete tipko za hitro hlajenje, se aktivira funkcija hitrega hlajenja. Za preklic te funkcije znova pritisnite tipko. Če ne pritisnete gumba za preklic, se funkcija hitrega hlajenja samodejno deaktivira po vnaprej nastavljenem času.

8 Uporaba naprave



Najprej preberite poglavje "Varnostna navodila"!

Shranjevanje hrane v zamrzovalnem predelu

- Funkcijo hitrega zamrzovanja lahko aktivirate 4-6 ur pred funkcijo zamrzovanja in izvedete hitrejše hlajenje.
- Tople jedi segrejte na sobno temperaturo, preden jih postavite v zamrzovalnik.
- Živila za zamrznitev je treba razdeliti na porcije glede na velikost, ki jo boste zaužili, in zamrzniti v ločenih pakiranjih.
- Priporočljivo je, da živila zapakirate, preden jih postavite v zamrzovalnik.
- Da preprečite potek roka shranjevanja, na embalažo napišite datum zamrzovanja, uro in ime izdelka glede na čas shranjevanja različnih živil.
- Hitro zaužite živila, ki ste jih odmrznili. Odmrznjenih živil ni mogoče ponovno zamrzniti, razen če so kuhana. Zaužitev

6. Tipka za nastavitev temperature hladilnega prostora

Ta funkcija vam omogoča prilagoditev temperature v hladilnem prostoru. Pritisnite ta gumb, da nastavite temperaturo hladilnega prostora na -8, -6, -4 oziroma -2.

7. * Indikator funkcije za počitnice

Če želite aktivirati funkcijo za počitnice, pritisnite tipko za 3 sekunde. Aktivira se način počitnic in v tem času hladilni prostor ne izvaja aktivnega hlajenja. Če aktivirate to funkcijo, ne smete hraniti hrane v hladilnem prostoru. V drugih prostorih se še naprej izvaja hlajenje skladno z nastavljeno temperaturo. Za preklic te funkcije znova držite tipko za 3 sekunde.

8. Indikator temperature hladilnega prostora

Nastavljena temperatura hladilnega prostora je prikazana kot 2 °C, 4 °C, 6 °C in 8 °C.

ponovno zamrznjenih svežih živil brez kuhanja, potem ko so odmrznjena, ni varno.

- Ko zamrzujete sveža živila, ne pridete v stik z že zamrznjenimi živilmi. V nasprotnem primeru bodo zamrznjena živila odmrznjena.

Shranjevanje živil, ki se prodajajo zamrznjena

- Vedno upoštevajte navodila proizvajalca glede časa, v katerem morate hraniti živila. Ne prekoračite časa, navedenega v teh navodilih!
- Da bi zaščitili kakovost živil, naj bo časovni interval med nakupom in shranjevanjem čim krajši.
- Kupujte zamrznjena živila, ki so shranjena pri -18 °C ali nižjih temperaturah.

- Izogibajte se nakupu živil, katerih embalaža je prekrita z ledom itd. To pomeni, da bi izdelek lahko delno odmrznili in ponovno zamrznili. Temperatura vpliva na kakovost hrane.
- Ne prekoračite časa shranjevanja, ki ga priporoča proizvajalec hrane. Iz zamrzovalnika vzemite samo toliko živil, kot jih potrebujete.
- Razen v primerih, ko so v okolju na voljo ekstremne okoliščine, če je vaš izdelek (v tabeli priporočenih nastavljenih vrednosti) nastavljen na navedene nastavljene vrednosti, živila dlje časa ohranijo svojo svežino tako v predelku za sveže izdelke kot v zamrzovalniku.
- Če je predelek za svežo hrano nastavljen na nižjo temperaturo, sta lahko sveže sadje in zelenjava delno zamrznjena.

Tabela priporočenih nastavljenih vrednosti

Nastavitev zamrzovalnega dela	Nastavitev hladilnega dela	Opombe
-18 °C	4 °C	To je privzeta, priporočena nastavitev. Ta nastavitev je priporočljiva, če je temperatura okolja pod 30 °C.
-20, -22 ali -24 °C	4 °C	Te nastavitve se priporočajo pri temperaturi okolja nad 30 °C.
Hitro zamrzovanje	4 °C	Uporabite, kadar želite živilo zamrzniti v kratkem času. Ko se postopek konča, se nastavitve izdelka vrnejo na prejšnji položaj.
-18 °C ali hladneje	2 °C	Uporabite te nastavitve, če menite, da hladilni del ni dovolj mrzel zaradi temperature okolja ali pogostega odpiranja vrat.

Hitro zamrzovanje

1. Aktivirajte funkcijo hitrega zamrzovanja 24 ur preden postavite sveža živila v zamrzovalnik.
2. Po 24 urah po pritisku na gumb položite hrano, ki jo želite zamrzniti, v tretji ali četrti predal z večjo zmogljivostjo zamrzovanja.
3. Funkcija hitrega zamrzovanja se samodejno deaktivira po 24 urah.

Podrobnosti zamrzovalnika

V skladu s standardi IEC 62552 mora imeti zamrzovalnik zmogljivost zamrzovanja 4,5 kg živil pri -18 °C ali nižjih temperaturah pri sobni temperaturi 25 °C v 24 urah za vsakih 100 litrov prostornine zamrzovalnega prostora.

Živila lahko dlje časa hranimo le pri temperaturi -18 °C ali pod njo.

Živila lahko ohranite sveža več mesecev (v zamrzovalniku pri temperaturah -18 °C ali nižje).

Živila, ki jih želite zamrzniti, se ne smejo dotikati že zamrznjenih živil v notranjosti, da preprečite delno odmrzovanje.

Zavrite zelenjavo in odstranite vodo, da podaljšate čas zamrzovanja. Postavite hrano po filtriranju v nepredušno zaprte

pakete in jih postavite v zamrzovalnik. Banane, paradižnik, zelena solata, zelena, kuhana jajca, krompir in podobna vrsta hrane se ne sme zamrzniti. Če so ta živila zamrznjena, bo to negativno vplivalo le na hranilne vrednosti in prehranjevalne lastnosti. Gnitje, ki ogroža zdravje ljudi ni vprašljivo.

Vstavljanje hrane

Police predela zamrzovalnika: Različna zamrznjena živila, kot so meso, ribe, sladoled, zelenjava itd.

Police hladilnega dela: Živila v loncih, zaprte plošče in zaprte škatle, jajca (v škatli)

Police na vratih hladilnega dela: Majhna in pakirana hrana ali pijača

Prostor za ohranjanje svežine Zelenjava in sadje

Predel za svežo hrano: Delikatese (hrana za zajtrk, mesni izdelki, ki jih porabite v kratkem času)

Shranjevanje hrane v hladilnem predelu

- Temperature predelka se izrazito dvignejo, če se vrata predelka pogosto odpirajo in zapirajo ter ostanejo odprta

dlje časa, kar lahko skrajša življenjsko dobo hrane in povzroči, da se hrana pokvari.

- Da ne pride do sprememb vonja in okusa, živila shranjujte v zaprtih posodah.
- V hladilniku ne shranjujte preveč hrane. Da bi dosegli boljše in enakomerno hlajenje, postavite živila ločeno tako, da lahko skozi njih uhaja hladen zrak.
- Zagotovite pretok zraka tako, da pustite prostor med hrano in notranjo steno. Če hrano prisolite na zadnjo steno, lahko zmrzne.
- Kuhane tople jedi segrejte na sobno temperaturo, preden jih postavite v hladilnik. Nato lahko mlačen obrok postavite na spodnje police hladilnika. Mlačnih obrokov ne postavljajte v bližino živil, ki se lahko hitro pokvarijo.
- Zamrznjeno hrano odtajajte v predalu za svežo hrano. Tako lahko predelek za svežo hrano ohladite z uporabo zamrznjene hrane in prihranite energijo.
- Shranjevanje nezrelega tropskega sadja (manga, melone, papaje, banane, ananasa) v hladilniku lahko pospeši proces zorenja. To ni priporočljivo, ker bo povzročilo krajši čas shranjevanja.
- Čebulo, česen, ingver in druge korenovke hranite v temnih in hladnih prostorih, ne v hladilniku.
- Če opazite, da se je živilo v hladilniku pokvarilo, ga zavržite in očistite pribor, ki je prišel v stik z njim.
- Da bi jedi, kot so juhe in enolončnice, ki se kuhajo v velikih loncih, hitro ohladili, jih lahko postavite v hladilnik tako, da jih razdelite v svoje plitke posode.
- Nepakirane hrane ne postavljajte blizu jajc.
- Sadje in zelenjavo hranite ločeno in vsako sorto shranjujte skupaj (na primer jabolka z jabolki, korenje s korenjem)
- Zeleno zelenjavo vzemite iz plastične vrečke in jo postavite v hladilnik, potem ko jo zavijete v papirnato brisačo ali krpo za sušenje. Če tovrstna živila operete, preden jih postavite v hladilnik, jih ne pozabite posušiti.
- Ustvarite lahko vlažno okolje in zagotovite pretok zraka tako, da sadje in zelenjavo, ki sta nagnjena k sušenju, hranite v perforiranih ali nezatesnjenih plastičnih vrečkah.
- Razen v primerih, ko so v okolju na voljo ekstremne okoliščine, če je vaš izdelek (v tabeli priporočenih nastavljenih vrednosti) nastavljen na navedene nastavljene vrednosti, živila dlje časa ohranijo svojo svežino tako v predelku za sveže izdelke kot v zamrzovalniku.

Shranjujte različna živila na različnih mestih glede na njihove lastnosti.

Hrana	Mesto postavitve
Jajca	Polica za vrata
Mlečni izdelki (maslo, sir)	Če je na voljo, predal brez stopinj (za hrano za zajtrk).
Sadje, zelenjava in zelenjava	Predal za sadje-zelenjavo, prostor za ohranjanje svežine oz. Predal za vzdrževanje svežine hrane (če je na voljo)
Sveže meso, perutnina, ribe, klobase itd. Kuhana hrana	Če je na voljo, predal brez stopinj (za hrano za zajtrk).
Pripravljena hrana, pakirani izdelki, konzervirana hrana in kumarice	Zgornje police ali polica na vratih
Pijače, steklenice, začimbe in prigrizki	Polica za vrata

8.1 Zamenjava svetilke

Pokličite pooblaščen servis, ko bo zamenjana žarnica/LED, ki se uporablja za osvetlitev v vašem hladilniku.

Svetilk, ki jih uporabljate v tej napravi, ni mogoče uporabiti za razsvetljavo hiše. Namen te svetilke je pomagati uporabniku varno in udobno postaviti hrano v hladilnik / zamrzovalnik.

8.2 Alarm za odprta vrata

Sistem alarma za odprta vrata vašega hladilnika se lahko razlikuje glede na model.

Različica 1:

Če so vrata izdelka odprta določen čas (med 60 s in 120 s), se oglasi zvočni opozorilni signal; lahko se prikaže tudi vizualni opozorilni signal (utripanje svetlobe), odvisno od modela izdelka. Če zaprete vrata naprave ali pritisnete gumb na zaslonu naprave (če obstaja), se opozorilni zvok izklopi.

9 Lastnosti izdelka

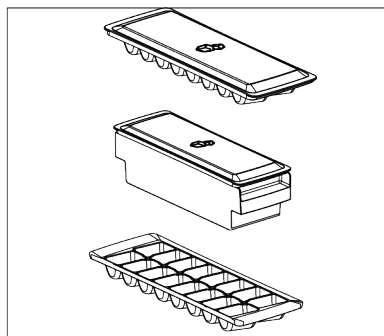
9.1 Prostor za shranjevanje ledu

Posoda za led

Vedro za led vam omogoča enostavno jemanje ledu iz hladilnika.

Uporaba vedra za led

1. Vzemite vedro za led iz zamrzovalnega prostora.
2. Vedro za led napolnite z vodo.
3. Vedro za led postavite v zamrzovalnik. Led bo pripravljen po približno dveh urah.
4. Vzemite vedro za led iz zamrzovalnika in ga rahlo upognite nad posodo v kateri ga boste postregli. Led se bo enostavno stresel v servirno posodo.



9.2 Nosilec za jajca

Nosilec za jajca lahko po želji postavite na vratno ali notranjo polico.

Različica 2:

Če so vrata naprave odprta določen čas (med 60 s in 120 s), se oglasi alarm za odprta vrata. Alarm za odprta vrata se aktivira postopoma. Najprej se oglasi zvočno opozorilo. Če po 4 minutah vrata še vedno niso zaprta, se aktivira vizualno opozorilo (utripanje svetlobe). Alarm za odprta vrata se za določen čas (med 60 s in 120 s) zakasni, če pritisnete katero koli tipko na zaslonu izdelka (če obstaja). Nato se postopek začne znova. Ko zaprete vrata naprave, se alarm za odprta vrata prekliče.

Če boste nosilec za jajca postavili na notranjo polico, priporočamo, da izberete spodnje police, ki so hladnejše.



Nosilca za jajca nikoli ne postavite v zamrzovalni del.

9.3 Prostor za ohranjanje svežine

Predal za zelenjavo hladilnika je zasnovan tako, da ohranja zelenjavo svežo tako, da ohranja vlažnost. V ta namen se v predalu za zelenjavo okrepi kroženje hladnega zraka. Hranite sadje in zelenjavo v tem predalu. Zelena listno zelenjavo in sadje hranite ločeno, da jim podaljšate življenje.

9.4 Tehnologije prostora za ohranjanje svežine

Modra lučka

V sadju in zelenjavi, shranjeni v predalih Crisper in osvetljeni z modro svetlobo, se zaradi učinka valovne dolžine modre svetlobe nadaljuje proces fotosinteze, zato se ohrani vsebnost vitaminov.

HarvestFresh

Sadje in zelenjava, shranjena v posodah, osvetljenih s tehnologijo HarvestFresh, ohranjata svoje vitamine dlje časa zahvaljujoč modrim, zelenim, rdečim lučkam in temnim ciklom, ki simulirajo dnevni cikel.

Ko se v temnem obdobju tehnologije HarvestFresh odprejo vrata vašega hladilnika, bo vaš hladilnik to samodejno zaznal in za vaše udobje osvetlil posodo z eno od modrih, zelenih ali rdečih lučk. Ko zaprete vrata hladilnika, se nadaljuje temni cikel, ki predstavlja nočni čas dnevnega cikla.

9.5 Zaboj za mleko, hladno shranjevanje

Hladilni predal

Hladilni predal lahko doseže nižje temperature v hladilnem predelu. Ta predal uporabite za delikatesne izdelke (salame, klobase itd.) in mlečne izdelke, ki zahtevajo hladnejše pogoje shranjevanja, ali za meso, piščanca ali ribe, ki jih lahko hitro porabite. V tem predalu ni primerno shranjevati sadja in zelenjave.

9.6 Prostor za ohranjanje svežine z nadzorovano vlažnostjo

Everfresh

S funkcijo prostora za ohranjanje svežine z nadzorovano vlažnostjo je vlažnost zelenjave in sadja pod nadzorom, hrana pa ostane sveža dlje časa.

10 Vzdrževanje in čiščenje



OPOZORILO:

Najprej preberite poglavje »Varnostna navodila«.



OPOZORILO:

Pred čiščenjem hladilnik izključite.

- Za čiščenje aparata ne uporabljajte ostrega ali abrazivnega orodja. Ne uporabljajte materialov, kot so gospodinjska čistila, milo, detergenti, plin, bencin, razredčilo, alkohol, vosek itd.
- Odstranite prah iz prezračevalne rešetke na zadnji strani izdelka vsaj enkrat na leto (brez odpiranja pokrova). Izdelek očistite s suho krpo.

Priporočamo, da listnato zelenjavo, kot je solata, špinača in podobna zelenjava, ki je občutljiva na izgubo vlage, v prostor za ohranjanje svežine ne odlagate pokončno na korenine, ampak čim bolj vodoravno. Ko nameščate zelenjavo, na dno položite težko in trdo zelenjavo, zgoraj pa lahko in mehko, pri čemer upoštevajte določene teže zelenjave.

Nikoli ne puščajte zelenjave v plastičnih vrečkah v posodi. Če jih pustite v plastičnih vrečkah, zelenjava v kratkem času zgnije. V primerih, ko stik z drugo zelenjavo ni zaželen, uporabite embalažne materiale, kot je papir, ki ima higiensko določeno stopnjo poroznosti.

Sadja z visoko vsebnostjo plina etilena, kot so hruške, marelice, breskve in zlasti jabolka, ne postavljajte v isti predal za zelenjavo z drugo zelenjavo in sadjem. Plin etilen, ki izhaja iz tega sadja, lahko povzroči, da druga zelenjava in sadje hitreje dozori in hitreje začne gniti.

- Bodite previdni, da voda ne pride v stik s pokrovom žarnice in do drugih električnih delov.
- Vrata očistite z vlažno krpo. Odstranite vso vsebino, da lahko odstranite police z vrat in police iz naprave. Odstranite police iz vrat, tako da jih dvignete navzgor. Očistite in osušite police, nato jih pritrdite nazaj na svoje mesto, tako da jih vstavite z zgornje strani.
- Na zunanji površini in kromiranih delih izdelka ne uporabljajte klorirane vode ali čistil. Klor na takšnih kovinskih površinah povzroči rjavenje.
- Ne uporabljajte ostrih in abrazivnih orodij, mila, materialov za čiščenje hiše, detergentov, plina, bencina, lakov in

podobnih snovi, da bi preprečili deformacije plastičnega dela in odstranitev odtisov na delu. Za čiščenje uporabite toplo vodo in mehko krpo, nato pa vse posušite.

- Na izdelkih brez funkcije No-Frost se na zadnji steni zamrzovalnega prostora lahko pojavijo kapljice vode in ledu do debeline prsta. Tega ne čistite in nikoli ne nanašajte olj ali podobnih materialov.
- Za čiščenje zunanje površine izdelka uporabite blago navlaženo krpo iz mikrovlaknen. Čistilne gobe in druge vrste čistilnih krp lahko povzročijo praske.
- Za čiščenje vseh odstranljivih komponent med čiščenjem notranje površine izdelka te komponente operite z blago raztopino, sestavljeno iz mila, vode in karbonata. Temeljito sperite in posušite. Preprečite stik vode z deli za osvetlitev in upravljalno ploščo.



POZOR:

Na notranji površini ne uporabljajte kisa, čistilnega alkohola ali drugih čistil na osnovi alkohola.

11 Odpravljanje težav

Preverite ta seznam, preden se obrnete na servis. S tem boste prihranili čas in denar. Ta seznam vključuje pogoste pritožbe, ki niso povezane z napačno izdelavo ali materiali. Nekatere tukaj omenjene funkcije morda ne veljajo za vaš izdelek.

Če hladilnik ne dela.

- Napajalni vtič ni popolnoma nameščen. >>> Priključite ga, da se popolnoma namesti v vtičnico.
- Varovalka, priključena na vtičnico, ki napaja izdelek, ali glavna varovalka je pregorela. >>> Preverite varovalko.

Kondenzacija na stranski steni hladilnega prostora (MULTI ZONE, COOL CONTROL in FLEXI ZONE).

- Vrata se odpirajo prepogosto. >>> Pazite, da vrat izdelka ne odprete prepogosto.

Zunanje površine iz nerjavečega jekla

Uporabite neabrazivno čistilno sredstvo za nerjaveče jekla in ga nanesite z mehko krpo, ki ne pušča vlaken. Za poliranje površino nežno obrišite s krpo iz mikrovlaknen, navlaženo z vodo, in uporabite suh polirni semiš. Vedno sledite žilam nerjavečega jekla.

Preprečevanje vonjav

Naprava je izdelana iz materialov brez kakršnega koli vonja. Če hrano hranite v neprimernih predalih in nepravilno čiščenje notranjih površin, lahko povzroči vonjave.

- Da se temu izognete, notranjost čistite z gazirano vodo vsakih 15 dni.
- Živila hranite v zaprtih posodah, saj bodo mikroorganizmi, ki izvirajo iz živil, shranjenih v nezaprtih posodah, povzročili neprijeten vonj.
- Ne shranjujte hrane v hladilniku, ki ima pretečen rok ali je pokvarjena.

Zaščita plastičnih površin

Olja razlita na plastičnih površinah lahko poškodujejo površino in jih je treba takoj očistiti s toplo vodo.

- Okolje je preveč vlažno. >>> Izdelka ne nameščajte v vlažnem okolju.
- Živila, ki vsebujejo tekočino, so shranjena v nezatesnjenih posodah. >>> Živila, ki vsebujejo tekočino, hranite v zaprtih posodah.
- Vrata izdelka ostanejo odprta. >>> Vrat izdelka ne puščajte odprtih dlje časa.
- Termostat je nastavljen na zelo nizko temperaturo. >>> Nastavite termostat na ustrezno temperaturo.

Kompresor ne deluje.

- V primeru nenadnega izpada električne energije ali izvleka in ponovnega priklopa napajalnega vtiča tlak plina v hladilnem sistemu izdelka ni uravnotežen, kar sproži termično zaščito kompresorja. Izdelek se bo znova zagnal po približno 6 minutah. Če se izdelek po tem času ne zažene znova, se obrnite na servis.

- Odmrzovanje je aktivno. >>> To je običajno za izdelek s popolnoma samodejnim odtaljevanjem. Odmrzovanje se izvaja občasno.
- Izdelek ni priključen. >>> Preverite, ali je napajalni kabel priključen.
- Nastavitev temperature ni pravilna. >>> Izberite ustrezno nastavitev temperature.
- Zmanjkalo je elektrike. >>> Izdelek bo po ponovni vzpostavitvi napajanja še naprej normalno deloval.

Hrup delovanja hladilnika se med uporabo poveča.

- Učinkovitost delovanja izdelka se lahko razlikuje glede na nihanje temperature okolja. To je normalno in ni okvara.

Hladilnik deluje prepogosto ali predolgo.

- Nov izdelek je lahko večji od prejšnjega. Večji izdelki bodo delovali dlje časa.
- Sobna temperatura je lahko visoka. >>> Izdelek bo običajno deloval dlje časa pri višji sobni temperaturi.
- Izdelek je bil morda nedavno priključen ali pa je vstavljeno novo živilo. >>> Izdelek bo potreboval dlje časa, da doseže nastavljeno temperaturo, ko je bil pred kratkim priključen na električno omrežje ali je vstavljeno novo živilo. To je normalno.
- Morda je bila v izdelek pred kratkim vstavljena velika količina vroče hrane. >>> Ne postavljajte tople hrane v izdelek.
- Vrata so se pogosto odpirala ali pa so bila odprta dlje časa. >>> Zaradi toplega zraka, ki se premika v notranjosti, bo izdelek deloval dlje. Ne odpirajte vrat prepogosto.
- Vrata zamrzovalnika ali hladilnika so lahko priprta. >>> Preverite, ali so vrata popolnoma zaprta.
- Izdelek je morda nastavljen na prenizko temperaturo. >>> Temperaturo nastavite na višjo stopnjo in počakajte, da izdelek doseže nastavljeno temperaturo.
- Podložka vrat hladilnika ali zamrzovalnika je morda umazana, obrabljena, polomljena ali ni pravilno nameščena. >>> Očistite ali zamenjajte tesnilo. Poškodovana/raztrgana

podložka vrat bo povzročila, da bo izdelek deloval dlje časa, da ohrani trenutno temperaturo.

Temperatura zamrzovalnika je zelo nizka, vendar je temperatura hladilnika primerna.

- Temperatura zamrzovalnega dela je nastavljena na zelo nizko stopnjo. >>> Nastavite temperaturo zamrzovalnega dela na višjo stopnjo in ponovno preverite.

Temperatura hladilnika je zelo nizka, vendar je temperatura zamrzovalnika primerna.

- Temperatura hladilnega prostora je nastavljena na zelo nizko stopnjo. >>> Nastavite temperaturo hladilnega prostora na višjo stopnjo in ponovno preverite.

Živila, shranjena v predalih hladilnega prostora, so zamrznjena.

- Temperatura hladilnega prostora je nastavljena na zelo nizko stopnjo. >>> Nastavite temperaturo hladilnega prostora na višjo stopnjo in ponovno preverite.

Temperatura v hladilniku ali zamrzovalniku je previsoka.

- Temperatura hladilnega prostora je nastavljena na zelo visoko stopnjo. >>> Nastavitev temperature hladilnega dela vpliva na temperaturo v zamrzovalnem delu. Počakajte, da temperatura ustreznih delov doseže zadostno raven, tako da spremenite temperaturo hladilnih ali zamrzovalnih predelkov.
- Vrata so se pogosto odpirala ali pa so bila odprta dlje časa. >>> Ne odpirajte vrat prepogosto.
- Vrata so morda priprta. >>> Povsem zaprite vrata.
- Izdelek je bil morda nedavno priključen ali pa je vstavljeno novo živilo. >>> To je normalno. Izdelek bo potreboval dlje časa, da doseže nastavljeno temperaturo, ko je bil pred kratkim priključen na električno omrežje ali vstavljen nov živilski izdelek.

- Morda je bila v izdelek pred kratkim vstavljena velika količina vroče hrane. >>> Ne postavljajte tople hrane v izdelek.

Tresenje ali hrup.

- Površina ni ravna ali trpežna >>> Če se izdelek pri počasnem premikanju tresse, prilagodite stojala, da uravnate izdelek. Prepričajte se tudi, da so tla dovolj trpežna, da prenesejo izdelek.
- Vsi predmeti, nameščeni na izdelek, lahko povzročijo hrup. >>> Odstranite vse predmete na izdelku.
- Izdelek povzroča hrup zaradi pretakanja tekočine, pršenja itd.
- Načela delovanja izdelka vključujejo tokove tekočine in plina. >>> To je normalno in ni okvara.

Iz izdelka prihaja zvok vetra.

- Izdelek za hlajenje uporablja ventilator. To je normalno in ni okvara.

Na notranjih stenah izdelka je kondenz.

- Vročje ali vlažno vreme bo povečalo zaledenitev in kondenzacijo. To je normalno in ni okvara.
- Vrata so se pogosto odpirala ali pa so bila odprta dlje časa. >>> Ne odpirajte vrat prepogosto; če so odprta, zaprite vrata.
- Vrata so morda priprta. >>> Povsem zaprite vrata.

Na zunanosti izdelka ali med vrati je kondenz.

- Vreme v okolici je lahko vlažno, kar je povsem normalno v vlažnem vremenu. >>> Kondenzacija bo izginila, ko se vlažnost zmanjša.

Notranjost smrdi.

- Izdelek se ne čisti redno. >>> Notranjost redno čistite z gobo, toplo vodo in gazirano vodo.

- Določena držala in embalažni materiali lahko povzročijo neprijeten vonj. >>> Uporabite držala in embalažne materiale brez vonja.
- Živila so bila postavljena v nezatesnjena držala. >>> Živila hranite v zaprtih posodah. Mikroorganizmi se lahko razširijo iz nezaprtih živil in povzročijo neprijeten vonj.
- Iz izdelka odstranite vsa živila s pretečenim rokom uporabe ali pokvarjena živila.

Vrata se ne zapirajo.

- Paketi hrane morda blokirajo vrata. >>> Prestavite vse predmete, ki blokirajo vrata.
- Izdelek ne stoji v povsem pokončnem položaju na tleh. >>> Prilagodite stojala za uravnoteženje izdelka.
- Površina ni ravna ali trpežna >>> Prepričajte se, da je površina ravna in dovolj trpežna, da prenese izdelek.

Posoda se je zagostila.

- Živila so lahko v stiku z zgornjim delom predala. >>> Reorganizirajte živila v predalu.

Temperatura na površini izdelka.

- Med delovanjem izdelka lahko opazite visoko temperaturo med dvema vratoma, na stranskih ploščah in na zadnji strani rešetke. To je normalno in ne zahteva servisiranja.

Ventilator še naprej deluje, ko odprete vrata.

- Ventilator lahko še naprej deluje, ko so vrata zamrzovalnika odprta.



OPOZORILO: Če se težava po upoštevanju navodil v tem razdelku ponovi, se obrnite na svojega prodajalca ali pooblaščen servis izdelka ne poskušajte popraviti. To je normalno.

IZJAVA O OMEJITVI ODGOVORNOSTI / OPOZORILO

Nekatere (preproste) okvare lahko končni uporabnik ustrezno odpravi, ne da bi prišlo do kakršne koli varnostne težave ali

nevarne uporabe, če jih izvede v okviru omejitev in v skladu z naslednjimi navodili (glejte poglavje "Samopopravila").

Zato je treba v izogib varnostnim težavam popravila zaupati registriranim strokovnim serviserjem, razen če je v spodnjem razdelku "Samopopravila" dovoljeno drugače. Registrirani strokovni serviser je strokovni serviser, ki mu je proizvajalec omogočil dostop do navodil in seznama rezervnih delov tega izdelka v skladu z metodami, opisanimi v zakonodajnih aktih v skladu z Direktivo 2009/125/ES.

Vendar pa lahko servis v skladu z garancijskimi pogoji opravljajo samo servisni zastopniki (tj. pooblaščen strokovni serviserji), ki so dosegli vi na telefonski številki, navedeni v navodilih za uporabo/garancijskem listu, ali pri vašem pooblaščenem prodajalcu. Zato vas opozarjamo, da popravila, ki jih opravijo strokovni serviserji (ki niso pooblaščen s strani podjetja Beko), razveljavijo garancijo.

Samopopravilo

Končni uporabnik lahko sam popravi naslednje nadomestne dele: vratne kljuke, tečaje, pladnje, košare in tesnila za vrata (posodobljen seznam je na voljo tudi na support.beko.com od 1. marca 2021). Da bi zagotovili varnost izdelka in preprečili nevarnost resnih poškodb, je treba omenjeno samopopravilo opraviti v skladu z navodili v uporabniškem priročniku za samopopravilo ali navodili, ki so na voljo na support.beko.com . Zaradi vaše varnosti izklopite izdelek iz električnega omrežja, preden se lotite samopopравil.

Popravila in poskusi popravil, ki jih izvedejo končni uporabniki za dele, ki niso vključeni na takem seznamu, in/ali ne upoštevajo navodil iz navodil za samopopravila ali navodil, ki so na voljo na support.beko.com, lahko povzročijo varnostne težave, ki jih ni mogoče pripisati podjetju Beko, in razveljavijo garancijo za izdelek.

Zato je zelo priporočljivo, da se končni uporabniki vzdržijo poskusov popravil, ki ne spadajo na navedeni seznam rezervnih delov, in se v takih primerih obrnejo na pooblaščen strokovne serviserje ali registrirane strokovne serviserje.

Nasprotno pa lahko takšni poskusi končnih uporabnikov povzročijo varnostne težave in poškodujejo izdelek ter posledično povzročijo požar, poplavo, električni udar in hude telesne poškodbe.

Na primer, vendar ne omejeno na naslednja popravila je treba nasloviti na pooblaščen strokovne serviserje ali registrirane strokovne serviserje: kompresor, hladilni krog, glavna plošča, plošča inverterja, plošča zaslona itd.

Proizvajalec/prodajalec ni odgovoren v nobenem primeru, če končni uporabniki ne ravnajo v skladu z zgoraj navedenim.

Rezervni deli za hladilnik, ki ste ga kupili, so na voljo 10 let. V tem obdobju bodo za pravilno delovanje hladilnika na voljo originalni rezervni deli.

Hladilnik, ki ste ga kupili, ima najmanj 24-mesečno garancijo.

Ta izdelek je opremljen z virom svetlobe energijskega razreda "G".

Svetlobni vir v tem izdelku sme zamenjati le strokovni serviser.

Прво прочитајте го ова упатство!

Почитуван потрошувачу


Ве молиме прочитајте го ова упатство пред да го користите производот.


Ви благодариме што го избравте овој производ на Веко . Би сакале добро да Ви користи овој фрижидер, кој е изработен со висок квалитет и според најнова технологија. Затоа внимателно прочитајте го ова упатство за употреба и другите приложени документи пред да го користите фрижидерот и чувајте ги во случај да Ви затребаат.


Следете ги сите информации и придржувајте се за сите предупредувања дадени во ова упатство. Така ќе се заштитите себеси и производот од опасностите што би можеле да настанат.


Чувајте го упатството за употреба. Доколку ја предадете единицата на некој друг, вклучете го ова упатство со неа.

Следните симболи се користат во упатството за употреба:





	Опасност што може да резултира со смрт или повреда.
--	---

	Важни информации или корисни совети за работењето.
--	--

	Прочитајте го упатството за употреба.
--	---------------------------------------

	Запалив материјал, предупредување за опасност од пожар.
--	---

ВНИМАНИЕ Опасност што може да предизвика материјална штета на производот или во неговата непосредна околина

		Информациите за моделот се чуваат во базата на податоци и до нив можете да стигнете ако одите на следнава веб-локација и да го побарате идентификаторот на вашиот модел (*) кој се наоѓа на налепницата за енергија. https://eprel.ec.europa.eu/
SUPPLIER'S NAME	MODEL IDENTIFIER → (*)	
		

1 Упатства за безбедност	58
1.1 Наменета употреба	58
1.2 Безбедност на деца, ранливи личности и миленици	58
1.3 Безбедност со електриката	59
1.4 Безбедност при ракување.....	60
1.5 Безбедност при инсталирање ..	60
1.6 Безбедност при работа	63
1.7 Безбедност при складирање храна.....	65
1.8 Безбедност при одржување и чистење	66
1.9 Отстранување на стариот производ.....	67
2 Упатства за животната средина	67
2.1 Усогласеност со Директивата за отпадна електрична и електронска опрема и фрлање на отпадниот производ	67
3 Вашиот фрижидер	69
4 Инсталирање	70
4.1 Електрично поврзување.....	72
5 Подготовка	72
5.1 Што да направите за заштеда на енергија	72
5.2 Прва употреба	73
5.3 Климатска класа и дефиниции .	73
6 Користење на производот.....	73
7 Контролна табла на производот.....	75
8 Користење на производот.....	76
8.1 Заменување на сијаличката за осветлување	76
8.2 Предупредување за отворена врата.....	76
9 Карактеристики на производот	77
9.1 Област за складирање лед.....	77
9.2 Сад за јајца	77
9.3 Пластична корпа за свежа храна.....	77
9.4 Crisper технологии	77
9.5 Простор за ладно складирање на млечни производи	78
9.6 Оддел за свежа храна со контролирана влажност	78

10 Одржување и чистење.....	78
------------------------------------	-----------

11 Решавање проблеми.....	79
----------------------------------	-----------

1 Упатства за безбедност

- Во овој дел се дадени упатства за безбедност потребни за спречување на ризик од повреда и материјална штета.
- Нашата компанија нема да преземе одговорност за штетите кои можат да настанат ако не се почитуваат овие упатства.



Инсталирањето и поправките секогаш нека ги врши производителот, овластен сервис или лице кои ќе бидат опишани од компанијата увозник.



Користете само оригинални резервни делови и додатоци.



Не поправајте и не заменувајте составен дел од производот освен ако тоа не е јасно наведено во упатството за употреба.



Не правете никакви измени на производот.

1.1 Наменета употреба

- Овој производ не е погоден за комерцијална употреба и не треба да се користи за друга намена освен за наменетата употреба.
- Производот не е наменет за користење во интериери, како на пример домаќинства и слично.

На пример:

Во кујните за персоналот во продавници, канцеларии и други работни средини,
Во фарми,
Во делови од хотели, мотели и други слични објекти кои ги користат клиентите,
Во хостели или слични средини,
За кетеринг и слични немалопродажни примени.

- Овој производ не треба да се користи на отворени или во затворени надворешни средини како што се бродови, кампер-комбиња, балкони или тераси.
Изложувањето на производот на дожд, снег, сончева светлина или ветар може да претставува ризик од електричен инцидент.

1.2 Безбедност на



деца, ранливи личности и миленици

- Овој уред може да го користат деца од 8-годишна возраст и лица со намалени физички, сензорни или ментални капацитети или лица кои немаат искуство и знаење, под услов да бидат под надзор или да им се дадени упатства во врска со

безбедно користење и да ги разбираат вклучените опасности.

- Дозволен е деца на возраст од 3 до 8 години да вадат и ставаат храна од/во производот за разладување.
- Електричните производи се опасни за деца и за миленици. Децата и домашните миленици не смеат да си играат со производот, да се качуваат или да влегуваат во него.
- Чистењето и одржувањето од страна на корисникот не треба да го прават деца освен ако некој не ги надгледува.
- Чувајте ги материјалите од пакувањето настрана од деца. Постои ризик од повреда и од гушење.

Пред да ги фрлате старите производи кои нема повеќе да се користат:

1. Извадете го кабелот од главниот извор на струја.
2. Отстранете го кабелот и тргнете го од уредот заедно со штекерот.
3. Не вадете ги преградите и фиоките од производот за да не можат децата да влегуваат во уредот.
4. Отстранете ги вратите.
5. Складирајте го производот во исправена положба.

6. Не дозволувајте деца да си играат со стариот производ.

- Кога го фрлате, не уништувајте го производот со горење. Постои ризик од експлозија.
- Ако има брава на вратата на производот, чувајте го клучот подалеку од дофат на деца.



1.3 Безбедност со електриката

- Производот не смее да се вклучува во штекер за време на инсталација, одржување, чистење, поправка и транспортни активности.
- Ако кабелот е оштетен, треба да го замени само овластен сервис за да се избегнат можните ризици.
- Не пикајте го кабелот под производот или на задниот дел од производот. Не ставајте тешки предмети на кабелот. Кабелот за напојување не треба да биде свиткан, згмечен и да дојде во контакт со извор на топлина.
- Не користете продолжен кабел, мулти-приклучница или адаптер за производот.
- Мобилните мулти-приклучници или други слични електрични производи можат да се прегреат и да предизвикаат

пожар. Затоа, не користете мулти-приклучница, мобилни електрични извори зад или во близина на производот.

- Не го вклучувајте кабелот во лабав или оштетен штекер. Овие типови приклучоци може да се прегреат и да предизвикаат пожар.
- Штекерот треба да е лесно достапен. Ако тоа не е можно, треба да се инсталира механизам кој е во согласност со соодветните закони за струја, а кој ги исклучува сите терминали од главниот извор на струја (осигурувач, прекинувач, главен прекунувач итн.
- Не допирајте го штекерот со мокри раце.
- Кога го исклучувате апаратот, не држете го кабелот, туку штекерот.

1.4 Безбедност при ракување

- Погрижете се апаратот да биде исклучен од струја пред да го носите производот.
- Овој производ е тежок, не ракувајте сами со него. Може да дојде до повреди ако производот падне врз Вас. Не го удирајте на места и не го испуштајте производот додека го транспортирате.

- Секогаш затворајте ги вратите и не го држете производот за вратите додека го транспортирате.
- При ракување со производот, внимавајте да не го оштетите системот за разладување и цевките. Не работете со производот ако се оштетени цевките и контактирајте овластен сервис.

1.5 Безбедност при инсталирање

- Контактирајте го овластениот сервис за инсталирање на производот. За да го подготвите производот за употреба, погледнете ги информациите во упатството за употреба и проверете дали електричниот и водниот систем се како што треба. Доколку не се, повикајте квалификуван електричар и водоводција за да ги уредите комуналните услуги по потреба. Доколку не го сторите тоа, може да дојде до електричен удар, пожар, проблеми со производот или повреда.
- Овој производ е дизајниран за употреба на максимум 2000 метри надморска висина.

- Пред да го инсталирате, проверете дали производот е оштетен. Не инсталирајте го производот ако е оштетен.
- Секогаш користете лична заштитна опрема (ракавици, итн.) за време на инсталацијата, одржувањето и поправката на производот. Ризик од повреда!
- Ставете го производот на чиста, рамна и цврста површина и израмнете го со приспособливи ногалки. (со ротирање на предните ногалки надесно или налево). Инаку, фрижидерот би можел да се преврти и да предизвика повреда.
- Производот треба да се инсталира во сува и вентилирана средина. Не ставајте ќилими, черги или слични прекривки под производот. Тоа може да претставува ризик од пожар поради несоодветна вентилација!
- Не блокирајте или прекривајте ги дупките за вентилација. Во спротивно, потрошувачката на енергија ќе се зголеми, а производот може да се оштети.
- Кога го поставувате производот, погрижете се кабелот за напојување да не е оштетен или прикleshтен.
- Производот не смее да биде поврзан со системи за напојување како што е напојување со соларна енергија. Во спротивно, производот може да се оштети поради ненадејни промени на напонот!
- Колку повеќе агенс за разладување содржи фрижидерот, толку поголем треба да биде просторот во кој е инсталиран. Во многу мали соби, може да се создаде мешавина на гас и на воздух во случај да има истекување на гас во системот за ладење. Волумен од најмалу 1 m^3 е потребен за секои 8 грама агенс за разладување. Количината на агенсот за разладување достапен во вашиот производ е надведен во етикетата за видот.
- Местото за инсталирање на производот не треба да биде изложено на директна сончева светлина и не треба да биде во близина на извор на топлина како што се шпорети, радијатори итн. Ако не можете да спречите инсталирање на производот во близина на извор на топлина, употребете соодветна изолациска плоча и проверете дали

минималното растојание до изворот на топлина е како што е наведено подолу:

- Најмалку на растојание од 30 сантиметри од извори на топлина како што се шпорети,, единици за затоплување и загревање итн.
- Најмалку на растојание од 5 сантиметри од електрични шпорети.
- Вашиот производ има I класа на заштита.
- Приклучете го производот во заземјен штекер кој е во согласност со волтажата, електричната струја и фреквенциите наведени во етикетата за видот. Приклучокот мора да има осигурувач од 10А – 16А. Нашата фирма не презема одговорност за оштетувањата што ќе настанат ако производот се користи без заземјување и без да биде поврзан на електричната мрежа во согласност со локалните и националните регулативи.
- Електричниот кабел на производот мора да е исклучен за време на инсталирањето. Инаку, постои ризик од струен удар и повреда!
- Не приклучувајте го кабелот на производот во лабави, изместени, скршени, валкани, мрсни приклучоци за струја кои имаат ризик од контакт со вода. Овие типови приклучоци може да предизвикаат прегревање и пожар.
- Ставете ги кабелот и цревата на производот (доколку ги има) така што нема да претставуваат ризик од сопнување.
- Ако навлезе влага и течност во деловите со струја или во кабелот, може да дојде со краток спој. Затоа, не користете го производот во влажни средини или во области каде што може да дојде до прскање на вода (на пример гаража, просторија за перење, итн.) Ако фрижидерот е мокар, извадете го штекерот и контактирајте овластен сервис.
- Не поврзувајте го фрижидерот со уреди за заштеда на струја. Таквите системи се штетни за производот.
- Постои ризик од контакт со електрични делови при отстранување на капакот на електронската плоча и задниот капак на компресорот (ако го има). Не

го отстранувајте капакот на електронската плоча и задниот капак на компресорот (ако го има).
Постои ризик од струен удар!



1.6 Безбедност при работа

- Не користете хемиски растворувачи на производот. Тие материјали можат да претставуваат ризик од експлозија.
- Во случај да се расипе производот, извадете го штекерот и не работете со него додека не го поправи овластен сервис. Може да дојде до струен удар!
- Не ставајте извор на пламен (на пример свеќи, цигари итн.) на производот или во негова близина.
- Не качувајте се на производот. Постои ризик да паднете и да се повредите!
- Не ги оштетувајте ги цевките на системот за разладување со остри и пенетрирачки предмети. Агенсот за разладување кој прска од дупнатите цевки, спојките на цевки или од горниот слој на површината може да ја иритира кожата и да ги повреди очите.
- Не ставајте и не ракувајте со електрични уреди во фрижидерот/замрзнувачот освен ако тоа не го препорачува производителот.
- Внимавајте да не фатете дел од рацете или телото во некој од подвижните делови во производот. Внимавајте да не ви се фатат прстите меѓу фрижидерот и вратата. Внимавајте при отворање или затворање на вратата кога има деца во близина.
- Не ставајте сладолед, коцки мраз или замрзната храна со устата веднаш штом ќе ги извадите од фрижидерот за длабоко замрзнување. Има ризик од смрзнатина!
- Не допирајте ги внатрешните сидови, металните делови од замрзнувачот или храната која се чува во замрзнувачот со мокри раце. Има ризик од смрзнатина!
- Не ставајте лименки газирани сок или лименки и шишиња и течности кои би можеле да се замрзнат во одделот за длабоко замрзнување. Лименките или шишињата можат да експлодираат. Има ризик од повреда и материјална штета!
- Не користете и не ставајте материјали кои се чувствителни на температура, како што се запаливите спрејови, запаливите објекти, сувиот

- мраз или други хемиски агенси во близина на фрижидерот. Има ризик од пожар и експлозија!
- Не чувајте експлозивни материјали како што се лименки со аеросол со запаливи материјали во производот.
 - Не ставајте отворени лименки кои содржат течности врз производот. Прскањето вода на електричен дел може да предизвика струен удар или пожар.
 - Производот не е наменет за чување и разладување лекови, крвна плазма, лабораториски препарати или слични материјали и производи кои се регулирани со Директивата за медицински производи.
 - Ако производот не се користи за тоа што е наменет, тоа може да предизвика штета или да доведе до распаѓање на работите кои се чуваат во него.
 - Ако во вашиот фрижидер има сина светлина, не го гледајте ова светло со оптички уреди. Не гледајте директно во УВ ЛЕД-светлото долго време. Ултравиолетовите зраци можат да ги оптоварат очите.
 - Не полнете го производот со повеќе содржина отколку што собира. Може да дојде до повреда или оштета ако содржината на фрижидерот падне кога ќе се отвори вратата. Слични проблеми може да настанат и кога ќе се стави предмет врз производот.
 - Проверете дали сте отстраниле мраз или вода кои можеби паднале на подот за да спречите да дојде до повреда.
 - Менувајте ги локациите на рафтовите/рафтовите за шишиња во ладилникот само кога тие се празнин. Опасност од повреда!
 - Не ставајте предмети кои можат да паднат/превртат врз производот. Тие предмети може да паднат додека се отвора или затвора вратата и да предизвикаат повреди и/или материјални штети.
 - Не удирајте ги или применувајте преголем притисок на стаклените површини. Скршеното стакло може да предизвика повреди и/или материјална штета.
 - Системот за разладување во вашиот производ содржи разладувачки агенс R600a. Видот агенс за разладување кој се користи во производот

е наведен на етикетата за видот. Овој гас е запалив. Затоа, при ракување со производот, внимавајте да не го оштетите системот за разладување и цевките. Во случај на повреда на цевките:

1. Не допирајте ги производот или кабелот.
2. Држете го производот на страна од потенцијални извори на оган што може да предизвика производот да се запали,
3. Ветрејте ја просторијата каде што е поставен производот. Не користете вентилатор.
4. Контактирајте со овластен сервис.

Ако производот е оштетен и забележите теќење на гас, ве молиме, држете се настрана од гасот. Гасот може да предизвика смрзнатина ако дојде во контакт со кожата. Пред да ги фрлате старите производи кои нема повеќе да се користат:

1. Извадете го кабелот од главниот извор на струја.
2. Отстранете го кабелот и тргнете го од уредот заедно со штекерот.

3. Не вадете ги преградите и фиоките од производот за да не можат децата да влегуваат во уредот.
 4. Отстранете ги вратите.
 5. Складирајте го производот во исправена положба.
 6. Не дозволувајте деца да си играат со стариот производ.
- Кога го фрлате, не уништувајте го производот со горење. Постои ризик од експлозија.
 - Ако има брава на вратата на производот, чувајте го клучот подалеку од дофат на деца.



1.7 Безбедност при складирање храна

Обрнете внимание на следните предупредувања за да избегнете храната да се расипе:

- Оставање вратите да бидат отворени подолго време може да предизвика зголемување на температурата во внатрешноста на производот.
- Редовно чистете ги достапните водоводни системи што се во контакт со храна.

- Исчистете ги резервоарите за вода што не се користени 48 часа и системите за вода што не се користени повеќе од 5 дена.
 - Чувајте производи од сирово месо и риба во соодветни прегради во производот. Така, нема да капе и нема да дојде во контакт со друга храна.
 - Преградите за замрзнување со две ѕвезди се користат за складирање на претходно наполнета храна, правење и складирање на лед и сладолед.
 - Преградите со една, две и три ѕвездички не се соодветни за замрзнување свежа храна.
 - Ако производот за ладење е оставен празен долго време, исклучете го производот, одмрзнете го, исчистете го и исушете го производот за да го заштитите куќиштето на производот.
- Рачката може да предизвика повреда ако се тегне премногу силно.
- Не ставајте ги рацете итн., под ладилникот. Може да дојде до заглавување или некој остар раб може да предизвика лични повреди.
 - Не чистете го производот со шприцање или полевање вода врз производот и во производот. Има ризик од струен удар или пожар.
 - Кога го чистите производот, не користете остри и абразивни алатки или средства за чистење на домаќинството, детергент, гас, бензин, разредувач, алкохол, лак и слични материји. Користете само средства за чистење и за одржување кои не се штетни за храната.
 - Не користете пареа или средства за чистење во облик на пареа за чистење на фрижидерот и за топење на мразот внатре. Пареата навлегува во деловите на фрижидерот со струја и предизвикува краток спој или струен удар.
 - Не користете никакви механички алатки или други алатки освен препораките на производителот за да го забрзате одмрзнувањето.

1.8 Безбедност при одржување и чистење

- Исклучете го ладилникот пред да го чистите или да започнете со одржување.
- Не влечете ја рачката на вратата ако го поместувате производот за чистење.

- Внимавајте водата да не допре до отворите за вентилација, електронските кола или осветлувањето на производот.
- Користете чиста, сува крпа за да ја избришете прашината или туѓите честички на врвовите на штекерите. Не користете мокра или влажна крпа за да го чистите штекерот. Инаку, постои ризик да настане пожар или да дојде до струен удар.
- За да спречите децата случајно да се заклучат во производот, доколку има заклучување на вратата, деактивирајте го.
- Прскање на течноста за ладење е штетно за очите. Немојте да оштетите ниту еден дел од системот за ладење додека го фрлате производот.
- Може да биде фатално ако маслото од компресорот се проголта или ако навлезе во респираторниот тракт.
- Системот за ладење на Вашиот производ вклучува гас R600a како што е наведено во етикетата за типот. Овој гас е запалив. Кога го фрлате, не уништувајте го производот со горење. Ризик од експлозија!

1.9 Отстранување на стариот производ

Кога го фрлате Вашиот стар производ следете ги упатствата подолу:

2 Упатства за животната средина

2.1 Усогласеност со Директивата за отпадна електрична и електронска опрема и фрлање на отпадниот производ



Овој производ е во согласност со Директивата на ЕУ за отпадна електрична и електронска опрема (2012/19/EU). Овој производ има симбол за

класификација за отпадна електрична и електронска опрема (Директивата за отпадна електрична и електронска опрема).

Овој симбол означува дека овој производ не треба да се фрла со другиот домашен отпад на крајот на неговиот работен век. Користениот уред мора да се однесе до официјална точка за собирање за рециклирање на електрични и електронски уреди. За да ги најдете овие системи за собирање, ве молиме, контактирајте со своите локални власти или со продавачот кај сте го купиле производот. Секое домаќинство има важна улога во собирањето и рециклирањето стари уреди. Соодветното фрлање на користениот уред помага да се спречат потенцијалните негативни последици по околината и по човечкото здравје.

Усогласеност со Директивата за рестрикција на опасни супстанции (RoHS)

Производот што го купивте е во согласност со Директивата за рестрикција на опасни супстанции (RoHS) на ЕУ (2011/65/EU). Не содржи штетни или забранети материјали наведени во Директивата.

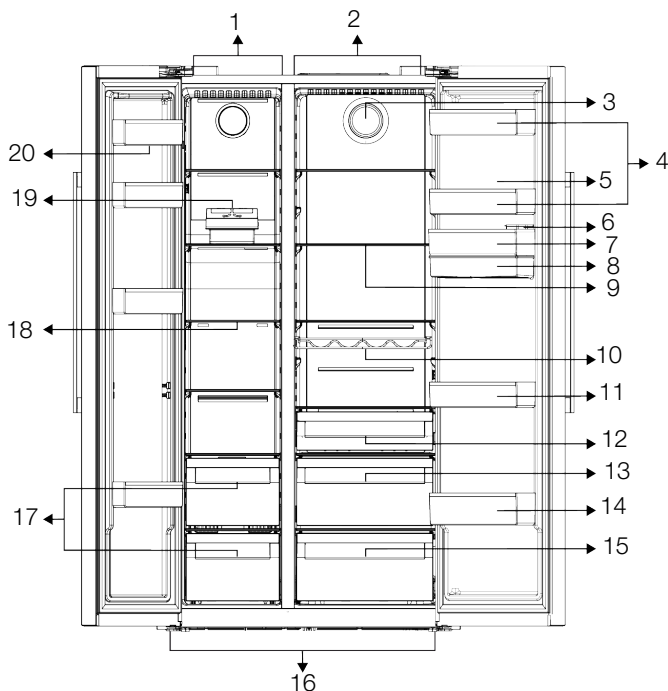


Информации за пакувањето

Материјалите од пакувањето на овој производ се произведени од рециклирачки материјали во согласност со нашите државни регулативи за заштита на животната средина. Не ги фрлајте материјалите од амбалажата заедно со отпадот од домаќинството или со друг отпад. Однесете ги во пунктот за собирање материјали за пакување определени од локалните власти.

3 Вашиот фрижидер

МК



- | | | | |
|----|---|----|--|
| 1 | Оддел за замрзнување | 2 | Оддел за ладење |
| 3 | Вентилатор | 4 | * Полици на вратата на одделот за ладење |
| 5 | Сад за јајца | 6 | Резервоар за полнење на чешмата за вода |
| 7 | * Полици на вратата на одделот за ладење | 8 | Резервоар на чешмата за вода |
| 9 | * Стаклени полици на вратата на одделот за ладење | 10 | * Рафт за шишиња |
| 11 | * Полици на вратата на одделот за ладење | 12 | * Корпа за млечни производи (за чување на ладно) |
| 13 | * Оддели за свежа храна | 14 | * Рафт за шишиња |
| 15 | * Оддели за свежа храна | 16 | Приспособливи ногалки |
| 17 | Оддели за складирање замрзната храна | 18 | * Стаклени полици на комората за замрзнување |
| 19 | Ледомат | 20 | Рафтови на вратата на одделот за замрзнување |

***По избор:** Цифрите во ова упатство за употреба се шематски и може да не одговараат целосно на производот. Ако

Вашиот модел не ги содржи сите делови што се спомнати, информациите се однесуваат на други модели.

4 Инсталирање

Правилно место за инсталирање



Прво прочитајте го делот „Упатства за безбедност“!

За да функционира ефикасно, на овој производ му треба соодветна циркулација на воздух. Ако го сместите производот во влдабнатина во сидот, оставете најмалку 5 сантиметри простор меѓу производот, плафонот и сидовите. Проверете дали заштитната компонента што обезбедува доволно растојание од сидот е на своето место (ако е доставена со производот). Ако нема таква компонента или ако се изгубила или паднала, поставете го фрижидерот на таков начин што ќе има растојание од најмалку 5 сантиметри меѓу фрижидерот и сидот на собата. За да може фрижидерот да работи ефикасно, многу е важно зад него да има празен простор.



Не користете продолжителни кабли или двојни штекери при поврзувањето во струја.

Инсталирање на пластичните делови

Ставете ги пластичните делови приложени со овој производ за да обезбедите доволно простор за циркулација на воздух меѓу фрижидерот и сидот.

- Отстранете ги шрафовите на фрижидерот и зашрафете ги шрафовите што се приложени со деловите.



Производителот не презема никаква одговорност за каква било штета предизвикана од работата на неовластени лица.

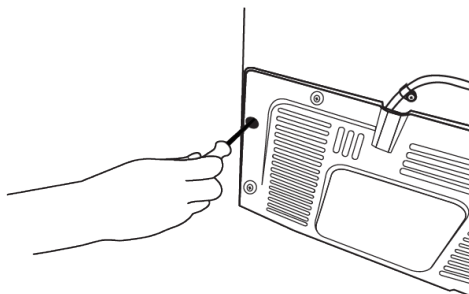


Електричниот кабел на производот мора да е исклучен за време на инсталирањето. Ако не го направите тоа, може да дојде со смрт или сериозни повреди!

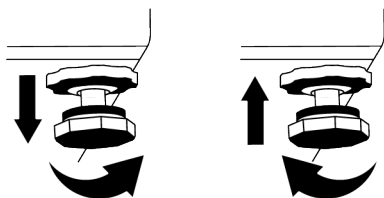
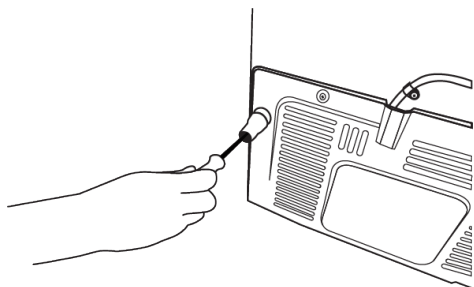


Ако ширината на отворот на вратата е премногу тесен за да помине фрижидерот, извадете ја вратата и свртете го фрижидерот странично; ако и тогаш не успеете да го пренесете, јавете се во овластениот сервис.

- Поставете го фрижидерот на рамна површина за да нема вибрации
- Поставете го фрижидерот на растојание од најмалку 30 см од грејач, шпорет и слични извори на топлина и на растојание од најмалку 5 см од електрични рерни.
- Не го изложувајте на директна сончева светлина и не го чувајте во влажни средини.



- Ставете 2 пластични дела на капакот за вентилацијата, како што е прикажано на сликата.

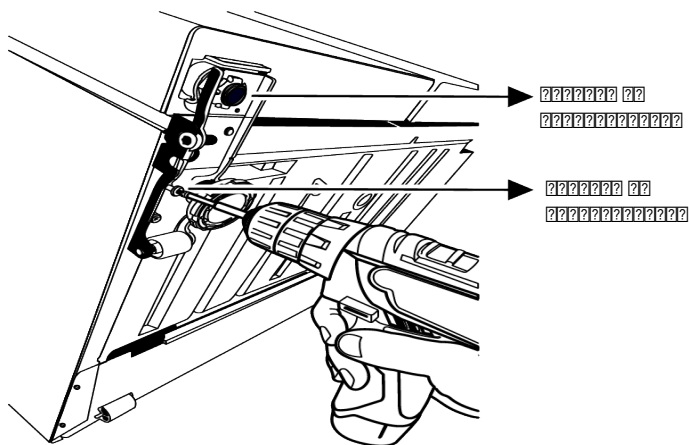


За да ги приспособите вратите вертикално,

Олабавете ја завртката за прицврстување на долниот дел. Завртете ја завртката за прилагодување кон положбата (во насока на стрелките на часовникот/во спротивна насока од стрелките на часовникот) на вратата. Зацврстете ја завртката за прицврстување за положбата да биде неподвижна.

Приспособување на ногалките

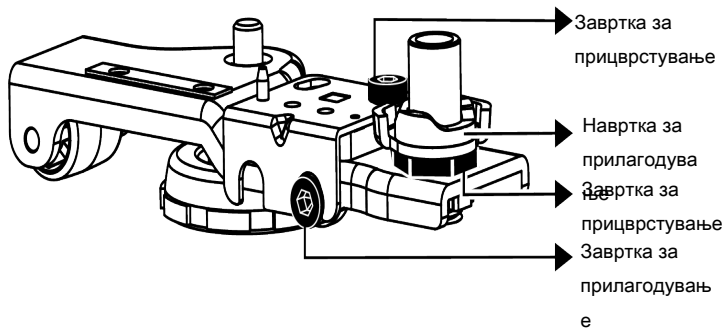
Доколку производот не е во рамнотежна положба, можете да ја приспособите рамнотежата на производот со ротирање на ногалките напред надесно или налево.



За да ги приспособите вратите хоризонтално,

Олабавете ја завртката за прицврстување на долниот дел. Олабавете ја завртката за прицврстување на горниот дел. Завртете ја завртката за прилагодување на страна

кон положбата (во насока на стрелките на часовникот/во спротивна насока од стрелките на часовникот) на вратата. За положбата да биде неподвижна, зацврстете ја завртката за прицврстување на горниот дел. Зацврстете ја завртката за прицврстување на долниот дел.



4.1 Електрично поврзување



ПРЕДУПРЕДУВАЊЕ: Не користете продолжителни кабли или двојни штекери при поврзувањето во струја.



ПРЕДУПРЕДУВАЊЕ: Оштетениот електричен кабел мора да го замени овластениот сервис.

- Нашата фирма не презема одговорност за оштетувањата што ќе настанат ако производот се користи без заземјување и без да биде поврзан на електричната мрежа во согласност со националните регулативи.

- Приклучокот на електричниот кабел мора да биде лесно достапен по инсталирањето.



Предупредување за врела површина!

Страничните сидови на производот имаат цевки за разладување што го подобруваат системот за ладење. Течноста со висок притисок може да тече низ овие површини и да предизвика жешки површини на страничните сидови. Ова е нормално и нема потреба од сервис. Бидете претпазливи при контакт со овие делови..

5 Подготовка



Прво прочитајте го делот „Упатства за безбедност“!

5.1 Што да направите за заштеда на енергија



Поврзувањето на производот за електронски системи за заштеда на енергија е штетно бидејќи така производот може да се оштети.

- Овој апарат за ладење не е наменет да се користи како вграден апарат.
- Не ги оставајте вратите на фрижидерот отворени долго време.

- Не ставајте топла храна или топли пијалаци во фрижидерот.
- Не го преполнувајте фрижидерот, бидејќи ако се блокира протокот на воздух во него ќе се намали капацитетот на ладење.
- Бидејќи топлиот и влажен воздух нема директно да навлезе во фрижидерот ако не ги отворите вратите, тој ќе работи ефикасно обезбедувајќи максимални услови за заштита на храната. Во дадени услови, функциите и составните делови како што се компресорот, вентилаторот, грејачот, одмрзнувањето, осветлувањето,

дисплејот итн., ќе работат во согласност според потребите и ќе трошат минимална енергија.

- Во случај да има повеќе опции, стаклените полици треба да се наместат на таков начин што излезите за воздух на задниот ѕид да не се блокирани, а пожелно е да бидат под стаклената полица. Така подобро ќе се распореди воздухот и ќе се заштеди енергија.
- Силно се препорачува користење на фиоката подолу при складирање.
- Храната да се чува со фиоките во одделот за ладење за да се обезбеди заштеда на енергијата и да се заштити храната во подобри услови.

5.2 Прва употреба

Пред да го користите фрижидерот, проверете дали се направени потребните подготовки според упатствата во деловите „Упатства за безбедноста и за средината“ и „Инсталација“.

- Производот нека работи без да ставате храна во него 6 часа и не отворајте ја вратата, освен ако не е баш неопходно.
- Поради температурните промени што настануваат поради отворањето и затворањето на вратата, може да се насоберат капки од кондензација на полиците на вратата и внатре во фрижидерот, како и врз стаклените садови што се во фрижидерот.



Ќе се слуша звук кога работи компресорот. Нормално е производот да прави бучава дури и ако компресорот не работи, бидејќи течноста и гасот може да бидат компресирани во системот за ладење.



Нормално е предните рабови на фрижидерот да бидат жешки. Овие површини се загреваат за да се спречи кондензирање.



Кај некои модели, плочата со панели автоматски се исклучува 1 минута откако ќе се затвори вратата. Повторно ќе се активира кога вратата ќе се отвори или ќе се притисне кое било копче.

5.3 Климатска класа и дефиниции

Погледнете ја климатската класа на плочката со рејтинг на Вашиот уред. Една од следните информации е применлива за Вашиот уред според климатската класа.

- **SN:** Долгорочна умерена клима: Овој уред за ладење е направен за употреба на температура на околината меѓу 10°C и 32°C.
- **N:** Умерена клима: Овој уред за ладење е направен за употреба на температура на околината меѓу 16°C и 32°C.
- **ST:** Субтропска клима: Овој уред за ладење е направен за употреба на температура на околината меѓу 16°C и 38°C.
- **T:** Тропска клима: Овој уред за ладење е направен за употреба на температура на околината меѓу 16°C и 43°C.

6 Користење на производот



Прво прочитајте го делот „Упатства за безбедност“!

- Не користете никакви механички алатки или други алатки освен препораките на производителот за да го забрзате одмрзнувањето.

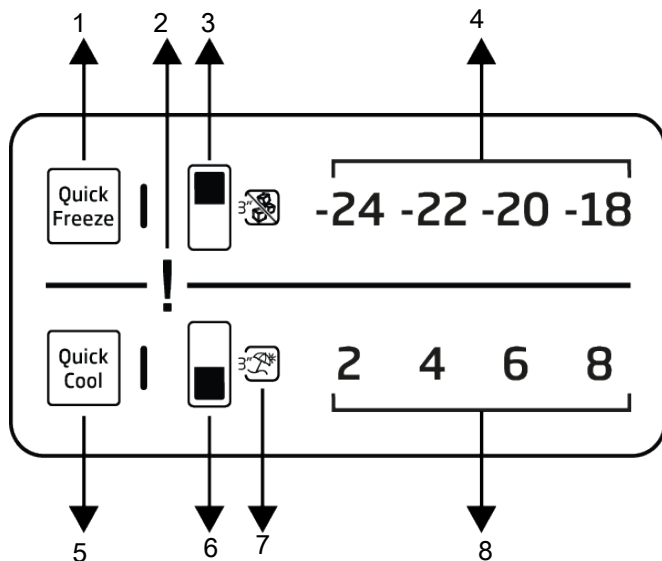
- Не користете делови од ладилникот како што се вратата или фиоките како потпора или скала. Ова може да предизвика производот да падне или неговите составни делови да се оштетат.
- Производот ќе се користи само за складирање храна.
- Исклучете го вентилот за вода доколку не сте дома (пр, на годишен одмор) и нема да го користите ледоматот или диспензерот за вода подолг временски период. Во спротивно, може да се појави протекување на водата.

Исклучување на производот од струја

- Ако нема да го користите производот подолго време, исклучете го производот од штекер.
- Отстранете ја храната за да спречите миризби,
- Почekaјте мразот да се стопи, исчистете ја внатрешноста и оставете да се исуши, оставете ги вратите отворени за да избегнете оштетување на пластиката на внатрешната страна.

7 Контролна табла на производот

МК



- 1 Копче за брзо замрзнување
- 2 * Индикатор за статус на грешка
- 3 Копче за поставување на температурата во одделот за замрзнување
- 4 Индикатор за поставување на температурата во одделот за замрзнување
- 5 Копче за брзо ладење
- 6 Копче за поставување на температурата во одделот за ладење
- 7 * Индикатор за функцијата за одмор
- 8 Индикатор за температурата на одделот за ладење



Прво прочитајте го делот „Упатства за безбедност“.

*По избор: Прикажаните функции се по избор, може да има разлики во формата и локацијата во функциите што се наоѓаат на таблата со индикатори на Вашиот апарат.

Звучните и визуелните функции на панелот за индикатори ќе Ви помагаат во користењето на фрижидерот.

1. Копче за брзо замрзнување

Кога се притиска копчето за брзо замрзнување, функцијата за брзо замрзнување ќе се активира. Повторно притиснете го копчето за да ја откажете функцијата. Освен ако копчето е притиснато за да се откаже, функцијата за брзо замрзнување автоматски ќе се деактивира по поставеното време. За да замрзнете поголемо количество свежа

храна, притиснете го копчето за брзо замрзнување пред да ја ставите храната во одделот за смрзнување.

2. * Индикатор за статус на грешка

Овој индикатор се вклучува кога фрижидерот не лади соодветно или кога ќе се случи грешка во сензор.

3. Копче за поставување на температурата во одделот за замрзнување

Оваа функција дозволува да ја приспособите температурата во одделот за замрзнување. Притиснете го копчето за да ја поставите температурата на одделот на фрижидерот -18, -20, -22 и -24.

4. Индикатор за поставување на температурата во одделот за замрзнување

Поставената температура на одделот за замрзнување се прикажува како -18°C, -20°C, -22°C, и -24°C.

5. Копче за брзо ладење

Кога се притиска копчето за брзо ладење, функцијата за брзо ладење ќе се активира. Повторно притиснете го копчето за да ја откажете функцијата. Освен ако копчето е притиснато за да се

откаже, функцијата за брзо ладење автоматски ќе се деактивира по поставеното време.

6. Копче за поставување на температурата во одделот за ладење

Оваа функција дозволува да ја приспособите температурата во одделот за ладење. Притиснете го копчето за да ја поставите температурата на одделот на ладење -8, -6, -4 и -2.

7. * Индикатор за функцијата за одмор

За да ја активирате функцијата за годишен одмор, притиснете го копчето 3 секунди. Активиран е режимот за одмор и во текот на овој период одделот за ладење не лади активно. Доколку ја активирате оваа функција, не треба да чувате храна во одделот за ладење. Другите оддели и понатаму ќе ладат според претходно поставените температури. За да ја поништите оваа функција, повторно држете го копчето притиснато 3 секунди.

8. Индикатор за температурата на одделот за ладење

Поставената температура на одделот за ладење се прикажува како 2°C, 4°C, 6°C, и 8°C.

8 Користење на производот

8.1 Заменување на сијаличката за осветлување

Повикајте го овластениот сервис кога ќе се замени сијалицата/ЛЕД-диодата што се користи за осветлување во фрижидерот.

Сијаличката/ите што се користат во овој уред не може да се користат за домашно осветлување. Намената на оваа сијаличка е да му овозможи на корисникот да ја стави храната во фрижидерот/замрзнувачот безбедно и удобно.

8.2 Предупредување за отворена врата

Системот за предупредување за отворена врата на фрижидерот може да се разликува во зависност од моделот.

Верзија 1;

Доколку вратата на производот остане отворена одредено време (меѓу 60 с. и 120 с.), ќе се чуе звучен сигнал за предупредување; во зависност од моделот на производот, може да се прикаже и визуелен сигнал за предупредување (трепкање на светло). Доколку ја затворите вратата на уредот или притиснете копче на екранот на уредот, звучниот сигнал за предупредување ќе престане, доколку го има.

Верзија 2;

Доколку вратата на уредот остане отворена одреден период (меѓу 60 с. и 120 с.), ќе се огласи предупредувањето за отворена врата. Предупредувањето за отворена врата постепено се

зголемува. Прво, звучно предупредување ќе започне да свири. По 4 минути, доколку вратата сè уште не е затворена, ќе се активира визуелно предупредување (трепкање на светло). Предупредувањето за отворена врата ќе се одложи одреден период (меѓу 60 с. и

120 с.) кога ќе се допре копче на екранот на производот, доколку го има. Потоа процесот ќе започне одново. Кога вратата на уредот ќе се затвори, предупредувањето за отворена врата ќе се откаже.

МК

9 Карактеристики на производот

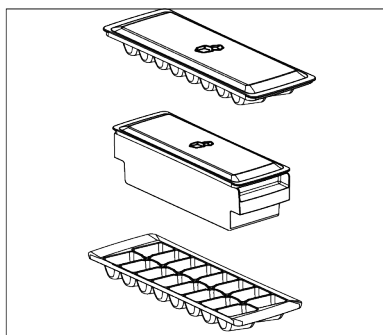
9.1 Област за складирање лед

Сад за мраз

Со кофата за мраз може лесно да земате мраз од фрижидерот.

Употреба на кофата за мраз

1. Извадете ја кофата за мраз од комората за замрзнување.
2. Наполнете ја кофата за мраз со вода.
3. Ставете ја кофата за мраз во комората за замрзнување. Мразот ќе биде готов за приближно два часа.
4. Земете ја кофата со мраз од комората за замрзнување и наведнете ја малку над садот за сервирање. Мразот лесно ќе се излее врз садот за сервирање.



9.2 Сад за јајца

Можете да го поставите садот за јајца на вратата или полицата што ја сакате.

Доколку садот за јајца се стави на полица, Ви препорачуваме да изберете поладна долна полица.



Не ставајте го садот за јајца во одделот за замрзнување

9.3 Пластична корпа за свежа храна

Пластичната корпа е наменета да го одржува зеленчукот свеж на тој начин што ја задржува влажноста. За таа цел, во корпатата за свежа храна циркулирањето на студениот воздух е засилено. Чувајте ги овошјето и зеленчукот во овој оддел. Лиснатиот зеленчук и овошјето чувајте ги одвоено за да траат подолго.

9.4 Crisper технологии

Сино светло

Овошјето и зеленчукот складирани во кутиите за свеж зеленчук кои се осветлени со сина светлина ја продолжуваат својата фотосинтеза со помош на ефектот за бранова должина на сино светло и така ги задржуваат своите витамини.

HarvestFresh

Овошјето и зеленчукот складирани во кутии за свеж зеленчук со HarvestFresh технологијата ги задржуваат своите витамини подолго време благодарение на циклусите со сино, зелено, црвено светло и темнина, кои го симулираат дневниот циклус.

Кога вратата од вашиот фрижидер е отворена за време на мрачниот период на HarvestFresh технологијата, вашиот фрижидер автоматски ќе го почувствува ова и ќе го осветли одделот за свежа храна со едно од сините, зелени или црвени светла соодветно со Вашите потреби. Откако ќе ја затворите вратата на фрижидерот, ќе продолжи темниот период, претставувајќи го вечерниот циклус од дневниот циклус.

9.5 Простор за ладно складирање на млечни производи

Фиока за ладно складирање

Фиоката за ладно складирање може да достигне пониски температури во одделот за ладење. Користете ја оваа фиока за сувомеснати производи (салама, колбаси, итн.) и млечни производи за кои се потребни постудени услови за складирање или за брзо конзумирање месо, пилешко или риба. Не е соодветно да се чуваат овошје и зеленчук во оваа фиока.

9.6 Оддел за свежа храна со контролирана влажност

Everfresh

Со функцијата за контролирање на влажноста во одделот за свежа храна, влажноста на зеленчукот и овошјето се одржува под контрола, а храната се одржува свежа подолг временски период.

Ви препорачуваме да го ставите лиснатиот зеленчук како зелена салата, спанаќ и слични зеленчуци кои се

чувствителни на губење на влага во одделот за свежа храна, не вертикално на корените, туку што е можно похоризонтално.

Кога го ставате зеленчукот, ставете го тешкиот и тврд зеленчук на дното, а лесниот и мек зеленчук горе, имајќи ја предвид специфичната тежина на секој вид зеленчук.

Никога не оставајте зеленчуци во пластични кеси во одделот за свежа храна. Ако ги оставите во пластични кеси, зеленчуците ќе скапат за кусо време.

Во ситуации во кои не се препорачува контакт со други зеленчуци, користете материјали за пакување како хартија што има одредено ниво порозност, во смисла на хигиената.

Не ставајте овошје кое произведува голема количина на етиленски гас, како што се крушата, кајсијата, праската и особено јаболката, во истиот оддел за свежа храна со други зеленчуци и овошја. Етиленот што доаѓа од овие овошја може да предизвика други зеленчуци и овошја да созреат побрзо и да скапат побрзо.

10 Одржување и чистење



ПРЕДУПРЕДУВАЊЕ:

Прво прочитајте го делот „Упатства за безбедност“.



ПРЕДУПРЕДУВАЊЕ:

Исклучете го фрижидерот од штекер пред да го чистите.

- Не користете остри или абразивни алатки за да го чистите производот. Не користете материјали како што се средства за чистење во домаќинството, сапун, детергенти, гас, бензин, разредувач, алкохол, восок итн.
- Правот да се отстранува од решетката за вентилација на задниот дел од производот најмалку еднаш годишно (без да се отвори капакот). Исчистете го производот со сува крпа.
- Внимавајте водата да не дојде во допир со поклопецот на сијаличката и другите електрични делови.
- Исчистете ја вратата со влажна крпа. Отстранете ја целата содржина за да ги отстраните рафтовите од вратата и внатрешноста. Извадете ги рафтовите на вратата со кревање нагоре. Исчистете ги и исушете ги рафтовите, а потоа повторно прикачете ги со лизгање од горе.
- Не користете хлорирана вода или средства за чистење на надворешната површина и хромираните делови на производот. Хлорот ќе предизвика 'рѓа на металните површини.
- Не користете остри и абразивни алатки, сапун, материјали за чистење на домови, детергенти, гас, бензин,

лак и слични супстанции за да спречите деформација на пластичниот дел и отстранување отпечатоци на делот. Користете топла вода и мека крпа за чистење и потоа исушете.

- На производите без функција за замрзнување, може да се појават капки вода и замрзнување до дебелина на прст на задниот сид на одделот за замрзнување. Не чистете и никогаш не ставајте масла или слични материјали.
- Користете благо навлажнета микрофибер крпа за чистење на надворешната површина на производот. Сунѓерите и други видови крпи за чистење може да предизвикаат гребнатини.
- За да ги исчистите сите отстранливи составни делови за време на чистењето на внатрешната површина на производот, измијте ги овие составни делови со благ раствор што се состои од сапун, вода и карбонат. Измијте и исушете темелно. Спречете контакт со вода со составните делови за осветлување и контролната табла.



ВНИМАНИЕ:

Не користете оцет, етанол или други средства за чистење базирани на алкохол на внатрешната површина.

11 Решавање проблеми

Проверете го овој список пред да го контактирате сервисот. Со тоа ќе заштедите време и пари. Овој список вклучува чести поплаки кои не се поврзани со неисправна изработка или материјали. Одредени функции споменати овде може да не важат за Вашиот производ.

Ладилникот не работи.

- Приклучокот за напојување не е целосно поставен. >>> Приклучете го така што целосно ќе се смести во штекерот.

Надворешни површини од не'рѓосувачки челик

Користете неабразивно средство за чистење не'рѓосувачки челик и нанесете го со мека крпа без влакна. За полирање, нежно избришете ја површината со микрофибер крпа навлажнета со вода и користете сува крпа од еленска кожа за полирање. Секогаш следете го „текот“ на не'рѓосувачкиот челик.

Спречување миризби

Производот е произведен без миризливи материјали. Сепак, чувањето на храна во несоодветни делови и неправилното чистење на внатрешните површини може да доведе до миризби.

- За ова да се избегне, чистете ја внатрешноста со газирана вода на секои 15 дена.
- Чувајте ја храната во затворени садови, бидејќи микроорганизмите што произлегуваат од храната чувана во незатворени садови ќе предизвикаат лоша миризба.
- Не чувајте храна со истечен рок и расипана храна во фрижидерот.

Заштита на пластичните површини

Маслото истурено на пластични површини може да ја оштети површината и мора веднаш да се исчисти со топла вода.

- Осигурувачот поврзан со штекерот што го напојува производот или главниот осигурувач е изгорен. >>> Проверете го осигурувачот.

Кондензација на страничниот сид на одделот за ладење (MULTI ZONE, COOL CONTROL и FLEXI ZONE).

- Вратата се отвора пречесто. >>> Внимавајте да не ја отворате вратата на производот пречесто.
- Околината е премногу влажна. >>> Не го инсталирајте производот во влажна околина.

- Храната што содржи течности се чува во незатворени садови. >>> Чувајте ја храната што содржи течности во херметички затворени садови.
- Вратата на производот е оставена отворена. >>> Не ја оставајте вратата на производот отворена долго време.
- Термостатот е поставен на многу ладна температура. >>> Поставете го термостатот на соодветна температура.

Компресорот не работи.

- Во случај на ненадеен прекин на напојувањето или исклучување на приклучокот за напојување и повторно вклучување, притисокот на гасот во системот за ладење на производот не е избалансиран, што ја активира термичката заштита на компресорот. Производот ќе се рестартира по отприлика 6 минути. Доколку производот не се рестартира по овој период, контактирајте го сервисот.
- Одмрзнувањето е активно. >>> Ова е нормално за целосно автоматски производ за одмрзнување. Одмрзнувањето се извршува периодично.
- Производот не е вклучен во струја. >>> Проверете дали кабелот за напојување е вклучен.
- Поставката за температура е неправилна. >>> Изберете ја соодветната поставка за температура.
- Нема струја. >>> Производот ќе продолжи да работи нормално откако ќе се врати струјата.

Бучавата при работа на ладилникот се зголемува за време на употреба.

- Работните перформанси на производот може да се разликуваат во зависност од разликите на температурата на околината. Ова е нормално и не е дефект.

Ладилникот работи пречесто или предолго.

- Новиот производ може да е поголем од претходниот. Поголемите производи ќе работат подолго време.

- Собната температура може да е висока. >>> Производот вообичаено ќе работи подолго време на повисока собна температура.
- Производот можеби бил неодамна приклучен или внатре е ставена нова храна. >>> На производот ќе му треба подолго време за да ја достигне поставената температура кога неодамна бил приклучен или ќе се стави нова храна внатре. Ова е нормално.
- Можеби неодамна се ставени големи количини топла храна во производот. >>> Не ставајте топла храна во ладилникот.
- Вратите често се отворале или биле отворени долго време. >>> Топлиот воздух што се движи внатре ќе предизвика производот да работи подолго. Не отворајте ги вратите пречесто.
- Вратата на замрзнувачот или на ладилникот може да е подотворена. >>> Проверете дали вратите се целосно затворени.
- Производот може да е поставен на температура што е прениска. >>> Поставете ја температурата на повисок степен и почекајте производот да ја достигне прилагодената температура.
- Гумата на вратата на ладилникот или замрзнувачот може да е валкана, излитена, скршена или неправилно поставена. >>> Исчистете ја или заменете ја гумата. Оштетената / искината гума на вратата ќе предизвика производот да работи подолго време за да се зачува моменталната температура.

Температурата на замрзнувачот е многу ниска, но температурата на ладилникот е соодветна.

- Температурата на одделот за замрзнување е поставена на многу низок степен. >>> Поставете ја температурата на одделот за замрзнување на повисок степен и повторно проверете.

Температурата на ладилникот е многу ниска, но температурата на замрзнувачот е соодветна.

- Температурата на одделот за ладење е поставена на многу низок степен. >>> Поставете ја температурата на одделот за ладење на повисок степен и повторно проверете.

Храната што се чува во фиоките на одделот за ладење е замрзната.

- Температурата на одделот за ладење е поставена на многу низок степен. >>> Поставете ја температурата на одделот за ладење на повисок степен и повторно проверете.

Температурата во ладилникот или замрзнувачот е превисока.

- Температурата на одделот за ладење е поставена на многу висок степен. >>> Поставаката за температура на одделот за ладење има влијание врз температурата во одделот за замрзнување. Почекајте додека температурата на соодветните делови не достигне доволно ниво со менување на температурата на преградите за ладење или замрзнување.
- Вратите често се отворале или биле отворени долго време. >>> Не отворајте ги вратите пречесто.
- Вратата може да е подотворена. >>> Целосно затворете ја вратата.
- Производот можеби бил неодамна приклучен или внатре е ставена нова храна. >>> Ова е нормално. На производот ќе му треба подолго време за да ја достигне поставената температура кога неодамна бил приклучен или ќе се стави нова храна внатре.
- Можеби неодамна се ставени големи количини топла храна во производот. >>> Не ставајте топла храна во ладилникот.

Тресење или бучава.

- Површината не е рамна или издржлива >>> Ако производот се тресе кога полека го придвижувате, прилагодете ги ногалките за да го

балансираат производот. Исто така, проверете дали подот е доволно издржлив за да го поднесе производот.

- Сите работи ставени на производот може да предизвикаат бучава. >>> Отстранете ги сите работи ставени на производот.
- Производот прави бучава од проток на течност, прскање итн.
- Работните принципи на производот вклучуваат теченија на течност и гас. >>> Ова е нормално и не е дефект.

Од производот се слуша звук на ветар.

- Производот користи вентилатор за ладење. Ова е нормално и не е дефект.

Има кондензација на внатрешните сидови на производот.

- Топлото или влажното време ќе го зголеми подмрзнувањето и кондензацијата. Ова е нормално и не е дефект.
- Вратите често се отворале или биле отворени долго време. >>> Не отворајте ги вратите пречесто; ако е отворена, затворете ја вратата.
- Вратата може да е подотворена. >>> Целосно затворете ја вратата.

Има кондензација на надворешноста на производот или помеѓу вратите.

- Времето во околината може да е влажно, ова е сосема нормално при влажно време. >>> Кондензацијата ќе се изгуби кога ќе се намали влажноста.

Внатрешноста мириса лошо.

- Производот не се чисти редовно. >>> Редовно чистете ја внатрешноста со сунѓер, топла вода и газирани вода.
- Одредени држачи и материјали од пакувањата може да предизвикаат миризба. >>> Користете држачи и материјали за пакување без миризба.
- Храната се чува во незатворени садови. >>> Чувајте ја храната во херметички затворени садови.

Микроорганизми може да се прошират од нехерметички затворената храна и да предизвикаат лош мирис.

- Отстранете ја секоја храна со поминат рок или расипана храна од производот.

Вратата не се затвора.

- Пакувањата со храна може да ја блокираат вратата. >>> Преместете ги сите работи што ги блокираат вратите.
- Производот не стои во целосна исправена положба на подот. >>> Прилагодете ги ногалките за да го врамнотежите производот.
- Површината не е рамна или издржлива >>> Проверете дали површината е рамна и доволно издржлива за да го издржи производот.

Пластичната корпа за свежа храна е заглавена.

- Прехранбените производи може да се во контакт со горниот дел од фиоката. >>> Прераспоредете ги прехранбените производи во фиоката.

Температура на површината на производот.

- Може да се забележи висока температура помеѓу две врати, на страничните панели и на задната површина на решетката додека производот работи. Ова е нормално и нема потреба од сервис.

Вентилаторот продолжува да работи кога ќе се отвори вратата.

- Вентилаторот може да продолжи да работи кога е отворена вратата на замрзнувачот.



ПРЕДУПРЕДУВАЊЕ: Ако проблемот продолжи откако ќе ги следите упатствата во овој дел, контактирајте со Вашиот продавач или овластен сервис. Не се обидувајте да го поправите производот. Ова е нормално.

Najpre pročitajte ovaj priručnik!

Poštovani korisnici,

Pre upotrebe proizvoda, pročitajte ovaj priručnik.

Hvala što ste izabrali ovaj Beko proizvod. Želimo da postignete optimalnu efikasnost ovog visokokvalitetnog proizvoda koji je proizveden uz primenu vrhunske tehnologije. Da biste to postigli, pažljivo pročitajte ovaj priručnik i svu drugu dokumentaciju koja je data pre upotrebe proizvoda i sačuvajte istu za naknadnu referencu.

Obratite pažnju na sve informacije i upozorenja u uputstvu za upotrebu. Na taj način ćete zaštititi sebe i svoj proizvod od opasnosti koje mogu nastati.

Sačuvajte uputstvo za upotrebu. Ne odvajajte ovaj priručnik od jedinice ako želite da je predate nekom drugom licu.

Sledeći simboli se koriste u priručniku:



Opasnost koja može za rezultat imati smrt ili ozledu.



Važne informacije i korisni saveti u vezi sa upotrebom.







Pročitajte uputstvo za upotrebu!



Zapaljiv materijal, upozorenje na opasnost od požara.

NAPOMENA Opasnost koja može prouzrokovati materijalnu štetu na proizvodu ili okolini

 ENERGY 	Podaci o modelu sačuvani u bazi podataka o proizvodu mogu se dobiti unosom sledeće internet stranice i pretragom po identifikacionom broju vašeg modela (*) koji se nalazi na oznaci potrošnje električne energije.
SUPPLIER'S NAME	MODEL IDENTIFIER → (*)
	

<https://eprel.ec.europa.eu/>

1 Bezbednosna uputstva.....	86
1.1 Predviđena upotreba.....	86
1.2 Sigurnost dece, ugroženih osoba i kućnih ljubimaca.....	86
1.3 Električna bezbednost.....	87
1.4 Bezbednost pri rukovanju	88
1.5 Bezbednost pri ugradnji	88
1.6 Bezbednost rukovanja.....	90
1.7 Bezbednost skladištenja hrane	93
1.8 Bezbednost pri održavanju i čišćenju	93
1.9 Odlaganje starog proizvoda.....	94
2 Uputstva za zaštitu životne sredine	94
2.1 Usaglašenost sa WEEE direktivom i odlaganjem proizvoda u otpad.....	94
3 Vaš Frižider.....	96
4 Instalacija	97
4.1 Priključivanje na izvor električne energije.....	99
5 Priprema	99
5.1 Koraci za uštedu energije	99
5.2 Prva upotreba	99
5.3 Klimatski razred i definicije.....	100
6 Rukovanje proizvodom	100
7 Kontrolna tabla proizvoda	101
8 ?????????? ??????????.....	102
8.1 Zamena sijalice za osvetljenje.....	102
8.2 Upozorenje na otvorena vrata	102
9 ?????????????????? ??????????????	103
9.1 Prostor za skladištenje leda	103
9.2 Držać za jaja	103
9.3 Odeljak za voće i povrće	103
9.4 Tehnologija odeljka za voće i povrće	103
9.5 Prostor za skladištenje mlečnih proizvoda	103
9.6 Odeljak za voće i povrće sa kontrolom vlažnosti.....	104
10 Održavanje i čišćenje	104
11 Rešavanje problema.....	105

1 Bezbednosna uputstva

- Ovaj deo sadrži uputstva o bezbednosti koja su neophodna za sprečavanje rizika od fizičkih povreda i materijalnih šteta.
- Naša kompanija ne snosi odgovornost za štetu koja može nastati ako se ova uputstva ne poštuju



Radove na montaži i popravci uvek neka obavlja proizvođač, ovlašćeni servis ili osoba koju će odrediti kompanija uvoznik.



Koristite isključivo originalne rezervne delove i dodatke.



Ne popravljajte i ne menjajte nijednu komponentu proizvoda ako to nije jasno naznačeno u uputstvu za upotrebu.



Ne izvodite nikakve tehničke modifikacije na proizvodu.

1.1 Predviđena upotreba

- Ovaj proizvod nije pogodan za komercijalnu upotrebu i ne bi trebalo da se koristi u druge svrhe osim onih predviđenih.
- Ovaj je proizvod namenjen za rad u zatvorenom prostoru, kao što su domaćinstva ili slično.

Na primer:

U kuhinjama zaposlenih u prodavnicama, kancelarijama i drugim radnim okruženjima,
U seoskim kućama,
U jedinicama hotela, motela ili drugih odmarališta koje kupci koriste,
U hostelima ili sličnim okruženjima,
U službama dostave pripremljene hrane i slične primene koje ne spadaju u maloprodaju.

- Ovi proizvodi se ne smeju koristiti u otvorenim ili zatvorenim spoljašnjim okruženjima kao što su plovila, kamperi, balkoni ili terase. Izlaganje proizvoda kiši, snegu, suncu i vetru će izazvati rizik od požara.

1.2 Sigurnost dece, ugroženih osoba i kućnih ljubimaca

- Ovaj uređaj mogu koristiti deca od 8 godina i starija, i osobe sa ograničenim fizičkim, čulnim ili mentalnim sposobnostima, osobe koje nemaju dovoljno znanja ili iskustva ako su pod nadzorom ili su im data uputstva koja se tiču upotrebe

uređaja na siguran način proizvoda i opasnosti koje uključuju.

- Deca između 3 i 8 godina smeju stavljati u i vaditi hranu iz proizvoda za hlađenje.
- Električni proizvodi su opasni za decu i kućne ljubimce. Deca i kućni ljubimci ne smeju se igrati, penjati se ili ulaziti u proizvod.
- Deca nikada ne smeju da čiste i održavaju uređaj, sem ako se nalaze pod nadzorom odrasle osobe.
- Materijale za pakovanje držite dalje od dece. Opasnost od ozlede i gušenja.

Pre odlaganja starih proizvoda koji se više ne smeju koristiti:

1. Isključite mrežni kabal iz utičnice.
 2. Odrežite kabal za napajanje i izvadite ga iz uređaja zajedno sa utikačem.
 3. Ne uklanjajte stalke i ladice iz proizvoda kako biste sprečili da deca uđu u uređaj.
 4. Uklonite vrata.
 5. Postavite proizvod tako da ne može da se prevrne.
 6. Nemojte dopustiti deci da se igraju sa starim proizvodom.
- Ne odlažite proizvod tako što ćete ga spaljivati. Opasnost od eksplozije.

- Ako je na vratima proizvoda dostupna brava, ključ držite van dohvata dece.



1.3 Električna bezbednost

- Proizvod ne sme biti uključen u utičnicu tokom ugradnje, održavanja, čišćenja, popravke i transporta.
- Ako je kabal za napajanje oštećen, treba da ga zameni isključivo ovlašćeni servis kako bi se izbegao bilo kakav rizik koji se može pojaviti.
- Ne stavljajte kabal za napajanje ispod proizvoda ili na zadnju stranu proizvoda. Ne stavljajte teške predmete na kabal za napajanje. Kabl za napajanje ne treba da se savija, prelama i ne sme da dođe u kontakt sa bilo kojim izvorom toplote.
- Za upravljanje proizvodom ne koristite produžni kabal, višestruku priključnicu ili adapter.
- Prenosne višestruke utičnice ili prenosni izvori napajanja mogu se pregrijati i uzrokovati požar. Prema tome, nemojte držati višestruku utičnicu, prenosne izvore napajanja iza ili u blizini proizvoda.

- Ne uključujte kabl za napajanje proizvoda u labavu ili oštećenu utičnicu. Ove vrste priključaka mogu se pregrijati i izazvati požar.
- Utikač mora biti lako dostupan. Ako to nije moguće, na električnoj instalaciji biće dostupan mehanizam koji ispunjava zakone o električnoj energiji i koji isključuje sve priključke iz mreže (osigurač, prekidač, glavni prekidač itd.).
- Ne dodirujte utikač vlažnim rukama!
- Kad isključujete uređaj, ne držite kabal za napajanje, već utikač.

1.4 Bezbednost pri rukovanju

- Vodite računa da je utikač uređaja izvučete iz struje pre prenošenja proizvoda.
- Ovaj je proizvod težak, nemojte sami sa njim postupati. Ako proizvod padne na vas, može izazvati povrede. Nemojte udariti ili ispustiti proizvod tokom transporta.
- Uvek zatvorite vrata i ne držite proizvod za vrata dok ga transportujete.
- Pazite da pri rukovanju s proizvodom ne oštetite rashladni sistem i cevi. Ne

koristite proizvod ako su cevi oštećene i obratite se ovlašćenom servisu.

1.5 Bezbednost pri ugradnji

- Kontaktirajte ovlašćeni servis za instalaciju proizvoda. Da biste proizvod pripremili za korišćenje, pogledajte informacije u korisničkom priručniku i pobrinite se da su snabdevanje struje i vode u skladu sa zahtevima. Ako nisu, pozovite kvalifikovnog električara i vodoinstalatera da bi ih postavili po potrebi. U suprotnom, postoji opasnost od strujnog udara, požara, problema u radu proizvoda ili ozlede.
- Ovaj proizvod je dizajniran za upotrebu na maksimalnoj nadmorskoj visini od 2000 metara nadmorske visine.
- Pre instaliranja proverite ima li oštećenja na proizvodu. Nemojte da instalirate uređaj ako je oštećen.
- Uvek koristite ličnu zaštitnu opremu (rukavice, itd.) tokom instalacije, održavanja i popravke proizvoda. Opasnost od ozlede!
- Postavite proizvod na čistu, ravnu i tvrdnu površinu i uravnotežite ga s podesivim

nogicama (rotiranjem prednjih stopala udesno ili ulevo). U suprotnom, frižider se može prevrnuti i prouzrokovati ozlede.

- Proizvod mora biti instaliran u suvom i provetrenom okruženju. Ne držite tepihe, prostirače ili slične zastore ispod proizvoda. To može uzrokovati opasnost od požara zbog neadekvatne ventilacije!
- Ne blokirajte i ne prekrivajte ventilacione otvore. U suprotnom, potrošnja energije se povećava i vaš se proizvod može oštetiti.
- Kada postavljate proizvod, vodite računa da kabl za napajanje nije oštećen ili priklješten.
- Proizvod se ne sme priključivati na sisteme napajanja kao što su solarni izvori napajanja. U suprotnom, vaš se proizvod može oštetiti zbog naglih promena napona!
- Što više rashladnog sredstva sadrži hladnjak, veća će mu biti i prostorija za ugradnju. U vrlo malim prostorijama može doći do zapaljive smese plina i vazduha u slučaju curenja plina iz rashladnog sistema. Za svakih 8 grama rashladnog sredstva potrebno je najmanje 1 m³ zapremine. Količina

rashladnog sredstva dostupnog u vašem proizvodu navedena je u tipskoj nalepnici.

- Mesto ugradnje proizvoda ne sme biti izloženo direktnoj sunčevoj svetlosti i ne sme biti u blizini izvora toplote kao što su peći, radijatori itd. Ako ne možete sprečiti postavljanje proizvoda u blizini izvora toplote, koristite odgovarajuću izolacionu ploču i uverite se da je minimalno rastojanje do izvora toplote kao što je navedeno u nastavku:
 - Najmanje 30 cm udaljen od izvora toplote kao što su peći, rerne, grijalice i grijači itd.,
 - I udaljen najmanje 5 cm od električnih rerni.
- Vaš proizvod ima klasu zaštite I.
- Uključite proizvod u uzemljenu utičnicu koja odgovara vrednostima napona, struje i frekvencije navedene na tipskoj nalepnici. Utičnica mora imati osigurač od 10A - 16A. Naša kompanija ne preuzima odgovornost za bilo kakvu štetu zbog upotrebe bez uzemljenja i bez priključka na napajanje u skladu sa lokalnim i nacionalnim propisima.

- Kabl za napajanje proizvoda mora da se isključi iz struje tokom instalacije. U suprotnom može doći do opasnosti od električnog udara i ozleda!
- Ne priključujte kabl za napajanje proizvoda u labave, pomerene, slomljene, prljave, masne utičnice sa rizikom od kontakta vode. Ove vrste priključaka mogu izazvati pregrevanje i požar.
- Postavite kabal za napajanje i kablove (ako su dostupni) proizvoda tako da ne uzrokuju opasnost od saplitanja.
- Prodiranje vlage i tečnosti u delove pod naponom ili na kabal za napajanje može prouzrokovati kratki spoj. Stoga, nemojte koristiti proizvod u vlažnim okruženjima ili na mestima gde može prskati voda (npr. garaža, praonica rublja itd.) Ako je hladnjak vlažan od vode, isključite ga sa napajanja i obratite se ovlašćenom servisu.
- Nikada ne priključujte svoj frižider na uređaje za uštedu energije. Ovi sistemi su štetni za proizvod.
- Postoji opasnost od kontakta sa električnim delovima prilikom uklanjanja poklopca

elektronske ploče i zadnjeg poklopca kompresora (ako postoji). Ne skidajte poklopac elektronske ploče i zadnji poklopac kompresora (ako postoji). Postoji opasnost od strujnog udara!



1.6 Bezbednost rukovanja

- Nikada na proizvodu nemojte koristiti hemijske rastvore. Ovi materijali nose opasnost od eksplozije.
- U slučaju kvara proizvoda, isključite ga sa napajanja i nemojte ga stavljati u režim rada dok ga ovlašćeni servis ne popravi. Postoji opasnost od električnog udara!
- Ne stavljajte izvor plamena (npr. sveće, cigarete, itd.) na proizvod ili u njegovoj blizini.
- Ne penjite se na proizvod. Rizik od pada i povreda!
- Nemojte oštetiti cevi rashladnog sistema koristeći oštre i probojne alate. Rashladno sredstvo koje se prska u slučaju probijanja gasovoda, produžetaka cevi ili prevlaka gornje površine može prouzrokovati iritaciju kože i povredu očiju.

- Ne stavljajte i ne upotrebljavajte električne uređaje unutar frižidera/ zamrzivača, osim ako to ne preporuči proizvođač.
- Nemojte gurati bilo koji deo ruke ili tela u bilo koji od pokretnih delova unutar proizvoda. Vodite računa da sprečite zaglavljivanje prstiju između frižidera i njegovih vrata. Budite oprezni dok otvarate ili zatvarate vrata ako u blizini ima dece.
- Ne stavljajte sladoled, kockice leda ili smrznutu hranu u usta čim ih izvadite iz zamrzivača. Rizik od promrzlina!
- Ne dirajte unutrašnje zidove, metalne delove zamrzivača ili hranu čuvanu u frižideru mokrim rukama. Rizik od promrzlina!
- Ne stavljajte limenke sa sodom ili limenke i boce u kojima se nalazi tečnost koja može biti smrznuta u odeljak za zamrzavanje. Limenke ili boce mogu eksplodirati. Opasnost od ozlede i materijalne štete!
- Ne koristite i ne stavljajte materijale osetljive na temperaturu kao što su zapaljivi sprejevi, zapaljivi predmeti, suvi led ili druga hemijska sredstva u blizini frižidera. Opasnost od požara i eksplozije!
- Ne skladištite unutar proizvoda eksplozivne materije poput aerosola u zapaljivim materijalima.
- Ne stavljajte otvorene limenke s tečnošću na proizvod. Prskanje vodom električnog dela može prouzrokovati strujni udar ili požar.
- Ovaj proizvod nije namenjen skladištenju i hlađenju lekova, krvne plazme, laboratorijskih preparata ili sličnih materijala i proizvoda koji podliježu Direktivi o medicinskim proizvodima.
- Ako se proizvod koristi suprotno predviđenoj nameni, može prouzrokovati oštećenje ili pogoršanje proizvoda koji se drže u unutrašnjosti.
- Ako je vaš frižider opremljen plavom svetlošću, nemojte gledati ovo svetlo optičkim uređajima. Ne gledajte direktno u UV LED svetlo tokom dugog vremenskog perioda. Ultraljubičasti zraci mogu uzrokovati naprezanje očiju.
- Ne punitite proizvod onom količinom koja nadmašuje njegov kapacitet. Do povreda ili oštećenja može doći ako

sadržaj iz frižidera padne prilikom otvaranja vrata. Slični problemi mogu se takođe pojaviti kada se predmet stavi preko proizvoda.

- Osigurajte da ste uklonili sav led ili vodu koja je možda pala na pod kako biste sprečili ozlede.
 - Promenite mesto za stalke/ stalke za boce na vratima vašeg hladnjaka isključivo kada su stalci prazni. Opasnost od povrede!
 - Ne stavljajte predmete koji mogu pasti/prevrnuti se na proizvod. Ti predmeti mogu pasti tokom otvaranja ili zatvaranja vrata i uzrokovati ozlede i/ili materijalne štete.
 - Ne udarajte i ne vršite preveliki pritisak na staklene površine. Slomljeno staklo može prouzrokovati ozlede i/ili materijalne štete.
 - Sisitem za hlađenje u vašem proizvodu sadrži rashladno sredstvo R600a. Vrsta rashladnog sredstva koje se koristi u proizvodu navedena je na tipskoj nalepnici. Ovaj plin je zapaljiv. Stoga, pazite da pri radu proizvoda ne oštetite rashladni sistem i cevi. U slučaju oštećenja cevi;
1. Ne dirajte proizvod ni kabel za napajanje.

2. Držite proizvod dalje od potencijalnih izvora vatre koji mogu prouzrokovati da se proizvod zapali.
3. Provetrite područje na kojem se proizvod nalazi. Ne koristite ventilator.
4. Obratite se ovlašćenom servisu.

Ako je proizvod oštećen i primetite curenje plina, držite se podalje od plina. Plin može uzrokovati promrzline ako dođe u kontakt s vašom kožom.

Pre odlaganja starih proizvoda koji se više ne smeju koristiti:

1. Isključite mrežni kabal iz utičnice.
 2. Odrežite kabel za napajanje i izvadite ga iz uređaja zajedno sa utikačem.
 3. Ne uklanjajte stalke i ladice iz proizvoda kako biste sprečili da deca uđu u uređaj.
 4. Uklonite vrata.
 5. Postavite proizvod tako da ne može da se prevrne.
 6. Nemojte dopustiti deci da se igraju sa starim proizvodom.
- Ne odlažite proizvod tako što ćete ga spaljivati. Opasnost od eksplozije.
 - Ako je na vratima proizvoda dostupna brava, ključ držite van dohvata dece.

1.7 **Bezbednost skladištenja hrane**

Obratite pažnju na sledeća upozorenja da biste izbegli kvarenje hrane:

- Ostavljanje vrata otvorena duže vreme može dovesti do porasta temperature unutar proizvoda.
- Redovno čistite dostupne drenažne sisteme koji su u kontaktu sa hranom.
- Očistite rezervoare za vodu koji nisu korišćeni 48 sati i sisteme za vodu koji se napajaju iz mreže koji nisu korišćeni duže od 5 dana.
- Sirovo meso i riblje proizvode skladištite u odgovarajućim odeljcima unutar proizvoda. Tako neće kapati na drugu hranu niti doći u kontakt sa njom.
- Odeljak zamrzivača sa dve zvezdice se koristi za skladištenje napunjenih namirnica, pravljenje i skladištenje leda i sladoleda.
- Odeljci sa jednom, dve i tri zvezdice nisu prikladni za zamrzavanje sveže hrane.
- Ako je proizvod za hlađenje ostavljen prazan duže vreme, isključite proizvod, odmrznite, očistite i osušite proizvod kako biste zaštitili kućište proizvoda.

1.8 **Bezbednost pri održavanju i čišćenju**

- Isključite frižider s napajanja električnom energijom pre čišćenja ili početka radova održavanja.
- Ne povlačite za ručku na vratima ako proizvod pomičete radi čišćenja. Ručka može uzrokovati ozlede ako se povuče previše jako.
- Ne stavljajte ruke i sl. ispod frižidera. Može doći do zaglavljivanja ili bilo koje oštre ivice mogu izazvati telesne povrede.
- Ne čistite proizvod raspršivanjem ili nalivanjem vode na proizvod i unutar proizvoda. Opasnost od strujnog udara i požara.
- Prilikom čišćenja proizvoda nemojte koristiti oštre i abrazivne alate ili sredstva za čišćenje u domaćinstvu, deterđente, plin, benzin, razređivač, alkohol, lakove i slične supstance. Unutar proizvoda koristite isključivo sredstva za čišćenje i održavanje koja nisu štetna za hranu.
- Nemojte nikada koristiti paru ili sredstva za čišćenje parom za čišćenje proizvoda i topljenje

leda u njemu. Para dolazi u kontakt sa dostupnim područjima u vašem hladnjaku i izaziva kratki spoj ili strujni udar!

- Ne koristite mehanički alat ili bilo koji drugi alat osim onih preporučenih od strane proizvođača c ciljem ubrzavanja postupka odmrzavanja.
- Vodite računa da voda bude udaljena od ventilacionih otvora, elektro-kola ili osvetljenja proizvoda.
- Upotrebite čistu suhu krpu za brisanje prašine ili stranih materijala za vrhove utikača. Za čišćenje utikača nemojte koristiti mokri ili vlažni komad tkanine. U suprotnom može doći do opasnosti od požara ili strujnog udara.



1.9 Odlaganje starog proizvoda

Prilikom odlaganja starog proizvoda sledite uputstva u nastavku:

- Da biste sprečili da se deca slučajno zaključaju u proizvod, ako postoji brava na vratima - rastavite je.
- Prskanje rashladne tečnosti je štetno za oči. Nemojte oštetiti nijedan deo sistema za hlađenje prilikom odlaganja proizvoda.
- Može biti opasno po život ako se ulje kompresora proguta ili ako prodre u respiratorni trakt.
- Sistem za hlađenje vašeg proizvoda uključuje gas R600a kako je navedeno na tipskoj etiketi. Ovaj plin je zapaljiv. Ne odlažite proizvod tako što ćete ga spaljivati. Opasnost od eksplozije!

SR

2 Uputstva za zaštitu životne sredine

2.1 Usaglašenost sa WEEE direktivom i odlaganjem proizvoda u otpad



Ovaj proizvod je usaglašen sa WEEE direktivom Evropske unije (2012/19/EU). Ovaj proizvod nosi simbol klasifikacije za odlaganje električne i elektronske opreme (WEEE).

Ovaj simbol ukazuje na to da se ovaj proizvod ne sme odlagati sa ostalim kućnim otpadom širom EU. Iskorišćeni

uređaj mora se vratiti u službeno zbirno mesto za recikliranje električnih i elektronskih uređaja. Da biste pronašli ove sisteme za prikupljanje, obratite se lokalnim vlastima ili prodavcu gde je proizvod kupljen. Svako domaćinstvo igra važnu ulogu u obnavljanju i recikliranju starog aparata. Odgovarajuće odlaganje korišćenog uređaja pomaže u sprečavanju potencijalnih negativnih posledica po životnu sredinu i zdravlje ljudi.

Usaglašenost sa RoHS Direktivom

Proizvod koji ste kupili u saglasnosti je sa RoHS Direktivom Evropske unije (2011/65/EU). On ne sadrži štetne i zabranjene materijale navedene u Direktivi.

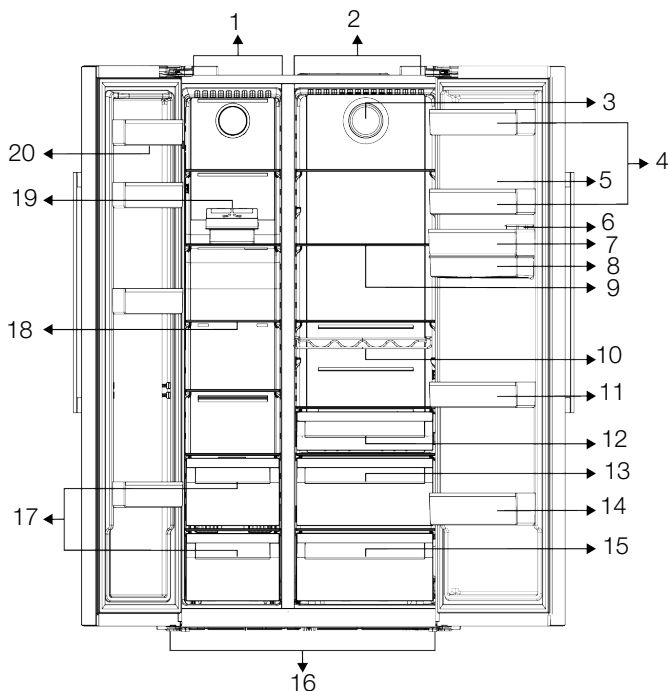


Informacije o ambalaži

Ambalažni materijali ovog proizvoda su napravljeni od materijala koji mogu da se recikliraju u skladu sa nacionalnim propisima o zaštiti životne sredine. Ne bacajte materijal pakovanja zajedno sa kućnim ili drugim otpadom. Odnosite ih do sabirnih centara za ambalažu koji su određeni od strane lokalnih vlasti.

SR

3 Vaš Frižider



SR

1 Odeljak zamrzivača

3 Ventilator

5 Držač za jaja

7 *Police na vratima odeljka za
hlađenje

9 *Staklena polica odeljka frižidera

11 *Police na vratima odeljka za
hlađenje

13 *Odeljci za voće i povrće

15 *Odeljci za voće i povrće

17 Odeljci za čuvanje zamrznule hrane

19 Aparat za izradu leda

2 Frižider

4 *Police na vratima odeljka za
hlađenje

6 Rezervoar za punjenje aparata za
vodu

8 Rezervoar aparata za vodu

10 *Polica za boce

12 *Odeljak za mlečne proizvode
(hladnjača)

14 *Polica za boce

16 Podesive nožice

18 *Staklene police u odeljku
zamrzivača

20 Police na vratima zamrzivača

* **Opcionalno:** Slike u ovom priručniku su šematske i mogu ne odgovarati u celini vašem proizvodu. Ako vaš proizvod ne

sadrži delove na koje se te slike odnose, informacije se odnose na drugim modelima.

4 Instalacija

Pravo mesto za instalaciju



Prvo pročitajte odeljak „Bezbednosna uputstva“!

Vaš proizvod zahteva adekvatnu cirkulaciju vazduha da bi efikasno funkcionisao. Ako proizvod postavljate u niši (udubljenju u zidu), vodite računa da razmak između proizvoda i plafona, zida sa zadnje strane i zidova sa bočnih strana bude najmanje 5 cm. Proverite da li se zaštitna komponenta za razmak sa zadnje strane nalazi na predviđenom mestu (ako je isporučena uz proizvod). Ako komponenta nije dostupna ili se izgubi ili spadne, postavite proizvod tako da između zadnje strane proizvoda i zidova prostorije bude najmanje 5 cm razmaka. Razmak sa zadnje strane je važan za efikasan rad proizvoda.

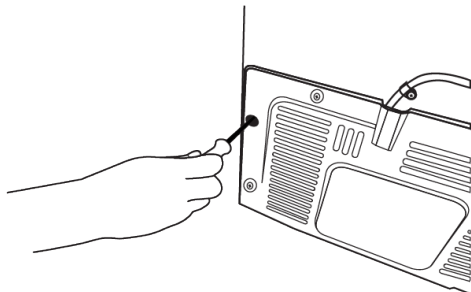


Ne povezujte produžni kabl sa jednom ili više utičnica sa priključkom za napajanje.

Postavljanje plastičnih klinova

Koristite priložene plastične klinove isporučene uz ovaj proizvod da biste održali dovoljno prostora za cirkulaciju vazduha između uređaja i zida.

- Uklonite vijke sa proizvoda i montirajte vijke priložene uz klinove.



Proizvođač ne preuzima odgovornost za bilo kakvu štetu nastalu usled radova koje su obavile neovlašćene osobe.

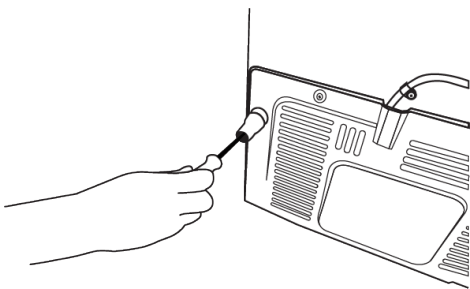


Kabl za napajanje proizvoda mora da se isključi iz struje tokom instalacije. Ako to ne učinite, može doći do smrti ili teških povreda!



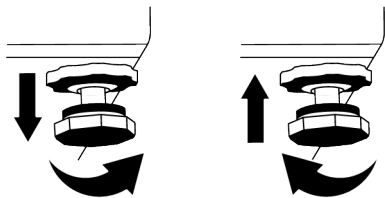
Ako je raspon kućnih vrata nedovoljan da se proizvod unese kroz njih, uklonite vrata sa proizvoda i okrenite proizvod na stranu, a ako ni taj način ne odgovara, kontaktirajte ovlašćeni servis.

- Proizvod postavite na ravnu površinu da biste izbegli vibracije
- Proizvod postavite na udaljenosti od najmanje 30 cm od grejalice, šporeta i sličnih izvora toplote i najmanje 5 cm od električnih rerni.
- Proizvod ne izlažite direktnoj sunčevoj svetlosti niti ga držite u vlažnom okruženju.
- Pričvrstite 2 plastična klina za poklopac ventilatora kao što je prikazano na slici.

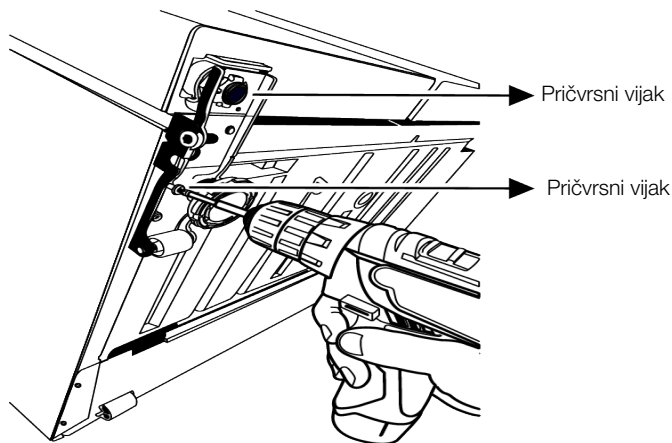


Podešavanje postolja

Ako proizvod nije u balansiranom položaju, možete podesiti balans proizvoda okretanjem postolja na prednjoj desnoj ili levoj strani.

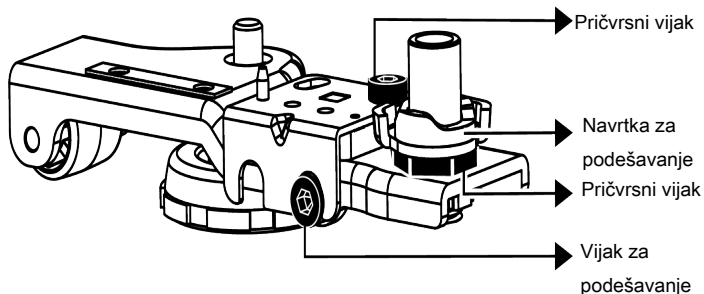


Da biste vrata podesili vertikalno, otpustite pričvrсни vijak koji se nalazi na dnu. Okrenite vijak za podešavanje prema položaju (u smeru kazaljke na satu/u suprotnom smeru kazaljke na satu) vrata. pritegnite pričvrсни vijak da biste fiksirali položaj.



Da biste vrata postavili horizontalno, otpustite pričvrсни vijak koji se nalazi na dnu. otpustite pričvrсну navrtku koja se nalazi na vrhu. Okrenite vijak za

podešavanje sa strane prema položaju (u smeru kazaljke na satu/u suprotnom smeru kazaljke na satu) vrata. Da biste fiksirali položaj, zategnite pričvrсни vijak na vrhu. Zategnite pričvrсни vijak na dnu.



4.1 Priključivanje na izvor električne energije



UPOZORENJE: Ne povežite produžni kabl sa jednom ili više utičnica sa priključkom za napajanje.



UPOZORENJE: Oštećeni kabl za napajanje mora biti zamenjen od strane ovlašćenog servisa.

- Naša kompanija ne preuzima odgovornost za bilo kakvu štetu zbog upotrebe bez uzemljenja i bez priključka u skladu sa nacionalnim propisima.

- Napojni kabl mora biti lako dostupan nakon instalacije.



Upozorenje na vruću površinu!
Na bočnim zidovima vašeg proizvoda se nalaze cevi rashladnog sredstva koje poboljšavaju rashladni sistem. Vruća tečnost može teći kroz ove površine, uzrokujući toplotu na bočnim zidovima. Ovo je normalno i ne zahteva servisiranje. Budite pažljivi kada dodirujete ove delove.

SR

5 Priprema



Prvo pročitajte odeljak „Bezbednosna uputstva“!

5.1 Koraci za uštedu energije



Povezivanje proizvoda na elektronske sisteme za uštedu energije je štetno, jer to može oštetiti proizvod.

- Ovaj rashladni uređaj nije namenjen za upotrebu kao ugradni uređaj.
- Ne ostavljati vrata frižidera otvorena duži vremenski period.
- Ne ostavljajte toplu hranu ili pića u frižider.
- Nemojte prepuniti frižider; blokiranje unutrašnjeg protoka vazduha smanjiće kapacitet hlađenja.
- Budući da vrući i vlažni vazduh neće direktno prodreti u vaš proizvod dok se vrata ne otvore, vaš proizvod će stvoriti optimalne uslove dovoljne da sačuva vašu hranu. Pod ovim okolnostima, funkcije i komponente poput kompresora, ventilatora, grejača, odmrzavanja, osvetljenja, ekrana i tako dalje funkcionisaće u skladu s potrebama uz potrošnju minimalne količine energije.

- U slučaju da postoji više opcija, staklene police moraju biti postavljene tako da izlazi za vazduh na zadnjem zidu ne budu blokirani, i po mogućnosti tako da izlazi za vazduh budu ispod staklene police. Ova kombinacija može doprineti u poboljšanju raspodele vazduha i energetske efikasnosti.
- Preporučuje se korišćenje donje fioke za skladištenje.
- Hrana treba da se stavlja na fioke u odeljku frižidera da bi se obezbedila ušteda energije i hrana zaštitila u boljim uslovima.

5.2 Prva upotreba

- Pre upotrebe frižidera, pobrinite se da su potrebne pripreme napravljene u skladu sa uputstvima u odeljku „Uputstva o sigurnosti i životnoj sredini“ i „Instalacija“.
- Uključite proizvod da radi 6 sati bez unešene hrane i ne otvarajte vrata osim ako je to izričito neophodno.
 - Promena temperature izazvana otvaranjem i zatvaranjem vrata tokom upotrebe proizvoda može obično dovesti do kondenzacije na vratima/policama unutar frižidera i staklenim posudama smeštenim u proizvodu.



Kada kompresor počinje da radi čuće se zvuk. Normalno je da proizvod proizvodi buku čak i ako kompresor ne radi, jer se tečnost i gas mogu kompresovati u sistemu za hlađenje.



Normalno je da prednje ivice frižidera budu tople. Ovi delovi su dizajnirani da bi se zagrevali kako bi se sprečila kondenzacija.



Kod nekih modela, panel sa indikatorima se isključuje automatski 1 minut nakon što se vrata zatvore. Ona će se ponovo aktivirati kada se otvore vrata ili se pritisne bilo koje dugme.

5.3 Klimatski razred i definicije

Pogledajte klimatski razred na natpisnoj pločici vašeg uređaja. Jedna od sledećih informacija je primenljiva na vaš uređaj prema klimatskom razredu.

- **SN:** Dugoročna umerena klima: Ovaj rashladni uređaj je dizajniran za upotrebu na temperaturama okoline između 10 °C i 32 °C.
- **N:** Umerena klima: Ovaj rashladni uređaj je dizajniran za upotrebu na temperaturama okoline između 16°C i 32 °C.
- **ST:** Subtropska klima: Ovaj rashladni uređaj je dizajniran za upotrebu na temperaturama okoline između 16°C i 38°C.
- **T:** Tropska klima: Ovaj rashladni uređaj je dizajniran za upotrebu na temperaturama okoline između 16°C i 43°C.

6 Rukovanje proizvodom



Prvo pročitajte odeljak „Bezbednosna uputstva“!

- Ne koristite mehanički alat ili bilo koji drugi alat osim onih preporučenih od strane proizvođača c ciljem ubrzavanja postupka odmrzavanja.
- Ne koristite delove frižidera, poput vrata ili fioka, kao potporu ili stepenicu. To može dovesti do prevrtanja proizvoda ili oštećenja njegovih komponenti.
- Proizvod sme da se koristi isključivo za čuvanje hrane i pića.

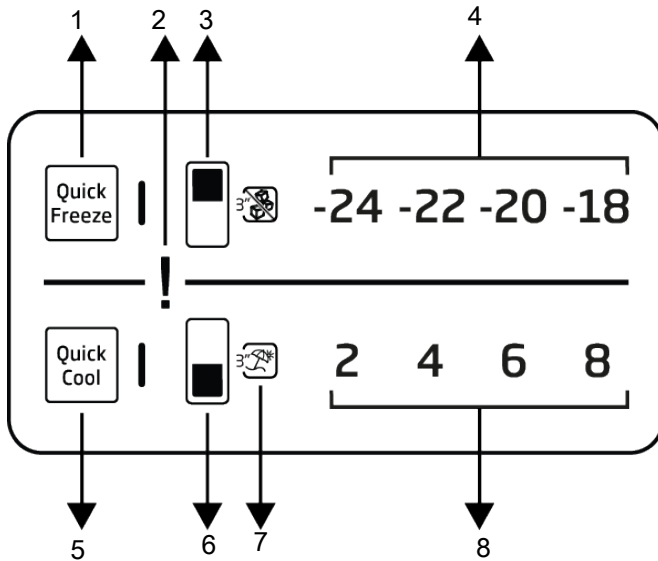
- Isključite ventil za vodu ako ćete biti daleko od kuće (npr. na odmoru) i nećete dugo koristiti aparat za led ili dozator vode. U suprotnom može doći do curenja vode.

Isključivanje proizvoda s napajanja


- Ako nećete da koristite proizvod duže vreme, isključite proizvod iz utičnice.
- Uklonite hranu da biste sprečili stvaranje neugodnih mirisa,
- sačekajte da se led otopi, očistite unutrašnjost i ostavite da se osuši, ostavite vrata otvorena da ne biste oštetili plastiku unutrašnjosti frižidera.

7 Kontrolna tabla proizvoda

SR



- | | |
|--|---|
| 1 Taster za brzo zamrzavanje | 2 * Indikator statusa greške |
| 3 Taster za podešavanje temperature u odeljku zamrzivača | 4 Podešavanje temperature odeljka zamrzivača |
| 5 Taster za brzo hlađenje | 6 Taster za podešavanje temperature odeljka frižidera |
| 7 *Indikator funkcije za odmor | 8 Podešavanje temperature odeljka frižidera |

 **Prvo pročitajte odeljak „Bezbednosna uputstva“.**

* Opcionalno: Prikazane funkcije su opcione, mogu postojati razlike u obliku i lokaciji u funkcijama koje se nalaze na indikatorskoj tabli vašeg uređaja. Zvučne i vizuelne funkcije table s indikatorima pomoći će vam kod upotrebe frižidera.

1. Taster za brzo zamrzavanje

Kada se pritisne taster za brzo zamrzavanje, funkcija brzog zamrzavanja će biti aktivirana. Pritisnite taster ponovo da biste otkazali funkciju. Osim ako se ne pritisne dugme da je otkazete, funkcija brzog zamrzavanja će se automatski deaktivirati nakon unapred podešenog vremena. Da biste zamrzli veliku količinu sveže hrane, pritisnite taster brzog zamrzavanja pre stavljanja hrane u zamrzivač.

2. * Indikator statusa greške

Ovaj indikator je uključen kada frižider ne hladi adekvatno ili kada dođe do greške u senzoru.

3. Taster za podešavanje temperature u odeljku zamrzivača

Ova funkcija vam omogućava da podesite temperaturu zamrzivača. Pritisnite ovo dugme da podesite temperaturu zamrzivača na -18, -20, -22 ili -24.

4. Podešavanje temperature odeljka zamrzivača

Podešena temperatura odeljka zamrzivača se prikazuje kao -18°C, -20°C, -22°C i -24°C.

5. Taster za brzo hlađenje

Kada se pritisne taster za brzo hlađenje, funkcija brzog hlađenja će biti aktivirana. Pritisnite taster ponovo da biste otkazali funkciju. Osim ako se ne pritisne dugme da je otkazete, funkcija brzog hlađenja će se automatski deaktivirati nakon unapred podešenog vremena.

8. Коришћење производа

8.1 Zamena sijalice za osvetljenje

Pozovite ovlašćeni servis kada treba da zamenite sijalicu/LED koja se koristi za osvetljenje u vašem frižideru.

Lampica(e) korišćena(e) u ovom uređaju ne mogu da se koriste za kućno osvetljenje.

Namena ove lampice je da pomogne korisniku da bezbedno i praktično stavi hranu u frižider/zamrzivač.

8.2 Upozorenje na otvorena vrata

Sistem upozorenja na otvorena vrata vašeg frižidera može se razlikovati u zavisnosti od modela.

Verzija 1.;

Ako vrata proizvoda ostanu otvorena određeno vreme (između 60 s i 120 s), oglašava se zvučni signal upozorenja; u zavisnosti od modela proizvoda, može se prikazati i vizuelni signal upozorenja

6. Taster za podešavanje temperature odeljka frižidera

Ova funkcija vam omogućava da podesite temperaturu frižidera. Pritisnite ovo dugme da podesite temperaturu frižidera na -8, -6, -4 ili -2.

7. *Indikator funkcije za odmor

Da biste aktivirali funkciju odmora, pritisnite taster 3 sekunde. Režim odmora je aktiviran i za to vreme odeljak za hlađenje ne obavlja aktivno hlađenje. Ne treba da čuvate hranu u odeljku frižidera kada je aktivirana ova funkcija. Ostali odeljci će nastaviti da se hlade u skladu sa temperaturom podešenom prethodno. Pritisnite taster ponovo 3 sekunde da biste otkazali ovu funkciju.

8. Podešavanje temperature odeljka frižidera

Podešena temperatura odeljka frižidera se prikazuje kao 2°C, 4°C, 6°C i 8°C.

(treperenje svetla). Ako zatvorite vrata uređaja ili pritisnete neko dugme na ekranu uređaja, ako postoji, zvuk upozorenja će prestati.

Verzija 2.;

Ako vrata uređaja ostanu otvorena određeno vreme (između 60 s i 120 s), oglašice se upozorenje na otvorena vrata. Upozorenje na otvorena vrata se oglašava postepeno. Prvo počinje da se oglašava zvučno upozorenje. Nakon 4 minuta, ako vrata i dalje nisu zatvorena, aktivira se vizuelno upozorenje (treperenje svetla). Upozorenje na otvorena vrata će biti odloženo na određeni vremenski period (između 60 s i 120 s) kada se pritisne bilo koji taster na ekranu proizvoda, ako postoji. Tada će postupak ponovo početi. Kada se vrata uređaja zatvore, upozorenje na otvorena vrata će biti poništeno.

9 Karakteristike proizvoda

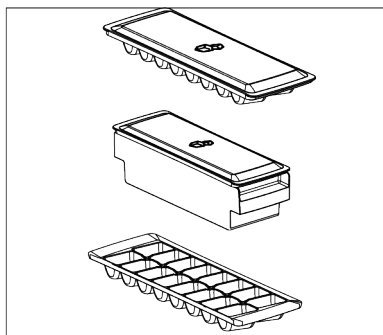
9.1 Prostor za skladištenje leda

Posuda za led

Fioka za led omogućava vam lako uzimanje leda iz frižidera.

Korišćenje fioke za led

1. Izvadite fioku za led iz odeljka zamrzivača.
2. Napunite fioku za led vodom.
3. Vratite fioku za led u odeljak zamrzivača. Led će biti spreman nakon otprilike dva sata.
4. Izvadite fioku za led iz odeljka zamrzivača i lagano je nagnite preko posude u koju ćete servirati led. Led će se lako prebaciti u posudu za serviranje.



9.2 Držać za jaja

Držać za jaja možete postaviti na police na vratima ili unutar proizvoda po želji.

Ako držać za jaja treba postaviti na policu unutar proizvoda, preporučujemo da odaberete hladnije donje police.



Nikada ne stavljajte držać za jaja u odeljak zamrzivača.

9.3 Odeljak za voće i povrće

Odeljak za voće i povrće frižidera je dizajniran da održi povrće svežim, čuvajući njegovu vlažnost. Zbog toga će se ukupna cirkulacija hladnog vazduha povećati u odeljku za voće i povrće. Držite voća i

povrća u tom prostoru. Držite zelenolisnog povrće i voće odvojeno da bi produžili njihovi život.

9.4 Tehnologija odeljka za voće i povrće

Plavo svetlo

voće i povrće koje se čuva u odeljcima za voće i povrće osvetljenim plavim svetlom nastavljaju da vrše fotosintezu pomoću efekta talasnih dužina plave svetlosti i na taj način sadržaj vitamina u njima ostaje sačuvan.

HarvestFresh

Voće i povrće koje se čuva u odeljcima za voće i povrće sa tehnologijom HarvestFresh duže će održati vitamine u sebi zahvaljujući plavim, zelenim, crvenim svetlima i ciklusima mraka, koji simuliraju dnevni ciklus.

Kada se vrata frižidera otvore u periodu mraka tehnologije HarvestFresh, vaš frižider će to automatski identifikovati i za vas osvetliti odeljak s voćem i povrćem s jednom od plave, zelene ili crvene lampice. Nakon što zatvorite vrata frižidera, period mraka će se nastaviti, predstavljajući period noći tokom dnevnog ciklusa.

9.5 Prostor za skladištenje mlečnih proizvoda

Fioka za skladištenje za hlađenje

Fioka za skladištenje za hlađenje može dostići niže temperature u odeljku za hlađenje. Koristite ovu fioku za delikatesne proizvode (salama, kobasice, itd.) i mlečne proizvode koji zahtevaju hladnije uslove skladištenja ili za meso, piletinu ili ribu koju ćete u skorije vreme konzumirati. Nije pogodno čuvati voće i povrće u ovoj fioci.

9.6 Odeljak za voće i povrće sa kontrolom vlažnosti

Everfresh

Sa funkcijom odeljak za voće i povrće sa kontrolom vlažnosti, vlažnost povrća i voća se drži pod kontrolom, a hrana ostaje sveža tokom dužeg vremenskog perioda.

Preporučujemo da lisnato povrće kao što su zelena salata, spanać i slično povrće koje je osetljivo na gubitak vlage stavljate u odeljak za voće i povrće, ne uspravno na koren, već što je moguće horizontalnije. Prilikom postavljanja povrća, teško i tvrdo povrće stavite na dno a meko na vrh, uzimajući u obzir specifične težine povrća.

Nikada ne ostavljajte povrće u plastičnim kesama u odeljak za voće i povrće. Ostavljanje u plastičnim kesama dovodi do toga da povrće brzo istruli.

U situacijama kada kontakt sa drugim vrstama povrća nije poželjan, koristite materijal za pakovanje kao što je papri koji ima određeni nivo poroznosti u pogledu higijene.

Na stavljajte voće koje ima visoku proizvodnju etilena, kao što su kruška, kajsija, breskva, a naročito jabuka, u isti odeljak za voće i povrće sa drugim povrćem i voćem. Etilen koji izlazi iz ovog voća može da dovede do bržeg zrenja i truljenja drugog voća i povrća.

SR

10 Održavanje i čišćenje



UPOZORENJE:

Prvo pročitajte odeljak „Bezbednosna uputstva“.



UPOZORENJE:

Isključite frižider s napajanja električnom energijom pre čišćenja.

- Za čišćenje proizvoda ne koristite oštre ili abrazivne alate. Ne koristite materijale kao što su sredstva za čišćenje u domaćinstvu, tečnosti za pranje, deterdženti, plin, benzin, razređivač za boje, alkohol, vosak itd.
- Prašina se uklanja sa ventilacione rešetke na zadnjoj strani proizvoda najmanje jednom godišnje (bez otvaranja poklopca). Proizvod očistite vlažnom krpom.
- Vodite računa da voda ne dođe do poklopac lampe i drugih električnih delova.
- Vrata očistite vlažnom krpom. Uklonite sav sadržaj da biste uklonili police na vratima i police unutar frižidera. Police na vratima skinite tako što ćete ih povući nagore. Očistite i osušite police, a zatim vratite ih na mjesto klizanjem odozgo.
- Nemojte koristiti hlorisanu vodu ili proizvode za čišćenje na vanjskim površinama i na kromom obložene delove proizvoda. Klor će uzrokovati rđe na takve metalne površine.
- Ne koristite oštre i abrazivne alate, tečnost za pranje, sredstva za čišćenje domaćinstva, deterdžente, plin, benzin, lakove i slične materije kako biste sprečili deformacije plastičnog dela i uklanjanje otisaka na nekom delu. Za čišćenje koristite topluvodu i meku krpu, a zatim osušite brisanjem.
- Na proizvodima bez funkcije No-Frost na zadnjem zidu odeljka za zamrzavanje mogu se pojaviti kapljice vode i led do debljine prsta. Ne čistite i nikada ne nanosite ulja ili slične materijale.
- Za čišćenje spoljne površine proizvoda koristite blago navlaženu krpu od mikro vlakana. Spužve i druge vrste materijala za čišćenje mogu izazvati ogrebotine.
- Da biste očistili sve uklonjive komponente tokom čišćenja unutrašnje površine proizvoda, operite te komponente blagim rastvorom od deterdženta, vode i karbonata. Operite i

temeljno osušite. Sprečite kontakt vode sa komponentama osvetljenja i kontrolnom pločom.



OPREZ:

Ne koristite sirće, alkohol ili druga sredstva za čišćenje na bazi alkohola na bilo kojoj unutrašnjoj površini.

Spoljne površine od nehrđajućeg čelika

Koristite neabrazivno sredstvo za čišćenje površina od nerđajućeg čelika i nanosite ga mekom krpom koja ne ostavlja dlačice. Za poliranje, površinu nežno obrišite krpom od mikro-vlakana namočenom u vodu i koristite suhu jelensku kožu. Uvek to radite niz žlebove od nerđajućeg čelika.

11 Rešavanje problema

Proverite ovu listu pre nego što kontaktirate servis. Na taj način ćete uštedeti vreme i novac. Ova lista uključuje česte žalbe koje se ne odnose na neispravnu izradu ili materijale. Određene karakteristike pomenute ovde možda se ne odnose na vaš proizvod.

Frižider ne radi.

- Utikač za napajanje nije u potpunosti utaknut. >>> Uključite ga tako da je potpuno utaknut u utičnicu.
- Osigurač spojen na utičnicu koja napaja proizvod ili glavni osigurač je pregoreo. >>> Proverite osigurač.

Kondenzacija na bočnom zidu rashladnog prostora (VIŠESTRUKA ZONA, KONTROLA HLAĐENJA I FLEXI ZONA).

- Vrata se prečesto otvaraju. >>> Vodite računa da vrata proizvoda ne otvarate prečesto.
- Okolina je previše vlažna. >>> Ne ugrađujte uređaj u okruženjima sa velikom vlažnošću vazduha.
- Hrana koja sadrži tečnost se čuva u nezatvorenim posudama. >>> Držite hranu koja sadrži tečnost u zatvorenim posudama.

Sprečavanje neugodnih mirisa

Proizvod je proizveden bez mirisnih materijala. Međutim, držanje hrane u neprikladnim delovima i nepravilno čišćenje unutrašnjih površina može dovesti do pojave mirisa.

- Da biste to izbegli, unutrašnjost čistite gaziranom vodom svakih 15 dana.
- Držite hranu zatvorenom, jer mikroorganizmi koji nastaju iz hrane koja se čuva u nezatvorenim posudama mogu izazvati neugodan miris.
- Nemojte držati hrane isteklim rokom i pokvarene hrane u hladnjaku.

Zaštita plastičnih površina

Ulje proliveno na plastične površine može oštetiti površinu i mora se odmah očistiti s toplom vodom.

- Vrata proizvoda ostaju otvorena. >>> Ne ostavljati vrata frižidera otvorena na duže vremenske periode.
- Termostat je podešen na veoma nisku temperaturu. >>> Podesite termostat na odgovarajuću temperaturu.

Kompresor ne radi.

- U slučaju iznenadnog nestanka struje ili izvlačenja utikača i ponovnog uključivanja, pritisak gasa u sistemu za hlađenje proizvoda nije izbalansiran, što aktivira termičku zaštitu kompresora. Proizvod će se ponovo pokrenuti nakon otprilike 6 minuta. Ako se proizvod ne pokrene ponovo nakon ovog perioda, kontaktirajte servis.
- Odmrzavanje je aktivirano. >>> Ovo je normalno za proizvod s potpuno automatskim odmrzavanjem. Odmrzavanje se vrši periodično.
- Proizvod nije priključen. >>> Uverite se da je kabl za napajanje uključen.
- Podešavanje temperature je netačno. >>> Izaberite odgovarajuću temperaturu.
- Nestalo je struje. >>> Proizvod će nastaviti da radi normalno kada se napajanje opet uspostavi.

Zvuk frižidera tokom rada se pojačava tokom upotrebe.

- Radni učinak proizvoda može da varira u zavisnosti od promena temperature okoline. To je normalno i nije kvar.

Frižider radi prečesto ili predugo.

- Novi proizvod može biti veći od prethodnog. Veći proizvodi će trajati duže.
- Sobna temperatura može biti visoka. >>> Proizvod će normalno raditi duže vreme na višoj sobnoj temperaturi.
- Proizvod je možda nedavno bio uključen ili je unutra stavljena nova hrana. >>> Proizvodu će trebati više vremena da dostigne podešenu temperaturu kada je nedavno uključen ili ako se unutra stavi nova namirnica. To je normalno.
- U proizvod su možda nedavno stavljene velike količine tople hrane. >>> Ne stavljajte toplu hranu u proizvod.
- Vrata su se često otvarala ili su bila otvorena duže vreme. >>> Topli vazduh koji se kreće unutra će prouzrokovati da proizvod radi duže. Ne otvarajte vrata prečesto.
- Vrata zamrzivača ili hladnjaka mogu biti otvorena. >>> Proverite da li su vrata potpuno zatvorena.
- Proizvod je možda podešen na prenisku temperaturu. >>> Podesite temperaturu na viši stepen i sačekajte da proizvod dostigne podešenu temperaturu.
- Aparat za pranje vrata hladnjaka ili zamrzivača može biti prljav, istrošen, pokvaren ili nije pravilno postavljen. >>> Očistite ili zamenite zaptivku. Oštećeni/istrošeni aparat za pranje vrata će prouzrokovati da proizvod radi duže vreme kako bi se očuvala trenutna temperatura.

Temperatura zamrzivača je veoma niska, ali temperatura zamrzivač je adekvatna.

- Temperatura zamrzivača je podešena na veoma nizak stepen. >>> Podesite temperaturu u zamrzivaču na viši stepen i ponovo proverite.

Temperatura frižidera je veoma niska, ali temperatura zamrzivača je adekvatna.

- Temperatura odeljka frižidera je podešena na veoma nizak stepen. >>> Podesite temperaturu odeljka frižidera na viši stepen i ponovo proverite.

Namirnice koje se čuvaju u fiokama odeljka frižidera su zamrznute.

- Temperatura odeljka frižidera je podešena na veoma nizak stepen. >>> Podesite temperaturu odeljka frižidera na viši stepen i ponovo proverite.

Temperatura u frižideru ili zamrzivaču je previsoka.

- Temperatura odeljka frižidera je podešena na veoma visok stepen. >>> Podešavanje temperature u odeljku frižidera utiče na temperaturu u zamrzivaču. Sačekajte dok temperatura relevantnih delova ne dostigne dovoljan nivo promenom temperature u odeljku frižidera ili zamrzivača.
- Vrata su se često otvarala ili su bila otvorena duže vreme. >>> Ne otvarajte vrata prečesto.
- Vrata su možda odškrinuta. >>> Potpuno zatvorite vrata.
- Proizvod je možda nedavno bio uključen ili je unutra stavljena nova hrana. >>> To je normalno. >>> Proizvodu će trebati više vremena da dostigne podešenu temperaturu kada je nedavno uključen ili ako se unutra stavi nova namirnica.
- U proizvod su možda nedavno stavljene velike količine tople hrane. >>> Ne stavljajte toplu hranu u proizvod.

Tresenje ili buka.

- Površina nije ravna ili izdržljiva >>> Ako se proizvod tresе kada se polako pomeri, podesite postolja da biste nivelisali proizvod. Takođe proverite da li je podloga dovoljno izdržljiva da drži proizvod.
- Bilo koji predmet postavljen na proizvod može izazvati buku. >>> Uklonite sve predmete postavljene na proizvod.
- Proizvod proizvodi buku tečnosti, prskanja itd.

- Principi rada proizvoda uključuju protok tečnosti i gasa. >>> To je normalno i nije kvar.

Iz proizvoda se čuje zvuk vetra.

- Proizvod koristi ventilator za proces hlađenja. To je normalno i nije kvar.

Na unutrašnjim zidovima proizvoda dolazi do kondenzacije.

- Vruće ili vlažno vreme će povećati zaleđivanje i kondenzaciju. To je normalno i nije kvar.
- Vrata su se često otvarala ili su bila otvorena duže vreme. >>> Ne otvarajte vrata prečesto; ako su otvorena, zatvorite vrata.
- Vrata su možda odškrinuta. >>> Potpuno zatvorite vrata.

Javlja se kondenzacija na spoljašnjosti proizvoda ili između vrata.

- U okolini može biti vlažnosti, to je sasvim normalno po vlažnom vremenu. >>> Kondenzacija će nestati kada se smanji vlažnost.

Iz unutrašnjosti se oseća neugodan miris.

- Proizvod se ne čisti redovno. >>> Redovno čistite unutrašnjost koristeći sunđer, toplu vodu i gaziranu vodu.
- Određene posude i materijali za pakovanje mogu izazvati neugodan miris. >>> Koristite posude i materijale za pakovanje bez mirisa.
- Hrana je stavljena u nezatvorene posude. >>> Držite hranu u zatvorenim posudama. Mikroorganizmi se mogu širiti iz nezapečaćenih namirnica i izazvati loš miris.

- Uklonite svu hranu kojoj je istekao rok ili pokvarenu hranu iz proizvoda.

Vrata se ne zatvaraju.

- Pakovanja sa hranom možda blokiraju vrata. >>> Premestite sve artikle koji blokiraju vrata.
- Proizvod ne stoji u potpuno uspravnom položaju na podlozi. >>> Podesite postolje da iznivelišete proizvod.
- Površina nije ravna ili izdržljiva >>> Uverite se da je površina ravna i dovoljno izdržljiva da drži proizvod.

Odjeljak za voće i povrće se zaglavio.

- Namirnice možda dodiruju gornji deo fioke. >>> Presložite namirnice u fioci.

Temperatura na površini proizvoda.

- Visoka temperatura se može primetiti između dvoje vrata, na bočnim pločama i na zadnjoj površini dela gde su rešetke dok se vaš proizvod koristi. Ovo je normalno i ne zahteva servisiranje.

Ventilator nastavlja da radi kada se vrata otvore.

- Ventilator može nastaviti da radi kada su vrata zamrzivača otvorena.



UPOZORENJE: Ako problem i dalje postoji nakon što ste slijedili upute u ovom poglavlju, obratite se prodavcu ili ovlaštenom servisu. Ne pokušavajte da popravite uređaj. To je normalno.

