

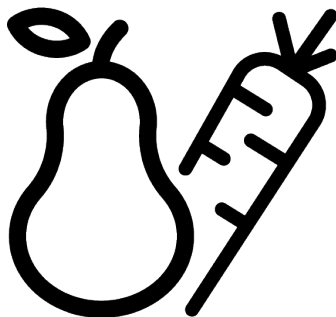
beko

Хладилник / Ръководство за употреба

Ладилник / Упатство за употреба

Frižider / Korisnički priručnik

Frigorifer / Manuali i Përdoruesit



TSE1284N

58 4198 0000/ BG/ MK/ BS/ SQ/ 6/7_AJ/ 17/08/23 13:21
7236144011



LETËR E RICKLIUAR DHE
E RICKLËSHME



RECIKLIRANI I
RECIKLABILNI PAPIR



PËRSTRADËTS UN
PËRSTRADËJAMS PAPIRS



РЕЦИКЛИРАНА И
РЕЦИКЛИРУЕМА ХАРТИЈА

Моля, първо прочетете това ръководство за потребителя!

Уважаеми клиенти


Моля, прочетете това ръководство преди да използвате продукта.


Благодарим ви, че избрахте този Веко продукт. Бихме искали да постигнете оптимална ефективност от този висококачествен продукт, който е произведен по най-съвременна технология. За да направите това, прочетете внимателно това ръководство и всяка друга предоставена документация, преди да използвате продукта и го запазете като справка.


Обърнете внимание на цялата информация и предупреждения в ръководството за потребителя. По този начин ще защитите себе си и продукта си от опасностите, които могат да възникнат.


Запазете ръководството за употреба. Включете това ръководство към устройството, ако го предадете на някой друг.

В ръководството за потребителя се използват следните символи:




	Опасност, която може да доведе до смърт или нараняване.
--	---

	Важна информация или полезни съвети за работа.
--	--

	Прочетете ръководството за потребителя.
--	---

	Запалим материал, предупреждение срещу опасност от пожар.
--	---

ЗАБЕЛЕЖКА Опасност, която може да причини материални щети на продукта или заобикалящата го среда

		Информацията за модела, както се съхранява в базата данни за продукта, може да бъде достигната, като влезете в следния уебсайт и потърсите идентификатора на вашия модел (*), който се намира на енергийния етикет. https://eprel.ec.europa.eu/
SUPPLIER'S NAME	MODEL IDENTIFIER → (*)	
		

Съдържание

1	Инструкции за безопасност	4
1.1	Начин на употреба.....	4
1.2	Безопасност за деца, уязвими хора и домашни любимци.....	4
1.3	Електрическа безопасност.....	5
1.4	Безопасност при работа.....	6
1.5	Безопасност при монтажа.....	6
1.6	Безопасност при експлоатация	9
1.7	Безопасност при съхранение на храни.....	11
1.8	Безопасност при поддръжка и почистване	12
1.9	Изхвърляне на стария продукт.	13
2	Инструкции за околната среда. 14	14
2.1	Съответствие с директивата WEEE и изхвърляне на отпадъчния продукт.....	14
3	Вашият Хладилник	15
4	Монтаж	15
4.1	Правилно място за монтаж.....	15
4.2	Електрическа връзка	16
4.3	Поставяне на пластмасови клинове	16
4.4	Регулиране на краката	17
4.5	Предупреждение за гореща повърхност	17
5	Промяна на посоката на отваряне на вратата	17
6	Подготовка	17
6.1	Какво да направите за спестяване на енергия	17
6.2	Първа употреба	18
6.3	Климатичен клас и дефиниции.	18
7	Начин на ползване на продукта 19	19
8	Използване на продукта	19
8.1	Настройка на работната температура	19
8.2	Смяна на осветителната лампа	20
8.3	Обръщане на страната на отваряне на вратата.....	21
9	Почистване и грижа.....	21
10	Отстраняване на неизправности.....	22

1 Инструкции за безопасност

- Този раздел включва инструкциите за безопасност, необходими за предотвратяване на риска от нараняване или материални щети.
- Нашата компания не носи отговорност за щети, които могат да възникнат, ако тези инструкции не се спазват.



Операциите по монтаж и ремонт винаги се извършват от производител, оторизиран сервиз или лице, което ще бъде описано от фирмата вносител.



Използвайте само оригинални резервни части и аксесоари.



Не ремонтирайте и не заменяйте който и да е компонент на продукта, освен ако това не е ясно указано в ръководството за потребителя.



Не извършвайте никакви модификации по продукта.

1.1 Начин на употреба

- Този продукт не е подходящ за търговска употреба и не трябва да се използва за цели, различни от предназначението му.
- Този продукт е предназначен за работа в интериори, като домакинства или подобни.

Например;

В кухните за персонала на магазини, офиси и други работни среди,
 Във фермерските къщи,
 В обекти на хотели, мотели или други почивни бази, които се използват от клиентите,
 В хостели или подобни среди,
 В кетъринг услуги и подобни приложения извън търговията на дребно.

- Този продукт не трябва да се използва в открити или затворени външни среди като плавателни съдове, кемпери, балкони или тераси. Излагането на продукта на дъжд, сняг, слънчева светлина и вятър може да доведе до риск от пожар.



1.2 Безопасност за деца, уязвими хора и домашни любимци

- Този продукт може да се използва от деца на възраст над 8 години и лица с недостатъчно развити физически, сетивни или умствени способности или липса на опит и познания, ако са под надзор или са били инструктирани относно използването на уреда по безопасен начин и опасностите участващи.

- Деца между 3 и 8 години имат право да поставят и изваждат храна в/от охладителя.
- Електрическите продукти са опасни за деца и домашни любимци. Децата и домашните любимци не трябва да си играят, да се катерят или да влизат в продукта.
- Почистването и поддръжката на уреда не трябва да се извършват от деца, освен ако няма някой, който ги наблюдава.
- Пазете опаковъчните материали далеч от деца. Риск от нараняване и задушаване.

Преди да изхвърлите стари продукти, които вече не трябва да се използват:

1. Изключете захранващия кабел от контакта.
2. Отрежете захранващия кабел и го извадете от уреда заедно с щепсела.
3. Не изваждайте стелажите и чекмеджетата от продукта, за да предотвратите навлизането на деца вътре в уреда.
4. Свалете вратите.
5. Съхранявайте продукта, така че да не се преобърне.

6. Не позволявайте на деца да си играят с бракувания продукт.
- Не унищожавайте продукта, като го хвърляте в огън. Риск от експлозия.
 - Ако има налична ключалка на вратата на продукта, дръжте ключа далеч от деца.



1.3 Електрическа безопасност

- Продуктът не трябва да се включва в контакта по време на монтаж, поддръжка, почистване, ремонт и транспортиране.
- Ако захранващият кабел е повреден, той трябва да бъде заменен само от оторизиран сервиз, за да се избегнат всякакви рискове, които могат да възникнат.
- Не пъхайте захранващия кабел под продукта или в задната част на продукта. Не поставяйте тежки предмети върху захранващия кабел. Захранващият кабел не трябва да се огъва, смачква и да влиза в контакт с източник на топлина.
- Не използвайте удължител, мултищепсел или адаптер, за да работите с вашия продукт.
- Преносимите многофункционални щепсели или преносимите

захранвания могат да прегреят и да причинят пожар. Затова не използвайте разклонител, преносими източници на захранване зад или в близост до продукта.

- Не включвайте захранващия кабел на продукта в разхлабен или повреден електрически контакт. Тези видове връзки могат да прегреят и да причинят пожар.
- Щепселът трябва да е лесно достъпен. Ако това не е възможно, на електрическата инсталация трябва да има механизъм, който отговаря на електрическото законодателство и който изключва всички клеми от електрическата мрежа (предпазител, превключвател, главен прекъсвач и др.).
- Не докосвайте щепсела с мокри ръце.
- Когато изключвате уреда, не хващайте захранващия кабел, а щепсела.

1.4 Безопасност при работа

- Уверете се, че сте изключили уреда от контакта, преди да пренесете продукта.

- Този продукт е тежък, не опитвайте да се справите с него сами. Може да възникнат наранявания, ако продуктът падне върху вас. Не се блъскайте и не изпускате продукта, докато го транспортирате.
- Винаги затваряйте вратите и не дръжте продукта за вратите, докато го транспортирате.
- Внимавайте да не повредите охладителната система и тръбите, докато боравите с продукта. Не работете с продукта, ако тръбите са повредени и се свържете с оторизиран сервиз.

1.5 Безопасност при монтажа

- Свържете се с оторизирания сервиз за монтаж на продукта. За да подготвите продукта за употреба, вижте информацията в ръководството за потребителя и се уверете, че електрическата и водоснабдителната мрежа са необходими. Ако не, обадете се на квалифициран електротехник и водопроводчик, за да организират необходимите комунални услуги. Неспазването на това може

да доведе до токов удар, пожар, проблеми с продукта или нараняване.

- Продуктът е предназначен за използване в райони на 2000 метра под морското равнище.
- Проверете за повреди по продукта, преди да го монтирате. Не монтирайте продукта, ако е повреден.
- Винаги използвайте лични предпазни средства (ръкавици и др.) по време на монтаж, поддръжка и ремонт на продукта. Опасност от нараняване!
- Поставете продукта върху чиста, равна и твърда повърхност и го балансирайте с регулируемите крака (чрез завъртане на предните крачета надясно или наляво). В противен случай хладилникът може да се преобърне и да причини наранявания.
- Продуктът трябва да се монтира в суха и проветрива среда. Не дръжте килими, мокети или подобни покривки под продукта. Това може да доведе до риск от пожар в резултат на неадекватна вентилация!
- Не блокирайте и не покривайте вентилационните отвори. В противен случай консумацията на енергия се увеличава и вашият продукт може да се повреди.
- Когато поставяте продукта, уверете се, че захранващият кабел не е повреден или притиснат.
- Продуктът не трябва да се свързва към захранващи системи като слънчево захранване. В противен случай вашият продукт може да се повреди поради внезапни промени в напрежението!
- Колкото повече хладилен агент съдържа хладилникът, толкова по-голямо трябва да бъде помещението за монтаж. В много малки помещения може да се получи запалима газо-въздушна смес в случай на изтичане на газ в охладителната система. Необходим е най-малко 1 m³ обем за всеки 8 грама хладилен агент. Количеството на наличния хладилен агент във вашия продукт е посочено в етикета за типа.
- Мястото на монтаж на продукта не трябва да бъде изложено на пряка слънчева светлина и не трябва да е в близост до източник на топлина като печки, радиатори и др. Ако не

можете да предотвратите инсталирането на продукта в близост до източник на топлина, използвайте подходяща изолационна плоча и се уверете, че минималното разстояние до източника на топлина е както е посочено по-долу:

- Най-малко 30 см от източници на топлина като печки, фурни, отоплителни уреди и печки и др.,
- И поне на 5 см от електрическите фурни.
- Вашият продукт има клас на защита I.
- Включете продукта в заземен контакт, който отговаря на стойностите за напрежение, ток и честота, посочени в етикета на типа. Контактът трябва да има предпазител 10A – 16A. Нашата фирма няма да поеме отговорност за щети, дължащи се на използване без заземяване и без захранваща връзка в съответствие с местните и национални разпоредби.
- Захранващият кабел на продукта трябва да бъде изключен по време на монтажа. В противен случай може да възникне опасност от токов удар и нараняване!
- Не включвайте захранващия кабел на продукта в разхлабени, разместени, счупени, мръсни, омаслени електрически контакти, които крият риск от контакт с вода. Тези видове връзки могат да причинят прегряване и пожар.
- Поставете захранващия кабел и маркучите (ако има такива) на продукта така, че да не създават опасност от спъване.
- Проникването на влага и течност в частите под напрежение или в захранващия кабел може да причини късо съединение. По този начин не използвайте продукта във влажна среда или в зони, където може да се пръсне вода (например гараж, перално помещение и т.н.) Ако хладилникът е мокър от вода, изключете го от контакта и се свържете с оторизиран сервиз.
- Никога не свързвайте хладилника си към енергоспестяващи устройства. Тези системи са вредни за продукта.
- Съществува риск от контакт с електрически части при премахване на капака на електронната платка и задния капак на компресора

(ако има такъв). Не отстранявайте капака на електронната платка и задния капак на компресора (ако има такъв). Съществува риск от токов удар!

1.6 Безопасност при експлоатация

- Никога не използвайте химически разтворители върху продукта. Тези материали съдържат опасност от взрив.
- В случай на повреда на продукта, изключете го от контакта и не го използвайте, докато не бъде поправен от оторизиран сервис. Съществува опасност от токов удар!
- Не поставяйте източник на пламък (напр. свещи, цигари и др.) върху продукта или в близост до него.
- Не се качвайте върху продукта. Опасност от падане и нараняване!
- Не причинявайте повреда на тръбите на охлаждащата система с остри и пробиващи инструменти. Хладилният агент, който се пръска в случай на пробиване на газовите тръби, тръбните удължителни или покритията на горната повърхност, може да причини дразнене на кожата и нараняване на очите.
- Не поставяйте и не работете с електрически уреди вътре в хладилника/фризера, освен ако не е препоръчано от производителя.
- Не притискайте никакви части от ръцете или тялото си към движещите се части вътре в продукта. Внимавайте да предотвратите засядане на пръстите си между хладилника и вратата му. Бъдете внимателни, когато отваряте или затваряте вратата, ако наоколо има деца.
- Не слагайте сладолед, кубчета лед или замразена храна в устата си веднага след като ги извадите от фризера. Риск от измръзване!
- Не докосвайте с мокри ръце вътрешните стени, металните части на фризера или храните, съхранявани във фризера. Риск от измръзване!
- Не поставяйте кутии със сода или кутии и бутилки, които съдържат течности, които могат да замръзнат във фризерното отделение. Кутии или бутилки могат да

- експлодират. Опасност от нараняване и материални щети!
- Не използвайте и не поставяйте материали, чувствителни към температурата, като запалими спрейове, запалими предмети, сух лед или други химически агенти в близост до хладилника. Опасност от пожар и експлозия!
 - Не съхранявайте експлозивни материали като аерозолни кутии със запалими материали вътре в продукта.
 - Не поставяйте кутии, съдържащи течности, върху продукта в отворено състояние. Пръскането на вода върху електрическа част може да причини токов удар или пожар.
 - Този продукт не е предназначен за съхранение и охлаждане на лекарства, кръвна плазма, лабораторни препарати или подобни материали и продукти, които са предмет на Директивата за медицинските продукти.
 - Ако продуктът се използва против предназначението му, това може да причини повреда или влошаване на продуктите, съхранявани вътре.
 - Ако вашият хладилник е оборудван със синя светлина, не гледайте тази светлина с оптични устройства. Не гледайте дълго време директно в UV LED светлина. Ултравioletовите лъчи могат да причинят напрежение в очите.
 - Не пълнете продукта с повече съдържание от неговия капацитет. Може да възникнат наранявания или щети, ако съдържанието на хладилника падне при отваряне на вратата. Подобни проблеми могат да възникнат и при поставяне на предмет върху продукта.
 - Уверете се, че сте премахнали лед или вода, които може да са паднали на пода, за да предотвратите наранявания.
 - Сменяйте местата на стелажите/рафтовете за бутилки на вратата на Вашия хладилник само когато стелажите са празни. Опасност от нараняване!
 - Не поставяйте върху продукта предмети, които могат да паднат или да се преобърнат. Тези предмети могат да паднат при отваряне или затваряне на

вратата и да причинят наранявания и/или материални щети.

- Не удряйте и не упражнявайте прекомерен натиск върху стъклени повърхности. Счупеното стъкло може да причини наранявания и/или материални щети.
- Охладителната система във вашия продукт съдържа хладилен агент R600a. Типът хладилен агент, използван в продукта, е посочен в етикета на типа. Този газ е запалим. Затова внимавайте да не повредите охладителната система и тръбите, докато работите с продукта. При повреда на тръбите;
 1. Не докосвайте продукта или хранващия кабел.
 2. Пазете продукта далеч от потенциални източници на огън, които могат да причинят запалване на продукта.
 3. Проветрете мястото, където е поставен продуктът. Не използвайте вентилатор.
 4. Свържете се с оторизиран сервиз.

Ако продуктът е повреден и забележите изтичане на газ, моля, стойте далеч от газа.

Газът може да причини измръзване, ако попадне в кожата ви.

Преди да изхвърлите стари продукти, които вече не трябва да се използват:

1. Изключете хранващия кабел от контакта.
 2. Отрежете хранващия кабел и го извадете от уреда заедно с щепсела.
 3. Не изваждайте стелажите и чекмеджетата от продукта, за да предотвратите навлизането на деца вътре в уреда.
 4. Свалете вратите.
 5. Съхранявайте продукта, така че да не се преобърне.
 6. Не позволявайте на деца да си играят с бракувания продукт.
- Не унищожавайте продукта, като го хвърляте в огън. Риск от експлозия.
 - Ако има налична ключалка на вратата на продукта, дръжте ключа далеч от деца.



1.7 Безопасност при съхранение на храни

Моля, обърнете внимание на следните предупреждения, за да избегнете разваляне на храната:

- Оставянето на вратите отворени за дълго време може да доведе до повишаване на температурата вътре в продукта.
- Редовно почиствайте достъпните дренажни системи в контакт с храна.
- Почистете резервоарите за вода, които не са били използвани в продължение на 48 часа, и системите за вода, захранвани от мрежата, които не са били използвани повече от 5 дни.
- Съхранявайте суровите месни и рибни продукти в подходящи отделения в продукта. Така не капе върху други храни и не влиза в контакт с тях.
- Двувездните фризерни отделения се използват за съхранение на предварително напълнени храни, приготвяне и съхранение на лед и сладолед.
- Отделения с една, две и три звезди не са подходящи за замразяване на прясна храна.
- Ако охлаждащият продукт е бил оставен празен за дълго време, изключете продукта, размразете, почистете и

изсушете продукта, за да защитите корпуса на продукта.



1.8 Безопасност при поддръжка и почистване

- Изключете хладилника от електрическата мрежа, преди да го почистите или да започнете да извършвате поддръжка.
- Не дърпайте за дръжката на вратата, ако ще преместите продукта с цел почистване. Дръжката може да причини наранявания, ако се дърпа твърде силно.
- Не поставяйте ръцете си и т.н. под хладилника. Може да възникне засядане или всеки остър ръб може да причини наранявания.
- Не почиствайте продукта чрез пръскане или изливане на вода върху продукта и вътре в продукта. Риск от токов удар и пожар.
- Когато почиствате продукта, не използвайте остри и абразивни инструменти или домакински почистващи препарати, перилен препарат, газ, бензин, разреждател, алкохол, лак и подобни вещества. Използвайте само препарати

за почистване и поддръжка, които не са вредни за храната вътре в продукта.

- Никога не използвайте пара или почистващи материали с пара за почистване на продукта и размразяване на леда в него. Парата влиза в контакт със зоните под напрежение във вашия хладилник и причинява късо съединение или токов удар.
- Не използвайте никакви механични инструменти или други инструменти освен препоръките на производителя, за да ускорите операцията по размразяване.
- Внимавайте да държите водата далеч от вентилационните отвори, електронните вериги или осветлението на продукта.
- Използвайте чиста, суха кърпа, за да избършете праха или чуждия материал по върховете на щепселите. Не използвайте мокро или влажно парче плат за почистване на щепсела. В

противен случай може да възникне опасност от пожар или токов удар.



1.9 Изхвърляне на стария продукт

Когато изхвърляте вашия стар продукт, следвайте инструкциите по-долу:

- За да предотвратите случайно заключване на децата в продукта, ако има заключване на вратата, направете го деактивирано.
- Пръскането на охлаждаща течност е вредно за очите. Не повреждайте никоя част от охладителната система, докато изхвърляте продукта.
- Може да бъде фатално, ако компресорното масло бъде погълнато или ако проникне в дихателните пътища.
- Охладителната система на вашия продукт включва газ R600a, както е посочено в типовия етикет. Този газ е запалим. Не унищожавайте продукта, като го хвърляте в огън. Опасност от експлозия!

2 Инструкции за околната среда

2.1 Съответствие с директивата WEEE и изхвърляне на отпадъчния продукт



Този продукт отговаря на Директивата за WEEE на ЕС (2012/19/EU). Този продукт носи символ за класификация за отпадъци от електрическо и електронно оборудване (WEEE).

Този символ показва, че този продукт не трябва да се изхвърля с други битови отпадъци в края на експлоатационния му живот. Използваното устройство трябва да бъде върнато в официалния събирателен пункт за рециклиране на електрически и електронни устройства. За да намерите тези системи за събиране, моля, свържете се с местните власти или търговец на дребно, откъдето е закупен продуктът. Всяко домакинство играе важна роля при възстановяването и рециклирането на

стария уред. Правилното изхвърляне на използвания уред помага за предотвратяване на потенциални негативни последици за околната среда и човешкото здраве.

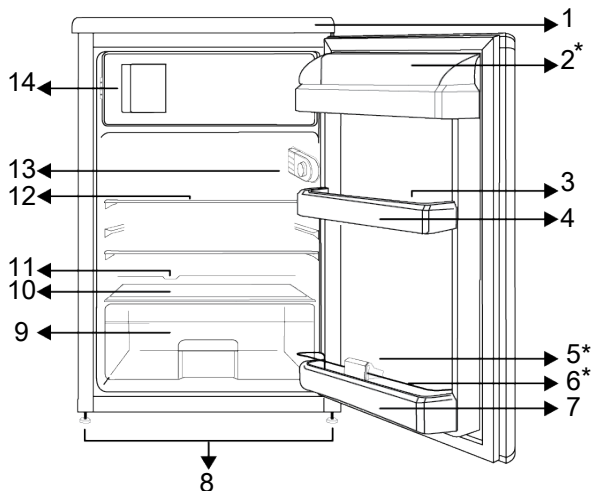
Съответствие с Директивата RoHS

Продуктът, който сте закупили, отговаря на директивата на ЕС RoHS (2011/65/EU). Не съдържа вредни и забранени материали, посочени в Директивата.



Информация за опаковката

Опаковъчните материали на продукта са произведени от рециклируеми материали в съответствие с нашите национални разпоредби за околната среда. Не изхвърляйте опаковъчните материали заедно с битовите или други отпадъци. Занесете ги до пунктовете за събиране на опаковъчни материали, определени от местните власти.



- | | | | |
|----|---|----|--|
| 1 | Фиксирана горна тава | 2 | *Отделение за масло и сирене |
| 3 | Поставка за яйца | 4 | Етажерка на вратата |
| 5 | *Поставка за бутилки | 6 | * Предпазна козирка |
| 7 | Рафт за бутилки | 8 | Регулируеми крака |
| 9 | Отделение за плодове и зеленчуци | 10 | Покривно стъкло за плодове и зеленчуци |
| 11 | Канал за събиране на размразена вода - дренаж | 12 | Стелаж за стъкло |
| 13 | Копче за термостат | 14 | Фризерно отделение |

***По избор:** Фигурите в това ръководство за потребителя са схематични и може да не отговарят точно на Вашия продукт.

Ако Вашият продукт не съдържа съответните части, информацията се отнася за други модели.

4 Монтаж

Първо прочетете раздела „Инструкции за безопасност“!

се на електротехник и водопроводчик, за да организират комуналните услуги, както е необходимо.

4.1 Правилно място за монтаж

Свържете се с оторизирания сервиз за монтаж на продукта. За да подготвите продукта за монтаж, вижте информацията в ръководството за потребителя и се уверете, че електрическата и водоснабдителната мрежа са необходими. Ако не, обадете

ВНИМАНИЕ:
Производителят не поема отговорност за щети, причинени от работа, извършена от неоторизирани лица.

**ВНИМАНИЕ:**

Захранващият кабел на продукта трябва да бъде изключен по време на монтажа. Неспазването на това изискване може да доведе до смърт или сериозни наранявания!

**ВНИМАНИЕ:**

Ако отворът на вратата е твърде тесен, за да може продуктът да премине, свалете вратата и завъртете продукта настрани; ако това не помогне, свържете се с оторизирания сервис.

- Поставете продукта върху равна повърхност, за да избегнете вибрации.
- Поставете продукта най-малко на 30 см от нагревател, печка или други източници на топлина и най-малко на 5 см от електрически печки.
- Не излагайте продукта на пряка слънчева светлина и не го дръжте във влажна среда.
- Вашият продукт изисква адекватна циркулация на въздуха, за да функционира ефективно. Ако продуктът ще бъде поставен в ниша, не забравяйте да оставите поне 5 см разстояние между продукта, тавана и стените.
- Проверете дали компонентът за защита на хлабина на задната стена присъства на мястото му (ако е предоставен с продукта).
- Ако компонентът не е налице или е изгубен или паднал, поставете продукта така, че да остане поне 5 см разстояние между задната повърхност на продукта и стените на помещението. Свободното пространство отзад е важно за ефективната работа на продукта.

4.2 Електрическа връзка



не използвайте удължители или разклонители в електрическата мрежа.



Повреден захранващ кабел трябва да се подменя в оторизиран сервис.



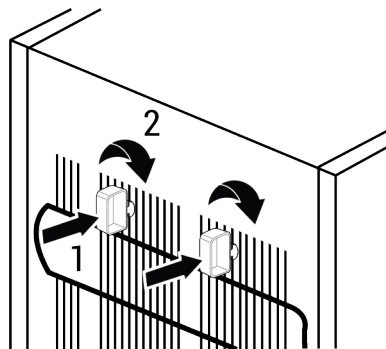
Когато поставите два охладителя в съседна позиция, оставете разстояние от поне 4 см между двата уреда.

- Фирмата ни не носи отговорност за каквито и да било щети, дължащи се на употреба без заземяване и свързване към електрическата мрежа в съответствие с националните разпоредби.
- След монтажа щепселът на захранващия кабел трябва да е лесно достъпен.
- Не използвайте многогрупов щепсел със или без удължителен кабел между стенния контакт и хладилника.

4.3 Поставяне на пластмасови клинове

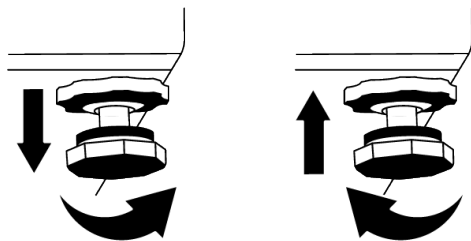
Използвайте пластмасовите клинове, предоставени с продукта, за да поддържате достатъчно пространство за циркулация на въздуха между продукта и стената. Монтирайте 2 броя пластмасови клинове, както е показано на следващата фигура.

(Посочената картина е нарисувана представително, не е напълно същата като вашия продукт.)



4.4 Регулиране на краката

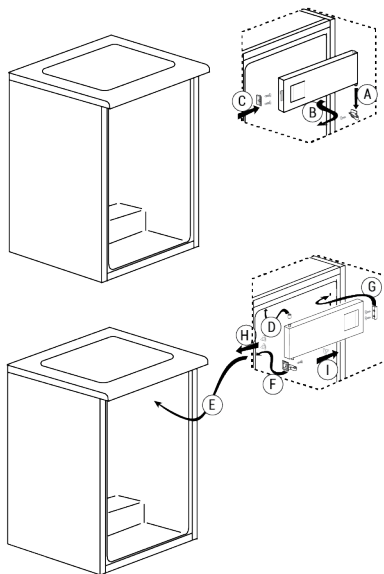
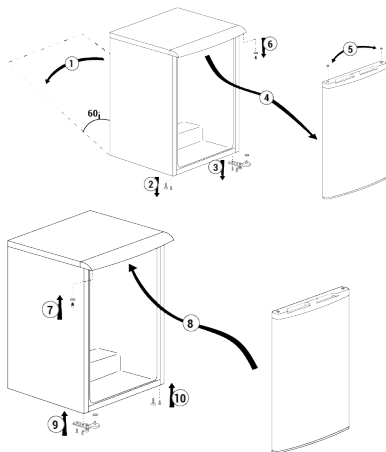
Ако продуктът не е в балансирана позиция, регулирайте предните регулируеми крака, като ги завъртите надясно или наляво.



4.5 Предупреждение за гореща повърхност

Страничните стени на вашия продукт са оборудвани с охладителни тръби за подобряване на охладителната система. Течността с високо налягане може да тече през тези повърхности и да причини горещи повърхности на страничните стени. Това е нормално и не изисква сервизно обслужване. Бъдете внимателни, когато сте в допир с тези части.

5 Промяна на посоката на отваряне на вратата



6 Подготовка



Първо прочетете раздела „Инструкции за безопасност“!

6.1 Какво да направите за спестяване на енергия



Свързването на продукта към електронните системи за пестене на електроенергия е вредно, тъй като това може да повреди продукта.

- Този хладилен уред не е предназначен да се използва като уред за вграждане.
- Не дръжте вратата на хладилника отворена дълго време.
- Не поставяйте гореща храна или напитки в хладилника.
- Не препълвайте хладилника, блокирането на вътрешния въздушен поток ще намали капацитета на охлаждане.
- Тъй като горещият и влажен въздух няма да проникне директно във вашия продукт, когато вратите не са отворени, вашият продукт ще се оптимизира при условия, достатъчни да защитят вашата храна. При тези обстоятелства функции и компоненти като компресор, вентилатор, нагревател, размразяване, осветление, дисплей и т.н. ще работят според нуждите, като консумират минимална енергия.
- В случай, че са налице няколко опции, стъклените рафтове трябва да бъдат поставени така, че изходите за въздух на задната стена да не са блокирани и за предпочитане по начин, по който изходите за въздух остават под стъкления рафт. Тази комбинация може да помогне за подобряване на разпределението на въздуха и енергийната ефективност.
- Използването на долното чекмедже при съхранение е силно препоръчително.
- Храната трябва да се съхранява в чекмеджетата в хладилното отделение, за да се осигури икономия на енергия и защита на храните при по-добри условия.
- Оставете продукта да работи, без да поставяте храна в него за 6 часа, и не отваряйте вратата, освен ако не е абсолютно наложително.
- Промяната на температурата, причинена от отваряне и затваряне на вратата по време на използване на продукта, обикновено може да доведе до конденз върху рафтовете на вратата/корпуса и стъклените съдове, поставени в продукта.



Ще чуete звук, когато компресорът се включи. Нормално е продуктът да издава шум, дори когато компресорът не работи, тъй като течността и газът могат да бъдат компресирани в охладителната система.



Нормално е предните ръбове на хладилника да се топли. Те са проектирани да се затоплят, за да се избегне конденз.



При някои модели индикаторният панел се изключва автоматично 1 минута след затваряне на вратата. Той ще се активира отново, когато вратата се отвори или се натисне произволен бутон.

6.2 Първа употреба

Преди да използвате Вашия хладилник, уверете се, че са направени необходимите приготовления в съответствие с инструкциите в разделите „Инструкции за безопасност и опазване на околната среда“ и „Монтаж“.

6.3 Климатичен клас и дефиниции

Моля, вижте климатичния клас на табелката с данни на Вашето устройство. Една от следните информации е приложима за вашето устройство според климатичния клас.

- **SN:** Дългосрочен умерен климат: Това охлаждащо устройство е предназначено за използване при температури на околната среда между 10 °C и 32 °C.
- **N:** Умерен климат: Това охлаждащо устройство е предназначено за използване при температури на околната среда между 16 °C и 32 °C.

- **ST:** Субтропичен климат: Това охлаждащо устройство е предназначено за използване при температури на околната среда между 16 °C и 38 °C.
- **T:** Тропичен климат: Това охлаждащо устройство е предназначено за използване при температури на околната среда между 16 °C и 43 °C.

7 Начин на ползване на продукта



Първо прочетете раздела „Инструкции за безопасност“!

- Не използвайте никакви механични инструменти или други инструменти освен препоръките на производителя, за да ускорите операцията по размразяване.
- Не използвайте части на вашия хладилник като вратата или чекмеджетата като опора или стъпало. Това може да доведе до препъване в продукта или повреда на компонентите му.
- Продуктът трябва да се използва само и единствено за съхранение на храна.

- Изключете водния вентил, ако ще отсъствате от дома (например на почивка) и няма да използвате Isematic или диспенсъра за вода за дълъг период от време. В противен случай може да възникне изтичане на вода.

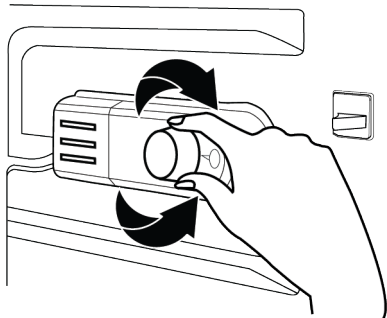
Изключване на продукта от контакта

- Ако няма да използвате продукта дълго време, изключете щепсела от контакта.
- Отстранете храната, за да предотвратите появата на миризми,
- Изчакайте ледът да се разтопи, почистете вътрешността и я оставете да изсъхне, оставете вратите отворени, за да избегнете повреда на вътрешната пластмаса на корпуса.

8 Използване на продукта

8.1 Настройка на работната температура

Работната температура се задава от терморегулатора.



Warm ← 1 2 3 4 5 Cold
(Or) Min. Max.

1=Най-ниска настройка за охлаждане (Най-топла настройка)

5=Най-висока настройка на охлаждане (Най-студена настройка)

или

Мин. = Най-ниска настройка на охлаждане

(Най-топла настройка)

Макс. = Най-висока настройка на охлаждане

(Най-студена настройка)

Средната температура в охлаждащото отделение трябва да бъде около +5°C.

Моля, изберете настройка въз основа на желаната температура.

Моля, имайте предвид, че ще има различни температури в зоната за охлаждане.

Най-студената зона е точно над отделението за плодове и зеленчуци.

Вътрешната температура също зависи от температурата на околната среда, честотата, с която се отваря вратата и количеството храна, съхранявана вътре. Честото отваряне на вратата води до повишаване на вътрешната температура.

Затова се препоръчва да затворите вратата възможно най-скоро след употреба.

Използване на вътрешни отделения

Подвижни рафтове: Разстоянието между рафтовете може да се регулира според нуждите.

Чекмедже за зеленчуци: В това отделение зеленчуците и плодовете могат да се съхраняват дълго време, без да се развалят.

Рафт за бутилки: На тези рафтове могат да се поставят бутилки, буркани и кутии.

Склад за храна

Хладилната част е предназначена за краткотрайно съхранение на пресни храни и напитки.

Съхранявайте млечните продукти в предназначенията за целта отделение на хладилника.

Бутилките могат да се съхраняват в държача за бутилки или на рафта за бутилки на вратата.

Суровото месо се съхранява най-добре в полиетиленов плик в най-долното отделение на хладилника.

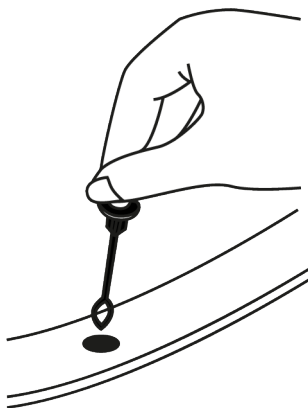
Оставете горещите храни и напитки да се охладят до стайна температура, преди да ги поставите в хладилника.

• Внимание:

Съхранявайте концентрирания алкохол само изправен и плътно затворен.

• Внимание:

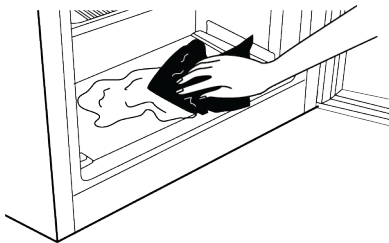
Не съхранявайте експлозивни вещества или контейнери със запалими пропеленти (кондони, спрейове и др.) в уреда. Риск от експлозия.



Размразяване

Размразяването на хладилното отделение се извършва автоматично. Размразената вода изтича през дренажния канал в събирателен съд в задната част на уреда.

По време на размразяването се образуват водни капки в задната част на хладилника поради изпарителя. Ако капките не се стичат надолу, може да замръзнат отново след размразяване. Почиствайте ги с кърпа, напоена с топла вода, но никога с твърд или остър предмет.



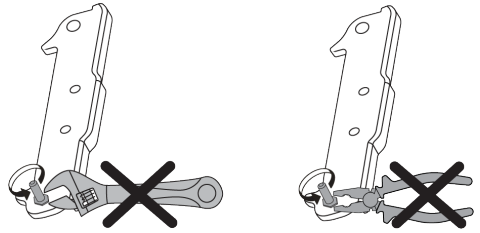
8.2 Смяна на осветителната лампа

Обадете се на оторизирания сервиз, когато крушката/LED, използвани за осветление във Вашия хладилник, трябва да бъдат сменени.

Лампата(ите), използвани в този уред, не могат да се използват за домашно осветление. Предназначението на тази лампа е да помогне на потребителя да постави храната в хладилника / фризера безопасно и удобно.

8.3 Обръщане на страната на отваряне на вратата

Отварящата се страна на вратата на вашия хладилник може да се обърне според мястото, на което сте го поставили. Когато имате нужда от това, определено трябва да се обадите в най-близкия оторизиран сервис.



9 Почистване и грижа



ВНИМАНИЕ:

Първо прочетете раздела „Инструкции за безопасност“.



ВНИМАНИЕ:

Изключете хладилника от контакта, преди да го почистите.

- Не използвайте остри или абразивни инструменти за почистване на продукта. Не използвайте материали като домакински почистващи препарати, сапун, почистващи препарати, газ, бензин, разрестител, алкохол, восък и др.
- Прахът трябва да се отстранява от вентилационната решетка на гърба на продукта поне веднъж годишно (без отваряне на капака). Почистете продукта със суха кърпа.
- Погрижете се върху капака на лампата и другите електрически части да не попадне вода.
- Почистете вратата с помощта на влажна кърпа. Премахнете цялото съдържание, за да премахнете стелажите от вратата и тялото. Извадете стелажите на вратите, като ги повдигнете нагоре. Почистете и подсушете рафтовете, след това ги монтирайте отново, плъзгайки ги отгоре.
- Не използвайте хлорирана вода или почистващи продукти върху външната повърхност и хромираните части на продукта. Хлорът ще предизвика ръжда по тези метални повърхности.
- Не използвайте остри и абразивни инструменти, сапун, материали за почистване на къщи, препарати, газ,

бензин, лак и подобни вещества, за да предотвратите деформация на пластмасовата част и отстраняване на отпечатъци върху нея. Използвайте топла вода и мека кърпа за почистване и след това подсушете.

- При продуктите без функция Без замръзване на задната стена на фризерното отделение могат да се появят водни капчици и заледряване с дебелина на пръста. Не почиствайте и никога не нанасяйте масла или подобни материали.
- Използвайте леко навлажнена кърпа от микрофибър, за да почистите външната повърхност на продукта. Гъбите и други видове почистващи тъкани могат да причинят драскотини.
- За да почистите всички подвижни компоненти по време на почистване на вътрешната повърхност на продукта, измийте тези компоненти с мек разтвор, състоящ се от сапун, вода и карбонат. Измийте и подсушете старателно. Предотвратете контакта на вода с осветителни компоненти и контролния панел.



ВНИМАНИЕ:

Не използвайте оцет, спирт или други почистващи препарати на основата на алкохол върху която и да е вътрешна повърхност.

Външни повърхности от неръждаема стомана

Използвайте неабразивен почистващ препарат за неръждаема стомана и го нанесете с мека кърпа без власинки. За

да полирате, внимателно избършете повърхността с кърпа от микрофибър, навлажнена с вода, и използвайте суха полираща глина. Винаги следвайте лентите от неръждаема стомана.

Предотвратяване на миризми

Продуктът се произвежда без никакви миризливи материали. Въпреки това съхранението на хранителните продукти в неподходящи секции и неправилното почистване на вътрешните повърхности може да доведе до образуване на лоши миризми.

- За да избегнете това, почиствайте вътрешността с газирана вода на всеки 15 дни.

10 Отстраняване на неизправности

Проверете този списък, преди да се свържете със сервиза. Това ще ви спести време и пари. Този списък включва чести оплаквания, които не са свързани с дефектна изработка или материали. Някои функции, споменати тук, може да не се отнасят за вашия продукт.

Хладилникът не работи.

- Захранващият щепсел не е поставен напълно. >>> Включете го, за да се постави напълно в контакта.
- Предпазителят, свързан към контакта, захранващ продукта, или главният предпазител е изгорял. >>> Проверете предпазителя.

Конденз по страничната стена на охладителното отделение (MULTI ZONE, COOL CONTROL и FLEXI ZONE).

- Вратата се отваря твърде често. >>> Внимавайте да не отваряте вратичката на продукта твърде често.
- Околната среда е твърде влажна. >>> Не инсталирайте продукта във влажна среда.
- Храните, съдържащи течности, се съхраняват в незапечатани държачи. >>> Съхранявайте храните, съдържащи течности, в запечатани държачи.

- Съхранявайте храните в запечатани държачи, тъй като микроорганизмите, възникващи от храни, държани в незапечатани контейнери, ще причинят лоша миризма.
- Да не се съхраняват храни с изтекъл срок на годност и развалени такива в хладилника.

Защита на пластмасови повърхности

Разлятото олио върху пластмасовите повърхности може да повреди повърхностите и трябва веднага да се почисти с топла вода.

- Вратата на продукта е оставена отворена. >>> Не дръжте вратичката на продукта отворена за дълго време.
- Термостатът е настроен на много ниска температура. >>> Настройте термостата на подходяща температура.

Компресорът не работи.

- В случай на внезапно прекъсване на захранването или изваждане на щепсела и повторно включване, налягането на газа в охладителната система на продукта не е балансирано, което задейства термичната защита на компресора. Продуктът ще се рестартира след приблизително 6 минути. Ако продуктът не се рестартира след този период, свържете се със сервиза.
- Размразяването е активно. >>> Това е нормално за продукт с напълно автоматично размразяване. Размразяването се извършва периодично.
- Продуктът не е включен в контакта. >>> Уверете се, че захранващият кабел е включен.
- Настройката на температурата е неправилна. >>> Изберете подходящата настройка на температурата.

- Захранването е изчерпано. >>> Продуктът ще продължи да работи нормално, след като захранването бъде възстановено.

Шумът от работата на хладилника се увеличава, докато се използва.

- Работната производителност на продукта може да варира в зависимост от температурните промени на околната среда. Това е нормално и не е неизправност.

Хладилникът работи твърде често или твърде дълго.

- Новият продукт може да е по-голям от предишния. По-големите продукти ще работят по-дълго.
- Стайната температура може да е висока. >>> Продуктът обикновено работи дълго време при по-висока стайна температура.
- Продуктът може наскоро да е бил включен или вътре е поставен нов хранителен продукт. >>> Продуктът ще отнеме повече време, за да достигне зададената температура, когато е включен наскоро или вътре е поставен нов хранителен продукт. Това е нормално.
- Големи количества гореща храна може наскоро да са били поставени в продукта. >>> Не поставяйте гореща храна в продукта.
- Вратите са отваряни често или са държани отворени за дълги периоди от време. >>> Топлият въздух, който се движи вътре, ще накара продукта да работи по-дълго. Не отваряйте вратите твърде често.
- Вратата на фризера или охладителя може да е открената. >>> Проверете дали вратите са напълно затворени.
- Продуктът може да е настроен на твърде ниска температура. >>> Задайте температурата на по-висока степен и изчакайте продуктът да достигне зададената температура.
- Устройството за миене на вратата на охладителя или фризера може да е замърсено, износено, счупено или неправилно поставено. >>> Почистете или сменете уплътнението.

Повредена/скъсана шайба за миене на врата ще накара продукта да работи за по-дълги периоди, за да запази текущата температура.

Температурата на фризера е много ниска, но температурата на охладителя е подходяща.

- Температурата на фризерното отделение е зададена на много ниска степен. >>> Задайте температурата на фризерното отделение на по-висока степен и проверете отново.

Температурата на охладителя е много ниска, но температурата на фризера е подходяща.

- Температурата на охладителното отделение е настроена на много ниска степен. >>> Задайте температурата на охладителното отделение на по-висока степен и проверете отново.

Хранителните продукти, съхранявани в чекмеджетата на охладителното отделение, са замразени.

- Температурата на охладителното отделение е настроена на много ниска степен. >>> Задайте температурата на охладителното отделение на по-висока степен и проверете отново.

Температурата в охладителя или фризера е твърде висока.

- Температурата на охладителното отделение е настроена на много висока степен. >>> Настройката на температурата на охладителното отделение оказва влияние върху температурата във фризерното отделение. Изчакайте, докато температурата на съответните части достигне достатъчното ниво, като промените температурата на охладителните или фризерните отделения.
- Вратите са отваряни често или са държани отворени за дълги периоди от време. >>> Не отваряйте вратите твърде често.
- Вратата може да е открената. >>> Затворете напълно вратата.

- Продуктът може наскоро да е бил включен или вътре е поставен нов хранителен продукт. >>> Това е нормално. Продуктът ще отнеме повече време, за да достигне зададената температура, когато е включен наскоро или вътре е поставен нов хранителен продукт.
- Големи количества гореща храна може наскоро да са били поставени в продукта. >>> Не поставяйте гореща храна в продукта.

Треперене или шум.

- Повърхността не е плоска или издръжлива >>> Ако продуктът се тресе, когато се движи бавно, регулирайте стойките, за да балансирате продукта. Също така се уверете, че подът е достатъчно издръжлив, за да понесе продукта.
- Всички предмети, поставени върху продукта, могат да причинят шум. >>> Отстранете всички елементи, поставени върху продукта.
- Продуктът издава шум от течаща течност, пръскане и др.
- Принципът на работа на продукта включва потоци течност и газ. >>> Това е нормално и не е неизправност.

От продукта се чува звук на духаш вятър.

- Продуктът използва вентилатор за процеса на охлаждане. Това е нормално и не е неизправност.

Има конденз по вътрешните стени на продукта.

- Горещото или влажно време ще увеличи залеждането и кондензацията. Това е нормално и не е неизправност.
- Вратите са отворени често или са държани отворени за дълги периоди от време. >>> Не отваряйте вратите твърде често; ако е отворена, затворете вратата.
- Вратата може да е открехната. >>> Затворете напълно вратата.

Има конденз по външната страна на продукта или между вратите.

- Атмосферното време може да е влажно, това е съвсем нормално при влажно време. >>> Кондензът ще се разсее, когато влажността се намали.

Вътрешността мирише лошо.

- Продуктът не се почиства редовно. >>> Почиствайте вътрешността редовно с гъба, топла вода и газизирана вода.
- Някои държачи и опаковъчни материали могат да причинят миризма. >>> Използвайте държачи и опаковъчни материали без мирис.
- Храните бяха поставени в незапечатани държачи. >>> Съхранявайте храните в запечатани държачи. Микроорганизмите могат да се разпространят от незапечатани хранителни продукти и да причинят лоша миризма.
- Отстранете всички храни с изтекъл срок на годност или развалени храни от продукта.

Вратата не се затваря.

- Пакетите с храна може да блокират вратата. >>> Преместете всички предмети, блокиращи вратите.
- Продуктът не стои в напълно изправено положение на земята. >>> Регулирайте стойките, за да балансирате продукта.
- Повърхността не е плоска или издръжлива >>> Уверете се, че повърхността е равна и достатъчно издръжлива, за да понесе продукта.

Отделението за плодове и зеленчуци е задръстено.

- Хранителните продукти може да са в контакт с горната част на чекмеджето. >>> Реорганизирайте хранителните продукти в чекмеджето.

Температура на повърхността на продукта.

- Може да се наблюдава висока температура между две врати, на страничните панели и на задната зона

на решетката, докато вашият продукт работи. Това е нормално и не изисква сервисно обслужване.

Вентилаторът продължава да работи, когато вратата се отвори.

- Вентилаторът може да продължи да работи, когато вратата на фризера е отворена.



ВНИМАНИЕ: Ако проблемът продължава, след като следват инструкциите в този раздел, свържете се с вашия доставчик или оторизиран сервис. Не се опитвайте да ремонтирате продукта. Това е нормално.

ОТКАЗ ОТ ОТГОВОРНОСТ / ПРЕДУПРЕЖДЕНИЕ

Някои (прости) неизправности могат да бъдат адекватно обработени от крайния потребител, без да възникнат проблеми с безопасността или опасна употреба, при условие че се извършват в рамките на ограниченията и в съответствие със следните инструкции (вижте раздела „Саморемонт“).

Следователно, освен ако не е разрешено друго в раздела „Саморемонт“ по-долу, ремонтите трябва да бъдат адресирани до регистрирани професионални сервиси, за да се избегнат проблеми с безопасността. Регистриран професионален сервис е професионален сервис, на когото производителят е получил достъп до инструкциите и списъка с резервни части за този продукт съгласно методите, описани в законодателните актове съгласно Директива 2009/125/ЕО.

Въпреки това, само сервисният агент (т.е. оторизирани професионални сервиси), с който можете да се свържете чрез телефонния номер, посочен в ръководството за потребителя/гаранционната карта, или чрез вашия оторизиран дилър може да предостави услуга съгласно гаранционните условия. Ето защо, имайте предвид, че ремонтите се извършват от професионални сервиси (които не са упълномощени от) Веко ще анулира гаранцията. Саморемонт

Самостоятелният ремонт може да бъде извършен от крайния потребител по отношение на следните резервни части: дръжки за врати, панти за врати, тави,

кошници и уплътнения за врати (наличен е и актуализиран списък support.beko.com от 1 март 2021 г.).

Освен това, за да се гарантира безопасността на продукта и да се предотврати риск от сериозно нараняване, споменатият самостоятелен ремонт трябва да се извърши, като се следват инструкциите в ръководството за потребителя за самостоятелен ремонт или които са налични в support.beko.com. За ваша безопасност, изключете продукта от контакта, преди да опитате каквото и да е саморемонтиране.

Опитите за ремонт и ремонт от страна на крайните потребители на части, които не са включени в този списък и/или не следват инструкциите в ръководствата на потребителя за самостоятелен ремонт или които са налични в support.beko.com, могат да доведат до проблеми с безопасността, които не се дължат на Веко, и ще анулира гаранцията на продукта.

Ето защо е силно препоръчително крайните потребители да се въздържат от опити за извършване на ремонт, който не попада в посочения списък с резервни части, като в такива случаи се свързват с оторизирани професионални сервиси или регистрирани професионални сервиси. Напротив, подобни опити от страна на крайните потребители могат да доведат до проблеми с безопасността и да повредят продукта и впоследствие да причинят пожар, наводнение, токов удар и сериозни наранявания.

Като пример, но не само, следните ремонти трябва да бъдат адресирани до оторизирани професионални сервизи или регистрирани професионални сервизи: компресор, охладителна верига, основна платка, инверторна платка, табло на дисплея и т.н.

Производителят/продавачът не може да носи отговорност във всеки случай, когато крайните потребители не спазват горното.

Наличността на резервни части на хладилника, който сте закупили, е 10 години. През този период ще бъдат

налични оригинални резервни части за правилното функциониране на хладилника

Минималната продължителност на гаранцията на закупения от вас хладилник е 24 месеца.

Този продукт е оборудван с източник на осветление от енергиен клас "G".

Източникът на осветление в този продукт трябва да се сменя само от професионален сервиз

Прво прочитајте го ова упатство!

Почитуван потрошувачу

Ве молиме прочитајте го ова упатство пред да го користите производот.

Ви благодариме што го избравте овој производ на Веко . Би сакале добро да Ви користи овој фрижидер, кој е изработен со висок квалитет и според најнова технологија. Затоа внимателно прочитајте го ова упатство за употреба и другите приложени документи пред да го користите фрижидерот и чувајте ги во случај да Ви затребаат.

Следете ги сите информации и придржувајте се за сите предупредувања дадени во ова упатство. Така ќе се заштитите себеси и производот од опасностите што би можеле да настанат.

Чувајте го упатството за употреба. Доколку ја предадете единицата на некој друг, вклучете го ова упатство со неа.

Следните симболи се користат во упатството за употреба:



Опасност што може да резултира со смрт или повреда.



Важни информации или корисни совети за работењето.







Прочитајте го упатството за употреба.



Запалив материјал, предупредување за опасност од пожар.

ВНИМАНИЕ Опасност што може да предизвика материјална штета на производот или во неговата непосредна околина

		Информациите за моделот се чуваат во базата на податоци и до нив можете да стигнете ако одите на следнава веб-локација и да го побарате идентификаторот на вашиот модел (*) кој се наоѓа на налепницата за енергија. https://eprel.ec.europa.eu/
SUPPLIER'S NAME	MODEL IDENTIFIER → (*)	
		

1 Упатства за безбедност	30
1.1 Наменета употреба	30
1.2 Безбедност на деца, ранливи личности и миленици	30
1.3 Безбедност со електриката	31
1.4 Безбедност при ракување.....	32
1.5 Безбедност при инсталирање ..	32
1.6 Безбедност при работа	35
1.7 Безбедност при складирање храна.....	37
1.8 Безбедност при одржување и чистење	38
1.9 Отстранување на стариот производ.....	39
2 Упатства за животната средина	39
2.1 Усогласеност со Директивата за отпадна електрична и електронска опрема и фрлање на отпадниот производ	39
3 Вашиот фрижидер	40
4 Инсталирање	41
4.1 Правилно место за инсталирање.....	41
4.2 Електрично поврзување.....	41
4.3 Инсталирање на пластичните делови	42
4.4 Приспособување на ногалките .	42
4.5 Предупредување за врела површина.....	42
5 Промена на насоката на вратата	42
6 Подготовка	43
6.1 Што да направите за заштеда на енергија	43
6.2 Прва употреба	43
6.3 Климатска класа и дефиниции .	43
7 Користење на производот.....	44
8 Користење на вашиот производ.....	44
8.1 Поставување на температурата на работа.....	44
8.2 Заменување на сијаличката за осветлување	45
8.3 Менување на страната на оворање на вратата	46



1 Упатства за безбедност

- Во овој дел се дадени упатства за безбедност потребни за спречување на ризик од повреда и материјална штета.
- Нашата компанија нема да преземе одговорност за штетите кои можат да настанат ако не се почитуваат овие упатства.



Инсталирањето и поправките секогаш нека ги врши производителот, овластен сервис или лице кои ќе бидат опишани од компанијата увозник.



Користете само оригинални резервни делови и додатоци.



Не поправајте и не заменувајте составен дел од производот освен ако тоа не е јасно наведено во упатството за употреба.



Не правете никакви измени на производот.



1.1 Наменета употреба

- Овој производ не е погоден за комерцијална употреба и не треба да се користи за друга намена освен за наменетата употреба.
- Производот не е наменет за користење во интериери, како на пример домаќинства и слично.

На пример:

Во кујните за персоналот во продавници, канцеларии и други работни средини,
Во фарми,
Во делови од хотели, мотели и други слични објекти кои ги користат клиентите,
Во хостели или слични средини,
За кетеринг и слични немалопродажни примени.

- Овој производ не треба да се користи на отворени или во затворени надворешни средини како што се бродови, кампер-комбиња, балкони или тераси.
Изложувањето на производот на дожд, снег, сончева светлина или ветар може да претставува ризик од електричен инцидент.

1.2 Безбедност на



деца, ранливи личности и миленици

- Овој уред може да го користат деца од 8-годишна возраст и лица со намалени физички, сензорни или ментални капацитети или лица кои немаат искуство и знаење, под услов да бидат под надзор или да им се дадени упатства во врска со

безбедно користење и да ги разбираат вклучените опасности.

- Дозволен е деца на возраст од 3 до 8 години да вадат и ставаат храна од/во производот за разладување.
- Електричните производи се опасни за деца и за миленици. Децата и домашните миленици не смеат да си играат со производот, да се качуваат или да влегуваат во него.
- Чистењето и одржувањето од страна на корисникот не треба да го прават деца освен ако некој не ги надгледува.
- Чувајте ги материјалите од пакувањето настрана од деца. Постои ризик од повреда и од гушење.

Пред да ги фрлате старите производи кои нема повеќе да се користат:

1. Извадете го кабелот од главниот извор на струја.
2. Отстранете го кабелот и тргнете го од уредот заедно со штекерот.
3. Не вадете ги преградите и фиоките од производот за да не можат децата да влегуваат во уредот.
4. Отстранете ги вратите.
5. Складирајте го производот во исправена положба.

6. Не дозволувајте деца да си играат со стариот производ.

- Кога го фрлате, не уништувајте го производот со горење. Постои ризик од експлозија.
- Ако има брава на вратата на производот, чувајте го клучот подалеку од дофат на деца.



1.3 Безбедност со електриката

- Производот не смее да се вклучува во штекер за време на инсталација, одржување, чистење, поправка и транспортни активности.
- Ако кабелот е оштетен, треба да го замени само овластен сервис за да се избегнат можните ризици.
- Не пикајте го кабелот под производот или на задниот дел од производот. Не ставајте тешки предмети на кабелот. Кабелот за напојување не треба да биде свиткан, згмечен и да дојде во контакт со извор на топлина.
- Не користете продолжен кабел, мулти-приклучница или адаптер за производот.
- Мобилните мулти-приклучници или други слични електрични производи можат да се прегреат и да предизвикаат

пожар. Затоа, не користете мулти-приклучница, мобилни електрични извори зад или во близина на производот.

- Не го вклучувајте кабелот во лабав или оштетен штекер. Овие типови приклучоци може да се прегреат и да предизвикаат пожар.
- Штекерот треба да е лесно достапен. Ако тоа не е можно, треба да се инсталира механизам кој е во согласност со соодветните закони за струја, а кој ги исклучува сите терминали од главниот извор на струја (осигурувач, прекинувач, главен прекунувач итн.
- Не допирајте го штекерот со мокри раце.
- Кога го исклучувате апаратот, не држете го кабелот, туку штекерот.

1.4 Безбедност при ракување

- Погрижете се апаратот да биде исклучен од струја пред да го носите производот.
- Овој производ е тежок, не ракувајте сами со него. Може да дојде до повреди ако производот падне врз Вас. Не го удирајте на места и не го испуштајте производот додека го транспортирате.

- Секогаш затворајте ги вратите и не го држете производот за вратите додека го транспортирате.
- При ракување со производот, внимавајте да не го оштетите системот за разладување и цевките. Не работете со производот ако се оштетени цевките и контактирајте овластен сервис.

1.5 Безбедност при инсталирање

- Контактирајте го овластениот сервис за инсталирање на производот. За да го подготвите производот за употреба, погледнете ги информациите во упатството за употреба и проверете дали електричниот и водниот систем се како што треба. Доколку не се, повикајте квалификуван електричар и водоводција за да ги уредите комуналните услуги по потреба. Доколку не го сторите тоа, може да дојде до електричен удар, пожар, проблеми со производот или повреда.
- Производот е дизајниран за употреба во области на 2000 метри под нивото на морето.

- Пред да го инсталирате, проверете дали производот е оштетен. Не инсталирајте го производот ако е оштетен.
- Секогаш користете лична заштитна опрема (ракавици, итн.) за време на инсталацијата, одржувањето и поправката на производот. Ризик од повреда!
- Ставете го производот на чиста, рамна и цврста површина и израмнете го со приспособливи ногалки. (со ротирање на предните ногалки надесно или налево). Инаку, фрижидерот би можел да се преврти и да предизвика повреда.
- Производот треба да се инсталира во сува и вентилирана средина. Не ставајте ќилими, черги или слични прекривки под производот. Тоа може да претставува ризик од пожар поради несоодветна вентилација!
- Не блокирајте или прекривајте ги дупките за вентилација. Во спротивно, потрошувачката на енергија ќе се зголеми, а производот може да се оштети.
- Кога го поставувате производот, погрижете се кабелот за напојување да не е оштетен или прикleshтен.
- Производот не смее да биде поврзан со системи за напојување како што е напојување со соларна енергија. Во спротивно, производот може да се оштети поради ненадејни промени на напонот!
- Колку повеќе агенс за разладување содржи фрижидерот, толку поголем треба да биде просторот во кој е инсталиран. Во многу мали соби, може да се создаде мешавина на гас и на воздух во случај да има истекување на гас во системот за ладење. Волумен од најмалу 1 m^3 е потребен за секои 8 грама агенс за разладување. Количината на агенсот за разладување достапен во вашиот производ е надведен во етикетата за видот.
- Местото за инсталирање на производот не треба да биде изложено на директна сончева светлина и не треба да биде во близина на извор на топлина како што се шпорети, радијатори итн. Ако не можете да спречите инсталирање на производот во близина на извор на топлина, употребете соодветна изолациска плоча и проверете дали

минималното растојание до изворот на топлина е како што е наведено подолу:

- Најмалку на растојание од 30 сантиметри од извори на топлина како што се шпорети,, единици за затоплување и загревање итн.
- Најмалку на растојание од 5 сантиметри од електрични шпорети.
- Вашиот производ има I класа на заштита.
- Приклучете го производот во заземјен штекер кој е во согласност со волтажата, електричната струја и фреквенциите наведени во етикетата за видот. Приклучокот мора да има осигурувач од 10А – 16А. Нашата фирма не презема одговорност за оштетувањата што ќе настанат ако производот се користи без заземјување и без да биде поврзан на електричната мрежа во согласност со локалните и националните регулативи.
- Електричниот кабел на производот мора да е исклучен за време на инсталирањето. Инаку, постои ризик од струен удар и повреда!
- Не приклучувајте го кабелот на производот во лабави, изместени, скршени, валкани, мрсни приклучоци за струја кои имаат ризик од контакт со вода. Овие типови приклучоци може да предизвикаат прегревање и пожар.
- Ставете ги кабелот и цревата на производот (доколку ги има) така што нема да претставуваат ризик од сопнување.
- Ако навлезе влага и течност во деловите со струја или во кабелот, може да дојде со краток спој. Затоа, не користете го производот во влажни средини или во области каде што може да дојде до прскање на вода (на пример гаража, просторија за перење, итн.) Ако фрижидерот е мокар, извадете го штекерот и контактирајте овластен сервис.
- Не поврзувајте го фрижидерот со уреди за заштеда на струја. Таквите системи се штетни за производот.
- Постои ризик од контакт со електрични делови при отстранување на капакот на електронската плоча и задниот капак на компресорот (ако го има). Не

го отстранувајте капакот на електронската плоча и задниот капак на компресорот (ако го има).
Постои ризик од струен удар!



1.6 Безбедност при работа

- Не користете хемиски растворувачи на производот. Тие материјали можат да претставуваат ризик од експлозија.
- Во случај да се расипе производот, извадете го штекерот и не работете со него додека не го поправи овластен сервис. Може да дојде до струен удар!
- Не ставајте извор на пламен (на пример свеќи, цигари итн.) на производот или во негова близина.
- Не качувајте се на производот. Постои ризик да паднете и да се повредите!
- Не ги оштетувајте ги цевките на системот за разладување со остри и пенетрирачки предмети. Агенсот за разладување кој прска од дупнатите цевки, спојките на цевки или од горниот слој на површината може да ја иритира кожата и да ги повреди очите.
- Не ставајте и не ракувајте со електрични уреди во фрижидерот/замрзнувачот освен ако тоа не го препорачува производителот.
- Внимавајте да не фатете дел од рацете или телото во некој од подвижните делови во производот. Внимавајте да не ви се фатат прстите меѓу фрижидерот и вратата. Внимавајте при отворање или затворање на вратата кога има деца во близина.
- Не ставајте сладолед, коцки мраз или замрзната храна со устата веднаш штом ќе ги извадите од фрижидерот за длабоко замрзнување. Има ризик од смрзнатина!
- Не допирајте ги внатрешните сидови, металните делови од замрзнувачот или храната која се чува во замрзнувачот со мокри раце. Има ризик од смрзнатина!
- Не ставајте лименки газирани сок или лименки и шишиња и течности кои би можеле да се замрзнат во одделот за длабоко замрзнување. Лименките или шишињата можат да експлодираат. Има ризик од повреда и материјална штета!
- Не користете и не ставајте материјали кои се чувствителни на температура, како што се запаливите спрејови, запаливите објекти, сувиот

- мраз или други хемиски агенси во близина на фрижидерот. Има ризик од пожар и експлозија!
- Не чувајте експлозивни материјали како што се лименки со аеросол со запаливи материјали во производот.
 - Не ставајте отворени лименки кои содржат течности врз производот. Прскањето вода на електричен дел може да предизвика струен удар или пожар.
 - Производот не е наменет за чување и разладување лекови, крвна плазма, лабораториски препарати или слични материјали и производи кои се регулирани со Директивата за медицински производи.
 - Ако производот не се користи за тоа што е наменет, тоа може да предизвика штета или да доведе до распаѓање на работите кои се чуваат во него.
 - Ако во вашиот фрижидер има сина светлина, не го гледајте ова светло со оптички уреди. Не гледајте директно во УВ ЛЕД-светлото долго време. Ултравиолетовите зраци можат да ги оптоварат очите.
 - Не полнете го производот со повеќе содржина отколку што собира. Може да дојде до повреда или оштета ако содржината на фрижидерот падне кога ќе се отвори вратата. Слични проблеми може да настанат и кога ќе се стави предмет врз производот.
 - Проверете дали сте отстраниле мраз или вода кои можеби паднале на подот за да спречите да дојде до повреда.
 - Менувајте ги локациите на рафтовите/рафтовите за шишиња во ладилникот само кога тие се празнин. Опасност од повреда!
 - Не ставајте предмети кои можат да паднат/превртат врз производот. Тие предмети може да паднат додека се отвора или затвора вратата и да предизвикаат повреди и/или материјални штети.
 - Не удирајте ги или применувајте преголем притисок на стаклените површини. Скршеното стакло може да предизвика повреди и/или материјална штета.
 - Системот за разладување во вашиот производ содржи разладувачки агенс R600a. Видот агенс за разладување кој се користи во производот

е наведен на етикетата за видот. Овој гас е запалив. Затоа, при ракување со производот, внимавајте да не го оштетите системот за разладување и цевките. Во случај на повреда на цевките:

1. Не допирајте ги производот или кабелот.
2. Држете го производот на страна од потенцијални извори на оган што може да предизвика производот да се запали,
3. Ветрејте ја просторијата каде што е поставен производот. Не користете вентилатор.
4. Контактирајте со овластен сервис.

Ако производот е оштетен и забележите теќење на гас, ве молиме, држете се настрана од гасот. Гасот може да предизвика смрзнатина ако дојде во контакт со кожата. Пред да ги фрлате старите производи кои нема повеќе да се користат:

1. Извадете го кабелот од главниот извор на струја.
2. Отстранете го кабелот и тргнете го од уредот заедно со штекерот.

3. Не вадете ги преградите и фиоките од производот за да не можат децата да влегуваат во уредот.
 4. Отстранете ги вратите.
 5. Складирајте го производот во исправена положба.
 6. Не дозволувајте деца да си играат со стариот производ.
- Кога го фрлате, не уништувајте го производот со горење. Постои ризик од експлозија.
 - Ако има брава на вратата на производот, чувајте го клучот подалеку од дофат на деца.



1.7 Безбедност при складирање храна

Обрнете внимание на следните предупредувања за да избегнете храната да се расипе:

- Оставање вратите да бидат отворени подолго време може да предизвика зголемување на температурата во внатрешноста на производот.
- Редовно чистете ги достапните водоводни системи што се во контакт со храна.

- Исчистете ги резервоарите за вода што не се користени 48 часа и системите за вода што не се користени повеќе од 5 дена.
 - Чувајте производи од сирово месо и риба во соодветни прегради во производот. Така, нема да капе и нема да дојде во контакт со друга храна.
 - Преградите за замрзнување со две ѕвезди се користат за складирање на претходно наполнета храна, правење и складирање на лед и сладолед.
 - Преградите со една, две и три ѕвездички не се соодветни за замрзнување свежа храна.
 - Ако производот за ладење е оставен празен долго време, исклучете го производот, одмрзнете го, исчистете го и исушете го производот за да го заштитите куќиштето на производот.
- Рачката може да предизвика повреда ако се тегне премногу силно.
- Не ставајте ги рацете итн., под ладилникот. Може да дојде до заглавување или некој остар раб може да предизвика лични повреди.
 - Не чистете го производот со шприцање или полевање вода врз производот и во производот. Има ризик од струен удар или пожар.
 - Кога го чистите производот, не користете остри и абразивни алатки или средства за чистење на домаќинството, детергент, гас, бензин, разредувач, алкохол, лак и слични материји. Користете само средства за чистење и за одржување кои не се штетни за храната.
 - Не користете пареа или средства за чистење во облик на пареа за чистење на фрижидерот и за топење на мразот внатре. Пареата навлегува во деловите на фрижидерот со струја и предизвикува краток спој или струен удар.
 - Не користете никакви механички алатки или други алатки освен препораките на производителот за да го забрзате одмрзнувањето.



1.8 Безбедност при одржување и чистење

- Исклучете го ладилникот пред да го чистите или да започнете со одржување.
- Не влечете ја рачката на вратата ако го поместувате производот за чистење.

- Внимавајте водата да не допре до отворите за вентилација, електронските кола или осветлувањето на производот.
- Користете чиста, сува крпа за да ја избришете прашината или туѓите честички на врвовите на штекерите. Не користете мокра или влажна крпа за да го чистите штекерот. Инаку, постои ризик да настане пожар или да дојде до струен удар.
- За да спречите децата случајно да се заклучат во производот, доколку има заклучување на вратата, деактивирајте го.
- Прскање на течноста за ладење е штетно за очите. Немојте да оштетите ниту еден дел од системот за ладење додека го фрлате производот.
- Може да биде фатално ако маслото од компресорот се проголта или ако навлезе во респираторниот тракт.
- Системот за ладење на Вашиот производ вклучува гас R600a како што е наведено во етикетата за типот. Овој гас е запалив. Кога го фрлате, не уништувајте го производот со горење. Ризик од експлозија!

1.9 Отстранување на стариот производ

Кога го фрлате Вашиот стар производ следете ги упатствата подолу:

2 Упатства за животната средина

2.1 Усогласеност со Директивата за отпадна електрична и електронска опрема и фрлање на отпадниот производ



Овој производ е во согласност со Директивата на ЕУ за отпадна електрична и електронска опрема (2012/19/EU). Овој производ има симбол за

класификација за отпадна електрична и електронска опрема (Директивата за отпадна електрична и електронска опрема).

Овој симбол означува дека овој производ не треба да се фрла со другиот домашен отпад на крајот на неговиот работен век. Користениот уред мора да се однесе до официјална точка за собирање за рециклирање на електрични и електронски уреди. За да ги најдете овие системи за собирање, ве молиме, контактирајте со своите локални власти или со продавачот кај сте го купиле производот. Секое домаќинство има важна улога во собирањето и рециклирањето стари уреди. Соодветното фрлање на користениот уред помага да се спречат потенцијалните негативни последици по околината и по човечкото здравје.

Усогласеност со Директивата за рестрикција на опасни супстанции (RoHS)

Производот што го купивте е во согласност со Директивата за рестрикција на опасни супстанции (RoHS) на ЕУ (2011/65/EU). Не содржи штетни или забранети материјали наведени во Директивата.

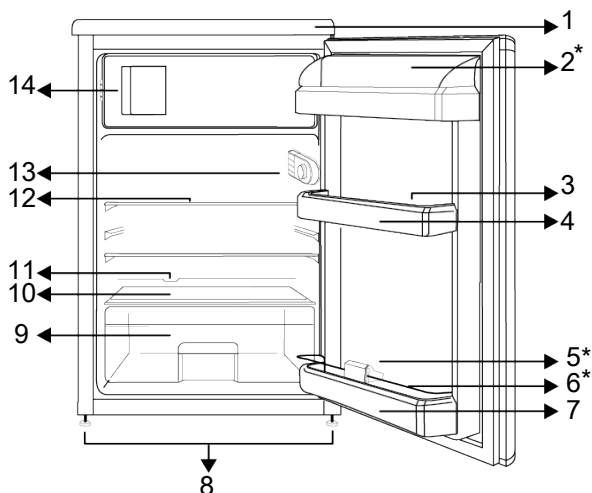


Информации за пакувањето

Материјалите од пакувањето на овој производ се произведени од рециклирачки материјали во согласност со нашите државни регулативи за заштита на животната средина. Не ги фрлајте материјалите од амбалажата заедно со отпадот од домаќинството или со друг отпад. Однесете ги во пунктот за собирање материјали за пакување определени од локалните власти.

МК

3 Вашиот фрижидер



- | | |
|--|--|
| 1 Фиксна горна фиока | 2 *Оддел за путер и сирење |
| 3 Сад за јајца | 4 Рафт на вратата |
| 5 *Држач за шишиња | 6 *Безбедносен визир |
| 7 Рафт за шишиња | 8 Приспособливи ногалки |
| 9 Пластична корпа за свежа храна | 10 Стакло на капакот на пластичната корпа за свежа храна |
| 11 Канал за собирање на водата од одмрзнувањето -Одвод | 12 Стаклена решетка |
| 13 Тркалце за температура | 14 Оддел за замрзнување |

***По избор:** Цифрите во ова упатство за употреба се шематски и може да не одговараат целосно на производот. Ако

Вашиот модел не ги содржи сите делови што се спомнати, информациите се однесуваат на други модели.

4 Инсталирање



Прво прочитајте го делот „Упатства за безбедност“!

4.1 Правилно место за инсталирање

Контактирајте го овластениот сервис за инсталирање на производот. За да го подготвите производот за инсталирање, погледнете ги информациите во упатството за употреба и проверете дали електричниот и водниот систем се како што треба. Доколку не се, повикајте електричар и водоводчија за да ги уредите комуналните услуги по потреба.



ПРЕДУПРЕДУВАЊЕ:

Производителот не презема никаква одговорност за каква било штета предизвикана од работата на неовластени лица.



ПРЕДУПРЕДУВАЊЕ:

Електричниот кабел на производот мора да е исклучен за време на инсталирањето. Ако не го направите тоа, може да дојде со смрт или сериозни повреди!



ПРЕДУПРЕДУВАЊЕ:

Ако ширината на отворот на вратата е премногу тесен за да помине фрижидерот, извадете ја вратата и свртете го фрижидерот странично; ако и тогаш не успеете да го пренесете, јавете се во овластениот сервис.

- Поставете го фрижидерот на рамна површина за да нема вибрации.
- Поставете го фрижидерот на растојание од најмалку 30 см од грејач, шпорет и слични извори на топлина и на растојание од најмалку 5 см од електрични рерни.
- Не го изложувајте производот на директна сончева светлина и не го чувајте во влажни средини.

- За да функционира ефикасно, на овој производ му треба соодветна циркулација на воздух. Ако го сместите производот во вдлабнатина во ѕидот, оставете најмалку 5 сантиметри простор меѓу производот, плафонот и ѕидовите.
- Проверете дали заштитната компонента што обезбедува доволно растојание од ѕидот е на своето место (ако е доставена со производот).
- Ако нема таква компонента или ако се изгубила или паднала, поставете го фрижидерот на таков начин што ќе има растојание од најмалку 5 сантиметри меѓу фрижидерот и ѕидот на собата. За да може фрижидерот да работи ефикасно, многу е важно зад него да има празен простор.

4.2 Електрично поврзување



Не користете продолжителни кабли или двојни штекери при поврзувањето во струја.



Оштетениот електричен кабел мора да го замени овластениот сервис.



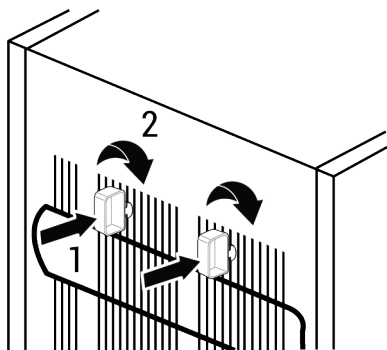
Кога поставувате два ладилници во соседна положба, оставете најмалку 4 см растојание помеѓу двете единици.

- Нашата фирма не презема одговорност за оштетувањата што ќе настанат ако производот се користи без заземјување и без да биде поврзан на електричната мрежа во согласност со националните регулативи.
- Приклучокот на електричниот кабел мора да биде лесно достапен по инсталирањето.
- Не користете мулти-приклучница со или без продолжен кабел помеѓу ѕидниот штекер и ладилникот.

4.3 Инсталирање на пластичните делови

Ставете ги пластичните делови приложени со овој производ за да обезбедите доволно простор за циркулација на воздух меѓу фрижидерот и ѕидот. Монтирајте 2 парчиња пластични делови како што е прикажано на следната слика.

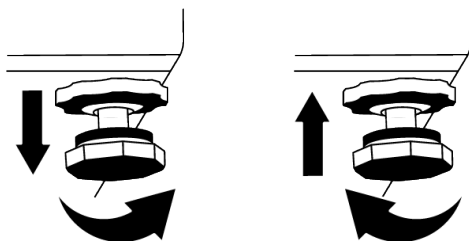
(Посочената слика е нацртана за претставување, не е целосно иста како Вашиот производ.)



4.4 Приспособување на ногалките

Ако фрижидерот не е поставен рамно, израмнете ги предните приспособливи ногалки, вртејќи ги десно или лево.

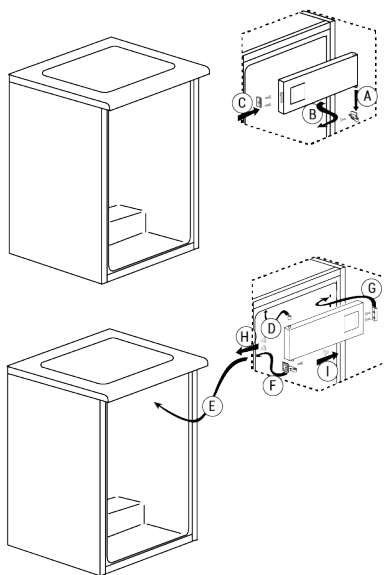
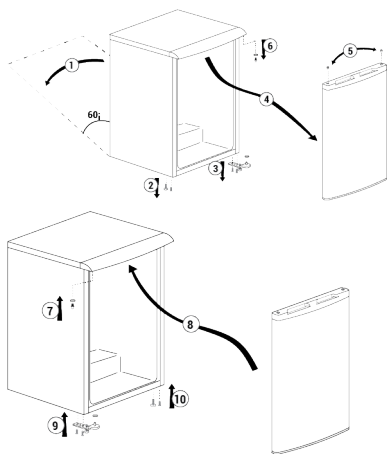
МК



4.5 Предупредување за врела површина

Страничните ѕидови на производот имаат цевки за разладување што го подобруваат системот за ладење. Течноста со висок притисок може да тече низ овие површини и да предизвика жешки површини на страничните ѕидови. Ова е нормално и нема потреба од сервис. Бидете претпазливи при контакт со овие делови..

5 Промена на насоката на вратата





Прво прочитајте го делот „Упатства за безбедност“!

6.1 Што да направите за заштеда на енергија



Поврзувањето на производот за електронски системи за заштеда на енергија е штетно бидејќи така производот може да се оштети.

- Овој апарат за ладење не е наменет да се користи како вграден апарат.
- Не ги оставајте вратите на фрижидерот отворени долго време.
- Не ставајте топла храна или топли пијалаци во фрижидерот.
- Не го преполнувајте фрижидерот, бидејќи ако се блокира протокот на воздух во него ќе се намали капацитетот на ладење.
- Бидејќи топлиот и влажен воздух нема директно да навлезе во фрижидерот ако не ги отворите вратите, тој ќе работи ефикасно обезбедувајќи максимални услови за заштита на храната. Во дадени услови, функциите и составните делови како што се компресорот, вентилаторот, грејачот, одмрзнувањето, осветлувањето, дисплејот итн., ќе работат во согласност според потребите и ќе трошат минимална енергија.
- Во случај да има повеќе опции, стаклените полици треба да се наместат на таков начин што излезите за воздух на задниот ѕид да не се блокирани, а пожелно е да бидат под стаклената полица. Така подобро ќе се распореди воздухот и ќе се заштеди енергија.
- Силно се препорачува користење на фиоката подолу при складирање.
- Храната да се чува со фиоките во одделот за ладење за да се обезбеди заштеда на енергијата и да се заштити храната во подобри услови.

6.2 Прва употреба

Пред да го користите фрижидерот, проверете дали се направени потребните подготовки според упатствата во деловите „Упатства за безбедноста и за средината“ и „Инсталација“.

- Производот нека работи без да ставате храна во него 6 часа и не отворајте ја вратата, освен ако не е баш неопходно.
- Поради температурните промени што настануваат поради отворањето и затворањето на вратата, може да се насоберат капки од кондензација на полиците на вратата и внатре во фрижидерот, како и врз стаклените садови што се во фрижидерот.



Ќе се слуша звук кога работи компресорот. Нормално е производот да прави бучава дури и ако компресорот не работи, бидејќи течноста и гасот може да бидат компресирани во системот за ладење.



Нормално е предните рабови на фрижидерот да бидат жешки. Овие површини се загреваат за да се спречи кондензирање.



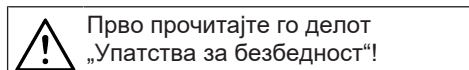
Кај некои модели, плочата со панели автоматски се исклучува 1 минута откако ќе се затвори вратата. Повторно ќе се активира кога вратата ќе се отвори или ќе се притисне кое било копче.

6.3 Климатска класа и дефиниции

Погледнете ја климатската класа на плочката со рејтинг на Вашиот уред. Една од следните информации е применлива за Вашиот уред според климатската класа.

- **SN:** Долгорочна умерена клима: Овој уред за ладење е направен за употреба на температура на околината меѓу 10°C и 32°C.
- **N:** Умерена клима: Овој уред за ладење е направен за употреба на температура на околината меѓу 16°C и 32°C.
- **ST:** Субтропска клима: Овој уред за ладење е направен за употреба на температура на околината меѓу 16°C и 38°C.
- **T:** Тропска клима: Овој уред за ладење е направен за употреба на температура на околината меѓу 16°C и 43°C.

7 Користење на производот



- Не користете никакви механички алатки или други алатки освен препораките на производителот за да го забрзате одмрзнувањето.
- Не користете делови од ладилникот како што се вратата или фиоките како потпора или скала. Ова може да предизвика производот да падне или неговите составни делови да се оштетат.
- Производот ќе се користи само за складирање храна.

- Исклучете го вентилот за вода доколку не сте дома (пр, на годишен одмор) и нема да го користите ледоматот или диспензерот за вода подолг временски период. Во спротивно, може да се појави протекување на водата.

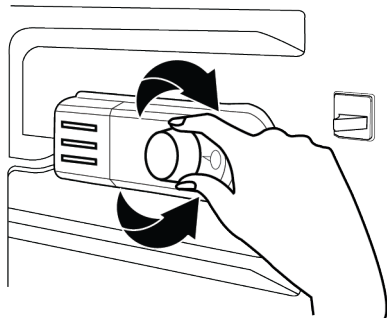
Исклучување на производот од струја

- Ако нема да го користите производот подолго време, исклучете го производот од штекер.
- Отстранете ја храната за да спречите мирисби,
- Почекајте мразот да се стопи, исчистете ја внатрешноста и оставете да се исуши, оставете ги вратите отворени за да избегнете оштетување на пластиката на внатрешната страна.

8 Користење на вашиот производ

8.1 Поставување на температурата на работа

Температурата на работа се поставува со контролата за температура.



Warm ← ● 1 ● 2 ● 3 ● 4 ● 5 ● Cold
(Or) Min. Max.

1=Поставка за најслабо ладење (Најтопла поставка)

5=Поставка за најсилно ладење (Најладна поставка)

или

Мин. = Поставка за најслабо ладење (Најтопла поставка)

Макс. = Поставка за најсилно ладење (Најладна поставка)

Просечната температура во внатрешноста на одделот за ладење треба да биде околу +5°C.

Изберете поставка врз основа на посакуваната температура.

Забележете дека ќе има различни температури во областа за ладење.

Најладната зона е веднаш над пластичната корпа за свежа храна.

Внатрешната температура зависи и од температурата на околината, фреквенцијата со која се отвора вратата и количината на храна што се чува внатре.

Честото отворање на вратата предизвикува внатрешната температура да се зголеми.

Затоа се препорачува да ја затворите вратата што е можно поскоро по употреба.

Употреба на внатрешни оддели

Подвижни полицы: Растојанието меѓу полиците може да се приспособи по потреба.

Фиока за зеленчук: Во овој оддел, зеленчукот и овошјето може да се чуваат долго време без да се расипат.

Полица за шишиња: На овие полицы може да се стават шишиња, тегли и лименки.

Складирање храна

Одделот за ладење е наменет за краткорочно складирање на свежа храна и пијалоци.

Чувајте ги млечните производи во одредениот оддел на фрижидерот.

Шишињата може да се чуваат во држачот за шишиња или на полицата за шишиња во вратата.

Суровото месо најдобро се чува во полиетиленска кеса во најниската преграда на фрижидерот.

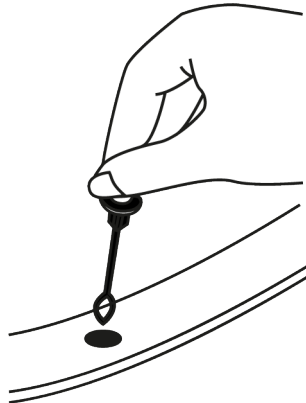
Оставете топлата храна и пијалоците да се изладат на собна температура пред да ги ставите во фрижидерот.

• Внимание:

Чувајте го концентрираниот алкохол само исправен и добро затворен.

• Внимание:

Не чувајте експлозивни материи или контејнери со запаливи гасови (конзерви, конзерви со спреј, итн.) во единицата. Постои ризик од експлозија.

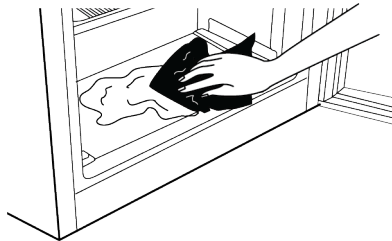


Одмрзување

Одмрзувањето на одделот за ладење се врши автоматски. Одмрзнатата вода тече низ одводниот канал во сад за собирање на задниот дел од апаратот.

За време на одмрзувањето, на задниот дел од фрижидерот се создаваат капки вода поради испарувачот.

Ако капките не течат сите надолу, може повторно да замрзнат по одмрзувањето. Чистете ги со крпа натопена во топла вода, но никогаш со тврд или остар предмет.



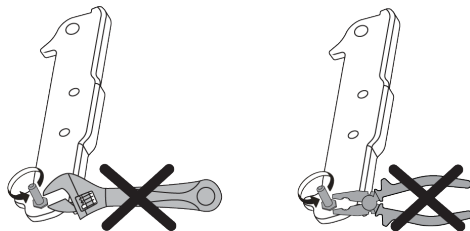
8.2 Заменување на сијаличката за осветлување

Повикајте го овластениот сервис кога ќе се замени сијалицата/ЛЕД-диодата што се користи за осветлување во фрижидерот.

Сијаличката/ите што се користат во овој уред не може да се користат за домашно осветлување. Намената на оваа сијаличка е да му овозможи на корисникот да ја стави храната во фрижидерот/замрзнувачот безбедно и удобно.

8.3 Менување на страната на отворање на вратата

Страната на отворање на вратата на Вашиот фрижидер може да се смени според местото каде што сте го поставиле. Кога ќе Ви треба ова, дефинитивно треба да го повикате најблискиот овластен сервис.



МК

9 Одржување и чистење



ПРЕДУПРЕДУВАЊЕ:

Прво прочитајте го делот „Упатства за безбедност“.



ПРЕДУПРЕДУВАЊЕ:

Исклучете го фрижидерот од штекер пред да го чистите.

- Не користете остри или абразивни алатки за да го чистите производот. Не користете материјали како што се средства за чистење во домаќинството, сапун, детергенти, гас, бензин, разредувач, алкохол, восок итн.
- Правот да се отстранува од решетката за вентилација на задниот дел од производот најмалку еднаш годишно (без да се отвори капакот). Исчистете го производот со сува крпа.
- Внимавајте водата да не дојде во допир со поклопецот на сијаличката и другите електрични делови.
- Исчистете ја вратата со влажна крпа. Отстранете ја целата содржина за да ги отстраните рафтовите од вратата и внатрешноста. Извадете ги рафтовите на вратата со кревање нагоре. Исчистете ги и исушете ги рафтовите, а потоа повторно прикачете ги со лизгање од горе.
- Не користете хлорирана вода или средства за чистење на надворешната површина и хромираните делови на производот. Хлорот ќе предизвика 'рѓа на металните површини.
- Не користете остри и абразивни алатки, сапун, материјали за чистење на домови, детергенти, гас, бензин, лак и слични супстанции за да

спречите деформација на пластичниот дел и отстранување отпечатоци на делот. Користете топла вода и мека крпа за чистење и потоа исушете.

- На производите без функција за замрзнување, може да се појават капки вода и замрзнување до дебелина на прст на задниот ѕид на одделот за замрзнување. Не чистете и никогаш не ставајте масла или слични материјали.
- Користете благо навлажнета микрофибер крпа за чистење на надворешната површина на производот. Сунѓерите и други видови крпи за чистење може да предизвикаат гребнатини.
- За да ги исчистите сите отстранливи составни делови за време на чистењето на внатрешната површина на производот, измијте ги овие составни делови со благ раствор што се состои од сапун, вода и карбонат. Измијте и исушете темелно. Спречете контакт со вода со составните делови за осветлување и контролната табла.



ВНИМАНИЕ:

Не користете оцет, етанол или други средства за чистење базирани на алкохол на внатрешната површина.

Надворешни површини од не'рѓосувачки челик

Користете неабразивно средство за чистење не'рѓосувачки челик и нанесете го со мека крпа без влакна. За полирање, нежно избришете ја

површината со микрофибер крпа навлажнета со вода и користете сува крпа од еленска кожа за полирање. Секогаш следете го „текот“ на не'рѓосувачкиот челик.

Спречување миризби

Производот е произведен без миризливи материјали. Сепак, чувањето на храна во несоодветни делови и неправилното чистење на внатрешните површини може да доведе до миризби.

- За ова да се избегне, чистете ја внатрешноста со газирана вода на секои 15 дена.

10 Решавање проблеми

Проверете го овој список пред да го контактирате сервисот. Со тоа ќе заштедите време и пари. Овој список вклучува чести поплаки кои не се поврзани со неисправна изработка или материјали. Одредени функции споменати овде може да не важат за Вашиот производ.

Ладилникот не работи.

- Приклучокот за напојување не е целосно поставен. >>> Приклучете го така што целосно ќе се смести во штекерот.
- Осигурувачот поврзан со штекерот што го напојува производот или главниот осигурувач е изгорен. >>> Проверете го осигурувачот.

Кондензација на страничниот ѕид на одделот за ладење (MULTI ZONE, COOL CONTROL и FLEXI ZONE).

- Вратата се отвора пречесто. >>> Внимавајте да не ја отворате вратата на производот пречесто.
- Околината е премногу влажна. >>> Не го инсталирајте производот во влажна околина.
- Храната што содржи течности се чува во незатворени садови. >>> Чувајте ја храната што содржи течности во херметички затворени садови.
- Вратата на производот е оставена отворена. >>> Не ја оставајте вратата на производот отворена долго време.

- Чувајте ја храната во затворени садови, бидејќи микроорганизмите што произлегуваат од храната чувана во незатворени садови ќе предизвикаат лоша миризба.
- Не чувајте храна со истечен рок и расипана храна во фрижидерот.

Заштита на пластичните површини

Маслото истурено на пластични површини може да ја оштети површината и мора веднаш да се исчисти со топла вода.

- Термостатот е поставен на многу ладна температура. >>> Поставете го термостатот на соодветна температура.

Компресорот не работи.

- Во случај на ненадеен прекин на напојувањето или исклучување на приклучокот за напојување и повторно вклучување, притисокот на гасот во системот за ладење на производот не е избалансиран, што ја активира термичката заштита на компресорот. Производот ќе се рестартира по отприлика 6 минути. Доколку производот не се рестартира по овој период, контактирајте го сервисот.
- Одмрзнувањето е активно. >>> Ова е нормално за целосно автоматски производ за одмрзнување. Одмрзнувањето се извршува периодично.
- Производот не е вклучен во струја. >>> Проверете дали кабелот за напојување е вклучен.
- Поставката за температура е неправилна. >>> Изберете ја соодветната поставка за температура.
- Нема струја. >>> Производот ќе продолжи да работи нормално откако ќе се врати струјата.

Бучавата при работа на ладилникот се зголемува за време на употреба.

- Работните перформанси на производот може да се разликуваат во зависност од разликите на температурата на околината. Ова е нормално и не е дефект.

Ладилникот работи пречесто или предолго.

- Новиот производ може да е поголем од претходниот. Поголемите производи ќе работат подолго време.
- Собната температура може да е висока. >>> Производот вообичаено ќе работи подолго време на повисока собна температура.
- Производот можеби бил неодамна приклучен или внатре е ставена нова храна. >>> На производот ќе му треба подолго време за да ја достигне поставената температура кога неодамна бил приклучен или ќе се стави нова храна внатре. Ова е нормално.
- Можеби неодамна се ставени големи количини топла храна во производот. >>> Не ставајте топла храна во ладилникот.
- Вратите често се отворале или биле отворени долго време. >>> Топлиот воздух што се движи внатре ќе предизвика производот да работи подолго. Не отворајте ги вратите пречесто.
- Вратата на замрзнувачот или на ладилникот може да е подотворена. >>> Проверете дали вратите се целосно затворени.
- Производот може да е поставен на температура што е прениска. >>> Поставете ја температурата на повисок степен и почекајте производот да ја достигне прилагодената температура.
- Гумата на вратата на ладилникот или замрзнувачот може да е валкана, излитена, скршена или неправилно поставена. >>> Исчистете ја или заменете ја гумата. Оштетената / искината гума на вратата ќе

предизвика производот да работи подолго време за да се зачува моменталната температура.

Температурата на замрзнувачот е многу ниска, но температурата на ладилникот е соодветна.

- Температурата на одделот за замрзнување е поставена на многу низок степен. >>> Поставете ја температурата на одделот за замрзнување на повисок степен и повторно проверете.

Температурата на ладилникот е многу ниска, но температурата на замрзнувачот е соодветна.

- Температурата на одделот за ладење е поставена на многу низок степен. >>> Поставете ја температурата на одделот за ладење на повисок степен и повторно проверете.

Храната што се чува во фиоките на одделот за ладење е замрзната.

- Температурата на одделот за ладење е поставена на многу низок степен. >>> Поставете ја температурата на одделот за ладење на повисок степен и повторно проверете.

Температурата во ладилникот или замрзнувачот е превисока.

- Температурата на одделот за ладење е поставена на многу висок степен. >>> Поставаката за температура на одделот за ладење има влијание врз температурата во одделот за замрзнување. Почекајте додека температурата на соодветните делови не достигне доволно ниво со менување на температурата на преградите за ладење или замрзнување.
- Вратите често се отворале или биле отворени долго време. >>> Не отворајте ги вратите пречесто.
- Вратата може да е подотворена. >>> Целосно затворете ја вратата.
- Производот можеби бил неодамна приклучен или внатре е ставена нова храна. >>> Ова е нормално. На производот ќе му треба подолго време за да ја достигне поставената

температура кога неодамна бил приклучен или ќе се стави нова храна внатре.

- Можеби неодамна се ставени големи количини топла храна во производот. >>> Не ставајте топла храна во ладилникот.

Тресење или бучава.

- Површината не е рамна или издржлива >>> Ако производот се тресе кога полека го придвижувате, прилагодете ги ногалките за да го балансираат производот. Исто така, проверете дали подот е доволно издржлив за да го поднесе производот.
- Сите работи ставени на производот може да предизвикаат бучава. >>> Отстранете ги сите работи ставени на производот.
- Производот прави бучава од проток на течност, прскање итн.
- Работните принципи на производот вклучуваат теченија на течност и гас. >>> Ова е нормално и не е дефект.

Од производот се слуша звук на ветар.

- Производот користи вентилатор за ладење. Ова е нормално и не е дефект.

Има кондензација на внатрешните сидови на производот.

- Топлото или влажното време ќе го зголеми подмрзнувањето и кондензацијата. Ова е нормално и не е дефект.
- Вратите често се отворале или биле отворени долго време. >>> Не отворајте ги вратите пречесто; ако е отворена, затворете ја вратата.
- Вратата може да е подотворена. >>> Целосно затворете ја вратата.

Има кондензација на надворешноста на производот или помеѓу вратите.

- Времето во околината може да е влажно, ова е сосема нормално при влажно време. >>> Кондензацијата ќе се изгуби кога ќе се намали влажноста.

Внатрешноста мириса лошо.

- Производот не се чисти редовно. >>> Редовно чистете ја внатрешноста со сунѓер, топла вода и газирани вода.
- Одредени држачи и материјали од пакувањата може да предизвикаат миризба. >>> Користете држачи и материјали за пакување без миризба.
- Храната се чува во незатворени садови. >>> Чувајте ја храната во херметички затворени садови. Микроорганизми може да се прошират од нехерметички затворената храна и да предизвикаат лош мирис.
- Отстранете ја секоја храна со поминат рок или расипана храна од производот.

Вратата не се затвора.

- Пакувањата со храна може да ја блокираат вратата. >>> Преместете ги сите работи што ги блокираат вратите.
- Производот не стои во целосна исправена положба на подот. >>> Прилагодете ги ногалките за да го врамнотежите производот.
- Површината не е рамна или издржлива >>> Проверете дали површината е рамна и доволно издржлива за да го издржи производот.

Пластичната корпа за свежа храна е заглавена.

- Прехранбените производи може да се во контакт со горниот дел од фиоката. >>> Прераспоредете ги прехранбените производи во фиоката.

Температура на површината на производот.

- Може да се забележи висока температура помеѓу две врати, на страничните панели и на задната површина на решетката додека производот работи. Ова е нормално и нема потреба од сервис.

Вентилаторот продолжува да работи кога ќе се отвори вратата.

- Вентилаторот може да продолжи да работи кога е отворена вратата на замрзнувачот.



ПРЕДУПРЕДУВАЊЕ: Ако проблемот продолжи откако ќе ги следите упатствата во овој дел, контактирајте со Вашиот продавач или овластен сервис. Не се обидувајте да го поправите производот. Ова е нормално.

Prvo pročitajte ovaj priručnik!

Poštovani korisnici


Prije uporabe proizvoda, pročitajte ovaj priručnik.


Hvala na odabiru ovog Beko proizvoda. Želimo da postignete optimalnu efikasnost ovog visokokvalitetnog proizvoda koji je proizveden uz primjenu vrhunske tehnologije. Da biste to postigli, pažljivo pročitajte ovaj priručnik i svu drugu dokumentaciju koja je data prije uporabe proizvoda i sačuvajte istu za naknadnu referencu.

Sljedite sva upozorenja i informacije iz korisničkog priručnika. Na taj ćete način zaštititi sebe i svoj proizvod od opasnosti koje se mogu pojaviti.


Sačuvajte uputstvo za upotrebu. Ne odvajajte ovaj priručnik od jedinice ako želite da je predate nekom drugom licu.

Sljedeći simboli se koriste u korisničkim priručniku:






	Opasnost koja može za rezultat imati smrt ili ozljedu.
--	--

	Važne informacije ili korisni savjeti o radu.
--	---

	Pročitajte korisnički priručnik.
--	----------------------------------

	Zapaljivi materijal, upozorenje na opasnost od požara.
--	--


OBAVIJEST Opasnost koja može prouzrokovati materijalnu štetu na proizvodu ili okolini


	ENERG 		Podaci o modelu pohranjeni u bazi podataka o proizvodu mogu se dobiti unosom sledeće mrežne stranice i pretragom po identifikacionom broju vašeg modela (*) koji se nalazi na oznaci potrošnje električne energije. https://eprel.ec.europa.eu/
SUPPLIER'S NAME	MODEL IDENTIFIER → (*)		
			


1	Sigurnosna uputstva.....	54
1.1	Namjera upotrebe.....	54
1.2	Sigurnost djece, ugroženih osoba i kućnih ljubimaca.....	54
1.3	Električna sigurnost.....	55
1.4	Sigurnost rukovanja	56
1.5	Sigurnost instalacije.....	56
1.6	Radna sigurnost	58
1.7	Sigurnost skladištenja hrane	60
1.8	Sigurnost održavanja i čišćenja....	61
1.9	Odlaganje starog proizvoda.....	62
2	Ekološka uputstva	62
2.1	Usklađenost s direktivom WEEE i odlaganje otpadnog proizvoda.....	62
3	Vaš hladnjak	63
4	Instalacija	64
4.1	Pravo mjesto za ugradnju.....	64
4.2	Priključak na napajanje električnom energijom	64
4.3	Postavljanje plastičnih klinova	64
4.4	Podешavanje postolja.....	65
4.5	Upozorenje na vruću površinu	65
5	Promjena smjera vrata	65
6	Priprema	65
6.1	Što učiniti za uštedu energije	66
6.2	Prvo korištenje.....	66
6.3	Klimatska klasa i definicije	66
7	Rukovanje proizvodom	67
8	Korištenje vašeg proizvoda	67
8.1	Postavljanje radne temperature ...	67
8.2	Zamjena lampe za osvjetljenje.....	68
8.3	Preokrenuti stranu otvaranja vrata	68
9	Održavanje i čišćenje	68
10	Rješavanje problema.....	69


1 Sigurnosna uputstva

- Ovo poglavlje sadrži sigurnosne upute potrebne da bi spriječili rizik od fizičke ozljede i materijalne štete.
- Naša kompanija ne snosi odgovornost za štetu koja može nastati ako se ove upute ne poštuju.

 Radove montaže i popravke uvijek neka obavlja proizvođač, ovlašteni servis ili osoba koju će opisati kompanija uvoznika.

 Koristite samo originalne rezervne dijelove i pribor.

 Nemojte popravljati ili mijenjati bilo koju komponentu proizvoda osim ako nije jasno navedeno u korisničkom priručniku.

 Ne vršite nikakve tehničke modifikacije na proizvodu.

1.1 Namjera upotrebe

- Ovaj proizvod nije prikladan za komercijalnu upotrebu i ne bi se trebao koristiti u druge svrhe osim za namjeravanu upotrebu.
- Ovaj je proizvod namijenjen za rad u zatvorenom prostoru, kao što su domaćinstva ili slično.

Na primjer;

U kuhinjama za osoblje prodavnica, kancelarija i drugih radnih okruženja,
U seoskim kućama,
U jedinicama hotela, motela ili drugih odmarališta koje kupci koriste,
U hostelima ili sličnim okruženjima,
Za dostavu pripremljene hrane i slične primjene koje ne spadaju u maloprodaju.

- Ovaj se proizvod ne smije koristiti u otvorenim ili zatvorenim vanjskim okruženjima kao što su plovila, kamping kućice, balkoni ili terase. Izlaganje proizvoda kiši, snijegu, suncu i vjetru će izazvati rizik od požara.

1.2 Sigurnost djece, ugroženih osoba i kućnih ljubimaca

- Ovaj proizvod mogu koristiti djeca od 8 godina i starija i osobe sa nedovoljno razvijenim fizičkim, senzornim ili mentalnim sposobnostima ili nedostatkom iskustva i znanja ako su pod nadzorom ili su im date upute o bezbednoj upotrebi uređaja i opasnostima.

- Djeca između 3 i 8 godina smiju stavljati u i vaditi hranu iz hladnijeg proizvoda.
- Električni proizvodi su opasni za djecu i kućne ljubimce. Djeca i kućni ljubimci ne smiju se igrati, penjati se ili ulaziti u proizvod.
- Djeca nikada ne smiju da čiste i održavaju uređaj, sem ako se nalaze pod nadzorom odrasle osobe.
- Materije za pakiranje držite dalje od djece. Opasnost od ozljede i gušenja.

Prije odlaganja starih proizvoda koji se više ne smiju koristiti:

1. Isključite mrežni kabel iz utičnice.
 2. Odrežite kabel za napajanje i izvadite ga iz uređaja zajedno sa utikačem.
 3. Ne uklanjajte stalke i ladice iz proizvoda kako biste spriječili da djeca uđu u uređaj.
 4. Uklonite vrata.
 5. Pohranite proizvod tako da ne može da se prevrne.
 6. Ne dopuštajte djeci da se igraju sa starim proizvodom.
- Ne odlažite proizvod tako što ćete ga spaljivati. Opasnost od eksplozije.
 - Ako na vratima proizvoda postoji brava, ključ čuvajte van domašaja djece.



1.3 Električna sigurnost

- Proizvod ne smije biti uključen u utičnicu tokom ugradnje, održavanja, čišćenja, popravka i prijevoza.
- Ako je kabel za napajanje oštećen, zamijenit će ga samo ovlašteni servis kako bi se izbjegao bilo kakav rizik koji se može pojaviti.
- Ne stavljajte kabl za napajanje ispod proizvoda ili na stražnju stranu proizvoda. Ne stavljajte teške predmete na kabel za napajanje. Kabel za napajanje ne treba da se savija, prelama i ne smije da dođe u kontakt sa bilo kojim izvorom toplote.
- Za upravljanje proizvodom ne koristite produžni kabel, višestruku priključnicu ili adapter.
- Prijenosne višestruke utičnice ili prijenosni izvori napajanja mogu se pregrijati i uzrokovati požar. Stoga nemojte imati prijenosne izvore napajanja s više utikača iza ili blizu proizvoda.
- Ne uključujte kabl za napajanje proizvoda u labavu ili oštećenu utičnicu. Ove vrste priključaka mogu se pregrijati i izazvati požar.

- Utikač mora biti lako dostupan. Ako to nije moguće, na električnoj instalaciji bit će dostupan mehanizam koji ispunjava zakone o električnoj energiji i koji isključuje sve priključke iz mreže (osigurač, prekidač, glavni prekidač itd.).
- Ne dodirujte utikač mokrim rukama.
- Prilikom isključivanja uređaja, ne držite kabel za napajanje, već utikač.

1.4 Sigurnost rukovanja

- Obavezno isključite uređaj iz struje prije nošenja proizvoda.
- Ovaj je proizvod težak, nemojte sami sa njim postupati. Može doći do povreda ako proizvod padne na vas. Nemojte udarati o mjesta i ne ispuštati proizvod dok ga transportujete.
- Uvijek zatvorite vrata i ne držite proizvod za vrata dok ga transportujete.
- Pazite da pri rukovanju proizvodom ne oštetite rashladni sistem i cijevi. Ne koristite proizvod ako su cijevi oštećene i obratite se ovlaštenom servisu.

1.5 Sigurnost instalacije

- Za ugradnju proizvoda kontaktirajte ovlaštenu servis. Da biste proizvod pripremili za upotrebu, pogledajte informacije u korisničkom priručniku i pobrinite se da su snabdijevanje struje i vode u skladu sa zahtjevima. Ako ne, nazovite kvalifikovanog električara i vodoinstalatera da po potrebi uredi komunalne usluge. Ako to ne učinite, može doći do strujnog udara, požara, problema s proizvodom ili ozljede.
- Proizvod je dizajniran za korištenje u područjima nižima od 2000 metara nadmorske visine.
- Prije instaliranja provjerite ima li oštećenja na proizvodu. Nemojte instalirati proizvod ako je oštećen.
- Uvijek koristite ličnu zaštitnu opremu (rukavice, itd.) tokom instalacije, održavanja i popravke proizvoda. Rizik od povreda!
- Stavite proizvod na čistu, ravnu i tvrdu površinu i iznivelišite ga pomoću podesivog postolja (okretanjem prednjih nožica udesno ili ulijevo). U

suprotnom, hladnjak se može prevrnuti i prouzrokovati ozljede.

- Proizvod mora biti instaliran u suhom i ventiliranom okruženju. Ne držite tepihe, prostirače ili slične pokrivače ispod proizvoda. To može uzrokovati opasnost od požara zbog neadekvatne ventilacije!
- Ne blokirajte i ne prekrivajte ventilacijske otvore. U suprotnom, potrošnja energije se povećava i vaš proizvod se može oštetiti.
- Prilikom postavljanja proizvoda uvjerite se da kabl napajanja nije oštećen ili priklješten.
- Proizvod ne smije biti povezan na sisteme napajanja kao što je solarno napajanje. U suprotnom, vaš proizvod može biti oštećen zbog naglih promjena napona!
- Što više rashladnog sredstva sadrži hladnjak, veća će mu biti i prostorija za ugradnju. U vrlo malim prostorijama može doći do zapaljive smjese plina i zraka u slučaju curenja plina u rashladnom sustavu. Za svakih 8 grama rashladnog sredstva potrebno je najmanje 1 m³ zapremine. Količina rashladnog sredstva dostupnog u vašem proizvodu navedena je u tipskoj naljepnici.
- Mjesto ugradnje proizvoda ne smije biti izloženo direktnoj sunčevoj svjetlosti i ne smije biti u blizini izvora toplote kao što su peći, radijatori itd. Ako ne možete spriječiti instalaciju proizvoda u blizini izvora toplote, koristite odgovarajuću izolacionu ploču i uvjerite se da je minimalno rastojanje do izvora toplote kako je navedeno u nastavku:
 - Najmanje 30 cm udaljen od izvora topline kao što su peći, grijalice i grijači itd.,
 - I udaljen najmanje 5 cm od električnih peći.
- Vaš proizvod ima klasu zaštite I.
- Uključite proizvod u uzemljenu utičnicu koja je u skladu s vrijednostima napona, struje i frekvencije navedenim na tipskoj naljepnici. Utičnica mora imati osigurač 10 A – 16 A. Naša firma ne preuzima odgovornost za bilo kakvu štetu nastalu upotrebom bez uzemljenja i priključka napajanja u skladu s lokalnim i državnim propisima.
- Kabel za napajanje proizvoda mora biti isključen iz struje tijekom instalacije. U

suprotnom može doći do opasnosti od električnog udara i ozljeda!

- Ne uključujte kabl za napajanje proizvoda u labave, iščašene, polomljene, prljave, zauhljene utičnice za napajanje koje predstavljaju opasnost od kontakta s vodom. Ove vrste priključaka mogu uzrokovati pregrijavanje i požar.
- Postavite kabl za napajanje i kabele (ako postoje) proizvoda tako da ne uzrokuju opasnost od saplitanja.
- Prodiranje vlage i tekućine u dijelove pod naponom ili na kabl za napajanje može prouzrokovati kratki spoj. Stoga, nemojte koristiti proizvod u vlažnim okruženjima ili na mjestima gdje prskati voda (npr. garaža, praonica rublja itd.) Ako je hladnjak vlažan od vode, isključite ga sa napajanja i obratite se ovlaštenom servisu.
- Ne priključujte svoj hladnjak na uređaje za uštedu energije. Ovi sustavi su štetni za proizvod.
- Postoji opasnost od kontakta s električnim dijelovima prilikom skidanja poklopca elektronske ploče i stražnjeg poklopca kompresora (ako postoji). Nemojte skidati poklopac

elektronske ploče i stražnji poklopac kompresora (ako postoji). Postoji opasnost od strujnog udara!



1.6 Radna sigurnost

- Na proizvodu nemojte koristiti kemijska otapala. Ovi materijali sadrže opasnost od eksplozije.
- U slučaju kvara proizvoda, isključite ga sa napajanja i nemojte ga stavljati u režim rada dok ga ovlaštenu servis ne popravi. Postoji opasnost od električnog udara!
- Ne stavljajte izvor plamena (npr. svijeće, cigarete, itd.) na proizvod ili u njegovu blizinu.
- Ne penjite se na proizvod. Rizik od pada i povreda!
- Nemojte oštetiti cijevi rashladnog sustava koristeći oštre i probojne alate. Rashladno sredstvo koje se prska u slučaju probijanja gasovoda, produžetaka cijevi ili prevlaka gornje površine može prouzrokovati iritaciju kože i povrede očiju.
- Ne stavljajte i ne upotrebljavajte električne uređaje unutar hladnjaka/zamrzivača, osim ako to ne preporuči proizvođač.

- Nemojte gurati bilo koji dio ruke ili tijela u bilo koji od pokretnih dijelova unutar proizvoda. Vodite računa da spriječite zaglavljivanje prstiju između hladnjaka i njegovih vrata. Budite oprezni dok otvarate ili zatvarate vrata ako u blizini ima djece.
- Ne stavljajte sladoled, kockice leda ili smrznutu hranu u usta čim ih izvadite iz zamrzivača. Rizik od promrzlina!
- Ne dirajte unutrašnje zidove, metalne dijelove zamrzivača ili hranu čuvanu u hladnjaku mokrim rukama. Rizik od promrzlina!
- Ne stavljajte limenke sa sodom ili limenke i boce u kojima se nalazi tekućina koja može biti smrznuta u odjeljak za zamrzavanje. Limenke ili boce mogu eksplodirati. Opasnost od ozljede i materijalne štete!
- Ne koristite i ne stavljajte materijale osjetljive na temperaturu kao što su zapaljivi sprejevi, zapaljivi predmeti, suvi led ili druga hemijska sredstva u blizini hladnjaka. Opasnost od požara i eksplozije!
- Ne skladištite eksplozivne materije poput aerosola u zapaljivim materijalima.
- Nemojte stavljati limenke koje sadrže tečnost preko proizvoda u otvorenom stanju. Prskanje vode na električni dio može uzrokovati strujni udar ili požar.
- Ovaj proizvod nije namijenjen skladištenju i hlađenju lijekova, krvne plazme, laboratorijskih preparata ili sličnih materijala i proizvoda koji podliježu Direktivi o medicinskim proizvodima.
- Ako se proizvod koristi suprotno predviđenoj namjeni, može prouzrokovati oštećenje ili pogoršanje proizvoda koji se drže u unutrašnjosti.
- Ako je vaš hladnjak opremljen plavom svjetlošću, nemojte gledati ovo svjetlo optičkim uređajima. Ne zurite direktno u UV LED svjetlo tokom dugog vremenskog perioda.. Ultraljubičaste zrake mogu uzrokovati naprezanje očiju.
- Ne punite proizvod količinom hrane koja nadmašuje njegov kapacitet. Do povreda ili oštećenja može doći ako sadržaj iz hladnjaka padne prilikom otvaranja vrata. Slični problemi mogu se pojaviti i kada se predmet stavi preko proizvoda.

- Osigurajte da ste uklonili sav led ili vodu koja je možda pala na pod kako biste spriječili ozljede.
 - Promijenite mjesto za stalke/ stalke za boce na vratima vašeg hladnjaka samo kada su stalci prazni. Opasnost od povreda!
 - Ne stavljajte predmete koji mogu pasti/prevrnuti se na proizvod. Ti predmeti mogu pasti tijekom otvaranja ili zatvaranja vrata i uzrokovati ozljede i/ili materijalne štete.
 - Ne udarajte i ne vršite preveliki pritisak na staklene površine. Slomljeno staklo može prouzrokovati ozljede i/ili materijalne štete.
 - Sustav za hlađenje u vašem proizvodu sadrži rashladno sredstvo R600a. Vrsta rashladnog sredstva koja se koristi u proizvodu navedena je na naljepnici tipa. Ovaj plin je zapaljiv. Stoga, pazite da pri radu proizvoda ne oštetite rashladni sistem i cijevi. U slučaju oštećenja cijevi;
 1. Ne dirajte proizvod niti kabel za napajanje.
 2. Držite proizvod dalje od potencijalnih izvora vatre koji mogu prouzrokovati da se proizvod zapali.
 - 3. Prozračite područje na kojem se proizvod nalazi. Ne koristite ventilator.
 - 4. Obratite se ovlaštenom servisu.
- Ako je proizvod oštećen i primijetite curenje plina, držite se podalje od plina. Plin može uzrokovati promrzline ako dođe u kontakt s vašom kožom. Prije odlaganja starih proizvoda koji se više ne smiju koristiti:
1. Isključite mrežni kabel iz utičnice.
 2. Odrežite kabel za napajanje i izvadite ga iz uređaja zajedno sa utikačem.
 3. Ne uklanjajte stalke i ladice iz proizvoda kako biste spriječili da djeca uđu u uređaj.
 4. Uklonite vrata.
 5. Pohranite proizvod tako da ne može da se prevrne.
 6. Ne dopuštajte djeci da se igraju sa starim proizvodom.
- Ne odlažite proizvod tako što ćete ga spaljivati. Opasnost od eksplozije.
 - Ako na vratima proizvoda postoji brava, ključ čuvajte van domašaja djece.



1.7 Sigurnost skladištenja hrane

Obratite pažnju na sljedeća upozorenja kako biste izbjegli kvarenje hrane:

- Ostavljanje vrata otvorena duže vrijeme može uzrokovati porast temperature unutar proizvoda.
- Redovno čistite dostupne drenažne sisteme u kontaktu s hranom.
- Očistite rezervoare za vodu koji nisu korišteni 48 sati i sisteme za vodu koji se napajaju iz mreže koji nisu korišteni duže od 5 dana.
- Sirovo meso i riblje proizvode čuvajte u odgovarajućim pregradama unutar proizvoda. Dakle, ne kaplje na drugu hranu i ne dolazi u kontakt s njom.
- Pretinci zamrzivača s dvije zvjezdice koriste se za čuvanje napunjenih namirnica, pravljenje i čuvanje sladoleda i sladoleda.
- Odjeljci s jednom, dvije i tri zvjezdice nisu prikladni za zamrzavanje svježih hrane.
- Ako je proizvod za hlađenje ostavljen prazan duže vrijeme, isključite proizvod, odmrznite, očistite i osušite proizvod kako biste zaštitili kućište proizvoda.



1.8 Sigurnost održavanja i čišćenja

- Isključite frižider iz struje prije čišćenja ili početka održavanja.
- Ne povlačite za ručku na vratima ako proizvod pomičete radi čišćenja. Ručka može uzrokovati ozljede ako se povuče previše jako.
- Ne stavljajte ruke itd. ispod frižidera. Može doći do zaglavlivanja ili bilo koja oštra ivica može uzrokovati ozljede.
- Ne čistite proizvod raspršivanjem ili nalivanjem vode na proizvod i unutar proizvoda. Opasnost od strujnog udara i požara.
- Prilikom čišćenja proizvoda nemojte koristiti oštre i abrazivne alate ili sredstva za čišćenje u domaćinstvu, deterđent, plin, benzin, razrjeđivač, alkohol, lakove i slične tvari. Unutar proizvoda koristite isključivo sredstva za čišćenje i održavanje koja nisu štetna za hranu.
- Nemojte koristiti paru ili sredstva za čišćenje parom za čišćenje proizvoda i topljenje leda u njemu. Para dolazi u kontakt sa dostupnim područjima u vašem hladnjaku i izaziva kratki spoj ili strujni udar!

- Ne koristite mehanički alat ili bilo koji drugi alat osim onih preporučenih od strane proizvođača s ciljem ubrzavanja postupka odmrzavanja.
- Vodite računa da voda bude udaljena od ventilacionih otvoram, električnih kola ili osvjetljenja proizvoda.
- Upotrijebite čistu suhu krpnu za brisanje prašine ili stranih materijala za vrhove utikača. Za čišćenje utikača nemojte koristiti mokri ili vlažni komad tkanine. U suprotnom može doći do opasnosti od požara ili strujnog udara.

1.9 Odlaganje starog proizvoda

Prilikom odlaganja starog proizvoda slijedite upute u nastavku:

- Kako biste spriječili da se djeca slučajno zaključaju u proizvod, isključite ga ako postoji brava na vratima.
- Prskanje rashladne tečnosti je štetno za oči. Nemojte oštetiti nijedan dio rashladnog sistema dok odlažete proizvod.
- Može biti smrtonosno ako se ulje kompresora proguta ili ako proдре u respiratorni trakt.
- Rashladni sistem vašeg proizvoda uključuje plin R600a kako je navedeno na tipskoj etiketi. Ovaj plin je zapaljiv. Ne odlažite proizvod tako što ćete ga spaljivati. Opasnost od eksplozije!

2 Ekološka uputstva

2.1 Usklađenost s direktivom WEEE i odlaganje otpadnog proizvoda



Ovaj proizvod je usklađen s Direktivom EU WEEE (2012/19/EU). Ovaj proizvod nosi simbol klasifikacije za odlaganje električne i elektronske opreme (WEEE).

Ovaj simbol označava da ovaj proizvod ne treba odlagati sa ostalim otpadom iz domaćinstva na kraju vijeka upotrebe. Korišćeni uređaj mora se vratiti u službeno zbirno mjesto za recikliranje električnih i

elektronskih uređaja. Da biste pronašli ove sisteme za prikupljanje, obratite se lokalnim nadležnim organima ili prodavaču kod kojeg je proizvod kupljen. Svako domaćinstvo igra važnu ulogu u obnavljanju i recikliranju starog aparata. Odgovarajuće odlaganje korišćenog aparata pomaže u sprječavanju potencijalnih negativnih posljedica po životnu sredinu i zdravlje ljudi.

Usklađenost s RoHS direktivom

Proizvod koji ste kupili je usklađen s Direktivom EU RoHS (2011/65/EU). On ne sadrži štetne i zabranjene materijale navedene u Direktivi.

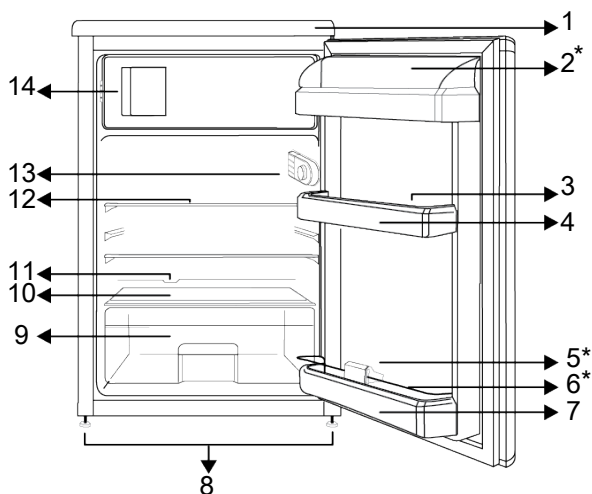


Informacije o paketu

Ambalaža proizvoda je proizvedena od sekundarnih sirovina u skladu s našim nacionalnim propisima za zaštitu okoliša. Ne bacajte ambalažu sa kućnim ili drugim otpadom. Odnosite je do sabirnih centara za ambalažu koje su odredile lokalne vlasti.

BS

3 Vaš hladnjak



- | | | | |
|----|---|----|---|
| 1 | Fixed Upper Tray | 2 | *Odjeljak za puter i sir |
| 3 | Držač jaja | 4 | Polica za vrata |
| 5 | *Držač za flašu | 6 | *Sigurnosni vizir |
| 7 | Polica za boce | 8 | Podesive nožice |
| 9 | Odjeljak za voće i povrće | 10 | Poklopac i staklo odjeljka za voće i povrće |
| 11 | Kanal za prikupljanje odmrznute vode - Ispuštanje | 12 | Držač stakla |
| 13 | Gumb termostata | 14 | Odjeljak zamrzivača |

* **Opcionalno:** Slike u ovom korisničkom uputstvu su šematske i možda se neće u potpunosti poklapati sa vašim uređajem.

Ako vaš proizvod ne sadrži odnosno dijelove, informacije se odnose na drugim modelima.

4 Instalacija



Prvo pročitajte odjeljak „Sigurnosne upute“!

4.1 Pravo mjesto za ugradnju

Za ugradnju proizvoda kontaktirajte ovlaštenu servis. Da biste proizvod pripremili za ugradnju, pogledajte informacije u korisničkom priručniku i pobrinite se da su snabdijevanje struje i vode u skladu sa zahtjevima. Ako ne, pozovite električara i vodoinstalatera da po potrebi organizuju komunalije.



UPOZORENJE:

Proizvođač ne preuzima odgovornost za štete nastale radom neovlaštenih osoba.



UPOZORENJE:

Kabel za napajanje proizvoda mora biti isključen iz struje tijekom instalacije. Ako to ne učinite, može doći do smrti ili teških povreda!



UPOZORENJE:

Ako je raspon vrata preuzak da bi proizvod mogao proći, uklonite vrata i okrenite proizvod u stranu; ako ovo ne uspije, obratite se ovlaštenom servisu.

- Stavite proizvod na ravnu površinu kako bi izbjegli vibracije.
- Postavite proizvod najmanje 30 cm od grijalice, peći i sličnih izvora topline i najmanje 5 cm od električnih peći.
- Ne izlažite proizvod direktnoj sunčevoj svjetlosti ili ne držite ga u vlažnom okruženju.
- Vaš proizvod zahtijeva adekvatnu cirkulaciju zraka da bi efikasno funkcionirao. Ako će proizvod biti smješten u niši, ne zaboravite ostaviti najmanje 5 cm razmaka između proizvoda i stropa, zida sa stražnje strane i zidova s bočnih strana.

- Provjerite da li se zaštitna komponenta za razmak sa stražnje strane nalazi na predviđenom mjestu (ako je isporučena uz proizvod).
- Ako komponenta nije dostupna ili se izgubi ili spadne, postavite proizvod tako da između stražnje površine proizvoda i zidova prostorije bude najmanje 5 cm razmaka. Razmak sa stražnje strane važan je za učinkovit rad proizvoda.

4.2 Priključak na napajanje električnom energijom



Ne koristite produžne kabele ili višestruke utičnice u priključku za napajanje.



Oštećeni kabel za napajanje mora zamijeniti ovlaštenu servis.



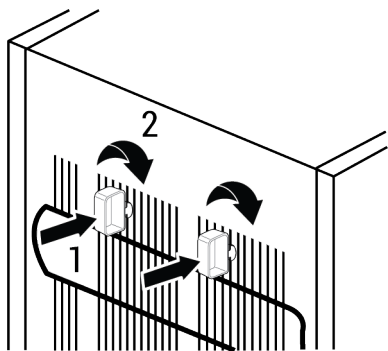
Kada postavljate dva hladnjaka u susjedni položaj, ostavite najmanje 4 cm rastojanja između dvije jedinice.

- Naša firma ne preuzima odgovornost za bilo kakvu štetu nastalu upotrebom bez uzemljenja i priključka napajanja u skladu sa državnim propisima.
- Napojni kabel mora biti lako dostupan nakon instalacije.
- Nemojte koristiti utikač za više grupa sa ili bez produžnog kabla između zidne utičnice i frižidera.

4.3 Postavljanje plastičnih klinova

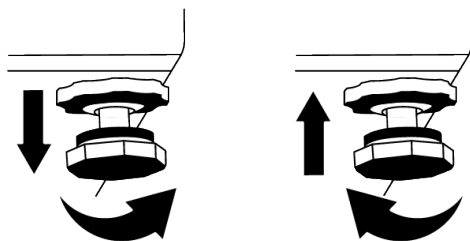
Upotrijebite plastične klinove koji su isporučeni uz proizvod kako biste održali dovoljno prostora za cirkulaciju zraka između proizvoda i zida. Montirajte 2 komada plastičnih klinova kao što je prikazano na sljedećoj slici.

(Navedena slika je reprezentativno nacrtana, nije potpuno ista kao vaš proizvod.)



4.4 Podešavanje postolja

Ako proizvod nije u uravnoteženom položaju, podesite prednje podesive nožice okretanjem udesno ili ulijevo.

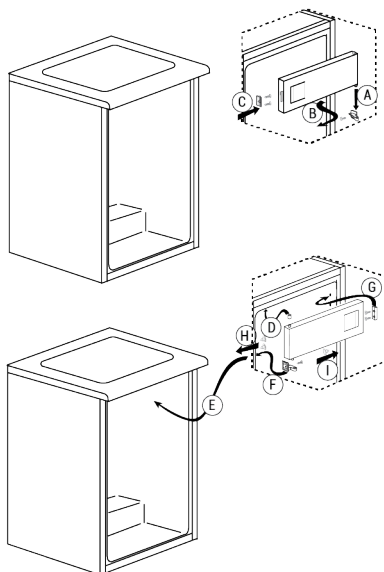
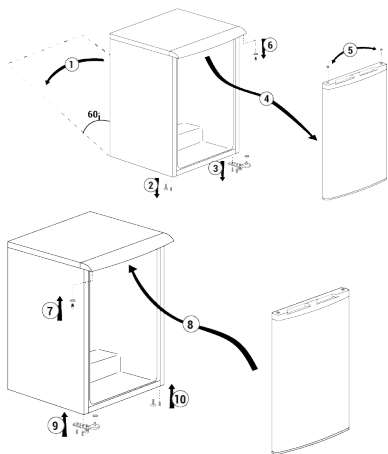


BS

4.5 Upozorenje na vruću površinu

Bočne stijenke vašeg proizvoda opremljene su cijevima za hlađenje za poboljšanje sistema hlađenja. Tečnost pod visokim pritiskom može teći kroz ove površine, uzrokujući vruće površine na bočnim stijenkama. Ovo je normalno i ne zahtijeva servisiranje. Budite oprezni kad dodirujete ta područja.

5 Promjena smjera vrata



6 Priprema



Prvo pročitajte odjeljak „Sigurnosne upute“!

6.1 Što učiniti za uštedu energije



Povezivanje proizvoda na elektronske sisteme za štednju energije je štetno jer to može oštetiti proizvod.

- Ovaj rashladni uređaj nije namijenjen upotrebi kao ugradbeni uređaj.
- Ne držite vrata hladnjaka otvorena duže vrijeme.
- Ne stavljajte toplu hranu ili pića u hladnjak.
- Nemojte prepuniti hladnjak; blokiranje unutrašnjeg protoka zraka će smanjiti kapacitet hlađenja.
- Budući da vrući i vlažni zrak neće direktno prodirati u vaš proizvod kada vrata nisu otvorena, vaš proizvod će se optimizirati u uvjetima dovoljnim da zaštiti vašu hranu. Funkcije i komponente poput kompresora, ventilatora, grijača, odmrzavanja, osvjetljenja, zaslona i tako dalje u tim okolnostima funkcionirat će u skladu s potrebama da se u tim okolnostima potroši minimalna količina energije.
- U slučaju da postoji više opcija, staklene police moraju biti postavljene tako da izlazi za zrak na zadnjoj stijenci ne budu blokirani, i po mogućnosti na način da otvori za zrak ostanu ispod staklene police. Takva kombinacija može pomoći u poboljšanju raspodjele zraka i energetske efikasnosti.
- Za čuvanje hrane preporučuju se donje ladicе.
- Hrana se čuva u ladicama hladnjaka kako bi se osigurala ušteda energije i zaštitila hrana u boljim uvjetima.

6.2 Prvo korištenje

Prije upotrebe hladnjaka, pobrinite se da su potrebne pripreme napravljene u skladu sa uputstvima u sekcije "Uputstva o sigurnosti i okoliša" i "Instalacija".

- Uključite proizvod da radi 6 sati bez unešene hrane i ne otvarajte vrata osim ako je to izričito neophodno.

- Promjena temperature uzrokovana otvaranjem i zatvaranjem vrata tijekom upotrebe proizvoda može obično dovesti do kondenzacije na hrani koja se nalazi na policama na vratima/kućištu i staklenim posudama artiklima smještenim u proizvodu.



Zvuk će se čuti kada kompresor počinje da radi. Normalno je da proizvod proizvodi buku čak i ako kompresor ne radi, jer se tekućina i plin mogu komprimirati u sistemu za hlađenje.



Normalno je da prednje ivice hladnjaka budu tople. Ova područja su dizajnirana za zagrijavanje kako bi se spriječila kondenzacija.



Kod nekih modela, indikatorska ploča automatski se isključuje 1 minutu nakon zatvaranja vrata. On će se ponovno aktivirati kada se otvore vrata ili se pritisne bilo koji taster.

6.3 Klimatska klasa i definicije

Pogledajte klimatsku klasu na natpisnoj pločici vašeg uređaja. Jedna od sljedećih informacija odnosi se na vaš uređaj prema klimatskoj klasi.

- **SN:** Dugotrajna umjerena klima: Ovaj rashladni uređaj je dizajniran za upotrebu na temperaturama okoline između 10 °C i 32 °C.
- **N:** Umjerena klima: Ovaj rashladni uređaj je dizajniran za upotrebu na temperaturama okoline između 16 °C i 32 °C.
- **ST:** Subtropska klima: Ovaj rashladni uređaj je dizajniran za upotrebu na temperaturama okoline između 16 °C i 38 °C.
- **T:** Tropska klima: Ovaj rashladni uređaj je dizajniran za upotrebu na temperaturama okoline između 16 °C i 43 °C.

7 Rukovanje proizvodom



Prvo pročitajte odjeljak „Sigurnosne upute“!

- Ne koristite mehanički alat ili bilo koji drugi alat osim onih preporučenih od strane proizvođača s ciljem ubrzavanja postupka odmrzavanja.
- Ne koristite dijelove hladnjaka, poput vrata ili ladic, kao potporu ili stepenicu. To može dovesti do prevrtanja proizvoda ili oštećenja njegovih komponenti.
- Proizvod se koristi samo za čuvanje hrane.

- Isključite ventil za vodu ako ćete biti daleko od kuće (npr. na odmoru) i nećete dugo koristiti aparat Icematic ili dozator vode. U suprotnom može doći do curenja vode.

BS

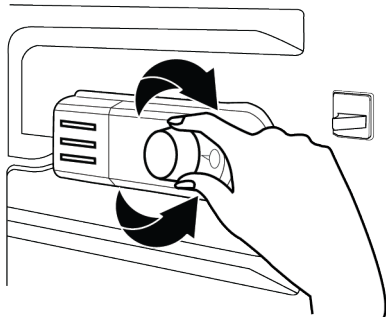
Isključivanje proizvoda

- Ako nećete koristiti proizvod duže vrijeme, isključite proizvod iz utičnice.
- Uklonite hranu kako biste spriječili stvaranje neugodnih mirisa,
- Pričekajte da se led otopi, očistite unutrašnjost i ostavite da se osuši, ostavite vrata otvorena kako ne biste oštetili plastiku unutrašnjeg tijela.

8 Korištenje vašeg proizvoda

8.1 Postavljanje radne temperature

Radna temperatura postavlja se kontrolom temperature.



Warm ← 1 2 3 4 5 → Cold
(Or) Min. Max.

1 = Najniža postavka hlađenja (najtoplija postavka)

5 = Postavka hlađenja na najvišoj razini (hlađenje u najhladnijem okruženju)

ili

Min. = Najniža postavka hlađenja (najtoplija postavka)

Maks. = Najviša postavka hlađenja (najhladnija postavka)

Prosječna temperatura unutar frižidera treba biti oko 5 °C.

Odaberite postavku na osnovu željene temperature.

Imajte na umu da će u području hlađenja biti različite temperature.

Najhladnija zona je neposredno iznad odjeljka za voće i povrće.

Unutarnja temperatura također zavisi od temperature okoline, učestalosti otvaranja vrata i količini hrane pohranjene unutra. Često otvaranje vrata uzrokuje porast unutrašnje temperature.

Stoga se preporučuje zatvoriti vrata što je prije moguće nakon upotrebe.

Korištenje unutarnjih odjeljaka

Pokretne police: Razmak polica može se prilagoditi prema potrebi.

Ladica za povrće: U ovom odjeljku povrće i voće mogu se čuvati dugo vremena, a da se ne pokvare.

Polica za boce: Na ove police mogu se staviti boce, staklenke i limenke.

Spremište hrane

Frižider je namijenjen za kratkotrajno čuvanje svježe hrane i pića.

Čuvajte mliječne proizvode u predviđenom odjeljku frižidera.

Boce se mogu čuvati u držaču za boce ili na polici za boce u vratima.

Sirovo meso najbolje je čuvati u polietilenskoj kesici u najnižem odjeljku frižidera.

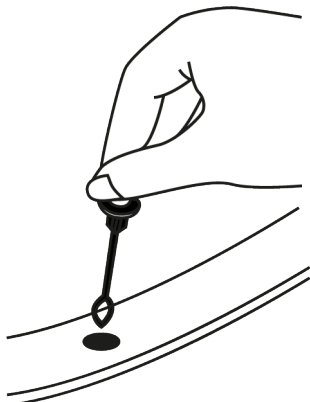
Ostavite toplu hranu i piće da se ohlade na sobnu temperaturu prije nego što ih stavite u frižider.

• **Oprez:**

Koncentrirani alkohol čuvajte samo uspravno i dobro zatvoreni.

• **Oprez:**

Ne spremajte eksplozivne tvari ili spremnike sa zapaljivim pogonskim plinovima (limenke, sprejeve, itd.) u jedinici. Opasnost od eksplozije.

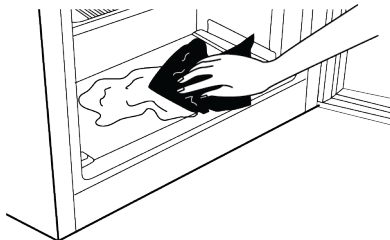


Odmrzavanje

Odmrzavanje odjeljka frižidera vrši se automatski. Odmrznuta voda teče kroz odvodni kanal u spremnik za prikupljanje na stražnjoj strani uređaja.

Tokom odmrzavanja na stražnjoj strani frižidera stvaraju se kapljice vode zbog isparivača.

Ako sve kapi ne teku prema dolje, mogu se ponovo smrznuti nakon odmrzavanja. Čistite ih krpom namočenom u toplu vodu, ali nikako tvrdim ili ostrim predmetom.



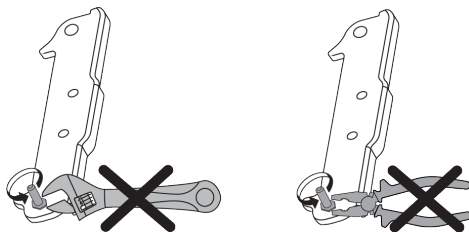
BS

8.2 Zamjena lampe za osvjetljenje

Pozovite ovlaštenu servisnu ekipu kada treba zamijeniti žarulju/LED lampicu koja se koristi za osvjetljenje u vašem frižideru. Lampica(e) korištena(e) u ovom uređaju ne mogu se koristiti za kućno osvjetljenje. Namjena ove lampice je da pomogne korisniku da sigurno i praktično stavi hranu u hladnjak/zamrzivač.

8.3 Preokrenuti stranu otvaranja vrata

Strana na koju se otvaraju vrata vašeg frižidera može da se okrene u zavisnosti od mesta na koje ste ga postavili. Kada vam to zatreba, svakako pozovite najbliži ovlaštenu servisnu ekipu.



9 Održavanje i čišćenje



UPOZORENJE:

Prvo pročitajte odjeljak „Sigurnosne upute“.



UPOZORENJE:

Isključite hladnjak iz struje prije čišćenja.

- Za čišćenje proizvoda ne koristite oštre ili abrazivne alate. Ne koristite materijale kao što su sredstva za čišćenje u domaćinstvu, tečnost za pranje, deterdženti, plin, benzin, razrjeđivač, alkohol, vosak itd.

- Prašina se uklanja s ventilacijske rešetke na stražnjoj strani proizvoda najmanje jednom godišnje (bez otvaranja poklopca). Očistite proizvod suhom krpom.
- Vodite računa da voda ne dođe do poklopac lampe i drugih električnih dijelova.
- Očistite vrata vlažnom krpom. Uklonite sav sadržaj da biste uklonili vrata i police. Uklonite police na vratima podižući ih prema gore. Očistite i osušite police, a zatim vratite ih na mjesto klizanjem odozgo.
- Ne upotrebljavajte hlorisanu vodu ili proizvode za čišćenje na vanjskoj površini i hromiranim dijelovima proizvoda. Klor će uzrokovati rđe na takve metalne površine.
- Ne koristite oštre i abrazivne alate, sapun, sredstva za čišćenje u domaćinstvu, deterđente, plin, benzin, lakove i slične tvari kako biste spriječili deformacije plastičnog dijela i uklanjanje otisaka na dijelu. Za čišćenje koristite toplu vodu i mekanu krpu, a zatim je osušite.
- Na proizvodima bez funkcije No-Frost na zadnjoj stijenci odjeljka za zamrzavanje mogu se pojaviti kapljice vode i led oko 1 cm. Ne čistite i nikada ne nanosite ulja ili slične materijale.
- Za čišćenje vanjske površine proizvoda koristite blago navlaženu krpu od mikro vlakana. Spužve i druge vrste odjeće za čišćenje mogu izazvati ogrebotine.
- Da biste očistili sve uklonjive komponente tokom čišćenja unutrašnje površine proizvoda, operite je

komponentama blagim rastvorom koji se sastoji od sapuna, vode i karbonata. Isperite i temeljno osušite. Spriječite kontakt vode sa komponentama osvijetljenja i kontrolnom pločom.



OPREZ:

Ne koristite ocat, alkohol za čišćenje ili druga sredstva za čišćenje na bazi alkohola na bilo kojoj unutrašnjoj površini.

Vanjske površine od nerđajućeg čelika

Upotrijebite neabrazivno sredstvo za čišćenje od nehrđajućeg čelika i nanosite ga mekom krpom koja ne ostavlja dlačice. Za poliranje površinu nježno obrišite krpom od mikro vlakana namočenom u vodu i koristite suhu jelensku kožu. Uvijek slijedite žlijebove od nehrđajućeg čelika.

Sprečavanje mirisa

Proizvod je proizveden bez materijala specifičnog mirisa. Međutim, držanje hrane u neprikladnim djelovima i nepravilno čišćenje unutrašnjih površina može dovesti do pojave mirisa.

- Da biste to izbjegli, unutrašnjost čistite gaziranom vodom svakih 15 dana.
- Držite hranu u zatvorenim držačima, jer mikroorganizmi koji nastaju iz hrane koja se drži u nezatvorenim posudama mogu uzrokovati loš miris.
- Nemojte držati hrane isteklim rokom i pokvarene hrane u hladnjaku.

Zaštita plastičnih površina

Ulje proliveno na plastične površine može oštetiti površinu i mora se odmah očistiti s toplom vodom.

10 Rješavanje problema

Proverite ovu listu prije nego kontaktirate servis. Na taj način ćete uštedjeti vrijeme i novac. Ova lista uključuje česte reklamacije koje se ne odnose na neispravnu izradu ili materijale. Određene karakteristike koje se ovdje spominju možda se ne odnose na vaš proizvod.

Frižider ne radi.

- Utikač za napajanje nije u potpunosti postavljen. >>> Uključite ga da se potpuno ukopča u utičnicu.
- Osigurač spojen na utičnicu koja napaja proizvod ili glavni osigurač je pregorio. >>> Proverite osigurač.

Kondenzacija na bočnom zidu rashladnog prostora (MULTI ZONA, COOL CONTROL i FLEXI ZONA).

- Vrata se prečesto otvaraju. >>> Pazite da vrata proizvoda ne otvarate prečesto.
- Okolina je previše vlažna. >>> Ne instalirajte proizvod u vlažnom okruženju.
- Hrana koja sadrži tečnost čuva se u nezatvorenim držačima. >>> Držite hranu koja sadrži tečnost u zatvorenim držačima.
- Vrata proizvoda ostaju otvorena. >>> Ne držite vrata proizvoda otvorena duže vrijeme.
- Termostat je podešen na vrlo nisku temperaturu. >>> Postavite termostat na odgovarajuću temperaturu.

Kompresor ne radi.

- U slučaju iznenadnog nestanka struje ili izvlačenja utikača i ponovnog uključivanja, pritisak gasa u rashladnom sistemu proizvoda nije izbalansiran, što aktivira termičku zaštitu kompresora. Proizvod će se ponovo pokrenuti nakon otprilike 6 minuta. Ako se proizvod ne pokrene ponovo nakon ovog perioda, kontaktirajte servis.
- Odmrzavanje je aktivno. >>> Ovo je normalno za potpuno automatsko odmrzavanje proizvoda. Odmrzavanje se vrši periodično.
- Proizvod nije priključen. >>> Uvjerite se da je kabl za napajanje uključen.
- Postavka temperature nije tačna. >>> Odaberite odgovarajuću postavku temperature.
- Nestalo je struje. >>> Proizvod će nastaviti da radi normalno nakon što se napajanje vrati.

Radna buka frižidera se povećava tokom upotrebe.

- Radne performanse proizvoda mogu varirati ovisno o varijacijama temperature okoline. Ovo je normalno i nije kvar.

Frižider radi prečesto ili predugo.

- Novi proizvod može biti veći od prethodnog. Veći proizvodi će trajati duže.

- Sobna temperatura može biti visoka. >>> Proizvod će normalno raditi dugo vremena na višoj sobnoj temperaturi.
- Proizvod je možda nedavno bio uključen ili je unutra stavljena nova namirnica. >>> Proizvodu će trebati više vremena da dostigne podešenu temperaturu kada je nedavno uključen ili ako se unutra stavi nova namirnica. To je normalno.
- U proizvod su možda nedavno stavljene velike količine tople hrane. >>> Ne stavljajte vruću hranu u proizvod.
- Vrata su se često otvarala ili su bila otvorena duže vreme. >>> Topli zrak koji se kreće unutra će uzrokovati duži rad proizvoda. Ne otvarajte vrata prečesto.
- Vrata zamrzivača ili hladnjaka mogu biti odškrinuta. >>> Provjerite da li su vrata potpuno zatvorena.
- Proizvod je možda podešen na prenisiku temperaturu. >>> Podesite temperaturu na viši stepen i sačekajte da proizvod dostigne podešenu temperaturu.
- Uređaj za pranje vrata hladnjaka ili zamrzivača može biti prljav, istrošen, slomljen ili nije pravilno postavljen. >>> Očistite ili zamijenite zaptivku. Oštećena/pokidana mašina za pranje vrata će uzrokovati da proizvod radi duže kako bi se očuvala trenutna temperatura.

Temperatura zamrzivača je vrlo niska, ali temperatura hladnjaka je adekvatna.

- Temperatura zamrzivača je podešena na veoma nizak stepen. >>> Podesite temperaturu u zamrzivaču na viši stepen i ponovo provjerite.

Temperatura hladnjaka je vrlo niska, ali temperatura zamrzivača je adekvatna.

- Temperatura u hladnjaku je postavljena na vrlo nizak stepen. >>> Podesite temperaturu rashladnog prostora na viši stepen i ponovo provjerite.

Namirnice koje se čuvaju u ladicama rashladnog odjeljka su zamrznute.

- Temperatura u hladnjaku je postavljena na vrlo nizak stepen. >>> Podesite temperaturu rashladnog prostora na viši stepen i ponovo provjerite.

Temperatura u hladnjaku ili zamrzivaču je previsoka.

- Temperatura hladnjaka je postavljena na vrlo visok stepen. >>> Podešavanje temperature rashladne komore utiče na temperaturu u zamrzivaču. Sačekajte dok temperatura relevantnih delova ne dostigne dovoljan nivo promjenom temperature hladnjaka ili zamrzivača.
- Vrata su se često otvarala ili su bila otvorena duže vreme. >>> Ne otvarajte vrata prečesto.
- Vrata su možda odškrinuta. >>> Potpuno zatvorite vrata.
- Proizvod je možda nedavno bio uključen ili je unutra stavljena nova namirnica. >>> Ovo je normalno. Proizvodu će trebati više vremena da dostigne zadatu temperaturu kada je nedavno uključen ili ako se unutra stavi nova namirnica.
- U proizvod su možda nedavno stavljene velike količine tople hrane. >>> Ne stavljajte vruću hranu u proizvod.

Tresenje ili buka.

- Površina nije ravna ili izdržljiva >>> Ako se proizvod tresе kada se polagano pomiče, podesite postolja da izbalansirate proizvod. Također provjerite da li je tlo dovoljno izdržljivo da nosi proizvod.
- Bilo koji predmet postavljen na proizvod može uzrokovati buku. >>> Uklonite sve stavke postavljene na proizvod.
- Proizvod proizvodi buku tečnosti koja teče, prska, itd.
- Principi rada proizvoda uključuju protok tekućine i plina. >>> Ovo je normalno i nije kvar.

Iz proizvoda se čuje zvuk vjetra.

- Proizvod koristi ventilator za proces hlađenja. Ovo je normalno i nije kvar.

Na unutrašnjim zidovima proizvoda dolazi do kondenzacije.

- Vruće ili vlažno vrijeme će povećati zaleđivanje i kondenzaciju. Ovo je normalno i nije kvar.

- Vrata su se često otvarala ili su bila otvorena duže vreme. >>> Ne otvarajte vrata prečesto; ako su otvorena, zatvorite vrata.
- Vrata su možda odškrinuta. >>> Potpuno zatvorite vrata.

Postoji kondenzacija na vanjskoj strani proizvoda ili između vrata.

- Ambijentalno vrijeme može biti vlažno, to je sasvim normalno po vlažnom vremenu. >>> Kondenzacija će se raspršiti kada se smanji vlažnost.

Unutrašnjost loše miriše.

- Proizvod se ne čisti redovno. >>> Unutrašnjost redovno čistite sunđerom, toplom vodom i gaziranom vodom.
- Određeni držači i materijali za pakovanje mogu uzrokovati miris. >>> Koristite držače i materijale za pakovanje bez mirisa.
- Hrana je stavljena u nezapečaćene držače. >>> Držite hranu u zatvorenim posudama. Mikroorganizmi se mogu širiti iz nezapečaćenih namirnica i uzrokovati loš miris.
- Uklonite svu hranu kojoj je istekao rok ili pokvarenu hranu iz proizvoda.

Vrata se ne zatvaraju.

- Paketi hrane možda blokiraju vrata. >>> Premjestite sve predmete koji blokiraju vrata.
- Proizvod ne stoji u potpuno uspravnom položaju na tlu. >>> Podesite stalke da izbalansirate proizvod.
- Površina nije ravna ili izdržljiva >>> Provjerite je li površina ravna i dovoljno izdržljiva da nosi proizvod.

Aparat se zaglavio.

- Namirnice mogu biti u kontaktu s gornjim dijelom ladice. >>> Reorganizirajte namirnice u ladici.

Temperatura na površini proizvoda.

- Visoka temperatura može se primijetiti između dvoja vrata, na bočnim pločama i na stražnjoj površini roštilja dok se vaš proizvod koristi. Ovo je normalno i ne zahtijeva servisiranje.

Ventilator nastavlja da radi kada se vrata otvore.

- Ventilator može nastaviti da radi kada su vrata zamrzivača otvorena.



UPOZORENJE: Ako se problem nastavi nakon što slijedite upute u ovom odjeljku, kontaktirajte dobavljača ili ovlašteni servis. Ne pokušavajte popraviti proizvod. To je normalno.

BS

Lexoni këtë manual në fillim!

I nderuar klient

Lexoni këtë manual para se të përdorni produktin.

Ju falënderojmë që zgjodhët këtë produkt Beko. Dëshirojmë që të arrini efikasitetin maksimal nga ky produkt i cilësisë së lartë i cili është prodhuar me teknologjinë më të përparuar. Për ta bërë këtë, para se ta përdorni këtë produkt lexoni me kujdes këtë manual dhe çdo dokument tjetër shoqërues dhe ruajini për t'iu referuar në të ardhmen.

Kushtojuni vëmendje të gjitha informacioneve dhe paralajmërimeve në manualin e përdorimit. Në këtë mënyrë do të mbronni veten dhe produktin tuaj nga rreziqet që mund të ndodhin.

Ruajeni manualin e përdorimit. Nëse ia jepni këtë pajisje dikujt tjetër, jepini edhe këtë manual bashkë me pajisjen.

Në këtë manual përdorimi janë përdorur simbolet vijuese:



Rrezik që mund të çojë në vdekje ose lëndim.



Informacione të rëndësishme ose këshilla të dobishme për përdorimin.







Lexoni manualin e përdorimit.



Material i ndezshëm, paralajmërim për rrezik zjarri.

VINI RE Një rrezik që mund të shkaktojë dëme materiale ndaj produktit ose ambientit përreth

 ENERG 	Informacionet e modelit të ruajtura në bazën e të dhënave të produktit mund të arrihen duke hyrë në faqen e mëposhtme të internetit dhe duke kërkuar për identifikuesin e modelit (*) që gjendet në etiketën e energjisë. https://eprel.ec.europa.eu/
SUPPLIER'S NAME MODEL IDENTIFIER → (*)	
	

1	Udhëzimet për sigurinë	76
1.1	Qëllimi i përdorimit	76
1.2	Siguria e fëmijëve, personave të cenueshëm dhe kafshëve shtëpiake.....	76
1.3	Siguria elektrike	77
1.4	Siguria gjatë manovrimit.....	78
1.5	Siguria gjatë montimit.....	78
1.6	Siguria gjatë funksionimit	81
1.7	Siguria për ruajtjen e ushqimeve..	83
1.8	Siguria gjatë mirëmbajtjes dhe pastrimit.....	84
1.9	Hedhja e produktit të vjetër.....	84
2	Udhëzimet për mjedisin	85
2.1	Përputhja me direktivën WEEE dhe hedhja e produktit të përdorur.....	85
3	Frigoriferi juaj.....	86
4	Montimi.....	86
4.1	Vendi i duhur për montimin	86
4.2	Lidhja elektrike.....	87
4.3	Montimi i kunjave plastike	87
4.4	Rregullimi i këmbëve	87
4.5	Paralajmërim për sipërfaqe të nxehtë.....	88
5	Ndryshimi i drejtimit të derës	88
6	Përgatitja	88
6.1	Çfarë të bëni për kursimin e energjisë.....	88
6.2	Përdorimi për herë të parë	89
6.3	Klasa e klimës dhe përkufizimet ..	89
7	Vënia në punë e produktit.....	89
8	Përdorimi i produktit tuaj	90
8.1	Vendosja e temperaturës së funksionimit	90
8.2	Ndërrimi i llambës së ndriçimit	91
8.3	Ndërrimi i krahut të hapjes së derës.....	91
9	Mirëmbajtja dhe pastrimi	91
10	Zgjidhja e problemeve.....	92

1 Udhëzimet për sigurinë

- Ky paragraf përfshin udhëzime për sigurinë të nevojshme për të parandaluar rrezikun e lëndimeve personale dhe të dëmeve materiale.
- Kompania jonë nuk do të jetë përgjegjëse për dëmtimet që mund të ndodhin nëse nuk respektohen këto udhëzime.



Sigurohuni që veprimet e montimit dhe të riparimit të kryhen gjithmonë nga prodhuesi, shërbimi i autorizuar ose një person që do të rekomandohet nga kompania importuese.



Përdorni vetëm pjesë ndërrimi dhe aksesore origjinale.



Mos riparoni dhe mos zëvendësoni asnjë përbërës të produktit nëse nuk është specifikuar qartë në manualin e përdorimit.



Mos bëni ndonjë modifikim në produkt.

1.1 Qëllimi i përdorimit

- Ky produkt nuk është i përshtatshëm për përdorim tregtar dhe nuk duhet të përdoret për një qëllim të ndryshëm nga qëllimi i synuar.
- Ky produkt është planifikuar për përdorim në ambiente të brendshme, si p.sh. shtëpi ose ambiente të ngjashme.

Për shembull;
Në kuzhinat e personelit në dyqane, zyra dhe ambiente të tjera pune,
Në shtëpi në ferma,
Në njësi hotelesh, motelesh ose objekte të tjera pushimi që përdoren nga klientët,
Në hostele ose ambiente të ngjashme,
Në shërbimet e kateringut dhe përdorime të ngjashme jotregtare.

- Ky produkt nuk duhet të përdoret në ambiente të jashtme të hapura ose të mbyllura, si p.sh. në anije, rulota, ballkone ose tarraca. Ekspozimi i produktit ndaj shiut, borës, dritës së diellit dhe erës mund të shkaktojë rrezik zjarri.

1.2 Siguria e fëmijëve, personave të cenueshëm dhe kafshëve shtëpiake



- Ky produkt mund të përdoret nga fëmijët e moshës 8 vjeç e lart dhe nga personat me aftësi të reduktuara fizike, ndijore ose mendore apo me mungesë eksperience dhe njohurish, nëse janë nën mbikëqyrje ose janë udhëzuar

për përdorimin e pajisjes në një mënyrë të sigurt, si dhe për rreziqet e përfshira.

- Fëmijët e moshës 3 deri në 8 vjeç lejohen të vendosin dhe të nxjerrin ushqime nga produkti i ftohësit.
- Produktet elektrike janë të rrezikshme për fëmijët dhe kafshët shtëpiake. Fëmijët dhe kafshët shtëpiake nuk duhet të luajnë me produktin, të ngjiten mbi të ose të hyjnë në të.
- Pastrimi dhe mirëmbajtja nga përdoruesi nuk duhet të kryhen nga fëmijët përveç rastit kur po i mbikëqyr dikush.
- Mbajni materialet e paketimit larg fëmijëve. Rrezik lëndimi dhe mbytjeje.

Para se t'i hidhni produktet e vjetra që nuk do të përdoren më:

1. Shkëputeni kordonin elektrik nga priza në mur.
2. Priteni kabllon elektrike dhe hiqeni nga pajisja bashkë me spinën.
3. Mos i hiqni raftet dhe sirtarët nga produkti për të parandaluar hyrjen e fëmijëve brenda në pajisje.
4. Hiqni dyert.
5. Vendoseni produktin në mënyrë që të mos rrëzohet.
6. Mos i lejoni fëmijët të luajnë me produktin e hedhur.

- Mos e asgjësoni produktin duke i vënë zjarrin. Rrezik shpërthimi.
- Nëse ka një kyç te dera e produktit, mbajeni çelësin larg fëmijëve.

1.3 Siguria elektrike

- Produkti nuk duhet të vihet në prizë gjatë operacioneve të montimit, mirëmbajtjes, pastrimit, riparimit dhe transportit.
- Nëse kabloja elektrike dëmtohet, ajo duhet të zëvendësohet vetëm nga shërbimi i autorizuar për të shmangur çdo rrezik që mund të ndodhë.
- Mos e futni kabllon elektrike poshtë produktit ose në pjesën e pasme të produktit. Mos vendosni objekte të rënda mbi kabllon elektrike. Kabloja elektrike nuk duhet lakuar ose shtypur dhe nuk duhet të vihet në kontakt me ndonjë burim nxehtësie.
- Mos përdorni një kordon zgjatues, me shumë priza ose një adaptor për përdorimin e produktit.
- Pajisjet me shumë priza ose burimet elektrike portative mund të shkaktojnë mbinxehje dhe zjarr. Për këtë arsye, mos mbani burime elektrike

portative dhe me shumë priza prapa ose në afërsi të produktit.

- Mos e vendosni kordonin elektrik të produktit në një prizë elektrike të dëmtuar ose të lirshme. Këto lloje lidhjesh mund të nxehen shumë ose mund të shkaktojnë zjarr.
- Spina duhet të jetë lehtësisht e arritshme. Nëse kjo gjë nuk është e mundur, në instalimin elektrik duhet të ketë një mekanizëm që është në përputhje me legjislacionin për energjinë elektrike dhe që i shkëput të gjitha terminalet nga rrjeti elektrik (siguresë, automat, automat kryesor etj.)
- Mos e prekni spinën me duar të lagura.
- Kur e hiqni pajisjen nga priza, mos e kapni te kordoni elektrik, por te spina.

1.4 Siguria gjatë manovrimit

- Sigurohuni që ta hiqni pajisjen nga priza para transportit të produktit.
- Ky produkt është i rëndë, mos e manovroni vetëm. Nëse produkti ju bie sipër, kjo mund të shkaktojë lëndime. Mos e përplasni dhe mos e rrëzoni produktin gjatë transportit.

- Mbyllni gjithmonë dyert dhe mos e mbani produktin nga dyert e tij gjatë transportit.
- Tregoni kujdes që të mos e dëmtoni sistemin e ftohjes dhe tubat gjatë manovrimit të produktit. Mos e përdorni produktin nëse tubat janë të dëmtuar dhe kontaktoni me shërbimin e autorizuar.

1.5 Siguria gjatë montimit

- Kontaktoni me Shërbimin e autorizuar për montimin e produktit. Për ta përgatitur produktin për përdorim, shikoni informacionet në manualin e përdorimit dhe sigurohuni që shërbimet elektrike dhe të ujit të jenë siç kërkohet. Nëse jo, telefononi një elektrikist ose hidraulik të kualifikuar për të rregulluar lidhjet e rrjetit publik sipas nevojës. Mosrealizimi i kësaj mund të shkaktojë goditje elektrike, probleme me produktin ose lëndime.
- Produkti është i projektuar për përdorim në zona 2000 metra nën nivelin e detit.
- Kontrolloni për çdo dëmtim në produkt para montimit të tij. Mos e montoni produktin nëse është i dëmtuar.

- Përdorni gjithmonë pajisje personale mbrojtëse (doreza etj.) (gjatë instalimit, mirëmbajtjes dhe riparimit të produktit. Rrezik për lëndime!
- Vendoseni produktin mbi një sipërfaqe të pastër, të fortë dhe në nivel dhe ekuilibrojeni me këmbët e rregullueshme (duke rrotulluar majtas ose djathtas këmbët e përparme). Në rast të kundërt, frigoriferi mund të përmbysset dhe të shkaktojë lëndime personale.
- Produkti duhet të montohet në një ambient të thatë dhe të ajrosur. Mos mbani tapete, qilima ose mbulesa të ngjashme nën produkt. Kjo mund të shkaktojë rrezik zjarri si rezultat i një ajrosjeje të papërshtatshme!
- Mos i bllokoni ose mbulonin vrimat e ajrimit. Në rast të kundërt, konsumi i energjisë do të rritet dhe produkti yt mund të dëmtohet.
- Kur të vendosni produktin, sigurohuni që kabloja e furnizimit të mos dëmtohet apo kapet.
- Produkti nuk duhet të lidhet me sistemet e furnizimit si p.sh. furnizimi me energji diellore. Në rast të kundërt, produkti juaj mund të dëmtohet për shkak të ndryshimeve të papritura të voltazhit!
- Sa më shumë lëng ftohës të ketë në një frigorifer, aq më e madhe duhet të jetë dhoma e montimit. Në dhoma shumë të vogla, në rast të një rrjedhjeje të gazit në sistemin e ftohjes mund të shfaqet një përzierje e djegshme e gazit me ajrin. Për çdo 8 gramë lëng ftohës kërkohet të paktën 1 m³ vëllim. Sasia e lëngut ftohës të disponueshëm në produktin tuaj është e specifikuar në etiketën e tipit të produktit.
- Vendi i instalimit të produktit nuk duhet të jetë i ekspozuar ndaj dritës së drejtpërdrejtë të diellit dhe nuk duhet të jetë në afërsi të një burimi nxehtësie si p.sh. soba, radiatorë etj. Nëse nuk mund të shmangni montimin e produktit në afërsi të një burimi nxehtësie, përdorni një pllakë të përshtatshme izolimi dhe sigurohuni që distanca minimale me burimin e nxehtësisë të jetë siç specifikohet më poshtë:
 - Të paktën 30 cm larg nga burimet e nxehtësisë si sobat, furrat, njësitë ngrohëse dhe kaloriferët etj.

- Dhe të paktën 5 cm larg nga furrat elektrike.
- Produkti juaj ka klasën e mbrojtjes I.
- Vendoseni produktin në një prizë me tokëzim që është në përputhje me vlerat e voltazhit, rrymës elektrike dhe frekuencës të specifikuara në etiketën e tipit të produktit. Priza duhet të ketë një siguresë 10 A - 16 A. Kompania jonë nuk do të mbajë përgjegjësi për asnjë dëmtim të shkaktuar nga përdorimi pa lidhjen e tokëzimit dhe pa lidhjen elektrike në përputhje me rregulloret lokale dhe kombëtare.
- Kablloja elektrike e produktit duhet të hiqet nga priza gjatë montimit. Në rast të kundërt, ekziston rreziku i goditjeve elektrike dhe i lëndimeve personale!
- Mos e vendosni kordonin elektrik të produktit në priza të lirshme, të dala nga vendi, të thyera, të papastra, me vajra ose që janë në rrezik të kontaktit me ujin. Këto lloje lidhjesh mund të shkaktojnë tejnxehe dhe zjarr.
- Vendosini kabllon elektrike dhe tubat e produktit (nëse ka) në mënyrë të tillë që të mos paraqesin rrezik për t'u penguar.
- Depërtimi i lagështisë dhe lëngjeve te pjesët që kanë elektricitet ose te kordoni elektrik mund të shkaktojë qark të shkurtër. Për këtë arsye, mos e përdorni produktin në ambiente me lagështi ose në zona ku mund të ketë spërkatje uji (p.sh. garazhe, dhoma për larjen e rrobave etj.). Nëse frigoriferi laget me ujë, hiqeni nga priza dhe kontakti me shërbimin e autorizuar.
- Mos e lidhni asnjëherë frigoriferin me pajisje për kursimin e energjisë. Këto sisteme janë të dëmshme për produktin.
- Ekziston rreziku i kontaktit me pjesët elektrike kur hiqni kapakun e panelit elektronik dhe kapakun e pasmë të kompresorit (nëse ka). Mos e hiqni kapakun e panelit elektronik dhe kapakun e pasmë të kompresorit (nëse ka). Ekziston rreziku i goditjes elektrike!



1.6 Siguria gjatë funksionimit

- Mos përdorni asnjëherë hollues kimikë mbi produkt. Këto materiale përbëjnë rrezik shpërthimi.
- Në rast defekti të produktit, hiqeni nga priza dhe mos e përdorni deri sa të riparohet nga shërbimi i autorizuar. Ekziston rreziku i goditjes elektrike!
- Mos vendosni një burim flakësh (p.sh. qirinj, cigare etj.) mbi produkt ose në afërsi të tij.
- Mos qëndroni mbi produkt. Rrezik rrëzimi dhe lëndimi personal!
- Mos shkaktoni dëmtime të tubave të sistemit të ftohjes me mjete të mprehta ose shpuese. Lëngu ftohës që del në rast se shpohen tubat e gazit, tubat zgjatues ose veshjet e sipërme të sipërfaqes mund të shkaktojë acarim të lëkurës dhe lëndime të syve.
- Mos i vendosni dhe mos i përdorni pajisjet elektrike brenda në frigoriferë/ngrirës përveçse kur këshillohet nga prodhuesi.
- Mos kapni pjesë të duarve ose trupit me pjesët e lëvizshme brenda në produkt. Kini kujdes që të parandaloni kapjen e gishtave mes frigoriferit dhe derës së tij. Kini kujdes gjatë hapjes ose mbylljes së derës nëse ka fëmijë përreth.
- Mos e futni në gojë akulloren, kubat e akullit ose ushqimet e ngrira menjëherë pasi i nxirrni nga ngrirësi. Rrezik djegie nga akulli!
- Mos i prekni muret e brendshme, pjesët metalike të ngrirësit ose ushqimet e vendosura brenda në të me duar të lagura. Rrezik djegie nga akulli!
- Mos vendosni kanaçe me pije me gaz ose kanaçe dhe shishe që kanë lëngje që mund të ngrijnë në ndarjen e ngrirësit. Kanaçet ose shishet mund të shpërthejnë. Rrezik lëndimi personal ose dëmtimi material!
- Mos përdorni ose vendosni materiale të ndjeshme ndaj temperaturës si spërkatës të djegshëm, objekte të djegshme, akull të thatë ose agjentë të tjerë kimikë në afërsi të frigoriferit. Rrezik zjarri dhe shpërthimi!
- Mos mbani materiale shpërthyes si kanaçe me presion me materiale të djegshme brenda në produkt.

- Mos vendosni kanaçe të hapura me lëngje mbi produkt. Spërkatja e ujit në një pjesë elektrike mund të shkaktojë goditje elektrike ose zjarr.
- Ky produkt nuk është planifikuar për ruajtjen dhe ftohjen e barnave, plazmës së gjakut, preparateve laboratorike ose materialeve dhe produkteve të ngjashme që janë objekt i Direktivës për produktet mjekësore.
- Nëse produkti përdoret ndryshe nga qëllimi i planifikuar, ai mund të shkaktojë përkeqësim ose dëmtim të produkteve të mbajtura në të.
- Nëse frigoriferi juaj është i pajisur me një dritë blu, mos e shikoni këtë dritë me pajisje optike. Mos shikoni drejtpërdrejt te drita LED ultravjollcë për një kohë të gjatë. Rrezet ultravjollcë mund të shkaktojnë sforcim të syrit.
- Mos e mbushini produktin me më shumë përmbajtje nga sa është kapaciteti i tij. Mund të ndodhin dëmtime ose lëndime personale nëse artikujt në frigorifer bien kur hapni derën. Mund të ndodhin po ashtu probleme të ngjashme kur një objekt vendoset mbi produkt.
- Sigurohuni që të largoni akullin ose ujin që mund të bjerë në dysheme për të parandaluar lëndimet personale.
- Ndryshoni vendet e rafteve/ rafteve të shisheve në derën e frigoriferit vetëm kur raftet janë bosh. Rrezik për lëndime!
- Mos vendosni objekte që mund të bien/të përmbysen mbi produkt. Këto objekte mund të bien kur hapni ose mbyllni derën dhe të shkaktojnë lëndime personale dhe/ose dëmtime materiale.
- Mos goditni ose ushtroni shumë presion mbi sipërfaqet e xhamit. Xhami i thyer mund të shkaktojë lëndime personale dhe/ose dëmtime materiale.
- Sistemi ftohës në produktin tuaj përmban lëng ftohës R600a. Lloji i lëngut ftohës të përdorur në produkt specifikohet në etiketën e tipit të produktit. Ky gaz është i djegshëm. Për këtë arsye, kini kujdes që të mos e dëmtoni sistemin e ftohjes dhe tubat gjatë përdorimit të produktit. Në rast të dëmtimit të tubave;
 1. Mos e prekni pajisjen ose kabllon elektrike,
 2. Mbajeni produktin larg nga burimet e mundshme të zjarrit që mund të shkaktojnë zjarr në produkt.

3. Ajrosni zonën ku është vendosur produkti. Mos përdorni një ventilator.
4. Kontaktoni me shërbimin e autorizuar.

Nëse produkti dëmtohet dhe vini re rrjedhje gazi, qëndroni larg nga gazi. Gazi mund të shkaktojë djegie nëse bie në kontakt me lëkurën.

Para se t'i hidhni produktet e vjetra që nuk do të përdoren më:

1. Shkëputeni kordonin elektrik nga priza në mur.
 2. Priteni kabllon elektrike dhe hiqeni nga pajisja bashkë me spinën.
 3. Mos i hiqni raftet dhe sirtarët nga produkti për të parandaluar hyrjen e fëmijëve brenda në pajisje.
 4. Hiqni dyert.
 5. Vendoseni produktin në mënyrë që të mos rrëzohet.
 6. Mos i lejoni fëmijët të luajnë me produktin e hedhur.
- Mos e asgjësoni produktin duke i vënë zjarrin. Rrezik shpërthimi.
 - Nëse ka një kyç te dera e produktit, mbajeni çelësin larg fëmijëve.



1.7 Siguria për ruajtjen e ushqimeve

Tregoni kujdes për paralajmërimet e mëposhtme për të shmangur prishjen e ushqimeve:

- Nëse i lini dyert të hapura për një kohë të gjatë, kjo mund të shkaktojë rritjen e temperaturës brenda produktit.
- Pastroni rregullisht sistemin e aksesueshëm të shkarkimit që është në kontakt me ushqimet.
- Pastroni depozitat e ujit që nuk janë përdorur për 48 orë dhe sistemet e ujit me furnizim nga rrjeti kryesor që nuk janë përdorur për më shumë se 5 ditë.
- Ruajini produktet e pagatuara të mishit dhe të peshkut në ndarjet e duhura brenda produktit. Në këtë mënyrë, ato nuk shkaktojnë rrjedhje dhe nuk bien në kontakt me ushqimet e tjera.
- Ndarjet e ngrirësit me dy yje përdoren për ruajtjen e ushqimeve të ngrira paraprakisht, për përgatitjen dhe për ruajtjen e akullit dhe të akulloreve.
- Ndarjet me një, dy dhe tre yje nuk janë të përshtatshme për ngrirjen e ushqimeve të freskëta.

- Nëse produkti i ftohjes lihet bosh për një kohë të gjatë, fikeni produktin, shkrijen, pastrojeni dhe thajeni produktin për të mbrojtur kasën e produktit.

1.8 Siguria gjatë mirëmbajtjes dhe pastrimit

- Hiqeni frigoriferin nga priza para se ta pastroni ose të filloni të kryeni mirëmbajtjen.
- Mos e tërhiqni produktin nga doreza e derës nëse duhet ta lëvizni produktin për të pastruar. Doreza mund të shkaktojë lëndime personale nëse e tërhiqni shumë fort.
- Mos i vendosni duart etj. poshtë frigoriferit. Mund të ndodhin bllokime ose cepat e mprehtë mund të shkaktojnë lëndime personale.
- Mos e pastroni produktin duke spërkatur ujë ose duke hedhur ujë mbi produkt dhe brenda në produkt. Rrezik për goditje elektrike dhe zjarr.
- Kur pastroni produktin, mos përdorni vegla të mprehta dhe gërryese ose agjentë pastrimi shtëpie, detergjente, gaz, benzinë, hollues, alkool, llak ose substanca të ngjashme. Përdorni substanca pastrimi

dhe mirëmbajtjeje që nuk janë të dëmshme për ushqimet brenda në produkt.

- Mos përdorni asnjëherë avull ose materiale pastrimi me avull për pastrimin e produktit dhe për shkrirjen e akullit brenda. Avulli bie në kontakt me zonat me elektricitet në frigorifer dhe shkakton qark të shkurtër ose goditje elektrike.
- Për të shpejtuar procesin e shkrirjes mos përdorni mjete mekanike ose mjete të tjera përveç atyre të rekomanduara nga prodhuesi.
- Tregoni kujdes që të mos lejoni ujin te vrimat e ajrimit, qarqet elektrike ose dritat e produktit.
- Përdorni një pecetë të pastër dhe të thatë për të fshirë pluhurat ose materialet e huaja në kunjat e spinës. Mos përdorni një pecetë të njomë ose të lagur për pastrimin e spinës. Në rast të kundërt, mund të ketë rrezik për goditje elektrike ose zjarr.

1.9 Hedhja e produktit të vjetër

Kur të hidhni produktin tuaj të vjetër, ndiqni udhëzimet më poshtë:

- Për të parandaluar që fëmijët të mos kyçen aksidentalisht brenda në produkt, në rast se ka një kyç, çaktivizojeni atë.
- Spërkatja e ftohësit është e dëmshme për sytë. Mos dëmtoni pjesët e sistemit të ftohjes gjatë hedhjes së produktit të vjetër.
- Mund të jetë fatale nëse vaji i kompresorit gëlltitet ose nëse depërton në kanalim e frymëmarrjes.
- Sistemi i ftohjes i produktit përfshin gaz R600a siç specifikohet në etiketën e llojit. Ky gaz është i djegshëm. Mos e asgjësoni produktin duke i vënë zjarrin. Rrezik shpërthimi!

2 Udhëzimet për mjedisin

2.1 Përputhja me direktivën WEEE dhe hedhja e produktit të përdorur



Ky produkt është në përputhje me Direktivën evropiane WEEE (2012/19/EU). Ky produkt ka një simbol klasifikimi për pajisjet elektrike dhe elektronike të përdorura

(WEEE).

Ky simbol tregon se ky produkt nuk duhet të hidhet me mbeturina të tjera shtëpiake në fund të jetëgjatësisë së shërbimit. Pajisjet e përdorura duhet të kthehen te pika zyrtare e grumbullimit për riciklimin e pajisjeve elektrike dhe elektronike. Për t'i gjetur këto sisteme grumbullimi, kontaktoni me autoritetet lokale ose shitësin ku e keni blerë produktin. Çdo shtëpi ka një rol të rëndësishëm në rikuperimin dhe riciklimin e pajisjeve të vjetra. Hedhja në mënyrën e

dhur e pajisjes së përdorur ndihmon në parandalimin e pasojave të mundshme negative për mjedisin dhe shëndetin e njerëzve.

Përputhja me direktivën RoHS

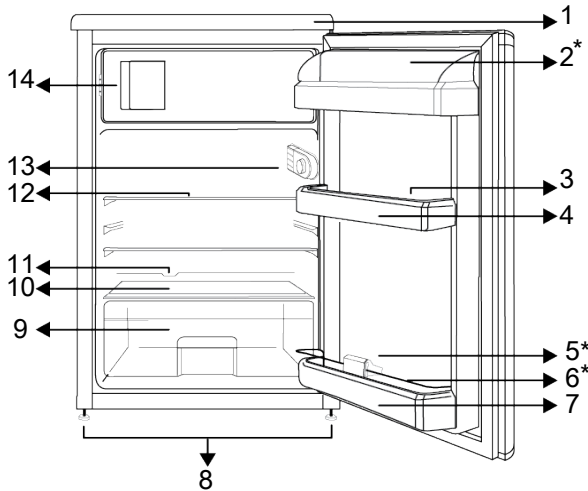
Produkti që keni blerë është në përputhje me direktivën RoHS të BE-së (2011/65/EU). Ai nuk përmban materiale të dëmshme dhe të ndaluara të specifikuara në Direktivë.



Informacionet për paketimin

Materialet e paketimit të produktit janë prodhuar nga materiale të riciklueshme në përputhje me Rregulloret tona kombëtare për mjedisin. Mos i hidhni materialet e paketimit bashkë me mbeturinat familjare ose mbeturinat e tjera. Çojini ato te pikat e grumbullimit për materialet e paketimit të përcaktuara nga autoritetet lokale.

3 Frigoriferi juaj



SQ

- | | |
|--|---------------------------------|
| 1 Tabaka e sipërme e fiksuar | 2 *Ndarëse me gjalpë dhe djathë |
| 3 Mbajtësja e vezëve | 4 Rafti i derës |
| 5 *Mbajtëse shishe | 6 *Vizor sigurie |
| 7 Rafti i shisheve | 8 Këmbët e rregullueshme |
| 9 Ndarja e perimeve | 10 Glass mbulesë Crisper |
| 11 Kanali i grumbullimit të ujit të shkrijës - Kullimi | 12 Rafti i xhamit |
| 13 Çelësi i termostatit | 14 Ndarja e ngrirësit |

***Opsionale:** Figurat në këtë manual përdorimi janë skematike dhe mund të mos përputhen saktësisht me produktin tuaj.

Nëse produkti juaj nuk i përfshin pjesët përkatëse, informacionet kanë lidhje me modele të tjera.

4 Montimi



Në fillim lexoni pjesën "Udhëzimet për sigurinë"!

4.1 Vendi i duhur për montimin

Kontaktoni me Shërbimin e autorizuar për montimin e produktit. Për ta përgatitur produktin për montim, shikoni informacionet në manualin e përdorimit dhe sigurohuni që shërbimet elektrike dhe të ujit të jenë siç kërkohet. Nëse jo,

telefononi një elektrikist ose hidraulik për të rregulluar lidhjet e rrjetit publik sipas nevojës.



PARALAJMËRIM:

Prodhuesi nuk mban asnjë përgjegjësi për çdo dëmtim të kryer nga punët e kryera nga persona të paautorizuar.

**PARALAJMËRIM:**

Kabloja elektrike e produktit duhet të hiqet nga priza gjatë montimit. Mosrespektimi i kësaj mund të shkaktojë vdekje ose lëndime të rënda!

**PARALAJMËRIM:**

Nëse hapësira e derës është shumë e ngushtë për kalimin e produktit, hiqeni derën dhe kthejeni produktin në anë; nëse kjo nuk funksionon, kontaktoni me shërbimin e autorizuar.

- Vendoseni produktin në një sipërfaqe të rrafshët për të shmangur dridhjet.
- Vendoseni produktin të paktën 30 cm larg nga ngrohësi, soba ose burime të ngjashme të nxehtësisë dhe të paktën 5 cm larg nga furrat elektrike.
- Mos e ekspozoni produktin ndaj dritës së drejtpërdrejtë të diellit dhe mos e mbani në ambiente me lagështi.
- Produkti juaj kërkon një qarkullim të përshtatshëm të ajrit për të funksionuar me efikasitet. Nëse produkti do të vendoset në një vend të futur, mos harroni të lini të paktën 5 cm hapësirë mes produktit dhe tavanit, murit të pasmë dhe mureve anësore.
- Kontrolloni nëse elementi mbrojtës i pasmë për distancën me murin është i pranishëm në vendin përkatës (nëse është i përfshirë me produktin).
- Nëse elementi nuk është i disponueshëm ose nëse ka humbur apo ka rënë, vendoseni produktin në mënyrë që të lini të paktën 5 cm hapësirë mes sipërfaqes së pasme të produktit dhe murit të dhomës. Hapësira në pjesën e pasme është e rëndësishme për një funksionim efikas të produktit.

4.2 Lidhja elektrike

Mos përdorni zgjatues ose priza të shumëfishta në lidhjen elektrike.



Kabloja e dëmtuar elektrike duhet të zëvendësohet nga Shërbimi i autorizuar.



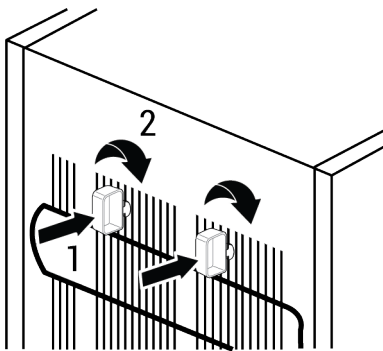
Kur vendosni dy pajisje ftohëse ngjitur me njëra-tjetrën, lini të paktën 4 cm distancë mes dy njësive.

- Kompania jonë nuk do të mbajë përgjegjësi për asnjë dëmtim të shkaktuar nga përdorimi pa lidhjen e tokëzimit dhe pa lidhjen elektrike në përputhje me rregulloret kombëtare.
- Spina e kordonit elektrik duhet të jetë lehtësisht e arritshme pas montimit.
- Mos përdorni spina me grupe ose me kablo zgjatuese mes prizës së murit dhe frigoriferit.

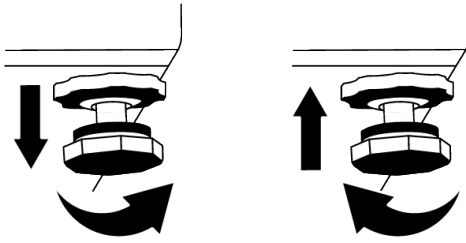
4.3 Montimi i kunjave plastike

Përdorni kunjat plastike të përfshira me produktin për të siguruar një hapësirë të mjaftueshme për qarkullimin e ajrit midis produktit dhe murit. Montoni 2 kunjat plastike siç tregohet në figurën e mëposhtme.

(Figura e përcaktuar është një skicë përfaqësuese, ajo nuk është plotësisht e njëjtë me produktin tuaj.)

**4.4 Rregullimi i këmbëve**

Nëse produkti nuk është në ekuilibër, rregulloni këmbët e përparme të rregullueshme duke i rrotulluar ato djathtas ose majtas.

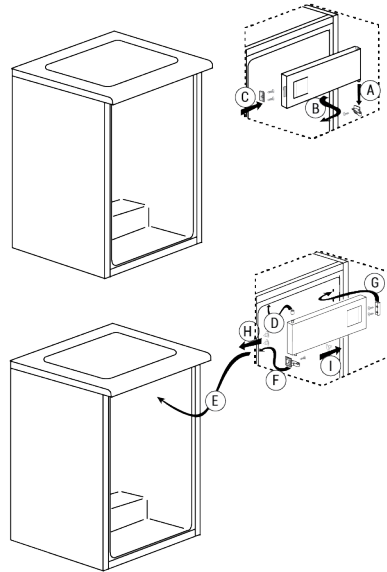
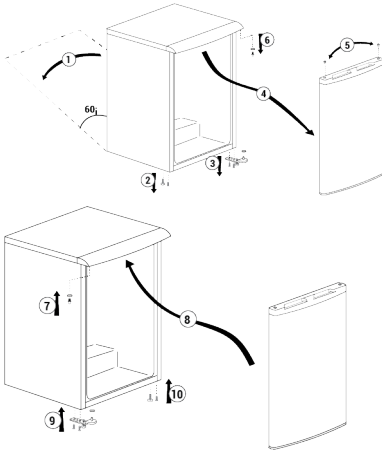


4.5 Paralajmërim për sipërfaqe të nxehtë

Faqet anësore të produktit tuaj janë të pajisura me tuba me lëng ftohës për përmirësimin e sistemit të ftohjes. Në këto sipërfaqe mund të qarkullojë lëng me presion të lartë që shkakton nxehtësi në faqet anësore. Kjo është normale dhe nuk kërkon t'i bëhet ndonjë shërbim. Kini kujdes kur prekni këto zona.

SQ

5 Ndryshimi i drejtimit të derës



6 Përgatitja



Në fillim lexoni pjesën "Udhëzimet për sigurinë"!

6.1 Çfarë të bëni për kursimin e energjisë



Lidhja e produktit me sistemet elektronike të kursimit të energjisë është e dëmshme, pasi kjo mund të dëmtojë produktin.

- Kjo pajisje ftohëse nuk është projektuar që të përdoret si pajisje inkaso.

- Mos i mbani dyert e frigoriferit të hapura për periudha të gjata.
- Mos vendosni ushqime ose pije të nxehta në frigorifer.
- Mos e mbushni shumë frigoriferin; bllokimi i rrjedhës së brendshme të ajrit do të ulë kapacitetin e ftohjes.
- Duke qenë se ajri i nxehtë dhe i lagësht nuk depërton drejtpërdrejt në produktin tuaj kur dyert nuk hapen, produkti përshtatet sa më mirë për të arritur kushte të tilla që janë të mjaftueshme për të mbrojtur ushqimin. Në rrethana të tilla,

funksionet dhe pjesët përbërëse si kompresori, ventilatori, ngrohësi, shkriresi, ndriçimi, ekrani, etj. do të funksionojnë sipas nevojave duke konsumuar nivelin minimal të energjisë.

- Në rast se ka disa opsione, raftet prej xhami duhen vendosur në mënyrë që daljet e ajrit në murin e pasmë të mos bllokohen dhe, mundësisht, në një mënyrë që daljet e ajrit të mbeten nën raftin prej xhami. Ky kombinim mund të ndihmojë në përmirësimin e shpërndarjes së ajrit dhe të efikasitetit të energjisë.
- Rekomandohet shumë përdorimi i sirtarit të mëposhtëm për ruajtjen e artikujve.
- Ushqimet duhet të ruhen me anë të sirtarëve në ndarjen e ftohësit për të siguruar kursimin e energjisë dhe për të mbrojtur ushqimet në kushte më të mira.

6.2 Përdorimi për herë të parë

Para se ta përdorni frigoriferin, sigurohuni që të bëni përgatitjet e duhura në përputhje me udhëzimet në pjesët "Udhëzimet për sigurinë dhe mjedisin" dhe "Montimi".

- Mbajeni produktin në punë pa vendosur ushqime në të për 6 orë dhe mos e hapni derën, nëse nuk është absolutisht e nevojshme.
- Ndryshimi i temperaturës i shkaktuar nga hapja dhe mbyllja e derës gjatë përdorimit të produktit normalisht mund të sjellë kondensim në raftet e derës/trupit dhe tek enët prej qelqi të vendosura në produkt.



Kur të aktivizohet kompresori do të dëgjoni një zhurmë. Është normale që produkti të bëjë zhurmë edhe nëse kompresori nuk është në punë pasi lëngjet dhe gazi mund të ngjishen në sistemin e ftohjes.



Është normale që anët e përparme të frigoriferit të jenë të ngrohta. Këto zona janë të projektuara që të ngrohen për të parandaluar kondensimin.



Në disa modele, paneli i treguesve fiket automatikisht 1 minutë pas mbylljes së derës. Ai do të riaktivizohet kur të hapet dera ose kur të shtypet një buton.

6.3 Klasa e klimës dhe përkufizimet

Referojuni klasës së klimës në tabelën e vlerave nominale të pajisjes suaj. Një nga informacionet e mëposhtme zbatohet për pajisjen tuaj sipas klasës së klimës.

- **SN:** Klimë mesatare afatgjatë: Kjo pajisje ftohëse është projektuar për përdorim në temperatura ambienti nga 10°C deri në 32°C.
- **N:** Klimë mesatare: Kjo pajisje ftohëse është projektuar për përdorim në temperatura ambienti nga 16°C deri në 32°C.
- **ST:** Klimë subtropikale: Kjo pajisje ftohëse është projektuar për përdorim në temperatura ambienti nga 16°C deri në 38°C.
- **T:** Klimë tropikale: Kjo pajisje ftohëse është projektuar për përdorim në temperatura ambienti nga 16°C deri në 43°C.

7 Vënia në punë e produktit



Në fillim lexoni pjesën "Udhëzimet për sigurinë"!

- Për të shpejtuar procesin e shkrijës mos përdorni mjete mekanike ose mjete të tjera përveç atyre të rekomanduara nga prodhuesi.

- Mos përdorni pjesë të frigoriferit siç janë dera ose sirtarët si mbështetëse ose si shkallë. Kjo mund të bëjë që produkti të bjerë ose pjesët e tij të dëmtohen.
- Produkti duhet të përdoret vetëm për ruajtjen e ushqimeve.
- Mbylleni valvulën e ujit nëse do të jeni larg shtëpisë (p.sh. me pushime) dhe nuk do ta përdorni Icematic ose shpërndarësin e ujit për një periudhë të gjatë kohore. Në rast të kundërt mund të ketë rrjedhje uji.

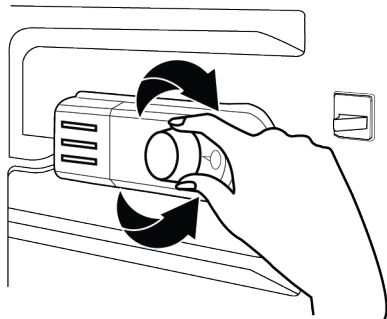
Heqja e produktit nga priza

- Nëse nuk do ta përdorni produktin për një kohë të gjatë, hiqeni produktin nga priza.
- Hiqni ushqimet për të shmangur erërat e këqija,
- Prisni që akulli të shkrijë, pastroni pjesën e brendshme dhe lëreni të thahet, lërimi dyert të hapura për të shmangur dëmtimin e pjesëve të brendshme plastike të trupit të pajisjes.

8 Përdorimi i produktit tuaj

8.1 Vendosja e temperaturës së funksionimit

Temperatura e përdorimit rregullohet nga kontrolli i temperaturës.



Warm ← 1 2 3 4 5 → Cold
(Or) Min. Max.

1 = Përcaktimi më i ulët i ftohjes (Përcaktimi më i ngrohtë)

5 = Përcaktimi më i lartë i ftohjes (Përcaktimi më i ftohtë)

ose

Min. = Përcaktimi më i ulët i ftohjes (Përcaktimi më i ngrohtë)

Maks. = Përcaktimi më i lartë i ftohjes (Përcaktimi më i ftohtë)

Temperatura mesatare brenda ndarjes së ftohësit duhet të jetë rreth +5°C.

Ju lutemi zgjidhni një cilësim bazuar në temperaturën e dëshiruar.

Kini parasysh se do të ketë temperatura të ndryshme në zonën e ftohjes.

Zona më e ftohtë është pikërisht mbi krisper.

Temperatura e brendshme varet gjithashtu nga temperatura e ambientit, shpeshësia me të cilën hapet dera dhe sasia e ushqimit të ruajtur brenda.

Hapja e shpeshtë e derës bën që temperatura e brendshme të rritet.

Prandaj, rekomandohet që ta mbyllni derën sa më shpejt të jetë e mundur pas përdorimit.

Përdorimi i ndarjeve të brendshme

Raftet e lëvizshme: Distanca midis rafteve mund të rregullohet sipas nevojës.

Sirtari i perimeve: Në këtë ndarje, perimet dhe frutat mund të ruhen për një kohë të gjatë pa u prishur.

Rafti i shisheve: Në këto raftet mund të vendosen shishe, kavanoza dhe kanaçe.

Ruajtja e ushqimeve

Ndarja e frigoriferit është menduar për ruajtjen afatshkurtër të ushqimeve dhe pijeve të freskëta.

Ruani produktet e qumështit në ndarjen e caktuar të frigoriferit.

Shishet mund të ruhen në mbajtësen e shisheve ose në raftin e shisheve në derë.

Mishi i papërpunuar ruhet më së miri në një qese polietileni në ndarjen më të ulët të frigoriferit.

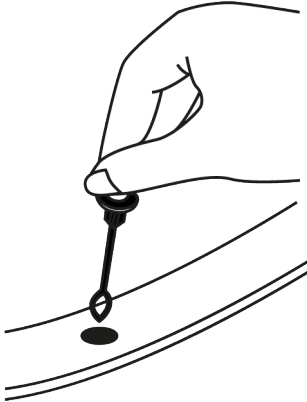
Lërimi ushqimet dhe pijet e nxehta të ftohen në temperaturën e dhomës përpara se t'i vendosni në frigorifer.

• **Kujdes:**

Ruani alkoolin e koncentruar vetëm drejt dhe të mbyllur fort.

• **Kujdes:**

Mos ruani substanca shpërthyes ose kontejnerë me lëndë të ndezshme (kanaçe, kanaçe me spërkatje etj.) në njësi. Rrezik shpërthimi.



Shkrija e akullit

Shkrija e ndarjes së frigoriferit bëhet automatikisht. Uji i shkriër rrjedh përmes kanalit të kullimit në një enë mbledhëse në pjesën e pasme të pajisjes.

Gjatë shkrijës, pika uji formohen në pjesën e pasme të frigoriferit për shkak të avulluesit.

Nëse pikat nuk rrjedhin të gjitha poshtë, ato mund të ngrijnë përsëri pas shkrijës.

Pastrojini ato me një pecetë të lagur në ujë të ngrohtë, por asnjëherë me një objekt të fortë ose të mprehtë.

9 Mirëmbajtja dhe pastrimi



PARALAJMËRIM:

Në fillim lexoni pjesën "Udhëzimet për sigurinë".



PARALAJMËRIM:

Hiqeni frigoriferin nga priza përpara se ta pastroni.



SQ

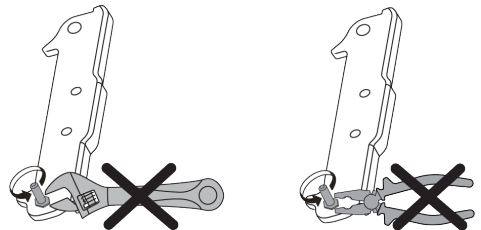
8.2 Ndërrimi i llambës së ndriçimit

Telefononi shërbimin e autorizuar kur do të ndërroni llambën/dritën LED që përdoret për ndriçimin në frigoriferin tuaj.

Llamba(t) e përdorur në këtë pajisje nuk mund të përdoret për ndriçimin e shtëpisë. Qëllimi i përdorimit të kësaj llambe është të ndihmojë përdoruesin të vendosë ushqime në frigorifer / ngrirës në mënyrë të sigurt dhe me lehtësi.

8.3 Ndërrimi i krahut të hapjes së derës

Krahu i hapjes së derës së frigoriferit mund të ndërrohet sipas vendit ku e vendosni atë. Kur duhet të bëni këtë, duhet të telefononi pa dyshim shërbimin më të afërt të autorizuar.



- Mos përdorni mjete të mprehta ose gërryese për pastrimin e produktit. Mos përdorni materiale si p.sh. substanca pastrimi shtëpiake, sapunë, detergjentë, gaz, benzinë, alkool, dyllë etj.
- Pluhuri duhet të hiqet nga skara e ventilimit në anën e pasme të produktit të paktën një herë në vit (pa hapur kapakun). Pastroni produktin me një leckë të thatë.

- Tregoni kujdes të mos lagni kapakun e llambës dhe pjesët e tjera elektrike.
- Pastrojeni derën me një leckë të njomë. Hiqni të gjitha ushqimet për të hequr raftet e derës dhe raftet e brendshme. Hiqni raftet e derës duke i ngritur lart. Pastrojini dhe thajini raftet, më pas vendosini përsëri në vend duke i rrëshqitur nga sipër.
- Mos përdorni ujë me klor ose produkte pastrimi në sipërfaqen e jashtme dhe në pjesët e kromuara të produktit. Klorigo do të shkaktojë ndryshk në sipërfaqet metalike.
- Mos përdorni mjete të mprehta dhe gërryese, sapun, materiale pastrimi shtëpiake, detergjentë, gaz, benzinë, vernik dhe substanca të ngjashme, me qëllim që të parandaloni deformimin e pjesës plastike dhe heqjen e printimeve në atë pjesë. Përdorni ujë të vakët dhe një leckë të butë për pastrimin dhe më pas thajeni.
- Në produktet që nuk kanë veçorinë Pa brymë, në faqen e pasme të ndarjes së ngrirësit mund të formohen pikla uji ose akull me një trashësi deri një gisht. Mos pastroni dhe mos përdorni kurrë vajra ose materiale të ngjashme.
- Përdorni një leckë pak të lagur mikrofibër për të pastruar sipërfaqen e jashtme të produktit. Sfungjerët dhe materiale të tjera pastrimi mund të shkaktojnë gërvishtje.
- Për të pastruar të gjitha pjesët e çmontueshme gjatë pastrimit të sipërfaqes së brendshme të produktit, lajini këto pjesë me një solucion të butë,

të përbërë nga sapun, ujë dhe sodë. Shpëllajini dhe thajini plotësisht. Shmangni kontaktin e ujit me pjesët e ndriçimit dhe me panelin e kontrollit.



KUJDES:

Mos përdorni uthull, alkool për fërkim ose agjentë të tjerë pastrimi me bazë alkooli në sipërfaqen e brendshme.

Sipërfaqet e jashtme inox

Përdorni një agjent pastrues jogërryese për inoksin dhe aplikojeni me një leckë të butë pa push. Për ta lustruar, fshijeni butësisht sipërfaqen me një leckë mikrofibër të lagur me ujë dhe përdorni leckë të thatë kamoshi. Ndiqni gjithmonë venat e inoksit.

Parandalimi i aromave

Produkti është i prodhuar pa materiale me erëra të këqija. Sidoqoftë, mbajtja e ushqimeve në pjesë të papërshtatshme dhe pastrimi i papërshtatshëm i sipërfaqeve të brendshme mund të shkaktojë erëra të këqija.

- Për të shmangur këtë, pastrojeni pjesën e brendshme me ujë me sodë çdo 15 ditë.
- Mbani ushqimet në mbajtëse të mbyllura, pasi mikroorganizmat që dalin nga ushqimet e mbajtura në enë të pambyllura do të shkaktojnë erë të keqe.
- Mos i mbani ushqimet e skaduara ose të prishura në frigorifer.

Mbrojtja e sipërfaqeve plastike

Vaji i derdhur në sipërfaqet plastike mund të dëmtojë sipërfaqen dhe duhet të pastrohet menjëherë me ujë të ngrrohtë.

10 Zgjidhja e problemeve

Kontrolloni këtë listë përpara se të kontaktoni me shërbimin. Kjo gjë do t'ju kursejë kohë dhe para. Kjo listë përfshin ankesat e shpeshta që nuk kanë të bëjnë me defekte në prodhim ose materiale. Disa veçori të përmendura këtu mund të mos jenë të vlefshme për produktin tuaj.

Frigoriferi nuk punon.

- Spina elektrike nuk është futur plotësisht. >>> Shtyjeni që të futet plotësisht në prizë.
- Siguresa e lidhur me prizën që furnizon produktin ose siguresa kryesore është e djegur. >>> Kontrolloni siguresën.

Kondensimi në murin anësor të ndarjes së ftohësit (ME DISA ZONA, KONTROLLI I FRESKISË dhe ZONA FLEKSIBËL).

- Dera hapet shumë shpesh. >>> Kini kujdes që të mos e hapni derën e produktit shumë shpesh.
- Ambienti është shumë i lagësht. >>> Mos e montoni produktin në mjedise me lagështi.
- Ushqimet që kanë lëngje mbahen në enë të paizoluara. >>> Ruani ushqimet me lëngje në enë të izoluara.
- Dera e produktit është lënë e hapur. >>> Mos e mbani derën e produktit të hapur për periudha të gjata.
- Termostati është vendosur në një temperaturë shumë të ftohtë. >>> Vendosni termostatin në një temperaturë të përshtatshme.

Kompresori nuk punon.

- Në rast të ndërprerjes së papritur të rrymës ose heqjes së spinës dhe futjes së saj përsëri, presioni i gazit në sistemin e ftohjes së produktit nuk është i balancuar, gjë që aktivizon mbrojtjen termike të kompresorit. Produkti do të rindizet pas rreth 6 minutash. Nëse produkti nuk rindizet pas kësaj periudhe, kontaktoni me shërbimin.
- Shkrirja është aktive. >>> Kjo është normale për një produkt me shkrirje plotësisht automatike. Shkrirja kryhet në mënyrë periodike.
- Produkti nuk është futur në prizë. >>> Sigurohuni që kordoni elektrik të jetë i lidhur.
- Cilësimi i temperaturës është i gabuar. >>> Zgjidhni cilësimin e duhur të temperaturës.
- Energjia është ndërprerë. >>> Produkti do të vazhdojë të funksionojë normalisht pasi të rikthehet energjia elektrike.

Zhurma e funksionimit të frigoriferit po rritet gjatë përdorimit.

- Performanca e funksionimit të produktit mund të ndryshojë në varësi të ndryshimeve të temperaturës së ambientit. Kjo është normale dhe nuk është një defekt.

Frigoriferi punon shumë shpesh ose për shumë kohë.

- Produkti i ri mund të jetë më i madh se ai i mëparshmi. Produktet më të mëdha do të punojnë për periudha më të gjata.
- Temperatura e dhomës mund të jetë e lartë. >>> Produkti do të funksionojë normalisht për periudha të gjata në një temperaturë më të lartë të dhomës.
- Produkti mund të jetë vënë së fundi në prizë ose një ushqim i ri është vendosur brenda në të. >>> Produktit do t'i duhet më shumë kohë për të arritur temperaturën e caktuar kur është futur së fundi në prizë ose kur vendoset brenda një artikulli të ri ushqimor. Kjo është normale.
- Sasi të mëdha ushqimi të nxehtë mund të jenë vendosur së fundi në produkt. >>> Mos vendosni ushqime të nxehta në produkt.
- Dyert janë hapur shpesh ose janë mbajtur të hapura për periudha të gjata. >>> Ajri i ngrohtë që lëviz brenda do të bëjë që produkti të punojë për një kohë më të gjatë. Mos i hapni dyert shumë shpesh.
- Dera e ngrirësit ose e ftohësit mund të jetë e hapur. >>> Kontrolloni që dyert të jenë plotësisht të mbyllura.
- Produkti mund të vendoset në një temperaturë shumë të ulët. >>> Vendoseni temperaturën në një nivel më të lartë dhe prisni që produkti të arrijë temperaturën e rregulluar.
- Larësja e derës së ftohësit ose ngrirësit mund të jetë e ndotur, e konsumuar, e thyer ose nuk është vendosur siç duhet. >>> Pastroni ose zëvendësoni gominën. Larësja e dëmtuar/shqyer e derës do të bëjë që produkti të funksionojë për periudha më të gjata për të ruajtur temperaturën aktuale.

Temperatura e ngrirësit është shumë e ulët, por temperatura e ftohësit është e përshtatshme.

- Temperatura e ndarjes së ngrirësit është vendosur në një nivel shumë të ulët. >>> Vendosni temperaturën e ndarjes së ngrirësit në një nivel më të lartë dhe kontrolloni përsëri.

Temperatura e ftohësit është shumë e ulët, por temperatura e ngrirësit është e përshtatshme.

- Temperatura e ndarjes së ftohësit është vendosur në një nivel shumë të ulët. >>> Vendosni temperaturën e ndarjes së ftohësit në një nivel më të lartë dhe kontrolloni përsëri.

Artikujt ushqimorë të mbajtur në sirtarët e ndarjeve të ftohësit janë të ngrira.

- Temperatura e ndarjes së ftohësit është vendosur në një nivel shumë të ulët. >>> Vendosni temperaturën e ndarjes së ftohësit në një nivel më të lartë dhe kontrolloni përsëri.

Temperatura në ftohës ose ngrirës është shumë e lartë.

- Temperatura e ndarjes së ftohësit është vendosur në një nivel shumë të lartë. >>> Cilësimi i temperaturës së ndarjes së ftohësit ndikon në temperaturën në ndarjes së ngrirësit. Prisi derisa temperatura e pjesëve përkatëse të arrijë nivelin e mjaftueshëm duke ndryshuar temperaturën e ndarjeve të ftohësit ose ngrirësit.
- Dyert janë hapur shpesh ose janë mbajtur të hapura për periudha të gjata. >>> Mos i hapni dyert shumë shpesh.
- Dera mund të jetë e hapur. >>> Mbyllni plotësisht derën.
- Produkti mund të jetë vënë së fundi në prizë ose një ushqim i ri është vendosur brenda në të. >>> Kjo është normale. Produktit do t'i duhet më shumë kohë për të arritur temperaturën e caktuar kur është futur së fundi në prizë ose kur vendoset brenda një artikulli të ri ushqimor.

- Sasi të mëdha ushqimi të nxehtë mund të jenë vendosur së fundi në produkt. >>> Mos vendosni ushqime të nxehta në produkt.

Dridhje ose zhurmë.

- Sipërfaqja nuk është e sheshtë ose e qëndrueshme >>> Nëse produkti dridhet kur lëvizet ngadalë, rregulloni mbështetësen për të ekuilibruar produktin. Gjithashtu sigurohuni që dyshemeja të jetë mjaft e qëndrueshme për të mbajtur produktin.
- Çdo artikull i vendosur brenda në produkt mund të shkaktojë zhurmë. >>> Hiqni çdo artikull të vendosur në produkt.
- Produkti bën zhurmë si rrjedhje lëngjesh, spërkatje etj.
- Parimet e funksionimit të produktit përfshijnë qarkullimin e lëngjeve dhe gazit. >>> Kjo është normale dhe nuk është një defekt.

Nga produkti dëgjohet zhurma e erës që fryn.

- Produkti përdor një ventilator për procesin e ftohjes. Kjo është normale dhe nuk është një defekt.

Ka kondensim në muret e brendshme të produktit.

- Moti i nxehtë ose i lagësht do të rrisë formimin e akullit dhe kondensimin. Kjo është normale dhe nuk është një defekt.
- Dyert janë hapur shpesh ose janë mbajtur të hapura për periudha të gjata. >>> Mos i hapni dyert shumë shpesh; nëse është e hapur, mbylleni derën.
- Dera mund të jetë e hapur. >>> Mbyllni plotësisht derën.

Ka kondensim në pjesën e jashtme të produktit ose midis dyerve.

- Klima e ambientit mund të jetë me lagështi, kjo është shumë normale në klimë me lagështi. >>> Kondensimi do të shpërndahet kur të ulet lagështia.

Pjesa e brendshme mban erë të keqe.

- Produkti nuk pastrohet rregullisht. >>> Pastroni rregullisht pjesën e brendshme duke përdorur një sfungjer, ujë të ngrohtë dhe ujë të gazuar.

- Disa mbajtëse dhe materiale paketimi mund të shkaktojnë erë. >>> Përdorni mbajtëse dhe materiale paketimi pa erë.
- Ushqimet janë vendosur në enë të paizoluara. >>> Mbajini ushqimet në mbajtëse të izoluara. Mikroorganizmat mund të përhapen nga ushqimet e paizoluara dhe të shkaktojnë erëra të këqija.
- Hiqni çdo ushqim të skaduar ose të prishur nga produkti.

Dera nuk mbyllet.

- Paketimet e ushqimeve mund të bllokohen derën. >>> Zhvendosni çdo artikull që bllokoi dyert.
- Produkti nuk qëndron në pozicionin plotësisht vertikal mbi dysheme. >>> Rregulloni mbështetësen për të balancuar produktin.
- Sipërfaqja nuk është e sheshtë ose e qëndrueshme >>> Sigurohuni që sipërfaqja të jetë e sheshtë dhe mjaft e qëndrueshme për të mbajtur produktin.

Ndarësja e perimeve është bllokuar.

- Artikujt ushqimorë mund të jenë në kontakt me pjesën e sipërme të sirtarit. >>> Riorganizoni artikujt ushqimorë në sirtar.

Temperatura në sipërfaqen e produktit.

- Temperatura e lartë mund të vërehet midis dy dyerve, në panelet anësore dhe në zonën e pasme të grilës gjatë përdorimit të produktit tuaj. Kjo është normale dhe nuk kërkon t'i bëhet ndonjë shërbim.

Ventilatori vazhdon të funksionojë kur hapet dera.

- Ventilatori mund të vazhdojë të funksionojë kur dera e ngrirësit është e hapur.



PARALAJMËRIM: Nëse problemi vazhdon pas ndjekjes së udhëzimeve në këtë pjesë, kontaktoni me shitësin ose shërbimin e autorizuar. Mos u përpiqni ta riparoni produktin. Kjo është normale.

