

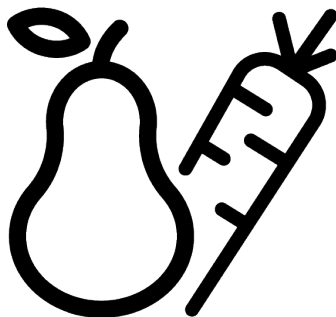
beko

Ладилник / Упатство за употреба

Frižider / Korisnički priručnik

Hladilnik / Navodila za uporabo

Hladnjak / Perilica posuđa



TSE1234FSN

58 4584 0000/ MK/ BS/ SL/ HR/ 3/4_AJ/ 21/09/23 16:01
7226642791



Прво прочитајте го ова упатство!

Почитуван потрошувачу


Ве молиме прочитајте го ова упатство пред да го користите производот.


Ви благодариме што го избравте овој производ на Веко . Би сакале добро да Ви користи овој фрижидер, кој е изработен со висок квалитет и според најнова технологија. Затоа внимателно прочитајте го ова упатство за употреба и другите приложени документи пред да го користите фрижидерот и чувајте ги во случај да Ви затребаат.


Следете ги сите информации и придржувајте се за сите предупредувања дадени во ова упатство. Така ќе се заштитите себеси и производот од опасностите што би можеле да настанат.


Чувајте го упатството за употреба. Доколку ја предадете единицата на некој друг, вклучете го ова упатство со неа.

Следните симболи се користат во упатството за употреба:





	Опасност што може да резултира со смрт или повреда.
--	---

	Важни информации или корисни совети за работењето.
--	--

	Прочитајте го упатството за употреба.
--	---------------------------------------

	Запалив материјал, предупредување за опасност од пожар.
--	---

ВНИМАНИЕ Опасност што може да предизвика материјална штета на производот или во неговата непосредна околина

		Информациите за моделот се чуваат во базата на податоци и до нив можете да стигнете ако одите на следнава веб-локација и да го побарате идентификаторот на вашиот модел (*) кој се наоѓа на налепницата за енергија. https://eprel.ec.europa.eu/
SUPPLIER'S NAME	MODEL IDENTIFIER → (*)	
		

1 Упатства за безбедност	4
1.1 Наменета употреба	4
1.2 Безбедност на деца, ранливи личности и миленици	4
1.3 Безбедност со електриката	5
1.4 Безбедност при ракување.....	6
1.5 Безбедност при инсталирање ..	6
1.6 Безбедност при работа	9
1.7 Безбедност при складирање храна.....	11
1.8 Безбедност при одржување и чистење	12
1.9 Отстранување на стариот производ.....	13
2 Упатства за животната средина	13
2.1 Усогласеност со Директивата за отпадна електрична и електронска опрема и фрлање на отпадниот производ	13
3 Вашиот фрижидер	14
4 Инсталирање	15
4.1 Правилно место за инсталирање	15
4.2 Електрично поврзување.....	15
4.3 Инсталирање на пластичните делови	16
4.4 Приспособување на ногалките .	16
4.5 Предупредување за врела површина.....	16
5 Промена на насоката на вратата	16
6 Подготовка	17
6.1 Што да направите за заштеда на енергија	17
6.2 Прва употреба	17
6.3 Климатска класа и дефиниции .	17
7 Користење на производот.....	18
8 Користење на вашиот производ.....	18
8.1 Поставување на температурата на работа.....	18
8.2 Заменување на сијаличката за осветлување	19
9 Одржување и чистење	20

1 Упатства за безбедност

- Во овој дел се дадени упатства за безбедност потребни за спречување на ризик од повреда и материјална штета.
- Нашата компанија нема да преземе одговорност за штетите кои можат да настанат ако не се почитуваат овие упатства.



Инсталирањето и поправките секогаш нека ги врши производителот, овластен сервис или лице кои ќе бидат опишани од компанијата увозник.



Користете само оригинални резервни делови и додатоци.



Не поправајте и не заменувајте составен дел од производот освен ако тоа не е јасно наведено во упатството за употреба.



Не правете никакви измени на производот.

1.1 Наменета употреба

- Овој производ не е погоден за комерцијална употреба и не треба да се користи за друга намена освен за наменетата употреба.
- Производот не е наменет за користење во интериери, како на пример домаќинства и слично.

На пример:

Во кујните за персоналот во продавници, канцеларии и други работни средини,
Во фарми,
Во делови од хотели, мотели и други слични објекти кои ги користат клиентите,
Во хостели или слични средини,
За кетеринг и слични немалопродажни примени.

- Овој производ не треба да се користи на отворени или во затворени надворешни средини како што се бродови, кампер-комбиња, балкони или тераси.
Изложувањето на производот на дожд, снег, сончева светлина или ветар може да претставува ризик од електричен инцидент.

1.2 Безбедност на



деца, ранливи личности и миленици

- Овој уред може да го користат деца од 8-годишна возраст и лица со намалени физички, сензорни или ментални капацитети или лица кои немаат искуство и знаење, под услов да бидат под надзор или да им се дадени упатства во врска со

безбедно користење и да ги разбираат вклучените опасности.

- Дозволен е деца на возраст од 3 до 8 години да вадат и ставаат храна од/во производот за разладување.
- Електричните производи се опасни за деца и за миленици. Децата и домашните миленици не смеат да си играат со производот, да се качуваат или да влегуваат во него.
- Чистењето и одржувањето од страна на корисникот не треба да го прават деца освен ако некој не ги надгледува.
- Чувајте ги материјалите од пакувањето настрана од деца. Постои ризик од повреда и од гушење.

Пред да ги фрлате старите производи кои нема повеќе да се користат:

1. Извадете го кабелот од главниот извор на струја.
2. Отстранете го кабелот и тргнете го од уредот заедно со штекерот.
3. Не вадете ги преградите и фиоките од производот за да не можат децата да влегуваат во уредот.
4. Отстранете ги вратите.
5. Складирајте го производот во исправена положба.

6. Не дозволувајте деца да си играат со стариот производ.

- Кога го фрлате, не уништувајте го производот со горење. Постои ризик од експлозија.
- Ако има брава на вратата на производот, чувајте го клучот подалеку од дофат на деца.



1.3 Безбедност со електриката

- Производот не смее да се вклучува во штекер за време на инсталација, одржување, чистење, поправка и транспортни активности.
- Ако кабелот е оштетен, треба да го замени само овластен сервис за да се избегнат можните ризици.
- Не пикајте го кабелот под производот или на задниот дел од производот. Не ставајте тешки предмети на кабелот. Кабелот за напојување не треба да биде свиткан, згмечен и да дојде во контакт со извор на топлина.
- Не користете продолжен кабел, мулти-приклучница или адаптер за производот.
- Мобилните мулти-приклучници или други слични електрични производи можат да се прегреат и да предизвикаат

пожар. Затоа, не користете мулти-приклучница, мобилни електрични извори зад или во близина на производот.

- Не го вклучувајте кабелот во лабав или оштетен штекер. Овие типови приклучоци може да се прегреат и да предизвикаат пожар.
- Штекерот треба да е лесно достапен. Ако тоа не е можно, треба да се инсталира механизам кој е во согласност со соодветните закони за струја, а кој ги исклучува сите терминали од главниот извор на струја (осигурувач, прекинувач, главен прекунувач итн.
- Не допирајте го штекерот со мокри раце.
- Кога го исклучувате апаратот, не држете го кабелот, туку штекерот.

1.4 Безбедност при ракување

- Погрижете се апаратот да биде исклучен од струја пред да го носите производот.
- Овој производ е тежок, не ракувајте сами со него. Може да дојде до повреди ако производот падне врз Вас. Не го удирајте на места и не го испуштајте производот додека го транспортирате.

- Секогаш затворајте ги вратите и не го држете производот за вратите додека го транспортирате.
- При ракување со производот, внимавајте да не го оштетите системот за разладување и цевките. Не работете со производот ако се оштетени цевките и контактирајте овластен сервис.

1.5 Безбедност при инсталирање

- Контактирајте го овластениот сервис за инсталирање на производот. За да го подготвите производот за употреба, погледнете ги информациите во упатството за употреба и проверете дали електричниот и водниот систем се како што треба. Доколку не се, повикајте квалификуван електричар и водоводџија за да ги уредите комуналните услуги по потреба. Доколку не го сторите тоа, може да дојде до електричен удар, пожар, проблеми со производот или повреда.
- Производот е дизајниран за употреба во области на 2000 метри под нивото на морето.

- Пред да го инсталирате, проверете дали производот е оштетен. Не инсталирајте го производот ако е оштетен.
- Секогаш користете лична заштитна опрема (ракавици, итн.) за време на инсталацијата, одржувањето и поправката на производот. Ризик од повреда!
- Ставете го производот на чиста, рамна и цврста површина и израмнете го со приспособливи ногалки. (со ротирање на предните ногалки надесно или налево). Инаку, фрижидерот би можел да се преврти и да предизвика повреда.
- Производот треба да се инсталира во сува и вентилирана средина. Не ставајте ќилими, черги или слични прекривки под производот. Тоа може да претставува ризик од пожар поради несоодветна вентилација!
- Не блокирајте или прекривајте ги дупките за вентилација. Во спротивно, потрошувачката на енергија ќе се зголеми, а производот може да се оштети.
- Кога го поставувате производот, погрижете се кабелот за напојување да не е оштетен или прикleshтен.
- Производот не смее да биде поврзан со системи за напојување како што е напојување со соларна енергија. Во спротивно, производот може да се оштети поради ненадејни промени на напонот!
- Колку повеќе агенс за разладување содржи фрижидерот, толку поголем треба да биде просторот во кој е инсталиран. Во многу мали соби, може да се создаде мешавина на гас и на воздух во случај да има истекување на гас во системот за ладење. Волумен од најмалу 1 m^3 е потребен за секои 8 грама агенс за разладување. Количината на агенсот за разладување достапен во вашиот производ е надведен во етикетата за видот.
- Местото за инсталирање на производот не треба да биде изложено на директна сончева светлина и не треба да биде во близина на извор на топлина како што се шпорети, радијатори итн. Ако не можете да спречите инсталирање на производот во близина на извор на топлина, употребете соодветна изолациска плоча и проверете дали

минималното растојание до изворот на топлина е како што е наведено подолу:

- Најмалку на растојание од 30 сантиметри од извори на топлина како што се шпорети,, единици за затоплување и загревање итн.
- Најмалку на растојание од 5 сантиметри од електрични шпорети.
- Вашиот производ има I класа на заштита.
- Приклучете го производот во заземјен штекер кој е во согласност со волтажата, електричната струја и фреквенциите наведени во етикетата за видот. Приклучокот мора да има осигурувач од 10А – 16А. Нашата фирма не презема одговорност за оштетувањата што ќе настанат ако производот се користи без заземјување и без да биде поврзан на електричната мрежа во согласност со локалните и националните регулативи.
- Електричниот кабел на производот мора да е исклучен за време на инсталирањето. Инаку, постои ризик од струен удар и повреда!
- Не приклучувајте го кабелот на производот во лабави, изместени, скршени, валкани, мрсни приклучоци за струја кои имаат ризик од контакт со вода. Овие типови приклучоци може да предизвикаат прегревање и пожар.
- Ставете ги кабелот и цревата на производот (доколку ги има) така што нема да претставуваат ризик од сопнување.
- Ако навлезе влага и течност во деловите со струја или во кабелот, може да дојде со краток спој. Затоа, не користете го производот во влажни средини или во области каде што може да дојде до прскање на вода (на пример гаража, просторија за перење, итн.) Ако фрижидерот е мокар, извадете го штекерот и контактирајте овластен сервис.
- Не поврзувајте го фрижидерот со уреди за заштеда на струја. Таквите системи се штетни за производот.
- Постои ризик од контакт со електрични делови при отстранување на капакот на електронската плоча и задниот капак на компресорот (ако го има). Не

го отстранувајте капакот на електронската плоча и задниот капак на компресорот (ако го има). Постои ризик од струен удар!



1.6 Безбедност при работа

- Не користете хемиски растворувачи на производот. Тие материјали можат да претставуваат ризик од експлозија.
- Во случај да се расипе производот, извадете го штекерот и не работете со него додека не го поправи овластен сервис. Може да дојде до струен удар!
- Не ставајте извор на пламен (на пример свеќи, цигари итн.) на производот или во негова близина.
- Не качувајте се на производот. Постои ризик да паднете и да се повредите!
- Не ги оштетувајте ги цевките на системот за разладување со остри и пенетрирачки предмети. Агенсот за разладување кој прска од дупнатите цевки, спојките на цевки или од горниот слој на површината може да ја иритира кожата и да ги повреди очите.
- Не ставајте и не ракувајте со електрични уреди во фрижидерот/замрзнувачот освен ако тоа не го препорачува производителот.
- Внимавајте да не фатете дел од рацете или телото во некој од подвижните делови во производот. Внимавајте да не ви се фатат прстите меѓу фрижидерот и вратата. Внимавајте при отворање или затворање на вратата кога има деца во близина.
- Не ставајте сладолед, коцки мраз или замрзната храна со устата веднаш штом ќе ги извадите од фрижидерот за длабоко замрзнување. Има ризик од смрзнатина!
- Не допирајте ги внатрешните сидови, металните делови од замрзнувачот или храната која се чува во замрзнувачот со мокри раце. Има ризик од смрзнатина!
- Не ставајте лименки газирани сок или лименки и шишиња и течности кои би можеле да се замрзнат во одделот за длабоко замрзнување. Лименките или шишињата можат да експлодираат. Има ризик од повреда и материјална штета!
- Не користете и не ставајте материјали кои се чувствителни на температура, како што се запаливите спрејови, запаливите објекти, сувиот

- мраз или други хемиски агенси во близина на фрижидерот. Има ризик од пожар и експлозија!
- Не чувајте експлозивни материјали како што се лименки со аеросол со запаливи материјали во производот.
 - Не ставајте отворени лименки кои содржат течности врз производот. Прскањето вода на електричен дел може да предизвика струен удар или пожар.
 - Производот не е наменет за чување и разладување лекови, крвна плазма, лабораториски препарати или слични материјали и производи кои се регулирани со Директивата за медицински производи.
 - Ако производот не се користи за тоа што е наменет, тоа може да предизвика штета или да доведе до распаѓање на работите кои се чуваат во него.
 - Ако во вашиот фрижидер има сина светлина, не го гледајте ова светло со оптички уреди. Не гледајте директно во УВ ЛЕД-светлото долго време. Ултравиолетовите зраци можат да ги оптоварат очите.
 - Не полнете го производот со повеќе содржина отколку што собира. Може да дојде до повреда или оштета ако содржината на фрижидерот падне кога ќе се отвори вратата. Слични проблеми може да настанат и кога ќе се стави предмет врз производот.
 - Проверете дали сте отстраниле мраз или вода кои можеби паднале на подот за да спречите да дојде до повреда.
 - Менувајте ги локациите на рафтовите/рафтовите за шишиња во ладилникот само кога тие се празнин. Опасност од повреда!
 - Не ставајте предмети кои можат да паднат/превртат врз производот. Тие предмети може да паднат додека се отвора или затвора вратата и да предизвикаат повреди и/или материјални штети.
 - Не удирајте ги или применувајте преголем притисок на стаклените површини. Скршеното стакло може да предизвика повреди и/или материјална штета.
 - Системот за разладување во вашиот производ содржи разладувачки агенс R600a. Видот агенс за разладување кој се користи во производот

е наведен на етикетата за видот. Овој гас е запалив. Затоа, при ракување со производот, внимавајте да не го оштетите системот за разладување и цевките. Во случај на повреда на цевките:

1. Не допирајте ги производот или кабелот.
2. Држете го производот на страна од потенцијални извори на оган што може да предизвика производот да се запали,
3. Ветрејте ја просторијата каде што е поставен производот. Не користете вентилатор.
4. Контактирајте со овластен сервис.

Ако производот е оштетен и забележите теќење на гас, ве молиме, држете се настрана од гасот. Гасот може да предизвика смрзнатина ако дојде во контакт со кожата. Пред да ги фрлате старите производи кои нема повеќе да се користат:

1. Извадете го кабелот од главниот извор на струја.
2. Отстранете го кабелот и тргнете го од уредот заедно со штекерот.

3. Не вадете ги преградите и фиоките од производот за да не можат децата да влегуваат во уредот.
 4. Отстранете ги вратите.
 5. Складирајте го производот во исправена положба.
 6. Не дозволувајте деца да си играат со стариот производ.
- Кога го фрлате, не уништувајте го производот со горење. Постои ризик од експлозија.
 - Ако има брава на вратата на производот, чувајте го клучот подалеку од дофат на деца.



1.7 Безбедност при складирање храна

Обрнете внимание на следните предупредувања за да избегнете храната да се расипе:

- Оставање вратите да бидат отворени подолго време може да предизвика зголемување на температурата во внатрешноста на производот.
- Редовно чистете ги достапните водоводни системи што се во контакт со храна.

- Исчистете ги резервоарите за вода што не се користени 48 часа и системите за вода што не се користени повеќе од 5 дена.
- Чувајте производи од сирово месо и риба во соодветни прегради во производот. Така, нема да капе и нема да дојде во контакт со друга храна.
- Преградите за замрзнување со две ѕвезди се користат за складирање на претходно наполнета храна, правење и складирање на лед и сладолед.
- Преградите со една, две и три ѕвездички не се соодветни за замрзнување свежа храна.
- Ако производот за ладење е оставен празен долго време, исклучете го производот, одмрзнете го, исчистете го и исушете го производот за да го заштитите куќиштето на производот.



1.8 Безбедност при одржување и чистење

- Исклучете го ладилникот пред да го чистите или да започнете со одржување.
- Не влечете ја рачката на вратата ако го поместувате производот за чистење.

Рачката може да предизвика повреда ако се тегне премногу силно.

- Не ставајте ги рацете итн., под ладилникот. Може да дојде до заглавување или некој остар раб може да предизвика лични повреди.
- Не чистете го производот со шприцање или полевање вода врз производот и во производот. Има ризик од струен удар или пожар.
- Кога го чистите производот, не користете остри и абразивни алатки или средства за чистење на домаќинството, детергент, гас, бензин, разредувач, алкохол, лак и слични материји. Користете само средства за чистење и за одржување кои не се штетни за храната.
- Не користете пареа или средства за чистење во облик на пареа за чистење на фрижидерот и за топење на мразот внатре. Пареата навлегува во деловите на фрижидерот со струја и предизвикува краток спој или струен удар.
- Не користете никакви механички алатки или други алатки освен препораките на производителот за да го забрзате одмрзнувањето.

- Внимавајте водата да не допре до отворите за вентилација, електронските кола или осветлувањето на производот.
- Користете чиста, сува крпа за да ја избришете прашината или туѓите честички на врвовите на штекерите. Не користете мокра или влажна крпа за да го чистите штекерот. Инаку, постои ризик да настане пожар или да дојде до струен удар.
- За да спречите децата случајно да се заклучат во производот, доколку има заклучување на вратата, деактивирајте го.
- Прскање на течноста за ладење е штетно за очите. Немојте да оштетите ниту еден дел од системот за ладење додека го фрлате производот.
- Може да биде фатално ако маслото од компресорот се проголта или ако навлезе во респираторниот тракт.
- Системот за ладење на Вашиот производ вклучува гас R600a како што е наведено во етикетата за типот. Овој гас е запалив. Кога го фрлате, не уништувајте го производот со горење. Ризик од експлозија!

1.9 Отстранување на стариот производ

Кога го фрлате Вашиот стар производ следете ги упатствата подолу:

2 Упатства за животната средина

2.1 Усогласеност со Директивата за отпадна електрична и електронска опрема и фрлање на отпадниот производ



Овој производ е во согласност со Директивата на ЕУ за отпадна електрична и електронска опрема (2012/19/EU). Овој производ има симбол за

класификација за отпадна електрична и електронска опрема (Директивата за отпадна електрична и електронска опрема).

Овој симбол означува дека овој производ не треба да се фрла со другиот домашен отпад на крајот на неговиот работен век. Користениот уред мора да се однесе до официјална точка за собирање за рециклирање на електрични и електронски уреди. За да ги најдете овие системи за собирање, ве молиме, контактирајте со своите локални власти или со продавачот кај сте го купиле производот. Секое домаќинство има важна улога во собирањето и рециклирањето стари уреди. Соодветното фрлање на користениот уред помага да се спречат потенцијалните негативни последици по околината и по човечкото здравје.

Усогласеност со Директивата за рестрикција на опасни супстанции (RoHS)

Производот што го купивте е во согласност со Директивата за рестрикција на опасни супстанции (RoHS) на ЕУ (2011/65/EU). Не содржи штетни или забранети материјали наведени во Директивата.

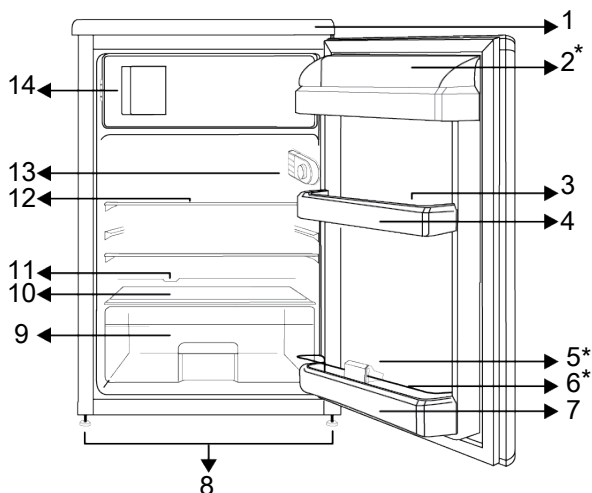


Информации за пакувањето

Материјалите од пакувањето на овој производ се произведени од рециклирачки материјали во согласност со нашите државни регулативи за заштита на животната средина. Не ги фрлајте материјалите од амбалажата заедно со отпадот од домаќинството или со друг отпад. Однесете ги во пунктот за собирање материјали за пакување определени од локалните власти.

МК

3 Вашиот фрижидер



- | | |
|--|--|
| 1 Фиксна горна фиока | 2 *Оддел за путер и сирење |
| 3 Сад за јајца | 4 Рафт на вратата |
| 5 *Држач за шишиња | 6 *Безбедносен визир |
| 7 Рафт за шишиња | 8 Приспособливи ногалки |
| 9 Пластична корпа за свежа храна | 10 Стакло на капакот на пластичната корпа за свежа храна |
| 11 Канал за собирање на водата од одмрзнувањето -Одвод | 12 Стаклена решетка |
| 13 Тркалце за температура | 14 Оддел за замрзнување |

***По избор:** Цифрите во ова упатство за употреба се шематски и може да не одговараат целосно на производот. Ако

Вашиот модел не ги содржи сите делови што се спомнати, информациите се однесуваат на други модели.



Прво прочитајте го делот „Упатства за безбедност“!

4.1 Правилно место за инсталирање

Контактирајте го овластениот сервис за инсталирање на производот. За да го подготвите производот за инсталирање, погледнете ги информациите во упатството за употреба и проверете дали електричниот и водниот систем се како што треба. Доколку не се, повикајте електричар и водоводчија за да ги уредите комуналните услуги по потреба.



ПРЕДУПРЕДУВАЊЕ:

Производителот не презема никаква одговорност за каква било штета предизвикана од работата на неовластени лица.



ПРЕДУПРЕДУВАЊЕ:

Електричниот кабел на производот мора да е исклучен за време на инсталирањето. Ако не го направите тоа, може да дојде со смрт или сериозни повреди!



ПРЕДУПРЕДУВАЊЕ:

Ако ширината на отворот на вратата е премногу тесен за да помине фрижидерот, извадете ја вратата и свртете го фрижидерот странично; ако и тогаш не успеете да го пренесете, јавете се во овластениот сервис.

- Поставете го фрижидерот на рамна површина за да нема вибрации.
- Поставете го фрижидерот на растојание од најмалку 30 см од грејач, шпорет и слични извори на топлина и на растојание од најмалку 5 см од електрични рерни.
- Не го изложувајте производот на директна сончева светлина и не го чувајте во влажни средини.

- За да функционира ефикасно, на овој производ му треба соодветна циркулација на воздух. Ако го сместите производот во вдлабнатина во ѕидот, оставете најмалку 5 сантиметри простор меѓу производот, плафонот и ѕидовите.
- Проверете дали заштитната компонента што обезбедува доволно растојание од ѕидот е на своето место (ако е доставена со производот).
- Ако нема таква компонента или ако се изгубила или паднала, поставете го фрижидерот на таков начин што ќе има растојание од најмалку 5 сантиметри меѓу фрижидерот и ѕидот на собата. За да може фрижидерот да работи ефикасно, многу е важно зад него да има празен простор.

4.2 Електрично поврзување



Не користете продолжителни кабли или двојни штекери при поврзувањето во струја.



Оштетениот електричен кабел мора да го замени овластениот сервис.



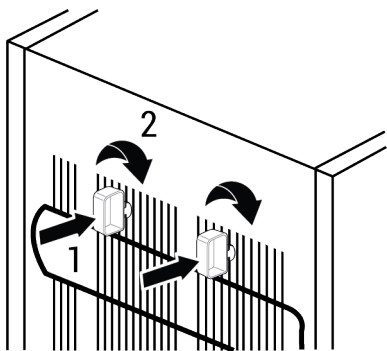
Кога поставувате два ладилници во соседна положба, оставете најмалку 4 см растојание помеѓу двете единици.

- Нашата фирма не презема одговорност за оштетувањата што ќе настанат ако производот се користи без заземјување и без да биде поврзан на електричната мрежа во согласност со националните регулативи.
- Приклучокот на електричниот кабел мора да биде лесно достапен по инсталирањето.
- Не користете мулти-приклучница со или без продолжен кабел помеѓу ѕидниот штекер и ладилникот.

4.3 Инсталирање на пластичните делови

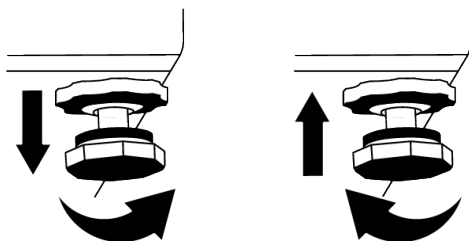
Ставете ги пластичните делови приложени со овој производ за да обезбедите доволно простор за циркулација на воздух меѓу фрижидерот и ѕидот. Монтирајте 2 парчиња пластични делови како што е прикажано на следната слика.

(Посочената слика е нацртана за претставување, не е целосно иста како Вашиот производ.)



4.4 Приспособување на ногалките

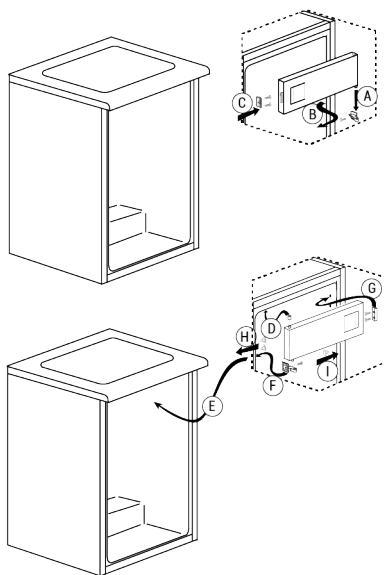
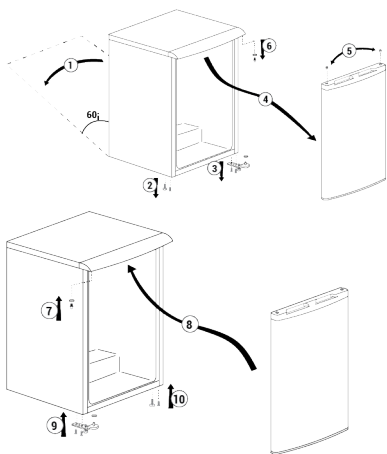
Ако фрижидерот не е поставен рамно, израмнете ги предните приспособливи ногалки, вртејќи ги десно или лево.



4.5 Предупредување за врела површина

Страничните ѕидови на производот имаат цевки за разладување што го подобруваат системот за ладење. Течноста со висок притисок може да тече низ овие површини и да предизвика жешки површини на страничните ѕидови. Ова е нормално и нема потреба од сервис. Бидете претпазливи при контакт со овие делови..

5 Промена на насоката на вратата





Прво прочитајте го делот „Упатства за безбедност“!

6.1 Што да направите за заштеда на енергија



Поврзувањето на производот за електронски системи за заштеда на енергија е штетно бидејќи така производот може да се оштети.

- Овој апарат за ладење не е наменет да се користи како вграден апарат.
- Не ги оставајте вратите на фрижидерот отворени долго време.
- Не ставајте топла храна или топли пијалаци во фрижидерот.
- Не го преполнувајте фрижидерот, бидејќи ако се блокира протокот на воздух во него ќе се намали капацитетот на ладење.
- Бидејќи топлиот и влажен воздух нема директно да навлезе во фрижидерот ако не ги отворите вратите, тој ќе работи ефикасно обезбедувајќи максимални услови за заштита на храната. Во дадени услови, функциите и составните делови како што се компресорот, вентилаторот, грејачот, одмрзнувањето, осветлувањето, дисплејот итн., ќе работат во согласност според потребите и ќе трошат минимална енергија.
- Во случај да има повеќе опции, стаклените полици треба да се наместат на таков начин што излезите за воздух на задниот ѕид да не се блокирани, а пожелно е да бидат под стаклената полица. Така подобро ќе се распореди воздухот и ќе се заштеди енергија.
- Силно се препорачува користење на фиоката подолу при складирање.
- Храната да се чува со фиоките во одделот за ладење за да се обезбеди заштеда на енергијата и да се заштити храната во подобри услови.

6.2 Прва употреба

Пред да го користите фрижидерот, проверете дали се направени потребните подготовки според упатствата во деловите „Упатства за безбедноста и за средината“ и „Инсталација“.

- Производот нека работи без да ставате храна во него 6 часа и не отворајте ја вратата, освен ако не е баш неопходно.
- Поради температурните промени што настануваат поради отворањето и затворањето на вратата, може да се насоберат капки од кондензација на полиците на вратата и внатре во фрижидерот, како и врз стаклените садови што се во фрижидерот.



Ќе се слуша звук кога работи компресорот. Нормално е производот да прави бучава дури и ако компресорот не работи, бидејќи течноста и гасот може да бидат компресирани во системот за ладење.



Нормално е предните рабови на фрижидерот да бидат жешки. Овие поворшини се загреваат за да се спречи кондензирање.



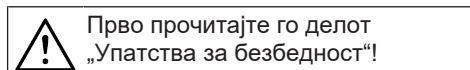
Кај некои модели, плочата со панели автоматски се исклучува 1 минута откако ќе се затвори вратата. Повторно ќе се активира кога вратата ќе се отвори или ќе се притисне кое било копче.

6.3 Климатска класа и дефиниции

Погледнете ја климатската класа на плочката со рејтинг на Вашиот уред. Една од следните информации е применлива за Вашиот уред според климатската класа.

- **SN:** Долгорочна умерена клима: Овој уред за ладење е направен за употреба на температура на околината меѓу 10°C и 32°C.
- **N:** Умерена клима: Овој уред за ладење е направен за употреба на температура на околината меѓу 16°C и 32°C.
- **ST:** Субтропска клима: Овој уред за ладење е направен за употреба на температура на околината меѓу 16°C и 38°C.
- **T:** Тропска клима: Овој уред за ладење е направен за употреба на температура на околината меѓу 16°C и 43°C.

7 Користење на производот



- Не користете никакви механички алатки или други алатки освен препораките на производителот за да го забрзате одмрзнувањето.
- Не користете делови од ладилникот како што се вратата или фиоките како потпора или скала. Ова може да предизвика производот да падне или неговите составни делови да се оштетат.
- Производот ќе се користи само за складирање храна.

- Исклучете го вентилот за вода доколку не сте дома (пр, на годишен одмор) и нема да го користите ледоматот или диспензерот за вода подолг временски период. Во спротивно, може да се појави протекување на водата.

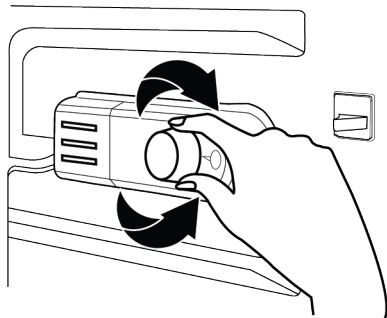
Исклучување на производот од струја

- Ако нема да го користите производот подолго време, исклучете го производот од штекер.
- Отстранете ја храната за да спречите мирисби,
- Почекајте мразот да се стопи, исчистете ја внатрешноста и оставете да се исуши, оставете ги вратите отворени за да избегнете оштетување на пластиката на внатрешната страна.

8 Користење на вашиот производ

8.1 Поставување на температурата на работа

Температурата на работа се поставува со контролата за температура.



Warm ← ● 1 ● 2 ● 3 ● 4 ● 5 Cold
(Or) Min. Max.

1=Поставка за најслабо ладење (Најтопла поставка)

5=Поставка за најсилно ладење (Најладна поставка)

или

Мин. = Поставка за најслабо ладење (Најтопла поставка)

Макс. = Поставка за најсилно ладење (Најладна поставка)

Просечната температура во внатрешноста на одделот за ладење треба да биде околу +5°C.

Изберете поставка врз основа на посакуваната температура.

Забележете дека ќе има различни температури во областа за ладење.

Најладната зона е веднаш над пластичната корпа за свежа храна.

Внатрешната температура зависи и од температурата на околината, фреквенцијата со која се отвора вратата и количината на храна што се чува внатре.

Честото отворање на вратата предизвикува внатрешната температура да се зголеми.

Затоа се препорачува да ја затворите вратата што е можно поскоро по употреба.

Употреба на внатрешни оддели

Подвижни полицы: Растојанието меѓу полиците може да се приспособи по потреба.

Фиока за зеленчук: Во овој оддел, зеленчукот и овошјето може да се чуваат долго време без да се расипат.

Полица за шишиња: На овие полицы може да се стават шишиња, тегли и лименки.

Складирање храна

Одделот за ладење е наменет за краткорочно складирање на свежа храна и пијалоци.

Чувајте ги млечните производи во одредениот оддел на фрижидерот.

Шишињата може да се чуваат во држачот за шишиња или на полицата за шишиња во вратата.

Суровото месо најдобро се чува во полиетиленска кеса во најниската преграда на фрижидерот.

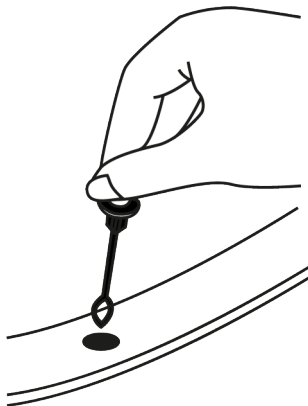
Оставете топлата храна и пијалоците да се изладат на собна температура пред да ги ставите во фрижидерот.

• Внимание:

Чувајте го концентрираниот алкохол само исправен и добро затворен.

• Внимание:

Не чувајте експлозивни материји или контејнери со запаливи гасови (конзерви, конзерви со спреј, итн.) во единицата. Постои ризик од експлозија.

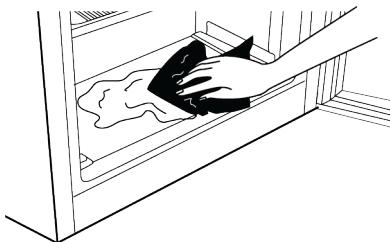


Одмрзување

Одмрзувањето на одделот за ладење се врши автоматски. Одмрзнатата вода тече низ одводниот канал во сад за собирање на задниот дел од апаратот.

За време на одмрзувањето, на задниот дел од фрижидерот се создаваат капки вода поради испарувачот.

Ако капките не течат сите надолу, може повторно да замрзнат по одмрзувањето. Чистете ги со крпа натопена во топла вода, но никогаш со тврд или остар предмет.



8.2 Заменување на сијаличката за осветлување

Повикајте го овластениот сервис кога ќе се замени сијалицата/ЛЕД-диодата што се користи за осветлување во фрижидерот.

Сијаличката/ите што се користат во овој уред не може да се користат за домашно осветлување. Намената на оваа сијаличка е да му овозможи на корисникот да ја стави храната во фрижидерот/замрзнувачот безбедно и удобно.

**ПРЕДУПРЕДУВАЊЕ:**

Прво прочитајте го делот „Упатства за безбедност“.

**ПРЕДУПРЕДУВАЊЕ:**

Исклучете го фрижидерот од штекер пред да го чистите.

- Не користете остри или абразивни алатки за да го чистите производот. Не користете материјали како што се средства за чистење во домаќинството, сапун, детергенти, гас, бензин, разредувач, алкохол, восок итн.
- Правот да се отстранува од решетката за вентилација на задниот дел од производот најмалку еднаш годишно (без да се отвори капакот). Исчистете го производот со сува крпа.
- Внимавајте водата да не дојде во допир со поклопецот на сијаличката и другите електрични делови.
- Исчистете ја вратата со влажна крпа. Отстранете ја целата содржина за да ги отстраните рафтовите од вратата и внатрешноста. Извадете ги рафтовите на вратата со кревање нагоре. Исчистете ги и исушете ги рафтовите, а потоа повторно прикачете ги со лизгање од горе.
- Не користете хлорирана вода или средства за чистење на надворешната површина и хромираните делови на производот. Хлорот ќе предизвика 'рѓа на металните површини.
- Не користете остри и абразивни алатки, сапун, материјали за чистење на домови, детергенти, гас, бензин, лак и слични супстанции за да спречите деформација на пластичниот дел и отстранување отпечатоци на делот. Користете топла вода и мека крпа за чистење и потоа исушете.
- На производите без функција за замрзнување, може да се појават капки вода и замрзнување до дебелина на прст на задниот сид на

одделот за замрзнување. Не чистете и никогаш не ставајте масла или слични материјали.

- Користете благо навлажнета микрофибер крпа за чистење на надворешната површина на производот. Сунѓерите и други видови крпи за чистење може да предизвикаат гребнатини.
- За да ги исчистите сите отстранливи составни делови за време на чистењето на внатрешната површина на производот, измијте ги овие составни делови со благ раствор што се состои од сапун, вода и карбонат. Измијте и исушете темелно. Спречете контакт со вода со составните делови за осветлување и контролната табла.

**ВНИМАНИЕ:**

Не користете оцет, етанол или други средства за чистење базирани на алкохол на внатрешната површина.

Надворешни површини од не'рѓосувачки челик

Користете неабразивно средство за чистење не'рѓосувачки челик и нанесете го со мека крпа без влакна. За полирање, нежно избришете ја површината со микрофибер крпа навлажнета со вода и користете сува крпа од еленска кожа за полирање. Секогаш следете го „текот“ на не'рѓосувачкиот челик.

Спречување миризби

Производот е произведен без миризливи материјали. Сепак, чувањето на храна во несоодветни делови и неправилното чистење на внатрешните површини може да доведе до миризби.

- За ова да се избегне, чистете ја внатрешноста со газирана вода на секои 15 дена.

- Чувајте ја храната во затворени садови, бидејќи микроорганизмите што произлегуваат од храната чувана во незатворени садови ќе предизвикаат лоша миризба.
- Не чувајте храна со истечен рок и расипана храна во фрижидерот.

10 Решавање проблеми

Проверете го овој список пред да го контактирате сервисот. Со тоа ќе заштедите време и пари. Овој список вклучува чести поплаки кои не се поврзани со неисправна изработка или материјали. Одредени функции споменати овде може да не важат за Вашиот производ.

Ладилникот не работи.

- Приклучокот за напојување не е целосно поставен. >>> Приклучете го така што целосно ќе се смести во штекерот.
- Осигурувачот поврзан со штекерот што го напојува производот или главниот осигурувач е изгорен. >>> Проверете го осигурувачот.

Кондензација на страничниот ѕид на одделот за ладење (MULTI ZONE, COOL CONTROL и FLEXI ZONE).

- Вратата се отвора пречесто. >>> Внимавајте да не ја отворате вратата на производот пречесто.
- Околината е премногу влажна. >>> Не го инсталирајте производот во влажна околина.
- Храната што содржи течности се чува во незатворени садови. >>> Чувајте ја храната што содржи течности во херметички затворени садови.
- Вратата на производот е оставена отворена. >>> Не ја оставајте вратата на производот отворена долго време.
- Термостатот е поставен на многу ладна температура. >>> Поставете го термостатот на соодветна температура.

Компресорот не работи.

- Во случај на ненадеен прекин на напојувањето или исклучување на приклучокот за напојување и повторно

Заштита на пластичните површини

Маслото истурено на пластични површини може да ја оштети површината и мора веднаш да се исчисти со топла вода.

вклучување, притисокот на гасот во системот за ладење на производот не е избалансиран, што ја активира термичката заштита на компресорот. Производот ќе се рестартира по отприлика 6 минути. Доколку производот не се рестартира по овој период, контактирајте го сервисот.

- Одмрзнувањето е активно. >>> Ова е нормално за целосно автоматски производ за одмрзнување. Одмрзнувањето се извршува периодично.
- Производот не е вклучен во струја. >>> Проверете дали кабелот за напојување е вклучен.
- Поставката за температура е неправилна. >>> Изберете ја соодветната поставка за температура.
- Нема струја. >>> Производот ќе продолжи да работи нормално откако ќе се врати струјата.

Бучавата при работа на ладилникот се зголемува за време на употреба.

- Работните перформанси на производот може да се разликуваат во зависност од разликите на температурата на околината. Ова е нормално и не е дефект.

Ладилникот работи пречесто или предолго.

- Новиот производ може да е поголем од претходниот. Поголемите производи ќе работат подолго време.
- Собната температура може да е висока. >>> Производот вообичаено ќе работи подолго време на повисока собна температура.
- Производот можеби бил неодамна приклучен или внатре е ставена нова храна. >>> На производот ќе му треба подолго време за да ја достигне

поставената температура кога неодамна бил приклучен или ќе се стави нова храна внатре. Ова е нормално.

- Можеби неодамна се ставени големи количини топла храна во производот. >>> Не ставајте топла храна во ладилникот.
- Вратите често се отворале или биле отворени долго време. >>> Топлиот воздух што се движи внатре ќе предизвика производот да работи подолго. Не отворајте ги вратите пречесто.
- Вратата на замрзнувачот или на ладилникот може да е подотворена. >>> Проверете дали вратите се целосно затворени.
- Производот може да е поставен на температура што е прениска. >>> Поставете ја температурата на повисок степен и почекајте производот да ја достигне прилагодената температура.
- Гумата на вратата на ладилникот или замрзнувачот може да е валкана, излитена, скршена или неправилно поставена. >>> Исчистете ја или заменете ја гумата. Оштетената / искината гума на вратата ќе предизвика производот да работи подолго време за да се зачува моменталната температура.

Температурата на замрзнувачот е многу ниска, но температурата на ладилникот е соодветна.

- Температурата на одделот за замрзнување е поставена на многу низок степен. >>> Поставете ја температурата на одделот за замрзнување на повисок степен и повторно проверете.

Температурата на ладилникот е многу ниска, но температурата на замрзнувачот е соодветна.

- Температурата на одделот за ладење е поставена на многу низок степен. >>> Поставете ја температурата на одделот за ладење на повисок степен и повторно проверете.

Храната што се чува во фиоките на одделот за ладење е замрзната.

- Температурата на одделот за ладење е поставена на многу низок степен. >>> Поставете ја температурата на одделот за ладење на повисок степен и повторно проверете.

Температурата во ладилникот или замрзнувачот е превисока.

- Температурата на одделот за ладење е поставена на многу висок степен. >>> Поставете ја температурата на одделот за ладење има влијание врз температурата во одделот за замрзнување. Почекајте додека температурата на соодветните делови не достигне доволно ниво со менување на температурата на преградите за ладење или замрзнување.
- Вратите често се отворале или биле отворени долго време. >>> Не отворајте ги вратите пречесто.
- Вратата може да е подотворена. >>> Целосно затворете ја вратата.
- Производот можеби бил неодамна приклучен или внатре е ставена нова храна. >>> Ова е нормално. На производот ќе му треба подолго време за да ја достигне поставената температура кога неодамна бил приклучен или ќе се стави нова храна внатре.
- Можеби неодамна се ставени големи количини топла храна во производот. >>> Не ставајте топла храна во ладилникот.

Тресење или бучава.

- Површината не е рамна или издржлива >>> Ако производот се тресе кога полека го придвижувате, прилагодете ги ногалките за да го балансираат производот. Исто така, проверете дали подот е доволно издржлив за да го поднесе производот.
- Сите работи ставени на производот може да предизвикаат бучава. >>> Отстранете ги сите работи ставени на производот.

- Производот прави бучава од проток на течност, прскање итн.
- Работните принципи на производот вклучуваат теченија на течност и гас.
>>> Ова е нормално и не е дефект.

Од производот се слуша звук на ветар.

- Производот користи вентилатор за ладење. Ова е нормално и не е дефект.

Има кондензација на внатрешните ѕидови на производот.

- Топлото или влажното време ќе го зголеми подмрзнувањето и кондензацијата. Ова е нормално и не е дефект.
- Вратите често се отворале или биле отворени долго време. >>> Не отворајте ги вратите пречесто; ако е отворена, затворете ја вратата.
- Вратата може да е подотворена. >>> Целосно затворете ја вратата.

Има кондензација на надворешноста на производот или помеѓу вратите.

- Времето во околината може да е влажно, ова е сосема нормално при влажно време. >>> Кондензацијата ќе се изгуби кога ќе се намали влажноста.

Внатрешноста мириса лошо.

- Производот не се чисти редовно. >>> Редовно очистете ја внатрешноста со сунѓер, топла вода и газирани вода.
- Одредени држачи и материјали од пакувањата може да предизвикаат миризба. >>> Користете држачи и материјали за пакување без миризба.
- Храната се чува во незатворени садови. >>> Чувајте ја храната во херметички затворени садови. Микроорганизми може да се прошират од нехерметички затворената храна и да предизвикаат лош мирис.

- Отстранете ја секоја храна со поминат рок или расипана храна од производот.

Вратата не се затвора.

- Пакувањата со храна може да ја блокираат вратата. >>> Преместете ги сите работи што ги блокираат вратите.
- Производот не стои во целосна исправена положба на подот. >>> Прилагодете ги ногалките за да го врамнотежите производот.
- Површината не е рамна или издржлива >>> Проверете дали површината е рамна и доволно издржлива за да го издржи производот.

Пластичната корпа за свежа храна е заглавена.

- Прехранбените производи може да се во контакт со горниот дел од фиоката. >>> Прераспоредете ги прехранбените производи во фиоката.

Температура на површината на производот.

- Може да се забележи висока температура помеѓу две врати, на страничните панели и на задната површина на решетката додека производот работи. Ова е нормално и нема потреба од сервис.

Вентилаторот продолжува да работи кога ќе се отвори вратата.

- Вентилаторот може да продолжи да работи кога е отворена вратата на замрзнувачот.



ПРЕДУПРЕДУВАЊЕ: Ако проблемот продолжи откако ќе ги следите упатствата во овој дел, контактирајте со Вашиот продавач или овластен сервис. Не се обидувајте да го поправите производот. Ова е нормално.

Prvo pročitajte ovaj priručnik!

Poštovani korisnici


Prije uporabe proizvoda, pročitajte ovaj priručnik.


Hvala na odabiru ovog Beko proizvoda. Želimo da postignete optimalnu efikasnost ovog visokokvalitetnog proizvoda koji je proizveden uz primjenu vrhunske tehnologije. Da biste to postigli, pažljivo pročitajte ovaj priručnik i svu drugu dokumentaciju koja je data prije uporabe proizvoda i sačuvajte istu za naknadnu referencu.

Sljedite sva upozorenja i informacije iz korisničkog priručnika. Na taj ćete način zaštititi sebe i svoj proizvod od opasnosti koje se mogu pojaviti.


Sačuvajte uputstvo za upotrebu. Ne odvajajte ovaj priručnik od jedinice ako želite da je predate nekom drugom licu.

Sljedeći simboli se koriste u korisničkim priručniku:





	Opasnost koja može za rezultat imati smrt ili ozljedu.
--	--

	Važne informacije ili korisni savjeti o radu.
--	---

	Pročitajte korisnički priručnik.
--	----------------------------------

	Zapaljivi materijal, upozorenje na opasnost od požara.
--	--


OBAVIJEST Opasnost koja može prouzrokovati materijalnu štetu na proizvodu ili okolini


		Podaci o modelu pohranjeni u bazi podataka o proizvodu mogu se dobiti unosom sledeće mrežne stranice i pretragom po identifikacionom broju vašeg modela (*) koji se nalazi na oznaci potrošnje električne energije. https://eprel.ec.europa.eu/
SUPPLIER'S NAME	MODEL IDENTIFIER → (*)	
		


1 Sigurnosna uputstva.....	26
1.1 Namjera upotrebe.....	26
1.2 Sigurnost djece, ugroženih osoba i kućnih ljubimaca.....	26
1.3 Električna sigurnost.....	27
1.4 Sigurnost rukovanja	28
1.5 Sigurnost instalacije.....	28
1.6 Radna sigurnost	30
1.7 Sigurnost skladištenja hrane	32
1.8 Sigurnost održavanja i čišćenja....	33
1.9 Odlaganje starog proizvoda.....	34
2 Ekološka uputstva	34
2.1 Usklađenost s direktivom WEEE i odlaganje otpadnog proizvoda.....	34
3 Vaš hladnjak	35
4 Instalacija	36
4.1 Pravo mjesto za ugradnju.....	36
4.2 Priključak na napajanje električnom energijom	36
4.3 Postavljanje plastičnih klinova	36
4.4 Podešavanje postolja.....	37
4.5 Upozorenje na vruću površinu	37
5 Promjena smjera vrata	37
6 Priprema	37
6.1 Što učiniti za uštedu energije	38
6.2 Prvo korištenje.....	38
6.3 Klimatska klasa i definicije	38
7 Rukovanje proizvodom	39
8 Korištenje vašeg proizvoda	39
8.1 Postavljanje radne temperature ...	39
8.2 Zamjena lampe za osvjetljenje.....	40
9 Održavanje i čišćenje	40
10 Rješavanje problema.....	41


1 Sigurnosna uputstva

- Ovo poglavlje sadrži sigurnosne upute potrebne da bi spriječili rizik od fizičke ozljede i materijalne štete.
- Naša kompanija ne snosi odgovornost za štetu koja može nastati ako se ove upute ne poštuju.

 Radove montaže i popravke uvijek neka obavlja proizvođač, ovlašteni servis ili osoba koju će opisati kompanija uvoznika.

 Koristite samo originalne rezervne dijelove i pribor.

 Nemojte popravljati ili mijenjati bilo koju komponentu proizvoda osim ako nije jasno navedeno u korisničkom priručniku.

 Ne vršite nikakve tehničke modifikacije na proizvodu.

1.1 Namjera upotrebe

- Ovaj proizvod nije prikladan za komercijalnu upotrebu i ne bi se trebao koristiti u druge svrhe osim za namjeravanu upotrebu.
- Ovaj je proizvod namijenjen za rad u zatvorenom prostoru, kao što su domaćinstva ili slično.

Na primjer;

U kuhinjama za osoblje
prodavnica, kancelarija i drugih
radnih okruženja,
U seoskim kućama,
U jedinicama hotela, motela ili
drugih odmarališta koje kupci
koriste,
U hostelima ili sličnim
okruženjima,
Za dostavu pripremljene hrane i
slične primjene koje ne spadaju
u maloprodaju.

- Ovaj se proizvod ne smije koristiti u otvorenim ili zatvorenim vanjskim okruženjima kao što su plovila, kamping kućice, balkoni ili terase. Izlaganje proizvoda kiši, snijegu, suncu i vjetru će izazvati rizik od požara.

1.2 Sigurnost djece, ugroženih osoba i kućnih ljubimaca

- Ovaj proizvod mogu koristiti djeca od 8 godina i starija i osobe sa nedovoljno razvijenim fizičkim, senzornim ili mentalnim sposobnostima ili nedostatkom iskustva i znanja ako su pod nadzorom ili su im date upute o bezbednoj upotrebi uređaja i opasnostima.

- Djeca između 3 i 8 godina smiju stavljati u i vaditi hranu iz hladnijeg proizvoda.
- Električni proizvodi su opasni za djecu i kućne ljubimce. Djeca i kućni ljubimci ne smiju se igrati, penjati se ili ulaziti u proizvod.
- Djeca nikada ne smiju da čiste i održavaju uređaj, sem ako se nalaze pod nadzorom odrasle osobe.
- Materije za pakiranje držite dalje od djece. Opasnost od ozljede i gušenja.

Prije odlaganja starih proizvoda koji se više ne smiju koristiti:

1. Isključite mrežni kabel iz utičnice.
 2. Odrežite kabel za napajanje i izvadite ga iz uređaja zajedno sa utikačem.
 3. Ne uklanjajte stalke i ladice iz proizvoda kako biste spriječili da djeca uđu u uređaj.
 4. Uklonite vrata.
 5. Pohranite proizvod tako da ne može da se prevrne.
 6. Ne dopuštajte djeci da se igraju sa starim proizvodom.
- Ne odlažite proizvod tako što ćete ga spaljivati. Opasnost od eksplozije.
 - Ako na vratima proizvoda postoji brava, ključ čuvajte van domašaja djece.



1.3 Električna sigurnost

- Proizvod ne smije biti uključen u utičnicu tokom ugradnje, održavanja, čišćenja, popravka i prijevoza.
- Ako je kabel za napajanje oštećen, zamijenit će ga samo ovlašteni servis kako bi se izbjegao bilo kakav rizik koji se može pojaviti.
- Ne stavljajte kabl za napajanje ispod proizvoda ili na stražnju stranu proizvoda. Ne stavljajte teške predmete na kabel za napajanje. Kabel za napajanje ne treba da se savija, prelama i ne smije da dođe u kontakt sa bilo kojim izvorom toplote.
- Za upravljanje proizvodom ne koristite produžni kabel, višestruku priključnicu ili adapter.
- Prijenosne višestruke utičnice ili prijenosni izvori napajanja mogu se pregrijati i uzrokovati požar. Stoga nemojte imati prijenosne izvore napajanja s više utikača iza ili blizu proizvoda.
- Ne uključujte kabl za napajanje proizvoda u labavu ili oštećenu utičnicu. Ove vrste priključaka mogu se pregrijati i izazvati požar.

- Utikač mora biti lako dostupan. Ako to nije moguće, na električnoj instalaciji bit će dostupan mehanizam koji ispunjava zakone o električnoj energiji i koji isključuje sve priključke iz mreže (osigurač, prekidač, glavni prekidač itd.).
- Ne dodirujte utikač mokrim rukama.
- Prilikom isključivanja uređaja, ne držite kabel za napajanje, već utikač.

1.4 Sigurnost rukovanja

- Obavezno isključite uređaj iz struje prije nošenja proizvoda.
- Ovaj je proizvod težak, nemojte sami sa njim postupati. Može doći do povreda ako proizvod padne na vas. Nemojte udarati o mjesta i ne ispuštati proizvod dok ga transportujete.
- Uvijek zatvorite vrata i ne držite proizvod za vrata dok ga transportujete.
- Pazite da pri rukovanju proizvodom ne oštetite rashladni sistem i cijevi. Ne koristite proizvod ako su cijevi oštećene i obratite se ovlaštenom servisu.

1.5 Sigurnost instalacije

- Za ugradnju proizvoda kontaktirajte ovlašteni servis. Da biste proizvod pripremili za upotrebu, pogledajte informacije u korisničkom priručniku i pobrinite se da su snabdijevanje struje i vode u skladu sa zahtjevima. Ako ne, nazovite kvalifikovanog električara i vodoinstalatera da po potrebi uredi komunalne usluge. Ako to ne učinite, može doći do strujnog udara, požara, problema s proizvodom ili ozljede.
- Proizvod je dizajniran za korištenje u područjima nižima od 2000 metara nadmorske visine.
- Prije instaliranja provjerite ima li oštećenja na proizvodu. Nemojte instalirati proizvod ako je oštećen.
- Uvijek koristite ličnu zaštitnu opremu (rukavice, itd.) tokom instalacije, održavanja i popravke proizvoda. Rizik od povreda!
- Stavite proizvod na čistu, ravnu i tvrdu površinu i iznivelišite ga pomoću podesivog postolja (okretanjem prednjih nožica udesno ili ulijevo). U

suprotnom, hladnjak se može prevrnuti i prouzrokovati ozljede.

- Proizvod mora biti instaliran u suhom i ventiliranom okruženju. Ne držite tepihe, prostirače ili slične pokrivače ispod proizvoda. To može uzrokovati opasnost od požara zbog neadekvatne ventilacije!
- Ne blokirajte i ne prekrivajte ventilacijske otvore. U suprotnom, potrošnja energije se povećava i vaš proizvod se može oštetiti.
- Prilikom postavljanja proizvoda uvjerite se da kabl napajanja nije oštećen ili priklješten.
- Proizvod ne smije biti povezan na sisteme napajanja kao što je solarno napajanje. U suprotnom, vaš proizvod može biti oštećen zbog naglih promjena napona!
- Što više rashladnog sredstva sadrži hladnjak, veća će mu biti i prostorija za ugradnju. U vrlo malim prostorijama može doći do zapaljive smjese plina i zraka u slučaju curenja plina u rashladnom sustavu. Za svakih 8 grama rashladnog sredstva potrebno je najmanje 1 m³ zapremine. Količina rashladnog sredstva dostupnog u vašem proizvodu navedena je u tipskoj naljepnici.
- Mjesto ugradnje proizvoda ne smije biti izloženo direktnoj sunčevoj svjetlosti i ne smije biti u blizini izvora toplote kao što su peći, radijatori itd. Ako ne možete spriječiti instalaciju proizvoda u blizini izvora toplote, koristite odgovarajuću izolacionu ploču i uvjerite se da je minimalno rastojanje do izvora toplote kako je navedeno u nastavku:
 - Najmanje 30 cm udaljen od izvora topline kao što su peći, grijalice i grijači itd.,
 - I udaljen najmanje 5 cm od električnih peći.
- Vaš proizvod ima klasu zaštite I.
- Uključite proizvod u uzemljenu utičnicu koja je u skladu s vrijednostima napona, struje i frekvencije navedenim na tipskoj naljepnici. Utičnica mora imati osigurač 10 A – 16 A. Naša firma ne preuzima odgovornost za bilo kakvu štetu nastalu upotrebom bez uzemljenja i priključka napajanja u skladu s lokalnim i državnim propisima.
- Kabel za napajanje proizvoda mora biti isključen iz struje tijekom instalacije. U

suprotnom može doći do opasnosti od električnog udara i ozljeda!

- Ne uključujte kabl za napajanje proizvoda u labave, iščašene, polomljene, prljave, zauhljene utičnice za napajanje koje predstavljaju opasnost od kontakta s vodom. Ove vrste priključaka mogu uzrokovati pregrijavanje i požar.
- Postavite kabl za napajanje i kabele (ako postoje) proizvoda tako da ne uzrokuju opasnost od saplitanja.
- Prodiranje vlage i tekućine u dijelove pod naponom ili na kabl za napajanje može prouzrokovati kratki spoj. Stoga, nemojte koristiti proizvod u vlažnim okruženjima ili na mjestima gdje prskati voda (npr. garaža, praonica rublja itd.) Ako je hladnjak vlažan od vode, isključite ga sa napajanja i obratite se ovlaštenom servisu.
- Ne priključujte svoj hladnjak na uređaje za uštedu energije. Ovi sustavi su štetni za proizvod.
- Postoji opasnost od kontakta s električnim dijelovima prilikom skidanja poklopca elektronske ploče i stražnjeg poklopca kompresora (ako postoji). Nemojte skidati poklopac

elektronske ploče i stražnji poklopac kompresora (ako postoji). Postoji opasnost od strujnog udara!



1.6 Radna sigurnost

- Na proizvodu nemojte koristiti kemijska otapala. Ovi materijali sadrže opasnost od eksplozije.
- U slučaju kvara proizvoda, isključite ga sa napajanja i nemojte ga stavljati u režim rada dok ga ovlaštenu servis ne popravi. Postoji opasnost od električnog udara!
- Ne stavljajte izvor plamena (npr. svijeće, cigarete, itd.) na proizvod ili u njegovu blizinu.
- Ne penjite se na proizvod. Rizik od pada i povreda!
- Nemojte oštetiti cijevi rashladnog sustava koristeći oštre i probojne alate. Rashladno sredstvo koje se prska u slučaju probijanja gasovoda, produžetaka cijevi ili prevlaka gornje površine može prouzrokovati iritaciju kože i povrede očiju.
- Ne stavljajte i ne upotrebljavajte električne uređaje unutar hladnjaka/zamrzivača, osim ako to ne preporuči proizvođač.

- Nemojte gurati bilo koji dio ruke ili tijela u bilo koji od pokretnih dijelova unutar proizvoda. Vodite računa da spriječite zaglavljivanje prstiju između hladnjaka i njegovih vrata. Budite oprezni dok otvarate ili zatvarate vrata ako u blizini ima djece.
- Ne stavljajte sladoled, kockice leda ili smrznutu hranu u usta čim ih izvadite iz zamrzivača. Rizik od promrzlina!
- Ne dirajte unutrašnje zidove, metalne dijelove zamrzivača ili hranu čuvanu u hladnjaku mokrim rukama. Rizik od promrzlina!
- Ne stavljajte limenke sa sodom ili limenke i boce u kojima se nalazi tekućina koja može biti smrznuta u odjeljak za zamrzavanje. Limenke ili boce mogu eksplodirati. Opasnost od ozljede i materijalne štete!
- Ne koristite i ne stavljajte materijale osjetljive na temperaturu kao što su zapaljivi sprejevi, zapaljivi predmeti, suvi led ili druga hemijska sredstva u blizini hladnjaka. Opasnost od požara i eksplozije!
- Ne skladištite eksplozivne materije poput aerosola u zapaljivim materijalima.
- Nemojte stavljati limenke koje sadrže tečnost preko proizvoda u otvorenom stanju. Prskanje vode na električni dio može uzrokovati strujni udar ili požar.
- Ovaj proizvod nije namijenjen skladištenju i hlađenju lijekova, krvne plazme, laboratorijskih preparata ili sličnih materijala i proizvoda koji podliježu Direktivi o medicinskim proizvodima.
- Ako se proizvod koristi suprotno predviđenoj namjeni, može prouzrokovati oštećenje ili pogoršanje proizvoda koji se drže u unutrašnjosti.
- Ako je vaš hladnjak opremljen plavom svjetlošću, nemojte gledati ovo svjetlo optičkim uređajima. Ne zurite direktno u UV LED svjetlo tokom dugog vremenskog perioda.. Ultraljubičaste zrake mogu uzrokovati naprezanje očiju.
- Ne puniti proizvod količinom hrane koja nadmašuje njegov kapacitet. Do povreda ili oštećenja može doći ako sadržaj iz hladnjaka padne prilikom otvaranja vrata. Slični problemi mogu se pojaviti i kada se predmet stavi preko proizvoda.

- Osigurajte da ste uklonili sav led ili vodu koja je možda pala na pod kako biste spriječili ozljede.
 - Promijenite mjesto za stalke/ stalke za boce na vratima vašeg hladnjaka samo kada su stalci prazni. Opasnost od povreda!
 - Ne stavljajte predmete koji mogu pasti/prevrnuti se na proizvod. Ti predmeti mogu pasti tijekom otvaranja ili zatvaranja vrata i uzrokovati ozljede i/ili materijalne štete.
 - Ne udarajte i ne vršite preveliki pritisak na staklene površine. Slomljeno staklo može prouzrokovati ozljede i/ili materijalne štete.
 - Sustav za hlađenje u vašem proizvodu sadrži rashladno sredstvo R600a. Vrsta rashladnog sredstva koja se koristi u proizvodu navedena je na naljepnici tipa. Ovaj plin je zapaljiv. Stoga, pazite da pri radu proizvoda ne oštetite rashladni sistem i cijevi. U slučaju oštećenja cijevi;
 1. Ne dirajte proizvod niti kabel za napajanje.
 2. Držite proizvod dalje od potencijalnih izvora vatre koji mogu prouzrokovati da se proizvod zapali.
 - 3. Prozračite područje na kojem se proizvod nalazi. Ne koristite ventilator.
 - 4. Obratite se ovlaštenom servisu.
- Ako je proizvod oštećen i primijetite curenje plina, držite se podalje od plina. Plin može uzrokovati promrzline ako dođe u kontakt s vašom kožom.
- Prije odlaganja starih proizvoda koji se više ne smiju koristiti:
1. Isključite mrežni kabel iz utičnice.
 2. Odrežite kabel za napajanje i izvadite ga iz uređaja zajedno sa utikačem.
 3. Ne uklanjajte stalke i ladice iz proizvoda kako biste spriječili da djeca uđu u uređaj.
 4. Uklonite vrata.
 5. Pohranite proizvod tako da ne može da se prevrne.
 6. Ne dopuštajte djeci da se igraju sa starim proizvodom.
- Ne odlažite proizvod tako što ćete ga spaljivati. Opasnost od eksplozije.
 - Ako na vratima proizvoda postoji brava, ključ čuvajte van domašaja djece.



1.7 Sigurnost skladištenja hrane

Obratite pažnju na sljedeća upozorenja kako biste izbjegli kvarenje hrane:

- Ostavljanje vrata otvorena duže vrijeme može uzrokovati porast temperature unutar proizvoda.
- Redovno čistite dostupne drenažne sisteme u kontaktu s hranom.
- Očistite rezervoare za vodu koji nisu korišteni 48 sati i sisteme za vodu koji se napajaju iz mreže koji nisu korišteni duže od 5 dana.
- Sirovo meso i riblje proizvode čuvajte u odgovarajućim pregradama unutar proizvoda. Dakle, ne kaplje na drugu hranu i ne dolazi u kontakt s njom.
- Pretinci zamrzivača s dvije zvjezdice koriste se za čuvanje napunjenih namirnica, pravljenje i čuvanje sladoleda i sladoleda.
- Odjeljci s jednom, dvije i tri zvjezdice nisu prikladni za zamrzavanje svježih hrane.
- Ako je proizvod za hlađenje ostavljen prazan duže vrijeme, isključite proizvod, odmrznite, očistite i osušite proizvod kako biste zaštitili kućište proizvoda.



1.8 Sigurnost održavanja i čišćenja

- Isključite frižider iz struje prije čišćenja ili početka održavanja.
- Ne povlačite za ručku na vratima ako proizvod pomičete radi čišćenja. Ručka može uzrokovati ozljede ako se povuče previše jako.
- Ne stavljajte ruke itd. ispod frižidera. Može doći do zaglavljivanja ili bilo koja oštra ivica može uzrokovati ozljede.
- Ne čistite proizvod raspršivanjem ili nalivanjem vode na proizvod i unutar proizvoda. Opasnost od strujnog udara i požara.
- Prilikom čišćenja proizvoda nemojte koristiti oštre i abrazivne alate ili sredstva za čišćenje u domaćinstvu, deterđent, plin, benzin, razrjeđivač, alkohol, lakove i slične tvari. Unutar proizvoda koristite isključivo sredstva za čišćenje i održavanje koja nisu štetna za hranu.
- Nemojte koristiti paru ili sredstva za čišćenje parom za čišćenje proizvoda i topljenje leda u njemu. Para dolazi u kontakt sa dostupnim područjima u vašem hladnjaku i izaziva kratki spoj ili strujni udar!

- Ne koristite mehanički alat ili bilo koji drugi alat osim onih preporučenih od strane proizvođača s ciljem ubrzavanja postupka odmrzavanja.
- Vodite računa da voda bude udaljena od ventilacionih otvoram, električnih kola ili osvjetljenja proizvoda.
- Upotrijebite čistu suhu krpu za brisanje prašine ili stranih materijala za vrhove utikača. Za čišćenje utikača nemojte koristiti mokri ili vlažni komad tkanine. U suprotnom može doći do opasnosti od požara ili strujnog udara.

1.9 Odlaganje starog proizvoda

Prilikom odlaganja starog proizvoda slijedite upute u nastavku:

- Kako biste spriječili da se djeca slučajno zaključaju u proizvod, isključite ga ako postoji brava na vratima.
- Prskanje rashladne tečnosti je štetno za oči. Nemojte oštetiti nijedan dio rashladnog sistema dok odlažete proizvod.
- Može biti smrtonosno ako se ulje kompresora proguta ili ako prodre u respiratorni trakt.
- Rashladni sistem vašeg proizvoda uključuje plin R600a kako je navedeno na tipskoj etiketi. Ovaj plin je zapaljiv. Ne odlažite proizvod tako što ćete ga spaljivati. Opasnost od eksplozije!

2 Ekološka uputstva

2.1 Usklađenost s direktivom WEEE i odlaganje otpadnog proizvoda



Ovaj proizvod je usklađen s Direktivom EU WEEE (2012/19/EU). Ovaj proizvod nosi simbol klasifikacije za odlaganje električne i elektronske opreme (WEEE).

Ovaj simbol označava da ovaj proizvod ne treba odlagati sa ostalim otpadom iz domaćinstva na kraju vijeka upotrebe. Korišćeni uređaj mora se vratiti u službeno zbirno mjesto za recikliranje električnih i

elektronskih uređaja. Da biste pronašli ove sisteme za prikupljanje, obratite se lokalnim nadležnim organima ili prodavaču kod kojeg je proizvod kupljen. Svako domaćinstvo igra važnu ulogu u obnavljanju i recikliranju starog aparata. Odgovarajuće odlaganje korišćenog aparata pomaže u sprječavanju potencijalnih negativnih posljedica po životnu sredinu i zdravlje ljudi.

Usklađenost s RoHS direktivom

Proizvod koji ste kupili je usklađen s Direktivom EU RoHS (2011/65/EU). On ne sadrži štetne i zabranjene materijale navedene u Direktivi.

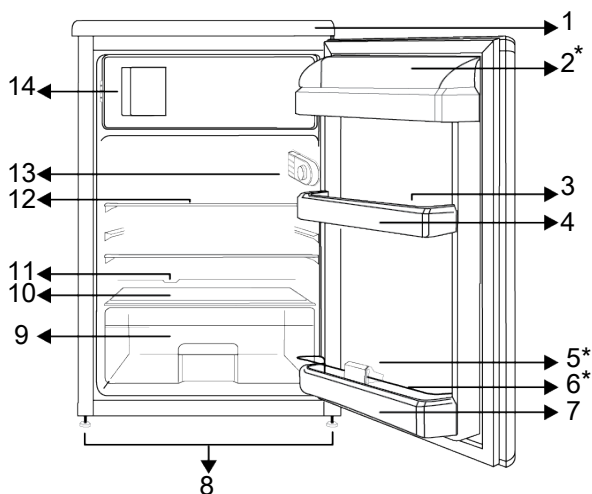


Informacije o paketu

Ambalaža proizvoda je proizvedena od sekundarnih sirovina u skladu s našim nacionalnim propisima za zaštitu okoliša. Ne bacajte ambalažu sa kućnim ili drugim otpadom. Odnosite je do sabirnih centara za ambalažu koje su odredile lokalne vlasti.

BS

3 Vaš hladnjak



- | | | | |
|----|---|----|---|
| 1 | Fixed Upper Tray | 2 | *Odjeljak za puter i sir |
| 3 | Držač jaja | 4 | Polica za vrata |
| 5 | *Držač za flašu | 6 | *Sigurnosni vizir |
| 7 | Polica za boce | 8 | Podesive nožice |
| 9 | Odjeljak za voće i povrće | 10 | Poklopac i staklo odjeljka za voće i povrće |
| 11 | Kanal za prikupljanje odmrznute vode - Ispuštanje | 12 | Držač stakla |
| 13 | Gumb termostata | 14 | Odjeljak zamrzivača |

* **Opcionalno:** Slike u ovom korisničkom uputstvu su šematske i možda se neće u potpunosti poklapati sa vašim uređajem.

Ako vaš proizvod ne sadrži odnosno dijelove, informacije se odnose na drugim modelima.

4 Instalacija



Prvo pročitajte odjeljak „Sigurnosne upute“!

4.1 Pravo mjesto za ugradnju

Za ugradnju proizvoda kontaktirajte ovlaštenu servis. Da biste proizvod pripremili za ugradnju, pogledajte informacije u korisničkom priručniku i pobrinite se da su snabdijevanje struje i vode u skladu sa zahtjevima. Ako ne, pozovite električara i vodoinstalatera da po potrebi organizuju komunalije.



UPOZORENJE:

Proizvođač ne preuzima odgovornost za štete nastale radom neovlaštenih osoba.



UPOZORENJE:

Kabel za napajanje proizvoda mora biti isključen iz struje tijekom instalacije. Ako to ne učinite, može doći do smrti ili teških povreda!



UPOZORENJE:

Ako je raspon vrata preuzak da bi proizvod mogao proći, uklonite vrata i okrenite proizvod u stranu; ako ovo ne uspije, obratite se ovlaštenom servisu.

- Stavite proizvod na ravnu površinu kako bi izbjegli vibracije.
- Postavite proizvod najmanje 30 cm od grijalice, peći i sličnih izvora topline i najmanje 5 cm od električnih peći.
- Ne izlažite proizvod direktnoj sunčevoj svjetlosti ili ne držite ga u vlažnom okruženju.
- Vaš proizvod zahtijeva adekvatnu cirkulaciju zraka da bi efikasno funkcionirao. Ako će proizvod biti smješten u niši, ne zaboravite ostaviti najmanje 5 cm razmaka između proizvoda i stropa, zida sa stražnje strane i zidova s bočnih strana.

- Provjerite da li se zaštitna komponenta za razmak sa stražnje strane nalazi na predviđenom mjestu (ako je isporučena uz proizvod).
- Ako komponenta nije dostupna ili se izgubi ili spadne, postavite proizvod tako da između stražnje površine proizvoda i zidova prostorije bude najmanje 5 cm razmaka. Razmak sa stražnje strane važan je za učinkovit rad proizvoda.

4.2 Priključak na napajanje električnom energijom



Ne koristite produžne kabele ili višestruke utičnice u priključku za napajanje.



Oštećeni kabel za napajanje mora zamijeniti ovlaštenu servis.



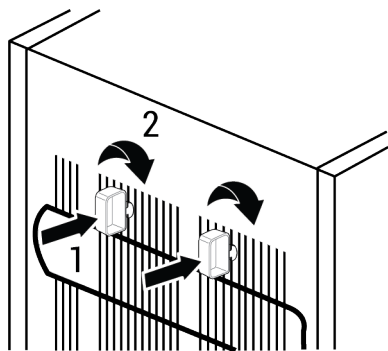
Kada postavljate dva hladnjaka u susjedni položaj, ostavite najmanje 4 cm rastojanja između dvije jedinice.

- Naša firma ne preuzima odgovornost za bilo kakvu štetu nastalu upotrebom bez uzemljenja i priključka napajanja u skladu sa državnim propisima.
- Napojni kabel mora biti lako dostupan nakon instalacije.
- Nemojte koristiti utikač za više grupa sa ili bez produžnog kabla između zidne utičnice i frižidera.

4.3 Postavljanje plastičnih klinova

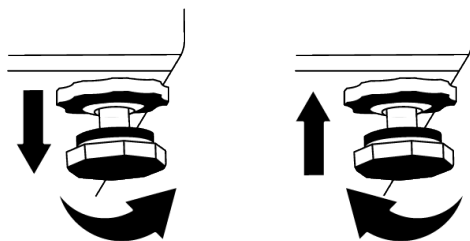
Upotrijebite plastične klinove koji su isporučeni uz proizvod kako biste održali dovoljno prostora za cirkulaciju zraka između proizvoda i zida. Montirajte 2 komada plastičnih klinova kao što je prikazano na sljedećoj slici.

(Navedena slika je reprezentativno nacrtana, nije potpuno ista kao vaš proizvod.)



4.4 Podešavanje postolja

Ako proizvod nije u uravnoteženom položaju, podesite prednje podesive nožice okretanjem udesno ili ulijevo.

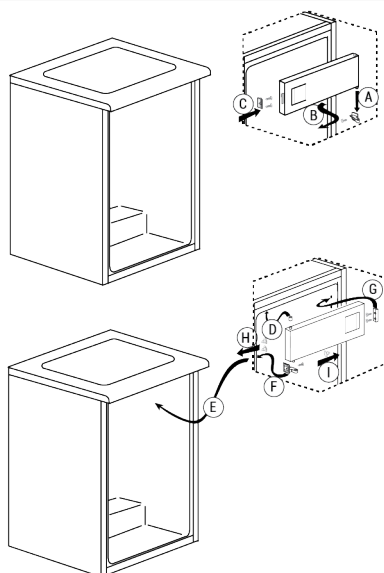
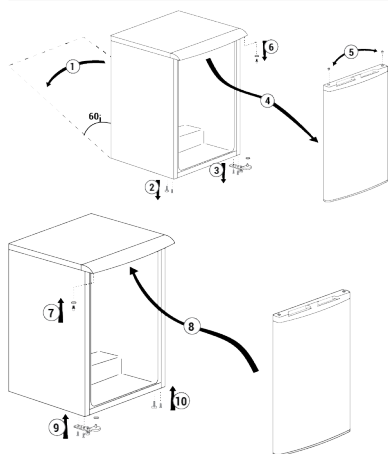


BS

4.5 Upozorenje na vruću površinu

Bočne stijenke vašeg proizvoda opremljene su cijevima za hlađenje za poboljšanje sistema hlađenja. Tečnost pod visokim pritiskom može teći kroz ove površine, uzrokujući vruće površine na bočnim stijenkama. Ovo je normalno i ne zahtijeva servisiranje. Budite oprezni kad dodirujete ta područja.

5 Promjena smjera vrata



6 Priprema



Prvo pročitajte odjeljak „Sigurnosne upute“!

6.1 Što učiniti za uštedu energije



Povezivanje proizvoda na elektronske sisteme za štednju energije je štetno jer to može oštetiti proizvod.

- Ovaj rashladni uređaj nije namijenjen upotrebi kao ugradbeni uređaj.
- Ne držite vrata hladnjaka otvorena duže vrijeme.
- Ne stavljajte toplu hranu ili pića u hladnjak.
- Nemojte prepuniti hladnjak; blokiranje unutrašnjeg protoka zraka će smanjiti kapacitet hlađenja.
- Budući da vrući i vlažni zrak neće direktno prodirati u vaš proizvod kada vrata nisu otvorena, vaš proizvod će se optimizirati u uvjetima dovoljnim da zaštiti vašu hranu. Funkcije i komponente poput kompresora, ventilatora, grijača, odmrzavanja, osvjetljenja, zaslona i tako dalje u tim okolnostima funkcionirat će u skladu s potrebama da se u tim okolnostima potroši minimalna količina energije.
- U slučaju da postoji više opcija, staklene police moraju biti postavljene tako da izlazi za zrak na zadnjoj stijenci ne budu blokirani, i po mogućnosti na način da otvori za zrak ostanu ispod staklene police. Takva kombinacija može pomoći u poboljšanju raspodjele zraka i energetske efikasnosti.
- Za čuvanje hrane preporučuju se donje ladicе.
- Hrana se čuva u ladicama hladnjaka kako bi se osigurala ušteda energije i zaštitila hrana u boljim uvjetima.

6.2 Prvo korištenje

Prije upotrebe hladnjaka, pobrinite se da su potrebne pripreme napravljene u skladu sa uputstvima u sekcije "Uputstva o sigurnosti i okoliša" i "Instalacija".

- Uključite proizvod da radi 6 sati bez unešene hrane i ne otvarajte vrata osim ako je to izričito neophodno.

- Promjena temperature uzrokovana otvaranjem i zatvaranjem vrata tijekom upotrebe proizvoda može obično dovesti do kondenzacije na hrani koja se nalazi na policama na vratima/kućištu i staklenim posudama artiklima smještenim u proizvodu.



Zvuk će se čuti kada kompresor počigne da radi. Normalno je da proizvod proizvodi buku čak i ako kompresor ne radi, jer se tekućina i plin mogu komprimirati u sistemu za hlađenje.



Normalno je da prednje ivice hladnjaka budu tople. Ova područja su dizajnirana za zagrijavanje kako bi se spriječila kondenzacija.



Kod nekih modela, indikatorska ploča automatski se isključuje 1 minutu nakon zatvaranja vrata. On će se ponovno aktivirati kada se otvore vrata ili se pritisne bilo koji taster.

6.3 Klimatska klasa i definicije

Pogledajte klimatsku klasu na natpisnoj pločici vašeg uređaja. Jedna od sljedećih informacija odnosi se na vaš uređaj prema klimatskoj klasi.

- **SN:** Dugotrajna umjerena klima: Ovaj rashladni uređaj je dizajniran za upotrebu na temperaturama okoline između 10 °C i 32 °C.
- **N:** Umjerena klima: Ovaj rashladni uređaj je dizajniran za upotrebu na temperaturama okoline između 16 °C i 32 °C.
- **ST:** Subtropska klima: Ovaj rashladni uređaj je dizajniran za upotrebu na temperaturama okoline između 16 °C i 38 °C.
- **T:** Tropska klima: Ovaj rashladni uređaj je dizajniran za upotrebu na temperaturama okoline između 16 °C i 43 °C.

7 Rukovanje proizvodom



Prvo pročitajte odjeljak „Sigurnosne upute“!

- Ne koristite mehanički alat ili bilo koji drugi alat osim onih preporučenih od strane proizvođača s ciljem ubrzavanja postupka odmrzavanja.
- Ne koristite dijelove hladnjaka, poput vrata ili ladic, kao potporu ili stepenicu. To može dovesti do prevrtanja proizvoda ili oštećenja njegovih komponenti.
- Proizvod se koristi samo za čuvanje hrane.

- Isključite ventil za vodu ako ćete biti daleko od kuće (npr. na odmoru) i nećete dugo koristiti aparat Icematic ili dozator vode. U suprotnom može doći do curenja vode.

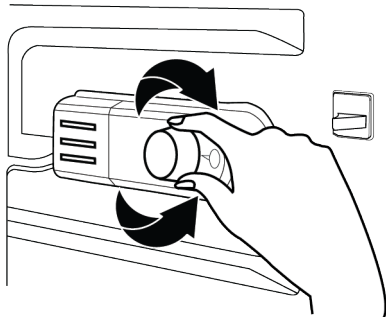
Isključivanje proizvoda

- Ako nećete koristiti proizvod duže vrijeme, isključite proizvod iz utičnice.
- Uklonite hranu kako biste spriječili stvaranje neugodnih mirisa,
- Pričekajte da se led otopi, očistite unutrašnjost i ostavite da se osuši, ostavite vrata otvorena kako ne biste oštetili plastiku unutrašnjeg tijela.

8 Korištenje vašeg proizvoda

8.1 Postavljanje radne temperature

Radna temperatura postavlja se kontrolom temperature.



Warm ← 1 2 3 4 5 → Cold
(Or) Min. Max.

1 = Najniža postavka hlađenja (najtoplija postavka)

5 = Postavka hlađenja na najvišoj razini (hlađenje u najhladnijem okruženju)

ili

Min. = Najniža postavka hlađenja (najtoplija postavka)

Maks. = Najviša postavka hlađenja (najhladnija postavka)

Prosječna temperatura unutar frižidera treba biti oko 5 °C.

Odaberite postavku na osnovu željene temperature.

Imajte na umu da će u području hlađenja biti različite temperature.

Najhladnija zona je neposredno iznad odjeljka za voće i povrće.

Unutarnja temperatura također zavisi od temperature okoline, učestalosti otvaranja vrata i količini hrane pohranjene unutra. Često otvaranje vrata uzrokuje porast unutrašnje temperature.

Stoga se preporučuje zatvoriti vrata što je prije moguće nakon upotrebe.

Korištenje unutarnjih odjeljaka

Pokretne police: Razmak polica može se prilagoditi prema potrebi.

Ladica za povrće: U ovom odjeljku povrće i voće mogu se čuvati dugo vremena, a da se ne pokvare.

Polica za boce: Na ove police mogu se staviti boce, staklenke i limenke.

Spremište hrane

Frižider je namijenjen za kratkotrajno čuvanje svježe hrane i pića.

Čuvajte mliječne proizvode u predviđenom odjeljku frižidera.

Boce se mogu čuvati u držaču za boce ili na polici za boce u vratima.

Sirovo meso najbolje je čuvati u polietilenskoj kesici u najnižem odjeljku frižidera.

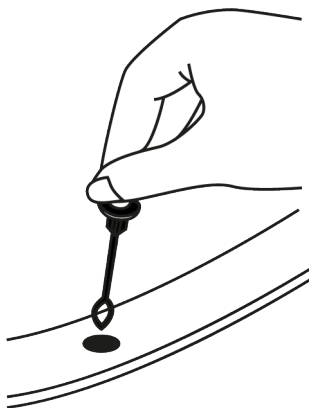
Ostavite toplu hranu i piće da se ohlade na sobnu temperaturu prije nego što ih stavite u frižider.

• **Oprez:**

Koncentrirani alkohol čuvajte samo uspravno i dobro zatvoren.

• **Oprez:**

Ne spremajte eksplozivne tvari ili spremnike sa zapaljivim pogonskim plinovima (limenke, sprejeve, itd.) u jedinici. Opasnost od eksplozije.

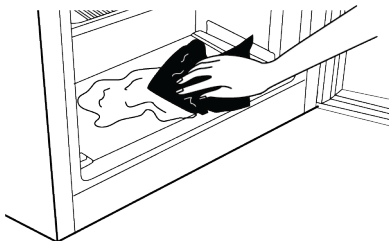


Odmrzavanje

Odmrzavanje odjeljka frižidera vrši se automatski. Odmrznuta voda teče kroz odvodni kanal u spremnik za prikupljanje na stražnjoj strani uređaja.

Tokom odmrzavanja na stražnjoj strani frižidera stvaraju se kapljice vode zbog isparivača.

Ako sve kapi ne teku prema dolje, mogu se ponovo smrznuti nakon odmrzavanja. Čistite ih krpom namočenom u toplu vodu, ali nikako tvrdim ili oštrim predmetom.



8.2 Zamjena lampe za osvjetljenje

Pozovite ovlaštenu servisnu ekipu kada treba zamijeniti žarulju/LED lampicu koja se koristi za osvjetljenje u vašem frižideru. Lampica(e) korištena(e) u ovom uređaju ne mogu se koristiti za kućno osvjetljenje. Namjena ove lampice je da pomogne korisniku da sigurno i praktično stavi hranu u hladnjak/zamrzivač.

9 Održavanje i čišćenje



UPOZORENJE:

Prvo pročitajte odjeljak „Sigurnosne upute“.



UPOZORENJE:

Isključite hladnjak iz struje prije čišćenja.

- Za čišćenje proizvoda ne koristite oštre ili abrazivne alate. Ne koristite materijale kao što su sredstva za čišćenje u domaćinstvu, tečnost za pranje, deterdženti, plin, benzin, razrjeđivač, alkohol, vosak itd.
- Prašina se uklanja s ventilacijske rešetke na stražnjoj strani proizvoda najmanje jednom godišnje (bez otvaranja poklopca). Očistite proizvod suhom krpom.
- Vodite računa da voda ne dođe do poklopac lampe i drugih električnih dijelova.
- Očistite vrata vlažnom krpom. Uklonite sav sadržaj da biste uklonili vrata i police. Uklonite police na vratima podižući ih prema gore. Očistite i osušite police, a zatim vratite ih na mjesto klizanjem odozgo.

- Ne upotrebljavajte hlorisanu vodu ili proizvode za čišćenje na vanjskoj površini i hromiranim dijelovima proizvoda. Klor će uzrokovati rđe na takve metalne površine.
- Ne koristite oštre i abrazivne alate, sapun, sredstva za čišćenje u domaćinstvu, deterdžente, plin, benzin, lakove i slične tvari kako biste spriječili deformacije plastičnog dijela i uklanjanje otisaka na dijelu. Za čišćenje koristite toplu vodu i mekanu krpu, a zatim je osušite.
- Na proizvodima bez funkcije No-Frost na zadnjoj stijenki odjeljka za zamrzavanje mogu se pojaviti kapljice vode i led oko 1 cm. Ne čistite i nikada ne nanosite ulja ili slične materijale.
- Za čišćenje vanjske površine proizvoda koristite blago navlaženu krpu od mikro vlakana. Spužve i druge vrste odjeće za čišćenje mogu izazvati ogrebotine.
- Da biste očistili sve uklonjive komponente tokom čišćenja unutrašnje površine proizvoda, operite je komponentama blagim rastvorom koji se sastoji od sapuna, vode i karbonata. Isperite i temeljno osušite. Spriječite kontakt vode sa komponentama osvijetljenja i kontrolnom pločom.

**OPREZ:**

Ne koristite ocat, alkohol za čišćenje ili druga sredstva za čišćenje na bazi alkohola na bilo kojoj unutrašnjoj površini.

Vanjske površine od nerđajućeg čelika

Upotrijebite neabrazivno sredstvo za čišćenje od nerđajućeg čelika i nanosite ga mekom krpom koja ne ostavlja dlačice. Za poliranje površinu nježno obrišite krpom od mikro vlakana namočenom u vodu i koristite suhu jelensku kožu. Uvijek slijedite žlijebove od nerđajućeg čelika.

Sprečavanje mirisa

Proizvod je proizveden bez materijala specifičnog mirisa. Međutim, držanje hrane u neprikladnim dijelovima i nepravilno čišćenje unutrašnjih površina može dovesti do pojave mirisa.

- Da biste to izbjegli, unutrašnjost čistite gaziranim vodom svakih 15 dana.
- Držite hranu u zatvorenim držačima, jer mikroorganizmi koji nastaju iz hrane koja se drži u nezatvorenim posudama mogu uzrokovati loš miris.
- Nemojte držati hrane isteklim rokom i pokvarene hrane u hladnjaku.

Zaštita plastičnih površina

Ulje proliveno na plastične površine može oštetiti površinu i mora se odmah očistiti s toplom vodom.

10 Rješavanje problema

Provjerite ovu listu prije nego kontaktirate servis. Na taj način ćete uštedjeti vrijeme i novac. Ova lista uključuje česte reklamacije koje se ne odnose na neispravnu izradu ili materijale. Određene karakteristike koje se ovdje spominju možda se ne odnose na vaš proizvod.

Frižider ne radi.

- Utikač za napajanje nije u potpunosti postavljen. >>> Uključite ga da se potpuno ukopča u utičnicu.
- Osigurač spojen na utičnicu koja napaja proizvod ili glavni osigurač je pregorio. >>> Provjerite osigurač.

Kondenzacija na bočnom zidu rashladnog prostora (MULTI ZONA, COOL CONTROL i FLEXI ZONA).

- Vrata se prečesto otvaraju. >>> Pazite da vrata proizvoda ne otvarate prečesto.
- Okolina je previše vlažna. >>> Ne instalirajte proizvod u vlažnom okruženju.
- Hrana koja sadrži tečnost čuva se u nezatvorenim držačima. >>> Držite hranu koja sadrži tečnost u zatvorenim držačima.
- Vrata proizvoda ostaju otvorena. >>> Ne držite vrata proizvoda otvorena duže vrijeme.

- Termostat je podešen na vrlo nisku temperaturu. >>> Postavite termostat na odgovarajuću temperaturu.

Kompresor ne radi.

- U slučaju iznenadnog nestanka struje ili izvlačenja utikača i ponovnog uključivanja, pritisak gasa u rashladnom sistemu proizvoda nije izbalansiran, što aktivira termičku zaštitu kompresora. Proizvod će se ponovo pokrenuti nakon otprilike 6 minuta. Ako se proizvod ne pokrene ponovo nakon ovog perioda, kontaktirajte servis.
- Odmrzavanje je aktivno. >>> Ovo je normalno za potpuno automatsko odmrzavanje proizvoda. Odmrzavanje se vrši periodično.
- Proizvod nije priključen. >>> Uvjerite se da je kabl za napajanje uključen.
- Postavka temperature nije tačna. >>> Odaberite odgovarajuću postavku temperature.
- Nestalo je struje. >>> Proizvod će nastaviti da radi normalno nakon što se napajanje vrati.

Radna buka frižidera se povećava tokom upotrebe.

- Radne performanse proizvoda mogu varirati ovisno o varijacijama temperature okoline. Ovo je normalno i nije kvar.

Frižider radi prečesto ili predugo.

- Novi proizvod može biti veći od prethodnog. Veći proizvodi će trajati duže.
- Sobna temperatura može biti visoka. >>> Proizvod će normalno raditi dugo vremena na višoj sobnoj temperaturi.
- Proizvod je možda nedavno bio uključen ili je unutra stavljena nova namirnica. >>> Proizvodu će trebati više vremena da dostigne podešenu temperaturu kada je nedavno uključen ili ako se unutra stavi nova namirnica. To je normalno.
- U proizvod su možda nedavno stavljene velike količine tople hrane. >>> Ne stavljajte vruću hranu u proizvod.

- Vrata su se često otvarala ili su bila otvorena duže vreme. >>> Topli zrak koji se kreće unutra će uzrokovati duži rad proizvoda. Ne otvarajte vrata prečesto.
- Vrata zamrzivača ili hladnjaka mogu biti odškrinuta. >>> Provjerite da li su vrata potpuno zatvorena.
- Proizvod je možda podešen na prenisuku temperaturu. >>> Podesite temperaturu na viši stepen i sačekajte da proizvod dostigne podešenu temperaturu.
- Uređaj za pranje vrata hladnjaka ili zamrzivača može biti prljav, istrošen, slomljen ili nije pravilno postavljen. >>> Očistite ili zamijenite zaptivku. Oštećena/pokidana mašina za pranje vrata će uzrokovati da proizvod radi duže kako bi se očuvala trenutna temperatura.

Temperatura zamrzivača je vrlo niska, ali temperatura hladnjaka je adekvatna.

- Temperatura zamrzivača je podešena na veoma nizak stepen. >>> Podesite temperaturu u zamrzivaču na viši stepen i ponovo provjerite.

Temperatura hladnjaka je vrlo niska, ali temperatura zamrzivača je adekvatna.

- Temperatura u hladnjaku je postavljena na vrlo nizak stepen. >>> Podesite temperaturu rashladnog prostora na viši stepen i ponovo provjerite.

Namirnice koje se čuvaju u ladicama rashladnog odjeljka su zamrznute.

- Temperatura u hladnjaku je postavljena na vrlo nizak stepen. >>> Podesite temperaturu rashladnog prostora na viši stepen i ponovo provjerite.

Temperatura u hladnjaku ili zamrzivaču je previsoka.

- Temperatura hladnjaka je postavljena na vrlo visok stepen. >>> Podešavanje temperature rashladne komore utiče na temperaturu u zamrzivaču. Sačekajte dok temperatura relevantnih delova ne dostigne dovoljan nivo promjenom temperature hladnjaka ili zamrzivača.
- Vrata su se često otvarala ili su bila otvorena duže vreme. >>> Ne otvarajte vrata prečesto.

- Vrata su možda odškrinuta. >>> Potpuno zatvorite vrata.
- Proizvod je možda nedavno bio uključen ili je unutra stavljena nova namirnica. >>> Ovo je normalno. Proizvodu će trebati više vremena da dostigne zadatu temperaturu kada je nedavno uključen ili ako se unutra stavi nova namirnica.
- U proizvod su možda nedavno stavljene velike količine tople hrane. >>> Ne stavljajte vruću hranu u proizvod.

Tresenje ili buka.

- Površina nije ravna ili izdržljiva >>> Ako se proizvod trese kada se polagano pomiče, podesite postolja da izbalansirate proizvod. Također provjerite da li je tlo dovoljno izdržljivo da nosi proizvod.
- Bilo koji predmet postavljen na proizvod može uzrokovati buku. >>> Uklonite sve stavke postavljene na proizvod.
- Proizvod proizvodi buku tečnosti koja teče, prska, itd.
- Principi rada proizvoda uključuju protok tekućine i plina. >>> Ovo je normalno i nije kvar.

Iz proizvoda se čuje zvuk vjetra.

- Proizvod koristi ventilator za proces hlađenja. Ovo je normalno i nije kvar.

Na unutrašnjim zidovima proizvoda dolazi do kondenzacije.

- Vruće ili vlažno vrijeme će povećati zaleđivanje i kondenzaciju. Ovo je normalno i nije kvar.
- Vrata su se često otvarala ili su bila otvorena duže vreme. >>> Ne otvarajte vrata prečesto; ako su otvorena, zatvorite vrata.
- Vrata su možda odškrinuta. >>> Potpuno zatvorite vrata.

Postoji kondenzacija na vanjskoj strani proizvoda ili između vrata.

- Ambijentalno vrijeme može biti vlažno, to je sasvim normalno po vlažnom vremenu. >>> Kondenzacija će se raspršiti kada se smanji vlažnost.

Unutrašnjost loše miriše.

- Proizvod se ne čisti redovno. >>> Unutrašnjost redovno čistite sunderom, toplom vodom i gaziranom vodom.
- Određeni držači i materijali za pakovanje mogu uzrokovati miris. >>> Koristite držače i materijale za pakovanje bez mirisa.
- Hrana je stavljena u nezapečaćene držače. >>> Držite hranu u zatvorenim posudama. Mikroorganizmi se mogu širiti iz nezapečaćenih namirnica i uzrokovati loš miris.
- Uklonite svu hranu kojoj je istekao rok ili pokvarenu hranu iz proizvoda.

Vrata se ne zatvaraju.

- Paketi hrane možda blokiraju vrata. >>> Premjestite sve predmete koji blokiraju vrata.
- Proizvod ne stoji u potpuno uspravnom položaju na tlu. >>> Podesite stalke da izbalansirate proizvod.
- Površina nije ravna ili izdržljiva >>> Provjerite je li površina ravna i dovoljno izdržljiva da nosi proizvod.

Aparat se zaglavio.

- Namirnice mogu biti u kontaktu s gornjim dijelom ladice. >>> Reorganizirajte namirnice u ladici.

Temperatura na površini proizvoda.

- Visoka temperatura može se primijetiti između dvoja vrata, na bočnim pločama i na stražnjoj površini roštilja dok se vaš proizvod koristi. Ovo je normalno i ne zahtijeva servisiranje.

Ventilator nastavlja da radi kada se vrata otvore.

- Ventilator može nastaviti da radi kada su vrata zamrzivača otvorena.



UPOZORENJE: Ako se problem nastavi nakon što slijedite upute u ovom odjeljku, kontaktirajte dobavljača ili ovlaštenu servis. Ne pokušavajte popraviti proizvod. To je normalno.

Pred uporabo prosimo preberite ta priročnik!

Dragi uporabnik


Prosimo, da pred uporabo izdelka preberete ta priročnik.


Zahvaljujemo se vam za izbiro tega izdelka Beko. Radi bi, da dosežete optimalno učinkovitost tega visokokakovostnega izdelka, ki je bil izdelan z najsodobnejšo tehnologijo. Če želite to narediti, pred uporabo izdelka natančno preberite ta priročnik in vso drugo dokumentacijo, ki ste jo dobili, in ga hranite kot referenco.

Upoštevajte vse informacije in opozorila v uporabniškem priročniku. Tako boste zaščitili sebe in svoj izdelek pred nevarnostmi, ki se lahko pojavijo.


Shranite uporabniški priročnik. Če to enoto daste nekemu drugemu, vključite še ta priročnik.

V priročniku so uporabljeni naslednji simboli:





	Nevarnost, ki lahko povzroči smrt ali poškodbe.
--	---

	Pomembne informacije ali koristni nasveti o delovanju.
--	--

	Preberite uporabniški priročnik.
--	----------------------------------

	Gorljiv material, opozorilo pred nevarnostjo požara.
--	--

OBVESTILO Nevarnost, ki lahko povzroči materialno škodo na izdelku ali njegovi okolici


		Podatke o modelu, ki so shranjeni v zbirki podatkov o izdelku, lahko najdete tako, da vnesete naslednje spletno mesto in poiščete vaš identifikator modela (*), ki ga najdete na energijski nalepki. https://eprel.ec.europa.eu/
SUPPLIER'S NAME	MODEL IDENTIFIER → (*)	
		


Kazalo vsebine


1	Varnostna navodila	48
1.1	Namen uporabe	48
1.2	Varnost otrok, ranljivih oseb in hišnih ljubljencev	48
1.3	Električna varnost.....	49
1.4	Varnost rokovanja	50
1.5	Varnost namestitve	50
1.6	Varnost delovanja.....	52
1.7	Varnost shranjevanja hrane	54
1.8	Varnost vzdrževanja in čiščenja... ..	55
1.9	Odstranjevanje starega izdelka	56
2	Okoljevarstvena navodila.....	56
2.1	Skladnost z direktivo o OEEO in odstranjevanje izrabljenega izdelka	56
3	Vaš hladilnik	57
4	Namestitev	57
4.1	Ustrezno mesto za namestitev.....	57
4.2	Električno napajanje.....	58
4.3	Pritrditev plastičnih zagozd	58
4.4	Prilagoditev nogic.....	58
4.5	Opozorilo pred vročo površino	59
5	Zamenjava smeri vrat.....	59
6	Priprava.....	59
6.1	Kako varčevati z energijo	59
6.2	Prva uporaba	60
6.3	Klimatski razred in definicije	60
7	Uporaba izdelka	60
8	Uporaba vaše naprave	61
8.1	Nastavitev delovne temperature ..	61
8.2	Zamenjava svetilke	62
9	Vzdrževanje in čiščenje.....	62
10	Odpravljanje težav	63


1 Varnostna navodila

- Ta razdelek vključuje varnostna navodila, ki so potrebna za preprečevanje nevarnosti telesnih poškodb ali materialne škode.
- Naše podjetje ne prevzema odgovornosti za škodo, ki lahko nastane ob neupoštevanju teh navodil.

 Montažo in popravila naj vedno izvaja proizvajalec, pooblaščen servis ali oseba, ki jo bo imenovalo podjetje uvoznika.

 Uporabljajte samo originalne nadomestne dele in dodatke.

 Ne popravljajte ali zamenjajte nobene komponente izdelka, razen če je to jasno navedeno v uporabniškem priročniku.

 Na izdelku ne izvajajte nobenih sprememb.

1.1 Namen uporabe

- Ta izdelek ni primeren za komercialno uporabo in se ne sme uporabljati za namene, ki niso predvideni.
- Ta izdelek je namenjen za uporabo v notranjih prostorih, kot so gospodinjstva in podobno.

Na primer;

v kuhinjah za zaposlene v trgovinah, pisarnah in drugih delovnih okoljih, v kmečkih hišah, v enotah hotelov, motelov ali drugih počivališč, ki jih uporabljajo stranke, v hostlih ali podobnih okoljih, pri cateringu in v podobnih okoljih, kjer ne gre za neposredno prodajo.

- Ta izdelek se ne sme uporabljati v odprtih ali zaprtih zunanjih okoljih, kot so plovila, avtodomi, balkoni ali terase. Izpostavljanje izdelka dežju, snegu, sončni svetlobi in vetru lahko povzroči nevarnost požara.

1.2 Varnost otrok, ranljivih oseb in hišnih ljubljencev

- Ta izdelek lahko uporabljajo otroci, stari 8 let in več, ter osebe z nerazvitimi fizičnimi, senzoričnimi ali duševnimi sposobnostmi ali s pomanjkanjem izkušenj in znanja, če so pod nadzorom ali če so prejeli navodila glede varne uporabe aparata in vključenih nevarnosti.

- Otroci med 3. in 8. letom starosti lahko dajejo in jemljejo hrano v/iz hladilnega izdelka.
- Električni izdelki so nevarni za otroke in hišne ljubljence. Otroci in hišni ljubljenci se ne smejo igrati z izdelkom, plezati nanj ali vstopati vanj.
- Čiščenja in uporabniškega vzdrževanja naj ne izvajajo otroci, razen če jih nekdo nadzoruje.
- Embalažni material hranite izven dosega otrok. Nevarnost poškodb in zadušitve.

Preden zavržete stare izdelke, ki jih ne boste več uporabljali:

1. Izvlecite napajalni kabel iz omrežne vtičnice.
 2. Prerežite napajalni kabel in ga skupaj z vtičem odstranite iz naprave.
 3. Ne odstranjajte regalov in predalov iz izdelka, da otrokom preprečite vstop v aparat.
 4. Odstranite vrata.
 5. Izdelek shranite tako, da se ne bo prevrnil.
 6. Ne dovolite, da bi se otroci igrali z odpadnim izdelkom.
- Izdelka ne zavržite tako, da ga vržete v ogenj. Nevarnost eksplozije.
 - Če je na vratih izdelka na voljo ključavnica, hranite ključ izven dosega otrok.



1.3 Električna varnost

- Izdelek ne sme biti priključen v vtičnico med namestitvijo, vzdrževanjem, čiščenjem, popravilom in transportom.
- Če je napajalni kabel poškodovan, ga sme zamenjati samo pooblaščen servis, da se izognete morebitnim tveganjem.
- Napajalnega kabla ne vtikajte pod izdelek ali na zadnji del izdelka. Na napajalni kabel ne postavljajte težkih predmetov. Napajalni kabel ne sme biti upognjen, stisnjen in ne sme priti v stik z virom toplote.
- Za delovanje izdelka ne uporabljajte podaljška, večnamenskega vtiča ali adapterja.
- Prenosni večnamenski vtiči ali prenosni napajalniki se lahko pregrejejo in povzročijo požar. Zato za izdelkom ali v njegovi bližini ne imejte prenosnih virov napajanja z več vtičnicami.
- Ne priklaplajte napajalnega kabla izdelka v ohlapno ali poškodovano vtičnico. Te vrste povezav se lahko pregrejejo in povzročijo požar.
- Vtič mora biti lahko dostopen. Če to ni mogoče, mora biti na električni napeljavi na voljo

mehanizem, ki ustreza elektro zakonodaji in ki odklopi vse sponke od omrežja (varovalka, stikalo, glavno stikalo itd.).

- Ne dotikajte se vtiča z mokrimi rokami.
- Ko izklapljate aparat, ne držite napajalnega kabla, temveč vtič.

1.4 Varnost rokovanja

- Pred prenašanjem izdelka odklopite aparat iz vtičnice.
- Ta izdelek je težek, zato ga ne premikajte sami. Če izdelek pade na vas, vas lahko poškoduje. Izdelka med transportom ne izpostavljajte udarcem ali padcem.
- Vedno zaprite vrata in izdelka med transportom ne držite za vrata.
- Pazite, da med premikanjem izdelka ne poškodujete hladilnega sistema in cevi. Če so cevi poškodovane, ne uporabljajte izdelka in se obrnite na pooblaščen servis.

1.5 Varnost namestitve

- Za namestitev izdelka se obrnite na pooblaščen servis. Za pripravo izdelka za uporabo si oglejte informacije v uporabniškem priročniku in se prepričajte, da sta električna in vodovodna napeljava ustrezna.

Če ne, pokličite kvalificiranega električarja in vodovodarja, da po potrebi uredita napeljave.

- Če tega ne storite, lahko pride do električnega udara, požara, težav z izdelkom ali poškodb.
- Izdelek je zasnovan za uporabo na območjih pod 2000 metrov nadmorske višine.
- Pred namestitvijo preverite, ali je izdelek poškodovan. Če je izdelek poškodovan, ga ne nameščajte.
- Med namestitvijo, vzdrževanjem in popravilom izdelka vedno uporabljajte osebno zaščitno opremo (rokavice itd.). Nevarnost telesnih poškodb!
- Postavite izdelek na čisto, ravno in trdo površino ter ga izravnajte z nastavljivimi nogami (z vrtenjem sprednjih nog v desno ali levo). V nasprotnem primeru se lahko hladilnik prevrne in povzroči telesne poškodbe.
- Izdelek je treba namestiti v suhem in prezračnem okolju. Pod izdelkom ne sme biti preprog, tekačev ali podobnih prekrival. To lahko povzroči nevarnost požara zaradi nezadostnega prezračevanja.

- Ne blokirajte ali prekrivajte prezračevalnih odprtin. V nasprotnem primeru se poraba energije poveča in vaš izdelek se lahko poškoduje.
- Pri nameščanju izdelka se prepričajte, da napajalni kabel ni poškodovan ali stisnjen.
- Izdelek ne sme biti priključen na napajalne sisteme, kot je sončna energija. V nasprotnem primeru se lahko vaš izdelek poškoduje zaradi nenadnih sprememb napetosti!
- Več hladilnega sredstva kot vsebuje hladilnik, večji mora biti prostor za namestitev. V zelo majhnih prostorih lahko v primeru uhajanja plina iz hladilnega sistema nastane vnetljiva mešanica plina in zraka. Za vsakih 8 gramov hladilnega sredstva se zahteva najmanj 1 m³ prostornine. Količina hladilnega sredstva v aparatu je navedena na tipski ploščici.
- Mesto namestitve izdelka ne sme biti izpostavljeno neposredni sončni svetlobi in ne sme biti v bližini vira toplote, kot so peči, radiatorji itd. Če ne morete preprečiti namestitve izdelka v bližini vira toplote, uporabite ustrezno izolacijsko ploščo in zagotovite, da je najmanjša razdalja do vira toplote enaka kot navedena spodaj:
 - Vsaj 30 cm stran od virov toplote, kot so štedilniki, pečice, grelniki in grelniki itd.,
 - In vsaj 5 cm stran od električnih pečic.
- Vaš izdelek ima zaščitni razred I.
- Izdelek priključite v ozemljeno vtičnico, ki je v skladu z vrednostmi napetosti, toka in frekvence, navedenimi na nalepki tipa. Vtičnica mora imeti varovalko 10A – 16A. Naše podjetje ne prevzema odgovornosti za kakršno koli škodo zaradi uporabe brez ozemljitve in električnega priključka v skladu z lokalnimi in državnimi predpisi.
- Med namestitvijo je treba napajalni kabel izdelka izključiti. V nasprotnem primeru obstaja nevarnost električnega udara in telesnih poškodb.
- Ne priključujte napajalnega kabla izdelka v ohlapne, premaknjene, zlomljene, umazane, zaoljene vtičnice, kjer obstaja nevarnost stika z vodo. Te vrste povezav se lahko pregrejejo in povzročijo požar.

- Napajalni kabel in cevi (če obstajajo) izdelka postavite tako, da ne bodo povzročali nevarnosti, da bi se ob njih spotaknili.
- Vdor vlage in tekočine v dele pod napetostjo ali v napajalni kabel lahko povzroči kratek stik. Zato izdelka ne uporabljajte v vlažnih okoljih ali na območjih, kjer bi lahko škropila voda (npr. garaža, pralnica itd.). Če je hladilnik zmočen z vodo, ga izključite iz električnega omrežja in se obrnite na pooblaščen servis.
- Hladilnika nikoli ne priključujte na naprave za varčevanje z energijo. Ti sistemi so škodljivi za aparat.
- Pri odstranjevanju pokrova elektronske plošče in zadnjega pokrova kompresorja (če je nameščen) obstaja nevarnost stika z električnimi deli. Ne odstranite pokrova elektronske plošče in zadnjega pokrova kompresorja (če je nameščen). Obstaja nevarnost smrti zaradi električnega udara!
- V primeru okvare izdelka, ga izklopite in ne uporabljajte, dokler ga ne popravi pooblaščen servis. Obstaja nevarnost električnega udara!
- Na izdelek ali v njegovo bližino ne postavljajte virov ognja (npr. sveč, cigaret itd.).
- Ne vzpenjajte se na izdelek. Nevarnost padca in telesnih poškodb!
- Ne povzročajte poškodb cevi hladilnega sistema z ostrimi ali koničastimi orodji. Hladilno sredstvo, ki prši v primeru prebadanja plinskih cevi, podaljškov cevi ali zgornjih površinskih premazov, lahko povzroči draženje kože in poškodbe oči.
- Ne postavljajte in ne uporabljajte električnih naprav v hladilniku/zamrzovalniku, razen če tako svetuje proizvajalec.
- Ne zagozdite nobenega dela rok ali telesa med premične dele v aparatu. Pazite, da ne zagozdite prstov med hladilnik in njegova vrata. Bodite previdni pri odpiranju ali zapiranju vrat, če so v bližini otroci.

1.6 Varnost delovanja

- Na izdelku nikoli ne uporabljajte kemičnih topil. Te snovi lahko povzročijo nevarnost eksplozije.

- Ne dajajte sladoleda, ledenih kock ali zamrznjene hrane v usta takoj po odstranitvi iz zamrzovalnika. Nevarnost ozeblin!
- Z mokrimi rokami se ne dotikajte notranjih sten, kovinskih delov zamrzovalnika ali hrane v zamrzovalniku. Nevarnost ozeblin!
- V zamrzovalni del ne postavljajte pločevink z gaziranimi pijačami ali pločevink in steklenic, v katerih so tekočine, ki lahko zmrznejo. Pločevinke ali steklenice lahko raznese. Nevarnost telesnih poškodb in materialne škode!
- V bližini hladilnika ne uporabljajte ali shranjujte snovi, občutljivih na temperaturo, kot so vnetljiva razpršila, vnetljivi predmeti, suhi led ali druga kemična sredstva. Nevarnost požara in eksplozije!
- V izdelku ne shranjujte eksplozivnih materialov, kot so aerosolne pločevinke z vnetljivimi materiali.
- Na izdelek ne postavljajte pločevink s tekočino v odprtem stanju. Škropljenje vode po električnem delu lahko povzroči električni udar ali požar.
- Ta izdelek ni namenjen shranjevanju in hlajenju zdravil, krvne plazme, laboratorijskih pripravkov ali podobnih materialov in izdelkov, ki so predmet direktive o medicinskih izdelkih.
- Če se izdelek uporablja proti predvidenemu namenu, lahko povzroči poškodbe ali poslabšanje izdelkov, ki so v njem.
- Če je hladilnik opremljen z modro lučko, ne glejte v to lučko z optičnimi napravami. Ne glejte dlje časa neposredno v UV/LED-lučko. Ultravijolični žarki lahko povzročijo naprežanje oči.
- Izdelka ne napolnite s količino vsebine, ki presega njegovo zmogljivost. Če vsebina hladilnika pade, ko odprete vrata, lahko pride do poškodb ali škode. Podobne težave se lahko pojavijo tudi, če na izdelek postavite predmet.
- Prepričajte se, da ste s tal odstranili morebiten led ali vodo, da preprečite telesne poškodbe.
- Mesta regalov/stojal za steklenice na vratih hladilnika spreminjajte le, ko so regali prazni. Nevarnost poškodb!

- Na izdelek ne postavljajte predmetov, ki bi lahko padli/se prevrnili. Ti predmeti lahko padejo med odpiranjem ali zapiranjem vrat ter povzročijo telesne poškodbe in/ali materialno škodo.
- Ne udarjajte po steklenih površinah oz. ne pritiskajte premočno na njih. Razbito steklo lahko povzroči telesne poškodbe in/ali materialno škodo.
- Hladilni sistem v vašem izdelku vsebuje hladilno sredstvo R600a. Vrsta hladilnega sredstva, uporabljenega v izdelku, je navedena na tipski nalepki. Ta plin je vnetljiv. Pazite, da med uporabo aparata ne poškodujete hladilnega sistema in cevi. V primeru poškodb na ceveh:
 1. ne dotikajte se izdelka ali napajalnega kabla.
 2. izdelek hranite stran od možnih virov ognja, ki lahko povzročijo požar.
 3. prezračite prostor, kjer je izdelek. ne uporabljajte ventilatorja.
 4. obrnite se na pooblaščen servis.

Če je izdelek poškodovan in opazite uhajanje plina, se izogibajte plinu. Plin lahko ob stiku s kožo povzroči ozeblino. Preden zavržete stare izdelke, ki jih ne boste več uporabljali:

1. Odklopite napajalni kabel iz električne vtičnice.
 2. Prerežite napajalni kabel in ga skupaj z vtičem odstranite iz naprave.
 3. Ne odstranjujte regalov in predalov iz izdelka, da otrokom preprečite vstop v aparat.
 4. Odstranite vrata.
 5. Izdelek shranite tako, da se ne bo prevrnil.
 6. Ne dovolite, da bi se otroci igrali z odpadnim izdelkom.
- Izdelka ne odstranjujte s sežiganjem. Nevarnost eksplozije.
 - Če je na vratih izdelka na voljo ključavnica, hranite ključ izven dosega otrok.



1.7 Varnost shranjevanja hrane

Bodite pozorni na naslednja opozorila, da preprečite kvarjenje hrane:

- Če pustite vrata odprta dlje časa, se lahko temperatura v notranjosti izdelka dvigne.

- Redno čistite dostopne drenažne sisteme, ki so v stiku z živili.
- Očistite rezervoarje za vodo, ki niso bili uporabljeni 48 ur, in vodovodne sisteme, ki niso bili uporabljeni več kot 5 dni.
- Surovo meso in ribje izdelke hranite v ustreznih predelih znotraj izdelka. Tako ne kapljajo na druga živila in ne pride v stik z njimi.
- Zamrzovalni deli z dvema zvezdicama se uporabljajo za shranjevanje prednapoljenih živil, izdelavo in shranjevanje ledu in sladoleda.
- Predeli z eno, dvema in tremi zvezdicami niso primerni za zamrzovanje svežih živil.
- Če je bil hladilni izdelek dlje časa prazen, ga izklopite, odmrznite, očistite in posušite izdelek, da zaščitite ohišje izdelka.
- Ne vlecite za ročaj vrat, če boste izdelek premikali zaradi čiščenja. Ročaj lahko povzroči poškodbe, če ga vlečete premočno.
- Pod hladilnik ne postavljajte rok itd. Lahko pride do zagozditve ali kateri koli oster rob lahko povzroči telesne poškodbe.
- Izdelka ne čistite z brizganjem ali polivanjem vode po izdelku in notranjosti izdelka. Obstaja nevarnost električnega udara ali požara.
- Pri čiščenju izdelka ne uporabljajte ostrih in abrazivnih orodij ali gospodinjskih čistil, detergentov, plina, bencina, razredčila, alkohola, lakov in podobnih snovi. Uporabljajte le sredstva za čiščenje in vzdrževanje, ki niso škodljiva za živila v izdelku.
- Za čiščenje izdelka in odmrzovanje ledu v njem nikoli ne uporabljajte pare ali parjenih čistil. Para pride v stik z živimi območji v vašem hladilniku in povzroči kratek stik ali električni udar.
- Za pospešitev odmrzovanja ne uporabljajte nobenih mehanskih orodij ali drugih orodij razen priporočil proizvajalca.

1.8 Varnost vzdrževanja in čiščenja

- Pred čiščenjem ali začetkom vzdrževalnih del hladilnik izključite iz električnega omrežja.

- Pazite, da voda ne pride v bližino prezračevalnih odprtín, elektronskih vezij ali osvetlitve izdelka.
- S čisto, suho krpo obrišite prah ali tujke na konicah vtičev. Za čiščenje vtiča ne uporabljajte mokrega ali vlažnega kosa krpe. V nasprotnem primeru lahko pride do požara ali električnega udara.
- Če ima izdelek vratno ključavnico, jo onespobite, da preprečite, da bi se otroci po nesreči zaklenili v izdelek.
- Stik s hladilnim sredstvom je škodljiv za oči. Med odstranjevanjem izdelka ne poškodujte nobenega dela hladilnega sistema.
- Če kompresorsko olje zaužijete ali vstopi v dihalne poti, je to lahko smrtno nevarno.
- Hladilni sistem vašega izdelka vsebuje plin R600a, kot je navedeno na tipski nalepki. Ta plin je vnetljiv. Izdelka ne odstranjujte s sežiganjem. Nevarnost eksplozije!

1.9 Odstranjevanje starega izdelka

Pri odstranjevanju starega izdelka upoštevajte spodnja navodila:

2 Okoljevarstvena navodila

2.1 Skladnost z direktivo o OEEO in odstranjevanje izrabljenega izdelka



Ta naprava je skladna z direktivo EU WEEE (2012/19/EU). Ta izdelek nosi oznako klasifikacije za odpadno električno in elektronsko opremo (WEEE).

Ta oznaka pomeni, da tega izdelka ne smete odstranjevati skupaj z drugimi gospodinjstvi odpadki. Izrabljeno napravo je treba odvreči na uradno zbirno mesto za recikliranje električnih in elektronskih naprav. Za informacije o takem zbirnem mestu se obrnite na vaše lokalne uprave ali prodajalca, kjer je bil izdelek kupljen. Vsako gospodinjstvo igra pomembno vlogo pri ravnanju z in recikliranju starih

gospodinjstvih aparatov. Pravilno odstranjevanje izrabljenih izdelkov pomaga preprečevati negativne posledice za okolje in človeško zdravje.

Skladnost z direktivo RoHS

Izdelek, ki ste ga kupili, je skladen z direktivo EU RoHS (2011/65/EU). Ne vsebuje škodljivih in prepovedanih snovi, navedenih v direktivi.

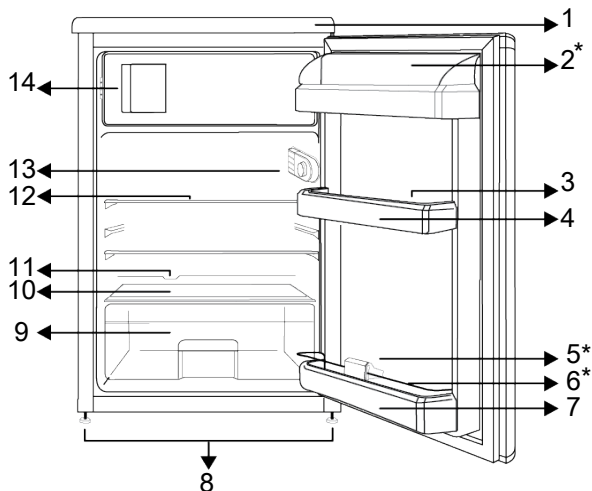


Informacije o embalaži

Embalažni materiali izdelka so izdelani iz materialov, ki jih je mogoče reciklirati, v skladu z nacionalnimi predpisi o okolju. Ne odlagajte embalažnih materialov skupaj z gospodinjstvi odpadki ali drugimi odpadki. Peljite jih v zbirne centre za embalažo, pooblaščen s strani lokalne uprave.

3 Vaš hladilnik


SL



- 1 Fiksni zgornji pladenj
- 2 *Predal za maslo in sir
- 3 Nosilec za jajca
- 4 Vratna polica
- 5 *Držalo za steklenico
- 6 *Varnostni vizir
- 7 Polica za steklenice
- 8 Nastavljive noge
- 9 Prostor za ohranjanje svežine
- 10 Steklo za pokrov Crisper
- 11 Kanal za zbiranje vode za odmrzovanje - Odvodnjavanje
- 12 Steklena polica
- 13 Ročica termostata
- 14 Zamrzovalni del

***Izbirno:** Slike v teh navodilih za uporabo so shematske in se morda ne ujemajo popolnoma z vašim izdelkom. Če vaš izdelek ne vsebuje navedenih delov, se informacije nanašajo na druge modele.


4 Namestitev

 Najprej preberite poglavje "Varnostna navodila"!

4.1 Ustrezno mesto za namestitev

Za namestitev izdelka se obrnite na pooblaščen servis. Za pripravo izdelka za namestitev si oglejte informacije v uporabniškem priročniku in se prepričajte, da sta električna in vodovodna napeljava

ustrezna. Če ne, pokličite kvalificiranega električarja in vodovodarja, da po potrebi uredita napeljave.

 **OPOZORILO:**
Proizvajalec ne prevzema odgovornosti za kakršne koli poškodbe zaradi izvedenih del nepooblaščenih oseb.

**OPOZORILO:**

Med namestitvijo je treba napajalni kabel izdelka izključiti. V nasprotnem primeru lahko pride do smrti ali resnih poškodb!

**OPOZORILO:**

Če je okvir vrat preozek za prenašanje naprav skozenj, odstranite vrata in obrnite napravo postrani, in če to ne deluje, se obrnite na pooblaščenega serviserja.

- Izdelek postavite na ravno površino, da se izognete tresljajem.
- Napravo postavite vsaj 30 cm stran od grelca, štedilnika in podobnih virov toplote in vsaj 5 cm stran od električne pečice.
- Izdelka ne izpostavljajte neposredni sončni svetlobi ali vlažnemu okolju.
- Za učinkovito delovanje tega izdelka je potrebno zadostno kroženje zraka. Če bo izdelek nameščen v nišo, pustite vsaj 5 cm prostora med izdelkom ter stropom, zadnjo steno in stranskima stenama.
- Preverite, ali je nameščen zaščitni del za odmik od zadnje stene (če je priložen izdelku).
- Če del ni na voljo ali pa je izgubljen oziroma uničen, namestite izdelek tako, da je z zadnjo stranjo od stene prostora oddaljen vsaj 5 cm. Odmik na zadnji strani je pomemben za učinkovito delovanje izdelka.

4.2 Električno napajanje



Kot priključek za napajanje ne uporabljajte podaljškov ali razdelilnikov.



Poškodovani napajalni kabel mora zamenjati pooblaščen servis.



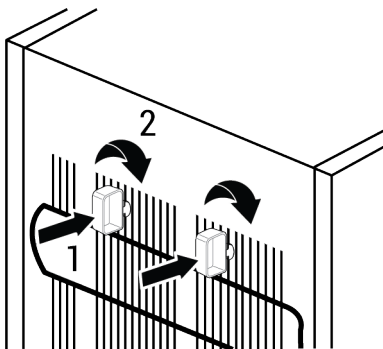
Pri nameščanju dveh hladilnikov drugega ob drugim, pustite razdaljo vsaj 4 cm med obema.

- Naše podjetje ne prevzema odgovornosti za morebitno škodo nastalo zaradi uporabe brez ozemljitve in povezavo z električnim napajanjem v skladu z nacionalnimi predpisi.
- Po namestitvi mora biti vtič napajalnega kabla lahko dostopen.
- Med stensko vtičnico in hladilnikom ne uporabljajte večskupinskega vtiča s podaljškom ali brez njega.

4.3 Pritrditev plastičnih zagozd

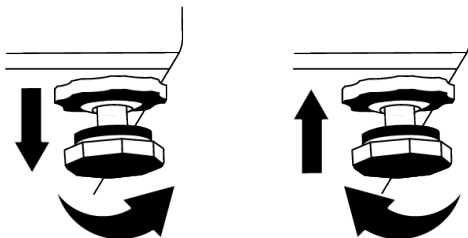
Uporabite plastične zagozde, priložene izdelku, da ohranite dovolj prostora za kroženje zraka med izdelkom in steno. Namestite 2 plastični zagozdi, kot je prikazano na naslednji sliki.

(Prikazana slika je samo informativna in ni povsem enaka kot vaš izdelek.)



4.4 Prilagoditev nogic

Če izdelek ni uravnan, nastavite sprednje nastavljivi nogice z vrtenjem v desno ali levo.



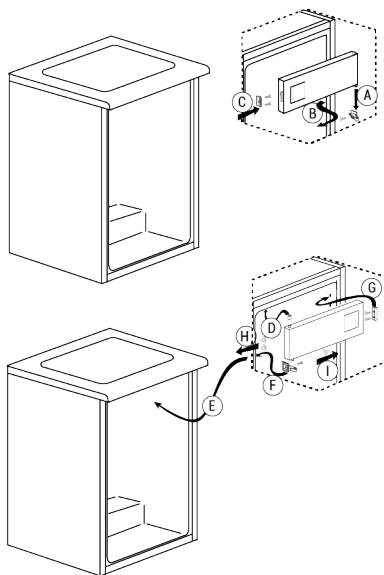
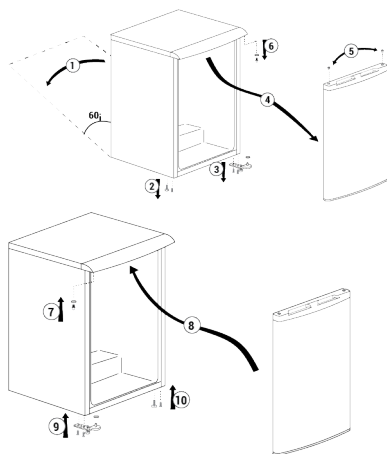
4.5 Opozorilo pred vročo površino

Stranice izdelka so opremljene s hladilnimi cevmi za izboljšanje hladilnega sistema. Skozi te površine lahko teče tekočina pod

visokim tlakom in na straneh povzroči vroče površine. To je normalno in ne zahteva servisiranja. Bodite previdni pri stiku s temi površinami.

SL

5 Zamenjava smeri vrat



6 Priprava



Najprej preberite poglavje "Varnostna navodila"!

6.1 Kako varčevati z energijo



Priključitev naprave na elektronski sistem za varčevanje z energijo je škodljivo, saj lahko poškoduje napravo.


- Ta hladilni aparat ni namenjen za uporabo kot vgradni aparat.
- Vrata hladilnika ne držite dlje časa odprta.
- Ne postavljajte tople hrane ali pijače v hladilnik.
- Ne napolnite preveč hladilnika, kar zaustavlja notranji pretok zraka in zmanjša hladilno moč.
- Če so vrata zaprta, vroč in vlažen zrak ne bo prodril neposredno v vaš izdelek, na ta način se vaš izdelek sam optimizira v pogojih, ki zadoščajo za zaščito vaše hrane. Funkcije in sestavni deli, kot so kompresor, ventilator, grelec, odtaljevanje, osvetlitev, zaslon in tako naprej, bodo delovali v skladu s potrebami po minimalni porabi energije pod temi pogoji.
- Če je na voljo več možnosti, morajo biti steklene police nameščene tako, da odprtine za zrak v zadnji steni niso blokirane in da po možnosti ostanejo pod stekleno polico. Ta kombinacija lahko pomaga izboljšati razporeditev zraka in energetske učinkovitost.
- Močno priporočamo uporabo spodnjega predala za shranjevanje.


- Da zagotovite varčevanje z energijo in zaščitite hrano v boljših pogojih shranjevanja, hrano shranjujte v hladnejših predalih hladilnika.

6.2 Prva uporaba


Pred uporabo vašega hladilnika se prepričajte, da so opravljene potrebne priprave v skladu z navodili v razdelkih "Varnostna in okoljska navodila" in "Namestitvev".

- Izdelek naj deluje 6 ur brez hrane v njem in medtem ne odpirajte vrat, razen če je to nujno potrebno.
- Sprememba temperature, ki jo povzroči odpiranje in zapiranje vrat med uporabo izdelka, lahko običajno povzroči kondenzacijo na policah vrat/ohišja in steklovine v izdelku.


 Ko je kompresor vklopljen, se sliši zvok. Normalno je, da izdelek povzroča hrup, tudi če kompresor ne deluje, saj sta tekočina in plin lahko stisnjena v hladilnem sistemu.

 Običajno je, da so sprednji robovi hladilnika topli. Ta območja so zasnovana, da se segrejejo, saj se s tem prepreči kondenzacija.

7 Uporaba izdelka

 Najprej preberite poglavje "Varnostna navodila"!

- Za pospešitev odmrzovanja ne uporabljajte nobenih mehanskih orodij ali drugih orodij razen priporočil proizvajalca.
- Kot oporo ali stopnico ne uporabljajte delov hladilnika, kot so vrata ali predali. To lahko povzroči prevrnitev izdelka ali poškodbo njegovih delov.
- Izdelek se uporablja samo za shranjevanje živil.

 Pri nekaterih modelih se indikatorska plošča samodejno izklopi 1 minuto po zaprtju vrat. Ponovno se aktivira, ko se vrata odprejo ali ko pritisnete kateri koli gumb.

SL

6.3 Klimatski razred in definicije

Prosimo, glejte klimatski razred na tipski tablici vaše naprave. Ena od naslednjih informacij velja za vašo napravo glede na klimatski razred.

- **SN:** Dolgoročno zmerno podnebje: Ta hladilna naprava je zasnovana za uporabo pri temperaturah okolja med 10 °C in 32 °C.
- **N:** Zmerno podnebje: Ta hladilna naprava je zasnovana za uporabo pri temperaturah okolja med 16 °C in 32 °C.
- **ST:** Subtropsko podnebje: Ta hladilna naprava je zasnovana za uporabo pri temperaturah okolja med 16 °C in 38 °C.
- **T:** Tropsko podnebje: Ta hladilna naprava je zasnovana za uporabo pri temperaturah okolja med 16 °C in 43 °C.

- Izklopite ventil za vodo, če vas ne bo nekaj časa doma (npr. ste na dopustu) in dlje časa ne boste uporabljali ledomata ali razpršilnika vode. V nasprotnem primeru lahko pride do puščanja vode.

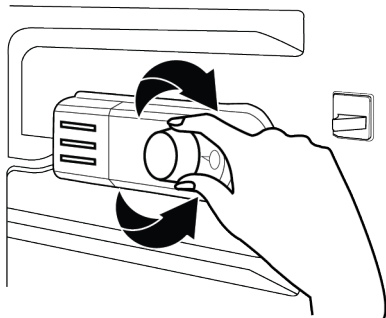
Odklop izdelka

- Če izdelka dlje časa ne boste uporabljali, ga izključite iz vtičnice.
- Spraznite hrano, da preprečite vonjave,
- Počakajte, da se led stopi, očistite notranjost in pustite, da se posuši, vrata pa pustite odprta, da ne poškodujete plastike notranjosti karoserije.

8 Uporaba vaše naprave

8.1 Nastavitev delovne temperature

Temperaturo delovanja uravnava regulator temperature.



Warm ← 1 2 3 4 5 → Cold
(Or) Min. Max.

1 = najnižja nastavitev hlajenja (najtoplejša nastavitev)

5 = najvišja nastavitev hlajenja (najhladnejša nastavitev)

ali

Min. = najnižja nastavitev hlajenja (Najtoplejša nastavitev)

Max. = najvišja nastavitev hlajenja (Najhladnejša nastavitev)

Povprečna temperatura v hladilnem delu mora biti približno +5 °C.

Prosimo izberite nastavitev glede na zeleno temperaturo.

Upoštevajte, da bodo temperature v območju hlajenja različne.

Najhladnejše območje je tik nad razdelkom za zelenjavo.

Notranja temperatura je odvisna tudi od temperature okolja, pogostosti odpiranja vrat in količine hrane, shranjene v notranjosti.

Pogosto odpiranje vrat povzroči dvig notranje temperature.

Zato je priporočljivo, da vrata po uporabi čim prej zaprete.

Uporaba notranjih predelkov

Premične police: Razdaljo med policami je mogoče prilagoditi po želji.

Predal za zelenjavo: V tem predalu lahko zelenjavo in sadje shranjujete dolgo časa, ne da bi se živila pokvarila.

Polica za steklenice: Na te police lahko postavite steklenice, kozarce in pločevinke.

Shranjevanje živil

Hladilni del je namenjen kratkotrajnemu shranjevanju sveže hrane in pijače.

Mlečne izdelke hranite v za to namenjenem predelku hladilnika.

Steklenice lahko shranite v nosilec za steklenice ali na polico za steklenice v vratih.

Surovo meso je najbolje shraniti v polietilenski vrečki v najnižjem predelku hladilnika.

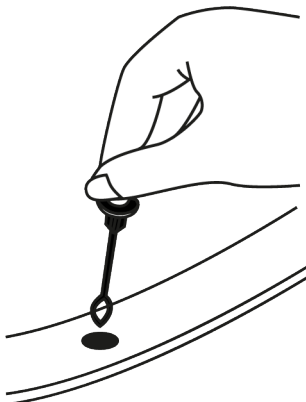
Vroča hrana in pijača naj se pred postavitvijo v hladilnik ohladi na sobno temperaturo.

• Pozor:

Koncentriran alkohol shranjujte le pokonci in v tesno zaprti embalaži.

• Pozor:

V enoti ne shranjujte eksplozivnih snovi ali posod z vnetljivimi pogonskimi sredstvi (pločevinke, razpršilne doze itd.). Nevarnost eksplozije.

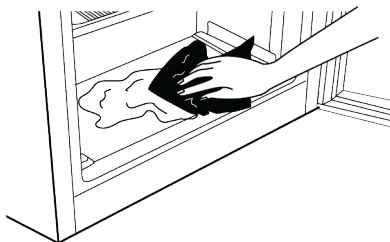


Odmrzovanje

Odmrzovanje hladilnega dela se izvaja samodejno. Voda, ki pri tem nastaja, teče skozi odtočni kanal v zbirno posodo na zadnji strani aparata.

Med odmrzovanjem na hrbtne strani hladilnika zaradi uparjalnika nastajajo vodne kapljice.

Če vse kapljice ne stečejo navzdol, lahko po odmrzovanju znova zmrznejo. Očistite jih s krpo, namočeno v toplo vodo, a nikoli s trdim ali ostrim predmetom.



SL

8.2 Zamenjava svetilke

Pokličite pooblaščen servis, ko bo zamenjana žarnica/LED, ki se uporablja za osvetlitev v vašem hladilniku.

Svetilk, ki jih uporabljate v tej napravi, ni mogoče uporabiti za razsvetljavo hiše.

Namen te svetilke je pomagati uporabniku varno in udobno postaviti hrano v hladilnik / zamrzovalnik.

9 Vzdrževanje in čiščenje



OPOZORILO:

Najprej preberite poglavje »Varnostna navodila«.



OPOZORILO:

Pred čiščenjem hladilnik izključite.

- Za čiščenje aparata ne uporabljajte ostrega ali abrazivnega orodja. Ne uporabljajte materialov, kot so gospodinjska čistila, milo, detergenti, plin, bencin, razredčilo, alkohol, vosek itd.
- Odstranite prah iz prezračevalne rešetke na zadnji strani izdelka vsaj enkrat na leto (brez odpiranja pokrova). Izdelek očistite s suho krpo.
- Bodite previdni, da voda ne pride v stik s pokrovom žarnice in do drugih električnih delov.
- Vrata očistite z vlažno krpo. Odstranite vso vsebino, da lahko odstranite police z vrat in police iz naprave. Odstranite police iz vrat, tako da jih dvignete navzgor. Očistite in osušite police, nato jih pritrdite nazaj na svoje mesto, tako da jih vstavite z zgornje strani.
- Na zunanji površini in kromiranih delih izdelka ne uporabljajte klorirane vode ali čistil. Klor na takšnih kovinskih površinah povzroči rjavenje.
- Ne uporabljajte ostrih in abrazivnih orodij, mila, materialov za čiščenje hiše, detergentov, plina, bencina, lakov in podobnih snovi, da bi preprečili deformacije plastičnega dela in odstranitev odtisov na delu. Za čiščenje uporabite toplo vodo in mehko krpo, nato pa vse posušite.
- Na izdelkih brez funkcije No-Frost se na zadnji steni zamrzovalnega prostora lahko pojavijo kapljice vode in ledu do debeline prsta. Tega ne čistite in nikoli ne nanašajte olj ali podobnih materialov.
- Za čiščenje zunanje površine izdelka uporabite blago navlaženo krpo iz mikrovlagen. Čistilne gobe in druge vrste čistilnih krp lahko povzročijo praske.
- Za čiščenje vseh odstranljivih komponent med čiščenjem notranje površine izdelka te komponente operite z blago raztopino, sestavljeno iz mila, vode in karbonata. Temeljito sperite in posušite. Preprečite stik vode z deli za osvetlitev in upravljalno ploščo.

**POZOR:**

Na notranji površini ne uporabljajte kisa, čistilnega alkohola ali drugih čistil na osnovi alkohola.

Zunanje površine iz nerjavečega jekla

Uporabite neabrazivno čistilno sredstvo za nerjaveče jekla in ga nanesite z mehko krpo, ki ne pušča vlaken. Za poliranje površino nežno obrišite s krpo iz mikrovlaknen, navlaženo z vodo, in uporabite suh polirni semiš. Vedno sledite žilam nerjavečega jekla.

10 Odpravljanje težav

Preverite ta seznam, preden se obrnete na servis. S tem boste prihranili čas in denar. Ta seznam vključuje pogoste pritožbe, ki niso povezane z napačno izdelavo ali materiali. Nekatere tukaj omenjene funkcije morda ne veljajo za vaš izdelek.

Če hladilnik ne dela.

- Napajalni vtič ni popolnoma nameščen. >>> Priključite ga, da se popolnoma namesti v vtičnico.
- Varovalka, priključena na vtičnico, ki napaja izdelek, ali glavna varovalka je pregorela. >>> Preverite varovalko.

Kondenzacija na stranski steni hladilnega prostora (MULTI ZONE, COOL CONTROL in FLEXI ZONE).

- Vrata se odpirajo prepogosto. >>> Pazite, da vrat izdelka ne odprete prepogosto.
- Okolje je preveč vlažno. >>> Izdelka ne nameščajte v vlažnem okolju.
- Živila, ki vsebujejo tekočino, so shranjena v nezatesnjenih posodah. >>> Živila, ki vsebujejo tekočino, hranite v zaprtih posodah.
- Vrata izdelka ostanejo odprta. >>> Vrat izdelka ne puščajte odprtih dlje časa.
- Termostat je nastavljen na zelo nizko temperaturo. >>> Nastavite termostat na ustrežno temperaturo.

Preprečevanje vonjav

Naprava je izdelana iz materialov brez kakršnega koli vonja. Če hrano hranite v neprimernih predalih in nepravilno čiščenje notranjih površin, lahko povzroči vonjave.

- Da se temu izognete, notranjost čistite z gazirano vodo vsakih 15 dni.
- Živila hranite v zaprtih posodah, saj bodo mikroorganizmi, ki izvirajo iz živil, shranjenih v nezaprtih posodah, povzročili neprijeten vonj.
- Ne shranjujte hrane v hladilniku, ki ima pretečen rok ali je pokvarjena.

Zaščita plastičnih površin

Olja razlita na plastičnih površinah lahko poškodujejo površino in jih je treba takoj očistiti s toplo vodo.

Kompresor ne deluje.

- V primeru nenadnega izpada električne energije ali izvečka in ponovnega priklopa napajalnega vtiča tlak plina v hladilnem sistemu izdelka ni uravnotežen, kar sproži termično zaščito kompresorja. Izdelek se bo znova zagnal po približno 6 minutah. Če se izdelek po tem času ne zažene znova, se obrnite na servis.
- Odmrzovanje je aktivno. >>> To je običajno za izdelek s popolnoma samodejnim odtaljevanjem. Odmrzovanje se izvaja občasno.
- Izdelek ni priključen. >>> Preverite, ali je napajalni kabel priključen.
- Nastavitev temperature ni pravilna. >>> Izberite ustrezno nastavitev temperature.
- Zmanjkalo je elektrike. >>> Izdelek bo po ponovni vzpostavitvi napajanja še naprej normalno deloval.

Hrup delovanja hladilnika se med uporabo poveča.

- Učinkovitost delovanja izdelka se lahko razlikuje glede na nihanje temperature okolja. To je normalno in ni okvara.

Hladilnik deluje prepogosto ali predolgo.

- Nov izdelek je lahko večji od prejšnjega. Večji izdelki bodo delovali dlje časa.

- Sobna temperatura je lahko visoka. >>> Izdelek bo običajno deloval dlje časa pri višji sobni temperaturi.
- Izdelek je bil morda nedavno priključen ali pa je vstavljeno novo živilo. >>> Izdelek bo potreboval dlje časa, da doseže nastavljeno temperaturo, ko je bil pred kratkim priključen na električno omrežje ali je vstavljeno novo živilo. To je normalno.
- Morda je bila v izdelek pred kratkim vstavljena velika količina vroče hrane. >>> Ne postavljajte tople hrane v izdelek.
- Vrata so se pogosto odpirala ali pa so bila odprta dlje časa. >>> Zaradi toplega zraka, ki se premika v notranjosti, bo izdelek deloval dlje. Ne odpirajte vrat pre pogosto.
- Vrata zamrzovalnika ali hladilnika so lahko priprta. >>> Preverite, ali so vrata popolnoma zaprta.
- Izdelek je morda nastavljen na prenizko temperaturo. >>> Temperaturo nastavite na višjo stopnjo in počakajte, da izdelek doseže nastavljeno temperaturo.
- Podložka vrat hladilnika ali zamrzovalnika je morda umazana, obrabljena, polomljena ali ni pravilno nameščena. >>> Očistite ali zamenjajte tesnilo. Poškodovana/raztrgana podložka vrat bo povzročila, da bo izdelek deloval dlje časa, da ohrani trenutno temperaturo.

Temperatura zamrzovalnika je zelo nizka, vendar je temperatura hladilnika primerna.

- Temperatura zamrzovalnega dela je nastavljena na zelo nizko stopnjo. >>> Nastavite temperaturo zamrzovalnega dela na višjo stopnjo in ponovno preverite.

Temperatura hladilnika je zelo nizka, vendar je temperatura zamrzovalnika primerna.

- Temperatura hladilnega prostora je nastavljena na zelo nizko stopnjo. >>> Nastavite temperaturo hladilnega prostora na višjo stopnjo in ponovno preverite.

Živila, shranjena v predalih hladilnega prostora, so zamrznjena.

- Temperatura hladilnega prostora je nastavljena na zelo nizko stopnjo. >>> Nastavite temperaturo hladilnega prostora na višjo stopnjo in ponovno preverite.

Temperatura v hladilniku ali zamrzovalniku je previsoka.

- Temperatura hladilnega prostora je nastavljena na zelo visoko stopnjo. >>> Nastavitev temperature hladilnega dela vpliva na temperaturo v zamrzovalnem delu. Počakajte, da temperatura ustreznih delov doseže zadostno raven, tako da spremenite temperaturo hladilnih ali zamrzovalnih predelkov.
- Vrata so se pogosto odpirala ali pa so bila odprta dlje časa. >>> Ne odpirajte vrat pre pogosto.
- Vrata so morda priprta. >>> Povsem zaprite vrata.
- Izdelek je bil morda nedavno priključen ali pa je vstavljeno novo živilo. >>> To je normalno. Izdelek bo potreboval dlje časa, da doseže nastavljeno temperaturo, ko je bil pred kratkim priključen na električno omrežje ali vstavljen nov živilski izdelek.
- Morda je bila v izdelek pred kratkim vstavljena velika količina vroče hrane. >>> Ne postavljajte tople hrane v izdelek.

Tresenje ali hrup.

- Površina ni ravna ali trpežna >>> Če se izdelek pri počasnem premikanju trese, prilagodite stojala, da uravnate izdelek. Prepričajte se tudi, da so tla dovolj trpežna, da prenesejo izdelek.
- Vsi predmeti, nameščeni na izdelek, lahko povzročijo hrup. >>> Odstranite vse predmete na izdelku.
- Izdelek povzroča hrup zaradi pretakanja tekočine, pršenja itd.
- Načela delovanja izdelka vključujejo tokove tekočine in plina. >>> To je normalno in ni okvara.

Iz izdelka prihaja zvok vetra.

- Izdelek za hlajenje uporablja ventilator. To je normalno in ni okvara.

Na notranjih stenah izdelka je kondenz.

- Vroče ali vlažno vreme bo povečalo zaledenitev in kondenzacijo. To je normalno in ni okvara.
- Vrata so se pogosto odpirala ali pa so bila odprta dlje časa. >>> Ne odpirajte vrat prepogosto; če so odprta, zaprite vrata.
- Vrata so morda priprta. >>> Povsem zaprite vrata.

Na zunanosti izdelka ali med vrati je kondenz.

- Vreme v okolici je lahko vlažno, kar je povsem normalno v vlažnem vremenu. >>> Kondenzacija bo izginila, ko se vlažnost zmanjša.

Notranjost smrdi.

- Izdelek se ne čisti redno. >>> Notranjost redno čistite z gobo, toplo vodo in gazirano vodo.
- Določena držala in embalažni materiali lahko povzročijo neprijeten vonj. >>> Uporabite držala in embalažne materiale brez vonja.
- Živila so bila postavljena v nezatesnjena držala. >>> Živila hranite v zaprtih posodah. Mikroorganizmi se lahko razširijo iz nezaprtih živil in povzročijo neprijeten vonj.

- Iz izdelka odstranite vsa živila s pretečenim rokom uporabe ali pokvarjena živila.

Vrata se ne zapirajo.

- Paketi hrane morda blokirajo vrata. >>> Prestavite vse predmete, ki blokirajo vrata.
- Izdelek ne stoji v povsem pokončnem položaju na tleh. >>> Prilagodite stojala za uravnoteženje izdelka.
- Površina ni ravna ali trpežna >>> Prepričajte se, da je površina ravna in dovolj trpežna, da prenese izdelek.

Posoda se je zagostila.

- Živila so lahko v stiku z zgornjim delom predala. >>> Reorganizirajte živila v predalu.

Temperatura na površini izdelka.

- Med delovanjem izdelka lahko opazite visoko temperaturo med dvema vratoma, na stranskih ploščah in na zadnji strani rešetke. To je normalno in ne zahteva servisiranja.

Ventilator še naprej deluje, ko odprete vrata.

- Ventilator lahko še naprej deluje, ko so vrata zamrzovalnika odprta.



OPOZORILO: Če se težava po upoštevanju navodil v tem razdelku ponovi, se obrnite na svojega prodajalca ali pooblaščen servis. Izdelka ne poskušajte popraviti. To je normalno.

IZJAVA O OMEJITVI ODGOVORNOSTI / OPOZORILO

Nekatere (preproste) okvare lahko končni uporabnik ustrezno odpravi, ne da bi prišlo do kakršne koli varnostne težave ali nevarne uporabe, če jih izvede v okviru omejitev in v skladu z naslednjimi navodili (glejte poglavje "Samopopravila").

Zato je treba v izogib varnostnim težavam popravila zaupati registriranim strokovnim serviserjem, razen če je v spodnjem razdelku "Samopopravila" dovoljeno drugače. Registrirani strokovni serviser je strokovni serviser, ki mu je proizvajalec

omogočil dostop do navodil in seznama rezervnih delov tega izdelka v skladu z metodami, opisanimi v zakonodajnih aktih v skladu z Direktivo 2009/125/ES.

Vendar pa lahko servis v skladu z garancijskimi pogoji opravljajo samo servisni zastopniki (tj. pooblaščen strokovni serviserji), ki so dosegljivi na telefonski številki, navedeni v navodilih za uporabo/garancijskem listu, ali pri vašem pooblaščenem prodajalcu. Zato vas opozarjamo, da popravila, ki jih

opravijo strokovni serviserji (ki niso pooblaščen s strani podjetja Beko), razveljavijo garancijo.

Samopopravilo

Končni uporabnik lahko sam popravi naslednje nadomestne dele: vratne kljuke, tečaje, pladnje, košare in tesnila za vrata (posodobljen seznam je na voljo tudi na support.beko.com od 1. marca 2021).

Da bi zagotovili varnost izdelka in preprečili nevarnost resnih poškodb, je treba omenjeno samopopravilo opraviti v skladu z navodili v uporabniškem priročniku za samopopravilo ali navodili, ki so na voljo na support.beko.com. Zaradi vaše varnosti izklopite izdelek iz električnega omrežja, preden se lotite samopopravil.

Popravila in poskusi popravil, ki jih izvedejo končni uporabniki za dele, ki niso vključeni na takem seznamu, in/ali ne upoštevajo navodil iz navodil za samopopravila ali navodil, ki so na voljo na support.beko.com, lahko povzročijo varnostne težave, ki jih ni mogoče pripisati podjetju Beko, in razveljavijo garancijo za izdelek.

Zato je zelo priporočljivo, da se končni uporabniki vzdržijo poskusov popravil, ki ne spadajo na navedeni seznam rezervnih

delov, in se v takih primerih obrnejo na pooblaščen strokovne serviserje ali registrirane strokovne serviserje. Nasprotno pa lahko takšni poskusi končnih uporabnikov povzročijo varnostne težave in poškodujejo izdelek ter posledično povzročijo požar, poplavo, električni udar in hude telesne poškodbe.

Na primer, vendar ne omejeno na naslednja popravila je treba nasloviti na pooblaščen strokovne serviserje ali registrirane strokovne serviserje: kompresor, hladilni krog, glavna plošča, plošča inverterja, plošča zaslona itd.

Proizvajalec/prodajalec ni odgovoren v nobenem primeru, če končni uporabniki ne ravnajo v skladu z zgoraj navedenim. Rezervni deli za hladilnik, ki ste ga kupili, so na voljo 10 let. V tem obdobju bodo za pravilno delovanje hladilnika na voljo originalni rezervni deli.

Hladilnik, ki ste ga kupili, ima najmanj 24-mesečno garancijo.

Ta izdelek je opremljen z virom svetlobe energijskega razreda "G".

Svetlobni vir v tem izdelku sme zamenjati le strokovni serviser.

Molimo, prvo pročitajte ovaj priručnik!

Poštovani korisniče,


Prije postavljanja uređaja pročitajte priručnik.


Zahvaljujemo na odabiru ovog proizvoda Beko . Želimo postići optimalnu učinkovitost ovog visokokvalitetnog proizvoda koji je proizveden primjenom najmodernije tehnologije. Zbog toga pažljivo pročitajte ovaj priručnik i ostalu priloženu dokumentaciju prije upotrebe proizvoda i čuvajte ih za buduću upotrebu.

Pridržavajte se svih upozorenja i informacija u korisničkom priručniku. Na taj način zaštitit ćete sebe i proizvod od oštećenja koja mogu nastati.


Čuvajte korisnički priručnik. Ovaj priručnik pridodaje uređaju ako ćete ga nekome ustupiti.

U ovom korisničkom priručniku korišteni su sljedeći simboli:







	Opasnost koja može rezultirati smrću ili ozljedom.
--	--

	Važne informacija i korisni savjeti o upotrebi.
--	---

	Pročitajte korisnički priručnik.
--	----------------------------------

	Zapaljivi materijal, upozorenja za opasnost od požara.
--	--

NAPOMENA Opasnost koja može izazvati materijalnu štetu na proizvodu ili u okruženju


	Podaci o modelu pohranjeni su u bazi podataka proizvoda, a možete im pristupiti unosom sljedećih internetskih stranica i traženjem identifikacijske oznake modela (*) koja se nalazi na energetske oznaci. https://eprel.ec.europa.eu/			
<table><tr><td>SUPPLIER'S NAME</td><td>MODEL IDENTIFIER → (*)</td></tr><tr><td></td><td></td></tr></table>		SUPPLIER'S NAME	MODEL IDENTIFIER → (*)	
SUPPLIER'S NAME	MODEL IDENTIFIER → (*)			
				


Sadržaj


1 Sigurnosne upute.....	70
1.1 Namjena.....	70
1.2 Sigurnost djece, ranjivih osoba i kućnih ljubimaca	70
1.3 Električna sigurnost.....	71
1.4 Sigurno rukovanje.....	72
1.5 Sigurna instalacija	72
1.6 Sigurno rukovanje.....	74
1.7 Sigurno čuvanje hrane.....	76
1.8 Sigurno održavanje i čišćenje	77
1.9 Zbrinjavanje starog proizvoda	78
2 Upute za zaštitu okoliša.....	78
2.1 Sukladnost s Direktivom o gospodarenju otpadnim električnim i elektroničkim uređajima i opremom (WEEE Directive) i odlaganjem otpada	78
3 Vaš hladnjak	79
4 Instalacija	79
4.1 Ispravno mjesto instaliranja	79
4.2 Priključivanje na električnu mrežu	80
4.3 Postavljanje plastičnih klinova	80
4.4 Prilagođavanje nožica.....	80
4.5 Pozor: vruća površina	81
5 Promjena smjera vrata	81
6 Priprema	81
6.1 Što učiniti za uštedu energije	81
6.2 Prva uporaba	82
6.3 Klimatski razred i definicije.....	82
7 Rukovanje proizvodom	82
8 Upotreba uređaja.....	83
8.1 Postavljanje radne temperature ...	83
8.2 Zamjena svjetla	84
9 Čišćenje i održavanje	84
10 Rješavanje problema.....	85


1 Sigurnosne upute

- Ovaj odjeljak sadrži sigurnosne upute potrebne za sprječavanje opasnosti nastanka tjelesnih ozljeda i oštećenja materijala.
- Naša tvrtka neće se smatrati odgovornom za štete koje mogu nastati zbog ne pridržavanja ovih uputa.

 Neka instalaciju i popravak uvijek obavi proizvođač, ovlašteni servis ili osoba koje će odrediti tvrtka uvoznik.

 Koristite samo originalne rezervne dijelove i pribor.

 Na popravljajte te ne zamjenjujte niti jedan dio proizvoda sami osim ako to nije izričito navedeno u korisničkom priručniku.

 Na obavljajte nikakve promjene na proizvodu.

1.1 Namjena

- Ovaj proizvod nije prikladan za komercijalnu primjenu te ga koristite samo za ono za što je namijenjen.
 - Ovaj proizvod namijenjen je korištenju u zatvorenom prostoru, poput kućanstava i slično.
- Na primjer;

U kuhinjama za osoblje u trgovinama, uredima i drugim radnim prostorima,
Na farmama,
Za goste hotela, motela i drugih oblika smještaja,
U hostelima i sličnim objektima,
Za cetering i slične primjene različite od maloprodaje.

- Ovaj proizvod ne smije se koristiti na otvorenom ili u zatvorenim prostorima na otvorenom poput plovila, kampera, balkona ili terasa. Izlaganje proizvoda kiši, snijegu, suncu i vjetru može izazvati opasnost od požara.

1.2 Sigurnost djece, ranjivih osoba i kućnih ljubimaca

- Ovaj proizvod mogu koristiti djeca starija od 8 godina te osobe sa smanjenim sa smanjenim tjelesnim, osjetilnim ili mentalnim sposobnostima ili s nedostatnim iskustvom i znanjem, ako su za pod nadzorom ili ako su dobili potrebne upute za rad s uređajem na siguran način te ako shvaćaju moguće opasnosti.

- Djeca starosti od 3 do 8 godina mogu stavljati i uzimati hranu u/iz proizvoda za hlađenje.
- Električni proizvodi su opasni za djecu i kućne ljubimce. Djeca i kućni ljubimci ne smiju se igrati s, penjati se na ili ulaziti u proizvod.
- Djeca bez nadzora ne smiju čistiti ni vršiti korisničko održavanje uređaja, osim ako ih netko ne nadzire.
- Ambalažni materijal držite izvan dohvata djece. Opasnost od ozljede ili gušenja.

Prije zbrinjavanja iskorištenog proizvoda koji se više neće koristiti:

1. Iskopčajte strujni kabel iz strujne utičnice.
 2. Presijecite strujni kabel i uklonite ga s uređaja zajedno s utikačem.
 3. Ne uklanjajte police i ladice iz proizvoda i tako spriječite da djeca uđu u uređaj.
 4. Uklonite vrata.
 5. Pohranite uređaj tako da se ne može prevrnuti.
 6. Ne dozvolite djeci igranje s bačenim proizvodom.
- Ne odlažite proizvod bacanjem u vatru. Opasnost od eksplozije
 - Ako na vratima proizvoda postoji ispravna brava, držite ključ dalje od dohvata djece.



1.3 Električna sigurnost

- Tijekom instalacije, održavanja, čišćenja, popravka ili transporta proizvod ne smije biti ukopčan u strujnu utičnicu.
- Ako je strujni kabel oštećen, treba ga zamijeniti samo ovlašteni servis i tako izbjeći moguće opasnosti.
- Ne gurajte strujni kabel ispod proizvoda ili stražnjeg dijela proizvoda. Na strujni kabel ne stavljajte teške predmete. Strujni kabel ne smije se savijati, gnječiti ni dolaziti u dodir s izvorom topline.
- Ne koristite produžni kabel, razdjelne utičnice ili adaptor za rukovanje proizvodom.
- Prijenosne razdjelne utičnice ili prijenosni uređaji za napajanje mogu pregrijati uređaj i izazvati požar. Stoga, iza ili u blizini proizvoda ne držite razdjelne utičnice i prijenosne uređaje za napajanje.
- Strujni kabel proizvoda nemojte ukapčati u labave ili oštećene strujne utičnice. Ovakve vrste priključaka mogu izazvati pregrijavanje i požar.
- Utikač treba biti lako dostupan. Ako to nije moguće, tada na električnu instalaciju treba postaviti mehanizam koji udovoljava električnim propisa

za odspajanje svih priključaka sa strujne mreže (osigurače, sklopke, glavnu sklopku, itd.).

- Utikač ne dirajte mokrim rukama.
- Prilikom iskopčavanja uređaja, ne držite strujni kabel, već utikač.

1.4 Sigurno rukovanje

- Obvezno isključite uređaj iz struje prije nošenja proizvoda.
- Ovaj proizvod je težak, ne pomičite ga sami. Može doći do ozljeda ako proizvod padne na vas. Nemojte udarati o mjesta ili ispuštati proizvod tijekom transporta.
- Uvijek zatvorite vrata i ne držite proizvod za vrata tijekom transporta.
- Pazite i nemojte oštetiti rashladni sustav i cijevi kada rukujete proizvodom. Ne rukujte proizvodom ako su cijevi oštećene te kontaktirajte ovlaštenu servis.

1.5 Sigurna instalacija

- Za ugradnju proizvoda obratite se ovlaštenom servisu. Kako biste proizvod pripremili za upotrebu, pogledajte informacije u korisničkom priručniku i provjerite jesu li električni priključak i priključak za vodu odgovarajući. Ako nisu

prikladni nazovite električara i vodoinstalatera kako bi podesili potrebno. Ako to ne napravite to može rezultirati strujnim udarom, požarom, problemima s proizvodom ili ozljedom.

- Proizvod je dizajniran za korištenje u područjima nižima od 2000 metara nadmorske visine.
- Provjerite postoje li oštećenja na proizvodu prije same instalacije. Ne instalirajte uređaj koji je oštećen.
- Uvijek koristite osobnu zaštitnu opremu (rukavice, itd.) tijekom instalacije, održavanja i popravka proizvoda. Opasnost od ozljede!
- Postavite proizvod na čistu, ravnu i tvrdnu površinu i uravnotežite ga podesivim nožicama (okretanjem prednjih nožica udesno ili ulijevo). U protivnom, hladnjak se može prevrnuti i izazvati ozljede.
- Proizvod se treba instalirati na suhom i prozračenom mjestu. Ispod proizvoda ne stavljajte tepihe, sagove ili slične obloge. To može predstavljati opasnost od požara zbog nedovoljne ventilacije!

- Ne blokirajte i ne prekrivajte ventilacijske otvore. U protivnom, povećava se potrošnja energije te se proizvod može oštetiti.
- Prilikom postavljanja proizvoda pazite da dovodni kabel nije oštećen ili prignječen.
- Proizvod se ne smije spojiti na opskrbne sustave poput solanih izvora energije. U protivnom, proizvod se može oštetiti zbog naglih promjena napona!
- Što hladnjak sadrži više rashladnog sredstva, to treba biti veći prostor za instalaciju. U iznimno malim sobama, zapaljiva smjesa plina i zraka može nastati ako iz rashladnog sustava iscuri plin. Potrebno je barem 1 m³ volumena za svakih 8 grama rashladnog sredstva. Količina rashladnog sredstva dostupnog u proizvodu navedena je na nazivnoj pločici.
- Mjesto instalacije proizvoda ne smije biti izloženo izravnom sunčevom svjetlu te ne smije biti blizu izvora topline, poput štednjaka, grijača, itd. Ako ne možete spriječiti instalaciju proizvoda u blizini izvora topline, koristite odgovarajuću instalacijsku ploču i vodite računa o minimalnoj udaljenosti do izvora topline koja je navedena u nastavku:
 - Barem 30 cm dalje od izvora topline poput štednjaka, pećnica, grijalica i grijača, itd.
 - Barem 5 cm dalje od električnih pećnica.
- Vaš uređaj ima razred zaštite I.
- Proizvod ukopčajte u uzemljenu utičnicu koja naponom, strujom i frekvencijom odgovara vrijednostima na nazivnoj pločici. Utičnica mora sadržavati osigurač od 10A – 16A. Naša tvrtka neće biti odgovorna za štetu nastalu upotrebom bez uzemljenja ili strujnog priključka u skladu s lokalnim i nacionalnim propisima.
- Tijekom instalacije kabel za napajanje proizvoda mora biti isključen iz napajanja. U protivnom, postoji opasnost od strujnog udara i ozljede!
- Utikač strujnog kabela proizvoda ne ukapčajte u labave, odspojene, oštećene, prljave, masne strujne utičnice te ako postoji opasnost do kontakta s vodom. Ovakve vrste priključaka mogu izazvati pregrijavanje i požar.

- Strujne kabele i crijeva (ako postoje) proizvoda postavite tako da ne predstavljaju opasnost od spoticanja.
- Prodor vlage i tekućine u dijelove pod naponom ili u strujni kabel može izazvati kratki spoj. Stoga, proizvod ne koristite u vlažnim okruženjima ili područjima gdje ga se može poprskati vodom (npr. garaža, praonica rublja, itd.) Ako se hladnjak smoči vodom, iskopčajte ga i kontaktirajte ovlašteni servis.
- Ne spajate hladnjak na uređaje za uštedu energije. Takvi sustavi mogu oštetiti proizvod.
- Postoji opasnost od kontakta s električnim dijelovima prilikom uklanjanja poklopca elektroničke ploče i stražnjeg poklopca kompresora (ako postoji). Ne uklanjajte poklopac elektroničke ploče i stražnji poklopac kompresora (ako postoji). Postoji opasnost od strujnog udara!
- U slučaju kvara proizvoda, iskopčajte proizvod i ne rukujte njime dok ga ne popravi ovlašteni servis. Postoji opasnost od strujnog udara!
- Na proizvod ili u njegovu blizinu ne stavljajte izvore plamena (npr. svijeće, cigarete, itd.).
- Ne penjite se na proizvod. Opasnost od pada ili ozljede!
- Ne oštećujte cijevi rashladnog sustava korištenjem oštarih ili probadajućih alata. Rashladno sredstvo koje prska u slučaju probijanja plinskih cijevi, produžetaka cijevi ili premaza gornje površine može izazvati iritaciju kože ili ozljedu očiju.
- Ne stavljajte i ne rukujte električnim uređajima unutar hladnjaka/zamrzivača osim ako to nije preporuka proizvođača.
- Pazite da pokretni dijelovi unutar proizvoda ne prignječe vašu ruku ili dijelove tijela. Pazite i nemojte zgnječiti svoje prste između hladnjaka i njegovih vrata. Budite pažljivi prilikom otvaranja i zatvaranja vrata ako su djeca u blizini.
- U usta ne stavljajte sladoled, kockice leda ili zamrznutu hranu odmah nakon što ste iz izvadili iz zamrzivača. Opasnost od ozeblina!

1.6 Sigurno rukovanje

- Nikad ne koristite kemijska otapala s ovim proizvodom. Ovi materijali predstavljaju opasnost od eksplozije.

- Ne dirajte unutarnje stijenke, metalne dijelove zamrzivača ili hranu koja se čuva u zamrzivaču s mokrim rukama. Opasnost od ozeblina!
- U odjeljak zamrzivača ne stavljajte limenke gaziranih pića ili boce koje sadre tekućinu koja se može zamrznuti. Limenke i boce mogu eksplodirati! Opasnost od ozljede i materijalne štete!
- Ne koristite i ne stavljajte materijale osjetljive na temperaturu, poput zapaljivih sprejeva, zapaljivih predmeta, suhog leda ili drugih kemijskih spojeva u blizini hladnjaka. Opasnost od požara i eksplozije!
- Unutar ovog proizvoda ne stavljajte eksplozivne materijale poput limenki aerosola sa zapaljivim materijalom.
- Ne stavljajte limenke koje sadrže tekućinu na proizvod, kad u otvorene. Prskanje vode po električnom dijelu može uzrokovati strujni udar ili požar.
- Ovaj proizvod nije namijenjen za čuvanje i hlađenje, medicinskih pripravaka, krvne plazme, laboratorijskih pripravaka ili sličnih materijala i proizvoda koja podliježu Direktivi o medicinskim proizvodima.
- Ako se proizvod ne koristi u svrhu za koju je namijenjen, to može izazvati štetu ili propadanje proizvoda koji se čuvaju u njemu.
- Ako je hladnjak opremljen s plavim svjetlom ne gledajte u plavo svjetlo s optičkim pomagalima. Ne gledajte izravno u UV LED svjetlo duže vrijeme. Ultraljubičaste zrake mogu izazvati umor oka.
- Ne punite proizvod s više sadržaja od njegovog kapaciteta. Ako sadržaj hladnjaka ispadne kada se vrata otvore, to može izazvati ozljede ili oštećenja. Slični problemi mog se pojaviti kada se predmet stavi na proizvod.
- Pripazite i uklonite sav led ili vodu koji su pali na pod i tako spriječite ozljede.
- Promijenite mjesta polica/ polica za boce na vratima hladnjaka samo kada su police prazne. Opasnost od ozljede!
- Ne stavljajte predmete koji mogu pasti/prevrnuti se na proizvod. Ovi predmeti mogu pasti prilikom otvaranja ili zatvaranja vrata i izazvati ozljede i/ili materijalnu štetu.

- Ne udarajte i ne primjenjujte pretjeranu silu na staklene površine. Slomljeno staklo može izazvati ozljede i/ili materijalnu štetu.
- Rashladni sustav proizvoda sadrži rashladno sredstvo R600a. Vrsta rashladnog sredstva korištenog u proizvodu navedena je na tipskoj oznaci. Ovaj plin je zapaljiv. Stoga, pazite i nemojte oštetiti rashladni sustav i cijevi kada rukujete proizvodom. U slučaju oštećenja cijevi;
 1. Ne dirajte proizvod ili strujni kabel.
 2. Držite proizvod podalje od mogućih izvora vatre zbog koje se proizvod može zapaliti.
 3. Prozračite prostor u kojem se nalazi proizvod. Ne koristite ventilator.
 4. Kontaktirajte ovlaštenu servis. Ako je proizvod oštećen, a primijetite curenje plina, držite se podalje od njega. Plin može izazvati ozeblinu ako dođe u dodir s kožom. Prije zbrinjavanja iskorištenog proizvoda koji se više neće koristiti:
 1. Iskopčajte strujni kabel iz strujne utičnice.
 2. Presijecite strujni kabel i uklonite ga s uređaja zajedno s utikačem.
 3. Ne uklanjajte police i ladice iz proizvoda i tako spriječite da djeca uđu u uređaj.
 4. Uklonite vrata.
 5. Pohranite uređaj tako da se ne može prevrnuti.
 6. Ne dozvolite djeci igranje s bačenim proizvodom.
- Ne odlažite proizvod bacanjem u vatru. Opasnost od eksplozije
- Ako na vratima proizvoda postoji ispravna brava, držite ključ dalje od dohvata djece.



1.7 Sigurno čuvanje hrane

Posvetite pažnju sljedećim upozorenjima i izbjegnite kvarenje hrane:

- Ako su vrata otvorena duže vrijeme to može izazvati porast temperature unutar proizvoda.
- Redovito čistite dostupne odvodne sustave koji su u dodiru s hranom.
- Očistite spremnike za vodu koji se nisu koristili 48 sati i sustave za vodu s dovodom vode iz vodovoda koji se nisu koristili više od 5 dana.

- Proizvode od sirovog mesa i ribe čuvajte u odgovarajućim odjeljcima unutar proizvoda. Stoga da ne cure ili dođu u dodir s drugom hranom.
- Odjeljci zamrzivača s dvije zvjezdice koriste se za čuvanje gotovih jela, izradu i čuvanje leda i sladoleda.
- Odjeljci s jednom, dvije i tri zvjezdice nisu prikladni za zamrzavanje svježih namirnica.
- Ako se uređaj za hlađenje ostavi prazan duže vrijeme, isključite proizvod, odledite ga, očistite i osušite i tako zaštitite kućište proizvoda.
- Ne čistite proizvod prskanjem ili ulijevanjem vode na proizvod ili unutar proizvoda. Postoji opasnost od strujnog udara i požara!
- Prilikom čišćenja proizvoda, ne koristite oštre ili abrazivne predmete ili sredstva za čišćenje namijenjena za upotrebu u kućanstvima, deterdžente, plin, benzin, razrjeđivač, alkohol, slične tvari. Koristite samo sredstva za čišćenje i održavanje koja ne štete hrani unutar proizvoda.
- Ne koristite paru ni parna sredstva za čišćenje prilikom čišćenja proizvoda i otapanje leda u njemu. Para dolazi u kontakt s dijelovima hladnjaka koji su pod naponom što može izazvati kratki spoj ili strujni udar.

1.8 Sigurno održavanje i čišćenje

- Iskopčajte hladnjak prije čišćenja ili prije početka postupka održavanja.
- Ne potežite ručku na vratima kada želite pomaknuti proizvod prilikom čišćenja. Ručka može izazvati ozljede ako se prejako potegne.
- Ne stavljajte ruke i sl. ispod hladnjaka. Mogu se zaglaviti ili oštri rubovi mogu izazvati tjelesne ozljede.
- Pazite i držite vodu podalje od ventilacijskih otvora, elektroničkih sklopova ili svjetla proizvoda.
- Koristite čistu, suhu krpu za brisanje prašine ili stranog materijala s vrhova utikača. Ne koristite mokru ili vlažnu krpu za čišćenje utikača. U protivnom, postoji opasnost od požara ili strujnog udara.

1.9 Zbrinjavanje starog proizvoda

Prilikom zbrinjavanja starog proizvoda pridržavajte se uputa u nastavku:

- Spriječite slučajno zaključavanje djece u proizvodu tako što ćete deaktivirati bravu na vratima, ako postoji.

- Prskanje rashladne tekućine štetno je za oči. Prilikom zbrinjavanja proizvoda nemojte oštetiti niti jedan dio rashladnog sustava.
- To može biti kobno ako se proguta ulje kompresora ili ako prodre u dišni sustav.
- Rashladni sustav proizvoda uključuje plin R600a kako je navedeno na oznaci. Ovaj plin je zapaljiv. Ne odlažite proizvod bacanjem u vatru. Opasnost od eksplozije!

HR

2 Upute za zaštitu okoliša

2.1 Sukladnost s Direktivom o gospodarenju otpadnim električnim i elektroničkim uređajima i opremom (WEEE Directive) i odlaganjem otpada



Ovaj proizvod sukladan je s Direktivom WEE Europske Unije (2012/19/EU). Na ovom proizvodu nalazi se klasifikacijski simbol otpadne električne i elektroničke

opreme (WEEE).

Ovaj simbol znači da se ovaj proizvod ne smije zbrinjavati zajedno s komunalnim otpadom na kraju svog vijeka trajanja. Rabljeni uređaj treba se vratiti u službeni sabirni centar za recikliranje električnih i elektroničkih uređaja. Kako biste pronašli ove sabirne sustave kontaktirajte lokalne vlasti ili trgovinu u kojoj ste kupili proizvod. Svako kućanstvo ima ključnu ulogu i

oporabi i recikliranju starog uređaja. Odgovarajuće zbrinjavanje rabljenih uređaja pomaže spriječiti potencijalne negativne posljedice za okoliš i zdravlje ljudi.

Sukladnost s Direktivom o ograničavanju opasnih tvari (RoHS Directive):

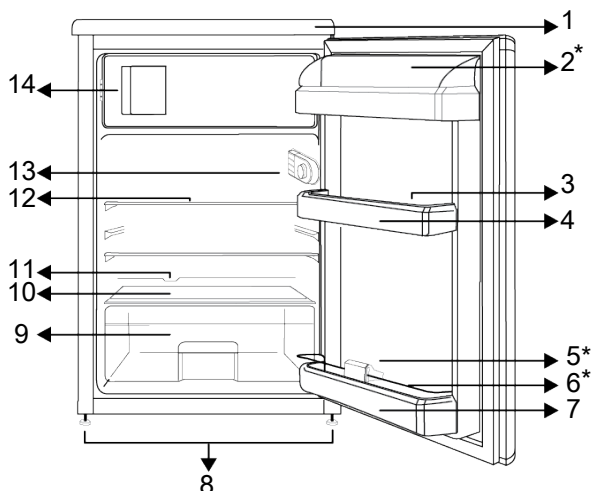
Proizvod je sukladan s Direktivom RoHS Europske Unije (2011/65/EU). Ne sadrži štetne i zabranjene tvari naznačene u Direktivi.



Informacija o pakiranju

Ambalažni materijal proizvoda proizveden je od recikliranih materijala u skladu s nacionalnim odredbama o zaštiti okoliša. Ne zbrinjavajte ambalažni materijal zajedno s komunalnim ili drugim otpadom. Odnosite ga u sabirne centre ambalažnog materijala koje su odredile lokalne vlasti.

3 Vaš hladnjak




HR

- | | |
|---|--|
| 1 Fiksna gornja posudica: | 2 *Odjeljak za maslac i sir |
| 3 Držač za jaja | 4 Polica na vratima |
| 5 *Držač boce | 6 *Štitnik |
| 7 Polica za boce | 8 Podesive nožice |
| 9 Posuda za povrće | 10 Staklo poklopca posude za voće i povrće |
| 11 Kanal za prikupljanje vode prilikom odmrzavanja - ispuštanje | 12 Držač stakla |
| 13 Kolo termostata | 14 Odjeljak zamrzivača |

***Izborno:** Slike u ovom korisničkom priručniku su shematske i ne moraju točno odgovarati proizvodu. Ako vaš proizvod ne sadrži određene dijelove tada se informacije odnose na druge modele.


4 Instalacija

 Prvo pročitajte „Sigurnosne upute“!

4.1 Ispravno mjesto instaliranja

Za ugradnju proizvoda obratite se ovlaštenom servisu. Kako biste proizvod pripremili za instalaciju, pogledajte informacije u korisničkom priručniku i provjerite jesu li električni priključak i

priključak za vodu odgovarajući. Ako ne, nazovite električara i vodoinstalatera kako biste uredili navedene mreže opskrbe po potrebi.

 **UPOZORENJE:**
Proizvođač neće biti odgovoran za štetu nastalu radom kojeg su obavile neovlaštene osobe.



UPOZORENJE:

Tijekom instalacije kabel za napajanje proizvoda mora biti isključen iz napajanja. Ako to ne učinite, može doći do smrti ili ozbiljnih ozljeda!



UPOZORENJE:

Ako je otvor kada se otvore vrata preuzak za prolazak proizvoda uklonite vrata i okrenite proizvod bočno; ako ovo ne uspije, kontaktirajte ovlaštenu servis.

- Proizvod postavite na ravnu površinu i tako izbjegnite vibracije.
- Proizvod postavite barem 30 cm dalje od grijača, štednjaka i sličnih izvora topline i barem 5 cm dalje od električnih pećnica.
- Ne izlažite proizvod izravnom sunčevoj svjetlosti te ga ne držite u vlažnom okruženju.
- Vaš proizvod zahtijeva adekvatnu cirkulaciju zraka da bi efikasno funkcionirao. Ako će se proizvod postaviti u ostavi, ne zaboravite ostaviti najmanje 5 cm razmaka između proizvoda i stropa, stražnjeg zida i bočnih zidova.
- Provjerite postoji li na lokaciji zaštitni dio razmaka od stražnje strane. (ako je isporučen s proizvodom).
- Ako dio nije dostupan ili se izgubio ili je otpao, proizvod postavite tako da se ostavi najmanje 5 cm razmak između stražnje strane proizvoda i zida u prostoriji. Razmak na stražnjoj strani važan je za učinkovit rada proizvoda.

4.2 Priključivanje na električnu mrežu



Ne koristite produžni kabel ili kabel sa više utičnica kao strujni priključak.



Oštećeni kabel za napajanje mora biti zamijenjen sa stane ovlaštenog servisa.



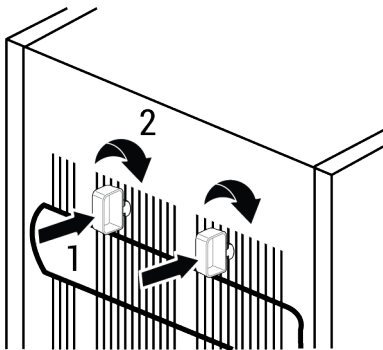
Prilikom postavljanja dva hladnjaka u susjednoj poziciji, ostaviti najmanje 4 cm udaljenosti između dvije jedinice.

- Naša firma ne preuzima odgovornost za bilo kakvu štetu zbog korištenja bez uzemljenja i bez priključka u skladu sa nacionalnim propisima.
- Napojni kabel mora biti lako dostupan nakon instalacije.
- Nemojte koristiti utikač s više grupa s ili bez produžnog kabela između zidne utičnice i hladnjaka.

HR

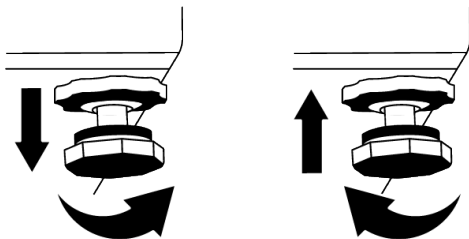
4.3 Postavljanje plastičnih klinova

Koristite plastične klinove isporučene s proizvodom koristite za osiguranje dovoljnog prostora za odgovarajuću cirkulaciju zraka između proizvoda i zida. Postavite 2 komada plastičnih klinova kako je prikazano na sljedećoj slici. (Navedena slika je samo ilustracija, nije potpuno jednaka vašem proizvodu.)



4.4 Prilagođavanje nožica

Ako proizvod nije u ravnom položaju, tada podesite prednje podesive nožice okretanjem lijevo ili desno.

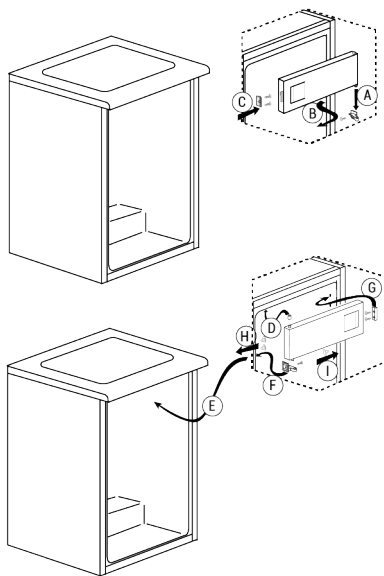
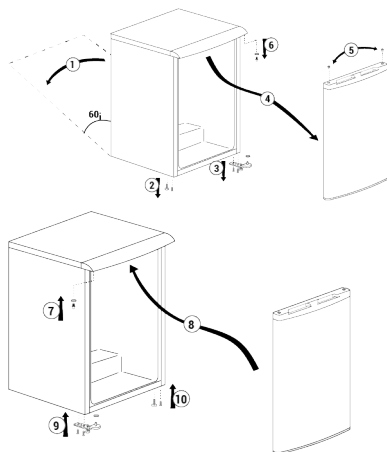


4.5 Pozor: vruća površina

Bočne strane proizvoda opremljene su rashladnim cijevima koje poboljšavaju rashladni sustav. Tekućina pod visokim

tlakom može protjecati kroz ove površine i tako izazvati zagrijavanje bočnih stijenki. Ovo je normalno i ne zahtjeva servisno održavanje. Budite pažljivi ako dirate ova područja.

5 Promjena smjera vrata



6 Priprema



Prvo pročitajte „Sigurnosne upute“!

6.1 Što učiniti za uštedu energije



Priključivanje proizvoda na elektroničke sustave uštede energije je štetno, jer mogu oštetiti proizvod.

- Ovaj rashladni uređaj nije namijenjen upotrebi kao ugradbeni uređaj.
- Ne držite vrata hladnjaka otvorena dulje vrijeme.
- Ne stavljajte vruće namirnice ili pića u hladnjak.
- Ne stavljate previše hrane u hladnjak; blokiranje unutarnjeg protoka zraka smanjit će kapacitet hlađenja.
- Kada vrata nisu otvorena vrući i važni zrak neće izravno prodrijeti u proizvod, proizvod će se sam optimizirati u odgovarajućim uvjetima za čuvanje hrane. Funkcije i dijelovi poput kompresora, ventilatora, grijača, odmrzavanja, osvjetljenja, zaslona itd. u tim okolnostima radit će u skladu s potrebama kako bi se u ovim okolnostima potrošilo minimalno energije.
- U slučaju postojanja više opcija staklene police trebaju se postaviti tako da otvori za zrak na stražnjoj stijenci ne budu blokirani, po mogućnosti otvori za zrak trebaju biti ispod staklene police. Ova kombinacija može vam pomoći poboljšati distribuciju zraka i energetska učinkovitost.

- Za čuvanje hrane preporučuju se donje ladicе.
- Hrana se treba čuvati u ladicama unutar odjeljka hladnjaka kako bi se osigurala ušteda energije i hrana sačuvala u boljim uvjetima..



Kod nekih modela, ploča s pokazateljima automatski se isključuje 1 minutu nakon zatvaranja vrata. Ponovno će se aktivirati kada se otvore vrata ili pritisne bilo koji gumb.

6.2 Prva uporaba

Prije uporabe proizvoda provjerite jesu li izvršene sve pripreme radnje u skladu s uputama u odjeljku "Upute za sigurnost i očuvanje okoliša" i "Instalacija".

- Proizvod pustite neka radi bez da ste u njega stavili hranu i otvarali vrata 6 sati, osim ako je to neophodno.
- Promjena temperature do koje dolazi zbog otvaranja i zatvaranja vrata kada se proizvod koristi mogu izazvati kondenzaciju na vratima/ policama i u staklenom posuđu koje se nalaze u proizvodu, što je posve normalno.



Čut ćete zvuk kada je kompresor uključen. Normalno je da proizvod stvara zvukove čak i kad kompresor ne radi, jer su tekućina i plin komprimirani u rashladnom sustavu.



Normalno je da prednji rubovi hladnjaka budu topli. Ova područja su i dizajnirana tako da se zagriju zbog izbjegavanja kondenzacije.

7 Rukovanje proizvodom



Prvo pročitajte „Sigurnosne upute“!

- Ne koristite nikakve mehaničke alate ili druge alate osim onih koje je preporučio proizvođač za ubrzavanje postupka odmrzavanja.
- Ne koristite dijelove hladnjaka poput vrata ili ladicа kao pomoć u ovom koraku. To može i izazvati prevrtanje proizvoda ili oštećenje njegovih dijelova.
- Proizvod se treba koristiti samo za čuvanje hrane.

6.3 Klimatski razred i definicije

Pogledajte klimatski razred na nazivnoj pločici uređaja. Jedna od sljedećih informacija odnosi se na vaš uređaj u skladu s klimatskim razredom.

- **SN** Dugotrajna umjerena klima: Ovaj rashladni uređaj namijenjen je za upotrebu na mjestima s temperaturom okoliša između 10 °C i 32 °C.
- **N**: Umjerena klima: Ovaj rashladni uređaj namijenjen je za upotrebu na mjestima s temperaturom okoliša između 16°C i 32 °C.
- **ST**: Suptropska klima: Ovaj rashladni uređaj namijenjen je za upotrebu na mjestima s temperaturom okoliša između 16°C i 38°C.
- **T**: Tropska klima: Ovaj rashladni uređaj namijenjen je za upotrebu na mjestima s temperaturom okoliša između 16°C i 43°C.

- Zatvorite ventil za vodu, ako ćete duže vrijeme izbiti od kuće (npr. godišnji odmor) i ako nećete koristiti ledomat Icematic ili dozator vode duže vrijeme. U protivnom može doći do curenja vode.

Iskopčavanje proizvoda

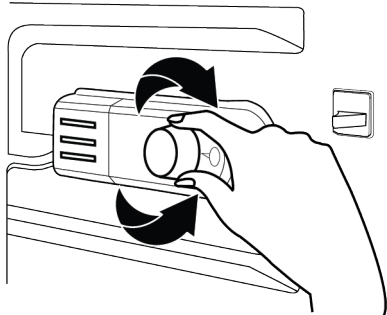
- Ako proizvod nećete koristiti duže vrijeme, iskopčajte ga iz strujne utičnice.
- Izvadite hranu i tako spriječite stvaranje neugodnog mirisa,

- Pričekajte dok se led ne otopi, očistite unutrašnjost i pustite neka se osuši, ostavite vrata otvorena i tako spriječite oštećenje unutarnje plastike kućišta.

8 Upotreba uređaja

8.1 Postavljanje radne temperature

Radna temperatura određuje se programatorom temperature.



Warm ← 1 2 3 4 5 → Cold
(Or) Min. Max.

1 = Najniža postavka hlađenja (najtoplija postavka)

5 = Najviša postavka hlađenja (najhladnija postavka)

ili

Min. = Najniža postavka hlađenja (najtoplija postavka)

Maks. = Najviša postavka hlađenja (najhladnija postavka)

Prosječna temperatura unutar odjeljka hladnjaka treba biti približno +5°C.

Odaberite postavku u skladu sa željenom temperaturom.

Upamtite kako će u području hlađenja temperature biti različite.

Najhladnija zona je odmah iznad posude za povrće.

Unutarnja temperatura također ovisi o temperaturi okoline, učestalosti otvaranja vrata i količini hrane pohranjene unutra.

Često otvaranje vrata izaziva porast unutarnje temperature.

Stoga se preporučuje zatvoriti vrata što je prije moguće nakon uporabe.

Korištenje unutarnjih odjeljaka

Pokretne police: Razmak između polica može se prilagoditi prema potrebi.

Ladica za povrće: U ovom odjeljku povrće i voće mogu se čuvati dugo vremena, a da se ne pokvare.

Polica za boce: Na ove police mogu se staviti boce, staklenke i limenke.

Spremište hrane

Hladnjak je namijenjen za kratkotrajno čuvanje svježih hrane i pića.

Čuvajte mliječne proizvode u za to predviđenom odjeljku hladnjaka.

Boce se mogu čuvati u držaču za boce ili na polici za boce u vratima.

Sirovo meso najbolje je čuvati u polietilenskoj vrećici u najnižem odjeljku hladnjaka.

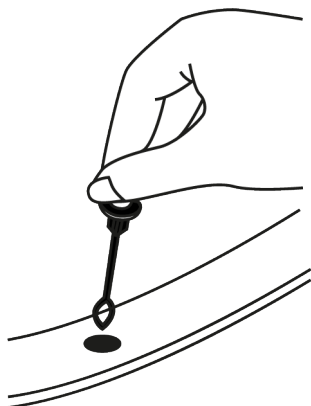
Ostavite toplu hranu i piće da se ohlade na sobnu temperaturu prije nego što ih stavite u hladnjak.

• Oprez:

Koncentrirani alkohol čuvajte samo uspravno i dobro zatvoreno.

• Oprez:

Ne spremajte eksplozivne tvari ili spremnike sa zapaljivim pogonskim plinovima (limenke, sprejeve, itd.) u jedinici. Opasnost od eksplozije

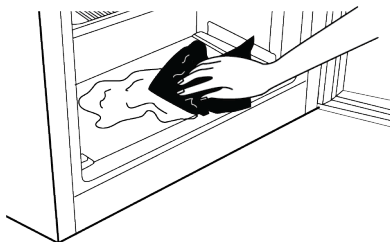


Odmrzavanje

Odmrzavanje odjeljka hladnjaka vrši se automatski. Odmrznuta voda teče kroz odvodni kanal u spremnik za prikupljanje na stražnjoj strani uređaja.

Tijekom odmrzavanja na stražnjoj strani hladnjaka stvaraju se kapljice vode zbog isparivača.

Ako sve kapi ne teku prema dolje, mogu se ponovno smrznuti nakon odmrzavanja. Čistite ih krpom namočenom u toplu vodu, ali nikako tvrdim ili oštrim predmetom.



HR

8.2 Zamjena svjetla

Kada trebate zamijeniti žarulju/LED svjetlo u hladnjaku tada nazovite ovlaštenu servis. Žaruljice koje se koriste u ovom uređaju ne mogu se koristiti za rasvjetu kućanstva. Namjena ove žaruljice je pomoći korisniku sigurno i praktično staviti hranu u hladnjak/zamrzivač.

9 Čišćenje i održavanje



UPOZORENJE:

Prvo pročitajte „Sigurnosne upute“.



UPOZORENJE:

Prije čišćenja hladnjak iskopčajte iz strujne utičnice.

- Ne koristite oštre ili abrazivne alate za čišćenje proizvoda. Ne koristite materijale poput sredstva za čišćenje namijenjena kućanstvima, sapun, deterdžente, plin, benzin, razrjeđivač, alkohol, vosak, itd.
- Barem jednom godišnje očistite prašinu nakupljenu na rešetki ventilacije na stražnjoj strani proizvoda (bez otvaranja poklopca). Proizvodi očistite vlažnom krpom.
- Pazite da voda ne dođe u kontakt s poklopcem žaruljice i drugim električnim dijelovima.
- Vrata očistite vlažnom krpom. Uklonite sav sadržaj kako biste uklonili vrata i držače kućišta. Držače kućišta uklonite

podizanjem prema gore. Očistite i osušite police, a zatim ih vratite na njihovo mjesto klizanjem od gore.

- Ne koristite kloriranu vodu ili proizvode za čišćenje na vanjskoj površini i kromiranim dijelovima proizvoda. Klor izaziva hrđu na takvim metalnim površinama.
- Ne koristite oštre i abrazivne alate, sapun, sredstva za čišćenje namijenjena primjeni u kućanstvu, deterdžente, plin, benzin, lak ili slične tvari za sprječavanje iskrivljenja plastičnog dijela ili za uklanjanje mrlja na tom dijelu. Za čišćenje koristite toplu vodu i mekanu krpu te ga osušite brisanjem.
- Za proizvode bez funkcije nenakupljanja leda (No Frost) kapljice vode i inje debljine prsta mogu se nakupiti na stražnjoj stijenci odjeljka zamrzivača. Ne čistite ga i nikad ne nanosite ulje ili slična sredstva.

- Koristite vlažnu krpu od mikrovlakana i očistite vanjsku površinu proizvoda. Spužve i slične vrste krpa za čišćenje mogu ogrepsti površinu.
- Za čišćenje svih dijelova koji se mogu ukloniti kada se čisti unutarnja površina proizvoda, operite ove dijelove blagom otopinom koja sadrži sapun, vodu i sodu bikarbonu. Dobro isperite i osušite. Spriječite kontakt vode i rasvjetnih dijelova te upravljačke ploče.



OPREZ:

Za čišćenje unutarnjih površina ne koristite ocat, alkohol za čišćenje ili druga sredstva za čišćenje koja sadrže alkohol.

Vanjske površine od nehrđajućeg čelika

Koristite neabrazivno sredstvo za čišćenje od nehrđajućeg čelika i nanosite ga s mekom krpom koja ne ispušta vlakna. Za poliranje, lagano obrišite površinu s krpom

od mikrovlakana namočenu vodom te koristite krpu od jelenje kože za suho poliranje. Uvijek pratite crte na nehrđajućem čeliku.

Sprječavanje neugodnih mirisa

Ovaj proizvod proizveden je bez upotrebe materijala koji mogu stvarati neugodne mirise. Međutim, držanje hrane u neodgovarajućim dijelovima i neispravno čišćenje unutarnjih površina mogu rezultirati stvaranjem neugodnih mirisa.

- Izbjegnite ovo tako što ćete unutrašnjost čistiti vodom i sodom bikarbonom svakih 15 dana.
- Hranu držite u zatvorenim posudama, jer mikroorganizmi koji nastaju u hrani koja se čuva u nezatvorenim posudama izazivaju neugodni miris.
- U hladnjaku ne čuvajte hranu kojoj je istekao rok trajanja i pokvarenu hranu.

Zaštita plastičnih površina

Ulje proliveno po plastičnim površinama može ih oštetiti i mora se odmah očistiti s toplom vodom.

10 Rješavanje problema

Provjerite popis prije nego što kontaktirate servis. To vam može uštedjeti vrijeme i novac. Ovaj popis uključuje česte problema koji nisu nastali zbog neispravne izrade ili materijala. Neke ovdje navedene funkcije možda se ne odnose na vaš proizvod.

Hladnjak ne radi.

- Strujni utikač nije potpuno ukopčan. >>> Ukopajte ga tako da potpuno uđe u utičnicu.
- Osigurač povezan s utičnicom koja napaja proizvod ili glavni osigurač su pregorjeli. >>> Provjerite osigurač.

Kondenzacija na bočnoj stijenci odjeljka hladnjaka (MULTIZONA, UPRAVLJANJE RASHLAĐIVANJEM i FLEKSI ZONA).

- Vrata se često otvaraju. >>> Pripazite i ne otvarajte vrata proizvoda prečesto.
- Okruženje je prevlažno. >>> Ne instalirajte proizvod u vlažnom okruženju.

- Hrana koja sadrži tekućine čuva se u nezatvorenim posudama. >>> Hranu koja sadrži tekućinu držite u zatvorenim posudama.
- Vrata proizvoda su ostavljena otvorena. >>> Ne držite vrata proizvoda otvorena dulje vrijeme.
- Termostat je podešen na iznimno nisku temperaturu. >>> Podesite termostat na odgovarajuću temperaturu.

Kompresor ne radi.

- U slučaju iznenadnog nestanka struje ili izvlačenja strujnog utikača i ponovnog ukopčavanja u strujnu utičnicu, tlak plina u rashladnom sustavu proizvoda nije uravnotežen, što aktivira toplinsku zaštitu kompresora. Proizvod će ponovno početi s radom za približno 6 minuta. Ako proizvod ne počne ponovno s radom u ovom vremenu, kontaktirajte servis.

- Odmrzavanje je aktivno. >>> To je normalno za proizvode s funkcijom potpunog automatskog odmrzavanja. Odmrzavanje se obavlja povremeno.
- Proizvodi nije uključen strujnu utičnicu. >>> Vodite računa o tome da je strujni kabel uključen u struju utičnicu..
- Podešena temperatura nije ispravna. >>> Odaberite odgovarajuću postavku temperature.
- Nema struje. >>> Proizvod će nastaviti normalno raditi kada se struja vrati.

Zvuk koji stvara hladnjak pojačava se tijekom rada.

- Radna svojstva proizvoda mogu se razlikovati ovisno o razlikama u temperaturi okruženja. To je normalno i ne predstavlja kvar.

Hladnjak radi prečesto ili predugo.

- Novi proizvod može biti veći od prethodnog. Veći proizvodi mogu raditi duže vrijeme.
- Sobna temperatura možda je previsoka. >>> Proizvod će obično raditi duže vrijeme kada je sobna temperatura viša.
- Proizvod je možda nedavno ukopčan u strujnu utičnicu ili je nova hrana stavljena u njega. >>> Proizvodu će trebati više vremena da postigne podešenu temperaturu ako je nedavno ukopčan u strujnu utičnicu ili je u njega stavljena nova hrana. To je normalno.
- Velike količine vruće hrane možda su nedavno stavljene u proizvod. >>> Ne stavljajte vruće namirnice u proizvod.
- Vrata su se često otvarala ili su ostavljena otvorena duže vrijeme. >>> Topli zrak ulazi unutra i izaziva duži rad proizvoda. Ne otvarajte često vrata.
- Vrata zamrzivača ili hladnjaka možda su odškrinuta. >>> Provjerite jesu li vrata dobro zatvorena.
- Proizvod je možda podešen na prenisu temperaturu. >>> Podesite temperaturu na viši stupanj i pričekajte dok proizvod ne postigne podešenu temperaturu.
- Brtva na vratima zamrzivača ili hladnjaka možda je prljava, istrošena, slomljena ili nije dobro stavljena. >>> Očistite ili

zamijenite brtvu. Oštećena/istrošena brtva na vratima bit će uzrok dužeg rada proizvoda kako bi se očuvala trenutna temperatura.

Temperatura zamrzivača je iznimno niska, a temperatura hladnjaka je odgovarajuća.

- Temperatura odjeljka zamrzivača je podešena na iznimno niski stupanj. >>> Podesite temperaturu odjeljka zamrzivača na viši stupanj i provjerite ponovno.

Temperatura hladnjaka je iznimno niska, a temperatura zamrzivača je odgovarajuća.

- Temperatura odjeljka hladnjaka je podešena na iznimno niski stupanj. >>> Podesite temperaturu odjeljka hladnjaka na viši stupanj i provjerite ponovno.

Hrana koja se čuva u ladicama odjeljka hladnjaka se zamrzla.

- Temperatura odjeljka hladnjaka je podešena na iznimno niski stupanj. >>> Podesite temperaturu odjeljka hladnjaka na viši stupanj i provjerite ponovno.

Temperatura na hladnjaka ili zamrzivača je previsoka.

- Temperatura odjeljka hladnjaka je podešena na iznimno visok stupanj. >>> Postavka temperature odjeljka hladnjaka utječe na temperaturu odjeljka zamrzivača. Pričekajte dok temperatura odgovarajućih dijelova ne postigne dovoljnu razinu promjenom temperature odjeljka hladnjaka i zamrzivača.
- Vrata su se često otvarala ili su ostavljena otvorena duže vrijeme. >>> Ne otvarajte često vrata.
- Vrata su možda odškrinuta. >>> Dobro zatvorite vrata.
- Proizvod je možda nedavno ukopčan u strujnu utičnicu ili je nova hrana stavljena u njega. >>> To je normalno. Proizvodu će trebati više vremena da postigne podešenu temperaturu ako je nedavno ukopčan u strujnu utičnicu ili je u njega stavljena nova hrana.

- Velike količine vruće hrane možda su nedavno stavljene u proizvod. >>> Ne stavljajte vruće namirnice u proizvod.

Trešnja ili buka.

- Površina nije ravna ili izdržljiva>>>Ako se proizvod trese kada se lagano pomiče, tada podesite podesite postolje i uravnotežite proizvod. Također, provjerite je li pod dovoljno izdržljiv da može podnijeti težinu proizvoda.
- Svaki predmet koji se stavi na proizvod može stvarati zvuk. >>> Uklonite sve predmete s proizvoda.
- Proizvod stvara zvuk protoka tekućine, prskanja, itd.
- Rad proizvoda uključuje protok tekućine i plina. >>> To je normalno i ne predstavlja kvar.

Iz proizvoda dolazi zvuk sličan puhanju vjetra.

- Proizvod koristi ventilator za proces hlađenja. To je normalno i ne predstavlja kvar.

Na unutarnjim stijenkama proizvoda pojavila se kondenzacija.

- Vruće ili vlažno vrijeme povećat će pojavu inja i kondenzaciju. To je normalno i ne predstavlja kvar.
- Vrata su se često otvarala ili su ostavljena otvorena duže vrijeme. >>> Ne otvarajte često vrata; ako su otvorena, zatvorite ih.
- Vrata su možda odškrinuta. >>> Dobro zatvorite vrata.

Na vanjskim stijenkama proizvoda pojavila se kondenzacija ili između vrata.

- Vrijeme u okruženju je možda vlažno, to je potpuno normalno kada je vlažno vrijeme. >>> Kondenzacija će ispariti kada se smanji vlažnost.

Unutrašnjost ružno miriše.

- Proizvod se ne čisti redovito. >>> Redovito čistite unutrašnjost pomoću spužve, tople vode i sobom bikarbonom.
- Neke posude i ambalažni materijali mogu stvarati neugodni miris. >>> Koristite posude i ambalažne materijale koji ne stvaraju neugodne mirise.
- Hrana se čuva u nezatvorenim posudama. >>> Hranu držite u zatvorenim posudama. Mikroorganizmi se mogu raširiti iz nezatvorenih namirnica i izazvati neugodne mirise.
- Iz proizvoda uklonite hranu kojoj je istekao rok trajanja ili koja se pokvarila.

Vrata se ne zatvaraju.

- Pakiranja hrane možda blokiraju vrata. >>> Preraspodijelite hranu koja blokira vrata.
- Proizvod ne stoji potpuno uspravno na podu. >>> Podesite postolje i uravnotežite proizvod.
- Površina nije ravna i izdrživa >>> Pripazite da je površina ravna i da može izdržati težinu proizvoda.

Posuda za povrće se zaglavila.

- Hrana možda dira gornji dio ladice. >>> Reorganizirajte hranu u ladici.

Temperatura na površini proizvoda

- Visoka temperatura može se pojaviti između dva vrata, na bočnim pločama i na stražnjoj rešetki kada proizvod radi. Ovo je normalno i ne zahtjeva servisno održavanje.

Ventilator nastavlja s radom kada su vrata otvorena.

- Ventilator može nastaviti s radom kada su otvorena vrata zamrzivača.



UPOZORENJE: Ako se problem ne riješi nakon primjene uputa iz ovog dijela, kontaktirajte prodavača ili ovlaštenu servis. Ne pokušavajte popraviti proizvod. To je normalno.

ODRICANJE OD ODGOVORNOSTI / UPOZORENJE

Neke (jednostavne) kvarove može riješiti sam krajnji korisnik bez ikakvih sigurnosnih problema ili opasnosti koje mogu iskrsnuti uz uvjet da je to obavljeno u granicama i u skladu sa sljedećim uputama (pogledajte dio „Samopomoć“).

Stoga, osim ako nije drukčije određeno u donjem dijelu „Samopomoći“ popravke trebaju obaviti registrirani stručni servisi kako bi se izbjegli problemi sa sigurnosti. Registrirani stručni servis je stručni servis kojem je proizvođač odobrio pristup uputama i popisu rezervnih dijelova za ovaj proizvod u skladu s metodama opisanim u zakonskim aktima u skladu s Direktivom 2009/125/EC.

Međutim, samo servisni zastupnik (tj. ovlašteni stručni servisi) kojeg možete kontaktirati na telefonski broj naveden u korisničkom priručniku/jamstvenom listu ili ovlašteni zastupnik mogu obaviti servis u skladu s uvjetima jamstva. Stoga, upozoravamo vas kako će popravci koje su obavili stručni servisi (koje nije ovlastila tvrtka) Beko poništiti jamstvo.

Samostalni popravak

Popravak može obaviti i sam krajnji korisnik koristeći sljedeće rezervne dijelove: ručke vrata, šarke vrata, posude, košare i brtvu na vratima (ažurirani popis dostupan je i na internetskim stranicama support.beko.com od 1. ožujka 2021.).

Uz to, kako bi se osigurala sigurnost proizvoda i spriječila opasnost od teških ozljeda, spomenut popravak kojeg može obaviti sam korisnik treba se obaviti pridržavajući se sljedećih uputa u korisničkom priručniku za samostalni popravak ili uputea koje su dostupne na internetskim stranicama support.beko.com . Zbog vaše

sigurnosti, iskopčajte proizvod iz strujne utičnice prije pokušaja obavljanja samostalnog popravka.

Popravak i pokušaj popravka koje obavljaju krajnji korisnici za dijelove koji nisu uključeni na popis i/ili ako se ne pridržavaju uputa u korisničkom priručniku ili onih dostupnih na internetskim stranicama support.beko.com, mogu izazvati sigurnosne probleme koji se ne mogu pripisati tvrtki Beko te koji će poništiti jamstvo proizvoda.

Stoga, izričito se preporučuje da se krajnji korisnici suzdrže od pokušaja popravka koji ne uključuje spomenuti popis rezervnih dijelova te da u tom slučaju kontaktiraju ovlaštene stručne servise ili registrirane stručne servise. U suprotnom, takvi pokušaji koje poduzmu krajnji korisnici mogu izazvati sigurnosne probleme i oštetiti proizvod te posljedično izazvati požar, poplavu, smrt zbog strujnog udara i teške tjelesne ozljede.

Na primjer, ali ne ograničavajući se na, sljedeće popravke moraju obaviti ovlašteni profesionalni serviseri ili registrirani profesionalni serviseri: kompresor, rashladni krug, glavna ploča, ploča invertera, ploča zaslona itd.

Proizvođač/prodavač neće se smatrati odgovornim u slučaju da krajnji korisnici ne poštuju gore navedeno.

Dostupnost rezervnih dijelova hladnjaka kojeg ste kupili je 10 godina. Tijekom ovom razdoblja, rezervni će dijelovi biti dostupni za ispravan rad hladnjaka.

Minimalno trajanje jamstva hladnjaka kojeg ste kupili je 24 mjeseca.

Ovaj proizvod opremljen je rasvjetom energetskog razreda „G“.

Izvor rasvjete u ovom proizvodu treba zamijeniti samo profesionalni serviser.

