



## **Iebūvēta plīts virsma**

Lietotāja rokasgrāmata

## **Įmontuojama viryklė**

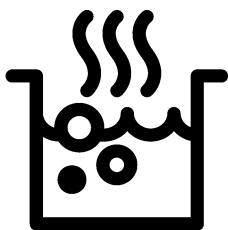
Vartotojo vadovas

**Встраиваемая варочная поверхность**

Руководство пользователя

## **Ugradni plamenik**

Korisnički priručnik



HIZE64101X

**LV / LT / RU / SB**

185.2413.99/R.AM/13.01.2020/5-2

7768687351

## Lūdzu, vispirms izlasiet šo lietošanas rokasgrāmatu!

Cienijamais pircēj!

Paldies, ka izvēlējāties Beko produktu. Mēs ceram, ka šī iekārta, kas izgatavota ar augstu kvalitāti un modernu tehnoloģiju, jums nodrošinās vislabākos rezultātus. Tādēļ lūdzam pirms šīs iekārtas izmantošanas rūpīgi izlasīt visu lietošanas rokasgrāmatu un citus pievienotos dokumentus saglabāt tos atsaucēi arī nākotnē. Ja atdosiet šo iekārtu kādam citam, pievienojiet tai arī šo lietošanas rokasgrāmatu. Nemetiet vērā visus šajā lietošanas rokasgrāmatā dotos brīdinājumus un norādījumus.

Atcerieties, ka šī lietošanas rokasgrāmatā var attiekties arī uz vairākiem citiem modeļiem. Šajā rokasgrāmatā būs norādītas atšķirības starp modeļiem.

### Simbolu paskaidrojums

Šajā lietošanas rokasgrāmatā ir izmantoti tālāk norādītie simboli.



Svarīga informācija vai noderīgi ieteikumi par izmantošanu.



Brīdinājums par dzīvībai un īpašumam bīstamām situācijām



Brīdinājums par elektriskās strāvas triecienu



Brīdinājums par aizdegšanās risku



Brīdinājums par karstām virsmām



**Arçelik A.Ş.**  
Karaağaç caddesi No:2-6  
34445 Sütlüce/Istanbul/TURKEY  
Made in TURKEY

**1 Svarīgi norādījumi un brīdinājumi par drošību un vides aizsardzību 4**

Vispārējā drošība .....	4
Elektriskā drošība.....	4
Produkta drošība.....	5
Paredzētā lietošana.....	6
Bērnu drošība.....	6
Atbrīvošanās no vecās iekārtas .....	7
Atbrīvošanās no iepakojuma materiāla .....	7

**2 Vispārīgā informācija 8**

Pārskats.....	8
Tehniskā specifikācija .....	9

**3 Uzstādīšana 10**

Pirms uzstādīšanas .....	10
Uzstādīšana un pievienošana .....	10
Atbrīvošanās no vecās iekārtas .....	12

**4 Sagatavošana 13**

Padomi par elektroenerģijas taupīšanu .....	13
Sākotnējā izmantošana .....	13
Iekārtas pirmā tīrīšanas reize.....	13

**5 Plīts virsmas izmantošana 14**

Vispārīga informācija par ēdiena gatavošanu.....	14
Plīts virsmu izmantošana .....	14

**6 Apkope un tīrīšana 15**

Vispārīga informācija .....	15
Plīts virsmas tīrīšana.....	15
Vadības paneļa tīrīšana.....	15

**7 Traucējummeklēšana 16**

## **1 Svarīgi norādījumi un brīdinājumi par drošību un vides aizsardzību**

Šajā sadaļā ir drošības noteikumi, kas palīdzēs izvairīties no traumas vai īpašuma bojājuma riska. Šo noteikumu neievērošana atcelts jebkuru garantiju.

### **Vispārējā drošība**

- Šo iekārtu var izmantot bērni vecumā no 8 gadiem un personas ar mazākām fiziskajām, garīgajām un uztveres spējām vai bez pieredzes un zināšanām, ja vien šīs personas netiek uzraudzītas vai nav saņēmušas norādījumus par iekārtas drošu izmantošanu un sapratušas saistītos riskus. Bērni nedrīkst spēlēties ar šo iekārtu. Tīrīšanu un apkopi nedrīkst veikt bērni, kuri netiek uzraudzīti.
- Ierīci nedrīkst izmantot personas (tai skaitā bērni) ar kustību traucējumiem, invaliditāti vai garīgās veselības traucējumiem, vai bez specifiskām zināšanām un pieredzes, izņemot gadījumus, kad šīs personas tiek uzraudzītas vai ir saņēmušas atbilstošu instruktāžu. Nodrošiniet, lai bērni nespēlējas ar šo iekārtu.
- Ja iekārta tiek nodota citai personai personīgai lietošanai vai kā lietota prece, ir jānodod arī

lietotāja rokasgrāmata, iekārtas uzlīmes un citi saistītie dokumenti un daļas.

- Uzstādīšanu un remontu vienmēr jāveic pilnvarotam pakalpojuma sniedzējam. Ražotājs neuzņemsies atbildību par bojājumiem, kas radušies nepilnvarotu personu veiktu darbību rezultātā, un tas var atcelt iekārtas garantiju. Pirms uzstādīšanas uzmanīgi izlasiet instrukcijas.
- Neizmantojiet iekārtu, ja tā ir bojāta vai ja redzams kāds bojājums.
- Pēc katras izmantošanas reizes pārbaudiet, vai iekārtas funkciju pārslēgi ir novietoti izslēgtā pozīcijā.

### **Elektriskā drošība**

- Ja iekārta ir bojāta, to nevajadzētu izmantot, kamēr iekārtu nav salabojis pilnvarots pakalpojuma sniedzējs. Pastāv elektriskās strāvas trieciena risks.
- Pievienojiet iekārtu tikai pie iezemētas kontaktligzdas/elektrolīnijas ar tabulā "Tehniskās specifikācijas" norādītajām vērtībām atbilstošu spriegumu un aizsardzību. Neatkarīgi no tā, vai iekārtai ir vai

nav transformators, lieciet iekārtu izemēt kvalificētam elektriķim. Mūsu uzņēmums nebūs atbildīgs par problēmām, kas radīsies iekārtu izmantojot bez izemējuma atbilstoši vietējiem noteikumiem.

- Nekādā gadījumā nemazgājiet iekārtu, uz tās uzlejot vai uzšļakstot ūdeni! Pastāv elektriskās strāvas trieciena risks.
- Iekārtas uzstādīšanas, apkopes, tīrīšanas un remonta laikā to jāatvieno no barošanas avota.
- Ja iekārtas barošanas savienojuma kabelis ir bojāts, lai izvairītos no riska tā nomaīņa jāuztīra ražotājam, ražotāja pakalpojumu sniedzējam vai līdzīgi kvalificētām personām.
- Izmantojiet tikai tabulā "Tehniskās specifikācijas" norādīto savienojuma kabeli.
- Iekārta jāuzstāda tā, lai to varētu pilnīgi atvienot no tīkla. Atbilstoši konstrukcijas prasībām, jābūt iespējamai atvienošanai vai nu ar barošanas vada kontaktspraudni, vai ar fiksētā elektroinstalācijā iebūvētu slēdzi.
- Jebkurus darbus, kas saistīti ar elektroaprīkojumu un sistēmām, vajadzētu veikt tikai pilnvarotiem un kvalificētiem speciālistiem.
- Bojājuma gadījumā izslēdziet iekārtu un atvienojiet no strāvas

avota. Lai to izdarītu, atvienojiet atbilstošo mājas drošinātāju.

- Pārliecinieties, vai drošinātāja pretestība atbilst produkta specifikācijai.

### Produkta drošība

- BRĪDINĀJUMS: Šī iekārta un tās ārējās daļas lietošanas laikā sakarst. Rīkojieties uzmanīgi un nepieskarieties sildelementiem. Par 8 gadiem jaunāki bērni nedrīkst atrasties iekārtas tuvumā, ja vien viņi netiek pastāvīgi uzraudzīti.
- Nekādā gadījumā neielietojiet iekārtu tad, kad jūsu spriešanas spējas vai koordinācija ir pasliktinājusies alkohola un/vai medikamentu lietošanas rezultātā.
- Uzmanieties, ja traukos atrodas alkoholiskie dzērieni. Alkohols augstā temperatūrā izgaro un var izraisīt ugunsgrēku, jo nonākot saskarē ar karstām virsmām var aizdegties.
- Nenovietojiet blakus iekārtai viegli uzliesmojošus materiālus, jo izmantošanas laikā iekārtas sāni var sakarst.
- Neaizsprostojiet ventilācijas atveres.
- Ierīces tīrīšanai neizmantojiet tvaika tīrītājus, jo tas var izraisīt elektriskās strāvas triecienu.
- BRĪDINĀJUMS: Ar tautiņiem un eļļu gatavota ēdiena atstāšana uz

- ieslēgtas plīts bez uzraudzības var izraisīt ugunsgrēku. NEKAD nemēģiniet nodzēst uguni ar ūdeni, bet izslēdziet iekārtu un nosedziet liesmu, piemēram, ar vāku vai ugunsdzēsamo segu.
- UZMANĪBU! Ēdiena gatavošanas process ir jāuzrauga. Ātras ēdiena gatavošanas process ir jāuzrauga nepārtraukti.
  - BRĪDINĀJUMS: Aizdeģšanās risks! Neglabājiet lietas uz ēdiena gatavošanas virsmām.
  - Šī iekārta nav paredzēta izmantošanai ar ārējā taimera vai atsevišķas tālvadības sistēmas palīdzību.
  - BRĪDINĀJUMS: Lietojiet tikai ēdiena gatavošanas iekārtas ražotāja izstrādātos vai lietošanas instrukcijās kā piemērotus norādītos plīts virsmas aizsargus vai iekārtā integrētos plīts virsmas aizsargus. Nepiemērotu aizsargu lietošana var izraisīt nelaimes gadījumus.
- Lai nodrošinātu iekārtas ugunsdrošību, rīkojieties šādi.
- Pārlicinieties, ka spraudkontakts labi atbilst kontaktligzdai, kā arī nedzirksteļo.
  - Neizmantojiet bojātu vai iepļīsušu vadu vai pagarinātāju, atskaitot oriģinālo vadu.
  - Nodrošiniet, lai uz iekārtas ligzdas nenokļūst šķidrums vai mitrums.

## Paredzētā lietošana

- Šī iekārta ir paredzēta izmantošanai mājsaimniecībā. Tās lietošana komerciālām vajadzībām nav pieļaujama.
- Šī iekārta ir paredzēta tikai ēdiena gatavošanai. To nevajadzētu izmantot nekādiem citiem mērķiem, piemēram, telpas apsildīšanai.
- Ražotājs neuzņemsies atbildību par bojājumiem, kas radušies nepareizas izmantošanas vai apiešanās rezultātā.

## Bērnu drošība

- BRĪDINĀJUMS: Ārējās daļas lietošanas laikā var sakarst. Neļaujiet tuvumā atrasties maziem bērniem.
- Iepakojuma materiāli var būt bīstami bērniem. Neļaujiet bērniem spēlēties ar iepakojuma materiāliem. Lūdzu, atbrīvojieties no visām iepakojuma daļām atbilstoši vides standartiem.
- Elektriskās iekārtas ir bīstamas bērniem. Iekārtas darbības laikā neļaujiet bērniem atrasties tās tuvumā, un neļaujiet bērniem spēlēties ar iekārtu.
- Nenovietojiet virs iekārtas nekādus priekšmetus, pēc kuriem bērni varētu sniegties.

## Atbrīvošanās no vecās iekārtas

### Atbilstība EEIA direktīvai un atkritumu pārstrāde:



Šī iekārta atbilst ES EEIA direktīvas (2012/19/ES) prasībām. Šis izstrādājums ir marķēts ar elektrisko un elektronisko iekārtu atkritumu (EEA) klasifikācijas simbolu.

Šī iekārta ir izgatavota no augstas kvalitātes detaļām un materiāliem, kas ir atkārtoti izmantojami un piemēroti otrreizējai pārstrādei. Pēc iekārtas kalpošanas laika beigām neizmetiet to kopā ar parastajiem mājāsaimniecības un citiem atkritumiem. Nogādājiet to elektrisko un elektronisko iekārtu savākšanas centrā, lai varētu veikt otrreizējo pārstrādi. Plašāku informāciju par savākšanas centriem varat uzzināt vietējā pašvaldībā.

### Atbilstība direktīvai par bīstamo vielu ierobežošanu elektroniskajā un elektriskajā aprīkojumā:

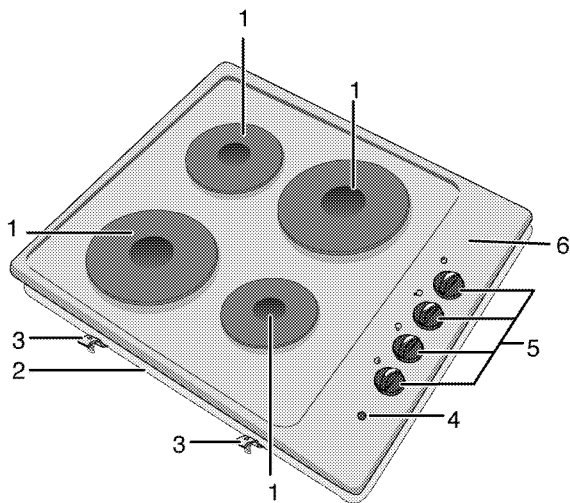
Jūsu nopirktā iekārta atbilst ES direktīvas par bīstamo vielu ierobežošanu elektroniskajā un elektriskajā aprīkojumā (2011/65/ES) prasībām. Tās sastāvā nav šajā direktīvā norādīto kaitīgo un aizliegto materiālu.

### Atbrīvošanās no iepakojuma materiāla

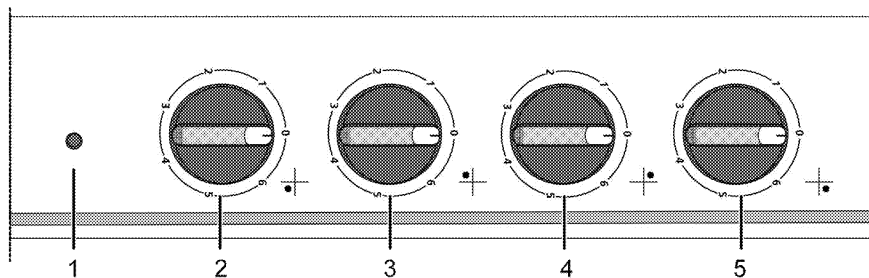
- Iepakojuma materiāli ir bīstami bērniem. Turiet iepakojuma materiālus drošā vietā, kurā tiem nevar piekļūt bērni. Iekārtas iepakojuma materiāli ir izgatavoti no otrreizēji pārstrādājamiem materiāliem. Atbrīvojieties no tiem pareizi un sašķirojiet atbilstoši noteikumiem par atkritumu pārstrādi. Neatbrīvojieties no tiem kopā ar parastajiem mājāsaimniecības atkritumiem.

## 2 Vispārīgā informācija

### Pārskats



- |   |                |   |                       |
|---|----------------|---|-----------------------|
| 1 | Sildriņķis     | 4 | Bīdinājuma indikators |
| 2 | Pamatnes vāks  | 5 | Sildriņķu poga        |
| 3 | Montāžas skava | 6 | Degļa plāksne         |



- |   |                                    |   |                                   |
|---|------------------------------------|---|-----------------------------------|
| 1 | Bīdinājuma indikators              | 4 | Sildriņķis Aizmugures kreisā puse |
| 2 | Sildriņķis Priekšpuses labā puse   | 5 | Sildriņķis Aizmugures labā puse   |
| 3 | Sildriņķis Priekšpuses kreisā puse |   |                                   |



## Tehniskā specifikācija

Spriegums/frekvence	220-240 V ~ / 380-415 V 2N ~ 50/60 Hz
Kopējais jaudas patēriņš	6000 W
Drošinātājs	25 A
Kabeļa tips/šķērs griezumam	min.H05V2V2-F 3 x 2,5 mm <sup>2</sup>
Arējie izmēri (augstums/platums/dzīlums)	60 mm/580 mm/510 mm
Uzstādīšanas izmēri (platums/dzīlums)	560 mm/490 mm
<b>Degļi</b>	
Priekšpuses labā puse	<b>Sildriņķis</b>
Izmērs	145 mm
Jauda	1500 W
Priekšpuses kreisā puse	<b>Sildriņķis</b>
Izmērs	180 mm
Jauda	1500 W
Aizmugures kreisā puse	<b>Sildriņķis</b>
Izmērs	145 mm
Jauda	1000 W
Aizmugures labā puse	<b>Sildriņķis</b>
Izmērs	180 mm
Jauda	2000 W



Tehniskā specifikācija var mainīties bez iepriekšēja brīdinājuma, lai uzlabotu iekārtas kvalitāti.



Attēli šajā rokasgrāmatā ir shematiski un, iespējams, precīzi neatbilst jūsu produktam.



Uz iekārtas uzlīmēm vai dokumentācijā norādītās vērtības ir iegūtas laboratorijas apstākļos, atbilstoši attiecīgajiem standartiem. Atkarībā no iekārtas lietošanas un vides apstākļiem, šīs vērtības var atšķirties.

### 3 Uzstādīšana

Iekārtu jāuzstāda kvalificētam speciālistam atbilstoši spēkā esošajiem noteikumiem. Pretējā gadījumā garantija tiks atcelta. Ražotājs neuzņemsies atbildību par bojājumiem, kas radušies nepilnvarotu personu veiktu darbību rezultātā, un tas var atcelt iekārtas garantiju.



Par iekārtas novietošanas vietas sagatavošanu un pievienošanu elektrotīklam ir atbildīgs pats klients.



#### **BĪSTAMI:**

Šī iekārta jāuzstāda atbilstoši visiem vietējiem gāzes un/vai elektrības noteikumiem.



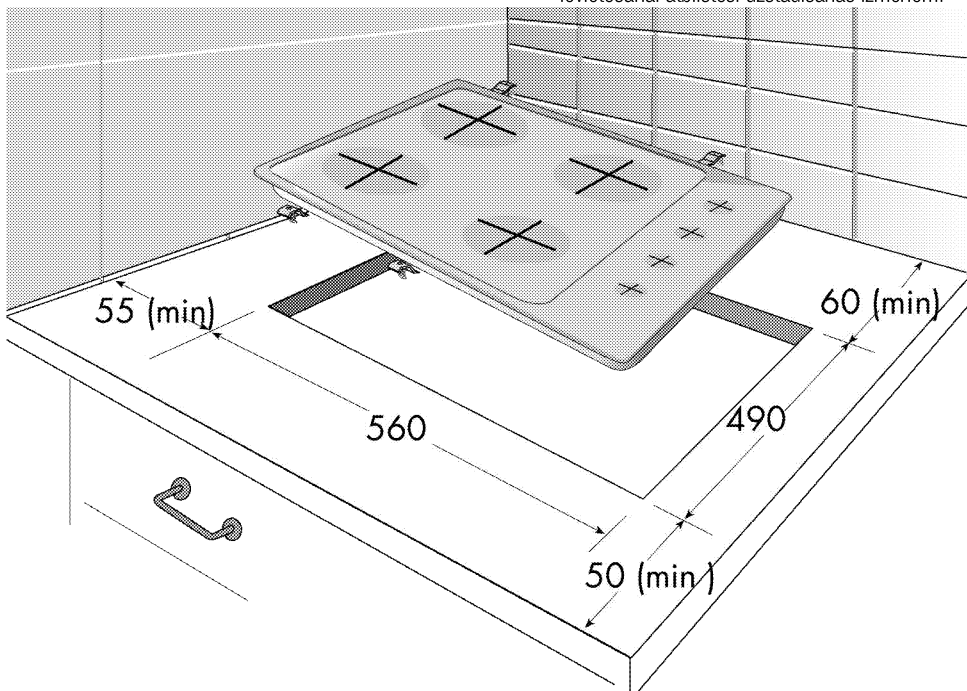
#### **BĪSTAMI:**

Pirms uzstādīšanas vizuāli pārbaudiet, vai nav redzami iekārtas bojājumi. Ja redzami bojājumi, tad neuzstādiet iekārtu. Bojātas iekārtas var radīt risku jūsu drošībai.

### Pirms uzstādīšanas

Plīts virsma ir paredzēta uzstādīšanai uz komerciālām vajadzībām izmantojamās darbvirsmas. Starp iekārtu un virtuves sienām un mēbelēm ir jānodrošina droša distance. Skatiet attēlu (vērtības norādītas mm).

- Tas var tikt izmantots arī atsevišķi novietotām iekārtām. Virs plīts virsmas atstājiet vismaz 750 mm.
- (\*) Ja virs plīts ir jāuzstāda nosūcējs, tad uzstādīšanas augstumu skatieties plīts nosūcēja ražotāja norādījumos par uzstādīšanu (min. augstums ir 650 mm).
- Noņemiet iepakojuma materiālus un transportēšanas laikā izmantotos stiprinājumus.
- Izmantotajām virsmām, sintētiskajiem lamināta materiāliem un līmēm jābūt karstumizturīgiem (min. 100 °C).
- Darbvirsmā jāatrodas tajā pašā līmenī un jābūt horizontāli nostiprinātai.
- Izgrieziet darbvirsmā spraugu plīts virsmas ievietošanai atbilstoši uzstādīšanas izmēriem.



### Uzstādīšana un pievienošana

- Iekārtu var uzstādīt un pievienot tikai atbilstoši valstī pieņemtajiem noteikumiem par uzstādīšanu.

## Pievienošana elektrotīklam

Pievienojiet iekārtu pie iezemētās kontaktligzdas/linijas, kas aizsargāta ar tabulā "Tehniskā specifikācija" norādītajām vērtībām atbilstošu mazgabarīta bloķēšanas sistēmu. Neatkarīgi no tā, vai iekārtai ir vai nav transformators, lieciet iekārtu iezemēt kvalificētam elektriķim. Mūsu uzņēmums nebūs atbildīgs par bojājumiem, kas radīsies iekārtu izmantojot bez iezemējuma atbilstoši vietējiem noteikumiem.

**⚠ BĪSTAMI:**

Iekārtu pie barošanas avota drīkst pievienot tikai pilnvarots un kvalificēts speciālists. Iekārtas garantijas periods sākas tikai pēc pareizas uzstādīšanas. Ražotājs neuzņemsies atbildību par bojājumiem, kas radīsies nepilnvarotu personu veiktu darbību rezultātā.

**⚠ BĪSTAMI:**

Barošanas kabelis nedrīkst tikt saspiests, salocīts vai iespiests vai saskarties ar iekārtas korpusajām detaļām. Bojāta barošanas kabeļa nomaiņa ir jāveic kvalificētam elektriķim. Pretējā gadījumā pastāv elektriskās strāvas trieciena, issavienojuma vai aizdegšanās risks!

- Savienojumam jāatbilst valsts noteikumiem.
- Strāvas avota datiem jāatbilst datiem, kas norādīti uz iekārtas tipa uzlīmes. Tipa uzlīme atrodas iekārtas korpusa aizmugurē.
- Iekārtas barošanas kabelim ir jāatbilst vērtībām, kas norādītas tabulā "Tehniskā specifikācija".

**⚠ BĪSTAMI:**

Pirms jebkura darba, kas saistīts ar elektroinstalāciju, sākšanas atvienojiet šo iekārtu no strāvas avota. Pastāv elektriskās strāvas trieciena risks.

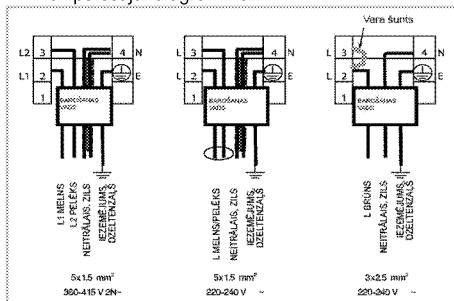
### Pievienojiet barošanas kabeli.

1. **Ja barošanas kabelis neietilpst iekārtas komplektācijā**, tad, ievērojot norādījumus kabeļa shēmā, pie iekārtas jāpievieno barošanas kabelis, ko varat izvēlēties tabulā (*Tehniskā specifikācija, Lappuse 9*) atbilstoši elektroinstalācijai jūsu mājā.

Ja nav iespējama atvienošana no barošanas avota visos polos, tad jāpievieno elektriskās separācijas ierīce ar min. kontaktu attālumu 3 mm (drošinātāji, līnijas drošības slēdži, slēdzēji) visos polos, un šai ierīcei ir jāatrodas līdzās plītij (tomēr ne virs tas) atbilstoši IEE noteikumiem. Šo norādījumu neievērošanas gadījumā var rasties iekārtas darbības problēmas un izstrādājuma garantija var tikt atzīta par nederīgu.

**i** Ieteicama papildu aizsardzība ar noplūdes strāvas aizsargslēdzi.

2. Ar skrūvgriezi atveriet spaiļu bloku.
3. Ievietojiet barošanas kabeli caur kabeļa skavu zem spaiļes un nostipriniet to pie galvenā korpusa ar integrēto skrūvi uz kabeļa pieslēgvietas.
4. Savienojiet vadus atbilstoši komplektācijā ietilpstošajai diagrammai.

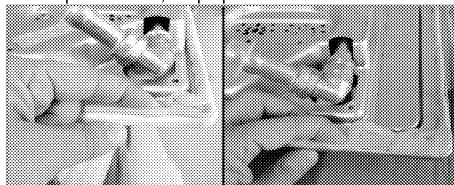


5. Pēc vadu savienošanas aizveriet spaiļu bloka vāku.
6. Novietojiet barošanas kabeli tā, lai tas nepieskaras iekārtai un netiek saspiests starp iekārtu un sienu.

**i** Drošības apsvērumu dēļ barošanas kabelis nedrīkst būt garāks par 2 m.

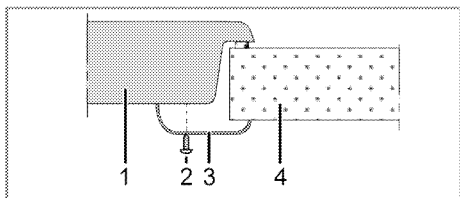
### Iekārtas uzstādīšana

1. Pagrieziet plīts virsmu ar augšu uz leju un novietojiet uz plakana virsmas.
2. Lai izvairītos no svešķermeņu un šķidrumu iekļūšanas starp plīts virsmu un lētī, lūdzu, ar komplektācijā iekļauto tepi pārklājiet plīts virsmas apakšējā korpusa malas. Uzmanieties, lai tepi nenokļūst ārpus malām.
3. Stūros piepildiet stūrus līdzās profila izliekumiem, kā parādīts attēlā. Izveidojiet tik lielu izliekumu, cik nepieciešams, lai piepildītu caurumu stūros.



**i** Pārļiecinieties, vai plīts virsmas korpusa apakšējās malas daļa ir piepildīta ar tepi.

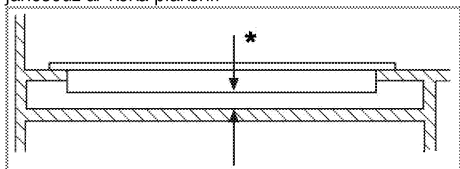
4. Novietojiet plīts virsmu un letes un nocentrejiet.
5. Ar uzstādīšanas skavām droši nostipriniet plīts virsmu, caur atverēm piestiprinot uz apakšējā rāmja.



- 1 Plīts virsma
- 2 Skrūve
- 3 Uzstādīšanas skava
- 4 Lete

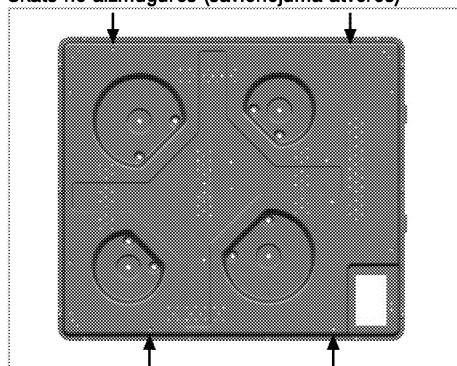
**i** Pēc plīts virsmas novietošanas uz skapiša, plauktu var uzstādīt, lai atdalītu skapīti no plīts virsmas, kā parādīts attēlā augstāk. Tas nav nepieciešams, uzstādot iebūvēto krāsni.

Piemēram, ja ir iespējams pieskarties pie iekārtas apakšas, jo tā ir uzstādīta atvilktnē, tad šo daļu ir jānosedz ar koka plāksni.



\* min. 15 mm

### Skats no aizmugures (savienojuma atveres)



**!** **BĪSTAMI:**  
Pievienošana pie dažādiem caurumiem nav ieteicama drošības apsvērumu dēļ, jo tas var sabojāt gāzes un elektrisko sistēmu.

**!** **BĪSTAMI:**  
Plīts virsma ir aprīkota ar detaļām, kas darbojas ar gāzi un elektrību. Šī iemesla dēļ, plīts virsmas nostiprināšanai ir atļauts izmantot tikai tam paredzētās stiprinājumu vietas, izmantojot tikai komplektācijā iekļautos stiprinājumus un skrūves, saskaņā ar lietošanas instrukcijas norādēm. Ja šie nosacījumi netiks ievēroti, tiks radīti draudi dzīvībai un īpašumam.

### Pēdējā pārbaude

1. Izstrādājuma lietošana
2. Pārbaudiet funkcijas.

### Atbrīvošanās no vecās iekārtas

- Saglabājiet iekārtas oriģinālo kasti un transportējiet iekārtu tajā. Ievērojiet uz kartona kastes dotos norādījumus. Ja jums nav oriģinālās kartona kastes, iepakojiet iekārtu burbulplēvē vai biežā kartonā un rūpīgi aptiniet ar līmlenti.

**i** Aplūkojiet savu iekārtu un pārliecinieties, vai transportēšanas laikā tā nav tikusi bojāta.

## 4 Sagatavošana

### Padomi par elektroenerģijas taupīšanu

Šī informācija jums palīdzēs izmantot iekārtu ekoloģiski un ekonomiski.

- Pirms saldētu ēdienu gatavošanas tos atļaidiniet.
- Ēdiena gatavošanai izmantojiet katlus/pannas ar vākiem. Gatavojot ēdienu bez vāka, elektroenerģijas patēriņš var būt 4 reizes lielāks.
- Izvēlieties izmantojamā katla pamatnes izmēram piemērotu degli. Vienmēr izvēlieties ēdieniem piemērota izmēra katlu. Lielākiem katliem ir nepieciešams lielāks elektroenerģijas daudzums.
- Gatavojot ēdienu uz elektriskajām plīts virsmām, izmantojiet katlus ar plakanu pamatni. Katli ar biezāku pamatni nodrošinās labāku siltuma vadīšanu. Varat ietaupīt līdz pat 1/3 elektroenerģijas.
- Traukiem un katliem jābūt piemērotiem sildplāksnēm. Trauku vai katlu apakšai nevajadzētu būt mazākai par sildplāksni.

- Sildplāksnēm un katlu apakšām vajadzētu būt tīrām. Netīrumi samazinās siltuma vadīšanu no sildplāksnes uz katla pamatni.
- Ilgāka ēdiena gatavošanas laika gadījumā izslēdziet sildplāksni 5 līdz 10 minūtes pirms ēdiena gatavošanas laika beigām. Izmantojot atlikušo siltumu, varat ietaupīt līdz pat 20% elektroenerģijas.

### Sākotnējā izmantošana Iekārtas pirmā tīrīšanas reize



Virsmu var sabojāt zināmi mazgāšanas līdzekļi vai tīrīšanas materiāli.

Tīrīšanai neizmantojiet agresīvus mazgāšanas līdzekļus, tīrīšanas pulverus/krēmus vai citus asus priekšmetus.

1. Noņemiet visus iepakojuma materiālus.
2. Noslaukiet iekārtas virsmas ar mitru drāniņu vai sūklīti un noslaukiet ar drāniņu.

## 5 Plīts virsmas izmantošana

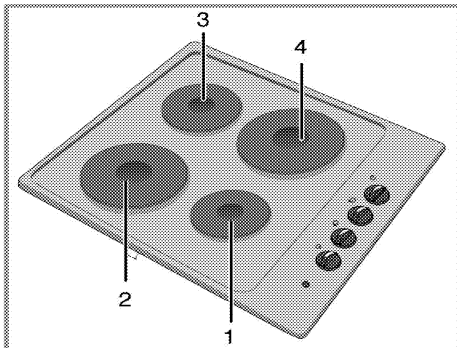
### Vispārīga informācija par ēdiena gatavošanu



Nekādā gadījumā nepiepildiet pannu ar vairāk vienu trešdaļu eļļas. Eļļas sakarsēšanas laikā neatstājiet plīts virsmu bez uzraudzības. Pārkarseta eļļa rada aizdegšanās risku. **Nekad nemēģiniet dzēst uguni ar ūdeni!** Kad eļļa aizdegas, apsedziet to ar ugunsdzēsamo segu vai mitru drānu. Izslēdziet plīts virsmu, ja tas nerada draudus jūsu drošībai, un piezvaniet ugunsdzēsības dienestam.

- Pirms ēdiena cepšanas vienmēr to labi nosusiniet un uzmanīgi ielieciet sakarsētā eļļā. Pirms cepšanas pārliecinieties, ka saldētā pārtika ir pilnīgi atitaidināta.
- Nelieciet vāku uz trauka, ko izmantojiet eļļas sakarsēšanai.
- Novietojiet pannas un kastroļus tā, lai to rokturi neatrodas virs plīts virsmas un netiek sakarsēti. Nelieciet uz plīts virsmas nestabilus traukus, kas var viegli sašķiebties.
- Nelieciet tukšus traukus un kastroļus uz ieslēgtām ēdiena gatavošanas zonām. Tie var tikt sabojāti.
- Ēdiena gatavošanas zonas izmantošana bez trauka vai kastroļa radīs iekārtas bojājumu. Pēc ēdiena gatavošanas pabeigšanas izslēdziet ēdiena gatavošanas zonas.
- Tā kā iekārtas virsma var būt karsta, nelieciet uz tās plastmasas un alumīnija traukus. Šādus traukus nevajadzētu izmantot arī ēdiena glabāšanai.
- Izmantojiet tikai kastroļus un traukus ar plakanu apakšu.
- Ievietojiet kastroļus un pannās atbilstošu ēdiena daudzumu. Tādejādi jūs izvairīsieties no nevajadzīgas pāri malām pārlījuša ēdiena tīrīšanas. Nelieciet ēdiena gatavošanas zonās kastroļu vai pannu vākus. Novietojiet kastroļus tā, lai tie atrodas ēdiena gatavošanas zonas centrā. Kad vēlaties pārvietot kastroli uz citu ēdiena gatavošanas zonu, nebīdīet to, bet paceliet un nolieciet vēlamajā ēdiena gatavošanas zonā.

### Plīts virsmu izmantošana



- 1 Sildriņķis 14-16 cm
- 2 Sildriņķis 18-20 cm
- 3 Sildriņķis 14-16 cm
- 4 Sildriņķis 18-20 cm ir saraksts ar ieteicamo katlu diametru, kādu vajadzētu izmantot uz attiecīgajiem degļiem.

### Sildriņķu izmantošana

Sildriņķus var pagriezt abos virzienos, lai nodrošinātu pakāpenisku temperatūras kontroli.



Ja plīts virsmai ir sildriņķi ar pastiprinātāja funkciju, tad attiecīgais sildriņķis ir atzīmēts ar sarkanu punktu.

### Aizsardzība pret pārkaršanu

Sildriņķiem, kuru jauda ir lielāka par 1000 W, ir sistēma aizsardzībai pret pārkaršanu. Aizsardzība pret pārkaršanu samazina sildriņķa jaudu šādos gadījumos.

- Uz sildriņķa neatrodas trauks vai kastrolis.
- Uz sildriņķa atrodas tukšs trauks vai kastrolis.
- Trauka vai kastroļa pamatne nav plakana.

### Sildriņķu ieslēgšana

Sildriņķu izmantošanai lietojiet sildriņķu pārslēgus. Pārvietojiet sildriņķu pārslēgus līdz attiecīgajam līmenim, lai panāktu vēlamu ēdiena gatavošanas līmeni.

Ēdiena gatavošanas līmenis	1	2 — 3	4 — 6
	sildīšana	sautēšana, vārīšana uz lēnas uguns	ēdiena gatavošana, apcepšana, vārīšana

### Sildriņķu izslēgšana

Pagrieziet sildriņķa pārslēgu (augšējā) IZSLĒGTĀ pozīcijā.

## 6 Apkope un tīrīšana

### Vispārīga informācija

Regulāra tīrīšana pagarina iekārtas kalpošanas laiku un samazina bieži sastopamas problēmas.



#### **BĪSTAMI:**

Pirms apkalpošanas un tīrīšanas darbu uzsākšanas atvienojiet iekārtu no barošanas avota. Pastāv elektriskās strāvas trieciena risks.



#### **BĪSTAMI:**

Pirms tīrīšanas sākšanas ļaujiet iekārtai atdzist. Karstas virsmas var izraisīt apdegumus!

- Pēc katras lietošanas reizes rūpīgi notīriet iekārtu. Šādi būs iespējams daudz vieglāk notīrīt pēc ēdiena gatavošanas palikušās atliekas, tādejādi izvairoties no to piedegšanas nākamajā iekārtas izmantošanas reizē.
- Iekārtas tīrīšanai nav nepieciešami īpaši tīrīšanas līdzekļi. Iekārtas tīrīšanai izmantojiet siltu ūdeni un mazgāšanas šķidrums, mīkstu drāniņu vai švammiņi un noslaukiet iekārtu ar mīkstu drāniņu.
- Vienmēr pārliecinieties, vai pēc tīrīšanas un uzreiz pēc izšķakstišanas ir rūpīgi noslaučīts viss liekais ūdens.
- Nerūsējošā tērauda virsmu un roktura tīrīšanai neizmantojiet tīrīšanas līdzekļus, kuru sastāvā ir skābe vai hlorīds. Lai notīrītu šīs daļas, izmantojiet mīkstu drāniņu un šķidro mazgāšanas līdzekli (kas nav abrazīvs) un slaukiet tikai vienā virzienā.



Virsmu var sabojāt zināmi mazgāšanas līdzekļi vai tīrīšanas materiāli.

Tīrīšanai neizmantojiet agresīvus mazgāšanas līdzekļus, tīrīšanas pulverus/krēmus vai citus asus priekšmetus.

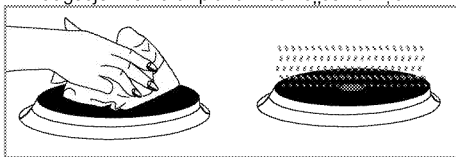


Ierīces tīrīšanai neizmantojiet tvaika tīrītājus, jo tas var izraisīt elektriskās strāvas triecienus.

### Plīts virsmas tīrīšana

#### Elektriskās plīts virsmas

1. Izslēdziet sildriņķus un pagaidiet, līdz tie atdziest.
2. Ja nepieciešams, notīriet plāksnes ar tīrīšanas līdzekli (varat iegādāties tīrītājus/mikstinātājus specializētos veikalos).
3. Pēc notīrīšanas tikai pāris minūtes pasildiet, lai nožāvētu to virsmu.
4. Lai aizsargātu plīts virsmu, regulāri pārklājiet tās augšējo virsmu ar plānu mašīnēllas kārtiņu.



### Vadības paneļa tīrīšana

Notīriet vadības paneli un pogas ar mitru drāniņu un noslaukiet sausus.



Vadības paneļa tīrīšanas laikā neņemiet nost pogas/pārslēgus.

Var tikt sabojāts vadības panelis!

## 7 Traucējummeklēšana

### Iekārta sakaršanas un atdzišanas laikā rada metāliskus trokšņus.

- Kad metāla daļas ir sakarsušas, tās var izplesties un radīt troksni. >>> *Tā nav darbības kļūda.*

### Iekārta nedarbojas.

- Galvenais drošinātājs ir bojāts vai atvienojies. >>> *Pārbaudiet drošinātājus, kas atrodas drošinātāju kārbā. Ja nepieciešams, tos nomainiet vai atkal aktivizējiet.*
- Iekārta nav pievienota (iezemētai) kontaktligzdai. >>> *Pārbaudiet spraudkontakta savienojumu.*



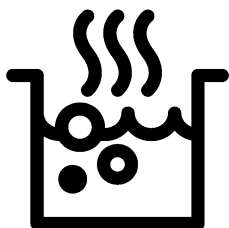
Ja nevarat novērst problēmu arī pēc visu šajā sadaļā doto norādījumu izpildes, tad sazinieties ar pilnvarotu apkalpošanas speciālistu vai šīs iekārtas pārdevēju. Nekādā gadījumā nemēģiniet pats salabot bojāto iekārtu.





## Įmontuojama viryklė

Vartotojo vadovas



LT

## Pirmiausia įdėmiai perskaitykite šį vartotojo vadovą!

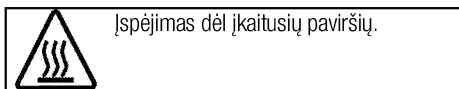
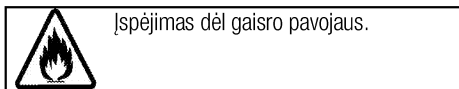
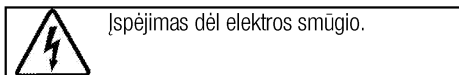
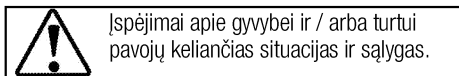
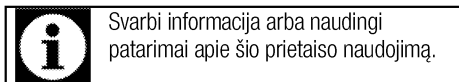
Gerbiamas pirkėjų,

Ačiū, kad pasirinkote „Beko“ gaminį. Tikimės, kad šiuo gaminiu, kuris buvo pagamintas naudojantis aukščiausios kokybės moderniausią technologiją, liksite patenkinti. Todėl prieš naudojantis šiuo prietaisu prašome perskaityti visą šį vartotojo vadovą ir prie jo pridėjamus dokumentus ir pasilikti juos, jei jų prireiktų ateityje. Jeigu atiduotumėte šį gaminį kam nors kitam, kartu atiduokite ir šį vartotojo vadovą. Vadovaukitės visais šiame vartotojo vadove pateikiamais įspėjimais ir informacija.

Atminkite, kad šis vartotojo vadovas taip pat taikytinas keletui kitų modelių. Šiame vadove nurodoma, kuo skiriasi įvairūs modeliai.

### Simbolių paaiškinimas

Šiame vartotojo vadove naudojami šie simboliai:



**Arçelik A.Ş.**  
Karaağaç caddesi No:2-6  
34445 Sütlüce/İstanbul/TURKEY  
Made in TURKEY

CE

**1 Svarbūs nurodymai ir įspėjimai dėl saugos ir aplinkosaugos 4**

Bendrieji saugos reikalavimai.....	4
Elektros sauga.....	4
Gaminio sauga.....	5
Numatytoji naudojimo paskirtis .....	6
Vaikų sauga.....	6
Seno gaminio išmetimas .....	6
Pakavimo medžiagų išmetimas.....	6

**2 Bendra informacija 7**

Apžvalga .....	7
Techniniai duomenys .....	8

**3 Įrengimas 9**

Prieš įrengiant .....	9
Įrengimas ir prijungimas .....	9
Būsimo transportavimas .....	11

**4 Paruošimo Darbai 12**

Patarimai, kaip taupyti energiją .....	12
Naudojant pirmą kartą .....	12
Pirmasis prietaiso valymas .....	12

**5 Kaip naudoti šią viryklę 13**

Bendroji informacija apie maisto gaminimą .....	13
Kaitlenčių naudojimas.....	13

**6 Techninis aptarnavimas ir priežiūra 14**

Bendroji informacija.....	14
Kaitlentės valymas.....	14
Valdymo skydo valymas.....	14

**7 Triukščių nustatymas 15**

## **1 Svarbūs nurodymai ir įspėjimai dėl saugos ir aplinkosaugos**

Šiame skyriuje pateikiamos saugos instrukcijos, kurių laikydamiesi apsisaugosite nuo susižeidimo ar materialinės žalos pavojų. Nesilaikant šių instrukcijų bet kokia prietaiso garantija nebegalios.

### **Bendrieji saugos reikalavimai**

- Šį prietaisą galima naudoti vaikams nuo 8 metų amžiaus ir asmenims, turintiems psichinių, jutiminių arba protinių negalių arba patirties bei žinių trūkumo, jeigu jie yra prižiūrimi arba instruktuojami, kaip saugiai naudoti šį prietaisą, ir supranta atitinkamus pavojus. Neleiskite vaikams žaisti su šiuo prietaisu. Vaikams draudžiama valyti ir techniškai prižiūrėti šį gaminį, nebent juos prižiūrėtų suaugusieji.
- Šio prietaiso negalima naudoti asmenims (įskaitant vaikus), turintiems fizinių, jutimo ar psichinių negalių arba neturintiems pakankamai patirties ir žinių, nebent jie būtų prižiūrimi arba instrukuoti. Neleiskite vaikams žaisti su šiuo prietaisu.
- Perduodant įrenginį kitam žmogui asmeniniam naudojimui ar atiduodant kaip panaudotą daiktą, taip pat būtina perduoti naudotojo vadovą, įrenginio etiketes ir kitus susijusius dokumentus.

- Remonto ir techninės priežiūros darbus visuomet privalo atlikti įgaliotojo techninio aptarnavimo centro atstovai. Gamintojas nėra atsakingas už žalą, kilusią dėl darbų, kuriuos atliko neįgalotieji asmenys; tokiu atveju garantija gali nebegalioti. Prieš montuodami atidžiai perskaitykite instrukcijas.
- Nenaudokite prietaiso, jeigu jis turi defektų arba yra regimai pažeistas.
- Po kiekvieno naudojimo patikrinkite, ar išjungėte prietaiso valdymo mygtukus.

### **Elektros sauga**

- Jeigu gaminys turi defektų, jo negalima naudoti, kol jo nepataisys įgaliotojo techninio aptarnavimo centro atstovas. Kyla elektros smūgio pavojus!
- Prijunkite šį gaminį prie įžeminto lizdo/elektros linijos, apsaugoto tinkamos kategorijos saugikliu kaip nurodyta skyriuje „Techniniai duomenys“. Ir naudojant su transformatoriumi, ir be jo, įsitikinkite, ar įžeminimo instaliavimą atliko kvalifikuotas elektrikas. Mūsų bendrovė nėra atsakinga už jokių nuostolių, patirtus naudojant gaminį, kuris nėra įžemintas pagal vietos reglamentus.
- Niekada neplaukite gaminio, purkšdami arba pildami ant jo

vandenį! Kyla elektros smūgio pavojus!

- Atliekant montavimo, techninės priežiūros ir remonto darbus, šis gaminys privalo būti atjungtas nuo maitinimo tinklo.
- Jeigu gaminio jungiamasis kabelis būtų pažeistas, jį privalo pakeisti gamintojas, techninės priežiūros specialistas arba kiti panašios kvalifikacijos asmenys, kad būtų išvengta pavojaus.
- Naudokite tik skyriuje „Techniniai duomenys“ nurodytą jungiamąjį kabelį.
- Prietaisą privaloma įrengti taip, kad prireikus jį galima būtų visiškai atjungti nuo tinklo. Nuo tinklo privaloma arba ištraukiant elektros kištuką, arba naudojant elektros sistemoje įrengtą jungiklį atsižvelgiant į statybos reglamentas.
- Darbus su bet kokiais elektriniais prietaisais ir sistemomis gali atlikti tik įgaliotieji kvalifikuoti specialistai.
- Esant gedimui, išjunkite prietaisą ir atjunkite jį nuo maitinimo tinklo. Norint tai padaryti, pirma išjunkite namų tinklo saugiklį.
- Patikrinkite, ar saugiklio elektros saugos klasė yra tinkama šiam gaminiui.

### Gaminio sauga

- ĮSPĖJIMAS: Prietaisas ir jo prieinamos dalys įkaista naudojimo metu. Būkite atsargūs ir neprisilieskite prie kaitinimo

elementų. Neleiskite jaunesniems nei 8 metų amžiaus vaikams būti prie prietaiso, jeigu nuolat jų neprižiūrite.

- Nesinaudokite virykle, kai jūsų dėmesys arba koordinacija yra susilpnėjusi dėl alkoholio ir/arba narkotikų vartojimo.
- Būkite atsargūs, naudodami pateikaluose bet kokius alkoholinius gėrimus. Esant aukštai temperatūrai, alkoholis garuoja; prisilietęs prie karšto paviršiaus, jis gali užsiliepsnoti ir sukelti gaisrą.
- Nelaikykite šalia buitinio prietaiso jokių degių medžiagų, nes jo šonai naudojimo metu įkaista.
- Pasirūpinkite, kad visos ventiliacijos angos būtų atviros.
- Nevalykite prietaiso gariniais valymo prietaisais, nes galite patirti elektros smūgį.
- ĮSPĖJIMAS: Neprižiūrimas maisto gaminimas ant kaitlentės su riebalais ar aliejumi gali būti pavojingas ir sukelti gaisrą. NIEKADA negesinkite gaisro vandeniu, bet išjunkite prietaisą ir tada uždenkite liepsną, pvz., dangčiu arba gesinimo apdangalu.
- DĖMESIO: Maisto ruošimo procesą reikia prižiūrėti. Trumpalaikį maisto ruošimo procesą reikia prižiūrėti nuolat.
- ĮSPĖJIMAS: Gaisro pavojus: Nelaikykite daiktų ant maisto gaminimo paviršių.

- Prietaisas neskirtas dirbti su išoriniu laikmačiu ar atskira nuotolinio valdymo sistema.
- ĮSPĖJIMAS: Naudokite tik maisto gaminimo prietaiso gamintojo sukurtas arba prietaiso gamintojo naudojimo instrukcijoje nurodytas tinkamas apsaugas arba apsaugas, įrengtas prietaise. Naudojant netinkamas apsaugas, gali įvykti nelaimingų atsitikimų.

Norėdami užtikrinti gaminio apsaugą nuo gaisro:

- Kištuką į elektros lizdą privaloma įkišti taip, kad nekiltų kibirkščių.
- Nenaudokite pažeisto arba įpjauto kabelio, o taip pat ilginimo laido; naudokite tik originalų kabelį.
- Į elektros lizdą jokiais būdais negalima kišti drėgno arba sušlapusio kištuko.

### Numatytoji naudojimo paskirtis

- Šis gaminys skirtas naudoti tik buityje. Jį draudžiama naudoti komercinei veiklai.
- Šis prietaisas skirtas tik maistui gaminti. Prietaiso negalima naudoti kitiems tikslams, pavyzdžiui, patalpai šildyti.
- Gamintojas neatsako už jokią žalą, patirtą netinkamai naudojant arba prižiūrint prietaisą.

### Vaikų sauga

- ĮSPĖJIMAS: Naudojimo metu pasiekiamos dalys gali labai įkaisti. Neleiskite prie jų būti mažamečiams vaikams.

- Pakavimo medžiagos gali kelti pavojų vaikams. Saugokite pakavimo medžiagas nuo vaikų. Išmeskite visas pakuotės dalis atsižvelgdami į aplinkosaugos reikalavimus.
- Elektriniai prietaisai gali būti pavojingi vaikams. Gaminiui veikiant, neleiskite artyn vaikų ir neleiskite jiems žaisti su šiuo prietaisu.
- Virš prietaiso nelaikykite daiktų, kuriuos vaikai gali bandyti pasiekti.

### Seno gaminio išmetimas

**WEEE Direktyvos ir senų gaminių išmetimo taisyklių atitiktis:**



Šis gaminys atitinka ES WEEE Direktyvą (2012/19/ES). Šis gaminys paženklinamas elektros ir elektroninės įrangos klasifikavimo (WEEE) ženklu.

Šis gaminys pagamintas iš aukštos kokybės medžiagų ir dalių, kurias galima perdirbti ir pakartotinai panaudoti. Pasibaigus gaminio tarnavimo laikui, neišmeskite jo kartu su įprastomis buitinėmis atliekomis. Atiduokite jį į surinkimo punktą, kad elektros ir elektronikos įranga būtų perdirbta. Surinkimo punktų adresus sužinosite vietos savivaldybėje.

### RoHS direktyvos atitiktis:

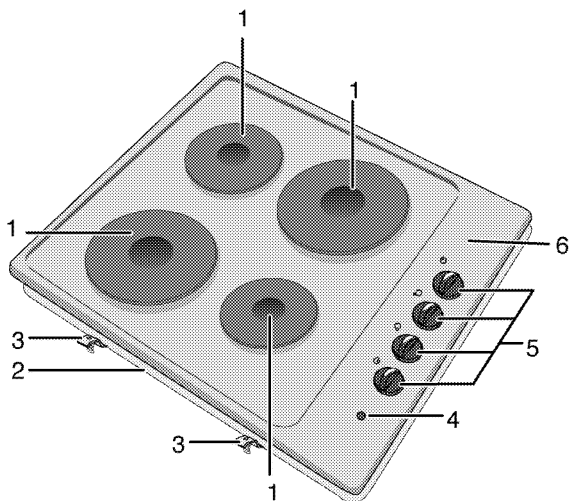
Jūsų įsigytas gaminys atitinka ES RoHS Direktyvą (2011/65/ES). Jame nėra šioje Direktyvoje nurodytų kenksmingų ir draudžiamų medžiagų.

### Pakavimo medžiagų išmetimas

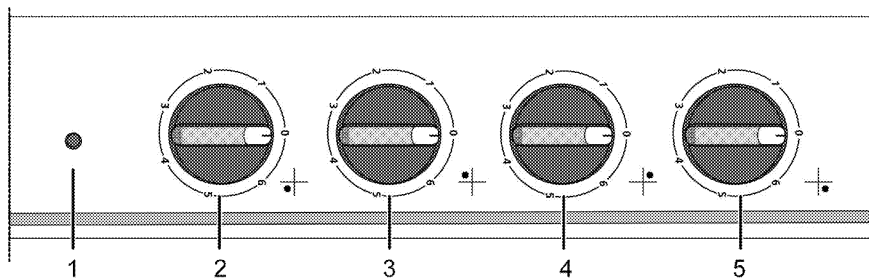
- Pakavimo medžiagos gali būti pavojingos vaikams. Pakavimo medžiagas laikykite vaikams nepasiekiamoje vietoje. Šio gaminio pakavimo medžiagos pagamintos iš pakartotinai panaudojamų medžiagų. Tinkamai jas išmeskite ir išrūšiuokite, atsižvelgdami į atliekų perdirbimo instrukciją. Neišmeskite jų kartu su įprastomis buitinėmis atliekomis.

## 2 Bendra informacija

### Apžvalga




- |   |                      |   |                       |
|---|----------------------|---|-----------------------|
| 1 | Kaitvietė            | 4 | Įspėjamoji lemputė    |
| 2 | Pagrindo dangtis     | 5 | Kaitviečių rankenėlės |
| 3 | Montavimo spaustukas | 6 | Degiklio plokštė      |





- |   |                               |   |                             |
|---|-------------------------------|---|-----------------------------|
| 1 | Įspėjamoji lemputė            | 4 | Kaitvietė Galinis kairysis  |
| 2 | Kaitvietė Priekinis dešinysis | 5 | Kaitvietė Galinis dešinysis |
| 3 | Kaitvietė Priekinis kairysis  |   |                             |

## Techniniai duomenys

Įtampa/dažnis	220-240 V ~ / 380-415 V 2N ~ 50/60 Hz
Bendrosios energijos sąnaudos	6000 W
Saugiklis	25 A
Laido tipas/ skerspjūvis	min.H05V2V2-F 3 x 2,5 mm <sup>2</sup>
Išoriniai matmenys (aukštis / plotis / gylis)	60 mm/580 mm/510 mm
Montavimo matmenys (aukštis / gylis)	560 mm/490 mm
<b>2 degikliai</b>	
Priekinis dešinysis	<b>Kaitvietė</b>
Matmenys	145 mm
Energija	1500 W
Priekinis kairysis	<b>Kaitvietė</b>
Matmenys	180 mm
Energija	1500 W
Galinis kairysis	<b>Kaitvietė</b>
Matmenys	145 mm
Energija	1000 W
Galinis dešinysis	<b>Kaitvietė</b>
Matmenys	180 mm
Energija	2000 W

 Siekiant pagerinti šio gaminio kokybę, techniniai duomenys gali būti keičiami be išankstinio įspėjimo.

 Šioje instrukcijoje nurodytos savybės yra schemiškos ir gali skirtis nuo gaminio savybių.

 Mašinų kategorijos plokštelėse arba jas lydinciose dokumentacijose nurodyti dydžiai gauti esant laboratorinėms sąlygoms, vadovaujantis atitinkamais standartais. Buitinių prietaisų sąnaudos ir reikšmės gali skirtis priklausomai nuo eksploataavimo ir aplinkos sąlygų.



### 3 Įrengimas

Prietaisą įrengti turi kvalifikuotas specialistas, vadovaudamasis galiojančiais teisės aktais. Kitaip nebegalios gaminio garantija. Gamintojas nėra atsakingas už žalą, kilusią dėl darbų, kuriuos atliko neįgaliojei asmenys; tokiu atveju nebegalios ir garantija.



Vartotojas yra atsakingas už vietos, elektros instaliacijos paruošimą šiam gaminiui.



#### PAVOJUS:

Šis prietaisas turi būti įrengtas ir prijungtas atsižvelgiant į galiojančius vietos dujų ir (arba) elektros prijungimo reglamentus.



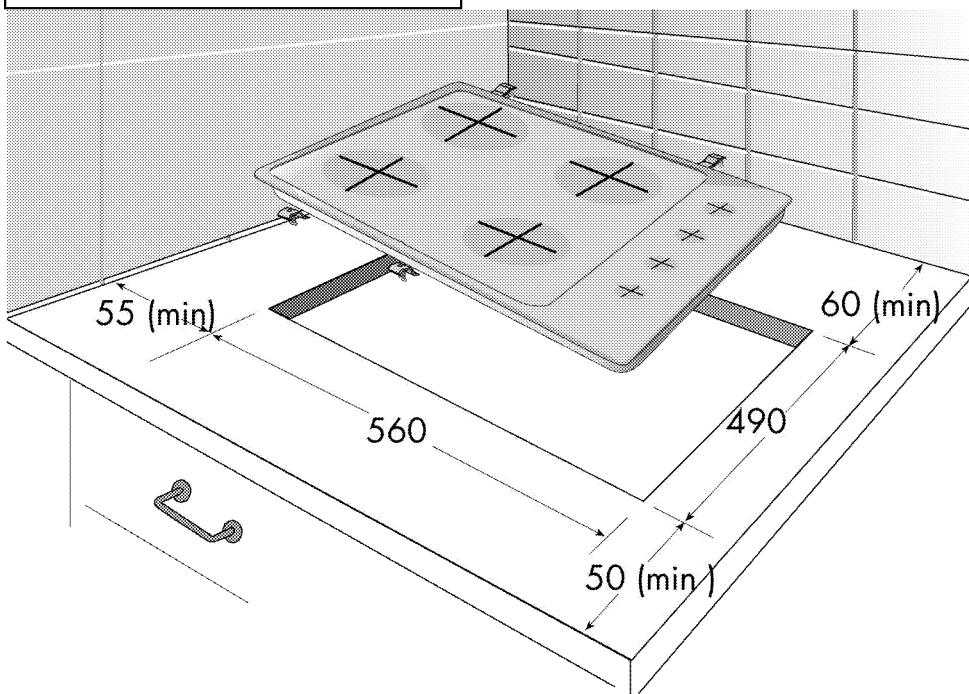
#### PAVOJUS:

Prieš pradėdant instaliaciją, apžiūrėkite šį gaminį, ar jis neturi kokių nors defektų. Jeigu turi, neinstaliuokite jo. Sugadinti gaminiai kelia pavojų jūsų saugai.

### Prieš įrengiant

Ši viryklė skirta montuoti stalviršyje, kurį galima įsigyti parduotuvėse. Tarp šio prietaiso ir virtuvės sienų bei baldų reikia palikti saugų tarpą. Žr. pav. (dydžiai mm).

- Šį prietaisą galima statyti ir atskirai. Virš viryklės privaloma palikti mažiausiai 750 mm tarpą.
- (\*) Jeigu virš viryklės bus montuojamas gartraukis, žr. gartraukio gamintojo instrukciją dėl tinkamo montavimo aukščio (min. 650 mm)
- Nuimkite pakavimo medžiagas ir transportavimo kaiščius.
- Paviršiai, sintetiniai laminatai ir kilijai turi būti atsparūs šilumai (bent 100 °C).
- Stalviršis turi būti sulygiuotas ir pritvirtintas horizontaliai.
- Atsižvelgdami į matmenis, išpaukite stalviršyje tinkamą viryklę skylę.




### Įrengimas ir prijungimas

- Šį prietaisą reikia įrengti ir prijungti atsižvelgiant į įstatymuose dėl prijungimo numatytas taisykles.


## Elektros įvadas

Prijunkite gaminį prie įžeminto lizdo, apsaugoto tinkamos kategorijos miniatiūriniu grandinės pertraukikliu, kaip nurodyta techninių duomenų lentelėje. Ir naudojant su transformatoriumi, ir be jo, įsitikinkite, ar įžeminimo instaliavimą atliko kvalifikuotas elektrikas. Mūsų bendrovė nėra atsakinga už jokią žalą, kuri gali atsirasti naudojant gaminį, kuris nėra įžemintas atsižvelgiant į vietos reglamentus.

**PAVOJUS:**

 Prietaisą prie maitinimo tinklo gali prijungti tik įgaliotasis kvalifikuotas meistras. Prietaiso garantija galioja tik tinkamai jį prijungus. Gamintojas nėra atsakingas už žalą, kilusią dėl darbų, kuriuos atliko neįgaliotieji asmenys.


**PAVOJUS:**

 Maitinimo laido negalima prispausti, sulenkti ar suspausti, jis neturi liestis prie įkaitusių prietaiso dalių.


Pažeistą maitinimo laidą privalo pakeisti kvalifikuotas elektrikas. Kitu atveju kyla elektros smūgio, trumpojo jungimo ar gaisro pavojus!

- Pajungiant reikia vadovautis nacionaliniais reglamentais.
- Maitinimo tinklo duomenys turi atitikti ant prietaiso esančioje kategorijos plokštelėje nurodytus duomenis. Gaminio techninių duomenų lentelė yra gaminio korpuso galinėje pusėje.
- Šio gaminio maitinimo laidas privalo atitikti techninių duomenų lentelėje nurodytus parametrus.

**PAVOJUS:**

 Prieš pradėdami bet kokius elektros prijungimo darbus, išjunkite gaminį iš maitinimo tinklo. Kyla elektros smūgio pavojus!


## Maitinimo kabelio prijungimas

 Atliekant elektros instaliaciją, privalote laikytis nacionalinių / vietos elektros taisyklių ir naudoti orkaitei tinkančius kištukinį lizdą / elektros liniją ir kištuką. Jeigu gaminio galios apribojimai viršija elektros linijos lizdo ir kištuko srovės perdavimo gebą, gaminį reikia jungti naudojant stacionariąją elektros instaliaciją tiesiogiai, nenaudojant elektros linijos kištuko ir lizdo.

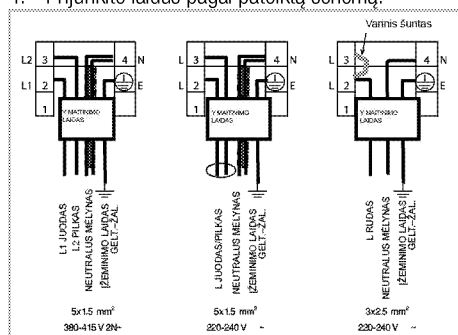
1. **Maitinimo laidas su šiuo buitiniu prietaisu nepateikiamas**, maitinimo laidą prie buitinio prietaiso privalo prijungti įgaliotasis asmuo, kuris

parinks laidą pagal lentelę (*Techniniai duomenys, puslapis 7*), remdamasis jūsų namo elektros instaliacija, vadovaudamasis laidų jungimo schema.


Jeigu neįmanoma iš maitinimo tinklo išjungti visų polių, išjungimo prietaisai (saugikliai, grandinės apsaugos jungikliai, kontaktoriai) turi būti prijungti paliekant bent 3 mm tarpelius tarp kontaktų, visi poliai turi būti šalia (bet ne virš) viryklės, atsižvelgiant į IEE reglamentus. Nesilaikant šio nurodymo gali kilti naudojimo problemų ir gaminio garantija nebegalios.

 Rekomenduojama papildoma apsauga, panaudojant elektros grandinės pertraukikį.

2. Atsuktuvu atidarykite išvadų bloko dangtį.
3. Tieskite maitinimo laidą per laido spaustuką, esantį po išvadu, ir pritvirtinkite maitinimo laidą prie pagrindinio korpuso įtaisytu varžtu per laido spaustuką.
4. Prijunkite laidus pagal pateiktą schemą.



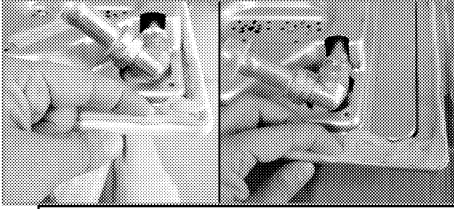
5. Sujungę laidus, uždarykite įvado bloko dangtį.
6. Nuteiskite maitinimo kabelį taip, kad jis nesiliestų prie gaminio ir nebūtų suspaustas tarp gaminio ir sienos.

 Saugos sumetimais, maitinimo kabelis neturi būti ilgesnis nei 2 metrai.

## Gaminio įrengimas

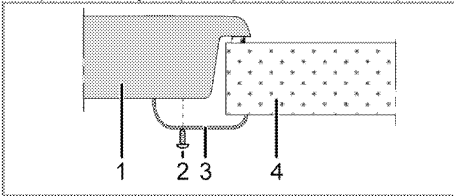
1. Apsverskite kaitlentę ir padėkite ją ant lygaus paviršiaus.
2. Norėdami, kad tarp kaitlentės ir stalviršio nepakliūtų jokių pašalinų medžiagų ir skysčių, prieš pradėdami montuoti kaitlentę stalviršyje, panaudokite pakuotėje esantį glaistą korpusui apjuosti, bet įsitikinkite, kad glaistas nebūtų užleistas.
3. Užpildykite kampus, formuodami ties kampais užlenkimus kaip parodyta paveikslėlyje. Formuokite

tokio dydžio užlenkimus, kokių reikia tarpams kampuose užpildyti.



Būtinai užpildykite glaistu kaitlentės apatinio korpuso pakraščius.

4. Dėkite kaitlentę į ant stalviršio ir sulyinkite ją.
5. Montavimo spaustukais pritvirtinkite kaitlentę, prakišdami juos pro skylės apatinį korpusą.

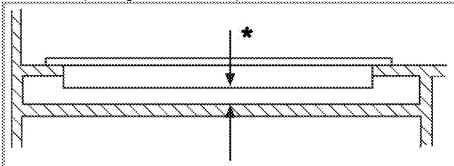


- 1 Kaitlentė
- 2 Varžtas
- 3 Montavimo spaustukas
- 4 Stalviršis



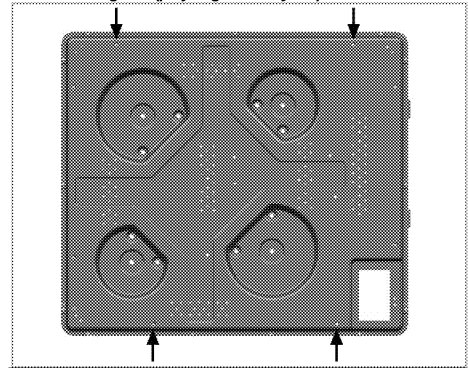
Jeigu kaitlentę montuojate ant spintelės, privalote įrengti skiriančią lentyną kaip parodyta viršuje esančiame piešinyje. Jeigu montuojate virš įmontuojamos orkaitės, to daryti nebūtina.

Pavyzdžiui, jeigu apatinė buitinio prietaiso dalis yra liečiama, nes jis įrengtas virš stalčiaus, tuomet ši dalis turi būti apsaugota medine plokšte.



\* min. 15 mm

## Vaizdas iš galo (prijungimo skylės)



### PAVOJUS:

Prisukti prie kitų skylių nerekomenduojama saugos sumetimais, nes galima pažeisti dujų ir elektros tiekimo sistemas.



### PAVOJUS:

Kaitlentėje yra komponentų, naudojančių dujas ir elektrą. Todėl šią kaitlentę reikia montuoti ant stalviršio tik pro tvirtinimo skylės, naudojant tik pateiktuosius tvirtinimo elementus ir varžtus, ir tik taip, kaip nurodyta instrukcijoje. Antraip gali kilti pavojus gyvybei ir turtui.

## Galutinis patikrinimas

1. Gaminio eksploatavimas.
2. Patikrinkite, ar funkcijos veikia.

## Būsimas transportavimas

- Išsaugokite originalią prietaiso dėžę ir vežkite prietaisą jo originalioje pakuotėje. Vadovaukitės ant dėžės pateiktais nurodymais. Jeigu neturite originalios kartoninės dėžės, supakuokite gaminį į plastikinę plėvelę su oro burbuliukais arba storą kartoną ir tvirtai apsuokite jį lipnia juosta.



Apžiūrėkite prietaisą ir įsitikinkite, ar jis nebuvo apgadintas gabenimo metu.

## 4 Paruošimo Darbai

### Patarimai, kaip taupyti energiją


Ši informacija padės jums ekologiškiau naudoti šį buitinį prietaisą ir taupyti energiją.

- Atšildykite užšaldytus maisto produktus prieš gamindami juos.
- Kepimui naudokite puodus/keptuves su dangčiais. Nenaudojant dangčių, energijos sąnaudos gali padidėti iki 4 kartų.
- Pasirinkite degiklį, labiausiai tinkamą pagal prikaistuvio, kurį naudosite, dugno dydį. Visuomet parinkite tinkamo dydžio prikaistus patiekalams ruošti. Didesniems prikaistuviams reikia daugiau energijos.
- Gamindami ant elektrinių kaitenčių, būtinai naudokite prikaistus plokščiais dugnais. Puodai storais dugnais užtikrina geresnį šilumos laidumą. Taip galite sutaupyti iki 1/3 elektros energijos.
- Indai ir prikaistuviai privalo atitikti kaitviečių dydį. Indų arba prikaistuvių dugnai neturi būti mažesni už kaitvietės skersmenį.

- Kaitvietės ir prikaistuvių dugnai privalo būti švarūs. Purvas sumažins šilumos perdavimą iš kaitvietės puodo dugnui.
- Gamindami ilgai, išjunkite kaitvietę 5 arba 10 minučių iki gaminimo laiko pabaigos. Taip galite sutaupyti iki 20 % elektros energijos, naudodami likusią šilumą.

### Naudojant pirmą kartą

#### Pirmasis prietaiso valymas

	Tam tikros valymo priemonės ar valymo medžiagos gali apgadinti paviršius. Valydami nenaudokite šerdinančių valymo priemonių, valymo miltelių/pienelio ar kokių nors aštrių daiktų.
---	--

1. Nuimkite visas pakavimo medžiagas.
2. Nuvalykite prietaiso paviršius drėgnu skudurėliu ar kempine, tuomet sausai nušluostykite.

## 5 Kaip naudoti šią viryklę

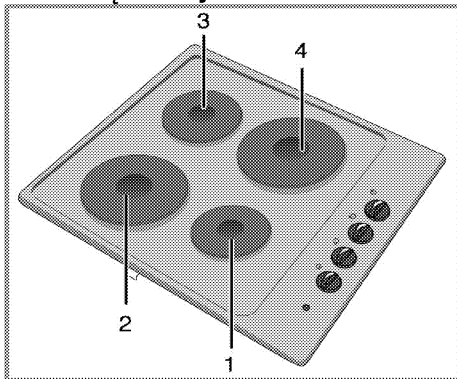
### Bendroji informacija apie maisto gaminimą



Aliejumi nepripildykite daugiau nei trečdaliao keptuvės. Kaitindami aliejų kaitvietės nepalikite be priežiūros. Dėl perkaitusio aliejaus gali kilti gaisras. **Niekuomet nebandykite gaisro gesinti vandeniu!** Aliejui užsidegus, uždekite jį audiniu gaisrui gesinti ar drėgnu skudurėliu. Išjunkite kaitvietę, jei tai padaryti saugu, ir kvieskite ugniagesius.

- Prieš kepdami maisto produktus, visada kruopščiai juos nususinkite ir lėtai dėkite į karštą aliejų. Prieš kepimą būtina visiškai atšildykite užšaldytus maisto produktus.
- Kaitinkdami aliejų, neuždenkite prikaistuvio.
- Puodus ir keptuves ant kaitlentės dėkite taip, kad jų rankenos nebūtų virš kaitviečių ir neįkaistų. Ant kaitlentės nedėkite nesubalansuotų ir lengvai virstančių indų.
- Nedėkite tuščių indų ir prikaistuvių ant įjungtų kaitviečių. Jie gali būti sugadinti.
- Laikant įjungtą kaitvietę be indo ar prikaistuvio, gaminys gali sugesti. Pabaigę gaminti, išjunkite kaitvietes.
- Gaminio paviršius gali būti įkaitęs, todėl nedėkite ant jo plastikinių ir aliumininių indų. Tokie induose nereikėtų laikyti ir maisto produktų.
- Naudokite tik prikaistus arba indus plokščiais dugnais.
- Į prikaistus ir indus dėkite tinkamą maisto produktų kiekį. Tuomet nereikės bereikalingai valyti, nes patiekalai neišbėgs. Nedėkite ant kaitviečių puodų arba keptuvių dangčių. Prikaistus dėkite taip, kad jie būtų kaitviečių viduryje. Jeigu norite perkelti prikaistuvį ant kitos kaitvietės, pakelkite ir padėkite jį ant kaitvietės, o ne traukite jį paviršiumi.

### Kaitlenčių naudojimas



- 1 Kaitvietė 14-16 cm
- 2 Kaitvietė 18-20 cm
- 3 Kaitvietė 14-16 cm
- 4 Kaitvietė 18-20 cm yra rekomenduojamo skersmens puodų, kuriuos reikia naudoti ant atitinkamų degiklių, sąrašas.

### Kaitviečių naudojimas

Kaitlentės rankenėles galima sukti bet kuria kryptimi, palaipsniui reguliuojant temperatūrą.



Jeigu kaitlentėje įrengtos kaitvietės, pasižyminčios galios didinimo funkcija, atitinkama kaitvietė bus pažymėta raudonu tašku.

### Apsauga nuo perkaitimo

Galingsnėse nei 1 000 W kaitvietėse įrengta apsauga nuo perkaitimo. Apsauga nuo perkaitimo sumažina kaitvietės galią šiais atvejais:

- Ant kaitvietės nepadėtas joks indas arba prikaistuvis.
- Ant kaitvietės padėtas tuščias indas arba prikaistuvis.
- Indo arba prikaistuvio dugnas nėra plokščias.

### Kaitviečių įjungimas

Kaitvietes valdykite kaitvietės rankenėlėmis. Sukite kaitvietės rankenėlę į atitinkamą padėtį, kad būtų nustatytas reikiamas maisto gaminimo lygis.

Virimo lygis	1	2 — 3	4 — 6
	pašildymas	troškinimas, lėtas virimas	kepimas, skrudinimas, virinimas

### Kaitviečių išjungimas

Pasukite kaitvietės rankenėlę į išjungimo (viršutinę) padėtį.

## 6 Techninis aptarnavimas ir priežiūra

### Bendroji informacija

Prietaisą reguliai valant, pailgėja gaminio naudojimo laikas ir sumažėja triukščių atvejų.



#### PAVOJUS:

Prieš atikdami techninę priežiūrą ir prieš valydami, prietaisą atjunkite nuo maitinimo tinklo.

Kyla elektros smūgio pavojus!



#### PAVOJUS:

Prieš valydami viryklę, leiskite jai atvėsti. Karšti paviršiai gali nudeginti!

- Kruopščiai išvalykite gaminį po kiekvieno panaudojimo. tada gaminimo likučius bus lengviau pašalinti, jie nepridegs orkaitę naudojant kitą kartą
- Prietaisui valyti nereikia jokių specialių valymo priemonių. Naudokite šiltą vandenį su trupučiu indų plovimo skysčio, minkštą skudurėlį ar kempinę gaminiui valyti ir sausą skudurėlį drėgmei iššluostyti.
- Būtinai visada sausiai nuvalykite bet kokius išsiliejusius arba po valymo likusius skysčius.
- Nerūdijančio plieno paviršiams ir rankenai valyti nenaudokite valymo priemonių, kurių sudėtyje yra rūgšties ar chloro. Tokias dalis valykite skystoje valymo priemonėje (be šveičiamųjų medžiagų) sudrėkintu skudurėliu; būtinai braukite viena kryptimi.



Tam tikros valymo priemonės ar valymo medžiagos gali apgadinti paviršių. Valydami nenaudokite šerdinančių valymo priemonių, valymo miltelių/pienelio ar kokių nors aštrių daiktų.

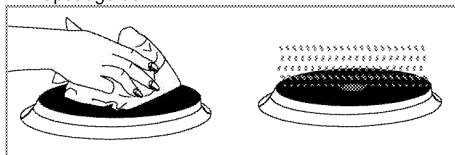


Šiam prietaisui valyti nenaudokite garinių valymo prietaisų, nes gali kilti elektros smūgis.

### Kaitlentės valymas

#### Elektrinės kaitlentės

1. Išjunkite kaitvietes ir palaukite, kol jos atvės.
2. Jei reikia, nuvalykite kaitvietes, naudodami truputį valymo priemonės (valiklio/minkštiklio galite įsigyti specialiose parduotuvėse).
3. Nuvalę, pašildykite kelias minutes, kad jų viršus nudžiūtų.
4. Reguliariai tepkite kaitlentės paviršių plonu mašininės alyvos sluoksniu, kad jis būtų apsaugotas.



#### Valdymo skydo valymas

Nuvalykite valdymo skydelį ir rankenėles drėgnu skudurėliu, paskui nušluostykite sausa šluoste.



Valydami valdymo skydelį, nenuimkite valdymo rankenėlių. Galite sugadinti valdymo skydelį!

## 7 Trikčių nustatymas

### **Kaisdamos ir vėsdamos metalinės prietaiso dalys skleidžia garsus.**

- Kai metalinės dalys kaista, jos gali plėstis ir kelti triukšmą. >>> *Tai nėra gedimas.*

### **Prietaisas neveikia.**

- Perdegė arba suveikė elektros tinklo saugiklis. >>> *Patikrinkite saugiklius saugiklių dėžėje. Jeigu reikia, pakeiskite arba atitaisykite juos.*
- Gaminio laido kištukas neįkištas į (žemintą) lizdą. >>> *Patikrinkite kištumo įjungimą.*



Jeigu atlikus visus šiame skyriuje aprašytus nurodymus trikties atitaisyti nepavyksta, kreipkitės į įgaliotojo techninio aptarnavimo centro atstovą. Niekada nebandykite patys taisyti sugedusio gaminio.

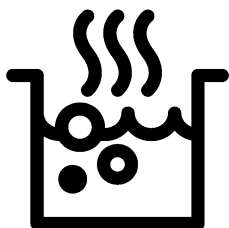






## Встраиваемая варочная поверхность

Руководство пользователя



RU

## Перед началом эксплуатации прочитайте это руководство пользователя!

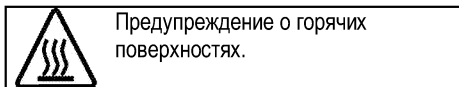
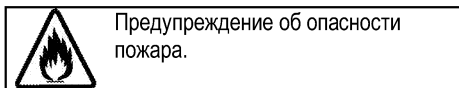
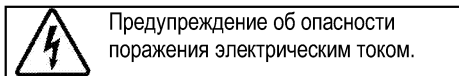
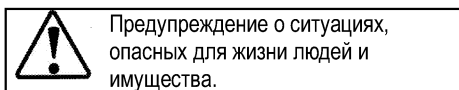
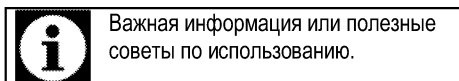
Уважаемый покупатель!

Спасибо за то, что отдали предпочтение продукции компании «Веко». Надеемся, что это высококачественное изделие, изготовленное с применением самых современных технологий, будет демонстрировать наилучшие результаты эксплуатации. Для этого перед началом эксплуатации внимательно прочитайте это руководство и всю сопутствующую документацию и используйте его в дальнейшем в качестве справочника. Если вы передаете изделие новому владельцу, передайте ему и руководство пользователя. Придерживайтесь всех предупреждений и информации, содержащихся в руководстве.

Помните, что данное руководство пользователя также может быть применимо к некоторым другим моделям. Различия между моделями будут указаны в руководстве.

### Пояснения к символам

В данном руководстве пользователя используются следующие символы:



Производитель: компания Арчелик (Arçelik A.S.)  
Юридический адрес: Караач Джадеси № 2-6 34445  
Сютлюдже/Стамбул/Турция

Произведено в Турции



<b><u>1</u></b>	<b><u>Важные инструкции и предупреждения по технике безопасности и охране окружающей среды</u></b>	<b><u>4</u></b>
	Общие правила техники безопасности.....	4
	Электробезопасность.....	5
	Безопасность изделия .....	6
	Использование по назначению .....	7
	Безопасность детей .....	8
	Утилизация старого изделия.....	8
	Утилизация упаковочных материалов .....	8
<b><u>2</u></b>	<b><u>Общие сведения</u></b>	<b><u>9</u></b>
	Обзор .....	9
	Технические характеристики.....	10
<b><u>3</u></b>	<b><u>Установка</u></b>	<b><u>11</u></b>
	До начала установки .....	11
	Установка и подключение .....	12
	Для будущей транспортировки .....	14
<b><u>4</u></b>	<b><u>Подготовка к эксплуатации</u></b>	<b><u>15</u></b>
	Рекомендации по экономии электроэнергии....	15
	Подготовка к эксплуатации.....	15
	Очистка прибора перед началом эксплуатации	15
<b><u>5</u></b>	<b><u>Правила эксплуатации варочной панели</u></b>	<b><u>16</u></b>
	Общие сведения о приготовлении пищи.....	16
	Эксплуатация варочных панелей.....	16
<b><u>6</u></b>	<b><u>Уход и техническое обслуживание</u></b>	<b><u>18</u></b>
	Общие сведения.....	18
	Чистка варочной панели.....	18
	Чистка панели управления.....	18
<b><u>7</u></b>	<b><u>Поиск и устранение неисправностей</u></b>	<b><u>19</u></b>

## 1 Важные инструкции и предупреждения по технике безопасности и охране окружающей среды

В данном разделе содержатся инструкции по технике безопасности, которые помогут вам избежать травм и повреждений. При несоблюдении этих правил все гарантийные обязательства аннулируются.

### Общие правила техники безопасности

- Это изделие может эксплуатироваться детьми старше 8 лет и людьми с ограниченными физическими, сенсорными или умственными способностями, а также лицами, не имеющими достаточного опыта и знаний, только в том случае, если они находятся под наблюдением лиц, ответственных за их безопасность, или проинструктированы на предмет безопасного использования изделия и осознают связанные с этим риски.

Следите за тем, чтобы дети не играли с устройством. Дети могут чистить и обслуживать устройство только под наблюдением.

- Прибор не должен использоваться лицами

(включая детей) с ограниченными физическими, сенсорными или умственными способностями или недостатком опыта и знаний, за исключением случаев, когда использование происходит под непосредственным контролем или в соответствии с указаниями.

Следите за детьми, чтобы они не играли с прибором.

- В случае передачи изделия третьему лицу в личное пользование или в целях вторичного использования необходимо также передать руководство пользователя, наклейки изделия, а также другие связанные с ним документы и компоненты.
- Работы по установке и ремонту должны выполняться только представителями авторизованной сервисной службы. Производитель не несет ответственности за повреждения в результате выполнения работ лицами, не имеющими соответствующей квалификации. Это также может привести к аннулированию гарантии.

Перед установкой внимательно прочтите инструкции.

- Не пользуйтесь неисправным изделием, а также при наличии на нем заметных повреждений.
- Проверяйте, чтобы после каждого использования переключатели функций изделия были выключены.

### Электробезопасность

- В случае неисправности следует прекратить эксплуатацию изделия, пока оно не будет отремонтировано в авторизованном сервисном центре. Существует риск поражения электрическим током!
- Изделие можно подключать только к заземленной розетке/линии, напряжение и уровень защиты которой соответствуют параметрам, указанным в разделе «Технические характеристики». Установку заземления должен выполнять квалифицированный специалист (при использовании прибора с трансформатором или без него). Наша компания не несет ответственности за какие-либо проблемы, возникшие

вследствие использования изделия без заземления, выполненного в соответствии с местными нормами и правилами.

- Никогда не лейте воду на изделие во время мытья! Существует риск поражения электрическим током!
- Прежде чем приступать к установке, техническому обслуживанию, чистке и ремонту, изделие необходимо отключить от электросети.
- Во избежание несчастных случаев при повреждении кабеля питания его замену должен выполнять производитель, его специалист по сервису или лицо, имеющее аналогичную квалификацию.
- Следует использовать только соединительный кабель, указанный в разделе «Технические характеристики».
- Электроприбор следует устанавливать таким образом, чтобы его можно было полностью отсоединить от сети электропитания. Отсоединение должно осуществляться с помощью штепсельной вилки или выключателя, встроенного в фиксированную сеть электропитания, в

соответствии со строительными нормативами и правилами.

- Все работы с электрическим оборудованием и системами должны выполняться только квалифицированными специалистами, допущенными к выполнению таких работ.
- В случае какого-либо повреждения выключите прибор и отсоедините его от электросети. Для этого выключите общий предохранитель в доме.
- Проверьте, соответствуют ли изделию номинальные характеристики предохранителя.

#### Безопасность изделия

- **ВНИМАНИЕ:** Данное изделие и его внешние части нагреваются в процессе использования. Будьте осторожны, не касайтесь нагревательных элементов. Детей младше 8 лет следует допускать к духовому шкафу только под постоянным присмотром взрослых.
- Не пользуйтесь прибором, находясь под воздействием алкоголя или лекарственных препаратов, снижающих скорость реакции или

нарушающих координацию движений.

- Будьте осторожны при использовании спиртных напитков в приготавливаемых блюдах. При высокой температуре спирт испаряется и при соприкосновении с горячими поверхностями может загореться и вызвать пожар.
- Не располагайте рядом с прибором легковоспламеняющиеся материалы, так как во время работы его боковые поверхности могут сильно нагреваться.
- Следите за тем, чтобы вентиляционные отверстия были полностью открыты.
- Не используйте для чистки устройства пароочистители, поскольку это может привести к поражению электрическим током.
- **ВНИМАНИЕ:** При приготовлении пищи с жиром или маслом не оставляйте варочную панель без присмотра, поскольку это может привести к возгоранию. Категорически **ЗАПРЕЩАЕТСЯ** гасить такое пламя водой; следует выключить устройство и накрыть огонь, например,

- крышкой или противопожарным покрытием.
- **ОСТОРОЖНО:** За процессом приготовления пищи необходимо следить. За кратковременным процессом приготовления пищи необходимо следить постоянно.
  - **ВНИМАНИЕ:** Опасность пожара: не храните предметы на конфорках.
  - Конструкция данного устройства не предусматривает управление им с помощью внешнего таймера или отдельной системы дистанционного управления.
  - **ВНИМАНИЕ:** Используйте только защитные ограждения для плиты, разработанные производителем вашего кухонного оборудования или указанные производителем в руководстве пользователя вашего оборудования как подходящие для него, либо же защитные ограждения, встроенные в ваше кухонное оборудование производителем. Использование несоответствующих защитных ограждений может привести к несчастному случаю.

Для обеспечения пожарной безопасности изделия соблюдайте нижеуказанные правила.

- Убедитесь, что вилка плотно вставлена в розетку и не искрит.
- Запрещается использовать поврежденный либо обрезанный кабель, а также удлинитель; можно пользоваться только оригинальным кабелем.
- Убедитесь, что в розетке, к которой подключается изделие, отсутствуют жидкость или влага.

Использование по назначению

- Данное изделие предназначено исключительно для бытового использования. Запрещается использовать прибор в коммерческих целях.
- Данное изделие предназначено исключительно для приготовления пищи. Его запрещено использовать для других целей, например, для обогрева помещения."
- Производитель не несет ответственности за повреждения в результате использования изделия не по назначению или

неправильного обращения с ним.

### Безопасность детей

- **ВНИМАНИЕ:** Доступные части прибора могут сильно нагреваться при использовании. Не допускайте к ним детей.
- Упаковочные материалы опасны для детей. Храните упаковочные материалы в недоступном для детей месте. Утилизируйте все упаковочные материалы в соответствии с нормами по охране окружающей среды.
- Электрическое оборудование представляют опасность для детей. Во время работы духового шкафа не допускайте к нему детей, а также не разрешайте им играть с ним.
- Не размещайте над прибором предметы, которые дети могут попытаться достать.

### Утилизация старого изделия

Соответствие Директиве ЕС об утилизации электрического и электронного оборудования (WEEE) и утилизация вышедшего из употребления оборудования:



Данное изделие соответствует Директиве ЕС об утилизации электрического и электронного оборудования (2012/19/EU). Данное изделие имеет маркировку, указывающую на утилизацию его как электрического и электронного оборудования (WEEE).

Это изделие произведено из высококачественных деталей и материалов, которые подлежат повторному использованию и переработке. Поэтому не выбрасывайте изделие с обычными бытовыми отходами после завершения его эксплуатации. Его следует сдать в соответствующий центр по утилизации электрического и электронного оборудования. О местонахождении таких центров вы можете узнать в местных органах власти.

### Соответствие Директиве ЕС об ограничении содержания вредных веществ (RoHS):

Приобретенное вами изделие соответствует Директиве ЕС о правилах ограничения содержания вредных веществ (2011/65/EU). Оно не содержит вредных и запрещенных материалов, указанных в Директиве.

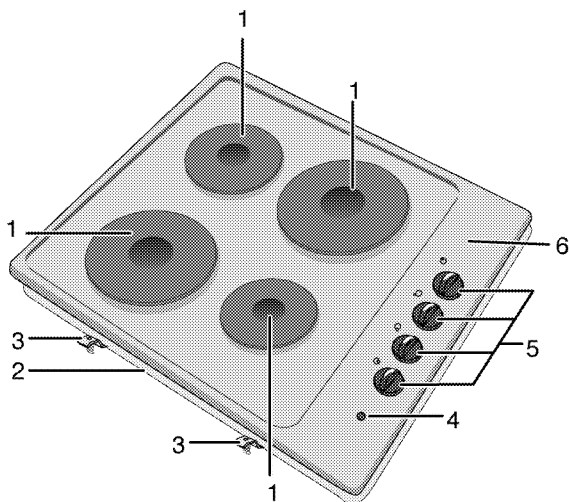
### Утилизация упаковочных материалов

- Упаковочные материалы опасны для детей. Храните упаковочные материалы в безопасном и недоступном для детей месте. Упаковочные материалы изделия изготовлены из материалов, подлежащих вторичной переработке. Утилизируйте их соответствующим образом и сортируйте согласно инструкций по обращению с отходами, подлежащими вторичной переработке. Не утилизируйте их вместе с обычными бытовыми отходами.

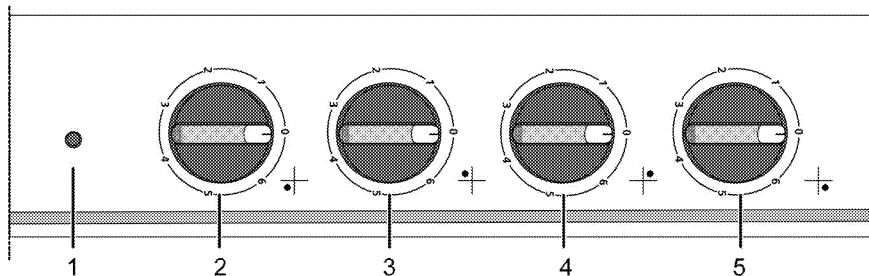


## 2 Общие сведения

### Обзор





- |   |                 |   |                                   |
|---|-----------------|---|-----------------------------------|
| 1 | Электроконфорка | 4 | Сигнальная лампочка               |
| 2 | Основная крышка | 5 | Ручка регулировки электроконфорки |
| 3 | Монтажный зажим | 6 | Крышка конфорки                   |




- |   |                                 |   |                               |
|---|---------------------------------|---|-------------------------------|
| 1 | Сигнальная лампочка             | 4 | Электроконфорка Задняя левая  |
| 2 | Электроконфорка Передняя правая | 5 | Электроконфорка Задняя правая |
| 3 | Электроконфорка Передняя левая  |   |                               |

## Технические характеристики

Напряжение/частота	220-240 В ~ / 380-415 В 2N ~ 50/60 Гц
Общая потребляемая мощность	6000 Вт
Предохранитель	25 А
Тип кабеля/сечение	мин.Н05V2V2-F 3 х 2,5 мм <sup>2</sup>
Габариты (высота / ширина / глубина)	60 мм/580 мм/510 мм
Установочные размеры (ширина/глубина)	560 мм/490 мм
<b>Конфорки</b>	
Передняя правая	<b>Электроконфорка</b>
Размеры	145 мм
Мощность	1500 Вт
Передняя левая	<b>Электроконфорка</b>
Размеры	180 мм
Мощность	1500 Вт
Задняя левая	<b>Электроконфорка</b>
Размеры	145 мм
Мощность	1000 Вт
Задняя правая	<b>Электроконфорка</b>
Размеры	180 мм
Мощность	2000 Вт
<b>Класс защиты -1</b>	
<b>Степень защиты IP 44</b>	

	При усовершенствовании качества продукции технические характеристики могут быть изменены без предварительного уведомления.
	Иллюстрации в данном руководстве являются схематичными и могут несколько отличаться от конкретного изделия.

	Значения, указанные на этикетках изделия или в сопроводительной документации, получены в лабораторных условиях согласно соответствующим стандартам. Эти данные могут быть иными в зависимости от условий эксплуатации изделия.
---	--

### 3 Установка

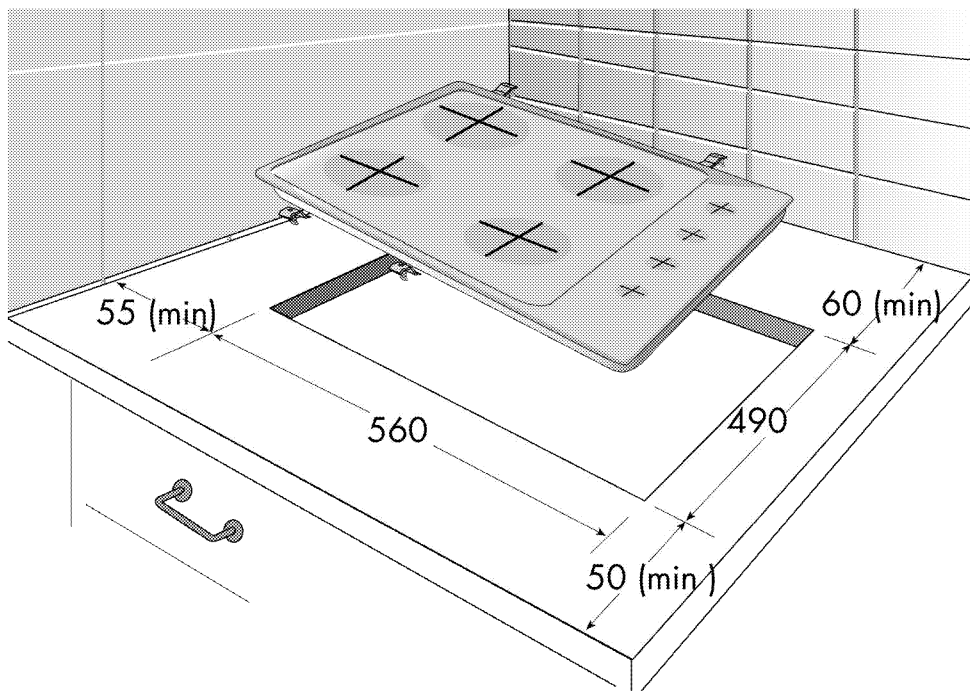
Прибор должен устанавливаться квалифицированным специалистом в соответствии с действующими нормами и правилами. В противном случае гарантия аннулируется. Производитель не несет ответственности за повреждения в результате выполнения работ лицами, не имеющими соответствующей квалификации. Это может привести к аннулированию гарантии.

	Подготовка места установки, электрического оборудования обеспечивается покупателем.
	<b>ОПАСНО:</b> Бытовой прибор следует устанавливать в соответствии со всеми местными нормами по подключению газового и/или электрического оборудования.
	<b>ОПАСНО:</b> Прежде чем приступить к установке, визуально проверьте отсутствие внешних дефектов духового шкафа. При наличии дефектов не устанавливайте его. Поврежденные электроприборы представляют собой угрозу вашей безопасности.

#### До начала установки

Варочная панель предназначена для установки в стандартную столешницу фабричного изготовления. Между бытовой техникой, стенами кухни и мебелью следует оставить определенное безопасное расстояние. См. рисунок (размеры приведены в миллиметрах).

- Плита может также стоять отдельно. Обеспечьте свободное расстояние не менее 750 мм от поверхности плиты до поверхностей над ней.
- В случае установки надплитного воздухоочистителя соблюдайте инструкции его производителя в отношении высоты монтажа устройства (мин. 650 мм).
- Снимите все упаковочные материалы и фиксаторы для транспортировки.
- Используемые поверхности, синтетические покрытия и клеи должны быть термостойкими (не менее 100 °С).
- Столешница должна быть выровнена по уровню и закреплена.
- Сделайте вырез в столешнице в соответствии с установочными размерами варочной панели.



## Установка и подключение

- Бытовой прибор следует устанавливать в соответствии со всеми местными нормами по подключению газового и электрического оборудования.

### Подключение к электросети

Подключайте изделие к розетке или линии с заземлением, защищенной миниатюрным автоматическим выключателем с соответствующим номиналом, который указан в таблице «Технические характеристики».

Установку заземления должен выполнять квалифицированный электрик (при использовании изделия с трансформатором или без него). Наша компания не несет ответственности за ущерб, понесенный вследствие использования изделия без заземления, выполненного в соответствии с местными нормами и правилами.



### ОПАСНО:

Подключение прибора к электросети должен выполнять квалифицированный специалист, имеющий право на выполнение таких работ. Гарантийный период начинается только после правильной установки. Производитель не несет ответственности за повреждения в результате выполнения работ лицами, не имеющими соответствующей квалификации.




### ОПАСНО:

Шнур питания не должен быть сдавлен, изогнут или зажат, а также не должен соприкасаться с нагревающимися компонентами изделия. Замену поврежденного шнура питания должен выполнять квалифицированный электрик. В противном случае это может привести к поражению электрическим током, короткому замыканию или возгоранию!


- Подключение должно выполняться в соответствии с национальными нормами.
- Параметры электрической сети должны соответствовать данным, указанным на

паспортной табличке прибора. Паспортная табличка находится на задней стороне корпуса прибора.

- Шнур питания прибора должен соответствовать параметрам, указанным в таблице "Технические характеристики".


 **ОПАСНО:**  
Перед выполнением каких-либо электромонтажных работ отключите прибор от электрической сети. Существует риск поражения электрическим током!

### Подключение кабеля питания

 При монтаже проводки необходимо соблюдать национальные/местные электротехнические правила и нормы, а также использовать соответствующие розетки/штепсельные вилки и вилку для духовки. В случае если предельные значения мощности продукции превышают допустимую нагрузку на вилку и розетку, изделие должно быть подключено через стационарное электрическое оборудование напрямую без использования вилки и розетки.

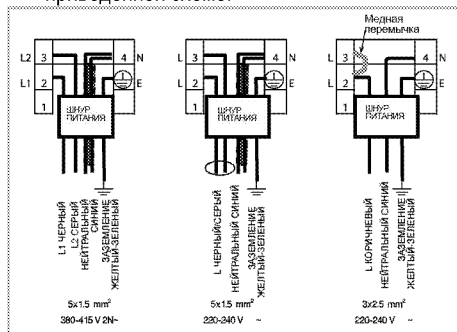
1. Если кабель питания не входит в комплект поставки, необходимо выбрать кабель питания на таблице (Технические характеристики, стр. 10) соответственно типу электрической сети в вашем доме и выполнить подключение в соответствии с приведенной схемой.

Если нет возможности установить автоматический выключатель на все контакты, то в соответствии с директивами МЭК следует использовать для подключения размыкатели с контактным зазором не менее 3 мм (плавкие предохранители, защитные сетевые выключатели, замыкатели). Место подключения должно находиться рядом с прибором, но не над плитой. Несоблюдение этих указаний может вызвать проблемы в процессе эксплуатации, а также привести к аннулированию гарантии на прибор.


 В качестве дополнительной меры безопасности рекомендуется использовать устройство защитного отключения.

2. Снимите крышку клеммной коробки с помощью отвертки.

3. Вставьте кабель питания под клеммный зажим под клеммами и закрепите его с помощью винта, вставленного в этот зажим.
4. Присоединяйте провода согласно приведенной схеме.

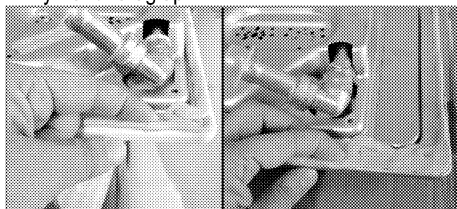



5. После подсоединения проводов закройте крышку клеммной коробки.
6. Следите за тем, чтобы подключенный кабель питания не прикасался к прибору и не был зажат между прибором и стеной.

 По причинам безопасности длина кабеля питания не должна превышать 2 м.

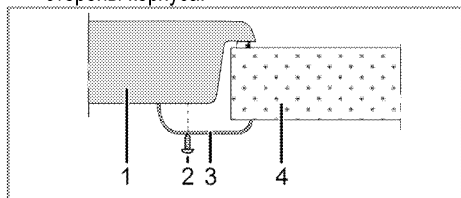
### Инструкция по монтажу

1. Переверните варочную панель и положите ее на ровную поверхность.
2. Для предотвращения попадания посторонних веществ и жидкостей между варочной панелью и столешницей перед установкой нанесите на столешницу герметик из комплекта поставки по контуру нижней части корпуса варочной панели, не допуская при этом наложения слоев герметика.
3. Заполните углы формовочными дугами, как показано на рисунке. Согните дугу, насколько необходимо, чтобы заполнить зазор в углах./Paragraph



 Приплитовые секции внизу корпуса варочной панели должны быть заполнены герметиком.

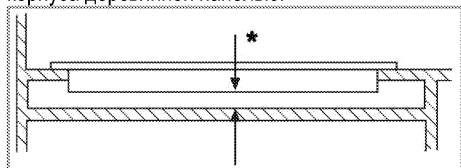
- Положите варочную панель на столешницу и выровняйте ее.
- Закрепите варочную панель монтажными зажимами, вставив их в отверстия с нижней стороны корпуса.



- Варочная панель
- Винт
- Монтажный зажим
- Столешница

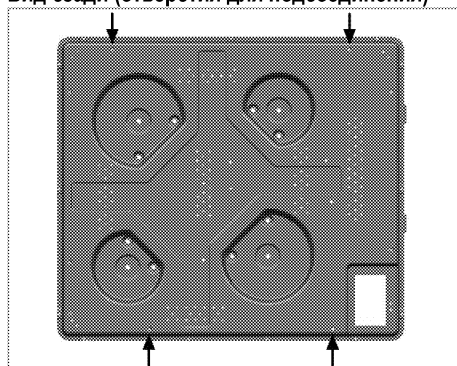
**i** Если варочная панель устанавливается на кухонный шкафчик, необходимо отделить ее от шкафчика полкой, как показано на рисунке выше. При установке над встроенной духовкой в этом нет необходимости.

Если под варочной панелью находится выдвижной ящик, что позволяет дотронуться до нее снизу, необходимо закрыть нижнюю сторону корпуса деревянной панелью.



\* мин. 15 мм

### Вид сзади (отверстия для подсоединения)



**!** **ОПАСНО:**  
Не рекомендуется использовать для присоединения другие отверстия, так при этом можно повредить газовую и электрическую системы.

**!** **ОПАСНО:**  
Варочная панель содержит компоненты, работающие на газе и электроэнергии. По этой причине ее крепление на барной стойке следует производить только в крепежных отверстиях, используя при этом только прилагающиеся фиксирующие элементы и винты и руководствуясь указаниями, приведенными в руководстве. В противном случае она будет представлять опасность для безопасности жизни и имущества.

### Окончательная проверка

- Эксплуатация изделия.
- Проверьте, произошло ли включение.

### Для будущей транспортировки

- Сохраните оригинальную упаковочную коробку и перевозите прибор в ней. Следуйте указаниям, нанесенным на упаковке. Если оригинальная упаковочная коробка не сохранилась, заверните изделие в пузырчатую упаковку или поместите в плотный картон. Надежно заклейте клейкой лентой.

**i** Осмотрите прибор снаружи на предмет возможных повреждений при транспортировке.

## 4 Подготовка к эксплуатации

### Рекомендации по экономии электроэнергии

Эти рекомендации помогут вам использовать изделие экологически чистым способом и экономить электроэнергию.

- Размораживайте замороженные продукты перед приготовлением.
- Готовьте пищу в закрытой посуде. При приготовлении в открытой посуде энергопотребление может возрасти в 4 раза.
- Выбирайте конфорку соответственно размеру дна посуды. Обязательно выбирайте посуду соответственно объему приготовляемого блюда. Чем больше объем посуды, тем выше энергопотребление.
- Для приготовления пищи на электрических конфорках используйте посуду только с плоским дном.  
Посуда с толстым дном лучше проводит тепло, что позволяет на треть сократить потребление энергии.
- Размер посуды должен соответствовать размеру электрической конфорки. Не

следует использовать посуду с дном меньшего диаметра, чем диаметр конфорки.

- Следите за тем, чтобы конфорки и дно посуды были чистыми. Загрязнения ухудшают теплопередачу между конфоркой и дном посуды.
- Если блюдо готовится долго, выключайте конфорку за 5-10 минут до окончания приготовления. Использование остаточного тепла позволяет сэкономить до 20% электроэнергии.

### Подготовка к эксплуатации

#### Очистка прибора перед началом эксплуатации



Некоторые моющие средства и чистящие материалы могут повредить поверхность.

Не используйте для чистки агрессивные моющие средства, чистящие порошки/кремы, а также острые предметы.

1. Снимите все упаковочные материалы.
2. Протрите поверхность прибора влажной тканью или губкой и вытрите насухо.

## 5 Правила эксплуатации варочной панели

### Общие сведения о приготовлении пищи

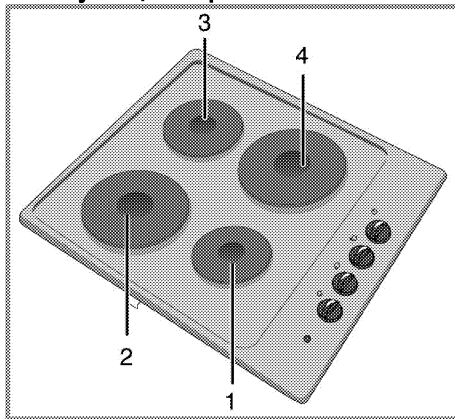


Не заполняйте кастрюлю растительным маслом более чем на одну треть. При нагревании масла не оставляйте варочную панель без присмотра. Остерегайтесь возгорания раскаленных масел. **Не тушите огонь водой!** При возгорании масла накройте посуду одеялом или влажной тканью. По возможности выключите варочную панель и позвоните в пожарную службу.

- Перед жареньем продукты нужно обязательно обсушивать. Опускайте продукты в горячий жир с осторожностью. Замороженные продукты перед жареньем следует полностью разморозить.
- Посуду, в которой разогревается жир, накрывать нельзя.
- Посуду следует ставить на плиту таким образом, чтобы ручки не нагревались над горячей поверхностью плиты. Не ставьте на плиту неустойчивую посуду, которая легко опрокидывается.
- Не ставьте на включенные конфорки пустую посуду – это может привести к ее повреждению.
- Не оставляйте включенными конфорки, на которых нет посуды – это может привести к повреждению плиты. Обязательно выключайте конфорки после окончания приготовления пищи.
- Не ставьте на плиту пластмассовую или алюминиевую посуду, так как на горячей поверхности они могут расплавиться. Такую посуду также не следует использовать для хранения пищевых продуктов.
- Можно использовать только посуду с плоским дном.
- Размер посуды должен соответствовать количеству продуктов. Тогда продукты не будут выплескиваться из посуды, и не придется лишний раз мыть плиту.

Не кладите на конфорки крышки кастрюль. Размещайте посуду по центру конфорки. Если нужно переместить посуду на другую конфорку, поднимите ее и переставьте. Ни в коем случае не передвигайте посуду по поверхности плиты.

### Эксплуатация варочных панелей



- 1 Электроконфорка 14-16 см
- 2 Электроконфорка 18-20 см
- 3 Электроконфорка 14-16 см
- 4 Электроконфорка 18-20 см список рекомендованных диаметров посуды для использования на соответствующих конфорках.

### Использование конфорок

Регуляторы варочной панели можно поворачивать в любом направлении. Регулирование температуры выполняется ступенчато.



Если варочная панель оснащена конфорками с режимом ускоренного нагрева, соответствующие конфорки обозначаются красной точкой.

### Защита от перегрева

Конфорки мощностью более 1000 Вт оснащены устройством защиты от перегрева. Устройство защиты от перегрева снижает мощность конфорки в таких случаях:

- на конфорке нет посуды;
- посуда на конфорке пустая;
- дно посуды неровное.



### **Включение конфорок**

Управление конфорками осуществляется с помощью регуляторов. Чтобы установить нужный уровень мощности, переведите регулятор конфорки в соответствующее положение.

<b>Уровень мощности</b>	<b>1</b>	<b>2–3</b>	<b>4–6</b>
	разогревание	тушение, приготовление на медленном огне	варка, жарение, кипячение

### **Выключение конфорок**

Поверните регулятор конфорки в положение «ВЫКЛ.» (вверх).

## 6 Уход и техническое обслуживание

### Общие сведения

Регулярно выполняйте чистку прибора. Это позволит продлить срок его службы, а также избежать многих проблем.



#### ОПАСНО:

Перед выполнением работ по обслуживанию и чистке отключите прибор от электрической сети. Существует риск поражения электрическим током!



#### ОПАСНО:

Дайте изделию остыть, прежде чем приступать к чистке. Горячие поверхности могут причинить ожоги!

- Прибор следует тщательно чистить после каждого использования. Так легче удалить остатки пищи, которые могут пригореть при следующем использовании прибора.
- Для чистки прибора не требуются специальные чистящие средства. Прибор можно вымыть теплой водой с добавлением жидкого моющего средства, используя мягкую ткань или губку. А затем протереть сухой тканью.
- Обязательно протирайте прибор насухо после чистки и сразу же удаляйте попавшую на него жидкость.
- Не используйте для чистки ручки и поверхностей из нержавеющей стали чистящие средства, содержащими кислоту или хлор. Эти детали можно протирать мягкой тканью, смоченной в жидком моющем средстве (без абразивных добавок), стараясь тереть в одном направлении.



Некоторые моющие средства и чистящие материалы могут повредить поверхность. Не используйте для чистки агрессивные моющие средства, чистящие порошки/кремы, а также острые предметы.

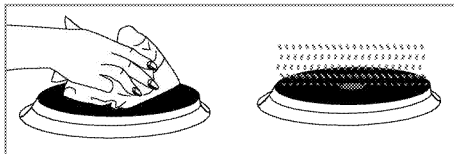


Не используйте для чистки устройства парочистители, поскольку это может привести к поражению электрическим током.

### Чистка варочной панели

#### Электрические варочные панели

1. Выключите все конфорки и дождитесь, пока они остынут.
2. При необходимости очистите конфорки каким-либо моющим средством (такие средства можно приобрести в специализированных магазинах).
3. После чистки включите конфорки на несколько минут для просушки.
4. Для защиты от ржавчины регулярно смазывайте поверхность конфорок тонким слоем машинного масла.



#### Чистка панели управления

Очистьте панель управления и ручки-регуляторы влажной тканью и вытрите насухо.



Для чистки панели управления не снимайте кнопки/ручки-регуляторы. Так можно повредить панель управления!

## 7 Поиск и устранение неисправностей

### При нагревании и охлаждении прибор издает металлические шумы.

- При нагревании металлические детали могут расширяться и издавать звуки. >>> *Это не является неисправностью.*

### Прибор не работает.

- Плавкий предохранитель неисправен или сработал. >>> *Проверьте плавкие предохранители в блоке предохранителей. При необходимости замените их или включите.*
- Духовой шкаф не включен в (заземленную) розетку электросети. >>> *Проверьте соединение штепсельной вилки.*



Если вы не можете устранить неполадки, несмотря на выполнение инструкций, приведенных в данном разделе, обратитесь к представителю авторизованной сервисной службы. Не пытайтесь самостоятельно отремонтировать неисправный электроприбор.

Изготовитель: «Arcelik A.S.»

Юридический адрес: Караач Джаддеси № 2-6 34445 Сютлюдже Стамбул, Турция  
(Karaağaç Caddesi No:2-6 Sütlüce, 34445, Turkey)

Произведено в Турции

Импортер на территории РФ: ООО «БЕКО»

Юридический адрес: 601021 Россия, Владимирская обл., Киржачский р-н, МОСП Першинское, дер.  
Федоровское, ул. Сельская, д. 49.

Информацию о сертификации продукта Вы можете уточнить, позвонив на горячую линию  
8-800-200-23-56.

Дата производства включена в серийный номер продукта, указанный на этикетке, расположенной на продукте, а именно: первые две цифры серийного номера обозначают год производства, а последние две – месяц. Например, "10-100001-05" обозначает, что продукт произведен в мае 2010 года.

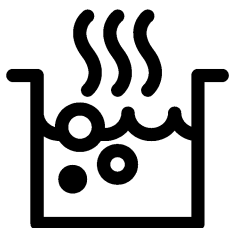
Изготовитель оставляет за собой право на внесение изменений в конструкцию, дизайн и комплектацию электроприбора.





## Ugradni plamenik

Korisnički priručnik



SB

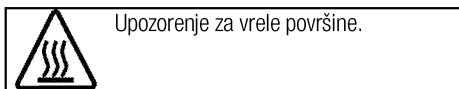
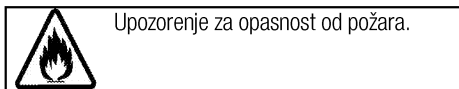
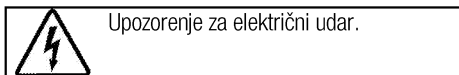
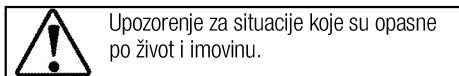
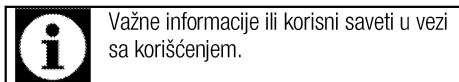
## Molimo da prvo pročitate ovo uputstvo!

Poštovani korisniče, zahvaljujemo na izboru Beko proizvoda. Nadamo se da ćete na najbolji mogući način iskoristiti Vaš proizvod, koji je napravljen sa visokim kvalitetom i vrhunskom tehnologijom. Stoga, molimo da pročitate ovo celo korisničko uputstvo i sva prateća dokumenta pažljivo pre korišćenja proizvoda i čuvajte ih kao podsetnik za buduću upotrebu. Ako ovaj proizvod predate trećem licu, priložite i ovo korisničko uputstvo. Pratite sva upozorenja i informacije iz korisničkog uputstva.

Imajte na umu da ovo korisničko uputstvo može da se primeni i na nekoliko drugih modela. Razlike između modela će biti naznačene u priručniku.

### Objašnjenje simbola

U ovom korisničkom uputstvu su korišćeni sledeći simboli:



**Arçelik A.Ş.**  
Karaağaç caddesi No:2-6  
34445 Sütlüce/Istanbul/TURKEY  
Made in TURKEY

<b>1</b>	<b>Važna uputstva i upozorenja za bezbednost i okruženje</b>	<b>4</b>
	Opšta bezbednost .....	4
	Bezbednost električnih proizvoda .....	4
	Bezbednost proizvoda .....	5
	Namena .....	6
	Bezbednost dece .....	6
	Odlaganje dotrajalog proizvoda u otpad .....	6
	Odlaganje ambalažnog materijala.....	6
<b>2</b>	<b>Opšte informacije</b>	<b>7</b>
	Pregled .....	7
	Tehničke specifikacije .....	8
<b>3</b>	<b>Instalacija</b>	<b>9</b>
	Pre instalacije.....	9
	Instalacija i povezivanje .....	9
	Odlaganje dotrajalog proizvoda u otpad .....	11
<b>4</b>	<b>Pripreme</b>	<b>12</b>
	Saveti za uštedu energije .....	12
	Prva upotreba .....	12
	Prvo čišćenje proizvoda .....	12
<b>5</b>	<b>Kako koristiti ploču za kuvanje</b>	<b>13</b>
	Opšte informacije o kuvanju .....	13
	Korišćenje ploča za kuvanje .....	13
<b>6</b>	<b>Održavanje i nega</b>	<b>14</b>
	Opšte informacije .....	14
	Očistite ploču za kuvanje. ....	14
	Čišćenje komandne table.....	14
<b>7</b>	<b>Otklanjanje kvarova</b>	<b>15</b>

## **1 Važna uputstva i upozorenja za bezbednost i okruženje**

Ovaj odeljak sadrži sigurnosna uputstva koja će vam pomoći da se zaštitite od opasnosti povreda i oštećenja imovine. Neuspešno praćenje ovih uputstava će poništiti garanciju.

### **Opšta bezbednost**

- Ovaj uređaj mogu koristiti deca starija od 8 godina i osobe sa smanjenim fizičkim, senzornim ili mentalnim sposobnostima ili kojima nedostaju iskustvo i znanje, ako su pod nadzorom ili su dobili uputstva u vezi sa bezbednom upotrebom uređaja i razumeju uključene opasnosti. Deca se ne smeju igrati sa uređajem. Deca ne smeju čistiti ili održavati uređaj bez nadzora.
- Ovaj uređaj nije namenjen za upotrebu od strane osoba (uključujući decu) sa smanjenim fizičkim, senzornim ili mentalnim sposobnostima ili nedostatkom iskustva i znanja, osim ako su pod nadzorom ili su im data uputstva. Deca koja su pod nadzorom ne smeju se igrati uređajem.
- Ako se proizvod ustupi drugoj osobi za ličnu upotrebu ili kao polovan proizvod, potrebno je takođe proslediti korisnički priručnik, etikete proizvoda i druge relevantne dokumente i delove.
- Instalaciju i popravke smeju da vrše samo ovlašćeni serviseri. Proizvođač neće snositi

odgovornost za štete koje nastanu zbog postupaka koje su obavile neovlašćene osobe, što takođe može poništiti garanciju. Pre instalacije, pažljivo pročitajte uputstva.

- Ne uključujte proizvod ako je u kvaru ili ima vidljivo oštećenje.
- Prekontrolišite da li su funkcijski tasteri na proizvodu isključeni nakon svake upotrebe.

### **Bezbednost električnih proizvoda**

- Ako je proizvod neispravan, ne treba da se koristi dok ga ne popravi ovlašćeni serviser. Postoji opasnost od električnog udara!
- Proizvod povežite samo na uzemljenu utičnicu/vod sa naponom i zaštitom navedenim u „Tehničkim specifikacijama“. Uzemljenje instalacije mora da obavi kvalifikovani električar u slučaju da se proizvod koristi sa ili bez transformatora. Naša kompanija neće biti odgovorna ni za kakve probleme koji nastanu zbog korišćenja proizvoda sa neuzemljenom instalacijom u skladu sa lokalnim propisima.
- Nikada ne perite proizvod prskanjem ili sipanjem vode na njega! Postoji opasnost od električnog udara!
- Proizvod mora da bude isključen za vreme instalacije, održavanja, čišćenja i popravke.



- Ako je priključni kabl za napajanje proizvoda oštećen, mora da ga zameni proizvođač, njegov serviser ili odgovarajuće kvalifikovano lice kako bi se izbegle opasnosti.
- Koristite samo priključni kabl naveden u „Tehničkim specifikacijama“.
- Aparat mora da se instalira tako da može potpuno da se isključi sa mreže. Razdvajanje mora da bude obezbeđeno ili putem mrežnog utikača ili putem prekidača ugrađenog u fiksnu električnu instalaciju u skladu sa građevinskim propisima.
- Sve radove na električnoj opremi i sistemima treba da vrše samo ovlašćena kvalifikovana lica.
- U slučaju oštećenja, isključite proizvod i odvojite od električne mreže. Da biste to uradili, isključite osigurač u domaćinstvu.
- Uverite se da je jačina osigurača kompatibilna sa ovim proizvodom.
- Budite pažljivi kada koristite alkoholna pića u vašem posudu. Alkohol na visokim temperaturama isparava i može da prouzrokuje požar jer se može upaliti ako dođe u kontakt sa vrućim površinama.
- Ne stavljajte nikakav zapaljivi materijal blizu proizvoda, jer njegove stranice mogu da se zagrevaju u toku upotrebe.
- Održavajte čistoću svih ventilacionih otvora.
- Ne koristite paročistače za čišćenje uređaja da ne biste izazvali električni udar.
- UPOZORENJE: Kuvanje na ringli sa zagrejanom masti ili uljem može biti opasno i dovesti do požara. NIKADA ne pokušavajte da gasite vatru vodom, već isključite uređaj, a zatim pokrijte plamen tj., pokrijte ga poklopcem ili protivpožarnim ćebetom.
- PAŽNJA: Proces kuvanja mora da bude pod nadzorom. Kratkotrajni proces kuvanja mora neprekidno da bude pod nadzorom.

### Bezbednost proizvoda

- UPOZORENJE: Uređaj i njegovi pristupačni delovi se zagrevaju tokom upotrebe. Budite pažljivi da biste izbegli dodirivanje vrućih elemenata. Decu mlađu od 8 godina treba udaljiti osim u slučaju da ih neprekidno nadgledate.
- Nikad ne koristite proizvod u slučaju oslabljenog rasuđivanja ili koordinacije pod uticajem konzumiranja alkohola i/ili lekova.
- UPOZORENJE: Opasnost od požara: Nemojte držati predmete na površinama za kuvanje.
- Ovaj aparat nije predviđen da se upravlja putem eksternog tajmera ili posebnog sistema daljinskog upravljača.
- UPOZORENJE: Koristite samo štitnike ploče za kuvanje koje je dizajnirao proizvođač aparata za kuvanje ili koje je proizvođač

aparata odredio kao pogodne u uputstvu za upotrebu, ili štitnike ploče za kuvanje koje sadrži aparat. Upotreba neodgovarajućih štitnika može izazvati nezgode.

Za pouzdanost proizvoda od požara:

- Uverite se da je utikač dobro umetnut u utičnicu kako ne bi izazvao varnice.
- Ne koristite oštećen, isečen ili produžni kabl, osim originalnog kabla.
- Pobrinite se da na utičnici na koju je priključen proizvod nema ni vlage ni tečnosti.

### Namena

- Ovaj proizvod je namenjen za kućnu upotrebu. Komercijalna upotreba nije dozvoljena.
- Ovaj aparat služi samo za kuvanje. On ne sme da se koristi za druge svrhe, na primer za grejanje prostorije."
- Proizvođač neće biti odgovoran ni za kakve štete koje su nastale kao posledica nenamenske upotrebe ili pogrešnog rukovanja.

### Bezbednost dece

- UPOZORENJE: Pristupačni delovi mogu da se zagreju za vreme upotrebe. Decu treba udaljiti.
- Materijali za pakovanje su opasni za decu. Ambalažne materijale

držite van domašaja dece. Molimo da sve delove ambalaže odložite u otpad u skladu sa ekološkim standardima.

- Električni proizvodi su opasni za decu. Udaljite decu od proizvoda kada je uključen i nemojte im dozvoliti da se igraju sa proizvodom.
- Iznad uređaja ne stavljajte predmete koje bi deca mogla da dohvate.

### Odlaganje dotrajalog proizvoda u otpad

**Usaglašenost sa WEEE direktivom i odlaganje otpada:**



Ovaj proizvod je usaglašen sa WEEE direktivom Evropske Unije (2012/19/EU). Ovaj proizvod nosi znak klasifikacije za električni i elektronski otpad (WEEE). Ovaj proizvod je proizveden od visoko kvalitetnih delova i materijala koji se mogu ponovo koristiti i pogodni su za reciklažu. Nemojte odlagati proizvod u otpad sa običnim kućnim otpadom i drugim otpadima na kraju veka trajanja. Odložite ga u centar za sakupljanje i reciklažu električnog i elektronskog otpada. Konsultujte se sa svojim lokalnim vlastima da biste saznali o ovim centrima za sakupljanje otpada.

### Usaglašenost sa RoHS direktivom:

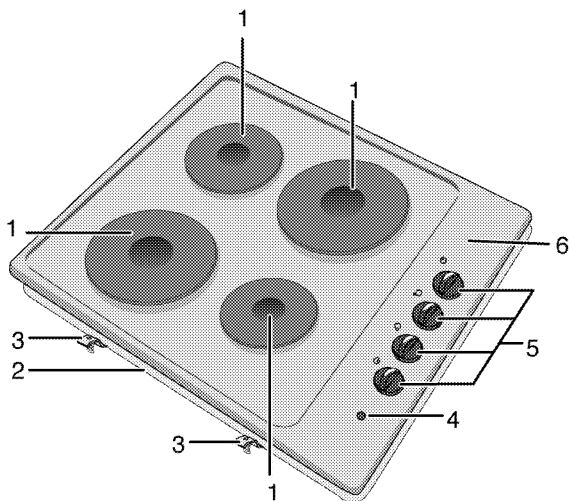
Proizvod koji ste kupili u saglasnosti je sa RoHS direktivom Evropske Unije (2011/65/EU). On ne sadrži štetne i zabranjene materijale navedene u direktivi.

### Odlaganje ambalažnog materijala

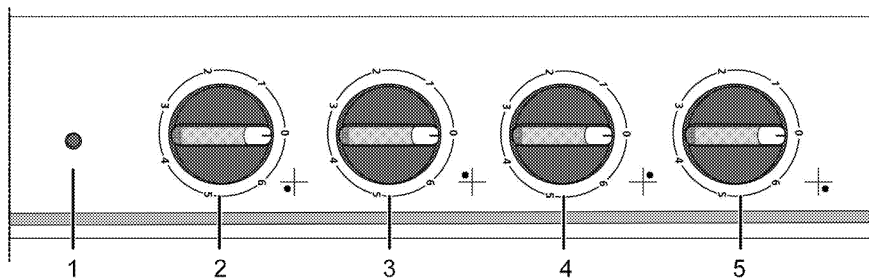
- Ambalažni materijali su opasni po decu. Ambalažni materijal čuvajte na bezbednom mestu, van domašaja dece. Ambalažni materijali za ovaj proizvod su proizvedeni od materijala koji se mogu reciklirati. Odložite ih pravilno i sortirajte u skladu sa uputstvima za recikliranje otpada. Ne odlažite ih sa običnim kućnim otpadom.

## 2 Opšte informacije

### Pregled





- |   |                 |   |                       |
|---|-----------------|---|-----------------------|
| 1 | Ringla          | 4 | Lampica za upozorenje |
| 2 | Poklopac osnove | 5 | Dugme za ringlu       |
| 3 | Montažna stega  | 6 | Ploča sa gorionikom   |




- |   |                       |   |                     |
|---|-----------------------|---|---------------------|
| 1 | Lampica za upozorenje | 4 | Ringla Pozadi levo  |
| 2 | Ringla Napred desno   | 5 | Ringla Pozadi desno |
| 3 | Ringla Napred levo    |   |                     |

## Tehničke specifikacije

Napon/frekvencija	220-240 V ~ / 380-415 V 2N ~ 50/60 Hz
Ukupna potrošnja energije	6000 W
Osigurač	25 A
Tip kabla / poprečni presek	min.H05V2V2-F 3 x 2,5 mm <sup>2</sup>
Spoljne dimenzije (visina/širina/dubina)	60 mm/580 mm/510 mm
Ugradne dimenzije (širina/dubina)	560 mm/490 mm
<b>Gorionici</b>	
Napred desno	<b>Ringla</b>
Dimenzije	145 mm
Snaga	1500 W
Napred levo	<b>Ringla</b>
Dimenzije	180 mm
Snaga	1500 W
Pozadi levo	<b>Ringla</b>
Dimenzije	145 mm
Snaga	1000 W
Pozadi desno	<b>Ringla</b>
Dimenzije	180 mm
Snaga	2000 W

	Tehničke specifikacije se mogu izmeniti bez prethodnog obaveštenja da bi se poboljšao kvalitet proizvoda.
	Slike koje su date u ovom uputstvu za upotrebu su samo ilustrativne i možda se neće u potpunosti poklapati sa vašim proizvodom.

	Vrednosti, koje su navedene na oznakama proizvoda ili u drugoj dokumentaciji koju ste dobili uz proizvod, dobijene su pod laboratorijskim uslovima u skladu sa odgovarajućim standardima. U zavisnosti od radnih uslova i uslova okruženja proizvoda, ove vrednosti se mogu razlikovati.
---	--

### 3 Instalacija

Proizvod mora da instalira kvalifikovano lice u skladu sa važećim propisima. U suprotnom, garancija neće važiti. Proizvođač neće biti odgovoran za štete koje nastanu zbog postupaka koje su obavile neovlašćene osobe i može da poništi garanciju.



Priprema lokacije i električne instalacije za proizvod su odgovornost kupca.



#### OPASNOST:

Ovaj proizvod mora da se instalira u skladu sa svim lokalnim propisima za gasne i/ili električne instalacije.



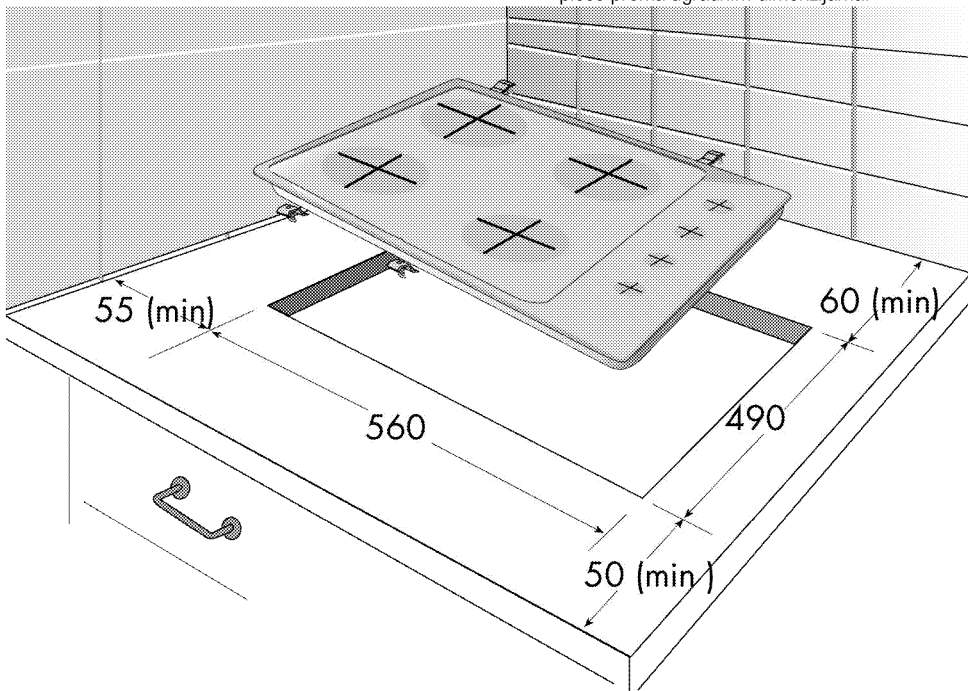
#### OPASNOST:

Pre instalacije vizuelno proverite da li na proizvodu postoje bilo kakva oštećenja. Ako ustanovite oštećenja, nemojte ga instalirati. Oštećeni proizvodi predstavljaju opasnost po vašu bezbednost.

### Pre instalacije

Ploča za kuvanje je projektovana za ugradnju u komercijalnu radnu ploču. Između aparata i zidova kućišta i nameštaja mora da se ostavi bezbedan ramak. Pogledajte sliku (vrednosti su u mm).

- Može se koristiti i u slobodno stojećem položaju. Obezbedite minimalni razmak od 750mm iznad površine ploče za kuvanje.
- (\*) Ako se kuhinjski aspirator montira iznad šporeta, pogledajte uputstvo proizvođača aspiratora u vezi sa visinom instalacije (min. 650 mm)
- Uklonite ambalažne materijale i transportne blokade.
- Površine, sintetički laminati i lepkovi moraju da budu otporni na toplotu (minimalno 100 °C).
- Radna ploča mora da bude nivelisana i učvršćena horizontalno.
- Isecite otvor za ploču za kuvanje u površini radne ploče prema ugradnim dimenzijama.





### Instalacija i povezivanje

- Uređaj se može instalirati i povezati samo u skladu sa propisanim pravilima za instalaciju.


## Električno povezivanje

Povežite proizvod sa uzemljenom utičnicom koja je zaštićena minijaturnim prekidačem odgovarajućeg kapaciteta kao što je navedeno u tabeli „Tehničke specifikacije”. Angažujte kvalifikovanog električara da obavi povezivanje sa uzemljenom instalacijom dok koristite proizvod sa ili bez transformatora. Naša kompanija nije odgovorna ni za kakvu štetu koja će proisteci zbog korišćenja proizvoda bez uzemljene instalacije u skladu sa lokalnim propisima.


 **OPASNOST:**  
Na gasnu mrežu proizvod sme da priključi samo ovlašćeno kvalifikovano lice. Garandni rok za proizvod počinje samo nakon pravilne instalacije. Proizvođač neće biti odgovoran za štete koje nastanu zbog postupaka koje su obavile neovlašćene osobe.

 **OPASNOST:**  
Električni kabl za napajanje ne sme da se priklešti, savije ili prignječi ili da dođe u dodir sa vrućim delovima proizvoda. Oštećeni kabl za napajanje mora da zameni kvalifikovani električar. U suprotnom, postoji opasnost od električnog udara, kratkog spoja ili požara!

- Povezivanje mora da se izvede u skladu sa nacionalnim propisima.
- Podaci o mrežnom napajanju moraju da odgovaraju podacima koji su navedeni na tipskoj pločici proizvoda. Tipaska pločica se nalazi na zadnjem delu kućišta proizvoda.
- Kabl za napajanje vašeg proizvoda mora da bude u skladu sa vrednostima u tabeli „Tehničke specifikacije”.


 **OPASNOST:**  
Pre radova na električnoj instalaciji isključite proizvod iz struje.  
Postoji opasnost od električnog udara!

## Povezivanje kabla za napajanje

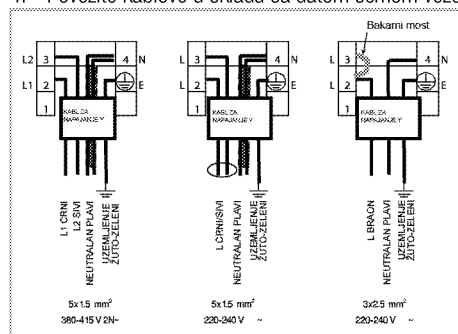
 Tokom povezivanja žica morate da poštujuete nacionalne/lokalne propise o struji i morate da koristite odgovarajuću utičnicu i utikač za rernu. U slučaju da ograničenja napajanja uređaja premašuju nominalne vrednosti struje za utikač i utičnicu, proizvod mora da se poveže preko fiksne električne instalacije direktno bez korišćenja utikača i utičnice.

1. **Ako kabl za napajanje nije isporučen sa proizvodom**, kabl za napajanje koji ćete vi izabrati iz tabele (*Tehničke specifikacije, strana 8*) u


skladu sa električnim instalacijama u vašem domu, mora biti povezan na proizvod na osnovu šeme. Ukoliko nije moguće isključiti napajanje preko svih izvoda (polova), rastavni uređaj sa najmanje 3 mm zazora kontakta (osigurači, fazni sigurnosni prekidači, kontaktori) moraju da se povežu, a svi polovi ovog rastavnog uređaja moraju da budu u blizini proizvoda (ne iznad) u skladu sa IEE smernicama. Nepridržavanje ovog uputstva može da dovede do problema u radu i poništavanja garancije za proizvod.

 Preporučuje se dodatna zaštita putem FID sklopke za zaštitu od struje greške.

2. Otvorite poklopac priključne kutije pomoću odvijača.
3. Provućite napojni kabl kroz kablovsku stezaljku ispod terminala i učvrstite ga na glavno telo zavrtanjem pomoću zatezača kabla.
4. Povežite kablove u skladu sa datom šemom veze.

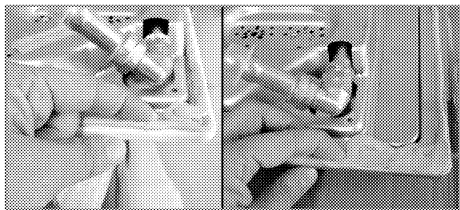


5. Nakon povezivanja žica, zatvorite poklopac priključne kutije.
6. Postavite kabl za napajanje tako da nema kontakt sa proizvodom i ne bude priklešten između proizvoda i zida.

 Kabl za napajanje ne sme biti duži od 2 m iz sigurnosnih razloga.

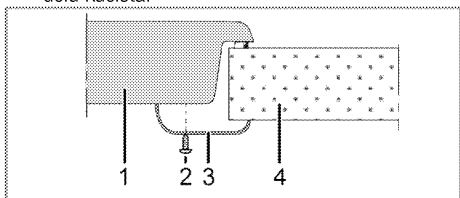
## Instalacija proizvoda

1. Okrenite ploču za kuvanje naopačke i postavite na ravnu površinu.
2. Da bi se sprečilo da strana tela i tečnosti prođu između ploče za kuvanje i radne ploče, nanesite kit koji je isporučen u pakovanju na iverice donjeg kućišta ploče za kuvanje, ali pazite da se kit ne preklapa.
3. Popunite uglove elastičnim trakama kao što je ilustrovano na slici. Što bolje oblikujte traku tako da popuni prezor u uglovima.



**i** Pobrinite se da porubni delovi na donjem kućištu ploče za kuvanje budu popunjeni kitom.

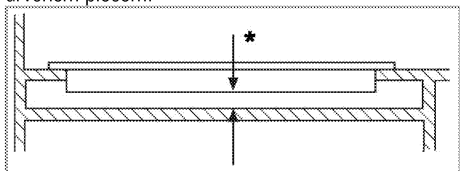
4. Postavite ploču za kuvanje na radnu ploču i poravnajte je.
5. Korišćenjem instalacionih stezaljki učvrstite ploču za kuvanje postavljajući ih kroz otvore u donjem delu kućišta.



- 1 Ploča za kuvanje
- 2 Zavrtnanj
- 3 Instalaciona stezaljka
- 4 Radna ploča

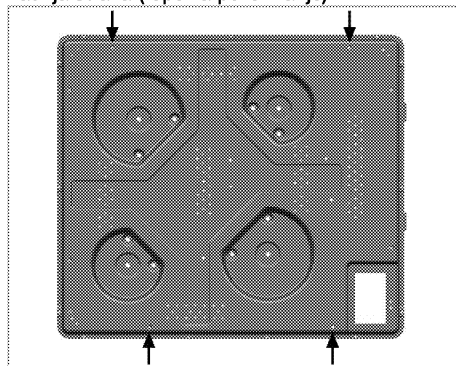
**i** Prilikom instaliranja ploče za kuvanje na ormarić mora da se instalira polica kako bi se ormarić odvojio od ploče za kuvanje, kao što je ilustrovano na gornjoj slici. To se ne zahteva kada je instalirate iznad ugradne rerne.

Proizvod se može dodirnuti odozdo zašto što je instaliran na fioci, ovaj deo mora da se pokriva drvenom pločom.



\* min. 15 mm

## Zadnja strana (rupe za povezivanje)



**OPASNOST:**  
Povezivanje u drugačije otvore nije dobra praksa s obzirom na sigurnost, jer može da dođe do oštećivanja gasnog i električnog sistema.

**OPASNOST:**  
Ploča za kuvanje sadrži delove koji rade na gas i struju. Iz tog razloga, ploču za kuvanje treba fiksirati za radnu ploču isključivo preko otvora za pričvršćivanje i zavrtnje koji su priloženi i na način koji je naveden u priručniku. U suprotnom, predstavljaće opasnost po život i svojinu.

## Finalna provera

1. Rukujte proizvodom.
2. Proverite sve električne funkcije.

## Odlaganje dotrajalog proizvoda u otpad

- Sačuvajte originalnu ambalažnu kutiju ovog proizvoda i transportujte proizvod u njoj. Pratite uputstva na kutiji. Ako nemate originalnu ambalažnu kutiju, proizvod upakujte u foliju za pakovanje sa vazдушnim mehurićima ili deblji karton i dobro zalepite.

**i** Proverite opšti izgled svog proizvoda da biste pronašli eventualna oštećenja koja su mogla nastati za vreme transporta.

## 4 Pripreme

### Saveti za uštedu energije

Sledeće informacije će vam pomoći da vaš uređaj koristite na ekološki način i štedite energiju:

- Odmrznite smrznuta jela pre pečenja.
- Za kuvanje koristite šerpe i tiganje sa poklopcem. Ako se ne stavi poklopac, potrošnja energije može biti 4 puta veća.
- Izaberite gorionik koji odgovara veličini dna šerpe koja će biti korišćena. Uvek birajte pravilnu veličinu šerpe za svoje jelo. Veće šerpe zahtevaju više energije.
- Koristite šerpe sa ravnim dnom kada kuvate na električnim ringlama. Šerpe sa debelim dnom obezbeđuju bolju toplotnu provodnost. Možete da uštedite do 1/3 energije.
- Posude i šerpe moraju da odgovaraju ringlama. Dno posuda ili šerpe ne sme biti manje od ringle.

- Održavajte čistoću ringli i dna šerpi. Nečistoće će smanjiti provodjenje toplote između ringle i dna šerpe.
- U slučaju dužeg kuvanja, isključite ringlu 5 ili 10 minuta pre završetka vremena kuvanja. Možete da uštedite do 20% energije korišćenjem preostale toplote.

### Prva upotreba

#### Prvo čišćenje proizvoda



Prilikom upotrebe nekih deterdženata ili sredstava za čišćenje mogla bi da se ošteti površina.

Ne koristite agresivne deterđente, praškove/tečnosti za čišćenje ili oštre predmete tokom čišćenja.

1. Uklonite sve ambalažne materijale.
2. Obrišite površine proizvoda vlažnom krpom ili sunderom i osušite ga krpom.



## 5 Kako koristiti ploču za kuvanje

### Opšte informacije o kuvanju



Nikad puniti posudu uljem više od jedne trećine. Ne ostavljajte ploču za kuvanje bez nadzora kada zagrevate ulje. Pregrejano ulje predstavlja opasnost od požara. **Nikada ne pokušavajte da eventualnu vatru gasite vodom!** Ako se ulje zapali, pokrijte ga protivpožarnim čebetom ili vlažnom krpom. Isključite ploču za kuvanje, ako se to može bezbedno uraditi i pozovite vatrogasce.

- Pre prženja hrane, uvek je dobro osušite i pažljivo spustite u vrelo ulje. Postarajte se da namirnice budu potpuno odmrznute pre prženja.
- Ne poklapajte posudu koju koristite kada zagrevate ulje.
- Postavite lonce i šerpe na način da njihove ručice ne budu iznad ploče za kuvanje kako biste sprečili njihovo zagrevanje. Ne stavljajte na ploču za kuvanje nestabilne posude ili one koje se mogu lako prevrnuti.
- Ne stavljajte prazne posude i šerpe na zone za kuvanje koje su uključene. Mogu da se oštete.
- Rad zone za kuvanje bez posude ili šerpe na njoj izazvaće oštećenje uređaja. Isključite zone za kuvanje nakon što je kuvanje završeno.
- Kako površina uređaja može biti vruća, ne stavljajte na nju plastične ili aluminijumske posude.

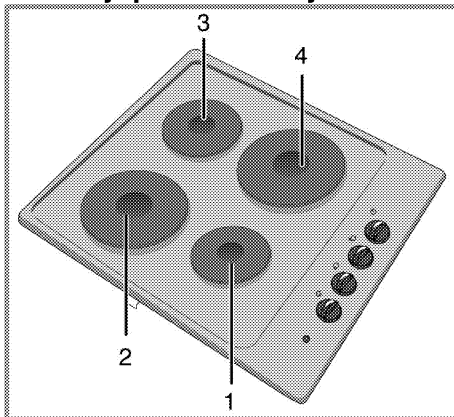
Takve posude ne bi trebalo koristiti ni za držanje hrane.

- Koristite samo šerpe ili posude sa ravnim dnom.
- U šerpe i lonce stavljajte odgovarajuću količinu hrane. Tako ćete sprečiti nepotrebno čišćenje zbog preliivanja.

Ne stavljajte poklopce za šerpe i lonce na zone za kuvanje.

Postavite šerpe na način da budu u centru zone za kuvanje. Kada želite da preместite šerpu na drugu zonu za kuvanje, podignite je i stavite na zonu za kuvanje koju želite umesto da je povlačite po površini.

### Korišćenje ploča za kuvanje



- 1 Ringla 14-16 cm
- 2 Ringla 18-20 cm
- 3 Ringla 14-16 cm
- 4 Ringla 18-20 cm je lista preporučenih prečnika šerpi koje mogu da se koriste na odgovarajućim ringlama.

#### Upotreba ringli

Dugmad za ploču za kuvanje mogu se okretati u oba smera na način koji omogućava kontrolu temperature u koracima.



Ako je ploča za kuvanje opremljena funkcijom pojačavača, odgovarajuća ringla biće označena crvenom tačkom.

#### Zaštita od pregrevanja

Ringle koje imaju snagu veću od 1000 W opremljene su zaštitom od pregrevanja. Zaštita od pregrevanja smanjuje snagu ringle u sledećim slučajevima:

- Na ringli nema posude ili šerpe.
- Na ringli je prazna posuda ili šerpa.
- Dno posude ili šerpe nije ravno.

#### Uključivanje ringli

Koristite dugmad za ringle za rad ringli. Pomerajte dugmad za ringle do odgovarajuće jačine da biste postigli željenu jačinu kuvanja.

Jačina kuvanja	1	2 — 3	4 — 6
	zagrevanje	dinstanje, ključanje	kuvanje, prženje, kuvanje



#### Isključivanje ringli

Okrenite dugme za ringlu u položaj "ISKLUČENO" (gore).



## 6 Održavanje i nega

### Opšte informacije

Servisni vek trajanja ovog proizvoda će se produžiti i učestalí problemi će se smanjiti ako se uređaj redovno čisti.

	<b>OPASNOST:</b> Isključite proizvod iz struje pre nego što započnete radove održavanja i čišćenje. Postoji opasnost od električnog udara!
	<b>OPASNOST:</b> Pre čišćenja sačekajte da se proizvod ohladi. Vruće površine mogu da prouzrokuju opekotine!

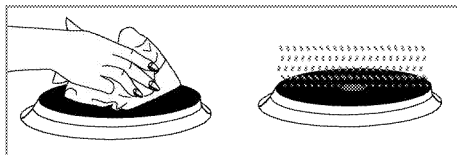
- Temeljno očistite uređaj posle svake upotrebe. Na taj način će biti moguće lakše ukloniti ostatke od kuvanja i izbeći njihovo obgrevanje pri sledećoj upotrebi uređaja.
- Za čišćenje nisu potrebna specijalna sredstva za čišćenje. Koristite toplu vodu i tečnost za pranje, meku tkaninu ili sunder za čišćenje uređaja i obrišite ga suvom tkaninom.
- Uvek se pobrinite da višak tečnosti nakon čišćenja bude temeljno obrisano i prosipano tečnost odmah uklonjena brisanjem.
- Nemojte koristiti sredstva za čišćenje koja sadrže kiselinu ili hlorid za čišćenje nerđajućih ili inox površina i ručice. Koristite mekanu tkaninu sa tečnim deterdžentom (ne abrazivnim) za brisanje tih delova, vodeći računa da brišete u jednom smeru.

	Prilikom upotrebe nekih deterdženata ili sredstava za čišćenje mogla bi da se ošteti površina. Ne koristite agresivne deterdžente, praškove/tečnosti za čišćenje ili oštre predmete tokom čišćenja.
	Ne koristite paročistače za čišćenje uređaja da ne biste izazvali električni udar.

### Očistite ploču za kuvanje.


#### Električne ploče za kuvanje

1. Isključite ringle i sačekajte da se ohlade.
2. Ako je potrebno, očistite ringle sredstvom za čišćenje (možete nabaviti sredstva za čišćenje/omekšavanje u specijalizovanim prodavnicama).
3. Zagrejte ih nekoliko minuta nakon čišćenja kako bi se njihova površina osušila.
4. Redovno nanosite tanak sloj mašinskog ulja na gornju površinu ploče za kuvanje kako biste je zaštitili.



### Čišćenje komandne table

Komandnu tablu i obrtnu dugmad očistite vlažnom krpom i osušite brisanjem.

	Ne uklanjajte komandne tastere / dugmad radi čišćenja komandne table. Komandna tabla može da se ošteti!
---	--

## 7 Otklanjanje kvarova

### Proizvod emituje metalni zvuk (buka) tokom grejanja i hladenja.

- Kada se zagrevaju metalni delovi, može doći do njihovog širenja i izvešnog šuma. >>> *To nije kvar.*

### Proizvod ne radi.

- Osigurač napajanja je pregoreo ili je reagovao. >>> *Proverite osigurače u kutiji sa osiguračima. Ako je potrebno, zamenite ih ili ih resetujte.*
- Proizvod nije priključen na (uzemljenu) utičnicu. >>> *Proverite utikač.*



Posavetujte se sa ovlašćenim serviserom ili distributerom na mestu kupovine proizvoda ukoliko ne možete da rešite problem i pored primene navedenih uputstava. Nikad ne pokušavajte sami da popravite neispravan proizvod.

