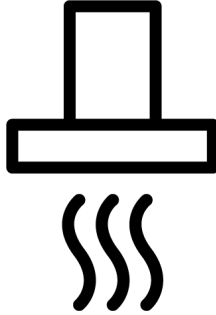


beko

Απορροφητήρα / Εγχειρίδιο Χρήστη

מכסה / מדריך למשתמש

شفاط / دليل المستخدم



BHCA66641BFBHS

185732166_2/ EL/ HE/ AR/ R.AB/ 29/09/23 16:03
7704331211

Καλωσορίσατε!

Αγαπητέ Πελάτη,

Ευχαριστούμε που επιλέξατε αυτό το προϊόν Beko. Θα θέλαμε το προϊόν αυτό, που κατασκευάστηκε με υψηλή ποιότητα και τεχνολογία, να σας προσφέρει τα καλύτερα δυνατά αποτελέσματα. Επομένως, διαβάστε προσεκτικά το παρόν εγχειρίδιο και κάθε άλλο παρεχόμενο έγγραφο τεκμηρίωσης, πριν χρησιμοποιήσετε το προϊόν.

Λαμβάνετε υπόψη σας όλες τις πληροφορίες και προειδοποιήσεις που αναφέρονται στο εγχειρίδιο χρήσης. Με αυτό τον τρόπο θα προστατεύετε τον εαυτό σας και το προϊόν από τους κινδύνους που μπορεί να προκύψουν.

Φυλάξτε το εγχειρίδιο χρήσης. Αν παραδώσετε το προϊόν σε άλλον, παραδώστε μαζί και το εγχειρίδιο του προϊόντος. Το εγχειρίδιο αυτό περιέχει προϋποθέσεις εγγύησης, μεθόδους χρήσης και αντιμετώπισης τυχόν προβλημάτων για το προϊόν που κατέχετε.

Τα σύμβολα στο εγχειρίδιο χρήσης και οι περιγραφές τους:



Κίνδυνος που μπορεί να επιφέρει θάνατο ή τραυματισμό.



Σημαντικές πληροφορίες ή χρήσιμες συμβουλές για τη χρήση.



Διαβάστε το εγχειρίδιο χρήσης.



Προειδοποίηση για καυτή επιφάνεια.

**ΕΠΙΣΗ-
ΜΑΝΣΗ**

Κίνδυνος που μπορεί να επιφέρει υλικές ζημιές στο προϊόν ή το περιβάλλον του.

Arçelik A.Ş.
Karaağaç caddesi No:2-6
34445 Sütlüce/Istanbul/TURKEY
Made in TURKEY

Πίνακας Περιεχομένων

1	Οδηγίες ασφαλείας.....	4
1.1	Προβλεπόμενη χρήση	4
1.2	Ασφάλεια παιδιών, ευάλωτων ατόμων και κατοικιδίων	4
1.3	Ασφαλής χρήση ηλεκτρικού ρεύ- ματος	5
1.4	Ασφάλεια κατά τη μεταφορά.....	7
1.5	Ασφάλεια εγκατάστασης.....	7
1.6	Ασφάλεια χρήσης	9
1.7	Ασφάλεια συντήρησης και καθα- ρισμού	10
2	Οδηγίες προστασίας του περι- βάλλοντος.....	11
2.1	Οδηγία περί αποβλήτων.....	11
2.1.1	Συμμόρφωση με την Οδηγία περί αποβλήτων ηλεκτρικού και ηλεκτρονικού εξοπλισμού (ΑΗΕΕ) και απόρριψη του προ- ϊόντος στο τέλος της ωφέλιμης ζωής του.....	11
2.2	Πληροφορίες για τη συσκευασία .	11
3	Το προϊόν σας.....	12
3.1	Παρουσίαση του προϊόντος.....	12
3.2	Αξεσουάρ του προϊόντος.....	12
3.3	Τεχνικές Προδιαγραφές	14
4	Πρώτη Χρήση.....	15
4.1	Αρχικός Καθαρισμός	15
5	Χρήση του απορροφητήρα.....	15
6	Συντήρηση και καθαρισμός	19
6.1	Γενικές πληροφορίες καθαρισμού	19
6.2	Καθαρισμός του πίνακα ελέγχου .	20
6.3	Αλουμινένιο φίλτρο	20
6.4	Φίλτρο Άνθρακα (Χρήση χωρίς αγωγό εξαγωγής)	21
6.5	Λάμπα απορροφητήρα.....	22
7	Επίλυση προβλημάτων	22

1 Οδηγίες ασφαλείας

- Η ενότητα αυτή περιλαμβάνει οδηγίες ασφαλείας για την προστασία από τον κίνδυνο σωματικών ή υλικών ζημιών.
- Αν το προϊόν παραδοθεί σε τρίτους για προσωπική χρήση ή για χρήση ως μεταχειρισμένο προϊόν, πρέπει να παραδοθούν μαζί του και το εγχειρίδιο χρήσης, οι ετικέτες προϊόντος και άλλα σχετικά έγγραφα και εξαρτήματα.
- Η εταιρεία μας δεν θα φέρει καμία ευθύνη για ζημίες που ενδέχεται να προκύψουν αν δεν τηρηθούν οι παρούσες οδηγίες.
- Η μη τήρηση των οδηγιών αυτών θα καταστήσει άκυρη κάθε εγγύηση.
- Οι εργασίες εγκατάστασης και επισκευών πρέπει να διενεργούνται από τον κατασκευαστή, το εξουσιοδοτημένο σέρβις ή ένα άτομο που ορίζει η εταιρεία εισαγωγής.
- Χρησιμοποιείτε μόνο γνήσια ανταλλακτικά και αξεσουάρ.
- Μην επισκευάσετε ή αντικαταστήσετε κανένα εξάρτημα του προϊόντος εκτός αν αυτό προβλέπεται ρητά στο εγχειρίδιο χρήσης.
- Μην πραγματοποιείτε τεχνικές τροποποιήσεις στο προϊόν.

1.1 Προβλεπόμενη χρήση

- Αυτό το προϊόν έχει σχεδιαστεί για οικιακή χρήση. Δεν είναι κατάλληλο για επαγγελματική χρήση.
- Μη χρησιμοποιείτε το προϊόν σε κήπους, μπαλκόνια ή άλλους εξωτερικούς χώρους. Αυτό το προϊόν προορίζεται για χρήση σε οικιακούς χώρους και στις κουζίνες προσωπικού σε καταστήματα, γραφεία και άλλα περιβάλλοντα εργασίας.

1.2 Ασφάλεια παιδιών, ευάλωτων ατόμων και κατοικιδίων

- Το προϊόν αυτό μπορεί να χρησιμοποιηθεί από παιδιά 8 χρονών και άνω και από άτομα των οποίων οι σωματικές, αισθητηριακές ή διανοητικές ικανότητες δεν είναι πλήρως ανεπτυγμένες ή που δεν έχουν εμπειρία και γνώση, εφόσον αυτά τα άτομα επιβλέπονται ή έχουν εκπαιδευτεί στην ασφαλή χρήση του προϊόντος και σχετικά με τους κινδύνους που αυτό μπορεί να παρουσιάσει.
- Τα παιδιά δεν θα πρέπει να παίζουν με το προϊόν. Οι εργασίες καθαρισμού και συντήρησης από τον χρήστη δεν

πρέπει να γίνονται από παιδιά, εκτός αν αυτά βρίσκονται υπό επίβλεψη.

- Αυτό το προϊόν δεν πρέπει να χρησιμοποιείται από άτομα με περιορισμένες σωματικές, αισθητηριακές ή διανοητικές ικανότητες (περιλαμβανομένων παιδιών), εκτός αν αυτά παραμένουν υπό επίβλεψη ή λαμβάνουν τις απαραίτητες οδηγίες.
- Τα παιδιά πρέπει να βρίσκονται υπό επίβλεψη, ώστε να εξασφαλίζεται ότι δεν παίζουν με το προϊόν.
- Τα ηλεκτρικά προϊόντα είναι επικίνδυνα για παιδιά και κατοικίδια. Παιδιά και κατοικίδια δεν θα πρέπει να παίζουν με το προϊόν.
- Κρατάτε όλα τα υλικά συσκευασίας μακριά από παιδιά. Υπάρχει κίνδυνος τραυματισμού και πρόκλησης ασφυξίας.
- Πριν την απόρριψη φαρμάκων και άχρηστων προϊόντων:
 1. Αποσυνδέστε από την πρίζα το φις ρεύματος δικτύου (αν το προϊόν συνδέεται σε πρίζα).
 2. Αποκόψτε το καλώδιο ρεύματος και αφαιρέστε το από το προϊόν μαζί με το φις.
 3. Μην αφήνετε παιδιά να παίζουν με το προϊόν όταν δεν χρησιμοποιείται.



1.3 Ασφαλής χρήση ηλεκτρικού ρεύματος

- Συνδέστε το προϊόν σε γειωμένη πρίζα που προστατεύεται από ασφάλεια της ονομαστικής τιμής ρεύματος που αναφέρεται στην ετικέτα τύπου. Αναθέστε σε ειδικευμένο ηλεκτρολόγο να κάνει την εγκατάσταση γείωσης. Μη χρησιμοποιήσετε το προϊόν χωρίς γείωση που συμμορφώνεται με τους τοπικούς / εθνικούς κανονισμούς.
- Το φις ή η ηλεκτρική σύνδεση της συσκευής θα πρέπει να βρίσκεται σε εύκολα προσπελάσιμο μέρος. Αν αυτό δεν είναι εφικτό, η ηλεκτρική εγκατάσταση στην οποία συνδέεται το προϊόν πρέπει να περιλαμβάνει ένα μηχανισμό (όπως ασφάλεια, διακόπτη, διακόπτη με κλειδί κλπ.) η οποία συμμορφώνεται με τους ηλεκτρικούς κανονισμούς και αποσυνδέει όλους τους πόλους από το δίκτυο ρεύματος.
- Αποσυνδέστε το προϊόν από την πρίζα ή απενεργοποιήστε την ασφάλεια πριν από οποιαδήποτε επισκευή, συντήρηση και καθαρισμό.
- Συνδέστε το προϊόν σε πρίζα που συμμορφώνεται με τις τιμές τάσης και συχνότητας που αναφέρονται στην ετικέτα τύπου.

- (Αν το προϊόν δεν διαθέτει καλώδιο ρεύματος δικτύου) χρησιμοποιήστε μόνο το καλώδιο σύνδεσης που περιγράφεται στην ενότητα "Τεχνικές προδιαγραφές".
 - Μη συνδέσετε τον απορροφητήρα στο ρεύμα, έως ότου τοποθετηθεί.
 - Μη σφηνώνετε το καλώδιο ρεύματος κάτω και πίσω από το προϊόν. Μην τοποθετείτε βαριά αντικείμενα πάνω στο καλώδιο ρεύματος. Το καλώδιο ρεύματος δεν πρέπει να είναι λυγισμένο, συμπιεσμένο ούτε να έρχεται σε επαφή με οποιαδήποτε πηγή θερμότητας.
 - Μην εγκαθιστάτε το καλώδιο ρεύματος κοντά στις εστίες θέρμανσης. Το καλώδιο μπορεί να λιώσει, με αποτέλεσμα την πρόκληση φωτιάς.
 - Βεβαιωθείτε ότι το καλώδιο ρεύματος δεν είναι σφηνωμένο ενώ τοποθετείτε το προϊόν στη θέση του μετά από τις διαδικασίες συναρμολόγησης ή καθαρισμού.
 - Μη συνδέσετε τον απορροφητήρα στο ρεύμα, έως ότου τοποθετηθεί.
 - Χρησιμοποιείτε μόνο γνήσιο καλώδιο. Μη χρησιμοποιείτε καλώδια που είναι κομμένα ή έχουν υποστεί ζημιά.
 - Μη χρησιμοποιείτε καλώδιο επέκτασης ή πολύπριζο για τη λειτουργία του προϊόντος.
 - Επικοινωνήστε με το εξουσιοδοτημένο κέντρο σέρβις ή τον εισαγωγέα για να χρησιμοποιήσετε τον εγκεκριμένο προσαρμογέα σε περιπτώσεις όπου είναι απαραίτητη η χρήση ενός προσαρμογέα μετατροπής (για τον τύπο του φις).
 - Επικοινωνήστε με τον εισαγωγέα ή το εξουσιοδοτημένο κέντρο σέρβις αν το μήκος του καλωδίου ρεύματος είναι ανεπαρκές.
 - Οι φορητές πηγές ρεύματος ή τα πολύπριζα μπορούν να υπερθερμανθούν και να πιάσουν φωτιά. Κρατάτε πολύπριζα και φορητές πηγές ρεύματος μακριά από το προϊόν.
 - Αν το καλώδιο ρεύματος υποστεί ζημιά, πρέπει να αντικατασταθεί από τον κατασκευαστή, ένα εξουσιοδοτημένο σέρβις ή από άτομο καθορισμένο από τον εισαγωγέα, για την αποφυγή ενδεχόμενων κινδύνων.
 - Αν η συσκευή σας διαθέτει φις, κατά την εγκατάσταση μην πραγματοποιήσετε τις ηλεκτρικές συνδέσεις αποσυνδέοντας το φις. Οι συνδέσεις που θα γίνουν με αποκοπή του, καθιστούν άκυρη την εγγύηση του προϊόντος και δημιουργούν κίνδυνο για την ασφάλεια του χρήστη.
- Αν η συσκευή σας διαθέτει καλώδιο ρεύματος και φις:

- Ποτέ μη συνδέσετε το φισ του προϊόντος σε πρίζα που έχει σπάσει, λασκάρει ή έχει βγει από τη θέση της. Βεβαιωθείτε ότι το φισ έχει εισαχθεί πλήρως στην πρίζα. Διαφορετικά οι συνδέσεις μπορεί να υπερθερμανθούν και να προκληθεί φωτιά.
- Αποφύγετε τη σύνδεση της συσκευής σε πρίζες που έχουν λερωθεί με λάδια ή άλλες ακαθαρσίες ή που είναι εκτεθειμένες σε νερό (όπως αυτές που είναι κοντά σε επιφάνεια εργασίας από όπου μπορεί να πεταχτεί νερό). Διαφορετικά υπάρχει κίνδυνος βραχυκυκλώματος ή ηλεκτροπληξίας.
- Ποτέ μην αγγίζετε το φισ ρευματοληψίας με υγρά χέρια!
- Αφαιρέστε το φισ από την πρίζα τραβώντας το ίδιο το φισ και όχι το καλώδιο.
- Όταν χρειάζεται να μεταφέρετε το προϊόν, τυλίξτε το με υλικό συσκευασίας με φυσαλίδες ή με παχύ χαρτόνι και στερεώστε το υλικό ελαφρά με ταινία. Στερεώστε καλά τα κινούμενα μέρη του προϊόντος, για την αποτροπή ζημιάς.
- Πριν την εγκατάσταση του προϊόντος, ελέγξτε το για τυχόν ζημιά μετά τη μεταφορά. Αν έχει υποστεί ζημιά, επικοινωνήστε με τον εισαγωγέα ή το εξουσιοδοτημένο κέντρο σέρβις.



1.5 Ασφάλεια εγκατάστασης



1.4 Ασφάλεια κατά τη μεταφορά

- Αποσυνδέστε το προϊόν από το ρεύμα δικτύου πριν μεταφέρετε το προϊόν.
- Το προϊόν είναι βαρύ, μεταφέρετε το προϊόν με τουλάχιστον δύο άτομα.
- Μην τοποθετείτε κανένα αντικείμενο μέσα στη συσκευή. Μεταφέρετε τη συσκευή σε όρθια θέση.
- Για να έχετε τη συσκευή σας σε ετοιμότητα χρήσης, πρώτα παρέχετε τη θέση εγκατάστασης και φροντίστε να πραγματοποιηθεί η ηλεκτρική εγκατάσταση. Οι εργασίες εγκατάστασης πρέπει να διενεργούνται από τον κατασκευαστή, το εξουσιοδοτημένο σέρβις ή ένα άτομο που ορίζει η εταιρεία εισαγωγής.
- Για να έχετε τη συσκευή σας σε ετοιμότητα χρήσης, πρώτα παρέχετε τη θέση εγκατάστασης και φροντίστε να πραγματοποιηθεί η ηλεκτρική εγκατάσταση. Κατόπιν καλέστε το Εξουσιοδοτημένο σέρβις για να πραγματοποιήσει την εγκατάσταση. Μετά την εγκατάστα-

ση από το εξουσιοδοτημένο σέρβις, αρχίζει η περίοδος εγγύησης.

- Πριν αρχίσετε την εγκατάσταση, απενεργοποιήστε τη γραμμή ρεύματος στην οποία θα συνδεθεί το προϊόν κατεβάζοντας την ασφάλεια.
- Πάντα να φοράτε προστατευτικά γάντια κατά τη μεταφορά και την εγκατάσταση. Διαφορετικά υπάρχει κίνδυνος τραυματισμού από αιχμηρές ακμές!
- Ελέγξτε το προϊόν για τυχόν ζημιά πριν την εγκατάστασή του. Μην επιτρέψετε την εγκατάσταση αν έχει υποστεί ζημιά.
- Αποφεύγετε τη χρήση οποιουδήποτε θερμομονωτικού υλικού για την κάλυψη του εσωτερικού του επίπλου όπου θα εγκατασταθεί το προϊόν.
- Δεν πρέπει στην περιοχή που είναι εγκατεστημένο το προϊόν να υπάρχει άμεση ηλιακή ακτινοβολία και πηγές θερμότητας, όπως ηλεκτρικές θερμάστρες ή θερμάστρες αερίου.
- Αν υπάρχει πρίζα πίσω από τη θέση εγκατάστασης του προϊόντος, πρέπει να διασφαλιστεί ότι το προϊόν δεν θα έρθει σε επαφή ούτε με την πρίζα ούτε με το φως που έχει συνδεθεί στην πρίζα.
- Για χρήση με σύνδεση σε καμινάδα, αναθέστε σε εξειδικευμένα άτομα να αξιολογήσουν την καταλληλότητα της καμινάδας στην οποία θα προστεθεί το προϊόν.
- Το ύψος ανάμεσα στην κάτω επιφάνεια του απορροφητήρα και την πάνω επιφάνεια του φούρνου δεν θα πρέπει να είναι μικρότερο από 650 mm για φούρνους αερίου και 500 mm για ηλεκτρικούς φούρνους. Διαφορετικά το προϊόν θα επηρεαστεί από τη θερμότητα ή τη φλόγα της πλάκας εστιών και θα προκληθεί κίνδυνος για την ασφάλεια.
- (Για μοντέλο C) Σε ηλεκτρικούς φούρνους, η ανώτατη απόδοση του προϊόντος επιτυγχάνεται με την τήρηση ύψους 550 mm.
- Ποτέ μη συνδέσετε τον απορροφητήρα σε αγωγό εξαγωγής που χρησιμοποιείται για συσκευή θέρμανσης με φλόγα ή συσκευές θέρμανσης που εκπέμπουν φλόγες. Συμμορφωθείτε με τους τοπικούς κανονισμούς περί καθαρισμού των απαερίων.
- Χρησιμοποιήστε σωλήνες διαμέτρου 120 mm κατά τη σύνδεση αγωγού εξαγωγής στη συσκευή σας. Η συνδεδεμένη σωλήνωση θα πρέπει να είναι όσο το δυνατόν μικρότερου μήκους και με όσο το δυνατόν λιγότερες αλλαγές κατεύθυνσης.

1.6 Ασφάλεια χρήσης

• Κίνδυνος δηλητηρίασης!

Όταν λειτουργεί η συσκευή, αναρροφά αέρα από ολόκληρο το σπίτι. Αν δεν παρέχεται επαρκής αερισμός, προκύπτει ροή αέρα και τα καυσαέρια και τοξικά αέρια που ελευθερώνονται από την καύση στο σπίτι αναρροφούνται πάλι. Μη χρησιμοποιείτε τη συσκευή μαζί με προϊόντα που παρέχουν κυκλοφορία αέρα και μπορεί να εκλύουν τοξικά αέρια (σόμπες, λέβητες, θερμαντήρες νερού που λειτουργούν με ξύλα, αέριο, πετρέλαιο και άνθρακα, κλπ.).

- Να βεβαιώνετε ότι τη συσκευή απενεργοποιείται μετά από κάθε χρήση.
- Μη χρησιμοποιείτε το προϊόν αν υποστεί βλάβη ή ζημιά κατά τη χρήση του. Αποσυνδέστε το προϊόν από την παροχή ρεύματος. Επικοινωνήστε με τον εισαγωγέα ή το εξουσιοδοτημένο κέντρο σέρβις.
- Μην αγγίζετε τις λάμπες του απορροφητήρα αν η συσκευή έχει λειτουργήσει για πολλή ώρα. Οι καυτές λάμπες μπορούν να κάψουν το χέρι σας.
- Μη χρησιμοποιήσετε τη συσκευή χωρίς φίλτρο λαδιού. Μην αφαιρείτε τα φίλτρα ενώ λειτουργεί η συσκευή. Διαφορετικά, το προϊόν και οι ηλε-

κτρικές συνδέσεις μπορεί να επηρεαστούν αρνητικά από το λάδι.

- Μην επιτρέπετε τη δημιουργία φλόγας μεγάλου ύψους κάτω από τη συσκευή. Διαφορετικά, μπορεί να αναφλεγεί το λάδι στο φίλτρο λαδιού, και να προκληθεί φωτιά.
- Απενεργοποιείτε την εστία πριν αφαιρέσετε την κατσαρόλα, το τηγάνι κλπ. από την εστία. Διαφορετικά, το προϊόν θα μπορούσε να υποστεί ζημιά από φλόγα και αυξημένη θερμότητα.
- Ποτέ μην τοποθετείτε πάνω στον απορροφητήρα οποιοδήποτε είδος που μπορεί να καεί ή που έχει τάση να πέσει. Διαφορετικά, θα μπορούσε να πέσει πάνω στην πλάκα εστιών με κίνδυνο φωτιάς ή να πέσει μέσα στο φαγητό και να προκαλέσει τραυματισμό του χρήστη.
- Μη φυλάσσετε εύφλεκτα υλικά κάτω από τον απορροφητήρα.
- (Για μοντέλα A και B) Αφήστε τον απορροφητήρα να λειτουργήσει ακόμα 15 λεπτά μετά τη διαδικασία μαγειρέματος ή τηγανίσματος, ώστε ο αέρας της κουζίνας να καθαριστεί τελείως από τις οσμές και τους ατμούς που παράχθηκαν κατά το μαγείρεμα.

- (Δεν ισχύει για προϊόντα που επιστρέφουν τον αέρα στο χώρο του απορροφητήρα) Ο χώρος πρέπει να αερίζεται καλά αν ο απορροφητήρας χρησιμοποιείται στον ίδιο χώρο με εξοπλισμό που καίει αέριο ή υγρό καύσιμο.
- Η καμινάδα συσκευών όπως συσκευές θέρμανσης χώρου που λειτουργούν με αέριο ή υγρό πρέπει να είναι τελείως μονωμένες στο περιβάλλον όπου χρησιμοποιείται ο απορροφητήρας ή η συσκευή πρέπει να είναι ερμητικά σφραγισμένη.
- Αν στο ίδιο περιβάλλον με τον απορροφητήρα υπάρχει άλλη συσκευή η οποία λειτουργεί με ενέργεια άλλη της ηλεκτρικής, η αρνητική πίεση στον χώρο θα πρέπει να είναι το πολύ 0,04 mbar ώστε η εξαγωγή αερίων της άλλης συσκευής να μην αναρροφάται πάλι μέσα στον χώρο από τον απορροφητήρα.
- Δεν πρέπει να αναρτώνται εύφλεκτα και καύσιμα υλικά από τις λαβές του απορροφητήρα (αν υπάρχουν).
- Δεν πρέπει να υπάρχει γυμνή φλόγα κάτω από τον απορροφητήρα. (για παράδειγμα: μαγειρέμα φλαμπέ)
- **Προσοχή:** Προσβάσιμα μέρη της συσκευής μπορεί να θερμανθούν πολύ κατά τη χρήση με συσκευή μαγειρέματος.



1.7 Ασφάλεια συντήρησης και καθαρισμού

- Τα λίπη που συσσωρεύονται στον απορροφητήρα και στο φίλτρο λίπους πρέπει να καθαρίζονται στα προβλεπόμενα διαστήματα. Διαφορετικά υπάρχει κίνδυνος φωτιάς!
- Συνιστάται να καθαρίζετε το φίλτρο κάθε μήνα, υπό κανονικές συνθήκες χρήσης. Διαφορετικά, το συσσωρευμένο λίπος στο φίλτρο θα μπορούσε να αναφλεγεί και να δημιουργήσει κίνδυνο.
- Ποτέ μην πλένετε το προϊόν ψεκάζοντας ή χύνοντας νερό πάνω του! Υπάρχει κίνδυνος ηλεκτροπληξίας!
- Μη χρησιμοποιείτε ατμοκαθαριστές για τον καθαρισμό του προϊόντος γιατί αυτό μπορεί να προκαλέσει ηλεκτροπληξία.

2 Οδηγίες προστασίας του περιβάλλοντος

2.1 Οδηγία περί αποβλήτων

2.1.1 Συμμόρφωση με την Οδηγία περί αποβλήτων ηλεκτρικού και ηλεκτρονικού εξοπλισμού (ΑΗΕΕ) και απόρριψη του προϊόντος στο τέλος της ωφέλιμης ζωής του

Αυτό το προϊόν συμμορφώνεται με την Οδηγία της ΕΕ περί ΑΗΕΕ (2012/19/ΕΕ). Αυτό το προϊόν φέρει ένα σύμβολο ταξινόμησης για απόβλητα ηλεκτρικού και ηλεκτρονικού εξοπλισμού (ΑΗΕΕ).



Το προϊόν αυτό έχει κατασκευαστεί με εξαρτήματα υψηλής ποιότητας και υλικά που μπορούν να επαναχρησιμοποιηθούν και είναι κατάλληλα για ανακύκλωση. Για τον λόγο αυ-

τό, μην πετάξετε το προϊόν μαζί με τα κοινά οικιακά απορρίμματα ή άλλα απόβλητα, στο τέλος της ωφέλιμης ζωής του. Παραδώστε το σε σημείο συλλογής για την ανα-

κύκλωση ηλεκτρικού και ηλεκτρονικού εξοπλισμού. Μπορείτε να ρωτήσετε τις τοπικές σας αρχές σχετικά με αυτά τα σημεία συλλογής. Η κατάλληλη απόρριψη της συσκευής συμβάλλει στην αποτροπή ενδεχόμενων αρνητικών συνεπειών για το περιβάλλον και την ανθρώπινη υγεία.

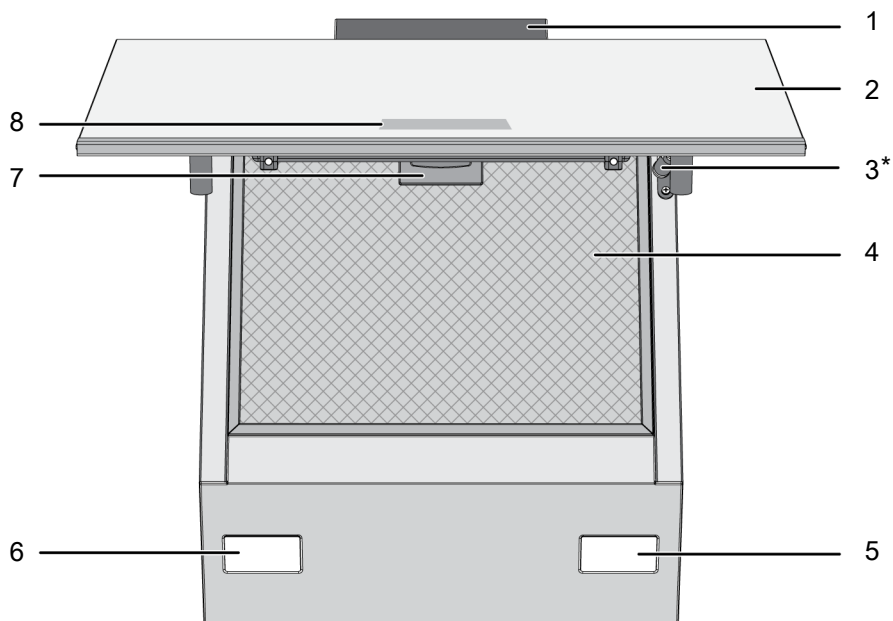
Συμμόρφωση με την Οδηγία RoHS:

Το προϊόν που προμηθευτήκατε συμμορφώνεται με την Οδηγία RoHS της ΕΕ (2011/65/ΕΕ). Δεν περιέχει επιβλαβή και απαγορευμένα υλικά που καθορίζονται στην Οδηγία.

2.2 Πληροφορίες για τη συσκευασία

Τα υλικά συσκευασίας του προϊόντος κατασκευάζονται από ανακυκλώσιμα υλικά σύμφωνα με τους Εθνικούς Περιβαλλοντικούς Κανονισμούς. Μην απορρίψετε τα άχρηστα υλικά συσκευασίας μαζί με τα οικιακά ή άλλα απόβλητα, αλλά παραδώστε τα στα σημεία συλλογής υλικών συσκευασίας που έχουν οριστεί από τις τοπικές αρχές.

3.1 Παρουσίαση του προϊόντος



1 Κορμός απορροφητήρα

3 Τάμπερ

5 Λάμπα

7 Ασφάλιση αλουμινένιου φίλτρου

2 Γυάλινο κάλυμμα απορροφητήρα

4 Αλουμινένιο φίλτρο

6 Λάμπα

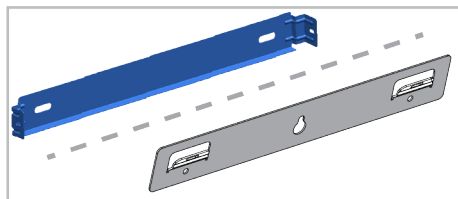
8 Πίνακας ελέγχου

* Ανάλογα με το μοντέλο. Μπορεί να μη διατίθεται στο δικό σας προϊόν.

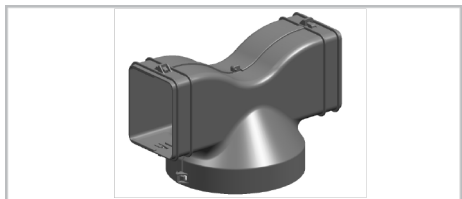
3.2 Αξεσουάρ του προϊόντος

Τα παρεχόμενα αξεσουάρ διαφέρουν ανάλογα με το μοντέλο του προϊόντος. Στο προϊόν σας μπορεί να μην είναι διαθέσιμα όλα τα αξεσουάρ που περιγράφονται στο εγχειρίδιο χρήσης.

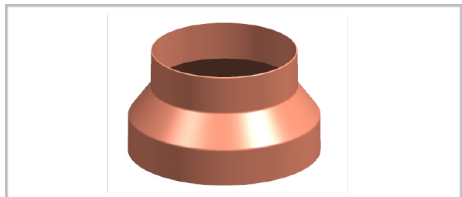
Εξάρτημα στερέωσης στον τοίχο



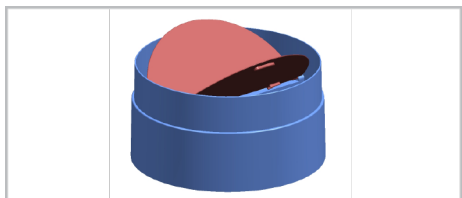
Θύρα διέλευσης αέρα



Προσαρμογέας σύνδεσης αγωγού εξαγωγής



Καλύμματα αποτροπής αντίστροφης ροής αέρα



3.3 Τεχνικές Προδιαγραφές

Εξωτερικές διαστάσεις προϊόντος (ύψος/ πλάτος/ βάθος) (mm)	min. 910 - max. 1138 /595 /419
Τάση /συχνότητα	220-240 V ~1N; 50 Hz
Συνολική κατανάλωση ρεύματος	max. 300 W
Ισχύς αναρρόφησης	700-720 m3/h
Διάμετρος σωλήνα εξόδου αέρα	120-150 mm

Χειριστήριο	
Μοντέλο A	3 επίπεδα
Μοντέλο B	3 επίπεδα + 1 ενισχυμένη λειτουργία
Μοντέλο C	3 επίπεδα + 1 ενισχυμένη λειτουργία



Οι τεχνικές προδιαγραφές μπορεί να τροποποιηθούν χωρίς προηγούμενη ειδοποίηση, για σκοπούς βελτίωσης της ποιότητας του προϊόντος.



Οι εικόνες στο παρόν εγχειρίδιο είναι ενδεικτικές και μπορεί να μην αντιστοιχούν ακριβώς στο προϊόν σας.



Οι τιμές που αναφέρονται στις ετικέτες του προϊόντος ή σε άλλα έντυπα τεκμηρίωσης που το συνοδεύουν έχουν αποκτηθεί σε εργαστηριακές συνθήκες σύμφωνα με τα σχετικά πρότυπα. Ανάλογα με τις συνθήκες λειτουργίας και περιβάλλοντος του προϊόντος, οι τιμές αυτές μπορεί να διαφέρουν.

4 Πρώτη Χρήση

Πριν αρχίσετε να χρησιμοποιείτε το προϊόν, συνιστάται να κάνετε τα εξής που αναφέρονται αντίστοιχα στις ενότητες που ακολουθούν.

4.1 Αρχικός Καθαρισμός

1. Αφαιρέστε όλα τα υλικά συσκευασίας.
2. Σκουπίστε τις επιφάνειες του προϊόντος με ένα ελαφρά υγρό πανί ή σφουγγάρι και στεγνώστε με ένα άλλο πανί.

ΕΠΙΣΗΜΑΝΣΗ: Ορισμένα απορροπταντικά ή καθαριστικά μπορούν να προξενήσουν ζημιά στην επιφάνεια. Μη χρησιμοποιείτε για τον καθαρισμό απορροπταντικά ή σκόνες/κρέμες καθαρισμού που χαράζουν, ή οποιαδήποτε αιχμηρά αντικείμενα.

ΕΠΙΣΗΜΑΝΣΗ: Κατά την πρώτη χρήση, μπορεί να παράγεται ατμός και οσμή για αρκετές ώρες. Αυτό είναι φυσιολογικό και απλά χρειάζεται καλό αερισμό για την απομάκρυνσή τους. Αποφεύγετε την απευθείας εισπνοή του καπνού και των οσμών που σχηματίζονται.

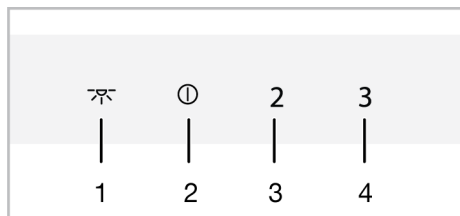
5 Χρήση του απορροφητήρα

Ο απορροφητήρας διαθέτει μοτέρ με επιλογές ταχύτητας. Για την καλύτερη απόδοση, συνιστούμε να χρησιμοποιείτε χαμηλή ταχύτητα υπό κανονικές συνθήκες και υψηλή ταχύτητα σε περίπτωση έντονων οσμών ή συμπύκνωσης ατμού.



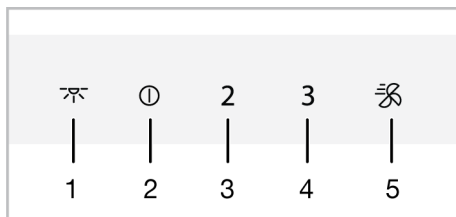
Αν είναι ενεργό κάποιο πρόγραμμα στον απορροφητήρα σας, το πρόγραμμα ακυρώνεται σε περίπτωση διακοπής ρεύματος.

ΜΟΝΤΕΛΟ Α



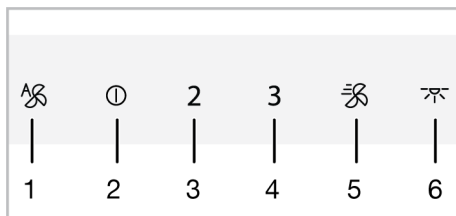
- 1 Πλήκτρο λάμπας
- 2 Πλήκτρο on-off/Ταχύτητας 1
- 3 Πλήκτρο Ταχύτητα 2
- 4 Πλήκτρο Ταχύτητα 3

ΜΟΝΤΕΛΟ Β



- 1 Πλήκτρο λάμπας
- 2 Πλήκτρο on-off/Ταχύτητας 1
- 3 Πλήκτρο Ταχύτητα 2
- 4 Πλήκτρο Ταχύτητα 3
- 5 Πλήκτρο Ενισχυμένη λειτουργία

ΜΟΝΤΕΛΟ C



- 1 Πλήκτρο Αυτόματη λειτουργία
- 2 Πλήκτρο on-off/Ταχύτητας 1
- 3 Πλήκτρο Ταχύτητα 2
- 4 Πλήκτρο Ταχύτητα 3
- 5 Πλήκτρο Ενισχυμένη λειτουργία
- 6 Πλήκτρο λάμπας

Χειρισμός του απορροφητήρα

1. Για να χρησιμοποιήσετε τον απορροφητήρα αγγίξτε το πλήκτρο επιπέδου ταχύτητας που έχετε επιλέξει.
 - ⇒ Το πλήκτρο του ρυθμισμένου επιπέδου ταχύτητας ανάβει.
2. Μπορείτε να αγγίξετε τα άλλα πλήκτρα επιπέδου ταχύτητας για να αλλάξετε το επίπεδο ταχύτητας.



Αφού τεθεί σε λειτουργία, η συσκευή θα λειτουργήσει το πολύ για 6 ώρες αν δεν αγγίξετε πάλι κανένα πλήκτρο.



Απενεργοποίηση του απορροφητήρα

1. Για να απενεργοποιήσετε τον απορροφητήρα, αγγίξτε πάλι το πλήκτρο του επιπέδου στο οποίο λειτουργεί ο απορροφητήρας ή το πλήκτρο ①.



Αν αγγίξετε το πλήκτρο ① ενώ είναι ενεργοποιημένη οποιαδήποτε λειτουργία εκτός του φωτισμού, τότε η λειτουργία ακυρώνεται.

Ενεργοποίηση της λειτουργίας εντατικού εξαερισμού (ενισχυμένη λειτουργία) (για μοντέλα B και C)

1. Πιέστε το πλήκτρο  μία φορά για να θέσετε τον απορροφητήρα σε λειτουργία εντατικού εξαερισμού.
 - ⇒ Η λειτουργία εντατικού εξαερισμού ξεκινά και λειτουργεί το πολύ για 10 λεπτά. Σε αυτό το χρονικό διάστημα, είναι αναμμένη η λυχνία του πλήκτρου . Μετά από 10 λεπτά, το προϊόν συνεχίζει τη λειτουργία του στην Ταχύτητα 3 και ανάβει το πλήκτρο Ταχύτητα 3.



Σε λειτουργία εντατικού εξαερισμού, αν αγγίξετε οποιοδήποτε πλήκτρο, η συσκευή επιστρέφει σε αυτό το επίπεδο ταχύτητας και συνεχίζει να λειτουργεί.

Χειρισμός της λάμπας

1. Αγγίξτε το πλήκτρο για να χειριστείτε τη λάμπα.
 - ⇒ Η λάμπα του απορροφητήρα ανάβει. (Για μοντέλα B και C) Αν αγγίξετε πάλι το πλήκτρο μέσα στο πρώτο 1 λεπτό, η λάμπα θα συνεχίσει να φωτίζει αλλά στο χαμηλό επίπεδο φωτισμού. Αν το αγγίξετε πάλι αφού έχει περάσει 1 λεπτό από την ενεργοποίηση της λάμπας, τότε η λάμπα σβήνει.



Οι λάμπες φωτισμού λειτουργούν το πολύ για 12 ώρες.

Απενεργοποίηση της λάμπας

1. Ένα λεπτό αφού ανάψετε τη λάμπα του απορροφητήρα, μπορείτε να τη σβήσετε αγγίζοντας πάλι το πλήκτρο .



(Για μοντέλα B και C) Αν αγγίξετε πάλι το πλήκτρο μέσα στο πρώτο 1 λεπτό από το άναμμα της λάμπας, η λάμπα μεταβαίνει στο χαμηλό επίπεδο φωτισμού.

Ρύθμιση του χρώματος φωτισμού της λάμπας (για μοντέλα B και C)

Οι λάμπες φωτισμού του απορροφητήρα σας μπορούν να φωτίζουν σε 3 διαφορετικά χρώματα.

1. Με τη λάμπα απορροφητήρα αναμμένη, αγγίξτε το πλήκτρο για περισσότερο από 2 δευτερόλεπτα.
 - ⇒ Το χρώμα φωτισμού της λάμπας αλλάζει στο επόμενο διαθέσιμο.
2. Αν συνεχίσετε να αγγίζετε το πλήκτρο , ο φωτισμός θα αλλάξει στο επόμενο χρώμα κάθε 2 δευτερόλεπτα. Ανάλογα με το επιθυμητό χρώμα φωτισμού, σταματήστε να αγγίζετε το πλήκτρο όταν η λάμπα είναι σε αυτό το χρώμα φωτισμού. Το χρώμα θα ενεργοποιηθεί αυτόματα.




Μπορείτε να αλλάξετε το χρώμα φωτισμού της λάμπας, μόνον αν η λάμπα βρίσκεται στην υψηλή ένταση φωτισμού.


i Σε περίπτωση διακοπής ρεύματος, ο απορροφητήρας θα απομνημονεύσει το ρυθμισμένο χρώμα και η λάμπα θα λειτουργεί στο χρώμα που είχε ρυθμιστεί τελευταίο.

Αυτόματη λειτουργία (για μοντέλο C)

Ο απορροφητήρας μετρά τη θερμοκρασία του αέρα στο δωμάτιο της κουζίνας και του αέρα που έρχεται από τη συσκευή μαγειρέματος, με χρήση ενός αισθητήρα. Στην αυτόματη λειτουργία, ο απορροφητήρας προσδιορίζει τα απαιτούμενα επίπεδα λειτουργίας ώστε η θερμοκρασία του αέρα από τη συσκευή μαγειρέματος να είναι αντίστοιχη της θερμοκρασίας του αέρα στο δωμάτιο της κουζίνας και λειτουργεί σε επίπεδα που προσδιορίζει αυτόματα.

1. Για να ενεργοποιήσετε την αυτόματη λειτουργία, αγγίξτε το πλήκτρο .
 - ⇒ Η αυτόματη λειτουργία ενεργοποιείται και παραμένει ενεργή έως ότου η θερμοκρασία του αέρα από τη συσκευή μαγειρέματος γίνει ίση με τη θερμοκρασία περιβάλλοντος της συσκευής. Θα απενεργοποιηθεί αυτόματα όταν εξισωθούν οι θερμοκρασίες. Αν χρειάζεστε πάλι την αυτόματη λειτουργία πρέπει να την ενεργοποιήσετε πάλι.

i Όταν είναι ενεργή η αυτόματη λειτουργία, θα ακυρωθεί αν ενεργοποιήσετε και απενεργοποιήσετε τη συσκευή σε οποιαδήποτε ταχύτητα.

2. Για να απενεργοποιήσετε την αυτόματη λειτουργία πριν ολοκληρωθεί, αγγίξτε άλλη μία φορά το πλήκτρο .

i Αν ανοίξετε το κάλυμμα της συσκευής ενώ είναι ενεργή η αυτόματη λειτουργία, η απόδοση της θα μειωθεί. Μην ανοίγετε το κάλυμμα όταν είναι ενεργή η αυτόματη λειτουργία.

i Αν προκύψει διαφορά από τη θερμοκρασία περιβάλλοντος, ακόμα και αν δεν λειτουργεί η συσκευή μαγειρέματος αλλά είναι ενεργή η αυτόματη λειτουργία, ο αισθητήρας στο προϊόν θα ανιχνεύσει τη διαφορά και η συσκευή μπορεί να αρχίσει να λειτουργεί στην ταχύτητα 2 ή 3 ανάλογα με το μέγεθος της διαφοράς. Σε αυτή την περίπτωση, η αυτόματη λειτουργία θα απενεργοποιηθεί όταν εξισωθούν οι θερμοκρασίες.

i Μη χρησιμοποιείτε την αυτόματη λειτουργία όταν δεν λειτουργεί η συσκευή μαγειρέματος.

Λειτουργία καθαρισμού του αέρα (για μοντέλα B και C)

Μπορείτε να χρησιμοποιείτε τη λειτουργία καθαρισμού αέρα σε χαμηλό επίπεδο και για πολλή ώρα για να εξαλείψετε οσμές στο σπίτι σας.

1. Αγγίξτε το πλήκτρο Ταχύτητα 1 για περισσότερο από 3 δευτερόλεπτα.
 - ⇒ Η λειτουργία καθαρισμού αέρα ενεργοποιείται. Το φως του πλήκτρου Ταχύτητα 1 αναβοσβήνει όταν είναι ενεργή η λειτουργία καθαρισμού αέρα.
 2. Η λειτουργία καθαρισμού θα είναι ενεργή με Ταχύτητα 1 για 10 λεπτά σε 1 ώρα και θα διακόπτεται για 50 λεπτά. Αν δεν απενεργοποιήσετε τη λειτουργία καθαρισμού αέρα, θα παραμείνει σε λειτουργία για 10 λεπτά, μετά θα σταματήσει για 50 λεπτά, κάθε ώρα για 24 ώρες.
- i** Όταν είναι ενεργή η λειτουργία καθαρισμού αέρα, ακυρώνεται με το άγγιγμα οποιουδήποτε πλήκτρου εκτός από το πλήκτρο λάμπας. Ο απορροφητήρας συνεχίζει να λειτουργεί με τη λειτουργία του πλήκτρου που αγγίξατε.

Προειδοποίηση ρύπανσης του αλουμινένιου φίλτρου

Η λυχνία του πλήκτρου Ταχύτητα 2 αναβοσβήνει για τριάντα δευτερόλεπτα μετά από κάθε 100 ώρες λειτουργίας. Καθαρίστε τα αλουμινένια φίλτρα. Μετά τον καθαρισμό, η λυχνία προειδοποίησης του πλήκτρου Ταχύτητα 2 δεν απενεργοποιείται αυτόματα. Αυτό το προϊόν εξακολουθεί να παρουσιάζει την προειδοποίηση 30 δευτερολέπτων όταν απενεργοποιείτε το προϊόν μετά από κάθε κύκλο λειτουργίας. Όταν αγγίξετε το πλήκτρο Ταχύτητας 2 για περισσότερο από 3 δευτερόλεπτα, γίνεται επαναφορά στην προειδοποίηση ρύπανσης του αλουμινένιου φίλτρου και η λυχνία του πλήκτρου σβήνει.



Η προειδοποίηση δεν ακυρώνεται σε περίπτωση διακοπής ρεύματος όταν ο απορροφητήρας δίνει σήμα ρύπανσης του αλουμινένιου φίλτρου. Όταν αποκατασταθεί η παροχή ρεύματος, συνεχίζεται η προειδοποίηση με το αναβοσβήσιμο του φωτισμού του πλήκτρου Ταχύτητα 2.



Αν χρησιμοποιείτε τον απορροφητήρα σε οποιοδήποτε επίπεδο ταχύτητας ενώ υπάρχει προειδοποίηση ρύπανσης του αλουμινένιου φίλτρου, η προειδοποίηση δεν θα εμφανίζεται όσο λειτουργεί ο απορροφητήρας. Όταν απενεργοποιήσετε τον απορροφητήρα, αρχίζει να αναβοσβήνει πάλι η προειδοποίηση ρύπανσης για 30 δευτερόλεπτα.



Αν απενεργοποιήσετε την προειδοποίηση χωρίς να καθαρίσετε το αλουμινένιο φίλτρο, γίνεται επαναφορά του χρονικού διαστήματος λειτουργίας 100 ωρών και αρχίζει πάλι η μέτρηση του χρόνου. Στο τέλος των επόμενων 100 ωρών, ο απορροφητήρας θα δώσει πάλι προειδοποίηση.

Προειδοποίηση ρύπανσης του φίλτρου άνθρακα (για προϊόντα με φίλτρο άνθρακα)

Η λυχνία του πλήκτρου Ταχύτητα 2 αναβοσβήνει για τριάντα δευτερόλεπτα μετά από κάθε 100 ώρες λειτουργίας. Σε αυτή την περίπτωση, πρέπει να αντικαταστήσετε το φίλτρο άνθρακα. Για να το κάνετε αυτό απευθυνθείτε σε ένα εξουσιοδοτημένο σέρβις. Μετά την αντικατάσταση, η λυχνία προειδοποίησης του πλήκτρου Ταχύτητα 2 δεν απενεργοποιείται αυτόματα. Αυτό το προϊόν εξακολουθεί να παρουσιάζει την προειδοποίηση 30 δευτερολέπτων όταν απενεργοποιείτε το προϊόν μετά από κάθε κύκλο λειτουργίας. Όταν αγγίξετε το πλήκτρο Ταχύτητας 2 για περισσότερο από 3 δευτερόλεπτα, γίνεται επαναφορά στην προειδοποίηση ρύπανσης του φίλτρου άνθρακα και το φως του πλήκτρου σβήνει.



Η προειδοποίηση δεν ακυρώνεται σε περίπτωση διακοπής ρεύματος όταν ο απορροφητήρας δίνει σήμα ρύπανσης του φίλτρου άνθρακα. Όταν αποκατασταθεί η παροχή ρεύματος, συνεχίζεται η προειδοποίηση με το αναβοσβήσιμο του φωτισμού του πλήκτρου Ταχύτητα 2.



Αν χρησιμοποιείτε τον απορροφητήρα σε οποιοδήποτε επίπεδο ταχύτητας ενώ υπάρχει προειδοποίηση ρύπανσης του φίλτρου άνθρακα, η προειδοποίηση δεν θα εμφανίζεται όσο λειτουργεί ο απορροφητήρας. Όταν απενεργοποιήσετε τον απορροφητήρα, αρχίζει να αναβοσβήνει πάλι η προειδοποίηση ρύπανσης για 30 δευτερόλεπτα.



Αν απενεργοποιήσετε την προειδοποίηση χωρίς να αντικαταστήσετε το φίλτρο άνθρακα, γίνεται επαναφορά του χρονικού διαστήματος λειτουργίας 100 ωρών και αρχίζει πάλι η μέτρηση του χρόνου. Στο τέλος των επόμενων 100 ωρών, ο απορροφητήρας θα δώσει πάλι προειδοποίηση.

6.1 Γενικές πληροφορίες καθαρισμού

Γενικές προειδοποιήσεις

- Περιμένετε να κρυώσει το προϊόν πριν το καθαρίσετε. Οι καυτές επιφάνειες μπορούν να προκαλέσουν εγκαύματα!
- Μην περνάτε τα απορρυπαντικά απευθείας πάνω στις καυτές επιφάνειες. Μπορεί να δημιουργηθούν ανεξίτηλες κηλίδες.
- Μετά από κάθε χρήση, πρέπει να καθαρίζετε το προϊόν σχολαστικά και να το στεγνώνετε. Έτσι, τα κατάλοιπα φαγητού θα καθαρίζονται εύκολα και δεν θα καίγονται όταν επαναχρησιμοποιηθεί το προϊόν αργότερα. Επομένως, η ωφέλιμη διάρκεια ζωής παρατείνεται και τα συνήθη εμφανιζόμενα προβλήματα μειώνονται.
- Μη χρησιμοποιείτε ατμοκαθαριστές για τον καθαρισμό.
- Ορισμένα απορρυπαντικά ή καθαριστικά μπορούν να προξενήσουν ζημιά στην επιφάνεια. Στα ακατάλληλα καθαριστικά συγκαταλέγονται: χλωρίνη, καθαριστικά με αμμωνία, οξέα ή χλώριο, προϊόντα καθαρισμού με ατμό, προϊόντα αφαίρεσης αλάτων, κηλίδων και σκουριάς, καθαριστικά που χαράζουν (καθαριστικά σε κρέμα, σκόνη τριψίματος, κρέμα τριψίματος, είδη για τρίψιμο που χαράζουν, σύρμα τριψίματος, σκληρά σφουγγάρια, πανιά καθαρισμού που περιέχουν ακαθαρσίες και κατάλοιπα απορρυπαντικού).
- Δεν χρειάζεται ειδικό καθαριστικό για τον καθαρισμό μετά από κάθε χρήση. Καθαρίζετε τη συσκευή χρησιμοποιώντας απορρυπαντικό πιάτων, χλιαρό νερό και ένα μαλακό πανί ή σφουγγάρι, και κατόπιν στεγνώνετε την με ένα στεγνό πανί.
- Να φροντίζετε οπωσδήποτε να σκουπίζετε κάθε υπολειπόμενο υγρό μετά τον καθαρισμό και να καθαρίζετε αμέσως οποιαδήποτε φαγητά πιτσιλίζονται κατά το μαγείρεμα.
- Μην πλένετε κανένα εξάρτημα της συσκευής σας σε πλυντήριο πιάτων, εκτός εάν αναφέρεται διαφορετικά στο εγχειρίδιο χρήσης.

Επιφάνειες Inox - ανοξείδωτες

- Μη χρησιμοποιείτε καθαριστικά προϊόντα που περιέχουν οξύ ή χλώριο για να καθαρίσετε ανοξείδωτες επιφάνειες και λαβές.
- Το χρώμα των ανοξείδωτων-inox επιφανειών μπορεί να αλλάξει με την πάροδο του χρόνου. Αυτό είναι φυσιολογικό. Μετά από κάθε χρήση, καθαρίζετε με ένα απορρυπαντικό κατάλληλο για ανοξείδωτη ή inox επιφάνεια.
- Καθαρίζετε με ένα μαλακό πανί με σαπυνοδιάλυμα και υγρό απορρυπαντικό (που δεν χαράζει), κατάλληλο για επιφάνειες inox, προσέχοντας να σκουπίζετε μόνο σε μία κατεύθυνση.
- Αφαιρείτε αμέσως και χωρίς καθυστέρηση από τις γυάλινες και inox επιφάνειες κηλίδες από άλατα, λάδι, άμυλο και πρωτεΐνη. Οι κηλίδες μπορεί να προκαλέσουν σκουριά με την πάροδο του χρόνου.
- Τα καθαριστικά που ψεκάζονται/εφαρμόζονται στην επιφάνεια θα πρέπει να καθαρίζονται άμεσα. Αν παραμείνουν καθαριστικά που χαράζουν πάνω στην επιφάνεια, μπορεί να προκαλέσουν αλλαγή του χρώματος της επιφάνειας προς το λευκό.

Γυάλινες επιφάνειες

- Όταν καθαρίζετε γυάλινες επιφάνειες, μη χρησιμοποιείτε σκληρές μεταλλικές ξύστρες και καθαριστικά που χαράζουν. Αυτά μπορούν να προξενήσουν ζημιά στη γυάλινη επιφάνεια.
- Καθαρίζετε τη συσκευή χρησιμοποιώντας απορρυπαντικό πιάτων, χλιαρό νερό και ένα πανί μικροϊνών κατάλληλο για γυάλινες επιφάνειες και στεγνώνετε την με ένα στεγνό πανί μικροϊνών.
- Αν υπάρχουν κατάλοιπα απορρυπαντικού μετά τον καθαρισμό, σκουπίστε τα με κρύο νερό και στεγνώστε με ένα μαλακό και στεγνό πανί. Τα κατάλοιπα απορρυπαντικού μπορεί να προξενήσουν ζημιά στη γυάλινη επιφάνεια στην επόμενη χρήση του προϊόντος.

- Δεν πρέπει σε καμία περίπτωση να ξύσετε τα κατάλοιπα που έχουν ξεραθεί πάνω στην γυάλινη επιφάνεια με οδοντωτά μαχαίρια, σύρμα τριψίματος ή παρόμοια μέσα που χαράζουν.
- Μπορείτε να αφαιρείτε τις κηλίδες ασβεστίου (κίτρινες κηλίδες) από τη γυάλινη επιφάνεια με εμπορικά διαθέσιμο υλικό αφαίρεσης αλάτων, ή με ένα υλικό αφαίρεσης αλάτων όπως ξύδι ή χυμό λεμονιού.
- Αν η επιφάνεια έχει έντονη ρύπανση, απλώστε καθαριστικό πάνω στην κηλίδα με ένα σφουγγάρι και περιμένετε πολλή ώρα για να δράσει. Κατόπιν καθαρίστε τη γυάλινη επιφάνεια με ένα υγρό πανί.
- Αλλοιώσεις χρώματος και κηλίδες πάνω στη γυάλινη επιφάνεια είναι κανονικό φαινόμενο και όχι ελαττώματα.

Πλαστικά εξαρτήματα και βαμμένες επιφάνειες

- Καθαρίζετε τα πλαστικά εξαρτήματα και τις βαμμένες επιφάνειες χρησιμοποιώντας απορρυπαντικό πιάτων, χλιαρό νερό και ένα μαλακό πανί ή σφουγγάρι, και κατόπιν στεγνώνετε με ένα στεγνό πανί.
- Μη χρησιμοποιείτε σκληρές μεταλλικές ξύστρες και καθαριστικά που χαράζουν. Αυτά τα είδη μπορούν να προκαλέσουν ζημιά στις επιφάνειες.
- Βεβαιωθείτε ότι οι ενώσεις των μερών του προϊόντος δεν παραμένουν υγρές και με απορρυπαντικό. Αλλιώς μπορεί να προκύψει διάβρωση στις ενώσεις αυτές.

6.2 Καθαρισμός του πίνακα ελέγχου

- Όταν καθαρίζετε τον πίνακα ελέγχου με τα κουμπιά, σκουπίζετε τον πίνακα και τα κουμπιά με ένα ελαφρά υγρό μαλακό πανί και στεγνώνετε με ένα στεγνό πανί. Μην αφαιρείτε τα κουμπιά και τα στεγνωποιητικά που βρίσκονται από κάτω όταν καθαρίζετε τον πίνακα. Μπορεί να υποστούν ζημιά ο πίνακας ελέγχου και τα κουμπιά.

- Ενώ καθαρίζετε πίνακες ελέγχου τύπου inox με κουμπιά, μη χρησιμοποιείτε καθαριστικά επιφανειών inox γύρω από το κουμπί. Μπορεί να σβηστούν οι ενδείξεις γύρω από το κουμπί.
- Οι πίνακες ελέγχου αφής πρέπει να καθαρίζονται με ένα ελαφρά υγρό μαλακό πανί και να στεγνώνονται με ένα στεγνό πανί. Αν το προϊόν σας διαθέτει λειτουργία κλειδώματος πλήκτρων, ενεργοποιήστε το κλειδώμα πλήκτρων πριν τον καθαρισμό του πίνακα ελέγχου. Διαφορετικά, μπορεί να προκύψει λανθασμένη αντίχρηση στα πλήκτρα.

6.3 Αλουμινένιο φίλτρο

Αυτό το φίλτρο έχει σκοπό να κατακρατεί τα σωματίδια λαδιού από τον αέρα. **Συνιστάται να καθαρίζετε το φίλτρο κάθε μήνα, υπό κανονικές συνθήκες χρήσης.** Για να το επιτύχετε αυτό:

1. Αφαιρέστε τα αλουμινένια φίλτρα.
2. Πλύνετε τα φίλτρα σε νερό χρησιμοποιώντας υγρό απορρυπαντικό και επανεγκαταστήστε το αφού στεγνώσει πλήρως.

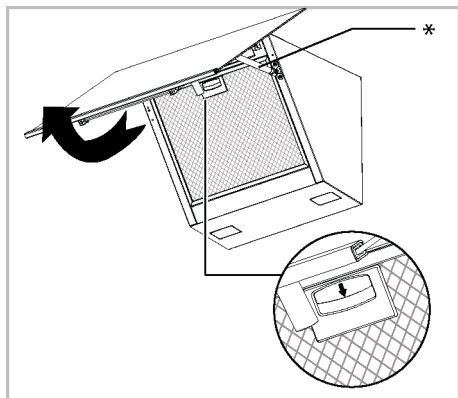
Μπορεί το χρώμα των αλουμινένιων φίλτρων να αλλοιωθεί καθώς πλένονται - αυτό είναι φυσιολογικό και δεν χρειάζεται να αντικαταστήσετε τα φίλτρα σας.



Μπορείτε επίσης να πλένετε το αλουμινένιο φίλτρο στο πλυντήριο πιάτων. (μέγ. 70 °C)

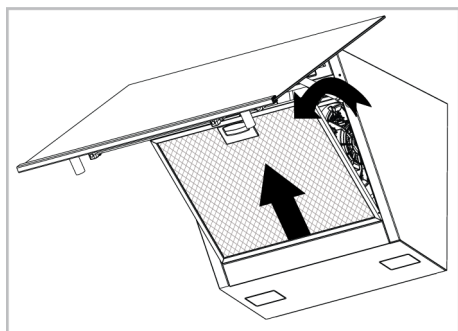
Αφαίρεση αλουμινένιων φίλτρων

1. Ανοίξτε το κάλυμμα απορροφητήρα προς τα πάνω και τραβήξτε την ασφάλιση φίλτρου προς τα κάτω όπως δείχνει η εικόνα.



* Ο αποσβεστήρας είναι προαιρετικός. Μπορεί να μην είναι διαθέσιμο στο προϊόν σας.

2. Τραβήξτε το φίλτρο προσεκτικά προς το μέρος σας πρώτα και κατόπιν προς τα πάνω για να το αφαιρέσετε από την υποδοχή του.



3. Αφού πλύνετε το αλουμινένιο φίλτρο και στεγνώσει πλήρως, επανεγκαταστήστε το στην υποδοχή του ακολουθώντας τα προηγούμενα βήματα με την αντίστροφη σειρά.

6.4 Φίλτρο Άνθρακα (Χρήση χωρίς αγωγό εξαγωγής)

Γενικές προειδοποιήσεις

- Αν έχετε εγκαταστήσει το προϊόν χωρίς αγωγό εξαγωγής, θα πρέπει να αντικαθιστάτε τα φίλτρα άνθρακα κάθε 4 μήνες με κανονική χρήση του προϊόντος. Μπορείτε να αποκτήσετε το φίλτρο άνθρακα από Εξουσιοδοτημένα σέρβις.
- Το φίλτρο άνθρακα δεν πρέπει ποτέ να πλυθεί.

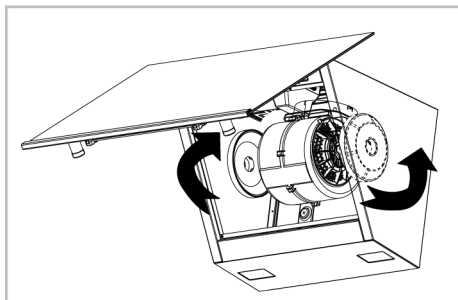
- Αν δεν τηρήσετε τους κανόνες καθαρισμού και αντικατάστασης των φίλτρων του απορροφητήρα σας, μπορεί να προκαλέσετε πυρκαγιά.



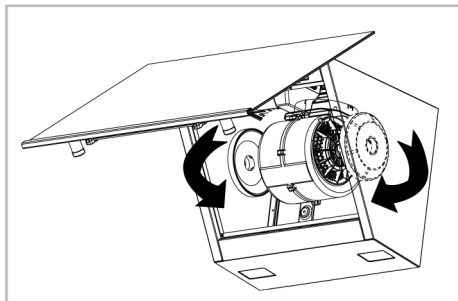
Όταν χρησιμοποιούνται φίλτρα άνθρακα, η στάθμη ήχου αυξάνεται και οι επιδόσεις ρυθμού ροής αέρα μειώνονται.

Αφαίρεση φίλτρων άνθρακα

1. Ανοίξτε το γυάλινο κάλυμμα του απορροφητήρα και αφαιρέστε το αλουμινένιο φίλτρο.
2. Ξεβιδώστε τα φίλτρα άνθρακα αριστερά και δεξιά από τη βάση μετέρ.



3. Τοποθετήστε τις εσοχές των καινούργιων φίλτρων άνθρακα μέσα στις προεξοχές της βάσης φίλτρου και περιστρέψτε τα δεξιόστροφα για να ασφαλισουν στη θέση τους.



4. Κλείστε το γυάλινο κάλυμμα του απορροφητήρα αφού εγκαταστήσετε το αλουμινένιο φίλτρο.

6.5 Λάμπα απορροφητήρα

Σε περίπτωση δυσλειτουργίας της λάμπας στον απορροφητήρα, επικοινωνήστε με τον τοπικό σας έμπορο ή με την Εξυπηρέτηση Πελατών και βεβαιωθείτε ότι θα αντικατασταθεί η λάμπα.

7 Επίλυση προβλημάτων

Αν το πρόβλημα επιμένει αφού ακολουθήσετε τις οδηγίες στην ενότητα αυτή, επικοινωνήστε με τον τοπικό σας έμπορο ή με ένα Εξουσιοδοτημένο Σέρβις. Ποτέ μην επιχειρήσετε να επισκευάσετε μόνοι σας τη συσκευή.

Η συσκευή δεν λειτουργεί.

- Η ασφάλεια μπορεί να είναι ελαττωματική ή καμμένη. >>> Ελέγξτε τις ασφάλειες στον πίνακα ασφαλειών. Αλλάξτε τις αν χρειάζεται ή ενεργοποιήστε τις πάλι.
- Ίσως η συσκευή δεν έχει συνδεθεί στο ρεύμα. >>> Ελέγξτε αν η συσκευή είναι συνδεδεμένη στην πρίζα ή όχι.
- Ίσως δεν έχει πατηθεί το κουμπί ταχύτητας. >>> Πατήστε/αγγίξτε το επιθυμητό κουμπί ταχύτητας.
- Ίσως δεν υπάρχει ηλεκτρικό ρεύμα. >>> Ελέγξτε ότι το δίκτυο ρεύματος είναι λειτουργικό και ελέγξτε τις ασφάλειες στον πίνακα ασφαλειών. Αλλάξτε τις ασφάλειες αν χρειάζεται ή ενεργοποιήστε τις πάλι.

Η λάμπα του απορροφητήρα δεν ανάβει.

- Ίσως υπάρχει βλάβη της λάμπας. >>> Απευθυνθείτε στο τοπικό σας κατάστημα αγοράς του προϊόντος ή στην Εξυπηρέτηση Πελατών και βεβαιωθείτε ότι θα αντικατασταθεί η λάμπα.
- Ίσως δεν υπάρχει ηλεκτρικό ρεύμα. >>> Ελέγξτε ότι το δίκτυο ρεύματος είναι λειτουργικό και ελέγξτε τις ασφάλειες στον πίνακα ασφαλειών. Αλλάξτε τις ασφάλειες αν χρειάζεται ή ενεργοποιήστε τις πάλι.

ברוך הבא!

לקוח יקר,

אנו שואפים לספק לך את המוצר היעיל ביותר, שנוצר באיכות . Beko אנו מודים לך שבחרת במוצר ובטכנולוגיה הטובות ביותר. משום כך, לפני השימוש במוצר אנא קרא בעיון מדריך זה וכל תיעוד אחר שסופק יחד עמו.

אנא קח בחשבון את כל המידע והאזהרות שבמדריך למשתמש. כך תוכל להגן על עצמך ועל המוצר מפני סכנות אפשריות.

שמור את המדריך למשתמש. אם תמסור את המוצר לאדם אחר, אנא מסור לו גם את המדריך. תנאי האחריות, השימוש והדרכים לפתרון תקלות במוצר שברשותך מופיעים במדריך זה.

הסמלים ותיוורם במדריך למשתמש:



סכנה שעלולה לגרום למוות או לפציעה.



מידע חשוב או טיפים שימושיים.



קרא את המדריך למשתמש.



אזהרת משטח חם.

שים לב

סכנה שעלולה לגרום לנזק מהותי למוצר או לסביבתו.

Arçelik A.Ş.

Karaağaç caddesi No:2-6
34445 Sütlüce/Istanbul/TURKEY

Made in TURKEY

תוכן העניינים

1	הוראות בטיחות	26
1.1	שימוש מיועד	26
1.2	ילד, אדם פגיע ו-בטיחות חיות מחמד	26
1.3	בטיחות חשמלית	27
1.4	בטיחות בשינוע	28
1.5	בטיחות התקנה	28
1.6	בטיחות שימוש	29
1.7	בטיחות תחזוקה וניקוי	30
2	הוראות לשמירה על הסביבה	30
2.1	הנחיית פסולת	30
2.1.1	בנוגע WEEE תאימות להנחייה לסילוק של פסולת	30
2.2	פרטים אודות האריזה	30
3	המוצר שברשותך	31
3.1	מבוא למוצר	31
3.2	אביזרי המוצר	31
3.3	מפרטים טכניים	33
4	שימוש ראשון	34
4.1	ניקיון ראשוני	34
5	שימוש בקולט האדים	34
6	תחזוקה וניקוי	36
6.1	מידע כללי אודות ניקוי	36
6.2	ניקוי לוח הבקרה	37
6.3	מסנן אלומיניום	37
6.4	מסנן פחם (שימוש ללא מעשנה)	38
6.5	נורת קולט האדים	38
7	פתרון בעיות	38

הוראות בטיחות 1

- סעיף זה כולל הוראות בטיחות נחוצות למניעת סכנת פציעה או נזק לרכוש.
- במקרה שהמוצר נמסר לאדם אחר לשימוש אישי או כמוצר יד שניה, יש לצרף אליו את המדריך למשתמש, את תוויות המוצר וכל חלק ומסמך נוסף.
- החברה לא תישא מוחזק באחריות לנזקים שעלולים יתרחש כתוצאה מאי ציות להוראות הללו.
- אי ציות להוראות הללו יגרום לפגיעה כל אחריה שניתנה.
- עבודות התקנה ותיקונים תבוצענה תמיד על ידי היצרן, השירות המורשה או אדם הממונה על ידי היבואן.
- יש להשתמש אך ורק בחלקי חילוף ובאביזרים מקוריים.
- אין לתקן או להחליף רכיב כלשהו במוצר אלא אם הדבר צוין במפורש במדריך למשתמש.
- אין לבצע שינויים טכניים במוצר.

1.1 שימוש מיועד

- מוצר זה נועד לשמש בבית. הוא אינו מתאים לשימוש מסחרי.
- אין להשתמש במוצר בגנים, במרפסות או בחוץ. מוצר זה מיועד לשימוש במשקי בית ובמטבחי צוות בחנויות, במשרדים ובסביבות עבודה אחרות.

1.2 ילד, אדם פגיע ו-בטיחות חיות מחמד

- מוצר זה מותר לשימוש ילדים מגיל 8 שנים ומעלה, וכן אנשים בעלי לקות בכישורים פיזיים, סנסורים או מנטליים, או חסרי ניסיון וידע, כל עוד הם תחת פיקוח או שעברו הכשרה בנוגע לשימוש הבטוח במוצר ולסכנות שבו.
- אין לאפשר לילדים לשחק עם המוצר. הניקוי ותחזוקת המשתמש לא יבוצעו על ידי ילדים אלא אם הם תחת השגחה.
- מוצר זה אינו מיועד לשימוש בני אדם (כולל ילדים) בעלי מוגבלות פיזית, סנסורית או מנטלית אלא אם הם בפיקוח או שקיבלו את ההנחיה הנדרשת.
- יש להשגיח על ילדים ולוודא שאינם משחקים במוצר.
- מוצרי חשמל מסוכנים לילדים ולבעלי חיים. אין לאפשר לילדים ולחיות מחמד לשחק עם המוצר.
- שמור את חומרי האריזה הרחק מהישג ידם של ילדים. יש סכנת פציעה וחנק.
- לפני השלכת מוצרים שחוקים וחסרי תועלת:
 1. יש לנתק את תקע החשמל (אם). (המוצר מחובר לחשמל)
 2. יש לנתק את כבל החשמל ואת התקע מהמוצר.
 3. יש למנוע מילדים לשחק עם המוצר. כשהוא במצב סרק.

1.3 בטיחות חשמלית

- חבר את המוצר לשקע מוארק המוגן על ידי נתיך התואם את הדירוגים הנכונים המצוינים על תווית הסוג. התקנת ההארקה תעשה על ידי חשמלאי מוסמך. אל תשתמש במוצר ללא הארקה בהתאם לתקנות המקומיות/ארציות.
 - התקע או החיבור החשמלי של המכשיר יהיו במקום נגיש. במידה והדבר אינו אפשרי, צריך להיות מנגנון (נתיך, מתג, מתג מפתח וכדומה) במתקן החשמלי אליו מחובר המוצר, בהתאם לתקנות החשמל ומפריד בין כל הקטבים לרשת יש לנתק את המוצר או את הנתיך לפני תיקון, תחזוקה וניקוי.
 - חבר את המוצר לשקע העונה לערכי המתח והתדר המצוינים בתווית הסוג.
 - יש (אם המוצר אינו כולל כבל חשמל) להשתמש אך ורק בכבל החיבור "שמתואר בסעיף" מפרט טכני.
 - אין לחבר את קולט האדים לחשמל עד שיורכב.
 - אל תחסום את כבל החשמל מתחת למוצר ומאחוריו. אין לשים חפץ כבד על כבל החשמל. אין לכופף, למעוך את כבל החשמל ולבוא במגע עם מקור חום כלשהו.
 - אין להתקין את כבל החשמל בקרבת גופי חימום. הכבל עלול להימס ולגרום לשריפה.
 - יש לוודא שכבל החשמל אינו חסום בעת הנחת המוצר במקומו לאחר הרכבה או ניקוי.
 - אין לחבר את קולט האדים לחשמל עד שיורכב.
 - תשתמש בכבל מקורי בלבד. אל תשתמש בכבלים חתוכים או פגומים.
 - אין להשתמש בכבל מאריך או ברב-שקע להפעלת המכשיר לשימוש במתאם (לתקע) במצבים המחייבים זאת, יש לפנות למרכז השירות המורשה או ליבואן יש לפנות ליבואן או למרכז השירות המורשה אם אורך כבל החשמל אינו מספק.
 - מקורות כוח ניידים או תקעים מרובים עלולים להתחמם יתר על המידה ולהתלקח. הרחק מספר תקעים ומקורות חשמל ניידים מהמוצר.
 - אם כבל החשמל ניזוק, יש להחליף אותו על ידי היצרן, שירות מורשה או אדם שיצוין על ידי חברת היבואן על מנת למנוע סכנות אפשריות.
 - אם המוצר כולל תקע, אין לבצע חיבורים חשמליים באמצעות ניתוק התקע במהלך ההתקנה. חיבורים שבוצעו על ידי חיתוך של חוטים יגרמו לפקיעת האחריות של המוצר ויהוו סכנה לבטיחות המשתמש.
- אם למוצר שלך יש כבל ותקע מתח:
- אין לחבר את תקע המוצר לשקע שבור, רופף או לכניסה מחוץ לשקע. יש לוודא שהתקע מוכנס במלואו לשקע. אחרת החיבורים עלולים להתחמם יתר על המידה ולגרום לשריפה.
 - יש להימנע מלהכניס את ההתקן לשקעים שמנוניים, לא נקיים או חשופים למים (כגון אלה ליד משטח

עבודה שבו מים עלולים להימצא (מים). אחרת קיימת סכנת קצר והתחשמלות.

- לעולם אין לגעת בתקע בידיים! רטובות!
- יש לנתק את התקע מהשקע באמצעות גוף התקע ולא במשיכת הכבל.

1.4 בטיחות בשינוע

- נתק את המוצר מאספקת החשמל לפני שתשנע אותו.
- המכשיר כבד, יש צורך בשני אנשים לפחות על מנת לשאת את המכשיר.
- אין להניח חפצים על המכשיר. יש לשאת את המכשיר בצורה אנכית.
- אם עליך לשנע את המוצר, עטוף אותו בנייר בועות (פצפץ) או בקרטון עבה והדק את האריזה בסרט דביק. למניעת נזק, יש לאבטח את החלקים הנעים של המוצר.
- לפני התקנת המוצר, יש לבדוק אם המוצר ניזוק במהלך המשלוח. במקרה של נזק, יש ליצור קשר עם היבואן או מרכז שירות מוסמך.

1.5 בטיחות התקנה

- להכנת המוצר לשימוש, יש לקבע תחילה את מקום ההתקנה ולבצע את ההתקנה החשמלית. עבודות התקנה תבוצענה תמיד על ידי היצרן, השירות המורשה או אדם הממונה על ידי היבואן.
- להכנת המוצר לשימוש, יש לקבע תחילה את מקום ההתקנה ולבצע את ההתקנה החשמלית. לאחר מכן יש ליצור קשר עם מרכז שירות מורשה

לביצוע ההתקנה. תקופת האחריות תתחיל לאחר ההתקנה בידי מרכז השירות.

- לפני תחילת ההתקנה, יש לבצע הארקה של קו החשמל שאליו יחובר המכשיר על ידי ניתוק הנת"ך לבשו תמיד כפפות מגן במהלך השינוע וההתקנה. אחרת קיימת סכנת פגיעה מקצוות חדים!
- לפני התקנת המוצר, בדוק אם המוצר אינו נזק. אין להתקין מכשיר פגום יש להימנע משימוש בחומרים מבודדי חום לכיסוי החלק הפנימי של המוצר שיותקן.
- יש להרחיק את המוצר משמש ישירה וממקורות חום כמו תנורי חשמל וגז.
- אם ישנו שקע מאחורי המקום בו יותקן המוצר, יש לוודא שהמוצר לא יבוא במגע עם השקע ועם התקע מחובר לשקע.
- לשימוש עם מחברי קולט האדים, יש לפנות למומחה שיבדוק את ההתאמה של הארובה שאליה יהיה מחובר המכשיר.
- המרחק בין המשטח התחתון של קולט האדים למשטח העליון של התנור לא יהיה קטן מ-650 מ"מ עבור תנורי גז ו-500 מ"מ עבור תנורים חשמליים. אחרת, המכשיר יושפע מהחום או מהלהבה של הכיריים ויהווה סכנה בטיחותית.
- בתנורים חשמליים, (C עבור דגם) ניתן להגיע לביצועים הטובים ביותר במוצר על ידי השארת מרווח של 550 מ"מ.

- אין ליצור להבה גבוהה מתחת למוצר. השמן שבמסנן לכידת השמן עלול להידלק ולגרום לשריפה.
- כבה התנור לפני שתוציא ממנו סירי בישול, מחבתות וכדומה. אחרת, המוצר עלול להיפגע מלהבה וחום גובר.
- אין להניח דבר דליק או חפצים הנוטים ליפול על מכסה הקולט.
- אחרת, החפץ עלול ליפול על הכיריים ולהידלק או ליפול לתוך האוכל ולפגוע במשתמש,
- אין לשמור חומרים שמתלקחים בקלות מתחת לקולט האדים.
- הפעל את קולט (A ו-B בדגמים) האדים למשך 15 דקות נוספות לאחר הבישול או הצלייה כדי לנקות באופן יסודי את האוויר במטבח מריחות ומאדים שנוצרו במהלך הבישול.
- למעט מוצרים המחזירים אוויר) החדר צריך להיות (פליטה לחדר מאוורר היטב אם משתמשים בקולט האדים באזור שבו מכשירי גז או דלק נוזלי.
- הארובה של מכשירי חשמל כמו תנורי חימום בחדר הפועלים על גז או דלק נוזלי חייבת להיות מבודדת לחלוטין בסביבה שבה נעשה שימוש בקולט האדים, או שהמכשיר הרמטי אם קיים מוצר נוסף שצורך אנרגיה שאינה חשמלית באותה הסביבה בה נמצא קולט האדים, יש לוודא שהלחץ השלילי בחדר לא יעלה על 0.04mbar כדי למנוע מאדי הפליטה
- אין לחבר את קולט האדים לארובה המשמשת כתנור חימום עם אש או תנורים המפיצים חום. יש לפעול בהתאם לתקנות המקומיות בנוגע לפליטה.
- יש לחבר את המעשנה למוצר באמצעות צינורות בקוטר של 120 מ"מ. חיבור הצנרת יהיה קצר ככל שניתן, עם כמה שפחות כיפופים.

1.6 בטיחות שימוש

- **סכנת הרעלה!** כאשר המכשיר פועל, הוא יונק אוויר מהבית כולו. אם לא מסופק אוורור הולם, נוצר זרם אוויר והגזים הרעילים שמשתחררים ברחבי הבית כתוצאה מהבערה יישארו בחדר. אין להפעיל את המוצר יחד עם מוצרים שמספקים אוורור ועלולים לפלוט גזים רעילים (תנורי עץ, גז, נפט ופחם, דודי חימום, מחממי מים וכדומה).
- ודא כי המוצר כבוי לאחר כל שימוש.
- אין להשתמש במכשיר אם הוא מקולקל או ניזוק במהלך השימוש. נתקו את התנור מהחשמל. יש ליצור קשר עם היבואן או מרכז שירות מוסמך.
- אין לגעת בנורות קולט האדים לאחר הפעלתו במשך זמן רב. נורות חמות עלולות לגרום כוויה ביד.
- אין להפעיל את המכשיר ללא מסנן שמן. אין להסיר את המסננים כאשר המוצר בשימוש. אחרת המוצר והחיבורים החשמליים עלולים להיפגע מהשמן.

1.7 בטיחות תחזוקה וניקוי

- יש לנקות את השומן המצטבר על הקולט ומסנן השמן במרווחי הזמן המצוינים. אחרת, יש סכנת התלקחות!
- בשימוש רגיל, מומלץ לנקות את המסנן פעם בחודש. במידה ולא, הצטברות השמן על המסנן עלולה להתלקח ולהוות סכנה.
- אין לשטוף את המכשיר על ידי התזה או שפיכה של מים! קיימת סכנת התחשמלות!
- אין להשתמש בחומרי ניקוי בקיטור כדי לנקות את המוצר שכן הדבר עלול לגרום להתחשמלות.

- של המכשיר האחר מלהישאב בחזרה אל תוך החדר על ידי קולט האדים.
- אין לתלות חומרים דליקים ובעירים על ידי קולט האדים (אפ ישנן).
 - אין להדליק להבה פתוחה מתחת לקולט האדים. (לדוגמה: פלמבה)
 - זהירות:** החלקים הנגישים עלולים להתחמם כאשר הם בשימוש יחד עם כיריים.

2 הוראות לשמירה על הסביבה

2.1 הנחיית פסולת

2.1.1 בנוגע WEEE תאימות להנחייה לסילוק של פסולת

של האיחוד האירופי WEEE מוצר זה תואם להנחייה מוצר זה נושא סמל סיווג (2012/19/EU) מספר (WEEE) "של פסולת ציוד חשמלי ואלקטרוני



מוצר זה מיוצר תוך שימוש בחלקים ובחומרים איכותיים בהם ניתן לעשות שימוש חוזר ושהינם מתאימים למחזור. משום כך, אין להשליך את המוצר לפח האשפה הרגיל בסיום חייו. יש להביא את המוצר לנקודת איסוף מתאימה עבור למחזור של ציוד חשמל

ואלקטרוניקה. תוכל לפנות לרשות המקומית ולברר בנוגע לנקודות איסוף אלו. סילוק הולם של המוצר יעזור למנוע פגיעה בסביבה ובבריאות בני האדם.

RoHS: תאימות להנחיה

של RoHS המוצר שרכשת זה תואם להנחייה הוא אינו מכיל (2011/65/EU) האיחוד האירופי חומרים מזיקים ואסורים שצוינו בהנחיה

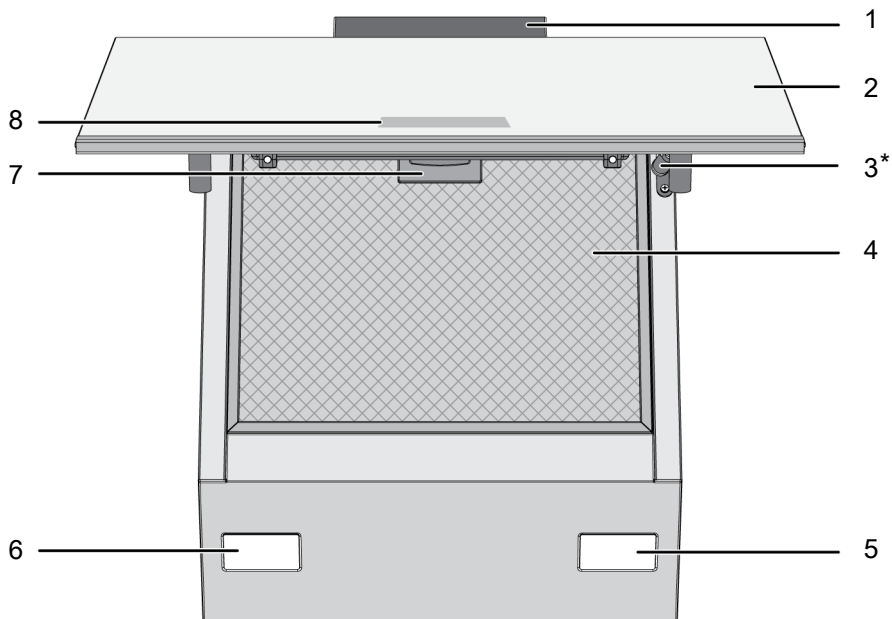
2.2 פרטים אודות האריזה

חומרי האריזה של המוצר מיוצרים מחומרים ממוחזרים ובהתאם לתקנות הסביבה הלאומיות. אין להשליך את פסולת האריזה עם פסולת ביתית או אחרת, יש לקחת אותה לנקודות איסוף חומרי האריזה שיועדו על ידי הרשויות המקומיות

3 המוצר שברשותך

3.1 מבוא למוצר

HE



1 גוף קולט האדים

3 משכך

5 מנורה

7 נעילת מסנן אלומיניום

2 מכסה זכוכית של קולט האדים

4 מסנן אלומיניום

6 מנורה

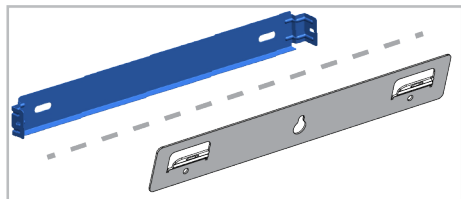
8 לוח הבקרה

* כתלות בדגם. ייתכן שלא יהיה זמין במוצר שברשותך.

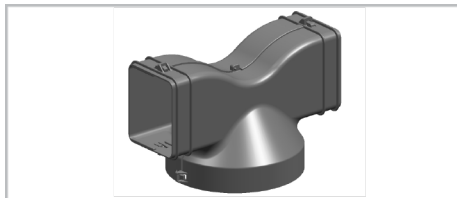
3.2 אביזרי המוצר

רשימת האביזרים משתנה בהתאם לדגם המוצר. ייתכן שלא כל האביזרים המתוארים במדריך למשתמש יהיו זמינים במוצר שברשותך.

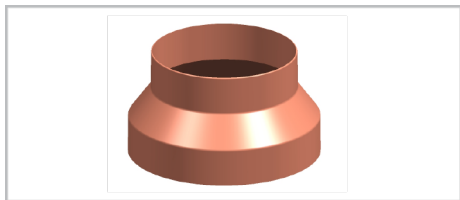
חלק התקנה על הקיר



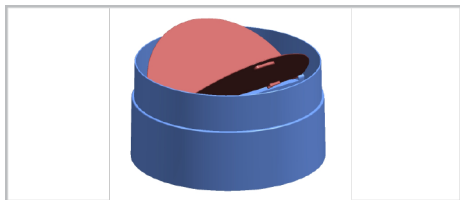
מנתב אוויר



מתאם חיבור מעשנה



כיסויים למניעת זרימת אוויר הפוכה





מפרטים טכניים 3.3


המידות החיצוניות של המוצר (גובה/רוחב/עומק) (מ"מ)	min. 910 - max. 1138 /595 /419
מתח/תדר	220-240 V ~1N; 50 Hz
צריכת הספק כוללת	max. 300 W
הספק יניקה	700-720 m3/h
קוטר צינור מוצא האוויר	120-150 mm

HE

בקרה	
דגם A	3 רמות
דגם B	רמות 1 + 3 בוסטר
דגם C	רמות 1 + 3 בוסטר

 המפרט הטכני עשוי להשתנות ללא הודעה מראש במטרה לשפר את איכות המוצר.

 התרשימים במדריך זה הינם סכמתיים וייתכן שלא יהיו תואמים בדיוק למוצר שברשותך.

 ערכים המופיעים על גבי תוויות המוצר או בתיעוד המצורף לו מחושבים בתנאי מעבדה ובהתאם לתקנים הרלבנטיים. הערכים הללו עשויים להשתנות כתלות בתנאי התפעול והסביבה של המוצר.

4 שימוש ראשון

לפני שתתחיל להשתמש במוצר שלך, מומלץ לבצע את הפעולות הבאות המופיעות בסעיפים הבאים בהתאמה.

4.1 ניקיון ראשוני

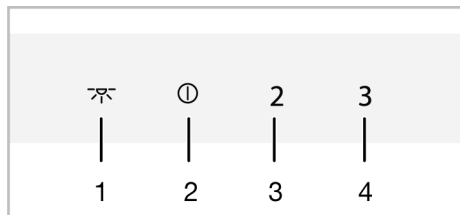
- הוצא את כל חומרי האריזה.
- נגב את משטחי המוצר במטלית רטובה או ספוג ויבש במטלית.

5 שימוש בקולט האדים

לקולט האדים יש מנוע עם מהירויות משתנות. לשמירה על ביצועים טובים, מומלץ להשתמש במהירויות הנמוכות בתנאי פעולה רגילים ובמהירויות הגבוהות אם ישנם ריחות חזקים והתעבות של אדים.

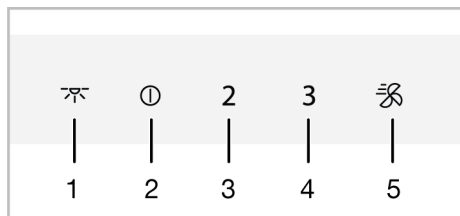
i אם אספקת המתח תנוקת כאשר תכנית כלשהי של קולט האדים פועלת, התכנית תבוטל.

דגם A



- מקש נורה
- מקש הפעלה-כיבוי/מהירות 1
- מקש מהירות 2
- מקש מהירות 3

דגם B

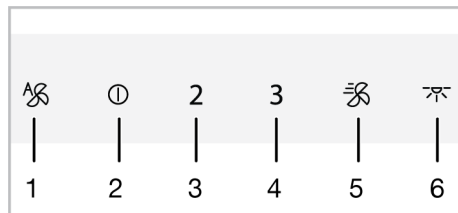


- מקש נורה
- מקש הפעלה-כיבוי/מהירות 1
- מקש מהירות 2
- מקש מהירות 3
- מקש בוסטר

שים לב: חלק מהחומרים או חומרי הניקוי עלולים לגרום נזק למשטחים. אין להשתמש בחומרי ניקוי שוחקים, באבקות ניקוי, בקרמי ניקוי או בחפצים חדים במהלך הניקוי.

שים לב: במהלך השימוש הראשון, עשן וריח עלולים לעלות במשך מספר שעות. זה נורמלי ואתה רק צריך אוורור טוב כדי להסיר את זה. הימנע משאיפת עשן וריחות שנוצרים ישירות.

דגם C



- מקש מצב אוטומטי
- מקש הפעלה-כיבוי/מהירות 1
- מקש מהירות 2
- מקש מהירות 3
- מקש בוסטר
- מקש נורה

הפעלת קולט האדים

- גע במקש המהירות בה בחרת להפעלת הקולט.
 - ⇒ מקש רמת המהירות שנבחרה יידלק.
- תוכל לגעת במקשי המהירות האחרים כדי לשנות את רמת המהירות.

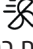
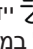
i במהלך הפעולה, המוצר יפעל במשך עד 6 שעות אם לא יילחץ מקש כלשהו.


כיבוי קולט האדים

- כדי לכבות את קולט האדים, גע שוב במקש ①. הרמה בה הקולט פועל או במקש

i אם תיגע במקש ① כאשר פונקציה כלשהי פעילה (פרט לנורה), הפונקציה תתבטל.


(B בדגמים) הפעלת מצב אוורור חזק (בוסטר I-C)

1. לחץ לחיצה אחת על המקש  כדי להפעיל את חזק. קולט האדים במצב אוורור חזק.
- ⇒ מצב האוורור החזק יתחיל לפעול למשך עד 10 דקות. בזמן זה, המקש  יידלק. לאחר 10 דקות, המכשיר ימשיך לפעול במהירות 3 ומקש מהירות 3 יידלק.

 במצב אוורור אינטנסיבי, כאשר מקש מהירות כלשהו נלחץ, הוא יחזור למהירות לפעול יומשיך לפעול.


הפעלת הנורה

1. גע במקש כדי להפעיל את הנורה.
 - ⇒ (B I-C בדגמים). נורת קולט האדים תידלק תיגע שוב במקש תוך דקה, הנורה תמשיך לדלוך ברמת התאורה הנמוכה. אם תיגע בו שוב תוך דקה אחת מהדלקת הנורה, היא תכבה.

 נורות התאורה תפעלנה למשך עד 12 שעות.

כיבוי הנורה


1. לאחר דקה מהדלקת הנורה של קולט האדים . תוכל לכבות אותה על ידי הקשה נוספת על


 אם תיגע שוב במקש תוך (B I-C בדגמים) דקה מהדלקת הנורה, הנורה תעבור לרמת התאורה הנמוכה.

(B I-C בדגמים) קביעת צבע התאורה של הנורה

ניתן להשתמש בצבע של נורות התאורה של קולט האדים ב-3 סוגים שונים של הצללה


1. כאשר תאורת קולט האדים דולקת, גע במקש 2. למשך 2 שניות לפחות.
 - ⇒ הנורה תשנה את צבעה לצבע אחר.
2. אם תמשיך ללחוץ על המקש , הנורה תשנה את צבעה לגוון צבע הבא מדי 2 שניות. לאחר שהגעת אל הצבע הרצוי, הפסק לגעת במקש . הצבע יופעל באופן אוטומטי

 ניתן לשנות את צבע התאורה רק כאשר הנורה במצב תאורה חזקה.


 במקרה של הפסקת חשמל, קולט האדים יזכור את הצבע הנבחר והנורה תידלק בצבע זה.


(C בדגמי) מצב אוטומטי


קולט האדים מכיל חיישן שמוודד את טמפרטורת האוויר במטבח וכן את האוויר שמגיע מהכיריים. במצב אוטומטי, הוא קובע מהן הרמות טמפרטורת האוויר הנדרשות מהכיריים בהתאם לטמפרטורת האוויר במטבח ופועל ברמה הנדרשת באופן אוטומטי.


1.  להפעלת מצב אוטומטי, יש לגעת במקש .


⇒ המצב האוטומטי יופעל ויישאר פעיל עד שטמפרטורת האוויר מהכיריים תשתווה לטמפרטורת הסביבה. הפעולה תסתיים אוטומטית כאשר הטמפרטורות תהיינה שוות. יהיה עליך להפעיל מחדש את המצב האוטומטי

 כאשר המצב האוטומטי פעיל, הוא יבטול אם תפעיל ותכבה את המוצר בכל מהירות שהיא.

2.  לביטול מצב אוטומטי, גע שוב ומראש במקש .

 אם תפתח את כיסוי המוצר במצב אוטומטי, הביצועים יפחתו. כאשר המצב האוטומטי פעיל, אין לפתוח את המכסה.

 אם ישנו הפרש בטמפרטורת הסביבה במצב אוטומטי גם כאשר הכיריים אינם פעילים, חיישן הטמפרטורה של המכשיר יזהה את ההפרש והמכשיר עשוי להתחיל לפעול במהירות 2 או 3 כתלות בהפרש. במקרה מעין זה המצב האוטומטי יבטול כאשר הטמפרטורות מושוות

 אין להשתמש במצב האוטומטי כאשר הכיריים אינם פעילים.

(B I-C בדגמים) מצב טיהור אוויר

תוכל להפעיל מצב טיהור אוויר ברמה נמוכה כדי למנוע את הריחות בביתך לפרק זמן ממושך

1. גע במקש מהירות 1 למשך למעלה מ-3 שניות .

⇒ מצב טיהור אוויר יופעל. נורת מקש מהירות 1 תהבהב כאשר מצב טיהור האוויר פעיל.

2. 10 למשך 1 מבטיח אוויר יפעל במהירות 1 למשך 10 דקות בשעה אחת, ויפסיק למשך 50 דקות. אם לא תבטל את מצב טיהור האוויר, הוא יישאר פעיל למשך 10 דקות ולאחר מכן יפסיק למשך 50 דקות מדי שעה למשך 24 שעות.

i כאשר מצב טיהור האוויר פעיל, הוא יבטל אוטומטית לאחר לחיצה על מקש כלשהו פרט למקש הנורה. קולט האדים ימשיך להפעיל את הפונקציה של המקש בו בחרת.

אזהרת מילוי למסנן האלומיניום

הנורית של מקש מהירות 2 תהבהב למשך שלושים שניות לאחר כל 100 שעות פעולה. נקה את מסנני האלומיניום. לאחר הניקוי, נורית האזהרה של מקש מהירות 2 לא תכבה באופן אוטומטי. המוצר ממשיך להראות את התראה 30 השניות כאשר מכבים את המכשיר לאחר הפעלתו. אם תיגע במקש מהירות 2 למשך 3 שניות לפחות, חיווי האזהרה של מילוי מסנן האלומיניום יאופס והנורית תכבה.

i האזהרה לא תבטל אם אספקת המתח תנותק כאשר קולט האדים מציג אזהרת מסנן אלומיניום מלא. כשתחודש אספקת החשמל, האזהרה תמשיך להופיע כאשר מקש מהירות 2 יבהב.

i אם תפעיל את קולט האדים במהירות כלשהי כאשר אזהרת 'מסנן האלומיניום מלא' פעילה, האזהרה לא תופיע כל עוד קולט האדים פועל. כשתכבה את קולט האדים, נורית האזהרה של המילוי תתחיל להבהב שוב למשך 30 שניות.

i אם תבטל את האזהרה מבלי לנקות את מסנן האלומיניום, זמן הפעולה של 100 שעות יאופס ויתחיל להימנות מחדש. בסיום 100 השעות הבאות האזהרה תוצג שוב.

אזהרת מסנן פחם מלא (במוצרים המכילים מסנן פחם)

הנורית של מקש מהירות 2 תהבהב למשך שלושים שניות לאחר כל 100 שעות פעולה. במקרה מעין זה, עליך להחליף את מסנן הפחם. פנה למחלקת שירות מורשה לצורך ייעוץ. לאחר ההחלפה, נורית האזהרה של מקש מהירות 2 לא תכבה באופן אוטומטי. המוצר ממשיך להראות את התראה 30 השניות כאשר מכבים את המכשיר לאחר הפעלתו. אם תיגע במקש מהירות 2 למשך 3 שניות לפחות, חיווי אזהרת מסנן פחם מלא יאופס והנורית תכבה.

i האזהרה לא תבטל אם אספקת המתח תנותק כאשר קולט האדים מציג אזהרת מסנן פחם מלא. כשתחודש אספקת החשמל, האזהרה תמשיך להופיע כאשר מקש מהירות 2 יבהב.

i אם תפעיל את קולט האדים במהירות כלשהי כאשר אזהרת מסנן פחם מלא פעילה, האזהרה לא תופיע כל עוד קולט האדים פועל. כשתכבה את קולט האדים, נורית האזהרה של המילוי תתחיל להבהב שוב למשך 30 שניות.

i אם תבטל את האזהרה מבלי להחליף את מסנן הפחם, זמן הפעולה של 100 שעות יאופס ויתחיל להימנות מחדש. בסיום 100 השעות הבאות האזהרה תוצג שוב.

6 תחזוקה וניקוי

6.1 מידע כללי אודות ניקוי

אזהרות כלליות

- המתנינו עד שהתנור יתקרר לפני תחילת הניקוי.
- משטחים חמים עלולים לגרום לכוויות!
- אין ליישם חומרי ניקוי על משטחים חמים. הדבר עלול לגרום לכתמים קבועים.
- יש לנקות ולייבש את המוצר בייסודיות לאחר כל פעולה. לפיכך, שאריות מזון ינוקו בקלות וימנעו שריפות אלו בעת השימוש במוצר מאוחר יותר.
- ובכך אורך חיי התנור יוארכו ויפחתו התקלות.
- אין להשתמש בתכשירים לניקוי באדים.

- חלק מחומרי ניקוי או חומרי ניקוי גורמים נזק למשטח. חומרי ניקוי לא מתאימים הם: אקונומיקה, חומרי ניקוי המכילים אמוניה, חומצה או כלוריד, חומרי ניקוי בקיטור, חומרי הסרת אבנית, מסירי כתמים וחלודה, חומרי ניקוי שוחקים (חומרי ניקוי קרמים, אבקת קרצוף, קרם קרצוף, מקרצף שוחק ושריטות, תיל, ספוגים, מטליות).
- ניקוי המכילות שאריות של כלוך (חומרי ניקוי) אין צורך בחומרי ניקוי מיוחדים בניקוי שנעשה לאחר כל שימוש. נקו את המכשיר באמצעות חומר ניקוי לשטיפת כלים, מים חמים ומטלית רכה או ספוג וייבשו אותו במטלית יבשה.

- הקפידו לנגב לחלוטין את כל הנוזלים שנתרו לאחר הניקוי ונקו מיד כל מזון שניתז במהלך הבישול.
- אין לשטוף כל רכיב של המכשיר שלך במדיח כלים אלא אם כן צוין אחרת במדריך למשתמש.

אינוקס - משטחי אל חלד

- אל תשתמש בחומרי ניקוי המכילים חומצה או כלור כדי לנקות משטחים וידידות ללא חלד משטח נירוסטה עשוי לשנות צבע עם הזמן. זוהי תופעה נורמלית. יש לנקות עם חומר ניקוי לאחר כל INOX המתאים למשטחי נירוסטה או פעולה
- נקו בעזרת מטלית רכה וחומר ניקוי נוזלי (שאינו ודאגו לנגב, INOX שורא) המתאים למשטחי בכיוון אחד.
- הסר כתמי סיד, שמן, עמילן, חלב וחלבון על משטחי הזכוכית והאינוקס באופן מיידי מבלי להמתין. כתמים עשויים להחליד בפרקי זמן ארוכים.
- חומרי ניקוי המותזים/מורחים על פני השטח יש לנקות מיד. חומרי ניקוי שוחקים שנתרו על פני השטח גורמים למשטח להלבין.

משטחי זכוכית

- בעת ניקוי משטחי זכוכית, אין להשתמש במגרדי מתכת קשים ובחומרי ניקוי שוחקים. הם עלולים לפגוע במשטח הזכוכית.
- נקו את המכשיר בעזרת סבון כלים, מים חמים ומטלית רכה המיוחדים לניקוי זכוכית ויבשו עם מטלית מיקרופיבר יבשה.
- אם נותר חומר ניקוי שנותר לאחר הניקוי, נגבו אותו במים קרים ויבשו עם מטלית מיקרופיבר נקייה ויבשה. שאריות חומר ניקוי עלולות לגרום נזק למשטח הזכוכית בפעם הבאה.
- בשום פנים ואופן אסור לנקות את שאריות שהתייבשו על משטח הזכוכית בעזרת סכינים משוננות, צמר פלדה או כלי גירוד דומים.
- ניתן להסיר את כתמי האבנית (כתמים צהובים) שהצטברו על גבי משטח הזכוכית באמצעות חומר הסרת אבנית המסחרר, או עם חומר המסיר אבנית כגון חומץ או מיץ לימון.
- אם המשטח מלוכלך מאוד, יש למרוח את חומר הניקוי על הכתם בעזרת ספוג ולהמתין זמן ממושך עד שיפעל כראוי. לאחר מכן נקו את משטח הזכוכית עם מטלית לחה.
- דהייט צבע וכתמים על משטחי הזכוכית הם תופעה רגילה ואינם פגם.

חלקי פלסטיק ומשטחים צבועים

- נקו את חלקי הפלסטיק והמשטחים הצבועים עם סבון כלים, מים חמים ומטלית רכה או ספוג ויבשו אותם עם מטלית יבשה.
- אין להשתמש בכלי גרוד קשים ומנקים שוחקים. הם עלולים לגרום נזק למשטחים.
- ודא שהחיבורים של מרכיבי המוצר אינם נותרים לחים ועם חומר ניקוי. אחרת, עלולה להיגרם קורוזיה במחברים.

6.2 ניקוי לוח הבקרה

- כאשר מנקים את הפאנלים עם שליטה באמצעות ידידות, נגב את הפאנל והכפתורים במטלית רכה לחה ויבש במטלית יבשה. אל תסיר את הכפתורים והאטמים שמתחתיו כדי לנקות את הפאנל. הכפתורים ולוח הבקרה עלולי להינזק בזמן ניקוי לוחות האינוקס עם בקרת כפתור, אל תשתמש בחומרי ניקוי אינוקס סביב הידית. ניתן למחוק את האינדיקטורים מסביב לכפתור לניקוי לוח מגע, נגבו את הלוח עם מטלית רכה ולחה ונגבו במטלית יבשה. אם במכשיר שלכם קיימת אפשרות נעילת מקשים, הגדירו את נעילת המקשים לפני ניקוי לוח הבקרה. אחרת, עלולה להתרחש פעולה שגויה במקשים.

6.3 מסנן אלומיניום

המסנן עוזר ללכוד את חלקיקי השמן שבאוויר. **בשימוש רגיל, מומלץ לנקות את המסנן פעם בחודש.** לשם כך:

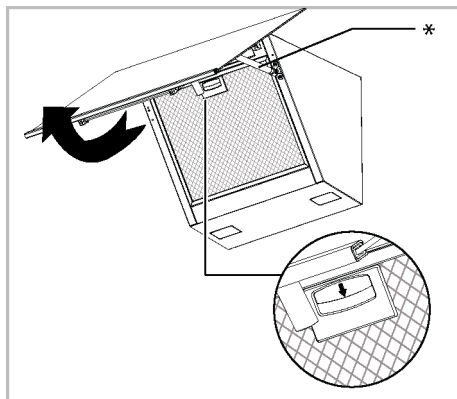
1. הסר את מסנני האלומיניום.
 2. שטוף את המסננים במים תוך שימוש בחומר ניקוי נוזלי והחזר אותם למקומו לאחר הייבוש.
- מסנני אלומיניום עשויים לשנות את צבעם בשטיפה; דבר זה רגיל ואינו מחייב להחליף אותם.



ניתן גם לשטוף את מסנן האלומיניום (עד 70 °C). במכונת כביסה

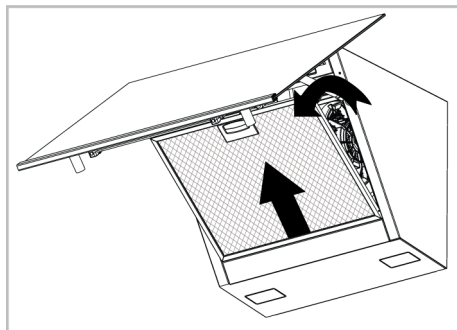
הסרת מסנני האלומיניום

1. פתח את כיסוי קולט האדים כלפי מעלה ומשוך את נועל מסנן האלומיניום מטה כפי שמוצג בתרשים.



* הבלום הוא אופציונלי. ייתכן שהוא לא זמין במוצר שלך.

- משוך בעדינות את המסנן כלפיך ולאחר מכן משוך אותו מעלה כדי לשלוף אותו מהחריץ שלו.



- התקן בחזרה את מסנן האלומיניום בחריץ שלו. לארז שטיפה, על ידי ביצוע הפעולות שלמעלה בסדר הפוך.

6.4 מסנן פחם (שימוש ללא מעשנה)

אזהרות כלליות

- אם התקנת את המוצר ללא מעשנה, עליך להחליף את מסנני הפחם מדי 4 חודשים בשימוש רגיל. ניתן להשיג מסנן פחם מספקי שירות מורשים.
- לעולם אין לשטוף מסנני פחם.
- אי ציות לכללי הניקוי והחלפת המסננים בקולט האדים עלול לגרום לשריפה.

7 פתרון בעיות

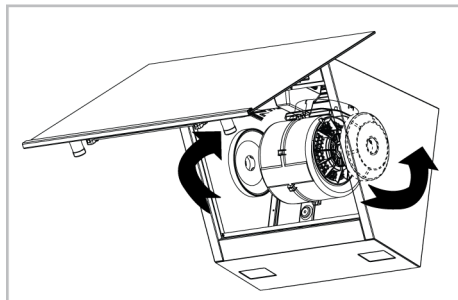
אם הבעיה נשאר לאחרי ביצוע הפעולות שבסעיף זה, צור קשר עם הספק או עם נציג שירות מורשה. לעולם אל תנסה לתקן את המכשיר בעצמך.



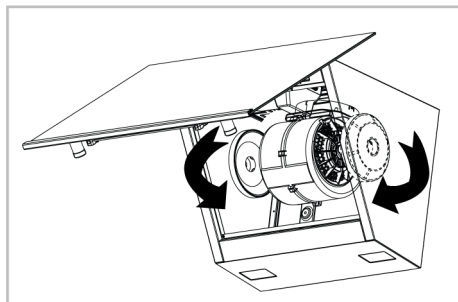
בזמן שימוש בפילטר פחם, עוצמת הקול תיגבר וקצב הזרימה ירד.

הסרת מסנני הפחם

1. פתח את כיסויי הזכוכית של קולט האדים והסר את מסנן האלומיניום.
2. הברג החוצה את מסנני הפחם בצד ימין ושמאל של תושבת המנוע.



3. יישר את חריצי הזיזים של מסנני הפחם החדשים מול הזיזים שבתושבת המנוע וסובב אותם עם כיוון השעון כדי להביאם למקומם בנקישה.



4. סגור את מכסה הזכוכית של קולט האדים לאחר התקנה של מסנן האלומיניום.

6.5 נורת קולט האדים

במקרה של תקלה בנורת קולט האדים, צור קשר עם המשווק המקומי או עם מחלקת שירות הלקוחות כדי להחליף את הנורה.

המכשיר אינו פועל

- ייתכן שהנתיך תקול או שרוף. <<< בדוק את הנתיכים בקופסת הנתיכים. החלף אותם במידת הצורך, או הפעל אותם מחדש.
- אין לחבר את המוצר לחשמל. <<< בדוק אם המוצר מחובר לשקע חשמל.
- ייתכן שלחצן המהירות לא נקבע. <<< לחץ/גע בלחצן המהירות הרצויה.
- ייתכן ואין חשמל. <<< ודא שאספקת המתח הראשית פועלת ובדוק את הנתיכים שבקופסת הנתיכים. החלף את הנתיכים במידת הצורך, או הפעל אותם מחדש.

קולט האדים אינו פועל

- ייתכן שנורת קולט האדים תקולה. <<< צור קשר עם המשווק המקומי ממנו רכשת את המוצר או עם מחלקת שירות הלקוחות, והסדר את החלפת הנורה.
- ייתכן ואין חשמל. <<< ודא שאספקת המתח הראשית פועלת ובדוק את הנתיכים שבקופסת הנתיכים. החלף את הנתיכים במידת הצורך, או הפעל אותם מחדש.

مرحبًا!

عميلنا العزيز؛

شكرا لاختيارك المنتج Beko نحن نريد أن يقدم لك منتجك، المصنوع بجودة وتكنولوجيا عالية، أفضل كفاءة ممكنة. لذلك، يرجى قراءة هذا الدليل بعناية وأية وثائق أخرى مقدمة قبل استخدام المنتج. ضع في اعتبارك جميع المعلومات والتحذيرات الواردة في دليل المستخدم. فهذه الطريقة، ستحمي نفسك ومنتجك من الأخطار التي قد تقع.

احتفظ بدليل المستخدم. إذا أعطيت المنتج لشخص آخر، فقدم معه الدليل. تم توضيح شروط الضمان والاستخدام وطرق استكشاف الأخطاء وإصلاحها لمنتجك في هذا الدليل.

الرموز وأوصافها في دليل المستخدم:

خطر قد يؤدي إلى الوفاة أو الإصابة.



معلومات مهمة أو نصائح استخدام مفيدة.



اقرأ دليل المستخدم.



تحذير السطح الساخن.



إخطار الخطر الذي قد ينتج عنه تلف مادي بالمنتج أو بيئته.

Arçelik A.Ş.

Karaağaç caddesi No:2-6
34445 Sütlüce/Istanbul/TURKEY

Made in TURKEY

جدول المحتويات

42	1	تعليمات السلامة.....
42	1-1	غرض الاستخدام
42	2-1	سلامة الأطفال والمعرضين للخطر والحيوانات الأليفة.....
43	3-1	السلامة الكهربائية
44	4-1	سلامة النقل.....
44	5-1	سلامة التركيبات.....
45	6-1	سلامة الاستخدام.....
46	7-1	السلامة خلال الصيانة والتنظيف.....
47	2	تعليمات بيئية.....
47	1-2	توجيه النفايات
47	1-1-2	الامتثال لتوجيه النفايات الكهربائية والأجهزة الإلكترونية والتخلص من المنتج غير القابل للاستعمال.....
47	2-2	معلومات الغلاف
48	3	منتجك
48	1-3	مقدمة المنتج
48	2-3	ملحقات المنتج
50	3-3	المواصفات الفنية
51	4	الاستخدام الأولي.....
51	1-4	التنظيف الأولي.....
51	5	استخدام الشفاط.....
54	6	الصيانة والتنظيف.....
54	1-6	معلومات التنظيف العامة.....
55	2-6	تنظيف لوحة التحكم
55	3-6	الفلتر الألومنيوم.....
56	4-6	فلتر الكربون (الاستخدام بدون مدخنة) ...
56	5-6	مصباح الشفاط.....
56	7	استكشاف الأخطاء وإصلاحها

- لا تستخدم المنتج في الحدائق أو الشرفات أو أي بيئات خارجية أخرى. هذا المنتج مخصص للاستخدام في المنازل وفي مطابخ الموظفين في المتاجر والمكاتب وبيئات العمل الأخرى.

٢-١ سلامة الأطفال

والمعرضين للخطر والحيوانات الأليفة

- يمكن استخدام هذا المنتج من قِبَل الأطفال ممن هم في سن 8 سنوات فما فوق، والأشخاص الذين يعانون من نقص في المهارات الجسدية أو الحسية أو العقلية، أو نقص الخبرة والمعرفة، طالما أنهم يخضعون للإشراف أو تم تدريبهم على الاستخدام الآمن ومخاطر المنتج.
- يجب ألا يلعب الأطفال بالمنتج. ينبغي ألا أن يقوم الأطفال بالتنظيف وصيانة المستخدم ما لم يكن هناك شخص يشرف عليهم.
- ينبغي عدم استخدام هذا المنتج من قِبَل الأشخاص ذوي القدرات البدنية أو الحسية أو العقلية المحدودة (بما في ذلك الأطفال)، إلا في حالة بقائهم تحت الإشراف أو تلقيهم التعليمات اللازمة.
- ينبغي أن يخضع الأطفال للإشراف لضمان عدم عبثهم بالمنتج.

- يتضمن هذا القسم تعليمات السلامة اللازمة لمنع مخاطر الإصابة الشخصية أو الأضرار المادية.
- إذا تم تسليم المنتج إلى شخص آخر للاستخدام الشخصي أو لأغراض الاستخدام غير المباشر، يجب أيضاً تقديم دليل المستخدم وملصقات معلومات المنتج، والوثائق والأجزاء الأخرى ذات الصلة.
- لن تتحمل الشركة المسؤولية عن أي أضرار قد تنتج عن عدم الالتزام بهذه التعليمات.
- يؤدي عدم اتباع هذه التعليمات إلى إبطال أي ضمان.
- احرص دائماً على إجراء أعمال التركيب والإصلاح من قبل الشركة المصنعة أو الخدمة المعتمدة أو الجهة التي تحددها الشركة المستوردة.
- استخدم دائماً قطع غيار وملحقات أصلية.
- لا تقم بإصلاح أي جزء من المنتج أو استبداله ما لم ينص على ذلك صراحة في دليل الاستخدام.
- لا تقم بإجراء أي تعديلات فنية على المنتج.

١-١ غرض الاستخدام

- تم تصميم هذا المنتج للاستخدام المنزلي. ومن ثم فهو ليس مناسباً للاستخدام التجاري.

- تعتبر الأجهزة الكهربائية خطرة على حياة الأطفال والحيوانات الأليفة. يجب ألا يلعب الأطفال والحيوانات الأليفة بالمنتج.
 - احتفظ بمواد التغليف بعيداً عن متناول الأطفال. فتمة خطر يتمثل في إمكانية التعرض للإصابة أو الاختناق.
 - قبل التخلص من المنتجات التالفة وغير المفيدة:
 1. انزع قابس الطاقة وافصله (إذا كان المنتج موصولاً).
 2. انزع كابل الطاقة وافصله من القابس الموجود في المنتج.
 3. لا تسمح للأطفال بالعبث بالمنتج عندما يكون في وضع الخمول.
- ⚠️ ٣-١ السلامة الكهربائية**
- وصل المنتج بأخذ مؤرض مَحْمِي بمصهر يطابق التصنيفات الحالية الموضحة على ملصق النوع. احرص على أن يتم تركيب التأريض بواسطة فني كهرباء مؤهل. لا تستخدم المنتج دون تأريض وفقاً للوائح المحلية/ الوطنية.
 - يجب أن يكون القابس أو التوصيل الكهربائي للجهاز في مكان سهل الوصول إليه. وإذا لم يكن ذلك ممكناً، يجب أن تكون هناك آلية (مصهر، مفتاح، وما إلى ذلك) على التركيبات الكهربائية التي يتصل بها المنتج، بما يتوافق مع اللوائح الكهربائية وفصل جميع الأقطاب عن الشبكة.
 - فصل المنتج أو أوقف تشغيل المصهر قبل إجراء عمليات الإصلاح والصيانة والتنظيف.
 - وصل المنتج بأخذ يلي قيم الجهد الكهربائي والتردد المحددة على ملصق النوع.
 - (إذا لم يكن منتجك يحتوي على كابل رئيسي) فاستخدم فقط كابل التوصيل الموضح في قسم "المواصفات الفنية".
 - لا تقم بتوصيل الشفط بالكهرباء حتى يتم تركيبه.
 - لا تقم بحشر سلك الطاقة أسفل المنتج وخلفه. لا تضع أي شيء ثقيل على سلك الطاقة. لا يجب ثني سلك الطاقة أو سحقه، أو ملامسته لأي مصدر حرارة.
 - لا تقم بتركيب سلك الكهرباء بالقرب من السخانات. فقد يذوب الكبل، مما يتسبب في نشوب حريق.
 - تأكد من عدم انحسار كابل الطاقة أثناء وضع المنتج في مكانه بعد تجميعه أو تنظيفه.
 - لا تقم بتوصيل الشفط بالكهرباء حتى يتم تركيبه.
 - استخدم الكابل الأصلي فقط. لا تستخدم كابلات مقطوعة أو تالفة.
 - لا تستخدم سلك تمديد أو متعدد القوابس لتشغيل منتجك.
 - اتصل بمركز الخدمة المعتمد أو المستورد لاستخدام المحول المعتمد في الحالات التي يكون فيها استخدام محول مُغير (نوع القابس) ضرورياً.

- لا تلمس القابس أبداً بأيدي مبتلة!
- اسحب القابس من المقبس باستخدام جسم القابس بدلاً من السلك نفسه.

٤-١ ⚠️ سلامة النقل

- أفضل المنتج من مصدر إمداد الطاقة الرئيسي قبل نقله.
- المنتج ثقيل، فاحمل المنتج مع شخصين على الأقل.
- لا تضع أي أشياء على الجهاز. احمل الجهاز عمودياً.
- عندما تحتاج إلى نقل المنتج، قم بلغه بمادة تغليف ذات غلاف بفقاعات أو بورق مقوى سميك واربطه بشرط بإحكام. أحكم تثبيت الأجزاء المتحركة للمنتج لمنع تلفها.
- قبل تركيب المنتج، افحصه للتحقق من عدم وجود أي تلف به بعد نقله. اتصل بالمستورد أو مركز الخدمة المعتمد في حالة تلفه.

٥-١ ⚠️ سلامة التركيبات

- لجعل منتجك جاهزاً للاستخدام، قم أولاً بتوفير مكان التركيب وقم بالتركيب الكهربائي. احرص دائماً على تركيب الجهاز من قبل الشركة المصنعة أو الخدمة المعتمدة أو الجهة التي تحددها الشركة المستوردة.
- لجعل منتجك جاهزاً للاستخدام، قم أولاً بتوفير مكان التركيب وقم بالتركيب الكهربائي. ثم اتصل بمركز

- اتصل بالمستورد أو مركز الخدمة المعتمد إذا كان طول خط الطاقة غير مناسب.

- قد تسخن مصادر الطاقة المحمولة أو المقابس المتعددة بشدة وتشتعل. أبق المقابس المتعددة ومصادر الطاقة المحمولة بعيداً عن المنتج. في حالة تلف سلك الطاقة، يجب استبداله بواسطة الشركة المصنعة أو مركز خدمة معتمد، أو شخص تحدده الشركة المستوردة، وذلك للحيلولة دون وقوع مخاطر محتملة.
- إذا كان المنتج خاصتك يحتوي على قابس، فلا تقم بإجراء توصيلات كهربائية بفصل القابس أثناء التثبيت. التوصيلات التي يتم إجراؤها بالقطع تجعل ضمان المنتج باطلاً وتشكل خطراً على سلامة المستخدم.
- إذا كان جهازك يحتوي على سلك وقابس:

- تجنب تماماً وضع قابس المنتج في قابس مكسور أو مفكوك أو خارج المقبس. تأكد من إدخال القابس بالكامل في المقبس. وإلا فقد تسخن الوصلات بشدة مما يؤدي إلى نشوب حريق.
- تجنب إدخال الجهاز في مقابس مشحمة أو غير نظيفة أو معرضة للماء (مثل المقابس الموجودة بالقرب من منضدة العمل قد يتسرب إليها الماء). وإلا فثمة خطر من حدوث ماس كهربائي أو التعرض لصعق كهربائي.

- 500 مم للأفران الكهربائية. والا، سيتأثر منتجك بالحرارة أو لهب الموقد وبشكل خطراً على السلامة.
- (بالنسبة لطراز ج) في الأفران الكهربائية، يتم تحقيق أعلى أداء في المنتج بترك ارتفاع 550 مم.
- تجنب تماماً توصيل الشفاط بالمداخن المُستخدَمة كمدفأة لهب أو سخانات انبعاث اللهب. يجب الامتثال للوائح المحلية الخاصة بتطهير التدفق الخارج.
- استخدم أنابيب بقطر 120 مم عند توصيل مداخن بمنتجك. يجب أن يكون اتصال الأنابيب قصيراً قدر الإمكان وبقليل من الانحناءات.

⚠️ ٦-١ سلامة الاستخدام

- **خطر التسمم!** أثناء تشغيل الجهاز، يتم سحب الهواء من المنزل بأكمله. وإذا لم يتم توفير تهوية مناسبة، فيحدث تدفق للهواء ويتم امتصاص النفايات والغازات السامة الناتجة عن الاحتراق في المنزل. لا تقم بتشغيل المنتج مع المنتجات التي توفر دوراناً للهواء وقد تبعث منها غازات سامة (مواقد الأخشاب والغاز والنفط والفحم والغلايات وسخانات المياه وما إلى ذلك).
- تأكد من إيقاف تشغيل الجهاز بعد كل استخدام.

- الخدمة المعتمد لإجراء التثبيت. تبدأ فترة ضمان الجهاز بعد تثبيته من قبل مركز الخدمة المعتمد.
- قبل البدء في التثبيت، أُلغ تنشيط خط الطاقة الذي سيوصل به المنتج وذلك بإيقاف تشغيل المصهر.
- ارتدِ دوماً قفازات واقية أثناء عمليتي النقل والتثبيت. والا فثمة خطر من التعرض للإصابة بفعل الحواف الحادة.
- قبل تركيب المنتج، افحص المنتج للتحقق من عدم وجود أي تلف. تجنب تركيب المنتج في حالة وجود أي تلف به.
- تجنب استخدام أي مواد عازلة للحرارة لتغطية الجزء الداخلي من الأثاث الذي سيتم تثبيته.
- ينبغي ألا توجد أشعة الشمس المباشرة ومصادر الحرارة، مثل السخانات الكهربائية أو الغازية، في منطقة تثبيت المنتج.
- إذا كان يوجد مقبس خلف مكان الذي سيُثبَّت المنتج به، فيجب التأكد من عدم ملامسة المنتج للمقبس ولا القابس الموصل بالمقبس.
- للاستخدام مع وصلات المداخن، اطلب من الأفراد المؤهلين تقييم مدى ملاءمة المدخنة التي سيوصل المنتج بها.
- يجب ألا يقل الارتفاع بين السطح السفلي للشفاط والسطح العلوي للفرن عن 650 مم لأفران الغاز و

- لا تستخدم المنتج إذا تعطل أو تعرض للتلف أثناء استخدامه. افصل المنتج عن الكهرباء. اتصل بالمستورد أو مركز الخدمة المعتمد.
- لا تلمس مصابيح الشفاط بعد تشغيله لفترة طويلة. وإلا فقد تحرق المصابيح الساخنة يدك.
- لا تقم بتشغيل الجهاز بدون فلتر الزيت. لا تقم بإزالة الفلاتر أثناء تشغيل الجهاز. وإلا فقد يتأثر المنتج والتوصيلات الكهربائية بشدة بفعل الزيت.
- لا تشكل لهباً عالياً تحت المنتج. وإلا فقد يشتعل الزيت الموجود في فلتر الزيت، مما يؤدي إلى نشوب حريق.
- أغلق الموقد قبل أخذ أواني الطهي والمقالي وما إلى ذلك. وإلا فقد يتضرر منتجك بفعل اللهب والحرارة المتزايدة.
- تجنب تماماً وضع أي شيء قابل للاحتراق أو أشياء عرضة للسقوط على الشفاط. وإلا فقد يسقط على الموقد ويحترق أو يسقط في الطعام ويؤدي المُستخدم.
- لا تحتفظ بمواد قابلة للاشتعال بسهولة تحت الشفاط.
- (بالنسبة للطرازين أ و ب) قم بتشغيل الشفاط لمدة 15 دقيقة أخرى بعد عملية الطهي أو القلي لتنظيف هواء المطبخ تماماً من الروائح والأبخرة المتولدة أثناء الطهي.
- (باستثناء السلع التي تُعيد هواء العادم إلى الغرفة) يجب أن تكون الغرفة جيدة التهوية إذا كان يُستخدم الشفاط في نفس منطقة استخدام معدات حرق الغاز أو الوقود السائل.
- يجب عزل مدخنة الأجهزة مثل سخانات الغرفة التي تعمل بالغاز أو الوقود السائل تماماً في البيئة التي يُستخدم بها الشفاط أو يجب أن يكون الجهاز محكم الإغلاق.
- إذا كان هناك جهاز آخر يعمل بطاقة أخرى غير الطاقة الكهربائية في نفس البيئة مع الشفاط، فيجب أن يكون الضغط السليبي في الغرفة 0.04 ملي بار على الأكثر حتى لا يتم سحب عادم الجهاز الآخر إلى الغرفة بواسطة الشفاط.
- يجب عدم تعليق المواد القابلة للاشتعال بسهولة على مقابض الشفاط (إن وجدت).
- يجب ألا يكون هناك نيران مكشوفة أسفل الشفاط. (على سبيل المثال: اللهب)
- تحذير: قد ترتفع درجة حرارة الأجزاء التي يمكن الوصول إليها عند استخدامها مع الموقد.

7-1 السلامة خلال الصيانة

⚠ والتنظيف

- يجب تنظيف الشحوم المتراكمة على الشفاط وفلتر الشحوم حسب الفواصل الزمنية المحددة. وإلا فستتعرض لخطر نشوب حريق!

- لا تغسيل المنتج أبداً عن طريق رش الماء أو سكب عليه! هناك خطر حدوث صدمة كهربائية!
- لا تستخدم المنظفات البخار لتنظيف الجهاز حيث قد يتسبب ذلك في حدوث صدمة كهربائية.

- يوصى بتنظيف الفلتر مرة في الشهر في ظل الاستخدام العادي. إذا لم يحدث ذلك، قد يؤدي تراكم الزيت في الفلتر إلى اشتعال النيران وتشكيل خطراً.

٢ تعليمات بيئية

١-٢ توجيه النفايات

١-٢ الامتثال لتوجيه النفايات الكهربائية والأجهزة الإلكترونية والتخلص من المنتج غير القابل للاستعمال

هذا المنتج يطابق توجيه النفايات الكهربائية والأجهزة الإلكترونية للاتحاد الأوروبي (EU/2012/19) يحمل هذا المنتج رمز تصنيف خاص بتوجيه النفايات الكهربائية والأجهزة الإلكترونية (WEEE).

الأجهزة الكهربائية والإلكترونية. يمكنك أن تسأل إدارتك المحلية عن نقاط التجميع هذه. وبمساعدة التخلص من الجهاز بشكل صحيح على منع الآثار السلبية على البيئة وصحة الإنسان.

الامتثال لتوجيه الحد من المواد الخطرة (RoHS):

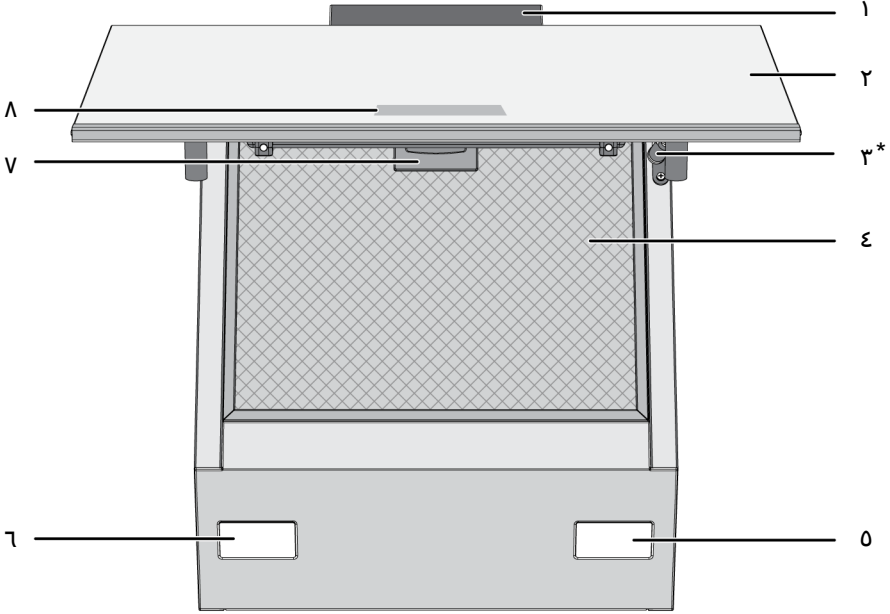
يتوافق المنتج الذي اشترته مع توجيه الحد من المواد الخطرة الخاص بالاتحاد الأوروبي (EU/2011/65). فهو لا يحتوي على المواد الضارة والمحظورة المنصوص عليها في التوجيه.

٢-٢ معلومات الغلاف

يتم تصنيع مواد تغليف المنتج من مواد قابلة لإعادة التدوير وفقاً للوائح البيئية الوطنية. لا تتخلص من نفايات التغليف مع المنزل أو النفايات الأخرى، خذها إلى نقاط تجميع مواد التغليف المحددة من قبل السلطات المحلية.

وقد تم تصنيع هذا المنتج باستخدام أجزاء ومواد عالية الجودة قابلة لإعادة الاستخدام ومناسبة لإعادة التدوير. لا تتخلص من المنتج غير القابل للاستعمال مع النفايات المنزلية العادية والنفايات الأخرى في نهاية فترة خدمته. خذها إلى إحدى نقاط التجميع المخصصة لإعادة تدوير





- ٢ الغطاء الزجاجي للشفط
٤ الفلتر الألومنيوم
٦ مصباح
٨ لوحة التحكم

- ١ هيكل الشفط
٣ المثبط
٥ مصباح
٧ قفل الفلتر الألومنيوم

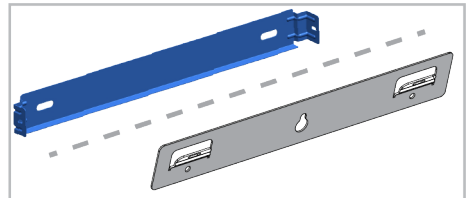
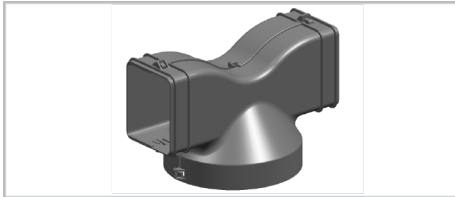
جهاز توجيه الهواء

* حسب الطراز وقد لا يكون متاحاً مع المنتج الخاص بك.

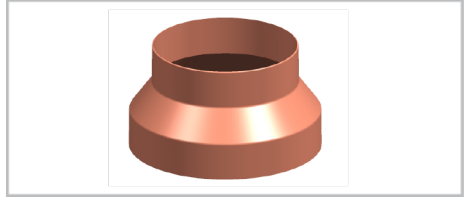
٢-٣ ملحقات المنتج

يختلف الملحق المرفق اعتماداً على طراز المنتج. قد لا يتوفر في منتجك جميع الملحقات الموصوفة في دليل المستخدم.

أداة التركيب على الحائط

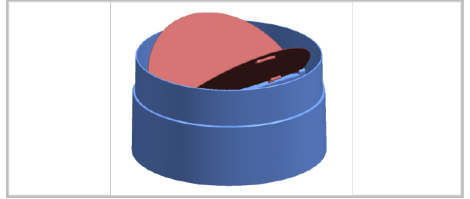


محول توصيل المداخن



AR

أغطية لمنع تدفق الهواء العكسي



٣-٣ المواصفات الفنية

min. 910 - max. 1138 /595 /419	الأبعاد الخارجية للمنتج (الارتفاع / العرض / العمق) (مم)
V ~1N; 50 Hz 220-240	الجهد الكهربائي/التردد
max. 300 W	إجمالي استهلاك الطاقة
m3/h 700-720	قوة الشفط
mm 120-150	قطر أنبوب مخرج الهواء

	التحكم
3 مستويات	طرز أ
3 مستويات + 1 معزز	طرز ب
3 مستويات + 1 معزز	طرز ج

يمكن تغيير المواصفات الفنية دون إخطار مسبق لتحسين جودة المنتج.



تعد الأرقام الواردة في هذا الدليل تخطيطية وقد لا تتطابق تماماً مع منتجك.



يتم الحصول على القيم المذكورة على ملصقات المنتج أو في الوثائق المرفقة معه في ظل ظروف مختبرية وفقاً للمعايير ذات الصلة. وقد تختلف هذه القيم حسب الظروف التشغيلية والبيئية للمنتج.



٤ الاستخدام الأولي

ملاحظة: يمكن أن تؤدي بعض المنظفات أو مواد التنظيف إلى تلف السطح. لا تستخدم المنظفات الكاشطة أو مساحيق التنظيف أو كريمات التنظيف أو الأشياء الحادة أثناء التنظيف.

ملاحظة: أثناء الاستخدام الأول، قد يصدر دخان ورائحة لعدة ساعات. هذا أمر طبيعي وتحتاج فقط إلى تهوية جيدة لإزالته. تجنب استنشاق الدخان والروائح التي تتشكل مباشرة.

قبل البدء في استخدام منتجك، يوصى بإجراء ما يلي في الأقسام التالية على التوالي.

٤-١ التنظيف الأولي

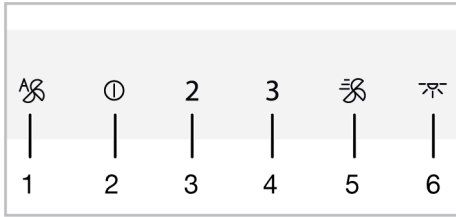
1. أزل جميع مواد التعبئة والتغليف.
2. امسح أسطح المنتج باستخدام قطعة قماش مبللة أو إسفنجة وجففها بقطعة قماش.

٥ استخدام الشفاط

يملك الشفاط محرك بسرعات مختلفة. وللحصول على أداء جيد، نوصي باستخدام سرعات منخفضة في الظروف العادية وسرعات عالية في حالة الرائحة القوية وتكاثف البخار.

- 4 مفتاح السرعة 3
- 5 مفتاح المعزز

طراز ج



- 1 مفتاح الوضع التلقائي
- 2 مفتاح التشغيل/إيقاف التشغيل/السرعة 1
- 3 مفتاح السرعة 2
- 4 مفتاح السرعة 3
- 5 مفتاح المعزز
- 6 مفتاح المصباح

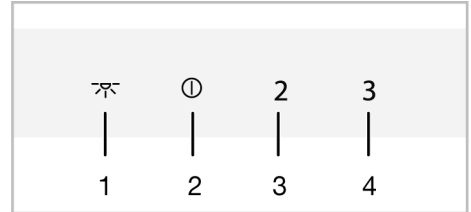
تشغيل الشفاط

1. المس مفتاح مستوى السرعة الذي حددته لتشغيل الشفاط.
2. يمكنك لمس مفاتيح مستوى السرعة الأخرى لتغيير مستوى السرعة.

ملاحظة: أثناء التشغيل، سيتم تشغيل المنتج لمدة أقصاها 6 ساعات إذا لم يتم لمس أي مفتاح.

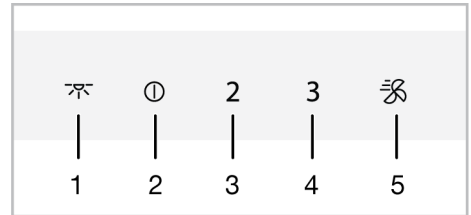
يتم إلغاء البرنامج في حالة انقطاع التيار الكهربائي عند تنشيط أي برامج في الشفاط.

طراز أ



- 1 مفتاح المصباح
- 2 مفتاح التشغيل/إيقاف التشغيل/السرعة 1
- 3 مفتاح السرعة 2
- 4 مفتاح السرعة 3

طراز ب



- 1 مفتاح المصباح
- 2 مفتاح التشغيل/إيقاف التشغيل/السرعة 1
- 3 مفتاح السرعة 2

إيقاف تشغيل الشفاط

1. شلايقاف تشغيل الشفاط، المس مرة أخرى مفتاح المستوى الذي يعمل عليه الشفاط أو المفتاح ①.

① إذا لمست المفتاح ① مع وجود أي وظيفة نشطة باستثناء المصباح، فسيتم إلغاء الوظيفة.

تشغيل وضع التهوية المكثفة (المعزز) للطرازين ب و ج

1. اضغط على المفتاح ② مرة واحدة لتشغيل الشفاط في وضع التهوية المكثفة.

⇨ يبدأ وضع التهوية المكثفة ويعمل لمدة 10 دقائق كحد أقصى. خلال هذا الوقت، يضيء المفتاح ②. بعد 10 دقائق، يستمر المنتج في العمل في السرعة 3 ويضيء مفتاح السرعة 3.

① في وضع التهوية المكثفة، عند لمس أي مفتاح سرعة، يعود إلى مستوى السرعة ويستمر في العمل.

تشغيل المصباح

1. المس المفتاح لتشغيل المصباح.
- ⇨ أضواء مصباح الشفاط. (بالنسبة للطرازين ب و ج) إذا لمست المفتاح مرة أخرى خلال الدقيقة الأولى، سيستمر المصباح في الإضاءة عند مستوى الإضاءة المنخفض. وإذا لمست مرة أخرى بعد دقيقة واحدة من تشغيل المصباح، فإنه ينطفئ.

① تعمل مصابيح الإضاءة لمدة أقصاها 12 ساعة.

إيقاف تشغيل المصباح

1. بعد دقيقة واحدة من تشغيل مصباح الشفاط، يمكنك إيقاف تشغيله عن طريق لمس المفتاح مرة أخرى.

① (بالنسبة للطرازين ب و ج) إذا لمست المفتاح مرة أخرى خلال أول دقيقة بعد تشغيل المصباح، يتحول المصباح إلى مستوى الإضاءة المنخفض.

ضبط لون إضاءة المصباح (بالنسبة للطرازين ب و ج)

يمكنك استخدام لون مصابيح إضاءة الشفاط بثلاثة ألوان مختلفة.

1. مع تشغيل مصباح الشفاط، المس المفتاح لأكثر من اثنتين.

⇨ يتغير المصباح إلى درجة اللون الآخر.

2. وإذا واصلت لمس المفتاح، فسيتم تغيير إلى درجة اللون التالي بعد كل اثنتين. وفقاً لدرجة اللون المطلوب، توقف عن لمس المفتاح عندما يكون المصباح في درجة اللون تلك. سيتم تشييط درجة اللون تلقائياً.

① يمكنك فقط تغيير لون الضوء عندما يكون المصباح ذو كثافة إضاءة عالية.

① في حالة انقطاع التيار الكهربائي، سيتذكر الشفاط مجموعة درجات اللون وسيعمل المصباح باللون الذي تم ضبطه مؤخراً.

الوضع التلقائي (للطراز ج)

يقيس الشفاط درجة حرارة الهواء في المطبخ والهواء القادم من الموقد باستخدام جهاز استشعار. في الوضع التلقائي، تحدد المستويات المطلوبة لدرجة حرارة الهواء من الموقد لتتناسب مع درجة حرارة الهواء في المطبخ وتعمل عند مستويات يتم تحديدها تلقائياً.

1. لتمكين الوضع التلقائي، المس المفتاح ②.

⇨ يتم تشييط الوضع التلقائي ويعمل حتى تساوي درجة حرارة الهواء من الموقد درجة الحرارة المحيطة. وسيتم إيقاف درجة الحرارة تلقائياً عندما تساوي درجات الحرارة. يجب تمكين الوضع التلقائي مرة أخرى لإعادة تشغيله.

① عندما يكون الوضع التلقائي نشطاً، سيتم إلغاء الوضع التلقائي عند تشغيل المنتج وإيقاف تشغيله بأي سرعة.

2. لإيقاف تشغيل الوضع التلقائي مبكراً، المس المفتاح ② مرة أخرى.

عملية. عند لمس مفتاح السرعة 2 لأكثر من 3 ثوانٍ، تتم إعادة تعيين تحذير امتلاء فلتر الألومنيوم ويتم إطفاء المصباح.

لا يتم إلغاء التحذير في حالة انقطاع التيار الكهربائي عندما يعطى الشفاط تحذيراً امتلاء فلتر الألومنيوم. وعند توفر الطاقة، يستمر في التحذير بضوء وميض مفتاح السرعة 2.

إذا قمت بتشغيل الشفاط بأي مستوى سرعة مع تحذير امتلاء فلتر الألومنيوم، فلن يظهر التحذير طالما يعمل الشفاط. عند إيقاف تشغيل الشفاط، يبدأ تحذير الامتلاء في الوميض مرة أخرى لمدة 30 ثانية.

إذا قمت بإيقاف تشغيل التحذير دون تنظيف فلتر الألومنيوم، فسيتم إعادة ضبط وقت التشغيل البالغ 100 ساعة ويبدأ من جديد. في نهاية الـ 100 ساعة القادمة، يصدر الشفاط تحذيراً مجدداً.

تحذير امتلاء فلتر الكربون (للمنتجات المزودة بفلتر كربون)

بومض ضوء مفتاح السرعة 2 بعد كل 100 ساعة من التشغيل. في هذه الحالة، يجب عليك استبدال فلتر الكربون. استشر مركز خدمة معتمدة لهذا الغرض. بعد الاستبدال، لا ينطفئ تحذير المصباح الخاص بمفتاح السرعة 2 تلقائياً. يستمر هذا المنتج في إظهار تحذير مدته 30 ثانية عند إيقاف تشغيل المنتج بعد كل عملية. عند لمس مفتاح السرعة 2 لأكثر من 3 ثوانٍ، تتم إعادة تعيين تحذير امتلاء فلتر الكربون ويتم إطفاء المصباح.

لا يتم إلغاء التحذير في حالة انقطاع التيار الكهربائي عندما يعطى الشفاط تحذيراً امتلاء فلتر الكربون. وعند توفر الطاقة، يستمر في التحذير بضوء وميض مفتاح السرعة 2.

إذا قمت بتشغيل شفاطتك بأي مستوى سرعة مع تحذير امتلاء فلتر الكربون، فلن يظهر التحذير طالما يعمل الشفاط. عند إيقاف تشغيل الشفاط، يبدأ تحذير الامتلاء في الوميض مرة أخرى لمدة 30 ثانية.

إذا فتحت غطاء المنتج أثناء تشغيل الوضع التلقائي، فسيخفض أداءه. لا تفتح الغطاء عندما يكون الوضع التلقائي نشطاً.

إذا حدث اختلاف في درجة الحرارة المحيطة حتى عندما لا يعمل الموقد بينما يكون الوضع التلقائي نشطاً، فسيقوم مستشعر درجة الحرارة في المنتج باكتشاف الاختلاف وقد يبدأ المنتج في العمل بسرعة 2 أو 3 حسب الاختلاف. في هذه الحالة، سيتم إيقاف تشغيل الوضع التلقائي عند معادلة فرق درجة الحرارة.

لا تستخدم الوضع التلقائي عندما لا يعمل الموقد.

وضع تنظيف الهواء (للترازين ب و ج)

يمكنك استخدام وضع تنظيف الهواء للتخلص من الرائحة الكريهة في منزلك لفترة طويلة عند مستوى منخفض.

1. المس مفتاح السرعة 1 لأكثر من 3 ثوانٍ.

⇨ وبذلك يتم تشييط وضع تنظيف الهواء.

بومض ضوء مفتاح السرعة 1 عندما يكون وضع تنظيف الهواء نشطاً.

2. سيعمل وضع تنظيف الهواء على السرعة 1 لمدة 10 دقائق في ساعة واحدة وسيتوقف لمدة 50 دقيقة. إذا لم تقم بإيقاف تشغيل وضع تنظيف الهواء، فسيظل قيد التشغيل لمدة 10 دقائق، ثم توقف لمدة 50 دقيقة في كل ساعة لمدة 24 ساعة.

عندما يكون وضع تنظيف الهواء نشطاً، يتم إلغاؤه تلقائياً بلمسة أي مفتاح باستثناء مفتاح المصباح. ويستمر الشفاط في العمل بوظيفة المفتاح الذي تلمسه.

تحذير امتلاء فلتر الألومنيوم

بومض ضوء مفتاح السرعة 2 لمدة ثلاثين ثانية بعد كل 100 ساعة من التشغيل. نظف فلتر الألومنيوم. بعد التنظيف، لا ينطفئ تحذير المصباح الخاص بمفتاح السرعة 2 تلقائياً. يستمر هذا المنتج في إظهار تحذير مدته 30 ثانية عند إيقاف تشغيل المنتج بعد كل

إذا قمت بإيقاف تشغيل التحذير دون استبدال فلتر الكربون، فسيتم إعادة ضبط وقت التشغيل البالغ 100 ساعة و يبدأ من جديد. في نهاية الـ 100 ساعة القادمة، يتم إصدار تحذير مرة أخرى.

٦ الصيانة والتنظيف

١-٦ معلومات التنظيف العامة

تحذيرات عامة

- انتظر حتى يبرد المنتج قبل تنظيفه. فقد تسبب الأسطح الساخنة حروقاً!
- لا تضع المنظفات مباشرة على الأسطح الساخنة. فقد يتسبب ذلك في ظهور بقع دائمة.
- يجب تنظيف الجهاز وتجفيفه جيداً بعد كل عملية. وبالتالي، يجب تنظيف بقايا الطعام بسهولة ويجب منع هذه البقايا من الاحتراق عند استخدام الجهاز مرة أخرى لاحقاً. وبالتالي، فإن العمر التشغيلي للجهاز يمتد ويقل المشاكل التي يتم مواجهتها بشكل متكرر.
- لا تستخدم منتجات التنظيف بالبخار للتنظيف.
- يمكن أن تؤدي بعض المنظفات أو مواد التنظيف إلى تلف السطح. عوامل التنظيف غير المناسبة هي: مواد التبييض، ومنتجات التنظيف التي تحتوي على الأمونيا، والحمض أو الكلوريد، ومنتجات التنظيف بالبخار، وعوامل إزالة الترسبات، ومزيلات البقع والصدأ، ومنتجات التنظيف الكاشطة (المنظفات الكريمة، ومسحوق التلميع، وكريمات التنظيف، ومواد التنظيف الخادشة والكاشطة، والأسلاك، والإسفنج، وأقمشة التنظيف التي تحتوي على الأوساخ وبقايا المنظفات).
- ليست هناك حاجة إلى مواد تنظيف خاصة في التنظيف الذي يتم بعد كل استخدام. نظّف المنتج باستخدام منظف غسل الصحون، أو الماء الدافئ وقطعة قماش ناعمة أو إسفنجة وجففه بقطعة قماش جافة.
- تأكد من مسح أي سائل متبقٍ تماماً بعد التنظيف وتنظيف أي طعام متناثر على الفور أثناء الطهي.
- لا تغسل أي مكون من مكونات جهازك في غسالة الأطباق ما لم ينص على خلاف ذلك في دليل المستخدم.

أسطح الإينوكس والفولاذ غير القابل للصدأ

- لا تستخدم مواد تنظيف تحتوي على الأحماض أو الكلور لتنظيف الأسطح والمقابض المصنوعة من الفولاذ غير القابل للصدأ أو الإينوكس.
- قد يتغير لون الأسطح غير القابل للصدأ أو الإينوكس بمرور الوقت. هذا أمر طبيعي. بعد كل عملية، نظف بمنظف مناسب سطح الفولاذ المقاوم للصدأ أو الإينوكس.
- نظف بقطعة قماش ناعمة وصابون ومنظف سائل (غير خدش) مناسب لأسطح إينوكس، مع الحرص على المسح في اتجاه واحد.
- قم بإزالة بقع الجير والزيت والشا والحليب والبروتينات على الأسطح الزجاجية غير القابل للصدأ والإينوكس فوراً دون انتظار. فقد تصدأ البقع تحت الفترات الزمنية الطويلة.
- المنظفات التي يتم رشها / وضعها على السطح يجب تنظيفها على الفور. المنظفات الكاشطة المتروكة على السطح تجعل السطح يتحول إلى اللون الأبيض.

الأسطح الزجاجية

- عند تنظيف الأسطح الزجاجية، لا تستخدم كاشطات المعادن الصلبة ومواد التنظيف الكاشطة. يمكن أن تضر هذه المواد سطح الزجاج.
- قم بتنظيف الجهاز باستخدام منظف غسل الأطباق والماء الدافئ وقطعة قماش من الألياف الدقيقة مخصصة للأسطح الزجاجية وجففها بقطعة قماش جافة من الألياف الدقيقة.
- إذا كان هناك منظف متبقي بعد التنظيف، فقم بمسحه بالماء البارد وجفف بقطعة قماش نظيفة وجافة من الألياف الدقيقة. • فقد تسبب بقايا المنظفات في إتلاف سطح الزجاج في المرة القادمة.
- لا ينبغي تحت أي ظرف من الظروف تنظيف البقايا الجافة على السطح الزجاجي بسكاكين مسننة أو سلك أو أدوات خادشة مماثلة.

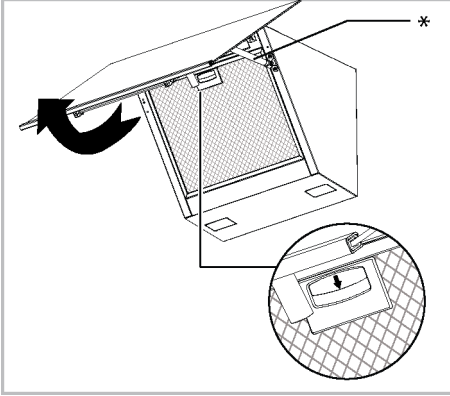
قد يتغير لون فلتر الألمنيوم عند غسلها، وهذا أمر طبيعي ولا يتطلب استبدال الفلاتر.

يمكنك أيضًا غسل فلتر الألمنيوم في الغسالة. (بحد أقصى 70 مئوية)



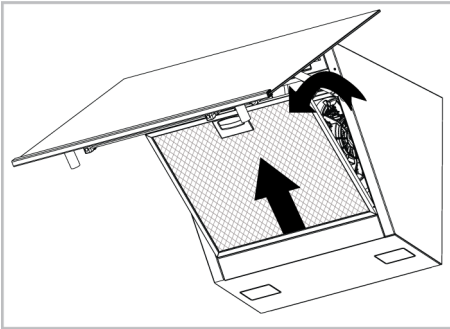
إزالة الفلاتر الألومنيوم

1. افتح غطاء الشفاط لأعلى واسحب قفل الفلتر الألومنيوم لأسفل كما هو موضح في الشكل.



* المخمد اختياري. قد لا يكون متوفرًا في المنتج الخاص بك.

2. اسحب الفلتر نحوك برفق أولاً واسحبه لأعلى لإزالته من فتحة.



3. أعد تركيب فلتر الألمنيوم في فتحة بعد الشطف باتباع الخطوات المذكورة أعلاه في الاتجاه المعاكس.

- يمكنك إزالة أصباغ الكالسيوم (أصباغ صفراء) على السطح الزجاجي باستخدام عامل إزالة قشور متاح تجاريًا، مع عامل إزالة قشور مثل الخل أو عصير الليمون.
- إذا كان السطح متسخًا بشدة، ضع مادة التنظيف على البقعة باستخدام إسفنجة وانتظر وقتًا طويلًا حتى يعمل بشكل صحيح. ثم نظف السطح الزجاجي بقطعة قماش مبللة.
- إن تغيرات اللون والبقع الموجودة على السطح الزجاجي أمر طبيعي وليست عيوبًا.

الأجزاء البلاستيكية والأسطح المطلية

- نظّف الأجزاء البلاستيكية والأسطح المطلية باستخدام منظف غسل الصحون، أو الماء الدافئ وقطعة قماش ناعمة أو إسفنجة وجففها بقطعة قماش جافة.
- لا تستخدم كاشطات المعادن الصلبة والمنظفات الكاشطة. فقد تلف الأسطح.
- تأكد من أن مفاصل مكونات الجهاز ليست رطبة أو عليها مادة منظفة. بخلاف ذلك، قد يحدث تآكل في هذه المفاصل.

٢-٦ تنظيف لوحة التحكم

- عند تنظيف الألواح مع مقبض التحكم، امسح اللوحة والمقابض بقطعة قماش ناعمة مبللة وجفف بقطعة قماش جافة. لا تقم بإزالة الأزرار والحشيات السفلية لتنظيف اللوحة. فقد تلف لوحة التحكم والمقابض.
- أثناء تنظيف ألواح الإينوكس مع مقبض التحكم، لا تستخدم عوامل تنظيف إينوكس حول المقابض. قد يتم حذف المؤشرات الموجودة حول المقابض.
- نظّف لوحات التحكم باللمس بقطعة قماش ناعمة رطبة وجففها بقطعة قماش جافة. وإذا كان المنتج يحتوي على ميزة قفل المفتاح، فقم بتعيين قفل المفتاح قبل إجراء تنظيف لوحة التحكم. وإلا، فقد يحدث كشف غير صحيح على المفاتيح.

٣-٦ الفلتر الألومنيوم

يعمل هذا الفلتر على الاحتفاظ بجزيئات الزيت في الهواء. يوصى بتنظيف الفلتر مرة في الشهر في ظل الاستخدام العادي. لعمل ذلك:

1. قم بإزالة فلتر الألمنيوم.
2. اغسل الفلتر في الماء باستخدام المنظفات السائلة وأعد تركيبها بعد التجفيف.

٤-٦ فلتر الكربون (الاستخدام بدون مدخنة)

تحذيرات عامة

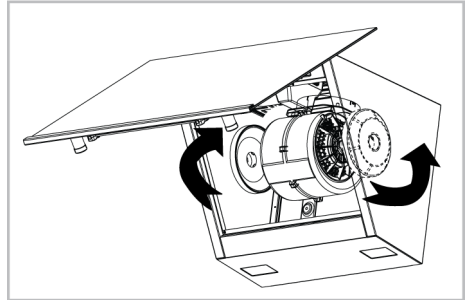
- إذا قمت بتركيب منتج بدون مدخنة، فيجب عليك استبدال فلتر الكربون كل 4 أشهر في الاستخدام العادي. يمكنك الحصول على فلتر الكربون من الخدمات المعتمدة.
- يجب عدم غسل فلتر الكربون أبداً.
- إذا لم تتبع قواعد تنظيف واستبدال فلتر الشفاط، فقد تتسبب في نشوب حريق.

في الاستخدام المفلتر بالكربون، يزداد مستوى الصوت ويقل أداء معدل التدفق.



إزالة فلتر الكربون

1. افتح الغطاء الزجاجي للشفاط وقم بإزالة فلتر الكربون كما هو موضح في الصورة 10.
2. قم بفك براغي فلتر الكربون على يمين ويسار حامل المحرك.



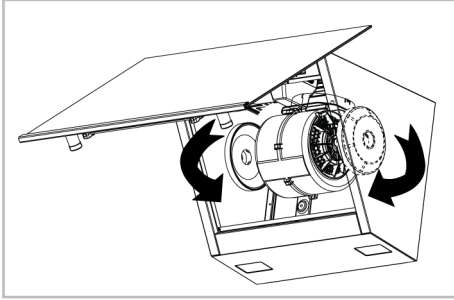
V استكشاف الأخطاء وإصلاحها

إن استمرت المشكلة بعد اتباع تعليمات هذا القسم، اتصل بالبائع أو بمركز خدمة معتمد. لا تحاول إصلاح منتج معطل بنفسك.

الجهاز لا يعمل.

- قد يكون المصهر معيباً أو تالفاً. <<< افحص المصاهر في صندوق المصاهر. قم بتغييرها إذا لزم الأمر أو أعد تنشيطها.
- ربما لم يتم توصيل المنتج. <<< تحقق مما إذا كان المنتج متصلاً بالمأخذ أم لا.
- ربما لم يتم ضبط زر السرعة. <<< اضغط / المس زر السرعة المطلوب.

3. ضع فتحات العروة الخاصة بفلتر الكربون الجديدة في العروات الموجودة على حامل المحرك وقم بتدويرها في اتجاه عقارب الساعة لتثبيتها في مكانها.



4. أغلق الغطاء الزجاجي للشفاط بعد تثبيت مرشح الألوومنيوم.

٥-٦ مصباح الشفاط

في حالة حدوث عطل في مصباح الشفاط، اتصل بالموزع المحلي أو خدمة العملاء وتأكد من استبدال المصباح.

- قد لا يكون هناك كهرباء. <<< تأكد من تشغيل التيار الكهربائي وتحقق من المصاهر في صندوق المصاهر. قم بتغيير المصاهر إذا لزم الأمر أو أعد تنشيطها.
- ضوء الشفاط غير مضاء.
- قد يكون مصباح الشفاط معيباً. <<< اتصل بالموزع المحلي الذي اشترت منه منتجك أو بخدمة العملاء وتأكد من استبدال المصباح.
- قد لا يكون هناك كهرباء. <<< تأكد من تشغيل التيار الكهربائي وتحقق من المصاهر في صندوق المصاهر. قم بتغيير المصاهر إذا لزم الأمر أو أعد تنشيطها.

