



## Посудомоечная машина

Инструкция по эксплуатации



BDFS...

150 0154 1900\_AA\_BEKO\_B7\_RU/ 14-03-22.(9:38)



# Пожалуйста, сначала прочтите данное руководство пользователя!

Уважаемый покупатель!

Надеемся, что вы сможете воспользоваться всеми преимуществами изделия, которое является высококачественным и высокотехнологичным продуктом. Внимательно и полностью изучите руководство и другие сопроводительные документы до пользования изделием и держите его под рукой в качестве справочного пособия. В случае передачи изделия передайте и руководство пользователя. Соблюдайте все инструкции и предупреждения в данном руководстве.

Помните, что данное руководство пользователя может применяться для многих других моделей. Различия между моделями будут указаны в руководстве.

## Описание символов

В данном руководстве по эксплуатации используются следующие символы:

	Важная информация или полезные советы по эксплуатации.
	Предупреждение об опасных ситуациях для жизни людей и имущества.
	Предупреждение об опасности поражения электрическим током.
	Материалы, используемые для упаковки изделия изготовлены могут использоваться для вторичной переработки в соответствии с нашими экологическими стандартами.

Не выбрасывайте упаковочный материал вместе с бытовым мусором и другими отходами. Необходимо доставить упаковочный материал в специальный пункт утилизации.

**1 ИНСТРУКЦИИ ПО ТЕХНИКЕ БЕЗОПАСНОСТИ И ОХРАНЕ ОКРУЖАЮЩЕЙ СРЕДЫ. 4**

Общие правила безопасности.....	4
Назначение изделия.....	5
Безопасность детей.....	5
Утилизация упаковочных материалов.....	5
Транспортировка изделия.....	6
Соответствие Директиве ЕС об утилизации электрического и электронного оборудования (WEEE) и утилизация вышедшего из употребления оборудования.....	6
Соответствие Директиве ЕС об ограничении содержания вредных веществ (RoHS):.....	6
Информация об упаковке.....	6

**2 ПОСУДОМОЕЧНАЯ МАШИНА 7**

Обзор.....	7
Система сушки вентиляторами.....	8
Технические характеристики.....	8

**3 УСТАНОВКА 9**

Выбор места для установки.....	9
Подключение к водопроводной сети.....	10
Aquasafe+.....	11
Подключение к электрической сети.....	11
Начальный период использования.....	12

**4 ПОДГОТОВКА 13**

Рекомендации по экономии электроэнергии.....	13
Система смягчения воды.....	13
Настройка системы смягчения воды.....	13
Добавление смягчающей соли.....	16
Моющее средство.....	17
Моющее средство в таблетках.....	18
Ополаскиватель.....	19
Предметы, которые не предназначены для мытья в посудомоечной машине.....	20
Загрузка посуды в посудомоечную машину.....	20
Корзина для столового серебра.....	23
Корзина для столового серебра.....	23
Складные решетки нижней корзины.....	24
Складные решетки нижней корзины.....	24
Поддержка функции Tray Wash.....	25
SoftTouch Accessory.....	25
Lower Basket Glass Holder.....	25
Проволочный держатель для бутылок нижней корзины.....	27
Полка для верхней корзины.....	27
Многофункциональная полка для верхней корзины.....	27
Держатель для Бутылок и Посуды на Нижней	

Корзине.....	28
Многофункциональная сервисная полка верхней корзины.....	28
Регулировка высоты верхней корзины.....	29
Регулировка высоты верхней корзины.....	30
Складные сетки верхней корзины.....	31
Регулирование высоты пустой верхней корзины.....	31
Верхняя корзина для кухонных приборов.....	32
Верхняя корзина для кухонных приборов.....	32

**5 ЭКСПЛУАТАЦИЯ ПРОДУКТА 33**

Кнопка выбора / отмены программы.....	35
Кнопки выбора функций.....	35
Подготовка машины.....	35
Выбор программы.....	35
Дополнительные функции.....	35
Запуск программы.....	37
Отмена (сброс) программы.....	37
Индикатор предупреждения низкого уровня соли (S).....	37
Регулировка количества ополаскивателя.....	38
Индикатор предупреждения о низком уровне ополаскивателя (*). Предупреждение о прекращении подачи воды.....	38
Предупреждение о переполнении воды.....	38

**6 ОБСЛУЖИВАНИЕ И ОЧИСТКА 39**

Очистка внешней поверхности прибора.....	39
Очистка внутренней поверхности прибора.....	39
Очистка фильтров.....	39
Чистка фильтра шланга.....	40
Очистка крыльчаток.....	41
Нижняя крыльчатка.....	41
Верхняя крыльчатка.....	41

**7 УСТРАНЕНИЕ НЕПОЛАДОК 42**

## **окружающей среды.**

В этом разделе содержатся инструкции по безопасности, которые помогут вам защитить себя от рисков получения травм и повреждений имущества. При несоблюдении этих инструкций все гарантии аннулируются.

## **Общие правила безопасности**

- Не устанавливайте машину на ковровом покрытии, так как недостаточная вентиляция под днищем машины может привести к перегреву электрических деталей и проблемам в работе изделия.
- Не пользуйтесь изделием в случае повреждения кабеля питания или штепсельной вилки. Обратитесь в фирменный сервисный центр.
- Данное изделие следует подключать к розетке с заземлением, защищенной предохранителем, параметры которого соответствуют данным, приведенным в таблице "Технические характеристики". Обязательно установите заземление. Заземление должен выполнять квалифицированный электрик. Наша компания не несет ответственность за любые повреждения, полученные при эксплуатации изделия без заземления в соответствии с местными стандартами.
- Для предотвращения протечек шланг подачи воды и сливной шланг должны быть надежно закреплены и не иметь повреждений.
- Отключайте машину от электрической сети, когда она не используется.
- Запрещается мыть машину струей воды. Это может привести к поражению электрическим током!
- Не прикасайтесь влажными руками к вилке шнура питания. Извлекая вилку из розетки, не тяните за шнур; беритесь только за вилку.
- Перед выполнением установки, технического обслуживания, ремонта или мытья машины обязательно отключите ее от электрической сети.
- Работы по установке и ремонту машины должны выполнять только специалисты фирменного сервисного центра. Изготовитель не несет ответственности за ущерб, возникший в результате выполнения работ лицами, не имеющими на то права.
- Не применяйте к изделию химические растворители: Они повышают риск взрыва.
- Если полностью выдвинуть верхнюю и нижнюю корзины, их вес ляжет на дверцу машины. Не кладите на дверцу дополнительный груз, иначе машина может наклониться.
- Дверца изделия может быть открыта только при загрузке и выгрузке посуды.

- Открывайте дверцу машины, когда она работает, только в случае необходимости. При открытии дверцы машины может произойти выброс пара: будьте осторожны.

### Назначение изделия

- Данное изделие предназначено для бытового применения.
- В ней следует мыть только посуду бытового типа.
- Данный прибор предназначен для использования в домашнем быту и подобных сферах применения, например:
  - Кухонные помещения в магазинах, офисах и других рабочих помещениях;
  - Фермерские помещения;
  - Клиенты в гостиницах, отелях и других жилых помещениях;
  - Помещения с функцией предоставления ночлега и завтрака
- Следует использовать только моющие средства, средства для ополаскивания и добавки, предназначенные для посудомоечных машин.
- Компания-изготовитель не несет ответственности за ущерб, возникший в результате неправильного применения или транспортировки.
- Проектный срок службы изделия составляет 10 лет. В этот период будут доступны оригинальные запасные части для обеспечения надежной работы изделия.
- Дети старше 8 лет, а также

лица с ограниченными физическими, сенсорными и умственными способностями или без соответствующих навыков и опыта могут использовать данный прибор только под присмотром или после получения инструкций по поводу безопасного использования прибора и осознания связанных с этим опасностей. Не позволяйте детям играть с прибором. Не позволяйте детям самостоятельно выполнять очистку и обслуживание прибора.

### Безопасность детей

- Электроприборы представляют опасность для детей. Не подпускайте детей к работающей машине. Следите за тем, чтобы они не повредили машину.
- Уходя из помещения, где установлена машина, обязательно закрывайте дверцу загрузочного люка.
- Храните все моющие средства и реагенты в безопасном месте, вдали от детей.

### Утилизация упаковочных материалов

Упаковочные материалы представляют опасность для детей. Храните упаковочные материалы в безопасном месте, недоступном для детей. Упаковка посудомоечной машины изготовлена из материалов, подлежащих вторичной переработке. Их

необходимо отсортировать и утилизировать в соответствии с правилами утилизации отходов. Не выбрасывайте упаковочные материалы вместе с обычными бытовыми отходами.

## Транспортировка изделия



Если необходимо передвинуть изделие, необходимо осуществить перенос его в вертикальном положении, держа за заднюю стенку. При наклоне машины в сторону передней части имеющиеся в ней электронные компоненты могут намочнуть и выйти из строя.

1. Перед транспортировкой отключите изделие от электрической сети.
2. Отсоедините шланги от водопровода и системы слива.
3. Полностью слейте воду из изделия.

## Соответствие Директиве ЕС об утилизации электрического и электронного оборудования (WEEE) и утилизация вышедшего из употребления оборудования:



Данное изделие соответствует Директиве ЕС об утилизации электрического и электронного оборудования (2012/19/EU). Данное изделие имеет маркировку, указывающую на утилизацию его как электрического и

электронного оборудования (WEEE).

Это изделие произведено из высококачественных деталей и материалов, которые подлежат повторному использованию и переработке. Поэтому не выбрасывайте изделие с обычными бытовыми отходами после завершения его эксплуатации. Его следует сдать в соответствующий центр по утилизации электрического и электронного оборудования. О местонахождении таких центров вы можете узнать в местных органах власти.

## Соответствие Директиве ЕС об ограничении содержания вредных веществ (RoHS):

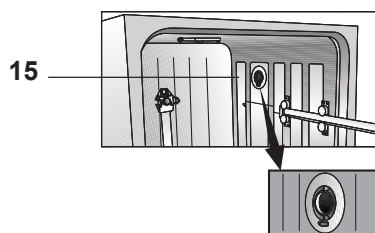
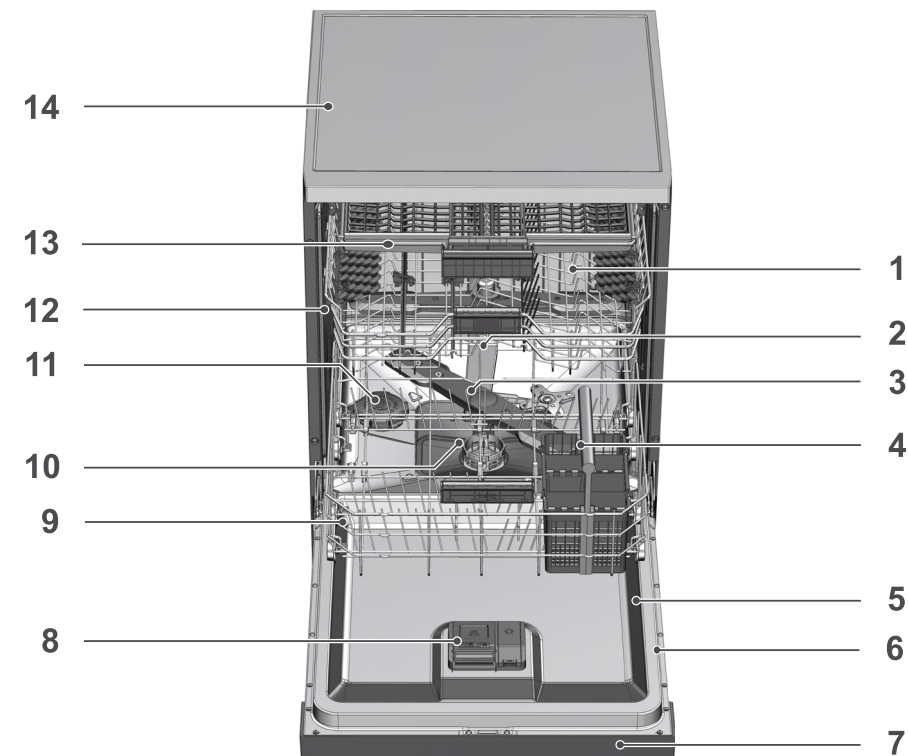
Приобретенное вами изделие соответствует Директиве ЕС о правилах ограничения содержания вредных веществ (2011/65/EU). Оно не содержит вредных и запрещенных материалов, указанных в Директиве.

## Информация об упаковке

Упаковочные материалы изделия изготовлены из материалов, подлежащих вторичной переработке, в соответствии с местными нормативами и правилами касательно защиты окружающей среды. Не утилизируйте упаковочные материалы вместе с бытовыми или другими отходами. Отнесите их в один из пунктов приема упаковочных материалов, назначенных местными органами власти.

## 2 Посудомоечная машина

### Обзор



1. Верхняя корзина
2. Верхняя крыльчатка
3. Нижняя крыльчатка
4. Корзина для столовых приборов (зависит от модели)
5. Дверца
6. Паспортная табличка
7. Панель управления
8. Распределитель моющего средства
9. Нижняя корзина
10. Фильтры
11. Крышка емкости для соли
12. Направляющая верхней корзины
13. Верхняя корзина для кухонных приборов (зависит от модели)
14. Верхняя панель (зависит от модели)
15. Система сушки вентилятором (зависит от модели)

## Технические характеристики

### Соответствие стандартам и данным испытаний/декларации соответствия ЕС.

Изделие соответствует следующим директивам ЕС:

Стадии разработки, производства и продажи этого изделия отвечают правилам техники безопасности, содержащимся в соответствующих нормативах Европейского Союза.

2014/35/EU, 2014/30/EU, 93/68/EC, IEC 60436/DIN 44990, EN 50242

Входная мощность	220-240 В, 50 Гц (см. табличку)
Общее энергопотребление	1800-2100 Вт, (см. табличку)
Энергопотребление обогревателя	1800 Вт, (см. табличку)
Общий ток (зависти от модели)	10 А (см. табличку)
Энергопотребление сливного насоса	30 Вт, (см. табличку)
Давление воды	0,3 –10 бар (= 3 – 100 Н/см <sup>2</sup> = 0,01-1,0 МПа)



Технические спецификации могут быть изменены без предварительного уведомления, в целях улучшения качества изделия.



Рисунки в этом руководстве являются схематичными и могут немного отличаться от оригинала.



Значения, указанные на маркировке на продукте или в печатных материалах, поставляемых с продуктом, — это значения, полученные в лаборатории в соответствии со стандартами. В зависимости от условий эксплуатации и окружающей среды данные значения могут изменяться.

## Система сушки вентиляторами

(зависит от модели)

Система сушки вентиляторами гарантирует эффективную сушку посуды.

При работе вентиляторов слышен дополнительный шум, отличный от шума, характерного для цикла мойки.

### Примечание для контролирурующих учреждений:

Информация для проведения испытаний рабочих характеристик будет предоставлена по запросу. Запрос можно направить электронной почтой по адресу:

**dishwasher@standardloading.com**

Наряду с вашей контактной информацией в сообщении электронной почты не забудьте указать информацию о коде, партии и серийных номерах изделия. Код, инвентарный и серийный номера изделия можно найти на паспортной табличке, прикрепленной к торцевой стенке двери.



### 3 Установка

Установку изделия должен производить уполномоченный специалист. Обратитесь в ближайший фирменный сервисный центр. При подготовке изделия к эксплуатации, прежде чем обращаться в фирменный сервисный центр, убедитесь, что электропитание, подача воды и система слива воды функционируют нормально. При необходимости обратитесь к квалифицированному электрику или сантехнику для устранения неисправностей.



Покупатель несет ответственность за подготовку места установки, электромонтаж и установку систем подачи водопроводной воды и слива сточной воды.



Механический и электрический монтаж должны выполняться квалифицированным техническим специалистом. Производитель не несет ответственности за ущерб в результате работ, выполненных лицами, не имеющими специального разрешения.



До начала монтажа необходимо произвести визуальный осмотр изделия на предмет наличия дефектов. Если таковые имеются, не устанавливайте изделие. Поврежденные изделия могут представлять угрозу безопасности людей.



Убедитесь в том, что шланги подачи и отвода воды не защемлены и полностью расправлены при перемещении машины на свое место после процедур монтажа или мойки.

При размещении изделия обратите внимание на то, чтобы не повредить пол, стены, трубопроводы и т.д. При перемещении машины не держите ее за дверь или панель.

#### Выбор места для установки

- Разместите изделие на твердой и плоской поверхности, которая в состоянии выдержать нагрузку. Изделие следует установить на ровной поверхности, чтобы иметь возможность удобно и надежно закрыть дверцу.
- Не устанавливайте изделие в местах, где температура может опуститься ниже 0°C.
- Разместите изделие на расстоянии минимум 1 см от краев другой мебели.
- Разместите изделие на устойчивом прочном полу. Не устанавливайте изделие на ковровом покрытии с длинным ворсом или подобных поверхностях.



Не ставьте изделие на шнуре электропитания.

- Обязательно выбирайте для установки место, в котором будет возможно загружать и разгружать посуду быстро и удобно.
- Устанавливайте изделие рядом с краем и дренажным отверстием. Выбирайте место установки с учетом того, что оно не изменится после выполнения подсоединений.

## Подключение к водопроводной сети



Мы рекомендуем прикрепить фильтр на входной трубе подачи водопроводной воды для защиты машины от повреждений, которые могут быть вызваны различными примесями (песок, грязь, ржавчина и т.д), поступающими из городских сетей или ваших собственных источников, а также для предотвращения пожелтения накопления шлама по окончании мойки.

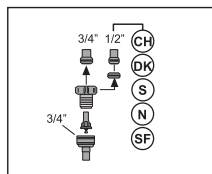
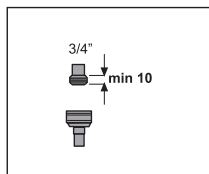
### Допустимая температура воды составляет до 25°C ( 60°C для изделий, оборудованных Aquasafe+; смотреть раздел Aquasafe+)

Посудомоечную машину нельзя подсоединять к водонагревателям открытого типа и проточным водонагревателям.

- Не используйте старый или использованный шланг на новом изделии. Подсоедините новый шланг подачи воды, входящий в комплект поставки.
- Подсоедините шланг подачи воды непосредственно к крану водопроводной воды. Давление в кране должно быть в пределах от 0,3 до 10 бар. Если давление воды превышает 10 бар, между ними следует установить перепускной клапан.
- Откройте полностью краны, чтобы убедиться в герметичности соединений.



Для подсоединения шланга подачи воды к крану с наружной резьбой 2 см воспользуйтесь винтовым соединителем. При необходимости установите фильтр для фильтрации отложений из труб.

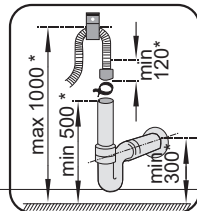
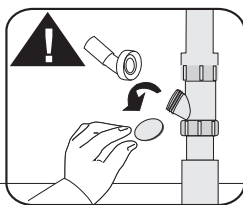
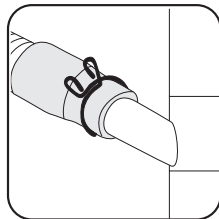
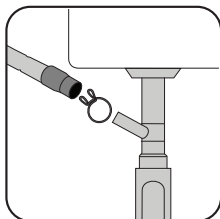


В целях безопасности закройте краны подачи воды после окончания программы мойки.

### Подключение к сливу воды

Сливной шланг можно подсоединить непосредственно к отверстию водостока или сливной трубе раковины. Это соединение должно находиться на расстоянии минимум 50 см и максимум 110 см от уровня пола. Сливной шланг длиннее 4 метров снижает качество мытья.

Подсоедините сливной шланг к сливной трубе, не сгибая его. Надежно прикрепите сливной шланг к сливной трубе во избежание его смещения во время работы машины.

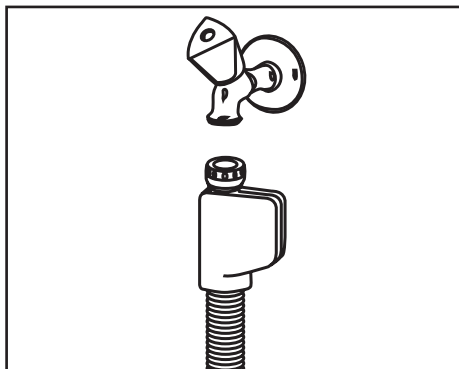


## Aquasafe+

(В Зависимости От Модели)  
Защищайте систему Aquasafe+ от протечек воды в районе впускного отверстия шланга. Следует избегать попадания воды в клапанную коробку системы. В противном случае можно повредить электрическую схему. При повреждении системы Aquasafe+ отсоедините изделие от сети питания и обратитесь в фирменный сервисный центр.



Поскольку комплект шлангов содержит электрические соединения и схемы, не укорачивайте и не удлинняйте шланг с помощью удлинительных шлангов.



Присоедините дренажную трубу к канализационной системе. Не выводите ее к источникам наземной воды.

### Регулировка ножек

Если дверца изделия не закрывается надлежащим образом либо оно покачивается от легкого толчка, отрегулируйте ножки изделия, как показано в руководстве по установке, которое входит в комплект поставки.



Дверца посудомоечной машины должна быть надлежащим образом подогнана, в противном случае, возможна утечка пара. Существует опасность серьезных ожогов, различных травм или повреждения мебели.

### Подключение к электрической сети

Данное изделие следует подключать к розетке с заземлением, защищенной предохранителем, параметры которого соответствуют данным, приведенным в таблице "Технические характеристики". Наша компания не несет ответственность за любые повреждения, полученные при эксплуатации изделия без заземления в соответствии с местными стандартами.

- Подключение должно осуществляться в соответствии с национальными нормами.
- После установки машины вилка сетевого шнура должна быть легко доступна.



После окончания цикла мойки отключите изделие от электрической сети.

- Номиналы напряжения и допустимой защиты предохранителей и автоматических выключателей указаны в разделе Технические спецификации. Если в вашем доме установлен предохранитель или автоматический выключатель, рассчитанный на ток меньше 16 А, обратитесь к квалифицированному электрику для установки предохранителя на 16 А.
- Напряжение в электросети должно соответствовать указанному напряжению.

- Запрещается подключение к сети с использованием удлинителей и колодок с несколькими гнездами.



Поврежденные кабели питания должны быть заменены уполномоченным квалифицированным специалистом.



Если ваша посудомоечная машина оснащена внутренним освещением, то в случае выхода из строя ламп их замена должна производиться уполномоченным квалифицированным специалистом.



При возникновении неисправности изделия необходимо прекратить его эксплуатацию до успешного выполнения ремонта уполномоченным квалифицированным специалистом. Это может привести к поражению электрическим током!



В машине может оставаться некоторое количество воды после проведения заводских испытаний. Это не оказывает негативного влияния на работу изделия.

## Начальный период использования

Перед началом эксплуатации посудомоечной машины выполните все необходимые процедуры, описанные в разделе "Установка", соблюдая при этом правила техники безопасности (см. раздел "Правила техники безопасности").

- Для подготовки изделия к мойке посуды необходимо в первый раз выполнить самую короткую программу с моющим средством без загрузки машины. При первом использовании залейте в резервуар для соли литр воды, прежде чем заполнить его солью.

### Рекомендации по экономии электроэнергии

Следующая информация поможет вам обеспечить экологичность и экономию электроэнергии при использовании машины.

Сотрите крупные остатки еды с посуды перед тем, как поместить ее в машину. Включайте машину после того, как она будет полностью заполнена.

При выборе программы мытья воспользуйтесь таблицей

«Характеристики программ и средних показателей потребления ресурсов».

Не добавляйте моющего средства больше, чем указано на его упаковке.

### Система смягчения воды

Изделие оборудовано системой смягчения воды для снижения жесткости поступающей в него воды. Данная система смягчает водопроводную воду до уровня, который обеспечит надлежащее качество мытья посуды.



Если жесткость водопроводной воды превышает 7°dH, ее необходимо смягчить. В случае несоблюдения этого требования, ионы жесткости накапливаются на поверхности посуды, которую моют, и влияют на результаты мытья, полоскания и сушки посуды

### Настройка системы смягчения воды

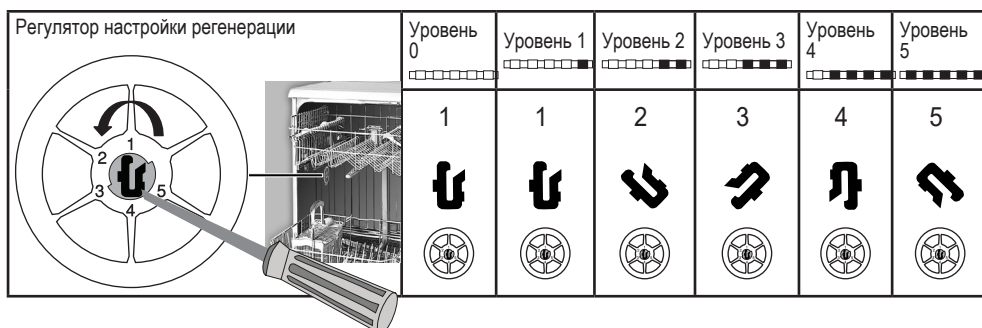
Корректная настройка системы смягчения воды улучшит качество мытья, полоскания и сушки машины.

Для регулировки системы необходимо узнать жесткость воды в вашем регионе и произвести регулировку в соответствии с указанным ниже.



## После определения жесткости воды:

1. Нажмите кнопку включения / выключения и кнопку программы P2 одновременно, удерживайте их в течение 3 секунд и войдите в меню настроек после включения машины с помощью кнопки включения / выключения; в зависимости от модели вы можете войти в меню настроек, нажав кнопку P3 и удерживая ее в течение 3 секунд.
2. Переместитесь в позицию «г» на экране, нажав кнопку P2.
3. Установите нужный уровень, выбрав одно из положений «г:1», «г:2», «г:3», «г:4» или «г:5» с помощью кнопки программирования P3.
4. Для сохранения выйдите из меню настроек, нажав кнопку включения / выключения машины и удерживая ее в течение 3 секунд. Ваши настройки будут автоматически сохранены.



Если уровень жесткости используемой воды выше 50°dH, или если вы используете воду из водоема, рекомендуется использовать фильтры и устройства очищения воды. Если уровень жесткости водопроводной воды ниже 7°dH использовать соль в посудомоечной машине не нужно. В таком случае индикатор соли будет гореть постоянно.

Если значение жесткости воды установлено на 1 уровень, индикатор соли будет светиться, но использовать соль не обязательно. Если вы захотите использовать соль при таких настройках, она не будет применена и лампочка не загорится.



При перемещении будет необходимо установить уровень жесткости посудомоечной машины согласно указанной выше информации, в зависимости от уровня жесткости воды на новом месте установки.

Если на вашей машине уже был установлен уровень жесткости воды, машина отобразит последние настройки уровня жесткости.

## Добавление смягчающей соли

Для поддержания надлежащего качества работы устройства следует провести регенерацию системы смягчения воды. Для этой цели используется смягчающая соль.



Используйте в машине только те смягчающие соли, которые предназначены для использования в посудомоечных машинах



В системе смягчения воды рекомендовано использовать гранулированные или порошковые смягчающие соли. Не используйте в машине соли, которые полностью не растворяются в воде, например поваренную или каменную соль. В случае несоблюдения этого требования качество работы системы может со временем ухудшиться

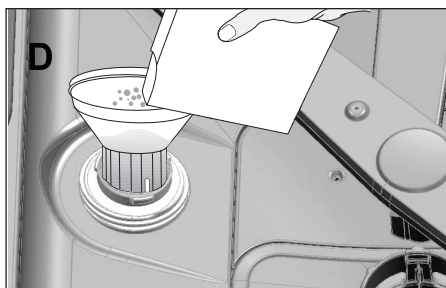


После запуска устройства емкость для соли будет заполнена водой. Поэтому, добавляйте соль перед тем, как запустить машину

1. Чтобы добавить смягчающую соль, сначала выдвиньте нижнюю корзину.
2. Поверните крышку емкости для соли против часовой стрелки для того, чтобы ее открыть (A).



3. При первом использовании добавьте 1 литр воды в емкость для соли.
4. Заполните резервуар для соли, используя воронку для смягчающей соли (D). Для того чтобы ускорить растворение соли в воде, размешайте ее ложкой.



В емкость для смягчающей соли можно поместить около 2 кг смягчающей соли

5. Поместите крышку на место и закрутите, после того как емкость будет заполнена.





Соль необходимо добавлять непосредственно перед включением машины. Благодаря этому излишек соленого раствора будет немедленно вымываться, предотвращая опасность коррозии внутри машины. Если вы не планируете сразу же использовать посудомоечную машину, запустите ее без посуды по самой короткой программе



Поскольку различные предлагаемые на рынке марки солей имеют различный размер фракции, а жесткость воды может меняться, растворение соли в воде может занять несколько часов. Поэтому, индикатор соли продолжит гореть некоторое время после засыпки соли в машину

## Моющее средство

В машине вы можете использовать порошковое, жидкое/гелевое моющее средство или моющее средство в таблетках.



Используйте в машине только те моющие средства, которые предназначены для посудомоечных машин. Не рекомендуем вам использовать моющие средства, содержащие хлор и фосфаты, так как они наносят вред окружающей среде

## Добавление моющего средства



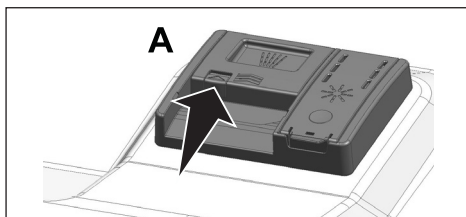
Для получения лучших результатов мытья и сушки внимательно относитесь к предупреждениям на упаковках моющих средств. Если у вас возникли дополнительные вопросы, обратитесь к производителю моющего средства



Не добавляйте растворители в распределитель моющего средства. Нарушение этого правила может привести к взрыву!

Поместите моющее средство в распределитель моющего средства непосредственно перед тем, как запустить машину, как показано ниже.

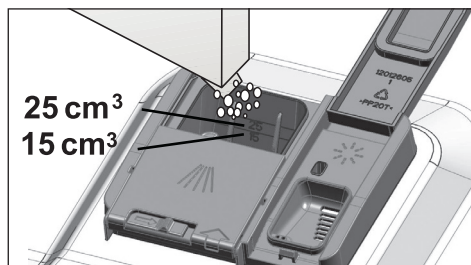
1. Подайте защелку вправо, чтобы открыть крышку распределителя моющего средства (A). (зависит от модели)



2. Поместите рекомендованное количество порошкового, жидкого/гелевого моющего средства или моющего средства в таблетках в емкость.

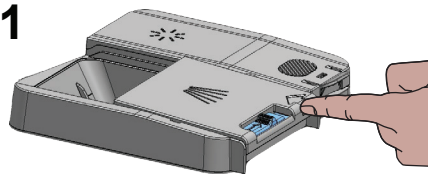


Внутри распределителя моющего средства нанесены отметки уровня, которые помогают использовать нужное количество порошкового моющего средства. Заполненный до максимального уровня, распределитель моющего средства вмещает  $45 \text{ cm}^3$  моющего средства. Наполните распределитель моющим средством до отметки  $15 \text{ cm}^3$  или  $25 \text{ cm}^3$  в зависимости от загрузки машины и (или) степени загрязненности посуды. Если используется моющее средство в таблетках, одной таблетки достаточно

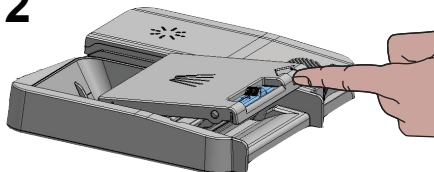


3. Прижмите крышку распределителя моющего средства, чтобы закрыть ее. Вы услышите щелчок, когда крышка зафиксируется.

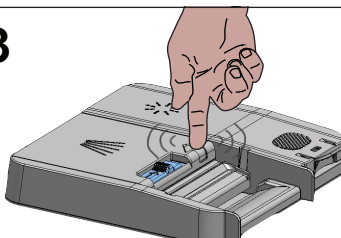
1



2



3



Используйте порошковое или жидкое/гелевое моющее средство для коротких программ без предварительного мытья, поскольку растворимость моющего средства в таблетках меняется в зависимости от температуры и времени

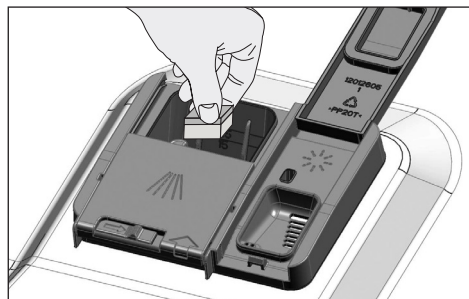
## Моющее средство в таблетках

Кроме обычных моющих средств в таблетках, существуют также доступные на рынке моющие средства в таблетках, которые демонстрируют эффект смягчающей соли и (или) ополаскивателя. Некоторые типы таких моющих средств содержат специализированные компоненты, такие как средства защиты стекла и нержавеющей стали. Эти таблетки проявляют свои действия до

определенного уровня жесткости воды (21°dH). Если уровень жесткости воды выше указанного уровня, вместе с моющим средством необходимо также использовать смягчающую соль и ополаскиватель.



Наилучшее качество мытья в посудомоечных машинах достигается при раздельном использовании моющего средства, ополаскивателя и смягчающей соли



При использовании моющего средства в таблетках следуйте инструкциям изготовителя моющего средства



Обратитесь к изготовителю моющего средства в случае, если после завершения программы мытья с использованием моющего средства в таблетках посуда остается влажной и (или) вы заметили известковый налет, особенно на стаканах

### При переходе с моющего средства в таблетках на порошковое моющее средство:

1. Убедитесь, что емкости для смягчающей соли и ополаскивателя заполнены.

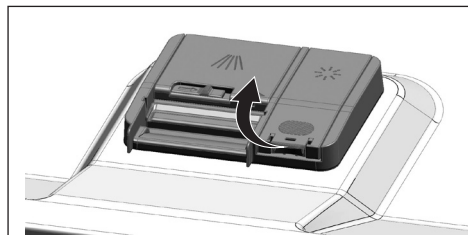
2. Установите значение жесткости воды на максимальный уровень, включите машину и дайте ей проработать один цикл без посуды.
3. После завершения цикла мытья без посуды обратитесь к руководству пользователя и установите уровень жесткости воды таким образом, чтобы он соответствовал характеристикам используемой воды.
4. Выполните необходимые настройки для ополаскивателя.

## Ополаскиватель

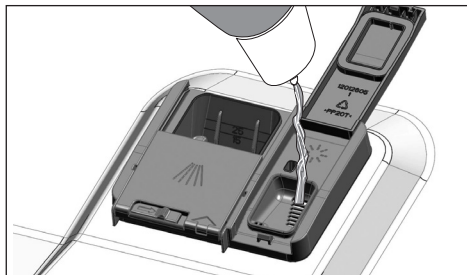


Ополаскиватель, используемый в посудомоечных машинах, представляет собой специальный состав, предназначенный для повышения эффективности сушки и устранения остатков воды или известковых пятен на чистой посуде. Поэтому необходимо следить за наличием ополаскивателя в резервуаре для ополаскивателя и использовать исключительно ополаскиватели, предназначенные для посудомоечных машин

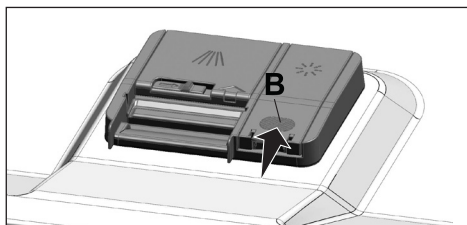
1. Откройте крышку емкости для ополаскивателя с помощью защелки.



2. Заполните емкость до уровня MAX.



3. Слегка нажмите на точку (B) крышки емкости, чтобы закрыть ее.



4. Если на столовой посуде после мойки остаются пятна, необходимо увеличить уровень, а если после протирки посуды вручную на ней остаются синеватые следы — уменьшить. Данный регулятор по умолчанию устанавливается изготовителем в положение 3.



Описание регулировки ополаскивателя представлено в пункте «Регулировка количества ополаскивателя» в разделе об эксплуатации машины



Вытрите насухо ополаскиватель, пролившийся за пределы емкости. Случайно пролившийся ополаскиватель приведет к пенообразованию, которое, в свою очередь, ухудшит эффективность мытья

## Предметы, которые не предназначены для мытья в посудомоечной машине

- Никогда не мойте в посудомоечной машине посуду, испачканную табачным пеплом, свечным воском или парафином, средствами для полирования, красителями, химическими веществами и т. д.
- Не мойте в посудомоечной машине столовые приборы и ножи с деревянными или костяными ручками, приклеенными деталями или деталями, нестойкими к воздействию высоких температур, а также медные и луженые емкости.

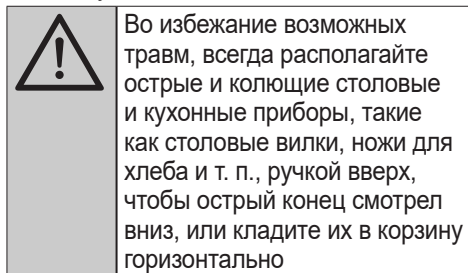


Декоративная роспись на фарфоровых изделиях, а также алюминиевые и серебряные изделия могут поблекнуть или потускнеть после мойки в посудомоечной машине так же, как это происходит при мойке вручную. Некоторые неустойчивые к износу виды стекла и хрусталя могут со временем потускнеть. Мы настоятельно рекомендуем вам проверять, пригодна ли посуда, которую вы собираетесь приобрести, для мойки, а в особенности — для мойки в посудомоечной машине

## Загрузка посуды в посудомоечную машину

Вы сможете использовать посудомоечную машину наиболее оптимальным способом с точки зрения потребления энергии и эффективности мытья и сушки только в том случае, если вы загрузите посуду в надлежащем порядке.

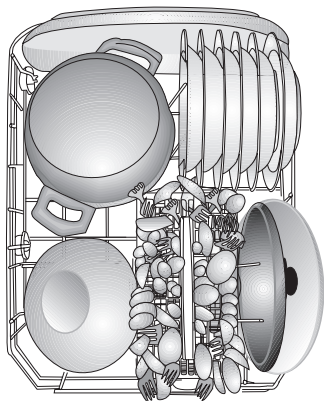
- Сотрите крупные остатки еды (кости, зерна и т. д.) с посуды, перед тем как поместить ее в посудомоечную машину.
- По возможности, старайтесь помещать узкие, тонкие предметы в среднюю часть корзин.
- Помещайте сильно загрязненные и крупные предметы и нижнюю корзину, а мелкие, хрупкие и легкие предметы — в верхнюю корзину.
- В посудомоечной машине располагайте глубокие емкости, такие как миски, стаканы, кастрюли и сковородки, вверх дном. Таким образом, предотвращается накапливание воды в глубокой посуде.



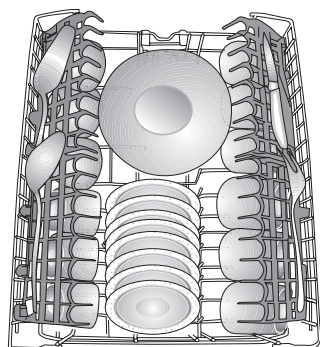
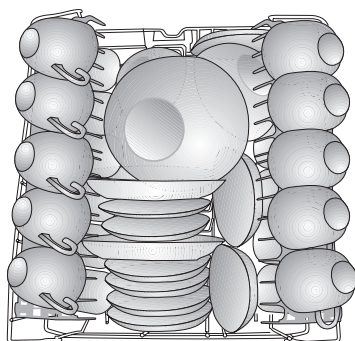
Выгружайте посуду сначала из нижней корзины, а затем — из верхней.

## Подготовка

### Предложения по загрузке посудомоечной машины

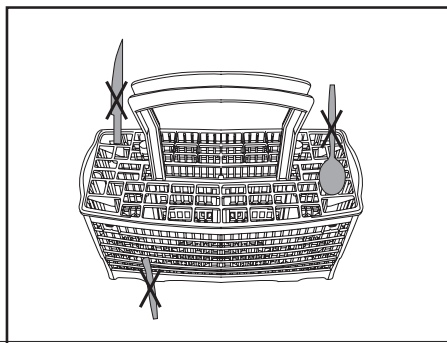
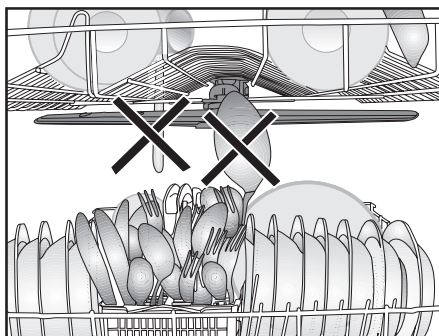
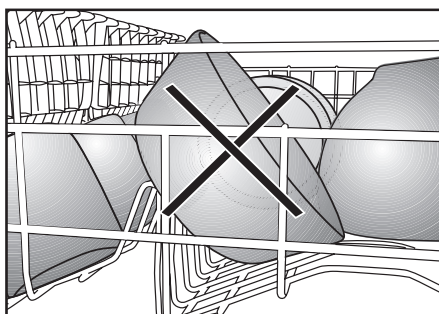
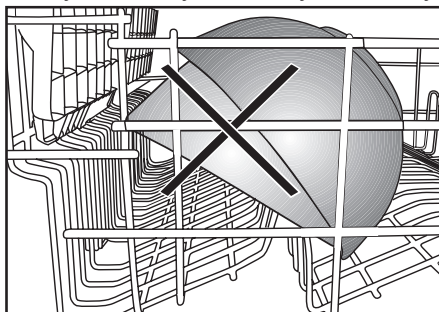


Нижняя корзина



Верхняя корзина

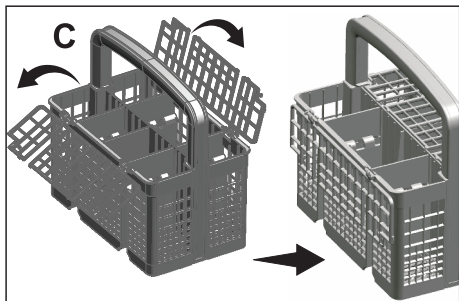
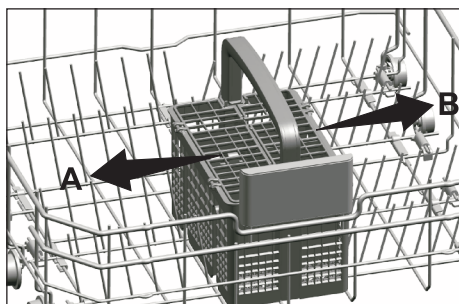
### Неправильные способы укладки посуды в посудомоечную машину



## Корзина для столового серебра

(в зависимости от модели)

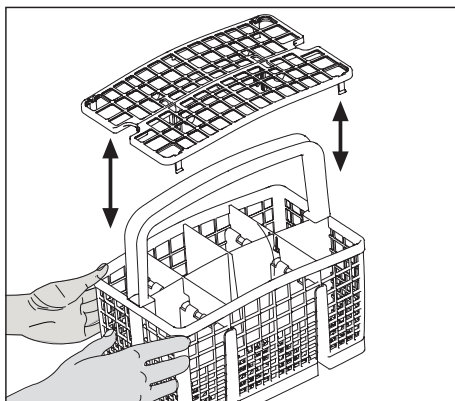
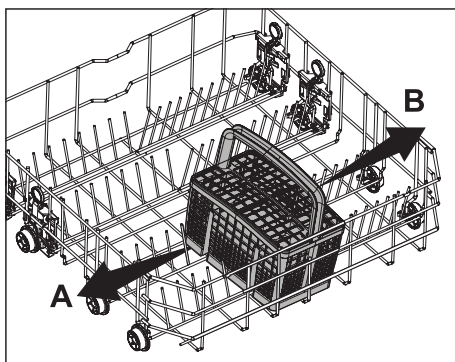
Корзина для столового серебра предназначена для мойки столовых приборов, таких как вилка, ложка и т.д. Поскольку корзина для столового серебра является съемной (А, В), вы можете освободить место в машине, поставив посуду в нижнюю корзину, и иметь возможность поместить кухонные принадлежности разных размеров.



## Корзина для столового серебра

(в зависимости от модели)

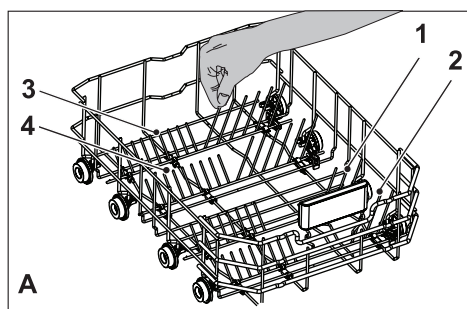
Корзина для столового серебра предназначена для мойки столовых приборов, таких как вилка, ложка и т.д. Поскольку корзина для столового серебра является съемной (А, В), вы можете освободить место в машине, поставив посуду в нижнюю корзину, и иметь возможность поместить кухонные принадлежности разных размеров.



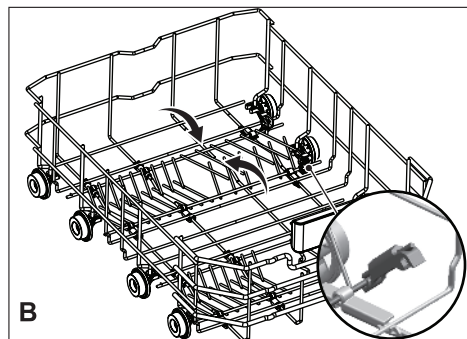
## Складные решетки нижней корзины

(в зависимости от модели)

Складные решетки, расположены на нижней корзине машины и предназначены для размещения крупных предметов, таких как кастрюли, сковородки и т.д. Складывая прутья решетки по отдельности или все сразу можно увеличивать рабочее пространство.



Чтобы привести складные решетки в горизонтальное положение, возьмитесь за одну из них в среднем положении и переместите в направлении (В). А чтобы привести складные решетки в вертикальное положение, просто поднимите их. Складные решетки защелкнутся с фиксацией.

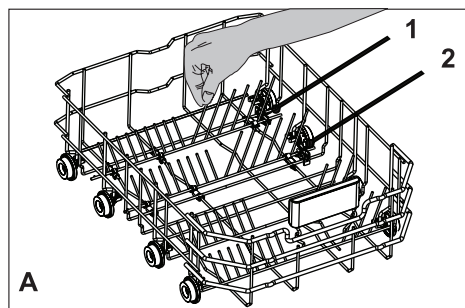


Если приводить решетки в горизонтальное положение держа их за края, то можно их случайно погнуть. Поэтому следует приводить решетки в вертикальное или горизонтальное положение, держа их посередине за стержни и перемещая их в направлении стрелок.

## Складные решетки нижней корзины

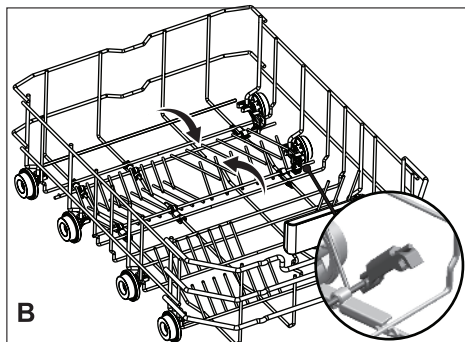
(в зависимости от модели)

Складные решетки, расположены на нижней корзине машины и предназначены для размещения крупных предметов, таких как кастрюли, сковородки и т.д. Складывая прутья решетки по отдельности или все сразу можно увеличивать рабочее пространство.



Чтобы привести складные решетки в горизонтальное положение, возьмитесь за одну из них в среднем положении и переместите в направлении (В). А чтобы привести складные решетки в вертикальное положение, просто поднимите их. Складные решетки защелкнутся с фиксацией.





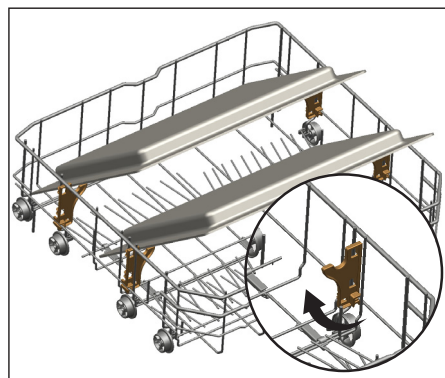
В



Если приводить решетки в горизонтальное положение держа их за края, то можно их случайно погнуть. Поэтому следует приводить решетки в вертикальное или горизонтальное положение, держа их посередине за стержни и перемещая их в направлении стрелок.

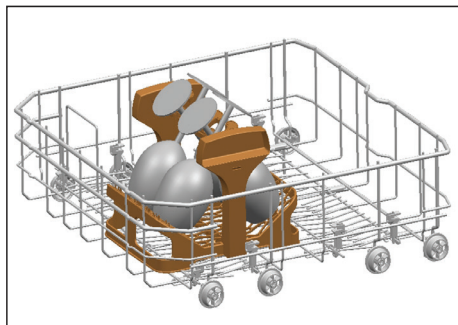
## Поддержка функции Tray Wash

(в зависимости от модели)  
Используется для мытья поддонов в нижней корзине.  
См. раздел «Дополнительные функции» для выбора соответствующей программы и функции.



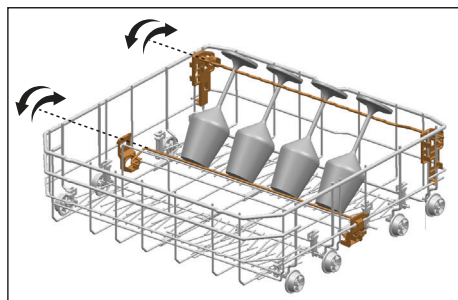
## SoftTouch Accessory

(в зависимости от модели)  
SoftTouch Accessory, находящиеся в нижней корзине машины, позволяют безопасно помыть хрупкую стеклянную посуду.



## Lower Basket Glass Holder

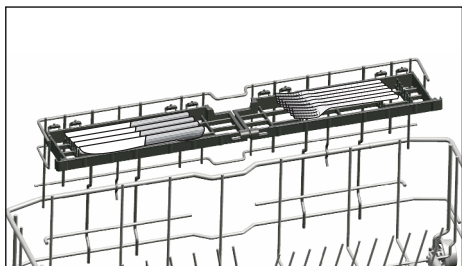
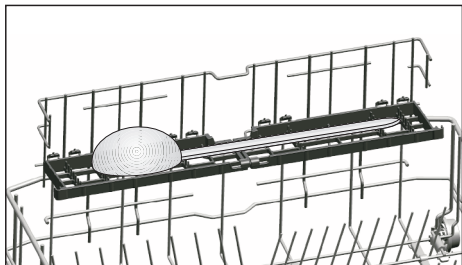
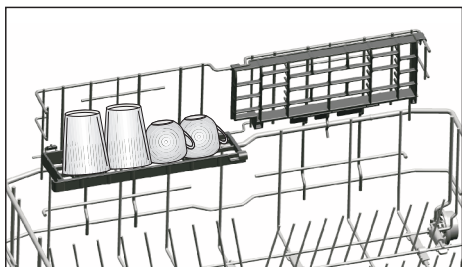
(в зависимости от модели)  
Lower Basket Glass Holder в нижней корзинке машины обеспечивает безопасное мытье больших и высоких бокалов.



## Многоцелевая/регулируемая по высоте служебная полка нижней корзины

(в зависимости от модели)  
зависит от модели

Этот аксессуар, расположенный в нижней корзине вашей машины, позволяет вам легко осуществлять мойку таких предметов, как дополнительные стаканы, длинные ковши и хлебные ножи.



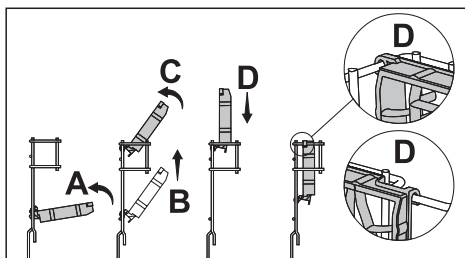
Вы можете перемещать полки при необходимости в верхнее или нижнее положение, либо закрывать их, чтобы обеспечить больше пространства в нижней корзине.



Убедитесь в том, что крыльчатка не касается посуды, которую вы положили на полки.

Чтобы закрыть полки:

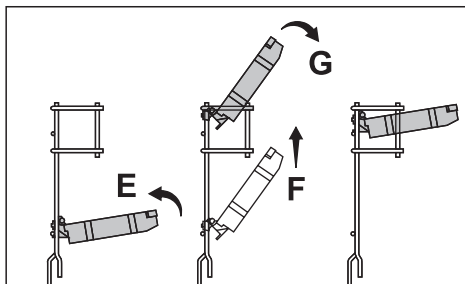
1. Сложите полку (A).
2. Подвиньте полку вверх (B).
3. Разместите полку в вертикальном положении (C).
4. Сдвиньте полку вниз и зафиксируйте ее язычками. (D).



Вы можете открыть полки следуя той же процедуре в обратном порядке.

Чтобы отрегулировать высоту полок:

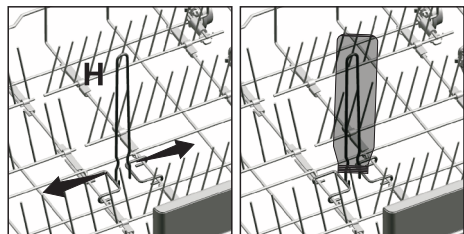
1. Сложите полку (E).
2. Подвиньте полку вверх (F).
3. Откройте полку на нужном уровне (G).



## Проволочный держатель для бутылок нижней корзины

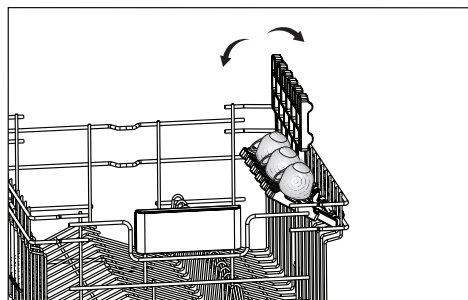
(в зависимости от модели)

Проволочный держатель предназначен для облегчения мойки высокой посуды с широким горлом. Если держатель не используется, его можно достать из корзины, потянув с двух сторон (Н).



## Полка для верхней корзины

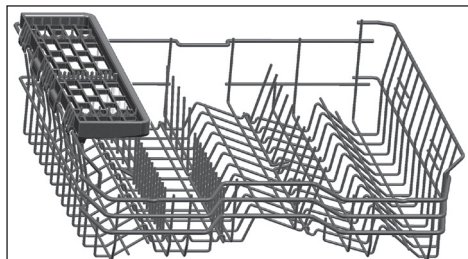
(зависит от модели)



## Многофункциональная полка для верхней корзины

(в зависимости от модели)

Это приспособление, расположенное на верхней корзине машины, позволяет вам легче мыть предметы, такие как особо длинные половники и ножи для резки хлеба.



Многофункциональную полку для верхней корзины можно поднять, если вы не хотите ее использовать.



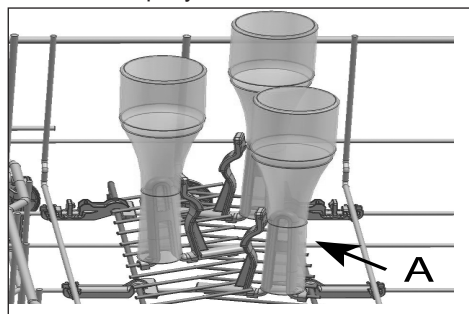
Если вы снова захотите использовать многофункциональную полку для верхней корзины, ее можно легко вставить в боковое отделение верхней корзины.



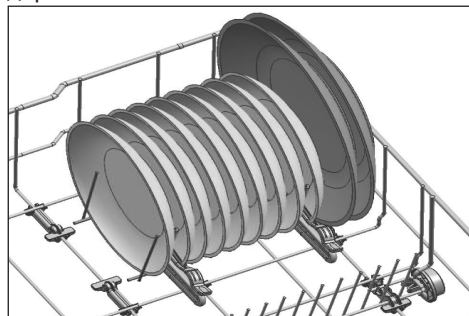
## Держатель для Бутылок и Посуды на Нижней Корзине

(в зависимости от модели)

Держатель для бутылок и тарелок (А) на нижней корзинке предназначен для облегчения мытья грязной посуды с узкими отверстиями и большей высоты. Приведя складные проволоки в горизонтальное положение, вы можете ставить бутылки на держатели для бутылок. Закрепите бутылки, зажав их зажимом держателя для бутылок, как показано на рисунке ниже.



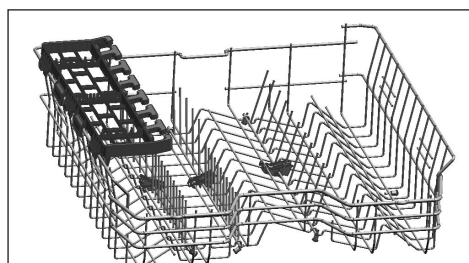
А когда вы приведете складную проволоку в вертикальное положение, вы можете ставить посуду, не снимая держателей.



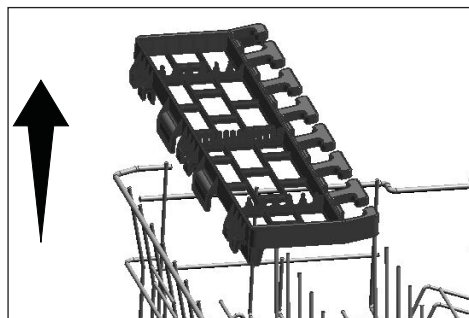
**i** Приведение проводов в горизонтальное положение, удерживая их за концы, может привести к их изгибу. Поэтому желательно привести провода в горизонтальное или вертикальное положение, удерживая их снизу.

## Многофункциональная сервисная полка верхней корзины

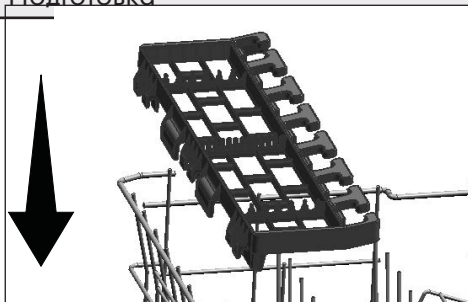
Благодаря многофункциональной сервисной полке верхней корзины на верхней корзине вашего прибора вы можете легко загружать и мыть длинные посуду и кухонные принадлежности. Кроме того, отсеки для крепления винных бокалов, доступные на передней стороне этого аксессуара, позволяют легко разместить бокалы подходящего размера на верхней корзине.



Вы можете снять многофункциональную сервисную полку верхней корзины, подняв ее вверх, если вы не хотите использовать ее.



Вы можете легко переустановить многофункциональную сервисную полку верхней корзины сбоку от верхней корзины, чтобы использовать ее снова.



## Регулировка высоты верхней корзины

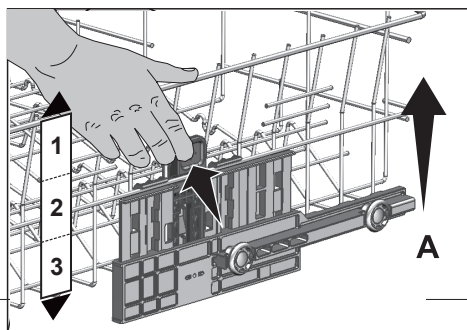
(в зависимости от модели)

Механизм регулирования высоты верхней корзины был разработан, чтобы вы могли создавать большие пространства в нижнем или верхнем отделении машины в зависимости от ваших потребностей, регулируя высоту в верхнем или нижнем направлении, когда корзина пуста или загружена.

Благодаря этому механизму вы можете использовать корзину в трех различных положениях, а именно нижнем, среднем и верхнем положениях (1, 2, 3).

1. Чтобы поднять корзину, держите сетки верхней корзины обеими руками, когда корзина находится в самом нижнем положении, и тяните их вверх (А).
2. Вы услышите «щелчок» от правого и левого механизмов, указывающий, что корзина достигла следующего уровня. Отпустите корзину.

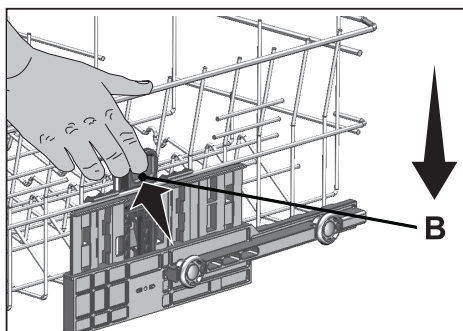
Если высота недостаточна, повторите процесс.



Чтобы опустить корзину, когда она находится на самом высоком положении:

1. Держите сетки верхней корзины обеими руками, слегка поднимите корзину и одновременно нажмите и отпустите фиксаторы, показанные на рисунке (В).
2. Опустите корзину с ее текущего положения на более низкое.
3. Отпустите корзину, когда она достигнет одного уровня ниже.

Если высота недостаточна, повторите процесс.



Механизм перемещения может не функционировать должным образом, если верхняя корзина перегружена или вес распределен неравномерно. В условиях повышенной нагрузки существует риск падения на один уровень вниз



Убедитесь, что механизм регулирования находится в одинаковом положении на правой и левой стороне верхней корзины

## Регулировка высоты верхней корзины

(в зависимости от модели)

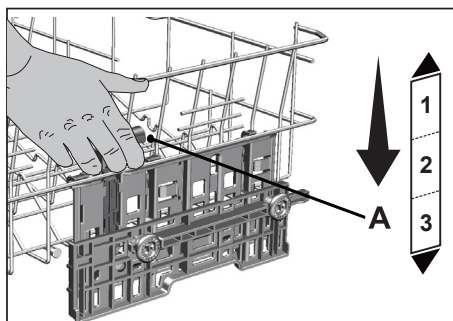
Механизм регулировки высоты верхней корзины спроектирован таким образом, чтобы вы могли создавать широкие пространства в верхнем или нижнем отделении машины, перемещая корзину вверх или вниз, когда она пуста или полная.

Благодаря этому механизму вы можете использовать корзину в трех различных положениях: нижнем, центральном или верхнем.

Чтобы опустить корзину, выполните следующие действия, пока корзина находится в самом верхнем положении;

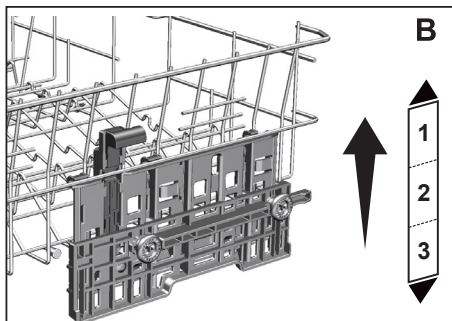
1. Удерживая прутья верхней корзины, поднимите ручку механизма вверх, как показано на рисунке (А).
2. Опустите корзину в следующее нижнее положение.
3. Отпустите корзину, когда она перейдет в следующее нижнее положение.

Повторите ту же операцию, если высота недостаточна.



1. Чтобы поднять корзину, возьмитесь за прутья корзины и обеими руками потяните корзину вверх, пока корзина находится в крайнем нижнем положении (В).
2. Отпустите корзину, когда она зацепится за следующую верхнюю позицию с щелчком, который может быть слышен из правого и левого механизмов.

Повторите ту же операцию, если высота недостаточна.



Механизм движения может не работать должным образом, если верхняя корзина перегружена или когда нагрузка неуравновешенна. А в более тяжелых условиях она может перейти на следующую более низкую позицию.



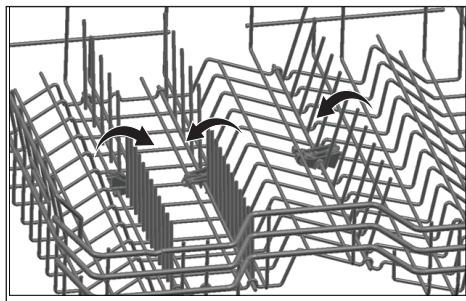
Убедитесь, что механизмы регулировки справа и слева от верхней корзины выровнены.

## Складные сетки верхней корзины

(в зависимости от модели)

Когда вам нужно больше пространства для посуды в верхней корзине машины, можно использовать складные сетки.

Чтобы перевести складные сетки в горизонтальное положение, возьмитесь за сетки посередине и прижмите их в направлении стрелок на рисунке. В освободившееся пространство можно поместить более крупную посуду. Чтобы перевести сетки в вертикальное положение, просто поднимите их.



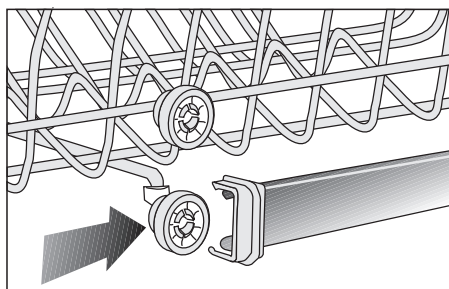
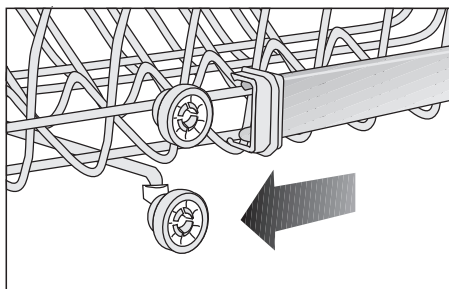
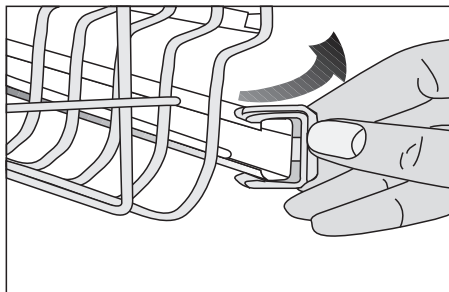
Если приводить сетки в горизонтальное положение, держа их за края, их можно случайно согнуть. Поэтому, переводя их в горизонтальное или вертикальное положения, держите сетки за их ручки

## Регулирование высоты пустой верхней корзины

(в зависимости от модели)

Вы можете отрегулировать высоту верхней корзины в соответствии с размером посуды, которую намереваетесь помыть. Для установки корзины на другую высоту воспользуйтесь роликами.

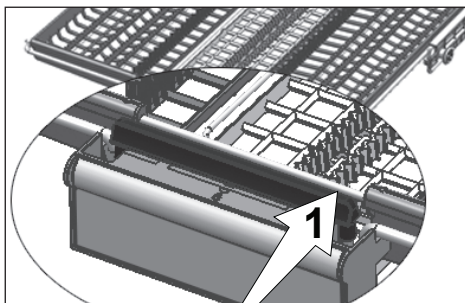
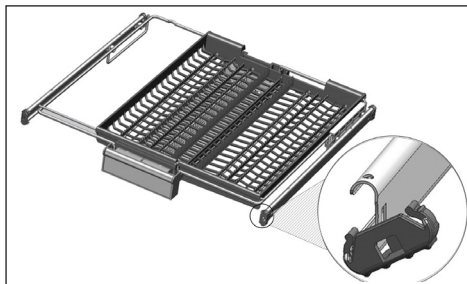
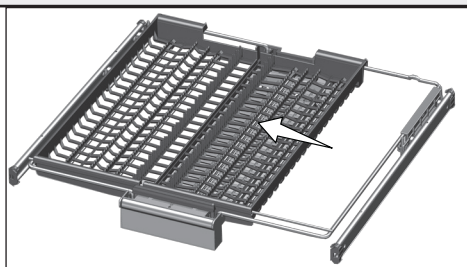
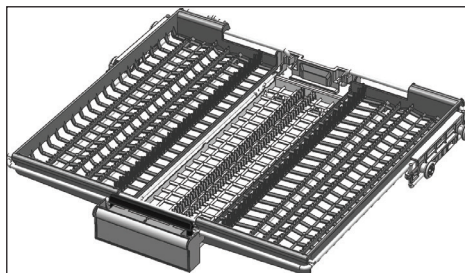
1. Откройте фиксаторы на концах направляющих верхней корзины, повернув их в стороны (А).
2. Выньте корзину (В).
3. Измените положение роликов, установите корзину на направляющие и закройте фиксаторы (С).



## Верхняя корзина для кухонных приборов

(в зависимости от модели)

Верхняя корзина для кухонных приборов предназначена для мытья кухонных приборов, например вилок, ложек и др., которые размещаются между прутьями корзины.



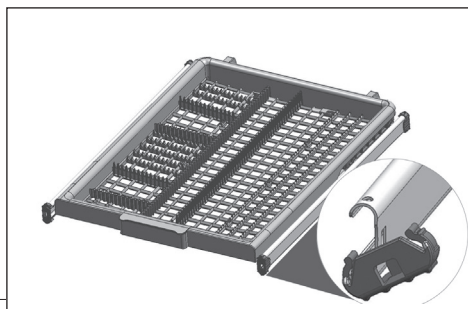
В моделях с функцией частичного перемещения смещение ползунка (1) на ручке позволяет переместить центральный лоток корзины в нижнее положение и разблокировать систему. Таким образом, правый и левый боковые лотки могут быть использованы в качестве движущихся элементов. Свободное пространство, которое стало доступным благодаря боковым лоткам, позволяет загружать в верхнюю корзину длинные предметы.

Когда центральный лоток находится в нижнем положении, в лоток можно загружать длинные/высокие предметы, например кофейные чашки, половники и т. д. Когда боковые лотки опираются на две боковые стенки, можно потянуть ручку, обеспечивая поднятие центрального лотка и блокирование системы.

## Верхняя корзина для кухонных приборов

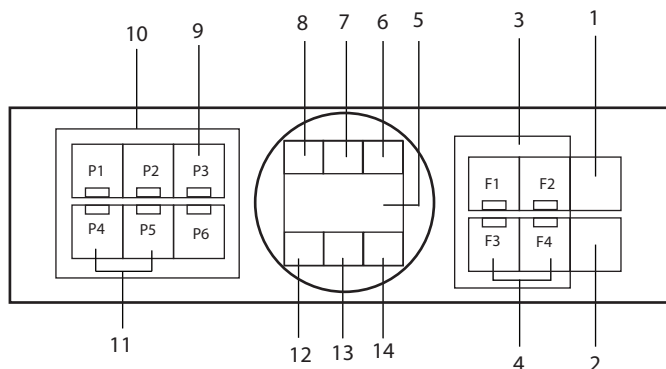
(в зависимости от модели)

Верхняя корзина для кухонных приборов предназначена для мытья кухонных приборов, например вилок, ложек и др., которые размещаются между прутьями корзины.





## 5 Эксплуатация продукта



1. Кнопка включения / выключения
2. Кнопка Start (пуск) / Hold (удерживание) / Cancel (отмена)
3. Кнопки выбора функций  
F1 Функция Hygiene Intense  
F2 AqualIntense Функция  
F3 Функция задержки  
F4 Fast+ Функция
4. (Не используется)
5. Экран
6. Индикатор работы программы
7. Индикатор предупреждения о низком уровне ополаскивателя
8. Индикатор предупреждения низкого уровня соли
9. Кнопка выбора настроек / программы  
(При использовании для настроек индикатор кнопки не горит.)
10. Кнопки выбора программ
11. Индикатор блокировки (кнопок) от детей
12. Функция блокировки (кнопок) от детей
13. (Не используется)
14. (Не используется)

**i** Не касайтесь экрана машины мокрыми руками.

Таблица Характеристик программ и средних показателей расхода моющих средств

Номер программы	1	2	3	4	5	6
Наименование программы	Авто	Интенсивная	Eco *	Нежный	Quick&Shine (#)	Ускоренная (#)
Температура мойки	45-65 °С	70 °С	50 °С	40 °С	60 °С	35 °С
Степень загрязнения	Определяет степень загрязнения посуды и устанавливает температуру и необходимое количество воды, а также времени мытья посуды. Подходит для всех типов посуды.	Подходит для сильно загрязненной посуды, кастрюль и сковородок.	Предназначена для мытья посуды с обычным уровнем загрязнения. Это наиболее эффективная объединяющая мощность и оптимизированный расход воды. Она используется для оценки соответствия требованиям Директивы ЕС об эко-дизайне.	Специальная программа для бережной очистки хрупкой посуды.	Программа для ежедневного мытья посуды обычного уровня загрязнения наиболее быстрым способом.	Подходит для слабо загрязненной посуды, которая была предварительно очищена или промыта.
Предварительная	от средней до высокой	Высокая	Средняя	Незначительная	Средняя	Незначительная
Мыль	+	+	+	+	+	+
Сушка	+	+	+	+	+	-
Продолжительность (мин.)	92-173	164	239	100	58	30
Вода (л)	9,8-13,2	15,2	8,7	13,8	10,6	10,0
Энергопотребление (кВт)	0,90-1,20	1,25	0,78	0,85	1,12	0,74

**Емкость: 11**

Значения потребления, указанные в таблице, были определены при стандартных условиях. По этой причине на практике возможны отклонения. \* Справочная программа для тестирующих институтов Испытания в соответствии с EN 50242/60436 должны проводиться с полным контейнером соли для умягчения воды, с полным резервуаром средства для ополаскивания и по программе тестирования. Значения, указанные для программ, отличных от Eco 50°C, приведены только для справочных целей. (#) Дополнительные функции могут вызвать изменения продолжительности программ.

## Кнопка включения / выключения питания

Когда вы нажимаете кнопку включения / выключения питания, в положении ВКЛ. загораются индикаторы экрана. В положении ВЫКЛ. они отключаются.

## Кнопка выбора / отмены программы

Выберите программу, которую вы хотите запустить, с помощью «кнопок выбора программы» и нажмите соответствующую кнопку.

Нажмите и удерживайте в течение 3 секунд кнопку «Пуск / Удержание / Отмена» для отмены.

После обратного отсчета 3–2–1 на дисплее отобразится 0:01, и начнется процесс сброса. Процесс сброса будет завершен в течение 2 минут, и после завершения ваша машина издаст звуковой сигнал.

## Кнопки выбора функций

При нажатии кнопок выбора функций во время выбора программы или выбора задержки, если выбранная программа поддерживает выбранную функцию, будет слышен положительный предупреждающий звук кнопки. Когда индикатор выбранной функции горит, функция выбрана.

Чтобы отменить выбор функции, повторно нажмите кнопку выбора функций, пока индикатор функции не погаснет.

## Подготовка машины

1. Откройте дверцу посудомоечной машины.
2. Загрузите посуду, как описано в руководстве пользователя.
3. Убедитесь, что нижний и верхний пропеллеры вращаются свободно.
4. Добавьте необходимое количество

моющего средства в отделение для моющего средства.

## Выбор программы

1. Включите машину, нажав кнопку Включения / Выключения.
2. Проверьте индикаторы низкого уровня соли и низкого уровня ополаскивателя и при необходимости добавьте соль и/или ополаскиватель.
3. Выберите подходящую программу мытья посуды с учетом информации о программе и таблицы средних значений расхода.
4. Выбранная программа запускается при нажатии кнопки «Пуск / Пауза / Отмена».

## Дополнительные функции

Программы мытья этой посудомоечной машины разработаны таким образом, чтобы получить наилучшие результаты мытья с учетом вида и степени загрязнения и особенностей посуды. Дополнительные функции позволяют сэкономить время, воду и электроэнергию.



Вспомогательные функции могут внести изменения в длительность выполнения программы.



Дополнительные функции пригодны не для всех программ мытья. Индикатор дополнительной функции, несовместимой с программой, выключится.

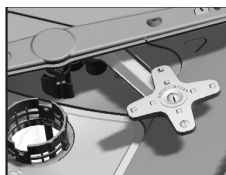
## Функция Hygiene Intense

(в зависимости от модели)

Функция применяется в случаях, когда при мытье посуды необходимо соблюдение повышенных гигиенических требований. Эта функция повышает температуру при мытье и полоскании в выбранном цикле и увеличивает

продолжительность соответствующих этапов цикла. Кроме этого, выполняется дополнительный цикл, чтобы улучшить гигиеническую обработку посуды при мытье и полоскании.

### AquaIntense Функция



Крыльчатка AquaIntense, расположенная под нижней крыльчаткой, позволяет отмывать сильно

загрязненные места посуды с правой стороны нижней корзинки. Лучших результатов можно добиться при размещении грязной посуды с правой лицевой стороны.



Не пытайтесь снять крыльчатку AquaIntense

### Функция задержки

(в зависимости от модели)

Если в вашем регионе действует экономичный тариф на электроэнергию, вы можете использовать функцию отсрочки для мытья посуды в соответствующее время.

Вы можете отложить время начала выбранной программы до 24 часов.

1. При закрытой дверце нажмите кнопку отсрочки после выбора программы мойки и других дополнительных функций.
2. Когда вы нажимаете кнопку задержки, в информационном строке дисплея отображается «1h», а индикатор задержки начинает мигать.
3. Установите требуемое время, нажав кнопку задержки. При каждом нажатии кнопки время увеличивается с шагом в 1 час до 24 часов. При длительном нажатии на кнопку задержки запускается непрерывное приращение часов.

4. Нажмите кнопку «Пуск / Удержание / Отмена». Программа запустится автоматически по истечении периода задержки.

### Изменение настроек с включенной функцией задержки

Пока функция задержки активна, вы не можете изменять в программу мойки, дополнительные функции или время задержки.

- i** После запуска программы нельзя установить / изменить программу и вспомогательные функции.

### Чтобы отменить функцию задержки:

При закрытой дверце нажмите кнопку выбора/отмены программы и удерживайте ее в течение 3 секунд. Когда функция задержки отключена, вы вернетесь в режим выбора программы.

### Fast+ Функция

Эта функция сокращает время выполнения выбранного цикла мытья и уменьшает потребление воды благодаря мытью под высоким давлением.

### Для включения SelfDry функции автоматического открывания дверцы:

1. Когда дверца закрыта, для включения SelfDry функции одновременно нажмите и удерживайте кнопки выбора функций F3 и F4.
2. SelfDry – загорается индикатор, и включается функция автоматического открывания дверцы.

- i** SelfDry – функция может быть включена или отключена в режиме выбора программы.

### Для отмены SelfDry функции :

1. Когда дверца закрыта, для выключения SelfDry функции одновременно нажмите и удерживайте кнопки выбора функций F3 и F4.

2. SelfDry – индикатор погаснет, и функция отключится.

### Функция блокировки (кнопок) от детей

(в зависимости от модели)

Вы можете запретить другим людям влиять и изменять ход программы и время задержки во время работы машины.

#### Чтобы активировать блокировку от детей:

1. Нажмите и удерживайте программные кнопки P4 и P5 одновременно, чтобы включить функцию блокировки (кнопку) от детей, когда дверца закрыта.
2. Индикатор блокировки (кнопку) от детей горит, и блокировка кнопок должна быть активирована.

**i** Блокировка от детей предотвращает изменение выбранных функций и деактивирует кнопку «Пуск / Пауза / Отмена».

**i** Блокировка от детей не блокирует дверцу машины.

**i** Блокировка от детей автоматически деактивируется, если вы выключаете машину с помощью кнопки Включения-выключения.

#### Чтобы отменить блокировку от детей:

1. Нажмите и удерживайте программные кнопки P4 и P5 одновременно, чтобы отключить функцию блокировки (кнопку) от детей, когда дверца закрыта.
2. Индикатор блокировки (кнопку) от детей будет выключен, а блокировка кнопок будет снята.

### Запуск программы

Закройте дверцу, чтобы запустить машину после выбора программы и дополнительных функций.

**i** Машина смягчает воду в соответствии с жесткостью водопроводной воды. Период мытья посуды также может

меняться во время выполнения программы в зависимости от температуры в помещении, температуры водопроводной воды и количества посуды.

**i** Будьте осторожны, чтобы не открывать дверцу во время работы машины. Будьте осторожны, когда вы открываете дверцу машины, из нее может выйти пар.

**i** Чтобы вода, оставшаяся на посуде и внутри машины, была полностью слита, а средство для смягчения воды было удалено после операции ополаскивания, ваша машина возобновит работу после цикла сушки после некоторого ожидания.

### Отмена (сброс) программы

При закрытой дверце нажмите кнопку выбора/отмены программы и удерживайте ее в течение 3 секунд. На дисплее будет отображаться значение 0:01 после обратного отсчета 3–2–1. Подождите, пока спуск воды не завершится. Спуск воды завершается в течение 2 минут, и по завершении ваша машина подаст звуковой сигнал.

**i** Моющее средство или ополаскиватель могут остаться внутри машины и/или в посуде, которую мылась в соответствии со степенью программы, которую вы отменили.

### Индикатор предупреждения низкого уровня соли (S)

Проверьте индикатор предупреждения о низком уровне соли на дисплее, чтобы определить, достаточно ли смягчающей соли в вашей машине. Вы должны добавить соль в отсек для соли, когда загорится индикатор низкого уровня соли на дисплее.

**i** Регулировка уровня жесткости воды описана в разделе «Система смягчения воды».

### **Индикатор предупреждения о низком уровне ополаскивателя (✱)**

Проверьте индикатор предупреждения о низком уровне ополаскивателя на дисплее, чтобы определить, достаточно ли ополаскивателя, имеющегося в вашей машине. Вы должны добавить ополаскиватель в отсек для ополаскивателя, когда загорится предупреждающий индикатор низкого уровня ополаскивателя на дисплее.

### **Регулировка количества ополаскивателя**

1. Нажмите кнопку включения / выключения и кнопку программы P2 одновременно, удерживайте их в течение 3 секунд и войдите в меню настроек после включения машины с помощью кнопки включения / выключения; в зависимости от модели вы можете войти в меню настроек, нажав кнопку P3 и удерживая ее в течение 3 секунд.
2. Переместитесь в позицию «P» на экране, нажав кнопку P2.
3. Установите нужный уровень, выбрав одно из положений «P:0», «P:1», «P:2», «P:3» или «P:4» с помощью кнопки программирования P3.
4. Для сохранения выйдите из меню настроек, нажав кнопку включения / выключения машины и удерживая ее в течение 3 секунд. Ваши настройки будут автоматически сохранены.

Не используется ополаскиватель в положении P:0 во время программы мойки.

Применяется 1 доза ополаскивателя в положении P:1.

Применяется 2 дозы ополаскивателя в положении P:2.

Применяется 3 дозы ополаскивателя в положении P:3.

Применяется 4 дозы ополаскивателя в положении P:4.

### **Предупреждение о прекращении подачи воды**

Если водопроводная вода отключена или входное отверстие для воды в машине не открыто, вода не будет поступать в машину, и на индикаторе программы будет мигать значок E:02. Пока ошибка продолжает существовать, программа мойки останавливается и проверяется, поступает ли вода в машину через определенные промежутки времени; когда вода поступает, значок E:02 гаснет через определенный период времени и цикл мойки возобновляется.

### **Предупреждение о переполнении воды**

Если в машину поступает слишком много воды или есть утечка в какой-либо части, машина обнаружит переполнение, и на индикаторе программы будет мигать значок E:01. Пока переполнение не прекратится, алгоритм безопасности будет работать и пытаться слить воду из машины. Если переполнение прекратится и процедура безопасности завершится, значок E:01 погаснет. Если значок E:01 не гаснет, ошибка постоянная, и вам следует обратиться в сервисную службу.

## 6 Обслуживание и очистка

Регулярная очистка продлевает срок эксплуатации машины и уменьшает количество типичных возможных проблем.



Прежде чем предпринять какие-либо процедуры по очистке, отключите прибор и закройте кран



Запрещается использовать абразивные материалы для очистки



Для эффективной работы машины очищайте фильтр и крыльчатки по крайней мере раз в неделю

### Очистка внешней поверхности прибора

Аккуратно протрите внешнюю поверхность и уплотнители дверей прибора мягким моющим средством и влажной тканью. Протирайте панель управления только слегка влажной тканью.

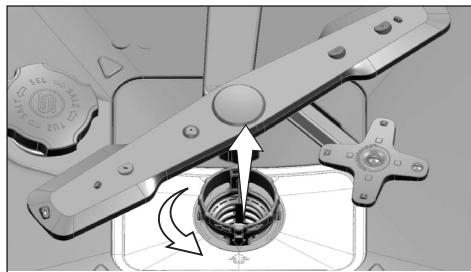
### Очистка внутренней поверхности прибора

- Очистите внутреннюю поверхность прибора и емкость, запустив программу с моющим средством или без него в зависимости от уровня загрязнения.
- Если в машине осталась вода, слейте ее, выполняя операции, указанные в разделе «Отмена программы». Если не получается слить воду, снимите фильтры в соответствии с разделом «Очистка фильтров» и проверьте, присутствуют ли какие-либо оставшиеся отложения, накопившиеся в нижней части машины, блокируя прохождение воды. При необходимости уберите их.

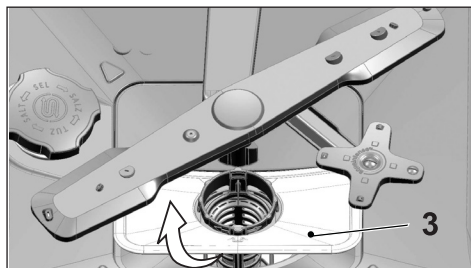
### Очистка фильтров

Для эффективной работы машины очищайте фильтры по крайней мере раз в неделю. Проверяйте, не присутствуют ли на фильтрах остатки пищи. Если на фильтрах присутствуют остатки пищи, снимите их и хорошо промойте под струей проточной воды.

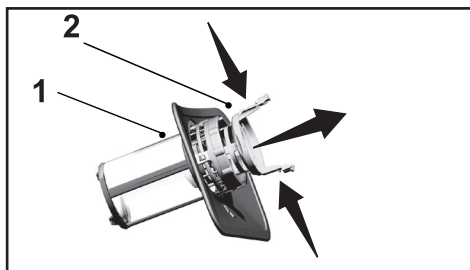
1. Поверните узел микрофильтра (1) и первичного фильтра (2) в направлении против часовой стрелки и вытяните их со своих мест.



2. Вытяните металлический/пластиковый фильтр (3) с его места.



3. Вдавите внутрь две защелки на первичном фильтре и отделите первичный фильтр от узла.



4. С помощью щетки промойте все три фильтра под проточной водой.
5. Установите на место металлический/пластиковый фильтр.
6. Поместите первичный фильтр в микрофильтр. Убедитесь, что он правильно установлен. Поворачивайте первичный фильтр в направлении по часовой стрелке, пока не услышите щелчок.

**i** Запрещается использовать посудомоечную машину без фильтра

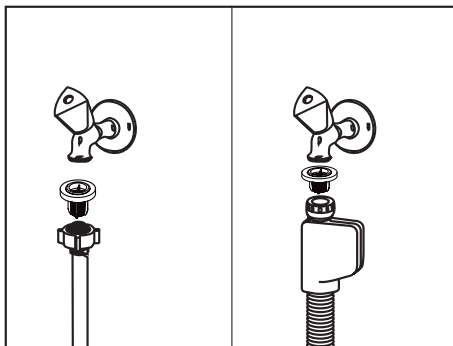
**i** Неправильное размещение фильтров снизит эффективность мытья

## Чистка фильтра шланга

Повреждения машины, обусловленные загрязнениями (песок, грязь, ржавчина и т.д.), попавшими из городской линии подачи воды или водопровода в помещении, можно предотвратить установкой фильтра на шланг подачи воды. Регулярно проверяйте фильтр и шланг и, при необходимости, очищайте их.

1. Закройте кран и снимите шланг.
2. Вынув фильтр, промойте его под струей воды.
3. Установите очищенный фильтр на место.
4. Подсоедините шланг к крану.

(зависит от модели)



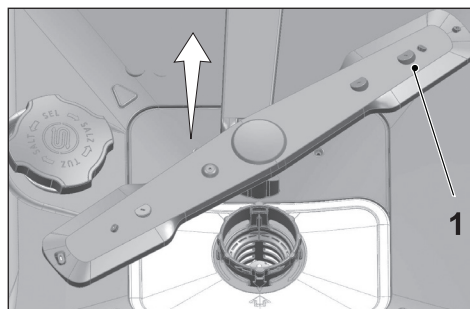


### Очистка крыльчаток

Для эффективной работы машины очищайте крыльчатки по крайней мере раз в неделю.

### Нижняя крыльчатка

Проверьте, не засорены ли отверстия на нижней крыльчатке (1). Если засорены — снимите и очистите крыльчатку. Чтобы снять нижнюю крыльчатку, потяните ее вверх.

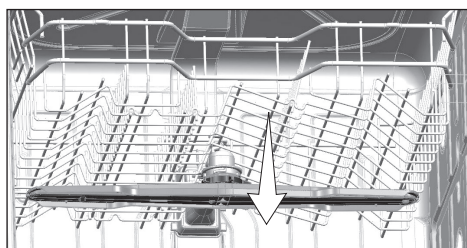
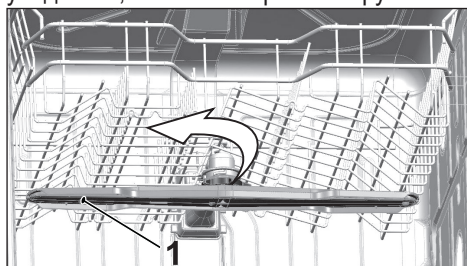


### Верхняя крыльчатка

Проверьте, не засорены ли отверстия на верхней крыльчатке (1). Если засорены — снимите и очистите крыльчатку.

Чтобы снять верхнюю крыльчатку, поворачивайте ее гайку влево.

При установке верхней крыльчатки убедитесь, что гайка хорошо закручена.



## 7 Устранение неполадок

### Машина не запускается.

- Шнур питания отсоединен от сети. >>> Проверьте правильность включения в сеть.
- Перегорел предохранитель. >>> Проверьте предохранители в помещении.
- Отключена вода. >>> Убедитесь, что кран подачи воды открыт.
- Дверца машины открыта. >>> Убедитесь, что дверца машины закрыта.
- Кнопка «Вкл./Выкл.» не нажата. >>> Убедитесь, что включили машину, нажав кнопку «Вкл./Выкл.».

### Посуда не вымыта дочиasta.

- Посуда расположена в машине ненадлежащим образом. >>> Загрузите посуду так, как указано в руководстве пользователя.
- Выбрана неправильная программа. >>> Выберите программу с более высокой температурой и большей длительностью.
- Крыльчатки застряли. >>> Прежде, чем запускать программу, проверьте, свободно ли вращаются верхняя и нижняя крыльчатки. Для этого поверните их вручную.
- Закупорены отверстия крыльчатки. >>> Отверстия нижней и верхней крыльчатки могут быть закупорены остатками пищи, например, лимонными косточками. Регулярно очищайте крыльчатки, как показано в разделе «Чистка и уход».
- Фильтры засорены. >>> Осмотрите систему фильтров на предмет загрязнений. Регулярно очищайте систему фильтров, как показано в разделе «Чистка и уход».
- Фильтры установлены неправильно. >>> Проверьте систему фильтров на предмет правильной установки.
- Корзины перегружены. >>> Не загружайте корзины так, чтобы была превышена их вместимость.
- Моющее средство хранилось в неподходящих условиях. >>> Если вы пользуетесь порошкообразным средством для мытья, не храните его упаковку во влажном месте. По возможности, храните его в закрытой таре. Для упрощения хранения рекомендуется пользоваться таблетированным средством для мытья.
- Моющего средства недостаточно. >>> Если вы пользуетесь порошкообразными средствами для мытья, измените их количество в соответствии со степенью загрязненности посуды и/или параметрами программы. Для достижения оптимальных результатов рекомендуется пользоваться таблетированными средствами для мытья.
- Ополаскивателя недостаточно. >>> Проверьте индикатор уровня ополаскивателя и добавьте ополаскиватель, при необходимости. Если в машине достаточно ополаскивателя, увеличьте значение его настройки.
- Крышка дозатора моющего средства оставлена открытой. >>> Проверяйте, чтобы после засыпки моющего средства крышка дозатора всегда была плотно закрыта.

### По окончании цикла посуда не сухая.

- Посуда расположена в машине ненадлежащим образом. >>> Расположите посуду так, чтобы на ней не оставалась вода.

- Ополаскивателя недостаточно. >>> Проверьте индикатор уровня ополаскивателя и добавьте ополаскиватель, при необходимости. Если в машине достаточно ополаскивателя, увеличьте значение его настройки.
- Машина разгружена сразу после завершения программы. >>> Не разгружайте посудомоечную машину сразу же после завершения мойки. Приоткройте дверцу и немного подождите, чтобы из машины вышел пар. Извлекайте посуду после того, как она остынет до такого состояния, чтобы до нее можно было дотронуться. Начинаяте разгрузку с нижней корзины. Таким образом предотвращается прокапывание воды, оставшейся на посуде в верхней корзине, на посуду в нижней корзине.
- Выбрана неправильная программа. >>> Поскольку в коротких программах температура ополаскивания низкая, эффективность сушки также будет невысока. Для лучшей эффективности сушки выбирайте более длительные программы.
- Качество поверхности кухонной посуды неудовлетворительное. >>> Нужные результаты мойки кухонной посуды с поврежденной поверхностью не могут быть получены; ее не рекомендуется использовать с точки зрения гигиены. Такое качество поверхности также усложняет обтекание водой. Не рекомендуется мыть такую кухонную посуду в посудомоечной машине.



Нарекания на результаты сушки могут возникнуть в отношении кухонной посуды с тефлоновым покрытием; это нормально и связано с особенностями структуры тефлона. Поскольку поверхностное натяжение тефлона и воды различны, на тефлоновой поверхности будут оставаться небольшие пятна от капель воды.

### **На посуде остаются пятна от чая, кофе и следы помады.**

- Выбрана неправильная программа. >>> Выберите программу с более высокой температурой и большей длительностью.
- Качество поверхности кухонной посуды неудовлетворительное. >>> Пятна от чая, кофе и другие пятна от красителей могут не вымыться в посудомоечной машине, если въелись в поврежденную поверхность. Нужные результаты мойки кухонной посуды с поврежденной поверхностью не могут быть получены; кроме того, ее не рекомендуется использовать с точки зрения гигиены. Не рекомендуется мыть такую кухонную посуду в посудомоечной машине.
- Моющее средство хранилось в неподходящих условиях. >>> Если вы пользуетесь порошкообразным средством для мытья, не храните его упаковку во влажном месте. По возможности, храните его в закрытой таре. Для упрощения хранения рекомендуется пользоваться таблетированным средством для мытья.

### **На посуде остаются известковые следы, а стеклянная посуда приобретает замутненный вид.**

- Ополаскивателя недостаточно. >>> Проверьте индикатор уровня ополаскивателя и добавьте ополаскиватель, при необходимости. Если в машине достаточно ополаскивателя, увеличьте значение его настройки.
- Низкое значение настройки уровня жесткости воды, или недостаточный уровень соли. >>> Правильно определите жесткость водопроводной воды и проверьте значение настройки уровня жесткости воды.

- Утечка соли. >>> При добавлении соли не просыпайте ее вокруг отверстия засыпки. По завершении засыпки соли убедитесь в том, что крышка резервуара плотно закрыта. Запустите программу предварительной мойки для удаления соли, просыпавшейся в машину. Поскольку крупички соли, оставшиеся под крышкой, растворятся в течение предварительной мойки, в связи с чем крышка будет ослаблена, по завершении программы проверьте крышку еще раз.

### В машине странный запах.



Новая посудомоечная машина имеет специфический запах. После нескольких моек он исчезнет.

- Фильтры засорены. >>> Осмотрите систему фильтров на предмет загрязнений. Регулярно очищайте систему фильтров, как показано в разделе «Чистка и уход».
- Грязная посуда стояла в посудомоечной машине 2-3 дня. >>> Если вы не планируете запускать машину после загрузки в нее посуды, удалите с посуды остатки пищи и запускайте программу предварительной мойки без моющего средства каждые 2 дня. В таких случаях не закрывайте дверцу машины полностью во избежание появления в машине запаха. Кроме того, пользуйтесь имеющимися в продаже средствами удаления запаха или мощными средствами для посудомоечной машины.

### Ржавчина, обесцвечивание или повреждение поверхности посуды

- Утечка соли. >>> Соль может вызывать ухудшение и окисление металлических поверхностей. При добавлении соли не просыпайте ее вокруг отверстия засыпки. По завершении засыпки соли убедитесь в том, что крышка резервуара плотно закрыта. Запустите программу предварительной мойки для удаления соли, просыпавшейся в машину. Поскольку крупички соли, оставшиеся под крышкой, растворятся в течение предварительной мойки, в связи с чем крышка будет ослаблена, по завершении программы проверьте крышку еще раз.
- Остатки соленой пищи оставались на посуде длительное время. >>> Если оставить в машине столовое серебро, загрязненное этими остатками, загрязнения следует удалить программой предварительной мойки, или помыть посуду сразу, не откладывая.
- Электрические соединения не заземлены. >>> Проверьте, подключена ли посудомоечная машина к действующей линии заземления. В противном случае, статическое электричество, возникающее в посудомоечной машине, вызывает искрение на металлических поверхностях, удаляя защитное покрытие и приводя к образованию пор и обесцвечиванию.
- Используются интенсивные чистящие средства, как-то отбеливатели. >>> Защитное покрытие металлических поверхностей повреждается и со временем теряет функциональные качества, когда соприкасается с такими чистящими средствами, как отбеливатель. Не мойте посуду отбеливателем.
- Металлические предметы, особенно такие, как ножи, используются не по назначению. >>> Защитное покрытие на концах ножей может быть повреждено, если они используются, например, для открывания жестяных банок. Используйте

металлические кухонные принадлежности исключительно по назначению.

- Столовые приборы сделаны из нержавеющей стали низкого качества. >>> Коррозия такой посуды неизбежна; ее нельзя мыть в посудомоечной машине.
- В посудомоечной машине помывты уже корродированные кухонные принадлежности. >>> Ржавчина с корродированной посуды может попасть на другие поверхности из нержавеющей стали и вызвать их коррозию. Такую посуду не следует мыть в посудомоечной машине.

### Моющее средство остается в дозаторе.

- При добавлении моющего средства дозатор был влажным. >>> Прежде, чем засыпать моющее средство, убедитесь в том, что дозатор полностью сухой.
- Моющее средство засыпано задолго до мойки. >>> Добавляйте моющее средство перед началом мойки.
- Во время мойки что-то мешало открытию крышки дозатора. >>> Располагайте посуду так, чтобы она не мешала открытию крышки дозатора моющих средств и попаданию воды от крыльчаток в машину.
- Моющее средство хранилось в неподходящих условиях. >>> Если вы пользуетесь порошкообразным средством для мытья, не храните его упаковку во влажном месте. По возможности, храните его в закрытой таре. Для упрощения хранения рекомендуется пользоваться таблетированным средством для мытья.
- Закупорены отверстия крыльчатки. >>> Отверстия нижней и верхней крыльчатки могут быть закупорены остатками пищи, например, лимонными косточками. Регулярно очищайте крыльчатки, как показано в разделе «Чистка и уход».

### Декорирование и орнаменты на кухонной посуде стерты.



Стекланную и люстровую посуду с рисунками нельзя мыть в посудомоечной машине. Производители такой стекланной и фарфоровой посуды не рекомендуют этого делать.

### На посуде появились царапины.



Кухонную посуду, содержащую или сделанную из алюминия, не следует мыть в посудомоечной машине.

- Утечка соли. >>> При добавлении соли не просыпайте ее вокруг отверстия засыпки. Просыпанная соль может приводить к появлению царапин. По завершении засыпки соли убедитесь в том, что крышка резервуара плотно закрыта. Запустите программу предварительной мойки для удаления соли, просыпавшейся в машину. Поскольку крупички соли, оставшиеся под крышкой, растворятся в течение предварительной мойки, в связи с чем крышка будет ослаблена, по завершении программы проверьте крышку еще раз.
- Низкое значение настройки уровня жесткости воды, или недостаточный уровень соли. >>> Правильно определите жесткость водопроводной воды и проверьте значение настройки уровня жесткости воды.
- Посуда расположена в машине ненадлежащим образом. >>> Устанавливая стаканы или другую стекланную посуду в корзину, прислоняйте их к опоре, краю корзины или к полке, но не следует прислонять их друг к другу. Удар предметов

стеклянной посуды друг о друга либо о другую посуду из-за воздействия воды в ходе мойки может привести к разбиванию или появлению царапин на их поверхностях.

### **Загрязнения стеклянной посуды с пятнами от молока невозможно удалить протиркой вручную. Если стекло посмотреть на свет, будет заметен синевато-радужный оттенок.**

- Используется избыточное количество ополаскивателя. >>> Уменьшите настройку ополаскивателя. Удалите ополаскиватель, пролитый при добавлении.
- Коррозия стекла из-за мягкой воды. >>> Правильно определите жесткость водопроводной воды и проверьте значение настройки уровня жесткости воды. Если вода мягкая (<5dH), не используйте соль. Выберите программу мытья посуды при более высоких температурах (например, 60-65°C). Кроме того, можно использовать имеющиеся в продаже моющие средства, защищающие стекло.

### **В машине образуется пена.**

- Перед загрузкой в машину посуду помыли вручную моющим средством для ручной мойки, но не ополоснули. >>> Моющие средства для ручной мойки не содержат противовспенивающих присадок. Перед загрузкой в посудомоечную машину посуду не нужно мыть вручную. Достаточно соскрести под водой из-под крана налипшую на посуду грязь бумажной салфеткой или вилкой.
- При добавлении ополаскивателя он был пролит в машину. >>> При добавлении ополаскивателя следите за тем, чтобы он не проливался в машину. Вытрите пролитый ополаскиватель бумажной салфеткой или полотенцем.
- Крышка резервуара для ополаскивателя оставлена открытой. >>> По завершении добавления ополаскивателя убедитесь в том, что крышка резервуара плотно закрыта.

### **Кухонная посуда повреждена.**

- Посуда расположена в машине ненадлежащим образом. >>> Загрузите посуду так, как указано в руководстве пользователя.
- Корзины перегружены. >>> Не загружайте корзины так, чтобы была превышена их вместимость.

### **После завершения программы внутри машины остается вода.**

- Фильтры засорены. >>> Осмотрите систему фильтров на предмет загрязнений. Регулярно очищайте систему фильтров, как показано в разделе «Чистка и уход».
- Сливной шланг забит/засорен. >>> Осмотрите сливной шланг. При необходимости отсоедините шланг, удалите засорение и присоедините снова в соответствии с инструкциями в руководстве пользователя.



Если, следуя инструкциям этого раздела, вы не можете устранить проблему, обратитесь к продавцу или в фирменный сервисный центр. Запрещается самостоятельно ремонтировать вышедшее из строя изделие.

Изготовитель: «Арчелик А.С.»

Юридический адрес: Караач Джаддеси № 2-6 34445 Сютлюдже Стамбул, Турция  
(Karaağaç Caddesi No:2-6 Sütlüce, 34445, Turkey)

Произведено в Турции

Импортер на территории РФ: ООО «БЕКО»

Юридический адрес: 601021 Россия, Владимирская обл., Киржачский р-н, МОСП  
Першинское, дер. Федоровское, ул. Сельская, д. 49.

Информацию о сертификации продукта Вы можете уточнить, позвонив на горячую  
линию

8-800-200-23-56

Дата производства включена в серийный номер продукта, указанный на этикетке,  
расположенной на продукте, а именно: первые две цифры серийного номера  
обозначают год производства, а последние две – месяц. Например, "10-100001-05"  
обозначает, что продукт произведен в мае 2010 года.

