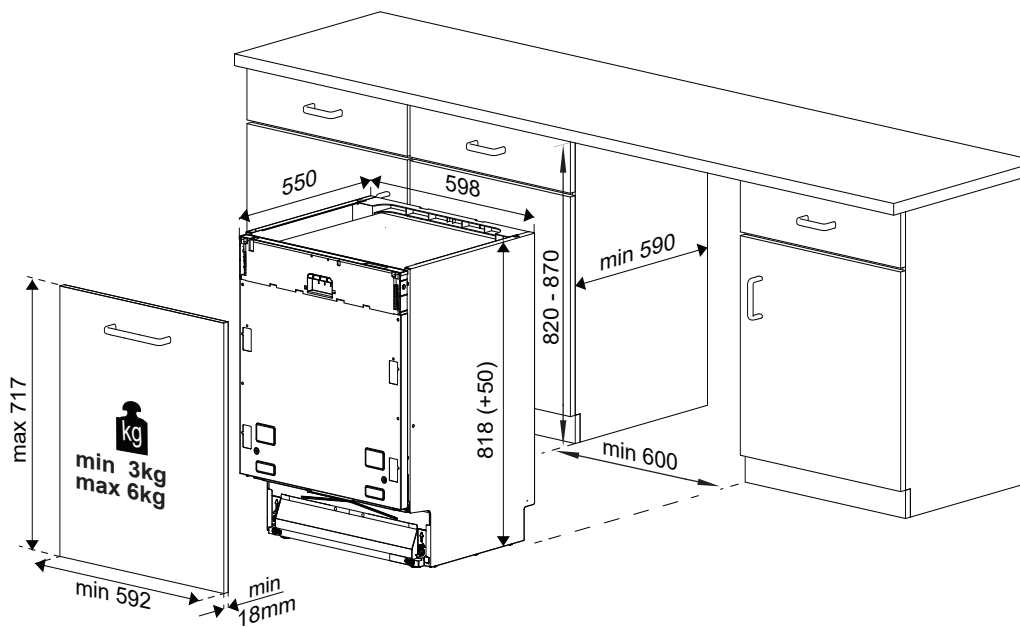
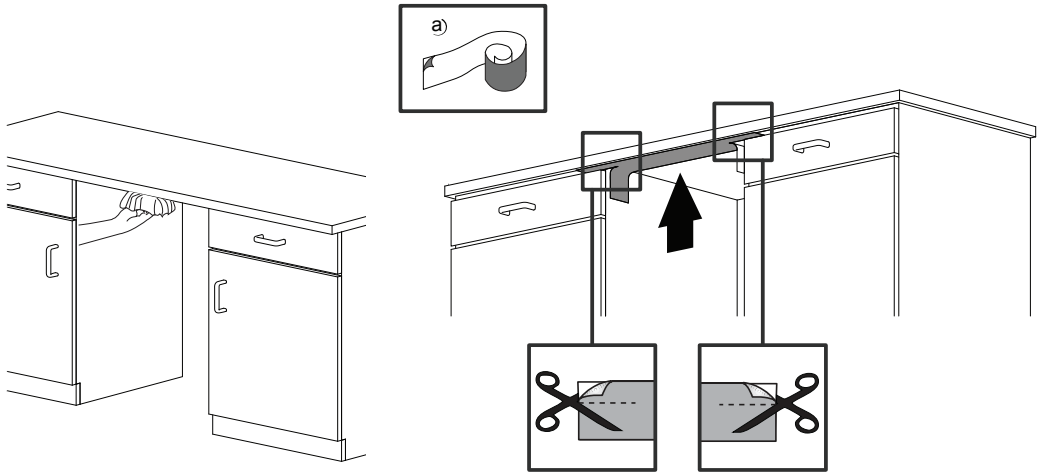
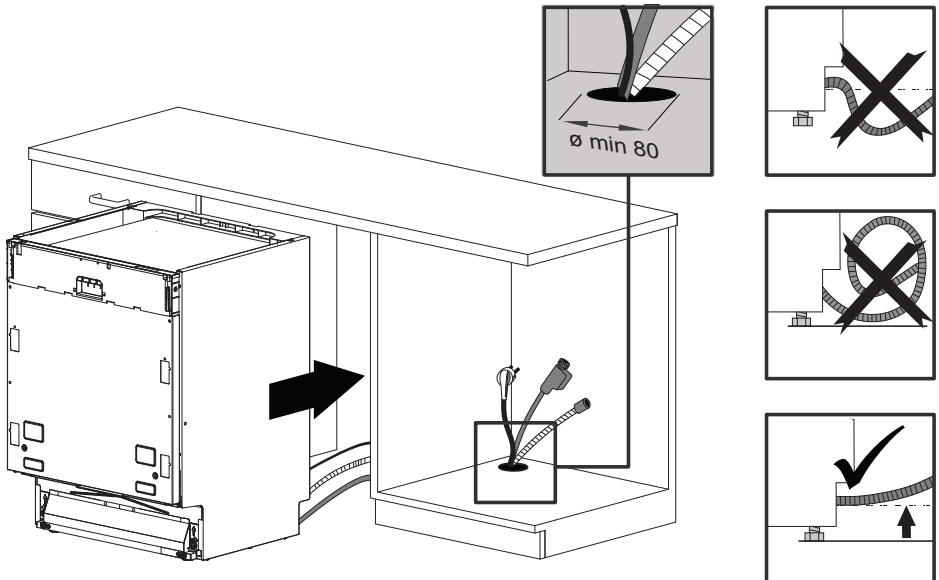
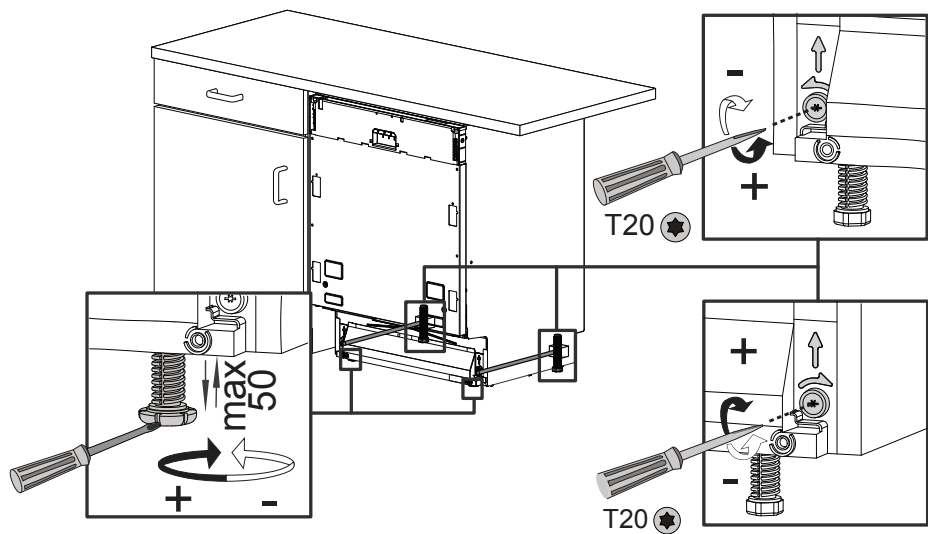


a)	b)	c)
d) Ø 3.5 x 14mm	e) Ø 4 x 36mm	f) Ø 4 x 25mm
g)	h)	i)
		k) Ø 4 x 43mm

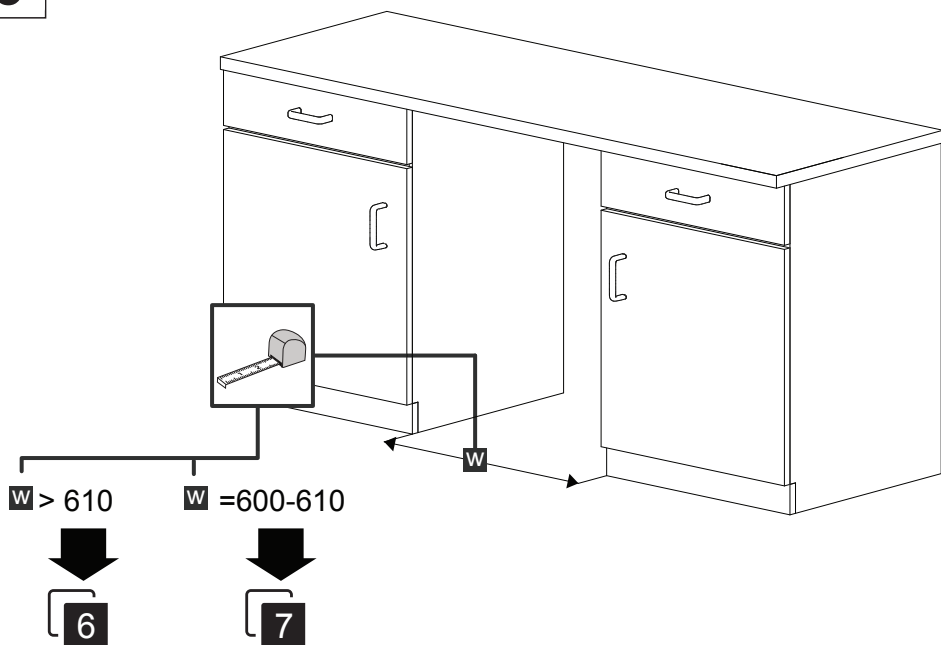


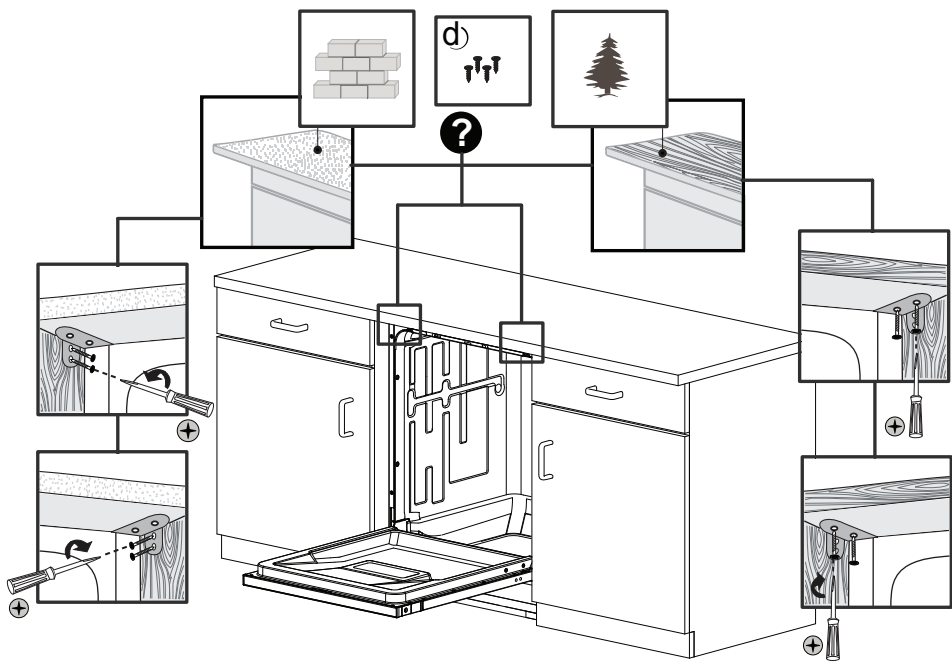
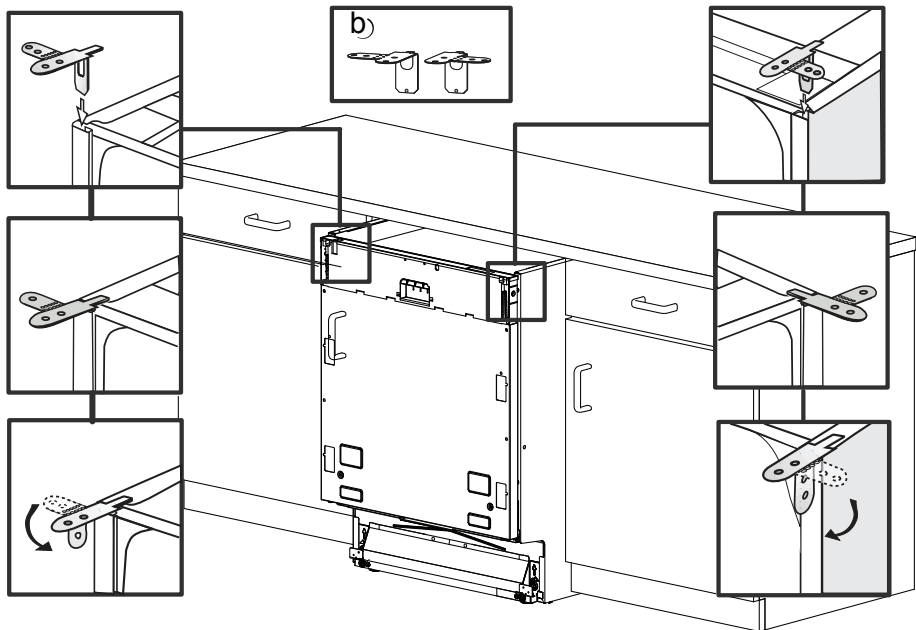
2**3**

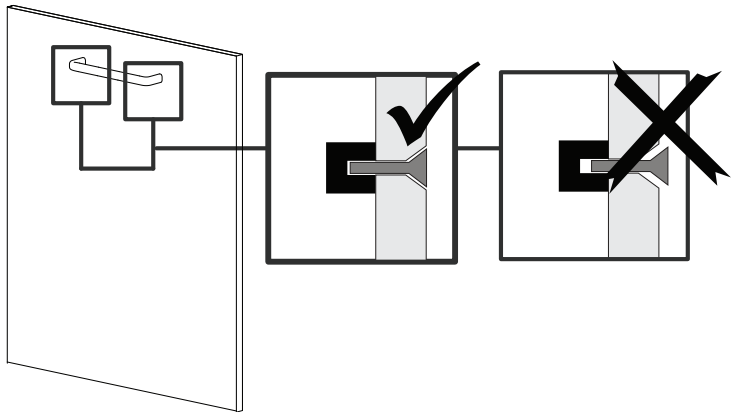
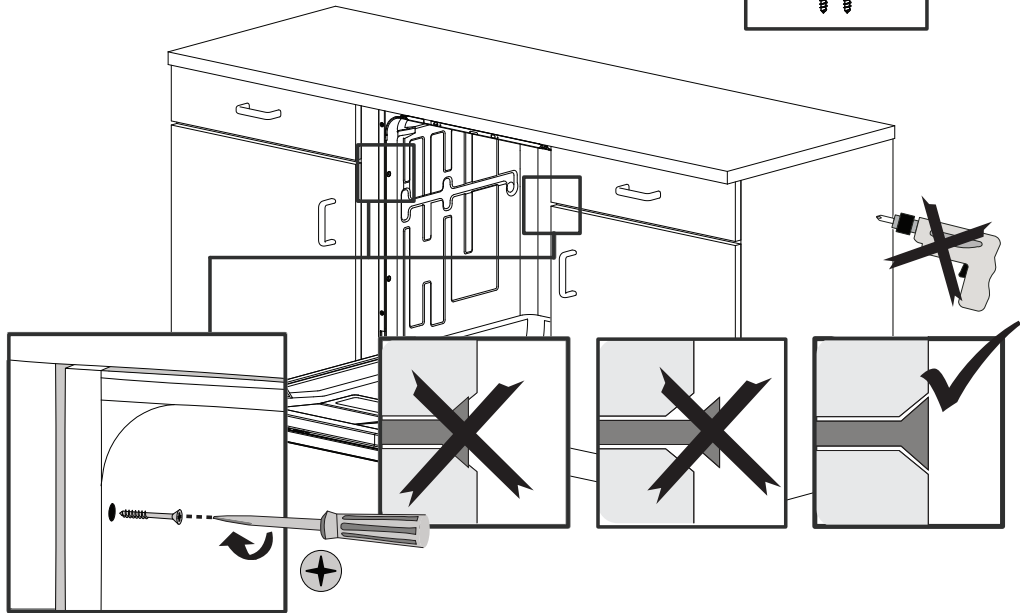
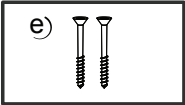
4

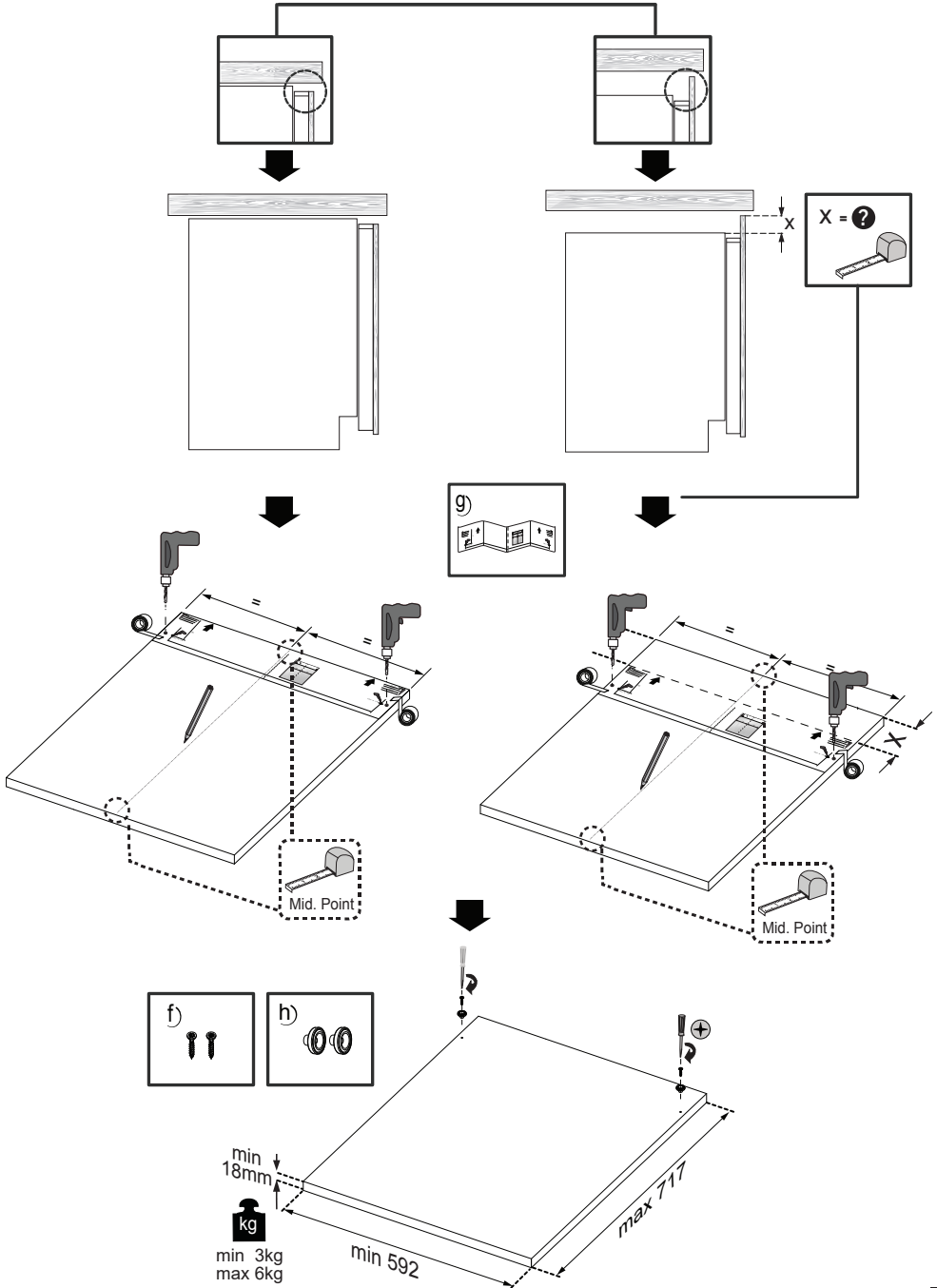


5

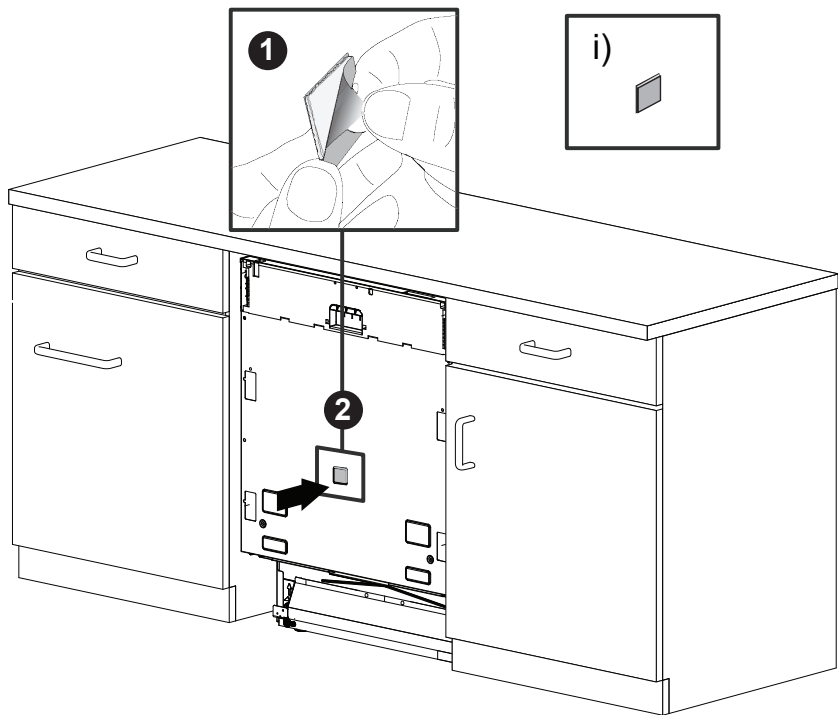




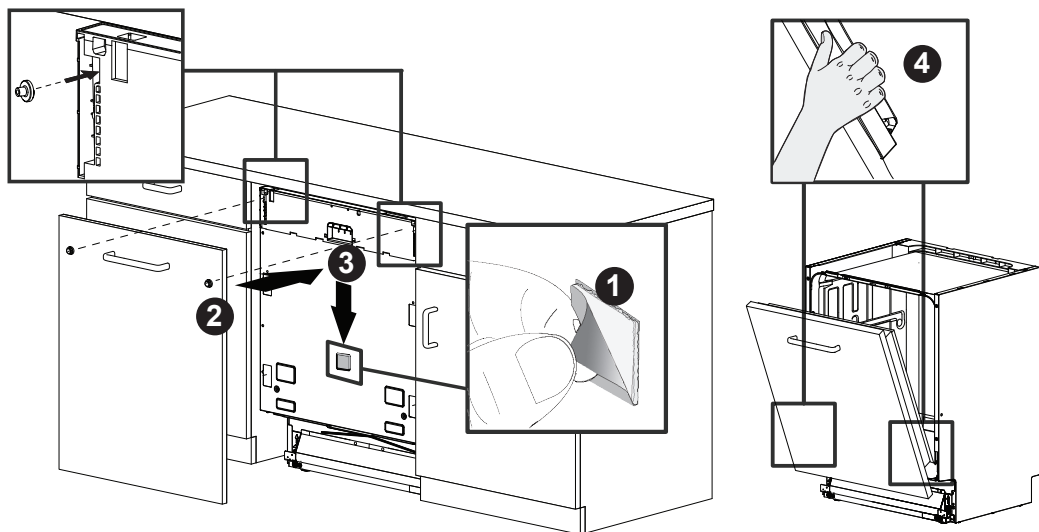




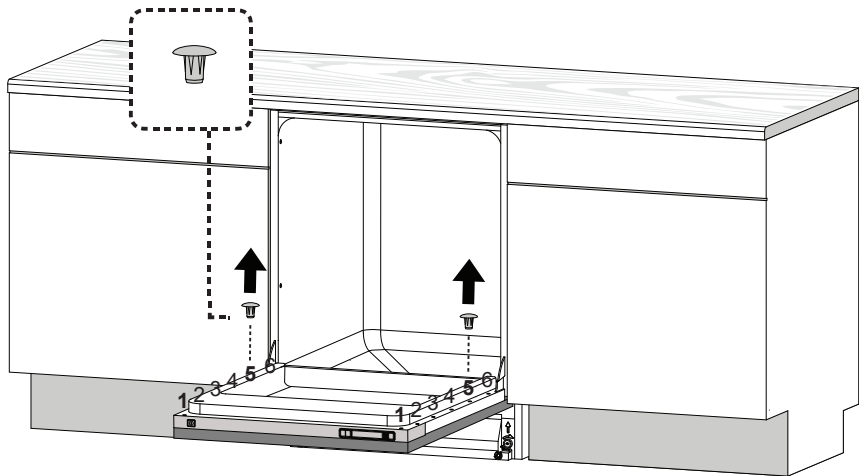
9



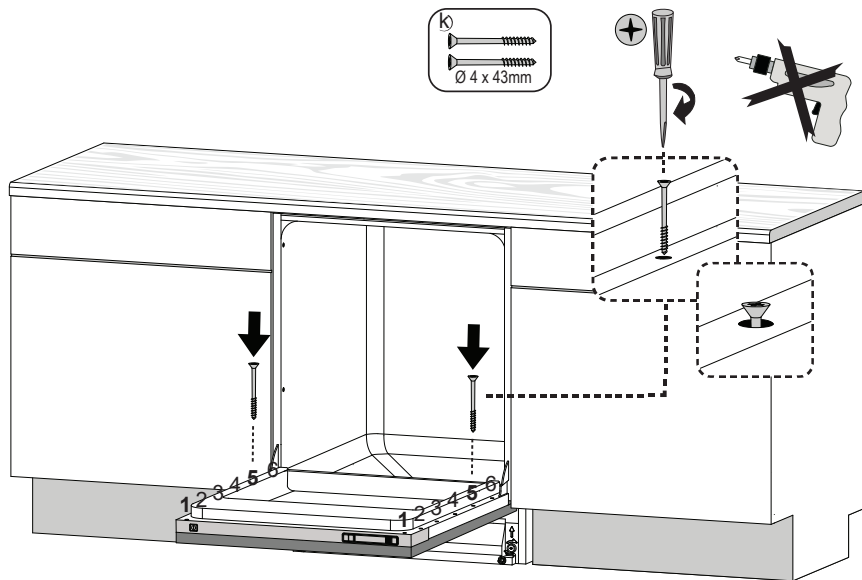
10

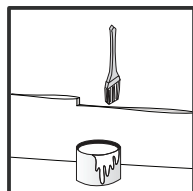
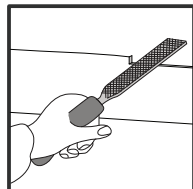
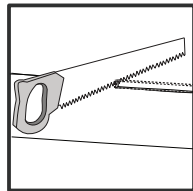
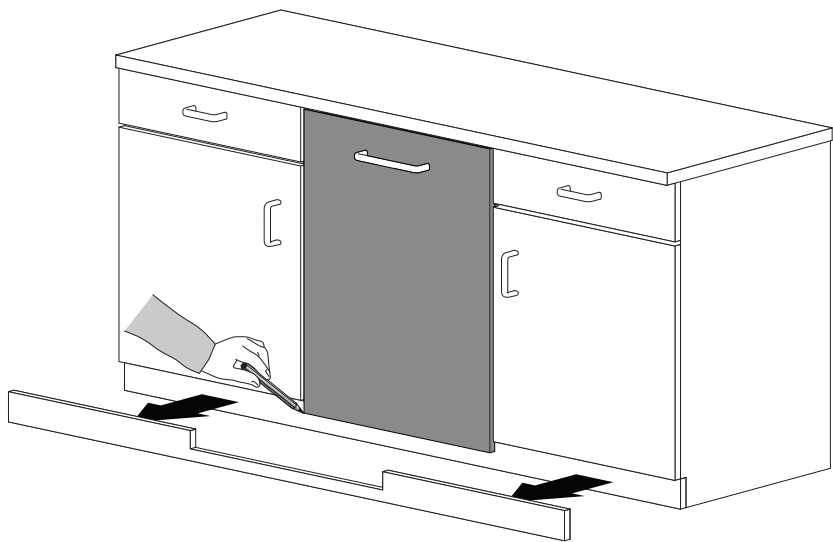


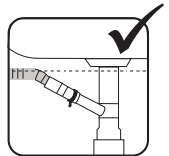
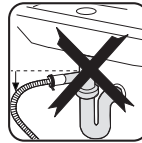
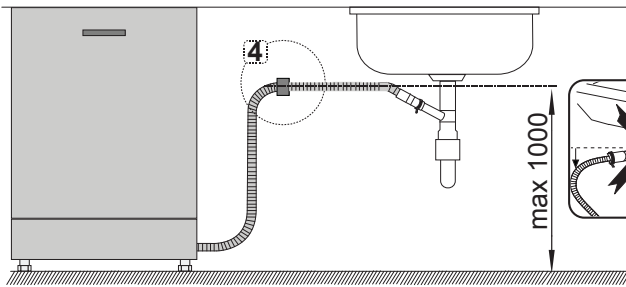
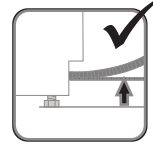
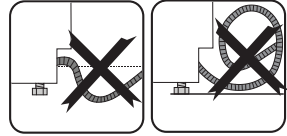
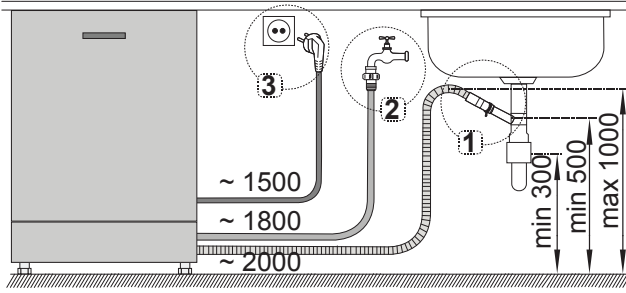
11



12







1

max 1000
min 120
min 300
min 500

c

2

3/4"
3/4"
1/2"
3/4"

DK S
FN N

3

4

1
2
1
2



