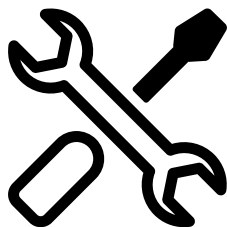


**Installation Instructions  
Installationsanleitung  
Montaj Talimatları  
Installationsvejledning  
Asennusohjeet  
Installasjonsinstruksjoner  
Monteringsinstruktioner  
Instruțiuni de instalare  
Инструкции за Инсталация  
Упатства за инсталирање  
Instrukcja montażu  
Pokyny k instalaci  
Paigaldusjuhised  
Installatie instructies  
Priručnik za instalaciju  
Priručnik za instalaciju  
Uputstvo za ugradnju**

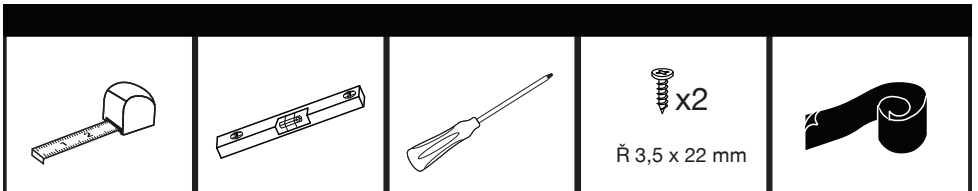
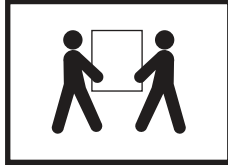
**Manual de instalación  
Manual de Instalação  
Οδηγίες Εγκατάστασης  
Instructions d'installation  
Telepítési útmutató  
Istruzioni per l'installazione  
Įdiegimo instrukcija  
Uzstādīšanas instrukcijas  
Руководство по установке  
Pokyny na inštaláciu  
Navodilo za namestitev  
Інструкції з встановлення  
О'рнатish бо'уicha қо'llanma  
설치 설명서  
Орнату туралы нұсқаулық  
安装手册**



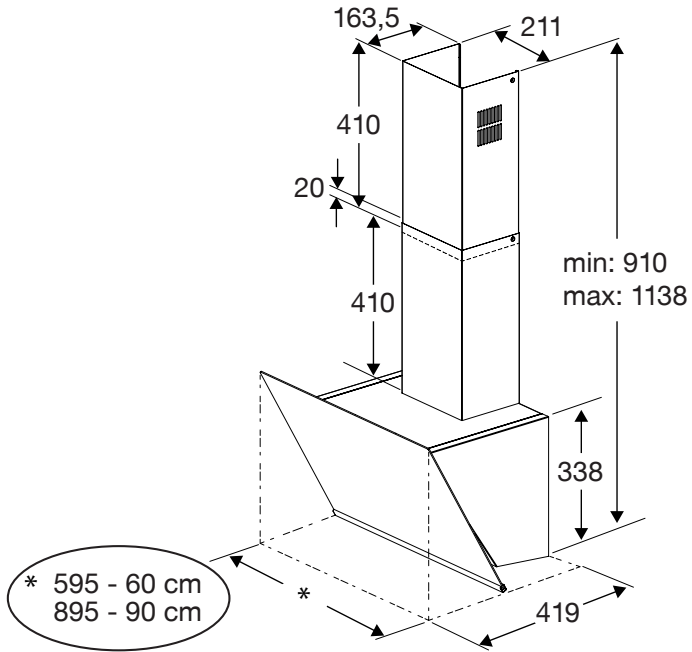
**EN / DE / TR / DA / FI / NO / SV / RO / BG / MK / PL / CZ /  
ET / NL / HR / BS / SB / ES / PT / EL / FR / HU / IT / LT / LV  
/ RU / SK / SL / UK / UZ / KO / KK / ZH**



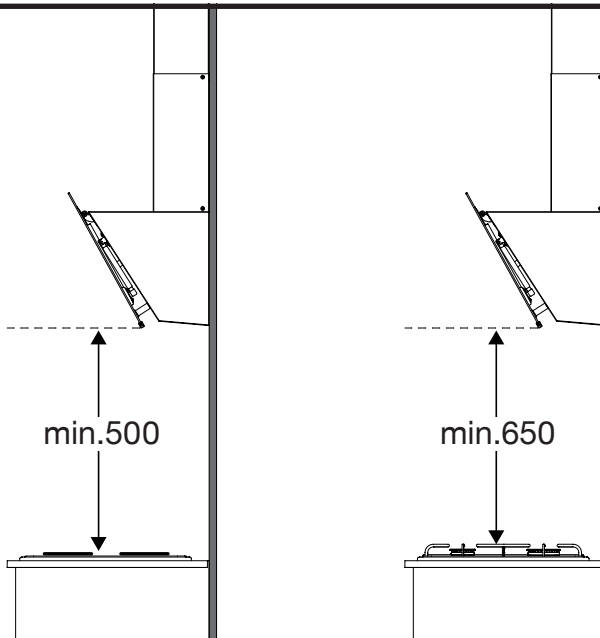
**185.7320.07/R.AH/19.07.2022**

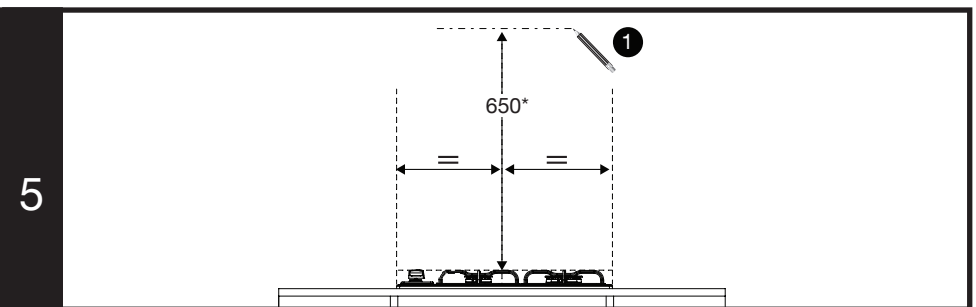
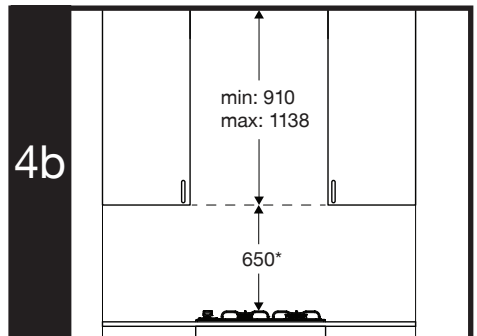
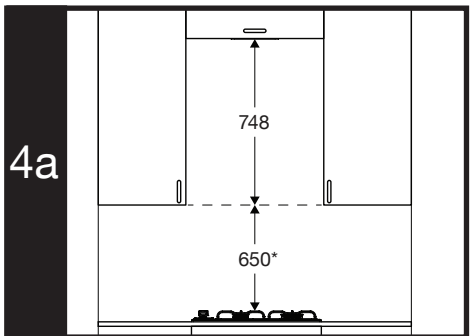
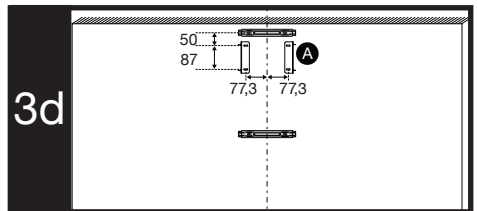
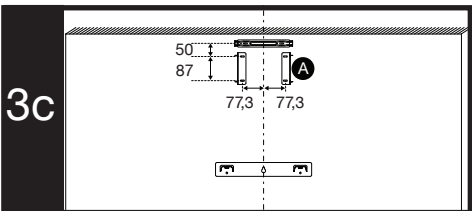
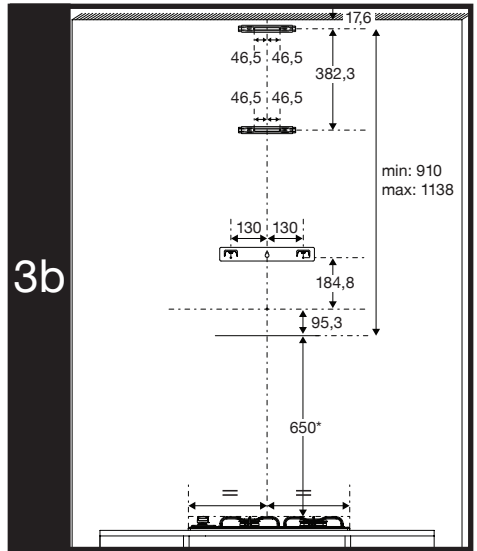
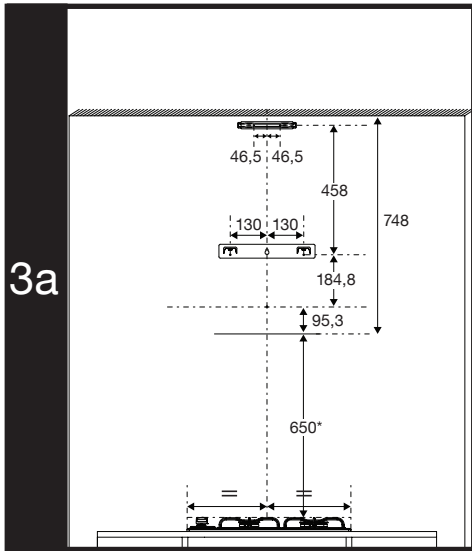


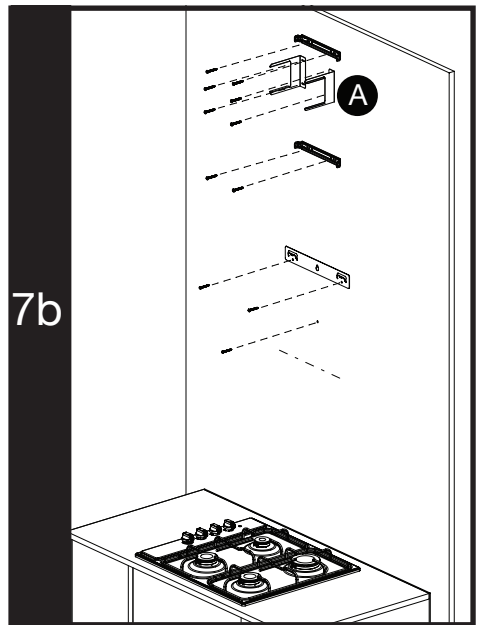
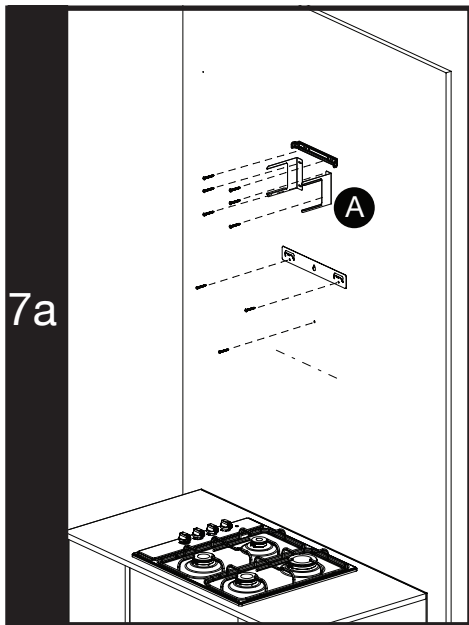
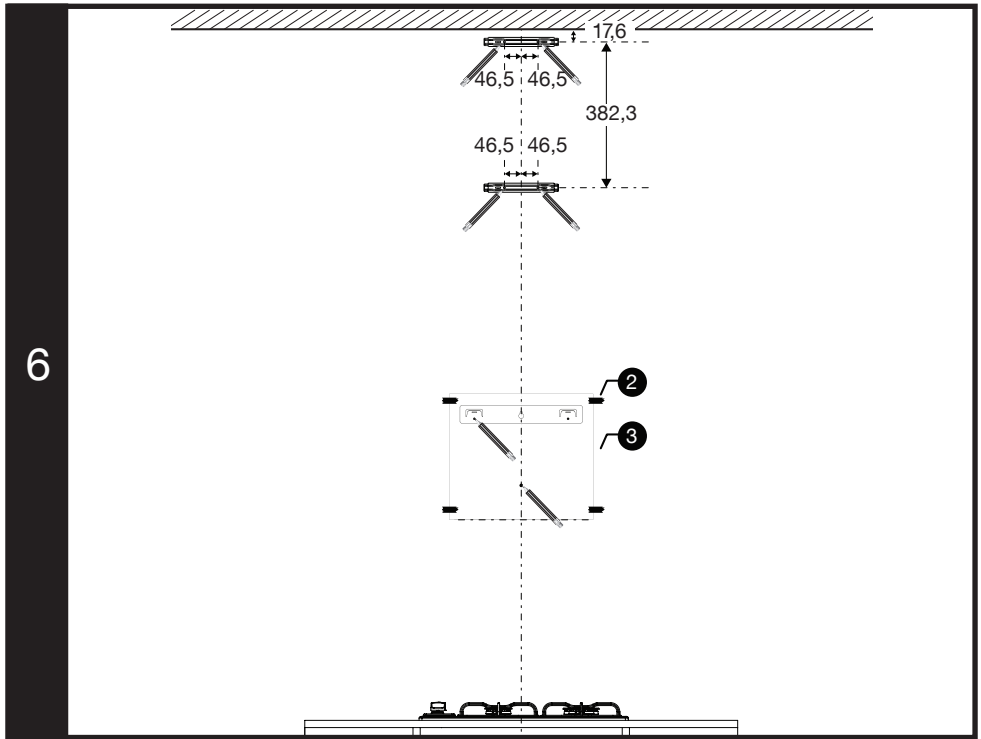
1

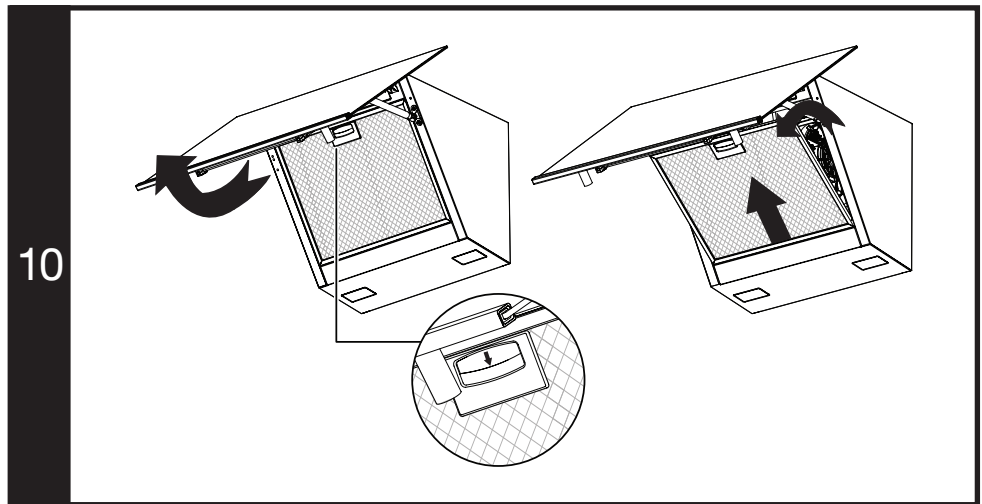
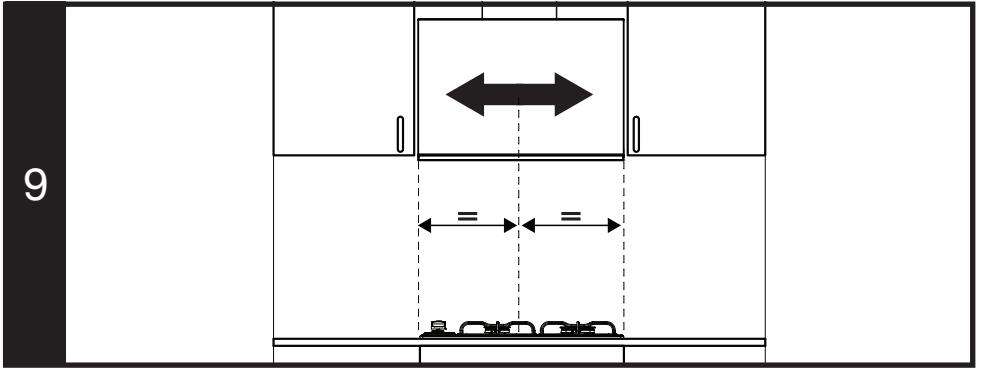
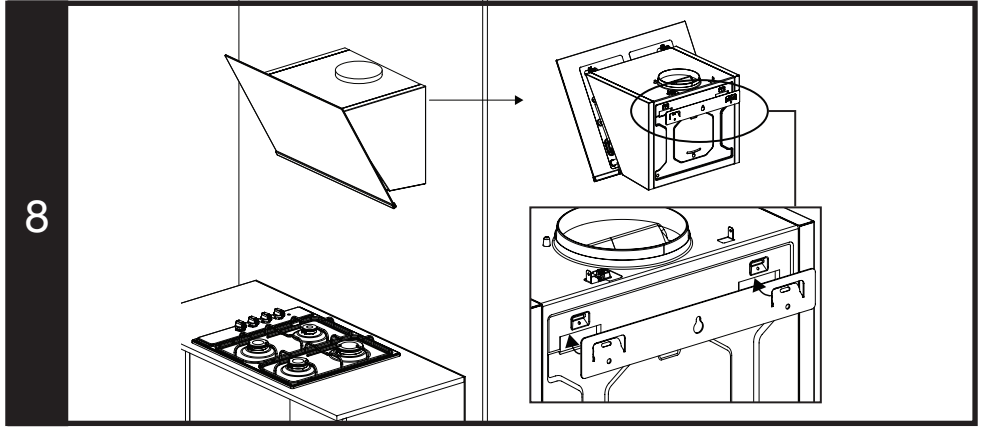


2

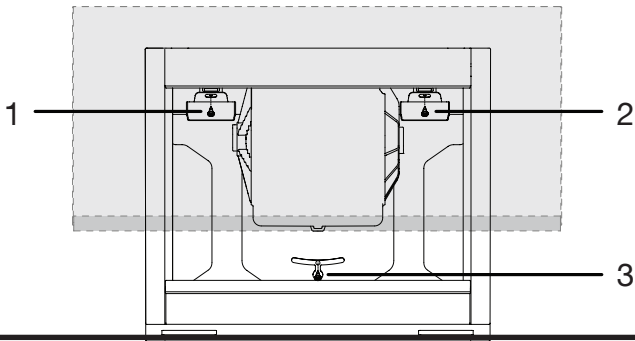




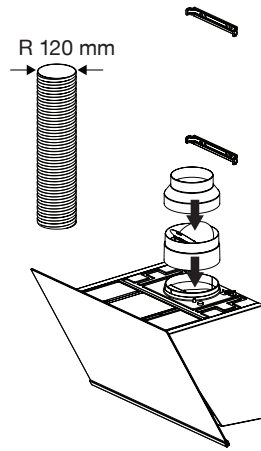
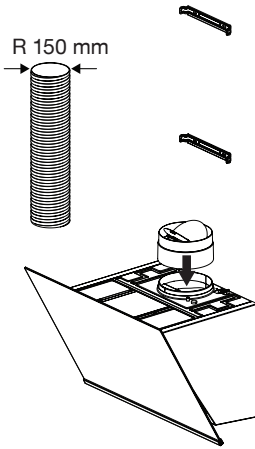




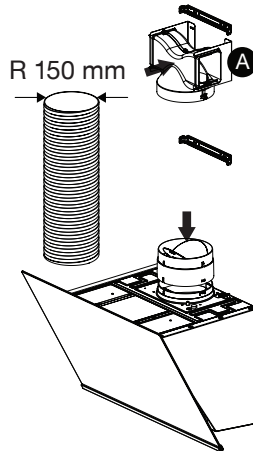
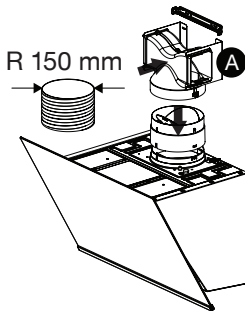
11



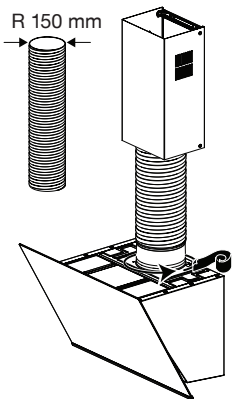
12a



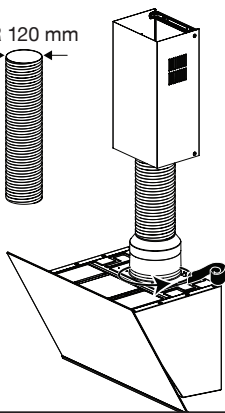
12b



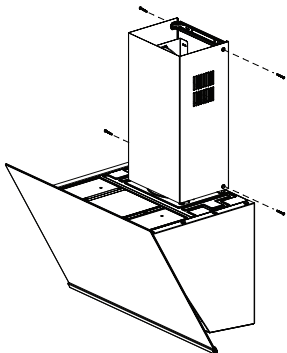
13



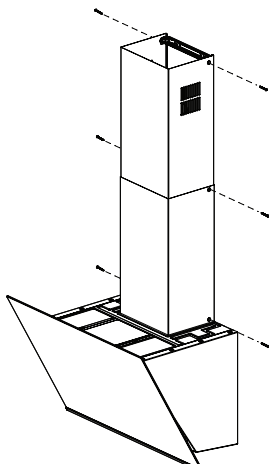
$R\ 120\ \text{mm}$



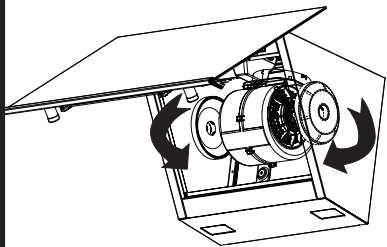
14a



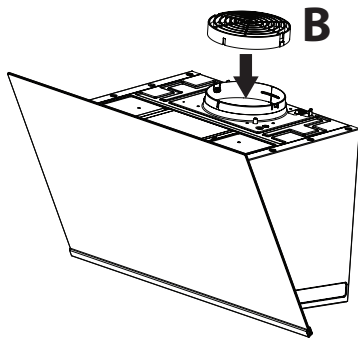
14b



15



16





## EN- Safety Instructions

- The appliance shall be installed by a qualified person in accordance with the regulations in force to keep the warranty applicable. The manufacturer shall not be held responsible for damages arising from procedures carried out by unauthorized persons which will also void the warranty.
- It is customer's responsibility to prepare the location the appliance shall be placed on and to have the electrical installation prepared. Before calling Authorized Service, make sure the electrical infrastructure is suitable. If it is not, call a qualified electrician and fitter to have the required arrangements made.
- The rules specified in the local electrical installation standards shall be followed during the product installation.
- Before installing the appliance, remove all materials and documents in it and check for any damage on the appliance. Do not have it installed if the appliance is damaged.
- The product is heavy, carry the product with at least two people.
- Disconnect electrical connections in the area of installation before starting the installation.
- Failing to install the screws and securing equipment in accordance with the guide may cause electrical danger.
- The parts of product may have sharp surfaces. Use protective gloves for installation.
- There may be a risk of fall if the product is not fixed enough. Make sure all fixings are securely fastened.
- The hood width must be at least equal to the width of your hob.
- Dimensions given in installation diagrams are in mm.
- The air to be expelled from the hood should not be fed into a chimney used by other appliances burning gas or other fuels. (not applicable for appliances that discharge air back into the room).
- Legislation regarding the evacuation of air must be complied with.
- If the oil filters are not cleaned and maintained regularly and the carbon filter is not replaced although its lifetime is over (approximately 4 months), there is a possibility of causing fire.

## Installation of the appliance

This installation manual describes two different ways of installation based on the

flue type. You can determine the installation method suitable for your house and observe the following installation steps.

- 1- Installation with flue - the aspirated air is transferred to the outdoor through a flue;
- 2- Installation with a carbon filter where aspirated air will be transferred to the indoor by passing through a carbon filter

### Product dimensions and safety measurements (Figure 1-2)

- Pay attention to the product dimensions. Consider its suitability with your furniture. (Figure 1)
- The height between the lower surface of your hood and the upper surface of the hob **should not be less than 650 mm for gas hobs and 500 mm for electrical hobs.** (Figure 2)

\* In the installation pictures, a demonstration was made on the gas hob as an example and the size required to be left on the hob was shown as 650 mm. If you have an electrical hob, take this measurement as 500 mm as a reference.

### The inspection and preparation of the wall for the installation

- The wall on which the appliance will be installed, should be capable of bearing the appliance, upright and in a flat position.
- There must be no water, electricity and gas connections on the installation wall and around the holes to be drilled.

### Electrical connection of the appliance

- This appliance has a two-mark power cables and must be connected to the mains through an electrical switch with a gap of at least 3 mm between the bipolar contact terminals. Have the electrical connection done by a qualified electrician.
- Disconnect the appliance from the electric connection before starting any work on the electrical installation. Risk of electric shock.
- The appliance may only be connected to the mains electricity connection by an authorized and qualified person. The manufacturer shall not be held responsible for any damages that may occur as a result of operations performed by unauthorized persons.
- Install your appliance in a way that the electrical connection (power outlet, plug) can be easily reached after installation.
- If your product has plug, do not make electrical connections by disconnecting the plug during installation. Connections made by cutting off render the product warranty void and pose a danger to user safety.

## **1- Installation with flue - the aspirated air is transferred to the outdoor through a flue;** **Installation dimensions and details (Figure 3a-3b-4a-4b)**

- The dimensions for the installation with double flue are shown in Figure 3b.
- If the installation will be carried out as a double-chimney, the length from the required clearance distance above the hob to your furniture shall be in the range of 910-1138 mm. (Figure 4b)
- If the installation will be carried out as a single chimney, the length from the required clearance distance above the hob to your furniture shall be 748 mm. (Figure 3a-4a)  
For a single flue installation, use the upper flue with a ventilation hole.

### **Installation of product fixing parts (Figure 5-6-7a-7b)**

- Centre your hob and draw a vertical axis line on the wall.
- Draw a horizontal reference line by measuring a 650 mm distance from the upper point of your hob. (Figure 5)
- Centre the supplied template to the reference point drawn and stick it on the wall and mark the holes in the template with a pencil. (Figure 6)
- From the top of your furniture or ceiling, mark the holes for the flue fixing parts as per the dimensions shown in figure 6.
- Fix the hood fixing part and flue fixing parts to the wall as indicated in figures 7a and 7b. Single-flue use is shown in figure 7a, and double-flue use in figure 7b. (Part A is intended for the installation with a carbon filter)

### **Hanging, aligning and fixing the hood (Figures 8-9-10-11)**

- Hang your hood on the hood fixing part that you have fixed to the wall. (Figure 8)
- Align your hob in a central position by sliding the hood to the right and the left direction on the fixing part. (Figure 9)
- Open the glass cover of the hood and take out the aluminium filter as shown in the figure 10.
- Fix your hood on the hood fixing part with the glass cover open as shown in the figure 11.
- Close the hood glass cover after installing the aluminium filter.

### **Installing flue outlet pipes (Figure 12a)**

- As shown in Figure 12a, place the cover, which prevents the reversed air flow, on the chimney outlet.

- If the diameter of your flue outlet pipe is 150 mm, mount the flue outlet pipe on the cover.
- If the diameter of your flue outlet pipe is 120 mm, mount the flue outlet pipe after placing the flue connection adapter on the cover.
- Insulate the joints appropriately.

### **Fixing the chimney sheets (Figures 13-14a-14b)**

- Adhere the tape supplied with the product around the joint of the plastic part preventing reverse air flow and the hood flue outlet (Figure 13).
- If you install the appliance with a single flue extension, as shown in the figure 14a, complete the installation by fixing the flue extension, which has 4 screw holes, with 4 screws through the lower hole circles available on the hood.
- If you install the appliance with a double flue extension, as shown in the figure 14b, fix the flue extension, which has 4 screw holes, firstly, with 4 screws in a way that it will be placed on the upper part. After that, fit the flue extension, which has 2 screw holes, on the fixed upper flue and complete the installation by fixing it with 2 screws through lower hole circles.

## **2- Installation with a carbon filter where aspirated air will be transferred to the indoor by passing through a carbon filter**

- In the carbon filter installation, the air sucked from the environment passes through the aluminium filter and is purified from odours. After passing through the carbon filters and the air diverter, it is supplied back to the environment through the ventilation grilles on the side surface of the flue. Flue outlet pipes are not used in carbon filter installation.
- For installation, Figure 1-2 explanations are applicable for the installation with flue.

### **Installation dimensions and details (Figure 3-4)**

- The dimensions for the installation with double flue are shown in Figure 3b. For the carbon filter installation, the 2 pieces of A parts to which the air deflector will be attached must be secured in the dimensions shown in the figure 3d.
- If the installation will be carried out as a double-chimney, the length from the required clearance distance above the hob to your furniture shall be in the range of 910-1138 mm. (Figure 4b)
- If the installation will be carried out as a single chimney, the length from the required

clearance distance above the hob to your furniture shall be 748 mm. (Figure 3a-4a) For a single flue installation, use the upper flue with a ventilation hole. In addition for carbon filter installation, the 2 pieces of A parts to which the air deflector will be attached must be secured in the dimensions shown in the figure 3c.

### **Installation of product fixing parts (Figure 5-6-7a-7b)**

- Centre your hob and draw a vertical axis line on the wall.
- Draw a horizontal reference line by measuring a 650 mm distance from the upper point of your hob. (Figure 5)
- Centre the supplied template to the reference point drawn and stick it on the wall and mark the holes in the template with a pencil. (Figure 6)
- From the top of your furniture or ceiling, mark the holes for the flue fixing parts as per the dimensions shown in figure 6.
- Fix the hood fixing part and flue fixing parts to the wall as indicated in figures 7a and 7b. Single-flue use is shown in figure 7a, and double-flue use in figure 7b.
- Secure the A parts to which the air deflector will be attached to the wall as shown in figures 7a and 7b.

### **Hanging, aligning and fixing the hood (Figures 8-9-10-11)**

- Hang your hood on the hood fixing part that you have fixed to the wall. (Figure 8)
- Align your hob in a central position by sliding the hood to the right and the left direction on the fixing part. (Figure 9)
- Open the glass cover of the hood and take out the aluminium filter as shown in the figure 10.
- Fix your hood on the hood fixing part with the glass cover open as shown in the figure 11.
- Close the hood glass cover after installing the aluminium filter.

### **Mounting the chimney outlet pipe (Figure 12b)**

- As shown in the figure 12b, place the cover, which prevents the reversed air flow, on the flue outlet.
- Fix the air guiding plastic part on the A parts, which are fixed on the wall, as shown in the figure 12b.
- For the installation with a carbon filter, a hood ventilation pipe with a diameter of 150 mm should be used. This pipe is not supplied with the product and you must provide it.
- Fix a hood ventilation pipe with a diameter

of 150 mm between the air guiding plastic and the cover which prevents the reversed air flow.

### **Securing the flue extensions (Figure 14a-14b)**

- Adhere the tape supplied with the appliance around the combination of hood flue outlet and the plastic which prevents the reversed air flow. (Figure 13, where the picture of a hood ventilation pipe with a diameter of 150 mm is shown)
- If you install the appliance with a single flue extension, as shown in the figure 14a, complete the installation by fixing the flue extension, which has 4 screw holes, with 4 screws through the lower hole circles available on the hood.
- If you install the appliance with a double flue extension, as shown in the figure 14b, fix the flue extension, which has 4 screw holes, firstly, with 4 screws in a way that it will be placed on the upper part. After that, fit the flue extension, which has 2 screw holes, on the fixed upper flue and complete the installation by fixing it with 2 screws through lower hole circles.

### **Installation of carbon filter**

- To install carbon filters, after opening the glass cover of the hood and removing the aluminium filter, place the lug sockets on the carbon filters into the lugs on the motor carrier as shown in picture 15 and turn them clockwise to snap them into place.
- Complete the installation by mounting the aluminium filter and closing the glass cover of the hood.

### **If your product has part B:**

- In use with a carbon filter, for installation without a flue extensions you can install part B it as shown in picture 16.

### **Final check**

- Check the hood and its lamp by operating them as described in the user manual.

### **DE- Sicherheitshinweise**

- Das Gerät muss von einer qualifizierten Person in Übereinstimmung mit den geltenden Vorschriften installiert werden, damit die Garantie gültig bleibt. Der Hersteller ist nicht verantwortlich für Schäden, die durch von nicht autorisierten Personen durchgeführte Verfahren entstehen, die auch zum Erlöschen der Garantie führen können.
- Es liegt in der Verantwortung des Kunden, den Ort, an dem das Gerät aufgestellt werden soll, vorzubereiten und die Elektroinstallation vorbereiten zu lassen.

Bevor Sie den autorisierten Kundendienst anrufen, vergewissern Sie sich, dass die elektrische Infrastruktur geeignet ist. Sollte diese nicht der Fall sein, lassen Sie von einem qualifizierten Techniker und Installateur die notwendigen Arbeiten ausführen.

- Bei der Produktinstallation sind die Regeln in der örtlichen Elektroinstallationsnormen zu befolgen.
- Bevor Sie das Gerät installieren, entfernen Sie alle Materialien und Dokumente im Inneren und kontrollieren Sie das Gerät auf eventuelle Schäden. Installieren Sie das Gerät nicht, wenn das Gerät beschädigt ist
- Das Gerät ist schwer, Sie brauchen also mindestens einen zusätzlichen Helfer.
- Trennen Sie die elektrischen Verbindungen im Bereich der Installation, bevor Sie mit der Installation beginnen.
- Wenn die Schrauben und Befestigungsvorrichtung nicht gemäß der Anleitung installiert werden, können elektrische Gefahren entstehen.
- Die Teile des Produkts können scharfe Oberflächen haben. Tragen Sie bei der Installation Schutzhandschuhe.
- Es besteht die Gefahr des Fallens, wenn das Produkt nicht ausreichend befestigt ist. Stellen Sie sicher, dass alle Befestigungen sicher befestigt sind.
- Die Breite der Dunstabzugshaube sollte mindestens der Breite Ihres Kochfelds entsprechen.
- Die Abmessungen in den Installationsdiagrammen sind in mm angegeben.
- Die aus der Dunstabzugshaube austretende Luft darf nicht in einen Schornstein geleitet werden, der von anderen Geräten verwendet wird, die Gas oder andere Brennstoffe verbrennen. (gilt nicht für Geräte, die Luft in den Raum zurückführen).
- Die Vorschriften zur Luftabsaugung sind einzuhalten.
- Wenn die Ölfilter nicht regelmäßig gereinigt und gewartet werden und der Kohlefilter nicht ausgetauscht wird, auch wenn dessen Nutzungsdauer abgelaufen ist (nach ungefähr vier Monaten), besteht Brandgefahr.

## Installation des Geräts

Diese Installationsanleitung beschreibt zwei unterschiedliche Installationsmöglichkeiten, basierend auf den Rauchabzugstyp.

Sie können die für Ihr Haus geeignete

Installationsmethode bestimmen und die folgenden Installationsschritte befolgen.

- 1- Installation mit Rauchabzug – die angesaugte Luft wird über einen Rauchabzug ins Freie geleitet;
- 2- Installation mit Kohlefilter, bei der die angesaugte Luft durch einen Kohlefilter in den Innenraum geleitet wird

## Produktabmessungen und Sicherheitsmaße (Abbildung 1-2)

- Achten Sie auf die Produktabmessungen. Berücksichtigen Sie die Eignung für Ihre Möbel. (Abbildung 1)
- Die Höhe zwischen der Unterseite Ihrer Dunstabzugshaube und der Oberseite des Kochfelds **sollte bei Gaskochfeldern 650 mm, bei Elektrokochfeldern 500 mm nicht unterschreiten.** (Abbildung 2)

\* In den Einbaubildern wurde als Beispiel eine Vorführung am Gaskochfeld gemacht und die Größe, die auf dem Kochfeld verbleiben sollte, mit 650 mm angegeben. Wenn Sie ein elektrokochfeld besitzen, nehmen Sie dieses Maß als 500 mm als Referenz.

## Die Inspektion und Vorbereitung der Wand für die Installation

- Die Wand, an der das Gerät installiert werden soll, sollte in der Lage sein, das Gerät aufrecht und in einer flachen Position zu tragen.
- An der Installation-Wand und um die zu bohrenden Löcher dürfen keine Wasser-, Strom- und Gasanschlüsse vorhanden sein.

## Der elektrische Anschluss des Geräts

- Dieses Gerät hat zweipolige Stromkabel und muss über einen elektrischen Schalter mit einem Abstand von mindestens 3 mm zwischen den zweipoligen Kontaktklemmen an das Stromnetz angeschlossen werden. Lassen Sie die elektrischen Anschluss von einem qualifizierten Elektriker durchführen.
- Trennen Sie das Gerät vom elektrischen Anschluss, bevor Sie mit Arbeiten an der elektrischen Installation beginnen. Gefahr eines elektrischen Schlages.
- Das Gerät darf nur von einer autorisierten und qualifizierten Person an den Netzstromanschluss angeschlossen werden. Der Hersteller ist nicht verantwortlich für Schäden, die als Folge von Operationen, die von nicht autorisierten Personen durchgeführt wurden, auftreten können.
- Installieren Sie Ihr Gerät so, dass der elektrische Anschluss (Steckdose, Stecker)

nach der Installation gut erreichbar ist.

- Wenn Ihr Produkt über einen Stecker verfügt, stellen Sie keine elektrischen Verbindungen her, indem Sie den Stecker während der Installation abziehen. Durch Trennen hergestellte Verbindungen führen zum Erlöschen der Produktgarantie und stellen eine Gefahr für die Benutzersicherheit dar.

## **1- Installation mit Rauchabzug – die angesaugte Luft wird über einen Rauchabzug ins Freie geleitet;**

### **Einbaumaße und Details (Abbildung 3a-3b-4a-4b)**

- Die Abmessungen für die Installation mit Doppelrauchabzug sind in Abbildung 3b dargestellt.
- Wenn die Installation als Doppelschornstein ausgeführt wird, muss die Länge vom erforderlichen Abstand über dem Kochfeld bis zu Ihren Möbeln im Bereich von 910-1138 mm liegen. (Abbildung 4b)
- Wenn die Installation als Einzelschornstein ausgeführt wird, beträgt die Länge vom erforderlichen lichten Abstand über dem Kochfeld bis zu Ihren Möbeln 748 mm. (Abbildung 3a-4a) Verwenden Sie bei einer Installation mit einem Einzelrauchabzug den oberen Rauchabzug mit einem Lüftungsloch.

### **Installation von Produktbefestigungsteilen (Abbildung 5-6-7a-7b)**

- Zentrieren Sie Ihr Kochfeld und zeichnen Sie eine vertikale Achsenlinie an der Wand.
- Zeichnen Sie eine horizontale Bezugslinie, indem Sie einen Abstand von 650 mm vom oberen Punkt Ihres Kochfelds messen. (Abbildung 5)
- Zentrieren Sie die mitgelieferte Schablone auf den gezeichneten Referenzpunkt und kleben Sie sie an die Wand und markieren Sie die Löcher in der Schablone mit einem Bleistift. (Abbildung 6)
- Markieren Sie von der Oberseite Ihrer Möbel oder Decke aus die Löcher für die Abzugsbefestigungsteile des Rauchabzugs gemäß den in Abbildung 6 gezeigten Abmessungen.
- Befestigen Sie das Dunstabzugshaubebefestigungsteil und die Abzugsbefestigungsteile an der Wand, wie in den Abbildungen 7a und 7b gezeigt. Die Verwendung mit einem Einzelrauchabzug wird in Abbildung 7a und die Verwendung mit einem Doppelrauchabzug in Abbildung

7b gezeigt. (Teil A ist für die Installation mit Kohlefilter vorgesehen)

### **Dunstabzugshaube aufhängen, ausrichten und fixieren (Abbildung 8-9-10-11)**

- Hängen Sie Ihre Dunstabzugshaube an das Dunstabzugshaubebefestigungsteil, das Sie an der Wand befestigt haben. (Abbildung 8)
- Richten Sie Ihr Kochfeld in einer zentralen Position aus, indem Sie die Dunstabzugshaube nach rechts und links auf den Befestigungsteilen schieben. (Abbildung 9)
- Öffnen Sie die Glasabdeckung der Dunstabzugshaube und entfernen Sie den Aluminiumfilter wie in Abbildung 10 gezeigt.
- Befestigen Sie die Dunstabzugshaube am Dunstabzugshaubebefestigungsteil mit geöffneter Glasabdeckung, wie in Abbildung 11 gezeigt.
- Schließen Sie die Glasabdeckung der Dunstabzugshaube nach dem Einbau des Aluminiumfilters.

### **Rauchabzugsrohre montieren (Abbildung 12a)**

- Bringen Sie wie in Abbildung 12a gezeigt die Abdeckung an, die einen umgekehrten Luftstrom zum Schornsteinauslass verhindert.
- Wenn der Durchmesser Ihres Rauchabzugsrohrs 150 mm beträgt, montieren Sie das Rauchabzugsrohr auf der Abdeckung.
- Wenn der Durchmesser Ihres Rauchabzugsrohres 120 mm beträgt, montieren Sie das Rauchabzugsrohr, nachdem Sie den Abgasanschlussadapter auf die Abdeckung gesteckt haben.
- Isolieren Sie die Verbindungsstellen entsprechend.

### **Befestigung der Schornsteinbleche (Abbildung 13-14a-14b)**

- Kleben Sie das mit dem Produkt gelieferte Kleband um die Verbindungsstelle des Kunststoffteils an, um einen Rückluftstrom zu verhindern, und um den Rauchabzug der Dunstabzugshaube (Abbildung 13).
- Wenn Sie das Gerät wie in Abbildung 14a gezeigt mit einer einzelnen Rauchabzugsverlängerung installieren, schließen Sie die Installation ab, indem Sie die Rauchabzugsverlängerung, die 4 Schraubenlöcher hat, mit 4 Schrauben durch die unteren Lochkreise befestigen, die an der Dunstabzugshaube vorhanden sind.
- Wenn Sie das Gerät mit einer doppelten Rauchabzugsverlängerung installieren,

wie in Abbildung 14b gezeigt, befestigen Sie die Rauchabzugsrohrverlängerung, die 4 Schraubenlöcher hat, zuerst mit 4 Schrauben so, dass sie auf dem oberen Teil platziert wird. Montieren Sie danach die Rauchabzugsverlängerung mit 2 Schraubenlöchern auf dem befestigten oberen Rauchabzug und vervollständigen Sie die Installation, indem Sie sie mit 2 Schrauben durch die unteren Lochkreise befestigen.

## **2- Installation mit Kohlefilter, bei der die angesaugte Luft durch einen Kohlefilter in den Innenraum geleitet wird**

- Mit dem montierten Kohlefilter wird die angesaugte Umgebungsluft durch den Aluminiumfilter geleitet und dabei von Gerüchen gereinigt. Nach der Durchleitung durch die Kohlefilter und dem Luftleitblech wird sie durch das Lüftungsgitter, das sich seitlich am Rauchabzug befindet, zurück in die Umgebung abgegeben. Die Rohre des Rauchabzugs werden für die Kohlefiltermontage nicht benötigt.
- Für die Installation gelten die Erläuterungen zu Abbildung 1-2 für die Installation mit Rauchabzug.

### **Einbaumaße und Details (Abbildung 3-4)**

- Die Abmessungen für die Installation mit Doppelrauchabzug sind in Abbildung 3b dargestellt. Für die Installation des Kohlefilters müssen die 2 Stück A-Teile, an denen der Luftabweiser befestigt wird, in den in Abbildung 3d gezeigten Abmessungen befestigt werden.
- Wenn die Installation als Doppelschornstein ausgeführt wird, muss die Länge vom erforderlichen Abstand über dem Kochfeld bis zu Ihren Möbeln im Bereich von 910-1138 mm liegen. (Abbildung 4b)
- Wenn die Installation als Einzelschornstein ausgeführt wird, beträgt die Länge vom erforderlichen lichten Abstand über dem Kochfeld bis zu Ihren Möbeln 748 mm. (Abbildung 3a-4a) Verwenden Sie bei einer Installation mit einem Einzelrauchabzug den oberen Rauchabzug mit einem Lüftungsloch. Außerdem müssen für die Installation des Kohlefilters die 2 A-Teile, an denen der Luftabweiser befestigt wird, in den in Abbildung 3c gezeigten Abmessungen befestigt werden.

### **Installation von Produktbefestigungsteilen (Abbildung 5-6-7a-7b)**

- Zentrieren Sie Ihr Kochfeld und zeichnen

Sie eine vertikale Achsenlinie an der Wand.

- Zeichnen Sie eine horizontale Bezugslinie, indem Sie einen Abstand von 650 mm vom oberen Punkt Ihres Kochfelds messen. (Abbildung 5)
- Zentrieren Sie die mitgelieferte Schablone auf den gezeichneten Referenzpunkt und kleben Sie sie an die Wand und markieren Sie die Löcher in der Schablone mit einem Bleistift. (Abbildung 6)
- Markieren Sie von der Oberseite Ihrer Möbel oder Decke aus die Löcher für die Abzugsbefestigungsteile des Rauchabzugs gemäß den in Abbildung 6 gezeigten Abmessungen.
- Befestigen Sie das Dunstabzugshaubebefestigungsteil und die Abzugsbefestigungsteile an der Wand, wie in den Abbildungen 7a und 7b gezeigt. Die Verwendung mit einem Einzelrauchabzug wird in Abbildung 7a und die Verwendung mit einem Doppelrauchabzug in Abbildung 7b gezeigt.
- Sichern Sie die A-Teile, an denen der Luftabweiser befestigt wird, an der Wand, wie in den Abbildungen 7a und 7b gezeigt.

### **Dunstabzugshaube aufhängen, ausrichten und fixieren (Abbildung 8-9-10-11)**

- Hängen Sie Ihre Dunstabzugshaube an das Dunstabzugshaubenbefestigungsteil, das Sie an der Wand befestigt haben. (Abbildung 8)
- Richten Sie Ihr Kochfeld in einer zentralen Position aus, indem Sie die Dunstabzugshaube nach rechts und links auf den Befestigungsteilen schieben. (Abbildung 9)
- Öffnen Sie die Glasabdeckung der Dunstabzugshaube und entfernen Sie den Aluminiumfilter wie in Abbildung 10 gezeigt.
- Befestigen Sie die Dunstabzugshaube am Dunstabzugshaubebefestigungsteil mit geöffneter Glasabdeckung, wie in Abbildung 11 gezeigt.
- Schließen Sie die Glasabdeckung der Dunstabzugshaube nach dem Einbau des Aluminiumfilters.

### **Montage des Schornsteinausgangsrohrs (Abbildung 12b)**

- Bringen Sie wie in Abbildung 12b gezeigt die Abdeckung an, die einen umgekehrten Luftstrom zum Rauchabzugsauslass verhindert.
- Befestigen Sie das luftführende Kunststoffteil an den A-Teilen, die an der

Wand befestigt sind, wie in Abbildung 12b gezeigt.

- Für den Einbau mit Kohlefilter ist ein Dunstabzugshaubentlüftungsrohr mit einem Durchmesser von 150 mm zu verwenden. Dieses Rohr wird nicht mit dem Produkt geliefert und muss von Ihnen bereitgestellt werden.
- Befestigen Sie zwischen dem luftführenden Kunststoff und der Abdeckung ein Dunstabzugshaubentlüftungsrohr mit einem Durchmesser von 150 mm, das den umgekehrten Luftstrom verhindert.

### **Befestigung der Rauchabzugsverlängerungen (Abbildung 14a-14b)**

- Kleben Sie das mit dem Gerät gelieferte Klebeband um die Kombination aus Dunstabzugshaube-Rauchabzug und dem Kunststoff, der den umgekehrten Luftstrom verhindert. (Abbildung 13, wo das Bild eines Dunstabzugshaubentlüftungsrohrs mit einem Durchmesser von 150 mm gezeigt wird)
- Wenn Sie das Gerät wie in Abbildung 14a gezeigt mit einer einzelnen Rauchabzugsverlängerung installieren, schließen Sie die Installation ab, indem Sie die Rauchabzugsverlängerung, die 4 Schraubenlöcher hat, mit 4 Schrauben durch die unteren Lochkreise befestigen, die an der Dunstabzugshaube vorhanden sind.
- Wenn Sie das Gerät mit einer doppelten Rauchabzugsverlängerung installieren, wie in Abbildung 14b gezeigt, befestigen Sie die Rauchabzugsrohrverlängerung, die 4 Schraubenlöcher hat, zuerst mit 4 Schrauben so, dass sie auf dem oberen Teil platziert wird. Montieren Sie danach die Rauchabzugsverlängerung mit 2 Schraubenlöchern auf dem befestigten oberen Rauchabzug und vervollständigen Sie die Installation, indem Sie sie mit 2 Schrauben durch die unteren Lochkreise befestigen.

### **Einbau Kohlefilter**

- Zur Montage der Kohlefilter setzen Sie nach dem Öffnen der Glasabdeckung der Dunstabzugshaube und dem Herausnehmen des Aluminiumfilters den Befestigungseinsatz in die Ösen auf der Motorhalterung, wie in Bild 15 gezeigt und drehen Sie diese dann im Uhrzeigersinn, bis sie in der richtigen Position einrastet.
- Schließen Sie die Installation ab, indem Sie den Aluminiumfilter montieren und die Glasabdeckung der Dunstabzugshaube schließen.

### **Wenn Ihr Produkt Teil B hat:**

- Bei Verwendung mit einem Kohlefilter können Sie für die Installation ohne Rauchrohrverlängerung Teil B wie in Abbildung 16 gezeigt installieren.

### **Letzter Überprüfung**

Überprüfen Sie die Dunstabzugshaube und ihre Lampe, indem Sie sie wie in der Bedienungsanleitung beschrieben bedienen.

### **TR - Güvenlik talimatları**

- Garantinin geçerliliğini kaybetmemesi için, ürünün yetkili bir kişi tarafından geçerli yönetmeliklere göre kurulması gerekir. Yetkili olmayan kişiler tarafından yapılan işlemler nedeniyle doğabilecek zararlardan üretici firma sorumlu tutulamaz ve ürünün garantisiz geçerli olur.
- Ürünün yerleştirileceği yerin ve elektrik tesisatının hazırlanması müşteriye aittir. Yetkili Servisi çağırmadan önce, elektrik tesisatının uygun olduğundan emin olun. Değilse ehliyetli bir elektrikçi ve tesisatçı çağırarak gerekli düzenlemeleri yaptırın.
- Ürünün kurulumunda, elektrikle ilgili yerel standartlarda belirtilen kurallara uyulmalıdır.
- Ürünün kurulumundan önce içerisindeki tüm malzeme ve dökümanları çıkarın ve ürün üzerinde herhangi bir hasar olup olmadığını kontrol edin. Ürün hasarlıysa kurulumunu yaptırmayın.
- Ürün ağırdır, ürünü en az iki kişiyle taşıyın.
- Kurulum öncesi montaj yapılacak alanda bulunan elektrik bağlantılarını kesin.
- Vida veya sabitleyici ekipmanın montajının talimatlar doğrultusunda yapılmaması elektrik tehlikesi doğurabilir.
- Ürün parçalarında keskin yüzeyler olabilir. Kurulum için koruyucu eldiven kullanın.
- Ürün yeterince sabitlenmemiş ise düşme riski oluşabilir. Tüm sabitleme parçalarının güvenli bir şekilde sabitlendiğinden emin olun.
- Davlumbazın genişliği en az ocağınızın genişliğine eşit olmalıdır.
- Kurulum şemalarında verilen ölçüler mm cinsindedir.
- Davlumbaz ile dışarı atılacak hava, gaz veya başka yakıtlar yakan diğer cihazlar tarafından kullanılan bir bacaya verilmemelidir. (Sadece havayı odaya geri veren cihazlar için geçerli değildir)
- Havanın dışarı atılmasıyla ilgili mevzuata uyulmalıdır.
- Yağ filtrelerinin düzenli temizliği ve bakımı yapılmadığında ve karbon filtrenin ömrü dolduğu halde (yaklaşık 4 ay),

değiştirilmediği takdirde yangına neden olma ihtimalleri bulunmaktadır.

## Ürünün kurulumu

Bu kurulum kılavuzunda baca tipine göre 2 farklı şekilde kurulum anlatılmaktadır. Evinize uygun kurulumu belirleyerek takip eden kurulum adımlarını izleyebilirsiniz.

- 1- Emilen havanın bir baca yardımıyla dış ortama aktarılacağı - Bacalı kurulum
  - 2- Emilen havanın karbon filtreden geçirilerek iç ortama aktarılacağı - Karbon filtreli kurulum
- ### Ürün boyutları ve güvenlik ölçüleri (Resim 1-2)

- Ürün boyutlarına dikkat edin. Mobilyanıza uygunluğunu kontrol edin. (Resim 1)
- Davlumbazınızın alt yüzeyi ile ocağın üst yüzeyi arasındaki yükseklik, **gazlı ocaklarda 650 mm'den, elektrikli ocaklarda 500 mm'den az olmamalıdır.** (Resim 2)

\* Kurulum görsellerinde örnekleme olarak gazlı ocak üzeri gösterim yapılmış olup, ocak üstü bırakılması gereken ölçü 650 mm olarak gösterilmiştir. Elektrikli ocağınız var ise bu ölçüyü 500 mm olarak referans alın.

### Kurulum yapılacak duvarın kontrolü ve hazırlığı

- Ürünün kurulumunun yapılacağı duvar ürünü taşıma gücüne sahip, dik ve düz bir konumda olmalıdır.
- Kurulum yapılacak duvarın üzerinde ve açılacak deliklerin etrafında su, elektrik ve gaz bağlantıları bulunmamalıdır.

### Ürünün elektrik bağlantısının yapılması

- Bu cihaz iki izli besleme kablosu ile üretilmiş olup, ana şebekeye çift kutuplu kontak uçları arasında en az 3 mm boşluk bulunan bir elektrik anahtarı ile bağlanmalıdır. Elektrik bağlantısını ehliyetli bir elektrikçiye yaptırın.
- Elektrik tesisatı üzerinde herhangi bir çalışmaya başlamadan önce ürünün elektrik bağlantısını kesin. Elektrik çarpması tehlikesi vardır.
- Ürünün şebeke elektriğine bağlantısı yalnızca yetkili ve ehliyetli bir kişi tarafından yapılabilir. Yetkili olmayan kişiler tarafından yapılan işlemler nedeniyle doğabilecek zararlardan üretici firma sorumlu tutulamaz.
- Ürününüzü, kurulum sonrası elektrik bağlantısına (priz, fiş) kolayca ulaşılabilir şekilde monte edin.
- Ürününüzü fişli ise kurulum sırasında fişi keserek elektrik bağlantısı yapmayın. Kesilerek yapılan bağlantılarda ürün garantisi geçersiz olur ve kullanıcının güvenliği açısından tehlike oluşturur.

## 1- Emilen havanın bir baca yardımıyla dış ortama aktarılacağı - Bacalı kurulum Kurulum ölçü ve detayları (Resim 3a-3b-4a-4b)

- Ürünün çift baca ile kurulum yapılabileceği ölçüler resim 3b de gösterilmiştir.
- Çift baca ile monte edecekseniz ocak üzeri gerekli boşluk mesafesinden mobilyanıza kadar olan ölçü 910-1138 mm aralığında olmalıdır. (Resim 4b)
- Tek baca ile monte edecekseniz, ocak üzeri gerekli boşluk mesafesinden mobilyanıza kadar olan ölçü 748 mm olmalıdır. (Resim 3a-4a) Tek baca montaj için havalandırma deliği olan üst bacayı kullanın.

### Ürün sabitleme parçalarının montajı (Resim 5-6-7a-7b)

- Ocağınızı ortalayarak duvara dikey bir eksen çizgisi çizin.
- Ocağınızın üst noktasından 650 mm ölçerek yatay bir referans çizgisi çizin. (Resim 5)
- Çizdiğiniz referans noktasına ürünle verilen şablonu ortalayarak duvara yapıştırın ve şablonda bulunan delikleri kalem ile işaretleyin. (Resim 6)
- Mobilyanızın yada tavanınızın üst kısmından resim 6'da verilen ölçülere göre baca sabitleme parçaları için delikleri işaretleyin.
- Davlumbaz sabitleme parçasını ve baca sabitleme parçalarını resim 7a ve 7b'de belirtildiği gibi duvara sabitleyin. Tek bacalı kullanım 7a, çift bacalı kullanım 7b resminde belirtilmiştir. (A parçası karbon filtreli kurulum içindir)

### Davlumbazın yerine asılması, hizalanması ve sabitlenmesi (Resim 8-9-10-11)

- Davlumbazınızı duvara sabitlediğiniz davlumbaz sabitleme parçasına asın. (Resim 8)
- Davlumbazınızı sabitleme parçası üzerinde sağa sola kaydırarak ocağınızı ortalayarak şekilde hizalayın. (Resim 9)
- Davlumbazının cam kapağını açın ve resim 10'da gösterildiği gibi alüminyum filtreyi çıkarın.
- Davlumbazınızı, cam kapağı açıkken resim 11'de gösterildiği gibi davlumbaz sabitleme parçasına sabitleyin.
- Alüminyum filtreyi yerine takarak davlumbaz cam kapağını kapatın.

### Baca çıkış borusunun takılması (Resim 12a)

- Resim 12a'de gösterildiği gibi baca çıkışına, ters hava akışını engelleyen kapağı yerleştirin.



- Baca çıkış borunuzun çapı 150 mm ise, baca çıkış borusunu kapağın üzerine yerleştirin.
- Baca çıkış borunuzun çapı 120 mm ise; kapağın üzerine baca bağlantı adaptörünü yerleştirdikten sonra baca çıkış borusunu yerleştirin.
- Bağlantı yerlerini uygun bir şekilde izole edin.

### **Baca saclarının sabitlenmesi (Resim 13-14a-14b)**

- Ters hava akışını engelleyen plastik ile davlumbaz baca çıkışı birleşimi etrafına ürünle birlikte verilen bantı yapıştırın. (Resim 13)
- Tek baca sacı ile kurulum yapıyorsanız, resim 14a' da gösterildiği gibi 4 vida boşluğu olan baca sacını davlumbaz üzerinde bulunan alt delik yuvarlarından 4 vida ile sabitleyerek kurulumu tamamlayın.
- Çift baca sacı ile kurulum yapıyorsanız, resim 14b' de gösterildiği gibi önce 4 vida boşluğu olan baca sacını 4 vida ile üst kısma gelecek şekilde sabitleyin. Sonrasında 2 adet vida boşluğu olan baca sacını sabitleyene üst bacaya geçirerek alt delik yuvarlarından 2 vida ile sabitleyerek kurulumu tamamlayın.

## **2- Emilen havanın karbon filtreden geçirilerek iç ortama aktarılacağı - Karbon filtreli kurulum**

- Karbon filtreli kurulumda ortamdan emilen hava; alüminyum filtreden geçip kokulardan arındırılır. Karbon filtrelerden ve hava yönlendiricisinden geçtikten sonra bacanın yan yüzeyi üzerindeki havalandırma ızgaralarından ortama geri verilir. Karbon filtreli kullanımda baca çıkış boruları kullanılmamaktadır.
- Kurulum için resim 1-2 anlatımları bacalı kurulum kısmındaki ile aynıdır.

### **Kurulum ölçü ve detayları (Resim 3-4)**

- Ürünün çift baca ile kurulum yapılabileceği ölçüler resim 3b de gösterilmiştir. Karbon filtreli kurulum için ek olarak hava yönlendirme plastiğinin takılacağı 2 adet A parçalarının 3d resminde gösterildiği ölçülerde sabitlenmesi yapılmazdır.
- Çift baca ile monte edecekseniz ocak üzeri gerekli boşluk mesafesinden mobilyanıza kadar olan ölçü 910-1138 mm aralığında olmalıdır. (Resim 4b)
- Tek baca ile monte edecekseniz, ocak üzeri gerekli boşluk mesafesinden mobilyanıza kadar olan ölçü 748 mm olmalıdır. (Resim 3a-4a) Tek baca montaj için havalandırma deliği olan üst bacayı kullanın

Karbon filtreli kurulum için ek olarak hava yönlendirme plastiğinin takılacağı 2 adet A parçalarının 3c resminde gösterildiği ölçülerde sabitlenmesi yapılmazdır.

### **Ürün sabitleme parçalarının montajı (Resim 5-6-7a-7b)**

- Ocağınızı ortalarak duvara dikey bir eksen çizgisi çizin.
- Ocağınızın üst noktasından 650 mm ölçüyle yatay bir referans çizgisi çizin. (Resim 5)
- Çizdiğiniz referans noktasına ürünle verilen şablonu ortalarak duvara yapıştırın ve şablonda bulunan delikleri kalem ile işaretleyin. (Resim 6)
- Mobilyanızın ya da tavanınızın üst kısmından resim 6'da verilen ölçülere göre baca sabitleme parçaları için delikleri işaretleyin.
- Davlumbaz sabitleme parçasını ve baca sabitleme parçalarını resim 7a ve 7b'de belirtildiği gibi duvara sabitleyin. Tek bacalı kullanım 7a, çift bacalı kullanım 7b resminde belirtilmiştir.
- Hava yönlendirme plastiğinin takılacağı A parçalarını da resim 7a ve 7b'de gösterildiği gibi duvara sabitleyin.

### **Davlumbazın yerine asılması, hizalanması ve sabitlenmesi (Resim 8-9-10-11)**

- Davlumbazınızı duvara sabitlediğiniz davlumbaz sabitleme parçasına asın. (Resim 8)
- Davlumbazını sabitleme parçası üzerinde sağa sola kaydırarak ocağınızı ortalarak şekilde hizalayın. (Resim 9)
- Davlumbazının cam kapağını açın ve resim 10'da gösterildiği gibi alüminyum filtreyi çıkarın.
- Davlumbazınızı, cam kapağı açıkken resim 11'de gösterildiği gibi davlumbaz sabitleme parçasına sabitleyin.
- Alüminyum filtreyi yerine takarak davlumbaz cam kapağını kapatın.

### **Baca çıkış borusunun takılması (Resim 12b)**

- Resim 12b'de gösterildiği gibi baca çıkışına, ters hava akışını engelleyen kapağı yerleştirin.
- Hava yönlendirme plastik parçayı, duvara sabitlenen A parçalarına resim 12b'de gösterildiği gibi takın.
- Karbon filtreli kurulumda 150 mm çapında davlumbaz havalandırma borusu kullanılmadığıdır. Bu boru ürünle birlikte verilmemekte olup temin etmeniz gerekmektedir.

- Ters hava akışını engelleyen kapak ile hava yönlendime plastiği arasına 150 mm çapında dalumbaz havalandirma borusunu takin.

### **Baca saclarının sabitlelmesi (Resim 14a-14b)**

- Ters hava akışını engelleyen plastik ile davlumbaz baca çikişi birleşimi etrafına ürünle birlikte verilen banti yapıştırın. (Resim 13'de 150 mm çapında olan davlumbaz havalandirma borusu olan resim)
- Tek baca sacı ile kurulum yapıyorsanız, resim 14a' da gösterildiği gibi 4 vida boşluğu olan baca sacını davlumbaz üzerinde bulunan alt delik yuvarlanndan 4 vida ile sabitleyerek kurulumu tamamlayın.
- Çift baca sacı ile kurulum yapıyorsanız, resim 14b' de gösterildiği gibi önce 4 vida boşluğu olan baca sacını 4 vida ile üst kısma gelecek şekilde sabitleyin. Sonrasında 2 adet vida boşluğu olan baca sacını sabitleyenen üst bacaya geçirerek alt delik yuvarlanndan 2 vida ile sabitleyerek kurulumu tamamlayın.

### **Karbon filtrenin takılması**

- Karbon filtreleri takmak için davlumbaz cam kapağını açip alüminyum filtreyi çıkardıktan sonra resim 15'de görüldüğü gibi karbon filtrelerinin üzerinde bulunan kulak yuvarlanrı motor taşıyıcısının üzerindeki kulaklara yerleştirin ve saat yönüne döndürerek yerine oturtun.
- Alüminyum filtreyi yerine takıp davlumbaz cam kapağını kapatarak kurulumu tamamlayın.

### **Ürününüzde B parçası varsa:**

- Karbon filtreli kullanımda, B parçasını resim 16'da görüldüğü gibi takarak baca sacı olmadan kurulum yapabilirsiniz.

### **Son kontrol**

- Davlumbazınızı ve lambasını kullanma kılavuzda anlatıldığı gibi çalıştırarak kontrolünü yapın.

## **DA - Sikkerhedsinstruksjoner**

- Produktet skal installeres af en kvalificeret person i overensstemmelse med de gældende regler for at garantien skal være gyldig.. Producenten kan ikke holdes ansvarlig for skader, der opstår som følge af procedurer, der udføres af uautoriserede personer, og som også kan annullere garantien.
- Det er kundens ansvar for forberede den placering, hvor produktet skal placeres, og også at have den elektriske installation forberedt. For du ringer til det autoriserede værksted, skal du sørge for, at elinstallationen er passende. Hvis det ikke

er tilfældet, skal du ringe til en autoriseret installatør og blikkenslager for at få de nødvendige ting gjort.

- Reglerne, der er specificeret i lokale standarder for elektriske installationer skal følges under produktinstallationen.
- Før installation af apparatet fjernes alt materiale og dokumenter i den og kontroller eventuelle skader på apparatet. Få ikke apparatet installeret, hvis det er beskadiget
- Produktet er tungt, vær mindst to personer til at bære produktet.
- Frakobl de elektriske forbindelser i det område, der skal installeres før installationen.
- Hvis man ikke installerer skruerne og sikkerhedsudstyr i overensstemmelse med guiden, kan det forårsage elektrisk fare.
- Produktets dele kan have skarpe overflader. Bær altid beskyttelseshandsker under installation.
- Der kan være en faldrisiko, hvis produktet ikke er tilstrækkeligt fastgjort. Sørg for at al fastgørelse er på plads.
- Emhættens bredde skal være mindst tilsvarende bredden af dit komfur.
- Dimensionerne angivet i installationsdiagrammerne er i mm.
- Luften, der skal blæses ud af din emhætte må ikke sendes ind i en skorsten, der bruges til andre apparater, som brænder gas eller andre brændstoffer. (Gælder ikke for apparater, der sender luften tilbage i rummet).
- Lovgivningen omkring fjernelse af luft skal overholdes.
- Hvis fedtfilterne ikke rengøres og vedligeholdes regelmæssigt, og kulfilteret ikke udskiftes når det ikke holder længere (ca. 4 måneder) kan der muligvis opstå brand.

## **Installation af apparatet**

Denne installationsvejledning beskriver to forskellige installationsmåder, baseret på typen af røggasstuds. Du kan bestemme den installationsmetode, der passer til dit hus og overholde følgende installationstrin.

- 1- Installation med røggasstuds - den ind sugede luft sendes ud gennem en studs;
- 2- Installation med et kulfilter, hvor den ind sugede luft vil blive ført ind gennem et kulfilter

### **Produktdimensioner og sikkerhedsmål (figur 1-2)**

- Vær opmærksom på produktets dimensioner Overvej dets egnethed til dine

møbler. (Figur 1)

- Højden mellem den nederste overflade af din emhætte og den øverste overflade af komfuret **må ikke være mindre end 650 mm for gaskomfurer, 500 mm for elkomfurer.** (Figur 2)

\* På installationsbillederne er der en demonstration om gaskomfuret som eksempel, og størrelsen, der skulle være over komfuret var vist som 650 mm. Hvis du har et elkomfur, så tag denne måling på 500 mm som en reference.

### **Inspektion og forberedelse af væggen til installationen**

- Væggen hvor apparatet skal installeres skal være i stand til at bære apparatet oprejst og i en flad position.
- Der må ikke være vand- el- og gastilslutninger på væggen, hvor den skal installeres og rundt om de huller, der skal bores.

### **Eltilslutning af apparatet**

- Dette apparat har strømkabler med to ledere og skal tilsluttes til lysnettet gennem en kontakt med et gab på mindst 3 mm mellem de topolede kontaktterminaler. Få en korrekt eltilslutning installeret af en elinstallatør
- Afbryd apparatet fra eltilslutningen, inden arbejdet på elinstallationen påbegyndes. Risiko for elektrisk stød.
- Produktet må kun tilsluttes elnettet af en autoriseret elinstallatør. Vores firma kan ikke holdes ansvarlig for skader, der kan opstå som følge af manglende overholdelse af disse instruktioner.
- Installer dit apparat på en måde, så eltilslutningen (stikkontakt, stik) er let tilgængelig efter installationen.
- Hvis dit produkt har et stik, så lav ikke eltilslutning ved at afbryde stikket under installationen. Tilslutninger foretaget ved at afbryde gør garantien ugyldig og udgør en fare for brugerens sikkerhed.

## **1- Installation med røggasstuds - den indsugede luft sendes ud gennem en studs;**

### **Installationens dimensioner og detaljer (figur 3a-3b-4a-4b)**

- Dimensionerne for installation med dobbelt stud vises på figur 3b.
- Hvis du skal installere den med en dobbelt skorsten, skal målet fra det krævede mellemrum over komfuret ligge i intervallet 910-1138 mm. (billede 4b)
- Hvis du skal installere den med en enkelt

skorsten, skal målet fra det krævede mellemrum over komfuret være på 748 mm. (Billede 3a-4a). For installation med en skorsten, så brug den øverste skorsten som har ventilationshul.

### **Installation af produktets fastgørelsesdel (figur 5-6-7a-7b)**

- Centrér komfuret og tegn en lodret akse-linje på væggen.
- Tegn en vandret referencelinje med et mål på 650 mm fra toppen af dit komfur. (Figur 5)
- Centrér den medfølgende skabelon til referencepunktet, som du har tegnet, sæt den på væggen og marker hullerne i skabelonen med en blyant. (Figur 6)
- Fra toppen af dine møbler eller loft, marker hullerne til studsens fastgørelsesbeslag i henhold til dimensionerne vist på figur 6.
- Fastgør fastgørelsesdelene til emhætten og studs-fastgørelsesdelene til væggen, som vist på Figur 7a og 7b.. Brug af enkelt studs er vist på figur 7a, og dobbelt studs i figur 7b. (Del A er beregnet til installation med et kulfilter)

### **Opbæng, justering og fastgørelse af emhætten (billede 8-9-10-11)**

- Hæng din emhætte på emhættefastgørelsesdelen, som du har sat op på væggen. (Figur 8)
- Juster dit komfur i en central position ved at skyde emhætten til venstre og højre på fastgørelsesdelen. (Figur 9)
- Åben glasdækslet på emhætten og fjern aluminiumsfilteret, som vist figur 10.
- Fastgør din emhætte på fastgørelsesbeslaget med glasdækslet åbent som vist på figur 11.
- Luk emhættens glasdæksel efter installation af aluminiumsfilter.

### **Installation af udblæsningsrør (figur 12a)**

- Som vist på figur 12a, placer dækslet, som forhindrer tilbagegående luftstrøm til skorstensudgangen.
- Hvis diameteren på din udløbsrør er 150 mm, så monter studs-udgangsørret på dækslet.
- Hvis diameteren på din udløbsrør er 120 mm, så monter studs-udgangsørret på dækslet efter placering af studsadapteren på dækslet.
- Isolér samlingerne korrekt.

### **Fastgør skorstenspladerne (figur 13-14a-14b)**

- Sæt den medfølgende tape rundt om plastdelens samling for at forhindre tilbageløbende luft og emhættens studsudgang (figur 13).
- Hvis du installerer apparatet med en enkelt

studsforlængelse, som vist på figur 14a, så fuldfør installationen ved at fastgøre studsforlængelsen, som har 4 skruehuller, med 4 skruer gennem de nederste hulcirkler på emhætten.

- Hvis du installerer apparatet med en dobbelt studsforlængelse, som vist på figur 14ba, så fuldfør installationen ved at fastgøre studsforlængelsen, som har 4 skruehuller, med 4 skruer på en måde, så den vil blive placeret på den øverste del. Tilpas derefter studsforlængelsen, der har 2 skruehuller på den faste øverste studs og fuldfør installationen ved at fastgøre den med to skruer gennem de nederste hulcirkler.

## **2- Installation med et kulfilter, hvor den ind sugede luft vil blive frt ind gennem et kulfilter**

- I kulfilterinstallationen bliver luften, der suges ind fra omgivelserne, sendt gennem aluminiumsfilteret og renses for lugt. Efter at være blæst gennem kulfiltrerne, bliver det sendt tilbage til omgivelserne gennem ventilationsristen på røggasstudsens sideoverflade. Udgangsrøret til røggasstudsens bruges ikke ved kulfilterinstallationen.
- For installation gælder figur 1-2 med forklaringer for installationen med studs.

### **Installationsdimensioner og detaljer (billede 3-4)**

- Dimensionerne for installation med dobbelt stud vises på figur 3b. Til kulfilterinstallationen, skal de to stykker A-dele, som luftventilen skal fastgøres til sikres i dimensionerne vist på figur 3d.
- Hvis du skal installere den med en dobbelt skorsten, skal målet fra det krævede mellemrum over komfuret ligge i intervallet 910-1138 mm. (billede 4b)
- Hvis du skal installere den med en enkelt skorsten, skal målet fra det krævede mellemrum over komfuret være på 748 mm. (billede 3a-4a). For installation med en skorsten, så brug den øverste skorsten som har ventilationshul. Desuden skal de to A-dele til kulfilterinstallationen, som luftventilen skal fastgøres til sikres i dimensionerne vist på figur 3c.

### **Installation af produktets fastgørelsesdel (figur 5-6-7a-7b)**

- Centrér komfuret og tegn en lodret akse-linje på væggen.
- Tegn en vandret referencelinje med et mål på 650 mm fra toppen af dit komfur. (Figur 5)

- Centrér den medfølgende skabelon til referencepunktet, som du har tegnet, sæt den på væggen og marker hullerne i skabelonen med en blyant. (Figur 6)
- Fra toppen af dine møbler eller loft, marker hullerne til studsens fastgørelsesbeslag i henhold til dimensionerne vist på figur 6.
- Fastgør fastgørelsesdelene til emhætten og studs-fastgørelsesdelene til væggen, som vist på Figur 7a og 7b.. Brug af enkelt studs er vist på figur 7a, og dobbelt studs i figur 7b.
- Du skal sikre A-delene som luftventilen skal fastgøres til væggen, som vist på figurerne 7a og 7b.

### **Ophäng, justering og fastgørelse af emhætten (billede 8-9-10-11)**

- Hæng din emhætte på emhættefastgørelsesdelen, som du har sat op på væggen. (Figur 8)
- Juster dit komfur i en central position ved at skyde emhætten til venstre og højre på fastgørelsesdelen. (Figur 9)
- Åben glasdækslet på emhætten og fjern aluminiumsfilteret, som vist figur 10.
- Fastgør din emhætte på fastgørelsesbeslaget med glasdækslet åbent som vist på figur 11.
- Luk emhættens glasdæksel efter installation af aluminiumsfilter.

### **Montering af udgangsrør til skorstenen (figur 12b)**

- Som vist på figur 12b, placer dækslet, som forhindrer tilbagegående luftstrøm til studsudgangen.
- Fastgør luftrørsplastikdelen på A-delene, som er fastgjort til væggen, som vist på figur 12b.
- For installation med et kulfilter, skal der bruges et ventilationsrør til emhætten med en diameter på 150 mm. Dette rør følger ikke med produktet, og du må selv skaffe det.
- Fastgør et emhætte-ventilationsrør med en diameter på 150 mm mellem luftrørsplasten og dækslet, som forhindrer tilbagegående luftstrøm.

### **Sikring af studsforlængelser (figur 14a-14b)**

- Fastgør tapen, som følger med apparatet rundt om kombinationen af emhættens studsudgang og platen, som forhindrer den tilbagegående luftstrøm. (Figur 13, hvor billedet af et emhætteventilationsrør med en diameter på 150 mm vises)
- Hvis du installerer apparatet med en enkelt studsforlængelse, som vist på figur 14a, så fuldfør installationen ved at fastgøre

studsforlængelsen, som har 4 skruehuller, med 4 skruer gennem de nederste hulcirkler på emhætten.

- Hvis du installerer apparatet med en dobbelt studsforlængelse, som vist på figur 14ba, så fuldfør installationen ved at fastgøre studsforlængelsen, som har 4 skruehuller, med 4 skruer på en måde, så den vil blive placeret på den øverste del. Tilpas derefter studsforlængelsen, der har 2 skruehuller på den faste øverste studs og fuldfør installationen ved at fastgøre den med to skruer gennem de nederste hulcirkler.

### Installation af kulfilter

- For at installere kulfiltre, skal du efter at have åbnet emhættens glasdæksel, placere sokkelhåndtagene på kulfiltrene på motorholderen, som vist på billede 15, og dreje dem med uret for at klikke dem på plads.
- Fuldfør installationen ved at montere aluminiumsfilteret og lukke glasdækslet på emhætten.

### Hvis dit produkt har del B:

- I brug med et kulfilter, til installation uden aftræksforlænger kan du installere del B som vist på billede 16.

### Afslutnings-kontrol

- Kontroller din emhætte og lampe ved at bruge den, som beskrevet i brugsanvisningen.

## FI - Turvallisusohjeet

- Valtuutetun henkilön on asennettava laite voimassa olevien määräysten mukaan, koska muutoin takuu voi mitätöityä. Valmistajaa ei voi asettaa vastuuseen vaurioista, jotka johtuvat valtuuttamattomien henkilöiden suorittamista toimenpiteistä, joka voi myös mitätöidä takuun.
- Asiakkaan vastuulla on valmistella laitteen asennuspaikka ja sähköasennus. Varmista, että sähköasennus on tehty oikein, ennen kuin otat yhteyttä valtuutettuun huoltoon. Jos näin ei ole, ota yhteyttä valtuutettuun sähköasentajaan tarvittavien järjestelyjen suorittamiseksi.
- Paikallisissa sähköasennusstandardeissa määritettyjä sääntöjä on noudatettava tuotteen asennuksen aikana.
- Ennen laitteen asennusta, poista kaikki siinä olevat materiaalit ja asiakirjat ja tarkasta laite vaurioiden varalta. Älä asenna laitetta, jos se on vaurioitunut.
- Tuote on raskas, vähintään kahden henkilön tulee kantaa sitä.

- Irrota virtaliitännät asennusalueelta, ennen asennuksen aloittamista.
- Jos laitteen kiinnitysruuveja ja -varusteita ei asenneta ohjeiden mukaan, voi se johtaa sähkövaaraan.
- Tuotteen osissa voi olla teräviä pintoja. Käytä aina suojakäsineitä asennuksen aikana.
- Tuote voi pudota, jos sitä ei ole kiinnitetty kunnolla. Varmista, että kaikki kiinnikkeet on kiinnitetty kunnolla.
- Liesituulettimen on oltava vähintään lieden levyinen.
- Asennuskaaviossa esitetyt mitat ovat mm:ssä.
- Liesituulettimesta poistettavaa ilmaa ei tule ohjata savupiippuun, jota käyttää muut kaasutai polttoainekäyttöiset laitteessa. (tämä ei koske laitteita, jotka palauttavat ilman huoneeseen).
- Ilmanpoistoa koskevaa lainsäädäntöä on noudatettava.
- Jos rasvasuodattimia ei puhdisteta ja huolleta säännöllisesti ja hiilisuo-datinta vaihdeta sen käyttöajan päätyttyä (n. 4 kuukautta), voi se johtaa tulipaloon.

## Laitteen asennus

Asennusohjeessa on kuvattu kaksi asennusmenetelmää, savupiipputyypin mukaan. Voit määrittää asuntoon sopivan asennusmenetelmän ja noudattaa seuraavia asennusvaiheita.

1- Asennus savupiipulla - ilma poistetaan ulos savupiipun kautta;

2- Asennus hiilisuo-dattimella, jossa ilma kierrätetään sisätiloihin, sen läpäistävä hiilisuo-dattimen.

### Tuotteen mitat ja varotoimenpiteet (kuva 1-2)

- Huomioi tuotteen mitat. Huomioi sopivuus kalusteisiin. (Kuva 1)
- Etäisyyden liesituulettimen alapinnasta lieden yläpintaan **tulee olla vähintään 650 mm kaasuliesille, 500 mm sähköliesille.** (Kuva 2)

\* Asennuskuvissa on käytetty kaasuliettä esimerkkinä, jolloin etäisyys lieteen on 650 mm. Jos käytössä on sähköliesi, etäisyyden tulee olla 500 mm.

### Seinän tarkastus ja valmistelu asennukseen

- Seinän, johon laite asennetaan, tulee kestää laitteen paino, olla suora ja tasainen.
- Seinässä ja asennusreikien ympärillä ei saa olla vesi-, sähkö- tai kaasujohtoja.

## Laitteen sähkökytkennät

- Laitteessa on kaksiosainen virtakaapeli ja se on liitettävä verkkovirtaan virtakytkimen kautta, jonka kaksisuuntaisten liittimien välillä on vähintään 3 mm. Sähkökytkennät tulee aina suorittaa valtuutetun sähköasentajan toimesta.
- Kytke laite irti virransyötöstä ennen sähköasennustöiden aloittamista. Sähköiskun vaara.
- Laitteen saa liittää virransyöttöön vain valtuutettu ja päteväntynyt henkilö. Valmistajaa ei voida pitää vastuussa vahingoista, jotka johtuvat valtuuttamattoman henkilön suorittamista toimenpiteistä.
- Asenna laite niin, että sähköliitäntä (pistorasia, seinäpistorasia) on helposti käytettävissä asennuksen jälkeen.
- Jos tuotteessa on pistoke, älä tee sähköliitäntöjä irrottamalla pistokkeen asennuksen yhteydessä. Asennus poistamalla pistokkeen johtaa tuotteen takuun mitätöintiin ja johtaa vaaratilanteisiin käyttäjälle.

## 1- Asennus savupiipulla - ilma poistetaan ulos savupiipun kautta;

### Asennusmitat ja tiedot (kuva 3a-3b-4a-4b)

- Mitat asennukseen kaksoissavupiipulla on esitetty kuvassa 3b.
- Jos se asennetaan kaksoissavupiipulla, tulee etäisyyden lieden yläosasta kalusteeseen olla välillä 910-1138 mm. (Kuva 4b)
- Jos se asennetaan yhdellä savupiipulla, tulee etäisyyden lieden yläosasta kalusteeseen olla 748 mm. (Kuva 3a-4a) Käytä asennuksessa yhdellä savupiipulla ylempää savupiippua tuuletusaukolla.

### Tuotteen kiinnitysosien asennus (kuva 5-6-7a-7b)

- Keskitä liesi ja piirrä pystyakselin viiva seinään.
- Piirrä vaakaviiva 650 mm etäisyydelle lieden yläosasta. (Kuva 5)
- Keskitä tuotteen mukana toimitettu malli piirrettyyn viitepisteeseen, kiinnitä se seinään ja merkitse reiät mallissa kynällä. (Kuva 6)
- Merkitse reiät savupiipun kiinnitysosille kuvan 6 mittojen mukaan kalusteen yläosasta tai katosta.
- Kiinnitä liesituulettimen kiinnitysosa ja savupiipun kiinnitysosat seinään kuvassa 7a ja 7b esitetyllä tavalla. Yhden

savupiipun käyttö on esitetty kuvassa 7a, ja kaksoissavupiipun kuvassa 7b. (Osa A in tarkoitettu asennukseen hiilisuodattimella)

### Liesituulettimen ripustus, kohdistus ja kiinnitys (Kuva 8-9-10-11)

- Ripusta liesituuletin sen kiinnitysosaan, joka on kiinnitetty seinään. (Kuva 8)
- Kohdistu liesi keskelle työntämällä liesituuletinta vasemmalle tai oikealle kiinnitysosassa. (Kuva 9)
- Avaa liesituulettimen lasikansi ja poista alumiinisuodatin, kuten esitetty kuvassa 10.
- Kiinnitä liesituuletin kiinnitysosaan lasikansi avattuna, kuten esitetty kuvassa 11.
- Sulje lasikansi alumiinisuodattimen asennuksen jälkeen.

### Poistoputkien asennus (Kuva 12a)

- Aseta kansi joka estää käänteisen ilmavirtauksen savupiipun poistoon, kuten esitetty kuvassa 12a.
- Jos savupiipun liitäntäputken halkaisija on 150 mm, asenna se kanteen.
- Jos savupiipun liitäntäputken halkaisija on 120 mm, asenna liitäntäputki sen jälkeen, kun savupiipun liitäntäsovitin on asennettu kanteen.
- Eristä liitokset kunnolla.

### Savupiipun levyjen kiinnitys (Kuva 13-14a-14b)

- Kiinnitä tuotteen mukana toimitettu teippi muoviosan liitoksen ympärille estääksesi ilman vastavirtauksen ja liesituulettimen savupiipun lähtöön (kuva 13).
- Jos laite asennetaan yhdellä savupiipun jatkeella, kuten esitetty kuvassa 14a, viimeistele asennus kiinnittämällä savupiipun jatke, jossa on 4 ruuvireikää 4 ruuvilla liesituulettimessa olevien alempien reikien kautta.
- Jos laite asennetaan yhdellä kaksoissavupiipun jatkeella, kuten esitetty kuvassa 14b, kiinnitä savupiipun jatke, jossa on 4 ruuvireikää 4 ruuvilla niin, että se sijoitetaan yläosaan. Kiinnitä tämän jälkeen savupiipun jatke, jossa on 2 ruuvireikää, kiinnitettyyn ylempään savupiippuun ja viimeistele asennus kiinnittämällä se 2 ruuvilla alempien ruuvireikien kautta.

### 2- Asennus hiilisuodattimella, jossa ilma kierrätetään sisätiloihin, sen läpäistyä hiilisuodattimen.

- Jos hiilisuodatin on asennettu, ympäristöstä imetty ilma kulkee alumiinisuodattimen läpi ja puhdistetaan hajuista. Kun se on kulkenut

hiilisuodattimien ja ilmanohjaimen läpi, se palautetaan ympäristöön savuhormin sivupinnoilla olevien tuuletusrilöiden kautta. Savuhormin poistoputkia ei käytetä hiilisuodatinasennuksessa.

- Asennuksessa, kuvan 1-2 kuvaukset koskevat asennusta savupiipulla.

### **Asennusmitat ja -tiedot (Kuva 3-4)**

- Mitat asennukseen kaksoissavupiipulla on esitetty kuvassa 3b. Hiilisuodattimen asennuksessa, 2 osan A kappaletta, johon ilmanohjain kiinnitetään, on kiinnitettävä kuvassa 3d esitettyihin mittoihin.
- Jos se asennetaan kaksoissavupiipulla, tulee etäisyyden lieden yläosasta kalusteeseen olla välillä 910-1138 mm. (Kuva 4b)
- Jos se asennetaan yhdellä savupiipulla, tulee etäisyyden lieden yläosasta kalusteeseen olla 748 mm. (Kuva 3a-4a)
- Käytä asennuksessa yhdellä savupiipulla ylempää savupiippua tuuletusaukolla. Hiilisuodattimen asennuksen lisäksi, 2 osan A kappaletta, johon ilmanohjain kiinnitetään, on kiinnitettävä kuvassa 3d esitettyihin mittoihin.

### **Tuotteen kiinnitysosien asennus (kuva 5-6-7a-7b)**

- Keskitä liesi ja piirrä pystyakselin viiva seinään.
- Piirrä vaakaviiva 650 mm etäisyydelle lieden yläosasta. (Kuva 5)
- Keskitä tuotteen mukana toimitettu malli piirrettyyn viitepisteeseen, kiinnitä se seinään ja merkitse reiät mallissa kynällä. (Kuva 6)
- Merkitse reiät savupiipun kiinnitysosille kuvan 6 mittojen mukaan kalusteen yläosasta tai katosta.
- Kiinnitä liesituulettimen kiinnitysosa ja savupiipun kiinnitysosat seinään kuvassa 7a ja 7b esitetyllä tavalla. Yhden savupiipun käyttö on esitetty kuvassa 7a, ja kaksoissavupiipun kuvassa 7b.
- Kiinnitä osat A, joihin ilmanohjain kiinnitetään, seinään, kuten esitetty kuvissa 7a ja 7b.

### **Liesituulettimen ripustus, kohdistus ja kiinnitys (Kuva 8-9-10, 11)**

- Ripusta liesituuletin sen kiinnitysosaan, joka on kiinnitetty seinään. (Kuva 8)
- Kohdistaa liesi keskelle työntämällä liesituuletinta vasemmalle tai oikealle kiinnitysosassa. (Kuva 9)
- Avaa liesituulettimen lasikansi ja poista alumiinisuodatin, kuten esitetty kuvassa 10.
- Kiinnitä liesituuletin kiinnitysosaan lasikansi avattuna, kuten esitetty kuvassa 11.

- Sulje lasikansi alumiinisuodattimen asennuksen jälkeen.

### **Savupiipun poistoputken asennus (kuva 12b)**

- Aseta takansi joka estää käänteisen ilmavirtauksen savupiipun poistoon, kuten esitetty kuvassa 12b.
- Kiinnitä ilmanohjaimen muoviosa A-osiin, jotka on kiinnitetty seinään, kuten esitetty kuvassa 12b.
- Asennuksessa hiilisuodattimella tulee liesituulettimen putkea 150 mm halkaisijalla käyttää. Putkea ei toimiteta tuotteen mukana, vaan se on hankittava itse.
- Kiinnitä liesituulettimen putki 150 mm halkaisijalla ilmanohjaimen muoviosan ja kannen väliin, joka estää ilman vastavirtauksen.

### **Savupiipun jatkeiden kiinnitys (kuva 14a-14b)**

- Kiinnitä tuotteen mukana toimitettu teippi liesituulettimen savupiipun poiston ja muoviosan yhdistelmän ympärille, ilman vastavirtauksen estämiseksi. (Kuva 13, jossa on esitetty liesituulettimen ilmanvaihtoputki 150 mm halkaisijalla)
- Jos laite asennetaan yhdellä savupiipun jatkeella, kuten esitetty kuvassa 14a, viimeistele asennus kiinnittämällä savupiipun jatke, jossa on 4 ruuvireikää 4 ruuvilla liesituulettimessa olevien alempien reikien kautta.
- Jos laite asennetaan yhdellä kaksoissavupiipun jatkeella, kuten esitetty kuvassa 14b, kiinnitä savupiipun jatke, jossa on 4 ruuvireikää 4 ruuvilla niin, että se sijoitetaan yläosaan. Kiinnitä tämän jälkeen savupiipun jatke, jossa on 2 ruuvireikää, kiinnitettyyn ylempään savupiippuun ja viimeistele asennus kiinnittämällä se 2 ruuvilla alempien ruuvireikien kautta.

### **Hiilisuodattimen asennus**

- Hiilisuodattimien asentamiseksi, kun liesituulettimen lasikansi on avattu ja alumiinisuodatin poistettu, aseta korvaketapit hiilisuodattimissa moottorikannattimen korvakkeisiin kuvassa 15 esitetyllä tavalla ja kiinnitä ne kiertämällä myötäpäivään.
- Viimeistele asennus asentamalla alumiinisuodattimen ja sulkemalla liesituulettimen lasikansi.

### **Jos tuotteessasi on osa B:**

- Hiilisuodattimen kanssa käytössä, asennuksessa ilman hormijatkoa voit asentaa osan B se kuvan 16 mukaisesti.

## Lopullinen tarkistus

- Tarkasta liesituuletin ja valo käyttöohjeessa kuvatulla tavalla.

## NO - Sikkerhetsinstruksjoner

- Apparatet skal installeres av en kvalifisert person i samsvar med gjeldende forskrifter for å holde garantien gyldig. Produsenten skal ikke holdes ansvarlig for skader som oppstår fra prosedyrer som utføres av uautoriserte personer, som også vil ugyldiggjøre garantien.
- Det er kundens ansvar å forberede stedet der apparatet skal plasseres, og også klargjøre den elektriske installasjonen. Før du ringer det autoriserte serviceverkstedet, må du kontrollere at den elektriske installasjonen er egnet. Hvis det ikke er det, ringer du en kvalifisert elektriker og montør for å få de nødvendige forberedelser gjort.
- Reglene spesifisert i lokale standarder for elektrisk installasjon skal følges under produktinstallasjonen.
- Før du installerer apparatet, fjern alle materialer og dokumenter i det og kontroller for skader på apparatet. Ikke installer det hvis apparatet er skadet.
- Produktet er tungt, bær produktet med minst to personer.
- Koble fra elektriske tilkoblinger i installasjonsområdet før du starter installasjonen.
- Unnlattelse av å installere skruene og sikringsutstyret i samsvar med veiledningen kan forårsake elektrisk fare.
- Produktets deler kan ha skarpe overflater. Bruk vernehansker under installasjon.
- Det kan være fare for fall dersom produktet ikke festet godt nok. Pass på at alle fester er godt festet.
- Ventilatorens bredde bør være minst lik bredden på komfyrtoppen din.
- Dimensjonene gitt i installasjonsskjemaene er i mm.
- Luften som skal trekkes ut fra ventilatoren bør ikke overføres til en skorstein som brukes av andre apparater som brenner gass eller annet brensel. (gjelder ikke for apparater som slipper luft tilbake i rommet).
- Lowerket vedrørende evakuering av luft skal følges.
- Hvis oljefiltrene ikke rengjøres og vedlikeholdes regelmessig og kullfilteret ikke skiftes når levetiden er over (omtrent 4 måneder), kan det oppstå brann.

## Installasjon av apparatet

Denne installasjonshåndboken beskriver to forskjellige installasjonsmåter basert

på røykkanaltypen. Du kan bestemme installasjonsmetoden som passer for huset ditt og observere følgende installasjonstrinn.

- 1- Installasjon med røykkanal - den aspirerte luften overføres utendørs gjennom en røykkanal;

- 2- Installasjon med et kullfilter hvor aspirert luft vil bli overført innendørs ved å passere gjennom et kullfilter

## Produktdimensjoner og sikkerhetsmål (figur 1-2)

- Vær oppmerksom på produktdimensjoner. Vurder dens egnetthet med møblene dine. (Figur 1)
  - Høyden mellom den nedre overflaten av ventilatoren og den øvre overflaten av komfyrtoppen **bør ikke være mindre enn 650 mm for gassplater, 500 mm for elektriske komfyrtopper.** (Figur 2)
- \*På installasjonsbildene ble det laget en demonstrasjon på gasskomfyren som eksempel, og størrelsen som må stå igjen på komfyrtoppen ble vist å være 650 mm. Hvis du har en elektrisk komfyr, kan du ta dette målet som 500 mm som referanse.

## Inspeksjon og klargjøring av veggen for installasjon

- Veggen som apparatet skal installeres på, skal være i stand til å bære apparatet, oppreist og i flat stilling.
- Det må ikke være vann-, strøm- og gasskoblinger på veggen som skal monteres og rundt hullene som skal bores.

## Elektrisk tilkobling av apparatet

- Dette apparatet har tomerkede strømkabler og må kobles til strømmettet gjennom en elektrisk bryter med en avstand på minst 3 mm mellom de bipolare kontaktklemmene. Få de elektriske tilkoblingene utført av en kvalifisert elektriker.
- Koble apparatet fra den elektriske tilkoblingen før du begynner å arbeide med den elektriske installasjonen. Fare for elektrisk støt.
- Apparatet kan bare kobles til strømmettet av en autorisert og kvalifisert person. Produsenten skal ikke holdes ansvarlig for skader som kan oppstå som følge av operasjoner utført av uvedkommende.
- Installer apparatet slik at den elektriske tilkoblingen (strømuttak, støpsel) lett kan nås etter installasjon.
- Hvis produktet har støpsel, må du ikke foreta elektriske tilkoblinger ved å koble fra støpselet under installasjonen. Tilkoblinger som gjøres ved å kutte av gjør produktgarantien ugyldig og kan sette brukerens sikkerhet i fare.



# 1- Installasjon med røykkanal - den aspirerte luften overføres utendørs gjennom en røykkanal;

## Installasjonsdimensjoner og detaljer (figur 3a-3b-4a-4b)

- Målene for installasjon med dobbel røykkanal er vist i figur 3b.
- Hvis installasjonen skal utføres som en dobbel skorstein, skal lengden fra nødvendig klaringsavstand over komfyrtoppen til møblene dine være i området 910-1138 mm. (Figur 4b)
- Hvis installasjonen skal utføres som en enkelt skorstein, skal lengden fra nødvendig klaringsavstand over komfyrtoppen til møblene dine være 748 mm. (Figur 3a-4a) For installasjon med én røykkanal, bruk den øvre røykkanalen med et ventilasjonshull.

## Installasjon av produktfestedeler (figur 5-6-7a-7b)

- Sentrer komfyrtoppen og tegn en vertikal akselinje på veggen.
- Tegn en horisontal referanselinje som måler 650 mm fra toppen av komfyrtoppen. (Figur 5)
- Sentrer den medfølgende malen på referansepunktet du har tegnet, lim den på veggen og merk hullene i malen med en blyant. (Figur 6)
- Fra toppen av møblene eller taket merker du hullene for røykkanalens festedeler i henhold til målene vist i figur 6.
- Fest ventilatorens festedel og røykkanalens festedeler til veggen som vist på figur 7a og 7b. Bruk av enkeltkanal er vist i figur 7a, og bruk av dobbeltkanal i figur 7b. (Del A er beregnet for installasjon med kullfilter)

## Henge, justere og feste ventilatoren (figur 8-9-10-11)

- Heng ventilatoren på ventilatoren festedel som du har festet til veggen. (Figur 8)
- Juster komfyrtoppen i en sentral posisjon ved å skyve ventilatoren til høyre og venstre på festedelen. (Figur 9)
- Åpne glassdekelet på ventilatoren og fjern aluminiumsfilteret som vist på figur 10.
- Fest ventilatoren på ventilatorens festedel med glassdekelet åpent som vist på figur 11.
- Lukk ventilatorens glassdeksel etter at aluminiumsfilteret er installert.

## Installere røykkanalens utløpsrør (figur 12a)

- Plasser dekelet som hindrer reversert luftstrøm til skorsteinsutløpet som vist på figur 12a.

- Hvis diameteren på røykkanalens utløpsrør er 150 mm, monterer du røykkanalen på dekelet.
- Hvis diameteren på røykkanalens utløpsrør er 120 mm, monterer du røykkanalen etter at du har plassert tilkoblingsadapteren på dekelet.
- Isoler skjøtene riktig.

## Feste skorsteinsplatene (figur 13-14a-14b)

- Fest teipen som følger med produktet rundt skjøten til plastdelen og forhindrer omvendt luftstrøm og ventilatorens røykkanalutløp (Figur 13).
- Hvis du installerer apparatet med en enkelt røykkanalforlengelse, som vist i figur 14a, fullfør installasjonen ved å feste røykkanalforlengelse, som har 4 skruehull, med 4 skruer gjennom de nedre hullsirkelene som er tilgjengelige på ventilatoren.
- Hvis du installerer apparatet med en dobbel røykkanalforlengelse, som vist i figur 14b, fester du røykkanalforlengelsen, som har 4 skruehull, først med 4 skruer slik at den plasseres på den øvre delen. Etter det, monterer du røykkanalforlengelsen, som har 2 skruehull, på den festede øvre røykkanalen og fullfører installasjonen ved å feste den med 2 skruer gjennom nedre hullsirkler.

## 2- Installasjon med et kullfilter hvor aspirert luft vil bli overført innendørs ved å passere gjennom et kullfilter

- I kullfilterinstallasjonen passerer luften som suges fra omgivelsene gjennom aluminiumsfilteret og renses for lukt. Etter å ha passert kullfiltrene og luftavlederen, tilføres den tilbake til omgivelsene gjennom ventilasjonsgitteret på sideflaten av røykkanalet. Røykkanalutløpsrør brukes ikke ved installasjon av kullfilter.
- For installasjon gjelder forklaringene i figur 1-2 for installasjonen med røykkanal.

## Installasjonsdimensjoner og detaljer (figur 3-4)

- Målene for installasjon med dobbel røykkanal er vist i figur 3b. For installasjon av kullfilter må de 2 delene av A-delene som luftdeflektoren skal festes til, festes i dimensjonene vist i figur 3d.
- Hvis installasjonen skal utføres som en dobbel skorstein, skal lengden fra nødvendig klaringsavstand over komfyrtoppen til møblene dine være i

området 910-1138 mm. (Figur 4b)

- Hvis installasjonen skal utføres som en enkelt skorstein, skal lengden fra nødvendig klaringsavstand over komfyrtoppen til møblene dine være 748 mm. (Figur 3a-4a) For installasjon med én røykkanal, bruk den øvre røykkanalen med et ventilasjonshull I tillegg til installasjon av kullfilter, må de 2 delene av A-delene som luftdeflektoren skal festes til, festes i målene vist i figur 3c.

### Installasjon av produktfestedeler (figur 5-6-7a-7b)

- Sentrer komfyrtoppen og tegn en vertikal akselinje på veggen.
- Tegn en horisontal referanselinje som måler 650 mm fra toppen av komfyrtoppen. (Figur 5)
- Sentrer den medfølgende malen på referansepunktet du har tegnet, lim den på veggen og merk hullene i malen med en blyant. (Figur 6)
- Fra toppen av møblene eller taket merker du hullene for røykkanalens festedeler i henhold til målene vist i figur 6.
- Fest ventilatorens festedel og røykkanalets festedeler til veggen som vist på figur 7a og 7b. Bruk av enkeltkanal er vist i figur 7a, og bruk av dobbeltkanal i figur 7b.
- Fest A-delene som luftdeflektoren skal festes til veggen som vist i figurene 7a og 7b.

### Henge, justere og feste ventilatoren (figur 8-9-10-11)

- Heng ventilatoren på ventilatoren festedel som du har festet til veggen. (Figur 8)
- Juster komfyrtoppen i en sentral posisjon ved å skyve ventilatoren til høyre og venstre på festedelen. (Figur 9)
- Åpne glassdekslet på ventilatoren og fjern aluminiumsfilteret som vist på figur 10.
- Fest ventilatoren på ventilatorens festedel med glassdekslet åpent som vist på figur 11.
- Lukk ventilatorens glassdeksel etter at aluminiumsfilteret er installert.

### Montering av skorsteinens utløpsrør (Figur 12b)

- Plasser dekslet som hindrer reversert luftstrøm til røykkanalens utløpsrør som vist på figur 12b.
- Fest den luftførende plastdelen på A-delene, som er festet på veggen, som vist i figur 12b.
- For installasjon med kullfilter skal det benyttes ventilatorventilasjonsrør med en diameter på 150 mm. Dette røret følger ikke med produktet. Du må skaffe det selv.
- Fest et ventilatorventilasjonsrør med

en diameter på 150 mm mellom luftføringsplasten og dekslet som hindrer omvendt luftstrøm.

### Sikring av røykkanalforlengelsene (Figur 14a-14b)

- Fest teipen som følger med apparatet rundt kombinasjonen av ventilatorens røykkanalutløp og plasten som hindrer omvendt luftstrøm. (Figur 13, hvor bildet av et ventilatorventilasjonsrør med en diameter på 150 mm er vist)
- Hvis du installerer apparatet med en enkelt røykkanalforlengelse, som vist i figur 14a, fullfør installasjonen ved å feste røykkanalforlengelse, som har 4 skruehull, med 4 skruer gjennom de nedre hullsirkelene som er tilgjengelige på ventilatoren.
- Hvis du installerer apparatet med en dobbel røykkanalforlengelse, som vist i figur 14b, fester du røykkanalforlengelsen, som har 4 skruehull, først med 4 skruer slik at den plasseres på den øvre delen. Etter det, monterer du røykkanalforlengelsen, som har 2 skruehull, på den festede øvre røykkanalen og fullfører installasjonen ved å feste den med 2 skruer gjennom nedre hullsirkler.

### Installasjon av kullfilter

- For å installere kullfiltere plasserer du blokkene på karbonfilterene inn i knastene på motorholderen som vist på bilde 15, etter å ha åpnet glassdekslet på ventilatoren og fjernet aluminiumsfilteret, og dreier dem med klokken for å smekke dem på plass.
- Fullfør installasjonen ved å montere aluminiumsfilteret og lukke glassdekslet på ventilatoren.

### Hvis produktet ditt har del B:

- Ved bruk med karbonfilter, for installasjon uten avtrekksforlengelser kan du installere del B som vist på bilde 16.

### Sluttkontroll

- Kontroller ventilatoren og lampen ved å betjene den som beskrevet i brukerhåndboken.

### SV - Säkerhetsinstruktioner

- För att garantin ska gälla, måste produkten installeras av en kvalificerad person i enlighet med gällande bestämmelser. Tillverkaren ansvarar inte för eventuella skador till följd av förfaranden som utförs av obehöriga personer som också kan upphäva garantin.
- Det är kundens ansvar att preparera enhetens installationsplats och att

elinstallationerna är utförda. Kontrollera innan du kontaktar auktoriserad service, att elinstallationen är lämplig. Om så inte är fallet, kontakta kvalificerad elektriker för att installera det.

- De reglerna i de lokala elinstallationsstandarderna ska efterföljas under produktens installation.
- Innan produkten installeras, ta bort all material och dokument ur den och kontrollera om den är skadad. Installera inte enheten, om den är skadad.
- Produkten är tung, bär produkten med minst två personer.
- Koppla bort elektriska anslutningar i det område som ska installeras före installationen.
- Om skruvar och fästnanordningar inte installeras enligt bruksanvisningen, kan det resultera i elfara.
- Det kan finnas vassa ytor i produktens delar. Använd skyddshandskar under installation.
- Om produkten inte fästs ordentligt, kan den falla ner. Se till att alla fästen är fästa ordentligt.
- Fläktkåpens bredd ska vara minst samma som hällens bredd.
- Måtten som anges i installationsdiagrammen är i mm.
- Luften som sugs ut av produkten ska inte föras ut i rökkanal, som används av andra apparater, som använder gas- eller bränsle. (detta gäller inte enheter, som returnerar luften tillbaka i rummet).
- Bestämmelser angående frånluft måste följas.
- Om fettfiltren inte rengörs och underhålls regelbundet eller kolfiltren inte byts efter deras drifttid tar slut (ca. 4 månader), kan det orsaka brand.

## Enhetens installation

I dessa installationsinstruktioner beskrivs två olika sätt installation beroende på rökkanalens typ. Du kan avgöra installationsmetod för din bostad och följa följande installationssteg.

1- Installation med rökkanal - luften förs utomhus genom rökkanal;

2- Installation med kolfilter, där luften förs inomhus efter att den passerat genom kolfiltret

## Produktmått och säkerhetsåtgärder (bild 1-2)

- Observera produktmått. Observera lämplighet med möblerna. (Bild 1)
- Avståndet mellan spiskåpens nedre yta och

hällens övre yta **ska vara minst 650 mm för gashällar, 500 mm för elhällar.** (Bild 2)

\* I installationsbilderna har gashäll använts som exempel, och då är avståndet till hällen 650 mm. Om elhäll används, ska måttet 500 mm användas.

## Inspektion och preparation av väggen för installation.

- Väggen där produkten ska installeras ska kunna bära produktens vikt, vara vågrät och jämn.
- Det får inte finnas vatten-, el- eller gasledning i installationsväggen eller runt borrhålen.

## Enhetens elinstallationer

- Tillverkad med strömkabel med 2-ledningar, denna apparat måste anslutas i elnätet med en brytare med minst 3 mm avstånd mellan de bipolära kontaktledningarna. Ha elinstallationen gjord av en behörig elektriker.
- Koppla ur enheten från elanslutningen, innan arbeten utförs på elinstallationen. Risk för elchock.
- Enheten får endast anslutas till elnätet av en auktoriserad och kvalificerad person. Tillverkaren skall inte hållas ansvarigt för eventuella skador som kan uppstå till följd av att en icke auktoriserad person utfört installationen.
- Installera apparaten så, att strömanslutningen (elkontakt, uttag) kan nås lätt efter installationen.
- Om produkten är utrustad med kontakt, gör inga elanslutningar genom att ta bort kontakten under installationen. Anslutningar som utförs genom att kontakten klipps bort annullerar garantin och kan vara farlig för användaren.

## 1- Installation med rökkanal - luften förs utomhus genom rökkanal;

### Installationsmått och detaljer (bild 3a-3b-4a-4b)

- Mått för installation med dubbla rökkanaler visas i bild 3b.
- Om installationen sker med dubbel rökkanal, ska avståndet ovanför hällen till möbelen vara mellan 910-1138 mm. (Bild 4b)
- Om installationen sker med enkel rökkanal, ska avståndet ovanför hällen till möbelen vara mellan 748 mm. (Bild 3a-4a) Vid installation med en enkel rökkanal, använd övre rökkanalen med ventilationshåll.

## Installation av produktens fästningsdelar (bild 5-6-7a-7b)

- Centrera hällen och rita en vertikal axellinje i väggen.
- Rita en horisontell referenslinje på 650 mm avstånd från hällens övre del. (Bild 5)
- Centrera mallen som kom med produkten med referenspunkten som ritats, fäst den på väggen och markera hålen i mallen med penna. (Bild 6)
- Markera hålen för rökkanalens fästningsdelar enligt måtten i bild 6 från möbelns övre del eller taket
- Fäst fläktkåpans fästningsdel och rökkanalens fästningsdelar i väggen såsom visats i bild 7a och 7b. Användning av enkel rökkanal har visats i bild 7a, och dubbelrökkanal i bild 7b. (Delen A är ämnad att installeras med kolfilter)

### Upphängning, riktning och fästning av fläktkåpan (bild 8-9-10-11)

- Häng fläktkåpan i fästningsdelarna som du har fäst i väggen. (Bild 8)
- Centrera hällen genom att dra fläktkåpan till höger eller vänster på fästena. (Bild 9)
- Öppna fläktkåpans glasskydd och ta bort aluminiumfiltret såsom visats i bild 10.
- Fäst fläktkåpan i dess fästningsdelar med glasskyddet öppet, såsom visats i bild 11.
- Stäng glasskyddet när aluminiumfiltret har installerats.

### Installering av rökkanalens utloppsrör (bild 12a)

- Placera skyddet som förhindrar motsatt luftström i skorstenens utlopp, såsom visats i bild 12a.
- Om skorstenens anslutningsrörets diameter är 150 mm, placera skorstenens utloppsrör på skyddet.
- Om skorstenens anslutningsrörets diameter är 120 mm, placera skorstenens utloppsrör, efter att skorstenens anslutningsadapter installerats på skyddet.
- Isolera anslutningarna ordentligt.

### Fästning av skorstenens skivor (bild 13-14a-14b)

- Fäst tejen som medföljt med produkten runt plastdelens fog, vilket förhindrar motsatt luftström och fläktkåpans rökutlopp (bild 13).
- Om apparaten installeras med enkel skorsten, såsom visats i bild 14a, slutför installationen genom att fästa skorstenens förlängning, som har 4 skruvhål, med 4 skruvar genom det nedre skruvöppningarna i fläktkåpan.
- Om apparaten installeras med dubbel skorstensförlängning, såsom visats i bild 14a, fäst skorstenens förlängning, som har 4 skruvhål först med 4 skruvar så, att den

placeras i den övre delen. Placera efter det skorstensförlängningen, som har 2 skruvhål, på den fixerade övre skorstenen och slutför installationen genom att fästa den med 2 skruvar genom de nedre hålen.

## 2- Installation med kolfilter, där luften förs inomhus efter att den passerat genom kolfiltret

- Om kolfiltret installeras, passerar luften som dras från omgivningen genom en aluminiumfilter och renas från lukter. Efter att ha passerat kolfiltren och luftavledaren, matas den tillbaka i omgivningen genom ventilationsgrillen, på rökkanalens sida. Rökutloppsrören används inte, om kolfiltret har installerats.
- Förs installation, berör beskrivningarna i bild 1-2 installation med rökkanal.

### Installationsmått och detaljer (Bild 3-4)

- Mått för installation med dubbla rökkanaler visats i bild 3b. För installation av kolfiltret ska 2 stycken av A-delar, som luftavvisaren ska fästas i, fästas i mått som visats i bild 3d.
- Om installationen sker med dubbel rökkanal, ska avståndet ovanför hällen till möbeln vara mellan 910-1138 mm. (Bild 4b)
- Om installationen sker med enkel rökkanal, ska avståndet ovanför hällen till möbeln vara mellan 748 mm. (Bild 3a-4a) Vid installation med en enkel rökkanal, använd övre rökkanalen med ventilationshåll. Dessutom ska för installation av kolfiltret 2 stycken av A-delar, som luftavvisaren ska fästas i, fästas i mått som visats i bild 3c.

### Installation av produktens fästningsdelar (bild 5-6-7a-7b)

- Centrera hällen och rita en vertikal axellinje i väggen.
- Rita en horisontell referenslinje på 650 mm avstånd från hällens övre del. (Bild 5)
- Centrera mallen som kom med produkten med referenspunkten som ritats, fäst den på väggen och markera hålen i mallen med penna. (Bild 6)
- Markera hålen för rökkanalens fästningsdelar enligt måtten i bild 6 från möbelns övre del eller taket
- Fäst fläktkåpans fästningsdel och rökkanalens fästningsdelar i väggen såsom visats i bild 7a och 7b. Användning av enkel rökkanal har visats i bild 7a, och dubbelrökkanal i bild 7b.
- Fäst A-delarna som luftavvisaren ska fästas i väggen, såsom visats i bilden 7a och 7b.

### Upphängning, riktning och fästning av fläktkåpan (bild 8-9-10-11)

- Häng fläktkåpan i fästningsdelarna som du har fäst i väggen. (Bild 8)
- Centrera hålen genom att dra fläktkåpan till höger eller vänster på fästena. (Bild 9)
- Öppna fläktkåpens glasskydd och ta bort aluminiumfiltret såsom visats i Bild 10.
- Fäst fläktkåpan i dess fästningsdelar med glasskyddet öppet, såsom visats i bild 11.
- Stäng glasskyddet när aluminiumfiltret har installerats.

### **Installation av skorstenens utloppsrör (bild 12b)**

- Placera skyddet som förhindrar motsatt luftström i skorstenens utlopp, såsom visats i bild 12b.
- Fäst luftavvisarens plastdel i A-delarna, som är fästa i väggen, såsom visas i bilden 12b.
- Använd vid installation av kolfiltret fläktkåpens ventilationsrör med 150 mm diameter. Röret levereras inte med produkten, utan användaren måste skaffa den.
- Fäst fläktkåpens ventilationsrör med diametern 150 mm mellan luftavvisarens plastdel och skyddet, som förhindrar motsatt luftström.

### **Fästning av skorstenens förlängning (bild 14a-14b)**

- Fäst tejen som medföljt med produkten runt fläktkåpens skorstensutlopp och plastdel, som förhindrar motsatt luftström. (Bild 13, där visas fläktkåpens ventilationsrör med 150 mm diameter)
- Om apparaten installeras med enkel skorsten, såsom visats i bild 14a, slutför installationen genom att fästa skorstenens förlängning, som har 4 skruvhål, med 4 skruvar genom det nedre skruvöppningarna i fläktkåpan.
- Om apparaten installeras med dubbel skorstenförlängning, såsom visats i bild 14a, fäst skorstenens förlängning, som har 4 skruvhål först med 4 skruvar så, att den placeras i den övre delen. Placera efter det skorstenförlängningen, som har 2 skruvhål, på den fixerade övre skorstenen och slutför installationen genom att fästa den med 2 skruvar genom de nedre hålen.

### **Installation av kolfilter**

- För att installera kolfiltren efter att kåpens glaslock har öppnats och aluminiumfiltret tagits bort, placera fästtapparna på kolfiltren i motorhållarens fästen, såsom visats i bild 15 och vrid dem medsols för att fästa dem på plats.
- Slutför installationen genom att montera aluminiumfiltret och stäng fläktkåpens glasskydd.

### **Om din produkt har del B:**

- Vid användning med ett kolfilter, för installation utan skorstenförlängning kan du installera del B den som visas på bild 16.

### **Sista kontrollen**

- Kontrollera fläktkåpens och lampans funktion enligt bruksanvisningen.

### **RO - Instrucțiuni de siguranță**

- Produsul trebuie instalat de o persoană calificată, în conformitate cu reglementările în vigoare, în vederea păstrării garanției. Producătorul nu este responsabil pentru daunele cauzate de proceduri realizate de persoane neautorizate care, de asemenea, pot anula garanția.
- Este responsabilitatea clientului să pregătească locația în care trebuie să fie poziționat aparatul și să pregătească instalația electrică. Înainte să sunați la un service autorizat, asigurați-vă că instalația electrică e adecvată. Dacă instalația nu este corespunzătoare, apelați la un electrician și instalator calificați pentru a vă efectua remedierile necesare.
- Regulile din standardele locale privind instalațiile electrice trebuie respectate în timpul instalării produsului.
- Înainte de a instala aparatul, îndepărtați toate materialele și documentele din el și verificați dacă aparatul prezintă deteriorări. Nu instalați aparatul dacă este deteriorat.
- Aparatul este voluminos și greu, este necesară transportarea de către două persoane.
- Deconectați conexiunile electrice din zona de instalare înainte de începerea instalării.
- Neinstalarea șuruburilor și a echipamentului de fixare în conformitate cu instrucțiunile poate cauza un pericol electric.
- Părțile produsului pot avea suprafețe ascuțite. Pentru instalare, folosiți mănuși de protecție.
- Dacă produsul nu este bine fixat poate exista riscul să cadă. Asigurați-vă că toate elementele de prindere sunt bine prinse.
- Lățimea hotei trebuie să fie cel puțin egală cu lățimea plitei dumneavoastră.
- Dimensiunile indicate în diagramele de instalare sunt specificate în milimetri (mm).
- Aerul care urmează să fie expulzat din hotă nu trebuie introdus într-un coș de fum folosit de alte aparate care ard gaz sau alți combustibili. (nu se aplică doar aparatelor care degajă aerul înapoi în încăpere).
- Trebuie respectată legislația privind evacuarea aerului.
- În cazul în care filtrele de ulei nu sunt

curățate și întreținute în mod regulat și filtrul de carbon nu este înlocuit la sfârșitul duratei sale de viață (aproximativ 4 luni), există riscul producerii unui incendiu.

## Instalarea aparatului

Acest manual de instalare descrie două moduri diferite de instalare, în funcție de tipul de evacuare. Puteți decide care este metoda de instalare potrivită pentru casa dumneavoastră și apoi să respectați următorii pași de instalare.

1- Instalare cu coș - aerul aspirat este transferat spre exterior printr-un coș;  
2- Instalare cu filtru de carbon, unde aerul aspirat va fi transferat la interior prin trecerea printr-un filtru de carbon

### Dimensiunile produsului și măsurătorile de siguranță (Figura 1-2)

- Fiți atenți la dimensiunile produsului. Luați în considerare potrivirea acestuia cu mobilierul dumneavoastră. (Figura 1)
- Distanța între suprafața inferioară a hoteli și suprafața superioară a plitei **nu trebuie să fie mai mică de 650 mm pentru plitele cu gaz, 500 mm pentru plitele electrice.** (Figura 2)

\* În imaginile privind instalarea este prezentat un exemplu cu o plită cu gaz, iar distanța indicată până la plită a fost de 650 mm. Dacă aveți o plită electrică, luați ca referință o distanță de 500 mm.

### Verificarea și pregătirea peretelui pentru instalare

- Peretele pe care va fi instalat aparatul trebuie să poată susține aparatul în poziție verticală și plată.
- Nu trebuie să existe conexiuni la apă, gaz sau electrice în peretele de instalare și în jurul găurilor care trebuie executate.

### Conectarea electrică a aparatului

- Acest aparat are cabluri de alimentare cu două semne și trebuie conectat la rețea printr-un întrerupător electric cu un spațiu de cel puțin 3 mm între bornele contactului bipolar. Legăturile electrice trebuie efectuate de un electrician calificat.
- Deconectați aparatul de la conexiunea electrică înainte de a începe orice lucrare la instalația electrică. Pericol de electrocutare.
- Aparatul poate conectat la sursa de alimentare doar de către o persoană calificată și autorizată corespunzător. Producătorul nu este responsabil pentru daunele care ar putea surveni ca urmare a nerespectării acestor instrucțiuni.
- Instalați aparatul astfel încât după instalare să puteți ajunge ușor la conexiunea

electrică (priză, ștecher).

- Dacă produsul dumneavoastră este prevăzut cu ștecher, nu efectuați conexiuni electrice prin demontarea ștecherului în timpul instalării. Conexiunile realizate prin tăiere anulează garanția produsului și reprezintă un pericol pentru siguranța utilizatorului.

## 1- Instalare cu coș - aerul aspirat este transferat spre exterior printr-un coș;

### Dimensiuni și detalii pentru instalare (Figura 3a-3b-4a-4b)

- Dimensiunile pentru instalarea cu coș dublu sunt prezentate în Figura 3b.
- Dacă instalarea va fi realizată cu coș dublu, distanța între goul necesar deasupra plitei și mobila dumneavoastră va fi între 910 și 1138 mm. (Figura 4b)
- Dacă instalarea va fi realizată cu un singur coș, distanța între goul necesar deasupra plitei și mobila dumneavoastră va fi de 748 mm. (Figura 3a-4a) Pentru instalarea cu un singur coș de evacuare, utilizați coșul superior cu un orificiu de ventilație.

### Instalarea pieselor de fixare a produsului (Figura 5-6-7a-7b)

- Centrați plita și desenați o axă verticală pe perete.
- Desenați o linie de referință orizontală care măsoară 650 mm din partea de sus a plitei. (Figura 5)
- Centrați șablonul furnizat la punctul de referință desenat și lipiți-l pe perete și marcați găurile șablonului cu un creion. (Figura 6)
- Din partea de sus a mobilierului sau a tavanului, marcați găurile pentru piesele de fixare a coșului de evacuare conform dimensiunilor prezentate în figura 6.
- Fixați piesele de fixare a hoteli și fixați piesa de fixare a hoteli și piesele de fixare a coșului de evacuare pe perete, așa cum este indicat în figurile 7a și 7b. Utilizarea cu un singur coș este prezentată în figura 7a, iar utilizarea cu coș dublu, în figura 7b. (Partea A este destinată instalării cu filtru de carbon)

### Atârănarea, alinierea și fixarea hoteli (Figurile 8-9-10-11)

- Atârnați hota pe piesa de fixare a hoteli pe care ați prins-o de perete. (Figura 8)
- Aliniați plita în poziție centrală glisând plita în dreapta și în stânga, pe piesele de fixare. (Figura 9)
- Deschideți capacul de sticlă al hoteli și scoateți filtrul de aluminiu, așa cum se arată în figura 10.

- Fixați hota pe partea de fixare a acesteia, cu capacul de sticlă deschis, așa cum se arată în figura 11.
- După instalarea filtrului de aluminiu închideți capacul din sticlă al hotei.

### **Instalarea tuburilor de evacuare a gazelor arse (Figura 12a)**

- După cum se arată în Figura 12a, așezați capacul ce împiedică curgerea inversă a aerului pe orificiile de evacuare al coșului de evacuare.
- Dacă diametrul tubului de evacuare este de 150 mm, montați tubul de evacuare pe capac.
- Dacă diametrul tubului de evacuare a gazelor arse este de 120 mm, montați-l după ce ați poziționat adaptorul de racordare a gazelor arse pe capac.
- Izolați îmbinările în mod corespunzător.

### **Fixarea foilor de coș (Figurile 13-14a-14b)**

- Lipiți banda furnizată odată cu produsul în jurul îmbinării între partea din plastic ce previne curgerea inversă a aerului și orificiile de evacuare a coșului hotei (Figura 13).
- Dacă instalați aparatul cu o singură extensie a coșului, așa cum se arată în figura 14a, încheiați instalarea prin fixarea extensiei coșului de evacuare, care are 4 orificii pentru șuruburi, cu 4 șuruburi trecute prin orificiile inferioare de pe hotă.
- Dacă instalați aparatul cu o extensie dublă a coșului de evacuare, așa cum se arată în figura 14b, fixați extensia coșului de evacuare, care are 4 orificii pentru șuruburi, în primul rând, cu cele 4 șuruburi, astfel încât să fie amplasată pe partea superioară. După aceea, montați extensia coșului de evacuare, care are 2 orificii pentru șuruburi, pe coșul de evacuare superior fixat și încheiați instalarea fixând extensia cu 2 șuruburi trecute prin orificiile inferioare.

## **2- Instalare cu filtru de carbon, unde aerul aspirat va fi transferat la interior prin trecerea printr-un filtru de carbon**

- În instalația cu filtru de carbon, aerul aspirat din mediu trece prin filtrul de aluminiu și este curățat de mirosuri. După trecerea prin filtrele de carbon și derivatorul de aer, acesta este eliminat înapoi în mediu prin grilajele de ventilație aflate pe partea laterală a coșului. Conductele de evacuare a gazelor arse nu sunt utilizate la instalația cu filtru de carbon.

- Explicațiile din Figura 1-2 sunt aplicabile pentru instalarea cu coș de evacuare.

### **Dimensiunile de instalare și detaliile (Figura 3-4)**

- Dimensiunile pentru instalarea cu coș dublu sunt prezentate în Figura 3b. Pentru instalarea filtrului de carbon, cele 2 piese ale părții A la care se va atașa deflectorul de aer trebuie să fie fixate la dimensiunile prezentate în Figura 3d.
- Dacă instalarea va fi realizată cu coș dublu, distanța între golul necesar deasupra plitei și mobila dumneavoastră va fi între 910 și 1138 mm. (Figura 4b)
- Dacă instalarea va fi realizată cu un singur coș, distanța între golul necesar deasupra plitei și mobila dumneavoastră va fi de 748 mm. (Figura 3a-4a) Pentru instalarea unui singur coș de evacuare, utilizați coșul superior cu orificiu de ventilație. În plus, pentru instalarea filtrului de carbon, cele 2 piese ale părții A la care se va atașa deflectorul de aer trebuie să fie fixate la dimensiunile prezentate în Figura 3c.

### **Instalarea pieselor de fixare a produsului (Figura 5-6-7a-7b)**

- Centrați plita și desenați o axă verticală pe perete.
- Desenați o linie de referință orizontală care măsoară 650 mm din partea de sus a plitei. (Figura 5)
- Centrați șablonul furnizat la punctul de referință desenat și lipiți-l pe perete și marcați găurile șablonului cu un creion. (Figura 6)
- Din partea de sus a mobilierului sau a tavanului, marcați găurile pentru piesele de fixare a coșului de evacuare conform dimensiunilor prezentate în figura 6.
- Fixați piesele de fixare a hotei și fixați piesa de fixare a hotei și piesele de fixare a coșului de evacuare pe perete, așa cum este indicat în figurile 7a și 7b. Utilizarea cu un singur coș este prezentată în figura 7a, iar utilizarea cu coș dublu, în figura 7b.
- Fixați părțile A la care deflectorul de aer va fi atașat pe perete, așa cum este ilustrat în Figurile 7a și 7b.

### **Atárnarea, alinierea și fixarea hotei (Figurile 8-9-10-11)**

- Atârnați hota pe piesa de fixare a hotei pe care ați prins-o de perete. (Figura 8)
- Aliniați plita în poziție centrală glisând plita în dreapta și în stânga, pe piesele de fixare. (Figura 9)
- Deschideți capacul de sticlă al hotei și scoateți filtrul de aluminiu, așa cum se arată în figura 10.

- Fixați hota pe partea de fixare a acesteia, cu capacul de sticlă deschis, așa cum се arată в фигура 11.
- După инсталацията на филтъра от алуминий заключете капачицата на хотел.

### Монтаж на филтъра от алуминий за изпускане (Фигура 12б)

- След като се показва в фигура 12б, поставяте капачицата, която предотвратява обратния ток на въздуха през отворите за изпускане.
- Fixați частта от пластмасата за насочване на въздуха на частите А, които са фиксирани на стената, както се показва в Фигура 12б.
- За инсталацията на филтъра от въглерод се използва един тръба за вентилация на хотел с диаметър от 150 мм. Тръбата не е доставена заедно с продукта и трябва да се закупи отделно.
- Fixați един тръба за вентилация с диаметър от 150 мм между пластмасата за насочване на въздуха и капачицата, която предотвратява обратния ток на въздуха.

### Фиксиране на разширяемия изпускател (Фигура 14а-14б)

- Прилепете лентата, доставена заедно с апарата, в ъгъла на съединението между гърба на изпускателния газ и пластмасата, която предотвратява обратния ток на въздуха. (Фигура 13, където е представена изображението на един тръба за вентилация на хотел с диаметър от 150 мм)
- Ако инсталирате апарата с един разширяем изпускател, както се показва в фигура 14а, заключете инсталацията чрез фиксиране на разширяемия изпускател, който има 4 отвора за винтове, с 4 винтове, които преминават през отворите на долната част на горещата.
- Ако инсталирате апарата с един разширяем изпускател, както се показва в фигура 14б, фиксирайте разширяемия изпускател, който има 4 отвора за винтове, в първия ред, с другите 4 винтове, така че да се постави на горната част. След това, монтирайте разширяемия изпускател за изпускане, който има 2 отвора за винтове, на горния изпускател и заключете инсталацията, фиксирайки разширяемия изпускател с другите 2 винтове, които преминават през отворите на долната част.

### Инсталация на филтъра от въглерод

- • За инсталацията на филтрите от въглерод, след отваряне на капачицата на филтъра от алуминий, поставяте филтъра от въглерод в местата на филтрите от въглерод в местата на филтрите от въглерод, след като е показано в илюстрацията 15 и завъртите ги в посоката на часовниковата стрелка за фиксиране.

- Заключете инсталацията с монтирането на филтъра от алуминий и заключване на капачицата на филтъра.

### Ако продуктът dvs. има част Б:

- При използване с един филтъра от въглерод, за инсталацията без удължители на кошулка за изпускане инсталирайте частта Б след като се показва в изображението 16.

### Проверка на финал

- Проверете горещата лампа, работейки по начина, по който е описано в ръководството за използване.

### ВГ - Инструкция за безопасност

- Уредът трябва да се монтира от квалифицирано лице в съответствие с действащите разпоредби, за да се запази валидността на гаранцията. Производителят не носи отговорност за щети, които биха могли да възникнат от поправка извършена от неоторизирани лица, което също би анулирало гаранцията.
- Отговорността на клиента е да подготви мястото, на което ще бъде поставен уредът, и да подготви електрическата инсталация. Преди да се обадите на оторизиран сервиз, уверете се, че електроенергийната инфраструктура е подходяща. В противен случай се обърнете към квалифициран електротехник и монтьор, за да бъдат взети необходимите мерки.
- По време на монтажа на продукта трябва да бъдат спазвани правилата, посочени в местните стандарти за електрическа инсталация.
- Преди да монтирате уреда, извадете всички материали и документи в него и проверете за евентуални повреди по него. Ако уредът е повреден не го монтирайте.
- Тъй като продуктът е тежък, носете го с най-малко двама души.
- Изключете електрическите връзки в областта на инсталацията, преди да започнете монтажа.
- Монтажът на винтовете и обезопасителното оборудване в несъответствие с ръководството би могло да доведе до електрическа опасност.
- Частите на продукта могат да имат остри повърхности. Използвайте защитни ръкавици при монтажа.
- Съществува риск от падане, ако продуктът не бъде фиксиран



достатъчно добре. Уверете се, че всички крепежни елементи са здраво фиксирани.

- Ширината на абсорбатора трябва да бъде поне една и съща с тази на вашия плот за готвене.
- Размерите, дадени в монтажните диаграми, са в мм.
- Въздухът, който се изхвърля от абсорбатора, не трябва да бъде подаван към комин, който обслужва други уреди, които работят с газ или други горива. (Не е приложимо за уреди, които изпускат въздуха обратно в помещението.)
- Трябва да се спазва законодателството относно евакуацията на въздуха.
- Ако маслените филтри не се почистват и поддържат редовно и въглеродният филтър не се сменя, въпреки че срокът им на експлоатация е изтекъл (приблизително 4 месеца), има вероятност да предизвикат пожар.

## Монтаж на уреда

В това ръководство за монтаж са описани два различни начина на монтаж в зависимост от типа на димоотвода.

Можете да определите метода на монтаж, подходящ за вашия дом, спазвайки следните стъпки.

1 - Монтаж с димоотвод - засмуканият въздух се извежда навън чрез димоотвод;

2 - Монтаж с въглероден филтър, при който засмуканият въздух се прехвърля към вътрешното тяло, като преминава през въглероден филтър

### Размери на продукта и мерки за безопасност (Фиг. 1-2)

- Обърнете внимание на размерите на продукта. Преценете дали е подходящ за вашите мебели. (Фиг. 1)
- Височината между долната повърхност на вашия абсорбатор и горната повърхност на печката **не трябва да бъде по-малко от 650 мм за газовите печки и 500 мм за електрическите печки.** (Фиг. 2)

\*На монтажните снимки е направена примерна демонстрация на газовия плот и е показан размера, който трябва да се остави на плота, а именно 650 мм. Ако разполагате с електрически плот, приемете този размер от 500 мм за референтен.

### Проверка и подготовка на стената за монтаж

- Стената, на която ще бъде монтиран уредът, трябва да е такава, че да може да издържи тежестта на уреда в изправено и плоско положение.
- На монтажната стена и около отворите, които ще бъдат пробити, не трябва да има връзки за вода, електричество и газ.

### Електрическо свързване на уреда

- Този уред е снабден със захранващи кабели с две маркировки и трябва да бъде свързан към електрическата мрежа чрез електрически ключ с разстояние най-малко 3 мм между двуполусните контактни клеми. Електрическите връзки трябва да бъдат извършени от квалифициран електротехник.
- Преди да започнете работа по електрическата инсталация, изключете уреда от електрическата мрежа. Опасност от токов удар.
- Уредът може да бъде свързан към електрическата мрежа само от упълномощено и квалифицирано лице. Производителят не носи отговорност за каквито и да е щети, които могат да възникнат в резултат на операции, извършени от неоторизирани лица.
- Монтирайте уреда така, че електрическата връзка (електрически контакт, щепсел) да бъде лесно достъпна след монтажа.
- В случай, че вашият продукт има щепсел, не правете никакви електрически връзки по време на монтажа, като изваждате щепсела. Връзките, направени чрез прекъсване, правят гаранцията на продукта невалидна и представляват опасност за безопасността на потребителя.

### 1 - Монтаж с димоотвод - засмуканият въздух се извежда навън чрез димоотвод;

Монтажни размери и детайли (Фиг. 3а-3б-4а-4б)

- Размерите за монтажа с двоен димоотвод са показани на Фиг. 3б.
- Ако монтажа се извършва като двоен комин, дължината от необходимото разстояние над плота до мебелите трябва да бъде в диапазона от 910 до 1138 мм. (Фиг. 4б)
- Ако монтажа се извършва като единичен комин, дължината от необходимото разстояние над плота до мебелите трябва да бъде 748 мм.

(Фиг. 3а-4а) За монтаж с единичен димоотвод използвайте горният димоотвод с вентилационен отвор.

### **Монтаж на частите за закрепване на продукта (Фиг. 5-6-7а-7б)**

- Центрирайте плота на печката ви и начертайте вертикална осова линия на стената.
- Начертайте хоризонтална референтна линия, като измерите разстоянието от 650 мм от горната точка на вашия плот. (Фиг. 5)
- Центрирайте доставения шаблон спрямо начертаната референтна точка, залепете го на стената и отбележете отворите в шаблона с молив. (Фиг. 6)
- Върху горната част на мебелите или тавана маркирайте дупките за закрепване на димоотвода според размерите, показани на фиг. 6.
- Прикрепете частта за закрепване на абсорбатора и частта за закрепване на димоотвода към стената, както е показано на фигурите 7а и 7б. Използването на един димоотвод е показано на фиг. 7а, а използването на два димоотвода - на фиг. 7б. (Част А е предназначена за монтаж с въглероден филтър)

### **Окачване, подравняване и фиксиране на абсорбатора (Фиг. 8-9-10-11)**

- Закачете абсорбатора върху крепежните елементи, които сте прикрепили към стената. (Фиг. 8)
- Подравнете плота на печката в централно положение, като плъзнете абсорбатора надясно и наляво върху крепежните елементи. (Фиг. 9)
- Отворете стъкления капак на абсорбатора и извадете алуминиевия филтър, както е показано на фиг. 10.
- Прикрепете абсорбатора към частта за закрепване на абсорбатора с отворен стъклен капак, както е показано на фиг. 11.
- Затворете стъкления капак на аспиратора, след като инсталирате алуминиевия филтър.

### **Монтаж на изходните**

#### **димоотводни тръби (Фиг. 12а)**

- Както е показано на Фиг. 12а, поставете капака, който предотвратява обратния въздушен поток, на изхода на комина.
- Ако диаметърът на изходната димоотводна тръба е 150 мм, монтирайте тръбата за извеждане на димните газове върху капака.
- Ако диаметърът на изходната димоотводна тръба е 120 мм,

монтирайте тръбата за извеждане на димните газове, след като поставите адаптера за свързване на димоотвода върху капака.

- Изолирайте съединенията по подходящ начин.

### **Закрепване на листовите на комина (Фиг. 13-14а-14б)**

- Залепете лентата, доставена с продукта, около съединението на пластмасовата част, предотвратяваща обратния въздушен поток, и изхода на димоотвода на абсорбатора (Фиг. 13).
- Ако монтирате уред с единичен удължител за димоотвод, както е показано на фиг. 14а, то завършете монтажа, като закрепите удължението на димоотвода, което има 4 отвора за винтове, с 4 винта през долните налични отвори в абсорбатора.
- Ако монтирате уред с двоен удължител за димоотвод, както е показано на фиг. 14б, то завършете монтажа, като закрепите удължението на димоотвода, което има 4 отвора за винтове, с 4 винта така, че да бъде поставен в горната част. След това монтирайте удължителя на димоотвода, който има 2 отвора за винтове, върху фиксирания горен димоотвод и завършете монтажа, като го закрепите с 2 винта през долните отвори.

## **2 - Монтаж с въглероден филтър, при който засмуканият въздух се прехвърля към вътрешното тяло, като преминава през въглероден филтър**

- При монтажа на въглеродния филтър въздухът, засмукан от околната среда, преминава през алуминиевия филтър и се пречиства от миризми. След преминаване през въглеродните филтри и отклонителя на въздуха, той се подава обратно в околната среда през вентилационните решетки на страничната повърхност на димоотвода. Изходните тръби за димни газове не се използват при монтаж на въглероден филтър.

- За монтажа, обясненията на Фиг. 1-2 са приложими за монтаж с димоотвод.

### **Монтажни размери и детайли (Фиг. 3-4)**

- Размерите за монтажа с двоен димоотвод са показани на Фиг. 3б. За

монтажа на въглеродния филтър, 2-те части А, към които ще бъде прикрепен въздушния дефлектор, трябва да бъдат закрепени в размерите, показани на фиг. 3d.

- Ако монтажа се извършва като двоен комин, дължината от необходимото разстояние над плота до мебелите трябва да бъде в диапазона от 910 до 1138 мм. (Фиг. 4b)
- Ако монтажа се извършва като единичен комин, дължината от необходимото разстояние над плота до мебелите трябва да бъде 748 мм. (Фиг. 3a-4a) За монтаж с единичен димоотвод използвайте горният димоотвод с вентилационен отвор. В допълнение, за монтажа на въглеродния филтър, 2-те части А, към които ще бъде прикрепен въздушния дефлектор, трябва да бъдат закрепени в размерите, показани на фиг. 3с.

### **Монтаж на частите за закрепване на продукта (Фиг. 5-6-7a-7b)**

- Центрирайте плота на печката ви и начертайте вертикална осова линия на стената.
- Начертайте хоризонтална референтна линия, като измерите разстояние от 650 мм от горната точка на вашия плот. (Фиг. 5)
- Центрирайте доставения шаблон спрямо начертаната референтна точка, залепете го на стената и отбележете отворите в шаблона с молив. (Фиг. 6)
- Върху горната част на мебелите или тавана маркирайте дупките за закрепване на димоотвода според размерите, показани на фиг. 6.
- Прикрепете частта за закрепване на абсорбатора и частта за закрепване на димоотвода към стената, както е показано на фигурите 7a и 7b. Използването на един димоотвод е показано на фиг. 7a, а използването на два димоотвода - на фиг. 7b.
- Закрепете частите А, към които ще бъде прикрепен въздушния дефлектор, към стената, както е показано на фигурите 7a и 7b.

### **Окачване, подравняване и фиксиране на абсорбатора (Фиг. 8-9-10-11)**

- Закачете абсорбатора върху крепежните елементи, които сте прикрепили към стената. (Фиг. 8)
- Подравнете плота на печката в централно положение, като плъзнете

абсорбатора надясно и наляво върху крепежните елементи. (Фиг. 9)

- Отворете стъкления капак на абсорбатора и извадете алуминиевия филтър, както е показано на фиг. 10.
- Прикрепете абсорбатора към частта за закрепване на абсорбатора с отворен стъклен капак, както е показано на фиг. 11.
- Затворете стъкления капак на аспиратора, след като инсталирате алуминиевия филтър.

### **Монтаж на изходната тръба за комина (Фиг. 12b)**

- Както е показано на фиг. 12b, поставете капака, който предотвратява обратния въздушен поток, на изхода на димоотвода.
- Закрепете пластмасовата част за насочване на въздуха върху частите А, които са закрепени за стената, както е показано на фиг. 12b.
- За монтаж с въглероден филтър трябва да бъде използвана вентилационната тръба на абсорбатора с диаметър 150 мм. Тази тръба не се доставя с продукта и трябва да бъде осигурена от вас.
- Закрепете вентилационната тръба на абсорбатора с диаметър 150 мм между пластмасовата част за насочване на въздуха и капака, който предотвратява обратния въздушен поток.

### **Обезопасяване на удължителите на димоотвода (Фиг. 14a-14b)**

- Залепете лентата, доставена с продукта, около съединението на изхода на димоотвода на абсорбатора и пластмасовата част, предотвратяваща обратния въздушен поток. (Фиг. 13, където е показана снимка на вентилационната тръба на абсорбатора с диаметър 150 мм)
- Ако монтирате уред с единичен удължител за димоотвод, както е показано на фиг. 14a, то завършете монтажа, като закрепите удължението на димоотвода, което има 4 отвора за винтове, с 4 винта през долните налични отвори в абсорбатора.
- Ако монтирате уред с двоен удължител за димоотвод, както е показано на фиг. 14b, то завършете монтажа, като закрепите удължението на димоотвода, което има 4 отвора за винтове, с 4 винта така, че да бъде поставен в горната част. След това монтирайте удължителя на димоотвода, който има

2 отвора за винтове, върху фиксирањата горен димоотвод и завършете монтажа, като го закрепите с 2 винта през долните отвори.

### **Монтаж на въглероден филтър**

- За да монтирате въглеродните филтри, след като отворите стъкления капак на абсорбатора и отстраните алуминиевия филтър, поставете гнездата на крајниците на въглеродните филтри в гнездата на моторниот носач, како е покажано на снимка 15, и ги завртете по посока на часовниковата стрелка, за да ги застопорите на местото им.
- Завършете монтажа, като монтирате алуминиевиот филтър и затворите стъкления капак на абсорбатора.

### **Ако вашиот продукт има част Б:**

- При използване с въглероден филтър, за монтаж без удължители на димоотвода можете да инсталирате част В, како е покажано на снимка 16.

### **Последна проверка**

- Проверете абсорбатора и лампата, како следват инструкциите в ръководството за потребител.

### **МК - Упатства за безбедност**

- Апаратот треба да го инсталира квалификувано лице во согласност со регулативите кои се во сила, за да биде важечка гаранцијата. Производителот не е одговорен за штетите кои произлегуваат од постапките кои се изведени од неовластени лица, што е нешто што ја укинува важноста на гаранцијата.
- Одговорност на клиентот е да ја подготви локацијата на која ќе биде ставен апаратот и да биде подготвена електричната инсталација. Пред да се јавите на овластен сервис, проверете дали е соодветна електричната инсталација. Доколку не е, повикајте квалификуван електричар и инсталатор за да се направат потребните аранжмани.
- За време на инсталацијата на производот треба да се почитуваат правилата наведени во локалните стандарди за електрична инсталација.
- Пред инсталирање на апаратот, отстранете ги сите материјали и документи во него и проверете дали има оштетување. Не продолжувајте со инсталација доколку апаратот е оштетен.

- Производот е тежок, треба да го носат најмалку двајца луѓе.
- Откачете ги електричните врски во областа на инсталирање пред да почнете со инсталација.
- Доколку завртките и оперемата за прицврстување не се монтира според упатството, може да се предизвика електрична опасност.
- Делови на производот може да имаат остри површини. Користете заштитни ракавици при монтирање.
- Доколку производот не е доволно зацврстен, може да има ризик од паѓање. Проверете дали сите прицврстувања се добро зацврстени.
- Ширината на аспираторот треба да биде еднаква најмалку на ширината на плотната.
- Димензиите дадени во дијаграмите за инсталација се во mm.
- Воздухот што треба да се исфрли од аспираторот не треба да води во оцак што го користат други апарати што согоруваат гас или други горива. (не важи за апарати кои го испуштаат воздухот назад во просторијата).
- Мора да се следат законите во врска со испуштањето на воздухот.
- Постои можност за пожар доколку филтрите за масло не се чистат и одржуваат редовно, а јаглеродниот филтер не се замени иако неговиот животен век е завршен (отприлика 4 месеци).

### **Инсталирање на апаратот**

Овој прирачник за инсталација опишува два различни начини на инсталација врз основа на типот на оцак. Можете да го одредите методот на инсталација погоден за вашата куќа и да ги следите следните чекори за инсталација.

1- Инсталација со оцак - воздухот во аспираторот се пренесува надвор преку оцак;

2- Инсталација со јаглероден филтер каде воздухот во аспираторот се пренесува во внатрешноста со минување низ јаглероден филтер

### **Димензии на производот и мерки за безбедност (Слика 1-2)**

- Обрнете внимание на димензиите на производот. Земете ја предвид соодветноста со вашиот мебел. (Слика 1)
- Висината помеѓу долната површина на аспираторот и горната површина на плотната **не треба да биде помала од**

## **650 мм за плински рингли, 500 мм за електрични рингли. (Слика 2)**

\* На сликите за монтирање, направена е демонстрација на плинската рингла, а големината што треба да се остави на ринглата е прикажана како 650 мм. Доколку имате електрична плотна, како референца нека Ви биде мерењето за рингла од 500 мм.

Проверка и подготовка на сидот за монтажа

- Сидот на кој ќе се монтира апаратот треба да може да го носи апаратот, исправен и во рамна положба.
- На сидот што треба да се монтира и околу дупките што треба да се дупчат не смее да има приклучоци за вода, струја и гас.

### **Електрична врска на апаратот.**

- Овој уред има кабли за напојување со две ознаки и мора да биде поврзан со електричната мрежа преку електричен прекинувач со место од најмалку 3 мм помеѓу биполарните транзистори. Електричното поврзување нека го направи квалификуван електричар.
- Исклучете го апаратот од струјната врска пред да почнете да работите што било на електричната инсталација. Ризик од струен удар.
- Апаратот треба да го поврзува со главниот извор на струја единствено овластено и квалификувано лице. Производителот нема да биде одговорен за какви било штети што може да настанат како резултат на работењето извршено од неовластени лица.
- Монтирајте го апаратот на начин што лесно ќе може да се пристапи до електричното поврзување (штекер, приклучок) по монтирањето.
- Доколку производот има приклучок, не правете електрични поврзувања со исклучување на приклучокот за време на инсталацијата. Поврзувањата направени со исклучување ја прекинуваат важноста на гаранцијата на производот и претставуваат опасност за безбедноста на корисникот.

## **1- Инсталација со оцак - воздухот во аспираторот се пренесува надвор преку оцак;**

Димензии и детали за инсталација (Слика 3а-3б-4а-4б)

- Димензиите за инсталација со двоен

оцак се прикажани на слика 3б.

- Доколку ја изведувате инсталацијата со двоен оцак, должината на потребното растојание над плотната до Вашиот мебел треба да биде во опсег од 910-1138 мм. (Слика 4б)
- Доколку ја изведувате инсталацијата со единечен оцак, должината на потребното растојание над плотната до Вашиот мебел треба да биде 748 мм (Слика 3а-4а) За инсталација со единечен оцак, користете го горниот оцак со отвор за вентилација.

### **Инсталација на деловите за прицврстување на производот (Слика 5-6-7а-7б)**

- Центрирајте ја плотната и нацртајте вертикална линија на оската на сидот.
- Нацртајте хоризонтална референтна линија со димензии од 650 мм растојание од врвот на плотната. (Слика 5)
- Центрирајте го шаблонот даден со производот на референтната точка што ја нацртавте, залепете го на сидот и означете ги дупките во шаблонот со молив. (Слика 6)
- Од врвот на мебелот или таванот, означете ги дупките за деловите за прицврстување на оцакот според димензиите прикажани на слика 6.
- Прицврстете го делот за прицврстување на аспираторот и деловите за прицврстување на оцакот на сидот како што е прикажано на 7а и 7б. Употребата на единечен оцак е прикажано на слика 7а, а употребата на двоен оцак на слика 7б. (Дел А е наменет за инсталацијата со јаглороден филтер)

### **Закачување, порамнување и прицврстување на аспираторот (Слики 8-9-10-11)**

- Закачете го аспираторот на делот за прицврстување на аспираторот што го прицврстивте на сидот. (Слика 8)
- Порамнете ја плотната во централна положба со лизгање на аспираторот десно и лево на делот за прицврстување. (Слика 9)
- Отворете го стаклениот капак на аспираторот и извадете го алуминиумскиот филтер како што е прикажано на слика 10.
- Зацврстете го аспираторот на делот за зацврстување со стаклениот капак отворен како што е прикажано на слика 11.

- Затворете го стаклениот капак на аспираторот по инсталирање на алуминиумскиот филтер.

### **Инсталирање на излезните цевки на оџакот (Слика 12а)**

- Како што е прикажано на слика 12а, поставете го капакот, што спречува обратен проток на воздух, на излезот од оџакот.
- Доколку дијаметарот на излезната цевка на оџакот е 150 мм, монтирајте ја излезната цевка на оџакот на капакот.
- Доколку дијаметарот на излезната цевка на оџакот е 120 мм, монтирајте ја излезната цевка на оџакот откако ќе го поставите адаптерот за поврзување на оџакот на капакот.
- Соодветно изолирајте ги спојките.

### **Прицврстување на капците на оџакот (Слики 13-14а-14б)**

- Залепете ја лентата испорачана со производот околу спојката на пластичниот дел, спречувајќи обратен проток на воздух, и излезот на оџакот од аспираторот (Слика 13).
- Доколку го монтирате апаратот со единечно продолжение на оџак, како што е прикажано на слика 14а, завршете ја инсталацијата со зацврстување на продолжението на оџакот, кое има 4 отвори за завртки, со 4 завртки низ долните кругови на отворите што се достапни на аспираторот.
- Доколку го монтирате апаратот со двојно продолжение на оџак, како што е прикажано на слика 14б, зацврстете го продолжението на оџакот, кое има 4 отвори за завртки, првично, со 4 завртки на начин што ќе се постави на горниот дел. Потоа, зацврстете го продолжението на оџакот, кој има 2 отвори за завртки, на зацврстениот горен оџак и завршете ја инсталацијата со заврстување со 2 завртки низ долните отвори.

## **2- Инсталација со јаглероден филтер каде воздухот во аспираторот се пренесува во внатрешноста со минување низ јаглероден филтер**

- При монтирањето на јаглеродниот филтер, воздухот што се вшмукува од околината поминува низ алуминиумскиот филтер и се

прочистува од миризби. Откако ќе помине низ јаглеродните филтри и пренасочувачот на воздухот, се враќа назад во околината преку вентилационите решетки на страничната површина на оџакот. Цевките на оџакот не се користат при монтирањето на јаглеродни филтри.

- За инсталација, објаснувањата на слика 1-2 важат за инсталација со оџак.

### **Димензии и детали за монтирањето (Слика 3-4)**

- Димензиите за инсталација со двоен оџак се прикажани на слика 3б. За инсталација на јаглеродниот филтер, двата дела од А-деловите на кои ќе се прицврсти дефлекторот за воздух мора да се прицврстат во димензиите прикажани на слика 3д.
- Доколку ја изведувате инсталацијата со двоен оџак, должината на потребното растојание над плотната до Вашиот мебел треба да биде во опсег од 910-1138 мм. (Слика 4б)
- Доколку ја изведувате инсталацијата со единечен оџак, должината на потребното растојание над плотната до Вашиот мебел треба да биде 748 мм (Слика 3а-4а) За инсталација со единечен оџак, користете го горниот оџак со отвор за вентилација Дополнително за инсталирањето на јаглероден филтер, двата дела од А-деловите на кои ќе се прицврсти дефлекторот на воздухот мора да се прицврстат во димензиите прикажани на сликата 3в.

### **Инсталација на деловите за прицврстување на производот (Слика 5-6-7а-7б)**

- Центрирајте ја плотната и нацртајте вертикална линија на оската на сидот.
- Нацртајте хоризонтална референтна линија со димензии од 650 мм растојание од врвот на плотната. (Слика 5)
- Центрирајте го шаблонот даден со производот на референтната точка што ја нацртавте, залепете го на сидот и означете ги дупките во шаблонот со молив. (Слика 6)
- Од врвот на мебелот или таванот, означете ги дупките за деловите за прицврстување на оџакот според димензиите прикажани на слика 6.
- Прицврстете го делот за прицврстување на аспираторот и

деловите за прицврстување на оџакот на сидот како што е прикажано на 7а и 7б. Употребата на единечен оџак е прикажано на слика 7а, а употребата на двоен оџак на слика 7б.

- Зацврстете ги А-деловите на кои ќе се прицврсти дефлекторот на воздух на сидот како што е прикажано на сликите 7а и 7б.

### **Закачување, порамнување и прицврстување на аспираторот (Слики 8-9-10-11)**

- Закачете го аспираторот на делот за прицврстување на аспираторот што го прицврстите на сидот. (Слика 8)
- Порамнете ја плотната во централна положба со лизгање на аспираторот десно и лево на делот за прицврстување. (Слика 9)
- Отворете го стаклениот капак на аспираторот и извадете го алуминиумскиот филтер како што е прикажано на слика 10.
- Зацврстете го аспираторот на делот за зацврстување со стаклениот капак отворен како што е прикажано на слика 11.
- Затворете го стаклениот капак на аспираторот по инсталирање на алуминиумскиот филтер.

### **Монтирање на излезната цевка на оџакот (Слика 12б)**

- Како што е прикажано на слика 12б, поставете го капакот, што спречува обратен проток на воздух, на излезот од оџакот.
- Прицврстете го пластичниот дел што го води воздухот на А-деловите, кои се прицврстени на сидот, како што е прикажано на слика 12б.
- За инсталирање со јаглороден филтер треба да се користи цевка за вентилација на аспираторот со дијаметар од 150 мм. Оваа цевка не се добива со производот и мора Вие да ја обезбедите.
- Прицврстете цевка за вентилација на аспираторот со дијаметар од 150 мм измеѓу пластиката за насочување на воздухот и капакот што спречува обратен проток на воздухот.

### **Прицврстување на продолженијата на оџакот (Слика 14а-14б)**

- Залепете ја лентата добиена со апаратот околу комбинацијата на излезот на оџакот на аспираторот и пластиката што го спречува обратниот проток на воздух. (Слика 13, каде

што е прикажана слика од цевка за вентилација на аспираторот со дијаметар од 150 мм)

- Доколку го монтирате апаратот со единечно продолжение на оџак, како што е прикажано на слика 14а, завршете ја инсталацијата со зацврстување на продолжението на оџакот, кое има 4 отвори за завртки, со 4 завртки низ долните кругови на отворите што се достапни на аспираторот.
- Доколку го монтирате апаратот со двојно продолжение на оџак, како што е прикажано на слика 14б, зацврстете го продолжението на оџакот, кое има 4 отвори за завртки, првично, со 4 завртки на начин што ќе се постави на горниот дел. Потоа, зацврстете го продолжението на оџакот, кој има 2 отвори за завртки, на зацврстениот горен оџак и завршете ја инсталацијата со заврстување со 2 завртки низ долните отвори.

### **Инсталација на јаглороден филтер**

- За да ги монтирате јаглородните филтри, откако ќе го отворите стаклениот капак на аспираторот и ќе го извадите алуминиумскиот филтер, поставете ги приклучоците на јаглородните филтри во навртките на носачот на моторот како што е прикажано на слика 15 и завртете ги во насока на стрелките на часовникот за да ги прицврстите на место.
- Завршете ја инсталацијата со монтирање на алуминиумскиот филтер и затворање на стаклениот капак на аспираторот.

### **Ако вашиот производ има дел Б:**

- Во употреба со јаглороден филтер, за инсталација без екстензии за чад може да го инсталирате дел Б како што е прикажано на слика 16.

### **Крајна проверка**

- Проверете го аспираторот и светилката со работење како што е опишано во упатството за употреба.

### **PL - Instrukcja bezpieczeństwa**

- Urządzenie musi zostać zamontowane przez wykwalifikowany personel zgodnie z obowiązującymi przepisami, aby zachować ważność gwarancji. Producent nie ponosi odpowiedzialności za szkody, które mogą powstać w wyniku wykonywania procedur

przez osoby nieuprawnione, co również unieważni gwarancję.

- Obowiązkiem klienta jest przygotowanie miejsca, w którym ma zostać umieszczone urządzenie, oraz przygotowanie instalacji elektrycznej. Przed wezwaniem Autoryzowanego Serwisu upewnij się, że infrastruktura elektryczna jest odpowiednia. Jeśli nie, wezwij wykwalifikowanego elektryka i instalatora w celu wykonania niezbędnych rozwiązań.
- Podczas instalacji urządzenia należy przestrzegać lokalnych norm dotyczących instalacji elektrycznych.
- Przed zainstalowaniem urządzenia należy usunąć z niego wszystkie materiały i dokumenty oraz sprawdzić, czy urządzenie nie jest uszkodzone. Jeśli urządzenie jest uszkodzone nie należy go instalować.
- Produkt jest ciężki, dlatego powinny go przenosić co najmniej dwie osoby.
- Przed rozpoczęciem pracy odłącz wszelkie połączenia elektryczne w obszarze montażu urządzenia.
- Niezamontowanie śrub i elementów zabezpieczających zgodnie z instrukcją może spowodować zagrożenie elektryczne.
- Części produktu mogą mieć ostre powierzchnie. Podczas instalacji należy używać rękawic ochronnych.
- Jeśli urządzenie nie zostanie wystarczająco zamocowane, może wystąpić ryzyko upadku. Upewnij się, że wszystkie elementy mocujące są bezpiecznie zamocowane.
- Szerokość okapu powinna być co najmniej równa szerokości płyty grzewczej.
- Wymiary podane na schematach instalacyjnych są w mm.
- Powietrze wydalone z okapu nie powinno być doprowadzane do komina używanego przez inne urządzenia spalające gaz lub inne paliwa. (nie dotyczy urządzeń, które odprowadzają powietrze z powrotem do pomieszczenia).
- Należy przestrzegać przepisów dotyczących odprowadzania powietrza.
- Jeśli filtry oleju nie są regularnie czyszczone i konserwowane, a filtr węglowy nie jest wymieniany po zakończeniu okresu eksploatacji (około 4 miesiące), istnieje możliwość pożaru.

## Instalacja urządzenia

W niniejszej instrukcji instalacji opisano dwa różne sposoby instalacji w zależności od typu spalin. Można określić metodę instalacji odpowiednią dla danego domu

i przestrzegać następujących kroków instalacji.

- 1 - Instalacja z przewodem kominowym - zasysane powietrze jest przekazywane na zewnątrz przez przewód kominowy;
- 2- Instalacja z filtrem węglowym, w którym zasysane powietrze będzie przekazywane do wnętrza przez filtr węglowy

## Wymiary produktu i środki bezpieczeństwa (rysunek 1-2)

- Zwróć uwagę na wymiary urządzenia. Zastanów się, czy pasuje ono do Twoich mebli. (Rysunek 1)
- Wysokość między dolną powierzchnią okapu a górną powierzchnią płyty grzewczej **nie powinna być mniejsza niż 650 mm dla płyt gazowych oraz 500 mm dla płyt elektrycznych.** (Rysunek 2)

\* Na zdjęciach instalacyjnych pokazano przykładową płytę gazową, a wymiar, jaki należy pozostawić na płycie, wynosił 650 mm. Jeśli posiadasz płytę elektryczną, jako odniesienie przyjmij wymiar 500 mm.

## Kontrola i przygotowanie ściany do instalacji

- Ściana, na której zostanie zainstalowane urządzenie, powinna być w stanie utrzymać urządzenie w pozycji pionowej i płaskiej.
- Na ścianie instalacyjnej i wokół otworów, które mają być wywiercone, nie mogą znajdować się żadne przyłącza wody, prądu i gazu.

## Podłączenie elektryczne urządzenia

- Urządzenie jest wyposażone w dwuznakowe kable zasilające i musi być podłączone do sieci elektrycznej za pomocą wyłącznika elektrycznego z przerwą co najmniej 3 mm między dwubiegunowymi zaciskami stykowymi. Podłączenie elektryczne powinno być wykonane przez wykwalifikowanego elektryka.
- Przed przystąpieniem do jakichkolwiek prac przy instalacji elektrycznej należy odłączyć urządzenie od sieci. Zagrożenie porażeniem elektrycznym.
- Produkt może być podłączony do źródła zasilania wyłącznie przez upoważniony i wykwalifikowany personel. Producent nie ponosi odpowiedzialności za jakiegokolwiek szkody, które mogą wystąpić w wyniku czynności wykonywanych przez osoby niewykwalifikowane.
- Urządzenie należy zainstalować w taki sposób, aby po zainstalowaniu było łatwo dostępne połączenie elektryczne (gniazdo zasilania, wtyczka).



- Jeśli urządzenie ma wtyczkę, nie należy wykonywać połączeń elektrycznych poprzez odłączenie wtyczki podczas instalacji. Połączenia wykonane przez odcięcie powodują utratę gwarancji na produkt i zagrażają bezpieczeństwu użytkownika.

## **1 - Instalacja z przewodem kominowym - zasysane powietrze jest przekazywane na zewnątrz przez przewód kominowy;**

### **Wymiary i szczegóły instalacji (Rysunek 3a-3b-4a-4b)**

- Wymiary instalacji z podwójnym przewodem kominowym pokazano na rysunku 3b.
- Jeśli instalacja będzie wykonana jako komin podwójny, długość wymaganej wolnej przestrzeni nad płytą kuchenną do mebli powinna mieścić się w zakresie 910-1138 mm. (Rysunek 4b)
- Jeśli instalacja będzie wykonana jako komin pojedynczy, długość wymaganej wolnej przestrzeni nad płytą kuchenną do mebli powinna wynosić 748 mm. (Rysunek 3a-4a) W przypadku instalacji a jednym przewodem kominowym należy użyć górnego przewodu kominowego z otworem wentylacyjnym.

### **Instalacja elementów mocujących produkt (rysunek 5-6-7a-7b)**

- Wyśrodkuj płytę grzejną i narysuj na ścianie pionową linię osi.
- Narysuj poziomą linię odniesienia, mierząc odległość 650 mm od górnego punktu płyty grzewczej. (Rysunek 5)
- Wyśrodkuj dostarczony szablon do narysowanego punktu odniesienia i przyklej go do ściany, a następnie zaznacz otwórkiem otwory w szablonie. (Rysunek 6)
- Od góry mebli lub sufitu zaznacz otwory na elementy mocujące przewód kominowy zgodnie z wymiarami podanymi na rysunku 6.
- Przymocuj część mocującą okapu i części mocujące przewód kominowy do ściany, jak pokazano na rysunkach 7a i 7b. Użycie pojedynczego przewodu kominowego pokazano na rysunku 7a, a podwójnego przewodu kominowego na rysunku 7b. (Część A jest przeznaczona do instalacji z filtrem węglowym)

### **Zawieszanie, wyrównywanie i mocowanie okapu (Rysunki 8-9-10-11)**

- Zawieś okap na części mocującej okap, którą przymocowałeś do ściany. (Rysunek 8)
- Ustaw płytę kuchenną w pozycji centralnej,

przesuwając okap w prawo i w lewo na części mocującej. (Rysunek 9)

- Otwórz szklaną osłonę okapu i wyjmij filtr aluminiowy, jak pokazano na rysunku 10.
- Zamocuj okap na części mocującej okapu z otwartą szklaną pokrywą, jak pokazano na rysunku 11.
- Po zainstalowaniu filtra aluminiowego zamknij szklaną pokrywę okapu.

### **Instalacja rur wylotowych spalin (rys. 12a)**

- Jak pokazano na rysunku 12a, na wylocie komina umieść osłonę, która zapobiega odwróconemu przepływowi powietrza.
- Jeśli średnica rury wylotowej wynosi 150 mm, zamontuj ją na pokrywie.
- Jeśli średnica rury wylotowej wynosi 120 mm, zamontuj ją na pokrywie po umieszczeniu na pokrywie adaptera przyłącza kominowego.
- Należy odpowiednio zaizolować złącza.

### **Mocowanie blach kominowych (rys. 13- 14a- 14b)**

- Przyklej taśmę dostarczoną z produktem wokół złącza plastikowej części zapobiegającej cofaniu się powietrza i wylotu spalin okapu (rysunek 13).
- Jeśli instalujesz urządzenie z pojedynczym przedłużeniem przewodu kominowego, jak pokazano na rysunku 14a, zakończ instalację, mocując przedłużenie przewodu kominowego, które ma 4 otwory na śruby, za pomocą 4 śrub przez dolne okręgi otworów dostępne na okapie.
- Jeżeli instalujesz urządzenie z podwójnym przedłużeniem przewodu kominowego, jak pokazano na rysunku 14b, przymocuj najpierw przedłużenie przewodu kominowego z 4 otworami za pomocą 4 wkrętów w taki sposób, aby było ono umieszczone w górnej części. Następnie zamontuj przedłużenie przewodu kominowego, które posiada 2 otwory na śruby, na zamocowanym górnym przewodzie kominowym i zakończ instalację, mocując je 2 śrubami poprzez dolne okręgi otworów.

## **2- Instalacja z filtrem węglowym, w którym zasysane powietrze będzie przekazywane do wnętrza przez filtr węglowy**

- W instalacji z filtrem węglowym powietrze zasysane z otoczenia przechodzi przez filtr aluminiowy i jest oczyszczane z nieprzyjemnych zapachów. Po przejściu przez filtry węglowe i rozdzielacz powietrza, jest ono z powrotem

dostarczane do otoczenia przez kratki wentylacyjne na bocznej powierzchni przewodu kominowego. W instalacji z filtrem węglowym nie stosuje się rur odprowadzających spaliny.

- W przypadku instalacji z przewodem kominowym obowiązują objaśnienia na rysunkach 1-2.

### **Wymiary i szczegóły instalacji (Rysunek 3-4)**

- Wymiary instalacji z podwójnym przewodem kominowym pokazano na rysunku 3b. W przypadku instalacji filtra węglowego, 2 części A, do których będzie przymocowany deflektor powietrza, muszą być zamocowane w wymiarach pokazanych na rysunku 3d.
- Jeśli instalacja będzie wykonana jako komin podwójny, długość wymaganej wolnej przestrzeni nad płytą kuchenną do mebli powinna mieścić się w zakresie 910-1138 mm. (Rysunek 4b)
- Jeśli instalacja będzie wykonywana jako komin pojedynczy, długość wymaganej wolnej przestrzeni nad płytą kuchenną do mebli powinna wynosić 748 mm. (Rysunek 3a-4a) W przypadku instalacji z pojedynczym przewodem spalinowym należy użyć górnego przewodu z otworem wentylacyjnym Dodatkowo, w przypadku instalacji z filtrem węglowym, 2 części A do których zostanie przymocowany deflektor powietrza, muszą być zabezpieczone w wymiarach pokazanych na rysunku 3c.

### **Instalacja elementów mocujących produkt (rysunek 5-6-7a-7b)**

- Wyśrodkuj płytę grzejną i narysuj na ścianie pionową linię osi.
- Narysuj poziomą linię odniesienia, mierząc odległość 650 mm od górnego punktu płyty grzewczej. (Rysunek 5)
- Wyśrodkuj dostarczony szablon do narysowanego punktu odniesienia i przyklej go do ściany, a następnie zaznacz ołówkiem otwory w szablonie. (Rysunek 6)
- Od góry mebli lub sufitu zaznacz otwory na elementy mocujące przewód kominowy zgodnie z wymiarami podanymi na rysunku 6.
- Przymocuj część mocującą okapu i części mocujące przewód kominowy do ściany, jak pokazano na rysunkach 7a i 7b. Użycie pojedynczego przewodu kominowego pokazano na rysunku 7a, a podwójnego przewodu kominowego na rysunku 7b.
- Przymocuj do ściany części A, do których będzie przymocowany deflektor powietrza, jak pokazano na rysunkach 7a i 7b.

### **Zawieszanie, wyrównywanie i mocowanie okapu (Rysunki 8-9-10-11)**

- Zawieś okap na części mocującej okap, którą przymocowałeś do ściany. (Rysunek 8)
- Ustaw płytę kuchenną w pozycji centralnej, przesuwając okap w prawo i w lewo na części mocującej. (Rysunek 9)
- Otwórz szklaną osłonę okapu i wyjmij filtr aluminiowy, jak pokazano na rysunku 10.
- Zamocuj okap na części mocującej okapu z otwartą szklaną pokrywą, jak pokazano na rysunku 11.
- Po zainstalowaniu filtra aluminiowego zamknij szklaną pokrywę okapu.

### **Montaż rury wylotowej komin (rysunek 12b)**

- Jak pokazano na rysunku 12b, na wylocie kominu umieść pokrywę, która zapobiega odwróconemu przepływowi powietrza.
- Zamocuj plastikową część prowadzącą powietrze na częściach A, które są przymocowane do ściany, jak pokazano na rysunku 12b.
- W przypadku instalacji z filtrem węglowym należy użyć rury wentylacyjnej okapu o średnicy 150 mm. Rura ta nie jest dostarczana wraz z produktem i należy ją zapewnić we własnym zakresie.
- Zamocuj rurę wentylacyjną okapu o średnicy 150 mm pomiędzy plastikową prowadnicą powietrza a pokrywą, która zapobiega odwróceniu przepływu powietrza.

### **Mocowanie przedłużeń przewodów kominowych (Rysunki 14a-14b)**

- Przyklej taśmę dostarczoną z urządzeniem wokół połączenia wylotu przewodu kominowego okapu i tworzywa sztucznego zapobiegającego odwróconemu przepływowi powietrza. (rys. 13, na którym pokazano rysunek rury wentylacyjnej okapu o średnicy 150 mm)
- Jeśli instalujesz urządzenie z pojedynczym przedłużeniem przewodu kominowego, jak pokazano na rysunku 14a, zakończ instalację, mocując przedłużenie przewodu kominowego, które ma 4 otwory na śruby, za pomocą 4 śrub przez dolne okręgi otworów dostępne na okapie.
- Jeżeli instalujesz urządzenie z podwójnym przedłużeniem przewodu kominowego, jak pokazano na rysunku 14b, przymocuj najpierw przedłużenie przewodu kominowego z 4 otworami za pomocą 4 wkrętów w taki sposób, aby było ono umieszczone w górnej części. Następnie zamontuj przedłużenie

przewodu kominowego, które posiada 2 otwory na śruby, na zamocowanym górnym przewodzie kominowym i zakończ instalację, mocując je 2 śrubami poprzecz dolne okręgi otworów.

### Instalacja filtra węglowego

- Aby zamontować filtry węglowe, po otwarciu szklanej osłony okapu i wyjęciu filtra aluminiowego należy włożyć gniazda mocujące filtrów węglowych w uchwyty na podstawie silnika, jak pokazano na rys. 15, i obrócić je w prawo, aby zatrzasnąć je na miejscu.
- Zakończ instalację, montując filtr aluminiowy i zamykając szklaną osłonę okapu.

### Jeśli Twój produkt ma część B:

- W przypadku użycia z filtrem węglowym, w przypadku instalacji bez przedłużenia komina można zainstalować część B tak, jak pokazano na rysunku 16.

### Kontrola końcowa

- Sprawdź działanie okapu i jego lampy, obsługując je zgodnie z opisem w podręczniku użytkownika.

### CZ - Bezpečnostní pokyny

- Spotřebič musí instalovat kvalifikovaná osoba v souladu s platnými nařízeními, jinak nebude možné uplatnit záruku. Výrobce není odpovědný za škody vzniklé z postupů provedených neoprávněnými osobami, které způsobí zneplatnění záruky.
- Za přípravu místa pro spotřebič a za přípravu elektrického připojení je odpovědný zákazník. Před zavoláním do autorizovaného servisu se ujistěte, že je elektrická infrastruktura vhodná. Pokud tomu tak není, přiveďte kvalifikovaného elektrikáře a montéra, aby provedli potřebné úpravy.
- Během instalace výrobku je nutné dodržovat pravidla určená místními normami pro elektro instalaci.
- Před instalací spotřebiče odstraňte veškerý materiál a dokumenty v něm a zkontrolujte, zda není spotřebič poškozen. Poškozený spotřebič neinstalujte.
- Spotřebič je těžký, při jeho přepravě je potřeba minimálně dvou osob.
- V místě instalace odpojte před instalací přívod elektrického proudu.
- Pokud neprovedete instalaci šroubů a bezpečnostního vybavení v souladu s pokyny, může to způsobit elektrické nebezpečí.
- Díly výrobku mohou mít ostré hrany. Při instalaci používejte ochranné rukavice.

- Pokud není výrobek dostatečně upevněn, hrozí riziko pádu. Zkontrolujte, zda jsou všechny upevňovací prvky bezpečně upevněny.
- Šířka odsavače par musí být alespoň rovna šířce varné desky.
- Rozměry uvedené ve schématu instalace jsou uvedeny v mm.
- Vzduch, který má být odváděn odsavačem par, nesmí vést do komínu, který používají jiné spotřebiče spalující plyn nebo jiná paliva. (Neplatí pro spotřebiče, které vypouštějí vzduch zpět do místnosti).
- Je nutné dodržet legislativu týkající se odvodu vzduchu.
- Pokud se olejové filtry pravidelně nečistí a neudržují a uhlíkový filtr se po skončení jeho životnosti (přibližně 4 měsíce) nevymění, hrozí nebezpečí vzniku požáru.

### Instalace spotřebiče

Tento návod k instalaci popisuje dva odlišné způsoby instalace podle typu kouřovodu. Můžete určit způsob instalace vhodný pro váš dům a řiďte se tímto postupem instalace.

- 1- Instalace s kouřovodem - nasávaný vzduch je odváděn ven přes kouřovod,
- 2 - Instalace s uhlíkovým filtrem, ve které je nasávaný vzduch veden dovnitř přes uhlíkový filtr.

### Rozměry výrobku a bezpečnostní rozměry (Obrázek 1-2)

- Věnujte pozornost rozměrům spotřebiče. Zvažte jeho vhodnost s ohledem na váš nábytek. (Obrázek 1)
- Výška mezi spodním povrchem odsavače par a horním povrchem varné desky **by u plynových varných desek neměla být menší než 650 mm, a u elektrických varných desek by neměla být menší než 500 mm.** (Obrázek 2)

\*Instalační obrázek, který znázorňuje plynovou varnou desku s mezerou, kterou je nutné zachovat, o velikosti 650 mm, slouží jako ukázka. Máte-li elektrický sporák, vaše referenční hodnota je 500 mm.

### Kontrola a příprava stěny pro montáž

- Stěna, na kterou budete spotřebič montovat, by měla být schopna spotřebič unést, ve svislé a rovné pozici.
- Na stěně, na kterou bude spotřebič nainstalován, a kolem otvorů, které mají být vyvrtány, nesmí být žádné přípojky vody, elektřiny ani plynu.

### Elektrické připojení spotřebiče

- Tento spotřebič má označené napájecí kabely a musí být zapojen k hlavnímu přívodu pomocí elektrického spínače s

mezerou minimálně 3 mm mezi bipolárními svorkami. Elektrická připojení nechte provést kvalifikovaným elektrikářem.

- Před prací na elektrické instalaci napřed spotřebič odpojte od napájení. Riziko zranění elektrickým proudem
- Spotřebič může napojit na přívod proudu pouze oprávněná a kvalifikovaná osoba. Výrobce nebude odpovědný za jakékoli škody, které mohou nastat následkem úkonů, které provedly neoprávněné osoby.
- Namontujte svůj spotřebič tak, aby bylo po montáži elektrické připojení snadno dostupné (zásuvka, zástrčka).
- Pokud má váš produkt zástrčku, neprovádějte elektrická připojení odpojováním zástrčky během instalace. Spoje provedené odříznutím ruší záruku na výrobek a představují nebezpečí pro bezpečnost uživatele.

## **1- Instalace s kouřovodem - nasávaný vzduch je odváděn ven přes kouřovod,**

### **Instalační rozměry a podrobnosti (obrázek 3a-3b-4a-4b)**

- Rozměry pro montáž s dvojitým kouřovodem uvádí obrázek 3b.
- Pokud bude montáž provedena s dvojitým komínem, požadovaná bezpečnostní vzdálenosti mezi varnou deskou a nábytkem by měla být v rozmezí 910-1 138 mm (obrázek 4b).
- Pokud bude montáž provedena s jedním komínem, požadovaná bezpečnostní vzdálenosti mezi varnou deskou a nábytkem by měla být 748 mm (obrázek 3a-4a). V případě instalace s jedním kouřovodem použijte horní kouřovod s odvětrávacím otvorem.

### **Montáž upevňovacích dílů výrobku (obrázek 5-6-7a-7b)**

- Vystředte varnou deskou a na stěnu načrtněte svislou osu.
- Načrtněte vodorovnou referenční čáru naměřením vzdálenosti 650 mm od horní části varné desky. (Obrázek 5)
- Vycentrujte šablonu, která je doručena se spotřebičem, v referenčním bodě, který jste načrtli, přiložte ji na stěnu a označte otvory v šabloně tužkou. (Obrázek 6)
- Z horní strany nábytku nebo stropu označte otvory pro upevňující díly kouřovodu podle rozměrů uvedených na obrázku 6.
- Upevněte díl pro upevnění odsavače par a díly pro upevnění kouřovodu ke stěně, jak je znázorněno na obrázku 7a a 7b. Použijí

jednoho kouřovodu zobrazuje obrázek 7a, s dvěma kouřovody obrázek 7b. (Část A je určena pro instalaci s uhlíkovým filtrem).

### **Zavěšení, zarovnání a upevnění odsavače par (obrázek 8-9-10-11)**

- Zavěste odsavač par na jeho upevňovací díl, který jste připevnili ke stěně. (Obrázek 8)
- Vyrovnajte varnou desku do střední polohy posunutím odsavače par vlevo a vpravo na upevňovacím dílu. (Obrázek 9)
- Otevřete skleněný kryt digestoře a vyjměte hliníkový filtr, jak zobrazuje obrázek 10.
- Upevněte odsavač na upevňovací díl pro odsavač s otevřeným skleněným krytem, jak zobrazuje obrázek 11.
- Po instalaci hliníkového filtru zavřete skleněný kryt digestoře.

### **Instalace výstupních trubek kouřovodu (Obrázek 12a)**

- Jak je znázorněno na obrázku 12a, umístěte kryt, který zabraňuje zpětnému proudění vzduchu do komínového výstupu.
- Pokud je průměr vaší výstupní trubky kouřovodu 150 mm, namontujte výstupní trubku kouřovodu na kryt.
- Pokud je průměr vaší výstupní trubky kouřovodu 120 mm, namontujte výstupní trubku kouřovodu na kryt poté, co umístíte spojovací adaptér kouřovodu.
- Rádně spoje izolujte.

### **Upevnění komínových plechů (obrázek 13-14a-14b)**

- Nalepte pásku dodanou s výrobkem okolo spoje plastového dílu, aby nedocházelo ke zpětnému proudění vzduchu, a výstupu kouřovodu odsavače (Obrázek 13).
- Pokud budete montovat spotřebič s jedním prodloužením kouřovodu, jak ukazuje obrázek 14a, dokončete montáž upevněním prodloužení kouřovodu, který má čtyři šroubovací otvory, pomocí 4 šroubů ve spodních kruhových otvorech na odsavači.
- Pokud budete montovat spotřebič s dvěma prodlouženími kouřovodu, jak ukazuje obrázek 14b, upevněte prodloužení kouřovodu, který má čtyři šroubovací otvory, pomocí 4 šroubů tak, že bude upevněn na horní části. Poté namontujte prodloužení kouřovodu, které má 2 šroubovací otvory, na horní upevněný kouřovod a dokončete montáž pomocí 2 šroubů ve spodních kruhových otvorech.

## **2 - Instalace s uhlíkovým filtrem, ve které je nasávaný vzduch veden dovnitř přes**

## uhlíkový filtr.

- Při instalaci uhlíkového filtru vzduch nasávaný z okolí prochází přes hliníkový filtr a je čištěn od pachů. Po průchodu přes uhlíkové filtry a převaděč vzduchu, je přes větrací mřížky na boční ploše kouřovodu přiváděn zpět do okolí. Trubky pro odvod spalin se při instalaci uhlíkového filtru nepoužívají.
- Pro montáž s kouřovodem platí platí vysvětlivky Obrázku 1-2.

## Instalační rozměry a podrobnosti (obrázek 3-4)

- Rozměry pro montáž s dvojitým kouřovodem uvádí obrázek 3b. V případě montáže s uhlíkovým filtrem 2 kusy dílů A, ke kterým se má vzduchový deflektor upevnit, je nutné upevnit podle rozměrů uvedených na obrázku 3d.
- Pokud bude montáž provedena s dvojitým komínem, požadovaná bezpečnostní vzdálenosti mezi varnou deskou a nábytkem by měla být v rozmezí 910-1 138 mm (obrázek 4b).
- Pokud bude montáž provedena s jedním komínem, požadovaná bezpečnostní vzdálenosti mezi varnou deskou a nábytkem by měla být 748 mm (obrázek 3a-4a). V případě instalace s jedním kouřovodem použijte horní kouřovod s odvětrávacím otvorem. V případě montáže s uhlíkovým filtrem 2 kusy dílů A, ke kterým se má vzduchový deflektor upevnit, je nutné upevnit podle rozměrů uvedených na obrázku 3c.

## Montáž upevňovacích dílů výrobku (Obrázek 5-6-7a-7b)

- Vystředte varnou desku a na stěnu načrtněte svislou osu.
- Načrtněte vodorovnou referenční čáru naměřením vzdálenosti 650 mm od horní části varné desky. (Obrázek 5)
- Vycentrujte šablonu, která je doručena se spotřebičem, v referenčním bodě, který jste načrtli, přiložte ji na stěnu a označte otvory v šabloně tužkou. (Obrázek 6)
- Z horní strany nábytku nebo stropu označte otvory pro upevňující díly kouřovodu podle rozměrů uvedených na obrázku 6.
- Upevněte díl pro upevnění odsavače par a díly pro upevnění kouřovodu ke stěně, jak je znázorněno na obrázku 7a a 7b. Použití jednoho kouřovodu zobrazuje obrázek 7a, s dvěma kouřovody obrázek 7b.
- Upevněte díly A, ke kterým se má vzduchový deflektor upevnit, na stěnu

podle obrázku 7a a 7b.

## Zavěšení, zarovnění a upevnění odsavače par (obrázek 8-9-10-11)

- Zavěste odsavač par na jeho upevňovací díl, který jste připevnili ke stěně. (Obrázek 8)
- Vyrovnajte varnou desku do střední polohy posunutím odsavače par vlevo a vpravo na upevňovacím dílu. (Obrázek 9)
- Otevřete skleněný kryt digestoře a vyjměte hliníkový filtr, jak zobrazuje obrázek 10.
- Upevněte odsavač na upevňovací díl pro odsavač s otevřeným skleněným krytem, jak zobrazuje obrázek 11.
- Po instalaci hliníkového filtru zavřete skleněný kryt digestoře.

## Instalace výstupní trubky komínu (Obrázek 12b)

- Jak je znázorněno na obrázku 12b, umístěte kryt, který zabraňuje zpětnému proudění vzduchu do výstupu kouřovodu.
- Upevněte plastový díl odvádějící vzduch na díly A, které jsou upevněny na stěně, jak zobrazuje obrázek 12b.
- V případě montáže s uhlíkovým filtrem by se měla použít odvětrávací trubka digestoře o průměru 150 mm. Tato trubka není s výrobkem dodávána a musíte si ji zajistit sami.
- Upevněte odvětrávací trubku odsavače o průměru 150 mm mezi plastovým dílem odvádějícím vzduch a krytem, který brání zpětnému proudění vzduchu.

## Upevnění prodloužení kouřovodu (Obrázek 14a-14b)

- Nalepte pásku dodanou se spotřebičem okolo kombinace výstupu kouřovodu odsavače a plastu, který brání zpětnému proudění vzduchu. (Obrázek 13, který vyobrazuje odvětrávací trubku odsavače o průměru 150 mm).
- Pokud budete montovat spotřebič s jedním prodloužením kouřovodu, jak ukazuje obrázek 14a, dokončete montáž upevněním prodloužení kouřovodu, který má čtyři šroubovací otvory, pomocí 4 šroubů ve spodních kruhových otvorech na odsavači.
- Pokud budete montovat spotřebič s dvěma prodlouženími kouřovodu, jak ukazuje obrázek 14b, upevněte prodloužení kouřovodu, který má čtyři šroubovací otvory, pomocí 4 šroubů tak, že bude upevněn na horní části. Poté namontujte prodloužení kouřovodu, které má 2 šroubovací otvory, na horní upevňující kouřovod a dokončete montáž pomocí 2 šroubů ve spodních kruhových otvorech.

## Montáž uhlíkového filtru

- Pro montáž uhlíkových filtrů, po otevření skleněného krytu odsavače par a vyjmutí hliníkového filtru umístěte výstupky na uhlíkových filtrech do výstupků na nosiči motoru, jak je znázorněno na obrázku 15 a otočte je ve směru hodinových ručiček, aby zapadly na své místo.
- Montáž dokončete namontováním hliníkového filtru a uzavřením skleněného krytu digestoře.

## Pokud váš produkt obsahuje část B:

- Při použití s uhlíkovým filtrem, pro instalaci bez nástavců kouřovodu, můžete nainstalovat díl B, jak je znázorněno na obrázku 16.

## Závěrečná kontrola

- Zkontrolujte odsavač par a jeho lampu jejich spuštěním, jak je popsáno v návodu k obsluze.

## ET- Ohutusjuhised

- Garantii säilitamiseks peab seadme paigaldama kvalifitseeritud isik vastavalt kehtivatele eeskirjadele. Tootja ei vastuta kahjude eest, mis tulenevad mittevolitatud isikute teostatud toimingutest, mis võivad samuti garantii kehtivust tühistada.
- Kliendi kohus on valmistada ette seadme asukoht ja elektriühendus. Enne volitatud teenindusse helistamist veenduge elektripaigaldise sobivuses. Kui see ei ole sobiv, kutsuge kvalifitseeritud elektrik ja paigaldaja vajalike tööde läbiviimiseks.
- Toote paigaldamisel tuleb järgida kohalikes elektripaigaldusstandardites sätestatud eeskirju.
- Enne seadme paigaldamist eemaldage sellest kõik materjalid ja dokumendid ning kontrollige, kas seadmel pole kahjustusi. Ärge paigaldage seadet, kui see on kahjustada saanud.
- Toode on raske, selle kandmiseks on vaja vähemalt kahte inimest.
- Enne paigaldamise alustamist ühendage lahti paigaldamisala elektriühendused.
- Kruvide ja kinnituseadmete paigaldamata jätmine vastavalt juhendile võib põhjustada elektriõhtu.
- Toote osadel võib esineda teravaid pindasid. Paigaldamisel kandke kaitsekindaid.
- Ilma toote korraliku kinnituseeta võib tekkida ümberkukkumise oht. Veenduge, et kõik kinnitused on kindlalt paigas.
- Õhupuhaсти laius peab olema vähemalt võrdne Teie pliidi laiusega.

- Paigaldusskeemidel toodud mõõtmed on millimeetrites.
- Õhupuhaстига väljatõmmatavat õhku ei tohi juhtida korstnasse, mida kasutavad muud gaasi või muud kütust põletavad seadmed. (ei kehti õhku tagasi tuppa suunavatele seadmetele).
- Tuleb järgida õhu väljatõmbamist käsitlevaid õigusakte.
- Kui õlifiltrid korrapäraselt ei puhastata ja hooldata ning söefiltrit ei vahetata välja, kuigi selle tööga (umbes 4 kuud) on möödas, tekib süttimise oht.

## Seadme paigaldamine

Käesolevas paigaldusjuhendis kirjeldatakse kahte erinevat paigaldusviisi sõltuvalt suitsutoru tüübist. Saate valida oma majapidamise jaoks sobiva paigaldusmeetodi ja järgida vastavaid paigaldusetappe.

- 1- Paigaldas suitsutoruga - väljatõmbavat õhku suunatakse lõõri kaudu väljaspoole;
- 2- Paigaldus söefiltriga, kus väljatõmbavat õhku suunatakse tagasi tuppa läbi söefiltri

## Toote mõõtmed ja ohutuks kasutuseks vajalikud mõõtmed (joonis 1- 2)

- Pöörake tähelepanu toote mõõtmetele. Kaaluge selle sobivust Teie mööbliga. (Joonis 1)
- Õhupuhaсти alumise pinna ja pliidi ülemise pinna vaheline vahekaugus ei tohi gaasipliitide puhul olla alla **650 mm ja elektripliitide puhul alla 500 mm.** (Joonis 2)

\* Paigaldusjuhendi pildidel on näitena toodud gaasipliidi kujutis ja nõutavana vahekaugusena oli toodud 650 mm. Kui Teil on elektripliit, vahekaugus peab olemas 500 mm.

## Seina kontroll ja ettevalmistamine paigalduseks

- Sein peab olema suuteline hoida seadet püstises ja tasases asendis.
- Selles seinas ja puuritavate aukude ümber ei tohi olla vee-, elektri- ega gaasiühendusi.

## Seadme elektriühendus

- Antud seadmel on kahe märgiga toitejuhtmed, ja see tuleb ühendada vooluvõrku elektriliiti abil, mille mõlema pooluse vahel on vähemalt 3 mm vahekaugus. Elektriühendused peavad olema teostatud kvalifitseeritud elektriku poolt.
- Enne elektriühendusega seotud tööde alustamist lahutage seade elektrivõrgust. Elektrilöögi oht.
- Seadet tohib vooluvõrku ühendada ainult selleks volitatud ja kvalifitseeritud isik. Tootja ei vastuta kahjude eest, mis võivad ilmned

volitamata isikute teostatud toimingute tagajärjel.

- Paigaldage seade nii, et elektriühendus (pistikupesa, pistik) oleks pärast paigaldamist kergesti juurdepääsetav.
- Pistikuga varustatud toote puhul ärge eemaldage seda elektriühenduse loomisel, vaid kasutage seda pistikut. Pistiku eemaldamisel muutub toote garantii kehtetuks, ja toode kujutab endast ohtu kasutaja turvalisusele.

## **1- Paigaldas suitsutoruga - väljatõmbavat õhku suunatakse lööri kaudu väljaspoole;**

### **Paigaldusmõõtmed ja üksikasjad (joonis 3a-3b-4a-4b)**

- Topeltsuitsutoruga paigalduse mõõtmed on äratoodud joonisel 3b.
- Kui kavatsete paigaldada selle topeltsuitsutoruga, peaks lisaks pliidi ja õhupuhasti vahelisele vahekaugusele jääma mööblini lisavahekaugus vahemikus 910-1138 mm (joonis 4b).
- Kui kavatsete paigaldada selle ühe suitsutoruga, peaks lisaks pliidi ja õhupuhasti vahelisele vahekaugusele jääma mööblini veel 748 mm (joonis 3a- 4a). Ühe suitsutoru paigaldamisel kasutage ülemist ventilatsiooni avaga suitsutoru.

### **Toote kinnituseadmete paigaldamine (joonis 5-6-7a-7b)**

- Tsentreerige oma pliit ja tõmmake seinale vertikaalne joon.
- Tõmmake horisontaalne lähtejoon 650 mm kõrgusele pliidi ülemisest pinnast. (Joonis 5)
- Tsentreerige tootega kaasa antud mall joonistatud lähtepunkti, asetage see seinale ja märkige pliitsiga malli augud. (Joonis 6)
- Mööbli või lae ülaosast märgistage suitsutoru kinnituseadmete augud vastavalt joonisel 6 näidatud mõõtmetele.
- Paigaldage õhupuhasti kinnitus ja suitsutoru kinnitus seina külge nagu joonisel 7a ja 7b näidatud. Ühe suitsutoruga paigaldus on joonisel 7a ja kahe suitsutoruga paigaldus on joonisel 7b. (Osa A on ette nähtud söefiltriga paigalduseks)

### **Õhupuhasti riputamine, joondamine ja kinnitamine (joonis 8- 9- 10- 11)**

- Riputage õhupuhasti kinnitusele, mille olete seinale paigaldanud. (Joonis 8)
- Tehke kindlaks, et pliit jääks keskele. Selleks nihutage õhupuhasti vajaduse järgi vasakule või paremale. (Joonis 9)
- Tõstke õhupuhasti klaaskaas ja eemaldage

alumiiniumfilter, nagu joonisel 10 näidatud.

- Paigaldage õhupuhasti oma kohale lahtise klaaskaanega, nagu näidatud joonisel 11.
- Pärast alumiiniumist filtri paigaldamist sulgege õhupuhasti klaaskaas.

### **Väljalasketorude paigaldamine (joonis 12a)**

- Nagu on näidatud joonisel 12a, paigaldage kaas, mis takistab õhu vastassuunalist liikumist suitsutoru väljalaskeavasse.
- Kui Teie väljalasketoru läbimõõt on 150 mm, paigaldage see kaanele.
- Kui Teie väljalasketoru läbimõõt on 120 mm, paigaldage kaanele suitsutoru üleminek ja seejärel väljalasketoru.
- Isoleerige liitekohad korralikult.

### **Suitsutoru plekkide kinnitamine (joonis13- 14a-14b)**

- Kleepige tootega kaasas olev teip ümber plastosa liitekohta ja õhupuhasti suitsutoru väljalaskeava, vältimaks õhu vastassuunalist liikumist (joonis 13).
- Ühe suitsutoru pikendusega paigaldamisel, nagu näidatud joonisel 14a, viige paigaldus lõpule. Selleks kinnitage 4 kruviauguga suitsutoru pikendus 4 kruviga läbi õhupuhasti alumiste aukude.
- Kahe suitsutoru pikendusega paigaldamisel, nagu näidatud joonisel 14b, paigaldage kõigepealt 4 kruviauguga suitsutoru pikendus ülemise osa peale ja kinnitage see 4 kruviga. Seejärel paigaldage 2 kruviauguga suitsutoru pikendus kinnitatud ülemise suitsutoru peale ja viige paigaldus lõpule. Selleks kinnitage see 2 kruviga läbi alumiste aukude.

## **2- Paigaldus söefiltriga, kus väljatõmbavat õhku suunatakse tagasi tuppa läbi söefiltri**

- Söefiltriga paigalduse korral läbib ruumist imetud õhk läbi alumiiniumist filtri, ja sellest eemaldatakse lõhnasid. Pärast söefiltrite ja õhusuunaja läbimist suunatakse see suitsutoru külgedel olevate ventilatsioonivõrede kaudu tagasi ruumi. Söefiltri olemasolul suitsutorusid ei kasutata.
- Paigaldamisel kehtivad suitsutoruga paigalduseks joonisel 1-2 ära toodud selgitused.

### **Paigaldusmõõtmed ja üksikasjad (joonis 3-4)**

- Topeltsuitsutoruga paigalduse mõõtmed on äratoodud joonisel 3b. Söefiltriga paigalduse korral tuleb 2 A-osa, mille külge õhusuunaja kinnitatakse, kinnitada joonisel 3d näidatud mõõtude järgi.

- Kui kavatsete paigaldada selle topeltsuitsutoruga, peaks lisaks pliidi ja õhupuhasti vahelisele vahekaugusele jääma mööblini lisavahekaugus vahemikus 910-1138 mm (joonis 4b).
- Kui kavatsete paigaldada selle ühe suitsutoruga, peaks lisaks pliidi ja õhupuhasti vahelisele vahekaugusele jääma mööblini veel 748 mm (joonis 3a- 4a). Ühe suitsutoruga paigaldusel kasutage ülemist ventilatsioonit avaga suitsutoru. Lisaks söefiltriga paigaldusel tuleb 2 A-osa, mille külge õhusuunaja kinnitatakse, kinnitada joonisel 3c näidatud mõõtude järgi.

### Toote kinnituseadmete paigaldamine (joonis 5-6-7a-7b)

- Tsentreerige oma pliit ja tõmmake seinale vertikaalne joon.
- Tõmmake horisontaalne lähtejoon 650 mm kõrgusele pliidi ülemisest pinnast. (Joonis 5)
- Tsentreerige tootega kaasa antud mall joonistatud lähtepunkti, asetage see seinale ja märkige pliitsiga malli augud. (Joonis 6)
- Mööbli või lae ülaosast märgistage suitsutoru kinnituseadmete augud vastavalt joonisel 6 näidatud mõõtmetele.
- Paigaldage õhupuhasti kinnitus ja suitsutoru kinnitus seina külge nagu joonisel 7a ja 7b näidatud. Ühe suitsutoruga paigaldus on joonisel 7a ja kahe suitsutoruga paigaldus on joonisel 7b.
- Kinnitage A-osad, mille külge õhusuunaja kinnitatakse, seina külge, nagu on näidatud joonistel 7a ja 7b.

### Õhupuhasti riputamise, joondamine ja kinnitamine (joonis 8- 9- 10- 11)

- Riputage õhupuhasti kinnitusele, mille olete seinale paigaldanud. (Joonis 8)
- Tehke kindlaks, et pliit jääks keskele. Selleks nihutage õhupuhasti vajaduse järgi vasakule või paremale. (Joonis 9)
- Tõstke õhupuhasti klaaskaas ja eemaldage alumiiniumfilter, nagu joonisel 10 näidatud.
- Paigaldage õhupuhasti oma kohale lahtise klaaskaanega, nagu näidatud joonisel 11.
- Pärast alumiiniumist filtri paigaldamist sulgege õhupuhasti klaaskaas.

### Korstna väljalasketoru paigaldamine (joonis 12b)

- Nagu on näidatud joonisel 12b, paigaldage kaas, mis takistab õhu vastassuunalist liikumist suitsutoru väljalaskeavasse.
- Kinnitage õhku suunav plastosa seinale kinnitatud A-osadele, nagu näidatud joonisel 12b.
- Söefiltriga paigaldusel tuleks kasutada 150 mm läbimõõduga õhupuhasti

ventilatsioonitoru. Sellist toru ei ole tootega kaasas ja peate selle mujalt hankima.

- Kinnitage 150 mm läbimõõduga õhupuhasti ventilatsioonitoru õhku suunava plastosa ja õhu vastassuunalist liikumist takistava kaane vahele.

### Suitsutoru pikenduste kinnitamine (joonis 14a-14b)

- Kleepige seadmega kaasas olev teip ümber õhupuhasti suitsutoru väljalaskeava ja õhu vastassuunalist liikumist takistava plastosa. (Joonis 13, kus on näha 150 mm läbimõõduga õhupuhasti ventilatsioonitoru)
- Ühe suitsutoru pikendusega paigaldamisel, nagu näidatud joonisel 14a, viige paigaldus lõpule. Selleks kinnitage 4 kruviauguga suitsutoru pikendus 4 kruviga läbi õhupuhasti alumiste aukude.
- Kahe suitsutoru pikendusega paigaldamisel, nagu näidatud joonisel 14b, paigaldage kõigepealt 4 kruviauguga suitsutoru pikendus ülemise osa peale ja kinnitage see 4 kruviga. Seejärel paigaldage 2 kruviauguga suitsutoru pikendus kinnitatud ülemise suitsutoru peale ja viige paigaldus lõpule. Selleks kinnitage see 2 kruviga läbi alumiste aukude.

### Söefiltri paigaldus

- Söefiltri paigaldamiseks asetage pärast õhupuhasti klaaskaane ja alumiiniumist filtri eemaldamist söefiltri pesad mootorikanduri otsakute peale, nagu pildil 15 näidatud, ja keerake söefilter päripäeva, kuni need klõpsavad.
- Paigalduse lõpuleviimiseks paigaldage alumiiniumist filter ja sulgege õhupuhasti klaaskaas.

### Kui teie tootel on osa B:

- Süsinikfiltriga kasutamisel, ilma lõõripikendusteta paigaldamiseks võite paigaldada B selle osa, nagu on näidatud pildil 16.

### Lõppkontroll

- Kontrollige oma õhupuhastit ja lampi. Selleks üritage kasutada neid kasutusjuhendis kirjeldatud viisil.

### NL - Veiligheidsinstructies

- Het apparaat moet worden geïnstalleerd door een gekwalificeerd persoon in overeenstemming met de geldende regelgeving om de geldigheid van de garantie te waarborgen. De fabrikant kan niet aansprakelijk worden gesteld voor schade die het gevolg is van procedures die worden uitgevoerd door niet-geautoriseerde personen wat ook de garantie teniet kan doen.



- De klant is verantwoordelijk voor de voorbereiding van de locatie waar het apparaat zal worden geïnstalleerd en voor de voorbereiding van de elektrische installatie. Voor u de geautoriseerde dienst belt, moet u ervoor zorgen dat de elektrische infrastructuur geschikt is. Zo niet moet u een gekwalificeerde elektricien en loodgieter inroepen en de nodige inrichtingen maken.
- De regels in de lokale normen voor elektrische installaties moeten worden gevolgd tijdens de installatie van het product.
- Voordat u het apparaat installeert, verwijdert u alle materialen en documenten die erin zitten en controleert u op eventuele schade aan het apparaat. U mag het apparaat niet laten installeren als het beschadigd is..
- Het product is zwaar. U moet het dus met ten minste twee personen dragen.
- Ontkoppel de elektrische aansluitingen in de installatielocatie voor u de installatie start.
- Het niet installeren van de schroeven en veiligheidsuitrusting in overeenstemming met de gids kan elektrische risico's inhouden.
- De onderdelen van het product kunnen scherpe oppervlakken hebben. Gebruik beschermende handschoenen voor installatie.
- Er kan een risico op vallen bestaan als het product niet voldoende vastzit. Zorg ervoor dat alle bevestigingsmiddelen stevig zijn bevestigd.
- De breedte van de afzuigkap moet minimaal gelijk zijn aan de breedte van uw kookplaat.
- De afmetingen vermeld in het installatieschema zijn in mm.
- De lucht die moet worden afgevoerd van de ventilatie mag niet door een afvoerkanaal worden geleid dat wordt gebruikt door andere apparaten die gas of een andere brandstof verbranden. (Niet van toepassing op apparaten die lucht terugblazen in de ruimte).
- De wetgeving inzake de evacuatie van lucht moet worden nageleefd.
- Als de oliefilters niet regelmatig worden gereinigd en onderhouden en het koolstoffilter niet wordt vervangen aan het einde van de levensduur (ca. 4 maanden) bestaat er brandgevaar.

## Installatie van het apparaat

Deze installatiehandleiding beschrijft twee verschillende manieren van installatie op basis van het type rookgasafvoer. U kunt de voor uw huis geschikte installatiemethode bepalen en de volgende installatiestappen in acht nemen.

- 1- Installatie met rookkanaal - de aangezogen lucht wordt via een rookkanaal naar buiten geleid;
- 2- Installatie met een koolstoffilter waarbij aangezogen lucht naar binnen wordt geleid door een koolstoffilter te passeren

### Productafmetingen en veiligheidsmetingen (Figuur 1-2)

- Let op de afmetingen van het product. Overweeg de geschiktheid met uw meubel. (Afbeelding 1)
- De hoogte tussen het onderste oppervlak van uw afzuigkap **en het bovenste oppervlak van de kookplaat mag niet minder zijn dan 650 mm voor glazen kookplaten, 500 mm voor elektrische kookplaten.** (Afbeelding 2)

\* In de installatie-afbeeldingen is een demonstratie gegeven van een glazen kookplaat als voorbeeld en de afmeting die moest worden vrijgelaten boven de kookplaat werd aangegeven als 650 mm. Als u een elektrische kookplaat hebt, moet u deze afmeting als 500 mm gebruiken als referentie.

### De inspectie en voorbereiding van de muur voor de installatie

- De muur waarop het apparaat wordt geïnstalleerd, moet het apparaat recht op en in een vlakke positie kunnen dragen.
- Er mogen geen water-, elektriciteit- en gasleidingen aanwezig zijn op de muur waar u wilt installeren, noch rond de gaten die u moet boren.

### Elektrische aansluiting van het apparaat

- Dit apparaat heeft stroomkabels met twee markeringen en moet op het lichtnet worden aangesloten via een elektrische schakelaar met een opening van ten minste 3 mm tussen de bipolaire contactklemmen. De elektrische aansluitingen moeten worden uitgevoerd door een gekwalificeerde elektricien.
- Ontkoppel het apparaat van de elektrische aansluiting voor u werkzaamheden uitvoert aan de elektrische installatie. Risico van elektrische schokken.
- Het apparaat mag enkel worden aangesloten op het elektrisch net door een

geautoriseerd en gekwalificeerd persoon. De fabrikant kan niet aansprakelijk worden gesteld voor eventuele schade die optreedt als resultaat bewerkingen uitgevoerd door niet geautoriseerde personen.

- Installeer uw apparaat zo dat de elektrische aansluiting (stopcontact, stekker) na installatie gemakkelijk bereikbaar is.
- Als uw product een stekker heeft, mag u geen elektrische aansluitingen uitvoeren door de stekker los te koppelen tijdens de installatie. De aansluitingen die worden gemaakt door ze af te snijden, maken de productgarantie nietig en dit vormt een gevaar voor uw veiligheid.

## **1- Installatie met rookkanaal - de aangezogen lucht wordt via een rookkanaal naar buiten geleid;**

### **Installatieafmetingen en details (Figuur 3a-3b-4a-4b)**

- De afmetingen voor de installatie met dubbel rookkanaal zijn weergegeven in figuur 3b.
- Als de installatie als dubbele schoorsteen wordt uitgevoerd, moet de lengte van de vereiste vrije afstand boven de kookplaat tot uw meubel in het bereik van 910-1138 mm zijn. (Figuur 4b)
- Als de installatie als een enkele schoorsteen wordt uitgevoerd, is de lengte van de vereiste vrije afstand boven de kookplaat tot uw meubel 748 mm. (Figuur 3a-4a) Gebruik voor een installatie met één rookkanaal het bovenste rookkanaal met een ventilatiegat.

### **Installatie van productbevestigingsonderdelen (Afbeelding: 5-6-7a-7b)**

- Centreer uw kookplaat en teken een verticale aslijn op de muur.
- Teken een horizontale referentielijn door een afstand van 650 mm vanaf het bovenste punt van uw kookplaat te meten. (Afbeelding 5)
- Centreer de meegeleverde sjabloon op het getekende referentiepunt en plak deze op de muur en markeer de gaten in de sjabloon met een potlood. (Afbeelding 6)
- Markeer vanaf de bovenkant van uw meubel of plafond de gaten voor de bevestigingsdelen van het rookkanaal volgens de afmetingen in afbeelding 6.
- Bevestig het bevestigingsdeel van de afzuigkap en het bevestigingsdeel van het rookkanaal aan de muur zoals aangegeven in afbeeldingen 7a en 7b. Het gebruik van

een enkel rookkanaal is weergegeven in figuur 7a en het gebruik van een dubbel rookkanaal in figuur 7b. (Deel A is bedoeld voor de installatie met een koolstoffilter)

### **De afzuigkap hangen, uitlijnen en bevestigen (Afbeelding 8-9-10-11)**

- Hang uw afzuigkap op de bevestiging van de afzuigkap die u hebt bevestigd aan de muur. (Afbeelding 8)
- Lijn uw kookplaat uit in een centrale positie door de kap naar rechts en links op het bevestigingsdeel te schuiven. (Afbeelding 9)
- Open de glazen kap van de kap en verwijder het aluminium filter zoals weergegeven in figuur 10.
- Bevestig uw kap op het bevestigingsdeel van de kap met de glazen kap open zoals weergegeven in figuur 11.
- Sluit de glazen deksel van de afzuigkap nadat u de aluminium filters hebt geïnstalleerd.

### **Rookgasafvoerpijpen installeren (Afbeelding 12a)**

- Zoals getoond in Afbeelding 12a, plaats de afdekking, die de omgekeerde luchtstroom verhindert, op de schoorsteenuitlaat.
- Als de diameter van uw rookgasafvoerleiding 150 mm is, monteer dan de rookgasafvoerleiding op het deksel.
- Als de diameter van uw rookgasafvoerleiding 120 mm is, monteer dan de rookgasafvoerleiding na het plaatsen van de rookgasaansluitadapter op het deksel.
- Isoleer de voegen goed.

### **Schoorsteenplaten bevestigen (figuren 13-14a-14b)**

- Plak de tape die bij het product is geleverd rond de verbinding van het plastic onderdeel om omgekeerde luchtstroom en de uitlaat van het rookkanaal van de kap te voorkomen (Figuur 13).
- Als u het toestel installeert met een enkele verlenging van het rookkanaal, zoals weergegeven in afbeelding 14a, voltooi de installatie dan door de verlenging van het rookkanaal, die 4 schroefgaten heeft, te bevestigen met 4 schroeven door de onderste gatcirkels die beschikbaar zijn op de afzuigkap.
- Als u het toestel installeert met een dubbele schoorsteenverlenging, zoals weergegeven in figuur 14b, bevestig dan de schoorsteenverlenging, die 4 schroefgaten heeft, eerst met 4 schroeven zodat deze op het bovenste gedeelte wordt geplaatst. Monteer daarna het verlengstuk van het

rookkanaal, dat 2 schroefgaten heeft, op het vaste bovenste rookkanaal en voltooi de installatie door het met 2 schroeven door de onderste gatcirkels te bevestigen.

## **2- Installatie met een koolstoffilter waarbij aangezogen lucht naar binnen wordt geleid door een koolstoffilter te passeren**

- In de koolstoffilter installatie wordt de aangezogen lucht uit de omgeving door het aluminium filter geleid en worden geurtjes gezuiverd. Nadat de lucht doorheen de koolstoffilters en de luchtrichtklep is geleid, wordt het terug naar de ruimte geleid door de ventilatieroosters op de zijkant van het afvoerkanaal. Er worden geen afvoerkanaal uitlaatbuizen gebruikt in de installatie van het koolstoffilter.
- Voor installatie zijn de uitleg van Afbeelding 1-2 van toepassing op de installatie met rookkanaal.

### **Installatieafmetingen en details (Figuur 3-4)**

- De afmetingen voor de installatie met dubbel rookkanaal zijn weergegeven in figuur 3b. Voor de installatie van de koolstoffilter moeten de 2 stukken A-onderdelen waaraan de luchtdeflector wordt bevestigd, worden vastgezet in de afmetingen die worden weergegeven in afbeelding 3d.
- Als de installatie als dubbele schoorsteen wordt uitgevoerd, moet de lengte van de vereiste vrije afstand boven de kookplaat tot uw meubel in het bereik van 910-1138 mm zijn. (Figuur 4b)
- Als de installatie als een enkele schoorsteen wordt uitgevoerd, is de lengte van de vereiste vrije afstand boven de kookplaat tot uw meubel 748 mm. (Figuur 3a-4a) Gebruik voor een installatie met één rookkanaal het bovenste rookkanaal met een ventilatiegat. Bovendien moeten voor de installatie van een koolstoffilter de 2 stukken A-onderdelen waaraan de luchtdeflector wordt bevestigd, worden vastgezet in de afmetingen die worden weergegeven in afbeelding 3c.

### **Installatie van productbevestigingsonderdelen (Afbeelding: 5-6-7a-7b)**

- Centreer uw kookplaat en teken een verticale aslijn op de muur.
- Teken een horizontale referentielijn door een afstand van 650 mm vanaf het bovenste punt van uw kookplaat te meten. (Afbeelding 5)

- Centreer de meegeleverde sjabloon op het getekende referentiepunt en plak deze op de muur en markeer de gaten in de sjabloon met een potlood. (Afbeelding 6)
- Markeer vanaf de bovenkant van uw meubel of plafond de gaten voor de bevestigingsdelen van het rookkanaal volgens de afmetingen in afbeelding 6.
- Bevestig het bevestigingsdeel van de afzuigkap en het bevestigingsdeel van het rookkanaal aan de muur zoals aangegeven in afbeeldingen 7a en 7b. Het gebruik van een enkel rookkanaal is weergegeven in figuur 7a en het gebruik van een dubbel rookkanaal in figuur 7b.
- Bevestig de A-delen waarop de luchtdeflector aan de muur wordt bevestigd, zoals weergegeven in afbeeldingen 7a en 7b.

### **De afzuigkap hangen, uitlijnen en bevestigen (Afbeelding 8-9-10-11)**

- Hang uw afzuigkap op de bevestiging van de afzuigkap die u hebt bevestigd aan de muur. (Afbeelding 8)
- Lijn uw kookplaat uit in een centrale positie door de kap naar rechts en links op het bevestigingsdeel te schuiven. (Afbeelding 9)
- Open de glazen kap van de kap en verwijder het aluminium filter zoals weergegeven in figuur 10.
- Bevestig uw kap op het bevestigingsdeel van de kap met de glazen kap open zoals weergegeven in figuur 11.
- Sluit de glazen deksel van de afzuigkap nadat u de aluminium filters hebt geïnstalleerd.

### **Montage van de schoorsteenafvoerpip (Figuur 12b)**

- Plaats, zoals weergegeven in figuur 12b, het deksel, dat de omgekeerde luchtstroom verhindert, op de rookgasafvoer.
- Bevestig het luchtgeleidende plastic deel op de A-delen, die aan de muur worden bevestigd, zoals weergegeven in figuur 12b.
- Voor de installatie met een koolstoffilter moet een afzuigkap worden gebruikt met een diameter van 150 mm. Deze buis wordt niet bij het product geleverd en dient u zelf mee te geven.
- Bevestig tussen de luchtgeleidingskunststof en het deksel een afzuigkap met een diameter van 150 mm die de omgekeerde luchtstroom voorkomt.

### **De schoorsteenverlengingen vastzetten (Figuur 14a-14b)**

- Plak de meegeleverde tape rond de

combinatie van de rookgasafvoer van de afzuigkap en het plastic dat de omgekeerde luchtstroom voorkomt. (Figuur 13, waar de afbeelding van een afzuigkap met een diameter van 150 mm wordt getoond)

- Als u het toestel installeert met een enkele verlenging van het rookkanaal, zoals weergegeven in afbeelding 14a, voltooi de installatie dan door de verlenging van het rookkanaal, die 4 schroefgaten heeft, te bevestigen met 4 schroeven door de onderste gatcirkels die beschikbaar zijn op de afzuigkap.
- Als u het toestel installeert met een dubbele schoorsteenverlenging, zoals weergegeven in figuur 14b, bevestig dan de schoorsteenverlenging, die 4 schroefgaten heeft, eerst met 4 schroeven zodat deze op het bovenste gedeelte wordt geplaatst. Monteer daarna het verlengstuk van het rookkanaal, dat 2 schroefgaten heeft, op het vaste bovenste rookkanaal en voltooi de installatie door het met 2 schroeven door de onderste gatcirkels te bevestigen.

### **Installatie van koolstoffilter**

- Om de koolstoffilters te installeren, na het openen van het glazen deksel van de afzuigkap en nadat het aluminium filter is verwijderd, plaatst u de sleuven op de koolstoffilters in de sleuven op de motorhouder zoals weergegeven in afbeelding 15 en draait u deze rechtsom op hun plaats.
- Voltooi de installatie door het aluminium filter te monteren en de glazen kap van de kap te sluiten.

### **Als uw product deel B heeft:**

- Bij gebruik met een koolstoffilter, voor installatie zonder rookkanaalverlengingen kunt u onderdeel B installeren zoals weergegeven in afbeelding 16.

### **Laatste controle**

- Controleer de afzuigkap en de bijbehorende lamp door ze te bedienen zoals beschreven in de gebruikershandleiding.

### **HR- Sigurnosne upute**

- Uređaj mora instalirati kvalificirana osoba u skladu s važećim zakonima kako bi jamstvo bilo važeće. Proizvođač se ne smatra odgovornim za štete nastale neovlaštenim postupcima koji također poništavaju jamstvo.
- Odgovornost kupca je da pripremi mjesto na kojem će se uređaj postaviti i da

pripremi električnu instalaciju. Prije nego nazovete ovlaštenu servis, provjerite je li električna infrastruktura prikladna. Ako nije, pozovite kvalificiranog električara i montera kako bi napravili potrebne dogovore.

- Tijekom ugradnje proizvoda treba se pridržavati pravila navedenih u lokalnim standardima za električnu instalaciju.
- Prije postavljanja uređaja, uklonite sve materijale i dokumente u njemu i provjerite ima li oštećenja na uređaju. Nemojte ga instalirati ako je uređaj oštećen.
- Proizvod je težak, proizvod trebaju nositi barem dvije osobe.
- Prije početka instalacije odspojite električne priključke na mjestu instalacije.
- Ako ne ugradite vijke i opremu za pričvršćivanje u skladu s uputama, može uzrokovati električnu opasnost.
- Dijelovi proizvoda mogu imati oštre površine. Za ugradnju koristite zaštitne rukavice.
- Može postojati opasnost od pada ako proizvod nije dovoljno fiksiran. Provjerite jesu li svi pričvršćivači dobro pričvršćeni.
- Širina nape mora biti najmanje jednaka širini vaše ploče za kuhanje.
- Dimenzije navedene u grafikonu instalacije su u mm.
- Zrak koji se treba izbaciti iz nape ne smije se dovoditi u dimovod koji koriste drugi uređaji na plin ili druga goriva. (ne odnosi se na uređaje koji ispuštaju zrak natrag u prostoriju).
- Moraju se poštivati propisi koji se odnose na evakuaciju zraka.
- Ako se filteri za ulje ne čiste i ne održavaju redovito te se ugljeni filter ne mijenja iako mu je životni vijek istekao (otprilike 4 mjeseca), postoji mogućnost izazivanja požara.

### **Instalacija uređaja**

Ovaj priručnik za ugradnju opisuje dva različita načina ugradnje ovisno o vrsti dimovoda. Možete odrediti način instalacije koji je prikladan za vašu kuću i slijedite sljedeće korake instalacije.

- 1- Instalacija s dimovodom - aspirirani zrak se preko dimovodne cijevi prenosi na van;
- 2- Instalacija s ugljičnim filterom gdje će se aspirirani zrak prenijeti u zatvoreni prostor prolaskom kroz ugljični filter

### **Dimenzije proizvoda i sigurnosne mjere (Slika 1-2)**

- Obratite pažnju na dimenzije proizvoda. Razmotrite njegovu prikladnost s vašim namještajem. (Slika 1)
- Visina između donje površine vaše nape i

gornje površine ploče za kuhanje **ne smije biti manja od 650 mm za plinske ploče za kuhanje i 500 mm za električne ploče.** (Slika 2)

\* Na slikama za ugradnju prikazana je demonstracija plinske ploče za kuhanje kao primjer, a veličina koja je potrebna da se ostavi na ploči je prikazana kao 650 mm. Ako imate električnu ploču za kuhanje, uzmite ovu mjeru od 500 mm kao referencu.

### **Pregled i priprema zida za ugradnju**

- Zid na koji će se uređaj postaviti, trebao bi moći nositi uređaj, uspravno i u ravnom položaju.
- Na instalacijskom zidu i oko rupa koje treba izbušiti ne smije biti priključaka za vodu, struju i plin.

### **Električni priključci uređaja**

- Ovaj uređaj ima kabel za napajanje s dvije oznake i mora biti spojen na električnu mrežu preko električnog prekidača s razmakom od najmanje 3 mm između stezaljki bipolarnog kontakta. Električni priključak neka obavi kvalificirani električar.
- Odspojite električni priključak uređaja prije započinjanja bilo kakvog rada na električnim instalacijama. Opasnost od strujnog udara.
- Samo ovlaštena i kvalificirana osoba može spojiti uređaj na električno mrežno napajanje. Proizvođač neće biti odgovoran za bilo kakvu štetu nastalu kao rezultat postupaka koje su obavile neovlaštene osobe.
- Instalirajte svoj uređaj na način da se nakon instalacije lako može doći do električnog priključka (utičnica, utikač).
- Ako vaš proizvod ima utikač, nemojte spajati električne veze odspajanjem utikača tijekom instalacije. Priključci izvršeni uz odsijecanje poništavaju jamstvo proizvoda i predstavljaju opasnost za sigurnost korisnika.

## **1- Instalacija s dimovodom - aspirirani zrak se preko dimovodne cijevi prenosi na van;**

### **Dimenzije i detalji ugradnje (Slika 3a-3b-4a-4b)**

- Dimenzije za instalaciju s dvostrukim dimovodom prikazane su na Slici 3b.
- Ako će se instalacija izvesti kao dvostruki dimovod, duljina od potrebnog razmaka iznad ploče za kuhanje do vašeg namještaja treba biti u rasponu od 910-1138 mm. (Slika 4b)
- Ako će se ugradnja izvesti kroz jedan dimovod, duljina od potrebnog razmaka

iznad ploče za kuhanje do vašeg namještaja treba biti 748 mm. (Slika 3a-4a) Za instalaciju s jednim dimovodom, koristite gornji dimovod s otvorom za ventilaciju.

### **Ugradnja dijelova za pričvršćivanje proizvoda (Slika 5-6-7a-7b)**

- Centrirajte ploču za kuhanje i nacrtajte okomitu os na zidu.
- Nacrtajte vodoravnu referentnu crtu mjerenjem udaljenosti od 650 mm od gornje točke ploče za kuhanje. (Slika 5)
- Centrirajte isporučeni predložak na nacrtanu referentnu točku i zalijepite ga na zid te olovkom označite rupe na predlošku. (Slika 6)
- S vrha namještaja ili stropa označite rupe za dijelove za pričvršćivanje dimovoda prema dimenzijama prikazanim na Slici 6.
- Pričvrstite dio za pričvršćivanje nape i dijelove za pričvršćivanje dimovoda na zid kao što je prikazano na Slikama 7a i 7b. Upotreba jednog dimovoda prikazana je na Slici 7a, a uporaba dvostrukog dimovoda na Slici 7b. (Dio A je namijenjen za ugradnju s ugljičnim filterom)

### **Kačenje, niveliranje i pričvršćivanje nape (Slike 8-9-10-11)**

- Okačite napu na dio za pričvršćivanje nape koji ste pričvrstili na zid. (Slika 8)
- Poravnajte ploču za kuhanje u središnji položaj pomicanjem nape u desno i lijevo na dijelu za pričvršćivanje. (Slika 9)
- Otvorite stakleni poklopac nape i izvadite aluminijski filter kao što je prikazano na Slici 10.
- Pričvrstite napu na dio za pričvršćivanje nape s otvorenim staklenim poklopcem kao što je prikazano na Slici 11.
- Zatvorite stakleni poklopac nape nakon ugradnje aluminijskog filtra.

### **Ugradnja dimovodnih cijevi (Slika 12a)**

- Kao što je prikazano na Slici 12a, postavite poklopac, koji sprječava obrnuti protok zraka, na izlaz dimovoda.
- Ako je promjer vaše dimovodne cijevi 150 mm, montirajte dimovodnu cijev na poklopac.
- Ako je promjer vaše dimovodne cijevi 120 mm, montirajte dimovodnu cijev nakon što stavite adapter za dimovodni priključak na poklopac.
- Prikladno izolirajte spojeve.

### **Učvršćivanje dimovoda (Slike 13-14a-14b)**

- Zalijepite traku isporučenu s proizvodom oko spoja plastičnog dijela kako biste spriječili obrnuti protok zraka i dimovodne

- otvore nape (Slika 13).
- Ako ugrađujete uređaj s jednim nastavkom za dimovod, kao što je prikazano na Slici 14a, dovršite instalaciju tako da pričvrstite nastavak za dimovod, koji ima 4 rupe za vijke, s 4 vijka kroz donje krugove rupa dostupnih na napi.
- Ako uređaj ugrađujete s dvostrukim nastavkom za dimovod, kao što je prikazano na Slici 14b, dimovodni nastavak koji ima 4 rupe za vijke učvrstite prvo s 4 vijka na način da se postavi na gornji dio. Nakon toga, na fiksni gornji dimovod montirajte nastavak za dimovod koji ima 2 rupe za vijke i dovršite instalaciju tako da ga pričvrstite s 2 vijka kroz donje krugove rupa.

## 2- Instalacija s ugljičnim filtrom gdje će se aspirirani zrak prenijeti u zatvoreni prostor prolaskom kroz ugljični filter

- Pri instalaciji ugljičnog filtra, zrak usisan iz okoline prolazi kroz aluminijski filter i pročišćava se od mirisa. Nakon prolaska ugljičnim filtrima i preusmjerivačem zraka, vraća se u okruženje kroz ventilacijske rešetke na bočnoj površini dimovoda. Dimovodne cijevi ne koriste se u instalaciji ugljičnog filtra.
- Za ugradnju, objašnjenja na Slici 1-2 su primjenjiva za instalaciju s dimovodom.

### Dimenzije i detalji ugradnje (Slika 3-4)

- Dimenzije za instalaciju s dvostrukim dimovodom prikazane su na Slici 3b. Za ugradnju ugljičnog filtra, 2 dijela A dijela na koje će biti pričvršćen deflektor zraka moraju biti pričvršćena u dimenzijama prikazanim na Slici 3d.
- Ako će se instalacija izvesti kao dvostruki dimovod, duljina od potrebnog razmaka iznad ploče za kuhanje do vašeg namještaja treba biti u rasponu od 910-1138 mm. (Slika 4b)
- Ako će se ugradnja izvesti kao jedan dimovod, duljina od potrebnog razmaka iznad ploče za kuhanje do vašeg namještaja treba biti 748 mm. (Slika 3a-4a) Za instalaciju s jednim dimovodom, koristite gornji dimovod s otvorom za ventilaciju. Osim ugradnje ugljičnog filtra, 2 dijela A dijela na koje će se pričvrstiti usmjerivač zraka moraju biti pričvršćena u dimenzijama prikazanim na Slici 3c.

### Ugradnja dijelova za pričvršćivanje proizvoda (Slika 5-6-7a-7b)

- Centrirajte ploču za kuhanje i nacrtajte

okomitu os na zidu.

- Nacrtajte vodoravnu referentnu crtu mjerenjem udaljenosti od 650 mm od gornje točke ploče za kuhanje. (slika 5)
- Centrirajte isporučeni predložak na nacrtanu referentnu točku i zalijepite ga na zid te olovkom označite rupe na predlošku. (slika 6)
- S vrha namještaja ili stropa označite rupe za dijelove za pričvršćivanje dimovoda prema dimenzijama prikazanim na Slici 6.
- Pričvrstite dio za pričvršćivanje nape i dijelove za pričvršćivanje dimovoda na zid kao što je prikazano na Slikama 7a i 7b. Uпотреba jednog dimovoda prikazana je na Slici 7a, a uporaba dvostrukog dimovoda na Slici 7b.
- Učvrstite A dijelove na koje će deflektor zraka biti pričvršćen na zid kao što je prikazano na Slikama 7a i 7b.

### Kačenje, niveliranje i pričvršćivanje nape (Slike 8-9-10-11)

- Okačite napu na dio za pričvršćivanje nape koji ste pričvrstili na zid. (slika 8)
- Poravnajte ploču za kuhanje u središnji položaj pomicanjem nape u desno i lijevo na dijelu za pričvršćivanje. (slika 9)
- Otvorite stakleni poklopac nape i izvadite aluminijski filter kao što je prikazano na Slici 10.
- Pričvrstite napu na dio za pričvršćivanje nape s otvorenim staklenim poklopcem kao što je prikazano na Slici 11.
- Zatvorite stakleni poklopac nape nakon ugradnje aluminijskog filtra.

### Montaža izlazne cijevi dimovoda (Slika 12b)

- Kao što je prikazano na Slici 12b, postavite poklopac, koji sprječava obrnuti protok zraka, na izlaz dimovoda.
- Pričvrstite plastični dio za vođenje zraka na A dijelove, koji su pričvršćeni na zid, kao što je prikazano na Slici 12b.
- Za ugradnju s ugljičnim filtrom treba koristiti ventilacijsku cijev nape promjera 150 mm. Ova cijev nije isporučena s proizvodom i morate je osigurati.
- Učvrstite ventilacijsku cijev nape promjera 150 mm između plastike za vođenje zraka i poklopca koji sprječava obrnuti protok zraka.

### Učvršćivanje dimovodnih nastavaka (Slika 14a-14b)

- Zalijepite traku isporučenu s uređajem oko kombinacije dimovodnog otvora nape i plastike koja sprječava obrnuti protok zraka. (Slika 13, gdje je prikazana slika ventilacijske cijevi nape promjera 150 mm)
- Ako ugrađujete uređaj s jednim nastavkom

za dimovod, kao što je prikazano na Slici 14a, dovršite instalaciju tako da pričvrstite nastavak za dimovod, koji ima 4 rupe za vijke, s 4 vijka kroz donje krugove rupa dostupnih na napi.

- Ako uređaj ugrađujete s dvostrukim nastavkom za dimovod, kao što je prikazano na Slici 14b, dimovodni nastavak koji ima 4 rupe za vijke učvrstite prvo s 4 vijka na način da se postavi na gornji dio. Nakon toga, na fiksni gornji dimovod montirajte nastavak za dimovod koji ima 2 rupe za vijke i dovršite instalaciju tako da ga pričvrstite s 2 vijka kroz donje krugove rupa.

### Ugradnja ugljičnog filtra

- Za ugradnju ugljičnih filtara, nakon otvaranja staklenog poklopca nape i uklanjanja aluminijskog filtra, postavite utičnice na ugljičnim filterima u ušice na nosaču motora kao što je prikazano na Slici 15 i okrenite ih u smjeru kazaljke na satu dok se ne uklape na svoje mjesto.
- Dovršite instalaciju tako da montirate aluminijski filter i zatvorite stakleni poklopac nape.

### Ako vaš proizvod ima dio B:

- U uporabi s ugljenim filtrom, za instalaciju bez nastavaka za dimnjak možete instalirati dio B kao što je prikazano na slici 16.

### Završna provjera

- Provjerite napu i njezinu žarulju rukovanjem njima kako je opisano u korisničkom priručniku.

## BS - Sigurnosna uputstva

- Uređaj mora ugraditi kvalificirana osoba u skladu s važećim propisima kako bi garancija bila važeća. Proizvođač ne snosi odgovornost za štetu nastalu postupcima koje provode neovlaštene osobe koje će takođe poništiti garanciju.
- Odgovornost kupca je da pripremi mjesto na kojem će se postaviti uređaj i da pripremi električnu instalaciju. Prije nego pozovete ovlaštenu servis, provjerite je li električna infrastruktura odgovarajuća. Ako nije, pozovite kvalificiranog električara i montera kako bi izvršili potrebna podešavanja.
- Pravila navedena u lokalnim standardima o električnim instalacijama moraju se poštivati tijekom ugradnje uređaja.
- Prije postavljanja uređaja, uklonite sve materijale i dokumente u njemu i provjerite ima li oštećenja na uređaju. Nemojte ga ugrađivati ako je uređaj oštećen
- Proizvod je težak, potrebno je da ga nose

najmanje dvije osobe.

- Prije početka ugradnje isključite električne priključke u području za ugradnju.
- Ako ne instalirate zavrtnje i opremu za pričvršćivanje u skladu s uputstvom, može doći do električne opasnosti.
- Dijelovi proizvoda mogu imati oštre površine. Koristite zaštitne rukavice tokom ugradnje.
- Može postojati opasnost od pada ako proizvod nije dovoljno pričvršćen. Uvjerite se da su svi pričvršćivači dobro pričvršćeni.
- Širina nape mora da bude najmanje jednaka širini vaše ploče za kuvanje.
- Dimenzije date u dijagramima za ugradnju su u mm.
- Vazduh koji se ispušta sa napom ne treba sprovoditi u dimnjak koji koriste drugi uređaji koji sagorevaju gas ili druga goriva. (ne važi za uređaje koji ispuštaju vazduh nazad u prostoriju).
- Moraju se poštovati propisi koji se odnose na odvođenje vazduha.
- Ukoliko se filteri masnoće ne čiste i ne održavaju redovno, a ugljični filter se ne mijenja čak ni nakon isteka njegovog korisnog vijeka (otprilike 4 mjeseca), postoji mogućnost nastanka požara.

## Ugradnja uređaja

Ovaj priručnik za ugradnju opisuje dva različita načina ugradnje ovisno o vrsti dimovoda. Možete odrediti način ugradnje koji je prikladan za vašu kuću i slijedite sljedeće korake ugradnje.

1- Ugradnja sa dimovodom - aspirirani vazduh se preko dimovodne cijevi prenosi vani;

2- Ugradnja sa ugljičnim filterom gdje će se aspirirani vazduh prenijeti u unutrašnjost prolaskom kroz ugljeni filter

### Dimenzije proizvoda i sigurnosne mjere (Slika 1.-2.)

- Obratite pažnju na dimenzije proizvoda. Razmotrite njegovu prikladnost za vaš namještaj. (Slika 1)
- Visina između donje površine nape i gornje površine ploče za kuhanje **ne smije biti manja od 650 mm za plinske ploče a 500 mm za električne ploče za kuhanje.** (Slika 2)

\* Na slikama za ugradnju prikazana je demonstracija plinske ploče za kuhanje kao primjer, a veličina koju treba ostaviti za ploču je prikazana kao 650 mm. Ako imate električnu ploču za kuhanje, uzmite mjeru od 500 mm kao referencu.

### Kontrola i priprema zida za ugradnju

- Zid na koji će se uređaj postaviti, treba da

bude takav da može da drži uređaj, da bude uspravan i ravan.

- Na zidu na koji se postavlja i oko rupa koje treba izbušiti ne smije biti priključaka za vodu, struju i plin.

### **Električni priključak uređaja**

- Ovaj uređaj ima kablove za napajanje sa dvije oznake i mora biti povezan na mrežu preko električnog prekidača sa razmakom od najmanje 3 mm između terminala bipolarnog kontakta. Električne priključke neka obavi kvalifikovani električar.
- Isključite uređaj s napajanja prije započinjanja bilo kakvih radova na električnoj instalaciji. Opasnost od strujnog udara.
- Uređaj može biti povezan na priključak za mrežno napajanje isključivo od strane ovlaštene i kvalificirane osobe. Proizvođač ne snosi odgovornost za bilo kakvu štetu koja može nastati kao rezultat rada obavljenog od strane neovlaštenih lica.
- Instalirajte svoj uređaj tako da se električni priključak (utičnica, utikač) može lako dosegnuti nakon ugradnje.
- Ako vaš proizvod ima utikač, nemojte uspostavljati priključak na napajanje električnom energijom tako što ćete isključiti utikač tokom ugradnje. Priključci napravljeni odsijecanjem poništavaju garanciju na proizvod i predstavljaju opasnost po sigurnost korisnika.

## **1- Ugradnja sa dimovodom - aspirirani vazduh se preko dimovodne cijevi prenosi vani;**

### **Dimenzije i detalji ugradnje (Slike 3a-3b-4a-4b)**

- Dimenzije za ugradnju sa dvostrukim dimovodom prikazane su na Slici 3b.
- Ako ćete ugradnju izvršiti sa dvostrukim dimovodom, dužina od potrebnog razmaka iznad ploče za kuhanje do vašeg namještaja treba biti u rasponu od 910-1138 mm. (Slika 4b)
- Ako ćete ugradnju izvršiti s jednostrukim dimovodom, mjera od potrebnog razmaka iznad ploče za kuhanje do vašeg namještaja treba biti 748 mm. (Slika 3a-4a) Za ugradnju sa jednostukim dimovodom koristite gornji dimovod koji ima otvor za ventilaciju.

### **Ugradnja dijelova za pričvršćivanje proizvoda (Slika 5-6-7a-7b)**

- Centrirajte ploču za kuhanje i nacrtajte okomitu os na zidu.
- Nacrtajte vodoravnu referentnu liniju od 650 mm razmaka mereno od vrha ploče za kuhanje. (Slika 5)

- Centrirajte isporučeni šablon na referentnu tačku koju ste nacrtali, zalijepite je na zid i olovkom označite rupe na šablonu. (Slika 6)
- Na vrhu vašeg namještaja ili stropa označite rupe za dijelove za pričvršćivanje dimovoda prema dimenzijama prikazanim na Slici 6.
- Pričvrstite dio za pričvršćivanje nape i dijelove za pričvršćivanje dimovoda na zid kao što je prikazano na Slici 7a-7b. Upotreba s jednostrukim dimovodom prikazana je na Slici 7a, a upotreba s dvostrukim dimovodom na Slici 7b. (Dio A je namijenjen za ugradnju sa ugljičnim filterom)

### **Kačenje, poravnavanje i fiksiranje nape (Slike 8.-9.-10.-11.)**

- Zakačite napu na dio za pričvršćivanje nape koji ste pričvrstili na zid. (Slika 8)
- Poravnajte ploču za kuhanje u središnji položaj pomerajući lagano napu desno i lijevo po dijelu za pričvršćivanje. (Slika 9)
- Otvorite stakleni poklopac nape i uklonite aluminijumski filter kao što je prikazano na Slici 10.
- Pričvrstite napu na dio za pričvršćivanje nape sa otvorenim staklenim poklopcem kao što je prikazano na Slici 11.
- Zatvorite stakleni poklopac nape nakon postavljanja aluminijumskog filtera.

### **Ugradnja dimovodnih cijevi (Slika 12a)**

- Kao što je prikazano na Slici 12., postavite poklopac koji sprječava obrnuti protok vazduha na izlazu dimovoda.
- Ako je promjer vaše dimovodne cijevi 150 mm, montirajte odvodnu cijev na poklopac.
- Ako je promjer vaše dimovodne cijevi 120 mm, montirajte odvodnu cijev nakon što postavite adapter za dimovodni priključak na poklopac.
- Prikladno izolirajte spojeve.

### **Učvršćivanje lima dimnjaka (Slika 13.-14a-14b.)**

- Zalijepite traku isporučenu s proizvodom oko spoja plastičnog dijela kako biste spriječili obrnuti protok vazduha i otvor za odvod dimovoda nape (Slika 13).
- Ako ugrađujete uređaj s jednim nastavkom za dimovod, kao što je prikazano na Slici 14a, dovršite ugradnju pričvršćivanjem produžetka za dimovod, koji ima 4 rupe za vijke, sa 4 vijka kroz donje krugove rupa dostupnih na napi.
- Ako ugrađujete uređaj sa dvostrukim nastavkom za dimovod, kao što je prikazano na Slici 14b, dimovodni nastavak koji ima 4 rupe za šrafove učvrstite prvo



sa 4 šrafa na način da bude postavljen na gornji dio. Nakon toga, na fiksni gornji dimovod montirajte nastavak za dimovod koji ima 2 otvora za vijke i dovršite instalaciju pričvršćivanjem sa 2 vijka kroz donje krugove rupa.

## **2- Ugradnja sa ugljičnim filterom gdje će se aspirirani vazduh prenijeti u unutrašnjost prolaskom kroz ugrajni filter**

- Prilikom ugradnje ugljičnog filtera, vazduh usisan iz okoline prolazi kroz aluminijski filter i prečišćava se od mirisa. Nakon prolaska kroz ugljični filter i preusmjerivač vazduha, vraća se u okolinu kroz ventilacijske rešetke na bočnoj površini odzračnika. Odvodne cijevi odzračnika ne koriste se pri ugradnji ugljičnih filtera.
- Što se ugradnje tiče, objašnjenja na Slici 1-2 su primjenjiva na ugradnju s dimovodom.

### **Ugradne dimenzije i podaci (Slika 3.-4.)**

- Dimenzije za ugradnju sa dvostrukim dimovodom prikazane su na Slici 3b. Za ugradnju ugljičnog filtera, 2 dijela A dijela na koje će biti pričvršćen deflektor vazduha moraju biti pričvršćena u dimenzijama prikazanim na Slici 3d.
- Ako ćete ugradnju izvršiti sa dvostrukim dimovodom, dužina od potrebnog razmaka iznad ploče za kuhanje do vašeg namještaja treba biti u rasponu od 910-1138 mm. (Slika 4b)
- Ako će se ugradnja izvršiti s jednostrukim dimovodom, dužina od potrebnog razmaka iznad ploče za kuhanje do vašeg namještaja treba biti 748 mm. (Slika 3a-4a) Za ugradnju s jednostrukim dimovodom, koristite gornji dimovod sa otvorom za ventilaciju. Osim ugradnje ugljičnog filtera, 2 dijela A dijela na koje će biti pričvršćen deflektor vazduha moraju biti pričvršćena u dimenzijama prikazanim na Slici 3c.

### **Ugradnja dijelova za pričvršćivanje proizvoda (Slika 5-6-7a-7b)**

- Centrirajte ploču za kuhanje i nacrtajte okomitu os na zidu.
- Nacrtajte vodoravnu referentnu liniju od 650 mm razmaka mereno od vrha ploče za kuhanje. (Slika 5)
- Centrirajte isporučeni šablon na referentnu tačku koju ste nacrtali, zalijepite je na zid i olovkom označite rupe na šablonu. (Slika 6)
- Na vrhu vašeg namještaja ili stropa označite rupe za dijelove za pričvršćivanje dimovoda prema dimenzijama prikazanim

na Slici 6.

- Pričvrstite dio za pričvršćivanje nape i dijelove za pričvršćivanje dimovoda na zid kao što je prikazano na Slici 7a-7b. Upotreba s jednostrukim dimovodom prikazana je na Slici 7a, a upotreba s dvostrukim dimovodom na Slici 7b.
- Osigurajte A dijelove na koje će deflektor vazduha biti pričvršćen za zid kao što je prikazano na Slikama 7a i 7b.

### **Kačenje, poravnavanje i fiksiranje nape (Slike 8.-9.-10.-11.)**

- Zakačite napu na dio za pričvršćivanje nape koji ste pričvrstili na zid. (Slika 8)
- Poravnajte ploču za kuhanje u središnji položaj pomerajući lagano napu desno i lijevo po dijelu za pričvršćivanje. (Slika 9)
- Otvorite stakleni poklopac nape i uklonite aluminijski filter kao što je prikazano na Slici 10.
- Pričvrstite napu na dio za pričvršćivanje nape sa otvorenim staklenim poklopcem kao što je prikazano na Slici 11.
- Zatvorite stakleni poklopac nape nakon postavljanja aluminijskog filtera.

### **Montaža izlazne cijevi dimovoda (Slika 12b)**

- Kao što je prikazano na Slici 12., postavite poklopac koji sprječava obrnuti protok vazduha do izlaza dimovoda.
- Pričvrstite plastični dio za vođenje vazduha na A dijelove, koji su pričvršćeni na zid, kao što je prikazano na Slici 12b.
- Za ugradnju sa ugljičnim filterom treba koristiti ventilacionu cijev nape promjera 150 mm. Ova cijev nije isporučena s proizvodom i morate je osigurati.
- Pričvrstite ventilacionu cijev nape promjera 150 mm između plastike za vođenje vazduha i poklopca koji sprječava obrnuti protok vazduha.

### **Osiguravanje nastavaka dimovoda (Slika 14a-14b)**

- Zalijepite traku isporučenu s uređajem oko kombinacije dimovodnog otvora nape i plastike koja sprječava obrnuti protok vazduha. (Slika 13., gdje je prikazana slika ventilacione cijevi nape prečnika 150 mm)
- Ako ugrađujete uređaj s jednim nastavkom za dimovod, kao što je prikazano na Slici 14a, dovršite ugradnju pričvršćivanjem produžetka za dimovod, koji ima 4 rupe za vijke, sa 4 vijka kroz donje krugove rupa dostupnih na napi.
- Ako ugrađujete uređaj sa dvostrukim nastavkom za dimovod, kao što je prikazano na Slici 14b, dimovodni nastavak

koji ima 4 rupe za šrafove učvrstite prvo sa 4 šrafa na način da bude postavljen na gornji dio. Nakon toga, na fiksni gornji dimovod montirajte nastavak za dimovod koji ima 2 otvora za vijke i dovršite instalaciju pričvršćivanjem sa 2 vijka kroz donje krugove rupa.

### Ugradnja ugljičnog filtera

- Za ugradnju ugljičnih filtera, nakon otvaranja staklenog poklopca kuhinjske nape i uklanjanja aluminijskog filtera, postavite ušice na ugljičnim filterima u ušice na nosaču motora kao što je prikazano na Slici 15. i okrenite ih u smjeru kazaljke na satu dok se ne uklope na svoje mjesto.
- Završite ugradnju montiranjem aluminijskog filtera i zatvaranjem staklenog poklopca nape.

### Ako vaš proizvod ima dio B:

- U upotrebi sa ugljičnim filterom, za ugradnju bez dimovodnih nastavaka možete ugraditi dio B kao što je prikazano na slici 16.

### Završna provjera

- Upravljajte napom i lampom tako što ćete njima upravljati kako je opisano u korisničkom priručniku.

## SB - Bezbednosna uputstva

- Uređaj mora ugraditi kvalifikovano lice u skladu s važećim propisima, kako bi garancija bila važeća. Proizvođač ne snosi odgovornost za štetu nastalu postupcima koje obave neovlašćena lica koji će takođe poništiti garanciju.
  - Korisnik je odgovoran da pripremi mesto na kome će se uređaj postaviti, kao i da pripremi električnu instalaciju. Pre nego što pozovete ovlašćeni servis, proverite da li je električna infrastruktura odgovarajuća. Ako nije, pozovite kvalifikovnog električara i vodoinstalatera kako bi bila odrađena neophodna podešavanja.
  - Tokom instalacije proizvoda treba poštovati pravila navedena u lokalnim standardima za električnu instalaciju.
  - Pre instaliranja uređaja, uklonite sve materijale i dokumente u njemu i proverite da li ima oštećenja na uređaju. Ne ugrađujte uređaj ako je oštećen.
  - Proizvod je težak, potrebno je da ga nose najmanje dve osobe.
  - Prije početka ugradnje isključite električne priključke u području ugradnje.
  - Ako ne postavite zavrtnje i opremu za pričvršćivanje u skladu sa uputstvom, može doći do električne opasnosti.
- 58 • Delovi proizvoda mogu imati oštre

površine. Tokom ugradnje koristite zaštitne rukavice.

- Može postojati rizik od pada ako proizvod nije dovoljno fiksiran. Uverite se da su svi pričvršćivači dobro pričvršćeni.
- Širina nape mora da bude najmanje jednaka širini vaše ploče za kuvanje.
- Dimenzije date u dijagramima za ugradnju su u mm.
- Vazduh koji se izbacuje sa napom ne treba sprovesti u dimnjak koji koriste drugi uređaji koji sagorevaju plin ili druga goriva. (nije primenljivo na uređaje koji vraćaju vazduh u prostoriju).
- Moraju se poštovati propisi koji se odnose na odvođenje vazduha.
- Ukoliko se filteri za masnoću ne čiste i ne održavaju redovno, a karbonski filter ne menja čak kada mu istekne korisni vek (na otprilike 4 meseca), postoji mogućnost nastanka požara.

## Instalacija uređaja

Ovo uputstvo za instalaciju opisuje dva različita načina ugradnje u zavisnosti od tipa dimnjaka. Možete odrediti metod instalacije koji je prikladan za vašu kuću i pratite sledeće korake instalacije.

- 1- Instalacija sa dimnjakom - aspirirani vazduh se preko dimnjaka sprovodi napolje;
- 2- Instalacija s karbonskim filterom gde će se aspirirani vazduh prenositi u unutrašnjost prolazom kroz karbonski filter

### Dimenzije proizvoda i bezbednosne mere (Slika 1.-2.)

- Obratite pažnju na dimenzije proizvoda. Razmotrite njegovu prikladnost za vaš nameštaj. (Slika 1)
  - Visina između donje površine vaše nape i gornje površine ploče za kuvanje **ne bi trebalo da bude manja od 650 mm za plinsku ringlu, i 500 mm za električnu ringlu.** (Slika 2)
- \* Na slikama za ugradnju, kao primer je napravljena demonstracija na plinskoj ringli, a veličina koju treba ostaviti do ringle je prikazana kao 650 mm. Ako imate električnu ringlu, uzмите ovu meru od 500 mm kao referentnu.

### Kontrola i priprema zida za ugradnju

- Zid na koji će se uređaj postaviti, treba da bude takav da može da nosi uređaj, uspravan i u ravan.
- Na zidu na koji se postavlja i oko rupa koje treba izbušiti ne sme biti priključaka za vodu, struju i plin.

### Električni priključak uređaja

- Ovaj uređaj ima kablove za napajanje

sa dve oznake i mora biti povezan na mrežu preko električnog prekidača sa razmakom od najmanje 3 mm između terminala bipolarnog kontakta. Priključak na izvor električne energije treba da obavi kvalifikovani električar.

- Isključite uređaj s napajanja pre započinjanja bilo kakvih radova na električnoj instalaciji. Opasnost od strujnog udara.
- Uređaj mora biti povezan s mrežnim napajanjem samo od strane ovlašćenog i kvalifikovanog. Proizvođač ne snosi odgovornost za bilo kakvu štetu koja može nastati kao rezultat rada obavljenog od strane neovlašćenih lica.
- Instalirajte svoj uređaj na način da se do električnog priključka (utičnice, utikača) može lako doći nakon instalacije.
- Ako vaš proizvod ima utikač, nemojte praviti električne priključke tako što ćete isključiti utikač tokom instalacije. Priključci napravljeni presecanjem poništavaju garanciju na proizvod i predstavljaju opasnost po bezbednost korisnika.

## **1- Instalacija sa dimnjakom - aspirirani vazduh se preko dimnjaka sprovodi napolje; Dimenzije i detalji ugradnje (Slika 3a-3b-4a-4b)**

- Dimenzije za ugradnju sa dvostrukim dimnjakom prikazane su na Slici 3b.
- Ako se ugradnja vrši sa dvostrukim dimnjakom, dužina potrebnog razmaka od ringle do vašeg nameštaja iznad treba da bude u rasponu od 910-1138 mm. (Slika 4b)
- Ako se ugradnja vrši s jednostrukim dimnjakom, dužina potrebnog razmaka od ringle do vašeg nameštaja iznad treba da bude 748 mm. (Slika 3a-4a) Prilikom ugradnje sa jednostrukim dimnjakom, koristite gornji dimnjak koji ima ventilacioni otvor.

### **Ugradnja delova za pričvršćivanje proizvoda (Slika 5-6-7a-7b)**

- Centrirajte ringlu i ocrtajte liniju vertikalne ose na zidu.
- Nacrtajte horizontalnu referentnu liniju od 650 mm merenog rastojanja sa gornje strane ploče za kuvanje. (Slika 5)
- Centrirajte šablon dat sa proizvodom na referentnu tačku koju ste nacrtali, zalepite ga na zid i označite rupe na šablonu olovkom. (Slika 6)
- Sa vrha vašeg nameštaja ili plafona, označite rupe za delove za pričvršćivanje dimnjaka prema dimenzijama prikazanim

na slici 6.

- Pričvrstite deo za pričvršćivanje nape i delove za pričvršćivanje dimnjaka na zid kao što je prikazano na Slikama 7a i 7b. Upotreba sa jednim dimnjakom je prikazana na Slici 7a, a upotreba sa dvostrukim dimnjakom na Slici 7b. (Deo A je namenjen za ugradnju s karbonskim filterom)

### **Kačenje, poravnavanje i fiksiranje nape (Slike 8.-9.-10.-11.)**

- Okačite napu na deo za pričvršćivanje nape koji ste pričvrstili na zid. (Slika 8)
- Poravnajte tako da ploča za kuvanje bude u centralnom položaju kliznim pokretima nape levo ili desno po delovima za pričvršćivanje. (Slika 9)
- Otvorite stakleni poklopac nape i uklonite aluminijumski filter kao što je prikazano na Slici 10.
- Pričvrstite napu na deo za fiksiranje nape sa otvorenim staklenim poklopcem kao što je prikazano na Slici 11.
- Zatvorite stakleni poklopac nape nakon postavljanja aluminijumskog filtera.

### **Ugradnja cevi dimnjaka (Slika 12a)**

- Kao što je prikazano na Slici 12a, postavite poklopac koji sprečava obrnuti protok vazduha do izlaza dimnjaka.
- Ako je prečnik cevi vašeg dimnjaka 150 mm, montirajte odvodnu cev na poklopac.
- Ako je prečnik cevi vašeg dimnjaka 120 mm, montirajte odvodnu cev nakon što postavite adapter za dimnjak na poklopac.
- Pravilno izolujte spojeve.

### **Učvršćivanje lima dimnjaka (Slike 13.-14a-14b)**

- Zalepite traku isporučenu sa proizvodom oko spoja plastičnog dela kako biste sprečili obrnuti protok vazduha i izlaza za dim iz nape (Slika 13).
- Ako instalirate uređaj sa jednim nastavkom za dimnjak, kao što je prikazano na slici 14a, završite instalaciju tako što ćete pričvrstiti nastavak za dimnjak, koji ima 4 rupe za zavrtnje, sa 4 zavrtnja kroz donje krugove rupa dostupnih na napi.
- Ako ugrađujete aparat sa duplim nastavkom za dimnjak, kao što je prikazano na Slici 14b, nastavak dimnjaka koji ima 4 otvora za šrafove učvrstite prvo sa 4 šrafa tako da bude postavljen na gornji deo. Nakon toga, na fiksni gornji dimnjak montirati nastavak za dimnjak koji ima 2 rupe za šrafove i završiti instalaciju pričvršćivanjem sa 2 zavrtnja kroz donje krugove rupa.

## 2- Instalacija s karbonskim filterom gde će se aspirirani vazduh prenositi u unutrašnjost prolazom kroz karbonski filter

- Kod ugradnje karbonskog filtera, vazduh usisan iz okoline prolazi kroz aluminijumski filter i prečišćava se od mirisa. Nakon prolaska kroz karbonske filtere i diverter vazduha, vraća se u okolinu kroz ventilacione rešetke na bočnoj površini dimnjaka. Izlazne cevi dimnjaka ne koriste se u ugradnji karbonskog filtera.
- Objašnjenja instalacije na Slici 1-2 primenljiva su za instalaciju sa dimnjakom.

### Dimenzije i detaljni podaci za instalaciju (Slika 3.-4.)

- Dimenzije za ugradnju sa dvostrukim dimnjakom prikazane su na Slici 3b. Za ugradnju karbonskog filtera, 2 dela A dela na koje će biti pričvršćen deflektor vazduha moraju biti pričvršćena u dimenzijama prikazanim na Slici 3d.
- Ako se ugradnja vrši sa dvostrukim dimnjakom, dužina potrebnog razmaka od ringle do vašeg nameštaja iznad treba da bude u rasponu od 910-1138 mm. (Slika 4b)
- Ako će se ugradnja izvesti sa jednim dimnjakom, dužina od potrebnog razmaka iznad ploče za kuvanje do vašeg nameštaja biće 748 mm. (Slika 3a-4a) Za instalaciju sa jednim dimnjakom, koristite gornji dimnjak sa otvorom za ventilaciju Pored ugradnje karbonskog filtera, 2 dela A dela na koje će biti pričvršćen deflektor vazduha moraju biti pričvršćena u dimenzijama prikazanim na Slici 3c.

### Ugradnja delova za pričvršćivanje proizvoda (Slika 5-6-7a-7b)

- Centrirajte ringlu i ocrtajte liniju vertikalne ose na zidu.
- Nacrtajte horizontalnu referentnu liniju od 650 mm merenog rastojanja sa gornje strane ploče za kuvanje. (Slika 5)
- Centrirajte šablon dat sa proizvodom na referentnu tačku koju ste nacrtali, zalepite ga na zid i označite rupe na šablonu olovkom. (Slika 6)
- Sa vrha vašeg nameštaja ili plafona, označite rupe za delove za pričvršćivanje dimnjaka prema dimenzijama prikazanim na slici 6.
- Pričvrstite deo za pričvršćivanje nape i delove za pričvršćivanje dimnjaka na zid kao što je prikazano na Slikama 7a i 7b. Upotreba sa jednim dimnjakom je prikazana na Slici 7a, a upotreba sa

dvostrukim dimnjakom na Slici 7b.

- Pričvrstite A delove na koje će deflektor vazduha biti pričvršćen za zid kao što je prikazano na Slikama 7a i 7b.

### Kačenje, poravnanje i fiksiranje nape (Slike 8.-9.-10.-11.)

- Okačite napu na deo za pričvršćivanje nape koji ste pričvrstili na zid. (Slika 8)
- Poravnajte tako da ploča za kuvanje bude u centralnom položaju kliznim pokretima nape levo ili desno po delovima za pričvršćivanje. (Slika 9)
- Otvorite stakleni poklopac nape i uklonite aluminijumski filter kao što je prikazano na Slici 10.
- Pričvrstite napu na deo za fiksiranje nape sa otvorenim staklenim poklopcem kao što je prikazano na Slici 11.
- Zatvorite stakleni poklopac nape nakon postavljanja aluminijumskog filtera.

### Montaža izlazne cevi dimnjaka (Slika 12b)

- Kao što je prikazano na Slici 12b, postavite poklopac koji sprečava obrnuti protok vazduha do izlaza dimnjaka.
- Pričvrstite plastični deo za vođenje vazduha na A delove, koji su pričvršćeni na zid, kao što je prikazano na Slici 12b.
- Za ugradnju sa ugljeničnim filterom treba koristiti ventilacionu cev nape prečnika 150 mm. Ova cev se ne isporučuje sa proizvodom i morate je obezbediti.
- Pričvrstite ventilacionu cev nape prečnika 150 mm između plastike za vođenje vazduha i poklopca koji sprečava obrnuti protok vazduha.

### Osiguravanje nastavaka za dimnjak (Slika 14a-14b)

- Zalepite traku isporučenu sa uređajem oko kombinacije otvora za dimnjak nape i plastike koja sprečava obrnuti protok vazduha. (Slika 13., gde je prikazana slika ventilacione cevi nape prečnika 150 mm)
- Ako instalirate uređaj sa jednim nastavkom za dimnjak, kao što je prikazano na slici 14a, završite instalaciju tako što ćete pričvrstiti nastavak za dimnjak, koji ima 4 rupe za zavrtnje, sa 4 zavrtnja kroz donje krugove rupa dostupnih na napi.
- Ako ugrađujete aparat sa duplim nastavkom za dimnjak, kao što je prikazano na Slici 14b, nastavak dimnjaka koji ima 4 otvora za šrafove učvrstite prvo sa 4 šrafa tako da bude postavljen na gornji deo. Nakon toga, na fiksni gornji dimnjak montirati nastavak za dimnjak koji ima 2 rupe za šrafove i završiti instalaciju pričvršćivanjem sa 2 zavrtnja kroz donje krugove rupa.

## Ugradnja karbosnog filtera

- Da biste ugradili karbonske filtere, nakon otvaranja staklenog poklopcu aspiratora i uklanjanja aluminijumskog filtera, postavite ušice na karbonskim filterima u ušice na nosaču motora kao što je prikazano na Slici 15. i okrenite ih u smeru kazaljke na satu da škljocnu na svoje mesto.
- Završite instalaciju tako što ćete montirati aluminijumski filter i zatvoriti stakleni poklopac nape.

### Ako vaš proizvod ima deo B:

- U upotrebi sa ugljeničnim filterom, za ugradnju bez dimovodnih nastavaka možete ugraditi deo B kao što je prikazano na slici 16.

### Završna provera

- Izvršite proveru svoje nape i svetla tako što ćete njima upravljati kako je opisano u uputstvu za upotrebu.

## ES- Instrucciones de Seguridad

- Para que la garantía se mantenga vigente, el aparato deberá ser instalado por una persona cualificada conforme a la normativa aplicable. El fabricante no asumirá ninguna responsabilidad por los daños causados por procedimientos llevados a cabo por personas no autorizadas, lo que también podrá anular la garantía.
- Es responsabilidad del cliente preparar la ubicación en la que se colocará el aparato y también tener preparada la instalación eléctrica. Antes de llamar al Servicio Autorizado, asegúrese de que la instalación eléctrica es adecuada. Si no es así, llame a un electricista e instalador cualificado para que haga los arreglos necesarios.
- Durante la instalación del producto se deben seguir las reglas especificadas en las normas locales de instalación eléctrica.
- Antes de instalar el aparato, retire todos los materiales y documentos que haya en él y compruebe que no hay daños en el aparato. No lo haga instalar si el aparato está dañado.
- El aparato es pesado, cargue el aparato con al menos dos personas.
- Antes de iniciar la instalación separe las conexiones eléctricas del área de instalación.
- Si no instala los tornillos y el equipo de fijación de acuerdo con la guía, puede causar peligro eléctrico.
- Las partes del producto pueden tener

superficies afiladas. Para la instalación siempre utilice guantes protectores.

- Puede haber riesgo de caída si el producto no está suficientemente fijado. Compruebe la fijación de todas las piezas.
- La anchura de la campana debe ser como mínimo igual a la de su placa de cocción.
- Las dimensiones que figuran en los diagramas de instalación se expresan en mm.
- El aire a expulsar con la campana no debe darse a una chimenea utilizada por otros aparatos que quemen gas u otros combustibles. (no aplicable para los aparatos que devuelven el aire al local).
- Debe respetarse la legislación relativa a la evacuación de aire.
- En caso de que los filtros de aceite no se limpien y mantengan con regularidad y el filtro de carbono no se sustituya aun cuando termine su vida útil (aproximadamente 4 meses), existe la posibilidad de que se produzca un incendio.

## Instalación del aparato

Este manual de instalación describe dos formas diferentes de instalación en función del tipo de chimenea. Puede determinar el método de instalación adecuado para su casa y observar los siguientes pasos de instalación.

1- Instalación con chimenea - el aire aspirado se transfiere al exterior a través de una chimenea;

2- Instalación con filtro de carbón donde el aire aspirado será transferido al interior pasando por un filtro de carbón

### Dimensiones del producto y medidas de seguridad (Figura 1-2)

- Observe las dimensiones del producto. Tenga en cuenta su adecuación con el mobiliario. (Imagen 1)
- La altura entre la superficie inferior de su campana y la superficie superior de la placa de cocción **no debe ser inferior a 650 mm para las placas de gas, ni a 500 mm para las placas eléctricas.** (Imagen 2)

\* Las imágenes de la instalación muestran, a modo de ejemplo, una demostración en una placa de gas, y la medida que debe dejarse en la placa es de 650 mm. En caso de tener una placa de cocción eléctrica, tome esta medida como 500 mm como referencia.

### Inspección y preparación de la pared para la instalación

- La pared en la que se instalará el aparato, debe ser capaz de soportar el aparato, en posición vertical y plana.

- En la pared que se instalará y alrededor de los agujeros que se perforarán no debe haber conexiones de agua, electricidad y gas.

### **Conexión eléctrica del aparato**

- Este aparato tiene un cable de alimentación de dos marcas y debe conectarse a la red eléctrica a través de un interruptor eléctrico con una separación de al menos 3 mm entre los terminales de contacto bipolares. Haga que la instalación de la toma de tierra sea hecha por un electricista calificado.
- Antes de iniciar cualquier trabajo en la instalación eléctrica, desconecte el aparato de la conexión eléctrica. Riesgo de descarga eléctrica.
- La conexión del aparato a la red eléctrica sólo se puede realizar por una persona autorizada y calificada. El fabricante no se hace responsable por los daños que puedan producirse como resultado de operaciones realizadas por personas no autorizadas.
- Instale su aparato de forma que la conexión eléctrica (toma de corriente, enchufe) sea fácilmente accesible después de la instalación.
- Si su producto tiene enchufe, no realice las conexiones eléctricas desconectando el enchufe durante la instalación. Las conexiones realizadas por corte anulan la garantía del producto y representan un peligro para la seguridad del usuario.

## **1- Instalación con chimenea - el aire aspirado se transfiere al exterior a través de una chimenea;**

### **Dimensiones y detalles de la instalación (imágenes 3a-3b-4a-4b)**

- Las dimensiones para la instalación con doble conducto de humos se muestran en la figura 3b.
- Si lo va a instalar con chimenea doble, la medida desde la distancia libre requerida por encima de la placa de cocción hasta sus muebles debe estar en el rango de 910-1138 mm. (Imagen 4b)
- En caso de que se instale con una sola chimenea, la medida desde la distancia libre requerida por encima de la placa de cocción hasta sus muebles debe ser de 748 mm. (Imagen 3a-4a) Para la instalación con una chimenea, utilice la chimenea superior que tiene orificio de ventilación.

### **Instalación de las piezas de fijación del producto (imágenes 5-6-7a-7b)**

- Coloque su placa de cocción en el centro y

dibuje una línea de eje vertical en la pared.

- Dibuje una línea de referencia horizontal que mida 650 mm desde la parte superior de su placa de cocción. (Imagen 5)
- Centre la plantilla que se entrega con el producto en el punto de referencia que ha dibujado, fíjela en la pared y marque los agujeros de la plantilla con un lápiz. (Imagen 6)
- Desde la parte superior de su mueble o techo, marque los agujeros para las piezas de fijación del conducto de humos según las dimensiones indicadas en la figura 6.
- Fije la pieza de sujeción de la campana y las piezas de sujeción de la chimenea a la pared como se indica en las imágenes 7a y 7b. La figura 7a muestra el uso de un conducto de humos y la figura 7b el uso de un conducto de humos doble. (La parte A está destinada a la instalación con filtro de carbón)

### **Colgar, alinear y fijar la campana (imágenes 8-9-10-11)**

- Cuelgue la campana en la pieza de fijación de la campana que se ha fijado a la pared. (Imagen 8)
- Alinee su placa de cocción en una posición central deslizando la campana a la izquierda y a la derecha en las piezas de fijación. (Imagen 9)
- Abra la tapa de cristal de la campana y retire el filtro de aluminio como se muestra en la imagen 10.
- Fije su campana en la parte de fijación de la campana con la tapa de cristal abierta, como se muestra en la figura 11.
- Cierre la tapa de cristal de la campana después de instalar el filtro de aluminio.

### **Instalación de los tubos de salida de humos (imagen 12a)**

- Como se muestra en la imagen 12a, coloque la cubierta que impide el flujo de aire inverso a la salida de la chimenea.
- Si el diámetro de su tubo de salida de humos es de 150 mm, monte el tubo de salida de humos en la tapa.
- Si el diámetro de su tubo de salida de humos es de 120 mm, monte el tubo de salida de humos después de colocar el adaptador de conexión de humos en la cubierta.
- Aislar adecuadamente las juntas.

### **Fijación de chapas de chimenea (Imágenes 13 -14a- 14b)**

- Pegue la cinta suministrada con el producto alrededor de la unión de la pieza de plástico que impide el flujo de aire inverso y la salida de humos de la

campana (Figura 13).

- Si instala el aparato con una extensión de chimenea única, como se muestra en la figura 14a, complete la instalación fijando la extensión de chimenea, que tiene 4 agujeros para tornillos, con 4 tornillos a través de los círculos de agujeros inferiores disponibles en la campana.
- Si instala el aparato con una extensión de chimenea doble, como se muestra en la figura 14b, fije la extensión de chimenea, que tiene 4 agujeros para tornillos, primero, con 4 tornillos de manera que se coloque en la parte superior. A continuación, coloque la prolongación de la salida de humos, que tiene 2 agujeros para tornillos, en el conducto superior fijo y complete la instalación fijándola con 2 tornillos a través de los círculos de los agujeros inferiores.

## **2- Instalación con filtro de carbón donde el aire aspirado será transferido al interior pasando por un filtro de carbón**

- Durante la instalación del filtro de carbono, el aire aspirado del ambiente pasa por el filtro de aluminio y se purifica de los olores. Tras pasar por los filtros de carbono y el desviador de aire, se suministra de nuevo al ambiente a través de las rejillas de ventilación situadas en la superficie lateral de la chimenea. En la instalación de los filtros de carbono no se utilizan los tubos de salida de humos.
- Para la instalación, las explicaciones de la figura 1-2 son aplicables para la instalación con chimenea.

### **Dimensiones y detalles de la instalación (Imagen 3-4)**

- Las dimensiones para la instalación con doble conducto de humos se muestran en la figura 3b. Para la instalación con filtro de carbón, las 2 piezas A a las que se fijará el deflector de aire deben fijarse en las dimensiones indicadas en la figura 3d.
- Si lo va a instalar con chimenea doble, la medida desde la distancia libre requerida por encima de la placa de cocción hasta sus muebles debe estar en el rango de 910-1138 mm. (Imagen 4b)
- En caso de que se instale con una sola chimenea, la medida desde la distancia libre requerida por encima de la placa de cocción hasta sus muebles debe ser de 748 mm. (Imagen 3a-4a) Para la instalación con una chimenea, utilice la chimenea superior que tiene orificio de ventilación

Además, para la instalación del filtro de carbón, las 2 piezas A a las que se fijará el deflector de aire deben fijarse en las dimensiones indicadas en la figura 3c..

### **Instalación de las piezas de fijación del producto (imágenes 5-6-7a-7b)**

- Coloque su placa de cocción en el centro y dibuje una línea de eje vertical en la pared.
- Dibuje una línea de referencia horizontal que mida 650 mm desde la parte superior de su placa de cocción. (Imagen 5)
- Centre la plantilla que se entrega con el producto en el punto de referencia que ha dibujado, fíjela en la pared y marque los agujeros de la plantilla con un lápiz. (Imagen 6)
- Desde la parte superior de su mueble o techo, marque los agujeros para las piezas de fijación del conducto de humos según las dimensiones indicadas en la figura 6.
- Fije la pieza de sujeción de la campana y las piezas de sujeción de la chimenea a la pared como se indica en las imágenes 7a y 7b. La figura 7a muestra el uso de un conducto de humos y la figura 7b el uso de un conducto de humos doble.
- Fije las piezas A a las que se fijará el deflector de aire a la pared como se muestra en las figuras 7a y 7b.

### **Colgar, alinear y fijar la campana (imágenes 8-9-10-11)**

- Cuelgue la campana en la pieza de fijación de la campana que se ha fijado a la pared. (Imagen 8)
- Alinee su placa de cocción en una posición central deslizando la campana a la izquierda y a la derecha en las piezas de fijación. (Imagen 9)
- Abra la tapa de cristal de la campana y retire el filtro de aluminio como se muestra en la imagen 10.
- Fije su campana en la parte de fijación de la campana con la tapa de cristal abierta, como se muestra en la figura 11.
- Cierre la tapa de cristal de la campana después de instalar el filtro de aluminio.

### **Montaje del tubo de salida de la chimenea (Figura 12b)**

- Como se muestra en la 12b, coloque la cubierta que impide el flujo de aire inverso a la salida de la chimenea.
- Fije la parte de plástico que guía el aire en las partes A, que están fijadas en la pared, como se muestra en la figura 12b.
- Para la instalación con filtro de carbón, se debe utilizar un tubo de ventilación de la campana con un diámetro de 150 mm. Este tubo no se suministra con el producto

y usted debe proporcionarlo.

- Fije un tubo de ventilación de la campana con un diámetro de 150 mm entre el plástico de guiado del aire y la tapa que impide el flujo de aire invertido.

### **Fijación de las extensiones del conducto de humos (figura 14a-14b)**

- Adherir la cinta suministrada con el aparato alrededor de la combinación de la salida de humos de la campana y el plástico que impide el flujo de aire invertido. (Figura 13, donde se muestra la imagen de un tubo de ventilación de la campana con un diámetro de 150 mm)
- Si instala el aparato con una extensión de chimenea única, como se muestra en la figura 14a, complete la instalación fijando la extensión de chimenea, que tiene 4 agujeros para tornillos, con 4 tornillos a través de los círculos de agujeros inferiores disponibles en la campana.
- Si instala el aparato con una extensión de chimenea doble, como se muestra en la figura 14b, fije la extensión de chimenea, que tiene 4 agujeros para tornillos, primero, con 4 tornillos de manera que se coloque en la parte superior. A continuación, coloque la prolongación de la salida de humos, que tiene 2 agujeros para tornillos, en el conducto superior fijo y complete la instalación fijándola con 2 tornillos a través de los círculos de los agujeros inferiores.

### **Instalación del filtro de carbón**

- La instalación de los filtros de carbono se realiza abriendo la tapa de cristal de la campana y retirando el filtro de aluminio, colocando las lengüetas de los filtros de carbono en los salientes del soporte del motor, tal y como se muestra en la imagen 15, y girándolas en el sentido horario para que encajen en su sitio.
- Complete la instalación montando el filtro de aluminio y cerrando la tapa de cristal de la campana.

### **Si su producto tiene la parte B:**

- En uso con un filtro de carbón, para la instalación sin extensiones de chimenea, puede instalar la parte B como se muestra en la imagen 16.

### **Comprobación final**

- Controle la campana y la lámpara operando como se describe en el manual de usuario.

## **PT- Instruções de segurança**

- O aparelho deve ser instalado por uma pessoa qualificada em conformidade com os regulamentos em vigor para que

a garantia seja aplicável. O fabricante não deve ser considerado responsável por danos que surjam de procedimentos realizados por pessoas não autorizadas o que invalida a garantia.

- É responsabilidade do cliente preparar o local onde o produto será colocado e também preparar a instalação elétrica. Antes de chamar a Assistência Autorizada, deve assegurar que a instalação elétrica é a adequada. Se não, chamar um electricista e um instalador qualificados para realizarem os preparativos necessários.
- Devem ser seguidas as regras das especificado na instalação elétrica local durante a instalação do produto.
- Antes de instalar o aparelho, remover todos os materiais e documentos dentro do mesmo e verificar se existem alguns danos no aparelho. Não instalar o aparelho caso o aparelho se encontrar danificado..
- O produto é pesado, tem de ser transportado pelo menos com duas pessoas.
- Desligar as ligações elétricas na zona da instalação antes de iniciar a mesma.
- Se não instalar os parafusos e o equipamento de fixação em conformidade com o manual pode dar origem a perigo elétrico.
- As partes do produto podem ter superfícies aguçadas. Usar luvas de proteção quando estiver a fazer a instalação.
- Pode haver risco de o produto cair se não estiver devidamente fixado. Assegurar que todas as peças de fixação são apertadas com firmeza.
- A largura do exaustor deve ser pelo menos igual à largura da sua placa.
- As dimensões dadas nos diagramas de instalação são em mm.
- O ar a ser libertado a partir do exaustor não deve ser direcionado para uma chaminé usada por outros aparelhos que queimem gás ou outros combustíveis. (Não aplicável para aparelhos que libertam ar para a divisão).
- A legislação relativamente à evacuação do ar deve ser cumprida.
- Se os filtros de óleo não forem limpos e mantidos regularmente e o filtro de carvão não for substituído apesar da respetiva vida útil chegar ao fim (aproximadamente 4 meses) existe a possibilidade de ocorrer um incêndio.



## Instalação do aparelho

O manual de instalação descreve duas formas diferentes da instalação baseadas no tipo de conduta. Pode determinar o método de instalação adequado para a sua casa e respeitar os seguintes passos de instalação:

1. Instalação com conduta - o ar aspirado é transferido para o exterior através de uma conduta;
  2. A instalação com filtro de carvão em que o ar aspirado será transferido para o interior passando através de um filtro de carvão
- ### Dimensões do produto e medidas de segurança (Figura 1-2)

- Deve prestar atenção às dimensões do produto. Deve considerar a respetiva adequabilidade com o seu armário. (Figura 1)
- A altura entre a superfície inferior do seu exaustor e a superfície superior da placa **não deve ser menor que 650 mm para placas a gás e 500 mm para placas elétricas.** (Figura 2)

\* Nas imagens da instalação, foi feita uma demonstração sobre a placa a gás como um exemplo e o tamanho necessário que deve ser deixado na placa foi mostrado como 650 mm. Se tiver uma placa elétrica, deve considerar esta dimensão como 500 mm como referência.

### A inspeção e a preparação da parede para a instalação.

- A parede na qual o aparelho será instalado, deve ter capacidade para suportar o aparelho, na posição vertical e plana.
- Na parede de instalação não deve haver ligações de água, electricidade e gás e em volta dos orifícios a serem perfurados.

### Ligação elétrica do aparelho.

- Este aparelho tem cabos de alimentação de duas marcas e devem ser ligados à corrente elétrica através de um interruptor elétrico com uma folga de pelo menos 3 mm entre os terminais bipolares de contacto. As ligações elétricas têm de ser feitas por um electricista qualificado.
- Desligar o aparelho da ligação elétrica antes de começar qualquer trabalho na instalação elétrica. Risco de choque elétrico.
- O aparelho pode apenas ser ligado à ligação de corrente elétrica por uma pessoa autorizada e qualificada. O fabricante não deverá ser responsabilizado por quaisquer danos que possam ocorrer em resultado das operações executadas por pessoas não autorizadas.
- Instalar o seu aparelho de modo a que a

ligação elétrica (tomada de alimentação, ficha) possa ser facilmente acedida após a instalação.

- Se o seu produto tiver ficha, não fazer as ligações elétricas desligando a ficha durante a instalação. As ligações feitas cortando as mesmas tornam a garantia do produto nula e constituem um perigo para a segurança do utilizador.

## 1. Instalação com conduta - o ar aspirado é transferido para o exterior através de uma conduta;

### Dimensões e detalhes da instalação (Figura 3a- 3b- 4a- 4b)

- As dimensões para a instalação com conduta dupla são mostradas na Figura 3b.
- Caso a instalação seja realizada como uma chaminé dupla, o comprimento a partir da distância de folga necessária acima da placa para o seu móvel deverá ser entre 910-1138 mm (Figura 4b)
- Se a instalação for realizada com uma chaminé única, o comprimento a partir da distância de folga necessária acima da placa para o seu móvel deverá ser 748 mm (Figura 3a-4a). Para uma instalação de conduta única, usar a conduta superior com um orifício de ventilação.

### Instalação das peças de fixação do produto (Figura 5-6-7a-7b)

- Centrar a sua placa e desenhar na parede uma linha de eixo vertical.
- Desenhar uma linha de referência horizontal medindo uma distância de 650 mm a partir do ponto superior da sua placa. (Figura 5)
- Centrar a placa fornecida no ponto de referência desenhado e colar a mesma na parede e marcar os orifícios na placa com um lápis. (Figura 6)
- A partir da parte superior do seu móvel ou teto, marcar os orifícios para as peças de fixação da conduta de acordo com as dimensões mostradas na figura 6.
- Fixar a peça de fixação do exaustor e as peças de fixação da conduta na parede como indicado nas figuras 7a e 7b. A utilização de conduta única é mostrada na figura 7a e a utilização de conduta dupla na figura 7b. (A peça A é destinada à instalação com filtro de carvão)

### Pendurar, alinhar e fixar o exaustor (Figuras 8-9-10-11)

- Pendurar o seu exaustor na peça de fixação do mesmo que já fixou na parede. (Figura 8)

- Alinhar a sua placa numa posição central deslizando o exaustor para a direita e para a esquerda na peça de fixação. (Figura 9)
- Abrir a tampa de vidro do exaustor e retirar o filtro de alumínio conforme mostrado na figura 10.
- Fixar o seu exaustor na peça de fixação do mesmo com a tampa de vidro aberta conforme mostrado na figura 11.
- Fechar a tampa de vidro do exaustor depois de instalar o filtro de alumínio.

### **Instalar os tubos de saída (Figura 12a)**

- Conforme mostrado na Figura 12a, colocar a tampa, a qual impede que o fluxo de ar se inverta, na saída da chaminé.
- Se o diâmetro do seu tubo de saída da conduta for de 150 mm, montar o tubo de saída da conduta na tampa.
- Se o diâmetro do seu tubo de saída da conduta for de 120 mm, montar o tubo de saída da conduta depois de colocar o adaptador de ligação da conduta na tampa.
- Isolar adequadamente as juntas.

### **Fixar as chapas de chaminé (Figuras 13-14a-14b)**

- Colocar a fita cola fornecida com o produto em volta da junta da peça de plástico para impedir que o fluxo de ar se inverta e a saída da conduta do exaustor. (Figura 13).
- Se instalar o seu aparelho com uma extensão de conduta única, conforme mostrado na figura 14a, completar a instalação fixando a extensão da conduta, a qual tem 4 orifícios de parafuso, com 4 parafusos através dos círculos do orifício inferior existente no exaustor.
- Se instalar o seu aparelho com uma extensão de conduta dupla, conforme mostrado na figura 14b, fixar a extensão da conduta, a qual tem 4 orifícios de parafuso, com 4 parafusos de modo a que seja colocado na parte superior. Depois, encaixar a extensão da conduta, a qual tem 2 orifícios de parafuso, na conduta superior fixada e completar a instalação fixando a mesma com 2 parafusos através dos círculos dos orifícios inferiores.

## **2. A instalação com filtro de carvão em que o ar aspirado será transferido para o interior passando através de um filtro de carvão**

- Na instalação do filtro de carvão, o ar aspirado do meio ambiente passa através do filtro de alumínio e é purificado dos odores. Depois de passar através dos

filtros de carbono e do inversor de ar, é enviado de novo para o meio ambiente através das grelhas de ventilação na superfície lateral da conduta. Os tubos de saída da conduta não são usados na instalação do filtro de carvão.

- Para instalação, as explicações dadas na Figura 1-2 são aplicáveis para a instalação com conduta.

### **Dimensões e detalhes da instalação (Figura 3-4)**

- As dimensões para a instalação com conduta dupla são mostradas na Figura 3b. Para a instalação do filtro de carvão, as 2 peças da peça A à qual o defletor de ar será ligado devem ser fixadas nas dimensões mostradas na figura 3d.
- Caso a instalação seja realizada como uma chaminé dupla, o comprimento a partir da distância de folga necessária acima da placa para o seu móvel deverá ser entre 910-1138 mm (Figura 4b)
- Se a instalação for realizada com uma chaminé única, o comprimento a partir da distância de folga necessária acima da placa para o seu móvel deverá ser 748 mm (Figura 3a-4a). Para uma instalação de conduta única, usar a conduta superior com um orifício de ventilação. Além da instalação do filtro de carvão, as 2 peças de A às quais será fixado o defletor de ar devem ser fixadas nas dimensões indicadas na figura 3c.

### **Instalação das peças de fixação do produto (Figura 5-6-7a-7b)**

- Centrar a sua placa e desenhar na parede uma linha de eixo vertical.
- Desenhar uma linha de referência horizontal medindo uma distância de 650 mm a partir do ponto superior da sua placa. (Figura 5)
- Centrar a placa fornecida no ponto de referência desenhado e colar a mesma na parede e marcar os orifícios na placa com um lápis. (Figura 6)
- A partir da parte superior do seu móvel ou teto, marcar os orifícios para as peças de fixação da conduta de acordo com as dimensões mostradas na figura 6.
- Fixar a peça de fixação do exaustor e as peças de fixação da conduta na parede como indicado nas figuras 7a e 7b. A utilização de conduta única é mostrada na figura 7a e a utilização de conduta dupla na figura 7b.
- Fixar as peças A às quais o defletor de ar será ligado a uma parede conforme mostrado nas figuras 7a e 7b.

## **Pendurar, alinhar e fixar o exaustor (Figuras 8-9-10-11)**

- Pendurar o seu exaustor na peça de fixação do mesmo que já fixou na parede. (Figura 8)
- Alinhar a sua placa numa posição central deslizando o exaustor para a direita e para a esquerda na peça de fixação. (Figura 9)
- Abrir a tampa de vidro do exaustor e retirar o filtro de alumínio conforme mostrado na figura 10.
- Fixar o seu exaustor na peça de fixação do mesmo com a tampa de vidro aberta conforme mostrado na figura 11.
- Fechar a tampa de vidro do exaustor depois de instalar o filtro de alumínio.

## **Montar o tubo de saída da chaminé (Figura 12b)**

- Conforme mostrado na figura 12b, colocar a tampa, a qual impede o fluxo de ar invertido na saída da conduta.
- Fixar a peça guia de plástico nas peças A, a qual é fixada na parede, conforme mostrado na figura 12b.
- Para a instalação com um filtro de carvão, deve ser usado um tubo de ventilação do exaustor com um diâmetro de 150 mm. Este tubo não é fornecido com o produto e tem de ser fornecida pelo utilizador.
- Fixar um tubo de ventilação do exaustor com um diâmetro de 150 mm entre a guia de ar em plástico e a tampa a qual impede que o fluxo de ar se inverta.

## **Fixar as extensões da conduta (Figura 14a, 14b).**

- Colocar a fita cola fornecida com o aparelho em volta da combinação da saída da conduta do exaustor e a parte plástica o que vai impedir que o fluxo de ar se inverta. (Figura 13, na qual é mostrada a imagem de um tubo de ventilação do exaustor de 150 mm de diâmetro)
- Se instalar o seu aparelho com uma extensão de conduta única, conforme mostrado na figura 14a, completar a instalação fixando a extensão da conduta, a qual tem 4 orifícios de parafuso, com 4 parafusos através dos círculos do orifício inferior existente no exaustor.
- Se instalar o seu aparelho com uma extensão de conduta dupla, conforme mostrado na figura 14b, fixar a extensão da conduta, a qual tem 4 orifícios de parafuso, com 4 parafusos de modo a que seja colocado na parte superior. Depois, encaixar a extensão da conduta, a qual tem 2 orifícios de parafuso, na conduta superior fixada e completar a instalação

fixando a mesma com 2 parafusos através dos círculos dos orifícios inferiores.

## **Instalação do filtro de carvão**

- Para instalar os filtros de carvão, após abrir a tampa de vidro do exaustor e de remover o filtro de alumínio, colocar os suportes de encaixe nos filtros de carvão no suporte do motor conforme mostrado na figura 15 e rodar os mesmos no sentido horário para os encaixar na posição.
- Completar a instalação através da montagem do filtro de alumínio e fechando a tampa de vidro do exaustor.

## **Se o seu produto tiver a parte B:**

- Em uso com filtro de carvão, para instalação sem extensões de chaminé você pode instalar a parte B como mostrado na figura 16.

## **Verificação final**

- Verificar o exaustor e a respetiva lâmpada operando com os mesmos conforme descrito no manual do utilizador.

## **EL - Οδηγίες ασφαλείας**

- Η συσκευή πρέπει να εγκατασταθεί από εξειδικευμένο άτομο σύμφωνα με τους ισχύοντες κανονισμούς, για να παραμείνει σε ισχύ η εγγύηση. Ο κατασκευαστής δεν θα φέρει καμία ευθύνη για ζημιές που θα προκύψουν από διαδικασίες που εκτελούνται από μη εξουσιοδοτημένα άτομα, και κάτι τέτοιο επιπλέον θα ακυρώσει την εγγύηση.
- Αποτελεί ευθύνη του πελάτη η προετοιμασία του χώρου όπου θα τοποθετηθεί η συσκευή και επίσης η προετοιμασία της ηλεκτρικής εγκατάστασης. Πριν καλέσετε το Εξουσιοδοτημένο Σέρβις, βεβαιωθείτε ότι η ηλεκτρική υποδομή είναι κατάλληλη. Αν δεν είναι, καλέστε έναν ειδικευμένο ηλεκτρολόγο και εγκαταστήτη για να κάνει τις απαραίτητες εργασίες.
- Κατά την εγκατάσταση του προϊόντος πρέπει να τηρηθούν οι κανόνες που καθορίζονται στα τοπικά πρότυπα ηλεκτρικών εγκαταστάσεων.
- Πριν την εγκατάσταση της συσκευής, αφαιρέστε όλα τα υλικά και τα έγγραφα από το εσωτερικό της και ελέγξτε για τυχόν ζημιά στη συσκευή. Μην επιτρέψετε την εγκατάσταση της συσκευής αν έχει υποστεί ζημιά.
- Το προϊόν είναι βαρύ, μεταφέρετε το προϊόν με τουλάχιστον δύο άτομα.
- Πριν αρχίσετε την εγκατάσταση αποσυνδέστε όλες τις ηλεκτρικές

- συνδέσεις στην περιοχή εγκατάστασης.
- Αν δεν εγκαταστήσετε τις βίδες και τον εξοπλισμό στερέωσης σύμφωνα με τις οδηγίες, μπορεί να προκληθεί κίνδυνος από το ηλεκτρικό ρεύμα.
- Μέρη της συσκευής μπορεί να έχουν αιχμηρές επιφάνειες. Χρησιμοποιήστε προστατευτικά γάντια για την εγκατάσταση.
- Ενδέχεται να υπάρξει κίνδυνος πτώσης της συσκευής, αν δεν στερεωθεί επαρκώς. Βεβαιωθείτε ότι όλα τα εξαρτήματα στερέωσης έχουν στερεωθεί με ασφάλεια.
- Το πλάτος του απορροφητήρα πρέπει να είναι τουλάχιστον ίσο με το πλάτος της πλάκας εστιών.
- Οι διαστάσεις που παρέχονται στα διαγράμματα εγκατάστασης είναι σε mm.
- Ο αέρας που θα απομακρύνεται με τον απορροφητήρα δεν πρέπει να διοχετεύεται σε αγωγό απαερίων που χρησιμοποιείται από άλλες συσκευές που λειτουργούν με καύση αερίου ή άλλων καυσίμων. (δεν έχει εφαρμογή για τις συσκευές που εκκενώνουν τον αέρα πάλι στον χώρο).
- Είναι απαραίτητη η συμμόρφωση με τη νομοθεσία σχετικά με την εξαγωγή αέρα.
- Αν τα φίλτρα λαδιού δεν καθαρίζονται και συντηρούνται τακτικά και το φίλτρο άνθρακα δεν αντικαθίσταται όταν έχει λήξει η διάρκεια ζωής του (περίπου μετά από 4 μήνες), υπάρχει πιθανότητα πρόκλησης πυρκαγιάς.

## Εγκατάσταση της συσκευής

Το παρόν εγχειρίδιο εγκατάστασης περιγράφει δύο διαφορετικούς τρόπους εγκατάστασης με βάση τον τύπο του αγωγού εξαγωγής. Προσδιορίστε τη μέθοδο εγκατάστασης που είναι κατάλληλη για το σπίτι σας και τηρήστε τα εξής βήματα εγκατάστασης.

1- Εγκατάσταση με αγωγό εξαγωγής - ο αέρας που αναρροφάται μεταφέρεται σε εξωτερικό χώρο με τη βοήθεια ενός αγωγού εξαγωγής.

2- Εγκατάσταση με φίλτρο άνθρακα όπου ο αέρας που αναρροφάται επιστρέφει στον εσωτερικό χώρο αφού πρώτα περάσει από ένα φίλτρο άνθρακα

### Διαστάσεις της συσκευής και μέτρα ασφαλείας (Εικόνα 1-2)

- Προσέξτε τις διαστάσεις του προϊόντος. Εξετάστε τη συμβατότητά του με το έπιπλο εντοιχισμού του. (Εικόνα 1)
- Το ύψος ανάμεσα στην κάτω επιφάνεια του

απορροφητήρα και την πάνω επιφάνεια της πλάκας εστιών **δεν θα πρέπει να είναι μικρότερο από 650 mm για πλάκες εστιών αερίου και 500 mm για ηλεκτρικές πλάκες εστιών.** (Εικόνα 2)

\* Στις εικόνες εγκατάστασης χρησιμοποιήθηκε το παράδειγμα μιας πλάκας εστιών αερίου, και το ελεύθερο ύψος εμφανίζεται ως 650 mm. Αν έχετε ηλεκτρική πλάκα εστιών, χρησιμοποιήστε ως αναφορά τη διάσταση των 500 mm.

### Έλεγχος και προετοιμασία του τοίχου για την εγκατάσταση

- Ο τοίχος στον οποίο θα εγκατασταθεί η συσκευή θα πρέπει να έχει επαρκή φέρουσα ικανότητα για τη συσκευή, σε όρθια και οριζόντια θέση.
- Δεν πρέπει να υπάρχουν συνδέσεις νερού, ηλεκτρικού ρεύματος και αερίου στον τοίχο όπου θα εγκατασταθεί η συσκευή και γύρω από τις οπές που θα διατρηθούν.

### Ηλεκτρική σύνδεση της συσκευής

- Αυτή η συσκευή έχει διπολικά καλώδια ρεύματος και πρέπει να συνδεθεί στο ρεύμα δικτύου μέσω ενός ηλεκτρικού διακόπτη με διάκενο τουλάχιστον 3 mm ανάμεσα στις διπολικές επαφές. Αναθέστε σε ειδικευμένο ηλεκτρολόγο να πραγματοποιήσει την ηλεκτρική σύνδεση.
- Πριν ξεκινήσετε οποιαδήποτε εργασία στην ηλεκτρική εγκατάσταση, αποσυνδέστε τη συσκευή από την ηλεκτρική σύνδεση. Κίνδυνος ηλεκτροπληξίας.
- Η συσκευή επιτρέπεται να συνδεθεί στην παροχή ρεύματος δικτύου μόνο από εξουσιοδοτημένο και εξειδικευμένο τεχνικό. Ο κατασκευαστής δεν θα φέρει καμία ευθύνη για οποιαδήποτε ζημιά ενδέχεται να προκύψει ως αποτέλεσμα χειρισμών ή εργασιών από μη εξουσιοδοτημένα άτομα.
- Εγκαταστήστε τη συσκευή σας με τρόπο ώστε να είναι εύκολα προσβάσιμη η ηλεκτρική σύνδεση (πρίζα, φως) μετά την εγκατάσταση.
- Αν η συσκευή σας διαθέτει φως, κατά την εγκατάσταση μην πραγματοποιήσετε τις ηλεκτρικές συνδέσεις αποσυνδέοντας το φως. Οι συνδέσεις που θα γίνουν με αποκοπή του, καθιστούν άκυρη την εγγύηση του προϊόντος και δημιουργούν κίνδυνο για την ασφάλεια του χρήστη.

### 1- Εγκατάσταση με αγωγό εξαγωγής - ο αέρας που αναρροφάται μεταφέρεται σε

## εξωτερικό χώρο με τη βοήθεια ενός αγωγού εξαγωγής.

### Διαστάσεις εγκατάστασης και λεπτομέρειες (Εικόνα 3a-3b-4a-4b)

- Οι διαστάσεις για την εγκατάσταση με διπλό αγωγό εξαγωγής παρουσιάζονται στην Εικόνα 3b.
- Αν πρόκειται να εγκαταστήσετε τη συσκευή με διπλή καμινάδα, το μήκος από την απαιτούμενη απόσταση πάνω από την πλάκα εστιών ως το επίπεδο σας πρέπει να είναι στην περιοχή 910-1138 mm. (Εικόνα 4b)
- Αν πρόκειται να εγκαταστήσετε τη συσκευή με μονή καμινάδα, το μήκος από την απαιτούμενη απόσταση πάνω από την πλάκα εστιών σας ως το επίπεδο σας πρέπει να είναι 748 mm. (Εικόνα 3a-4a) Για την εγκατάσταση με έναν αγωγό εξαγωγής, χρησιμοποιήστε τον πάνω αγωγό εξαγωγής που διαθέτει οπή αερισμού.

### Εγκατάσταση των εξαρτημάτων στερέωσης του προϊόντος (Εικόνα 5-6-7a-7b)

- Βρείτε το μέσον της πλάκας εστιών σας και σχεδιάστε στον τοίχο μια κατακόρυφη γραμμή από το μέσον.
- Σχεδιάστε μια οριζόντια γραμμή αναφοράς σε απόσταση 650 mm από το πάνω μέρος της πλάκας εστιών σας. (Εικόνα 5)
- Κεντράρετε το υπόδειγμα που παρέχεται με το προϊόν στο σημείο αναφοράς που σχεδιάσατε, κολλήστε το υπόδειγμα προσωρινά στον τοίχο και σημάδεψτε τις θέσεις των οπών με βάση το υπόδειγμα χρησιμοποιώντας ένα μολύβι. (Εικόνα 6)
- Από το πάνω μέρος του επίπλου σας ή την οροφής, σημάδεψτε τις οπές για τα εξαρτήματα στερέωσης του αγωγού εξαγωγής σύμφωνα με τις διαστάσεις στην Εικόνα 6.
- Στερεώστε στον τοίχο το εξάρτημα στερέωσης του απορροφητήρα και τα εξαρτήματα στερέωσης του αγωγού εξαγωγής όπως δείχνουν οι εικόνες 7a και 7b. Η περίπτωση χρήσης μονού αγωγού εξαγωγής παρουσιάζεται στην Εικόνα 7a και διπλού αγωγού εξαγωγής στην Εικόνα 7b. (Το τμήμα Α προορίζεται για την εγκατάσταση με φίλτρο άνθρακα)

### Ανάρτηση, ευθυγράμμιση και στερέωση του απορροφητήρα (Εικόνες 8-9-10-11)

- Αναρτήστε τον απορροφητήρα στο εξάρτημα στερέωσης απορροφητήρα που

ήδη στερεώσατε στον τοίχο. (Εικόνα 8)

- Ευθυγραμμίστε τον απορροφητήρα σε κεντρική θέση ως προς την πλάκα εστιών μετακινώντας τον προς τα δεξιά και αριστερά πάνω στο εξάρτημα στερέωσης. (Εικόνα 9)
- Ανοίξτε το γυάλινο κάλυμμα του απορροφητήρα και αφαιρέστε το αλουμινένιο φίλτρο όπως δείχνει η Εικόνα 10.
- Στερεώστε τον απορροφητήρα στο εξάρτημα στερέωσης απορροφητήρα με το γυάλινο κάλυμμα ανοιχτό όπως δείχνει η Εικόνα 11.
- Κλείστε το γυάλινο κάλυμμα του απορροφητήρα αφού εγκαταστήσετε το αλουμινένιο φίλτρο.

### Εγκατάσταση των σωλήνων εξαγωγής (Εικόνα 12a)

- Όπως δείχνει η Εικόνα 12a, τοποθετήστε στην εξόδου καμινάδας το κάλυμμα που εμποδίζει την αντίστροφη ροή αέρα.
- Αν η διάμετρος του σωλήνα εξαγωγής είναι 150 mm, τοποθετήστε τον σωλήνα εξαγωγής πάνω στο κάλυμμα.
- Αν η διάμετρος του σωλήνα εξαγωγής είναι 120 mm, τοποθετήστε τον σωλήνα εξαγωγής πάνω στο κάλυμμα αφού προηγουμένως τοποθετήσετε τον προσαρμογέα σύνδεσης.
- Μονώστε κατάλληλα τα σημεία σύνδεσης.

### Στερέωση των ελασμάτων της καμινάδας (Εικόνες 13-14a-14b)

- Κολλήστε την ταινία που παρέχεται με το προϊόν περιμετρικά στο σημείο ένωσης του πλαστικού εξαρτήματος που εμποδίζει την αντίστροφη ροή αέρα και της εξόδου αγωγού εξαγωγής του απορροφητήρα (Εικόνα 13).
- Αν εγκαταστήσετε τη συσκευή με μονή επέκταση αγωγού εξαγωγής, όπως δείχνει η Εικόνα 14a, ολοκληρώστε την εγκατάσταση στερεώνοντας την επέκταση αγωγού εξαγωγής, που έχει 4 οπές για βίδες, με 4 βίδες μέσω των κάτω κύκλων οπής που είναι διαθέσιμες στον απορροφητήρα.
- Αν εγκαταστήσετε τη συσκευή με διπλή επέκταση αγωγού εξαγωγής, όπως δείχνει η Εικόνα 14b, στερεώστε την επέκταση αγωγού εξαγωγής, που έχει 4 οπές για βίδες, πρώτα με 4 βίδες με τρόπο ώστε να είναι τοποθετημένη στο επάνω τμήμα. Κατόπιν εφαρμόστε την επέκταση αγωγού εξαγωγής, που έχει 2 οπές για βίδες, στον στερεωμένο πάνω αγωγό εξαγωγής και ολοκληρώστε την εγκατάσταση στερεώνοντας με 2 βίδες μέσω των κάτω κύκλων οπής.

## 2- Εγκατάσταση με φίλτρο άνθρακα όπου ο αέρας που αναρροφάται επιστρέφει στον εσωτερικό χώρο αφού πρώτα περάσει από ένα φίλτρο άνθρακα

- Σε περίπτωση εγκατάστασης με φίλτρο άνθρακα, ο αέρας που αναρροφάται από το περιβάλλον της συσκευής περνά μέσα από το αλουμινένιο φίλτρο και καθαρίζεται από τις οσμές. Αφού περάσει από τα φίλτρα άνθρακα και τον εκτροπέα αέρα, επιστρέφει πάλι στο περιβάλλον της συσκευής μέσω των οπών αερισμού στην πλευρική επιφάνεια του αγωγού εξαγωγής. Σε περίπτωση εγκατάστασης φίλτρων άνθρακα δεν χρησιμοποιούνται σωλήνες εξαγωγής.
- Για την εγκατάσταση, οι εξηγήσεις στην Εικόνα 1-2 έχουν εφαρμογή για εγκατάσταση με αγωγό εξαγωγής.

### Διαστάσεις εγκατάστασης και λεπτομέρειες (Εικόνα 3-4)

- Οι διαστάσεις για την εγκατάσταση με διπλό αγωγό εξαγωγής παρουσιάζονται στην Εικόνα 3b. Για την εγκατάσταση φίλτρου άνθρακα, τα 2 τμήματα των εξαρτημάτων Α στα οποία θα συνδεθεί ο εκτροπέας αέρα πρέπει να στερεωθούν στις διαστάσεις που φαίνονται στην Εικόνα 3d.
- Αν πρόκειται να εγκαταστήσετε τη συσκευή με διπλή καμινάδα, το μήκος από την απαιτούμενη απόσταση πάνω από την πλάκα εστιών ως το έπιπλό σας πρέπει να είναι στην περιοχή 910-1138 mm. (Εικόνα 4b)
- Αν πρόκειται να εγκαταστήσετε τη συσκευή με μονή καμινάδα, το μήκος από την απαιτούμενη απόσταση πάνω από την πλάκα εστιών ως το έπιπλό σας πρέπει να είναι 748 mm. (Εικόνα 3a-4a) Για την εγκατάσταση με μία καμινάδα, χρησιμοποιήστε τον πάνω αγωγό εξαγωγής που διαθέτει άνοιγμα αερισμού. Επιπλέον, για την εγκατάσταση φίλτρου άνθρακα, τα 2 τμήματα των εξαρτημάτων Α στα οποία θα συνδεθεί ο εκτροπέας αέρα πρέπει να στερεωθούν στις διαστάσεις που δείχνει η Εικόνα 3c.

### Εγκατάσταση των εξαρτημάτων στερέωσης του προϊόντος (Εικόνα 5-6-7a-7b)

- Βρείτε το μέσον της πλάκας εστιών σας και σχεδιάστε στον τοίχο μια κατακόρυφη γραμμή από το μέσον.

- Σχεδιάστε μια οριζόντια γραμμή

αναφοράς σε απόσταση 650 mm από το πάνω μέρος της πλάκας εστιών σας. (Εικόνα 5)

- Κεντράρετε το υπόδειγμα που παρέχεται με το προϊόν στο σημείο αναφοράς που σχεδιάσατε, κολλήστε το υπόδειγμα προσωρινά στον τοίχο και σημαδέψτε τις θέσεις των οπών με βάση το υπόδειγμα χρησιμοποιώντας ένα μολύβι. (Εικόνα 6)
- Από το πάνω μέρος του επίπλου σας ή την οροφή, σημαδέψτε τις σπές για τα εξαρτήματα στερέωσης του αγωγού εξαγωγής σύμφωνα με τις διαστάσεις στην Εικόνα 6.
- Στερεώστε στον τοίχο το εξάρτημα στερέωσης του απορροφητήρα και τα εξαρτήματα στερέωσης του αγωγού εξαγωγής όπως δείχνουν οι εικόνες 7a και 7b. Η περίπτωση χρήσης μονού αγωγού εξαγωγής παρουσιάζεται στην Εικόνα 7a και διπλού αγωγού εξαγωγής στην Εικόνα 7b.
- Στερεώστε τα εξαρτήματα Α στα οποία θα συνδεθεί ο εκτροπέας αέρα στον τοίχο όπως δείχνουν οι εικόνες 7a και 7b.

### Ανάρτηση, ευθυγράμμιση και στερέωση του απορροφητήρα (Εικόνες 8-9-10-11)

- Αναρτήστε τον απορροφητήρα στο εξάρτημα στερέωσης απορροφητήρα που ήδη στερεώσατε στον τοίχο. (Εικόνα 8)
- Ευθυγραμμίστε τον απορροφητήρα σε κεντρική θέση ως προς την πλάκα εστιών μετακινώντας τον προς τα δεξιά και αριστερά πάνω στο εξάρτημα στερέωσης. (Εικόνα 9)
- Ανοίξτε το γυάλινο κάλυμμα του απορροφητήρα και αφαιρέστε το αλουμινένιο φίλτρο όπως δείχνει η Εικόνα 10.
- Στερεώστε τον απορροφητήρα στο εξάρτημα στερέωσης απορροφητήρα με το γυάλινο κάλυμμα ανοιχτό όπως δείχνει η Εικόνα 11.
- Κλείστε το γυάλινο κάλυμμα του απορροφητήρα αφού εγκαταστήσετε το αλουμινένιο φίλτρο.

### Τοποθέτηση του σωλήνα εξαγωγής (Εικόνα 12b)

- Όπως δείχνει η Εικόνα 12b, τοποθετήστε στην έξοδο αγωγού εξαγωγής το κάλυμμα που εμποδίζει την αντίστροφη ροή αέρα.
- Στερεώστε τον πλαστικό εξάρτημα καθοδήγησης αέρα στα εξαρτήματα Α που είναι στερεωμένα στον τοίχο, όπως δείχνει η Εικόνα 12b.
- Για την εγκατάσταση με φίλτρο άνθρακα, θα πρέπει να χρησιμοποιηθεί σωλήνας αερισμού απορροφητήρα με διάμετρο

150 mm. Αυτός ο σωλήνας δεν παρέχεται με το προϊόν και θα πρέπει να τον προμηθευτείτε μόνοι σας.

- Στερεώστε έναν σωλήνα αερισμού απορροφητήρα με διάμετρο 150 mm ανάμεσα στον πλαστικό οδηγό αέρα και στο κάλυμμα που αποτρέπει την αντίστροφη ροή αέρα.

### **Στερέωση των επεκτάσεων αγωγού εξαγωγής (Εικόνα 14a-14b)**

- Κολλήστε την ταινία που παρέχεται με τη συσκευή περιμετρικά στο σημείο ένωσης της εξόδου αγωγού εξαγωγής του απορροφητήρα και του πλαστικού εξατμίματος που εμποδίζει την αντίστροφη ροή αέρα. (Εικόνα 13, όπου φαίνεται η Εικόνα ενός σωλήνα αερισμού του απορροφητήρα με διάμετρο 150 mm)
- Αν εγκαταστήσετε τη συσκευή με μονή επέκταση αγωγού εξαγωγής, όπως δείχνει η Εικόνα 14a, ολοκληρώστε την εγκατάσταση στερεώνοντας την επέκταση αγωγού εξαγωγής, που έχει 4 οπές για βίδες, με 4 βίδες μέσω των κάτω κύκλων οπής που είναι διαθέσιμες στον απορροφητήρα.
- Αν εγκαταστήσετε τη συσκευή με διπλή επέκταση αγωγού εξαγωγής, όπως δείχνει η Εικόνα 14b, στερεώστε την επέκταση αγωγού εξαγωγής, που έχει 4 οπές για βίδες, πρώτα με 4 βίδες με τρόπο ώστε να είναι τοποθετημένη στο επάνω τμήμα. Κατόπιν εφαρμόστε την επέκταση αγωγού εξαγωγής, που έχει 2 οπές για βίδες, στον στερεωμένο πάνω αγωγό εξαγωγής και ολοκληρώστε την εγκατάσταση στερεώνοντας με 2 βίδες μέσω των κάτω κύκλων οπής.

### **Εγκατάσταση φίλτρου άνθρακα**

- Για να εγκαταστήσετε τα φίλτρα άνθρακα, αφού ανοίξετε το γυάλινο κάλυμμα του απορροφητήρα και αφαιρέσετε το αλουμινένιο φίλτρο, τοποθετήστε τις υποδοχές των φίλτρων άνθρακα στις προεξοχές του φορέα κινητήρα όπως δείχνει η Εικόνα 15 και περιστρέψτε τα δεξιόστροφα για να ασφαλισουν στη θέση τους.
- Ολοκληρώστε την εγκατάσταση τοποθετώντας το φίλτρο αλουμινίου και κλείνοντας το γυάλινο κάλυμμα του απορροφητήρα.

### **Εάν το προϊόν σας έχει μέρος B:**

- Σε χρήση με φίλτρο άνθρακα, για εγκατάσταση χωρίς επεκτάσεις καυσαερίων, μπορείτε να εγκαταστήσετε το εξάρτημα B όπως φαίνεται στην εικόνα 16.

### **Τελικός έλεγχος**

- Ελέγξτε τον απορροφητήρα και τη λάμπα του χρησιμοποιώντας τις λειτουργίες τους όπως περιγράφεται στο εγχειρίδιο χρήσης.

### **FR - Consignes de sécurité**

- L'appareil doit être installé par une personne qualifiée conformément à la réglementation en vigueur pour que la garantie reste applicable. Le fabricant n'est pas tenu responsable des dommages résultant des procédures effectuées par des personnes non autorisées, ce qui peut également annuler la garantie.
- Il est de la responsabilité du client de préparer l'emplacement de l'appareil ainsi qu'une installation électrique. Avant d'appeler le Service agréé, assurez-vous que l'infrastructure électrique soit appropriée. Si tel n'est pas le cas, appelez un électricien ou un installateur qualifié afin qu'il effectue les réglages nécessaires.
- L'installation de l'appareil doit se conformer aux dispositions des normes locales en matière d'installation électrique.
- Avant d'installer cet appareil, retirez-en tous les matériaux et documents et vérifiez s'il présente quelque dommage. N'installez pas l'appareil s'il est endommagé.
- L'appareil est lourd, il doit être porté par au moins deux personnes.
- Débranchez les raccordements électriques situés dans la zone où vous souhaitez installer l'appareil avant l'installation.
- La non-installation des vis et des dispositifs de sécurité conformément à ce guide peut entraîner un risque électrique.
- Les pièces de cet appareil peuvent comporter des surfaces coupantes. Portez des gants de protection pour l'installation.
- L'appareil peut tomber s'il n'est pas bien fixé. Assurez-vous que toutes les fixations ont été bien serrées.
- La largeur de la hotte doit être au moins égale à celle de votre cuisinière.
- Les dimensions indiquées dans les schémas d'installation sont en mm.
- L'air à évacuer par la hotte ne doit pas être redirigé dans un conduit de fumée utilisé par d'autres appareils utilisant du gaz ou d'autres combustibles. (Ne s'applique pas aux appareils qui rejettent l'air dans la pièce).
- La législation relative à l'évacuation de l'air doit être respectée.
- Pour éviter tout incendie, veillez à nettoyer et à entretenir régulièrement les filtres et à

remplacer le filtre à charbon lorsqu'il arrive en fin de vie (environ tous les 4 mois).

## Installation de l'appareil

Le manuel d'installation présente les différents modes d'installation en fonction du type de conduit de fumée. Une fois que vous avez choisi le mode d'installation approprié pour votre maison, suivez les étapes ci-après.

1- Installation avec conduit de fumée – l'air aspiré est évacué à l'extérieur par un conduit de fumée ;

2- Installation avec un filtre à charbon – l'air aspiré est recyclé à l'intérieur en passant par un filtre à charbon

### Dimensions de l'appareil et mesures de sécurité (Figure 1-2)

- Prêtez attention aux dimensions de l'appareil. Envisagez son adéquation avec votre meuble (Figure 1)
- La hauteur entre la surface inférieure de votre hotte et la surface supérieure de la cuisinière **doit être d'au moins 650 mm pour les cuisinières à gaz et d'au moins 500 mm pour les cuisinières électriques.** (Figure 2)

\* Dans les images d'installation, une démonstration a été effectuée sur la cuisinière à gaz à titre d'exemple, et le dégagement requis sur la cuisinière était de 650 mm. Si vous possédez une cuisinière électrique, prenez pour référence le dégagement de 500 mm.

### Inspection et préparation du mur pour l'installation

- Le mur sur lequel doit être installé l'appareil doit pouvoir le supporter ; il doit être droit et plat.
- Il ne doit y avoir aucune conduite d'eau ni aucun branchement électrique sur le mur d'installation, ni autour des orifices à perforer.

### Raccordement électrique de l'appareil

- Cet appareil est équipé de câbles d'alimentation à deux marques et doit être raccordé au secteur par un interrupteur électrique avec un espace d'au moins 3 mm entre les bornes de contact bipolaires. Faites réaliser les raccordements électriques par un électricien qualifié.
- Débranchez l'appareil du raccordement électrique avant d'entreprendre tout travail sur l'installation électrique. Risque d'électrocution.
- Cet appareil ne doit être raccordé au secteur que par un technicien qualifié et

agréé. Le fabricant ne saurait être tenu responsable des dommages qui pourraient résulter des opérations effectuées par des personnes non autorisées.

- Installez votre appareil de sorte que le raccordement électrique (prise, fiche), soit facilement accessible après l'installation.
- Si votre appareil est équipé d'une fiche, n'effectuez pas de connexions électriques en débranchant la fiche pendant l'installation. Les connexions réalisées par coupure rendent la garantie du produit nulle et constituent un danger pour la sécurité de l'utilisateur.

### 1- Installation avec conduit de fumée – l'air aspiré est évacué à l'extérieur par un conduit de fumée ;

#### Dimensions d'installation et détails (Figures 3a-3b-4a-4b)

- Les dimensions d'installation à double conduit de fumée sont indiquées dans la figure 3b.
- Si le mode d'installation choisi est celui à double conduit de fumée, la longueur de la distance de dégagement requise au-dessus de la cuisinière au mobilier doit être comprise entre 910 et 1138 mm (figure 4b).
- Si le mode d'installation choisi est celui à conduit de fumée simple, la longueur de la distance de dégagement requise au-dessus de la cuisinière au mobilier doit être de 748 mm (figures 3a-4a). Pour une installation à conduit de fumée unique, utilisez le conduit de fumée supérieur avec orifice de ventilation.

#### Installation des fixations de l'appareil (figure 5-6-7a-7b)

- Centrez votre cuisinière et tracez une ligne verticale sur le mur.
- Tracez une ligne de référence horizontale en mesurant une distance de 650 mm à partir du point le plus haut de la cuisinière. (Figure 5)
- Centrez le gabarit fourni sur le point de référence dessiné et collez-le sur le mur, puis marquez les trous du gabarit avec un crayon. (Figure 6)
- À partir du dessus du mobilier ou du plafond, marquez les trous pour les fixations du conduit de fumée conformément aux dimensions indiquées à la figure 6.
- Fixez la fixation de la hotte et les fixations du conduit de fumée au mur comme indiqué aux figures 7a et 7b. La figure 7c présente l'installation à conduit de fumée



simple, et la figure 7b présente l'installation à double conduit de fumée. (La partie A est conçue pour l'installation avec un filtre à charbon)

### **Accrocher, aligner et fixer la hotte (figures 8-9-10-11)**

- Accrochez votre hotte sur la pièce de fixation de la hotte que vous avez fixée au mur. (Figure 8)
- Alignez la cuisinière en position centrale en faisant coulisser la hotte à droite ou à gauche de la fixation. (Figure 9)
- Ouvrez le couvercle en verre de la hotte et retirez le filtre en aluminium tel qu'indiqué à la figure 10.
- Fixez la hotte sur la fixation de la hotte avec le couvercle en verre ouvert tel qu'indiqué à la figure 11.
- Fermez le couvercle de la vitre de la hotte après avoir installé le filtre en aluminium.

### **Installation des tuyaux de sortie (figure 12a)**

- Comme indiqué à la figure 12a, placez le couvercle, qui doit empêcher l'inversion du flux d'air, sur la sortie du conduit de fumée.
- Si le diamètre du tuyau de sortie du conduit de fumée est de 150 mm, montez le tuyau de sortie du conduit de fumée sur le couvercle.
- Si le diamètre du tuyau de sortie du conduit de fumée est de 120 mm, montez le tuyau de sortie du conduit de fumée après avoir placé l'adaptateur de raccordement du conduit de fumée au couvercle.
- Isolez les joints de manière appropriée.

### **Fixation des plaques de conduit de fumée (figures 13-14a-14b)**

- Collez le ruban adhésif fourni avec l'appareil autour du joint de la pièce en plastique empêchant l'inversion du flux d'air et de la sortie du conduit de la hotte (figure 13).
- Si vous installez l'appareil avec une seule extension du conduit de fumée, comme indiqué sur la figure 14a, terminez l'installation en fixant l'extension du conduit de fumée, qui a 4 trous de vis, avec 4 vis à travers les cercles de trous inférieurs disponibles sur la hotte.
- Si vous installez l'appareil avec un double conduit de fumée, comme indiqué dans la figure 14b, fixez d'abord le conduit de conduit de fumée, qui a 4 trous de vis, avec 4 vis de manière à ce qu'il soit placé sur la partie supérieure. Ensuite, placez l'extension du conduit de fumée, qui comporte 2 trous de vis, sur le conduit supérieur fixe et terminez l'installation en la

fixant avec 2 vis à travers les cercles des trous inférieurs.

## **2- Installation avec un filtre à charbon – l'air aspiré est recyclé à l'intérieur en passant par un filtre à charbon**

- Lors de l'installation du filtre à charbon, l'air aspiré de l'environnement passe par le filtre en aluminium et purifié des odeurs. Après avoir traversé les filtres à charbon et le déflecteur d'air, il est renvoyé dans la nature par les grilles de ventilation qui se trouvent sur la surface latérale du conduit de fumée. Les tuyaux de sortie des fumées ne sont pas utilisés pour l'installation des filtres à charbon.
- Pour l'installation, les explications de la figure 1-2 sont valables pour l'installation avec conduit de fumée.

### **Dimensions et détails d'installation (figure 3-4)**

- Les dimensions d'installation à double conduit de fumée sont indiquées dans la figure 3b. Pour l'installation du filtre à charbon, les 2 parties A sur lesquelles sera fixé le déflecteur d'air doivent être fixées dans les dimensions indiquées sur la figure 3d.
- Si le mode d'installation choisi est celui à double conduit de fumée, la longueur de la distance de dégagement requise au-dessus de la cuisinière au mobilier doit être comprise entre 910 et 1138 mm (figure 4b).
- Si l'installation doit être réalisée en mode conduit unique, la longueur entre la distance de dégagement requise au-dessus de la cuisinière et le mobilier doit être de 748 mm. (Figure 3a-4a) Pour une installation en conduit de fumée simple, utilisez le conduit de fumée supérieur avec un trou de ventilation. En outre, pour l'installation du filtre à charbon, les 2 parties A auxquelles le déflecteur d'air sera fixé doivent être fixées dans les dimensions indiquées sur la figure 3c.

### **Installation des fixations de l'appareil (figure 5-6-7a-7b)**

- Centrez votre cuisinière et tracez une ligne verticale sur le mur.
- Tracez une ligne de référence horizontale en mesurant une distance de 650 mm à partir du point le plus haut de la cuisinière. (Figure 5)
- Centrez le gabarit fourni sur le point de référence dessiné et collez-le sur le mur, puis marquez les trous du gabarit avec un crayon. (Figure 6)

- À partir du dessus du mobilier ou du plafond, marquez les trous pour les fixations du conduit de fumée conformément aux dimensions indiquées à la figure 6.
- Fixez la fixation de la hotte et les fixations du conduit de fumée au mur comme indiqué aux figures 7a et 7b. La figure 7q présente l'installation à conduit de fumée simple, et la figure 7b présente l'installation à double conduit de fumée.
- Fixez les parties A auxquelles le déflecteur d'air sera fixé au mur comme indiqué sur les figures 7a et 7b.

### **Accrocher, aligner et fixer la hotte (figures 8-9-10-11)**

- Accrochez votre hotte sur la pièce de fixation de la hotte que vous avez fixée au mur. (Figure 8)
- Alignez la cuisinière en position centrale en faisant coulisser la hotte à droite ou à gauche de la fixation. (Figure 9)
- Ouvrez le couvercle en verre de la hotte et retirez le filtre en aluminium tel qu'indiqué à la figure 10.
- Fixez la hotte sur la fixation de la hotte avec le couvercle en verre ouvert tel qu'indiqué à la figure 11.
- Fermez le couvercle de la vitre de la hotte après avoir installé le filtre en aluminium.

### **Montage du tuyau de sortie du conduit de fumée (figure 12b)**

- Comme indiqué à la figure 12b, placez le couvercle, qui empêche l'inversion du flux d'air, sur la sortie du conduit de fumée.
- Fixez la pièce en plastique de guidage de l'air sur les parties A, qui sont fixées au mur, comme indiqué sur la figure 12b.
- Pour l'installation avec un filtre à charbon, il faut utiliser un tuyau de ventilation de hotte d'un diamètre de 150 mm. Ce tuyau n'est pas fourni avec le produit et vous devez l'acheter.
- Fixez un tuyau de ventilation de hotte d'un diamètre de 150 mm entre la pièce en plastique de guidage d'air et le couvercle qui empêche l'inversion du flux d'air.

### **Fixation des extensions du conduit de fumée (figures 14a-14b)**

- Collez le ruban adhésif fourni avec l'appareil autour de la combinaison de la sortie du conduit de la hotte et de la pièce en plastique qui empêche l'inversion du flux d'air. (Figure 13, où l'on voit l'image d'un tuyau de ventilation de hotte d'un diamètre de 150 mm)
- Si vous installez l'appareil avec une

seule extension du conduit de fumée, comme indiqué sur la figure 14a, terminez l'installation en fixant l'extension du conduit de fumée, qui a 4 trous de vis, avec 4 vis à travers les cercles de trous inférieurs disponibles sur la hotte.

- Si vous installez l'appareil avec un double conduit de fumée, comme indiqué dans la figure 14b, fixez d'abord le conduit de conduit de fumée, qui a 4 trous de vis, avec 4 vis de manière à ce qu'il soit placé sur la partie supérieure. Ensuite, placez l'extension du conduit de fumée, qui comporte 2 trous de vis, sur le conduit supérieur fixe et terminez l'installation en la fixant avec 2 vis à travers les cercles des trous inférieurs.

### **Installation du filtre à charbon**

- Pour installer les filtres à charbon, après avoir ouvert le couvercle en verre de la hotte et retiré le filtre en aluminium, placez les douilles des filtres à charbon dans les douilles du support du moteur comme indiqué sur la photo 15 et tournez-les dans le sens horaire pour les enclencher.
- Terminez l'installation en montant le filtre en aluminium et en refermant le couvercle en verre du capot.

### **Si votre produit contient la partie B :**

- En cas d'utilisation avec un filtre à charbon, pour une installation sans rallonge de conduit, vous pouvez installer la partie B comme indiqué sur l'image 16.

### **Dernière vérification**

- Vérifiez le fonctionnement de la hotte et du luminaire en les actionnant comme indiqué dans le manuel d'utilisation.

### **HU- Biztonsági óvintézkedések**

- A készüléket a hatályos törvényeknek megfelelően szakembernek kell telepítenie. A gyártó nem vállal felelősséget az illetéktelen személyek által végzett műveletekből eredő károkért, ami egyben a garanciát is érvényteleníti.
- A vevő felelőssége a készülék telepítésére szolgáló hely és az elektromos bekötés előkészítése. Mielőtt a szakszervizt hívja, győződjön meg róla, hogy az elektromos hálózat megfelelő. Ha nem, akkor hívjon képzett villanyszerelőt, hogy elkészítse a szükséges kiépítést.
- A termék telepítése során be kell tartani a helyi villanyszerelési szabványokban meghatározott szabályokat.
- A készülék telepítése előtt távolítsa el minden benne lévő anyagot és

dokumentumot, és ellenőrizze, hogy a készülék nem sérült-e meg. Ha a készülék sérült, tilos üzembe helyezni.

- A termék rendkívül nehéz, azt mindig legalább két személy emelje és szállítsa.
- Telepítés előtt áramtalanítson minden elektromos csatlakozót a területen.
- Ha a csavarokat és a rögzítőeszközöket nem az útmutatónak megfelelően szereli be, az elektromos veszélyt okozhat.
- A termék egyes alkatrészeinek szélei élesek. A telepítéshez viseljen védőkesztyűt.
- A termék nem megfelelő rögzítése esetén fennállhat a leesés veszélye. Ügyeljen rá, hogy minden szerelvény stabilan rögzítve legyen.
- Az elszívó legyen legalább olyan széles, mint a tűzhely.
- A telepítési rajzok méretei mm-ben vannak megadva.
- Az elszívóval elvezetett levegőt tilos gázt vagy más tüzelőanyagot égető eszközök kéményébe vezetni. (ez nem érvényes olyan berendezések esetén, amelyek kezelt levegőt a szoba légterébe vezetik vissza).
- A levegő kibocsátására vonatkozó jogszabályok betartása kötelező.
- Ha az olajsűrűt nem tisztítják és tartják karban rendszeresen, és a szén­sűrűt nem cserélik ki az élettartamának lejártakor (kb. 4 hónap), fennáll a tűz keletkezésének a kockázata.

## A készülék beszerelése

A telepítési útmutató a beszerelés két különböző módját írja le a kivezetéstől függően. Meghatározhatja az Ön háza esetében megfelelő telepítési módot, és tartsa be a következő telepítési lépéseket.

1- Telepítés kivezető csővel - az elszívott levegő kivezető csövön keresztül a szabadba távozik;

2- Telepítés szén­sűrűvel, ahol az elszívott levegő a szén­sűrűs kezelést követően a helyiség légterébe kerül vissza

### A termék méretei és biztonsági mértékek (1-2. ábra)

- Ügyeljen a termék méreteire. Ellenőrizze, hogy megfelelően illeszkedik-e a meglévő bútorokhoz. (1. ábra)
- Az elszívó alsó felülete és a tűzhely felső felülete közötti távolság **nem lehet kevesebb mint 650 mm gáztűzhelyek esetén, és 500 mm elektromos főzőlapok esetén.** (2. ábra)

\* A telepítési rajzokon gáztűzhelyet mutatunk be példaként, ezért a tűzhely fölött

szükséges távolság 650 mm. Ha elektromos főzőlappal rendelkezik, ez a méret 500 mm.

### A fal ellenőrzése és szerelésre való előkészítése

- A fal, amelyre a készüléket fel kívánják szerelni, legyen megfelelő a készülék tömegének megtartására, legyen függőleges és lapos.
- Nem lehetnek víz-, elektromos és gázcsatlakozók a telepítés helyéül választott falon és a szükséges furatok környékén.

### A készülék elektromos bekötése

- Ez a készülék két jelű tápkábelrel rendelkezik, és olyan elektromos kapcsolón keresztül kell csatlakoztatni a hálózathoz, amelynél a kétpólusú érintkezőkapcsok között legalább 3 mm távolság van. Az elektromos bekötést szakképzett villanyszerelő végezze.
- Húzza ki a készüléket az elektromos csatlakozóból, mielőtt bármilyen munkát elkezdené az elektromos berendezésen. Áramütés veszélye.
- A készüléket kizárólag illetékes és szakképzett személy csatlakoztathatja a hálózati csatlakozóra. A gyártót nem terheli felelősség olyan árokért, amelyeket illetéktelen személyek által történt tevékenységek okoztak.
- Úgy helyezze el a készüléket, hogy az elektromos csatlakozás (konnektor, villásdugó) könnyen hozzáférhető legyen a telepítés után is.
- Ha a termék villásdugóval van ellátva, tilos az elektromos bekötést a villásdugó eltávolításával elvégezni. A levágással készült csatlakozások miatt a termék garanciája érvényét veszti, és veszélyezteteti a felhasználó biztonságát.

### 1-Telepítés kivezető csővel - az elszívott levegő kivezető csövön keresztül a szabadba távozik;

#### Telepítési méretek és részletek (3a-3b-4a-4b ábra)

- A kettős kivezető csővel való telepítés méreteit a 3b ábra mutatja.
- Ha dupla kéménnyel fogja beépíteni, a tűzhely fölötti távolság a bútorokig 910–1138 mm között legyen (4b ábra).
- Ha szimpla kéménnyel telepíti, a tűzhely fölötti távolság a bútorokig 748 mm legyen (3a–4a. ábra). Egy kémény esetén a felső kivezető csövet használja, amelyiken van szellőzőnyílás.

## A termék rögzítő alkatrészeinek felszerelése (5-6-7a-7b ábra).

- Mérje ki a tűzhely középvonalát, és húzza meg a függőleges tengelyt jelző vonalat a falra.
- Húzzon vízszintes referenciavonalat 650 mm-re a tűzhely fölött. (5. ábra)
- Igazítsa a termékhez mellékelt sablont középre a felrajzolt referenciapontra, ragassza fel a falra, és jelölje meg a falon a furatok helyét egy ceruzával. (6. ábra)
- A bútor tetejétől vagy a mennyezettől jelölje ki a rögzítőelemek furatának helyét a 6. ábrán szereplő méreteknak megfelelően.
- Rögzítse az elszívó tartóelemeit és a kémény rögzítőelemeit a falra a 7a és 7b ábra szerint. Az egy kivezető csővel történő bekötést mutatja a 7a ábra, a kettős csöves változatot a 7b ábra. (Az "A" jelű alkatrészt szénzsűrős telepítés esetén kell alkalmazni.)

## Elszívőernyő felakasztása, beigazítása és rögzítése (8-9-10-11. ábra)

- Akassza fel az elszívőernyőt a felszerelt tartóelemre. (8. ábra)
- A tartóelemen jobbra vagy balra elcsúsztatva igazítsa középre az elszívőernyőt a tűzhelyhez viszonyítva. (9. ábra)
- Nyissa fel az elszívó üvegburkolatát, és távolítsa el az alumínium szűrőt a 10. ábra szerint.
- Rögzítse az elszívót a rögzítőelemen az üvegburkolat nyitott helyzetében a 11. ábrának megfelelően.
- Csuksja be az elszívó üvegburkolatát az alumínium szűrő behelyezését követően.

## Kivezető csövek felszerelése (12a ábra)

- A 12a ábra alapján helyezze fel a burkolatot, ami megakadályozza, hogy a kémény kivezető nyílásán visszaáramoljon a levegő.
- Ha a kivezető cső átmérője 150 mm, rögzítse a kivezető csövet a burkolatra.
- Ha a kivezető cső átmérője 120 mm, helyezze a kivezetőcső-bekötő adaptert a burkolatra, és erre csatlakoztassa a kivezető csövet.
- Biztosítsa az illesztések megfelelő szigetelését.

## Kéménytakaró lemezek felszerelése (13-14a-14b ábra)

- Ragassza a termékhez mellékelt szalagot a fordított légáramlást megakadályozó műanyag rész és az elszívó füstelvezető nyílása köré (13. ábra).
- Ha a készüléket egyetlen kivezető

hosszabbító csővel szereli fel a 14a ábrán látható módon, a 4 csavarfurattal rendelkező kivezető hosszabbító csövet 4 csavarral rögzítse az elszívón található alsó furatkörökön keresztül.

- Ha a készüléket kettős kivezető hosszabbító csővel szereli fel a 14b ábrán látható módon, először a 4 csavarfurattal rendelkező kivezető hosszabbító csövet rögzítse 4 csavarral úgy, hogy a felső részbe kerüljön. Ezt követően illessze a 2 csavarfurattal ellátott kivezető hosszabbító csövet a rögzített felső kivezetőre, és az alsó furatkörökön keresztül 2 csavarral történő rögzítéssel végezze el a beszerelését.

## 2-Telepítés szénzsűrővel, ahol az elszívott levegő a szénzsűrős kezelést követően a helyiség légterébe kerül vissza

- Szénzsűrős telepítés esetén a környezetből beszívott levegő áthalad az alumíniumszűrőn, és a berendezés megtisztítja a szagoktól. Miután áthaladt a szénzsűrőkön és a légterelőn, a füstcső oldalsó felületén lévő szellőzőrácsokon keresztül visszajut a környezetbe. A szénzsűrős telepítés esetén nem használunk füstelvezető csöveket.
- A beszereléshez az 1-2. ábra magyarázatai a kivezető csővel történő beszerelésre vonatkoznak.

## Telepítési méretek és részletek (3-4 ábra)

- A kettős kivezető csővel való telepítés méreteit a 3b ábra mutatja. A szénzsűrővel való telepítéshez, a 3d ábrán látható módon rögzítse a 2 db. "A" jelű elemet, amelyekhez a légterelőt rögzíteni kell.
- Ha dupla kéménnyel fogja beépíteni, a tűzhely fölötti távolság a bútorokig 910–1138 mm között legyen (4b ábra).
- Ha a telepítés egy kivezető csővel történik, akkor a főzőlap fölött, a főzőlap és a bútorok között előírt szabad távolságnak 748 mm-nek kell lennie. (3a-4a ábra) Egy kivezető csöves beszereléshez a felső kivezetőt használja, amely szellőző nyílással rendelkezik. Ezenkívül, szénzsűrős telepítés esetén a 2 db "A" jelű elemet, amelyhez a légterelő lesz kapcsolva, a 3c ábrán látható módon kell rögzíteni.

## A termék rögzítő alkatrészeinek felszerelése (5-6-7a-7b ábra).

- Mérje ki a tűzhely középvonalát, és húzza meg a függőleges tengelyt jelző vonalat a falra.
- Húzzon vízszintes referenciavonalat 650

- mm-re a tűzhely fölött. (5. ábra)
- Igazítsa a termékhez mellékelt sablont középre a felrajzolt referenciapontra, ragassza fel a falra, és jelölje meg a falon a furatok helyét egy ceruzával. (6. ábra)
- A bútor tetejétől vagy a mennyezettől jelölje ki a rögzítőelemek furatának helyét a 6. ábrán szereplő méreteknak megfelelően.
- Rögzítse az elszívó tartóelemeit és a kémény rögzítőelemeit a falra a 7a és 7b ábra szerint. Az egy kivezető csővel történő bekötést mutatja a 7a ábra, a kettős csöves változatot a 7b ábra.
- A 7a és 7b ábrán látható módon rögzítse a falra az "A" jelű elemeket, amelyekre a légterelő lesz csatlakoztatva.

### **Elszívőernyő felakasztása, beigazítása és rögzítése (8-9-10-11. ábra)**

- Akassza fel az elszívőernyőt a felszerelt tartóelemre. (8. ábra)
- A tartóelemen jobbra vagy balra elcsúsztatva igazítsa középre az elszívőernyőt a tűzhelyhez viszonyítva. (9. ábra)
- Nyissa fel az elszívó üvegburkolatát, és távolítsa el az alumínium szűrőt a 10. ábra szerint.
- Rögzítse az elszívót a rögzítőelemen az üvegburkolat nyitott helyzetében a 11. ábrának megfelelően.
- Csukja be az elszívó üvegburkolatát az alumínium szűrő behelyezését követően.

### **A kémény kivezető cső felszerelése (12b ábra)**

- A 12a ábra alapján helyezze fel a burkolatot, ami megakadályozza, hogy a kivezető nyíláson visszaáramoljon a levegő.
- Rögzítse a vezető műanyag elemet a falra rögzített "A" jelű elemekre a 12b ábrán látható módon.
- Szénszűrő használatához 150 mm átmérőjű elszívócsövet kell használni. Ezt a csövet nem biztosítjuk a termékkel együtt, azt Önnek kell beszereznie.
- Szereljen be egy 150 mm átmérőjű elszívó csövet a létvezető műanyag elem és a levegő visszaáramlását megakadályozó burkolat közé.

### **A kivezető csövek rögzítése (14a-14b ábra)**

- Ragassza a készülékhez mellékelt szalagot az elszívó füstelvezető nyílása és a fordított légáramlást megakadályozó műanyag elem köré. (13. ábra, ahol egy 150 mm átmérőjű elszívó cső képe látható)
- Ha a készüléket egyetlen kivezető hosszabbító csővel szereli fel a 14a ábrán látható módon, a 4 csavarfurattal

rendelkező kivezető hosszabbító csövet 4 csavarral rögzítse az elszívón található alsó furatkörökön keresztül.

- Ha a készüléket kettős kivezető hosszabbító csővel szereli fel a 14b ábrán látható módon, először a 4 csavarfurattal rendelkező kivezető hosszabbító csövet rögzítse 4 csavarral úgy, hogy a felső részbe kerüljön. Ezt követően illessze a 2 csavarfurattal ellátott kivezető hosszabbító csövet a rögzített felső kivezetőre, és az alsó furatkörökön keresztül 2 csavarral történő rögzítéssel végezze el beszerelését.

### **Szénszűrő behelyezése**

- A szénszűrők beszereléséhez a tető üvegfedelenek felnyitása, és az alumíniumszűrő eltávolítása után helyezze a szénszűrők sarus foglalatait a motortartó sarujába a 15. ábrán látható módon, és az óramutató járásával megegyező irányban elforgatva pattintsa be őket a helyükre.
- Az alumínium szűrő behelyezésével és az elszívó üvegburkolatának bezárásával fejezze be a műveletet.

### **Ha a termékben van B rész:**

- Szénszűrővel történő használat esetén égéstermék-hosszabbító nélküli beépítéshez a 16. képen látható módon szerelheti be a B részét.

### **Végző ellenőrzés**

- Ellenőrizze az elszívó és a világítás működését a használati útmutatóban foglaltak szerint.

### **IT- Istruzioni relative alla sicurezza**

- Per permettere l'applicazione della garanzia, questo apparecchio deve essere installato da una persona qualificata conformemente alla normativa in vigore. Il produttore non verrà ritenuto responsabile per i danni derivanti da procedure effettuate da persone non autorizzate; la non osservanza di questa regola invaliderà anche la garanzia.
- È responsabilità del cliente preparare il luogo in cui deve essere posizionato l'apparecchio e predisporre gli impianti elettrici. Prima di contattare l'assistenza autorizzata, assicurarsi dell'idoneità dell'impianto elettrico. In caso contrario, contattare un elettricista qualificato e un montatore per realizzare le disposizioni necessarie.
- Durante l'installazione del prodotto devono essere seguite le regole specificate nelle norme locali relative alle installazioni elettriche.

- Prima di installare l'apparecchio, rimuovere tutti i materiali e i documenti in esso contenuti e controllare se l'apparecchio è danneggiato. Non farlo installare se danneggiato.
- Il prodotto è pesante, è consigliato il trasporto del prodotto con almeno due persone.
- Prima di iniziare l'installazione, staccare i collegamenti elettrici nell'area di installazione.
- La mancata installazione delle viti e dei dispositivi di fissaggio secondo le indicazioni contenute nella guida potrebbe causare un pericolo elettrico.
- Le parti del prodotto potrebbero avere superfici taglienti. Per l'installazione, usare guanti protettivi.
- La non sufficiente stabilità del prodotto potrebbe provocare la sua caduta. Assicurarsi che tutti i fissaggi siano ben serrati.
- La larghezza della cappa deve essere almeno uguale alla larghezza del piano cottura.
- Le dimensioni indicate negli schemi di installazione sono in mm.
- L'aria che viene espulsa dalla cappa non dovrebbe mai essere canalizzata in un camino usato da altri apparecchi che bruciano gas o altri combustibili. (non applicabile agli apparecchi che scaricano l'aria nella stanza).
- Rispettare la legislazione relativa all'evacuazione dell'aria.
- La mancata pulizia e la non regolare manutenzione dei filtri a carbone e la mancata sostituzione del filtro a carbone nonostante la fine della loro vita utile (circa 4 mesi) potrebbero provocare un incendio.
- Prestare attenzione alle dimensioni del prodotto. Considerare la sua idoneità con i propri mobili. (Figura 1)
- L'altezza tra la superficie inferiore della cappa e la superficie superiore del piano cottura **non deve essere inferiore a 650 mm per i piani cottura a gas, 500 mm per quelli elettrici.** (Figura 2)

\* Nelle immagini che descrivono l'installazione, è stata fatta una dimostrazione sul piano cottura a gas come esempio, e la misura che dovrebbe essere lasciata sul piano cottura è stata indicata come 650 mm. Qualora si possieda un piano cottura elettrico, adottare questa misura di 500 mm come riferimento.

### Ispezione e preparazione della parete per l'installazione

- La parete su cui sarà installato l'apparecchio deve essere in grado di sostenere l'apparecchio in posizione verticale e piana.
- Sulla parete su cui verrà installato l'apparecchio e intorno ai fori da praticare non devono esserci collegamenti di acqua, elettricità e gas.

### Collegamento elettrico dell'apparecchio

- Questo apparecchio è dotato di cavi di alimentazione a due marchi e deve essere collegato alla rete attraverso un interruttore elettrico con uno spazio di almeno 3 mm tra i terminali dei contatti bipolari. Per eseguire i collegamenti elettrici, rivolgersi ad un elettricista qualificato.
- Prima di iniziare qualsiasi lavoro sull'impianto elettrico, scollegare l'apparecchio dal collegamento elettrico. Rischio di scosse elettriche.
- L'apparecchio dovrà essere collegato alla rete elettrica solo da una persona autorizzata e qualificata. Il produttore non può essere ritenuto responsabile per danni che potrebbero verificarsi a seguito della mancata osservanza di queste istruzioni.
- Installare l'apparecchio in modo che il collegamento elettrico (presa di corrente, spina) sia facilmente raggiungibile dopo l'installazione.
- Se il prodotto ha una spina, non eseguire collegamenti elettrici scollegando la spina durante l'installazione. Le connessioni effettuate tramite taglio rendono nulla la garanzia del prodotto e costituiscono un pericolo per la sicurezza dell'utente.

## Installazione dell'apparecchio

Questo manuale di installazione descrive due modalità diverse di installazione in base al tipo di canna fumaria. Sarà compito dell'utente determinare il metodo di installazione adatto alla propria abitazione e osservare i seguenti passaggi per l'installazione.

1- Installazione con canna fumaria - l'aria aspirata viene trasferita all'esterno attraverso una canna fumaria;

2- Installazione con un filtro a carbone dove l'aria aspirata sarà trasferita all'interno passando attraverso un filtro a carbone

**Dimensioni del prodotto e misure di sicurezza (Figura 1-2)**

## 1- Installazione con canna

## **fumaria - l'aria aspirata viene trasferita all'esterno attraverso una canna fumaria;**

### **Dimensioni e dettagli dell'installazione (Figura 3a-3b-4a-4b)**

- Le dimensioni per l'installazione con doppia canna fumaria sono mostrate nella Figura 3b.
- Se l'installazione sarà effettuata come una doppia canna fumaria, la lunghezza dalla distanza di sicurezza richiesta sopra il piano di cottura rispetto ai mobili dovrà essere nell'intervallo di 910-1138 mm. (Figura 4b)
- Se l'installazione sarà effettuata come canna fumaria singola, la lunghezza dalla distanza di sicurezza richiesta sopra il piano cottura rispetto ai mobili dovrà essere di 748 mm. (Figura 3a-4a) Per un'installazione a canna fumaria singola, utilizzare la canna fumaria superiore con un foro di ventilazione.

### **Installazione delle parti di fissaggio del prodotto (Figura 5-6-7a-7b)**

- Centrare il piano cottura e tracciare una linea d'asse verticale sulla parete.
- Tracciare una linea di riferimento orizzontale che misuri 650 mm dalla parte superiore del piano cottura. (Figura 5)
- Centrare il modello fornito in dotazione con il prodotto rispetto al punto di riferimento disegnato, incollarlo alla parete e segnare i fori nel modello usando una matita. (Figura 6)
- Dall'alto del mobile o del soffitto, segnare i fori per le parti di fissaggio della canna fumaria secondo le dimensioni indicate nella figura 6.
- Fissare le parti di fissaggio della cappa e della canna fumaria alla parete come indicato nelle figure 7a e 7b. L'uso della canna fumaria singola è mostrato nella figura 7a, quello della canna fumaria doppia nella figura 7b. (La parte A è destinata all'installazione con un filtro a carbone)

### **Appendere, allineare e fissare la cappa (figure 8-9-10-11)**

- Appendere la cappa alla parte di fissaggio della cappa fissata a parete. (Figura 8)
- Allineare il piano cottura in una posizione centrale facendo scorrere la cappa a destra e a sinistra sulla parte di fissaggio. (Figura 9)
- Aprire il coperchio in vetro della cappa e togliere il filtro di alluminio come mostrato nella figura 10.
- Fissare la cappa sulla parte di fissaggio della cappa con il coperchio in vetro aperto come mostrato nella figura 11.
- Dopo aver installato il filtro di alluminio, chiudere il coperchio in vetro della cappa.

## **Installazione dei tubi di scarico (Figura 12a)**

- Come indicato nella Figura 12a, posizionare il coperchio all'uscita della canna fumaria; ciò impedirà l'inversione del flusso di aria.
- Se il diametro del tubo di scarico della canna fumaria è di 150 mm, montare il tubo di scarico sul coperchio.
- Se il diametro del tubo di scarico della canna fumaria è di 120 mm, montare il tubo di scarico della canna fumaria dopo aver messo l'adattatore di collegamento alla canna fumaria sul coperchio.
- Isolare adeguatamente i giunti.

### **Fissare i fogli della canna fumaria (Figure 13 -14a- 14b)**

- Far aderire il nastro fornito con il prodotto intorno al giunto della parte in plastica che impedisce il flusso d'aria inverso e lo scarico della canna fumaria della cappa (Figura 13).
- Se si installa l'apparecchio con un solo prolungamento della canna fumaria, come mostrato nella figura 14a, completare l'installazione fissando il prolungamento della canna fumaria, che ha 4 fori per le viti, con 4 viti attraverso i cerchi dei fori inferiori disponibili sulla cappa.
- Se si installa l'apparecchio con un doppio prolungamento della canna fumaria, come mostrato nella figura 14b, fissare il prolungamento della canna fumaria, che ha 4 fori per le viti, con 4 viti in modo che sia posizionato sulla parte superiore. Successivamente montare il prolungamento della canna fumaria, che ha 2 fori per le viti, sulla canna fumaria superiore fissa e completare l'installazione bloccandola con 2 viti attraverso i cerchi dei fori inferiori.

## **2- Installazione con un filtro a carbone dove l'aria aspirata sarà trasferita all'interno passando attraverso un filtro a carbone**

- Nell'installazione del filtro a carbone, l'aria aspirata dall'ambiente passa attraverso il filtro di alluminio e viene purificata dagli odori. Dopo essere passata attraverso i filtri a carbone e il deviatore d'aria, viene restituita all'ambiente attraverso le griglie di ventilazione sulla superficie laterale della canna fumaria. Nell'installazione del filtro a carbone, i tubi di uscita della canna fumaria non sono utilizzati

- Le spiegazioni della Figura 1-2 sono applicabili all'installazione con canna fumaria.

### **Dimensioni e dettagli dell'installazione (Figura 3-4)**

- Le dimensioni per l'installazione con doppia canna fumaria sono mostrate nella Figura 3b. Per l'installazione del filtro a carbone, i 2 pezzi delle parti A a cui sarà attaccato il deflettore d'aria devono essere fissati secondo le dimensioni indicate nella figura 3d.
- Se l'installazione sarà effettuata come una doppia canna fumaria, la lunghezza dalla distanza di sicurezza richiesta sopra il piano di cottura rispetto ai mobili dovrà essere nell'intervallo di 910-1138 mm. (Figura 4b)
- Se l'installazione sarà effettuata come una canna fumaria singola, la lunghezza dalla distanza necessaria sopra il piano cottura rispetto ai mobili dovrà essere di 748 mm. (Figura 3a-4a) Per un'installazione a canna fumaria singola, utilizzare la canna fumaria superiore con un foro di ventilazione. Inoltre, per l'installazione del filtro a carbone, i 2 pezzi delle parti A a cui sarà fissato il deflettore d'aria devono essere fissati secondo le dimensioni indicate nella figura 3c.

### **Installazione delle parti di fissaggio del prodotto (Figura 5-6-7a-7b)**

- Centrare il piano cottura e tracciare una linea d'asse verticale sulla parete.
- Tracciare una linea di riferimento orizzontale che misuri 650 mm dalla parte superiore del piano cottura. (Figura 5)
- Centrare il modello fornito in dotazione con il prodotto rispetto al punto di riferimento disegnato, incollarlo alla parete e segnare i fori nel modello usando una matita. (Figura 6)
- Dall'alto del mobile o del soffitto, segnare i fori per le parti di fissaggio della canna fumaria secondo le dimensioni indicate nella figura 6.
- Fissare le parti di fissaggio della cappa e della canna fumaria alla parete come indicato nelle figure 7a e 7b. L'uso della canna fumaria singola è mostrato nella figura 7a, quello della canna fumaria doppia nella figura 7b.
- Fissare le parti A a cui sarà attaccato il deflettore d'aria alla parete come mostrato nelle figure 7a e 7b.

### **Appendere, allineare e fissare la cappa (figure 8-9-10-11)**

- Appendere la cappa alla parte di fissaggio della cappa fissata a parete. (Figura 8)
- Allineare il piano cottura in una posizione centrale facendo scorrere la cappa a destra

e a sinistra sulla parte di fissaggio. (Figura 9)

- Aprire il coperchio in vetro della cappa e togliere il filtro di alluminio come mostrato nella figura 10.
- Fissare la cappa sulla parte di fissaggio della cappa con il coperchio in vetro aperto come mostrato nella figura 11.
- Dopo aver installato il filtro di alluminio, chiudere il coperchio in vetro della cappa.

### **Montaggio del tubo di scarico della canna fumaria (Figura 12b)**

- Come mostrato nella Figura 12b, posizionare il coperchio all'uscita della canna fumaria; ciò impedirà l'inversione del flusso di aria.
- Fissare la parte in plastica di canalizzazione dell'aria sulle parti A, che sono fissate al muro, come mostrato nella figura 12b.
- Per l'installazione con un filtro a carbone, si deve utilizzare un tubo di ventilazione della cappa con un diametro di 150 mm. Questo tubo non è fornito con il prodotto.
- Fissare un tubo di ventilazione della cappa con un diametro di 150 mm tra la plastica di canalizzazione dell'aria e il coperchio che impedisce l'inversione del flusso d'aria.

### **Fissaggio delle estensioni della canna fumaria (Figura 14a-14b)**

- Far aderire il nastro fornito con l'apparecchio intorno alla combinazione dello scarico della canna fumaria della cappa e la plastica che impedisce l'inversione del flusso d'aria. (Nella Figura 13 è mostrato un tubo di ventilazione della cappa con un diametro di 150 mm)
- Se si installa l'apparecchio con un solo prolungamento della canna fumaria, come mostrato nella figura 14a, completare l'installazione fissando il prolungamento della canna fumaria, che ha 4 fori per le viti, con 4 viti attraverso i cerchi dei fori inferiori disponibili sulla cappa.
- Se si installa l'apparecchio con un doppio prolungamento della canna fumaria, come mostrato nella figura 14b, fissare il prolungamento della canna fumaria, che ha 4 fori per le viti, con 4 viti in modo che sia posizionato sulla parte superiore. Successivamente montare il prolungamento della canna fumaria, che ha 2 fori per le viti, sulla canna fumaria superiore fissa e completare l'installazione bloccandola con 2 viti attraverso i cerchi dei fori inferiori.

### **Installazione del filtro a carbone**

- Per installare i filtri a carbone, dopo aver aperto il coperchio di vetro della cappa e



rimosio filtro di alluminio, mettere le prese dei filtri a carbone nelle alette del portamotore come mostrato nella figura 15 e girarle in senso orario per farle scattare in posizione.

- Completare l'installazione montando il filtro di alluminio e chiudendo il coperchio di vetro della cappa.

### Se il tuo prodotto ha la parte B:

- In uso con filtro a carbone, per installazioni senza prolunghe fumi è possibile installare la parte B come in figura 16.

### Controllo finale

- Controllare la cappa e la lampada facendole funzionare in conformità con quanto descritto nel manuale d'uso.

## LT - Saugaus naudojimo instrukcijos

- Prietaisą įrengti turi kvalifikuotas specialistas, vadovaudamasis galiojančiais teisės aktais, kad išlaikytų galiojančią garantiją. Gamintojas neatsako už žalą, atsiradusią dėl neįgaliotų asmenų atliktų procedūrų, kurios taip pat panaikins garantiją.
- Parengti vietą, kurioje bus prietaisas, ir paruošti elektros instaliaciją, yra kliento pareiga. Prieš skambindami įgaliotajai tarnybai, įsitikinkite, kad elektros infrastruktūra yra tinkama. Jei ne, paskambinkite kvalifikuotam elektrikui ir montuotojui, kad jie atliktų reikiamus veiksmus.
- Montuojant gaminį reikia laikytis vietiniuose elektros instaliacijos standartuose nustatytų taisyklių.
- Prieš montuodami prietaisą, išimkite visas medžiagas ir dokumentus ir patikrinkite, ar prietaisas nepažeistas. Jei prietaisas sugadintas, jo nemontuokite.
- Produktas yra sunkus, neškite jį su savimi bent dviem žmonėms.
- Prieš montuodami atjunkite elektros jungtis toje vietoje, kur jas įjungsite.
- Nejmontavus varžtų ir neįrengus tvirtinimo įrangos pagal instrukcijos reikalavimus, gali kilti elektros pavojus.
- Gaminio dalys gali turėti aštrių paviršių. Montuodami naudokite apsaugines pirštines.
- Jei gaminys nėra pakankamai pritvirtintas, gali kilti pavojus nukristi. Įsitikinkite, kad visi tvirtinimo elementai yra tvirtai pritvirtinti.
- Gartraukio plotis turi būti bent lygus jūsų kaitlentės pločiui.
- Montavimo schemose pateikti matmenys

nurodyti milimetrais.

- Iš gartraukio išmetamas oras neturi būti tiekiamas į kamina, kurį naudoja kiti prietaisai, deginantys dujas ar kitą kurą. (netaikoma prietaisams, išleidžiantiems orą atgal į patalpą).
- Turi būti laikomasi teisės aktų, susijusių su oro šalinimu.
- Jei riebalų filtrai nėra reguliariai valomi ir prižiūrimi, o anglies filtras nekeičiamas, nors jo naudojimo laikas yra pasibaigęs (maždaug 4 mėnesiai), gali kilti gaisras.

## Prietaiso montavimas

Šiame montavimo vadove aprašomi du skirtingi montavimo būdai, atsižvelgiant į dūmtakio tipą. Galite nustatyti jūsų namui tinkamą montavimo būdą ir laikytis šių montavimo veiksmų.

- 1- Montavimas su dūmtakiu - įsiurbiamas oras per dūmtakį perduodamas į lauką;
- 2- Montavimas su anglies filtru, kai įsiurbtas oras bus pernešamas į patalpą, praeinant per anglies filtrą

### Gaminio matmenys ir saugos išmatavimai (1-2 pav.)

- Atkreipkite dėmesį į produkto išmatavimus. Apsvarstykite jo tinkamumą jūsų baldams. (1 pav.)
- Atstumas tarp apatinio gartraukio paviršiaus ir viršutinio viryklės paviršiaus **turi būti ne mažesnis kaip 650 mm, jei tai dujinė viryklė, 500 mm, jei tai elektrinė viryklė.** (2 pav.)

\* Montavimo paveikslėliuose kaip pavyzdys buvo parodyta dujinė viryklė, o atstumas, nurodytas kaip 650 mm. Jei turite elektrinę viryklę, naudokite šį matavimą kaip 500 mm atskaitos tašką.

### Sienų apžiūra ir paruošimas montavimui

- Siena, ant kurios bus montuojamas prietaisas, turi būti tokia, kad ant jos būtų galima laikyti prietaisą vertikaliaje ir plokščioje padėtyje.
- Ant montavimo sienos ir aplink gręžiamas skylės neturi būti vandens, elektros ir dujų jungčių.

### Elektrinis prietaiso pajungimas

- Šis prietaisas turi dvių ženklų maitinimo kabelius ir turi būti prijungtas prie elektros tinklo per elektros jungiklį, tarp kurio dvipolių kontaktų gnybtų yra ne mažesnis kaip 3 mm tarpas. Elektros instaliaciją turi atlikti kvalifikuotas elektrikas.
- Prieš pradėdami bet kokius darbus su elektros instaliacija, atjunkite prietaisą nuo elektros jungties. Elektros smūgio pavojus.

- Prietaisą prie maitinimo tinklo gali prijungti tik įgaliotasis kvalifikuotas asmuo. Gamintojas neatsako už jokią žalą, kuri gali atsirasti dėl pašalinių asmenų atliktų operacijų.
- Prietaisą sumontuokite taip, kad sumontavus būtų lengvai pasiekiami elektros jungtis (elektros lizdas, kištukas).
- Jei jūsų gaminys turi kištuką, montavimo metu neatlikite elektros jungčių atjungdama kištuką. Dėl nupjautų jungčių negalioja gaminio garantija ir kyla pavojus naudotojo saugumui.

## **1- Montavimas su dūmtakiu - įsiurbiamas oras per dūmtakį perduodamas į lauką;**

### **Montavimo matmenys ir detalės (3a-3b-4a-4b pav.)**

- Montavimo su dvigubu dūmtakiu matmenys pateikti 3b paveiksle.
- Jei įrenginis bus montuojamas su dvigubu kaminiu, ilgis nuo reikalaujamo atstumo virš kaitlentės iki baldų turi būti 910-1138 mm. (4b pav.)
- Jei montuosite kaip vieną kaminą, ilgis nuo reikiamo atstumo virš kaitlentės iki jūsų baldų turi būti 748 mm. (3a-4a pav.) Vieno dūmtakio įrengimui naudokite viršutinį dūmtakį su ventilacijos anga.

### **Gaminio tvirtinimo detalių montavimas (pav. 5-6-7a-7b)**

- Sulyginkite su virykle ir nubrėžkite vertikaliao ašies liniją ant sienos.
- Nubrėžkite horizontalią atskaitos liniją, išmatuodami 650 mm atstumą nuo viršutinio kaitlentės taško. (5 pav.)
- Išcentruokite pateiktą šabloną pagal nubrėžtą atskaitos tašką, priklijuokite jį prie sienos ir pieštuku pažymėkite skylės šablone. (6 pav.)
- Nuo baldų ar lubų viršaus pažymėkite dūmtakio tvirtinimo dalių angas, kaip nurodyta 6 paveiksle.
- Pritvirtinkite gaubto tvirtinimo dalį ir dūmtakio tvirtinimo dalis prie sienos, kaip parodyta 7a ir 7b paveiksluose. Vieno dūmtraukio naudojimas parodytas 7a paveiksle, o dviejų - 7b paveiksle. (A dalis skirta montuoti su anglies filtru)

### **Gartraukio pakabinimas, sulyginimas ir tvirtinimas (8-9-10-11 pav.)**

- Pakabinkite gartraukį ant gartraukio tvirtinimo dalies, kurią pritvirtinote prie sienos. (8 pav.)
- Išlyginkite kaitlentę centrinėje padėtyje stumdydami gaubtą į dešinę ir į kairę pusę ant tvirtinimo dalies. (9 pav.)

- Atidarykite gaubto stiklinį dangtelį ir išimkite aliuminio filtrą, kaip parodyta 10 paveiksle.
- Pritvirtinkite gaubtą prie gaubto tvirtinimo dalies atidarytu stikliniu dangteliu, kaip parodyta 11 paveiksle.
- Įdėję aliuminio filtrą, uždarykite gaubto stiklo dangtelį.

### **Dūmų išleidimo vamzdžių montavimas (12a pav.)**

- Kaip parodyta 12a pav., ant kamino išleidimo angos uždėkite dangtelį, kuris apsaugo nuo atvirkštinio oro srauto.
- Jei jūsų dūmtakio išleidimo vamzdžio skersmuo yra 150 mm, uždėkite dūmtakio išleidimo vamzdį ant dangčio.
- Jei jūsų dūmtraukio išleidimo vamzdžio skersmuo yra 120 mm, dūmtraukio išleidimo vamzdį sumontuokite uždėję dūmtraukio jungties adapterį ant dangčio.
- Tinkamai izoliuokite jungtis.

### **Dūmtraukio lakštų tvirtinimas (13-14a-14b pav.)**

- Priklijuokite su gaminiu pateiktą juosta aplink plastikinės dalies jungtį, kad išvengtumėte atvirkštinio oro srauto ir gaubto dūmtakio išleidimo angos (13 pav.).
- Jei prietaisą montuojate su vienu dūmtraukio prailgintuvu, kaip parodyta 14a paveikslėlyje, baikite montavimą pritvirtindami dūmtraukio prailgintuvą, kuris turi 4 varžtų skyles, 4 varžtais per apatinių skylių apskritimus, esančius ant gaubto.
- Jei prietaisą montuojate su dvigubu dūmtraukio prailgintuvu, kaip parodyta 14b paveikslėlyje, pirmiausia 4 varžtais pritvirtinkite dūmtraukio prailgintuvą, kuris turi 4 varžtų skyles, taip, kad jis būtų ant viršutinės dalies. Po to ant pritvirtinto viršutinio dūmtraukio uždėkite dūmtraukio ilgintuvą, kuris turi 2 skyles varžtams, ir užbaikite montavimą, pritvirtindami jį 2 varžtais per apatinių skylių apskritimus.

## **2- Montavimas su anglies filtru, kai įsiurbtas oras bus pernėsamas į patalpą, praeinant per anglies filtrą**

- Įrengus anglies filtrą, iš aplinkos siurbiamas oras praeina per aliuminio filtrą ir yra išvalomas nuo kvapų. Praėjus per anglies filtrus ir oro nukreipėją, per gartraukio šoniniame paviršiuje esančias ventilacijos grotelles oras tiekiamas atgal į aplinką. Įrengiant anglies filtrą gartraukio išleidimo vamzdžiai nenaudojami.
- Montuojant, 1-2 pav. paaiškinimai taikomi montavimui su dūmtakiu.

### **Montavimo matmenys ir detalės (3-4 pav.)**

- Montavimo su dvigubu dūmtakiu matmenys pateikti 3b paveiksle. Montuojant anglies filtrą, 2 dalys A, prie kurių bus tvirtinamas oro deflektorius, turi būti pritvirtintos pagal 3d paveikslėlyje nurodytus matmenis.
- Jei įrenginys bus montuojamas su dvigubu kaminu, ilgis nuo reikalaujamo atstumo virš kaitlentės iki baldų turi būti 910-1138 mm. (4b pav.)
- Jei įrenginys bus montuojamas kaip vienas kaminas, ilgis nuo reikalaujamo atstumo virš kaitlentės iki baldų turi būti 748 mm. (3a-4a pav.) Jei įrengiamas vienas dūmtraukis, naudokite viršutinį dūmtraukį su ventiliacijos anga Be to, montuojant anglies filtrą, 2 dalys A, prie kurių bus tvirtinamas oro deflektorius, turi būti pritvirtintos taip, kaip parodyta 3c paveikslėlyje.

### **Gaminio tvirtinimo detalių montavimas (pav. 5-6-7a-7b)**

- Sulyginkite su virykle ir nubrėžkite vertikalią ašies liniją ant sienos.
- Nubrėžkite horizontalią atskaitos liniją, išmatuodami 650 mm atstumą nuo viršutinio kaitlentės taško. (5 pav.)
- Išcentruokite pateiktą šabloną pagal nubrėžtą atskaitos tašką, priklijuokite jį prie sienos ir pieštuku pažymėkite skylės šablone. (6 pav.)
- Nuo baldų ar lubų viršaus pažymėkite dūmtakio tvirtinimo dalių angas, kaip nurodyta 6 paveiksle.
- Pritvirtinkite gaubto tvirtinimo dalį ir dūmtakio tvirtinimo dalis prie sienos, kaip parodyta 7a ir 7b paveiksluose. Vieno dūmtraukio naudojimas parodytas 7a paveiksle, o dviejų - 7b paveiksle.
- Pritvirtinkite prie sienos A dalis, prie kurių bus tvirtinamas oro deflektorius, kaip parodyta 7a ir 7b paveiksluose.

### **Gartraukio pakabinimas, sulyginimas ir tvirtinimas (8-9-10-11 pav.)**

- Pakabinkite gartraukį ant gartraukio tvirtinimo dalies, kurią pritvirtinote prie sienos. (8 pav.)
- Išlyginkite kaitlentę centrinėje padėtyje stumdydami gaubtą į dešinę ir į kairę pusę ant tvirtinimo dalies. (9 pav.)
- Atidarykite gaubto stiklinį dangtelį ir išimkite aliuminio filtrą, kaip parodyta 10 paveiksle.
- Pritvirtinkite gaubtą prie gaubto tvirtinimo dalies atidarytu stikliniu dangteliu, kaip parodyta 11 paveiksle.
- Įdėję aliuminio filtrą, uždarykite gaubto stiklo dangtelį.

### **Dūmtraukio išleidimo vamzdžio montavimas (12b pav.)**

- Kaip parodyta 12b paveiksle, ant dūmtakio išleidimo angos uždėkite dangtelį, kuris apsaugo nuo atvirkestinio oro srauto.
- Pritvirtinkite orą nukreipiančią plastikinę dalį prie A dalių, kurios yra pritvirtintos prie sienos, kaip parodyta 12b paveiksle.
- Montuojant su anglies filtru, reikia naudoti 150 mm skersmens gaubto ventiliacijos vamzdį. Šis vamzdis nepateikiamas kartu su gaminiu, todėl jį turite pateikti patys.
- Tarp orą kreipiančiojo plastiko ir dangčio pritvirtinkite 150 mm skersmens gartraukio vėdinimo vamzdį, kuris apsaugo nuo atvirkestinio oro srauto.

### **Dūmtakio ilgutuvų tvirtinimas (14a-14b pav.)**

- Priklijuokite kartu su prietaisu pateiktą juostą aplink gaubto dūmtakio išleidimo angą ir plastiką, kuris apsaugo nuo atvirkestinio oro srauto. (13 pav., kur pavaizduotas 150 mm skersmens gaubto ventiliacijos vamzdis)
- Jei prietaisą montuojate su vienu dūmtraukio prailgintuvu, kaip parodyta 14a paveikslėlyje, baikite montavimą pritvirtindami dūmtraukio prailgintuvą, kuris turi 4 varžtų skyles, 4 varžtais per apatinių skylių apskritimus, esančius ant gaubto.
- Jei prietaisą montuojate su dvigubu dūmtraukio prailgintuvu, kaip parodyta 14b paveikslėlyje, pirmiausia 4 varžtais pritvirtinkite dūmtraukio prailgintuvą, kuris turi 4 varžtų skyles, taip, kad jis būtų ant viršutinės dalies. Po to ant pritvirtinto viršutinio dūmtraukio uždėkite dūmtraukio ilgutuvą, kuris turi 2 skyles varžtams, ir užbaikite montavimą, pritvirtindami jį 2 varžtais per apatinių skylių apskritimus.

### **Anglies filtro montavimas**

- Norėdami sumontuoti anglies filtrus, atidarykite stiklinį gaubto dangtį ir nuėmę aliuminio filtrą, įkiškite anglies filtrų antgalius į variklio laikiklio antgalius, kaip parodyta 15 paveikslėlyje, ir pasukite juos pagal laikrodžio rodyklę, kad jie užsifiksuotų.
- Užbaikite montavimą sumontuodami aliuminio filtrą ir uždarydami gaubto stiklinį dangtelį.

### **Jei jūsų gaminyje yra B dalis:**

- Naudodami su anglies filtru, montuodami be dūmtakio ilgutuvų, galite sumontuoti B dalį, kaip parodyta 16 paveiksle.

### **Galutinis patikrinimas**

- Patikrinkite gaubtą ir jo lemputę naudodami juos taip, kaip aprašyta vartotojo vadove.

## LV- Drošības instrukcijas

- Lai saglabātu piemērojamo garantiju, ierīce jāuzstāda kvalificētai personai saskaņā ar spēkā esošajiem noteikumiem. Izgatavotājs nav atbildīgs par zaudējumiem, kas saistīti ar nepilnvarotu personu veiktajām procedūrām, kuru dēļ garantija tiks arī anulēta.
- Klienta pienākums ir sagatavot vietu, kur ierīce jāievieto, un veikt elektroinstalāciju. Pirms zvanāt pilnvarotajam dienestam, pārliecinieties, vai elektriskā infrastruktūra ir piemērota. Ja tā nav, sazinieties ar kvalificētu elektriķi un montieri, lai veiktu nepieciešamos pasākumus.
- Produkta uzstādīšanas laikā ir jāievēro vietējos elektroinstalācijas standartos norādītie noteikumi.
- Pirms ierīces uzstādīšanas noņemiet visus tajā esošos materiālus un dokumentus un pārbaudiet, vai ierīce nav bojāta. Neuzstādiet ierīci, ja tā ir bojāta.
- Izstrādājums ir smags, tas jāpārviesto vismaz diviem cilvēkiem.
- Pirms uzstādīšanas atvienojiet elektriskos savienojumus uzstādīšanas vietā.
- Ja skrūves un nostiprināšanas aprīkojums netiek uzstādīts saskaņā ar rokasgrāmatu, var rasties elektriskās strāvas apdraudējums.
- Produkta daļām var būt asas virsmas. Uzstādīšanas laikā izmantojiet aizsargcimdus.
- Ja produkts nav pietiekami nostiprināts, var rasties kritiena risks. Pārliecinieties, lai visi stiprinājumi ir droši nostiprināti.
- Tvaika nosūcēja platumam jābūt vismaz vienādam ar jūsu plīts virsmas platumu.
- Instalācijas shēmās sniegtie izmēri ir norādīti mm.
- Gaisu, kas izplūst no tvaika nosūcēja, nedrīkst novirzīt dūmvadā, ko izmanto citas ierīces, kurās tiek dedzināta gāze vai cits kurināmais. (nav attiecināms uz ierīcēm, kas izvada gaisu atpakaļ telpā).
- Jāievēro tiesību akti par gaisa evakuāciju.
- Ja eļļas filtri netiek regulāri tīrīti un apkopti, un ogles filtrs netiek aizstāts, lai gan tā kalpošanas laiks ir beidzies (apmēram 4 mēneši), pastāv ugunsgrēka risks.

### Ierīces uzstādīšana

Šajā uzstādīšanas rokasgrāmatā ir aprakstīti divi dažādi uzstādīšanas veidi atkarībā no dūmvada veida. Varat noteikt savai mājai piemērotu uzstādīšanas metodi un ievērot tālāk norādītās uzstādīšanas darbības.

84 1- Uzstādīšana ar dūmvadu - aspirētais gaiss

caur dūmvadu tiek novadīts ārā;  
2- Uzstādīšana ar oglekļa filtru, kur aspirētais gaiss tiks novadīts uz iekštelpu, izejot caur oglekļa filtru

### Produkta izmēri un drošības mērījumi (1.-2. attēls)

- Pievērsiet uzmanību produkta izmēriem. Apsveriet tā piemērotību ar jūsu mēbeļiem. (1. attēls)
  - Attālums starp tvaika nosūcēja apakšējo virsmu un plīts augšējo virsmu **nedrīkst būt mazāks kā 650 mm gāzes plītim un 500 mm elektriskajam plītim.** (2. attēls)
- \* Uzstādīšanas attēlos kā piemērs ir parādīta gāzes plīts un ir norādīts, ka attālums, kuru nepieciešams atstāt no plīts virsmas, ir 650 mm. Ja jums ir elektriskā plīts, šis attālums ir 500 mm.

### Sienas pārbaude un sagatavošana uzstādīšanai

- Sienai, uz kuras ierīce tiks uzstādīta, jābūt tādai, lai tā varētu izturēt ierīci vertikālā un līdzena pozīcijā.
- Ūdens, elektrības un gāzes pieslēgumi nedrīkst atrasties uz uzstādīšanai paredzētās sienas un pie urbjamā caurumu vietām.

### Ierīces elektriskais savienojums

- Šai ierīcei ir divu marķējumu strāvas kabelis, un tie ir jāpievieno elektroītklam, izmantojot elektrisko slēdzi ar vismaz 3 mm atstarpi starp bipolāru kontaktu spailēm. Elektrosavienojumu izveide jāveic kvalificētam elektriķim.
- Pirms elektroinstalācijas darbu uzsākšanas atvienojiet ierīci no elektriskā pieslēguma. Elektriskās strāvas trieciena risks.
- Ierīci elektroītkla pieslēgumam drīkst pievienot tikai pilnvarota un kvalificēta persona. Ražotājs nav atbildīgs par jebkādiem bojājumiem, kas var rasties nepiederošo personu veikto darbību rezultātā.
- Uzstādiet ierīci tā, lai elektriskais savienojums (elektrības kontaktligzda, spraudnis) būtu viegli sasniedzams pēc uzstādīšanas.
- Ja produktam ir spraudnis, neveiciet elektriskos savienojumus atvienojot spraudni uzstādīšanas laikā. Savienojumi, kas izveidoti, nogriežot apmetumu, anulē izstrādājuma garantiju un apdraud lietotāja drošību.

### 1- Uzstādīšana ar dūmvadu - aspirētais gaiss caur dūmvadu tiek novadīts ārā;

#### Uzstādīšanas izmēri un detaļas

### **(3a-3b-4a-4b attēls)**

- Izmēri uzstādīšanai ar dubultu dūmvadu ir parādīti 3.b attēlā.
- Ja uzstādīšana tiks veikta kā dubultskurstenis, garumam no nepieciešamā attāluma virs plīts līdz jūsu mēbelēm jābūt diapazonā no 910-1138 mm. (4.b attēls)
- Ja uzstādīšana tiks veikta kā viens skurstenis, garumam no nepieciešamā attāluma virs plīts līdz jūsu mēbelēm jābūt 748 mm. (Attēls 3a-4a) Viena dūmvada uzstādīšanai izmantojiet augšējo dūmvadu ar ventilācijas atveri.

### **Produkta stiprinājuma detaļu uzstādīšana (Attēls 5-6-7a-7b)**

- Centrējiet plīts virsmu un uz sienas novelciet vertikālu līniju.
- Novelciet horizontālu atskaites līniju, mērot 650 mm attālumu no plīts virsmas augšējā punkta. (5. attēls)
- Centrējiet komplektā iekļauto veidni līdz uzzīmētajam atskaites punktam un pielīmējiet to pie sienas, un ar zīmuli atzīmējiet veidnē esošās atveres. (6. attēls)
- No mēbeļu vai griestu augšpuses atzīmējiet caurumus dūmvada stiprinājuma daļām atbilstoši izmēriem, kas parādīti 6. attēlā.
- Piestipriniet tvaika nosūcēja stiprinājuma daļu un dūmvada stiprinājuma daļas pie sienas, kā parādīts 7.a un 7.b attēlā. Viena dūmvada lietošana ir parādīta 7.a attēlā, bet dubultā dūmvadu lietošana - 7.b attēlā. (A daļa ir paredzēta uzstādīšanai ar oglekļa filtru)

### **Tvaika nosūcēja piekāršana, izlīdzināšana un nostiprināšana (8-9-10-11 attēli)**

- Uzkariniet tvaika nosūcēju uz tā stiprinājuma detaļas, kuru esat piestiprinājis pie sienas. (8. attēls)
- Bīdot tvaika nosūcēju pa labi un pa kreisi uz stiprinājuma detaļu, novietojiet to tā, lai plīts virsma atrastos tieši pa vidu. (9. attēls)
- Atveriet tvaika nosūcēja stikla pārsegu un izņemiet alumīnija filtru, kā parādīts 10. attēlā.
- Piestipriniet tvaika nosūcēju uz tvaika nosūcēja stiprinājuma daļas ar atvērtu stikla pārsegu, kā parādīts 11. attēlā.
- Pēc alumīnija filtra uzstādīšanas aizveriet tvaika nosūcēja stikla vāku.

### **Dūmvada izvadcauruļu uzstādīšana (12.a attēls)**

- Kā parādīts 12.a attēls, novietojiet uz skursteņa izejas vāku, kas novērš apgrieztu gaisa plūsmu.
- Ja jūsu dūmvada izplūdes caurules

diametrs ir 150 mm, uzstādiēt dūmvada izvadcauruli uz vāka.

- Ja jūsu dūmvada izplūdes caurules diametrs ir 120 mm, uzstādiēt dūmvada izvadcauruli pēc tam, kad uz vāka ir novietots dūmvada savienojuma adapteris.
- Atbilstoši izolējiet savienojumus.

### **Skursteņa lokšņu nostiprināšana (13-14a-14b attēli)**

- Pielīmējiet produkta komplektācijā iekļauto lenti ap plastmasas daļas savienojumu, novēršot pretējo gaisa plūsmu un tvaika nosūcēja dūmvada izvadku (13. attēls).
- Ja uzstādāt ierīci ar vienu dūmvada pagarinājumu, kā parādīts 14.a attēlā, pabeidziet uzstādīšanu, piestiprinot dūmvada pagarinājumu, kuram ir 4 skrūvju caurumi, ar 4 skrūvēm cauri tvaika nosūcēja apakšējo caurumu apļiem.
- Ja uzstādāt ierīci ar dubultu dūmvada pagarinājumu, kā parādīts 14.b attēlā, piestipriniet dūmvada pagarinājumu, kuram ir 4 skrūvju caurumi, vispirms ar 4 skrūvēm tā, lai tas tiktu novietots augšējā daļā. Pēc tam uz fiksētā augšējā dūmvada uzstādiēt dūmvada pagarinājumu, kuram ir 2 skrūvju caurumi, un pabeidziet uzstādīšanu, piestiprinot to ar 2 skrūvēm caur apakšējo caurumu apļiem.

### **2- Uzstādīšana ar oglekļa filtru, kur aspirētais gaiss tiks novadīts uz iekštelpu, izejot caur oglekļa filtru**

- Uzstādītājā oglekļa filtrā no vides iesūktais gaiss iet cauri alumīnija filtram un tiek attīrīts no smakām. Kad tas ir izgājis cauri oglekļa filtram un gaisa novirzītājam, tas tiek izlaists atpakaļ vidē caur ventilācijas režģiem, kas atrodas uz caurules sānu virsmas. Oglekļa filtra blokā netiek izmantotas izplūdes caurules.
- Uzstādīšanai, 1.-2. attēla paskaidrojumi ir piemērojami uzstādīšanai ar dūmvadu.

### **Uzstādīšanas izmēri un detaļas (3.-4. attēls)**

- Izmēri uzstādīšanai ar dubultu dūmvadu ir parādīti 3.b attēlā. Oglekļa filtra uzstādīšanai 2 A daļas, pie kurām tiks piestiprināts gaisa deflektors, ir jānostiprina 3d attēlā norādītajos izmēros.
- Ja uzstādīšana tiks veikta kā dubultskurstenis, garumam no nepieciešamā attāluma virs plīts līdz jūsu mēbelēm jābūt diapazonā no 910-1138 mm. (4.b attēls)
- Ja uzstādīšana tiks veikta kā viens

skurstenis, garumam no nepieciešamā attāluma virs plīts līdz jūsu mēbeļem jābūt 748 mm. (3.a-4.a attēls) Viena dūmvada uzstādīšanai izmantojiet augšējo dūmvadu ar ventilācijas atveri Papildus oglekļa filtra uzstādīšanai 2 A daļas, pie kurām tiks piestiprināts gaisa deflektors, ir jānostiprina 3c attēlā norādītajos izmēros.

### **Produkta stiprinājuma detaļu uzstādīšana (Attēls 5-6-7a-7b)**

- Centrējiet plīts virsmu un uz sienas novelciet vertikālu līniju.
- Novelciet horizontālu atskaites līniju, mērot 650 mm attālumu no plīts virsmas augšējā punkta. (5. attēls)
- Centrējiet komplektā iekļauto veidni līdz uzzīmētajam atskaites punktam un pielīmējiet to pie sienas, un ar zīmuli atzīmējiet veidnē esošās atveres. (6. attēls)
- No mēbeļu vai griestu augšpuses atzīmējiet caurumus dūmvada stiprinājuma daļām atbilstoši izmēriem, kas parādīti 6. attēlā.
- Piestipriniet tvaika nosūcēja stiprinājuma daļu un dūmvada stiprinājuma daļas pie sienas, kā parādīts 7.a un 7.b attēlā. Viena dūmvada lietošana ir parādīta 7.a attēlā, bet dubultā dūmvadu lietošana - 7.b attēlā.
- A daļas jānostiprina pie sienas, pie kurām tiks piestiprināts gaisa deflektors, kā parādīts 7.a un 7.b attēlā.

### **Tvaika nosūcēja piekāršana, izlīdzināšana un nostiprināšana (8-9-10-11 attēli)**

- Uzkariniet tvaika nosūcēju uz tā stiprinājuma detaļas, kuru esat piestiprinājis pie sienas. (8. attēls)
- Bīdot tvaika nosūcēju pa labi un pa kreisi uz stiprinājuma detaļu, novietojiet to tā, lai plīts virsma atrastos tieši pa vidu. (9. attēls)
- Atveriet tvaika nosūcēja stikla pārsegu un izņemiet alumīnija filtru, kā parādīts 10. attēlā.
- Piestipriniet tvaika nosūcēju uz tvaika nosūcēja stiprinājuma daļas ar atvērtu stikla pārsegu, kā parādīts 11. attēlā.
- Pēc alumīnija filtra uzstādīšanas aizveriet tvaika nosūcēja stikla vāku.

### **Skursteņa izplūdes caurules montāža (12.b attēls)**

- Kā parādīts 12.b attēlā, novietojiet uz dūmvada izejas vāku, kas novērš apgrieztu gaisa plūsmu.
- Piestipriniet gaisa vadošo plastmasas daļu pie A daļām, kas ir piestiprinātas pie sienas, kā parādīts 12.b attēlā.
- Uzstādīšanai ar oglekļa filtru jāizmanto tvaika nosūcēja ventilācijas caurule ar

diametru 150 mm. Šī caurule netiek piegādāta kopā ar izstrādājumu, un Jums tā ir jānodrošina.

- Piestipriniet tvaika nosūcēja ventilācijas cauruli ar diametru 150 mm starp gaisa vadošo plastmasu un vāku, kas novērš apgrieztu gaisa plūsmu.

### **Dūmvada pagarinājumu nostiprināšana (14.a-14.b attēls)**

- Pielīmējiet ierīces komplektācijā iekļauto lenti ap tvaika nosūcēja dūmvada izvades un plastmasas kombināciju, kas novērš apgrieztu gaisa plūsmu. (13.attēls, kur redzams 150 mm diametra tvaika nosūcēja ventilācijas caurules attēls)
- Ja uzstādāt ierīci ar vienu dūmvada pagarinājumu, kā parādīts 14.a attēlā, pabeidziet uzstādīšanu, piestiprinot dūmvada pagarinājumu, kuram ir 4 skrūvjū caurumi, ar 4 skrūvēm cauri tvaika nosūcēja apakšējo caurumu apļiem.
- Ja uzstādāt ierīci ar dubultu dūmvada pagarinājumu, kā parādīts 14.b attēlā, piestipriniet dūmvada pagarinājumu, kuram ir 4 skrūvjū caurumi, vispirms ar 4 skrūvēm tā, lai tas tiktu novietots augšējā daļā. Pēc tam uz fiksētā augšējā dūmvada uzstādiet dūmvada pagarinājumu, kuram ir 2 skrūvjū caurumi, un pabeidziet uzstādīšanu, piestiprinot to ar 2 skrūvēm caur apakšējo caurumu apļiem.

### **Oglekļa filtra uzstādīšana**

- Lai uzstādītu ogles filtru, pēc tvaika nosūcēja stikla vāka atvēršanas un alumīnija filtra izņemšanas ievietojiet cilindriskos elementus uz ogles filtriem attiecīgajos atvērumos uz motora turētāja, kā parādīts 15. attēlā, un pagrieziet tos pulksteņrādītāju kustības virzienā, lai tie nofiksētos.
- Pabeidziet uzstādīšanu, uzstādot alumīnija filtru un aizverot tvaika nosūcēja stikla vāku.

### **Ja jūsu izstrādājumam ir B daļa:**

- Lietojot ar oglekļa filtru, uzstādīšanai bez dūmvada pagarinājumiem varat uzstādīt B tā daļu, kā parādīts 16. attēlā.

### **Galīgā pārbaude**

- Pārbaudiet tvaika nosūcēju un tā lampu, ieslēdzot tos, kā aprakstīts lietotāja rokasgrāmatā.

### **RU - Правила техники безопасности**

- Устройство должно быть установлено квалифицированным специалистом в соответствии с действующими правилами для сохранения применимости

гарантии. Производитель не ответственен за ущерб, возникший в результате процедур, выполненных неуполномоченными лицами, что также может привести к отмене гарантии.

- Заказчик несет ответственность за подготовку места для установки прибора и подготовку электрического монтажа. Перед вводом в эксплуатацию убедитесь, что источник питания соответствует электрическим данным, показанным на табличке. В противном случае вызовите квалифицированного электрика и слесаря для выполнения необходимых действий.
- При монтаже изделия должны соблюдаться правила, указанные в местных электромонтажных стандартах.
- Перед установкой прибора удалите из него все материалы и документы и проверьте его на наличие повреждений. Не устанавливайте его, если устройство повреждено.
- Устройство тяжелое, перевозить его следует как минимум с двумя людьми.
- Перед началом установки отключите электрические соединения в зоне установки.
- Несоблюдение требований по установке винтов и креплению оборудования в соответствии с руководством может привести к опасности поражения электрическим током.
- Части изделия могут иметь острые поверхности. Для установки используйте защитные перчатки.
- При недостаточной фиксации изделия может возникнуть риск падения. Убедитесь, что все крепления надежно зафиксированы.
- Ширина вытяжки должна быть не менее ширины варочной панели.
- Размеры, указанные в монтажных схемах, даны в мм.
- Воздух, удаляемый из вытяжки, не должен подаваться в дымоход, используемый другими устройствами, работающими на газе или другом топливе. (не применяется для приборов, которые выпускают воздух обратно в помещение).
- Необходимо соблюдать законодательство, касающееся откачки воздуха.

- Если масляные фильтры не очищаются и не обслуживаются регулярно, а угольный фильтр не заменяется по истечении срока его службы (примерно 4 месяца), существует вероятность возгорания.

## Установка устройства

В данном руководстве по монтажу описаны два различных способа монтажа в зависимости от типа дымохода. Вы можете определить способ установки, подходящий для вашего дома, и соблюдать следующие этапы установки.

1- Установка с дымоходом - аспирированный воздух передается на улицу через дымоход;

2- Установка с угольным фильтром, когда всасываемый воздух будет передаваться в помещение через угольный фильтр  
Размеры изделия и измерения безопасности (Рисунок 1-2)

- Обратите внимание на размеры продукта. Подумайте о его пригодности для вашей мебели. (Рисунок 1)
- Высота между нижней поверхностью вытяжки и верхней поверхностью варочной панели **должна быть не менее 650 мм для газовых плит и 500 мм для электрических плит.** (Рисунок 2)

\*На фотографиях установки в качестве примера была сделана демонстрация на газовой варочной панели, и размер, который следует оставить на варочной панели, был равен 650 мм. Если у вас электрическая плита, возьмите это измерение за 500 мм в качестве эталона.

Осмотр и подготовка стены к монтажу

- Стена, на которой будет установлен прибор, должна быть способна выдержать прибор в вертикальном и плоском положении.
- На стене для установки и вокруг отверстий, которые нужно просверлить, не должно быть подключений к воде, электричеству и газу.

Электрическое подключение устройства

- Этот прибор имеет двухполярные силовые кабели и должен быть подключен к сети через электрический выключатель с зазором не менее 3 мм между биполярными контактными клеммами. Электрическое

подключение должно выполняться квалифицированным электриком.

- Перед началом любых работ по электромонтажу отключите прибор от электросети. Опасность поражения электрическим током.
- Подключать прибор к электросети может только уполномоченный и квалифицированный персонал. Производитель не несет ответственности за любой ущерб, который может возникнуть в результате действий, выполненных неуполномоченными лицами.
- Установите устройство таким образом, чтобы можно было легко добраться до электрического соединения (розетка, вилка) после установки.
- Если в вашем изделии есть вилка, не выполняйте электрические соединения, отсоединяя вилку во время установки. Соединения, выполненные путем отключения, делают гарантию на изделие недействительной и представляют угрозу для безопасности пользователя.

## **1- Установка с дымоходом - аспирированный воздух передается на улицу через дымоход;**

Монтажные размеры и узлы (Рисунок 3а-3б-4а-4б)

- Размеры установки с двойным дымоходом показаны на рисунке 3б.
- Если установка будет выполняться в виде двойного дымохода, длина от требуемого расстояния зазора над варочной панелью до вашей мебели должна быть в диапазоне 910-1138 мм. (Рисунок 4б)
- Если установка будет выполняться в виде одного дымохода, длина от требуемого расстояния зазора над варочной панелью до вашей мебели должна составлять 748 мм. (Рисунок 3а-4а) Для установки одного дымохода используйте верхний дымоход с вентиляционным отверстием.

### **Монтаж деталей крепления изделия (рисунок 5-6-7а-7б)**

- Отцентрируйте варочную панель и нарисуйте вертикальную осевую линию на стене.
- Нарисуйте горизонтальную контрольную линию, измерив расстояние 650 мм от верхней точки

варочной поверхности. (Рисунок 5)

- Центрируйте поставляемый шаблон до нарисованной контрольной точки и приклейте его на стену и отметьте отверстия в шаблоне карандашом. (Рисунок 6)
- От верхней части мебели или потолка отметьте отверстия для деталей крепления дымохода в соответствии с размерами, показанными на рисунке 6.
- Закрепите крепежную деталь вытяжки и крепежные детали дымохода на стене, как показано на рисунках 7а и 7б. Использование одного дымохода показано на рис. 7а, а использование двух дымоходов - на рис. 7б. (Часть А предназначена для установки с угольным фильтром)

### **Подвешивание, выравнивание и фиксация вытяжки (Рисунок 8-9-10-11)**

- Повесьте вытяжку на крепежную деталь вытяжки, которую вы прикрепили к стене. (Рисунок 8)
- Выровняйте варочную поверхность в центральном положении, сдвинув вытяжку вправо и влево на фиксирующей части. (Рисунок 9)
- Откройте стеклянную крышку и извлеките алюминиевый фильтр, как показано на рисунке 10.
- Закрепите вытяжку на фиксирующей части с открытой стеклянной крышкой, как показано на рисунке 11.
- Закройте стеклянную крышку после установки алюминиевого фильтра.

### **Монтаж выпускных труб дымохода (рис. 12а)**

- Как показано на рисунке 12а, установите крышку, которая предотвращает обратный поток воздуха, на выпускное отверстие дымовой трубы.
- Если диаметр трубы дымохода составляет 150 мм, установите трубу дымохода на крышку.
- Если диаметр отводящей трубы дымохода составляет 120 мм, установите отводящую трубу дымохода после размещения адаптера для подключения дымохода на крышке.
- Изолируйте стыки соответствующим образом.

### **Крепление листов дымовой трубы (рисунки 13-14а-14б)**

- Приклейте ленту, поставляемую вместе с продуктом, вокруг соединения пластиковой детали, предотвращая



обратный поток воздуха и выход из дымохода вытяжки (Рисунок 13).

- Если вы устанавливаете прибор с одним удлинителем дымохода, как показано на рисунке 14а, завершите установку, закрепив удлинитель дымохода, который имеет 4 отверстия для винтов, 4 винтами через нижние окружности отверстий, доступные на вытяжке.
- Если вы устанавливаете прибор с удлинителем двойного дымохода, как показано на рисунке 14b, сперва закрепите удлинитель дымохода, который имеет 4 отверстия для винтов, с помощью 4 винтов таким образом, чтобы он был размещен на верхней части. После этого установите удлинитель дымохода, который имеет 2 отверстия для винтов, на фиксированный верхний дымоход и завершите установку, закрепив его 2 винтами через нижние окружности отверстий.

## **2- Установка с угольным фильтром, когда всасываемый воздух будет передаваться в помещение через угольный фильтр**

- При установке угольного фильтра всасываемый из окружающей среды воздух проходит через алюминиевый фильтр и очищается от запахов. Пройдя через угольные фильтры и воздухоотводчик, он возвращается в окружающую среду через вентиляционные решетки на боковой поверхности дымохода. Отводящие трубы дымохода не используются при установке угольного фильтра.
- Пояснения на Рисунке 1-2 применимы для монтажа с дымоходом.

### **Монтажные размеры и детали (Рисунок 3-4)**

- Размеры установки с двойным дымоходом показаны на рисунке 3b. Для установки угольного фильтра 2 части детали А, к которым будет прикреплен воздушный дефлектор, должны быть закреплены в размерах, показанных на рисунке 3d.
- Если установка будет выполняться в виде двойного дымохода, длина от требуемого расстояния зазора над варочной панелью до вашей мебели должна быть в диапазоне 910-1138 мм.

(Рисунок 4b)

- Если установка будет выполняться в виде одного дымохода, длина от требуемого расстояния зазора над варочной панелью до вашей мебели должна составлять 748 мм. (Рисунок 3а-4а) Для установки одного дымохода используйте верхний дымоход с вентиляционным отверстием. Кроме того, для установки угольного фильтра 2 части детали А, к которым будет прикреплен воздушный дефлектор, должны быть закреплены в размерах, показанных на рисунке 3с.

### **Монтаж деталей крепления изделия (рисунок 5-6-7а-7b)**

- Отцентрируйте варочную панель и нарисуйте вертикальную осевую линию на стене.
- Нарисуйте горизонтальную контрольную линию, измерив расстояние 650 мм от верхней точки варочной поверхности. (Рисунок 5)
- Центрируйте поставляемый шаблон до нарисованной контрольной точки и приклейте его на стену и отметьте отверстия в шаблоне карандашом. (Рисунок 6)
- От верхней части мебели или потолка отметьте отверстия для деталей крепления дымохода в соответствии с размерами, показанными на рисунке 6.
- Закрепите крепежную деталь вытяжки и крепежные детали дымохода на стене, как показано на рисунках 7а и 7b. Использование одного дымохода показано на рис. 7а, а использование двух дымоходов - на рис. 7b.
- Закрепите части А, к которым воздушный дефлектор будет прикреплен к стене, как показано на рисунках 7а и 7b.

### **Подвешивание, выравнивание и фиксация вытяжки (Рисунок 8-9-10-11)**

- Повесьте вытяжку на крепежную деталь вытяжки, которую вы прикрепили к стене. (Рисунок 8)
- Выровняйте варочную поверхность в центральном положении, сдвинув вытяжку вправо и влево на фиксирующей части. (Рисунок 9)
- Откройте стеклянную крышку и извлеките алюминиевый фильтр, как показано на рисунке 10.
- Закрепите вытяжку на фиксирующей части с открытой стеклянной крышкой, как показано на рисунке 11.

- Закройте стеклянную крышку после установки алюминиевого фильтра.

### **Монтаж выпускной трубы дымовой трубы (рис. 12b)**

- Как показано на рисунке 12а, установите крышку, которая предотвращает обратный поток воздуха, на выпускное отверстие дымовой трубы.
- Закрепите воздушно-направляющую пластиковую деталь на деталях А, которые закреплены на стене, как показано на рисунке 12b.
- Для установки с угольным фильтром следует использовать вытяжную вентиляционную трубу диаметром 150 мм. Эта труба не поставляется вместе с продуктом, и вы должны взять ее в другом месте.
- Закрепите вентиляционную трубу кожуха диаметром 150 мм между воздушно-направляющей пластиковой деталью и крышкой, которая предотвращает обратный поток воздуха.

### **Крепление удлинителей дымохода (рис. 14а-14b)**

- Приклеивайте ленту, поставляемую с прибором, вокруг дымохода вытяжки и пластиковой детали, которая предотвращает обратный поток воздуха. (Рисунок 13, на котором изображена вентиляционная труба вытяжки диаметром 150 мм)
- Если вы устанавливаете прибор с одним удлинителем дымохода, как показано на рисунке 14а, завершите установку, закрепив удлинитель дымохода, который имеет 4 отверстия для винтов, 4 винтами через нижние окружности отверстий, доступные на вытяжке.
- Если вы устанавливаете прибор с удлинителем двойного дымохода, как показано на рисунке 14b, сперва закрепите удлинитель дымохода, который имеет 4 отверстия для винтов, с помощью 4 винтов таким образом, чтобы он был размещен на верхней части. После этого установите удлинитель дымохода, который имеет 2 отверстия для винтов, на фиксированный верхний дымоход и завершите установку, закрепив его 2 винтами через нижние окружности отверстий.

### **Установка угольного фильтра**

- Чтобы установить угольные фильтры,

- после открытия стеклянной крышки кожуха и снятия алюминиевого фильтра вставьте гнезда проушин угольных фильтров в проушины на держателе двигателя, как показано на рисунке 15, и поверните их по часовой стрелке, чтобы они встали на место.
- Завершите установку, установив алюминиевый фильтр и закрыв стеклянную крышку вытяжки.

### **Если в вашем продукте есть часть В:**

- При использовании с угольным фильтром для установки без удлинителей дымохода можно установить часть В, как показано на рисунке 16.

### **Финальная проверка**

- Проверьте вытяжку и лампу, эксплуатируя их, как описано в руководстве пользователя.

### **SK - Bezpečnostné pokyny**

- Spotřebič musí nainštalovať kvalifikovaná osoba v súlade s platnými predpismi, aby bola zachovaná platnosť záruky. Výrobca nezodpovedá za škody spôsobené postupmi vykonanými neoprávnenými osobami, ktoré tiež povedú k zrušeniu platnosti záruky.
- Je zodpovednosťou zákazníka pripraviť miesto, na ktoré sa má spotřebič umiestniť, a elektrickú inštaláciu. Pred zavolaním do autorizovaného servisu sa uistite, že elektrická infraštruktúra je vhodná. Ak nie je vhodná, obráťte sa na kvalifikovaného elektrikára a inštalatéra, aby vykonali požadované úpravy.
- Pri inštalácii produktu sa musia dodržiavať pravidlá uvedené v miestnych normách pre elektrickú inštaláciu.
- Pred inštaláciou spotřebiča z neho odstráňte všetky materiály a dokumenty a skontrolujte, či nie je poškodený. Ak je spotřebič poškodený, neinštalujte ho.
- Produkt je ťažký, musia ho prenášať minimálne dvaja ľudia.
- Pred začatím inštalácie odpojte elektrické pripojenia v oblasti inštalácie.
- Nenainštalovanie skrutiek a zaisťovacieho vybavenia v súlade s návodom môže spôsobiť elektrické nebezpečenstvo.
- Časti produktu môžu mať ostré povrchy. Pri inštalácii používajte ochranné rukavice.
- Ak sa produkt dostatočne nepripevní, môže hroziť riziko pádu. Uistite sa, že sú všetky upevňovacie prvky bezpečne upevnené.

- Šírka odsávača pár sa musí minimálne rovnať šírke vašej varnej dosky.
- Rozmery uvedené v inštaláčnych schémach sú v mm.
- Vzduch, ktorý sa má vypúšťať z odsávača pár, sa nesmie privádzať do komína, ktorý používajú iné spotrebiče spaľujúce plyn alebo iné palivá. (neplatí pre spotrebiče, ktoré vypúšťajú vzduch späť do miestnosti).
- Musia sa dodržiavať právne predpisy týkajúce sa odsávania vzduchu.
- Ak sa olejové filtre pravidelne nečistia a neudržiavajú a uhlíkový filter sa po skončení jeho životnosti (približne 4 mesiace) nevymení, hrozí nebezpečenstvo vzniku požiaru.

## Inštalácia spotrebiča

Tento návod na inštaláciu opisuje dva rôzne spôsoby inštalácie podľa typu komína.

Môžete určiť spôsob inštalácie vhodný pre váš dom a postupovať podľa nasledujúcich krokov inštalácie.

1- Inštalácia s komínom – nasávaný vzduch sa cez komín odvádza do exteriéru;

2- Inštalácia s uhlíkovým filtrom – nasávaný vzduch sa po prechode cez uhlíkový filter vypúšťa do interiéru.

### Rozmery produktu a bezpečnostné merania (obrázok 1-2)

- Venujte pozornosť rozmerom produktu. Zvážte jeho vhodnosť k vášmu nábytku. (Obrázok 1)
- Výška medzi spodným povrchom vášho odsávača pár a horným povrchom varnej dosky **nesmie byť menšia ako 650 mm pre plynové varné dosky a 500 mm pre elektrické varné dosky.** (Obrázok 2)

\* Na inštaláčnych obrázkoch bola ako príklad vykonaná ukážka plynovej varnej dosky a veľkosť, ktorá musí zostať na varnej doske, bola zobrazená ako 650 mm. Ak máte elektrickú varnú dosku, berte ako referenčnú hodnotu 500 mm.

### Kontrola a príprava steny na inštaláciu

- Stena, na ktorú bude spotrebič nainštalovaný, by mala byť schopná uniesť spotrebič vo zvislej a rovnej polohe.
- Na inštaláčnej stene a okolo vrtaných otvorov nesmú byť žiadne prípojky vody, elektriny ani plynu.

### Elektrické pripojenie spotrebiča

- Tento spotrebič má napájacie káble s dvomi značkami a musí byť pripojený k elektrickej sieti pomocou elektrického vypínača s aspoň 3 mm medzerou medzi bipolárnymi kontaktnými svorkami.

Elektrické pripojenie nechajte vykonať kvalifikovaným elektrikárom.

- Pred začatím akýchkoľvek prác na elektrickej inštalácii odpojte spotrebič od elektrickej siete. Riziko zranenia elektrickým prúdom.
- Spotrebič smie pripojiť k elektrickej sieti iba oprávnená a kvalifikovaná osoba. Výrobca nenesie zodpovednosť za akékoľvek škody, ktoré môžu vzniknúť v dôsledku operácií vykonaných neoprávnenými osobami.
- Nainštalujte svoj spotrebič tak, aby bolo elektrické pripojenie (zásuvka, zástrčka) po inštalácii ľahko dostupné.
- Ak má váš produkt zástrčku, nevykonávajte elektrické pripojenia odpojením zástrčky počas inštalácie. Pripojenia vykonané prerušením povedú k zániku záruky na produkt a predstavujú nebezpečenstvo pre používateľa.

## 1- Inštalácia s komínom – nasávaný vzduch sa cez komín odvádza do exteriéru; Inštalčné rozmery a podrobnosti (obrázok 3a-3b-4a-4b)

- Rozmery pre inštaláciu s dvojitým komínom sú znázornené na obrázku 3b.
- Ak sa budete inštalácia vykonávať s dvojitým komínom, dĺžka od požadovanej vzdialenosti nad varnou doskou k vášmu nábytku musí byť v rozmedzí 910 – 1138 mm. (Obrázok 4b)
- Ak sa bude inštalácia vykonávať s jednoduchým komínom, dĺžka od požadovanej vzdialenosti nad varnou doskou k vášmu nábytku musí byť 748 mm. (Obrázok 3a-4a). Pre inštaláciu s jednoduchým komínom použite horný komín, ktorý má vetrací otvor.

### Inštalácia upevňovacích častí produktu (Obrázok 5-6-7a-7b)

- Vycentrujte varnú dosku a na stenu nakreslite zvislú osoú čiaru.
- Nakreslite vodorovnú referenčnú čiaru odmeraním vzdialenosti 650 mm od horného bodu varnej dosky. (Obrázok 5)
- Vycentrujte šablónu dodanú s produktom k referenčnému bodu, ktorý ste nakreslili, prílepte ju na stenu a ceruzkou označte otvory v šablóne. (Obrázok 6)
- Z hornej časti nábytku alebo stropu označte otvory pre upevňovacie časti komína podľa rozmerov znázornených na obrázku 6.
- Pripevnite upevňovaciu časť odsávača pár a upevňovacie časti komína na stenu, ako je znázornené na obrázkoch 7a a

7b. Použitie s jednoduchým komínom je znázornené na obrázku 7a a použitie s dvojitým komínom na obrázku 7b. (Časť A je určená pre inštaláciu s uhlíkovým filtrom)

### **Zavesenie, vyrovnanie a upevnenie odsávača pár (Obrázky 8-9-10-11)**

- Zavesíte odsávač pár na časť na upevnenie odsávača, ktorú ste pripevnili na stenu. (Obrázok 8)
- Zarovnajete varnú dosku do strednej polohy posunutím odsávača doprava a doľava na upevňovacej časti. (Obrázok 9)
- Otvorte sklenený kryt odsávača a vyberte hliníkový filter, ako je znázornené na obrázku 10.
- Pripevníte odsávač pár na upevňovaciu časť odsávača s otvoreným skleneným krytom, ako je znázornené na obrázku 11.
- Po inštalácii hliníkového filtra zatvorte sklenený kryt odsávača pár.

### **Inštalácia potrubia komínového výstupu (obrázok 12a)**

- Na komínový výstup umiestnite kryt, ktorý zabraňuje spätnému prúdeniu vzduchu, ako je znázornené na obrázku 12a.
- Ak je priemer vášho potrubia komínového výstupu 150 mm, namontujte potrubie komínového výstupu na kryt.
- Ak je priemer vášho potrubia komínového výstupu 120 mm, namontujte potrubie komínového výstupu po umiestnení adaptéra na pripojenie komína na kryt.
- Spojte riadne zaizolujte.

### **Upevnenie komínových plechov (Obrázky 13-14a-14b)**

- Nalepte pásku dodanú s produktom okolo spoja plastovej časti zabraňujúcej spätnému prúdeniu vzduchu a komínového výstupu odsávača (Obrázok 13).
- Ak inštalujete spotrebič s predĺžením jednoduchého komína, ako je znázornené na obrázku 14a, dokončíte inštaláciu upevnením predĺženia komína, ktorý má 4 otvory na skrutky, pomocou 4 skrutiek cez kruhy spodných otvorov, ktoré sa nachádzajú na odsávači.
- Ak inštalujete spotrebič s predĺžením dvojitého komína, ako je znázornené na obrázku 14b, najskôr upevníte predĺženie komína, ktoré má 4 otvory na skrutky, pomocou 4 skrutiek tak, aby bolo umiestnené na hornej časti. Potom nasadíte predĺženie komína, ktoré má 2 otvory na skrutky, na pevný horný komín a dokončíte inštaláciu upevnením 2 skrutkami cez kruhy spodných otvorov.

## **2- Inštalácia s uhlíkovým filtrom – nasávaný vzduch sa po prechode cez uhlíkový filter vypúšťa do interiéru**

- Pri inštalácii uhlíkového filtra vzduch nasávaný z okolia prechádza cez hliníkový filter a je čistený od pachov. Po prechode cez uhlíkové filtre a prevádzka vzduchu, je cez vetracie mriežky na bočnej ploche dymovodu privádzaný späť do okolia. Rúry na odvod spalin sa pri inštalácii uhlíkového filtra nepoužívajú.
- Pre inštaláciu s komínom platia vysvetlivky na obrázku 1-2.

### **Inštallačné rozmery a detaily (Obrázok 3-4)**

- Rozmery pre inštaláciu s dvojitým komínom sú znázornené na obrázku 3b. Pre inštaláciu uhlíkového filtra musia byť 2 kusy častí A, ku ktorým bude pripevnený vzduchový deflektor, zaistené v rozmeroch znázornených na obrázku 3d.
- Ak sa budete inštalácia vykonávať s dvojitým komínom, dĺžka od požadovanej vzdialenosti nad varnou doskou k vášmu nábytku musí byť v rozmedzí 910 – 1138 mm. (Obrázok 4b)
- Ak sa bude inštalácia vykonávať s jednoduchým komínom, dĺžka od požadovanej vzdialenosti nad varnou doskou k vášmu nábytku musí byť 748 mm. (Obrázok 3a-4a). Pre inštaláciu s jednoduchým komínom použite horný komín, ktorý má vetrací otvor. Okrem toho pri inštalácii uhlíkového filtra musia byť 2 kusy častí A, ku ktorým bude pripevnený deflektor vzduchu, zaistené v rozmeroch uvedených na obrázku 3c.

### **Inštalácia upevňovacích častí produktu (Obrázok 5-6-7a-7b)**

- Vycentrujte varnú dosku a na stenu nakreslite zvislú osovú čiaru.
- Nakreslite vodorovnú referenčnú čiaru odmeraním vzdialenosti 650 mm od horného bodu varnej dosky. (Obrázok 5)
- Vycentrujte šablónu dodanú s produktom k referenčnému bodu, ktorý ste nakreslili, prilepte ju na stenu a ceruzkou označte otvory v šablóne. (Obrázok 6)
- Z hornej časti nábytku alebo stropu označte otvory pre upevňovacie časti komína podľa rozmerov znázornených na obrázku 6.
- Pripevníte upevňovaciu časť odsávača pár a upevňovacie časti komína na stenu, ako je znázornené na obrázku 7a a 7b. Použitie s jednoduchým komínom je

znázornené na obrázku 7a a použitie s dvojíťm komínom na obrázku 7b.

- Zaistite časti A, ku ktorým bude pripavený vzduchový deflektor, k stene, ako je znázornené na obrázkoch 7a a 7b.

### **Zavesenie, vyrovnanie a upevnenie odsávača pár (Obrázky 8-9-10-11)**

- Zaveste odsávač pár na časť na upevnenie odsávača, ktorú ste pripenili na stenu. (Obrázok 8)
- Zarovnajte varnú dosku do strednej polohy posunutím odsávača doprava a doľava na upevňovacej časti. (Obrázok 9)
- Otvorte sklenený kryt odsávača a vyberte hliníkový filter, ako je znázornené na obrázku 10.
- Pripievte odsávač pár na upevňovaciu časť odsávača s otvoreným skleneným krytom, ako je znázornené na obrázku 11.
- Po inštalácii hliníkového filtra zatvorte sklenený kryt odsávača pár.

### **Montáž potrubia komínového výstupu (obrázok 12b)**

- Ako je znázornené na obrázku 12a, umiestnite kryt, ktorý zabraňuje spätnému prúdeniu vzduchu, na komínový výstup.
- Upevnite plastovú časť na vedenie vzduchu k častiam A, ktoré sú upevnené na stene, ako je znázornené na obrázku 12b.
- Na inštaláciu s uhlíkovým filtrom je potrebné použiť odvetrávaciu rúrku odsávača s priemerom 150 mm. Táto rúrka sa nedodáva spolu s produktom a musíte si ju zabezpečiť.
- Medzi plast na vedenie vzduchu a kryt upevnite odvetrávaciu rúrku odsávača s priemerom 150 mm, ktorá zabraňuje opačnému prúdeniu vzduchu.

### **Zabezpečenie predĺženia komína (obrázok 14a-14b)**

- Nalepte pásku dodanú so spotrebičom okolo kombinácie komínového výstupu odsávača a plastu, ktorý zabraňuje opačnému prúdeniu vzduchu. (Obrázok 13, kde je znázornený obrázok odvetrávacej rúrky odsávača s priemerom 150 mm)
- Ak inštalujete spotrebič s predĺžením jednoduchého komína, ako je znázornené na obrázku 14a, dokončite inštaláciu upevnením predĺženia komína, ktorý má 4 otvory na skrutky, pomocou 4 skrutiek cez kruhy spodných otvorov, ktoré sa nachádzajú na odsávači.
- Ak inštalujete spotrebič s predĺžením dvojitého komína, ako je znázornené na obrázku 14b, najskôr upevnite predĺženie komína, ktoré má 4 otvory

na skrutky, pomocou 4 skrutiek tak, aby bolo umiestnené na hornej časti. Potom nasadte predĺženie komína, ktoré má 2 otvory na skrutky, na pevný horný komín a dokončite inštaláciu upevnením 2 skrutkami cez kruhy spodných otvorov.

### **Inštalácia uhlíkového filtra**

- Pre montáž uhlíkových filtrov, po otvorení skleneného krytu odsávača pár a vybratí hliníkového filtra umiestnite výstupky na uhlíkových filtroch do výstupkov na nosiči motora, ako je znázornené na obrázku 15 a otočte ich v smere hodinových ručičiek, aby zapadli na svoje miesto.
- Dokončite inštaláciu namontovaním hliníkového filtra a zatvorením skleneného krytu odsávača pár.

### **Ak váš produkt obsahuje časť B:**

- Pri použití s uhlíkovým filtrom, pre inštaláciu bez nastavcov dymovodu, môžete nainštalovať časť B, ako je znázornené na obrázku 16.

### **Záverčná kontrola**

- Skontrolujte odsávač a lampu tak, ako je opísané v používateľskej príručke.

## **SL – Varnostna navodila**

- Aparat mora namestiti usposobljena oseba v skladu z veljavnimi predpisi, da se ohrani veljavnost garancije. Proizvajalec ni odgovoren za poškodbe, do katerih pride zaradi posegov, ki jih opravi nepooblaščen oseba, in ki lahko privedejo do izničenja garancije.
- Odgovornost kupca je, da pripravi mesto za namestitev aparata in poskrbi za zagotovitev ustrežne električne napeljave. Preden pokličete pooblaščen servis, se prepričajte, da je električna napeljava ustrežna. Če ni, pokličite kvalificiranega električarja in monterja, da poskrbi za potrebno ureditev.
- Med namestitvijo izdelka je treba upoštevati pravila, določena v lokalnih standardih za električno napeljavo.
- Pred namestitvijo naprave odstranite vse materiale in dokumente v njej ter preverite, ali je na napravi poškodovana. Če je aparat poškodovan, ga ni dovoljeno namestiti.
- Izdelek je težak, zato naj ga prenašata najmanj dve osebi.
- Pred začetkom namestitve odklopite električne povezave na območju namestitve.
- Če vijakov in pritrdilne opreme ne namestite v skladu z navodili, lahko to povzroči električno nevarnost.

- Deli izdelka imajo lahko ostre površine. Pri namestitvi vedno nosite zaščitne rokavice.
- Če izdelek ni dovolj pritrjen, obstaja nevarnost padca. Prepričajte se, da so vsi pritrdilni elementi dobro pritrjeni.
- Širina nape mora biti vsaj enaka širini vaše kuhalne plošče.
- Mere na namestitvenih shemah so v milimetrih.
- Zrak, ki se odvaja s napo, se ne sme odvajati v dimnik, ki ga uporabljajo tudi druge naprave, ki kurijo na plin ali druga goriva. (ne velja za naprave, ki odvajajo zrak nazaj v prostor).
- Upoštevati je treba zakonodajo o evakuaciji zraka.
- Če oljnih filtrov ne čistite in vzdržujete redno ter ogljikovega filtra ne zamenjate, ko je njegova življenjska doba potekla (približno 4 mesece), obstaja možnost požara.

## Namestitev aparata

Ta priročnik za namestitev opisuje dva različna načina namestitve glede na vrsto dimnika. Določite lahko način namestitve, ki je primeren za vašo hišo, in upoštevajte naslednje korake namestitve.

- 1- Namestitev z dimno cevjo - odsesani zrak se skozi dimnik prenaša na zunanjo stran;
- 2- Namestitev z ogljikovim filtrom, kjer se bo odsesani zrak prenašal v notranjost s prehodom skozi ogljikov filter

### Mere izdelka in vamostne mere (slika 1-2)

- Bodite pozorni na dimenzije izdelka. Upoštevajte njegovo primernost za vaše pohištvo. (slika 1)
- Višina med spodnjo površino vaše nape in zgornjo površino kuhalne plošče **ne sme biti manjša od 650 mm pri plinskih in 500 mm pri električnih.** (slika 2)

\* Na namestitvenih slikah je bila kot primer prikazana plinska kuhalna plošča in velikost, ki jo je treba pustiti na kuhalni plošči, je bila prikazana kot 650 mm. Če imate električno kuhavno ploščo, vzemite mero 500 mm kot referenco.

### Pregled in priprava stene za vgradnjo

- Stena, na katero bo naprava nameščena, mora biti sposobna nositi napravo, pokončno in v ravnem položaju.
- Na steni, kjer bo nameščena napa, in okoli lukenj, ki jih je treba izvrtati, ne sme biti priključkov za vodo, elektriko in plin.

### Električna priključitev aparata

- Ta naprava ima napajalne kable z dvema oznakama in mora biti priključena na električno omrežje prek električnega stikala z najmanj 3 mm razmikom med bipolarnimi

kontaktnimi sponkami. Električne povezave naj izvede kvalificiran električar.

- Pred kakršnim koli delom na električni napeljavi odklopite aparat z električnega napajanja. Nevarnost električnega udara.
- Aparat lahko priklopi na omrežno napajanje samo pooblaščen in usposobljena oseba. Proizvajalec ne odgovarja za nobeno škodo, ki lahko nastane zaradi postopkov, ki jih izvedejo nepooblaščen osebe.
- Napravo namestite tako, da je po namestitvi zlahka dosegljiv električni priključek (vtičnica, vtič).
- Če ima vaš izdelek vtič, ne izvajajte električnih povezav tako, da med namestitvijo izključite vtič. Povezave, izvedene z rezanjem, razveljavijo garancijo za izdelek in predstavljajo nevarnost za varnost uporabnika.

## 1- Namestitev z dimno cevjo - odsesani zrak se skozi dimnik prenaša na zunanjo stran; Vgradne mere in podrobnosti (slika 3a-3b-4a-4b)

- Dimenzije za namestitev z dvojno dimno cevjo so prikazane na sliki 3b.
- Če ga boste namestili z dvojno dimno cevjo, naj bo mera od zahtevane razdalje nad kuhavno ploščo do vašega pohištva v območju 910-1138 mm. (slika 4b)
- Če ga boste namestili z eno dimno cevjo, naj bo mera od zahtevane razdalje nad kuhavno ploščo do vašega pohištva 748 mm. (slika 3a- 4a) Za namestitev z eno dimno cevjo uporabite zgornjo dimno cev, ki ima prezračevalno luknjo.

### Namestitev pritrdilnih delov izdelka (slika 5-6-7a-7b)

- Centrirajte kuhavno ploščo in narišite navpično os na steni.
- Narišite vodoravno referenčno črto, ki meri 650 mm od vrha kuhalne plošče. (slika 5)
- Šablono, ki ste jo dobili z izdelkom, centrirajte na referenčno točko, ki ste jo narisali, jo prilepite na steno in s svinčnikom označite luknje v šablono. (slika 6)
- Na vrhu vašega pohištva ali stropa označite luknje za pritrdilne dele dimne cevi po dimenzijah, prikazanih na sliki 6.
- Pritrdite pritrdilne dele za napo in pritrdilne dele za dimno cev na steno, kot je prikazano na 7a 7b. Uporaba ene dimne cevi je prikazana na sliki 7a, uporaba dvojne dimne cevi pa na sliki 7b. (Del A je namenjen vgradnji z ogljikovim filtrom)

## Obešanje, poravnava in pritrditev nape (slika 8-9-10-11)

- Napo obesite na pritrdilne dele za napo, ki ste jih pritrdili na steno. (slika 8)
- Napo poravnajte na sredino kuhalne plošče, tako da jo pomikate levo ali desno na pritrdilnih delih. (slika 9)
- Odprite stekleni pokrov nape in odstranite aluminijasti filter, kot je prikazano na sliki 10.
- Pritrdite napo na pritrdilni del nape z odprtim steklenim pokrovom, kot je prikazano na sliki 11.
- Po namestitvi aluminijastega filtra zaprite stekleni pokrov nape.

## Namestitev dimnih odvodnih cevi (slika 12a)

- Kot je prikazano na sliki 12a namestite pokrov, ki preprečuje povratni tok zraka do odvoda dimnika.
- Če je premer vaše dimne cevi 150 mm, namestite dimno odvodno cev na pokrov.
- Če je premer vaše dimne cevi 120 mm, namestite dimno odvodno cev za dim, potem ko ste namestili adapter za priključitev dimne cevi na pokrov.
- Spojte ustrezno izolirajte.

## Pritrditev dimniških plošč (slika 13-14a-14b)

- Trak, ki je priložen izdelku, prilepite okoli spoja plastičnega dela, da preprečite povratni tok zraka in odvod dimne nape (slika 13).
- Če napravo namestite z enim podaljškom dimne cevi, kot je prikazano na sliki 14a, dokončajte namestitev tako, da podaljšek dimne cevi, ki ima 4 luknje za vijake, pritrdite s 4 vijaki skozi spodnje kroge lukenj, ki so na voljo na napi.
- Če napravo namestite z dvojnimi podaljški dimne cevi, kot je prikazano na sliki 14b, podaljšek dimne cevi, ki ima 4 luknje za vijake, najprej pritrdite s 4 vijaki tako, da bo nameščen na zgornji del. Nato namestite podaljšek dimne cevi, ki ima 2 luknji za vijaka, na fiksno zgornjo dimno cev in dokončajte namestitev tako, da ga pritrdite z 2 vijakoma skozi spodnje kroge lukenj.

## 2- Namestitev z ogljikovim filtrom, kjer se bo odsesani zrak prenašal v notranjost s prehodom skozi ogljikov filter

- Pri namestitvi ogljikovega filtra zrak, ki se izsesa iz okolja, prehaja skozi aluminijasti filter in se očisti pred neprijetnimi vonjavami. Po prehodu skozi ogljikove

filtre in preusmerjevalnika zraka se skozi prezračevalne rešetke na stranski površini dimne cevi dovaja nazaj v okolje. Odvodne cevi dimne cevi se ne uporabljajo pri namestitvi ogljikovega filtra.

- Za namestitev so pojasnila na sliki 1-2 uporabna za namestitev z dimno cevjo.

## Vgradne mere in podrobnosti (slika 3-4)

- Dimenzije za namestitev z dvojno dimno cevjo so prikazane na sliki 3b. Za namestitev ogljikovega filtra morata biti 2 kosa A delov, na katera bo pritrdjen usmerjevalnik zraka, pritrjena v dimenzijah, prikazanih na sliki 3d.
- Če ga boste namestili z dvojno dimno cevjo, naj bo mera od zahtevane razdalje nad kuhalno ploščo do vašega pohištva v območju 910-1138 mm. (slika 4b)
- Če bo namestitev izvedena kot en dimnik, mora biti dolžina od zahtevane razdalje nad kuhalno ploščo do vašega pohištva 748 mm (slika 3a-4a). Za namestitev ene dimne cevi uporabite zgornjo dimno cev z odprtino za prezračevanje Poleg vgradnje ogljikovega filtra morata biti 2 kosa A delov, na katera bo pritrdjen usmerjevalnik zraka, pritrjena v dimenzijah, prikazanih na sliki 3c.

## Namestitev pritrdilnih delov izdelka (slika 5-6-7a-7b)

- Centrirajte kuhalno ploščo in narišite navpično os na steni.
- Narišite vodoravno referenčno črto, ki meri 650 mm od vrha kuhalne plošče. (slika 5)
- Šablono, ki ste jo dobili z izdelkom, centrirajte na referenčno točko, ki ste jo narisali, jo prilepite na steno in s svinčnikom označite luknje v šabloni. (slika 6)
- Na vrhu vašega pohištva ali stropa označite luknje za pritrdilne dele dimne cevi po dimenzijah, prikazanih na sliki 6.
- Pritrdite pritrdilne dele za napo in pritrdilne dele za dimno cev na steno, kot je prikazano na 7a 7b. Uporaba ene dimne cevi je prikazana na sliki 7a, uporaba dvojne dimne cevi pa na sliki 7b.
- Deli A, na katere bo usmerjevalnik zraka pritrdjen, pritrdite na steno, kot je prikazano na slikah 7a in 7b.

## Obešanje, poravnava in pritrditev nape (slika 8-9-10-11)

- Napo obesite na pritrdilne dele za napo, ki ste jih pritrdili na steno. (slika 8)
- Napo poravnajte na sredino kuhalne plošče, tako da jo pomikate levo ali desno na pritrdilnih delih. (slika 9)
- Odprite stekleni pokrov nape in odstranite aluminijasti filter, kot je prikazano na sliki 10.

- Pritrdite napo na pritrđilni del nape z odprtim steklenim pokrovom, kot je prikazano na sliki 11.
- Po namestitvi aluminijastega filtra zaprite stekleni pokrov nape.

### Montaža odvodne cevi za dimnik (slika 12b)

- Kot je prikazano na sliki 12b namestite pokrov, ki preprečuje povratni tok zraka do odvoda dimne cevi.
- Plastični del za vodenje zraka pritrđite na A dele, ki so pritrđeni na steno, kot je prikazano na sliki 12b.
- Za vgradnjo z ogljikovim filtrom je treba uporabiti prezračevalno cev nape s premerom 150 mm. Ta cev ni priložena izdelku in jo morate zagotoviti.
- Med plastiko za vodenje zraka in pokrovom pritrđite prezračevalno cev nape s premerom 150 mm, ki preprečuje obrnjen tok zraka.

### Pritrditev podaljškov dimne cevi (slika 14a-14b)

- Prilepite trak, ki je priložen napravi, okoli kombinacije izhoda dimne nape in plastike, ki preprečuje obrnjen tok zraka. (slika 13, kjer je prikazana slika prezračevalne cevi nape s premerom 150 mm)
- Če napravo namestite z enim podaljškom dimne cevi, kot je prikazano na sliki 14a, dokončajte namestitev tako, da podaljšek dimne cevi, ki ima 4 luknje za vijake, pritrđite s 4 vijaki skozi spodnje kroge lukenj, ki so na voljo na napi.
- Če napravo namestite z dvojnimi podaljškom dimne cevi, kot je prikazano na sliki 14b, podaljšek dimne cevi, ki ima 4 luknje za vijake, najprej pritrđite s 4 vijaki tako, da bo nameščen na zgornji del. Nato namestite podaljšek dimne cevi, ki ima 2 luknji za vijaka, na fiksno zgornjo dimno cev in dokončajte namestitev tako, da ga pritrđite z 2 vijakoma skozi spodnje kroge lukenj.

### Vgradnja ogljikovega filtra

- Če želite po odprtju steklenega pokrova nape in odstranitvi aluminijastega filtra namestiti ogljikove filtre, namestite nastavek za matico na ogljikovih filterih v ušesa na nosilcu motorja, kot je prikazano na sliki 15 in jih obrnite v smeri urinega kazalca, da se zaskočijo.
- Namestitev dokončajte tako, da namestite aluminijasti filter in zaprete stekleni pokrov nape.

### Če ima vaš izdelek del B:

- Pri uporabi z ogljikovim filtrom lahko

za namestitev brez podaljškov dimnika namestite del B, kot je prikazano na sliki 16.

### Končni pregled

- Nadzorujte svojo napo in svetilko tako, da ju upravljate, kot je opisano v uporabniškem priročniku.

### UK — Інструкції з техніки безпеки

- Щоб не втратити право на гарантійне обслуговування, необхідно, щоб монтаж пристрою виконувався кваліфікованою особою відповідно до чинних норм. Виробник не несе відповідальності за збитки, що виникають внаслідок дій з боку сторонніх осіб, одночасно це спричиняє втрату гарантії.
- Замовник несе відповідальність за підготовку місця розташування пристрою та технічну підготовку електромонтажних робіт. Перш ніж звертатися до авторизованої сервісної служби, переконайтеся, що електрична інфраструктура функціонує належним чином. Якщо це не так, викличте кваліфікованого електрика та електромонтера, щоб зробити необхідні заходи.
- Під час встановлення виробу слід дотримуватися правил, зазначених у місцевих правилах встановлення електростаткування.
- Перед встановленням пристрою вийміть усі матеріали та документи, що містяться в ньому, і перевірте, чи немає пошкоджень на пристрої. Не встановлюйте пристрій у разі виявлення пошкоджень.
- Зважайте на те, що виріб доволі важкий, тому для його перенесення необхідно задіяти щонайменше дві особи.
- Перед початком встановлення від'єднайте електричні з'єднання в зоні монтажу.
- Порушення наведених в інструкції правил встановлення гвинтів та кріпильного обладнання може призвести до небезпеки ураження електричним струмом.
- Частини виробу можуть мати загострені поверхні. Не забувайте надягати захисні рукавички під час встановлення.
- Якщо виріб недостатньо закріплено, може виникнути ризик падіння.



Переконайтеся, що всі кріплення надійно закріплені.

- Необхідно, щоб ширина витяжки принаймні рівнялася ширині варильної поверхні.
- Габаритні розміри на монтажних схемах наведено в мм.
- Повітря, яке відводиться за допомогою витяжки, не слід подавати в димохід, який використовується іншими пристроями, що спалюють газ або інше паливо (не розповсюджується на пристрої, які випускають повітря назад у приміщення).
- Необхідно дотримуватися вимог законодавства щодо відкачування повітря.
- Якщо оливні фільтри не очищаються та не обслуговуються на регулярній основі, а вугільний фільтр не замінюється після закінчення терміну його служби (приблизно через кожних 4 місяці), існує ймовірність загоряння.

## Монтаж пристрою

У цьому посібнику з монтажу описано два різних способи встановлення залежно від типу димоходу. Ви можете визначити спосіб встановлення, який підходить для вашого будинку, а потім дотримуватися нижченаведених кроків встановлення.

1. Спосіб встановлення з димоходом — повітря, що подається, виводиться назовні через димохід.

2. Спосіб встановлення з вугільним фільтром, де повітря, що подається, перекачується до приміщення, проходячи через вугільний фільтр.

## Розміри виробу та заходи безпеки (рис. 1, 2)

- Звертайте увагу на розміри виробу. Врахуйте, наскільки він підходить до ваших меблів. (рис. 1)
- Є недопустимим, щоб висота між нижньою поверхнею витяжки та верхньою поверхнею варильної поверхні становила менше ніж 650 мм для газових варильних поверхонь і 500 мм — для електричних варильних поверхонь. (рис. 2)

\* На зображеннях, що ілюструють встановлення, як приклад, показана газова варильна поверхня, при цьому відстань, яку слід залишити до неї, дорівнює 650 мм. Якщо використовується електрична варильна

поверхня, еталонним значенням служить величина 500 мм.

## Огляд та підготовка стіни до монтажу

- Необхідно, щоб стіна, на якій буде встановлено пристрій, витримувала пристрій у вертикальному збалансованому положенні.
- Необхідно забезпечити, щоб на стіні, призначеній для монтажу, і навколо отворів, які необхідно просвердлити, не було місць підключення до водопроводу, електричних мереж і газопроводу.

## Електричне підключення пристрою

- Цей пристрій оснащено шнуром живлення з двома позначками, його необхідно підключати до електромережі через електричний вимикач із зазором не менше 3 мм між двополосними контактними клеммами. Необхідно забезпечити, щоб електричне підключення виконувалося кваліфікованим електриком.
- Перед початком будь-яких робіт із електромонтажу відключіть електричні з'єднання пристрою. Ризик ураження електричним струмом.
- До виконання робіт із підключення пристрою до електромережі допускаються тільки уповноважені та кваліфіковані особи. Виробник не несе відповідальності за будь-які збитки, які можуть виникнути в результаті робіт, здійснених неуповноваженими особами.
- Встановіть пристрій так, щоб після встановлення було легко дістатися до електричного з'єднання (розетки, штепсельної вилки).
- Якщо виріб оснащений штепсельною вилкою, не виконуйте електричні з'єднання під час встановлення шляхом від'єднання вилки. З'єднання, виконані шляхом від'єднання, призводять до втрати гарантії на виріб і становлять загрозу для безпеки користувача.

## 1. Спосіб встановлення з димоходом — повітря, що подається, виводиться назовні через димохід

Монтажні розміри та деталі (рис. 3а, 3б, 4а, 4б)

- Монтажні розміри для способу встановлення з подвійним димоходом показані на рисунку 3б.
- Якщо планується варіант встановлення з подвійним димоходом, потрібно, щоб

відстань від необхідного проміжку над плитою до меблів знаходилася в межах 910–1138 мм (рис. 4b).

- Якщо планується варіант встановлення з одинарним димоходом, потрібно, щоб відстань від необхідного проміжку над плитою до меблів становила 748 мм (рис. 3а, 4а). Для варіанта встановлення з одинарним димоходом використовуйте верхній димохід з вентиляційним отвором.

### **Встановлення кріпильних деталей виробу (рис. 5, 6, 7а, 7б)**

- Відцентруйте варильну поверхню та накресліть на стіні вертикальну вісь.
- Намалюйте горизонтальну опорну лінію на відстані 650 мм від верхньої частини варильної поверхні. (рис. 5)
- Відцентруйте шаблон, що додається до виробу, відносно намальованої опорної точки, приклейте його на стіну та позначте отвори в шаблоні олівцем. (рис. 6)
- У верхній частині ваших меблів або на стелі позначте отвори для кріпильних деталей димоходу відповідно до розмірів, показаних на рисунку 6.
- Закріпіть кріпильну деталь витяжки та кріпильні деталі димоходу до стіни, як показано на рисунках 7а та 7б. На рисунку 7а зображено варіант із використанням одинарного димоходу, а на рисунку 7б — подвійного димоходу. (Частина А призначена для варіанта встановлення з вугільним фільтром.)

### **Підвішування, вирівнювання та кріплення витяжки (рисунки 8, 9, 10, 11)**

- Повісьте витяжку на деталь кріплення витяжки, яку ви закріпили на стіні. (рис. 8)
- Вирівняйте варильну поверхню в центральному положенні, пересуваючи витяжку вправо та вліво на кріпильній деталі. (рис. 9)
- Відкрийте скляну кришку витяжки та вийміть алюмінієвий фільтр, як показано на рисунку 10.
- Закріпіть капюшон на кріпильній деталі витяжки (скляна кришка при цьому є відкритою), як показано на рисунку 11.
- Після встановлення алюмінієвого фільтра закрийте скляну кришку витяжки.

### **Встановлення димовідвідних труб (рис. 12а)**

- Як показано на рис. 12а, розмістіть кришку, яка запобігає зворотному потоку повітря, на вихідному отворі димоходу.

- Якщо діаметр вашої димовідвідної труби становить 150 мм, встановіть димовідвідну трубу на кришці.
- Якщо діаметр димовідвідної труби становить 120 мм, встановіть димовідвідну трубу після розміщення перехідника патрубку димоходу на кришці.
- Належним чином ізолюйте місця з'єднань.

### **Кріплення листів димоходу (рис. 13, 14а, 14б)**

- Наклейте стрічку, що постачається разом із виробом, навколо місця з'єднання пластикової частини, яка запобігає зворотному потоку повітря, та вихідного отвору димоходу витяжки (рис. 13).
- Якщо встановлюється пристрій з одинарним подовжувачем димоходу, як показано на рисунку 14а, завершіть установку, закріпивши подовжувач димоходу, оснащений 4 отворами для гвинтів, 4 гвинтами через наявні на витяжці нижні отвори, розташовані по колу.
- Якщо встановлюється пристрій з подвійним подовжувачем димоходу, як показано на рисунку 14б, спочатку закріпіть подовжувач димоходу, оснащений 4 отворами для гвинтів, 4 гвинтами таким чином, щоб він встановився на верхній частині. Після цього встановіть подовжувач димоходу, оснащений 2 отворами для гвинтів, на закріпленому верхньому димоході, а потім завершіть встановлення, закріпивши його 2 гвинтами через нижні отвори, розташованих по колу.

### **2. Спосіб встановлення з вугільним фільтром, де повітря, що подається, перекачується до приміщення, проходячи через вугільний фільтр.**

- У системі очищення із встановленим вугільним фільтром повітря, що висмоктується з навколишнього середовища, проходить через алюмінієвий фільтр і очищається від запахів. Після проходження через вугільні фільтри та систему відведення повітря, воно подається назад у навколишнє середовище через вентиляційні решітки на бічній поверхні димоходу. У разі встановлення вугільного фільтра димовідвідні труби

не використовуються.

- Для варіанта встановлення з димоходом застосовні пояснення на рис. 1, 2.

### **Монтажні розміри та деталі (рис. 3, 4)**

- Монтажні розміри для способу встановлення з подвійним димоходом показані на рисунку 3б. Щоб встановити вугільний фільтр, необхідно, щоб 2 компоненти частин А, до яких кріпиться повітряний дефлектор, були закріплені відповідно до розмірів, показаних на рисунку 3д.
- Якщо планується варіант встановлення з подвійним димоходом, потрібно, щоб відстань від необхідного проміжку над плитою до меблів знаходилася в межах 910–1138 мм (рис. 4б).
- Якщо планується варіант встановлення з одинарним димоходом, потрібно, щоб відстань від необхідного проміжку над плитою до меблів становила 748 мм (рис. 3А, 4а). Для варіанта встановлення з одинарним димоходом використовуйте верхній димохід з вентиляційним отвором. Якщо вибрано варіант встановлення з вугільним фільтром, 2 компоненти частин А, до яких кріпиться повітряний дефлектор, необхідно закріпити відповідно до розмірів, показаних на рисунку 3с.

### **Встановлення кріпильних деталей виробу (рис. 5, 6, 7а, 7б)**

- Відцентруйте варильну поверхню та накресліть на стіні вертикальну вісь.
- Накресліть горизонтальну опорну лінію на відстані 650 мм від верхньої частини варильної поверхні. (рис. 5)
- Відцентруйте шаблон, що додається до виробу, відносно накресленої опорної точки, приклейте його на стіну та позначте отвори в шаблоні олівцем. (рис. 6)
- У верхній частині ваших меблів або на стелі позначте отвори для кріпильних деталей димоходу відповідно до розмірів, показаних на рисунку 6.
- Прикріпіть кріпильну деталь витяжки та кріпильні деталі димоходу до стіни, як показано на рисунках 7а та 7б. На рисунку 7а зображено варіант із використанням одинарного димоходу, а на рисунку 7б — подвійного димоходу.
- Прикріпіть частини А, до яких кріпиться повітряний дефлектор, до стіни, як показано на рисунках 7а і 7б.

### **Підвішування, вирівнювання та кріплення витяжки (рисунки 8, 9, 10, 11)**

- Повісьте витяжку на деталь кріплення витяжки, яку ви закріпили на стіні. (рис. 8)
- Вирівняйте варильну поверхню в центральному положенні, пересуваючи витяжку вправо та вліво на кріпильній деталі. (рис. 9)
- Відкрийте скляну кришку витяжки та вийміть алюмінієвий фільтр, як показано на рисунку 10.
- Закріпіть капюшон на кріпильній деталі витяжки (скляна кришка при цьому є відкритою), як показано на рисунку 11.
- Після встановлення алюмінієвого фільтра закрийте скляну кришку витяжки.

### **Монтаж вихідної труби димоходу (рисунок 12б)**

- Як показано на рисунку 12б, розмістіть кришку, яка запобігає зворотному потоку повітря, на вихідному отворі димоходу.
- Закріпіть повітровідну пластикову деталь на закріплених на стіні частинах А, як показано на рисунку 12б.
- У разі використання варіанта встановлення з вугільним фільтром слід використовувати вентиляційну трубу для витяжки діаметром 150 мм. Ця труба не постачається разом із виробом, тому необхідно забезпечити її наявність.
- Закріпіть вентиляційну трубу для витяжки діаметром 150 мм між повітровідною пластиковою деталлю та кришкою, яка запобігає зворотному потоку повітря.

### **Закріплення подовжувачів димоходу (рис. 14а, 14б)**

- Наклейте стрічку, що постачається разом із пристроєм, навколо з'єднання вихідного отвору димоходу витяжки та пластикової деталі, яка запобігає зворотному потоку повітря. (Рисунок 13, де зображено вентиляційну трубу для витяжки діаметром 150 мм.)
- Якщо встановлюється пристрій з одинарним подовжувачем димоходу, як показано на рисунку 14а, завершіть установку, закріпивши подовжувач димоходу, оснащений 4 отворами для гвинтів, 4 гвинтами через наявні на витяжці нижні отвори, розташовані по колу.
- Якщо встановлюється пристрій з подвійним подовжувачем димоходу, як показано на рисунку 14б, спочатку



- 않습니다.
- 설치 후에도 전기 연결(콘센트, 플러그)에 쉽게 접근할 수 있도록 기기를 설치합니다.
- 제품에 플러그가 있다면 설치 중 플러그를 빼 전기 연결을 하지 않습니다. 연결을 끊으면 제품 보증이 무효화되고 사용자 안전이 위험해집니다.

### 1- 흡입한 공기를 실외로 배출하는 연통 설치, 설치 치수 및 상세 내용(그림 ra-rb-εa-εb)

- 이중 연통의 설치 치수는 그림 3b에 나와 있습니다.
- 이중 굴뚝으로 설치하는 경우, 호브 위 필요한 간격에서 가구까지의 거리는 910~1138mm 범위 내에 있어야 합니다(그림 4b).
- 단일 굴뚝으로 설치하는 경우, 위 필요한 간격에서 가구까지의 거리는 748mm입니다(그림 3a-4a). 단일 굴뚝 설치에는 환기 구멍이 있는 상부 연통을 사용합니다.

### 제품 고정 부분 설치하기(그림 5-6-7a-7b)

- 호브를 중앙에 놓고 벽에 수직 축선을 그립니다.
- 호브 상단에서 시작하는 650mm의 수평 기준선을 그립니다. (그림 5)
- 제품과 함께 제공되는 템플릿을 그린 기준점의 중앙에 놓고, 벽에 붙이고 템플릿의 구멍을 연필로 표시합니다. (그림 6)
- 그림 6의 시연과 같이 가구나 천장 상단에 연통 고정 부분의 구멍을 표시합니다.
- 그림 7a 및 7b와 같이 벽에 후드 고정 부분과 연통 고정 부분을 고정합니다. 단일 연통 사용은 7a, 이중 연통 사용은 7b에 나와 있습니다. (파트 A는 탄소 필터 설치용)

### 후드 걸기, 정렬 및 고정하기(그림 8-9-10-11)

- 벽에 고정한 후드 고정 부분에 후드를 겁니다. (그림 8)
- 후드를 고정 부분의 좌우 방향으로 밀어 호브를 중앙 위치에 정렬합니다. (그림 9)
- 그림 10과 같이 후드의 유리 커버를 열고 같이 알루미늄 필터를 떼어냅니다.
- 그림 11과 같이 유리 덮개를 연 상태에서 후드 고정 부분에 후드를 고정합니다.
- 알루미늄 필터를 설치하고 후드의 유리 커버를 닫습니다.

### 연통 배출 파이프 설치하기(그림 12a)

- 그림 12a와 같이 굴뚝 배출구에 공기 역류를 방지하는 커버를 놓습니다.
- 연통의 배출 파이프 직경이 150mm 이라면, 커버 위에 배출 파이프를 장착합니다.
- 연통의 배출 파이프 직경이 120mm 이라면, 연통 연결 어댑터를 놓은 후에

커버 위에 배출 파이프를 장착합니다.

- 이음매를 적절히 절연합니다.
- 굴뚝 시트 고정하기 (그림 13-14a-14b)
- 공기 역류를 방지하는 플라스틱 부품과 후드 연통 배출구의 이음매 주변에 제품과 함께 제공되는 테이프를 붙입니다(그림 13). 그림 14a와 같이 단일 연통 연장으로 기기를 설치하는 경우, 나사 구멍이 4개인 연통 연결을 후드 하단의 구멍을 통해 나사 4개로 고정해 설치를 완료합니다.
- 그림 14b와 같이 이중 연통 연장 장치를 설치할 경우, 먼저 나사 구멍 4개가 있는 연통 연장이 상부에 놓이도록 나사 4개로 고정합니다.

그 다음 나사 구멍이 2개인 연통 연장을 고정 상부 연통에 끼우고 하부 구멍을 통해 나사 2개를 고정해 설치를 완료합니다.

### 2- 흡입한 공기를 통과시켜 실내로 배출하는 탄소 필터와 함께 설치

- 카본 필터 설치 시 주변에서 빨아들인 공기가 알루미늄 필터를 통과하면서 악취가 정화됩니다. 공기는 탄소 필터와 공기 전환기를 통과한 다음 굴뚝 측면의 환기 구멍을 통해 주변으로 다시 공급됩니다. 탄소 필터를 설치할 때는 굴뚝 배출 파이프가 사용되지 않습니다.
- 설치를 위한 그림 1~2 설명은 연통 설치에 적용됩니다.

### 설치 치수 및 상세 내용(그림 3-4)

- 이중 연통의 설치 치수는 그림 3b에 나와 있습니다. 탄소 필터 설치를 위해 공기 변류기에 고정할 A 부품 2개는 그림 3d에 표시된 치수로 고정되어야 합니다.
- 이중 굴뚝으로 설치하는 경우, 호브 위 필요한 간격에서 가구까지의 거리는 910~1138mm 범위 내에 있어야 합니다(그림 4b).
- 단일 굴뚝으로 설치하는 경우, 호브 위의 필요한 간격에서 가구까지의 거리는 748mm입니다(그림 3a-4a). 단일 연통 설치에는 환기 구멍이 있는 상부 연통을 사용합니다. 탄소 필터 설치의 경우, 공기 변류기를 고정할 A 부품 2개는 반드시 그림 3c에 표시된 치수로 고정되어야 합니다.

### 제품 고정 부분 설치하기(그림 5-6-7a-7b)

- 호브를 중앙에 놓고 벽에 수직 축선을 그립니다.
- 호브 상단에서 시작하는 650mm의 수평 기준선을 그립니다. (그림 5)
- 제품과 함께 제공되는 템플릿을 그린 기준점의 중앙에 놓고, 벽에 붙이고 템플릿의 구멍을 연필로 표시합니다. (그림 6)
- 그림 6의 시연과 같이 가구나 천장 상단에 연통 고정 부분의 구멍을 표시합니다.

- 그림 7a 및 7b와 같이 벽에 후드 고정 부분과 연통 고정 부분을 고정합니다. 단일 연통 사용은 7a, 이중 연통 사용은 7b에 나와 있습니다.
- 그림 7a 및 7b와 같이 공기 변류기를 벽에 부착하는 A 부품을 고정합니다. 후드 걸기, 정렬 및 고정하기(그림 8-9-10-11)

- 벽에 고정된 후드 고정 부분에 후드를 겁니다. (그림 8)
- 후드를 고정 부분의 좌우 방향으로 밀어 호브를 중앙 위치에 정렬합니다. (그림 9)
- 그림 10과 같이 후드의 유리 커버를 열고 같이 알루미늄 필터를 떼어냅니다.
- 그림 11과 같이 유리 덮개를 연 상태에서 후드 고정 부분에 후드를 고정합니다.
- 알루미늄 필터를 설치하고 후드의 유리 커버를 닫습니다.

#### 굴뚝 배출구 파이프 장착하기(그림 12b)

- 그림 12a와 같이 굴뚝 배출구에 공기 역류를 방지하는 커버를 씌웁니다.
- 그림 12b와 같이 벽에 고정된 A 부품에 공기 안내 플라스틱 부품을 고정합니다.
- 탄소 필터 장착을 위해서는 직경 150mm인 후드 환기 파이프를 사용해야 합니다. 후드 환기 파이프는 제품과 함께 제공되지 않으므로 직접 준비해야 합니다.
- 공기 안내 플라스틱과 커버 사이에 직경 150mm의 후드 환기 파이프를 고정해 공기 역류를 방지합니다.

#### 연통 연장 고정하기(그림 14a-14b)

- 기기와 함께 제공되는 테이프를 후드 연통 배출구와 플라스틱의 조합 부근에 붙여 공기 역류를 방지합니다. (그림 13, 직경이 150mm인 후드 환기 파이프 그림)
- 그림 14a와 같이 단일 연통 연장으로 기기를 설치하는 경우, 나사 구멍이 4개인 연통 연장을 후드 하단의 구멍을 통해 나사 4개로 고정해 설치를 완료합니다.
- 그림 14b와 같이 이중 연통 연장 장치를 설치할 경우, 먼저 나사 구멍 4개가 있는 연통 연장이 상부에 놓이도록 나사 4개로 고정합니다.

그 다음 나사 구멍이 2개인 연통 연장을 고정 상부 연통에 끼우고 하부 구멍을 통해 나사 2개를 고정해 설치를 완료합니다.

#### 탄소 필터 설치하기

- 탄소 필터를 설치하려면 후드의 유리 덮개를 열고 알루미늄 필터를 제거한 다음 탄소 필터의 러그 소켓을 그림 15와 같이 모터 캐리어의 러그에 끼우고 시계 방향으로 돌려 딸깍 소리가 나면서 제자리에 고정되도록 합니다.
- 알루미늄 필터를 장착하고 후드의 유리 커버를 닫아 설치를 완료합니다.

제품에 파트 B가 있는 경우:

- 탄소 필터와 함께 사용하는 경우 연도 확장 장치 없이 설치하려면 그림 16과 같이 부품 B를 설치할 수 있습니다.

#### 최종 확인

- 사용 설명서에서 설명된 대로 작동하여 귀하의 후드와 램프를 점검합니다.

## KK- Қауіпсіздік туралы нұсқаулар

- Кепілдік жарамдылығын сақтау үшін құрылғыны қолданыстағы ережелерге сәйкес білікті адам орнатуы керек. Өндіруші рұқсаты жоқ (авторизацияланбаған) адамдар өткізген әрекеттерден (бұл кепілдік күшін жоюы да мүмкін) туындаған залалдар үшін жауапты болмайды.
- Құрылғының орналастырылатын орнын дайындау және электр қосылымдарын дайындап қою тұтынушының жауапкершілігінде. Уәкілетті сервис маманын шақырмас бұрын, электр инфрақұрылымының сәйкес орнатылғанын тексеріңіз. Егер орнатылмаған болса, қажетті реттеу жұмыстарын жасату үшін білікті электр маманы мен монтаждаушыны шақырыңыз.
- Өнімді орнату кезінде жергілікті электр қондырғыларының стандарттарында көрсетілген ережелер сақталуы керек.
- Құрылғыны орнатар алдында, оның ішіндегі барлық материалдар мен құжаттарды алып, зақымы бар-жоғын тексеріңіз. Құрылғы зақымдалған болса, оны орнатпаңыз.
- Өнім ауыр, өнімді кемінде екі адам болып тасымалданыз.
- Орнатуды бастамас бұрын орнату аумағындағы электр байланыстарын ажыратыңыз.
- Бұрандаларды дұрыс орнатпау және жабдықты нұсқаулыққа сәйкес бекітпеу электр қаупіне алып келуі мүмкін.
- Өнімнің бетінің кейбір бөлігі өткір болуы мүмкін. Орнату үшін қорғаныш қолғап пайдаланыңыз.
- Өнім жеткілікті түрде бекітілмесе, құлау қаупі бар. Барлық бекітпелердің нық бекітілгеніне көз жеткізіңіз.
- Түтін шығарғыштың ені ең аз дегенде плитаның еніне тең болуы тиіс.
- Орнату сызбаларындағы өлшемдер мм түрінде берілген.
- Түтін шығарғыштан шығарылатын ауа газ немесе басқа отын түрлерін жағатын құрылғылар пайдаланатын түтіндікке жіберілмеуі тиіс. (бөлмеге

ауаны қайта айдайтын құрылғыларға қолданылмайды).

- Ауаны сыртқа шығаруға қатысты заңнама сақталуы қажет.
- Май сүзгілері жүйелі түрде тазаланбаса және техникалық қызмет көрсетілмесе, сонымен қатар көмір сүзгінің қызмет ету мерзімі аяқталса да (шамамен 4 ай) ауыстырылмаса, өрт шығуы мүмкін.

## Құрылғыны орнату

Бұл орнату нұсқаулығында түтін құбырының түріне байланысты орнатудың екі түрлі әдісі көрсетілген. Сіз үйіңізге сәйкес келетін орнату әдісін анықтап, келесі орнату қадамдарын орындай аласыз.

1- Түтін құбырымен орнату - сорылған ауа түтін құбыры арқылы сыртқа шығарылады;

2- Көміртеккі сүзгіні пайдаланып орнату - аспирацияланған ауа көміртеккі сүзгіден өту арқылы үй ішіне шығарылады

### Өнім өлшемдері және сақтық шаралары (1-2 сурет)

- Өнімнің өлшемдеріне назар аударыңыз. Жиһазыңызбен сәйкестігін ескеріңіз. (1-сурет)
- Түтін шығарғыштың төменге беті мен қайнату панелінің жоғарғы бетінің арасындағы биіктік **газ плитасы үшін 650 мм-ден және электрлік плитасы үшін 500 мм-ден кем болмауы тиіс.** (2-сурет)

\* Орнату суреттерінде мысал ретінде газ плитасы көрсетілген және платада қалдыру керек өлшем 650 мм деп белгіленген. Егер сізде электр плитасы бар болса, бұл өлшемді анықтама ретінде 500 мм қылып алыңыз.

### Орнату үшін қабырғаны тексеру және дайындау

- Құрылғы орнатылатын қабырға құрылғыны тік және көлденең күйде көтере алуы тиіс.
- Орнатылатын қабырғада және бұрғыланатын тесіктердің айналасында су, электр немесе газ қосылымдары болмауы керек.

### Құрылғының электр қосылымы

- Бұл құрылғыда екі таңбалы қуат сымдары бар және биполярлы контакт клеммалары арасында кемінде 3 мм бос орын қалдырып, электр қосқышы арқылы розеткаға қосылуы керек. Электр қосылымын кәсіби электр маманына жасатыңыз.
- Электр қондырғысында кез келген жұмысты бастамас бұрын құрылғыны

электр қосылымынан ажыратыңыз. Ток соғу қаупі

- Құрылғыны электр желісіне тек рұқсаты бар және білікті адам қоса алады. Рұқсат етілмеген адамдар жасаған әрекеттер нәтижесінде орын алуы мүмкін зияндар үшін өндіруші жауапкершілік көтермейді.
- Құрылғыны орнатқан кезде электр қосылымына (розетка, аша) оңай қол жеткізуге болатындай етіп орнатыңыз.
- Өнімде штепсельдік аша болса, орнату кезінде электр қосылымдарын ашаны кесу немесе алып тастау арқылы жасамаңыз. Ашаның бас жағын кесу арқылы жасалған қосылымдар өнімнің кепілдігінің күшін жояды және пайдаланушы қауіпсіздігіне қауіп төндіреді.

### 1- Түтін құбырымен орнату - сорылған ауа түтін құбыры арқылы сыртқа шығарылады;

#### Орнату өлшемдері мен бөлшектері (3a-3b-4a-4b суреттері)

- Қос түтін құбырымен орнату өлшемдері 3b-суретінде көрсетілген.
- Егер сіз оны қос түтіндікпен орнатқыңыз келсе, плитаның үстіңгі бетінен жиһазға дейінгі талап етілетін қашықтықтың ұзындығы 910-1138 мм ауқымында болуы керек. (4b-сурет)
- Егер сіз оны бір түтіндікпен орнатқыңыз келсе, плитаның үстіңгі бетінен жиһазға дейінгі талап етілетін қашықтықтың ұзындығы 748 мм болуы керек. (3a-4a-суреттері) Бір түтінді құбырын орнату үшін желдету тесігі бар жоғарғы түтін құбырын пайдаланыңыз.

#### Өнімнің бекіткіш бөлшектерін орнату (5-6-7a-7b-суреттері)

- Плитаны ортаға қойып, қабырғаға тік ось сызығын сызыңыз.
- Плитаның жоғарғы бетінен 650 мм көлденең тірек сызығын сызыңыз. (5-сурет)
- Өніммен бірге берілген қалыпты сызған тірек нүктесінің ортасына қойыңыз, оны қабырғаға сүйеңіз және үлгідегі тесіктерді қарындашпен белгілеңіз. (6-сурет)
- Жиһаздың немесе бөлменің төбесінің жоғарғы жағынан 6-суретте көрсетілген өлшемдерге сәйкес түтін құбырын бекітетін бөліктерге арналған тесіктерді белгілеңіз.
- Түтін шығарғыштың және түтін құбырының бекіткіш бөлшектерін 7a

және 7b суреттерінде көрсетілгендей қабырғаға бекітіңіз. Бір түтін құбырын пайдалану 7a-суретте, ал қос түтін құбырын пайдалану 7b-суретте көрсетілген. (А бөлігі көміртекті сүзгімен орнатуға арналған)

### **Түтін шығарғышты асып қою, туралау және бекіту (8-9-10-11-суреттері)**

- Түтін шығарғышты қабырғаға бекітілген түтін шығарғыш бекіткіш бөлшегінің үстіне іліңіз. (8-сурет)
- Түтін шығарғышты бекітілген бөлікте оң және сол бағытқа сырғыту арқылы плитаны ортаға қарай туралаңыз. (9-сурет)
- Түтін шығарғыштың шыны қақпағын ашыңыз және 10-суретте көрсетілгендей алюминий сүзгіні алыңыз.
- Түтін шығарғышты 11-суретте көрсетілгендей ашық шыны қақпақпен бекітілетін бөлігіне бекітіңіз.
- Алюминий сүзгіні орнатқаннан кейін, түтін шығарғыштың шыны қақпағын жабыңыз.

### **Түтін шығару құбырларын орнату (12a-сурет)**

- 12-суретте көрсетілгендей, түтіндіктің шығысындағы кері ауа ағынын тоқтататын қақпақты орнатыңыз.
- Түтін шығаратын құбырдың диаметрі 150 мм болса, түтін шығару құбырын қақпаққа бекітіңіз.
- Түтін шығаратын құбырдың диаметрі 120 мм болса, түтін шығару құбырын қақпаққа бекітіңіз.
- Байланысқан жерін тиісті түрде оқшаулаңыз.

### **Түтіндіктің табақтарын бекіту (13-14a-14b-суреттері)**

- Өніммен бірге берілген таспаны кері ауа ағынын бөгейтін және түтін құбырының тесіктерін бітейтін пластмасса бөліктерінің түйіскен жерлеріне жабыстырыңыз (13-сурет).
- Құрылғыны 14a-суретінде көрсетілгендей бір түтін құбырымен орнатсаңыз, түтін құбырының ұзартқышының 4 бұрандалы тесігін төменгі шеңберлерімен үйлестіріп, 4 бұрандамен бекіту арқылы орнатыңыз.
- Құрылғыны 14b-суретінде көрсетілгендей қос түтін құбырымен орнатсаңыз, біріншіден 4 бұрандалы тесігі бар түтін құбырының ұзартқышын жоғарғы бөлікке орналастырылатын етіп 4 бұрандамен бекітіңіз. Содан кейін, 2 бұрандалы тесігі бар түтін

құбырының ұзартқышын бекітілген жоғарғы түтін құбырына орнатыңыз және оны төменгі тесік шеңберлері арқылы 2 бұрандамен бекіту арқылы орнату процесін аяқтаңыз.

### **2- Көміртекті сүзгіні пайдаланып орнату - аспирацияланған ауа көміртекті сүзгіден өту арқылы үй ішіне шығарылады**

- Көмір сүзгісін орнатқан кезде қоршаған ортадан сорылатын ауа алюминий сүзгісінен өтіп, жағымсыз иістерден тазартылады. Көмір сүзгілері арқылы өтіп, ауаны шығарғаннан кейін, ол мұржаның бүйір бетіндегі желдету торлары арқылы қоршаған ортаға қайта жіберіледі. Түтін шығатын құбырлар көмір сүзгісін орнатқан кезде қолданылмайды.
- Орнату үшін 1-2-суреттегі түсініктемелер түтін құбырымен орнатуға қатысты.

### **Орнату өлшемдері және бөлшектері (3-4-сурет)**

- Қос түтін құбырымен орнату өлшемдері 3b-суретінде көрсетілген. Көміртекті сүзгіні орнату үшін ауа дефлекторы бекітілетін А бөлігінің 2 бөлігі 3d-суретінде көрсетілген өлшемдерде бекітілуі керек.
- Егер сіз оны қос түтіндікпен орнатқыңыз келсе, плитаның үстіңгі бетінен жиһазға дейінгі талап етілетін қашықтықтың ұзындығы 910-1138 мм ауқымында болуы керек. (4b-сурет)
- Егер бір түтіндікпен орнатылатын болса, плитаның үстіңгі бетінен қажетті бен жиһазға дейінгі қашықтық 748 мм болуы керек. (3a-4a-сурет) Жалғыз түтін құбырын орнату үшін желдету тесігі бар жоғарғы түтін құбырын пайдаланыңыз. Көміртекті сүзгіні орнатуға ауа дефлекторы бекітілетін А бөлшектерінің 2 данасы 3c-суретінде көрсетілгендей өлшемдерде бекітілуі керек.

### **Өнімнің бекіткіш бөлшектерін орнату (5-6-7a-7b-суреттері)**

- Плитаны ортаға қойып, қабырғаға тік ось сызығын сызыңыз.
- Плитаның жоғарғы бетінен 650 мм көлденең тірек сызығын сызыңыз. (5-сурет)
- Өніммен бірге берілген қалыпты сызған тірек нүктесінің ортасына қойыңыз,



оны қабырғаға сүйеңіз және үлгідегі тесіктерді қарындашпен белгілеңіз. (6-сурет)

- Жиһаздың немесе бөлменің төбесінің жоғарғы жағынан 6-суретте көрсетілген өлшемдерге сәйкес түтін құбырын бекітетін бөліктерге арналған тесіктерді белгілеңіз.
- Түтін шығарғыштың және түтін құбырының бекіткіш бөлшектерін 7а және 7б суреттерінде көрсетілгендей қабырғаға бекітіңіз. Бір түтін құбырын пайдалану 7а-суретте, ал қос түтін құбырын пайдалану 7б-суретте көрсетілген.
- Ауа дефлекторы қабырғаға бекітілетін А бөлшектерін 7а және 7б суреттерінде көрсетілгендей бекітіңіз.

### **Түтін шығарғышты асып қою, туралау және бекіту (8-9-10-11-суреттері)**

- Түтін шығарғышты қабырғаға бекітілген түтін шығарғыш бекіткіш бөлшегінің үстіне іліңіз. (8-сурет)
- Түтін шығарғышты бекітілген бөлікте оң және сол бағытқа сырғыту арқылы плитаны ортаға қарай туралаңыз. (9-сурет)
- Түтін шығарғыштың шыны қақпағын ашыңыз және 10-суретте көрсетілгендей алюминий сүзгіні алыңыз.
- Түтін шығарғышты 11-суретте көрсетілгендей ашық шыны қақпақпен бекітілетін бөлігіне бекітіңіз.
- Алюминий сүзгіні орнатқаннан кейін, түтін шығарғыштың шыны қақпағын жабыңыз.

### **Түтіндіктен шығатын құбырды монтаждау (12б-сурет)**

- 12б-суретте көрсетілгендей, түтін құбырының шығысына кері ауа ағынын тоқтататын қақпақты орнатыңыз.
- Ауа бағыттағыш пластик бөлігін 12б суретінде көрсетілгендей қабырғаға бекітілген А бөлшектеріне бекітіңіз.
- Көміртекті сүзгісімен орнату үшін диаметрі 150 мм түтін шығарғыш желдету құбырын пайдалану керек. Құбыр өніммен бірге жүрмейді және оны өзіңіз бөлек алуыңыз керек.
- Ауа бағыттаушы пластмасса мен қақпақтың арасына диаметрі 150 мм болатын түтін шығарғыш желдету құбырын бекітіңіз, ол кері ауа ағынын болдырмайды.

### **Түтін құбырының ұзартқыштарын бекіту (14а-14б-сурет)**

- Құрылғымен бірге берілген таспаны ауаның кері ағынын болдырмайтын түтін шығатын саңылау мен пластик қосылатын жерге жабыстырыңыз. (13-сурет, мұнда диаметрі 150 мм түтін шығарғыштың желдету құбырының суреті көрсетілген)
- Құрылғыны 14а-суретінде көрсетілгендей бір түтін құбырымен орнатсаңыз, түтін құбырының ұзартқышының 4 бұрандалы тесігін төменгі шеңберлерімен үйлестіріп, 4 бұрандамен бекіту арқылы орнатыңыз.
- Құрылғыны 14б-суретінде көрсетілгендей қос түтін құбырымен орнатсаңыз, біріншіден 4 бұрандалы тесігі бар түтін құбырының ұзартқышын жоғарғы бөлікке орналастырылатын етіп 4 бұрандамен бекітіңіз. Содан кейін, 2 бұрандалы тесігі бар түтін құбырының ұзартқышын бекітілген жоғарғы түтін құбырына орнатыңыз және оны төменгі тесік шеңберлері арқылы 2 бұрандамен бекіту арқылы орнату процесін аяқтаңыз.

### **Көмір сүзгіні орнату**

- Көмір сүзгілерді орнату үшін, түтін шығарғыштың шыны қақпағын ашып, алюминий сүзгіні алып тастағаннан кейін, көмір сүзгілердегі саңылауларды 15-суретте көрсетілгендей мотор тасымалдағышындағы құлақшаларға салыңыз да, оларды орнына бекіту үшін сағат тілімен бұраңыз.
- Алюминий сүзгіні орнату және түтін шығарғыштың шыны қақпағын жабу арқылы орнату процесін аяқтаңыз.

### **Егер сіздің өніміңізде В бөлігі болса:**

- Көміртекті сүзгіні пайдаланған кезде, түтін құбырының ұзартқыштары жоқ орнату үшін оны 16-суретте көрсетілгендей В бөлігін орнатуға болады.

### **Түпкілікті тексеру**

- Түтін шығарғыш пен жарықты пайдаланушы нұсқаулығында сипатталғандай етіп, пайдалана отырып, тексеріңіз.

### **ZH——安全说明**

- 设备应由有资质的人员按照现行法规进行安装，以保证保修有效。针对未经授权人员执行流程所造成的损坏，制造商将不承担任何责任，同时也将导致保修无效。
- 客户有责任准备设备的放置位置并准备好电气装置。在致电授权服务前，请确认电气基础设施是否正确。如不正确，请致电 105

有资质的电工和装配工进行必要的安排。

- 产品安装应遵守当地电气安装标准中规定的规则。
- 安装设备之前，请取出其中的所有材料和文件，并检查设备是否有任何损坏。如果设备有损坏，请勿安装。
- 产品较重，请确保至少由两人搬运。
- 开始安装之前请断开安装区域的电气连接。
- 不按指南安装螺钉并固定设备可能会导致电气危险。
- 产品部件可能有锋利的表面。安装过程中请佩戴防护手套。
- 产品如未经充分固定，可能会有掉落的风险。确保所有的固定件都充分紧固。
- 排烟罩的宽度必须至少等于灶具的宽度。
- 安装图中的尺寸单位为 mm。
- 通过排烟罩排出的空气不应排放至其他燃烧气体或其他燃料的设备所使用的烟囱。（不适用于将空气排放到室内的设备）。
- 必须遵守有关空气疏散的立法规定。
- 如未定期清洁和维护滤油器，且碳滤清器使用寿命到期（约 4 个月）后未予更换，则有可能引发火灾。

## 设备的安装

本安装手册根据烟道类型介绍两种不同的安装方式。您可以确定适合您家的安装方式，并遵守以下安装步骤。

1- 安装烟道——吸入的空气经由烟道输送到室外；

2- 安装碳滤清器——吸入的空气经由碳滤清器输送到室内

产品尺寸和安全测量间隙距离（图 1-2）

- 请注意产品尺寸。考虑其与家具是否匹配得当。（图 1）
- 对燃气灶而言，排烟罩的下表面与灶具上表面间的高度不得少于 650 mm；对于电力灶，此高度不得少于 500 mm。（图 2）

\* 在安装图示中，以燃气灶为例进行演示，在灶具上所留尺寸为 650 mm。如您使用电力灶，500 mm 的尺寸仅供参考。

待安装墙面的检查和准备

- 将要安装设备的墙面应能够支撑设备直立平放。
- 待安装墙面和待钻的孔周围不得有水、电、气的线路。

设备的电气连接

- 本设备采用双标电源线，必须经由电气开关连接至电源，双极触点端子之间的间隙距离至少为 3 mm。请有资质的电工进行电气连接。
- 开始对电气装置进行任何作业之前，请断开设备的电气连接。谨防触电。
- 只能由经授权且有资质的人员将设备连接至电源接口。针对因未经授权人员执行操作可能发生的任何损坏，制造商概不负责。

责。

- 以某种方式安装设备，以便安装后可以轻松进行电气连接（连接至电源插座、插头）。
- 如果产品有插头，安装过程中请勿断开插头后进行电气连接。以切断方式进行的连接会使产品保修无效，并会对用户安全构成危险。

1- 安装烟道——吸入的空气经由烟道输送到室外；

安装尺寸及详情（图 3a-3b-4a-4b）

- 双烟道的安装尺寸如图 3b 所示。
- 如要安装双烟囱产品，灶具至上方家具的必需间隙距离应在 910-1138 mm 的范围内。（图 4b）
- 如要安装单烟囱产品，灶具至上方家具的必需间隙距离应为 748 mm。（图 3a-4a）安装单烟道时，请使用带通风孔的上烟道。

产品固定件的安装（图 5-6-7a-7b）

- 将灶具置于中心并在墙面上画一条垂直轴线。
- 从灶具的顶部画一条 650 mm 的水平参考线。（图 5）
- 对照所画参考点将随附模板置于中心并将其粘贴到墙面上，然后用铅笔在模板上标出孔的位置。（图 6）
- 按照图 6 所示的尺寸，从家具顶部或天花板标出烟道固定件的孔。
- 如图 7a 和 7b 所示，将排烟罩固定件和烟道固定件固定到墙面上。单烟道的用法如图 7a 所示，双烟道的用法如图 7b 所示。（A 部件拟用于安装碳滤清器）

吊装、对准、固定排烟罩（图 8-9-10-11）

- 将排烟罩挂在已固定于墙面的排烟罩固定件上。（图 8）
- 通过在固定件上左右滑动排烟罩来与灶具中心位置对齐。（图 9）
- 打开排烟罩的玻璃盖，取出如图 10 所示的铝过滤网。
- 如图 11 所示，在打开玻璃盖的情况下，将排烟罩固定到排烟罩固定件上。
- 安装铝过滤网后盖上排烟罩的玻璃盖。

安装烟道出口接管（图 12a）

- 如图 12a 所示，放置防止反气流进入烟囱出口的盖板。
- 如果烟道出口接管的直径为 150 mm，请将烟道出口接管直接安装到盖板上。
- 如果烟道出口接管的直径为 120 mm，请先将烟道连接件置于盖板上再安装烟道出口接管。
- 适当对连接处进行绝缘处理。

固定烟囱板（图 13-14a-14b）

- 将产品随附的胶带粘在防止反气流的塑料部件和排烟罩烟道出口的连接处周围（图 13）。

- 如果安装设备时使用单烟道延长件（如图 14a 所示），用 4 个螺钉穿过排烟罩上的下孔圈固定有 4 个螺钉孔的烟道延长件即安装完成。
- 如果安装设备时使用双烟道延长件（如图 14b 所示），请首先用 4 个螺钉固定有 4 个螺钉孔的烟道延长件，以便将其放置在上部。然后，将有 2 个螺钉孔的烟道延长件安装到已固定的上烟道上，并用 2 个螺钉穿过下孔圈固定烟道延长件即安装完成。

## 2. 安装碳滤清器——吸入的空气经由碳滤清器输送到室内

- 安装碳滤清器，从外界环境中吸入的空气经铝过滤网过滤并被净化去除异味。通过碳滤清器和分气装置后，再经烟道侧面的通风栅栏排放回外界环境中。安装碳滤清器时不使用烟道出口接管。
- 在安装过程中，图 1-2 的说明适用于烟道的安装。

### 安装尺寸及详情（图 3-4）

- 双烟道的安装尺寸如图 3b 所示。安装碳滤清器时，安装空气导流板的 2 个 A 部件必须按照图 3d 所示的尺寸固定。
- 如要安装双烟囱产品，灶具至上方家具的必留间隙距离应在 910-1138 mm 的范围内。（图 4b）
- 如要安装单烟囱产品，灶具至上方家具的必留间隙距离应为 748 mm。（图 3a-4a）安装单烟道时，请使用带通风孔的上烟道。此外，安装碳滤清器时，安装空气导流板的 2 个 A 部件必须按照图 3c 所示的尺寸固定。

### 产品固定件的安装（图 5-6-7a-7b）

- 将灶具置于中心并在墙面上画一条垂直轴线。
- 从灶具的顶部画一条 650 mm 的水平参考线。（图 5）
- 对照所画参考点将随附模板置于中心并将其粘贴到墙面上，然后用铅笔在模板上标出孔的位置。（图 6）
- 按照图 6 所示的尺寸，从家具顶部或天花板标出烟道固定件的孔。
- 如图 7a 和 7b 所示，将排烟罩固定件和烟道固定件固定到墙面上。单烟道的用法如图 7a 所示，双烟道的用法如图 7b 所示。
- 如图 7a 和 7b 所示，将安装空气导流板的 A 部件固定到墙面上。

### 吊装、对准、固定排烟罩（图 8-9-10-11）

- 将排烟罩挂在已固定于墙面的排烟罩固定件上。（图 8）
- 通过在固定件上左右滑动排烟罩来与灶具中心位置对齐。（图 9）
- 打开排烟罩的玻璃盖，取出如图 10 所示的铝过滤网。

- 如图 11 所示，在打开玻璃盖的情况下，将排烟罩固定到排烟罩固定件上。
- 安装铝过滤网后盖上排烟罩的玻璃盖。**安装烟囱出口接管（图 12b）**
- 如图 12b 所示，放置防反气流进入烟道出口的盖板。
- 将导风塑料件固定到已固定于墙面的 A 部件上，如图 12b 所示。
- 安装碳滤清器时，应使用直径为 150 mm 的排烟罩通风管。排烟罩通风管未随产品一同提供，必须由您提供。
- 在导风塑料件和防止反气流的盖板之间固定一根直径为 150 mm 的排烟罩通风管。**固定烟道延长件（图 14a-14b）**

- 将设备随附的胶带粘在排烟罩烟道出口和防止反气流的塑料件组合周围。（图 13 所示为直径为 150 mm 的排烟罩通风管）
- 如果安装设备时使用单烟道延长件（如图 14a 所示），用 4 个螺钉穿过排烟罩上的下孔圈固定有 4 个螺钉孔的烟道延长件即安装完成。
- 如果安装设备时使用双烟道延长件（如图 14b 所示），请首先用 4 个螺钉固定有 4 个螺钉孔的烟道延长件，以便将其放置在上部。然后，将有 2 个螺钉孔的烟道延长件安装到已固定的上烟道上，并用 2 个螺钉穿过下孔圈固定烟道延长件即安装完成。

### 碳滤清器的安装

- 安装碳滤清器需要先打开排烟罩的玻璃盖，再取下铝过滤网，然后将碳滤清器上的凸耳插孔放入电机托架上的凸耳中（如图 15 所示），顺时针转动以将它们卡入到位。
- 安装铝过滤网并盖上排烟罩的玻璃盖即安装完成。

如果您的产品有 B 部分：

- 与碳过滤器一起使用时，对于没有烟道延伸的安装，您可以安装 B 部分，如图 16 所示。

### 最后检查

- 按照用户手册的说明操作，检查排烟罩及其照明灯。

## חשמליים. (תמונה 2)

\* בתמונות ההתקנה מופיעים כיריים גז, והמרווח המוצג שיש להשאיר בכיריים הינו 650 מ"מ. אם יש ברשותכם כיריים חשמליים, מרווח הייחוס הוא 500 מ"מ.

## בקרה והכנת הקיר להתקנה.

- הקיר עליו המוצר יותק חייב להיות ניצב ושטוח לנשיאת משקל המוצר.
- יש לוודא שבקיר המיועד להתקנה וסביב הפתחים המיועדים לקדיחה אין חיבורי מים, חשמל וגז.

## חיבור המכשיר לאספקת חשמל.

- מכשיר זה מיוצר עם כבל חשמל המכיל 2 חוטים, ויש לחבר אותו לאספקת החשמל באמצעות מפסק חשמלי עם מרווח של 3 מ"מ לפחות בין שני המגעים. החיבורים החשמליים יתבצעו על ידי חשמלאי מוסמך.
- לפני תחילת עבודה כלשהי על חיבור החשמל, נתקו את המכשיר מזרם החשמל. קיימת סכנת התחשמלות!
- חיבור המכשיר לזרם החשמל חייב להיעשות על ידי אדם מוסמך ומורשה. תקופת האחריות של המכשיר מתחילה רק לאחר ההתקנה הנכונה. היצרן לא יישא באחריות לנזקים הנובעים מהליכה המבוצעת על ידי אנשים בלתי מורשים. התקינה את המכשיר כך שתוכלו להגיע בקלות לחיבור החשמל (תקע, שקע) לאחר ההתקנה. אם המוצר מיוצר יחד עם תקע, אין לחתוך את התקע לצורך חיבור חיווט אלא להחליף התקנה. דבר זה יגרום לפגיעת האחריות ומהווה סיכון בטיחותי למשתמשים.

## מידות ההתקנה ופרטים (תמונה 3-4)

- המידות בהן ניתן להתקין את המוצר עם ארובה כפולה מוצגות בתמונה 3ב.
- אם בכוננתכם לבצע את ההתקנה עם ארובה כפולה, יש לוודא שהמרווח שמעל לכיריים עד לרהיטים יהיה בטווח של 910-1138 מ"מ (תמונה 4ב).
- אם בכוננתכם לבצע את ההתקנה עם ארובה יחידה, המרווח מהכיריים לרהיטים יהיה 748 מ"מ (תמונה 4א-4).
- להתקנה עם ארובה אחת, יש להשתמש בארובה העליונה כפתח אוורור.

## הרכבת אביזרי הקיבוע של המוצר (תמונה 5-6-7)

- תיאור המוצר שברשותכם כולל דוגמת הרכבה של ארובה כפולה.
- מרכזו את הכיריים ושרטטו קו אנכי על הקיר. שרטטו קו ייחוס אופקי באורך 650 מ"מ מהחלק העליון של הכיריים. (תמונה 5)
- מרכזו את התבנית הנתונה בהתאם למוצר על נקודת הייחוס ששרטטתם, הדביקו אותה על הקיר וסמנו את הפתחים שבתבנית בעזרת עיפרון. (תמונה 6)
- סמנו את הפתחים עבור חלקי הקיבוע של הארובה, בהתאם למידות הנתונות בתמונה 6 מראש הרהיט או התקרה.
- קבעו לקיר את חלק הקיבוע של הכיסוי ואת חלקי הקיבוע של הארובה כפי שמוצג בתמונה 7.
- **תלייה, יישור וקיבוע הכיסוי (תמונה 8-9-10-11)**
- תלו את הכיסוי על חלק הקיבוע של הכיסוי אותו

## קיבעתם לקיר. (תמונה 8)

- יישרו את הכיריים במיקום המרכזי על ידי החלקת הכיסוי שמאלה וימינה על גבי חלקי הקיבוע. (תמונה 9)
- פתחו את כיסוי הזכוכית של הכיסוי והסירו את מסנן האלומיניום כפי שמוצג בתמונה 10.
- קבעו את הכיסוי בחלק הקיבוע של הכיסוי כפי שמוצג בתמונה 11, כאשר מכסה הזכוכית פתוח.
- סגרו את כיסוי הזכוכית על ידי הכנסת מסנן האלומיניום למקומו.

## התקנת צינור המוצא של הארובה (תמונה 12)

- כפי שמוצג בתמונה 12, מקמו את הכיסוי שמוע זרימת אוויר הפוכה אל מוצא הארובה.
- אם קוטר החיבור של הארובה הוא 150 מ"מ, הניחו את צינור המוצא של הארובה על המכסה.
- אם קוטר החיבור של הארובה הוא 120 מ"מ; הניחו את צינור המוצא של הארובה לאחר הנחת מתאם החיבור על המכסה.
- ספקו בידוד הולם לנקודות החיבור.

## קיבוע יריעות הארובה (תמונה 13-14)

- אם קוטר חיבור הארובה הוא 120 מ"מ; הדביקו את חסרי המוצר מסביב למחבר מתאם החיבור וחיץ מוצא האוויר. (תמונה 13)
- קבעו את יריעת הארובה העליונה בחלק הקיבוע של הארובה העליונה בעזרת 2 ברגים מצידו העקומות. (תמונה 13)
- קבעו את יריעת הארובה התחתונה בחלק הקיבוע של היריעות בצדדים. (תמונה 14)
- השלימו את ההתקנה על ידי קיבוע יריעת הארובה התחתונה בעזרת 2 ברגים, מעיגולי הפתח התחתון שבכיסוי. (תמונה 14)

## התקנת מסנן פחם (איור 15)

- ← בהתקנת מסנן הפחמן, האוויר הנשאב מהסביבה עובר דרך מסנן האלומיניום ומסוהר מריחות. לאחר מעבר דרך מסנני הפחמן ומסוהר האוויר, האוויר מסופק בחזרה לסביבה דרך סורגי האוורור על משטח הצד של הארובה. לא נעשה שימוש בצינורות הפחם שביציאה להתקנת מסנן פחמן.
- ← להתקנת מסנני פחמן, לאחר פתיחת מכסה הזכוכית של מכסה המנוע והסרת מסנן האלומיניום, יש להניח את שקעי הזיזים שעל מסנני הפחמן לתוך זיזים על מנשא המנוע כפי שמוצג באיור 15 וסובב אותם בכיוון השעון כדי להצמידם למקומם.

- ← התקן את מסנן האלומיניום וקבע את לוחות הארובה כפי שמוצג באיור 14.
- ← אם מסנני השמן אינם מנוקים ומתוחזקים באופן שוטף ומסנן הפחמן לא מוחלף עם סיום חייו (כ-4 חודשים), קיימת אפשרות לשריפה.

## אם למוצר שלך יש חלק ב:

- בשימוש עם מסנן פחמן, להתקנה ללא הרחבת צינור ניתן להתקין את חלק B כמוצג בתמונה 16.

## בדיקה אחרונה

- ניתן לשלוט בכיסוי ובמנורה על ידי הפעלתם כמתואר במדריך למשתמש.

دوقلو توضیح داده شده است.

- اجاق گاز را در مرکز قراردادده و روی دیوار خط محور عمودی را ترسیم کنید.
- با فاصله 650 میلیمتر از بالای اجاق گاز اقدام به ترسیم یک خط افقی مرجع نمایید. (عکس 5)
- مرکز قالب ارایه شده همراه با محصول را روی نقطه مرجع ترسیم شده قرار داده، روی دیوار بچسباندید و با استفاده از یک قلم سوراخ های موجود درون قالب را علامت گذاری کنید. (عکس 6)
- سوراخ های مربوط به قطعات اتصالی دودکش را مطابق با ابعاد ارایه شده در عکس 6 از سطح فوقانی مبلمان و یا سقف علامت گذاری کنید.
- قطعه اتصالی هود و قطعات اتصالی دودکش مطابق با عکس شماره 7 را نصب کنید.

## آویختن، تراز کردن و اتصال هود (عکس 9-10-8)

- هود را روی قطعه اتصالی هود که پیشتر روی دیوار نصب کرده اید قرار دهید. (عکس 8)
- با حرکت دادن هود به سمت چپ و راست روی قطعات اتصالی، هود را در مرکز قرار دهید. (عکس 9)
- پوشش شیشه ای روی هود را باز کرده و فیلتر آلومینیومی را مطابق با عکس 10 بردارید.
- هود را مطابق با عکس 11 با پوشش شیشه ای باز روی قطعه اتصالی هود ثابت کنید.
- با قراردادن و محکم کردن فیلتر آلومینیومی در محل مخصوص خود پوشش شیشه ای هود را ببندید.
- **ثابت کردن لوله خروجی دودکش (عکس 12)**
- درپوش جلوگیری کننده از جریان هوای معکوس را مطابق با عکس شماره 12 روی خروجی دودکش قرار دهید.
- چنانچه قطر لوله اتصال دودکش محصول شما 150 میلیمتر باشد لوله خروجی دودکش را روی درپوش قرار دهید.
- چنانچه قطر لوله اتصال دودکش محصول شما 120 میلیمتر باشد لوله خروجی دودکش را پس از قراردادن آداپتور نصب روی درپوش قرار دهید.
- نقاط اتصال را به نحو مطلوب عایق بندی کنید.
- **ثابت کردن صفحات دودکش (عکس 13-14)**
- چنانچه قطر لوله اتصال دودکش 120 میلیمتر باشد چسب ارایه شده را در اطراف نقاط اتصالی آداپتور نصب و محل خروج هوا بچسباندید. (عکس 13)
- صفحه فوقانی دودکش را با استفاده از دو پیچ از کناره های منحنی به قطعه فوقانی اتصال دودکش نصب کنید. (عکس 13)
- صفحه تحتانی دودکش را با استفاده از دو پیچ از منحنی های کناری به قطعه تحتانی اتصال دودکش نصب کنید. (عکس 14)
- عملیات نصب را با ثابت کردن صفحه تحتانی دودکش با استفاده از دو پیچ از دایره های سوراخ تحتانی روی هود تکمیل کنید. (عکس 14)
- **نصب فیلتر کربنی (عکس 15)**
- در نصب فیلتر کربنی، هوای مکیده شده از محیط از فیلتر آلومینیومی عبور کرده و بوی آن از بین می رود.
- پس از عبور از فیلتر های کربنی و و منحرف کننده هوا از طریق توری های موجود روی سطح کناری دودکش مجدداً به محیط باز گردانیده میشود. لوله های خروجی دودکش در جریان نصب فیلتر کربنی مورد استفاده قرار نمیگیرند.
- جهت نصب فیلتر های کربنی، پس از باز کردن درپوش شیشه ای هود و خارج کردن فیلتر آلومینیومی، سوکت

- های آویز موجود روی فیلتر های کربنی را طبق عکس 15 درون آویز های موجود روی حمل کننده موتور قرار داده و جهت محکم کردن آنها در محل مخصوص در جهت حرکت عقربه های ساعت بچرخانید.
- فیلتر آلومینیومی را نصب کرده و صفحه های دودکش را همانند عکس شماره 14 ثابت کنید.
- در صورت عدم نظافت و مراقبت منظم فیلتر های روغن و جابجایی فیلتر کربنی پس از اتمام طول عمر مفید (تقریباً 4 ماه)، خطر بروز آتش سوزی موجود خواهد بود.

## اگر محصول شما دارای قسمت B است:

- در استفاده با فیلتر کربن، برای نصب بدون پسوند دودکش می توانید قسمت B آن را مطابق تصویر 16 نصب کنید.
- **کنترل نهایی**
- هود و لامپ را با روشن کردن آن مطابق با دستورالعمل های مذکور در راهنمای استفاده محصول کنترل کنید.

## HE-التهاب و بیاحتیاطی

- **یمنی** להתקין את המכשיר בעזרת אדם המוסמך לכך בהתאם לתקנות. היצרן לא יישא באחריות לנזקים הנובעים מהליכים המבוצעים על ידי אנשים בלתי מורשים, וכתוצאה מכך האחריות עשויה להתבטל.
- הלקוח אחראי להכנת המקום ולהתקנת החשמל עבור המוצר. לפני קריאה לנציג שירות מורה, ודאו שההתקנה החשמלית מתאימה. אם לא, צרו קשר עם חשמל מוסמך לביצוע העבודות הדרושות.
- הממשיר יותקן בהתאם לכל תקנות החשמל המקומיות.
- לפני התקנת המכשיר, הסירו את כל החומרים והמסמכים שבתוכו ובקו חזותית אם למכשיר פגמים כלשהם. אם כן, אל תתקנו אותו.
- המוצר כבד, יש צורך בשני אנשים לפחות על מנת לשאת אותו
- נתקו חיבורי חשמל באזור ההתקנה לפני תחילת ההתקנה.
- אי התקנה של ברגים או של ציוד קיבוע על פי ההוראות עלול לגרום להתחשמלות.
- ייתכן שישנם משטחים חדים על חלקי המוצר. יש לענוד תמיד כפפות מגן במהלך ההתקנה.
- אם המוצר אינו מהודק דייו, הדבר עלול להוות סכנת נפילה. ודאו שכל הקיבועים מחוברים היטב.
- רוחב הכיסוי אמור להיות שווה לפחות לרוחב הכיריים.
- המידות המפורסות בתרשים ההתקנה הן ב"מ. אין לנתב את האוויר שנפלט מהכיסוי לארובה הנמצאת בגימיו של מכשירים נוספים הפועלים על גאו על דלקים מסוג אחר. (לא רק למכשירים שמחזירים אוויר לחדר)
- יש לצייט לתקנות הנוגעות לפליטה של אוויר.

## התקנת המכשיר

### מידות המוצר ואמצעי אבטחה (תמונה 1-2)

- יש לשים לב למידות המוצר. בדקו את ההתאמה לרהיטים שברשותכם (תמונה 1)
- הגובה שבין המשטח התחתון של הכיסוי למשטח העליון של הכיריים לא יהיה קטן מ-650 מ"מ בכיריים גז, ו-500 מ"מ בכיריים

## ترکیب فلتر کربون (الصورة 15)

- عند ترکیب فلتر کربون، یمر الهواء الممتص من البئبة عبر فلتر الألومنیوم وبقی من الرواح الکرهیه. بعد مروره عبر فلاتر کربون ومحول الهواء، یعاد مره أخرى إلی البئبة من خلال شبکات التهویه الموجودة علی السطح الجانبي لأنبوب المدخنة. لا تستخدم أنابيب مخرج المدخنة فی ترکیب فلتر کربون.
- لترکیب فلاتر کربون، بعد فتح الغطاء الزجاجي للشفاط و إزالة فلتر الألومنیوم، ضع لقمات العروة الموجودة علی فلاتر کربون فی العروات الموجودة علی حامل المحرک كما هو موضح فی الصورة 15 وأدرها فی اتجاه حركة عقارب الساعة لتثبيتها فی مکانها.
- ركب فلتر الألومنیوم و ثبت الواح أنبوب المدخنة كما هو موضح فی الصورة 14.
- من المحتمل نشوب حریق فی حالة عدم تنظيف فلاتر الزيت وصیانتها بانتظام و عدم استبدال فلتر کربون عند انتیاب عمره الا فترضي (4 أشهر تقریباً).

## إذا كان منتج يحتوي على الجزء ب:

- عند الاستخدام مع مرشح کربون، للتثبيت بدون ملحقات مدخنة، یمکنک تثبيت الجزء B كما هو موضح فی الصورة 16.

## الفحص النهائي

- تحکم فی الشفاط والمصباح من خلال تشغيلهما كما هو موضح فی دليل المستخدم.

## FA - دستور العمل های ایمنی

- این محصول باید توسط شخص دارای شرایط لازم مطابق با دستور العمل ها و مقررات جاری نصب گردد. سازنده مسؤلیتی در قبال مشکلات و عوارض احتمالی ناشی از اعمال و اقدامات انجام گرفته توسط افراد بدون صلاحیت نبوده و در این شرایط احتمال از بین رفتن پوشش ضمانت دستگاه نیز می باشد.
  - تامین و آماده سازی محل و اتصال برق جهت مونتاژ محصول تحت مسؤلیت خریدار می باشد. پیش از برقراری تماس با مرکز خدمات مجاز از مناسب بودن اتصال برق مطمئن حاصل نمایید. در غیر اینصورت جهت انجام اتصالات لازم با یک تکنسین برق مجرب تماس برقرار کنید.
  - این محصول باید مطابق با کلیه قوانین و مقررات جاری تاسیسات برق نصب گردد.
  - پیش از مونتاژ محصول تمامی لوازم و اوراق موجود در جعبه را خارج نمایید و با چشم وجود و یا عدم وجود هرگونه معایب و عوارض در محصول را مورد بررسی قرار دهید. در صورت وجود از مونتاژ آن خودداری نمایید.
  - این محصول سنگین می باشد، حداقل با کمک دو نفر اقدام از حمل محصول نمایید.
  - پیش از مونتاژ کلیه اتصالات برق در محل را قطع کنید.
  - عدم نصب پیچ ها و یا مونتاژ قطعات مطابق با قوانین و مقررات مربوطه خطر برق گرفتگی را در بر خواهد داشت.
  - وجود سطوح تیز و برنده روی قطعات محصول موجود می باشد. جهت مونتاژ محصول همواره از دستکش های محافظت کننده استفاده نمایید.
  - در صورت عدم نصب کامل محصول همواره خطر واژگونی موجود خواهد بود. از نصب و استحکام کامل و ایمن کلیه اتصالات مطمئن حاصل نمایید.
  - عرض هود باید حداقل مساوی عرض اجاق گاز شما باشد.
  - ابعاد مذکور در نمودارهای مونتاژ از جنس میلیمتر می باشند.
- هوای خروجی از هود نباید به دودکش مورد استفاده توسط سایر دستگاه های گاز سوز و یا استفاده کننده از سایر سوخت ها منتقل شود. (نه تنها برای دستگاه های بازگرداننده هوا به داخل اتاق)
  - مقررات مربوط به خروج هوا باید مورد رعایت قرار گیرند.
- ### مونتاز محصول
- #### ابعاد محصول و اقداماتی ایمنی (عکس 1-2)
- ابعاد محصول را مورد توجه قرار دهید. تناسب میلمان خود را کنترل کنید. (عکس 1)
  - ارتفاع بین سطح پایینی هود و سطح فوقانی اجاق گاز نباید کمتر از **650 میلیمتر** برای اجاق های گاز سوز، **500 میلیمتر** برای اجاق های برقی باشد. (عکس 2)
  - \* در تصاویر مربوط به مونتاز، تصویری از یک اجاق گازی به عنوان مثال نمایش داده شده و ابعادی که باید روی اجاق در نظر گرفته شود **650 میلیمتر** نشان داده شده است. چنانچه دارای اجاق برقی هستید این ابعاد را **500 میلیمتر** در نظر بگیرید.
- #### کنترل و آماده سازی دیوار جهت مونتاز
- دیوار مورد نظر برای مونتاز محصول باید در وضعیت عمودی و صاف مناسب جهت تحمل وزن اجاق باشد.
  - روی دیوار محل نصب دستگاه و در اطراف سوراخ های ایجاد شده روی دیوار نباید هیچگونه اتصال آب، برق و گاز وجود داشته باشد.
- #### اتصال دستگاه به پریز برق
- این دستگاه که با یک سیم برق دو شاخه تولید شده باید با استفاده از یک سوچ با حداقل **3 میلیمتر** فاصله بین سرهای تماس دوقطبی به پریز برق متصل شود. جهت انجام اتصالات برقی از یک تکنسین برق مجرب کمک بگیرید.
  - پیش از هرگونه اقدام در خصوص تاسیسات برق، دستگاه را از پریز برق جدا کنید. خطر برق گرفتگی موجود می باشد!
  - اتصالات برق این دستگاه به شبکه فقط باید توسط افراد صاحب صلاحیت و مجرب انجام گیرد. دوره ضمانت محصول فقط پس از مونتاز صحیح آغاز می گردد.
  - سازنده هیچگونه مسؤلیتی در قبال مشکلات و عوارض احتمالی ناشی از اعمال و اقدامات انجام گرفته توسط افراد بدون صلاحیت نخواهد داشت.
  - مونتاز دستگاه را به نحوی انجام دهید که پس از نصب امکان دسترسی آسان به اتصال برق (پریز، خروجی) موجود باشد.
  - چنانچه دستگاه شما با دو شاخه تولید شده باشد در حین مونتاز از بریدن دو شاخه جهت اتصال به برق خودداری نمایید. در غیر اینصورت پوشش ضمانت دستگاه لغو شده و امکان بروز ریسک های ایمنی برای استفاده کنندگان موجود می باشد.
- #### ابعاد و جزئیات مونتاز (عکس 3-4)
- ابعادی مناسب جهت مونتاز دستگاه با دودکش دولو در عکس **3b** نمایش داده شده اند.
  - در صورت تمایل به مونتاز دستگاه با دودکش دولو فاصله بین سطح فوقانی اجاق گاز تا میلمان شما باید بین **910-1138 میلیمتر** باشد. (عکس **4b**)
  - در صورت تمایل به مونتاز دستگاه با دودکش تک فاصله بین سطح فوقانی اجاق گاز تا میلمان شما باید بین **748 میلیمتر** باشد. (عکس **3a-4a**) جهت مونتاز با یک دودکش از دودکش فوقانی با سوراخ تهویه هوا استفاده کنید.
- #### مونتاز قطعات وصل کننده دستگاه (عکس 5-6-7)
- دستگاه شما از در صفحه نمونه برداری مونتاز دودکش

## AR - تعليمات السلامة

- ينبغي تركيب المنتج من قبل شخص مؤهل وفقاً للوائح التنظيمية المعمول بها. ولا تتحمل الشركة المصنعة المسؤولية عن الأضرار الناشئة عن الإجراءات التي يقوم بها الأشخاص غير المصرح لهم والتي قد تبطل الضمان أيضاً.
- تقع مسؤولية تجهيز الموقع والتركيبات الكهربائية على عاتق العميل. قبل الاتصال بالخدمة المعتمدة، تأكد من أن التركيبات الكهربائية صحيحة. إذا لم يكن الأمر كذلك، فاتصل بفني كهربائي مؤهل لإجراء التركيبات اللازمة.
- ينبغي تركيب المنتج وفقاً لجميع اللوائح التنظيمية المحلية للأجهزة الكهربائية.
- ينبغي قبل تثبيت المنتج إزالة جميع المواد والمستندات المرفقة به، وفحصه بصرياً بحثاً عن أي عيوب به. وينبغي عدم تثبيته في حالة وجود أي عيوب به.
- المنتج ثقيل، فاحمل المنتج مع شخصين على الأقل.
- أفضل التوصيلات الكهربائية في المنطقة التي سيجري تثبيت المنتج بها قبل بدء تثبيته.
- قد يؤدي عدم تركيب البراغي أو معدات التركيب وفقاً للتعليمات، إلى التعرض لمخاطر كهربائية.
- قد تكون هناك أسطح حادة على أجزاء المنتج. ارتد دائماً القفازات الواقية للتركيب.
- إذا لم يتم تثبيت المنتج بشكل كافٍ، فقد يكون هناك خطر السقوط. تأكد من أن جميع المثبتات مثبتة بحكام.
- يجب أن يكون عرض الشفاط مساوياً لعرض الموقد على الأقل.
- الأبعاد الواردة في مخططات التركيب بالمليمتر.
- يجب عدم إعطاء الهواء المراد إخراجه مع الشفاط إلى مدخنة تستخدم بواسطة الأجهزة الأخرى التي تحرق الغاز أو أنواع الوقود الأخرى. (ليس فقط للأجهزة التي تزيد الهواء إلى العرفة)
- يجب اتباع اللوائح المتعلقة بعادم الهواء.

### تركيب المنتج

#### أبعاد المنتج والتدابير الأمنية (الصورة 2-1)

- انتبه لأبعاد المنتج. تحقق من ملاءمته لأثاثك. (صورة 1)
- يجب ألا يقل الارتفاع بين السطح السفلي للشفاط والسطح العلوي للموقد عن 650 مم لمواقف الغاز و 500 مم للمواقف الكهربائية. (صورة 2)

\* في صور التركيب، تم عمل عرض توضيحي على موقد الغاز كمثال، وتم عرض الحجم الذي يجب تركه على الموقد ك 650 مم، وإذا كان لديك موقد كهربائي، فاعتبر هذا القياس 500 مم كمرجع.

#### فحص الجدار المراد التركيب عليها وتجهيزه

- يجب أن يكون الجدار الذي سيتم تركيب المنتج عليه في وضع رأسي ومسطح ولديه القدرة على حمل المنتج.
- يجب ألا يكون هناك توصيلات مياه وكهرباء وغاز على الحائط الذي سيتم التركيب عليه وحول الفتحات المراد تفحصها.

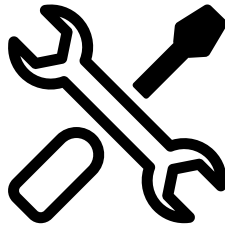
#### توصيل الجهاز بمصدر الكهرباء

- تم تصنيع هذا الجهاز بكابلات طاقة ثنائي المسار، ويجب توصيله بالتأثير الكهربائي عن طريق مفتاح كهربائي مع خلوص 3 م على الأقل بين أسلاك التوصيل ثنائية القطب. يجب إجراء التوصيلات الكهربائية بواسطة كهربائي مؤهل.
- أفضل المنتج من مصدر التيار الكهربائي قبل البدء في أي عمل بالتركيبات الكهربائية. هناك خطر حدوث صدمة كهربائية!
- يجب عدم توصيل المنتج بمصدر التيار الكهربائي إلا من خلال شخص مؤهل ومعتمد. لا تبدأ فترة ضمان المنتج إلا بعد التثبيت صحيح. لا تتحمل الشركة المصنعة المسؤولية

عن أي أضرار ناشئة عن الإجراءات التي يقوم بها أشخاص غير معتمدين.

- قم بتركيب جهازك بحيث يمكنك الوصول إلى توصيل الطاقة (القياس، المأخذ) بسهولة بعد التركيب.
- إذا كان منتجك قد تم إنتاجه بقياس، فلا تقطع القياس لتوصيله بمصدر كهربائي أثناء التركيب. بخلاف ذلك، يصبح الضمان باطلاً وقد تحدث مخاطر على سلامة المستخدمين.
- **أبعاد وتفاصيل التركيب (صوره 3-4)**
- تم توضيح الأبعاد التي يمكن تركيب المنتج بها بمدخنة مزدوجة في الصورة 3 ب.
- إذا كنت ستقوم بتركيبه بمدخنة مزدوجة، فيجب أن يكون القياس من مسافة الخلوص المطلوبة أعلى الموقد إلى اثناك في حدود 910-1138 مم. (الصورة 4ب)
- إذا كنت ستقوم بتركيبه بمدخنة واحدة، فيجب أن يكون القياس من مسافة الخلوص المطلوبة أعلى الموقد إلى اثناك 748 مم. (صورة 3 أ-4 أ) للتركيب بمدخنة واحدة، استخدم المدخنة العلوية التي بها فتحة تهوية.
- **تجميع أجزاء تركيب المنتج (الصورة 5-6-7)**
- تم وصف منتجك عبر نموذج تركيبية صاج المدخنة المزدوجة. قم بتوسيط موقدك وارسم خطاً محورياً رأسياً على الحائط. ارسم خطاً مرجعياً أفقياً بقياس 650 مم من أعلى الموقد. (صورة 5)
- قم بتوسيط القالب المقدم مع المنتج على النقطة المرجعية التي رسمتها، واسفحها على الحائط وقم بتمييز الثقوب في القالب بقلم رصاص. (صورة 6)
- قم بتمييز فتحات أجزاء تركيب المدخنة وفقاً للأبعاد الموضحة في الصورة 6 من أعلى الأثاث أو السقف.
- قم بتثبيت جزء تثبيت الشفاط وأجزاء تثبيت المدخنة على الحائط كما هو موضح في الصورة 7.
- **تعليق ومحاذاة وتثبيت الشفاط (صورة 8-9-10-11)**
- علق الشفاط على جزء تثبيت الشفاط الذي قمت بتثبيته على الحائط. (صورة 8)
- قم بمحاذاة الموقد في وضع مركزي عن طريق تحريك الشفاط إلى اليسار واليمين على أجزاء التثبيت. (صورة 9)
- افتح الغطاء الزجاجي للشفاط وقم بإزالة مرشح الألومنيوم كما هو موضح في الصورة 10.
- ثبت الشفاط على جزء تثبيت الشفاط كما هو موضح في الصورة 11 مع فتح الغطاء الزجاجي.
- أغلق الغطاء الزجاجي للشفاط بتركيب مرشح الألومنيوم في مكانه.
- **تركيب أنبوب مخرج المدخنة (الصورة 12)**
- كما هو موضح في الصورة 12، ضع الغطاء الذي يمنع تدفق الهواء العكسي إلى مخرج المدخنة.
- إذا كان قطر أنبوب موصل المدخنة 150 مم، ضع أنبوب مخرج المدخنة على الغطاء.
- إذا كان قطر أنبوب توصيل المدخنة 120 مم، ضع أنبوب مخرج المدخنة بعد وضع محول التوصيل على الغطاء.
- اعزل نقاط الاتصال بشكل صحيح.
- **تثبيت ألواح المدخنة (صور 13-14)**
- إذا كان قطر أنبوب توصيل المدخنة 120 مم، فقم بلمصق الشريط المصاحب حول تقاطع مهائلي التوصيل وفتحة مخرج الهواء. (صورة 13)
- ثبت لوح المدخنة العلوي في الجزء العلوي من المدخنة باستخدام مسامير براغي من جانبي المنحنيات. (صورة 13)
- ثبت لوح المدخنة السفلي في الجزء السفلي من المدخنة باستخدام مسامير براغي من المنحنيات على الجانبين. (صورة 14)
- أكمل التركيب عن طريق تثبيت لوح المدخنة السفلية ببراعي من دوائر الفتحة السفلية على الشفاط. (صورة 14)

تعليمات التركيب  
دستور العمل های مونتاژ  
מדריך התקנה



AR / FA / HE



R.AH/19.07.2022/185.7320.07