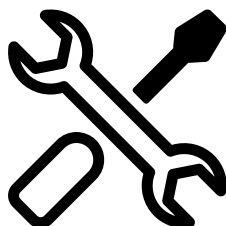


**Installation Instructions
Installationsanleitung
Montaj Talimatları
Installationsvejledning
Asennusohjeet
Installasjonsinstruksjoner
Monteringsinstruktioner
Instruțiuni de instalare
Инструкции за Инсталация
Упатства за инсталирање
Instrukcja montażu
Pokyny k instalaci
Paigaldusjuhised
Installatie instructies
Priručnik za instalaciju
Priručnik za instalaciju
Uputstvo za ugradnju**

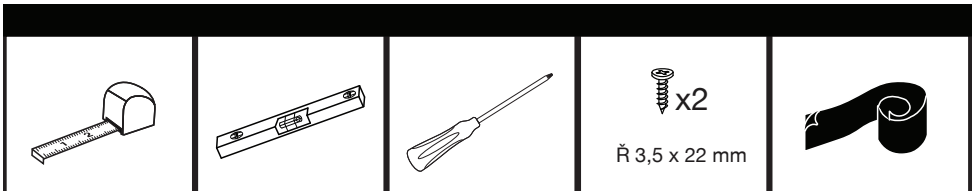
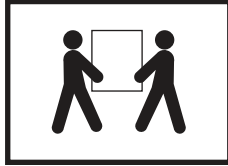
**Manual de instalación
Manual de Instalação
Οδηγίες Εγκατάστασης
Instructions d'installation
Telepítési útmutató
Istruzioni per l'installazione
Įdiegimo instrukcija
Uzstādīšanas instrukcijas
Руководство по установке
Pokyny na inštaláciu
Navodilo za namestitev
Інструкції з встановлення
О'рнатish бо'уicha қо'llanma
설치 설명서
Орнату туралы нұсқаулық
安装手册**



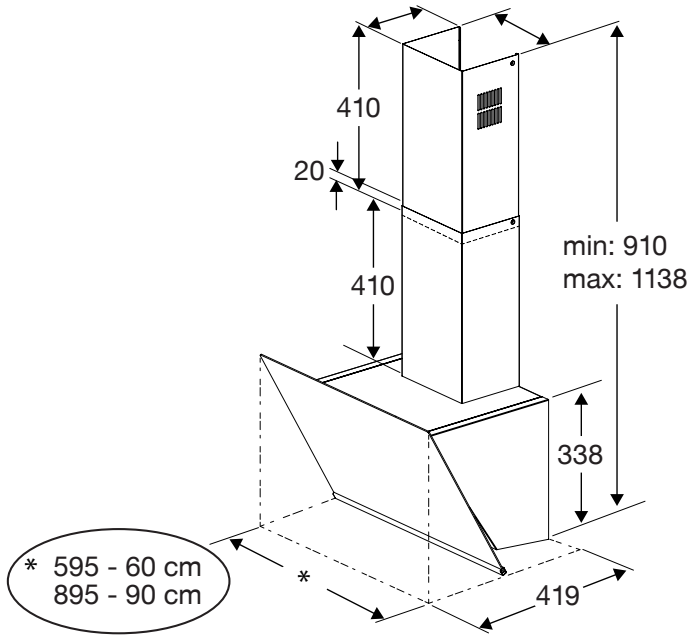
**EN / DE / TR / DA / FI / NO / SV / RO / BG / MK / PL / CZ /
ET / NL / HR / BS / SB / ES / PT / EL / FR / HU / IT / LT / LV
/ RU / SK / SL / UK / UZ / KO / KK / ZH**



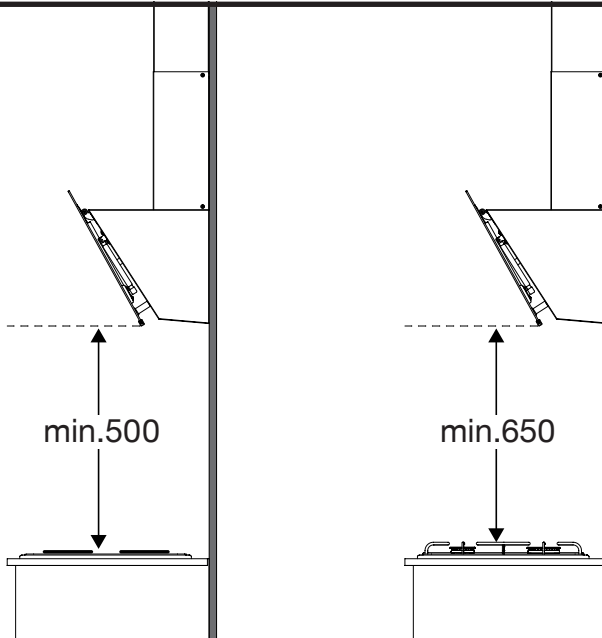
185.7320.07/R.AE/19.11.2021

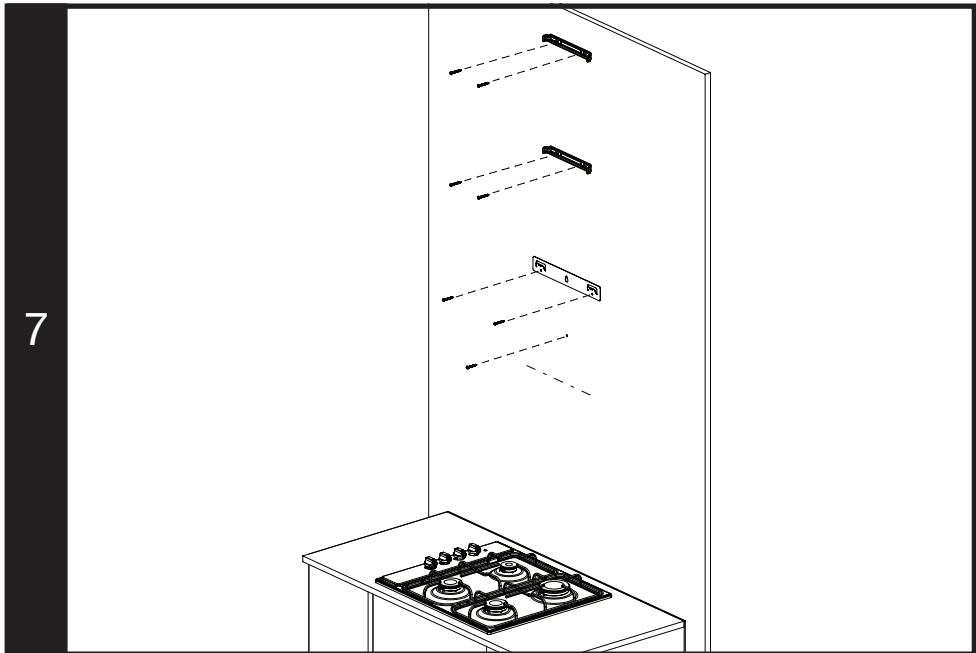
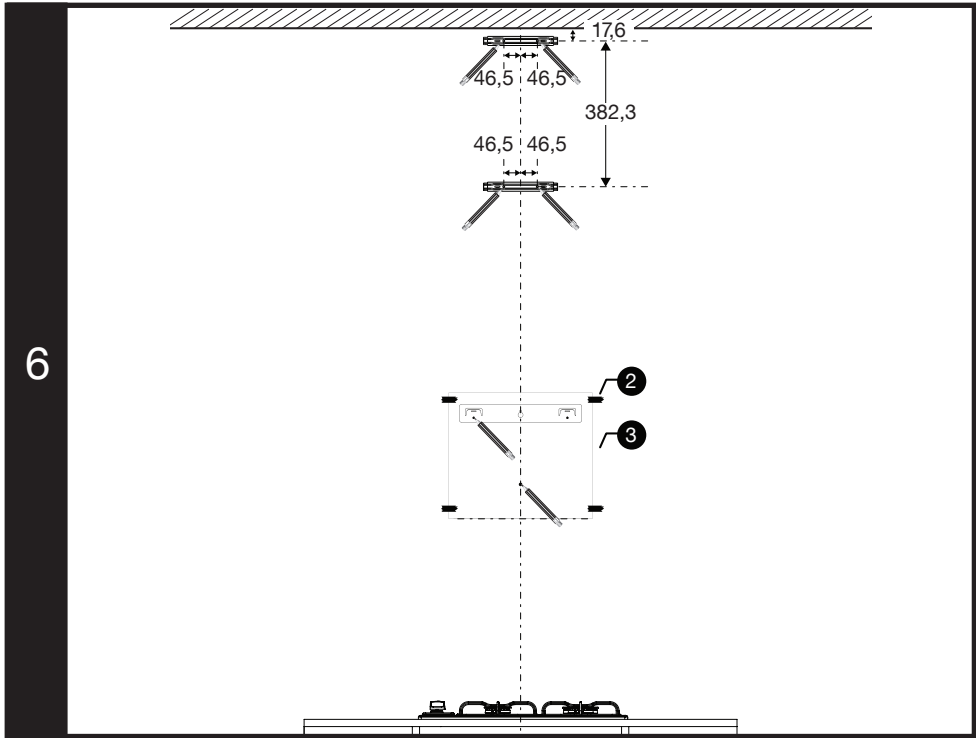


1

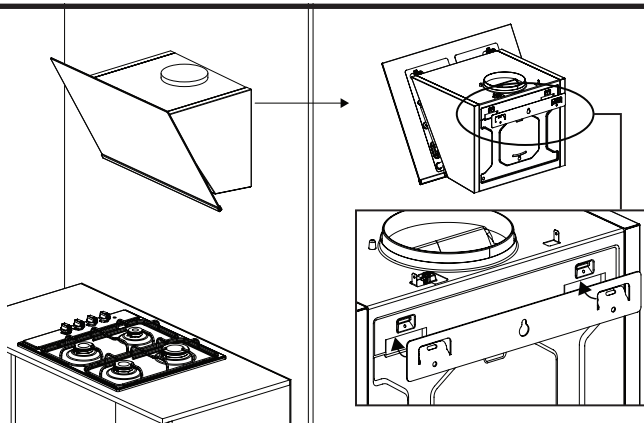


2

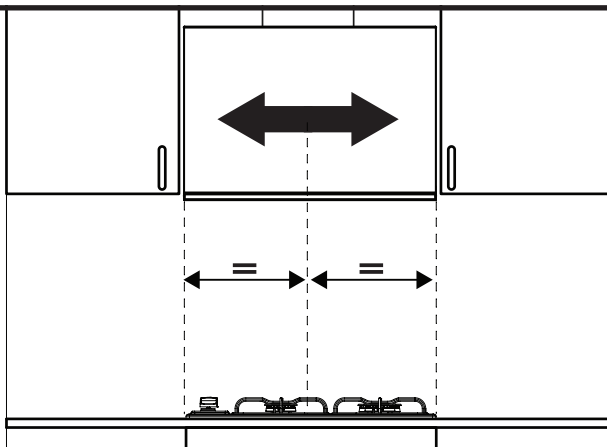




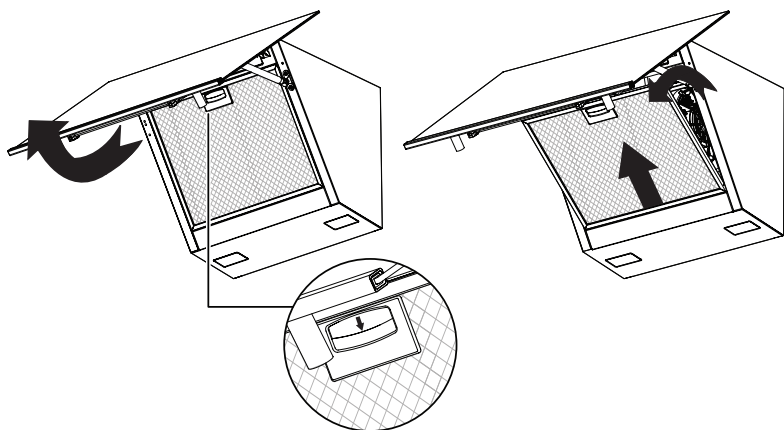
8



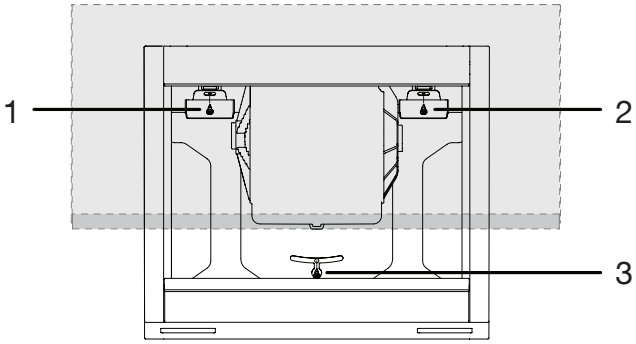
9



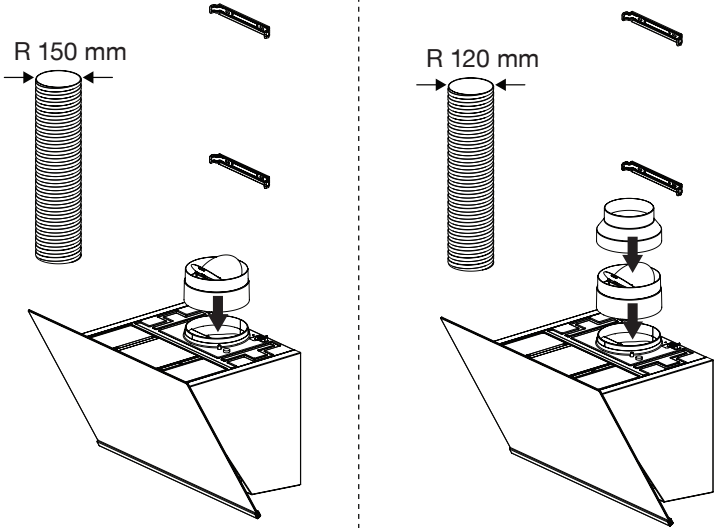
10



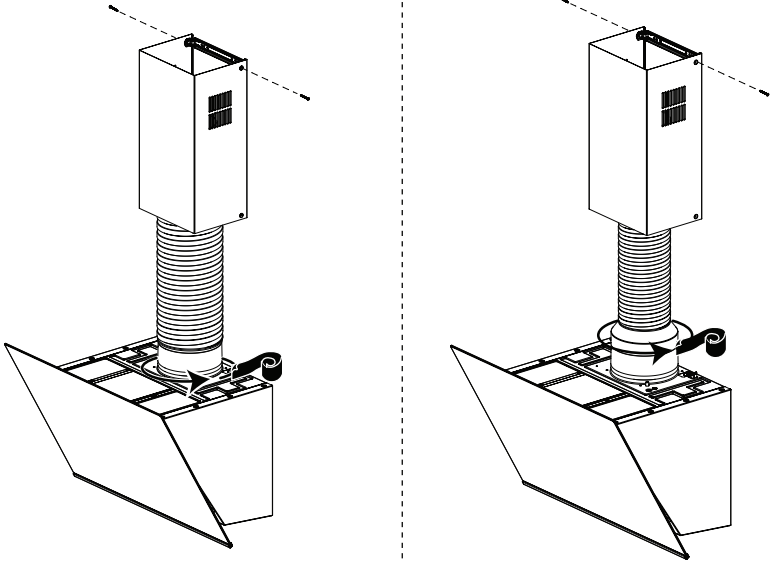
11



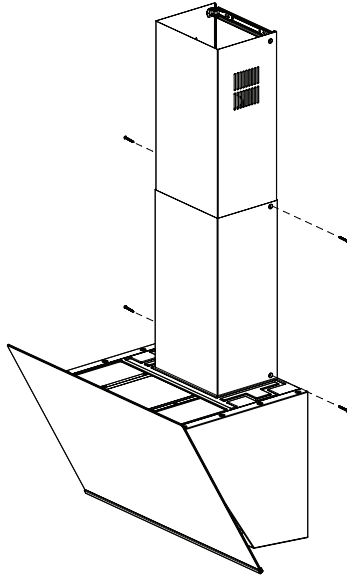
12



13



14



EN - Safety instruction

- Product must be installed by a qualified person in accordance with the regulations in force. The manufacturer shall not be held responsible for damages arising from procedures carried out by unauthorized persons which may also void the warranty.
- Preparation of location and electrical installation for the product is under customer's responsibility. Before calling the Authorized Service, make sure that the electrical installation is suitable. If not, call a qualified electrician to make the necessary arrangements.
- The product must be installed in accordance with all local electrical regulations.
- Before installing the product, remove all the materials and documents in it and visually check if the product has any defects on it. If so, do not have it installed.
- The product is heavy, carry the product with at least two people
- Disconnect electrical connections in the area to be installed before installation.
- Failure to install screws or fixing equipment in accordance with the instructions may result in electrical hazard.
- There may be sharp surfaces on product parts. Always wear protective gloves for installation.
- If the product is not fastened sufficiently, there may be a risk of falling. Make sure that all fixings are securely fastened.
- The width of the hood should be at least equal to the width of your hob.
- The dimensions given in the installation diagrams are in mm.
- The air to be exhausted with the hood should not be given to a chimney used by other devices burning gas or other fuels. (Not only for devices that return air to the room)
- Regulations regarding the exhaust of air must be followed.

Installing the product

Product dimensions and security measures (Picture 1-2)

- Pay attention to product dimensions. Check the suitability for your furniture. (Picture 1)

- The height between the lower surface of your hood and the upper surface of the hob should not be less than **650 mm for gas hobs, 500 mm for electrical hobs.** (Picture 2)

* In the installation pictures, a demonstration on the gas hob was made as an example, and the size that should be left on the hob was shown as 650 mm. If you have an electric hob, take this measurement as 500 mm as a reference.

Control and preparation of the wall to be installed

- The wall on which the product will be installed must be in an upright and flat position that has the carrying power of the product.
- There must be no water, electricity and gas connections on the wall to be installed and around the holes to be drilled.

Connecting the appliance to the electricity supply

- Manufactured with 2-track power cable, this device must be connected to the mains by an electrical switch with at least 3mm clearance between bipolar contact leads. Have the electrical connections done by a qualified electrician.
- Before starting any work on the electrical installation, disconnect the product from the mains supply. There is the risk of electric shock!
- The product must be connected to the mains supply only by an authorised and qualified person. The product's warranty period starts only after correct installation. Manufacturer shall not be held responsible for damages arising from procedures carried out by unauthorised persons.
- Install your appliance so that you can reach the power connection (plug, outlet) easily after installation.
- If your product has been produced with plug, do not cut the plug to connect to electrical supply during installation. Otherwise, the warranty becomes void and the safety risks may happen for users.

Installation dimensions and details (Picture 3-4)

- The dimensions in which the product can be installed with a double chimney are shown in picture 3b.

- If you are going to install it with a double chimney, the measure from the required clearance distance above the hob to your furniture should be in the range of 910-1138 mm. (Picture 4b)
- If you are going to install it with a single chimney, the measure from the required clearance distance above the hob to your furniture should be 748 mm. (Picture 3a-4a) For the installation with one chimney, use the upper chimney which has ventilation hole.

Assembling the product fixing parts (Picture 5-6-7)

Your product is described over double chimney sheet assembly sampling.

- Center your hob and draw a vertical axis line on the wall.
- Draw a horizontal reference line measuring 650 mm from the top of your hob. (Picture 5)
- Center the template given with the product on the reference point you have drawn, paste it on the wall and mark the holes in the template with a pencil. (Picture 6)
- Mark the holes for the chimney fixing parts according to the dimensions given in picture 6 from the top of your furniture or ceiling.
- Fix the hood fixing part and chimney fixing parts to the wall as shown in picture 7.

Hanging, aligning and fixing the hood (Picture 8-9-10-11)

- Hang your hood on the hood fixing part that you have fixed to the wall. (Picture 8)
- Align your hob in a central position by sliding the hood left and right on the fixing parts. (Picture 9)
- Open the glass cover of the hood and remove the aluminum filter as shown in picture 10.
- Fix your hood on the hood fixing part as shown in picture 11 with the glass cover open.
- Close the hood glass cover by fitting the aluminum filter into its place.

Fitting the chimney outlet pipe (Picture 12)

- As shown in the picture 12, place the cover that prevents reversed air flow to the chimney outlet.
- If your chimney connection pipe's diameter is 150 mm place the chimney outlet pipe onto the cover

- If your chimney connection pipe's diameter is 120 mm; Place the chimney outlet pipe after placing the connection adapter on the cover.
- Properly insulate the connection points.

Fixing the chimney sheets (Picture 13-14)

- If your chimney connection pipe's diameter is 120 mm; Stick the supplied tape around the junction of the connection adapter and the air outlet slot. (Picture 13)
- Fix the upper chimney sheet to the upper chimney fixing part with 2 screws from the sides of the curves. (Picture 13)
- Fix the lower chimney sheet to the lower chimney fixing part with 2 screws from the curves on the sides. (Picture 14)
- Complete the installation by fixing the lower chimney sheet with 2 screws from the bottom hole circles on the hood. (Picture 14)

Final check

- Control your hood and lamp by operating it as described in the user manual.

DE- Sicherheitshinweise

- Das Produkt muss von einer qualifizierten Person in Übereinstimmung mit den geltenden Vorschriften installiert werden. Der Hersteller ist nicht verantwortlich für Schäden, die durch von nicht autorisierten Personen durchgeführte Verfahren entstehen, die auch zum Erlöschen der Garantie führen können.
- Die Vorbereitung des Standorts und der Elektroinstallation für das Produkt liegt in der Verantwortung des Kunden. Bevor Sie den autorisierten Kundendienst anrufen, vergewissern Sie sich, dass die elektrische Installation geeignet ist. Wenn nicht, rufen Sie einen qualifizierten Elektriker an, um die erforderlichen Vorkehrungen zu treffen.
- Das Produkt muss in Übereinstimmung mit allen örtlichen Elektrovorschriften installiert werden.
- Entfernen Sie vor der Installation des Produkts alle darin enthaltenen Materialien und Dokumente und überprüfen Sie visuell, ob das Produkt Mängel aufweist. Wenn ja, lassen Sie es nicht installieren.
- Das Gerät ist schwer, Sie brauchen also mindestens einen zusätzlichen Helfer
- Trennen Sie vor der Installation die elektrischen Verbindungen im zu installierenden Bereich.

- Werden Schrauben oder Befestigungsmittel nicht gemäß den Anweisungen installiert, kann dies zu einer elektrischen Gefährdung führen.
- An Produktteilen können scharfe Oberflächen vorhanden sein. Tragen Sie bei der Installation immer Schutzhandschuhe.
- Wenn das Produkt nicht ausreichend befestigt ist, besteht Sturzgefahr. Stellen Sie sicher, dass alle Befestigungen sicher befestigt sind.
- Die Breite der Dunstabzugshaube sollte mindestens der Breite Ihres Kochfelds entsprechen.
- Die in den Einbauplänen angegebenen Maße sind in mm.
- Die mit der Dunstabzugshaube abzuführende Luft darf nicht in einen Schornstein geleitet werden, der von anderen Geräten verwendet wird, die Gas oder andere Brennstoffe verbrennen. (Nicht nur für Geräte, die Luft in den Raum zurückführen)
- Vorschriften bezüglich der Absaugung von Luft sind zu beachten.

Installation des Produkts

Produktabmessungen und Sicherheitsmaßnahmen (Bild 1-2)

- Achten Sie auf die Produktabmessungen. Prüfen Sie die Eignung für Ihre Möbel. (Bild 1)
- Die Höhe zwischen der Unterseite Ihrer Dunstabzugshaube und der Oberseite des Kochfelds sollte bei Gaskochfeldern **650 mm**, bei **Elektrokochfeldern 500 mm nicht unterschreiten**. (Bild 2)

* In den Einbaubildern wurde als Beispiel eine Vorführung am Gaskochfeld gemacht und die Größe, die auf dem Kochfeld verbleiben sollte, mit 650 mm angegeben. Wenn Sie ein elektrisches Kochfeld besitzen, nehmen Sie dieses Maß als 500 mm als Referenz.

Kontrolle und Vorbereitung der zu installierenden Wand

- Die Wand, an der das Produkt installiert wird, muss sich in einer aufrechten und flachen Position befinden, die die Tragfähigkeit des Produkts hat.
- An der zu installierenden Wand und um die zu bohrenden Löcher dürfen keine Wasser-, Strom- und Gasanschlüsse vorhanden sein.

Gerät an das Stromnetz anschließen

- Dieses Gerät wird mit einem 2-poligen Netzkabel hergestellt und muss über einen elektrischen Schalter mit mindestens 3 mm Abstand zwischen den bipolaren Kontaktleitungen an das Stromnetz angeschlossen werden. Lassen Sie die elektrischen Anschlüsse von einem qualifizierten Elektriker durchführen.
- Trennen Sie das Produkt vom Stromnetz, bevor Sie mit Arbeiten an der Elektroinstallation beginnen. Es besteht Stromschlaggefahr!
- Das Produkt darf nur von einer autorisierten und qualifizierten Person an das Stromnetz angeschlossen werden. Die Garantiezeit des Produkts beginnt erst nach ordnungsgemäßer Installation. Der Hersteller haftet nicht für Schäden, die durch von Unbefugten durchgeführte Eingriffe entstehen.
- Stellen Sie Ihr Gerät so auf, dass Sie nach der Installation den Stromanschluss (Stecker, Steckdose) leicht erreichen können.
- Wenn Ihr Produkt mit Stecker hergestellt wurde, schneiden Sie den Stecker nicht durch, um ihn während der Installation an die Stromversorgung anzuschließen. Andernfalls erlischt die Garantie und es können Sicherheitsrisiken für Benutzer entstehen.

Einbaumaße und Details (Bild 3-4)

- Die Abmessungen, in denen das Produkt mit einem Doppelschornstein installiert werden kann, sind in Bild 3b dargestellt.
- Wenn Sie es mit einem Doppelschornstein installieren, sollte das Maß vom erforderlichen lichten Abstand über dem Kochfeld zu Ihren Möbeln im Bereich von 910-1138 mm liegen. (Bild 4b)
- Wenn Sie es mit einem einzigen Schornstein installieren, sollte das Maß vom erforderlichen lichten Abstand über dem Kochfeld zu Ihren Möbeln 748 mm betragen. (Bild 3a-4a) Für die Installation mit einem Schornstein verwenden Sie den oberen Schornstein mit Belüftungsöffnung.

Montage der

Produktbefestigungsteile (Bild 5-6-7)

Ihr Produkt wird über die Bemusterung der Doppelkaminblechmontage beschrieben.

- Zentrieren Sie Ihr Kochfeld und zeichnen Sie eine vertikale Achsenlinie an der Wand.
- Zeichnen Sie eine horizontale Bezugslinie von 650 mm von der Oberseite Ihres Kochfelds. (Bild 5)
- Zentrieren Sie die mit dem Produkt gelieferte Schablone auf den von Ihnen gezeichneten Bezugspunkt, kleben Sie sie an die Wand und markieren Sie die Löcher in der Schablone mit einem Bleistift. (Bild 6)
- Markieren Sie die Löcher für die Schornsteinbefestigungsteile gemäß den in Bild 6 angegebenen Maßen von der Oberseite Ihres Möbels oder Ihrer Decke.
- Befestigen Sie das Befestigungsteil der Dunstabzugshaube und die Befestigungsteile des Schornsteins an der Wand, wie in Abbildung 7 gezeigt.

Dunstabzugshaube aufhängen, ausrichten und fixieren (Bild 8-9-10-11)

- Lhängen Sie Ihre Dunstabzugshaube an das Dunstabzugshaubenbefestigungsteil, das Sie an der Wand befestigt haben. (Bild 8)
- Richten Sie Ihr Kochfeld in einer zentralen Position aus, indem Sie die Dunstabzugshaube nach links und rechts auf den Befestigungsteilen schieben. (Bild 9)
- Öffnen Sie die Glasabdeckung der Dunstabzugshaube und entfernen Sie den Aluminiumfilter wie in Bild 10 gezeigt.
- Befestigen Sie Ihre Dunstabzugshaube auf dem Dunstabzugshaubenbefestigungsteil wie in Bild 11 gezeigt bei geöffneter Glasabdeckung.
- Schließen Sie die Glasabdeckung der Dunstabzugshaube, indem Sie den Aluminiumfilter an seinem Platz einsetzen.

Montage des

Schornsteinabzugsrohrs (Bild 12)

- Bringen Sie wie in Abbildung 12 gezeigt die Abdeckung an, die einen umgekehrten Luftstrom zum Schornsteinauslass verhindert.
- Wenn Ihr Schornsteinanschlussrohr einen Durchmesser von 150 mm hat, setzen Sie das Schornsteinaustrittsrohr auf die Abdeckung
- Wenn Ihr Schornsteinanschlussrohr einen Durchmesser von 120 mm hat, platzieren Sie das Schornsteinaustrittsrohr, nachdem Sie den Anschlussadapter auf den Deckel aufgesetzt haben.

- 12 • Isolieren Sie die Anschlussstellen ordnungsgemäß.

Befestigung der Schornsteinbleche (Bild 13-14)

- Wenn Ihr Schornsteinanschlussrohr einen Durchmesser von 120 mm hat, kleben Sie das mitgelieferte Klebeband um die Verbindungsstelle von Anschlussadapter und Luftauslassschlitz. (Bild 13)
- Befestigen Sie das obere Schornsteinblech am oberen Schornsteinbefestigungsteil mit 2 Schrauben von den Seiten der Rundungen. (Bild 13)
- Befestigen Sie das untere Schornsteinblech am unteren Schornsteinbefestigungsteil mit 2 Schrauben aus den Rundungen an den Seiten. (Bild 14)
- Schließen Sie die Installation ab, indem Sie das untere Schornsteinblech mit 2 Schrauben aus den unteren Lochkreisen an der Dunstabzugshaube befestigen. (Bild 14)

Letzter Überprüfung

- Steuern Sie Ihre Dunstabzugshaube und Lampe, indem Sie sie wie in der Bedienungsanleitung beschrieben bedienen.

TR - Güvenlik talimatları

- Garantinin geçerliliğini kaybetmemesi için, ürünün yetkili bir kişi tarafından geçerli yönetmeliklere göre kurulması gerekir. Yetkili olmayan kişiler tarafından yapılan işlemler nedeniyle doğabilecek zararlardan üretici firma sorumlu tutulamaz ve ürünün garantisi geçersiz olur.
- Ürünün yerleştirileceği yerin ve elektrik tesisatının hazırlanması müşteriye aittir. Yetkili Servisi çağırmadan önce, elektrik tesisatının uygun olduğundan emin olun. Değilse ehliyetli bir elektrikçi ve tesisatçı çağırarak gerekli düzenlemeleri yaptırın.
- Ürünün kurulumunda, elektrikle ilgili yerel standartlarda belirtilen kurallara uyulmalıdır.
- Ürünün kurulumundan önce içerisindeki tüm malzeme ve dökümanları çıkarın ve ürün üzerinde herhangi bir hasar olup olmadığını kontrol edin. Ürün hasarlıysa kurulumunu yaptırmayın.
- Ürün ağırdır, ürünü en az iki kişiyle taşıyın.
- Kurulum öncesi montaj yapılacak alanda bulunan elektrik bağlantılarını kesin.
- Vida veya sabitleyici ekipmanın montajının talimatlar doğrultusunda yapılması elektrik tehlikesi doğurabilir.
- Ürün parçalarında keskin yüzeyler olabilir. Kurulum için koruyucu eldiven kullanın.

- Ürün yeterince sabitlenmemiş ise düşme riski oluşabilir. Tüm sabitleme parçalarının güvenli bir şekilde sabitlendiğinden emin olun.
- Davlumbazın genişliği en az ocağınızın genişliğine eşit olmalıdır.
- Kurulum şemalarında verilen ölçüler mm cinsindedir.
- Davlumbaz ile dışarı atılacak hava, gaz veya başka yakıtlar yakan diğer cihazlar tarafından kullanılan bir bacaya verilmemelidir. (Sadece havayı odaya geri veren cihazlar için geçerli değildir)
- Havanın dışarı atılmasıyla ilgili mevzuata uyulmalıdır.

Ürünün kurulumu

Ürün boyutları ve güvenlik ölçüleri (Resim 1-2)

- Ürün boyutlarına dikkat edin. Mobilyanıza uygunluğunu kontrol edin. (Resim 1)
- Davlumbazınızın alt yüzeyi ile ocağın üst yüzeyi arasındaki yükseklik, **gazlı ocaklarda 650 mm'den, elektrikli ocaklarda 500 mm'den az olmamalıdır.** (Resim 2)

* Kurulum görsellerinde örnekleme olarak gazlı ocak üzeri gösterim yapılmış olup, ocak üstü bırakılması gereken ölçü 650 mm olarak gösterilmiştir. Elektrikli ocağınız var ise bu ölçüyü 500 mm olarak referans alın.

Kurulum yapılacak duvarın kontrolü ve hazırlığı

- Ürünün kurulumunun yapılacağı duvar ürünü taşıma gücüne sahip, dik ve düz bir konumda olmalıdır.
- Kurulum yapılacak duvarın üzerinde ve açılacak deliklerin etrafında su, elektrik ve gaz bağlantıları bulunmamalıdır.

Ürünün elektrik bağlantısının yapılması

- Bu cihaz iki izli besleme kablosu ile üretilmiş olup, ana şebekeye çift kutuplu kontak uçları arasında en az 3 mm boşluk bulunan bir elektrik anahtarı ile bağlanmalıdır. Elektrik bağlantısını ehliyetli bir elektrikçiye yaptırın.
- Elektrik tesisatı üzerinde herhangi bir çalışmaya başlamadan önce ürünün elektrik bağlantısını kesin. Elektrik çarpması tehlikesi vardır.
- Ürünün şebeke elektriğine bağlantısı yalnızca yetkili ve ehliyetli bir kişi tarafından yapılabilir. Yetkili olmayan kişiler tarafından

- yapılan işlemler nedeniyle doğabilecek zararlardan üretici firma sorumlu tutulamaz.
- Ürününüzü, kurulum sonrası elektrik bağlantısına (priz, fiş) kolayca ulaşılabilir şekilde monte edin.
- Ürününüz fişi ise kurulum sırasında fişi keserek elektrik bağlantısı yapmayın. Kesilerek yapılan bağlantılarda ürün garantisiz olur ve kullanıcı güvenliği açısından tehlike oluşturur.

Kurulum ölçü ve detayları (Resim 3-4)

- Ürünün çift baca ile kurulum yapılabileceği ölçüler resim 3b de gösterilmiştir.
- Çift baca ile monte edecekseniz ocak üzeri gerekli boşluk mesafesinden mobilyanıza kadar olan ölçü 910-1138 mm aralığında olmalıdır. (Resim 4b)
- Tek baca ile monte edecekseniz, ocak üzeri gerekli boşluk mesafesinden mobilyanıza kadar olan ölçü 748 mm olmalıdır. (Resim 3a-4a) Tek baca montaj için havalandırma deliği olan üst bacayı kullanın.

Ürün sabitleme parçalarının montajı (Resim 5-6-7)

Ürününüz çift baca sacı montaj örnekleme üzerinden anlatılmaktadır.

- Ocağınızı ortalarak duvara dikey bir eksen çizgisi çizin.
- Ocağınızın üst noktasından 650 mm ölçerek yatay bir referans çizgisi çizin. (Resim 5)
- Çizdiğiniz referans noktasına ürünle verilen şablonu ortalarak duvara yapıştırın ve şablonda bulunan delikleri kalem ile işaretleyin. (Resim 6)
- Mobilyanızın yada tavanınızın üst kısmından resim 6'da verilen ölçülere göre baca sabitleme parçaları için delikleri işaretleyin.
- Davlumbaz sabitleme parçasını ve baca sabitleme parçalarını resim 7'de belirtildiği gibi duvara sabitleyin.

Davlumbazın yerine asılması, hizalanması ve sabitlenmesi (Resim 8-9-10-11)

- Davlumbazınızı duvara sabitlediğiniz davlumbaz sabitleme parçasına asın. (Resim 8)
- Davlumbazını sabitleme parçası üzerinde sağa sola kaydırarak ocağınızı ortalarak şekilde hizalayın. (Resim 9)
- Davlumbazının cam kapağını açın ve resim 10'da gösterildiği gibi alüminyum filtreyi çıkarın.

- Davlumbazinzi, cam kapağı açıkken resim 11'de gösterildiği gibi davlumbaz sabitleme parçasına sabitleyin.
- Alüminyum filtreyi yerine takarak davlumbaz cam kapağını kapatın.

Baca çıkış borusunun takılması

(Resim 12)

- Resim 12'de gösterildiği gibi baca çıkışına, ters hava akışını engelleyen kapağı yerleştirin.
- Baca çıkış borunuzun çapı 150 mm ise, baca çıkış borusunu kapağın üzerine yerleştirin.
- Baca çıkış borunuzun çapı 120 mm ise; kapağın üzerine baca bağlantı adaptörünü yerleştirdikten sonra baca çıkış borusunu yerleştirin.
- Bağlantı yerlerini uygun bir şekilde izole edin.

Baca saclarının sabitlemesi (Resim

13-14)

- Baca çıkış borunuzun çapı 120 mm ise; baca bağlantı adaptörü ile ürün hava çıkış yuvasının birleşimi etrafına ürünle birlikte verilen bantı yapıştırın. (Resim 13)
- Üst baca sacını, üst baca sabitleme parçasına yanlarda bulunan yuvarlarından 2 adet vida ile sabitleyin. (Resim 13)
- Alt baca sacını, alt baca sabitleme parçasına yanlarda bulunan yuvarlarından 2 adet vida ile sabitleyin. (Resim 14)
- Alt baca sacını davlumbaz üzerinde bulunan alt delik yuvarlarından 2 vida ile sabitleyerek kurulumu tamamlayın. (Resim 14)

Son kontrol

- Davlumbazinzi ve lambasını kullanma kılavuzda anlatıldığı gibi çalıştırarak kontrolünü yapın.

DA - Sikkerhedsinstruksjoner

- Produktet skal installeres af en kvalificeret person i overensstemmelse med de gældende regler. Producenten kan ikke holdes ansvarlig for skader, der opstår som følge af procedurer, der udføres af uautoriserede personer, og som også kan annullere garantien.
- Klargøring af placering og elektrisk installation til produktet er kundens ansvar. Før du ringer til det autoriserede værksted, skal du sørge for at elinstallationen er passende. Hvis ikke, ring til en kvalificeret elektriker for at få ham til at træffe de nødvendige foranstaltninger.

- Produktet skal installeres i overensstemmelse med alle lokale elektriske forskrifter.
- Før du installerer produktet, skal du fjerne alle materialer og dokumenter i det og kontrollere visuelt, om produktet har nogen mangler. Hvis det er tilfældet, så installer det ikke.
- Produktet er tungt, vær mindst to personer til at bære
- Frakobl de elektriske forbindelser i det område, der skal installeres før installationen.
- Manglende installation af skruerne eller fastgørelse af udstyr i henhold til disse instruktioner kan medføre elektrisk fare.
- Der kan være skarpe overflader på produktdele. Bær altid beskyttelseshandsker under transport og installation.
- Hvis produktet ikke er fastgjort tilstrækkeligt, kan der være faldrisiko. Sørg for at al fastgørelse er på plads.
- Emhættens bredde skal være mindst tilsvarende bredden af dit komfur.
- Dimensionerne angivet i installationsdiagrammerne er i mm.
- Luften, der skal blæses ud af din emhætte skal ikke sendes ind i en skorsten, der bruges til andre enheder, som brænder gas eller andre brændstoffer. (Ikke kun til enheder, der returnerer luft til rummet)
- Forordninger angående udblæsning af luft skal følges.

Installation af produktet

Produktdimensioner og

sikkerhedsforanstaltninger (Billede

1-2)

- Vær opmærksom på produktets dimensioner. Kontroller at det passer til dine møbler. (Billede 1)
- Højden mellem den nederste overflade af din emhætte og den øverste overflade af komfuret må ikke være mindre end **650 mm for gaskomfurer, 500 mm for elkomfurer.** (Billede 2)

* På installationsbillederne er der en demonstration om gaskomfuret som eksempel, og størrelsen, der skulle være over komfuret var vist som 650 mm. Hvis du har et elkomfur, så tag denne måling på 500 mm som en reference.

Kontrol og forberedelse af væggen, hvor den skal installeres.

- Væggen, hvor produktet vil blive installeret skal være i en opretstående og flad tilstand, der har bæreevne til produktet.
- Der må ikke være vand- el- og gastilslutninger på væggen, hvor den skal installeres og rundt om de huller, der skal bores.

Tilslutning af enheden til elforsyningen.

- Denne enhed, der er fremstillet med et strømkabel med to ledere, skal tilsluttes til lysnettet med en kontakt med mindst 3 mm mellemrum mellem de bipolare kontaktflader. Få en korrekt stikkontakt installeret af en elinstallatør
- Før du påbegynder arbejde på den elektriske installation, skal du frakoble produktet fra lysnettet. Der er risiko for elektrisk stød!
- Produktet må kun tilsluttes strømforsyningen af en autoriseret og kvalificeret person. Produktets garantiperiode starter først efter korrekt installation. Producenten er ikke ansvarlig for skader, der måtte opstå efter procedurer, der udføres af uautoriserede personer.
- Installer dit apparat, så du nemt kan nå strømforbindelsen (stik, stikkontakt) efter installationen.
- Hvis dit produkt er fremstillet med et stik, så skær ikke stikket af for at tilslutte det til elforsyningen under installationen. Ellers bliver garantien ugyldig og der kan opstå sikkerhedsrisici for brugere.

Installationsdimensioner og detaljer (Billede 3-4)

- De dimensioner produktet skal installeres i med en dobbelt skorsten er vist på billede 3b.
- Hvis du skal installere den med en dobbelt skorsten, skal målet fra det krævede mellemrum over komfuret ligge i intervallet 910-1138 mm. (Billede 4b)
- Hvis du skal installere den med en enkelt skorsten, skal målet fra det krævede mellemrum over komfuret være på 748 mm. (Billede 3a-4a). For installation med en skorsten, så brug den øverste skorsten som har ventilationshul.

Montering af produktets fastgørelsesdele (Billede 5-6-7)

Dit produkt er beskrevet over et eksempellark med dobbelt skorsten.

- Centrér dit komfur og tegn en lodret akse-linje på væggen.
- Tegn en vandret referencelinje med et mål på 650 mm fra toppen af dit komfur. (Billede 5)
- Centrér skabelonen, der følger med produktet på referencepunktet, som du har tegnet, sæt den på væggen og marker hullerne i skabelonen med en blyant. (Billede 6)
- Marker hullerne til fastgørelsesdelene til skorstenen i henhold til dimensionerne, der er angivet på billede 6 fra toppen af dit møbel eller loftet.
- Fastgør fastgørelsesdelene til emhætten og skorstensfastgørelsesdelene, som vist på billede 7.

Ophæng, justering og fastgørelse af emhætten (Billede 8-9-10-11)

- Hæng din emhætte på emhættefastgørelsesdelen, som du har sat op på væggen. (Billede 8)
- Juster dit komfur i en central position ved at skyde emhætten til venstre og højre på fastgørelsesdelen. (Billede 9)
- Åben glasdækslet på emhætten og fjern aluminiumsfilteret, som vist på billede 10.
- Fastgør din emhætte på emhættefastgørelsesdelen, som vist på billede 11 med glasdækslet åbent.
- Luk emhættens glasdæksel ved at sætte aluminiumsfilteret på plads.

Sæt skorstensudgangsrøret på (Billede 12)

- Som vist på billede 12, placer dækslet, som forhindrer tilbagegående luftstrøm til skorstensudgangen.
- Hvis diameteren på dit skorstenstilslutningsrør er 150 mm, så placer skorstensudgangsrøret på dækslet
- Hvis diameteren på dit skorstenstilslutningsrør er 120 mm, så placer skorstensudgangsrøret efter placering af tilslutningsadapteren på dækslet.
- Isolér tilslutningspunkterne korrekt.

Fastgør skorstenspladerne (Billede 13-14)

- Hvis diameteren på dit skorstenstilslutningsrør er 120 mm: Klæb den medfølgende tape rundt om samlingen mellem tilslutningsadapteren og luftudgangsåbningen. (Billede 13)
- Fastgør den øverste skorstensplade i den øverste skorstensfastgørelsesdel med 2 skruer fra siden af kurverne. (Billede 13)
- Fastgør den nederste skorstensplade i den øverste skorstensfastgørelsesdel med 2 skruer fra kurven på siderne. (Billede 14)
- Fuldfor installationen ved at fastgøre den nederste skorstensplade med 2 skruer fra bundhulscirklerne på emhætten. (Billede 14)

Endelig kontrol

- Kontroller din emhætte og lampe ved at bruge den, som beskrevet i brugsanvisningen.

FI - Turvallisusohjeet

- Valtuutetun henkilön on asennettava tuote voimassa olevien määräysten mukaan. Valmistajaa ei voi asettaa vastuuseen vaurioista, jotka johtuvat valtuuttamattomien henkilöiden suorittamista toimenpiteistä, joka voi myös mitätöidä takuun.
- Asennuspaikan valmistelu ja sähköasennukset laitteen asennuspaikalla ovat asiakkaan vastuulla. Varmista, että sähköasennus on tehty oikein, ennen kuin otat yhteyttä valtuutettuun huoltoon. Jos näin ei ole, ota yhteys valtuutettuun sähköasentajaan ja pyydä häntä suorittamaan tarvittavat toimenpiteet.
- Laite on asennettava paikallisten sähkömääräysten mukaan.
- Poista ennen tuotteen asennusta materiaalit ja asiakirjat sen sisältä ja tarkasta silmämääräisesti, että tuotteessa ei ole vaurioita. Mikäli havaitset vikoja, älä asenna laitetta.
- Tuote on raskas, vähintään kahden henkilön tulee kantaa sitä
- Irrota virtaliitännät asennusalueelta, ennen asennusta.
- Jos ruuveja tai kiinnityslaitetta ei asenneta näiden ohjeiden mukaan, voi se johtaa sähköiskunvaaraan.

- Tuotteet osissa voi olla teräviä pintoja. Käytä aina suojakäsineitä asennuksen aikana.
- Jos tuotetta ei kiinnitetä oikein, voi se kaatua tai pudota. Varmista, että kaikki kiinnikkeet on kiinnitetty kunnolla.
- Liesituulettimen on oltava vähintään lieden levyinen.
- Asennuskaaviossa esitetyt mitat ovat mm:ssä.
- Liesituulettimen poistamaa ilmaa ei tule ohjata savupiippuun, jota käyttää muut kaasui- tai polttoainekäyttöiset laitteet. (Ei vain laitteet, jotka palauttavat ilman huoneeseen)
- Ilmanpoistoa koskevia määräyksiä on noudatettava.

Tuotteen asennus

Tuotteen mitat ja varotoimenpiteet (kuva 1-2)

- Huomioi tuotteen mitat. Tarkasta sopivuus kalustoon. (Kuva 1)
- Etäisyyden liesituulettimen alapinnasta lieden yläpintaan tulee olla vähintään **650 mm kaasuliesille, 500 mm sähköliesille.** (Kuva 2)

* Asennuskuvissa on käytetty kaasuliettä esimerkkinä, jolloin etäisyys lieteen on 650 mm. Jos käytössä on sähköliesi, etäisyyden tulee olla 500 mm.

Seinän tarkastus ja valmistelu

- Seinän johon tuote asennetaan on oltava pystysuora ja tasainen ja sen on kestettävä tuotteen paino.
- Seinässä ja porattavien reikien ympärillä ei saa olla vesi-, sähkö- tai kaasujohtoja.

Laitteen liittäminen virransyöttöön

- Valmistettu 2-johtoisella virtakaapelilla. Tämä laite on liitettävä verkkovirtaan virtakytkimellä vähintään 3 mm välyksellä kaksinapaisten johtojen välillä. Sähkökytkennät tulee aina suorittaa valtuutetun sähköasentajan toimesta.
- Ennen sähkötyöiden aloittamista, kytke laite irti virransyötöstä. Sähköiskun vaara!
- Tuotteen saa liittää virransyöttöön vain valtuutettu ja pätevöitynyt henkilö. Tuotteen takuu-aika alkaa oikean asennuksen jälkeen. Laitteen valmistajaa ei voida asettaa vastuuseen vahingoista, jotka ovat aiheutuneet valtuuttamattoman henkilön suorittamista toimenpiteistä.

- Asenna laite niin, että virtaliitäntään (pistoike, pistorasia) on helppo pääsy asennuksen jälkeen.
- Jos tuote on varustettu pistokkeella, älä katkaise pistoketta liittäaksesi verkkovirtaan asennuksen aikana. Tämä mitätöi takuun ja voi olla vaarallista käyttäjille.

Asennusmitat ja -tiedot (kuva 3-4)

- Mitat joilla tuote voidaan asentaa kaksoissavupiipuun on esitetty kuvassa 3b.
- Jos se asennetaan kaksoissavupiipulla, tulee etäisyyden lieden yläosasta kalusteeseen olla välillä 910-1138 mm. (kuva 4b)
- Jos se asennetaan yhdellä savupiipulla, tulee etäisyyden lieden yläosasta kalusteeseen olla 748 mm. (kuva 3a-4a) Käytä asennuksessa yhdellä savupiipulla ylempään savupiipuun tuuletusaukolla.

Tuotteen kiinnitysosien asennus (kuva 5-6-7)

Tuote on kuvattu kaksoissavupiipun levyasennuksella.

- Keskitä liesi ja piirrä pystyakselin viiva seinään.
- Piirrä vaakaviiva 650 mm etäisyydelle lieden yläosasta. (Kuva 5)
- Keskitä tuotteen mukana toimitettu malli piirrettyyn viitepisteeseen, kiinnitä se seinään ja merkitse reiät mallissa kynällä. (Kuva 6)
- Merkitse reiät savupiipun kiinnitysosille kuvan 6 mittojen mukaan kalusteen yläosasta tai katosta.
- Kiinnitä liesituulettimen kiinnitysosa ja savupiipun kiinnitysosat seinään kuvassa 7 esitetyllä tavalla.

Liesituulettimen ripustus, kohdistus ja kiinnitys (kuva 8-9-10-11)

- Ripusta liesituuletin sen kiinnitysosaan, joka on kiinnitetty seinään. (Kuva 8)
- Kohdistaa liesi keskelle työntämällä liesituuletinta vasemmalle tai oikealle kiinnitysosilla. (Kuva 9)
- Avaa liesituulettimen lasikansi ja poista alumiinisuo datin, kuten esitetty kuvassa 10.
- Kiinnitä liesituuletin sen kiinnitysosiin, kuten esitetty kuvassa 11 lasikansi auki.
- Sulje lasikansi asentamalla alumiinisuo datin paikalleen.

Savupiipun poistoputken asennus (kuva 12)

- Aseta kansi joka estää käänteisen ilmvirtauksen savupiipun poistoon, kuten esitetty kuvassa 12.
- Jos savupiipun liitäntäputken halkaisija on 150 mm, aseta se kanteen
- Jos savupiipun liitäntäputken halkaisija on 120 mm, aseta se kun liitäntäsovitin on asennettu kanteen.
- Eristä liitäntäpisteet kunnolla.

Savupiipun levyjen kiinnitys (kuva 13-14)

- Jos savupiipun liitäntäputken halkaisija on 120 mm, liitä mukana toimitettu teippi liitäntäsovittimen ja ilmanpoistoaukon liitännän ympärille. (Kuva 13)
- Kiinnitä savupiipun ylälevy sen kiinnitysosiin 2 ruuvilla kaarreosien laidoilta. (Kuva 13)
- Kiinnitä savupiipun alalevy sen kiinnitysosiin 2 ruuvilla kaarreosien laidoilta. (Kuva 14)
- Päättää asennus kiinnittämällä savupiipun alalevy 2 ruuvilla liesituulettimen pohjan reikiin. (Kuva 14)

Lopullinen tarkistus

- Tarkasta liesituuletin ja valo käyttöohjeessa kuvatulla tavalla.

NO - Sikkerhetsinstruksjon

- Produktet må installeres av en kvalifisert person i samsvar med gjeldende forskrifter. Produsenten skal ikke holdes ansvarlig for skader som oppstår fra prosedyrer som utføres av uautorisererte personer, som også kan ugyldiggjøre garantien.
- Klargjøring av plassering og elektrisk installasjon for produktet er kundens ansvar. Før du ringer det autoriserte serviceverkstedet, må du kontrollere at den elektriske installasjonen er egnet. Hvis ikke, ring en kvalifisert elektriker for å gjøre de nødvendige ordningene.
- Produktet må installeres i samsvar med alle lokale elektriske forskrifter.
- Før du installerer produktet, må du fjerne alle materialene og dokumentene det inneholder og kontrollere visuelt om produktet har noen feil. Hvis det er tilfelle skal du ikke installere den.
- Produktet er tungt, bær produktet med minst to personer
- Koble fra elektriske tilkoblinger i området som skal installeres før installasjonen.

- Unnlattelse av å installere skruene eller festeutstyret i samsvar med disse instruksjonene kan føre til elektriske fare.
- Det kan være skarpe overflater på produktdele. Bruk alltid vernehansker under installasjon.
- Hvis produktet ikke er tilstrekkelig festet, kan det være fare for fall. Pass på at alle fester er godt festet.
- Ventilatorens bredde bør være minst lik bredden på komfyrtoppen din.
- Dimensjonene gitt i installasjonsskjemaene er i mm.
- Luften som skal trekkes ut med ventilatoren bør ikke overføres til en skorstein som brukes av andre enheter som brenner gass eller annet brensel. (Ikke bare for enheter som returnerer luft til rommet)
- Forskrifter vedrørende avtrekk av luft skal følges.

Installere produktet

Produktdimensjoner og sikkerhetstiltak (Bilde 1-2)

- Vær oppmerksom på produktdimensjoner. Sjekk at møblene dine er egnet. (Bilde 1)
- Høyden mellom den nedre overflaten av ventilatoren og den øvre overflaten av komfyrtoppen bør ikke være mindre enn **650 mm for gassplater, 500 mm for elektriske komfyrtopper.** (Bilde 2)

*På installasjonsbildene ble det laget en demonstrasjon på gasskomfyren som eksempel, og størrelsen som skulle stå igjen på komfyrtoppen ble vist å være 650 mm. Hvis du har en elektrisk komfyr, kan du ta dette målet som 500 mm som referanse.

Kontroll og klargjøring av veggen som skal monteres

- Veggen som produktet skal installeres på, må være i en oppreist og flat stilling som har produktets bærekraft.
- Det må ikke være vann-, strøm- og gasskoblinger på veggen som skal monteres og rundt hullene som skal bores.

Koble apparatet til strømforsyningen

- Denne enheten er produsert med 2-spors strømkabel og må kobles til strømmettet med en elektrisk bryter med minst 3 mm klaring mellom bipolare kontaktledninger. Få de elektriske tilkoblingene utført av en kvalifisert elektriker.
- Før du begynner å utføre elektrisk installasjon, må du koble produktet fra

strømmettet. Det er fare for elektrisk støt!

- Produktet må kun kobles til strømforsyningen av en autorisert og kvalifisert person. Produktets garantiperiode starter først etter riktig installasjon. Produsenten skal ikke holdes ansvarlig for skader som oppstår fra prosedyrer som utføres av uautoriserte personer.
- Installer apparatet slik at du lett kan nå strømtilkoblingen (støpsel, stikkontakt) etter installasjon.
- Hvis produktet ditt er produsert med et støpsel, må du ikke kutte støpselet for å koble til strømforsyningen under installasjonen. Ellers blir garantien ugyldig og sikkerhetsrisikoen kan oppstå for brukere.

Installasjonsdimensjoner og detaljer (Bilde 3-4)

- Dimensjonene som produktet kan installeres i med dobbel skorstein, er vist i bilde 3b.
- Hvis du skal installere den med en dobbel skorstein, bør målet fra nødvendig klaringsavstand over komfyrtoppen til møblene være i området 910-1138 mm. (Bilde 4b)
- Hvis du skal installere den med en enkelt skorstein, bør målet fra nødvendig klaringsavstand over komfyrtoppen til møblene være 748 mm. (Bilde 3a-4a) For installasjon med én skorstein, bruk den øvre skorsteinen med ventilasjonshull.

Montering av produktets festedeler (bilde 5-6-7)

Produktet ditt er beskrevet over eksempelet på dobbel skorsteinsplatemontering.

- Sentrer komfyrtoppen og tegn en vertikal akselinje på veggen.
- Tegn en horisontal referanselinje som måler 650 mm fra toppen av komfyrtoppen. (Bilde 5)
- Sentrer malen gitt med produktet på referansepunktet du har tegnet, lim den på veggen og merk hullene i malen med en blyant. (Bilde 6)
- Merk hullene for skorsteinens festedeler i henhold til dimensjonene gitt i bilde 6 fra toppen av møblene eller taket.
- Fest hettens festedel og skorsteinsfestedelene til veggen som vist på bilde 7.

Henge, justere og feste ventilatoren (bilde 8-9-10-11)

- Heng ventilatoren på ventilatoren festedel som du har festet til veggen. (Bilde 8)
- Juster komfyrtoppen i en sentral posisjon ved å skyve hetten til venstre og høyre på festedelene. (Bilde 9)
- Åpne glassdekslet på ventilatoren og fjern aluminiumsfilteret som vist på bilde 10.
- Fest hetten på ventilatorens festedel som vist på bilde 11 med glassdekslet åpent.
- Lukk hettens glassdeksel ved å sette aluminiumsfilteret på plass.

Montering av skorsteinens utløpsrør (Bilde 12)

- Plasser dekslet som hindrer reversert luftstrøm til skorsteinsutløpet som vist på bilde 12.
- Hvis diameteren på storskeinens diameter er 150 mm, plasser skorsteinens utløpsrør på dekslet
- Hvis diameteren på skorsteinens tilkoblingsrørs er 120 mm; Plasser skorsteinens utløpsrør etter at tilkoblingsadapteren er plassert på dekslet.
- Isoler tilkoblingspunktene skikkelig.

Feste skorsteinsplatene (bilde 13-14)

- Hvis diameteren på skorsteinens diameter er 120 mm; fest den medfølgende tapen rundt krysset mellom tilkoblingsadapteren og luftutløpsåpningen. (Bilde 13)
- Fest øvre skorsteinsplate til øvre skorsteinsfestedel med 2 skruer fra sidene av kurvene. (Bilde 13)
- Fest nedre skorsteinsplate til nedre skorsteinsfestedel med 2 skruer fra kurvene på sidene. (Bilde 14)
- Fullfør installasjonen ved å feste den nedre skorsteinsplaten med 2 skruer fra bunnhullsirkene på hetten. (Bilde 14)

Sluttkontroll

- Kontroller ventilatoren og lampen ved å betjene den som beskrevet i brukerhåndboken.

SV - Sikkerhetsinstruksjoner

- Produktet må installeres av en kvalifisert person i enlighet med gjeldende bestemmelser. Tillverkaren ansvarar inte for eventuelle skador till följd av förfaranden som utförs av obehöriga personer som också kan upphäva garantin.

- Förberedelse av installationsplats och elinstallation är kundens ansvar. Kontrollera innan du kontaktar auktoriserad service, att elinstallationen är lämplig. Om så inte är fallet, kontakta kvalificerad elektriker och be honom utföra krävda åtgärder.
- Produktet måste installeras i enlighet med alla lokala el bestämmelser.
- Innan du installerar produktet, ta bort allt material och dokument i den och visuellt kontrollera om produktet har några defekter på den. Om den har det, installera den inte.
- Produktet är tung, bär produktet med minst två personer
- Koppla bort elektriska anslutningar i det område som ska installeras före installationen.
- Underlåtenhet att installera skruvarna eller fixeringsenheten i enlighet med dessa instruktioner kan leda till elektriska faror.
- Det kan finnas vassa ytor i produktens delar. Se alltid till att bära skyddshandskar under installation.
- Om produktet inte fästs ordentligt, kan den falla ner. Se till att alla fästena är fästa ordentligt.
- Spiskåpens bredd ska vara minst samma som hällens bredd.
- Måtten som anges i installationsdiagrammen är i mm.
- Luften som suges ut av spiskåpan ska inte föras ut i rökkanal, som används av andra apparater, som använder gas- eller bränsle. (Inte bara apparater som returnerar luften i rummet)
- Bestämmelser angående frånluft måste följas.

Installera produktet

Produktmått och säkerhetsåtgärder (Bild 1-2)

- Observera produktmått. Kontrollera passning i möblerna. (Bild 1)
- Avståndet mellan spiskåpens nedre yta och hällens övre yta ska vara minst **650 mm för gashällar, 500 mm för elhällar**. (Bild 2)

* I installationsbilderna har gashäll använts som exempel, och då är avståndet till hällen 650 mm. Om elhäll används, ska måttet 500 mm användas.

Kontroll och förberedelser av installationsvägg.

- Väggen där produkten ska installeras ska vara vågrät och jämn, och kunna bära produktens vikt.
- Det får inte finnas vatten-, el- eller gasledningar i väggen eller runt borrhålen.

Ansluta apparaten till elförsörjningen

- Tillverkad med strömkabel med 2-ledningar, denna apparat måste anslutas i elnätet med en brytare med minst 3 mm avstånd mellan de bipolära kontaktledningarna. Ha jordningen gjord av en behörig elektriker.
- Innan du påbörjar något arbete med den elektriska installationen ska du koppla bort produkten från elnätet. Det förekommer risk för elchock!
- Produkten får endast anslutas till elnätet av en auktoriserad och kvalificerad person. Produktens garantiperiod börjar först efter korrekt installation. Tillverkaren skall inte hållas ansvarig för skador som uppstår till följd av förfaranden som utförs av obehöriga personer.
- Installera apparaten så, att strömanslutningen (elkontakt, uttag) kan nås lätt efter installationen.
- Om produkten är utrustad med kontakt, klipp inte bort kontakten för att ansluta till elnätet under installationen. Detta häver garantin och kan leda till säkerhetsrisker för användaren.

Installationsmått och detaljer (bild 3-4)

- Måtten där produkten kan installeras i dubbel skorsten har visats i bild 3b.
- Om installationen sker med dubbel skorsten, ska avståndet ovanför hällen till möbelen vara mellan 910-1138 mm. (bild 4b)
- Om installationen sker med enkel skorsten, ska avståndet ovanför hällen till möbelen vara mellan 748 mm. (bild 3a-4a) Vid installation med en skorsten, använd övre skorsten med ventilationshåll.

Montering av produktens fästningsdelar (bild 5-6-7)

Produkten är beskriven med exempel av dubbel skorsten.

- Centrera hällen och rita en vertikal axellinje i väggen.

- Rita en horisontell referenslinje på 650 mm avstånd från hällens övre del. (Bild 5)
- Centrera mallen som kom med produkten med referenspunkten som ritats, fäst den på väggen och markera hålen i mallen med penna. (Bild 6)
- Markera hålen för skorstenens fästningsdelar enligt måtten i bild 6 från möbelns övre del eller taket.
- Fäst fläktkåpens fästningsdelar i väggen såsom visats i bild 7.

Upphängning, riktning och fästning av fläktkåpan (bild 8-9-10-11)

- Häng fläktkåpan i fästningsdelarna som du har fäst i väggen. (Bild 8)
- Centrera hällen genom att dra fläktkåpan till höger eller vänster på fästena. (Bild 9)
- Öppna fläktkåpens glasskydd och ta bort aluminiumfiltret såsom visats i bild 10.
- Fäst fläktkåpan i dess fästningsdelar såsom visats i bild 11 med glasskyddet öppet.
- Stäng glasskyddet genom att placera aluminiumfiltret på plats.

Installering av skorstenens utloppsrör (bild 12)

- Placera skyddet som förhindrar motsatt luftström i skorstenens utlopp, såsom visats i bild 12.
- Om skorstenens anslutningsrörets diameter är 150 mm, placera skorstenens utloppsrör på skyddet
- Om skorstenens anslutningsrörets diameter är 120 mm, placera skorstenens utloppsrör efter att adaptern har placerats på skyddet.
- Isolera anslutningarna ordentligt.

Fästning av skorstenens skivor (bild 13-14)

- Om skorstenens anslutningsrörets diameter är 120 mm, fäst medföljande tejp runt anslutningsadaptrens och luftutloppsöppningens anslutning. (Bild 13)
- Fäst skorstenens övre skiva i skorstenens övre fästningsdel med 2 skruvar från böjarnas sidor. (Bild 13)
- Fäst skorstenens undre skiva i skorstenens undre fästningsdel med 2 skruvar från böjarnas sidor. (Bild 14)
- Avsluta installationen genom att fästa skorstenens undre skiva med 2 skruvar från fläktkåpens bottenhåll. (Bild 14)

Sista kontrollen

- Kontrollera fläktkåpens och lampans funktion enligt bruksanvisningen.

RO - Instrucțiuni de siguranță

- Produsul trebuie instalat de o persoană calificată, în conformitate cu reglementările în vigoare. Producătorul nu este responsabil pentru daunele cauzate de proceduri realizate de persoane neautorizate care, de asemenea, pot anula garanția.
- Pregătirea locului și instalarea electrică a produsului sunt responsabilitatea clientului. Înainte să sunați la un service autorizat, asigurați-vă că instalația electrică e adecvată. În caz contrar, chemați un electrician calificat pentru a face aranjamentele necesare.
- Produsul trebuie instalat în conformitate cu toate reglementările electrice locale.
- Înainte de instalarea produsului, îndepărtați toate materialele și documentele din acesta și verificați vizual dacă produsul prezintă defecte. În acest caz, nu instalați produsul.
- Produsul e greu, transportați-l cu cel puțin doi oameni
- Deconectați conexiunile electrice din zona de instalare, în prealabil.
- Dacă nu instalați șuruburi sau nu fixați echipamentul conform instrucțiunilor poate duce la pericol electrical.
- Unele părți ale produsului pot avea suprafețe ascuțite. Purtați întotdeauna mănuși de protecție pentru instalare.
- Dacă produsul nu este bine prins, există riscul să cadă. Asigurați-vă că toate elementele de prindere sunt bine prinse.
- Lățimea hotei trebuie să fie cel puțin egală cu lățimea plitei dvs.
- Dimensiunile indicate în diagramele de instalare sunt specificate în mm.
- Aerul care este evacuat cu hota nu trebuie evacuat într-un horn folosit și de alte dispozitive care ard gaz sau alți combustibili. (Nu doar pentru dispozitive care returnează aerul în cameră)
- Reglementările care se referă la evacuarea aerului trebuie să fie urmate.

Instalarea produsului

Dimensiunile produsului și măsurile de securitate (Imaginea 1-2)

- Fiți atenți la dimensiunile produsului. Verificați dacă e adecvată mobilei dvs. (Imaginea 1)

- Înălțimea dintre suprafața inferioară a hotei și suprafața superioară a plitei nu trebuie să fie mai mică de **650 mm pentru plitele cu gaz, 500 mm pentru plitele electrice.** (Imaginea 2)

* În imaginile de instalare, s-a dat exemplul unei plite cu gaz și spațiul care trebuie lăsat până la plită este de 650 mm. Dacă aveți o plită electrică, luați ca referință un spațiu de 500 mm.

Controlul și pregătirea peretelui pentru instalare

- Peretele pe care produsul va fi instalat trebuie să fie într-o poziție dreaptă și plană care poate susține produsul.
- Nu trebuie să existe conexiuni la apă, gaz sau electrice în peretele de instalare și în jurul găurilor care trebuie executate.

Conectarea aparatului la sursa de alimentare cu energie electrică

- Produs cu un cablu de alimentare cu 2 fire, acest dispozitiv trebuie conectat la rețea prin comutator electric cu un spațiu de cel puțin 3 mm între firele de contact bipolare. Efectuați legăturile electrice cu ajutorul unui electrician calificat.
- Înainte să începeți munca la instalația electrică, deconectați produsul de la alimentarea electrică. Există risc de electrocutare!
- Produsul trebuie conectat la rețeaua de alimentare doar de către o persoană autorizată și calificată. Perioada de garanție a produsului începe abia după instalarea corectă. Producătorul nu este responsabil pentru avarii care pot apărea în urma procedurilor efectuate de persoane neautorizate.
- Instalați aparatul dvs. ca să ajungă la alimentarea cu curent (ștecăr, priză) cu ușurință după instalare.
- Dacă produsul dvs. a fost produs cu ștecăr, nu tăiați ștecărul pentru a conecta la alimentarea cu curent în timpul instalării. Altfel, garanția de vine nulă și pot apărea riscuri de siguranță pentru utilizatori.

Dimensiunile de instalare și detaliile (Imaginea 3-4))

- Dimensiunile în care produsul poate fi instalat cu horn dublu sunt afișate în imaginea 3b.
- Dacă urmează să-l instalați cu un horn dublu, măsura de la spațiul necesar dintre plită și mobila dvs. trebuie să fie în intervalul de 910-1.138 mm. (Imaginea 4b)
- Dacă urmează să instalați produsul cu un singur horn, măsura de la distanța necesară deasupra plitei și până la mobila dvs. trebuie să fie de 748 mm. (Imaginea 3a-4a) Pentru instalarea cu un horn, folosiți hornul de sus care are gaură de ventilație.

Asamblarea pieselor de fixare a produsului (Imaginea 5-6-7)

Produsul dvs. este descris în fișa pentru horn dublu.

- Centrați plita și desenați o axă verticală pe perete.
- Desenați o linie de referință orizontală care măsoară 650 mm din partea de sus a plitei. (Imaginea 5)
- Centrați șablonul oferit împreună cu produsul pe punctul de referință pe care l-ați desenat, lipiți-l de perete și marcați găurile în șablon cu un creion. (Imaginea 6)
- Marcați găurile pentru piesele de fixare de horn potrivit dimensiunilor oferite în imaginea 6 din partea de sus a mobilei sau plafonului.
- Fixați piesele de fixare a hotei și piesele de fixare ale hornului de perete conform ilustrației 7.

Atârănarea, alinierea și fixarea hotei (Imaginea 8-9-10-11)

- Atârnați hota pe piesa de fixare a hotei pe care ați prins-o de perete. (Imaginea 8)
- Aliniați plita în poziție centrală glisând plita în stânga și dreapta pe piesele de fixare. (Imaginea 9)
- Deschideți capacul de sticlă al hotei și îndepărtați filtrul de aluminiu așa cum se vede în imaginea 10.
- Fixați plita de piesa de fixare a hotei așa cum se vede în imaginea 11 cu capacul de sticlă deschis.
- Închideți capacul de sticlă al hotei fixând filtrul de aluminiu la locul său.

Instalarea țevii de evacuare a hornului (Imaginea 12)

- Așa cum se vede în imaginea 12, amplasați capacul care împiedică fluxul de aer invers în evacuarea hornului.
- Dacă diametrul țevii de conectare la horn este de 150 mm, amplasați țeava de evacuare a hornului pe capac
- Dacă diametrul țevii de conectare a horn este de 120 mm; amplasați țeava de conectare la horn după amplasarea adaptorului de conectare pe capac.
- Izolați punctele de conexiune.

Fixarea huselor hornului (Imaginea 13-14)

- Dacă diametrul țevii de conectare a horn este de 120 mm; lipiți banda adezivă furnizată în jurul intersecției adaptorului de conexiune și gura de evacuare. (Imaginea 13)
- Fixați husa superioară a hornului de partea de fixare superioară a hornului cu 2 șuruburi de lateralele curbilor. (Imaginea 13)
- Fixați husa inferioară a hornului de partea de fixare inferioară a hornului cu 2 șuruburi de curbele din laterale. (Imaginea 14)
- Finalizați instalarea fixând husa inferioară a hornului cu 2 șuruburi din cercurile găurii de jos de pe plită. (Imaginea 14)

Verificarea finală

- Controlați hota și lampa operându-le așa cum este descris în manualul de utilizare.

BG - Инструкции за безопасност

- Продуктът трябва да бъде монтиран от квалифицирано лице в съответствие с действащите разпоредби. Производителят не носи отговорност за щети, които биха могли да възникнат от поправка извършена от неоторизирани лица, което също би могло да анулира гаранцията.
- Подготовката на местоположението и електрическата инсталация на продукта е отговорност на клиента. Преди да се обадите на оторизиран сервиз, уверете се, че електрическата инсталация е подходяща. Ако не е, то се обадете на квалифициран електротехник, който да предприемете необходимите действия.

- Продуктът трябва да бъде монтиран в съответствие с всички местни електрически разпоредби.
- Преди да монтирате продукта, отстранете всички материали и документи в него, и визуално проверете дали няма дефекти. Ако е така, не го монтирайте.
- Тъй като продукта е тежък, транспортирайте го с най-малко двама души.
- Изключете електрическите връзки в областта, където ще бъде поставен уреда, преди да започне монтажа.
- Неуспешното монтирайте на винтове или крепежни елементи в съответствие с инструкциите може да доведе до токов удар.
- Възможно е частите на продукта да имат остра повърхност. По време на монтажа винаги носете защитни ръкавици.
- Ако продуктът не бъде закрепен достатъчно добре, има опасност да падне. Уверете се, че всички крепежни елементи са здраво закрепени.
- Ширината на абсорбатора трябва да бъде поне една и съща с тази на вашия плот за готвене.
- Размерите, дадени в монтажните диаграми, са в мм.
- Въздухът, който се всмуква от абсорбатора, не трябва да бъде подаван към комини, които обслужват други уреди, които работят с газ или други горива. (Това не важи само за уреди, които връщат въздуха в стаята.)
- Трябва да се спазват разпоредбите за извеждане на въздуха.

Монтаж на продукта

Размери на продукта и мерки за сигурност (Фигура 1-2)

- Обърнете внимание на размерите на продукта. Проверете дали е подходящ за вашите мебели. (Фигура 1)
- Височината между долната повърхност на вашия абсорбатор и горната повърхност на печката не трябва да бъде по-малко **от 650 мм за газовите печки и 500 мм за електрическите печки.** (Фигура 2)

*На монтажните фигурите, като пример бе демонстрирана газова печка и разстоянието, което трябва да бъде оставено, бе определено като 650 мм. Ако имате електрическа печка, то като препоръчително приемете разстоянието от 500 мм.

Контрол и подготовка на стената, където ще бъде направен монтажа.

- Стената, на която ще бъде монтиран продукта, трябва да бъде във вертикално и плоско положение, така че да може да издържи тежестта на продукта.
- На монтажната стена и около отворите, които ще бъдат пробити, не трябва да има връзки за вода, електричество и газ.

Свързване на уреда към електрическата мрежа

- Този уред, произведен с 2-ходово захранващ кабел, трябва да бъде свързан към мрежата чрез електрически прекъсвач с най-малко 3 мм разлика между биполарните контактни щифтове. Електрическите връзки трябва да бъдат извършени от квалифициран електротехник.
- Преди да започнете работа по електрическата инсталация, изключете продукта от ел. мрежата. Съществува опасност от токов удар!
- Продуктът трябва да бъде свързан към електрическата мрежа само от оторизирано и квалифицирано лице. Гаранционният срок на продукта започва единствено след правилна инсталация. Производителят не носи отговорност за щети, които биха могли да възникнат от поправка извършена от неоторизирани лица.
- Монтирайте уреда така, че след монтажа да може лесно да достигне до захранваща връзка (щепсели, контакти).
- Ако продуктът ви е произведен с щепсел, не изключвайте щепсела, за да го свържете към ел. захранване по време на монтаж. В противен случай гаранцията се анулира и могат да възникнат рискове за безопасността на потребителите.

Монтажни размери и детайли (Фигура 3-4)

- Размерите, в които продуктът може да бъде монтиран с двоен комин, са показани на фигура 3b.
- Ако ще го монтирате с двоен комин, то размера от необходимото свободно разстояние над плота на печката до вашите мебели трябва да бъде между 910 и 1138 мм. (Фигура 4b)
- Ако ще го монтирате с един комин, то размера от необходимото свободно разстояние над плота на печката до вашите мебели трябва да бъде 748 мм. (Фигура 3a-4a) За монтаж с един комин използвайте горния комин, който има вентилационен отвор.

Монтиране на крепежните елементи на продукта (Фигура 5-6-7)

Вашият продукт е описан върху образец за монтаж на лист на двоен комин.

- Центрирайте плота на печката ви и начертайте вертикална осова линия на стената.
- Начертайте хоризонтална контролна линия с размер 650 мм от горната част на плота на печката ви. (Фигура 5)
- Центрирайте шаблона, предоставен заедно с продукта, върху изтеглената от вас контролна точка, залепете го на стената и отбележете отворите в шаблона с молив. (Фигура 6)
- Отбележете отворите за крепежните елементи на комина според посочените на Фигура 6 размери от горната част на вашите мебели или тавана.
- Закрепете крепежните елементи на абсорбатора и тези на комина на стената, както е показано на Фигура 7.

Окачване, подравняване и фиксиране на абсорбатора (Фигура 8-9-10-11)

- Закачете абсорбатора върху крепежните елементи, които сте прикрепили към стената. (Фигура 8)
- Подравнете плота на печката в централно положение, като плъзнете абсорбатора наляво и надясно върху крепежните елементи. (Фигура 9)
- Отворете стъкления капак на абсорбатора и извадете алуминиевия филтър, както е показано на фигура 10.

- Закрепете абсорбатора към крепежните му елементи, както е показано на Фигура 11, с отворен стъклен капак.
- Затворете стъкления капак на абсорбатора, като поставите алуминиевия филтър на мястото му.

Монтиране на изпускателната тръба на комина (Фигура 12)

- Поставете капака, който предотвратява обратния въздушен поток към изхода на комина, както е показано на фигура 12.
- Ако диаметра на свързващата тръба на комина е 150 мм, поставете изпускателната тръба на комина върху капака
- Ако диаметра на свързващата тръба на комина е 120 мм; поставете изпускателната тръба на комина след като монтирате свързващия адаптер върху капака.
- Правилно изолирайте точките на свързване.

Фиксиране на листата на комина (Фигура 13-14)

- Ако диаметра на свързващата тръба на вашата комина е 120 мм, залепете предоставената лента около мястото на свързване на съединителния адаптер и отвора за изход на въздух. (Фигура 13)
- Фиксирайте горния лист на комина към горния крепежен елемент на комина с 2 винта от извивките отстрани. (Фигура 13)
- Фиксирайте долния лист на комина към долния крепежен елемент на комина с 2 винта от извивките отстрани. (Фигура 14)
- Завършете монтажа, като фиксирате долния лист на комина с 2 винта от кръговете на долния отвор на абсорбатора. (Фигура 14)

Последна проверка

- Контролирайте абсорбатора и лампата, като следвате инструкциите в ръководството за потребителя.

МК - Упатство за безбедност

- Производот треба да го монтира квалификувано лице во согласност со регулативите кои се во сила. Производителот не е одговорен за штетите кои произлегуваат од постапките кои ги изведуваат неовластени лица, што е нешто што може да ја направи неважечка гаранцијата.
- Подготовката на локација и електричната инсталација на производот е на одговорност на потрошувачот. Пред да се јавите на овластениот сервис, проверете дали електричната инсталација е соодветна. Доколку не е, повикајте квалификуван електричар за да ги направи потребните подготовки.
- Производот мора да се монтира во согласност со сите локални прописи за струја.
- Пред да го монтирате производот, отстранете ги сите материјали и документи во него и визуелно проверете дали производот има некакви дефекти на него. Доколку има, не го монтирајте.
- Производот е тежок, најмалку двајца треба да го носат.
- Откачете ги електричните врски во областа на монтирање пред монтирањето.
- Неуспехот да се монтираат завртките или опремата за прицврстување во согласност со упатствата, може да дојде до електрична опасност.
- Може да има остри површини на делови од производот. Секогаш носете заштитни ракавици при монтирање.
- Доколку производот не е доволно зацврстен, може да постои ризик од паѓање. Проверете дали сите прицврстувања се добро зацврстени.
- Ширината на аспираторот треба да биде еднаква најмалку на ширината на плотната.
- Димензиите дадени во дијаграмите за монтажа се во mm.
- Воздухот што треба да се исцрпи со аспираторот не треба да води во оџак што го користат други уреди што согоруваат гас или други горива. (Не само за уреди кои го враќаат воздухот во просторијата)

- Прописите во однос на издувниот воздух мора да се почитуваат.

Монтирање на производот

Димензии на производот и безбедносни мерки (Слика 1-2)

- Обрнете внимание на димензиите на производот. Проверете ја соодветната поставеност за мебелот. (Слика 1)
 - Висината помеѓу долната површина на аспираторот и горната површина на плотната не треба да биде помала од **650 mm за плински рингли, 500 mm за електрични рингли.** (Слика 2)
- * На сликите за монтирање, како пример е направена демонстрација на плинската рингла, а големината што треба да се остави на ринглата е прикажана како 650 mm. Доколку имате електрична плотна, како референца нека Ви биде мерењето за рингла од 500 mm.

Контрола и подготовка на сидот што ќе се постави

- Сидот на кој ќе се вгради производот мора да биде во исправена и рамна положба, што ја има носивоста на производот.
- На сидот што треба да се постави и околу дупките што треба да се дупчат не смее да има приклучоци за вода, струја и гас.

Поврзување на апаратот со струја

- Овој уред, произведен со кабел за напојување со двојна лента, мора да биде поврзан со електричната мрежа со електричен прекинувач со растојание од најмалку 3 mm помеѓу биполарните контактни кабли. Електричните поврзувања нека ги направи квалификуван електричар.
- Пред да започнете каква било работа на електричната инсталација, исклучете го производот од електричната мрежа. Постои ризик од струен удар!
- Само овластено и квалификувано лице треба да го поврзе производот со електричната мрежа. Гарантниот период на производот започнува само по правилна монтажа. Производителот не е одговорен за штетите кои произлегуваат од постапките кои ги изведуваат неовластени лица.

- Монтирајте го апаратот за да можете лесно да го приклучите со напојување (приклучок, штекер) по монтажа.
- Доколку производот е произведен со приклучок, не сечете го приклучокот за да се поврзете со струја за време на монтирањето. Во спротивно, гаранцијата се поништува и може да се случат безбедносни ризици за корисниците.

Димензии и детали за монтирањето (Слика 3-4))

- Димензиите во кои може да се вгради производот со двоен ојак се прикажани на слика 3б.
- Доколку го монтирате со двоен ојак, мерката од потребното растојание над плотната до Вашиот мебел треба да биде во опсег од 910-1138 mm. (Слика 4б)
- Доколку го монтирате со еден ојак, мерката од потребното растојание над плотната до Вашиот мебел треба да биде 748 mm. (Слика 3а-4а) За монтирање со еден ојак, користете го горниот ојак кој има отвор за вентилација.

Составување на деловите за прицврстување на производот (Слика 5-6-7)

Производот е опишан преку земање примероци од составување на капаците на двоен ојак.

- Центрирајте ја плотната и нацртајте вертикална линија на оската на сидот.
- Нацртајте хоризонтална референтна линија со димензии 650 mm од врвот на плотната. (Слика 5)
- Центрирајте го шаблонот даден со производот на референтната точка што ја нацртавте, залепете го на сидот и означете ги дупките во шаблонот со молив. (Слика 6)
- Обележете ги дупките за деловите за прицврстување на ојакот според димензиите дадени на сликата 6 од врвот на Вашиот мебел или таван.
- Прицврстете го делот за прицврстување на аспираторот и деловите за прицврстување на ојакот на сидот како што е прикажано на слика 7.

Закачување, порамнување и прицврстување на аспираторот (Слика 8-9-10-11)

- Закачете го аспираторот на делот за прицврстување на аспираторот што го прицврстивте на сидот. (Слика 8)
- Порамнете ја плотната во централна положба со лизгање на аспираторот лево и десно на деловите за прицврстување. (Слика 9)
- Отворете го стаклениот капак на аспираторот и извадете го алуминиумскиот филтер како што е прикажано на слика 10.
- Прицврстете го аспираторот на делот за прицврстување на аспираторот како што е прикажано на слика 11 со отворен стаклен капак.
- Затворете го стаклениот капак на аспираторот со ставање на алуминиумскиот филтер на неговото место.

Монтирање на излезната цевка на ојакот (Слика 12)

- Како што е прикажано на слика 12, поставете го капакот, што спречува обратен проток на воздух, до излезот од ојакот.
- Доколку дијаметарот на цевката-приклучок на ојакот е 150 mm, поставете ја излезната цевка на ојакот на капакот.
- Доколку дијаметарот на цевката-приклучок на ојакот е 120 mm; Поставете ја излезната цевка на ојакот откако ќе го поставите адаптерот за поврзување на капакот..
- Правилно изолирајте ги точките на поврзување.

Прицврстување на капаците на ојакот (Слика 13-14)

- Доколку дијаметарот на цевката-приклучок на ојакот е 120 mm; Залепете ја испорачаната лента околу спојот на адаптерот за поврзување и отворот за излез на воздух. (Слика 13)
- Прицврстете го горниот капак на ојакот на горниот дел за прицврстување на ојакот со 2 завртки од страните на облините. (Слика 13)
- Прицврстете го долниот капак на ојакот на долниот дел за прицврстување на ојакот со 2 завртки на облините од страните. (Слика 14)

- Завршете го монтирањето со прицврстување на долниот капак на оџакоот со 2 завртки од долните кругови на дупката на аспираторот. (Слика 14)

Крајна проверка

- Управувајте со аспираторот и светилката со работење како што е опишано во упатството за употреба.

PL - Instrukcja bezpieczeństwa

- Urządzenie musi zostać zamontowane przez wykwalifikowany personel zgodnie z obowiązującymi przepisami. Producent nie ponosi odpowiedzialności za szkody, które mogą powstać w wyniku wykonywania procedur przez osoby nieuprawnione, co może również unieważnić gwarancję.
- Za przygotowanie miejsca i instalacji elektrycznej dla produktu odpowiada klient. Przed wezwaniem Autoryzowanego Serwisu upewnij się, że instalacja elektryczna jest odpowiednia. Jeśli nie, wezwij wykwalifikowanego elektryka w celu dokonania niezbędnych ustaleń.
- Urządzenie należy zamontować zgodnie z lokalnymi przepisami elektrycznymi.
- Przed zamontowaniem urządzenia usuń z niego wszystkie materiały i dokumenty oraz sprawdź wzrokowo, czy na produkcie nie ma żadnych wad. Jeśli są, nie należy montować urządzenia.
- Urządzenie jest ciężkie, dlatego powinny go przenieść co najmniej dwie osoby
- Przed rozpoczęciem pracy odłącz wszelkie połączenia elektryczne w obszarze montażu urządzenia.
- Niezamontowanie śrub lub elementu mocującego zgodnie z instrukcją może spowodować zagrożenie elektryczne.
- Na częściach urządzenia mogą znajdować się ostre powierzchnie. Podczas montażu należy nosić rękawice ochronne.
- Jeśli urządzenie nie jest wystarczająco zamocowane, może istnieć ryzyko upadku. Upewnij się, że wszystkie mocowania są bezpiecznie zamocowane.
- Szerokość okapu powinna być co najmniej równa szerokości płyty grzejnej.
- Wymiary podane na schematach montażowych są w mm.
- Powietrze, które ma być odprowadzane za pomocą okapu nie powinno być doprowadzane do komina używanego

przez inne urządzenia spalające gaz lub inne paliwa. (Nie tylko dla urządzeń, które zwracają powietrze do pomieszczenia)

- Należy przestrzegać przepisów dotyczących odprowadzania powietrza.

Montaż urządzenia

Wymiary urządzenia i środków bezpieczeństwa (rysunek 1-2)

- Zwróć uwagę na wymiary urządzenia. Sprawdź, czy nadaje się do Twoich mebli. (Rysunek 1)
- Wysokość między dolną powierzchnią okapu a górną powierzchnią płyty grzewczej nie powinna być mniejsza niż **650 mm dla płyt gazowych, 500 mm dla płyt elektrycznych.** (Rysunek 2)

* Na zdjęciach instalacyjnych, demonstracja na płycie gazowej została przeprowadzona jako przykład, a rozmiar, który powinien pozostać na płycie został pokazany jako 650 mm. Jeśli posiadasz płytę elektryczną, przyjmij ten wymiar jako 500 mm jako odniesienie.

Kontrola i przygotowanie ściany do montażu

- Ściana, na której urządzenie zostanie zainstalowane, musi znajdować się w pozycji pionowej i płaskiej, która zapewnia nośność urządzenia.
- Na ścianie przeznaczonej do montażu i wokół wierconych otworów nie mogą znajdować się żadne przyłącza wody, prądu i gazu.

Podłączenie urządzenia do sieci elektrycznej.

- Urządzenie to, wyposażone w 2-torowy kabel zasilający, musi być podłączone do sieci elektrycznej za pomocą wyłącznika elektrycznego z co najmniej 3 mm odstępem pomiędzy dwubiegunowymi przewodami stykowymi. Wykonanie połączeń elektrycznych należy zlecić wykwalifikowanemu elektrykowi.
- Przed rozpoczęciem jakichkolwiek prac związanych z instalacją elektryczną należy odłączyć produkt od źródła zasilania. Ryzyko porażenia prądem!
- Produkt może być podłączony do źródła zasilania wyłącznie przez upoważniony i wykwalifikowany personel. Okres gwarancji produktu rozpoczyna się dopiero po prawidłowym montażu. Producent nie

ponosi odpowiedzialności za szkody, które mogą powstać w wyniku wykonywania procedur przez osoby nieuprawnione.

- Zainstaluj urządzenie tak, aby po instalacji można było łatwo dosięgnąć do podłączenia zasilania (wtyczka, gniazdko).
- Jeśli produkt został wyprodukowany z wtyczką, nie należy przecinać wtyczki, aby podłączyć się do zasilania elektrycznego podczas instalacji. W przeciwnym razie gwarancja traci ważność, a użytkownicy mogą być narażeni na niebezpieczeństwo.

Wymiary i szczegóły instalacji (Rysunek 3-4))

- Wymiary, w których urządzenie może być zainstalowane z podwójnym kominem, pokazano na rysunku 3b.
- Jeśli zamierzasz zainstalować go z podwójnym kominem, odległość od wymaganego odstępu nad płytą grzewczą do mebli powinna mieścić się w zakresie 910-1138 mm. (Rysunek 4b)
- Jeśli zamierzasz zainstalować urządzenie z pojedynczym kominem, odległość od wymaganego odstępu nad płytą grzewczą do mebli powinna wynosić 748 mm. (Rysunek 3a-4a) W przypadku instalacji z jednym kominem, należy użyć górnego kominia, który posiada otwór wentylacyjny.

Montaż części mocujących urządzenie (Rysunek 5-6-7)

Twoje urządzenie jest opisane na podwójnej próbce montażu blachy kominowej.

- Wyśrodkuj płytę grzejną i narysuj pionową linię osi na ścianie.
- Narysuj poziomą linię odniesienia w odległości 650 mm od górnej części płyty grzejnej. (Rysunek 5)
- Wyśrodkuj szablon dołączony do urządzenia na narysowanym punkcie odniesienia, przyklej go do ściany i zaznacz ołówkiem otwory w szablonie. (Rysunek 6)
- Zaznacz otwory na części mocujące komin zgodnie z wymiarami podanymi na rysunku 6 od góry mebli lub sufitu.
- Przymocuj część mocującą okap i części mocujące komin do ściany, jak pokazano na rysunku 7.

Zawieszenie, wyrównanie i zamocowanie okapu (Rysunek 8-9-10-11)

- Zawieś okap na części mocującej okap, którą przymocowałeś do ściany. (Rysunek 8)
- Ustaw płytę kuchenną w pozycji centralnej, przesuwając okap w lewo i w prawo na elementach mocujących. (Rysunek 9)
- Otwórz szklaną osłonę okapu i wyjmij filtr aluminiowy, jak pokazano na rysunku 10.
- Zamocuj okap na części mocującej okap, jak pokazano na rysunku 11, przy otwartej szklanej osłonie.
- Zamknij szklaną osłonę okapu, wkładając na jej miejsce filtr aluminiowy.

Montaż rury wylotowej kominia (Rysunek 12)

- Jak pokazano na rysunku 12, umieść pokrywę, która zapobiega odwróconemu przepływowi powietrza do wylotu kominia.
- Jeśli średnica rury przyłączeniowej kominia wynosi 150 mm, umieść rurę wylotową kominia na pokrywie
- Jeśli średnica rury przyłączeniowej kominia wynosi 120 mm, umieść rurę wylotową kominia po założeniu na pokrywę adaptera przyłączeniowego.
- Prawidłowo zainstaluj punkty przyłączeniowe.

Mocowanie blach kominowych (Rysunek 13-14)

- Jeśli średnica rury przyłączeniowej kominia wynosi 120 mm, przyklej dostarczoną taśmę wokół połączenia łącznika i szczeliny wylotu powietrza. (Rysunek 13)
- Przymocuj górną blachę kominową do górnej części mocującej kominia za pomocą 2 śrub z boków łuków. (Rysunek 13)
- Przymocuj dolną blachę kominową do dolnej części mocującej kominia za pomocą 2 śrub z boków łuków. (Rysunek 14)
- Zakończ instalację, mocując dolną blachę kominową za pomocą 2 śrub z dolnych okręgów otworów na okapie. (Rysunek 14)

Kontrola końcowa

- Steruj swoim okapem i lampą, obsługując je zgodnie z instrukcją obsługi.

CZ - Bezpečnostní pokyny

- Spotřebič musí instalovat kvalifikovaná osoba v souladu s platnými nařízeními. Výrobce není odpovědný za škody vzniklé z postupů provedených neoprávněnými osobami, a tyto mohou také vést ke zneplatnění záruky.
- Za přípravu, umístění a elektrickou instalaci spotřebiče odpovídá zákazník. Před zavoláním do autorizovaného servisu se ujistěte, že je elektrická instalace vhodná. Pokud ne, zavolejte kvalifikovaného elektrikáře, aby provedl nezbytná opatření.
- Spotřebič musí být instalován v souladu s místními nařízeními.
- Před instalací spotřebiče odstraňte všechny materiály a dokumenty v něm obsažené a vizuálně zkontrolujte, zda na spotřebiči nejsou vady. Pokud ano, neinstalujte jej.
- Spotřebič je těžký, při jeho přepravě je potřeba minimálně dvou osob.
- V místě instalace před instalací odpojte přívod elektrického proudu.
- Pokud neinstalujete šrouby nebo nepřipevníte spotřebič podle pokynů, může dojít k nebezpečí úrazu elektrickým proudem.
- Na součástech spotřebiče mohou být ostré povrchy. Při instalaci vždy používejte ochranné rukavice.
- Pokud není spotřebič dostatečně upevněn, může dojít k jeho pádu. Zkontrolujte, zda jsou všechny upevňovací prvky bezpečně upevněny.
- Šířka odsavače par by měla být alespoň rovna šířce varné desky.
- Rozměry uvedené ve schématu instalace jsou uvedeny v mm.
- Vzduch, který má být odváděn odsavačem par, nesmí vést do komínu, který používají jiná zařízení spalující plyn nebo jiná paliva. (Netyká se pouze zařízení, která vracejí vzduch do místnosti.)
- Je nutné dodržovat předpisy týkající se výfukových plynů.

Instalace spotřebiče

Rozměry spotřebiče a bezpečnostní opatření (obrázek 1-2)

- Věnujte pozornost rozměrům spotřebiče. Zkontrolujte, zda je vaše kuchyňská linka vhodná. (Obrázek 1)

- Výška mezi spodním povrchem odsavače par a horním povrchem varné desky by u plynových varných desek neměla být menší než **650 mm, a u elektrických varných desek by neměla být menší než 500 mm.** (Obrázek 2)

*Instalační obrázek, který znázorňuje plynovou varnou desku s mezerou, kterou je nutné zachovat, o velikosti 650 mm, slouží jako demonstrace. Máte-li elektrický sporák, vaše referenční hodnota je 500 mm.

Ovládání a příprava stěny, na kterou se bude spotřebič instalovat

- Stěna, na kterou bude spotřebič instalován, musí být svíslá a rovná, s nosností hmotnosti spotřebiče.
- Na stěně, na kterou bude spotřebič nainstalován, a kolem otvorů, které mají být vyvrtány, nesmí být žádné přípojky vody, elektřiny ani plynu.

Připojení spotřebiče do elektrické sítě

- Toto zařízení je vyrobené s napájecím kabelem se 2 kolíky a musí být připojeno k elektrické síti pomocí elektrického spínače s alespoň 3 mm vůlí mezi bipolárními kontaktními svody. Elektrická připojení nechte provést kvalifikovaným elektrikářem.
- Před zahájením jakýchkoli prací na elektrické instalaci odpojte spotřebič od elektrické sítě. Hrozí nebezpečí úrazu elektrickým proudem!
- Spotřebič musí být připojen k elektrické síti pouze autorizovanou a kvalifikovanou osobou. Záruční doba spotřebiče začíná až po správné instalaci. Výrobce nenes odpovědnost za škody vyplývající z postupů prováděných neoprávněnými osobami.
- Nainstalujte spotřebič tak, abyste byl napájecí konektor po instalaci snadno dostupný (zástrčka, zásuvka).
- Pokud byl váš spotřebič vyroben se zástrčkou, pro potřeby připojení k elektrickému napájení ji během instalace neřežte. V opačném případě se záruka stane neplatnou a uživatel může být vystaven bezpečnostním rizikům.

Instalační rozměry a podrobnosti (obrázek 3-4)

- Rozměry, ve kterých může být spotřebič instalován s dvojitým komínem, jsou uvedeny na obrázku 3b.

- Pokud se jej chystáte nainstalovat s dvojitým komínem, požadovaná bezpečnostní vzdálenosti mezi varnou deskou a nábytkem by měla být v rozmezí 910-1 138 mm (obrázek 4b).
- Pokud se jej chystáte nainstalovat s jedním komínem, požadovaná bezpečnostní vzdálenosti mezi varnou deskou a nábytkem by měla být 748 mm (obrázek 3a-4a). U instalace s jedním komínem použijte horní komín, který má větrací otvor.

Sestavení upevňovacích dílů

spotřebiče (obrázek 5-6-7)

Váš spotřebič je popsán na ukázkové montáži plechů dvojitého komínu.

- Vystředte varnou desku a na stěnu načrtněte svíslou osu.
- Načrtněte vodorovnou referenční čáru, která měří 650 mm od horní části varné desky. (Obrázek 5)
- Vycentrujte šablonu, která je doručena se spotřebičem, v referenčním bodě, který jste načrtli, přiložte ji na stěnu a označte otvory v šabloně tužkou. (Obrázek 6)
- Označte otvory pro komínové upevňovací díly podle rozměrů uvedených na obrázku 6 od horní části kuchyňské linky nebo ze stropu.
- Upevněte díl pro upevnění odsavače par a díly pro upevnění komínu ke stěně, jak je znázorněno na obrázku 7.

Zavěšení, zarovnání a upevnění

odsavače par (obrázek 8-9-10-11)

- Zavěste odsavač par na jeho upevňovací díl, který jste připevnili ke stěně. (Obrázek 8)
- Vyrovnajte varnou desku ve střední poloze posunutím odsavače par vlevo a vpravo na upevňovacích částech. (Obrázek 9)
- Otevřete skleněný kryt odsavače par a vyjměte hliníkový filtr, jak je znázorněno na obrázku 10.
- Upevněte odsavač par na jeho upevňovací díl podle obrázku 11, skleněný kryt je stále otevřen.
- Uzavřete skleněný kryt odsavače par nasazením hliníkového filtru na jeho místo.

Montáž výstupního komínového potrubí (obrázek 12)

- Jak je znázorněno na obrázku 12, umístěte kryt, který zabraňuje zpětnému proudění vzduchu do komínového výstupu.

- Pokud je průměr komínového spojovacího potrubí 150 mm, umístěte výstupní komínové potrubí na kryt
- Pokud je průměr komínového propojovacího potrubí 120 mm, umístěte výstupní komínové potrubí po umístění přípojovacího adaptéru na kryt.
- Řádně izolujte přípojovací body.

Upevnění komínových plechů

(obrázek 13-14)

- Pokud je průměr komínového propojovacího potrubí 120 mm, nalepte dodanou pásku kolem spoje propojovacího adaptéru a otvoru výstupu vzduchu. (Obrázek 13)
- Upevněte horní komínový plech k horní upevňovací část komínu pomocí 2 šroubů ze stran křivek. (Obrázek 13)
- Upevněte spodní komínový plech k dolní části komínu pomocí 2 šroubů ze stran křivek. (Obrázek 14)
- Dokončete instalaci upevněním spodního komínového plechu 2 šrouby ze kruhových otvorů na spodní straně na odsavači par. (Obrázek 14)

Závěrečná kontrola

- Zkontrolujte odsavač par a lampu jejich spuštěním, jak je popsáno v návodu k obsluze.

ET- Ohutusjuhised

- Toote peab paigaldama kvalifitseeritud isik vastavalt kehtivale eeskirjale. Tootja ei vastuta kahjude eest, mis tulenevad mittevõlitud isikute teostatud toimingutest, mis võivad samuti garantii kehtivust tühistada.
- Toote asukoha ja elektripaigaldise ettevalmistamine on kliendi vastutusel. Enne volitatud teenindusse helistamist veenduge elektripaigaldise sobivuses. Kui see ei ole sobiv, helistage vajaliku ettevalmistuse läbiviimiseks kvalifitseeritud elektrikule.
- Toode tuleb paigaldada vastavalt kohalikele elektrenergia eeskirjale.
- Enne toote paigaldamist eemaldage kõik selles olevad materjalid ja dokumendid ning kontrollige visuaalselt, kas tootel pole defekte. Kui see on kahjustatud, siis ärge seda paigaldage.
- Toode on raske, selle kandmiseks on vaja vähemalt kahte inimest

- Enne paigaldamise alustamist ühendage lahti paigaldamisala elektriühendused.
- Kui Te ei paigalda kruve või ei kinnita seadet vastavalt nendele juhistele, siis see võib põhjustada elektrilöögi ohtu.
- Toote osadel võib olla teravaid pindu. Paigaldamisel kandke alati kaitsekindaid.
- Kui toode pole piisavalt hästi kinnitatud, võib tekkida ümberkukkumise oht. Veenduge, et kõik kinnitused on kindlalt paigas.
- Õhupuhasti laius peab olema vähemalt võrdne Teie pliidi laiusega.
- Paigaldusskeemidel toodud mõõtmed on millimeetrites.
- Õhupuhastiga väljatõmmatavat õhku ei tohi juhtida korstnasse, mida kasutavad muud gaasi või muud kütust põletavad seadmed (Ei kehti õhku tagasi tuppa suunavatele seadmetele)
- Järgida tuleb õhu väljatõmbe eeskirju.

Toote paigaldamine

Toote mõõtmed ja turvameetmed (Pilt 1-2)

- Pöörake tähelepanu toote mõõtmetele. Kontrollige oma mööbli sobivust. (Pilt 1)
- Õhupuhasti alumise pinna ja pliidi ülemise pinna vaheline vahekaugus ei tohi gaasipliitide puhul olla alla **650 mm ja elektripliitide puhul alla 500 mm.** (Pilt 2)

* Paigaldusjuhendi piltidel on näitena toodud gaasipliidi kujutis ja nõutavana vahekaugusena oli toodud 650 mm. Kui Teil on elektripliit, vahekaugus peab olemas 500 mm.

Seina kontroll ja ettevalmistamine paigalduseks

- Sein, millele toode paigaldatakse, peab olema püstine ja tasapinnaline ning piisava kandevõimega.
- Selles seinas ja puuritavate aukude ümber ei tohi olla vee-, elektri- ega gaasiühendusi.

Seadme ühendamine elektritoitega

- Kuna antud seade on varustatud kahese toitekaabliga, tuleb see ühendada vooluvõrku sellise elektrilüliti abil, mille mõlema pooluse vaheliseks vahekauguseks on 3 mm. Elektriühendused peavad olema teostatud kvalifitseeritud elektriku poolt.
- Enne mis tahes elektripaigaldustöödega alustamist ühendage toode vooluvõrgust lahti. Võite saada elektrilöögi!

- Toode tohib vooluvõrku ühendada ainult selleks volitatud ja kvalifitseeritud isik. Toote garantiiaeg algab alles pärast õiget paigaldamist. Tootja ei vastuta volitamata isiku tegevusest tulenenud kahjude eest.
- Paigaldage seade nii, et pärast paigaldamist jõuaksite hõlpsasti toiteühenduseni (pistik, pistikupesa).
- Kui Teie toode on varustatud pistikuga, ärge eemaldage paigaldamise käigus pistikut vooluvõrku ühendamiseks. Vastasel juhul muutub garantii kehtetuks ja kasutajate jaoks võivad tekkida ohutusriske.

Paigaldusmõõtmed ja üksikasjad (Pilt 3-4)

- Mõõtmed, mida vajab toode topeltsuitsutoruga, on toodud pildil 3b.
- Kui kavatsete paigaldada selle topeltsuitsutoruga peaks lisaks pliidi ja õhupuhasti vahelisele vahekaugusele jääma mööblini lisavahekaugus vahemikus 910-1138 mm. (Pilt 4b)
- Kui kavatsete paigaldada selle ühe suitsutoruga, peaks lisaks pliidi ja õhupuhasti vahelisele vahekaugusele jääma mööblini veel 748 mm. (Pilt 3a-4a) Ühe suitsutoru paigaldamisel kasutage ülemist ventilatsiooni avaga suitsutoru.

Toote kinnituste kokkupanek (Pilt 5-6-7)

Teie toode on kirjeldatud topeltsuitsutoru plekide paigaldamis juhendis.

- Tsentreerige oma pliit ja tõmmake seinale vertikaalne joon.
- Tõmmake horisontaaljoon 650 mm kõrgusele pliidi ülemisest pinnast. (Pilt 5)
- Tsentreerige tootega kaasa antud mall joonistatud võrdluspunkti, asetage see seinale ja märkige pliitsiga malli augud. (Pilt 6)
- Märkige suitsutoru kinnituste augud vastavalt pildil 6 äratoodud vajalikule vahekaugusele mööbli või lae ülaosast.
- Paigaldage õhupuhasti kinnitus ja suitsutoru kinnitus seinale külge nagu pildil 7 näidatud.

Õhupuhasti riputamise, joondamine ja kinnitamine (Pilt 8-9-10-11)

- Riputage õhupuhasti kinnitusele, mille olete seinale paigaldanud. (Pilt 8)
- Tehke kindlaks, et pliit jääks keskele. Selleks nihutage õhupuhasti vajaduse järgi vasakule või paremale. (Pilt 9)

- Tõstke õhupuhasti klaaskaas ja eemaldage alumiiniumfilter, nagu pildil 10 näidatud.
- Jätke klaaskaas lahti ja paigaldage õhupuhasti kinnitustele nagu pildil 11 näidatud.
- Paigaldage alumiiniumfilter ja sulgege klaaskaas.

Suitsutoru väljalasketoru paigaldamine (pilt 12)

- Nagu on näidatud pildil 12, paigaldage kaas, mis takistab õhu vastassuunalist liikumist suitsutoru väljalaskeavasse.
- Kui Teie suitsutoru ühendustoru läbimõõt on 150 mm, paigaldage suitsutoru otse väljalasketoru kaanele
- Kui Teie suitsutoru ühendustoru läbimõõt on 120 mm, paigaldage suitsutoru väljalasketoru kõigepealt ühendustorule ja siis kaanele.
- Isoleerige ühenduskohad korralikult.

Suitsutoru plekkide kinnitamine (Pilt 13-14)

- Kui Teie suitsutoru ühendustoru läbimõõt on 120 mm, mähkige kaasasoleva teibiga adapteri ja õhu väljalaskeava ühenduskoht. (Pilt 13)
- Läbi kumerate seinte kinnitage ülemine suitsutoru plekk 2 kruviga suitsutoru ülemise kinnituse külge. (Pilt 13)
- Läbi kumerate seinte kinnitage alumine suitsutoru plekk 2 kruviga suitsutoru alumise kinnituse külge. (Pilt 14)
- Paigaldamise lõpuleviimiseks asetage 2 kruvi õhupuhasti alumistesse aukudesse ja kinnitage alumine suitsutoru plekk. (Pilt 14)

Lõppkontroll

- Juhtige oma õhupuhastit ja lampi, kasutades neid kasutusjuhendis kirjeldatud viisiil.

NL - Veiligheidsinstructies

- Het product moet worden geïnstalleerd door een gekwalificeerd persoon in overeenstemming met de geldende regelgeving. De fabrikant kan niet aansprakelijk worden gesteld voor schade die het gevolg is van procedures die worden uitgevoerd door niet-geautoriseerde personen wat ook de garantie teniet kan doen.
- De voorbereiding van de locatie en de elektrische installatie van het product valt onder de verantwoordelijkheid van de

klant. Voor u de geautoriseerde dienst belt, moet u ervoor zorgen dat de elektrische installatie geschikt is. Zo niet moet u een gekwalificeerde electricien inroepen om de nodige maatregelen te nemen.

- Het product moet worden geïnstalleerd in overeenstemming met alle lokale elektrische voorschriften.
- Voor het product wordt geïnstalleerd moet u al het materiaal en alle documenten uit het product verwijderen en een visuele inspectie uitvoeren of het product defecten vertoont. In het geval van schade, mag u het niet installeren.
- Het product is zwaar. U moet het dus met ten minste twee personen dragen.
- Ontkoppel elektrische aansluitingen in de installatielocatie voor de installatie.
- Als de schroeven of bevestigingen niet worden gemonteerd in overeenstemming met de instructies kan dit resulteren in elektrische risico's.
- Er kunnen scherpe oppervlakken aanwezig zijn op de onderdelen van het product. Draag altijd beschermende handschoenen tijdens de installatie.
- Als het product onvoldoende is bevestigd, bestaat het risico dat het zou vallen. Zorg ervoor dat alle bevestigingsmiddelen stevig zijn bevestigd.
- De afzuigkap moet ten minste even breed zijn als uw kookplaat.
- De afmetingen vermeld in het installatieschema zijn in mm.
- De lucht die wordt afgevoerd via de afzuigkap mag niet door een afvoerkanal worden gevoerd dat wordt gebruikt door andere apparaten die gas of een andere brandstof verbranden. (Niet enkel voor apparaten die lucht terugblazen in de kamer)
- De regelgeving met betrekking tot de afvoer van lucht moeten worden nageleefd.

De installatie van het product

Productafmetingen en

veiligheidsmaatregelen (Afbeelding 1-2)

- Let op de afmetingen van het product. Controleer de geschiktheid voor uw meubelen. (Afbeelding 1)
- De hoogte tussen het onderste oppervlak van uw afzuigkap en het bovenste oppervlak van de kookplaat mag niet minder zijn dan **650 mm voor glazen**

kookplaten, 500 mm voor elektrische kookplaten. (Afbeelding 2)

* In de installatie-afbeeldingen is een demonstratie gegeven van een glazen kookplaat als voorbeeld en de afmeting die moest worden vrijgelaten boven de kookplaat werd aangegeven als 650 mm. Als u een elektrische kookplaat hebt, moet u deze afmeting als 500 mm gebruiken als referentie.

Controle en voorbereiding van de muur waarop u wilt installeren.

- De muur waarop het product moet worden geïnstalleerd moet recht en plat zijn en hij moet voldoende sterk zijn om het product te dragen.
- Er mogen geen water-, elektriciteit- en gasleidingen aanwezig zijn op de muur waar u wilt installeren, noch rond de gaten die u moet boren.

Het apparaat aansluiten op de netspanning.

- Dit apparaat is gemaakt met een 2-track netsnoer en het moet worden aangesloten op het elektrisch net via een elektrische schakelaar met ten minste 3 mm vrije ruimte tussen de bipolaire contactkabels. De elektrische aansluiten moeten worden uitgevoerd door een gekwalificeerde elektricien.
- Voor u werkzaamheden uitvoert aan de elektrische installatie moet u het product loskoppelen van het elektrisch net. Er bestaat een risico van elektrische schokken!
- Het product mag enkel worden aangesloten op het elektrisch net door een geautoriseerd of gekwalificeerd persoon. De garantieperiode van het product start slechts na een correcte installatie. De fabrikant is niet aansprakelijk voor schade die ontstaat wanneer procedures worden uitgevoerd door niet-geautoriseerde personen.
- Installeer uw apparaat zodanig dat u de stroomverbinding (stekker, stopcontact) gemakkelijk kunt bereiken na de installatie.
- Als uw product voorzien is van een stekker mag u deze stekker niet afsnijden om de aansluiting te maken met de elektrische voeding tijdens de installatie. Zo niet wordt de garantie nietig verklaard en kunnen er veiligheidsrisico's optreden voor de gebruikers.

Installatie-afmetingen en details (Afbeelding 3-4)

- De afmetingen waarin het product kunnen worden geïnstalleerd met een dubbel afvoerkanaal zoals weergegeven in afbeelding 3b.
- Als u de installatie wilt uitvoeren met een dubbel afvoerkanaal met er een vrije ruimte worden gelaten boven de kookplaat van uw meubel van 910-1138 mm (Afbeelding 4b).
- Als u het wilt installeren met een enkel afvoerkanaal moet er een vrije ruimte van ten minste 748 mm worden gelaten boven de kookplaat en uw meubel (Afbeelding 3a-4a). Voor de installatie met één afvoerkanaal kunt u het bovenste afvoerkanaal gebruiken die is voorzien van een ventilatieopening.

De bevestigingsonderdelen van het product monteren (Afbeelding 5-6-7)

De installatie van uw product wordt beschreven met een dubbele afvoerkanaalplaat als voorbeeld.

- Centreer uw kookplaat en teken een verticale aslijn op de muur.
- Teken een horizontale referentielijn van 650 mm van de top van uw kookplaat. (Afbeelding 5)
- Centreer het sjabloon met het product op het referentiepunt dat u hebt getekend, plak het aan de muur en markeer de openingen in de sjablonen met potlood. (Afbeelding 6)
- Markeer de openingen voor de bevestigingsonderdelen van het afvoerkanaal in overeenstemming met de afmetingen voorzien in afbeelding 6 van de bovenzijde van uw meubel of het plafond.
- Bevestig de bevestigingsonderdelen van de afzuigkap en het afvoerkanaal aan de muur zoals weergegeven in afbeelding 7.

De afzuigkap hangen, uitlijnen en bevestigen (Afbeelding 8-9-10-11)

- Hang uw afzuigkap op de bevestiging van de afzuigkap die u hebt bevestigd aan de muur. (Afbeelding 8)
- Lijn uw kookplaat uit in het midden door de afzuigkap naar links en rechts te verschuiven op de bevestigingen. (Afbeelding 9)

- Open het glazen deksel van de afzuigkap en verwijder het aluminium filter zoals weergegeven in afbeelding 10.
- Bevestig uw afzuigkap op de bevestiging zoals weergegeven in afbeelding 11 met het glazen deksel geopend.
- Sluit het glazen deksel door het aluminium filter opnieuw aan te brengen.

De afvoerbuĳ van het afvoerkanaal aanbrengen (Afbeelding 12)

- Zoals weergegeven in afbeelding 12 moet u het deksel opnieuw aanbrengen om te voorkomen dat de lucht terugstroomt in het afvoerkanaal.
- Als de diameter van de verbĳdingsbuĳ van uw afvoerkanaal 150 mm is moet u de uitlaatbuĳ van het afvoerkanaal op het deksel plaatsen.
- Als de diameter van de verbĳdingsbuĳ van uw afvoerkanaal 120 mm is moet u de afvoerkanaal uitlaatbuĳ op het deksel plaatsen..
- De verbĳdingspunten moeten correct worden geïsoleerd.

De platen van het afvoerkanaal bevestigen (Afbeelding 13-14)

- Als de diameter van de verbĳdingsbuĳ van uw afvoerkanaal 120 mm is; Breng de geleverde tape aan rond de aansluiting van de verbĳdingsadapter en de luchtuitlaatsleuf. (Afbeelding 13)
- Bevestig de bovenste plaat van het afvoerkanaal op de bovenste afvoerkanaal bevestiging met 2 schroeven van de zijkanen van de curves. (Afbeelding 13)
- Bevestig het onderste afvoerkanaalblad op het onderste afvoerkanaal bevestiging met 2 schroeven van de curves aan de zijkanen. (Afbeelding 14)
- Voltooi de installatie door de onderste plaat van het afvoerkanaal te bevestigen met 2 schroeven van de onderste ronde gaten op de afzuigkap. (Afbeelding 14)

Laatste controle

- Controleer uw afzuigkap en lamp zoals beschreven in de handleiding.

HR – Sigurnosne upute

- Proizvod mora ugraditi kvalificirana osoba u skladu s vaųećim zakonima. Proizvođač neće biti odgovoran za oštećenja nastala zbog postupaka koje se izvršile neovlaštene osobe što može poništiti jamstvo.

- Priprema lokacije i instalacija struje za proizvod su odgovornost kupca. Prije nego kontaktirate ovlaštenu servis, provjerite je li električna instalacija prikladna. Ako nije, angaųirajte kvalificiranog električara da izvrši potrebne radove.
- Za instalaciju, uređaj mora biti spojen u skladu sa svim lokalnim zakonima o plinu i/ ili električnoj energiji.
- Prije ugradnje proizvoda, uklonite sve materijale i dokumente u njemu i vizualno provjerite ima li proizvod bilo kakvih nedostataka. Ako ima, nemojte ga instalirati.
- Proizvod je teųak i stoga ga trebaju nositi barem dvije osobe
- Prije početka instalacije odspojite električne priključke u području instalacije.
- Ako ne postavite vijke niti opremu za pričvršćivanje u skladu s uputama, to može rezultirati opasnostima od električne energije.
- Na dijelovima proizvoda može biti oštih površina. Pri ugradnji uvijek nosite zaštitne rukavice.
- Ako proizvod nije dovoljno pričvršćen, možda postoji opasnost od pada. Provjerite jesu li svi pričvršćivači dobro pričvršćeni.
- Širina nape treba biti barem jednaka širini vaše ploče za kuhanje.
- Dimenzije u instalacijskim dijagramima navedene su u mm.
- Zrak koji se odvodi s napom ne smije se davati u dimnjak koji koriste drugi uređaji koji sagorevaju plin ili druga goriva. (Ne samo za uređaje koji vraćaju zrak u prostoriju)
- Moraju se poštivati propisi za odvod zraka.

Instalacija proizvoda

Dimenzije proizvoda i sigurnosne mjere (slika 1-2)

- Obratite pažnju na dimenzije proizvoda. Provjerite prikladnost za vaų namještaj. (Slika 1)
- Visina između donje površine vaše nape i gornje površine ploče za kuhanje ne smije biti manja od **650 mm za plinske ploče za kuhanje, a 500 mm za električne ploče.** (Slika 2)

* Na instalacijskim slikama je kao primjer napravljena demonstracija plinske ploče za kuhanje, a veličina koju treba ostaviti na

ploči je prikazana kao 650 mm. Ako imate električnu ploču za kuhanje, uzmite ovu mjeru od 500 mm kao referencu.

Kontrola i priprema zida za ugradnju

- Zid na koji će se proizvod postavljati mora biti u uspravnom i ravnom položaju te može nositi proizvod.
- Na zidu koji se postavlja i oko rupa za bušenje ne smije biti priključaka za vodu, struju i plin.

Priključivanje uređaja na dovod električne energije

- Proizveden s 2-žičnim kabelom za napajanje ovaj uređaj mora biti spojen na električnu mrežu s pomoću električne sklopke s najmanje 3 mm razmaka između bipolarnih kontaktnih vodova. Priključivanje na struju dovršava kvalificirani električar.
- Prije početka bilo kakvog rada na električnim instalacijama, molimo ne otpajajte proizvod s napajanja. Postoji opasnost od strujnog udara!
- Proizvod smije spojiti na napajanje samo ovlaštena osoba. Razdoblje jamstva proizvoda počinje tek nakon pravilne instalacije. Proizvođač neće biti odgovoran za oštećenja nastala zbog postupaka koje vrše neovlaštene osobe.
- Instalirajte svoj uređaj tako da možete lako doći do priključka za napajanje (utikač, utičnica) nakon instalacije.
- Ako je vaš proizvod proizveden s utikačem, nemojte rezati utikač za spajanje na električnu mrežu tijekom instalacije. U suprotnom, jamstvo postaje nevažeće i mogu se pojaviti sigurnosni rizici za korisnike.

Dimenzije i detalji ugradnje (slika 3-4)

- Dimenzije kojima se proizvod može ugraditi s dvostrukim dimnjakom prikazane su na slici 3b.
- Ako ćete ga ugraditi s dvostrukim dimnjakom, mjera od potrebnog razmaka iznad ploče za kuhanje do vašeg namještaja trebala bi biti u rasponu od 910 do 1138 mm (slika 4b).
- Ako ćete ga ugraditi s jednim dimnjakom, mjera od potrebnog razmaka iznad ploče za kuhanje do vašeg namještaja trebala bi biti 748 mm (slika 3a-4a). Za instalaciju s jednim dimnjakom koristite gornji dimnjak koji ima otvor za ventilaciju.

Sastavljanje dijelova za pričvršćivanje proizvoda (slika 5-6-7)

Vaš proizvod je opisan uz uzorkovanje dvostrukog sklopa dimnjaka.

- Centrirajte ploču za kuhanje i nacrtajte okomitu os na zidu.
- Nacrtajte vodoravnu referentnu liniju od 650 mm od vrha ploče za kuhanje. (Slika 5)
- Centrirajte šablonu koju ste dobili s proizvodom na referentnu točku koju ste nacrtali, zalijepite je na zid i olovkom označite rupe na šabloni. (Slika 6)
- Označite rupe za dijelove za pričvršćivanje dimnjaka prema dimenzijama navedenima na slici 6 na vrhu vašeg namještaja ili stropa.
- Pričvrstite dio za pričvršćivanje nape i dijelove za pričvršćivanje dimnjaka na zid kao što je prikazano na slici 7.

Kačenje, poravnavanje i fiksiranje nape (slika 8-9-10-11)

- Objesite napu na dio za pričvršćivanje nape koji ste pričvrstili na zid. (Slika 8)
- Poravnajte ploču za kuhanje u središnji položaj pomicanjem nape lijevo i desno po dijelovima za pričvršćivanje. (Slika 9)
- Otvorite stakleni poklopac nape i uklonite aluminijski filter kao što je prikazano na slici 10.
- Pričvrstite napu na dio za pričvršćivanje nape kao što je prikazano na slici 11 s otvorenim staklenim poklopcem.
- Zatvorite stakleni poklopac nape tako da na njegovo mjesto postavite aluminijski filter.

Montaža izlazne cijevi dimnjaka (slika 12)

- Kao što je prikazano na slici 12, postavite poklopac koji sprječava obrnuti protok zraka do izlaza dimnjaka.
- Ako je promjer vaše priključne cijevi za dimnjak 150 mm, postavite izlaznu cijev dimnjaka na poklopac
- Ako je promjer vaše cijevi za dimnjak 120 mm; Postavite izlaznu cijev dimnjaka nakon postavljanja priključnog adaptera na poklopac.
- Pravilno izolirajte priključne točke.

Učvršćivanje dimnjaka (slika 13-14)

- Ako je promjer vaše cijevi za dimnjak od 120 mm; Zalijepite isporučenu traku oko spoja adaptera za povezivanje i utora za izlaz zraka. (Slika 13)

- Pričvrstite gornji dio dimnjaka na gornji dio za pričvršćivanje dimnjaka s 2 vijka sa strana koljena. (Slika 13)
- Pričvrstite donji lim dimnjaka na donji dio za pričvršćivanje dimnjaka s 2 vijka s bočnih koljena. (Slika 14)
- Dovršite instalaciju pričvršćivanjem donje ploče dimnjaka s 2 vijka iz krugova donje rupe na napi. (Slika 14)

Posljednja provjera

- Upravljajte napom i svjetiljkom tako što ćete njima upravljati kako je opisano u korisničkom priručniku.

BS - Sigurnosna uputstva

- Proizvod mora ugraditi kvalificirana osoba u skladu s važećim propisima. Proizvođač ne snosi odgovornost za štetu nastalu postupcima koje provode neovlaštene osobe koje također mogu poništiti garanciju.
- Priprema lokacije i električne instalacije za proizvod je odgovornost korisnika. Prije nego pozovete ovlaštenu servis, provjerite je li električna instalacija odgovarajuća. Ako ne, pozovite kvalifikovanog električara da izvrši potrebne aranžmane.
- Proizvod mora biti instaliran u skladu sa svim lokalnim električnim propisima.
- Prije instaliranja proizvoda uklonite sav materijal i dokumente iz njega i vizualno provjerite ima li proizvoda bilo kakvih nedostataka na sebi. Ako ima, nemojte ga instalirati.
- Proizvod je težak, potrebno je da ga nose najmanje dvije osobe.
- Prije ugradnje isključite električne priključke u području koje treba ugraditi.
- Ako ne postavite šrafove ili opremu za pričvršćivanje u skladu s ovim uputama, može doći do opasnosti od električne energije.
- Na dijelovima proizvoda mogu biti oštre površine. Uvijek nosite zaštitne rukavice tokom ugradnje.
- Ako proizvod nije dovoljno pričvršćen, postoji opasnost od pada. Uvjerite se da su svi pričvršćivači dobro pričvršćeni.
- Širina nape treba da bude najmanje jednaka širini vaše ploče za kuvanje.
- Dimenzije date u dijagramima za ugradnju su u mm.

- Vazduh koji se ispušta sa napom ne treba sprovesti u dimnjak koji koriste drugi uređaji koji sagorevaju gas ili druga goriva. (Ne samo za uređaje koji vraćaju zrak u prostoriju)
- Moraju se poštovati propisi koji se odnose na odvod zraka.

Ugradnja proizvoda

Dimenzije proizvoda i sigurnosne mjere (Slika 1-2)

- Obratite pažnju na dimenzije proizvoda. Provjerite prikladnost za vaš namještaj. (Slika 1.)
- Visina između donje površine nape i gornje površine ploče za kuvanje ne smije biti manja od **650 mm za plinske ploče, 500 mm za električne ploče za kuvanje.** (Slika 2.)

* Na slikama za ugradnju prikazana je demonstracija plinske ploče za kuvanje kao primjer, a veličina koju treba ostaviti za ploču je prikazana kao 650 mm. Ako imate električnu ploču za kuvanje, uzmite mjeru od 500 mm kao referencu.

Kontrola i priprema zida za ugradnju

- Zid na koji će se proizvod postaviti mora biti u uspravnom i ravnom položaju i imati nosivost proizvoda.
- Na zidu na koji se postavlja i oko rupa koje treba izbušiti ne smije biti priključaka za vodu, struju i plin.

Priključivanje uređaja na napajanje

- Proizveden sa 2-žilnim kablom za napajanje, ovaj uređaj mora biti povezan na električnu mrežu pomoću električnog prekidača sa najmanje 3 mm razmaka između bipolarnih kontaktnih vodova. Električne priključke neka obavi kvalifikovani električar.
- Prije početka bilo kakvih radova na električnoj instalaciji, isključite proizvod iz napajanja. Postoji opasnost od električnog udara!
- Proizvod mora biti povezan s mrežnim napajanjem samo od strane ovlaštene i kvalificirane osobe. Garantni rok za proizvod počinje tek nakon ispravne ugradnje. Proizvođač ne snosi odgovornost za štetu nastalu postupcima koje provode neovlaštene osobe.
- Instalirajte svoj uređaj tako da možete lako doći do priključka za napajanje (utikač, utičnica) nakon instalacije.

- Ako je vaš proizvod proizveden sa utikačem, nemojte rezati utikač da biste se priključili na električnu mrežu tokom instalacije. U suprotnom, garancija postaje nevažeća i može doći do sigurnosnih rizika za korisnike.

Ugradne dimenzije i podaci (Slika 3-4)

- Dimenzije u kojima se proizvod može ugraditi sa dvostrukim dimnjakom prikazane su na slici 3b.
- Ako ćete ga ugraditi sa dvostrukim dimnjakom, mjera od potrebnog razmaka iznad ploče za kuhanje do vašeg namještaja treba biti u rasponu od 910-1138 mm. (Slika 4b)
- Ako ćete ga ugraditi s jednostrukim dimnjakom, mjera od potrebnog razmaka iznad ploče za kuhanje do vašeg namještaja treba biti 748 mm. (Slika 3a-4a) Za instalaciju sa jednostukim dimnjakom koristite gornji dimnjak koji ima otvor za ventilaciju.

Sastavljanje dijelova za pričvršćivanje proizvoda (Slika 5-6-7)

Vaš proizvod je opisan preko uzorkovanja dvostrukog sklopa dimnjaka.

- Centrirajte ploču za kuhanje i nacrtajte okomitu os na zidu.
- Nacrtajte vodoravnu referentnu liniju od 650 mm od vrha ploče za kuhanje. (Slika 5.)
- Centrirajte šablon dat uz proizvod na referentnu tačku koju ste nacrtali, zalijepite je na zid i olovkom označite rupe na šablonu. (Slika 6.)
- Označite rupe za pričvršćivanje dimnjaka prema dimenzijama datim na Slici 6. sa vrha vašeg namještaja ili stropa.
- Pričvrstite dio za pričvršćivanje nape i dijelove za pričvršćivanje dimnjaka na zid kao što je prikazano na Slici 7.

Kačenje, poravnavanje i fiksiranje nape (Slika 8-9-10-11)

- Zakačite napu na dio za pričvršćivanje nape koji ste pričvrstili na zid. (Slika 8)
- Poravnajte ploču za kuhanje u središnji položaj pomerajući lagano napu lijevo i desno po dijelovima za pričvršćivanje. (Slika 9)
- Otvorite stakleni poklopac nape i uklonite aluminijumski filter kao što je prikazano na Slici 10.
- Pričvrstite svoju napu na dio za fiksiranje nape kao što je prikazano na Slici 11. sa otvorenim staklenim poklopcem.

- Zatvorite stakleni poklopac nape postavljanjem aluminijumskog filtera na njegovo mjesto.

Montaža izlazne cijevi dimnjaka (Slika 12)

- Kao što je prikazano na Slici 12., postavite poklopac koji sprječava obrnuti protok vazduha do izlaza dimnjaka.
- Ako je promjer vaše priključne cijevi za dimnjak 150 mm, postavite izlaznu cijev dimnjaka na poklopac
- Ako je promjer vaše cijevi za dimnjak 120 mm, postavite izlaznu cijev dimnjaka nakon postavljanja priključnog adaptera na poklopac.
- Pravilno izolirajte priključne tačke.

Učvršćivanje dimnjaka (Slika 13-14)

- Ako je promjer vaše cijevi za dimnjak 120 mm, zalijepite isporučenu traku oko spoja adaptera za povezivanje i otvora za izlaz zraka. (Slika 13)
- Pričvrstite gornji dio dimnjaka na gornji dio za pričvršćivanje dimnjaka sa 2 vijka sa strane krivina. (Slika 13)
- Pričvrstite donji lim za donji dio za pričvršćivanje dimnjaka sa 2 vijka sa krivina bočno. (Slika 14)
- Završite instalaciju pričvršćivanjem donje ploče dimnjaka sa 2 vijka iz donjih krugova rupa na napi. (Slika 14)

Završna provjera

- Upravljajte napom i lampom tako što ćete njima upravljati kako je opisano u korisničkom priručniku.

SB - Bezbednosna uputstva

- Uređaj mora ugraditi kvalifikovano lice u skladu s važećim propisima, kako bi garancija bila važeća. Proizvođač ne snosi odgovornost za štetu nastalu postupcima koje obave neovlašćena lica koji takođe mogu poništiti garanciju.
- Priprema lokacije i električne instalacije za proizvod je odgovornost korisnika. Pre nego što pozovete ovlašćeni servis, proverite da li je električna instalacija odgovarajuća. Ako nisu, pozovite električara kako bi postavio instalacije po potrebi.
- Uređaj mora biti instaliran u skladu sa svim lokalnim propisima u oblasti napajanja električnom energijom.
- Prije ugradnje uređaja uklonite sav materijal i dokumenta iz njega i vizuelno proverite

ima li uređaj bilo kakvih nedostataka na sebi. Ako uređaj ima nedostataka, nemojte ga ugrađivati.

- Proizvod je težak, potrebno je da ga nose najmanje dve osobe.
- Pre ugradnje isključite električne priključke u području ugradnje.
- Ako ne postavite šrafove ili opremu za pričvršćivanje u skladu s ovim uputstvima, može doći do opasnosti od električne energije.
- Površine delova proizvoda mogu biti oštre. Tokom ugradnje uvek nosite zaštitne rukavice.
- Ako proizvod nije dovoljno pričvršćen, postoji opasnost od pada. Uverite se da su svi pričvršćivači dobro pričvršćeni.
- Širina nape treba da bude najmanje jednaka širini vaše ploče za kuvanje.
- Dimenzije date u dijagramima za ugradnju su u mm.
- Vazduh koji se izbacuje sa napom ne treba sprovesti u dimnjak koji koriste drugi uređaji koji sagorevaju plin ili druga goriva. (Ne samo za uređaje koji vraćaju vazduh u prostoriju)
- Moraju se poštovati propisi koji se odnose na odvod vazduha.

Ugradnja proizvoda

Dimenzije proizvoda i bezbednosne mere (Slika 1-2)

- Obratite pažnju na dimenzije proizvoda. Proverite prikladnost za vaš nameštaj. (Slika 1.)
- Visina između donje površine vaše nape i gornje površine ploče za kuvanje ne bi trebalo da bude manja od **650 mm za plinsku ringlu, odnosno 500 mm za električnu ringlu.** (Slika 2.)

* Na slikama za ugradnju, kao primer je napravljena demonstracija na plinskoj ringli, a veličina koju treba ostaviti do ringle je prikazana kao 650 mm. Ako imate električnu ringlu, uzmite referentnu meru od 500 mm.

Kontrola i priprema zida za ugradnju

- Zid na koji se proizvod postavlja mora biti u uspravnom i ravnom položaju, i mora imati kapacitet nosivosti proizvoda.
- Na zidu na koji se postavlja i oko rupa za bušenje ne sme biti priključaka za vodu, struju i plin.

Priključivanje uređaja na napajanje

- Proizveden sa dvostrukim kablom za napajanje, ovaj uređaj mora biti povezan na mrežu napajanja električnom energijom pomoću električnog prekidača sa najmanje 3 mm razmaka između bipolarnih kontaktnih vodova. Priključivanje na izvor električne energije treba da obavi kvalifikovani električar.
- Pre početka bilo kakvih radova na električnoj instalaciji, isključite proizvod sa napajanja. Postoji opasnost od električnog udara!
- Proizvod mora na mrežno napajanje povezati isključivo ovlašćeno i kvalifikovano lice. Garantni rok za proizvod počinje tek nakon ispravne ugradnje. Proizvođač se ne može smatrati odgovornim za oštećenja nastala usled postupaka obavljenih od strane neovlašćene osobe.
- Svoj uređaj ugradite tako da možete lako doći do priključka na napajanje (utikača, utičnice) nakon ugradnje.
- Ako je vaš proizvod proizveden sa utikačem, nemojte seći utikač da biste se priključili na napajanje električnom energijom prilikom instalacije. U suprotnom, garancija postaje nevažeća i može doći do bezbednosnih rizika za korisnike.

Dimenzije i detaljni podaci za ugradnju (Slika 3-4)

- Dimenzije u kojima se proizvod može ugraditi sa dvostrukim odvodnikom pare prikazane su na Slici 3b.
- Ako ga ugrađujete sa dvostrukim odvodnikom pare, dimenzija potrebnog razmaka od ringle do vašeg nameštaja iznad treba da bude u rasponu od 910-1138 mm. (Slika 4b)
- Ako ga ugrađujete sa jednostrukim odvodnikom pare, dimenzija potrebnog razmaka od ringle do vašeg nameštaja iznad treba da bude 748 mm. (Slika 3a-4a) Prilikom ugradnje sa jednostrukim odvodnikom pare, koristite gornji odvodnik pare koji ima ventilacioni otvor.

Sastavljanje delova za pričvršćivanje proizvoda (Slika 5-6-7)

Vaš proizvod je opisan na primeru montaže sa dvostrukim odvodnikom pare.

- Centrirajte ploču za kuvanje i ocrtajte liniju vertikalne ose na zidu.

- Nacrtajte horizontalnu referentnu liniju od 650 mm mereno sa gornje strane ploče za kuvanje. (Slika 5)
- Centrirajte šablon dat sa proizvodom na referentnu tačku koju ste nacrtali, zalepите ga na zid i označite rupe na šablonu olovkom. (Slika 6)
- Označite rupe za delove za pričvršćivanje odvodnika pare prema dimenzijama datim na Slici 6 sa gornje strane vašeg nameštaja ili plafona.
- Pričvrstite deo za pričvršćivanje nape i delove za pričvršćivanje odvodnika pare na zid kao što je prikazano na Slici 7.

Kačenje, poravnavanje i fiksiranje nape (Slika 8-9-10-11)

- Okačite napu na deo za pričvršćivanje nape koji ste pričvrstili na zid. (Slika 8)
- Poravnajte tako da ploča za kuvanje bude u centralnom položaju kliznim pokretima nape levo ili desno po delovima za pričvršćivanje. (Slika 9)
- Otvorite stakleni poklopac nape i uklonite aluminijumski filter kao što je prikazano na Slici 10.
- Pričvrstite napu na deo za pričvršćivanje nape kao što je prikazano na Slici 11 sa otvorenim staklenim poklopcem.
- Zatvorite stakleni poklopac nape nakon što postavite aluminijumski filter na njegovo mesto.

Montaža izlazne cevi za odvodnik pare (Slika 12)

- Kao što je prikazano na Slici 12, postavite poklopac koji sprečava obrnuti protok vazduha do izlaza odvodnika pare.
- Ako je prečnik vaše priključne cevi za odvodnik pare 150 mm, postavite izlaznu cev odvodnika pare na poklopac
- Ako je prečnik vaše priključne cevi za odvodnik pare 120 mm, postavite izlaznu cev odvodnika pare nakon postavljanja priključnog adaptera na poklopac.
- Pravilno izolujte priključne tačke.

Učvršćivanje nosećeg lima odvodnika pare (Slika 13-14)

- Ako je prečnik cevi vašeg odvodnika pare 120 mm, zalepите isporučenu traku oko spoja adaptera za povezivanje i otvora za izlaz vazduha. (Slika 13)
- Pričvrstite gornji noseći lim odvodnika pare za gornji deo za pričvršćivanje odvodnika pare sa 2 zavrtnja bočno na zakrivljenim delovima. (Slika 14)

- Pričvrstite donji noseći lim odvodnika pare za donji deo za pričvršćivanje odvodnika pare sa 2 zavrtnja bočno na zakrivljenim delovima. (Slika 14)
- Završite ugradnju pričvršćivanjem donje ploče odvodnika pare sa 2 zavrtnja iz donjih rupa na napi. (Slika 14)

Završna provera

- Kontrolišite svoju napu i svetlo tako što ćete njima upravljati kako je opisano u uputstvu za upotrebu.

ES - Instrucción de seguridad

- El aparato lo debe instalar una persona cualificada de acuerdo con la normativa vigente. El fabricante no asumirá ninguna responsabilidad por los daños causados por procedimientos llevados a cabo por personas no autorizadas, lo que también podrá anular la garantía.
- La preparación de la ubicación y la instalación eléctrica del aparato es responsabilidad del cliente. Antes de llamar al Servicio Autorizado, asegúrese de que la instalación eléctrica es adecuada. Si no es así, llame a un electricista cualificado para que haga los arreglos necesarios.
- El aparato debe instalarse de acuerdo con todas las normativas eléctricas locales.
- Antes de instalar el producto, quite todos los materiales y documentos y compruebe visualmente si el producto tiene algún defecto. Si es así, no lo haga instalar.
- El aparato es pesado, cargue el aparato con al menos dos personas.
- Antes de iniciar la instalación separe las conexiones eléctricas del área de instalación.
- Si no se instalan los tornillos o el equipo de fijación de acuerdo con las instrucciones, pueden producirse daños de tipo eléctrico.
- Es posible que haya superficies afiladas en las piezas del producto. Para la instalación siempre utilice guantes protectores.
- En caso de que el producto no esté suficientemente fijado, puede haber riesgo de caída. Compruebe la fijación de todas las piezas.
- La anchura de la campana debe ser como mínimo igual a la de su placa de cocción.
- Las dimensiones que figuran en los diagramas de instalación se expresan en mm.

- El aire a expulsar con la campana no debe darse a una chimenea utilizada por otros aparatos que quemen gas u otros combustibles. (No sólo para los aparatos que devuelven el aire a la habitación)
- Es necesario respetar las normas relativas a la evacuación del aire.

Instalación del producto

Dimensiones del producto y medidas de seguridad (Imagen 1-2)

- Observe las dimensiones del producto. Verifique la adecuación a su mobiliario. (Imagen 1)
- La altura entre la superficie inferior de su campana y la superficie superior de la placa de cocción no debe ser inferior a **650 mm para las placas de gas, 500 mm para las placas eléctricas.** (Imagen 2)

Las imágenes de la instalación muestran, a modo de ejemplo, una demostración en una placa de gas, y la medida que debe dejarse en la placa es de 650 mm. En caso de tener una placa de cocción eléctrica, tome esta medida como 500 mm como referencia.

Control y preparación de la pared a instalar

- La pared en la que se instalará el producto debe estar en una posición vertical y plana que tenga la capacidad de carga del producto.
- En la pared que se instalará y alrededor de los agujeros que se perforarán no debe haber conexiones de agua, electricidad y gas.

Conexión del aparato a la red eléctrica

- El aparato ha sido fabricado con un cable de alimentación de 2 vías, por lo que debe conectarse a la red eléctrica mediante un interruptor eléctrico con una distancia mínima de 3 mm entre los cables de contacto bipolares. Haga que la instalación de la toma de tierra sea hecha por un electricista calificado.
- Antes de comenzar cualquier trabajo en la instalación eléctrica, desconecte el aparato de la red eléctrica. ¡Existe el riesgo de descarga eléctrica!
- El aparato debe ser conectado a la red eléctrica sólo por una persona autorizada y calificada. El período de garantía del aparato comienza sólo después de la

instalación correcta. El fabricante no se hace responsable de los daños derivados de procedimientos realizados por personas no autorizadas.

- Instale su aparato de forma que le resulte fácil acceder a la conexión eléctrica (enchufe, toma de corriente) después de la instalación.
- En caso de que su producto haya sido fabricado con enchufe, no corte el enchufe para conectarlo a la red eléctrica durante la instalación. De lo contrario, la garantía se anula y pueden producirse riesgos de seguridad para los usuarios.

Dimensiones y detalles de la instalación (Imagen 3-4)

- Las dimensiones en las que se puede instalar el producto con chimenea doble se muestran en la imagen 3b.
- Si lo va a instalar con chimenea doble, la medida desde la distancia libre requerida por encima de la placa de cocción hasta sus muebles debe estar en el rango de 910-1138 mm. (Imagen 4b)
- En caso de que se instale con una sola chimenea, la medida desde la distancia libre requerida por encima de la placa de cocción hasta sus muebles debe ser de 748 mm. (Imagen 3a-4a) Para la instalación con una chimenea, utilice la chimenea superior que tiene orificio de ventilación.

Montaje de las piezas de fijación del producto (Imágenes 5-6-7)

Su producto ha sido descrito sobre el muestrero de montaje de la chapa de la chimenea doble.

- Coloque su placa de cocción en el centro y dibuje una línea de eje vertical en la pared.
- Dibuje una línea de referencia horizontal que mida 650 mm desde la parte superior de su placa de cocción. (Imagen 5)
- Centre la plantilla que se entrega con el producto en el punto de referencia que ha dibujado, fíjela en la pared y marque los agujeros de la plantilla con un lápiz. (Imagen 6)
- Marque los agujeros para las piezas de fijación de la chimenea según las dimensiones indicadas en la imagen 6 desde la parte superior de su mueble o techo.
- Fije la pieza de sujeción de la campana y las piezas de sujeción de la chimenea a la pared como se indica en la imagen 7.

Colgar, alinear y fijar la campana (imágenes 8-9-10-11)

- Cuelgue la campana en la pieza de fijación de la campana que se ha fijado a la pared. (Imagen 8)
- Alinee su placa de cocción en una posición central deslizando la campana a la izquierda y a la derecha en las piezas de fijación. (Imagen 9)
- Abra la tapa de cristal de la campana y retire el filtro de aluminio como se muestra en la imagen 10.
- Fije su campana en la pieza de fijación de la campana como se muestra en la imagen 11 con la cubierta de cristal abierta.
- Cierre la cubierta de cristal de la campana colocando el filtro de aluminio en su lugar.

Colocación del tubo de salida de la chimenea (imagen 12)

- Como se muestra en la imagen 12, coloque la cubierta que impide el flujo de aire inverso a la salida de la chimenea.
- En caso de que el diámetro del tubo de conexión de la chimenea sea de 150 mm, coloque el tubo de salida de la chimenea en la tapa.
- Cuando el diámetro de su tubo de conexión a la chimenea sea de 120 mm, coloque el tubo de salida de la chimenea después de haber colocado el adaptador de conexión en la cubierta.
- Aísle correctamente los puntos de conexión.

Fijación de chapas de chimenea (Imágenes 13-14)

- En caso de que el diámetro de su tubo de conexión a la chimenea sea de 120 mm; fije la cinta adhesiva suministrada alrededor de la unión del adaptador de conexión y la ranura de salida de aire. (Imagen 13)
- Fije la chapa de la chimenea superior a la pieza de fijación de la chimenea superior con 2 tornillos desde los lados de las curvas. (Imagen 13)
- Fije la chapa de la chimenea inferior a la pieza de fijación de la chimenea inferior con 2 tornillos desde las curvas de los lados. (Imagen 14)
- Complete la instalación fijando la chapa de la chimenea inferior con 2 tornillos desde los círculos de los agujeros inferiores de la campana. (Imagen 14)

Comprobación final

- Controle la campana y la lámpara operando como se describe en el manual de usuario. Fije la chapa de la chimenea superior a la pieza de fijación de la chimenea superior con 2 tornillos desde los lados de las curvas.

PT- Instruções de segurança

- O produto deve ser instalado por uma pessoa qualificada em conformidade com os regulamentos em vigor. O fabricante não deve ser considerado responsável por danos que surjam de procedimentos realizados por pessoas não autorizadas o que invalida a garantia.
- A preparação da localização e da instalação elétrica do produto é da responsabilidade do cliente. Antes de chamar a Assistência Autorizada, deve assegurar que a instalação elétrica é a adequada. Caso contrário, chamar um eletricitista qualificado para fazer as alterações necessárias.
- O aparelho deverá ser instalado de acordo com os regulamentos locais de eletricidade.
- Antes de instalar o produto, remover todos os materiais e documentos dentro do mesmo e inspecionar visualmente se o produto tem alguns defeitos. Se tiver, o mesmo não deverá ser instalado.
- O produto é pesado, tem de ser transportado pelo menos com duas pessoas.
- Desligar as ligações elétricas na zona da instalação antes da instalação.
- Não instalar com parafusos ou o dispositivo de fixação de acordo com a instruções pode resultar em riscos elétricos.
- Pode haver superfícies afiadas nas partes do produto. Usar sempre luvas de proteção para fazer a instalação.
- Se o produto não estiver suficientemente fixado, pode existir o risco de cair. Assegurar que todas as fixações estão firmemente apertadas.
- A largura do exaustor deve ser pelo menos igual à largura da sua placa.
- As dimensões dadas nos diagramas de instalação são em mm.

- O ar a ser extraído com o exaustor não deve ser direcionado para uma chaminé que seja usada por outros dispositivos a gás ou outros combustíveis. (Não só para os dispositivos que fornecem ar ao espaço)
- Devem ser seguidas as regulamentações relativamente à extração de ar.

Instalar o produto

Dimensões do produto e medidas de segurança (Imagem 1-2)

- Deve prestar atenção às dimensões do produto. Verificar se é adequado para o seu armário. (Imagem 1)
- A altura entre a superfície inferior do seu exaustor e a superfície superior da placa não pode ser inferior a **650 mm para placas a gás, 500 mm para placas elétricas.** (Imagem 2)

* Nas imagens da instalação, foi feita uma demonstração na placa a gás como um exemplo e a dimensão deve ser deixada na placa foi mostrada como 650 mm. Se tiver uma placa elétrica, deve ter a medida de 500 mm como referência.

Controlo e preparação da parede a ser instalada

- A parede na qual o produto será instalado deve estar numa posição vertical e plana que tenha a alimentação para o produto.
- Não devem haver ligações de água, eletricidade e gás na parede a ser instalada e em volta dos orifícios a serem perfurados.

Ligar o aparelho à alimentação elétrica.

- Fabricado com cabo de alimentação de duas vias, este dispositivo tem de ser ligado à corrente elétrica através de um interruptor elétrico com uma folga de pelo menos 3 mm entre os terminais bipolares de contacto. As ligações elétricas têm de ser feitas por um electricista qualificado.
- Antes de iniciar qualquer trabalho de instalação elétrica, deve desligar o produto da eletricidade. Existe risco de choque elétrico!
- O produto deve apenas ser ligado à ligação de corrente elétrica por uma pessoa autorizada e qualificada. O período de garantia do produto começa somente depois da instalação correta. O fabricante

não será responsabilizado por danos que possam surgir a partir de procedimentos realizados por pessoas não autorizadas.

- Instalar o seu aparelho de modo a poder aceder facilmente à ligação da alimentação (ficha, tomada) após a instalação.
- Se o seu produto tiver sido produzido com ficha, não cortar a ficha para ligar a alimentação elétrica durante a instalação. Caso contrário, a garantia é anulada e podem existir riscos de segurança para os utilizadores.

Dimensões da instalação e detalhes (Imagem 3-4)

- As dimensões nas quais o produto pode ser instalado com uma chaminé dupla são mostradas na imagem 3b.
- Se for instalar o produto com uma chaminé dupla, a medida para a distância de folga necessária por cima da placa para o seu móvel deve estar entre 910-1138 mm. (Imagem 4b)
- Se for instalar o produto com uma chaminé única, a medida da distância de folga necessária por cima da placa para o seu móvel deve ser 748 mm (Imagem 3a-4a). Para a instalação com uma chaminé, usar a chaminé superior a qual tem um orifício de ventilação.

Montar as peças de fixação do produto (Imagem 5-6-7)

O seu produto é descrito na folha de demonstração de montagem da chaminé dupla.

- Centrar a sua placa e desenhar uma linha de eixo vertical na parede.
- Desenhar uma linha de referência horizontal medindo 650 mm desde o topo da sua placa. (Imagem 5)
- Centrar o modelo dado com o produto no ponto de referência que desenhou, colar o mesmo na parede e marcar os orifícios no modelo com um lápis. (Imagem 6)
- Marcar os orifícios para as peças de fixação da chaminé de acordo com as dimensões dadas na imagem 6 a partir do topo do seu armário ou teto.
- Fixar as peças de fixação do exaustor e as peças de fixação da chaminé à parede conforme mostrado na imagem 7.

Pendurar, alinhar e fixar o exaustor (Imagem 8-9-10-11)

- Pendurar o seu exaustor na peça de fixação do mesmo que já fixou na parede. (Imagem 8)
- Alinhar a sua placa numa posição central deslizando o exaustor para a esquerda e para a direita nas peças de fixação. (Imagem 9)
- Abrir a tampa de vidro do exaustor e remover o filtro de alumínio conforme mostrado na imagem 10.
- Fixar o seu exaustor na peça de fixação do mesmo conforme mostrado na imagem 11 com a tampa de vidro aberta.
- Fechar a tampa de vidro do exaustor encaixando o filtro de alumínio no respetivo encaixe.

Encaixar o tubo de saída da chaminé (Imagem 12)

- Conforme mostrado na imagem 12, colocar a tampa que impede que o fluxo de ar retorne para a saída da chaminé.
- Se o diâmetro do tubo de ligação da chaminé for de 150 mm colocar o tubo de saída da chaminé na tampa.
- Se o diâmetro do tubo de ligação da chaminé for de 120 mm colocar o tubo de saída da chaminé depois de colocar o adaptador da ligação na tampa..
- Isolar adequadamente os pontos de ligação.

Fixar as chapas da chaminé (Imagem 13-14)

- Se o diâmetro do tubo de ligação da sua chaminé for 120 mm, colar a fita fornecida em volta da junção do adaptador de ligação e da entrada da saída de ar. (Imagem 13)
- Fixar a chapa da chaminé superior à parte de fixação da chaminé superior com 2 parafusos a partir dos lados das curvas. (Imagem 13)
- Fixar a chapa da chaminé inferior à parte de fixação da chaminé inferior com 2 parafusos a partir dos lados das curvas. (Imagem 14)
- Completar a instalação com a fixação da chapa inferior da chaminé com 2 parafusos a partir dos círculos do orifício inferior no exaustor. (Imagem 14)

Verificação final

- Controlar o seu exaustor e a lâmpada operando o mesmo conforme descrito no manual do utilizador.

EL - Oδηγίες ασφαλείας

- Το προϊόν επιτρέπεται να εγκατασταθεί από ειδικευμένο άτομο σύμφωνα με τους ισχύοντες κανονισμούς. Ο κατασκευαστής δεν θα φέρει καμία ευθύνη για ζημιές που θα προκύψουν από διαδικασίες που εκτελούνται από μη εξουσιοδοτημένα άτομα, και κάτι τέτοιο μπορεί να ακυρώσει την εγγύηση.
- Η προετοιμασία της θέσης και της ηλεκτρικής εγκατάστασης για το προϊόν αποτελούν ευθύνη του πελάτη. Πριν καλέσετε το Εξουσιοδοτημένο Σέρβις, βεβαιωθείτε ότι η ηλεκτρική εγκατάσταση είναι κατάλληλη. Αν δεν είναι, καλέστε έναν ειδικευμένο ηλεκτρολόγο για να προβεί στις απαραίτητες εργασίες.
- Το προϊόν πρέπει να εγκατασταθεί σύμφωνα με όλους τους τοπικούς κανονισμούς ηλεκτρικών εγκαταστάσεων.
- Πριν την εγκατάσταση του προϊόντος, αφαιρέστε όλα τα υλικά και τα έγγραφα που υπάρχουν στο εσωτερικό του και ελέγξτε οπτικά αν το προϊόν παρουσιάζει οποιοδήποτε ελάττωμα. Αν ναι, τότε μην το εγκαταστήσετε.
- Το προϊόν είναι βαρύ, μεταφέρετε το προϊόν με τουλάχιστον δύο άτομα
- Πριν την εγκατάσταση αποσυνδέστε όλες τις ηλεκτρικές συνδέσεις στην περιοχή εγκατάστασης.
- Η εγκατάσταση βιδών ή εξοπλισμού στερέωσης με τρόπο που δεν συμφωνεί με τις παρούσες οδηγίες, μπορεί να επιφέρει κίνδυνο από ηλεκτρικό ρεύμα.
- Ενδέχεται να υπάρχουν αιχμηρές επιφάνειες σε μέρη του προϊόντος. Πάντα φοράτε προστατευτικά γάντια για την εγκατάσταση.
- Αν το προϊόν δεν στερεωθεί επαρκώς, ενδέχεται να υπάρξει κίνδυνος πτώσης. Βεβαιωθείτε ότι όλα τα εξαρτήματα στερέωσης έχουν στερεωθεί με ασφάλεια.
- Το πλάτος του απορροφητήρα θα πρέπει να είναι τουλάχιστον ίσο με το πλάτος της πλάκας εστίων.
- Οι διαστάσεις που παρέχονται στα διαγράμματα εγκατάστασης είναι σε mm.

- Ο αέρας που θα απομακρύνεται με τον απορροφητήρα δεν πρέπει να διοχετεύεται σε αγωγό απαερίων που χρησιμοποιείται από συσκευές που λειτουργούν με καύση αερίου ή άλλων καυσίμων. (Οχι μόνο για συσκευές που επιστρέφουν τον αέρα στον χώρο)
- Πρέπει να τηρούνται οι κανονισμοί σχετικά με την εξαγωγή αέρα.

Εγκατάσταση του προϊόντος

Διαστάσεις του προϊόντος και μέτρα ασφαλείας (Εικόνα 1-2)

- Προσέξτε τις διαστάσεις του προϊόντος. Ελέγξτε την καταλληλότητα για τα έπιπλά σας. (Εικόνα 1)
- Το ύψος ανάμεσα στην κάτω επιφάνεια του απορροφητήρα και την πάνω επιφάνεια της πλάκας εστιών δεν θα πρέπει να είναι μικρότερο από **650 mm για πλάκα εστιών αερίου και 500 mm για ηλεκτρική πλάκα εστιών.** (Εικόνα 2)

* Οι εικόνες εγκατάστασης αναφέρονται με παράδειγμα μια πλάκα εστιών αερίου, και το ελεύθερο ύψος εμφανίζεται ως 650 mm. Αν έχετε ηλεκτρική πλάκα εστιών, χρησιμοποιήστε ως αναφορά τη διάσταση των 500 mm.

Έλεγχος και προετοιμασία του τοίχου εγκατάστασης

- Ο τοίχος στον οποίο πρόκειται να εγκατασταθεί το προϊόν πρέπει να είναι κατακόρυφος και επίπεδος και να έχει επαρκή φέρουσα ικανότητα για το προϊόν.
- Δεν πρέπει να υπάρχουν συνδέσεις νερού, ηλεκτρικού ρεύματος και αερίου στο τμήμα τοίχου όπου πρόκειται να εγκατασταθεί η συσκευή και γύρω από τις οπές που θα διατρηθούν.

Σύνδεση της συσκευής στην παροχή ρεύματος

- Αυτή η συσκευή έχει κατασκευαστεί με 2πολικό καλώδιο ρεύματος, και πρέπει να συνδεθεί στο δίκτυο ρεύματος με έναν ηλεκτρικό διακόπτη όλων των πόλων με διάκενο τουλάχιστον 3 mm μεταξύ των διπολικών επαφών. Αναθέστε σε ειδικευμένο ηλεκτρολόγο να πραγματοποιήσει τις ηλεκτρικές συνδέσεις.
- Πριν ξεκινήσετε οποιαδήποτε εργασία στην ηλεκτρική εγκατάσταση, αποσυνδέστε το προϊόν από την παροχή ρεύματος δικτύου. Υπάρχει κίνδυνος

ηλεκτροπληξίας!

- Το προϊόν επιτρέπεται να συνδεθεί στην παροχή ρεύματος δικτύου μόνο από εξουσιοδοτημένο και εξειδικευμένο τεχνικό. Η περίοδος εγγύησης του προϊόντος ξεκινά μόνο μετά από σωστή εγκατάσταση. Ο κατασκευαστής δεν θα θεωρηθεί υπεύθυνος για ζημίες που προκύπτουν από διαδικασίες που εκτελούνται από μη εξουσιοδοτημένα άτομα.
- Εγκαταστήστε τη συσκευή σας έτσι ώστε να είναι ελεύθερα και εύκολα προσβάσιμη η σύνδεση ρεύματος (φίς, πρίζα) μετά την εγκατάσταση.
- Αν η συσκευή σας έχει παραχθεί με φίς, μην κόψετε κατά την εγκατάσταση το φίς για να συνδέσετε τη συσκευή στην παροχή ρεύματος. Διαφορετικά, η εγγύηση ακυρώνεται και μπορούν να προκύψουν κίνδυνοι ασφαλείας για τους χρήστες.

Διαστάσεις εγκατάστασης και

λεπτομέρειες (Εικόνα 3-4)

- Οι διαστάσεις του χώρου εγκατάστασης του προϊόντος με διπλή καμινάδα παρουσιάζονται στην Εικόνα 3b.
- Αν πρόκειται να εγκαταστήσετε τη συσκευή με διπλή καμινάδα, η απόσταση από την απαιτούμενη απόσταση πάνω από την πλάκα εστιών ως το έπιπλό σας πρέπει να είναι στην περιοχή 910-1138 mm. (Εικόνα 4b)
- Αν πρόκειται να εγκαταστήσετε τη συσκευή με μονή καμινάδα, η απόσταση από την απαιτούμενη απόσταση πάνω από την πλάκα εστιών σας ως το έπιπλό σας πρέπει να είναι 748 mm. (Εικόνα 3a-4a) Για την εγκατάσταση με μία καμινάδα, χρησιμοποιήστε την πάνω καμινάδα που διαθέτει άνοιγμα αερισμού.

Εγκατάσταση των εξαρτημάτων στερέωσης της συσκευής (Εικόνα 5-6-7)

Η συσκευή σας περιγράφεται με βάση το παράδειγμα εγκατάστασης με διπλή καμινάδα.

- Βρείτε το μέσον της πλάκας εστιών σας και σχεδιάστε στον τοίχο μια κατακόρυφη γραμμή από το μέσον.
- Σχεδιάστε μια οριζόντια γραμμή αναφοράς σε απόσταση 650 mm από το πάνω μέρος της πλάκας εστιών σας. (Εικόνα 5)

- Κεντράρετε το υπόδειγμα που παρέχεται με το προϊόν στο σημείο αναφοράς που σχεδιάσατε, κολλήστε το υπόδειγμα προσωρινά στον τοίχο και σημαδέψτε τις θέσεις των οπών με βάση το υπόδειγμα χρησιμοποιώντας ένα μολύβι. (Εικόνα 6)
- Σημαδέψτε τις οπές για τα εξαρτήματα στερέωσης της καμινάδας σύμφωνα με τις διαστάσεις που δίνει η εικόνα 6 από το πάνω μέρος του επιπέδου σας ή την οροφή.
- Στερεώστε στον τοίχο το εξάρτημα στερέωσης του απορροφητήρα και τα εξαρτήματα στερέωσης της καμινάδας όπως δείχνει η εικόνα 7.

Ανάρτηση, ευθυγράμμιση και στερέωση του απορροφητήρα (Εικόνα 8-9-10-11)

- Αναρτήστε τον απορροφητήρα στο εξάρτημα στερέωσης απορροφητήρα που ήδη στερεώσατε στον τοίχο. (Εικόνα 8)
- Ευθυγραμμίστε τον απορροφητήρα σε κεντρική θέση ως προς την πλάκα εστίων μετακινώντας τον προς τα αριστερά και δεξιά πάνω στα εξαρτήματα στερέωσης. (Εικόνα 9)
- Ανοίξτε το γυάλινο κάλυμμα του απορροφητήρα και αφαιρέστε το αλουμινένιο φίλτρο όπως δείχνει η εικόνα 10.
- Στερεώστε τον απορροφητήρα σας στο εξάρτημα στερέωσης απορροφητήρα όπως δείχνει η εικόνα 11 με το γυάλινο κάλυμμα ανοιχτό.
- Κλείστε το γυάλινο κάλυμμα του απορροφητήρα τοποθετώντας το αλουμινένιο φίλτρο στη θέση του.

Τοποθέτηση του σωλήνα εξόδου καμινάδας (Εικόνα 12)

- Όπως δείχνει η εικόνα 12, τοποθετήστε το κάλυμμα που εμποδίζει την αντίστροφη ροή αέρα στην έξοδο της καμινάδας.
- Αν η διάμετρος του σωλήνα σύνδεσης της καμινάδας είναι 150 mm, τοποθετήστε τον σωλήνα εξόδου καμινάδας πάνω στο κάλυμμα
- Αν η διάμετρος του σωλήνα σύνδεσης της καμινάδας είναι 120 mm, τοποθετήστε τον σωλήνα εξόδου καμινάδας αφού τοποθετήσετε πάνω στο κάλυμμα τον προσαρμογέα σύνδεσης.
- Στεγανοποιήστε σωστά τα σημεία σύνδεσης.

Στερέωση των ελασμάτων της καμινάδας (Εικόνα 13-14)

- Αν η διάμετρος του σωλήνα σύνδεσης της καμινάδας σας είναι 120 mm, κολλήστε την παρεχόμενη ταινία γύρω από τη σύνδεση του προσαρμογέα σύνδεσης και την υποδοχή εξόδου αέρα. (Εικόνα 13)
- Στερεώστε το πάνω έλασμα καμινάδας στο πάνω εξάρτημα στερέωσης καμινάδας από τα πλαϊνά των καμπυλών χρησιμοποιώντας 2 βίδες. (Εικόνα 13)
- Στερεώστε το κάτω έλασμα καμινάδας στο κάτω εξάρτημα στερέωσης καμινάδας από τα πλαϊνά των καμπυλών χρησιμοποιώντας 2 βίδες. (Εικόνα 14)
- Ολοκληρώστε την εγκατάσταση στερεώνοντας το κάτω έλασμα καμινάδας με 2 βίδες πάνω στον απορροφητήρα χρησιμοποιώντας τις κάτω στρογγυλές οπές. (Εικόνα 14)

Τελικός έλεγχος

- Ελέγξτε τον απορροφητήρα και τη λάμπα χρησιμοποιώντας τις λειτουργίες τους όπως περιγράφεται στο εγχειρίδιο χρήσης.

FR - Consignes de sécurité

- L'appareil doit être installé par une personne qualifiée conformément à la réglementation en vigueur. Le fabricant n'est pas tenu responsable des dommages résultant des procédures effectuées par des personnes non autorisées, ce qui peut également annuler la garantie.
- La préparation de l'emplacement et de l'installation électrique de l'appareil relève de la responsabilité du client. Avant d'appeler le Service Agréé, assurez-vous que l'installation électrique soit appropriée. Si ce n'est pas le cas, appelez un électricien qualifié pour prendre les dispositions nécessaires.
- L'appareil doit être installé conformément à toutes les réglementations électriques locales.
- Avant d'installer l'appareil, retirez tous les matériaux et documents avec lesquels il a été fourni, ensuite vérifiez visuellement si le produit présente des défauts. Si c'est le cas, ne l'installez pas.
- Le produit est lourd, il doit être porté par au moins deux personnes.

- Débranchez les raccordements électriques situés dans la zone où vous souhaitez installer l'appareil avant l'installation.
- Le fait de ne pas installer les vis ou le matériel de fixation conformément aux instructions peut entraîner un risque électrique.
- Il peut y avoir des surfaces tranchantes sur les pièces du produit. Portez toujours des gants de protection pour l'installation.
- Si le produit n'est pas suffisamment fixé, il peut y avoir un risque de chute. Assurez-vous que toutes les fixations soient bien fixées.
- La largeur de la hotte doit être au moins égale à la largeur de votre plaque de cuisson.
- Les dimensions indiquées dans les schémas d'installation sont en mm.
- L'air à évacuer avec la hotte ne doit pas être acheminé vers une cheminée utilisée par d'autres appareils brûlant du gaz ou d'autres combustibles. (Pas seulement pour les appareils qui renvoient l'air dans la pièce)
- Les réglementations concernant l'évacuation de l'air doivent être respectées.

Installation du produit

Dimensions du produit et mesures de sécurité (Images 1-2)

- Faites attention aux dimensions du produit. Vérifiez qu'il convient à votre mobilier. (Image 1)
- La hauteur entre la surface inférieure de votre hotte et la surface supérieure de la plaque de cuisson ne doit pas être inférieure à **650 mm pour les plaques de cuisson à gaz, 500 mm pour les tables de cuisson électriques**. (Image 2)

* Dans les images d'installation, une démonstration sur la plaque de cuisson à gaz a été faite à titre d'exemple, et la taille qui doit être laissée sur la plaque de cuisson a été indiquée comme étant de 650 mm. Si vous avez une plaque de cuisson électrique, prenez comme référence cette mesure de 500 mm.

Contrôle et préparation du mur à installer

- Le mur sur lequel le produit sera installé doit être dans une position verticale et plate qui a la puissance de charge du produit.
- Il ne doit y avoir aucun raccordement d'eau, d'électricité et de gaz sur le mur à installer et autour des trous à percer.

Connexion de l'appareil à l'alimentation électrique

- Fabriqué avec un câble d'alimentation à 2 voies, cet appareil doit être raccordé au secteur par un interrupteur électrique avec un espace d'au moins 3 mm entre les fils de contact bipolaires. Faites effectuer les raccordements électriques par un électricien qualifié.
- Avant de commencer tout travail sur l'installation électrique, débranchez l'appareil de l'alimentation secteur. Il existe un risque d'électrocution !
- L'appareil doit être raccordé à l'alimentation secteur uniquement par une personne autorisée et qualifiée. La période de garantie de l'appareil ne commence qu'après son installation correcte. Le fabricant ne saurait être tenu responsable de tout dommage résultant des procédures effectuées par des personnes non autorisées.
- Installez votre appareil de manière à pouvoir atteindre facilement le raccordement électrique (fiche, prise) après l'installation.
- Si votre produit a été fabriqué avec une fiche, ne coupez pas la fiche pour la connecter à l'alimentation électrique pendant l'installation. Dans le cas contraire, la garantie est annulée et des risques pour la sécurité des utilisateurs peuvent survenir.

Dimensions et détails de l'installation (Images 3-4)

- Les dimensions dans lesquelles le produit peut être installé avec une double cheminée sont indiquées sur l'image 3b.
- Si vous l'installez avec une double cheminée, la mesure entre la distance de dégagement requise au-dessus de la plaque de cuisson et votre meuble doit être comprise entre 910 et 1138 mm. (Image 4b)
- Si vous l'installez avec une seule cheminée, la distance entre la distance

de dégagement requise au-dessus de la plaque de cuisson et votre meuble doit être de 748 mm. (Images 3a-4a) Pour l'installation avec une seule cheminée, utilisez la cheminée supérieure qui a un trou de ventilation.

Assemblage des pièces de fixation du produit (Images 5-6-7)

Votre produit est décrit sur l'échantillonnage de l'assemblage de la feuille de cheminée double.

- Centrez votre plaque de cuisson et tracez une ligne d'axe verticale sur le mur.
- Tracez une ligne de référence horizontale mesurant 650 mm à partir du haut de votre plaque de cuisson. (Image 5)
- Centrez le gabarit fourni avec le produit sur le point de référence que vous avez dessiné, collez-le sur le mur et marquez les trous du gabarit avec un crayon. (Image 6)
- Marquez les trous pour les pièces de fixation de la cheminée selon les dimensions indiquées sur l'image 6 à partir du haut de votre meuble ou du plafond.
- Fixez la partie de fixation de la hotte et les parties de fixation de la cheminée au mur comme indiqué sur l'image 7.

Accrochage, alignement et fixation de la hotte (Images 8-9-10-11)

- Accrochez votre hotte sur la pièce de fixation de la hotte que vous avez fixée au mur. (Image 8)
- Alignez votre plaque de cuisson en position centrale en faisant glisser la hotte de gauche à droite sur les pièces de fixation. (Image 9)
- Ouvrez le couvercle en verre de la hotte et retirez le filtre en aluminium comme indiqué sur l'image 10.
- Fixez votre capot sur la partie de fixation du capot comme indiqué sur l'image 11 avec le couvercle de la vitre ouvert.
- Fermez le couvercle en verre de la hotte en mettant le filtre en aluminium à sa place.

Montage du tuyau de sortie de la cheminée (Image 12)

- Comme indiqué sur l'image 12, placez le couvercle qui empêche le flux d'air inversé vers la sortie de la cheminée.
- Si le diamètre du tuyau de raccordement de votre cheminée est de 150 mm, placez le tuyau de sortie de la cheminée sur le couvercle.

- Si le diamètre du tuyau de raccordement de votre cheminée est de 120 mm, placez le tuyau de sortie de la cheminée après avoir placé l'adaptateur de raccordement sur le couvercle.
- Isolez correctement les points de connexion.

Fixation des feuilles de cheminée (Images 13-14)

- Si le diamètre du tuyau de raccordement de votre cheminée est de 120 mm, collez le ruban adhésif fourni autour de la jonction de l'adaptateur de raccordement et de la fente de sortie d'air. (Image 13)
- Fixez la feuille de cheminée supérieure à la partie de fixation de la cheminée supérieure avec 2 vis depuis les côtés des courbes. (Image 13)
- Fixez la feuille de cheminée inférieure à la partie de fixation de la cheminée inférieure avec 2 vis à partir des courbes sur les côtés. (Image 14)
- Terminez l'installation en fixant la feuille de cheminée inférieure avec 2 vis à partir des cercles de trous inférieurs de la hotte. (Image 14)

Dernière vérification

- Contrôlez votre hotte et votre lampe en les faisant fonctionner comme indiqué dans le manuel d'utilisation.

HU - Biztonsági tájékoztató

- A terméket a hatályos törvényeknek megfelelően szakembernek kell telepítenie. A gyártó nem vállal felelősséget az illetéktelen személyek által végzett műveletekből eredő károkért, ami egyben a garanciát is érvénytelenítheti.
- A telepítés helyének és az áramellátás kialakítása a vásárló felelőssége. Mielőtt a szakszervizt hívja, győződjön meg róla, hogy az elektromos hálózat megfelelő. Ha nem, szakképzett villanyszerelő végezze el a megfelelő előkészületeket.
- A terméket a villamos hálózatokra vonatkozó helyi előírásoknak megfelelően kell telepíteni.
- A termék telepítése előtt távolítsa el minden benne lévő anyagot és dokumentumot, majd szemrevételezéssel ellenőrizze a terméket hibák szempontjából. Ha hibát talál, ne telepítse.
- A termék rendkívül nehéz, azt mindig legalább két személy emelje és szállítsa.

- Telepítés előtt áramtalanítson minden elektromos csatlakozót a területen.
- Ha nem az útmutatásoknak megfelelően szereli be a csavarokat vagy a rögzítőelemeket, fennáll az áramütés veszélye.
- A terméken előfordulhatnak éles peremek. A telepítéshez mindig viseljen védőkesztyűt.
- Ha a termék nincsen megfelelően rögzítve, lezuhanhat. Ügyeljen rá, hogy minden szerelvény stabilan rögzítve legyen.
- Az elszívó legyen legalább olyan széles, mint a tűzhely.
- A telepítési rajzok méretei mm-ben vannak megadva.
- Az elszívóval elvezetett levegőt tilos gázt vagy más tüzelőanyagot égető eszközök kéményébe vezetni. (Nem csak a levegőt a helyiségbe visszakeringető készülékekhez)
- Az elszívott levegőre vonatkozó előírásokat be kell tartani.
- Mielőtt bármilyen munkát végezne az elektromos rendszeren, válassza le a terméket az áramellátásról. Fennáll az áramütés veszélye!
- A terméket kizárólag illetékes és szakképzett személy csatlakoztathatja az áramellátáshoz. A termék garanciális időtartama a szakszerű beépítést követően kezdődik. A gyártó nem vállal felelősséget az illetéktelen személyek által végzett műveletekből eredő károkért.
- A készüléket úgy építse be, hogy a tápcsatlakozót (csatlakozó, aljzat) könnyen elérhesse a telepítést követően.
- Ha a termék csatlakozódugóval lett gyártva, ne vágja le a csatlakozódugót, amikor az áramellátáshoz csatlakoztatja. Ellenkező esetben a garancia érvényét veszti, és a felhasználók is veszélyben lehetnek.

Telepítési méretek és részletek (3–4 ábra)

- A méretek, ahová a termék beépíthető, dupla kéménnyel (lásd 3b ábra).
- Ha dupla kéménnyel fogja beépíteni, a tűzhely fölötti távolság a bútorokig 910–1138 mm legyen (4b ábra).
- Ha szimpla kéménnyel telepíti, a tűzhely fölötti távolság a bútorokig 748 mm legyen (3a–4a ábra). Egy kémény esetén a kémény felső részét használja, amelyiken van szellőzőnyílás.

Tartóelemek összeszerelése (5–6–7 ábra)

A terméket a dupla kéménnyel történő telepítésen át mutatjuk be.

- Mérje ki a tűzhely középvonalát, és húzza meg a függőleges tengelyt jelző vonalat a falra.
- Húzzon vízszintes referenciavonalat 650 mm-re a tűzhely fölött. (5 ábra)
- Igazítsa a termékhez mellékelt sablont középre a felrajzolt referenciapontra, simítsa fel a falra, és jelölje a falon a furatok helyét egy ceruzával. (6 ábra)
- Jelölje fel a kémény rögzítőelemeinek furatait a 6 ábrán megadott méretek alapján a bútorok tetejétől vagy a mennyezettől mérve.
- Rögzítse az elszívó tartóelemeit és a kémény rögzítőelemeit a falra a 7. ábra szerint.

A termék telepítése

Termék méretei és biztonsági

távolságok (1–2 ábra)

- Ügyeljen a termék méreteire. Ellenőrizze, bútorához megfelelő-e. (1 ábra)
- Az elszívó alsó felülete és a tűzhely felső felülete közötti távolság nem lehet kevesebb mint **650 mm gáztűzhelyek esetén és 500 mm elektromos főzőlapok esetén**. (2 ábra)

* A telepítési rajzokon gáztűzhelyet használtunk példaként, ezért a tűzhely fölötti távolság 650 mm. Ha elektromos főzőlappal rendelkezik, ez a méret 500 mm.

A telepítés helyéül választott fal ellenőrzése és előkészítése

- A telepítés helyéül választott fal legyen függőleges és sík, bírja el a termék tömegét.
- Nem lehetnek víz-, elektromos és gázcsatlakozók a telepítés helyéül választott falon és a szükséges furatok környékén.

Készülék csatlakoztatása az elektromos hálózathoz

- A készüléket 2 eres tápellátással gyártották, ezért olyan elektromos kapcsolóval kell a tápellátáshoz csatlakoztatni, amely legalább 3 mm hézaggal rendelkezik a két vezetékpólus közt. Az elektromos bekötést szakképzett villanyszerelő végezze.

Elszívóernyő felakasztása, beigazítása és rögzítése (8–9–10–11 ábra)

- Akassza fel az elszívóernyőt a felszerelt tartóelemre. (8 ábra)
- A tartóelemen jobbra vagy balra elcsúsztatva igazítsa középre az elszívóernyőt. (9 ábra)
- Nyissa fel az ernyő üvegburkolatát, és távolítsa el az alumínium szűrőt a 10 ábra szerint.
- Rögzítse az ernyőt a tartóelemen a 11 ábra szerint, nyitott üvegburkolattal.
- Illesse az alumínium szűrőt a helyére, majd zárja le az üvegburkolatot.

Kémény kiömlőcső felszerelése (12 ábra)

- A 12 ábra alapján helyezze fel a burkolatot, ami megakadályozza, hogy a kiömlőcsőbe visszaáramoljon a levegő.
- Ha a kémény csatlakozócsonkjának átmérője 150 mm, helyezze a kiömlőcsövet a burkolatra.
- Ha a kémény csatlakozócsonkjának átmérője 120 mm, helyezze a kiömlőcsövet a burkolatra, miután felszerelte a csatlakozó adaptert.
- Megfelelően szigetelje a csatlakozási pontokat.

Kéménytakaró lemezek felszerelése (13–14 ábra)

- Ha a kémény csatlakozócsonkjának átmérője 120 mm, ragassza a mellékelt szalagot a csatlakozóadapter és a levegőkiömlő csonk köré. (13 ábra)
- Rögzítse a felső kéménytakaró lemezt a felső rögzítőelemre 2 csavarral az ívelt oldalról. (13 ábra)
- Rögzítse az alsó kéménytakaró lemezt az alsó rögzítőelemre 2 csavarral az oldalsó ívek felől. (14 ábra)
- Fejezze be a telepítést azzal, hogy az alsó kéménytakaró lemezt 2 csavarral rögzíti az alsó ív mentén az ernyőre. (14 ábra)

Végso ellenőrzés

- Ellenőrizze az elszívó és a világítás működését a használati útmutatóban foglaltak szerint.

IT - Istruzioni di sicurezza

- Questo prodotto deve essere installato da una persona qualificata conformemente alla normativa in vigore. Il produttore non è responsabile per i danni derivanti da procedure effettuate da persone non autorizzate; la non osservanza di questa regola potrebbe anche invalidare la garanzia.
- La preparazione del luogo e l'installazione elettrica del prodotto è sotto la responsabilità del cliente. Prima di contattare l'assistenza autorizzata, assicurarsi che l'impianto elettrico sia adatto. In caso contrario, contattare un elettricista qualificato per adottare le misure necessarie.
- Il prodotto deve essere installato in conformità con tutte le norme elettriche locali.
- Prima di installare il prodotto, rimuovere tutti i materiali e i documenti in esso contenuti e controllare visivamente se il prodotto presenta difetti. In caso di danni, non procedere alla sua installazione.
- Il prodotto è pesante, trasportare il prodotto con almeno due persone
- Prima dell'installazione, staccare i collegamenti elettrici nell'area di installazione.
- La mancata installazione delle viti o dei dispositivi di fissaggio secondo le istruzioni può comportare un rischio elettrico.
- Sulle parti del prodotto ci possono essere superfici taglienti. Indossare sempre guanti protettivi per l'installazione.
- Se il prodotto non è fissato in modo sufficiente, potrebbe sussistere un rischio di caduta. Assicurarsi che tutti i fissaggi siano saldamente fissati.
- La larghezza della cappa deve essere almeno uguale alla larghezza del piano cottura.
- Le dimensioni indicate negli schemi di installazione sono in mm.
- L'aria da espellere con la cappa non deve essere data a una canna fumaria usata da altri apparecchi che bruciano gas o altri combustibili. (Non solo per gli apparecchi che restituiscono l'aria nella stanza)
- Sarà necessario rispettare le norme relative allo scarico dell'aria.

Installazione del prodotto

Dimensioni del prodotto e misure di sicurezza (Immagine 1-2)

- Prestare attenzione alle dimensioni del prodotto. Verificare l' idoneità per i propri mobili. (Immagine 1)
- L'altezza tra la superficie inferiore della cappa e la superficie superiore del piano cottura non deve essere inferiore a **650 mm per i piani cottura a gas, 500 mm per quelli elettrici**. (Immagine 2)

* Nelle immagini di installazione, è stata fatta una dimostrazione sul piano cottura a gas come esempio, e la misura che dovrebbe essere lasciata sul piano cottura è stata indicata come 650 mm. Qualora si possieda un piano cottura elettrico, adottare questa misura come 500 mm come riferimento.

Controllo e preparazione della parete da installare

- La parete su cui verrà installato il prodotto deve essere in una posizione verticale e piana che abbia la potenza portante del prodotto.
- Sulla parete da installare e intorno ai fori da praticare non devono esserci collegamenti di acqua, elettricità e gas.

Collegamento dell'elettrodomestico alla presa di corrente

- Prodotto con cavo di alimentazione a 2 binari, questo dispositivo deve essere collegato alla rete elettrica da un interruttore elettrico con almeno 3 mm di spazio tra i fili dei contatti bipolari. Rivolgersi a un elettricista qualificato per eseguire i collegamenti elettrici.
- Prima di iniziare qualsiasi intervento sull'impianto elettrico, scollegare il prodotto dalla rete elettrica. C'è rischio di scossa elettrica!
- Il prodotto deve essere collegato alla rete elettrica solo da una persona autorizzata e qualificata. Il periodo di garanzia del prodotto inizia solo dopo la corretta installazione. Il produttore non verrà ritenuto responsabile degli eventuali danni che potrebbero derivare da procedure eseguite da persone non autorizzate.
- Installare l'apparecchio in modo da poter raggiungere facilmente il collegamento elettrico (spina, presa) dopo l'installazione.
- Qualora il prodotto sia stato fornito con una

spina, non tagliare la spina per collegarlo all'alimentazione elettrica in fase di l'installazione. In caso contrario, la garanzia decade e possono verificarsi rischi per la sicurezza degli utenti.

Dimensioni e dettagli

dell'installazione (Immagine 3-4)

- Le dimensioni con cui il prodotto può essere installato con una doppia canna fumaria sono indicate nell'immagine 3b.
- Qualora si preveda di eseguire l'installazione con una doppia canna fumaria, la misura dalla distanza necessaria fra il piano di cottura e i mobili dovrebbe essere nell'intervallo di 910-1138 mm. (Immagine 4b)
- Se viene eseguita l'installazione con una canna fumaria singola, la misura dalla distanza necessaria sopra il piano di cottura ai mobili deve essere di 748 mm. (Immagine 3a-4a) Per l'installazione con una canna fumaria, utilizzare la canna fumaria superiore con foro di ventilazione.

Montaggio delle parti di fissaggio del prodotto (figura 5-6-7)

Il prodotto è descritto sopra al modello di montaggio con doppia canna fumaria.

- Centrare il piano cottura e tracciare una linea d'asse verticale sulla parete.
- Tracciare una linea di riferimento orizzontale che misuri 650 mm dalla parte superiore del piano cottura. (Immagine 5)
- Centrare il modello fornito in dotazione con il prodotto sul punto di riferimento disegnato, incollarlo a parete e segnare i fori nel modello usando una matita. (Immagine 6)
- Segnare i fori per le parti di fissaggio della canna fumaria secondo le dimensioni indicate nell'immagine 6 dall'alto del mobile o del soffitto.
- Fissare le parti di fissaggio della cappa e della canna fumaria al muro come indicato nella figura 7.

Appendere, allineare e fissare la cappa (figura 8-9-10-11)

- Appendere la cappa alla parte di fissaggio della cappa fissata a parete. (Immagine 8)
- Allineare il piano cottura in posizione centrale facendo scorrere la cappa a destra e a sinistra sulle parti di fissaggio. (Immagine 9)

- Aprire il coperchio in vetro della cappa e togliere il filtro di alluminio come mostrato nella figura 10.
- Fissare la cappa sulla parte di fissaggio della cappa come indicato nella figura 11 con il coperchio di vetro aperto.
- Chiudere il coperchio di vetro della cappa inserendo il filtro di alluminio al suo posto.

Montaggio del tubo di uscita della cappa (figura 12)

- Come indicato nell'immagine 12, posizionare il coperchio che impedisce il flusso d'aria invertito all'uscita della cappa.
- Se il diametro del tubo di collegamento alla canna fumaria è di 150 mm, mettere il tubo di uscita della canna fumaria sul coperchio.
- Se il diametro del tubo di collegamento della canna fumaria è di 120 mm, posizionare il tubo di uscita della canna fumaria dopo aver messo l'adattatore di collegamento sul coperchio.
- Isolare adeguatamente i punti di collegamento.

Fissare le lamiere della cappa (figura 13-14)

- Se il diametro del tubo di collegamento della canna fumaria è di 120 mm, incollare il nastro fornito intorno alla giunzione dell'adattatore di collegamento e alla fessura di uscita dell'aria. (Immagine 13)
- Fissare la lamiera della cappa superiore alla parte superiore di fissaggio della cappa con 2 viti dai lati delle curve. (Immagine 13)
- Fissare la lamiera della cappa inferiore alla parte inferiore di fissaggio della cappa con 2 viti dai lati dalle curve. (Immagine 14)
- Completare l'installazione fissando la lamiera della cappa inferiore con 2 viti dai cerchi del foro inferiore della cappa. (Immagine 14)

Controllo finale

- Controllare la cappa e la lampada facendola funzionare in conformità con quanto descritto nel manuale d'uso.

LT - Saugaus naudojimo instrukcijos

- Prietaisą įrengti turi kvalifikuotas specialistas, vadovaudamasis galiojančiais teisės aktais. Gamintojas neatsako už žalą, atsiradusią dėl neįgalotų asmenų atliktų procedūrų, kurios taip pat gali panaikinti garantiją.
- Vartotojas yra atsakingas už vietas, elektros ir dujų instaliacijos paruošimą šiam gaminiui. Prieš skambindami įgalotam aptarnavimo centrui, įsitikinkite, kad elektros instaliacija yra tinkama. Jei ne, paskambinkite kvalifikuotam elektrikui, kad jis atliktų reikiamus veiksmus.
- Gaminys turi būti montuojamas laikantis visų vietinių elektros reqlamentų.
- Prieš montuodami gaminį, pašalinkite visas jame esančias medžiagas ir dokumentus ir vizualiai patikrinkite, ar gaminys neturi defektų. Jeigu turi, neinstaliuokite jo.
- Produktas yra sunkus, neškite jį bent su dviem žmonėmis
- Prieš montuodami atjunkite elektros jungtis toje vietoje, kur jas įrengsite.
- Neįstačius varžtų ar nepritvirtinus įrangos pagal šias instrukcijas gali kilti elektros saugumo pavojus.
- Ant produkto dalių gali būti aštrių paviršių. Montuodami visada mūvėkite apsaugines pirštines.
- Jei gaminys nėra pakankamai pritvirtintas, gali kilti nukritimo pavojus. Įsitikinkite, kad visi tvirtinimo elementai yra tvirtai pritvirtinti.
- Gartraukio plotis turi būti mažiausiai jūsų viryklės pločio.
- Montavimo schemose pateikti matmenys nurodyti milimetrais.
- Su gartraukiu ištraukiamo oro negalima išleisti į kaminą, naudojamą kitoms dujoms ar kitiems kuru kūrenamiems įrenginiams. (Ne tik prietaisams, kurie gražina orą į kambarį)
- Būtina laikytis oro pašalinimo taisyklių.

Produkto įrengimas

Produkto matmenys ir saugumo priemonės (1-2 pav.)

- Atkreipkite dėmesį į produkto išmatavimus. Patikrinkite savo baldų tinkamumą. (1 paveikslėlis)
- Atstumas tarp apatinio gartraukio paviršiaus ir viršutinio viryklės paviršiaus

turi būti ne mažesnis kaip **650 mm, jei tai dujinė viryklė, 500 mm, jei tai elektrinė viryklė.** (2 paveikslėlis)

* Montavimo paveikslėliuose kaip pavyzdys buvo parodyta dujinė viryklė, o atstumas, kurį reikia palikti nuo viryklės, nurodytas kaip 650 mm. Jei turite elektrinę viryklę, naudokite šį matavimą kaip 500 mm atskaitos tašką.

Montuojamos sienos kontrolė ir paruošimas

- Siena, ant kurios bus montuojamas produktas, turi būti vertikaloje ir plokščioje padėtyje, bei turi išlaikyti jo svorį.
- Ant montuojamos sienos ir aplink gręžiamas skylės neturi būti vandens, elektros ir dujų jungčių.

Prietaiso prijungimas prie elektros tinklo

- Pagamintas su 2 takelių maitinimo kabeliu, šis prietaisas turi būti prijungtas prie maitinimo tinklo elektros jungikliu, kurio tarpas tarp dvipolių kontaktų laidų yra ne mažesnis kaip 3 mm. Elektros instaliaciją turi atlikti kvalifikuotas elektrikas.
- Prieš pradėdami bet kokius elektros prijungimo darbus, išjunkite gaminį iš maitinimo tinklo. Tai kelia elektros smūgio pavojų!
- Prietaisą prie maitinimo tinklo gali prijungti tik įgaliotasis kvalifikuotas meistras. Prietaiso garantija galioja tik tinkamai jį prijungus. Gamintojas nėra atsakingas už žalą, kilusią dėl darbų, kuriuos atliko neįgaliotieji asmenys.
- Montuokite prietaisą taip, kad sumontavę galėtumėte lengvai pasiekti maitinimo jungtį (kištuką, lizdą).
- Jei jūsų gaminys buvo pagamintas su kištuku, montavimo metu nenujaukite kištuko, kad prijungtumėte prie elektros tinklo. Priešingu atveju garantija nustos galioti ir naudotojams gali kilti saugumo pavojus.

Montavimo išmatavimai ir detalės (3-4 paveikslėlis)

- Matmenys, kuriais gaminį galima montuoti su dvigubu gartraukiu, pateikti 3b paveikslėlyje.
- Jei ketinate montuoti su dvigubu kaminu, atstumas nuo reikiamo atstumo virš viryklės iki jūsų baldų turėtų būti 910-1138 mm. (4b pav.)

- Jei ketinate montuoti su vienu kaminu, atstumas nuo reikiamo atstumo virš viryklės iki jūsų baldų turi būti 748 mm. (3a-4a pav.)
Montuojant su vienu kaminu, naudokite viršutinį kamina su ventilacijos anga.

Produkto tvirtinimo dalių surinkimas (5-6-7 pav.)

Jūsų gaminyje aprašytas dvigubo kamino lakštų surinkimo pavyzdžiuose.

- Sulyginkite su virykle ir nubrėžkite vertikalią ašies liniją ant sienos.
- Nubrėžkite horizontalią atskaitos liniją, kurios ilgis yra 650 mm nuo viryklės viršaus. (5 paveikslėlis)
- Su gaminiu pateiktą šablono sulyginkite ties gumiešu atskaitos tašku, priklijuokite jį ant sienos ir pieštuku pažymėkite šablone esančias skylutes. (6 paveikslėlis)
- Pažymėkite kamino tvirtinimo detalių angas pagal matmenis, pateiktus 6 paveikslėlyje nuo jūsų baldų ar lubų viršaus.
- Pritvirtinkite gartraukio tvirtinimo detales ir kamino tvirtinimo dalis prie sienos, kaip parodyta 7 pav.

Gartraukio pakabinimas, sulyginimas ir tvirtinimas (8-9-10-11 pav.)

- Pakabinkite gartraukį ant gartraukio tvirtinimo dalies, kurią pritvirtinote prie sienos. (8 paveikslėlis)
- Sulygiuokite viryklę centrinėje padėtyje, stumdami gartraukį kairę ir į dešinę ant tvirtinimo dalių. (9 paveikslėlis)
- Atidarykite gartraukio stiklinį dangtelį ir nuimkite aliuminio filtrą, kaip parodyta 10 pav.
- Pritvirtinkite gartraukį prie gartraukio tvirtinimo dalies, kaip parodyta 11 pav., atidarę stiklinį dangtelį.
- Uždarykite gartraukio stiklo dangtelį, įstatydami aliuminio filtrą į jo vietą.

Gartraukio išleidimo vamzdžio montavimas (12 pav.)

- Kaip parodyta 12 pav., uždėkite dangtelį, kuris apsaugo nuo atvirktinio oro srauto į kamino išleidimo angą.
- Jei jūsų kamino prijungimo vamzdžio skersmuo yra 150 mm, uždėkite gartraukio išleidimo vamzdį ant dangčio
- Jei jūsų kamino prijungimo vamzdžio skersmuo yra 120 mm; Uždėję jungties adapterį ant dangčio, uždėkite kamino išleidimo vamzdį.
- Tinkamai izoliuokite prijungimo taškus.

Gartraukio lakštų tvirtinimas (13-14 pav.)

- Jei jūsų kamino prijungimo vamzdžio skersmuo yra 120 mm; Priklijuokite pridedamą juostelę aplink jungties adapterio ir oro išleidimo angos jungtį. (13 paveikslėlis)
- Pritvirtinkite viršutinį kamino lakštą prie viršutinės kamino tvirtinimo dalies 2 varžtais iš kreivių šonų. (13 paveikslėlis)
- Pritvirtinkite apatinį kamino lakštą prie apatinės kamino tvirtinimo dalies 2 varžtais iš šonuose esančių kreivių. (14 paveikslėlis)
- Užbaikite montavimą, pritvirtindami apatinį gartraukio lakštą 2 varžtais iš apatinių gartraukio skylių apskritimų. (14 paveikslėlis)

Galutinis patikrinimas

- Valdykite gartraukį ir lempą naudodami juos taip, kaip aprašyta vartotojo vadove.

LV – Drošības norādes

- Izstrādājums jāuzstāda kvalificētai personai saskaņā ar spēkā esošajiem noteikumiem. Izgatavotājs nav atbildīgs par zaudējumiem, kas saistīti ar nepilnvarotu personu veiktajām procedūrām, kuru dēļ garantija var tikt arī anulēta.
- Par izstrādājuma atrašanās vietas un elektroinstalācijas sagatavošanu ir atbildīgs klients. Pirms zvanāt pilnvarotajam dienestam, pārliecinieties, vai elektroinstalācija ir piemērota. Ja tā nav, sazinieties ar kvalificētu elektriķi, lai veiktu vajadzīgos pasākumus.
- Izstrādājums jāuzstāda saskaņā ar visiem vietējiem elektriskajiem noteikumiem.
- Pirms izstrādājuma uzstādīšanas izņemiet visus tajā esošos materiālus un dokumentus un vizuāli pārbaudiet, vai izstrādājumam nav defektu. Ja konstatējat defektus, neuzstādiel to.
- Izstrādājums ir smags, tas jāpārvieto vismaz diviem cilvēkiem
- Pirms uzstādīšanas atvienojiet elektriskos savienojumus vietā, kur izstrādājums jāuzstāda.
- Ja skrūves netiks uzstādītas vai ierīce netiks nostiprināta saskaņā ar instrukciju, var tikt radīts elektrobīstamības risks.
- Izstrādājuma sastāvdaļām var būt asas malas. Uzstādīšanas laikā vienmēr izmantojiet aizsargocimdus.

- Ja izstrādājums nav pietiekami labi nostiprināts, var rasties tā nokrišanas risks. Pārliecinieties, vai visi stiprinājumi ir droši nostiprināti.
- Tvaika nosūcēja platumam vajadzētu būt vismaz vienādam ar jūsu plīts platumu.
- Uzstādīšanas diagrammās norādītie izmēri ir izteikti mm.
- Gaisu, kas izplūst no nosūcēja, nedrīkst novirzīt dūmvadā, ko izmanto citas ierīces, kurās tiek deatīnēta gāze vai cits kurināmais. (Tas neattiecas tikai uz ierīcēm, kuras atgriež gaisu telpā)
- Jāievēro noteikumi par gaisa izplūdi.

Izstrādājuma uzstādīšana

Izstrādājuma izmēri un drošības pasākumi (1–2 attēls)

- Pievērsiet uzmanību izstrādājuma izmēriem. Pārbaudiet, vai tas ir piemērots jūsu mēbelēm. (1. attēls)
- Attālums starp tvaika nosūcēja apakšējo virsmu un plīts augšējo virsmu nedrīkst būt mazāks kā **650 mm gāzes plītim un 500 mm elektriskajam plītim**. (2. attēls)
- * Uzstādīšanas attēlos kā piemērs ir parādīta gāzes plīts un ir norādīts, ka attālums, kas jāatstāj no plīts virsmas, ir 650 mm. Ja jums ir elektriskā plīts, šis attālums ir 500 mm.

Uzstādīšanai paredzētās sienas pārbaude un sagatavošana

- Sienai, uz kuras tiks uzstādīts izstrādājums, jāatrodas vertikālā stāvoklī, jābūt līdzenei un jānodrošina izstrādājuma nestspēja.
- Uz uzstādīšanai paredzētās sienas un pie urbjamo caurumu vietām nedrīkst atrasties ūdens, elektrības un gāzes pieslēgumi.

Ierīces pievienošana elektrības padevei

- Šī ierīce ir izgatavota ar 2-dzīslu strāvas kabeli un ir jāpievieno elektrotīklam, izmantojot elektrisko slēdzi ar vismaz 3 mm atstarpī starp divpolu kontaktpailēm. Elektrosavienojumu izveide jāveic kvalificētam elektriķim.
- Pirms darbu sākšanas ar elektroinstalāciju atvienojiet izstrādājumu no elektrotīkla. Pastāv strāvas trieciena risks!
- Izstrādājumu drīkst pievienot elektrotīklam tikai pilnvarota un kvalificēta persona. Izstrādājuma garantijas laiks sākas tikai pēc pareizas uzstādīšanas. Izgatavotājs nav atbildīgs par zaudējumiem, kas saistīti ar nepilnvarotu personu veiktajām darbībām.

- Uzstādi ierīci tā, lai pēc uzstādīšanas varētu viegli aizsniegt strāvas pieslēgvietu (kontaktdakšu, kontaktligzdu).
- Ja jūsu izstrādājums ir izgatavots ar kontaktdakšu, uzstādīšanas laikā to nenogrieziet, lai pievienotu elektrības padevei. Pretējā gadījumā garantija tiks anulēta un lietotājiem var rasties drošības riski.
- Bīdot tvaika nosūcēju pa kreisi un pa labi uz stiprinājuma detaļām, novietojiet to tā, lai plīts virsma atrastos tieši vidū. (9 attēls)
- Atveriet tvaika nosūcēja stikla pārsegu un noņemiet alumīnija filtru, kā parādīts 10 attēlā.
- Tvaika nosūcēju ar atvērto stikla pārsegu piestipriniet pie tvaika nosūcēja stiprinājuma detaļas, kā parādīts 11 attēlā.
- Aizveriet tvaika nosūcēja stikla pārsegu, ievietojot alumīnija filtru.

Uzstādīšanas attālumi un detaļas (3–4 attēls)

- Attālumi, kādos var uzstādīt izstrādājumu ar divām dūmvada loksniem, ir parādīti 3.b attēlā.
- Ja plānojat to uzstādīt ar divām dūmvada loksniem, tad attālumam virs brīvā atstatuma starp plīts virsmu un jūsu mēbelēm vajadzētu būt no 910 līdz 1138 mm. (4b attēls)
- Ja plānojat to uzstādīt ar vienu dūmvada loksni, tad attālumam virs brīvā atstatuma starp plīts virsmu un jūsu mēbelēm vajadzētu būt 748 mm (3a–4a attēls). Uzstādīšanai ar vienu dūmvada loksni izmantojiet augšējo dūmvada loksni, kurai ir ventilācijas atvere.

Izstrādājuma stiprinājuma detaļu montāža (5, 6 un 7 attēls)

Izstrādājuma aprakstā tā montāža ir parādīta ar divām dūmvada loksniem.

- Nocentrējiet plīti un uz sienas novelciet vertikālu līniju.
- Novelciet horizontālu atskaites līniju 650 mm attālumā no plīts virsmas. (5 attēls)
- Kopā ar izstrādājumu piegādāto šablonu nocentrējiet ar jūsu uzzīmēto atskaites punktu, pielīmējiet to pie sienas un ar zīmuli atzīmējiet šablonā esošos caurumus. (6 attēls)
- Atzīmējiet caurumus dūmvada stiprinājuma detaļām atbilstoši 6 attēlā norādītajiem attālumiem no jūsu mēbeļu virsmas vai griestiem.
- Piestipriniet tvaika nosūcēja stiprinājuma detaļu un dūmvada stiprinājuma detaļas pie sienas, kā parādīts 7 attēlā.

Tvaika nosūcēja uzkarināšana, izlīdzināšana un nostiprināšana (8, 9, 10 un 11 attēls)

- Uzkariniet tvaika nosūcēju uz tā stiprinājuma detaļas, kuru esat piestiprinājis pie sienas. (8 attēls)

Dūmvada izplūdes caurules uzstādīšana (12 attēls)

- Kā parādīts 12 attēlā, dūmvada izplūdes vietai uzlieciet vāciņu, kas novērš pretēju gaisa plūsmu.
- Ja jūsu dūmvada savienotājcaurules diametrs ir 150 mm, novietojiet dūmvada izplūdes cauruli uz vāciņa.
- Ja jūsu dūmvada savienotājcaurules diametrs ir 120 mm, novietojiet dūmvada izplūdes cauruli uz vāciņa, kuram pirms tam uzlikts savienojuma adapters.
- Pareizi izolējiet savienojuma vietas.

Dūmvada lokšņu nostiprināšana (13–14 attēls)

- Ja jūsu dūmvada savienojuma caurules diametrs ir 120 mm, aplīmējiet savienojuma adaptera un gaisa izplūdes atveres savienojuma vietu ar komplektā iekļauto līmlenti. (13 attēls)
- Ar 2 skrūvēm no izliekumu malām piestipriniet augšējo dūmvada loksni pie augšējās dūmvada stiprinājuma detaļas. (13 attēls)
- Ar 2 skrūvēm no izliekumu malām piestipriniet apakšējo dūmvada loksni pie apakšējās dūmvada stiprinājuma detaļas. (14 attēls)
- Pabeidziet uzstādīšanu, piestiprinot apakšējo dūmvada loksni ar 2 skrūvēm no tvaika nosūcēja apakšējiem caurumiem. (14 attēls)

Galīgā pārbaude

- Pārbaudiet tvaika nosūcēju un lampu, tos ieslēdzot, kā aprakstīts lietotāja rokasgrāmatā,

RU - Правила техники безопасности

- Продукт должен быть установлен квалифицированным лицом в соответствии с действующими правилами. Производитель не ответственен за ущерб, возникший в результате процедур, выполненных неуполномоченными лицами, что также может привести к отмене гарантии.
- Клиент ответственен за подготовку места и электромонтаж продукта. Прежде чем обращаться в Авторизованную службу, убедитесь, что электроустановка подходит. В противном случае вызовите квалифицированного электрика для принятия необходимых мер.
- Изделие должно быть установлено в соответствии со всеми местными электрическими нормами.
- Перед установкой продукта удалите все материалы и документы, а затем визуально проверьте на наличие каких-либо дефектов. Если дефект присутствует, не приступайте к установке.
- Устройство тяжелое, перевозить его следует как минимум с двумя людьми
- Отключите электрические соединения в месте, где необходимо произвести установку.
- Неправильная установка винтов или крепежного устройства, не соответствующая инструкциям может привести к поражению электрическим током.
- На деталях изделия могут быть острые поверхности. При монтаже всегда используйте защитные перчатки.
- Если изделие недостаточно закреплено, это может привести к опрокидыванию. Убедитесь, что все крепления надежно зафиксированы.
- Ширина вытяжки должна быть как минимум равна ширине вашей варочной панели.
- Размеры, указанные в монтажных схемах, даны в мм.
- Воздух, удаляемый вытяжкой, не должен попадать в дымоход, используемый другими устройствами, работающими на газе или ином

топливе. (Применяется не только для устройств, возвращающим воздух в помещение)

- Необходимо соблюдать правила, касающиеся отвода воздуха.

Установка продукта

Размеры продукта и меры безопасности (Рисунок 1-2)

- Обратите внимание на размеры продукта. Проверьте пригодность вашей мебели. (Рисунок 1)
- Высота между нижней поверхностью вытяжки и верхней поверхностью варочной панели должна быть не менее **650 мм для газовых плит и 500 мм для электрических плит**. (Рисунок 2)

* На фотографиях установки в качестве примера была сделана демонстрация на газовой варочной панели, и размер, который следует оставить на варочной панели, был равен 650 мм. Если у вас электрическая плита, возьмите это измерение за 500 мм в качестве эталона.

Контроль и подготовка стены к монтажу

- Стена, на которой будет установлен продукт, должна находиться в вертикальном и плоском положении, обеспечивающем несущую способность продукта.
- На стене, подлежащей установке, и вокруг отверстий, которые нужно просверлить, не должно быть подключений к воде, электричеству и газу.

Подключение прибора к электроснабжению

- Изготовленное с 2-ходовым кабелем питания, данное устройство должно быть подключено к сети с помощью электрического выключателя с зазором не менее 3 мм между биполярными контактными выводами. Электрические подключения должны выполняться квалифицированным электриком.
- Перед началом любых работ по электромонтажу отключите изделие от электросети. Существует риск поражения электрическим током!

- Гарантийный срок продукта начинается только после правильной установки. Гарантийный срок продукта начинается только после правильной установки. Производитель не ответственен за ущерб, возникший в результате процедур, осуществленных неуполномоченными лицами.
- Установите изделие таким образом, чтобы после установки вы могли легко дотянуться до подключения питания (вилки, розетки).
- Если ваш продукт был изготовлен с вилкой, не выключайте вилку для подключения к источнику питания во время установки. В противном случае гарантия будет аннулирована, и для пользователей могут возникнуть риски безопасности.

Размеры и детали установки (Рисунок 3-4)

- Размеры, в которых продукт может быть установлен с двойным дымоходом, показаны на рисунке 3b.
- Если вы собираетесь установить его с двойным дымоходом, расстояние от требуемого зазора над плитой до вашей мебели должно быть в диапазоне 910-1138 мм. (Рисунок 4b)
- Если вы намереваетесь установить с одним дымоходом, расстояние от требуемого зазора над плитой до вашей мебели должно составлять 748 мм. (Рисунок 3a-4a) Для установки с одним дымоходом используйте верхний дымоход с вентиляционным отверстием.

Сборка крепежных деталей изделия (Рисунок 5-6-7)

Описание вашего продукта приведено в примере сборки двойной дымовой трубы.

- Отцентрируйте варочную панель и нарисуйте вертикальную осевую линию на стене.
- Проведите горизонтальную контрольную линию 650 мм от верхней части вашей варочной панели. (Рисунок 5)
- Отцентрируйте шаблон, предоставленный вместе с продуктом, на нарисованной вами контрольной точке, поместите его на стену и

отметьте карандашом отверстия в шаблоне. (Рисунок 6)

- Отметьте отверстия для крепежных деталей дымохода в соответствии с размерами, указанными на рисунке 6, сверху вашей мебели или потолка.
- Закрепите крепежную деталь вытяжки и крепежные детали дымохода на стене, как показано на рисунке 7.

Подвешивание, выравнивание и фиксация вытяжки (Рисунок 8-9-10-11)

- Повесьте вытяжку на крепежную деталь вытяжки, которую вы прикрепили к стене. (Рисунок 8)
- Выровните варочную панель в центральном положении, двигая вытяжку влево и вправо на крепежных деталях. (Рисунок 9)
- Откройте стеклянную крышку вытяжки и снимите алюминиевый фильтр, как указано на рисунке 10.
- Закрепите вытяжку на крепежной части, как показано на рисунке 11, при открытой стеклянной крышке.
- Закройте стеклянную крышку вытяжки, установив на ее место алюминиевый фильтр.

Установка выпускной трубы дымохода (Рисунок 12)

- Как показано на рисунке 12, установите крышку, предотвращающую обратный поток воздуха к выпускному отверстию дымохода.
- Если диаметр соединительной трубы вашего дымохода 150 мм, поместите выпускную трубу дымохода на крышку
- Если диаметр соединительной трубы вашего дымохода составляет 120 мм: установите выпускную трубу дымохода после установки соединительного адаптера на крышку.
- Тщательно изолируйте места подключения.

Крепление листов дымохода (Рисунок 13-14)

- В случае, если диаметр соединительной трубы вашего дымохода 120 мм, приклейте прилагаемую ленту вокруг места соединения соединительного адаптера и отверстия для выхода воздуха. (Рисунок 13)

- Закрепите верхний лист дымохода к верхней крепежной части дымохода с помощью 2 винтов с боковых сторон кривых. (Рисунок 13)
- Закрепите нижний лист дымохода к нижней крепежной части дымохода с помощью 2 винтов от кривых по бокам. (Рисунок 14)
- Завершите установку, закрепив нижнюю пластину дымохода 2 винтами из нижних кругов отверстий на вытяжке. (Рисунок 14)

Финальная проверка

- Контролируйте вытяжку и лампу, используя их, как описано в руководстве пользователя.

SK - Bezpečnostné pokyny

- Výrobok musí inštalovať kvalifikovaná osoba v súlade s platnými predpismi. Výrobca nezodpovedá za škody spôsobené postupmi vykonanými neoprávnenými osobami, ktoré môžu tiež viesť k zrušeniu platnosti záruky.
- Príprava umiestnenia a elektrickej inštalácie produktu je na zodpovednosti zákazníka. Pred zavolaním do autorizovaného servisu sa uistite, že elektrická inštalácia je vhodná. Ak nie, zavolajte kvalifikovaného elektrikára, aby vykonal potrebné opatrenia.
- Produkt musí byť nainštalovaný v súlade s miestnymi elektrickými predpismi.
- Pred inštaláciou produktu odstráňte z neho všetky materiály a dokumenty a vizuálne skontrolujte, či produkt na sebe nemá nejaké chyby. Ak má, neinštalujte ho.
- Produkt je ťažký, musia ho prenášať minimálne dvaja ľudia
- Pred inštaláciou odpojte elektrické prípojky v oblasti, v ktorej sa má inštalovať.
- Neinštalovanie skrutiek alebo upevňovacieho príslušenstva v súlade s týmito pokynmi môže viesť k úrazu elektrickým prúdom.
- Časti produktu môžu mať ostré povrchy. Pri inštalácii vždy používajte ochranné rukavice.
- Ak výrobok nie je dostatočne pripevnený, hrozí nebezpečenstvo pádu. Uistite sa, že sú všetky upevňovacie prvky bezpečne upevnené.
- Šírka odsávača pár sa musí minimálne rovnať šírke vašej varnej dosky.
- Rozmery uvedené v inštalčných schémach sú v mm.

- Vzduch, ktorý sa má odsávať digestorom, sa nesmie privádzať do komína, ktorý používajú iné zariadenia spaľujúce plyn alebo iné palivá. (Nielen pre zariadenia, ktoré vracajú vzduch do miestnosti)
- Je potrebné dodržiavať predpisy týkajúce sa odvodu vzduchu.

Inštalácia produktu

Rozmery produktu a bezpečnostné opatrenia (obrázok 1-2)

- Venujte pozornosť rozmerom produktu. Skontrolujte vhodnosť pre váš nábytok. (Obrázok 1)
 - Výška medzi spodným povrchom vášho odsávača pár a horným povrchom varnej dosky nesmie byť menšia ako **650 mm pre plynové varné dosky, 500 mm pre elektrické varné dosky**. (Obrázok 2)
- * Na inštaláčnych obrázkoch bola ako príklad vykonaná ukážka plynovej varnej dosky a veľkosť, ktorá musí zostať na varnej doske, bola zobrazená ako 650 mm. Ak máte elektrickú varnú dosku, berte ako referenčnú hodnotu 500 mm.

Kontrola a príprava steny na inštaláciu

- Stena, na ktorú bude produkt inštalovaný, musí byť vo zvislej a rovnej polohe, ktorá disponuje nosnosťou pre produkt.
- Na stene a okolo vrtaných otvorov nesmú byť žiadne prípojky vody, elektriny a plynu.

Pripojenie spotrebiča k elektrickej sieti

- Toto zariadenie, vyrobené s 2-žilovým napájacím káblom, musí byť pripojené k elektrickej sieti elektrickým spínačom s medzerou medzi bipolárnymi kontaktnými vodičmi aspoň 3 mm. Elektrické pripojenia nechajte vykonať kvalifikovanému elektrikárovi.
- Pred začatím akýchkoľvek prác na elektrickej inštalácii odpojte výrobok od elektrickej siete. Nebezpečenstvo úrazu elektrickým prúdom!
- Výrobok musí byť pripojený k sieťovému napájaniu iba oprávnenou a kvalifikovanou osobou. Záručná doba produktu začína plynúť až po správnej inštalácii. Výrobca nezodpovedá za škody spôsobené postupmi vykonanými neoprávnenými osobami.

- Spotrebič nainštalujte tak, aby ste sa po inštalácii ľahko dostali k elektrickej prípojke (zástrčka, zásuvka).
- Ak bol váš výrobok vyrobený so zástrčkou, neodrežte zástrčku, aby ste ju pripojili k elektrickej sieti počas inštalácie. V opačnom prípade sa záruka stáva neplatnou a u používateľa môžu vzniknúť bezpečnostné riziká.

Inštalčné rozmery a detaily (Obrázok 3-4)

- Rozmery, v prípade ktorých je možné výrobok inštalovať s dvojitým komínom, sú uvedené na obrázku 3b.
- Ak ho budete inštalovať s dvojitým komínom, vzdialenosť od požadovanej vzdialenosti nad varnou doskou k vášmu nábytku musí byť v rozmedzí 910-1138 mm. (Obrázok 4b)
- Ak ho budete inštalovať s jedným komínom, vzdialenosť od požadovanej vzdialenosti nad varnou doskou k vášmu nábytku musí byť 748 mm. (Obrázok 3a-4a). Pre inštaláciu s jedným komínom použite horný komín, ktorý má vetrací otvor.

Zostavenie častí na upevnenie produktu (Obrázok 5-6-7)

Váš produkt je opísaný na vzorkách zostavy dvojitého komínového plechu.

- Vycentrujte varnú dosku a nakreslite zvislú osovú čiaru na stenu.
- Nakreslite vodorovnú referenčnú čiaru merajúcu 650 mm od hornej časti varnej dosky. (Obrázok 5)
- Vycentrujte šablónu dodanú s produktom na referenčný bod, ktorý ste nakreslili, prilepte ju na stenu a ceruzkou označte otvory v šablóne. (Obrázok 6)
- Označte otvory pre upevňovacie diely komína podľa rozmerov uvedených na obrázku 6 z vrchu vášho nábytku alebo stropu.
- Upevňovaciu časť odsávača pár a upevňovacie časti komína pripevnite na stenu, ako je znázornené na obrázku 7.

Zavesenie, vyrovnanie a upevnenie odsávača pár (Obrázok 8-9-10-11)

- Zaveste odsávač pár na časť na upevnenie odsávača, ktorú ste pripevnili na stenu. (Obrázok 8)
- Zarovnajte varnú dosku do strednej polohy posunutím odsávača doľava a doprava na upevňovacích častiach. (Obrázok 9)

- Otvorte sklenený kryt odsávača a vyberte hliníkový filter, ako je znázornené na obrázku 10.
- Pripevnite odsávač pár na upevňovaciu časť odsávača, ako je znázornené na obrázku 11, s otvoreným skleneným krytom.
- Zatvorte sklenený kryt odsávača vložení hliníkového filtra na svoje miesto.

Montáž výstupnej rúry komína (Obrázok 12)

- Ako je znázornené na obrázku 12, umiestnite kryt, ktorý zabraňuje spätnému prúdeniu vzduchu do komínového výstupu.
- Ak je priemer vašej komínovej pripojovacej rúry 150 mm, umiestnite komínovú výstupnú rúru na kryt
- Ak je priemer vášho komínového pripojovacieho potrubia 120 mm; Komínovú výstupnú rúru umiestnite po umiestnení pripojovacieho adaptéra na kryt.
- Správne utesnite spojovacie body.

Upevnenie komínových plechov (Obrázok 13-14)

- Ak je priemer vášho komínového pripojovacieho potrubia 120 mm; Prilepte dodanú pásku okolo spoja pripojovacieho adaptéra a otvoru na výstup vzduchu. (Obrázok 13)
- Hornú komínovú dosku pripevnite 2 skrutkami zo strán oblúkov k hornej časti uchytenia komína. (Obrázok 13)
- Spodnú komínovú dosku pripevnite 2 skrutkami z oblúkov na bokoch k spodnej časti na upevnenie komína. (Obrázok 14)
- Dokončite inštaláciu upevnením spodnej komínovej dosky pomocou 2 skrutiek z kruhov spodných otvorov na odsávači pár. (Obrázok 14)

Záverčná kontrola

- Odsávač a lampu ovládajte tak, ako je popísané v používateľskej príručke.

SL - Varnostna navodila

- Izdelek mora namestiti kvalificirana oseba v skladu z veljavnimi predpisi. Proizvajalec ni odgovoren za poškodbe, do katerih pride zaradi posegov, ki jih opravi nepooblaščen oseba, in ki lahko privedejo do izničenja garancije.
- Priprava lokacije in električne napeljave na mestu vgradnje je v pristojnosti naročnika.

Preden pokličete pooblaščen servis, se prepričajte, da je električna napeljava ustrezna. V nasprotnem primeru pokličite kvalificiranega električarja, da uredi vse potrebno.

- Izdelek mora biti nameščen v skladu z lokalnimi predpisi elektrotehnike.
- Pred nameščanjem izdelka odstranite vso ovojnino in dokumentacijo ter vizualno preglejte, ali je izdelek nepoškodovan. Če opazite poškodbe, naprave ne nameščajte.
- Izdelek je težek, zato ga nosite z vsaj dvema osebama.
- Pred nameščanjem izključite električno napajanje v prostoru namestitve.
- Če vijakov ali opreme za pritrditev ne namestite v skladu z navodili, lahko pride do električne nevarnosti.
- Na delih izdelka so lahko ostre površine. Pri namestitvi vedno nosite zaščitne rokavice.
- Če izdelek ni ustrezno pritrjen, obstaja nevarnost padca. Prepričajte se, da so vsi pritrdilni elementi dobro pritrjeni.
- Širina nape mora biti vsaj enaka širini vaše kuhalne plošče.
- Dimenzije na vgradnih risbah so v milimetrih.
- Zrak, ki se odvaja s nabo, se ne sme odvajati v dimnik, ki ga uporabljajo tudi druge naprave, ki kurijo na plin ali druga goriva. (Ne samo za naprave, ki vračajo zrak v prostor)
- Upoštevati je treba predpise glede odvajanja zraka.

Namestitev izdelka

Dimenzije izdelka in varnostni ukrepi (slika 1-2)

- Bodite pozorni na dimenzije izdelka. Preverite če ustreza, glede na vaše pohištvo. (Slika 1)
- Višina med spodnjo površino vaše nape in zgornjo površino kuhalne plošče ne sme biti manjša od **650 mm pri plinskih kuhalnih ploščah in 500 mm pri električnih..** (Slika 2)

* Na slikah namestitve je bila kot primer narejena demonstracija plinske kuhalne plošče, višina, ki jo je treba pustiti na med nabo in kuhavno ploščo, pa je bila prikazana kot 650 mm. Če imate električno kuhavno ploščo, vzemite to mero kot 500 mm kot referenco.

Preverjanje in priprava stene za namestitev

- Stena, na katero bo izdelek nameščen, mora biti v pokončnem in ravnem položaju, ki ima nosilno moč izdelka.
- Na steni, kjer bo nameščena napa, in okoli lukenj, ki jih je treba izvrtati, ne sme biti priključkov za vodo, elektriko in plin.

Priključitev aparata na električno napajanje.

- Ta naprava je izdelana z napajalnim kablom, ki ima 2 pina, in mora biti priključena na električno omrežje z električnim stikalom z najmanj 3 mm razmikom med bipolarnimi kontaktnimi vodniki. Električne povezave naj izvede kvalificiran električar.
- Pred vsemi deli na električni inštalaciji se prepričajte, da je izdelek odklopljen od električnega omrežja. Obstaja nevarnost električnega udara!
- Izdelek lahko priključiti na napajalno napetost samo pooblaščen in kvalificirana oseba. Garancija prične teči po pravilni namestitvi. Proizvajalec ne odgovarja za škodo, ki nastane kot posledica del, ki jih izvedejo nepooblaščen osebe.
- Napravo namestite tako, da lahko po namestitvi zlahka dosežete električni priključek (vtič, vtičnica).
- Če je bil vaš izdelek izdelan z vtičem, med namestitvijo ne odrežite vtiča za priključitev na električno napajanje. V nasprotnem primeru garancija postane neveljavna in lahko pride do varnostnih tveganj za uporabnika.

Vgradne dimenzije in podrobnosti (slika 3-4)

- Dimenzije, pri katerih je mogoče vgraditi izdelek z dvojnim dimnikom, so prikazane na sliki 3b.
- Če ga boste namestili z dvojnim dimnikom, naj bo mera od zahtevane razdalje nad kuhavno ploščo do vašega pohištva v območju 910-1138 mm. (Slika 4b)
- Če ga boste namestili z enim dimnikom, naj bo mera od zahtevane razdalje nad kuhavno ploščo do vašega pohištva 748 mm. (Slika 3a-4a) Za namestitev z enim dimnikom uporabite zgornji dimnik, ki ima prezračevalno luknjo.

Sestavljanje pritrđilnih delov izdelka (slika 5-6-7)

Vaš izdelek je opisan s primerom dvojnega dimnika.

- Na sredini kupalne plošče narišite navpično črto na steni.
- Narišite vodoravno referenčno črto, ki meri 650 mm od vrha kupalne plošče. (Slika 5)
- Šablono, ki ste jo dobili z izdelkom, centrirajte na referenčno točko, ki ste jo narisali, jo prilepite na steno in s svinčnikom označite luknje v šablони. (Slika 6)
- Od vrhu vašega pohištvа ali stropa označite luknje za pritrđilne dele dimnika po dimenzijah, navedenih na sliki 6.
- Pritrdite pritrđilne dele za napo in pritrđilne dele za dimnika na steno, kot je prikazano na sliki 7.

Obešanje, poravnava in pritrđitev nape (slika 8-9-10-11)

- Napo obesite na pritrđilne dele za napo, ki ste jih pritrđili na steno. (Slika 8)
- Napo poravnajte na sredino kupalne plošče, tako da jo pomikate levo ali desno na pritrđilnih delih. (Slika 9)
- Odprite stekleni pokrov nape in odstranite aluminijasti filter, kot je prikazano na sliki 10.
- Pritrdite napo na pritrđilni del za napo, kot je prikazano na sliki 11, z odprtим steklenim pokrovom.
- Zaprite stekleni pokrov nape tako, da namestite aluminijasti filter na svoje mesto.

Montaža odvodne cevi za dimnik (Slika 12)

- Kot je prikazano na sliki 12, namestite pokrov, ki preprečuje povratni tok zraka do odvoda dimnika.
- Če je premer vaše dimniške priključne cevi 150 mm, postavite odvodno cev dimnika na pokrov
- Če je premer vaše dimniške priključne cevi 120 mm; po namestitvi spojnega priključka na pokrov namestite odvodno cev dimnika.
- Priključne točke ustrezno izolirajte.

Pritrđitev dimnika (slika 13-14)

- Če je premer vaše dimniške priključne cevi 120 mm; priloženi trak zalepite okoli spojnega priključka in reže za izpust zraka. (Slika 13)
- Zgornji del dimnika pritrđite na zgornji pritrđilni del za dimnik z 2 vijakoma ob ukrivljeni strani. (Slika 13)

- Spodnji del dimnika pritrđite na spodnji pritrđilni del za dimnik z 2 vijakoma ob ukrivljeni strani. (Slika 14)
- Namestitev dokončajte tako, da spodnji del dimnika pritrđite z 2 vijakoma iz spodnje luknje na napo. (Slika 14)

Končni pregled

- Nadzorujte svojo napo in svetilko tako, da ju upravljate, kot je opisano v uporabniškem priročniku.

UK — Інструкції з техніки безпеки

- Виріб має бути встановлений кваліфікованою особою відповідно до чинних норм Виробник не несе відповідальності за збитки, що виникають внаслідок процедур, проведених сторонніми особами, що також може позбавити гарантії.
- За підготовку місця розташування та електромонтаж виробу несе відповідальність замовник. Перш ніж звертатися до авторизованого сервісу, переконайтеся, що електромонтаж виконано належним чином. Якщо ні, зверніться до кваліфікованого електрика, щоб він вжив необхідних заходів.
- Виріб повинен встановлюватися відповідно до всіх місцевих електричних норм.
- Перш ніж встановлювати виріб, видаліть усі матеріали та документи в ньому та візуально перевірте, чи є на ньому дефекти. Якщо так, не встановлюйте його.
- Зважайте на те, що виріб доволі важкий, тому для його перенесення необхідно щонайменше дві особи.
- Відключіть електричні з'єднання в зоні підключення перед встановленням.
- Недотримання цих інструкцій в процесі встановлення гвинтів або кріплінь пристроїв може призвести до небезпеки ураження електричним струмом.
- На частинах виробу можуть бути гострі поверхні. Завжди надягайте захисні рукавички під час встановлення.
- Якщо виріб не закріплено належним чином, може виникнути ризик падіння. Переконайтеся, що всі кріплення надійно закріплені.

- Ширина витяжки повинна бути принаймні рівною ширині варильної поверхні.
- Розміри, наведені на монтажних схемах, є в мм.
- Повітря, яке відводиться за допомогою витяжки, не слід подавати в димохід, який використовується іншими пристроями, що спалюють газ або інше паливо. (Не тільки для пристроїв, які повертають повітря в приміщення)
- Необхідно дотримуватися правил відведення повітря.

Встановлення виробу

Розміри виробу та заходи безпеки (Рисунки 1-2)

- Звертайте увагу на розміри виробу. Перевірте відповідність вашим меблям. (Рисунок 1)
- Висота між нижньою поверхнею витяжки та верхньою поверхнею варильної поверхні не має бути менше **650 мм для газових варильних поверхонь, 500 мм для електричних варильних поверхонь.** (Рисунок 2)

* На фотографіях встановлення, як приклад, була показана газова варильна поверхня, а розмір, який слід залишити на неї, показаний як 650 мм. Якщо у вас електрична варильна поверхня, для довідки візьміть цей розмір як 500 мм.

Контроль і підготовка стіни до встановлення

- Стіна, на якій буде встановлений виріб, має бути вертикальною і рівною та мати здатність, щоб витримати виріб.
- На стіні, на яку необхідно встановити, і навколо отворів, які необхідно свердлити, не має бути підключень води, електроенергії та газу.

Підключення приладу до електросеті

- Цей пристрій, виготовлений із 2-жильним кабелем живлення, має бути підключений до мережі за допомогою електричного вимикача з зазором не менше 3 мм між двополярними контактними проводами. Електричне підключення має бути виконане кваліфікованим електриком.

- Перш ніж розпочати будь-які роботи з електромонтажу, відключіть виріб від електромережі. Існує небезпека ураження електричним струмом!
- Виріб повинен бути підключений до електромережі тільки авторизованою та кваліфікованою особою. Гарантійний термін виробу починається лише після правильного встановлення. Виробник не несе відповідальності за збитки, що виникають внаслідок процедур, проведених сторонніми особами.
- Встановіть прилад так, щоб можна було легко дістатися до джерела живлення (вилка, розетка) після встановлення.
- Якщо виріб виготовлено із вилкою, не відріжуйте вилку для підключення до електромережі під час встановлення. В іншому випадку гарантія втрачає силу, а для користувачів можуть виникнути ризики безпеки.

Розміри для встановлення та деталі (Рисунки 3-4)

- Розміри, в яких можна встановити виріб з подвійним димоходом, показано на малюнку 3b.
- Якщо ви збираєтеся встановити його з подвійним димоходом, то розмір від необхідної відстані над варильною поверхнею до меблів має бути в межах 910–1138 мм (Рисунок 4b)
- Якщо ви збираєтеся встановити його з одним димоходом, розмір від необхідної відстані над варильною поверхнею до меблів має бути 748 мм. (Рисунки 3a, 4a). Для встановлення з одним димоходом використовуйте верхній димохід, який має вентиляційний отвір.

Збирання деталей кріплення виробу (Рисунки 5-6-7)

Ваш виріб описано на прикладі збирання подвійного димоходу.

- Відцентруйте варильну поверхню та накресліть на стіні вертикальну вісь.
- Намалюйте горизонтальну опорну лінію на відстані 650 мм від верхньої частини варильної поверхні. (Рисунок 5)
- Розташуйте шаблон, наданий разом із виробом, на опорну точку, яку ви намалювали, приклейте його на стіну та позначте отвори в шаблоні олівцем. (Рисунок 6)

- Позначте отвори для деталей кріплення димоходу відповідно до розмірів, наведених на рисунку 6, зверху ваших меблів або стелі.
- Прикріпіть деталь кріплення витяжки та частини для кріплення димоходу до стіни, як показано на рисунку 7.

Підвішування, вирівнювання та кріплення витяжки (Рисунки 8-9-10-11)

- Повісьте витяжку на деталь кріплення витяжки, яку ви закріпили на стіні. (Рисунок 8)
- Вирівняйте варильну поверхню в центрі, пересуваючи витяжку ліворуч і праворуч по деталям кріплення. (Рисунок 9)
- Відкрийте скляну кришку витяжки та вийміть алюмінієвий фільтр, як показано на рисунку 10.
- Закріпіть витяжку на деталі кріплення витяжки, як показано на рисунку 11, з відкритою склянкою кришкою.
- Закрийте скляну кришку витяжки, встановивши алюмінієвий фільтр на його місце.

Закріплення вихідної труби димоходу (Рисунок 12)

- Як показано на рисунку 12, встановіть кришку, яка запобігає зворотному потоку повітря до виходу димоходу.
- Якщо діаметр труби димоходу 150 мм, помістіть вихідну трубу димоходу на кришку
- Якщо діаметр труби димоходу 120 мм, помістіть вихідну трубу димоходу після розміщення адаптера підключення на кришці.
- Правильно ізолюйте місця підключення.

Кріплення листів димоходу (Рисунок 13-14)

- Якщо діаметр труби для підключення димоходу 120 мм, наклейте стрічку, що додається, навколо місця з'єднання адаптера та отвору для виходу повітря. (Рисунок 13)
- Закріпіть верхній лист димоходу до верхньої частини кріплення димоходу 2 гвинтами з кривих по сторонах. (Рисунок 13)

- Закріпіть нижній лист димоходу до нижньої частини кріплення димоходу 2 гвинтами з кривих по сторонах. (Рисунок 14)
- Завершіть встановлення, закріпивши нижній лист димоходу 2 гвинтами з кіл нижнього отвору на витяжці. (Рисунок 14)

Остаточна перевірка

- Керуйте витяжкою та лампою, керуючи ними, як описано в керівництві користувача.

UZ - Xavfsizlik bo'yicha ko'rsatmalar

- Mahsulot amaldagi qoidalarga muvofiq malakali shaxs tomonidan o'rnatilishi kerak. Ishlab chiqaruvchi vakolatsiz shaxslar tomonidan amalga oshirilgan jarayonlar tufayli yetkaziladigan zararlar uchun javobgar bo'lmaydi, bu shuningdek kafolatning bekor qilinishiga olib kelishi mumkin.
- O'rnatish joyi, elektr qurilmalarini tayyorlash xaridorning zimmasiga yuklanadi. Vakolatli xizmatga qo'ng'iroq qilishdan oldin, elektr qurilmasi mos kelishiga ishonch hosil qiling. Agar mos bo'lmasa, kerakli tadbirlarni amalga oshirish uchun malakali elektr mutaxassisini chaqiring.
- Mahsulot barcha mahalliy elektr qoidalarga muvofiq o'rnatilishi kerak.
- Mahsulotni o'rnatishdan oldin undagi barcha materiallar va hujjatlarni olib tashlang va mahsulotda nuqsonlar mavjud emasligini vizual ravishda tekshiring. Agar nuqson mavjud bo'lsa, uni o'rnatmang.
- Mahsulot og'ir, uni kamida ikki kishi bo'lib ko'taring
- O'rnatishdan oldin mahsulot o'rnatiladigan joydagi elektr ulanishlarini uzing.
- Burama mixlarni yoki mahkamlash uskunasini ko'rsatmalarga muvofiq o'rnatmaslik elektr toki urishi xavfiga olib kelishi mumkin.
- Mahsulot qismlarida o'tkir yuzalar bo'lishi mumkin. O'rnatish davomida har doim himoya qo'lqop kiying.
- Agar mahsulot yetarlicha darajada mahkamlanmasa, yiqilish xavfi yuzaga kelishi mumkin. Barcha mahkamlagichlar

- mahkam oʻrnatilganligiga ishonch hosil qiling.
- Dudboʻronning kengligi kamida pishirish panelingizning kengligiga teng boʻlishi kerak.
- Oʻrnatish diagrammalarida berilgan oʻlchamlar mm da ifodalangan.
- Dudboʻron yordamida chiqariladigan havo gaz yoki boshqa yoqilgʻilarni yoqadigan boshqa qurilmalar tomonidan ishlatiladigan moʻriga ulanmasligi kerak. (Faqat havoni xonaga qaytaradigan qurilmalar uchun emas)
- Chiqindi havoni chiqarish qoidalariga rioya qilinishi kerak.

Mahsulotni oʻrnatish

Mahsulot oʻlchamlari va xavfsizlik choralari (1-2-rasmlar)

- Mahsulot oʻlchamlariga eʼtibor bering. Mebelingizga mos kelishini tekshiring. (1-rasm)
- Dudboʻroningizning pastki yuzasi va pishirish panelingizning yuqori yuzasi orasidagi balandlik **gaz panellari uchun 650 mm, elektr panellari uchun 500 mm dan kam boʻlmasligi kerak.** (2-rasm)

* Oʻrnatishga oid rasmlarda misol sifatida gaz panelini oʻrnatish koʻrsatilgan, unda panelda qoldirilishi kerak boʻlgan oʻlcham 650 mm sifatida koʻrsatilgan. Agar sizda elektr paneli boʻlsa, maʼlumot sifatida ushbu oʻlchovni 500 mm sifatida oling.

Oʻrnatiladigan devorni boshqarish va tayyorlash

- Mahsulot oʻrnatiladigan devor mahsulotni koʻtarish kuchiga ega boʻlgan tik va tekis holatda boʻlishi kerak.
- Oʻrnatiladigan devor va teshiladigan teshiklar artofida suv, elektr va gaz ulanishlari boʻlmasligi kerak.

Jihozni elektr taʼminotiga ulash

- 2 yoʻlli quvvat kabeli bilan ishlab chiqarilgan ushbu qurilma elektr tarmogʻiga bipolyar kontakt chiqishlari orasidagi masofa kamida 3 mm boʻlgan elektr kaliti orqali ulanishi kerak. Yerga ulash ishlarini malakali elektr mutaxassisiga bajartiring.
- Elektr ulash boʻyicha biron bir ishni boshlashdan oldin, mahsulotni elektr tarmogʻidan uzing. Elektr toki urishi xavfi mavjud!

- Mahsulot elektr tarmogʻiga faqat vakolatli va malakali shaxs tomonidan ulanishi kerak. Mahsulotning kafolat muddati mahsulot toʻgʻri oʻrnatilgandan soʻng boshlanadi. Ishlab chiqaruvchi vakolatsiz shaxslar tomonidan amalga oshirilgan jarayonlar tufayli yetkaziladigan zararlar uchun javobgar hisoblanmaydi.
- Qurilmangizni oʻrnatish ishlari yakunlangandan keyin elektr tarmogʻiga (vilka, rozетка) osongina yetib oladigan qilib oʻrnatilgan.
- Agar mahsulotingiz vilka bilan ishlab chiqarilgan boʻlsa, oʻrnatish vaqtida elektr tarmogʻiga ulash uchun vilkasini kesmang. Aks holda, kafolat oʻz kuchini yoʻqotadi va foydalanuvchilar xavfsizligi borasida xavf yuzaga kelishi mumkin.

Oʻrnatish oʻlchamlari va tafsilotlari (3-4-rasmlar)

- Mahsulotni juft moʻri bilan oʻrnatish mumkin boʻlgan oʻlchamlar 3b-rasmda koʻrsatilgan.
- Agar uni juft moʻri bilan oʻrnatmoqchi boʻlsangiz, pishirish paneli ustidan mebelingizgacha boʻlgan talab qilinadigan masofa 910-1138 mm oraligʻida boʻlishi kerak. (4b-rasm)
- Agar siz uni yakka moʻri bilan oʻrnatmoqchi boʻlsangiz, pishirish paneli ustidan mebelingizgacha boʻlgan talab qilinadigan masofa 748 mm boʻlishi kerak. (3a-4a-rasmlar) Yakka moʻri bilan oʻrnatish uchun shamollatish teshigiga ega yuqori moʻridan foydalaning.

Mahsulotning mahkamlovchi qismlarni yigʻish (5-6-7-rasmlar)

Mahsulotingiz juft moʻri listini yigʻish namunasi boʻyicha tasvirlangan.

- Pishirish panelini markazga joylashtiring va devorga vertikal oʻq chizigʻini chizing.
- Pishirish panelingizning yuqori qismidan 650 mm uzunlikdagi gorizontal oʻlchov chizigʻini chizing. (5-rasm)
- Mahsulot bilan birga berilgan maketni oʻzingiz chizgan chiziq nuqtasi markaziga joylashtiring, devorga yopishtiring va maketdagi teshiklarni qalam bilan belgilang. (6-rasm)
- Mebel yoki shiftning yuqori qismida 6-rasmda koʻrsatilgan oʻlchamlarga muvofiq moʻrini mahkamlash qismlari uchun teshiklarni belgilang.

- 7-rasmda ko'rsatilganidek, dudbo'ronni mahkamlash qismlarini va mo'rini mahkamlash qismlarini devorga mahkamlang.

Dudbo'ronni osib qo'yish, tekislash va mahkamlash (8-9-10-11-rasmlar)

- Dudbo'ronni o'zingiz devorga o'rnatgan dudbo'ronni mahkamlash qismiga osib qo'ying. (8-rasm)
- Mahkamlash qismlaridagi dudbo'ronni chappga va o'ngga siljitish orqali pishirish panelingizni markazga tekislang. (9-rasm)
- 10-rasmda ko'rsatilganidek, dudbo'ronning shisha qopqog'ini oching va alyuminiy filtrni ajratib oling.
- 11-rasmda ko'rsatilganidek, shisha qopqoq ochiq holatda dudbo'ronni mahkamlash qismiga mahkamlang.
- Alyuminiy filtrni joyiga o'rnatib va dudbo'ronning shisha qopqog'ini yoping.

Mo'rining chiqarish quvurini o'rnatish (12-rasm)

- 12-rasmda ko'rsatilganidek, mo'ri chiqishiga havo oqimining orqaga qaytishining oldini oladigan qopqoqni joylashtiring.
- Agar mo'rining ulash quvuri diametri 150 mm bo'lsa, mo'rining chiqarish quvurini qopqoq ustiga qo'ying
- Agar mo'rining ulash quvuri diametri 120 mm bo'lsa; Ulash adapterini qopqoqqa joylashtirgandan keyin mo'rining chiqarish quvurini joylashtiring.
- Ulanish nuqtalarini to'g'ri izolyatsiya qiling.

Mo'ri listlarini mahkamlash (13-14-rasmlar)

- Agar mo'rining ulash quvuri diametri 120 mm bo'lsa; Taqdim etilgan tasmani ulash adapteri va havo chiqishi teshigi qo'shilgan joy atrofiga yopishtiring. (13-rasm)
- Yuqori mo'ri listini yuqori mo'rini mahkamlash qismiga egri yon tomonlardagi 2 ta burama mix bilan mahkamlang. (13-rasm)
- Quyi mo'ri listini quyi mo'rini mahkamlash qismiga tomonlardagi egri yon tomonlardagi 2 ta burama mix bilan mahkamlang. (14-rasm)
- Dudbo'rondagi pastki teshik doiralarga 2 burama mix bilan pastki mo'ri listini mahkamlash orqali o'rnatishni yakunlang. (14-rasm)

Oxirgi tekshirish

- Dudbo'roningiz va uning chirog'ini foydalanuvchi qo'llanmasida tasvirlanganidek ishlatib boshqaring.

KO - 안전 지침

- 제품은 시행 중인 규정에 따라 자격 있는 사람이 설치해야 합니다. 제조 업체는 승인되지 않은 사람이 수행한 절차로 인해 발생하는 손해에 대해 책임을 지지 않고 보증 또한 무효화될 수 있습니다.
- 제품의 위치 및 전기적 설치를 위한 준비는 고객 책임입니다. 공인 서비스 센터에 문의하기 전에, 전기적 설치가 적합한지 확인하십시오. 그렇지 않은 경우, 자격 있는 전기 기술자에게 연락하여 필요한 조치를 취하십시오.
- 제품은 모든 현지 전기 규정에 따라 설치되어야 합니다.
- 제품을 설치하기 전에, 제품에 들어 있는 모든 재료와 문서를 꺼내 제품에 하자가 없는지 육안으로 확인하십시오. 하자가 있는 경우, 설치하지 마십시오.
- 제품이 무거우니, 적어도 2인이 운반하십시오.
- 설치하기 전에 설치될 영역의 전기 연결을 분리하십시오.
- 지침에 따라 나사를 설치하거나 장비를 고정하지 않으면 전기적 위험을 초래할 수 있습니다.
- 제품 부품에 날카로운 면이 있을 수 있습니다. 설치를 위해 항상 보호 장갑을 착용하십시오.
- 제품이 충분히 조여지지 않는 경우, 넘어질 위험이 있습니다. 모든 고정 장치가 단단히 고정되었는지 확인하십시오.
- 후드 너비는 적어도 귀하의 호브 너비와 동일해야 합니다.
- 설치 그림에 표시된 치수는 mm입니다.
- 후드로부터 배출되는 공기는 가스 또는 기타 연료를 연소하는 다른 장치에서 사용되는 굴뚝에 제공되지 않아야 합니다. (실내로 공기를 반환하는 장치뿐만 아니라)
- 공기 배출에 관한 규정을 따라야 합니다.

제품 설치

제품 치수 및 보안 대책 (그림 1-2)

- 제품 치수에 주의하십시오. 귀하 가구의 적합성을 확인하십시오. (그림 1)
- 귀하의 후드 하부면과 호브 상부면 사이의 높이는 가스 호브의 경우 650 mm, 전기 호브의 경우 500 mm 이상이어야 합니다. (그림 2)

* 설치 사진에서는 가스 호브에 관한 시연은 예시로 하였으며, 호브에 남겨 두어야 할 크기는 650 mm로 표시되었습니다. 전기 호브가 있는 경우, 이 측정값을 500 mm로 참조하십시오.

설치될 벽 제어 및 준비

- 제품이 설치될 벽은 제품의 지지력을 보유한 수직 및 평평한 위치여야 합니다.
- 설치될 벽과 드릴 구멍 주변에 수도, 전기 및 가스 연결부가 없어야 합니다.

기기를 전기 공급 장치에 연결하기

- 2-트랙 전원 케이블 내장형으로 제조된, 이 장치는 양극 접촉 리드 사이에 최소 3 mm의 간격을 두고 전기 스위치로 주전원에 연결되어야 합니다. 전기 연결은 자격 있는 전기 기술자가 수행하도록 하십시오.
- 전기적 설치에 관한 작업을 시작하기 전에, 주 전원으로부터 제품을 분리하십시오. 감전의 위험이 있습니다!
- 제품은 승인되고 자격 있는 사람만 주전원에 연결해야 합니다. 제품의 보증 기간은 올바른 설치 후에 시작됩니다. 제조 업체는 승인되지 않은 사람이 수행한 절차로 인해 발생하는 손해에 대해 책임을 지지 않습니다.
- 설치 후 전원 연결부(플러그, 콘센트)에 쉽게 닿을 수 있도록 귀하의 기기를 설치하십시오.
- 귀하의 제품이 플러그와 함께 생산된 경우, 설치 중에 전기 공급 장치에 연결하기 위해 플러그를 자르지 마십시오. 그렇게 하지 않으면, 보증이 무효화되고 사용자에게 안전 위험이 발생할 수 있습니다.

설치 치수 및 상세 내용(그림 3-4)

- 이중 굴뚝으로 제품을 설치할 수 있는 치수는 그림 3b에 표시됩니다.
- 이중 굴뚝으로 설치하는 경우, 호브 위 필요한 간격으로부터 귀하의 가구까지의 치수가 910-1138 mm 범위 내에 있어야 합니다. (그림 4b)
- 단일 굴뚝으로 설치하는 경우, 호브 위 필요한 간격으로부터 귀하의 가구까지의 치수가 748 mm이어야 합니다. (그림 3a-4a) 단일 굴뚝이 있는 설치는, 통풍구가 있는 상부 굴뚝을 사용합니다.

제품 고정 부품 조립하기(그림 5-6-7)

귀하의 제품은 이중 굴뚝 시트 조립체 샘플링에 대해 설명됩니다.

- 귀하의 호브를 중앙에 놓고 벽에 수직 축선을 그립니다.

- 귀하의 호브 상단으로부터 650 mm 치수의 수평 기준선을 그립니다. (그림 5)
- 제품과 함께 제공된 템플릿을 귀하께서 그린 기준점의 중앙에 놓고, 벽에 붙이고 템플릿의 구멍을 연필로 표시하십시오. (그림 6)
- 귀하의 가구 또는 천장의 상단으로부터 그림 6의 치수에 따라 굴뚝 고정 부분용 구멍을 표시하십시오.
- 후드 고정 부분과 굴뚝 고정 부분을 그림 7과 같이 벽에 고정합니다.

후드 걸기, 정렬 및 고정하기(그림 8-9-10-11)

- 벽에 고정된 후드 고정 부분에 귀하의 후드를 거십시오. (그림 8)
- 후드를 고정 부분의 좌우로 밀어 귀하의 호브를 중앙 위치에 정렬시키십시오. (그림 9)
- 후드의 유리 커버를 열고 그림 10에 표시된대로 알루미늄 필터를 제거하십시오.
- 사진 11에 표시된 대로 유리 커버를 연 상태에서 귀하의 후드 고정 부분에 후드를 고정하십시오.
- 알루미늄 필터를 제자리에 끼워 후드 유리 덮개를 닫으십시오.

굴뚝 배출관 맞추기(그림 12)

- 그림 12에 표시된 대로, 굴뚝 출구로 공기 역류를 방지하는 커버를 씌웁니다.
- 귀하의 굴뚝 연결 파이프의 직경이 150 mm인 경우 굴뚝 배출 파이프를 덮개에 놓습니다.
- 귀하의 굴뚝 연결 파이프의 직경이 120 mm인 경우; 덮개에 연결 어댑터를 놓은 후 굴뚝 배출 파이프를 놓습니다.
- 연결 지점을 적절히 절연하십시오.

굴뚝 시트 고정하기(그림 13-14)

- 굴뚝 연결 파이프의 직경이 120 mm인 경우; 연결 어댑터와 공기 배출 슬롯의 접합부에 제공된 테이프를 붙이십시오. (그림 13)
- 곡선의 측면으로부터 나사 2개로 상부 굴뚝 시트를 상부 굴뚝 고정 부분에 고정하십시오. (그림 13)
- 곡선의 측면으로부터 나사 2개로 하부 굴뚝 시트를 하부 굴뚝 고정부에 고정하십시오. (그림 14)
- 후드 바닥 구멍 원으로부터 2개의 나사로 하부 굴뚝 시트를 고정하여 설치를 완료하십시오. (그림 14)

최종 확인

- 사용자 설명서에서 설명된 대로 작동하여 귀하의 후드와 램프를 제어하십시오.

КК- Қауіпсіздік туралы

нұсқаулар

- Өнімді қолданыстағы ережелерге сәйкес білікті адам орнатуы керек. Өндіруші рұқсат етілмеген адамдар өткізген процедуралардан (бұл кепілдік күшін жоюы да мүмкін) туындаған залалдар үшін жауапты болмайды.
- Орынды дайындау және өнімнің электр жабдықтарының орнатылуы тұтынушының жауапкершілігінде. Уәкілетті сервис маманын шақырмас бұрын, электр жабдықтары сәйкес орнатылғанын тексеріңіз. Олай болмаса, қажетті шараларды жасату үшін кәсіби электр маманын шақырыңыз.
- Өнім барлық жергілікті электр ережелеріне сәйкес орнатылуы керек.
- Өнімді орнатпас бұрын, ондағы барлық материалдар мен құжаттарды алып тастап, өнімнің ақаулары бар-жоғын көзбен тексеріп алыңыз. Олай болса, оны орнатпаңыз.
- Өнім ауыр, өнімді кемінде екі адам болып тасымалдаңыз
- Орнатпас бұрын орнатылатын аумақтағы электр қосылымдарын ажыратыңыз.
- Бұрандаларды немесе бекіту жабдығын осы нұсқауларға сай орнатпау электр қаупіне әкелуі мүмкін.
- Өнім бөліктерінде өткір беттер болуы мүмкін. Орнату үшін әрдайым қорғаныш қолғап киіңіз.
- Егер өнім жеткіліксіз бекітілген болса, оның құлап кету қаупі бар. Барлық бекітпелердің нық бекілгеніне көз жеткізіңіз.
- Түтін шығарғыштың ені ең аз дегенде пісіру панелінің еніне тең болуы тиіс.
- Орнату сызбаларындағы өлшемдер мм түрінде берілген.
- Түтін шығарғыштан шығарылатын ауа газ немесе басқа отындарды жағатын құрылғылар пайдаланатын түтіндікке түспеуі тиіс. (Ауаны бөлмеге қайтаратын құрылғыларға ғана емес)
- Ауаны шығаруға қатысты ережелер сақталуы тиіс.

Өнімді орнату

Өнімнің өлшемдері және сақтық шаралары (1-2-сурет)

- Өнімнің өлшемдеріне назар аударыңыз. Жихазыңызға сәйкес келетіндігін тексеріңіз. (1-сурет)
- Түтін шығарғыштың төменге беті мен қайнату панелінің жоғарғы бетінің арасындағы биіктік газ плитасы үшін **650 мм-ден және электрлік плитасы үшін 500 мм-ден** кем болмауы тиіс. (2-сурет)

*Орнату суреттерінде мысал ретінде газ плитасы көрсетілген және плитада қалдыру керек өлшем 650 мм деп белгіленген. Егер сізде электр плитасы бар болса, бұл өлшемді анықтама ретінде 500 мм қылып алыңыз.

Орнатылатын қабырғаны басқару және дайындау

- Өнімнің көтеру қабілетін қамтамасыз ету үшін өнім орнатылатын қабырға тік және тегіс күйде болуы керек.
- Орнатылатын қабырғада және бұрғыланатын тесіктердің айналасында су, электр немесе газ қосылымдары болмауы керек.

Құрылғыны электр желісіне қосу

- 2 жолды қуат кабелімен жасалған бұл құрылғы биполярлы контакті сымдарының арасында кемінде 3 мм саңылауы бар электр қосқышы арқылы электр желісіне қосылуы керек. Электр қосылымдарын кәсіби электр маманына жасатыңыз.
- Электр орнатуға қатысты кез келген жұмысты бастамас бұрын өнімді электр желісінен ажыратыңыз. Электр тоғының соғу қаупі бар!
- Өнімді электр желісіне тек уәкілетті және білікті адам қосуы керек. Өнімнің кепілдік мерзімі дұрыс орнатылғаннан кейін ғана басталады. Рұқсат етілмеген адамдар жүргізген процедуралардан туындаған зияндар үшін өндіруші жауапкершілік көтермейді.
- Өнімнің көтеру қабілетін қамтамасыз ету үшін өнім орнатылатын қабырға тік және тегіс күйде болуы керек.
- Егер сіздің өніміңіз ашамен жасалған болса, орнату кезінде электр жабдығына қосу үшін қуат ашасын кеспеніз. Әйтпесе, кепілдік күші жойылады және пайдаланушылардың қауіпсіздігіне қауіп төнуі мүмкін.

Орнату өлшемдері және бөлшектері (3-4-сурет)

- Өнімді қос түтіндікпен орнатуға болатын өлшемдер 3b суретте көрсетілген.
- Егер сіз оны қос түтіндікпен орнатқыңыз келсе, жиһазға дейінгі талап етілетін қашықтықтың өлшемі 910-1138 мм ауқымында болуы керек. (4b-сурет)
- Егер сіз оны бір түтіндікпен орнатқыңыз келсе, плитаның үстіндегі жиһазға дейінгі талап етілетін қашықтықтың өлшемі 748 мм болуы керек. (3a-4a-суреттері) Бір түтіндікті орнату үшін желдету тесігі бар жоғарғы түтіндікті пайдаланыңыз.

Өнімнің бекіткіш бөлшектерін құрастыру (5-6-7-сурет)

Өніміңіздің сипаттамасы қос түтіндікті құрастыру мысалында келтірілген.

- Плитаныңды ортаға қойып, қабырғаға тік ось сызығын сызыңыз.
- Қайнату панеліңіздің жоғарғы жағынан 650 мм көлденең тірек сызығын сызыңыз. (5-сурет)
- Өніммен бірге берілген қалыпты сызған тірек нүктесінің ортасына қойыңыз, оны қабырғаға қойыңыз және қалыптағы тесіктерді қарындашпен белгілеңіз. (6-сурет)
- Жиһаздың немесе төбенің үстіңгі жағынан 6-суретте көрсетілген өлшемдерге сәйкес түтіндікті бекіткіш бөлшектерінің тесіктерін белгілеңіз.
- Түтін шығарғыштың бекіткіш бөлшегін және түтіндіктің бекіткіш бөлшектерін 7-суретте көрсетілгендей қабырғаға бекітіңіз.

Түтін шығарғышты асып қою, туралау және бекіту (8-9-10-11-сурет)

- Түтін шығарғышты қабырғаға бекітілген түтін шығарғыш бекіткіш бөлшегінің үстіне іліңіз. (8-сурет)
- Шығарғышты бекіткіш бөлшектерде солға және оңға сырғыту арқылы қайнату панелінде ортаңғы күйде туралаңыз. (9-сурет)
- Түтін шығарғыштың шыны қақпағын ашыңыз және 10 суретте көрсетілгендей алюминий сүзгіні алыңыз.
- Түтін шығарғышты 11-суретте көрсетілгендей шыны қақпағы ашық күйде түтін сорғыштың бекіту бөлігіне бекітіңіз.
- Алюминий сүзгіні орнына орнатып, түтін шығарғыштың шыны қақпағын жабыңыз.

Түтіндіктің шығыс құбырын орнату (12-сурет)

- 12-суретте көрсетілгендей, түтіндіктің шығысына кері ауа ағынын тоқтататын қақпақты орнатыңыз.
- Егер түтіндіктің жалғанатын құбырының диаметрі 150 мм болса, түтіндіктің шығару құбырын қақпаққа орнатыңыз.
- Егер түтіндіктің жалғанатын құбырының диаметрі 120 мм болса; Қосылым адаптерін қақпаққа орнатқаннан кейін, түтін шығару құбырын орнатыңыз.
- Қосылу нүктелерін дұрыс оқшаулаңыз.

Түтіндіктің табақтарын бекіту (13-14-сурет)

- Егер түтіндіктің жалғанатын құбырының диаметрі 120 мм болса; Берілген таспаны қосылым адаптері мен ауа шығаратын ұяның түйіскен жеріне жабыстырыңыз. (13-сурет)
- Түтіндіктің үстіңгі табағын түтіндіктің үстіңгі бекіткіш бөлігіне бүгілістердің бүйірлеріне 2 бұрандамен бекітіңіз. (13-сурет)
- Түтіндіктің төменгі табағын түтіндіктің төменгі бекіткіш бөлігіне бүгілістердің бүйірлеріне 2 бұрандамен бекітіңіз. (14-сурет)
- Төменгі түтіндік табағын түтін шығарғыштағы төменгі тесік шеңберлерінен 2 бұрандамен бекіту арқылы орнатуды аяқтаңыз. (14-сурет)

Түпкілікті тексеру

- Түтін шығарғыш пен жарықты пайдаланушы нұсқаулығында сипатталғандай етіп, пайдалана отырып, басқарыңыз.

ZH—— 安全说明

- 产品必须由专业人员根据现行法规安装。针对未经授权人员执行流程所造成的损坏，制造商将不承担任何责任，同时也可能导致保修无效。
- 产品的安装位置准备和电气安装由客户负责。在致电授权服务前，请确认电气安装是否正确。如不正确，请有资质的电工进行必要的安装。
- 产品安装需在遵循所有当地电气法规的情况下进行。
- 安装产品之前请移除其中的所有材料及文件，并目检查产品是否存在任何缺陷。若存在缺陷，请不要立即安装。
- 产品较重，请确保至少由两人搬运

- 安装之前请断开安装区域的电气连接。
- 如不按照说明安装螺钉或固定设备，可能会导致电气危险。
- 产品零件上可能有锋利的表面。安装过程中请务必佩戴防护手套。
- 如产品未充分紧固，可能会有掉落的风险。确保所有的固定件都充分紧固。
- 排烟罩的宽度应至少等于灶具的宽度。
- 安装图中的尺寸单位为毫米。
- 通过排烟罩排出的空气不应排放至其他燃烧气体或其他燃料装置所使用的烟囱。（不仅针对回风设备）
- 必须遵守有关排气的规定。

产品安装

产品尺寸及安全措施（图 1-2）

- 请注意产品尺寸。核对产品是否适用于您的家具。（图 1）
- 对燃气灶而言，排烟罩的下表面与灶具上表面间的高度不得少于 650 mm，对于电力灶，此高度不得少于 500 mm。（图 2）

*在安装图示中，以燃气灶为例进行演示，在灶具上所留尺寸为 650 mm。

如您使用电力灶，500 mm 的尺寸仅供参考。

待安装墙壁的处理和准备

- 安装本产品的墙面必须垂直、平整，并具有承载本产品的能力。
- 待安装的墙面和待钻的孔周围不得有水、电、气的线路。

设备与电源连接

- 本设备使用双芯电力电缆制造，必须通过电气开关连接到市电，双极接点引线间至少有 3 mm 的间隙。请有资质的电工进行电气连接。
- 进行电气安装之前，请断开产品与电源的连接。否则将有触电危险！
- 只能由授权和专业人员将产品连接至电源。产品保修期在正确安装后才正式开始生效。针对未经授权人员执行流程所造成的损坏，制造商将不承担任何责任。
- 安装时，确保设备能在安装后方便地与电源连接（插头、电源插座）。
- 如您的产品生产时带插头，在安装过程中，不得切断插头来连接电源。否则，保修无效，且此操作可能会给用户带来安全风险。

安装尺寸及详情（图 3-4）

- 双烟囱产品的安装尺寸如图 3b 所示。
- 如您要安装双烟囱产品，灶具至您家具所需的间隙距离应在 910-1138 mm 的范围内。（图 4b）

- 如您要安装单烟囱产品，灶具至您家具所需的间隙距离应为 748 mm。（图 3a-4a）对于单烟囱产品的安装，使用带通风孔的烟囱。

组装产品固定件（图 5-6-7）

您的产品以双烟囱板装配为例来进行说明。

- 将灶具置于中心并在墙上画一条垂直轴线。
- 从您灶具的顶部画一条 650 mm 的水平参考线。（图 5）
- 将模板和产品放在您所画参考点的中心，粘贴在墙上，用铅笔在模板上的孔上做记号。（图 6）
- 根据图 6 所示的尺寸，在家具或天花板的顶部标记烟囱固定部件的孔。
- 如图 7 所示，将排烟罩固定件和烟囱固定件固定在墙上。

吊装、对准、固定排烟罩（图 8-9-10-11）

- 将您的排烟罩挂在已固定于墙壁上的排烟罩固定件上。（图 8）
- 通过在固定件上左右滑动排烟罩来与您的灶具中心位置对齐。（图 9）
- 打开排烟罩的玻璃盖，并移除如图 10 所示的铝过滤网。
- 如图 11 所示，将您的排烟罩固定在排烟罩固定件上，保持玻璃盖开启。
- 将铝过滤网安装到位，关闭排烟罩的玻璃盖。

安装烟囱出烟管（图 12）

- 如图 12 所示，放置防反气流进入烟囱出口的盖板。
- 如您的烟囱连接管直径是 150 mm，将烟囱出烟管放在盖板上
- 如您的烟囱连接管直径是 120 mm，将连接头放在盖板上后，再将烟囱出烟管安装到位。
- 正确地将连接点隔开。

固定烟囱板（图 13-14）

- 如您的烟囱连接管直径是 120 mm；将随附的胶带粘在连接头和出风口槽的连接处。（图 13）
- 将上烟囱板用 2 颗螺钉从曲线的两侧固定在上烟囱固定件上。（图 13）
- 将下烟囱板用 2 颗螺钉从曲线的两侧固定在下烟囱固定件上。（图 14）
- 将下烟囱板用 2 颗螺钉固定在排烟罩的底部孔圈上，即可完成安装。（图 14）

最后检查

- 按照用户手册的描述操作，控制排烟罩和灯

האי מנחני בה קטעה פוקאני אטאל דודקש נטב כניד.

(עקס 13)

• טפה תחאני דודקש רא בא אטאפה אז דו פייג אז מנחני האי כנארי בה קטעה תחאני אטאל דודקש נטב כניד.

(עקס 14)

• עטילאט נטב רא בא אאבא כרדן טפה תחאני דודקש בא אטאפה אז דו פייג אז דאירה האי סוראח תחאני רוי הוד תקמיל כניד. (עקס 14)

כנטרל נהאיי

• הוד ו לאמפ רא בא רושן כרדן אן מואבא בא דטטוראלעמל האי מנכור ר אהנמאי אטאפה מוטול כנטרל כניד.

HE-הוראות בטיוח

• יש להתקין את המכשיר בעזרת אדם המוסמך לכך בהתאם לתקנות. היצרן לא יישא באחריות לנזקים הנובעים מהליכים המבוצעים על ידי אנשים בלתי מורשים, וכתוצאה מכך האחריות עשויה להתבטל.

• הלקוח אחראי להכנת המקום ולהתקנת החשמל עבור המוצר. לפני קריאה לנציג שירות מורהש, ודאו שההתקנה החשמלית מתאימה. אם לא, צרו קשר עם חשמלי מוסמך לביצוע העבודות הדרושות.

• המכשיר יותקן בהתאם לכל תקנות החשמל המקומיות.

• לפני התקנת המכשיר, הסירו את כל החומרים והמסמכים שבתוכו ובקו חזותית אם למכשיר פגמים כלשהם. אם כן, אל תתקינו אותו.

• המוצר כבד, יש צורך בשני אנשים לפחות על מנת לשאת אותו

• נתקו חיבורי חשמל באזור ההתקנה לפני תחילת ההתקנה.

• אי התקנה של ברגים או של ציוד קיבוע על פי ההוראות עלול לגרום להתחשמלות.

• ייתכן שישנם משטחים חדים על חלקי המוצר. יש לעגוד תמיד כפפות מגן במהלך ההתקנה.

• אם המוצר אינו מהודק דיו, הדבר עלול להוות סכנת נפילה. ודאו שכל הקיבועים מחוברים היטב.

• רוחב הכיסוי אמור להיות שווה לפחות לרוחב הכיריים.

• המידות המפורטות בתרשים ההתקנה הן במ"מ. אין לנתב את האוויר שנפלט מהכיסוי לארובה הנמצאת בשימוש של מכשירים נוספים

• הפועלים על גל או על דלקים מסוג אחר. (לא רק למכשירים שמחזירים אוויר לחדר)

• יש לציית לתקנות הנוגעות לפליטה של אוויר.

התקנת המכשיר

מידות המוצר ואמצעי אבטחה (תמונה 1-2)

• יש לשים לב למידות המוצר. בדקו את ההתאמה לרהיטים שברשותכם. (תמונה 1)

• הגובה שבין המשטח התחתון של הכיסוי למשטח העליון של הכיריים לא יהיה קטן

עקס 3b נמאיש דאדה טדה אנד.

• דר טורא מואיל בה מונאז דטגאה בא דודקש דוקלו פאטלה ביי טפח פוקאני אאק גאז טא מילמאן טמה באיד ביי 910-1138 מילימטר באטד. (עקס 4b)

• דר טורא מואיל בה מונאז דטגאה בא דודקש טק פאטלה ביי טפח פוקאני אאק גאז טא מילמאן טמה באיד ביי 748 מילימטר באטד. (עקס 3a-4a) גהא מונאז בא יק דודקש אז דודקש פוקאני בא סוראח טהויה הו אטאפה כניד.

מונאז קטעאט וטל כנדה דטגאה (עקס 5-6-7)

דטגאה טמה אז דר טפה נמונה ברדארי מונאז דודקש דוקלו טוציח דאדה טדה אט.

• אאק גאז רא דר מרקר קרארדאדה ו רוי דיוואר חט מוור עמודי רא טרטימ כניד.

• בא פאטלה 650 מילימטר אז בלאי אאק גאז אקדאם בה טרטימ יק חט אפי מרע נמאיד. (עקס 5)

• מרקר קאלב אראיה טדה מהרא בא מוטול רא רוי נקטה מרע טרטימ טדה קראר דאדה, רוי דיוואר בטימאניד ו בא אטאפה אז יק קלמ סוראח האי מווד דרון קאלב רא עלאמא גנארי כניד. (עקס 6)

• סוראח האי מריבול בה קטעאט אטאלי דודקש רא מואבא בא אבאד אראיה טדה דר עקס 6 אז טפח פוקאני מילמאן ו בא טקף עלאמא גנארי כניד.

• קטעה אטאלי הוד ו קטעאט אטאלי דודקש מואבא בא עקס טמארה 7 רא נטב כניד.

אויתן, טראז כרדן ו אטאל הוד (עקס 8-9-10)

(11)

• הוד רא רוי קטעה אטאלי הוד קה בייטנר רוי דיוואר נטב כרדה איד קראר דהיד. (עקס 8)

• בא חרמא דאדן הוד בה סמא טפ ו ארט רוי קטעאט אטאלי, הוד רא דר מרקר קראר דהיד. (עקס 9)

• פושש טיטשה אי רוי הוד רא באז כרדה ו פילטר אלומיניומי רא מואבא בא עקס 10 ברדאריד.

• הוד רא מואבא בא עקס 11 בא פושש טיטשה אי באז רוי קטעה אטאלי הוד אאבא טהיד.

• בא קרארדאדן ו מחמא כרדן פילטר אלומיניומי דר מואל מוטול חוד פושש טיטשה אי הוד רא בייניד.

אאבא כרדן לולה חרוגי דודקש (עקס 12)

• דרפוש גולגרי כנדה אז גריבאן הווי מעוקס רא מואבא בא עקס טמארה 12 רוי חרוגי דודקש קראר דהיד.

• קנאנקה קטר לולה אטאל דודקש מוטול טמה 150 מילימטר באטד לולה חרוגי דודקש רא רוי דרפוש קראר דהיד.

• קנאנקה קטר לולה אטאל דודקש מוטול טמה 120 מילימטר באטד לולה חרוגי דודקש רא פס אז קרארדאדן אדאפאור נטב רוי דרפוש קראר דהיד..

• נקאט אטאל רא בה נחו מואבא עאיק בנדי כניד.

אאבא כרדן טפחאט דודקש (עקס 13-14)

• קנאנקה קטר לולה אטאל דודקש 120 מילימטר באטד טפס אראיה טדה דר אראפ נקאט אטאלי אדאפאור נטב ו מואל חרוג הו אטימאניד. (עקס 13)

• טפה פוקאני דודקש רא בא אטאפה אז דו פייג אז כנארה

מ-650 מ"מ בכיריים גז, ו-500 מ"מ בכיריים חשמליים. (תמונה 2)

* בתמונות ההתקנה מופיעים כיריים גז, והמרווח המוצג שיש להשאיר בכיריים הינו 650 מ"מ. אם יש ברשותכם כיריים חשמליים, מרווח הייחוס הוא 500 מ"מ.

בקרה והכנת הקיר להתקנה.

- הקיר עליו המוצר יותק חייב להיות ניצב ושטוח לנשיאת משקל המוצר.
- יש לוודא שבקיר המיועד להתקנה וסביב הפתחים המיועדים לקדיחה אין חיבורי מים, חשמל וגז.

חיבור המכשיר לאספקת חשמל.

- מכשיר זה מיוצר עם כבל חשמל המכיל 2 חוטים, ויש לחבר אותו לאספקת החשמל באמצעות מפסק חשמלי עם מרווח של 3 מ"מ לפחות בין שני המגעים. החיבורים החשמליים יבצעו על ידי חשמלאי מוסמך.
- לפני תחילת עבודה כלשהי על חיבור החשמל, נתקו את המכשיר מזרם החשמל. קיימת סכנת התחשמלות!
- חיבור המכשיר לזרם החשמל חייב להיעשות על ידי אדם מוסמך ומורשה. תקופת האחריות של המכשיר מתחילה רק לאחר ההתקנה הנכונה. היצרן לא יישא באחריות לנזקים הנובעים מהליכים המבוצעים על ידי אנשים בלתי מורשים.
- התקינו את המכשיר כך שתוכלו להגיע בקלות לחיבור החשמל (תקע, שקע) לאחר ההתקנה. אם המוצר מיוצר יחד עם תקע, אין לחתוך את התקע לצורך חיבור לספק כוח במהלך ההתקנה. דבר זה יגרום לפקיעת האחריות ומהווה סיכון בטיחותי למשתמשים.

מידות ההתקנה ופרטים (תמונה 3-4)

- המידות בהן ניתן להתקין את המוצר עם ארובה כפולה מוצגות בתמונה 3ב.
- אם בכוונתכם לבצע את ההתקנה עם ארובה כפולה, יש לוודא שהמרווח שמעל לכיריים עד לרהיטים יהיה בטווח של 910-1138 מ"מ (תמונה 4ב).
- אם בכוונתכם לבצע את ההתקנה עם ארובה יחידה, המרווח מהכיריים לרהיטים יהיה 748 מ"מ (תמונה 3א-4א).
- להתקנה עם ארובה אחת, יש להשתמש בארובה העליונה כפתח אוורור.

הרכבת אביזרי הקיבוע של המוצר (תמונה

5-6-7)

- תיאור המוצר שברשותכם כולל דוגמת הרכבה של ארובה כפולה.
- מרכזו את הכיריים ושרטטו קו אנכי על הקיר.
- שרטטו קו ייחוס אופקי באורך 650 מ"מ מהחלק העליון של הכיריים. (תמונה 5)
- מרכזו את התבנית הנתונה בהתאם למוצר על נקודת הייחוס ששרטטתם, הדביקו אותה על

הקיר וסמנו את הפתחים שבתבנית בעזרת עיפרון. (תמונה 6)

- סמנו את הפתחים עבור חלקי הקיבוע של הארובה, בהתאם למידות הנתונות בתמונה 6 מראש הרהיט או התקרה.
- קבעו לקיר את חלק הקיבוע של הכיסוי ואת חלקי הקיבוע של הארובה כפי שמוצג בתמונה 7.

תלייה, יישור וקיבוע הכיסוי (תמונה 8-9-10-11)

- תלו את הכיסוי על חלק הקיבוע של הכיסוי אותו קיבעתם לקיר. (תמונה 8)
- יישרו את הכיריים במיקום המרכזי על ידי החלקת הכיסוי שמאלה וימינה על גבי חלקי הקיבוע. (תמונה 9)
- פתחו את כיסוי הזכוכית של הכיסוי והסירו את מסנן האלומיניום כפי שמוצג בתמונה 10.
- קבעו את הכיסוי בחלק הקיבוע של הכיסוי כפי שמוצג בתמונה 11, כאשר מכסה הזכוכית פתוח.
- סגרו את כיסוי הזכוכית על ידי הכנסת מסנן האלומיניום למקומו.

התקנת צינור המוצא של הארובה (תמונה

12)

- כפי שמוצג בתמונה 12, מקמו את הכיסוי שמועג זרימת אוויר הפוכה אל מוצא הארובה.
- אם קוטר החיבור של הארובה הוא 150 מ"מ, הניחו את צינור המוצא של הארובה על המכסה
- אם קוטר החיבור של הארובה הוא 120 מ"מ; הניחו את צינור המוצא של הארובה לאחר הנחת מתאם החיבור על המכסה.
- ספקו בידוד הולם לנקודות החיבור.

קיבוע יריעות הארובה (תמונה 13-14)

- אם קוטר חיבור הארובה הוא 120 מ"מ; הדביקו את הסרט המצורף מסביב למחבר מתאם החיבור וחרוץ מוצא האוויר. (תמונה 13)
- קבעו את יריעת הארובה העליונה לחלק הקיבוע של הארובה העליונה בעזרת 2 ברגים מצדי העקומות. (תמונה 13)
- קבעו את יריעת הארובה התחתונה לחלק הקיבוע של הארובה התחתונה בעזרת 2 ברגים מצדי העקומות בצדדים. (תמונה 14)
- השלימו את ההתקנה על ידי קיבוע יריעת הארובה התחתונה בעזרת 2 ברגים, מעיגולי הפתח התחתון שבכיסוי. (תמונה 14)

בדיקה אחרונה

- ניתן לשלוט בכיסוי ובמנורה על ידי הפעלתם כמתואר במדריך למשתמש.

- عرض هود باید حداقل مساوی عرض اجاق گاز شما باشد.
- ابعاد مذکور در نمودارهای مونتاژ از جنس میلیمتر می باشند.
- هوای خروجی از هود نباید به دودکش مورد استفاده توسط سایر دستگاه های گاز سوز و یا استفاده کننده از سایر سوخت ها منتقل شود. (نه تنها برای دستگاه های بازگرداننده هوا به داخل اتاق)
- مقررات مربوط به خروج هوا باید مورد رعایت قرار گیرند.

مونتاژ محصول

ابعاد محصول و اقداماتی ایمنی (عکس 1-2)

- ابعاد محصول را مورد توجه قرار دهید. تناسب میلان خود را کنترل کنید. (عکس 1)
- ارتفاع بین سطح پائینی هود و سطح فوقانی اجاق گاز نباید کمتر از **650 میلیمتر برای اجاق های گاز سوز، 500 میلیمتر برای اجاق های برقی باشد.** (عکس 2)
- * در تصاویر مربوط به مونتاژ، تصویری از یک اجاق گازی به عنوان مثال نمایش داده شده و ابعادی که باید روی اجاق در نظر گرفته شود **650 میلیمتر** نشان داده شده است. چنانچه دارای اجاق برقی هستید این ابعاد را **500 میلیمتر** در نظر بگیرید.

کنترل و آماده سازی دیوار جهت مونتاژ

- دیوار مورد نظر برای مونتاژ محصول باید در وضعیت عمودی و صاف مناسب جهت تحمل وزن اجاق باشد.
- روی دیوار محل نصب دستگاه و در اطراف سوراخ های ایجاد شده روی دیوار نباید هیچگونه اتصال آب، برق و گاز وجود داشته باشد.

اتصال دستگاه به پریز برق

- این دستگاه که با یک سیم برق دو شاخه تولید شده باید با استفاده از یک سویچ با حداقل **3 میلیمتر** فاصله بین سرهای تماس دوقطبی به پریز برق متصل شود. جهت انجام اتصالات برقی از یک تکنسین برق مجرب کمک بگیرید.
- پیش از هرگونه اقدام در خصوص تاسیسات برق، دستگاه را از پریز برق جدا کنید. خطر گرفتگی موجود می باشد!
- اتصالات برق این دستگاه به شبکه فقط باید توسط افراد صاحب صلاحیت و مجرب انجام گیرد. دوره ضمانت محصول فقط پس از مونتاژ صحیح آغاز می گردد.
- سازنده هیچگونه مسئولیتی در قبال مشکلات و عوارض احتمالی ناشی از اعمال و اقدامات انجام گرفته توسط افراد بدون صلاحیت نخواهد داشت.
- مونتاژ دستگاه را به نحوی انجام دهید که پس از نصب امکان دسترسی آسان به اتصال برق (پریز، خروجی) موجود باشد.
- چنانچه دستگاه شما با دو شاخه تولید شده باشد در حین مونتاژ از بریدن دو شاخه جهت اتصال به برق خودداری نمایید. در غیر اینصورت پوشش ضمانت دستگاه لغو شده و امکان بروز ریسک های ایمنی برای استفاده کنندگان موجود می باشد.

ابعاد و جزئیات مونتاژ (عکس 3-4)

- ابعادی مناسب جهت مونتاژ دستگاه با دودکش دولو در

- مخرج المدخنة على الغطاء.
- إذا كان قطر أنبوب توصيل المدخنة 120 مم، ضع أنبوب مخرج المدخنة بعد وضع محول التوصيل على الغطاء.
- اعزل نقاط الاتصال بشكل صحيح.

تثبیت ألواح المدخنة (صور 13-14)

- إذا كان قطر أنبوب توصيل المدخنة 120 مم، فقم بلمصق الشريط المصاحب حول تقاطع مهأبي التوصيل وفتحة مخرج الهواء. (صورة 13)
- ثبت لوح المدخنة العلوي في الجزء العلوي من المدخنة باستخدام مسامير براغي من جانبي المنحنيات. (صورة 13)
- ثبت لوح المدخنة السفلي في الجزء السفلي من المدخنة باستخدام مسامير براغي من المنحنيات على الجانبين. (صورة 14)
- أكمل التركيب عن طريق تثبيت لوح المدخنة السفلية ببراعي من دوائر الفتحة السفلية على الشفاط. (صورة 14)

الفحص النهائي

- تحكم في الشفاط والمصباح من خلال تشغيلهما كما هو موضح في دليل المستخدم.

FA - دستور العمل های ایمنی

- این محصول باید توسط شخص دارای شرایط لازم مطابق با دستورالعمل ها و مقررات جاری نصب گردد. سازنده مسئولیتی در قبال مشکلات و عوارض احتمالی ناشی از اعمال و اقدامات انجام گرفته توسط افراد بدون صلاحیت نبوده و در این شرایط احتمال از بین رفتن پوشش ضمانت دستگاه نیز موجود می باشد.
- تامین و آماده سازی محل و اتصال برق جهت مونتاژ محصول تحت مسئولیت خریدار می باشد. پیش از برقراری تماس با مرکز خدمات مجاز از مناسب بودن اتصال برق اطمینان حاصل نمایید. در غیر اینصورت جهت انجام اتصالات لازم با یک تکنسین برق مجرب تماس برقرار کنید.
- این محصول باید مطابق با کلیه قوانین و مقررات جاری تاسیسات برق نصب گردد.
- پیش از مونتاژ محصول تمامی لوازم و اوراق موجود در جعبه را خارج نمایید و با چشم وجود و یا عدم وجود هرگونه معایب و عوارض در محصول را مورد بررسی قرار دهید. در صورت وجود از مونتاژ آن خودداری نمایید.
- این محصول سنگین می باشد، حداقل با کمک دو نفر اقدام به حمل محصول نمایید.
- پیش از مونتاژ کلیه اتصالات برق در محل را قطع کنید.
- عدم نصب پیچ ها و یا مونتاژ قطعات مطابق با قوانین و مقررات مربوطه خطر برق گرفتگی را در بر خواهد داشت.
- وجود سطوح تیز و برنده روی قطعات محصول موجود می باشد. جهت مونتاژ محصول همواره از دستکش های محافظت کننده استفاده نمایید.
- در صورت عدم نصب کامل محصول همواره خطر واژگونی موجود خواهد بود. از نصب و استحکام کامل و ایمن کلیه اتصالات اطمینان حاصل نمایید.

الغالب. يجب إجراء التوصيلات الكهربائية بواسطة كهربائي مؤهل.

- فصل المنتج من مصدر التيار الكهربائي قبل البدء في أي عمل بالتركيبات الكهربائية. هناك خطر حدوث صدمة كهربائية!
- يجب عدم توصيل المنتج بمصدر التيار الكهربائي إلا من خلال شخص مؤهل ومعتمد. لا تبدأ فترة ضمان المنتج إلا بعد التثبيت الصحيح. لا تتحمل الشركة المصنعة المسؤولية عن أي أضرار ناشئة عن الإجراءات التي يقوم بها أشخاص غير معتمدين.
- قم بتركيب جهازك بحيث يمكنك الوصول إلى توصيل الطاقة (القابس، المأخذ) بسهولة بعد التركيب.
- إذا كان منتجك قد تم إنتاجه بقابس، فلا تقطع القابس لتوصيله بمصدر كهربائي أثناء التركيب. بخلاف ذلك، يصبح الضمان باطلاً وقد تحدث مخاطر على سلامة المستخدمين.

أبعاد وتفاصيل التركيب (صورة 3-4)

- تم توضيح الأبعاد التي يمكن تركيب المنتج بها بمدخنة مزدوجة في الصورة 3 ب.
 - إذا كنت ستقوم بتركيبه بمدخنة مزدوجة، فيجب أن يكون القياس من مسافة الخلوص المطلوبة أعلى الموعد إلى أثنائك في حدود 910-1138 مم. (الصورة 4ب)
 - إذا كنت ستقوم بتركيبه بمدخنة واحدة، فيجب أن يكون القياس من مسافة الخلوص المطلوبة أعلى الموعد إلى أثنائك 748 مم. (صورة 3 أ-4 أ) للتركيب بمدخنة واحدة، استخدم المدخنة العلوية التي بها فتحة تهوية.
- ### تجميع أجزاء تركيب المنتج (الصورة 5-6-7)
- تم وصف منتجك عبر نموذج تركيبية صاج المدخنة المزدوجة.
 - قم بتوسيط مودك وارسم خطاً محورياً رأسياً على الحائط.
 - ارسم خطاً مرجعياً أفقياً بقياس 650 مم من أعلى الموعد. (صورة 5)
 - قم بتوسيط القالب المقدم مع المنتج على النقطة المرجعية التي رسمتها، وصدقها على الحائط وقم بتمييز الثقوب في القالب بقلم رصاص. (صورة 6)
 - قم بتمييز فتحات أجزاء تركيب المدخنة وفقاً للأبعاد الموضحة في الصورة 6 من أعلى الأثاث أو السقف.
 - قم بتثبيت جزء تثبيت الشفاط وأجزاء تثبيت المدخنة على الحائط كما هو موضح في الصورة 7.

تعليق ومحاذاة وتثبيت الشفاط (صورة 8-9-10-11)

- علق الشفاط على جزء تثبيت الشفاط الذي قمت بتثبيته على الحائط. (صورة 8)
- قم بمحاذاة المودك وضع مركزي عن طريق تحريك الشفاط إلى اليسار واليمين على أجزاء التثبيت. (صورة 9)
- افتح الغطاء الزجاجي للشفاط وقم بإزالة مرشح الألومنيوم كما هو موضح في الصورة 10.
- ثبت الشفاط على جزء تثبيت الشفاط كما هو موضح في الصورة 11 مع فتح الغطاء الزجاجي.
- ألقِ الغطاء الزجاجي للشفاط بتركيب مرشح الألومنيوم في مكانه.

تركيب أنبوب مخرج المدخنة (الصورة 12)

- كما هو موضح في الصورة 12، ضع الغطاء الذي يمنع تدفق الهواء العكسي إلى مخرج المدخنة.
- إذا كان قطر أنبوب موصل المدخنة 150 مم، ضع أنبوب

AR - تعليمات السلامة

- ينبغي تركيب المنتج من قبل شخص مؤهل وفقاً للوائح التنظيمية المعمول بها. ولا تتحمل الشركة المصنعة المسؤولية عن الأضرار الناشئة عن الإجراءات التي يقوم بها الأشخاص غير المصرح لهم والتي قد تبطل الضمان أيضاً.
- تقع مسؤولية تجهيز الموقع والتركيبات الكهربائية على عاتق العميل. قبل الاتصال بالخدمة المعتمدة، تأكد من أن التركيبات الكهربائية صحيحة. إذا لم يكن الأمر كذلك، فاتصل بفني كهربائي مؤهل لإجراء الترتيبات اللازمة.
- ينبغي تركيب المنتج وفقاً لجميع اللوائح التنظيمية المحلية للأجهزة الكهربائية.
- ينبغي قبل تثبيت المنتج إزالة جميع المواد والمستندات المرفقة به، وفحصه بصرياً بحثاً عن أي عيوب به. وينبغي عدم تثبيته في حالة وجود أي عيوب به.
- المنتج ثقيل، فاحمل المنتج مع شخصين على الأقل.
- أفضل التوصيلات الكهربائية في المنطقة التي سيجري تثبيت المنتج بها قبل بدء تثبيته.
- قد يؤدي عدم تركيب البراعي أو معدات التركيب وفقاً للتعليمات، إلى التعرض لمخاطر كهربائية.
- قد تكون هناك أسطح حادة على أجزاء المنتج. ارتدِ دائماً القفازات الواقية للتركيب.
- إذا لم يتم تثبيت المنتج بشكل كافٍ، فقد يكون هناك خطر السقوط. تأكد من أن جميع المثبتات مثبتة بإحكام.
- يجب أن يكون عرض الشفاط مساوياً لعرض الموعد على الأقل.
- الأبعاد الواردة في مخططات التركيب بالمليمتر.
- يجب عدم إعطاء الهواء المراد إخراجه مع الشفاط إلى مدخنة تستخدم بواسطة الأجهزة الأخرى التي تحرق الغاز أو أنواع الوقود الأخرى. (ليس فقط للأجهزة التي تعيد الهواء إلى الغرفة)
- يجب اتباع اللوائح المتعلقة بعدم الهواء.

تركيب المنتج

أبعاد المنتج والتدابير الأمنية (الصورة 1-2)

- انتبه لأبعاد المنتج. تحقق من ملاءمته لأثنائك. (صورة 1)
- يجب ألا يقل الارتفاع بين السطح السفلي للشفاط والسطح العلوي للموعد عن 650 مم لمواقف الغاز و 500 مم للمواقف الكهربائية. (صورة 2)

* في صور التركيب، تم عمل عرض توضيحي على موعد الغاز كمثال، وتم عرض الحجم الذي يجب تركه على الموعد كـ 650 مم، وإذا كان لديك موعد كهربائي، فاعتبر هذا القياس 500 مم كمرجع.

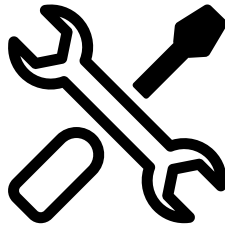
فحص الجدار المراد التركيب عليها وتجهيزه

- يجب أن يكون الجدار الذي سيتم تركيب المنتج عليه في وضع رأسي ومسطح ولديه القدرة على حمل المنتج.
- يجب ألا يكون هناك توصيلات مياه وكهرباء وغاز على الحائط الذي سيتم التركيب عليه وحول الفتحات المراد تثبيتها.

توصيل الجهاز بمصدر الكهرباء

- تم تصنيع هذا الجهاز بكابلات طاقة ثنائي المسار، ويجب توصيله بالتيار الكهربائي عن طريق مفتاح كهربائي مع خلوص 3 مم على الأقل بين أسلاك التوصيل ثنائية

تعليمات التركيب
دستور العمل های مونتاژ
מדריך התקנה



AR / FA / HE



R.AE/20.11.2021/185.7320.07