

beko

Lavastoviglie

Istruzioni Per L'uso



BDIN...
BDIT...
DEN...
DFN...
DIN...
EDDN...
EDIN...



**Gentile cliente,
la preghiamo di leggere questo manuale utente prima di utilizzare il prodotto.**

La ringraziamo per aver scelto questo prodotto Beko. Vi auguriamo di ottenere i migliori risultati da questo apparecchio, realizzato con tecnologia di alta qualità e di avanguardia. Pertanto, la preghiamo di leggere questo manuale utente e tutta la documentazione allegata nella loro interezza prima di usare il prodotto.

Segua tutte le avvertenze e le informazioni del manuale utente. In questo modo, proteggerà sé stesso e il prodotto da potenziali pericoli.

Conservi il manuale utente. Se il prodotto viene trasferito ad un'altra persona, consegni anche il manuale.

I seguenti simboli sono usati nel manuale utente e sull'imballaggio:



Pericolo che può provocare morte o lesioni.

AVVISO Pericolo che può provocare danni al prodotto o alla zona circostante.



Informazioni importanti o consigli utili sull'uso.



Leggere il manuale utente.

INDICE

1 ISTRUZIONI DI SICUREZZA 4

Uso previsto.....	4
Sicurezza per bambini, persone vulnerabili e animali domestici.....	4
Sicurezza con l'elettricità.....	5
Sicurezza durante il trasporto.....	5
Sicurezza durante l'installazione.....	6
Sicurezza facoltativa.....	7
Sicurezza durante manutenzione e pulizia.....	8
Luce interna.....	8

2 ISTRUZIONI PER L'AMBIENTE 9

Conformità alla direttiva WEEE e allo smaltimento dei rifiuti.....	9
Informazioni sulla confezione.....	9
Specifiche tecniche.....	10

3 LA LAVASTOVIGLIE 11

Panoramica.....	11
-----------------	----

4 INSTALLAZIONE 12

Collocazione adeguata di installazione.....	12
Collegamento della fornitura idrica.....	13
Aquasafe+.....	13
Collegamento dello scarico.....	14
Regolazione dei piedini.....	14
Collegamento elettrico.....	14

5 PREPARAZIONE 15

Suggerimenti per il risparmio energetico.....	15
Sistema per l'addolcimento dell'acqua.....	15
Regolazione del sistema per l'addolcimento dell'acqua.....	15
Aggiunta di sale.....	16
Detersivo.....	17
Detersivi in pastiglie.....	18
Brillantante.....	18
Oggetti non adatti al lavaggio in lavastoviglie.....	19
Posizionare i piatti nella lavastoviglie.....	19
Cestello in silver.....	21
Cestello in silver.....	21
Ripiani cestello inferiore ripiegabili.....	22
Ripiani cestello inferiore ripiegabili.....	22
Supporti Tray Wash.....	23
SoftTouch Accessory.....	23
Lower Basket Glass Holder.....	23
Cestello inferiore multiscopo / rastrelliera altezza regolabile.....	24
Ripiano per bottiglie cestello inferiore.....	25
Rastrelliera altezza regolabile cestello superiore.....	25

Scaffale multiuso per cestello superiore.....	25
Supporto per il lavaggio del vassoio.....	26
Cestello superiore multifunzione con rack.....	27
Portabottiglie e piatti sul cestello inferiore.....	27
Regolazione dell'altezza del cestello superiore.....	28
Regolazione dell'altezza del cestello superiore.....	29
Guide ripiegabili del cestello superiore.....	30
Impostazione dell'altezza con cestello vuoto.....	30
Cestello superiore per posate.....	31
Cestello superiore per posate.....	31

6 FUNZIONAMENTO DELL'ELETTRODOMESTICO 32

Pulsante Selezione Programma / Annullamento Programma.....	32
Tasti Funzione.....	32
Preparazione dell'elettrodomestico.....	32
Selezione del programma.....	32
Funzioni ausiliarie.....	32
Programmazione del tempo di lavaggio.....	36
Avvio del programma.....	37
Annullamento del programma.....	37
Regolazione della quantità di brillantante.....	38
Indicatore sale (S).....	38
Indicatore brillantante (☼).....	38
Fine del programma.....	38
Avvertenza interruzione idrica.....	38
Avvertenza sovrarafflusso.....	39
InnerClean.....	39

7 MANUTENZIONE E PULIZIA 40

Pulizia della superficie esterna dell'elettrodomestico.....	40
Pulizia della parte interna dell'apparecchio.....	40
Pulizia dei filtri.....	40
Pulizia del filtro del tubo flessibile.....	41
Pulizia delle giranti.....	42
Girante inferiore.....	42
Girante superiore.....	42

8 RICERCA E RISOLUZIONE DEI PROBLEMI 43

1-Istruzioni di sicurezza

- Questa sezione contiene istruzioni per la sicurezza che aiutano a proteggere dal rischio di lesioni personali o danni agli oggetti.
- La nostra azienda non sarà ritenuta responsabile per danni che possono presentarsi se queste istruzioni non vengono seguite.

⚠ Le procedure di installazione e riparazione devono essere sempre eseguite dal produttore, da personale di assistenza autorizzato o da personale qualificato specificato dall'importatore.

⚠ Usare solo parti e accessori originali.

⚠ Non riparare o sostituire parti dell'elettrodomestico, salvo espressamente specificato nel manuale utente.

⚠ Non eseguire alcuna modifica tecnica all'elettrodomestico.

Uso previsto

⚠ Questo elettrodomestico è progettato per essere usato in abitazioni e luoghi chiusi. Per esempio:

- Cucina per il personale in negozi, uffici e altri ambienti di lavoro;
- Fattorie;
- Aree usate da clienti in hotel, motel e altri tipi di alloggi;

- Hotel di tipo bed & breakfast, pensioni.

⚠ Questo elettrodomestico dev'essere usato solo per piatti di uso domestico.

⚠ Questo elettrodomestico non è adatto all'uso commerciale o collettivo.

- La durata di servizio dell'elettrodomestico è di 10 anni. Durante questo periodo, le parti di ricambio originali saranno disponibili per utilizzare l'apparecchio nel modo corretto.

Sicurezza per bambini, persone vulnerabili e animali domestici

⚠ Questo elettrodomestico può essere usato da bambini di età uguale o superiore a 8 anni e da soggetti le cui capacità fisiche, sensoriali o mentali non siano completamente sviluppate o che manchino d'esperienza, purché sorvegliati o istruiti nell'uso sicuro dell'elettrodomestico e sui rischi che comporta.

⚠ Bambini al di sotto dei 3 anni devono essere mantenuti lontani dall'elettrodomestico, salvo continuamente sorvegliati.

⚠ I prodotti elettrici sono pericolosi per bambini e animali domestici. Bambini e animali domestici non devono giocare con l'elettrodomestico, o salirvi sopra o entrarvi.

- ⚠ Non dimenticare di chiudere lo sportello dell'elettrodomestico quando si esce dalla stanza in cui si trova. Bambini e animali domestici possono rimanere chiusi nell'elettrodomestico e soffocare.
- ⚠ Lavori di pulizia e manutenzione non devono essere eseguiti da bambini, salvo sotto sorveglianza.
- ⚠ Mantenere i materiali di imballaggio lontano dai bambini. Sussiste il rischio di lesioni e soffocamento.
- ⚠ Conservare tutti i detersivi e gli additivi usati assieme all'elettrodomestico in un posto sicuro fuori dalla portata dei bambini.
- ⚠ Per la sicurezza dei bambini, prima di smaltire l'elettrodomestico, tagliare il cavo di alimentazione e rompere il meccanismo di blocco dello sportello, in modo che l'elettrodomestico non funzioni.

Sicurezza con l'elettricità

- ⚠ L'elettrodomestico deve essere scollegato durante le procedure di installazione, manutenzione, pulizia e riparazione.
- ⚠ Se il cavo di alimentazione è danneggiato, dev'essere sostituito da una persona qualificata specificata dal

produttore, dal personale di assistenza autorizzato o dall'importatore, per evitare potenziali pericoli.

- ⚠ Non schiacciare il cavo di alimentazione sotto o dietro l'elettrodomestico. Non collocare oggetti pesanti sul cavo di alimentazione. Il cavo di alimentazione non dev'essere piegato eccessivamente, premuto o messo a contatto con fonti di calore.
- ⚠ Non usare prolunghe, prese multiple o adattatori per azionare l'elettrodomestico.
- ⚠ La spina dev'essere facilmente accessibile. Nel caso questo non fosse possibile, la rete elettrica alla quale l'elettrodomestico è collegato deve contenere un dispositivo conforme alle normative elettrotecniche e che scolleghi tutti i poli dalla rete.
- ⚠ Non toccare la spina con le mani bagnate.
- ⚠ Rimuovere la spina dalla presa afferrando la spina e non il cavo.

Sicurezza durante il trasporto

- ⚠ Prima di trasportare l'elettrodomestico, scollegarne la spina e scollegare i collegamenti di scolo e di erogazione dell'acqua.

Scaricare completamente l'acqua rimanente nell'elettrodomestico.

⚠ L'elettrodomestico è pesante, non spostarlo da soli.

AVVISO Non tenere l'elettrodomestico dallo sportello o dal pannello per spostarlo.

AVVISO Se è necessario spostare l'elettrodomestico, farlo in posizione verticale e tenerlo dal lato posteriore. Inclinare il prodotto in avanti può far sì che le parti elettroniche interne si bagnino, danneggiandosi.

AVVISO Assicurarsi che i tubi flessibili non vengano piegati, premuti o schiacciati durante la collocazione dell'elettrodomestico nella propria posizione, dopo le procedure di installazione o pulizia.

Sicurezza durante l'installazione

- Per preparare l'elettrodomestico all'uso, rivedere le informazioni nel manuale utente e le istruzioni di installazione e assicurarsi che i sistemi elettrico, di erogazione dell'acqua e di scarico siano adeguati. In caso contrario, chiamare un tecnico e un idraulico qualificati affinché eseguano tutte le regolazioni necessarie. Queste procedure ricadono sotto la

responsabilità del cliente.

- Prima dell'installazione, controllare se l'elettrodomestico presenta difetti. Se l'elettrodomestico è danneggiato, non installarlo.
- Non installare l'elettrodomestico in ambienti in cui la temperatura scende al di sotto di 0°C.

⚠ Non collocare l'elettrodomestico su tappeti o superfici simili. Sussiste il rischio di incendio, poiché l'elettrodomestico non è ventilato dal basso.

⚠ Posizionare l'elettrodomestico su una superficie pulita, piana e solida e equilibrarlo con i piedini regolabili. Se i piedini non sono regolati correttamente, lo sportello non si chiuderà correttamente, provocando una fuoriuscita di vapore bollente. In caso contrario, il vapore bollente può causare scottature e lesioni gravi e danneggiare l'arredamento.

⚠ Non installare l'elettrodomestico vicino a fonti di calore (riscaldatori, stufe, ecc.) o sotto un piano cottura.

- Se l'elettrodomestico dev'essere usato all'interno di un armadio/mobile/modulo, mantenere gli sportelli dell'armadio/mobile/modulo aperti durante il

funzionamento, nei casi in cui non vi siano aperture per fornire sufficiente ricircolo d'aria.

⚠ Collegare la spina dell'elettrodomestico in una presa messa a terra protetta da un fusibile con valori di corrente come quelli dell'etichetta di identificazione dell'elettrodomestico. Far installare la messa a terra da un elettricista qualificato. Non usare l'elettrodomestico senza la realizzazione della messa a terra secondo normative locali/nazionali.

⚠ Collegare la spina dell'elettrodomestico in una presa che corrisponda ai valori di tensione e frequenza riportati sull'etichetta di identificazione dell'elettrodomestico.

⚠ Non collegare la spina dell'elettrodomestico in prese che siano allentate, fuori sede, sporche, unte o che comportino il rischio di entrare a contatto con acqua, come posizioni dove vi possono essere perdite d'acqua dal banco.

AVVISO Utilizzare il nuovo set di tubi flessibili fornito con l'elettrodomestico. Non riutilizzare il vecchio set di tubi flessibili. Non allungare i tubi flessibili.

AVVISO Collegare il tubo flessibile per l'acqua direttamente al rubinetto dell'acqua. La pressione derivante dal rubinetto deve essere minimo di 0,03 MPa (0,3 bar) e al massimo di 1 MPa (10 bar). Se la pressione dell'acqua supera 1 MPa (10 bar), bisogna installare una valvola limitatrice della pressione.

⚠ Posizionare il cavo di alimentazione e i tubi flessibili in modo che non sussista rischio d'inciampo.

Sicurezza facoltativa

- Devono essere usati solo detersivi, brillantanti e additivi per lavastoviglie sicuri.

⚠ Non usare mai solventi chimici nell'elettrodomestico. Presentano il rischio di esplosione.

⚠ L'acqua di lavaggio all'interno dell'elettrodomestico non è potabile.

⚠ I detersivi per lavastoviglie hanno un elevato contenuto alcalino e possono essere molto pericolosi, se ingeriti. Evitarne il contatto con pelle e occhi e mantenere i bambini lontano dall'elettrodomestico quando lo sportello è aperto. Assicurarsi che l'erogatore di detersivo sia vuoto dopo il ciclo di lavaggio.

⚠ Quando si estraggono completamente i cestelli superiore e inferiore, lo sportello dell'elettrodomestico sosterrà tutto il peso dei cestelli stessi. Non sedersi o mettere altri carichi sullo sportello; in caso contrario, il prodotto può inclinarsi.

i La capacità massima di lavaggio dell'elettrodomestico è riportata nella sezione chiamata **“Specifiche tecniche”**.

⚠ Per impedire possibili lesioni, posizionare sempre a testa in giù le stoviglie taglienti e appuntite, come forchette, coltelli da pane, ecc., in modo che l'estremità a punta sia rivolta verso il basso, oppure posizionarle in orizzontale sul cestello dei piatti.

⚠ Aprire lo sportello dell'elettrodomestico con attenzione se è necessario farlo quando l'elettrodomestico è in funzione. Prestare attenzione al vapore bollente che può fuoriuscire o all'acqua bollente che può gocciolare.

⚠ Non avviare l'elettrodomestico rotto o danneggiato. Scollegare la spina dell'elettrodomestico (o disattivare il fusibile se collegato), chiudere il rubinetto dell'acqua e chiamare il personale di assistenza autorizzato.

⚠ Non posizionare fonti di fiamme (candele accese, sigarette, ecc.) sopra o vicino all'elettrodomestico. Non conservare sostanze combustibili/infiammabili vicino all'elettrodomestico.

⚠ Non salire sull'elettrodomestico.

- Scollegare la spina dell'elettrodomestico e chiudere il rubinetto se l'elettrodomestico non viene usato per lungo tempo.

Sicurezza durante manutenzione e pulizia

⚠ Non lavare l'elettrodomestico versandovi o spargendovi acqua.

⚠ Non usare utensili affilati o abrasivi durante la pulizia dell'elettrodomestico. Non usare prodotti per la pulizia domestici, detersivi, gas, benzina, diluenti, alcool, vernici ecc.

AVVISO Non dimenticare di installare nuovamente il filtro dell'elettrodomestico dopo averlo pulito. In caso contrario, le pompe si intaseranno e l'elettrodomestico verrà danneggiato.

Luce interna

⚠ A seconda del modello dell'elettrodomestico,

chiamare il personale di assistenza autorizzato quando è necessario cambiare il LED/la lampadina usati per l'illuminazione.

2-Istruzioni per l'ambiente

Conformità alla direttiva WEEE e allo smaltimento dei rifiuti

Questo elettrodomestico è conforme alla Direttiva UE WEEE (2012/19/EU). Questo elettrodomestico presenta un simbolo di classificazione per attrezzatura elettrica ed elettronica di rifiuto.



Questo simbolo indica che questo elettrodomestico non dev'essere smaltito con altri rifiuti domestici al termine della durata di

vita utile. Il dispositivo utente dev'essere portato a un centro di raccolta autorizzato per il riciclo di dispositivi elettrici ed elettronici. Per trovare questi sistemi di raccolta, si prega di contattare le autorità locali o il rivenditore presso il quale è stato acquistato l'elettrodomestico. Ciascuna abitazione svolge un ruolo importante nel recupero e nel riciclo di vecchi apparecchi. Una smaltimento adeguato di

apparecchi usati impedisce potenziali conseguenze negative per l'ambiente e la salute umana.

Conformità alla Direttiva RoHS

L'elettrodomestico acquistato è conforme alla Direttiva UE RoHS (2011/65/EU). Non contiene materiali pericolosi o proibiti specificati nella Direttiva.

Informazioni sulla confezione



I materiali di imballaggio del prodotto sono realizzati con materiali riciclabili secondo i nostri regolamenti nazionali sull'ambiente. Non smaltire i materiali di imballaggio con i rifiuti domestici o altri rifiuti. Portarli ai centri di raccolta dedicati ai materiali di imballaggio, previsti dalle autorità locali.

Nota per i test:

I dati necessari per i test di prestazione saranno forniti su richiesta. Le richieste possono essere inviate via e-mail al seguente indirizzo:

dishwasher@standardloading.com

Non dimenticare di fornire, nella e-mail di richiesta, il codice, il numero di lotto e il numero di serie del prodotto da testare, insieme alle informazioni per il contatto. Codice, numero di lotto e numero di serie del prodotto si trovano sull'etichetta di identificazione presente sulla parete laterale dello sportello.

Conformità agli standard e dichiarazione di conformità ai dati di test/CE

CE Sviluppo, produzione e fasi di vendita di questo prodotto sono conformi alle norme di sicurezza incluse in tutti i regolamenti della Comunità Europea.

2014/35/EU, 2014/30/EU, 93/68/EC, IEC 60436 / EN 60436

- i** Le informazioni di modello come memorizzate nel database del prodotto possono essere recuperate accedendo al seguente sito web e cercando l'identificativo del proprio modello (*) visibile sull'etichetta energia.

<https://eprel.ec.europa.eu/>



ENERGY



XXXXXXXXXX (*)

A

Specifiche tecniche

Capacità massima di lavaggio (controllare l'etichetta energetica e la Tabella dei dati di programma e dei valori di consumo medi fornita nella Guida rapida.)

Altezza (controllare il documento di installazione per l'installazione)

Larghezza: 60

Profondità: 57

Potenza assorbita: 220-240 V, 50 Hz *

Potenza totale 1800-2100 W *

Potenza del riscaldatore: 1800 W *

Corrente totale: 10 A *

Potenza della pompa: 90 - 125 W *

Potenza della pompa di scarico: 30 W *

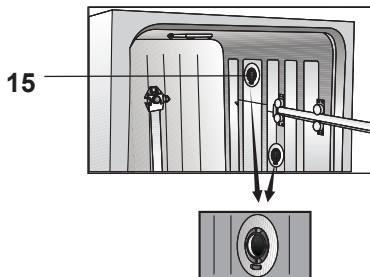
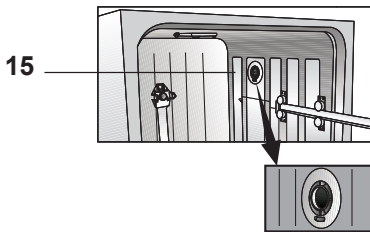
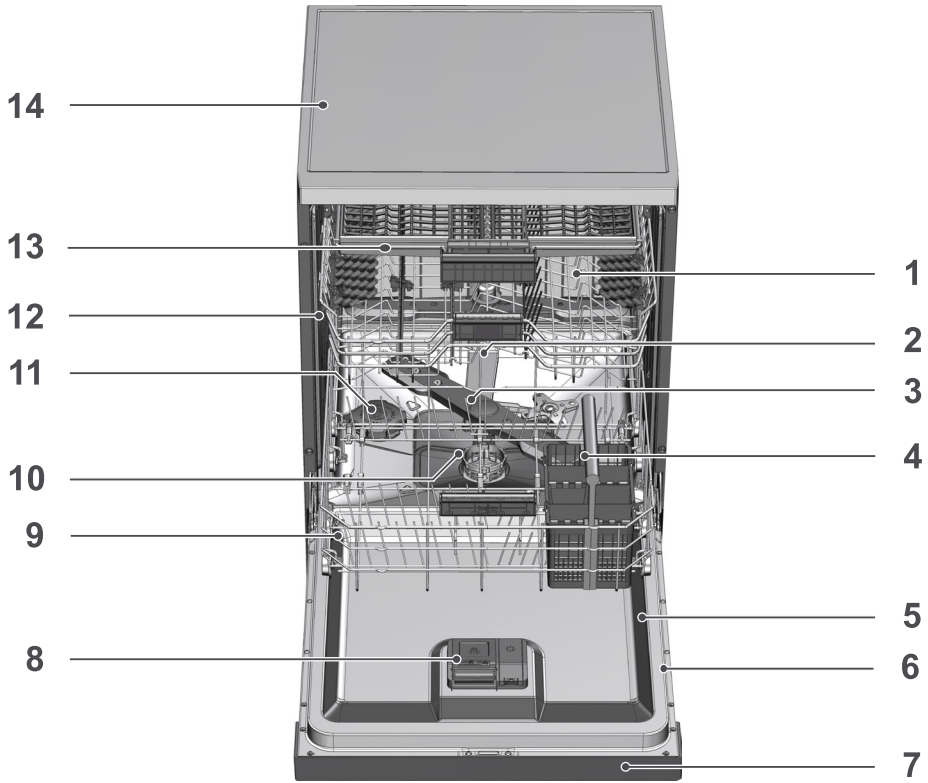
* Per valori elettrici dettagliati, controllare l'etichetta di identificazione sullo sportello dell'apparecchio.

Pressione dell'acqua 0,3 –10 bar
(= 3 – 100 N/cm² = 0.03-1.0 Mpa)

- i** Le specifiche tecniche potrebbero essere modificate senza preavviso per migliorare la qualità del prodotto.
- i** Le figure in questo manuale sono schematiche e potrebbero non corrispondere esattamente al prodotto.
- i** I valori indicati sulle etichette del prodotto o nei documenti di accompagnamento sono ottenuti in laboratorio, sulla base degli standard di riferimento. Questi valori possono variare in base all'uso del prodotto e alle condizioni ambientali.

3-La lavastoviglie

Panoramica



1. Cestello superiore
2. Braccio rotante superiore
3. Braccio rotante inferiore
4. Cestello in silver (a seconda del modello)
5. Sportello
6. Etichetta informativa
7. Pannello di controllo
8. Erogatore detersivo
9. Cestello inferiore
10. Filtri
11. Coperchio serbatoio sale
12. Binario cestello superiore
13. Cestello in silver soffitto (a seconda del modello)
14. Piano del tavolo (a seconda del modello)
15. Sistema asciugatura con ventola (a seconda del modello)

4-Installazione

! Leggere prima la sezione "Istruzioni di sicurezza"!

Le procedure di installazione devono essere sempre eseguite dal produttore, da personale di assistenza autorizzato o da personale qualificato specificato dall'importatore. Per preparare il prodotto all'uso, assicurarsi che elettricità, sistemi di alimentazione dell'acqua del rubinetto e di scarico siano adeguati prima di chiamare il personale di assistenza autorizzato. In caso contrario, chiamare un tecnico e un idraulico qualificati affinché eseguano tutte le regolazioni necessarie.

i La preparazione della collocazione e le installazioni elettriche, idriche, e dell'acqua di scarico nel sito di installazione ricadono sotto la responsabilità del cliente.

! L'installazione e i collegamenti elettrici devono essere eseguiti dal personale di assistenza autorizzato. Il produttore non sarà considerato responsabile dei danni derivanti da processi eseguiti da persone non autorizzate.

! Prima dell'installazione, verificare se l'elettrodomestico presenta difetti. Se l'elettrodomestico è danneggiato, non installarlo. Elettrodomestici danneggiati rappresentano un rischio per la sicurezza.

i Assicurarsi che i tubi flessibili di ingresso e scarico dell'acqua non siano piegati, premuti o schiacciati quando si posiziona l'elettrodomestico nella propria collocazione dopo le procedure di installazione o pulizia.

i La parte frontale del dispositivo non dev'essere rimossa su modelli indipendenti o a incasso. In caso contrario, la garanzia decade.

Quando si posiziona l'elettrodomestico, prestare attenzione a non danneggiare pavimento, pareti, tubi, ecc. Non tenere il prodotto dallo sportello o dal pannello per spostarlo.

Collocazione adeguata di installazione

- i** Nell'area in cui è installato questo elettrodomestico, non vi dev'essere uno sportello chiudibile, scorrevole o incernierato che limiti la completa apertura dello sportello dell'elettrodomestico.
- i** Assicurarsi di selezionare una collocazione che consenta di caricare e scaricare i piatti in modo veloce e comodo.
 - Collocare l'elettrodomestico su un pavimento solido e piano che abbia una sufficiente capacità di sopportazione del carico! L'elettrodomestico dev'essere installato su una superficie piana affinché lo sportello possa chiudersi adeguatamente e in sicurezza.
 - Non installare l'elettrodomestico in collocazioni in cui la temperatura può scendere al di sotto di 0°C.
 - Collocare l'elettrodomestico su un pavimento solido. Non collocarlo su tappeti a pelo lungo o su superfici simili.
- !** Non collocare l'elettrodomestico sul cavo di alimentazione.
 - Assicurarsi di scegliere una collocazione che consenta di caricare e scaricare i piatti in modo veloce e comodo.

- Installare il prodotto in una posizione vicina al rubinetto e al tubo flessibile di scarico. Scegliere la collocazione per l'installazione considerando che non sarà cambiata dopo l'esecuzione dei collegamenti.

Collegamento della fornitura idrica

i Si consiglia di installare un filtro sull'ingresso dell'acqua per impedire allo sporco (sabbia, argilla, ruggine) nella rete o nell'impianto idrico domestico di danneggiare l'apparecchio o i piatti.

Temperatura dell'acqua consentita: fino a 25°C (60°C per prodotti dotati di Aquasafe+; fare riferimento alla sezione relativa a Aquasafe+)

La lavastoviglie non può essere collegata a dispositivi di acqua calda aperti o per far fluire acqua nei dispositivi di riscaldamento.

AVVISO Non usare su elettrodomestici nuovi tubi flessibili vecchi o usati. Usare il tubo flessibile per l'acqua nuovo in dotazione con l'elettrodomestico. Non allungare i tubi flessibili.

AVVISO Collegare il tubo flessibile per l'acqua direttamente al rubinetto dell'acqua. La pressione derivante dal rubinetto deve essere minimo di 0,3 e al massimo di 10 bar. Se la pressione dell'acqua supera i 10 bar, bisogna installare una valvola limitatrice della pressione.

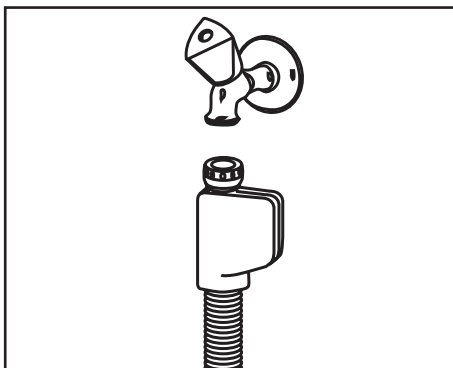
AVVISO L'alimentazione dell'acqua e i tubi flessibili di scarico devono essere montati in modo sicuro e restare integri.

AVVISO Aprire completamente i rubinetti dopo aver eseguito i collegamenti per verificare eventuali perdite d'acqua.

Aquasafe+

(a seconda del modello)

Il sistema Aquasafe+ protegge da perdite d'acqua che possono verificarsi sull'ingresso del tubo flessibile. Il contatto dell'acqua con la scatola delle valvole del sistema dev'essere impedito per evitare danni al sistema elettrico.



⚠ Poiché l' assieme del tubo flessibile contiene collegamenti e gruppi elettrici, non tagliare mai il tubo flessibile o allungarlo con prolunghe apposite.

⚠ Se il sistema Aquasafe+ è danneggiato, scollegare l'elettrodomestico e chiamare il personale di assistenza autorizzato.



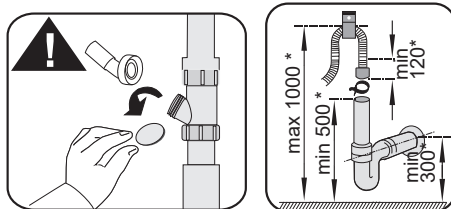
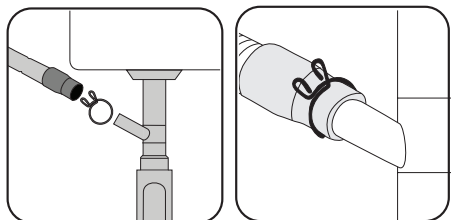
Regolazione dei piedini

Se lo sportello dell'elettrodomestico non può essere correttamente chiuso o se l'elettrodomestico oscilla quando spinto delicatamente, bisogna regolare i piedini del prodotto stesso. Regolare i piedini dell'elettrodomestico come illustrato nel manuale di installazione fornito con l'elettrodomestico.

⚠ Se lo sportello della lavastoviglie non è regolato correttamente, può fuoriuscire vapore. Il vapore bollente può causare scottature e lesioni gravi e danneggiare l'arredamento.

Collegamento dello scarico

Il tubo flessibile di scarico dell'acqua può essere collegato direttamente al foro di scarico o allo scarico del lavandino. Si veda il manuale di installazione fornito con l'apparecchio per informazioni dettagliate.



i Il tubo di scarico dev'essere collegato al sistema fognario e non dev'essere collegato ad acque superficiali.

Collegamento elettrico

⚠ Collegare il prodotto a una presa messa a terra protetta da un fusibile conforme ai valori della tabella "Specifiche tecniche". La nostra azienda non sarà responsabile dei danni derivanti dall'uso del prodotto senza la messa a terra conforme ai regolamenti locali.

- Il collegamento deve essere conforme ai regolamenti nazionali.
- La spina di alimentazione deve essere liberamente accessibile dopo l'installazione.
- Collegare l'elettrodomestico a una presa messa a terra che sia protetta da un fusibile da 16 ampere.
- La tensione specificata deve essere pari a quella di rete.

⚠ Non eseguire collegamenti usando prolunghe o spine multiple.

⚠ Cavi di alimentazione devono essere sostituiti dal personale di assistenza autorizzato.

5- Preparazione

! Leggere prima la sezione "Istruzioni di sicurezza"!

Suggerimenti per il risparmio energetico

Le informazioni che seguono aiutano a usare l'elettrodomestico in modo ecologico ed efficiente dal punto di vista energetico. Prima di inserirli nell'elettrodomestico, eliminare dai piatti tutti i residui corposi di alimenti.

i Il pre-risciacquo manuale delle stoviglie porta a un consumo maggiore d'acqua ed energetico e non è consigliato.

i Il lavaggio delle stoviglie, in una lavastoviglie domestica, solitamente consuma meno energia e acqua durante l'uso rispetto al lavaggio manuale, se la lavastoviglie domestica è usata secondo le istruzioni del produttore.

Azionare l'elettrodomestico dopo averlo riempito completamente.

Quando si seleziona un programma, consultare la "Tabella dei dati del programma e dei valori medi di consumo" fornita nella Guida rapida. Non mettere più detersivo di quanto suggerito sulla confezione del detersivo stesso.

Sistema per l'addolcimento dell'acqua

L'elettrodomestico è dotato di un sistema per l'addolcimento dell'acqua, che riduce la durezza dell'acqua in ingresso. Questo sistema addolcisce l'acqua di rete a un livello che consente di lavare i piatti alla qualità desiderata.

i L'acqua di rete deve essere addolcita se la durezza è oltre 7°dH. In caso contrario, gli ioni che apportano durezza si accumulano sui piatti in lavaggio e possono influire sulle prestazioni di lavaggio, risciacquo e asciugatura dell'apparecchio.

Regolazione del sistema per l'addolcimento dell'acqua

La prestazione del lavaggio aumenta quando il sistema per l'addolcimento dell'acqua è regolato correttamente.

i Leggere la "Guida rapida - Regolazione del sistema per l'addolcimento dell'acqua" prima di questa sezione!

La rigenerazione del sistema per l'addolcimento dell'acqua può essere effettuata in tutti i programmi, durante la fase di asciugatura. Quando la rigenerazione ha luogo, aumentano la durata e il consumo d'energia e acqua del programma. Per il processo di rigenerazione; la frequenza del ciclo di rigenerazione, la durata massima aggiuntiva e il consumo d'acqua ed energia sono forniti nella tabella di seguito, in base al consumo d'acqua del programma Eco 50°C, quando la lavastoviglie è in funzione in condizioni standard con erogazione d'acqua a 14 dH durante il programma Eco 50°C:

Consumo d'acqua Eco 50°C (l)	Rigenerazione dopo ... cicli	Durata aggiuntiva (min)	Consumo d'acqua aggiuntivo (l)	Consumo d'energia aggiuntivo (kWh)
12,3-14,7	5	5	3,0	0,05
9,6-12,2	6	5	3,0	0,05
9,0-9,5	7	5	3,0	0,05
8,0-9,0	8	5	3,0	0,05
7,0-7,9	9	5	3,0	0,05

Per il consumo d'acqua della lavastoviglie durante il programma Eco 50°C, consultare la Tabella dei dati di programma e dei valori di consumo medi, fornita nella Guida rapida.

Aggiunta di sale

Il sistema per l'addolcimento dell'acqua deve essere rigenerato affinché l'elettrodomestico funzioni continuamente con le stesse prestazioni. Il sale per lavastoviglie si usa a questo scopo.

- i** Usare solo sali addolcenti speciali realizzati appositamente per lavastoviglie.
 - i** Nel sistema per l'addolcimento dell'acqua, si consiglia di usare sali addolcenti in forma granulare o in polvere. Non usare sali che non siano completamente solubili in acqua, come sale da tavola o salgemma. In caso contrario, le prestazioni del sistema potrebbero peggiorare nel tempo.
 - i** Il serbatoio del sale si riempirà d'acqua all'avvio dell'elettrodomestico. Per questa ragione, aggiungere il sale prima di azionare la macchina.
1. Per aggiungere il sale addolcente, estrarre prima di tutto il cestello inferiore.
 2. Per aprire il coperchio del serbatoio del sale, ruotarlo in senso antiorario (A).



3. Al primo utilizzo, aggiungere 1 litro di acqua nel serbatoio del sale dell'apparecchio.
4. Riempire il serbatoio con del sale impiegando l'apposito imbuto (D). Per velocizzare la dissoluzione del sale nell'acqua, mescolarlo con un cucchiaino.



- i** Si possono mettere circa 2 kg di sale addolcente all'interno del serbatoio.
5. Quando il serbatoio è pieno, riposizionare e fissare il coperchio.
- i** Aggiungere il sale solo prima di avviare l'apparecchio. In questo modo, l'acqua salata in eccesso verrà immediatamente scaricata, evitando il rischio di corrosione dell'apparecchio. Nel caso in cui non si desideri lavare subito, effettuare un breve ciclo a vuoto.
 - i** Poiché le diverse marche di sale in commercio hanno dimensioni della particelle diverse e la durezza dell'acqua può variare, la dissoluzione del sale nell'acqua potrebbe richiedere un paio d'ore. Pertanto, l'indicatore del sale resterà acceso per un po' dopo aver aggiunto sale nell'apparecchio.

Detersivo

Nell'apparecchio è possibile impiegare detersivo in polvere, liquido/in gel e in pastiglie.

! Usare solo detersivi specifici per lavastoviglie. Si consiglia di non usare detersivi contenenti cloro e fosfato, in quanto sono dannosi per l'ambiente.

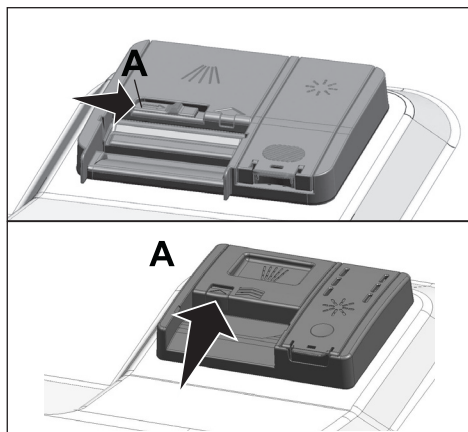
Aggiunta del detersivo

i Per ottenere migliori risultati di lavaggio e asciugatura, prestare attenzione alle avvertenze riportate sulla confezione del detersivo. Nel caso di ulteriori domande, contattare il produttore del detersivo.

! Non inserire solventi nell'erogatore di detersivo. Vi è rischio di esplosione!

Inserire il detersivo nell'apposito erogatore subito prima di utilizzare l'apparecchio, come illustrato di seguito.

1. Spingere la chiusura verso destra per aprire il coperchio dell'erogatore di detersivo (A) (a seconda del modello).

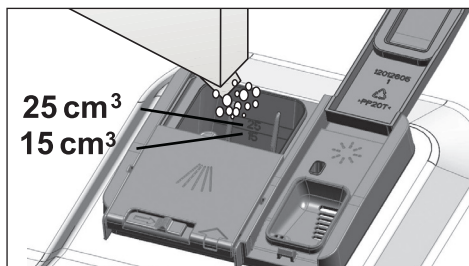


2. Inserire la quantità consigliata di detersivo in polvere, liquido/in gel o in pastiglie nell'erogatore.

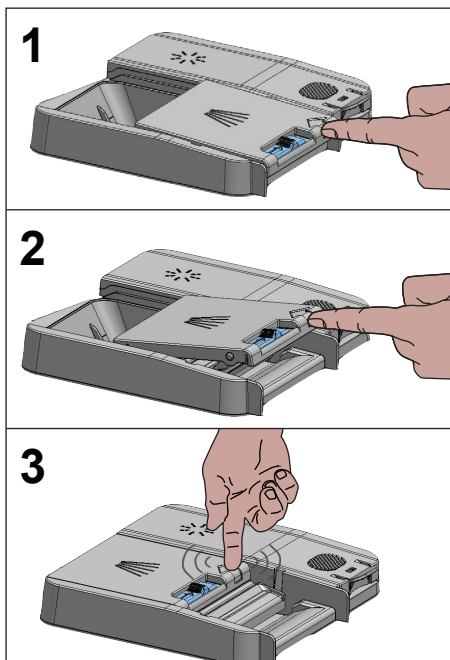
i All'interno dell'erogatore di detersivo sono presenti delle marcature di livello che aiutano a usare la quantità

adeguata di detersivo in polvere.

Quando è pieno fino all'orlo, l'erogatore contiene 45 cm³ di detersivo. Riempire di detersivo fino alle marcature di livello 15 cm³ o 25 cm³ dell'erogatore, a seconda di quanto è pieno l'apparecchio e/o del livello di sporco dei piatti. Se si utilizzano detergenti in pastiglie, una risulta sufficiente.



3. Spingere il coperchio dell'erogatore del detersivo per chiuderlo. Si sentirà un "clic" quando il coperchio viene chiuso.



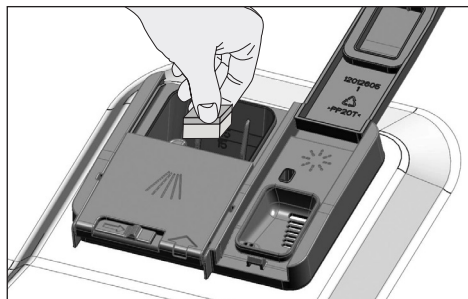
i Usare detersivo in polvere o liquido/in gel nei programmi brevi senza prelavaggio, poiché la solubilità del

detersivo in pastiglie cambia a seconda della temperatura e del tempo.

Detersivi in pastiglie

Oltre ai detersivi in pastiglie tradizionali, sono disponibili in commercio anche detersivi in pastiglie con l'aggiunta di sale addolcente e/o di brillantante. Alcune tipologie di questi detersivi contengono dei composti specifici, adatti per esempio a proteggere il vetro e l'acciaio inox. Queste pastiglie si dimostrano efficaci fino a un certo livello di durezza dell'acqua (21°dH). Se la durezza dell'acqua è oltre tale livello, il sale addolcente e il brillantante devono essere usati insieme al detersivo.

i Le prestazioni migliori della lavastoviglie si ottengono usando detersivo, brillantante e sale per addolcire l'acqua individualmente.



i Quando si utilizzano detersivi in pastiglie, attenersi alle istruzioni riportate sulla confezione dal produttore.

i Se alla fine di un programma di lavaggio in cui è stato utilizzato detersivo in pastiglie i piatti sono bagnati e/o si notano della macchie di calcare, in particolare sui bicchieri, contattare il produttore del detersivo in pastiglie.

Quando si passa da detersivo in polvere a detersivo in pastiglie:

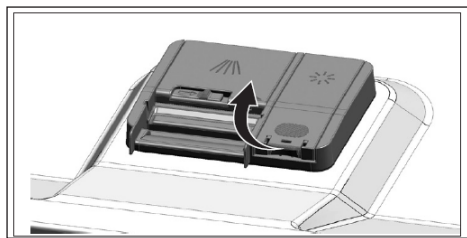
1. Assicurarsi che i serbatoi del sale e del brillantante siano pieni.

2. Impostare la durezza dell'acqua al livello massimo ed eseguire un ciclo a vuoto.
3. Dopo il ciclo di lavaggio a vuoto, rivedere il manuale utente e regolare nuovamente il livello di durezza dell'acqua in modo che si adatti alla fornitura dell'acqua.
4. Eseguire le impostazioni del brillantante adeguate.

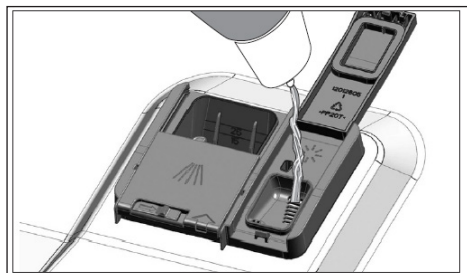
Brillantante

i Il brillantante usato nelle lavastoviglie è una combinazione speciale che punta ad aumentare l'efficienza di asciugatura e a evitare macchie d'acqua o di calcare sugli oggetti lavati. Per questo motivo, bisogna prestare attenzione a mettere sempre il brillantante nel relativo serbatoio, utilizzando solamente prodotti specifici per lavastoviglie.

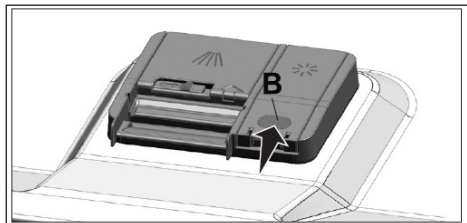
1. Aprire il coperchio del serbatoio del brillantante con l'aiuto dell'apposita chiusura.



2. Riempire il serbatoio fino al livello "MAX".



3. Per chiuderlo, premere leggermente il punto (B) del coperchio del serbatoio.



4. Se dopo il lavaggio ci sono macchie sugli oggetti, il livello deve essere aumentato, mentre se è presente una traccia blu dopo averli asciugati a mano, deve essere diminuito. L'impostazione di fabbrica predefinita è la posizione 3.

i La regolazione del brillantante è descritta in "Regolazione della quantità di brillantante" nella sezione sull'utilizzo dell'apparecchio.

i Ripulire il brillantante eventualmente versato fuori dal serbatoio. In caso contrario, provocherà schiuma e arriverà persino a peggiorare le prestazioni di lavaggio.

Oggetti non adatti al lavaggio in lavastoviglie

- Non lavare mai in lavastoviglie piatti sporchi di cenere di sigaretta, resti di candela, smalto, colorante, agenti chimici, ecc.
- Non lavare in lavastoviglie argenteria e posate con manici di legno od osso, parti incollate o non resistenti al calore, nonché contenitori in rame e rivestiti in stagno.
- i** Stampe decorative su porcellana, nonché articoli in alluminio e argento, possono scolorirsi o macchiarsi dopo il lavaggio in lavastoviglie, così come accade con il lavaggio a mano. Col

tempo, alcuni tipi di vetro e cristalli delicati possono diventare opachi. Si consiglia fortemente di controllare se le stoviglie che si stanno per acquistare siano adatte al lavaggio in lavastoviglie.

Posizionare i piatti nella lavastoviglie

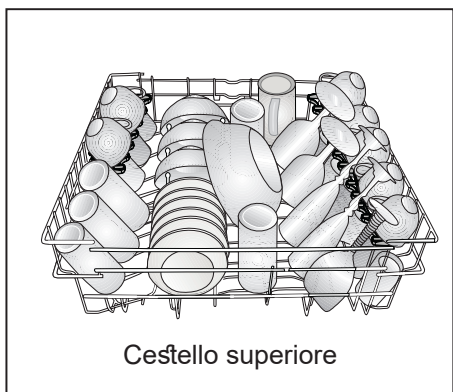
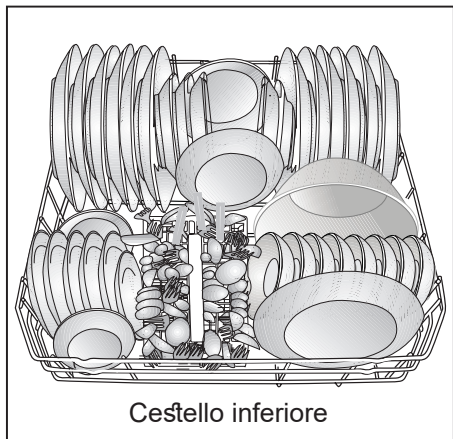
A seconda della capacità della lavastoviglie, è possibile usarla in modo ottimale in quanto a consumo energetico e a prestazioni di lavaggio e asciugatura solo se si inseriscono i piatti in modo ordinato.

- Prima di metterli in lavastoviglie, eliminare dai piatti tutti i residui corposi di alimenti (ossa, semi, ecc.).
- Posizionare gli elementi sottili e stretti nelle sezioni centrali dei cestelli, se possibile.
- Posizionare gli articoli molto sporchi e più grandi nel cestello inferiore, mentre quelli più piccoli, delicati e leggeri nel cestello superiore.
- Mettere le stoviglie fonde, come ciotole, bicchieri e pentole, a testa in giù nella lavastoviglie. In tal modo, si impedisce l'accumulo di acqua negli oggetti incavati.

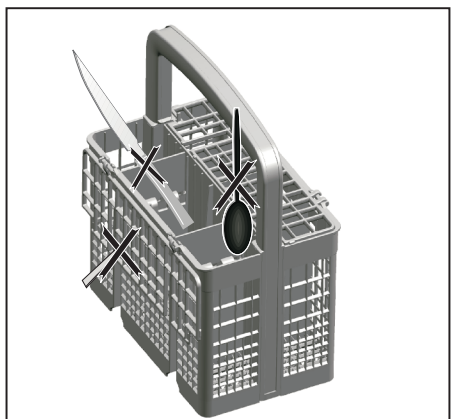
⚠ Per evitare possibili lesioni, posizionare sempre a testa in giù le stoviglie taglienti e appuntite, come forchette, coltelli da pane, ecc., in modo che l'estremità a punta sia rivolta verso il basso, oppure posizionarle in orizzontale sul cestello dei piatti.

Scaricare i piatti dal cestello inferiore per primi, poi quelli nel cestello superiore.

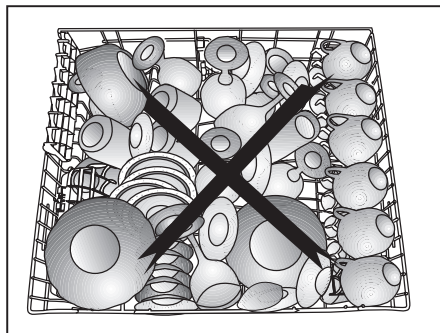
Esempi di posizionamento alternativo dei cestelli



Posizionamenti errati



Posizionamenti errati

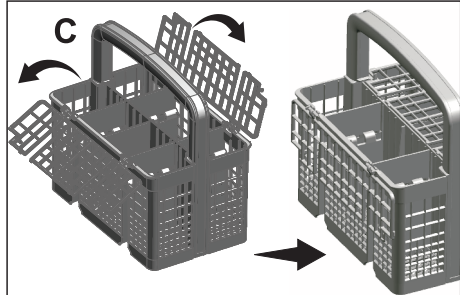
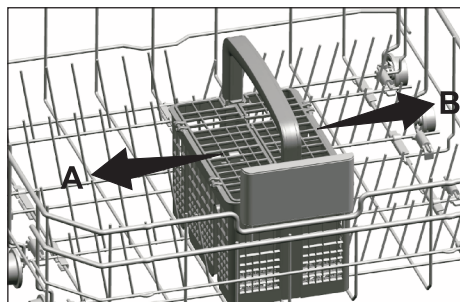


Cestello in silver

(a seconda del modello)

Il cestello in silver è progettato per lavare stoviglie quali coltelli, forchette, cucchiari, ecc. in modo più pulito.

Poiché il cestello per posate può essere spostato (A, B), si può creare uno spazio più ampio quando si posizionano i piatti nel cestello inferiore e liberare spazio per quei piatti di dimensioni diverse.

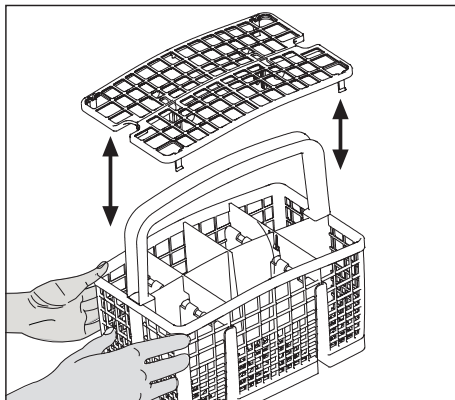
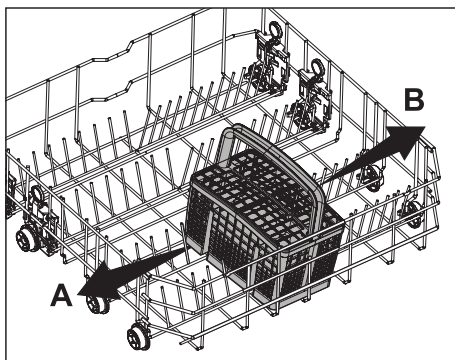


Cestello in silver

(a seconda del modello)

Il cestello in silver è progettato per lavare stoviglie quali coltelli, forchette, cucchiari, ecc. in modo più pulito.

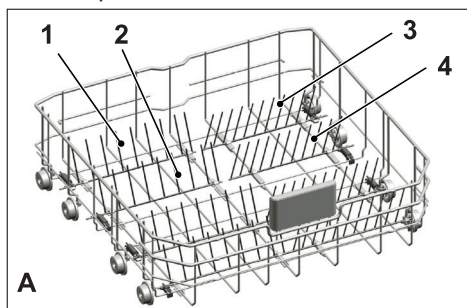
Poiché il cestello per posate può essere spostato (A, B), si può creare uno spazio più ampio quando si posizionano i piatti nel cestello inferiore e liberare spazio per quei piatti di dimensioni diverse.



Ripiani cestello inferiore ripiegabili

(a seconda del modello)

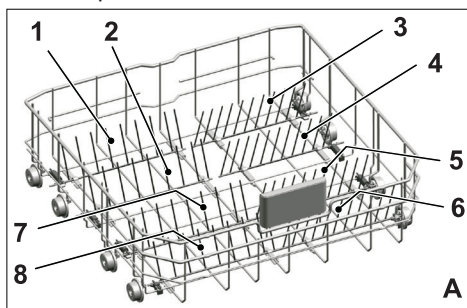
I ripiani ripiegabili (A) in sei parti che si trovano nel cestello inferiore dell'elettrodomestico servono ad un più semplice posizionamento di pezzi grandi come padelle, ciotole, ecc. Si può creare uno spazio più ampio piegando singolarmente ciascun ripiano o tutti insieme.



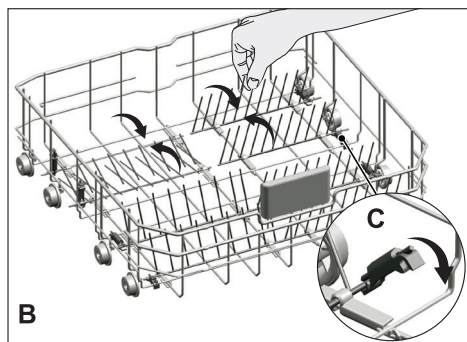
Ripiani cestello inferiore ripiegabili

(a seconda del modello)

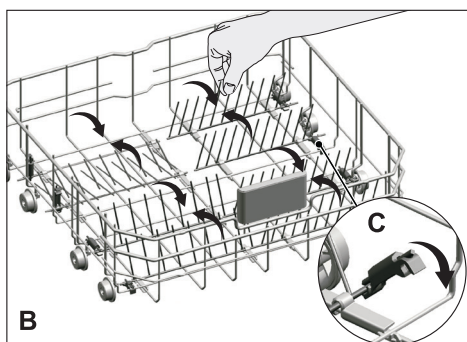
I ripiani ripiegabili (A) in sei parti che si trovano nel cestello inferiore dell'elettrodomestico servono ad un più semplice posizionamento di pezzi grandi come padelle, ciotole, ecc. Si può creare uno spazio più ampio piegando singolarmente ciascun ripiano o tutti insieme.



Per portare i ripiani ripiegabili in posizione orizzontale, afferrare i ripiani dalla posizione centrale e spingerli in direzione delle frecce (B). Per riportare i ripiani in posizione verticale, basta sollevarli. I ripiani ripiegabili si bloccano nuovamente con un clic (C).



Per portare i ripiani ripiegabili in posizione orizzontale, afferrare i ripiani dalla posizione centrale e spingerli in direzione delle frecce (B). Per riportare i ripiani in posizione verticale, basta sollevarli. I ripiani ripiegabili si bloccano nuovamente con un clic (C).



i Portare i ripiani in posizione orizzontale tenendoli dalle punte può far sì che si pieghino. Sarà, pertanto, appropriato portare i ripiani dalla posizione centrale in orizzontale o verticale tenendoli dai manici e spingendoli dalla direzione della freccia.

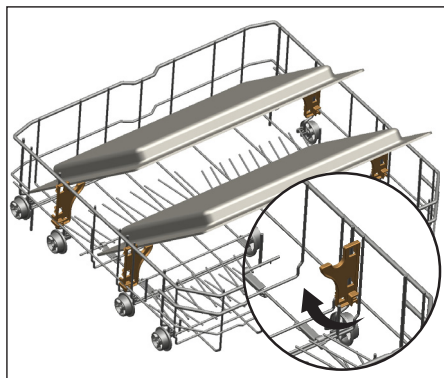
i Portare i ripiani in posizione orizzontale tenendoli dalle punte può far sì che si pieghino. Sarà, pertanto, appropriato portare i ripiani dalla posizione centrale in orizzontale o verticale tenendoli dai manici e spingendoli dalla direzione della freccia.

Supporti Tray Wash

(a seconda del modello)

Utilizzare i supporti per lavare i vassoi nel cestello inferiore.

Vedere la sezione con le funzioni ausiliarie per la selezione di programma e funzione appropriati.



SoftTouch Accessory

(a seconda del modello)

SoftTouch Accessory presente nel cestello inferiore dell'apparecchio consente un lavaggio sicuro dei bicchieri fragili.



Lower Basket Glass Holder

(a seconda del modello)

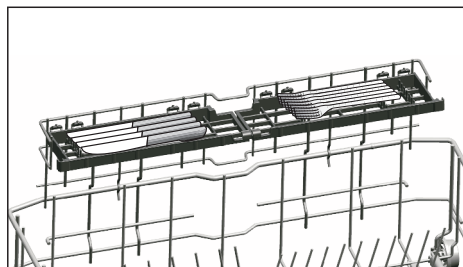
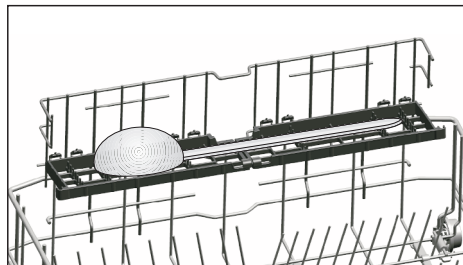
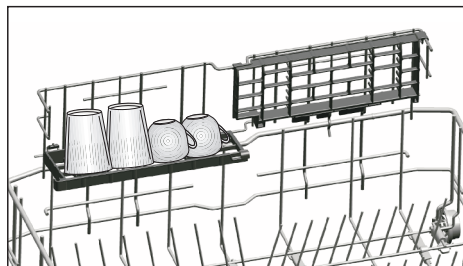
Lower Basket Glass Holder presente nel cestello inferiore dell'apparecchio consente un lavaggio sicuro dei bicchieri molto grandi e alti.



Cestello inferiore multiscopo / rastrelliera altezza regolabile

(a seconda del modello)

Questo accessorio che si trova nel cestello inferiore dell'elettrodomestico consente di lavare facilmente pezzi come bicchieri grandi, mestoli lunghi e coltelli da pane.

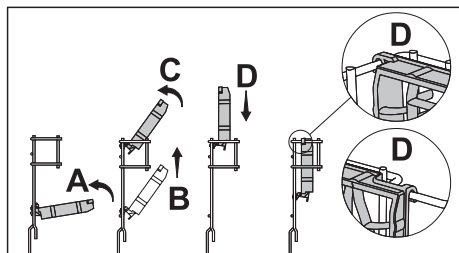


i Si possono usare le rastrelliere secondo necessità spostandole in posizione inferiore o superiore o chiuderle in modo da creare uno spazio più ampio nel cestello inferiore.

i Assicurarsi che il braccio rotante non tocchi i piatti posti sulle rastrelliere.

Per chiudere le rastrelliere:

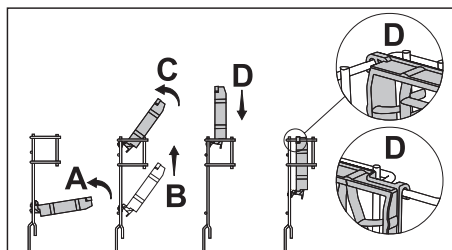
1. Piegare la rastrelliera (A).
2. Far scorrere la rastrelliera verso l'alto (B).
3. Mettere la rastrelliera in posizione verticale (C).
4. Far scorrere la rastrelliera verso il basso e bloccarla con le linguette (D).



i Si possono aprire le rastrelliere con la stessa procedura in ordine inverso.

Per regolare l'altezza delle rastrelliere:

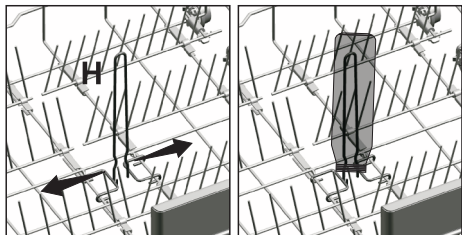
1. Piegare la rastrelliera (E).
2. Far scorrere la rastrelliera verso l'alto (F).
3. Aprire la rastrelliera al livello desiderato (G).



Ripiano per bottiglie cestello inferiore

(a seconda del modello)

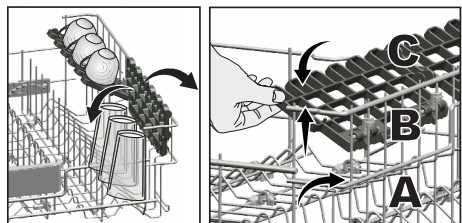
Il ripiano per bottiglie è ideato per un lavaggio più facile di pezzi lunghi con bocche larghe. Si può estrarre il ripiano per bottiglie dal cestello quando non è in uso tirandolo da entrambi i lati (H).



Rastrelliera altezza regolabile cestello superiore

(a seconda del modello)

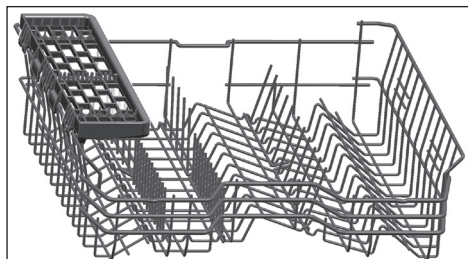
Usare le parti inferiore e superiore delle rastrelliere ad altezza regolabile del cestello superiore della lavastoviglie facendole scorrere verso il basso o verso l'alto secondo l'altezza di bicchieri, tazze, ecc. (A, B, C).



Scaffale multiuso per cestello superiore

(a seconda del modello)

Questo accessorio, presente sul cestello superiore dell'elettrodomestico, consente di lavare facilmente pezzi come mestoli molto lunghi e coltelli da pane.



Se non lo si intende utilizzare, è possibile rimuovere lo scaffale multiuso dal cestello superiore.



Se si ha intenzione di tornare a utilizzarlo, lo scaffale multiuso si può facilmente riattaccare alla sezione laterale del cestello superiore.



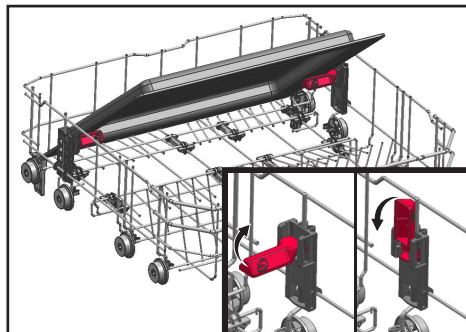
Supporto per il lavaggio del vassoio

(a seconda del modello)

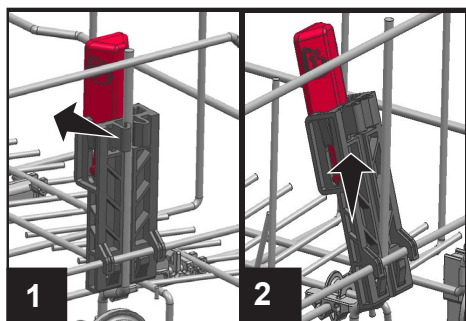
Se si desidera lavare un vassoio sul cestello inferiore è possibile utilizzare i supporti per il lavaggio dei vassoi.

Fare riferimento alla sezione Funzioni aggiuntive per selezionare il programma e la funzione appropriati.

Quando non viene utilizzata e per facilitare il posizionamento dei piatti, questa parte può essere ripiegata.



Quando necessario, è anche possibile rimuovere la parte, come mostrato nelle figure 1 e 2.

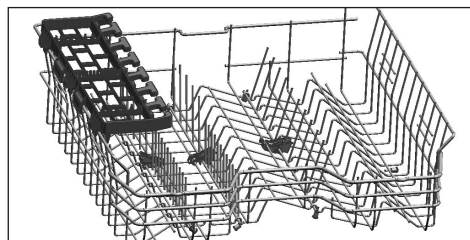


- i** Per effettuare i prescritti test di ispezione delle prestazioni, i supporti per il lavaggio dei vassoi devono essere rimossi come mostrato nelle figure 1 e 2.

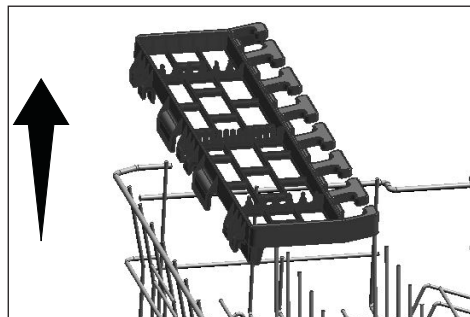
Cestello superiore multifunzione con rack

(a seconda del modello)

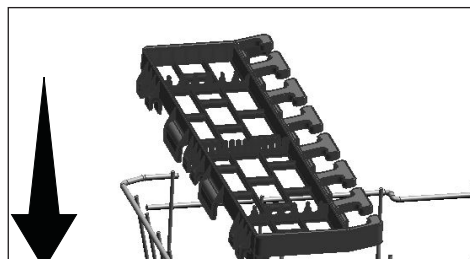
Grazie al cestello superiore multifunzione dell'apparecchio, è possibile caricare e lavare facilmente gli utensili lunghi e le stoviglie. Inoltre, gli scomparti per il fissaggio dei bicchieri disponibili sul lato anteriore di questo accessorio consentono di posizionare più facilmente le stoviglie con dimensioni adeguate sul cestello superiore.



Il cestello superiore può essere rimosso sollevandolo verso l'alto, quando non si desidera utilizzarlo.



È possibile reinstallare il porta utensili multifunzionale del cestello superiore sul lato del cestello superiore per utilizzarlo di nuovo facilmente.

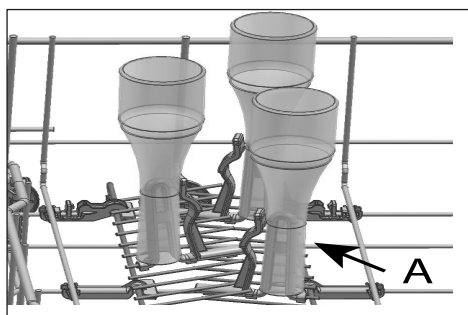


Portabottiglie e piatti sul cestello inferiore

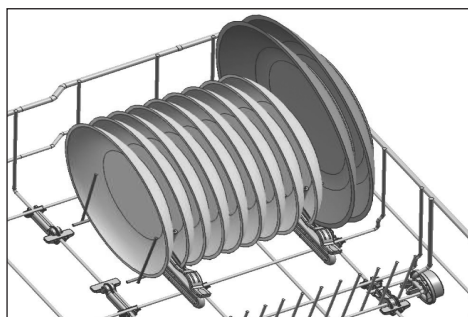
(a seconda del modello)

(A seconda del modello)

Il portabottiglie e il portapiatti (A) sul cestello inferiore è progettato per facilitare il lavaggio di stoviglie sporche con aperture strette e di altezza maggiore. Dopo aver portato i separatori pieghevoli in posizione orizzontale, è possibile posizionare le bottiglie sui portabottiglie. Sistemare le bottiglie fissandole con la clip portabottiglie come mostrato nella figura qui sotto.



E quando si porta il separatore pieghevole in posizione verticale, è possibile posizionare le stoviglie senza rimuovere i supporti.



i Quando si portano i separatori in posizione orizzontale tenendoli dalle loro estremità si possono piegare. Si consiglia quindi di portare i separatori in posizione orizzontale o verticale tenendoli dal basso.

Regolazione dell'altezza del cestello superiore

(a seconda del modello)

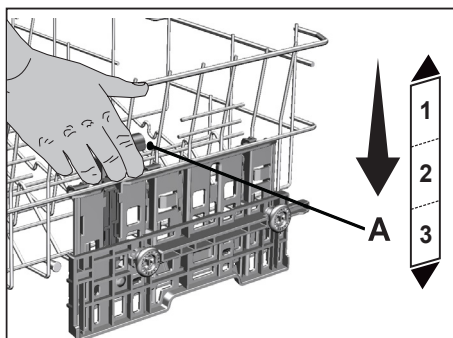
Il meccanismo di regolazione in altezza del cestello superiore è stato concepito per permettere di ottenere degli spazi maggiori nella sezione inferiore o superiore dell'elettrodomestico, regolandone l'impostazione a seconda delle necessità, che il cestello sia vuoto o pieno.

Grazie a tale meccanismo, diviene possibile utilizzare il cestello in tre differenti posizioni, denominate inferiore, media e superiore (1, 2, 3).

Per abbassare il cestello a partire dalla posizione più elevata, procedere come segue:

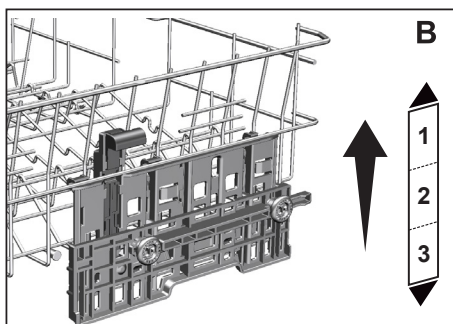
1. Reggere le guide del cestello superiore con entrambe le mani, sollevare leggermente il cestello e, nello stesso tempo, spingere e rilasciare le chiusure mostrate in figura (A).
2. Abbassare il cestello dalla posizione corrente fino a quella inferiore.
3. Rilasciare il cestello dopo che ha raggiunto un livello inferiore.

Se l'altezza non fosse sufficiente, ripetere l'operazione.



1. Per sollevare il cestello, tirare i fili del cestello superiore verso l'alto tenendo i fili con entrambe le mani mentre il cestello si trova nella posizione inferiore (B).
2. Ad indicare che il cestello ha raggiunto il livello successivo, si sentirà un "clic" dai meccanismi destro e sinistro. Rilasciare il cestello.

Se l'altezza non fosse sufficiente, ripetere l'operazione.



- i** Il meccanismo di movimento potrebbe non funzionare correttamente se il cestello superiore risulta sovraccarico o se la distribuzione del peso non è bilanciata. Quando è troppo pesante, esiste il rischio che cada al livello inferiore.
- i** Assicurarsi che il meccanismo di regolazione sia posizionato allo stesso livello su entrambi i lati del cestello superiore.

Regolazione dell'altezza del cestello superiore

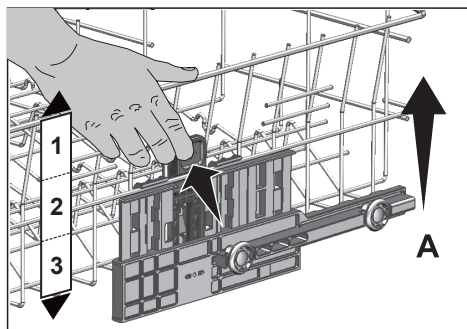
(a seconda del modello)

Il meccanismo di regolazione in altezza del cestello superiore è stato concepito per permettere di ottenere degli spazi maggiori nella sezione inferiore o superiore dell'elettrodomestico, regolandone l'impostazione a seconda delle necessità, che il cestello sia vuoto o pieno.

Grazie a tale meccanismo, diviene possibile utilizzare il cestello in tre differenti posizioni, denominate inferiore, media e superiore (1, 2, 3).

1. Per sollevare il cestello, reggerne le guide con entrambe le mani quando questo si trova nella posizione più bassa, quindi tirare verso l'alto (A).
2. Ad indicare che il cestello ha raggiunto il livello successivo, si sentirà un "clic" dai meccanismi destro e sinistro. Rilasciare il cestello.

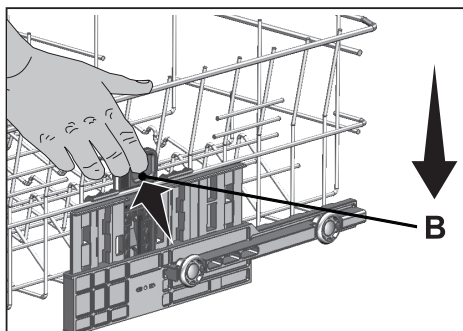
Se l'altezza non fosse sufficiente, ripetere l'operazione.



Per abbassare il cestello a partire dalla posizione più elevata, procedere come segue:

1. Reggere le guide del cestello superiore con entrambe le mani, sollevare leggermente il cestello e, nello stesso tempo, spingere e rilasciare le chiusure mostrate in figura (B).
2. Abbassare il cestello dalla posizione corrente fino a quella inferiore.
3. Rilasciare il cestello dopo che ha raggiunto un livello inferiore.

Se l'altezza non fosse sufficiente, ripetere l'operazione.



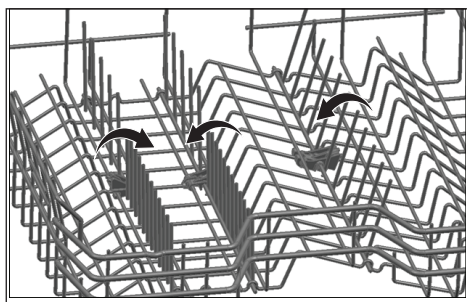
- i** Il meccanismo di movimento potrebbe non funzionare correttamente se il cestello superiore risulta sovraccarico o se la distribuzione del peso non è bilanciata. Quando è troppo pesante, esiste il rischio che cada al livello inferiore.
- i** Assicurarsi che il meccanismo di regolazione sia posizionato allo stesso livello su entrambi i lati del cestello superiore.

Guide ripiegabili del cestello superiore

(a seconda del modello)

Quando si ha bisogno di maggiore spazio per i piatti sul cestello superiore, è possibile utilizzare le guide ripiegabili.

Per portare le guide ripiegabili in posizione orizzontale, afferrarle dalla posizione centrale e spingerle in direzione della freccia indicata in figura. Posizionare i piatti più grandi nell'area così creata. Per riportare le guide in posizione verticale, basta semplicemente sollevarle.



- i** Portare le guide in posizione orizzontale tenendole dalle punte può far sì che si pieghino. Pertanto, reggere le guide dal centro quando le si muove in posizione orizzontale o verticale.

Impostazione dell'altezza con cestello vuoto

(a seconda del modello)

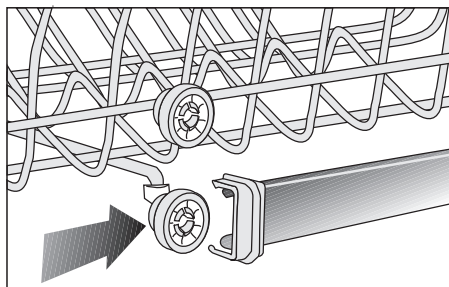
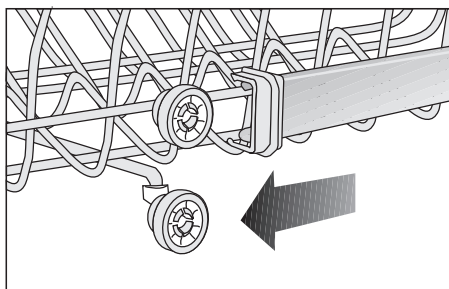
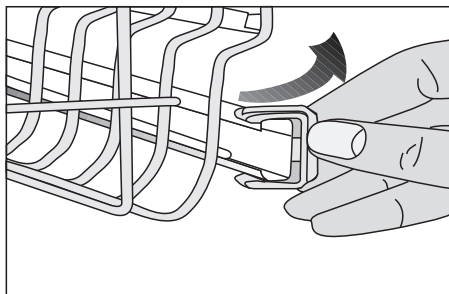
In questo modello l'impostazione dell'altezza del cestello superiore può essere modificata con le rotelline che sono montate a due altezze diverse.

Rilasciare le chiusure sui binari destro e sinistro del cestello superiore spingendole verso l'esterno.

Estrarre il cestello completamente.

Mettere il cestello di nuovo nei binari all'altezza desiderata.

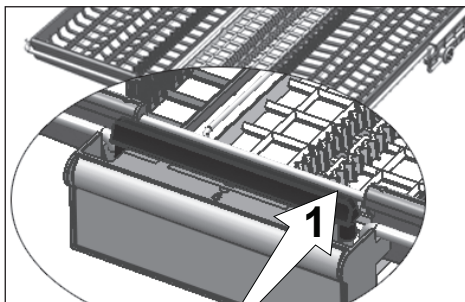
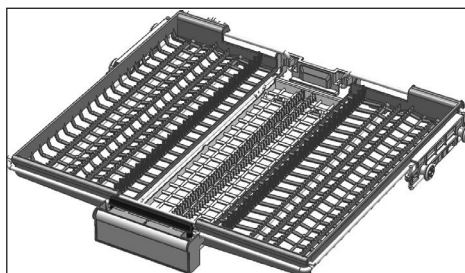
Spingere le chiusure di nuovo nella posizione corretta.



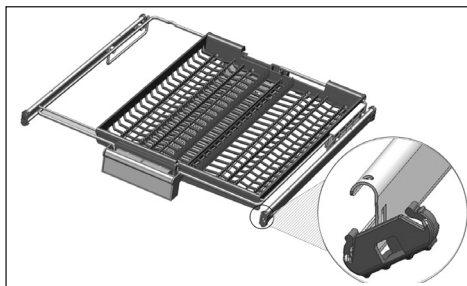
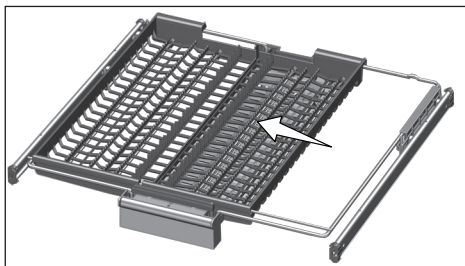
Cestello superiore per posate

(a seconda del modello)

Il cestello superiore è appositamente destinato al lavaggio di elementi come forchette, cucchiaini, ecc.



Nei modelli con funzionalità di movimento parziale, spingendo la sbarra (1) sulla maniglia diviene possibile portare alla posizione più bassa il vassoio centrale del cestello e il sistema si sblocca. In tale maniera, i vassoi laterali destro e sinistro possono essere utilizzati come parti mobili. Lo spazio libero che viene a crearsi con i vassoi laterali permette di caricare elementi lunghi sul cestello superiore.

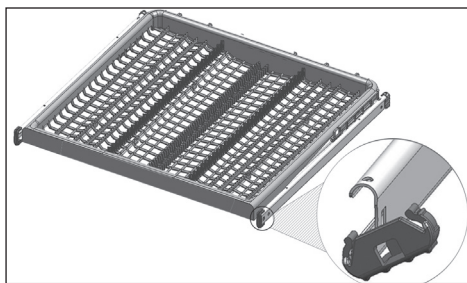


Quando il vassoio centrale è nella posizione inferiore, è possibile caricare sul cestello oggetti lunghi o alti, come tazze, mestoli, ecc. Quando i vassoi laterali sono appoggiati alle due pareti laterali, si può tirare la maniglia per far sì che si sollevi il vassoio centrale e il sistema si blocchi.


Cestello superiore per posate


(a seconda del modello)

Il cestello superiore è appositamente destinato al lavaggio di elementi come forchette, cucchiaini, ecc.



6-Funzionamento dell'elettrodomestico

 Leggere prima la sezione "Istruzioni di sicurezza"!

 Leggere la "Guida rapida" prima di questa sezione.

Tasto On/Off

Quando si preme il tasto On/Off, le spie si accendono sul display per la posizione ON. Le spie si spengono per la posizione OFF.

Pulsante Selezione Programma / Annullamento Programma

Selezionare il programma desiderato utilizzando i "tasti di selezione programma" e premere il pulsante.

Per cancellare il programma in esecuzione, aprire lo sportello dell'apparecchio e tenere premuto il tasto Avvio/Pausa/Annulla Programma per 3 secondi.

Dopo il conto alla rovescia 3 - 2 - 1, si visualizza 0:01; chiudere lo sportello dell'apparecchio e attendere che il processo di scarico sia completo. Lo scarico viene completato in 2 minuti e l'apparecchio emette un'avvertenza sonora quando è completo.

Tasti Funzione

Se si preme un tasto funzione durante la selezione del programma o del ritardo, si sente un segnale affermativo, sempre che la funzione relativa sia supportata dal programma selezionato. La funzione è selezionata quando la spia della funzione selezionata è accesa.

Per annullare la funzione selezionata, tenere il tasto funzione premuto finché scompare la spia della funzione.

Preparazione dell'elettrodomestico

1. Aprire lo sportello della lavastoviglie.

2. Posizionare i piatti secondo le istruzioni del manuale utente.
3. Assicurarsi che le giranti superiore e inferiore ruotino liberamente.
4. Mettere una adeguata quantità di detersivo nell'erogatore del detersivo.




Selezione del programma

1. Premere il pulsante On/Off per accendere la macchina.
2. Controllare le spie del sale e del brillantante e aggiungere sale e/o brillantante se necessario.
3. Vedere la "Tabella con i dati del programma e i valori medi di consumo" per stabilire un programma di lavaggio adatto ai piatti.
4. Il programma selezionato si avvia quando si chiude lo sportello dell'apparecchio.

Funzioni ausiliarie

I programmi di lavaggio della lavastoviglie hanno lo scopo di ottenere il migliore effetto di pulizia, considerato il tipo di sporco, il livello di sporco e le caratteristiche dei piatti da lavare.

Le funzioni ausiliarie consentono di risparmiare tempo, acqua ed energia elettrica.

-  Le funzioni ausiliarie possono provocare modifiche alla durata del programma.
-  Alcune funzioni ausiliarie non possono essere usate insieme.
-  Le funzioni ausiliarie non sono adatte per tutti i programmi di lavaggio. L'indicatore della funzione ausiliaria che non è compatibile con il programma si disattiva.

Funzione Intense igienizzante

(A seconda del modello)

Progettato per essere utilizzato quando richiesta una maggiore igiene per il lavaggio delle stoviglie. Questa funzione aumenta le temperature di lavaggio e risciacquo nel ciclo selezionato ed estende i periodi di queste fasi del ciclo. Inoltre, viene eseguito un ulteriore ciclo di risciacquo per lavare e sciacquare le stoviglie con maggiore igiene.

Funzione metà carico

(a seconda del modello)

Si usa per utilizzare l'elettrodomestico senza caricarlo del tutto.

1. Caricare i piatti nella lavastoviglie, come preferito.
2. Accendere l'apparecchio con il pulsante di accensione/spegnimento.
3. Selezionare il programma desiderato e premere il pulsante di metà carico. L'indicatore di metà carico si accende sul display nell'indicatore della funzione selezionata.
4. Chiudere lo sportello dell'apparecchio per avviare il programma.

i Con la funzione di metà carico, si risparmiano acqua ed energia, usando i cestelli inferiore e superiore dell'elettrodomestico.

TrayWash Funzione

(a seconda del modello)

Selezionare il programma Intenso 70°C e premere il tasto funzione per avviare questa funzione.

Funzione detersivo in compresse

(a seconda del modello)

Consente di ottenere una migliore prestazione di asciugatura dai detersivi multifunzionali come 2in1, 3in1, 4in1, 5in1 e ecc., a seconda del livello di durezza dell'acqua del rubinetto.

Tenere premuti i pulsanti con le funzioni

relative alle compresse sul pannello per attivare la funzione compresse per i programmi appropriati. Selezionare la funzione compresse fa accendere l'indicatore del detersivo in compresse.

i Se è stata usata la funzione compresse durante l'ultimo programma di lavaggio effettuato, la funzione compresse resta attiva anche nel successivo programma di lavaggio selezionato. Se non si desidera usare queste funzioni nel nuovo programma selezionato, premere il pulsante delle compresse finché l'indicatore della funzione si spegne.

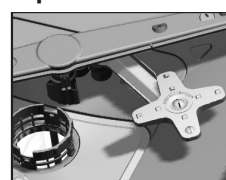
i La funzione compresse può provocare modifiche alla durata del programma.

Fast+ Funzione

(a seconda del modello)

Abbrevia il tempo del ciclo di lavaggio selezionato facendo diminuire il consumo di acqua, attivando il lavaggio con una pressione più alta.

AqualIntense Funzione



(a seconda del modello)

Il braccio rotante AqualIntense Funzione che si trova sotto il braccio

rotante inferiore aiuta a lavare i piatti molto sporchi posizionati sul lato destro del cestello inferiore. Esso dà risultati migliori se i piatti più sporchi sono posizionati sul lato anteriore destro.

i Non cercare di rimuovere il braccio rotante AqualIntense Funzione

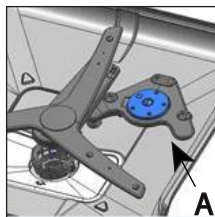
Super Rinse Funzione

(a seconda del modello)

A seconda del tipo di detersivo utilizzato, se si hanno problemi nello sciogliere le macchie con il detersivo, con questa funzione si eliminano le macchie dai piatti e si ottengono prestazioni di risciacquo ottimali.

Deep Wash funzione.

(A seconda del modello)



La girante per il lavaggio di bottiglie e pentole (A) sotto la girante inferiore consente di lavare meglio le bottiglie e le stoviglie con sporco intenso che si trovano

sul lato destro del cestello inferiore secondo il programma selezionato.

- i** Deep Wash Non tentare di rimuovere la parte della girante!
- i** La selezione di questa funzione prolunga il periodo del programma.
- i** Il programma potrebbe essere utilizzato come funzione di Pot Washing (Lavaggio pentole) o Bottle Washing (Lavaggio bottiglie) in base alla propria selezione.

AquaActive Funzione

(a seconda del modello)

Questa funzione aziona il braccio rotante inferiore con pressione e velocità superiori per consentire un lavaggio migliore per stoviglie quali padelle e vassoi con sporco resistente e secco. Opubi cles Cateatistem,

SteamGloss Funzione

(a seconda del modello)

Offre prestazioni superiori di asciugatura.

Funzioni nel menu Impostazioni

(a seconda del modello)

Sotto il menu impostazioni del prodotto, vi sono alcune funzioni aggiuntive che dipendono dal modello.

Per accedere a tali funzioni, tenere premuto il tasto Menu per 3 secondi. Premere i tasti <- e +> per passare alla funzione o all'impostazione desiderata.

- i** In alcuni modelli, premere il tasto Menu solo una volta consentirà di accedere al menu Impostazioni.

Utilizzare il tasto di selezione per modificare la funzione o l'impostazione desiderata e spegnere l'apparecchio per salvare le impostazioni.

Funzioni sottomenu:

(a seconda del modello)

Funzione SelfDry Off/On



Funzione detersivo in compresse Off/On



Funzione EverClean Off/On



Funzione IonGuard Off/On



Funzione detersivo liquido/in gel automatico Off/On



Impostazione utilizzo detersivo:

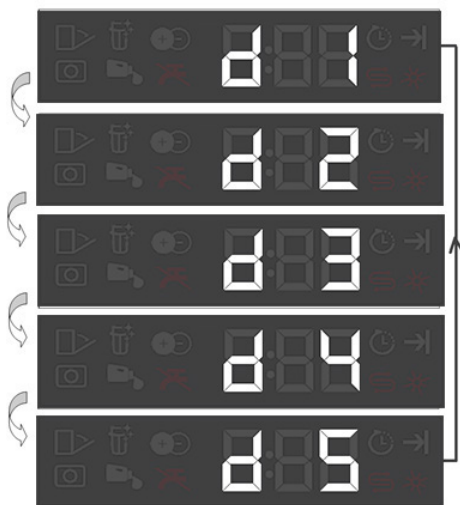
Livello 1: 10 ml inferiore rispetto al valore predefinito

Livello 2: 5 ml inferiore rispetto al valore predefinito

Livello 3: Utilizzare la quantità predefinita di detersivo liquido determinata dal programma.

Livello 4: 5 ml superiore rispetto al valore predefinito

Livello 5: 10 ml superiore rispetto al valore predefinito



EverClean Filtro

(a seconda del modello)

Con questa funzione il microfiltro sarà pulito grazie a un sistema speciale alla fine del ciclo di lavaggio così è pronto per essere utilizzato al successivo avvio dell'elettrodomestico. Questo processo di pulizia allunga il periodo di pulizia del microfiltro da 2 settimane a 3 mesi e così migliorano le prestazioni di lavaggio. L'impiego di questa funzione in ogni ciclo di lavaggio è consigliato per avere il meglio dall'apparecchio.

IonGuard Funzione

(a seconda del modello)

Premere il pulsante della funzione IonGuard sul pannello per attivarla. Quando la funzione è attiva, il sistema è attivato a intermittenza e impedisce la formazione di cattivi odori dovuti alla putrefazione. Se questa funzione è selezionata, sarà attivata mentre l'apparecchio è spento e l'indicatore IonGuard sul pannello lampeggia, si può sentire un rumore di ventilazione, tutto ciò è normale. Finché la funzione non è disattivata, il sistema è attivato automaticamente a intermittenza.

Modifica del volume dell'allarme sonoro

1. Dopo avere acceso l'apparecchio, premere il tasto Menu per 3 secondi.
i In alcuni modelli, premere il tasto Menu solo una volta consentirà di accedere al menu Impostazioni.
2. Premere i tasti <- e +> per passare alla posizione "S:" sul display.
3. Ogni pressione del pulsante Selezione modifica il volume dell'audio dell'avvertenza come "S:0" disattivato, "S:1" medio e "S:2" alto.
4. Spegnerne l'apparecchio con il tasto On/Off per salvare le modifiche.

SelfDry

(A seconda del modello)

Grazie alla funzione "SelfDry" l'efficacia di asciugatura della macchina viene migliorata e si risparmia energia. Ci sono due opzioni, ovvero "OFF" e "ON".

È possibile utilizzare le impostazioni del sottomenu per modificare le impostazioni relative a "SelfDry".


Quando si attiva questa funzione, lo sportello della macchina si apre automaticamente alla fine del ciclo di lavaggio.

i La funzione di apertura automatica dello sportello apre gli sportelli alla fine del ciclo di lavaggio grazie ai "fusti di apertura dello sportello". Questo processo dura circa 2 minuti. Non forzare la chiusura dello sportello se l'alimentazione viene interrotta mentre i fusti si muovono. Il funzionamento deve essere completato e i fusti devono essere ritratti quando viene ripristinata l'alimentazione.

i SelfDry può causare modifiche nella durata del ciclo.

Per modificare l'impostazione di SelfDry

1. Dopo aver acceso la macchina, premere il tasto Menu per 3 secondi.
2. Con i pulsanti <- e +>, selezionare la posizione "o:" sullo schermo.
3. Selezionare la posizione o:0 oppure o:1 con il tasto di Selezione. In posizione "o:0", la "funzione SelfDry" è disattivata. In posizione "o:1", è attiva.

i L'indicazione SelfDry della macchina può essere fatta con la lettera "o" o con  l'icona di apertura dello sportello a seconda del modello.

4. Uscire dal menu delle impostazioni premendo il pulsante menu. Le impostazioni verranno salvate automaticamente.

Luce interna

(a seconda del modello)

Alcuni modelli sono dotati di illuminazione interna per illuminare l'interno quando viene aperto lo sportello.

1. Dopo avere acceso l'apparecchio, premere il tasto Menu impostazioni per 3 secondi.
i In alcuni modelli, premere il tasto Menu solo una volta consentirà di accedere al menu Impostazioni.
2. Premere i tasti <- e +> per passare alla posizione "L:" sul display. Selezionare la posizione desiderata con il pulsante Selezione. L'illuminazione interna è spenta in posizione L:0" e accesa in posizione "L:1".
3. Spegnerne l'apparecchio con il tasto On/Off per salvare le modifiche.

Illuminazione pavimento

Avvertenza che mostra che l'apparecchio è in fase di lavaggio

(a seconda del modello)

L'apparecchio emette una luce sul pavimento durante il processo di lavaggio. Questa luce si spegne dopo il completamento del processo di lavaggio.

i L'illuminazione del pavimento si attiva automaticamente quando il programma di lavaggio si avvia e resta accesa fino alla fine del programma.

i L'illuminazione del pavimento non può essere annullata dall'utente.

Programmazione del tempo di lavaggio

Avvio con ritardo

Se alla propria regione si applica una tariffa economica sull'elettricità, si può usare la funzione di avvio con ritardo per lavare i piatti nelle ore appropriate.

È possibile ritardare l'avvio del programma selezionato fino a 24 ore.

1. Premere il pulsante della funzione di avvio con ritardo selezionando il programma di lavaggio e le altre funzioni ausiliarie.
2. Quando si preme il pulsante di avvio ritardato, la riga con le informazioni sul display visualizza "0:30" e l'indicatore del tempo di ritardo inizia a lampeggiare.
3. Impostare il tempo desiderato premendo il pulsante di avvio ritardato. Il tempo aumenta a scatti di 30 minuti fino a 6 ore e dopo a scatti di 1 ora fino a 24 ore a ogni pressione del pulsante.
4. Chiudere lo sportello dell'apparecchio per impostare l'avvio con ritardo. Quando il tempo del ritardo è trascorso, il programma selezionato comincia automaticamente.

Modifica delle impostazioni mentre la funzione di avvio con ritardo è attiva

Quando la funzione di avvio con ritardo è attivata, non è possibile eseguire cambiamenti al programma di lavaggio, alle funzioni ausiliarie o alla durata del ritardo.

- i** Il programma e le funzioni ausiliarie non possono essere impostati/modificati dopo l'avvio del programma.

Per annullare la funzione di avvio con ritardo

Aprire lo sportello dell'apparecchio. Tenere premuto il pulsante di selezione del programma / di annullamento del programma per 3 secondi. Dopo il conto alla rovescia 3 - 2 - 1, si visualizza 0:01, chiudere lo sportello dell'apparecchio e attendere che il processo di scarico sia completo. Lo scarico viene completato in 2 minuti e l'apparecchio emette un'avvertenza sonora quando è completo.

- i** Dopo l'annullamento della funzione di avvio con ritardo, è possibile selezionare e avviare un nuovo programma.
- i** L'avvio con ritardo non può essere impostato dopo che il programma è iniziato.

Avvio del programma

Chiudere lo sportello dell'apparecchio avviarlo dopo aver selezionato il programma e le funzioni ausiliarie.

- i** La lavastoviglie esegue l'addolcimento dell'acqua a seconda del livello di durezza dell'acqua usata. Il tempo di lavaggio può cambiare mentre il programma è in funzione a seconda della temperatura dell'ambiente in cui è installata la lavastoviglie, della temperatura dell'acqua della fornitura e della quantità di piatti.
- i** Prestare attenzione a non aprire lo sportello dell'elettrodomestico durante il funzionamento. Potrebbe esserci un'uscita di vapore quando si apre lo sportello dell'elettrodomestico; fare attenzione.
- i** L'elettrodomestico resta silenzioso in modalità pausa per un po' di tempo per rimuovere l'acqua dall'elettrodomestico e dai piatti completamente e per eliminare l'addolcente per l'acqua. Poi riprende in modalità di asciugatura.

Annullamento del programma

Aprire lo sportello dell'apparecchio.

Tenere premuto il pulsante di selezione del programma / di annullamento del programma per 3 secondi. Dopo il conto alla rovescia 3 - 2 - 1, si visualizza 0:01, chiudere lo sportello dell'apparecchio e attendere che il processo di scarico sia completo. Lo scarico viene completato in 2 minuti e l'apparecchio emette un'avvertenza sonora quando è completo.

i Nell'apparecchio e/o sulle stoviglie potrebbero rimanere residui di detergente o brillantante in base al punto in cui era il programma che è stato annullato.

Indicatore sale (☹)

Controllare l'indicatore del sale sul display per vedere se nella lavastoviglie vi è una quantità adeguata di sale addolcente.

Bisogna rabboccare il serbatoio del sale ogni volta che si accende sul display della lavastoviglie l'indicatore di mancanza sale.

i La regolazione del livello di durezza del sale è spiegata nella sezione sul sistema di addolcimento dell'acqua.

Indicatore brillantante (☼)

Controllare l'indicatore del brillantante sul display per vedere se nella lavastoviglie vi è una quantità adeguata di brillantante.

Bisogna rabboccare il serbatoio del brillantante ogni volta che si accende sul display della lavastoviglie l'indicatore di mancanza brillantante.

Regolazione della quantità di brillantante

1. Dopo avere acceso l'apparecchio, premere il tasto Menu per 3 secondo.
- i** In alcuni modelli, premere il tasto Menu solo una volta consentirà di accedere al menu Impostazioni.
2. Utilizzare i tasti <- e +>, passare a "P:" sul display.
3. Impostare il livello appropriato con il pulsante Selezione.
4. Premere il pulsante di accensione/ spegnimento per salvare la configurazione.

Nessun brillantante erogato con posizione P:0.

1 dose di brillantante erogata con posizione P:1.

2 dosi di brillantante erogate con posizione P:2.

3 dosi di brillantante erogate con posizione P:3.

4 dosi di brillantante erogate con posizione P:4.

Fine del programma

i Quando il programma selezionato arriva alla fine, un segnale audio di avvertenza avvisa di spegnere l'apparecchio. Questo segnale sonoro avvisa a intervalli prestabiliti prima di disattivarsi.

L'indicatore della fine del programma si accende quando il programma è finito.

1. Aprire lo sportello della macchina.
2. Premere il pulsante di accensione/ spegnimento per spegnere l'elettrodomestico.
3. Chiudere il rubinetto.
4. Scollegare l'elettrodomestico dalla presa.

- i** Ai fini del risparmio energetico, l'apparecchio si spegne automaticamente dopo il completamento del programma o se il programma non è avviato.
- i** Lasciare i piatti nell'elettrodomestico per circa 15 minuti per lasciarli raffreddare dopo il lavaggio. I piatti si asciugheranno più rapidamente se si lascia lo sportello della lavastoviglie aperto durante questo periodo. Questo aumenta l'efficacia di asciugatura della lavastoviglie.

Avvertenza interruzione idrica

Se l'alimentazione idrica di rete è assente o se il rubinetto di ingresso dell'acqua è chiuso, l'apparecchio non riesce ad aspirare l'acqua e l'icona E:02 lampeggia sull'indicatore dei programmi. Se il problema persiste, il programma di lavaggio è messo in pausa e l'ingresso dell'acqua viene controllato regolarmente dall'apparecchio; quando l'acqua è ripristinata, l'icona E:02 scompare dopo un po' e il programma di lavaggio si riavvia.

Avvertenza sovrafflusso

Se l'apparecchio aspira troppa acqua o se ci sono perdite dai componenti, l'apparecchio rileva il problema e l'icona E:01 lampeggia sull'indicatore dei programmi. Se il sovrafflusso continua, si attiva un algoritmo di sicurezza che cerca di scaricare l'acqua. Se il sovrafflusso si arresta e viene ripristinata la sicurezza, l'icona E:01 scompare. Se E:01 non scompare, c'è un guasto permanente. In questo caso bisogna contattare l'assistenza autorizzata.

InnerClean





(a seconda del modello)

Si consiglia di utilizzare questo programma ogni 1-2 mesi per la pulizia e la necessaria igiene dell'apparecchio. Il programma deve essere azionato con l'elettrodomestico vuoto.

Per ottenere un risultato efficace, si consiglia di usare il programma con agenti di pulizia speciali.

- i** Non utilizzare il programma di pulizia dell'elettrodomestico per pulire i piatti. Poiché funziona a temperature elevate, è dannoso per le stoviglie.

7- Manutenzione e pulizia

-  Leggere prima la sezione “Istruzioni di sicurezza”!
-  Scollegare l'elettrodomestico e chiudere il rubinetto prima di tentare qualsiasi procedura di pulizia.
-  Non usare sostanze abrasive durante la pulizia.
-  Affinché l'apparecchio funzioni in modo efficiente, pulire il filtro e le giranti almeno una volta alla settimana.

Se la pulizia avviene a intervalli regolari, si estende la vita utile dell'elettrodomestico e diminuiscono i problemi più frequenti.

Pulizia della superficie esterna dell'elettrodomestico

AVVISO Pulire la superficie esterna e le guarnizioni dello sportello dell'elettrodomestico delicatamente, con un agente di pulizia delicato e un panno umido. Pulire il “pannello di controllo” solo con un panno umido.

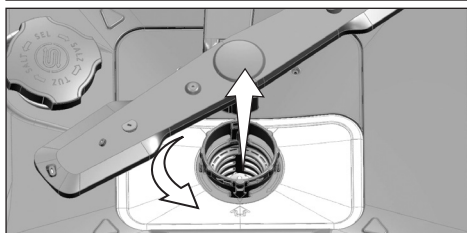
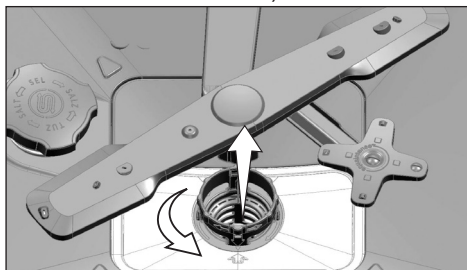
Pulizia della parte interna dell'apparecchio

- Pulire la parte interna dell'apparecchio, una volta al mese, facendo funzionare l'apparecchio nel programma alla più alta temperatura possibile con un detersivo o appositi agenti di pulizia per l'apparecchio. Questa operazione contribuirà a rimuovere residui e calcare dalla parte interna dell'apparecchio.
- Se nell'apparecchio è rimasta dell'acqua, scaricarla eseguendo le procedure indicate nella sezione “Annullamento di un programma”. Se l'acqua non può essere scaricata, rimuovere i filtri come specificato nella sezione “Pulizia dei filtri” e controllare se eventuali depositi si siano accumulati sul fondo dell'apparecchi, bloccando lo scolo dell'acqua. Pulire, se necessario.

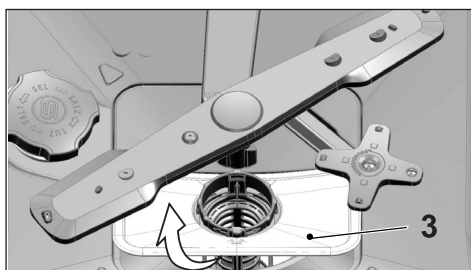
Pulizia dei filtri

Affinché l'apparecchio funzioni in modo efficiente, pulirne i filtri almeno una volta alla settimana. Controllare l'eventuale presenza di residui di alimenti sui filtri. Se vi sono residui di alimenti sui filtri, estrarre i filtri e pulirli bene sotto acqua corrente.

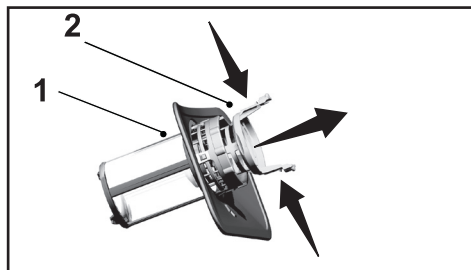
1. Ruotare il gruppo di microfiltro (1) e di filtro grossolano (2) in senso antiorario ed estrarlo dall'alloggiamento (a seconda del modello).



2. Estrarre dall'alloggiamento il filtro in metallo/plastica (3).



3. Premere i due denti d'arresto del filtro grossolano verso l'interno e separare il filtro grossolano dal gruppo.



4. Pulire tutti e tre i filtri sotto acqua di rubinetto usando una spazzola.
5. Riposizionare il filtro in metallo/plastica.
6. Posizionare il filtro grossolano dentro al microfiltro. Assicurarsi che sia alloggiato correttamente. Ruotare il filtro grossolano in senso orario fino a sentire un "clic".

i Non usare la lavastoviglie senza il filtro.

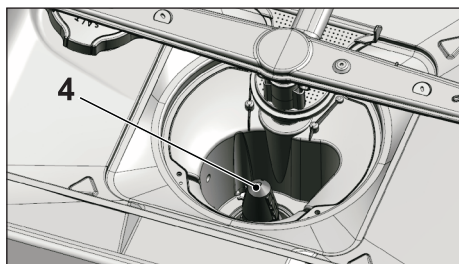
i Il posizionamento non corretto dei filtri ridurrà l'efficienza del lavaggio.

Meccanismo di pulizia del microfiltro

(a seconda del modello)

i La pulizia del filtro è incrementata dell'80%, grazie al sistema di pulizia del microfiltro di cui è dotato l'apparecchio.

i Se l'apparecchio ha un meccanismo di pulizia automatica del filtro, non rimuovere il meccanismo di pulizia del microfiltro (4) durante la pulizia.

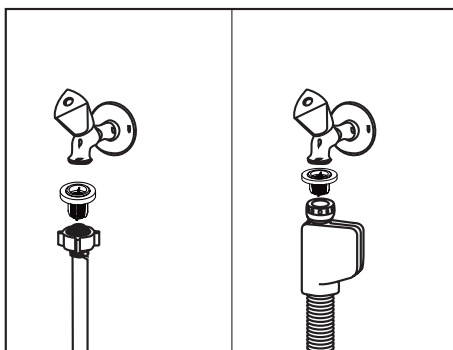


Pulizia del filtro del tubo flessibile

Danni all'apparecchio che possono essere causati da impurità che derivano dal sistema idrico cittadino o dall'installazione idrica (come sabbia, sporco, ruggine, ecc.) possono essere evitati mediante il filtro montato sul tubo flessibile di ingresso dell'acqua. Controllare regolarmente il filtro e il tubo flessibile e pulirli se necessario.

1. Chiudere il rubinetto e rimuovere il tubo flessibile.
2. Dopo aver estratto il filtro, pulirlo con acqua corrente di rubinetto.
3. Mettere il filtro pulito di nuovo in sede nel tubo flessibile.
4. Installare il tubo flessibile al rubinetto.

(a seconda del modello)

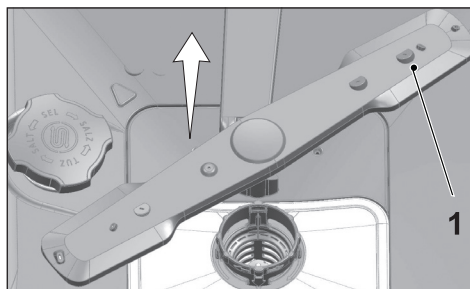


Pulizia delle giranti

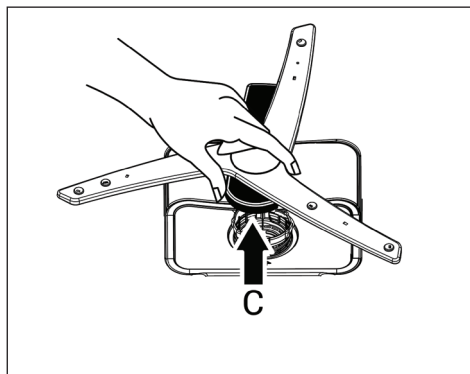
Affinché l'apparecchio funzioni in modo efficiente, pulire le giranti almeno una volta alla settimana.

Girante inferiore

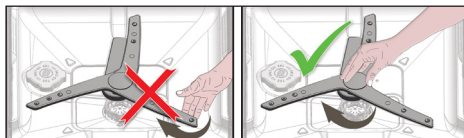
Controllare se i fori della girante inferiore (1) sono intasati. Se sono intasati, rimuovere e pulire la girante. Per rimuovere la girante inferiore, tirarla verso l'alto. (a seconda del modello)



Controllare se i fori della girante inferiore sono intasati. Se sono intasati, rimuovere e pulire il gruppo di girante (a seconda del modello).



Per rimuovere e pulire il gruppo di girante inferiore, tenere con una mano i punti (C) mostrati nella figura e tirare verso l'altro per estrarlo. Dopo la pulizia, seguire questi passaggi in ordine inverso per reinstallare il gruppo di girante.

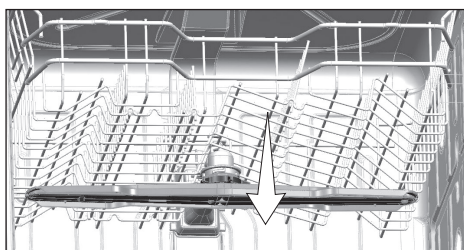
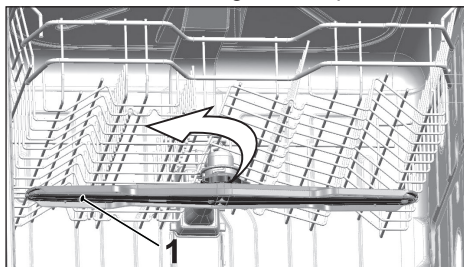


i Non tentare di ruotare la girante tenendola per le estremità. Il tentativo di ruotare le sezioni terminali può causare la rottura del sistema di ingranaggi all'interno della girante.

Girante superiore

Controllare se i fori della girante superiore (1) sono intasati. Se sono intasati, rimuovere e pulire la girante. Per rimuovere la girante superiore, ruotare verso sinistra l'apposito dado.

Assicurarsi che il dado sia ben stretto all'installazione della girante superiore.



8-Ricerca e risoluzione dei problemi

L'elettrodomestico non si avvia.

- Il cavo di alimentazione è scollegato. >>> Controllare che il cavo di alimentazione sia collegato.
- Il fusibile è bruciato. >>> Controllare i fusibili in casa.
- L'acqua non c'è. >>> Accertarsi che il rubinetto di ingresso dell'acqua sia aperto.
- Lo sportello della lavastoviglie è aperto. >>> Assicurarsi di aver chiuso lo sportello della lavastoviglie.
- Il pulsante di accensione / spegnimento non è premuto. >>> Assicurarsi di aver acceso la lavastoviglie premendo il pulsante di accensione / spegnimento.

I piatti non restano puliti dopo il lavaggio.

- I piatti non sono messi in ordine nella lavastoviglie. >>> Caricare i piatti come descritto nel manuale utente.
- Il programma selezionato non è adatto. >>> Selezionare un programma con temperatura e tempo di ciclo più alti.
- I bracci rotanti sono bloccati. >>> Prima di avviare il programma, ruotare i bracci rotanti inferiore e superiore a mano per assicurare che ruotino liberamente.
- I fori dei bracci rotanti sono intasati. >>> I fori dei bracci rotanti inferiore e superiore potrebbero essere intasati da resti di cibo, come semi di limone. Pulire i bracci rotanti regolarmente come illustrato nella sezione "Pulizia e manutenzione".
- I filtri sono intasati. >>> Controllare se il sistema filtro è pulito. Pulire il sistema filtro regolarmente come illustrato nella sezione "Pulizia e manutenzione".
- I filtri sono installati in modo non corretto. >>> Controllare il sistema filtro e assicurarsi che sia installato correttamente.
- I cestelli sono sovraccarichi. >>> Non caricare i cestelli oltre la loro capacità.
- Il detersivo è conservato in condizioni non adatte. >>> Se si usa detersivo in polvere, non conservare la confezione in luoghi umidi. Conservarlo in contenitori chiusi, se possibile. Per una più facile conservazione, consigliamo di usare detersivo in compresse.
- Il detersivo non è sufficiente. >>> Se si usa detersivo in polvere, regolare la quantità di detersivo secondo il livello di sporco dei piatti e/o le definizioni di programma. Consigliamo di usare detersivo in compresse per risultati ottimali.
- Il brillantante non è sufficiente. >>> Controllare l'indicatore del brillantante e aggiungere brillantante se necessario. Aumentare l'impostazione di brillantante se c'è una quantità sufficiente di brillantante nella lavastoviglie.
- Il coperchio dell'erogatore di detersivo è rimasto aperto. >>> Assicurarsi che il coperchio dell'erogatore del detersivo sia chiuso in modo fermo dopo aver aggiunto detersivo.

I piatti non sono asciutti alla fine del ciclo.

- I piatti non sono messi in ordine nella lavastoviglie. >>> Mettere i piatti in modo che non si accumulino acqua in essi.
 - Il brillantante non è sufficiente. >>> Controllare l'indicatore del brillantante e aggiungere brillantante se necessario. Aumentare l'impostazione di brillantante se c'è una quantità sufficiente di brillantante nella lavastoviglie.
 - La lavastoviglie viene svuotata subito dopo il completamento del programma. >>> Non svuotare la lavastoviglie subito dopo il completamento del processo di lavaggio. Aprire leggermente lo sportello ed aspettare che il vapore interno si sia disperso. Estrarre i piatti dopo che i pezzi si sono raffreddati fino a poter essere toccati. Avviare il processo di svuotamento dal cestello inferiore. Così si evita il gocciolamento dell'acqua rimasta su una parte del cestello superiore sui pezzi nel cestello inferiore.
 - Il programma selezionato non è adatto. >>> Poiché la temperatura del risciacquo è bassa nei programmi con durata ridotta, anche la prestazione di asciugatura sarà ridotta. Selezionare programmi con una durata più lunga per prestazioni di asciugatura superiori.
 - La qualità della superficie degli utensili da cucina è deteriorata. >>> La prestazione desiderata per il lavaggio non può essere ottenuta sugli utensili da cucina con superfici deteriorate e non è opportuno usare tali utensili anche per motivi di igiene. Inoltre l'acqua non può fluire facilmente sulle superfici deteriorate. Non si consiglia di usare tali utensili da cucina in lavastoviglie.
- i** È normale che problemi di asciugatura si verifichino con utensili da cucina Teflon. Sono associati alla struttura del Teflon. Poiché le tensioni della superficie di Teflon e acqua sono diverse, le gocce d'acqua restano come perle sulle superfici in Teflon.

Le macchie di tè, caffè o rossetto restano sui piatti.

- Il programma selezionato non è adatto. >>> Selezionare un programma con temperatura e tempo di ciclo più alti.
- La qualità della superficie degli utensili da cucina è deteriorata. >>> Le macchie di tè e caffè o altre macchie colorate potrebbero non essere pulite in lavastoviglie quando penetrano nelle superfici deteriorate. La prestazione desiderata per il lavaggio non può essere ottenuta sugli utensili da cucina con superfici deteriorate e non è opportuno usare tali utensili anche per motivi di igiene. Non si consiglia di usare tali utensili da cucina in lavastoviglie.
- Il detersivo è conservato in condizioni non adatte. >>> Se si usa detersivo in polvere, non conservare la confezione in luoghi umidi. Conservarlo in contenitori chiusi, se possibile. Per una più facile conservazione, consigliamo di usare detersivo in compresse.

Tracce di calcare restano sui piatti e i vetri hanno un aspetto opaco.

- Il brillantante non è sufficiente. >>> Controllare l'indicatore del brillantante e aggiungere brillantante se necessario. Aumentare l'impostazione di brillantante se c'è una quantità sufficiente di brillantante nella lavastoviglie.

- L'impostazione di durezza dell'acqua è bassa o il livello del sale non è sufficiente >>> Misurare la durezza della fornitura idrica in modo appropriato e controllare l'impostazione di durezza dell'acqua.
- Ci sono perdite di sale. >>> Fare attenzione a non schizzare il sale intorno al foro di riempimento del sale quando si aggiunge il sale. Assicurarsi che il coperchio del serbatoio del sale sia perfettamente chiuso dopo aver completato il processo di riempimento. Eseguire il programma di prelavaggio per rimuovere il sale schizzato nella lavastoviglie. Poiché i granelli di sale che restano sotto al coperchio si dissolvono durante il prelavaggio, provocando l'allentamento del coperchio, controllare ancora una volta il coperchio alla fine del programma.

C'è un odore diverso nell'apparecchio.

- **i** Una nuova lavastoviglie ha un odore particolare. Va via dopo un paio di lavaggi.
 - I filtri sono intasati. >>> Controllare se il sistema filtro è pulito. Pulire il sistema filtro regolarmente come illustrato nella sezione "Pulizia e manutenzione".
 - I piatti sporchi sono tenuti in lavastoviglie per 2-3 giorni. >>> Se non si avvia la lavastoviglie subito dopo aver messo i piatti all'interno, rimuovere i residui dai piatti ed eseguire il programma di prelavaggio senza detersivo ogni 2 giorni. In tali casi, non chiudere lo sportello della lavastoviglie completamente per evitare la formazione di odori nella stessa. È possibile anche usare agenti di rimozione degli odori o pulitori per lavastoviglie disponibili in commercio.

Ruggine, scolorimento o deterioramento della superficie si verificano sui piatti.

- Ci sono perdite di sale. >>> Il sale può provocare deterioramento e ossidazione sulle superfici in metallo. Fare attenzione a non schizzare il sale intorno al foro di riempimento del sale quando si aggiunge il sale. Assicurarsi che il coperchio del serbatoio del sale sia perfettamente chiuso dopo aver completato il processo di riempimento. Eseguire il programma di prelavaggio per rimuovere il sale schizzato nella lavastoviglie. Poiché i granelli di sale che restano sotto al coperchio si dissolvono durante il prelavaggio, provocando l'allentamento del coperchio, controllare ancora una volta il coperchio alla fine del programma.
- I resti di alimenti con sale sono rimasti a lungo sui piatti. >>> Se gli articoli in silver sporchi di tali alimenti restano nella lavastoviglie, lo sporco deve essere rimosso con il prelavaggio o i piatti devono essere lavati subito, senza aspettare.
- L'installazione elettrica non è messa a terra. >>> Verificare che la lavastoviglie sia collegata alla linea di messa a terra esistente. Altrimenti, l'elettricità statica che si crea nell'elettrodomestico provoca archi sulle superfici degli oggetti in metallo, creando pori, rimuovendo la copertura di protezione sulla superficie e provocando scolorimento.
- Si usano agenti di pulizia intensivi come candeggina. >>> La copertura di protezione sulle superfici in metallo si danneggia e perde la sua efficacia quando entra in contatto con agenti di pulizia come candeggina. Non lavare i piatti con candeggina.
- Gli oggetti in metallo, in particolare i coltelli, sono usati per scopi diversi da quelli

previsti. >>> La copertura di protezione sui bordi dei coltelli potrebbe danneggiarsi quando sono usati per scopi diversi, per es. per aprire le lattine. Non usare utensili da cucina in metallo per scopi diversi da quelli previsti.

- Gli articoli in silver sono realizzati in acciaio inox di bassa qualità. >>> La corrosione di tali articoli è inevitabile; non devono essere lavati in lavastoviglie.
- Gli utensili da cucina che sono già corrosi sono lavati in lavastoviglie. >>> La ruggine su un articolo corroso può trasferirsi su altre superfici in acciaio inox e provocare corrosione anche su quelle superfici. Tali oggetti non devono essere lavati in lavastoviglie.

Resta detersivo nell'erogatore del detersivo.

- L'erogatore di detersivo era bagnato quando è stato aggiunto il detersivo. >>> Assicurarsi che l'erogatore di detersivo sia bene asciutto prima di riempirlo con detersivo.
- Il detersivo è stato aggiunto molto prima del processo di lavaggio. >>> Prestare attenzione ad aggiungere il detersivo poco prima dell'avvio del lavaggio.
- L'apertura del coperchio dell'erogatore del detersivo è impedita durante il lavaggio. >>> Mettere i piatti in modo tale che non impediscano al coperchio dell'erogatore del detersivo di aprirsi e che l'acqua entri nella lavastoviglie attraverso i bracci rotanti.
- Il detersivo è conservato in condizioni non adatte. >>> Se si usa detersivo in polvere, non conservare la confezione in luoghi umidi. Conservarlo in contenitori chiusi, se possibile. Per una più facile conservazione, consigliamo di usare detersivo in compresse.
- I fori dei bracci rotanti sono intasati. >>> I fori dei bracci rotanti inferiore e superiore potrebbero essere intasati da resti di cibo, come semi di limone. Pulire i bracci rotanti regolarmente come illustrato nella sezione "Pulizia e manutenzione".

Decorazioni e ornamenti sugli utensili della cucina si cancellano.

i Vetri decorati e porcellane decorate non sono adatti al lavaggio in lavastoviglie. I produttori di oggetti in vetro e articoli in porcellana non consigliano il lavaggio di tali oggetti nella lavastoviglie.

I piatti si graffiano.

i Utensili da cucina che contengono o sono fatti di alluminio non devono essere lavati in lavastoviglie.

- Ci sono perdite di sale. >>> Fare attenzione a non schizzare il sale intorno al foro di riempimento del sale quando si aggiunge il sale. Il sale schizzato può provocare graffi. Assicurarsi che il coperchio del serbatoio del sale sia perfettamente chiuso dopo aver completato il processo di riempimento. Eseguire il programma di prelavaggio per rimuovere il sale schizzato nella lavastoviglie. Poiché i granelli di sale che restano sotto al coperchio si dissolvono durante il prelavaggio, provocando l'allentamento del coperchio, controllare ancora una volta il coperchio alla fine del programma.

- L'impostazione di durezza dell'acqua è bassa o il livello del sale non è sufficiente >>> Misurare la durezza della fornitura idrica in modo appropriato e controllare l'impostazione di durezza dell'acqua.
- I piatti non sono messi in ordine nella lavastoviglie. >>> Quando si mettono i bicchieri e gli altri oggetti in vetro nel cestello, non poggiarli contro gli altri piatti ma ai bordi delle rastrelliere del cestello o sul ripiano metallico apposito. Lo sfregamento dei bicchieri tra di loro o con altri piatti a causa dell'impatto dell'acqua durante il lavaggio può provocare rotture o graffi sulla superficie.

Resta un alone sui bicchieri, come una macchina di latte, che non può essere rimosso se pulito a mano. Un colore bluastro arcobaleno si presenta quando il vetro viene puntato verso la luce.

- Si usa brillantante in eccesso. >>> Abbassare l'impostazione di brillantante. Pulire il brillantante schizzato quando si aggiunge brillantante.
- Si è verificata corrosione al vetro a causa di acqua dolce. >>> Misurare la durezza dell'acqua della fornitura idrica in modo appropriato e controllare l'impostazione di durezza dell'acqua. Se l'acqua della rete è dolce (<5 dH), non usare sale. Scegliere programmi che lavano a temperature più alte (per es. 60-65°C). Si possono anche usare detersivi di protezione per il vetro, disponibili in commercio.

Si forma schiuma nell'apparecchio.

- I piatti sono lavati a mano con detersivo a mano ma non risciacquati prima di metterli nella lavastoviglie. >>> I detersivi per lavaggio a mano non contengono agenti contro la formazione della schiuma. Non c'è bisogno di lavare a mano i piatti prima di metterli nella lavastoviglie. Grattare via lo sporco grosso sui piatti sotto l'acqua del rubinetto, con della carta o con una forchetta, sarà sufficiente.
- Il brillantante è schizzato nella lavastoviglie quando è stato aggiunto. >>> Fare attenzione al fatto che il brillantante non schizzi nella macchina quando lo si riempie. Pulire gli schizzi con l'aiuto di un fazzoletto di carta/asciugamano.
- Il coperchio del serbatoio del brillantante è rimasto aperto. >>> Assicurarsi di chiudere il coperchio del serbatoio del brillantante dopo l'aggiunta di brillantante.

Gli utensili della cucina si rompono.

- I piatti non sono messi in ordine nella lavastoviglie. >>> Caricare i piatti come descritto nel manuale utente.
- I cestelli sono sovraccarichi. >>> Non caricare i cestelli oltre la loro capacità.

Resta acqua nella lavastoviglie alla fine del programma.

- I filtri sono intasati. >>> Controllare se il sistema filtro è pulito. Pulire il sistema filtro regolarmente come illustrato nella sezione "Pulizia e manutenzione".
- Il flessibile di scarico è intasato/bloccato. >>> Controllare il flessibile di scarico. Se necessario, rimuovere il flessibile di scarico, liberare il blocco e inserirlo come descritto nel manuale utente.

i Se non è possibile eliminare il problema nonostante si siano seguite le istruzioni in questa sezione, consultare il rivenditore o l'agente autorizzato per l'assistenza. Non cercare mai di riparare da soli l'elettrodomestico che non funziona.