

המוצר פולט רעש מתכתי במהלך החימום והקירור.

• כאשר החלקים המתכתיים מתחממים, הם עשויים להתרחב ולגרור לרעש >>>. אין זו תקלה.

אין ניצוץ הצתה.

• אין זרם >>>. בדוק את הנתיכים בתיבת הנתיכים.

אין אספקת גז.

• שסתום הגז הראשי סגור >>>. פתח את שסתום הגז.

• צינור הגז מכופף >>>. התקן צינור גז כשורה.

המבערים אינו בוערים כשורה או שאינם בוערים כלל.

• המבערים מלוכלכים >>> >>>. נקה את רכיבי המבערים.

• המבערים רטובים >>>. יבש את רכיבי המבערים.

• מכסה המבער אינו מונח בצורה בטיחותית >>>. הרכב את מכסה המבער בצורה נכונה.

• שסתום הגז סגור >>>. פתח את שסתום הגז.

• גליל הגזים ריק) בעת השימוש בגז נוזלי >>>. (החלף את גליל הגזים.

היוועץ בנציג שירות מורשה או במפיץ שאצלו

רכשת את המוצר, אם אינך יכול לפתור את

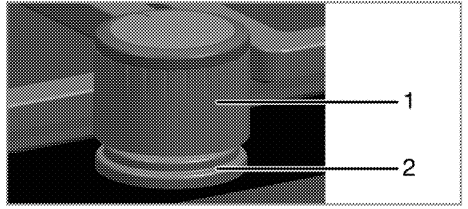
הבעיה, על אף שפעלת בהתאם להוראות שבפרק

זה. אל תנסה לתקן מוצר פגום בעצמך.



- 1 כפתור
- 2 חומר איטום

i אין להסיר את חומרי האיטום שמתחת לכפתורים לצורך ניקוי.



מידע כללי

חיי השירות של המוצר מתארכים ובעיות נפוצות מתמעטות אם מנקים את המוצר במרווחי זמן קבועים.

נקה את המוצר מהחשמל לפני שתחיל בעבודות התחזוקה והניקיון.

קיימת סכנת התחשמלות!

לפני הניקוי המתן להתקררות המוצר. משטחים חמים עלולים לגרום לכוויות!

• נקה את המוצר ביסודיות לאחר כל שימוש. באופן זה אפשר יהיה להסיר שאריות בישול בקלות רבה יותר, ובכך למנוע משאריות אלה להישרף בפעם הבאה וחשתמש במכשיר.

• אין צורך בחומרי ניקוי מיוחדים לניקוי המוצר. השתמש במים חמים עם נוזל שטיפה, מטלית רכה או ספוג כדי לנקות את המוצר ונגב אותו במטלית יבשה.

• הקפד תמיד לנגב ביסודיות נוזל שטיפה עודף לאחר הניקוי וליבש מייד כל חומר שנשפך.

• אין להשתמש בחומרי ניקוי המכילים חומצה או כלוריד לניקוי משטחי אל-חלד או פלדת אל-חלד ולניקוי הידית. השתמש במטלית רכה עם נוזל ניקוי (לא שורט) (כדי לנקות את אותם חלקים, תוך הקפדה על ניגוב בכיוון אחד).

i עלול להיגרם נזק לפני השטח של התנור עקב שימוש בתכשירי ניקוי או בחומרי ניקוי. אין להשתמש במהלך הניקוי בתכשירי ניקוי חזקים, אבקות/משחות ניקוי חזקות או בעצמים חדים.

i אין להשתמש בקיטור לניקוי המכשיר, מכיוון שהוא עלול לגרום להתחשמלות.

ניקוי הכיריים

ניקוי המבער

1. הסר את תומכי הסירים מהכיריים.

2. הסר את כל החלקים הנשלפים מהמבער, ונקה אותם.

בשטיפת יד בעזרת ספוג, מעט חומר ניקוי ומים חמים.

3. נקה את החלקים הקבועים של המבער במטלית רטובה.

4. נקה את המצת ואת גוף החימום) בדגמים עם הצתה ועם

גוף חימום (במטלית לחה. לאחר מכן יבש אותם

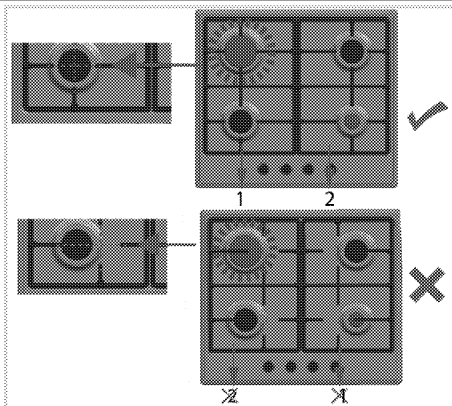
במטלית נקייה. ודא שחורי הלהבה והמצת יבשים

להלוטין.

אם לא יהיו יבשים לא יהיה ניצוץ עם סיום ההצתה.

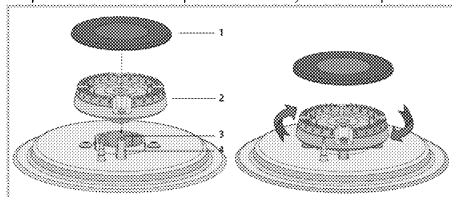
5. בעת התקנת הגריל העליון, הקפד להציב את תומכי

הסירים באופן שהמבערים יהיו במרכזם.



הרכבת חלקי המבער

לאחר ניקוי המבער, הנח את החלקים כפי שמוצג להלן.



1 כיפת המבער

2 ראש המבער

3 בסיס המבער

4 מצת) במוצרים עם מצת)

1. הנח את ראש המבער והקפד שיעבור דרך מצת המבער. (4) סובב את ראש המבער ימינה ושמאלה כדי לוודא שהוא מונח בבסיס המבער.

2. הנח את כיפת המבער על ראש המבער.

ניקוי לוח הבקרה

נקה את לוח הבקרה ואת הכפתורים במטלית רטובה ונגב אותם עד שיתייבשו.

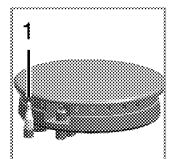
אין להסיר את לחצני/כפתורי הבקרה לצורך ניקוי לוח הבקרה.

אם מותקנים במוצר לחצנים/כפתורים, אין להסיר את כפתורי הבקרה לצורך ניקוי לוח הבקרה.



במקרה של כיבוי של להבות המבער בטעות, כבה את בקרת המבער ואל תנסה להצית מחדש את המבער למשך דקה אחת לפחות.

מערכת בטיחות לסגירת הגז) בדגמים בעלי רכיב תרמי)



1. מערכת בטיחות לסגירת הגז

כאמצעי נגד כיבוי הלהבה עקב גלישת מזון על המבערים, מנגנון הבטיחות מעכב את אספקת הגז וסוגר אותו.

- לחץ על הכפתור פנימה וסובב אותו נגד כיוון השעון כדי להצית את הגז.
- לאחר הצתת הגז, המשך ללחוץ על הכפתור במשך 3-5 שניות נוספות כדי להפעיל את מערכת הבטיחות.

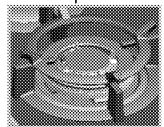
• אם הגז אינו ניצת לאחר שלחצת על הכפתור ושחררת אותו, חזור על אותן פעולות תוך המשך הלחיצה על הכפתור במשך 15 שניות.



שחרר את הלחצן אם המבער אינו ניצת תוך 15 שניות.

המתן לפחות דקה אחת לפני שתנסה שוב. קיימת סכנת הצטברות גז ופיצוץ!

מבער ווק



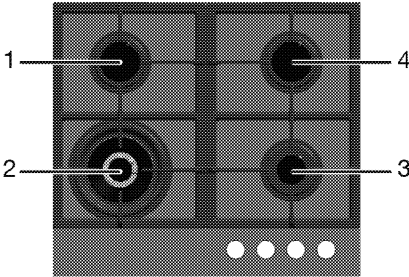
מבערי ווק עוזרים לך לבשל מהר יותר. ווק, המשמש במיוחד במטבח האסיאתי, הוא סוג של מחבת עמוקה ושטוחה עשויה ממתכת, המשמשת לבישול ירקות ובשר קצוצים בלהבה חזקה ובפרק זמן קצר. מאחר שהארוחות מבושלות בלהבה חזקה ובפרק זמן קצר מאוד במחבתות כאלה המוליכות את החום במהירות ובצורה שווה, הערך התזונתי של המזון נשמר והירקות נשארים פריכים. ניתן להשתמש במבער הווק גם לסירים רגילים.

מידע כללי על בישול



אין למלא את הסיר בשמן ביותר משליש מגודלו. אין להשאיר את הכיריים ללא השגחה בעת חימום שמן. חימום שמן יתר על המידה מהווה סכנת שריפה. **אם תפרוץ שריפה, אין לנסות לכבותה במים!** אם השמן מתלקח, כסה אותו בשמיכת אש או במטלית להח. כבה את הכיריים אם בטיחותי לעשות זאת, והתקשר למכבי אש.

שימוש בכיריים



- 1 מבער רגיל 14-20 ס"מ
- 2 מבער ווק 22-30 ס"מ
- 3 מבער עזר 12-18 ס"מ
- 4 מבער רגיל 14-20 ס"מ רשימת קוטרי הסירים המומלצים בהתאם לגודל המבערים.

! אין להשתמש בסירי בישול גדולים מהמידות הנזכרות לעיל. שימוש בסירים גדולים יותר מהווה סיכון להרעלת פחמן חד חמצני, חימום יתר של המשטחים הסמוכים ושל כפתורי הבקרה. שימוש בסירים קטנים יותר מהווה סיכון לכוויות מהלהבה.

! חלקים או רכיבים של המוצר שלך עלולים להינזק עקב חום גבוה במהלך בישול עם אביזרים דומים המשמשים להכנת גחלים ואינם מומלצים במדריך. נזק שנגרם משימוש כזה הוא באחריות המשתמש.

סמל של להבה גדולה מציין את עצמת הבישול הגבוהה ביותר וסמל של להבה קטנה מציין את עצמת הבישול הנמוכה ביותר. במצב כיבוי) הכפתור פונה כלפי מעלה, לא מתרחשת אספקת גז למבערים.

הצתת מבערי הגז

1. המשך ללהיזק על כפתור המבער.
2. סובב אותו נגד כיוון השעון לעבר סמל הלהבה הגדולה. «הגז מוצת בעזרת ניצוץ שנוצר».
3. כוונן אותו לעצמת הבישול הרצויה.

כיבוי מבערי הגז

סובב את הכפתור של אזור שימור החום למצב כיבוי) פונה כלפי מעלה.

- לפני הטיגון יש לנגב היטב את המזון ולהניח אותו בעדינות על השמן החם. הקפד על הפשרה מלאה של המזון לפני הטיגון.
- אין לכסות את הכלי שבו אתה משתמש בעת חימום השמן.
- הנח את הסירים והמחבתות באופן שהידיות שלהם לא יימצאו מעל הכיריים, כדי למנוע את התחממות הידיות. אין להניח על הכיריים כלים בלתי יציבים או בעלי נטייה להתהפך בקלות.
- אין להציב כלים או סירים ריקים על אזורי הבישול המופעלים. עלול להיגרם להם נזק.
- הפעלת אזור בישול מבלי שיונה עליו כלי או סיר תגרום נזק למוצר. כבה את אזורי הבישול עם סיום הבישול.
- מכיוון שמשטח המוצר יכול להיות חם, אין להניח עליו כלים עשויים פלסטיק או אלומיניום.
- כמו כן, אין להשתמש בכלים מסוג זה לשמירת מזון. השתמש אך ורק בסירים או בכלים בעלי תחתית שטוחה.
- הכנס לסירים ולמחבתות כמות מתאימה של מזון. על ידי מניעת גלישת מזון מהכלים, לא תיאלץ לנקות שלא לצורך.
- אין להניח מכסים של סירים או מחבתות על אזורי הבישול.
- הנח את הסירים באופן שהיהו ממוקמים במרכז אזור הבישול. אם ברצונך להעביר את הסיר לאזור בישול אחר, הרם והנח אותו באזור הבישול החדש; אין להעביר אותו על ידי החלקתו על משטח הכיריים.

בישול בגז


- חייבת להיות התאמה בין גודל הכלי לבין גודל הלהבה. כוונן את הלהבות הגז כך שזן לא יחרגו מתחתית הכלי והנח את הכלי במרכז תומך הסיר.

עצות לחיסכון באנרגיה

הנתונים הבאים יעזרו לך להשתמש במכשיר בצורה אקולוגית ולחסוך באנרגיה.

- יש להפשיר תבשילים קפואים לפני הבישול.
- השתמש לבישול בסירים ובמחבתות יחד עם המכסים שלהם. אם אין מכסה, צריכת האנרגיה עלולה לגדול פי 4.
- בחר את המבער המתאים לגודל תחתית הסיר המיועד לשימוש. בחר תמיד את גודל הסיר המתאים לתבשילים שלך. סירים גדולים יותר צורכים אנרגיה רבה יותר.
- מידע על יעילות אנרגטית בהתאם לאיחוד האירופי 66/2014 ניתן למצוא בתיאור המוצר המצורף למוצר.

שימוש ראשון**ניקוי המכשיר בפעם הראשונה**

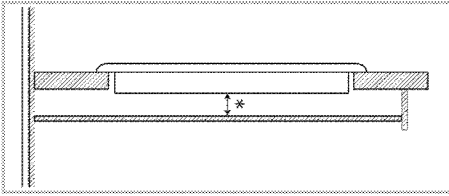
עלול להיגרם נזק לפני השטח של התנור עקב שימוש בתכשירי ניקוי או בהומרי ניקוי.  אין להשתמש במהלך הניקוי בתכשירי ניקוי חזקים, אבקות/משהות ניקוי חזקות או בעצמים חדים.

1. הסר את כל הומרי האריזה.
2. נגב את משטחי המכשיר במטלית לחה או בספוגית ויבש אותם במטלית.

• ארוז את המוצר בהזמרה אריזה המכיל בועות או בקרטון עבה והדבק אותו הישב בסרט הדבקה. הצמד למכשיר בסרט הדבקה את המכסים ואת הרשתות התומכות בסיר.

בדוק את המראה הכללי של המוצר וודא שאין בו נזקים אפשריים שיכלו להיגרם במהלך ההובלה.

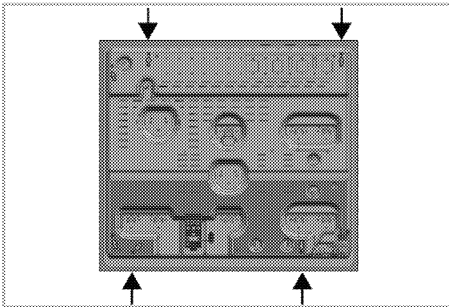




* דקות 15 מ"מ

מבט אחורי) פתחי חיבור

i מיקום פתחי החיבור המוצגים להלן נועדו להמחשה בלבד. מיקום זה עשוי להשתנות בהתאם לדגם המוצר. קבע את המיקום בהתאם לפתחי החיבור במוצר שלך.



הנח את משטחי המבערים, מכסי משטחי המבערים ואת עמדות הגריל חזרה אל התושבת שלהם לאחר ההתקנה.

! אין זה בטיחותי לבצע חיבורים לחורים שונים, מכיוון שאלה עלולים לגרום זק למערכת הגז ולמערכת החשמל.

! הכיריים מכילים רכיבים הפועלים באמצעות גז וחשמל. לכן, יש לקבע את הכיריים למשטח העבודה רק דרך חורי הקיבוע, ורק באמצעות תפסי הידוק וברגים המגיעים עם האריזה וכפי שמצוין במדריך. כל פעולה המנוגדת להוראות עלולה להוות סכנת חיים ולגרום נזק לרכוש.

בדיקה סופית

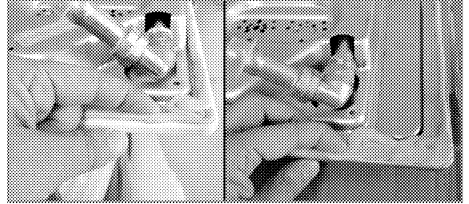
1. פתח את אספקת הגז.
2. בדוק את מתקני הגז, כדי לוודא התקנה והידוק בטיחותיים.
3. הצת את המבערים ובדוק הופעת להבה.

i על הלהבה להיות בצבע כחול ובעלת צורה מסודרת. אם הלהבה נראית צהובה, בדוק אם מכסה המבער הוכנס היטב או נקה את המבער.

סילוק המוצר הישן

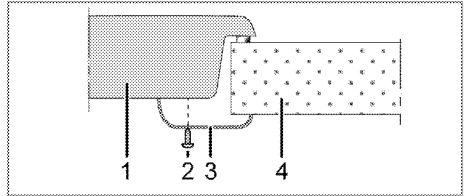
- שמור את הקופסה המקורית של המוצר כדי להוביל את המוצר בתוכה. ציית להוראות שעל קופסת הקרטון. אם קופסת הקרטון המקורית אינה ברשותך,

3. כדי למנוע את הדירתם של חומרים נוזלים זרים בין הכיריים למשטח העבודה, מרח את המרק המצורף לאריזה על משטחי העבודה של התושבת התחתונה של הכיריים, אך ודא שהמרק אינו נמרח מעבר למקום שאליו הוא מיועד.
4. מלא את הפינות על ידי יצירת כיפופים בפינות כפי שמודגם באיור. צור כיפוף בגודל הדרוש כדי למלא את הרווח בפינות.



i ודא שהלקי השוליים שבתושבת התחתונה של הכיריים מלאים במרק.

5. הצב את הכיריים על משטח העבודה וישר אותם.
6. באמצעות מדהקי ההתקנה, קבע את הכיריים על ידי הרכבתם דרך הנקבים הנמצאים בחלקו התחתון של המארז.



- 1 כיריים
- 2 בורג
- 3 מהדק התקנה
- 4 משטח עבודה

i בעת התקנת הכיריים על גבי ארון, יש להתקין מדף כדי להפריד בין הארון לכיריים כפי שמודגם באיור לעיל. פעולה זו אינה הכרחית אם הכיריים מותקנים על גבי תנור מובנה.

לדוגמה, אם אפשר לגעת בתחתית המוצר מאחר שהוא מותקן על גבי מגירה, יש לכסות חלק זה בלוח עץ.

- על החיבור להתבצע בהתאם לתקנות הארציות.
- חייבת להיות התאמה בין נתוני אספקת החשמל לבין הנתונים המצוינים בלוחית הנתונים של המוצר .
- לוחית הנתונים נמצאת בתושבת האחורית של המוצר .

על כבל החשמל של המוצר להתאים לערכים המצוינים בטבלה" מפרטים טכניים."

- ! לפני שמתחילים בעבודה כלשהי בהתקנת החשמל , יש לנתק את המוצר ממערכת החשמל .
- ! קיימת סכנת התחשמלות!

לאחר ההתקנה, על תקע כבל החשמל להיות נגיש (אין למתוח אותו מעל הכיריים.)

בעת סידור החוטים, עליך לציית לתקנות החשמל הארציות/מקומיות ולהשתמש בשקע החשמל/קו והתקע המתאימים לתנור. אם דרישות הכוח של המוצר חורגות מקיבולת המתח של תקע ושקע/קו רגילים, יש לחבר את המוצר ישירות דרך מתקן חשמלי מקובע בלי להשתמש בתקע ובשקע/קו .

חבר את כבל החשמל לשקע.

חיבור הגז

המוצר יחובר למערכת אספקת הגז רק על ידי איש מקצוע מורשה ומוסמך.

סכנת פיצוץ או הרעלה עקב תיקונים לא מקצועיים!

היצרן לא יהיה אחראי לנזקים שייגרמו על ידי פעולות שיבצעו אנשים בלתי מורשים.

! לפני שמתחילים בעבודה כלשהי בהתקנת הגז, יש לנתק את המוצר ממערכת אספקת הגז. קיימת סכנת פיצוץ!

• תנאי הכוונון וערכי הכוונון של הגז מצוינים בלוחית נתונים) או בלוחית מסוג(ion

! המוצר מתאים לשימוש בגז נוזלי.(LPG)

חיבור צינור הגז

• דאג שהמוצר יחובר באופן שיהיה קרוב לחיבור הגז ושלא תהיה דליפת גז.

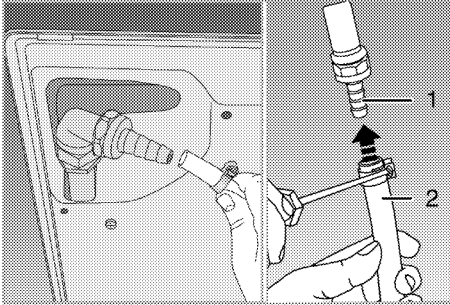
• אורך צינור הפלסטיק שישמש לצורך זה לא יעלה על 125 ס"מ.

• התקן את המהדק לצינור. טבול קצה אחד של הצינור (15) מ"מ קוטר פנימי (כמים רותחים למשך דקה אחת כדי לרכך אותו).

• לאחר מכן, החלק את הקצה המרוכך של הצינור במלואו אל קצה הצינור ההד של המוצר. לבסוף, הדק את המהדק עד הסוף בעזרת מברג.

- חזור על אותן פעולות בקצה השני של הצינור והשלם את חיבור גליל הגזים.
- אין לשכוח להפעיל בקרת דליפה.
- ! סכנת פיצוץ וחנק!
- ! אין לשמור בבית מכלי גז נוזלי.

! אם צטריך להשתמש במוצר מאוחר יותר בסוג גז אחר, עליך להיוועץ בנציג שירות מורשה לגבי פעולת ההמרה הרלוונטית.



- 1 קצה צינור הגז הנוזלי
- 2 צינור פלסטיק

בדיקת דליפה בנקודת החיבור

- ודא שכל הכפתורים במוצר מכובים. ודא שאספקת הגז פתוחה. הכן מי קצף מסבון ומרה אותם על נקודת החיבור לצינור לבקרת דליפת גז.
- החלק עם הסבון יעלה קצף אם קיימת דליפת גז. במקרה זה, בדוק את חיבור הגז פעם נוספת.
- במקום סבון, תוכל להשתמש בתרסיסים לבדיקת דליפת גז, שאותם ניתן לקנות בחנויות.
- ! אין להשתמש בגפרור או במצת לצורך בקרת דליפת גז.

! יש לחבר את צינור הגז הגמיש באופן שלא יבוא במגע עם החלקים הנעים מסביבו ולא יילכד כשהחלקים הנעים יזוזו ממקומם .

(לדוגמה, מגירות). (מעבר לכך, אין להניח אותו במקומות שבהם הוא עלול להימעך.

! אסור שצינור הגז יהיה מהודק, מעוקם או לכוד וכן אסור שהוא יבוא במגע עם חלקים חמים במוצר.

קיימת סכנת פיצוץ עקב צינור גז פגום.

התקנת המוצר

1. הסר מהמוצר את המבערים, מכסי המבערים ואת הסורגים שעל הכיריים.
2. הפוך את הכיריים כשחלקם העליון כלפי מטה והצב אותם על משטח ישר.

סוג בקרת כיריים	סוג מלטת מבער	הרוחב כיריים) מ"מ" (א"מ" (Y"מ" (
בקרת בורר קדמי	מתכת / זכוכית	600	170	50 ***
בקרת בורר קדמי	מתכת / זכוכית	750	170	70

***גודל זה יהיה 60 מ"מ בדגמים בהם נעשה שימוש בברזי גז בעלי 9 מצבים.

#בדוק את מידות הרוחב בסעיף הטבלה הטכנית של המדריך למשתמש.

אווור החדר

הדרישה היא שבכל חדר יהיה חלון או פתח אחר שאפשר לפתוח, בחלק מהחדרים יהיה צורך גם בפתח אוורור קבוע. האוויר לצורך בעירה נלקח מאוויר החדר וגזי הפליטה נפלטים ישירות אל החדר. אוורור במידה מספקת הוא חיוני להפעלה בטוחתית של המכשיר.

חדרים שיש בהם דלתות ו/או חלונות, הנפתחים ישירות החוצה

בדלתות ו/או בחלונות הנפתחים ישירות החוצה, חייב להיות פתח המספק אוורור מלא, שממדיו מצוינים בטבלה שלהלן, המבוססת על הספק הגז הכולל של המכשיר (צריכת הספק הגז הכולל של המכשיר מוצגת בטבלת המפרט הטכני של מדריך זה. (אם אין לדלתות ו/או לחלונות פתח אוורור כולל המתאים לצריכת הגז הכוללת של המכשיר, כפי שמצוין בטבלה שלהלן, חייב להיות בחדר פתח אוורור קבוע נוסף, כדי לוודא עמידה בסך כל דרישות האורור המינימליות לצריכת הגז הכוללת של המכשיר. פתח האורור הקבוע יכול לכלול פתחים ללבנות אוויר קיימות, פתח, ממד פתח הצנרת של קולט האדים, וכו'.

בכל הדרישות המינימליות של פתחי אוורור לצריכת גז כוללת של המכשיר, כפי שמצוין בטבלה הנ"ל. כמו כן יש לציית להמלצת תקנות הבנייה המתאימות. כאשר חדר או מרחב פנימי מכילים יותר ממכשיר גז אחד, יש לספק שטח אוורור נוסף מעבר לדרישה המצוינת בטבלה הנ"ל. גודלו של שטח האורור הנוסף יתאים לתקנות של מכשירי הגז האחרים.

חייב להיות מרווח מינימלי של 10 מ"מ בקצה התחתון של הדלת הנפתחת כלפי פנים בחדר שבו מותקן המוצר. עליך לוודא שפריטים כמו שטיחים וכיסויי רצפה אחרים, וכו', לא יפגעו במרווח זה כשהדלת סגורה. אפשר להציב את הכיריים במטבח, במטבח/פינת אוכל או בחדר אירוח, אך לא בחדר שיש בו מקלחת או אמבטיה. אין להתקין את הכיריים בחדר אירוח שנפחו קטן מ 20-מ"ק.³


אין להתקין מכשיר זה בחדר הממוקם מתחת לפני הקרקע, אלא אם כן הוא פתוח לכיוון קומת הקרקע בצד אחד לפחות.


התקנה וחיבור

- יש להתקין את המוצר בהתאם לכל תקנות הגז והחשמל המקומיות.

חיבור לחשמל

חבר את המוצר לשקע/קו מוארק המוגן על ידי מפסק זרם קטן בקיבולת מתאימה, כפי שמצוין בטבלה" מפרטים טכניים. "בעת השימוש במוצר, עם שנאי או בלעדיו, יש להקפיד על התקנת כבל הארקה על ידי חשמלאי מוסמך. החברה שלנו לא תהיה אחראית לנזקים כלשהם שייגרמו כתוצאה משימוש במוצר ללא התקנת כבל הארקה בהתאם לתקנות המקומיות.

 המוצר יחובר לחשמל רק על ידי איש מקצוע מורשה ומוסמך. תקופת האחריות של המוצר מתחילת האחר שהותקן בצורה נכונה. היצרן לא יהיה אחראי לנזקים שייגרמו על ידי פעולות שביצעו אנשים בלתי מורשים.

 אסור שכבל החשמל יהיה מהודק, מעוקם או לכוד וכן אסור שהוא יבוא במגע עם חלקים חמים במוצר.

כבל החשמל שניזוק יוחלף על ידי חשמלאי מוסמך. וזאת כדי למנוע סכנת התחשמלות, קצר או שריפה!

סוג צריכת גז (קילו"מ) (פתח אוורור מינימלי (מ"מ) (
0-2	100
2-3	120
3-4	175
4-6	300
6-8	400
8-10	500
10-11.5	600
11.5-13	700
13-15.5	800
15.5-17	900
17-19	1000
19-24	1250

חדרים שאין בהם דלתות ו/או חלונות, הנפתחים ישירות החוצה

אם בחדר שבו מותקן המכשיר אין דלת או חלון הנפתחים ישירות החוצה, יש לחפש מוצרים אחרים אשר מספקים בוודאות פתח אוורור בלתי מתכוונן שאינו נסגר העומד

אפשר מרחק מינימלי של 750 מ"מ מעל משטח הכיריים.

(*אם יש להתקין קולט אדים מעל הכיריים, עיין בהוראות היצרן של קולט האדים כדי לוודא את גובה ההתקנה. אם לא מוגדר שום גודל במנדף ידני, גובה זה צריך להיות לפחות 650 מ"מ.

הסר חומרי אריזה ומנעולי הובלה.

על משטחים, שכבות סינתטיות ודבק שבהם משתמשים להיות עמידים לחום (100 °C) מינימום. יש ליישר את משטח העבודה ולקבע אותו אופקית.

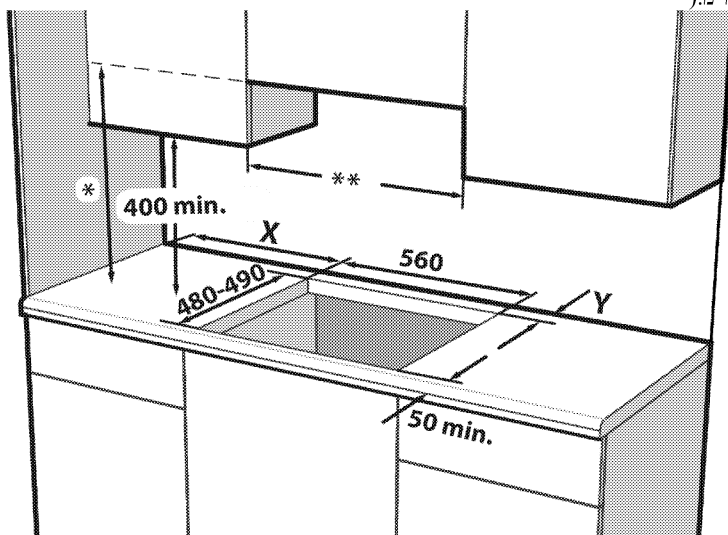
חתוך פתח לכיריים במשטח עבודה לפי ממדי התקנה.

מוצר זה הוא מכשיר מסוג 3 בהתאם לתקן-EN 301-1.

- את המוצר יתקין אדם מוסמך בהתאם לתקנות התקפות. אם לא כן, יבוטל תוקף האחריות. היצרן לא יהיה אחראי לנזקים שייגרמו על ידי פעולות שיבצעו אנשים בלתי מורשים ויהיה רשאי לבטל את האחריות.
- הכנת המיקום והתקנת חיבורי החשמל והגז למוצר הן באחריות הלקוח.
- יש להתקין את המוצר בהתאם לכל תקנות הגז ו/או החשמל המקומיות.
- לפני ההתקנה, ערוך בדיקה חזותית וודא שאין פגמים במוצר. אם מצאת פגמים במוצר, אל תיתן שיתקנו אותו.
- מוצרים פגומים מהווים סכנה לבטיחותך.

לפני ההתקנה

הכיריים נועדו להתקנה במשטח מסחרי. יש להשאיר מרחק בטיחותי בין המכשיר לבין קירות המטבח והרהיטים. ראה איור (ערכים במ"מ).



X - מרחק מינימלי בין השקע לדופן הצד.
Y - מרחק מינימלי בין הקצה האחורי של השקע לדופן האחורית.

* על הגובה המינימלי של קולט האדים להיות בהתאם להמלצה במדריך ההוראות. אם לא מומלץ במדריך ההוראות של מכסה המנוע, גובה זה צריך להיות לפחות 650 מ"מ.

** על המרחק המינימלי בין הארונות להיות שווה לרוחב הכיריים.

סוג בקרת כיריים	סוג פלטת מבער	רוחב כיריים) מ"מ#	X) מ"מ	Y) מ"מ
בקרת בורר צד	מתכתי	600 / 610	100	50
בקרת בורר צד	זכוכית	600 / 650	100	60

סוג תו ייצוא			קטגוריית			מדינת ייצוא
	G31,37 מליבר	G30,28 30 מליבר	G20,20 מליבר	2H3+	Cat II	PT
	G31,37 מליבר	G30,28 30 מליבר	G20,20 מליבר	2H3+	Cat II	CH
	G31,37 מליבר	G30,28 30 מליבר	G20,20 מליבר	2H3+	Cat II	IT
	G31,37 מליבר	G30,28 30 מליבר	G20,20 מליבר	2H3+	Cat II	SK
	G31,37 מליבר	G30,28 30 מליבר	G20,20 מליבר	2H3+	Cat II	CY
	G31,37 מליבר	G30,28 30 מליבר	G20,20 מליבר	2H3+	Cat II	SI
	G31,37 מליבר	G30,28 30 מליבר	G20,20 מליבר	2H3+	Cat II	GR
	G30,37 מליבר	G2.350,13 מליבר	G20,20 מליבר	2ELS3B/P	Cat II	PL
		G30,37 מליבר	G20,20 מליבר	2E3P(B/P)	Cat II	
		G30,50 מליבר	G20,20 מליבר	2E3B/P	Cat II	DE
		G30,50 מליבר	G20,20 מליבר	2H3B/P	Cat II	AT
		G30,30 מליבר	G20,20 מליבר	2H3B/P	Cat II	SE
		G30,30 מליבר	G20,20 מליבר	2H3B/P	Cat II	LT
		G30,30 מליבר	G20,20 מליבר	2H3B/P	Cat II	NO
		G30,30 מליבר	G20,20 מליבר	2H3B/P	Cat II	RO
		G30,30 מליבר	G20,20 מליבר	2H3B/P	Cat II	DK
		G30,30 מליבר	G20,20 מליבר	2H3B/P	Cat II	EE
		G30,30 מליבר	G20,20 מליבר	2H3B/P	Cat II	MA
		G30,30 מליבר	G20,20 מליבר	2H3B/P	Cat II	FI
		G30,30 מליבר	G20,20 מליבר	2H3B/P	Cat II	HR
		G30,30 מליבר	G20,20 מליבר	2H3B/P	Cat II	TR
			G30,30 מליבר	3B/P	Cat I	MT
			G20,20 מליבר	2H	Cat I	IS
			G20,20 מליבר	2H	Cat I	LV
			G20,20 מליבר	2E	Cat I	LU
			G20,20 מליבר	2H	Cat I	BG
			G30,30 מליבר	3B/P	Cat I	
			G20,25 מליבר	2H	Cat I	HU
			G30,30 מליבר	3B/P	Cat I	

מפרטים טכניים

מתח/תדר	(220-240 V וולט) 50 Hz ~ (הרץ)
סוג כבל / חתך	H05V2V2-F דקות 3 x 0,75 מ"מ ²
סוג גז מותקן / לחץ של המוצר	LPG G 30/28-30 מיליבר
סה"כ צריכת גז	(9,5 kW קילוואט)
ממדים חיצוניים) גובה/רוחב/עומק)	46 מ"מ/510 מ"מ/510 מ"מ
ממדי התקנה) רוחב/עומק)	560 מ"מ/480-490 מ"מ
מבערים	
אהורי שמאלי	מבער רגיל
הספק חשמלי	(1.75 kW קילוואט)
קדמי שמאלי	מבער ווק
הספק חשמלי	(5 kW קילוואט)
קדמי ימני	מבער עזר
הספק חשמלי	(1 kW קילוואט)
אהורי ימני	מבער רגיל
הספק חשמלי	(1.75 kW קילוואט)

i הערכים המצוינים בתוויות המוצר או במסמכים המצורפים אליו התקבלו בתנאי מעבדה לפי התקנים הרלוונטיים. ערכים אלה עשויים להשתנות בהתאם לתנאים התפעוליים והסביבתיים של המוצר.

i המפרטים הטכניים עשויים להשתנות ללא הודעה מוקדמת כדי לשפר את איכות המוצר.

i הנתונים המספריים המופיעים במדריך זה נועדו להמחשה וייתכן שלא יתאימו בדיוק למוצר ברשותך.

טבלת מזריקת גז

אזור הכיריים - מיקום המבערים	סוג גז / לחץ גז	(1.75 kW קילוואט) אזורי שמאלי	(kW בקילוואט) קדמי שמאלי	(1 kW קילוואט) קדמי ימני	(1.75 kW קילוואט) אזורי ימני
G 30/28-30 מיליבר	66	110	50	66	

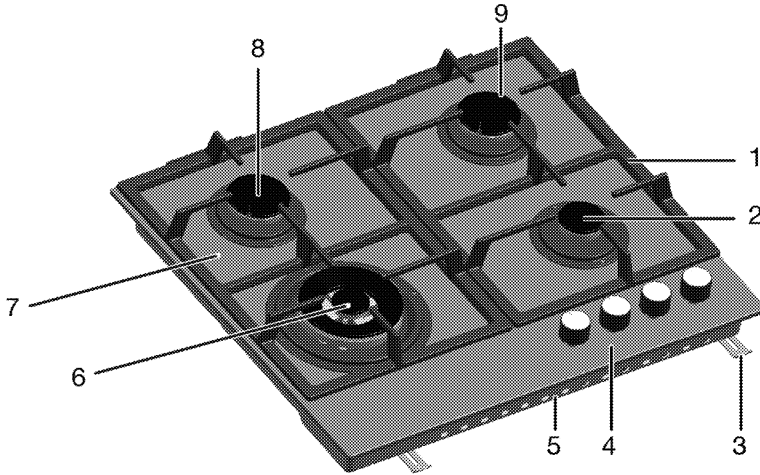
אתה יכול להשיג את המזרקים שלא סופקו למוצר שלך , מספק השירות המורשה .

קטגוריית/סוגי גז/לחץ במדינה

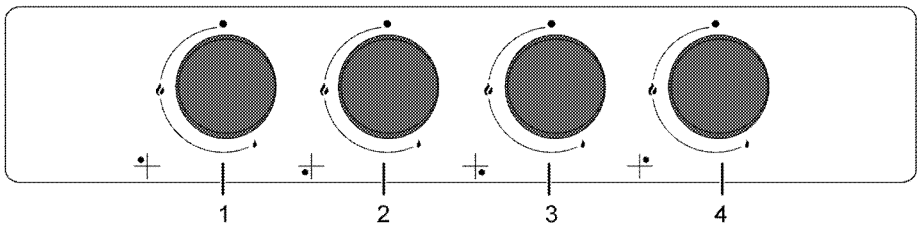
אתה יכול למצוא את סוג הגז, הלחץ והגז שניתן להשתמש בהם עבור המדינה שבה המוצר יותקן בטבלה למטה.

סוג גז וקוץ				קטגוריה		קודי מדינה
G31,37 מיליבר	G30,28 30 מיליבר	G25,25 מיליבר	G20,20 מיליבר	2E+3+	Cat II	FR
G31,37 מיליבר	G30,28 30 מיליבר	G25,25 מיליבר	G20,20 מיליבר	2E+3+	Cat II	BE
G20,10 מיליבר	G20,13 מיליבר	G30,30 מיליבר	G20,20 מיליבר	2H3B/P	Cat II	RU
	G31,37 מיליבר	G30,28 30 מיליבר	G20,20 מיליבר	2H3+	Cat II	CZ
	G30,30 מיליבר	G20,20 מיליבר	G25.3,25 מיליבר	2E(43.46 - 45.3 MJ/m3 (0°C))3B/P	Cat II	NL
	G30,30 מיליבר	G20,20 מיליבר	G25,25 מיליבר	2L3B/P	Cat II	
	G31,37 מיליבר	G30,28 30 מיליבר	G20,20 מיליבר	2H3+	Cat II	GB
	G31,37 מיליבר	G30,28 30 מיליבר	G20,20 מיליבר	2H3+	Cat II	IE
	G31,37 מיליבר	G30,28 30 מיליבר	G20,20 מיליבר	2H3+	Cat II	ES

סקירה כללית



- | | |
|---|------------------|
| 1 | הרשת התומכת בסיר |
| 2 | מבער עזר |
| 3 | מהדק הרכבה |
| 4 | לוח בקרה |
| 5 | מכסה הבסיס |
| 6 | מבער ווק |
| 7 | משטח המבערים |
| 8 | מבער רגיל |
| 9 | מבער רגיל |

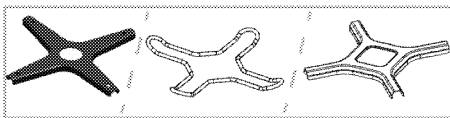


- | | |
|---|-----------------------|
| 1 | מבער רגיל אחורי שמאלי |
| 2 | מבער ווק קדמי שמאלי |
| 3 | מבער עזר קדמי ימני |
| 4 | מבער רגיל אחורי ימני |

תכולת האריזה

i האבורים המסופקים יכולים להשתנות בהתאם לדגם המוצר. ייתכן שלא כל האבורים המתוארים במדריך למשתמש יהיו קיימים במוצר שלך.

1. מדריך למשתמש
2. מתאם לקומקום קפה



ממשל לקומקום קפה.

בטיחות לילדים

מוצר זה מצטייט להנחיה WEEE של האיחוד האירופי (2012/19/EU) מכשיר זה נושא סמל מיון לפסולת של מכשירים חשמליים ואלקטרוניים (WEEE). מוצר זה יוצר עם חלקים וחומרים באיכות גבוהה, אשר ניתן לעשות בהם שימוש חוזר והם מתאימים למיחזור. אין לסלק את פסולת המוצר ביחד עם הפסולת הביתית ופסולת מסוגים אחרים בסוף חיי השירות שלו. כך את המוצר אל מרכז האיסוף למיחזור ציוד חשמלי ואלקטרוני. היוועץ ברשויות המקומיות כדי ללמוד אודות מרכזי איסוף אלה.

תאימות להנחיה RoHS ההנחיה להגבלת חומרים מסוכנים)

המוצר שרכשת תואם את הנחיה RoHS של האיחוד האירופי (2011/65/EU). הוא אינו מכיל חומרים מזיקים או אסורים המצוינים בהנחיה.

סילוק חומרי האריזה

חומרי האריזה מסוכנים לילדים. שמור את חומרי האריזה במקום בטוח מחוץ להישג ידם של ילדים. חומרי האריזה של המוצר מיוצרים מחומרים שניתן למחזור. סלק אותם בצורה נכונה ומיין אותם בהתאם להוראות לגבי פסולת ממוחזרת. אין לסלק אותם ביחד עם הפסולת הביתית הרגילה.

- **אזהרה: חלקים נגישים עלולים להתחמם במהלך השימוש.** יש להרחיק ילדים קטנים מהתנור.
- **חומרי האריזה מסוכנים לילדים.** יש להרחיק את חומרי האריזה מילדים. יש לסלק את כל חלקי האריזה בהתאם לתקני איכות הסביבה.
- **מוצרי חשמל ו/או גז מסוכנים לילדים.** הרחק ילדים מהמוצר כשהוא פועל ואל תרשה להם לשחק במוצר.
- **אין להניח מעל המכשיר פריטים שילדים יכולים להגיע אליהם.**

סילוק המוצר הישן

תאימות להנחיה WEEE על פסולת של מכשירים חשמליים ואלקטרוניים (וסילוק פסולת

המוצר :



- אין להשתמש בקיטור לניקוי המכשיר, מכיוון שהוא עלול לגרום להתחשמלות.
- **אזהרה:** בישול בשומן או בשמן על כיריים ללא השגחה יכול להיות מסוכן ועלול לגרום לשריפה. אל תנסה לכבות שריפה במים, אלא כבה את המכשיר ולאחר מכן כסה את הלהבה, לדוגמה במכסה או בשמיכת אש.
- **זהירות:** יש להשגיח על תהליך הבישול. יש להשגיח ברציפות על תהליך בישול קצר.
- **אזהרה:** סכנת שריפה: אין לאחסן פריטים על משטחי הבישול.
- לצורך שמירה על אמינות המוצר ומניעת שריפה:

- ודא שהתקע מתאים לשקע ואינו גורם לניצוץ.
- אין להשתמש בכבל פגום או חתוך או בכבל מאריך, אלא רק בכבל המקורי.
- ודא שהשקע שאליו מחובר המכשיר אינו רטוב או לך.
- ודא שחיבור הגז מותקן גם הוא כך שלא יגרום לדליפת גז.

שימוש מיועד

- מוצר זה נועד לשימוש ביתי. שימוש מסחרי אינו קביל.
- **זהירות:** זהירות: מכשיר זה נועד לבישול בלבד. אין להשתמש בו למטרות אחרות, כמו חימום החדר, למשל.
- היצרן לא יהיה אחראי לנזק כלשהו שייגרם כתוצאה משימוש או מטיפול שגויים.

- מוסמך, וזאת כדי למנוע סיכון אפשרי.
- יש להתקין את המכשיר באופן שניתן יהיה לנתקו לחלוטין מרשת החשמל. ההפרדה תסופק על ידי תקע, או מתג המובנה להתקנה חשמלית מקובעת, בהתאם לתקנות הבנייה.
- עבודה כלשהי בצידוד חשמל ובמערכות גז תבוצע אך ורק על ידי אנשים מוסמכים ומורשים.
- במקרה של נזק כלשהו, כבה את המוצר ונתק אותו מהחשמל. לשם כך, נתק את הנתיך בבית.
- ודא שנתוני הנתיך תואמים למוצר.

בטיחות המוצר

- **אזהרה:** המכשיר והחלקים הנגישים שלו מתחממים במהלך השימוש. יש להימנע ממצע בגופי החימום. יש להרחיק מהמכשיר ילדים בני 8 ומטה, אלא אם כן הם נמצאים בהשגחה מתמדת.
- אין להשתמש במוצר תחת השפעת אלכוהול או סמים, כאשר כושר השיפוט והקואורדינציה שלך לקויים.
- היזהר כשאתה משתמש במשקאות חריפים בתבשילים שלך. האלכוהול מתנדף בטמפרטורות גבוהות ועלול לגרום לשריפה, מאחר שהוא יכול להתלקח כשהוא בא במגע עם משטחים חמים.
- אין להציב חומרים דליקים קרוב למוצר, מאחר שצדיו עשויים להתחמם במהלך השימוש.
- יש להקפיד שלא לחסום את חריצי האוורור.

• ודא שכל הצינורות והחיבורים מהודקים. אם אתה עדיין מריח גז, צא מהבית. זהה את השכנים. קרא למכבי אש. השתמש בטלפון מחוץ לבית. אל תיכנס חזרה הביתה עד שייאמר לך שפעולה זו בטיחותית.

בטיחות בחשמל

• אם קיימת תקלה במוצר, יש להפעילו אך ורק לאחר שתוקן על ידי נציג שירות מוסמך. קיימת סכנת התחשמלות!
 • חבר את המוצר לשקע/קו מוארק כאשר המתח וההגנה הם על פי המצוין בטבלה" מפרטים טכניים". בעת השימוש במוצר, עם שנאי או בלעדיו, יש להקפיד על התקנת כבל הארקה על ידי חשמלאי מוסמך. החברה שלנו לא תהיה אחראית לבעיות שיתעוררו כתוצאה משימוש במוצר ללא התקנת כבל הארקה בהתאם לתקנות המקומיות. אין לשטוף את המוצר על ידי התזת מים מעליו או הרטבתו במים! קיימת סכנת התחשמלות!
 • לעולם אין לגעת בתקע בידיים רטובות. אין להוציא את התקע מהשקע על ידי משיכת הכבל, אלא תמיד על ידי משיכת התקע מהשקע. יש לנתק את המוצר מהחשמל במהלך פעולות התקנה, תחזוקה, גיקוי ותיקון.
 • אם כבל החשמל של המוצר ניזוק, הוא יוחלף על ידי היצרן, סוכן השירות של היצרן או איש מקצוע

הווסת, את הצינור והמהדק שלו ולהחליף אותם בהתאם לפרקי הזמן המומלצים על ידי היצרן או לפי הצורך.

- נקה את מבערי הגז בקביעות. צבע הלהבות צריך להיות כחול והן צריכות לבעור בצורה מאוזנת.
- יש להשתמש במוצר זה בחדר שבו נמצא חיישן פחמן חד חמצני מכוונן ופועל כראוי. ודא שחיישן הפחמן החד חמצני פועל כראוי ושמוצעות בו פעולות תחזוקה לעתים קרובות. יש להתקין חיישן הפחמן החד חמצני במרחק מרבי של 2 מטרים מהמוצר.
- במכשירי גז נדרשת בעירה תקינה. אם הבעירה פגומה, עלול להתפתח פחמן חד-חמצני (CO) פחמן חד-חמצני הוא גז חסר צבע, חסר ריח ורעיל מאוד, והשפעתו קטלנית גם במינונים קטנים מאוד.
- בקש מספק הגז הקרוב למקום מגוריך מידע על מספרי טלפון חירום ועל סידורי בטיחות הקשורים לגז, אם מורגש ריח של גז.
- תנאים וערכים להתאמת גז של מוצר זה מסופקים בתווית הדירוג/סוג.

מה לעשות כשמריחים גז

- אין להשתמש בלהבות בווערות ואין לעשן. אין להפעיל את הלחצנים החשמליים) לדוגמה, לחצן הנורית, פעמון הדלת וכו. ('אין להשתמש בטלפונים קוויים או ניידים. סכנת פיצוץ והרעלה!
 • פתח דלתות וחלונות.
 • סגור את כל השסתומים במכשירי הגז ובמונה הגז.

מפעולות שנעשו על ידי גורמים בלתי מוסמכים. פעולות אלה יגרמו לביטול האחריות. קרא בעיון את ההוראות לפני ההתקנה. אין להפעיל את המוצר אם הוא פגום או אם נגרם לו נזק בולט לעין. ודא שכפתורי הפונקציות של המוצר מכובים לאחר כל שימוש.

בטיחות בעבודה עם גז

עבודות כלשהן בצידוד גז ובמערכות גז יבוצעו אך ורק על ידי אנשים מוסמכים ומורשים הרשומים במאגר של gas safe לפני ההתקנה ודא שקיימת התאמה בין חלוקת הגז באזור מגוריך) סוג הגז ולחץ הגז (לבין כוונון המכשיר. המכשיר אינו מחובר למתקן לסילוק תוצרי בערה. יש להתקין ולחבר אותו בהתאם לתקנות ההתקנה הנוכחיות תשומת לב מיוחדת יש להקדיש לדרישות הרלוונטיות בנושא אוורור; ראה לפני ההתקנה, עמוד 11.

זהירות: השימוש במכשיר לבישול בגז גורם לייצור חום ולחות בהדרגה שבו הוא מותקן. ודא שהמטבח מאוורר היטב: השאר את פתחי האוורור הטבעי פתוחים או התקן מכשיר אוורור מכאני (קולט אדים מכאני). (שימוש אינטנסיבי ממושך במכשיר עלול להצריך אוורור נוסף, כמו למשל, הגברת עצמת האוורור המכאני במקום הימצאו. יש לבדוק מכשירי גז ומערכות גז באופן סדיר ולוודא שפעולתם תקינה. יש לבדוק בקביעות את

סעיף זה מכיל הוראות בטיחות שיעזרו לך להתגונן מפני סיכון לגרימת נזק גופני או נזק לרכוש. אי ציות להוראות אלה יגרור ביטול תוקף של כל סוגי האחריות.

בטיחות כללית

- מכשיר זה נועד לשימוש על ידי ילדים מגיל 8 ואילך וכן על ידי אנשים בעלי יכולת פיזית ירודה או בעלי לקויות חישתיות או שכליות או חסרי ניסיון או ידע הולמים, אם הם משתמשים במכשיר בצורה בטוחה בהשגחתו ובהנחייתו של אדם מבוגר ומבינים את הסכנות הכרוכות בשימוש במכשיר.
- אסור לילדים לשחק במכשיר. אסור לילדים לנקות או לבצע תחזוקת משתמש ללא השגחה.
- המכשיר לא נועד לשימוש על ידי אנשים או ילדים בעלי יכולת פיזית ירודה או בעלי לקויות חישתיות או שכליות או חסרי ניסיון או ידע הולמים, אלא אם כן הם משתמשים במכשיר תחת השגחתו או לפי הוראות של אדם האחראי לבטיחותם.
- אין להרשות לילדים לשחק במכשיר.
- אם המוצר נמסר למישהו אחר לשימוש אישי או לשימוש כמוצר משומש, יש למסור יחד אתו גם את המדריך למשתמש, תוויות המוצר ומסמכים וחלקים רלוונטיים אחרים.
- את פעולות ההתקנה והתיקון יבצעו נציגי שירות מורשים. היצרן לא יישא באחריות לנזקים כתוצאה

11	לפני ההתקנה	1	הוראות ואזהרות חשובות לשמירה על
12	התקנה וחיבור	4	הבטיחות ועל איכות הסביבה
14	סילוק המוצר הישן	4	בטיחות כללית
16	4הכנה	4	בטיחות בעבודה עם גז
16	עצות לחיסכון באנרגיה	5	בטיחות בחשמל
16	שימוש ראשון	6	בטיחות המוצר
16	ניקוי המכשיר בפעם הראשונה	6	שימוש מיועד
17	5כיצד להשתמש בכיריים	7	בטיחות לילדים
17	מידע כללי על בישול	7	סילוק המוצר הישן
17	שימוש בכיריים	7	סילוק חומרי האריזה
19	6תחזוקה וטיפול	8	2מידע כללי
19	מידע כללי	8	סקירה כללית
19	ניקוי הכיריים	8	תכולת האריזה
19	ניקוי לוח הבקרה	8	מפרטים טכניים
21	7איתור תקלות	9	טבלת מזריקי גז
		11	3ההתקנה

קרא תחילה מדריך למשתמש זה!

לקוח יקר,

תודה שהעדפת מוצר מתוצרת Beko. אננו מקווים שתפיק את התוצאות הטובות ביותר מהמוצר, אשר יוצר באיכות גבוהה ובטכנולוגיה החדשנית ביותר. לכן, קרא בעיון את כל המדריך למשתמש, כולל כל המסמכים הנלווים אליו, לפני שתשתמש במוצר ושמור אותו בהישג יד לעיון בעתיד. אם אתה מעביר את המוצר למישהו אחר, מסור אותו יחד עם מדריך זה. פעל בהתאם לכל האזהרות והמידע המופיעים במדריך למשתמש. זכור כי מדריך למשתמש זה מתאים גם למספר דגמים אחרים. ההבדלים בין הדגמים יזוהו במדריך.

הסברים על הסמלים

הסמלים הבאים משמשים לאורך המדריך למשתמש הזה:



מידע חשוב או עצות שימושיות לגבי השימוש.



אזהרה לגבי מצבים מסוכנים שעלולים לפגוע בחיי אדם וברכוש.



אזהרה מפני התחשמלות.



אזהרה מפני סכנת שריפה.



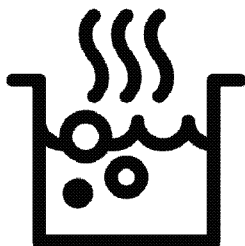
אזהרה מפני משטחים חמים.



Arçelik A.Ş.
Karaağaç caddesi No:2-6
34445 Sütlüce/Istanbul/TURKEY
Made in TURKEY

beko

כיריים מובנים
מדריך למשתמש



HIAW 64235 SX

HE

185.9294.24/R.AA/2.01.2023/2-2
7718086724



נייר ממוחזר או
שניתן למחזר