



πλυντήριο
Εγχειρίδιο οδηγιών



DVS...
DFS...

Αγαπητέ πελάτη,

Διαβάστε αυτό το εγχειρίδιο χρήσης πριν χρησιμοποιήσετε το προϊόν.

Ευχαριστούμε που επιλέξατε αυτό το προϊόν Beko. Ελπίζουμε ότι θα λάβετε τα καλύτερα αποτελέσματα από το προϊόν σας, το οποίο κατασκευάστηκε με πρότυπα υψηλής ποιότητας και με την τελευταία λέξη της τεχνολογίας. Για το λόγο αυτόν, διαβάστε προσεκτικά όλο το εγχειρίδιο οδηγιών χρήσης και όλη τη συνοδευτική τεκμηρίωση, πριν χρησιμοποιήσετε το προϊόν.

Τηρείτε όλες τις προειδοποιήσεις και τις πληροφορίες στο εγχειρίδιο οδηγιών χρήσης. Με αυτόν τον τρόπο μπορείτε να προστατεύετε τον εαυτό σας και το προϊόν αυτό από δυνητικούς κινδύνους.

Φυλάξτε το εγχειρίδιο οδηγιών χρήσης. Εάν παραδώσετε το προϊόν σε τρίτον, παραδώστε μαζί και το εγχειρίδιο οδηγιών χρήσης.

Τα σύμβολα που ακολουθούν χρησιμοποιούνται τόσο στο εγχειρίδιο οδηγιών χρήσης όσο και στη συσκευασία:



Κίνδυνος που μπορεί να επιφέρει θάνατο ή τραυματισμό.

ΕΙΔΟΠΟΙΗΣΗ Κίνδυνος που μπορεί να επιφέρει ζημιά στο προϊόν ή στο περιβάλλον του.



Σημαντικές πληροφορίες ή χρήσιμες συμβουλές σχετικά με τη χρήση.



Διαβάστε το εγχειρίδιο οδηγιών χρήσης.

ΠΕΡΙΕΧΟΜΕΝΑ

1 ΟΔΗΓΪΕΣ ΑΣΦΑΛΕΪΑΣ 4

Προβλεπόμενη Χρήση.....	4
Ασφάλεια παιδιών, ευάλωτων ατόμων και κατοικίδιων.....	4
Ασφάλεια ηλεκτρικού ρεύματος.....	5
Ασφάλεια κατά τη μεταφορά.....	5
Ασφάλεια κατά την εγκατάσταση.....	6
Λειτουργική ασφάλεια.....	7
Ασφάλεια κατά τη συντήρηση και τον καθαρισμό8	
Εσωτερικός Φωτισμός.....	9

2 ΟΔΗΓΪΕΣ ΓΙΑ ΤΟ ΠΕΡΙΒΑΛΛΟΝ 9

Συμμόρφωση με την Οδηγία ΑΗΗΕ (αποβλήτων ηλεκτρικού και ηλεκτρονικού εξοπλισμού) και απόρριψη του προϊόντος στο τέλος της ωφέλιμης ζωής του.....	9
Πληροφορίες για τη συσκευασία.....	10
Τεχνικές προδιαγραφές.....	11

3 ΤΟ ΠΛΥΝΤΗΡΙΟ ΠΙΑΤΩΝ ΣΑΣ2

Γενική επισκόπηση.....	12
------------------------	----

4 ΕΓΚΑΤΑΣΤΑΣΗ 13

Κατάλληλη θέση εγκατάστασης.....	13
aquaNoia™ plus.....	14
Σύνδεση της παροχής νερού.....	14
Σύνδεση στην αποχέτευση.....	15
Ρύθμιση των ποδιών.....	15
Ηλεκτρική σύνδεση.....	15

5 ΠΡΟΕΤΟΙΜΑΣΪΑ 16

Συμβουλές για εξοικονόμηση ενέργειας.....	16
Σύστημα αποσκλήρυνσης νερού.....	16
Ρύθμιση του συστήματος αποσκλήρυνσης του νερού.....	16
Προσθήκη ειδικού αλατιού.....	17
Απορρυπαντικό.....	18
Απορρυπαντικά σε μορφή ταμπλέτας.....	19
Λαμπρυντικό.....	20
Είδη ακατάλληλα για πλύσιμο στο πλυντήριο πιάτων.....	21
Τοποθέτηση των σκευών μέσα στο πλυντήριο.....	21
Καλάθι για μαχαιροπίρουνα.....	23
Καλάθι για μαχαιροπίρουνα.....	23
Πτυσσόμενες περόνες κάτω καλαθιού.....	24
Πτυσσόμενες περόνες κάτω καλαθιού.....	24
Στηρίγματα πλυσίματος δίσκων.....	25
Αξεσουάρ SoftTouch.....	25
Στήριγμα ποτηριών κάτω καλαθιού.....	25
Σχάρα σέρβις πολλαπλών χρήσεων / ρυθμιζόμενου ύψους του κάτω καλαθιού.....	26

Σύρμα μπουκαλιών κάτω καλαθιού.....	27
Σχάρα ρυθμιζόμενου ύψους στο πάνω καλάθι.....	27
Σχάρα πολλαπλών χρήσεων στο πάνω καλάθι.....	27
Ρύθμιση του ύψους του πάνω καλαθιού.....	28
Πτυσσόμενες περόνες στο πάνω καλάθι.....	29
Ρύθμιση ύψους με κενό καλάθι.....	29
Πάνω καλάθι για μαχαιροπίρουνα.....	30
Πάνω καλάθι για μαχαιροπίρουνα.....	30

6 ΛΕΙΤΟΥΡΓΙΑ ΤΟΥ ΠΡΟΪΟΝΤΟΣ 31

Πλήκτρα.....	31
Περιστροφικό κουμπί Ενεργοποίησης - Απενεργοποίησης / Επιλογής προγράμματος.....	31
Προετοιμασία της συσκευής.....	31
Επιλογή προγράμματος.....	31
Βοηθητικές λειτουργίες.....	31
Προγραμματισμός του χρονικού διαστήματος πλυσίματος.....	34
Έναρξη λειτουργίας του προγράμματος.....	34
Παρακολούθηση του προγράμματος.....	35
Ακύρωση του προγράμματος.....	35
Προειδοποιητική ένδειξη χαμηλού ειδικού αλατιού.....	35
Προειδοποιητική ένδειξη χαμηλού γυαλιστικού.....	35
Ρύθμιση της ποσότητας γυαλιστικού.....	35
Τέλος του προγράμματος.....	36

7 ΣΥΝΤΗΡΗΣΗ ΚΑΙ ΚΑΘΑΡΙΣΜΟΣ 37

Καθαρισμός της εξωτερικής επιφάνειας του προϊόντος.....	37
Καθαρισμός του εσωτερικού της συσκευής.....	37
Καθαρισμός των φίλτρων.....	37
Καθαρισμός του φίλτρου εύκαμπτου σωλήνα.....	38
Καθαρισμός των βραχιόνων πλύσης.....	39
Κάτω βραχίονας πλύσης.....	39
Πάνω βραχίονας πλύσης.....	39

8 ΑΝΤΙΜΕΤΩΠΙΣΗ 40

ΠΡΟΒΛΗΜΑΤΩΝ 40

1-Οδηγίες Ασφαλείας

- Η ενότητα αυτή περιέχει οδηγίες ασφαλείας που θα σας βοηθήσουν να προστατεύσετε από τον κίνδυνο τραυματισμού ή υλικών ζημιών.
- Η εταιρεία μας δεν θα είναι υπεύθυνη για ζημιές που μπορεί να προκύψουν εάν δεν τηρούνται αυτές οι οδηγίες.

! Οι διαδικασίες εγκατάστασης και επισκευής πρέπει να πραγματοποιούνται πάντα από τον κατασκευαστή, από εξουσιοδοτημένο αντιπρόσωπο σέρβις ή από ένα εξειδικευμένο άτομο που ορίζει ο εισαγωγέας.

! Χρησιμοποιείτε μόνο γνήσια ανταλλακτικά και αξεσουάρ.

! Μην επισκευάσετε ούτε να αντικαταστήσετε οποιοδήποτε μέρος του προϊόντος εκτός κι αν αυτό ορίζεται ρητά στο εγχειρίδιο χρήσης.

! Μην πραγματοποιείτε κανενός είδους τεχνικές τροποποιήσεις στο προϊόν.

Προβλεπόμενη Χρήση

! Αυτό το προϊόν έχει σχεδιαστεί να χρησιμοποιείται σε σπίτια και σε εσωτερικούς χώρους. Για παράδειγμα:

- Κουζίνες προσωπικού σε καταστήματα, γραφεία και άλλα περιβάλλοντα εργασίας.
- Φάρμες.
- Περιοχές που

χρησιμοποιούνται από πελάτες σε ξενοδοχεία, μοτέλ και άλλους τύπους καταλυμάτων.

- Ξενοδοχεία τύπου διαμονής με πρωινό, οικοτροφεία.

! Αυτό το προϊόν επιτρέπεται να χρησιμοποιείται μόνο για οικιακά σκεύη.

! Αυτό το προϊόν δεν είναι κατάλληλο για εμπορική ή συλλογική χρήση.

Ασφάλεια παιδιών, ευάλωτων ατόμων και κατοικιδίων

! Αυτό το προϊόν μπορεί να χρησιμοποιείται από παιδιά ηλικίας 8 ετών και άνω και από άτομα με μειωμένες σωματικές, αισθητηριακές και διανοητικές ικανότητες ή με έλλειψη εμπειρίας και γνώσης, εφόσον τα άτομα αυτά βρίσκονται υπό επίβλεψη ή έχουν εκπαιδευτεί στην ασφαλή χρήση του προϊόντος και στους κινδύνους που ενέχονται σε αυτή.

! Κρατάτε μακριά από το προϊόν παιδιά κάτω των 3 ετών εκτός κι αν βρίσκονται υπό συνεχή επίβλεψη.

! Τα ηλεκτρικά προϊόντα είναι επικίνδυνα για παιδιά και κατοικίδια. Τα παιδιά και τα κατοικίδια δεν πρέπει να παίζουν με το προϊόν, ούτε να σκαρφαλώνουν ή να εισέρχονται στο προϊόν.

! Μην ξεχνάτε να κλείνετε την πόρτα του προϊόντος όταν

φεύγετε από τον χώρο όπου βρίσκεται. Παιδιά και κατοικίδια μπορεί να κλειδωθούν μέσα στο προϊόν και να υποστούν ασφυξία.

- ⚠ Οι εργασίες καθαρισμού και συντήρησης από τον χρήστη δεν πρέπει να γίνονται από παιδιά εκτός κι αν βρίσκονται υπό επίβλεψη.
- ⚠ Φυλάσσετε τα υλικά συσκευασίας μακριά από παιδιά. Υπάρχει κίνδυνος τραυματισμού και ασφυξίας.
- ⚠ Αποθηκεύετε όλα τα απορρυπαντικά και τα πρόσθετα που χρησιμοποιούνται με το προϊόν σε ασφαλές μέρος, μακριά από παιδιά.
- ⚠ Για την ασφάλεια των παιδιών, πριν απορρίψετε το προϊόν, κόψτε το καλώδιο ρεύματος και σπάστε τον μηχανισμό ασφάλισης, έτσι ώστε να είναι μη λειτουργικό.

Ασφάλεια ηλεκτρικού ρεύματος

- ⚠ Το προϊόν πρέπει να είναι έχει βγει από την πρίζα κατά τη διάρκεια των εργασιών εγκατάστασης, συντήρησης, καθαρισμού, επισκευής και μετακίνησης.
- ⚠ Εάν το καλώδιο ρεύματος έχει υποστεί ζημιά, πρέπει να αντικατασταθεί από εξειδικευμένο άτομο που ορίζει ο κατασκευαστής, από έναν εξουσιοδοτημένο εκπρόσωπο

σέρβις ή τον εισαγωγέα, για να αποφευχθούν ενδεχόμενοι κίνδυνοι.

- ⚠ Μην συμπιέζετε το καλώδιο ρεύματος κάτω ή πίσω από το προϊόν. Μην τοποθετείτε βαριά αντικείμενα επάνω στο καλώδιο ρεύματος. Το καλώδιο ρεύματος δεν πρέπει να λυγίζεται υπερβολικά, να συμπιέζεται ούτε να έρχεται σε επαφή με οποιοσδήποτε πηγές θερμότητας.
- ⚠ Μην χρησιμοποιείτε καλώδια επέκτασης, πολύπριζα ή προσαρμογείς για τη λειτουργία του προϊόντος.
- ⚠ Το φις πρέπει να είναι εύκολα προσβάσιμο. Εάν αυτό δεν είναι εφικτό, η ηλεκτρική εγκατάσταση όπου συνδέεται το προϊόν πρέπει να περιλαμβάνει μια διάταξη η οποία συμμορφώνεται προς τους ηλεκτρικούς κανονισμούς και αποσυνδέει όλους τους πόλους από το δίκτυο.
- ⚠ Μην αγγίζετε το καλώδιο ρεύματος με υγρά χέρια.
- ⚠ Αφαιρείτε το φις από την πρίζα πιάνοντας το φις και όχι το καλώδιο.

Ασφάλεια κατά τη μεταφορά

- ⚠ Πριν μεταφέρετε το προϊόν, αποσυνδέστε το από την πρίζα και αποσυνδέστε τις συνδέσεις του για αποστράγγιση και παροχή νερού. Αποστραγγίστε πλήρως το νερό που έχει

παραμένει στο προϊόν.

- ⚠ Το προϊόν είναι βαρύ, μην το μετακινείτε μόνοι σας.

ΕΙΔΟΠΟΙΗΣΗ Μην κρατάτε το προϊόν από την πόρτα ή το πλαίσιο για να το μετακινήσετε.

ΕΙΔΟΠΟΙΗΣΗ Εάν χρειαστεί να μετακινήσετε το προϊόν, διατηρήστε το σε όρθια θέση και κρατάτε το από την πίσω πλευρά. Εάν γείρετε το προϊόν προς τα εμπρός, μπορεί να προκληθεί βλάβη από είσοδο νερού στα ηλεκτρονικά εξαρτήματα.

ΕΙΔΟΠΟΙΗΣΗ Βεβαιωθείτε ότι οι εύκαμπτοι σωλήνες δεν θα τσακίσουν, συμπιεστούν ή συνθλιβούν κατά την τοποθέτηση του προϊόντος στη θέση του μετά τις διαδικασίες εγκατάστασης ή καθαρισμού.

Ασφάλεια κατά την εγκατάσταση

- Για να προετοιμάσετε το προϊόν για χρήση, μελετήστε τις πληροφορίες στο εγχειρίδιο χρήσης και τις οδηγίες εγκατάστασης και βεβαιωθείτε ότι είναι κατάλληλα τα συστήματα ηλεκτρισμού, παροχής νερού και αποχέτευσης. Εάν δεν είναι, καλέστε έναν εξειδικευμένο τεχνικό και υδραυλικό για να αναθέσετε τις απαραίτητες εργασίες. Αυτές οι διαδικασίες αποτελούν ευθύνη του πελάτη.
- Πριν την εγκατάσταση, ελέγξτε

εάν το προϊόν έχει κάποια ελαττώματα. Εάν το προϊόν έχει υποστεί ζημιά, μην επιτρέψετε την εγκατάστασή του.

- Μην εγκαταστήσετε το προϊόν σε κάποιο περιβάλλον όπου η θερμοκρασία πέφτει κάτω από τους 0°C.

- ⚠ Μην τοποθετείτε το προϊόν πάνω σε χαλί ή σε οποιαδήποτε παρόμοια επιφάνεια. Κάτι τέτοιο ενδέχεται να προκαλέσει κίνδυνο πυρκαγιάς, επειδή δεν θα είναι εφικτός ο αερισμός από το κάτω μέρος του προϊόντος.

- ⚠ Τοποθετήστε το προϊόν πάνω σε μια καθαρή, επίπεδη και σταθερή επιφάνεια και ισορροπήστε το με τα ρυθμιζόμενα πόδια. Εάν δεν ρυθμιστούν σωστά τα πόδια, η πόρτα δεν θα κλείνει τελείως και θα προκληθεί η διαφυγή καυτού ατμού. Διαφορετικά, ενδέχεται να προκληθούν σοβαρά εγκαύματα και τραυματισμοί, και να υποστούν βλάβη τα έπιπλά σας.

- ⚠ Μην εγκαταστήσετε το προϊόν κοντά σε πηγές θερμότητας (καλοριφέρ, κουζίνα μαγειρέματος κλπ.) ή κάτω από την περιοχή μαγειρέματος μιας πλάκας εστιών.

- Εάν το προϊόν πρόκειται να χρησιμοποιηθεί μέσα σε ντουλάπα/ ντουλάπι/

μονάδα κουζίνας, κρατάτε τις πόρτες της ντουλάπας/ του ντουλαπιού/ της μονάδας κουζίνας ανοικτές κατά τη λειτουργία όταν δεν υπάρχουν ανοίγματα, ώστε να παρέχεται επαρκής κυκλοφορία αέρα.

! Συνδέστε το προϊόν σε μια γειωμένη πρίζα η οποία προστατεύεται από ασφάλεια με τιμές ρεύματος που αντιστοιχούν στην πινακίδα τύπου του προϊόντος. Αναθέστε την εγκατάσταση γείωσης σε εξειδικευμένο ηλεκτρολόγο. Μην χρησιμοποιήσετε το προϊόν χωρίς να έχετε προβλέψει να υπάρχει γείωση σύμφωνα με τους τοπικούς/εθνικούς κανονισμούς.

! Συνδέστε το προϊόν σε μια πρίζα η οποία συμμορφώνεται με τις τιμές τάσης και συχνότητας που αναφέρονται στις πινακίδες τύπου του προϊόντος.

! Μην συνδέσετε το προϊόν σε κάποια πρίζα που δεν είναι σταθερά στερεωμένη, δεν είναι στη θέση της, είναι σπασμένη, λερωμένη, έχει γράσα ή λάδια ή κινδυνεύει να έρθει σε επαφή με νερό, όπως σε σημεία όπου μπορεί να υπάρξει διαρροή νερού από τον πάγκο.

ΕΙΔΟΠΟΙΗΣΗ Πρέπει να χρησιμοποιήσετε το καινούργιο σετ εύκαμπτων σωλήνων που

παρέχεται μαζί με το προϊόν. Μην επαναχρησιμοποιήσετε το παλιό σετ εύκαμπτων σωλήνων. Μην προσθέτετε επεκτάσεις στους εύκαμπτους σωλήνες.

ΕΙΔΟΠΟΙΗΣΗ Συνδέστε τον εύκαμπτο σωλήνα εισόδου νερού απευθείας στη βρύση νερού. Η πίεση που έρχεται από τη βρύση νερού θα πρέπει να είναι τουλάχιστον 0,03 MPa (0,3 bar) και το πολύ 1 MPa (10 bar). Εάν η πίεση του νερού υπερβαίνει το 1 MPa (10 bar), πρέπει να εγκατασταθεί μια βαλβίδα ανακούφισης πίεσης ανάμεσά τους.

! Δρομολογήστε το καλώδιο ρεύματος και τους εύκαμπτους σωλήνες με τρόπο ώστε να μην προκαλούν κίνδυνο παραπατήματος.

Λειτουργική ασφάλεια

- Πρέπει να χρησιμοποιείτε μόνον απορρυπαντικά, λαμπруντικά και πρόσθετα που είναι ασφαλή για πλυντήρια πιάτων.

! Ποτέ μην χρησιμοποιείτε χημικούς διαλύτες στο προϊόν. Δημιουργούν κίνδυνο έκρηξης.

! Το νερό πλυσίματος μέσα στο προϊόν δεν είναι πόσιμο.

! Τα απορρυπαντικά πλυντηρίου πιάτων έχουν υψηλή περιεκτικότητα σε αλκάλια και μπορεί να είναι επικίνδυνα σε περίπτωση

κατάποσης. Αποφεύγετε να τα αφήνετε να έρθουν σε επαφή με το δέρμα και τα μάτια και κρατάτε τα παιδιά μακριά από το προϊόν, όταν είναι ανοικτή η πόρτα. Βεβαιωθείτε ότι η θήκη διανομής απορρυπαντικού είναι κενή αφού ολοκληρωθεί ο κύκλος πλύσης.

! Όταν τραβάτε τελείως έξω το επάνω και κάτω καλάθι, η πόρτα του προϊόντος θα στηρίζει όλο το βάρος των καλαθιών. Μην κάθεστε επάνω στην πόρτα ούτε να τη φορτώνετε με άλλα αντικείμενα, αλλιώς το προϊόν μπορεί να πάρει κλίση.

i Η μέγιστη χωρητικότητα πλυσίματος του προϊόντος αναφέρεται στην ενότητα με τίτλο «**Τεχνικές Προδιαγραφές**».

! Για την πρόληψη ενδεχόμενων τραυματισμών, πάντα τοποθετείτε ανάποδα τα αιχμηρά και μυτερά είδη όπως πιρούνι σερβιρίσματος, μαχαίρι ψωμιού κλπ., ώστε τα μυτερά άκρα τους να κοιτάζουν προς τα κάτω ή τοποθετείτε τα οριζόντια μέσα στο καλάθι.

! Ανοίγετε την πόρτα του προϊόντος προσεκτικά εάν χρειαστεί να την ανοίξετε ενώ είναι σε λειτουργία το προϊόν. Προσέχετε για καυτό ατμό που μπορεί να διαφύγει ή καυτό νερό που μπορεί να χυθεί.

! Μην θέσετε σε λειτουργία το προϊόν εάν έχει υποστεί βλάβη ή ζημιά. Αποσυνδέστε το προϊόν από την πρίζα (ή απενεργοποιήστε τον ασφαλειοδιακόπτη μέσω του οποίου συνδέεται), κλείστε τη βρύση νερού και καλέστε τον εξουσιοδοτημένο αντιπρόσωπο σέρβις.

! Μην τοποθετείτε επάνω ή κοντά στο προϊόν πηγές φλόγας (αναμμένα κεριά, τσιγάρα κλπ.). Μην διατηρείτε καύσιμα/εύφλεκτα υλικά κοντά στο προϊόν.

! Μην σκαρφαλώνετε επάνω στο προϊόν.

- Αποσυνδέστε το προϊόν από την πρίζα και κλείστε την βρύση εάν δεν πρόκειται να χρησιμοποιήσετε το προϊόν για μεγάλο χρονικό διάστημα.

Ασφάλεια κατά τη συντήρηση και τον καθαρισμό

! Μην απλώνετε ούτε να χύνετε νερό πάνω στο προϊόν για να το πλύνετε!

! Μην χρησιμοποιείτε εργαλεία που κόβουν ή χαράζουν όταν καθαρίζετε το προϊόν. Μην χρησιμοποιείτε οικιακά προϊόντα καθαρισμού, απορρυπαντικό, βενζίνη, αραιωτικά χρωμάτων, οινόπνευμα, βερνίκι κλπ.

ΕΙΔΟΠΟΙΗΣΗ Μην ξεχάσετε να εγκαταστήσετε το φίλτρο του προϊόντος πάλι στη θέση του μετά τον καθαρισμό του. Διαφορετικά, οι αντλίες μπορεί να φράξουν και το προϊόν να υποστεί ζημιά.

Εσωτερικός Φωτισμός

⚠ Ανάλογα με το μοντέλο του προϊόντος, καλέστε τον εξουσιοδοτημένο αντιπρόσωπο σέρβις, όταν χρειαστεί να αλλάξετε τη λυχνία LED/τον λαμπτήρα για φωτισμό.

2- Οδηγίες για το περιβάλλον

Συμμόρφωση με την Οδηγία ΑΗΗΕ (αποβλήτων ηλεκτρικού και ηλεκτρονικού εξοπλισμού) και απόρριψη του προϊόντος στο τέλος της ωφέλιμης ζωής του

Αυτό το προϊόν συμμορφώνεται με την Οδηγία ΑΗΗΕ της Ε.Ε. (2012/19/ΕΕ). Αυτό το προϊόν φέρει σύμβολο κατάταξης για απόβλητα ηλεκτρικού και ηλεκτρονικού εξοπλισμού (ΑΗΗΕ).



Αυτό το σύμβολο υποδεικνύει ότι το προϊόν δεν πρέπει να απορριφθεί μαζί με τα οικιακά απορρίμματα στο τέλος της ωφέλιμης ζωής του. Η χρησιμοποιημένη συσκευή πρέπει να επιστραφεί σε επίσημο σημείο συλλογής για ανακύκλωση ηλεκτρικών και ηλεκτρονικών συσκευών. Για να βρείτε αυτά τα συστήματα συλλογής απευθυνθείτε στις τοπικές σας αρχές ή στον κατάστημα όπου αγοράσατε το προϊόν. Κάθε σπιτικό μπορεί να συνεισφέρει σημαντικά στην ανάκτηση και ανακύκλωση παλιών συσκευών. Η κατάλληλη απόρριψη των χρησιμοποιημένων συσκευών βοηθά στην αποτροπή δυνητικά αρνητικών συνεπειών για το περιβάλλον και την ανθρώπινη υγεία.

Συμμόρφωση με την Οδηγία RoHS

Το προϊόν που αγοράσατε συμμορφώνεται με την Οδηγία RoHS της Ε.Ε. (2011/65/ΕΕ). Δεν περιέχει επιβλαβή και απαγορευμένα υλικά τα οποία καθορίζονται στην Οδηγία.

Πληροφορίες για τη συσκευασία



Τα υλικά συσκευασίας του προϊόντος έχουν κατασκευαστεί από ανακυκλώσιμα υλικά, σύμφωνα με τους εθνικούς μας κανονισμούς για το περιβάλλον. Μην απορρίπτετε τα υλικά συσκευασίας μαζί με τα οικιακά ή άλλα απορρίμματα ή απόβλητα. Παραδώστε τα στα σημεία συλλογής υλικών συσκευασίας που έχουν οριστεί από τις τοπικές αρχές.

Σημείωση για τους φορείς δοκιμών:

Τα δεδομένα τα οποία απαιτούνται για δοκιμές απόδοσης θα παρέχονται κατόπιν ζήτησης. Μπορείτε να αποστείλετε αιτήματα μέσω e-mail στην ακόλουθη διεύθυνση:

dishwasher@standardloading.com

Μην ξεχάσετε να συμπεριλάβετε στο e-mail με το αίτημά σας, τον κωδικό, τον αριθμό είδους και τον αριθμό σειράς του προϊόντος που πρόκειται να δοκιμαστεί, καθώς και τα στοιχεία επικοινωνίας σας. Μπορείτε να βρείτε τον κωδικό, τον αριθμό είδους και τον αριθμό σειράς του προϊόντος στην ετικέτα τύπου που βρίσκεται στον πλαϊνό τοίχωμα της πόρτας.

Συμμόρφωση με πρότυπα και δεδομένα δοκιμών/ Δήλωση συμμόρφωσης ΕΚ

CE Τα στάδια ανάπτυξης, παραγωγής και πώλησης αυτού του προϊόντος συμμορφώνονται με τους κανόνες ασφαλείας που

συμπεριλαμβάνονται σε όλους τους σχετικούς κανονισμούς των Ευρωπαϊκών Κοινοτήτων.

2014/35/EE, 2014/30/EE, 93/68/EK, IEC 60436 / EN 60436

i Μπορείτε να αποκτήσετε πρόσβαση στις πληροφορίες μοντέλου όπως είναι αποθηκευμένες στη βάση δεδομένων του προϊόντος με είσοδο στην ακόλουθη βάση δεδομένων και αναζητώντας το αναγνωριστικό (*) του μοντέλου σας που υπάρχει στην ετικέτα σήμανσης.

<https://ec.europa.eu/>



ENERG



XXXXXXXXXX (*)

A

Τεχνικές προδιαγραφές

Μέγιστη χωρητικότητα πλυσίματος (δείτε την ενεργειακή ετικέτα καθώς και τον πίνακα Δεδομένων προγραμμάτων και μέσω των τιμών κατανάλωσης που παρέχεται στον Σύντομο Οδηγό.)

Ύψος (δείτε την τεκμηρίωση εγκατάστασης σχετικά με την εγκατάσταση)

Πλάτος: 45

Βάθος: 57

Τροφοδοσία ρεύματος: 220-240 V, 50 Hz *

Συνολική ισχύς 1800-2100 W *

Ισχύς θερμαντήρα: 1800 W *

Συνολικό ρεύμα: 10 A *

Ισχύς αντλίας: 90 - 125 W *

Ισχύς αντλίας αποστράγγισης: 30 W *

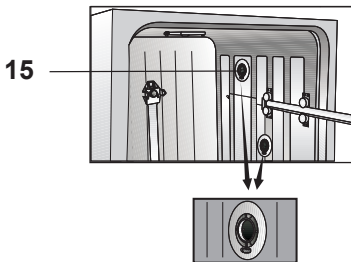
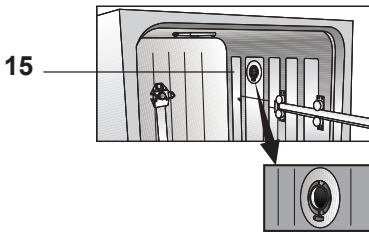
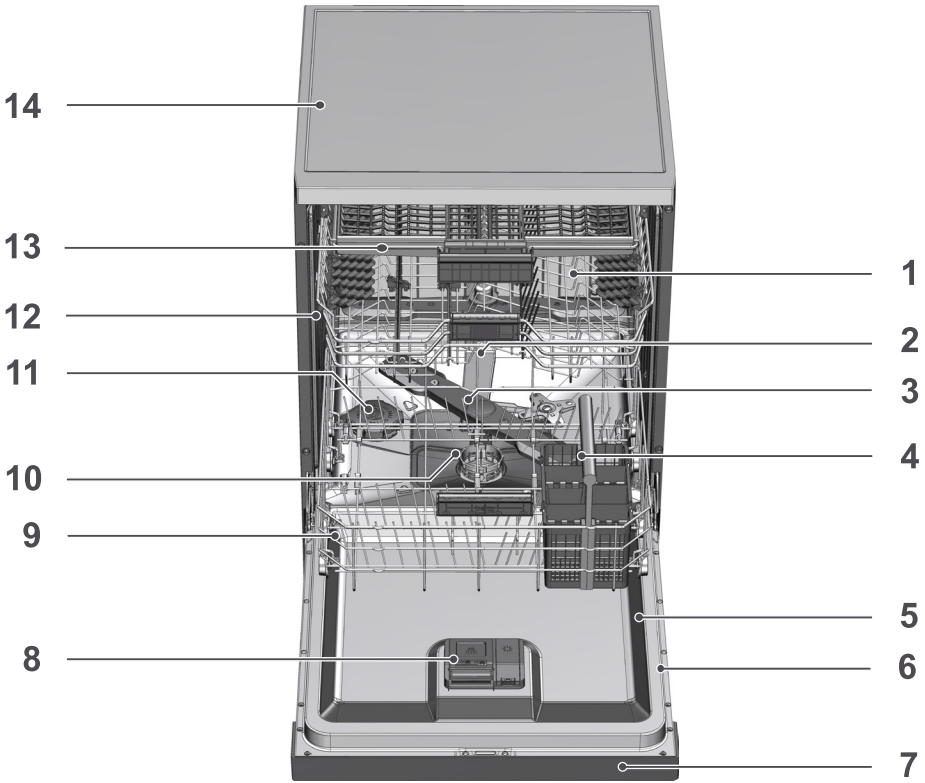
* Για λεπτομερή ηλεκτρικά στοιχεία, δείτε την ετικέτα τύπου πάνω στην πόρτα της συσκευής.

Πίεση νερού 0,3 – 10 bar
(= 3 – 100 N/cm² = 0.03-1,0 MPa)

- i** Οι τεχνικές προδιαγραφές μπορεί να αλλάξουν χωρίς προειδοποίηση, για λόγους βελτίωσης της ποιότητας του προϊόντος.
- i** Οι εικόνες στο παρόν εγχειρίδιο είναι σχηματικές και ενδέχεται να μην ανταποκρίνονται πλήρως στο προϊόν που κατέχετε.
- i** Οι τιμές που αναφέρονται στις σημάνσεις πάνω στο προϊόν ή στα έντυπα που το συνοδεύουν έχουν αποκτηθεί εργαστηριακά σύμφωνα με τα σχετικά πρότυπα. Αυτές οι τιμές μπορεί να διαφέρουν ανάλογα με τη χρήση του προϊόντος και τις συνθήκες του περιβάλλοντος.

3-Το πλυντήριο πιάτων σας

Γενική επισκόπηση



1. Πάνω καλάθι
2. Πάνω βραχίονας πλύσης
3. Κάτω βραχίονας πλύσης
4. Καλάθι για μαχαιροπήρουνα (εξαρτάται από το μοντέλο)
5. Πόρτα
6. Ετικέτα στοιχείων
7. Πίνακας ελέγχου
8. Θήκη διανομής απορρυπαντικού
9. Κάτω καλάθι
10. Φίλτρα
11. Καπάκι δοχείου ειδικού αλατιού
12. Ράγα πάνω καλαθιού
13. Πάνω καλάθι για μαχαιροπήρουνα (εξαρτάται από το μοντέλο)
14. Επιφάνεια τραπεζιού (εξαρτάται από το μοντέλο)
15. Σύστημα στεγνώματος με ανεμιστήρα (εξαρτάται από το μοντέλο)

4-Εγκατάσταση

⚠ Διαβάστε πρώτα την ενότητα «Οδηγίες Ασφαλείας»!

Οι διαδικασίες εγκατάστασης πρέπει να πραγματοποιούνται πάντα από τον κατασκευαστή, από εξουσιοδοτημένο αντιπρόσωπο σέρβις ή από ένα εξειδικευμένο άτομο που καθορίζει ο εισαγωγέας. Για να ετοιμάσετε το προϊόν για χρήση, βεβαιωθείτε ότι η παροχή ηλεκτρικού ρεύματος, η παροχή νερού βρύσης και τα συστήματα αποχέτευσης νερού είναι κατάλληλα πριν καλέσετε τον εξουσιοδοτημένο αντιπρόσωπο σέρβις. Εάν δεν είναι, καλέστε έναν εξειδικευμένο τεχνικό και υδραυλικό για να αναθέσετε τις απαραίτητες εργασίες.

i Η προετοιμασία της θέσης, της ηλεκτρικής εγκατάστασης καθώς και των εγκαταστάσεων νερού βρύσης και αποχέτευσης των απόνερων στη θέση εγκατάστασης αποτελούν ευθύνη του πελάτη.

⚠ Η εγκατάσταση και οι ηλεκτρικές συνδέσεις πρέπει να γίνουν από τον εξουσιοδοτημένο αντιπρόσωπο σέρβις. Ο κατασκευαστής δεν αναλαμβάνει καμία ευθύνη για όποιες ζημιές προκύψουν από διαδικασίες που διεξάγονται από μη εξουσιοδοτημένα άτομα.

⚠ Πριν την εγκατάσταση, ελέγξτε εάν το προϊόν έχει οποιαδήποτε ελαττώματα. Εάν το προϊόν έχει υποστεί ζημιά, μην επιτρέψετε την εγκατάστασή του. Τα προϊόντα που έχουν υποστεί ζημιά προκαλούν κινδύνους για την ασφάλειά σας.

i Βεβαιωθείτε ότι οι εύκαμπτοι σωλήνες εισόδου και εξαγωγής του νερού δεν έχουν διπλώσει, τσακίσει ή συμπιεστεί, καθώς σπρώχνετε το προϊόν στη θέση του μετά τις διαδικασίες εγκατάστασης ή καθαρισμού.

i Δεν επιτρέπεται η αφαίρεση του μπροστινού μέρους της συσκευής σε αυτόνομα ή εντοιχιζόμενα μοντέλα. Η εγγύηση θα ακυρωθεί εάν το κάνετε αυτό.

Κατά την τοποθέτηση του προϊόντος, προσέξτε να μην προκαλέσετε ζημιά στο δάπεδο, στους τοίχους, στις σωληνώσεις κλπ. Μην κρατάτε το προϊόν από την πόρτα ή τον πίνακα για να το μετακινήσετε.

Κατάλληλη θέση εγκατάστασης

- i** Στην περιοχή όπου εγκαθίσταται αυτό το προϊόν, δεν πρέπει να υπάρχει πόρτα που κλειδώνει ή συμρόμενη ή αρθρωτή πόρτα που θα εμποδίζει το πλήρες άνοιγμα της πόρτας του προϊόντος.
- i** Βεβαιωθείτε να επιλέξετε μια θέση που θα σας επιτρέψει την εύκολη και άνετη τοποθέτηση και αφαίρεση των σκευών στη συσκευή.
 - Τοποθετήστε το προϊόν σε σταθερό και επίπεδο δάπεδο που διαθέτει επαρκή ικανότητα στήριξης φορτίου! Το προϊόν πρέπει να εγκατασταθεί σε επίπεδη επιφάνεια ώστε η πόρτα να μπορεί να κλείνει σωστά και με ασφάλεια.
 - Μην εγκαταστήσετε το προϊόν σε θέσεις όπου η θερμοκρασία μπορεί να πέσει κάτω από 0°C.
 - Τοποθετήστε το προϊόν πάνω σε σκληρό δάπεδο. Μην το τοποθετήσετε πάνω σε χαλί με παχύ πέλος ή σε παρόμοιες επιφάνειες.
- ⚠** Μην τοποθετήσετε το προϊόν πάνω στο καλώδιο ρεύματος.
 - Βεβαιωθείτε να επιλέξετε μια θέση που θα σας επιτρέψει την εύκολη και άνετη τοποθέτηση και αφαίρεση των σκευών στη συσκευή.
 - Εγκαταστήστε το προϊόν σε θέση κοντά στη βρύση νερού και την οπή αποχέτευσης. Επιλέξτε τη θέση εγκατάστασης λαμβάνοντας υπόψη ότι δεν θα αλλάξει αφότου γίνουν οι συνδέσεις.

Σύνδεση της παροχής νερού

i Συνιστούμε να εγκαταστήσετε ένα φίλτρο στην είσοδο νερού για να αποτρέψετε ζημιά στη συσκευή ή στα σκεύη από ακαθαρσίες (άμμο, χύμα, σκουριά) που μπορεί να υπάρχουν στο δίκτυο παροχής νερού ή στην υδραυλική εγκατάσταση του σπιτιού σας.

Επιτρεπόμενη θερμοκρασία νερού: έως 25 °C (60 °C για προϊόντα που διαθέτουν σύστημα Aquasafe+ - ανατρέξτε στην ενότητα Aquasafe+)

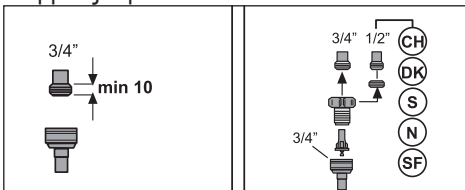
Το πλυντήριο πιάτων δεν επιτρέπεται να συνδεθεί σε ανοικτές διατάξεις παροχής ζεστού νερού ή σε ταχυθερμαντήρες νερού.

ΕΙΔΟΠΟΙΗΣΗ Μην χρησιμοποιήσετε παλιό ή χρησιμοποιημένο εύκαμπτο σωλήνα εισόδου νερού στο καινούργιο προϊόν. Χρησιμοποιήστε τον καινούργιο εύκαμπτο σωλήνα εισόδου νερού που παρέχεται μαζί με το προϊόν. Μην προσθέτετε επεκτάσεις στους εύκαμπτους σωλήνες.

ΕΙΔΟΠΟΙΗΣΗ Συνδέστε τον εύκαμπτο σωλήνα εισόδου νερού απευθείας στη βρύση νερού. Η πίεση που έρχεται από τη βρύση νερού θα πρέπει να είναι τουλάχιστον 0,3 bar και το πολύ 10 bar. Εάν η πίεση του νερού υπερβαίνει τα 10 bar, θα πρέπει να εγκατασταθεί ενδιάμεσα μια βαλβίδα μείωσης της πίεσης.

ΕΙΔΟΠΟΙΗΣΗ Οι εύκαμπτοι σωλήνες παροχής νερού και αποστράγγισης πρέπει να είναι σφιχτά στερεωμένοι και να παραμένουν άθικτοι.

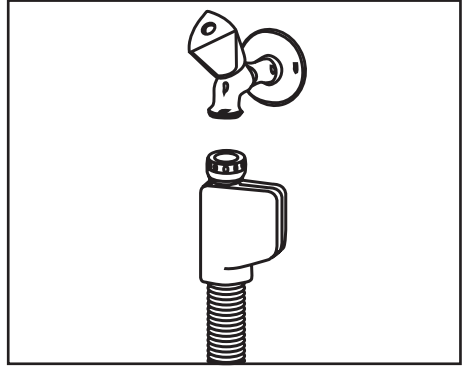
ΕΙΔΟΠΟΙΗΣΗ Ανοίξτε πλήρως τους διακόπτες παροχής νερού αφότου γίνουν οι συνδέσεις, για να ελέγξετε για τυχόν διαρροές νερού.



Aquasafe+

(εξαρτάται από το μοντέλο)

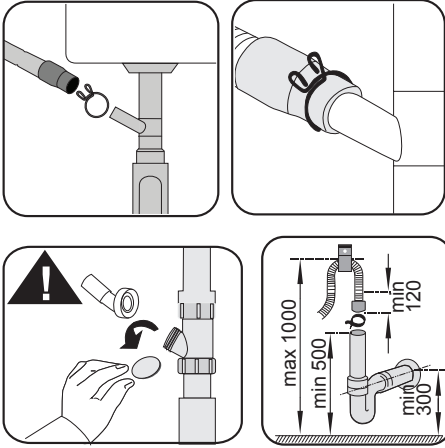
Το σύστημα Aquasafe+ προστατεύει από διαρροές νερού που μπορεί να προκύψουν στην είσοδο του εύκαμπτου σωλήνα νερού. Η επαφή νερού με το κιβώτιο βαλβίδων του συστήματος πρέπει να αποφευχθεί για να μην προκληθεί βλάβη στο ηλεκτρικό σύστημα.



- ⚠** Επειδή το σετ εύκαμπτων σωλήνων περιέχει ηλεκτρικές συνδέσεις και μονάδες, σε καμία περίπτωση μην κοντύνετε τον εύκαμπτο σωλήνα ή τον επιμηκύνετε με εύκαμπτους σωλήνες επέκτασης.
- ⚠** Εάν υποστεί ζημιά το σύστημα Aquasafe+, αποσυνδέστε το προϊόν από την πρίζα και καλέστε τον εξουσιοδοτημένο αντιπρόσωπο σέρβις.

Σύνδεση στην αποχέτευση

Ο εύκαμπος σωλήνας εξαγωγής νερού μπορεί να συνδεθεί απευθείας στην οπή αποχέτευσης ή στο σύστημα αποχέτευσης του νεροχύτη. Για λεπτομερείς πληροφορίες ανατρέξτε στο εγχειρίδιο εγκατάστασης που συνοδεύει τη συσκευή σας.



i Ο σωλήνας αποστράγγισης πρέπει να είναι συνδεδεμένος στο σύστημα αποχέτευσης και δεν πρέπει να είναι συνδεδεμένος με οποιοδήποτε είδους επιφανειακό νερό.

Ρύθμιση των ποδιών

Εάν η πόρτα του προϊόντος δεν μπορεί να κλείσει σωστά ή εάν το προϊόν ταλαντεύεται όταν το σπρώξετε ελαφρά, τότε πρέπει να ρυθμίσετε τα πόδια του προϊόντος. Ρυθμίστε τα πόδια του προϊόντος όπως φαίνεται στο εγχειρίδιο οδηγιών εγκατάστασης που παρέχεται μαζί με το προϊόν.

! Μπορεί να διαφεύγει ατμός εάν δεν ρυθμιστεί σωστά η πόρτα του πλυντηρίου πιάτων. Ο καυτός ατμός μπορεί να προκαλέσει σοβαρά εγκαύματα και τραυματισμούς αλλά και ζημιά στα έπιπλά σας.

Ηλεκτρική σύνδεση

- !** Συνδέστε το προϊόν σε γειωμένη πρίζα που προστατεύεται από ασφάλεια η οποία συμμορφώνεται με τις τιμές στον πίνακα «Τεχνικές προδιαγραφές». Η εταιρεία μας δεν θα ευθύνεται για οποιαδήποτε βλάβη προκύψει εάν το προϊόν χρησιμοποιείται χωρίς γείωση που συμμορφώνεται με τους τοπικούς κανονισμούς.
 - Η σύνδεση πρέπει να συμμορφώνεται με τους εθνικούς κανονισμούς.
 - Το φως του καλωδίου ρεύματος πρέπει να είναι εύκολα προσβάσιμο μετά την εγκατάσταση.
 - Συνδέστε το προϊόν σε γειωμένη πρίζα η οποία προστατεύεται με ασφάλεια 16 Αμπέρ.
 - Η καθοριζόμενη τάση πρέπει να είναι ίση με την τάση του ρεύματος δικτύου σας.
- !** Μην κάνετε συνδέσεις χρησιμοποιώντας καλώδια επέκτασης ή πολύπριζα.
- !** Τα καλώδια ρεύματος που έχουν υποστεί ζημιά πρέπει να αντικαθίστανται από τον εξουσιοδοτημένο αντιπρόσωπο σέρβις.

5- Προετοιμασία

! Διαβάστε πρώτα την ενότητα «Οδηγίες Ασφαλείας»!

Συμβουλές για εξοικονόμηση ενέργειας

Οι ακόλουθες πληροφορίες θα σας βοηθήσουν να χρησιμοποιήσετε το προϊόν με οικολογικό και ενεργειακά αποδοτικό τρόπο.

Σκουπίζετε και απομακρύνετε τα πολλά υπολείμματα φαγητού από τα σκεύη πριν τα τοποθετήσετε μέσα στο προϊόν.

i Το χειροκίνητο ξέπλυμα των επιτραπέζιων σκευών έχει ως αποτέλεσμα αυξημένη κατανάλωση νερού και ενέργειας και δεν συνιστάται.

i Το πλύσιμο των επιτραπέζιων σκευών σε οικιακό πλυντήριο πιάτων συνήθως καταναλώνει λιγότερη ενέργεια και νερό από το χειρωνακτικό πλύσιμο όταν το οικιακό πλυντήριο πιάτων χρησιμοποιείται σύμφωνα με τις οδηγίες του κατασκευαστή.

Χρησιμοποιείτε το προϊόν αφού το γεμίσετε τελείως.

Κατά την επιλογή ενός προγράμματος, να συμβουλευέστε τον πίνακα «Δεδομένα προγραμμάτων και μέσες τιμές κατανάλωσης» που θα βρείτε στον Σύντομο Οδηγό.

Μην χρησιμοποιείτε περισσότερο απορρυπαντικό από όσο προτείνεται στη συσκευασία του απορρυπαντικού.

Σύστημα αποσκλήρυνσης νερού

Το προϊόν είναι εξοπλισμένο με σύστημα αποσκλήρυνσης νερού το οποίο μειώνει τη σκληρότητα του εισερχόμενου νερού. Αυτό το σύστημα αποσκληρώνει το νερό παροχής που εισέρχεται στο προϊόν σε τέτοιο επίπεδο ώστε το πλύσιμο των πιάτων να γίνεται με την απαιτούμενη ποιότητα.

i Πρέπει να γίνεται αποσκλήρυνση του νερού του δικτύου εάν η σκληρότητά του υπερβαίνει την τιμή των 7°dH. Αλλιώς, τα ιόντα που προκαλούν τη σκληρότητα

θα συσσωρευτούν στην επιφάνεια των σκευών και μπορεί να επηρεάσουν δυσμενώς τις επιδόσεις πλυσίματος, ξεβγάλματος και στεγνώματος που παρέχει το προϊόν.

Ρύθμιση του συστήματος αποσκλήρυνσης του νερού

Η απόδοση πλυσίματος θα είναι αυξημένη όταν έχει ρυθμιστεί κατάλληλα το σύστημα αποσκλήρυνσης νερού.

i Διαβάστε την ενότητα «Σύντομος Οδηγός - Ρύθμιση του συστήματος αποσκλήρυνσης του νερού» πριν αυτή την ενότητα!

Η αναγέννηση του συστήματος αποσκλήρυνσης του νερού μπορεί να γίνει σε όλα τα προγράμματα κατά τη φάση του στεγνώματος. Όταν λαμβάνει χώρα η αναγέννηση, η διάρκεια και η κατανάλωση ενέργειας και νερού του προγράμματος αυξάνονται.

Για τη διαδικασία αναγέννησης: η συχνότητα του κύκλου αναγέννησης, η μέγιστη πρόσθετη διάρκεια, και κατανάλωση νερού και ενέργειας αναφέρονται στον παρακάτω πίνακα, με βάση την κατανάλωση νερού του προγράμματος Eco 50°C, όταν το πλυντήριο πιάτων λειτουργεί σε τυποποιημένες συνθήκες με παροχή νερού 14 dH στο πρόγραμμα του Eco 50°C.

Κατανάλωση νερού Eco 50°C (L)	Αναγέννηση μετά από ... κύκλους	Πρόσθετη διάρκεια (λεπτά)	Πρόσθετη κατανάλωση νερού (L)	Πρόσθετη κατανάλωση ενέργειας (kWh)
12,3-14,7	5	5	3,0	0,05
9,6-12,2	6	5	3,0	0,05
9,0-9,5	7	5	3,0	0,05
8,0-9,0	8	5	3,0	0,05
7,0-7,9	9	5	3,0	0,05

Σχετικά με την κατανάλωση νερού του πλυντηρίου πιάτου σας στο πρόγραμμα Eco 50°C, ανατρέξτε στον πίνακα Δεδομένα προγραμμάτων και μέσες τιμές κατανάλωσης, που αναφέρονται στον Σύνομο οδηγό.

Προσθήκη ειδικού αλατιού

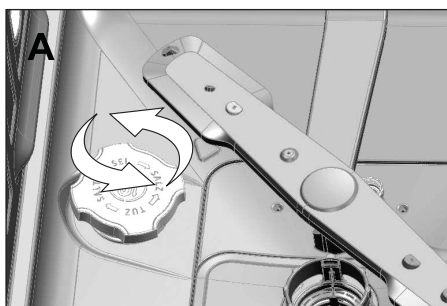
Το σύστημα αποσκλήρυνσης νερού πρέπει να αναγεννάται ώστε το προϊόν να λειτουργεί πάντα με την ίδια απόδοση. Για το σκοπό αυτό χρησιμοποιείται το ειδικό αλάτι πλυντηρίου πιάτων.

i Χρησιμοποιείτε στη συσκευή σας μόνο ειδικό αποσκλήρυντικό αλάτι το οποίο παράγεται αποκλειστικά για πλυντήρια πιάτων.

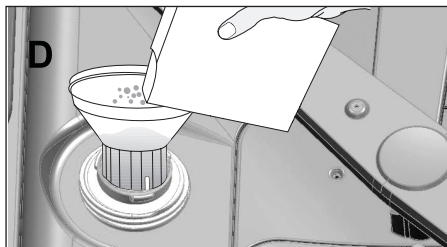
i Συνιστάται στο σύστημα αποσκλήρυνσης νερού να χρησιμοποιείτε ειδικό αποσκλήρυντικό αλάτι σε μορφή κόκκων ή σκόνης.

Μην χρησιμοποιείτε αλάτι το οποίο δεν διαλύεται τελείως σε νερό όπως το επιτραπέζιο ή ορυκτό αλάτι. Διαφορετικά η απόδοση του συστήματος θα υποβαθμιστεί με την πάροδο του χρόνου.

- i** Το δοχείο του ειδικού αλατιού θα γεμίσει με νερό όταν θέσετε σε λειτουργία το προϊόν. Για το λόγο αυτό, να προσθέτετε ειδικό αλάτι πριν χρησιμοποιήσετε τη συσκευή.
1. Αρχικά αφαιρέστε το κάτω καλάθι για να προσθέσετε αποσκλήρυντικό αλάτι.
 2. Στρίψτε το καπάκι του δοχείου ειδικού αλατιού αριστερόστροφα για να το ανοίξετε (A).



3. Προσθέστε 1 λίτρο νερό στο δοχείο ειδικού αλατιού της συσκευής σας μόνο στην πρώτη χρήση.
4. Γεμίστε το δοχείο ειδικού αλατιού με ειδικό αλάτι χρησιμοποιώντας το χωνί ειδικού αλατιού (D). Για να επιταχύνετε το ρυθμό διάλυσης του ειδικού αλατιού στο νερό, ανακατέψτε το με ένα κουτάλι.



i Μπορείτε να προσθέσετε περίπου 2 κιλά αποσκλήρυντικού αλατιού στο δοχείο ειδικού αλατιού.

5. Όταν γεμίσει το δοχείο, επανατοποθετήστε το καπάκι και σφίξτε το.

i Πρέπει να προσθέσετε το ειδικό αλάτι αμέσως πριν θέσετε σε λειτουργία τη συσκευή. Έτσι, το διάλυμα νερού με ειδικό αλάτι που υπερχειλίζει θα ξεπλυθεί άμεσα, αποτρέποντας τον κίνδυνο διάβρωσης στη συσκευή. Σε περιπτώσεις όπου δεν θέλετε να ξεκινήσετε άμεσα πλύσιμο σκευών, ξεκινήστε έναν κύκλο πλυσίματος στο πιο σύντομο πρόγραμμα χωρίς σκεύη.

i Επειδή οι διαφορετικές μάρκες ειδικού αλατιού στην αγορά έχουν διαφορετικά μεγέθη σωματιδίων και η σκληρότητα του νερού μπορεί να διαφέρει, για τη διάλυση του ειδικού αλατιού στο νερό μπορεί να χρειαστούν μερικές ώρες. Γι' αυτό, η ενδεικτική λυχνία ειδικού αλατιού παραμένει ενεργοποιημένη για λίγο μετά την προσθήκη του ειδικού αλατιού στη συσκευή.

Απορρυπαντικό

Στη συσκευή μπορείτε να χρησιμοποιήσετε απορρυπαντικό σε μορφή σκόνης, υγρού/τζελ ή ταμπλέτας.

! Χρησιμοποιείτε στη συσκευή σας μόνο απορρυπαντικά που παράγονται ειδικά για πλυντήρια πιάτων. Σας συνιστούμε να μην χρησιμοποιείτε απορρυπαντικά που περιέχουν χλωρίνη και φωσφορικά, καθώς είναι επιβλαβή για το περιβάλλον.

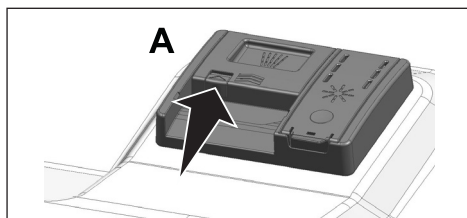
Προσθήκη απορρυπαντικού

i Τηρείτε τις προειδοποιήσεις που βρίσκονται πάνω στη συσκευασία του απορρυπαντικού, για να έχετε καλύτερα αποτελέσματα πλυσίματος και στεγνώματος. Εάν χρειάζεστε περισσότερες διευκρινίσεις, επικοινωνήστε με τον κατασκευαστή του απορρυπαντικού.

! Μην προσθέτετε διαλύτες μέσα στη θήκη διανομής απορρυπαντικού. Υπάρχει κίνδυνος έκρηξης!

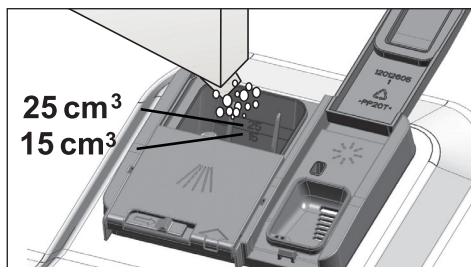
Προσθέστε το απορρυπαντικό στη θήκη διανομής απορρυπαντικού αμέσως πριν θέσετε σε λειτουργία τη συσκευή, όπως φαίνεται παρακάτω.

1. Μετακινήστε την ασφάλιση προς τα δεξιά για να ανοίξετε το καπάκι (A) της θήκης διανομής απορρυπαντικού. (εξαρτάται από το μοντέλο)

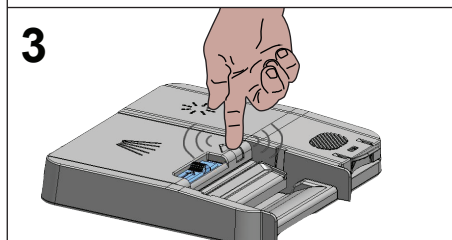
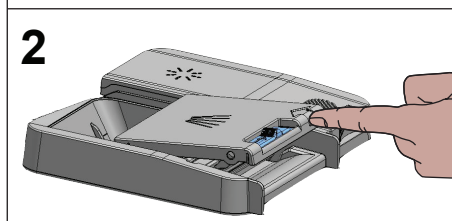
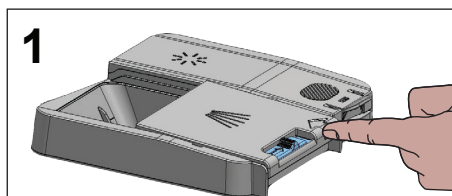


2. Προσθέστε στη θήκη την προτεινόμενη ποσότητα απορρυπαντικού σε μορφή σκόνης, υγρού/τζελ ή ταμπλέτας.

i Μέσα στη θήκη διανομής απορρυπαντικού υπάρχουν ενδείξεις στάθμης που σας βοηθούν να χρησιμοποιήσετε την κατάλληλη ποσότητα απορρυπαντικού σε σκόνη. Όταν έχει γεμιστεί μέχρι το χείλος, η θήκη διανομής απορρυπαντικού θα περιέχει 45 cm³ απορρυπαντικού. Προσθέστε απορρυπαντικό έως την ένδειξη στάθμης 15 cm³ ή 25 cm³ μέσα στη θήκη διανομής απορρυπαντικού, ανάλογα με το βαθμό φόρτωσης της συσκευής και/ή το βαθμό λερώματος των σκευών. Μία ταμπλέτα είναι αρκετή εάν χρησιμοποιείτε ταμπλέτες απορρυπαντικού.



3. Πιέστε το καπάκι της θήκης διανομής απορρυπαντικού για να το κλείσετε. Θα ακουστεί ένα «κλικ» όταν κλείσει το καπάκι.

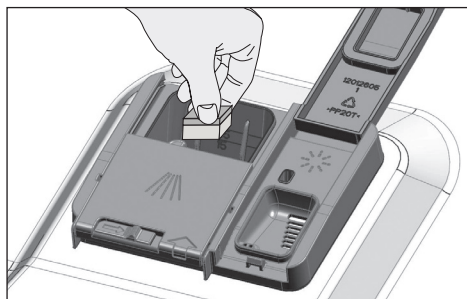


- i** Χρησιμοποιείτε απορρυπαντικό σε σκόνη ή υγρό/τζελ στα σύντομα προγράμματα χωρίς πρόπλυση, καθώς η διαλυτότητα του απορρυπαντικού σε μορφή ταμπλέτας αλλάζει ανάλογα με τη θερμοκρασία και το χρόνο πλυσίματος.

Απορρυπαντικά σε μορφή ταμπλέτας

Επιπλέον των συμβατικών απορρυπαντικών σε μορφή ταμπλέτας, υπάρχουν στο εμπόριο και απορρυπαντικά σε μορφή ταμπλέτας που συνδυάζουν τη δράση αποσκληρυντικού αλατιού και/ή λαμπρυντικού. Ορισμένοι τύποι αυτών των απορρυπαντικών περιέχουν χημικά πλυσίματος με ειδική δράση, όπως παράγοντες προστασίας του γυαλιού και του ανοξείδωτου ατσάλιου. Αυτές οι ταμπλέτες έχουν αποτέλεσμα έως ένα ορισμένο επίπεδο σκληρότητας του νερού (21°dH). Εάν το επίπεδο σκληρότητας του νερού είναι πάνω από την τιμή που αναφέρθηκε, πρέπει μαζί με το απορρυπαντικό να χρησιμοποιείται και αποσκληρυντικό αλάτι και λαμπρυντικό.

- i** Η καλύτερη απόδοση πλύσης στα πλυντήρια πιάτων επιτυγχάνεται με τη ξεχωριστή χρήση απορρυπαντικού, λαμπρυντικού και αποσκληρυντικού αλατιού.



- i** Όταν χρησιμοποιείτε απορρυπαντικά σε μορφή ταμπλέτας, τηρείτε τις οδηγίες του κατασκευαστή απορρυπαντικού που υπάρχουν πάνω στη συσκευασία.
- i** Εάν χρησιμοποιείτε απορρυπαντικό σε μορφή ταμπλέτας, επικοινωνήστε με τον κατασκευαστή του απορρυπαντικού αν, όταν τελειώσει το πρόγραμμα πλυσίματος, τα πιάτα σας είναι υγρά και/ή εάν παρατηρήσετε σημάδια από άλατα ασβεστίου, ειδικά στα ποτήρια.

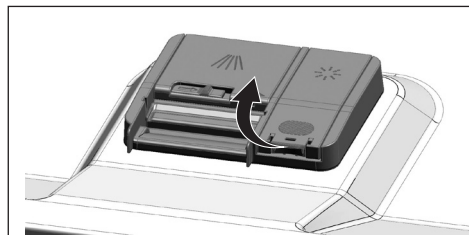
Εάν αρχίσετε να χρησιμοποιείτε απορρυπαντικό σε σκόνη αντί απορρυπαντικού σε μορφή ταμπλέτας:

1. Βεβαιωθείτε ότι τα δοχεία ειδικού αλατιού και λαμπρυντικού είναι γεμάτα.
2. Ρυθμίστε τη σκληρότητα του νερού στο υψηλότερο επίπεδο και πραγματοποιήστε έναν κύκλο πλυσίματος χωρίς σκεύη.
3. Μετά τον κύκλο πλυσίματος χωρίς σκεύη, κοιτάξτε το εγχειρίδιο οδηγιών χρήσης και επαναρυθμίστε το επίπεδο σκληρότητας νερού ώστε να ταιριάζει με αυτό της παροχής νερού.
4. Κάντε τις κατάλληλες ρυθμίσεις λαμπρυντικού.

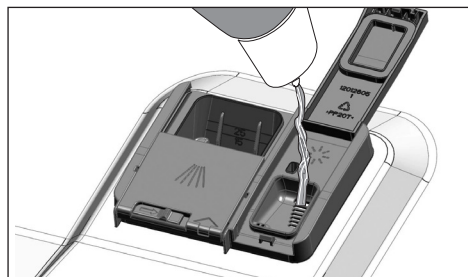
Λαμπρυντικό

i Το λαμπρυντικό που χρησιμοποιείται στα πλυντήρια πιάτων έχει ειδική σύνθεση με σκοπό να βελτιώνει την απόδοση στεγνώματος και να αποτρέπει την παρουσία λεκέδων από νερό ή άλατα ασβεστίου στα πλυμένα είδη. Για αυτό το λόγο, πρέπει να προσέχετε ώστε να υπάρχει πάντα λαμπρυντικό στο δοχείο λαμπρυντικού και να χρησιμοποιείτε μόνο λαμπρυντικά που έχουν παραχθεί ειδικά και μόνο για πλυντήρια πιάτων.

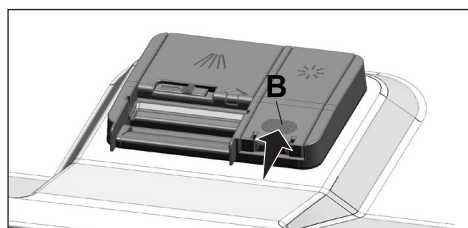
1. Ανοίξτε το καπάκι του δοχείου λαμπρυντικού χρησιμοποιώντας την ασφάλιση.



2. Γεμίστε το δοχείο μέχρι το επίπεδο «MAX».



3. Πιέστε ελαφρά το σημείο (B) του καπακιού του ρεζερβουάρ για να το κλείσετε.



4. Εάν υπάρχουν λεκέδες στα σκεύη μετά την πλύση, το επίπεδο πρέπει να αυξηθεί, ενώ εάν παραμένει ένα μπλε ίχνος αφού τα σκουπίσετε με το χέρι, το επίπεδο πρέπει να μειωθεί. Εργοστασιακά το επίπεδο έχει ρυθμιστεί στη θέση 3.

i Η ρύθμιση λαμπρυντικού περιγράφεται στο τμήμα «Ρύθμιση της ποσότητας λαμπρυντικού» στην ενότητα σχετικά με τη χρήση της συσκευής.

i Σκουπίστε και καθαρίστε τυχόν λαμπρυντικό που χύθηκε έξω από το δοχείο λαμπρυντικού. Τυχόν λαμπρυντικό που χύθηκε κατά λάθος θα προκαλέσει αφρισμό και θα μειώσει την απόδοση του πλυσίματος.

Είδη ακατάλληλα για πλύσιμο στο πλυντήριο πιάτων

- Ποτέ μην πλένετε στο πλυντήριο πιάτων σας πιάτα λερωμένα με στάχτη τσιγάρων, υπολείμματα κεριού, βερνίκια, βαφές, χημικά κλπ.
- Μην πλένετε στο πλυντήριο πιάτων ασημικά και μαχαιροπίρουνα με ξύλινες ή κοκάλινες λαβές, κολλημένα τμήματα ή τμήματα που δεν έχουν αντοχή στη θερμότητα, καθώς και δοχεία από χαλκό ή με επικάλυψη κασσίτερου.

i Οι διακοσμητικές στάμπες σε πορσελάνινα είδη καθώς και αλουμινένια και ασημένια είδη μπορεί να υποστούν αλλοίωση του χρώματός τους ή να μαυρίσουν μετά το πλύσιμό τους στο πλυντήριο, ακριβώς όπως συμβαίνει και με το πλύσιμο στο χέρι. Ορισμένοι τύποι ευπαθών γυάλινων και κρυστάλλινων ειδών μπορεί να χάσουν τη στιλπνότητά τους με το πέρασμα του χρόνου. Συνιστούμε να ελέγχετε εάν τα σερβίτσια που πρόκειται να προμηθευτείτε είναι κατάλληλα για πλύσιμο ειδικά σε πλυντήριο πιάτων.

Τοποθέτηση των σκευών μέσα στο πλυντήριο

Ανάλογα με τη χωρητικότητα του πλυντηρίου πιάτων σας, μπορείτε να χρησιμοποιήσετε το πλυντήριο πιάτων με τον βέλτιστο τρόπο όσον αφορά την κατανάλωση ενέργειας και την απόδοση πλυσίματος και στεγνώματος, μόνο εάν τοποθετείτε τα σκεύη τακτοποιημένα.

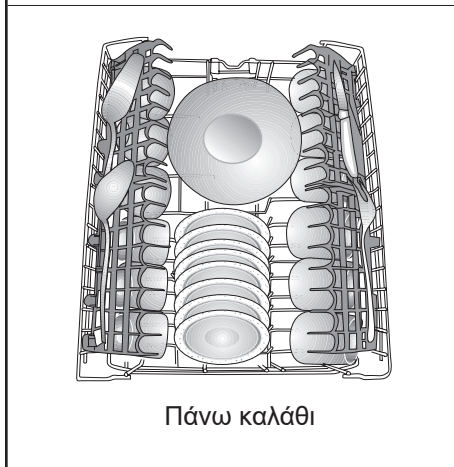
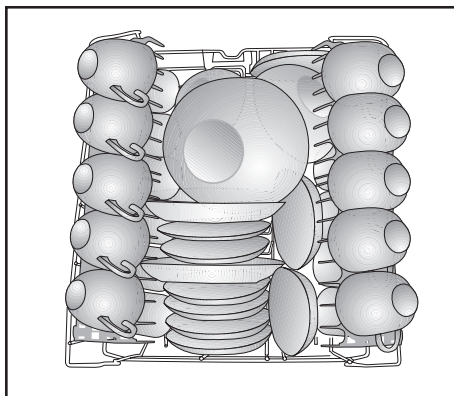
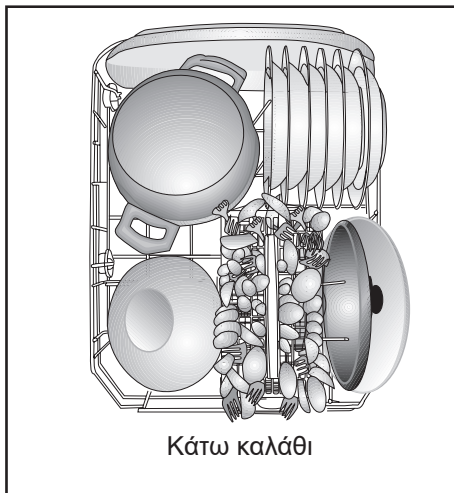
- Σκουπίζετε και απομακρύνετε τα πολλά υπολείμματα φαγητού (κόκαλα, κουκούτσια κλπ.) από τα σκεύη πριν τα τοποθετήσετε στο πλυντήριο πιάτων.
- Τοποθετείτε τα λεπτά, στενά είδη στα μεσαία τμήματα των καλαθιών, εάν είναι δυνατόν.

- Τοποθετείτε τα πιο λερωμένα και μεγαλύτερα είδη στο κάτω καλάθι και τα μικρότερα, πιο ευαίσθητα και ελαφριά είδη στο πάνω καλάθι.
- Τοποθετείτε τα κοίλα σκεύη καθώς και τα μπολ, ποτήρια και κατασαρόλες, ανάποδα στο πλυντήριο πιάτων. Με αυτό τον τρόπο αποτρέπεται η συσσώρευση νερού στις κοιλότητες.

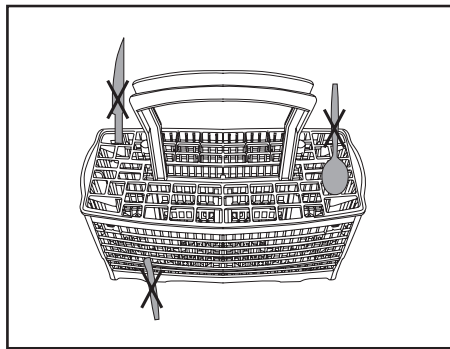
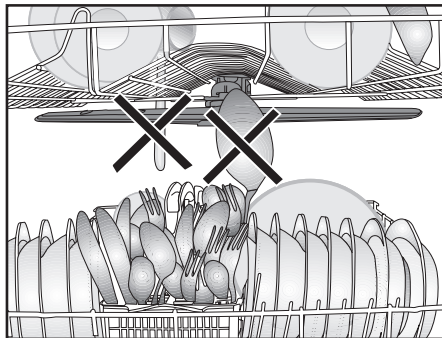
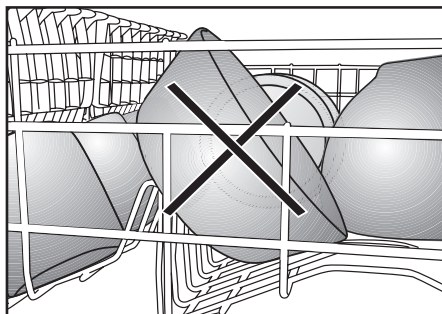
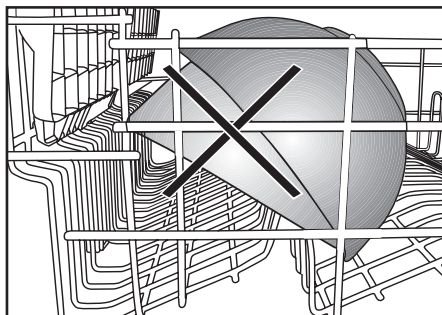
! Για την πρόληψη ενδεχόμενων τραυματισμών, πάντα τοποθετείτε ανάποδα τα αιχμηρά και μυτερά είδη όπως πιρούνι σερβιρίσματος, μαχαίρι ψωμιού κλπ. ώστε τα μυτερά άκρα τους να κοιτάζουν προς τα κάτω ή τοποθετείτε τα οριζόντια μέσα στα καλάθια.

Αφαιρείτε πρώτα τα σκεύη από το κάτω καλάθι και μετά από το πάνω καλάθι.

Υποδείξεις τοποθέτησης των σκευών
στο πλυντήριο πιάτων



Ακατάλληλη φόρτωση του πλυντηρίου πιάτων

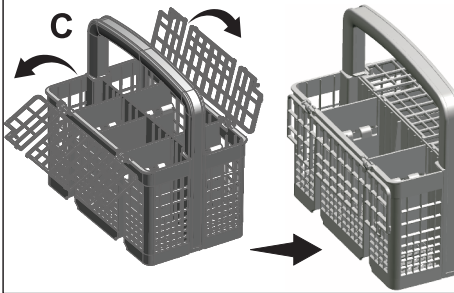
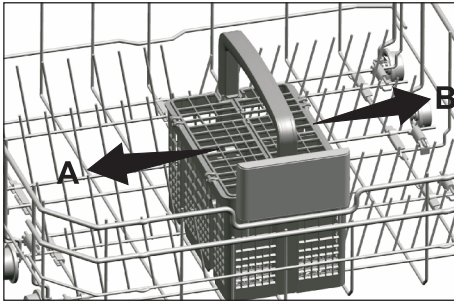


Καλάθι για μαχαιροπίρουνα

(εξαρτάται από το μοντέλο)

Το καλάθι για μαχαιροπίρουνα έχει σχεδιαστεί για το αποτελεσματικό πλύσιμο ειδών όπως μαχίρια, πιρούνια, κουτάλια κλπ.

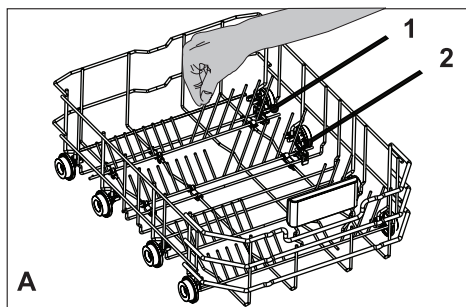
Επειδή το καλάθι για μαχαιροπίρουνα μπορεί να μετακινηθεί (A, B), μπορείτε να δημιουργήσετε περισσότερο χώρο όταν τοποθετείτε τα σκεύη σας στο κάτω καλάθι και να ελευθερώσετε μερικό χώρο για τα σκεύη διαφόρων μεγεθών που χρησιμοποιείτε.



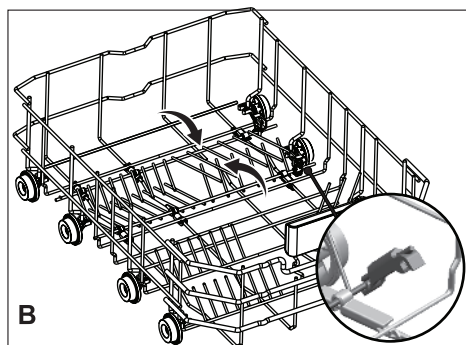
Πτυσσόμενες περόνες κάτω καλαθιού

(εξαρτάται από το μοντέλο)

Οι πτυσσόμενες περόνες (A) που βρίσκονται στο κάτω καλάθι της συσκευής έχουν σχεδιαστεί για ευκολότερη τοποθέτηση μεγάλων ειδών όπως κατσαρόλες, μπολ κλπ. Μπορείτε να δημιουργήσετε μεγαλύτερους χώρους διπλώνοντας κάθε τμήμα περονών μεμονωμένα ή όλα ταυτόχρονα.



Για να θέσετε τις πτυσσόμενες περόνες σε οριζόντια θέση, πιάστε τις περόνες από τη μεσαία θέση και σπρώξτε τις στην κατεύθυνση των βελών (B). Για να επαναφέρετε τις περόνες στην κάθετη θέση, απλά σηκώστε τις. Οι πτυσσόμενες περόνες θα κουμπώσουν πάλι στην ασφάλιση με χαρακτηριστικό ήχο "κλικ" (C).

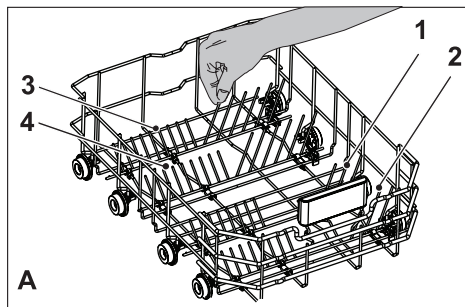


i Αν θέσετε τις περόνες στην οριζόντια θέση κρατώντας τις από τις μύτες τους μπορεί να τις κάνετε να λυγίσουν. Επομένως, πρέπει να τοποθετείτε τις περόνες στη μεσαία έως οριζόντια ή κάθετη θέση κρατώντας τις από το κυρίως σώμα τους και σπρώχνοντάς τις στην κατεύθυνση του βέλους.

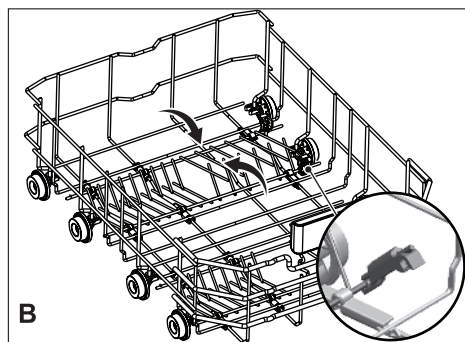
Πτυσσόμενες περόνες κάτω καλαθιού

(εξαρτάται από το μοντέλο)

Οι πτυσσόμενες περόνες (A) που βρίσκονται στο κάτω καλάθι της συσκευής έχουν σχεδιαστεί για ευκολότερη τοποθέτηση μεγάλων ειδών όπως κατσαρόλες, μπολ κλπ. Μπορείτε να δημιουργήσετε μεγαλύτερους χώρους διπλώνοντας κάθε τμήμα περονών μεμονωμένα ή όλα ταυτόχρονα.



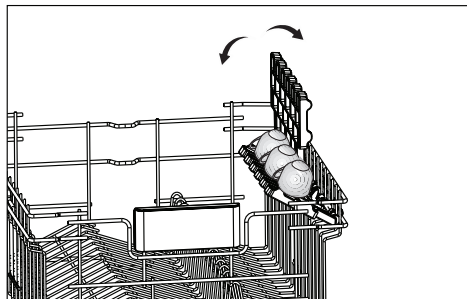
Για να θέσετε τις πτυσσόμενες περόνες σε οριζόντια θέση, πιάστε τις περόνες από τη μεσαία θέση και σπρώξτε τις στην κατεύθυνση των βελών (B). Για να επαναφέρετε τις περόνες στην κάθετη θέση, απλά σηκώστε τις. Οι πτυσσόμενες περόνες θα κουμπώσουν πάλι στην ασφάλιση με χαρακτηριστικό ήχο "κλικ" (C).



i Αν θέσετε τις περόνες στην οριζόντια θέση κρατώντας τις από τις μύτες τους μπορεί να τις κάνετε να λυγίσουν. Επομένως, πρέπει να τοποθετείτε τις περόνες στη μεσαία έως οριζόντια ή κάθετη θέση κρατώντας τις από το κυρίως σώμα τους και σπρώχνοντάς τις στην κατεύθυνση του βέλους.

Σχάρα στο πάνω καλάθι

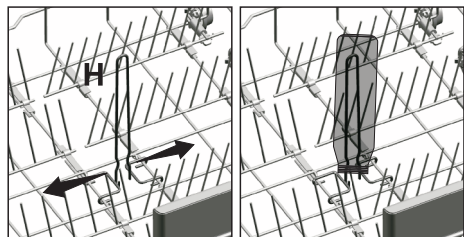
(εξαρτάται από το μοντέλο)



Σύρμα μπουκαλιών κάτω καλαθιού

(εξαρτάται από το μοντέλο)

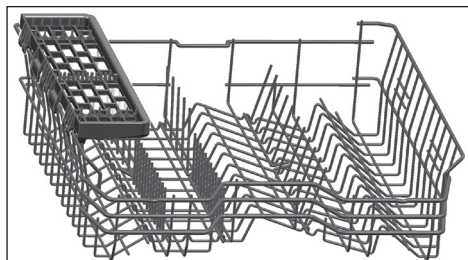
Το σύρμα μπουκαλιών έχει σχεδιαστεί για ευκολότερο πλύσιμο ειδών μεγάλου μήκους με πλατύ στόμιο. Μπορείτε να αφαιρέσετε το σύρμα μπουκαλιών από το καλάθι όταν δεν χρησιμοποιείται τραβώντας το έξω και από τις δύο πλευρές (H).



Σχάρα πολλαπλών χρήσεων στο πάνω καλάθι

(εξαρτάται από το μοντέλο)

Αυτό το αξεσουάρ που βρίσκεται στο πάνω καλάθι της συσκευής, επιτρέπει να πλένετε εύκολα τα είδη όπως κουτάλες και μαχαιρία ψωμιού που έχουν μεγάλο μήκος.



Μπορείτε να ανυψώσετε τη σχάρα πολλαπλών χρήσεων του πάνω καλαθιού και να την αφαιρέσετε, αν δεν θέλετε να τη χρησιμοποιήσετε.



Αν θέλετε να χρησιμοποιήσετε πάλι τη σχάρα πολλαπλών χρήσεων του πάνω καλαθιού, μπορείτε να τη συνδέσετε εύκολα στο πλευρικό τμήμα του πάνω καλαθιού.



Ρύθμιση του ύψους του πάνω καλαθιού

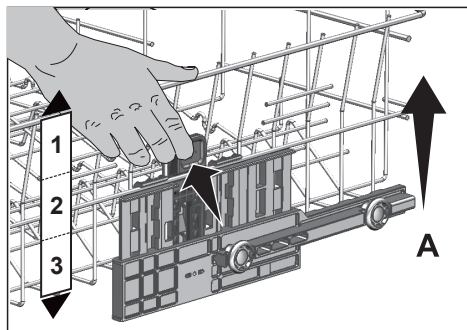
(εξαρτάται από το μοντέλο)

Ο μηχανισμός ρύθμισης του ύψους του πάνω καλαθιού έχει σχεδιαστεί για να μπορείτε να δημιουργείτε μεγάλους χώρους στο κάτω ή στο πάνω τμήμα της συσκευής σας, ανάλογα με τις ανάγκες, με ρύθμιση του ύψους προς τα πάνω ή προς τα κάτω και ενώ το καλάθι σας είναι κενό ή φορτωμένο.

Χάρη σε αυτό το μηχανισμό, μπορείτε να χρησιμοποιήσετε το καλάθι σε τρεις διαφορετικές θέσεις, δηλαδή κάτω, μεσαία και πάνω θέση (1, 2, 3).

1. Για να ανυψώσετε το καλάθι, κρατήστε τα σύρματα του πάνω καλαθιού και με τα δύο χέρια ενώ το καλάθι είναι στην κατώτατη θέση και τραβήξτε προς τα πάνω (A).
2. Θα ακούσετε ένα "κλικ" από το δεξιό και αριστερό μηχανισμό, που υποδεικνύει ότι το καλάθι έχει φθάσει στο επόμενο επίπεδο. Ελευθερώστε το καλάθι.

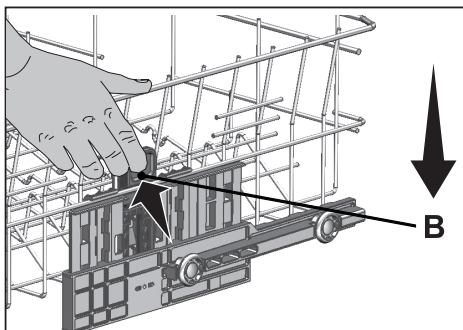
Επαναλάβετε τη διαδικασία, αν το ύψος δεν επαρκεί.



Για να κατεβάσετε το καλάθι, όταν είναι στην ανώτατη θέση:

1. Κρατήστε τα σύρματα του πάνω καλαθιού και με τα δύο χέρια, ανυψώστε ελαφρά το καλάθι και ταυτόχρονα ωθήστε και ελευθερώστε τις ασφαλίστρες που φαίνονται στην εικόνα (B).
2. Κατεβάστε το καλάθι από την τρέχουσα θέση του στην κατώτερη.
3. Ελευθερώστε το καλάθι αφού έχει κατέβει ένα επίπεδο.

Επαναλάβετε τη διαδικασία, αν το ύψος δεν επαρκεί.



i Ο μηχανισμός μετακίνησης ενδέχεται να μη λειτουργεί σωστά αν το πάνω καλάθι είναι υπερφορτωμένο ή αν το βάρος δεν είναι μοιρασμένο ομοιόμορφα. Αν είναι πολύ βαρύ, μπορεί να πέσει ένα επίπεδο κάτω.

i Βεβαιωθείτε ότι ο μηχανισμός ρύθμισης είναι στην ίδια θέση στην αριστερή και δεξιά πλευρά του πάνω καλαθιού.

Πάνω καλάθι για μαχαιροπίρουνα

(εξαρτάται από το μοντέλο)

Το πάνω καλάθι για μαχαιροπίρουνα έχει σχεδιαστεί για να πλένει τα μαχαιροπίρουνά σας, δηλαδή πιρούνια, κουτάλια κλπ., με τοποθέτησή τους ανάμεσα στις ράβδους στο καλάθι.

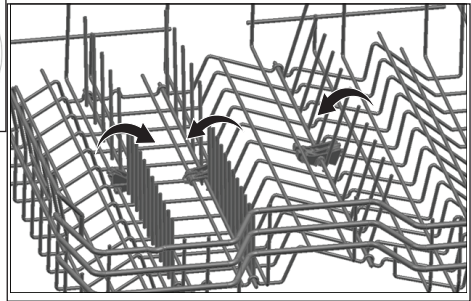


Πτυσσόμενες περόνες στο πάνω καλάθι

(εξαρτάται από το μοντέλο)

Μπορείτε να χρησιμοποιήσετε τις πτυσσόμενες περόνες όταν χρειάζεστε μεγαλύτερο χώρο για τα σκεύη σας στο πάνω καλάθι της συσκευής.

Για να θέσετε τις πτυσσόμενες περόνες σε οριζόντια θέση, πιάστε τις περόνες από τη μεσαία θέση και ωθήστε τις στην κατεύθυνση του βέλους στην εικόνα. Τοποθετήστε τα μεγαλύτερα σκεύη σας στο χώρο που δημιουργείται. Για να επαναφέρετε τις περόνες στην κάθετη θέση, απλά ανυψώστε τις.



- i** Αν θέσετε τις περόνες στην οριζόντια θέση κρατώντας τις από τις μύτες τους μπορεί να τις κάνετε να λυγίσουν. Επομένως πρέπει να κρατάτε τις περόνες από τα στελέχη τους για να τις φέρετε στην οριζόντια ή κάθετη θέση.

6- Λειτουργία του προϊόντος

! Διαβάστε πρώτα την ενότητα «Οδηγίες Ασφαλείας»!

i Διαβάστε τον «Σύντομο Οδηγό» πριν από αυτή την ενότητα.

Πλήκτρα

Περιστροφικό κουμπί Ενεργοποίησης - Απενεργοποίησης / Επιλογής προγράμματος

Όταν επιλέξετε ένα πρόγραμμα με το Περιστροφικό κουμπί Ενεργοποίησης - Απενεργοποίησης / Επιλογής προγράμματος, ανάβει η προειδοποιητική λυχνία ελέγχου Ενεργοποίησης, ενώ η λυχνία απενεργοποιείται όταν φέρετε το περιστροφικό κουμπί στη θέση Απενεργοποίησης.

Πλήκτρο Έναρξης / Παύσης / Ακύρωσης

Χρησιμοποιείται για έναρξη λειτουργίας, παύση λειτουργίας ή ακύρωση του επιλεγμένου προγράμματος.

Πλήκτρο Χρονικής καθυστέρησης
Χρησιμοποιείται για ρύθμιση της διάρκειας της χρονικής καθυστέρησης.

Προετοιμασία της συσκευής

1. Ανοίξτε την πόρτα του πλυντηρίου πιάτων.
2. Τοποθετήστε τα σκεύη σας μέσα στη συσκευή όπως περιγράφεται στο εγχειρίδιο χρήσης.
3. Βεβαιωθείτε ότι ο πάνω και κάτω βραχίονας πλύσης περιστρέφονται ελεύθερα.
4. Προσθέστε επαρκή ποσότητα απορρυπαντικού στον χώρο απορρυπαντικού.
5. Ελέγξτε αν είναι αναμμένες οι ενδείξεις χαμηλού ειδικού αλατιού και χαμηλού

γυαλιστικού, και προσθέστε ειδικό αλάτι και/ή γυαλιστικό αν απαιτείται.

6. Κλείστε την πόρτα του πλυντηρίου πιάτων.

Επιλογή προγράμματος

1. Ενεργοποιήστε το πλυντήριο πιάτων σας με το Περιστροφικό κουμπί Ενεργοποίησης - Απενεργοποίησης / Επιλογής προγράμματος.
2. Επιλέξτε το κατάλληλο πρόγραμμα πλυσίματος για τα σκεύη σας λαμβάνοντας υπόψη τις πληροφορίες στον πίνακα πληροφοριών προγραμμάτων και μέσων τιμών κατανάλωσης.
3. Με το περιστροφικό κουμπί Επιλογής προγράμματος επιλέξτε το πρόγραμμα που επιθυμείτε.

Βοηθητικές λειτουργίες

Τα προγράμματα πλυσίματος του πλυντηρίου πιάτων σας έχουν σχεδιαστεί για να επιτυγχάνετε το καλύτερο αποτέλεσμα καθαρισμού, ανάλογα με τον τύπο του ρύπου, το βαθμό ρύπανσης και τις ιδιότητες των σκευών που πρόκειται να πλυθούν. Οι βοηθητικές λειτουργίες παρέχονται για να σας επιτρέπουν να εξοικονομείτε χρόνο, νερό και ενέργεια και να εκτελείτε μια πιο άνετη πλύση ανάλογα με τις δικές σας συνθήκες.

i Οι βοηθητικές λειτουργίες μπορεί να προκαλέσουν αλλαγές της διάρκειας του προγράμματος.

i Οι βοηθητικές λειτουργίες δεν είναι κατάλληλες για όλα τα προγράμματα πλυσίματος. Η ένδειξη της βοηθητικής λειτουργίας η οποία δεν είναι συμβατή με το πρόγραμμα δεν θα είναι ενεργή.

Για να προσθέσετε στο πρόγραμμα μια βοηθητική λειτουργία:

1. Επιλέξτε το επιθυμητό πρόγραμμα πλυσίματος πατώντας το πλήκτρο επιλογής προγράμματος.
2. Στο επιλεγμένο πρόγραμμα πλυσίματος, αν επιλέξετε πρόσθετη λειτουργία, το σύμβολό της θα εμφανιστεί στην οθόνη. Αν πατήσετε ξανά το πλήκτρο λειτουργιών, το σύμβολο θα πάψει να εμφανίζεται και η επιλογή ακυρώνεται.

Fast+ Λειτουργία

(εξαρτάται από το μοντέλο)

Μειώνει το χρόνο του επιλεγμένου κύκλου πλύσης και μειώνει την κατανάλωση νερού με τη δυνατότητα πλύσης υπό υψηλότερη πίεση.

Super Rinse Λειτουργία

(εξαρτάται από το μοντέλο)

Ανάλογα με τον τύπο απορρυπαντικού που χρησιμοποιείτε, σε περίπτωση που προκύψει πρόβλημα διάλυσης του απορρυπαντικού, η λειτουργία αυτή θα αφαιρέσει τις κηλίδες που παραμένουν στα σκεύη, επιτρέποντας βέλτιστη απόδοση ξεβγάλματος.

SteamGloss Λειτουργία

(εξαρτάται από το μοντέλο)

Παρέχει ανώτερη απόδοση στεγνώματος.

Λειτουργία Μισού φορτίου

(εξαρτάται από το μοντέλο)

Χρησιμοποιείται για λειτουργία της συσκευής χωρίς πλήρες φορτίο.

1. Τοποθετήστε τα πιάτα σας μέσα στο πλυντήριο όπως επιθυμείτε.
2. Ενεργοποιήστε τη συσκευή με το πλήκτρο Ενεργοποίησης/ Απενεργοποίησης.
3. Επιλέξτε το επιθυμητό πρόγραμμα και πιέστε το πλήκτρο Μισού Φορτίου. Η ένδειξη μισού φορτίου θα ανάψει στον πίνακα ενδείξεων στις ενδείξεις Επιλεγμένης λειτουργίας.
4. Ξεκινήστε το πρόγραμμα πατώντας το πλήκτρο Έναρξης / Παύσης / Ακύρωσης.

- i** Με τη λειτουργία Μισού φορτίου μπορείτε να εξοικονομήσετε και νερό και ενέργεια ενώ χρησιμοποιείτε το πάνω και το κάτω καλάθι της συσκευής.

Λειτουργία Απορρυπαντικού σε ταμπλέτα

(εξαρτάται από το μοντέλο)

Επιτρέπεται να αποκτήσετε καλύτερα αποτελέσματα στεγνώματος από τα απορρυπαντικά συνδυασμένων χρήσεων, που ονομάζονται απορρυπαντικά όλα σε ένα, όπως 2 σε 1, 3 σε 1, 4 σε 1, 5 σε 1 κλπ., ανάλογα με το επίπεδο σκληρότητας του νερού βρύσης.

Πιέστε και κρατήστε πατημένα τα πλήκτρα λειτουργίας ταμπλέτας που βρίσκονται στον πίνακα για να ενεργοποιήσετε τη λειτουργία για τα κατάλληλα προγράμματα. Επιλέγοντας τη λειτουργία ταμπλέτας θα ανάψει η ένδειξη ταμπλέτας απορρυπαντικού.

- i** Εάν έχετε επιλέξει τη χρήση Ταμπλέτας στο τελευταίο πρόγραμμα πλυσίματος, η λειτουργία Ταμπλέτα θα παραμείνει ενεργή στο επόμενο πρόγραμμα πλυσίματος που θα επιλέξετε. Αν δεν θέλετε να χρησιμοποιήσετε αυτές τις λειτουργίες στο νέο πρόγραμμα που επιλέξατε, πατήστε το πλήκτρο Απορρυπαντικού σε ταμπλέτα μέχρι να σβήσει η ενδεικτική λυχνία της λειτουργίας αυτής.
- i** Η λειτουργία Απορρυπαντικού σε ταμπλέτα μπορεί να προκαλέσει αλλαγή στη διάρκεια του προγράμματος.

Κλειδωμα (πλήκτρων) προστασίας

(Εξαρτάται από το μοντέλο)

Μπορείτε να εμποδίσετε άλλα άτομα να επηρεάσουν και να αλλάξουν τη ροή του προγράμματος και τον χρόνο καθυστέρησης κατά τη διάρκεια της λειτουργίας της συσκευής.

Για να ενεργοποιήσετε το κλειδωμα προστασίας:

1. Πατήστε και κρατήστε πατημένο για τρία δευτερόλεπτα το Κλειδωμα (πλήκτρων) προστασίας.
2. Η ένδειξη Κλειδωμα (πλήκτρων) προστασίας θα ανάψει και το κλειδωμα πλήκτρων θα ενεργοποιηθεί.

i Το κλειδωμα προστασίας αποτρέπει την αλλαγή των επιλεγμένων λειτουργιών και απενεργοποιεί το πλήκτρο Έναρξης / Παύσης / Ακύρωσης.

i Το κλειδωμα προστασίας δεν κλειδώνει την πόρτα της συσκευής.

i Το κλειδωμα προστασίας απενεργοποιείται αυτόματα αν απενεργοποιήσετε τη συσκευή σας με το πλήκτρο Ενεργοποίησης-απενεργοποίησης.

Για να ακυρώσετε το κλειδωμα προστασίας:

1. Πατήστε και κρατήστε πατημένο για τρία δευτερόλεπτα το Κλειδωμα (πλήκτρων) προστασίας.
2. Η ένδειξη Κλειδωμα (πλήκτρων) προστασίας θα σβήσει και το κλειδωμα πλήκτρων θα ακυρωθεί.

SelfDry

(Εξαρτάται από το μοντέλο)

Η λειτουργία της συσκευής σας "SelfDry" αυξάνει την αποτελεσματικότητα του στεγνώματος στη συσκευή εξοικονομώντας ταυτόχρονα ενέργεια. Υπάρχουν δύο επιλογές: "Απενεργοποίηση" και "Ενεργοποίηση".

Για να ενεργοποιήσετε τη λειτουργία

SelfDry:

1. Πατήστε το κουμπί SelfDry. Όταν είναι ενεργή η λειτουργία, ανάβει η ένδειξη που δείχνει την επιλογή της λειτουργίας.
2. Η λειτουργία SelfDry έχει ενεργοποιηθεί.

Όταν ενεργοποιήσετε αυτή τη λειτουργία, η πόρτα της συσκευής σας ανοίγει αυτόματα στο τέλος του προγράμματος πλυσίματος.

Για να απενεργοποιήσετε τη λειτουργία SelfDry:

1. Πατήστε το κουμπί SelfDry. Όταν έχει απενεργοποιηθεί η λειτουργία, σβήνει η ένδειξη που δείχνει την επιλογή της λειτουργίας.
2. Η λειτουργία SelfDry έχει απενεργοποιηθεί.

i Η λειτουργία SelfDry ανοίγει την πόρτα της συσκευής στο τέλος του κύκλου πλυσίματος, χάρη στους "άξονες ανοίγματος πόρτας". Για τη διαδικασία αυτή χρειάζονται περίπου 2 λεπτά. Αν υπάρξει διακοπή ρεύματος ενώ κινούνται οι άξονες, μην ασκήσετε βία στην πόρτα για να κλείσει. Όταν αποκατασταθεί η τροφοδοσία ρεύματος, η διαδικασία θα ολοκληρωθεί, και οι άξονες θα επανέλθουν στην αρχική τους θέση.

i Η λειτουργία SelfDry μπορεί να αλλάξει τη διάρκεια του επιλεγμένου προγράμματος.

Φωτισμός δαπέδου

Ειδοποίηση ότι το πλυντήριο είναι σε φάση πλυσίματος

(εξαρτάται από το μοντέλο)

Η συσκευή σας κατευθύνει ένα φως προς το δάπεδο κατά τη διάρκεια της διαδικασίας πλυσίματος. Το φως απενεργοποιείται αφού ολοκληρωθεί η διαδικασία πλυσίματος.

i Ο φωτισμός δαπέδου ενεργοποιείται αυτόματα όταν ξεκινήσει το πρόγραμμα πλυσίματος και παραμένει αναμμένο ως το τέλος του προγράμματος.

i Ο φωτισμός δαπέδου δεν μπορεί να ακυρωθεί από το χρήστη.

Εσωτερικός φωτισμός

(εξαρτάται από το μοντέλο)

Ορισμένα μοντέλα διαθέτουν εσωτερικό φωτισμό για να φωτίζεται το εσωτερικό όταν ανοίγει η πόρτα.

Προγραμματισμός του χρονικού διαστήματος πλυσίματος

Πλήκτρο Χρονικής καθυστέρησης

Μπορείτε να καθυστερήσετε τον χρόνο έναρξης του προγράμματος για έως 9 ώρες χρησιμοποιώντας το πλήκτρο Καθυστερήσης. Πατήστε το πλήκτρο Έναρξης / Παύσης / Ακύρωσης μετά τη ρύθμιση της καθυστέρησης. Το πρόγραμμα ξεκινά αυτόματα όταν τελειώσει ο χρόνος καθυστέρησης.

Με κάθε πάτημα του πλήκτρου Καθυστερήσης, αρχίζουν να αναβοσβήνουν οι ενδείξεις 3-6-9 ωρών. Αν πατήσετε το πλήκτρο Έναρξης / Παύσης / Ακύρωσης ενώ αναβοσβήνει η ένδειξη της καθυστέρησης που έχετε επιλέξει, η ένδειξη καθυστέρησης ανάβει μόνιμα και αρχίζει η αντίστροφη μέτρηση. Όταν τελειώσει ο χρόνος καθυστέρησης, η ένδειξη Καθυστερήσης σβήνει και το πρόγραμμα πλυσίματος που επιλέξατε ξεκινά.

i Οι ενδείξεις Καθυστερήσης σβήνουν αν πατήσετε το πλήκτρο Καθυστερήσης ενώ αναβοσβήνει η λυχνία καθυστέρησης 9 ωρών. Αν πατήσετε το πλήκτρο Έναρξης / Παύσης / Ακύρωσης ενώ είναι σβηστές οι ενδείξεις καθυστέρησης, το πρόγραμμα που έχετε επιλέξει θα ξεκινήσει χωρίς καθυστέρηση.

i Μπορείτε να παρακολουθείτε τον υπολειπόμενο χρόνο καθυστέρησης από τις ενδείξεις καθυστέρησης. Για παράδειγμα: Αν επιλέξετε χρόνο καθυστέρησης 9 ωρών, η ένδειξη 6 ωρών θα ανάψει όταν ο

υπολειπόμενος χρόνος για την έναρξη του προγράμματος πλυσίματος είναι 6 ώρες.

Για να ακυρώσετε τη λειτουργία καθυστέρησης:

Αν πατήσετε το πλήκτρο Έναρξης / Παύσης / Ακύρωσης για 3 δευτερόλεπτα ενώ είναι ενεργή η λειτουργία καθυστέρησης, τότε η διαδικασία καθυστέρησης θα ακυρωθεί.

Έναρξη λειτουργίας του προγράμματος

Πατήστε το πλήκτρο Έναρξης / Παύσης / Ακύρωσης για να θέσετε σε λειτουργία τη συσκευή σας αφού επιλέξετε το πρόγραμμα και πρόσθετες λειτουργίες.

- i** Η συσκευή πραγματοποιεί την αποσκλήρυνση του νερού σύμφωνα με τη σκληρότητα του νερού της παροχής σας. Η διάρκεια του πλυσίματος μπορεί να διαφέρει ανάλογα με τη διεργασία αποσκλήρυνσης του νερού. Επιπλέον, η διάρκεια του προγράμματος μπορεί να αλλάξει και ενώ εκτελείται το πρόγραμμα, ανάλογα με τη θερμοκρασία του χώρου, τη θερμοκρασία του νερού παροχής και την ποσότητα των σκευών.
- i** Προσέχετε να αποφεύγετε το άνοιγμα της πόρτας της συσκευής όσο αυτή είναι σε λειτουργία. Αν χρειάζεται να ανοίξετε την πόρτα, σταματήστε τη λειτουργία της συσκευής πατώντας το πλήκτρο Έναρξης / Παύσης / Ακύρωσης. Κατόπιν ανοίξτε την πόρτα της συσκευής. Προσέχετε γιατί μπορεί να εξέλθει ατμός όταν ανοίγετε την πόρτα της συσκευής. Πατήστε πάλι το πλήκτρο Έναρξης / Παύσης / Ακύρωσης αφού κλείσετε την πόρτα της συσκευής. Η λειτουργία του προγράμματος θα συνεχιστεί.
- i** Για να διασφαλίσετε ότι θα αποστραγγιστεί πλήρως το νερό από τις επιφάνειες των σκευών και από το εσωτερικό της συσκευής

και το αποσκληρυντικό αλάτι έχει απομακρυνθεί πλήρως κατά τη διαδικασία ξεβγάλματος, η συσκευή σας συνεχίζει τη λειτουργία του στον κύκλο στεγνώματος αφού παραμένει αθόρυβο για λίγο.

Παρακολούθηση του προγράμματος

Μπορείτε να παρακολουθείτε την τρέχουσα φάση του προγράμματος που επιλέξατε από τις ενδείξεις παρακολούθησης φάσης προγράμματος στον πίνακα ελέγχου.

- i** Αν έχει ανάψει η ένδειξη στεγνώματος, η συσκευή θα πραγματοποιεί αθόρυβα το στέγνωμα για περίπου 30 έως 60 λεπτά. Μετά από αυτό το διάστημα, η ένδειξη στεγνώματος σβήνει και ανάβει η ένδειξη Τέλους. Η λυχνία Τέλους ανάβει όταν ολοκληρωθεί το πρόγραμμα πλυσίματος που έχετε επιλέξει.

Ακύρωση του προγράμματος

1. Πατήστε για 3 δευτερόλεπτα το πλήκτρο Έναρξης / Παύσης / Ακύρωσης για να ακυρώσετε το πρόγραμμα.
2. Ελευθερώστε το πλήκτρο όταν αρχίσουν να αναβοσβήνουν οι ενδείξεις Πλυσίματος και Στεγνώματος. Το νερό από το εσωτερικό της συσκευής θα πρέπει να αποστραγγιστεί μέσα σε 45 δευτερόλεπτα. Το πρόγραμμα θα ακυρωθεί όταν σβήσουν οι ενδείξεις Πλυσίματος και Στεγνώματος και ανάψει η ένδειξη Τέλους. Μετά από αυτό μπορείτε να επιλέξετε και να ξεκινήσετε ένα νέο πρόγραμμα.

- i** Ανάλογα με τη φάση που βρισκόταν το πρόγραμμα κατά το χρόνο της ακύρωσης, ενδεχομένως να υπάρχει απορρυπαντικό ή γυαλιστικό μέσα στη συσκευή και/ή πάνω στα σκεύη που πλένονται.

- i** Όταν το περιστροφικό κουμπί Επιλογής προγράμματος τεθεί στη θέση "Απενεργοποίηση", το πρόγραμμα πλυσίματος τερματίζεται και η

συσκευή ετοιμάζεται πάλι για επιλογή προγράμματος. Αν η διαδικασία πλυσίματος τερματιστεί με αυτόν τον τρόπο, μπορεί να παραμείνει νερό και απορρυπαντικό μέσα στη συσκευή.

Προειδοποιητική ένδειξη χαμηλού ειδικού αλατιού

Ελέγξτε την προειδοποιητική ένδειξη χαμηλού ειδικού αλατιού για να προσδιορίσετε αν επαρκεί το αποσκληρυντικό αλάτι που είναι διαθέσιμο στη συσκευή σας. Όταν ανάψει η προειδοποιητική ένδειξη χαμηλού ειδικού αλατιού, πρέπει να προσθέσετε ειδικό αλάτι στον χώρο ειδικού αλατιού.

- i** Η ρύθμιση του επιπέδου σκληρότητας νερού περιγράφεται στον Σύντομο Οδηγό.

Προειδοποιητική ένδειξη χαμηλού γυαλιστικού

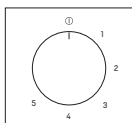
Ελέγξτε την προειδοποιητική ένδειξη χαμηλού γυαλιστικού για να προσδιορίσετε αν επαρκεί το γυαλιστικό που είναι διαθέσιμο στη συσκευή σας. Όταν ανάψει η προειδοποιητική ένδειξη χαμηλού γυαλιστικού, πρέπει να προσθέσετε γυαλιστικό στον χώρο γυαλιστικού.

Ρύθμιση της ποσότητας γυαλιστικού

1. Ενώ το περιστροφικό κουμπί Επιλογής προγράμματος είναι στη θέση "Απενεργοποίηση", πατήστε και κρατήστε πατημένο το πλήκτρο λειτουργίας Μισού φορτίου/Ταμπλέτας στη συσκευή σας και περιστρέψτε το περιστροφικό κουμπί Επιλογής προγράμματος ένα βήμα δεξιόστροφα και κρατήστε το πλήκτρο λειτουργίας πατημένο για 3 δευτερόλεπτα. Η συσκευή μεταβαίνει σε λειτουργία ρύθμισης γυαλιστικού.
2. Όταν έχει ενεργοποιηθεί η λειτουργία ρύθμισης γυαλιστικού, το επίπεδο γυαλιστικού στη μνήμη υποδεικνύεται

από τις LED παρακολούθησης προγράμματος για 5 δευτερόλεπτα.

3. Φέρτε το περιστροφικό κουμπί Επιλογής προγράμματος στην κατάλληλη θέση για τη νέα ρύθμιση ποσότητας γυαλιστικού.
4. Πατήστε το πλήκτρο Έναρξης / Παύσης / Ακύρωσης για να αποθηκεύσετε την επιλεγμένη ρύθμιση στη μνήμη.
5. Η συσκευή επιστρέφει στην κανονική λειτουργία όταν φέρετε πάλι το περιστροφικό κουμπί Επιλογής προγράμματος στη θέση "Απενεργοποίηση".



Τέλος του προγράμματος

Η ένδειξη Τέλους προγράμματος ανάβει όταν έχει ολοκληρωθεί το πρόγραμμα πλυσίματος.

1. Απενεργοποιήστε τη συσκευή σας με το Περιστροφικό κουμπί Ενεργοποίησης - Απενεργοποίησης / Επιλογής προγράμματος.
2. Κλείστε τον διακόπτη παροχής νερού.
3. Αφαιρέστε το βύσμα από την έξοδο νερού.

i Αφού ολοκληρωθεί το πλύσιμο των σκευών, αφήστε τα μέσα στη συσκευή για περίπου 15 λεπτά για να στεγνώσουν. Τα σκεύη σας θα στεγνώσουν γρηγορότερα αν αφήσετε την πόρτα της συσκευής σας μισάνοιχτη σε αυτό το διάστημα. Με αυτόν τον τρόπο θα βελτιωθεί η αποτελεσματικότητα του στεγνώματος στη συσκευή.

Ποσότητα γυαλιστικού	Επίπεδο του περιστροφικού κουμπιού Επιλογής προγράμματος	Δείκτης ρύθμισης γυαλιστικού
Ελευθερώνεται 1 δόση γυαλιστικού	1	Είναι αναμμένη η ένδειξη πλυσίματος στον πίνακα ενδείξεων
Ελευθερώνονται 2 δόσεις γυαλιστικού	2	Είναι αναμμένη η ένδειξη στεγνώματος στον πίνακα ενδείξεων
Ελευθερώνονται 3 δόσεις γυαλιστικού	3	Είναι αναμμένη η ένδειξη τέλους στον πίνακα ενδείξεων
Ελευθερώνονται 4 δόσεις γυαλιστικού	4	Είναι αναμμένες οι ενδείξεις πλυσίματος, στεγνώματος και τέλους στον πίνακα ενδείξεων
Δεν εφαρμόζεται καμία δόση γυαλιστικού	5	Οι ενδείξεις πλυσίματος, στεγνώματος και τέλους στον πίνακα ενδείξεων αναβοσβήνουν με διάστημα 1 δευτερολέπτου

7-Συντήρηση και καθαρισμός

! Διαβάστε πρώτα την ενότητα «Οδηγίες Ασφαλείας»!

! Αποσυνδέετε το προϊόν από την πρίζα και κλείνετε τη βρύση νερού πριν από οποιαδήποτε διαδικασία καθαρισμού.

i Μην χρησιμοποιείτε για τον καθαρισμό υλικά που χαράζουν.

i Καθαρίζετε το φίλτρο και τους βραχίονες πλύσης τουλάχιστον μία φορά την εβδομάδα για να λειτουργεί αποδοτικά η συσκευή.

Η διάρκεια ζωής του προϊόντος παρατείνεται και τα συνήθη προβλήματα μειώνονται, εάν το προϊόν καθαρίζεται σε τακτά διαστήματα.

Καθαρισμός της εξωτερικής επιφάνειας του προϊόντος

ΕΙΔΟΠΟΙΗΣΗ Καθαρίζετε προσεκτικά την εξωτερική επιφάνεια και τις στεγανοποιήσεις της πόρτας του προϊόντος χρησιμοποιώντας ένα ήπιο καθαριστικό και ένα ελαφρά βρεγμένο πανί. Σκουπίζετε τον «πίνακα ελέγχου» μόνο με ένα ελαφρά υγρό πανί.

Καθαρισμός του εσωτερικού της συσκευής

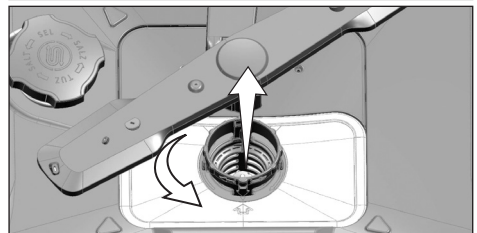
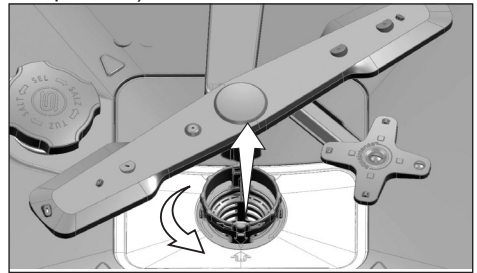
- Καθαρίζετε το εσωτερικό της συσκευής κάθε μήνα χρησιμοποιώντας την με το πρόγραμμα που εκτελείται με την υψηλότερη δυνατή θερμοκρασία με απορρυπαντικό ή ειδικά καθαριστικά συσκευών. Αυτό θα βοηθήσει στην απομάκρυνση των υπολειμμάτων και των αλάτων από το εσωτερικό της συσκευής.
- Εάν έχει παραμείνει νερό μέσα στη συσκευή, αποστραγγίστε το νερό εκτελώντας τις διαδικασίες που αναφέρονται στο τμήμα «Ακύρωση προγράμματος». Εάν δεν μπορεί να εκκενωθεί το νερό, αφαιρέστε τα φίλτρα όπως αναφέρεται στην ενότητα

«Καθαρισμός των φίλτρων» και ελέγξτε εάν τυχόν έχουν συσσωρευτεί αποθέσεις υπολειμμάτων στο κάτω μέρος κάδου της συσκευής και εμποδίζουν τη ροή του νερού. Καθαρίστε εάν χρειάζεται.

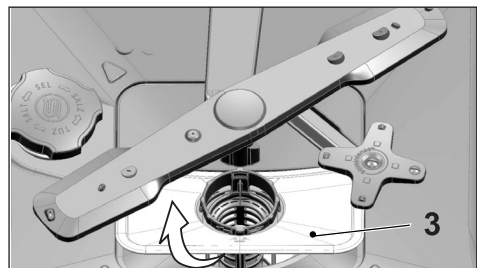
Καθαρισμός των φίλτρων

Καθαρίζετε τα φίλτρα τουλάχιστον μία φορά την εβδομάδα για να διασφαλίζετε ότι η συσκευή λειτουργεί αποδοτικά. Ελέγξτε εάν έχουν παραμείνει κατάλοιπα φαγητών πάνω στα φίλτρα. Εάν υπάρχουν κατάλοιπα φαγητών πάνω στα φίλτρα, αφαιρέστε τα και καθαρίστε τα φίλτρα καλά κάτω από τρεχούμενο νερό.

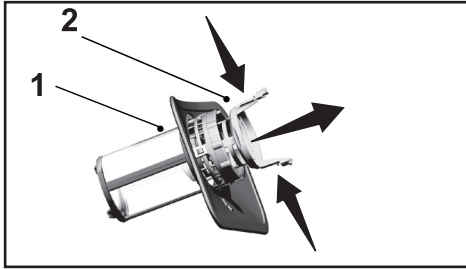
1. Περιστρέψτε αριστερόστροφα το συγκρότημα λεπτού φίλτρου (1) και προφίλτρου (2) και τραβήξτε το έξω από τη θέση έδρασής του. (εξαρτάται από το μοντέλο)



2. Τραβήξτε το μεταλλικό/ πλαστικό φίλτρο (3) έξω από τη θέση έδρασής του.



3. Πιέστε προς τα μέσα τα δύο δόντια στο προφίλτρο και διαχωρίστε το προφίλτρο από το συγκρότημα.



4. Καθαρίστε και τα τρία φίλτρα κάτω από τρεχούμενο νερό με τη βοήθεια μιας βούρτσας.
5. Τοποθετήστε το μεταλλικό/ πλαστικό φίλτρο.
6. Τοποθετήστε το προφίλτρο μέσα στο λεπτό φίλτρο. Βεβαιωθείτε ότι έχει εδράσει σωστά. Περιστρέψτε το προφίλτρο δεξιόστροφα έως ότου ακουστεί ένας ήχος «κλικ».

i Μην χρησιμοποιήσετε το πλυντήριο πιάτων χωρίς φίλτρο.

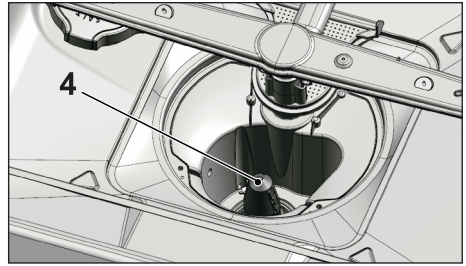
i Η λανθασμένη τοποθέτηση των φίλτρων θα μειώσει την αποδοτικότητα του πλυσίματος.

Μηχανισμός καθαρισμού του λεπτού φίλτρου

(εξαρτάται από τα μοντέλα)

i Η καθαριότητα του φίλτρου αυξάνεται κατά 80% με το σύστημα καθαρισμού του λεπτού φίλτρου που διαθέτει η συσκευή σας.

i Εάν η συσκευή σας διαθέτει τη δυνατότητα αυτόματου καθαρισμού του φίλτρου, μην αφαιρέσετε τον μηχανισμό (4) καθαρισμού του λεπτού φίλτρου για καθαρισμό.

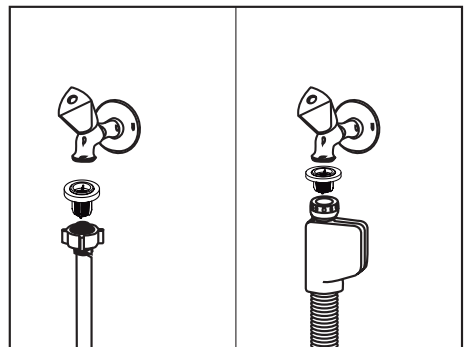


Καθαρισμός του φίλτρου εύκαμπτου σωλήνα

Οι ζημιές στη συσκευή που μπορούν να προκληθούν από ρύπους οι οποίοι προέρχονται από την παροχή νερού ύδρευσης του δήμου ή από τη δική σας εγκατάσταση νερού (όπως άμμος, ακαθαρσίες, σκουριά κλπ.) μπορούν να αποφευχθούν με τη βοήθεια του φίλτρου που συνδέεται στον εύκαμπο σωλήνα εισόδου νερού. Ελέγχετε το φίλτρο και τον εύκαμπο σωλήνα τακτικά και καθαρίστε τα εάν χρειάζεται.

1. Κλείστε τη βρύση νερού και αφαιρέστε τον εύκαμπο σωλήνα.
2. Αφού αφαιρέσετε το φίλτρο, καθαρίστε το κάτω από τρεχούμενο νερό.
3. Τοποθετήστε το καθαρισμένο φίλτρο πάλι στη θέση του μέσα στον εύκαμπο σωλήνα.
4. Εγκαταστήστε τον εύκαμπο σωλήνα στο διακόπτη νερού.

(εξαρτάται από τα μοντέλα)

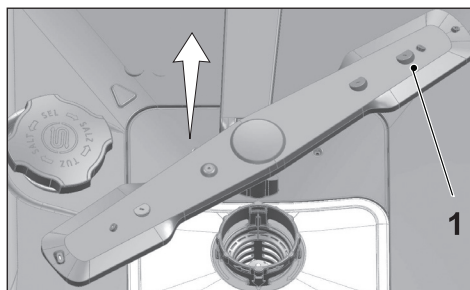


Καθαρισμός των βραχιόνων πλύσης

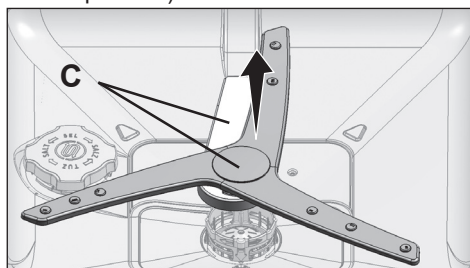
Καθαρίζετε τους βραχιόνες πλύσης τουλάχιστον μία φορά την εβδομάδα για να διασφαλίζετε ότι η συσκευή λειτουργεί αποδοτικά.

Κάτω βραχίονας πλύσης

Ελέγξτε μήπως είναι φραγμένες οι οπές στον κάτω βραχίονα πλύσης (1). Εάν είναι φραγμένες, αφαιρέστε και καθαρίστε τον βραχίονα πλύσης. Για να αφαιρέσετε τον κάτω βραχίονα πλύσης, μπορείτε να τον τραβήξετε προς τα πάνω. (εξαρτάται από τα μοντέλα)

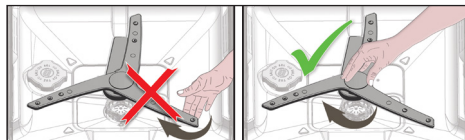


Ελέγξτε μήπως είναι φραγμένες οι οπές στο συγκρότημα κάτω βραχίονα πλύσης. Εάν είναι φραγμένες, αφαιρέστε και καθαρίστε το συγκρότημα βραχίονα πλύσης. (εξαρτάται από το μοντέλο)



Για να αφαιρέσετε και καθαρίσετε το κάτω συγκρότημα βραχίονα πλύσης μαζί, κρατήστε το με ένα χέρι από τα σημεία (C) που δείχνει η εικόνα και τραβήξτε το προς τα

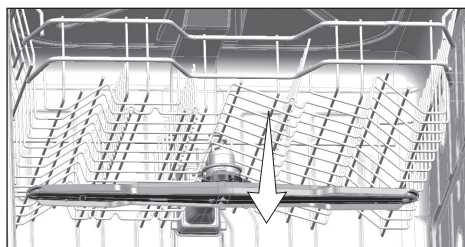
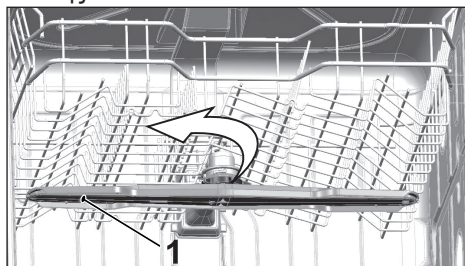
πάνω για να το αφαιρέσετε. Μετά τον καθαρισμό, ακολουθήστε αυτά τα βήματα με αντίστροφη σειρά για να επανατοποθετήσετε το συγκρότημα βραχίονα πλύσης.



i Μην επιχειρήσετε να περιστρέψετε τον βραχίονα πλύσης πιάνοντάς τον από τα άκρα του. Τυχόν προσπάθεια να περιστρέψετε τα ακραία τμήματα μπορεί να προκαλέσει θραύση του συστήματος γραναζιών εσωτερικά στον βραχίονα πλύσης.

Πάνω βραχίονας πλύσης

Ελέγξτε μήπως είναι φραγμένες οι οπές στον πάνω βραχίονα πλύσης (1). Εάν είναι φραγμένες, αφαιρέστε και καθαρίστε τον βραχίονα πλύσης. Για να αφαιρέσετε τον πάνω βραχίονα πλύσης, περιστρέψτε το παξιμάδι του αριστερόστροφα. Βεβαιωθείτε να σφίξετε καλά το παξιμάδι όταν εγκαθιστάτε τον πάνω βραχίονα πλύσης.



8-Αντιμετώπιση προβλημάτων

Η συσκευή δεν ξεκινά.

- Το καλώδιο ρεύματος είναι αποσυνδεδεμένο από την πρίζα. >>> Ελέγξτε αν το καλώδιο ρεύματος είναι συνδεδεμένο στην πρίζα.
- Η ασφάλεια έχει καεί. >>> Ελέγξτε τις ασφάλειες του σπιτιού σας.
- Υπάρχει διακοπή νερού. >>> Βεβαιωθείτε ότι ο διακόπτης εισόδου νερού είναι ανοικτός.
- Η πόρτα της συσκευής είναι ανοικτή. >>> Βεβαιωθείτε ότι έχετε κλείσει την πόρτα της συσκευής.
- Δεν έχει πατηθεί το κουμπί On / Off. >>> Βεβαιωθείτε ότι έχετε ενεργοποιήσει τη συσκευή πατώντας το κουμπί On / Off.

Τα σκεύη δεν καθαρίζουν καλά

- Τα σκεύη δεν έχουν τοποθετηθεί τακτοποιημένα μέσα στη συσκευή. >>> Τοποθετείτε τα σκεύη όπως περιγράφεται στο εγχειρίδιο οδηγιών χρήσης.
- Το επιλεγμένο πρόγραμμα είναι ακατάλληλο. >>> Επιλέξτε ένα πρόγραμμα με υψηλότερη θερμοκρασία και μεγαλύτερο χρόνο κύκλου.
- Οι βραχίονες πλύσης έχουν κολλήσει. >>> Πριν ξεκινήσετε το πρόγραμμα, περιστρέψτε με το χέρι σας τους βραχίονες πλύσης, πάνω και κάτω, για να βεβαιωθείτε ότι περιστρέφονται ελεύθερα.
- Οι οπές των βραχιόνων πλύσης είναι φραγμένες. >>> Οι οπές των βραχιόνων πλύσης, πάνω και κάτω, μπορεί να είναι φραγμένες με υπολείμματα φαγητού, όπως κουκούτσια από λεμόνια. Καθαρίζετε τακτικά τους βραχίονες πλύσης όπως παρουσιάζεται στην ενότητα "Καθαρισμός και φροντίδα".
- Τα φίλτρα είναι φραγμένα. >>> Ελέγξτε αν το σύστημα φίλτρου είναι καθαρό. Καθαρίζετε το σύστημα φίλτρων τακτικά όπως παρουσιάζεται στην ενότητα "Καθαρισμός και φροντίδα".
- Τα φίλτρα έχουν εγκατασταθεί λανθασμένα. >>> Ελέγξτε το σύστημα φίλτρων και βεβαιωθείτε ότι έχει εγκατασταθεί σωστά.
- Τα καλάθια είναι υπερφορτωμένα. >>> Μην υπερφορτώνετε τα καλάθια πάνω από τη φέρουσα ικανότητά τους.
- Το απορρυπαντικό είναι αποθηκευμένο σε ακατάλληλες συνθήκες. >>> Αν χρησιμοποιείτε απορρυπαντικό σε σκόνη, μην αποθηκεύετε τη συσκευασία του απορρυπαντικού σε χώρους με υγρασία. Διατηρείτε το σε κλειστό δοχείο αν είναι δυνατόν. Για ευκολία στην αποθήκευση, συνιστούμε να χρησιμοποιείτε απορρυπαντικά σε ταμπλέτα.
- Η ποσότητα απορρυπαντικού δεν είναι αρκετή. >>> Αν χρησιμοποιείτε απορρυπαντικό σε σκόνη, ρυθμίστε την ποσότητα του απορρυπαντικού σύμφωνα με το βαθμό λερώματος των σκευών σας και/ή τις απαιτήσεις του προγράμματος. Συνιστούμε να χρησιμοποιείτε απορρυπαντικά σε ταμπλέτα για βέλτιστα αποτελέσματα.
- Το λαμπρυντικό δεν επαρκεί. >>> Ελέγξτε την ένδειξη λαμπρυντικού και προσθέστε λαμπρυντικό, αν χρειάζεται. Αυξήστε τη ρύθμιση λαμπρυντικού αν υπάρχει αρκετή ποσότητα λαμπρυντικού στη συσκευή.

- Το καπάκι της θήκης διανομής απορρυπαντικού έχει μείνει ανοικτό. >>> Μετά την προσθήκη απορρυπαντικού βεβαιωθείτε ότι το καπάκι της θήκης διανομής απορρυπαντικού έχει κλείσει σφικτά.

Τα σκεύη δεν είναι στεγνά στο τέλος του κύκλου

- Τα σκεύη δεν έχουν τοποθετηθεί τακτοποιημένα μέσα στη συσκευή. >>> Τοποθετείτε τα σκεύη με τρόπο που δεν θα συσσωρευτεί νερό μέσα σε αυτά.
- Το λαμπρυντικό δεν επαρκεί. >>> Ελέγξτε την ένδειξη λαμπρυντικού και προσθέστε λαμπρυντικό, αν χρειάζεται. Αυξήστε τη ρύθμιση λαμπρυντικού αν υπάρχει αρκετή ποσότητα λαμπρυντικού στη συσκευή.
- Τα είδη αφαιρούνται από τη συσκευή αμέσως μετά το τέλος του προγράμματος. >>> Μη αφαιρείτε τα είδη από τη συσκευή αμέσως μετά το τέλος της διαδικασίας πλυσίματος. Ανοίγετε ελαφρά την πόρτα και περιμένετε λίγο για να απομακρυνθεί ο ατμός από το εσωτερικό του. Αφαιρείτε τα σκεύη αφού έχουν πρώτα κρυώσει σε θερμοκρασία που σας επιτρέπει να τα πιάνετε. Ξεκινήστε την διαδικασία εκφόρτωσης από το κάτω καλάθι. Έτσι το νερό που παρέμεινε σε ένα σκεύος στο πάνω καλάθι δεν θα στάξει στα σκεύη που υπάρχουν στο κάτω καλάθι.
- Το επιλεγμένο πρόγραμμα είναι ακατάλληλο. >>> Επειδή η θερμοκρασία ξεβγάλματος είναι χαμηλή σε προγράμματα μικρής διάρκειας, η απόδοση στεγνώματος θα είναι επίσης χαμηλή. Επιλέγεται προγράμματα με μεγαλύτερη διάρκεια για υψηλότερη απόδοση στεγνώματος.
- Η ποιότητα της επιφάνειας των σκευών κουζίνας είναι υποβαθμισμένη. >>> Σε σκεύη κουζίνας με υποβαθμισμένη ποιότητα επιφάνειας δεν μπορεί να επιτευχθεί η επιθυμητή απόδοση πλυσίματος και αυτά τα σκεύη δεν πρέπει να χρησιμοποιούνται και για λόγους υγιεινής. Επίσης το νερό δεν μπορεί να τρέξει εύκολα σε υποβαθμισμένες επιφάνειες. Δεν συνιστάται να πλένετε τέτοια σκεύη κουζίνας σε πλυντήριο πιάτων.
- ❶ Είναι αναμενόμενο να προκύψουν προβλήματα στεγνώματος σε σκεύη κουζίνας με επίστρωση Teflon. Αυτό οφείλεται στη δομή του Teflon. Επειδή η επιφανειακή τάση του Teflon και του νερού είναι διαφορετικές, τα σταγονίδια νερού θα παραμένουν με μορφή χάντρας πάνω στην επιφάνεια του Teflon.


Στα σκεύη παραμένουν κηλίδες από τσάι, καφέ ή κραγιόν.

- Το επιλεγμένο πρόγραμμα είναι ακατάλληλο. >>> Επιλέξτε ένα πρόγραμμα με υψηλότερη θερμοκρασία και μεγαλύτερο χρόνο κύκλου.
- Η ποιότητα της επιφάνειας των σκευών κουζίνας είναι υποβαθμισμένη. >>> Κηλίδες από τσάι και καφέ ή από άλλες ουσίες που βάζουν δεν μπορούν να καθαριστούν στο πλυντήριο πιάτων αν έχουν εισχωρήσει μέσα σε επιφάνειες υποβαθμισμένης ποιότητας. Σε σκεύη κουζίνας με υποβαθμισμένη ποιότητα επιφάνειας δεν μπορεί να επιτευχθεί η επιθυμητή απόδοση πλυσίματος και αυτά τα σκεύη δεν πρέπει να χρησιμοποιούνται και για λόγους υγιεινής. Δεν συνιστάται να πλένετε τέτοια σκεύη κουζίνας σε πλυντήριο πιάτων.
- Το απορρυπαντικό είναι αποθηκευμένο σε ακατάλληλες συνθήκες. >>> Αν χρησιμοποιείτε απορρυπαντικό σε σκόνη, μην αποθηκεύετε τη συσκευασία του απορρυπαντικού σε χώρους με υγρασία. Διατηρείτε το σε κλειστό δοχείο αν είναι δυνατόν. Για ευκολία στην αποθήκευση, συνιστούμε να χρησιμοποιείτε απορρυπαντικά

Έχνη από άλατα ασβεστίου παραμένουν στα πιάτα και τα ποτήρια αποκτούν πιο θολή εμφάνιση

- Το λαμπρυντικό δεν επαρκεί. >>> Ελέγξτε την ένδειξη λαμπρυντικού και προσθέστε λαμπρυντικό, αν χρειάζεται. Αυξήστε τη ρύθμιση λαμπρυντικού αν υπάρχει αρκετή ποσότητα λαμπρυντικού στη συσκευή.
- Η ρύθμιση σκληρότητας νερού είναι χαμηλή ή το επίπεδο αλατιού είναι ανεπαρκές >>> Μετρήστε κατάλληλα την σκληρότητα του νερού παροχής και ελέγξτε τη ρύθμιση σκληρότητας νερού.
- Υπάρχει διαρροή αλατιού. >>> Προσέξτε να μη σας χυθεί αλάτι γύρω από την είσοδο γεμίσματος αλατιού καθώς προσθέτετε αλάτι. Βεβαιωθείτε ότι το καπάκι του δοχείου αλατιού είναι σφικτά κλεισμένο αφότου τελειώσετε με τη διαδικασία γεμίσματος. Θέστε σε λειτουργία το πρόγραμμα πρόπλυσης για να αφαιρέσετε το αλάτι που χύθηκε μέσα στη συσκευή. Καθώς οι κόκκοι του αλατιού που παραμένουν κάτω από το καπάκι θα διαλυθούν κατά την πρόπλυση, προκαλώντας χαλάρωση στο καπάκι, ελέγξτε το καπάκι ξανά στο τέλος του προγράμματος.

Υπάρχει μια διαφορετική οσμή μέσα στη συσκευή

-  Μια νέα συσκευή έχει ιδιαίτερη οσμή. Αυτή θα ξεθυμάνει μετά από λίγα πλυσίματα.
- Τα φίλτρα είναι φραγμένα. >>> Ελέγξτε αν το σύστημα φίλτρου είναι καθαρό. Καθαρίζετε το σύστημα φίλτρων τακτικά όπως παρουσιάζεται στην ενότητα "Καθαρισμός και φροντίδα".
- Τα λερωμένα πιάτα παραμένουν μέσα στο πλυντήριο 2-3 ημέρες. >>> Αν δεν πρόκειται να θέσετε σε λειτουργία τη συσκευή αμέσως αφού τοποθετήσετε τα σκεύη, αφαιρέστε τα υπολείμματα από τα σκεύη και κάθε 2 ημέρες εκτελείτε το πρόγραμμα Πρόπλυση χωρίς απορρυπαντικό. Στις περιπτώσεις αυτές μην κλείνετε τελείως την πόρτα της συσκευής όταν δεν λειτουργεί, για να αποφύγετε τη δημιουργία οσμών μέσα στη συσκευή. Μπορείτε επίσης να χρησιμοποιήσετε διαθέσιμα στο εμπόριο αποσμητικά ή καθαριστικά για τη συσκευή.

Στα σκεύη δημιουργείται σκουριά, αλλοίωση χρωμάτων ή υποβάθμιση της επιφάνειας

- Υπάρχει διαρροή του ειδικού αλατιού. >>> Το αλάτι αυτό μπορεί να προκαλέσει φθορά και οξειδωση σε μεταλλικές επιφάνειες. Προσέξτε να μη σας χυθεί ειδικό αλάτι γύρω από την είσοδο γεμίσματος του αλατιού καθώς προσθέτετε το αλάτι. Βεβαιωθείτε ότι το καπάκι του δοχείου αλατιού είναι σφικτά κλεισμένο αφότου τελειώσετε με τη διαδικασία γεμίσματος. Θέστε σε λειτουργία το πρόγραμμα πρόπλυσης για να αφαιρέσετε το αλάτι που χύθηκε μέσα στη συσκευή. Καθώς οι κόκκοι του αλατιού που παραμένουν κάτω από το καπάκι θα διαλυθούν κατά την πρόπλυση, προκαλώντας χαλάρωση στο καπάκι, ελέγξτε το καπάκι ξανά στο τέλος του προγράμματος.
- Υπολείμματα από αλμυρά φαγητά έχουν παραμείνει στα πιάτα για πολύ καιρό. >>> Αν ασημικά, τα οποία έχουν λερωθεί με τέτοια φαγητά, παραμείνουν στη συσκευή, η βρωμιά πρέπει να αφαιρεθεί με πρόπλυση ή τα πιάτα πρέπει να πλυθούν χωρίς αναμονή.
- Η ηλεκτρική εγκατάσταση δεν είναι γειωμένη. >>> Ελέγξτε αν η συσκευή σας είναι πράγματι συνδεδεμένη στη γραμμή γείωσης. Διαφορετικά, ο στατικός ηλεκτρισμός που παράγεται στη συσκευή προκαλεί ηλεκτρικά τόξα στις επιφάνειες των μεταλλικών

σκευών δημιουργώντας πόρους, απομακρύνοντας την προστατευτική επίστρωση της επιφάνειας και προκαλώντας αλλοίωση του χρώματος.

- Χρησιμοποιούνται δραστικά καθαριστικά όπως χλωρίνη. >>> Η προστατευτική επίστρωση των μεταλλικών επιφανειών βλάπτεται και χάνει την αποτελεσματικότητά της με το χρόνο αν έρθει σε επαφή με δραστικά καθαριστικά όπως η χλωρίνη. Μην πλένετε τα πιάτα σας με χλωρίνη.
- Μεταλλικά αντικείμενα ειδικά όπως τα μαχαίρια χρησιμοποιούνται με διαφορετικό τρόπο από την προβλεπόμενη χρήση τους. >>> Το προστατευτικό κάλυμμα στις άκρες των μαχαιριών μπορεί να καταστραφεί αν χρησιμοποιούνται για σκοπούς όπως το άνοιγμα κονσερβών. Μη χρησιμοποιείτε μεταλλικά σκεύη κουζίνας διαφορετικά από την προβλεπόμενη χρήση τους.
- Τα μαχαιροπίρουνα είναι κατασκευασμένα από χαμηλής ποιότητας ανοξείδωτο χάλυβα. >>> Η διάβρωση τέτοιων ειδών είναι αναπόφευκτη, δεν πρέπει να πλένονται σε πλυντήριο πιάτων.
- Πλένονται στο πλυντήριο πιάτων σκεύη κουζίνας που έχουν ήδη υποστεί διάβρωση. >>> Η σκουριά από ένα οξειδωμένο είδος μπορεί να εξαπλωθεί σε άλλες επιφάνειες από ανοξείδωτο χάλυβα και να προκαλέσει διάβρωση και σε αυτές τις επιφάνειες. Τέτοια είδη δεν πρέπει να πλένονται σε πλυντήριο πιάτων.

Παραμένει απορρυπαντικό στη θήκη διανομής απορρυπαντικού.

- Η θήκη διανομής απορρυπαντικού ήταν βρεγμένη όταν προσθέσατε απορρυπαντικό. >>> Βεβαιωθείτε ότι η θήκη διανομής απορρυπαντικού έχει στεγνώσει καλά πριν προσθέσετε το απορρυπαντικό.
- Το απορρυπαντικό προστέθηκε πολλή ώρα πριν τη διαδικασία πλυσίματος. >>> Προσέχετε να προσθέτετε το απορρυπαντικό λίγο πριν την έναρξη του πλυσίματος.
- Το άνοιγμα του καπακιού της θήκης διανομής απορρυπαντικού εμποδίζεται κατά το πλύσιμο. >>> Τοποθετείτε τα σκεύη με τέτοιο τρόπο ώστε να μην εμποδίζουν το άνοιγμα του καπακιού της θήκης διανομής απορρυπαντικού και την είσοδο του νερού στη συσκευή από τους βραχιόνες πλύσης.
- Το απορρυπαντικό είναι αποθηκευμένο σε ακατάλληλες συνθήκες. >>> Αν χρησιμοποιείτε απορρυπαντικό σε σκόνη, μην αποθηκεύετε τη συσκευασία του απορρυπαντικού σε χώρους με υγρασία. Διατηρείτε το σε κλειστό δοχείο αν είναι δυνατόν. Για ευκολία στην αποθήκευση, συνιστούμε να χρησιμοποιείτε απορρυπαντικά σε ταμπλέτα.
- Οι σπές των βραχιόνων πλύσης είναι φραγμένες. >>> Οι σπές των βραχιόνων πλύσης, πάνω και κάτω, μπορεί να είναι φραγμένες με υπολείμματα φαγητού, όπως κουκούτσια από λεμόνια. Καθαρίζετε τακτικά τους βραχιόνες πλύσης όπως παρουσιάζεται στην ενότητα "Καθαρισμός και φροντίδα".

Σβήνουν οι διακοσμήσεις και τα στολίδια από τα κουζινικά.

- Τα διακοσμημένα ποτήρια και οι διακοσμημένες λουστραρισμένες πορσελάνες δεν πρέπει να πλένονται σε πλυντήριο πιάτων. Ούτε οι κατασκευαστές των γυαλικών και των πορσελάνινων ειδών δεν συνιστούν πλύσιμο αυτών των ειδών κουζίνας σε πλυντήριο πιάτων.

Τα σκεύη είναι χαραγμένα.

i Τα κουζινικά που περιέχουν αλουμίνιο ή είναι κατασκευασμένα από αυτό το μέταλλο δεν θα πρέπει να πλένονται σε πλυντήρια πιάτων.

- Υπάρχει διαρροή αλατιού. >>> Προσέξτε να μη σας χυθεί αλάτι γύρω από την είσοδο γεμίσματος αλατιού καθώς προσθέτετε αλάτι. Το χυμένο ειδικό αλάτι μπορεί να προκαλέσει χαραγές. Βεβαιωθείτε ότι το καπάκι του δοχείου αλατιού είναι σφικτά κλεισμένο αφότου τελειώσετε με τη διαδικασία γεμίσματος. Θέστε σε λειτουργία το πρόγραμμα πρόπλυσης για να αφαιρέσετε το αλάτι που χύθηκε μέσα στη συσκευή. Καθώς οι κόκκοι του αλατιού που παραμένουν κάτω από το καπάκι θα διαλυθούν κατά την πρόπλυση, προκαλώντας χαλάρωση στο καπάκι, ελέγξτε το καπάκι ξανά στο τέλος του προγράμματος.
- Η ρύθμιση σκληρότητας νερού είναι χαμηλή ή το επίπεδο αλατιού είναι ανεπαρκές >>> Μετρήστε κατάλληλα την σκληρότητα του νερού παροχής και ελέγξτε τη ρύθμιση σκληρότητας νερού.
- Τα σκεύη δεν έχουν τοποθετηθεί τακτοποιημένα μέσα στη συσκευή. >>> Όταν τοποθετείτε τα ποτήρια και τα άλλα γυάλινα είδη μέσα στο καλάθι να τα στηρίζετε όχι σε άλλα σκεύη, αλλά προς τις άκρες ή τη σχάρα του καλάθιού ή προς το σύρμα στήριξης ποτηριών. Αν τα ποτήρια χτυπούν μεταξύ τους ή σε άλλα σκεύη όταν πέφτει πάνω τους το νερό κατά το πλύσιμο, μπορεί να προκληθεί θραύση ή χαραγές στις επιφάνειές τους.

Πάνω στα ποτήρια παραμένει λεκές που μοιάζει με λεκέ από γάλα και δεν μπορεί να αφαιρεθεί σκουπίζοντας με το χέρι. Προκαλείται μια εμφάνιση μπλε / ιριδίζουσα όταν κοιτάζετε το ποτήρι προς το φως.

- Χρησιμοποιείται υπερβολική ποσότητα λαμπρυντικού. >>>Μειώστε τη ρύθμιση λαμπρυντικού. Όταν προσθέτετε λαμπρυντικό, καθαρίζετε το λαμπρυντικό που χύνεται.
- Προέκυψε διάβρωση στο γυαλί λόγω μαλακού νερού. >>> Μετρήστε κατάλληλα την σκληρότητα του νερού παροχής και ελέγξτε τη ρύθμιση σκληρότητας νερού. Αν το νερό της παροχής σας είναι μαλακό (<5 dH), μη χρησιμοποιείτε το ειδικό αλάτι. Επιλέγετε προγράμματα που πλένουν σε υψηλότερες θερμοκρασίες (π.χ. 60-65 °C). Μπορείτε επίσης να χρησιμοποιήσετε απορρυπαντικά του εμπορίου που προστατεύουν το γυαλί.

Σχηματίζεται αφρός μέσα στη συσκευή.

- Τα πιάτα πλένονται με το χέρι, με απορρυπαντικό για πλύσιμο στο χέρι αλλά δεν ξεπλένονται πριν την τοποθέτησή τους στο πλυντήριο. >>> Τα απορρυπαντικά για πλύσιμο στο χέρι δεν περιέχουν αντιαφριστικούς παράγοντες. Δεν χρειάζεται να πλένετε τα σκεύη στο χέρι με απορρυπαντικό πριν τα τοποθετήσετε στη συσκευή. Αρκεί να αφαιρέσετε τα πολλά υπολείμματα από τα σκεύη κάτω από τρεχούμενο νερό, χρησιμοποιώντας βοηθητικά χαρτί κουζίνας ή ένα πιρούνι.
- Χύθηκε λαμπρυντικό στη συσκευή κατά την προσθήκη λαμπρυντικού. >>> Προσέξτε να μη χύνεται λαμπρυντικό στη συσκευή κατά την προσθήκη του. Καθαρίστε το λαμπρυντικό που χύθηκε με τη βοήθεια μιας χαρτοπετσέτας ή ενός πανιού.
- Το καπάκι του δοχείου λαμπρυντικού έχει παραμείνει ανοιχτό. >>> Βεβαιωθείτε ότι κλείνετε το καπάκι του δοχείου λαμπρυντικού αφού προσθέσετε το λαμπρυντικό.

Τα κουζινικά είναι σπασμένα.

- Τα σκεύη δεν έχουν τοποθετηθεί τακτοποιημένα μέσα στη συσκευή. >>> Τοποθετείτε τα σκεύη όπως περιγράφεται στο εγχειρίδιο οδηγιών χρήσης.
- Τα καλάθια είναι υπερφορτωμένα. >>> Μην υπερφορτώνετε τα καλάθια πάνω από τη φέρουσα ικανότητά τους.

Παραμένει νερό μέσα στο πλυντήριο πιάτων στο τέλος του προγράμματος.

- Τα φίλτρα είναι φραγμένα. >>> Ελέγξτε αν το σύστημα φίλτρου είναι καθαρό. Καθαρίζετε το σύστημα φίλτρων τακτικά όπως παρουσιάζεται στην ενότητα "Καθαρισμός και φροντίδα".
 - Ο εύκαμπτος σωλήνας εξαγωγής νερού είναι φραγμένος/περιορίζεται η ροή του. >>> Ελέγξτε τον εύκαμπτο σωλήνα εξαγωγής νερού. Αν χρειάζεται, αφαιρέστε τον εύκαμπτο σωλήνα εξαγωγής νερού, καθαρίστε το σημείο απόφραξης και εισάγετέ το όπως παρουσιάζεται στο εγχειρίδιο οδηγιών χρήσης.
- i** Αν δεν μπορείτε να λύσετε το πρόβλημα παρόλο που ακολουθείτε τις οδηγίες σε αυτήν την ενότητα, συμβουλευτείτε τον τοπικό σας αντιπρόσωπο πωλήσεων ή τον Εξουσιοδοτημένο αντιπρόσωπο σέρβις. Σε καμία περίπτωση μην προσπαθήσετε να επισκευάσετε μόνοι σας ένα μη λειτουργικό προϊόν.



ΕΓΓΥΗΣΗ

Η εταιρεία ΠΑΡ.ΣΕΪΤΑΝΙΔΗΣ Α.Ε. σας ευχαριστεί για την προτίμηση που δείχνετε αγοράζοντας τις συσκευές beko και σας παρέχει τον παρακάτω χρόνο εγγύησης από την ημερομηνία αγοράς τους. Αν μέσα στην διάρκεια της εγγύησης η συσκευή σας χρειαστεί επισκευή, μπορείτε να ενημερωθείτε για τα εξουσιοδοτημένα service από το τηλεφωνικό κέντρο της εταιρεία μας στα τηλέφωνα **2510 392511 / 2510 392512**

ΨΥΓΕΙΑ	3 ΧΡΟΝΙΑ	ΚΑΤΑΨΥΚΤΕΣ	3 ΧΡΟΝΙΑ
ΚΟΥΖΙΝΕΣ	3 ΧΡΟΝΙΑ	ΠΛΥΝΤΗΡΙΑ	3 ΧΡΟΝΙΑ

ΟΝΟΜΑΤΕΠΩΝΥΜΟ ΑΓΟΡΑΣΤΗ..... Αρ.ΕΓΓΥΗΣΗΣ.....
ΔΙΕΥΘΥΝΣΗ..... Αρ.ΠΑΡΑΣΤΑΤ.ΑΓΟΡΑΣ.....
..... ΜΟΝΤΕΛΟ ΣΥΣΚΕΥΗΣ.....
ΤΗΛ :..... ΣΕΙΡΙΑΚΟΣ ΑΡΙΘΜΟΣ ΣΥΣΚΕΥΗΣ.....
ΣΤΟΙΧΕΙΑ ΚΑΤΑΣΤΗΜΑΤΟΣ..... ΗΜΕΡ/ΝΙΑ ΑΓΟΡΑΣ.....

Δuo τρόποι καταχώρησης:

- A)Ηλεκτρονικά στο : www.guaranteecard-seitanidis.gr
B)Αποστολή του κάτωθι συνημμένου με ταχυδρομείο




ΟΝΟΜΑΤΕΠΩΝΥΜΟ ΑΓΟΡΑΣΤΗ..... Αρ. ΕΓΓΥΗΣΗΣ.....
ΔΙΕΥΘΥΝΣΗ..... Αρ. ΠΑΡΑΣΤΑΤ. ΑΓΟΡΑΣ.....
ΤΗΛ..... ΜΟΝΤΕΛΟ ΣΥΣΚΕΥΗΣ.....
ΣΤΟΙΧΕΙΑ ΚΑΤΑΣΤΗΜΑΤΟΣ..... ΣΕΙΡΙΑΚΟΣ ΑΡΙΘΜΟΣ ΣΥΣΚΕΥΗΣ.....
..... ΗΜΕΡ/ΝΙΑ ΑΓΟΡΑΣ.....

Χορηγώ ρητά την συγκατάθεση μου για την συλλογή, επεξεργασία και τήρηση των ως άνω προσωπικών μου δεδομένων, δηλαδή ονοματεπώνυμο/διεύθυνση/τηλέφωνο για το σκοπό της εγγύησης και για χρονικό διάστημα 10 ετών. Έχετε δικαίωμα διάρθρωσης/παραλαβής/φορητότητας και διαγραφής των προσωπικών σας δεδομένων υπό προϋποθέσεις (άρθρα 13-23 του Γ.Κ.Π.Δ) και με τηλεφωνική επικοινωνία 2510392180.

ΝΑΙ ΟΧΙ

ΟΡΟΙ ΚΑΙ ΠΡΟΫΠΟΘΕΣΕΙΣ ΙΣΧΥΟΣ ΤΗΣ ΠΑΡΟΥΣΗΣ ΕΓΓΥΗΣΗΣ

1. Για να ισχύει η παρούσα εγγύηση θα πρέπει να συμπληρωθούν πλήρως και να υπογραφούν δεόντως με φροντίδα του πελάτη και τα δύο μέρη της εγγύησης. Το απόκομμα για την εταιρεία θα πρέπει να ταχυδρομηθεί με συστημένη επιστολή ή να προσκομηθεί στα γραφεία της εταιρείας μας (Πολύστιλο Καβάλας Τ.Θ 1402 , Τ.Κ.64003) εντός 10 ημερών από την ημερομηνία αγοράς.
2. Η εργοστασιακή εγγύηση καλύπτει τον χρόνο που αναγράφεται στον σχετικό πίνακα για κάθε συσκευή, κάθε ανωμαλία ή βλάβη που οφείλεται αποκλειστικά σε κατασκευαστικό ελάττωμα ή ελαττωματικό εξάρτημα της συσκευής. Η αποκατάσταση της βλάβης γίνεται εντελώς δωρεάν δια της αντικατάστασης ή επισκευής του ελαττωματικού εξαρτήματος. Σε καμία περίπτωση δεν προβλέπεται η **αντικατάσταση** της συσκευής. Ο καταναλωτής οφείλει με δικές του δαπάνες να πάει την συσκευή στο κοντινότερο εξουσιοδοτημένο service της εταιρίας.
3. Η εταιρεία μας διατηρεί το δικαίωμα να καθορίζει τον τρόπο και τόπο επισκευής των βλαβών κατά την απόλυτη κρίση της .
4. Η εγγύηση δεν καλύπτει βλάβες που οφείλονται άμεσα ή έμμεσα σε αμέλεια , παράλειψη , κακή εγκατάσταση και πάσης φύσεως επέμβαση στη συσκευή από μη εξουσιοδοτημένο συνεργείο , κακή χρήση και ελλιπή συντήρηση της συσκευής. Επίσης η εταιρεία μας δεν ευθύνεται για βλάβες που οφείλονται σε κακή ηλεκτρική σύνδεση σε τάση διαφορετική από την αναγραφόμενη στη πινακίδα της συσκευής , σε μη γειωμένο ρευματοδότη ή σε μεταβολές της τάσης. Στις καλύψεις της εγγύησης δεν συμπεριλαμβάνονται τα εύθραυστα εξαρτήματα όπως ενδεικτικά αναφέρουμε : γυάλινες και πλαστικές επιφάνειες , λυχνίες κ.α.
5. Η εγγύηση παρέχεται προς τον αρχικό αγοραστή και ισχύει για τις συσκευές που θα αγοραστούν από 01/09/2015 και έπειτα.
6. Η παρούσα εγγύηση πρέπει να συνοδεύεται από τιμολόγιο ή δελτίο λιανικής πώλησης ή φωτοαντίγραφο **αυτού**. Αποφύγετε την αλλοίωση της εγγύησης και της πινακίδας μητρώου που βρίσκεται στο πίσω μέρος της συσκευής.

Φυλάξτε την εγγύηση και μετά την λήξη της.

Προσκομίστε την σε κάθε αίτημα για επισκευή.

ΠΡΟΣΟΧΗ

ΣΕ ΠΕΡΙΠΤΩΣΗ ΠΟΥ ΔΕΝ ΣΤΑΛΕΙ Η ΚΑΡΤΑ ΕΓΓΥΗΣΕΩΣ ΕΝΤΟΣ 10 ΗΜΕΡΩΝ ΣΤΗΝ ΕΤΑΙΡΕΙΑ ΔΕΝ ΙΣΧΥΕΙ Η ΕΓΓΥΗΣΗ ΤΗΣ ΣΥΣΚΕΥΗΣ ΠΟΥ ΕΠΙΛΕΞΑΤΕ

SERVICE ΛΕΥΚΩΝ ΣΥΣΚΕΥΩΝ

ΑΘΗΝΑ ΜΑΚΡΗΣ ΦΩΤΙΟΣ	210 2116649 6932 366733	ΘΕΣΣΑΛΟΝΙΚΗ ΠΑΠΑΔΟΠΟΥΛΟΣ ΚΩΝ/ΝΟΣ	2310 322056 6977 297913
ΠΑΤΡΑ ΧΟΡΜΠΑΣ ΑΝΔΡΕΑΣ	2610 623800 6932 437700	ΒΟΛΟΣ ΝΑΟΥΜΙΔΗΣ ΓΕΩΡΓΙΟΣ	24210 94130 6981 972363
ΙΩΑΝΝΙΝΑ ΤΑΣΙΟΥΛΑΣ ΙΩΑΝΝΗΣ	6932 660823	ΚΟΜΟΤΗΝΗ ΠΑΠΑΖΟΥΔΗΣ ΚΩΝΣΤΑΝΤΙΝΟΣ	25310 33711 6932 587473

ΠΡΟΣ :



ΠΑΡ. ΣΕΪΤΑΝΙΔΗΣ Α.Ε.
Ο Μ Ι Λ Ο Σ Ε Π Ι Χ Ε Ι Ρ Η Σ Ε Ω Ν

beko

ΠΟΛΥΣΤΥΛΟ ΚΑΒΑΛΑΣ
Τ.Θ 1402 , Τ.Κ.64003
ΤΗΛ 2510 392180-3