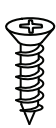

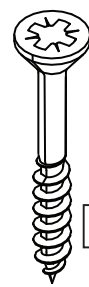
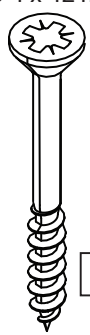








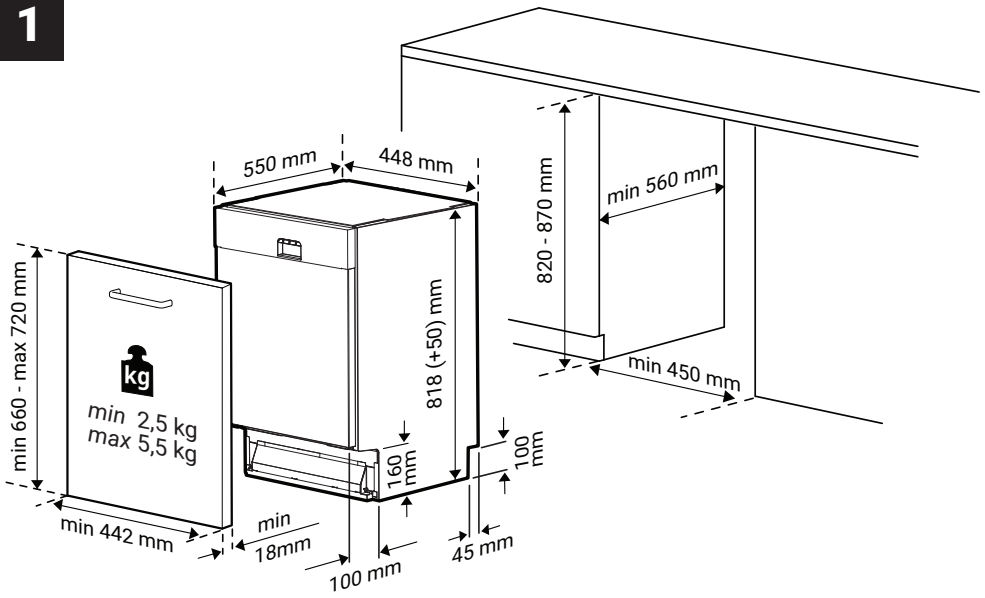
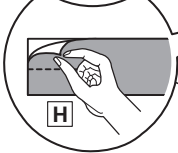
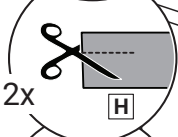
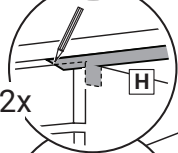
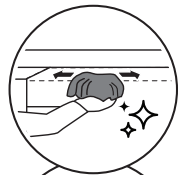


<p>Ø 4 x 13 mm</p>  <p><b>A</b></p> <p><b>4x</b></p>	<p>Ø 4 x 25 mm</p>  <p><b>B</b></p> <p><b>2x</b></p>	<p>Ø 4 x 36 mm</p>  <p><b>C</b></p> <p><b>4x</b></p>	<p>Ø 4 x 42 mm</p>  <p><b>D</b></p> <p><b>2x</b></p>	 <p><b>E</b></p> <p><b>2x</b></p>
 <p><b>H</b></p> <p><b>1x</b></p>	 <p><b>L</b></p> <p><b>1x</b></p>	 <p><b>R</b></p> <p><b>1x</b></p>	 <p><b>S</b></p> <p><b>1x</b></p>	 <p><b>U</b></p> <p><b>2x</b></p>
 <p><b>F</b></p> <p><b>4x</b></p>	 <p><b>N</b></p> <p><b>1x</b></p>			

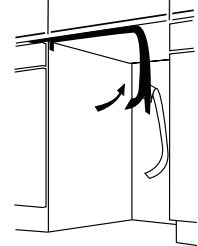
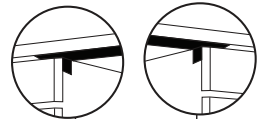
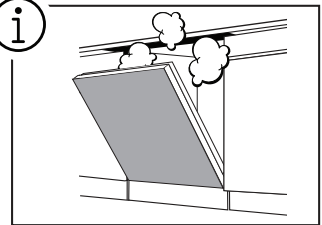
1



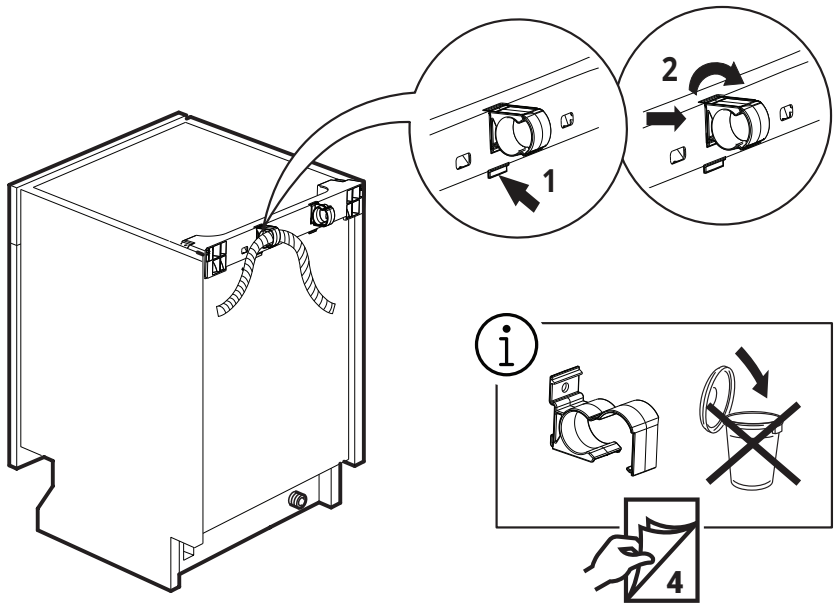
2



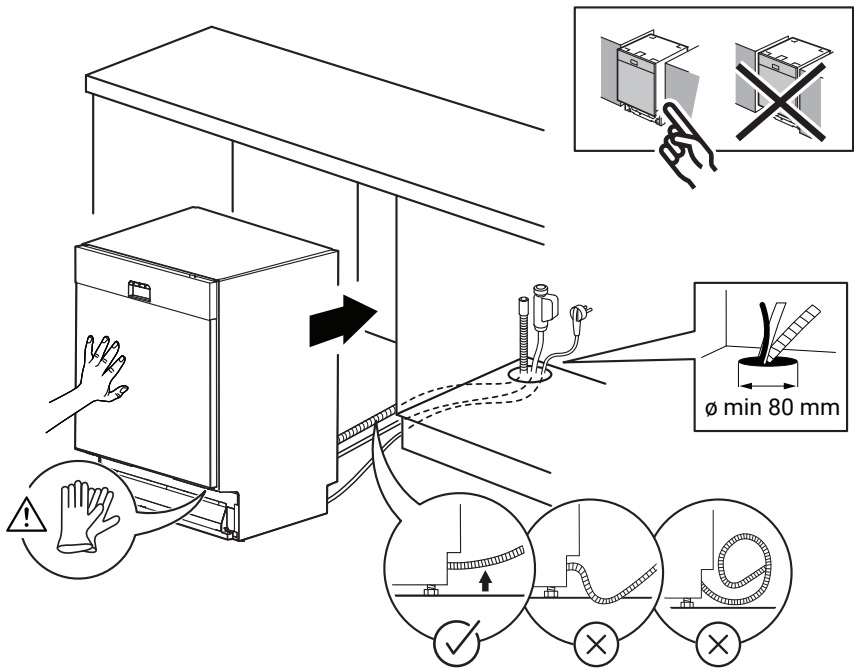
1x



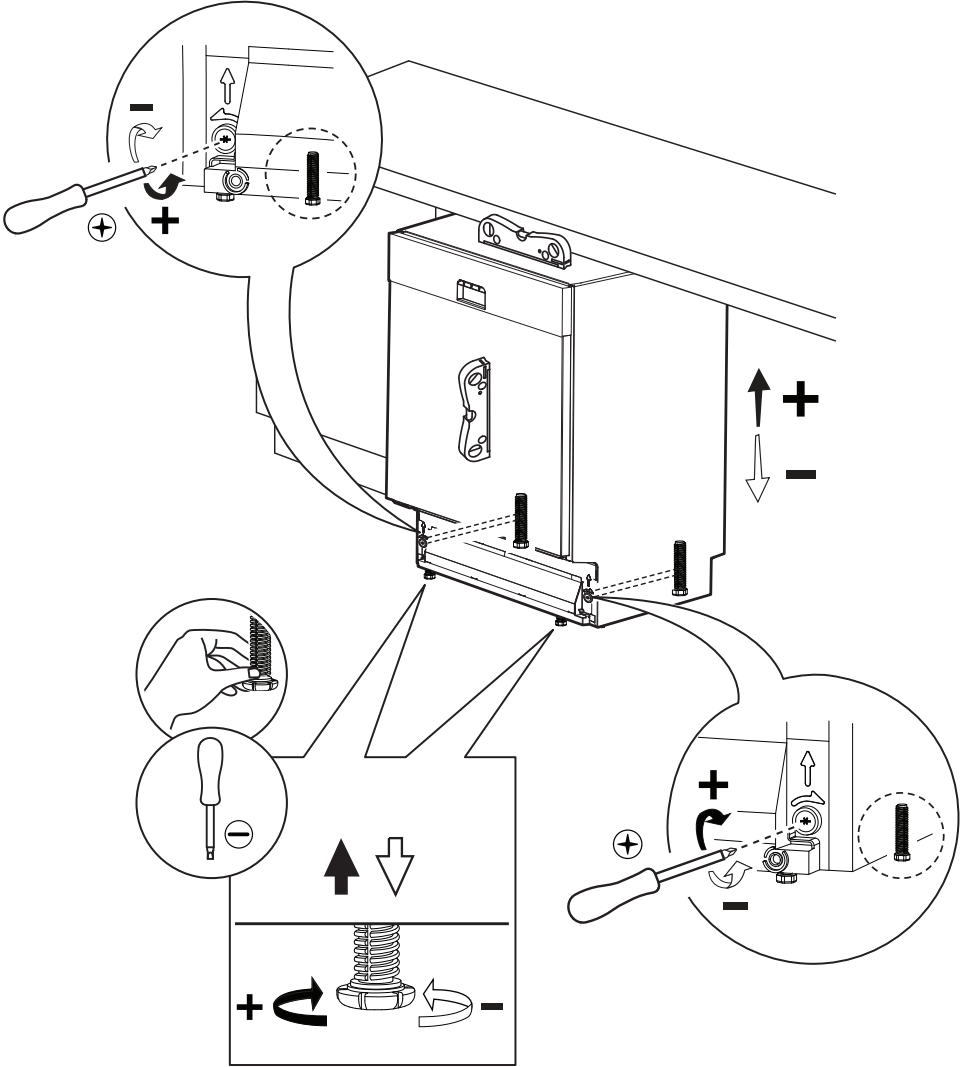
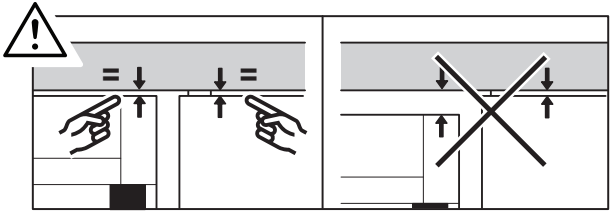
3



4

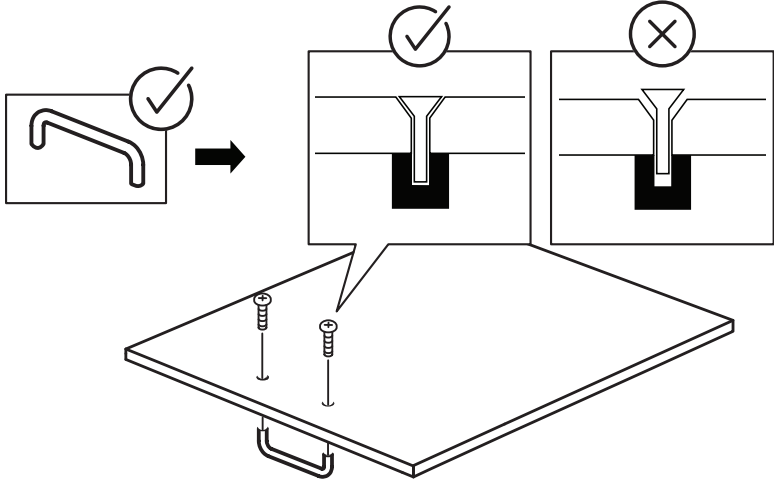
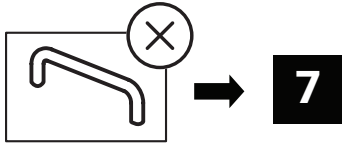


5

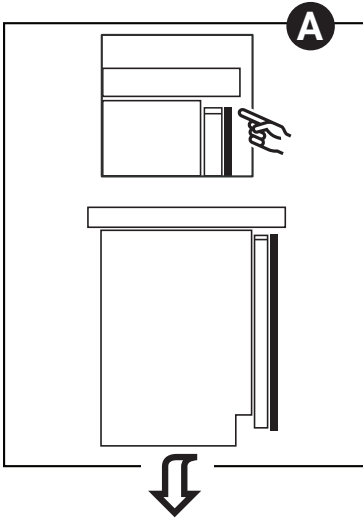




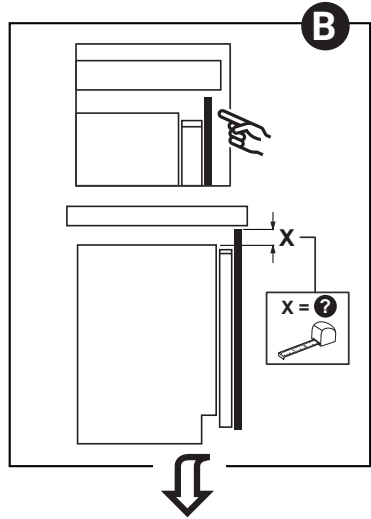
**6**



**7**

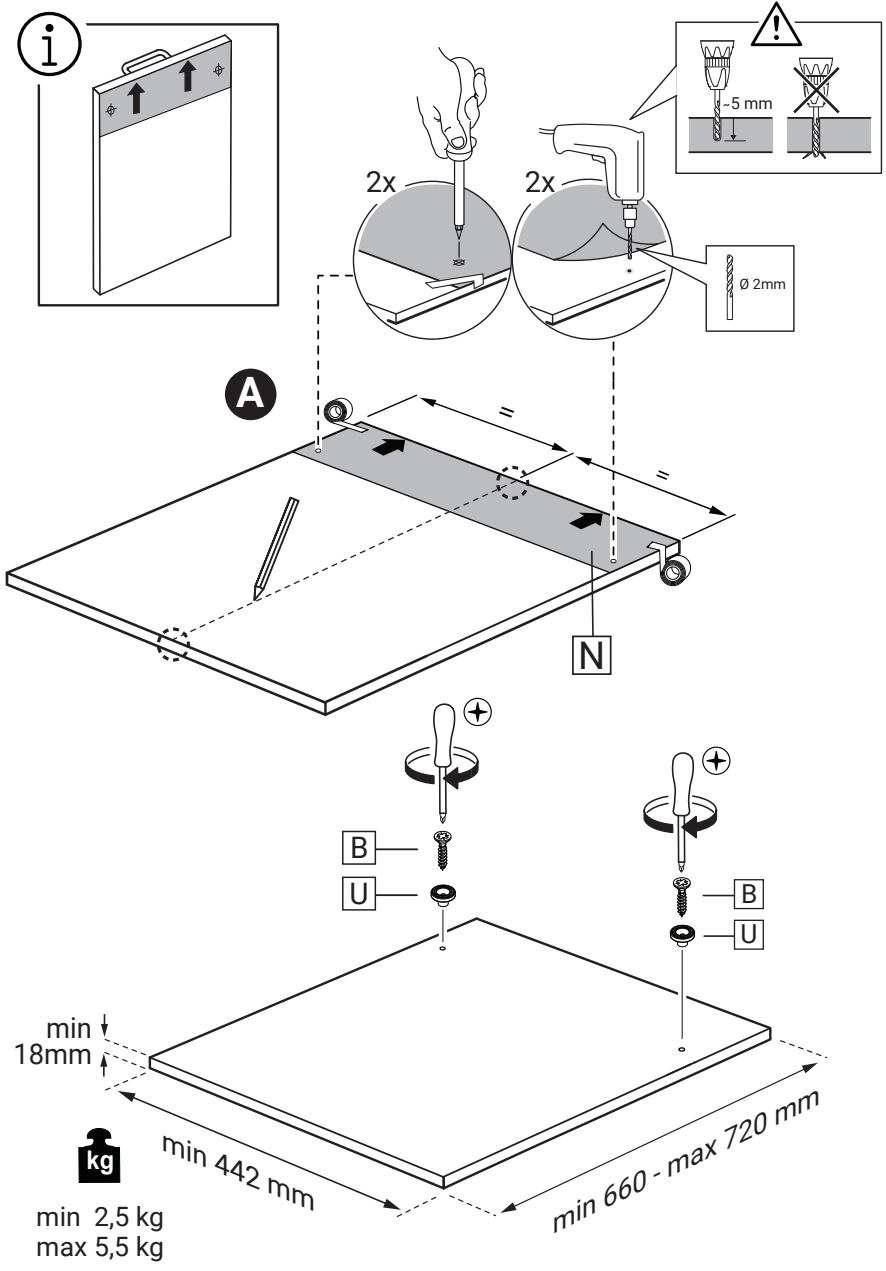


**8**

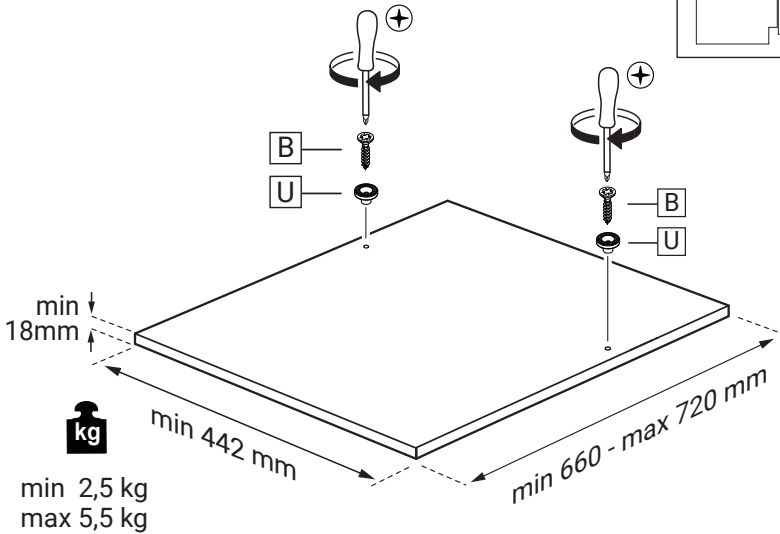
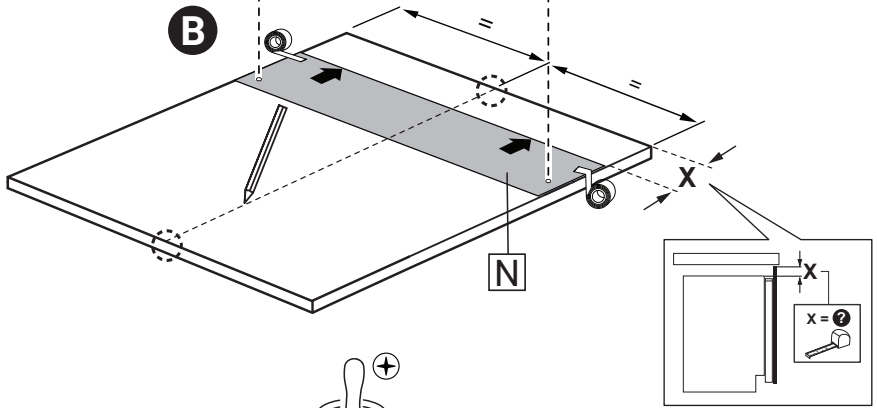
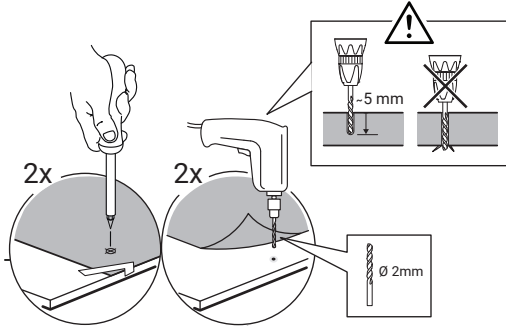
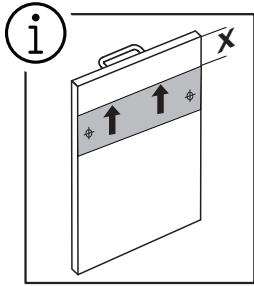


**9**

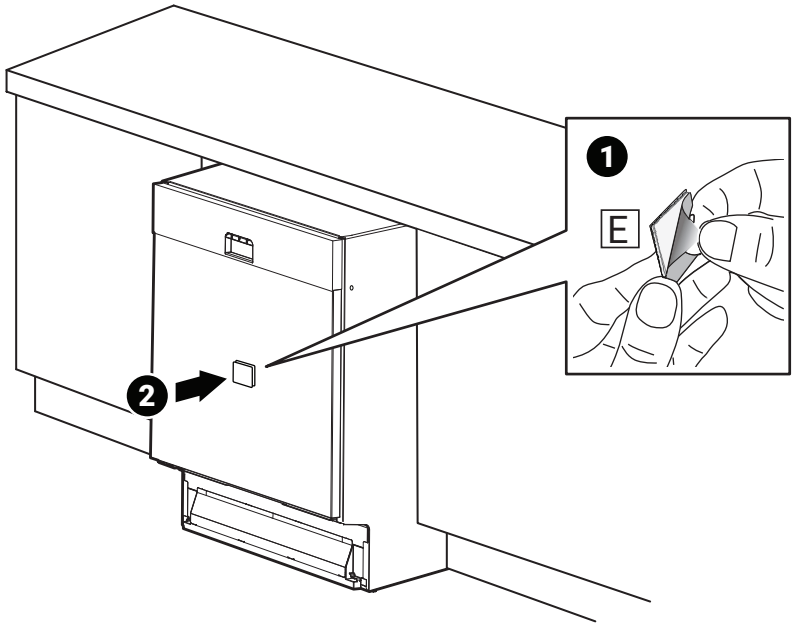
8



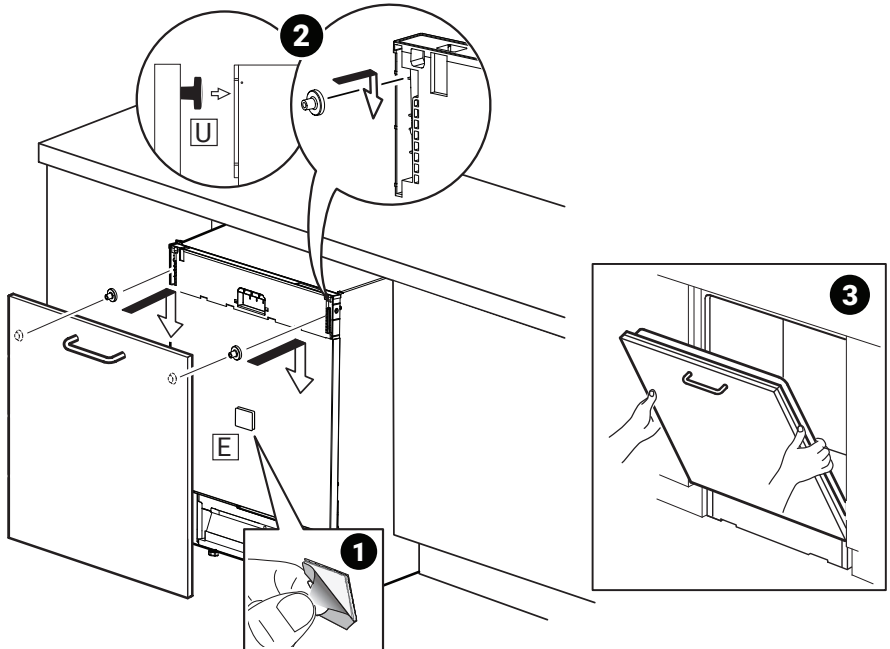
9



10

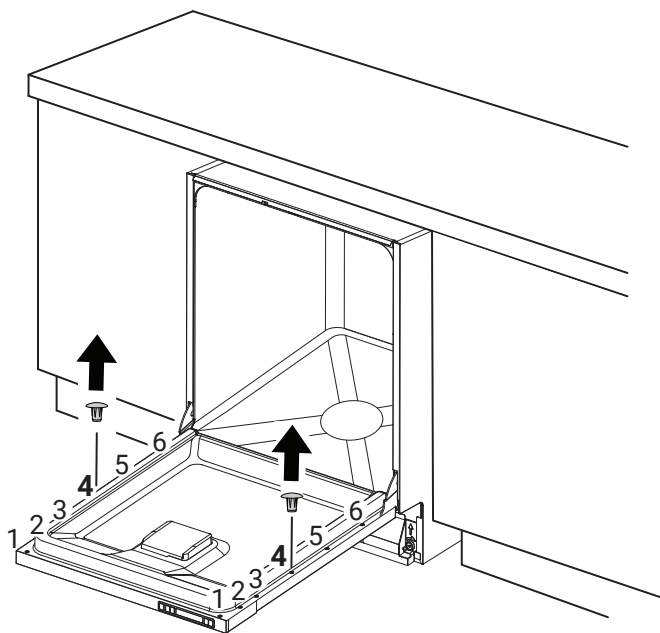
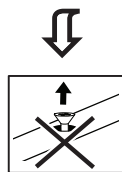


11

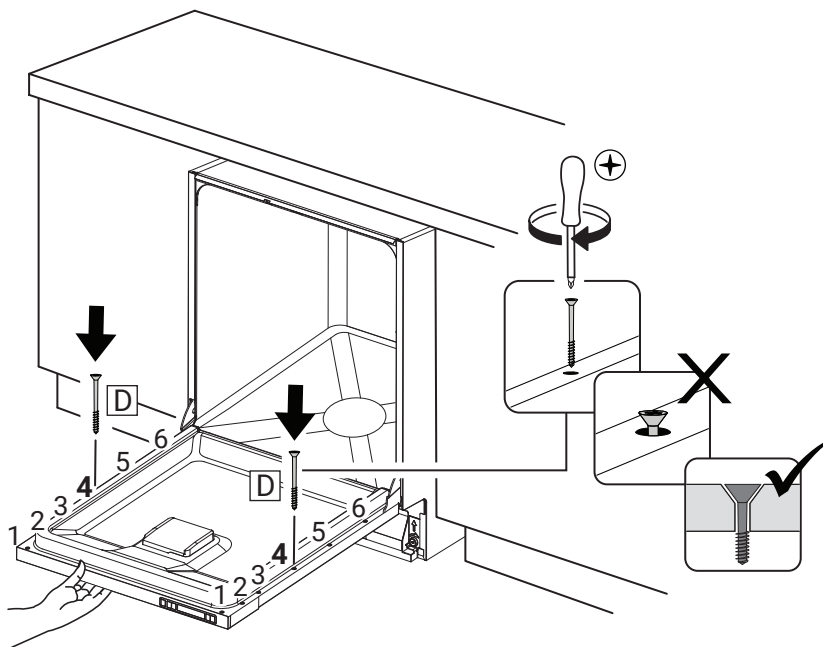


12

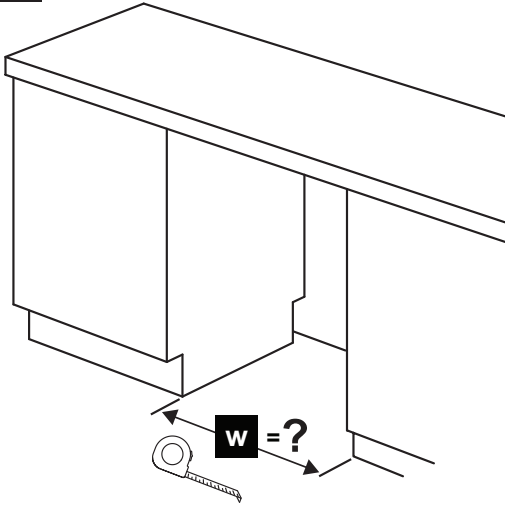
1-2-3-5-6



13



14



**w > 460**

↓

**15** ~~**16**~~ **17**

- 1x L
- 1x R
- 4x A
- 4x  ~~F~~
- 4x  ~~C~~

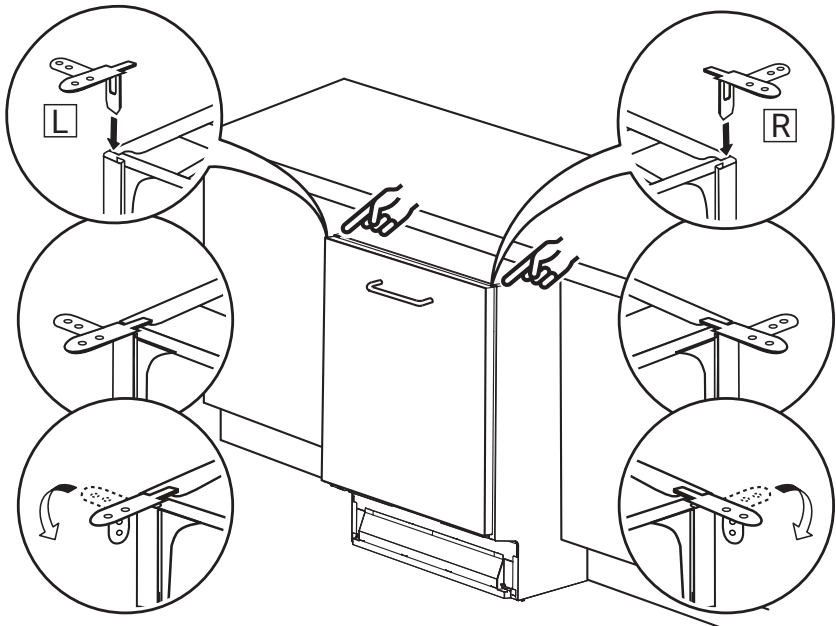
**w = 450 - 460**

↓

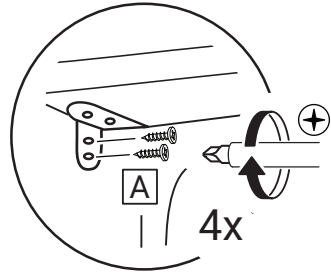
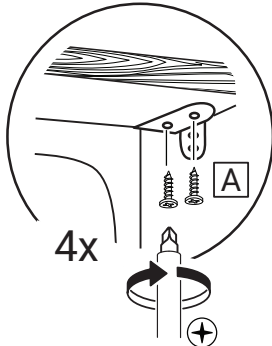
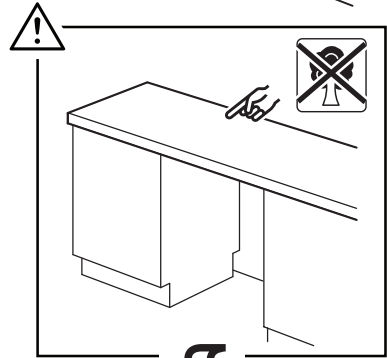
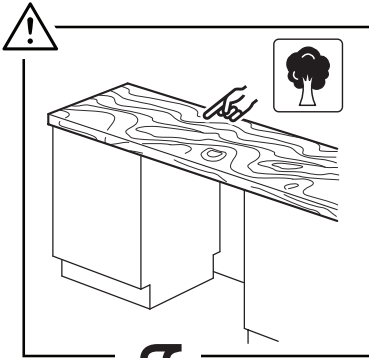
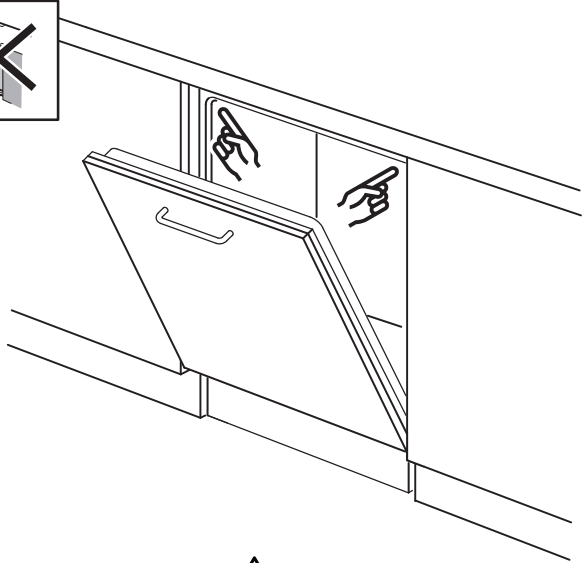
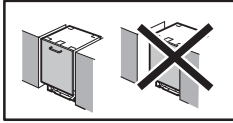
~~**15**~~ **16** **17**

- ~~1x L~~
- ~~1x R~~
- 4x A
- 4x F
- 4x C

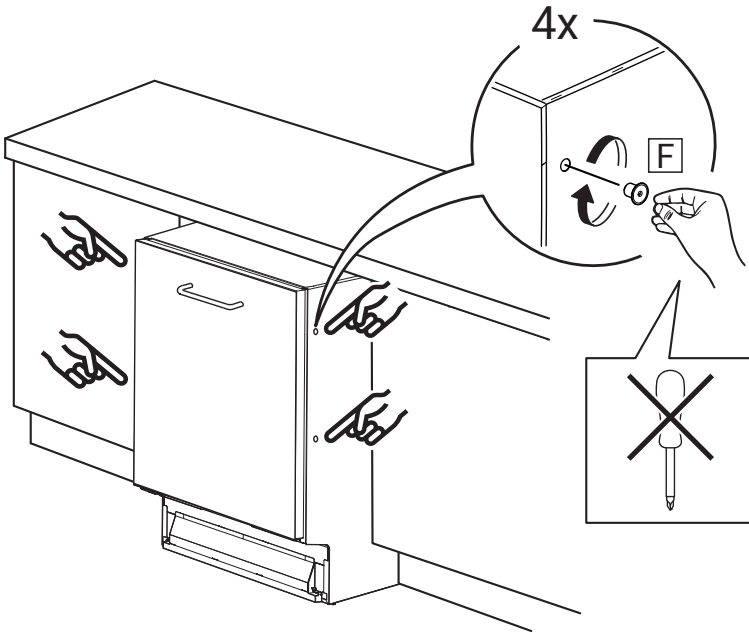
15  
a



15  
b



16  
a



16  
b

