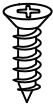

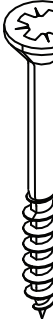
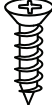





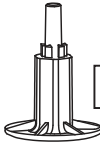
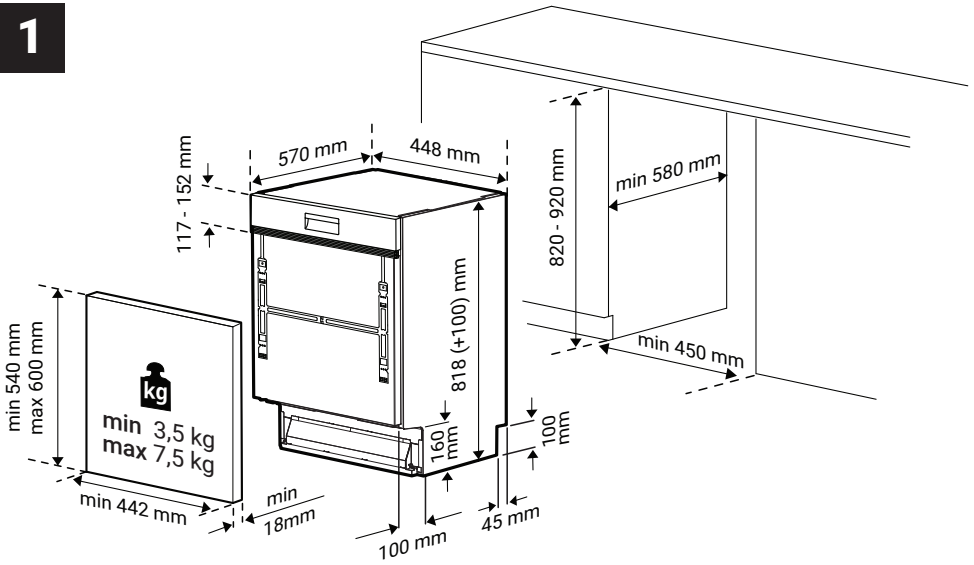
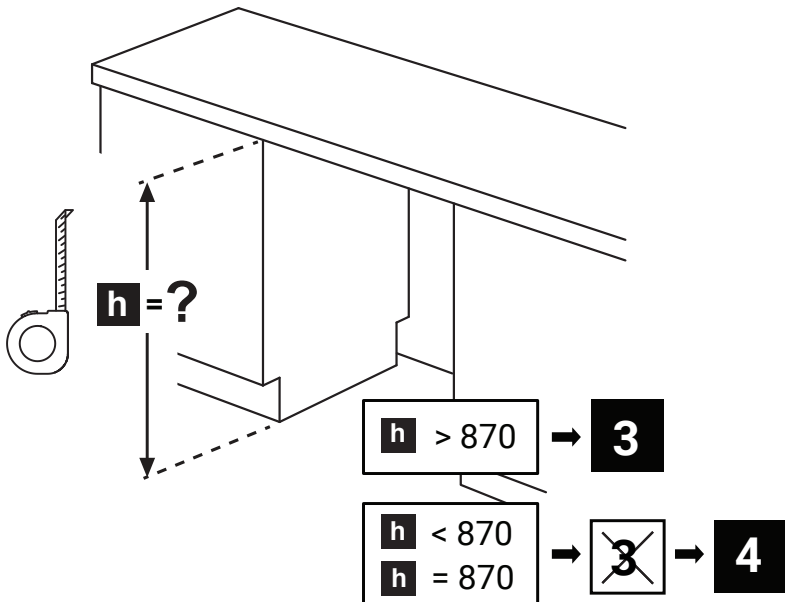
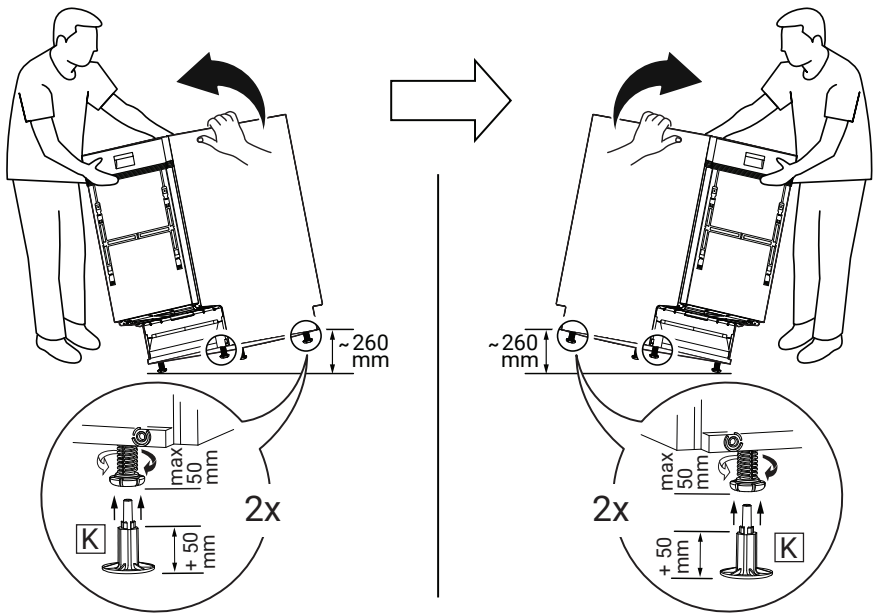


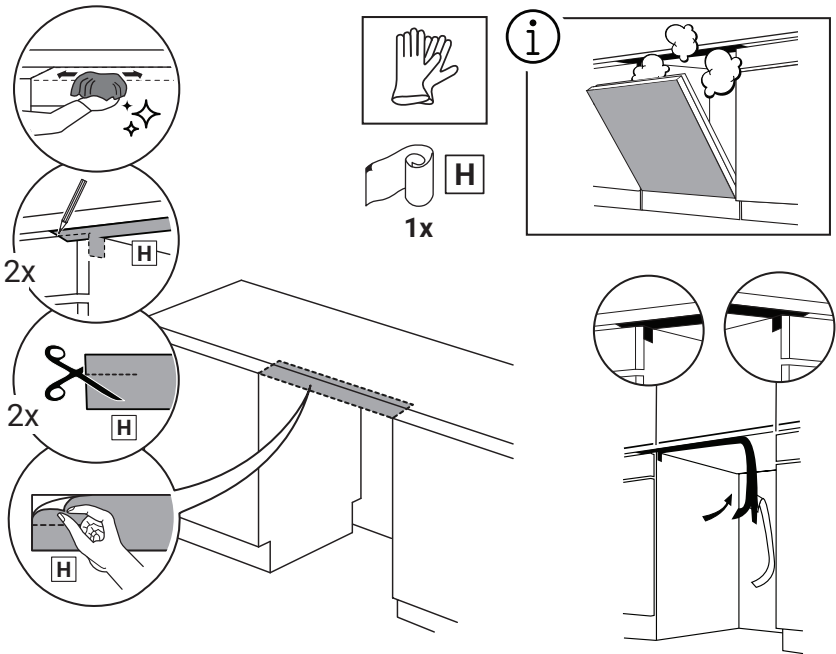
<p>Ø 4 x 13 mm</p>  <p>A</p> <p>4x</p>	<p>Ø 4 x 36 mm</p>  <p>B</p> <p>4x</p>	<p>Ø 4 x 42 mm</p>  <p>C</p> <p>2x</p>	<p>Ø 3,5 x 14 mm</p>  <p>E</p> <p>4x</p>	 <p>H</p> <p>1x</p>
 <p>S</p> <p>1x</p>	 <p>L</p> <p>1x</p>	 <p>R</p> <p>1x</p>	 <p>F</p> <p>4x</p>	 <p>K</p> <p>4x</p>

1**2**

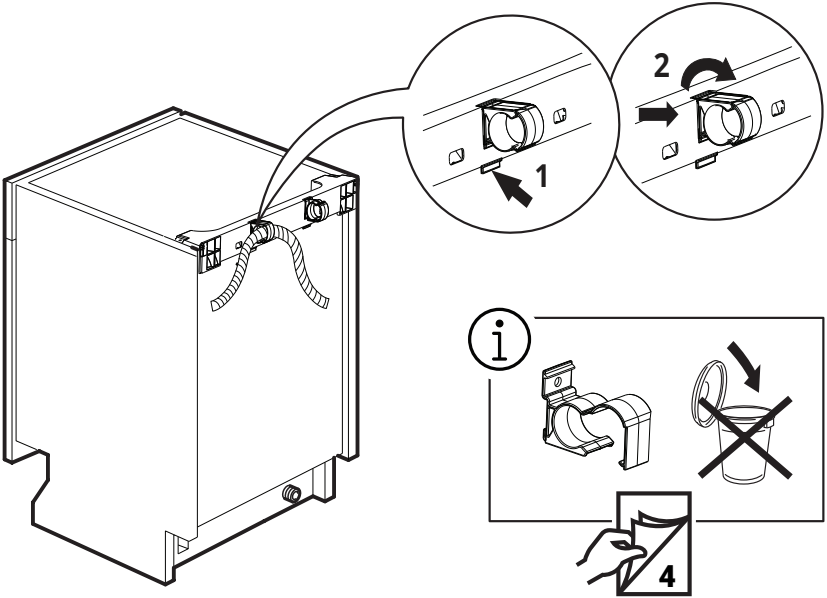
3



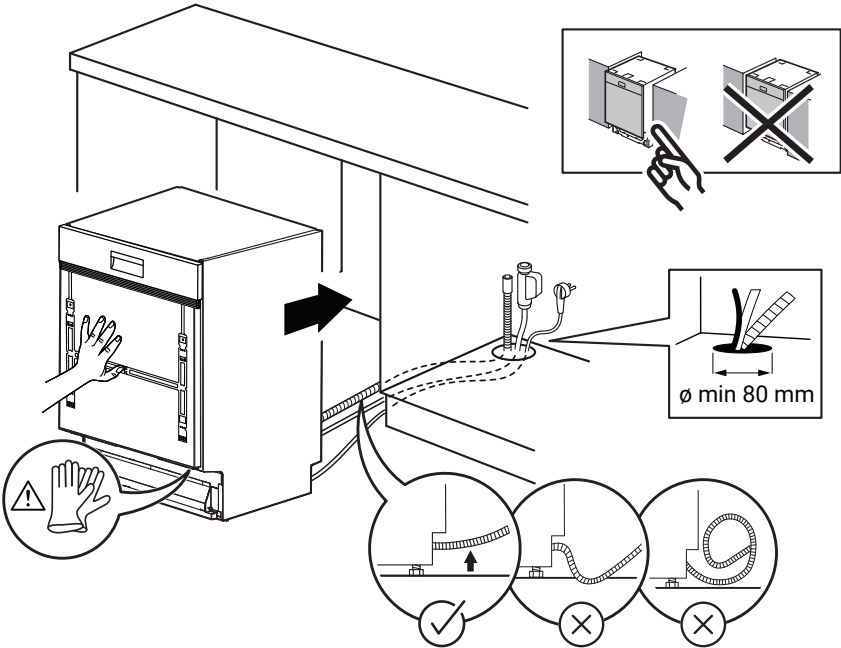
4



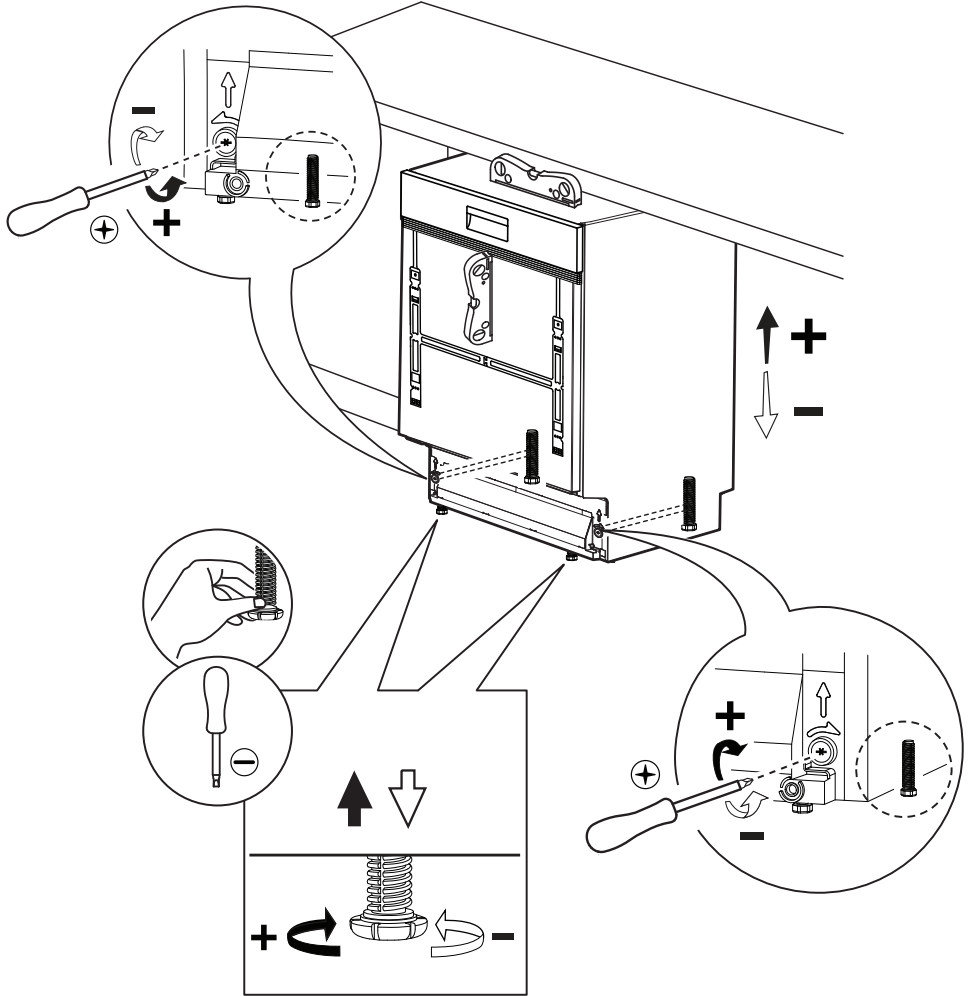
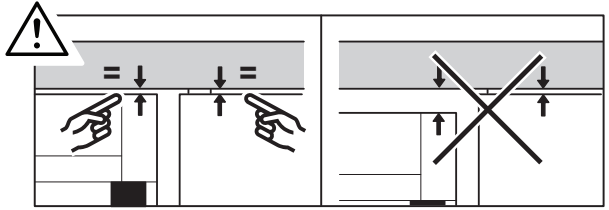
5



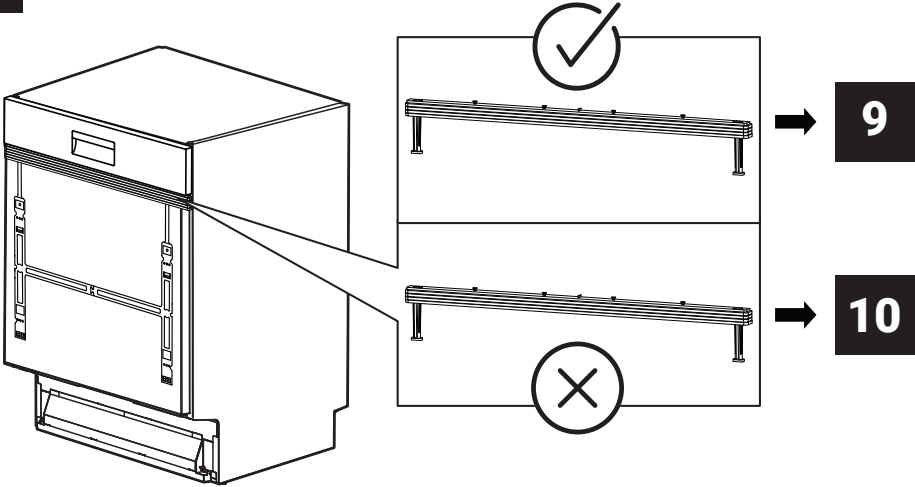
6



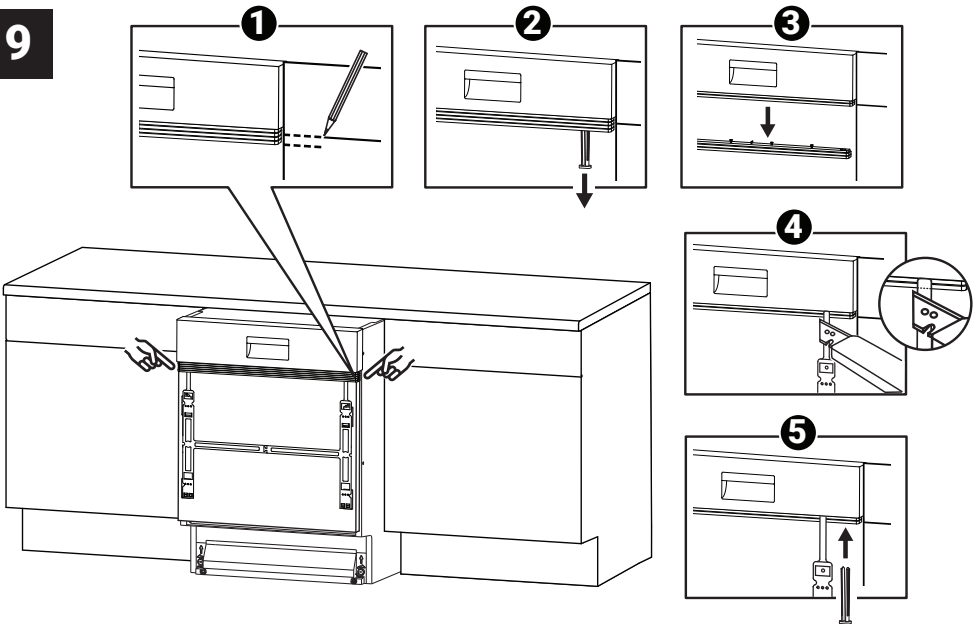
7



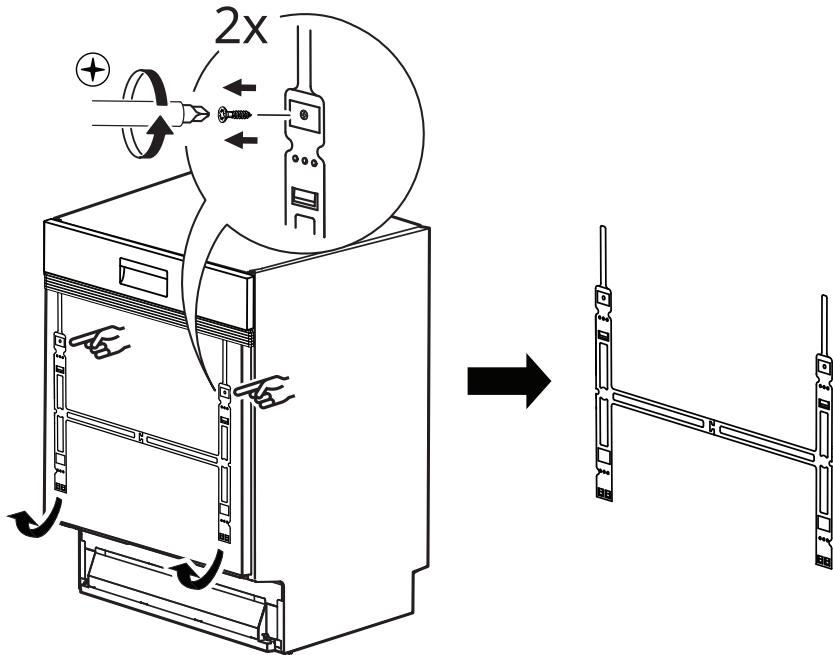
8



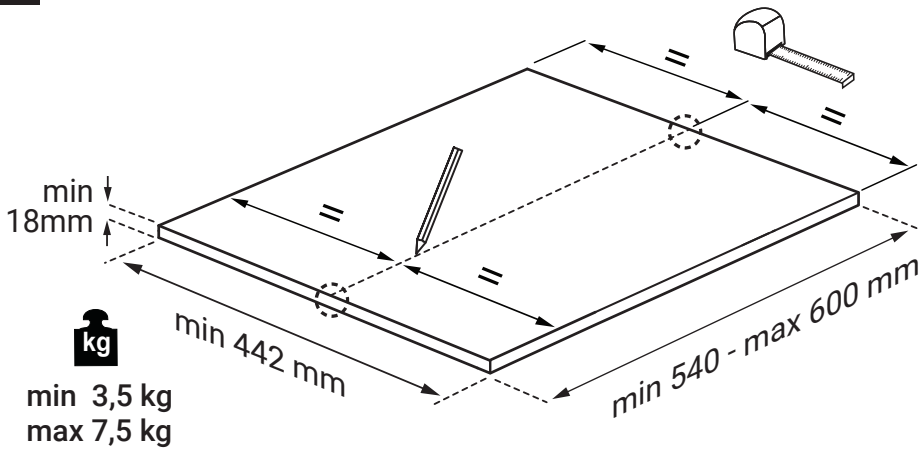
9



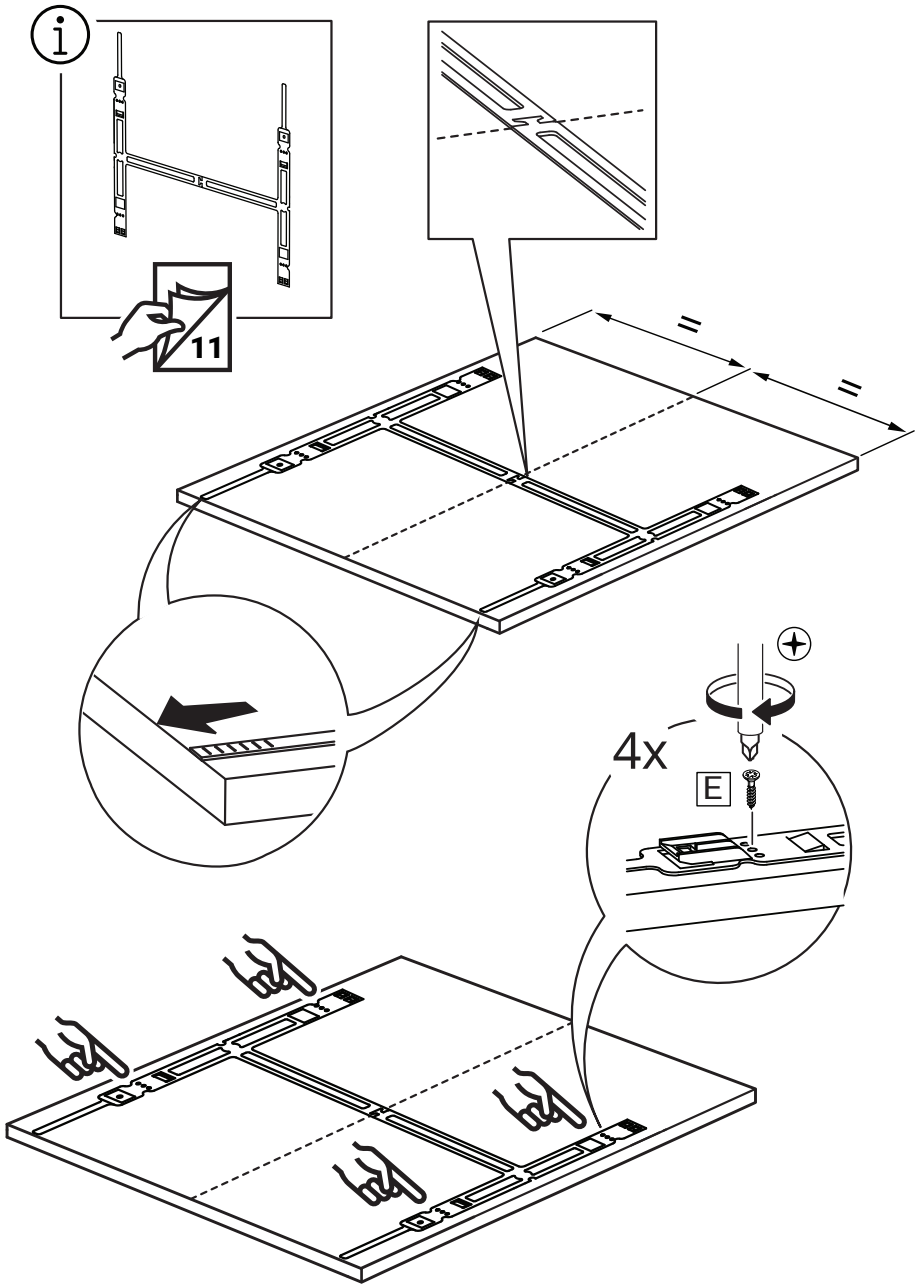
10



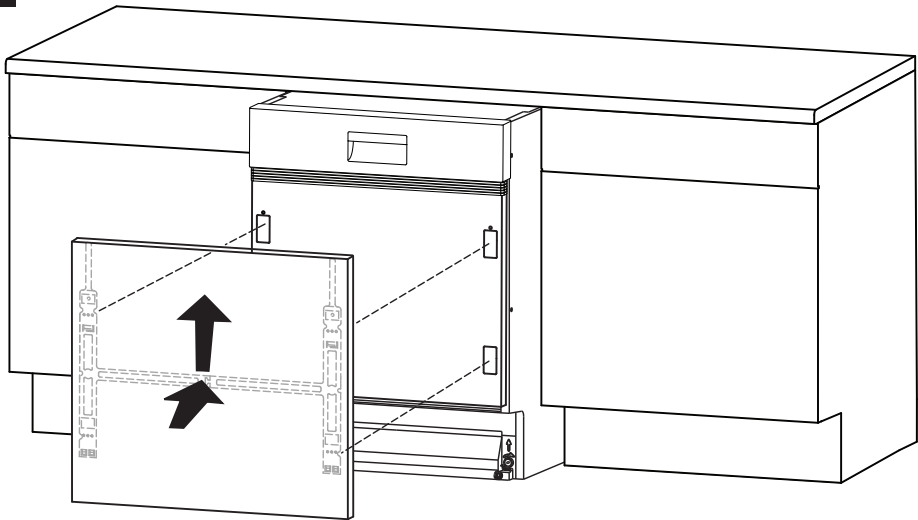
11



12

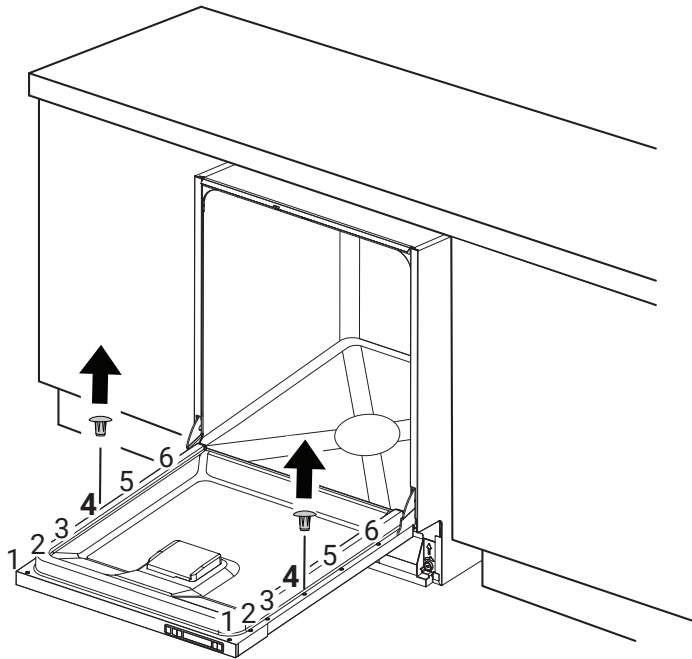
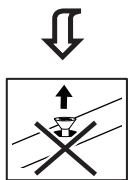


13

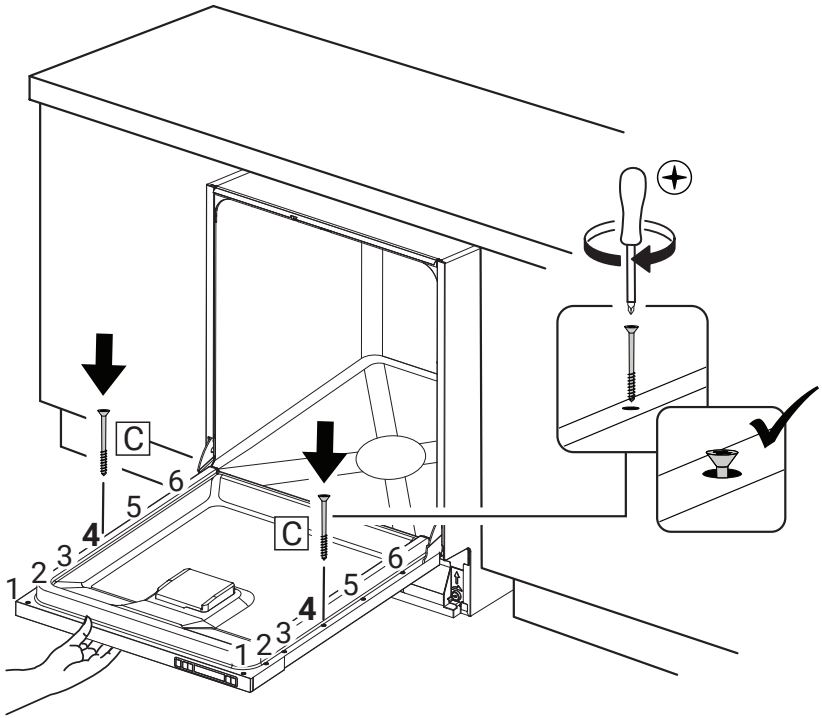


14

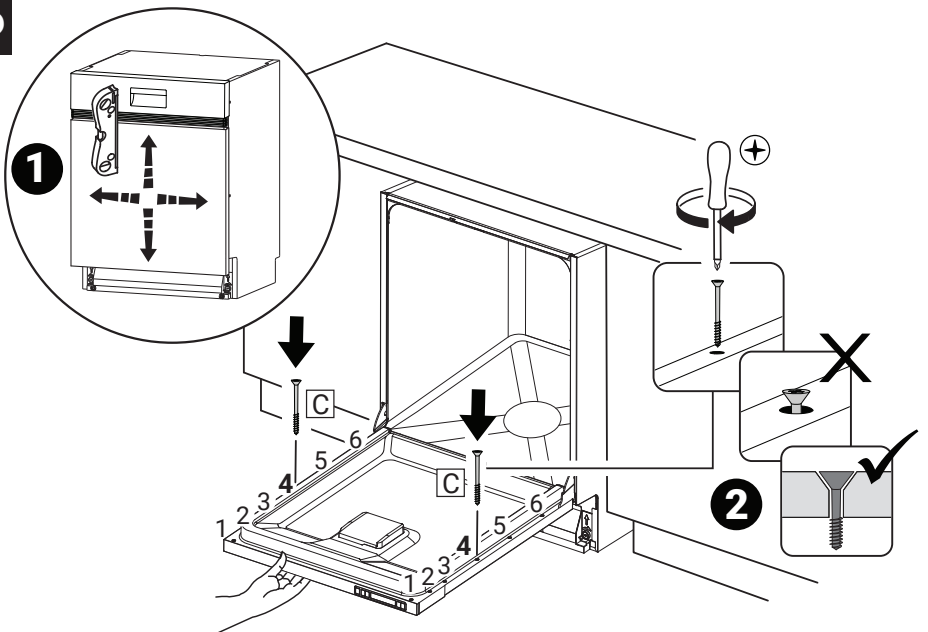
1-2-3-5-6



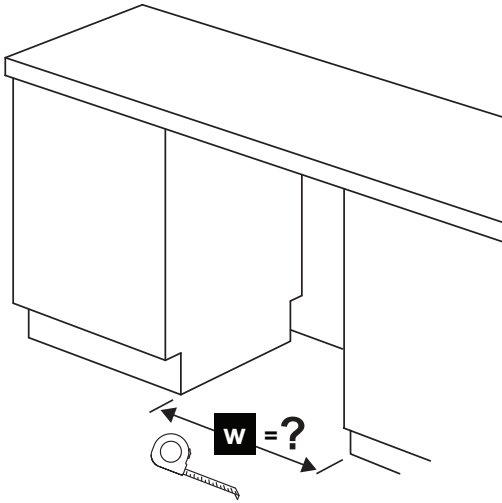
15



16



17



W > 460

↓

18 ~~**19**~~ **20**

- 1x L
- 1x R
- 4x A
- ~~4x F~~
- ~~4x B~~

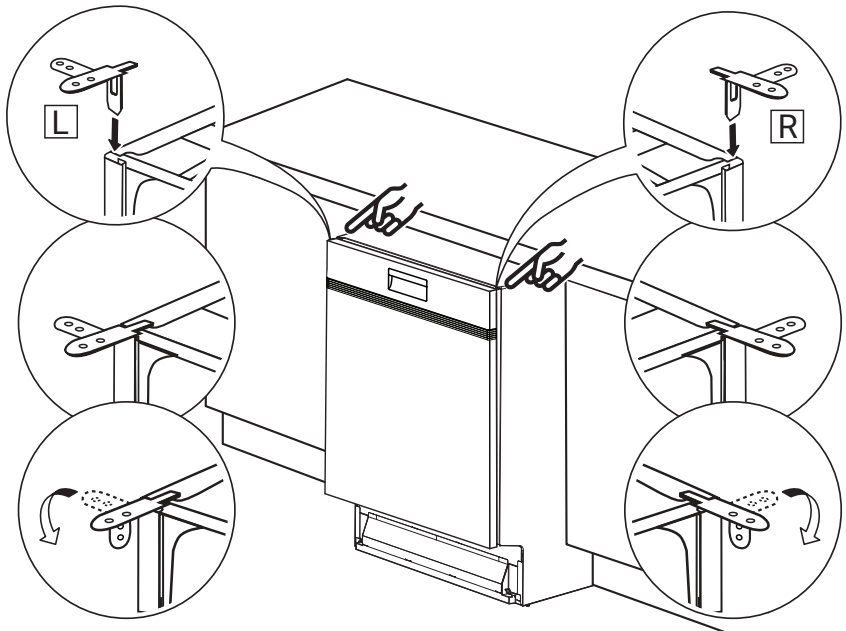
W = 450-460

↓

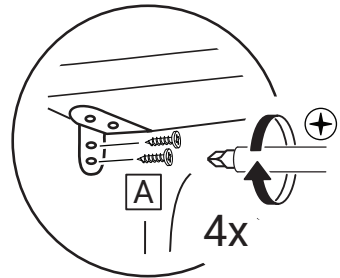
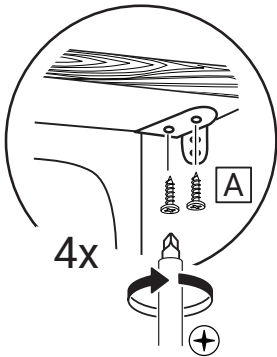
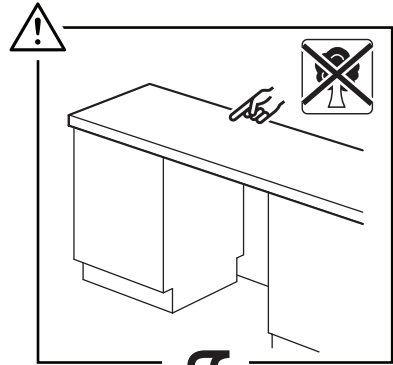
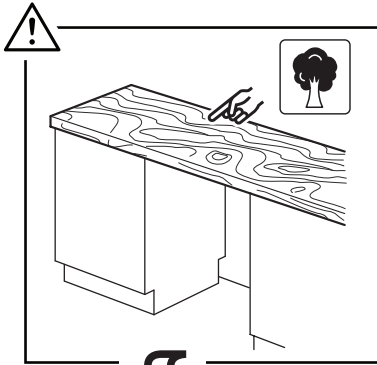
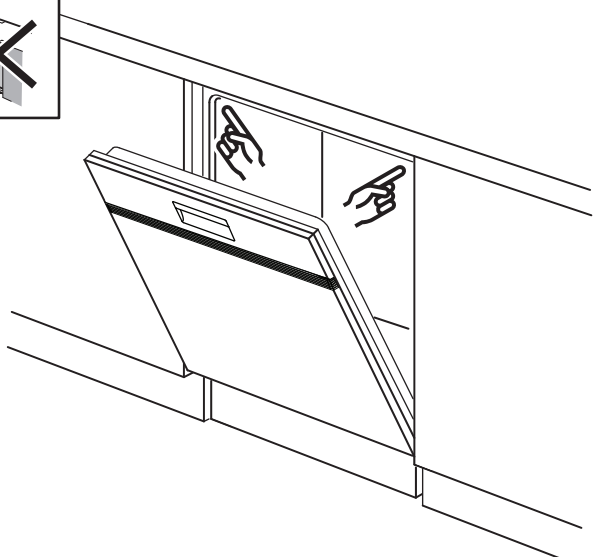
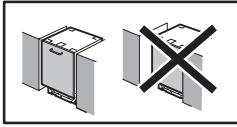
~~**18**~~ **19** **20**

- ~~1x L~~
- ~~1x R~~
- 4x A
- 4x F
- 4x B

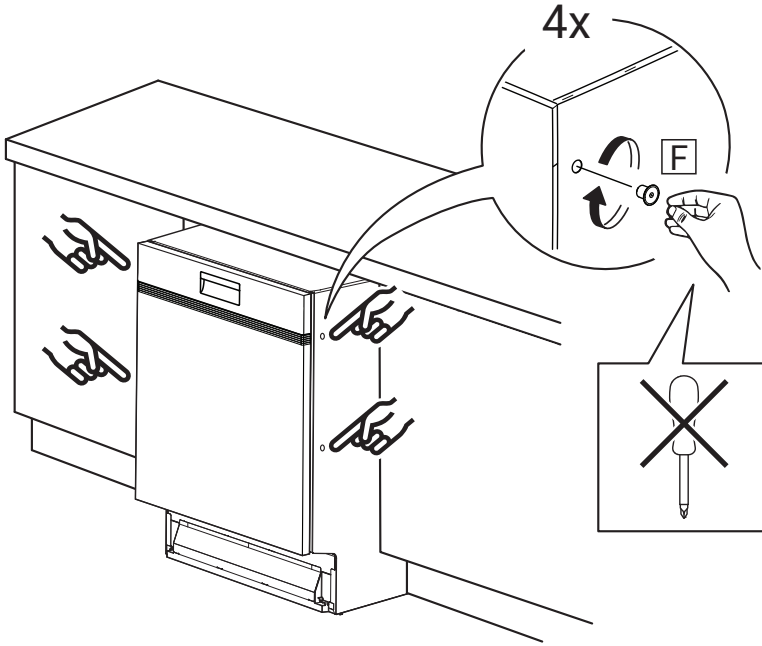
18
a



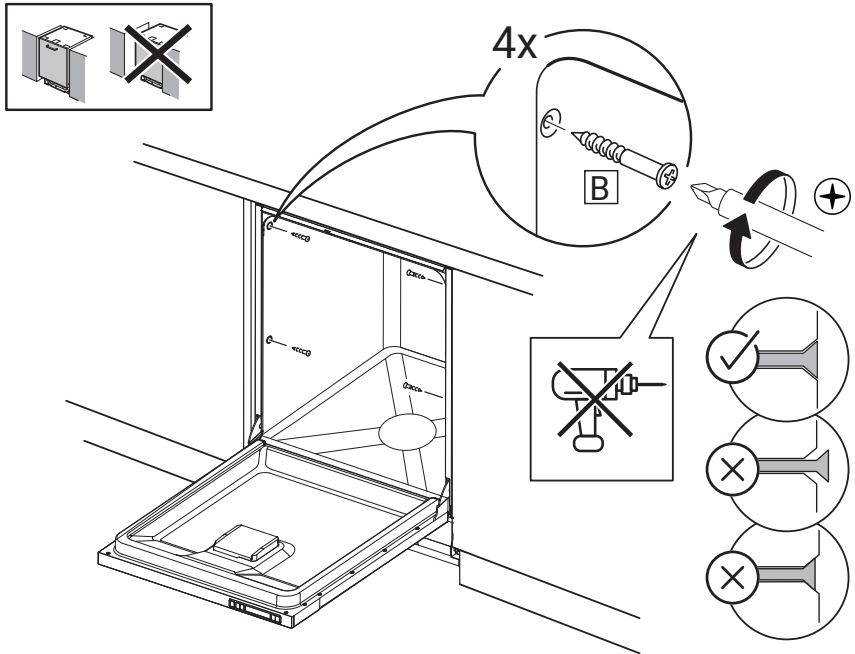
18
b



19
a



19
b



20

