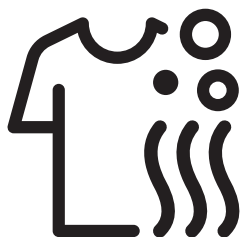




Pesukone Kuivaaja

Käyttöopas



HITV 8736B0 HT



Lue tämä käyttöopas ensin!


Hyvä asiakas

Kiitos, että ostit Beko-tuotteen. Toivomme, että saat parhaat tulokset tuotteestasi, joka on valmistettu korkealaatuisesti uusimmalla teknologialla. Lue tämä käyttöopas ja muut toimitukseen kuuluvat asiakirjat huolella kokonaan ennen laitteen käyttöä ja säilytä käyttöopas myöhempää tarvetta varten. Jos luovutat tuotteen jollekin muulle, sisällytä käyttöopas mukaan. Noudata käyttöoppaan kaikkia käyttöoppaan varoituksia ja ohjeita. Tässä käyttöoppaassa käytetään seuraavia symboleja:


	VAARA!
• Sähköiskun vaara.	

	VAARA!
• Varoitus koskien tuotteen painoa	

	VAARA!
• Tulipalovaara.	

	HUOMIO!
• Varoittaa hengelle ja omaisuudelle vaarallisista tilanteista.	

	VAROTOIMET!
• Tarpeelliset varotoimet.	

	TIETOJA
• Hyödyllistä tietoa tai vinkkejä koskien tuotteen käyttöä.	



- Lue käyttöopas.



- Tuotteen pakkausmateriaalit on valmistettu kierrätetyistä materiaaleista ympäristömääräysten mukaisesti.
- Älä hävitä pakkausmateriaaleja yhdessä tavanomaisen tai muun kotitalousjätteen mukana. Toimita pakkausmateriaalit paikallisten viranomaisten osoittamaan pakkausmateriaalien kierrätyspisteeseen.



- Allergy UK on The British Allergy Foundationin tuotemerkki. Heidän pääasiallinen on merkintänsä on ,Hyväksyntäsinetti. Kun näet tuotteen jossa on tämä logo, voit olla varma siitä että tuote on testattu tieteellisesti, ja että se on tehokas vähentämään/ poistamaan allergeeneja ympäristöstään allergikkoja tai astmaatikkoja varten, tai että tuotteella on merkittävästi alhaisempi allergeeninen/ kemiallinen koostumus.



Tämä tuote on valmistettu uusinta teknologiaa käyttäen ympäristöystävällisissä

1 Tärkeitä turvallisuus- ja ympäristöohjeita

Tämä osa sisältää turvaohjeet, jotka auttavat suojautumaan henkilö- tai omaisuusvahingoilta. Näiden ohjeiden noudattamatta jättäminen saattaa aiheuttaa takuun raukeamisen.

1.1 Yleinen turvallisuus



HUOMIO!

- Tätä laitetta voivat käyttää 8-vuotta täyttäneet lapset tai henkilöt joiden fyysiset, aistinvaraiset tai henkiset kyvyt ovat alentuneet, tai joilla ei ole aiempaa kokemusta tai tietoa laitteen käytöstä, jos heitä valvotaan tai heidät on koulutettu laitteen turvalliseen käyttöön ja he ymmärtävät laitteen käyttöön liittyvät vaarat. Lapset eivät saa leikkiä tuotteella. Lapset eivät saa puhdistaa tai tehdä käyttäjän huoltotoimia, jollei heitä valvo vastuullinen aikuinen. Alle 3-vuotiaat lapset eivät saa olla laitteen lähellä, ellei heitä valvota jatkuvasti.



VAROITUS!

- Älä sijoita laitetta matolla päällystetylle lattialle. Jos ilmavirta ei pääse kulkemaan laitteen alta, laitteen sähköosat saattavat ylikuumentua. Tämä voi aiheuttaa laitteessa toimintahäiriöitä.



TIETOJA

- Jätä asennustyöt aina valtuutetun huoltoliikkeen tehtäväksi. Valmistaja ei ole vastuussa vahingoista, joita saattaa aiheutua valtuuttamattomien henkilöiden suorittamista toimenpiteistä.



VAROITUS!

- Jos tuote on sijoitettu vaatekaappiin/kaappiin/moduuliin, jonka sisällä on puutteellinen ilmanvaihto ja/tai hyvin vähän vapaata tilaa, suosittelemme, että pidät vaatekaapin/kaapin/moduulin oven avoimena käytön aikana riittävän ilmanvaihdon varmistamiseksi.

1.1.1 Sähköturvallisuus



VAARA!

- Jos tuotteessa on vika, sitä ei saa käyttää, ennen kuin valtuutettu huoltoliike on korjannut sen. Sähköiskun vaara!
- Älä koskaan pese tuotetta suihkuttamalla tai kaatamalla vettä sen päälle! Sähköiskun vaara!



HUOMIO!

- Jos sähköjohto on vaurioitunut, valmistajan, myynnin jälkeisen huollon tai pätevän sähköasentajan (mieluiten) tai muun maahantuojaan nimeämän tahon on korjattava se mahdollisten vaaratekijöiden välttämiseksi.



VAROITUS!

- Irrota laitteen verkkojohto, kun sitä ei käytetä.
- Älä koske pistokkeeseen märillä käsillä! Älä koskaan irrota laitetta seinästä virtajohdosta vetämällä, vaan irrota johto aina pistokkeesta kiinni pitäen.
- Irrota laite pistorasiasta asennuksen, kunnossapidon, puhdistuksen ja korjaustoimien ajaksi.
- Älä tee liitäntöjä jatkojohdoilla tai haarotusliittimillä.



TIETOJA

- Tämä tuote on suunniteltu jatkamaan toimintaansa, kun sähköt palaavat sähkökatkon jälkeen. Jos haluat peruuttaa ohjelman, katso lisätietoja osasta "Ohjelman peruuttaminen".

1.1.2 Tuoteturvallisuus



VAARA!

- Älä koskaan avaa täyttöluukkuja tai poista suodatinta, kun rummussa on vielä vettä. Seurauksena voi olla vesivahinko tai kuuman veden aiheuttamia palovammoja.



HUOMIO!

- Veden syöttö- ja tyhjennysletkut on kiinnitettävä tiukasti ja niiden on pysyttävä vahingoittumattomina. Huonosti kiinnitetyt tai vahingoittuneet letkut voivat aiheuttaa vesivuodon.



VAROITUS!

- Tuotetta tulee käyttää irrottamatta sen päällilevyä.



TIETOJA

- Älä yritä avata lukittua täyttöluukkuja väkisin. Luukun lukitus avautuu heti, kun ohjelma on päättynyt. Jos koneen sisäosa on hyvin kuuma ohjelman päättyessä, täyttöluukku ei aukea, ennen kuin sisäpuoli on jäähtynyt. Odota, kunnes laite on jäähtynyt. Jos luukku ei vielä avaudu, noudata vianmääritysosion kohdassa "Täyttöluukkuja ei voida avata" annettuja ohjeita. Älä avaa lukittua täyttöluukkuja väkisin. Jos täyttöluukku avataan väkisin, luukku ja sen lukitusmekanismi voivat vahingoittua.

- Laitteen sijoituspaikassa ei saa olla mitään lukolla, salvalla tai saranalla varustettua ovea, joka voisi estää latausluukkuun avautumasta täysin avoimeksi asti.
- Noudata vaatteiden pesumerkkien ja pesuainepakkauksen ohjeita.
- Käytä vain pesukonekäyttöön tarkoitettuja pesu-, huuhtelu- ja lisäaineita.
- Älä asenna tai jätä tuotetta paikkaan, jossa se altistuu ulkoilmaolosuhteille.
- Älä leiki laitteen ohjaimilla.
- Jos standardin noudattaminen edellyttää manuaalisesti palautettavan ylikuumenemissuojan käyttöä, kaikkien virran katkaisun seurauksena palautuvien, manuaalisesti palautettavalla ylikuumenemissuojalla varustettujen laitteiden ohjeissa on oltava seuraavat tiedot:
HUOMIO: Ylikuumenemissuojan tahattoman palautumisen ja tästä seuraavien vaaratilanteiden välttämiseksi tähän laitteeseen tulevaa sähkövirtaa ei saa johtaa ulkoisen kytkinlaitteen, kuten esimerkiksi ajastimen, kautta tai minkään sellaisen virtapiirin kautta, jonka sähkövirran sähköyhtiö kytkee säännöllisin väliajoin pois päältä ja takaisin päälle.

1.1.3 Kuivaamista koskevat varoitukset



VAARA!

- Pyykkiä joka on aikaisemmin pesty tai puhdistettu kemiallisella pesuaineella, tai joka on likaantunut tai tahriutunut bensiiniin tai muihin herkästi syttyviin tai räjähdysalttiisiin aineisiin, ei saa kuivata koneessa, koska tällaisista aineista haihtuu herkästi syttyviä / räjähdysalttiita kaasuja. Tämän ohjeen noudattamatta jättäminen voi johtaa tulipaloon.
- Kasviöljyä, alkoholia, bensiiniä, kaasuöljyä, tahrainpoistoainetta, tinneriä, vahaa tai vahanpoistoainetta sisältävät pyykki on pestävä runsaalla määrällä kuumaa vettä ja pesuainetta ennen niiden kuivaamista. Tämän ohjeen noudattamatta jättäminen voi johtaa tulipaloon.
- Kumia (lateksia), suihkulakkeja, vedenpitäviä tekstiilejä ja vaatteita sekä kumivahvisteisia / vaahtopehmusteita sisältäviä tyynejä ei tule kuivata kuivaustoimintoa käyttäen. Tämän ohjeen noudattamatta jättäminen voi johtaa tulipaloon.
- Jos käytät pyykkien pesemiseen pesupalloa, pyykin mukaan asetettavaa mittavälinettä tai pesupussia, huomaa, että nämä välineet voivat sulaa kuivausprosessin aikana. Jos käytät kuivaustoimintoa, varmista, ettei koneessa ole edellä mainittuja tuotteita. Tämän ohjeen noudattamatta jättäminen voi johtaa tulipaloon.
- Älä koskaan käytä kuivaustoimintoa, kun peset pyykkiä teollisilla kemikaaleilla. Tämän ohjeen noudattamatta jättäminen voi johtaa tulipaloon.



VAARA!

- Älä kosketa täyttöluukun lasia paljain käsin kuivausprosessin päätyttyä. Tämä voi aiheuttaa palovammoja.
- Kuivausprosessin viimeisessä vaiheessa laite jäähdyttää pyykki tasaisessa lämpötilassa estääkseen niiden vahingoittumisen. Jos avaat täyttöluukun ennen jäähdytysvaiheen päättymistä, saatat altistua kuumalle höyrylle. Tämä voi aiheuttaa palovammoja.
- Kun kuivausohjelma keskeytetään (peruuttamalla ohjelma tai sähkökatkon vuoksi), koneessa oleva pyykki voi olla kuumaa. Ole varovainen.



HUOMIO!

- Älä pysäytä konetta ennen kuivausohjelman päättymistä. Jos pysäyttäminen on pakollista, poista kaikki pyykki koneen sisältä, aseta ne tarkoituksenmukaiseen paikkaan ja odota kunnes pyykki ovat jäähtyneet.
- Tämä tuote on suunniteltu toimimaan lämpötila-alueella 0-35 °C.
- Käyttöympäristön lämpötilan tulisi olla välillä 15–25 °C.
- Älä päästä lemmikkejä tuotteen sisään. Tarkista koneen sisäosa ennen käyttöä.
- Kun kuivaat pyykkiä, älä täytä konetta liian täyteen. Noudata kuivaukselle ilmoitettuja enimmäistäyttömääriä.



VAROITUS!

- Älä käytä laitetta nahkavaatteiden tai nahkaa sisältävien vaatteiden (esim. farkut, joissa on nahkainen vyö) kuivaamiseen. Nahka voi värjätää kuivattavia kankaita.
- Jos sinulla on ongelma, johon ei löydy ratkaisua näiden ohjeiden Turvaohjeet -osiosta, kytkte laite pois päältä, irrota se seinästä ja soita valtuutettuun huoltoliikkeeseen.
- Voit käyttää kuivaavaa pesukonetta ainoastaan pesemiseen, ainoastaan kuivaamiseen tai molempiin. Koneetta ei saa käyttää yksinomaan märkien pyykkien kuivaamiseen hyvin pitkien ajanjaksojen ajan. Jos käytät konetta yksinomaan kuivaamiseen, suorita yksi pesuohjelma kone tyhjänä 15 kuivausohjelman välein.



VAROITUS!

- Ennen kuin täytät koneen, tarkista kuivattavat tuotteet yksitellen sen varmistamiseksi, että tuotteiden taskuissa tai sisällä ole sytyttimiä, kolikoita, metalliesineitä, neuvoja tms.
- Koneessa ei saa kuivata metallituilla varustettuja alusvaatteita. Metallituet voivat irrota kuivausprosessin aikana ja vaurioittaa konetta. Aseta tällaiset tuotteet pussiin tai tynnyliinan sisään.
- Koneessa ei saa kuivata suurikokoisia tuotteita kuten tylli- tai muita verhoja, vuodevaatteita, huopia tai mattoja. Tällaiset tuotteet voivat vahingoittaa.



TIETOJA

- Koneessa ei saa kuivata pesemättömiä pyykkejä.
- Älä käytä huuhtelu- tai antistaattisia aineita, ellei niitä suositella tuotteesi valmistajan toimesta.
- Tuotteita, kuten huuhteluaineita, on käytettävä valmistajan ohjeiden mukaisesti.
- Koneella ei saa kuivata silkkiä, villaa tai muita helposti vahingoittuvia materiaaleja sisältäviä vaatteita. Villaa sisältävät vaatteet voivat kutistua, ja silkki tai muu vastaava materiaali voi vahingoittua.
- Tarkista vaatteidesi pesuohjemerkinnet ennen kuin asetat niitä koneeseen pesua tai kuivausta varten.

1.2 Käyttötarkoitus



TIETOJA

- Tuote on suunniteltu kotitalouskäyttöön. Se ei sovellu kaupalliseen käyttöön eikä sitä saa käyttää muuhun kuin sille määriteltyihin käyttötarkoituksiin.
- Tuotteella saa pestä, huuhdella ja kuivata vain asianmukaisilla pesuohjemerkinnoilla varustettuja tekstiilituotteita.
- Valmistaja ei ota mitään vastuuta ongelmista, jotka syntyvät väärästä käytöstä tai kuljetuksesta.
- Tämän tuotteen käyttöikä on 10 vuotta. Tänä aikana tuotteeseen on saatavilla alkuperäisiä varaosia, joilla varmistetaan, että tuote toimii asianmukaisesti.
- Tämä laite on tarkoitettu kotitalouskäyttöön sekä tätä vastaavaan käyttöön muun muassa seuraavissa kohteissa:
 - toimistojen ja muiden työpaikkojen ruokailutilat
 - maatilat
 - hotellien, motellien ja muiden vastaavien asuinympäristöjen huoneet ja asiakastilat
 - aamiaismajoitusta tarjoavat majoitusliikkeet
 - kerrostalojen yhteiset tilat ja itsepalvelupesulat.

1.3 Lasten turvallisuus



HUOMIO!

- Alle 3-vuotiaat lapset eivät saa olla laitteen lähellä, ellei heitä valvota jatkuvasti.
- Pakkausmateriaalit ovat vaarallisia lapsille. Säilytä pakkausmateriaalit turvallisessa paikassa poissa lasten ulottuvilta.
- Sähkölaitteet ovat vaarallisia lapsille. Pidä lapset poissa laitteen luota sen ollessa käytössä. Älä anna lasten leikkiä laitteella. Estä lapsilukolla lapsia puuttumasta laitteen toimintaan.
- Älä unohda sulkea täyttöluukua, kun poistut tilasta, jossa laite sijaitsee.
- Säilytä kaikki pesuaineet ja muut aineet turvallisessa paikassa ja pidä ne lasten ulottumattomissa sulkemalla pesuainesäiliön kansi tai sulkemalla pesuainepakkaus.

1.4 WEEE-direktiivin noudattaminen ja tuotteen hävittäminen

Tämä laite ei sisällä Sähkö- ja elektroniikkaromudirektiivissä (WEEE-direktiivi) kuvattuja haitallisia tai kiellettyjä aineita. Laite täyttää WEEE-direktiivin vaatimukset.



Tämä tuote on valmistettu korkealaatuisista osista ja materiaaleista, jotka voidaan käyttää uudelleen ja jotka soveltuvat kierrätettäväksi. Laite tulee kierrättää, eikä sitä saa hävittää normaalin kotitalousjätteen mukana sen käyttöiän päättyessä. Vie laite sähkö- ja elektroniikkalaitteiden kierrätyspisteeseen. Kysy paikallisilta viranomaisilta lähimmän keräyspisteen sijainti.

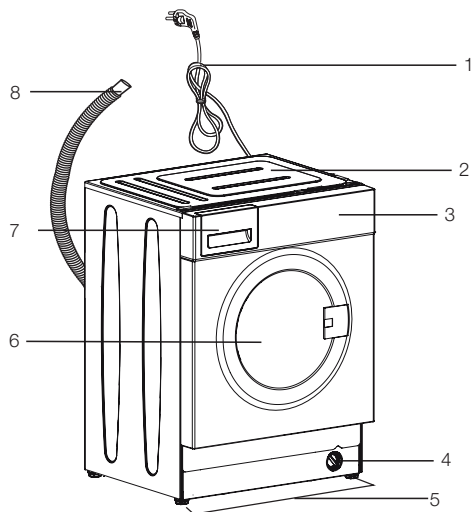
Autua suojelemaan luontoa ja luonnonvaroja kierrättämällä käytetyt tuotteet. Ennen kuin hävität tuotteen varmista lasten turvallisuus tekemällä tuotteesta käyttökelpoton katkaisemalla laitteen virtajohto ja rikkomalla täyttöluukun lukkomekanismi. RoHS-direktiivin vaatimustenmukaisuus Tämä tuote täyttää RoHS-direktiivin (2011/65/EU) vaatimukset. Se ei sisällä direktiivissä mainittuja haitallisia tai kiellettyjä materiaaleja.

1.5 Tuotepakkausta koskevat tiedot

Pesukoneen pakkausmateriaali on valmistettu kierrätettävistä materiaaleista kansallisten ympäristömääräysten mukaisesti. Älä hävitä pakkausmateriaaleja tavallisen kotitalousjätteen mukana. Toimita pakkausmateriaalit paikallisten viranomaisten osoittamaan pakkausmateriaalien kierrätyspisteeseen.

2 Pesukone/kuivausrumpu

2.1 Yleiskatsaus

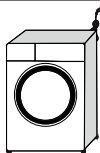


- 1- Virtajohto
- 2- Yläpaneeli
- 3- Ohjauspaneeli
- 4- Suodatinkorkki
- 5- Säädettävät jalat
- 6- Täyttöluukku
- 7- Pesuainelokero
- 8- Vedenpoistoletku

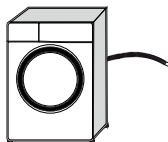
2.2 Pakkauksen sisältö



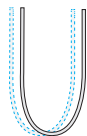
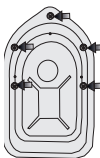
Virtajohto



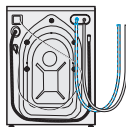
Vedenpoistoletku



Turvapultit kuljetusta varten



Vedenottoletku



Käyttöopas



Joukko muovisia sovitin



HUOMAA

- Tämän oppaan kuvat on tarkoitettu ainoastaan viitteeksi eivätkä ne ehkä vastaa täysin tuotettasi.

2.3 Tekniset tiedot

Tavarantoimittaja	Beko
Malli	HITV 8736B0 HT 7162546100
Linkousnopeus (kierr./min)	1400
Pesu Täyttömäärä (puuvilla) kg	8
Kuivaus Täyttömäärä (puuvilla) kg	5
Kalusteasennettu	Joo
Korkeus (cm)	82
Leveys (cm)	60
Syvyys (cm)	55
Yksi vesiliitäntä / kaksi vesiliitäntää	• / -
• Saatavilla	
Sähkönsyöttö (V/Hz)	230 V / 50Hz
Kokonaisvirta (A)	10
Kokonaisteho (W)	2200
Päämallikoodi	1420



TIETOJA

SUPPLIER'S NAME MODEL IDENTIFIER → (*)

- Tuotetietokantaan tallennettuja mallitietoja voi tarkastella siirtymällä seuraavalle verkkosivulle ja hakemalla energiamerkinnässä ilmoitettua mallimerkintää (*).

<https://eprel.ec.europa.eu/>



VAROITUS!

- Kulutusta koskevien arvojen edellytyksenä on, että langaton yhteys on pois päältä.

Symbolitaulukko

Esipesu	Nopea	Pika+	Lisähuuhtelu	Lisävetä	Ryppynesto	Lemmiäkkien karojen poisto	Höyry	Yöllä	Liotus	Huuhtelun pito	Liotus	AutoDose	Nestepesuisuuden väntä	Huuhteluaikaväntä
Huuhtelu	Linkous + tyhjennys	Tyhjennys	Lampölli	Iinkousta	Ei Iinkousta	Hanaavesi (Kylmä)	Ei vettä	Aikavive	Lukunlukko	Lapsilukko	Päälle/Pois	Käynnistys / Likaisuustaso	Lisää vaate	Ladattu ohjelma
Pesu	OK (Loppu)	Peruuta	Ryppynesto+	Kuivaus	Extra Dry	Kaappikuiva	Silityskuiva	Ajastettu kuivaus						

3 Asennus

Valmistellaksesi koneen käyttöä varten, lue ensin ohjekirjassa olevat tiedot ja varmista että sähkö-, hana- ja viemärijärjestelmät ovat yhteensopivia. Jos järjestelmät eivät ole soveltuvia, kutsu valtuutettu asentaja ja putkimies tekemään tarvittavat valmistelut.



VAARA!

- Tuotteen asennus ja sähköliitännät tulee tehdä vain valtuutetun henkilön toimesta. Valmistaja ei ole vastuussa vahingoista, joita saattaa aiheutua valtuuttamattomien henkilöiden suorittamista toimenpiteistä.



VAARA!

- Kone on liian raskas yhden henkilön kannettavaksi.



HUOMIO!

- Tarkista ennen asennusta silmämääräisesti onko laitteessa vikoja. Jos sellaisia on, älä asenna laitetta. Vaurioitunut laite voi vaarantaa turvallisuuden.



VAROTOIMET!

- Sijoituspaikan, sähköliitännän sekä hanavesi- ja poistovesiasennusten valmistelut asennuspaikalla ovat asiakkaan vastuulla.
- Varmista, että veden otto- ja poistoletkut samoin kuin virtajohto eivät ole mutkalla, pinteessä tai puristuksissa kun laite työnnetään paikoilleen asennuksen tai puhdistuksen jälkeen.

3.1 Sopiva sijainti

- Sijoita kone kiinteälle, tasaiselle alustalle. Älä sijoita konetta paksun maton tai muiden samankaltaisten pintojen päälle.
- Älä sijoita konetta reunan lähelle jos alusta sisältää portaita. Älä myöskään sijoita konetta korokkeen päälle.
- Älä sijoita laitetta sähköjohdon päälle.
- Älä asenna konetta tiloihin, joissa lämpötila laskee alle 0 °C. (Katso Kuivausta koskevat varoitukset)
- Suosittelemme että jätät välin koneen sivuille vähentääksesi ylimääräistä tärinää ja melua
- Sijainnissa johon kone sijoitetaan ei tule olla lukittavia, liuku- tai saranallisia ovia jotka estävät täyttöluukun avaamisen täydellisesti.
- Käytä konetta hyvin ilmastoidussa ja pölyttömässä ympäristössä.
- Älä aseta lämmönlähteitä kuten liesiä, silitysrautoja, uuneja jne. pesukoneeseen äläkä käytä niitä koneessa

3.2 Pakkausvahvikkeiden purkaminen



Kallista konetta taaksepäin poistaaksesi pakkausvahvisteet. Poista pakkausvahvikkeet vetämällä narusta.



VAARA!

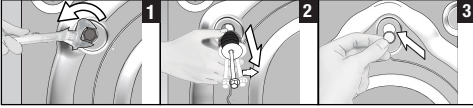
- Tuote on painava. Irrota pakkausvahvikkeet kuvassa olevalla tavalla.
- Varo jättämästä kättäsi puristuksiin koneen alle tämän toimenpiteen aikana.

3.3 Kuljetusta varten asennettujen turvapulttien irrottaminen



VAROITIMET!

- Älä irrota kuljetusta varten asennettuja turvapultteja, ennen kuin olet irrottanut pakkausvahikkeet.
- Poista kuljetusta varten asennetut turvapultit ennen koneen käyttämistä! Muuten, kone vaurioituu.



- 1 Löysää kaikki pultit työkalulla, kunnes ne pyörivät vapaasti.
- 2 Irrota turvapultit kiertämällä niitä hieman.
- 3 Kiinnitä käyttöoppaan kanssa samassa muovipussissa olevat muovisuojukset takapaneelin reikiin.



TIETOJA

- Säilytä kuljettamiseen tarkoitetut turvapultit tallessa uudelleenkäyttöä varten jos konetta tarvitsee siirtää tulevaisuudessa.
- Älä koskaan siirrä laitetta ilman, että kuljetusta varten asennetut turvapultit on kiinnitetty kunnolla paikoilleen!

3.4 Vedenjakelujärjestelmään liittäminen



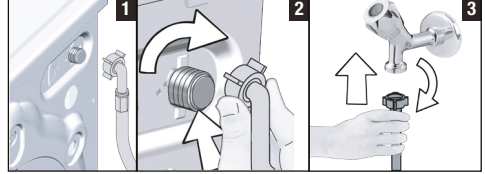
TIETOJA

- Laitteen tuloveden paineen on oltava 1 – 10 bar (0,1 – 1 MPa). Kone tarvitsee 10 – 80 litraa vettä minuutissa kun hana on täysin auki toimiakseen oikein. Liitä paineenalennusventtiili, jos vedenpaine on korkeampi.



HUOMIO!

- Malleja, joissa on yksi veden tulo, ei saa liittää kuumavesihanaan. Jos niin tehdään, pyykki voi vahingoittua tai laite siirtyä suojaustilaan eikä se enää toimi.
- Älä käytä vanhoja tai käytettyjä veden ottoletkuja uudessa tuotteessa. Se voi aiheuttaa tahroja pyykkiin.



- 1 Kytke koneen mukana toimitettu letku koneen vedenotto-liitäntään.



HUOMIO!

- Varmista että olet liittänyt koneen oikein kylmävesihanaan sitä asentaessasi. Muutoin pyykki on kuumaa pesuvaiheen lopussa ja kuluu nopeasti.

- 2 Kiristä letkun mutterit kunnolla käsin. Älä koskaan käytä mitään työkalua muttereiden kiristämiseen.
- 3 Avaa hanat kokonaan letkuliitäntöjen tekemisen jälkeen tarkistaaksesi vuotaako vettä liitäntäkohdista. Jos havaitset vuotoa, sulje hana ja irrota mutteri. Kiristä mutteri uudelleen huolellisesti tiivisteiden tarkastamisen jälkeen. Estääksesi vesivahingon, pidä hanat suljettuina, kun konetta ei käytetä.

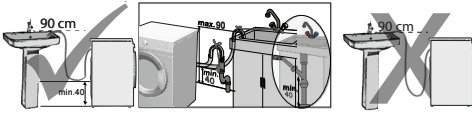
3.5 Vedenpoistoletkun kiinnittäminen viemäriin

- Kytke vedenpoistoletkun toinen pää suoraan viemäriin, pesualtaaseen tai kylpyammeeseen.



HUOMIO!

- Kodissasi saattaa tapahtua vesivahinko, jos letku irtaoo kotelostaan vedenpoiston aikana. Korkeiden pesulämpötilojen vuoksi on lisäksi palovammavaara! Vältä kalliita tilanteita ja varmistaaksesi vedenoton ja -poiston sujuvan toiminnan kiinnitä poistoletkun toinen pää kunnolla paikoilleen, niin että se ei irtaota.



- Kytke letku vähintään 40 cm ja enintään 90 cm korkeuteen.
- Jos letku on lattian tasolla (tai alle 40 cm lattiasta) ja nostetaan sen jälkeen, vedenpoisto hankaloituu ja pyykit voivat olla erittäin märkiä pesun jälkeen. Tämän vuoksi, noudata kuvassa esitettyjä korkeuksia.
- Älä upota letkun päätä likaveden tai työnä letkun päätä viemäriin yli 15 cm estääksesi likaveden valumisen takaisin koneeseen ja varmistaaksesi helpon tyhjennyksen. Jos letku on liian pitkä, katkaise se.
- Letkun pää ei saa olla taipunut, sen päälle ei saa astua, eikä sitä saa taivuttaa tai asettaa puristuksiin viemäriin ja laitteen välissä.
- Jos letku on liian lyhyt, käytä lisätarvikkeena saatavaa jatkoletkua. Letkujen yhdistetty maksimipituus ei saa ylittää 3,2 metriä. Vuotojen välttämiseksi jatkoletkun ja tyhjennysletkun välinen liitäntä on kiinnitettävä hyvin sopivalla puristimille, jottei se irtaota ja aiheuta vuotoa.

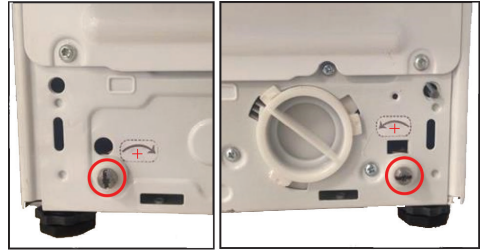
3.6 Jalkojen säätäminen



HUOMIO!

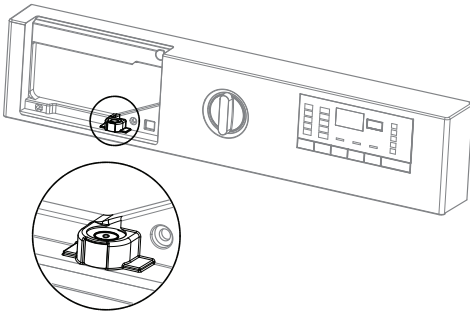
- Säädä jalat niin että kone on vaakasuorassa sijaintinsa suhteen.
 - Tasapainota pesukone jalkoja säätämällä.
 - Tarkista jokainen kulma erikseen painamalla konetta yläreunasta.
 - Muussa tapauksessa pesukone voi siirtyä paikoiltaan ja aiheuttaa rusementusta ja värinäongelmia.
 - Älä käytä työkaluja lukkomutterien löysäämiseen. Muuten, lukkomutterit voivat vioittua.
- a) Löysää jalkojen lukkomutterit käsin.
 - b) Säädä jalkoja kunnes laite on vaakatasossa ja tasapainossa.
 - c) Kiristä kaikki lukkomutterit käsin.

Takajalkojen säätäminen



- Kone nousee 0,3 mm, kun käännät nuppia (näky ympyrässä) nuolen suuntaan. Kun käännät valitsinta päinvastaiseen suuntaan, kone laskee 0,3 mm.
- Älä säädä takajalkoja ladattavilla laitteilla. Käytä ruuvimeisseliä.

Jalkojen säätäminen vesivaa'an avulla



- Pesuainelokero on irrotettava ennen vesivaa'an asettamista.
- Jotta järjestelmä toimii oikein, vesivaa'an kuplan on oltava keskellä.
- Jos vesivaa'an kupla on vasemmalla, pesukoneen esiasetettua oikeanpuoleista jalkaa on säädettävä.
- Jos vesivaa'an kupla on oikealla, pesukoneen esiasetettua vasemmanpuoleista jalkaa on säädettävä.
- Jos vesivaa'an kupla on takana, pesukoneen esiasetettuja etujalkoja on käännettävä vasemmalle (myötäpäivään).
- Jos vesivaa'an kupla on edessä, pesukoneen esiasetettuja etujalkoja on käännettävä oikealle (vastapäivään).

3.7 Kytkeminen verkkovirtaan

Liitä laite maadoitettuun, 16 A:n sulakkeella suojattuun pistorasiaan. Yrityksemme ei ole vastuussa mistään vahingoista, joita syntyy, kun tuotetta käytetään ilman paikallisten säädösten mukaista maadoitusta.

- Sähköliittämöjen on noudatettava kansallisia määräyksiä.
- Pistorasian virtapiiriin johdotus on oltava riittävä täyttääkseen laitteen vaatimukset. Vikavirtakatkaisimen (GFCI) käyttöä suositellaan.
- Virtakaapelin pistokkeen on oltava helposti tavoitettavissa asennuksen jälkeen.
- Jos sulakkeen tai katkaisijan arvo on alle 16 ampeeria, ota yhteys valtuutettuun sähkömieheen ja anna hänen asentaa 16 ampeerin sulake.
- Teknisissä tiedoissa määritetyn jännitteen on oltava sama kuin sähköverkossa.



VAARA!

- Vaurioituneet sähköjohdot tulee vaihtaa vain valtuutetun huoltoliikkeen toimesta.

3.8 Koneen kuljettaminen

- 1 Kytke laite irti verkkovirrasta ennen sen siirtämistä.
- 2 Irrota vedenpoisto- ja vedenottoletköt.
- 3 Poista kaikki laitteeseen jäänyt vesi. Katso 6.5
- 4 Asenna kuljettamiseen tarkoitetut turvapultit käänteisessä järjestyksessä purkuvaiheeseen nähden. Katso 3.3



VAARA!

- Kone on liian raskas yhden henkilön kannettavaksi.
- Kone on painava; sitä kantamaan tarvitaan vähintään kaksi henkilöä ja sen kantaminen vaatii erityistä huolellisuutta portaissa. Jos kone kaatuu, se voi aiheuttaa henkilövahinkoja.



HUOMIO!

- Pakkausmateriaalit ovat vaarallisia lapsille. Säilytä pakkausmateriaalit turvallisessa paikassa poissa lapsilta ulottumattomissa.



TIETOJA

- Älä koskaan siirrä laitetta ilman, että kuljetusta varten asennetut turvapultit on kiinnitetty kunnolla paikoilleen!

4 Valmistelu

4.1 Pyykin lajittelu

- * Lajittele pyykki tekstiiliin, värin, likaisuusasteen ja sallitun pesulämpötilan mukaisesti.
- * Noudata aina vaatteissa olevia pesumerkintöjä.

4.2 Pyykin valmistelu pesua varten

- Pestävät kohteet, joissa on metalliosia, kuten rintaliivit, vyönsoljet ja metallinapit vahingoittavat konetta. Irrota metallikappaleet tai pese vaatteet asettamalla ne puuvillaiseen pesupussiin tai tynnyliinan sisään. Tämänkaltaiset vaatteet voivat kuumentua liikaa kuivauksen aikana ja vahingoittaa muita vaatteita. Älä kuivaa tämäntyyppistä pyykkiä koneessa.
- Laita pienikokoiset vaatteet, kuten vauvan sukat ja sukkahousut, puuvillaiseen pesupussiin tai tynnyliinan sisään.
- Täytä verhot koneeseen painamatta niitä kasaan. Irrota verhojen kiinnityslenkit. Älä kuivaa tylliverhoja koneessa.
- Sulje vetoketjut, ompele löysät napit paikoilleen ja korjaa repeämät.
- Pese "konepestävä" tai "käsинpestävä" merkityt vaatteet vain oikealla ohjelmalla. Kuivaa ne riipustamalla tai levittämällä. Älä kuivaa tämäntyyppistä pyykkiä koneessa.
- Älä pese värillistä ja valkoista pyykkiä yhdessä. Uudet, tummanväriset puuvillatekstiilit voivat päästää paljon väriä. Pese ne erikseen.
- Käytä vain sellaisia värejä / värin haalistajia ja kalkinpoistoaineita, jotka soveltuvat pyykinpesukoneelle. Noudata aina pakkauksen ohjeita.



TIETOJA

- Pyykit joiden päälle on kaatunut jauhoja, kalkkia, maitojauhetta jne. Tulee ravistella ennen niiden laittamista koneeseen. Tämänkaltaisen pöly ja jauhe pyykin seassa saattaa kerääntyä ajan kuluessa laitteen sisäosiin ja aiheuttaa vaurioita.
- Pidä angoravillasta valmistettuja vaatteita pakastimessa muutamia tunteja ennen pesua. Tämä vähentää nukkaantumista.
- Pese housut ja hienopyykin nurin käännettynä.
- Vaikeat tahrat on käsiteltävä asianmukaisesti ennen pesua. Jos olet epävarma, puhdista vaate kuivapesulassa.
- Poista kaikki taskussa olevat esineet kuten kolikot, kynät ja klemmarit, käännä taskut nurin ennen pesua ja harjaa ne. Yllä mainitut esineet voivat vahingoittaa laitetta tai aiheuttaa ylimääräistä melua.

4.3 Vihjeitä energian ja veden säästämiseen

- Seuraavat ohjeet auttavat sinua käyttämään konetta ympäristöystävällisellä ja energia- sekä vesitehokkaalla tavalla.
- Käytä konetta suurimmalla mahdollisella täyttökapasiteetilla ohjelmasta riippuen, mutta älä ylikuormita sitä. Katso "Ohjelma- ja kulutustaulukko".
 - Noudata aina pesuainepakkauksessa mainittuja lämpötiloja.
 - Pese vähän liikaantuneet tekstiilit alhaisissa lämpötiloissa.
 - Käytä nopeampia ohjelmia pienille määrille vähän liikaantunutta pyykkiä.
 - Älä käytä esipesua tai korkeita lämpötiloja pyykille joka ei ole pahasti liikaantunut tai tahriintunut.
 - Jos aiot kuivata pyykkiä kuivausrummussa, valitse korkein suositeltu linkousnopeus.
 - Älä käytä pesuainetta enempää kuin mitä pakkauksessa on suositeltu.

4.4 Ensimmäinen käyttökerta

Ennen laitteen käytön aloittamista varmista, että kaikki tarvittavat valmistelut on tehty osioiden "Tärkeitä turvallisuus- ja ympäristöohjeita" ja "Asennus" mukaan. Valmistele kone pyykinpesua varten suorittamalla ensimmäiseksi rumpun puhdistusohjelma. Jos ohjelmaa ei ole saatavilla pesukoneessasi, käytä osiossa 6.2 kuvattua menetelmää.



4.6 Koneen täyttäminen

1. Avaa täyttöluukku.
2. Laita pyykki laitteeseen väljästi.
3. Työnnä täyttöluukku kiinni niin, että kuulet lukitusäänen. Varmista, ettei mitään jää luukun väliin.



TIETOJA

- Käytä pesukoneille soveltuvaa kalkinpoistoaainetta.
- Koneeseen on kertynyt jonkin verran vettä johtuen laadunvalvonnan prosesseista tuotannon aikana. Se ei ole pesukoneelle haitallista.



TIETOJA

- Täyttöluukku on lukitaan ohjelman ajaksi. Luukun lukitus avautuu heti, kun ohjelma on päättynyt. Jos koneen sisäosa on hyvin kuuma ohjelman päättyessä, täyttöluukku ei aukea, ennen kuin sisäpuoli on jäähtynyt. Jos luukku ei avaudu, noudata vianmääritysosion kohdassa "Täyttöluukku ei voi avata" esitettyjä ohjeita.

4.5 Oikea kuormituskapasiteetti

Enimmäistäyttökapasiteetti riippuu pyykin tyypistä, likaantumistasesta sekä valitusta pesuohjelmasta. Laitte säättää automaattisesti veden määrän pesukoneeseen laitetun pyykin painon mukaan.



HUOMIO!

- Noudata kohdassa "Ohjelma- ja kulutustaulukko" annettuja tietoja. Jos kone on yliormitettu, sen suorituskyky laskee. Lisäksi laite voi aiheuttaa melu- ja värinähaittoja. Saadaksesi hyvän kuivaustuloksen, älä kuivaa pyykkiä enemmän kuin on suositeltu.



HUOMIO!

- Jos kone on täytetty väärin, laitteen käytöstä voi aiheutua ylimääräistä melua ja värinää.

4.7 Pesu- ja huuhteluaineen käyttäminen

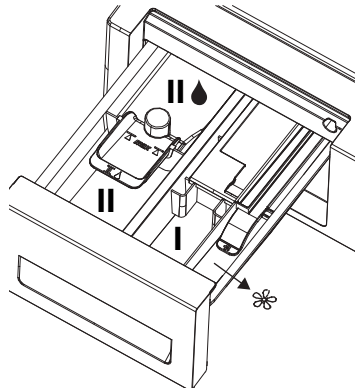


TIETOJA

- Kun käytät pesuaineita, huuhteluainetta, tärkkinä, kangasvärejä, valkaisuainetta tai kalkinpoistoaainetta, lue valmistajan ohjeet pesuainepaketin kyljestä huolella ja noudata annettuja annosteluohjeita. Käytä mitta-astiaa, jos sellainen on käytettävissä.

4.7.1 Pesuainelaatikko

Pesuainelokerossa on neljä osastoa:



Pyykin tyyppi	Paino (g)	Pyykin tyyppi	Paino (g)
Kylpytakki	1 200	Käsipyyhe	100
Kankainen lautasliina	100	Naisten yöpaita	200
Lakana	700	Alusvaate	100
Lakana	500	Miesten haalarit	600
Tyynyliina	200	Miesten paita	200
Pöytäliina	250	Miesten pyjamat	500
Pyyhe	200	Puserot	100

- 1) Vasen lokero, jossa on numero "II" (pääpesulokero jauhemaiselle pesuaineelle tai jauhemaiselle valkaisuaineelle/tahrannoistoinneelle)
- 2) Vasen lokero, jossa on merkintä "II" (pääpesulokero nestemäiselle pesuaineelle tai nestemäiselle tahrannoistoinneelle)
- 3) Keskilokero, jossa on merkintä "I" (esiperuslokero pesujauheelle, jauhemaiselle tahrannoistoinneelle tai valkaisuaineelle – nestemäinen valkaisuaine on lisättävä joko esipesun aikana tai pesuohjelman ensimmäisen huuhteluvaiheen aikana). Nestemäinen valkaisuaine on lisättävä manuaalisesti koneen ottaessa vettä sisään.
- 4) Oikea lokero, jossa on merkintä "☉" (lokero nestemäiselle huuhteluaineelle) ☉, ja lisäksi huuhteluainelokerossa on imuputki.



TIETOJA

- Älä jätä pesuaineen annostelulokeroa auki pesuohjelman ajaksi!
- Kun käytät ohjelmaa ilman esipesua, älä laita esipesuainelokeroon pesuainetta (lokero nro "I").
- Älä valitse esipesulla varustettua ohjelmaa, jos käytät pesuainepalloa tai annostelupalloa. Aseta pesuainenappi tai annostelupallo suoraan pyykin sekaan koneeseen. Poista ne ennen kuivausta.
- Älä lisää pesukemikaaleja (nestemäinen pesuaine, huuhteluaine jne.) koneen ollessa kuivausvaiheessa.

4.7.2 Pääpesulokero

Laita pesujauhe vasempaan lokeroon, jossa on merkintä "II", ennen pesuohjelman käynnistämistä. Pulverimainen valkaisuaine/tahrannoistoinne on myös laitettava tähän lokeroon. Laita ennen pesuohjelman käynnistämistä nestemäinen pesuaine pääpesulokeroon, jossa on merkintä "II" ☉. Nestemäinen tahrannoistoinne on myös lisättävä tähän lokeroon. Laita suositeltu määrä nestemäistä pesuainetta vasempaan lokeroon, jossa on merkintä "II" ☉, ja laimenna pesuainetta lämpimällä vedellä enimmäistyytötasoiviin saakka (max. II ☉). Erityisesti pesuainetiivisteet on laimennettava lämpimällä vedellä; muuten imuputki voi ajan myötä tukkeutua.

Älä lisää pesuainetta enimmäistyytötasoiviin yläpuolelle; muuten liika pesuaine pääsee pyykkiin ilman vettä ja voi tahrata vaatteita. Tässä tapauksessa lokero on täytettävä uudelleen. Älä kaada pesuainetta suoraan pyykkien päälle, sillä se voi tahrata vaatteita.

4.7.3 Liquid Softener Compartment

Lisää suositeltu määrä nestemäistä huuhteluainetta oikeanpuoleiseen "☉" xx-merkinnällä varustettuun lokeroon, ja laimenna huuhteluainetta lämpimällä vedellä enimmäistyytötasoiviin saakka (max. ☉). Erityisesti huuhteluainetiivisteet on laimennettava lämpimällä vedellä; muuten imuputki voi ajan myötä tukkeutua. Älä lisää huuhteluainetta enimmäistyytötasoiviin yläpuolelle; muuten liika huuhteluaine sekoittuu pesuveteen ja lokero on täytettävä uudelleen. Älä kaada huuhteluainetta suoraan pyykkien päälle, sillä se voi tahrata vaatteita. Nestemäinen huuhteluaine annostellaan automaattisesti pesuohjelman viimeisessä huuhteluvaiheessa.

4.7.4 Esipesuohjelman lokero

Laita jauhemainen esipesuaine tai tahrannoistoinne keskilokeroon, jossa on merkintä "I". Voit myös laittaa nestemäisen valkaisuaineen tähän lokeroon, kun kone ottaa esipesun tai ensimmäisen huuhteluvaiheen aikana vettä. Nestemäisen valkaisuaineen lisääminen koneen ottaessa vettä mahdollistaa sen laimentamisen ennen kuin se kaadetaan pyykin päälle. Valitse ylimääräinen huuhtelu, jos pesuohjelmassa käytetään nestemäistä valkaisuainetta. Valkaisuaine on huuhteltava pois pyykistä, muuten se voi aiheuttaa ihon kutiamista.




TIETOJA

- Lue huolellisesti vaatteiden pesuaineen annosteluohjeet ja pesumerkit ennen nestemäisen valkaisuaineen käyttöä.

4.7.5 Pesuainetyypin valinta

Valitse käytettävä pesuaine pesuohjelman, tekstiilien tyyppin ja värin mukaan.

- Käytä eri pesuainetta värilliselle pyykille ja valkopyykille.
- Pese hienopestävät vaatteet vain hienopesuaineella (nestemäinen pesuaine, villashampoo jne.), joka on tarkoitettu ainoastaan herkille vaatteille, ja käytä suosituslämpötiloja.
- Tummien värillisten vaatteiden ja tikkikankaiden pesuun on suositeltavaa käyttää nestemäistä pesuainetta.
- Pese villavaatteet villalle tarkoitettulla erikoispesuaineella.
- Katso ohjelmasuositukset eri tekstiileille ohjelmien kuvausosiosta.
- Kaikki pesuainesuositukset koskevat ohjelmille valittavissa olevaa lämpötila-aluetta.

	HUOMIO!
<ul style="list-style-type: none">• Käytä vain pyykinpesukoneille tarkoitettuja pesuaineita.• Älä käytä jauhemaista saippuaa.	

4.7.6 Pesuaineen määrän annosteleminen

Käytettävän pesuaineen määrä riippuu pyykin määrästä, liikaisuudesta ja veden kovuudesta.

- Älä ylitä pakkauksessa suositeltavia pesuainemääriä välttääksesi liiallisen vaahtoamisen ja huonon huuhtelun sekä taloudellisen säästön vuoksi ja ympäristönsuojeluyksist.
- Käytä vähemmän pesuainetta pienelle määrälle kevyesti likaantuneita vaatteita.

4.7.7 Geeli- ja tablettipesuaineen käyttäminen

- Jos geelipesuaine on juoksevaa eikä pesukoneessa ole erillistä nestepesuainekuppia, laita pesuaine pääpesuainelokeroon ensimmäisen vedenoton aikana. Jos koneessa on nestemäiselle pesuaineelle tarkoitettu lokero, täytä tämä lokero pesuaineella ennen kuin käynnistät ohjelman.
- Jos geelipesuaine ei ole juoksevaa tai se on pakattu kapseliin, laita se suoraan pesurumpuun ennen pesua.
- Laita pesuainetabletit pääpesuainelokeroon (lokero nro "2") tai suoraan pesurumpuun ennen pesua.



TIETOJA

- Tablettipesuaineet voivat jättää jäämiä pesuainelokeroon. Jos näin käy, sijoita tablettimuodossa oleva pesuaine pyykin sekaan, lähelle rummun alaosaa seuraavilla pesukerroilla.
- Käytä tabletti- tai geelipesuainetta ilman esipesutoiminnon valintaa.
- Muista että muovinen pesuaineastia, pallo jne. tulee ottaa pois rummusta ennen kuivausta..

4.7.8 Tärkin käyttäminen

- Lisää nestemäistä tärkkiä, tärkkijauhetta tai tekstiiliväriä huuhteluainelokeroon.
- Älä käytä samassa pesuohjelmassa huuhteluainetta ja tärkkiä.
- Pyyhi koneen sisäpuoli kostealla, puhtaalla liinalla tärkin käytön jälkeen.

4.7.9 Valkaisuaineiden käyttö

- Valitse esipesuohjelma ja lisää valkaisuainetta esipesulokeroon. Valitse vaihtoehtoisena sovelluksena lisähuuhtelulla varustettu ohjelma ja lisää valkaisuainetta pesuainelokeroon heti, kun ensimmäinen huuhteluvaihe tulee näkyviin näyttöön ja lisää sitten samaan lokeroon 1 lasillinen vettä.
- Älä käytä valkaisuainetta ja pesuainetta sisältäviä sekoituksia.
- Käytä vain vähän (noin 50 ml) valkaisuainetta ja huuhtelee vaatteet erittäin hyvin, sillä aine ärsyttää ihoa. Älä kaada valkaisuainetta suoraan pyykin päälle äläkä käytä sitä värillisille vaatteille.
- Happipohjaista valkaisuainetta käytettäessä valitaan alhaisen pesulämpötilan ohjelma.
- Happipohjaista valkaisuainetta voidaan käyttää yhdessä pesuaineen kanssa, mutta jollei koostumus ole sama, pesuaine lisätään ensin pesuainelokeroon "II" ja odotetaan, että pesukone huuhtelee pesuaineen vettä ottaessaan. Lisää valkaisuaine samaan lokeroon koneen ottaessa edelleen vettä sisäänsä.

4.7.10 Kalkinpoistoaineen käyttäminen

- Käytä tarvittaessa vain pesukoneille tarkoitettuja kalkinpoistoaineita.

4.8 Vinkkejä tehokkaaseen pesuun

		Vaatteet			
		Vaaleat värit ja valkoiset	Kirjopyyikki	Mustat/tummat värit	Herkät tekstiilit / villa / silkki
		(Pesulämpötila liikaantumisasasteen mukaan. Suositeltu lämpötila-alue: 40-90 oC)	(Suositeltu lämpötila-alue liikaantumisasasteen perusteella: kylmä -40 oC)	(Suositeltu lämpötila-alue liikaantumisasasteen perusteella: kylmä -40 oC)	(Suositeltu lämpötila-alue liikaantumisasasteen perusteella: kylmä -30 oC)
Likaantumisasaste	Erittäin likaiset (vaikeasti poistettavat tahrat kuten ruohotahrat, kahvi, hedelmät ja veri)	Tahrat on ehkä esikäsiteltävä tai pyyikki on esipestävä. Valkopyyikille suositeltuja jauhemaisia ja nestemäisiä pesuaineita voidaan käyttää erittäin likaisille tekstiileille suositeltuina annoksina. Jauhepesuaineita suositellaan savi- ja multatahrojen ja valkaisuaineille herkkien tahrojen poistoon.	Kirjopyyikille suositeltuja jauhe- ja nestepesuaineita voidaan käyttää erittäin likaisille tekstiileille suositeltuina annoksina. Jauhepesuaineita suositellaan savi- ja multatahrojen ja valkaisuaineille herkkien tahrojen poistoon. Käytä pesuaineita, jotka eivät sisällä valkaisuaineita.	Kirjopyyikille ja tummille tekstiileille suositeltuja nestepesuaineita voidaan käyttää erittäin likaisille tekstiileille suositeltuina annoksina.	Valitse aroille tekstiileille tarkoitettu nestepesuaine. Villa- ja silkki-vaatteet on pestävä erityisillä villapesuaineilla.
	Normaalisti likaiset (esimerkiksi kaulusten ja hihansuiden hikkatahrat)	Valkopyyikille suositeltuja jauhemaisia ja nestemäisiä pesuaineita voidaan käyttää normaalisti likaantuneille tekstiileille suositeltuina annostuksina.	Kirjopyyikille suositeltuja jauhe- ja nestepesuaineita voidaan käyttää normaalisti likaantuneille tekstiileille suositeltuina annoksina. Käytä pesuaineita, jotka eivät sisällä valkaisuaineita.	Kirjopyyikille ja tummille tekstiileille suositeltuja nestepesuaineita voidaan käyttää normaalisti likaantuneille tekstiileille suositeltuina annoksina.	Valitse aroille tekstiileille tarkoitettu nestepesuaine. Villa- ja silkki-vaatteet on pestävä erityisillä villapesuaineilla.
	Kevyesti likaantuneet (Ei näkyviä tahroja.)	Valkopyyikille suositeltuja jauhemaisia ja nestemäisiä pesuaineita voidaan käyttää kevyesti likaantuneille tekstiileille suositeltuina annoksina.	Kirjopyyikille suositeltuja jauhe- ja nestepesuaineita voidaan käyttää kevyesti likaantuneille tekstiileille suositeltuina annoksina. Käytä pesuaineita, jotka eivät sisällä valkaisuaineita.	Kirjopyyikille ja tummille tekstiileille suositeltuja nestepesuaineita voidaan käyttää kevyesti likaantuneille tekstiileille suositeltuina annoksina.	Valitse aroille tekstiileille tarkoitettu nestepesuaine. Villa- ja silkki-vaatteet on pestävä erityisillä villapesuaineilla.

4.9 Vinkkejä tehokkaaseen kuivaukseen

	Ohjelmat				
	Puuvillan kuivaus	Keinokuitujen kuivaus	Vauvasuoja+	Pese ja kuivaa	Pese ja pidä
Vaateyytit Puuvillaa sisältävät kestävätkä vaatteet	Vuodevaatteet, peitteet, vauvanvaatteet, t-paidat, urheilupuserot, puuvillaneuleet, farkut, kangashousut, paidat, puuvillasukat jne.	Ei suositella!	Pesee ja kuivaa suoraan! Vuodevaatteet, peitteet, vauvanvaatteet, t-paidat, urheilupuserot, puuvillaneuleet, farkut, kangashousut, paidat, puuvillasukat jne.	Pesee ja kuivaa suoraan! Vuodevaatteet, peitteet, vauvanvaatteet, t-paidat, urheilupuserot, puuvillaneuleet, farkut, kangashousut, paidat, puuvillasukat jne.	Lyhyen aikaa pidetyt tahrinutumattomat vaatteet, esimerkiksi paidat, t-paidat, urheilupaidat jne. Täytä koneeseen vain hyvin pieni määrä kerrallaan.
Synteettiset vaatteet (Polyesteri, nailoni, jne.)	Ei suositella!	Suosittelaaan polyesteriä, nailonia, polyasetaattia tai akryyliä sisältäville tekstiileille. Kuivausta ei suositella viskoosia sisältäville vaatteille. Vaateen hoitolipukkeen kuivausmerkinnät on otettava huomioon.	Sitä suositellaan polyesteriä, nailonia, polyasetaattia tai akryyliä sisältäville tekstiileille pesuun matalissa lämpötiloissa. Vaateen hoitolipukkeen kuivausmerkinnät on otettava huomioon.	Sitä suositellaan polyesteriä, nailonia, polyasetaattia tai akryyliä sisältäville tekstiileille pesuun matalissa lämpötiloissa. Vaateen hoitolipukkeen kuivausmerkinnät on otettava huomioon.	Hyvin vähän likaiset ja tahrinutumattomat paidat, t-paidat ja synteettiset vaatteet. Täyttää saa vain hyvin pienen pyykkimäärän.
Arat (silkki, villa, kashmirvilla, angoravilla, jne.) tekstiilit	Ei suositella!	Ei suositella!	Ei suositella!	Ei suositella!	Ei suositella!
Tilaa vievät tekstiilit, esimerkiksi peitot, takit, verhot jne.	Ei suositella! Pesukoneen sisällä ei suositella kuivatettavan tilaa vieviä tekstiilejä. Kuivaa ne riipustamalla tai levittämällä.	Ei suositella! Pesukoneen sisällä ei suositella kuivatettavan tilaa vieviä tekstiilejä. Kuivaa ne riipustamalla tai levittämällä.	Ei suositella! Pesukoneen sisällä ei suositella kuivatettavan tilaa vieviä tekstiilejä. Kuivaa ne riipustamalla tai levittämällä.	Ei suositella! Pesukoneen sisällä ei suositella kuivatettavan tilaa vieviä tekstiilejä. Kuivaa ne riipustamalla tai levittämällä.	Ei suositella! Pesukoneen sisällä ei suositella kuivatettavan tilaa vieviä tekstiilejä. Kuivaa ne riipustamalla tai levittämällä.

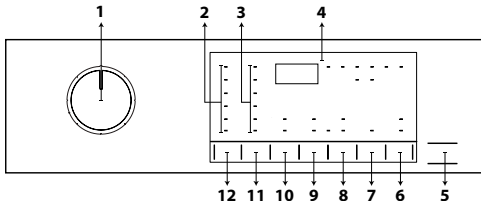
4.10 Ohjelman kestoajan näyttäminen

Näet pesuohjelmien kestot koneen näytöstä ohjelmaa valitessasi. Kestoa säädetään automaattisesti ohjelman ollessa käynnissä pyykin täyttömäärästä, vaahtoamisesta, kuorman tasapainosta, syöttöjännitteen vaihteluista, vedenpaineesta ja ohjelman asetuksista riippuen.

POIKKEUSTAPAUS: Näyttö näyttää Puuvilla- ja Puuvilla Eko -ohjelmia valittaessa keston puolitäytöllä, sillä tämä on näiden ohjelmien yleisin käyttötapa. Kone tunnistaa todellisen täyttömäärän 20–25 minuutin kuluessa ohjelman käynnistymisestä. Jos täyttömäärä on suurempi kuin puolitäyttö, pesuohjelman kesto pidennetään automaattisesti. Myös näytetty kesto muuttuu.

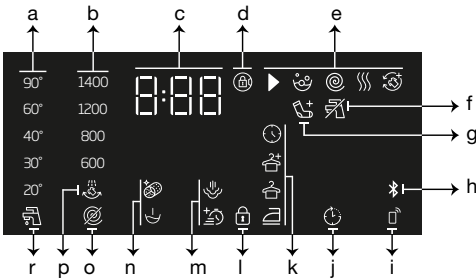
5 Tuotteen käyttö

5.1 Ohjauspaneeli



- 1 - Ohjelman valitsin
- 2 - Lämpötilatason valot
- 3 - Linkousnopeustason valot
- 4 - Näyttö
- 5 - Käynnistys/tauko-painike
- 6 - Kauko-ohjauspainikkeet
- 7 - Päätymisajan säätöpainike
- 8 - Kuivaustason säätöpainike
- 9 - Lisätoimintopainike 2
- 10 - Lisätoimintopainike 1
- 11 - Linkousnopeuden säätöpainike
- 12 - Lämpötilan säätöpainike

5.2 Näytösymbolit



- a - Lämpötilan merkkivalo
- b - Linkousnopeuden merkkivalo
- c - Kestotiedot
- d - Luukun lukko kytketty symboli
- e - Ohjelman seurannan merkkivalo
- f - Ei vettä merkkivalo
- g - Lisää pyykki merkkivalo
- h - Bluetooth-liitännän merkkivalo
- i - Kaukosäätimen merkkivalo
- j - Viivästetty käynnistys päällä merkkivalo
- k - Kuivaustason merkkivalo
- l - Lapsilukko päällä merkkivalo
- m - Lisätoiminnon merkkivalot 2
- n - Lisätoimintopainike 1
- o - Ei linkousta merkkivalo
- p - Huuhtelutauko merkkivalo
- r - Kylmän veden merkkivalo

5.3 Koneen valmistelu

1. Tarkista, että letkut on kiinnitetty tiukasti.
2. Kytke pyykinpesukone verkkovirtaan.
3. Käännä hana täysin auki.
4. Täytä pyykki pesukoneeseen.
5. Lisää pesu- ja huuhteluainetta.

5.4 Pesuohjelman valinta

1. Valitse pesuohjelma pyykin tyypin, määrän ja likaantumistasen mukaan tämän oppaan kohdassa "Ohjelma- ja kulutustaulukko" esitettyjä ohjeita noudattaen.
2. Valitse haluamasi ohjelma **ohjelmanvalitsimella.**



TIETOJA

- Kussakin ohjelmassa käytetään suurinta pestävälle tekstiilityypille sopivaa linkousnopeutta.
- Kun valitset ohjelman, ota aina huomioon kankaan laatu, väri, likaisuusaste ja sille sopiva pesuveden lämpötila.

5.5 Pesuohjelmaa

Käytä seuraavia pääohjelmia tekstiilin tyypin mukaan.



TIETOJA

- Kun olet valinnut pyykillesi sopivan pesuohjelman, voit valita pesun jälkeen suoritettavan kuivauksen painamalla Kuivaus-painiketta. Aina kun painat tätä painiketta, tietorivi näyttää missä vaiheessa kuivaus suoritetaan ja vastaava symboli syttyy palamaan. Jos pidät painiketta pohjassa pitkään, laite valitsee pisimmän mahdollisen kuivausajan.
- Tässä oppaassa esitetyt kuvat ovat periaatteellisia eivätkä välttämättä vastaa tuotetta täydellisesti.
- Lisää koneeseen enintään 5 kg pyykkiä, kun haluat pestä pyykin ja kuivata sen sitten koneen kuivaustoimintoa käyttämällä. Jos koneen kapasiteetti ylitetään, ei pyykki ole kuiva ja kone käy kauemmin, mikä johtaa energiankulutuksen kasvamiseen.

• Puuvilla

Kestävälle puuvillapyykille (lakanat, vuodevaatteet, pyyhkeet, kylpytakit, alusvaatteet jne.). Pikapesupainiketta painettaessa ohjelman kesto lyhenee huomattavasti, mutta nopeat pesuliikkeet varmistavat tästä huolimatta hyvän pesutuloksen. Jos pikapesutoiminto ei ole valittu, varmistetaan erittäin likaisen pyykin erinomainen pesu- ja huuhtelutaso.



TIETOJA

- Voit kuivata pyykiksi ilman keskeytystä heti pesuohjelman jälkeen (heti pesun jälkeen käynnistyvän automaattisen tai ajastetun kuivaustoiminnon avulla). Tällöin sinun on valittava myös kuivaustoiminto jo ennen pesuohjelman käynnistämistä.
- Pesuohjelmiin lisättävien kuivausvalintojen mukaan, voit nähdä milloin ohjelma päättyy koneen näytöllä.
- Jos et halua kuivata pyykkiä valitsemasi ohjelman päätyttyä, paina kuivauksen lisätoimintopainiketta, kunnes kuivauksen merkkivalo sammuu.

• Tekokuitu

Käytä tätä ohjelmaa, kun peset esimerkiksi t-paitoja ja keinokuitu/puuvillasekoitusten ja puuvillaa sisältäviä kankaita. Tällä ohjelmalla peset tuotteet tehokkaasti ja huomattavasti tavanomaista ohjelmaa nopeammin. Jos pikapesutoiminto ei ole valittu, varmistetaan erittäin likaisen pyykin erinomainen pesu- ja huuhtelutaso.



TIETOJA

- Voit kuivata pyykiksi ilman keskeytystä heti pesuohjelman jälkeen (heti pesun jälkeen käynnistyvän automaattisen tai ajastetun kuivaustoiminnon avulla). Tällöin sinun on valittava myös kuivaustoiminto jo ennen pesuohjelman käynnistämistä.
- Pesuohjelmiin lisättävien kuivausvalintojen mukaan, voit nähdä milloin ohjelma päättyy koneen näytöllä.
- Jos et halua kuivata pyykkiä valitsemasi ohjelman päätyttyä, paina kuivauksen lisätoimintopainiketta, kunnes kuivauksen merkkivalo sammuu.

• Villa / Käsinpesu

Käytä tätä ohjelmaa villavaatteiden pesuun. Valitse sopiva lämpötila vaatteissa olevien pesumerkintöjen mukaan. Tämä ohjelma pesee vaatteet hitailla liikkeillä ja varoen vaurioiden välttämiseksi.



TIETOJA

- Villapyykkien pesuohjelmalle ei voi valita kuivaustoimintoa.

• Eco 40-60

Eco 40-60 ohjelma voi pestä normaaliilikesen puuvillapyykin, joka voidaan pestä 40 °C tai 60 °C asteessa, yhdessä samalla jaksolla, ja että tätä ohjelmaa käytetään EU ecodesign-lainsäädännön yhdenmukaisuuden arviointiin. Tämä ohjelma pesee kauemmin kuin muut ohjelmat, mutta se säästää paljon energiaa ja vettä. Veden todellinen lämpötila voi erota ilmoitetusta pesulämpötilasta. Kun kone täytetään pienemmällä pyykkimäärällä, (esim. 1/2 kapasiteetista tai alle), voivat ohjelmavaiheiden kesto lyhentyä automaattisesti. Energian- ja vedenkulutus laskee näissä tapauksissa. Kaappikuivaustoiminto tulee valita eco 40-60 ohjelmalla pesu- ja kuivausjakson suorittamiseksi EU ecodesign-lainsäädännön yhdenmukaisuuden arvioimiseksi. Pesu- ja kuivausjakso voi pestä normaaliilikesen puuvillapyykin, joka voidaan pestä 40 °C tai 60 °C asteessa, yhdessä samalla jaksolla, ja kuivata sen niin, että se voidaan sijoittaa kaappiin välittömästi.



TIETOJA

- Voit kuivata pyykiksi ilman keskeytystä heti pesuohjelman jälkeen (heti pesun jälkeen käynnistyvän automaattisen tai ajastetun kuivaustoiminnon avulla). Tällöin sinun on valittava myös kuivaustoiminto jo ennen pesuohjelman käynnistämistä.
- Pesuohjelmiin lisättävien kuivausvalintojen mukaan, voit nähdä milloin ohjelma päättyy koneen näytöllä.
- Jos et halua kuivata pyykkiä valitsemasi ohjelman päätyttyä, paina kuivauksen lisätoimintopainiketta, kunnes kuivauksen merkkivalo sammuu.

• Xpress / Super Xpress

Tällä ohjelmalla voit pestä kevyesti likaantuneet puuvillatekstiilit nopeasti. Pikapesutoiminto lyhentää ohjelman kestoa 14 minuuttia. Pikapesutoiminnon ollessa käytössä koneella voi pestä enintään 2 (kaksi) kg pyykkää.



TIETOJA

- Voit kuivata pyykkisi ilman keskeytystä heti pesuohjelman jälkeen (heti pesun jälkeen käynnistyvän automaattisen tai ajastetun kuivaustoiminnon avulla). Tällöin sinun on valittava myös kuivaustoiminto jo ennen pesuohjelman käynnistämistä.
- Pesuohjelmiin lisättävien kuivausvalintojen mukaan, voit nähdä milloin ohjelma päättyy koneen näytöllä.
- Jos et halua kuivata pyykkiä valitsemasi ohjelman päätyttyä, paina kuivauksen lisätoimintopainiketta, kunnes kuivauksen merkkivalo sammuu.

• Paidat

Tällä ohjelmalla voit pestä puuvillasta, keinokuidusta ja keinokuitusekoitteista valmistettuja paitoja. Tämä ohjelma vähentää vaatteiden rypistymistä. Pikapesutoiminnon ollessa päällä kone suorittaa erillisen esikäsitteilyohjelman.

- Esikäsittele vaatteet kemiallisella pesuaineella tai lisää sitä pesuainejauheen lokeroon yhdessä pesuaineen kanssa, kun kone alkaa ottamaan vettä. Näin toimimalla saat tavanomaista pesuohjelmaa vastaavan pesutuloksen huomattavasti sen kestoa lyhyemmässä ajassa. Samalla pidennät paitojesi käyttöikää.



TIETOJA

- Voit kuivata pyykkisi ilman keskeytystä heti pesuohjelman jälkeen (heti pesun jälkeen käynnistyvän automaattisen tai ajastetun kuivaustoiminnon avulla). Tällöin sinun on valittava myös kuivaustoiminto jo ennen pesuohjelman käynnistämistä.
- Pesuohjelmiin lisättävien kuivausvalintojen mukaan, voit nähdä milloin ohjelma päättyy koneen näytöllä.
- Jos et halua kuivata pyykkiä valitsemasi ohjelman päätyttyä, paina kuivauksen lisätoimintopainiketta, kunnes kuivauksen merkkivalo sammuu.

• Untuva

Tämä ohjelma on tarkoitettu kaikille konepestäville takeille, liiveille ja muille untuvatekstiileille. Ohjelman erityiset linkousprofiilit varmistavat, että vesi pääsee höyhenten väliin.

• Downloaded Program (Ladattu ohjelma)

Tämä on erityisohjelma, jonka avulla voit milloin tahansa ladata ja käyttää erilaisia lisäohjelmia. Näkyvässä on aluksi HomeWhiz-sovelluksen oletusohjelma. Voit vaihtaa sen valitsemalla haluamasi ohjelman HomeWhiz-sovelluksen ennalta määritellyistä ohjelma-asetuksista.



TIETOJA

- Jos haluat käyttää HomeWhiz- ja kauko-ohjaustoimintoja, valitse Lataa ohjelma. Lisätietoja löydät kohdasta HomeWhiz ja kauko-ohjaustoiminto.

• Sekapesu

Käytä tätä ohjelmaa, kun haluat pestä puuvillapyykkiä ja keinokuitupykkiä yhdessä.



TIETOJA

- Voit kuivata pyykkisi ilman keskeytystä heti pesuohjelman jälkeen (heti pesun jälkeen käynnistyvän automaattisen tai ajastetun kuivaustoiminnon avulla). Tällöin sinun on valittava myös kuivaustoiminto jo ennen pesuohjelman käynnistämistä.
- Pesuohjelmiin lisättävien kuivausvalintojen mukaan, voit nähdä milloin ohjelma päättyy koneen näytöllä.
- Jos et halua kuivata pyykkiä valitsemasi ohjelman päätyttyä, paina kuivauksen lisätoimintopainiketta, kunnes kuivauksen merkkivalo sammuu.

• Ulkoilu-/urheilutekstiilit

Tällä ohjelmalla voit pestä puuvillaa ja keinokuituja sisältäviä ulkoilu-/urheilutekstiilejä sekä vedenpitäviä tekstiilejä, kuten Gore-Tex-vaatteita. Ohjelma käyttää erityisiä, tekstiilejä suojaavia pesuliikkeitä.



TIETOJA

- Voit kuivata pyykkisi ilman keskeytystä heti pesuohjelman jälkeen (heti pesun jälkeen käynnistyvän automaattisen tai ajastetun kuivaustoiminnon avulla). Tällöin sinun on valittava myös kuivaustoiminto jo ennen pesuohjelman käynnistämistä.
- Pesuohjelmiin lisättävien kuivausvalintojen mukaan, voit nähdä milloin ohjelma päättyy koneen näytöllä.
- Jos et halua kuivata pyykkiä valitsemasi ohjelman päätyttyä, paina kuivauksen lisätoimintopainiketta, kunnes kuivauksen merkkivalo sammuu.

• Tummat tekstiilit / farkut

Tämä ohjelma estää tummissa vaatteissa ja farkuissa olevien värien haalistumisen. Ohjelman aikana pesurumpu liikkuu tavanomaisesta poikkeavalla tavalla, mikä takaa tehokkaan pesun myös matalissa pesulämpötiloissa. Tummalle pyykille suositellaan pesuaineksi nestemäistä- tai villapesuainetta. Tämä ohjelma ei sovellu villaa tai muita arkoja materiaaleja sisältävien tekstiilien pesuun.



TIETOJA

- Voit kuivata pyykkisi ilman keskeytystä heti pesuohjelman jälkeen (heti pesun jälkeen käynnistyvän automaattisen tai ajastetun kuivaustoiminnon avulla). Tällöin sinun on valittava myös kuivaustoiminto jo ennen pesuohjelman käynnistämistä.
- Pesuohjelmiin lisättävien kuivausvalintojen mukaan, voit nähdä milloin ohjelma päättyy koneen näytöllä.
- Jos et halua kuivata pyykkiä valitsemasi ohjelman päätyttyä, paina kuivauksen lisätoimintopainiketta, kunnes kuivauksen merkkivalo sammuu.

• Alusvaatteet

Käytä tätä ohjelmaa aroille tekstiileille, jotka sopivat käsinpesuun, sekä aroille naisten alusvaatteille. Pese pieni määrä vaatteita kerrallaan pesupussia käyttäen. Koukut, napit ja muut vastaavat on kiinnitettävä ja vetoketjut on vedettävä ylös.

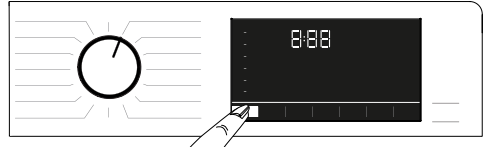
• Huuhtelu

Käytä tätä ohjelmaa, kun haluat suorittaa pelkän huuhtelun tai tärkkäyksen.

• Linkous + Tyhjennys

Käytä tätä ohjelmaa veden tyhjentämiseen koneesta.

5.6 Lämpötilan valinta



Kun valitset uuden ohjelman, sille suositeltava lämpötila näkyy koneen lämpötilailmaisimessa. Suosituslämpötila ei aina ole sama asia kuin suurin kyseiselle ohjelmalle valittavissa oleva lämpötila. Muuta lämpötilaa **Lämpötilan säätöpainikkeella**.



TIETOJA

- Lämpötilan säätöpainike toimii vain alaspäin. Jos ruudussa näkyy esimerkiksi lukema 40 °C, ja haluat vaihtaa lämpötilaksi 60 °C, sinun on painettava painiketta muutamia kertoja, ennen kuin asetus on muuttunut 40 °C:stä 60 °C:hen.

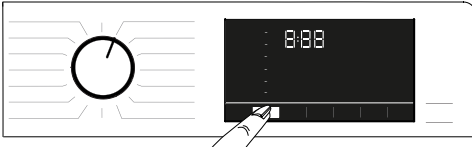


TIETOJA

- Jos siirryt kylmäpesuvalintaan ja painat sen jälkeen uudelleen lämpötilan säätöpainiketta, ruutuun ilmestyy valitun ohjelman suosituslämpötila. Voit laskea lämpötilaa painamalla lämpötilan säätöpainiketta uudelleen.

Lämpötilan laskettua riittävän alas, kylmän veden ilmaisin syttyy kylmäpesun merkiksi. Voit muuttaa lämpötilaa myös pesun ollessa käynnissä. Voit valita haluamasi lämpötilan pesuohjelman käynnistymisen jälkeen. Lämpötila on kuitenkin valittava ennen kuin laitteen lämpenemistoiminto kytkeytyy päälle.

5.7 Linkousnopeuden valinta



Aina kun valitset uuden ohjelman, sille suositeltava linkousnopeus näkyy **linkousnopeuden** ilmaisimessa.



TIETOJA

- Suositeltava linkousnopeus ei aina ole sama asia kuin suurin kyseiselle ohjelmalle valittavissa oleva linkousnopeus.

Muuta linkousnopeutta painamalla **linkousnopeuden säätöpainiketta**.

Linkousnopeus laskee asteittain. Tuotteen mallista riippuen näkyviin tulevat "Huuhtelun pito"- ja "Ei linkousta"-valinnat.



TIETOJA

- Linkousnopeuden säätöpainike toimii vain alaspäin. Jos ruudussa näkyy esimerkiksi lukema 800 rpm, ja haluat vaihtaa nopeudeksi 1000 rpm, sinun on painettava painiketta muutamia kertoja, ennen kuin arvo siirtyy lukemasta 800 lukemaan 1000.

5.7.1 Jos haluat lingota pyykin Huuhtelun pito -toiminnon jälkeen:

- Säädä **linkousnopeus**.
 - Paina **Käynnistys/tauko**-painiketta.
- Pesuohjelma jatkuu. Kone tyhjentää ensin sisällä olevan veden ja linkoa sen jälkeen pyykit. Jos haluat tyhjentää ohjelman lopussa veden ilman linkousta, käytä **Ei linkousta** -toimintoa.

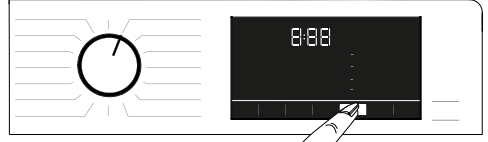


TIETOJA

- Jos painat linkousnopeuden säätöpainiketta sellaisen ohjelman aikana, jossa linkousnopeuden säätö ei ole sallittua, laitteesta kuuluu varoitusääni, mutta linkousnopeus ei muutu.

Voit muuttaa linkousnopeutta myös pesun ollessa käynnissä. Kun pesuvaihe on päättynyt, voit valita haluamasi linkousnopeuden linkousnopeuden säätöpainiketta painamalla. Linkousnopeus on kuitenkin valittava ennen linkousvaiheen alkamista.

5.7.2 Lisätoiminnon valinta kuivausta varten



Kun valitset uuden pesuohjelman, voit valita sille sopivan kuivausvaihtoehdon lisätoiminnon valintapainikkeella.



TIETOJA

- Jos painat kuivauksen lisätoimintopainiketta sellaisen ohjelman yhteydessä, johon ei voi valita kuivausta, kuivauksen merkkivalo pysyy ennallaan ja laitteesta kuuluu varoitusääni.



TIETOJA

- Jos haluat valita pelkän kuivausohjelman, valitse sopiva kuivausvaihtoehto painamalla lisätoiminnon valintapainiketta.

5.8 Kuivausohjelmat



HUOMIO!

- Kuivausohjelman aikana kone poistaa vaatteista irtoavan nukan automaattisesti. Kone käyttää vettä kuivausvaiheen aikana. Tämän vuoksi koneen vesihanana on oltava auki myös kuivausohjelmien aikana.
- Kun valitset uuden pesuohjelman, voit valita sille sopivan kuivausvaihtoehdon lisätoiminnon valintapainikkeella.



TIETOJA

- Kuivausohjelmiin sisältyy linkousvaihe. Kone suorittaa sen lyhentääkseen kuivausaikaa. Kuivausohjelman ollessa valittuna kone valitsee linkousnopeuden maksimilinkousnopeusalueelta.
- Jos painat kuivauksen lisätoimintopainiketta sellaisen ohjelman yhteydessä, johon ei voi valita kuivausta, kuivauksen merkkivalo pysyy ennallaan ja laitteesta kuuluu varoitusääni.
- Jos haluat valita pelkän kuivausohjelman, valitse sopiva kuivausvaihtoehto painamalla lisätoiminnon valintapainiketta.
- Jos koneeseen ei tule vettä, sillä ei voi pestä tai kuivata pyykkiä.

• Synteettinen Kuiva

Tällä ohjelmalla voit kuivata kerralla enintään kuivana 3 kg painavan erän keinokuiduista valmistettuja vaatteita. Tämä ohjelma ainoastaan kuivaa koneeseen asetetut pyykit.



TIETOJA

- Esimerkkejä kuivien vaatekappaleiden painoista löydät luvun 4 kohdasta 4.5.

• Puuvilla Kuiva

Tällä ohjelmalla voit kuivata kerralla enintään kuivana 5 kg painavan erän puuvillasta valmistettuja vaatteita. Tämä ohjelma ainoastaan kuivaa koneeseen asetetut pyykit.



TIETOJA

- Jos kuivaat ainoastaan pyyhkeitä ja kylpytakkeja, voit täyttää koneeseen enimmillään 4 kg pyykkiä.
- Esimerkkejä kuivien vaatekappaleiden painoista löydät luvun 4 kohdasta 4.5.

5.9 Pesu ja kuivaus -ohjelmat



HUOMIO!

- Kuivausohjelman aikana kone poistaa vaatteista irtoavan nukan automaattisesti. Kone käyttää vettä kuivausvaiheen aikana. Tämän vuoksi koneen vesihanana on oltava auki myös kuivausohjelmien aikana.

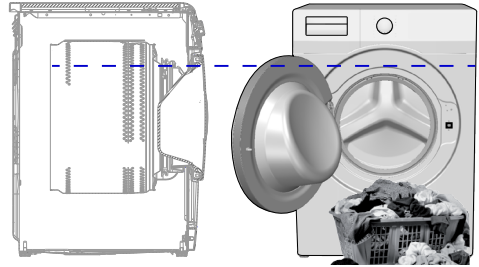
• 5 Kg Pesu & Kuivaus

Tämä ohjelma pesee 5 kg puuvillasta valmistettua pyykkiä ja kuivaa pyykkierän automaattisesti pesun jälkeen.



TIETOJA

- Kun tämä ohjelma on valittuna, lisäkuivaustoiminnot eivät ole käytössä.



Kun käytät Pesu 5 kg ja kuivaus 5 kg -ohjelmaa, parhaan kuivaustuloksen saat täyttämällä koneen yllä esitettyyn tasoon asti (tason merkinuoli näkyy, kun avaat koneen täyttöluukun).

• Wash & Wear

Tällä ohjelmalla voit pestä 0,5 kg pyykkiä (2 paitaa) 40 minuutissa tai 1 kg pyykkiä (5 paitaa) 60 minuutissa.



TIETOJA

- Pese ja pue -ohjelma on tarkoitettu jokapäiväisessä käytössä olevien, vain vähän käytettyjen ja likaantuneiden vaatteiden nopeaan pesuun ja kuivaukseen. Ohjelma sopii ohuille, nopeasti kuivuville vaatteille (esim. paidat ja t-paidat).
- Paksuille ja/tai hitaasti kuivuville tuotteille tulee käyttää muita kuivausohjelmia.

• Hygieeninen+ Pesu & Kuivaus

Ohjelman alussa suoritettava höyrytysvaihe pehmentää lian, jolloin se irtoaa helpommin ja tehokkaammin.

Käytä tätä ohjelmaa, kun haluat pestä ja kuivata nopeasti enimmillään 2 kg antiallergeenista ja hygieenistä käsittelyä vaativaa pyykkiä (esim. vauvanvaatteet, lakanat ja alusvaatteet).



TIETOJA

- Hygienia+ -ohjelma on Isossa-Britanniassa toimivan Allergy UK (British Allergy Foundation) -allergiasäätiön testaama ja hyväksymä.

• HygieneTherapy

Hygieeninen pesu lämpimällä ilmalla (ohjelman kesto 58 min.)

Hygieeninen tuuletusohjelma varmistaa, että pyykin lämpötila pidetään suhteellisen korkeana tarkalla lämmitysmenetelmällä ja hygieeninen pesu suoritetaan ilmalla. Käytä tätä ohjelmaa puuvilla- tai keinokuituvaatteiden nopeaan puhdistamiseen kuumalla ilmalla.



TIETOJA

- Hygieeninen tuuletusohjelma ei käytä vettä. Käytä tätä ohjelmaa vaatteille, jotka haluat tuulettaa.
- Älä lisää kemikaaleja, kuten pesu-, valkaisu-, tahranpoistoaineita jne. pesuainelokeroon hygieenisellä tuuletusohjelmalla. Pyykkiä ei tarvitse esikäsitellä ennen ohjelman käynnistämistä.

Raikastus lämpimällä ilmalla (48 min. ja 38 min.)

Oletuskesto on 58 minuuttia, jos valitset "Hygieeninen tuuletus" -ohjelman. "Nopea+" lisätoiminnolla voit valita eri ohjelman keston, kuten 48 tai 38 minuuttia.

Ohjelma- ja kulutustaulukko (pesuun)

FI	Ohjelma (°C)	Enimmäis-kuorma (kg)	Vedenkulutus (l)	Virrankulutus (kWh)	Maks.nopeus	Apu toiminto					Valittava lämpötila-alue °C
						Höyry	Pika+	Espesu	Rypistymisenesto+	Kuivaus	
Puuvilla	90	8	90	2,50	1400	•	•	•	•	•	Kylmä - 90
	60	8	90	1,80	1400	•	•	•	•	•	Kylmä - 90
	40	8	88	0,97	1400	•	•	•	•	•	Kylmä - 90
Eco 40-60	40 ***	8	54	0,955	1400					•	40 - 60
	40 ***	4	35	0,550	1400					•	40 - 60
	40 ***	2	28	0,320	1400					•	40 - 60
Eco 40-60 + Kaappikuiva	40 ***	5	61	3,215	1400					•	40 - 60
	40 ***	2,5	42	1,780	1400					•	40 - 60
Tekokuitu	60	3	60	1,35	1200	•	•	•	•	•	Kylmä - 60
	40	3	58	0,85	1200	•	•	•	•	•	Kylmä - 60
Xpress / Super Xpress	90	8	68	2,20	1400	•	•		•	•	Kylmä - 90
	60	8	68	1,20	1400	•	•		•	•	Kylmä - 90
	30	8	68	0,20	1400	•	•		•	•	Kylmä - 90
Xpress / Super Xpress + Pika+	30	2	40	0,15	1400	•	•		•	•	Kylmä - 90
Villa / Käsipesu	40	1,5	55	0,50	1200						Kylmä - 40
Paidat	60	3	63	1,23	800	•	•	•	•	•	Kylmä - 60
Rummun puhdistus+	90	-	76	2,60	600	*				*	90
Downloaded Program *****											
Sekapesu	40	3,5	70	0,90	800	•	•	•	•	•	Kylmä - 40
Ulkoilu-/urheilutekstiilit	40	3,5	52	0,65	1200			•		•	Kylmä - 40
Tummat tekstiilit / farkut	40	3,5	70	0,85	1200	•	•	•	•	•	Kylmä - 40
Untuva	60	2	75	1,30	800	•					Kylmä - 60
Alusvaatteet	30	1	65	0,56	600						Kylmä - 30

• : Valittavissa.

* : Valitaan automaattisesti, ei voida perua.

***: Eco 40-60, 40 °C lämpötilavalinnalla on pesutuloksen testiohjelma EN 62512 mukaan ja energiatarran testiohjelma delegoidun komission asetuksen (EU) 2019/2014 mukaan.

Eco 40-60, 40 °C lämpötila- ja kaappikuivavalinnalla on pesu- ja kuivaustuloksen testiohjelma EN 62512 mukaan ja energiatarran testiohjelma delegoidun komission asetuksen (EU) 2019/2014 mukaan.

****: Näitä ohjelmia voidaan käyttää HomeWhiz-sovelluksella. Energiankulutus voi kasvaa liitännän mukaan.

- : Katso suurinta mahdollista täyttömäärää koskeva ohjelman kuvaus.



TIETOJA

- Taulukossa ilmoitetut lisätoiminnot voivat vaihdella pesukoneen mallin mukaan.
- Veden- ja virrankulutus voivat vaihdella veden paineessa, kovuudessa ja lämpötilassa, ympäristön lämpötilassa ja verkkojännitteessä ilmenevien muutosten ja pyykin laadun ja määrän sekä valittujen lisätoimintojen ja linkousnopeuden mukaan.
- Kun valitset ohjelman, näet pesuun kuluvan ajan laitteen näytössä. Pyykin määrästä riippuen näytössä näkyvän pesun kestoajan ja pesuun todellisuudessa kuluvan ajan välillä voi olla 1–1,5 tunnin ero. Kesto aika päivittyy automaattisesti heti ohjelman käynnistymisen jälkeen.
- Laitteen valmistaja saattaa muuttaa lisätoimintojen valittavuuteen liittyviä asetuksia. Muutosten myötä lisätoimintojen valittavuus voi parantua tai sitä voidaan rajata.
- "Koneen linkousnopeus voi vaihdella ohjelman mukaan; linkousnopeus ei voi ylittää koneen maksimilinkousnopeutta."
- Valitse aina alin pesuun soveltuva lämpötila. Tehokkaimmat ohjelma energiankulutuksen osalta ovat ne, jotka toimivat alemmilla lämpötiloilla ja pidemmän aikaa.
- Linkousnopeus vaikuttaa melutasoon ja jäljellä olevaan kosteuspitoisuuteen: mitä korkeampi linkousnopeus sen korkeampi melutaso ja alempi jäljellä oleva kosteuspitoisuus.

Ohjelma- ja kulutustaulukko (kuivaus)

FI						Aputoiminto				Kuivatustaso						
Ohjelma (°C)		Enimmäis-kuorma (kg)	Vedenkulutus (l)	Virrankulutus (kWh)	Maks.nopeus	Höyry	Esipesu	Pika+	Rypistymisenesto+	Kuivaus	Erittäin kuiva	Kaappikuiva	Silityskuiva	Ajastettu kuivaus - minuuttia	Valittava lämpötila-alue °C	
Puuvilla Kuiva	-	5	45	3,20	1400					•	*	•	•	•	•	-
Synteettinen Kuiva	-	3	30	2,10	-					•	*	•	•	•	•	-
Hygieeninen+ Pesu & Kuivaus	60	2	120	3,80	1400	*				•	*	•	•	•	•	90-30
5 kg Pesu & Kuivaus	60	5	94	5,00	1400					•	*	•	•	•	•	60-Kylmä
Wash & Wear	30	0,5	35	0,60	1200					•	*				•	30-Kylmä
Wash & Wear	30	1	44	1,00	1200					•	*				•	30-Kylmä
HygieneTherapy	-	2	1	0,50	-		•			•	*					-

Kulutusravot (FI)

	Lämpötilan valinta (°C)	Linkousopeus (kierrosta/ min)	Kapasiteetti (kg)	Ohjelman kesto (tt:mm)	Energiankulutus (kWh/ sykli)	Vedenkulutus (l/sykli)	Pesulämpötila (°C)	Jäljellä oleva kosteuspitoisuus (%)
Eco 40-60	40	1400	8	03:38	0,955	54	40	53
	40	1400	4	02:47	0,550	35	32	53
	40	1400	2	02:47	0,320	28	23	53
Puuvilla	20	1400	8	03:40	0,600	93	20	53
Puuvilla	60	1400	8	03:40	1,800	90	60	53
Tekokuitu	40	1200	3	02:25	0,850	58	40	40
Xpress / Super Xpress	30	1400	8	00:28	0,200	68	23	62
Eco 40-60 + Kaappikuiva	40	1400	5	07:55	3,215	61	25	53
	40	1400	2,5	05:50	1,780	42	24	53

Muiden ohjelmien paitsi Eco 40-60-ohjelman sekä pesu- ja kuivausjakson annetut arvot ovat ohjeellisia.

5.11 Lisätoiminnon valinta

Valitse haluamasi lisätoiminto ennen ohjelman käynnistämistä. Kun ohjelma on valittu, sille valittavissa olevien lisätoimintojen merkkivalot syttyvät palamaan.



TIETOJA

- Ohjelman kanssa yhteensopimattomien lisätoimintojen merkkivalot eivät syty palamaan. Jos painat tällaisen lisätoiminnon painiketta, laitteesta kuuluu varoitusääni ja kone hylkää valinnan.

Kun ohjelma on edennyt vaiheeseen, jossa lisätoimintoja ei ole enää mahdollista lisätä, toimintojen valinta kytkeytyy pois päältä.



TIETOJA

- Joihtakin toimintoja ei voi valita yhtä aikaa. Jos toinen ennen koneen käynnistämistä valittu lisätoiminto on ristiriidassa sitä ennen valitun lisätoiminnon kanssa, ensimmäisenä valittu toiminto peruutetaan ja toinen lisätoimintovalinta pysyy voimassa.
- Et voi valita sellaista lisätoimintoa, joka ei ole yhteensopiva valitun ohjelman kanssa. (Katso "Ohjelma- ja kulutustaulukko".)
- Joihtakin ohjelmiin sisältyy pakollisia lisätoimintoja. Näitä toimintoja ei voi peruuttaa. Näissä tapauksissa pakollisen lisätoiminnon valo syttyy automaattisesti, kun ohjelma on valittu.



TIETOJA

- Jos valittua kosteustasoa (silityskuiva, kaappikuiva, kaappikuiva+) ei ole saavutettu ohjelman päättymiseen mennessä, kone pidentää ohjelman kestoa automaattisesti. Tässä tapauksessa ohjelma kestää tavanomaista pidempään.
- Jos olet valinnut kuivausajan, ohjelma loppuu sen päättyessä pyykkien kuivuudesta riippumatta.
- Jos valittu kosteustaso (silityskuiva, kaappikuiva, kaappikuiva+) saavutetaan ohjelman tai kuivausajan ollessa kesken, ohjelman kestoaika on tavanomaista lyhyempi. Ajan lyheneminen näkyy laitteen ruudussa.

5.11.1 Lisätoiminnot

• Espesu

Espesu on tarpeen vain pyykkien ollessa erittäin likaisia. Kun jätät espesun väliin, säästät energiaa, vettä, pesuainetta ja aikaa.

• Pika+

Kun olet valinnut haluamasi ohjelman, voit lyhentää sen kestoa painamalla pikapesupainiketta. Joidenkin ohjelmien kesto voi lyhentyä jopa yli 50 %. Jonkin verran tai kevyesti likaantuneiden pyykkien kohdalla saavutat odotetun pesutuloksen huomattavasti tavanomaista nopeammin. Vaikka pesuajan lyheneminen riippuu ohjelmasta, pikapesupainike lyhentää kestoa aina vähintään jonkin verran. Kun painat painiketta kahteen kertaan, pesu aika putoaa lyhimpään mahdolliseen arvoon. Hyvin likaisia pyykejä ei tule pestä pikapesutoimintoa käyttäen, sillä tällöin pesutulos voi jäädä toivottua heikommaksi. Käytä pikapesupainiketta aina, kun haluat lyhentää jonkin verran tai kevyesti likaantuneiden pyykkien pesu-aikaa.

• Kauko-ohjaus

Tämän toiminnon avulla voit muodostaa yhteyden koneen ja älylaitteesi välille. Katso tarkemmat tiedot kohdasta HomeWhiz ja kauko-ohjaustoiminto.

• Räättälöity ohjelma

Tätä lisätoimintoa voidaan käyttää vain puuvilla- ja keino-kuituohjelmille, ja sen käyttö vaatii HomeWhiz-sovelluksen. Kun tämä lisätoiminto on valittuna, voit lisätä ohjelmaan enintään 4 lisähuuhtelua. Voit valita ja käyttää myös joitakin sellaisia lisätoimintoja, jotka eivät ole normaalisti käytettävissä pesukoneessasi. Voit pidentää tai lyhentää puuvilla- ja keino-kuituohjelmien kestoa turvallisen aika-alueen puitteissa.

• Kuivaus

Tällä toiminnolla voit kuivata pyykkisi pesuohjelman jälkeen. Tarkista tämän toiminnon kanssa yhteensopivat ohjelmat ohjelma- ja toimintotaulukosta.

5.11.2 Toimintopainikkeita 3 sekuntia painamalla valittavat toiminnot/ohjelmat

• Rummun puhdistus+

Valitse tämä ohjelma painamalla lisätoimintopainike 1 pohjaan 3 sekunnin ajaksi. Käytä tätä ohjelmaa säännöllisesti (kerran 1–2 kuukaudessa) pesurummun pesemiseen ja vaadittavan hygienian ylläpitämiseksi. Ennen pesun käynnistymistä laite pehmentää rummussa olevia jäämiä höyryn avulla. Ohjelmaa käytettäessä koneen on oltava täysin tyhjä. Parhaan lopputuloksen saat lisäämällä kalkinpoistoainetta pesukoneen pesuainelokeroon 2. Tämä ohjelma sisältää pesuvaiheen jälkeisen kuivausvaiheen, joka kuivaa koneen sisäosan.



TIETOJA

- Tämä ohjelma ei ole pesuohjelma. Se on huolto-ohjelma.
- Älä käytä tätä ohjelmaa kun koneessa on pyykkiä. Jos yrität tehdä niin, kone tunnistaa sisällä olevan kuorman ja peruttaa ohjelman.

• Rypistymisenesto+ 3"

Jos linkouksen valintapainiketta painetaan 3 sekuntia, tämä toiminto valitaan ja kyseisen ohjelman ohjelman seurantavalo syttyy. Kun tämä toiminto on valittu, kone estää pyykkien rypistymisen puhaltamalla niihin ohjelman jälkeen ilmaa enimmillään 8 tunnin ajan. Voit peruuttaa ohjelman ja ottaa pyykki pois koneesta milloin tahansa tämän 8 tunnin aikana. Voit peruuttaa toiminnon lisätoiminnon valintapainikkeella tai koneen Päälle/pois-painikkeella. Ohjelman seurana valo pysyy päällä, kunnes toiminto peruutetaan tai se päättyy. Jos toiminto ei peruuteta, se pysyy valittuna myös seuraavien pesukertojen yhteydessä.

• Höyry 3"

Valitse tämä toiminto painamalla lisätoimintopainike 2 pohjaan 3 sekunnin ajaksi. Käytä tätä toimintoa rypistymisen rajoittamiseksi ja silitysajan lyhentämiseksi pienille puuvilla, keinokuitu tai sekoitettujen, tahrattomien vaatteiden määrälle.

• Lapsilukko 3"

Lapsilukko estää lapsia puuttumasta koneen toimintaan. Toiminnon avulla estät käynnissä oleviin ohjelmiin tehtävät muutokset.



TIETOJA

- Kun lapsilukko on päällä, laitteen voi kytkeä päälle tai pois päältä Päälle/pois-painikkeella. Ohjelma jatkuu, kun kone käynnistetään uudestaan.
- Jos koneen painikkeita painetaan lapsilukon ollessa päällä, laitteesta kuuluu varoitussäni. Varoitussäni loppuu, kun painat jotakin painiketta viisi kertaa.

Lapsilukon käyttöönotto:

Paina kuivaustason säätöpainike pohjaan 3 sekunnin ajaksi. Kun näytössä näkyvä laskuri "**CL 3-2-1**" on päässyt noltaan, näyttöön ilmestyy "CL On" (Lapsilukko päällä) -kuvake. Kun näet tämän kuvakkeen, voit vapauttaa **kuivaustason säätöpainikkeen**.

Lapsilukon poistaminen käytöstä:

Paina kuivaustason säätöpainike pohjaan 3 sekunnin ajaksi. Kun näytössä näkyvä laskuri "**CL 3-2-1**" on päässyt noltaan, "CL Off" (Lapsilukko pois) -kuvake häviää laitteen näytöstä.

• Bluetooth 3"

Voit parittaa pesukoneen älylaitteesi kanssa Bluetooth-yhteyttä käyttäen. Paritetulla älylaitteella voit tarkastella laitteen tietoja ja ohjata sitä.

Bluetooth käyttämiseksi:

Paina kauko-ohjaustoiminnon painike pohjaan 3 sekunnin ajaksi. Näytössä näkyvä laskuri "**3-2-1**" ja symboli "On" (Käytössä).

Vapauta kauko-ohjaustoiminnon

painike. Bluetooth-kuvake vilkkuu, kun älylaitteen ja pesukoneen parittaminen on käynnissä. Jos parittaminen onnistuu, kuvake jää näkyviin ruudulle.

Bluetooth-toiminnon käytöstä poistaminen:

Paina kauko-ohjaustoiminnon

painike pohjaan 3 sekunnin ajaksi. Näytössä näkyvä laskuri "**3-2-1**" ja symboli "Off" (Poissa käytöstä).



TIETOJA

- Sinun on suoritettava HomeWhiz-sovelluksen alkuasennus ennen Bluetooth-yhteyden käyttöönottoa. Kun alkuasennus on suoritettu, kauko-ohjaustoiminnon painikkeen painaminen valitsimen ollessa asennossa lataa ohjelma / Kauko-ohjaus muodostaa Bluetooth-yhteyden automaattisesti.

5.12 Kuivausvaiheet



5.12.1 Silityskuiva

Kuivaus jatkuu, kunnes kuivaustason ilmaisin saavuttaa tason Silityskuiva.

5.12.2 Kaappikuiva

Kuivaus jatkuu, kunnes kuivaustason ilmaisin saavuttaa tason Kaappikuiva.

5.12.3 Erittäin kuiva

Kuivaus jatkuu, kunnes kuivaustason ilmaisin saavuttaa tason Erittäin kuiva+.



TIETOJA

- Kuivauksen tulos saattaa vaihdella kuivattavien pyykkien, materiaalien, pyykkimäärien ja kuivausta edeltävän kosteustason mukaan.
- Älä kuivaa koneella mitään pitsiä, tyyliä, koruja, helmiä, paljetteja, metallilankaa tai muita vastaavia materiaaleja sisältävää pyykkiä tai runsaasti silkkiä sisältäviä tuotteita.

5.12.4 Ajastettu kuivaus - minuuttia

Voit ajastaa koneen saavuttamaan haluamasi kuivuustason matalaa lämpötilaa käyttäen 30, 90 tai 150 minuutissa.



TIETOJA

- Kun kuivaat vain pienen määrän pyykkiä (enintään 2 kappaletta kerralla), valitse ajastettu Puuvilla- tai keinokuitu -kuivausohjelma.
- Jos pyykki ei ole tarpeeksi kuivaa kuivausohjelman päättyessä, voit jatkaa kuivaamista ajastetulla kuivausohjelmalla.
- Tätä toimintoa käytettäessä kone kuivaa pyykkejäsi haluamasi ajan pyykkien kuivuustasosta riippumatta.

5.13 Aikanäyttö

Kun ohjelma on käynnissä, laite näyttää sen jäljellä olevan ajan tunteina ja minuutteina, esim. 01:30.



TIETOJA

- Ohjelman kesto voi poiketa kohdassa Ohjelma- ja kulutustaulukko esitetyistä arvoista veden paineessa, kovuudessa ja lämpötilassa, ympäristön lämpötilassa ja verkkojännitteessä ilmenevien muutosten ja pyykin laadun ja määrän sekä valittujen lisätoimintojen mukaan.

5.14 Päätymisaika



Päätymisaikatoiminnon avulla voit asettaa ohjelman alkamaan enintään 24 tunnin viiveellä. Kun painat **päätymisaikapainiketta**, ohjelman arvioitu päätymisaika näkyy näytössä. Asetettuasi **päätymisajan** näyttöön syttyy **päätymisajan merkkivalo**. Varmista, että päätymisaikatoiminto on kytkettyyn päälle ja että ohjelma päättyy valitun päätymisajan tultua täyteen painamalla kestoajan asettamisen jälkeen **Käynnistys/tauko**-painiketta. **Käynnistys/tauko**-painikkeen vilkkuminen loppuu, ja se jää palamaan. Jos haluat peruuttaa päätymisaikatoiminnon, paina **päätymisaikapainiketta**, kunnes päätymisajan merkkivalo sammuu tai paina **Päälle/Pois**-painiketta kytkeäksesi koneen pois päältä ja takaisin päälle.

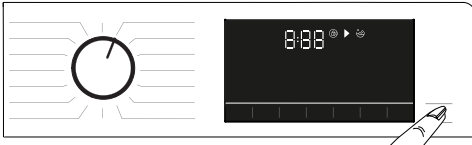
1. Avaa täyttöluukku, aseta pyykki sisään ja lisää pesuaine jne.
2. Valitse pesuohjelma, lämpötila, linkousnopeus ja mahdolliset lisätoiminnot.
3. Aseta haluamasi päätymisaika **päätymisaikapainikkeella**. **Päätymisajan merkkivalo** syttyy.
4. Paina **Käynnistys/tauko**-painiketta. Aikalasku käynnistyy. ":" merkki päätymisajan keskellä näytöllä alkaa vilkkua.



TIETOJA

- Älä käytä nestemäisiä pesuaineita, kun aktivoit päätymisaikatoiminnon! Nestemäinen pesuaine voi aiheuttaa pyykkeihin tahroja.
- Luukku pysyy lukittuna, kunnes asetettu päätymisaika saavutetaan. Jos haluat avata täyttöluukun, keskeytä koneen toiminta painamalla Käynnistys/tauko-painiketta. Laskennan lopussa päätymisaajan symboli katoaa näkyvistä, pesujakso käynnistyy ja valitun ohjelman aika tulee näkyviin näyttöön.
- Kun päätymisaajan valinta on valmis, näyttöön näkyviin tuleva aika sisältää päätymisaajan sekä valitun ohjelman keston.

5.15 Ohjelman käynnistäminen



1. Käynnistä ohjelma painamalla **Käynnistys/tauko**-painiketta.
2. **Käynnistys/tauko**-painikkeen merkkivalo vilkkuu sen merkiksi, että ohjelma on käynnistynyt.
3. Täyttöluukku menee lukkoon. Kun täyttöluukku lukitaan, laitteen näytössä näkyy "Locking Door" ("Luukku lukitaan") -varoitusteksti.

5.16 Täyttöluukun lukko



Koneen täyttöluukussa on lukitusjärjestelmä, joka estää luukun avaamisen, kun veden taso on liian korkea.

Täyttöluukku lukittu -merkkivalo ilmestyy ruutuun oven ollessa lukittuna.



TIETOJA

- Kun valitset kauko-ohjaustoiminnon, täyttöluukku lukitaan automaattisesti. Voit avata luukun painamalla kauko-ohjauspainiketta tai poistamalla kauko-ohjaustoiminnon käytöstä ohjainvalitsinta kääntämällä.

Täyttöluukun avaaminen sähkökatkon aikana:



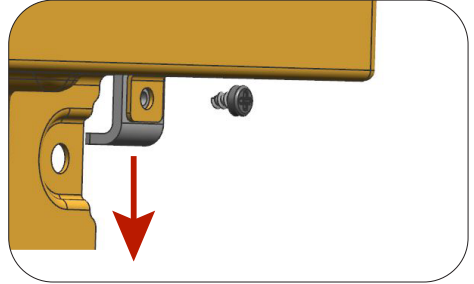
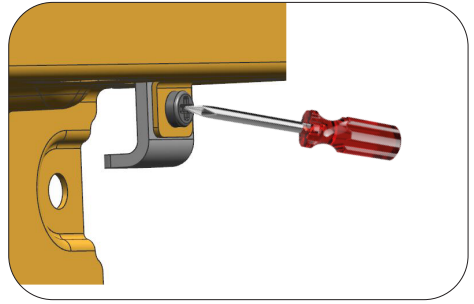
TIETOJA

- Sähkökatkon aikana voit avata täyttöluukun siihen kuuluvan pumpun suodattimen kannen alla sijaitsevalla hätäkahvalla.



VAROITUS!

- Ennen kuin avaat täyttöluukun, varmista, ettei koneen sisälle ole jäänyt vettä. Vesi voi olla kuumaa ja aiheuttaa palovamman.

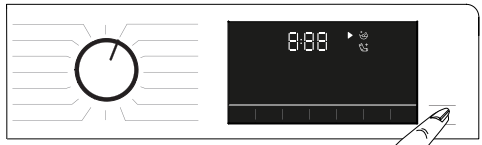


- Sammuta laite ja kytke se irti virtalähteestä
- Avaa täyttöluukku vetämällä täyttöluukun hätäkahvaa alaspäin.
- Yritä vetää kahvaa alaspäin uudestaan, jos täyttöluukku ei avaudu.

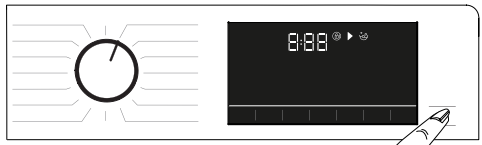
5.17 Valintojen muuttaminen ohjelman käynnistyttyä

5.17.1 Pyykin lisääminen ohjelman ollessa käynnissä

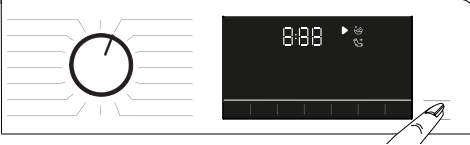
Jos veden taso on sopiva painaessasi **Käynnistys/tauko**-painiketta, näytössä oleva Täyttöluukku lukittu -merkkivalo sammuu.



Jos veden taso ei ole sopiva painaessasi **Käynnistys/ tauko** -painiketta, näyttö varoittaa luukun olevan lukittu.



5.17.2 Koneen kytkeminen taukotilaan



Kytke kone taukotilaan painamalla **Käynnistys/tauco**-painiketta.

5.17.3 Ohjelman vaihtamisen sen käynnistymisen jälkeen:

Jos lapsilukko on poissa päältä, voit vaihtaa ohjelmaa sen käynnistymisen jälkeen. Ohjelman vaihtaminen peruuttaa käynnissä olevan ohjelman.



TIETOJA

- Uusi ohjelma alkaa alusta.

5.17.4 Lisätoiminto-, nopeus- ja lämpötila-asetusten muuttaminen

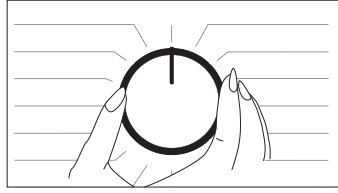
Pesuohjelman vaiheesta riippuen voit peruuttaa tai valita lisätoimintoja. Katso kohta "Lisätoiminnon valinta". Voit myös muuttaa linkousnopeus-, lämpötila- ja kuivausasetuksia. Katso kohdat "Linkousnopeuden valinta" ja "Lämpötilan valinta".



TIETOJA

- Jos koneessa olevan veden lämpötila on korkea tai vedenpinnan taso on luukun alareunan yläpuolella, täyttöluukku ei avaudu.

5.18 Ohjelman peruuttaminen



Voit peruuttaa ohjelman kääntämällä ohjelmanvalitsimen jonkin toisen ohjelman kohdalle tai kytkemällä koneen pois päältä ja takaisin päälle.



TIETOJA

- Jos lapsilukko on käytössä, ohjelmanvalitsimen kääntäminen ei peruuta käynnissä olevaa ohjelmaa. Poista ensin lapsilukko käytöstä.
- Jos haluat avata täyttöluukun pesuohjelman peruuttamisen jälkeen, mutta tämä ei onnistu, koska vedenpinnan taso on täyttöaukon alareunan yläpuolella, käännä ohjelmanvalitsin Poista vesi+linkoa -ohjelman kohdalle ja tyhjennä vesi koneesta.

5.19 Ohjelman päättyessä

Kun ohjelma on päättynyt, näytössä näkyy Loppu-symboli. Jos et paina mitään painiketta 10 minuuttiin, kone kytkeytyy pois päältä. Näyttö ja kaikki merkkivalot sammuvat. Kun painat Päälle/pois-painiketta, laite näyttää päättyneen ohjelman vaiheet.

5.20 Koneen taukotilatoiminto

Kun kone on kytketty päälle Päälle/pois-painikkeella eikä siihen valita mitään ohjelmaa tai muuta toimintoa tai kun koneen painikkeisiin ei kosketa 2 minuuttiin ohjelman päättymisestä lukien, kone siirtyy automaattisesti virransäästötilaan. Jos koneessa ohjelman keston ilmoittava ruutu, tämä ruutu sammuu kokonaan. Jos käännät ohjelmanvalitsinta tai painat mitä tahansa painiketta, valot syttyvät takaisin päälle. Valmiustilasta poistumisen yhteydessä tehdyt valinnat voivat muuttua. Tarkista, että valinnat ovat oikeat ennen ohjelman käynnistämistä. Tee tarvittaessa asetukset uudelleen. Tämä ei ole vika.

5.21 HomeWhiz ja kauko-ohjaustoiminto

HomeWhiz-toiminnon avulla voit käyttää älylaitettasi pesukoneesi ohjaimena ja tarkastella sillä pesukoneen tietoja. HomeWhiz-toiminnon avulla voit suorittaa osan pesukoneen ohjaimilla suoritettavista toiminnoista älylaitteesi kautta. Lisäksi pesukoneessa on joitakin ominaisuuksia, joita voi käyttää ainoastaan HomeWhiz-toiminnon kautta. Pesukoneen Bluetooth-ominaisuuden käyttö edellyttää, että lataat älylaitteeseesi sen sovelluskaupasta saatavan HomeWhiz-sovelluksen. Varmista, että älylaitteesi on yhdistetty internetiin sovelluksen lataamista varten. Jos käytät sovellusta ensimmäistä kertaa, rekisteröi käyttäjätili noudattamalla ruudussa näkyviä ohjeita. Kun rekisteröinti on valmis, voit käyttää saman tilin avulla kaikkia kotisi HomeWhiz-ominaisuuksia tukevia laitteita. Näet tilisi liitetyt tuotteet painamalla HomeWhiz-sovelluksen kohtaa "Add/Remove Appliance" ("Lisää/poista laite"). Tuotteet liitetään ja paritetaan tämän sivun kautta.



TIETOJA

- HomeWhiz-toiminnon käyttö edellyttää, että olet asentanut asianmukaisen sovelluksen älylaitteeseesi ja että pesukone ja älylaite on paritettu Bluetooth-yhteyttä käyttäen. Jos pesukonetta ei ole paritettu älylaitteen kanssa, se toimii kuin perinteinen kodinkone, jossa ei ole HomeWhiz-toimintoa.
- Voit käyttää konetta älylaitteesi kautta, kun ne on paritettu Bluetooth-yhteyttä käyttäen. Paritus mahdollistaa koneen ohjaamisen sovelluksen kautta. Jotta ohjaaminen onnistuisi, Bluetooth-yhteyden on oltava riittävän vahva.
- Katso HomeWhiz-sovelluksen tukemat Android- ja iOS-versiot osoitteesta www.homewhiz.com.



VAROITUS!

- Kaikkia käyttöoppaan kohdassa **YLEISIÄ TURVALLISUUSOHJEITA** annettuja ohjeita tulee noudattaa myös silloin, kun konetta käytetään HomeWhiz-toiminnon kautta.

5.21.1 HomeWhiz Asetus

Jotta HomeWhiz-sovellus toimisi, sen ja koneesi on oltava yhteydessä toisiinsa. Muodosta yhteys määrittelemällä koneen ja HomeWhiz-sovelluksen asetukset alla esitettyjä ohjeita noudattaen.

- Jos lisäät koneen ensimmäistä kertaa, napauta HomeWhiz-sovelluksen kohtaa "Add/Remove Appliance" ("Lisää/poista laite"). Napauta sen jälkeen vaihtoehtoa "Tap here to setup new appliance" ("Napauta tästä, jos haluat lisätä uuden laitteen"). Suorita asennus loppuun alla olevia ohjeita sekä HomeWhiz-sovelluksen ohjeita noudattaen.
- Ennen kuin aloitat asennuksen varmista, että pesukone on kytketty pois päältä. Kytke kone HomeWhiz-asetustilaan painamalla lämpötila- ja kauko-ohjauspainikkeet samanaikaisesti pohjaan 3 sekunnin ajaksi.



- Kun kone on HomeWhiz-asetustilassa, koneen näytössä näkyy animaatio ja Bluetooth-kuvake vilkkuu, kunnes kone on paritettu älylaitteen kanssa. Tässä tilassa ainoastaan ohjelmanvalitsin on käytössä. Muut ohjaimet ovat poissa käytöstä.



- Valitse haluamasi pesukone sovelluksen näytöstä ja paina Seuraava.
- Noudata näytöllä näkyviä ohjeita, kunnes HomeWhiz-sovellus pyytää sinua antamaan älylaitteen kanssa paritettavan laitteen tiedot.
- Palaa takaisin HomeWhiz-sovellukseen ja odota, kunnes asetukset on määritetty. Kun asennus on valmis, anna pesukoneellesi nimi. Nyt voit napauttaa ruutua ja tarkistaa, että HomeWhiz-sovellukseen on lisätty haluamasi laite.



TIETOJA

- Jos asennusta ei suoriteta loppuun 5 minuutin kuluessa, pesukone kytkeytyy automaattisesti pois päältä. Tässä tapauksessa asennus on aloitettava uudelleen alusta. Jos ongelma ei häviä, ota yhteyttä valtuutettuun huoltoliikkeeseen.
- Voit käyttää pesukonettasi useamman kuin yhden älylaitteen kautta. Tämä onnistuu, kun lataat HomeWhiz-sovelluksen myös muihin älylaitteisiin. Kun käynnistät sovelluksen, sinun täytyy kirjaautua aiemmin luomallesi käyttäjätillille, jonka kautta älylaite ja pesukone on paritettu. Vaihtoehtoisia ohjeita löydät kohdasta ”Jonkin toisen käyttäjän tiliin liitetyn pesukoneen lisääminen sovellukseen”.



VAROITUS!

- Jotta HomeWhiz-asennus onnistuisi, älylaitteesi on oltava yhdistettynä internetiin. Mikäli näin ei ole, HomeWhiz-sovellus ei anna sinun suorittaa asennusprosessia loppuun asti. Jos sinulla on ongelmia internet-yhteyden kanssa, ota yhteyttä internet-palveluntarjoajaasi.



TIETOJA

- HomeWhiz-sovellus saattaa pyytää sinua antamaan koneesi arvokilvessä olevan tuotenumeron. Arvokilpi löytyy täyttöluukun sisäpuolelta. Siihen on painettu koneen tuotenumero.



5.21.2 Jonkin toisen käyttäjän tiliin liitetyn pesukoneen lisääminen sovellukseen

Jos käyttämäsi pesukone on lisätty jo aiemmin järjestelmään jonkin toisen käyttäjätillin kautta, sinun on muodostettava sen ja HomeWhiz-sovelluksen välille uusi yhteys.

- Lataa HomeWhiz-sovellus älylaitteeseen, jota haluat käyttää.
- Luo itsellesi uusi tili ja kirjaudu sisään tälle tilille HomeWhiz-sovelluksen kautta.
- Suorita asennus loppuun kohdassa 5.21.1 HomeWhiz-sovelluksen asentaminen annettuja ohjeita noudattaen.



VAROITUS!

- Koska HomeWhiz-sovellus ja sen kautta toimivat kauko-ohjaustoiminnot käyttävät Bluetooth-paritusta, konetta ei voi ohjata samanaikaisesti useamman kuin yhden HomeWhiz-sovelluksen kautta.

5.21.3 Kauko-ohjaustoiminnon käyttö

Kun HomeWhiz-asennus on suoritettu, Bluetooth kytkeytyy päälle automaattisesti. Bluetooth-yhteyden käyttöön ottamista ja käytöstä poistamista koskevat ohjeet löydät kohdasta 5.11.2. Bluetooth 3. Jos kytket koneen pois päältä ja takaisin päälle Bluetooth-yhteyden ollessa käytössä, se kytkeytyy automaattisesti takaisin päälle. Jos koneen kanssa paritettu laite siirtyy liian kauas koneen luota, Bluetooth-yhteys kytkeytyy automaattisesti pois päältä. Tämän tapahtuessa sinun on kytkettävä Bluetooth takaisin päälle käyttääksesi kauko-ohjaustoimintoja. Voit tarkistaa yhteyden tilan näytön Bluetooth-symbolista. Jos symboli palaa, Bluetooth-yhteys on muodostettu. Jos symboli vilkkuu, kone yrittää muodostaa Bluetooth-yhteyttä. Jos symbolia ei ole näkyvässä, Bluetooth-yhteyttä ei ole.



VAROITUS!

- Kauko-ohjaustoiminto on mahdollista valita vain jos tuotteesi Bluetooth-yhteys on käytössä. Jos kauko-ohjaustoimintoa ei ole mahdollista valita, tarkista Bluetooth-yhteyden tila. Jos yhteys ei toimi, toista yhteyden alkuasennus.
- Pesukoneen luukku pysyy turvallisuussyistä lukittuna aina kauko-ohjaustoimintoa käytettäessä. Jos haluat avata luukun, sinun on poistettava ensin kauko-ohjaustoiminto käytöstä kiertämällä ohjelmanvalitsinta tai painamalla kauko-ohjauspainiketta.

Kun haluat käyttää pesukonetta kauko-ohjausta käyttäen, sinun on otettava kauko-ohjaustoiminto käyttöön painamalla kauko-ohjauspainiketta ohjelmanvalitsimen ollessa Lataa ohjelma / kauko-ohjaus -asennossa. Kun toiminto on otettu käyttöön, näkyviin tulee alla esitetty näyttö.



Kun kauko-ohjaustoiminto on käytössä, pystyt ohjaamaan pesukonetta, kytkevän sen pois päältä ja seuraamaan sen tilaa. Sovelluksen kautta voi hallita kaikkia toimintoja paitsi laitteen lapsilukkoa. Kauko-ohjainpainikkeen ilmaisim osoittaa, onko kauko-ohjaustoiminto päällä vai ei. Kun kauko-ohjaustoiminto on pois päältä, kaikki toiminnot suoritetaan pesukoneen ohjauspaneelin kautta ja sovellusta voidaan käyttää ainoastaan ohjelmakulun seuraamiseen. Jos kauko-ohjaustoiminnon käyttöön ottaminen ei onnistu, kauko-ohjauspainikkeen painaminen aiheuttaa varoitusaänen. Näin tapahtuu esimerkiksi silloin, kun laite on käytössä tai Bluetooth-yhteyden kautta paritettua laitetta ei löydy. Syynä voi olla esimerkiksi se, että Bluetooth-yhteyttä ei ole kytketty päälle tai täyttöluukku on jätetty auki. Kun tämä pesukoneen toiminto otetaan käyttöön, kyseinen toiminto pysyy päällä paitsi tietyissä tapauksissa, jolloin voit ohjata konetta etäältä Bluetooth-yhteyden kautta.

Tietyissä tapauksissa se sammuu itsestään turvallisuussyistä:

- Sähkökatko sammuttaa pesukoneen.
- Ohjelmanvalitsin käännetään toisen ohjelman kohdalle tai kone kytketään pois päältä.

5.21.4 Vianetsintä

Jos sinulla on kauko-ohjaukseen tai yhteyksiin liittyvä ongelma, noudata alla olevia ohjeita. Kun olet suorittanut korjaavan toimenpiteen, tarkista poistuiko ongelma vai ei. Jos ongelma ei hävinnyt, suorita seuraava toimenpide.

- Varmista, että älylaitteesi on yhdistetty oikeaan kotiverkkoon.
- Käynnistä sovellus uudelleen.
- Kytke Bluetooth-yhteys pois päältä ja takaisin päälle koneen ohjauspaneelin kautta.
- Jos yhteyden muodostaminen ei edelleenkään onnistu, määritä pesukoneen asetukset uudelleen.

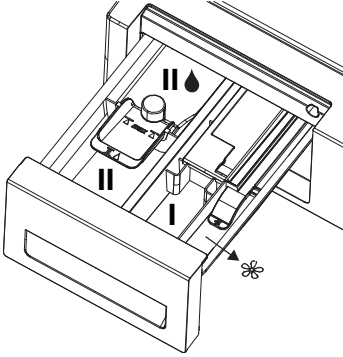
Jos ongelma ei häviä, ota yhteyttä valtuutettuun huoltoliikkeeseen.

6 Ylläpito ja puhdistaminen

Laitteen käyttöaika pitenee ja usein esiintyvät ongelmat vähenevät, jos laite puhdistetaan säännöllisin välein.

6.1 Pesuainelokeron puhdistaminen

Poista annostelijasta kaikki pulverijäämät. Tehdäksesi niin:



1. Voit poistaa pesuaineen annostelijan vetämällä sitä voimakkaasti itseäsi kohti.



TIETOJA

- Jos normaalia suurempi määrä huuhteluainetta ja nestemäisen pesuaineen sekoitusta alkaa kertyä huuhteluaineosastoon, imuputki on puhdistettava.

2. Pese pesuaineen annostelija ja imuputki runsaalla haalealla vedellä pesualtaassa. Käytä suojakäsineitä tai käytä soveliasta harjaa välttääksesi annostelijan jäämien joutumista kosketuksiin ihon kanssa puhdistuksen aikana.
3. Palauta annostelija koteloonsa puhdistuksen jälkeen. Varmista, että imuputki on alkuperäisellä paikallaan.

6.2 Täyttöluukun ja rumpun puhdistaminen

Koneille joissa on rumpun puhdistusohjelma, katso Laitteen käyttäminen - Ohjelmat.



TIETOJA

- Toista rumpun puhdistus kahden kuukauden välein.
- Käytä pesukoneille soveltuvaa kalkinpoistoainetta.



Tarkista jokaisen pesukerran päätteeksi ettei rumpuun ole jäänyt vieraita esineitä. Jos tiivisteiden reiät ovat tukkeutuneet kuvassa esitetyllä tavalla, avaa ne käyttäen hammastikkua.



TIETOJA

- Vieraat metalliaineet aiheuttavat ruostetahroja rumpuun. Puhdista tahrat rumpun pinnasta käyttäen ruostumattomalle teräkselle tarkoitettua puhdistusainetta. Älä koskaan käytä teräsvillaa.



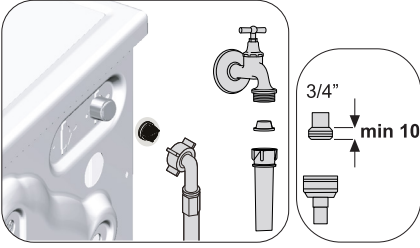
HUOMIO!

- Älä käytä sientä tai hankaavia materiaaleja. Tämä vaurioittaa maalattuja-, kromattuja- sekä muovipintoja.

6.3 Pesukoneen rungon ja ohjauspaneelin puhdistaminen

Pyyhi koneen runko pesuaineviedellä tai tarvittaessa syövyttämättömällä miedolla geelipuhdistusaineella ja kuivaa pehmeällä liinalla. Käytä ohjauspaneelin puhdistamisessa vain pehmeää, kosteaa liinaa.

6.4 Vedenottosuodattimien puhdistaminen



Kaikkien vedenottoventtiilien päissä on suodatin koneen taustapuolella, samoin kaikkien vedenottoletkujen päissä, jossa ne on kiinnitetty hanaan. Suodattimet estävät vieraiden esineiden ja liian pääsyn pesukoneeseen veden mukana. Suodattimet tulee puhdistaa jos ne ovat likaiset.

1. Sulje hanat.
2. Irrota vedenottoletkujen mutterit vedenottoventtiilien suodattimiin pääsemiseksi. Puhdista ne sopivankokoisella harjalla. Jos suodattimet ovat liian likaiset, irrota ne paikoiltaan pihdeillä ja puhdista seuraavasti.
3. Ota suodatin ulos vedenottoletkun litteästä päästä tiivisteineen ja puhdista ne huolellisesti juoksevalla vedellä.
4. Aseta tiiviste ja suodatin varovasti takaisin pakalleen ja kiristä letkun mutterit käsin.

6.5 Jäljellä olevan veden ja vesipumpun suodattimen puhdistaminen

Laitteen suodatinjärjestelmä estää kiinteiden esineiden kuten nappien, kolikoiden ja kangaskuitujen aiheuttaman pumpun juoksupyörän tukkeutumisen pesuvettä poistettaessa. Vesi poistuu silloin ilman ongelmia ja pumpun käyttöikä pitenee. Jollei kone pysty poistamaan vettä, pumpun suodatin voi olla tukossa. Suodatin on puhdistettava aina, kun se tukkeutuu tai 3 kuukauden välein. Vesi on poistettava ensin pumpun suodattimen puhdistamiseksi. Lisäksi ennen koneen kuljettamista (esimerkiksi muutettaessa toiseen taloon) ja kun veden jäätyminen on mahdollista, vesi on tyhjennettävä koneesta kokonaan.



HUOMIO!

- Pumpun suodattimeen jääneet vierasesineet voivat vahingoittaa laitetta tai aiheuttaa melua.
- Jos konetta ei käytetä, sulje hana, irrota vedenottoletku ja tyhjennä koneen sisällä oleva vesi tiloissa joissa kone on vaarassa jäättyä.
- Sulje päävesiletkun vesihana jokaisen käytön jälkeen.

Likaisen suodattimen puhdistamiseksi ja veden poistamiseksi:

1. Irrota kone pistorasiasta sen verkkovirrasta irrottamiseksi.

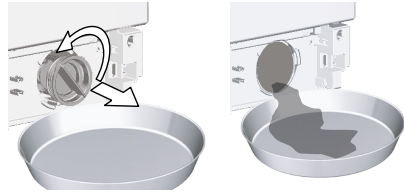


HUOMIO!

- Veden lämpötila pesukoneen sisällä voi nousta jopa 90 °C asteeseen. Palovammojen vaaran välttämiseksi suodatin on puhdistettava, kun koneessa oleva vesi on jäähtynyt.

2. Joissain laitteissa on hätätyhjennysletku, mutta ei kaikissa. Noudata alla olevia vaiheita veden tyhjentämiseksi.

Veden tyhjentäminen, kun laitteessa ei ole hätätyhjennysletkua:



- a. Aseta suuri keräysastia suodattimen eteen suodattimesta valuvan veden vastaanottamiseksi.
 - b. Löysää pumpun suodatinta (vastapäivään) kunnes vesi alkaa vuotaa siitä. Valuta vuotava vesi suodattimen eteen asetettuun säiliöön. Pidä liinaa aina saatavilla jotta voisit kuivata mahdolliset roiskeet.
3. Puhdista kaikki jäämät suodattimesta, samoin pumpun juoksupyörän alueelta mahdolliset kuidut.
 4. Laita suodatin takaisin paikoilleen ja käännä suodatinta myötäpäivään, kunnes suodatin on varmasti paikoillaan ja vesitiivis.

7 Vianetsintä

Ohjelmat eivät käynnisty täyttöluukun sulkemisen jälkeen.

- Et ole painanut Käynnistys/tauko/peruuta -painiketta. >>> *Paina Käynnistys/tauko/peruuta-painiketta.
- Jos pyykkiä on liikaa, täyttöluukua voi olla vaikea sulkea.>>> *Täytä koneeseen vähemmän pyykkiä ja varmista, että täyttöluukku menee täysin kiinni.

Ohjelmaa ei voi käynnistää tai valita.

- Syöttöngelman (verkkojännite, vedenpaine tms.) seurauksena kone on siirtynyt suojaustilaan. >>> Voit peruuttaa ohjelman kiertämällä ohjelmanvalitsinta toisen ohjelman valitsemiseksi. Edellinen ohjelma peruutetaan (katso lisätiedot kohdasta "Ohjelman peruuttaminen").

Laitteen sisällä on vettä.

- Koneeseen on voinut jäädä vettä tuotantolaitoksen laadunvalvontaprosesseista. >>> Tämä ei ole vika. Vesi ei vahingoita konetta.

Vettä vuotaa koneen pohjasta.

- Letkuissa tai pumpun suodattimessa saattaa olla ongelma. >>> Varmista, että vedenottoletkujen tiivisteet ovat tiiviisti paikoillaan. Kiristä letku hanaan tiukasti.
- Pumpun suodatin saattaa olla suljettu huonosti. >>> Varmista, että pumpun suodatin on suljettu tiiviisti.

Pyykinpesukone ei ota vettä.

- Hana saattaa olla kiinni. >>> Avaa kaikki tarvittavat hanat.
- Veden syöttöletku saattaa olla taittunut. >>> Suorista veden syöttöletku.
- Vedenotto-suodatin saattaa olla tukkeutunut. >>> Puhdista suodatin.
- Täyttöluukku saattaa olla raollaan. >>> Sulje täyttöluukku.

Pyykinpesukone ei tyhjännä vettä.

- Tyhjennysletku saattaa olla tukkeutunut tai taipunut. >>> Puhdista tai suorista letku.
- Pumpun suodatin saattaa olla tukkeutunut. >>> Puhdista pumpun suodatin.

Kone tarvitsee tai pitää meteliä.

- Kone saattaa seistä epätasapainossa. >>> Säädä koneen jalvoja, kunnes kone seisoo tasapainossa.
- Pumppusuodattimessa saattaa olla kova esine. >>> Puhdista pumppusuodatin.
- Kuljetuksen turvapulkit saattavat olla paikoillaan. >>> Irrota kuljetuksen turvapulkit.
- Koneessa saattaa olla liian vähän pyykkiä. >>> Täytä pesukoneeseen lisää pyykkiä.
- Kone saattaa olla epätasapainossa liian suuren pyykkikuorman vuoksi. >>> Poista osa pyykeistä ja/tai levitä kuormaa käsin, jotta se jakautuu koneen sisään tasaisemmin.
- Kone saattaa ottaa kiinni koviin pintoihin. >>> Varmista, että kone ei ota kiinni mihinkään.

Kone pysähtyi lähes heti, kun ohjelma käynnistyi.

- Pesukone on saattanut pysähtyä hetkellisesti alhaisen jännitteen vuoksi. >>> Se käynnistyy uudelleen, kun jännite on palannut normaalille tasolle.

Kone tyhjentää sisään ottamansa veden välittömästi.

- Tyhjennysletku saattaa olla väärällä korkeudella. >>> Kytke tyhjennysletku käyttöoppaassa kuvatulla tavalla.

Pesukoneessa ei näy vettä pesun aikana.

- Veden taso ei näy koneen ulkopuolelle. Tämä ei tarkoita, että koneessa olisi vika.

Täyttöluukua ei voi avata.

- Luukun lukko saattaa olla aktivoitunut koneessa olevan veden tason vuoksi. >>> Tyhjännä vesi suorittamalla veden poistotai linkousohjelma.
- Kone saattaa lämmittää vettä tai olla linkousvaiheessa.>>> Odota, kunnes ohjelma on päättynyt.
- Täyttöluukku saattaa olla jumissa siihen kohdistuvan paineen vuoksi. >>> Tartu kädensijaan ja vedä ja vönnä täyttöluukua, kunnes paine vapautuu ja luukku aukeaa.
- Täyttöluukku ei avaudu, jos laitteeseen ei tule sähkövirtaa. >>> Tällöin saat luukun auki avaamalla pumpun suodattimen kannen ja vetämällä alas sen takana olevan hätäkahvan. Katso kohta "Täyttöluukun lukko".

Ohjelma kestää pitempään kuin käyttöohjeessa on ilmoitettu.(*)

- Syöttöveden paine saattaa olla alhainen. >>> Vettä tulee laitteeseen tavanomaista hitaammin. Huonon pesutuloksen välttämiseksi kone odottaa, kunnes vettä on riittävästi. Tällöin pesuun kuluva aika pitenee.
- Jännite saattaa olla matala. >>> Jännitteen ollessa matala laite varmistaa hyvän pesutuloksen pesuaikaa pidentämällä.
- Koneeseen tulevan veden lämpötila saattaa olla liian matala. >>> Veden lämpenemiseen vaadittava aika voi olla pitempi kylminä vuodenaikoina. Jotta huono pesutulos vältetään, kone saattaa pidentää myös pesuaikaa.
- Kone on saattanut lisätä huuhteluiden määrää ja/tai huuhteluun käytettävän veden määrää. >>> Kun huuhtelua on parannettava, kone lisää huuhteluun käytettävän veden määrää ja tarvittaessa lisää ohjelmaan ylimääräisen huuhtelukerran.
- Liian suuri pesuainemäärä on saattanut aiheuttaa liiallista vaahtoamista ja aktivoida vaahtonimujärjestelmän. >>> Käytä suositeltua pesuainemäärää.

Ohjelma-aika ei vähene. (Näytöllä varustetut mallit) (*)

- Ajastin saattaa pysähtyä vedenoton ajaksi. >>> Ajastimen laskenta ei jatku ennen kuin kone on ottanut tarvitsemansa määrän vettä. Jos vettä tulee koneeseen tavanomaista hitaammin, hyvän pesutuloksen varmistamiseksi kone odottaa, kunnes vettä on riittävästi. Ajastimen ilmaisin jatkaa ajan laskemista tämän jälkeen.
- Ajastin saattaa pysähtyä lämmityksen aikana. >>> Ajastinilmaisim ei käynnisty ennen kuin kone on saavuttanut valitun lämpötilan.
- Ajastin saattaa pysähtyä linkouksen aikana. >>> Automaattinen epätasaisen kuorman tunnistusjärjestelmä on voinut käynnistyä, jos pyykki on asetettu rumpuun epätasaisesti.

Ohjelma-aika ei vähene. (*)

- Pyykit on saatettu asettaa koneeseen epätasaisesti. >>> Automaattinen epätasaisen kuorman tunnistusjärjestelmä on voinut käynnistyä, jos pyykki on asetettu rumpuun epätasaisesti.

Laite ei siirry linkousvaiheeseen. ()**

- Pyykit on saatettu asettaa koneeseen epätasaisesti. >>> Automaattinen epätasaisen kuorman tunnistusjärjestelmä on voinut käynnistyä, jos pyykki on asetettu rumpuun epätasaisesti.
- Pesukone ei linkoa, jos koneessa on vielä vettä. >>> Tarkista suodatin ja tyhjennysletku.
- Liian suuri pesuainemäärä on saattanut aiheuttaa liiallista vaahoamista ja aktivoida vaahdonimujärjestelmän. >>> Käytä suositeltua pesuainemäärää.

Pesutulos on huono: Vaatteet muuttavat harmaiksi. ()**

- Käytetty pesuainemäärä on saattanut olla jo pitkään liian vähäinen. >>> Käytä veden kovuudelle ja pesemällesi pyykille suositeltua pesuainemäärää.
- Pyykkejä on saatettu pestä jo pitkään liian matalassa lämpötilassa. >>> Valitse pestäville pyykeille sopiva pesulämpötila.
- Kova vesi ja liian pieni pesuainemäärä. >>> Jos käyttövesi on kovaa ja käytetty pesuainemäärä on liian vähäinen, ajan kuluessa pestäviin pyykeihin saattaa kertyä likaa ja harmaata väriä. Jos pyykki on päässyt muuttumaan harmaaksi, sitä on hyvin vaikea palauttaa ennalleen. Käytä veden kovuudelle ja pyykin määrälle suositeltua pesuainemäärää.
- Pesuun on saatettu käyttää liian suuria pesuainemääriä. >>> Käytä veden kovuudelle ja pesemällesi pyykille suositeltua pesuainemäärää.

Pesutulos on huono: Tahrat eivät lähde tai pyykki ei valkaistu. ()**

- Olet saattanut käyttää liian vähän pesuainetta. >>> Käytä pyykillesi suositeltua pesuainemäärää.
- Olet saattanut täyttää koneen liian täyteen. >>> Älä täytä konetta liian täyteen. Täytä koneeseen kohdassa ”Ohjelma ja kulutustaulukko” suositeltu määrä pyykkiä.
- Olet saattanut valita väärän ohjelman ja/tai pesulämpötilan. >>> Valitse pyykillesi sopiva ohjelma ja pesulämpötila.
- Olet saattanut käyttää vääränlaista pesuainetta. >>> Käytä alkuperäistä, koneelle sopivaa pesuainetta.
- Olet saattanut täyttää pesuaineen väärään lokeroon. >>> Täytä pesuaine oikeaan lokeroon. Älä sekoita huuhteluainetta ja pesuainetta keskenään.

Pesutulos on huono: Pyykissä näkyy öljyisiä tahroja. ()**

- Pesurummun säännöllinen puhdistus on saattanut unohtua. >>> Puhdista pesurumpu säännöllisesti. Katso ohje kohdasta 6.2.

Pesutulos on huono: Vaatteisiin jää epämiellyttävä haju. ()**

- Jos konetta käytetään pitkään matalissa lämpötiloissa ja/ tai sillä suoritetaan vain lyhyitä pesuohjelmia, rumpuun voi kertyä bakteereja ja se voi alkaa haisemaan. >>> Jätä koneen pesuainelokero ja täyttölukku auki jokaisen pesukerran jälkeen. Tällöin pesukoneen sisälle ei pääse muodostumaan bakteereille suotuisia kosteaa ympäristöä.

Vaatteiden värit ovat haalistuneet. ()**

- Olet saattanut täyttää koneen liian täyteen. >>> Älä täytä konetta liian täyteen.
- Käyttämäsi pesuaine saattaa olla kostunutta. >>> Säilytä pesuainetta kuivassa tilassa. Älä altista niitä liian kuumille tai kylmille lämpötiloille.
- Olet saattanut valita liian korkean pesulämpötilan. >>> Valitse pyykin laadulle ja likaantumistaselle sopiva ohjelma ja pesulämpötila.

Huuhtelun tulos on huono:

- Pesuaineen määrä, merkki tai säilytysolosuhteet saattavat olla epäasianmukaiset. >>> Käytä pesukoneelle ja pyykille sopiva pesuainetta. Säilytä pesuainetta kuivassa tilassa. Älä altista sitä liian kuumille tai kylmille lämpötiloille.
- Olet saattanut lisätä pesuaineen väärään pesuainelokeroon. >>> Jos lisäät pesuaineen esipesulokeroon, vaikka esipesua ei olisikaan valittu kone saattaa käyttää tämän pesuaineen huuhtelutai huuhteluainevaiheen aikana. Lisää pesuaine oikeaan lokeroon.
- Vesipumpun suodatin saattaa olla tukkeutunut. >>> Tarkista suodatin.
- Tyhjennysletku saattaa olla taittunut. >>> Tarkista tyhjennysletku.

Pyykki on pesun jälkeen jäykkää. ()**

- Olet saattanut käyttää liian vähän pesuainetta. >>> Jos vedenkovuus on korkea, riittämättömän pesuainemäärän käyttö saattaa aikaa myöten kovettaa pyykin. Käytä veden kovuudelle riittävä määrä pesuainetta.
- Olet saattanut lisätä pesuaineen väärään pesuainelokeroon. >>> Jos lisäät pesuaineen esipesulokeroon, vaikka esipesua ei olisikaan valittu kone saattaa käyttää tämän pesuaineen huuhtelutai huuhteluainevaiheen aikana. Täytä pesuaine oikeaan lokeroon.
- Pesuainetta on saattanut sekoittua huuhteluaineeseen. >>> Älä sekoita huuhteluainetta ja pesuainetta. Puhdista pesuainelokero kuumalla vedellä.

Pyykki ei tuoksu huuhteluaineelle. ()**

- Olet saattanut lisätä pesuaineen väärään pesuainelokeroon. >>> Jos lisäät pesuaineen esipesulokeroon, vaikka esipesua ei olisikaan valittu kone saattaa käyttää tämän pesuaineen huuhtelutai huuhteluainevaiheen aikana. Puhdista pesuainelokero kuumalla vedellä. Täytä pesuaine oikeaan lokeroon.
- Pesuainetta on saattanut sekoittua huuhteluaineeseen. >>> Älä sekoita huuhteluainetta ja pesuainetta. Puhdista pesuainelokero kuumalla vedellä.

Pesuainelokerossa on pesuainejäämiä. ()**

- Olet saattanut lisätä pesuainetta pesuainelokeroon ollessa märkä. >>> Kuivaa pesuainelokero ennen pesuaineen lisäämistä.
- Pesuaine saattaa olla kostunutta. >>> Säilytä pesuainetta kuivassa tilassa, äläkä altista sitä liian korkeille lämpötiloille.
- Vedenpaine saattaa olla alhainen. >>> Tarkista vedenpaine.
- Pääpesuainelokeron pesuaine kastui esipesun vedenoton yhteydessä. Pesuainelokeron reiät saattavat olla tukossa. >>> Tarkista reiät ja aukaise tukkeutuneet reiät.
- Pesuainelokeron putkistossa saattaa olla ongelmia. >>> Ota yhteys valtuutettuun huoltoliikkeeseen.
- Pesuainetta on saattanut sekoittua huuhteluaineeseen. >>> Älä sekoita huuhteluainetta ja pesuainetta. Puhdista pesuainelokero kuumalla vedellä.

Pyykkiin jää pesuainejäämiä.

- Olet saattanut täyttää koneen liian täyteen. >>> Älä täytä konetta liian täyteen.
- Olet saattanut valita väärän ohjelman ja/tai pesulämpötilan. >>> Valitse pyykeillesi sopiva ohjelma ja pesulämpötila.
- Olet saattanut käyttää vääränlaista pesuainetta. >>> Valitse pestäville pyykeille sopiva pesuaine.

Koneen sisään muodostuu liikaa vaahtoa.()**

- Pesukoneessa on saatettu käyttää vääränlaista pesuainetta. >>> Valitse pesukoneeseen sopivia pesuaineita.
- Olet saattanut käyttää liian suuria pesuainemääriä. >>> Käytä vain tarpeellinen määrä pesuainetta.
- Pesuainetta on saatettu säilyttää väärissä olosuhteissa. >>> Säilytä pesuainetta suljetussa ja kuivassa tilassa. Älä säilytä pesuainetta liian kuumissa tiloissa.
- Tyllin ja muiden verkkomaisten kankaiden rakenne voi tuottaa liiallista vaahtoa. >>> Näiden kankaiden pesuun tulee käyttää tavanomaista vähemmän pesuainetta.
- Olet saattanut täyttää pesuaineen väärään lokeroon. >>> Täytä pesuaine oikeaan lokeroon.
- Laite ottaa huuheluinetta liian aikaisin. >>> Koneen venttiileissä tai pesuainelokerossa saattaa olla vika. Ota yhteys valtuutettuun huoltoliikkeeseen.

Pesuainelokeron päälle nousee vaahtoa.

- Olet saattanut käyttää liian paljon pesuainetta. >>>>Sekoita 1 ruokalusikallinen huuheluinetta ja ½ l vettä ja kaada seos pääpesuainelokeroon.
- Lisää koneeseen kohdassa Ohjelma- ja kulutustaulukko ilmoitettua, ohjelmalle ja enimmäiskuormalle sopivaa pesuainetta. Vähennä pesuaineen määrää, jos lisäät koneeseen myös muita kemikaaleja (kuten tahranpoistoinetta tai valkaisuainetta).

Pyykki jää märäksi ohjelman loputtua.(*)

- Liian suuri pesuainemäärä on saattanut aiheuttaa liiallista vaahtoamista ja aktiivoida vaahtonimujärjestelmän. >>> Käytä suositeltua pesuainemäärää.

Kuivaus kestää liian kauan.

- Olet saattanut täyttää koneen liian täyteen. >>> Älä täytä konetta liian täyteen.
- Valittu linkous ei riitä koneessa oleville pyykeille. >>> Valitse pesuohjelmalle nopeampi linkousnopeus.
- Hana saattaa olla kiinni. >>> Avaa kaikki tarvittavat hanat.

Kuivausvaihe jättää pyykit märäksi.

- Olet saattanut valita pyykeillesi huonosti sopivan ohjelman. >>>Tarkista pestävien tuotteiden pesuetiketit ja valitse niiden mukainen ohjelma tai lisää ajastettu kuivausohjelma.
- Olet saattanut täyttää koneen liian täyteen. >>> Älä täytä konetta liian täyteen.
- Valittu linkous ei riitä koneessa oleville pyykeille. >>> Valitse pesuohjelmalle nopeampi linkousnopeus.

Ohjelmaa ei käynnisty tai ohjelman käynnistäminen ei onnistu.

- Virtajohto saattaa olla irrotettu pistokkeesta. >>> Varmista, että virtajohto on kytketty pistorasiaan.
- Ohjelma ei välittämättä ole asetettu tai et ole painanut Käynnistys/tauko/peruuta -painiketta. >>> Varmista, että ohjelma on asetettu eikä pesukone ole valmiustilassa.
- Lapsilukko saattaa olla päällä. >>> Poista lapsilukko käytöstä.

Pyykit kutistuvat, haalistuvat, tahrinutuvat tai vahingoittuvat.

- Olet saattanut valita pyykeillesi huonosti sopivan ohjelman. >>>Tarkista pestävien tuotteiden pesuetiketit ja valitse niiden mukainen ohjelma tai lisää sopiva ajastettu ohjelma. Älä kuivaa sellaisia pyykejä, joita ei saa kuivata koneellisesti.

Kone ei kuivaa pyykejä.

- On mahdollista, että pyykki ei ole kuivunut tai koneen kuivaustoimintoa ei ole kytketty päälle. >>> Tarkista, että valittuun pesuohjelmaan on lisätty kuivaustoiminto.

Täyttöluukku ei voi avata.

- Turvallisuussyyt saattavat estää luukun avaamisen. >>>>Kuivausvaiheen jälkeen Luukku lukittu -ilmaisni jää päälle ja luukku pysyy turvallisuussyistä lukittuna, kunnes kone on jäähtynyt.
- Täyttöluukku ei avaudu, jos laitteeseen ei tule sähkövirtaa. >>> Tällöin saat luukun auki avaamalla pumpun suodattimen kannen ja vetämällä alas sen takana olevan hätäkahvan. Katso kohta "Täyttöluukun lukko".

(*) Kone ei siirry linkousvaiheeseen, jos pyykki ei ole jakautunut tasaisesti rummun sisällä. Tällä mekanismilla estetään koneen ja sen ympäristön vahingoittuminen. Asettele pyykit tasaisemmin rummun sisälle ja suorita linkousvaihe uudelleen.

(**) Pesurummun säännöllinen puhdistus on saattanut unohtua. >>> Puhdista pesurumpu säännöllisesti. Katso 6.2



HUOMIO!

- Jos et onnistu ratkaisemaan ongelmaa tässä osiossa kuvatuilla tavoilla, ota yhteyttä jälleenmyyjään tai valtuutettuun huoltoliikkeeseen. Jos kone ei toimi, älä yritä korjata sitä itse.

ANSVARFRASKRIVELSE / ADVARSEL (FI)

Nogle (enkle) fejl kan i tilstrækkelig grad håndteres af slutbrugeren uden sikkerhedsproblemer eller usikker anvendelse, forudsat at de udføres inden for grænserne og i overensstemmelse med følgende instruktioner (se afsnittet "Selvreparation").

Derfor medmindre andet er tilladt i afsnittet "Selvreparation" nedenfor, skal reparationer rettes til registrerede professionelle reparatører for at undgå sikkerhedsproblemer. En registreret professionel reparatør er en professionel reparatør, som producenten har givet adgang til listen over instruktioner og reservedele til dette produkt i henhold til metoderne beskrevet i lovgivningsmæssige retsakter i henhold til direktiv 2009/125/EF. **Imidlertid er det kun serviceagenten (dvs. autoriserede professionelle reparatører), som du kan nå gennem det telefonnummer, der er angivet i brugervejledningen/garantikortet eller gennem din autoriserede forhandler, der kan levere service under garantibetingelserne. Vær derfor opmærksom på, at reparationer udført af professionelle reparatører (som ikke er godkendt af Beko) annullerer garantien.**

Selvreparation

Selvreparation kan udføres af slutbrugeren med hensyn til følgende reservedele: dør, dørhængsel og tætninger, andre tætninger, dørlåsesamling og perifere enheder af plast såsom vaskemiddeldispensere (en opdateret liste er også tilgængelig under support.beko.com pr. 1. marts 2021).

For at sikre produktsikkerhed og for at forhindre risiko for alvorlig personskade skal den nævnte selvreparation desuden udføres efter instruktionerne i brugervejledningen til selvreparation, eller som findes på support.beko.com. Af hensyn til din sikkerhed skal du trække stikket ud af produktet, inden du prøver selvreparation.

Slutbrugerens reparations- og reparationsforsøg på dele, der ikke er med på en sådan liste og/eller ikke følger instruktionerne i brugervejledningerne til selvreparation, eller som findes på support.beko.com, kan give anledning til sikkerhedsproblemer, der ikke kan henføres til Beko og annullerer produktets garanti.

Derfor anbefales det stærkt, at slutbrugere afstår fra forsøget på at udføre reparationer, der falder uden for den nævnte liste over reservedele, og i sådanne tilfælde kontakter autoriserede professionelle reparatører eller registrerede professionelle reparatører. Tværtimod kan sådanne forsøg fra slutbrugere medføre sikkerhedsproblemer og beskadige produktet og derefter forårsage brand, oversvømmelse, elektrisk stød og alvorlig personskade.

Som eksempel, men ikke begrænset til dette, skal følgende reparationer rettes til autoriserede professionelle reparatører eller registrerede professionelle reparatører: motor, pumpeasamling, hovedkort, motorkort, displaykort, varmelegemer osv.

Producenten/sælgeren kan ikke holdes ansvarlig i intet tilfælde, hvor slutbrugerne ikke overholder ovenstående.

Reservedele til vaskemaskinen eller vaskemaskine-tørrebumbleren, du har købt kan fås i 10 år.

I dette tidsrum kan man få originale reservedele til korrekt brug i vaskemaskinen eller vaskemaskine-tørretumbler.

