

beko

غسالة الصحون

دليل المستخدم



BDFN15420S
BDFN15420B

150 0046 2000 B6B (AR)/ 28-02-22.(8:16)

CE



100%
الورق المعاد تدويره
والقابل لإعادة التدوير

الرجاء قراءة دليل المستخدم هذا أولاً!

عملينا العزيز،

نأمل أن تحصل على أفضل النتائج من هذا المنتج والذي تم تصنيعه في مصانع عالية الجودة وخضع لإجراءات رقابة الجودة الصارمة. وبالتالي يرجى قراءة هذا الدليل بالكامل وكل المستندات الأخرى ذات الصلة وبغاية قبل استخدام المنتج والاحتفاظ به للرجوع إليه في المستقبل. في حالة تحويل ملكية المنتج لأي شخص آخر، يرجى إعطاء الدليل له أيضا. احرص على ضرورة اتباع كل التحذيرات والمعلومات الواردة في دليل الاستخدام هذا. تذكر أن هذا الدليل يسري أيضا على العديد من الموديلات الأخرى. وسيتم توضيح الفروق بين الموديلات في هذا الدليل.

تفسير الرموز الواردة في هذا الدليل

تم استخدام الرموز التالية في هذا الدليل.

معلومات مهمة أو تلميحات مفيدة حول الاستخدام	
تحذير من مواقف خطيرة حول الحياه والممتلكات.	
تحذير من صدمة كهربية.	
لقد تم تصنيع مواد تغليف الغسالة من مواد قابلة لإعادة التدوير بما يتوافق مع القواعد البيئية الوطنية لدينا.	

لا تتخلص من مواد التغليف ضمن النفايات المنزلية أو البقايا الأخرى. خذها إلى نقاط تجميع مواد التغليف الموصى بها من السلطات المحلية.

- 25.....سلة أدوات المائدة العلوية
25.....سلة أدوات المائدة العلوية

26 تشغيل المنتج

- 27.....المفاتيح
27.....تحضير الجهاز
27.....اختيار البرنامج
27.....الوظائف المساعدة
29.....جدولة وقت الغسيل
30.....ضبط كمية مساعد الشطف
30.....بدء تشغيل البرنامج
30.....إلغاء البرنامج
30.....مؤشر المسحوق (S)
30.....مؤشر مساعدة الشطف (S)
31.....نهاية البرنامج
31.....تحذير من انقطاع الماء
31.....تحذير من زيادة منسوب المياه

32 الصيانة والتنظيف

- 32.....تنظيف السطح الخارجي للغسالة
32.....تنظيف الجزء الداخلي للغسالة
32.....تنظيف الفلاتر
33.....تنظيف فلتر الخرطوم
34.....تنظيف المراوح
34.....المروحة السفلية
34.....المروحة العلوية

35 اكتشاف المشكلات وحلها

1 تعليمات السلامة والبيئة

- 5.....السلامة العامة
5.....الغرض المصممة من أجله غسالة الأطباق
6.....سلامة الأطفال
6.....التخلص من مواد التغليف
6.....نقل المنتج
6.....التوافق مع مواصفة WEEE والتخلص من فضلات المنتج
6.....التوافق مع مواصفة RoHS
6.....معلومات التغليف

7 غسالة الأطباق

- 7.....نبذة عامة
8.....التجفيف بالمروحة التريينية
8.....المواصفات الفنية

9 التركيب

- 9.....المكان الملائم للتركيب
9.....توصيل مصدر إمداد الماء
9.....+Aquasafe
10.....التوصيل بمنفذ التصريف
10.....التوصيلات الكهربائية
11.....ضبط نظام معالجة عسر الماء
12.....

12 التحضير

- 12.....تصائح لتوفير الطاقة
12.....نظام معالجة عسر الماء
14.....إضافة المسحوق
15.....المنظفات
16.....الأقراص المنظفة
16.....مساعد الشطف
17.....الأشياء التي لا يجب غسلها في غسالة الأطباق
17.....وضع الأطباق في غسالة الأطباق
19.....سلة أدوات المائدة
19.....سلة أدوات المائدة
20.....أسنان السلة السفلية القابلة للطي
20.....أسنان السلة السفلية القابلة للطي
21.....رف خدمة السلة العلوية متعدد الأغراض
21.....SoftTouch Accessory
21.....Lower Basket Glass Holder
22.....رف السلة السفلية متعدد الأغراض / ضبط الارتفاع
23.....سلك زجاجات السلة السفلية
23.....دعامة (Tray Wash)
23.....ضبط الارتفاع والسلة فارغة
24.....رف ضبط ارتفاع السلة العلوية
24.....ضبط ارتفاع السلة العلوية

لا تستخدم مذيبات كيميائية في هذا المنتج. فقد تؤدي إلى خطر وقوع انفجار.

عندما تجذب السلتين العلوية والسفلية تماما، فإن باب المنتج سيتحمل كل وزن السلتين. لا تضع أحمالا على الباب والإفطار يميل المنتج.

لا تترك باب المنتج مفتوحا إلا في أثناء القيام بالتحميل أو التفريغ.

لا تفتح باب المنتج أثناء تشغيله إلا في حالة الضرورة. تجنب اندفاع البخار الساخن عندما تريد أن تفتح الباب.

الغرض المصممة من أجله غسالة الأطباق

الأطباق

- هذا المنتج مصمم للاستخدام المنزلي.
- يجب أن يستخدم فقط لغسل الأطباق المنزلية فقط.
- هذا الجهاز مُعد للاستخدام في المنزل والتطبيقات المشابهة مثل:
 - مناطق مطبخ العاملين في المحلات، والمكاتب، وبيئات العمل الأخرى؛
 - منزل المزرعة؛
 - من خلال العملاء في الفنادق، والموتيلات، وبيئات الإقامة الأخرى؛
 - بيئات الفراش والإفطار
- يجب أن يستخدم فقط منظفات غسالات الأطباق والمواد المساعدة على الشطف والإضافات الآمنة فقط.
- تخلي الشركة طرفها عن أي مسؤولية مرتبطة على الاستخدام أو النقل غير الصحيح.
- عمر المنتج 10 سنوات. خلال هذه الفترة، سيتم استبدال قطع غيار الأصلية لتشغيل الجهاز بشكل سليم. يمكن استخدام هذا الجهاز من خلال الأطفال بعمر 8 سنوات فأكثر، والأشخاص ذوي الإعاقة البدنية، أو الحسية، أو الذهنية أو الذين ليس لديهم الخبرة أو المعرفة إذا كان ذلك تحت رقابة أو تعليمات فيما يتعلق باستخدام الجهاز بطريقة آمنة وفهم المخاطر التي ينطوي عليها، ولا يتعين على

- يحتوي هذا القسم على إرشادات السلامة التي تساعد في الحماية من الإصابات الشخصية والأضرار المادية. ويؤدي عدم إتباع هذه الإرشادات إلى إلغاء الضمان.

السلامة العامة

- لا تضع الغسالة مطلقاً على أرضية مغطاة بالسجاد، وإلا فإن نقص تدفق الهواء أسفل الغسالة قد يتسبب في تسخين الأجزاء الكهربائية بدرجة شديدة. وهو ما قد يتسبب في حدوث مشكلات بالغسالة.
- لا تشغل الغسالة في حالة تلف كبل الطاقة أو القابس. اتصل بوكيل الخدمة المعتمد.
- قم بتوصيل الغسالة بمنفذ تيار كهربائي أرضي محمي بمصهر متوافق مع القيم في جدول "المواصفات الفنية". لا تهمل تركيب التأسيس بواسطة فني كهربائي مؤهل. لأن تكون شركتنا مسئولة عن أي تلفيات قد تنشأ عند استخدام الغسالة بدون طرف أرضي بما يتفق مع اللوائح المحلية.
- يجب التأكد من ربط خرطوم إمداد الماء وخرطوم التصريف وعدم تلفهما.
- أفضل قابس الغسالة عند عدم استخدامها.
- لا تغسل الغسالة بصيب الماء فوقها أو رش الماء عليها مطلقاً! حيث إن ذلك ينطوي على خطر الإصابة بصدمة كهربائية!
- لا تلمس القابس مطلقاً بيد مبتلة! لا تفصل القابس مطلقاً عن طريق جذب الكبل، ولكن عن طريق جذب القابس نفسه.
- يجب فصل الغسالة أثناء إجراءات التركيب، والصيانة، والتنظيف، والإصلاح.
- يقوم مركز الخدمة دائماً بإجراءات التركيب والإصلاح. جهة الصنع غير مسؤولة عن الأعطال المترتبة على إجراءات يقوم بها شخص غير معتمد.

التوافق مع مواصفة WEEE

والتخلص من فضلات المنتج

يتم توافق هذا الجهاز مع المواصفة WEEE للاتحاد الأوروبي (2012/19/EU). هذا المنتج يحمل رمز التصنيف لنفايات

الأجهزة الكهربائية والإلكترونية (WEEE). هذا المنتج تم تصنيعه بأجزاء وخامات عالية الجودة يمكن أن يتم إعادة استغلالها وهي مناسبة لإعادة التدوير. لا تتخلص من فضلات المنتج ضمن النفايات المنزلية والفضلات الأخرى عند انتهاء عمره الافتراضي. خذها إلى مركز تجميع النفايات لإعادة تدوير الأجهزة الكهربائية والإلكترونية. يرجى استشارة السلطات المحلية لمعرفة المزيد عن مراكز التجميع هذه.

التوافق مع مواصفة RoHS

المنتج الذي اشتريته متوافق مع المواصفة EU RoHS للاتحاد الأوروبي (2011/65/EU). وهو لا يحتوي على مواد ضارة ومحظورة مصنفة في المواصفة.

معلومات التغليف

لقد تم تصنيع مواد تغليف الغسالة من مواد قابلة لإعادة التدوير بما يتوافق مع القواعد البيئية الوطنية لدينا. لا تتخلص من مواد التغليف ضمن النفايات المنزلية أو البقايا الأخرى. خذها إلى نقاط تجميع مواد التغليف الموصى بها من السلطات المحلية.

الأطفال اللعب بالجهاز. لا ينبغي للأطفال العبث بالجهاز. لا يجوز إجراء التنظيف والصيانة التي يقوم بها المستخدم من خلال الأطفال بدون رقابة عليهم.

سلامة الأطفال

- الأجهزة الكهربائية خطيرة على الأطفال. لذا، ابق الأطفال بعيداً عن المنتج أثناء تشغيله. ولا تسمح لهم بالعبث في المنتج.
- لا تنسى إغلاق باب المنتج عند ترك المكان الذي يوجد به الجهاز.
- قم بتخزين المنظفات والإضافات في مكان آمن بعيداً عن متناول الأطفال.

التخلص من مواد التغليف

تعد مواد التغليف خطرة على الأطفال. ضع مواد التغليف في مكان آمن بعيداً عن متناول الأطفال.

لقد تم تصنيع مواد تغليف الغسالة من مواد قابلة لإعادة التدوير. قم بالتخلص منها بطريقة مناسبة وتصنيفها وفقاً لإرشادات إعادة التدوير. ولا تتخلص منها مع النفايات المنزلية العادية.

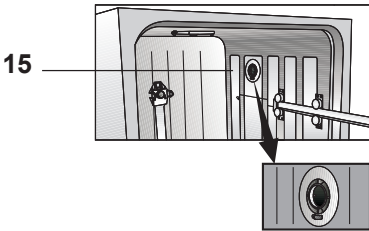
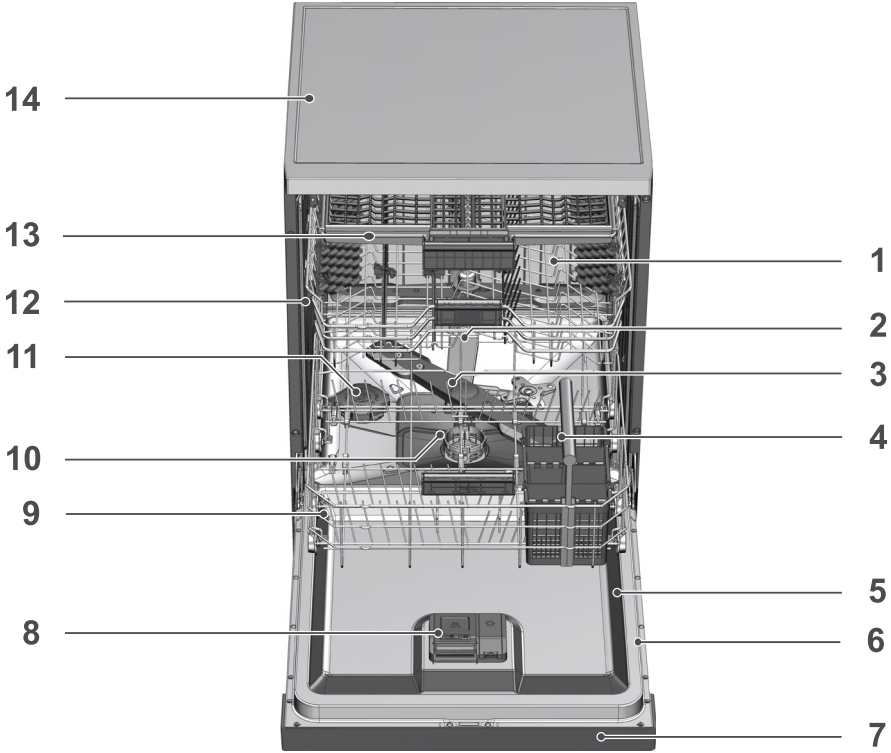
نقل المنتج

إذا كانت هناك حاجة لنقل المنتج، فقم بذلك والمنتج في الوضع العمودي وأمسكه من الجانب الخلفي. فقد يؤدي وضع المنتج على جانبه الأمامي إلى بلل أو تلف الأجزاء الإلكترونية.



1. افصل الغسالة عن التيار الكهربائي قبل نقلها.
2. قم بإزالة وصلات إمداد وتصريف الماء.
3. قم بتصريف المياه الزائدة في الغسالة تماماً.

نبتة عامة



1. السلة العلوية
2. المروحة العلوية
3. المروحة السفلية
4. سلة الفضيات (حسب بعض الطراز)
5. الباب
6. ملصق التصنيف
7. لوحة التحكم
8. موزع المنظفات
9. السلة السفلية
10. الفلاتر
11. مؤشر صندوق المسحوق
12. مجرى السلة العلوية
13. سلة أدوات المائدة العليا (حسب بعض الطراز)
14. سطح الطاولة (حسب بعض الطراز)
15. نظام تجفيف بمروحة (حسب الموديل)

المواصفات الفنية

التوافق مع المعايير وبيانات الاختبار / بيان التوافق للمجموعة الأوروبية



يتوافق هذا الجهاز مع المعايير الأوروبية التالية:
تتوافق مراحل تطوير وإنتاج وبيع هذا المنتج مع قواعد السلامة الواردة في كل تشريعات الاتحاد الأوروبي ذات الصلة.

2014/35/EU, 2014/30/EU, 93/68/EC, IEC 60436/DIN 44990, EN 50242

منفذ الطاقة	220 - 240 فولت، 50 هرتز (انظر الملصق)
الاستهلاك الكلي للطاقة	2100-1800 واط (انظر الملصق)
استهلاك الطاقة للسخان	1800 واط (انظر الملصق)
التيار الكلي (حسب الموديل)	10 أمبير (راجع الملحق)
استهلاك الطاقة لمضخة الصرف	30 واط (انظر الملصق)
ضغط المياه	0.3 بار - 10 بارات (= 3 - 100 ن/سم ² = 0.03 - 1.0 ميغا باسكال)

يجوز أن يتم تغيير المواصفات الفنية بدون إشعار مسبق بغرض تحسين جودة المنتج.



إن الأشكال التوضيحية الواردة في هذا المنتج هي أشكال تخطيطية وقد لا تتوافق تماماً مع المنتج.



تم الحصول على القيم الواردة بملصقات المنتج أو بالمراجع المطبوعة المرفقة بالمنتج في المعمل وفقاً للمعايير ذات الصلة. وقد تختلف هذه القيم وفقاً لظروف التشغيل والظروف البيئية الخاصة بالمنتج.



التجفيف بالمروحة التريينية

(حسب بعض الطراز)

يشتمل نظام التجفيف بالمروحة التريينية تجفيف فعال لأطباقك.

من العادي أن تسمع صوتاً مختلفاً عن دورة الغسل أثناء فترة تشغيل المروحة.

ملاحظة لمعامل الاختبار:

سيتم الإمداد بالمعلومات الضرورية لاختبارات الأداء حسب الطلب. يمكنك الطلب من خلال البريد الإلكتروني التالي:

dishwasher@standardloading.com

لا تنسى أن توفر أرقام الرمز والمخزون والرقم التسلسلي الخاص بالمنتج المزمع اختياره في طلبك عبر البريد الإلكتروني بالإضافة إلى معلومات الاتصال الخاصة بك. توجد أرقام الرمز والمخزون والرقم التسلسلي الخاص بالمنتج على الملصق الموجود على جانب الباب.

- ضع الغسالة على بعد 1 سم على الأقل من حواف قاع الأثاث الأخرى.
- ضع الغسالة على أرض صلبة. لا تضع الغسالة على بساط ذي وبر طويل أو على أي سطح مشابه لذلك.

لا تضع الغسالة فوق كبل الطاقة.



- تأكد من أن اخترت المكان الذي سيسمح لك بتحميل الأطباق وتفريغها بطريقة سهلة وسريعة.
- قم بتركيب المنتج في مكان قريب من الصنبور وفتحة الصرف. اختر مكان التركيب أخذاً في الاعتبار أنه لن يتغير بعد القيام بالتوصيلات.

توصيل مصدر إمداد الماء

نوصي بتركيب فلتر على فتحة إمداد الماء الموجودة بالمنزل/الشقة لحماية الغسالة من الأضرار التي قد تنتج عن الملوثات (مثل الرمال والأوساخ والأثرية... الخ) والتي تأتي من شبكة المياه المحلية أو من شبكة المياه الخاصة بك بالإضافة إلى تجنب بعض الشكاوي مثل اللون الأصفر أو تراكم الطين عند نهاية الغسيل.



درجة حرارة المياه المسموح بها: حتى 25 درجة مئوية (60 درجة مئوية للمنتجات المزودة بنظام الحماية من المياه +Aquasafe، يُرجى الرجوع إلى قسم +Aquasafe)

لا يمكن توصيل غسالة الأطباق بأجهزة مياه دافئة مفتوحة أو سخانات مياه بيئية.

- لا تستخدم خرطوم فحات الماء القديمة أو المستخدمة في الغسالة الجديدة. استخدم خرطوم فتحة المياه الجديد المرفق مع المنتج.
- قم بتوصيل خرطوم فتحة المياه مباشرة بصنبور المياه. يجب أن يكون الضغط الناتج من الصنبور 0.3 بار كحد أدنى و 10 بارات كحد أقصى. إذا تجاوز الضغط 10 بارات، يجب تركيب صمام تفريغ الضغط بينهما.
- افتح الصنابير بالكامل بعد توصيل الخرطوم للتحقق من عدم وجود تسرب للماء عند الوصلات.

استعن بأقرب وكيل خدمة معتمد لتركيب الجهاز. ليصبح المنتج جاهز للاستخدام، راجع المعلومات في دليل المستخدم وتأكد من أن أنظمة الكهرباء وإمداد الماء وتصريفه مناسبة قبل الاتصال بمركز الخدمة المعتمد. وإذا لم تكن كذلك، فيرجى الاتصال بفني وسباك مؤهلين للقيام بأي تعديلات ضرورية.

إعداد المكان والتجهيزات الكهربائية وتجهيزات إمداد الماء وتصريفه في مكان التركيب يعد من مسؤولية العميل.



يجب أن يقوم مركز الخدمة المعتمد بالتركيب والتوصيلات الكهربائية للمنتج. جهة الصنع غير مسؤولة عن الأعطال المترتبة على إجراءات يقوم بها شخص غير معتمد.



قبل التركيب، يجب التأكد بصرياً من خلو المنتج من العيوب. وفي حالة وجود عيوب لا تقم بتركيبه. يمكن أن تمثل المنتجات التالفة خطراً على سلامتك.



تأكد من عدم انثناء مدخل الماء وخرطوم التصريف وأيضاً كبل الطاقة، أو انحسارها أو تشققها أثناء دفع الجهاز في مكانه بعد إجراءات التركيب أو التنظيف.



عند وضع المنتج، يجب مراعاة ألا تتلف الأرضية أو الجدران أو الأنابيب.. الخ. ولا تمسك المنتج من بابه أو اللوحة لتحريكه.

المكان الملائم للتركيب

- ضع المنتج على أرضية صلبة وثابتة تستطيع تحمل ثقل الغسالة! يجب تركيب المنتج على سطح مستو لكي يمكن غلق الباب بسهولة وأمان.
- لا تقم بتركيب المنتج في مكان يحتمل أن تهبط درجة حرارته عن 0 درجة مئوية.

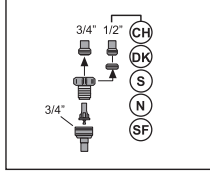
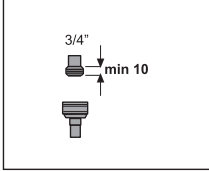
استخدم موصل ربط الخرطوم لتوصيل خرطوم فتحة المياه بصنبور المياه بسلك خارجي قطره 3/4 بوصة. إذا لزم الأمر، استخدم فلتر لتنقية الرواسب من الأنابيب.



+Aquasafe

(حسب الموديل)

نظام الحماية من المياه +Aquasafe يوفر الحماية اللازمة من تسرب المياه الذي يمكن أن يحدث عند منفذ الخرطوم. يجب منع ملامسة المياه لصندوق الصمامات الخاص بالنظام منعاً لإلحاق أضرار بالنظام الكهربائي. إذا تلف نظام الحماية من المياه +Aquasafe، فافصل المنتج عن التيار الكهربائي واتصل بوكيل الخدمة المعتمد.



نظراً لأن عدة الخرطوم تحتوي فقط على التوصيلات الكهربائية، فقط لا تقم مطلقاً بتقصير أو تطويل الخرطوم بواسطة خراطيم إضافية.

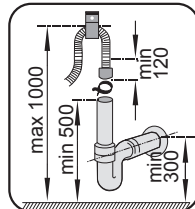
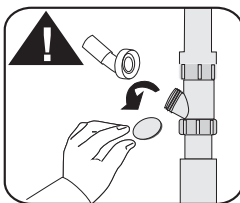
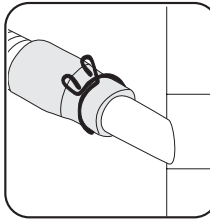
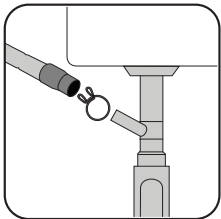
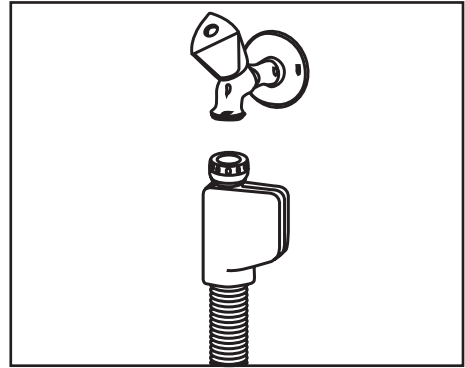


لسلامتك، أغلق صنبور فتحة الماء تماماً بعد انتهاء برنامج الغسيل.



التوصيل بمنفذ التصريف

يمكن توصيل خرطوم صرف المياه مباشرة بفتحة المياه أو فتحة صرف الحوض. يجب أن يكون طول هذه الوصلة 50 سم كحد أدنى و100 سم كحد أقصى من الأرضية. يؤدي خرطوم الصرف الذي يزيد طوله على 4 أمتار إلى غسيل متسخ. قم بتوصيل خرطوم الصرف بأنبوب الصرف بدون ثنيه. قم بتثبيت خرطوم الصرف بإحكام في أنبوب الصرف لكي تمنع أن ينزع من مكانه أثناء تشغيل الغسالة.



إذا كانت غسالة الأطباق مزودة بإضاءة داخلية، فيتعين أن يتم استبدال الللمبة فقط من قبل وكيل الخدمة المعتمد إذا ما كانت هناك أعطال يمكن أن تظهر على الللمبة.



إذا كانت غسالة الأطباق عاطلة، يجب ألا يتم تشغيلها إلا إذا تم تصليحها من قبل وكيل الخدمة المعتمد! حيث إن ذلك ينطوي على خطر الإصابة بصدمة كهربية!



استخدام غسالة الأطباق لأول مرة

قبل البدء في استخدام الغسالة، تأكد من القيام بجميع التحضيرات بما يتفق مع التعليمات في قسمي "معلومات السلامة الهامة" و"التركيب".

- لإعداد الجهاز للقيام بغسيل الأطباق، قم بتشغيل الجهاز لأول مرة في أقصر برنامج بمنظف عندما تكون الغسالة فارغة. وخلال استخدام الغسالة لأول مرة، أملاء صندوق المسحوق ب لتر واحد من المياه قبل ملئه بالمسحوق.

يمكن أن تكون هناك كمية قليلة من الماء متبقية في المنتج بعد أن يتم إجراء اختبارات مراقبة الجودة من المصنع. ليس من شأن ذلك أن يضر بالمنتج.



يجب توصيل أنبوب الصرف بنظام الصرف ويجب ألا يتم توصيله بأي مصدر للمياه السطحية.



ضبط الأرجل

إذا تعذر إغلاق المنتج بشكل سليم أو إذا كان المنتج يتأرجح عندما تريد أن تدفعه قليلاً، فيجب ضبط أرجل المنتج. اضبط أرجل المنتج كما هو موضح في دليل التركيب المرفق مع المنتج.

ينبغي محاذاة باب غسالة الصحون بشكل صحيح وإلا فقد يهرب البخار الساخن! خطر حدوث حروق خطيرة، أو إصابات أخرى أو قد يتلف الأثاث.



التوصيلات الكهربائية

قم بتوصيل الغسالة بمنفذ تيار كهربى أرضى محمى بمصهر متوافق مع القيم في جدول "المواصفات الفنية". لن تكون شركتنا مسؤولة عن أي تلفيات قد تنشأ عند استخدام الغسالة بدون طرف أرضى بما يتفق مع اللوائح المحلية.

- ينبغي أن يتوافق التوصيل مع التشريعات المحلية.
- ويجب أن يظل قابس كابل الطاقة في مكان سهل الوصول إليه بعد التركيب.

افصل المنتج عن التيار الكهربى بعد انتهاء برنامج الغسيل.



- الجهد الكهربى والحماية بمصهر أو بقاطع التيار المسموح بها موضحان في القسم "المواصفات الفنية". إذا كانت القيمة الحالية للمصهر أو قاطع التيار في الخرطوم أقل من 16 أمبير، فاستخدم كهربائى مؤهل لتركيب مصهر 16 أمبير.
- يجب أن يكون الجهد الكهربى المحدد مساوياً للجهد الكهربى لمصدر التيار.
- لا تقم بعمل التوصيلات عبر كابلات تطويل أو قوابس متعددة.

يجب استبدال كابل الطاقة التالف بواسطة وكيل خدمة معتمد.



نصائح لتوفير الطاقة

ستساعد المعلومات التالية على استخدام المنتج بطريقة غير مضرّة بالبيئة وفعالة.
امسح أية بقايا طعام صلبة موجودة على الأطباق قبل وضعها في الغسالة.
قم بتشغيل المنتج بعد ملئه تمامًا.
عند اختيار أي برنامج فاحرص على مراعاة جدول "بيانات البرامج ومتوسط قيم الاستهلاك".
لا تضع كمية منظف أكثر مما هو موصى به على عبوة المنظف.

نظام معالجة عسر الماء

هذا المنتج مزود بنظام لمعالجة عسر الماء والذي يعمل على تخفيض درجة عسر الماء الداخل للغسالة. يقوم هذا النظام بمعالجة الماء حتى يصل إلى المستوى الذي يسمح بغسيل الأطباق بالجودة المطلوبة.

يجب تخفيف حدة عسر ماء المصدر الرئيسي إذا كانت أعلى من 7 درجات عسر ماء. وإلا فإن أيونات عسر الماء ستتراكم على أسطح الأطباق وقد تؤثر على مستوى أداء الغسيل والتلميع والتجفيف الخاص بالغسالة.



ضبط نظام معالجة عسر الماء

سيتحسن أداء الغسل والشطف والتجفيف لغسالة الأطباق الخاصة بك عندما يتم ضبط نظام معالجة عسر الماء بشكل سليم.
لضبط النظام، اعرف أولاً عن عسر الماء في منطقتك واضبط النظام كما هو وارد أدناه.

بعد ضبط عسر الماء:

1. بعد تشغيل الغسالة، اضغط مع الاستمرار على مفاتيح Delayed Start (البداة المتأخر) واختيار البرنامج في نفس الوقت لمد 3 ثوانٍ للدخول إلى قائمة الإعدادات.
2. اضغط على مفتاح البرنامج إلى أن يبدأ مؤشر الملح بالوميض. تظهر مرحلة التجديد الحالية على مؤشر البرنامج.
3. باستخدام زر Delayed Start (البداة المتأخر)، عليك ضبط مستوى عسر الماء وفقاً للمياه الداخلة. انظر إلى "جدول ضبط مستوى عسر المياه" لتصحيح الإعدادات.
4. اضغط على زر On / Off (التشغيل/إيقاف التشغيل) لحفظ الإعدادات.

جدول ضبط مستوى عسر الماء

مستوى عسر الماء	مستوى عسر الماء الإنجليزي dE°	مستوى عسر الماء الألماني dH°	مستوى عسر الماء الفرنسي* dF°	مؤشر مستوى عسر الماء
المستوى 0 □□□□□□□□	0-5	0-4	0-8	اضغط على الزر Delayed Start (بداة متأخر) لنقل مستوى عسر الماء إلى الوضع P1
المستوى 1 □□□□□□■	6-9	5-7	9-13	اضغط على الزر Delayed Start (بداة متأخر) لنقل مستوى عسر الماء إلى الوضع P2
المستوى 2 □□□□□■	10-15	8-12	14-22	اضغط على الزر Delayed Start (بداة متأخر) لنقل مستوى عسر الماء إلى الوضع P3
المستوى 3 □□□□■	16-19	13-15	23-27	اضغط على الزر Delayed Start (بداة متأخر) لنقل مستوى عسر الماء إلى الوضع P4
المستوى 4 □□□■	20-24	16-19	28-34	اضغط على الزر Delayed Start (بداة متأخر) لنقل مستوى عسر الماء إلى الوضع P5
المستوى 5 □□■	25-62	20-50	35-90	

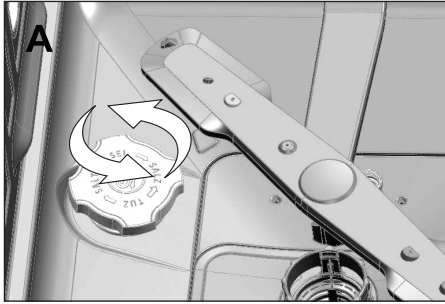
في بعض الطرز ، سيسمح لك الضغط على مفتاح القائمة لمرة واحدة فقط بالدخول إلى قائمة الإعدادات.



قم أيضاً بإجراء ضبط نفس مستوى عسر الماء الذي قمت بضبطه على لوحة التحكم باستخدام مفتاح ضبط التجديد. على سبيل المثال، إذا قمت بالضبط على الوضع "3" في لوحة التحكم، فاضبط مفتاح ضبط التجديد أيضاً على الوضع 3.

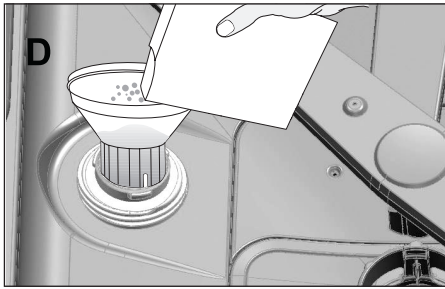
مفتاح ضبط التجديد

المستوى 5	المستوى 4	المستوى 3	المستوى 2	المستوى 1	المستوى 0
■	■	■	■	■	■
5	4	3	2	1	1



3. أضف لتر ماء إلى درج المسحوق في غسالتك فقط عند الاستخدام لأول مرة.

4. املا صندوق المسحوق بالمسحوق مستخدماً قمع المسحوق (د). لزيادة سرعة معدل ذوبان المسحوق في الماء، قلبه بملعقة.



يمكنك وضع 2 كجم من مسحوق التنعيم في صندوق المسحوق.

5. أعد الغطاء مكانه وأحكم غلقه عند امتلاء الصندوق.

أنت بحاجة إلى إضافة المسحوق قبل بدء تشغيل الغسالة مباشرة. سوف تتدفق كمية الماء الفائضة بالمسحوق في الحال، وهو ما يمنع نشوء خطر الصدأ في الغسالة. في الحالات التي لن تقوم فيها ببدء الغسل في الحال، قم بتشغيل الغسالة على الفارغ في أقصر البرامج.

إذا كان مستوى عسر الماء الذي تستخدمه أعلى من 90 درجة عسر (المعيار الفرنسي لعسر الماء) أو في حالة كنت تستخدم ماء آبار، فإنه يُوصى باستخدام فلتر وأجهزة تنقية الماء. إذا كان مستوى عسر الماء الذي تستخدمه أقل من 7 درجة عسر فلن يكون هناك داع لاستخدام الملح في غسالة الأطباق. في هذه الحالة، سيبضيء مصباح مؤشر الملح على لوحة تحكم غسالة الأطباق الخاصة بك باستمرار. إذا تم ضبط عسر الماء على المستوى 1، فسيبضيء مؤشر تحذير عدم وجود مسحوق على الرغم أنه من غير الضروري استخدام مسحوق. إذا استخدمت مسحوقاً في ظل هذه الظروف، فلن يتم استهلاك المسحوق ولن يبضيء المصباح.

عند الانتقال، ستحتاج إلى ضبط مستوى عسر الماء في غسالة الأطباق الخاصة بك مرة أخرى وفقاً إلى المعلومات الواردة أعلاه، ووفقاً لمستوى عسر الماء في المكان الذي انتقلت إليه. إذا تم ضبط مستوى عسر الماء بالغسالة من قبل، فسوف تعرض الغسالة آخر مستوى عسر للماء تم ضبطه.

إضافة المسحوق

يجب تجديد نظام معالجة عسر الماء لكي يتم تشغيل المنتج بنفس الأداء باستمرار. يستخدم مسحوق غسالة الأطباق لهذا الغرض.

استخدم فقط مواد التنظيف المصنعة خصيصاً لغسالات الأطباق.

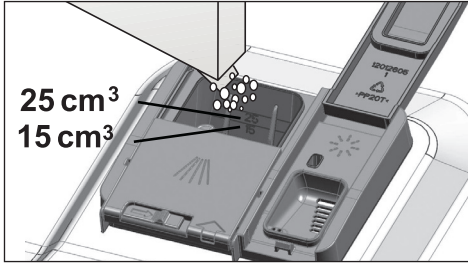
يوصى باستخدام مساحيق التنعيم المحببة أو التي لها شكل مسحوق في نظام معالجة عسر الماء. لا تستخدم مساحيق غير قابلة للذوبان بالكامل في الماء مثل ملح الطعام أو الملح الصخري. وإلا، قد يقل أداء النظام بمرور الوقت.

سيتم ملء صندوق المسحوق بالماء عند بدء تشغيل الغسالة. لهذا السبب، أضف المسحوق قبل تشغيل الغسالة.

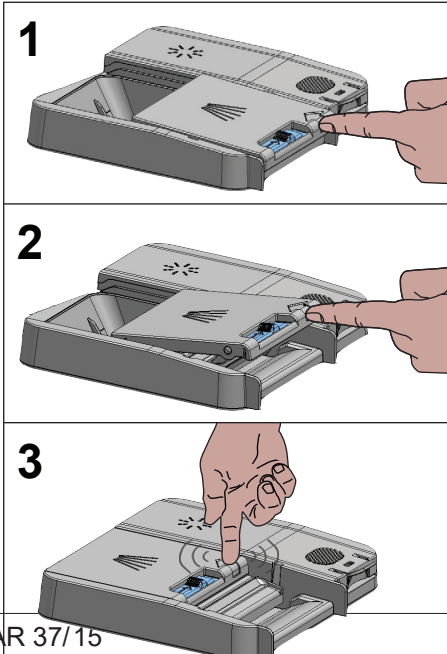
1. أخرج أولاً السلة السفلية لإضافة مسحوق التنعيم.
2. قم بتدوير غطاء صندوق المسحوق عكس عقارب الساعة لفتحه .

2. ضع الكمية الموصى بها من المسحوق أو السائل / الجل أو الأقراص المنظفة في الصندوق.

i	<p>داخل موزع المنظف، توجد علامات تدل على المستوى من شأنها أن تساعد على الاستخدام الأمثل لكمية المنظف المسحوق. عند امتلاءه، يحتوي موزع المنظف على 45 سم³ من المنظف. املأ المنظف حتى علامتي 15 سم³ أو 25 سم³ في موزع المنظف وفقاً لإمتلاء الغسالة و يا درجة اتساح الأطباق. يكفي قرص واحد إذا كنت تستخدم أقراص منظفات.</p>
----------	--



3. اضغط على غطاء موزع المنظف لإغلاقه. عند غلق الغطاء سيُسمع صوت "قطعة".



نظراً لأن أنواع المساحيق المختلفة الموجودة في السوق لديها أحجام حبيبات مختلفة ونظراً لأن درجة عسر الماء قد تختلف، فإن ذوبان المسحوق في الماء قد يستغرق ساعتين. وبالتالي يظل مؤشر المسحوق مضيئاً لفترة بعد إضافة المسحوق في الغسالة.



المنظفات

يمكنك استخدام منظفات على شكل مساحيق أو سائلة / جل أو أقراص في الغسالة.

استخدم فقط في الغسالة المنظفات المنتجة خصيصاً للاستخدام في غسالات الأطباق. نوصي بعدم استخدام المنظفات التي تستخدم الكلور والفوسفات لأنها مضرّة للبيئة.



إضافة المنظف

انتبه للتحذيرات الواردة على علب المنظفات للحصول على أفضل نتائج غسل وتجفيف. اتصل بشركة تصنيع المنظف لطرح المزيد من الأسئلة.

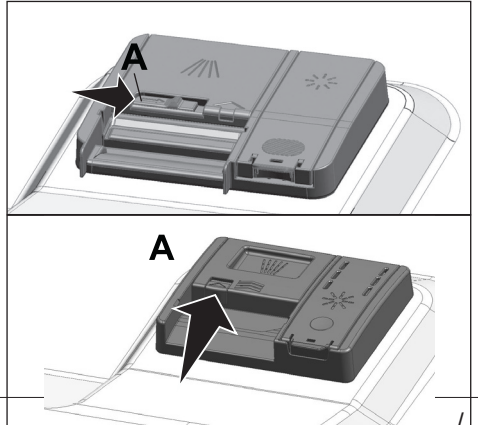


لا تضع مذبيبات في موزع المنظف. حيث إن ذلك ينطوي على خطر الانفجار!



ضع المادة المنظفة في الوعاء الخاص بمواد التنظيف قبل تشغيل الغسالة مباشرة كما هو موضح في الرسم أدناه.

1. اضغط على المزلاج باتجاه اليمين لفتح غطاء موزع المنظف (أ). (حسب بعض الطراز)



عندما تريد الانتقال إلى استخدام مسحوق منظف بدلاً من أقراص منظفة:

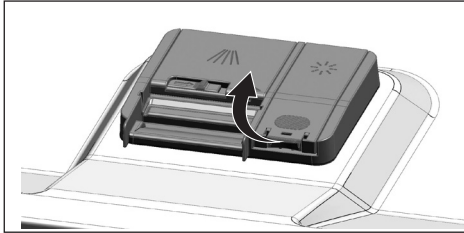
1. تأكد من امتلاء صندوق المسحوق ومساعد الشطف.
2. قم بضبط عسر الماء على أعلى درجاته واعملى على تشغيل دورة فارغة.
3. بعد انتهاء دورة الغسيل الفارغة، راجع دليل المستخدم وأعد ضبط مستوى عسر الماء على الدرجة المناسبة لمصدر إمداد الماء الخاص بك.
4. قم بعمل الإعدادات المناسبة الخاصة بمساعد الشطف.

مساعد الشطف

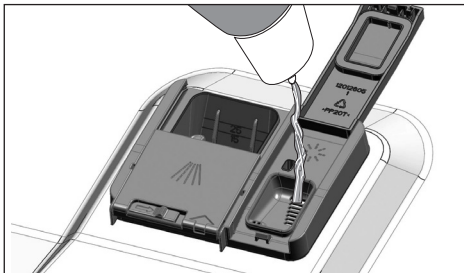
مساعد الشطف المستخدم في غسالات الأطباق هو مزيج خاص مستخدم لزيادة كفاءة التجفيف ومنع الماء أو بقع الجير من التراكم فوق الأشياء المغسولة. ولهذا السبب يجب مراعاة وجود مساعد الشطف في صندوق مساعد الشطف واستخدام مساعدات الشطف المنتجة خصيصاً لغسالات الأطباق فقط.



1. افتح غطاء صندوق مساعد الشطف بمساعدة المزلاج.



2. املأ الصندوق حتى مستوى "MAX" (الحد الأقصى).



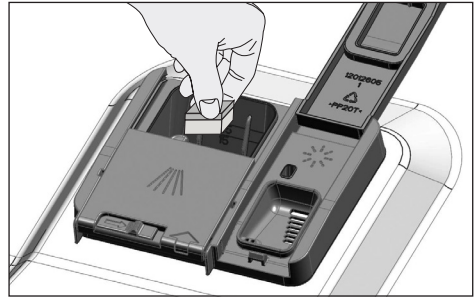
استخدم المساحيق أو المنظفات السائلة / الجل في البرامج القصيرة التي لا توجد بها ميزة الغسيل التحضيرى حيث إن قابلية ذوبان الأقراص المنظفة تتغير وفقاً لدرجة الحرارة والوقت.



الأقراص المنظفة

بالإضافة إلى الأقراص المنظفة التقليدية، يتوفر حالياً في الأسواق أقراص منظفة التي تظهر تأثير مسحوق معالجة عسر الماء ويا مساعد الشطف. تحتوي بعض أنواع هذه المنظفات على مكونات ذات أغراض خاصة مثل الواقيات الزجاجية والمصنوعة من الصلب الذي لا يصدأ. تظهر آثار هذه الأقراص عند مستوى عسر ماء يبلغ (21 درجة عسر ماء). يجب أيضاً استخدام مسحوق معالجة عسر الماء ومساعد الشطف مع المنظف إذا كان مستوى عسر الماء أعلى من المستوى المذكور.

يمكن الحصول على أفضل نتائج غسيل غسالات الأطباق باستخدام المواد التنظيف والمساعدة في الشطف وأملاح التنعيم المائية كلاً على حدة.



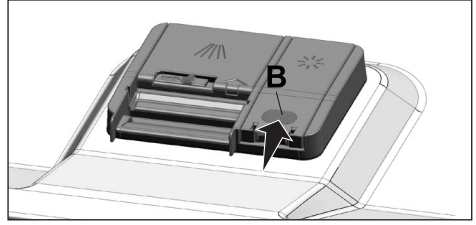
يُرجى مراعاة إرشادات جهة تصنيع المنظفات الموجودة على العبوة عند استخدام الأقراص المنظفة.



استشر شركة تصنيع المنظفات في حالة ابتلال الأطباق ويا في حالة ملاحظة بقع جيرية وخاصة على الأكواب بعد انتهاء برنامج الغسيل عند استخدام أقراص التنظيف.



3. اضغط برفق على النقطة (ب) على غطاء الصندوق لإغلاقه.



4. إذا كانت هناك بقع على أدوات المائدة بعد الغسيل، فيجب تخفيض المستوى وإذا كانت هناك بقايا زرقاء بعد مسحها باليد، فيجب تخفيض المستوى أيضًا. وهو مضبوط على الوضع 3 كأحد إعدادات المصنع الافتراضية.

يتم وصف ضبط مساعد الشطف من "ضبط كمية مساعد الشطف" في القسم الخاصة بتشغيل الغسالة.

امسح أي بقايا لمساعد الشطف موجودة خارج الصندوق. سيتسبب مساعد الشطف المسكوب بطريق الخطأ في تكوين رغوي وهو ما سيخفض من أداء الغسيل.

الأشياء التي لا يجب غسلها في غسالة الأطباق

- لا تغسل مطلقًا الأطباق المتسخة بتراب السجانر أو بقايا الشموع أو مواد التلميع أو الصبغ أو المواد الكيميائية... الخ في غسالات الأطباق.
- لا تغسل الفضيات وأدوات المائدة ذات المقابض الخشبية أو العظمية أو الأشياء الملوقة بغراء أو الأشياء غير المقاومة للحرارة بالإضافة إلى الأوعية المطلية بالناحس أو القصدير في غسالة الأطباق.

المطبوعات المزركشة على الأواني الصينية بالإضافة إلى الأشياء المصنوعة من الألومنيوم والفضة قد يتغير أو يبهت لونها بعد الغسيل في غسالة الأطباق تمامًا كما يحدث لها عند غسلها باليد. كما قد يبهت لون بعض أنواع الزجاج الرقيق والكريستال بمرور الوقت. ونحن نوصي بشدة بحفص أدوات المائدة المزمع شراءها ومعرفة ما إذا كانت مناسبة للغسيل في غسالة الأطباق.



وضع الأطباق في غسالة الأطباق

يمكنك استخدام غسالة الأطباق بأفضل طريقة فيما يتعلق باستهلاك الطاقة وأداء الغسيل والتجفيف فقط إذا قمت بوضع الأطباق بالترتيب الصحيح.

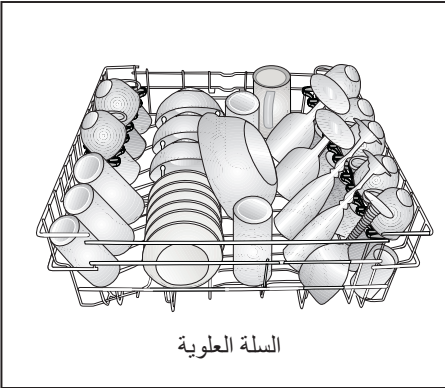
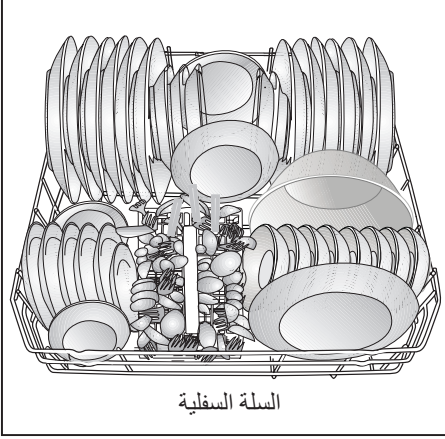
- امسح أية بقايا طعام صلبة موجودة على الأطباق (مثل العظام أو البذور... الخ) قبل وضعها في غسالة الأطباق.
- ضع الأشياء الرفيعة والضيقة في الأقسام الوسطى من السلال إذا أمكن.
- ضع الأشياء المتسخة بشدة والكبيرة في السلة السفلية وضع الأشياء الصغيرة والرفيعة وقليلة الاتساح في السلة العلوية.
- ضع الأطباق المجوفة مثل الأوعية والكؤوس الزجاجية والأواني مقلوبة في الغسالة. وبالتالي لا يمكن أن يتجمع الماء في التجاويف.

لمنع الإصابات المحتملة، ضع دائمًا الأطباق الحادة والمدببة مثل الشوك وسكاكين الخبز... الخ مقلوبة بحيث تصبح أطرافها المدببة متجهة لأسفل تكون أفقية على سلال الأطباق.

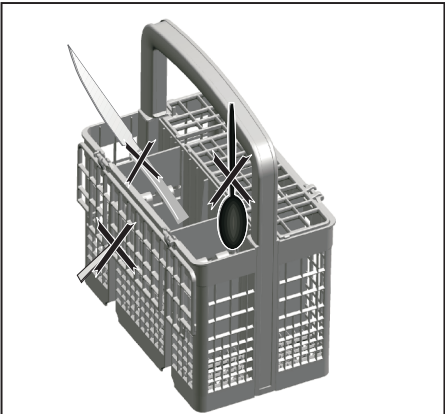


أخرج الأطباق الموجودة في السلة السفلية أولاً ثم أخرج الأطباق الموجودة في السلة العلوية.

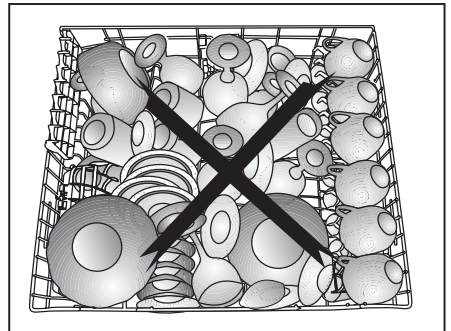
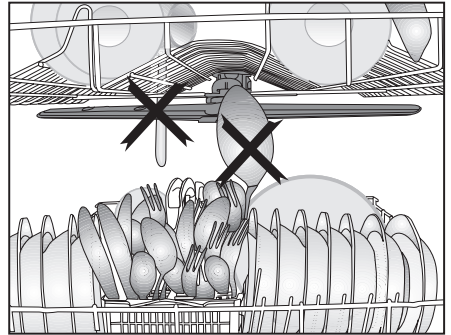
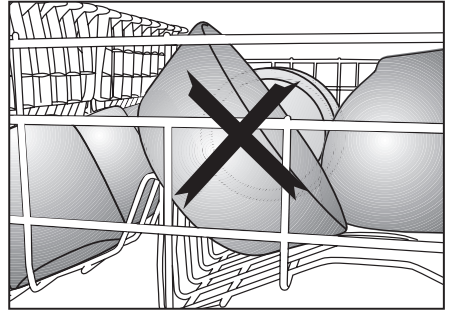
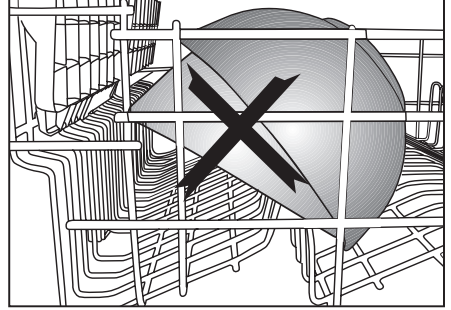
أمتلئة على أماكن السلة البديلة



أماكن خطأ



أماكن خطأ



سلة أدوات المائدة

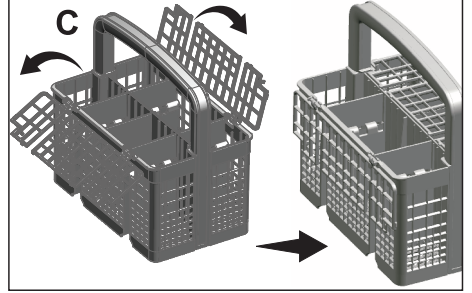
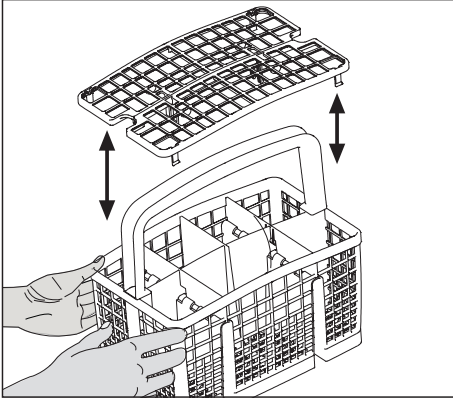
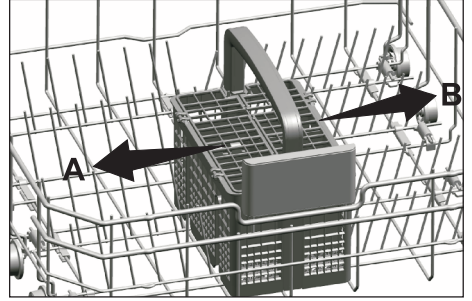
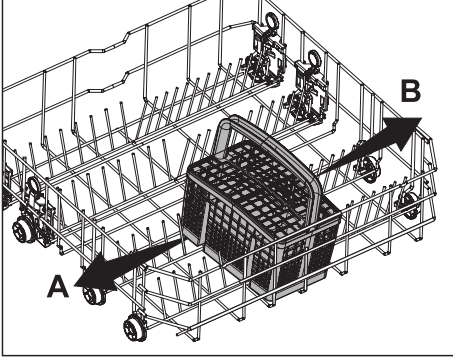
(حسب الموديل)

تم تصميم سلة أدوات المائدة لغسيل أطباقك مثل السكاكين الملاعق والأشواك... إلخ بطريقة فعالة. نظرا لأن سلة الفضيات يمكن إخراجها (أ ، ب)، يمكن إيجاد مساحة أوسع أثناء وضع الأطباق في السلة السفلية هذا بالإضافة إلى وجود مساحة فارغة لوضع الأطباق ذات الأحجام المختلفة.

سلة أدوات المائدة

(حسب الموديل)

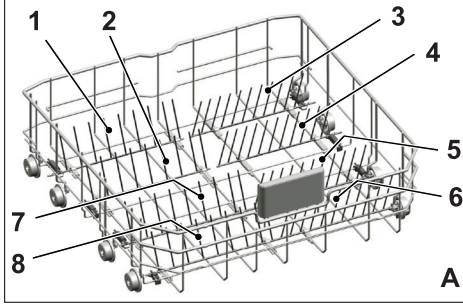
تم تصميم سلة أدوات المائدة لغسيل أطباقك مثل السكاكين الملاعق والأشواك... إلخ بطريقة فعالة. نظرا لأن سلة الفضيات يمكن إخراجها (أ ، ب)، يمكن إيجاد مساحة أوسع أثناء وضع الأطباق في السلة السفلية هذا بالإضافة إلى وجود مساحة فارغة لوضع الأطباق ذات الأحجام المختلفة.



أسنان السلة السفلية القابلة للطي

(حسب الموديل)

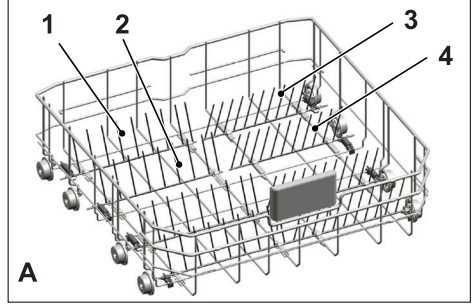
الأسنان الستة القابلة للطي (A) في السلة السفلية من الغسالة وقد تم تصميمهما لسهولة وضع الأشياء الكبيرة مثل الأواني والأوعية... الخ. يمكنك إيجاد مساحات أكبر بطي كل سن على حدة أو طي الأسلاك كلها مرة واحدة.



أسنان السلة السفلية القابلة للطي

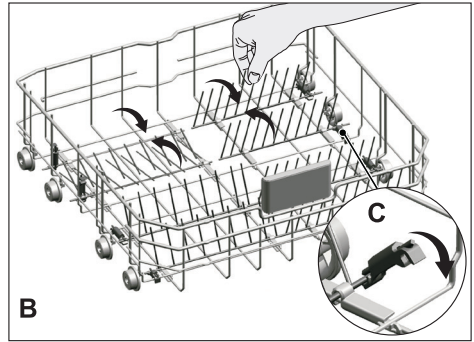
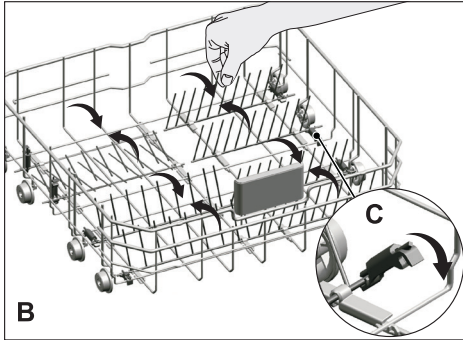
(حسب الموديل)

الأسنان الستة القابلة للطي (A) في السلة السفلية من الغسالة وقد تم تصميمهما لسهولة وضع الأشياء الكبيرة مثل الأواني والأوعية... الخ. يمكنك إيجاد مساحات أكبر بطي كل سن على حدة أو طي الأسلاك كلها مرة واحدة.



لوضع الأسنان القابلة للطي في وضع أفقي، اسحب الأسنان من الوسط وادفعها في اتجاهات الأسهم (B) لتعود بها إلى اتجاهات الأسهم (ب). لإعادة الأسنان إلى الوضع الرأسى، ارفعها لأعلى فقط. ستثبت الأسنان القابلة للطي في المزلاج مرة أخرى (C).

لوضع الأسنان القابلة للطي في وضع أفقي، اسحب الأسنان من الوسط وادفعها في اتجاهات الأسهم (B) لتعود بها إلى اتجاهات الأسهم (ب). لإعادة الأسنان إلى الوضع الرأسى، ارفعها لأعلى فقط. ستثبت الأسنان القابلة للطي في المزلاج مرة أخرى (C).



إعادة الأسنان إلى الوضع الأفقي بإمسакها من الأطراف قد يؤدي إلى التوائها. وعلى ذلك، سيكون من المناسب إمساكها من المنتصف لإعادتها إلى الوضع الأفقي أو الرأسى ودفعها في اتجاه السهم.



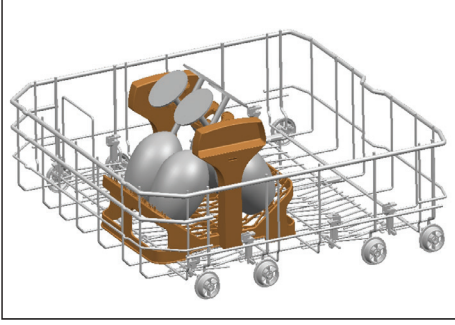
إعادة الأسنان إلى الوضع الأفقي بإمسакها من الأطراف قد يؤدي إلى التوائها. وعلى ذلك، سيكون من المناسب إمساكها من المنتصف لإعادتها إلى الوضع الأفقي أو الرأسى ودفعها في اتجاه السهم.



SoftTouch Accessory

(حسب الموديل)

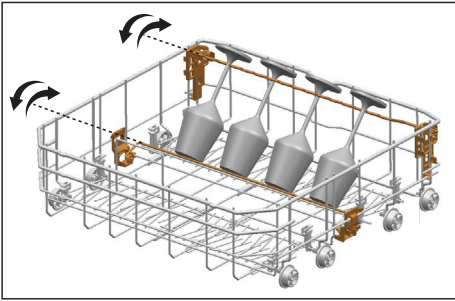
يفضل SoftTouch Accessory الموجود في السلة السفلية للجهاز يمكنك غسل الكؤوس الطويلة أو ذات الحجم الكبير بشكل سليم و آمن.



Lower Basket Glass Holder

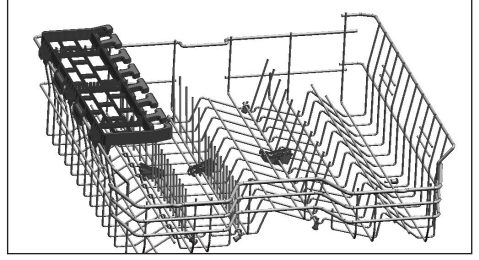
(حسب الموديل)

يفضل Lower Basket Glass Holder الموجود في السلة السفلية للجهاز يمكنك غسل الكؤوس الطويلة أو ذات الحجم الكبير بشكل سليم و آمن.

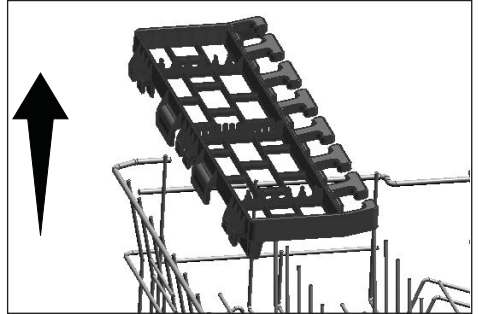


رف الخدمة متعدد الوظائف للسلة العلوية

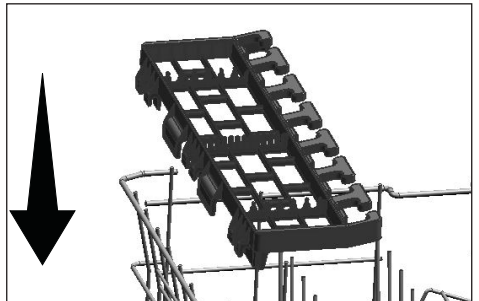
يفضل رف الخدمة متعدد الوظائف للسلة العلوية في جهازك، يمكنك تحميل وغسل أدوات الخدمة الطويلة وأدوات المطبخ بسهولة. أيضاً، تساعد مقصورات تثبيت الكؤوس المتوفرة على الجانب الأمامي لهذا الملحق، على وضع للأواني ذات الأحجام المناسبة في السلة العلوية بشكل أسهل.



يمكنك إزالة رف الخدمة متعدد الوظائف للسلة العلوية عن طريق رفعه لأعلى عندما لا ترغب في استخدامه.



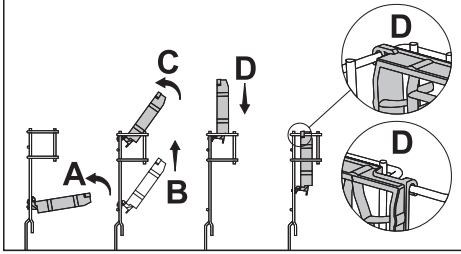
يمكنك إعادة تثبيت رف الخدمة متعدد الوظائف للسلة العلوية على جانب السلة العلوية بسهولة لاستخدامه مرة أخرى.



رف السلة السفلية متعدد الأغراض / ضبط الارتفاع

(حسب الموديل)

توجد هذه الملحقات في السلة السفلية من الغسالة وتسمح بالغسيل السهل للقطع مثل الأكواب الإضافية أو المغارف الطويلة أو سكاكين الخبز.

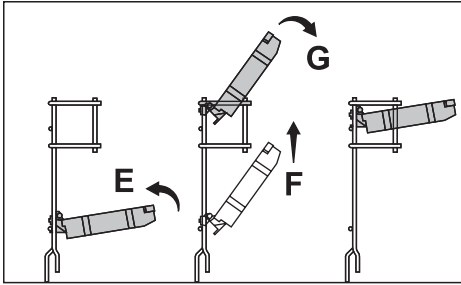


يمكنك أن تفتح الأرفف بنفس الخطوات بترتيب عكسي.



لضبط ارتفاع الأرفف:

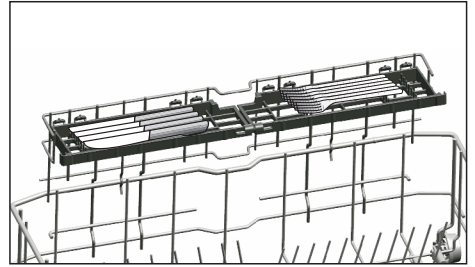
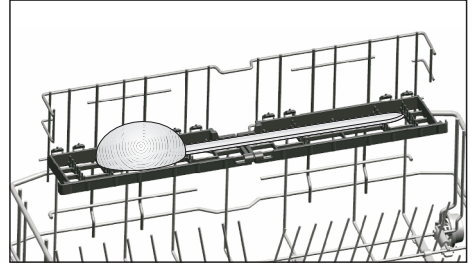
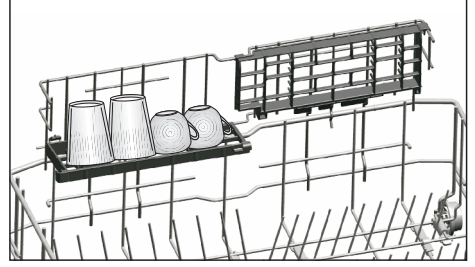
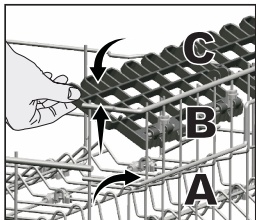
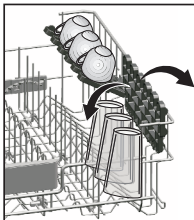
1. قم بطي الرف (E).
2. أمل الرف لأعلى (F).
3. افتح الرف بالمستوى المطلوب (G).



رف ضبط ارتفاع السلة العلوية

(حسب الموديل)

استخدم الأجزاء السفلية والعلوية الخاصة بأرفف ضبط الارتفاع في السلة العلوية للغسالة بإمالتها لأسفل أو لأعلى وفقاً للارتفاع المطلوب أو الكؤوس أو... الخ. (أ، ب، ج).



يمكنك أن تستخدم الأرفف بالشكل المطلوب من خلال تحريكها إلى وضع أعلى أو أسفل، أو أغلقها لإنشاء مساحة واسعة في السلة السفلية.



تأكد من أن المروحة لا تلمس الأطباق التي وضعتها على الأرفف.



لإغلاق الأرفف:

1. قم بطي الرف (A).

ضبط الارتفاع والسلة فارغة

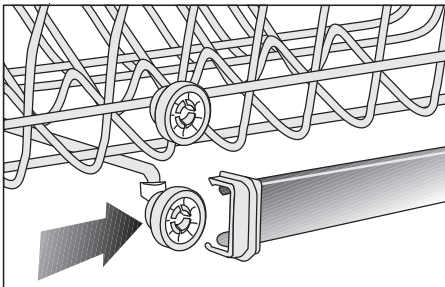
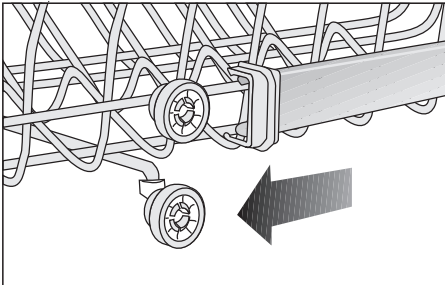
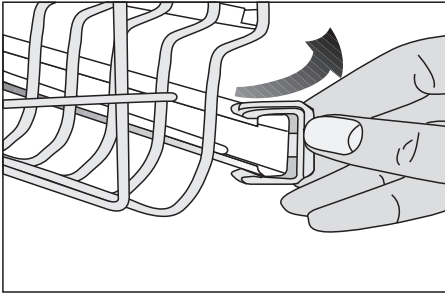
(حسب الموديل)

في هذا الطراز، يمكن تغيير ارتفاع السلة العلوية باستخدام البكرات المركبة على ارتفاعين مختلفين.

حرر المزلاجين الموجودين على جانبي المسارين الأيمن والأيسر للسلة العلوية بجذبهما للأمام اسحب السلة للخارج تماما.

ضع السلة في مكانها في المسارين بالارتفاع المطلوب

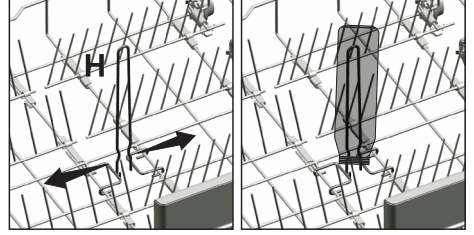
ادفع المزلاجين في المكان الصحيح.



سلك زجاجات السلة السفلية

(حسب الموديل)

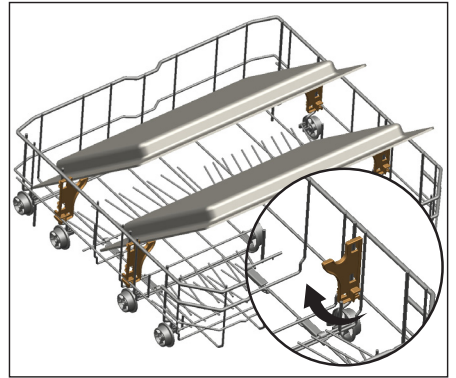
تم تصميم سلك الزجاجات بسهولة لغسيل الأشياء الطويلة مثل الأكواب الطويلة. يمكن إخراج سلك الزجاجات من السلة في حالة عدم استخدامه بجذبه للخارج من الجانبين (H).



دعامات (Tray Wash)

(حسب الموديل)

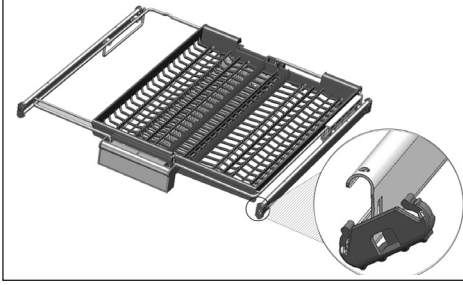
استخدام الدعامات لغسل الأطباق في أسفل السلة. راجع قسم الوظائف المساعدة للبرنامج المناسب واختيار الوظيفة.



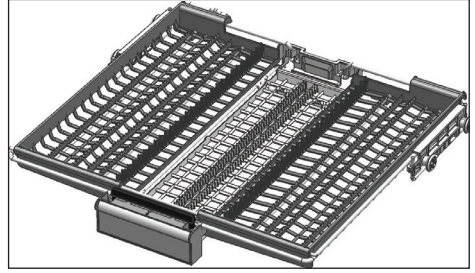
سلة أدوات المائدة العلوية

(حسب الموديل)

تم تصميم سلة أدوات المائدة العلوية لغسيل أدوات المائدة مثل الأشواك والملاقع وغير ذلك بوضعها بين القضبان على السلة.



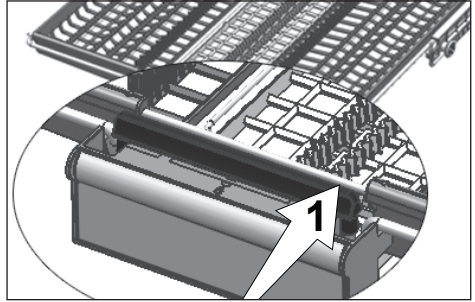
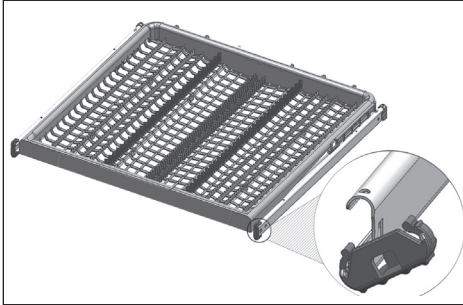
عندما تكون الصينية المتوسطة في الوضع المنخفض، يمكنك تحميل العناصر الطويلة / العالية مثل أكواب القهوة والمغارف وغير ذلك على الصينية. عندما تستند الصواني الجانبية على كلا الجدران، يمكن سحب المقبض للسماح بالصينية الوسطى بالغسيل ويتم قفل النظام.



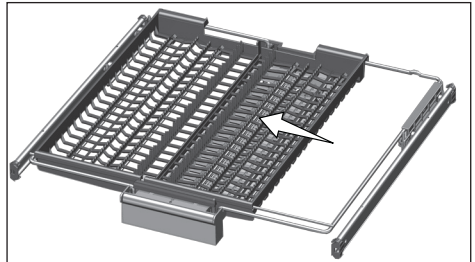
سلة أدوات المائدة العلوية

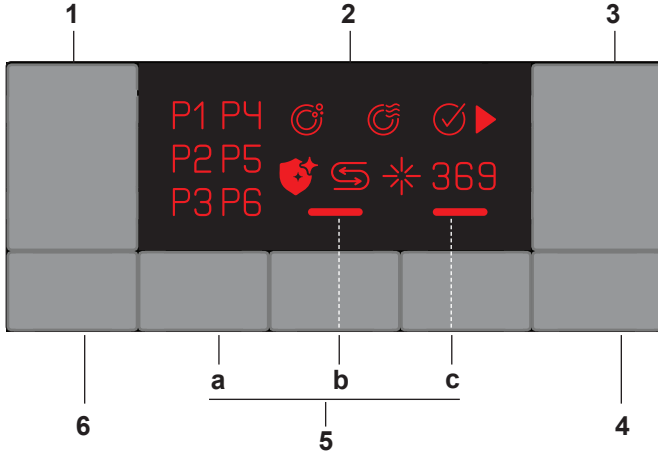
(حسب الموديل)

تم تصميم سلة أدوات المائدة العلوية لغسيل أدوات المائدة مثل الأشواك والملاقع وغير ذلك بوضعها بين القضبان على السلة.

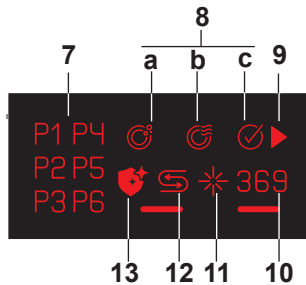


في الطرازات التي بها ميزة الحركة الجزئية، يؤدي دفع القضيب (1) على المقبض إلى تمكين الصينية الوسطى للسلة للنزول إلى المستوى المنخفض ويتم إلغاء قفل النظام. وبذلك، يمكن استخدام الصواني على الجانب الأيمن والأيسر كأجزاء متحركة. تتيح المساحة الفارغة التي توفرها الصواني الجانبية تحميل الأجزاء الطويلة في السلة العلوية.





1. مفتاح التشغيل/إيقاف التشغيل
2. الشاشة
3. مفتاح بدء التشغيل/الإيقاف مؤقتاً/الإلغاء
4. مفتاح تأخير الوقت
5. مفاتيح الوظائف
 - أ) درع النظافة الصحية
 - ب) وظيفة SteamGloss
 - ج) وظيفة "نصف الحمولة" (Half Load)
6. مفتاح تحديد البرنامج



7. مؤشر البرنامج
8. مؤشر مراقبة البرنامج
9. مؤشر بدء التشغيل (▶)/الإيقاف مؤقتاً
10. مؤشر تأخير الوقت
11. مؤشر مساعد الشطف (*)
12. مؤشر التحذير من انخفاض مستوى الملح (⊞)
13. درع النظافة الصحية
- أ) مؤشر الغسيل
- ب) مؤشر التجفيف
- ج) مؤشر انتهاء البرنامج

الوظائف المساعدة

تم تصميم برامج الغسيل في الغسالة للحصول على أفضل نظافة، مع الأخذ في الاعتبار نوع الاتساخ ودرجة الاتساخ وخصائص الأطباق التي يتم غسلها. تعمل الوظائف المساعدة على الحفاظ على الطاقة، المياه و الوقت.

الوظائف الإضافية غير مناسبة لكل برامج الغسيل.	
لا يمكن استخدام بعض أزرار الوظائف الإضافية معاً.	
الوظائف الإضافية غير مناسبة لكل برامج الغسيل. سيطفاً مؤشر الوظيفة المساعدة التي لا تتوافق مع البرنامج.	

المفاتيح

مفتاح التشغيل/إيقاف التشغيل

يستخدم لتشغيل الجهاز أو إيقاف تشغيله. عند تشغيل هذا المفتاح على ON، يتم تشغيل الجهاز على البرنامج الاقتصادي ويتم عرض رقم البرنامج الاقتصادي على مؤشر البرنامج. تنطفئ المؤشرات على الشاشة.

مفتاح بدء التشغيل/الإيقاف مؤقتاً/الإلغاء

يستخدم لبدء تشغيل البرنامج المختار أو إيقافه مؤقتاً أو إلغاءه.

مفتاح تحديد البرنامج

يستخدم لتحديد برنامج الغسيل المناسب الذي حددته من معلومات البرنامج وجدول متوسط الاستهلاك.

مفتاح تأخير الوقت

يستخدم لتعيين فترة التأخير.

تحضير الجهاز

1. افتح باب غسالة الأطباق.
2. قم برص الأطباق في الغسالة حسبما هو موصوف في دليل المستخدم.
3. تأكد من أن المروحة الدافعة العلوية والمروحة الدافعة السفلية تدوران بلا عوائق.
4. أضف كمية مناسبة من المنظف في حجرة المنظف.
5. تحقق مما إذا كان مؤشر انخفاض مستوى الملح ومؤشر انخفاض مستوى مساعد الشطف مضيين؛ أضف ملحاً و/أو مساعد الشطف إذا لزم الأمر.
6. أغلق باب غسالة الأطباق.

اختيار البرنامج

1. أوقف تشغيل الماكينة بالضغط على زر تشغيل/إيقاف التشغيل.
2. اختر برنامج الغسيل الملائم لأطباقك مع مراعاة معلومات البرنامج وجدول قيم الاستهلاك المتوسط.
3. اضغط على مفتاح اختيار البرنامج حتى يتم عرض رقم البرنامج الذي حددته على مؤشر البرنامج

جدول بيانات البرنامج ومتوسط قيم الاستهلاك

رقم البرنامج	1	2	3	4	5
اسم البرنامج	شديد	Eco *	Clean&Shine	Quick&Shine (#)	صغير (#)
درجة حرارة التنظيف	70 °C	50 °C	65 °C	60 °C	36 °C
مناسب للأوعية الثقيلة والتي تم حكها أو تنظيفها مسبقاً.	مناسب أيضاً للأطباق شديدة الاتساح والأوعية والأواني.	مناسبة لغسل أطباق بكمية طبيعية من الأوساخ. هذا هو البرنامج الأكثر كفاءة من حيث الجمع بين استهلاك الطاقة والمياه. يستخدم هذا لتقييم الأمتثال لتوجيهات التصميم البيئي للاقتصاد الأوروني.	برنامج الغسيل اليومي للأطباق المتسخة بشكل عادي.	برنامج الغسيل اليومي للأطباق المتسخة عادة بأسرع وسيلة.	مناسب للأطباق خفيفة الاتساح والتي تم حكها أو تنظيفها مسبقاً.
متوسط استهلاك الطاقة (كWh)	120	205	120	58	30
المياه (ل)	17,6	12,9	16,2	11,8	11,8
الطاقة (وات.س)	1,65	0,93	1,38	1,2	0,8
سعة التحميل	14	14	14	14	14
قبل الغسيل	عالي	متوسط	متوسط	متوسط	قليلة
غسيل	+	+	+	-	-
تجفيف	+	+	+	+	+
المدة (دقيقة)	120	205	120	58	30
المياه (ل)	17,6	12,9	16,2	11,8	11,8
الطاقة (وات.س)	1,65	0,93	1,38	1,2	0,8

سعة التحميل

تم تحديد قيم الامتلاك المعروضة في هذا الجدول تحت ظروف قياسية. قد تقع بعض الخلافات في بعض الظروف المعملية * البرنامج المرجع للاختبار بشكل تودي الوظائف الإضافية إلى إحداث تغييرات في أوقات البرنامج.

يجب إجراء الاختبارات خطياً للمعيار EN 50242/60436 باستخدام موزع مثلي بمسوق منعم والماء بالكامل، وخران مساعد الشطف وبرنامج الاختبار. تعد القيم المذكورة للبرامج بخلاف برنامج Eco (الاقتصاد) 50 درجة مئوية هي ذاتية فقط. (#) قد تؤدي الوظائف الإضافية إلى إحداث تغييرات في أوقات البرنامج.

درع النظافة الصحية (يعتمد على الطراز)

تستخدم حينما تكون هناك حاجة لنظافة صحية أكبر أثناء غسيل الأطباق. تزيد هذه الوظيفة من درجة حرارة الغسيل والشطف أثناء الدورة المحددة، كما إنها تزيد من مدة هذه الخطوات أثناء الدورة. كذلك، تكون هناك دورة شطف إضافية لغسل الأطباق وشطفها بمزيد من النظافة الصحية.

SteamGloss وظيفة

توفر أداء تجفيف أكثر كفاءة.

وظيفة "نصف الحمولة" (Half Load)

يستخدم لتشغيل الغسالة بدون تحميلها بالكامل.

يستخدم لتشغيل الغسالة بدون تحميلها بالكامل.

1. قم بتحميل الأطباق في الغسالة كيفما تشاء

2. أوقف تشغيل الغسالة بالضغط على الزر On/ Off (التشغيل/إيقاف التشغيل)

3. حدد البرنامج المطلوب واضغط على الزر Half Load (نصف الحمولة). سيظهر مؤشر نصف الحمولة على الشاشة

4. ابدأ تشغيل البرنامج الجديد بالضغط على زر Start / Pause / Cancel (بدء التشغيل/الإيقاف المؤقت/الإلغاء) مرة أخرى

جدولة وقت الغسيل تأخير الوقت

إذا تم تطبيق التعريفية الجمركية في منطقتك يمكنك استخدام وظيفة تأخير الوقت لغسيل الأطباق خلال الساعات المناسبة.

يمكن تأخير بدء البرنامج المحدد 9-6-3 ساعة. لا يمكن ضبط وظيفة تأخير الوقت بعد بدء تشغيل البرنامج.

1. اضغط على زر وظيفة تأخير الوقت بعد اختيار برنامج الغسيل والوظائف المساعدة الأخرى.

2. زر تأخير الوقت قيد التشغيل. ستومض أيقونة تأخير الوقت لمدة 3 ساعات على الشاشة.

4. عند الضغط مرة ثانية على الزر، سوف تختفي أيقونة تأخير الوقت 3 ساعات و تومض أيقونة تأخير الوقت لمدة 6 ساعات. عند الضغط مرة ثانية على الزر، سوف تختفي أيقونة تأخير الوقت 6 ساعات و تومض أيقونة تأخير الوقت لمدة 9 ساعات.

أيقونة تأخير الوقت 3 ساعات و تومض أيقونة تأخير الوقت لمدة 6 ساعات. عند الضغط مرة ثانية على الزر، سوف تختفي أيقونة تأخير الوقت 6 ساعات و تومض أيقونة تأخير الوقت لمدة 9 ساعات.

أيقونة تأخير الوقت 9 ساعات و تومض أيقونة تأخير الوقت لمدة 9 ساعات.

أيقونة تأخير الوقت 9 ساعات و تومض أيقونة تأخير الوقت لمدة 9 ساعات.

أيقونة تأخير الوقت 9 ساعات و تومض أيقونة تأخير الوقت لمدة 9 ساعات.

أيقونة تأخير الوقت 9 ساعات و تومض أيقونة تأخير الوقت لمدة 9 ساعات.

أيقونة تأخير الوقت 9 ساعات و تومض أيقونة تأخير الوقت لمدة 9 ساعات.

أيقونة تأخير الوقت 9 ساعات و تومض أيقونة تأخير الوقت لمدة 9 ساعات.

أيقونة تأخير الوقت 9 ساعات و تومض أيقونة تأخير الوقت لمدة 9 ساعات.

أيقونة تأخير الوقت 9 ساعات و تومض أيقونة تأخير الوقت لمدة 9 ساعات.

أيقونة تأخير الوقت 9 ساعات و تومض أيقونة تأخير الوقت لمدة 9 ساعات.

أيقونة تأخير الوقت 9 ساعات و تومض أيقونة تأخير الوقت لمدة 9 ساعات.

أيقونة تأخير الوقت 9 ساعات و تومض أيقونة تأخير الوقت لمدة 9 ساعات.

أيقونة تأخير الوقت 9 ساعات و تومض أيقونة تأخير الوقت لمدة 9 ساعات.

أيقونة تأخير الوقت 9 ساعات و تومض أيقونة تأخير الوقت لمدة 9 ساعات.

أيقونة تأخير الوقت 9 ساعات و تومض أيقونة تأخير الوقت لمدة 9 ساعات.

أيقونة تأخير الوقت 9 ساعات و تومض أيقونة تأخير الوقت لمدة 9 ساعات.

أيقونة تأخير الوقت 9 ساعات و تومض أيقونة تأخير الوقت لمدة 9 ساعات.

أيقونة تأخير الوقت 9 ساعات و تومض أيقونة تأخير الوقت لمدة 9 ساعات.

أيقونة تأخير الوقت 9 ساعات و تومض أيقونة تأخير الوقت لمدة 9 ساعات.

أيقونة تأخير الوقت 9 ساعات و تومض أيقونة تأخير الوقت لمدة 9 ساعات.

أيقونة تأخير الوقت 9 ساعات و تومض أيقونة تأخير الوقت لمدة 9 ساعات.

أيقونة تأخير الوقت 9 ساعات و تومض أيقونة تأخير الوقت لمدة 9 ساعات.

أيقونة تأخير الوقت 9 ساعات و تومض أيقونة تأخير الوقت لمدة 9 ساعات.

أيقونة تأخير الوقت 9 ساعات و تومض أيقونة تأخير الوقت لمدة 9 ساعات.

أيقونة تأخير الوقت 9 ساعات و تومض أيقونة تأخير الوقت لمدة 9 ساعات.

أيقونة تأخير الوقت 9 ساعات و تومض أيقونة تأخير الوقت لمدة 9 ساعات.

أيقونة تأخير الوقت 9 ساعات و تومض أيقونة تأخير الوقت لمدة 9 ساعات.

أيقونة تأخير الوقت 9 ساعات و تومض أيقونة تأخير الوقت لمدة 9 ساعات.

أيقونة تأخير الوقت 9 ساعات و تومض أيقونة تأخير الوقت لمدة 9 ساعات.

أيقونة تأخير الوقت 9 ساعات و تومض أيقونة تأخير الوقت لمدة 9 ساعات.

أيقونة تأخير الوقت 9 ساعات و تومض أيقونة تأخير الوقت لمدة 9 ساعات.

أيقونة تأخير الوقت 9 ساعات و تومض أيقونة تأخير الوقت لمدة 9 ساعات.



في حين تكون وظيفة تأخير الوقت قيد التشغيل سيبدأ وقت التشغيل ذات الصلة بالوميض باطراد. بالنسبة لتأخير الوقت من 0 إلى 3 ساعات، سيتم عرض أيقونة تأخير الوقت 3 ساعات، بالنسبة لتأخير الوقت من 3 إلى 6 ساعات سيتم عرض أيقونة تأخير الوقت 6 ساعات. أما بالنسبة لتأخير الوقت من 6 إلى 9 ساعات سيتم عرض أيقونة تأخير الوقت 9 ساعات.



إذا تم فتح الباب حينما تكون وظيفة تأخير الوقت قيد التشغيل، سيتوقف العد التنازلي و ستومض أيقونة البدء.



للخروج من وضع تأخير الوقت دون تفعيل تأخير الوقت، اضغط زر تأخير الوقت إلى أن يختفي مؤشر 9-6-3 ساعات. سيتم إلغاء وضع تأخير الوقت و سيتم تفعيل البرنامج الذي تم إختياره.



. بفضل وظيفة نصف الحمولة يمكنك توفير كل من المياه والطاقة أثناء استخدام سلتى الغسالة العلوية والسفلية

تغيير الإعدادات أثناء تمكين وظيفة تأخير الوقت

أثناء تفعيل وظيفة تأخير الوقت، لا يمكنك تغيير برنامج الغسيل والوظائف المساعدة الأخرى أو وقت التأخير.

إلغاء وظيفة تأخير الوقت

الإلغاء " لمدة 3 ثوان لإلغاء البرنامج.

2.

حرر الزر عندما يومض مؤشر البرنامج بالموميض. لمدة دقيقتين ستعمل الغسالة على إتمام العمليات الضرورية المطلوبة لإلغاء البرنامج.



قد توجد بقايا من المنظف أو مساعد الشطف في الغسالة و/أو على القطع التي تم غسلها بالفعل وذلك على حسب الخطوة التي تم إيقاف البرنامج السابق فيها في وقت حدوث هذا الإلغاء.

مؤشر المسحوق (S)

يُرجى مراجعة مؤشر المسحوق بالشاشة لمعرفة ما إذا كانت كمية المسحوق بالغسالة كافية أم لا. تحتاج إلى إعادة ملء صندوق المسحوق عندما يظهر مؤشر تحذير عدم وجود مسحوق على شاشة الغسالة.



تم توضيح عملية ضبط مستوى عسر الماء في قسم نظام معالجة عسر الماء.

مؤشر مساعدة الشطف (*)

يُرجى مراجعة مؤشر في الشطف بالشاشة لمعرفة ما إذا كانت هناك كمية مناسبة من مساعدة الشطف بالغسالة أم لا. يتعين إعادة ملء صندوق مساعد الشطف عندما يظهر مؤشر تحذير عدم وجود مساعد الشطف على شاشة الغسالة.

ضبط كمية مساعد الشطف

1. بعد تشغيل الغسالة، اضغط على مفاتيح Time Delay (تأخير الوقت) و P في نفس الوقت لمد 3 ثوانٍ للدخول إلى قائمة الإعدادات.
 2. اضغط على المفتاح P إلى أن يبدء مؤشر التجفيف في الموميض
 3. حدد المستوى المناسب بالضغط على زر Time Delay (تأخير الوقت).
 4. اضغط على الزر On/Off (التشغيل/إيقاف التشغيل) للمحفظ.
- لا يتم توزيع مساعد الشطف في وضع الغسل P:1
يتم توزيع كمية واحدة من مساعد الشطف في الوضع P:2.
يتم توزيع 2 كميات من مساعد الشطف في الوضع P:3.

1. اضغط مطولاً على زر البدء /الإلغاء/الإيقاف المؤقت لمدة 3 ثوانٍ ستبدأ أيقونة تأخير الوقت/البدء و الإيقاف المؤقت بالموميض و سيتم حينها إلغاء وظيفة تأخير الوقت.



يمكنك اختيار وبدء تشغيل برنامجاً جديداً بعد إلغاء وظيفة تأخير الوقت.



لا يمكن ضبط وظيفة تأخير الوقت بعد تشغيل البرنامج.

بدء تشغيل البرنامج

لبدء تشغيل البرنامج بعد اختيار البرنامج و الوظائف المساعدة اضغط على زر التشغيل/الإيقاف المؤقت/الإلغاء.



يمكن أن تقوم الغسالة بمعالجة عسر الماء وفقاً لمستوى عسر الماء. قد تختلف مدة البرنامج بسبب عملية معالجة عسر الماء. كما يمكن أن يتغير الوقت الإجمالي أثناء تشغيل البرنامج وذلك حسب درجة الحرارة المحيطة في مكان تركيب الغسالة، مستوى عسر الماء ودرجة حرارة الماء وعدد الأطباق.



احرص على عدم فتح الغسالة أثناء تشغيلها. أوقف تشغيل الغسالة بالضغط على زر بدء التشغيل/الإيقاف المؤقت/الإلغاء، إذا رغبت في فتح الباب. ثم، افتح باب الغسالة. توخ الحذر فقد تخرج بعض الأبخرة عند فتح باب الغسالة. أغلق باب الغسالة واضغط على زر بدء التشغيل/الإيقاف المؤقت/الإلغاء مرة أخرى. سوف يستأنف البرنامج العمل مرة أخرى.



ستبقى الغسالة في وضع التوقف المؤقت للقيام بالتخلص من الماء الموجود بالغسالة والأطباق بالكامل ولحماية الشطف في صندوق المنعم، ثم ستتابع التشغيل في وضع التجفيف.

إلغاء البرنامج

1. اضغط على زر "بدء التشغيل/الإيقاف المؤقت/


يتم توزيع 3 كميات من مساعد الشطف في الوضع P:4.


يتم توزيع 4 كميات من مساعد الشطف في الوضع P:5.

نهاية البرنامج

سيضيء مؤشر نهاية البرنامج بمجرد أن تنتهي غسالة الأطباق.

1. اضغط على الزر "التشغيل/إيقاف التشغيل" لإيقاف تشغيل الجهاز.
2. أغلق الصنبور.
3. افصل قابس التيار الكهربائي من مأخذ الحائط.

التوفير الطاقة، يتم وقف تشغيل الجهاز تلقائياً بعد نهاية البرنامج أو إذا لم يتم بدء تشغيل البرنامج.	
--	--

اترك الأطباق في الغسالة لمدة 15 دقيقة تقريباً بعد غسلها وذلك حتى تبرد. حيث ستجف الأطباق في وقت أقل إذا تركت باب الغسالة مفتوحاً قليلاً أثناء هذه الفترة. حيث سيعمل هذا الأمر على زيادة فعالية تجفيف الغسالة.	
--	--

تحذير من انقطاع الماء

إذا تم قطع المياه أو تم غلق صنبور المياه سيتعذر على الجهاز التزود بالمياه، و ستومض حينها أيقونة P2 على مؤشر البرنامج. طالما استمرت المشكلة، سيتوقف برنامج الغسيل وسيتم فحص مدخل المياه بشكل منتظم من قبل الجهاز. عندما يتم استعادة المياه، سوف تختفي أيقونة P2 بعد فتوة وجيزة و يستأنف برنامج الغسيل العمل.

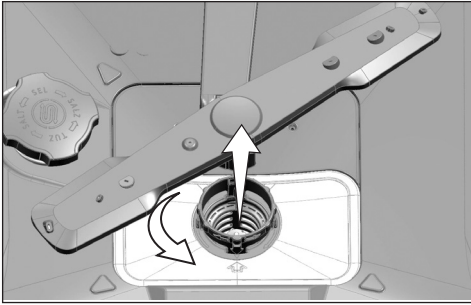
تحذير من زيادة منسوب المياه

إذا أخذ الجهاز الكثير من المياه أو كان هناك تسرب في أحد العتناصر سيكشف الجهاز هذا الخلل و ستظهر أيقونة P1 على مؤشر البرنامج. إذا استمر المياه بالتدفق بشكل سليم سيتم تفعيل الوغار يتمت لتفريغ المياه. إذا توقف تدفق المياه و تم ضمان السلامة ، ستختفي حينها أيقونة P1 إذا لم تختفي P1 ، فهناك خطأ دائم. في هذه الحالة يجب الاتصال بالخدمة المعتمدة.

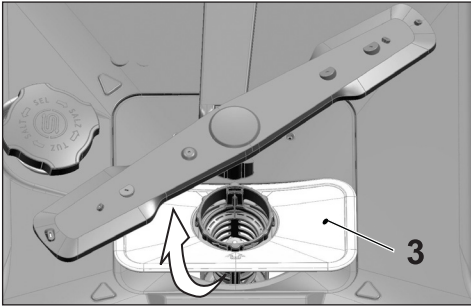
تنظيف الفلاتر

قم بتنظيف الفلاتر مرة واحدة كل أسبوع على الأقل لكل تعمل الغسالة بكفاءة. تحقق مما إذا كانت هناك بقايا طعام في الفلاتر. إذا كانت هناك بقايا طعام في الفلاتر، فأخرجها ونظفها جيداً تحت ماء جار.

1. قم بتدوير فلتر المواد الدقيقة (1) وفلتر المواد الخشنة (2) عكس عقارب الساعة واجذبه للخارج من مكانه.



2. اسحب الفلتر المعدني / البلاستيكي (3) من مكانه.



3. اضغط على اللسانين لفلتر المواد الخشنة وأخرج فلتر المواد الخشنة من مكانه.

إذا تم تنظيف الغسالة بانتظام فسيتمد عمرها الافتراضي ويقل عدد المشكلات التي تظهر بشكل متكرر.

افصل المنتج عن التيار الكهربائي وأغلق الصنبور قبل القيام بإجراءات التنظيف.



لا تستخدم مواد كاشطة للتنظيف.



قم بتنظيف الفلتر والمراوح مرة واحدة كل أسبوع على الأقل لكل تعمل الغسالة بكفاءة.



تنظيف السطح الخارجي للغسالة

قم بمسح السطح الخارجي وجوانات باب الغسالة بمادة تنظيف وقطعة قماش مبللة. نظف لوحة التحكم فقط بقطعة قماش مبللة قليلاً.

تنظيف الجزء الداخلي للغسالة

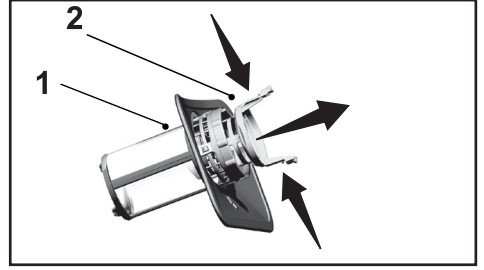
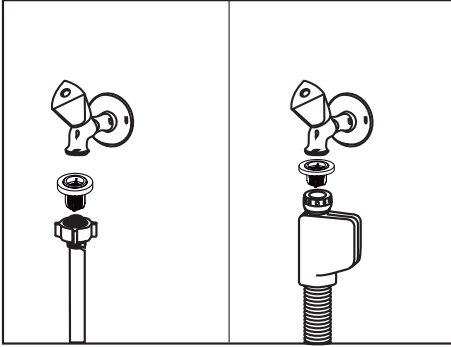
- نظف الجزء الداخلي من الغسالة والخزان عن طريق تشغيل برنامج مع أو بدون استخدام منظف حسب درجة الاتساخ.
- إذا بقي الماء في الغسالة، فقم بصرف الماء من خلال القيام بالإجراءات المذكورة في موضوع "إلغاء البرنامج". إذا تعذر صرف الماء، فقم بإزالة الفلاتر على النحو المحدد في القسم "تنظيف الفلاتر" وتحقق مما إذا كانت هناك رواسب متبقية متراكمة في قاع الغسالة حيث إنها تعيق مسار الماء. قم بالتنظيف إذا لزم الأمر.

تنظيف فلتر الخرطوم

إن الأضرار التي تلحق بالغسالة والتي قد تنتج عن ملوثات صادرة من مصدر المياه المحلي أو تركيب الماء الخاص بك (مثل الرمال أو الأتربة أو الصدأ... الخ) يمكن تجنبها بواسطة الفلاتر المركبة على خرطوم منفذ المياه. تأكد من أن الفلتر والخرطوم يتم تنظيفهما بشكل منتظم وقم بتنظيفها إذا لزم الأمر.

1. أغلق صنبور المياه وانزع الخرطوم.
2. أخرج الفلتر ونظفه تحت ماء جارٍ.
3. ضع الفلتر الذي تم تنظيفه في مكانه بالخرطوم.
4. قم بتركيب الخرطوم في الصنبور.

(حسب بعض الطراز)



4. نظّف الفلاتر الثلاثة تحت ماء الصنبور بواسطة فرشاة.
5. ضع الفلتر المعدني / البلاستيكي.
6. ضع فلتر المواد الخشنة في فلتر المواد الدقيقة. تأكد من وضعه في مكانه بشكل صحيح. أدر فلتر المواد الخشنة باتجاه عقارب الساعة حتى تسمع صوت "طقطقة".

لا تشغّل الغسالة بدون فلتر.

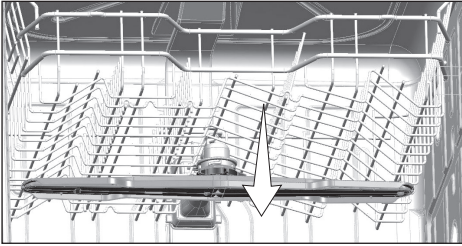
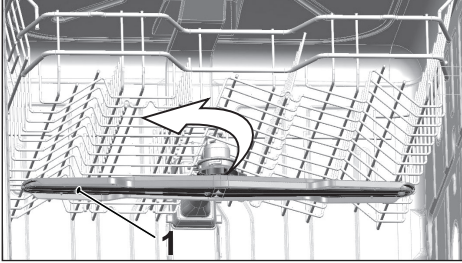


يؤدي تركيب الفلاتر بشكل خطأ إلى تخفيض كفاءة الغسيل.



المروحة العلوية

تأكد مما إذا كانت الفتحات الموجودة في المروحة العلوية (1) مسدودة. إذا كانت مسدودة، فقم بفك المروحة وتنظيفها. قم بتدوير الصامولة إلى اليسار لإخراج المروحة العلوية.
تأكد من أن الصامولة مُحكمة جيداً عند تركيب المروحة العلوية.

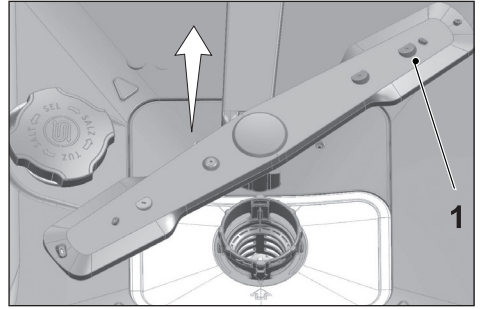


تنظيف المراوح

قم بتنظيف المراوح مرة واحدة كل أسبوع على الأقل لكل تعمل الغسالة بكفاءة.

المروحة السفلية

تحقق مما إذا كانت الفتحات الموجودة في المروحة السفلية (1) مسدودة. إذا كانت مسدودة، فقم بفك المروحة وتنظيفها. يمكنك جذب المروحة السفلية لأعلى لإخراجها.



الغسالة لا تعمل.

- كابل التيار منزوع من مصدر التيار الكهربائي. <<< تحقق من أن كابل التيار الكهربائي متصل بالتيار الكهربائي.
- المنصهر محترق. <<< افحص المنصهر الموجود في المنزل.
- المياه مقطوعة. <<< تأكد من أن صنبور منفذ المياه مفتوحا.
- باب الغسالة مفتوحا. <<< تأكد من إغلاق باب الغسالة.
- لم يتم الضغط على زر التشغيل / إيقاف التشغيل. <<< تأكد من أنك قد قمت بتشغيل الغسالة بالضغط على زر التشغيل / إيقاف التشغيل.

الأطباق المغسولة ليست نظيفة

- لم يتم وضع الأطباق في مكانها الصحيح في الغسالة. <<< قم بتحميل الأطباق كما هو وارد في دليل المستخدم.
- البرنامج الذي تم اختياره غير مناسب. <<< اختر برنامجا ذا درجة حرارة أعلى ووقت غسيل أطول.
- المراوح لا تدور. <<< قبل بدء تشغيل البرنامج، تأكد من أن المراوح العلوية والسفلية تدور بحرية عن طريق تدويرها باليد.
- فتحات المروحة مسدودة. <<< قد تكون فتحات المروحتين العلوية والسفلية مسدودة ببقايا طعام مثل بذور الليمون.
- قم بتنظيف المراوح كما هو موضح في قسم "التنظيف والعناية".
- الفلاتر مسدودة. <<< تأكد من أن نظام الفلتر نظيفا. قم بتنظيف نظام الفلتر كما هو موضح في قسم "التنظيف والعناية".
- تم تركيب الفلاتر بشكل خطأ. <<< افحص نظام الفلتر للتأكد من تركيبه بشكل صحيح.
- تم تحميلها السلال بشكل زائد. <<< لا تزيد حمولة السلات عن طاقتها.
- المنظف مخزن في ظروف غير مناسبة. <<< إذا كنت تستخدم منظفا مسحوقا، فلا تخزنه في أماكن رطبة بعد فتح عبوته. أحفظه في علبة مغلقة، إن أمكن. ولسهولة التخزين، نوصي باستخدام أقراص التنظيف.
- المنظف غير كافٍ. <<< إذا كنت تستخدم منظفا مسحوقا فقم بضبط كمية المنظف وفقا لدرجة اتساخ الأطباق و يا تعريفات البرنامج. نوصي باستخدام منظفات حيوب للحصول على أفضل النتائج.
- مساعد الشطف غير كافٍ. <<< افحص مؤشر مساعد الشطف وأضف مساعد الشطف إذا كان ضروريا. قم بزيادة إعداد مساعد الشطف إذا كانت هناك كمية كافية من مساعد الشطف في الغسالة.
- غطاء موزع المنظف مفتوح. <<< تأكد دائما من أن غطاء موزع المنظف مغلق بإحكام بعد كل مرة تملنه فيها بالمنظف.

الأطباق ليست جافة في نهاية الدورة.

- لم يتم وضع الأطباق في مكانها الصحيح في الغسالة. <<< ضع الأطباق بطريقة بحيث لا تتراكم المياه داخلها.
- مساعد الشطف غير كافٍ. <<< افحص مؤشر مساعد الشطف وأضف مساعد الشطف إذا كان ضروريا. قم بزيادة إعداد مساعد الشطف إذا كانت هناك كمية كافية من مساعد الشطف في الغسالة.
- تم تحميل الغسالة مباشرة بعد انتهاء البرنامج. <<< لا تفرغ الغسالة بعد اكتمال غسيل الأطباق مباشرة. قم بفتح الباب قليلا وانتظر حتى يتم تفرغ البخار الداخلي لفترة. قم بإفراغ الأطباق بعد أن تبرد القطع إلى مستوى قابل للمس. أبداً عملية تفرغ الغسالة من السللة السفلية. وبالتالي، يمكن تجنب تساقط المياه المتبقية على قطعة ما في السللة العلوية على قطعة ما في السللة السفلية.
- البرنامج الذي تم اختياره غير مناسب. <<< نظرا لأن درجة حرارة الشطف تكون منخفضة في البرامج ذات الدورة القصيرة، فإن جودة التجفيف ستقل. قم باختيار برامج ذات دورات أطول للحصول على نتائج أفضل للتجفيف.
- تنخفض جودة أسطح أدوات المطبخ. <<< يتعذر الحصول على نتائج الغسيل المطلوبة في أدوات المطبخ التي انخفضت جودة أسطحها وليس من المناسب أن تستخدم هذه الأدوات بسبب بعض الاعتبارات الصحية. كما أن الماء لا يمكن أن يتدفق بسهولة على الأسطح التي انخفضت جودتها. لا يوصى بغسل أدوات المطبخ تلك في غسالة الأطباق.



من الطبيعي أن تكون بعض الشكاوى بشأن أدوات المطبخ المصنوعة من التفلون. وهذا الأمر يتعلق بتكوين التفلون. ونظرا لاختلاف درجات شد الأسطح للتفلون والماء، فستبقى قطرات الماء كنوع من الحبيبات على أسطح التفلون.

شاي، قهوة أو أحمر شفاه بقع ملتصقة على الأطباق.

- البرنامج الذي تم اختياره غير مناسب. << اختر برنامجا ذا درجة حرارة أعلى وقت غسيل أطول.
- تنخفض جودة أسطح أدوات المطبخ. << قد لا يتم تنظيف بقع الشاي والقهوة أو الأنواع الأخرى من الصبغ في الغسالة عندما تكون قد تغلغلت عبر الأسطح. يتعذر الحصول على نتائج الغسيل المطلوبة في أدوات المطبخ التي انخفضت جودة أسطحها وليس من المناسب أن تستخدم هذه الأدوات بسبب بعض الاعتبارات الصحية. لا يوصى بغسل أدوات المطبخ تلك في غسالة الأطباق.
- المنظف مخزن في ظروف غير مناسبة. << إذا كنت تستخدم منظفا مسحوقا، فلا تخزنه في أماكن رطبة بعد فتح عبوته. أحفظه في علب مغلقة، إن أمكن. ولسهولة التخزين، نوصي باستخدام أقراص التنظيف.

وجود بقايا كلسية على الأطباق وتكتسب الألوان الزجاجية لونا غامقا.

- مساعد الشطف غير كاف. << افحص مؤشر مساعد الشطف وأضف مساعد الشطف إذا كان ضروريا. قم بزيادة إعداد مساعد الشطف إذا كانت هناك كمية كافية من مساعد الشطف في الغسالة.
- إعداد درجة عسر الماء منخفض أو كمية المسحوق ليست كافية << قم بقياس درجة عسر الماء من مصدر إمداد المياه بشكل صحيح وافحص إعداد درجة عسر الماء.
- تسرب المسحوق. << يجب مراعاة ألا ينسكب المسحوق حول فتح تعبئة المسحوق أثناء إضافته المسحوق. تأكد دائما من أن غطاء صندوق المسحوق مغلق بإحكام بعد كل مرة تملئه فيها بالمسحوق. قم بتشغيل برنامج الغسيل التحضيرى لتنظيف المسحوق المسكوب داخل الغسالة. نظرا لأن حبيبات المسحوق التي تظل تحت الغطاء ستندوب أثناء الغسيل التحضيرى، وهو الأمر الذي يتسبب في فك الغطاء، لذا يجب أن تتحقق من الغطاء مرة أخرى بعد انتهاء البرنامج.

توجد رائحة مختلفة في الغسالة.



يوجد لغسالة الأطباق الجديدة رائحة مميزة. فسوف تتلاشى بعد مرتين غسيل.

- الفلاتر مسدودة. << تأكد من أن نظام الفلتر نظيفا. قم بتنظيف نظام الفلتر كما هو موضح في قسم "التنظيف والعناية".
- يتم الاحتفاظ بالأطباق المتسخة في غسالة الأطباق لمدة 2 - 3 أيام. << إذا لم تعترم بدء تشغيل الغسالة مباشرة بعد وضع الأطباق فيها، فأخرج البقايا الموجودة على الأطباق وقم بتشغيل برنامج الغسيل التحضيرى بدون إضافة منظف لمدة 2 يومين. في مثل هذه الحالات، لا تعلق باب الغسالة تماما لتجنب تراكم الروائح في الغسالة. كما يمكن أيضا استخدام مزيلات الروائح التجارية أو منظفات الغسالة.

تراكم الصدأ أو بهتان اللون أو تدهور جودة أسطح الأطباق.

- تسرب المسحوق. << قد يتسبب المسحوق في تدهور أو أكسدة الأسطح المعدنية. يجب مراعاة ألا ينسكب المسحوق حول فتح تعبئة المسحوق أثناء إضافته المسحوق. تأكد دائما من أن غطاء صندوق المسحوق مغلق بإحكام بعد كل مرة تملئه فيها بالمسحوق. قم بتشغيل برنامج الغسيل التحضيرى لتنظيف المسحوق المسكوب داخل الغسالة. نظرا لأن حبيبات المسحوق التي تظل تحت الغطاء ستندوب أثناء الغسيل التحضيرى، وهو الأمر الذي يتسبب في فك الغطاء، لذا يجب أن تتحقق من الغطاء مرة أخرى بعد انتهاء البرنامج.
- بقايا الطعام الملحة تظل على الأطباق لفترة طويلة. << إذا تم الاحتفاظ بالفصيات المتسخة بمثل هذه الأطعمة في الغسالة، فيجب إزالة الأوساخ بواسطة الغسيل التحضيرى أو يجب غسل الأطباق وعدم الاحتفاظ بها.
- لم يتم تأريض التركيب الكهربى. << تحقق إذا كانت الغسالة موصلة سلك التأريض. وإلا فإن الكهرباء الاستاتيكية التي تنشأ في الغسالة قد تتسبب في إحداث خدوشا ومنحنيات على الأسطح المعدنية مخلفة وراءها بعض

- المسام وهو الأمر الذي يتسبب في إزالة الطبقة الواقية على الأسطح وتتسبب في بهتان اللون.
- تم استخدام منظفات شديدة مثل المبيضات. << تتلف الطبقة الواقية الموجودة على الأسطح المعدنية وتفقد فعاليتها بمرور الوقت عندما تحتك بمنظفات مثل المبيضات. لا تغسل الأطباق بالمبيضات.
- الأشياء المعدنية وخاصة مثل السكاكين المستخدمة لأغراض غير تلك المخصصة لها. << قد تتلف الطبقة الواقية لحواف السكاكين عندما يتم استخدامها لأغراض أخرى مثل فتح المعلبات. لا تستخدم أدوات المطبخ المعدنية في استخدامات غير تلك المخصصة لها.
- الفضيات المصنوعة من صلب مقاوم للصدأ رديء. << حيث يتعذر تجنب وقوع تآكل لتلك الأدوات، لذا يجب عدم غسلها في غسالات الأطباق.
- أدوات المطبخ المتآكلة بالفعل تم غسلها في غسالة الأطباق. << يمكن أن ينتقل الصدأ المتراكم على أداة ما إلى أسطح أخرى مصنوعة من الصلب المقاوم للصدأ ويتسبب في تآكلها أيضا. الأشياء التي لا يجب غسلها في غسالة الأطباق.

يبقى المنظف في موزع المنظف .

- موزع المنظف كان مبتلا أثناء إضافة المنظف. << تأكد أن موزع المنظف مجفف تماما قبل ملئه بالمنظف.
- تمت إضافة المنظف بفترة طويلة قبل بدء عملية الغسيل. << يجب إضافة المنظف بفترة قصيرة قبل بدء عملية الغسيل.
- تجنب فتح غطاء موزع المنظف أثناء الغسيل. << ضع الأطباق بطريقة بحيث تمنع فتح غطاء موزع المنظف وتسرب المياه داخل الغسالة من المراوح.
- المنظف مخزن في ظروف غير مناسبة. << إذا كنت تستخدم منظفا مسحوقا، فلا تخزنه في أماكن رطبة بعد فتح عبوته. أحفظه في علب مغلقة، إن أمكن. ولسهولة التخزين، نوصي باستخدام أقراص التنظيف.
- فتحات المروحة مسدودة. << قد تكون فتحات المروحتين العلوية والسفلية مسدودة ببقايا طعام مثل بذور الليمون. قم بتنظيف المراوح كما هو موضح في قسم "التنظيف والعناية".

الرسومات والزخرفة الموجودة على سطح أدوات المطبخ تزول.

إن الأكواب أو الخزف المزخرف غير مناسبين للغسيل في غسالة الأطباق. كما لا يوصى مصنوع الأنية الزجاجية والخزفية بغسيل هذه الأشياء في غسالات الأطباق أيضا.



وجود خدوش بالأطباق

يجب عدم غسل أدوات المطبخ المصنوعة من الألمونيوم في غسالات الأطباق.



- تسرب المسحوق. << يجب مراعاة ألا ينسكب المسحوق حول فتح تعبئة المسحوق أثناء إضافته المسحوق. يمكن أن يتسبب المسحوق المسكوب في إحداث خدوش بالأطباق. تأكد دائما من أن غطاء صندوق المسحوق مغلق بإحكام بعد كل مرة تملئه فيها بالمسحوق. قم بتشغيل برنامج الغسيل التحضيرى لتنظيف المسحوق المسكوب داخل الغسالة. نظرا لأن حبيبات المسحوق التي تظل تحت الغطاء ستندوب أثناء الغسيل التحضيرى، وهو الأمر الذي يتسبب في فك الغطاء، لذا يجب أن تتحقق من الغطاء مرة أخرى بعد انتهاء البرنامج.
- إعداد درجة عسر الماء منخفض أو كمية المسحوق ليست كافية << قم بقياس درجة عسر الماء من مصدر إمداد المياه بشكل صحيح وافحص إعداد درجة عسر الماء.
- لم يتم وضع الأطباق في مكانها الصحيح في الغسالة. << عند وضع الأكواب أو الأواني الزجاجية الأخرى في السلة يجب ألا تكون مستندة على الأطباق الأخرى ولكن على حواف أو أرفف السلة أو سلك حمل الزجاجات. حيث يمكن أن يؤدي ارتطام الأكواب ببعضها البعض أو بالأطباق الأخرى بسبب تأثير الماء أثناء الغسيل إلى كسرها أو إحداث خدوش على أسطحها.

تظل بعض البقع على الأكواب تشبه بقع اللبن والتي يتعذر إزالتها عند مسحها باليد. يظهر لون أزرق / قوس قزح عند تعريض الكوب للضوء.

- تم استخدام كمية كبيرة من مساعد الشطف. << قلل وضع ضبط مساعد الشطف. قم بتنظيف مساعد الشطف المسكوب عند إضافة مساعد الشطف.
- تأكل الزجاج بسبب الماء الناعم. << قم بقياس درجة عسر الماء من مصدر إمداد المياه بشكل صحيح وافحص إعداد درجة عسر الماء. إذا كان الماء ناعماً (>5 درجات عسر الماء)، فلا تستخدم مسحوقاً. اختر برنامجاً ذا درجة حرارة أعلى (مثل 60-65 درجة مئوية). يمكنك أيضاً استخدام منظفات واقية للزجاج وهي متوافرة في الأسواق.

تراكم الرغوي داخل الغسالة.

- تم غسل الأطباق بمنظف يدوي باليد ولكن لم يتم شطفها قبل وضعها داخل الغسالة. << لا تحتوي المنظفات اليدوية على مضاد الرغوة. لا توجد حاجة لغسيل الأطباق يدوياً قبل وضعها في الغسالة. يكفي أن تقوم بكشط الأوساخ الخشنة على الأسطح تحت ماء الصنبور بمنديل ورقي أو شوكة.
- انسكب مساعد الشطف داخل الغسالة أثناء إضافة مساعد الشطف. << يجب توخي الحذر وألا ينسكب مساعد الشطف داخل في الغسالة عند ملئه. قم بتنظيف أي كمية مسكوبة بمنشفة / منديل ورقي.
- ترك غطاء صندوق مساعد الشطف مفتوحاً. << تأكد دائماً من أن غطاء صندوق مساعد الشطف مغلق بإحكام بعد كل مرة تملئه فيها بمساعد الشطف.

أدوات المطبخ مكسورة.

- لم يتم وضع الأطباق في مكانها الصحيح في الغسالة. << قم بتحميل الأطباق كما هو وارد في دليل المستخدم.
- تم تحميلها السلال بشكل زائد. << لا تزيد حمولة السلات عن طاقتها.

يظل الماء في الغسالة بعد انتهاء البرنامج.

- الفلاتر مسدودة. << تأكد من أن نظام الفلتر نظيفاً. قم بتنظيف نظام الفلتر كما هو موضح في قسم "التنظيف والعناية".
- خرطوم الصرف مسدود. << افحص خرطوم الصرف. إذا كان ضرورياً، أخرج خرطوم الصرف وقم بتنظيف الانسداد وأدخله كما هو موضح في دليل المستخدم.

إذا تعذر مسح البرنامج على الرغم من اتباع التعليمات الواردة في هذا القسم، يرجى الاتصال بالموزع أو وكيل الخدمة المعتمد. لا تحاول مطلقاً أن تقوم بإصلاح المنتج المعطل بنفسك.

