

FI

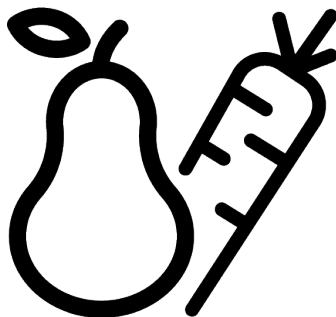
NO

SV

DA

beko

Jääkaappi / Käyttöohje
Kjøleskap / Brukerhåndbok
Kylskåp / Användarmanual
Køleskab / Brugsanvisning



B1RCNE404W - B1RCNE404XB - B1RCNE364W - B1RCNE364XB

58 6637 0000/ FI/ NO/ SV/ DA/ AG/ 17-08-2022 11:18
7282343705_7282343706_7282943708_7282943709



GENBRUGT OG
GENBRUGELIGT PAPIR



ÅTERVUNNET &
ÅTERVINNINGSBART
PAPPER



RESIRKULERT OG
RESIRKULERTBART PAPIR



KIERRÄTETTY JA
KIERRÄTETTÄVÄ PAPERI

Lue tämä ohjekirja ennen kuin alat käyttämään tuotetta!

Hyvä asiakas


Lue tämä käyttöohje ennen tuotteen käyttöä.


Kiitos tämän Beko tuotteen valinnasta. Tahdomme, että saat optimaalisen hyödyn tämän nykyaikaisella tekniikalla valmistetun korkealuokkaisen tuotteen käytöstä. Lue siksi tämä käyttöohje ja muut tuotteen mukana toimitetut asiakirjat ennen tuotteen käyttöä ja säilytä niitä turvallisessa paikassa.

Noudata kaikkia varoituksia ja tietoja käyttöohjeessa. Tällä tavalla suojaat itseäsi ja tuotetta mahdollisilta vaaratilanteilta.


Säilytä käyttöohje. Anna tämä käyttöohje laitteen mukana, jos se luovutetaan toiselle henkilölle.

Tässä käyttöohjeessa käytetään seuraavia symboleja:





	Vaara, jonka seurauksena voi olla kuolema tai henkilövahinko.
--	---

	Tärkeitä tietoja ja hyödyllisiä vinkkejä.
--	---

	Lue käyttöohje.
--	-----------------

	Syttyviä materiaaleja, varoitus tulipalovaarasta.
--	---

HUOMIO Vaara, joka voi johtaa tuotteen materiaali- tai ympäristövahinkoihin

		Tuotetietokantaan tallennetut tuotetiedot löytyvät seuraavalta verkkosivulta ja voit etsiä tuotteesi energiatarraassa olevan tuotteen tunnistella (*). https://eprel.ec.europa.eu/
SUPPLIER'S NAME	MODEL IDENTIFIER → (*)	
		

1 Turvaohjeet	4
1.1 Käyttötarkoitus	4
1.2 Lasten, herkkien henkilöiden tai lemmikkieläinten turvallisuus	4
1.3 Sähköturvallisuus	5
1.4 Turvallinen käsittely	6
1.5 Asennusturvallisuus	6
1.6 Käyttöturvallisuus	8
1.7 Elintarvikkeiden säilytysturvallisuus	10
1.8 Turvallisuus huollon ja puhdistuksen aikana	10
2 Ympäristöohjeet	11
2.1 WEEE-direktiivin noudattaminen ja tuotteen hävittäminen	11
3 Jääkaappisi	12
4 Asennus	12
4.1 Oikea asennuspaikka	12
4.2 Sähköliitännät	13
4.3 Muovikiilojen kiinnitys	13
4.4 Jalkojen säätö	13
4.5 Kuuman pinnan varoitus	14
5 Valmistelu	14
5.1 Tapoja säästää energiaa	14
5.2 Ensimmäinen käyttökerta	14
5.3 Ilmastoluokka ja määrittelyt	15
6 Koneen käyttäminen.....	15
7 Oven avaamissuunnan vaihto.....	16
8 Laitteen käyttö	16
8.1 Tuotteen ohjauspaneeli	16
8.2 Termostaatin asetuspainike	17
8.3 Ruoan säilytys jääkaappitilassa ...	17
8.4 Vihanneslokero	19
8.5 Maitotuotteiden kylmäsäilytystila	19
8.6 Oven kätisyyden vaihto	19
8.7 Ovi auki-hälytys.....	19
8.8 Kokoonlaitettava viiniteline	19
8.9 Lampun vaihto	19
8.10 AeroFlow	20
9 Huolto ja puhdistus.....	20
10 Vianetsintä.....	21



1 Turvaohjeet

Tämä osio sisältää tarvittavat turvallisuusohjeet henkilövahinkojen ja materiaalien vahinkojen välttämiseksi.

Yrityksemme ei ole vastuussa näiden ohjeiden laiminlyömisestä johtuvista vaurioista.

Valtuutetun huollon tulee suorittaa aina asennus ja korjaukset.

Käytä vain alkuperäisiä varaosia ja varusteita.

Alkuperäiset varaosat ovat saatavissa 10 vuotta, ostopäivämäärästä lähtien.

Älä korjaa tai vaihda mitään osia tuotteeseen, jolle sitä erikseen ole mainittu käyttöoppaassa.

Älä suorita mitään muutoksia tuotteeseen.



1.1 Käyttötarkoitus

Tämä tuote ei sovellu kaupalliseen käyttöön eikä sitä pidä käyttää muuhun kuin sille suunniteltuun tarkoitukseen.

Tuote on tarkoitettu käyttöön asunnoissa, sisätiloissa ja vastaavissa paikoissa.

Esimerkiksi:

- työntekijöiden keittiötilat kaupoissa, toimistoissa ja muissa työympäristöissä,
- maataloilla,
- hotelliyksiköissä, motelleissa tai muissa lepotiloissa, jotka ovat asiakkaiden käytössä,
- hostelleissa tai vastaavissa ympäristöissä,
- tarjoilupalveluksissa ja vastaavissa ei-kaupallisissa käytöissä.

Tuotetta ei saa käyttää avoimissa tai suljetuissa ulkoisissa ympäristöissä, kuten alukset, parvekkeet tai terassit. Laitteen altistuminen sateelle, lumelle, auringonvalolle tai tuulelle aiheuttaa tulipalovaaran.



1.2 Lasten, herkkien henkilöiden tai lemmikkieläinten turvallisuus

- Tätä tuotetta voivat käyttää yli 8-vuotiaat lapset ja henkilöt joiden fyysiset, aistinvaraiset tai henkiset kyvyt ovat heikentyneet, tai joilla ei ole aikaisempaa kokemusta tai tietoa laitteen käytöstä, jos heitä valvotaan, tai jos he ovat saaneet opastusta koskien

laitteen turvallista käyttötapaa, ja he ymmärtävät laitteen käyttöön liittyvät vaarat.

- 3 - 8 vuotiaat lapset voivat asettaa tai poistaa elintarvikkeita jäähdynlaitteesta.
- Sähkölaitteet ovat vaarallisia lapsille ja lemmikkieläimille. Lapset ja lemmikkieläimet eivät saa leikkiä laitteella, kiivetä sen päällä, tai mennä sen sisään.
- Lapset ilman valvontaa eivät saa suorittaa puhdistus- tai kunnossapitotoimintoja.
- Pidä pakkausmateriaalit poissa lasten ulottuvilta. Henkilövahingon tai tukehtumisen vaara.

Ennen vanhan tuotteen hävittämistä:

1. Irrota virtajohto seinäpistorasiasta.
2. Katkaise virtajohto ja irrota se laitteesta pistokkeen kanssa.
3. Älä poista telineitä ja laatikoita tuotteesta, jotta lapset eivät pääsisi laitteen sisään.
4. Irrota ovet.
5. Säilytä laitetta niin, ettei se pääse kaatumaan.
6. Älä anna lasten leikkiä vanhalla tuotteella.

- Älä hävitä tuotetta heittämällä sitä tuleen. Räjähdysvaara.
- Jos tuotteen ovessa on lukko, pidä sen avain lasten ulottumattomissa.



1.3 Sähköturvallisuus

- Tuotetta ei saa liittää virransyöttöön asennuksen, huollon, puhdistuksen, korjauksen ja kuljetuksen aikana.
- Jos virtajohto on vaurioitunut, on valtuutetun huoltoliikkeen korjattava se mahdollisten vaaratilanteiden välttämiseksi.
- Älä tunge johdolla tuotteen alle tai sen takapuolelle. Älä aseta raskaita esineitä johdolla päälle. Johto ei saa olla taivutettu, puristuksissa tai kosketuksissa lämpölähteisiin.
- Älä käytä jatkojohtoa, haarapistorasiaa tai sovitinta tuotteen käyttämiseksi.
- Kannettavat haarapistorasiat tai virtalähteet voivat ylikuumentua ja aiheuttaa tulipalon. Älä siksi aseta haarapistorasiaa tuotteen taakse tai läheisyyteen.
- Pistokkeeseen on aina päästävä helposti käsiksi. Jos tämä ei ole mahdollista, on sähkömääräyksiä noudattava mekanismi, joka kytkee kaikki

liittimet irti virransyötöstä (varoke, kytkin, pääkytkin jne.) asennettava virransyöttöön.

- Älä kosketa pistoketta märin käsin.
- Älä irrota laitetta vetämällä virtajohdosta vaan pistokkeesta.



1.4 Turvallinen käsittely

- Tuote on raskas, älä käsittele sitä yksin.
- Älä pidätä tuotetta ovesta sen käsittelyn aikana.
- Varo, ettei jäähdytysjärjestelmä ja putket vaurioidu tuotteen käsittelyn aikana. Älä käytä tuotetta, jos putket ovat vaurioituneet, ja ota yhteys valtuutettuun huoltoon.



1.5 Asennusturvallisuus

- Ota yhteyttä valtuutettuun asentajaan tuotteen asentamiseksi. Suorita asennusta varten tarvittavat esivalmistelut käyttöohjeessa kuvatulla tavalla, ja varmista sähkön- ja vedensaanti. Mikäli sähkö- ja putkiasennus ei ole oikea, ota yhteys putkiasentajaan ja sähköasentajaan järjestääksesi tarvittavan

sähkön- ja vedensaannin. Muutoin tämä voi johtaa sähköiskuun, tulipaloon, tuotteen käyttöongelmiin tai henkilövahinkoon.

- Tarkasta tuote vaurioiden varalta ennen sen asennusta. Älä asenna tuotetta, jos se on vaurioitunut
- Aseta tuote tasaiselle ja kovalle alustalle ja tasapainota se säätöjaloilla. Muuton jääkaappi voi kaatua ja aiheuttaa henkilövahingon.
- Tuote on asennettava kuivaan ja tuuletettuun ympäristöön. Älä aseta mattoja tai vastaavia lattiapeitteitä tuotteen alle. Tämä voi johtaa riittämättömästä ilmanvaihdosta johtuvaan tulipaloon.
- Älä tuki tai peitä ilmanvaihtoaukkoja. Virrankulutus voi kasvaa ja tuotevaurioita voi tapahtua.
- Älä liitä tuotetta virransyöttöjärjestelmiin, kuten aurinkovoiman syöttöjärjestelmiin. Äkilliset jännitevaihtelut voivat johtaa tuotevaurioihin.
- Mitä enemmän jääkaappi sisältää kylmäainetta, sen suurempi on huoneen oltava. Erittäin pienissä huoneissa voi

syntyä syttyvä kaasu-ilma seoksia, jos

jäähdytysjärjestelmässä tapahtuu kaasuvuoto.

Vähintään 1 m³ tilavuus vaaditaan 8

kylmäainegrammalle.

Kylmäainemäärä tuotteessa on määritetty tyyppikilvessä.

- Tuotteen asennuspaikka ei saa olla altistunut suoralle auringonpaisteelle eikä saa olla lämpölähteiden, kuten uunit, lämmityslaitteet jne. lähellä. Jos tuote on asennettava lämpölähteen lähelle, on sopivaa eristyslevyä käytettävä ja alla kuvattu minimietäisyys lämpölähteeseen pidettävä.
 - Vähintään 30 cm etäisyydellä lämpölähteistä, kuten uunit, lämmityslaitteet ja lämmittimet jne.
 - Vähintään 5 cm etäisyys sähköheloihin.
- Tuotteen suojausluokka on I.
- Liitä tuote maadoitettuun pistorasiaan, jonka jännite, taajuus ja virta vastaavat tyyppikilvessä määritettyjä. Pistorasiassa on oltava 10 A – 16 A varoke. Yrityksemme ei

ole vastuussa vaurioista, jotka johtuvat käytöstä ilman maadoitusta ja paikallisten ja kansallisten määräysten vastaisesta sähköliitännästä.

- Tuotteen virtajohto tulee irrottaa virtalähteestä asennuksen ajaksi. Muutoin tämä voi johtaa sähköiskuun.
- Älä liitä tuotetta löysään, vialliseen, likaiseen tai rasvaiseen pistorasiaan tai kiinnikkeestä irronneeseen tai mahdollisesti vesikosketukseen joutuvaan pistorasiaan.
- Sijoita tuotteen virtajohto ja letkut (jos olemassa) niin, että niihin ei voida kompastua.
- Kosteuden pääsy virtaosiin tai virtajohtoon voi johtaa oikosulkuun. Älä siksi käytä tuotetta kosteissa olosuhteissa tai tiloissa, joissa esiintyy vesiroiskeita (esim. autotalli, pyykkihuone jne.) Jos jääkaappi kastuu, irrota se virtalähteestä ja ota yhteys valtuutettuun huoltoon.
- Älä kytke jääkaappia virransäästölaitteisiin. Nämä järjestelmät voivat vahingoittaa laitetta



1.6 Käyttöturvallisuus

- Älä käytä kemikaaleja tai liuottimia tuotteen puhdistamiseen. Nämä materiaalit muodostavat räjähdysvaaran.
- Jos toimintahäiriöitä esiintyy, irrota tuote virtalähteestä ja älä käytä sitä ennen kuin valtuutettu huoltoliike on korjannut sen. Sähköiskun vaara!
- Älä aseta avoliekkiä (esim. kynttilät, savukkeet jne.) tuotteen päälle tai sen läheisyyteen.
- Älä kiipeä tuotteen päälle. Putoamis- ja henkilövahingon vaara!
- Älä vaurioita jäähdytysjärjestelmän putkia terävillä tai lävistävillä työkaluilla. Puhkaistusta kaasuputkesta, putkijatkeista tai yläpinnoitteesta suihkuava kylmäaine voi aiheuttaa ihon ärsytystä tai silmävammoja.
- Älä sijoita tai käytä sähkölaitteita jääkaapin/ pakastimen sisällä, ellei valmistaja ole hyväksynyt tätä.
- Varo, että kätesi tai kehonosat eivät juutu liikkuviin osiin tuotteen sisällä. Varo, että sormesi eivät puristu jääkaapin ja sen oven väliin. Ole varovainen, kun avaat tai suljet oven, jos lapsia on lähettyvillä.
- Älä aseta jäätelöä, jääpaloja tai pakasteruokia heti suuhun, kun poistat ne pakastimesta. Paleltumisvamman vaara!
- Älä koske pakastimen sisäseiniin, metalliosiin tai pakastettuihin ruokiin märillä käsillä. Paleltumisvamman vaara!
- Älä sijoita juomatölkkejä tai nestettä sisältäviä tölkkejä ja pulloja, jotka voivat jäätyä, pakastinlokeroon. Tölkit ja pullot voivat räjähtää. Henkilövahingon tai materiaalivaurion vaara!
- Älä käytä tai sijoita lämpötilaherkkiä materiaaleja, kuten syttyvät suihkeet, esineet, kuivajää tai muita kemikaaleja jääkaapin läheisyyteen. Tulipalo- ja räjähdysvaara!
- Älä aseta räjähdysalttiita aineita kuten aerosolipakkauksia joissa on herkästi syttyviä ponnekaasuja laitteen sisään.

- Älä aseta nestettä sisältäviä tölkkejä tuotteen päälle. Sähköosiin roiskuva vesi voi aiheuttaa sähköiskun tai tulipalon.
- Tätä tuotetta ei ole tarkoitettu lääkkeiden, veriplasman, laboratorionäytteiden, lääketuotedirektiivin mukaisten tai vastaavien materiaalien säilytykseen tai jäädyttämiseen.
- Jos tuotetta käytetään käyttötarkoituksen vastaisesti, voi se vaurioitua tai siinä olevat tuotteet pilaantua.
- Jos jääkaappi on varustettu sinisellä valolla, älä katso sen sisään optisilla laitteilla. Älä katso suoraan UV LED-valoon pitkiä aikoja. Ultravioletti säteily voi johtaa silmävammoihin.
- Älä ylitäytä tuotetta elintarvikkeilla. Henkilövahinko tai vaurio voi tapahtua, jos jääkaapin sisältö putoaa, kun ovi avataan. Vastaavia ongelmia voi esiintyä, jos esineitä asetetaan tuotteen päälle.
- Varmista, että lattialle mahdollisesti pudonnut vesi tai jää poistetaan mahdollisten henkilövahinkojen välttämiseksi.
- Muuta hyllyjen/pullotelaineiden paikkaa ovesa, kun ne ovat tyhjä. Henkilövahingon vaara!
- Älä aseta esineitä, jotka voivat pudota/kaatua laitteen päälle. Nämä esineet voivat pudota, kun ovi avataan tai suljetaan ja johtaa henkilövahinkoihin ja/tai materiaalivaurioihin.
- Älä iske lasipintoja tai altista niitä kovalle paineelle. Rikkoutunut lasi voi aiheuttaa henkilö- ja/tai materiaalivahinkoja.
- Tuotteen jäähdytysjärjestelmä sisältää R600a kylmäainetta. Tuotteessa käytetty kylmäaine on määritetty tyyppikilvessä. Tämä kaasu on syttyvää. Varo, ettei jäähdytysjärjestelmä ja putket vaurioidu tuotteen käytön aikana. Jos putket ovat vaurioituneet:
 1. älä koske tuotteeseen tai virtajohtoon.
 2. pidä tuote etäällä tulilähteistä, jotka voivat johtaa tuotteen syttymiseen.
 3. tuuleta tuotteen asennusalue. Älä käytä tuuletinta.
 4. Ota yhteys valtuutettuun huoltoon.
 5. Jos tuote on vaurioitunut ja havaitset kaasuvuodon, pysy etäällä kaasusta. Kaasu voi

aiheuttaa
paleltumisvammoja
ihokosketuksesta.

1.7 Elintarvikkeiden säilytysturvallisuus

Huomioi seuraavat varoitukset elintarvikkeiden pilaantumisen estämiseksi:

- Ovien pitäminen auki pitkän aikaa johtaa lämpötilan nousemiseen tuotteen sisällä.
- Puhdista elintarvikkeisiin kosketuksessa oleva tyhjennysjärjestelmä säännöllisesti.
- Puhdista vesisäiliöt, joita ei ole käytetty 48 tuntiin ja vedensyöttöjärjestelmä, jota ei ole käytetty yli 5 viiteen päivään.
- Säilytä raakoja liha- ja kalatuotteita sopivissa lokeroissa tuotteessa. Näin ne eivät vuoda tai ole kosketuksissa toisiin ruokiin.
- Kahden tähden pakastinlokeroita käytetään esitäytettyjen ruokien, jään valmistamiseen ja jäätelön säilytykseen.
- Yhden, kahden ja kolmen tähden lokerot eivät sovellu tuoreiden elintarvikkeiden pakastaminen.

- Jos kylmälaite on ollut tyhjä pitkän aikaa, sammuta tuote, sulata, puhdista ja kuivaa se tuotteen kotelon suojaamiseksi.

1.8 Turvallisuus huollon ja puhdistuksen aikana

- Älä vedä oven kahvasta, jos haluat siirtää tuotetta puhdistuksen yhteydessä. Kahva voi aiheuttaa henkilövamman, jos sitä vedetään liian lujaa.
- Älä puhdista tuotetta suihkuttamalla tai kaatamalla vettä tuotteen päälle ja sen sisään. Sähköiskun ja tulipalon vaara.
- Älä käytä tuotteen puhdistamiseen teräviä ja hankaavia työkaluja, puhdistusaineita, pesuaineita, kaasua, bensiiniä, tinneriä, alkoholia, lakkaa tai muita vastaavia aineita. Käytä tuotteen sisällä oleville elintarvikkeille turvallisia puhdistus- ja hoitotuotteita.
- Älä käytä höyryä tai höyrytettyjä puhdistusaineita tuotteen puhdistamiseen tai jään sulattamiseen sen sisältä.

Höyry koskettaa jääkaapin virtaosiin ja aiheuttaa oikosulun tai sähköiskun.

- Pidä vesi etäällä tuotteen elektroniikkapiireistä tai valosta.

- Puhdista tuote puhtaalla, kuivalla pyyhkeellä ja popista pöly tai vieraat materiaalit tulppien kärjestä. Älä puhdista tulppaa märällä tai kostealla pyyhkeellä. Tämä voi johtaa tulipaloon tai sähköiskuun.

2 Ympäristöohjeet

2.1 WEEE-direktiivin noudattaminen ja tuotteen hävittäminen



Tämä tuote täyttää EU:n WEEE-direktiivissä (2012/19/EU) asetetut vaatimukset. Tässä tuotteessa on sen sähkö- ja elektroniikkalaiteromuluokan (WEEE) ilmaiseva symboli.

Tämä symboli tarkoittaa, että sitä ei saa hävittää muun kotitalousjätteen mukana käyttöikänsä lopussa. Tuote on luovutettava sopivaan sähkö- ja elektroniikkalaitteiden kierrätyksestä huolehtivaan keräyspisteeseen. Tietoja näiden keräyspisteiden sijainnista saat paikallisilta viranomaisilta tai liikkeestä, josta ostit laitteen. Jokainen kotitalous on tärkeässä roolissa vanhojen laitteiden kierrättämisessä. Käytetyn laitteen sopiva hävitystapa ehkäisee mahdollisia negatiivisia ympäristö- ja terveyshaittoja.

Yhdenmukaisuus RoHS-direktiivin kanssa

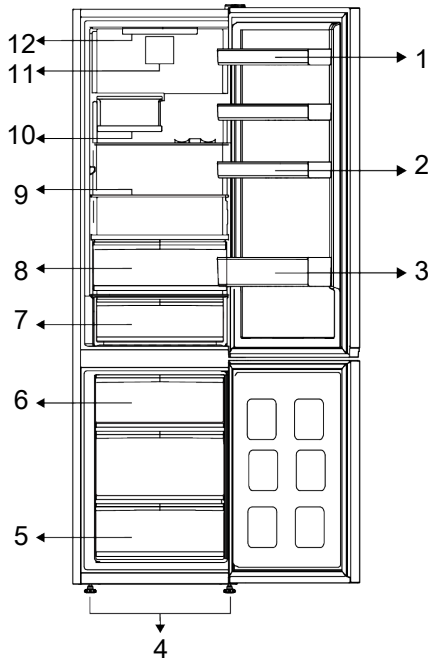
Tuote jonka ostit täyttää EU:n vaarallisten aineiden käytön rajoittamista koskevan direktiivin (2011/65/EU). Se ei sisällä haitallisia tai kiellettyjä materiaaleja jotka on määritelty direktiivissä.



Pakkaustiedot

Tämän tuotteen pakkausmateriaalit on valmistettu käyttäen kierrätettäviä materiaaleja kansallisten ympäristöasetustemme mukaisesti. Älä hävitä pakkausmateriaaleja yhdessä kotitalous- tai muun jätteen mukana. Vie pakkausmateriaalit paikallisten viranomaisten osoittamaan keräyspisteeseen.

3 Jääkaappisi



- | | |
|---------------------------|--------------------------|
| 1 * Säädettävät ovihyllyt | 2 * Kananmunapidike |
| 3 * Pullohylly | 4 * Säädettävät etujalat |
| 5 * Pakastelokero | 6 * Jäälokero |
| 7 * Kylmäsäilytyslaatikko | 8 * Viileätila |
| 9 * Säädettävät hyllyt | 10 * Taittuva viinihylly |
| 11 * Puhallin | 12 * Valaistus |

***Lisävaruste:** Tämän käyttöohjeen kuvat ovat viitteellisiä, eivätkä välttämättä vastaa täysin tuotettasi. Mikäli tuotteesi ei sisällä joitakin osia, tiedot koskevat muita malleja.

4 Asennus



Lue "Turvallisuusohjeet" osa ensin!

4.1 Oikea asennuspaikka

Ota yhteyttä valtuutettuun asentajaan tuotteen asentamiseksi. Suorita asennusta varten tarvittavat esivalmistelut käyttöohjeessa kuvatulla tavalla, ja

varmista sähkön- ja vedensaanti. Mikäli sähkö- ja putkiasennus ei ole oikea, ota yhteys putkiasentajaan ja sähköasentajaan järjestääksesi tarvittavan sähkön- ja vedensaannin.

**VAROITUS:**

Valmistaja ei hyväksy vastuuta valtuuttamattoman henkilön suorittamista töistä johtuvista vaurioista.

**VAROITUS:**

Tuotteen virtajohto tulee irrottaa virtalähteestä asennuksen ajaksi. Jos näin ei toimita, seurauksena saattaa olla vakava henkilövahinko tai kuolema!

**VAROITUS:**

Jos oviaukko ei ole riittävän leveä jääkaapille, irrota ovi ja käännä tuote sivuttain, jos tämä ei onnistu, ota yhteys valtuutettuun huoltoon.

- Sijoita tuote tasaiselle alustalle tärinöiden välttämiseksi.
- Sijoita tuote vähintään 30 cm etäisyydelle lämmittimistä, uuneista ja vastaavista lämpölähteistä ja vähintään 5 cm etäisyydelle sähköliesistä.
- Älä altista tuotetta suoralle auringonpaisteelle tai asenna sitä kosteisiin tiloihin.
- Tämä tuote vaatii riittävän ilmankierron toimiakseen tehokkaasti. Jos tuote sijoitetaan alkoviin, muista jättää vähintään 5 cm:n etäisyys tuotteen ja katon, taka- ja sivuseinien väliin.
- Tarkasta, onko takaseinän etäisyysosajakomponentti paikallaan (jos toimitettu tuotteen mukana).
- Jos komponentti ei ole saatavissa tai on kadonnut tai pudonnut, sijoita tuote niin, että vähintään 5 cm:n etäisyys on tuotteen takapinnan ja huoneen seinien välillä. Etäisyys takana on tärkeä tuotteen tehokkaan toiminnan varmistamiseksi.

4.2 Sähköliitännät



Älä käytä jatkojohtoja tai haarapistorasioita virtaliitännässä.



Vaurioitunut virtajohto tulee vaihtaa valtuutetun sähköasentajan toimesta.



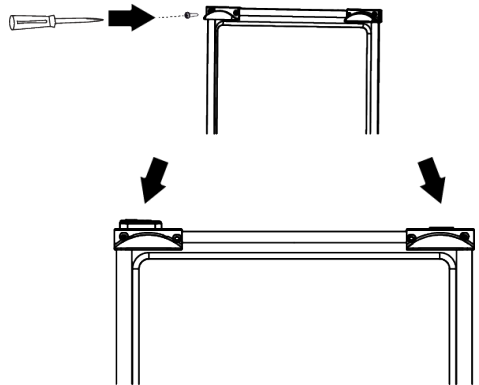
Kun kaksijääkaappia asennetaan vierekkäin, jätä vähintään 4 cm rako niiden väliin.

- Yrityksemme ei ole vastuussa vaurioista, jotka johtuvat käytöstä ilman maadoitusta ja kansallisten määräysten vastaisesta sähköliitännästä.
- Virtapistokkeen on oltava helposti ulottuvilla asennuksen jälkeen.
- Älä käytä haarapistoketta jatkojohtolla tai ilman, pistorasian ja jääkaapin välillä.

4.3 Muovikiilojen kiinnitys

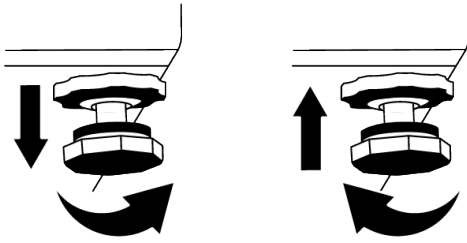
Käytä tuotteen mukana toimitettuja muovikiiloja riittävän ilmankierron varmistamiseen tuotteen ja seinän välillä.

1. Kiinnitä kiilat irrottamalla ruuvit tuotteesta ja käyttämällä kiilojen mukana toimitettuja ruuveja.
2. Kiinnitä 2 muovikiilaa tuuletuskanteen kuvassa esitetyllä tavalla.



4.4 Jalkojen säätö

Jos tuote ei ole tasapainossa, säädä etujalkoja kiertämällä niitä oikealle tai vasemmalle.



4.5 Kuuman pinnan varoitus

Tuotteen sivuseinät on varustettu jäähdytysputkilla jäähdytysjärjestelmän parantamiseksi. Neste korkealla paineella voi virrata näiden pintojen läpi ja johtaa sivuseinien kuumentumiseen. Tämä on normaalia, eikä vaadi huoltoa. Ole varovainen kosketuksessa näihin kohtiin..

5 Valmistelu



Lue "Turvallisuusohjeet" osa ensin!

5.1 Tapoja säästää energiaa



Tuote voi vaurioitua, jos se liitetään elektroniisiin energiansäästöjärjestelmiin.

- Tätä jääkaappia ei ole tarkoitettu käyttöön sisäänrakennettuna laitteena.
- Älä pidä jääkaapin ovea auki pitkiä aikoja.
- Älä aseta kuumia ruokia ja tai juomia jääkaappiin.
- Älä ylitäytä jääkaappia, sisäisen ilmavirtauksen estäminen rajoittaa jäähdytyskapasiteettia.
- Elintarvikkeiden maksimimäärän täyttämiseksi jääkaapin pakastintilaan, tulee ylimmät laatikot poistaa ja elintarvikkeet sijoittaa lanka-/lasihyllyille. Jääkaapin energiatarrassa ilmoitettu nettotilavuus ja energiankulutus on testattu poistamalla ylälaatikot jääkaapista ja jääpalasäiliön, joka on helppo poistaa käsin.
- Alla kuvatun laatikon käyttämistä säilytykseen suositellaan.
- Tuotteen ominaisuuksista riippuen: pakastettujen ruokien sulattaminen jääkaapissa säästää energiaa ja säilyttää ruoan laadun.
- Varmista, että ruoka ei kosketa alla kuvattuun jääkaapin lämpötila-anturiin.

- Ruokaa tulee säilyttää laatikoissa jääkaapissa energian säästämiseksi ja ruoan suojaamiseksi.
- Elintarvikepakkaukset eivät saa olla suorassa kosketuksessa pakastintilan sisällä olevan lämpötila-anturin kanssa.
- Jos se koskettaa anturiin, voi laitteen energiankulutus kasvaa

5.2 Ensimmäinen käyttökerta

Ennen jääkaapin käyttämistä, varmista että kaikki esivalmistelut on suoritettu kohdissa "Turvallisuutta ja ympäristöä koskevat ohjeet" ja "Asennus" kuvatulla tavalla.

- Anna tuotteen olla päällä 6 tuntia tyhjänä, älä avaa sen ovea, ellei tämä ole välttämätöntä.
- Jääkaapin oven avaamisesta ja sulkemisesta johtuva lämpötilanvaihtelut voivat muodostaa kondensaatiota oveen/hyllyille asetettuihin elintarvikepakkausihin ja lasipurkkeihin.



Kompressorin käynnistyksestä kuuluu ääni. Neste ja kaasut jäähdytysjärjestelmän sisällä voivat myös aiheuttaa ääniä, vaikka kompressor ei olisi käynnissä.



Jääkaapin etureunat voivat olla lämpimät. Nämä alueet ovat tarkoitettu lämpimiksi, kondensaation estämiseksi.



Joissakin malleissa näyttöpaneeli sammuu automaattisesti 1 minuutin kuluttua oven sulkemisesta. Se aktivoituu, kun ovi avataan tai jotain painiketta painetaan.

5.3 Ilmastoluokka ja määrytykset

Katso ilmastoluokka laitteen arvokilvestä. Yksi seuraavista koskee laitetta esitetyn ilmastoluokan mukaan.

- **SN:** Pitkäaikainen lauhkea ilmasto: Jääkaappi on tarkoitettu käytettäväksi ympäristölämpötiloissa 10 °C ja 32 °C välillä.
- **N:** Lauhkea ilmasto: Jääkaappi on tarkoitettu käytettäväksi ympäristölämpötiloissa 16 °C ja 32 °C välillä.
- **ST:** Subtrooppinen ilmasto: Jääkaappi on tarkoitettu käytettäväksi ympäristölämpötiloissa 16 °C ja 38 °C välillä.
- **T:** Trooppinen ilmasto: Jääkaappi on tarkoitettu käytettäväksi ympäristölämpötiloissa 16 °C ja 43 °C välillä.

6 Koneen käyttäminen



Lue "Turvallisuusohjeet" osa ensin!

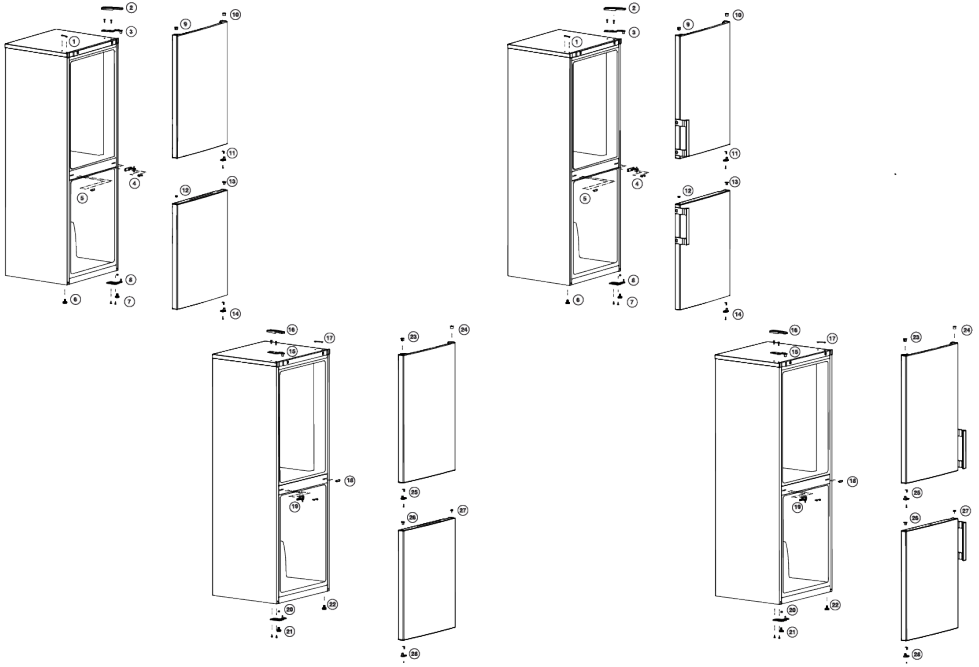
- Älä käytä mitään mekaanisia työkaluja tai muita kuin valmistajan suosittelemia työkaluja sulatuksen nopeuttamiseksi.
- Älä koskaan käytä jääkaapin osia, kuten ovia tai laatikoita, tukena tai askelmina. Tämä voi johtaa tuotteen kaatumiseen tai sen osien vaurioitumiseen.
- Tuotetta tulee käyttää vain elintarvikkeiden säilyttämiseen.

- Sulje vesihana, jos et ole kotona (esim. loman aikana) ja et käytä jääkonetta tai vedenannostelijaa pitkään aikaan. Muutoin vesivuotoja voi tapahtua.

Ohjelman keskeyttäminen

- Jos et käytä laitetta pitkään aikaan, irrota se verkkovirrasta.
- Poista ruoka sen sisältä hajujen ehkäisemiseksi.
- Anna jään sulaa, puhdista sisäosat ja anna sen kuivua, jätä ovi auki sisäisten muoviosien vaurioitumisen välttämiseksi.

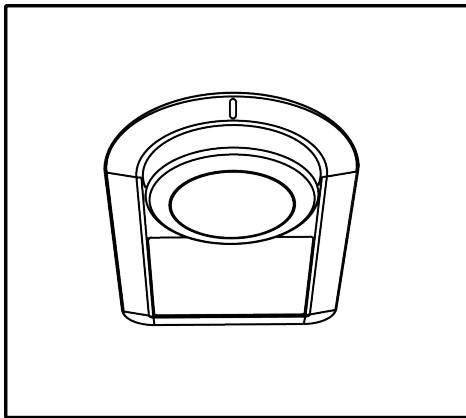
7 Oven avaamissuunnan vaihto



8 Laitteen käyttö

8.1 Tuotteen ohjauspaneeli

Käyttölämpötilaa ohjataan lämpötilan ohjaimella.



Warm ← ● — ● — ● — ● — ● → Cold
☀ 1 2 3 4 5 ❄

1 = Alin jäähditysasetus (Lämpimin asetus)
4 = Korkein jäähditysasetus (Kylmin asetus)
Jääkaappitilan keskilämpötilan tulee olla noin +5 °C.

Valitse asetus, joka on halutun lämpötilan mukainen.

Huomaa, että jääkaappitilassa on eri lämpötiloja.

Kylmin on juuri viileätilan yläpuolella.

Sisälämpötila riippuu myös ympäristölämpötilasta, oven avaamistiheydestä ja siinä säilytetystä ruokamäärästä.

Oven toistuva avaaminen johtaa sisälämpötilan nousemiseen.

Suosittellemme siksi, että ovi suljetaan mahdollisimman nopeasti sen avaamisen jälkeen.

8.2 Termostaatin asetuspainike

Jääkaapin sisälämpötila vaihtelee seuraavista syistä johtuen:

- vuodenajan lämpötila;
- oven avaaminen toistuvasti ja jättäminen auki pitkäksi ajaksi,
- ruokien sijoittaminen jääkaappiin odottamatta, että ne saavuttavat huonelämpötilan,

8.3 Ruoan säilytys jääkaappitilassa

Ruoan säilytys jääkaappitilassa

- Tilan lämpötila nousee huomattavasti, jos tilan ovi avataan ja suljetaan toistuvasti ja pidetään auki pitkiä aikoja. Tämä voi lyhentää ruoan käyttöikää ja johtaa sen pilaantumiseen.
- Jotta haju- ja makumuutoksia ei esiintyisi, tulee ruokaa säilyttää suljetuissa pakkauksissa.
- Älä säilytä liian suuria ruokamääriä jääkaapissa. Paremman ja tasaisemman jäähdetyksen varmistamiseksi, sijoita ruoka erilleen niin, että kylmä ilma kiertää niiden ympäri.
- Varmista ilmavirtaus jättämällä välin ruoan ja sisäseinien väliin. Jos ruoka on takaseinää vasten, voi se jäätyä.
- Anna kuumien ruokien jäähtyä huonelämpötilaan, ennen niiden sijoittamista jääkaappiin. Sitten haalea ruoka voidaan sijoittaa jääkaapin alahyllyille. Älä aseta haaleaa ruokaa helposti pilaantuvien ruokien lähelle.
- Sulata pakastetut ruoat tuoreruokalokerossa. Näin voit jäähdyttää tuoreruokalokeron pakasteruoalla ja säästää energiaa.
- Kypsymättömien trooppisten hedelmien (mango, melonit, papaija, banaani, ananas) säilytys jääkaapissa voi nopeuttaa kypsymisprosessia. Emme suosittele tätä, koska se lyhentää säilytysaikaa.

- jääkaapin sijoitus huoneessa (esim. altistuminen auringonpaisteelle).
- Näistä tekijöistä johtuvaa sisälämpötilan vaihtelua voidaan säätää termostaatilla.
- Numerot termostaattipainikkeen ympärillä näyttävät jäähdystasot.
- Jos ympäristölämpötila on yli 32 °C, kierrä termostaatinuppi maksimiasentoon.
- Jos ympäristölämpötila on alle 25 °C, kierrä termostaatinuppi minimiasentoon.

- Sipuleita, valkosipulia, inkivääriä ja muita juureksia tulee säilyttää pimeässä ja viileässä tilassa, ei jääkaapissa.
- Jos huomaat, että ruoka on pilaantunut jääkaapissa, hävitä tämä ruoka ja puhdista varusteet jotka ovat olleet kosketuksessa tähän ruokaan.
- Suurissa kattiloissa keitettyjen keittojen ja muhennosten jäähdyttämiseksi nopeasti, voit sijoittaa ne jääkaappiin jakamalla ne omiin mataliin pakkauksiin.
- Älä sijoita pakkaamattomia ruokia kananmunien lähelle.
- Pidä hedelmät ja vihannekset erillään ja säilytä niitä lajeittain, esimerkiksi: omenat omenoiden kanssa, porkkanat porkkanoiden kanssa)
- Poista vihreät vihannekset muovipusseista ja aseta ne jääkaappiin käärittyäsi ne paperipyyhkeeseen tai kuivauspyyhkeeseen. Jos peset tämän tyyppisen ruoan, kuivaa ne ennen sijoittamista jääkaappiin.
- Voit luoda kostean ympäristön ja hyvän ilmavirtauksen pitämällä kuivumiselle alttiit hedelmät ja vihannekset rei'itetystä tai avoimessa muovipussissa.
- Paitsi erikoistilanteissa, ääriympäristöolosuhteissa, jos tuote (suositeltujen asetusarvojen taulukko) on asetettu tietyille asetusarvoille, säilyttää ruoka tuoreuden pidemmän aikaa tuoreruoka- ja pakastinlokerossa.

Säilytä ruokaa eri paikossa niiden ominaisuuksien mukaan:	
Ruoka	Paikka
Kanamuna	Ovihyllly
Maitotuotteet (voi, juusto)	Jos käytettävissä, nolla-aste (aamiairuoka) tila
Hedelmät, vihannekset ja salaattit	Hedelmä-vihanneslokero, viileä tai EverFresh+ tila (jos olemassa)
Tuore liha, linnunliha, kala, makkara jne. Keitetyt ruoat	Jos käytettävissä, nolla-aste (aamiairuoka) tila
Valmisruoat, pakatut tuotteet, purkkiruoat, säilötyt ruoat	Ylähyllly tai ovihyllly
Luomat, pullot, mausteet ja välipalat	Ovihyllly

Ruoan säilytys pakastintilassa

- Voit aktiivoida pikapakastustoiminnon 4 - 6 tuntia ennen pakastamista ja nopeuttaa näin pakastamista.
- Anna kuumien ruokien jäähtyä huonelämpötilaan, ennen niiden sijoittamista pakastintilaan.
- Pakastettavat ruoat on jaettava sopiviin osiin ja pakastettava erillisissä pakkauksissa.
- Ruoka tulee pakata ennen pakastamista.
- Säilytysajan ylittämiseksi, merkitse pakastuspäivämäärä, aikaraja ja ruoan nimi pakkauksen eri tuote säilytysaikojen mukaan.
- Kuluta sulatetut ruoat nopeasti. Sulatettua ruokaa ei saa pakastaa uudelleen, ellei sitä ole keitetty. Uudelleenpakastetun tuoreen ruoan syöminen ei ole turvallista, ellei sitä keitetä sulattamisen jälkeen.
- Kun tuoreita ruokia pakastetaan, vältä niiden koskettamista jo pakastettuihin ruokiin. Muutoin pakastetut ruoat voivat sulaa.

Pakastettujen ruokien säilytys

- Noudata aina valmistajan ohjeita suhteessa siihen, kuinka kauan ruokia säilytetään. Älä ylitä näissä ohjeissa määritettyä aikaa!
- Ruoanlaadun suojaamiseksi, pidä aikaväli ruoan ostamisen ja säilytyksen välillä mahdollisimman lyhyenä.
- Osta vain ruokia, joita on säilytetty -18 °C tai alemmissa lämpötiloissa.

- Vältä ruokien ostamista, joiden pakkaus on jään tai huurteen peittämä. Tämä tarkoittaa, että tuote on voinut sulaa ja jäätä uudelleen. Lämpötila vaikuttaa ruoanlaatuun.
- Älä säilytä sitä ruoan valmistajan suosittelemia aikoja kauemmin. Ota vain tarvittava ruokamäärä pakastimesta.
- Paitsi erikoistilanteissa, ääriympäristöolosuhteissa, jos tuote (suositeltujen asetusarvojen taulukko) on asetettu tietylle asetusarvolle, säilyttää ruoka tuoreuden pidemmän aikaa tuoreruoka- ja pakastinlokerossa.
- Jos tuoreruokalokeron lämpötila asetetaan matalaksi, tuoret hedelmät ja vihannekset voivat jäätä osittain.

Pakastimen tiedot

IEC 62552 standardin mukaisesti pakastimen tulee pystyä pakastamaan 4,5 kg elintarvikkeita -18 °C tai alhaisemmassa lämpötilassa 24 tunnissa 100 litraa pakastetilaa kohti.

Ruokaa voidaan säilyttää pitkiä aikoja -18 °C tai alemmilla lämpötiloilla.

Ruoka voi pysyä tuoreena useita kuukausia (pakastimessa - 18 °C) tai alemmilla lämpötiloilla.

Pakastettava ruoka ei saa olla kosketuksessa jo pakastettuun ruokaan, osittaisen sulamisen ehkäisemiseksi. Keitä vihannekset ja suodata vesi pois pakastusajan pidentämiseksi. Aseta ruoka ilmatiiviiseen pakkaukseen veden poistamisen jälkeen ja aseta se pakastimeen. Banaaneja, tomaatteja, salaattia, selleriä, keitettyjä kananmunia ja vastaavia ruokia ei tule pakastaa. Jos

nämä ruoat mätänevät, vain ravintoarvot ja syömisen laatu heikkenevät ihmisten terveydelle vaarallisesta mätänemisestä ei ole kyse.

Elintarvikkeiden sijoittelu

Pakastintilan hyllyt:Eri pakasteruoat, kuten liha, kala, jäätelö, vihannekset jne.

Jääkaappitilan hyllyillä:Ruoka kattilassa, peitetyllä lautasella tai suljetussa rasiassa, kananmunat (suljetussa rasiassa)

Jääkaappitilan ovihyllyillä :Pienet ja pakatut ruoat tai juomat

Viileätila:Vihannekset ja hedelmät

Tuoreruokalokero:Einekset (aamiairuoka, lyhyellä aikavälillä kulutettavat lihatuotteet)

8.4 Vihanneslokero

Jääkaapin vihanneslokero on tarkoitettu pitämään vihannekset tuoreina kosteuden ylläpitämisen avulla. Tämän mahdollistamiseksi, on vihanneslokero yleinen kylmän ilman kierrätys voimakkaampaa. Säilytä hedelmiä tai vihanneksia tässä lokerossa. Pidä lehtivhannekset ja hedelmät erillään, niiden säilytysajan pidentämiseksi.

8.5 Maitotuotteiden kylmäsäilytystila

Kylmäsäilytyslaatikko

Kylmäsäilytyslaatikko voi sisältää alempia lämpötiloja jääkaappitilassa. Käytä tätä lokeroa einesten (salami, makkarat jne.) ja maitotuotteiden säilytykseen, jotka vaativat alemman säilytyslämpötilan tai välittömästi kulutettavien liha-, kana- tai kalatuotteiden säilytykseen Älä säilytä hedelmiä tai vihanneksia tässä lokerossa.

8.6 Oven kätsiyyden vaihto

Jääkaapin oven kätsiisyys voidaan vaihtaa asennuspaikan vaatimusten mukaan. Suosittelemme, että valtuutettu huolto suorittaa tämän toimenpiteen.


8.7 Ovi auki-hälytys

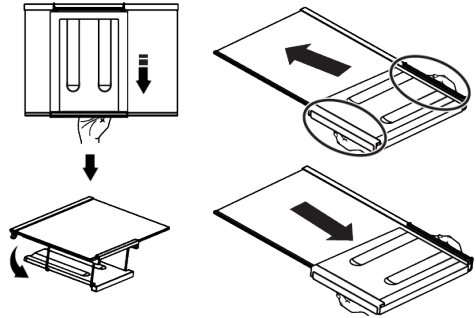
Ovi auki-hälytys

Äänimerkki kuuluu, jos tuotteen ovi on auki yli 1 minuuttia. Äänimerkki sammuu, kun ovi suljetaan tai jotain painiketta näytöllä (jos olemassa) painetaan.

8.8 Kokoonlaitettava viiniteline

Mahdollistaa viinipullojen säilytyksen tarvittaessa. Telineosan käyttämiseksi, tartu muoviosaan ja vedä se alas varovasti. Voit nyt käyttää kokoonlaitettavaa viinitelinettä.

 Suosittelemme vähintään 2 viinipullon säilyttämistä telineessä.



Aseta kokoonlaitettava viiniteline poistamalla ensin lasihyllyn jääkaapista. Aseta se lasihyllyn päälle työntämällä muoviosan etu- ja takauran läpi, kuvassa esitetyllä tavalla. Tuote on käyttövalmis kokoonlaitetun viinitelineen kanssa. Poista kokoonlaitettava viiniteline poistamalla ensin lasihyllyn jääkaapista. Pidä sitten muoviosasta ja vedä sitä sivusuuntaan. Nyt tuotetta voidaan käyttää ilman kokoonlaitettavaa viinitelinettä.

8.9 Lampun vaihto

Pyydä valtuutettua huoltoa vaihtamaan polttimo/LED-valo.

Laitteessa olevaa lamppua ei voida käyttää asunnon lamppuna. Valon tarkoitus on helpottaa ruokien sijoittamisessa jääkaappiin / pakastimeen.

8.10 AeroFlow

Tämä on ilmanjakelujärjestelmä, joka takaa tasaisen lämpötilan jakelun. Ilmankierron ansiosta tasainen lämpötilan jakelu varmistetaan tuoreruokalokerossa ja lämpötilan vaihtelut pysyvät alhaisina. Ilmaa ei puhalleta suoraan ruoan päälle ja tämä rajoittaa kosteushävikkiä. Se säilyttää

ruoan tuoreuden jääkaapin tuoreruokalokerossa. Tällä tavalla ruoka säilytetään tasaisemmassa lämpötilassa ja kosketus ilmaan rajoitetaan. Kosteuden menettämisestä johtuva ruoan kuivuminen ja kutistuminen estetään ja ruoka pysyy tuoreena kauemmin.

9 Huolto ja puhdistus



VAROITUS:

Lue "Turvallisuusohjeet" osa ensin.



VAROITUS:

Irrota jääkaappi aina virransyötöstä ennen puhdistusta.

- Älä käytä teräviä tai hankaavia työkaluja tuotteen puhdistukseen. Älä käytä puhdistukseen tuotteita, kuten puhdistusaineet, saippua, pesuaineet, kaasu, bensiini, tinneri, alkoholi, vaha jne.
- Pöly on poistettava tuuletusritilästä tuotteen takaosassa vähintään kerran vuodessa (suojaa avaamatta). Puhdista tuote kuivalla kankaalla.
- Älä päästä vettä kosketukseen lampun suojan tai muiden sähköosien kanssa.
- Puhdista ovi kostealla liinalla. Poista kaikki sisältö ovitelineiden ja muiden lokeroiden poistamiseksi. Poista ovitelineet nostamalla niitä ylöspäin. Puhista ja kuivaa hyllyt, kiinnitit ne paikalleen yläpuolelta.
- Älä käytä klooria tai muita puhdistusaineita tuotteen ulkopinnoilla tai kromipinnoilla. Kloori johtaa näiden metallipintojen ruostumiseen.
- Älä käytä teräviä, hankaavia työkaluja, saippuaa, kodin puhdistusaineita, pyykinpesuaineita, bensiiniä jne. muoviosien epämuodostumisen ja niissä olevien tekstien irtoamisen estämiseksi. Käytä haaleaa vettä ja pehmeää pyyhettä puhdistamiseen ja pyyhi kuivaksi.

- Jäätymättömille tuotteille, vesipisarointa ja jäätä sormenleveydeltä voi muodostua pakastintilan takaseinään. Älä poista sitä, älä koskaan käytä öljyä tai vastaavia materiaaleja.
- Käytä kevyesti kostutettua mikrokuitupyhettä tuotteen ulkopintojen puhdistamiseen. Sienet ja vastaavat puhdistusliinat voivat naarmuttaa pintaa.
- Kaikkien irrotettavien osien puhdistamiseksi tuotteen sisäpintojen puhdistuksen yhteydessä, pese nämä osat miedolla saippuan, veden ja soodan sekoituksella. Pese ja kuivaa huolellisesti. Estä veden pääsy valaistuksen osiin ja ohjauspaneeliin.



HUOMIO:

Älä käytä viinietikkaa, spritiä tai muita alkoholipohjaisia puhdistusaineita sisäpinnoilla.

Ulkoiset ruostumattomat teräspinnat

Käytä hankaamatonta ruostumattoman teräksen puhdistusainetta ja pehmeää, nukkaamatonta pyyhettä. Kiillota pyyhkimällä pinta kevyesti vedellä kostutetulla mikrokuitupyhkeellä ja käytä kuivaa kiillotussäämiskää. Pyyhi aina ruostumattoman teräksen syiden mukaisesti.

Hajujen ehkäiseminen

Tuote on valmistettu hajuttomista materiaaleista. Ruoan säilytys sopimattomissa osissa tai sisäpintojen virheellinen puhdistus voi kuitenkin johtaa hajujen muodostumiseen.

- Tämän välttämiseksi, puhdista sisäpinnat soodavedellä 15 päivän välein.

- Säilytä ruoka suljetuissa astioissa, koska mikro-organismit ruoasta avatuista säiliöistä aiheuttaa pahaa hajua.
- Älä säilytä vanhentuneita ja pilaantuneita ruokia jääkaapissa.

Muovipintojen suojaus

Muovipinnoille valunut öljy voi vaurioittaa pintoja ja on poistettava välittömästi lämpimällä vedellä.

10 Vianetsintä

Tarkista tämä lista, ennen kuin otat yhteyttä huoltopisteeseen. Näin säästät sekä aikaa että rahaa. Tämä luettelo sisältää yleisiä ongelmatilanteita, jotka eivät liity valmistusvirheisiin tai virheellisiin materiaaleihin. Tietyt tässä mainitut ominaisuudet, eivät ehkä koske sinun tuotettasi.

Jääkaappi ei toimi.

- Virtapistoke ei ole kunnolla pistorasiassa. >>> Aseta virtapistoke kunnolla pistorasiaan.
- Pistorasiaan liittyvä sulake tai pääsulake on palanut. >>> Tarkista varokkeet.

Kosteuden tiivistyminen viileätilan sivuseiniin (MULTI ZONE, COOL CONTROL ja FLEXI ZONE).

- Ovi avataan liian usein. >>> Varo, ettet avaa laitteen ovea liian usein.
- Laitteen käyttöympäristö on liian kostea. >>> Älä asenna tuotetta kosteaan tilaan.
- Nesteitä sisältävät ruoat ovat avonaisissa astioissa. >>> Nesteitä sisältävät ruoat tulee säilyttää suljetuissa astioissa.
- Laitteen ovi on jätetty auki. >>> Älä pidä jääkaapin ovea auki pitkiä aikoja
- Termostaatti on asetettu liian alhaiseen lämpötilaan. >>> Aseta termostaatti asianmukaiseen lämpötilaan.

Kompressorin ei toimi.

- Äkillisen virtakatkoksen yhteydessä tai vedettäessä virtapistoke pistokkeesta ja asetettaessa se jälleen takaisin, kaasupaine tuotteen jäähdytysjärjestelmässä ei ole

tasapainossa, mikä laukaisee kompressorin turvakatkaisijan. Tuote käynnistyy tämän jälkeen noin 6 minuutin kuluttua. Jos laite ei käynnisty uudelleen tämän ajan kuluttua, ota yhteyttä valtuutettuun huoltoliikkeeseen.

- Sulatus on käynnissä. >>> Tämä on normaalia täysautomaattiselle sulatuslaitteelle. Sulatus suoritetaan tietyin väliajoin.
- Laitetta ei ole liitetty virtalähteeseen. >>> Varmista, että virtajohto on kiinni.
- Lämpötilan asetus on virheellinen. >>> Valitse asianmukainen lämpötila-asetus.
- Virtaa ei ole saatavilla. >>> Laitteen toiminta jatkuu normaalisti, kun virta palautuu.

Jääkaapin muodostama ääni lisääntyvä käytön aikana.

- Laitteen toiminta voi vaihdella ympäristön lämpötilan vaihteluista riippuen. Tämä on normaalia, eikä kyseessä ole laitteen toimintahäiriö.

Jääkaappi käy liian usein tai liian pitkään.

- Uusi laite voi olla aikaisempaa suurempi. Suuremmat laitteet käyvät pidempiä aikoja.
- Huoneenlämpötila saattaa olla liian korkea. >>> Laite käy normaalisti kauemmin korkeammassa huoneenlämpötilassa.
- Laite on mahdollisesti äskettäin kytketty verkkovirtaan tai sen sisälle on laitettu uusi elintarvike. >>> Laitteelta kestää kauemmin saavuttaa asetettu lämpötila,

mikäli pistoke on äskettäin kytketty pistorasiaan tai jääkaappiin on asetettu uusi elintarvike. Tämä on normaalia.

- Laitteeseen on asetettu äskettäin suuria määriä kuumia elintarvikkeita. >>> Älä aseta kuumaa ruokaa jääkaappiin.
- Ovia on avattu usein tai niitä on pidetty kauan auki. >>> Laite käy kauemmin sen sisällä liikkuvan lämpimän ilman vuoksi. Älä avaa ovea liian usein.
- Pakastimen tai jäähdystimen ovi saattaa olla raollaan. >>> Tarkista, että kaikki ovet on suljettu hyvin.
- Laitteen lämpötila on saatettu asettaa liian alhaiseksi. >>> Aseta korkeampi lämpötila ja odota, että laite saavuttaa asetetun lämpötilan.
- Jääkaapin tai pakastimen oven tiiviste saattaa olla likainen, kulunut, rikki tai pois paikaltaan. >>> Puhdista tai vaihda tiiviste. Mikäli tiiviste on vaurioitunut, laite saattaa käydä kauemmin pitääkseen yllä valitun lämpötilan.

Pakastimen lämpötila on hyvin alhainen, mutta viileäkaapin lämpötila on riittävä.

- Pakastelokeron lämpötila on säädetty hyvin alhaiseksi. >>> Aseta pakastelokeron lämpötila korkeammaksi ja tarkista uudelleen.

Viileäkaapin lämpötila on matala, mutta pakastimen lämpötila on riittävä.

- Viileäkaapin lämpötila on säädetty hyvin alhaiseksi. >>> Aseta pakastelokeron lämpötila korkeammaksi ja tarkista uudelleen.

Viileäkaapissa pidetyt elintarvikkeet ovat jäässä.

- Viileäkaapin lämpötila on säädetty hyvin alhaiseksi. >>> Aseta pakastelokeron lämpötila korkeammaksi ja tarkista uudelleen.

Viileäkaapin tai pakastelokeron lämpötila on liian korkea.

- Viileäkaapin lämpötila on säädetty hyvin korkeaksi. >>> Viileätilan lämpötila-asetuksella on vaikutus pakastinlokeroon lämpötilaan. Odota, kunnes lonnaisten

osien lämpötila on saavuttanut riittävän tason, muuttamalla viileä- tai pakastintilan lämpötilaa.

- Ovia on avattu usein tai niitä on pidetty kauan auki. >>> Älä avaa ovea liian usein.
- Ovi saattaa olla rikki. >>> Sulje ovi kunnolla.
- Laite on mahdollisesti äskettäin kytketty verkkovirtaan tai sen sisälle on laitettu uusi elintarvike. >>> Tämä on normaalia. Laitteelta kestää kauemmin saavuttaa asetettu lämpötila, mikäli pistoke on äskettäin kytketty pistorasiaan tai jääkaappiin on asetettu uusi elintarvike.
- Laitteeseen on asetettu äskettäin suuria määriä kuumia elintarvikkeita. >>> Älä aseta kuumaa ruokaa jääkaappiin.

Tärinä tai ääni

- Alusta ei ole tasainen tai riittävän kestävä >>> Jos tuote tärisee, kun sitä liikutetaan hitaasti, säädä jalustaa laitteen tasapainottamiseksi. Varmista myös, että alusta kannattaa laitteen.
- Laitteen päälle asetetut esineet saattavat aiheuttaa ääniä. >>> Poista kaikki laitteen päälle asetetut esineet.
- Laitteesta kuuluu läikkyvän tai suihkuavan nesteen muodostamaa ääntä.
- Tuotteen toiminta perustuu nesteen ja kaasun virtaukseen. >>> Tämä on normaalia, eikä kyseessä ole laitteen toimintahäiriö

Laitteesta kuuluu puhaltavan tuulen ääni.

- Laite käyttää jäähdytykseen tuuletinta. Tämä on normaalia, eikä kyseessä ole laitteen toimintahäiriö.

Laitteen sisäseinissä on kondensoitunutta kosteutta.

- Kuuma ja kostea sää lisää jäätymistä ja kondensaatiota. Tämä on normaalia, eikä kyseessä ole laitteen toimintahäiriö.
- Ovia on avattu usein tai niitä on pidetty kauan auki. >>> Älä avaa ovia liian usein, Mikäli ovi on auki, sulje se.

- Ovi saattaa olla rikki. >>> Sulje ovi kunnolla.

Laitteen ulkopinnoissa tai ovien välissä on tiivistynyttä kosteutta.

- Käyttöympäristön ilma saattaa olla kosteaa, tämä on normaalia kostealla säällä. >>> Tiivistynyt höyry haihtuu, kun kosteus vähenee.

Laitteen sisäpuoli haisee pahalta.

- Laitetta ei ole puhdistettu säännöllisesti. >>> Puhdista laitteen sisäpuoli säännöllisesti sienellä, lämpimällä vedellä ja hiilihapotetulla vedellä.
- Joistakin asioista ja pakkausmateriaaleista lähtee hajua. >>> Käytä hajuttomia astioita ja pakkausmateriaaleja.
- Elintarvikkeita ei ole säilytetty suljetuissa astioissa. >>> Säilytä ruoka suljetuissa astioissa. Mikro-organismit voivat levitä sulkemattomista astioista ja aiheuttaa hajua.
- Poista vanhentuneet tai pilaantuneet elintarvikkeet.

Ovi ei sulkeudu.

- Elintarvikepakkaukset saattavat estää ovea sulkeutumasta. >>> Tarkista, estääkö jokin pakkaus ovea sulkeutumasta.

- Laite ei ole alustallaan täysin pystysuorassa asennossa. >>> Säädä jalkoja tasapainottaaksesi laitteen.
- Alusta ei ole tasainen tai riittävän kestävä >>> Varmista, että alusta on tasainen a että se kantaa laitteen painon.

Vihanneslokeron on täynnä.

- Elintarvikkeet saattavat koskettaa vetolaatikon yläosaa. >>> Tarkista, miten elintarvikkeet ovat laatikossa.

Lämpötila tuotteen pinnoilla.

- Korkeita lämpötiloja voi esiintyä kahden oven välillä, sivupaneeleissa ja takaritilässä tuotteen käytön aikana. Tämä on normaalia, eikä vaadi huoltoa.

Puhallin toimii, vaikka ovi on avattu.

- Puhallin voi jatkaa toimimista, vaikka pakastimen ovi on avattu.



VAROITUS: Mikäli ongelma ei ratkea tässä osiossa annettuja ohjeita noudattaen, ota yhteyttä jälleenmyyjään tai valtuutettuun huoltoliikkeeseen. Älä yritä korjata tuotetta itse. Tämä on normaalia.

VASTUUVAPAUSLAUSEKE / VAROITUS

Loppukäyttäjä voi suorittaa joitakin (yksinkertaisia) korjauksia ilman turvallisuusongelmia tai käyttöturvallisuuden heikkenemistä, olettaen, että ne suoritetaan rajoitusten ja seuraavien ohjeiden mukaan (katso osa "Itsekorjaus").

Siksi, jos osassa "Itsekorjaus" ei ole muuta todettu, korjaukset on luovutettava rekisteröidylle ammattimaiselle asentajalle turvallisuusongelmien välttämiseksi. Rekisteröity ammattimainen asentaja on henkilö, jolla on pääsy tämän tuotteen valmistajan ohjeisiin ja varaosaluetteloon, direktiivin 2009/125/EC mukaan kuvattujen menetelmien mukaisesti.

Mutta vain huoltoedustaja (ts. valtuutettu ammattimainen asentaja), johon voit ottaa yhteyden käyttöohjeessa/takuukortissa olevasta puhelinnumerosta tai valtuutetun jälleenmyyjän kautta, joka suorittaa korjaukset takuuehtojen mukaisesti. Huomaa siksi, että ammattimaisen asentajan suorittamat korjaukset (joita Beko ei ole valtuuttanut), mitätöi takuun. Itsekorjaus

Loppukäyttäjä voi suorittaa itsekorjaukset seuraavien varaosien kohdalla: Oven kahvat, oven saranat ja tiivisteet, lokerot, korit ja oventiivisteet (päivitetty luettelo on

myös saatavissa osoitteessa support.beko.com 1, maaliskuuta 2021 lähtien).

Tämän lisäksi on tuoteturvallisuuden varmistamiseksi ja vakavien henkilövahinkojen välttämiseksi mainitut itsekorjaukset suoritettava käyttöohjeessa tai osoitteessa support.beko.com olevien itsekorjausta koskevien ohjeiden mukaan. Irrota laite virransyötöstä ennen korjausten aloittamista.

Loppukäyttäjän suorittamat korjaukset tai korjausyritykset osille, joita ei ole mainittu kyseisessä luettelossa ja/tai käyttöohjeessa tai osoitteessa support.beko.com olevien itsekorjausohjeiden laiminlyöminen, voi johtaa turvallisuusongelmiin Beko hallinnan ulkopuolella ja voi mitätöidä tuotteen takuun.

Siksi suosittelemme, että loppukäyttäjät välttävät korjausten suorittamista, joita ei ole mainittu varaosaluettelossa, vaan ottavat yhteyden valtuutettuun tai rekisteröityyn ammattimaiseen asentajaan.

Toisaalta nämä loppukäyttäjän suorittamat korjausyritykset voivat johtaa turvallisuusongelmiin ja tuotevaurioihin ja aiheuttaa tulipalon, tulvan, sähköiskun ja vakavaan henkilövahinkoon.

Esimerkkinä, mutta ei rajoittuen näihin, seuraavat korjaukset on luovutettava valtuutetulle tai rekisteröidylle ammattimaiselle asentajalle: kompressori, jäähdytyspiiri, emolevy, invertterin levy, näyttökortti jne.

Valmistajaa/myyjää ei voida pitää vastuussa, mikäli loppukäyttäjä ei noudata yllä mainittuja ohjeita.

Varaosat ovat saatavissa ostamaasi jääkaappiin 10 vuoden ajan. Tuotteeseen on tänä aikana saatavana alkuperäisiä varaosia joilla varmistetaan jääkaapin toimivuus.

Ostamasi jääkaapin minimitakuuaika on 24 kuukautta.

Tämä tuote sisältää 'G' energialuokan valolähteen.

Ammattitaitoisen korjaajan on vaihdettava tämän tuotteen valonlähde.

Les denne bruksanvisningen først!

Kjære kunde,

Les denne bruksanvisningen før du bruker produktet!

Takk for at du kjøpte dette Beko-produktet. Vi ønsker at du skal oppnå optimal effektivitet fra dette kvalitetsproduktet som er produsert med gjeldende teknisk nivå innen teknologi. For å oppnå dette, vennligst les bruksanvisningen og annen dokumentasjon besørget før du bruker produktet og behold den som referanse.

Følg nøye all informasjon og alle advarsler i bruksanvisningen. På denne måten beskytter du deg selv og produktet mot potensielle skader som kan oppstå.

Ta vare på bruksanvisningen. Inkluder denne bruksanvisningen sammen med enheten dersom den overleveres til noe andre.

De følgende symbolene brukes i denne brukerveiledningen:



Farer som kan medføre død eller skader.



Viktig informasjon om nyttige tips for bruken.







Les bruksanvisningen.



Brennbart materiale, advarsel mot brannfare.

MERK En fare som kan medføre materielle skader på produktet eller miljøet omkring

	
SUPPLIER'S NAME	MODEL IDENTIFIER → (*)
	

Modellinformasjonen som er lagret i produkt databasen kan nås ved å gå inn på følgende nettsted og søke etter din modellidentifikator (*) som finnes på energimerket.
<https://eprel.ec.europa.eu/>

1	Sikkerhetsinstruksjoner	28
1.1	Tilsiktet bruk	28
1.2	Sikkerhet for barn, sårbare personer og kjæledyr.....	28
1.3	Elektrisk sikkerhet	29
1.4	Håndteringssikkerhet	30
1.5	Installasjonssikkerhet	30
1.6	Sikkerhet ved bruk	31
1.7	Sikkerhet ved mathåndtering.....	34
1.8	Sikkerhet ved vedlikehold og rengjøring	34
2	Miljøinstruksjoner	35
2.1	Overholdelse av WEEE-direktivet og avhending av avfallsproduktet:	35
3	Kjøleskapet ditt.....	36
4	Installasjon	36
4.1	Riktig sted for installasjon	36
4.2	Elektrisk tilkobling	37
4.3	Festing av plastkiler	37
4.4	Justering av bena	37
4.5	Advarsel om varm overflate.....	38
5	Forberedelse	38
5.1	Hva kan du gjøre for å spare energi	38
5.2	Første bruk.....	38
5.3	Klimaklasse og definisjoner	39
6	Bruk av produktet	39
7	Endring av dørretning.....	40
8	Bruk av apparatet	40
8.1	Kontrollpanel på produktet	40
8.2	Termostatinnstillingsknapp	41
8.3	Oppbevaring av mat i kjølerommet.....	41
8.4	Grønnsaksrom	43
8.5	Kjølelagringsområde for meieriprodukter	43
8.6	Reversering av døråpningssiden ..	43
8.7	Door Open Alert	43
8.8	Sammenleggbare vinhyller.....	43
8.9	Bytte av belysningslampe	44
8.10	AeroFlow	44
9	Vedlikehold og rengjøring.....	44

1 Sikkerhetsinstruksjoner

Denne delen inneholder sikkerhetsinstruksjonene som er nødvendige for å forhindre risikoen for personskade eller materiell skade.

Selskapet vårt skal ikke holdes ansvarlig for skader som kan oppstå dersom disse instruksjonene ikke følges.

Installasjons- og reparasjonsoperasjoner må alltid utføres av et autorisert serviceverksted.

Bruk kun originale reservedeler og tilbehør.

Originale reservedeler vil bli levert i 10 år etter datoen for kjøpet av produktet.

Ikke reparer eller erstatt noen komponenter av produktet med mindre det er tydelig spesifisert i brukerhåndboken.

Ikke utfør endringer på produktet.

1.1 Tilsiktet bruk

Dette produktet er ikke egnet for kommersiell bruk og bør ikke brukes til annet enn tiltenkt bruk. Dette produktet er designet for bruk innendørs, hjemme og på lignende steder.

For eksempel;

- På personalkjøkkenene i butikkene, kontorene og andre arbeidsmiljøer,
- I gårdshus,
- I områder i hoteller, moteller eller andre hvilefasiliteter som brukes av kundene,
- I herberger eller lignende miljøer,
- I cateringtjenester og lignende bruksområder som ikke omfatter butikker.

Dette produktet skal ikke brukes i åpne eller lukkede ytre miljøer som kar, balkonger eller terrasser. Å utsette produktet for regn, snø, sollys og vind kan medføre fare for brann.

1.2 Sikkerhet for barn, sårbare personer og kjæledyr

- Dette produktet kan brukes av barn i alderen 8 år og eldre og personer med underutviklede fysiske, sensoriske eller mentale evner eller mangel på erfaring og kunnskap dersom de er under tilsyn eller har fått instruksjoner om bruk av apparatet på en sikker måte og farer involvert.

- Barn mellom 3 og 8 år har lov til å sette og ta ut mat til/fra kjøleproduktet.
- Elektriske produkter er farlige for barn og kjæledyr. Barn og kjæledyr må ikke leke med, klatre på eller gå inn i produktet.
- Rengjøring og brukervedlikehold skal ikke utføres av barn med mindre de overvåkes.
- Hold emballasjemateriale unna barn. Fare for skade og kvelning.

Før du kaster gamle produkter som ikke skal brukes lenger:

1. Trekk ut strømledningen fra stikkkontakten.
 2. Kutt strømledningen og ta den ut av apparatet sammen med støpselet.
 3. For å forhindre at barn kommer inn i apparatet må du ikke fjerne hyller eller skuffer fra produktet.
 4. Fjern dørene.
 5. Oppbevar produktet slik at det ikke velter.
 6. Ikke la barn leke med det kasserte produktet.
- Ikke avhend produktet ved å kaste det i brann. Fare for eksplosjon.
 - Hvis det er en lås tilgjengelig i produktets dør, hold nøkkelen utenfor barns rekkevidde.

1.3 Elektrisk sikkerhet

- Produktet skal ikke kobles til stikkkontakten under installasjon, vedlikehold, rengjøring, reparasjon og transport.
- Hvis strømkabelen er skadet, skal den kun erstattes av et autorisert serviceverksted for å unngå risikoer som kan oppstå.
- Ikke stikk strømkabelen under produktet eller bak på produktet. Ikke legg tunge gjenstander på strømkabelen. Strømkabelen skal ikke bøyes, knuses eller komme i kontakt med varmekilder.
- Ikke bruk skjøteledning, multiplugg eller adapter til å betjene produktet.
- Bærbare multistikkontakter eller bærbare strømforsyninger kan overopphetes og forårsake brann. Ikke ha en multiplugg bak eller i nærheten av produktet.
- Støpselet skal være lett tilgjengelig. Hvis dette ikke er mulig, skal en mekanisme som oppfyller lovgivningen om elektrisitet og som kobler alle terminaler fra strømmettet (sikring, bryter, hovedbryter osv.) være tilgjengelig på den elektriske installasjonen.

NO

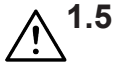
- Ikke berør tørketrommelen med våre hender.
- Når du kobler fra apparatet, hold ikke i strømledningen, men i støpselet.



1.4

Håndteringssikkerhet

- Dette produktet er tungt, ikke håndter det selv.
- Ikke hold produktet fra døren mens du håndterer produktet.
- Vær forsiktig så du ikke skader kjølesystemet og rørene mens du håndterer produktet. Ikke bruk produktet hvis rørene er skadet, og kontakt et autorisert serviceverksted.



1.5

Installasjonssikkerhet

- Kontakt autorisert serviceverksted for installasjon av produktet. For å klargjøre produktet for installasjon, se informasjonen i brukerhåndboken og sørg for at nødvendig strøm- og vanntilførsel er på plass. Hvis ikke, ring en elektriker og rørlegger for å ordne verktøyene etter behov. Unnlattelse av å gjøre dette kan føre til elektrisk støt, brann, problemer med produktet eller skade.
- Se etter skader på produktet før du installerer det. Ikke ha produktet installert hvis det er skadet.
- Plasser produktet på en jevn og hard overflate og balanser det med de justerbare bena. Ellers kan kjøleskapet velte og forårsake skader.
- Produktet skal installeres i et tørt og ventilert miljø. Ikke oppbevar tepper, tepper eller lignende gulvbelegg under produktet. Dette kan forårsake brannfare som følge av utilstrekkelig ventilasjon!
- Ikke blokker eller dekk til ventilasjonshull. Ellers kan strømforbruket øke og produktet kan bli skadet.
- Produktet må ikke kobles til forsyningssystemer slik som solenergi. Ellers kan produktet bli skadet på grunn av plutselige spenningsendringer!
- Jo mer kjølemiddel et kjøleskap inneholder, desto større bør installasjonsrommet være. I svært små rom kan det oppstå en brennbar gass/luftblanding ved gasslekkasje i kjølesystemet. Det kreves minst 1 m³ volum for hver 8 gram kjølemedium. Mengden

- kjølemediet som er tilgjengelig i produktet er spesifisert på typeetiketten.
- Installasjonsstedet for produktet skal ikke utsettes for direkte sollys og det skal ikke være i nærheten av varmekilder slik som ovner, radiatorer osv. Hvis du ikke kan forhindre at produktet installeres i nærheten av en varmekilde, kan du skal bruke egnet isolasjonsplate og minimumsavstand til varmekilden skal være som spesifisert nedenfor.
 - Minst 30 cm unna varmekilder som ovner, varmeenheter og varmeovner osv.
 - Minst 5 cm fra elektriske ovner.
 - Produktet ditt har beskyttelsesklassen I.
 - Koble produktet til en jordet stikkontakt som samsvarer med spennings-, strøm- og frekvensverdiene spesifisert på typeskiltet. Stikkontakten skal ha en 10 A – 16 A sikring. Selskapet vårt påtar ikke ansvaret for skader som medfølger fra bruk uten jording og strømtilkopling i samsvar med lokale og nasjonale forskrifter.
 - Strømkabelen til produktet må være frakoplet under monteringen. Ellers kan det oppstå fare for elektrisk støt og personskade!
 - Ikke koble produktet til løse, ødelagte, skitne, fettete stikkontakter eller stikkontakter som har kommet ut av setene eller stikkontakter med fare for vannkontakt.
 - Plasser strømledningen og slangene (hvis tilgjengelig) til produktet slik at de ikke forårsaker fare for å snuble.
 - Inntrengning av fuktighet til strømførende deler eller til strømledningen kan forårsake kortslutning. Bruk derfor ikke produktet i fuktige miljøer eller i områder der vann kan sprute (f.eks. garasje, vaskerom osv.) Hvis kjøleskapet er vått pga. vann, koble det fra og kontakt et autorisert serviceverksted.
 - Koble aldri kjøleskapet til strømsparende enheter. Disse systemene er skadelige for produktet



1.6 Sikkerhet ved bruk

- Ikke bruk kjemiske løsemidler på produktet. Disse materialene inneholder en eksplosjonsrisiko.

- I tilfelle feil på produktet, koble det fra og ikke bruk det før det er reparert av et autorisert serviceverksted. Det er fare for elektrisk støt!
- Ikke plasser en flammekilde (f.eks. stearinlys, sigaretter osv.) på produktet eller i nærheten av det.
- Ikke gå på produktet. Fare for fall og skade!
- Ikke forårsake skade på rørene til kjølesystemet ved hjelp av skarpe og gjennomtrengende verktøy. Kuldemediet som spruter ut ved punktering av gassrørene, rørforlengelsene eller de øvre overflatebeleggene kan forårsake irritasjon av hud og øyeskader.
- Ikke plasser og bruk elektriske apparater inne i kjøleskapet/ fryseren med mindre det er anbefalt av produsenten.
- Ikke fest noen deler av hendene eller kroppen til de bevegelige delene inne i produktet. Vær forsiktig så du ikke klemmer fingrene mellom kjøleskapet og døren. Vær forsiktig når du åpner eller lukker døren hvis det er barn i nærheten.
- Ikke legg iskrem, isbiter eller frossen mat i munnen så snart du tar dem ut av fryseren. Fare for frostskafer!
- Ikke berør de indre veggene, metalldelene i fryseren eller maten som oppbevares inne i fryseren med våte hender. Fare for frostskafer!
- Ikke plasser brusbokser eller bokser og flasker som inneholder væsker som kan være frosset i fryserdelen. Bokser eller flasker kan eksplodere. Fare for personskade og materielle skader!
- Ikke bruk eller plasser materialer som er følsomme overfor temperatur, slik som brennbare sprayer, brennbare gjenstander, tørris eller andre kjemiske midler, i nærheten av kjøleskapet. Fare for brann og eksplosjon!
- Ikke oppbevar eksplosive materialer som spraybokser med brennbare materialer inne i produktet.
- Ikke plasser bokser som inneholder væske over produktet. Spruting av vann på en elektrisk del kan forårsake fare for elektrisk støt eller brann.

- Dette produktet er ikke beregnet for oppbevaring og kjøling av medisiner, blodplasma, laboratoriepreparater eller lignende materialer og produkter som er underlagt medisinproduktdirektivet.
- Hvis produktet ikke brukes til det tiltenkte formålet, kan det føre til skade på eller forringelse av produktene som holdes inne.
- Hvis kjøleskapet er utstyrt med blått lys, ikke se på det lyset med optiske enheter. Ikke stirr direkte på UV LED-lys over lengre tid. Ultrafiolette stråler kan forårsake belastning på øynene.
- Ikke fyll produktet med mer mat enn kapasiteten. Personskader eller materielle skader kan oppstå hvis innholdet i kjøleskapet faller ned når døren åpnes. Lignende problemer kan også oppstå når en gjenstand plasseres over produktet.
- Forsikre deg om at du har fjernet eventuell is eller vann som kan ha falt på gulvet for å forhindre skader.
- Endre kun plasseringen av stativene/flaskestativene på døren til kjøleskapet mens stativene er tomme. Fare for skade!
- Ikke plasser gjenstander som kan falle/velte på produktet. Disse gjenstandene kan falle ned mens du åpner eller lukker døren og forårsake personskader og/eller materielle skader.
- Ikke slå eller utøv for stort trykk på glassoverflater. Knust glass kan forårsake personskader og/eller materielle skader.
- Kjølesystemet i produktet ditt inneholder kjølemiddelet R600a. Kjølemiddeltypen som brukes i produktet er spesifisert på typeetiketten. Denne gassen er brennbar. Vær derfor forsiktig så du ikke skader kjølesystemet og rørene mens du bruker produktet. Ved skade på rørene;
 1. Ikke berør produktet eller strømkabelen.
 2. Hold produktet unna potensielle brannkilder som kan føre til at produktet tar fyr.
 3. Ventiler området der produktet er plassert. Ikke bruk vifte.

4. Kontakt autorisert serviceverksted.
 5. Hvis produktet er skadet og du ser gasslekkasje, hold deg unna gassen. Gass kan forårsake frostskaider hvis den kommer i kontakt med huden din.
- En-, to- og trestjerners rom er ikke egnet for frysing av fersk mat.
 - Hvis kjøleproduktet har stått tomt i lang tid, må du slå av produktet, tine, rengjøre og tørke produktet for å beskytte huset til produktet.

1.7 Sikkerhet ved mathåndtering

Vær oppmerksom på følgende advarsler for å unngå fordervelse av mat:

- Å la dørene stå åpne i lang tid kan føre til at temperaturen inne i produktet øker.
- Rengjør de tilgjengelige dreneringssystemene regelmessig i kontakt med mat.
- Rengjør vannbeholdere som ikke har vært brukt på 48 timer og vannledninger som ikke har vært brukt på mer enn 5 dager.
- Oppbevar rått kjøtt og fiskeprodukter i passende rom i produktet. Dermed vil den ikke dryppe på eller kommer i kontakt med andre matvarer.
- Tostjerners fryserdeler brukes til å oppbevare ferdigfylte matvarer, lage og oppbevare is og iskem.

1.8 Sikkerhet ved vedlikehold og rengjøring

- Ikke trekk i dørhåndtaket hvis du skal flytte produktet for rengjøringsformål. Håndtaket kan forårsake skader hvis det trekkes for hardt.
- Ikke rengjør produktet ved å spraye eller helle vann på og inne i produktet. Fare for elektrisk støt og brann.
- Når du rengjør produktet, må du ikke bruk skarpe og slipende verktøy eller husholdningsrengjøringsmidler, vaskemiddel, gass, bensin, fortynningsmiddel, alkohol, lakk og lignende stoffer. Bruk kun rengjørings- og vedlikeholdsmidler som ikke er skadelige for mat inne i produktet.
- Ikke bruk damp eller dampede rengjøringsmaterialer til å rengjøre produktet og tine

innvendig is. Damp kommer i kontakt med de strømførende områdene i kjøleskapet ditt og forårsaker kortslutning eller elektrisk støt!

- Pass på å holde vann unna de elektroniske kretsene eller belysningen til produktet.

- Bruk en ren, tørr klut til å tørke av støv eller fremmedlegemer på støpslenes tuper. Ikke bruk en våt eller fuktig klut til å rengjøre pluggen. Ellers kan det oppstå fare for brann eller elektrisk støt.

2 Miljøinstruksjoner

2.1 Overholdelse av WEEE-direktivet og avhending av avfallsproduktet:



Dette produktet er i samsvar med EUs WEEE-direktiv (2012/19/EU). Dette produktet har et klassifiseringssymbol for kasserte elektriske og elektroniske produkter (EE-

avfall).

Dette symbolet indikerer at dette produktet ikke skal avhendes med annet husholdningsavfall etter endt levetid. Brukt utstyr må returneres til et offisielt innsamlingssted for gjenvinning av elektriske og elektroniske apparater. For å finne disse innsamlingsstedene, kan du kontakte lokale myndigheter eller forhandleren der produktet ble kjøpt. Hver husholdning har en viktig rolle å spille i gjenoppretting og gjenvinning av gamle

apparater. Passende avhending av brukte apparater bidrar til å forhindre potensielle negative konsekvenser for miljøet og menneskers helse.

Overholdelse av RoHS-direktivet

Produktet du har kjøpt er i samsvar med EUs RoHS-direktiv (2011/65/EU). Det inneholder ikke skadelige og forbudte materialer som er spesifisert i direktivet.

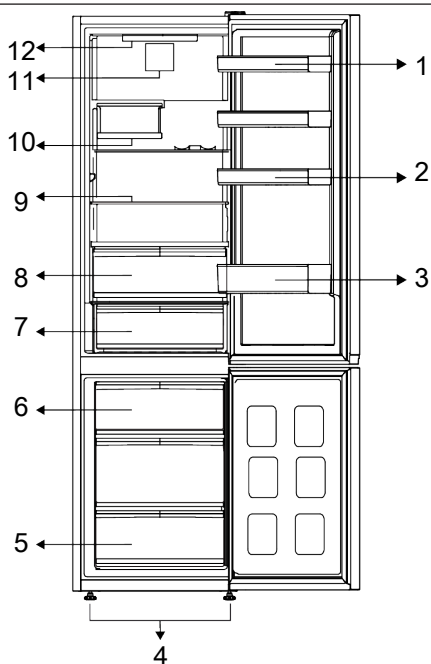


Emballasjeinformasjon

Emballasjematerialene til produktet er laget av resirkulerbare materialer i samsvar med våre nasjonale miljøforskrifter.

Emballasjematerialene skal ikke avhendes sammen med husholdningsavfall eller andre typer avfall. Ta dem til mottak for emballasjemateriale som er utpekt av lokale myndigheter.

3 Kjøleskapet ditt



- | | |
|--------------------------|--------------------------------|
| 1 * Justerbare dørhyller | 2 *Eggholder |
| 3 * Flaskehylle | 4 * Justerbare føtter foran |
| 5 * Fryserdel | 6 * Isbeholder |
| 7 * Kjøleskapskuff | 8 * Grønnsaksrom |
| 9 * Justerbare hyller | 10 * Sammenleggbar vinbeholder |
| 11 * Vifte | 12 * Belysningslampe |

***Valgfritt:** Figurene i denne bruksanvisningen er omtrentlige, og tilsvarer ikke nødvendigvis ditt produkt

nøyaktig. Dersom produktet ikke inneholder de relevante delene, gjelder denne informasjonen for andre modeller.


4 Installasjon

 Les avsnittet "Sikkerhetsinstruksjon er" først!

4.1 Riktig sted for installasjon

Kontakt autorisert serviceverksted for installasjon av produktet. For å klargjøre produktet for installasjon, se informasjonen i brukerhåndboken og sørg for at nødvendig

strøm- og vanntilførsel er på plass. Hvis ikke, ring en elektriker og rørlegger for å ordne verktøyene etter behov.

 **ADVARSEL:**
Produsenten påtar seg ikke noe ansvar for skader som skyldes arbeid utført av uvedkommende.

**ADVARSEL:**

Strømkabelen til produktet må være frakoplet under monteringen. Unnlattelse av å gjøre dette kan føre til død eller alvorlige skader!

**ADVARSEL:**

Dersom spennvidden til døren er for smal for produktet, kan du fjerne døren og snu produktet sidelengs. Dersom dette ikke fungerer, ta kontakt med det autoriserte sørvissenteret.

- Plasser produktet på en flat overflate for å unngå vibrasjoner.
- Plasser produktet minst 30 cm fra varmeovn, komfyr og lignende varmekilder og minst 5 cm fra elektriske ovner.
- Produktet skal ikke utsettes for direkte sollys eller oppbevares i fuktige omgivelser.
- Produktet krever tilstrekkelig luftsirkulasjon for å fungere effektivt. Dersom produktet plasseres i en alkove, må du la det være en klaring på minst 5 cm mellom produktet og taket, bakveggen og veggene.
- Kontroller om beskyttelseskomponenten for bakveggensklaringen er til stede der det er plassert (dersom den følger med produktet).
- Dersom komponenten ikke er tilgjengelig, eller dersom den er mistet eller har falt, må du plassere produktet slik at det er minst 5 cm klaring mellom den bakre overflaten til produktet og veggene i rommet. Avstanden bak er viktig for at produktet skal fungere effektivt.

4.2 Elektrisk tilkobling

Ikke bruk skjøte- eller multikontakter til strømtilkobling.



Skadd strømkabel må erstattes av et autorisert sørvissenter.



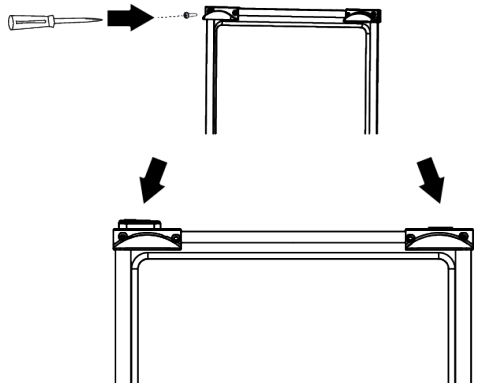
Når du plasserer to kjølere i tilstøtende posisjon, må du la det være en avstand på minst 4 cm mellom de to enhetene.

- Selskapet vårt påtar ikke ansvaret for skader som medfølger fra bruk uten jording og strømtilkobling i samsvar med nasjonale forskrifter.
- Støpselet må være lett tilgjengelig etter installering.
- Ikke bruk multigruppestøpsel med eller uten skjøteledning mellom stikkkontakten og kjøleskapet.

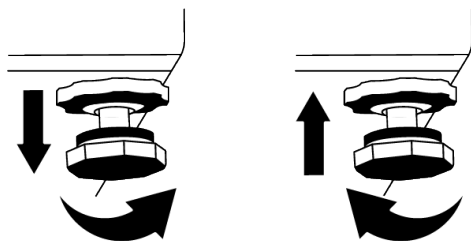
4.3 Festing av plastkiler

Bruk plastkilene som følger med produktet for å opprettholde tilstrekkelig rom til luftsirkulasjon mellom produktet og veggen.

1. For å feste kilene fjerner du skruene på produktet og bruker skruene som følger med kilene.
2. Fest 2 plastkiler på ventilasjonsdekselet som vist på figuren.

**4.4 Justering av bena**

Dersom produktet ikke er i balansert posisjon, kan du justere de justerbare føttene foran ved å rotere dem til høyre eller venstre.



4.5 Advarsel om varm overflate

Produktets sidevegger er utstyrt med kjøligere rør for å forbedre kjølesystemet. Høytrykksvæske kan strømme gjennom disse overflatene og føre til varme overflater på sideveggene. Dette er normalt og krever ikke sørvisarbeid. Vær forsiktig når du kommer i kontakt med disse områdene.

5 Forberedelse



Les avsnittet "Sikkerhetsinstruksjon er" først!

5.1 Hva kan du gjøre for å spare energi



Å kople produktet til elektroniske energisparingssystemer kan skade produktet.

- Dette kjøleskapet er ikke ment å skulle brukes som innebygd apparat.
- Ikke la kjøleskapsdørene stå åpne i lengre perioder.
- Ikke sett varm mat eller drikke i kjøleskapet.
- Ikke overfyll kjøleskapet. Blokkering av den interne luftstrømmen reduserer kjølekapasiteten.
- For å legge den maksimale mengden mat i fryserrommet i kjøleskapet, bør de øvre skuffene tas ut og maten legges på tråd-/glasshyllene. Informasjonen om nettovolum og energiforbruk er oppgitt på energimerket til kjøleskapet ditt ble testet ved å ta ut de øvre skuffene i kjøleravdelingen og isbøtta, som lett kan tas ut for hånd.
- Det anbefales på det sterkeste å bruke skuffen under oppbevaring.
- Avhengig av produktets funksjoner: Tining av frossen mat i kjøledelen sikrer energisparing og bevarer matkvaliteten.

- Kontroller at maten ikke er i kontakt med temperatursensoren for kjølerommet beskrevet nedenfor.
- Mat skal oppbevares ved bruk av skuffene i kjølerommet for å sikre energisparing og beskytte mat under bedre forhold.
- Matpakker skal ikke være i direkte kontakt med temperatursensoren som er plassert i fryserrommet.
- Hvis de er i kontakt med sensoren, kan energiforbruket til apparatet øke

5.2 Første bruk

Før du tar i bruk kjøleskapet, må du kontrollere at nødvendige forberedelser er gjort i tråd med instruksjonene i avsnittene "Sikkerhets- og miljøinstrukser" og "Installering".

- Hold produktet i gang uten å ha mat i løpet av 6 timer og ikke åpne døren, med mindre det er absolutt nødvendig.
- Temperaturendringen forårsaket av åpning og lukking av døren mens du bruker produktet, kan normalt føre til kondens på dør-/hoveddelhyller og glassvarer plassert i produktet.



Når kompressoren aktiveres, avgis det et lydsignal. Det er normalt at produktet lager støy selv om kompressoren ikke er i drift, da væske og gass kan bli komprimert i kjølesystemet.



Det er normalt for de fremre kantene av kjøleskapet å bli varme. Disse områdene er utviklet for å varmes opp for å hindre kondensering.



For noen modeller slås indikatorpanelet av automatisk 1 minutt etter at døren lukkes. Den aktiveres på nytt når døren er åpen eller du trykker på en knapp.

5.3 Klimaklasse og definisjoner

Se klimaklassen på typeskiltet til enheten din. En av følgende informasjon gjelder for enheten din i henhold til klimaklassen.

6 Bruk av produktet



Les avsnittet "Sikkerhetsinstruksjon er" først!

- Ikke bruk mekaniske verktøy eller andre verktøy de som er anbefalt av produsenten til å tine matvarer raskere.
- Ikke bruk deler av kjøleskapet slik døren eller skuffene som en støtte eller trinn. Dette kan føre til at produktet faller overende eller at dets komponenter blir skadet.
- Produktet skal kun brukes til oppbevaring av mat.

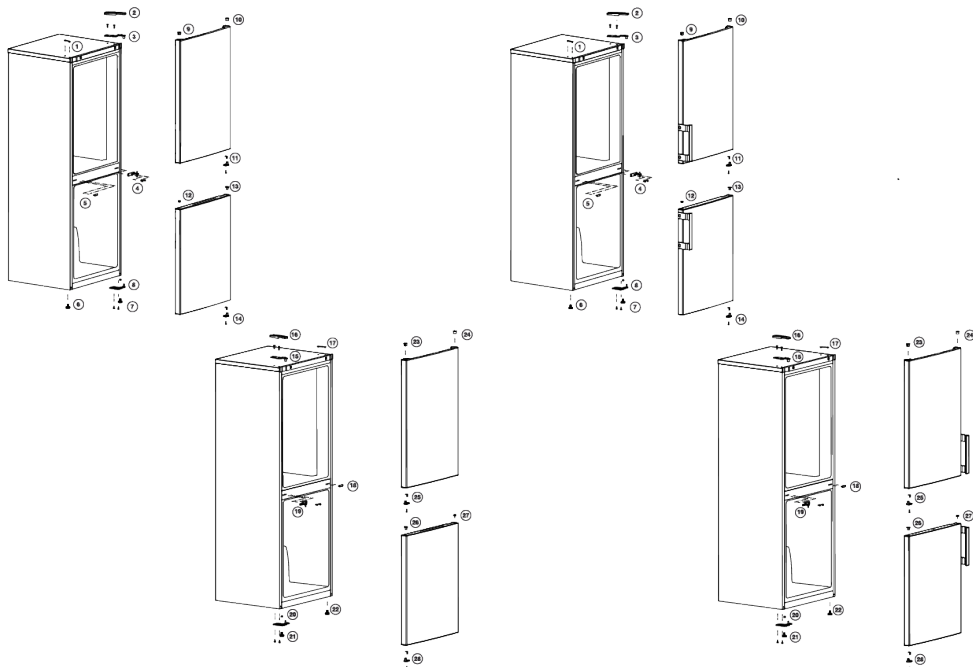
- **SN:** Langsiktig temperert klima: Denne kjøleenheten er designet for bruk ved omgivelsestemperaturer mellom 10 °C og 32 °C.
- **N:** Temperaturklima: Denne kjøleenheten er designet for bruk ved omgivelsestemperaturer mellom 16 °C og 32 °C.
- **ST:** Subtropisk klima: Denne kjøleenheten er designet for bruk ved omgivelsestemperaturer mellom 16 °C og 38 °C.
- **T:** Tropisk klima: Denne kjøleenheten er designet for bruk ved omgivelsestemperaturer mellom 16 °C og 43 °C.

- Slå av vannventilen dersom du er borte fra hjemmet (f.eks. på ferie), og du ikke skal bruke ismaskinen eller vandispenseren over en periode. Ellers kan det oppstå vannlekkasjer.

Pause programmet

- Hvis du ikke skal bruke produktet på lang tid, kobler du produktet fra stikkontakten.
- Fjern maten for å hindre dårlig lukt,
- Vent til isen smelter, rengjør interiøret og la det tørke, la dørene stå åpne for å unngå å skade den indre kroppens plastikk.

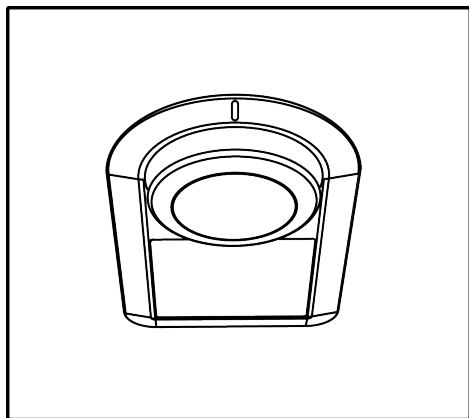
7 Endring av dørretning



8 Bruk av apparatet

8.1 Kontrollpanel på produktet

Driftstemperaturen reguleres av temperaturkontrollen.



Warm ← ● — ● — ● — ● — ● → Cold

☂ 1 2 3 4 5 ☃

1=Laveste innstilling for kjøling (varmeste innstilling)

4= Høyeste kjøleinnstilling (kaldeste innstilling)

Gjennomsnittstemperaturen inne i kjølerommet bør være rundt +5 °C. Velg en innstilling basert på ønsket temperatur.

Vær oppmerksom på at det vil være forskjellige temperaturer i kjøleområdet. Den kaldeste sonen er like over grønnsaksrommet.

Innendørstemperaturen avhenger også av omgivelsestemperatur, hvor ofte døren åpnes og mengden mat i kjøleskapet. Hvis du åpner døren ofte, øker den innvendige temperaturen.

Det anbefales derfor at du lukker døren så snart som mulig etter at du har åpnet den, uansett årsak.

8.2 Termostatinnstillingsknapp

Den indre temperaturen i kjøleskapet endres på grunn av følgende årsaker:

- Sesongmessige temperaturer;
- At døren åpnes ofte og blir værende åpen i lang tid;
- Plassering av matvarer i kjøleskapet uten å vente på at de når romtemperatur;
- Plasseringen av kjøleskapet i rommet (f.eks. eksponering for sollys).

8.3 Oppbevaring av mat i kjølerommet

Oppbevaring av mat i kjølerommet

- Romtemperaturen stiger markant hvis døren åpnes og lukkes ofte og holdes åpen i lang tid, dette kan redusere levetiden til maten og føre til at maten blir dårlig.
- For ikke å forårsake lukt- og smaksendringer bør maten oppbevares i de lukkede beholderne.
- Ikke oppbevar for mye mat i kjøleskapet. For å oppnå en bedre og homogen avkjøling, plasser maten separat på en måte som gjør at kald luft kan vandre gjennom dem.
- Sørg for luftstrøm ved å la det være mellomrom mellom maten og innerveggen. Hvis du lener maten mot bakveggen, kan maten fryse.
- Ta varme retter til romtemperatur før du setter dem i kjøleskapet. Deretter kan du plassere det lunkne måltidet i de nedre hyllene i kjøleskapet. Ikke plasser de lunkne måltidene i nærheten av maten som lett kan bli dårlig.
- Tin frossen mat i ferskvarerommet. Dermed kan du kjøle ned ferskvarerommet ved å bruke frossenmat og spare energi.
- Oppbevaring av umodne tropiske frukter (mango, melonvarianter, papaya, banan, ananas) i kjøleskapet kan fremskynde

- Du kan justere den varierende indre temperaturen på grunn av slike årsaker ved å bruke termostaten.
- Tallene rundt termostatknappen indikerer kjølenivåene.
- Hvis omgivelsestemperaturen er over 32 °C, dreier du termostatknappen til maksimal posisjon.
- Hvis omgivelsestemperaturen er under 25 °C, dreier du termostatknappen til minimumsposisjonen.

modningsprosessen. Dette anbefales ikke fordi det vil føre til kortere lagringstid.

- Du bør oppbevare løk, hvitløk, ingefær og andre rotgrønnsaker i mørke og kalde rom, ikke i kjøleskapet.
- Hvis du oppdager at en matvare har blitt dårlig i kjøleskapet, kast maten og rengjør tilbehøret som har kommet i kontakt med maten.
- For å avkjøle måltider som supper og gryteretter, som tilberedes i de store grytene, raskt, kan du sette dem i kjøleskapet ved å dele dem i sine egne grunne beholdere.
- Ikke plasser den uemballerte maten i nærheten av eggene.
- Hold fruktene og grønnsakene separat og oppbevar hver variant sammen (for eksempel epler med epler, gulrøtter med gulrøtter)
- Ta grønne grønnsaker ut av plastposen og legg dem i kjøleskapet etter å ha pakket dem inn i et papirhåndkle eller tørkeklut. Hvis du vasker denne typen mat før du legger dem i kjøleskapet, husk å tørke dem.
- Du kan både skape et fuktig miljø og sørge for en luftstrøm ved å holde frukt og grønnsaker, som er utsatt for tørking, i de perforerte eller uforseglede plastposene.

- Bortsett fra tilfeller der ekstreme omstendigheter er tilgjengelige i miljøet, hvis produktet ditt (på tabellen med anbefalte innstilte verdier) er satt til de

angitte innstilte verdiene, holder maten ferskheten i lengre tid både i ferskvarerommet og fryserommet.

Lagre matvarer på forskjellige steder i henhold til deres egenskaper:	
Mat	Plass
Egg	Dørhulle
Meieriprodukter (smør, ost)	Hvis tilgjengelig, null graders rom (for frokostmat)
Frukt, grønnsaker og grønne planter	Frukt-grønnsaksrom, grønnsaksrom eller EverFresh+-rom (hvis tilgjengelig)
Ferskt kjøtt, fjærfe, fisk, pølser etc. kokt mat	Hvis tilgjengelig, null graders rom (for frokostmat)
Klar til å servere mat, emballerte produkter, hermetikk og sylteagurk	Øverste hyller eller dørhulle
Drikkevarer, flasker, krydder og snacks	Dørhulle

Oppbevaring av mat i fryseren

- Du kan aktivere Hurtig frysing-funksjonen 4-6 timer før frysefunksjonen og utføre en raskere avkjøling.
- Ta varme måltider til romtemperatur før du legger dem i fryseren.
- Mat som skal frosses må deles inne i porsjoner som passer til størrelsen som skal konsumeres, og fryses i egne pakninger.
- Det anbefales å pakke matvarene før du legger dem i fryseren.
- For å unngå utløp av lagringstiden, skriv frysedato, klokkeslett og navn på produktet på pakken i henhold til lagringstidene til forskjellige matvarer.
- Spis maten du har tint raskt. Tint mat kan ikke fryses igjen med mindre de er tilberedt. Det er ikke trygt å konsumere de nyfrosne ferske matvarene uten tilberedning etter at de er tint.
- Når du fryser ferske matvarer, må du ikke bringe dem i kontakt med matvarer som allerede er frosne. Ellers vil frosne matvarer bli tint.

Oppbevaring av matvarer, som selges i frossen form

- Følg alltid instruksjonene fra produsenten i forhold til tiden du er pålagt å lagre matvarene dine. Ikke overskrid tiden som er spesifisert i disse instruksjonene!

- For å beskytte kvaliteten på maten, hold tidsintervallet mellom kjøpstransaksjon og lagring så kort som mulig.
- Kjøp frossenmaten som oppbevares ved $-18\text{ }^{\circ}\text{C}$ eller lavere temperaturer.
- Unngå å kjøpe matvarer der pakkene er dekket med is osv. Dette betyr at produktet kan bli delvis tint og nedfrost. Temperaturen påvirker kvaliteten på maten.
- Ikke overskrid lagringstiden anbefalt av matprodusenten. Fjern så mye maten fra fryseren som er nødvendig.
- Bortsett fra tilfeller der ekstreme omstendigheter er tilgjengelige i miljøet, hvis produktet ditt (på tabellen med anbefalte innstilte verdier) er satt til de angitte innstilte verdiene, holder maten ferskheten i lengre tid både i ferskvarerommet og fryserommet.
- Hvis ferskvarerommet er satt til en lavere temperatur, kan fersk frukt og grønnsaker være delvis frosset.

Fryserdetaljer

I henhold til IEC 62552-standardene må fryseren ha kapasitet til å fryse 4,5 kg med matvarer ved $-18\text{ }^{\circ}\text{C}$ eller lavere temperaturer ved romtemperatur $25\text{ }^{\circ}\text{C}$ på 24 timer for hvert 100 liter med fryserdelvolum.

Matvarer kan bare konserveres i lengre perioder ved eller under $-18\text{ }^{\circ}\text{C}$.

Du kan holde maten fersk i måneder (i dypfryseren eller ved temperaturer under 18 °C).

For å unngå delvis tining må ikke matvarene som skal fryses komme i kontakt med maten i fryserdelen - som allerede er fryst.

Kok opp grønnsakene og filtrer vannet for å forlenge perioden for frossen lagring. Legg maten i lufttette pakker etter filtrering, og legg disse i fryseren. Bananer, tomater, salat, selleri, kokte egg, poteter og lignende matvarer skal ikke fryses. I tilfelle denne maten råtner, vil bare næringsverdier og spisekvaliteter bli negativt påvirket. Råtten måt er en åpebar helsetrusel.

Plassering av mat

Frysehyller: Ulike frossenmat som kjøtt, fisk, iskrem, grønnsaker etc.

Kjøleromshyller: Matvarer i pottes, avdekket tallerken og avdekkede esker, egg (i avdekket eske)

Dørhyller til kjølerom: Små og pakket mat eller drikk

Grønnsaksrom: Grønnsaker og frukt

Ferskmatsrom: Delikatesser (frokostmat, kjøttprodukter som skal konsumeres på kort varsel)

8.4 Grønnsaksrom

Kjøleskapets grønnsaksrom er designet for å holde grønnsaker friske ved å bevare fuktigheten. For dette formål intensiveres den totale kaldluftsirkulasjonen i grønnsaksrommet. Oppbevar frukt og grønnsaker i dette rommet. Oppbevar grønne blader og frukter separat for å forlenge levetiden.

8.5 Kjølelagringsområde for meieriprodukter

Kjølelagerkuff

Kjølelagerkuffen kan nå lavere temperaturer i kjølerommet. Bruk denne skuffen til delikatesseprodukter (salami, pølse osv.) og meieriprodukter som krever kaldere lagringsforhold, eller for at kjøtt,

kylling eller fisk skal spises raskt. Det er ikke egnet til å oppbevare frukt og grønnsaker i denne skuffen.

8.6 Reversering av døråpningssiden

Døråpningen av kjøleskapet ditt kan snus i henhold til hvor du setter det. Når du trenger dette, bør du definitivt ringe nærmeste autoriserte serviceverksted.

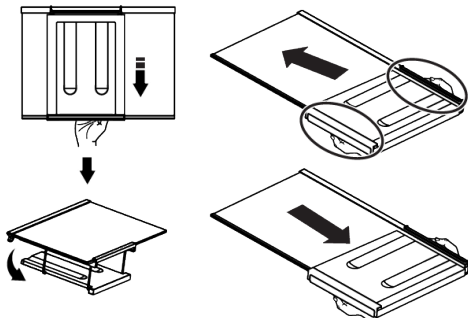
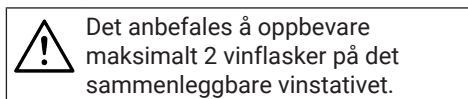
8.7 Door Open Alert

Door Open Alert

An audible alert will be heard if the product's door remains open for 1 minute. The audible alert will stop when you close the cabinet door or press any button on the display (if available).

8.8 Sammenleggbar vinhyll

Den lar brukeren oppbevare vinflasker om nødvendig. For å bruke stativdelen, ta tak i plastdelen og dra den forsiktig ned. Du kan nå bruke det sammenleggbare vinstativet.



For å gruppere vinhyllen, må du først fjerne glassplaten fra kjøleskapet. Plasser den på glasshyllen ved å skyve plastdelen gjennom de fremre og bakre sporene som vist på bildet. Produktet vil være klart til bruk med det sammenleggbare vinstativet.

For å fjerne den sammenleggbare vinholderen, må du først fjerne glassplaten fra kjøleskapet. Grip deretter i plastdelen og

trekk den til alle retninger. Du kan nå bruke produktet uten sammenleggbart vinstativ ved behov.

8.9 Bytte av belysningslampen

Ring autorisert serviceverksten når pæren/LED-en som brukes til belysning i kjøleskapet ditt skal skiftes.

Lampe(r) som brukes i dette apparatet kan ikke brukes til husbelysning. Denne lampen er beregnet på å hjelpe brukeren med å plassere mat i kjøleskapet/fryseren trygt og komfortabelt.

8.10 AeroFlow

Det er et luftfordelingssystem som gir homogen temperaturfordeling. Med luftsirkulasjonen sikres den homogene temperaturfordelingen i oppbevaringsrommet for ferskvarer, og temperatursvingningene holdes på et lavt nivå. Det produseres ingen direkte luft som blåser over maten, og dette bidrar til å redusere fuktighetstap. Den holder maten er lagret i ferskvarerommet i kjøleskapet fersk. På denne måten oppbevares maten din ved mer stabile temperaturer og kontakten med luft reduseres. Tørking og krymping av matvarer grunnet tapt fuktighet forhindres og friskhet gis i lengre tid.

9 Vedlikehold og rengjøring



ADVARSEL:

Les avsnittet «Sikkerhetsinstruksjoner» først.



ADVARSEL:

Trekk ut kjøleskapskontakten før rengjøring.

- Ikke bruk skarpe eller skuremidler til å rengjøre produktet. Ikke bruk materialer slik som rengjøringsmidler for husholdningen, såpe, vaskemidler, gass, bensin, fortynningsmiddel, alkohol, voks osv.
- Støvet skal fjernes fra ventilasjonsgitteret bak på produktet minst én gang i året (uten å lokke lokket). Rengjør produktet med en tørr klut.
- Pass på å holde vannet vekk fra lampedekselet og andre elektriske deler.
- Rengjør døren med en fuktig klut. Fjern alt innholdet for å fjerne døren og karosseristativene. Fjern dørstativene ved å løfte dem oppover. Rengjør og tørk hyllene, og fest dem på plass ved å skyve ovenfra.
- Ikke bruk klorert vann eller rengjøringsprodukter på den utvendige overflaten og de krombelagte delene av produktet. Klor medfører rust på slike metalloverflater.
- Ikke bruk skarpe og slipende verktøy, såpe, husrengjøringsmidler, vaskemidler, gass, bensin, lakk og lignende stoffer for å hindre at plastdelen deformeres og fjerne utskriften fra delen. Bruk varmt vann og en myk klut til rengjøring, og tørk den deretter tørr.
- På produkter uten Nullfrost-funksjon kan vanndråper og ising i en tykkelse på opptil én finger forekomme på fryserdelens bakvegg. Ikke rengjør, og bruk aldri oljer eller lignende stoffer.
- Bruk en mildt fuktet mikrofiberduk for å rengjøre produktets utvendige overflate. Svamper og andre typer rengjøringsduker kan forårsake riper.
- For å rengjøre alle flyttbare komponenter under rengjøring av produktets indre overflate, må du vaske disse komponentene med en skånsom løsning bestående av såpe, vann og karbonat. Vask og tørk grundig. Forhindre at vann

kommer i kontakt med belysningskomponentene og kontrollpanelet.



FORSIKTIGHETSREGEL:

Ikke bruk eddik, isopropanol- eller etanoloppløsning eller andre rengjøringsmidler basert på alkohol på noen indre overflater.

Ytre overflater i rustfritt stål

Bruk et ikke-skurende rengjøringsmiddel i rustfritt stål og påfør dette med en myk, lofri klut. For å polere, tørk overflaten forsiktig med en mikrofiberduk fuktet med vann, og bruk pusseskinn. Følg alltid venene til de rustfrie stålet.

10 Feilsøking

Sjekk denne listen før du kontakter servicesenteret. Dette vil spare deg tid og penger. Denne listen omfatter hyppige klager som ikke er relatert til produksjons- eller materialfeil. Enkelte funksjoner som er nevnt her, gjelder kanskje ikke for dette produktet.

Kjøleskapet fungerer ikke.

- Støpselet sitter ikke ordentlig. >>> Plugg det i slik at det sitter ordentlig i kontakten.
- Sikringen som er koblet til stikkkontakten som gir strøm til produktet eller hovedsikringen er gått. >>> Kontroller sikringen.

Kondens på sideveggen av kjøledelen (MULTI ZONE (FLERE SONER), COOL (KJØLIG), CONTROL (KONTROLL) og FLEXI ZONE (FLEKSISONE).

- Døren åpnes for ofte. >>> Pass på ikke å åpne døren til produktet for ofte.
- Miljøet er for fuktig. >>> Produktet må ikke monteres i fuktige miljøer.
- Mat som inneholder væske oppbevares i utette beholdere. >>> Mat som inneholder væske må oppbevares i forseglede beholdere.

Forebygging av dårlig lukt

Produktet er produsert uten illeluktende materialer. Lagring av maten i upassende deler og feil rengjøring av innvendige overflater kan imidlertid føre til dårlige lukter.

- Du kan unngå dette ved å rengjøre innsiden med kullsyreholdig vann hver 15. dag.
- Oppbevar matvarer i forseglede holdere, da mikroorganismer som oppstår fra matvarer i uforseglede beholdere vil forårsake dårlig lukt.
- Ikke oppbevar utgått og fordervet mat i kjøleskapet.

Beskyttelse av plastoverflater

Olje som søles på plastoverflater kan skade overflaten og må rengjøres umiddelbart med varmt vann.

- Døren til produktet står åpen. >>> Døren til produktet må ikke stå åpen i lengre perioder.
- Termostaten er satt til en veldig kjølig temperatur. >>> Sett termostaten til egnet temperatur.

Kompressoren virker ikke.

- Ved plutselig strømbrudd eller når du trekker støpselet ut og inn, vil ikke gasstrykket i produktets kjølesystem holdes balansert. Dette utløser kompressorens termisk sikkerhetsanordning. Produktet starter på nytt etter omtrent seks minutter. Hvis produktet ikke starter igjen etter denne perioden, kontakter du servicesenteret.
- Avriming er aktivert. >>> Dette er normalt for et helautomatisk avrimingsprodukt. Avrimingen utføres periodisk.
- Produktet er ikke plugget inn. >>> Sørg for at strømledningen er plugget inn.
- Temperaturinnstillingen er feil. >>> Velg egnet temperaturinnstilling.
- Strømmen er gått. >>> Produktet vil fortsette å fungere som normalt når strømmen kommer tilbake.

Driftsstøyen til produktet øker under bruk.

- Produktets ytelse kan variere avhengig av omgivelsestemperaturvariasjoner. Dette er normalt og ikke en feil.

Kjøleskapet kjøres for lenge eller for ofte.

- Det nye produktet kan være større enn det forrige. Større produkter kjøres i lengre perioder.
- Romtemperaturen kan være for høy. >>> Produktet vil normalt kjøres i lange perioder ved høyere romtemperatur.
- Produktet kan ha blitt koblet til nylig eller en ny matvare er blitt satt inn i kjøleskapet. >>> Produktet vil bruke lenger til på å nå den innstilte temperaturen når den nylig er blitt koblet til eller en ny matvare er plassert i kjøleskapet. Dette er normalt.
- Store mengder varm mat kan ha blitt satt inn i produktet nylig. >>> Ikke sett varm mat i produktet.
- Dørene ble åpnet ofte eller ble holdt åpne i lange perioder. >>> Innvendig sirkulasjon av varmluft til føre til at produktet ikke kjører lenger. Dørene må ikke åpnes for ofte.
- Fryser- eller kjøledøren står kanskje på gløtt. >>> Kontroller at dørene er helt lukket.
- Produktet kan ha blitt satt til en altfor lav temperatur. >>> Sett temperaturen på en høyere temperatur og vent til produktet når den justerte temperaturen.
- Kjøle- eller fryserdørskiven kan være skitten, utslitt, ødelagt eller ikke satt inn riktig. >>> Rengjør eller bytt ut pakningen. En skadet/revet dørskive vil føre til at produktet kjører i lengre perioder for å opprettholde gjeldende temperatur.

Frysetemperaturen er meget lav, men den kjøletemperaturen er tilstrekkelig.

- Fryserdelen er satt til en veldig lav temperatur. >>> Sett fryserdelen til en høyere temperatur og kontroller på nytt.

Kjøletemperaturen er meget lav, men den frysetemperaturen er tilstrekkelig.

- Kjøledelen er satt til en veldig lav temperatur. >>> Sett kjøledelen til en høyere temperatur og kontroller på nytt.

Matvarene som oppbevares i kjøledelen er frosne.

- Kjøledelen er satt til en veldig lav temperatur. >>> Sett kjøledelen til en høyere temperatur og kontroller på nytt.

Temperaturen i kjøleren eller fryseren er for høy.

- Kjøledelen er satt til en altfor høy temperatur. >>> Temperaturinnstilling av kjølerommet har innvirkning på temperaturen i fryserommet. Vent til temperaturen på relevante deler når tilstrekkelig nivå ved å endre temperaturen i kjølerom eller fryserom.
- Dørene ble åpnet ofte eller ble holdt åpne i lange perioder. >>> Dørene må ikke åpnes for ofte.
- Døren står kanskje på gløtt. >>> Lukk døren fullstendig.
- Produktet kan ha blitt koblet til nylig eller en ny matvare er blitt satt inn i kjøleskapet. >>> Dette er normalt. Produktet vil bruke lenger til på å nå den innstilte temperaturen når den nylig er blitt koblet til eller en ny matvare er plassert i kjøleskapet.
- Store mengder varm mat kan ha blitt satt inn i produktet nylig. >>> Ikke sett varm mat i produktet.

Risting eller støy.

- Overflaten er ikke flate eller holdbar >>> Hvis produktet er risting når det bevegges langsomt, må du justere stativene for å balansere produktet. Kontroller også at bakken er tilstrekkelig holdbar til at den kan bære produktet.
- Gjenstander som plasseres på produktet kan forårsake støy. >>> Fjern alle gjenstander på produktet.
- Produktet lager støy som ligner på strømmende væske, spraying osv.

- Driftsprinsippene til produktet involverer strømning av væske og gass. >>> Dette er normalt og ikke en feil.

Produktet lager lyd som ligner blåsende vind.

- Produktet bruker en vifte til kjøleprosessen. Dette er normalt og ikke en feil.

Det er kondens i de innvendige veggene til produktet.

- Varmt eller fuktig vær vil føre til ising eller kondens. Dette er normalt og ikke en feil.
- Dørene ble åpnet ofte eller ble holdt åpne i lange perioder. >>> Ikke åpne dørene for ofte. Hvis den er åpen, lukk døren.
- Døren står kanskje på gløtt. >>> Lukk døren fullstendig.

Det er kondens på utsiden av produktet eller mellom dørene.

- Været utenfor kan være fuktig, dette er svært normalt i fuktig vær. >>> Kondensen vil forsvinne når fuktigheten reduseres.

Innsiden lukter ille.

- Produktet rengjøres ikke regelmessig. >>> Rengjør interiøret regelmessig med svamp, varmt vann og kullsyreholdig vann.
- Enkelte holdere og emballasjer kan forårsake lukt. >>> Bruk holdere og emballasje uten lukt.
- Matvarer hadde blitt plassert i utette beholdere. >>> Hold matvarer i forseglede beholdere. Mikroorganismer kan spre seg ut av utette matvarer og føre til dårlig lukt.

ANSVARFRASKRIVELSE / ADVARSEL

Noen (enkle) feil kan håndteres på en adekvat måte av sluttbrukeren uten at det oppstår sikkerhetsproblemer eller usikker bruk, forutsatt at de utføres innenfor grensene og i samsvar med følgende instruksjoner (se avsnittet "Egenreparasjon").

Derfor, med mindre annet er autorisert i avsnittet "Egenreparasjon" nedenfor, skal reparasjoner håndteres av registrerte

- Fjern utgått eller fordervet matt fra produktet.

Døren lukker seg ikke.

- Matpakker blokkerer kanskje døren. >>> Omplasser eventuelle gjenstander som blokkerer dørene.
- Produktet står ikke i fullt oppreist stilling på bakken. >>> Juster stativene for å balansere produktet.
- Overflaten er ikke flat eller holdbar >>> Kontroller at bakken er flat eller tilstrekkelig holdbar til at den kan bære produktet.

Grønnsaksrommet sitter fast.

- Matvarer kan være i kontakt med den øvre delen av skuffen. >>> Omplasser matvarene i skuffen.

Temperatur på produktoverflaten.

- Det kan observeres høye temperaturer mellom de to dørene, på sidepanelene og på den bakre grillen mens produktet er i bruk. Dette er normalt og krever ikke sørvisarbeid.

Viften fortsetter å gå når døren åpnes.

- Viften kan fortsette å gå når frysedøren er åpen.



ADVARSEL: Hvis problemet vedvarer etter at du har fulgt instruksjonene i dette avsnittet, må du kontakte forhandleren eller et autorisert servicesenter. Ikke forsøk å reparere produktet. Dette er normalt.

profesjonelle reparatører for å unngå sikkerhetsproblemer. En registrert profesjonell reparatør er en profesjonell reparatør som har fått tilgang til instruksjonene og reservedelslisten for dette produktet av produsenten i henhold til metodene beskrevet i lover i henhold til direktiv 2009/125/EC.

Det er imidlertid bare serviceagenten (dvs. autoriserte profesjonelle reparatører) som du kan nå via telefonnummeret oppgitt i brukerhåndboken/garantikortet eller gjennom din autoriserte forhandler som kan gi service under garantivilkårene. Vær derfor oppmerksom på at reparasjoner utført av profesjonelle reparatører (som ikke er autorisert av) Beko vil ugyldiggjøre garantien.

Egenreparasjon

Egenreparasjon kan utføres av sluttbrukeren med hensyn til følgende reservedeler: dørhåndtak, dørhengsler, skuffer, kurver og dørpakninger (en oppdatert liste er også tilgjengelig support.beko.com fra 1. mars 2021).

Dessuten, for å ivareta produktsikkerheten og for å forhindre risiko for alvorlig skade, skal den nevnte egenreparasjonen utføres etter instruksjonene i brukerhåndboken for egenreparasjon eller som er tilgjengelig i support.beko.com. For din egen sikkerhet, koble fra produktet før du prøver egenreparasjon.

Reparasjons- og reparasjonsforsøk fra sluttbrukere på deler som ikke er inkludert i denne listen og/eller som ikke følger instruksjonene i brukerhåndbøkene for egenreparasjon eller som er tilgjengelige i support.beko.com, kan føre til

sikkerhetsproblemer som ikke kan tilskrives Beko, og vil ugyldiggjøre garantien for produktet.

Derfor anbefales det sterkt at sluttbrukere avstår fra forsøk på å utføre reparasjoner som faller utenfor den nevnte listen over reservedeler, og kontakter i slike tilfeller autoriserte profesjonelle reparatører eller registrerte profesjonelle reparatører. Tvert imot kan slike forsøk fra sluttbrukere forårsake sikkerhetsproblemer og skade produktet og deretter føre til brann, flom, elektrisk støt og alvorlig personskade.

Som eksempel, men ikke begrenset til, må følgende reparasjoner håndteres av autoriserte profesjonelle reparatører eller registrerte profesjonelle reparatører: kompressor, kjølekrets, hovedkort, omformerkort, displaykort, osv.

Produsenten/selgeren kan ikke holdes ansvarlig i noen tilfeller der sluttbrukere ikke overholder ovenstående.

Tilgjengeligheten av reservedeler for kjøleskapet du kjøpte er 10 år. I løpet av denne perioden vil originale reservedeler være tilgjengelig for å betjene kjøleskapet riktig

Minste garantiperiode for kjøleskapet du kjøpte er 24 måneder.

Dette produktet er utstyrt med en lyskilde i energiklassen "G".

Lyskilden i dette produktet skal kun erstattes av en profesjonell reparatør

Vänligen läs den här bruksanvisningen först!

Bästa kund!

Läs i denna manual innan du använder produkten.

Tack för att du valt denna Beko produkt. Vi skulle vilja att du uppnår optimal effekt av denna högkvalitativa produkt som har tillverkats enligt den senaste tekniken. För att kunna göra detta, läs noggrant igenom denna manual och all annan information du erhållit innan du börjar att använda produkten och spara all dokumentation för framtida referens.

Följ all information och alla varningar i denna användarmanual. På så sätt skyddar du dig själv och produkten mot eventuella faror som kan uppkomma.

Spara denna användarmanual. Inkludera denna bruksanvisning tillsammans med produkten om du överlåter den till någon annan person.

Följande symboler användas i bruksanvisningen:



Risker som kan leda till dödsfall eller skador.



Viktig information och användbara tips.



Läs bruksanvisningen.



Antändlig material, varning för brand.

OBS! Risker som kan förorsaka materiella skador på produkten eller på miljön



SUPPLIER'S NAME

MODEL IDENTIFIER → (*)

A

A

Modellinformationen, som är lagrad i produkt databasen, kan nås från webbsidan och genom att söka för modellidentifikationen (*), som finns i energimärkningen.

<https://eprel.ec.europa.eu/>

1	Säkerhetsinstruktioner.....	52
1.1	Användningsområde	52
1.2	Säkerheten för barn, utsatta personer och husdjur	52
1.3	Elsäkerhet	53
1.4	Hanteringssäkerhet.....	54
1.5	Installationssäkerhet.....	54
1.6	Driftsäkerhet	55
1.7	Säkerhet vid förvaring av mat.....	57
1.8	Underhåll och rengöring.....	58
2	Miljöanvisningar.....	58
2.1	Överensstämmelse med WEEE- direktivet och kassering av produkten	58
3	Ditt kylskåp.....	59
4	Installation	60
4.1	Rätt installationsplats	60
4.2	Elektrisk anslutning	60
4.3	Installation av plastkilar	60
4.4	Justera benen	61
4.5	Varning för heta ytor	61
5	Förberedelse	61
5.1	Energibesparande åtgärder	61
5.2	Första användning.....	61
5.3	Klimatklass och definitioner	62
6	Användning av produkten	62
7	Byte av dörrens öppningsriktning	63
8	Användning av apparaten	63
8.1	Produktens kontrollpanel.....	63
8.2	Termostat inställningsknapp.....	64
8.3	Förvaring av mat i kylfacket.....	64
8.4	Sval	66
8.5	Mjölkprodukter kallförvaringsområde	66
8.6	Byte av dörrens öppningsriktning.	66
8.7	Varning för öppen dörr.....	66
8.8	Ihopvikbar vinhylla.....	66
8.9	Byte av lampa	66
8.10	AeroFlow	67
9	Underhåll och rengöring	67
10	Felsökning	68

1 Säkerhetsinstruktioner

Detta avsnitt innehåller säkerhetsanvisningar som hjälper till att förebygga risker för personskador eller materiella skador.

Vårt företag kan inte hållas ansvarig för skador, som uppstått av att dessa instruktioner inte följts.

Installations- och reparationsarbeten ska alltid utföras av auktoriserad service.

Använd endast originalreservdelar och tillbehör. Original reservdelarna kommer att tillhandahållas i tio år efter produktens inköpsdatum.

Försök inte reparera eller byta ut någon del av produkten om den inte är tydligt specificerad i bruksanvisningen.

Utför inga ändringar av produkten.

1.1 **Användningsområde**

Denna produkt är inte lämpad för kommersiell bruk och får inte användas utanför avsedd användning. Produkten är avsedd att användas i hem, inomhus och motsvarande platser.

Till exempel:

- I personalkök i butiker, kontor och andra arbetsmiljöer,,
- I bondgårdar,
- Av besökare på hotell, motell och andra boendeformer,
- I vandrarhem, eller liknande miljöer,
- Catering och liknande ej-detaljhandels tillämpningar.

Denna produkt får inte användas utomhus med eller utan tak över den, som i båtar, balkonger eller terrasser. Utsätt inte produkten för regn, snö, sol och vind, då detta kan orsaka brandfara.

1.2 **Säkerheten för barn, utsatta personer och husdjur**

- Den här utrustningen kan användas av barn ifrån åldrarna 8 och uppåt, samt personer med nedsatt sensorisk eller mental kapacitet, eller bristande erfarenhet och kunskap, om de har övervakning och får instruktioner angående säker användning av utrustningen, samt förstår farorna som medföljer.
- Barn mellan 3 - 8 år kan fylla in och ta bort varor i produkten.

- Elprodukter är farliga för barn och husdjur. Barn och husdjur får inte leka, klättra på eller gå in i produkten.
- Barn får inte rengöra eller underhålla produkten utan att någon övervakar dem.
- Håll förpackningsmaterial borta från barn. Risk för skada eller kvävning.

Innan gammal eller obrukbar produkt kasseras:

1. Koppla ur strömkabeln från eluttaget.
 2. Klipp av strömkabeln och ta bort den från produkten med kontakten.
 3. Ta inte bort hyllor eller lådor ur produkten, så att det blir svårare för barn att komma in i produkten.
 4. Ta bort dörrarna.
 5. Förvara produkten så, att den inte kan falla ner.
 6. Låt inte barnen leka med den gamla produkten.
- Kassera inte produkten genom att kasta den i eld. Risk för explosion.
 - Om det finns lås för produktens dörr, förvara nyckeln utom räckhåll för barn.

1.3 Elsäkerhet

- Produkten får inte vara ansluten under installationen, underhåll, rengöring, reparation och transport.
- Auktoriserad service ska byta skadade strömkablar för att undvika möjlig fara.
- Se till, att strömkabeln inte är klämd under eller bakom produkten. Placera inte tunga föremål på strömkabeln. Böj eller kläm inte strömkabeln och utsätt inte den för värmekällor.
- Använda inte förlängningssladdar, grenuttag eller adaptrar med produkten.
- Bärbara grenuttag och strömkällor kan överhettas och orsaka brand. Använd därför inte grenuttag bakom eller i närheten av produkten.
- Kontakten ska vara lätt att komma åt. Om detta inte är möjligt, måste elinstallationen, till vilken produkten är ansluten, innehålla en enhet (t ex. säkring, strömbrytare osv.), som följer elektriska föreskrifter och kopplar ifrån alla poler från nätet.
- Vidrör inte kontakten med våta händer.

- Dra inte i strömkabeln utan i kontakten, när apparaten kopplas ur nätet.

1.4 Hanteringssäkerhet

- Produkten är tung, hantera den inte ensam.
- Håll inte i dörren, när produkten hanteras.
- Undvik att skada kylsystemet och dess rör medan produkten hanteras. Om rören skadats, använd inte produkten och kontakta auktoriserad service.

1.5 Installationssäkerhet

- Be auktoriserad service installera produkten. För att sätta produkten färdig för användning, läs informationen i bruksanvisningen och se till att el- och vatteninstallationerna finns att tillgå. Om så inte är fallet, kontakta elektriker och rörmokare för att installera dessa. Annars finns fara för elstöt, brand, problem med produkten eller personskada.
- Kontrollera produkten för skador innan installering. Installera inte produkten, om den är skadad.

- Placera produkten på en jämn och hård yta och balansera den med de justerbara fötterna. Annars kan kylskåpet falla och orsaka personskador.
- Produkten ska installeras i en torr och väl ventilerad omgivning. Använd inte mattor eller andra liknande föremål under produkten. Detta kan orsaka brand och leda till otillräcklig ventilation.
- Blockera eller täck inte över ventilationsöppningarna. Annars kan detta leda till ökad energikonsumtion och skada produkten.
- Produkten får inte anslutas till försörjningsystem, så som solenergikällor. Annars kan produkten skadas av plötsliga spänningsförändringar!
- Ju mer kylmedel kylskåpet innehåller, desto större måste installationsplatsen vara. I riktigt små rum kan en brandfarlig gas-luft blandning uppstå vid gasläcka i kylsystemet. Minst 1 m³ volym krävs för varje 8 gram av kylmedel.. Kylmedelsmängden i produkten är indikerad i typetiketten.
- Produkten får inte placeras exponerad till direkt solljus och hållas på avstånd till

värmekällor, så som kokplattor, värmeelement osv. Om installation nära värmekällor inte kan förhindras, måste passande isoleringsskivor användas och minimidistansen till värmekällan vara nedan specificerad.

- På minst 30 cm avstånd från värmekällor, såsom ugnar, värmeelement och värmare osv.
 - Minst 5 cm ifrån elspisar.
 - Produkten har skyddsklass I.
 - Anslut produkten till en jordad vägguttag, vilkens spänning, ström och frekvens motsvarar värdena i typetiketten
- Vägguttaget måste ha 10A – 16A säkring. Vår företag kommer inte anta något ansvar för skador som uppkommit på grund av användande utan jordning och strömanslutningar med lokala och nationella bestämmelser.
- Produktens strömkabel måste kopplas ur under installationen. Annars finns fara för elstöt eller personskada!
 - Anslut inte produkten i vägguttag, som är lösa, fel placerade, skadade, smutsiga, oljiga eller kan komma i kontakt med vatten.

- Placera produktens strömkabel och slangar (om finns) så, att man inte kan snava på dem.
- Penetration av vatten i strömförande delar eller strömkabeln kan orsaka kortslutning. Installera därför inte produkten på platser, som garage eller tvättstuga, där fuktigheten är hög och vatten kan stänka. Om kylskåpet blöts ner av vatten, koppla ur den och kontakta auktoriserad service.
- Anslut aldrig kylskåpet i energisparenheter. Sådana system kan vara skadliga för produkten



1.6 Driftsäkerhet

- Använd aldrig kemiska lösningsmedel i produkten. Dessa material kan leda till explosion.
- Om produkten inte fungerar ordentligt, koppla ur den och använd den inte innan en auktoriserad service har lagat den. Det förekommer risk för elchock!
- Placera inte antändningskällor (brinnande ljus, cigaretter, etc.) på eller nära produkten.
- Klättra inte på produkten. Risk för att den faller eller personskada!

- Skada inte kylsystemets rör med vassa eller penetrerande föremål. Kylmedlet, som kan spruta ut när kylmedelsrören, rörförlängningarna eller ytskiktet punkteras kan leda till hudirritation eller ögonskada.
- Placera och använd inte elapparater inne i kylskåpet/ frysen, om inte tillverkaren har rekommenderat detta.
- Undvik att klämma kroppsdelar eller händerna i några av de rörliga delarna inuti produkten. Undvik att klämma fingrarna mellan kylskåpet och dess dörr. Var försiktig när du öppnar och stänger dörren, speciellt om det finns barn i närheten.
- Ät aldrig glass, iskuber eller fryst mat direkt efter att den tagits ut ur frysen. Fara för fryskador!
- Rör inte i frysfackets innerväggar, metalldelar eller förvarad fryst mat med blöta händer. Fara för fryskador!
- Placera inte vätskor i flaskor och burkar i frysfacket. Burkar eller flaskor kan explodera. Fara för personskada eller materialskador!
- Använd eller placera inte brandfarliga sprayer, material, torris, kemiska substanser eller motsvarande värmesensitiv material nära kylskåpet. Brand- och explosionsfara!
- Förvara inte några explosiva ämnen som till exempel aerosolburkar med brandfarligt drivmedel i denna apparat.
- Placera inte vätskefyllda behållare på produkten. Vattenstänk på eldelar kan orsaka elstöt eller brandfara.
- Denna produkt är inte avsedd till förvaring av medicin, blodplasma, laboratoriepreparat eller motsvarande medicinska materialprodukter enligt Medicinproduktsdirektivet.
- Användning av produkten mot dess avsedda syfte kan skada eller förstöra produkterna som förvaras i den.
- Om kylskåpet är försedd med blå ljus, titta inte på detta ljus med optiska apparater. Titta inte direkt i UV-lampan långa perioder. Ultraviolet ljus kan skada ögonen.
- Fyll inte produkten med mer mat än dess kapacitet. Personskador eller skador på produkten kan uppstå, om innehållet i kylskåpet faller ner när dörren öppnas. Samma

problem kan uppstå, om föremål placeras på produkten.

- För att undvika personskador, kontrollera, att all is och vatten som kan ha spillts på golvet har torkats upp.
- Byt plats på hyllor/flaskhållare i kylskåpsdörren bara, när de är tomma. Fara för personskada!
- Placera inte föremål, som kan falla över på produkten. Dessa föremål kan falla ner, när dörren öppnas och orsaka person- och/eller materialskador.
- Slå eller tryck inte hårt på glasytorna. Sprucken glas kan orsaka person- och/eller materialskador.
- Produktens kylsystem innehåller R600a kylmedel. Kylmedelstypen i produkten är indikerad i typetiketten. Gasen är lättantändlig. Undvik därför att skada kylsystemet och dess rör medan produkten används. Om rören är skadade:
 1. Rör inte i produkten eller strömkabeln.
 2. Håll produkten på avstånd från potentiella eldkällor, som kan antända produkten.

3. Ventilera produktens installationsplats. Använd inte fläktar.
4. Kontakta auktoriserad service.
5. Om produkten är skadad och gasläckage upptäcks, håll dig på avstånd till gasen. Gasen kan ge frysskador vid hudkontakt.



1.7 Säkerhet vid förvaring av mat

Följ dessa varningar för att undvika att maten förstörs:

- Temperaturen i produkten kan stiga, om dörren lämnas öppen under långa perioder.
- Rengör tömningssystemet som är i kontakt med livsmedlen regelbundet.
- Rengör vattenbehållare som inte använts under 48 timmar och inloppsvattensystem, som inte har använts under 5 dagar.
- Förvara rå kött och fisk i lämpliga fack i produkten. Då droppar de inte på eller kommer i kontakt med andra livsmedel.
- Två-stjärnor frysfacken används till förvaring av förfylld mat, tillverkning och förvaring av is och glass.
- En, två och tre stjärnor facken lämpar sig inte till att frysa färsk mat.

- Om kylprodukten har lämnats tom under en lång tid, stäng av produkten, tina, rengör och torka produkten för att skydda produktens hölje.

1.8 Underhåll och rengöring

- Flytta inte produkten från dess handtag vid rengöring. Handtagen kan orsaka personskada, om de dras för hårt.
- Rengör inte produkten genom att spruta eller hälla vatten på eller i produkten. Risk för elchock och brand.
- Använd inte skarpa, skrapande verktyg, rengöringsmaterial, rengöringsämnen, gaser, bensin, lacknafta och liknande ämnen för rengöring av produkten. Använd bara

- rengörings- och underhållsprodukter, som inte är skadliga för mat.
- Använd inte ånga eller ångrengöringsmaterial i kylan för att rengöra produkten och smälta isen inuti. Ångan kan komma i kontakt med de elektriska områdena i ditt kylskåp och orsakar kortslutning eller elektrisk stöt.
- Var noga med att hålla undan vatten ifrån elektroniska kretsarna och belysningen.
- Använd bara ren och torr duk till att ta bort främmande material eller damm från kontaktens stift. Använd inte blöt eller fuktig duk till rengöring av kontakten. Annars kan det leda till brand eller elchock.

2 Miljöanvisningar

2.1 Överensstämmelse med WEEE-direktivet och kassering av produkten



Denna produkt är i överensstämmelse med WEEE-EU-direktivet (2012/19/EU). Den här produkten har klassifikationssymbolerna för elektriskt avfall och elektronisk

utrustning (WEEE).

Denna symbol indikerar, att produkten inte ska bli kasserad med hushållsavfall efter drifttidslängd. Använd enhet måste

återvinnas på återvinningsstation för elektroniska enheter. För att hitta sådana stationer kontaktar du kommunen eller återförsäljaren av produkten. Alla hushåll spelar en viktig roll vad det gäller att återvinna gamla apparater. Lämplig hantering av uttjänt enhet hjälper till att förebygga eventuella negativa konsekvenser på miljön och människors hälsa.

Överensstämmelse med RoHS-direktivet

Denna produkt är i överensstämmelse med EUs RoHS-direktiv (2011/65/EU). Den innehåller inte skadliga och förbjudna material som anges i direktivet.

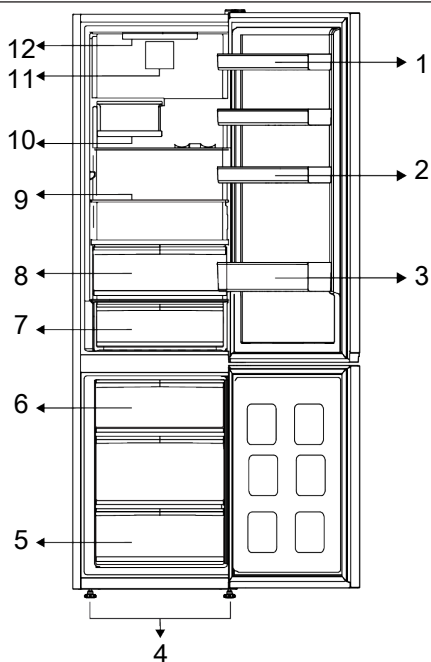


Paketeringsinformation

Produktens förpackning är tillverkad av återvinningsbara material i överensstämmelse med våra nationella miljöregler. Släng inte förpackningsmaterialet i vanligt hushållsavfall eller med andra sopor. Ta allt material till en återvinningsstation för förpackningsmaterial såsom angivits av de lokala myndigheterna.

SV

3 Ditt kylskåp



- 1 * Justerbara dörrhyllor
- 3 * Flaskhylla
- 5 * Frysack
- 7 * Kallförvaringslåda
- 9 * Justerbara hyllor
- 11 * Fläkt

- 2 * Ägghållare
- 4 * Justerbara främre ben
- 6 * Isbehållare
- 8 * Sval
- 10 * Ihopvikbar vinlåda
- 12 * Belysning

***Valfritt:** Bilderna i den här bruksanvisningen är schematiska och inte nödvändigtvis exakt så som på produkten.

Om din produkt inte innehåller de relevanta delarna, kommer informationen att gälla andra modeller.

4 Installation



Läs avsnittet
"Säkerhetsinstruktioner" först!

4.1 Rätt installationsplats

Be auktoriserad service installera produkten. För att sätta produkten färdig för användning, läs informationen i bruksanvisningen och se till att el- och vatteninstallationerna finns att tillgå. Om så inte är fallet, kontakta elektriker och rörmokare för att installera dessa.



VARNING!

Tillverkaren antar inte något ansvar för skador som orsakats av arbete som utförts av icke auktoriserade personer.



VARNING!

Produktens strömkabel måste kopplas ur under installationen. Underlåtelse att inte göra detta kan resultera i dödsfall eller allvarliga skador!



VARNING!

Om dörren inte passar produkten, ta bort dörren och vrid produkten på sidan; om det inte fungerar ska du kontakta ett godkänt serviceställe.

- Placera produkten på en plan yta för att undvika vibrationer.
- Placera produkten minst 30 cm ifrån elementet, spisen och liknande värmekällor och minst 5 cm ifrån elektriska ugnar.
- Exponera inte produkten för direkt solljud eller fuktig miljö.
- Denna produkt kräver tillräcklig luftcirkulation för att fungera effektivt. Om produkten placeras i en alkov, måste minst 5 cm mellanrum lämnas mellan produkten och tak, bak- och sidoväggar.

- Kontrollera om baksidan avståndsskyddskomponent är på plats (om levererad med produkten).
- Om komponenten inte är tillgänglig, eller den har tappats bort eller ramlat av, placera produkten så, att minst 5 cm mellanrum finns mellan produktens baksida och rummets vägg. Avståndet på baksidan är viktigt för produktens effektiva funktion.

4.2 Elektrisk anslutning



Använd inte förlängnings- eller grenuttag vid strömanslutningen.



Skadade kablar måste bytas ut av godkänt serviceställe.



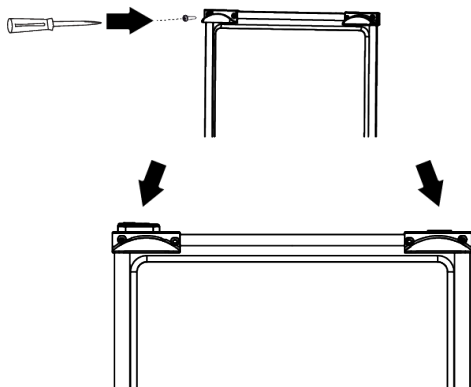
När du placerar två kylare i närliggande positioner, lämna minst 4 cm mellan de två enheterna.

- Vår firma kommer inte anta något ansvar för skador som uppkommit på grund av användande utan jordning och strömanslutningar med nationella bestämmelser.
- Strömkabelkontakten måste vara lättåtkomlig efter installationen.
- Använd inte grenuttag med eller utan förlängningssladd mellan vägguttaget och kylskåpet.

4.3 Installation av plastkilar

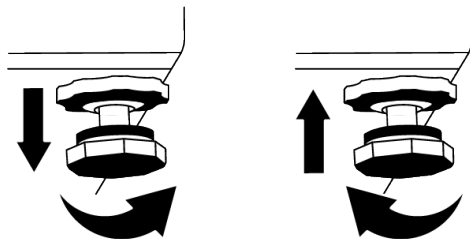
Använd plastkilarna som medföljer produkten, för att ge tillräckligt med utrymme för luftcirkulation mellan produkten och väggen.

1. För att fästa kilarna, ta bort skruvarna på produkten och använd skrivarna som lämnas tillsammans med kilarna.
2. Fäst 2 plastkilar på ventilationshättan som visas i bilden.



4.4 Justera benen

Om produkten inte är en balanserad position, justera de justerbara benen fram, genom om att rotera dem åt höger eller vänster.




SV


4.5 Varning för heta ytor

Sidorna på kylskåpet är utrustade med avkylningsrör för att förbättra kylsystemet. Högtrycksvätska kan rinna ut här och ge heta sidoväggar. Detta är normalt och är inte något fel som kräver service. Var försiktig när du vidrör dessa ytor.

5 Förberedelse

 Läs avsnittet "Säkerhetsinstruktioner" först!

5.1 Energibesparande åtgärder.

 Att ansluta produkten till elektroniskt energisparande system är skadligt, det kan skada produkten.

- Denna kylskåp är inte avsett att användas som en inbyggd enhet
- Ha inte kylens dörrar öppna länge.
- Placera inte varm mat eller dryck i kylan.
- Fyll inte kylan; blockering av det interna luftflödet kommer minska kylkapaciteten.
- För att lasta in den maximala mängden mat i kylutrymmet i ditt kylskåp, bör de övre lådorna tas ut och maten placeras på tråden / glashyllorna. Nettovolym och energiförbrukning information som anges i energimärkning av ditt kylskåp testades genom att ta ut de övre lådorna i kylaren avdelningen och ishinken, som är lätt att ta bort för hand.

- Användning av lådan nedan till förvaring rekommenderas.
- Beroende på produktens funktioner; att tina livsmedel i kylfacket kommer att säkerställa energibesparing och bibehålla livsmedelskvalitén.
- Kontrollera att livsmedlen inte är i kontakt med kylfackens temperatursensorer enligt nedan.
- Mat ska ställas in i kylfacken för att säkerställa energibesparing och skydda maten under bättre förhållanden.
- Matförpackningar bör inte vara i direkt kontakt med värmesensorn som sitter i kylutrymmet.
- Vid kontakt med sensorn kan enhetens energiförbrukning öka

5.2 Första användning

Innan du använder din kyl ska du kontrollera och säkerställa att nödvändiga förberedelser har vidtagits i enlighet med instruktionerna i "Säkerhets- och miljöinstruktioner" samt avsnittet om "Installation".

- Håll produkten igång utan att placera någon mat inuti i 6 timmar och öppna inte dörren, om det inte är absolut nödvändigt.
- Temperaturförändringen som orsakas av att dörren öppnas och stängs vid användning av produkten kan normalt leda till kondens på livsmedel som placeras på dörr-/karosshyllor och glasbehållare som placeras i produkten.



Ett ljud kommer att höras när kompressorn startas. Ljud kan höras från produkten fast kompressorn inte är igång, då vätska och gas kan komprimeras i kylsystemet.



Det är normalt för fronten på kylan att bli varma. Dessa områden är utformade att bli varma för att förhindra kondensation.



För vissa modeller stängs indikatorpanelen av automatiskt 1 minuter efter att dörren stängts. Den kommer att åter aktiveras när dörren är öppen eller någon knapp trycks in.

5.3 Klimatklass och definitioner

Se klimatklassen i produktens typskylt. En av följande information berör din apparat enligt klimatklassen.

- **SN:** Långtids tempererad klimat: Denna kylapparat är ämnad att användas i omgivningens temperatur mellan 10 °C och 32 °C.
- **N:** Tempererad klimat: Denna kylapparat är ämnad att användas i omgivningens temperatur mellan 16 °C och 32 °C.
- **ST:** Subtropisk klimat: Denna kylapparat är ämnad att användas i omgivningens temperatur mellan 16 °C och 38 °C.
- **T:** Tropisk klimat: Denna kylapparat är ämnad att användas i omgivningens temperatur mellan 16 °C och 43 °C.

6 Användning av produkten



Läs avsnittet "Säkerhetsinstruktioner" först!

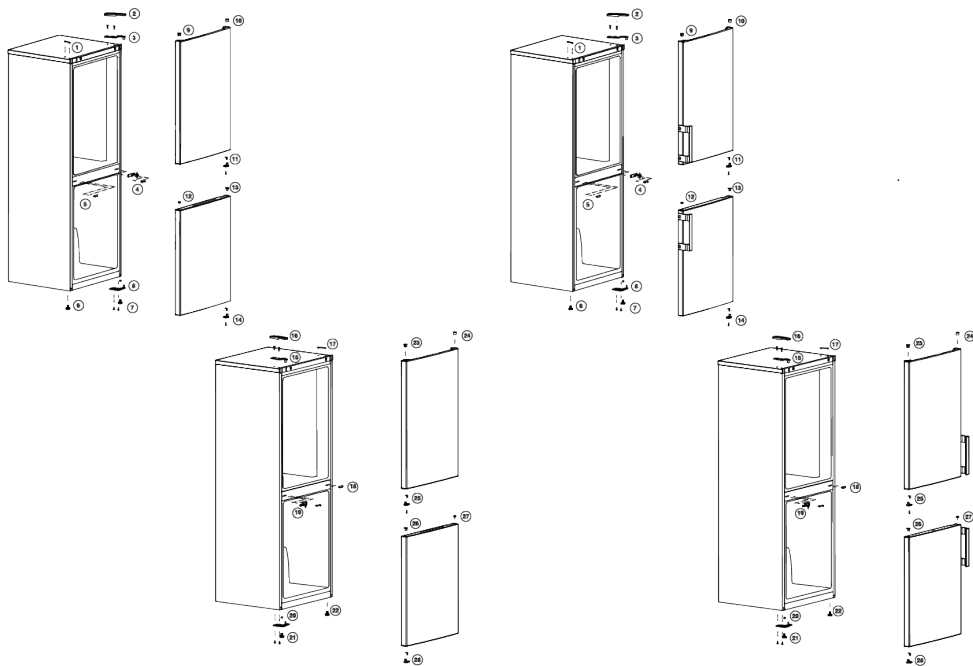
- Använd inte några verktyg eller vassa föremål än de som rekommenderats av tillverkaren för att påskynda upptyningsprocessen.
- Använd aldrig delarna på ditt kylskåp, t.ex. lådorna eller dörren som stöd eller trappsteg. Detta kan orsaka att hela skåpet välter eller skadas.
- Produkten ska endast användas för att lagra livsmedel och drycker.

- Stäng av vattenventil om du inte kommer att vara hemma (t.ex. på semestern) eller om du inte ska använda ismaskinen eller vattenbehållaren för en längre tid. Annars kanske vatten läcker ut.

Avbryta ett program

- Om du inte använder produkten under en längre tid ska du koppla den ur vägguttaget.
- Ta bort mat för att förebygga lukt.
- Låt isen smälta, rengör insidan och låt det torka, lämna dörren öppen för att undvika skador på plastdelarna inuti.

7 Byte av dörrens öppningsriktning

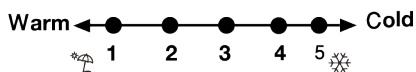
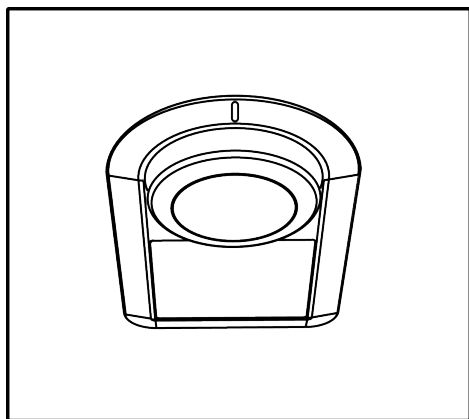


SV

8 Användning av apparaten

8.1 Produktens kontrollpanel

Drifttemperaturen ställs in med temperaturkontrollen.



1 = Lägsta kylinställning (varmaste inställning)

4= Högsta kylinställning (kallaste inställning)

Medeltemperaturen i kylfacket ska vara omkring +5 °C.

Välj inställning enligt önskad temperatur.

Observera att det är olika temperaturer i kylområdet.

Kallaste zonen är precis ovanför svalen.

Den inre temperaturen beror också på omgivningstemperaturen, hur ofta dörren öppnas och mängden mat som förvaras inuti.

Om du öppnar dörren ofta kommer innertemperaturen att stiga.

Därför rekommenderar vi, att dörren stängs så fort som möjligt.

8.2 Termostat inställningsknapp

Innetemperaturen i kylskåpet ändras pga. följande orsaker:

- Säsongstemperatur,
- Öppning av dörren ofta och lämna den öppen i längre tider.
- Placering av mat i kylskåpet utan att de uppnått rumstemperatur,
- Kylskåpets placering i rummet (t. ex. exponering till solljus).

8.3 Förvaring av mat i kylfacket

Förvaring av mat i kylfacket

- Fackets temperatur stiger märkbart, om dess dörr öppnas och stängs ofta och hålls öppet längre perioder. Detta kan förkorta matens hållbarhet och göra den dålig.
- För att inte orsaka lukter och smakerändringar, ska maten förvaras i slutna behållare.
- Förvara inte för mycket mat i kylskåpet. För att erhålla bättre och jämnare kylning, placera maten separat så att kall luft kan cirkulera runt dem.
- För bättre luftcirkulation, lämna mellanrum mellan maten och innerväggarna. Om maten rör i bakväggen, kan den frysa.
- Låt lagad varm mat uppnå rumstemperatur innan den placeras i kylskåpet. Därefter kan du placera ljummen mat på de nedre hyllorna i kylskåpet. Placera inte ljummen mat nära mat som fördärvas lätt.
- Tina fryst mat i färskmatsfacket. På detta sätt kan du kyla färskmatsfacket med fryst mat och spara energi.
- Förvaring av omogen tropisk frukt (mango, melonvarianter, papaya, banan, ananas) i kylskåpet kan snabba på mogningsprocessen. Detta rekommenderas inte, då det förkortar förvaringstiden.

- Du kan justera varierande innetemperatur pga. dessa orsaker med termostaten.
- Siffrorna runt termostatknappen indikerar kylningsnivåerna.
- Om omgivningens temperatur är över 32 °C, vrid termostatvredet till max. läge.
- Om omgivningens temperatur är under 25 °C, vrid termostatvredet till min. läge.

- Förvara lök, vitlök, ingefära och andra rotgrönsaker på mörk och sval plats, inte i kylskåpet.
- Om du märker att maten har blivit dålig i kylskåpet, kasta iväg det och rengör utrustningen som har kommit i kontakt med det.
- För att kyla ner mat som soppor och stuvningar, som har tillagats i stora kastruller, lägg dem i kylskåpet genom att separera dem i egna behållare.
- Placera inte opackad mat nära aggen.
- Håll frukter och grönsaker separerade och förvara varje sort tillsammans (t. ex. äpplen med äpplen, morötter med morötter)
- Ta gröna grönsaker ur plastpåsen och placera dem i kylskåpet efter att ha virat in dem i pappershandduk eller handduk. Om du tvättar denna mat typ innan den placeras i kylskåpet, kom ihåg att torka dem.
- Du kan skapa både fuktig miljö och förse luftström genom att förvara frukter och grönsaker, som är benägna att torka, i perforerade eller öppna plastpåsar.
- Förutom i fall där extrema miljöförhållanden, om produkten (i tabellen med rekommenderade inställningsvärden) är ställd till specifika inställningsvärden, kan maten behålla färskheten längre i färskmatsfacket och frys-facket.

Förvara mat på olika platser enligt deras egenskaper:	
Mat	Plats
Ägg	Dörrhylla
Mjölkprodukter (smör, ost)	Om tillgänglig, noll-grader (för frukostmat) facket
Frukt, grönsaker och bladgrönsaker	Frukt-grönsaksfacket, svalen eller EverFresh+ facket (om tillgänglig)
Färsk mat, fågel, fisk, korva etc. Tillagad mat	Om tillgänglig, noll-grader (för frukostmat) facket
Färdig mat, förpackade produkter, burkmat och inlagd mat	Översta hyllan eller dörrhyllan
Drycker, flaskor, kryddor och mellanmål	Dörrhylla

Förvaring av mat i frysfacket

- Du kan aktivera snabbfrysnsfunktionen 4-6 timmar innan frysningen påbörjas och frysa maten snabbare.
- Låt varm mat uppnå rumstemperatur innan den placeras i frysfacket.
- Mat som ska frysas ska delas in i portioner enligt konsumerad mängd och frysas i separata förpackningar.
- Vi rekommenderar att maten förpackas innan den läggs i frysen.
- För att förvaringstiden inte överskrids, skriv datum, tid och namn på maten på förpackningen enligt olika mats förvaringstid.
- Konsumera upptinad mat snabbt. Upptinad mat kan inte frysas igen, om den inte tillagas. Det är inte säkert att konsumera färsk mat som frysts igen utan att tillaga den efter upptining.
- När man fryser in färsk mat. låt dem inte komma i kontakt med redan fryst mat. Annars kan den frysta maten tina upp.

Förvaring av mat som sålts i fryst form

- Följ alltid producentens instruktioner angående tiden som maten ska förvaras. Överskrid inte tiden som specificerats i dessa instruktioner!
- För att bevara matens kvalitet, håll tidsperioden mellan köpet och förvaringen av produkten så kort som möjligt.
- Köp fryst mat som förvarats i $-18\text{ }^{\circ}\text{C}$ eller lägre temperaturer.

- Undvik att köpa förpackningar som är täckta med is. Detta betyder att produkten kan ha tinat delvis och fryst igen. Temperaturen påverkar matens kvalitet.
- Överskrid inte förvaringstiden, som matproducenten rekommenderat. Ta bara behövd mängd mat ur frysen.
- Förutom i fall där extrema miljöförhållanden, om produkten (i tabellen med rekommenderade inställningsvärden) är ställd till specifika inställningsvärden, kan maten behålla färskheten längre i färskmatsfacket och frysfacket.
- Om färskmatsfackets temperatur är låg, kan färsk frukt och grönsaker frysa delvis.

Frysens detaljer

Enligt IEC 62552 standard, ska frysen ha kapacitet att frysa 4,5 kg matvaror vid $-18\text{ }^{\circ}\text{C}$ eller lägre temperatur vid $25\text{ }^{\circ}\text{C}$ rumstemperatur i 24 timmar för varje 100 liter av frysfackets volym.

Livsmedel kan endast förvaras under längre temperaturer, vid, eller under $-18\text{ }^{\circ}\text{C}$. Du kan behålla maten färsk i flera månader (djupfryst eller under temperaturer på $-18\text{ }^{\circ}\text{C}$).

Livsmedlen som ska frysas får inte komma i kontakt med den redan frysta maten inuti, för att undvika delvis tining.

Koka grönsakerna och filtrera vattnet för att förlänga lagringstiden. Placera maten i vakuumpförpackningar efter filtrering och placera dem i frysen. Bananer, tomater, sallad, selleri, kokade ägg, potatisar, och liknande livsmedel, ska inte frysas. Om denna mat ruttnar, bara näringsvärden och

smak kvalitén påverkas negativt. Det är inte fråga om ruttnelse som påverkar människornas hälsa.

Placering av livsmedlen

Frysfackets hyllor: olika frysta livsmedel, såsom kött, fisk, glass, grönsaker osv.

Kylfackets hyllor: Livsmedel som är i grytor, övertäckta tallrikar, behållare, ägg i burk

Kylfackets dörrhyllor : Små och förpackad mat eller dryck

Sval: Grönsaker och frukt

Färskmatsfacket: Delikatesser (frukostmat, köttprodukter som ska konsumeras under kort tid)

8.4 Sval

Kylens grönsaksfack är till för att hålla grönsakerna fräscha genom att hålla dem fuktiga. Av denna anledning är den generella kallluftcirkulationen intensifierad i grönsaksfacket. Ha frukt och grönsaker i det här facket. Håll grönbladiga växter och övriga grönsaker separerade för att förlänga deras hållbarhet.

8.5 Mjolkprodukter kallförvaringsområde

Kallförvaringslåda

Kallförvaringslådans temperatur kan vara lägre i kylfacket. Använd denna låda för delikatessprodukter (salami, korv osv) och mjölkprodukter, som kräver kallare förvaringsförhållanden, eller för kött, kyckling eller fisk som ska konsumeras fort. Den är inte lämplig till förvaring av frukt och grönsaker.

8.6 Byte av dörrrens öppningsriktning

Kylskåpsdörrrens öppningsriktning kan bytas enligt installationsplatsen. Kontakta närmaste auktoriserade service för att göra detta.

8.7 Varning för öppen dörr

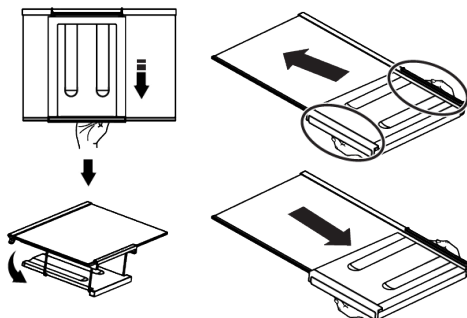
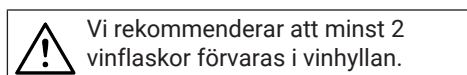
Varning för öppen dörr

En ljudsignal kommer höras när produktens dörr hålls öppen under 1 minut.

Ljudsignalen kommer sluta när dörren stängs eller en knapp på skärmen trycks in (om det alternativet finns).

8.8 Ihopvikbar vinhylla

Du kan använda till att förvara vinflaskor vid behov. För att använda ställningsdelen, ta tag i plastdelen och dra den ner försiktigt. Nu kan du använda den ihopvikbara vinhyllan.



Ta bort den ihopvikbara vinhyllan genom att först ta bort glashyllan ur kylskåpet. Placera den på glashyllan genom att trycka plastdelen genom fram- och baksåran, såsom visas i bilden. Produkten kan användas med den ihopvikbara vinhyllan. Ta bort den ihopvikbara vinhyllan genom att först ta bort glashyllan ur kylskåpet. Håll i plastdelen och dra den mot önskad riktning. Nu kan du använda produkten utan den ihopvikbara vinhyllan.

8.9 Byte av lampa

Kontakta auktoriserad service, när lampan/LED-lampan i kylskåpet ska bytas.

Lamporna som används i kylskåpet kan inte användas för att lysa upp huset.

Avsedd användning av denna lampa är att

hjälpa användaren att placera mat i kylskåpet/frys-skåpet på ett säkert och bekvämt sätt.

8.10 AeroFlow

Detta är en luftdistributionssystem, som ger enhetlig temperatordistribution. Med luftcirkulationen säkerställs den enhetliga temperatordistributionen i färskmatsfacket, och temperaturvariationerna hålls på låga

nivåer. Ingen luft blåser på maten och detta hjälper till att reducera fuktighetsminskningen. Den bevarar matens färskhet i färskmatsfacket i kylskåpet. På detta sätt förvaras maten på en mer stabil temperatur och kontakten med luften begränsas. Matens torkning och krympning genom minskning av fuktigheten förhindras och maten bevaras färsk längre.

SV

9 Underhåll och rengöring



VARNING!

Läs avsnittet "Säkerhetsinstruktioner" först.



VARNING!

Koppla ur kylskåpet innan du rengör det.

- Använd inte vassa eller slipade verktyg för att rengöra produkten. Använd inte material som rengöringsmedel, tvättmedel, gas, bensin, lacknafta, alkohol, vax etc.
- Dammen ska tas bort från ventilationsgallret baktill på kylskåpet åtminstone en gång per år (utan att öppna täckkåpan). Rengör produkten med torr trasa.
- Var noga med att hålla undan vatten ifrån lamplocket och över de elektriska delarna.
- Rengör dörren med hjälp av en fuktig trasa. Ta bort allt innehåll för att kunna ta bort dörren och hyllorna. Ta bort dörrhyllorna genom att dra dem uppåt. Rengör och torka hyllorna, fäst dem sedan igen genom att låta dem glida på, ovanifrån.
- Använd inte klorerat vatten eller rengöringsprodukter på de externa ytorna och krombeklädda delarna av produkten. Klorin kommer att orsaka rost på sådana ytor.
- Använd inte skarpa, slipade verktyg, tvål, såpa, tvättmedel, gas bensin, fernissa eller liknande ämnen för att förhindra

deformering av plastdelarna eller ta bort påtryckta anvisningar på komponenterna. Använd ljummet vatten och en mjuk trasa för rengöring och torka sedan av det torra.

- Om frysskåpet har automatisk avfrostning, kan droppar och is som är tjockare än en finger förekomma på bakre väggen i frysfacket. Rengör det inte och applicera aldrig olja eller liknande medel på den.
- Använd en måttligt blöt mikrofiberduk för att rengöra utsidan av kyl-/frys-skåpet. Svampar och andra typer av rengöringsdukar kan repa ytan.
- För att rengöra alla flyttbara delar vid rengöringen av insidan av kyl-/frys-skåpet tvättar man dessa delar med en mild tvållösning med såpa, vatten och bikarbonat. Tvätta och torka noggrant. Förebygg kontakt med vatten på belysningskomponenter och kontrollpanel.



VARNING!

Använd inte vinäger, rengöringssprit eller andra alkoholbaserade rengöringsmedel på några innerytor.

Rostfria utsidor

Använd ett mildt rengöringsmedel för att rengöra rostfria ytor och använd en mjuk luddfri trasa. För att polera gnider man ytan lätt med en mikrofiberduk som fuktats i

vatten och torka sedan efter med ett sämskskinn. Följ alltid sprickriktningen på rostfritt stål.

Förhindra dålig lukt

Produkten är tillverkad i helt luktfria material. Men, har man mat i avdelningarna och inte rengör noga inuti facken kan detta leda till dålig lukt.

- För att undvika detta, ska insidan rengöras med kolsyrat vatten var 15:e dag.

10 Felsökning

Kolla den här listan innan du kontaktar servicestället. Genom att göra detta kan du bespara dig både tid och pengar. Den här listan inkluderar de vanligaste klagomålen som inte är relaterade till felaktig tillverkning eller materialfel. Vissa funktioner som anges här i kanske inte gäller din produkt.

Kylen fungerar inte.

- Strömkabeln är inte isatt ordentligt. >>> Fäst den ordentligt i uttaget.
- Säkringens som är ansluten till uttaget har gått sönder. >>> Kontrollera säkringens.

Kondensation på sidoväggen i kylfacket (FLERZON, COOL Kontroller och FLEXI ZONE.).

- Dörren öppnas för ofta. >>> Se till att inte öppna produktens dörr för ofta.
- Miljön är för fuktig. >>> Installera inte produkten i en fuktig miljö.
- Livsmedel som innehåller vätskor står förpackade i förpackningar som inte är förslutna. >>> Ha livsmedlen som innehåller vätskor i burkar med lock.
- Produktens dörr är öppen. >>> Håll inte produktens dörr öppen under långa perioder.
- Termostaten är inställd på för låg temperatur. >>> Ställ in termostaten på rätt temperatur.

Kompressorn fungerar inte.

- Om det plötsligt sker ett strömavbrott eller om du drar ur kontakten och sätter i den igen kan fasttrycket i produktens

- Ha maten i slutna behållare, då mikroorganismer kan sprida sig från oförseglade livsmedel och orsaka dålig doft.
- Förvara inte utgångna och gamla livsmedel i kylan.

Skydda plastytor

Olja som spills ut på plastytorna kan skada ytorna och måste rengöras direkt med varmt vatten.

kylsystem komma i obalans och det utlöser kompressorns termiska skyddsmekanism. Produkten kommer att starta efter cirka 6 minuter. Om produkten inte startar efter den här tiden, kontakta servicestället.

- Avfrostning är aktiv. >>> Detta är normalt för en fullt automatiskt avfrostande produkt. Avfrostningen utförs regelbundet.
- Produkten är inte inkopplad. >>> Kontrollera att strömkabeln är inkopplad.
- Temperaturinställningen är inkorrekt. >>> Välj lämplig temperaturinställning.
- Strömmen är av. >>> Produkten kommer fortsätta att fungera normalt när strömmen återkommer.

Kylskåpets drift brus ökar när den används.

- Produktens driftsfunktion beror på den omgivande temperaturens variationer. Detta är normalt och är inte ett fel.

Kylen kör för ofta eller för länge.

- Den nya produkten kan vara större än den föregående. Större produkter kommer köra under längre perioder.
- Rumstemperaturen kan vara hög. >>> Produkten kommer normalt köra under längre perioder i högre rumstemperatur.
- Produkten kan ha anslutits nyligen eller ett nytt livsmedel kan ha placerats i kylan. Produkten kommer ta längre tid att nå den angivna temperaturen när den

nyligen har anslutits eller om nya livsmedel har placerats i den. Det är normalt.

- Stora kvantiteter med varm mat kan nyligen har placerats i produkten. >>> Placera inte varm mat i produkten.
- Dörrarna kan nyligen har varit öppna ofta eller länge. >>> Den varma luften rör sig inne i produkten och orsakar att den körs längre. Öppna inte dörrarna för ofta.
- Frys- eller kyldörrarna kan vara på glänt. >>> Kontrollera att dörrarna är helt stängda.
- Produkten kan vara inställd på en för låg temperatur. >>> Ställ in temperaturen på en högre temperatur och vänta på att produkten ska nå den justerade temperaturen.
- Kyl- eller frys-dörrens list kan vara smutsig, sliten, trasig eller inte rätt fäst. >>> Rengör eller byt ut listen. Skadad/ riven dörrlist kan få produkten att köra under längre perioder för att hålla den aktuella temperaturen.

Frysens temperatur är mycket låg, men kyltemperaturen är ok.

- Frysfackets temperatur är inställt på en mycket låg nivå. >>> Ställ in frysfackets temperatur till en högre temperatur och kontrollera igen.

Kylens temperatur är mycket låg, men frystemperaturen är ok.

- Kylfackets temperatur är inställt på en mycket låg nivå. >>> Ställ in kylfackets temperatur till en högre temperatur och kontrollera igen.

Livsmedlen som är i kylfackets lådor är fryst.

- Kylfackets temperatur är inställt på en mycket låg nivå. >>> Ställ in kylfackets temperatur till en högre temperatur och kontrollera igen.

Temperaturen i kylan eller frysen är för hög.

- Kylfackets temperatur är inställt på en mycket hög nivå. >>> Temperaturinställning av kylfacket påverkar temperaturen i frysfacket. Vänta

tills temperaturen på relevanta delar når tillräcklig nivå genom att ändra temperaturen i kyl- eller frys-facken.

- Dörrarna kan nyligen har varit öppna ofta eller länge. >>> Öppna inte dörrarna för ofta.
- Dörren kan vara på glänt. >>> Stäng dörren helt.
- Produkten kan ha anslutits nyligen eller ett nytt livsmedel kan ha placerats i kylan. >>> Det är normalt. Produkten kommer ta längre tid att nå den angivna temperaturen när den nyligen har anslutits eller om nya livsmedel har placerats i den.
- Stora kvantiteter med varm mat kan nyligen har placerats i produkten. >>> Placera inte varm mat i produkten.

Skakningar eller ljud

- Ytan är inte plan eller stadig >>> Om produkten skakar när den rörs långsamt, justera ställen för att balansera produkten. Kontrollera också att underlaget är tillräckligt starkt för att bära produkten.
- Allt som placeras på produkten kan orsaka ljud. >>> Ta bort allt som är placerat på produkten.
- Produkten gör ljud från vätska som flödar, sprutar etc.
- Produktens drift innehåller vätske- och gasflöden. >>> Detta är normalt och inte ett fel.

Det låter som vind blåser ifrån produkten.

- Produkten använder en fläkt i kylprocessen. Detta är normalt och är inte ett fel.

Det finns kondens på produktens innerväggar.

- Varmt eller fuktigt väder kommer öka isbildningen och kondensationen. Detta är normalt och är inte ett fel.
- Dörrarna kan nyligen har varit öppna ofta eller länge. >>> Öppna inte dörrarna för ofta, om den är öppen, stäng dörren.
- Dörren kan vara på glänt. >>> Stäng dörren helt.

Det finns kondens på produktens utsida eller mellan dörrarna.

- Det omgivande vädren kan vara fuktigt, det är ganska vanligt i fuktigt väder. >>> Kondensationen kommer att försvinna när fuktigheten minskar.

Interiören luktar illa.

- Produkten rengörs inte regelbundet. >>> Rengör interiören på produkten regelbundet genom att använda svamp, varmvatten och kolsyrat vatten.
- Vissa hållare och paketeringsmaterial kan orsaka dofter. >>> Använd hållare och paketeringsmaterial utan dofter.
- Livsmedlen placerades i behållare som inte har förseglats. >>> Ha maten i slutna behållare. Mikroorganismer kan spridas från de livsmedel som inte är täckta och förorsaka dofter.
- Ta bort alla utgångna eller gamla livsmedel ifrån produkten.

Dörren stängs inte.

- Livsmedelspaket kan blockera dörren. >>> Placera om sakerna som blockerar dörren.

- Produkten står inte helt rakt på underlaget. >>> Justera ställen för att balansera produkten.
- Ytan är inte plan eller stadig >>> Kontrollera att underlaget är plant och tillräckligt starkt för att bära produkten

Svalen är full.

- Livsmedlen kan ha kommit i kontakt med övre delen av lådan. >>> Omorganisera livsmedlen i lådan.

Temperaturen på produktens yta.

- Höga temperaturer kan observeras mellan de två dörrarna, på sidopanelerna och vid den bakre grillen medan produkten är i drift. Detta är normalt och är inte något fel som kräver service.

Fläkten fortsätter att fungera när dörren öppnas.

- Fläkten kan fortsätta att fungera när frysdörren öppnas.



WARNING! Om problemen kvarstår efter den följande har åtföljds, kontakta återförsäljare eller auktoriserad service. Försök inte reparera produkten. Det är normalt.

ANSVARFRISKRIVNING/VARNING

Slutanvändaren kan lösa en del (enkla) fel utan att det leder till säkerhetsproblem eller osäker användning, förutsatt att de utförs inom begränsningarna och enligt följande instruktioner (se sektion "Självreparation"). Därför ska, om inte annat angetts, reparationerna som i sektionen "Självreparation" överlätas till registrerad professionell reparatör, för att undvika säkerhetsproblem. En registrerad professionell reparatör är en person, som tillverkaren har gett åtkomst till denna produkts instruktioner och reservdelslista enligt metoder som beskrivits i Direktivets 2009/125/EC laghandlingar.

Emellertid kan endast servicerepresentant (auktoriserad professionell reparatör), som kan nås genom telefonnumret i

bruksanvisningen/garantikortet eller auktoriserad återförsäljare utföra service under garantitiden. Märk därför, att reparationer utförda av professionell reparatör (som inte är auktoriserad av) Beko **kommer att upphäva garantin.**

Självreparationer

Självreparationer

Slutanvändaren kan utföra självreparationer angående följande reservdelar: dörrhandtag, dörrgångjärn, fack, korgar och dörrtätningar (en uppdaterad lista finns också tillgänglig på adressen support.beko.com från och med 1. mars 2021)..

För att försäkra produktens säkerhet och förhindra allvarlig personskada, ska nämnda självreparationer utföras enligt instruktionerna för självreparationer i

bruksanvisningen eller som finns tillgängliga på adressen support.beko.com . Koppla ur produkten innan självreparationer utförs.

Alla självreparationer eller försök till dessa utförda av slutanvändaren av delar som inte inkluderats i nämnda lista och/eller att instruktionerna i bruksanvisningen eller som finns tillgängliga på adressen support.beko.com inte åtföljs, kan leda till säkerhetsproblem utanför Bekokontroll och upphäva garantin.

Därför rekommenderar vi att slutanvändaren avstår från att utföra reparationer, som inte nämnts i reservdelslistan, utan kontaktar istället auktoriserad professionell reparatör eller registrerad professionell reparatör. Å andra sidan kan dessa reparationer utförda av slutanvändare leda till säkerhetsproblem

och skador på produkten och orsaka brand, översvämning, elchock och andra allvarliga personskador.

T. ex., men inte begränsad till, måste följande reparationer utföras av professionell auktoriserad eller registrerad reparatör: kompressor, kylkrets, moderkort, inverterkort, displaykort etc.

Tillverkaren/säljaren kan inte hållas ansvarig i fall, där slutanvändaren inte följer ovan nämnda regler.

Reservdelar till kylskåpet finns tillgängliga i 10 år. Under denna period kommer reservdelar att finnas tillgängliga, för att kylskåpet ska fungera på korrekt sätt.

Minimigarantitiden för kylskåpet som du köpt är 24 månader.

Denna produkt innehåller ljuskälla med 'G' energiklass.

Ljuskällan i produkten måste bytas av kvalificerad reparatör.

Læs venligst denne brugervejledning først!

Kære kunder


Læs betjeningsvejledningen før installation eller brug af dette produkt.


Tak, fordi du har valgt dette produkt fra Beko . Vi vil gerne have, at du opnår den optimale effektivitet med dette høj kvalitetsprodukt, der er fremstillet med avanceret teknologi. For at gøre dette skal du læse denne vejledning og enhver anden dokumentation, der følger med, omhyggeligt, før du bruger produktet, og opbevar den som reference.

Følg alle advarsler og oplysninger i brugermanualen. På denne måde beskytter du dig selv og dit produkt mod de farer, der kan opstå.


Opbevar brugermanualen. Giv denne brugsanvisning sammen med enheden, hvis du overdrager den til en anden.

De anvendte symboler i denne vejledning er:





	Fare, der kan resultere i død eller personskade.
--	--

	Vigtige oplysninger og nyttige tips til brugen.
--	---

	Læs brugermanualen.
--	---------------------

	Brændbart materiale, advarsel mod brandfare.
--	--


BEMÆRK Fare, der kan forårsage materiel skade på produktet eller det omkringliggende område


		Modeloplysningerne, som er lagret i produktbasen, kan fås på følgende website ved at søge efter din modelidentifikator(*), der findes på energimærkaten. https://eprel.ec.europa.eu/
SUPPLIER'S NAME	MODEL IDENTIFIER → (*)	
		


1	Sikkerhedsinstruktioner	74
1.1	Tilsluttet brug	74
1.2	Sikkerhed for børn, sårbare personer og kæledyr	74
1.3	El-sikkerhed	75
1.4	Håndteringssikkerhed	76
1.5	Installationssikkerhed	76
1.6	Driftssikkerhed	78
1.7	Sikkerhed ved opbevaring af fødevarer	80
1.8	Vedligeholdelses og rengørings-sikkerhed	80
2	Miljøinstruktioner	81
2.1	Overholdelse af WEEE-direktivet og bortskaffelse af affaldsprodukt:	81
3	Dit køleskab	82
4	Installation	82
4.1	Korrekt monteringssted	82
4.2	Elektrisk tilslutning	83
4.3	Montering af plastkiler	83
4.4	Justering af benene	83
4.5	Advarsel om varme overflader	84
5	Klargøring	84
5.1	Sådan opnås energibesparelser ...	84
5.2	Første ibrugtagning	84
5.3	Klimaklasse og definitioner	85
6	Betjening af produktet	85
7	Skift dørenes retning	86
8	Brug af dit apparat	86
8.1	Produktets kontrolpanel	86
8.2	Termostatindstillingsknap	87
8.3	Opbevaring af mad i kølerummet	87
8.4	Skuffer	89
8.5	Køleopbevaringsområde til mælkeprodukter	89
8.6	Vending af døråbningsside	89
8.7	Døråbnings-advarsel	89
8.8	Foldbar vinreol	89
8.9	Udskiftning af pærerne	90
8.10	AeroFlow	90
9	Vedligeholdelse og rengøring	90


1 Sikkerhedsinstruktioner

- Dette afsnit indeholder de sikkerhedsanvisninger, der er nødvendige for at forebygge risikoen for personskader og materielle skader.
- Vores firma skal ikke holdes ansvarlig for skader, der kan opstå, hvis disse instruktioner ikke overholdes.

 Få altid installation og reparationer udført af forhandleren, en autoriseret service eller en person, der er udpeget af importøren.

 Brug kun originale reservedele og tilbehør.

 Du må ikke reparere eller udskifte nogen del af apparatet, med mindre det specifikt er angivet i brugsanvisningen.

 Lav ikke nogen ændringer på produktet.

1.1 Tilsigtet brug

- Dette produkt er ikke egnet til kommercielle formål, og det må ikke anvendes til andre formål end dets tilsigtede anvendelse.
 - Dette produkt er til indendørs brug, f.eks. husholdninger eller lignende.
- for eksempel;

I personalekøkkener i butikkerne
kontorer og andre arbejdsmiljøer
I landbrugsejendomme;
I hoteller, moteller eller andre
hvilefaciliteter, der bruges af
kunderne,
På hostels eller lignende miljøer
I catering og lignende anvendelser uden for detailbutikker.

- Disse produkter må ikke bruges i åbne eller lukkede udendørs miljøer som fartøjer,, altaner eller terrasser. Hvis apparatet udsættes for regn, sne, sol og vind, vil det forårsage elektrisk fare.

1.2 Sikkerhed for børn, sårbare personer og kæledyr

- Dette apparat kan bruges af børn i alderen fra 8 år og derover, af personer med nedsat fysisk, sensorisk eller psykisk funktionsevne eller med manglende erfaring og viden, hvis de er blevet vejledt eller instrueret i brugen af apparatet på en sikker måde og forstår de farer, de er udsat for..
- Børn mellem 3 og 8 år har tilladelse til at lægge mad og tage mad til/fra køleskabsproduktet.

- El-produkter er farlige for børn og husdyr. Børn og kæledyr må ikke lege med, klatre eller komme ind i produktet.
 - Rengøring og brugervedligeholdelse må ikke foretages af børn uden at nogen holder opsyn med dem.
 - Hold emballagematerialer utilgængelige for børn. Fare for personskade eller kvælning!
- Inden bortskaffelse af gamle produkter, der ikke må bruges mere:

1. Tag el-kablet ud af stikkontakten.
 2. Klip netledningen over, og tag den ud af apparatet sammen med stikket.
 3. Fjern ikke stativerne og skufferne fra produktet for at forhindre børn i at komme ind i apparatet.
 4. Fjern dørene.
 5. Opbevar produktet, så det ikke vælter.
 6. Lad ikke børn lege med det gamle produkt.
- Bortskaf ikke produktet ved at brænde det. Eksplosionsfare!
 - Hvis der er en lås i produktets dør, skal du holde nøglen uden for børns rækkevidde.



1.3 El-sikkerhed

- Produktet må ikke sættes i stikkontakten under installation, reparation og transport.
- Hvis ledningen er beskadiget, må den kun udskiftes af autoriseret service for at undgå enhver risiko, der måtte opstå.
- Træk ikke i strømkablet under produktet eller på bagsiden af produktet. Læg ikke tunge genstande på strømkablet. Strømkablet må ikke blive bøjet, mast eller komme i kontakt med en varmekilde.
- Brug ikke en forlængerledning, multistik eller adapter til at betjene dit produkt.
- Løse stikdåser eller bærbare strømforsyninger kan overophedes og forårsage brand. Brug således ikke en stikdåse, bærbare strømforsyninger bagved eller i nærheden af produktet.
- Tilslut ikke produktets strømledning til en løs eller beskadiget stikkontakt. Disse typer af tilslutninger kan overophedes og forårsage farer.
- Strømkablet skal være let tilgængeligt. Hvis dette ikke er muligt, skal der findes en mekanisme, der opfylder den elektriske lovgivning, og som kobler alle klemmer fra lysnettet

(sikring, afbryder, hovedafbryder osv.) på den elektriske installation.

- Rør ikke ved stikket med våde hænder!
- Når du tager stikket ud af stikkontakten, skal du ikke holde fast i strømkablet, men stikket.



1.4 Håndteringssikkerhed

- Dette produkt er tungt, du må ikke håndtere det alene.
- Hold ikke produktet i døren, mens du håndterer produktet.
- Pas på ikke at beskadige kølesystemet og rørene, mens du håndterer produktet. Brug ikke produktet, hvis rørene er beskadigede, og kontakt en autoriseret service.



1.5 Installationssikkerhed

- Kontakt det autoriserede værksted vedrørende udskiftning af lampen For klargøring af produktet til montering, henvises til oplysningerne i brugervejledningen. Sørg endvidere for de fornødne vandtilslutninger. Hvis ikke, skal du kontakte en elektriker og en blikkenslager for at arrangere etablering af de fornødne tilslutninger. Ellers er der risiko

for elektrisk stød, brand, problemer med produktet eller personskade!

- Kontroller, om der er sket skade på produktet, inden du installerer det. Tilslut ikke produktet, hvis det er beskadiget.
- Placer produktet på en jævn og hård overflade, og skab balance med de justerbare ben. Ellers kan køleskabet vælte og forårsage kvæstelser.
- Produktet skal installeres i et tørt og ventileret miljø. Opbevar ikke tæpper, løbere eller lignende gulvbelægninger under produktet. Dette kan medføre risiko for brand som følge af utilstrækkelig ventilation!
- Bloker eller tildæk ikke ventilationsåbningerne. Ellers øges strømforbruget, og dit produkt kan blive beskadiget.
- Tilslut ikke produktet til forsyningssystemer, f.eks. solenergiforsyninger. Ellers kan dit produkt blive beskadiget på grund af pludselige spændingsændringer!
- Jo mere kølemiddel et køleskab indeholder, jo større skal installationsrummet være. I meget små rum kan der forekomme en brandfarlig gasluftblanding i tilfælde af en

gaslækage i kølesystemet. Mindst 1 m³ volumen kræves for hver 8 gram kølemiddel. Mængden af kølemiddel, der er tilgængeligt i dit produkt, er angivet i typemærket.

- Produktets installationssted må ikke udsættes for direkte sollys, og det må ikke være i nærheden af en varmekilde som komfurer, radiatorer osv. Hvis du ikke kan forhindre installation af produktet i nærheden af en varmekilde, skal du bruge en passende isoleringsplade, og minimumsafstanden til varmekilden skal være som angivet:
 - Mindst 30 cm væk fra varmekilder som komfurer, varmeanheder og varmeovne osv.,
 - Og mindst 5 cm væk fra elovne.
- Dit produkt tilhører beskyttelsesklasse I.
- Sæt produktet i en jordet stikkontakt, der er i overensstemmelse med de spændings-, strøm- og frekvensværdier, der er angivet på typeskiltet. Stikkontakten skal have en sikring på 10A – 16A. Vores firma påtager sig ikke ansvar for skader, der skyldes brug uden jordforbindelse og strømtilslutning i overensstemmelse med lokale og nationale regler.
- Produktets strømkabel skal frakobles under montering. Ellers kan der opstå risiko for elektrisk stød og personskade!
- Sæt ikke produktet i løse, forskudte, ødelagte, beskidte, fedtede stikkontakter eller stikkontakter med risiko for vandkontakt. Disse typer af tilslutninger kan overophedes og forårsage farer.
- Placer strømkablerne (hvis de er tilgængelige) på produktet, så der ikke findes risiko for at man kan snuble over dem.
- Indtrængen af fugt til strømførende dele eller til netledningen kan forårsage kortslutning. Brug derfor ikke produktet i fugtige miljøer eller i områder, hvor vand kan plaske (f.eks. garage, vaskerum osv.) Hvis køleskabet er vådt af vand, skal du tage stikket ud af stikkontakten og kontakte en autoriseret service.
- Tilslut ikke dit køleskab til strømbesparende enheder. Disse systemer er skadelige for produktet



1.6 Driftssikkerhed

- Anvend ikke kemiske opløsningsmidler på produktet. Disse materialer udgør en eksplosionsrisiko.
- I tilfælde af en fejl på produktet, skal du tage stikket ud af stikkontakten og ikke bruge det, før det er repareret af den autoriserede service. Der er risiko for elektrisk stød!
- Placer ikke en flammekilde (f.eks. stearinlys, cigaretter osv.) på produktet eller i nærheden af det.
- Træd ikke på produktet. Risiko for fald og personskade!
- Undgå at beskadige rørene i kølesystemet med skarpe og gennemborende værktøjer. Det kølemedium, der sprøjter ud i tilfælde af punktering af gasrør, rørforlængelser eller overfladebelægning, kan forårsage hudirritation og øjenskader.
- Anbring og betjen ikke elektriske apparater inde i køleskabet/fryseren, medmindre det er anbefalet af producenten.
- Pas på du ikke får nogen del af dine hænder eller krop i klemme i nogen af de bevægelige dele inden i produktet. Vær omhyggelig med at forhindre, at fingrene sidder fast mellem køleskabet og dets dør. Vær forsigtig, mens du åbner eller lukker døren, hvis der er børn omkring.
- Læg ikke is, isterninger eller frosne fødevarer i munden, så snart du tager dem ud af fryseren. Risiko for forfrysning!
- Rør ikke ved indervægge, metaldele i fryseren eller mad, der opbevares inde i køleskabet med våde hænder. Risiko for forfrysning!
- Anbring ikke sodavand eller dåser og flasker, der indeholder væsker, der kan fryses i fryserummet. Dåser eller flasker kan eksplodere. Risiko for personskade og materiel skade!
- Brug ikke materialer, der er følsomme over for temperatur, som brændbar spray, antændelige genstande, tøris eller andre kemiske stoffer i nærheden af køleskabet. Risiko for brand og eksplosion!
- Opbevar ikke eksplosive stoffer som f.eks. aerosoldåser med et brandbart drivmiddel inde i produktet.
- Anbring ikke dåser, der indeholder væsker, oven på produktet. At sprøjte vand på en elektrisk del kan medføre risiko for elektrisk stød eller brand.

- Dette produkt er ikke beregnet til opbevaring og afkøling af medicin, blodplasma, laboratoriepræparater eller lignende materialer og produkter, der er omfattet af direktivet om medicinske produkter.
- Hvis produktet bruges i modstrid med det tilsigtede formål, kan det forårsage skade på eller forringelse af produkterne, der opbevares indeni.
- Hvis dit køleskab er udstyret med blåt lys, skal du ikke se på dette lys med optiske enheder. Stir ikke direkte på UV-LED-lys i lang tid. Ultraviolette stråler kan forårsage belastning af øjnene.
- Fyld ikke produktet med mere mad end dets kapacitet. Personskader eller skader kan opstå, hvis indholdet af køleskabet falder, når døren åbnes. Lignende problemer kan opstå, når en genstand placeres over produktet.
- Sørg for, at du har fjernet is eller vand, der kan være faldet ned på gulvet for at forhindre personskader.
- Skift kun placeringerne af stativerne/flaskeholderne på døren til dit køleskab, mens stativerne er tomme. Fare for personskade!
- Anbring ikke genstande, der kan falde/vælte på produktet. Disse genstande kan falde, mens du åbner eller lukker døren og kan forårsage personskader og/eller materielle skader.
- Undgå at ramme med eller udøve for stort pres på glasoverflader. Knust glas kan forårsage personskader og/eller materielle skader.
- Kølesystemet i dit produkt indeholder kølemediet R600a. Den anvendte kølemedietype i produktet specificeres på typeskiltet. Denne gas er brandfarlig. Pas derfor på ikke at beskadige kølesystemet og rørene, mens du håndterer produktet. I tilfælde af fare for beskadigelse af udstyret:
 1. Rør ikke produktet eller strømkablet.
 2. Hold produktet væk fra potentielle ildkilder, der kan forårsage, at produktet går i brand.
 3. Ventilér det område, hvor produktet er placeret. Brug ikke en ventilator.
 4. Kontakt teknisk service.
 5. Hvis produktet er beskadiget, og du observerer gaslækage, skal du holde dig væk fra

gassen. Gas kan forårsage frostskeer, hvis den kommer i kontakt med din hud.

1.7 Sikkerhed ved opbevaring af fødevarer

Vær opmærksom på følgende advarsler for at undgå madspild.

- Når døren er åben i lang tid kan det få den indvendige temperatur til at stige.
- Rens det tilgængelige afløbssystem regelmæssigt, da det er i kontakt med fødevarer.
- Rengør vandtankene, der ikke er brugt i 48 timer og de netforsynede vandsystemer, der ikke er brugt i over 5 dage.
- Opbevar rått kød og fiskeprodukter i passende rum inde i produktet. Således kan det ikke dryppe på eller komme i kontakt med andre fødevarer.
- Tostjernede rum bruges til at opbevare forudfyldte fødevarer, og fremstilling og opbevaring af is.
- Et-, to- eller trestjernede rum er ikke egnede til frysning af ferske fødevarer.
- Hvis køleproduktet er efterladt tomt i lang tid, så drej produktet, optø, rens og tør produktet for at beskytte produktets kabinet.

1.8 Vedligeholdelses- og rengøringsikkerhed

- Tag køleskabet ud af stikkontakten, inden rengøring eller før du udfører vedligeholdelse.
- Træk ikke i dørhåndtaget, hvis du skal flytte produktet for rengøringsformål. Håndtag kan forårsage kvæstelser, hvis man trækker for hårdt.
- Placer ikke dine hænder osv. under køleskabet. Der kan opstå flemning eller enhver skarp kant kan medføre personskader.
- Rengør ikke produktet ved at sprøjte eller hælde vand på produktet og inde i produktet. Risiko for elektrisk stød og brand.
- Når du renser produktet, så brug ikke skarpe og slibende værktøj eller rengøringsmidler til husholdning, vaskemiddel, benzin, fortynder, alkohol, feris og lignende stoffer. Brug kun rengørings- og vedligeholdelsesmidler, der ikke er skadelige for fødevarer inde i produktet.
- Brug aldrig nogensinde damp eller dampede rengøringsmidler til rengøring af køleskabet og/eller smeltning af is i det. Damp kommer i kontakt med

- de strømførende områder i dit køleskab og forårsager kortslutning eller elektrisk stød!
- Sørg for at holde vand væk fra de ventilation, elektroniske kredsløb eller belysning af produktet.

- Brug en ren, tør klud til at tørre støv eller fremmed materiale på spidserne af stikkene. Brug ikke et vådt eller fugtigt stykke stof til at rengøre stikket. Ellers kan der opstå risiko for brand eller elektrisk stød.

2 Miljøinstruktioner

2.1 Overholdelse af WEEE-direktivet og bortskaffelse af affaldsprodukt:



Dette produkt er i overensstemmelse med EUs WEEE-direktiv (2012/19/EU). Dette produkt er forsynet med en klassificeringssymbol for affald af elektrisk og elektronisk udstyr (WEEE).

EE).

Dette symbol angiver, at produktet ikke må bortskaffes sammen med andet husholdningsaffald, når det ikke længere anvendes. Brugt udstyr skal returneres til det officielle opsamlingssted for genbrug af elektriske og elektroniske enheder. For at finde disse indsamlingssystemer skal du kontakte din lokale myndigheder eller forhandler, hvor produktet blev købt. Hver husstand spiller en vigtig rolle i genanvendelse og genbrug

af gammelt apparat. Korrekt bortskaffelse af brugt apparat hjælper med at forhindre potentielle negative konsekvenser for miljøet og menneskers sundhed.

Overholdelse af RoHS-direktivet

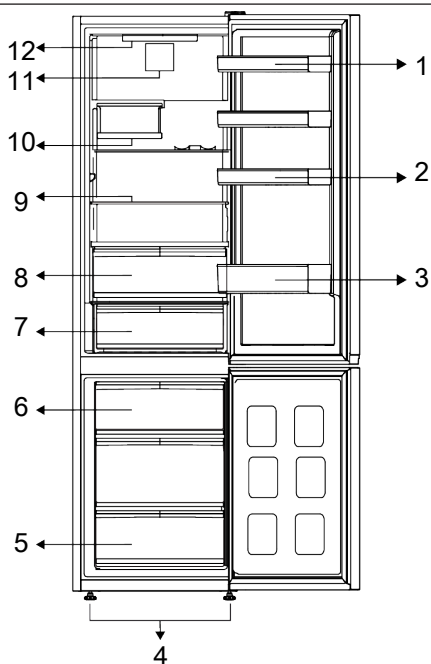
Det produkt, du har købt er i overensstemmelse med EU RoHS-direktiv (2011/65/EU). Det indeholder ikke skadelige eller forbudte stoffer, der er angivet i direktivet.



Emballageoplysninger

Produktets emballagematerialer er fremstillet af genbrugsmaterialer i overensstemmelse med vores nationale miljøbestemmelser. Bortskaf ikke emballagen sammen med husholdningsaffald eller andet affald. Indlever emballagen på de indsamlingssteder, der udpeges af de lokale myndigheder.

3 Dit køleskab



- | | |
|----------------------------|-----------------------|
| 1 * Justerbare dørhylde | 2 * Ægholdere |
| 3 * Flaskehylde | 4 * Justerbare forben |
| 5 * Fryserum | 6 * Isbeholder |
| 7 * Kold opbevaringsskuffe | 8 * Skuffer |
| 9 * Justerbare hylde | 10 * Foldbar vinhylde |
| 11 * Fan | 12 * Belysningslampe |

***Ekstraudstyr:** Tallene i denne brugervejledning er skematiske og matcher muligvis ikke præcist dit produkt. Hvis dit produkt ikke omfatter de relevante dele, gælder oplysningerne for andre modeller.

4 Installation



Læs først afsnittet "Sikkerhedsinstruktioner"!

4.1 Korrekt monteringssted

Kontakt det autoriserede værksted vedrørende udskiftning af lampen. For klargøring af produktet til montering, henvises til op-

lysningerne i brugervejledningen. Sørg endvidere for de fornødne vand- og strømtilslutninger. Hvis ikke, skal du kontakte en elektriker og en blikkenslager for at arrangere etablering af de fornødne tilslutninger.

**ADVARSEL:**

Producenten påtager sig intet ansvar for skader forårsaget af arbejde udført af uautoriserede personer.

**ADVARSEL:**

Produktets strømkabel skal frakobles under montering. Manglende overholdelse af disse advarsler kan resultere i død og alvorlige kvæstelser.

**ADVARSEL:**

Hvis dørspændet er for smalt til, at produktet kan passere, skal du fjerne døren og dreje produktet sidelæns. Hvis dette ikke virker, skal du kontakte den autoriserede service.

- Anbring produktet på en plan overflade for at undgå vibrationer.
- Anbring produktet mindst 30 cm væk fra varmelegeme, komfur og lignende varmekilder og mindst 5 cm væk fra elovne.
- Udsæt ikke produktet for direkte sollys og hav det ikke i fugtige omgivelser.
- Dit produkt kræver tilstrækkelig luftcirkulation for at fungere effektivt. Hvis produktet anbringes i en alkove, skal du huske at have mindst 5 cm fri plads mellem produktet og loftet, bagvæggen og sidevæggene.
- Kontroller, om beskyttelseskomponenten til bagvæggen er til stede på dets placering (hvis den leveres sammen med produktet).
- Hvis komponenten ikke er tilgængelig, eller hvis den er mistet eller tabt, skal du placere produktet, så der er mindst 5 cm fri plads mellem overfladen af bagsiden på produktet og rummets vægge. Den frie højde på bagsiden er vigtig for effektiv drift af produktet.

4.2 Elektrisk tilslutning

Brug ikke forlænger- eller multistik til strømtilslutning.



Beskadiget strømkabel skal udskiftes af et autoriseret serviceværksted.



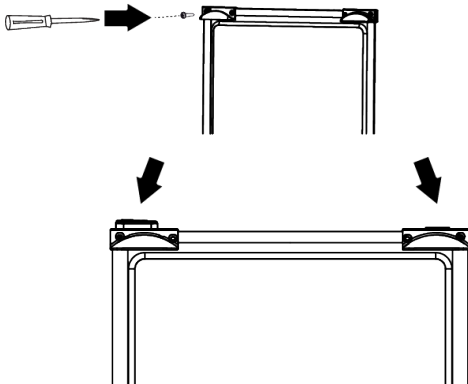
Hvis du placerer to køleskabe ved siden af hinanden, skal der være mindst 4 cm afstand mellem de to apparater.

- Vores firma påtager sig ikke ansvar for skader, der skyldes brug uden jordforbindelse og strømtilslutning i overensstemmelse med nationale regler.
- Strømkabelstikket skal være let tilgængeligt efter installationen.
- Brug ikke stikdåser med eller uden forlængerledning mellem stikkontakten og køleskabet.

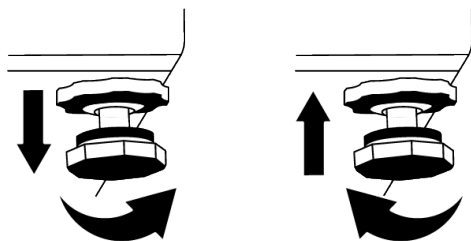
4.3 Montering af plastkiler

Brug plastkiler i det medfølgende produkt for at give tilstrækkelig plads til luftcirkulation mellem produktet og væggen.

1. For at fastgøre kilerne skal du fjerne produktets skruer og bruge de skruer, der følger med kilerne.
2. Fastgør 2 plastkiler på ventilationsdækslet som vist på figuren.

**4.4 Justering af benene**

Hvis produktet ikke står i en afbalanceret position, skal du justere de forreste justerbare stativer ved at dreje til højre eller venstre.



4.5 Advarsel om varme overflader

Sidevæggene på dit produkt er udstyret med kølerør for at forbedre kølesystemet. Højtryksvæske kan strømme gennem disse overflader og forårsage varme overflader på sidevæggene. Dette er normalt og kræver ikke service. Vær forsigtig, når du kontakter disse områder.

5 Klargøring



Læs først afsnittet "Sikkerhedsinstruktioner"!

5.1 Sådan opnås energibesparelser



Tilslutning af produktet til elektroniske energibesparende systemer frarådes, da det kan beskadige produktet.

- Til et. dette køleudstyr er ikke beregnet til at blive brugt som et indbygget apparat'
- Køleskabsdørene må ikke holdes åbne i længere perioder.
- Anbring ikke varm mad eller drikke i køleskabet.
- Overfyld ikke køleskabet. Hvis den indvendige luftstrøm blokeres, vil det reducere kølekapacitet.
- For at lægge den maksimale mængde mad i fryderummet i dit køleskab, skal de øverste skuffer tages ud, og maden skal placeres på tråd-/glashylderne. Oplysninger om nettovolumen og energiforbrug, der er angivet på energimærket i dit køleskab, blev testet ved at tage de øverste skuffer ud i kølerafdelingen og isspanden, som let kan fjernes med hånden.
- Brug af nedenstående skuffe til opbevaring er stærkt anbefalet.
- Afhængig af produktets egenskaber. Afrimning af frosne fødevarer i kølerummet sikrer energibesparelse og bevarer madkvaliteten.

- Sørg for, at fødevarerne ikke er i kontakt med kølerums temperaturføler beskrevet nedenfor.
- Mad skal opbevares ved hjælp af skufferne i kølerummet for at sikre energibesparelse og beskytte mad under bedre forhold.
- Madpakker bør ikke være i direkte kontakt med varmesensoren placeret i fryserummet.
- Hvis de er i kontakt med sensoren kan enhedens energiforbrug stige

5.2 Første ibrugtagning

Før du bruger dit køleskab, skal du sørge for, at de nødvendige forberedelser er udført i overensstemmelse med instruktionerne i afsnittene "Sikkerheds- og miljøanvisninger" og "Montering".

- Hold produktet tændt uden fødevarer indvendigt i 6 timer og undlad at åbne døren, med mindre det er absolut nødvendigt.
- Temperaturændringen forårsaget af åbning og lukning af døren, mens du bruger produktet, kan normalt føre til kondensering på dør/køleskabshylder og glas placeret i produktet.



Der høres en lyd, når kompressoren er i gang. Det er normalt for produktet at lave støj, selv når kompressoren ikke kører, da væske og gas kan blive komprimeret i kølesystemet.



Det er normalt, at køleskabets forkanter er varme. Disse områder er udviklet til at blive varmet op for at undgå dannelse af kondens.



På nogle modeller slukkes indikatorpanelet automatisk 1 minut efter at døren lukkes. Det genaktiveres, når døren åbnes, eller der trykkes på en vilkårlig knap.

6 Betjening af produktet



Læs først afsnittet "Sikkerhedsinstruktioner"!

- Brug ikke mekanisk værktøj eller andet værktøj end producentens anbefalinger til at fremskynde optøningen.
- Brug ikke i dit køleskab, såsom døren, som et middel til støtte eller som et trin. Dette kan få produktet til at vælte eller dets komponenter bliver beskadiget.
- Dette produkt må kun bruges til opbevaring af fødevarer.

5.3 Klimaklasse og definitioner

Vi henviser til klimaklassen på din enheds typeskilt. En af nedenstående oplysninger er gyldig for dit apparat i henhold til den klassificerede klimaklasse."

- **SN:** Lang tid i tempereret klima: Denne køleenhed er designet til brug ved stuetemperaturer på mellem 10 og 32 °C.
- **N:** Tempereret klima: Denne køleenhed er designet til brug ved stuetemperaturer på mellem 16 og 32 °C.
- **ST:** Subtropisk klima: Denne køleenhed er designet til brug ved stuetemperaturer på mellem 16 og 38 °C.
- **T:** Tropisk klima: Denne køleenhed er designet til brug ved stuetemperaturer på mellem 16 og 43 °C.

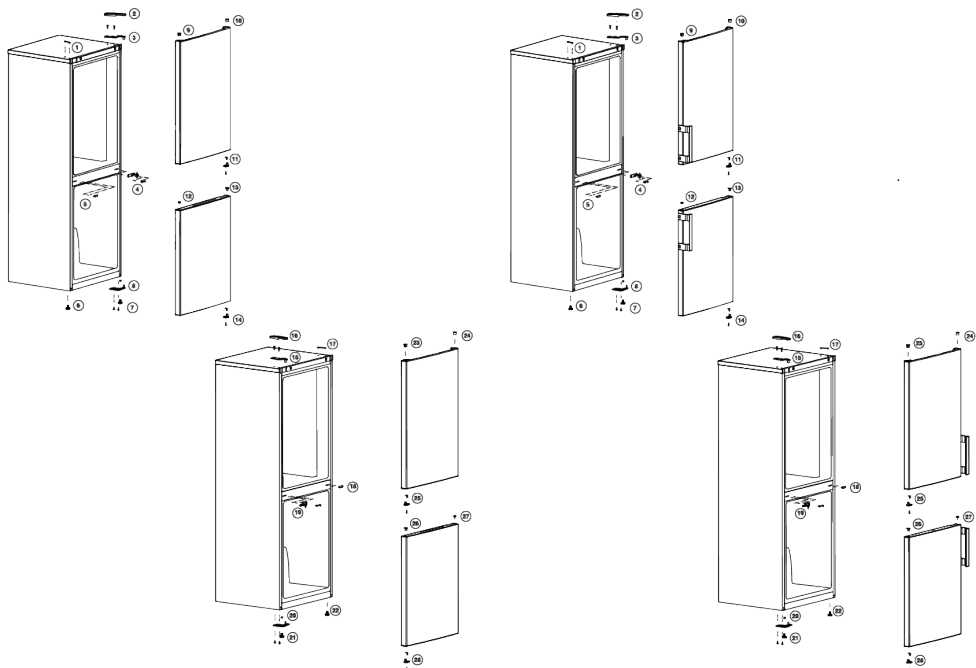
DA

- Sluk for vandventilen, hvis du er væk hjemmefra (f.eks. på ferie), og du ikke bruger Ismaskinen eller vanddispenseren i lang tid. Ellers kan der forekomme vandlækager.

Sæt programmet på pause

- Hvis du ikke skal bruge produktet i lang tid, så afbryd det fra stikkontakten.
- Fjern maden for at forhindre lugt.
- Vent på at isen smelter, rens det indvendigt og lad det tørre, efterlad dørene åbne for at undgå beskadigelse af den indvendige plast i skabet.

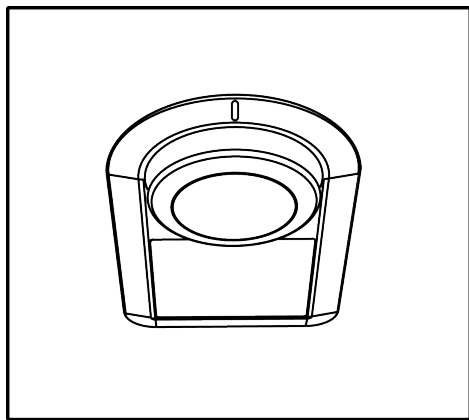
7 Skift dørenes retning



8 Brug af dit apparat

8.1 Produktets kontrolpanel

Arbejdstemperaturen reguleres af temperaturregleren.



Warm ← ● — ● — ● — ● — ● → Cold

☂ 1 2 3 4 5 ☃

1 = Laveste køleindstilling (Varmeste indstilling)

4 = Højeste køleindstilling (koldeste indstilling)

Gennemsnitstemperaturen i kølerummet bør være omkring +5 °C.

Vælg en indstilling, der passer til den ønskede temperatur.

Bemærk at der vil være forskellige temperaturer i køleområdet.

Den koldeste zone er lige over skuffen.

Den indvendige temperatur afhænger også af stuetemperaturen, den hyppighed, hvor på døren åbnes, og mængden af mad, der opbevares inde.

At åbne døren ofte fører til, at den indvendige temperatur stiger.

Det anbefales derfor at du lukker døren så snart som muligt efter at du har åbnet den af en eller anden grund.

8.2 Termostatindstillingsknap

Køleskabets interne temperatur varierer afhængigt af følgende årsager:

- Årstidsbestemte temperaturer,
- Åbner døren ofte og lader den stå åben i lange perioder,
- Placering af mad i køleskabet uden at vente på, at de når rumtemperaturen;
- Placering af køleskabet i rummet (f.eks. udsat for solskin).

8.3 Opbevaring af mad i kølerummet

Opbevaring af mad i kølerummet

- Rumtemperaturene stiger betydeligt, hvis døren til rummet åbnes og lukkes ofte og holdes åbne i lang tid. Dette kan mindske længden af madens holdbarhed, og forårsage, at maden bliver dårlig.
- For ikke at fremkalde lugt og bismag, skal maden opbevares i lukkede beholdere.
- Opbevar ikke store mængder mad inde i dit køleskab. For at opnå bedre og ensartet køling, skal du placere maden separat på en måde så kold luft kan passere den.
- Fremkald luftstrøm ved at efterlade plads mellem maden og indervæggen. Hvis du læner maden mod bagvæggen, kan maden blive frossen.
- Bring tilberedt varm mad ned på stuetemperatur, inden du lægger den i køleskabet. Derefter kan du lægge den lunkne mad på de nederste hylder i køleskabet. Læg ikke lunken mad tæt på mad, der kan blive dårlig.
- Optø din frosne mad i rummet til frisk mad. Derved kan du afkøle kølerummet ved at bruge frossen mad og spare energi
- Opbevaring af umodne tropiske frugter (mango, melon-arter, papaya, banan, ananas) i køleskabet kan fremme modningsprocessen. Dette anbefales ikke, da det vil forårsage kortere opbevaringstid.

- Du kan også justere de interne temperaturer, der varierer på grund af dette med termostaten.
- Tallene omkring termostatknappen indikerer køleniveauerne.
- Hvis stuetemperaturen er over 32 °C, så drej termostatknappen til den maksimale position.
- Hvis stuetemperaturen er under 25 °C, så drej termostatknappen til minimumposition.

DA

- Løg, hvidløg, ingefær og andre rodfrugter skal opbevares under mørke og kølige rumforhold, ikke i køleskabet.
- Hvis du bemærker, at noget mad er blevet dårligt i køleskabet, så smid det ud og rengør tilbehøret, der har været i kontakt med den mad.
- For at afkøle måltider som supper og stuvninger, der er kogt i store gryder hurtigt, kan du lægge dem i køleskabet ved at adskille dem i deres egne beholdere.
- Placer ikke uindpakket mad tæt på æg.
- Hold frugter og grøntsager adskilt og opbevar dem med samme slags: æbler med æbler, gulerødder med gulerødder.
- Tag grønne grøntsager ud af plastikposen, og læg dem i køleskabet efter at have pakket dem ind i et papirtørklæde eller en serviet. Hvis du vasker denne slags mad, inden du placerer dem i køleskabet, så husk at tørre dem.
- Du kan både skabe et fugtigt miljø og lave en luftstrøm ved at holde frugt og grøntsager, der kan tørre i perforerede eller utilslukkede plastikposer.
- Bortset fra tilfælde, hvor ekstreme forhold gør sig gældende i miljøet, hvis dit produkt (på den anbefalede værditabel) er indstillet til det angivne sæt værdier, holder maden sig frisk i længere tid i rummet til friske fødevarer og fryserummet.

Opbevar mad forskellige steder alt efter dens egenskaber:	
Mad	Sted
Æg	Dørhylde
Mejeriprodukter (smør, ost)	Hvis tilgængeligt, madrummet med nul grader (til morgenmad)
Frugt, grøntsager og salat	Frugt-grøntsagsrummet, skuffen eller EverFresh+ rummet (hvis det er tilgængeligt)
Fersk kød, fjerkræ, fisk, pølse osv. Kogt mad	Hvis tilgængeligt, madrummet med nul grader (til morgenmad)
Spiseklar mad, emballerede produkter, konserver, syltede produkter	Øverste hylder eller dørhylde
Drikkevarer, flasker, krydderier og snacks	Dørhylde

Opbevaring af mad i fryserummet

- Du kan aktivere Hurtigfrysfunktionen 4-6 timer inden frysefunktionen, og udføre en hurtigere køling.
- Bring varm mad ned på stuetemperatur, inden du lægger det i fryserummet.
- Mad, der skal nedfryses, skal deles i portioner i forhold til den størrelse, der skal anvendes og fryses i adskilte pakker
- Det er bedre at pakke maden, inden du sætter den i fryseren.
- For at undgå overskridelse af udløbsdatoen, skal du være opmærksom på, at frysedato, tidsbegrænsning og navn på fødevarer på emballagen i henhold til opbevaringsperioderne for forskellige
- Forbrug den mad, du har tøet hurtigt op. Optøet mad kan ikke nedfryses igen, medmindre den er kogt. Det er ikke sikkert at forbruge genfrosset frisk mad uden kogning, efter at den er tøet op.
- Når du fryser frisk mad, skal du undgå at bringe den i kontakt med allerede frosne fødevarer. Ellers vil frosne madvarer blive tøet op.

Opbevaring af madvarer, der sælges i nedfrosset form

- Følg altid fabrikantens instruktioner med hensyn til den tid, du kan opbevare din mad. Overskrid ikke tiden, der står angivet i disse instruktioner!
- For at beskytte madens kvalitet, skal du holde tidsintervallet mellem købet og opbevaringen så kort som muligt.
- Køb den frosne mad, som er opbevaret ved -18 °C eller lavere temperaturer.

- Undgå at købe mad, hvis pakning er dækket med is og lignende. Dette betyder at produktet kunne være delvist optøet og genfrosset. Temperaturen påvirker fødevarernes kvalitet.
- Overskrid ikke opbevaringstiden, der er anbefalet af fødevarerproducenten. Fjern kun madvarer, så meget som du behøver fra fryseren.
- Bortset fra tilfælde, hvor ekstreme forhold gør sig gældende i miljøet, hvis dit produkt (på den anbefalede værditabel) er indstillet til det angivne sæt værdier, holder maden sig frisk i længere tid i rummet til friske fødevarer og fryserummet.
- Hvis rummet til friske fødevarer er indstillet til en lavere temperatur, kan frisk frugt og grøntsager blive delvist frosne.

Detaljer om fryseren

I henhold til IEC 62552-standarderne skal fryseren have kapacitet til at fryse 4,5 kg madvarer ved -18 °C eller lavere temperaturer på 25°C i 24 timer for hver 100 liter fryserum.

Fødevarer kan kun konserveres i længere perioder ved eller under en temperatur på -18 °C.

Du kan holde maden frisk i flere måneder (i dybfryser ved eller under temperaturer på 18 °C).

De madvarer, der skal fryses, må ikke komme i kontakt med de allerede frosne madvarer inde for at undgå delvis optøning.

Kog grøntsagerne og filtrer vandet for at forlænge den frosne opbevaringstid. Anbring maden i lufttæt emballage efter filtrering, og læg den i fryseren. Bananer, tomater, salat, selleri, kogte æg, kartofler og lignende madvarer må ikke fryses. I tilfælde af at denne mad rådner, vil kun næringsværdien og spisekvaliteten blive påvirket negativt. Der er ikke tale om forrådnelse, der truer menneskers sundhed.

Anbringelse af fødevarer

Fryserumshylder:Forskellig frossen mad som kød, fisk, is, grøntsager osv.

Kølerumshylder:Fødevarer i glas, overdækkede tallerkener og bokse, æg (i lukket boks)

Dørhylder i kølerum:Småt eller indpakket mad eller drikke

Skuffe:Grøntsager og frugt

Rum til friske fødevarer:Delikatesser (morgenmad, kødprodukter, der skal indtages med kort varsel)

8.4 Skuffer

Køleskabets grøntsagsbeholder er designet til at holde grøntsager friske ved at bevare fugtigheden. Til dette formål intensiveres den samlede kolde luftcirkulation i den skuffens kurv. Opbevar frugt og grøntsager i dette rum. Hold de grønbladede grøntsager og frugter separat for at forlænge deres levetid.

8.5 Køleopbevaringsområde til mælkeprodukter

Kold opbevaringsskuffe

Skuffen til køleopbevaring kan nå lavere temperaturer i kølerummet. Brug denne skuffe til delikatessprodukter (salami, pølser osv.) og mælkeprodukter, der kræver koldere opbevaringsbetingelser, eller til kød, kylling eller fisk der skal forbruges hurtigt. Det er ikke hensigtsmæssigt at opbevare frugt og grøntsager i dette rum.

8.6 Vending af døråbningside

Døråbningsiden på dit køleskab kan vendes i forhold til det sted, du stikker det. Når du har brug for dette skal du bestemt ringe til det nærmeste autoriserede værksted.

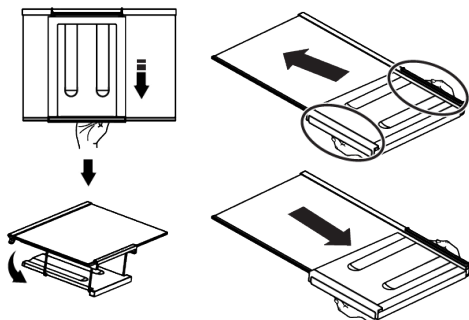
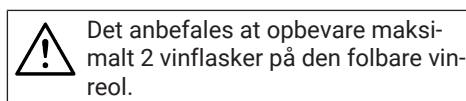
8.7 Døråbnings-advarsel

Døråbnings-advarsel

En lydalarm høres, hvis produktets dør forbliver åben i 1 minut. Den akustiske alarm stopper, når døren lukkes, eller når der trykkes på en vilkårlig knap på displayet (hvis tilgængelig).

8.8 Foldbar vinreol

Den gør det muligt for brugeren at opbevare vinflasker, hvis det bliver nødvendigt. For at bruge dette hyldeafsnit, så tag fat i plastikdelen og træk det langsomt ned. Du kan nu bruge den foldbare vinreol.



For at gruppere den foldbare vinreol, så fjern først glashylden fra køleskabet. Placer den på glashylden ved at skubbe plastikdelen gennem front- og bagrillerne, som vist på billedet. Produktet vil være klar til brug med den foldbare vinreol.

For at fjerne den foldbare vinreol, fjern først glashylden fra køleskabet. Hold derefter i plastdelen og træk den i enhver retning. Du kan nu bruge produktet uden en foldbar vinreol, når det er nødvendigt.

8.9 Udskiftning af pærerne

Ring til det autoriserede værksted, når pæren/LED, der bruges til belysning i dit køleskab skal udskiftes.

Lampe(r), der bruges i dette apparat, kan ikke bruges til husbelysning. Formålet med brugen af denne lampe er at hjælpe brugeren med at placere mad i køleskabet/fryseren sikkert og komfortabelt.

8.10 AeroFlow

Det er et luftfordelingssystem, der giver ensartet temperaturfordeling. Med luftcirkulation sikres den ensartede temperatur-

fordeling i rummet til ferske fødevarer og temperatursvingninger holdes på et lavt niveau. Der udføres inden direkte blæsning over maden og dette hjælper med til at mindske tab af fugtighed. Det fastholder friskheden i de fødevarer, der opbevares i køleskabets rum til ferske fødevarer. På denne måde bliver maden opbevaret ved stabile temperaturer og kontakten med luft bliver mindsket. Tørring og krympning af fødevarer ved tab af fugtighed forebygges, og friskheden bevares i længere tid.

9 Vedligeholdelse og rengøring



ADVARSEL:

Læs først afsnittet "Sikkerhedsinstruktioner".



ADVARSEL:

Afbryd køleskabet, før rengøring.

- Brug ikke skarpe eller slibende værktøjer til at rengøre produktet. Brug ikke materialer som husholdningsrengøringsmidler, vaskemidler, gas, benzin, alkohol, voks osv.
- Støvet skal fjernes fra ventilationsgitteret på bagsiden af produktet mindst en gang om året (uden at dækslet åbnes). Rengør produktet med en tør klud.
- Sørg for at holde vand væk fra lampens dæksel og andre elektriske dele.
- Rengør døren med en fugtig klud. Fjern alt indhold for at fjerne døren og køleskabshylderne. Fjern dørstativerne ved at løfte dem opad. Rengør og tør hylderne, og fastgør dem derefter igen ved at glide ovenfra.
- Brug ikke klorvand eller rengøringsprodukter på den udvendige overflade og krombelagte dele af produktet. Klor vil forårsage rust på sådanne metalliske overflader.

- Brug ikke skarpe og slibende værktøjer, sæbe, husrengøringsmaterialer, rengøringsmidler, gas, benzin, lak og lignende stoffer for at forhindre deformation af plastdelen og fjernelse af udskrifter på den del. Brug lunkent vand og en blød klud til rengøring og tør den derefter.
- På produkter uden No-Frost-funktion kan der forekomme vanddråber og is på op til en tykkelse af en finger på bagvæggen i fryseren. Rengør det ikke. Påfør aldrig olie eller lignende stoffer på det.
- Brug en let fugtet mikrofiberklud til at rengøre produktets ydre overflade. Svampe og andre typer rengøringsklude kan forårsage ridser.
- For at rense alt aftagelige komponenter under rengøringen af produktets indre overflade, vask disse komponenter med en mild opløsning bestående af sæbe, vand og karbonat. Vask og tør grundigt. Undgå kontakt med vand på belysningskomponenter og kontrolpanelet.



FORSIGTIG:

Brug ikke eddike, sprit eller andre alkoholbaserede rengøringsmidler på indvendige overflader.

Ydre overflader i rustfrit stål

Brug et ikke-slibende rengøringsmiddel i rustfrit stål, og påfør det med en blød fnugfri klud. For at polere tørres overfladen forsigtigt af med en mikrofiberklud fugtet med vand og brug tør poleringsskind. Følg altid årener i rustfrit stål.

Forebyggelse af lugt

Produktet er fremstillet fri for lugtende materialer. Opbevaring af mad i forkerte afsnit og forkert rengøring af indvendige overflader kan dog medføre lugt.

- For at undgå dette, rengør indersiden med kulsyreholdigt vand hver 15. dag.
- Opbevar madvarer i forseglede beholdere, da mikroorganismer fra maden holdt i uforseglede beholdere vil skabe dårlig lugt..
- Opbevar ikke udløbet og ødelagt mad i køleskabet.

Beskyttelse af plastoverflader

Olie spildt på plastoverflader kan beskadige overfladen og skal straks rengøres med varmt vand.

10 Fejlfinding

Tjek denne liste, før du kontakter tjenesten. Hvis du gør det, sparer du tid og penge. Denne liste inkluderer hyppige klager, der ikke er relateret til defekt udførelse eller materiale. Visse funktioner, der er nævnt her, gælder muligvis ikke for dit produkt.

Køleskabet fungerer ikke.

- Stikket er ikke sat rigtigt i. >>> Sæt det helt ind i stikket.
- Sikringen, der er tilsluttet stikkontakten, der tænder for produktet eller hovedsikringen, er gået. >>> Kontroller sikringen.

Kondens på køleskabets sidevæg (MULTIZONE, KØL, KONTROL OG FLEXI-ZONE).

- Døren åbnes for ofte. >>> Pas på ikke at åbne produktets dør for ofte.
- Omgivelserne er for fugtige. >>> Installer ikke produktet i fugtige miljøer.
- Mad, der indeholder væsker, opbevares i uforseglede beholdere. >>> Opbevar fødevarer, der indeholder væsker i forseglede beholdere.
- Produktets dør forlades åben. >>> Køleskabsdørene må ikke holdes åbne i længere perioder.
- Termostaten er indstillet til for lav temperatur. >>> Indstil termostaten til en passende temperatur.

Kompressoren fungerer ikke.

- I tilfælde af pludselig strømafbrydelse eller udtrækning af stikket og isættelse er gaskykket i produktets kølesystem ikke

afbalanceret, hvilket udløser den termiske beskyttelse af kompressoren.

Produktet genstarter efter ca. 6 minutter.

Hvis produktet ikke genstarter efter denne periode, skal du kontakte værkstedet.

- Afrimning er aktiv. >>> Dette er normalt for et fuldautomatisk afrimningsprodukt. Afrimningen udføres med jævne mellemrum.
- Netledningen er muligvis ikke tilsluttet. >>> Sørg for at ledningen er sat i.
- Temperaturindstillingen er forkert. >>> Vælg den korrekte temperaturindstilling.
- Strømmen er gået. >>> Produktet fortsætter med at fungere normalt, når strømmen er kommet igen.

Køleskabets driftsstøj øges under brug.

- Produktets driftsydelse kan variere afhængigt af variationerne i omgivelsernes temperatur. Dette er normalt og ikke en fejl.

Køleskabet kører for ofte eller for længe.

- Det nye produkt kan være større end det foregående. Større produkter kører i længere perioder.
- Rumtemperaturen kan være høj. >>> Produktet kører normalt i lange perioder ved højere stuetemperatur.
- Produktet kan for nylig være tilsluttet, eller en ny fødevarer er placeret i det. >>> Produktet kræver længere tid til at nå den indstillede temperatur, når det for nylig er tilsluttet, eller en ny fødevarer anbringes i det. Dette er normalt.

- Der er for nylig blevet anbragt store mængder varm mad i produktet. >>> Anbring ikke varm mad eller drikke i køleskabet.
- Dørene blev åbnet ofte eller holdt åbne i lange perioder. >>> Den varme luft, der bevæger sig inden i, får produktet til at køre længere. Åbn ikke dørene for ofte.
- Fryserdøren eller kølerens dør kan være på klem. >>> Kontroller, at dørene er helt lukket.
- Produktet kan indstilles til for lav A temperatur. >>> Indstil temperaturen til en højere grad, og vent på, at produktet når den justerede temperatur.
- Døren til køleren eller fryseren kan være snavset, slidt, brudt eller ikke ordentligt sat fast. Rengør eller udskift slutskiverne. Beskadiget / revet dør-slutskive vil få produktet til at køre i længere perioder for at bevare den aktuelle temperatur.

Frysertemperaturen er meget lav, men den køligere temperatur er tilstrækkelig.

- Fryseafsnitstemperaturen indstilles meget lavt. >>> Indstil fryserummets temperatur højere og kontroller igen.

Køleskabstemperaturen er meget lav, men frysertemperaturen er tilstrækkelig.

- Køleskabstemperaturen er indstillet meget lavt. >>> Indstil fryserummets temperatur højere og kontroller igen.

Madvarer, der opbevares i skuffer til køligere rum er frosne.

- Køleskabstemperaturen er indstillet meget lavt. >>> Indstil fryserummets temperatur højere og kontroller igen.

Temperaturen i køleren eller fryseren er for høj.

- Køleskabstemperaturen er indstillet meget højt. >>> Temperaturindstilling af kølerummet påvirker temperaturen i fryserummet. Vent indtil temperaturen på relevante dele når det tilstrækkelige niveau ved at ændre temperaturen i kølerum eller fryserum.

- Dørene blev åbnet ofte eller holdt åbne i lange perioder. >>> Åbn ikke dørene for ofte.
- Døren er muligvis på klem. >>> Luk døren helt i.
- Produktet kan for nylig være tilsluttet, eller en ny fødevarer er placeret i det. >>> Dette er normalt. Produktet tager længere tid for at nå den indstillede temperatur, når det for nylig er tilsluttet, eller en ny fødevarer anbringes i det.
- Der er for nylig blevet anbragt store mængder varm mad i produktet. >>> Anbring ikke varm mad eller drikke i køleskabet.

Rystelse eller støj.

- >>> Hvis produktet ryster, når det flyttes langsomt, skal du justere stativerne for at afbalancere produktet. Sørg også for at underlaget er tilstrækkelig holdbart til at bære produktet.
- Alle genstande, der placeres på produktet, kan forårsage støj. >>> Fjern eventuelle genstande, der er placeret på produktet.
- Produktet giver lyd fra væskestrøm, sprøjtning osv.
- Produktets driftsprincipper involverer væske- og gasstrømme. >>> Dette er normalt og ikke en fejl.

Der er lyd som fra vinden, der kommer fra produktet.

- Produktet bruger en blæser til køleprocessen. Dette er normalt og ikke en fejl.

Der er kondens på produktets indvendige vægge.

- Varmt eller fugtigt vejr øger isdannelse og kondens. Dette er normalt og ikke en fejl.
- Dørene blev åbnet ofte eller holdt åbne i lange perioder. >>> Åbn ikke dørene for ofte. Luk døren, hvis den er åben.
- Døren er muligvis på klem. >>> Luk døren helt i.

Der er kondens på produktets yderside eller mellem dørene.

- Det omgivende vejr kan være fugtigt, dette er helt normalt i fugtigt vejr. >>> Kondensvandet spredes, når fugtigheden reduceres.

Det lugter dårligt indvendigt.

- Produktet rengøres ikke regelmæssigt. >>> Rengør interiøret regelmæssigt med svamp, varmt vand og kulsyreholdigt vand.
- Visse beholdere og emballagematerialer kan forårsage lugt. >>> Brug lugtfri beholdere og emballagematerialeri.
- Fødevarer blev anbragt i uforseglede beholdere. >>> Opbevar fødevarer i forseglede beholdere. Mikroorganismer kan sprede sig fra uforseglede fødevarer og forårsage dårlig lugt.
- Fjern eventuel mad, der er udløbet eller forrådet mad fra produktet.

Døren lukker ikke

- Madpakninger blokerer muligvis for døren. >>> Flyt alle genstande, der blokerer dørene.

- Produktet står ikke i fuldt lodret position på underlaget. >>> Juster skruerne for at afbalancere produktet.
- Overfladen er ikke flad eller hård >>> Sørg for at overfladen er flad og tilstrækkelig hård til at bære produktet.

Hylden er skæv.

- Madvarer kan være i kontakt med den øverste del af skuffen. >>> Omorganisér fødevarer i skuffen.

Temperaturen på produktets overflade.

- Der kan observeres høje temperaturer mellem de to døre, på sidepanelerne og ved den bageste rist, mens produktet fungerer. Dette er normalt og kræver ikke service

Ventilatoren fortsætter med at virke, når døren åbnes.

- Ventilatoren kan fortsætter med at virke, når fryserdøren åbnes.



ADVARSEL: Hvis problemet fortsætter efter at have fulgt instruktionerne i dette afsnit, skal du kontakte din leverandør eller et godkendt værksted. Forsøg ikke at reparere produktet selv. Dette er normalt.

ANSVARSRASKRIVELSE / ADVARSEL

Nogle (enkle) fejl kan i tilstrækkelig grad håndteres af slutbrugeren uden sikkerhedsproblemer eller usikker anvendelse, forudsat at de udføres inden for grænserne og i overensstemmelse med følgende instruktioner (se afsnittet "Selvreparation"). Derfor medmindre andet er tilladt i afsnittet "Selvreparation" nedenfor, skal reparationer rettes til registrerede professionelle reparatører for at undgå sikkerhedsproblemer. En registreret professionel reparatør er en professionel reparatør, som producenten har givet adgang til listen over instruktioner og reservedele til dette produkt i henhold til metoderne beskrevet i lovgivningsmæssige retsakter i henhold til direktiv 2009/125/EF.

Midlertid er det kun serviceagenten (dvs. autoriserede professionelle reparatører), som du kan nå gennem det tele-

fonnummer, der er angivet i brugervejledningen/garantikortet eller gennem din autoriserede forhandler, der kan levere service under garantibetingelserne. Vær derfor opmærksom på, at reparationer udført af professionelle reparatører (som ikke er godkendt af variable Beko, annullerer garantien.

Selvreparation

Selvreparation kan udføres af slutbrugeren med hensyn til følgende reservedele: dørhåndtag, dørhængsler, bakker, kurve og dørtætninger (en opdateret liste er også tilgængelig på support.beko.com pr. 1. marts 2021)

For at sikre produktsikkerhed og for at forhindre risiko for alvorlig personskade skal den nævnte selvreparation desuden udføres efter instruktionerne i brugervejledningen.

gen til selvreparation, eller som findes på support.beko.com Af hensyn til din sikkerhed skal du trække stikket ud af produktet, inden du prøver selvreparation. Slutbrugeres reparations- og reparationsforsøg på dele, der ikke er med på en sådan liste og/eller ikke følger instruktionerne i brugervejledningerne til selvreparation, eller som findes på support.beko.com, kan give anledning til sikkerhedsproblemer, der ikke kan henføres til Beko og annullerer produktets garanti.

Derfor anbefales det stærkt, at slutbrugere afstår fra forsøget på at udføre reparationer, der falder uden for den nævnte liste over reservedele, og i sådanne tilfælde kontakter autoriserede professionelle reparatører eller registrerede professionelle reparatører. Tværtimod kan sådanne forsøg fra slutbrugere medføre sikkerhedsproblemer

og beskadige produktet og derefter forårsage brand, oversvømmelse, elektrisk stød og alvorlig personskade.

Som eksempel, men ikke begrænset til dette, skal følgende reparationer rettes til autoriserede professionelle reparatører eller registrerede professionelle reparatører: motor, pumpeasamling, hovedkort, motorkort, displaykort, varmelegemer osv.

Producenten/sælgeren kan ikke holdes ansvarlig i tilfælde, hvor slutbrugere ikke overholder ovenstående.

Tilgængeligheden af reservedele til det køleskab, som du har købt er 10 år. I denne periode vil originale reservedele være tilgængelige til at bruge køleskabet korrekt.

Garantiens minimumsvarighed for køleskabet, som du har købt, er 24 måneder.

Dette produkt indeholder en lyskilde med energiklasse 'G'.

Lyskilden i dette produkt må kun udskiftes af en professionel reparatør

