

beko

Perilica posuđa

Upute za uporabu



BDIN...



150 0026 2100_AC_BEKO_E8L_ODD_HR/ 09-08-22.(11:38)



RECIKLIRANI I
RECIKLAŽNI PAPIR


Poštovani,
Molimo pročitajte ovaj korisnički priručnik prije uporabe proizvoda.

Hvala vam što se odabrali ovaj Beko proizvod. Nadamo se da ćete dobiti najbolje rezultate od našeg proizvoda koji je proizveden s pomoću vrhunske tehnologije. Zbog toga pažljivo pročitajte korisnički priručnik i sve ostale prateće dokumente prije uporabe proizvoda.


Poštujte sva upozorenja i informacije u korisničkom priručniku. Tako ćete moći zaštititi sebe i vaš proizvod od potencijalnih opasnosti.

Čuvajte korisnički priručnik. Ako proizvod dajete nekom drugom, priložite i korisnički priručnik.

Sljedeći simboli su korišteni u korisničkom priručniku i na pakiranju:

 Opasnost koja može rezultirati smrću ili ozljedom.

NAPOMENA Opasnost koja može rezultirati oštećenjem proizvoda ili njegovog okruženja.

 Važne informacije ili korisni savjeti o uporabi.



Pročitajte korisnički priručnik.

1 SIGURNOSNE UPUTE 4

Predviđena uporaba	4
Sigurnost za djecu, ranjive osobe i kućne ljubimce	4
Električna sigurnost	5
Sigurnost pri transportu	5
Sigurnost pri postavljanju	6
Sigurnost pri radu	7
Sigurnost pri održavanju i čišćenju	8
Unutarnje osvjetljenje	8

2 UPUTE U VEZI OKOLIŠA 8

Sukladnost s WEEE direktivom i odlaganje proizvoda	8
Podaci o ambalaži	9
Tehničke specifikacije	10

3 VAŠA PERILICA POSUĐA 11

Pregled	11
---------------	----

4 POSTAVLJANJE 12

Odgovarajuće mjesto za postavljanje	12
Povezivanje dovoda vode	12
Povezivanje odvoda	13
Aquasafe+	13
Podešavanje nogara	14
Električne instalacije	14

5 PRIPRAVA 15

Nasveti za varčevanje z energijo	15
Sistem za mehčanje vode	15
Nastavitev sistema za mehčanje vode	15
Dodavanje soli	16
Deterdžent	16
Dodavanje deterdženta u obliku tekućine/gela i sredstva za ispiranje	17
Deterdžent u prahu	19
Deterdžent u tableti	20
Postavljanje posuđa u perilicu posuđa	21
Košara za pribor za jelo	23
Košara za pribor za jelo	23
Sklopiva rešetka donje košare	24
Sklopiva rešetka donje košare	24
Nosači Tray Wash	25
SoftTouch Accessory	25
Lower Basket Glass Holder	25
Višenamjenska donja košara / stalak podesive visine	26

Rešetka za boce donje košare	27
Upper basket height adjustable rack	27
Višenamjenski stalak gornje košare	27
Podešavanje visine gornje košare	28
Podešavanje visine gornje košare	29
Višefunkcijska rešetka gornje košare za posuđe namijenjeno posluživanju	30
Držać boca i posuda na donjoj košari	31
Sklopiva rešetka gornje košare	32
Podešavanje visine s praznom košarom	32
Gornja košara za pribor za jelo	33
Gornja košara za pribor za jelo	33

6 UPRAVLJANJE UREĐAJEM 34

Tipka za uključivanje/isključivanje	34
Tipka za odabir programa / poništavanje programa	34
Funkcijske tipke	34
Priprema uređaja	34
Odabir programa	34
Pomoćne funkcije	34
Planiranje vremena pranja	38
Pokretanje programa	39
Poništavanje programa	39
Pokazatelj soli (S)	39
Pokazatelj sredstva za ispiranje (☼)	39
Podešavanje količine sredstva za ispiranje	40
Kraj programa	40
Upozorenje o zaustavljanju dovoda vode	40
Upozorenje o prelijevanju	40
InnerClean	40

7 ODRŽAVANJE I ČIŠĆENJE 41

Čišćenje vanjske površine uređaja	41
Čišćenje unutrašnjosti uređaja	41
Čišćenje filtera	41
Čišćenje filtra crijeva	42
Čišćenje propelera	43
Donji propeler	43
Gornji propeler	43

8 RJEŠAVANJE PROBLEMA 44

1-Sigurnosne upute

- Ovaj odjeljak sadrži sigurnosne upute koje će vam pomoći da se zaštitite od rizika od osobnih ozljeda ili oštećenja imovine.
- Naša kompanija neće biti odgovorna za oštećenja koja se mogu javiti kada ne slijedite ove upute.

! Procedure postavljanja i popravka moraju uvijek biti obavljene od proizvođača, ovlaštenog servisnog agenta ili kvalificirane osobe označene od uvoznika.

! Koristite jedino originalne dijelove i pribor.

! Nemojte popravljati ili mijenjati bilo koji dio proizvoda ako to nije izričito specificirano u korisničkom priručniku.

! Nemojte raditi bilo kakve tehničke izmjene proizvoda.

Predviđena uporaba

! Ovaj proizvod je predviđen za uporabu u kućanstvima i zatvorenim mjestima. Na primjer:

- kuhinjskim prostorijama u trgovinama, uredima i ostalim radnim okruženjima;
- Seoskim kućama;
- Oblastima koje koriste klijenti u hotelima, motelima i drugim vrstama smještaja;
- Vrste hotela i pansiona s noćenjem i doručkom

! Ovaj se proizvod mora upotrebljavati samo za kućansko posuđe.

! Ovaj proizvod nije pogodan za komercijalnu ili kolektivnu uporabu.

- Rok je uporabe ovog proizvoda 10 godina. Tijekom tog razdoblja moraju biti dostupni originalni rezervni dijelovi kako bi uređaj mogao ispravno raditi.

Sigurnost za djecu, ranjive osobe i kućne ljubimce

! Ovaj proizvod mogu koristiti djeca dobi 8 i više godina te osobe čije fizičke, osjetilne ili mentalne sposobnosti nisu sasvim razvijene ili koje nemaju iskustva i znanja ako je osiguran nadzor ili obuka o sigurnoj uporabi proizvoda i rizicima koje to nosi.

! Djeca ispod 3 godine moraju se držati dalje od proizvoda osim ako nisu pod stalnim nadzorom.

! Električni proizvodi su opasni za djecu i kućne ljubimce. Djeca i kućni ljubimci ne smiju se igrati s proizvodom niti se penjati ili ulaziti u njega.

! Nemojte zaboraviti zatvoriti vrata uređaja kada napuštate prostoriju u kojoj se uređaj nalazi. Djeca i kućni ljubimci mogu ostati zaključani unutar proizvoda te se ugušiti.

- ⚠ Radove čišćenja i korisničkog održavanja ne trebaju provoditi djeca osim ako nisu pod nečijim nadzorom.
- ⚠ Držite materijale pakiranja dalje od djece. Postoji rizik od ozljeda i gušenja.
- ⚠ Deterdžente i aditive držite na sigurnom mjestu, daleko od dohvata djece.
- ⚠ Za sigurnost djece, izvadite napojni kabel i ukočite mehanizam zaključavanja tako da ne bude u funkciji prije odlaganja proizvoda.

Električna sigurnost

- ⚠ Proizvod mora biti isključen iz struje tijekom postavljanja, održavanja, čišćenja, popravke i pomicanja.
- ⚠ Ako je strujni kabel oštećen, mora biti zamijenjen od kvalificirane osobe određene od proizvođača, ovlaštenog servisera ili uvoznika u cilju izbjegavanja potencijalnih opasnosti.
- ⚠ Nemojte gnječiti strujni kabel ispod ili iza proizvoda. Nemojte stavljati teške predmete na strujni kabel. Strujni kabel ne smije biti pretjerano savijen, stegnut ili u kontaktu s bilo kojom grijnom površinom.
- ⚠ Nemojte koristiti produžne kabele, višestruke utičnice ili adaptore za rad proizvoda.

- ⚠ Utikač mora biti lako dostupan. Ako ovo nije moguće, električna instalacija gdje je proizvod priključen mora sadržati uređaj koji prilagođava električnim propisima i isključuje sve polove s mreže.
- ⚠ Strujni utikač nikad ne dodirujte mokrim rukama.
- ⚠ Izvadite utikač iz utičnice hvatanjem utikača a ne kabela.

Sigurnost pri transportu

- ⚠ Prije transporta proizvoda isključite ga iz struje isključite priključke za izlivanje i dovod vode. Potpuno izlijte svu preostalu vodu iz uređaja.
- ⚠ Proizvod je težak, nemojte ga pomicati sami.

NAPOMENA Pri pomicanju, uređaj nemojte držati za vrata ili za ploču.

NAPOMENA Ako trebate premjestiti uređaj, držite ga u ispravnom položaju sa stražnje strane. Naginjanje uređaja na njegovu prednju stranu može smočiti ili oštetiti elektroničke dijelove u njemu.

NAPOMENA Uvjerite se da crijeva nisu zapletena, nagnječena ili smrvljena pri stavljanju proizvoda na njegovo mjesto nakon postavljanja ili procedura čišćenja.

Sigurnost pri postavljanju

- Da bi proizvod bio spreman za uporabu, pročitajte informacije u korisničkom priručniku i uputama za postavljanje te se uvjerite da su sustavi struje, dovoda i odvoda vode odgovarajući. Ako nisu, nazovite kvalificiranog tehničara i vodoinstalatera kako bi proveli potrebne popravke. Ove procedure su odgovornost potrošača.
 - Prije postavljanja provjerite ima li proizvod ikakvih oštećenja. Ako je proizvod oštećen, nemojte ga postavljati.
 - Ne postavljajte proizvod u okruženju gdje je temperatura ispod 0°C.
- ⚠** Ne stavljajte proizvod na tepihe ili slične površine. Ovo može prouzročiti požar uslijed nemanja ventilacije ispod proizvoda.
- ⚠** Stavite proizvod na čistu, ravnu i čvrstu površinu te ga uravnotežite podesivim nogarima. Ako nogar nije podešen pravilno, vrata neće biti sasvim zatvorena i prouzročiti će izlaženje vruće pare. U suprotnom, to može izazvati ozbiljne opekline i ozljede te oštećenje vašeg namještaja.
- ⚠** Ne postavljajte proizvod blizu toplinskih izvora (grijalica, peć itd.) ili ispod prostora za kuhanje na pločama za kuhanje.
- Ako proizvod namjeravate koristiti unutar garderobera/kabineta/elementa, držite vrata garderobera/kabineta/elementa otvorenim tijekom rada u slučajevima gdje nema otvora za osiguravanje dostatne cirkulacije zraka.
- ⚠** Stavite utikač proizvoda u utičnicu s uzemljenjem zaštićenu osiguračem sa strujnim vrijednostima sukladno tipskoj ploči proizvoda. Neka uzemljenje izvede kvalificirani električar. Nemojte koristiti proizvod bez uzemljenja urađenog sukladno lokalnim/nacionalnim propisima.
- ⚠** Priključite utikač proizvoda u utičnicu koji prilagođava vrijednosti napona i frekvenciju struje
- ⚠** Nemojte priključivati utikač proizvoda u utičnicu koja ja labava, izmještena, slomljena, prljava, masna ili postoji rizik od kontakta s vodom, kao mjesta gdje može curiti voda iz brojila.

NAPOMENA Morate koristiti novi komplet crijeva snabdijeven uz proizvod. Nemojte ponovno koristiti stari komplet crijeva. Nemojte produljivati crijeva.

NAPOMENA Crijervo za dovod vode spojite izravno na slavinu za vodu. Tlak koji dolazi iz slavine treba biti najmanje 0.03 MPa (0.3 bara) i najviše 1MPa (10 bara). Ako tlak vode premašuje 1 MP (10 bara), trebao bi se postaviti ventil za reguliranje tlaka.

⚠ Trasirajte strujni kabel i crijeva na način da ne izazivaju rizik od spoticanja

Sigurnost pri radu

- Smiju se upotrebljavati samo deterdženti, sredstva za ispiranje i aditivi namijenjeni za pranje u perilici.
- ⚠ U uređaju nikada nemojte upotrebljavati kemijska otapala. Ona uzrokuju opasnost od eksplozije.
- ⚠ Voda za pranje unutar proizvoda nije pitka.
- ⚠ Deterdženti za perilicu posuđa imaju visoke sadržaje alkalija i mogu biti jako opasni ako se progutaju. Izbjegavajte dopustiti njihov kontakt s kožom i očima te držite djecu dalje od proizvoda kada su vrata otvorena. Uvjerite se da je dispencer deterdženta prazan nakon završetka pranja.
- ⚠ Kada potpuno izvučete gornju i donju košaru, vrata proizvoda će nositi svu težinu košara. Nemojte sedjeti ili postavljati drugi teret na vratima; u suprotnome, uređaj

se može nagnuti.

- ⓘ Maksimalni kapacitet pranja proizvoda je naveden u odjeljku pod nazivom „**Tehničke specifikacije**“.
- ⚠ Da biste spriječili moguće ozlijede, oštro i šiljasto posuđe poput vilice, noža za kruh i slično uvijek postavite tako da je šiljasti vrh okrenut prema dolje ili ih vodoravno položite u košaru za posuđe.
- ⚠ Pažljivo otvorite vrata proizvoda ako to trebate uraditi dok proizvod radi. Budite pažljivi glede vruće pare koja može izići ili vruće vode koja se može prolići.
- ⚠ Nemojte pokretati slomljen ili oštećeni proizvod. Isključite proizvod iz struje (ili isključite osigurač na koji je povezan), zatvorite slavinu za vodu i pozovite ovlaštenog servisera.
- ⚠ Nemojte stavljati izvore plamena (upaljene svijeće, cigarete itd) na ili blizu proizvoda. Nemojte držati gorive/zapaljive supstancije blizu proizvoda.
- ⚠ Nemojte se penjati na proizvod.
 - Isključite proizvod iz struje i zatvorite slavinu ako ga ne namjeravate koristiti dulje vrijeme.

Sigurnost pri održavanju i čišćenju

- ⚠ Nemojte prati proizvod tako da ga prskate ili zalijevate vodom.
- ⚠ Nemojte koristiti oštar ili abrazivni alat pri čišćenju proizvoda. Nemojte koristiti proizvode za čišćenje kuće, deterdžent, plin, benzin, razrjeđivač, alkohol, lak itd.

NAPOMENA Nemojte zaboraviti da postavite stražnji filter proizvoda nakon njegovog čišćenja. U suprotnom, crpke će se zapušiti i proizvod će biti oštećen.

Unutarnje osvjetljenje

- ⚠ Ovisno o modelu vašeg proizvoda, nazovite ovlaštenog servisera kada je potrebna zamjena LED svjetiljke/žarulje koji se koriste za osvjetljenje.

2-Upute u vezi okoliša

Sukladnost s WEEE direktivom i odlaganje proizvoda

Ovaj je proizvod u skladu s WEEE direktivom EU (2012/19/EU). Ovaj proizvod nosi simbol razreda za otpad električne i elektroničke opreme (WEEE).



Ovaj simbol prikazuje da ovaj proizvod ne treba odlagati s drugim otpadom iz kućanstva na kraju vijeka uporabe. Korišteni uređaj mora biti prijavljen službenoj točki za prikupljanje i recikliranje električnih i elektroničkih uređaja. Da biste našli ove sabirne sustave molimo kontaktirajte s vašim lokalnim vlastima ili trgovcem od kojeg ste kupili proizvod. Svako kućanstvo igra važnu ulogu u obnovi i recikliranju starih uređaja. Adekvatno odlaganje korištenog uređaja pomaže u spriječavanju potencijalnih negativnih posljedica po okoliš i ljudsko zdravlje.

Sukladnost s RoHS

Direktivom

Uređaj koji ste kupili u skladu je s RoHS Direktivom (2011/65/EU).

Ne sadrži štetne i zabranjene materijale koji su navedeni u Direktivi.

Podaci o ambalaži



Ambalaža proizvoda proizvedena je od recikliranih materijala u skladu s nacionalnim propisima o zaštiti okoliša. Ambalažu nemojte odlagati zajedno s otpadom iz kućanstva ili drugim otpadom. Odložite ambalažu na odlagališta koja su odredile lokalne vlasti.

Napomena za institucije za ispitivanje:

Podaci potrebni za ispitivanje učinkovitosti pružit će se na zahtjev. Zahtjevi se mogu poslati na sljedeću adresu e-pošte: **dishwasher@standardloading.com**

U zahtjevu e-poštom nemojte zaboraviti navesti šifru, kataloški i serijski broj uređaja koji će se ispitivati te vaše kontaktne podatke. Šifra, kataloški i serijski broj uređaja nalaze se na tipskoj pločici pričvršćenju na bočnu stranu vrata.

Sukladnost sa standardima i podaci ispitivanja / EC izjava o sukladnosti

CE Faze razvoja, proizvodnje i prodaje ovog uređaja u skladu su s pravilima o sigurnosti koja su sastavni dio svih propisa Europske zajednice.

2014/35/EU, 2014/30/EU, 93/68/EC, IEC 60436 / EN 60436

Ovaj dio odnosi se na proizvode s funkcijom Wifi.

Frekvencijski pojas 2,4Ghz

Maks. snaga vodljivosti : < 100mW

Izjava o sukladnosti CE

Arçelik A.Ş. izjavljuje kako je ovaj uređaj u skladu s Direktivom 2014/53/EU.

Cijeli tekst izjave o sukladnosti EU nalazi se na internetskim stranicama:

Proizvodi, adresa support.beko.com

i Informacijama o modelu koje su pohranjene u bazi podataka proizvoda možete pristupiti ulaskom na sljedeću internetsku stranicu i pretragom identifikatora vašeg modela (*) koji se nalazi na energetske etiketi.

<https://eprel.ec.europa.eu/>



XXXXXXXXXX (*)

Tehničke specifikacije

Maksimalni kapacitet pranja (provjerite energetske etikete i Tablicu informacija o programu i prosječne vrijednosti potrošnje date u brzom vodiču.)

Visina (provjerite instalacijski dokument za postavljanje)

Širina: 60

Dubina: 57

Ulazna energija: 220-240 V, 50 Hz *

Ukupna snaga 1800-2100 W *

Moćnost grijača: 1800 W *

Ukupna struja: 10 A *

Moćnost crpke: 90 - 125 W *

Moćnost odvodne crpke: 30 W *

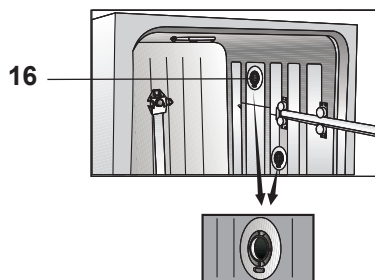
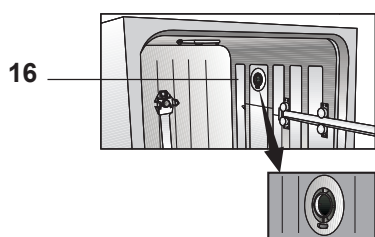
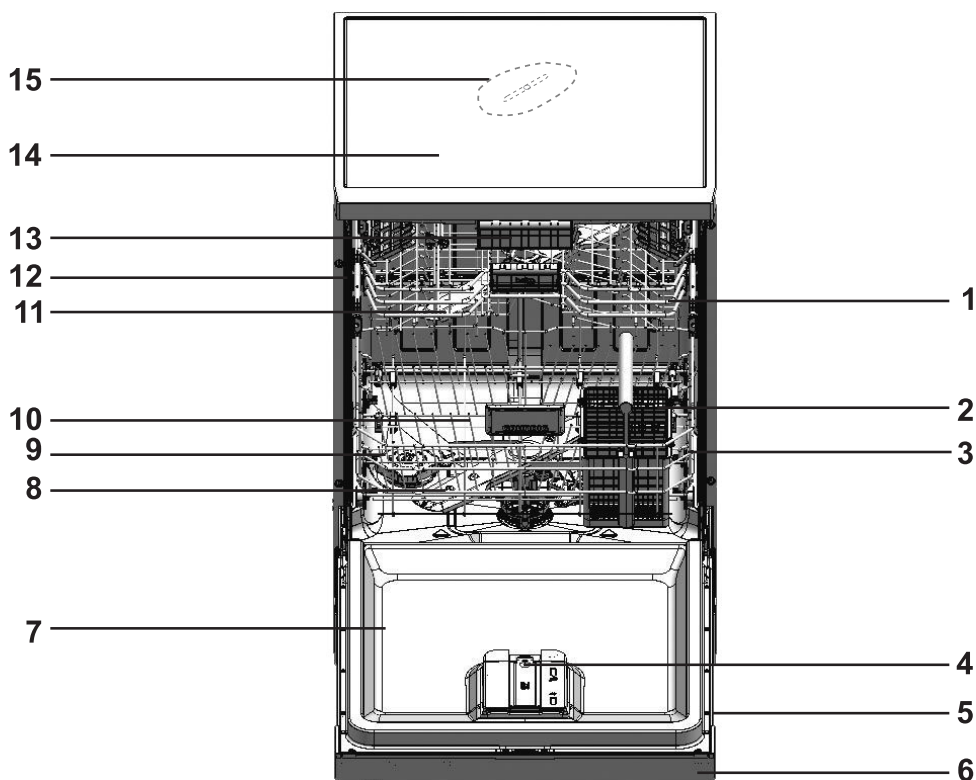
* Za detaljne električne vrijednosti provjerite tipsku etiketu na vratima perilice.

Plak vode 0.3 –10 bar
(= 3 – 100 N/cm² = 0.03-1.0 Mpa)

- i** Tehničke specifikacije mogu biti promijenjene bez prethodne obavijesti da bi se poboljšala kvaliteta proizvoda.
- i** Slike u ovom priručniku šematske su i možda ne odgovaraju u potpunosti vašem uređaju.
- i** Vrijednosti navedene na oznakama uređaja ili na tiskanim dokumentima dostavljenim s uređajem dobivene su pod laboratorijskim uvjetima i po odgovarajućim standardima. Ove vrijednosti mogu varirati sukladno uporabi proizvoda i okolnim uvjetima.

3-Vaša perilica posuđa

Pregled



1. Gornja košara
2. Košara za pribor za jelo
3. Donja košara
4. Sustav automatskog doziranja deterdženta u obliku tekućine/gela i sredstva za ispiranje
5. Oznaka tipa
6. Kontrolna ploča
7. Vrata
8. Donji propeler
9. Poklopac spremnika za sol
10. Filtri
11. Gornji propeler
12. Vodilica gornje košare
13. Gornja košara za pribor za jelo (ovisi o modelu)
14. Gornji pult (ovisi o modelu)
15. Najviši propeler (ovisi o modelu)
16. Sustav za sušenje s ventilatorom (ovisi o modelu)

4-Postavljanje

! Najprije pročitajte odjeljak „Sigurnosne upute“!

Procedure postavljanja i popravka moraju uvijek biti obavljene od proizvođača, ovlaštenog servisera ili kvalificirane osobe označene od uvoznika. Da bi uređaj bio spreman za uporabu, provjerite jesu li električni sustav, dovod vode iz slavine i odvod vode ispravni prije nego što nazovete ovlaštenog servisera. Ako nisu, nazovite kvalificiranog tehničara i vodoinstalatera kako bi proveli potrebne popravke.

i Kupac je odgovoran za pripremu lokacije i električnih instalacija te instalacija vode iz slavine i otpadnih voda na mjestu postavljanja uređaja.

! Instalaciju i spajanje na električnu energiju mora izvršiti ovlašteni serviser. Proizvođač neće biti odgovoran za oštećenja nastala zbog postupaka koje vrše neovlaštene osobe.

! Prije postavljanja vizualno provjerite ima li proizvod ikakvih oštećenja. Ako je proizvod oštećen, nemojte ga postavljati. Oštećeni proizvodi rizik su za vašu sigurnost.

i Obavezno provjerite da crijeva za dovod i ispuštanje vode nisu savijeni, pritisnuti ili prignječeni dok postavljate proizvod na njegovo mjesto nakon instalacije ili čišćenja.

i Prednji dio uređaja se možda neće moći skinuti za samostojeće ili modele koji se prodaju ispod tezge. Jamstvo ne vrijedi ako se to uradi.

Pazite da ne oštetite pod, zidove, cijevi i ostalo pri postavljanju uređaja. Pri pomicanju, uređaj nemojte držati za vrata ili za ploču.

Odgovarajuće mjesto za postavljanje

i U prostoru gdje postavljate proizvod, ne smiju biti vrata na zaključavanje, klizanje ili sa šarkom koja bi ograničila potpuno otvaranje vrata proizvoda.

i Uvjerite se da ste odabrali mjesto na kojem ćete brzo i jednostavno moći stavljati i vaditi posuđe.

- Postavite uređaj na čvrst i ravan pod koji ima dovoljnu nosivost! Uređaj mora biti postavljen na ravnu površinu kako bi se vrata mogla dobro i sigurno zatvoriti.
- Nemojte postavljati uređaj na mjesta na kojima se temperatura može spustiti ispod 0 °C.
- Postavite uređaj na čvrst pod. Nemojte ga postavljati na debeo tepih ili slične površine.

! Uređaj nemojte postavljati na kabel napajanja.

- Odaberite mjesto na kojem ćete brzo i jednostavno moći stavljati i vaditi posuđe.
- Uređaj postavite na mjesto blizu slavine i ispusnog otvora. Odaberite mjesto postavljanja imajući na umu da se ono neće mijenjati nakon što se uređaj poveže.

Povezivanje dovoda vode

i Preporučamo postavljanje filtra na umetku za vodu da biste spriječili prljavštinu (pijesak, glina, hrđa) u mreži ili vodnoj instalaciji vašeg doma da oštete perilicu ili posuđe.

Dopuštena temperatura vode: do 25 °C (60°C za proizvode opremljene sa Aquasafe+; molimo pogledajte odjeljak Aquasafe+)

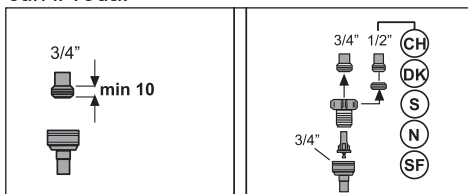
Perilicu se ne smije povezivati na uređaje s otvorenim toplom vodom ili protočne grijače vode.

NAPOMENA Nemojte upotrebljavati staro ili korišteno crijevo za dovod vode na novom uređaju. Upotrebljavajte novo crijevo za dovod vode koje je isporučeno s proizvodom. Nemojte produljivati crijeva.

NAPOMENA Crijevo za dovod vode spojite izravno na slavinu za vodu. Tlak koji dolazi iz slavine treba biti najmanje 0.3 bara i najviše 10 bara. Ako tlak vode premašuje 10 bara, trebao bi se postaviti ventil za reguliranje tlaka.

NAPOMENA Crijeva za dovod i odvod vode moraju biti sigurno pričvršćena i neoštećena.

NAPOMENA Nakon što povežete uređaj, potpuno otvorite slavine kako biste provjerili curi li voda.



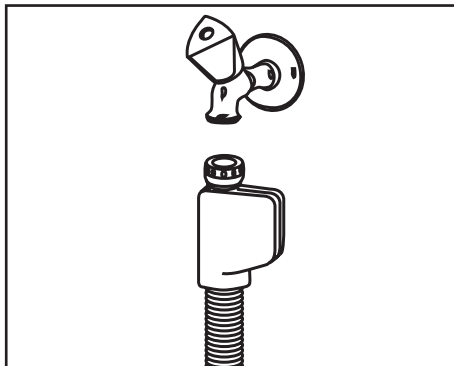
Povezivanje odvoda

Crijevo za ispuštanje vode može se izravno povezati na ispusni otvor ili na odvod sudopera. Za detaljne informacije pogledajte priručnik o postavljanju isporučen s vašom perilicom.

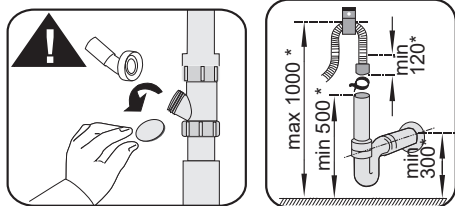
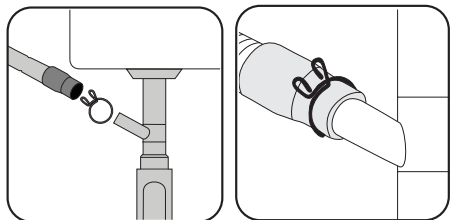
Aquasafe+

(ovisi o modelu)

Sustav Aquasafe+ štiti protiv curenja vode koje se može javiti na umetku za cijev. Vodni kontakt s kućištem ventila sustava mora biti izbjegnut da bi se spriječilo oštećenje električnog sustava.



- ⚠ S obzirom na to da set crijeva sadrži električne veze i sklopove, nikada nemojte skraćivati ili produživati crijevo s produžnim crijevima.
- ⚠ Ako je sustav Aquasafe+ oštećen, uređaj isključite iz struje i obratite se ovlaštenom serviseru.



i Odvodna cijev mora biti povezana s kanalizacijskim sustavom, a ne smije biti povezana s površinskim vodama.

Podešavanje nogara

Ako se vrata uređaja ne mogu pravilno zatvoriti ili ako se uređaj pomiče kada ga lagano gurnete, potrebno je podesiti nožice uređaja. Nogare uređaja podesite kao što je prikazano u priručniku za postavljanje koji je isporučen s uređajem.

! Para se može ispustiti ako vrata perilice posuđa nije dobro prilagođena. Vruća para može izazvati ozbiljne opekline i ozljede te oštećenje vašeg namještaja.

Električne instalacije

! Spojite uređaj na uzemljenu utičnicu zaštićenu osiguračem koji je u skladu s vrijednostima navedenima u tablici „Tehničke specifikacije”. Naša tvrtka neće biti odgovorna za bilo kakvu štetu nastalu zbog uporabe uređaja koji nije uzemljen u skladu s lokalnim zakonima.

- Veza mora biti u skladu s nacionalnim propisima.
- Utikač na kabelu napajanja mora biti lako dostupan nakon postavljanja.
- Priključite utikač proizvoda u utičnicu s uzemljenjem koja je zaštićena osiguračem od 16 ampera.
- Navedeni napon mora biti isti kao i mrežni napon.

! Nemojte povezivati putem produžnih kabela ili višestrukih utikača.

! Oštećene kabele mora zamijeniti ovlašteni serviser.

5- Priprava

! Najprej preberite razdelek "Varnostna navodila"!

Nasveti za varčevanje z energijo

Naslednje informacije vam bodo v pomoč pri uporabi izdelka na ekološki in energetske- varčen način.

Zbrišite vse ostanke hrane na posodah, preden jih vdenete v izdelek.

i Ročno predhodno izpiranje izdelkov iz namiznega pribora vodi do večje porabe vode in energije, zato se ne priporoča.

i Pranje posode v gospodinskem pomivalnem stroju običajno porabi manj energije in vode v fazi uporabe kot ročno pomivanje posode, če gospodinski pomivalni stroj uporabljate v skladu z navodili proizvajalca.

Izdelka ne uporabite, če ni docela napolnjen.

Pri izbiri programa upoštevajte tabelo "Programski podatki in povprečne vrednosti porabe", ki je navedena v Hitrem vodniku. Ne dodajajte več pomivalnega sredstva, kot je predlagano na embalaži za detergent.

Sistem za mehčanje vode

Izdelek je opremljen s sistemom za mehčanje vode, ki zmanjša trdoto vhodne vode. Sistem zmehča zalogo vode na raven, ki bo omogočila pranje posode z zahtevano kakovostjo.

i Trdoto vode iz glavnega omrežja je treba zmanjšati, če presega 7°dH. V nasprotnem primeru se ioni kopičijo na površini posode in neželeno učinkujejo na pomivanje, spiranje in sušenje.

Nastavitev sistema za mehčanje vode

Učinkovitost pranja bo boljša, če pravilno prilagodite sistem za mehčanje vode.

i Pred tem razdelkom preberite "Hitri vodnik - Prilagoditev sistema za mehčanje vode"!

Regeneracijo sistema za mehčanje vode lahko izvajate v vseh programih med korakom sušenja. Ko pride do regeneracije, se trajanje, poraba energije in vode poveča.

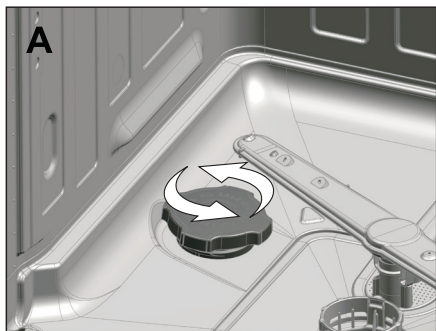
Za proces regeneracije; pogostost regeneracijskega cikla, največje dodatno trajanje, poraba vode in energije so podani v spodnji tabeli, odvisno od porabe vode iz programa Eco 50°C, ko pomivalni stroj deluje pod standardnimi pogoji s 14 dH dovajanjem vode v svojem programu Eco 50°C:

Poraba vode pri Eco 50°C (l)	Regeneracija po... cikli	Dodatno trajanje (min)	Dodatna poraba vode (l)	Dodatna poraba energije (kWh)
12,3-14,7	5	5	3,0	0,05
9,6-12,2	6	5	3,0	0,05
9,0-9,5	7	5	3,0	0,05
8,0-9,0	8	5	3,0	0,05
7,0-7,9	9	5	3,0	0,05

Če želite porabo vode pomivalnega stroja v programu Eco 50°C, si oglejte tabelo podatkov programa in povprečne vrednosti porabe, ki je navedena v kratkem priročniku.

Dodavanje soli

- i** Upotrebljavajte samo posebne soli za omekšavanje koje su proizvedene posebno za vaš uređaj.
- 1. Da biste dodali sol za omekšavanje, najprije izvadite donju košaru.
- 2. Okrenite poklopac spremnika za sol u smjeru suprotnom od kazaljke na satu da biste ga otvorili (A).



3. Dodajte 1 litru vode u spremnik za sol uređaja samo pri prvoj uporabi.
4. Dodajte sol u odjeljak za sol. Da biste ubrzali otapanje soli u vodi, promiješajte s pomoću žlice.
- i** U spremnik za sol možete staviti otprilike 2 kg soli za omekšavanje.
5. Vratite poklopac i pričvrstite ga kada se spremnik napuni.
- i** Morate dodati sol neposredno prije pokretanja uređaja. Tako će se odmah isprati prelijevajuća slana voda i neće nastati rizik hrđanja u stroju. Ako ne počinjete s pranjem odmah, pustite da se stroj isprazni u najkraćem programu.
- i** S obzirom na to da različite robne marke soli imaju različite veličine čestica i da se tvrdoća vode može razlikovati, otapanje soli u vodi može potrajati nekoliko sati. Zbog toga će pokazatelj soli ostati uključen neko vrijeme nakon što dodate sol u uređaj.

Deterdžent

Možete upotrebljavati deterdžent u prahu, tableti i obliku tekućine/gela u uređaju.

- !** U uređaju upotrebljavajte samo deterdžente namijenjene za uporabu u perilici posuđa. Preporučujemo vam da ne upotrebljavate deterdžente koji sadrže klor ili fosfat zbog toga što su štetni za okoliš.

Vaša je perilica opremljena sustavom automatskog doziranja deterdženta u obliku tekućine/gela.

Zahvaljujući tom sustavu, količina sredstva za ispiranje i deterdženta u obliku tekućine/gela koja je potrebna za odabrani program za pranje automatski se podešava.

- i** Molimo vas da pročitate informacije u odjeljku „Upravljanje uređajem“ kako biste pokrenuli ili prekinuli automatsko podešavanje deterdženta u obliku tekućine/gela.
- i** Kada je funkcija automatskog podešavanja deterdženta u obliku tekućine/gela uključena, indikator automatskog podešavanja deterdženta u obliku tekućine/gela na ploči će zasvijetliti ako u odjeljku za deterdžent ima deterdženta u obliku tekućine/gela. Ako u odjeljku za deterdžent ima malo deterdženta ili ako nema deterdženta, indikator će treperiti.
- i** Kada indikator za automatsko podešavanje deterdženta u obliku tekućine/gela počne treperiti, ostalo je dovoljno deterdženta za barem 5 ciklusa pranja.
- Tvorničke postavke za sustav automatskog doziranja deterdženta u obliku tekućine/gela temelje se na količini deterdženta koju preporučuje proizvođač deterdženta.
- Možete ići na izbornik postavki kako biste promijenili postavke automatskog

doziranja deterdženta u obliku tekućine/gela prema vašim navikama, ili prema preporukama proizvođača deterdženta ako upotrebljavate drugu vrstu deterdženta u obliku tekućine/gela.

- i** Molimo vas da poštujuete upute u odjeljku „Upravljanje uređajem“ kako biste promijenili postavke sustava za automatsko doziranje deterdženta u obliku tekućine/gela i sredstva za ispiranje.
- i** Uz deterdžente u obliku tekućine/gela koji djeluju samo kao deterdženti, postoje također i deterdženti u obliku tekućine/gela koji djeluju kao sredstva za ispiranja i/ili omekšavaju vodu. Slijedite preporuke proizvođača kad se služite takvim deterdžentima.

Preporuke proizvođača deterdženta oko količine deterdženta u obliku tekućine/gela koju treba upotrebljavati su sljedeće:

Za lagano zaprljano posuđe	20 ml
Za normalno zaprljano posuđe	25 ml
Za jako zaprljano posuđe	30 ml

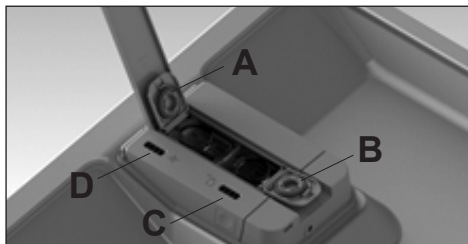
- i** Neke vrste deterdženta u obliku gela zbog visoke viskoznosti možda nisu primjerene za automatsko doziranje. Primijenite taj tip deterdženata na unutarnju površinu vrata perilice posuđa ili izravno u perilicu posuđa, obraćajući pozornost na preporuke proizvođača deterdženta.

Dodavanje deterdženta u obliku tekućine/gela i sredstva za ispiranje

Sustav automatskog doziranja deterdženta u obliku tekućine/gela nalazi se na vratima vaše perilice suđa.



Nakon što do kraja otvorite vrata, otvorite dekorativni pokrov kao što prikazuju strelice 1 i 2.



Otvorite pokrov prikazan u (A) na slici i dodajte sredstvo za ispiranje. Otvorite pokrov prikazan u (B), dodajte deterdženta u obliku tekućine/gela i zatvorite pokrove.

- i** Indikator označen sa (C) na vašem uređaju obavještava vas o razini deterdženta u obliku tekućine/gela u odjeljku.
- i** Indikator označen sa (D) na vašem uređaju obavještava vas o razini sredstva za ispiranje u odjeljku.
- i** Obrišite sredstvo za ispiranje koje se proliilo izvan spremnika. U suprotnom, prouzrokovat će pjenjenje u sljedećem ciklusu pranja, smanjujući učinak pranja proizvoda.

i Sredstvo za ispiranje koje se upotrebljava u perilicama posuđa je posebni proizvod koji je preporučen kako bi povećao učinkovitost sušenja i spriječio nastanak mrlja od vode ili kamenca na opranom posuđu. Zbog toga razloga treba obratiti pozornost da se u spremniku za sredstvo za ispiranje uvijek nalazi sredstvo za ispiranje te da se upotrebljavaju samo sredstva za ispiranje koja su namijenjena isključivo za perilice posuđa.

Uporaba sustava automatskog doziranja deterdženta u obliku tekućine/gela

Da biste se koristili funkcijom automatskog doziranja deterdženta u obliku tekućine/gela, odaberite funkciju automatskog doziranja deterdženta u obliku tekućine/gela na upravljačkoj ploči.

Kada je funkcija aktivirana, zasvijetlit će njezin pokazatelj i sustav će upotrijebiti odgovarajuću količinu deterdženta i sredstva za ispiranje u svakom programu pranja.

i Ponovo pritisnite tipku da biste poništili funkciju.

i Kad odaberete funkciju automatskog doziranja deterdženta u obliku tekućine/gela, ne upotrebljavajte druge vrste deterdženta (u prahu, tableti itd).

Ako želite upotrijebiti drugu vrstu deterdženta dok je sustav automatskog doziranja deterdženta u obliku tekućine/gela pun, poništite funkciju automatskog doziranja deterdženta u obliku tekućine/gela na upravljačkoj ploči. Tada možete upotrijebiti deterdžent u prahu, tableti i obliku tekućine/gela.

i Upotrebljavajte samo deterdžent u obliku tekućine/gela koji je primjeren za perilicu suđa.

! Ne miješajte različite robne marke deterdženata u obliku tekućine/gela.

i Nemojte puniti odjeljak za deterdžent u obliku tekućine/gela tekućinama ili kemijskim sredstvima (ocat, izbjeljivač itd) koje nisu deterdžent u obliku tekućine/gela.

i Deterdženti u obliku tekućine/gela koji su izgubili fluidnost i postali čvrsti ne smiju se upotrebljavati u sustavu automatskog doziranja deterdženta u obliku tekućine/gela.

i Kada zasvijetli lampica upozorenja za deterdžent, brzo će se ugasi nakon što dodate deterdžent u obliku tekućine/gela. Ako lampica upozorenja još svijetli nakon završetka ciklusa pranja, možete ukloniti spremnik za deterdžent, protresti ga nekoliko puta i zatim ga ponovno postaviti.

To se može dogoditi kada ostaci deterdženta koji ostanu u spremnicima nakon dugotrajne upotrebe blokiraju indikator upozorenja.

Kako biste to izbjegli, preporučuje se temeljito čišćenje spremnika za deterdžent jednom svaka dva ili tri mjeseca.

Možete ga namočiti u mlaku vodu i možete upotrijebiti vodu iz slavine.

Na taj se način sprečavaju problemi doziranja uzrokovani nakupljenim ostacima deterdženta te blokiranje mehanizma za upozorenja i osigurava se da sustav ispravno radi.

Deterdženti u obliku tekućine/gela moraju se iskoristiti u kratkom roku nakon što su otpakirani. Otpakirani deterdženti u obliku tekućine/gela mogu izgubiti svoju tečnost tijekom vremena.

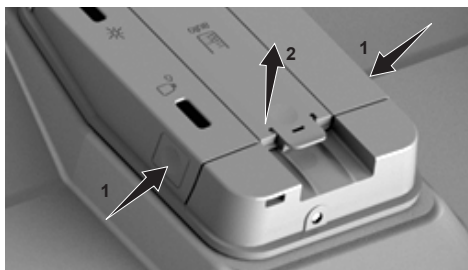
i Ako namjeravate upotrijebiti drugu robnu marku ili vrstu deterdženta u obliku tekućine/gela, uvjerite se da je prethodni deterdžent potpuno potrošen

te zatim uklonite i očistite spremnik za deterdžent u obliku tekućine/gela pod vodom iz slavine.

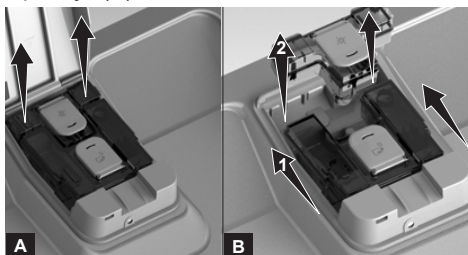
- i** Ispunite odjeljak za sredstvo za ispiranje sredstvom za ispiranje, a odjeljak za deterdžent deterdžentom u obliku tekućine/gela. Ako ga neispravno ispunite, odmah uklonite odjeljke, ispraznite ih i očistite pod mlazom vode.

Uklanjanje i postavljanje odjeljka za deterdžent u obliku tekućine/gela i odjeljka za sredstvo za ispiranje

Kako biste uklonili odjeljke za sredstvo za ispiranje i deterdžent, pritisnite pokrov sustava na objema stranama kako je prikazano strelicama broj 1 i podignite ga u smjeru strelice broj 2.



Podignite i uklonite odjeljak za sredstvo za ispiranje (A).



Pomaknite odjeljak za deterdžent (B) u smjeru strelice (1) i podignite ga kako biste ga uklonili (2). Kada ste gotovi s postupkom čišćenja ili punjenja, slijedite gore navedene korake obrnutim redoslijedom kako biste ponovno postavili odjeljke za deterdžent i sredstvo za ispiranje.

Deterdžent u prahu

- i** Možete pronaći ispravnu količinu deterdženta u prahu za odabrani program u tablici „Informacije o programu i vrijednosti potrošnje”.
- i** Možete primijeniti deterdžent u prahu na pokrov perilice suđa ili izravno u uređaj.
- i** Za upotrebu deterdženata u prahu, idite na izbornik postavki kako biste isključili sustav za automatsko doziranje deterdženta u obliku tekućine/gela i, ako postoji, funkciju za deterdžente u tableti.
- i** Deterdženti u prahu moraju se koristiti s programima bez pretpranja. Vidite informacije o programu i vrijednosti potrošnje.
- i** Upotrebljavajte deterdžent u prahu u kratkim programima bez pretpranja s obzirom na to da se topljivost deterdženta u tableti mijenja ovisno o temperaturi i vremenu.

SAVJETI ZA UPORABU TEKUĆEG/ GEL DETERDŽENTA

Nakon završetka programa, ako šalice i tanjurići imaju unutarnje mrlje ili se mijenja njihova boja, to može biti zbog jednog od sljedećih razloga ili čak kombinacije više razloga ;

- Obojene mrlje (npr. čaj, kava) ostaju u šalici ili tanjuriću duže vrijeme
- Korištenje kratkog ciklusa pranja ili ciklusa niske temperature
- Izvjetrio ili vlažan deterdžent
- Deterdžent loše kvalitete
- Područje tvrde vode bez uporabe sredstva za ispiranje
- Staro ili izgrebano posuđe (Ako imate bilo kakvu površinsku štetu na šalicama, vjerojatnije ćete vidjeti mrlje.)

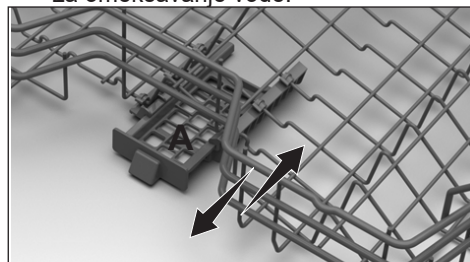
Algoritam za pranje perilice posuđa optimiziran je obezbjediti bolje čišćenje. Ako se suočite s takvim problemima sa posuđem, molimo vas;

1. Ne ostavljajte posuđe s obojenim mrljama dugo vremena
2. Koristite dulje programe poput Eko ili Intenzivno.
3. Provjerite kakvoću i uvjete čuvanja deterdženta
4. Provjerite tvrdoću vode u vašem području i izvršite potrebne promjene.
5. Povremeno očistite uložak za deterdžent (svaka 3 mjeseca) kako biste uklonili čvrste ili viskozne ostatke. Ovi ostaci mogu uzrokovati korištenje nedovoljne doze.
6. Povećajte doziranje deterdženta iz postavki kako biste poboljšali učinkovitost čišćenja.“

Deterdžent u tableti

Deterdžent u tableti, osim svojstva pranja, također ima svojstvo omekšavanja vode i/ili svojstvo sredstva za ispiranje. Neke vrste ovih deterdženata također sadrže kemikalije za pranje s posebnom namjenom, poput zaštite za staklo i nehrđajući čelik.

- i** Deterdženti u tableti daju zadovoljavajući rezultat samo u određenim uvjetima upotrebe. Najbolja učinkovitost pranja u perilici posuđa postiže se odvojenom upotrebom deterdženta, sredstva za ispiranje i soli za omekšavanje vode.



- i** Postavite deterdžent u tableti u odjeljak za deterdžent u tableti koji se nalazi u gornjoj košari perilice posuđa (A).
- i** Kada upotrebljavate deterdžent u tableti, možete se koristiti Funkcijom deterdženta u tableti kako biste poboljšali postupak sušenja perilice posuđa (ovisno o modelu).

Vrste deterdženata u tableti koje se često mogu naći na tržištu:

2u1: Sadrži deterdžent, sredstvo za ispiranje ili sol za omekšavanje vode

3u1: Sadrži deterdžent, sredstvo za ispiranje i sol za omekšavanje vode

4u1: Uz deterdžent, sredstvo za ispiranje i sol za omekšavanje vode sadrži i zaštitu za staklo

5u1: Uz deterdžent, sredstvo za ispiranje i sol za omekšavanje vode sadrži i zaštitu za staklo i nehrđajući čelik.

- i** Kada upotrebljavate deterdžent u tableti, slijedite upute proizvođača navedene na omotu.
- i** Obratite se proizvođaču deterdženta ako je posuđe mokro i/ili ako primijetite tragove kamenca, posebice na čašama nakon što se program pranja završi kada upotrebljavate deterdžent u tableti.

Pri promjeni s deterdženta u tableti na deterdžent u prahu:

1. Provjerite jesu li spremnici za sol i sredstvo za ispiranje puni.
2. Postavite tvrdoću vode na najvišu razinu i pokrenite prazan ciklus pranja.
3. Nakon praznog ciklusa pranja ponovo pogledajte korisnički priručnik i ponovo podesite tvrdoću vode kako bi odgovarala vodi iz vodovoda.
4. Izvršite potrebne postavke sredstva za ispiranje.

Predmeti koji nisu prikladni za pranje u perilici

- U perilici posuđa nikada nemojte prati posuđe koje je uprljano pepelom cigareta, voskom svijeće, lakom, sredstvom za bojenje, kemikalijama itd.
- U perilici posuđa nemojte prati srebrni pribor za jelo i pribor za jelo s drvenom drškom ili drškom od kosti, zalijepljene dijelove ili dijelove koji nisu otporni na toplinu, kao ni posuđe od bakra i kositra.

i Dekorativni uzorci porculana, kao i predmeti od aluminijske i srebra mogu izgubiti boju ili izbljedjeti nakon pranja u perilici posuđa, kao što je to slučaj i kod ručnog pranja. Osjetljive vrste stakla i kristal mogu s vremenom postati mutni. Preporučujemo da provjerite je li posuđe koje namjeravate kupiti prikladno za pranje u perilici posuđa.

Postavljanje posuđa u perilicu posuđa

Ovisno o kapacitetu vaše perilice posuđa, možete upotrebljavati vašu perilicu na optimalan način s obzirom na potrošnju energije te učinkovitost pranja i sušenja samo ako posuđe postavite na ispravan način.

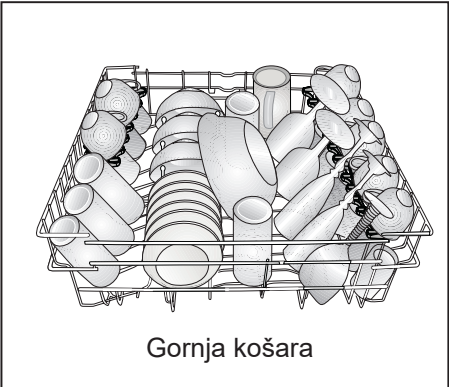
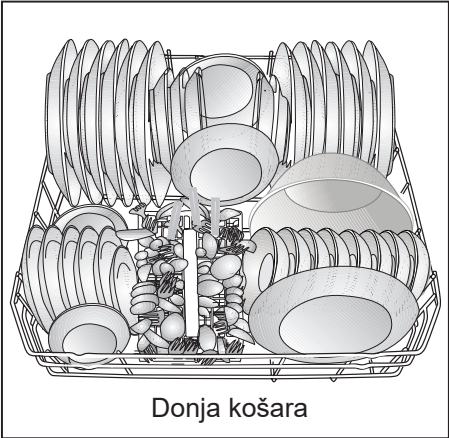
- Obrišite sve grube ostatke hrane (kosti, sjemene itd) na posuđu prije nego što ga stavite u perilicu.
- Na sredini košare postavite tanko, usko posuđe.
- Više zaprljano i teže posuđe postavite u donju košaru, a manje, osjetljivo i lakše posuđe u gornju košaru.
- Duboko posuđe poput zdjela, čaša i tava u perilici okrenite prema dolje. To sprečava sakupljanje vode u njima.

! Da biste spriječili moguće ozljede, oštro i šiljasto posuđe poput vilice, noža za kruh i slično postavite tako da je šiljasti vrh okrenut prema dolje ili ih vodoravno položite u košaru za posuđe.

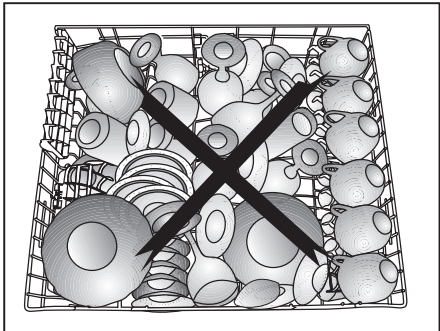
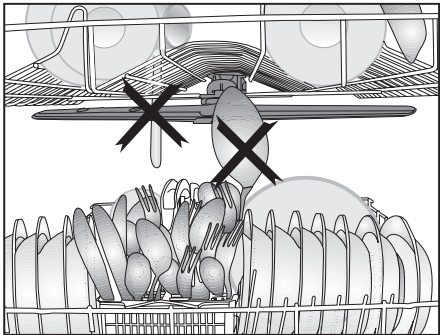
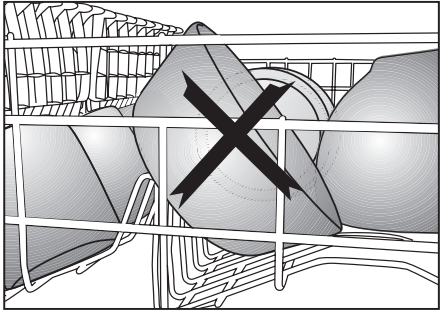
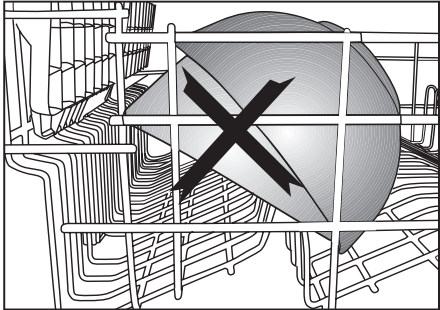
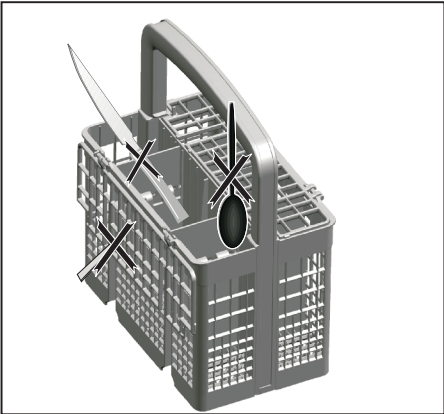
Najprije izvadite posuđe iz donje košare, a zatim posuđe iz gornje košare.

Primjeri za alternativno postavljanje košara

Pogrešno postavljanje



Pogrešno postavljanje

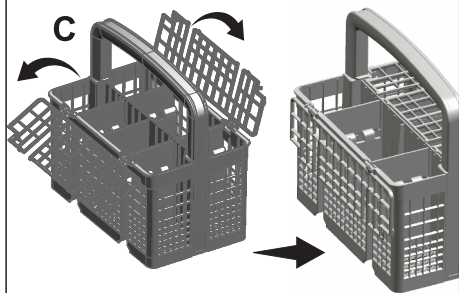
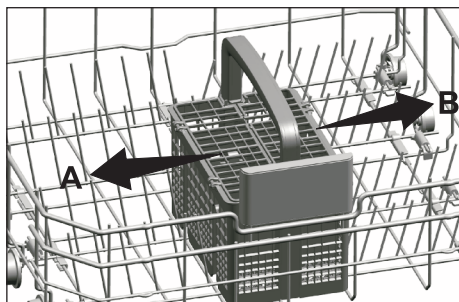


Košara za pribor za jelo

(ovisno o modelu)

Košara za pribor za jelo izrađena je za pranje posuđa poput noževa, vilica, žlica i sl. na čišći način.

S obzirom na to da se košara za pribor za jelo može pomicati (A, B), možete stvoriti dodatni prostor postavljajući posuđe u donju košaru i osloboditi prostor za posuđe različitih veličina.

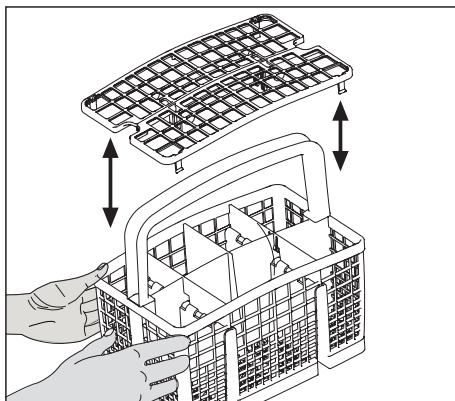
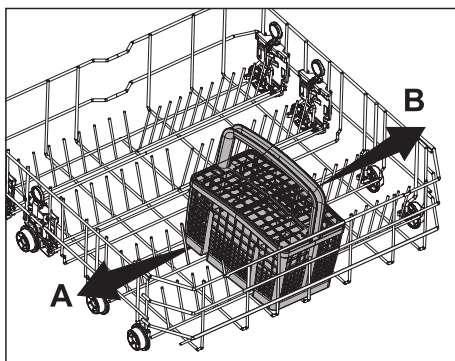


Košara za pribor za jelo

(ovisno o modelu)

Košara za pribor za jelo izrađena je za pranje posuđa poput noževa, vilica, žlica i sl. na čišći način.

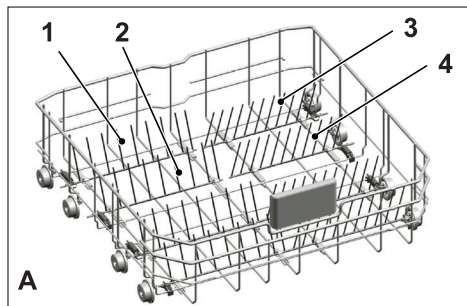
S obzirom na to da se košara za pribor za jelo može pomicati (A, B), možete stvoriti dodatni prostor postavljajući posuđe u donju košaru i osloboditi prostor za posuđe različitih veličina.



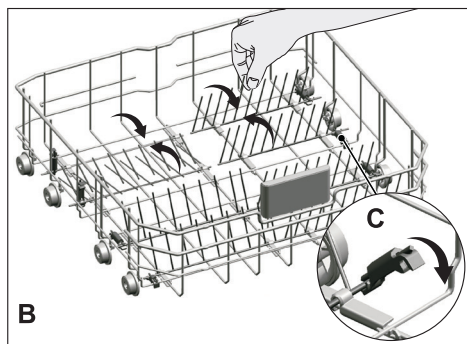
Sklopiva rešetka donje košare

(ovisno o modelu)

6 komada sklopivih rešetki (A) koje se nalaze u donjoj košari uređaja izrađeni su za jednostavnije postavljanje većih komada posuđa poput tava, zdjela i sl. Možete stvoriti dodatni prostor sklapanjem svake rešetke posebno ili sklapanjem svih rešetki odjednom.



Da biste sklopive rešetke doveli u vodoravan položaj, uhvatite ih po sredini i gurnite ih u smjeru strelica (B). Da biste rešetke vratili u okomit položaj, samo ih podignite. Sklopive će rešetke ponovo kliknuti u zasun.

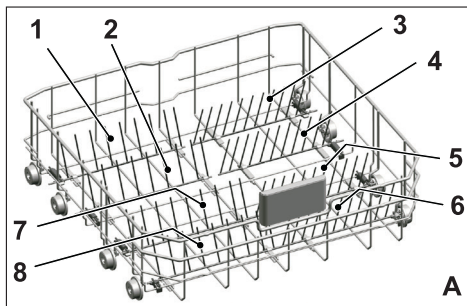


i Ako rešetke dovodite u vodoravan položaj držeći ih za vrhove, može se dogoditi da se saviju. Zbog toga, preporučuje se da rešetke u sredini dovodite u vodoravan ili okomit položaj držeći ih za donji dio i povlačeći ih u smjeru strelice.

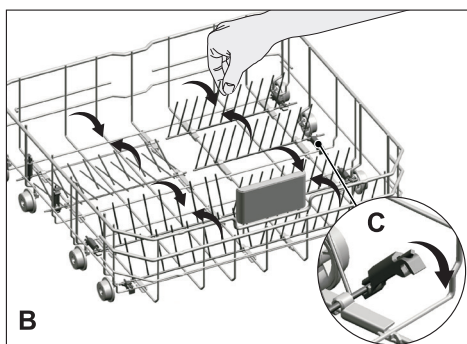
Sklopiva rešetka donje košare

(ovisno o modelu)

6 komada sklopivih rešetki (A) koje se nalaze u donjoj košari uređaja izrađeni su za jednostavnije postavljanje većih komada posuđa poput tava, zdjela i sl. Možete stvoriti dodatni prostor sklapanjem svake rešetke posebno ili sklapanjem svih rešetki odjednom.



Da biste sklopive rešetke doveli u vodoravan položaj, uhvatite ih po sredini i gurnite ih u smjeru strelica (B). Da biste rešetke vratili u okomit položaj, samo ih podignite. Sklopive će rešetke ponovo kliknuti u zasun.



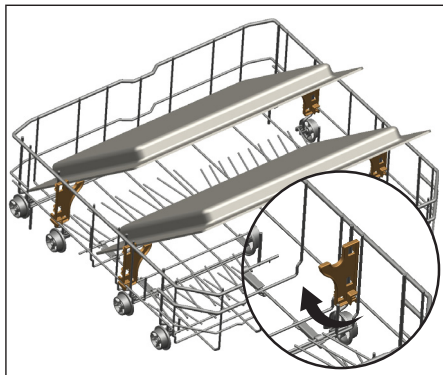
i Ako rešetke dovodite u vodoravan položaj držeći ih za vrhove, može se dogoditi da se saviju. Zbog toga, preporučuje se da rešetke u sredini dovodite u vodoravan ili okomit položaj držeći ih za donji dio i povlačeći ih u smjeru strelice.

Nosači Tray Wash

(ovisno o modelu)

Upotrijebite nosače da biste oprali pladnjeve u donjoj košari.

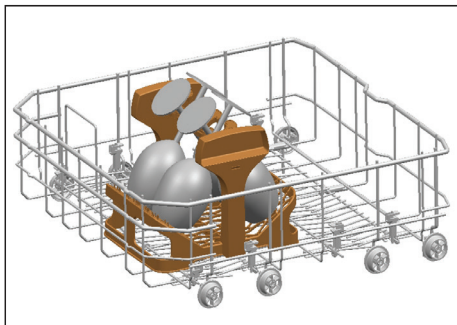
Za odgovarajući program i odabir funkcije pogledajte odjeljak Pomoćne funkcije.



SoftTouch Accessory

(ovisno o modelu)

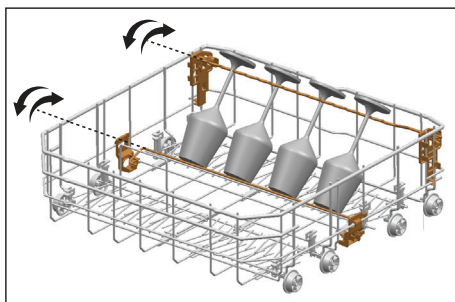
SoftTouch Accessory koji se nalazi u donjoj košari uređaja omogućuje sigurno pranje osjetljivih staklenih čaša.



Lower Basket Glass Holder

(ovisno o modelu)

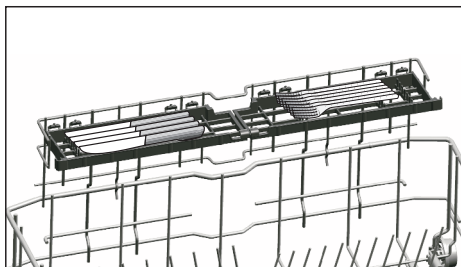
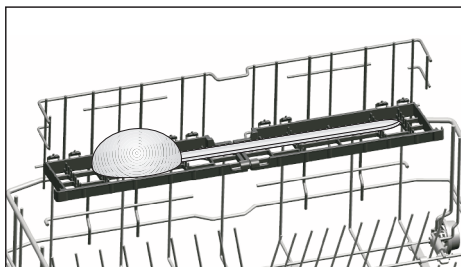
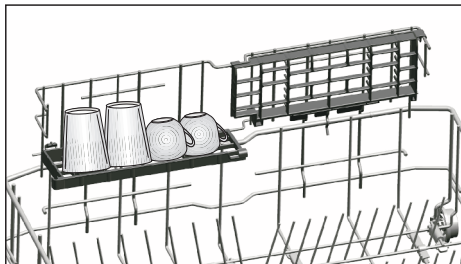
Lower Basket Glass Holder koji se nalazi u donjoj košari uređaja omogućuje sigurno pranje velikih i visokih čaša.



Višenamjenska donja košara / stalak podesive visine

(ovisno o modelu)

Ovaj dodatak koji se nalazi u donjoj košari vašeg uređaja omogućuje vam jednostavno pranje dodatnih čaša, dugačkih kutlača i noževa za kruh.



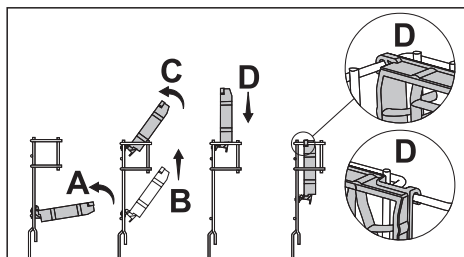
i Stalke možete upotrebljavati prema potrebi pomičući ih na donji ili gornji položaj ili ih zatvoriti da biste stvorili siši prostor u donjoj košari.

i Propeler ne smije dodirivati posuđe koje ste postavili na stalke.

Za zatvaranje stalaka:

1. Sklopite stalak (A).
2. Povucite stalak prema gore (B).

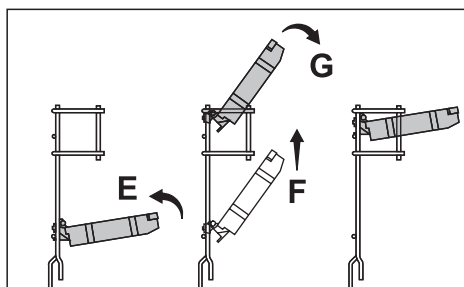
3. Postavite stalak u okomit položaj (C).
4. Povucite stalak prema dolje i blokirajte ga na stranicama (D).



i Stalke možete otvoriti ponavljajući isti postupak obrnutim redoslijedom.

Za podešavanje visine stalaka:

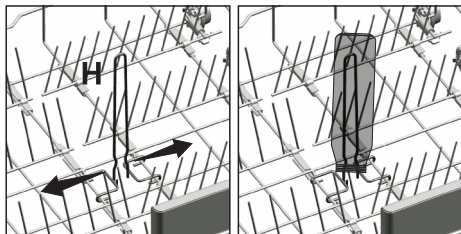
1. Sklopite stalak (E).
2. Povucite stalak prema gore (F).
3. Otvorite stalak na željenoj razini (G).



Rešetka za boce donje košare

(ovisno o modelu)

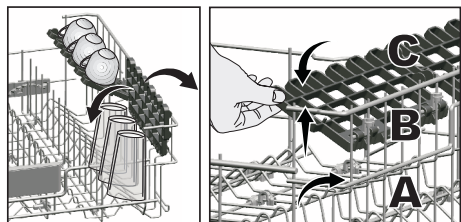
Rešetka za boce izrađena je za lakše pranje dugačkog posuđa s visokim otvorom. Kada nije u upotrebi, rešetku za boce možete izvaditi tako da je povučete van s obje strane (H).



Upper basket height adjustable rack

(depends on model)

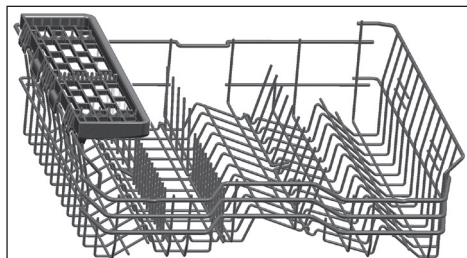
Use the lower and upper parts of the height adjustable racks in the upper basket of the machine by sliding them down or up according to the heights of the glasses, cups or etc. (A, B, C).



Višenamjenski stalak gornje košare

(ovisno o modelu)

Ovaj dodatak koji se nalazi u gornjoj košari uređaja omogućuje vam jednostavno pranje posuđa poput jako dugačkih kutlača i noževa za kruh.



Možete podignuti višenamjenski stalak gornje košare da biste ga uklonili ako ga ne želite upotrebljavati.



Ako želite ponovno upotrijebiti višenamjenski stalak gornje košare, možete ga jednostavno pričvrstiti s bočne strane gornje košare.



Podešavanje visine gornje košare

(ovisno o modelu)

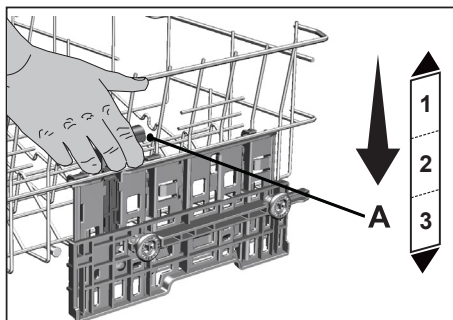
Mehanizam za podešavanje visine gornje košare dizajnira je tako da možete stvoriti široki razmak u gornjem ili donjem odjeljku uređaja podešavanjem košare prema gore ili dolje kada je pun ili prazan.

Zahvaljujući ovom mehanizmu košaru možete koristiti u tri različita položaja, odnosno u gornjem, srednjem i gornjem položaju.

Za spuštanje košare obavite sljedeće kada je košara u najvišem položaju.

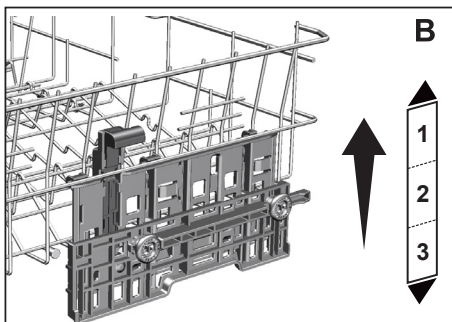
1. Držite žice gornje košare i podignite ručku mehanizma prema gore kako je prikazano na slici (A).
2. Spustite košaru u idući niži položaj.
3. Otpustite košaru kada se zakači za idući niži položaj.

Ponovite isti postupak ako visina ne odgovara.



1. Za podizanje košare, držite žice košare i povucite košaru prema gore s obje ruke kada je košara u najnižem položaju (B).
2. Otpustite košaru kada se zakači za najviši položaj i možda čujete „klik“ iz lijevog i desnog mehanizma.

Ponovite isti postupak ako visina ne odgovara.



- i** Mehanizam za pomicanje možda neće ispravno raditi kada je gornja košara preopterećena ili kada je neravnomjerno popunjena. I može pasti na idući niži položaj u slučaju da je preteška.
- i** Pripazite da mehanizam podešavanja s desne i lijeve strane košare bude poravnat.

Podešavanje visine gornje košare

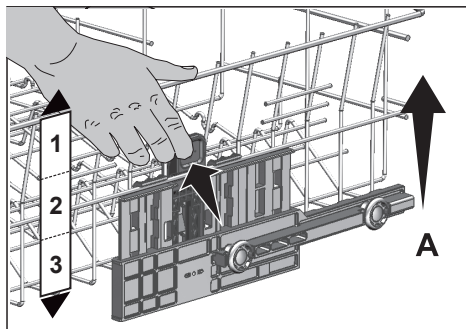
(ovisno o modelu)

Mehanizam za podešavanje visine gornje košare osmišljen je za vas da možete osloboditi prostor u donjim ili gornjim odjeljcima uređaja ovisno o vašim potrebama tako što podesite visinu u gornjem ili donjem smjeru dok je košara prazna ili puna.

Zahvaljujući ovom mehanizmu možete upotrebljavati košaru u tri različita položaja: donjem, srednjem i gornjem položaju (1, 2, 3).

1. Za podizanje košare držite rešetke gornje košare objema rukama dok je košara u najnižem položaju i povucite ih gore (A).
2. Čut ćete zvuk klika lijevog i desnog mehanizma, što ukazuje na to da je košara došla do sljedeće razine. Otpustite košaru.

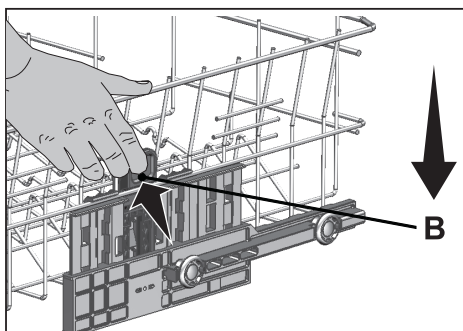
Ponovite postupak ako visina nije dostatna.



Za spuštanje košare dok je u najvišem položaju:

1. Držite rešetke gornje košare objema rukama, malo podignite košaru i istovremeno gurnite i otpustite zasune prikazane na slici (B).
2. Spustite košaru iz trenutnog položaja u niži.
3. Otpustite košaru nakon što dođe do jedne razine niže.

Ponovite postupak ako visina nije dostatna.



- i** Mehanizam pomicanja možda neće ispravno raditi ako je gornja košara prenatrpana ili ako raspodjela težine nije ravnomjerna. U težim uvjetima postoji rizik od padanja za jednu razinu.
- i** Pazite da mehanizam za podešavanje ima isti položaj na desnoj i lijevoj strani gornje košare.

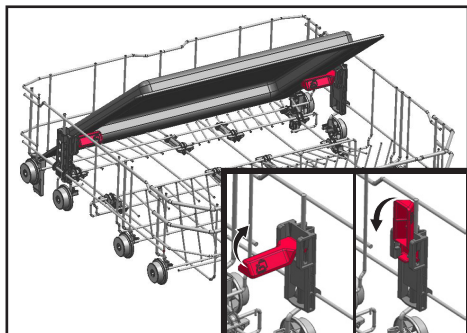
Potpore za pranje protvana (lima za pečenje)

(ovisno o modelu)

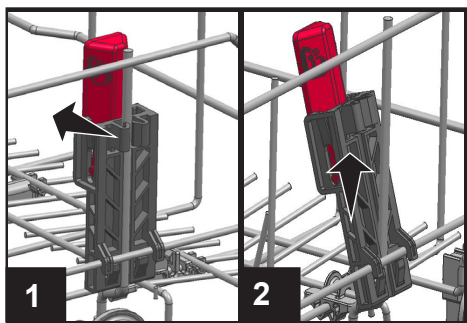
Možete koristiti potpore za pranje protvana (lima za pečenje) za pranje protvana na donjoj košari.

Pogledajte dio dodatnih funkcija za odabir odgovarajućeg programa i funkcije.

Ovaj dio možete preklopiti kada se ne koristi i tako olakšati stavljanje posuđa.



Također, ovaj dio možete ukloniti kada je to potrebno kako je to prikazano na slikama 1 i 2.

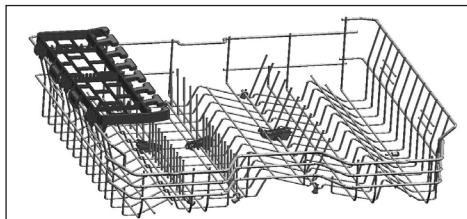


i Potpore za pranje protvana uklonit će se kako je prikazano na slikama 1 i 2 za ispitivanje tijekom provjere performansi koji će se obaviti prema standardu.

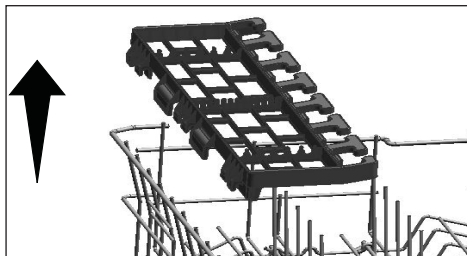
Višefunkcijska rešetka gornje košare za posuđe namijenjeno posluživanju

(ovisno o modelu)

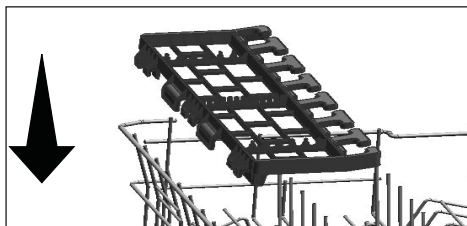
Zahvaljujući višefunkcijskog gornjoj košari za posuđe namijenjeno posluživanju na gornjoj rešetki uređaja možete lako staviti i prati kuhinjsko posuđe i posuđe namijenjeno posluživanju koje se duže pere. Također, sigurni odjeljak za pranje vinskih čaša dostupan je na prednjoj strani ovog dodatka i omogućuje lako postavljanje čaša sa stalkom odgovarajuće veličine u gornju košaru.



Višefunkcijsku rešetku gornje košare za posuđe namijenjeno posluživanju možete lako ukloniti podizanjem prema gore kada je ne želite koristiti.



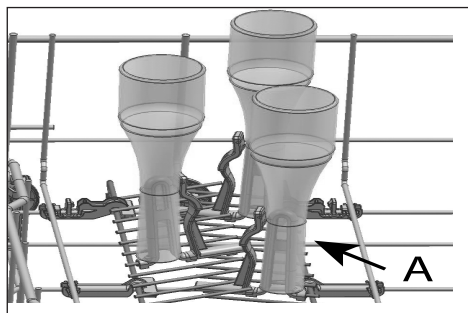
Višefunkcijska rešetka gornje košare za posuđe namijenjeno posluživanju možete ponovno lako instalirati i koristiti.



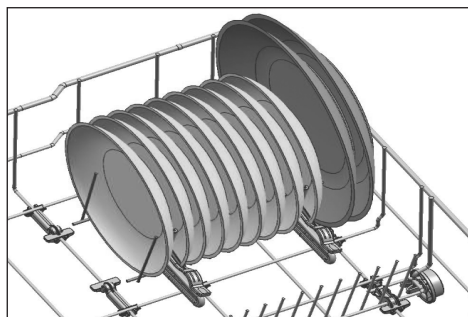
Držac boca i posuđa na donjoj košari

(ovisno o modelu)

Držac boce i držač posuđa (A) na donjoj košari dizajniran je tako da olakša pranje zaprljanog kuhinjskog posuđa s uskim otvorima i velike visine. Nakon što ste preklopne žice stavili u vodoravni položaj tada možete staviti boce na držač boca. Učvrstite boce hvatajući ih sa štipaljkom držača boca kako je prikazano na donjoj slici.



Kada preklopne žice stavite u okomit položaj tada možete stavljati suđe bez uklanjanja držača.



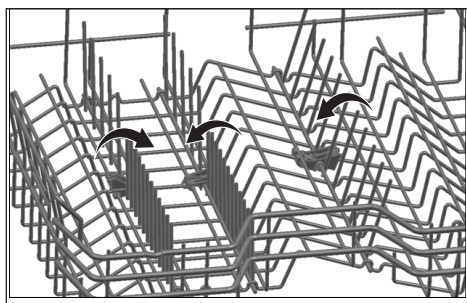
i Stavljanjem žica u vodoravni položaj držeći ih za njihove krajeve može izazvati njihovo savijanje. Stoga, savjetujemo da žice stavite u vodoravni ili okomiti položaj držeći ih za dno.

Sklopiva rešetka gornje košare

(ovisno o modelu)

Možete upotrijebiti sklopivu rešetku kada trebate više prostora za posuđe u gornjoj košari uređaja.

Da biste sklopivu rešetku doveli u vodoravan položaj, uhvatite rešetku iz srednjeg položaja i gurnite je u smjeru strelice na slici. U slobodan prostor stavite veće posuđe. Da biste rešetke vratili u okomiti položaj, samo ih podignite.



i Ako rešetke dovodite u vodoravan položaj držeći ih za vrhove, može se dogoditi da se saviju. Stoga držite rešetke za drške dok ih stavljate u vodoravan ili okomit položaj

Podешavanje visine s praznom košarom

(ovisno o modelu)

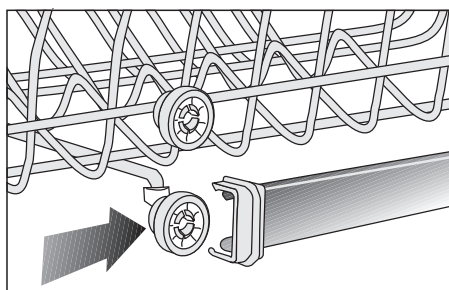
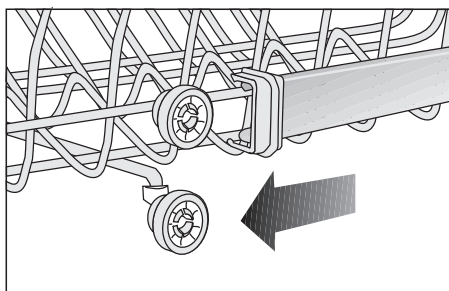
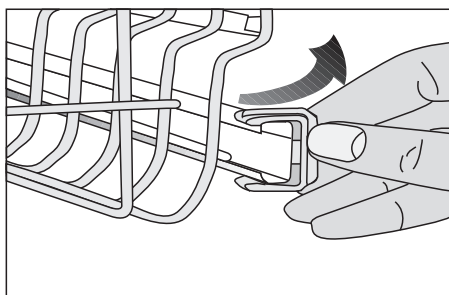
Na ovom modelu, postavka visine gornje košare može se promijeniti s pomoću kotačića koji su montirani na dvije različite visine.

Otpustite zasune na desnoj i lijevoj vodilici gornje košare tako da ih pritisnete prema van

Potpuno izvucite košaru.

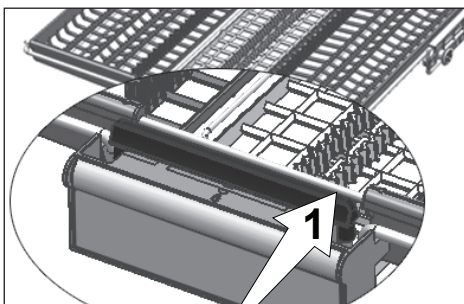
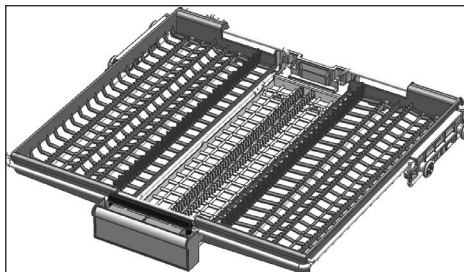
Postavite košaru natrag u vodilice na željenoj visini

Gurnite zasune natrag u ispravan položaj.

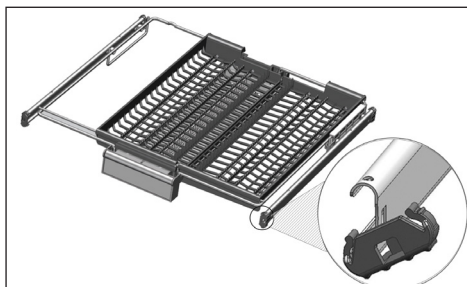
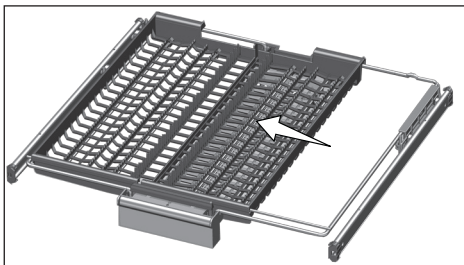


Gornja košara za pribor za jelo

Gornja košara za pribor za jelo osmišljena je za pranje pribora za jelo, poput vilica, žlica itd. tako što ih se postavi između rešetki na košari.



U modelima sa značajkom djelomičnog kretanja, guranjem rešetke (1) na ručku omogućuje se središnjem pladnju košare da dođe u niži položaj i da se sustav otključa. Tako se desna i lijeva strana pladnjeva mogu upotrebljavati kao pokretni dijelovi. Slobodni prostor, koji je nastao zbog bočnih pladnjeva, omogućuje da se dugi dijelovi stave u gornju košaru.

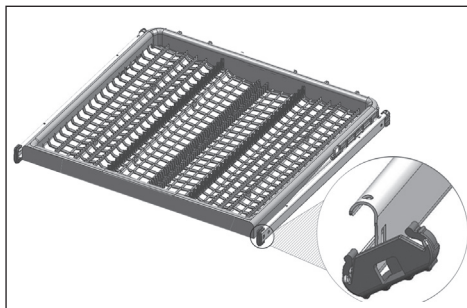


Kada je središnji pladanj u nižem položaju, na pladanj možete staviti dugačke/visoke predmete, poput šalica za kavu, kutlača itd. Kada se bočni pladnjevi naslone na dva bočna zida, ručka se može povući da omogući podizanje središnjeg pladnja i zaključavanje sustava.

Gornja košara za pribor za jelo

(ovisno o modelu)

Gornja košara za pribor za jelo osmišljena je za pranje pribora za jelo, poput vilica, žlica itd. tako što ih se postavi između rešetki na košari.



6-Upravljanje uređajem

! Najprije pročitajte odjeljak „Sigurnosne upute“!

i Prije ovog odjeljka pročitajte „Brzi vodič“.

Tipka za uključivanje/isključivanje

Kada pritisnete tipku za uključivanje/isključivanje, na zaslonu će zasvijetliti pokazatelji za položaj Uključeno. Svjetla će se ugasiti u položaju Isključeno.

Tipka za odabir programa / poništavanje programa

Odaberite željeni program pomoću „tipki za odabir programa“ i pritisnite gumb.

Za poništavanje pokrenutog programa otvorite vrata uređaja i držite tipku za početak/pauzu/ponišavanje programa 3 sekunde.

Nakon odbrojavanja 3 - 2 - 1 prikazat će se 0:01. Zatvorite vrata uređaja i pričekajte da se proces izlivanja dovrši. Izlivanje će se dovršiti u roku od 2 minute i kad se dovrši, oglasit će se zvučno upozorenje.

Funkcijske tipke

Ako tijekom odabira programa ili odabira odgode vremena pritisnete neku funkcijsku tipku, oglasit će se potvrdni signal tipke pod uvjetom da odabrani program podržava tu funkciju. Ako pokazatelj odabrane funkcije svijetli, funkcija je odabrana.

Da biste poništili odabranu funkciju, držite funkcijsku tipku pritisnutom dok pokazatelj funkcije ne nestane.

Priprema uređaja

1. Otvorite vrata perilice posuđa.
2. Postavite posuđe u skladu s uputama u korisničkom priručniku.
3. Provjerite okreću li se slobodno gornji i donji propeler.

4. U posudu za deterdžent stavite odgovarajuću količinu deterdženta.

Odabir programa

1. Pritisnite tipku za uključivanje/isključivanje da biste uključili uređaj.
2. Provjerite pokazatelje soli i sredstva za ispiranje te dodajte sol i/ili sredstvo za ispiranje ako je potrebno.
3. Pogledajte tablicu „Informacije o programu i prosječne vrijednosti potrošnje“ da biste odredili program pranja prikladan za vaše posuđe.
4. Odabrani će se program pokrenuti kada zatvorite vrata perilice.

Pomoćne funkcije

Programi pranja perilice posuđa dizajnirani su za postizanje najboljeg učinka čišćenja pri čemu se uzima u obzir vrsta zaprljanosti, stupanj zaprljanosti i svojstva posuđa koje se pere.

Pomoćne funkcije omogućuju vam uštedu vremena, vode i energije.

- i** Pomoćne funkcije mogu uzrokovati promjene u trajanju programa.
- i** Neke pomoćne funkcije ne mogu se koristiti zajedno.
- i** Pomoćne funkcije nisu prikladne za sve programe pranja. Indikator pomoćne funkcije koji nije kompatibilan s programom neće biti aktivan.

Hygiene Intense značajka

(ovisno o modelu)

Dizajnirano za uporabu kada je za pranje posuđa potrebna veća higijena. Ova značajka povećava temperature pranja i ispiranja u odabranom ciklusu i produljuje razdoblja tih koraka u ciklusu. Nadalje, provodi se dodatni ciklus ispiranja za pranje i ispiranje posuđa s više higijene.

Funkcija polovičnog opterećenja

(ovisno o modelu)

Upotrebljava se za rad uređaja kada on nije u potpunosti napunjen.

1. Posuđe stavite u perilicu prema vlastitoj želji.
2. Uključite perilicu s pomoću tipke za uključivanje/isključivanje.
3. Odaberite željeni program i pritisnite tipku za polovično opterećenje. Pokazatelj polovičnog opterećenja zasvijetlit će na zaslonu u pokazatelju odabrane funkcije.
4. Zatvorite vrata perilice da biste pokrenuli program.

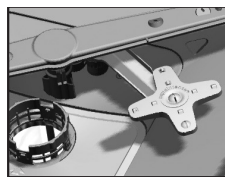
i S pomoću funkcije polovičnog opterećenja možete uštedjeti vodu i struju tijekom korištenja donje i gornje košare perilice.

Funkcija AquaActive

(ovisno o modelu)

Ova funkcija upravlja donjim propelerom uz veći tlak i veću brzinu kako bi se omogućilo bolje pranje posuđa poput tava i pladnjeva s tvrdokornim, sasušanim zaprljanjima.

AqualIntense Funkcija



(ovisno o modelu)
Propeler za funkciju AqualIntense koji se nalazi ispod donjeg propelera pomaže u pranju jako zaprljanog

posuđa na desnoj strani donje košare.

Stavljanje najprljavijeg posuđa na prednju desnu stranu dat će bolje rezultate.

i Nemojte pokušavati uklanjati propeler za funkciju AqualIntense

TrayWash Funkcija

(ovisi o modelu)

Odaberite program Intenzivno 70 °C i pritisnite funkcijsku tipku da biste pokrenuli ovu funkciju.

Super Rinse Funkcija

(ovisno o modelu)

Ovisno o vrsti deterdženta koja se upotrebljava, ako se naiđe na problem otapanja deterdženta, ovom će se funkcijom s posuđa ukloniti tako nastale mrlje i omogućiti optimalno ispiranje.

Fast+ Funkcija

(ovisno o modelu)

Skraćuje vrijeme odabranoga ciklusa pranja i smanjuje potrošnju vode tako da omogućuje pranje pod većim pritiskom.

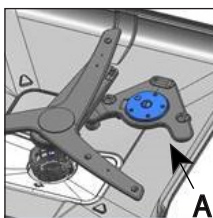
SteamGloss Funkcija

(ovisno o modelu)

Pruža izvanrednu učinkovitost sušenja.

Deep Wash funkcija

(ovisno o modelu)



Rotor za pranje boca/lonaca (A) ispod donjeg rotora omogućuje bolje pranje boca i kuhinjskog posuđa koji su jako zaprljani, a koji su stavljani na desnu

stranu donje košare u skladu s odabranim programom..

i Deep Wash Ne pokušavajte ukloniti dio s rotorom!

i Odabir ove funkcije produžava vrijeme trajanja programa.

i Program se može koristiti s funkcijama pranje lonaca ili pranje boca u skladu s vašim odabirom..

Funkcije u izborniku postavki

(ovisi o modelu)

U izborniku postavki na uređaju nalaze se dodatne funkcije ovisno o modelu uređaja. Da biste pristupili navedenim funkcijama, pritisnite i držite tipku izbornika 3 sekunde. Pritisnite tipke <- i +> da biste došli do željene funkcije ili postavke.

i Kod nekih modela pritiskanje tipke izbornika samo jednom može vam dopustiti ulazak u izbornik postavki.

Tipkom za odabir promijenite željenu funkciju ili postavku i isključite vaš stroj za pohranu postavki.

Funkcije podizbornika:

(ovisi o modelu)

SelfDry



Isključivanje/uključivanje funkcije deterdženta u tableti



Isključivanje/uključivanje funkcija Uvijek čisto



Isključivanje/uključivanje funkcija IonGuard



Uklj./isklj. funkcije automatskog doziranja deterdženta u obliku tekućine/gela



Postavke za upotrebu deterdženta:

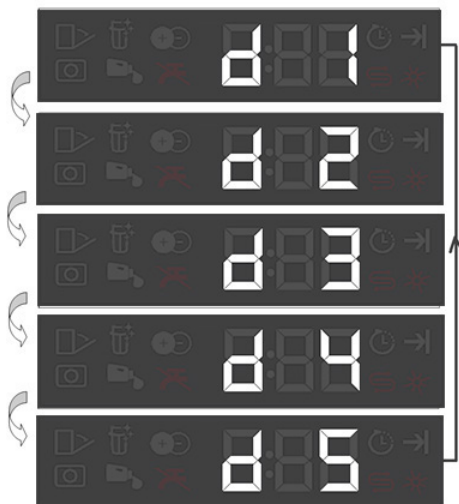
Razina 1: 10 ml manje od zadane vrijednosti

Razina 2: 5 ml manje od zadane vrijednosti

Razina 3: Upotreba zadane količine deterdženta u obliku tekućine koju određuje program.

Razina 4: 5 ml više od zadane vrijednosti

Razina 5: 10 ml više od zadane vrijednosti



EverClean Filter

(ovisno o modelu)

Uz ovu funkciju, poseban sustav očistit će vaš mikro filter na kraju ciklusa pranja te će on biti spreman za uporabu prilikom sljedećeg korištenja strojem. Ovaj proces čišćenja produljuje razdoblje čišćenja mikro filtra s 2 tjedna na 3 mjeseca te tako povećava učinkovitost pranja. Preporučuje se upotreba ove funkcije u svakom ciklusu pranja kako bi se on maksimalno iskoristio.

Funkcija IonGuard

(ovisno o modelu)

Pritisnite funkcijsku tipku IonGuard na ploči da biste aktivirali funkciju IonGuard. Dok je funkcija aktivna sustav se aktivira isprekidano i sprečava stvaranje neugodnih mirisa uzrokovanih truljenjem. Ako je odabrana ova funkcija, aktivirat će se dok je proizvod isključen i indikator za IonGuard na ploči treperit će te je moguće čuti zvuk ventilacije, što je uobičajeno. Dok se odabir funkcije ne onemogućiti sustav se automatski aktivira isprekidano.

Funkcija automatskog doziranja deterdženta

Funkcija automatskog doziranja deterdženta automatski prilagođava upotrebu deterdženta u obliku tekućine/gela odabranom programu pranja i vašim postavkama.

i Kako biste pokrenuli ili prekinuli funkciju, idite na „Funkcije“ u izborniku „Postavke“ i slijedite upute vezane za funkciju automatskog doziranja deterdženta u obliku tekućine/gela.

Funkcija tablete deterdženta

(ovisi o modelu)

Omogućuje učinkovitije sušenje s pomoću višenamjenskih deterdženata koji se nazivaju sve-u-jedan deterdžentima, kao što su 2u1, 3u1, 4u1, 5u1 itd., ovisno o razini tvrdoće vode iz slavine. Nakon odabira funkcije tablete zasvijetlit će indikator za deterdžent u tableti.

i Ako ste upotrebljavali značajke tablete tijekom posljednjeg programa pranja kojim ste se koristili, funkcija tablete ostat će uključena i u sljedećem programu pranja koji odaberete.

i Funkcija deterdženta u tableti može uzrokovati promjenu u trajanju programa.

Promjena glasnoće zvuka upozorenja

1. Nakon što uključite uređaj, pritisnite tipku izbornika 3 sekunde.
- i** Kod nekih modela pritiskanje tipke izbornika samo jednom može vam dopustiti ulazak u izbornik postavki.
2. Pritisnite tipke <- i +> za kretanje do položaja „S:“ na zaslonu.
3. Svakim pritiskom tipke za odabir promijenit ćete glasnoću zvuka upozorenja pri čemu „S:0“ označava isključeno, „S:1“ srednje glasno, a „S:2“ glasno.
4. Isključite stroj tipkom Uklj./isklj. da biste spremili promjene.

Unutarnje osvjetljenje

(ovisi o modelu)

Neki modeli imaju unutarnje osvjetljenje da bi se unutrašnjost osvijetlila kada se vrata otvore.

1. Nakon uključivanja perilice pritisnite i držite tipku izbornika postavki 3 sekunde.
- i** Kod nekih modela pritiskanje tipke izbornika samo jednom može vam dopustiti ulazak u izbornik postavki.
2. Pritisnite tipke <- i +> za kretanje do položaja „L:“ na zaslonu. Postavite željeni položaj uz pomoć tipke za odabiranje. Unutarnja rasvjeta je isključena u položaju "L:0" a uključena u položaju "L:1".
3. Isključite stroj tipkom Uklj./isklj. da biste spremili promjene.

Osvjetljavanje poda

Upozorenje koje pokazuje da je perilica u fazi pranja

(ovisi o modelu)

Perilica tijekom pranja reflektira svjetlo na pod. Svijetlo se isključuje nakon dovršetka pranja.

- i** Osvjetljavanje poda automatski se aktivira kada se pokrene program pranja i svijetli do završetka programa.
- i** Korisnik ne može poništiti osvjetljavanje poda.

SelfDry

(ovisno o modelu)

Zahvaljujući funkciju "SelfDry" na uređaju učinkovitost sušenja uređaja je poboljšanja a smanjena je potrošnja struje. Postoje dvije opcije, tj. „ISKLJUČENO“ i „UKLJUČENO“.

Možete koristiti postavke podizbornika za promjenu postavki "SelfDry".

Kada aktivirate ovu funkciju vrata na uređaju se otvaraju automatski na kraju ciklusa pranja.

i Funkcija automatskog otvaranja vrata otvara vrata na kraju ciklusa pranja zahvaljujući „osovini za otvaranje vrata“. Ovaj postupak traje 2 minute. Ne zatvarajte vrata na sili ako je prekinuta opskrba energije kada se osovine pomiču. Rad će se nastaviti, a osovine će se uvući kada se struja vrati.

i Funkcija SelfDry može izazvati promjene u vremenu trajanja ciklusa.

Planiranje vremena pranja

Vremenska odgoda

Ako se u vašoj regiji primjenjuje tarifa ekonomične struje, možete se koristiti funkcijom vremenske odgode da biste prali posuđe u odgovarajuće vrijeme. Možete odgoditi početak odabranog programa do 24 sata.

1. Pritisnite funkcijsku tipku za vremensku odgodu nakon odabira programa pranja i drugih pomoćnih funkcija.
2. Kada pritisnete tipku za vremensku odgodu, informacijska linija zaslona pokazivat će „0:30“ i početak će treperiti indikator vremenske odgode.
3. Postavite željeno vrijeme pritiskom tipke za vremensku odgodu. Vrijeme će se povećavati s porastom od 30 minuta do 6 sati, a nakon toga s porastom od 1 sata do 24 sata svaki put kada pritisnete tipku.
4. Zatvorite vrata perilice nakon što postavite vremensku odgodu. Kada vrijeme odgode završi, odabrani će program automatski započeti.

Promjena postavki dok je aktivna funkcija vremenske odgode

Dok je aktivirana funkcija vremenske odgode ne možete unositi promjene u programu pranja, pomoćnim funkcijama ili trajanju vremenske odgode.

- i** Program i pomoćne funkcije ne mogu se postavljati/mijenjati nakon što je program započeo.

Poništavanje funkcije vremenske odgode

Otvorite vrata proizvoda i pritisnite i držite tipke za odabir programa / poništavanje programa na 3 sekunde. Nakon odbrojavanja 3 - 2 - 1 prikazuje se 0:01 pa zatvorite vrata proizvoda i pričekajte da se proces izlivanja završi. Izlivanje će se završiti u roku od 2 minute i čut će se zvučno upozorenje kada je završeno.

- i** Možete odabrati i pokrenuti novi program nakon poništavanja funkcije vremenske odgode.
- i** Funkcija vremenske odgode ne može se postaviti nakon što program započne.

Pokretanje programa

Zatvorite vrata perilice da biste pokrenuli perilicu nakon odabira programa i pomoćnih funkcija.

- i** Perilica obavlja omekšavanje vode ovisno o razini tvrdoće opskrbe vode. Vrijeme pranja može se promijeniti za vrijeme trajanja programa ovisno o sobnoj temperaturi prostora u kojem je perilica postavljena, temperaturi opskrbe vode i količini posuđa.
- i** Pazite da ne otvorite vrata perilice za vrijeme rada. Kada otvorite vrata perilice može nastati oblak pare pa budite oprezni
- i** Perilica će neko vrijeme biti tiha u načinu pauze da bi se u potpunosti uklonila voda u perilici i na posuđu i da bi se isprao omekšivač vode te će zatim nastaviti s radom u načinu sušenja

Poništavanje programa

Otvorite vrata proizvoda i pritisnite i držite tipke za odabir programa / poništavanje programa na 3 sekunde. Nakon odbrojavanja 3 - 2 - 1 prikazuje se 0:01 pa zatvorite vrata proizvoda i pričekajte da se proces izlivanja završi. Izlivanje će se završiti u roku od 2 minute i čut će se zvučno upozorenje kada je završeno.

- i** U perilici i/ili na predmetima koji se peru mogu ostati ostaci deterdženta ili sredstva za ispiranje ovisno o koraku na kojem je program koji ste poništili bio.

Pokazatelj soli (S)

Na zaslonu provjerite indikator za sol da biste vidjeli ima li u perilici posuđa dovoljno soli za omekšavanje. Kada se na zaslonu perilice pojavi indikator za sol trebate napuniti spremnik za sol.

- i** Podešavanje razine tvrdoće vode objašnjeno je u odjeljku Sustav za omekšavanje vode.

Pokazatelj sredstva za ispiranje (☼)

Na zaslonu provjerite indikator za sredstvo za ispiranje da biste vidjeli ima li u perilici posuđa dovoljno sredstva za ispiranje. Kada se na zaslonu perilice pojavi indikator za sredstvo za ispiranje trebate napuniti spremnik za sredstvo za ispiranje.

Podešavanje količine sredstva za ispiranje

1. Nakon što uključite uređaj, pritisnite tipku izbornika 3 sekundu.
- i** Kod nekih modela pritiskanje tipke izbornika samo jednom može vam dopustiti ulazak u izbornik postavki.
2. Pomoću tipki <- i +> nastavite na „P:” na zaslonu.
3. Postavite na odgovarajuću razinu pomoću tipke za odabir.
4. Za spremanje postavke pritisnite tipku On/Off (Uklj./Isklj.).

Sredstvo za ispiranje nije se dodalo u položaj pranja P:0.

1 doza sredstva za ispiranje dodana je u položaj P:1.

2 doze sredstva za ispiranje dodane su u položaj P:2.

3 doze sredstva za ispiranje dodane su u položaj P:3.

4 doze sredstva za ispiranje dodane su u položaj P:4.

Kraj programa

- i** Kada odabrani program završi s radom, zvučni signal upozorit će vas da isključite uređaj. Zvučni će vas signal upozoriti u određenim intervalima prije nego što se isključi.

Indikator za kraj programa zasvijetlit će kada program pranja bude gotov.

1. Otvorite vrata perilice.
2. Pritisnite tipku za uklj./isklj. da biste isključili perilicu.
3. Zatvorite slavinu.
4. Isključite perilicu iz utičnice.

- i** Perilica se automatski isključuje nakon dovršetka programa ili ako program nije pokrenut radi uštede energije

- i** Posuđe ostavite u perilici oko 15 minuta da bi se ohladilo nakon što se

opere. Posuđe će se brže osušiti ako tijekom ovog razdoblja ostavite vrata perilice poluotvorena. Ovaj će proces povećati učinkovitost sušenja perilic

Upozorenje o zaustavljanju dovoda vode

Ako se zaustavi dovod vode iz vodovoda ili isključi slavina za dovod vode, perilica ne može uzimati vodu i na indikatoru programa zatreperit će ikona E:02. Dok postoji problem, program pranja je pauziran, a perilica redovito provjerava ulaz za vodu; nakon što se vrati dovod vode ubrzo će nestati ikona E:02 i nastaviti će se program pranja.

Upozorenje o prelijevanju

Ako perilica uzme previše vode ili ako na nekom dijelu dođe do curenja, perilica će to otkriti i na indikatoru programa zatreperit će ikona E:01. Sve dok dolazi do prelijevanja bit će aktivan algoritam za sigurnost koji pokušava ispustiti vodu. Ako se prelijevanje zaustavi i rad je siguran, nestat će ikona E:01. Ako ne nestane E:01, došlo je trajnog kvara. U tom se slučaju treba obratiti ovlaštenom servisu.

InnerClean

(ovisno o modelu)

Preporučuje se provođenje ovog programa svakih 1 - 2 mjeseca radi čišćenja perilice i održavanja potrebne higijene. Program treba provoditi dok je perilica prazna. Da bi se postigao učinkovit rezultat, preporučuje se upotreba s posebnim sredstvima za čišćenje perilice.

- i** Nemojte se koristiti programom za čišćenje perilice za pranje posuđa. Budući da radi na velikim temperaturama, štetan je za posuđe.

7-Održavanje i čišćenje

! Najprije pročitajte odjeljak „Sigurnosne upute“!

! Isključite uređaj iz struje i zatvorite slavinu prije nego što počnete sa čišćenjem.

i Ne koristite abrazivna sredstva za čišćenje.

i Za učinkovit rad uređaja filtre i propelere čistite najmanje jednom tjedno.

Vijek trajanja uređaja produljit će se, a česti će se problemi smanjiti ako se uređaj redovito čisti.

Čišćenje vanjske površine uređaja

NAPOMENA Vanjsku površinu i brtvu vrata uređaja čistite nježno s pomoću blagog sredstva za čišćenje i vlažne krpe. „Kontrolnu ploču“ čistite samo mokrom krpom.

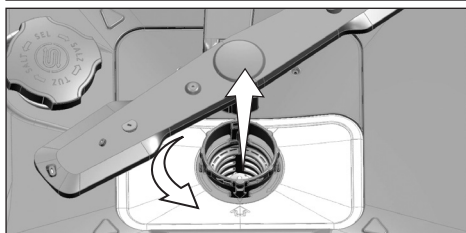
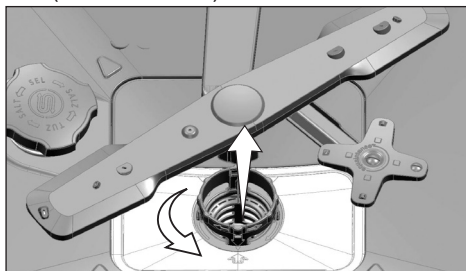
Čišćenje unutrašnjosti uređaja

- Čistite mjesečno unutrašnjost uređaja puštanjem u rad uređaja u programu koji radi na najvišoj mogućoj temperaturi s deterdžentom ili specijalnim sredstvima za čišćenje uređaja. Ova će operacija pomoći uklanjanju ostataka i kamenca iz unutrašnjosti vašeg uređaja.
- Ako je u uređaju ostalo vode, izlijte je s pomoću postupaka navedenih u odjeljku „Poništavanje programa“. Ako se voda ne može isprazniti, uklonite filtre kako je navedeno u odjeljku „Čišćenje filtara“ i provjerite ima li ostataka koji su se skupili na dnu uređaja i blokiraju put vodi. Očistite ako je potrebno.

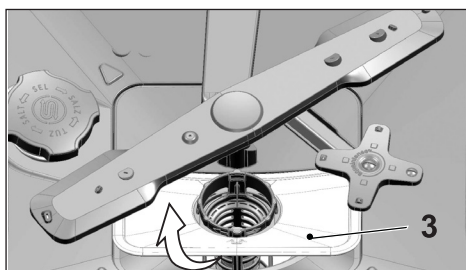
Čišćenje filtara

Za učinkovit rad uređaja filtre i propelere čistite najmanje jednom tjedno. Provjerite ima li na filterima ostataka hrane. Ako se na filterima nalaze ostaci hrane, izvadite ih i dobro operite tekućom vodom.

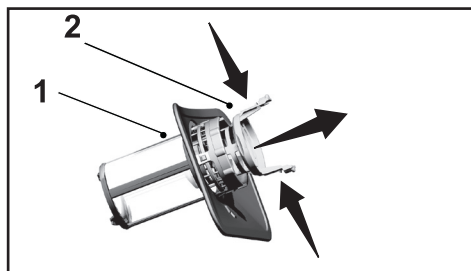
1. Okrenite sklop mikro filtra (1) i grubog filtra (2) u smjeru suprotnom od kazaljke na satu i izvucite ga iz ležišta. (ovisi o modelu)



2. Izvucite metalni/plastični filter (3) iz ležišta.



3. Pritisnite dva zaponca na grubom filtru prema unutra i odvojite grubi filter od sklopa.



4. Očistite sva tri filtra pod tekućom vodom s pomoću četke.
5. Postavite metalni/plastični filtar.
6. Postavite grubi filtar u mikro filtar. Provjerite je li ispravno nalegao. Okrenite grubi filtar u smjeru kazaljke na satu dok ne čujete zvuk „klika“.

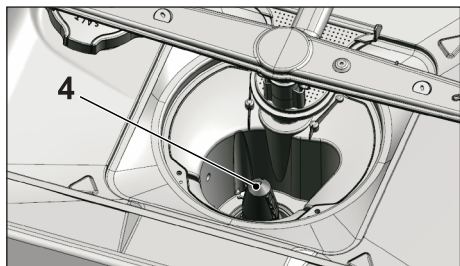
i Perilicu posuđa nemojte upotrebljavati bez filtra.

i Neispravan položaj filtra smanjit će učinkovitost pranja.

Mehanizam čišćenja mikro filtra (ovisi o modelu)

i Sustav čišćenja makro filtra koji je dostupan na vašem uređaju povećava čistoću filtra za 80 %.

i Ako vaša perilica ima značajku za automatsko čišćenje filtra nemojte radi čišćenja uklanjati mehanizam za čišćenje mikro filtra (4).

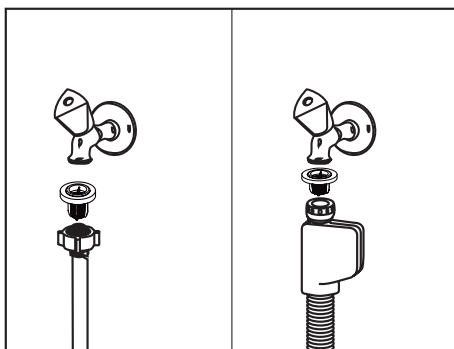


Čišćenje filtra crijeva

Šteta na uređaju uzrokovana nečistoćama koje dolaze iz gradskih vodovodnih sustava ili vašeg vlastitog vodovodnog sustava (npr. pijesak, prljavština, hrđa) može se spriječiti s pomoću filtra pričvršćenog na crijevo za dovod vode. Redovito provjeravajte filtar i crijevo i čistite ih ako je potrebno.

1. Isključite slavinu i uklonite crijevo.
2. Nakon što izvadite filtar, očistite ga tekućom vodom.
3. Očišćeni filtar postavite natrag na njegovo ležište u crijevu.
4. Postavite crijevo na slavinu.

(ovisi o modelu)

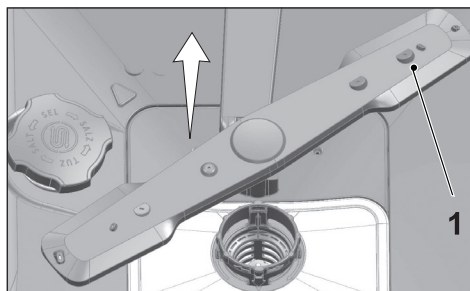


Čišćenje propelera

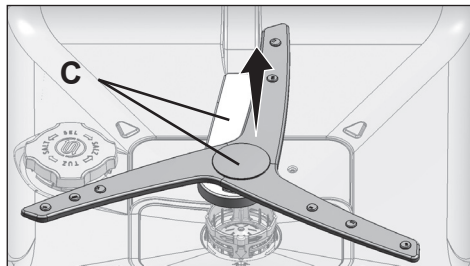
Za učinkovit rad uređaja propelere čistite najmanje jednom tjedno.

Donji propeler

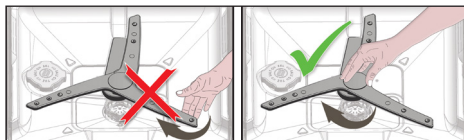
Provjerite jesu li rupe na donjem propeleru (1) začepljene. Ako su začepljene, uklonite i očistite propeler. Možete povući donji propeler prema gore da biste ga uklonili. (ovisi o modelu)



Provjerite jesu li otvori na sklopu donjeg propelera začepljeni. Ako su začepljeni, uklonite i očistite sklop propelera. (ovisno o modelu)



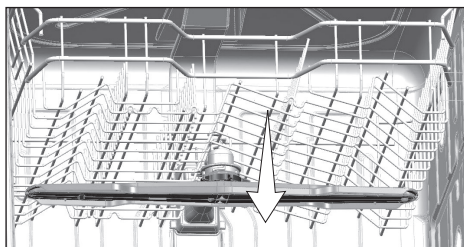
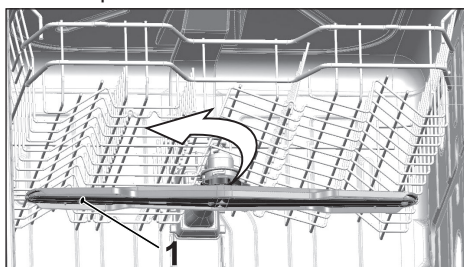
Da biste uklonili i očistili čitav sklop donjeg propelera, jednom rukom držite sklop na točki (C) prikazanoj na slici i povucite prema gore da biste ga uklonili. Nakon čišćenja izvedite ove korake obrnutim redoslijedom kako biste ponovno instalirali sklop propelera.



i Nemojte pokušavati zakrenuti propeler držanjem njegovih krajeva. Pokušaji zakretanja krajeva mogu uzrokovati kvar sustava prijenosnika unutar propelera.

Gornji propeler

Provjerite jesu li otvori na gornjem propeleru (1) začepljeni. Ako su začepljene, uklonite i očistite propeler. Okrenite maticu prema lijevo da biste uklonili gornji propeler. Pri instalaciji gornjeg propelera provjerite je li matica pričvršćena.



8-Rješavanje problema

Perilica se ne uključuje.

- Strujni je kabel isključen. >>> Provjerite je li strujni kabel uključen.
- Osigurač je pregorio. >>> Provjerite osigurače u kući.
- Prekinut je dovod vode. >>> Provjerite je li slavina dovoda vode otvorena.
- Otvorena su vrata uređaja. >>> Provjerite jeste li zatvorili vrata uređaja.
- Gumb za uključivanje/isključivanje nije pritisnut. >>> Provjerite jeste li uključili uređaj pritiskom gumba za uključivanje/isključivanje.

Posuđe nije potpuno oprano

- Posuđe nije pravilno postavljeno u uređaj. >>> Posuđe postavite kao što je opisano u korisničkom priručniku.
- Odabrani program nije prikladan. >>> Odaberite program s višom temperaturom i dužim vremenom ciklusa.
- Zaglavili su se propeleri. >>> Prije pokretanja programa ručno okrenite donji i gornji propeler kako biste provjerili okreću li se bez prepreka.
- Začepljene su rupe na propeleru. >>> Rupe gornjeg i donjeg propelera mogu se začepiti ostacima hrane poput koštica limuna. Redovito čistite propelere kao što je prikazano u odjeljku „Čišćenje i održavanje”.
- Filtri su začepljeni. >>> Provjerite je li sustav filtra čist. Redovito čistite sustav filtra kao što je prikazano u odjeljku „Čišćenje i održavanje”.
- Filtri nisu ispravno instalirani. >>> Provjerite sustav filtra i pobrinite se da su ispravno instalirani.
- Košare su preopterećene. >>> Nemojte preopteretiti košare više od njihovog kapaciteta.
- Deterdžent je pohranjen u nepovoljnim uvjetima. >>> Ako upotrebljavate deterdžent u prahu, nemojte ga pohranjivati na vlažnim mjestima. Ako je moguće, pohranite ga u zatvorenom spremniku. Da bi pohranjivanje bilo jednostavnije, preporučujemo deterdžent u tableti.
- Nema dovoljno deterdženta. >>> Ako upotrebljavate deterdžent u prahu, prilagodite količinu deterdženta prema stupnju zaprljanosti posuđa i/ili prema definicijama programa. Za najučinkovitije rezultate preporučujemo upotrebu deterdženta u tableti.
- Nema dovoljno sredstva za ispiranje. >>> Provjerite pokazatelj sredstva za ispiranje i dodajte sredstvo za ispiranje ako je to potrebno. Povećajte postavku sredstva za ispiranje ako u uređaju postoji dovoljna količina sredstva za ispiranje.
- Poklopac posude za deterdžent ostao je otvoren. >>> Provjerite je li poklopac posude deterdženta čvrsto zatvoren nakon što ste dodali deterdžent.

Posuđe nije suho na kraju ciklusa

- Posuđe nije pravilno postavljeno u uređaj. >>> Posuđe postavite tako da se u njemu ne može nakupljati voda.

- Nema dovoljno sredstva za ispiranje. >>> Provjerite pokazatelj sredstva za ispiranje i dodajte sredstvo za ispiranje ako je to potrebno. Povećajte postavku sredstva za ispiranje ako u uređaju postoji dovoljna količina sredstva za ispiranje.
 - Uređaj se prazni odmah nakon završetka programa. >>> Nemojte prazniti uređaj odmah nakon završetka pranja. Lagano otvorite vrata i pričekajte neko vrijeme da nestane para iz unutrašnjosti uređaja. Posuđe izvadite nakon što se ohladi do razine na kojoj ga možete primiti. Najprije izvadite posuđe iz donje košare. To će spriječiti kapanje vode koja je ostala na posuđu u gornjoj košari na posuđe u donjoj košari.
 - Odabrani program nije prikladan. >>> S obzirom na to da je temperatura ispiranja niska na programima kratkog trajanja, učinkovitost sušenja također će biti niska. Za bolju učinkovitost sušenja odaberite programe dužeg trajanja.
 - Oštećena je površina kuhinjskog pribora. >>> Kod kuhinjskog pribora s oštećenim površinama ne može se ostvariti željena kvaliteta pranja te takav pribor nije prikladan za upotrebu iz higijenskih razloga. Također, voda ne može nesmetano protjecati na oštećenim površinama. Ne preporučuje se prati takav kuhinjski pribor u perilici posuđa.
- i** Poteškoće u sušenju uobičajene su kod kuhinjskog pribora od teflona. Razlog tome struktura je teflona. S obzirom na to da je površinska napetost teflona i vode različita, kapljice vode ostat će u obliku mjehurića na teflonskoj površini.

Mrlje od kave, čaja ili ruža za usne ostaju na posuđu.

- Odabrani program nije prikladan. >>> Odaberite program s višom temperaturom i dužim vremenom ciklusa.
- Oštećena je površina kuhinjskog pribora. >>> Ako mrlje od čaja, kave i sl. uđu u oštećene površine, neće se moći očistiti u perilici posuđa. Kod kuhinjskog pribora s oštećenim površinama ne može se ostvariti željena kvaliteta pranja te takav pribor nije prikladan za upotrebu iz higijenskih razloga. Ne preporučuje se prati takav kuhinjski pribor u perilici posuđa.
- Deterdžent je pohranjen u nepovoljnim uvjetima. >>> Ako upotrebljavate deterdžent u prahu, nemojte ga pohranjivati na vlažnim mjestima. Ako je moguće, pohranite ga u zatvorenom spremniku. Da bi pohranjivanje bilo jednostavnije, preporučujemo deterdžent u tableti.

Ostaci vapnenca ostaju na posuđu i stakleno se posuđe zamuti

- Nema dovoljno sredstva za ispiranje. >>> Provjerite pokazatelj sredstva za ispiranje i dodajte sredstvo za ispiranje ako je to potrebno. Povećajte postavku sredstva za ispiranje ako u uređaju postoji dovoljna količina sredstva za ispiranje.
- Niska je postavka tvrdoće vode ili je nedovoljna razina soli >>> Izmjerite tvrdoću vode iz vodovoda i provjerite postavku tvrdoće vode.
- Dolazi do prosipanja soli. >>> Pripazite da ne prosipate sol izvan otvora za sol pri dodavanju soli. Provjerite je li poklopac spremnika za sol čvrsto zatvoren nakon što završite s punjenjem soli. Pokrenite program pretpranja da biste uklonili sol koja se prosipala po unutrašnjosti uređaja. S obzirom na to da će se granule soli koje ostanu ispod poklopca rastopiti tijekom pretpranja, što će olabaviti poklopac, provjerite poklopac još jednom na kraju programa.

Dolazi do drugačijeg neugodnog mirisa u uređaju

i Nov uređaj ima neobičan neugodan miris. Nestat će nakon nekoliko pranja.

- Filtri su začepljeni. >>> Provjerite je li sustav filtra čist. Redovito čistite sustav filtra kao što je prikazano u odjeljku „Čišćenje i održavanje”.
- Priljavo posuđe ostalo je u perilici 2 - 3 dana. >>> Ako nećete odmah pokrenuti uređaj nakon što su njega stavite posuđe, uklonite ostatke hrane s posuđa i uključite program pretpiranja bez deterdženta svaka 2 dana. U tim slučajevima, vrata uređaja nemojte u potpunosti zatvoriti kako biste izbjegli nastajanje neugodnog mirisa u uređaju. Također možete upotrebljavati komercijalno dostupna sredstva za uklanjanje neugodnih mirisa ili za čišćenje uređaja.

Na posuđu se pojavljuje hrđa, gubitak boje ili površinsko oštećenje

- Dolazi do prosipanja soli. >>> Sol može uzrokovati oštećenje i oksidaciju metalnih površina. Pripazite da ne prosipate sol izvan otvora za sol pri dodavanju soli. Provjerite je li poklopac spremnika za sol čvrsto zatvoren nakon što završite s punjenjem soli. Pokrenite program pretpiranja da biste uklonili sol koja se prosipala po unutrašnjosti uređaja. S obzirom na to da će se granule soli koje ostanu ispod poklopca rastopiti tijekom pretpiranja, što će olabaviti poklopac, provjerite poklopac još jednom na kraju programa.
- Ostaci slane hrane ostali su na posuđu duže vrijeme. >>> Ako će pribor za jelo s takvim ostacima hrane ostati duže vrijeme u perilici, prljavština se mora ukloniti s pomoću pretpiranja ili se posuđe mora odmah oprati u potpunosti.
- Električne instalacije nisu uzemljene. >>> Provjerite je li uređaj povezan na liniju uzemljenja. U suprotnome, statički elektricitet koji je nastao u uređaju stvara lukove na površini metalnih predmeta, što uzrokuje nastanak pora, uklanjanje zaštitnog sloja na površini i promjenu boje.
- Upotrebljavaju se intenzivna sredstva za čišćenje poput izbjeljivača. >>> Zaštitni sloj na metalnim površinama s vremenom se oštećuje i gubi učinkovitost kada dođe u kontakt sa sredstvima za čišćenje poput izbjeljivača. Nemojte prati posuđe s pomoću izbjeljivača.
- Metalni predmeti poput noževa upotrebljavaju se u svrhe u koje nisu namijenjeni. >>> Zaštitni sloj na rubovima noževa može se oštetiti kada se upotrebljavaju u svrhe poput otvaranja konzervi. Kuhinjski pribor nemojte upotrebljavati u svrhe u koje nisu namijenjeni.
- Pribor za jelo izrađen je od nehrđajućeg čelika niske kvalitete. >>> Takvi će predmeti zahrđati; ne bi se smjeli prati u perilici posuđa.
- Kuhinjski pribor koji je već zahrđao pere se u perilici >>> Hrđa s tih predmeta može se prenijeti na druge površine od nehrđajućeg čelika i uzrokovati nastanak hrđe i na tim površinama. Takvi se predmeti ne bi smjeli prati u perilici posuđa.

Deterdžent ostaje u posudi za deterdžent.

- Posuda za deterdžent bila je vlažna dok se dodavao deterdžent. >>> Provjerite je li posuda za deterdžent suha prije nego što je napunite deterdžentom.
- Deterdžent se dodao puno ranije od početka pranja. >>> Obavezno dodajte deterdžent samo neposredno prije početka pranja.
- Tijekom pranja ne može se otvoriti poklopac posude za deterdžent. >>> Postavite posuđe na način koji neće spriječiti otvaranje poklopca posude za deterdžent i ulazak vode s propelera.
- Deterdžent je pohranjen u nepovoljnim uvjetima. >>> Ako upotrebljavate deterdžent u prahu, nemojte ga pohranjivati na vlažnim mjestima. Ako je moguće, pohranite ga u zatvorenom spremniku. Da bi pohranjivanje bilo jednostavnije, preporučujemo deterdžent u tableti.
- Začepljene su rupe na propeleru. >>> Rupe gornjeg i donjeg propelera mogu se začepiti ostacima hrane poput koštica limuna. Redovito čistite propelere kao što je prikazano u odjeljku „Čišćenje i održavanje”.

Ukrasi se brišu s kuhinjskog pribora.

- ❗ Ukrasno staklo i ukrasni porculan nije prikladan za pranje u perilici posuđa. Proizvođači posuđa od porculana i stakla ne preporučuju pranje takvog kuhinjskog pribora u perilici.

Na posuđu mogu nastati ogrebotine.

- ❗ Kuhinjski pribor koji sadrži ili je izrađen od aluminijske legure ne bi se smio prati u perilici posuđa.
- Dolazi do prosipanja soli. >>> Pripazite da ne prosipate sol izvan otvora za sol pri dodavanju soli. Prosipana sol može uzrokovati ogrebotine. Provjerite je li poklopac spremnika za sol čvrsto zatvoren nakon što završite s punjenjem soli. Pokrenite program pretpranja da biste uklonili sol koja se prosipala po unutrašnjosti uređaja. S obzirom na to da će se granule soli koje ostanu ispod poklopca rastopiti tijekom pretpranja, što će olabaviti poklopac, provjerite poklopac još jednom na kraju programa.
- Niska je postavka tvrdoće vode ili je nedovoljna razina soli >>> Izmjerite tvrdoću vode iz vodovoda i provjerite postavku tvrdoće vode.
- Posuđe nije pravilno postavljeno u uređaj. >>> Pri postavljanju čaša i ostalog staklenog pribora u košaru, nemojte ih nasloniti na ostalo posuđe već na rubove ili stalke košare ili na rešetku za staklo. Udaranje staklenog posuđa međusobno ili o drugo posuđe zbog udara vode tijekom pranja može uzrokovati lomove ili ogrebotine na njihovoj površini.

Mrlja na čašama nalik mrljama od mlijeka koje se ne mogu ukloniti kada ih se briše rukom. Dolazi do pojave zamućenih duginih boja na staklu kada se uperi prema svjetlu.

- Upotrebljava se previše sredstva za ispiranje. >>> Smanjite postavku sredstva za ispiranje. Pri dodavanju sredstva za ispiranje, očistite ono što se prolilo.
- Zbog mekane vode došlo je do korozije stakla >>> Izmjerite tvrdoću vode iz vodovoda i provjerite postavku tvrdoće vode. Ako je voda iz vodovoda mekana (<5 dH), nemojte upotrebljavati sol. Odaberite programe koji peru na višim temperaturama (npr. 60 - 65 °C). Možete također koristiti komercijalno dostupne deterdžente za zaštitu stakla.

U uređaju se stvara pjena.

- Posuđe se ručno opere s pomoću deterdženta za ručno pranje prije nego što ih se stavi u uređaj >>> Deterdženti za ručno pranje posuđa ne sadrže sredstvo protiv nastajanja pjene. Nije potrebno ručno prati posuđe prije nego što ga se stavi u perilicu posuđa. Dovoljno je ukloniti grubu prljavštinu na posuđu s pomoću tekuće vode, papirnate maramice ili vilice.
- Sredstvo za ispiranje prolilo se u uređaj prilikom dodavanja sredstva za ispiranje. >>> Pripazite da ne prolijete sredstvo za ispiranje dok ga dodajete. Ako dođe do prolijevanja sredstva za ispiranje, obrišite s pomoću papirnate maramice/ručnika.
- Poklopac spremnika za sredstvo za ispiranje ostao je otvoren. >>> Provjerite je li poklopac spremnika za sredstvo za čišćenje zatvoren nakon što ste dodali sredstvo za čišćenje.

Pribor za jelo je slomljen.

- Posuđe nije pravilno postavljeno u uređaj. >>> Posuđe postavite kao što je opisano u korisničkom priručniku.
- Košare su preopterećene. >>> Nemojte preopteretiti košare više od njihovog kapaciteta.

Voda ostaje u perilici na kraju programa.

- Filtri su začepljeni. >>> Provjerite je li sustav filtra čist. Redovito čistite sustav filtra kao što je prikazano u odjeljku „Čišćenje i održavanje”.
- Crijevo za ispuštanje je začepljeno/blokirano. >>> Provjerite crijevo za ispuštanje. Ako je potrebno, uklonite crijevo za ispuštanje, uklonite začepljenje i umetnite ga kao što je prikazano u korisničkom priručniku.

i Ako ne možete riješiti problem iako ste slijedili upute u ovom odjeljku, obratite se dobavljaču ili ovlaštenom serviseru. Nikada ne pokušavajte sami popraviti pokvareni uređaj.