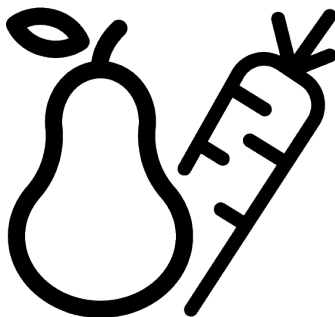


beko

Frižider / Korisnički priručnik

Hladnjak / Perilica posuđa

Ладилник / Упатство за употреба



B3RGNE664ZDXB_GN166140LXBR_B7RGNE665ZDS

58 9044 0000/ BS/ HR/ MK/ AG_3/4/ 14/09/23 17:12
7287548798_7287548787_7292240585



Prvo pročitajte ovaj priručnik!

Poštovani korisnici


Prije uporabe proizvoda, pročitajte ovaj priručnik.


Hvala na odabiru ovog Beko proizvoda. Želimo da postignete optimalnu efikasnost ovog visokokvalitetnog proizvoda koji je proizveden uz primjenu vrhunske tehnologije. Da biste to postigli, pažljivo pročitajte ovaj priručnik i svu drugu dokumentaciju koja je data prije uporabe proizvoda i sačuvajte istu za naknadnu referencu.

Sljedite sva upozorenja i informacije iz korisničkog priručnika. Na taj ćete način zaštititi sebe i svoj proizvod od opasnosti koje se mogu pojaviti.


Sačuvajte uputstvo za upotrebu. Ne odvajajte ovaj priručnik od jedinice ako želite da je predate nekom drugom licu.

Sljedeći simboli se koriste u korisničkim priručniku:





	Opasnost koja može za rezultat imati smrt ili ozljedu.
--	--

	Važne informacije ili korisni savjeti o radu.
--	---

	Pročitajte korisnički priručnik.
--	----------------------------------

	Zapaljivi materijal, upozorenje na opasnost od požara.
--	--

OBAVIJEST Opasnost koja može prouzrokovati materijalnu štetu na proizvodu ili okolini

		Podaci o modelu pohranjeni u bazi podataka o proizvodu mogu se dobiti unosom sledeće mrežne stranice i pretragom po identifikacionom broju vašeg modela (*) koji se nalazi na oznaci potrošnje električne energije. https://eprel.ec.europa.eu/
SUPPLIER'S NAME	MODEL IDENTIFIER → (*)	
		

1 Sigurnosna uputstva.....	4
1.1 Namjera upotrebe.....	4
1.2 Sigurnost djece, ugroženih osoba i kućnih ljubimaca.....	4
1.3 Električna sigurnost.....	5
1.4 Sigurnost rukovanja	6
1.5 Sigurnost instalacije.....	6
1.6 Radna sigurnost	8
1.7 Sigurnost skladištenja hrane	11
1.8 Sigurnost održavanja i čišćenja....	12
1.9 Odlaganje starog proizvoda.....	12
2 Ekološka uputstva	13
2.1 Usklađenost s direktivom WEEE i odlaganje otpadnog proizvoda.....	13
3 Vaš hladnjak	14
4 Instalacija	15
4.1 Priključak na napajanje električnom energijom	16
5 Priprema	17
5.1 Što učiniti za uštedu energije	17
5.2 Prvo korištenje.....	17
5.3 Klimatska klasa i definicije	18
6 Rukovanje proizvodom	18
7 Kontrolna ploča proizvoda.....	18
8 Korištenje proizvoda	20
8.1 Zamjena lampe za osvjetljenje	20
8.2	20
8.3 Door Open Alert	20
9 Karakteristike proizvoda.....	21
9.1 Prostor za skladištenje leda	21
9.2 Držač jaja	23
9.3 Odjeljak za voće i povrće	23
9.4 Crisper tehnologije	23
9.5 Prostor za hlađenje mliječnih proizvoda	23
9.6 Odjeljak za voće i povrće sa kontrolom vlage.....	23
9.7 Priključak za vodu	24
10 Održavanje i čišćenje	29
11 Rješavanje problema.....	30

1 Sigurnosna uputstva

- Ovo poglavlje sadrži sigurnosne upute potrebne da bi spriječili rizik od fizičke ozljede i materijalne štete.
- Naša kompanija ne snosi odgovornost za štetu koja može nastati ako se ove upute ne poštuju.



Radove montaže i popravke uvijek neka obavlja proizvođač, ovlašteni servis ili osoba koju će opisati kompanija uvoznika.



Koristite samo originalne rezervne dijelove i pribor.



Nemojte popravljati ili mijenjati bilo koju komponentu proizvoda osim ako nije jasno navedeno u korisničkom priručniku.



Ne vršite nikakve tehničke modifikacije na proizvodu.

1.1 Namjera upotrebe

- Ovaj proizvod nije prikladan za komercijalnu upotrebu i ne bi se trebao koristiti u druge svrhe osim za namjeravanu upotrebu.
- Ovaj je proizvod namijenjen za rad u zatvorenom prostoru, kao što su domaćinstva ili slično.

Na primjer;

U kuhinjama za osoblje
prodavnica, kancelarija i drugih
radnih okruženja,
U seoskim kućama,
U jedinicama hotela, motela ili
drugih odmarališta koje kupci
koriste,
U hostelima ili sličnim
okruženjima,
Za dostavu pripremljene hrane i
slične primjene koje ne spadaju
u maloprodaju.

- Ovaj se proizvod ne smije koristiti u otvorenim ili zatvorenim vanjskim okruženjima kao što su plovila, kamping kućice, balkoni ili terase. Izlaganje proizvoda kiši, snijegu, suncu i vjetru će izazvati rizik od požara.



1.2 Sigurnost djece, ugroženih osoba i kućnih ljubimaca

- Ovaj proizvod mogu koristiti djeca od 8 godina i starija i osobe sa nedovoljno razvijenim fizičkim, senzornim ili mentalnim sposobnostima ili nedostatkom iskustva i znanja ako su pod nadzorom ili su im date upute o bezbednoj upotrebi uređaja i opasnostima.

- Djeca između 3 i 8 godina smiju stavljati u i vaditi hranu iz hladnijeg proizvoda.
- Električni proizvodi su opasni za djecu i kućne ljubimce. Djeca i kućni ljubimci ne smiju se igrati, penjati se ili ulaziti u proizvod.
- Djeca nikada ne smiju da čiste i održavaju uređaj, sem ako se nalaze pod nadzorom odrasle osobe.
- Materije za pakiranje držite dalje od djece. Opasnost od ozljede i gušenja.

Prije odlaganja starih proizvoda koji se više ne smiju koristiti:

1. Isključite mrežni kabel iz utičnice.
 2. Odrežite kabel za napajanje i izvadite ga iz uređaja zajedno sa utikačem.
 3. Ne uklanjajte stalke i ladice iz proizvoda kako biste spriječili da djeca uđu u uređaj.
 4. Uklonite vrata.
 5. Pohranite proizvod tako da ne može da se prevrne.
 6. Ne dopuštajte djeci da se igraju sa starim proizvodom.
- Ne odlažite proizvod tako što ćete ga spaljivati. Opasnost od eksplozije.
 - Ako na vratima proizvoda postoji brava, ključ čuvajte van domašaja djece.



1.3 Električna sigurnost

- Proizvod ne smije biti uključen u utičnicu tokom ugradnje, održavanja, čišćenja, popravka i prijevoza.
- Ako je kabel za napajanje oštećen, zamijenit će ga samo ovlašteni servis kako bi se izbjegao bilo kakav rizik koji se može pojaviti.
- Ne stavljajte kabl za napajanje ispod proizvoda ili na stražnju stranu proizvoda. Ne stavljajte teške predmete na kabel za napajanje. Kabel za napajanje ne treba da se savija, prelama i ne smije da dođe u kontakt sa bilo kojim izvorom toplote.
- Za upravljanje proizvodom ne koristite produžni kabel, višestruku priključnicu ili adapter.
- Prijenosne višestruke utičnice ili prijenosni izvori napajanja mogu se pregrijati i uzrokovati požar. Stoga nemojte imati prijenosne izvore napajanja s više utikača iza ili blizu proizvoda.
- Ne uključujte kabl za napajanje proizvoda u labavu ili oštećenu utičnicu. Ove vrste priključaka mogu se pregrijati i izazvati požar.

- Utikač mora biti lako dostupan. Ako to nije moguće, na električnoj instalaciji bit će dostupan mehanizam koji ispunjava zakone o električnoj energiji i koji isključuje sve priključke iz mreže (osigurač, prekidač, glavni prekidač itd.).
- Ne dodirujte utikač mokrim rukama.
- Prilikom isključivanja uređaja, ne držite kabel za napajanje, već utikač.

1.4 Sigurnost rukovanja

- Obavezno isključite uređaj iz struje prije nošenja proizvoda.
- Ovaj je proizvod težak, nemojte sami sa njim postupati. Može doći do povreda ako proizvod padne na vas. Nemojte udarati o mjesta i ne ispuštati proizvod dok ga transportujete.
- Uvijek zatvorite vrata i ne držite proizvod za vrata dok ga transportujete.
- Pazite da pri rukovanju proizvodom ne oštetite rashladni sistem i cijevi. Ne koristite proizvod ako su cijevi oštećene i obratite se ovlaštenom servisu.

1.5 Sigurnost instalacije

- Za ugradnju proizvoda kontaktirajte ovlašteni servis. Da biste proizvod pripremili za upotrebu, pogledajte informacije u korisničkom priručniku i pobrinite se da su snabdijevanje struje i vode u skladu sa zahtjevima. Ako ne, nazovite kvalifikovanog električara i vodoinstalatera da po potrebi uredi komunalne usluge. Ako to ne učinite, može doći do strujnog udara, požara, problema s proizvodom ili ozljede.
- Proizvod je dizajniran za korištenje u područjima nižima od 2000 metara nadmorske visine.
- Prije instaliranja provjerite ima li oštećenja na proizvodu. Nemojte instalirati proizvod ako je oštećen.
- Uvijek koristite ličnu zaštitnu opremu (rukavice, itd.) tokom instalacije, održavanja i popravke proizvoda. Rizik od povreda!
- Stavite proizvod na čistu, ravnu i tvrdu površinu i iznivelišite ga pomoću podesivog postolja (okretanjem prednjih nožica udesno ili ulijevo). U

suprotnom, hladnjak se može prevrnuti i prouzrokovati ozljede.

- Proizvod mora biti instaliran u suhom i ventiliranom okruženju. Ne držite tepihe, prostirače ili slične pokrivače ispod proizvoda. To može uzrokovati opasnost od požara zbog neadekvatne ventilacije!
- Ne blokirajte i ne prekrivajte ventilacijske otvore. U suprotnom, potrošnja energije se povećava i vaš proizvod se može oštetiti.
- Prilikom postavljanja proizvoda uvjerite se da kabl napajanja nije oštećen ili priklješten.
- Proizvod ne smije biti povezan na sisteme napajanja kao što je solarno napajanje. U suprotnom, vaš proizvod može biti oštećen zbog naglih promjena napona!
- Što više rashladnog sredstva sadrži hladnjak, veća će mu biti i prostorija za ugradnju. U vrlo malim prostorijama može doći do zapaljive smjese plina i zraka u slučaju curenja plina u rashladnom sustavu. Za svakih 8 grama rashladnog sredstva potrebno je najmanje 1 m³ zapremine. Količina rashladnog sredstva dostupnog u vašem proizvodu navedena je u tipskoj naljepnici.
- Mjesto ugradnje proizvoda ne smije biti izloženo direktnoj sunčevoj svjetlosti i ne smije biti u blizini izvora toplote kao što su peći, radijatori itd. Ako ne možete spriječiti instalaciju proizvoda u blizini izvora toplote, koristite odgovarajuću izolacionu ploču i uvjerite se da je minimalno rastojanje do izvora toplote kako je navedeno u nastavku:
 - Najmanje 30 cm udaljen od izvora topline kao što su peći, grijalice i grijači itd.,
 - I udaljen najmanje 5 cm od električnih peći.
- Vaš proizvod ima klasu zaštite I.
- Uključite proizvod u uzemljenu utičnicu koja je u skladu s vrijednostima napona, struje i frekvencije navedenim na tipskoj naljepnici. Utičnica mora imati osigurač 10 A – 16 A. Naša firma ne preuzima odgovornost za bilo kakvu štetu nastalu upotrebom bez uzemljenja i priključka napajanja u skladu s lokalnim i državnim propisima.
- Kabel za napajanje proizvoda mora biti isključen iz struje tijekom instalacije. U

suprotnom može doći do opasnosti od električnog udara i ozljeda!

- Ne uključujte kabl za napajanje proizvoda u labave, iščašene, polomljene, prljave, zauhljene utičnice za napajanje koje predstavljaju opasnost od kontakta s vodom. Ove vrste priključaka mogu uzrokovati pregrijavanje i požar.
- Postavite kabl za napajanje i kabele (ako postoje) proizvoda tako da ne uzrokuju opasnost od saplitanja.
- Prodiranje vlage i tekućine u dijelove pod naponom ili na kabl za napajanje može prouzrokovati kratki spoj. Stoga, nemojte koristiti proizvod u vlažnim okruženjima ili na mjestima gdje prskati voda (npr. garaža, praonica rublja itd.) Ako je hladnjak vlažan od vode, isključite ga sa napajanja i obratite se ovlaštenom servisu.
- Ne priključujte svoj hladnjak na uređaje za uštedu energije. Ovi sustavi su štetni za proizvod.
- Postoji opasnost od kontakta s električnim dijelovima prilikom skidanja poklopca elektronske ploče i stražnjeg poklopca kompresora (ako postoji). Nemojte skidati poklopac

elektronske ploče i stražnji poklopac kompresora (ako postoji). Postoji opasnost od strujnog udara!



1.6 Radna sigurnost

- Na proizvodu nemojte koristiti kemijska otapala. Ovi materijali sadrže opasnost od eksplozije.
- U slučaju kvara proizvoda, isključite ga sa napajanja i nemojte ga stavljati u režim rada dok ga ovlaštenu servis ne popravi. Postoji opasnost od električnog udara!
- Ne stavljajte izvor plamena (npr. svijeće, cigarete, itd.) na proizvod ili u njegovu blizinu.
- Ne penjite se na proizvod. Rizik od pada i povreda!
- Nemojte oštetiti cijevi rashladnog sustava koristeći oštre i probojne alate. Rashladno sredstvo koje se prska u slučaju probijanja gasovoda, produžetaka cijevi ili prevlaka gornje površine može prouzrokovati iritaciju kože i povrede očiju.
- Ne stavljajte i ne upotrebljavajte električne uređaje unutar hladnjaka/zamrzivača, osim ako to ne preporuči proizvođač.

- Nemojte gurati bilo koji dio ruke ili tijela u bilo koji od pokretnih dijelova unutar proizvoda. Vodite računa da spriječite zaglavljivanje prstiju između hladnjaka i njegovih vrata. Budite oprezni dok otvarate ili zatvarate vrata ako u blizini ima djece.
- Ne stavljajte sladoled, kockice leda ili smrznutu hranu u usta čim ih izvadite iz zamrzivača. Rizik od promrzlina!
- Ne dirajte unutrašnje zidove, metalne dijelove zamrzivača ili hranu čuvanu u hladnjaku mokrim rukama. Rizik od promrzlina!
- Ne stavljajte limenke sa sodom ili limenke i boce u kojima se nalazi tekućina koja može biti smrznuta u odjeljak za zamrzavanje. Limenke ili boce mogu eksplodirati. Opasnost od ozljede i materijalne štete!
- Ne koristite i ne stavljajte materijale osjetljive na temperaturu kao što su zapaljivi sprejevi, zapaljivi predmeti, suvi led ili druga hemijska sredstva u blizini hladnjaka. Opasnost od požara i eksplozije!
- Ne skladištite eksplozivne materije poput aerosola u zapaljivim materijalima.
- Nemojte stavljati limenke koje sadrže tečnost preko proizvoda u otvorenom stanju. Prskanje vode na električni dio može uzrokovati strujni udar ili požar.
- Ovaj proizvod nije namijenjen skladištenju i hlađenju lijekova, krvne plazme, laboratorijskih preparata ili sličnih materijala i proizvoda koji podliježu Direktivi o medicinskim proizvodima.
- Ako se proizvod koristi suprotno predviđenoj namjeni, može prouzrokovati oštećenje ili pogoršanje proizvoda koji se drže u unutrašnjosti.
- Ako je vaš hladnjak opremljen plavom svjetlošću, nemojte gledati ovo svjetlo optičkim uređajima. Ne zurite direktno u UV LED svjetlo tokom dugog vremenskog perioda.. Ultraljubičaste zrake mogu uzrokovati naprezanje očiju.
- Ne punite proizvod količinom hrane koja nadmašuje njegov kapacitet. Do povreda ili oštećenja može doći ako sadržaj iz hladnjaka padne prilikom otvaranja vrata. Slični problemi mogu se pojaviti i kada se predmet stavi preko proizvoda.

- Osigurajte da ste uklonili sav led ili vodu koja je možda pala na pod kako biste spriječili ozljede.
 - Promijenite mjesto za stalke/ stalke za boce na vratima vašeg hladnjaka samo kada su stalci prazni. Opasnost od povreda!
 - Ne stavljajte predmete koji mogu pasti/prevrnuti se na proizvod. Ti predmeti mogu pasti tijekom otvaranja ili zatvaranja vrata i uzrokovati ozljede i/ili materijalne štete.
 - Ne udarajte i ne vršite preveliki pritisak na staklene površine. Slomljeno staklo može prouzrokovati ozljede i/ili materijalne štete.
 - Sustav za hlađenje u vašem proizvodu sadrži rashladno sredstvo R600a. Vrsta rashladnog sredstva koja se koristi u proizvodu navedena je na naljepnici tipa. Ovaj plin je zapaljiv. Stoga, pazite da pri radu proizvoda ne oštetite rashladni sistem i cijevi. U slučaju oštećenja cijevi;
 1. Ne dirajte proizvod niti kabel za napajanje.
 2. Držite proizvod dalje od potencijalnih izvora vatre koji mogu prouzrokovati da se proizvod zapali.
 3. Prozračite područje na kojem se proizvod nalazi. Ne koristite ventilator.
 4. Obratite se ovlaštenom servisu.
- Ako je proizvod oštećen i primijetite curenje plina, držite se podalje od plina. Plin može uzrokovati promrzline ako dođe u kontakt s vašom kožom. Prije odlaganja starih proizvoda koji se više ne smiju koristiti:
1. Isključite mrežni kabel iz utičnice.
 2. Odrežite kabel za napajanje i izvadite ga iz uređaja zajedno sa utikačem.
 3. Ne uklanjajte stalke i ladice iz proizvoda kako biste spriječili da djeca uđu u uređaj.
 4. Uklonite vrata.
 5. Pohranite proizvod tako da ne može da se prevrne.
 6. Ne dopuštajte djeci da se igraju sa starim proizvodom.
- Ne odlažite proizvod tako što ćete ga spaljivati. Opasnost od eksplozije.
 - Ako na vratima proizvoda postoji brava, ključ čuvajte van domašaja djece.
- Za proizvode sa dispenzerom za vodu / Icematic**
- Koristite samo vodu za piće. Nemojte napuniti spremnik za vodu s voćnim sokom, mlijeko, gazirana pića, alkoholna pića ili

bilo koje druge tekućine inkompatibilne za upotrebu u dozator vode. To može uzrokovati rizik po vaše zdravlje i sigurnost.

- Ne dozvolite djeci da se igraju dispencerom za vodu ili Icematicom kako biste spriječili nezgode i ozljede.
- Ne stavljajte ruke, prste ili druge predmete u otvor na dispenceru za vodu, kanal za led ili u posudu za Icematic. To može uzrokovati ozljede ili materijalnu štetu.
- Treba koristiti kompletne crijeva isporučene s proizvodom. Ne koristite stare kompletne crijeva. Ne produžujte crijeva!
- Uvijek priključite svoj proizvod na dovod hladne vode. Nemojte izvoditi instalaciju na ulazu tople vode. Pritisak za ulaz hladne vode mora biti maksimalno 90 PSI (620 kPa – 6,2). Ako vaš pritisak vode prelazi 80 Psi (550 kPa – 5,5 bara) ili ima efekt udara vode, koristite ventil za ograničavanje pritiska na vašem mrežnom sistemu. Zatražite pomoć od stručnih vodoinstalatera ako ne znate kako kontrolirati pritisak vode.
- Visok pritisak može oštetiti priključke crijeva i tako izazvati opasnost od poplave.

- Poduzmite potrebne mjere predostrožnosti protiv rizika od smrzavanja crijeva. Interval temperature radne vode mora se kretati od najmanje 0,6° C (33° F) do najviše 38° C (100° F). Postoji opasnost od poplave ako je crijevo puklo/ probušeno.

1.7 Sigurnost skladištenja hrane

Obratite pažnju na sljedeća upozorenja kako biste izbjegli kvarenje hrane:

- Ostavljanje vrata otvorena duže vrijeme može uzrokovati porast temperature unutar proizvoda.
- Redovno čistite dostupne drenažne sisteme u kontaktu s hranom.
- Očistite rezervoare za vodu koji nisu korišteni 48 sati i sisteme za vodu koji se napajaju iz mreže koji nisu korišteni duže od 5 dana.
- Sirovo meso i riblje proizvode čuvajte u odgovarajućim pregradama unutar proizvoda. Dakle, ne kaplje na drugu hranu i ne dolazi u kontakt s njom.
- Pretinci zamrzivača s dvije zvjezdice koriste se za čuvanje napunjenih namirnica, pravljenje i čuvanje sladoleda i sladoleda.

- Odjeljci s jednom, dvije i tri zvjezdice nisu prikladni za zamrzavanje svježije hrane.
- Ako je proizvod za hlađenje ostavljen prazan duže vrijeme, isključite proizvod, odmrznite, očistite i osušite proizvod kako biste zaštitili kućište proizvoda.

1.8 Sigurnost održavanja i čišćenja

- Isključite frižider iz struje prije čišćenja ili početka održavanja.
- Ne povlačite za ručku na vratima ako proizvod pomičete radi čišćenja. Ručka može uzrokovati ozljede ako se povuče previše jako.
- Ne stavljajte ruke itd. ispod frižidera. Može doći do zaglavlivanja ili bilo koja oštra ivica može uzrokovati ozljede.
- Ne čistite proizvod raspršivanjem ili nalivanjem vode na proizvod i unutar proizvoda. Opasnost od strujnog udara i požara.
- Prilikom čišćenja proizvoda nemojte koristiti oštre i abrazivne alate ili sredstva za čišćenje u domaćinstvu, deterđent, plin, benzin, razrjeđivač, alkohol, lakove i slične tvari. Unutar proizvoda

koristite isključivo sredstva za čišćenje i održavanje koja nisu štetna za hranu.

- Nemojte koristiti paru ili sredstva za čišćenje parom za čišćenje proizvoda i topljenje leda u njemu. Para dolazi u kontakt sa dostupnim područjima u vašem hladnjaku i izaziva kratki spoj ili strujni udar!
- Ne koristite mehanički alat ili bilo koji drugi alat osim onih preporučenih od strane proizvođača s ciljem ubrzavanja postupka odmrzavanja.
- Vodite računa da voda bude udaljena od ventilacionih otvoram, električnih kola ili osvjetljenja proizvoda.
- Upotrijebite čistu suhu krpu za brisanje prašine ili stranih materijala za vrhove utikača. Za čišćenje utikača nemojte koristiti mokri ili vlažni komad tkanine. U suprotnom može doći do opasnosti od požara ili strujnog udara.

1.9 Odlaganje starog proizvoda

Prilikom odlaganja starog proizvoda slijedite upute u nastavku:

- Kako biste spriječili da se djeca slučajno zaključaju u proizvod, isključite ga ako postoji brava na vratima.
- Prskanje rashladne tečnosti je štetno za oči. Nemojte oštetiti nijedan dio rashladnog sistema dok odlažete proizvod.
- Može biti smrtonosno ako se ulje kompresora proguta ili ako prodre u respiratorni trakt.
- Rashladni sistem vašeg proizvoda uključuje plin R600a kako je navedeno na tipskoj etiketi. Ovaj plin je zapaljiv. Ne odlažite proizvod tako što ćete ga spaljivati. Opasnost od eksplozije!

2 Ekološka uputstva

2.1 Usklađenost s direktivom WEEE i odlaganje otpadnog proizvoda



Ovaj proizvod je usklađen s Direktivom EU WEEE (2012/19/EU). Ovaj proizvod nosi simbol klasifikacije za odlaganje električne i elektronske opreme (WEEE).

Ovaj simbol označava da ovaj proizvod ne treba odlagati sa ostalim otpadom iz domaćinstva na kraju vijeka upotrebe. Korišćeni uređaj mora se vratiti u službeno zbirno mjesto za recikliranje električnih i elektronskih uređaja. Da biste pronašli ove sisteme za prikupljanje, obratite se lokalnim nadležnim organima ili prodavaču kod kojeg je proizvod kupljen. Svako domaćinstvo igra važnu ulogu u obnavljanju i recikliranju starog aparata.

Odgovarajuće odlaganje korišćenog aparata pomaže u sprječavanju potencijalnih negativnih posljedica po životnu sredinu i zdravlje ljudi.

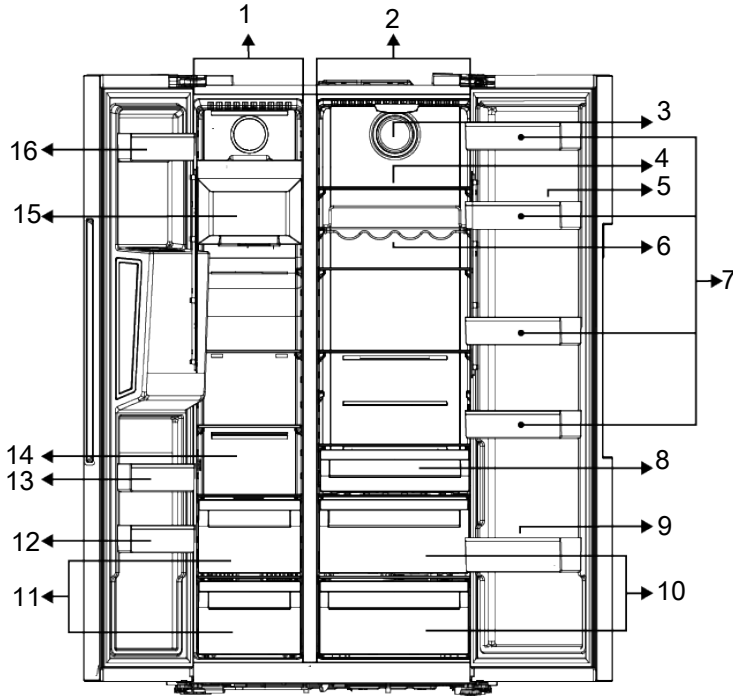
Usklađenost s RoHS direktivom

Proizvod koji ste kupili je usklađen s Direktivom EU RoHS (2011/65/EU). On ne sadrži štetne i zabranjene materijale navedene u Direktivi.



Informacije o paketu

Ambalaža proizvoda je proizvedena od sekundarnih sirovina u skladu s našim nacionalnim propisima za zaštitu okoliša. Ne bacajte ambalažu sa kućnim ili drugim otpadom. Odnosite je do sabirnih centara za ambalažu koje su odredile lokalne vlasti.



- | | |
|---|---|
| 1 Odjeljak zamrzivača | 2 Odjeljak hladnjaka |
| 3 Ventilator | 4 *Staklene police odjeljka za hlađenje |
| 5 Držač jaja | 6 *Polica za boce |
| 7 *Police na vratima odjeljka za hlađenje | 8 *Odjeljak za mliječne proizvode (ledara) |
| 9 *Polica za boce | 10 *Odjeljci za voće i povrće |
| 11 Odjeljke za skladištenje zamrznule hrane | 12 *Police na vratima odjeljka zamrzivača |
| 13 *Police na vratima odjeljka zamrzivača | 14 Odjeljci za skladištenje zamrznule hrane i staklena polica |
| 15 *Aparat za led | 16 *Police na vratima odjeljka zamrzivača |

* **Opcionalno:** Slike u ovom korisničkom uputstvu su šematske i možda se neće u potpunosti poklapati sa vašim uređajem.

Ako vaš proizvod ne sadrži odnosno dijelove, informacije se odnose na drugim modelima.

4 Instalacija

Pravo mjesto za instalaciju



Prvo pročitajte odjeljak „Sigurnosne upute“!

Vaš proizvod zahtijeva adekvatnu cirkulaciju zraka da bi efikasno funkcionirao. Ako će proizvod biti smješten u niši, ne zaboravite ostaviti najmanje 5 cm razmaka između proizvoda i stropa, zida sa stražnje strane i zidova s bočnih strana. Provjerite da li se zaštitna komponenta za razmak sa stražnje strane nalazi na predviđenom mjestu (ako je isporučena uz proizvod). Ako komponenta nije dostupna ili se izgubi ili spadne, postavite proizvod tako da između stražnje površine proizvoda i zidova prostorije bude najmanje 5 cm razmaka. Razmak sa stražnje strane važan je za učinkovit rad proizvoda.

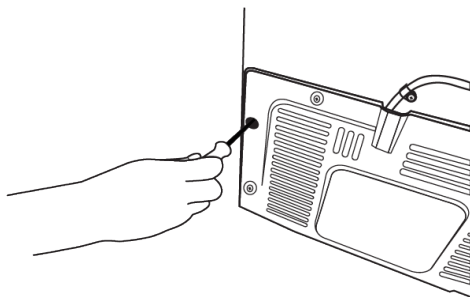


Ne koristite produžne ili višestruke utičnice u priključku za napajanje.

Postavljanje plastičnih klinova

Upotrijebite plastične klinove koji su isporučeni uz proizvod kako biste održali dovoljno prostora za cirkulaciju zraka između proizvoda i zida.

- Uklonite vijke na proizvodu i montirajte vijke priložene uz klinove.



- Pričvrstite 2 plastična klina na poklopac ventilacije kao što je prikazano na slici.



Proizvođač ne preuzima odgovornost za štetu nastalu radom neovlaštenih osoba.

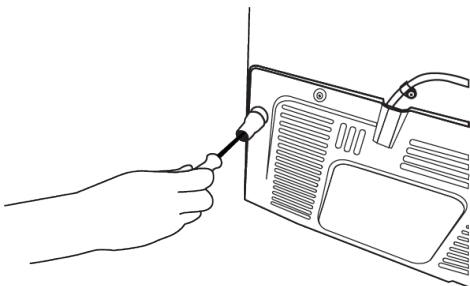


Kabel za napajanje proizvoda mora biti isključen iz struje tijekom instalacije. Ako to ne učinite, može doći do smrti ili teških povreda!



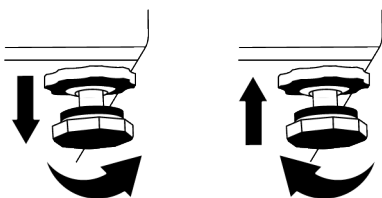
Ako je raspon vrata preuzak da bi proizvod mogao proći, uklonite vrata i okrenite proizvod u stranu; ako ovo ne uspije, obratite se ovlaštenom servisu.

- Stavite proizvod na ravnu površinu kako bi izbjegli vibracije.
- Postavite proizvod najmanje 30 cm od grijalice, peći i sličnih izvora topline i najmanje 5 cm od električnih peći.
- Ne izlažite proizvod direktnoj sunčevoj svjetlosti ili ne držite ga u vlažnom okruženju.



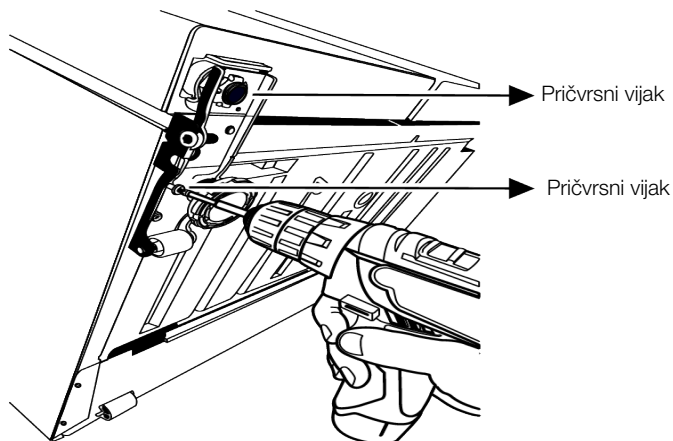
Podešavanje postolja

Ako proizvod nije u izbalansiranom položaju, možete podesiti balans proizvoda okretanjem postolja srijeda desno ili lijevo.



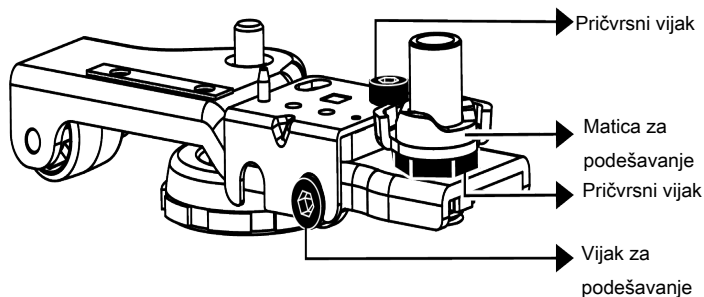
Za vertikalno podešavanje vrata, otpustite pričvrсни vijak na dnu Okrenite vijak za podešavanje prema položaju (u smjeru kazaljke na satu/u smjeru

suprotnom od kazaljke na satu) vrata. Pritegnite pričvrсни vijak za fiksiranje položaja



Za horizontalno postavljanje vrata, otpustite pričvrсни vijak na dnu Otpustite pričvrсну maticu na vrhu. Okrenite vijak za podešavanje na stranu prema položaju (u

smjeru kazaljke na satu/u smjeru suprotnom od kazaljke na satu) vrata. Da biste fiksirali položaj, zategnite pričvrсни vijak na vrhu. Pritegnite pričvrсни vijak na dnu.



4.1 Priključak na napajanje električnom energijom



UPOZORENJE: Ne koristite produžne kabele ili višestruke utičnice u priključku za napajanje.



UPOZORENJE: Oštećeni kabel za napajanje mora zamijeniti ovlašteni servis.

- Naša firma ne preuzima odgovornost za bilo kakvu štetu nastalu upotrebom bez uzemljenja i priključka napajanja u skladu sa državnim propisima.

- Napojni kabel mora biti lako dostupan nakon instalacije.



Upozorenje na vruću površinu!
Bočne stijenke vašeg proizvoda opremljene su cijevima za hlađenje za poboljšanje sistema hlađenja. Tečnost pod visokim pritiskom može teći kroz ove površine, uzrokujući vruće površine na bočnim stijenkama. Ovo je normalno i ne zahtijeva servisiranje. Budite oprezni kad dodirujete ta područja.

5 Priprema



Prvo pročitajte odjeljak „Sigurnosne upute“!

5.1 Što učiniti za uštedu energije



Povezivanje proizvoda na elektronske sisteme za štednju energije je štetno jer to može oštetiti proizvod.

- Ovaj rashladni uređaj nije namijenjen upotrebi kao ugradbeni uređaj.
- Ne držite vrata hladnjaka otvorena duže vrijeme.
- Ne stavljajte toplu hranu ili pića u hladnjak.
- Nemojte prepuniti hladnjak; blokiranje unutrašnjeg protoka zraka će smanjiti kapacitet hlađenja.
- Budući da vrući i vlažni zrak neće direktno prodirati u vaš proizvod kada vrata nisu otvorena, vaš proizvod će se optimizirati u uvjetima dovoljnim da zaštiti vašu hranu. Funkcije i komponente poput kompresora, ventilatora, grijača, odmrzavanja, osvjetljenja, zaslona i tako dalje u tim okolnostima funkcionirat će u skladu s potrebama da se u tim okolnostima potroši minimalna količina energije.
- U slučaju da postoji više opcija, staklene police moraju biti postavljene tako da izlazi za zrak na zadnjoj stijenci ne budu blokirani, i po mogućnosti na način da otvori za zrak ostanu ispod staklene

police. Takva kombinacija može pomoći u poboljšanju raspodjele zraka i energetske efikasnosti.

- Za čuvanje hrane preporučuju se donje ladice.
- Hrana se čuva u ladicama hladnjaka kako bi se osigurala ušteda energije i zaštitila hrana u boljim uvjetima.

5.2 Prvo korištenje

Prije upotrebe hladnjaka, pobrinite se da su potrebne pripreme napravljene u skladu sa uputstvima u sekcije "Uputstva o sigurnosti i okoliša" i "Instalacija".

- Uključite proizvod da radi 6 sati bez unešene hrane i ne otvarajte vrata osim ako je to izričito neophodno.
- Promjena temperature uzrokovana otvaranjem i zatvaranjem vrata tijekom upotrebe proizvoda može obično dovesti do kondenzacije na hrani koja se nalazi na policama na vratima/kućištu i staklenim posudama artiklima smještenim u proizvodu.



Zvuk će se čuti kada kompresor počinje da radi. Normalno je da proizvod proizvodi buku čak i ako kompresor ne radi, jer se tekućina i plin mogu komprimirati u sistemu za hlađenje.



Normalno je da prednje ivice hladnjaka budu tople. Ova područja su dizajnirana za zagrijavanje kako bi se spriječila kondenzacija.



Kod nekih modela, indikatorska ploča automatski se isključuje 1 minutu nakon zatvaranja vrata. On će se ponovno aktivirati kada se otvore vrata ili se pritisne bilo koji taster.

5.3 Klimatska klasa i definicije

Pogledajte klimatsku klasu na natpisnoj pločici vašeg uređaja. Jedna od sljedećih informacija odnosi se na vaš uređaj prema klimatskoj klasi.

- **SN:** Dugotrajna umjerena klima: Ovaj rashladni uređaj je dizajniran za upotrebu na temperaturama okoline između 10 °C i 32 °C.
- **N:** Umjerena klima: Ovaj rashladni uređaj je dizajniran za upotrebu na temperaturama okoline između 16 °C i 32 °C.
- **ST:** Subtropska klima: Ovaj rashladni uređaj je dizajniran za upotrebu na temperaturama okoline između 16 °C i 38 °C.
- **T:** Tropska klima: Ovaj rashladni uređaj je dizajniran za upotrebu na temperaturama okoline između 16 °C i 43 °C.

6 Rukovanje proizvodom



Prvo pročitajte odjeljak „Sigurnosne upute“!

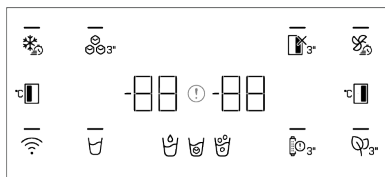
- Ne koristite mehanički alat ili bilo koji drugi alat osim onih preporučenih od strane proizvođača s ciljem ubrzavanja postupka odmrzavanja.
- Ne koristite dijelove hladnjaka, poput vrata ili ladica, kao potporu ili stepenicu. To može dovesti do prevrtanja proizvoda ili oštećenja njegovih komponenti.
- Proizvod se koristi samo za čuvanje hrane.

- Isključite ventil za vodu ako ćete biti daleko od kuće (npr. na odmoru) i nećete dugo koristiti aparat IceMatic ili dozator vode. U suprotnom može doći do curenja vode.

Isključivanje proizvoda

- Ako nećete koristiti proizvod duže vrijeme, isključite proizvod iz utičnice.
- Uklonite hranu kako biste spriječili stvaranje neugodnih mirisa,
- Pričekajte da se led otopi, očistite unutrašnjost i ostavite da se osuši, ostavite vrata otvorena kako ne biste oštetili plastiku unutrašnjeg tijela.

7 Kontrolna ploča proizvoda



Prvo pročitajte odjeljak „Sigurnosne upute“.

* Opcionalno: Prikazane funkcije su opcione, mogu postojati razlike u obliku i lokaciji u funkcijama koje se nalaze na indikatorskoj ploči vašeg uređaja. Slušne i vizualne funkcije na indikatorskoj ploči pomoći će vam u korištenju hladnjaka.

Dugme brzog zamrzavanja

Kada se pritisne tipka za brzo zamrzavanje, LED na tipki svijetli i funkcija brzog zamrzavanja se aktivira. Temperatura zamrzivača je postavljena na -27 Celzijusa. Ponovo pritisnite tipku da poništite funkciju. Funkcija brzog zamrzavanja poništiti će se automatski. Za zamrzavanje veće količine svježe hrane, pritisnite tipku za brzo zamrzavanje prije stavljanja hrane u odjeljak zamrzivača.

Dugme za uključivanje/isključivanje ledomata

Pritiskom na ovo dugme 3 sekunde aktivira se proces pravljenja leda i LED dugmeta svijetli. Ponovnim pritiskom dugmeta 3 sekunde poništava se proces pravljenja leda, a kockice leda koje su napravljene mogu se koristiti iako je funkcija poništena.

Indikator statusa pogreške

Ovaj indikator bit će aktivan kada hladnjak ne može obavljati odgovarajuće hlađenje ili u slučaju bilo koje pogreške senzora. „E” će biti prikazano na indikatoru temperature odjeljka zamrzivača, a brojke kao što su 1,2,3... će biti prikazane na indikatoru temperature odjeljka hladnjaka.

Ove brojke pružaju informacije ovlaštenom servisu o grešci koja se dogodila.

Uskličnik se može prikazati kada stavljate toplu hranu u odjeljak za zamrzavanje ili držite vrata otvorena duže vrijeme. Ovo nije znak kvara; ovo upozorenje će nestati kada se namirnice ohlade ili kad pritisnete bilo koje dugme.

Dugme funkcije isključivanja (godišnji odmor) odjeljka hladnjaka

Za aktiviranje funkcije godišnjeg odmora pritisnite dugme 3 sekunde.

Način rada za godišnji odmor se aktivira, a LED na dugmetu svijetli. Na indikatoru temperature rashladnog odjeljka prikazat će se „-“, a rashladni odjeljak ne hladi aktivno. Kada je aktivirana ova funkcija ne biste trebali držati namirnice u odjeljku hladnjaka. Hlađenje drugih odjeljaka nastaviti će se u skladu s temperaturom

podešenom ranije. Pritisnite i držite dugme ponovo 3 sekunde da biste otkazali ovu funkciju.

Dugme brzog hlađenja

Kada je pritisnete dugme brzog zamrzavanja tada svijetli LED svjetlo na dugmetu, a funkcija brzog zamrzavanja se aktivira. Temperatura odjeljka zamrzavanja podešena je na 1 stupanj Celzija. Ponovo pritisnite tipku da poništite funkciju. Funkcija brzog zamrzavanja automatski će se poništiti kada hlađenje završi.

Dugme podešavanja temperature odjeljka hladnjaka

Omogućava podešavanje temperature odjeljka hladnjaka. Pritiskom na ovo dugme možete podesiti temperaturu odjeljka hladnjaka na 8,7,6,5,4,3,2 i 1 stupanj Celzija.

Modul za uklanjanje mirisa

Pritisnite ovo dugme 3 sekunde za aktiviranje/deaktiviranje funkcije uklanjanja neugodnog mirisa. Kada je funkcija dezodoransa aktivna, LED dioda na odgovarajućem dugmetu svijetli. Kada je funkcija aktivna, modul dezodoransa će raditi povremeno.

Dugme upozorenja za zamjenu filtera

Filter dovoda vode hladnjaka treba se zamijeniti u redovnom intervalu. Vaš hladnjak automatski izračunava ovaj put. Kada vijek filtera istekne, LED na dugmetu upozorenja za zamjenu filtera svijetli. Nakon zamjene filtera, pritisnite i držite dugme 3 sekunde kako bi se isključilo LED svjetlo upozorenja na zamjenu filtera.

Dugme za odabir vode, kocke leda,

drobljenog leda

Ovo dugme omogućuje prebacivanje između odabira vode, kockica leda i drobljenog leda. Kada aktivirate funkciju, svjetlo na dugmetu ostaje svijetliti.

Dugme bežičnog povezivanja

Ovo dugme koristi se za bežičnu vezu s vašim proizvodom putem mobilne aplikacije HomeWhiz.

Kada pritisnete dugme 3 sekunde, LED na dugmetu polako treperi (u intervalima od 0,5 sekundi). Mreža vašeg doma na ovaj se način inicijalizira na proizvodu.

Nakon što je uspostavljena bežična veza s proizvodom, LED svjetlo na dugmetu svijetli neprekidno.

Kada se uspostavi početna veza, možete je aktivirati/deaktivirati kratkim pritiskom na ovo dugme. LED na dugmetu treperi brzo (u intervalima od 0,2 sekunde) dok se vaš uređaj ne spoji. Kada je veza aktivna, LED lampica svijetli neprekidno.

Ako se veza ne može uspostaviti duže vrijeme, provjerite postavke veze i pogledajte odjeljak „Rješavanje problema“ u korisničkom priručniku.

Aplikacija HomeWhiz će se koristiti za bežično povezivanje. Koraci instalacije opisani su u aplikaciji tokom instalacije. Aplikaciji možete pristupiti čitajući QR kôd dostupan na naljepnici HomeWhiz na proizvodu. Aplikacija se nudi na App Store za IOS uređaje i na Play Store za Android uređaje.

Posjetite <https://www.homewhiz.com/> adresu za detaljne informacije.

Dugme podešavanja temperature odjeljka zamrzivača

Postavka temperature vrši se za odjeljak zamrzivača. Pritiskom na ovu tipku omogućava da se temperatura odjeljka zamrzivača podese na -16, -17, -18, -19, -20, -21, -22 Celzijusa.

8 Korištenje proizvoda

8.1 Zamjena lampe za osvjtljenje

Pozovite ovlaštenu servis kada treba zamijeniti žarulju/LED lampicu koja se koristi za osvjtljenje u vašem frižideru. Lampica(e) korištena(e) u ovom uređaju ne mogu se koristiti za kućno osvjtljenje. Namjena ove lampice je da pomogne korisniku da sigurno i praktično stavi hranu u hladnjak/zamrzivač.

8.2

8.3 Door Open Alert

The door open alert system of your refrigerator may differ depending on the model.

Version 1;

If the door of the product remains open for a certain time (between 60 s and 120 s), an audio warning signal sounds; depending on

the product model, a visual warning signal (light flash) can also be displayed. If you close the door of the device or press a button on the screen of the device, if any, the warning sound will stop.

Version 2;

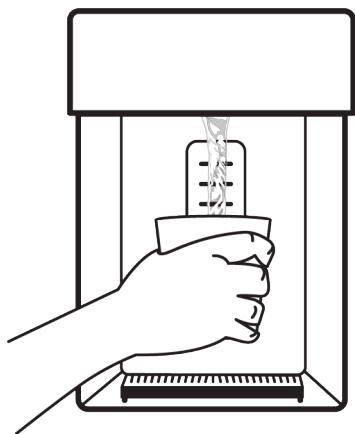
If the door of the device remains open for a certain period of time (between 60 s and 120 s), the door open alert is sounded. The door open alert is sounded gradually. First, an audible warning starts to sound. After 4 minutes, if the door is still not closed, a visual warning (lighting flash) is activated. The door open alert will be delayed for a certain period of time (between 60 s and 120 s) when any key on the product screen, if any, is pressed. Then the process will start again. When the device door is closed, the door open alert will be cancelled.

9 Karakteristike proizvoda

9.1 Prostor za skladištenje leda

Uzimanje leda/vode

Odaberite odgovarajuću opciju pomoću ekrana kako biste uzeli vodu (🍵) / kocka leda (🧊) / drobljeni led (🧊). Gurnite okidač na dozatoru vode prema naprijed kako biste uzeli vodu/led. Kada prelazite između kockica leda (🧊) / drobljeni led (🧊), vrsta leda preostala od prethodnog odabira može se dati u prvih nekoliko uzimanja.



- Da biste prvi put uzeli led iz dozatora za led/vodu, morate pričekati otprilike 12 sati. U slučaju da nema dovoljno leda u posudi za led, ne možete uzeti led iz dozatora.
- Ne konzumirajte kockice leda (3-4 litre) nakon prvog pokretanja.
- Ako dođe do nestanka struje ili privremenog kvara dok proizvod radi, led se može malo otopiti i ponovno smrznuti. U tom slučaju, led se može zalijepiti jedan za drugi. U slučaju da dođe do nestanka struje ili kvara, led se može otopiti i uzrokovati curenje vode. Kada postoji takav problem, očistite spremnik za led izlivanjem leda koji su ostali u spremniku za led.



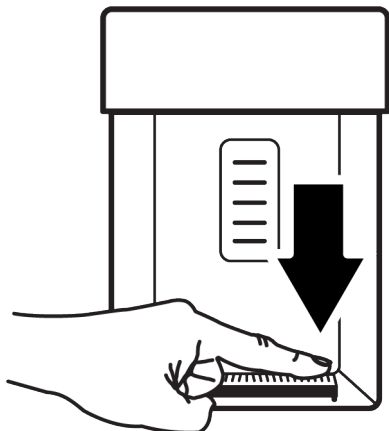
UPOZORENJE

Sistem za vodu proizvoda treba biti spojen samo na **vod za hladnu vodu**. **Ne smije se spajati na cjevovod tople vode.**

- Tokom prvog rada proizvoda ne smije se uzimati voda. To je zato što u sistemu ima zraka. Morate ispustiti zrak iz sistema. U tu svrhu pritisnite okidač dozatora 1-2 minute dok voda ne poteče iz dozatora za vodu. U početku protok vode može biti nepravilan. Protok vode će se vratiti u normalu nakon ispuštanja zraka iz sistema.
- Zamučena voda može izaći kada se filter koristi prvi put. Prvih 10 čaša vode ne treba konzumirati.
- Kada se proizvod postavlja prvi put, treba proći otprilike 12 sati da se voda ohladi.
- Sistem za vodu proizvoda dizajniran je na način da može raditi samo s čistom vodom. Nemojte koristiti nikakva pića osim vode.
- Ako nećete koristiti proizvod duže vrijeme zbog godišnjeg odmora i sl., preporučujemo da otkažete priključak vode. Kada se dozator vode ne koristi duže vrijeme, prve 1-2 čaše vode mogu biti vruće.

Posuda za prikupljanje vode

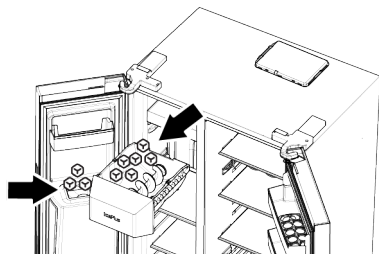
Voda koja kaplje iz dozatora vode nakuplja se na posudi za kapanje, nema izlaza za vodu. Posudu za skupljanje tekućine možete izvaditi tako da je povučete prema sebi ili pritisnete njen rub. Na ovaj način možete očistiti vodu u posudi za kapanje.



Ledomat

Ledomat se nalazi na gornjem dijelu tijela zamrzivača.

Hvatajući ručku ispod prednjeg dijela, povucite spremnik za led prema sebi kako biste ga izvadili.



Za uklanjanje spremnika za led

Uхватite ručku na dnu kante i povucite je prema sebi.

Za ponovno postavljanje spremnika za led

Stavite kantu za smeće u njezin utor i gurnite je natrag držeći je paralelno s tlom. Pazite da nema prostora između kante i odjeljka ledomata.

U slučaju da ne možete dobiti sve proizvedene kockice leda

Kockice leda koje ostaju u spremniku duže vrijeme mogu se zalijepiti i formirati velike blokove leda. U tom slučaju uklonite spremnik za led kao što je opisano u priručniku, odvojite kockice leda, uklonite one koje se ne mogu odvojiti od spremnika i vratite preostale kockice natrag u spremnik.

Ako se problem nastavi, provjerite kanal za led i očistite ga ako je blokiran.

Kada koristite ledomat prvi put ili nakon dužeg vremena

Kockice leda mogu postati manje zbog zaostalog zraka u sistemu vode. Zrak će se automatski ispustiti nakon korištenja neko vrijeme.

Nemojte koristiti kockice leda proizvedene prvog dana kako biste mogli osvježiti svu preostalu vodu u sistemu.



UPOZORENJE

Nemojte gurati ruku ili bilo koji drugi predmet u kanal za led i oštrice za drobljenje leda dok hladnjak radi.

Ne dopustite djeci da se vješaju o ledomat, spremnik za led ili dozator za vodu/led.

Čvrsto uhvatite posudu za led s obje ruke kako vam ne bi ispala.

Kada brzo zatvorite vrata svog uređaja, voda u ledomatu može prskati u spremnik za led.

Nemojte rastavljati spremnik za led osim ako je potrebno.

U slučaju zaglavlivanja (uređaj ne ispušta led) dok uzimate zdrobljeni led, pokušajte nabaviti kockice leda.

Tada možete ponovno pokušati nabaviti zdrobljeni led.

Prilikom dobivanja zdrobljenog leda, uređaj može prvo proizvesti kockice leda. Moguće je da uređaj proizvodi kockice leda kada dobije drobljeni led.

Vrata zamrzivača ledomata mogu biti prekrivena laganim injem i slojem.

To je normalno i preporučujemo da ga odmah očistite.

Nakon nekog vremena voda može ispuniti rešetku koja se nalazi na dnu dozatora vode.

Preporučujemo vam da redovno uklanjate vodu iz rešetke.

Normalno je čuti zvuk kada kockice leda padaju iz spremnika za led. To ne ukazuje na kvar.

Mehanizam oštice posude za led je oštar i može vam ozlijediti ruku.

Ako se kockice leda ne oslobode iz dozatora leda, to znači da su kockice leda možda zalijepljene. Morate očistiti kantu kako biste nastavili dobivati kockice leda. Kada se okidač pritisne da bi se dobio led (indikator itd.), vrsta leda se ne može promijeniti. Trebali biste otpustiti okidač (indikator itd.), promijeniti vrstu leda i ponovno uzeti led. U tu svrhu možete ponovno uzeti led nakon promjene vrste leda na indikatoru.

9.2 Držać jaja

Držać za jaja možete postaviti na vrata ili policu kućišta po želji.

Ako se držać za jaja postavlja na policu kućišta, preporučujemo da odaberete hladnije donje police.



Nikada ne stavljajte držać jaja na odjeljak zamrzivača

9.3 Odjeljak za voće i povrće

Odjeljak za voće i povrće u hladnjaku predviđen je da održava povrće svježim, čuvajući vlagu. U tu svrhu, pojačana je ukupna cirkulacija hladnog zraka. Držite voća i povrća u tom prostoru. Držite zelenolisnog povrće i voće odvojeno da bi produžili njihovi život.

9.4 Crisper tehnologije

Plavo svijetlo

Voće i povrće pohranjeno u odjeljcima za voće i povrće osvijetljenim plavim svjetlom nastavlja da vrši fotosintezu pomoću efekta valnih duljina plave svjetlosti i na taj način sadržaj vitamina u njima ostaje sačuvan.

HarvestFresh

Voće i povrće pohranjeno u odjeljcima za voće i povrće osvijetljenim tehnologijom HarvestFresh duže će održati vitamine u sebi zahvaljujući plavim, zelenim, crvenim svjetlima i ciklusima mraka, koji simuliraju dnevni ciklus.

Kada se vrata hladnjaka otvore u periodu mraka tehnologije HarvestFresh, vaš hladnjak će to automatski identifikovati i za vašu ugodnost osvijetliti odjeljak s voćem i povrćem s jednom od plave, zelene ili crvene lampice. Nakon što zatvorite vrata hladnjaka, period mraka će se nastaviti, predstavljajući period noći tokom dnevnog ciklusa.

9.5 Prostor za hlađenje mliječnih proizvoda

Ladica za hladno skladištenje

Ladica za hladno skladištenje može dostići niže temperature u odjeljku hladnjaka. Koristite ovu ladicu za delikatesne proizvode (salama, kobasice, itd.) i mliječne proizvode koji zahtijevaju hladnije uslove skladištenja ili za brzo konzumiranje mesa, piletine ili ribe. Ova ladica nije prikladna za držanje voća i povrća.

9.6 Odjeljak za voće i povrće sa kontrolom vlage

Everfresh

Regulacija vlažnosti odjeljka za voće i povrće drži pod kontrolom vlažnost povrća i voća, a hrana ostaje svježija tokom dužeg perioda.

Preporučujemo da lisnato povrće kao što su zelena salata, spanać i slično povrće koje je osjetljivo na gubitak vlage stavite u hrskavicu, ne uspravno na korijenje, već što je moguće horizontalnije.

Prilikom postavljanja povrća, teško i tvrdo povrće stavite na dno a meko na vrh, uzimajući u obzir specifične težine povrća. Nikada ne ostavljajte povrće u plastičnim kesama u posudi. Čuvanje u plastičnim kesicama dovodi do toga da povrće brzo istruli.

U situacijama kada kontakt sa drugim povrćem nije poželjan, koristite ambalažne materijale poput papira koji ima određeni nivo poroznosti u smislu higijene.

Voće koje proizvodi etilen u velikoj količini, poput kruške, kajsije, breskve i naročito jabuke, nemojte stavljati u isti odjeljak za

voće i povrće sa ostalim voćem i povrćem. Etilen koji izlazi iz ovog voća može da dovede do bržeg sazrijevanja i truljenja drugog voća i povrća.

9.7 Priključak za vodu

(Ova funkcija je opcionalna)



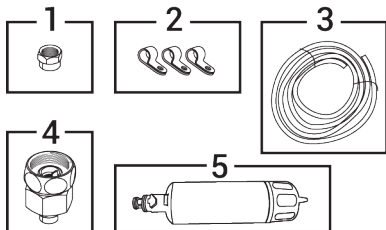
UPOZORENJE

Proizvod i pumpa za vodu, ako postoji, moraju biti isključeni tokom povezivanja.

Mrežni priključak, filter i priključak boce vašeg proizvoda mora izvršiti ovlašteni servisni centar.

Ovisno o modelu, svoj proizvod možete spojiti na bocu ili direktno na vodovodnu mrežu. Kako biste uspostavili ovu vezu, prvo morate spojiti crijevo za vodu na proizvod.

Zavisno od modela vašeg proizvoda, provjerite jesu li sljedeći dijelovi uključeni uz proizvod:



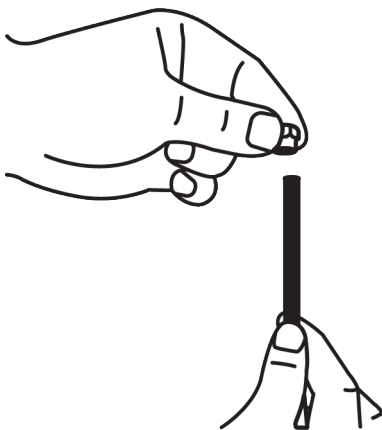
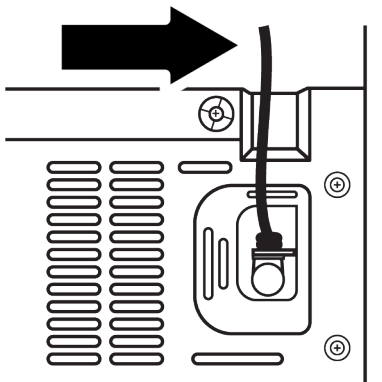
1. Spoj (1 komad): Koristi se za pričvršćivanje crijeva za vodu na stražnju stranu proizvoda.
2. Držać crijeva (3 komada): Koristi se za pričvršćivanje crijeva za vodu na zid.
3. Crijevo za vodu (1 komad, prečnik 5 metara 1/4 inča): Koristi se za izradu priključaka za vodu.
4. Adapter slavine (1 komad): Koristi se za spajanje na cjevovod hladne vode s poroznim filterom.

5. Filter za vodu (1 komad * Neobvezno): Koristi se za spajanje vodovodne mreže na proizvod. Ako postoji priključak za bocu; nema potrebe za korištenjem filtera za vodu.

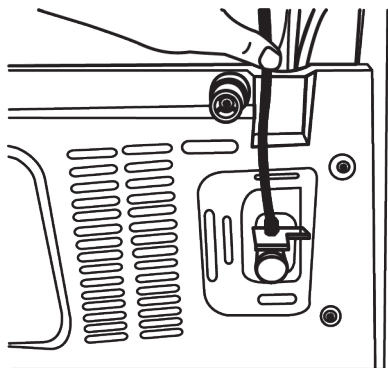
Spajanje crijeva za vodu na proizvod

Slijedite upute u nastavku za spajanje crijeva za vodu na proizvod.

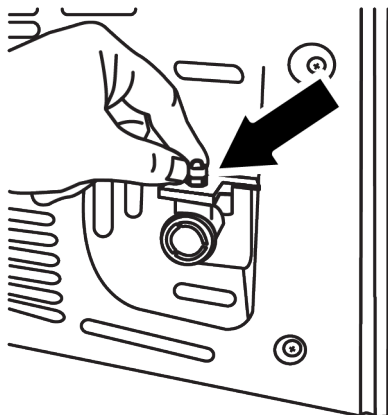
1. Skinite priključak s adaptera za kraj crijeva pričvršćenog na stražnjoj strani proizvoda, navucite priključak na crijevo za vodu.



2. Pričvrstite crijevo za vodu na adapter na kraju crijeva snažnim pritiskom prema dolje.



3. Ručnim zatezanjem pričvrstite spoj na adapter na kraju crijeva. Spoj možete zategnuti pomoću ključa za cijevi ili klijesta.

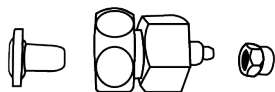


Spajanje na vodovodnu mrežu

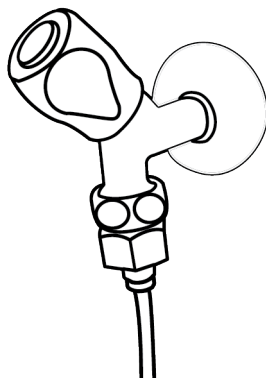
(Ova funkcija je opcionalna)

Ako namjeravate koristiti proizvod spajanjem na cjevovod hladne vode, trebate instalirati standardni ventil od 1/2" na mrežu hladne vode u vašem domu. Ako ovaj priključak nije dostupan i niste sigurni, obratite se kvalificiranom vodoinstalateru.

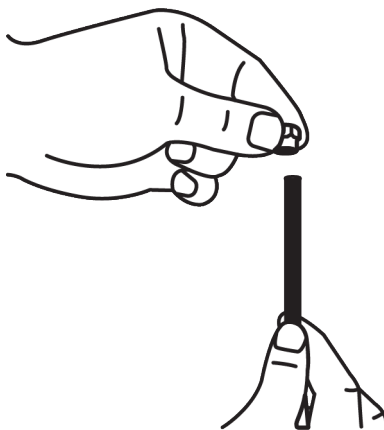
1. Odvojite spoj od adaptera za slavinu.



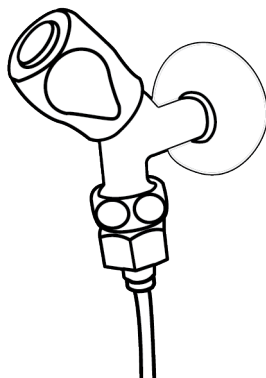
2. Spojite adapter za slavinu na glavni ventil.



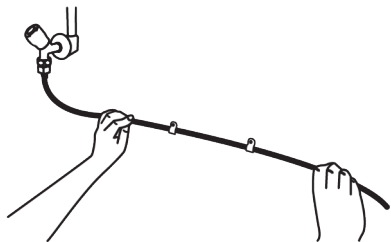
3. Zavrните spoj na crijevo za vodu.



4. Zavrните spoj na adapter za slavinu i zategnite ga rukom/alatom.



5. Učvrstite crijevo za vodu na prikladnim mjestima s isporučenim kopčama kako biste spriječili oštećenje, klizanje ili slučajno pomicanje.



UPOZORENJE

Nakon otvaranja slavine, provjerite da nema curenja vode na oba spoja crijeva za vodu. U slučaju curenja, odmah zatvorite ventil i zategnite sve spojeve ključem za cijevi ili kliještima.

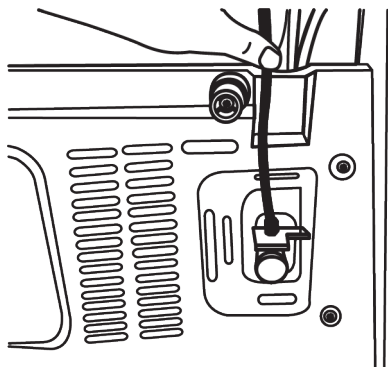
Za proizvode koji se koriste u bocama;

(Ova funkcija je opcionalna)

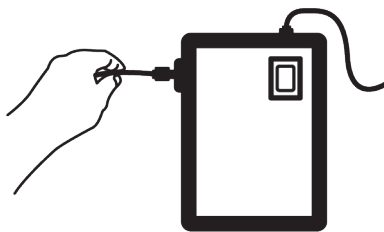
Za spajanje vode iz boce na proizvod potrebna je pumpa za vodu koju preporučuje ovlaštenu servis.

Za spajanje vode iz boce na proizvod potrebna je pumpa za vodu koju preporučuje ovlaštenu servis.

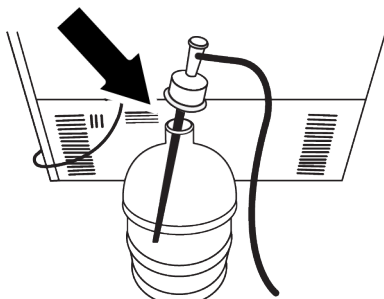
1. Nakon spajanja jednog kraja crijeva za vodu s pumpe na proizvod, slijedite upute u nastavku.



2. Spojite tako da gurnete drugi kraj crijeva za vodu u ulaz crijeva za vodu na pumpi.



3. Učvrstite crijevo pumpe tako da ga postavite u bocu.



4. Nakon dovršetka spajanja uključite pumpu u utičnicu i pokrenite pumpu.



Nakon pokretanja pumpe pričekajte 2-3 minute da postigne željenu efikasnost.



Pogledajte priručnik s uputstvima za pumpu dok spajate vodu.



Ako se koristi boca, nema potrebe za upotrebom filtera za vodu.

Filter za vodu

(Ova funkcija je opcionalna)

Zavisno od modela, vaš proizvod može imati vanjski ili unutarnji filter. Za ugradnju filtera za vodu na proizvod, slijedite upute u nastavku.

Montaža vanjskog filtera na zid

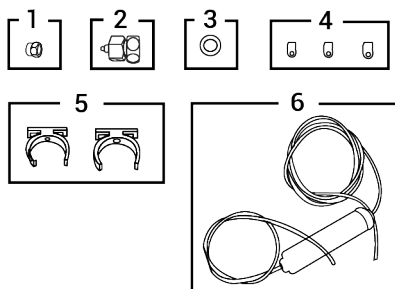
(Ova funkcija je opcionalna)



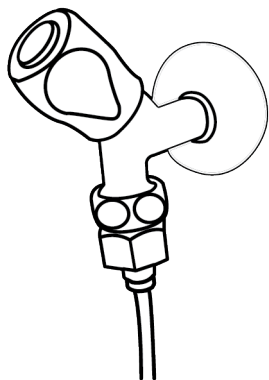
UPOZORENJE

Nemojte ugraditi filter na proizvod.

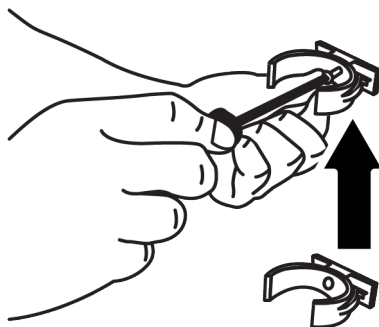
Zavisno od modela vašeg proizvoda, provjerite jesu li sljedeći dijelovi uključeni uz proizvod:



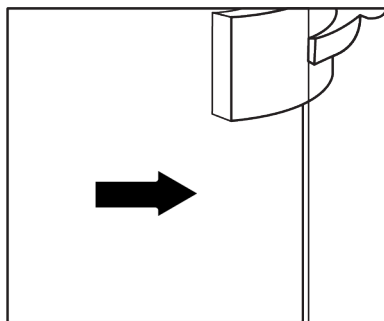
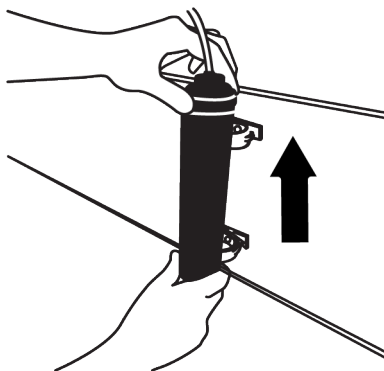
1. Spoj (1 komad): Koristi se za pričvršćivanje crijeva za vodu na stražnju stranu proizvoda.
2. Adapter slavine (1 komad): Koristi se za spajanje na cjevovod hladne vode.
3. Porozni filter (1 komad):
4. Držać crijeva (3 komada): Koristi se za pričvršćivanje crijeva za vodu na zid.
5. Uređaji za spajanje filtera (2 komada): Koristi se za montažu filtera na zid.
6. Filter za vodu (1 komad): Koristi se za spajanje vodovodne mreže na proizvod. Ako postoji priključak za bocu; nema potrebe za korištenjem filtera za vodu.
7. Spojite adapter za slavinu na glavni ventil.
8. Odredite mjesto na koje će biti fiksiran vanjski filter. Postavite uređaj za spajanje filtera (5) na zid.
9. Pričvrstite filter okomito na držać filtera kako je naznačeno na naljepnici. (6).



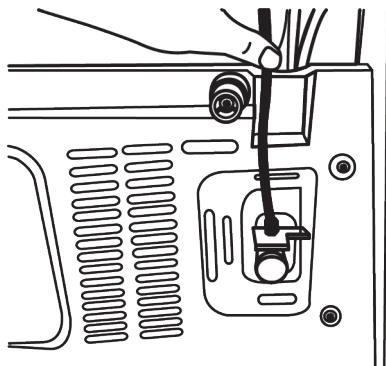
10. Spojite crijevo za vodu koje izlazi iz vrha filtera na adapter za vodu proizvoda.



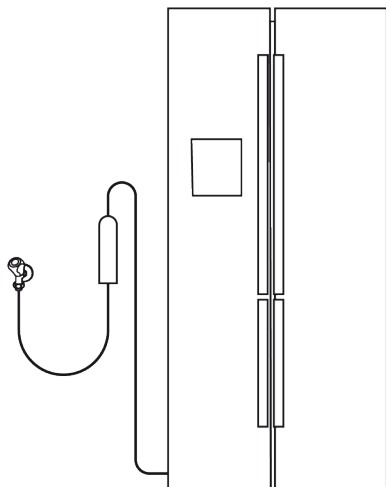
11. Nakon dovršetka povezivanja slika bi trebala biti kao što je prikazano u nastavku.



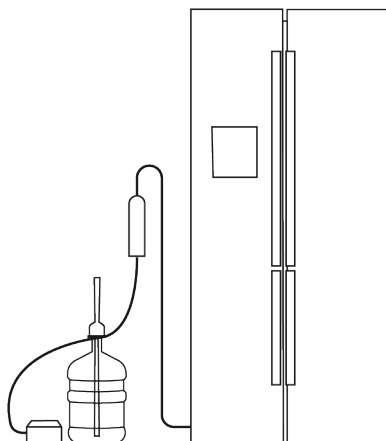
Budući da se unutarnji filter koji dolazi s proizvodom ne isporučuje instaliran, potrebni postupci za njegovu pripremu su sljedeći:



Vodovod

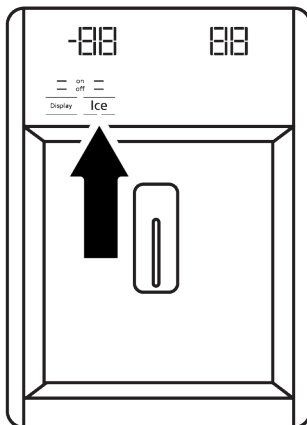


Dovod iz boce:



i Nemojte koristiti prvih 10 čaša vode nakon spajanja filtera.

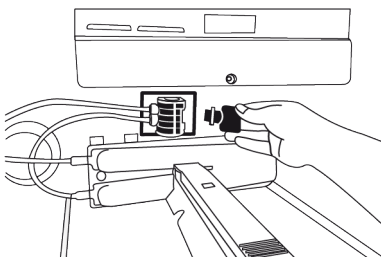
1. Za ugradnju filtera, "Ice Off" indikator mora biti aktivan. Prebacivanje između ON i OFF indikatora na ekranu vrši se pritiskom na dugme "Led".



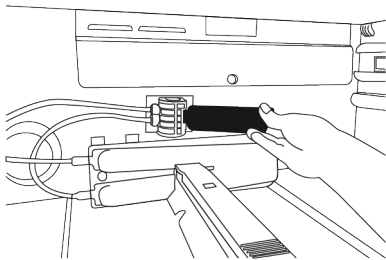
2. Uklonite odjeljak posudice za hrskanje kako biste pristupili filteru za vodu.
3. Uklonite poklopac prenosnice filtera za vodu tako da ga povučete prema sebi.

i Normalno je da nakon skidanja poklopca izađe nekoliko kapi vode.

4. Umetnite poklopac filtera za vodu u mehanizam i gurnite ga prema naprijed da se zaključa na mjestu.



5. Izađite iz "Ice Off" načina rada ponovnim pritiskom na "Led" na ekranu.



Filter za vodu uklanja neke strane čestice iz vode. Ne pročišćava vodu od mikroorganizama.

10 Održavanje i čišćenje



UPOZORENJE:

Prvo pročitajte odjeljak „Sigurnosne upute“.



UPOZORENJE:

Isključite hladnjak iz struje prije čišćenja.

- Za čišćenje proizvoda ne koristite oštre ili abrazivne alate. Ne koristite materijale kao što su sredstva za čišćenje u domaćinstvu, tečnost za pranje, deterdženti, plin, benzin, razrjeđivač, alkohol, vosak itd.
- Prašina se uklanja s ventilacijske rešetke na stražnjoj strani proizvoda najmanje jednom godišnje (bez otvaranja poklopca). Očistite proizvod suhom krpom.

Za proizvode s dispencerom za vodu/ ledomatom

- Ako je voda u spremniku s vodom odstojala 2 do 3 sedmice, treba je zamijeniti.
- Spremnik za vodu i komponente dispencera za vodu ne smiju se prati u perilicama posuđa.
- Istopiti kašičicu karbonata u vodi. Navlažite komad tkanine u vodu i iscijediti. Obrišite uređaj s ovom krpom i osušiti temeljito.
- Vodite računa da voda ne dođe do poklopac lampe i drugih električnih dijelova.

- Očistite vrata vlažnom krpom. Uklonite police za vrata i kućište, kao i sav sadržaj u frižideru. Uklonite police na vratima podižući ih prema gore. Očistite i osušite police, a zatim vratite ih na mjesto klizanjem odozgo.
- Ne upotrebljavajte hlorisanu vodu ili proizvode za čišćenje na vanjskoj površini i hromiranim dijelovima proizvoda. Klor će uzrokovati rđe na takve metalne površine.
- Ne koristite oštre i abrazivne alate, sapun, sredstva za čišćenje u domaćinstvu, deterdžente, plin, benzin, lakove i slične tvari kako biste spriječili deformacije plastičnog dijela i uklanjanje otisaka na dijelu. Za čišćenje koristite toplu vodu i mekanu krpom, a zatim je osušite.

Na proizvodima bez funkcije No-Frost;

- Kapljice vode i zaleđivanje do debljine prsta mogu se pojaviti na stražnjoj stijenci zamrzivača. Ne čistite i nikada ne nanosite ulja ili slične materijale.
- Za čišćenje vanjske površine proizvoda koristite blago navlaženu krpom od mikro vlakana. Spužve i druge vrste odjeće za čišćenje mogu izazvati ogrebotine.
- Da biste očistili sve uklonjive komponente tokom čišćenja unutrašnje površine proizvoda, operite je komponentama blagim rastvorom koji se sastoji od sapuna, vode i karbonata.

Isperite i temeljno osušite. Spriječite kontakt vode sa komponentama osvjetljenja i kontrolnom pločom.

- Vodite računa da voda ne dođe do poklopac lampe i drugih električnih dijelova.
- Očistite vrata vlažnom krpom. Uklonite sav sadržaj da biste uklonili vrata i police. Uklonite police na vratima podižući ih prema gore. Očistite i osušite police, a zatim vratite ih na mjesto klizanjem odozgo.
- Ne upotrebljavajte hlorisanu vodu ili proizvode za čišćenje na vanjskoj površini i hromiranim dijelovima proizvoda. Klor će uzrokovati rđe na takve metalne površine.
- Ne koristite oštre i abrazivne alate, sapun, sredstva za čišćenje u domaćinstvu, deterdžente, plin, benzin, lakove i slične tvari kako biste spriječili deformacije plastičnog dijela i uklanjanje otisaka na dijelu. Za čišćenje koristite toplu vodu i mekanu krpu, a zatim je osušite.
- Na proizvodima bez funkcije No-Frost na zadnjoj stijenki odjeljka za zamrzavanje mogu se pojaviti kapljice vode i led oko 1 cm. Ne čistite i nikada ne nanosite ulja ili slične materijale.
- Za čišćenje vanjske površine proizvoda koristite blago navlaženu krpu od mikro vlakana. Spužve i druge vrste odječe za čišćenje mogu izazvati ogrebotine.
- Da biste očistili sve uklonjive komponente tokom čišćenja unutrašnje površine proizvoda, operite je komponentama blagim rastvorom koji se

sastoji od sapuna, vode i karbonata. Isperite i temeljno osušite. Spriječite kontakt vode sa komponentama osvjetljenja i kontrolnom pločom.



OPREZ:

Ne koristite ocat, alkohol za čišćenje ili druga sredstva za čišćenje na bazi alkohola na bilo kojoj unutrašnjoj površini.

Vanjske površine od nerđajućeg čelika

Upotrijebite neabrazivno sredstvo za čišćenje od nehrđajućeg čelika i nanesite ga mekom krpom koja ne ostavlja dlačice. Za poliranje površinu nježno obrišite krpom od mikro vlakana namočenom u vodu i koristite suhu jelensku kožu. Uvijek slijedite žlijebove od nehrđajućeg čelika.

Sprečavanje mirisa

Proizvod je proizveden bez materijala specifičnog mirisa. Međutim, držanje hrane u neprikladnim djelovima i nepravilno čišćenje unutrašnjih površina može dovesti do pojave mirisa.

- Da biste to izbjegli, unutrašnjost čistite gaziranom vodom svakih 15 dana.
- Držite hranu u zatvorenim držačima, jer mikroorganizmi koji nastaju iz hrane koja se drži u nezatvorenim posudama mogu uzrokovati loš miris.
- Nemojte držati hrane isteklim rokom i pokvarene hrane u hladnjaku.

Zaštita plastičnih površina

Ulje proliveno na plastične površine može oštetiti površinu i mora se odmah očistiti s toplom vodom.

11 Rješavanje problema

Provjerite ovu listu prije nego kontaktirate servis. Na taj način ćete uštedjeti vrijeme i novac. Ova lista uključuje česte reklamacije koje se ne odnose na neispravnu izradu ili materijale. Određene karakteristike koje se ovdje spominju možda se ne odnose na vaš proizvod.

Frižider ne radi.

- Utikač za napajanje nije u potpunosti postavljen. >>> Uključite ga da se potpuno ukopča u utičnicu.
- Osigurač spojen na utičnicu koja napaja proizvod ili glavni osigurač je pregorio. >>> Provjerite osigurač.

Kondenzacija na bočnom zidu rashladnog prostora (MULTI ZONA, COOL CONTROL i FLEXI ZONA).

- Vrata se prečesto otvaraju. >>> Pazite da vrata proizvoda ne otvarate prečesto.
- Okolina je previše vlažna. >>> Ne instalirajte proizvod u vlažnom okruženju.
- Hrana koja sadrži tečnost čuva se u nezatvorenim držačima. >>> Držite hranu koja sadrži tečnost u zatvorenim držačima.
- Vrata proizvoda ostaju otvorena. >>> Ne držite vrata proizvoda otvorena duže vrijeme.
- Termostat je podešen na vrlo nisku temperaturu. >>> Postavite termostat na odgovarajuću temperaturu.

Kompresor ne radi.

- U slučaju iznenadnog nestanka struje ili izvlačenja utikača i ponovnog uključivanja, pritisak gasa u rashladnom sistemu proizvoda nije izbalansiran, što aktivira termičku zaštitu kompresora. Proizvod će se ponovo pokrenuti nakon otprilike 6 minuta. Ako se proizvod ne pokrene ponovo nakon ovog perioda, kontaktirajte servis.
- Odmrzavanje je aktivno. >>> Ovo je normalno za potpuno automatsko odmrzavanje proizvoda. Odmrzavanje se vrši periodično.
- Proizvod nije priključen. >>> Uvjerite se da je kabl za napajanje uključen.
- Postavka temperature nije tačna. >>> Odaberite odgovarajuću postavku temperature.
- Nestalo je struje. >>> Proizvod će nastaviti da radi normalno nakon što se napajanje vrati.

Radna buka frižidera se povećava tokom upotrebe.

- Radne performanse proizvoda mogu varirati ovisno o varijacijama temperature okoline. Ovo je normalno i nije kvar.

Frižider radi prečesto ili predugo.

- Novi proizvod može biti veći od prethodnog. Veći proizvodi će trajati duže.

- Sobna temperatura može biti visoka. >>> Proizvod će normalno raditi dugo vremena na višoj sobnoj temperaturi.
- Proizvod je možda nedavno bio uključen ili je unutra stavljena nova namirnica. >>> Proizvodu će trebati više vremena da dostigne podešenu temperaturu kada je nedavno uključen ili ako se unutra stavi nova namirnica. To je normalno.
- U proizvod su možda nedavno stavljene velike količine tople hrane. >>> Ne stavljajte vruću hranu u proizvod.
- Vrata su se često otvarala ili su bila otvorena duže vreme. >>> Topli zrak koji se kreće unutra će uzrokovati duži rad proizvoda. Ne otvarajte vrata prečesto.
- Vrata zamrzivača ili hladnjaka mogu biti odškrinuta. >>> Provjerite da li su vrata potpuno zatvorena.
- Proizvod je možda podešen na prenisku temperaturu. >>> Podesite temperaturu na viši stepen i sačekajte da proizvod dostigne podešenu temperaturu.
- Uređaj za pranje vrata hladnjaka ili zamrzivača može biti prljav, istrošen, slomljen ili nije pravilno postavljen. >>> Očistite ili zamijenite zaptivku. Oštećena/pokidana mašina za pranje vrata će uzrokovati da proizvod radi duže kako bi se očuvala trenutna temperatura.

Temperatura zamrzivača je vrlo niska, ali temperatura hladnjaka je adekvatna.

- Temperatura zamrzivača je podešena na veoma nizak stepen. >>> Podesite temperaturu u zamrzivaču na viši stepen i ponovo provjerite.

Temperatura hladnjaka je vrlo niska, ali temperatura zamrzivača je adekvatna.

- Temperatura u hladnjaku je postavljena na vrlo nizak stepen. >>> Podesite temperaturu rashladnog prostora na viši stepen i ponovo provjerite.

Namirnice koje se čuvaju u ladicama rashladnog odjeljka su zamrznute.

- Temperatura u hladnjaku je postavljena na vrlo nizak stepen. >>> Podesite temperaturu rashladnog prostora na viši stepen i ponovo provjerite.

Temperatura u hladnjaku ili zamrzivaču je previsoka.

- Temperatura hladnjaka je postavljena na vrlo visok stepen. >>> Podešavanje temperature rashladne komore utiče na temperaturu u zamrzivaču. Sačekajte dok temperatura relevantnih delova ne dostigne dovoljan nivo promjenom temperature hladnjaka ili zamrzivača.
- Vrata su se često otvarala ili su bila otvorena duže vreme. >>> Ne otvarajte vrata prečesto.
- Vrata su možda odškrinuta. >>> Potpuno zatvorite vrata.
- Proizvod je možda nedavno bio uključen ili je unutra stavljena nova namirnica. >>> Ovo je normalno. Proizvodu će trebati više vremena da dostigne zadatu temperaturu kada je nedavno uključen ili ako se unutra stavi nova namirnica.
- U proizvod su možda nedavno stavljene velike količine tople hrane. >>> Ne stavljajte vruću hranu u proizvod.

Tresenje ili buka.

- Površina nije ravna ili izdržljiva >>> Ako se proizvod trese kada se polagano pomiče, podesite postolja da izbalansirate proizvod. Također provjerite da li je tlo dovoljno izdržljivo da nosi proizvod.
- Bilo koji predmet postavljen na proizvod može uzrokovati buku. >>> Uklonite sve stavke postavljene na proizvod.
- Proizvod proizvodi buku tečnosti koja teče, prska, itd.
- Principi rada proizvoda uključuju protok tekućine i plina. >>> Ovo je normalno i nije kvar.

Iz proizvoda se čuje zvuk vjetra.

- Proizvod koristi ventilator za proces hlađenja. Ovo je normalno i nije kvar.

Na unutrašnjim zidovima proizvoda dolazi do kondenzacije.

- Vruće ili vlažno vrijeme će povećati zaleđivanje i kondenzaciju. Ovo je normalno i nije kvar.

- Vrata su se često otvarala ili su bila otvorena duže vreme. >>> Ne otvarajte vrata prečesto; ako su otvorena, zatvorite vrata.
- Vrata su možda odškrinuta. >>> Potpuno zatvorite vrata.

Postoji kondenzacija na vanjskoj strani proizvoda ili između vrata.

- Ambijentalno vrijeme može biti vlažno, to je sasvim normalno po vlažnom vremenu. >>> Kondenzacija će se raspršiti kada se smanji vlažnost.

Unutrašnjost loše miriše.

- Proizvod se ne čisti redovno. >>> Unutrašnjost redovno čistite sunđerom, toplom vodom i gaziranom vodom.
- Određeni držači i materijali za pakovanje mogu uzrokovati miris. >>> Koristite držače i materijale za pakovanje bez mirisa.
- Hrana je stavljena u nezapečaćene držače. >>> Držite hranu u zatvorenim posudama. Mikroorganizmi se mogu širiti iz nezapečaćenih namirnica i uzrokovati loš miris.
- Uklonite svu hranu kojoj je istekao rok ili pokvarenu hranu iz proizvoda.

Vrata se ne zatvaraju.

- Paketi hrane možda blokiraju vrata. >>> Premjestite sve predmete koji blokiraju vrata.
- Proizvod ne stoji u potpuno uspravnom položaju na tlu. >>> Podesite stalke da izbalansirate proizvod.
- Površina nije ravna ili izdržljiva >>> Provjerite je li površina ravna i dovoljno izdržljiva da nosi proizvod.

Aparat se zaglavio.

- Namirnice mogu biti u kontaktu s gornjim dijelom ladice. >>> Reorganizirajte namirnice u ladici.

Temperatura na površini proizvoda.

- Visoka temperatura može se primijetiti između dvoja vrata, na bočnim pločama i na stražnjoj površini roštilja dok se vaš proizvod koristi. Ovo je normalno i ne zahtijeva servisiranje.

Ventilator nastavlja da radi kada se vrata otvore.

- Ventilator može nastaviti da radi kada su vrata zamrzivača otvorena.



UPOZORENJE: Ako se problem nastavi nakon što slijedite upute u ovom odjeljku, kontaktirajte dobavljača ili ovlašteni servis. Ne pokušavajte popraviti proizvod. To je normalno.

Molimo, prvo pročitajte ovaj priručnik!

Poštovani korisniče,

Prije postavljanja uređaja pročitajte priručnik.

Zahvaljujemo na odabiru ovog proizvoda Beko . Želimo postići optimalnu učinkovitost ovog visokokvalitetnog proizvoda koji je proizveden primjenom najmodernije tehnologije. Zbog toga pažljivo pročitajte ovaj priručnik i ostalu priloženu dokumentaciju prije upotrebe proizvoda i čuvajte ih za buduću upotrebu.

Pridržavajte se svih upozorenja i informacija u korisničkom priručniku. Na taj način zaštitit ćete sebe i proizvod od oštećenja koja mogu nastati.

Čuvajte korisnički priručnik. Ovaj priručnik pridodaje uređaju ako ćete ga nekome ustupiti.

U ovom korisničkom priručniku korišteni su sljedeći simboli:



Opasnost koja može rezultirati smrću ili ozljedom.



Važne informacija i korisni savjeti o upotrebi.






Pročitajte korisnički priručnik.



Zapaljivi materijal, upozorenja za opasnost od požara.


NAPOMENA Opasnost koja može izazvati materijalnu štetu na proizvodu ili u okruženju


 <p>SUPPLIER'S NAME MODEL IDENTIFIER → (*)</p>  	<p>Podaci o modelu pohranjeni su u bazi podataka proizvoda, a možete im pristupiti unosom sljedećih internetskih stranica i traženjem identifikacijske oznake modela (*) koja se nalazi na energetske oznaci.</p> <p>https://eprel.ec.europa.eu/</p>
--	--


1 Sigurnosne upute.....	38
1.1 Namjena.....	38
1.2 Sigurnost djece, ranjivih osoba i kućnih ljubimaca	38
1.3 Električna sigurnost.....	39
1.4 Sigurno rukovanje.....	40
1.5 Sigurna instalacija	40
1.6 Sigurno rukovanje.....	42
1.7 Sigurno čuvanje hrane.....	45
1.8 Sigurno održavanje i čišćenje	46
1.9 Zbrinjavanje starog proizvoda	46
2 Upute za zaštitu okoliša.....	47
2.1 Sukladnost s Direktivom o gospodarenju otpadnim električnim i elektroničkim uređajima i opremom (WEEE Directive) i odlaganjem otpada	47
3 Vaš hladnjak	48
4 Instalacija	49
4.1 Priključivanje na električnu mrežu	50
5 Priprema	51
5.1 Što učiniti za uštedu energije	51
5.2 Prva uporaba	51
5.3 Klimatski razred i definicije.....	52
6 Rukovanje proizvodom	52
7 Upravljačka ploča proizvoda	52
8 Upotreba uređaja.....	54
8.1 Zamjena svjetla	54
8.2 Zamrzavanje svježih namirnica....	54
8.3 Upozorenje za otvorena vrata.....	54
9 Značajke proizvoda	55
9.1 Prostor za skladištenje leda	55
9.2 Držač za jaja	57
9.3 Posuda za povrće.....	57
9.4 Tehnologija posude za povrće	57
9.5 Prostor rashladnika za mliječne proizvode	57
9.6 Odjeljak na dnu hladnjaka za voće i povrće sa kontroliranom vlažnosti zraka.....	57
9.7 Priključak za vodu	58
10 Čišćenje i održavanje	63


1 Sigurnosne upute

- Ovaj odjeljak sadrži sigurnosne upute potrebne za sprječavanje opasnosti nastanka tjelesnih ozljeda i oštećenja materijala.
- Naša tvrtka neće se smatrati odgovornom za štete koje mogu nastati zbog ne pridržavanja ovih uputa.

 Neka instalaciju i popravak uvijek obavi proizvođač, ovlašteni servis ili osoba koje će odrediti tvrtka uvoznik.

 Koristite samo originalne rezervne dijelove i pribor.

 Na popravljajte te ne zamjenjujte niti jedan dio proizvoda sami osim ako to nije izričito navedeno u korisničkom priručniku.

 Na obavljajte nikakve promjene na proizvodu.

1.1 Namjena

- Ovaj proizvod nije prikladan za komercijalnu primjenu te ga koristite samo za ono za što je namijenjen.
 - Ovaj proizvod namijenjen je korištenju u zatvorenom prostoru, poput kućanstava i slično.
- Na primjer;

U kuhinjama za osoblje u trgovinama, uredima i drugim radnim prostorima,
Na farmama,
Za goste hotela, motela i drugih oblika smještaja,
U hostelima i sličnim objektima,
Za cetering i slične primjene različite od maloprodaje.

- Ovaj proizvod ne smije se koristiti na otvorenom ili u zatvorenim prostorima na otvorenom poput plovila, kampera, balkona ili terasa. Izlaganje proizvoda kiši, snijegu, suncu i vjetru može izazvati opasnost od požara.

1.2 Sigurnost djece, ranjivih osoba i kućnih ljubimaca

- Ovaj proizvod mogu koristiti djeca starija od 8 godina te osobe sa smanjenim sa smanjenim tjelesnim, osjetilnim ili mentalnim sposobnostima ili s nedostatnim iskustvom i znanjem, ako su za pod nadzorom ili ako su dobili potrebne upute za rad s uređajem na siguran način te ako shvaćaju moguće opasnosti.

- Djeca starosti od 3 do 8 godina mogu stavljati i uzimati hranu u/iz proizvoda za hlađenje.
- Električni proizvodi su opasni za djecu i kućne ljubimce. Djeca i kućni ljubimci ne smiju se igrati s, penjati se na ili ulaziti u proizvod.
- Djeca bez nadzora ne smiju čistiti ni vršiti korisničko održavanje uređaja, osim ako ih netko ne nadzire.
- Ambalažni materijal držite izvan dohvata djece. Opasnost od ozljede ili gušenja.

Prije zbrinjavanja iskorištenog proizvoda koji se više neće koristiti:

1. Iskopčajte strujni kabel iz strujne utičnice.
 2. Presijecite strujni kabel i uklonite ga s uređaja zajedno s utikačem.
 3. Ne uklanjajte police i ladice iz proizvoda i tako spriječite da djeca uđu u uređaj.
 4. Uklonite vrata.
 5. Pohranite uređaj tako da se ne može prevrnuti.
 6. Ne dozvolite djeci igranje s bačenim proizvodom.
- Ne odlažite proizvod bacanjem u vatru. Opasnost od eksplozije
 - Ako na vratima proizvoda postoji ispravna brava, držite ključ dalje od dohvata djece.



1.3 Električna sigurnost

- Tijekom instalacije, održavanja, čišćenja, popravka ili transporta proizvod ne smije biti ukopčan u strujnu utičnicu.
- Ako je strujni kabel oštećen, treba ga zamijeniti samo ovlašteni servis i tako izbjeći moguće opasnosti.
- Ne gurajte strujni kabel ispod proizvoda ili stražnjeg dijela proizvoda. Na strujni kabel ne stavljajte teške predmete. Strujni kabel ne smije se savijati, gnječiti ni dolaziti u dodir s izvorom topline.
- Ne koristite produžni kabel, razdjelne utičnice ili adaptor za rukovanje proizvodom.
- Prijenosne razdjelne utičnice ili prijenosni uređaji za napajanje mogu pregrijati uređaj i izazvati požar. Stoga, iza ili u blizini proizvoda ne držite razdjelne utičnice i prijenosne uređaje za napajanje.
- Strujni kabel proizvoda nemojte ukapčati u labave ili oštećene strujne utičnice. Ovakve vrste priključaka mogu izazvati pregrijavanje i požar.
- Utikač treba biti lako dostupan. Ako to nije moguće, tada na električnu instalaciju treba postaviti mehanizam koji udovoljava električnim propisa

za odspajanje svih priključaka sa strujne mreže (osigurače, sklopke, glavnu sklopku, itd.).

- Utikač ne dirajte mokrim rukama.
- Prilikom iskopčavanja uređaja, ne držite strujni kabel, već utikač.

1.4 Sigurno rukovanje

- Obvezno isključite uređaj iz struje prije nošenja proizvoda.
- Ovaj proizvod je težak, ne pomičite ga sami. Može doći do ozljeda ako proizvod padne na vas. Nemojte udarati o mjesta ili ispuštati proizvod tijekom transporta.
- Uvijek zatvorite vrata i ne držite proizvod za vrata tijekom transporta.
- Pazite i nemojte oštetiti rashladni sustav i cijevi kada rukujete proizvodom. Ne rukujte proizvodom ako su cijevi oštećene te kontaktirajte ovlaštenu servis.

1.5 Sigurna instalacija

- Za ugradnju proizvoda obratite se ovlaštenom servisu. Kako biste proizvod pripremili za upotrebu, pogledajte informacije u korisničkom priručniku i provjerite jesu li električni priključak i priključak za vodu odgovarajući. Ako nisu

prikladni nazovite električara i vodoinstalatera kako bi podesili potrebno. Ako to ne napravite to može rezultirati strujnim udarom, požarom, problemima s proizvodom ili ozljedom.

- Proizvod je dizajniran za korištenje u područjima nižima od 2000 metara nadmorske visine.
- Provjerite postoje li oštećenja na proizvodu prije same instalacije. Ne instalirajte uređaj koji je oštećen.
- Uvijek koristite osobnu zaštitnu opremu (rukavice, itd.) tijekom instalacije, održavanja i popravka proizvoda. Opasnost od ozljede!
- Postavite proizvod na čistu, ravnu i tvrdnu površinu i uravnotežite ga podesivim nožicama (okretanjem prednjih nožica udesno ili ulijevo). U protivnom, hladnjak se može prevrnuti i izazvati ozljede.
- Proizvod se treba instalirati na suhom i prozračenom mjestu. Ispod proizvoda ne stavljajte tepihe, sagove ili slične obloge. To može predstavljati opasnost od požara zbog nedovoljne ventilacije!

- Ne blokirajte i ne prekrivajte ventilacijske otvore. U protivnom, povećava se potrošnja energije te se proizvod može oštetiti.
- Prilikom postavljanja proizvoda pazite da dovodni kabel nije oštećen ili prignječen.
- Proizvod se ne smije spojiti na opskrbne sustave poput solanih izvora energije. U protivnom, proizvod se može oštetiti zbog naglih promjena napona!
- Što hladnjak sadrži više rashladnog sredstva, to treba biti veći prostor za instalaciju. U iznimno malim sobama, zapaljiva smjesa plina i zraka može nastati ako iz rashladnog sustava iscuri plin. Potrebno je barem 1 m³ volumena za svakih 8 grama rashladnog sredstva. Količina rashladnog sredstva dostupnog u proizvodu navedena je na nazivnoj pločici.
- Mjesto instalacije proizvoda ne smije biti izloženo izravnom sunčevom svjetlu te ne smije biti blizu izvora topline, poput štednjaka, grijača, itd. Ako ne možete spriječiti instalaciju proizvoda u blizini izvora topline, koristite odgovarajuću instalacijsku ploču i vodite računa o minimalnoj udaljenosti do izvora topline koja je navedena u nastavku:
 - Barem 30 cm dalje od izvora topline poput štednjaka, pećnica, grijalica i grijača, itd.
 - Barem 5 cm dalje od električnih pećnica.
- Vaš uređaj ima razred zaštite I.
- Proizvod ukopčajte u uzemljenu utičnicu koja naponom, strujom i frekvencijom odgovara vrijednostima na nazivnoj pločici. Utičnica mora sadržavati osigurač od 10A – 16A. Naša tvrtka neće biti odgovorna za štetu nastalu upotrebom bez uzemljenja ili strujnog priključka u skladu s lokalnim i nacionalnim propisima.
- Tijekom instalacije kabel za napajanje proizvoda mora biti isključen iz napajanja. U protivnom, postoji opasnost od strujnog udara i ozljede!
- Utikač strujnog kabela proizvoda ne ukapčajte u labave, odspojene, oštećene, prljave, masne strujne utičnice te ako postoji opasnost do kontakta s vodom. Ovakve vrste priključaka mogu izazvati pregrijavanje i požar.

- Strujne kabele i crijeva (ako postoje) proizvoda postavite tako da ne predstavljaju opasnost od spoticanja.
- Prodor vlage i tekućine u dijelove pod naponom ili u strujni kabel može izazvati kratki spoj. Stoga, proizvod ne koristite u vlažnim okruženjima ili područjima gdje ga se može poprskati vodom (npr. garaža, praonica rublja, itd.) Ako se hladnjak smoči vodom, iskopčajte ga i kontaktirajte ovlašteni servis.
- Ne spajate hladnjak na uređaje za uštedu energije. Takvi sustavi mogu oštetiti proizvod.
- Postoji opasnost od kontakta s električnim dijelovima prilikom uklanjanja poklopca elektroničke ploče i stražnjeg poklopca kompresora (ako postoji). Ne uklanjajte poklopac elektroničke ploče i stražnji poklopac kompresora (ako postoji). Postoji opasnost od strujnog udara!
- U slučaju kvara proizvoda, iskopčajte proizvod i ne rukujte njime dok ga ne popravi ovlašteni servis. Postoji opasnost od strujnog udara!
- Na proizvod ili u njegovu blizinu ne stavljajte izvore plamena (npr. svijeće, cigarete, itd.).
- Ne penjite se na proizvod. Opasnost od pada ili ozljede!
- Ne oštećujte cijevi rashladnog sustava korištenjem oštarih ili probadajućih alata. Rashladno sredstvo koje prska u slučaju probijanja plinskih cijevi, produžetaka cijevi ili premaza gornje površine može izazvati iritaciju kože ili ozljedu očiju.
- Ne stavljajte i ne rukujte električnim uređajima unutar hladnjaka/zamrzivača osim ako to nije preporuka proizvođača.
- Pazite da pokretni dijelovi unutar proizvoda ne prignječe vašu ruku ili dijelove tijela. Pazite i nemojte zgnječiti svoje prste između hladnjaka i njegovih vrata. Budite pažljivi prilikom otvaranja i zatvaranja vrata ako su djeca u blizini.
- U usta ne stavljajte sladoled, kockice leda ili zamrznutu hranu odmah nakon što ste iz izvadili iz zamrzivača. Opasnost od ozeblina!

1.6 Sigurno rukovanje

- Nikad ne koristite kemijska otapala s ovim proizvodom. Ovi materijali predstavljaju opasnost od eksplozije.

- Ne dirajte unutarnje stijenke, metalne dijelove zamrzivača ili hranu koja se čuva u zamrzivaču s mokrim rukama. Opasnost od ozeblina!
- U odjeljak zamrzivača ne stavljajte limenke gaziranih pića ili boce koje sadre tekućinu koja se može zamrznuti. Limenke i boce mogu eksplodirati! Opasnost od ozljede i materijalne štete!
- Ne koristite i ne stavljajte materijale osjetljive na temperaturu, poput zapaljivih sprejeva, zapaljivih predmeta, suhog leda ili drugih kemijskih spojeva u blizini hladnjaka. Opasnost od požara i eksplozije!
- Unutar ovog proizvoda ne stavljajte eksplozivne materijale poput limenki aerosola sa zapaljivim materijalom.
- Ne stavljajte limenke koje sadrže tekućinu na proizvod, kad u otvorene. Prskanje vode po električnom dijelu može uzrokovati strujni udar ili požar.
- Ovaj proizvod nije namijenjen za čuvanje i hlađenje, medicinskih pripravaka, krvne plazme, laboratorijskih pripravaka ili sličnih materijala i proizvoda koja podliježu Direktivi o medicinskim proizvodima.
- Ako se proizvod ne koristi u svrhu za koju je namijenjen, to može izazvati štetu ili propadanje proizvoda koji se čuvaju u njemu.
- Ako je hladnjak opremljen s plavim svjetlom ne gledajte u plavo svjetlo s optičkim pomagalima. Ne gledajte izravno u UV LED svjetlo duže vrijeme. Ultraljubičaste zrake mogu izazvati umor oka.
- Ne punite proizvod s više sadržaja od njegovog kapaciteta. Ako sadržaj hladnjaka ispadne kada se vrata otvore, to može izazvati ozljede ili oštećenja. Slični problemi mog se pojaviti kada se predmet stavi na proizvod.
- Pripazite i uklonite sav led ili vodu koji su pali na pod i tako spriječite ozljede.
- Promijenite mjesta polica/ polica za boce na vratima hladnjaka samo kada su police prazne. Opasnost od ozljede!
- Ne stavljajte predmete koji mogu pasti/prevrnuti se na proizvod. Ovi predmeti mogu pasti prilikom otvaranja ili zatvaranja vrata i izazvati ozljede i/ili materijalnu štetu.

- Ne udarajte i ne primjenjujte pretjeranu silu na staklene površine. Slomljeno staklo može izazvati ozljede i/ili materijalnu štetu.
 - Rashladni sustav proizvoda sadrži rashladno sredstvo R600a. Vrsta rashladnog sredstva korištenog u proizvodu navedena je na tipskoj oznaci. Ovaj plin je zapaljiv. Stoga, pazite i nemojte oštetiti rashladni sustav i cijevi kada rukujete proizvodom. U slučaju oštećenja cijevi;
 1. Ne dirajte proizvod ili strujni kabel.
 2. Držite proizvod podalje od mogućih izvora vatre zbog koje se proizvod može zapaliti.
 3. Prozračite prostor u kojem se nalazi proizvod. Ne koristite ventilator.
 4. Kontaktirajte ovlaštenu servis. Ako je proizvod oštećen, a primijetite curenje plina, držite se podalje od njega. Plin može izazvati ozeblina ako dođe u dodir s kožom. Prije zbrinjavanja iskorištenog proizvoda koji se više neće koristiti:
 1. Iskopčajte strujni kabel iz strujne utičnice.
 2. Presijecite strujni kabel i uklonite ga s uređaja zajedno s utikačem.
 3. Ne uklanjajte police i ladice iz proizvoda i tako spriječite da djeca uđu u uređaj.
 4. Uklonite vrata.
 5. Pohranite uređaj tako da se ne može prevrnuti.
 6. Ne dozvolite djeci igranje s bačenim proizvodom.
 - Ne odlažite proizvod bacanjem u vatru. Opasnost od eksplozije
 - Ako na vratima proizvoda postoji ispravna brava, držite ključ dalje od dohvata djece.
- Za proizvode s dozatorom vode/ ledomatom Icematic**
- Koristite samo pitku vodu. Ne punite spremnik za vodu s voćnim sokom, mlijekom, gaziranim pićima, alkoholnim pićima ili bilo kojom vrstom tekućina koje nisu prikladne za upotrebu u dozatoru za vodu. To može predstavljati opasnost za zdravlje i sigurnost.
 - Ne dozvolite djeci igranje s dozatorom vode ili ledomatom icematic i tako priječite nezgode i ozljede.
 - Ne gurajte ruke, prste ili druge predmete u otvore na dozatoru vode, kanalu za led ili unutar

spremnika ledomata icematic. To može izazvati ozljede ili materijalnu štetu.

- Trebate koristiti komplet crijeva isporučenih s proizvodom. Ne koristite stare kompletne crijeva. Ne produžujte crijeva!
- Proizvod uvijek trebate spojiti na otvor za dovod hladne vode. Ne instalirajte na otvoru za dovod vruće vode. Tlak na otvoru za dovod hladne vode treba biti maksimalno 90 psi (620 kPa – 6,2 bar). Ako vaš tlak vode premašuje 80 psi (550 kPa – 5,5 bara) ili ima učinak udara vode, upotrijebite ventil za ograničenje tlaka na vašem glavnom sustavu. Zatražite pomoć profesionalnog vodoinstalatera ako ne znate kako kontrolirati tlak zraka.
- Visoki tlak oštećuje spojeve crijeva i predstavlja opasnost od poplavlivanja.
- Poduzmite potrebne mjere opreza protiv zamrzavanja crijeva. Radni raspon temperature vode treba biti minimalno 0,6°C (33°F) i maksimalno 38°C (100°F). Postoji opasnost od poplavlivanja ako crijevo napukne/probuši se.



1.7 Sigurno čuvanje hrane

Posvetite pažnju sljedećim upozorenjima i izbjegnite kvarenje hrane:

- Ako su vrata otvorena duže vrijeme to može izazvati porast temperature unutar proizvoda.
- Redovito čistite dostupne odvodne sustave koji su u dodiru s hranom.
- Očistite spremnike za vodu koji se nisu koristili 48 sati i sustave za vodu s dovodom vode iz vodovoda koji se nisu koristili više od 5 dana.
- Proizvode od sirovog mesa i ribe čuvajte u odgovarajućim odjeljcima unutar proizvoda. Stoga da ne cure ili dođu u dodir s drugom hranom.
- Odjeljci zamrzivača s dvije zvjezdice koriste se za čuvanje gotovih jela, izradu i čuvanje leda i sladoleda.
- Odjeljci s jednom, dvije i tri zvjezdice nisu prikladni za zamrzavanje svježih namirnica.
- Ako se uređaj za hlađenje ostavi prazan duže vrijeme, isključite proizvod, odledite ga, očistite i osušite i tako zaštitite kućište proizvoda.

1.8 Sigurno održavanje i čišćenje

- Iskopčajte hladnjak prije čišćenja ili prije početka postupka održavanja.
- Ne potežite ručku na vratima kada želite pomaknuti proizvod prilikom čišćenja. Ručka može izazvati ozljede ako se prejako potegne.
- Ne stavljajte ruke i sl. ispod hladnjaka. Mogu se zaglaviti ili oštri rubovi mogu izazvati tjelesne ozljede.
- Ne čistite proizvod prskanjem ili ulijevanjem vode na proizvod ili unutar proizvoda. Postoji opasnost od strujnog udara i požara!
- Prilikom čišćenja proizvoda, ne koristite oštre ili abrazivne predmete ili sredstva za čišćenje namijenjena za upotrebu u kućanstvima, deterdžente, plin, benzin, razrjeđivač, alkohol, slične tvari. Koristite samo sredstva za čišćenje i održavanje koja ne štete hrani unutar proizvoda.
- Ne koristite paru ni parna sredstva za čišćenje prilikom čišćenja proizvoda i otapanje leda u njemu. Para dolazi u kontakt s dijelovima hladnjaka

koji su pod naponom što može izazvati kratki spoj ili strujni udar.

- Pazite i držite vodu podalje od ventilacijskih otvora, elektroničkih sklopova ili svjetla proizvoda.
- Koristite čistu, suhu krpu za brisanje prašine ili stranog materijala s vrhova utikača. Ne koristite mokru ili vlažnu krpu za čišćenje utikača. U protivnom, postoji opasnost od požara ili strujnog udara.

1.9 Zbrinjavanje starog proizvoda

Prilikom zbrinjavanja starog proizvoda pridržavajte se uputa u nastavku:

- Spriječite slučajno zaključavanje djece u proizvodu tako što ćete deaktivirati bravu na vratima, ako postoji.
- Prskanje rashladne tekućine štetno je za oči. Prilikom zbrinjavanja proizvoda nemojte oštetiti niti jedan dio rashladnog sustava.
- To može biti kobno ako se proguta ulje kompresora ili ako prodre u dišni sustav.
- Rashladni sustav proizvoda uključuje plin R600a kako je navedeno na oznaci. Ovaj plin

je zapaljiv. Ne odlažite
 proizvod bacanjem u vatru.
 Opasnost od eksplozije!

2 Upute za zaštitu okoliša

2.1 Sukladnost s Direktivom o gospodarenju otpadnim električnim i elektroničkim uređajima i opremom (WEEE Directive) i odlaganjem otpada



Ovaj proizvod sukladan je s Direktivom WEE Europske Unije (2012/19/EU). Na ovom proizvodu nalazi se klasifikacijski simbol otpadne električne i elektroničke

opreme (WEEE).

Ovaj simbol znači da se ovaj proizvod ne smije zbrinjavati zajedno s komunalnim otpadom na kraju svog vijeka trajanja. Rabljeni uređaj treba se vratiti u službeni sabirni centar za recikliranje električnih i elektroničkih uređaja. Kako biste pronašli ove sabirne sustave kontaktirajte lokalne vlasti ili trgovinu u kojoj ste kupili proizvod. Svako kućanstvo ima ključnu ulogu i

oporabi i recikliranju starog uređaja. Odgovarajuće zbrinjavanje rabljenih uređaja pomaže spriječiti potencijalne negativne posljedice za okoliš i zdravlje ljudi.

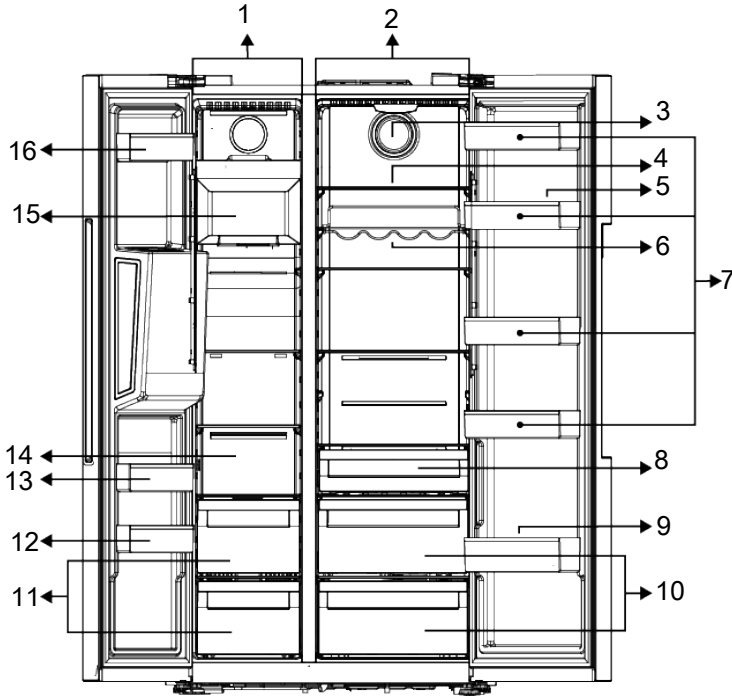
Sukladnost s Direktivom o ograničavanju opasnih tvari (RoHS Directive):

Proizvod je sukladan s Direktivom RoHS Europske Unije (2011/65/EU). Ne sadrži štetne i zabranjene tvari naznačene u Direktivi.



Informacija o pakiranju

Ambalažni materijal proizvoda proizveden je od recikliranih materijala u skladu s nacionalnim odredbama o zaštiti okoliša. Ne zbrinjavajte ambalažni materijal zajedno s komunalnim ili drugim otpadom. Odnosite ga u sabirne centre ambalažnog materijala koje su odredile lokalne vlasti.



- | | |
|---|---|
| 1 Odjeljak zamrzivača | 2 Odjeljak hladnjaka |
| 3 Ventilator | 4 * Staklene police odjeljka hladnjaka |
| 5 Držač za jaja | 6 *Polica za boce |
| 7 * Police na vratima odjeljka hladnjaka | 8 * Ladica za mliječne proizvode (rashladnik) |
| 9 *Polica za boce | 10 *Posude za povrće |
| 11 Odjeljak za pohranu smrznute hrane | 12 *Police na vratima odjeljka zamrzivača |
| 13 *Police na vratima odjeljka zamrzivača | 14 Odjeljak za pohranu smrznute hrane i staklena polica |
| 15 *Ledomat | 16 *Police na vratima odjeljka zamrzivača |

***Dodatno:** Slike u ovom korisničkom priručniku su shematske i ne moraju točno odgovarati proizvodu. Ako vaš proizvod ne sadrži određene dijelove tada se informacije odnose na druge modele.

4 Instalacija

Aдекватno mjesto za ugradnju



Prvo pročitajte „Sigurnosne upute“!

Vaš proizvod zahtijeva adekvatnu cirkulaciju zraka da bi efikasno funkcionirao. Ako će se proizvod postaviti u ostavi, ne zaboravite ostaviti najmanje 5 cm razmaka između proizvoda i stropa, stražnjeg zida i bočnih zidova. Provjerite postoji li na lokaciji zaštitni dio razmaka od stražnje strane. (ako je isporučen s proizvodom). Ako dio nije dostupan ili se izgubio ili je otpao, proizvod postavite tako da se ostavi najmanje 5 cm razmak između stražnje strane proizvoda i zida u prostoriji. Razmak na stražnjoj strani važan je za učinkovit rada proizvoda.

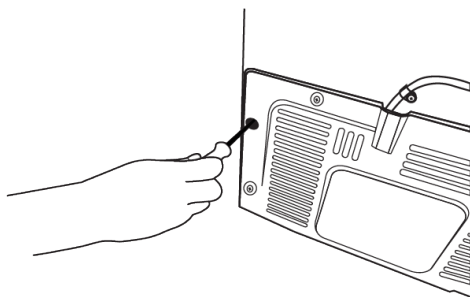


Ne koristite produžni kabel ili kabel sa više utičnica kao strujni priključak.

Postavljanje plastičnih klinova

Koristite plastične klinove isporučene s proizvodom koristite za osiguranje dovoljnog prostora za odgovarajuću cirkulaciju zraka između proizvoda i zida.

- Uklonite vijke s proizvoda i montirajte vijke isporučene s klinovima.



- Pričvrstite 2 plastična klina na poklopcu za ventilaciju kao na slici.



Proizvođač neće biti odgovoran za štetu nastalu radom kojeg su obavile neovlaštene osobe.

HR

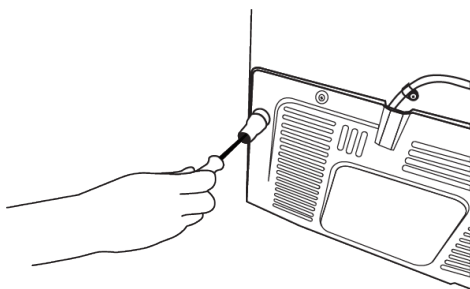


Tijekom instalacije kabel za napajanje proizvoda mora biti isključen iz napajanja. Ako to ne učinite, može doći do smrti ili ozbiljnih ozljeda!



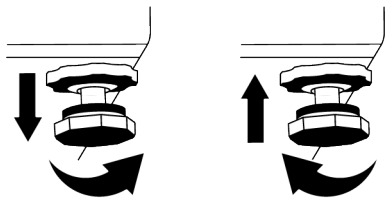
Ako je raspon vrata previše uzak da bi proizvod mogao proći, uklonite vrata i okrenite proizvod u stranu; ako to ne uspije, obratite se ovlaštenom servisu.

- Proizvod postavite na ravnu površinu i tako izbjegnute vibracije
- Proizvod postavite barem 30 cm dalje od grijača, štednjaka i sličnih izvora topline i barem 5 cm dalje od električnih pećnica.
- Ne izlažite proizvod izravnom sunčevoj svjetlosti te ga ne držite u vlažnom okruženju.



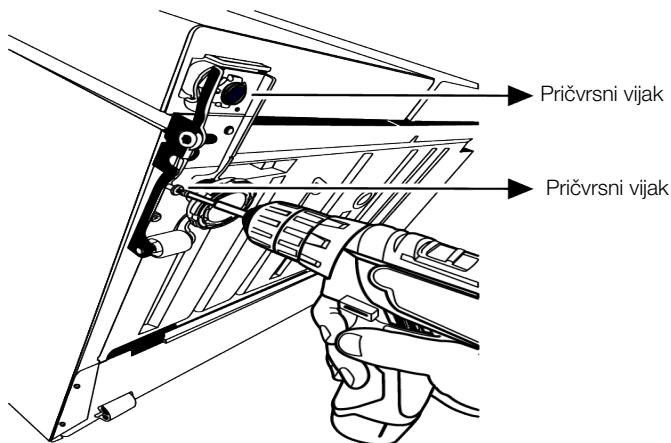
Prilagođavanje nožica

Ako proizvod nije u ravnotežnom položaju, ravnotežu proizvoda možete podesiti okretanjem postolja s prednje strane udesno ili ulijevo.



Za okomito podešavanje vrata,

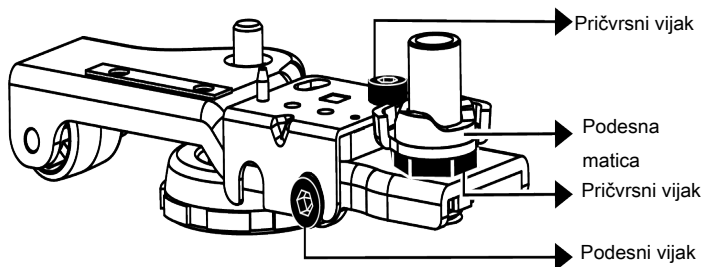
Olabavite pričvrсни vijak na dnu. Okrenite podesni vijak prema položaju (u smjeru kazaljke na satu/obrnutom od smjera kazaljke na satu) vrata. Zategnite pričvrсни vijak u blokirajte položaj.



Za vodoravno podešavanje vrata,

Olabavite pričvrсни vijak na dnu. Olabavite pričvrсни vijak na vrhu. Okrenite bočni podesni vijak prema položaju (u smjeru

kazaljke na satu/obrnutom od smjera kazaljke na satu) vrata. Za blokiranje položaja, zategnite pričvrсни vijak na vrhu. Zategnite pričvrсни vijak na dnu.



4.1 Priključivanje na električnu mrežu



UPOZORENJE: Ne koristite produžni kabel ili kabel sa više utičnica kao strujni priključak.



UPOZORENJE: Oštećeni kabel za napajanje mora biti zamijenjen sa stane ovlaštenog servisa.

- Naša tvrtka neće biti odgovorna za štetu nastalu upotrebom bez uzemljenja ili strujnog priključka u skladu s nacionalnim propisima.

- Utikač strujnog kabela mora biti lako dostupan nakon instalacije.



Upozorenje, vruća površina!
Bočne strane proizvoda opremljene su rashladnim cijevima koje poboljšavaju rashladni sustav. Tekućina pod visokim tlakom može protjecati kroz ove površine i tako izazvati zagrijavanje bočnih stijenki. Ovo je normalno i ne zahtjeva servisno održavanje. Budite pažljivi ako dirate ova područja.

5 Priprema



Prvo pročitajte „Sigurnosne upute“!

5.1 Što učiniti za uštedu energije



Priključivanje proizvoda na elektroničke sustave uštede energije je štetno, jer mogu oštetiti proizvod.

- Ovaj rashladni uređaj nije namijenjen upotrebi kao ugradbeni uređaj.
- Ne držite vrata hladnjaka otvorena dulje vrijeme.
- Ne stavljajte vruće namirnice ili pića u hladnjak.
- Ne stavljate previše hrane u hladnjak; blokiranje unutarnjeg protoka zraka smanjit će kapacitet hlađenja.
- Kada vrata nisu otvorena vrući i važni zrak neće izravno prodrijeti u proizvod, proizvod će se sam optimizirati u odgovarajućim uvjetima za čuvanje hrane. Funkcije i dijelovi poput kompresora, ventilatora, grijača, odmrzavanja, osvjetljenja, zaslona itd. u tim okolnostima radit će u skladu s potrebama kako bi se u ovim okolnostima potrošilo minimalno energije.
- U slučaju postojanja više opcija staklene police trebaju se postaviti tako da otvori za zrak na stražnjoj stijenci ne budu blokirani, po mogućnosti otvori za zrak trebaju biti ispod staklene police. Ova

kombinacija može vam pomoći poboljšati distribuciju zraka i energetske učinkovitost.

- Za čuvanje hrane preporučuju se donje ladice.
- Hrana se treba čuvati u ladicama unutar odjeljka hladnjaka kako bi se osigurala ušteda energije i hrana sačuvala u boljim uvjetima..

5.2 Prva uporaba

Prije uporabe proizvoda provjerite jesu li izvršene sve pripremne radnje u skladu s uputama u odjeljku "Upute za sigurnost i očuvanje okoliša" i "Instalacija".

- Proizvod pustite neka radi bez da ste u njega stavili hranu i otvarali vrata 6 sati, osim ako je to neophodno.
- Promjena temperature do koje dolazi zbog otvaranja i zatvaranja vrata kada se proizvod koristi mogu izazvati kondenzaciju na vratima/ policama i u staklenom posuđu koje se nalaze u proizvodu, što je posve normalno.



Čut ćete zvuk kada je kompresor uključen. Normalno je da proizvod stvara zvukove čak i kad kompresor ne radi, jer su tekućina i plin komprimirani u rashladnom sustavu.



Normalno je da prednji rubovi hladnjaka budu topli. Ova područja su i dizajnirana tako da se zagriju zbog izbjegavanja kondenzacije.



Kod nekih modela, ploča s pokazateljima automatski se isključuje 1 minutu nakon zatvaranja vrata. Ponovno će se aktivirati kada se otvore vrata ili pritisne bilo koji gumb.

5.3 Klimatski razred i definicije

Pogledajte klimatski razred na nazivnoj pločici uređaja. Jedna od sljedećih informacija odnosi se na vaš uređaj u skladu s klimatskim razredom.

- **SN** Dugotrajna umjerena klima: Ovaj rashladni uređaj namijenjen je za upotrebu na mjestima s temperaturom okoliša između 10 °C i 32 °C.
- **N**: Umjerena klima: Ovaj rashladni uređaj namijenjen je za upotrebu na mjestima s temperaturom okoliša između 16°C i 32 °C.
- **ST**: Suptropska klima: Ovaj rashladni uređaj namijenjen je za upotrebu na mjestima s temperaturom okoliša između 16°C i 38°C.
- **T**: Tropska klima: Ovaj rashladni uređaj namijenjen je za upotrebu na mjestima s temperaturom okoliša između 16°C i 43°C.

6 Rukovanje proizvodom



Prvo pročitajte „Sigurnosne upute“!

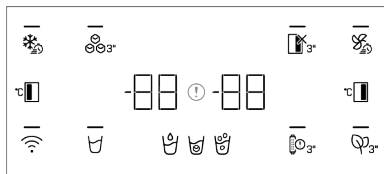
- Ne koristite nikakve mehaničke alate ili druge alate osim onih koje je preporučio proizvođač za ubrzavanje postupka odmrzavanja.
- Ne koristite dijelove hladnjaka poput vrata ili ladicu kao pomoć u ovom koraku. To može i izazvati prevrtanje proizvoda ili oštećenje njegovih dijelova.
- Proizvod se treba koristiti samo za čuvanje hrane.

- Zatvorite ventil za vodu, ako ćete duže vrijeme izbiti od kuće (npr. godišnji odmor) i ako nećete koristiti ledomat Icematic ili dozator vode duže vrijeme. U protivnom može doći do curenja vode.

Iskopčavanje proizvoda

- Ako proizvod nećete koristiti duže vrijeme, iskopčajte ga iz strujne utičnice.
- Izvadite hranu i tako spriječite stvaranje neugodnog mirisa,
- Pričekajte dok se led ne otopi, očistite unutrašnjost i pustite neka se osuši, ostavite vrata otvorena i tako spriječite oštećenje unutarnje plastike kućišta.

7 Upravljačka ploča proizvoda



Prvo pročitajte „Sigurnosne upute“.

*Dodatno: Prikaz funkcija je dodatan, mogu postojati razlike u obliku i mjestu funkcija koje se nalaze na ploči s indikatorima uređaja.

Zvučne i vizualne funkcije ploče s pokazateljima pomoći će vam prilikom korištenja hladnjaka.

Gumb brzog zamrzavanja

Kada je pritisnut gumb brzog zamrzavanja tada svijetli LED svjetlo na gumbu, a funkcija brzog zamrzavanja se aktivira. Temperatura odjeljka zamrzavanja podešena je na -27 stupnjeva Celzija. Ponovno pritisnite gumb i poništite funkciju. Funkcija brzog zamrzavanja automatski će se poništiti automatski. Za zamrzavanje velike količine svježih hrane

pritisnite gumb brzog zamrzavanja prije nego što namirnice stavite u odjeljak zamrzivača.

Gumb za uključivanje/isključivanje ledomata

Pritiskom na ovaj gumb 3 sekunde aktivira se proces pravljenja leda i LED gumba svijetli. Ponovnim pritiskom gumba 3 sekunde poništava se proces pravljenja leda, a kockice leda koje su prethodno napravljene mogu se koristiti iako je funkcija poništena.

Indikator statusa pogreške

Ovaj pokazatelj bit će aktivan kada hladnjak ne može obavljati odgovarajuće hlađenje ili u slučaju bilo koje pogreške senzora. Na pokazatelju temperature odjeljka zamrzivača pokazat će se „E“, a brojevi poput 1, 2, 3... prikazat će se na pokazatelju temperature odjeljka hladnjaka.

Ove brojke daju informacije ovlaštenom servisu o pogreškama do kojih je došlo. Znak uskličnika može se prikazati kada stavite toplu hranu u odjeljak zamrzivača ili ako su vrata otvorena duže vrijeme. Ovo nije znak kvara; ovo upozorenje će nestati kada se namirnice ohlade ili kad pritisnete bilo koji gumb.

Gumb funkcije isključivanje (godišnji odmor) odjeljka hladnjaka

Za aktiviranje funkcije godišnjeg odmora pritisnite gumb na 3 sekunde.

Način rada godišnji odmor aktivirat će se, a LED na gumbu će zasvijetliti. Na pokazatelju temperature odjeljka hladnjaka prikazat će se "- -", a odjeljak hladnjaka aktivno ne hladi. Kada je aktivirana ova funkcija ne biste trebali držati namirnice u odjeljku hladnjaka. Ostali odjeljci nastavit će hladiti u skladu s prije podešenom temperaturom. Za poništenje ove funkcije ponovno pritisnite i držite gumb na 3 sekunde.

Gumb brzog hlađenja

Kada je pritisnete gumb brzog zamrzavanja tada svijetli LED svjetlo na gumbu, a funkcija brzog zamrzavanja se aktivira.

Temperatura odjeljka zamrzavanja podešena je na 1 stupanj Celzija. Ponovno pritisnite gumb i poništite funkciju. Funkcija brzog zamrzavanja automatski će se poništiti kada hlađenje završi.

Gumb podešavanja temperature odjeljka hladnjaka

Omogućava podešavanje temperature odjeljka hladnjaka. Pritiskom na ovaj gumb možete podesiti temperaturu odjeljka hladnjaka na 8,7,6,5,4,3,2 i 1 stupanj Celzija.

Modul za uklanjanje mirisa

Pritisnite ovaj gumb na 3 sekunde za aktiviranje/deaktiviranje funkcije uklanjanja neugodnog mirisa. Kada se aktivira funkcija uklanjanja mirisa, LED svjetlo odgovarajućega gumba će zasvijetliti. Kada je funkcija aktivna, modul za uklanjanje mirisa povremeno će raditi.

Gumb upozorenja za zamjenu filtra

Filtar dovoda vode hladnjaka treba se zamijeniti u redovitim razmacima. Vaš hladnjak automatski izračunava ovaj put. Kada vijek filtra istekne, LED dioda na gumbu upozorenja za zamjenu filtra svijetli. Nakon zamjene filtra, pritisnite i držite gumb na 3 sekunde kako bi se isključilo LED svjetlo upozorenja na zamjenu filtra.

Gumb za odabir vode, kocke leda,

drobljenog leda

Ovaj gumb omogućuje prebacivanje između odabira vode, kockica leda i drobljenog leda. Kada aktivirate značajku, svjetlo na gumbu ostaje svijetliti.

Gumb bežičnog povezivanja

Ovaj gumb se koristi za bežično povezivanje proizvoda s mobilnom aplikacijom HomeWhiz.

Kada pritisnete gumb 3 sekunde, LED na gumbu polako treperi (u intervalima od 0,5 sekundi). Na ovaj način pokreće se kućna mreža na proizvodu.

Nakon što je uspostavljena bežična veza s proizvodom, tada LED svjetlo na gumbu svijetli neprekidno.

Kada je početna veza uspostavljena možete aktivirati/deaktiviran vezu kratkim pritiskom na taj gumb. LED na gumbu treperi brzo (u intervalima od 0,2 sekunde) dok se vaš uređaj ne spoji. Kada je veza aktivna, LED svjetlo svijetli neprekidno. Ako se veza ne može uspostaviti duže vrijeme, provjerite postavke veze i pogledajte dio „Rješavanje problema“ u korisničkom priručniku.

Aplikacija HomeWhiz koristi se za bežično povezivanje. Koraci pokretanja opisani su u aplikaciji koje ćete vidjeti prilikom instalacije. Aplikaciji možete pristupiti

očitavanjem QR koda dostupnog na naljepnici aplikacije HomeWhiz na proizvodu. Aplikaciju možete preuzeti u trgovini App Store za IOS uređaje ili u trgovini Play Store za Android uređaje. Više informacija potražite na adresi <https://www.homewhiz.com/>.

Gumb podešavanja temperature odjeljka zamrzivača

Podešavanje je izvršeno za odjeljak zamrzivača. Pritiskom na ovaj gumb možete podesiti temperaturu odjeljka zamrzivača na -16,-17,-18,-19,-20,-21,-22 stupnja Celzija.

8 Upotreba uređaja

8.1 Zamjena svjetla

Kada trebate zamijeniti žarulju/LED svjetlo u hladnjaku tada nazovite ovlašteni servis. Žaruljice koje se koriste u ovom uređaju ne mogu se koristiti za rasvjetu kućanstva. Namjena ove žaruljice je pomoći korisniku sigurno i praktično staviti hranu u hladnjak/zamrzivač.

8.2 Zamrzavanje svježih namirnica

Preporučuje se u hladnjak staviti namirnice koje su zamotane ili ih poklopiti.

Vruće namirnice moraju se ohladiti na sobnu temperaturu prije stavljanja u frižider.

Namirnice koje želite zamrznuti moraju biti svježije i dobre kvalitete.

Namirnice treba podijeliti u porcije u skladu s dnevnim potrebama obitelji ili određenog jela.

Čak i ako će se namirnice čuvati kraće vrijeme, moraju biti hermetički pakirane, jer će to spriječiti isušivanje.

Materijali koji se koriste za pakiranje namirnica trebaju biti otporni na hladnoću, vlagu, trošenje, neugodne mirise, ulje i kiselinu te moraju biti hermetični.

Uz to, trebaju dobro prekrivati namirnice, te bit koristan i izdržati niske temperature.

Zamrznute namirnice moraju se odmah koristiti nakon odmrzavanja i ne smiju se ponovo zamrzavati.

Za postizanje najboljih rezultata, pridržavajte se sljedećih uputa:

1. Odjednom ne zamrzavajte prevelike količine hrane. Najbolji način očuvanja kvalitete hrane je duboko je zamrznuti što je prije moguće.
2. Kada se hrana stavi u odjeljak zamrzivača, rashladni sustav neprekidno radi određeno vrijeme kako bi ohladio te namirnice dok se potpuno ne zalede.
3. Budite posebno pažljivi i ne miješajte zamrznute i svježije namirnice.

8.3 Upozorenje za otvorena vrata

Sustav upozorenja na otvorena vrata vašeg hladnjaka može se razlikovati ovisno o modelu.

Verzija 1;

Ako vrata proizvoda ostanu otvorena određeno vrijeme (između 60 i 120 s), aktivira se zvučni signal upozorenja; ovisno o modelu proizvoda, može se prikazati i vizualni signal upozorenja (bljesak). Ako zatvorite vrata uređaja ili pritisnete gumb na zaslonu uređaja, zvuk upozorenja će prestati.

Verzija 2;

Ako vrata uređaja ostanu otvorena određeno vrijeme (između 60 i 120 s), aktivira se upozorenje na otvorena vrata. Upozorenje na otvorena vrata aktivira se postupno. Prvo se počinje aktivirati zvučno upozorenje. Nakon 4 minute, ako vrata i

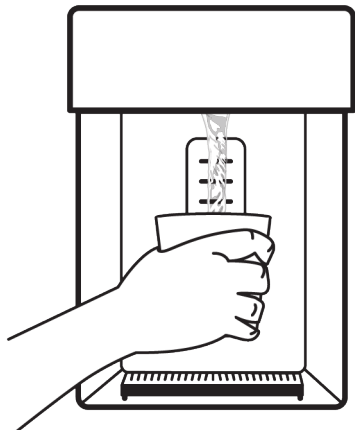
dalje nisu zatvorena, aktivira se vizualno upozorenje (bljesak). Upozorenje na otvorena vrata odgađa se određeno vrijeme (između 60 i 120 s) kada se pritisne bilo koji gumb na zaslonu proizvođača. Tada proces kreće ispočetka. Kada se vrata uređaja zatvore, upozorenje na otvorena vrata će se poništiti.

9 Značajke proizvoda

9.1 Prostor za skladištenje leda

Uzimanje leda/vode

Odaberite odgovarajuću opciju pomoću zaslona kako biste uzeli vodu (👉) / kocka leda (👉) / drobljeni led (👉). Gurnite okidač na dozatoru vode prema naprijed kako biste uzeli vodu/led. Kada prelazite između kockica leda (👉) / drobljeni led (👉), vrsta leda preostala od prethodnog odabira može se dati u prvih nekoliko uzimanja.



- Da biste prvi put uzeli led iz dozatora za led/vodu, morate pričekati otprilike 12 sati. U slučaju da nema dovoljno leda u posudi za led, ne možete uzeti led iz dozatora.
- Ne konzumirajte kockice leda (3-4 litre) nakon prvog pokretanja.
- Ako dođe do nestanka struje ili privremenog kvara dok proizvod radi, led se može malo otopiti i ponovno smrznuti.

U tom slučaju, led se može zaljepiti jedan za drugi. U slučaju da dođe do nestanka struje ili kvara, led se može otopiti i uzrokovati curenje vode. Kada postoji takav problem, očistite spremnik za led izlivanjem leda koji su ostali u spremniku za led.



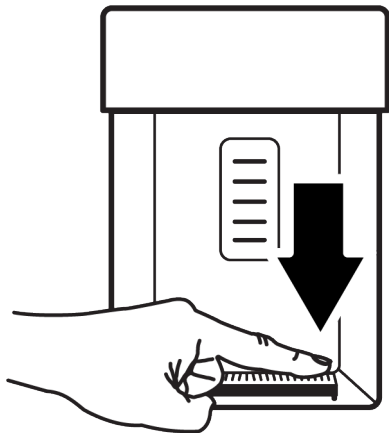
UPOZORENJE

Vodeni sustav proizvođača treba biti spojen samo na **vod za hladnu vodu**. **Ne smije se spajati na cjevovod tople vode.**

- Tijekom prvog rada proizvoda ne smije se uzimati voda. To je zato što u sustavu ima zraka. Morate ispustiti zrak iz sustava. U tu svrhu pritisnite okidač dozatora 1-2 minute dok voda ne poteče iz dozatora za vodu. U početku protok vode može biti nepravilan. Protok vode će se vratiti u normalu nakon ispuštanja zraka iz sustava.
- Zamućena voda može izaći kada se filter koristi prvi put. Prvih 10 čaša vode ne treba konzumirati.
- Kada se proizvod postavlja prvi put, treba proći otprilike 12 sati da se voda ohladi.
- Vodeni sustav proizvoda dizajniran je na način da može raditi samo s čistom vodom. Nemojte koristiti nikakva pića osim vode.
- Ako nećete koristiti proizvod dulje vrijeme zbog godišnjeg odmora i sl., preporučujemo da otkazete priključak vode. Kada se dozator vode ne koristi dulje vrijeme, prve 1-2 čaše vode mogu biti vruće.

Posuda za prikupljanje vode

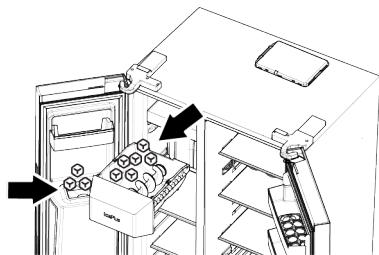
Voda koja kaplje iz dozatora vode nakuplja se na posudi za kapanje, nema izlaza za vodu. Posudu za skupljanje tekućine možete izvaditi tako da je povučete prema sebi ili pritisnete njen rub. Na ovaj način možete očistiti vodu u posudi za kapanje.



Ledomat

Ledomat se nalazi na gornjem dijelu tijela zamrzivača.

Hvatajući ručku ispod prednjeg dijela, povucite spremnik za led prema sebi kako biste ga izvadili.



Za uklanjanje spremnika za led

Uхватite ručku na dnu kante i povucite je prema sebi.

Za ponovno postavljanje spremnika za led

Stavite kantu za smeće u njezin utor i gurnite je natrag držeći je paralelno s tlom. Pazite da nema prostora između kante i odjeljka ledomata.

U slučaju da ne možete dobiti sve proizvedene kockice leda

Kockice leda koje ostaju u spremniku dulje vrijeme mogu se zalijepiti i formirati velike blokove leda. U tom slučaju uklonite spremnik za led kao što je opisano u priručniku, odvojite kockice leda, uklonite one koje se ne mogu odvojiti od spremnika i vratite preostale kockice natrag u spremnik.

Ako se problem nastavi, provjerite kanal za led i očistite ga ako je blokiran.

Kada koristite ledomat prvi put ili nakon dužeg vremena

Kockice leda mogu postati manje zbog zaostalog zraka u sustavu vode. Zrak će se automatski ispustiti nakon korištenja neko vrijeme.

Nemojte koristiti kockice leda proizvedene prvog dana kako biste mogli osvježiti svu preostalu vodu u sustavu.



UPOZORENJE

Nemojte gurati ruku ili bilo koji drugi predmet u kanal za led i oštrice za drobljenje leda dok hladnjak radi.

Ne dopustite djeci da se vješaju o ledomat, spremnik za led ili dozator za vodu/led.

Čvrsto uhvatite posudu za led s obje ruke kako vam ne bi ispala. Kada brzo zatvorite vrata svog uređaja, voda u ledomatu može prskati u spremnik za led.

Nemojte rastavljati spremnik za led osim ako je potrebno.

U slučaju zaglavljivanja (uređaj ne ispušta led) dok uzimate zdrobljeni led, pokušajte nabaviti kockice leda.

Tada možete ponovno pokušati nabaviti zdrobljeni led.

Prilikom dobivanja zdrobljenog leda, uređaj može prvo proizvesti kockice leda. Moguće je da uređaj proizvodi kockice leda kada dobije zdrobljeni led.

Vrata zamrzivača ledomata mogu biti prekrivena laganim injem i slojem.

To je normalno i preporučujemo da ga odmah očistite.

Nakon nekog vremena voda može ispuniti rešetku koja se nalazi na dnu dozatora vode.

Preporučujemo vam da redovito uklanjate vodu iz rešetke.

Normalno je čuti zvuk kada kockice leda padaju iz spremnika za led. To ne ukazuje na kvar.

Mehanizam oštrice posude za led je oštar i može vam ozlijediti ruku.

Ako se kockice leda ne oslobode iz dozatora leda, to znači da su kockice leda možda zalijepljene. Morate očistiti kantu kako biste nastavili dobivati kockice leda. Kada se okidač pritisne da bi se dobio led (indikator itd.), vrsta leda se ne može promijeniti. Trebali biste otpustiti okidač (indikator itd.), promijeniti vrstu leda i ponovno uzeti led. U tu svrhu možete ponovno uzeti led nakon promjene vrste leda na indikatoru.

9.2 Držač za jaja

Držač za jaja možete postaviti na vrata ili policu kućišta po želji.

Ako se držač za jaja postavlja na policu kućišta, preporučujemo da odaberete hladnije donje police.



Nikada ne stavljajte držač jaja na odjeljak zamrzivača

9.3 Posuda za povrće

Posuda za povrće u hladnjaku dizajnirana je za održavanje povrća u posudi svježim održavajući njihovu vlažnost. U ovo svrhu, cirkulacija hladnog zraka se pojačava oko posude za povrće. Voće i/ili povrće bi trebalo biti pohranjeno u ovom odjeljku. Zeleno lisnato povrće i voće držite odvojeno i tako produžite njihov vijek trajanja.

9.4 Tehnologija posude za povrće

Plavo svjetlo

Voće i povrće koje se čuva u posudama za voće i povrće osvijetljenim plavim svjetlom nastavljaju s procesom fotosinteze pomoću efekta valne duljine plavog svjetla i tako zadržavaju udio vitamina.

HarvestFresh

Voće i povrće koje se čuva u posudama za povrće osvijetljenim tehnologijom HarvestFresh zadržava svoje vitamine duže vrijeme zahvaljujući ciklusima plavog, zelenog, crvenog svjetla i tame, što simulira dnevni ciklus.

Kada otvorite vrata hladnjaka kada je aktivan tamno razdoblje tehnologije HarvestFresh, tada hladnjak to automatski prepoznaje i osvjetljava posudu za povrće s plavim, zelenim ili crvenim svjetlom. Nakon što zatvorite vrata hladnjaka, period mraka će se nastaviti, predstavljajući period noći tokom dnevnog ciklusa.

9.5 Prostor rashladnika za mliječne proizvode

Ladica rashladnika

Ladica rashladnika može postići niske temperature u odjeljku hladnjaka. Ovu ladicu koristite za delikatesne proizvode (salame, kobasice, itd.) i mliječne proizvode koji zahtijevaju hladnije uvjete čuvanja te za meso, piletinu ili ribu koju treba brzo konzumirati. Ova ladica nije prikladna za čuvanje voća i povrća.

9.6 Odjeljak na dnu hladnjaka za voće i povrće sa kontroliranom vlažnosti zraka

Everfresh

S funkcijom posude za voće i povrće sa kontroliranom vlažnosti zraka, vlažnost voća i povrća održava se pod kontrolom i hrana je svježija duže vrijeme.

Lisnato povrće, poput salate, špinata i sličnog povrća koje je osjetljivo na gubitak vlage preporučujemo staviti u posudu za

povrće i to ne u okomiti položaj tako da je korijenje na dnu već što je moguće u vodoravni položaj.

Kada stavljate povrće, teško i tvrdo povrće stavite na dno, a lagano i mekano na vrh vodeći računa o specifičnoj težini povrća. Nikad ne stavljajte u posudu za povrće lisnato povrće koje je u plastičnim vrećicama. Ako ih ostavite u plastičnim vrećicama to će izazvati brzo propadanje povrća.

U slučaju kada se ne preporučuje kontakt s drugim povrćem, tada koristite ambalažne materijale poput papira koji imaju određenu razinu poroznosti kada je riječ o higijeni.

Ne stavljajte voće koje stvara velike količine plina etilena poput kruške, marelice, breskve te posebno jabuke u istu posudu za voće i povrće s drugim voćem i povrćem. Plin etilen koji izlazi iz tog voća može izazvati brže sazrijevanje drugog voća i povrća i brže propadanje.

9.7 Priključak za vodu

(Ovo je dodatna funkcija)



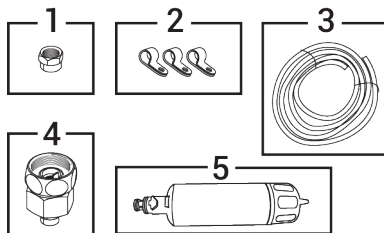
UPOZORENJE

Proizvod i pumpa za vodu, ako postoji, moraju biti isključeni tijekom povezivanja.

Mrežni priključak, filter i priključak boce vašeg proizvoda mora izvršiti ovlašteni servisni centar.

Ovisno o modelu, svoj proizvod možete spojiti na bocu ili izravno na vodovodnu mrežu. Kako biste uspostavili ovu vezu, prvo morate spojiti crijevo za vodu na proizvod.

Ovisno o modelu vašeg proizvoda, provjerite jesu li sljedeći dijelovi uključeni uz proizvod:

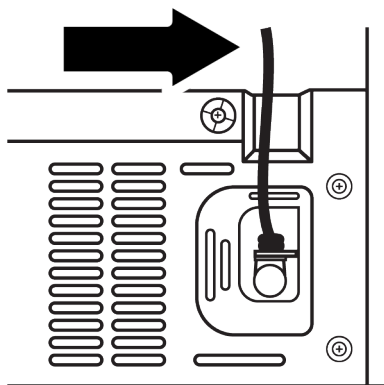


1. Spoj (1 komad): Koristi se za pričvršćivanje crijeva za vodu na stražnju stranu proizvoda.
2. Držać crijeva (3 komada): Koristi se za pričvršćivanje crijeva za vodu na zid.
3. Crijevo za vodu (1 komad, promjer 5 metara 1/4 inča): Koristi se za izradu priključaka za vodu.
4. Adapter slavine (1 komad): Koristi se za spajanje na cjevovod hladne vode s poroznim filtrom.
5. Filter za vodu (1 komad * Neobvezno): Koristi se za spajanje vodovodne mreže na proizvod. Ako postoji priključak za bocu; nema potrebe za korištenjem filtra za vodu.

Spajanje crijeva za vodu na proizvod

Slijedite upute u nastavku za spajanje crijeva za vodu na proizvod.

1. Skinite priključak s adaptera za kraj crijeva pričvršćenog na stražnjoj strani proizvoda, navucite priključak na crijevo za vodu.

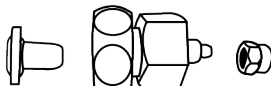


Spajanje na vodovodnu mrežu

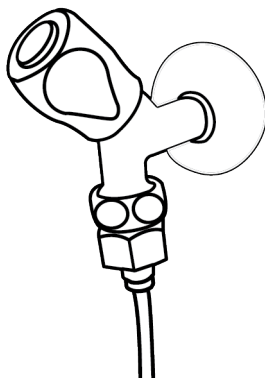
(Ovo je dodatna funkcija)

Ako namjeravate koristiti proizvod spajanjem na cjevovod hladne vode, trebate instalirati standardni ventil od 1/2" na mrežu hladne vode u vašem domu. Ako ovaj priključak nije dostupan i niste sigurni, obratite se kvalificiranom vodoinstalateru.

1. Odvojite spoj od adaptera za slavinu.



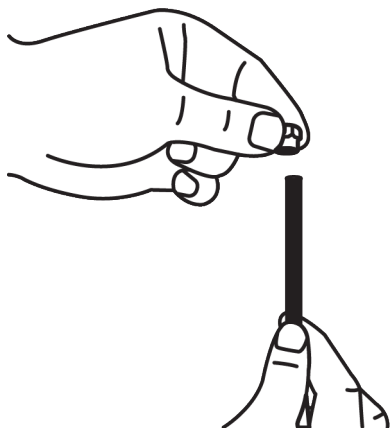
2. Spojite adapter za slavinu na glavni ventil.



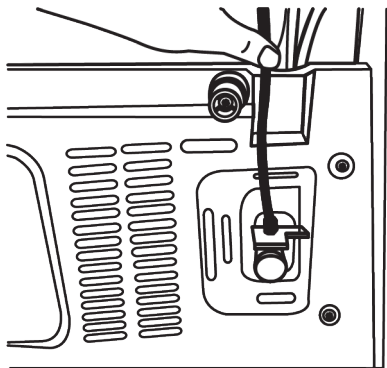
3. Zavrните spoj na crijevo za vodu.



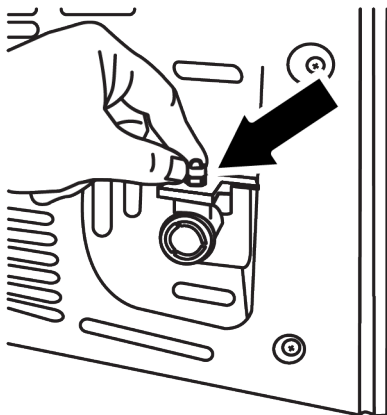
4. Zavrните spoj na adapter za slavinu i zategnite ga rukom/alatom.

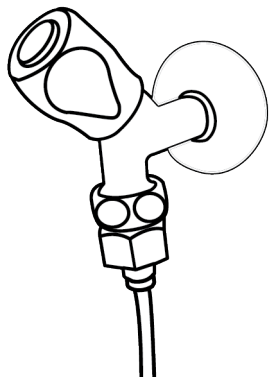


2. Pričvrstite crijevo za vodu na adapter na kraju crijeva snažnim pritiskom prema dolje.

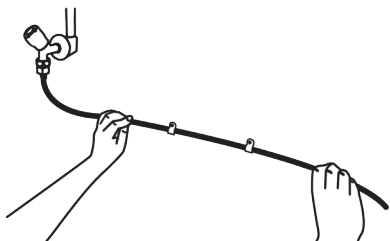


3. Ručnim zatezanjem pričvrstite spoj na adapter na kraju crijeva. Spoj možete zategnuti pomoću ključa za cijevi ili kliješta.





5. Učvrstite crijevo za vodu na prikladnim mjestima s isporučanim kopčama kako biste spriječili oštećenje, klizanje ili slučajno pomicanje.



UPOZORENJE

Nakon otvaranja slavine, provjerite da nema curenja vode na oba spoja crijeva za vodu. U slučaju curenja, odmah zatvorite ventil i zategnite sve spojeve ključem za cijevi ili klijestima.

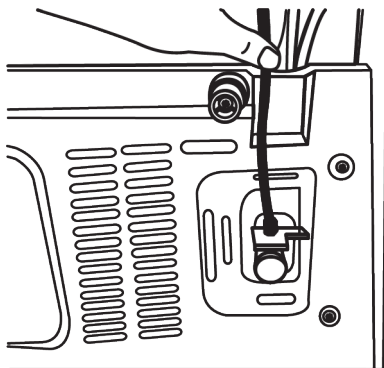
Za proizvode koji se koriste u bocama;

(Ovo je dodatna funkcija)

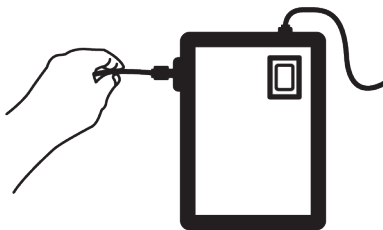
Za spajanje vode iz boce na proizvod potrebna je pumpa za vodu koju preporučuje ovlašteni servis.

Za spajanje vode iz boce na proizvod potrebna je pumpa za vodu koju preporučuje ovlašteni servis.

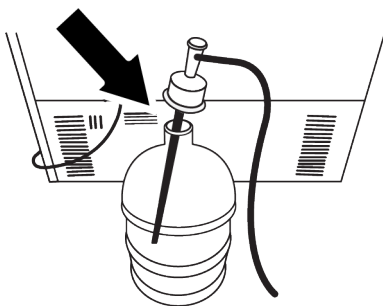
1. Nakon spajanja jednog kraja crijeva za vodu s pumpe na proizvod, slijedite upute u nastavku.



2. Spojite tako da gurnete drugi kraj crijeva za vodu u ulaz crijeva za vodu na pumpi.



3. Učvrstite crijevo pumpe tako da ga postavite u bocu.



4. Nakon dovršetka spajanja uključite pumpu u utičnicu i pokrenite pumpu.



Nakon pokretanja pumpe pričekajte 2-3 minute da postigne željenu učinkovitost.



Pogledajte priručnik s uputama za pumpu dok spajate vodu.



Ako se koristi boca, nema potrebe za upotrebom filtra za vodu.

Filter za vodu

(Ovo je dodatna funkcija)

Ovisno o modelu, vaš proizvod može imati vanjski ili unutarnji filter. Za ugradnju filtra za vodu na proizvod, slijedite upute u nastavku.

Montaža vanjskog filtra na zid

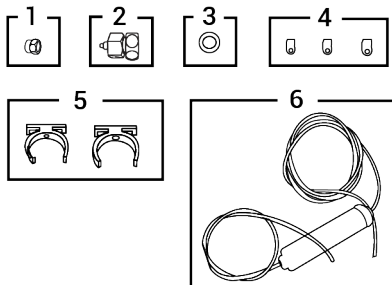
(Ovo je dodatna funkcija)



UPOZORENJE

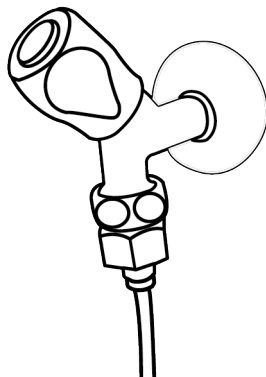
Nemojte ugraditi filter na proizvod.

Ovisno o modelu vašeg proizvoda, provjerite jesu li sljedeći dijelovi uključeni uz proizvod:

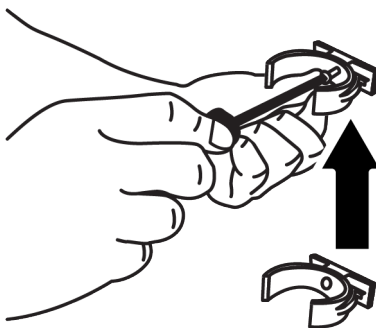


1. Spoj (1 komad): Koristi se za pričvršćivanje crijeva za vodu na stražnju stranu proizvoda.
2. Adapter slavine (1 komad): Koristi se za spajanje na cjevovod hladne vode.
3. Porozni filter (1 komad):
4. Držač crijeva (3 komada): Koristi se za pričvršćivanje crijeva za vodu na zid.
5. Uređaji za spajanje filtra (2 komada): Koristi se za montažu filtra na zid.
6. Filter za vodu (1 komad): Koristi se za spajanje vodovodne mreže na proizvod. Ako postoji priključak za bocu; nema potrebe za korištenjem filtra za vodu.
7. Spojite adapter za slavinu na glavni ventil.
8. Odredite mjesto na koje će biti fiksiran vanjski filter. Postavite uređaj za spajanje filtra (5) na zid.

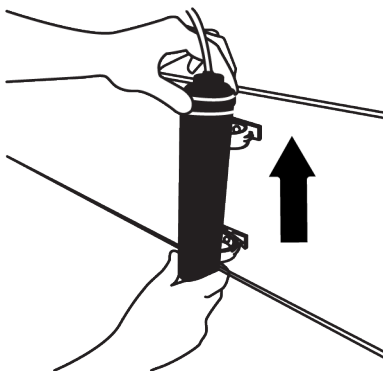
9. Pričvrstite filter okomito na držač filtra kako je naznačeno na naljepnici. (6).

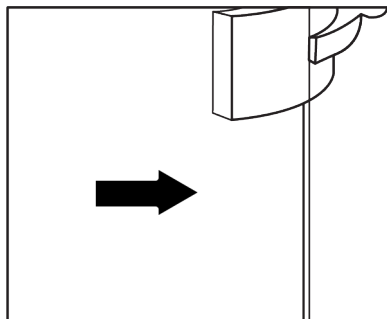


10. Spojite crijevo za vodu koje izlazi iz vrha filtra na adapter za vodu proizvoda.

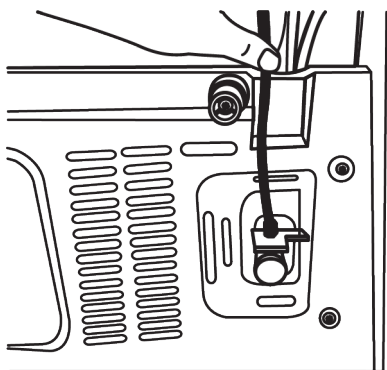


11. Nakon dovršetka povezivanja slika bi trebala biti kao što je prikazano u nastavku.

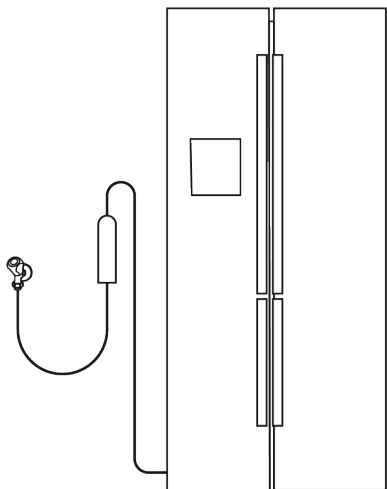




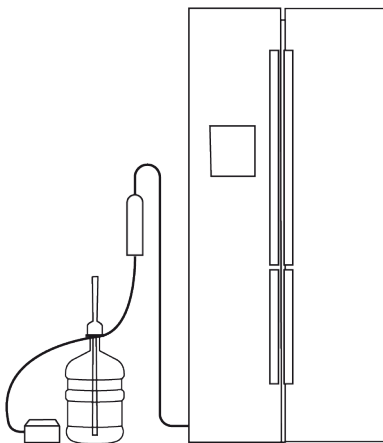
Budući da se unutarnji filter koji dolazi s proizvodom ne isporučuje instaliran, potrebni postupci za njegovu pripremu su sljedeći:



Vodovod

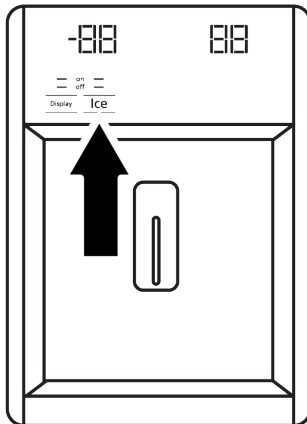


Dovod iz boce:



Nemojte koristiti prvih 10 čaša vode nakon spajanja filtra.

1. Za ugradnju filtra, "Ice Off" indikator mora biti aktivan. Prebacivanje između ON i OFF indikatora na zaslonu vrši se pritiskom na gumb "Led".

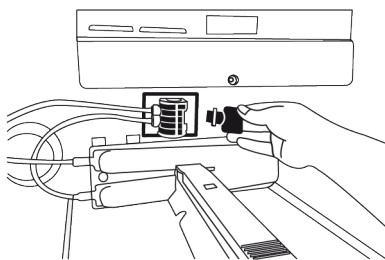


2. Uklonite odjeljak za povrće kako biste pristupili filtru za vodu.
3. Uklonite poklopac premosnice filtra za vodu tako da ga povučete prema sebi.

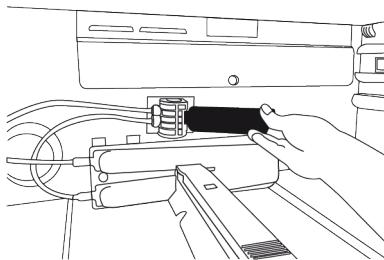


Normalno je da nakon skidanja poklopcu izađe nekoliko kapi vode.

4. Umetnite poklopac filtra za vodu u mehanizam i gurnite ga prema naprijed da se zaključa na mjestu.



5. Izađite iz "Ice Off" načina rada pritiskom na "Led" ponovno na zaslonu.



i Filtrar za vodu uklanja neke strane čestice iz vode. Ne pročišćava vodu od mikroorganizama.

10 Čišćenje i održavanje



UPOZORENJE:

Prvo pročitajte „Sigurnosne upute“.



UPOZORENJE:

Prije čišćenja hladnjak iskopčajte iz strujne utičnice.

- Ne koristite oštre ili abrazivne alate za čišćenje proizvoda. Ne koristite materijale poput sredstva za čišćenje namijenjena kućanstvima, sapun, deterdžente, plin, benzin, razrjeđivač, alkohol, vosak, itd.
 - Barem jednom godišnje očistite prašinu nakupljenu na rešetki ventilacije na stražnjoj strani proizvoda (bez otvaranja poklopca). Proizvodi očistite vlažnom krpom.
- Za proizvode s dozatorom vode/ ledomatom**
- Ako voda u spremniku za vodu stoji 2-3 tjedna, trebate je zamijeniti.
 - Spremnik za vodu i dijelovi dozatora za vodu ne smiju se prati u perilici suđa.
- Otopite čajnu žličicu sode bikarbone u vodi. Namočite komad tkanine u vodi i iscijedite ga. Obrišite uređaj s ovom krpom i dobro ga osušite.
 - Pazite da voda ne dođe u kontakt s poklopcem žaruljice i drugim električnim dijelovima.
 - Vrata očistite vlažnom krpom. Uklonite vrata i držače kućišta, te sav sadržaj iz hladnjaka. Držače kućišta uklonite podizanjem prema gore. Očistite i osušite police, a zatim ih vratite na njihovo mjesto klizanjem od gore.
 - Ne koristite kloriranu vodu ili proizvode za čišćenje na vanjskoj površini i kromiranim dijelovima proizvoda. Klor izaziva hrđu na takvim metalnim površinama.
 - Ne koristite oštre i abrazivne alate, sapun, sredstva za čišćenje namijenjena primjeni u kućanstvu, deterdžente, plin, benzin, lak ili slične tvari za sprječavanje iskrivljenja plastičnog dijela ili za

uklanjanje mrlja na tom dijelu. Za čišćenje koristite toplu vodu i mekanu krpu te ga osušite brisanjem.

Na proizvodima bez funkcije nenakupljanja leda (No-Frost)

- Kapljice vode i inje debljine prsta mogu se nakupiti na stražnjoj stijenci odjeljka zamrzivača. Ne čistite ga i nikad ne nanosite ulje ili slična sredstva.
- Koristite vlažnu krpu od mikrovlakana i očistite vanjsku površinu proizvoda. Spužve i slične vrste krpa za čišćenje mogu ogrepsti površinu.
- Za čišćenje svih dijelova koji se mogu ukloniti kada se čisti unutarnja površina proizvoda, operite ove dijelove blagom otopinom koja sadrži sapun, vodu i sodu bikarbonu. Dobro isperite i osušite. Sprječite kontakt vode i rasvjetnih dijelova te upravljačke ploče.
- Pazite da voda ne dođe u kontakt s poklopcem žaruljice i drugim električnim dijelovima.
- Vrata očistite vlažnom krpom. Uklonite sav sadržaj kako biste uklonili vrata i držače kućišta. Držače kućišta uklonite podizanjem prema gore. Očistite i osušite police, a zatim ih vratite na njihovo mjesto klizanjem od gore.
- Ne koristite kloriranu vodu ili proizvode za čišćenje na vanjskoj površini i kromiranim dijelovima proizvoda. Klor izaziva hrđu na takvim metalnim površinama.
- Ne koristite oštre i abrazivne alate, sapun, sredstva za čišćenje namijenjena primjeni u kućanstvu, deterdžente, plin, benzin, lak ili slične tvari za sprječavanje iskrivljenja plastičnog dijela ili za uklanjanje mrlja na tom dijelu. Za čišćenje koristite toplu vodu i mekanu krpu te ga osušite brisanjem.
- Za proizvode bez funkcije nenakupljanja leda (No Frost) kapljice vode i inje debljine prsta mogu se nakupiti na stražnjoj stijenci odjeljka zamrzivača. Ne čistite ga i nikad ne nanosite ulje ili slična sredstva.

- Koristite vlažnu krpu od mikrovlakana i očistite vanjsku površinu proizvoda. Spužve i slične vrste krpa za čišćenje mogu ogrepsti površinu.
- Za čišćenje svih dijelova koji se mogu ukloniti kada se čisti unutarnja površina proizvoda, operite ove dijelove blagom otopinom koja sadrži sapun, vodu i sodu bikarbonu. Dobro isperite i osušite. Sprječite kontakt vode i rasvjetnih dijelova te upravljačke ploče.



OPREZ:

Za čišćenje unutarnjih površina ne koristite ocat, alkohol za čišćenje ili druga sredstva za čišćenje koja sadrže alkohol.

Vanjske površine od nehrđajućeg čelika

Koristite neabrazivno sredstvo za čišćenje od nehrđajućeg čelika i nanosite ga s mekom krpom koja ne ispušta vlakna. Za poliranje, lagano obrišite površinu s krpom od mikrovlakana namočenu vodom te koristite krpu od jelenje kože za suho poliranje. Uvijek pratite crte na nehrđajućem čeliku.

Sprječavanje neugodnih mirisa

Ovaj proizvod proizveden je bez upotrebe materijala koji mogu stvarati neugodne mirise. Međutim, držanje hrane u neodgovarajućim dijelovima i neispravno čišćenje unutarnjih površina mogu rezultirati stvaranjem neugodnih mirisa.

- Izbjegnite ovo tako što ćete unutrašnjost čistiti vodom i sodom bikarbonom svakih 15 dana.
- Hranu držite u zatvorenim posudama, jer mikroorganizmi koji nastaju u hrani koja se čuva u nezatvorenim posudama izazivaju neugodni miris.
- U hladnjaku ne čuvajte hranu kojoj je istekao rok trajanja i pokvarenu hranu.

Zaštita plastičnih površina

Ulje proliveno po plastičnim površinama može ih oštetiti i mora se odmah očistiti s toplom vodom.

11 Rješavanje problema

Provjerite popis prije nego što kontaktirate servis. To vam može uštedjeti vrijeme i novac. Ovaj popis uključuje česte probleme koji nisu nastali zbog neispravne izrade ili materijala. Neke ovdje navedene funkcije možda se ne odnose na vaš proizvod.

Hladnjak ne radi.

- Strujni utikač nije potpuno ukopčan. >>> Ukopajte ga tako da potpuno uđe u utičnicu.
- Osigurač povezan s utičnicom koja napaja proizvod ili glavni osigurač su pregorjeli. >>> Provjerite osigurač.

Kondenzacija na bočnoj stijenci odjeljka hladnjaka (MULTIZONA, UPRAVLJANJE RASHLAĐIVANJEM I FLEKSI ZONA).

- Vrata se često otvaraju. >>> Pripazite i ne otvarajte vrata proizvoda prečesto.
- Okruženje je prevlažno. >>> Ne instalirajte proizvod u vlažnom okruženju.
- Hrana koja sadrži tekućine čuva se u nezatvorenim posudama. >>> Hranu koja sadrži tekućinu držite u zatvorenim posudama.
- Vrata proizvoda su ostavljena otvorena. >>> Ne držite vrata proizvoda otvorena dulje vrijeme.
- Termostat je podešen na iznimno nisku temperaturu. >>> Podesite termostat na odgovarajuću temperaturu.

Kompresor ne radi.

- U slučaju iznenadnog nestanka struje ili izvlačenja strujnog utikača i ponovnog ukopčavanja u strujnu utičnicu, tlak plina u rashladnom sustavu proizvoda nije uravnotežen, što aktivira toplinsku zaštitu kompresora. Proizvod će ponovno početi s radom za približno 6 minuta. Ako proizvod ne počne ponovno s radom u ovom vremenu, kontaktirajte servis.
- Odmrzavanje je aktivno. >>> To je normalno za proizvode s funkcijom potpunog automatskog odmrzavanja. Odmrzavanje se obavlja povremeno.
- Proizvod nije uključen strujnu utičnicu. >>> Vodite računa o tome da je strujni kabel uključen u struju utičnicu..

- Podešena temperatura nije ispravna. >>> Odaberite odgovarajuću postavku temperature.
- Nema struje. >>> Proizvod će nastaviti normalno raditi kada se struja vrati.

Zvuk koji stvara hladnjak pojačava se tijekom rada.

- Radna svojstva proizvoda mogu se razlikovati ovisno o razlikama u temperaturi okruženja. To je normalno i ne predstavlja kvar.

Hladnjak radi prečesto ili predugo.

- Novi proizvod može biti veći od prethodnog. Veći proizvodi mogu raditi duže vrijeme.
- Sobna temperatura možda je previsoka. >>> Proizvod će obično raditi duže vrijeme kada je sobna temperatura viša.
- Proizvod je možda nedavno ukopčan u strujnu utičnicu ili je nova hrana stavljena u njega. >>> Proizvodu će trebati više vremena da postigne podešenu temperaturu ako je nedavno ukopčan u strujnu utičnicu ili je u njega stavljena nova hrana. To je normalno.
- Velike količine vruće hrane možda su nedavno stavljene u proizvod. >>> Ne stavljajte vruće namirnice u proizvod.
- Vrata su se često otvarala ili su ostavljena otvorena duže vrijeme. >>> Topli zrak ulazi unutra i izaziva duži rad proizvoda. Ne otvarajte često vrata.
- Vrata zamrzivača ili hladnjaka možda su odškrinuta. >>> Provjerite jesu li vrata dobro zatvorena.
- Proizvod je možda podešen na prenisu temperaturu. >>> Podesite temperaturu na viši stupanj i pričekajte dok proizvod ne postigne podešenu temperaturu.
- Brtva na vratima zamrzivača ili hladnjaka možda je prljava, istrošena, slomljena ili nije dobro stavljena. >>> Očistite ili zamijenite brtvu. Oštećena/istrošena brtva na vratima bit će uzrok dužeg rada proizvoda kako bi se očuvala trenutna temperatura.

Temperatura zamrzivača je iznimno niska, a temperatura hladnjaka je odgovarajuća.

- Temperatura odjeljka zamrzivača je podešena na iznimno niski stupanj. >>> Podesite temperaturu odjeljka zamrzivača na viši stupanj i provjerite ponovno.

Temperatura hladnjaka je iznimno niska, a temperatura zamrzivača je odgovarajuća.

- Temperatura odjeljka hladnjaka je podešena na iznimno niski stupanj. >>> Podesite temperaturu odjeljka hladnjaka na viši stupanj i provjerite ponovno.

Hrana koja se čuva u ladicama odjeljka hladnjaka se zamrzla.

- Temperatura odjeljka hladnjaka je podešena na iznimno niski stupanj. >>> Podesite temperaturu odjeljka hladnjaka na viši stupanj i provjerite ponovno.

Temperatura na hladnjaka ili zamrzivača je previsoka.

- Temperatura odjeljka hladnjaka je podešena na iznimno visok stupanj. >>> Postavka temperature odjeljka hladnjaka utječe na temperaturu odjeljka zamrzivača. Pričekajte dok temperatura odgovarajućih dijelova ne postigne dovoljnu razinu promjenom temperature odjeljka hladnjaka i zamrzivača.
- Vrata su se često otvarala ili su ostavljena otvorena duže vrijeme. >>> Ne otvarajte često vrata.
- Vrata su možda odškrinuta. >>> Dobro zatvorite vrata.
- Proizvod je možda nedavno ukopčan u strujnu utičnicu ili je nova hrana stavljena u njega. >>> To je normalno. Proizvodu će trebati više vremena da postigne podešenu temperaturu ako je nedavno ukopčan u strujnu utičnicu ili je u njega stavljena nova hrana.
- Velike količine vruće hrane možda su nedavno stavljene u proizvod. >>> Ne stavljajte vruće namirnice u proizvod.

Trešnja ili buka.

- Površina nije ravna ili izdržljiva >>> Ako se proizvod trese kada se lagano pomiče, tada podesite podesite postolje i uravnotežite proizvod. Također, provjerite je li pod dovoljno izdržljiv da može podnijeti težinu proizvoda.
- Svaki predmet koji se stavi na proizvod može stvarati zvuk. >>> Uklonite sve predmete s proizvoda.
- Proizvod stvara zvuk protoka tekućine, prskanja, itd.
- Rad proizvoda uključuje protok tekućine i plina. >>> To je normalno i ne predstavlja kvar.

Iz proizvoda dolazi zvuk sličan puhanju vjetra.

- Proizvod koristi ventilator za proces hlađenja. To je normalno i ne predstavlja kvar.

Na unutarnjim stijenkama proizvoda pojavila se kondenzacija.

- Vruće ili vlažno vrijeme povećat će pojavu inja i kondenzaciju. To je normalno i ne predstavlja kvar.
- Vrata su se često otvarala ili su ostavljena otvorena duže vrijeme. >>> Ne otvarajte često vrata; ako su otvorena, zatvorite ih.
- Vrata su možda odškrinuta. >>> Dobro zatvorite vrata.

Na vanjskim stijenkama proizvoda pojavila se kondenzacija ili između vrata.

- Vrijeme u okruženju je možda vlažno, to je potpuno normalno kada je vlažno vrijeme. >>> Kondenzacija će ispariti kada se smanji vlažnost.

Unutrašnjost ružno miriše.

- Proizvod se ne čisti redovito. >>> Redovito čistite unutrašnjost pomoću spužve, tople vode i sobom bikarbonom.
- Neke posude i ambalažni materijali mogu stvarati neugodni miris. >>> Koristite posude i ambalažne materijale koji ne stvaraju neugodne mirise.

- Hrana se čuva u nezatvorenim posudama. >>> Hranu držite u zatvorenim posudama. Mikroorganizmi se mogu raširiti iz nezatvorenih namirnica i izazvati neugodne mirise.
- Iz proizvoda uklonite hranu kojoj je istekao rok trajanja ili koja se pokvarila.

Vrata se ne zatvaraju.

- Pakiranja hrane možda blokiraju vrata. >>> Preraspodijelite hranu koja blokira vrata.
- Proizvod ne stoji potpuno uspravno na podu. >>> Podesite postolje i uravnotežite proizvod.
- Površina nije ravna i izdrživa >>> Pripazite da je površina ravna i da može izdržati težinu proizvoda.

Posuda za povrće se zaglavila.

- Hrana možda dira gornji dio ladice. >>> Reorganizirajte hranu u ladici.

Temperatura na površini proizvoda

- Visoka temperatura može se pojaviti između dva vrata, na bočnim pločama i na stražnjoj rešetki kada proizvod radi. Ovo je normalno i ne zahtjeva servisno održavanje.

Ventilator nastavlja s radom kada su vrata otvorena.

- Ventilator može nastaviti s radom kada su otvorena vrata zamrzivača.



UPOZORENJE: Ako se problem ne riješi nakon primjene uputa iz ovog dijela, kontaktirajte prodavača ili ovlaštenu servis. Ne pokušavajte popraviti proizvod. To je normalno.

ODRICANJE OD ODGOVORNOSTI / UPOZORENJE

Neke (jednostavne) kvarove može riješiti sam krajnji korisnik bez ikakvih sigurnosnih problema ili opasnosti koje mogu iskrsnuti uz uvjet da je to obavljeno u granicama i u skladu sa sljedećim uputama (pogledajte dio „Samopomoć“).

Stoga, osim ako nije drukčije određeno u donjem dijelu „Samopomoći“ popravke trebaju obaviti registrirani stručni servisi kako bi se izbjegli problemi sa sigurnosti. Registrirani stručni servis je stručni servis kojeg je proizvođač odobrio pristup uputama i popisu rezervnih dijelova za ovaj proizvod u skladu s metodama opisanim u zakonskim aktima u skladu s Direktivom 2009/125/EC.

Međutim, samo servisni zastupnik (tj. ovlaštenu stručni servisi) kojeg možete kontaktirati na telefonski broj naveden u korisničkom priručniku/jamstvenom listu ili ovlaštenu zastupnik mogu obaviti servis u skladu s uvjetima jamstva. Stoga, upozoravamo vas kako će popravci koje su obavili stručni servisi (koje nije ovlastila tvrtka) Beko poništiti jamstvo.

Samostalni popravak

Popravak može obaviti i sam krajnji korisnik koristeći sljedeće rezervne dijelove: ručke vrata, šarke vrata, posude, košare i brtvu na vratima (ažurirani popis dostupan je i na internetskim stranicama support.beko.com od 1. ožujka 2021.).

Uz to, kako bi se osigurala sigurnost proizvoda i spriječila opasnost od teških ozljeda, spomenut popravak kojeg može obaviti sam korisnik treba se obaviti pridržavajući se sljedećih uputa u korisničkom priručniku za samostalni popravak ili uputea koje su dostupne na internetskim stranicamasupport.beko.com . Zbog vaše sigurnosti, iskopčajte proizvod iz strujne utičnice prije pokušaja obavljanja samostalnog popravka.

Popravak i pokušaj popravka koje obavljaju krajnji korisnici za dijelove koji nisu uključeni na popis i/ili ako se ne pridržavaju uputa u korisničkom priručniku ili onih dostupnih na internetskim stranicamasupport.beko.com, mogu izazvati sigurnosne problema koji se ne mogu pripisati tvrtkiBeko te koji će poništiti jamstvo proizvoda.

Stoga, izričito se preporučuje da se krajnji korisnici suzdrže od pokušaja popravka koji ne uključuje spomenuti popis rezervnih dijelova te da u tom slučaju kontaktiraju ovlaštene stručne servise ili registrirane stručne servise. U suprotnom, takvi pokušaji koje poduzmu krajnji korisnici mogu izazvati sigurnosne probleme i oštetiti proizvod te posljedično izazvati požar, poplavu, smrt zbog strujnog udara i teške tjelesne ozljede.

Na primjer, ali ne ograničavajući se na, sljedeće popravke moraju obaviti ovlašteni profesionalni serviseri ili registrirani

profesionalni serviseri: kompresor, rashladni krug, glavna ploča, ploča invertera, ploča zaslona itd.

Proizvođač/prodavač neće se smatrati odgovornim u slučaju da krajnji korisnici ne poštuju gore navedeno.

Dostupnost rezervnih dijelova hladnjaka kojeg ste kupili je 10 godina. Tijekom ovom razdoblja, rezervni će dijelovi biti dostupni za ispravan rad hladnjaka.

Minimalno trajanje jamstva hladnjaka kojeg ste kupili je 24 mjeseca.

Ovaj proizvod opremljen je rasvjetom energetskeg razreda „G“.

Izvor rasvjete u ovom proizvodu treba zamijeniti samo profesionalni serviser.

Прво прочитајте го ова упатство!

Почитуван потрошувачу


Ве молиме прочитајте го ова упатство пред да го користите производот.


Ви благодариме што го избравте овој производ на Веко . Би сакале добро да Ви користи овој фрижидер, кој е изработен со висок квалитет и според најнова технологија. Затоа внимателно прочитајте го ова упатство за употреба и другите приложени документи пред да го користите фрижидерот и чувајте ги во случај да Ви затребаат.


Следете ги сите информации и придржувајте се за сите предупредувања дадени во ова упатство. Така ќе се заштитите себеси и производот од опасностите што би можеле да настанат.


Чувајте го упатството за употреба. Доколку ја предадете единицата на некој друг, вклучете го ова упатство со неа.

Следните симболи се користат во упатството за употреба:





	Опасност што може да резултира со смрт или повреда.
--	---

	Важни информации или корисни совети за работењето.
--	--

	Прочитајте го упатството за употреба.
--	---------------------------------------

	Запалив материјал, предупредување за опасност од пожар.
--	---

ВНИМАНИЕ Опасност што може да предизвика материјална штета на производот или во неговата непосредна околина

		Информациите за моделот се чуваат во базата на податоци и до нив можете да стигнете ако одите на следнава веб-локација и да го побарате идентификаторот на вашиот модел (*) кој се наоѓа на налепницата за енергија. https://eprel.ec.europa.eu/
SUPPLIER'S NAME	MODEL IDENTIFIER → (*)	
		

1 Упатства за безбедност	74
1.1 Наменета употреба	74
1.2 Безбедност на деца, ранливи личности и миленици	74
1.3 Безбедност со електриката	75
1.4 Безбедност при ракување.....	76
1.5 Безбедност при инсталирање ..	76
1.6 Безбедност при работа	79
1.7 Безбедност при складирање храна.....	82
1.8 Безбедност при одржување и чистење	83
1.9 Отстранување на стариот производ.....	84
2 Упатства за животната средина 84	84
2.1 Усогласеност со Директивата за отпадна електрична и електронска опрема и фрлање на отпадниот производ	84
3 Вашиот фрижидер	86
4 Инсталирање	87
4.1 Електрично поврзување.....	89
5 Подготовка	89
5.1 Што да направите за заштеда на енергија	89
5.2 Прва употреба	90
5.3 Климатска класа и дефиниции .	90
6 Користење на производот.....	90
7 Контролна табла на производот.....	91
8 Користење на производот.....	93
8.1 Заменување на сијаличката за осветлување	93
8.2	93
8.3 Предупредување за отворена врата.....	93
9 Карактеристики на производот 93	93
9.1 Област за складирање лед.....	93
9.2 Сад за јајца	96
9.3 Пластична корпа за свежа храна.....	96
9.4 Stispeg технологии	96
9.5 Простор за ладно складирање на млечни производи	96

9.6 Оддел за свежа храна со контролирана влажност	96
9.7 Поврзување со вода	97
10 Одржување и чистење.....	103
11 Решавање проблеми.....	104



1 Упатства за безбедност

- Во овој дел се дадени упатства за безбедност потребни за спречување на ризик од повреда и материјална штета.
- Нашата компанија нема да преземе одговорност за штетите кои можат да настанат ако не се почитуваат овие упатства.



Инсталирањето и поправките секогаш нека ги врши производителот, овластен сервис или лице кои ќе бидат опишани од компанијата увозник.



Користете само оригинални резервни делови и додатоци.



Не поправајте и не заменувајте составен дел од производот освен ако тоа не е јасно наведено во упатството за употреба.



Не правете никакви измени на производот.



1.1 Наменета употреба

- Овој производ не е погоден за комерцијална употреба и не треба да се користи за друга намена освен за наменетата употреба.
- Производот не е наменет за користење во интериери, како на пример домаќинства и слично.

На пример:

Во кујните за персоналот во продавници, канцеларии и други работни средини,

Во фарми,

Во делови од хотели, мотели и други слични објекти кои ги користат клиентите,

Во хостели или слични средини,

За кетеринг и слични немалопродажни примени.

- Овој производ не треба да се користи на отворени или во затворени надворешни средини како што се бродови, кампер-комбиња, балкони или тераси. Изложувањето на производот на дожд, снег, сончева светлина или ветар може да претставува ризик од електричен инцидент.

1.2 Безбедност на



деца, ранливи личности и миленици

- Овој уред може да го користат деца од 8-годишна возраст и лица со намалени физички, сензорни или ментални капацитети или лица кои немаат искуство и знаење, под услов да бидат под надзор или да им се дадени упатства во врска со

безбедно користење и да ги разбираат вклучените опасности.

- Дозволен е деца на возраст од 3 до 8 години да вадат и ставаат храна од/во производот за разладување.
- Електричните производи се опасни за деца и за миленици. Децата и домашните миленици не смеат да си играат со производот, да се качуваат или да влегуваат во него.
- Чистењето и одржувањето од страна на корисникот не треба да го прават деца освен ако некој не ги надгледува.
- Чувајте ги материјалите од пакувањето настрана од деца. Постои ризик од повреда и од гушење.

Пред да ги фрлате старите производи кои нема повеќе да се користат:

1. Извадете го кабелот од главниот извор на струја.
2. Отстранете го кабелот и тргнете го од уредот заедно со штекерот.
3. Не вадете ги преградите и фиоките од производот за да не можат децата да влегуваат во уредот.
4. Отстранете ги вратите.
5. Складирајте го производот во исправена положба.

6. Не дозволувајте деца да си играат со стариот производ.

- Кога го фрлате, не уништувајте го производот со горење. Постои ризик од експлозија.
- Ако има брава на вратата на производот, чувајте го клучот подалеку од дофат на деца.



1.3 Безбедност со електриката

- Производот не смее да се вклучува во штекер за време на инсталација, одржување, чистење, поправка и транспортни активности.
- Ако кабелот е оштетен, треба да го замени само овластен сервис за да се избегнат можните ризици.
- Не пикајте го кабелот под производот или на задниот дел од производот. Не ставајте тешки предмети на кабелот. Кабелот за напојување не треба да биде свиткан, згмечен и да дојде во контакт со извор на топлина.
- Не користете продолжен кабел, мулти-приклучница или адаптер за производот.
- Мобилните мулти-приклучници или други слични електрични производи можат да се прегреат и да предизвикаат

пожар. Затоа, не користете мулти-приклучница, мобилни електрични извори зад или во близина на производот.

- Не го вклучувајте кабелот во лабав или оштетен штекер. Овие типови приклучоци може да се прегреат и да предизвикаат пожар.
- Штекерот треба да е лесно достапен. Ако тоа не е можно, треба да се инсталира механизам кој е во согласност со соодветните закони за струја, а кој ги исклучува сите терминали од главниот извор на струја (осигурувач, прекинувач, главен прекунувач итн.
- Не допирајте го штекерот со мокри раце.
- Кога го исклучувате апаратот, не држете го кабелот, туку штекерот.

1.4 Безбедност при ракување

- Погрижете се апаратот да биде исклучен од струја пред да го носите производот.
- Овој производ е тежок, не ракувајте сами со него. Може да дојде до повреди ако производот падне врз Вас. Не го удирајте на места и не го испуштајте производот додека го транспортирате.

- Секогаш затворајте ги вратите и не го држете производот за вратите додека го транспортирате.
- При ракување со производот, внимавајте да не го оштетите системот за разладување и цевките. Не работете со производот ако се оштетени цевките и контактирајте овластен сервис.

1.5 Безбедност при инсталирање

- Контактирајте го овластениот сервис за инсталирање на производот. За да го подготвите производот за употреба, погледнете ги информациите во упатството за употреба и проверете дали електричниот и водниот систем се како што треба. Доколку не се, повикајте квалификуван електричар и водоводција за да ги уредите комуналните услуги по потреба. Доколку не го сторите тоа, може да дојде до електричен удар, пожар, проблеми со производот или повреда.
- Производот е дизајниран за употреба во области на 2000 метри под нивото на морето.

- Пред да го инсталирате, проверете дали производот е оштетен. Не инсталирајте го производот ако е оштетен.
- Секогаш користете лична заштитна опрема (ракавици, итн.) за време на инсталацијата, одржувањето и поправката на производот. Ризик од повреда!
- Ставете го производот на чиста, рамна и цврста површина и израмнете го со приспособливи ногалки. (со ротирање на предните ногалки надесно или налево). Инаку, фрижидерот би можел да се преврти и да предизвика повреда.
- Производот треба да се инсталира во сува и вентилирана средина. Не ставајте ќилими, черги или слични прекривки под производот. Тоа може да претставува ризик од пожар поради несоодветна вентилација!
- Не блокирајте или прекривајте ги дупките за вентилација. Во спротивно, потрошувачката на енергија ќе се зголеми, а производот може да се оштети.
- Кога го поставувате производот, погрижете се кабелот за напојување да не е оштетен или прикleshтен.
- Производот не смее да биде поврзан со системи за напојување како што е напојување со соларна енергија. Во спротивно, производот може да се оштети поради ненадејни промени на напонот!
- Колку повеќе агенс за разладување содржи фрижидерот, толку поголем треба да биде просторот во кој е инсталиран. Во многу мали соби, може да се создаде мешавина на гас и на воздух во случај да има истекување на гас во системот за ладење. Волумен од најмалу 1 m^3 е потребен за секои 8 грама агенс за разладување. Количината на агенсот за разладување достапен во вашиот производ е надведен во етикетата за видот.
- Местото за инсталирање на производот не треба да биде изложено на директна сончева светлина и не треба да биде во близина на извор на топлина како што се шпорети, радијатори итн. Ако не можете да спречите инсталирање на производот во близина на извор на топлина, употребете соодветна изолациска плоча и проверете дали

минималното растојание до изворот на топлина е како што е наведено подолу:

- Најмалку на растојание од 30 сантиметри од извори на топлина како што се шпорети,, единици за затоплување и загревање итн.
- Најмалку на растојание од 5 сантиметри од електрични шпорети.
- Вашиот производ има I класа на заштита.
- Приклучете го производот во заземјен штекер кој е во согласност со волтажата, електричната струја и фреквенциите наведени во етикетата за видот. Приклучокот мора да има осигурувач од 10А – 16А. Нашата фирма не презема одговорност за оштетувањата што ќе настанат ако производот се користи без заземјување и без да биде поврзан на електричната мрежа во согласност со локалните и националните регулативи.
- Електричниот кабел на производот мора да е исклучен за време на инсталирањето. Инаку, постои ризик од струен удар и повреда!
- Не приклучувајте го кабелот на производот во лабави, изместени, скршени, валкани, мрсни приклучоци за струја кои имаат ризик од контакт со вода. Овие типови приклучоци може да предизвикаат прегревање и пожар.
- Ставете ги кабелот и цревата на производот (доколку ги има) така што нема да претставуваат ризик од сопнување.
- Ако навлезе влага и течност во деловите со струја или во кабелот, може да дојде со краток спој. Затоа, не користете го производот во влажни средини или во области каде што може да дојде до прскање на вода (на пример гаража, просторија за перење, итн.) Ако фрижидерот е мокар, извадете го штекерот и контактирајте овластен сервис.
- Не поврзувајте го фрижидерот со уреди за заштеда на струја. Таквите системи се штетни за производот.
- Постои ризик од контакт со електрични делови при отстранување на капакот на електронската плоча и задниот капак на компресорот (ако го има). Не

го отстранувајте капакот на електронската плоча и задниот капак на компресорот (ако го има).
Постои ризик од струен удар!



1.6 Безбедност при работа

- Не користете хемиски растворувачи на производот. Тие материјали можат да претставуваат ризик од експлозија.
- Во случај да се расипе производот, извадете го штекерот и не работете со него додека не го поправи овластен сервис. Може да дојде до струен удар!
- Не ставајте извор на пламен (на пример свеќи, цигари итн.) на производот или во негова близина.
- Не качувајте се на производот. Постои ризик да паднете и да се повредите!
- Не ги оштетувајте ги цевките на системот за разладување со остри и пенетрирачки предмети. Агенсот за разладување кој прска од дупнатите цевки, спојките на цевки или од горниот слој на површината може да ја иритира кожата и да ги повреди очите.
- Не ставајте и не ракувајте со електрични уреди во фрижидерот/замрзнувачот освен ако тоа не го препорачува производителот.
- Внимавајте да не фатете дел од рацете или телото во некој од подвижните делови во производот. Внимавајте да не ви се фатат прстите меѓу фрижидерот и вратата. Внимавајте при отворање или затворање на вратата кога има деца во близина.
- Не ставајте сладолед, коцки мраз или замрзната храна со устата веднаш штом ќе ги извадите од фрижидерот за длабоко замрзнување. Има ризик од смрзнатина!
- Не допирајте ги внатрешните сидови, металните делови од замрзнувачот или храната која се чува во замрзнувачот со мокри раце. Има ризик од смрзнатина!
- Не ставајте лименки газирани сок или лименки и шишиња и течности кои би можеле да се замрзнат во одделот за длабоко замрзнување. Лименките или шишињата можат да експлодираат. Има ризик од повреда и материјална штета!
- Не користете и не ставајте материјали кои се чувствителни на температура, како што се запаливите спрејови, запаливите објекти, сувиот

- мраз или други хемиски агенси во близина на фрижидерот. Има ризик од пожар и експлозија!
- Не чувајте експлозивни материјали како што се лименки со аеросол со запаливи материјали во производот.
 - Не ставајте отворени лименки кои содржат течности врз производот. Прскањето вода на електричен дел може да предизвика струен удар или пожар.
 - Производот не е наменет за чување и разладување лекови, крвна плазма, лабораториски препарати или слични материјали и производи кои се регулирани со Директивата за медицински производи.
 - Ако производот не се користи за тоа што е наменет, тоа може да предизвика штета или да доведе до распаѓање на работите кои се чуваат во него.
 - Ако во вашиот фрижидер има сина светлина, не го гледајте ова светло со оптички уреди. Не гледајте директно во УВ ЛЕД-светлото долго време. Ултравиолетовите зраци можат да ги оптоварат очите.
 - Не полнете го производот со повеќе содржина отколку што собира. Може да дојде до повреда или оштета ако содржината на фрижидерот падне кога ќе се отвори вратата. Слични проблеми може да настанат и кога ќе се стави предмет врз производот.
 - Проверете дали сте отстраниле мраз или вода кои можеби паднале на подот за да спречите да дојде до повреда.
 - Менувајте ги локациите на рафтовите/рафтовите за шишиња во ладилникот само кога тие се празнин. Опасност од повреда!
 - Не ставајте предмети кои можат да паднат/превртат врз производот. Тие предмети може да паднат додека се отвора или затвора вратата и да предизвикаат повреди и/или материјални штети.
 - Не удирајте ги или применувајте преголем притисок на стаклените површини. Скршеното стакло може да предизвика повреди и/или материјална штета.
 - Системот за разладување во вашиот производ содржи разладувачки агенс R600a. Видот агенс за разладување кој се користи во производот

е наведен на етикетата за видот. Овој гас е запалив. Затоа, при ракување со производот, внимавајте да не го оштетите системот за разладување и цевките. Во случај на повреда на цевките:

1. Не допирајте ги производот или кабелот.
2. Држете го производот на страна од потенцијални извори на оган што може да предизвика производот да се запали,
3. Ветрејте ја просторијата каде што е поставен производот. Не користете вентилатор.
4. Контактирајте со овластен сервис.

Ако производот е оштетен и забележите теќење на гас, ве молиме, држете се настрана од гасот. Гасот може да предизвика смрзнатина ако дојде во контакт со кожата. Пред да ги фрлате старите производи кои нема повеќе да се користат:

1. Извадете го кабелот од главниот извор на струја.
2. Отстранете го кабелот и тргнете го од уредот заедно со штекерот.

3. Не вадете ги преградите и фиоките од производот за да не можат децата да влегуваат во уредот.
 4. Отстранете ги вратите.
 5. Складирајте го производот во исправена положба.
 6. Не дозволувајте деца да си играат со стариот производ.
- Кога го фрлате, не уништувајте го производот со горење. Постои ризик од експлозија.
 - Ако има брава на вратата на производот, чувајте го клучот подалеку од дофат на деца.

За производи со дозер за вода / Ледомат

- Користете само вода за пиење. Не го полнете резервоарот за вода со овошен сок, млеко, газирани сокови, алкохолни пијалаци или други течности што не се наменети за користење во автоматскиот дозер за вода. Ова може да предизвика ризик за Вашето здравје и безбедност.
- Не дозволувајте децата да си играат со дозерот за вода или ледоматот за да спречите несреќи и повреди.
- Не ставајте ги рацете, прстите или други предмети во дупката на дозерот за вода, каналот за мраз или во

садот на ледоматот. Ова може да предизвика повреди или материјална штета.

- Треба да се користат цревата што се приложени со производот. Не користете стари црева. Не ги издолжувајте цревата!
- Секогаш поврзувајте го фрижидерот со доводот на ладна вода. Не го поврзувајте со доводот на топла вода. Притисокот на доводот на студена вода треба да биде најмногу 90 PSi (620 kPa – 6.2 bar). Ако притисокот на водата е поголем од 80PSi (550 kPa – 5.5 bar) или создава ефект на наплив на вода, на доводниот систем ставете вентил за ограничување на притисокот. Ако не знаете како да го контролирате притисокот на водата, повикајте водоинсталатер.
- Високиот притисок може да предизвика оштетување на поврзувањата на цревата и да создаде опасност од поплавување.
- Преземете мерки на заштита од смрзнување на цревата. Оперативниот интервал на температурата на водата треба да биде најмалку 0,6°C (33°F) и најмногу 38°C

(100°F). Ако цревото е пукнато/дупнато, постои опасност од поплавување.



1.7 Безбедност при складирање храна

Обрнете внимание на следните предупредувања за да избегнете храната да се расипе:

- Оставање вратите да бидат отворени подолго време може да предизвика зголемување на температурата во внатрешноста на производот.
- Редовно чистете ги достапните водоводни системи што се во контакт со храна.
- Исчистете ги резервоарите за вода што не се користени 48 часа и системите за вода што не се користени повеќе од 5 дена.
- Чувајте производи од сирово месо и риба во соодветни прегради во производот. Така, нема да капе и нема да дојде во контакт со друга храна.
- Преградите за замрзнување со две ѕвезди се користат за складирање на претходно наполнета храна, правење и складирање на лед и сладолед.

- Преградите со една, две и три ѕвездички не се соодветни за замрзнување свежа храна.
- Ако производот за ладење е оставен празен долго време, исклучете го производот, одмрзнете го, исчистете го и исушете го производот за да го заштитите куќиштето на производот.



1.8 Безбедност при одржување и чистење

- Исклучете го ладилникот пред да го чистите или да започнете со одржување.
- Не влечете ја рачката на вратата ако го поместувате поризводот за чистење. Рачката може да предизвика повреди ако се тегне премногу силно.
- Не ставајте ги рацете итн., под ладилникот. Може да дојде до заглавување или некој остар раб може да предизвика лични повреди.
- Не чистете го производот со шприцање или полевање вода врз производот и во производот. Има ризик од струен удар или пожар.
- Кога го чистите производот, не користете остри и абразивни алатки или средства за чистење на домаќинството, детергент, гас, бензин, разредувач, алкохол, лак и слични материји. Користете само средства за чистење и за оддржување кои не се штетни за храната.
- Не користете пареа или средства за чистење во облик на пареа за чистење на фрижидерот и за топење на мразот внатре. Пареата навлегува во деловите на фрижидерот со струја и предизвикува краток спој или струен удар.
- Не користете никакви механички алатки или други алатки освен препораките на производителот за да го забрзате одмрзнувањето.
- Внимавајте водата да не допре до отворите за вентилација, електронските кола или осветлувањето на производот.
- Користете чиста, сува крпа за да ја избришете прашина или туѓите честички на врвовите на штекерите. Не користете мокра или влажна крпа за да го чистите штекерот. Инаку, постои ризик да настане пожар или да дојде до струен удар.

1.9 Отстранување на стариот производ

Кога го фрлате Вашиот стар производ следете ги упатствата подолу:

- За да спречите децата случајно да се заклучат во производот, доколку има заклучување на вратата, деактивирајте го.
- Прскање на течноста за ладење е штетно за очите. Немојте да оштетите ниту

еден дел од системот за ладење додека го фрлате производот.

- Може да биде фатално ако маслото од компресорот се проголта или ако навлезе во респираторниот тракт.
- Системот за ладење на Вашиот производ вклучува гас R600a како што е наведено во етикетата за типот. Овој гас е запалив. Кога го фрлате, не уништувајте го производот со горење. Ризик од експлозија!

МК

2 Упатства за животната средина

2.1 Усогласеност со Директивата за отпадна електрична и електронска опрема и фрлање на отпадниот производ



Овој производ е во согласност со Директивата на ЕУ за отпадна електрична и електронска опрема (2012/19/EU). Овој производ има симбол за

класификација за отпадна електрична и електронска опрема (Директивата за отпадна електрична и електронска опрема).

Овој симбол означува дека овој производ не треба да се фрла со другиот домашен отпад на крајот на неговиот работен век. Користениот уред мора да се однесе до официјална точка за собирање за рециклирање на електрични и електронски уреди. За да ги најдете овие системи за собирање, ве молиме, контактирајте со своите локални власти или со продавачот кај кој сте го купиле производот. Секое домаќинство има важна улога во

собирањето и рециклирањето стари уреди. Соодветното фрлање на користениот уред помага да се спречат потенцијалните негативни последици по околината и по човечкото здравје.

Усогласеност со Директивата за рестрикција на опасни супстанции (RoHS)

Производот што го купивте е во согласност со Директивата за рестрикција на опасни супстанции (RoHS) на ЕУ (2011/65/EU). Не содржи штетни или забранети материјали наведени во Директивата.

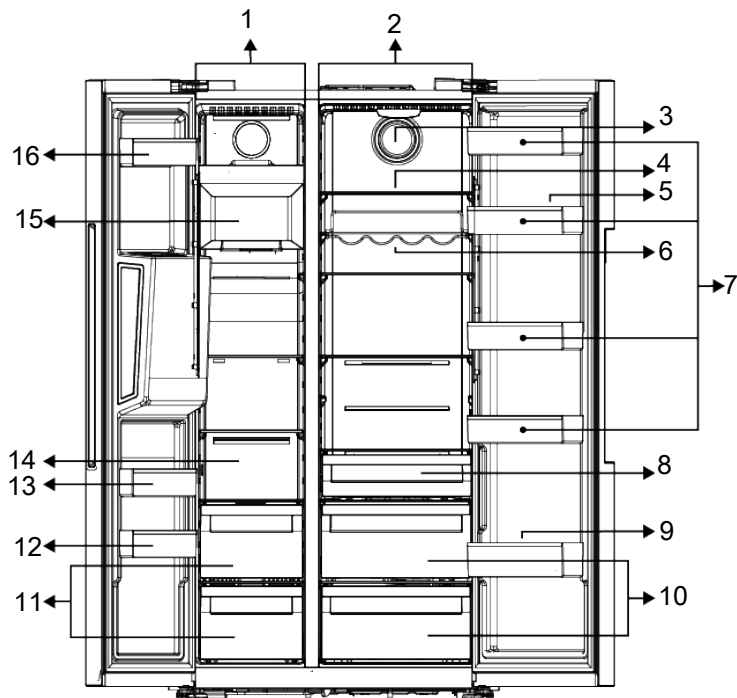


Информации за пакувањето

Материјалите од пакувањето на овој производ се произведени од рециклирачки материјали во согласност со нашите државни регулативи за заштита на животната средина. Не ги фрлајте материјалите од амбалажата заедно со отпадот од домаќинството или со друг отпад. Однесете ги во пунктот за собирање материјали за пакување определени од локалните власти.

3 Вашиот фрижидер

МК



- | | | | |
|----|--|----|---|
| 1 | Оддел за замрзнување | 2 | Оддел за ладење |
| 3 | Вентилатор | 4 | * Стаклени полици на вратата на одделот за ладење |
| 5 | Сад за јајца | 6 | * Рафт за шишиња |
| 7 | * Полици на вратата на одделот за ладење | 8 | * Корпа за млечни производи (за чување на ладно) |
| 9 | * Рафт за шишиња | 10 | * Оддели за свежа храна |
| 11 | Оддели за складирање замрзната храна | 12 | * Рафтови на вратата на одделот за замрзнување |
| 13 | * Рафтови на вратата на одделот за замрзнување | 14 | Оддели за складирање замрзната храна и стаклен рафт |
| 15 | * Машина за лед | 16 | * Рафтови на вратата на одделот за замрзнување |

***По избор:** Цифрите во ова упатство за употреба се шематски и може да не одговараат целосно на производот. Ако

Вашиот модел не ги содржи сите делови што се спомнати, информациите се однесуваат на други модели.

4 Инсталирање

Правилно место за инсталирање



Прво прочитајте го делот „Упатства за безбедност“!

За да функционира ефикасно, на овој производ му треба соодветна циркулација на воздух. Ако го сместите производот во вдлабнатина во сидот, оставете најмалку 5 сантиметри простор меѓу производот, плафонот и сидовите. Проверете дали заштитната компонента што обезбедува доволно растојание од сидот е на своето место (ако е доставена со производот). Ако нема таква компонента или ако се изгубила или паднала, поставете го фрижидерот на таков начин што ќе има растојание од најмалку 5 сантиметри меѓу фрижидерот и сидот на собата. За да може фрижидерот да работи ефикасно, многу е важно зад него да има празен простор.



Не користете продолжителни кабли или двојни штекери при поврзувањето во струја.

Инсталирање на пластичните делови

Ставете ги пластичните делови приложени со овој производ за да обезбедите доволно простор за циркулација на воздух меѓу фрижидерот и сидот.

- Отстранете ги шрафовите на фрижидерот и зашрафете ги шрафовите што се приложени со деловите.



Производителот не презема никаква одговорност за каква било штета предизвикана од работата на неовластени лица.

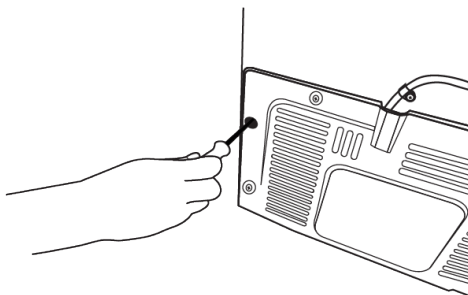


Електричниот кабел на производот мора да е исклучен за време на инсталирањето. Ако не го направите тоа, може да дојде со смрт или сериозни повреди!

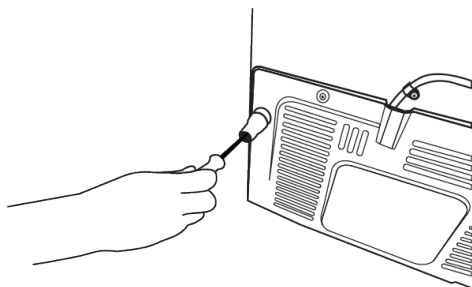


Ако ширината на отворот на вратата е премногу тесен за да помине фрижидерот, извадете ја вратата и свртете го фрижидерот странично; ако и тогаш не успеете да го пренесете, јавете се во овластениот сервис.

- Поставете го фрижидерот на рамна површина за да нема вибрации
- Поставете го фрижидерот на растојание од најмалку 30 см од грејач, шпорет и слични извори на топлина и на растојание од најмалку 5 см од електрични рерни.
- Не го изложувајте на директна сончева светлина и не го чувајте во влажни средини.

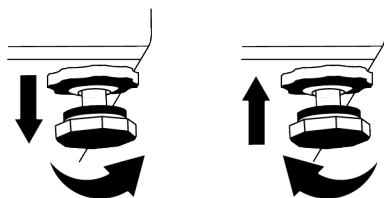


- Ставете 2 пластични дела на капакот за вентилацијата, како што е прикажано на сликата.



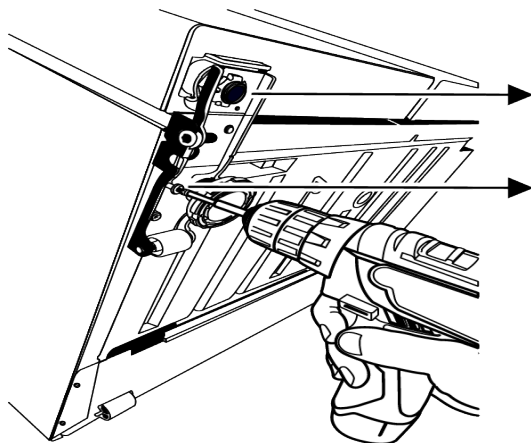
Приспособување на ногалките

Доколку производот не е во рамнотежна положба, можете да ја приспособите рамнотежата на производот со ротирање на ногалките напред надесно или налево.



За да ги приспособите вратите вертикално,

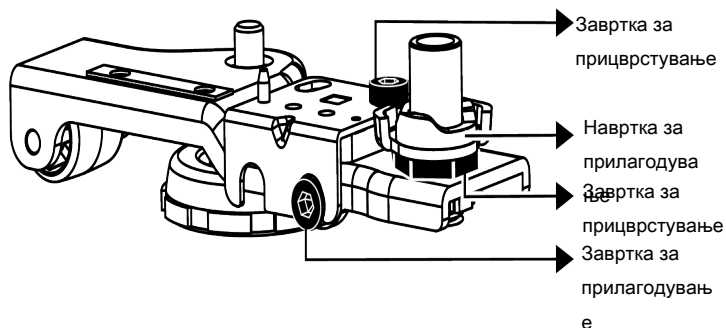
Олабавете ја завртката за прицврстување на долниот дел. Завртете ја завртката за прилагодување кон положбата (во насока на стрелките на часовникот/во спротивна насока од стрелките на часовникот) на вратата. Зацврстете ја завртката за прицврстување за положбата да биде неподвижна.



За да ги приспособите вратите хоризонтално,

Олабавете ја завртката за прицврстување на долниот дел. Олабавете ја завртката за прицврстување на горниот дел. Завртете ја завртката за прилагодување на страна

кон положбата (во насока на стрелките на часовникот/во спротивна насока од стрелките на часовникот) на вратата. За положбата да биде неподвижна, зацврстете ја завртката за прицврстување на горниот дел. Зацврстете ја завртката за прицврстување на долниот дел.



4.1 Електрично поврзување

ПРЕДУПРЕДУВАЊЕ: Не користете продолжителни кабли или двојни штекери при поврзувањето во струја.

ПРЕДУПРЕДУВАЊЕ: Оштетениот електричен кабел мора да го замени овластениот сервис.

- Нашата фирма не презема одговорност за оштетувањата што ќе настанат ако производот се користи без заземјување и без да биде поврзан на електричната мрежа во согласност со националните регулативи.

- Приклучокот на електричниот кабел мора да биде лесно достапен по инсталирањето.

Предупредување за врела површина!
Страничните сидови на производот имаат цевки за разладување што го подобруваат системот за ладење. Течноста со висок притисок може да тече низ овие површини и да предизвика жешки површини на страничните сидови. Ова е нормално и нема потреба од сервис. Бидете претпазливи при контакт со овие делови..

5 Подготовка

Прво прочитајте го делот „Упатства за безбедност“!

5.1 Што да направите за заштеда на енергија

Поврзувањето на производот за електронски системи за заштеда на енергија е штетно бидејќи така производот може да се оштети.

- Овој апарат за ладење не е наменет да се користи како вграден апарат.
- Не ги оставајте вратите на фрижидерот отворени долго време.

- Не ставајте топла храна или топли пијалаци во фрижидерот.
- Не го преполнувајте фрижидерот, бидејќи ако се блокира протокот на воздух во него ќе се намали капацитетот на ладење.
- Бидејќи топлиот и влажен воздух нема директно да навлезе во фрижидерот ако не ги отворите вратите, тој ќе работи ефикасно обезбедувајќи максимални услови за заштита на храната. Во дадени услови, функциите и составните делови како што се компресорот, вентилаторот, грејачот, одмрзнувањето, осветлувањето,

дисплејот итн., ќе работат во согласност според потребите и ќе трошат минимална енергија.

- Во случај да има повеќе опции, стаклените полици треба да се наместат на таков начин што излезите за воздух на задниот ѕид да не се блокирани, а пожелно е да бидат под стаклената полица. Така подобро ќе се распореди воздухот и ќе се заштеди енергија.
- Силно се препорачува користење на фиоката подолу при складирање.
- Храната да се чува со фиоките во одделот за ладење за да се обезбеди заштеда на енергијата и да се заштити храната во подобри услови.

5.2 Прва употреба

Пред да го користите фрижидерот, проверете дали се направени потребните подготовки според упатствата во деловите „Упатства за безбедноста и за средината“ и „Инсталација“.

- Производот нека работи без да ставате храна во него 6 часа и не отворајте ја вратата, освен ако не е баш неопходно.
- Поради температурните промени што настануваат поради отворањето и затворањето на вратата, може да се насоберат капки од кондензација на полиците на вратата и внатре во фрижидерот, како и врз стаклените садови што се во фрижидерот.



Ќе се слуша звук кога работи компресорот. Нормално е производот да прави бучава дури и ако компресорот не работи, бидејќи течноста и гасот може да бидат компресирани во системот за ладење.



Нормално е предните рабови на фрижидерот да бидат жешки. Овие површини се загреваат за да се спречи кондензирање.



Кај некои модели, плочата со панели автоматски се исклучува 1 минута откако ќе се затвори вратата. Повторно ќе се активира кога вратата ќе се отвори или ќе се притисне кое било копче.

5.3 Климатска класа и дефиниции

Погледнете ја климатската класа на плочката со рејтинг на Вашиот уред. Една од следните информации е применлива за Вашиот уред според климатската класа.

- **SN:** Долгорочна умерена клима: Овој уред за ладење е направен за употреба на температура на околината меѓу 10°C и 32°C.
- **N:** Умерена клима: Овој уред за ладење е направен за употреба на температура на околината меѓу 16°C и 32°C.
- **ST:** Субтропска клима: Овој уред за ладење е направен за употреба на температура на околината меѓу 16°C и 38°C.
- **T:** Тропска клима: Овој уред за ладење е направен за употреба на температура на околината меѓу 16°C и 43°C.

6 Користење на производот



Прво прочитајте го делот „Упатства за безбедност“!

- Не користете никакви механички алатки или други алатки освен препораките на производителот за да го забрзате одмрзнувањето.

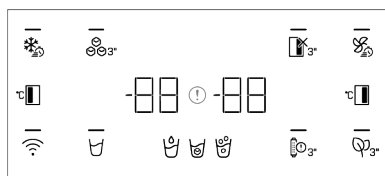
- Не користете делови од ладилникот како што се вратата или фиоките како потпора или скала. Ова може да предизвика производот да падне или неговите составни делови да се оштетат.
- Производот ќе се користи само за складирање храна.
- Исклучете го вентилот за вода доколку не сте дома (пр, на годишен одмор) и нема да го користите ледоматот или диспензерот за вода подолг временски период. Во спротивно, може да се појави протекување на водата.


Исклучување на производот од струја

- Ако нема да го користите производот подолго време, исклучете го производот од штекер.
- Отстранете ја храната за да спречите миризби,
- Почекајте мразот да се стопи, исчистете ја внатрешноста и оставете да се исуши, оставете ги вратите отворени за да избегнете оштетување на пластиката на внатрешната страна.

МК

7 Контролна табла на производот



 Прво прочитајте го делот „Упатства за безбедност“.

*По избор: Прикажаните функции се по избор, може да има разлики во формата и локацијата во функциите што се наоѓаат на таблата со индикатори на Вашиот апарат.

Звучните и визуелните функции на панелот за индикатори ќе Ви помагаат во користењето на фрижидерот.

Копче за брзо замрзнување

Кога ќе се притисне копчето за брзо замрзнување, ЛЕД-от на копчето се осветлува и функцијата за брзо замрзнување се активира. Температурата на одделот за замрзнување е поставена на -27 Целзиусови. Повторно притиснете го копчето за да ја откажете функцијата. Функцијата за брзо замрзнување автоматски ќе се откаже. За да замрзнете поголемо количество свежа храна, притиснете го копчето за брзо замрзнување пред да ја ставите храната во одделот за смрзнување.

Копче за вклучување/исклучување на ледоматот

Притискањето на ова копче 3 секунди го активира правењето лед, а ЛЕД-диодата на копчето се осветлува. Притискањето на копчето повторно 3 секунди го откажува правењето лед, а коцките лед што претходно се направиле може да се користат иако функцијата е откажана.

Индикатор за статус на грешка

Овој индикатор ќе се активира кога фрижидерот не може да постигне соодветно ладење или во случај на некоја грешка со сензорот. „Е“ се прикажува на индикаторот за температура на одделот за замрзнување, а сликите како 1,2,3 ... се прикажуваат на индикаторот за температура на одделот за ладење. Овие бројки обезбедуваат информации до овластениот сервис за грешката што се случила.

Може да се прикаже извештај кога ќе внесете топла храна во одделот за замрзнување или ја држите вратата отворена подолг временски период. Ова не е грешка, ова предупредување ќе се отстрани кога храната ќе се олади или со притискање на кое било копче.

Копче за функцијата за исклучување на одделот за ладење (На одмор)

За да ја активирате функцијата за годишен одмор, притиснете го копчето 3 секунди.

Режимот за годишен одмор ќе се активира и ќе се осветли ЛЕД-диодата на копчето. На индикаторот за температура на одделот за ладење ќе се прикаже „-“ и одделот за ладење нема да лади активно. Доколку ја активирате оваа функција, не треба да чувате храна во одделот за ладење. Другите оддели и понатаму ќе ладат според претходно поставените температури. Повторно притиснете и задржете го копчето 3 секунди за да ја откажете оваа функција.

Копче за брзо ладење

Кога ќе го притиснете копчето за брзо ладење, ЛЕД-диодата на копчето се осветлува, а функцијата за брзо ладење се активира. Температурата на одделот за ладење е поставена на 1 Целзиус. Повторно притиснете го копчето за да ја откажете функцијата. Функцијата за брзо замрзнување автоматски ќе се откаже кога ладењето ќе заврши.

Копче за поставување на температурата во одделот за ладење

Дозволува поставување на температура за одделот за ладење. Притискањето на ова копче ќе овозможи температурата на одделот за ладење да се постави на 8,7,6,5,4,3,2 и 1 Целзиусови.

Копче за модулот против миризби

Држете го притиснато ова копче 3 секунди за да се активира/деактивира карактеристиката против миризби. Кога карактеристиката против миризби е активна, ЛЕД-диодата на соодветното копче е осветлена. Кога карактеристиката е активна, модулот против миризби ќе работи повремено.

Копче за предупредување за менување филтер

Филтерот за доводот на вода во фрижидерот треба да се менува во редовни интервали. Фрижидерот автоматски го пресметува ова време. Кога ќе истече животниот век на филтерот, ќе светне ЛЕД-диодата на копчето за предупредување за менување филтер. По менувањето на филтерот, притиснете и задржете го копчето 3 секунди за да го исклучите ЛЕД предупредувањето за менување филтер.

Копче за избор на вода, коцки лед, кршен лед

Ова копче Ви овозможува да префрлате меѓу изборот за вода, коцки лед и кршен лед. Кога ќе ја активирате функцијата, светлото на копчето ќе свети постојано.

Копче за бежичност

Ова копче се користи за да се направи бежична врска со Вашиот производ преку мобилната апликација HomeWhiz. Кога ќе го притиснете копчето 3 секунди, ЛЕД-диодата на копчето ќе трепка полека (со интервали од 0,5 секунди). На овој начин, домашната мрежа е иницијализирана на производот. По постигнување на безжична врска со производот, ЛЕД-от на копчето постојано ќе свети.

Кога ќе се воспостави поврзување, може да го активирате/деактивирате поврзувањето со кратко притискање на ова копче. ЛЕД-диодата на копчето ќе трепка брзо (со интервали од 0,2 секунди) додека се поврзе апаратот. Кога поврзувањето е активно, ЛЕД-диодата ќе свети постојано.

Доколку врската не може да се воспостави подолг период, проверете ги поставките за поврзување и повикајте се на делот „Решавање проблеми“ даден во упатството за употреба.

HomeWhiz апликацијата се користи за бежично поврзување. Чекорите за инсталација се опишани на апликацијата за време на инсталацијата. Може да

пристапите до апликацијата со читање на QR-кодот достапен на етикетата HomeWhiz на производот. Апликацијата се нуди преку App Store за уреди со IOS и преку Play Store за уреди со Android. За подетални информации, посетете ја адресата <https://www.homewhiz.com/>.

Копче за поставување на температурата во одделот за замрзнување

Поставувањето на температурата е направено за одделот за замрзнување. Со притискање на ова копче, температурата на комората за замрзнување може да се постави на -16, -17, -18, -19, -20, -21, -22 степени Целзиусови.

МК

8 Користење на производот

8.1 Заменување на сијаличката за осветлување

Повикајте го овластениот сервис кога ќе се замени сијалицата/ЛЕД-диодата што се користи за осветлување во фрижидерот.

Сијаличката/ите што се користат во овој уред не може да се користат за домашно осветлување. Намената на оваа сијаличка е да му овозможи на корисникот да ја стави храната во фрижидерот/замрзнувачот безбедно и удобно.

8.2

8.3 Предупредување за отворена врата

Системот за предупредување за отворена врата на фрижидерот може да се разликува во зависност од моделот.

Верзија 1;

Доколку вратата на производот остане отворена одредено време (меѓу 60 с. и 120 с.), ќе се чуе звучен сигнал за предупредување; во зависност од

моделот на производот, може да се прикаже и визуелен сигнал за предупредување (трепкање на светло). Доколку ја затворите вратата на уредот или притиснете копче на екранот на уредот, звучниот сигнал за предупредување ќе престане, доколку го има.

Верзија 2;

Доколку вратата на уредот остане отворена одреден период (меѓу 60 с. и 120 с.), ќе се огласи предупредувањето за отворена врата. Предупредувањето за отворена врата постепено се зголемува. Прво, звучно предупредување ќе започне да свири. По 4 минути, доколку вратата сè уште не е затворена, ќе се активира визуелно предупредување (трепкање на светло). Предупредувањето за отворена врата ќе се одложи одреден период (меѓу 60 с. и 120 с.) кога ќе се допре копче на екранот на производот, доколку го има. Потоа процесот ќе започне одново. Кога вратата на уредот ќе се затвори, предупредувањето за отворена врата ќе се откаже.

9 Карактеристики на производот



9.1 Област за складирање лед

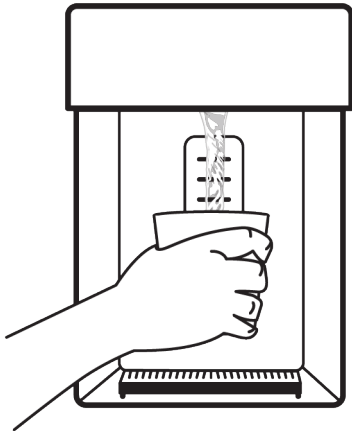
Земање лед/вода

Изберете ја поврзаната опција со користење на екранот за да земете вода

 / коцка лед  / кршен лед .

Турнете ја нанапред рачката на чешмата за вода за да земете вода/лед. Кога се префрлате помеѓу опциите за коцка лед

 / кршен лед , типот на лед кој останал од претходниот избор може да излезе во првите неколку истурања.



- За да земете лед од диспензерот за лед/вода за прв пат, треба да почекате приближно 12 часа. Во случај да нема доволно лед во садот за лед, не можете да земете лед од диспензерот.
- Не консумирајте ги коцките лед (3-4 литри) по првото истурање.
- Доколку дојде до прекин на струја или привремен дефект додека работи производот, ледот може малку да се стопи и повторно да замрзне. Во овој случај, ледот може да се залепи еден до друг. Во случај да продолжи прекилот на струја или дефектот, ледот може да се стопи и да предизвика истекување на вода. Кога постои таков проблем, исчистете го садот за лед со истурање на ледот оставен во него.



ПРЕДУПРЕДУВАЊЕ

Системот за вода на производот треба да биде поврзан само со **линија за ладна вода**. **Не треба да се поврзува на линијата за топла вода.**

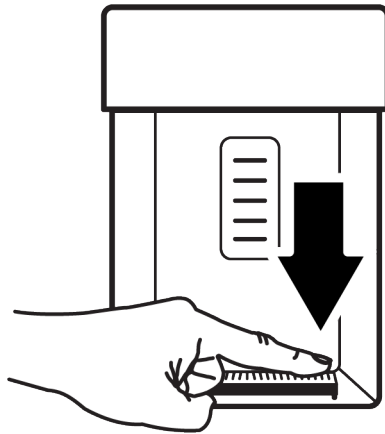
- Вода не смее да се пие за време на првото работење на производот. Тоа е затоа што има воздух во системот. Треба да го испуштите воздухот во системот. За таа цел, притиснете ја рачката на диспензерот 1-2 минути додека водата не излезе од диспензерот за вода. На почеток протокот на вода може да биде

неправилен. Протокот на вода ќе се врати во нормала откако ќе се испушти воздухот во системот.

- Може да излезе заматена вода кога филтерот се користи за прв пат. Првите 10 чаши вода не треба да се консумираат.
- Кога производот се поставува за прв пат, треба да поминат приближно 12 часа за водата да се олади.
- Системот за вода на производот е дизајниран на начин што може да работи само со чиста вода. Не користете друг пијалок освен вода.
- Доколку нема да го користите производот долго време поради одмор и сл., Ви препорачуваме да го откажете поврзувањето со вода. Кога диспензерот за вода не се користи долго време, првите 1-2 чаши вода може да бидат топли.

Сад за собирање капки

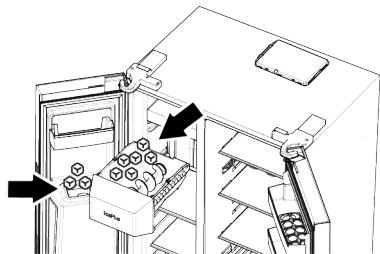
Водата што капе од диспензерот за вода се собира во садот за собирање капки, нема одвод. Можете да го извадите садот за собирање капки со тоа што ќе го повлечете кон себе или со притискање на неговиот раб. На овој начин можете да ја исчистите водата во садот за собирање капки.



Машина за лед

Машината за лед е на горниот дел од замрзнувачот.

Фатете ја рачката под предниот дел, повлечете ја корпата за складирање лед кон себе за да ја извадите.



За да ја отстраните корпата за складирање лед

Фатете ја рачката на дното на корпата и повлечете ја кон себе.

За повторно да ја монтирате корпата за складирање лед

Ставете ја корпата до нејзиниот отвор и турнете ја назад, држејќи ја паралелно со земјата. Осигурете се дека не останал простор помеѓу корпата и одделот за правење лед.

Во случај да не можете да ги земете сите произведени коцки лед

Коцките лед кои остануваат долго време во корпата за складирање може да се залепат и да формираат големи блокови мраз. Во овој случај, отстранете ја корпата за складирање лед како што е опишано во упатството, одделете ги коцките лед, отстранете ги оние што не можат да се одвојат од корпата и вратете ги преостанатите коцки во корпата.

Ако проблемот продолжи, проверете го каналот за лед и исчистете го ако е блокиран.

Кога ја користите машината за лед првпат или после подолг период

Коцките лед може да станат помали поради преостанатиот воздух во системот за вода. Воздухот автоматски ќе се испушти откако се користи некое време.

Не користете ги коцките лед произведени првиот ден за да можете да ја освежите целата преостаната вода во системот.



ПРЕДУПРЕДУВАЊЕ

Не ставајте ја раката или кој било друг предмет во каналот за лед и сечилата за дробење лед додека работи фрижидерот.

Не дозволувајте децата да се бесат на машината за лед, корпата за складирање лед или дозерот за вода/лед.

Цврсто фатете ја корпата за складирање лед со двете раце за да не ја испуштите.

Кога брзо ја затворате вратата на апаратот, водата во машината за правење лед може да се испрска во корпата за складирање лед.

Не ја расклопувајте корпата за складирање лед освен ако е потребно.

Во случај на заглавување (апаратот не испушта лед) додека се прави кршен лед, обидете се да се направи коцка лед.

Потоа можете повторно да се обидете да се прави кршен лед.

Кога се прави кршен лед, апаратот може прво да произведе коцки лед. Можно е апаратот да произведе коцки лед кога се прави кршен лед.

Вратата на замрзнувачот на машината за лед може да биде покриена со лесен мраз и тенок слој.

Ова е нормално и Ви препорачуваме веднаш да го исчистите.

По некое време може да се наполни вода во решетката која е на дното на дозерот за вода.

Ви препорачуваме редовно да ја отстранувате водата од решетката.

Нормално е да се слушне звук кога коцките лед паѓаат од корпата за складирање лед. Ова не значи дека има дефект.

Механизмот на сечилото на корпата за лед е остар и може да Ви ја повреди раката.

Ако коцките лед не се ослободат од диспензерот за лед, тоа значи дека коцките лед може да се залепат заедно. Треба да ја исчистите корпата за да продолжите да добивате коцки лед. Кога ќе се притисне рачката за да се добие лед (индикатор итн.), типот на лед нема да може да се измени. Треба да ја ослободите рачката (индикаторот итн.), да го промените типот на лед и повторно да земете лед. За таа цел, можете повторно да земете лед откако ќе го промените типот на лед на индикаторот.

9.2 Сад за јајца

Можете да го поставите садот за јајца на вратата или полицата што ја сакате. Доколку садот за јајца се стави на полица, Ви препорачуваме да изберете поладна долна полица.



Не ставајте го садот за јајца во одделот за замрзнување

9.3 Пластична корпа за свежа храна

Пластичната корпа е наменета да го одржува зеленчукот свеж на тој начин што ја задржува влажноста. За таа цел, во корпатата за свежа храна циркулирањето на студениот воздух е засилено. Чувајте ги овошјето и зеленчукот во овој оддел. Лиснатиот зеленчук и овошјето чувајте ги одвоено за да траат подолго.

9.4 Crisper технологии

Сино светло

Овошјето и зеленчукот складирани во кутиите за свеж зеленчук кои се осветлени со сина светлина ја продолжуваат својата фотосинтеза со помош на ефектот за бранова должина на сино светло и така ги задржуваат своите витамини.

HarvestFresh

Овошјето и зеленчукот складирани во кутии за свеж зеленчук со HarvestFresh технологијата ги задржуваат своите витамини подолго време благодарение

на циклусите со сино, зелено, црвено светло и темнина, кои го симулираат дневниот циклус.

Кога вратата од вашиот фрижидер е отворена за време на мрачниот период на HarvestFresh технологијата, вашиот фрижидер автоматски ќе го почувствува ова и ќе го осветли одделот за свежа храна со едно од сините, зелените или црвени светла соодветно со Вашите потреби. Откако ќе ја затворите вратата на фрижидерот, ќе продолжи темниот период, претставувајќи го вечерниот циклус од дневниот циклус.

9.5 Простор за ладно складирање на млечни производи

Фиока за ладно складирање

Фиоката за ладно складирање може да достигне пониски температури во одделот за ладење. Користете ја оваа фиока за сувомеснати производи (салама, колбаси, итн.) и млечни производи за кои се потребни постудени услови за складирање или за брзо консумирање месо, пилешко или риба. Не е соодветно да се чуваат овошје и зеленчук во оваа фиока.

9.6 Оддел за свежа храна со контролирана влажност

Everfresh

Со функцијата за контролирање на влажноста во одделот за свежа храна, влажноста на зеленчукот и овошјето се одржува под контрола, а храната се одржува свежа подолг временски период.

Ви препорачуваме да го ставите лиснатиот зеленчук како зелена салата, спанаќ и слични зеленчуци кои се чувствителни на губење на влага во одделот за свежа храна, не вертикално на корените, туку што е можно похоризонтално.

Кога го ставате зеленчукот, ставете го тешкиот и тврд зеленчук на дното, а лесниот и мек зеленчук горе, имајќи ја предвид специфичната тежина на секој вид зеленчук.


Никогаш не оставајте зеленчуци во пластични кеси во одделот за свежа храна. Ако ги оставите во пластични кеси, зеленчуците ќе скапат за кусо време.

Во ситуации во кои не се препорачува контакт со други зеленчуци, користете материјали за пакување како хартија што има одредено ниво порозност, во смисла на хигиената.

Не ставајте овошје кое произведува голема количина на етиленски гас, како што се крушата, кајсијата, праската и особено јаболката, во истиот оддел за свежа храна со други зеленчуци и овошја. Етиленот што доаѓа од овие овошја може да предизвика други зеленчуци и овошја да созреат побрзо и да скапат побрзо.

9.7 Поврзување со вода

(Оваа карактеристика е по избор)

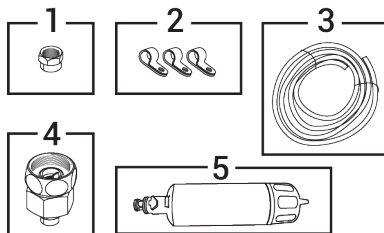


ПРЕДУПРЕДУВАЊЕ
Производот и пумпата за вода, доколку ја има, мора да се исклучат од струја за време на поврзувањето.

Приклучоците за водоводна мрежа, филтер и бинлак на производот мора да бидат направени од овластен сервисен центар.

Во зависност од моделот, можете да го поврзете Вашиот производ со бинлак или директно со водоводната мрежа. За да го направите ова поврзување, прво мора да го поврзете цревето за вода со производот.

Во зависност од моделот на Вашиот производ, проверете дали следниве делови се вклучени заедно со производот:

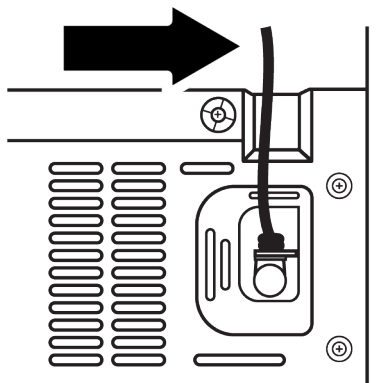


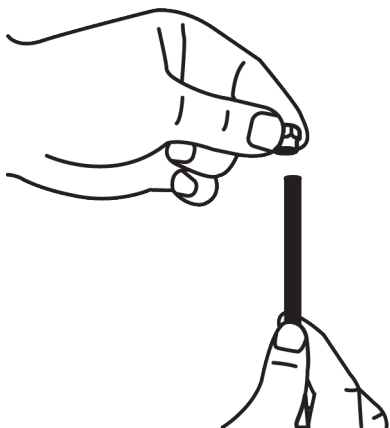
1. Спојка (1 парче) : Се користи за прицврстување на цревето за вода на задниот дел од производот.
2. Прицврстувач за црево (3 парчиња) : Се користи за прицврстување на цревето за вода на сидот.
3. Црево за вода (1 парче, 5 метри дијаметар 1/4 инчи): Се користи за поврзување со вода.
4. Прилагодувач за славина (1 парче) : Се користи за поврзување на мрежа за ладна вода со порозен филтер.
5. Филтер за вода (1 парче *По избор): Се користи за поврзување на водоводната мрежа со производот. Ако има поврзување со бинлак; нема потреба да се користи филтер за вода.

Поврзување на цревето за вода со производот

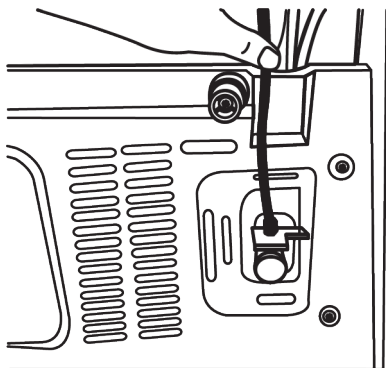
Следете ги упатствата подолу за да го поврзете цревето за вода со производот.

1. Отстранете ја спојката од адаптерот на крајот на цревето прикачена на задниот дел на производот, навојте ја спојката на цревето за вода.

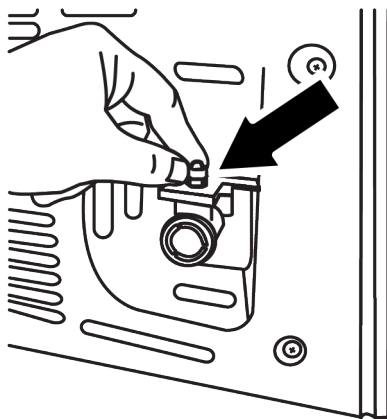




- Прицврстете го цревето за вода на адаптерот на крајот на цревето со цврсто притискање надолу.



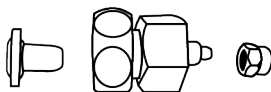
- Прицврстете ја спојката на адаптерот на крајот на цревето со рачно затегнување. Можете да ја затегнете спојката користејќи клуч за цевки или клешти.



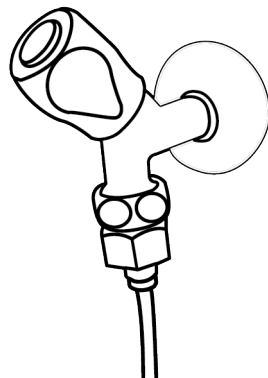
Поврзување со водоводната мрежа

(Оваа карактеристика е по избор)
Ако сакате да го користите производот со поврзување на линијата за ладна вода, треба да инсталирате стандардна спојка за вентил од 1/2" на мрежата за ладна вода во Вашиот дом. Ако оваа спојка за вентил не е достапна и не сте сигурни, консултирајте се со квалификуван водоводџија.

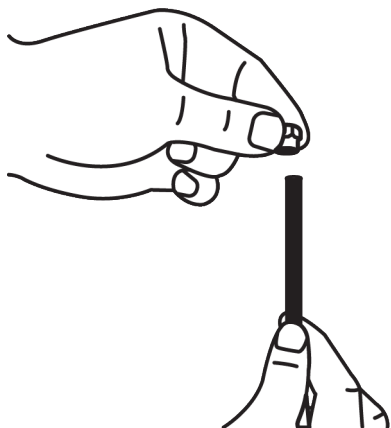
- Отстранете ја спојката од адаптерот за славина.



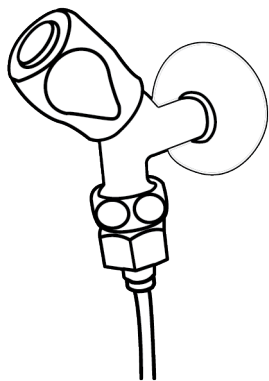
- Поврзете го адаптерот за славина со вентилот за водоводна мрежа.



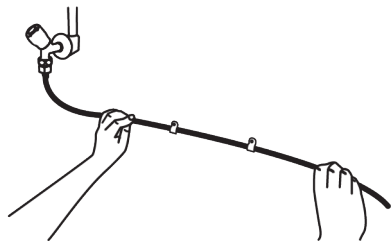
- Навојте ја спојката на цревето за вода.



4. Навојте ја спојката на адаптерот за славина и затегнете ја со рака/алат.



5. Прицврстете го цревето за вода на соодветни места со обезбедените спојници за да спречите оштетување, лизгање или случајно откачување.



ПРЕДУПРЕДУВАЊЕ

Откако ќе ја отворите славината, осигурете се дека нема истекување на вода на двете спојки на цревето за вода. Во случај на истекување, веднаш затворете го вентилот и затегнете ги сите споеви со клуч за цевки или клешта.

МК

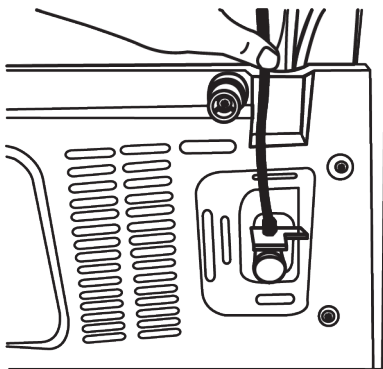
За производи што се користат во бинлаци;

(Оваа карактеристика е по избор)

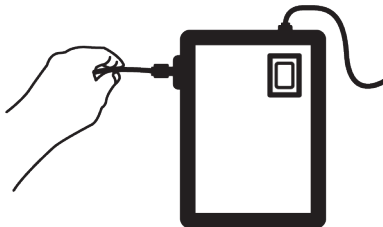
За да се поврзе водата од бинлакот со производот, потребна е пумпата за вода препорачана од овластен сервис.

За да се поврзе водата од бинлакот со производот, потребна е пумпата за вода препорачана од овластен сервис.

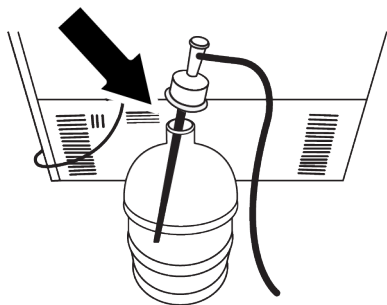
1. Откако ќе го поврзете едниот крај на цревето за вода од пумпата до производот, следете ги упатствата подолу.



2. Поврзете ги со туркање на другиот крај на цревето за вода во влезот за цревето за вода на пумпата.



3. Прицврстете го цревето на пумпата така што ќе го ставите во бинлакот.



4. По завршувањето на поврзувањето, вклучете ја пумпата во штекер и вклучете ја пумпата.



Откако ќе ја вклучите пумпата, почекајте 2-3 минути за да ја достигне посакуваната ефикасност.



Погледнете во упатството за употреба на пумпата додека ја поврзувате со вода.



Ако се користи бинлак; нема потреба да се користи филтер за вода.

Филтер за вода

(Оваа карактеристика е по избор)
Во зависност од моделот, Вашиот производ може да има надворешен или внатрешен филтер. За да го инсталирате филтерот за вода, следете ги упатствата подолу.

Монтирање на надворешниот филтер на сид

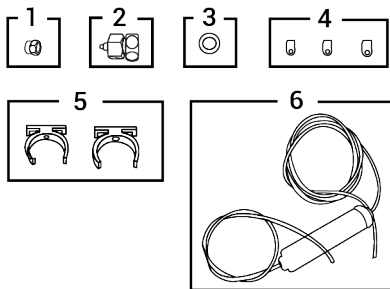
(Оваа карактеристика е по избор)



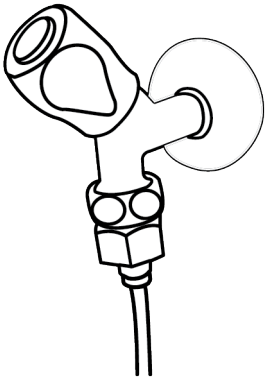
ПРЕДУПРЕДУВАЊЕ

Не го инсталирајте филтерот на производот.

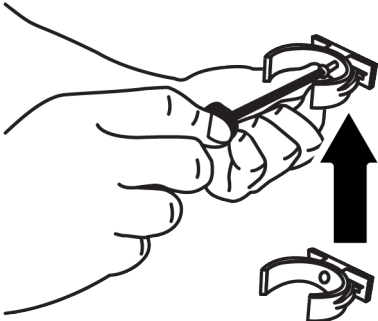
Во зависност од моделот на Вашиот производ, проверете дали следниве делови се вклучени заедно со производот:



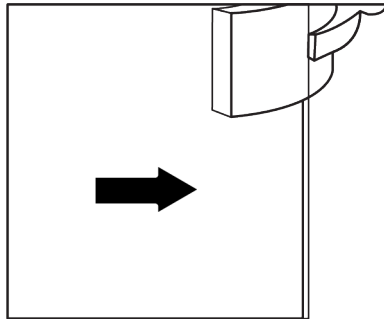
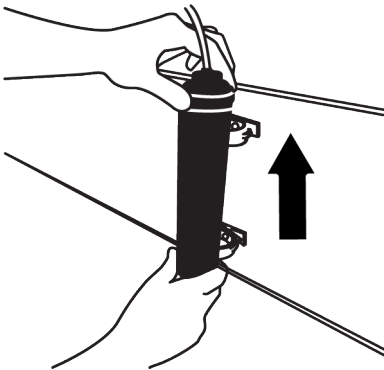
1. Спојка (1 парче) : Се користи за прицврстување на црево за вода на задниот дел од производот.
2. Прилагодувач за славина (1 парче) : Се користи за поврзување со водоводна мрежа за ладна вода.
3. Порозен филтер (1 парче)
4. Прицврстувач за црево (3 парчиња) : Се користи за прицврстување на црево за вода на сидот.
5. Апарат за поврзување на филтер (2 парчиња) : Се користи за монтирање на филтерот на сид.
6. Филтер за вода (1 парче): Се користи за поврзување на водоводната мрежа со производот. Ако има поврзување со бинлак; нема потреба да се користи филтер за вода.
7. Поврзете го адаптерот за славина со вентилот за водоводна мрежа.
8. Определете го местото каде што ќе се фиксира надворешниот филтер. Монтирајте го апаратот за поврзување на филтерот (5) на сидот.
9. Прицврстете го филтерот нормално на држачот за филтер како што е наведено на етикетата. (6) .



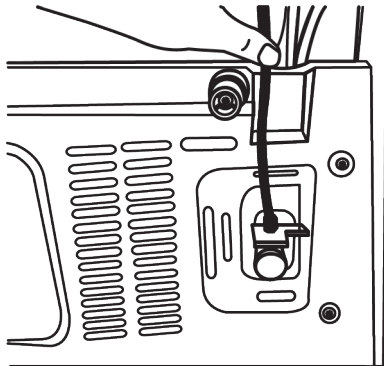
10. Поврзете го цревето за вода што излегува од горниот дел на филтерот со адаптерот за поврзување со вода на производот.



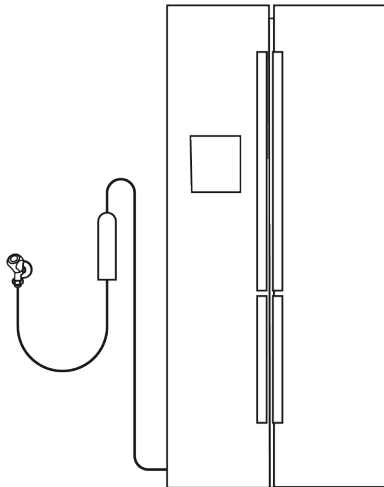
11. Откако ќе заврши поврзувањето, сликата треба да биде како што е прикажано подолу.



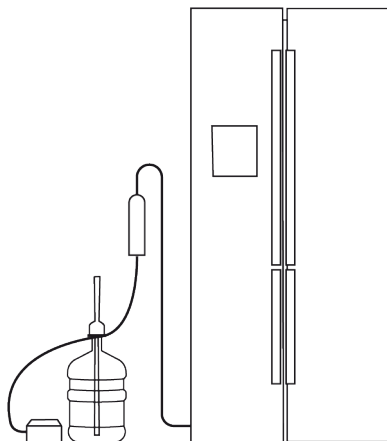
Бидејќи внатрешниот филтер што доаѓа со производот не е инсталиран, потребните постапки за негова подготовка се следните:



Линија за вода

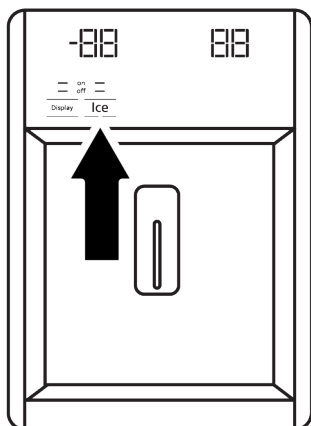


Линија за бинлак:



i Не користете ги првите 10 чаши вода откако ќе го поврзете филтерот.

1. За да се инсталира филтерот, **индикаторот „Ice Off“** мора да биде активен. Префрлањето помеѓу индикаторите ON и OFF на екранот се врши со притискање на копчето „Ice“.



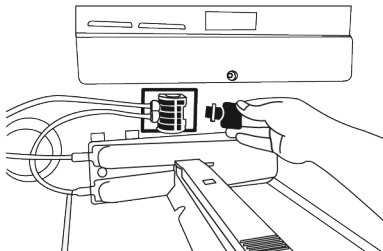
2. Отстранете го одделот за свежа храна за да пристапите до филтерот за вода.

3. Отстранете го капакот за бајпас на филтерот за вода повлекувајќи го кон себе.

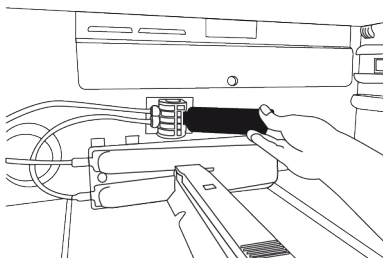
i Нормално е да излезат неколку капки вода откако ќе се извади капакот.

МК

4. Вметнете го капакот на филтерот за вода во механизмот и турнете го напред за да го заклучите на место.



5. Излезете од режимот „Ice Off“ со повторно притискање на копчето „Ice“.



i Филтерот за вода отстранува некои страни честички од водата. Не ја прочистува водата од микроорганизми.



ПРЕДУПРЕДУВАЊЕ:

Прво прочитајте го делот „Упатства за безбедност“.



ПРЕДУПРЕДУВАЊЕ:

Исклучете го фрижидерот од штекер пред да го чистите.

- Не користете остри или абразивни алатки за да го чистите производот. Не користете материјали како што се средства за чистење во домаќинството, сапун, детергенти, гас, бензин, разредувач, алкохол, восок итн.
- Правот да се отстранува од решетката за вентилација на задниот дел од производот најмалку еднаш годишно (без да се отвори капакот). Исчистете го производот со сува крпа.

За производи со диспензер за вода / ледомат

- Ако водата стоела во резервоарот 2-3 седмици, треба да се смени.
- Резервоарот за вода и составните делови на диспензерот за вода не треба да се мијат во машина за садови.
- Измешајте во вода една лажичка карбонат. Натопете едно крпче во водата и исцедете го. Избришете го уредот со крпчето и добро пребришете го со сува крпа.
- Внимавајте водата да не дојде во допир со поклопецот на сијаличката и другите електрични делови.
- Исчистете ја вратата со влажна крпа. Извадете ги рафтовите на вратата и внатрешноста, како и целата содржина во фрижидерот. Извадете ги рафтовите на вратата со кревање нагоре. Исчистете и исушете ги рафтовите, а потоа повторно прикачете ги со лизгање од горе.
- Не користете хлорирана вода или средства за чистење на надворешната површина и хромираните делови на производот. Хлорот ќе предизвика 'рѓа на металните површини.

- Не користете остри и абразивни алатки, сапун, материјали за чистење на домови, детергенти, гас, бензин, лак и слични супстанции за да спречите деформација на пластичниот дел и отстранување отпечатоци на делот. Користете топла вода и мека крпа за чистење и потоа исушете.

На производите без функција против замрзнување;

- Може да се појават капки вода и замрзнување до дебелина на прст на задниот сид на одделот за замрзнување. Не чистете и никогаш не ставајте масла или слични материјали.
- Користете благо навлажнета микрофибер крпа за чистење на надворешната површина на производот. Сунѓерите и други видови крпи за чистење може да предизвикаат гребнатини.
- За да ги исчистите сите отстранливи составни делови за време на чистењето на внатрешната површина на производот, измијте ги овие составни делови со благ раствор што се состои од сапун, вода и карбонат. Измијте и исушете темелно. Спречете контакт со вода со составните делови за осветлување и контролната табла.
- Внимавајте водата да не дојде во допир со поклопецот на сијаличката и другите електрични делови.
- Исчистете ја вратата со влажна крпа. Отстранете ја целата содржина за да ги отстраните рафтовите од вратата и внатрешноста. Извадете ги рафтовите на вратата со кревање нагоре. Исчистете ги и исушете ги рафтовите, а потоа повторно прикачете ги со лизгање од горе.
- Не користете хлорирана вода или средства за чистење на надворешната површина и хромираните делови на производот. Хлорот ќе предизвика 'рѓа на металните површини.
- Не користете остри и абразивни алатки, сапун, материјали за чистење на домови, детергенти, гас, бензин,

лак и слични супстанции за да спречите деформација на пластичниот дел и отстранување отпечатоци на делот. Користете топла вода и мека крпа за чистење и потоа исушете.

- На производите без функција за замрзнување, може да се појават капки вода и замрзнување до дебелина на прст на задниот сид на одделот за замрзнување. Не чистете и никогаш не ставајте масла или слични материјали.
- Користете благо навлажнета микрофибер крпа за чистење на надворешната површина на производот. Сунѓерите и други видови крпи за чистење може да предизвикаат гребнатини.
- За да ги исчистите сите отстранливи составни делови за време на чистењето на внатрешната површина на производот, измијте ги овие составни делови со благ раствор што се состои од сапун, вода и карбонат. Измијте и исушете темелно. Спречете контакт со вода со составните делови за осветлување и контролната табла.



ВНИМАНИЕ:

Не користете оцет, етанол или други средства за чистење базирани на алкохол на внатрешната површина.

11 Решавање проблеми

Проверете го овој список пред да го контактирате сервисот. Со тоа ќе заштедите време и пари. Овој список вклучува чести поплаки кои не се поврзани со неисправна изработка или материјали. Одредени функции споменати овде може да не важат за Вашиот производ.

Ладилникот не работи.

- Приклучокот за напојување не е целосно поставен. >>> Приклучете го така што целосно ќе се смести во штекерот.

Надворешни површини од не'рѓосувачки челик

Користете неабразивно средство за чистење не'рѓосувачки челик и нанесете го со мека крпа без влакна. За полирање, нежно избришете ја површината со микрофибер крпа навлажнета со вода и користете сува крпа од еленска кожа за полирање. Секогаш следете го „текот“ на не'рѓосувачкиот челик.

Спречување миризби

Производот е произведен без миризливи материјали. Сепак, чувањето на храна во несоодветни делови и неправилното чистење на внатрешните површини може да доведе до миризби.

- За ова да се избегне, чистете ја внатрешноста со газирана вода на секои 15 дена.
- Чувајте ја храната во затворени садови, бидејќи микроорганизмите што произлегуваат од храната чувана во незатворени садови ќе предизвикаат лоша миризба.
- Не чувајте храна со истечен рок и расипана храна во фрижидерот.

Заштита на пластичните површини

Маслото истурено на пластични површини може да ја оштети површината и мора веднаш да се исчисти со топла вода.

- Осигурувачот поврзан со штекерот што го напојува производот или главниот осигурувач е изгорен. >>> Проверете го осигурувачот.

Кондензација на страничниот сид на одделот за ладење (MULTI ZONE, COOL CONTROL и FLEXI ZONE).

- Вратата се отвора пречесто. >>> Внимавајте да не ја отворате вратата на производот пречесто.
- Околината е премногу влажна. >>> Не го инсталирајте производот во влажна околина.

- Храната што содржи течности се чува во незатворени садови. >>> Чувајте ја храната што содржи течности во херметички затворени садови.
- Вратата на производот е оставена отворена. >>> Не ја оставајте вратата на производот отворена долго време.
- Термостатот е поставен на многу ладна температура. >>> Поставете го термостатот на соодветна температура.

Компресорот не работи.

- Во случај на ненадеен прекин на напојувањето или исклучување на приклучокот за напојување и повторно вклучување, притисокот на гасот во системот за ладење на производот не е избалансиран, што ја активира термичката заштита на компресорот. Производот ќе се рестартира по отприлика 6 минути. Доколку производот не се рестартира по овој период, контактирајте го сервисот.
- Одмрзнувањето е активно. >>> Ова е нормално за целосно автоматски производ за одмрзнување. Одмрзнувањето се извршува периодично.
- Производот не е вклучен во струја. >>> Проверете дали кабелот за напојување е вклучен.
- Постапката за температура е неправилна. >>> Изберете ја соодветната поставка за температура.
- Нема струја. >>> Производот ќе продолжи да работи нормално откако ќе се врати струјата.

Бучавата при работа на ладилникот се зголемува за време на употреба.

- Работните перформанси на производот може да се разликуваат во зависност од разликите на температурата на околината. Ова е нормално и не е дефект.

Ладилникот работи пречесто или предолго.

- Новиот производ може да е поголем од претходниот. Поголемите производи ќе работат подолго време.

- Собната температура може да е висока. >>> Производот вообичаено ќе работи подолго време на повисока собна температура.
- Производот можеби бил неодамна приклучен или внатре е ставена нова храна. >>> На производот ќе му треба подолго време за да ја достигне поставената температура кога неодамна бил приклучен или ќе се стави нова храна внатре. Ова е нормално.
- Можеби неодамна се ставени големи количини топла храна во производот. >>> Не ставајте топла храна во ладилникот.
- Вратите често се отворале или биле отворени долго време. >>> Топлиот воздух што се движи внатре ќе предизвика производот да работи подолго. Не отворајте ги вратите пречесто.
- Вратата на замрзнувачот или на ладилникот може да е подотворена. >>> Проверете дали вратите се целосно затворени.
- Производот може да е поставен на температура што е прениска. >>> Поставете ја температурата на повисок степен и почекајте производот да ја достигне прилагодената температура.
- Гумата на вратата на ладилникот или замрзнувачот може да е валкана, излитена, скршена или неправилно поставена. >>> Исчистете ја или заменете ја гумата. Оштетената / искината гума на вратата ќе предизвика производот да работи подолго време за да се зачува моменталната температура.

Температурата на замрзнувачот е многу ниска, но температурата на ладилникот е соодветна.

- Температурата на одделот за замрзнување е поставена на многу низок степен. >>> Поставете ја температурата на одделот за замрзнување на повисок степен и повторно проверете.

Температурата на ладилникот е многу ниска, но температурата на замрзнувачот е соодветна.

- Температурата на одделот за ладење е поставена на многу низок степен. >>> Поставете ја температурата на одделот за ладење на повисок степен и повторно проверете.

Храната што се чува во фиоките на одделот за ладење е замрзната.

- Температурата на одделот за ладење е поставена на многу низок степен. >>> Поставете ја температурата на одделот за ладење на повисок степен и повторно проверете.

Температурата во ладилникот или замрзнувачот е превисока.

- Температурата на одделот за ладење е поставена на многу висок степен. >>> Поставаката за температура на одделот за ладење има влијание врз температурата во одделот за замрзнување. Почекајте додека температурата на соодветните делови не достигне доволно ниво со менување на температурата на преградите за ладење или замрзнување.
- Вратите често се отворале или биле отворени долго време. >>> Не отворајте ги вратите пречесто.
- Вратата може да е подотворена. >>> Целосно затворете ја вратата.
- Производот можеби бил неодамна приклучен или внатре е ставена нова храна. >>> Ова е нормално. На производот ќе му треба подолго време за да ја достигне поставената температура кога неодамна бил приклучен или ќе се стави нова храна внатре.
- Можеби неодамна се ставени големи количини топла храна во производот. >>> Не ставајте топла храна во ладилникот.

Тресење или бучава.

- Површината не е рамна или издржлива >>> Ако производот се тресе кога полека го придвижувате, прилагодете ги ногалките за да го

балансираат производот. Исто така, проверете дали подот е доволно издржлив за да го поднесе производот.

- Сите работи ставени на производот може да предизвикаат бучава. >>> Отстранете ги сите работи ставени на производот.
- Производот прави бучава од проток на течност, прскање итн.
- Работните принципи на производот вклучуваат теченија на течност и гас. >>> Ова е нормално и не е дефект.

Од производот се слуша звук на ветар.

- Производот користи вентилатор за ладење. Ова е нормално и не е дефект.

Има кондензација на внатрешните сидови на производот.

- Топлото или влажното време ќе го зголеми подмрзнувањето и кондензацијата. Ова е нормално и не е дефект.
- Вратите често се отворале или биле отворени долго време. >>> Не отворајте ги вратите пречесто; ако е отворена, затворете ја вратата.
- Вратата може да е подотворена. >>> Целосно затворете ја вратата.

Има кондензација на надворешноста на производот или помеѓу вратите.

- Времето во околината може да е влажно, ова е сосема нормално при влажно време. >>> Кондензацијата ќе се изгуби кога ќе се намали влажноста.

Внатрешноста мириса лошо.

- Производот не се чисти редовно. >>> Редовно чистете ја внатрешноста со сунѓер, топла вода и газирани вода.
- Одредени држачи и материјали од пакувањата може да предизвикаат миризба. >>> Користете држачи и материјали за пакување без миризба.
- Храната се чува во незатворени садови. >>> Чувајте ја храната во херметички затворени садови.

Микроорганизми може да се прошират од нехерметички затворената храна и да предизвикаат лош мирис.

- Отстранете ја секоја храна со поминат рок или расипана храна од производот.

Вратата не се затвора.

- Пакувањата со храна може да ја блокираат вратата. >>> Преместете ги сите работи што ги блокираат вратите.
- Производот не стои во целосна исправена положба на подот. >>> Прилагодете ги ногалките за да го врамнотежите производот.
- Површината не е рамна или издржлива >>> Проверете дали површината е рамна и доволно издржлива за да го издржи производот.

Пластичната корпа за свежа храна е заглавена.

- Прехранбените производи може да се во контакт со горниот дел од фиоката. >>> Прераспоредете ги прехранбените производи во фиоката.

Температура на површината на производот.

- Може да се забележи висока температура помеѓу две врати, на страничните панели и на задната површина на решетката додека производот работи. Ова е нормално и нема потреба од сервис.

Вентилаторот продолжува да работи кога ќе се отвори вратата.

- Вентилаторот може да продолжи да работи кога е отворена вратата на замрзнувачот.



ПРЕДУПРЕДУВАЊЕ: Ако проблемот продолжи откако ќе ги следите упатствата во овој дел, контактирајте со Вашиот продавач или овластен сервис. Не се обидувајте да го поправите производот. Ова е нормално.