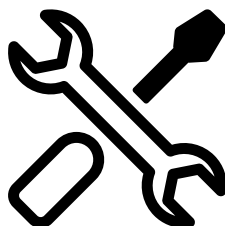


**Montaj Talimatları**  
**Installation Instructions**  
**Installationsinstruktioenen**  
**Instructions d'installation**  
**Installationsvejledning**  
**Asennusohjeet**  
**Istruzioni per l'installazione**  
**Installatie instructies**  
**Installasjonsinstruksjoner**  
**Instrukcja montażu**  
**Monteringsinstruktioner**  
**Instrukcije za ugradnju**  
**Instrucciones de**  
**instalación**  
**Paigaldusjuhised**

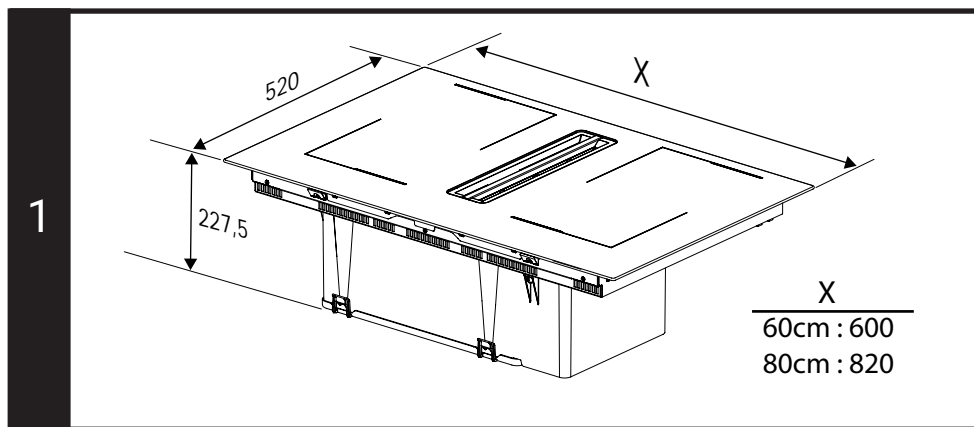
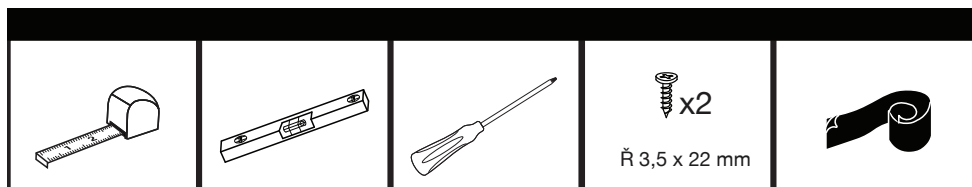
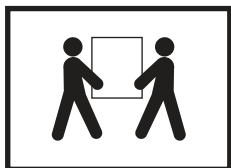
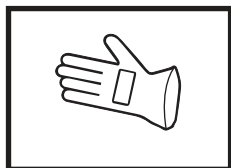
**Upute za instalaciju**  
**Petunjuk Instalasi**  
**Montavimo instrukcijos**  
**Uzstādīšanas instrukcijas**  
**Упатство за инсталација**  
**Instruções de Instalação**  
**Instrucţiuni de instalare**  
**Руководство по**  
**установке**  
**Inštaláčné pokyny**  
**Navodila za namestitev**  
**Udhëzimet për instalimin**  
**Instrukcije za Ugradnju**  
**คำแนะนำการติดตั้ง**  
**安装说明**



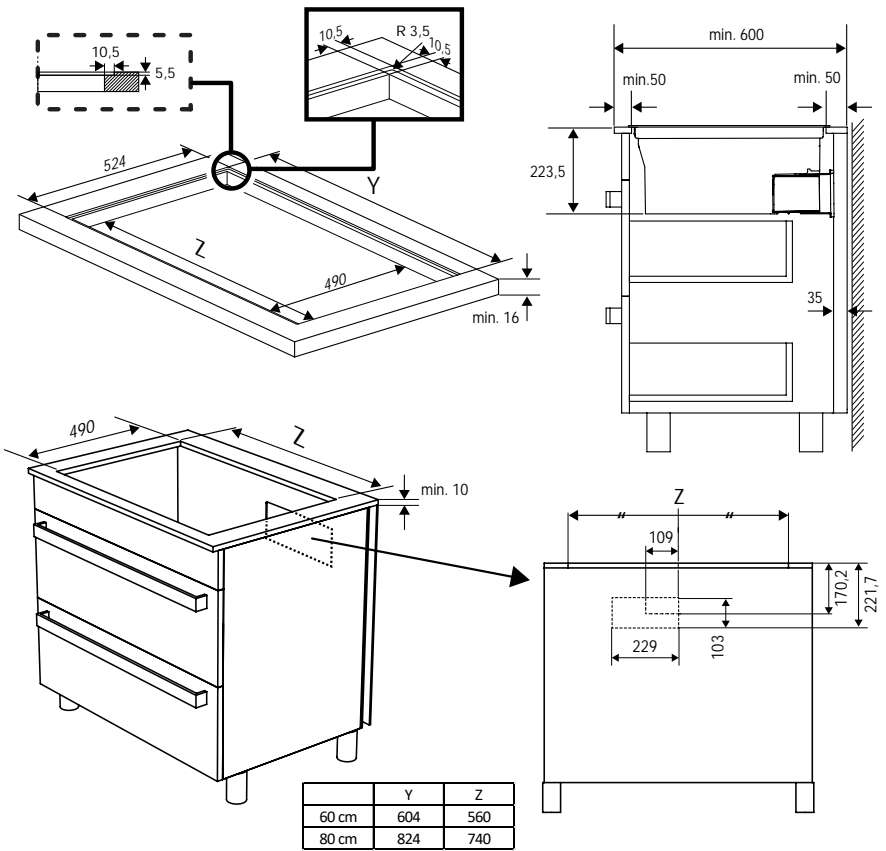
**TR / EN / DE / FR / DA / FI / IT / NL / NO / PL / SV / BS / ES / ET /**  
**HR / IN / LT / LV / MK / PT / RO / RU / SK / SL / SQ / SB / TH / ZH**



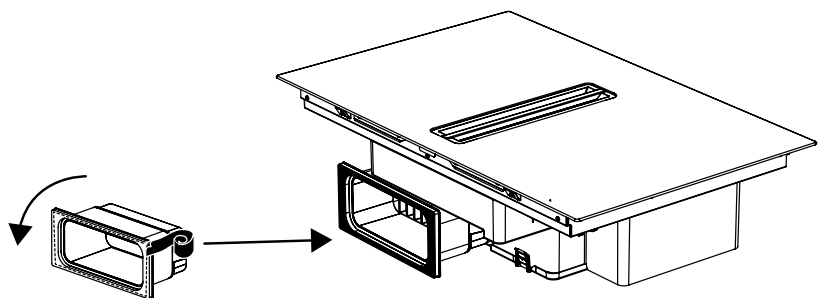
**185.9296.74/R.AD/28.09.2023**



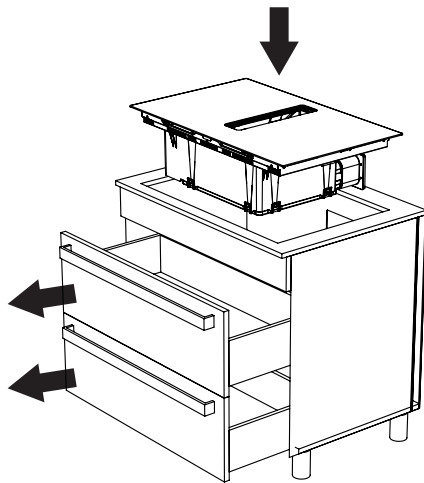
A2



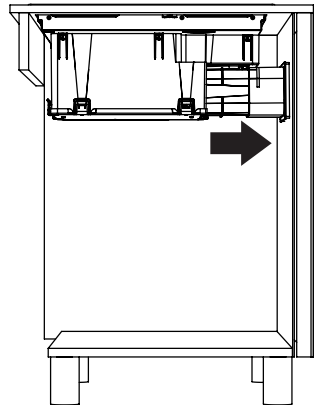
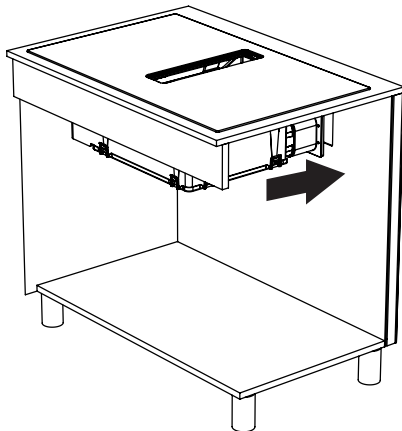
A3



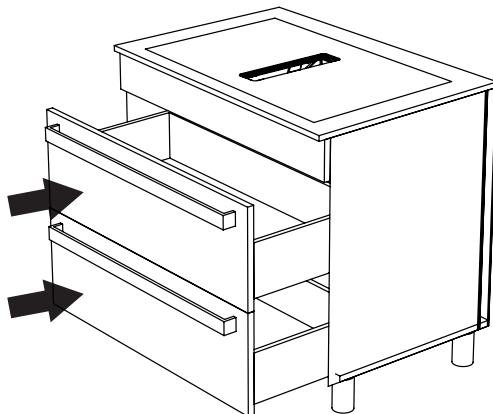
A4



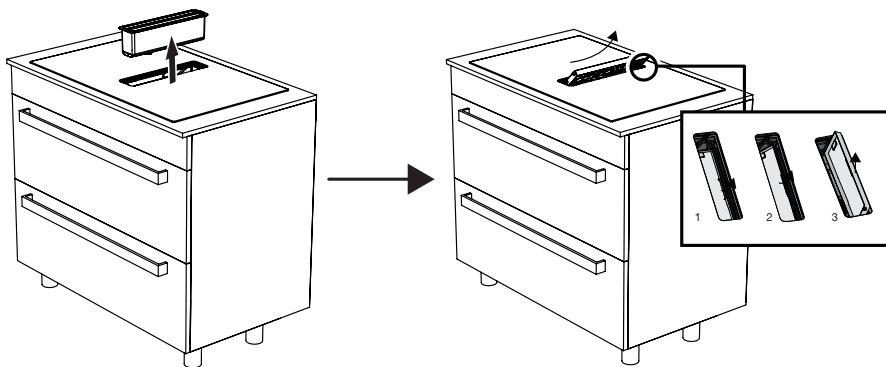
A5



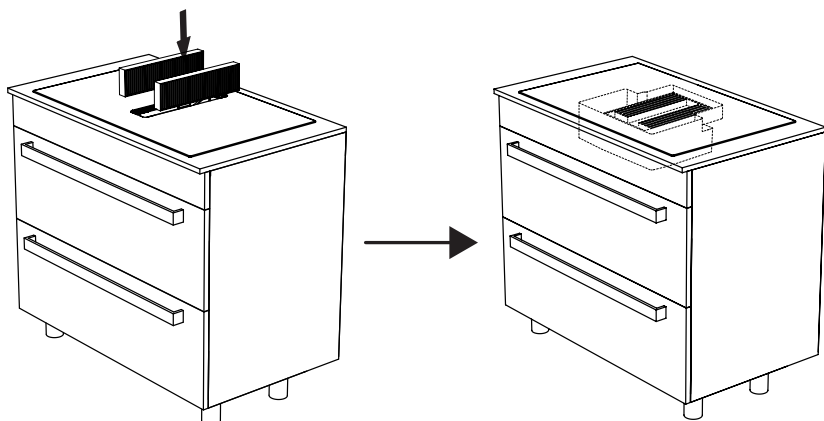
A6



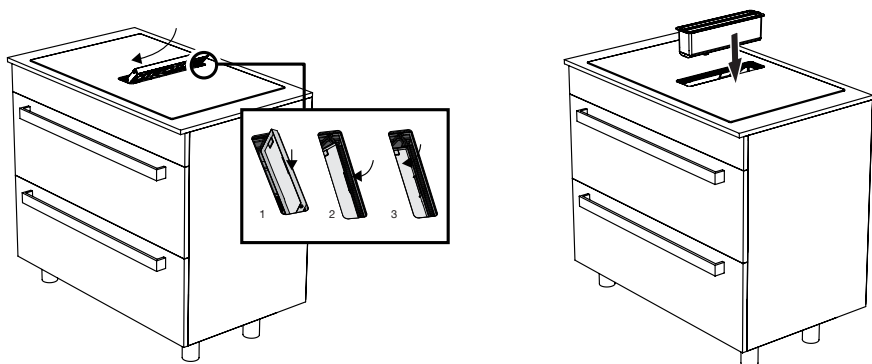
A7



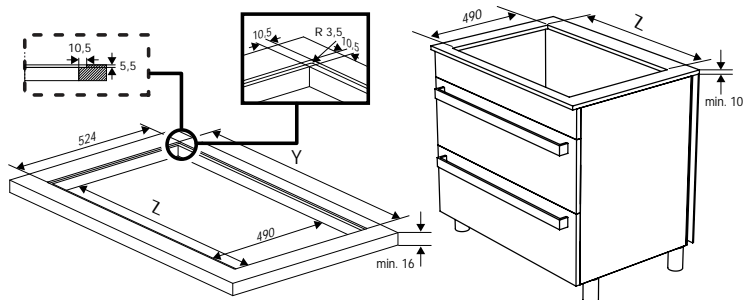
A8



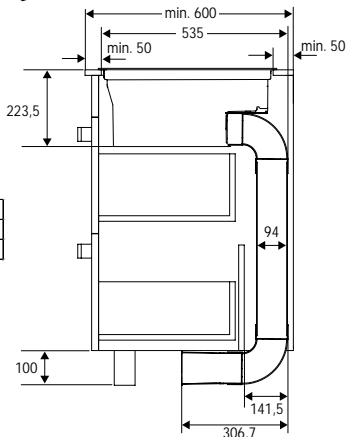
A9



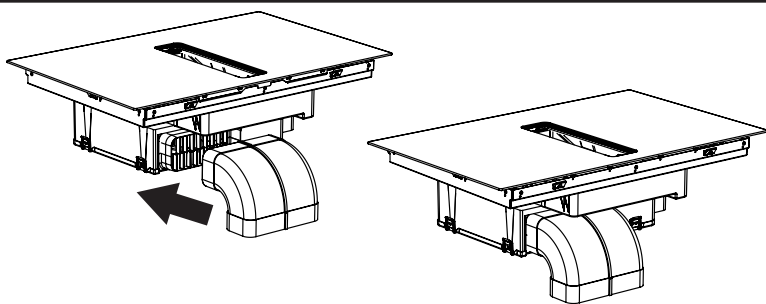
B2



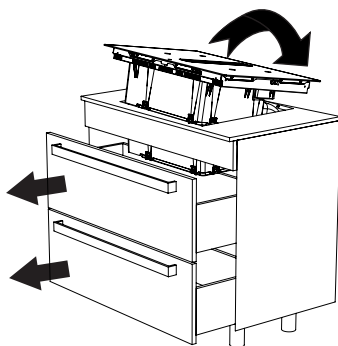
	Y	Z
60 cm	604	560
80 cm	824	740



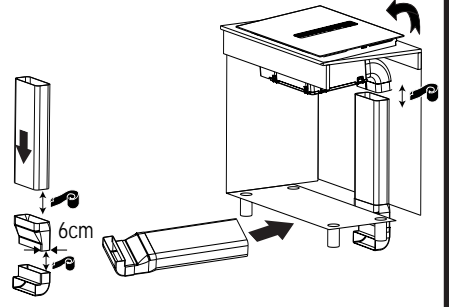
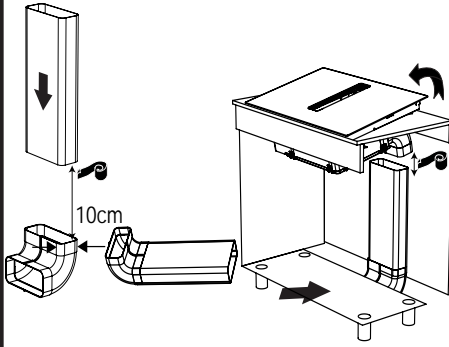
B3



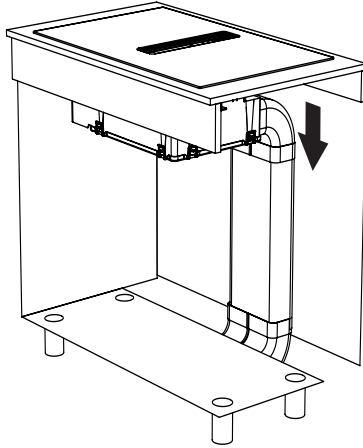
B4



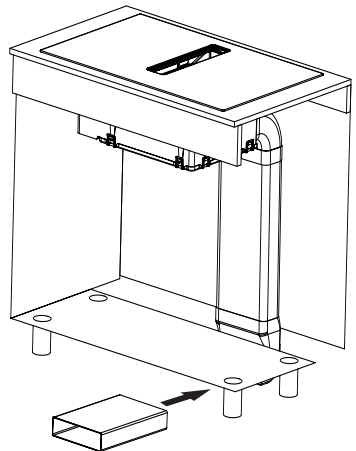
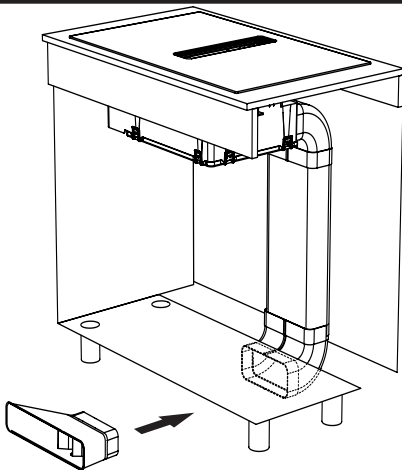
B5



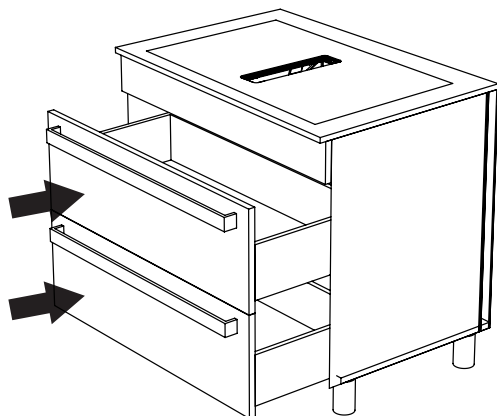
B6



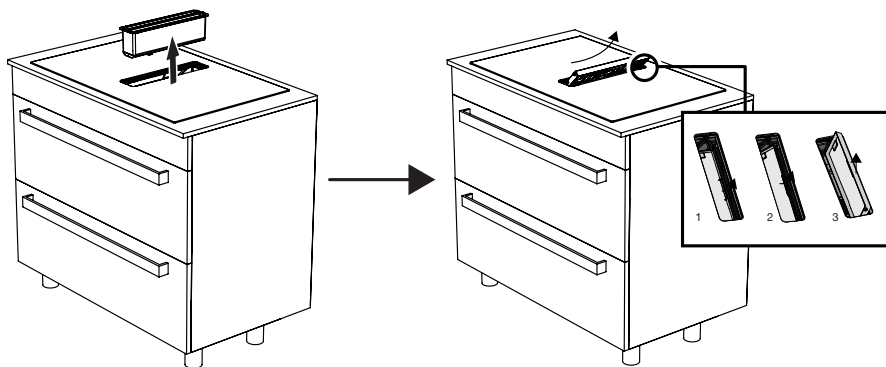
B7



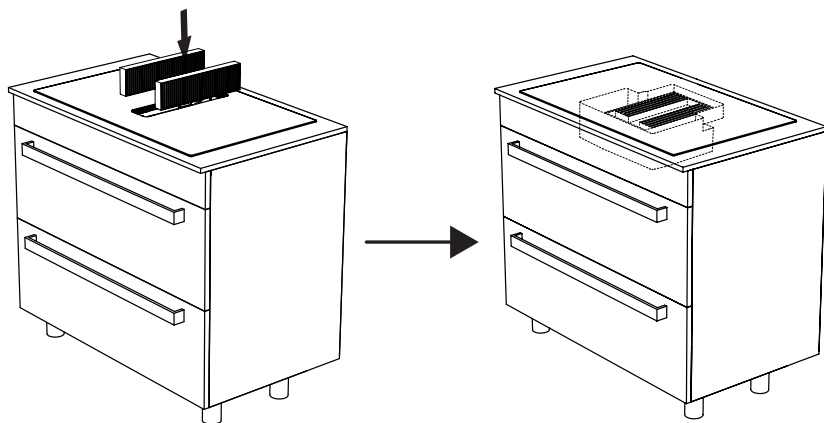
B8



B9

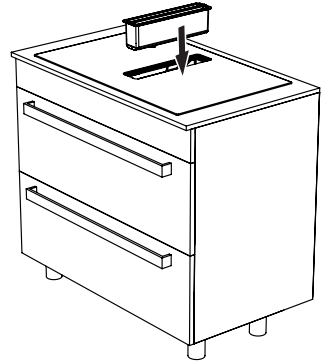
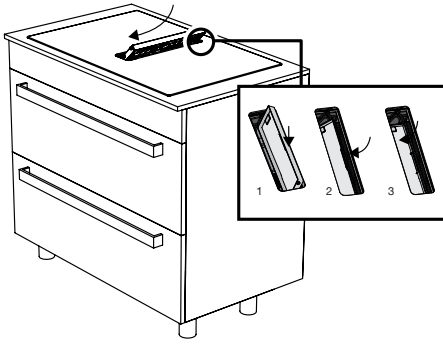


B10








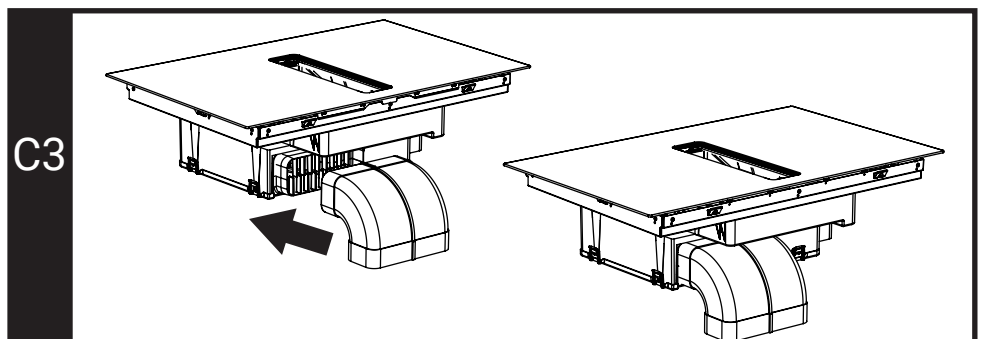
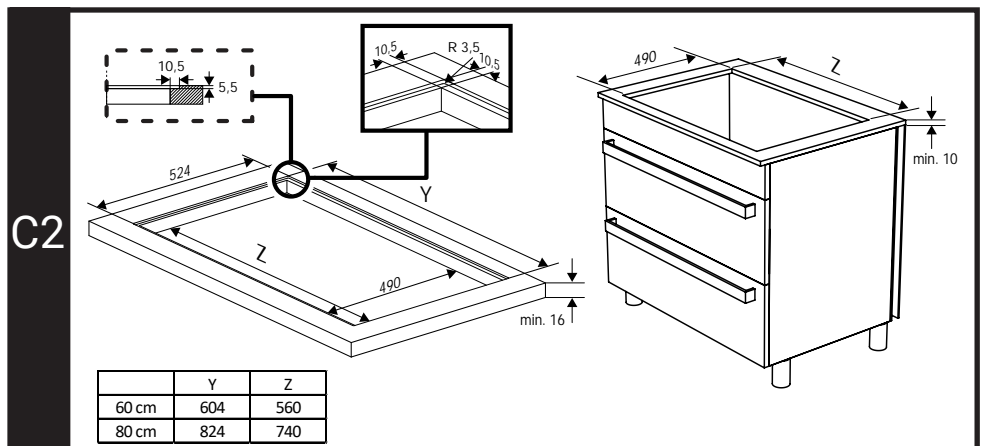
B11



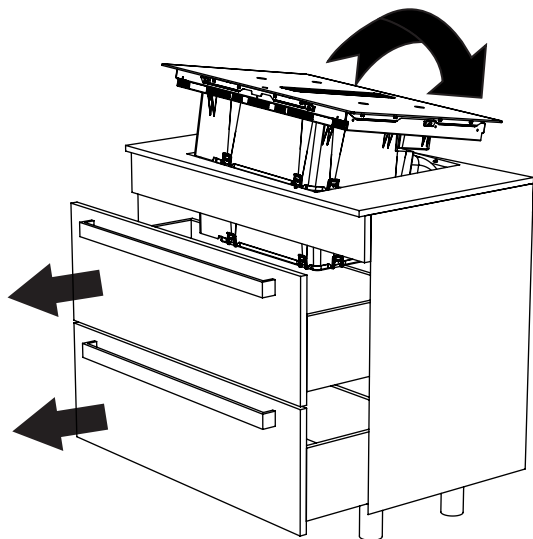
B12

	Y
	4048123
	4043001*
	8038014*
	8038015*

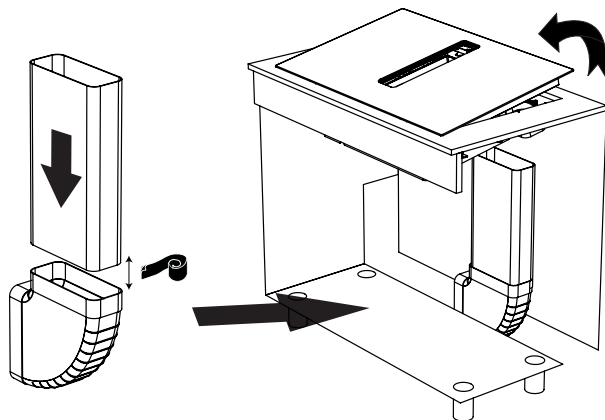
		Y
		4048135
B13		4028076* (100 cm)
		4028080* (50 cm)



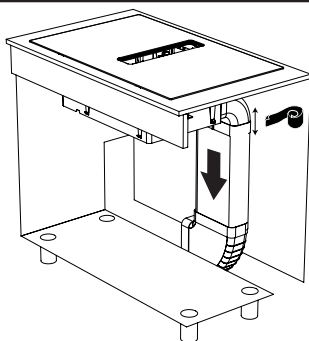
C4



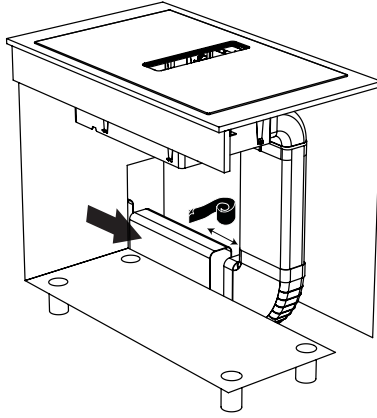
C5



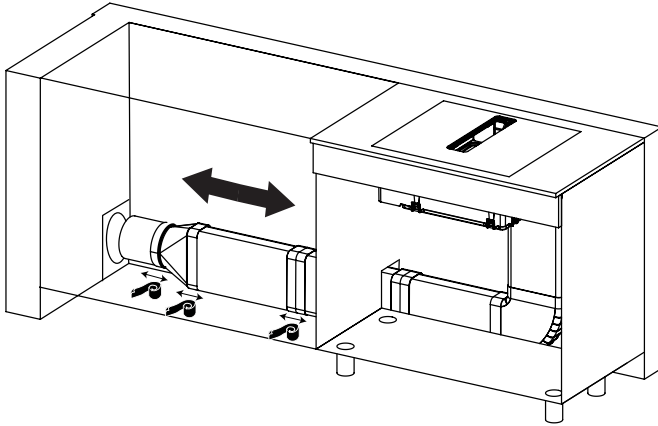
C6



C7



C8



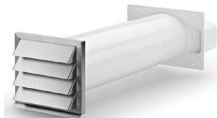
C9



4043007












4022039












4022040

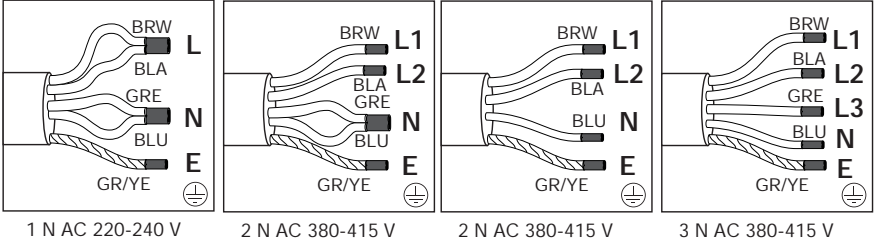
Y

C9

	Y
	4022029
	4022038
	4022012
	4043001
	4043005
	4043003
	4043002
	4043004
	4043006

C9

	Y
	4043042
	4043008
	4021002
	4021003
	4021004
	4021044
	4043079
	4052017
	4052102



## TR - Güvenlik talimatları

- Garantinin geçerliliğini kaybetmemesi için, ürünün yetkili bir kişi tarafından geçerli yönetmeliklere göre kurulması gerekir. Yetkili olmayan kişiler tarafından yapılan işlemler nedeniyle doğabilecek zararlardan üretici firma sorumlu tutulamaz ve ürünün garantisi geçersiz olur.
- Ürünün yerleştirileceği yerin ve elektrik tesisatının hazırlanması müşteriye aittir. Yetkili Servisi çağırmadan önce, elektrik tesisatının uygun olduğundan emin olun. Değilse ehliyetli bir elektrikçi ve tesisatçı çağırarak gerekli düzenlemeleri yaptırın.
- Ürünün kurulumunda, elektrik ilgili yerel standartlarda belirtilen kurallara uyulmalıdır.
- Ürünün kurulumundan önce içerisindeki tüm ambalaj malzemesi ve dökümanları çıkarın ve ürün üzerinde herhangi bir hasar olup olmadığını kontrol edin. Ürün hasarlıysa kurulumunu yaptırmayın.
- Ürün ağırdır, ürünü en az iki kişiyle taşıyın.
- Kurulum sonrasında kullanıcının elektrik bağlantılarına ulaşamayacağından emin olun.
- Vida veya sabitleyici ekipmanın montajının talimatlar doğrultusunda yapılmaması elektrik tehlikesi doğurabilir.
- Kurulum sırasında erişilebilen parçalar keskin kenarlı olabilir ve kesilme kaynaklı yaralanmalar meydana gelebilir. Bu yüzden taşıma ve kurulum sırasında mutlaka koruyucu eldiven kullanın.
- Kurulum öncesi montaj yapılacak alanda bulunan elektrik bağlantılarını kesin.
- Kurulacak mobilyanın yüzeyleri ısıya dayanıklı olmalıdır (minimum 100°C).
- Ürünün kurulumundan önce mobilyanın düz, yatay ve sabitlenmiş olduğundan emin olun.
- Kurulum yapılacak mobilyanın iç bölgesine ısı yalıtımı şeritleri monte etmeyin.

- Ürün ile dışarı atılacak hava, gaz veya başka yakıtlar yakan diğer cihazlar tarafından kullanılan bir bacaya verilmemelidir. (Sadece havayı odaya geri veren cihazlar için geçerli değildir)
- Havanın dışarı atılmasıyla ilgili mevzuata uyulmalıdır.
- Zehirlenme Tehlikesi! Ürün çalışırken, tüm ev içerisinde hava çekilir. Yeterli havalandırma sağlanmadığı takdirde hava akımı oluşarak ev içerisinde yanma sonucu açığa çıkan atık ve zehirli gazlar geri emilir. Ürünü hava dolaşımı sağlayan ve zehirli gaz çıkartabilecek ürünlerle (odun, gaz, yağ ve kömür sobaları, şöfenler, su ısıtıcıları vb.) birlikte çalıştırmayın.
- Binanın havalandırma ve baca sisteminin yeterliliğini mutlaka yetkili kişilere kontrol ettirin.
- Havalandırma ile birlikte, elektrik enerjisinin başka bir enerji ile çalışan başka bir cihazın daha aynı ortamda bulunması halinde, havalandırma tarafından diğer cihazın egzostunun tekrar odaya çekilmemesi için odada ki negatif basınç en fazla 0.04 mbar olmalıdır.
- Kurulum şemalarında verilen ölçüler mm cinsindedir.
- Havanın dışarı atılmasıyla ilgili mevzuata uyulmalıdır.
- Metal yağ filtreleri üzerinde yağ tortuları oluşabilir. Bu sebepten ürünün yakınında açık ateş bulunmamalıdır. Ayrıca ürünün katı yakıt kullanılarak ısıtılan bir ısıtma elemanının yakınına kurulmasını sadece kıvılcım çıkmasını engelleyecek çıkarılamayan kapalı bir kapak olması halinde izin verilir.
- Yukarıdaki uyarılara uyulmamasından kaynaklanan sorunlardan firmamız sorumlu olmayacaktır.
- Kurulumda kullanılan havalandırma borularından kaynaklanan kusurlarda ürün üretici herhangi bir sorumluluk kabul etmez.

- Kullanılacak hava çıkış borusu mümkün olduğunca kısa, düz ve büyük bir boru çapına sahip olmalıdır.
- Uzun hava çıkış boruları, çok sayıda boru dirseği veya küçük boru çapları havalandırma performansını düşürür ve fanın sesini artırır.
- Hava çıkış borusu yanmayan malzemeden üretilmiş olmalıdır.
- Yoğuşmanın geri dönüşünü engellemek için hava çıkış borusu 1 derece eğimle kurulmalıdır.

## Ürün boyutları (Resim 1)

Ürün boyutlarına dikkat edin. Mobilyanıza uygunluğunu kontrol edin. Ürününüz mobilyanızın uygunluğuna göre 3 farklı tipte kurulumu uygundur. Sırasıyla A,B ve C tip kurulumlar sırasıyla anlatılmaktadır.

A : İç dolaşım bacasız kurulum

B : İç dolaşım bacalı kurulum

C : Dış dolaşimli kurulum

## A tipi kurulum (İç dolaşım bacasız kurulum)

### Kurulum yapılacak mobilyanın hazırlanması: (Resim A2)

Resim A2 de verilen ölçülere göre mobilyanızı hazırlayın. Hemyüz (Flush-fit) kurulum için kesim ölçüleri yine A2 resminde belirtilmiştir.

### A tipi kurulum adımları

- Resim A3 de belirtilen tezgah ara plastiği üzerinde bulunan bantı çıkarın ve ocağın arkasında bulunan yuvasına resimde görüldüğü gibi yerleştirin.
- Mobilyanızın çekmecelerini tamamen çıkarın ve ocağınızı mobilyanızdaki yuvasına yerleştirin. (Resim A4)
- Tezgah ara plastiğini mobilyanızda açtığınız boşluktan duvara doğru çekerek duvara yapıştırın. (Resim A5)
- Çekmecelerinizi yerine tekrar yerleştirin. (Resim A6)
- Metal yağ filtresi yukarı yönde çekerek çıkarın. (Resim A7)
- Sıvı toplama haznesini resim A7'de gösterildiği gibi çıkarın.
- 2 adet aktif karbon filtreyi resim A8'de gösterildiği gibi sağ ve sola yerleştirin.
- Sıvı toplama haznesini resim A9'da gösterildiği gibi yerine tekrar yerleştirin. Metal yağ filtresini tekrar yerine yerleştirerek kurulumu tamamlayın.

## B tipi kurulum (İç dolaşım bacalı kurulum)

### Kurulum yapılacak mobilyanın hazırlanması: (Resim B2)

Resim B2 de verilen ölçülere göre mobilyanızı hazırlayın. Hemyüz (Flush-fit) kurulum için kesim ölçüleri yine B2 resminde belirtilmiştir.

### B tipi kurulum adımları

- Resim B3 de belirtilen havalandırma köşe plastiğini ocağın arkasında bulunan yuvasına resimde görüldüğü gibi yerleştirin.
- Mobilyanızın çekmecelerini tamamen çıkarın ve ocağınızı eğerek mobilyanızdaki yuvasına yerleştirin. (Resim B4)
- Resim B5'de gösterildiği gibi havayı mobilyanın aşağısına yönlendirecek olan havalandırma uzun ve köşe plastiklerini birbirine takın ve ocağın arkasına takmış olduğunuz köşe plastiğine takın. Köşe plastiğine takabilmek için ocağı arka tarafından bir miktar kaldırmamız gerekir. havalandırma plastik parçaları resim B6' da görüldüğü gibi monte edilmiş olmalıdır.
- Havalandırma çıkış parçasını resim B7'de gösterildiği gibi mobilyanızın altından havalandırma köşe plastiğine takın.
- Çekmecelerinizi yerine tekrar yerleştirin. (Resim B8)
- Metal yağ filtresi yukarı yönde çekerek çıkarın. (Resim B9)
- Sıvı toplama haznesini resim B9'da gösterildiği gibi çıkarın.
- 2 adet aktif karbon filtreyi resim B10'da gösterildiği gibi sağ ve sola yerleştirin.
- Sıvı toplama haznesini resim B11'de gösterildiği gibi yerine tekrar yerleştirin. Metal yağ filtresini tekrar yerine yerleştirerek kurulumu tamamlayın.

### Hava yönlendirme parçaları

- B tipi kurulumda kullanılacak hava yönlendirme parçaları "Naber" firmasından temin edilmelidir.
- 10 cm hava yönlendirme parçası ile yapılacak B tipi kurulum için gerekli olan parçalar B12 tablosunda verilmiştir. Y kolonunda firmanın parça kodu yer almaktadır. \* ile belirtilen parçalar menfez kullanmak isteyen kullanıcılar için opsiyoneldir.
- 6 cm hava yönlendirme parçası ile yapılacak B tipi kurulum için gerekli olan parçalar B13 tablosunda verilmiştir. Y kolonunda firmanın parça kodu yer almaktadır. \* ile belirtilen parçalar hava çıkışını uzatmak isteyen kullanıcılar için opsiyoneldir.



## C tipi kurulum (Dış dolaşimli kurulum)

### Kurulum yapılacak mobilyanın hazırlanması: (Resim C2)

Resim C2 de verilen ölçülere göre mobilyanızı hazırlayın. Hemyüz (Flush-fit) kurulum için

kesim ölçüleri yine C2 resminde belirtilmiştir.

### C tipi kurulum adımları

- Resim C3 de belirtilen havalandırma köşe plastiğini ocağın arkasında bulunan yuvasına resimde görüldüğü gibi yerleştirin.
- Mobilyanızın çekmecelerini tamamen çıkarın ve ocağınızı eğerek mobilyanızdaki yuvasına yerleştirin. (Resim C4)
- Resim C5'de gösterildiği gibi havayı mobilyanın aşağısına yönlendirecek olan havalandırma uzun ve köşe plastiklerini birbirine takın ve ocağın arkasına takmış olduğunuz köşe plastiğine takın. Köşe plastiğine takabilmek için ocağı arka tarafından bir miktar kaldırmamız gerekir. havalandırma plastik parçaları resim C5' da görüldüğü gibi monte edilmiş olmalıdır.
- Bacanızın yerine göre ek havalandırma parçaları kullanarak bacaya ulaşın.
- Kurulum resimlerinde gösterilen hava çıkış yönü örnek olarak verilmiştir. Diğer yönde de kurulum yapılabilir.

### Hava yönlendirme parçaları

- C tipi kurulumda kullanılacak hava yönlendirme parçaları "Naber" firmasından temin edilmelidir.
- C tipi kurulum için kurulacak yerin öncesinde keşif yapılarak hangi parçaların kullanılması gerektiği belirlenmelidir.
- Kurulumda kullanılacak parça adetleri yine kurulum yerine göre değişkenlik gösterebilir. Kurulumda kullanılacak tüm parçalar C9 tablosunda verilmiştir. Y kolonunda firmanın parça kodu yer almaktadır.

### Ürünün elektrik bağlantısının yapılması (Resim E)

- Ürünü, "Teknik özellikler" tablosundaki değerlere uygun bir sigorta tarafından korunan topraklı bir prize/hatta bağlayın. Transformatörlü ya da transformatörsüz kullanımda, topraklama tesisatını ehliyetli bir elektrikçiye yaptırmayı ihmal etmeyin. Ürünün, yerel yönetmeliklere uygun topraklama yapılmadan kullanılması halinde ortaya çıkacak zararlardan firmamız sorumlu olmayacaktır.

- Elektrik tesisatı üzerinde herhangi bir çalışmaya başlamadan önce ürünün elektrik bağlantısını kesin. Elektrik çarpması tehlikesi vardır.
- Ürünün şebeke elektricine bağlantısı yalnızca yetkili ve ehliyetli bir kişi tarafından yapılabilir. Yetkili olmayan kişiler tarafından yapılan işlemler nedeniyle doğabilecek zararlardan üretici firma sorumlu tutulamaz.
- Ürün, şebeke bağlantısı tamamen kesilebilecek bir şekilde monte edilmelidir. Ayırma işlemi, inşaat yönetmelikleri uyarınca bir şalterle veya sabit elektrik tesisatına bağlanmış entegre bir sigortayla gerçekleştirilmelidir.
- Ocak çalışırken alt yüzeyi de ısınır. Elektrik bağlantıları alt yüzeye temas etmemelidir, bağlantılar zarar görebilir.
- Bağlantı kablolarını sıcak yüzeylerin üzerinden geçirmeyin. Kablonun erimesi sonucunda ocağın kısa devre yapmasına ve yangın çıkmasına neden olabilirsiniz. Elektrik kablosu hasar görürse, ehliyetli bir elektrikçi tarafından değiştirilmelidir. Aksi takdirde elektrik çarpması, kısa devre veya yangın tehlikesi vardır!
- Kablolama yaparken ulusal/yerel elektrik düzenlemelerine uymal ve ocağa uygun priz çıkışı/hat ve fiş kullanmalısınız. Ürünün güç sınırlarının, fiş ve priz çıkışının/hattın akım taşıma kapasitesini aşması durumunda, ürünü fiş ve priz çıkışı/hat kullanmadan direkt olarak sabit elektrik tesisatına bağlamalısınız.
- Sigorta akımının ürün akımıyla uyumlu olduğundan emin olun.
- Bağlantı ulusal yönetmeliklerle uyumlu olmalıdır.
- Şebeke besleme verileri ürünün tip etiketinde belirtilen verilerle aynı olmalıdır. Ocağın alt kısmında tip etiketini görebilirsiniz.
- Ürünün bağlantı kablosu "Teknik özellikler" bölümünde belirtilen değerlerle uyumlu olmalıdır.
- **Ürün direk şebekeye bağlanacak ise:** Şebeke beslemesinde tüm kutupların ayrılması mümkün değilse, en az 3 mm kontak mesafesine sahip bir ayırma ünitesi (sigorta, hat emniyet şalteri, kontaktör) bağlanmalı ve bu ayırma ünitesinin tüm kutupları IEE yönergelerine göre ürüne bitişik olmalıdır (üzzerinde olmamalıdır). Bu talimata uyulmaması, ürünün çalışmasıyla ilgili sorunlara ve garantisinin geçersiz hale gelmesine neden olabilir.

- Kaçak akım devre kesicisi ile ilave koruma sağlanması tavsiye edilir.

### Ürününüz kablolu ve fişli ise:


- Ürününüzün fişini topraklı bir prize takarak elektrik bağlantısını yapın.

### Ürününüz kablolu ve fişsiz ise:

- Ürününüzün kablosunun tipine göre aşağıda belirtildiği gibi şebekeye bağlayın. Ürününüzdeki kablo tipi kullanma kılavuzunun "Teknik özellikler" bölümünde belirtilmektedir.


Kablonuzun tipi 5 iletkenli ise 1 fazlı bağlantı için:

Tek faz bağlantı için

- (BRW/BLA) Kahverengi/Siyah = L (Faz)
- (BLU/GRE) Mavi/Gri = N (Nötr)
- (GR/YE) Yeşil/sarı kablo = (E) 


(Topraklama)

Kablonuzun tipi 5 iletkenli ise 2 fazlı bağlantı için:

- (BRW) Kahverengi = L1 (Faz)
- (BLA) Siyah = L2 (Faz)
- (BLU/GRE) Mavi/Gri = N (Nötr)
- (GR/YE) Yeşil/sarı kablo = (E) 


(Topraklama)

Kablonuzun tipi 4 iletkenli ise 2 fazlı bağlantı için:

- (BRW) Kahverengi = L1 (Faz)
- (BLA) Siyah = L2 (Faz)
- (BLU) Mavi = N (Nötr)
- (GR/YE) Yeşil/sarı kablo = (E) 

(Topraklama)

Kablonuzun tipi 5 iletkenli ise 3 fazlı bağlantı için:

- (BRW) Kahverengi = L1 (Faz)
- (BLA) Siyah = L2 (Faz)
- (GRE) Gri = L3 (Faz)
- (BLU) Mavi = N (Nötr)
- (GR/YE) Yeşil/sarı kablo = (E) 

(Topraklama)

### Ürünün yanma güvenilirliği için;

- Ark oluşturmaması için, ürün fişinin prize iyice sabitlendiğinden emin olun.
- Orijinal kablo dışında kesik veya hasarlı kablo veya ara kablo kullanmayın.
- Ürün fişinin takıldığı prize sıvı veya nem olmamasına dikkat edin.

### Son kontrol

- Kurulum tamamlandıktan sonra, şebeke elektriğini açın.
- Ürünün ilk kullanımı için kullanma kılavuzunu okuyun.
- Her bir pişirme gözünün ısıtma yaptığından ve halavandırmanın çalıştığından emin olunmalıdır.

## EN- Safety Instructions

- The appliance shall be installed by a qualified person in accordance with the regulations in force to keep the warranty applicable. The manufacturer shall not be held responsible for damages arising from procedures carried out by unauthorized persons which will also void the warranty.
- It is customer's responsibility to prepare the location the appliance shall be placed on and to have the electrical installation prepared. Before calling Authorized Service, make sure the electrical infrastructure is suitable. If it is not, call a qualified electrician and fitter to have the required arrangements made.
- The rules in local electrical installation standards shall be followed during product installation.
- Remove all packaging materials and documents inside the appliance and check for any damage on the appliance before the installation. Do not have it installed if the appliance is damaged.
- The product is heavy, carry the product with at least two people.
- Make sure that the user cannot reach the electrical connections after the installation.
- Failing to install the screws and securing equipments in accordance with the guide may cause electrical danger.
- Parts that you may be in touching distance during the installation may have sharp edges and may cause cut injuries. Therefore always wear protective gloves during transport and installation.
- Disconnect electrical connections in the area of installation before starting the installation.
- Surfaces of the furniture that the appliance shall be installed shall be heat resistant (100 °C minimum).
- Make sure that the furniture is in straight, horizontal position and that it is fixed before the installation of the appliance.
- Do not install heat insulation strips to the furniture that the appliance shall be installed.
- The air to be expelled from the product should not be fed into a chimney used by other appliances burning gas or other fuels. (not applicable for appliances that discharge air back into the room).
- Legislation regarding the evacuation of air must be complied with.

- Poisoning Danger! While the appliance is operating, air is drawn from the whole house. If adequate ventilation is not provided, air flow occurs and the waste and toxic gases released as a result of combustion in the house are reabsorbed. Do not operate the product together with products that provide air circulation and may emit toxic gas (wood, gas, oil and coal stoves, boilers, water heaters, etc.).
- Have the adequacy of your building's ventilation and chimney system checked by authorized persons.
- If there is another appliance operating with energy other than electrical energy in the same environment with ventilation, the negative pressure in the room should be at most 0.04 mbar so that the exhaust of the other appliance is not drawn back into the room by the ventilation.
- Dimensions given in installation diagrams are in mm.
- Legislation regarding the evacuation of air must be complied with.
- Oil sludges may form on metal oil filters. For that reason, there should not be any flame near the product. In addition, installation of the product near a heating equipment using solid fuel is only permitted if there is a non-removable closed cover to prevent sparks.
- Our company shall not be responsible for problems that arise for not observing any of the warnings above.
- The product manufacturer does not accept any responsibility for the defects caused by the ventilation pipes used in the installation.
- The air outlet pipe to be used should be as short as possible, straight and should have a large diameter.
- Long air outlet pipes, multiple pipe bends or small pipe diameters reduce ventilation performance and increase fan noise.
- The air outlet pipe must be made of non-combustible material.
- The air outlet pipe should be installed with an inclination of 1 degree to prevent the return of condensation.

## Product dimensions (Figure 1)

Pay attention to the product dimensions. Consider its suitability with your furniture. Your product is suitable for 3 different types of installation according to the suitability of your furniture. A, B and C type installations are described respectively.

- A : Installation without internal circulation shaft
- B : Installation with internal circulation shaft
- C : Installation with external circulation

## A type installation (Installation without internal circulation shaft)

### Preparation of the furniture on which installation will be made: (Figure A2)

Prepare your furniture according to the dimensions presented in Figure A2. Cut dimensions for flush-fit installation are also indicated in Figure A2.

### Steps for A type installation

- Remove the tape on the countertop plastic described in Figure A3, and place it in its slot on the back of the hob as shown in the figure.
- Completely remove the drawers of your furniture and place your stove in its place on your furniture. (Figure A4)
- Stick the countertop plastic on the wall by pulling it towards the wall through the gap you have opened in your furniture. (Figure A5)
- Put your drawers back in place. (Figure A6)
- Remove the metal oil filter by pulling it upwards. (Figure A7)
- Remove the liquid collection chamber as shown in the figure A7.
- Place two units of active carbon filters to right and left as shown in figure A8.
- Place back the liquid collection chamber as shown in the figure A9. Complete the installation by placing back the metal oil filter.

## B type installation (Installation with internal circulation shaft)

### Preparation of the furniture on which installation will be made: (Figure B2)

Prepare your furniture according to the dimensions presented in Figure B2. Cut dimensions for flush-fit installation are also indicated in Figure B2. You need to obtain the plastic parts of the air guide described in this installation from the authorized service or authorized dealers. These parts are not supplied with the product.

### Steps for B type installation

- Place the ventilation corner plastic described in Figure B3 in its slot on the back of the hob as shown in the figure.
- Completely remove the drawers of your furniture and place your stove by tilting it

- into its place on your furniture. (Figure A4)
- Attach the long and corner plastics of ventilation that will direct the air to the bottom of the furniture, and attach them to the corner plastic you have attached to the back of the stove as shown in figure B5. In order to attach it to the corner plastic, you need to lift the hob a little from the back. Ventilation plastic parts must have been mounted as shown in figure B6.
- Attach the ventilation outlet bit to the ventilation corner plastic from the bottom of your furniture as shown in figure B7.
- Put your drawers back in place. (Figure B8)
- Remove the metal oil filter by pulling it upwards. (Figure B9)
- Remove the liquid collection chamber as shown in figure B9.
- Place two units of active carbon filters to right and left as shown in figure B10.
- Place back the liquid collection chamber as shown in figure B11. Complete the installation by placing back the metal oil filter.

### **Air Routing Parts**

- Air routing parts which will be used in type B installation should only be purchased from "Naber" company.
- The parts required for using type B installation with a 10 cm air routing parts are given in table B12. You may see the part code of the company for same part is in the Y column. Parts marked with \* were optional for users who wanted to use air vent.
- The parts required for using type B installation with a 6 cm air routing parts are given in table B13. You may see the part code of the company for same part is in the Y column. Parts marked with \* were optional for users who wanted to extend the air outlet.

## **C type installation (Installation with external circulation)**

### **Preparation of the furniture on which installation will be made: (Figure C2)**

Prepare your furniture according to the dimensions presented in Figure C2. Cut dimensions for flush-fit installation are also indicated in Figure C2. You need to obtain the plastic parts of the air guide described in this installation from the authorized service or authorized dealers. These parts are not supplied with the product.

## **Steps for C type installation**

- Place the ventilation corner plastic described in Figure C3 in its slot on the back of the hob as shown in the figure.
- Completely remove the drawers of your furniture and place your stove by tilting it into its place on your furniture. (Figure C4)
- Attach the long and corner plastics of ventilation that will direct the air to the bottom of the furniture, and attach them to the corner plastic you have attached to the back of the stove as shown in figure C5. In order to attach it to the corner plastic, you need to lift the hob a little from the back. Ventilation plastic parts must have been mounted as shown in figure C5.
- Reach at your chimney using ventilation parts in accordance with its location.
- The air outlet direction shown in the installation drawings is given as an example. You may install in other directions.

### **Air Routing Parts**

- Air routing parts which will be used in type C installation should only be purchased from "Naber" company.
- For type C installation, it should be determined which parts should be used before installed. The quantities of parts that can be used in the installation may vary according to the installation location.
- All parts that can be used in the installation are given in table C9. You may see the part code of the company for same part is in the Y column.

### **Electrical connection of the appliance (Figure E)**

- Connect the appliance to a grounded outlet/line protected by a fuse that is compatible with the values in the "Technical specifications" table. Have the grounding installation made by a qualified electrician while using the product with or without a transformer. Our company shall not be liable for any problems arising due to the product not being earthed in accordance with the local regulations.
- Disconnect the appliance from the electric connection before starting any work on the electrical installation. Risk of electric shock.
- The appliance may only be connected to the mains electricity connection by an authorized and qualified person. The manufacturer shall not be held responsible for any damages that may occur as a result of operations performed

by unauthorized persons.

- The appliance must be installed in a way that it can be completely disconnected from the mains supply. The disconnection shall be provided by a switch built into the fixed electrical installation, according to the construction regulations.
- The bottom surface of the cooker gets hot, too, when it is in use. Electrical connections shall not contact the bottom surface, otherwise the connections may be damaged.
- Do not pass the connection cables over the hot surfaces. Otherwise, cable insulation may melt and cause fire as a result of short circuit of the cooker. If the electric cable is damaged, it must be replaced by a qualified electrician. Otherwise there is a risk of electric shock, short circuit or fire hazard!
- While performing the wiring, you shall comply with the national/local electrical regulations and shall use the appropriate socket outlet/line and plug for the cooker. In case the product's power limits exceed the current carrying capability of plug and socket outlet/line, the product must be connected to the fixed electrical installation directly without using plug and socket outlet/line.
- Make sure that fuse rating is compatible with the product.
- Connection must comply with national regulations.
- The mains supply data must correspond to the data specified on the type label of the product. You may see the type label on the bottom of the cooker.
- Power cable of your product must comply with the values presented in "Technical specifications" section.
- **If the appliance shall be directly connected to the mains:** If it is not possible to disconnect all poles in the mains supply, a disconnection unit with at least 3 mm contact clearance (fuse, line safety switch, contactor) shall be connected and all the poles of this disconnection unit shall be adjacent to (not above) the appliance in accordance with IEE directives. Failure to obey this instruction may cause operational problems and invalidate the product warranty.
- Additional protection by a residual current circuit breaker is recommended.

### **If your appliance has a cord and plug:**

- Perform the electrical connection of your appliance by plugging it to a grounded socket.

### **If your appliance has a cord, but does not have a plug:**

- Connect your appliance to the mains as specified below as per the cord type. The cord type of your appliance is specified in the "Technical Specifications" section of the operation manual.

If your supply cord type is 5-conductor type, for 1-phase connection:

For single phase connection

- (BRW/BLA) Brown/Black = L (Phase)

- (BLU/GRE) Blue/Grey = N (Neutral)

- (GR/YE) Green/yellow wire = (E)   
(Earthing)

If your supply cord type is 5-conductor type, for 2-phase connection:

- (BRW) Brown = L1 (Phase)

- (BLA) Black = L2 (Phase)

- (BLU/GRE) Blue/Grey = N (Neutral)

- (GR/YE) Green/yellow wire = (E)   
(Earthing)

If your supply cord type is 4-conductor type, for 2-phase connection:

- (BRW) Brown = L1 (Phase)

- (BLA) Black = L2 (Phase)

- (BLU) Blue = N (Neutral)

- (GR/YE) Green/yellow wire = (E)   
(Earthing)

If your supply cord type is 5-conductor type, for 3-phase connection:

- (BRW) Brown = L1 (Phase)

- (BLA) Black = L2 (Phase)

- (GRE) Grey = L3 (Phase)

- (BLU) Blue = N (Neutral)

- (GR/YE) Green/yellow wire = (E)   
(Earthing)

### **For the protection of the appliance against burning:**

- Make sure that the product plug is securely plugged into the outlet to avoid arcing.
- Do not use damaged cables or extension cables.
- Ensure there is no liquid or moisture on the socket where the product plug is connected.

### **Final inspection**

- After completing the installation, turn on the mains supply.
- Read the operation manual for the first operation of the appliance.
- Ensure that each cooking hob heats and ventilation works.

## DE- Sicherheitshinweise

- Das Gerät muss von einer qualifizierten Person in Übereinstimmung mit den geltenden Vorschriften installiert werden, damit die Garantie gültig bleibt. Der Hersteller ist nicht verantwortlich für Schäden, die durch von nicht autorisierten Personen durchgeführte Verfahren entstehen, die auch zum Erlöschen der Garantie führen können.
- Es liegt in der Verantwortung des Kunden, den Ort, an dem das Gerät aufgestellt werden soll, vorzubereiten und die Elektroinstallation vorbereiten zu lassen. Bevor Sie den autorisierten Kundendienst anrufen, vergewissern Sie sich, dass die elektrische Infrastruktur geeignet ist. Sollte diese nicht der Fall sein, lassen Sie von einem qualifizierten Techniker und Installateur die notwendigen Arbeiten ausführen.
- Bei der Produktinstallation sind die Regeln der örtlichen Elektroinstallationsnormen zu befolgen.
- Entfernen Sie sämtliches Verpackungsmaterial und alle Dokumente im Inneren des Geräts und überprüfen Sie das Gerät vor der Installation auf eventuelle Schäden. Installieren Sie das Gerät nicht, wenn das Gerät beschädigt ist
- Das Gerät ist schwer, Sie brauchen also mindestens einen zusätzlichen Helfer.
- Stellen Sie sicher, dass der Benutzer nach der Installation die elektrischen Anschlüsse nicht erreichen kann.
- Wenn die Schrauben und Befestigungsvorrichtungen nicht gemäß der Anleitung installiert werden, können elektrische Gefahren entstehen.
- Teile, die Sie während der Installation möglicherweise in Berührungsentfernung haben, können scharfe Kanten haben und Schnittverletzungen verursachen. Deshalb raten wir immer zum Tragen von Schutzhandschuhen während des Transports und der Installation.
- Trennen Sie die elektrischen Verbindungen im Bereich der Installation, bevor Sie mit der Installation beginnen.
- Die Oberflächen der Möbel, in die das Gerät eingebaut werden soll, müssen hitzebeständig sein (mindestens 100 °C).
- Vergewissern Sie sich, dass die Möbel gerade und waagrecht stehen und dass sie vor der Installation des Geräts fixiert sind.
- Bringen Sie keine Wärmedämmstreifen an den Möbeln an, an denen das Gerät installiert werden soll.
- Die aus dem Produkt austretende Luft darf nicht in einen Schornstein geleitet werden, der von anderen Geräten verwendet wird, die Gas oder andere Brennstoffe verbrennen. (gilt nicht für Geräte, die Luft in den Raum zurückführen).
- Die Vorschriften zur Luftabsaugung sind einzuhalten.
- Vergiftungsgefahr! Während das Gerät in Betrieb ist, wird Luft aus dem ganzen Haus angesaugt. Wenn keine ausreichende Belüftung gewährleistet ist, kommt es zu einem Luftstrom und die durch die Verbrennung im Haus freigesetzten Abfälle und giftigen Gase werden resorbiert. Betreiben Sie das Produkt nicht zusammen mit Produkten, die für Luftzirkulation sorgen und giftige Gase freisetzen können (Holz-, Gas-, Öl- und Kohleöfen, Boiler, Warmwasserbereiter usw.).
- Lassen Sie die Funktionsfähigkeit der Lüftungs- und Schornsteinanlage Ihres Gebäudes von autorisierten Personen überprüfen.
- Wenn in der gleichen Umgebung mit Belüftung ein anderes Gerät mit anderer Energie als elektrischer Energie betrieben wird, sollte der Unterdruck im Raum maximal 0,04 mbar betragen, damit die Abluft des anderen Geräts nicht durch die Belüftung in den Raum zurückgezogen wird.
- Die Abmessungen in den Installationsdiagrammen sind in mm angegeben.
- Die Vorschriften zur Luftabsaugung sind einzuhalten.
- Auf Metallölfiltern können sich Ölschlämme bilden. Aus diesem Grund sollte sich in der Nähe des Produkts keine Flamme befinden. Darüber hinaus ist die Installation des Produkts in der Nähe von Heizgeräten mit Festbrennstoff nur dann zulässig, wenn eine nicht abnehmbare geschlossene Abdeckung vorhanden ist, um Funkenbildung zu vermeiden.
- Unser Unternehmen ist nicht verantwortlich für Probleme, die durch die Nichtbeachtung einer der obigen Warnungen entstehen.
- Der Produkthersteller übernimmt keine Verantwortung für Mängel, die durch die bei der Installation verwendeten

- Lüftungsrohre verursacht werden.
- Das zu verwendende Luftaustrittsrohr sollte möglichst kurz, gerade und einen großen Durchmesser haben.
- Lange Luftaustrittsrohre, mehrere Rohrbögen oder kleine Rohrdurchmesser reduzieren die Lüftungsleistung und erhöhen das Lüftergeräusch.
- Das Luftaustrittsrohr muss aus nicht brennbarem Material bestehen.
- Das Luftaustrittsrohr sollte mit einer Neigung von 1 Grad installiert werden, um den Rückfluss von Kondenswasser zu verhindern.

## Produktabmessungen (Abbildung 1)

Achten Sie auf die Produktabmessungen. Berücksichtigen Sie die Eignung für Ihre Möbel. Ihr Produkt ist je nach Eignung Ihres Möbels für 3 verschiedene Montagearten geeignet. Installationen vom Typ A, B und C werden entsprechend beschrieben.

A : Installation ohne internen Zirkulationsschacht

B : Installation mit internem Zirkulationsschacht

C : Installation mit externer Zirkulation

## A-Installation (Installation ohne internen Zirkulationsschacht)

### Vorbereitung der Möbel, auf denen die Installation vorgenommen wird: (Abbildung A2)

Bereiten Sie Ihre Möbel gemäß den in Abbildung A2 dargestellten Maßen vor. Zuschnittmaße für flächenbündigen Einbau sind auch in Bild A2 angegeben.

### Schritte für die Installation vom Typ A

- Entfernen Sie das in Abbildung A3 beschriebene Klebeband vom Kunststoff der Arbeitsplatte und legen Sie es wie in der Abbildung gezeigt in den Schlitz auf der Rückseite des Kochfelds ein.
- Entfernen Sie die Schubladen Ihrer Möbel vollständig und stellen Sie Ihren Ofen an seinen Platz auf Ihren Möbeln. (Abbildung A4)
- Kleben Sie den Kunststoff der Arbeitsplatte an die Wand, indem Sie ihn durch den Spalt, den Sie in Ihren Möbeln geöffnet haben, zur Wand hin ziehen. (Abbildung A5)
- Setzen Sie Ihre Schubladen wieder ein. (Abbildung A6)
- Entfernen Sie den Metallölfilter, indem Sie ihn nach oben ziehen. (Abbildung A7)
- Entfernen Sie die

- Flüssigkeitssammelkammer wie in Abbildung A7 gezeigt.
- Platzieren Sie zwei Einheiten Aktivkohlefilter rechts und links, wie in Abbildung A8 gezeigt.
- Setzen Sie die Flüssigkeitssammelkammer wie in Abbildung A9 gezeigt wieder ein. Schließen Sie die Installation ab, indem Sie den Metallölfilter wieder einsetzen.

## Installation Typ B (Installation mit internem Zirkulationsschacht)

### Vorbereitung der Möbel, auf denen die Installation vorgenommen wird: (Abbildung A2)

Bereiten Sie Ihre Möbel gemäß den in Abbildung B2 dargestellten Maßen vor. Zuschnittmaße für flächenbündigen Einbau sind auch in Bild B2 angegeben. Die in dieser Installation beschriebenen Kunststoffteile der Luftführung müssen Sie vom autorisierten Kundendienst oder autorisierten Händlern beziehen. Diese Teile werden nicht mit dem Produkt geliefert.

### Schritte für die Installation vom Typ B

- Setzen Sie die in Abbildung B3 beschriebene Lüftungsecke aus Kunststoff in ihren Schlitz auf der Rückseite des Kochfelds ein, wie in der Abbildung gezeigt.
- Nehmen Sie die Schubladen Ihrer Möbel vollständig heraus und stellen Sie Ihren Kaminofen durch Kippen auf Ihre Möbel. (Abbildung A4)
- Bringen Sie die langen Kunststoffe und Eck-Kunststoffe der Belüftung an, die die Luft zum Boden der Möbel leiten, und befestigen Sie sie an dem Eck-Kunststoff, den Sie an der Rückseite des Ofens angebracht haben, wie in Abbildung B5 gezeigt. Um es an der Ecke aus Kunststoff zu befestigen, müssen Sie das Kochfeld von hinten etwas anheben. Lüftungsteile aus Kunststoff müssen wie in Bild B6 dargestellt montiert sein.
- Bringen Sie das Lüftungsauslassstück an der Lüftungsecke aus Kunststoff von der Unterseite Ihres Möbels an, wie in Abbildung B7 gezeigt.
- Setzen Sie Ihre Schubladen wieder ein. (Abbildung B8)
- Entfernen Sie den Metallölfilter, indem Sie ihn nach oben ziehen. (Abbildung B9)
- Entfernen Sie die Flüssigkeitssammelkammer wie in

- Abbildung B9 gezeigt.
- Platzieren Sie zwei Einheiten Aktivkohlefilter rechts und links, wie in Abbildung B10 gezeigt.
- Setzen Sie die Flüssigkeitssammelkammer wie in Abbildung B11 gezeigt wieder ein. Schließen Sie die Installation ab, indem Sie den Metallölfiler wieder einsetzen.

### Luftführungsteile

- Luftführungsteile, die in Typ-B-Installationen verwendet werden, sollten nur von der Firma „Naber“ bezogen werden.
- Die erforderlichen Teile für die Installation Typ B mit 10 cm Luftführungsteilen sind in Tabelle B12 angegeben. Möglicherweise sehen Sie den Teilecode des Unternehmens für dasselbe Teil in der Y-Spalte. Mit \* gekennzeichnete Teile waren optional für Benutzer, die eine Entlüftung verwenden wollten.
- Die erforderlichen Teile für die Installation Typ B mit 6 cm Luftführungsteilen sind in Tabelle B13 angegeben. Möglicherweise sehen Sie den Teilecode des Unternehmens für dasselbe Teil in der Y-Spalte. Mit \* gekennzeichnete Teile waren optional für Benutzer, die den Luftauslass verlängern wollten.

## Installation Typ C (Installation mit externem Zirkulationsschacht)

### Vorbereitung der Möbel, auf denen die Installation vorgenommen wird: (Abbildung C2)

Bereiten Sie Ihre Möbel gemäß den in Abbildung C2 dargestellten Maßen vor. Zuschnittmaße für flächenbündigen Einbau sind auch in Bild C2 angegeben. Die in dieser Installation beschriebenen Kunststoffteile der Luftführung müssen Sie vom autorisierten Kundendienst oder autorisierten Händlern beziehen. Diese Teile werden nicht mit dem Produkt geliefert.

### Schritte für die Installation vom Typ C

- Setzen Sie die in Abbildung C3 beschriebene Lüftungsecke aus Kunststoff in ihren Schlitz auf der Rückseite des Kochfelds ein, wie in der Abbildung gezeigt.
- Nehmen Sie die Schubladen Ihrer Möbel vollständig heraus und stellen Sie Ihren Kaminofen durch Kippen auf Ihre Möbel. (Abbildung C4)

- Bringen Sie die langen Kunststoffe und Eck-Kunststoffe der Belüftung an, die die Luft zum Boden der Möbel leiten, und befestigen Sie sie an dem Eck-Kunststoff, den Sie an der Rückseite des Ofens angebracht haben, wie in Abbildung B5 gezeigt. Um es an der Ecke aus Kunststoff zu befestigen, müssen Sie das Kochfeld von hinten etwas anheben. Lüftungsteile aus Kunststoff müssen wie in Bild C5 dargestellt montiert sein.
- Gelangen Sie mit Lüftungsteilen entsprechend seiner Lage an Ihren Schornstein.
- Die in den Einbauzeichnungen dargestellte Luftaustrittsrichtung ist beispielhaft angegeben. Sie können in andere Richtungen installieren.

### Luftführungsteile

- Luftführungsteile, die in Typ-C-Installationen verwendet werden, sollten nur von der Firma „Naber“ bezogen werden.
- Bei einer Installation vom Typ C sollte vor der Installation festgelegt werden, welche Teile verwendet werden sollen. Die Anzahl der Teile, die bei der Installation verwendet werden können, kann je nach Installationsort variieren.
- Alle Teile, die in der Installation verwendet werden können, sind in Tabelle C9 angegeben. Möglicherweise sehen Sie den Teilecode des Unternehmens für dasselbe Teil in der Y-Spalte.

### Der elektrische Anschluss des Geräts (Abbildung E)

- Schließen Sie das Gerät an eine geerdete Steckdose/Leitung an, die durch eine Sicherung abgesichert ist, die mit den Werten in der Tabelle „Technische Daten“ kompatibel ist. Lassen Sie die Erdungsinstallation von einem qualifizierten Elektriker durchführen, während Sie das Produkt mit oder ohne Transformator verwenden. Unser Unternehmen haftet nicht für Probleme, die dadurch entstehen, dass das Produkt nicht gemäß den örtlichen Vorschriften geerdet ist.
- Trennen Sie das Gerät vom elektrischen Anschluss, bevor Sie mit Arbeiten an der elektrischen Installation beginnen. Gefahr eines elektrischen Schlages.
- Das Gerät darf nur von einer autorisierten und qualifizierten Person an den Netzstromanschluss angeschlossen werden. Der Hersteller ist nicht



verantwortlich für Schäden, die als Folge von Operationen, die von nicht autorisierten Personen durchgeführt wurden, auftreten können.

- Das Gerät muss so installiert werden, dass es vollständig von der Netzversorgung getrennt werden kann. Die Trennung muss durch einen in die ortsfeste Elektroinstallation eingebauten Schalter gemäß den Bauvorschriften erfolgen.
- Auch die Unterseite des Herdes wird heiß, wenn er in Gebrauch ist. Elektrische Anschlüsse dürfen die Bodenfläche nicht berühren, da sonst die Verbindungen beschädigt werden können.
- Führen Sie die Anschlusskabel nicht über die heißen Oberflächen. Andernfalls kann die Kabelisolierung schmelzen und als Folge eines Kurzschlusses des Kochers einen Brand verursachen. Wenn das elektrische Kabel beschädigt ist, muss es von einem qualifizierten Elektriker ersetzt werden. Andernfalls besteht die Gefahr eines Stromschlags, eines Kurzschlusses oder eines Brandes!
- Bei der Durchführung der Verkabelung müssen Sie die nationalen/lokalen elektrischen Vorschriften einhalten und die entsprechende Steckdose bzw. Leitung und den Stecker für den Herd verwenden. Wenn die Leistungsgrenzen des Produkts außerhalb der Strombelastbarkeit der Steckdose bzw. der Leitung liegen, muss das Produkt über eine feste elektrische Installation direkt ohne Verwendung von Steckdosen oder Leitungen angeschlossen werden.
- Stellen Sie sicher, dass der Sicherungswert mit dem Produkt kompatibel ist.
- Der Anschluss muss den im jeweiligen Land geltenden Vorschriften entsprechen.
- Die Daten der Netzversorgung müssen mit den auf dem Typenschild des Produkts angegebenen Daten übereinstimmen. Sie können das Typenschild auf der Unterseite des Herdes sehen.
- Das Netzkabel Ihres Produkts muss den im Abschnitt „Technische Daten“ angegebenen Werten entsprechen.
- **Wenn das Gerät direkt an das Netz angeschlossen werden soll:** Wenn es nicht möglich ist, die Netzversorgung all polig zu trennen, muss eine Trenneinheit

mit mindestens 3 mm Kontaktabstand (Sicherung, Netzschutzschalter, Schütz) angeschlossen werden und diese Trenneinheit muss gemäß IEE-Richtlinien allpolig neben (nicht oberhalb) dem Gerät liegen. Die Nichtbeachtung dieser Anweisung kann zu Betriebsproblemen führen und die Produktgarantie ungültig machen.

- Ein zusätzlicher Schutz durch einen Fehlerstromschutzschalter wird empfohlen.


### **Wenn Ihr Gerät über ein Kabel und einen Stecker verfügt:**

- Führen Sie den elektrischen Anschluss Ihres Geräts durch, indem Sie es an eine geerdete Steckdose anschließen.


### **Wenn Ihr Gerät mit einem Kabel, aber ohne Stecker ausgestattet ist:**

- Schließen Sie Ihr Gerät entsprechend dem Kabeltyp wie unten angegeben an das Stromnetz an. Der Kabeltyp Ihres Geräts ist im Abschnitt „Technische Daten“ des Bedienungshandbuchs angegeben.


Für einphasigen Anschluss

- (BRW/BLA) Braun/Schwarz = L (Phase)
  - (BLU/GRE) Blau/Grau = N (Neutral)
  - (GR/YE) Grüner/gelber Draht = (E) 
- (Earthing)


Wenn Ihr Kabeltyp 5-Leitertyp ist, für 2-phasigen Anschluss:

- (BRW) Braun = L1 (Phase)
  - (BLA) Schwarz = L2 (Phase)
  - (BLU/GRE) Blau/Grau = N (Neutral)
  - (GR/YE) Grüner/gelber Draht = (E) 
- (Earthing)

Wenn Ihr Kabeltyp 4-Leitertyp ist, für 2-phasigen Anschluss:

- (BRW) Braun = L1 (Phase)
  - (BLA) Schwarz = L2 (Phase)
  - (BLU) Blau = N (Neutral)
  - (GR/YE) Grüner/gelber Draht = (E) 
- (Earthing)

Wenn Ihr Kabeltyp 5-Leitertyp ist, für 3-phasigen Anschluss:

- (BRW) Braun = L1 (Phase)
  - (BLA) Schwarz = L2 (Phase)
  - (GRE) Grau = L3 (Phase)
  - (BLU) Blau = N (Neutral)
  - (GR/YE) Grüner/gelber Draht = (E) 
- (Earthing)

### **Zum Schutz des Gerätes vor Verbrennungen:**

- Achten Sie darauf, dass der Stecker des Produkts sicher in die Steckdose

eingesteckt ist, um Lichtbögen zu vermeiden.

- Verwenden Sie keine beschädigten Kabel oder Verlängerungskabel.
- Stellen Sie sicher, dass sich keine Flüssigkeit oder Feuchtigkeit an der Buchse befindet, an der der Produktstecker angeschlossen ist.

### **Abschließende Inspektion**

- Schalten Sie nach Abschluss der Installation die Netzversorgung ein.
- Lesen Sie die Bedienungsanleitung für die erste Inbetriebnahme des Geräts.
- Stellen Sie sicher, dass jedes Kochfeld heizt und die Belüftung funktioniert.

## **FR - Consignes de sécurité**

- L'appareil doit être installé par une personne qualifiée conformément à la réglementation en vigueur pour que la garantie reste applicable. Le fabricant n'est pas tenu responsable des dommages résultant des procédures effectuées par des personnes non autorisées, ce qui peut également annuler la garantie.
- Il est de la responsabilité du client de préparer l'emplacement de l'appareil ainsi qu'une installation électrique. Avant d'appeler le Service agréé, assurez-vous que l'infrastructure électrique soit appropriée. Si tel n'est pas le cas, appelez un électricien ou un installateur qualifié afin qu'il effectue les réglages nécessaires.
- Les règles des normes d'installation électrique locales doivent être respectées lors de l'installation de l'appareil.
- Retirez tous les emballages et les documents se trouvant à l'intérieur de l'appareil et vérifiez si l'appareil n'a pas été endommagé avant l'installation. N'installez pas l'appareil s'il est endommagé.
- L'appareil est lourd, il doit être porté par au moins deux personnes.
- Assurez-vous que l'utilisateur ne peut pas atteindre les raccordements électriques après l'installation.
- Le fait d'omettre d'installer les vis et les équipements de fixation conformément au guide peut entraîner un danger électrique.
- Les pièces que vous pouvez toucher pendant l'installation peuvent avoir des bords tranchants et vous blesser par coupure. Par conséquent, portez toujours

des gants de protection lors du transport et de l'installation.

- Débranchez les raccordements électriques situés dans la zone où vous souhaitez installer l'appareil avant l'installation.
- Les surfaces du meuble dans lequel l'appareil doit être installé doivent être résistantes à la chaleur (100 °C au minimum).
- Assurez-vous que le meuble est en position droite et horizontale et qu'il est fixé avant l'installation de l'appareil.
- N'installez pas de bande d'isolation thermique sur le meuble sur lequel l'appareil doit être installé.
- L'air qui doit être expulsé de l'appareil ne doit pas être introduit dans une cheminée utilisée par d'autres appareils brûlant du gaz ou d'autres combustibles. (Ne s'applique pas aux appareils qui rejettent l'air dans la pièce).
- La législation relative à l'évacuation de l'air doit être respectée.
- Danger d'empoisonnement ! Pendant que l'appareil fonctionne, l'air est aspiré dans toute la maison. Si la ventilation n'est pas suffisante, le flux d'air, les déchets et les gaz toxiques libérés par la combustion dans la maison sont réabsorbés. Ne faites pas fonctionner l'appareil avec des appareils qui assurent la circulation de l'air et qui peuvent émettre des gaz toxiques (bois, gaz, poêle à pétrole à charbon, chaudières, chauffe-eau, etc.)
- Faites vérifier l'adéquation du système de ventilation et de cheminée de votre bâtiment par des personnes agréées.
- Si un autre appareil fonctionnant avec une énergie autre qu'électrique se trouve dans le même environnement avec ventilation, la pression négative dans la pièce doit être au maximum de 0,04 mbar afin que les gaz d'échappement de l'autre appareil ne soient pas aspirés dans la pièce par la ventilation.
- Les dimensions indiquées dans les schémas d'installation sont en mm.
- La législation relative à l'évacuation de l'air doit être respectée.
- Des boues d'huile peuvent se former sur les filtres à huile métalliques. C'est la raison pour laquelle il ne doit pas y avoir de flamme à proximité de l'appareil. En outre, l'installation de l'appareil à proximité d'un équipement de chauffage utilisant un combustible solide n'est autorisée que si un couvercle fermé

inamovible est prévu pour éviter les étincelles.

- Notre entreprise ne sera pas responsable des problèmes qui surviennent en cas de non-respect des avertissements ci-dessus.
- Le fabricant de l'appareil n'est pas responsable des dommages causés par les tuyaux de ventilation utilisés dans l'installation.
- Le tuyau de sortie d'air à utiliser doit être aussi court que possible, droit et avoir un grand diamètre.
- Les longs tuyaux de sortie d'air, les coudes multiples ou les petits diamètres de tuyaux réduisent les performances de ventilation et augmentent le bruit du ventilateur.
- Le tuyau de sortie d'air doit être fabriqué dans un matériau non combustible.
- Le tuyau de sortie d'air doit être installé avec une inclinaison de 1 degré pour éviter le retour de la condensation.

## Dimensions de l'appareil (Schéma 1)

Prêtez attention aux dimensions de l'appareil. Envisagez son adéquation avec votre meuble. Votre appareil convient à 3 types d'installation différents selon l'adéquation de votre meuble. Les installations de type A, B et C sont décrites respectivement.

A : Installation sans arbre de circulation interne

B : Installation avec arbre de circulation interne

C : Installation avec circulation externe

## Installation de type A (Installation sans arbre de circulation interne)

### Préparation du meuble sur lequel l'installation sera effectuée : (Schéma A2)

Préparez votre meuble en fonction des dimensions présentées dans le schéma A2. Les dimensions de coupe pour une installation à fleur de paroi sont également indiquées dans le schéma A2.

### Les étapes de l'installation de type A

- Retirez le ruban sur le plastique du plan de travail décrit dans le schéma A3, et placez-le dans son emplacement à l'arrière de la table de cuisson comme indiqué sur le schéma.
- Retirez complètement les tiroirs de votre meuble et placez votre cuisinière à sa place sur votre meuble. (Schéma A4)

- Collez le plastique du plan de travail sur le mur en le tirant vers le mur à travers l'espace que vous avez ouvert dans votre meuble. (Schéma A5)
- Remettez vos tiroirs en place. (Schéma A6)
- Retirez le filtre à huile métallique en le tirant vers le haut. (Schéma A7)
- Retirez la chambre de collecte de liquide comme indiqué sur la figure A7.
- Placez deux unités de filtres à charbon actif à droite et à gauche comme indiqué sur le schéma A8.
- Remplacez la chambre de collecte de liquide comme indiqué sur le schéma A9. Terminez l'installation en remplaçant le filtre à huile métallique.

## Installation de type B (Installation avec arbre de circulation interne)

### Préparation du meuble sur lequel l'installation sera effectuée : (Schéma B2)

Préparez votre meuble en fonction des dimensions présentées dans le schéma B2. Les dimensions de coupe pour une installation à fleur de paroi sont également indiquées sur le schéma B2. Vous devez vous procurer les pièces en plastique du guide d'air décrites dans cette installation auprès du service agréé ou des revendeurs agréés. Ces pièces ne sont pas incluses dans votre appareil.

### Les étapes de l'installation de type B

- Placez le plastique du coin de ventilation décrit dans le schéma B3 dans son emplacement à l'arrière de la table de cuisson, comme indiqué sur le schéma.
- Retirez complètement les tiroirs de votre meuble et placez votre cuisinière en la basculant à sa place sur votre meuble. (Schéma A4)
- Fixez le plastique long et le plastique d'angle de la ventilation qui dirigera l'air vers le bas du meuble, et fixez-les au plastique d'angle que vous avez fixé à l'arrière de la cuisinière comme indiqué sur le schéma B5. Pour le fixer au plastique de l'angle, vous devez légèrement soulever la plaque de cuisson par l'arrière. Les pièces en plastique de la ventilation doivent avoir été montées comme indiqué sur le schéma B6.
- Fixez l'embout de sortie de ventilation au plastique de l'angle de ventilation par le bas de votre meuble comme indiqué sur le schéma B7.

- Remettez vos tiroirs en place. (Schéma B8)
- Retirez le filtre à huile métallique en le tirant vers le haut. (Schéma B9)
- Retirez la chambre de collecte de liquide comme indiqué sur le schéma B9.
- Placez deux unités de filtres à charbon actif à droite et à gauche comme indiqué sur le schéma B10.
- Remplacez la chambre de collecte des liquides comme indiqué sur le schéma B11. Terminez l'installation en remplaçant le filtre à huile métallique.

### Pièces de routage aérien

- Les pièces de routage d'air qui seront utilisées dans une installation de type B ne doivent être achetées qu'auprès de la société "Naber".
- Les pièces nécessaires pour utiliser une installation de type B avec des pièces d'acheminement d'air de 10 cm sont indiquées dans le tableau B12. Vous pouvez voir le code de pièce de l'entreprise pour la même pièce dans la colonne Y. Les pièces marquées d'un \* étaient facultatives pour les utilisateurs qui souhaitaient utiliser un évent.
- Les pièces nécessaires pour utiliser une installation de type B avec des pièces d'acheminement d'air de 6 cm sont indiquées dans le tableau B13. Vous pouvez voir le code de pièce de l'entreprise pour la même pièce dans la colonne Y. Les pièces marquées d'un \* étaient facultatives pour les utilisateurs qui souhaitaient étendre la sortie d'air.

## Installation de type C (Installation avec circulation externe)

### Préparation du meuble sur lequel l'installation sera effectuée : (Schéma C2)

Préparez votre meuble en fonction des dimensions présentées dans le schéma C2. Les dimensions de coupe pour une installation à fleur de paroi sont également indiquées dans le schéma C2. Vous devez vous procurer les pièces en plastique du guide d'air décrites dans cette installation auprès du service agréé ou des revendeurs agréés. Ces pièces ne sont pas incluses dans votre appareil.

### Les étapes de l'installation du type C

- Placez le plastique de l'angle de ventilation décrit dans le schéma C3 dans

son emplacement à l'arrière de la table de cuisson, comme indiqué sur le schéma.

- Retirez complètement les tiroirs de votre meuble et placez votre cuisinière en la basculant à sa place sur votre meuble. (Schéma C4)
- Fixez le plastique long et le plastique d'angle de la ventilation qui orientera l'air vers le bas du meuble, et fixez-les au plastique d'angle que vous avez fixé à l'arrière de la cuisinière, comme le montre le schéma C5. Pour le fixer au plastique de l'angle, vous devez légèrement soulever la plaque de cuisson par l'arrière. Les pièces en plastique de la ventilation doivent avoir été montées comme indiqué sur le schéma C5.
- Atteignez votre cheminée en utilisant les pièces de ventilation en fonction de son emplacement.
- La direction de sortie d'air indiquée dans les schémas d'installation est donnée à titre d'exemple. Vous pouvez installer dans d'autres directions.

### Pièces de routage aérien

- Les pièces de routage d'air qui seront utilisées dans une installation de type C ne doivent être achetées qu'auprès de la société "Naber".
- Pour une installation de type C, il convient de déterminer quelles pièces doivent être utilisées avant l'installation. Les quantités de pièces pouvant être utilisées dans l'installation peuvent varier en fonction du lieu d'installation.
- Toutes les pièces pouvant être utilisées dans l'installation sont indiquées dans le tableau C9. Vous pouvez voir le code de pièce de l'entreprise pour la même pièce dans la colonne Y.

### Raccordement électrique de l'appareil (Schéma E)

- Branchez l'appareil sur une prise/ligne de terre et protégée par un fusible compatible avec les valeurs indiquées dans le tableau « Spécifications techniques ». Faites réaliser l'installation de la mise à la terre par un électricien qualifié lors de l'utilisation de l'appareil avec ou sans transformateur. Nous ne sommes en aucun cas responsables de tout problème lié à la mise à la terre de l'appareil non conforme à la réglementation locale.
- Débranchez l'appareil du raccordement électrique avant d'entreprendre tout travail sur l'installation électrique. Risque

d'électrocution.

- L'appareil doit uniquement être branché à l'alimentation secteur par une personne agréée et qualifiée. Le fabricant ne saurait être tenu responsable des dommages qui pourraient résulter des opérations effectuées par des personnes non autorisées.
- Installez l'appareil de sorte que vous puissiez complètement le débrancher de l'alimentation secteur. Conformément aux règles de fabrication, la déconnexion doit être assurée par un commutateur intégré dans l'installation électrique fixe.
- La surface arrière de la cuisinière devient également chaude lorsque la cuisinière est utilisée. Les raccordements électriques ne doivent pas entrer en contact avec la surface arrière, car ils peuvent être endommagés.
- Ne faites pas passer les câbles de raccordement sur les surfaces chaudes. Sinon, l'isolation du câble peut fondre et provoquer un incendie en raison d'un court-circuit dans la cuisinière. Si le câble électrique est endommagé, il doit être remplacé par un technicien qualifié. Autrement, vous courrez un risque de choc électrique, de court-circuit ou d'incendie !
- Lors du câblage, vous devez respecter les réglementations électriques nationales/locales et utiliser une prise/ligne de courant et une fiche adaptée à la cuisinière. Si les limites de puissance de l'appareil dépassent la capacité de conduction de la fiche et de la prise/ligne de courant, l'appareil doit être branché à l'installation électrique fixe directement sans utiliser la fiche et la prise/ligne de courant.
- Assurez-vous que le calibre du fusible soit compatible avec le l'appareil.
- Le raccordement doit être conforme aux réglementations nationales.
- Les données relatives à l'alimentation secteur doivent correspondre aux données indiquées sur l'étiquette de type de l'appareil. Vous pouvez voir la plaque signalétique à l'arrière de la cuisinière.
- Le câble d'alimentation de votre appareil doit être conforme aux valeurs indiquées dans la section « Spécifications techniques ».
- **Si l'appareil doit être branché directement au secteur :** S'il est impossible de déconnecter tous les pôles de l'alimentation secteur, une

unité de déconnexion équipée d'un dispositif d'écartement des contacts d'au moins 3 mm (fusible, disjoncteur de protection de ligne, contacteur) doit être branchée et tous les pôles de cette unité de déconnexion doivent être à proximité de (et non au-dessus) l'appareil conformément aux directives EEL. Le non-respect de cette instruction peut entraîner des problèmes de fonctionnement et annuler la garantie de l'appareil.

- Il est recommandé d'utiliser une protection supplémentaire à l'aide d'un disjoncteur différentiel.

### **Si votre appareil est équipé d'un cordon et d'une fiche :**

- Effectuez la connexion électrique de votre appareil en le branchant sur une prise de terre.

### **Si votre appareil est équipé d'un cordon, mais pas d'une fiche :**


- Branchez votre appareil sur secteur comme indiqué ci-dessous en fonction du type de cordon. Le type de cordon de votre appareil est spécifié dans la section « Spécifications techniques » du manuel d'utilisation.

Si votre cordon est de type à 5 conducteurs, pour un branchement monophasé :

Pour un branchement monophasé

- (BRW/BLA) marron / noir = L (Phase)

- (BLU/GRE) bleu / gris = N (Neutre)


- (GR/YE) câble vert / jaune = (E)  (Mise à la terre)

Si votre cordon est de type à 5 conducteurs, pour un branchement biphasé :

- (BRW) marron = L1 (Phase)

- (BLA) noir = L2 (Phase)

- (BLU/GRE) bleu / gris = N (Neutre)


- (GR/YE) câble vert / jaune = (E)  (Mise à la terre)

Si votre cordon est de type à 4 conducteurs, pour un branchement biphasé :

- (BRW) marron = L1 (Phase)

- (BLA) noir = L2 (Phase)

- (BLU) bleu = N (Neutre)

- (GR/YE) câble vert / jaune = (E)  (Mise à la terre)


Si votre cordon est de type à 5 conducteurs, pour un branchement de trois phases :

- (BRW) marron = L1 (Phase)

- (BLA) noir = L2 (Phase)

- (GRE) gris = L3 (Phase)

- (BLU) bleu = N (Neutre)

- (GR/YE) câble vert / jaune = (E)  (Mise à la terre)

## Pour la protection de l'appareil contre les brûlures :

- Assurez-vous que la fiche de l'appareil est bien branchée dans la prise de courant pour éviter la formation d'arcs électriques.
- N'utilisez pas de câbles endommagés ni de rallonges.
- Assurez-vous qu'aucun liquide ou d'élément humide n'est sur la prise où la fiche de l'appareil est branchée.

## Inspection finale

- Une fois l'installation terminée, mettez l'alimentation secteur en marche.
- Lisez le manuel d'utilisation avant la première utilisation de l'appareil.
- Assurez-vous que chaque table de cuisson chauffe et que la ventilation

## DA - Sikkerhedsinstruktioner

- Produktet skal installeres af en kvalificeret person i overensstemmelse med de gældende regler for at garantien skal være gyldig.. Producenten kan ikke holdes ansvarlig for skader, der opstår som følge af procedurer, der udføres af uautoriserede personer, og som også kan annullere garantien.
- Det er kundens ansvar at forberede den placering, hvor produktet skal placeres, og også at have den elektriske installation forberedt. Før du ringer til det autoriserede værksted, skal du sørge for, at elinstallationen er passende. Hvis det ikke er tilfældet, skal du ringe til en autoriseret installatør og blikkenslager for at få de nødvendige ting gjort.
- Reglerne i lokale standarder for elektriske installationer skal følges under produktinstallationen.
- Fjern alt emballagemateriale og dokumenter inde i apparatet, og kontroller for eventuelle skader på apparatet inden installationen. Få ikke apparatet installeret, hvis det er beskadiget
- Produktet er tungt, vær mindst to personer til at bære produktet.
- Sørg for, at brugeren ikke kan nå de elektriske forbindelser efter installationen.
- Hvis man ikke installerer skruerne og sikkerhedsudstyr i overensstemmelse med guiden, kan det forårsage elektrisk fare.
- Dele, der er inden for berøringsrækkevidde under installationen kan have skarpe kanter og kan forårsage snitskader. Bær altid

beskyttelseshandsker under transport og installation.

- Frakobl de elektriske forbindelser i det område, der skal installeres før installationen.
- Overfladerne på møblerne, som apparatet skal monteres i, skal være varmebestandige (mindst 100 °C).
- Sørg for, at møblerne er i lige, vandret position, og at de er fastgjort inden installationen af apparatet.
- Installer ikke varmeisolerende strimler på møblerne, som apparatet skal installeres i.
- Luften, der skal blæses ud af din produkt må ikke sendes ind i en skorsten, der bruges til andre apparat, som brænder gas eller andre brændstoffer. (Gælder ikke for apparater, der sender luften tilbage i rummet).
- Lovgivningen omkring fjernelse af luft skal overholdes.
- Forgiftningsfare Når apparatet virker, trækkes luften ind fra hele huset. Hvis der ikke sørges for passende ventilation, bliver der træk, og affald og giftige gasser, som er et resultat af forbrændingen, absorberes igen. Brug ikke produktet sammen med produkter, der giver luftcirkulation og kan udsende giftig gas (træ- gas- olie- og kulovne, vandvarmere, kogeapparater osv).
- Få egnetheden af din bygnings ventilation- og skorstenssystem kontrolleret.
- Hvis der er et andet apparat, der virker med anden energi, end el i det samme miljø med ventilation, må det negative tryk i rummet højst være på 0,04 mbar, så udblæsningen fra de andre apparater ikke trækkes tilbage i rummet af ventilationen.
- Dimensionerne angivet i installationsdiagrammerne er i mm.
- Lovgivningen omkring fjernelse af luft skal overholdes.
- Der kan dannes olieslam på metalfedtfiltere. Af den grund må der ikke være nogen flamme i nærheden af produktet. Desuden er installation af produktet nær et varmeapparat, der bruger massivt brændstof kun tilladt, hvis der er et dæksel som ikke kan fjernes for at undgå gnister.
- Vores virksomhed er ikke ansvarlig for problemer, der opstår, hvis man ikke overholder ovenstående advarsler.
- Fabrikanten af produktet påtager sig ikke noget ansvar for defekter forårsaget af

- ventilationsrør, der bruges i installationen.
- Luftudgangsrøret, der anvendes, skal være så kort som muligt, det skal være lige og have en stor diameter.
- Lange udgangsrør, flere bøjninger eller lille rørdiameter mindsker ydeevne og forstærker ventilatorstøj.
- Luftudgangsrøret skal laves af ikke-brændbart materiale.
- Luftudtagsrør skal installeres med en hældning på 1 grad for at forebygge tilbageløb af kondensvand.

## Produktdimensioner (Figur 1)

Vær opmærksom på produktets dimensioner Overvej dets egnethed til dine møbler.

Dit produkt passer til 3 forskellige typer af installation i henhold til egnetheden af dine møbler. Installationstyperne A, B og C beskrives særskilt.

A: Installation uden interne aksler til cirkulationspumper

B: Installation med interne aksler til cirkulationspumper

C: Installation med eksterne cirkulationspumper

## Installationstype A (Installation uden interne aksler til cirkulationspumper)

### Forberedelse af møbler, som installationen skal bruges på: (Figur A2)

Forbered dine møbler i henhold til dimensionerne præsenteret i Figur A2. Skæredimensioner til flush-fit-installation er også angivet i Figur A2.

### Trin til installationstype A

- Fjern tapen på bordpladen beskrevet i Figur A3, og placer den i dens åbning, som vist på figuren.
- Fjern skufferne helt fra dine møbler og placer din ovn på dens plads i dine møbler. (Figur A4)
- Lim bordpladens plastik på væggen gennem den åbning, du har lavet i dit møbel. (Figur A5)
- Sæt dine skuffer tilbage på plads. (Figur A6)
- Fjern metalfedtfilteret ved at trække det opad. (Figur A7)
- Fjern væskeopsamlingskammeret, som vist på figur A7.
- Placer to enheder af aktive kulfiltre til højre og venstre, som vist på figur A8.
- Sæt væskeopsamlingskammeret tilbage på plads, som vist på figur A9. Fuldfør installationen ved at metalfedtfilteret tilbage på plads.

## Installationstype B (Installation med interne aksler til cirkulationspumper)

### Forberedelse af møbler, som installationen skal bruges på: (Figur B2)

Forbered dine møbler i henhold til dimensionerne præsenteret i Figur B2. Skæredimensioner til flush-fit-installation er også angivet i Figur B2. Du skal finde plastikdelene til lufrøret beskrevet i denne installation fra autoriseret service eller autoriserede forhandlere. Disse dele følger ikke med produktet.

### Trin til installationstype B

- Placer ventilationshjørneplast beskrevet i Figur B3 i dets åbning på bagsiden af komfuret, som vist på figuren.
- Fjern skufferne helt fra dine møbler og placer din ovn på dens plads på dine møbler. (Figur A4)
- Fastgør de lange og hjørne plastikstykkerne på ventilationen, der vil lede luften til bunden af møblet og fastgør dem til hjørneplastikken, som du har fastgjort på bagsiden af komfuret, som vist på figur B5. For at fastgøre det på hjørneplastikken, skal du løfte komfuret et lille stykke fra bagsiden. Ventilationsplastikdele skal være monteret som vist på figur B6.
- Fastgør ventilationsudgangsdelen på ventilationshjørneplastikken fra bunden af dit møbel, som vist på figur B7.
- Sæt dine skuffer tilbage på plads. (Figur B8)
- Fjern metalfedtfilteret ved at trække det opad. (Figur B9)
- Fjern væskeopsamlingskammeret, som vist på figur B9.
- Placer to enheder af aktive kulfiltre til højre og venstre, som vist på figur B10.
- Sæt væskeopsamlingskammeret tilbage på plads, som vist på figur B11. Fuldfør installationen ved at metalfedtfilteret tilbage på plads.

### Air Routing dele

- Luftledningsdele, som vil blive brugt i type B-installation bør kun købes hos firmaet "Naber".
- De dele, der kræves til brug af type B-installation med en 10 cm luftføringsdele, er angivet i tabel B12. Du kan muligvis se delkoden for virksomheden for samme del er i Y-kolonnen. Dele markeret med \* var valgfri for brugere, der ønskede at bruge udluftningsventil.

- De dele, der kræves til brug af type B-installation med en 6 cm luftføringsdele, er angivet i tabel B13. Du kan muligvis se delkoden for virksomheden for samme del er i Y-kolonnen. Dele markeret med \* var valgfri for brugere, der ønskede at forlænge luftudtaget.

## Installationstype C (Installation med ekstern cirkulationspumpe)

### Forberedelse af møbler, som installationen skal bruges på: (Figur C2)

Forbered dine møbler i henhold til dimensionerne præsenteret i Figur C2. Skæredimensioner til flush-fit-installation er også angivet i Figur C2. Du skal finde plastikdelene til lufrøret beskrevet i denne installation fra autoriseret service eller autoriserede forhandlere. Disse dele følger ikke med produktet.

### Trin til installationstype C

- Placer ventilationshjørneplast beskrevet i Figur C3 i dets åbning på bagsiden af komfuret, som vist på figuren.
- Fjern skufferne helt fra dine møbler og placer din ovn på dens plads på dine møbler. (Figur C4)
- Fastgør de lange og hjørneplastikstykkerne på ventilationen, der vil lede luften til bunden af møblet og fastgør dem til hjørneplastikken, du har fastgjort på bagsiden af komfuret, som vist på figur C5. For at fastgøre det på hjørneplastikken, skal du løfte komfuret et lille stykke fra bagsiden. Ventilationsplastikdele skal være monteret som vist på figur C5.
- Nå til din skorsten ved brug af ventilationsdele i overensstemmelse med dens placering.
- Luftudløbsretningen vist på installationstegningen er givet som et eksempel. Du kan installere i andre retninger.

### Air Routing dele

- Luftledningsdele, der vil blive brugt i type C-installation bør kun købes hos "Naber"-firmaet.
- Ved type C-installation bør det fastlægges, hvilke dele, der skal anvendes før montering. Mængden af dele, der kan bruges i installationen, kan variere afhængigt af installationsstedet.
- Alle dele, der kan bruges i installationen, er angivet i tabel C9. Du kan muligvis se delkoden for virksomheden for samme del er i Y-kolonnen.

## Eltilslutning af apparatet (Figur E)

- Tilslut apparatet til en jordet stikkontakt/linje beskyttet med en sikring, der er kompatibel med værdierne i de "Tekniske specifikationer". Få jordforbindelsen installeret af en kvalificeret elektriker, mens du bruger produktet med eller uden en transformator. Vores virksomhed er ikke ansvarlig for eventuelle skader, der vil opstå, når produktet anvendes uden jordforbindelse i overensstemmelse med de lokale regler.
- Afbryd apparatet fra eltilslutningen, inden arbejdet på elinstallationen påbegyndes. Risiko for elektrisk stød.
- Produktet må kun tilsluttes elnettet af en autoriseret elinstallatør person. Vores firma kan ikke holdes ansvarlig for skader, der kan opstå som følge af manglende overholdelse af disse instruktioner.
- Apparatet skal installeres på en måde, så det kan kobles helt fra elnettet. Adskillelsen skal håndteres af en afbryder, der er indbygget i den faste elinstallation, i henhold til konstruktionsbestemmelserne.
- Ovnens bageste overflade bliver varm, når den er i brug. Elektriske forbindelser må ikke berøre bagsiden, ellers kan forbindelserne blive beskadiget.
- Før ikke forbindelseskablerne over de varme overflader. Ellers kan kabelisoleringen smelte og forårsage brand som følge af komfurets kortslutning. Hvis strømkablet er beskadiget, skal det udskiftes med et, der er identisk. Ellers er der risiko for elektrisk stød, kortslutning eller brandfare!
- Når du udfører kablingen, skal du overholde de nationale/lokale elektriske regulativer og bruge den rette stikkontakt/ledning og stik til komfuret. Hvis produktets strømbegrænsninger ikke overholdes af stikkontakt/stik/ledning, skal produktet tilsluttes via en fast elektrisk installation direkte uden brug af stikkontakt/eltilslutning.
- Sørg for at størrelsen af sikringen er kompatibel med produktet.
- Forbindelsen skal være i overensstemmelse med nationale regler.
- Oplysninger om lysnettet skal svare til de data, der er angivet på produktets typeskilt. Du ser muligvis typemærket i bunden af komfuret.
- Strømkablet til dit produkt skal overholde værdierne i tabellen "Tekniske specifikationer".



- **Hvis apparatet skal tilsluttes direkte til lysnettet:** Hvis det ikke er muligt at frakoble alle poler i strømforsyningen, skal en frakoblingsenhed med mindst 3 mm kontaktfrigang (sikringer, ledningssikkerhedsafbrydere, kontaktorer) tilsluttes, og alle polerne i denne frakoblingsenhed skal være ved siden af (ikke ovenfor) produktet i overensstemmelse med IEEE-direktiver. Manglende overholdelse af denne instruktion kan medføre driftsproblemer og ugyldiggøre produktgarantien.
- Yderligere beskyttelse af et HFI-relæ anbefales.

### Hvis dit apparat har en ledning og et stik:


- Udfør den elektriske tilslutning af dit apparat ved at tilslutte det til en jordet stikkontakt.

### Hvis dit apparat har en netledning, men ikke et stik:

- Tilslut dit apparat til lysnettet som specificeret nedenfor i henhold til netledningen. Apparatets netledningstype er specificeret i afsnittet "Teknik Specifikationer" i betjeningsvejledningen.


Hvis din netledningstype er 5-leder type, til 1-fasetilslutning:

Til enfaset tilslutning

- (BRW/BLA) Brun/Sort = L (Fase)
- (BLU/GRE) Blå/Grå = N (Neutral)
- (GR/YE) Grøn/gul ledning = (E) 


(Jordforbindelse)

Hvis din netledningstype er 5-leder type, til 2-fasetilslutning:

- (BRW) Brun = L1 (Fase)
- (BLA) Sort = L2 (Fase)
- (BLU/GRE) Blå/Grå = N (Neutral)
- (GR/YE) Grøn/gul ledning = (E) 


(Jordforbindelse)

Hvis din netledningstype er 4-leder type, til 2-fasetilslutning:

- (BRW) Brun = L1 (Fase)
- (BLA) Sort = L2 (Fase)
- (BLU) Blå = N (Neutral)
- (GR/YE) Grøn/gul ledning = (E) 

(Jordforbindelse)

Hvis din netledningstype er 5-leder type, til 3-fasetilslutning:

- (BRW) Brun = L1 (Fase)
- (BLA) Sort = L2 (Fase)
- (GRE) Grå = L3 (Fase)
- (BLU) Blå = N (Neutral)
- (GR/YE) Grøn/gul ledning = (E) 

(Jordforbindelse)

### Til beskyttelse af apparatet mod brand:

- Sørg for, at produktstikket er sat ordentligt i stikkontakten for at undgå lysbuer.
- Brug ikke beskadigede kabler eller forlænger kabler.
- Sørg for at der ikke er væske eller fugt i stikkontakten, hvor stikket er installeret.

### Afsluttende kontroltests

- Tænd netledningen efter at installationen er fuldført.
- Læs brugermanualen for den første brug af produktet.
- Sørg for at hver kogeplade varmer, og ventilationen virker.

### FI - Turvallisuusohjeet

- Valtuutetun henkilön on asennettava laite voimassa olevien määräysten mukaan, koska muutoin takuu voi mitätöityä. Valmistajaa ei voi asettaa vastuuseen vaurioista, jotka johtuvat valtuuttamattomien henkilöiden suorittamista toimenpiteistä, joka voi myös mitätöidä takuun.
- Asiakkaan vastuulla on valmistella laitteen asennuspaikka ja sähköasennus. Varmista, että sähköasennus on tehty oikein, ennen kuin otat yhteyttä valtuutettuun huoltoon. Jos näin ei ole, ota yhteyttä valtuutettuun sähköasentajaan tarvittavien järjestelyjen suorittamiseksi.
- Paikallisia sähköasennusstandardeja on noudatettava tuotteen asennuksen aikana.
- Poista kaikki pakkausmateriaalit ja asiakirjat koneen sisältä ja tarkasta laite vaurioiden varalta ennen asennusta. Älä asenna laitetta, jos se on vaurioitunut.
- Tuote on raskas, vähintään kahden henkilön tulee kantaa sitä.
- Varmista, että käyttäjä ei voi koskettaa sähkökytkentöihin asennuksen jälkeen.
- Jos laitteen kiinnitysruuveja ja -varusteita ei asenneta ohjeiden mukaan, voi se johtaa sähkövaaraan.
- Osissa joihin voidaan koskettaa asennuksen aikana, voi olla teräviä reunoja ja ne voivat aiheuttaa viiltohaavoja. Käytä aina suojakäsineitä kuljetuksen ja asennuksen aikana.
- Irrtoa virtaliitännät asennusalueelta, ennen asennuksen aloittamista.
- Kaluston, johon uuni asennetaan, on oltava lämmönkestävä (vähintään 100 °C).

- Varmista, että kalusto on suora, vaakatasossa ja kiinnitetty, ennen laitteen asennusta.
- Älä asenna lämmöneristysnauhoja kalustoon, johon laite asennetaan.
- Tuotteen poistamaa ilmaa ei tule ohjata savupiippuun, jota käyttää muut kaasutai polttoainekäyttöiset laitteessa. (tämä ei koske laitteita, jotka palauttavat ilman huoneeseen).
- Ilmanpoistoa koskevaa lainsäädäntöä on noudatettava.
- Myrkytysvaara! Ilmaa vedetään koko asunnosta laitteen käytön aikana. Jos riittävää ilmanvaihtoa ei varmisteta, syntyy ilmavirtaus ja palamisesta syntyvät palo- ja myrkylliset kaasut vapautuvat asuntoon. Älä käytä tuotetta yhdessä ilmankierron ja myrkyllisiä kaasuja vapauttavien tuotteiden kanssa (puu, kaasu, öljy ja hiiliuunit, kattilat, vedenlämmittimet jne.).
- Pyydä valtuutettu henkilö tarkastamaan rakennuksen ilmanvaihto ja savupiippu.
- Jos samassa ympäristössä ilmanvaihdolla on käytössä toinen laite, jota käytetään muulla kuin sähköllä, tulee huoneen negatiivisen paineen oltava vähintään 0,04 mbar, jotta muiden laitteiden pakokaasuja ei vedetä takaisin huoneeseen ilmanvaihdon kautta.
- Asennuskaaviossa esitetyt mitat ovat mm:ssä.
- Ilmanpoistoa koskevaa lainsäädäntöä on noudatettava.
- Öljyjäämiä voi muodostua metallirasvasuodattimiin. Siksi tuotteen lähellä ei saa olla avoliekkejä. Tämän lisäksi tuotteen asennus kiinteitä polttoaineita käyttävien lämmityslaitteiden lähelle on sallittu vain, jos se on varustettu kipinöintiä estävällä kiinteällä, suljetulla kannella.
- Yrityksemme ei ole vastuussa yllä esitettyjen varoitusten laiminlyömisestä johtuvista vaurioista.
- Tuotteen valmistaja ei hyväksy vastuuta asennuksessa käytetyistä ilmanvaihtoputkista johtuvista vioista.
- Kaikkien ilmanpoistoputkien on oltava mahdollisimman lyhyitä, suoria ja niiden halkaisija suuri.
- Pitkät ilmanpoistoputket, useat kulmat tai pieni putken halkaisija rajoittavat ilmanvaihtoa ja lisäävät puhaltimen melua.
- Ilmanpoistoputken on oltava valmistettu palamattomasta materiaalista.

- Ilmanpoistoputki tulee asentaa 1 asteen kaltevuuteen, kondenssiveden paluun estämiseksi.

## Tuotteen mitat (kuva 1)

Huomioi tuotteen mitat. Huomioi sopivuus kalusteisiin. Tuote soveltuu 3 eri asennustyyppiin kalusteiden mukaan. A, B ja C tyyppin asennukset on kuvattu erikseen.

A : Asennus ilman sisäistä ilmakiertokanavaa

B: Asennus sisäisellä ilmakiertokanavalla

C: Asennus ulkoisella ilmankierrolla

## A tyyppin asennus (Asennus ilman sisäistä ilmakiertokanavaa)

### Kalusteen valmistelu, johon asennus tehdään: (Kuva A2)

Valmistele kaluste kuvassa A2 esitetyjen mittojen mukaan. Aukon koko pinta-asennukseen on myös esitetty kuvassa A2.

### A tyyppin asennusvaiheet

- Poista teippi kuvassa A3 esitetyistä pöytätaulun muovista ja sijoita se uraan lieden takaosassa, kuvassa esitetyllä tavalla.
- Poista laatikot kokonaan kalusteesta ja aseta liesi paikalleen kalusteeseen. (Kuva A4)
- Kiinnitä pöytätaulun muovinen seinään vetämällä sitä seinää päin kalusteeseen tehdystä aukosta. (Kuva A5)
- Aseta laatikot paikalleen. (Kuva A6)
- Irrota toinen metallirasvasuodatin vetämällä sitä ylöspäin. (Kuva A7)
- Poista nesteeneräysastia, kuten esitetty kuvassa A7.
- Aseta kaksi aktiivihillisuodatinta oikealle ja vasemmalle puolelle, kuten esitetty kuvassa A8.
- Asenna nesteeneräysastia, kuten esitetty kuvassa A9. Lopeta asennus asentamalla metallirasvasuodattimen paikalleen.

## B tyyppin asennus (Asennus sisäisellä ilmakiertokanavalla)

### Kalusteen valmistelu, johon asennus tehdään: (Kuva B2)

Valmistele kaluste kuvassa B2 esitettyjen mittojen mukaan. Aukon koko pinta-asennukseen on myös esitetty kuvassa B2. Tässä luvussa esitetyt ilmanohjaimen muoviosat on hankittava valtuutetusta huollosta tai jälleenmyyjältä. Näitä lisätarvikkeita ei toimiteta laitteeseen mukana.

## B tyypin asennusvaiheet

- Aseta kuvassa B3 esitetty ilmanvaihdon kulmamuovi paikalleen lieden takaosassa, kuten kuvassa on esitetty.
- Poista laatikot kokonaan kalusteesta ja aseta liesi paikalleen kalusteeseen kallistamalla sitä. (Kuva A4)
- Kiinnitä pitkät ja kulmamuoviosia, jotka suuntaavat ilman kalusteen pohjaan ja kiinnitä ne kulmamuoviosaan, joka on kiinnitetty lieteen kuvassa B5 esitetyllä tavalla. Kulmamuoviosan kiinnittämiseksi on liettä nostettava hieman takaosasta. Ilmanvaihdon muoviosien on oltava asennettu kuvassa B6 esitetyllä tavalla.
- Kiinnitä ilmanvaihdon poisto-osa ilmanvaihdon kulmamuoviosaan kalusteen alaosasta, kuten esitetty kuvassa B7.
- Aseta laatikot paikalleen. (Kuva B8)
- Irrota toinen metallirasvasuodatin vetämällä sitä ylöspäin. (Kuva B9)
- Poista nesteeneräysastia, kuten esitetty kuvassa B9.
- Aseta kaksi aktiivihiihisuodatinta oikealle ja vasemmalle puolelle, kuten esitetty B10.
- Asenna nesteeneräysastia, kuten esitetty kuvassa B11. Lopeta asennus asentamalla metallirasvasuodattimen paikalleen.

## Ilmanohjausosat

- Ilmanohjausosat, joita käytetään tyyppin B asennuksessa tulee ostaa vain Naber-yhtiöltä.
- B-tyypin asennukseen tarvittavat osat 10 cm:n ilmareitin osilla on esitetty taulukossa B12. Saatat nähdä saman osan yrityksen osakoodin Y-sarakkeessa. \* merkityt osat olivat valinnaisia käyttäjille, jotka halusivat käyttää tuuletusaukkoa.
- B-tyypin asennukseen tarvittavat osat 6 cm:n ilmareitin osilla on esitetty taulukossa B13. Saatat nähdä saman osan yrityksen osakoodin Y-sarakkeessa. \* merkityt osat olivat valinnaisia käyttäjille, jotka halusivat pidentää ilmanpoistoaukkoa.

## C tyypin asennus (Asennus ulkoisella ilmakierrolla)

### Kalusteen valmistelu, johon asennus tehdään: (Kuva C2)

Valmistele kaluste kuvassa C2 esitettyjen mittojen mukaan. Aukon koko pinta-asennukseen on myös esitetty kuvassa C2. Tässä luvussa esitetyt ilmanohjaimen

muoviosat on hankittava valtuutetusta huollosta tai jälleenmyyjältä. Näitä lisätarvikkeita ei toimiteta laitteen mukana.

## C tyypin asennusvaiheet

- Aseta kuvassa C3 esitetty ilmanvaihdon kulmamuovi paikalleen lieden takaosassa, kuten kuvassa on esitetty.
- Poista laatikot kokonaan kalusteesta ja aseta liesi paikalleen kalusteeseen kallistamalla sitä. (Kuva C4)
- Kiinnitä pitkät ja kulmamuoviosia, jotka suuntaavat ilman kalusteen pohjaan ja kiinnitä ne kulmamuoviosaan, joka on kiinnitetty lieteen kuvassa C5 esitetyllä tavalla. Kulmamuoviosan kiinnittämiseksi on liettä nostettava hieman takaosasta. Ilmanvaihdon muoviosien on oltava asennettu kuvassa C5 esitetyllä tavalla.
- Sijoita savupiippuun käyttämällä ilmanvaihdon osia sen sijainnin mukaan.
- Asennuspiirustuksissa näkyvä ilmanpoistosuunta on esimerkinä. Voit asentaa muihin suuntiin.

## Ilmanohjausosat

- Ilmanohjausosat, joita käytetään tyyppin C asennuksessa, tulee ostaa vain Naber-yhtiöltä.
- Tyyppin C asennuksessa on määritettävä, mitä osia tulee käyttää ennen asennusta. Asennuksessa käytettävien osien määrät voivat vaihdella asennuspaikan mukaan.
- Kaikki osat, joita voidaan käyttää asennuksessa, on esitetty taulukossa C9. Saatat nähdä saman osan yrityksen osakoodin Y-sarakkeessa.

## Laitteen sähkökytkennät (kuva E)

- Liitä laite varokkeella suojattuun maadoitettuun pistorasiaan/linjaan, joka on taulukossa "tekniset tiedot" esitettyjen arvojen mukainen. Pyydä valtuutettua sähköasentajaa suorittamaan maadoitus, jos tuotetta käytetään muuntajalla tai ilman. Yrityksemme ei vastaa vahingoista, jotka ovat aiheutuneet maadoittamattoman virtalähteen käytöstä.
- Kytke laite irti virransyötöstä ennen sähköasennustöiden aloittamista. Sähköiskun vaara.
- Laitteen saa liittää virransyöttöön vain valtuutettu ja pätevoitynyt henkilö. Valmistajaa ei voida pitää vastuussa vahingoista, jotka johtuvat valtuuttamattoman henkilön suorittamista toimenpiteistä.
- Laite on asennettava niin, että se voidaan kytkeä kokonaan irti virransyötöstä.

Irtikytkentä on voitava suorittaa kiinteään sähkölinjaan asennetulla katkaisimella, rakennusmääräysten mukaan.

- Keittotason alapinta kuumenee käytön aikana. Sähkökytkennät eivät saa koskettaa takapintaan, koska liitäntä voi vaurioitua.
- Älä vedä liittäkaapeleita kuumien pintojen yli. Kaapelin eristys voi sulaa ja johtaa keittotason oikosulkuun. Mikäli verkkojohto on vaurioitunut, pätevän sähköasentajan on vaihdettava se uuteen. Muutoin olemassa on sähköiskun, oikosulun tai tulipalonvaara!
- Johtojen liittämissä on noudatettava kansallisia/paikallisia sähkömääräyksiä ja sopivaa pistorasiaa/linjaa ja pistoketta on käytettävä keittotasolle. Mikäli tuotteen tehoraajat ovat pistokkeen ja pistorasian/linjan virransietokyvyn, tuote on liitettävä suoraan kiinteään sähköasennukseen, pistoketta ja pistorasiaa/linjaa käyttämättä.
- Varmista, että varokkeen arvo on yhteensopiva laitteen kanssa.
- Sähköliitännän tulee olla kansallisten asetusten mukainen.
- Verkkovirran on oltava yhteensopiva tuotteen tyyppikilvessä olevien tietojen kanssa. Tyyppikilpi sijaitsee keittolieden pohjassa.
- Tuotteen virtajohtoon on oltava "Tekniset tiedot" taulukossa esitettyjen arvojen mukainen.
- **Jos laite on liitettävä suoraan verkkovirtaan:** Jos virransyötön kaikkia napoja ei voida kytkeä irti, on irtikytkentäyksikkö vähintään 3 mm:n kosketinvälkyksellä (varoke, linjan suojakytkin, kosketin) liitettävä ja irtikytkentäyksikön kaikkien napojen on oltava tuotteen vieressä (ei yläpuolella) IEE-direktiivien mukaisesti. Ohjeiden laiminlyöminen voi johtaa toimintaongelmiin ja mitätöidä tuotteen takuun.
- Lisäsuojausta jäännösvirtakatkaisimella suositellaan.

### Jos laitteessa on virtajohto ja pistoke:


- Liitä laite virransyöttöön kytkemällä se maadoitettuun pistorasiaan.

### Jos laitteessa on virtajohto, mutta ei pistoketta:


- Liitä laite virransyöttöön kuten alla on määritetty virtajohtotyyppiin mukaan. Laitteen virtajohtotyyppi on määritetty

käyttöohjeen osassa "Tekniset tiedot".


Jos virtajohtotyyppi on 5-johdintyyppi, 1-vaiheen liitännälle:

- (BRW/BLA) Ruskea/musta = L (Vaihe)
  - (BLU/GRE) Sininen/harmaa = N (Neutraali)
  - (GR/YE) Vihreä/keltainen johto = (E) 
- (Maadoitus)


Jos virtajohtotyyppi on 5-johdintyyppi, 2-vaiheen liitännälle:

- (BRW) Ruskea = L1 (Vaihe)
  - (BLA) Musta = L2 (Vaihe)
  - (BLU/GRE) Sininen/harmaa = N (Neutraali)
  - (GR/YE) Vihreä/keltainen johto = (E) 
- (Maadoitus)

Jos virtajohtotyyppi on 4-johdintyyppi, 2-vaiheen liitännälle:

- (BRW) Ruskea = L1 (Vaihe)
  - (BLA) Musta = L2 (Vaihe)
  - (BLU) Sininen = N (Neutraali)
  - (GR/YE) Vihreä/keltainen johto = (E) 
- (Maadoitus)

Jos virtajohtotyyppi on 5-johdintyyppi, 3-vaiheen liitännälle:

- (BRW) Ruskea = L1 (Vaihe)
  - (BLA) Musta = L2 (Vaihe)
  - (GRE) Harmaa = L3 (Vaihe)
  - (BLU) Sininen = N (Neutraali)
  - (GR/YE) Vihreä/keltainen johto = (E) 
- (Maadoitus)

### Laitteen suojaamiseksi tulipalolta:

- Varmista, että laitteen pistoke on kunnolla kiinni pistorasiassa kipinöinnin estämiseksi.
- Älä käytä vaurioituja kaapeleita tai jatkojohtoja.
- Varmista, että pistorasiassa, johon laite liitetään, ei ole nesteitä tai kosteutta.

### Lopputarkastus

- Kytke virransyöttö päälle asennuksen jälkeen.
- Lue käyttöohje, ennen laitteen ensimmäistä käyttöä.
- Varmista, että jokainen levy kuumenee ja tuuletus toimii.

### IT- Istruzioni relative alla sicurezza

- Per permettere l'applicazione della garanzia, questo apparecchio deve essere installato da una persona qualificata conformemente alla normativa in vigore. Il produttore non verrà ritenuto responsabile per i danni derivanti da procedure effettuate da persone non autorizzate; la non osservanza di questa regola invaliderà anche la garanzia.

- È responsabilità del cliente preparare il luogo in cui deve essere posizionato l'apparecchio e predisporre gli impianti elettrici. Prima di contattare l'assistenza autorizzata, assicurarsi dell'idoneità dell'impianto elettrico. In caso contrario, contattare un elettricista qualificato e un montatore per realizzare le disposizioni necessarie.
- Durante l'installazione del prodotto devono essere seguite le regole delle norme locali relative alle installazioni elettriche.
- Prima dell'installazione, rimuovere tutto il materiale d'imballaggio e i documenti all'interno dell'apparecchio e controllare che non vi siano danni all'apparecchio stesso. Non farlo installare se danneggiato.
- Il prodotto è pesante, è consigliato il trasporto del prodotto con almeno due persone.
- Assicurarsi che l'utente non possa raggiungere i collegamenti elettrici dopo l'installazione.
- La mancata installazione delle viti e dei dispositivi di fissaggio secondo le indicazioni contenute nella guida potrebbe causare un pericolo elettrico.
- Le parti che si possono toccare durante l'installazione potrebbero avere bordi taglienti e causare ferite da taglio. Durante il trasporto e l'installazione indossare quindi sempre guanti protettivi.
- Prima di iniziare l'installazione, staccare i collegamenti elettrici nell'area di installazione.
- Le superfici dei mobili in cui o su cui l'apparecchio deve essere installato devono essere resistenti al calore (100 °C minimo).
- Prima dell'installazione, assicurarsi che i mobili siano in posizione dritta e orizzontale e che siano fissati.
- Non installare strisce di isolamento termico sui mobili in cui o su cui l'apparecchio deve essere installato.
- L'aria che viene espulsa dal prodotto non dovrebbe mai essere canalizzata in una canna fumaria usata da altri apparecchi che bruciano gas o altri combustibili. (non applicabile agli apparecchi che scaricano l'aria nella stanza).
- Rispettare la legislazione relativa all'evacuazione dell'aria.
- Pericolo di avvelenamento! Mentre l'apparecchio è in funzione, l'aria viene aspirata da tutta la casa. Se non c'è un'adeguata ventilazione, si determina un flusso d'aria e le scorie e i gas tossici rilasciati come risultato della combustione nella casa vengono riassorbiti. Non utilizzare il prodotto insieme a prodotti che forniscono circolazione d'aria e che potrebbero emettere gas tossici (stufe a legna, gas, petrolio e carbone, caldaie, scaldabagni, ecc.)
- Far controllare l'adeguatezza del sistema di ventilazione e del camino del proprio edificio da persone autorizzate.
- Se nello stesso ambiente con ventilazione c'è un altro apparecchio che funziona con energia diversa da quella elettrica, la pressione negativa nella stanza deve essere al massimo di 0,04 mbar in modo che lo scarico dell'altro apparecchio non venga riassorbito nel locale dalla ventilazione.
- Le dimensioni indicate negli schemi di installazione sono in mm.
- Rispettare la legislazione relativa all'evacuazione dell'aria.
- Sui filtri dell'olio in metallo potrebbero formarsi dei residui di olio. Per questo motivo, non vi deve essere alcuna fiamma nelle vicinanze del prodotto. Inoltre, l'installazione del prodotto vicino a un impianto di riscaldamento che utilizza combustibile solido è consentita solo se c'è un coperchio chiuso non rimovibile per evitare la dispersione di scintille.
- La nostra azienda non è responsabile dei problemi che dovessero sorgere per la mancata osservanza delle avvertenze di cui sopra.
- Il costruttore del prodotto non si assume alcuna responsabilità per i difetti causati dai tubi di ventilazione utilizzati nell'installazione.
- Il tubo di uscita dell'aria da usare dovrebbe essere il più corto possibile, dritto e dovrebbe essere di grande diametro.
- Tubi di uscita dell'aria lunghi, curve multiple dei tubi o piccoli diametri dei tubi riducono le prestazioni di ventilazione e aumentano il rumore del ventilatore.
- Il tubo di uscita dell'aria deve essere realizzato in materiale non combustibile.
- Per evitare il ritorno della condensa, il tubo di uscita dell'aria deve essere installato con un'inclinazione di 1 grado.

## Dimensioni del prodotto (Figura 1)

Prestare attenzione alle dimensioni del prodotto. Considerare la sua idoneità con i propri mobili. Il prodotto è adatto a 3 diversi tipi di installazione secondo l'idoneità dei propri mobili. Le installazioni di tipo A, B e C sono descritte di seguito.

A : Installazione senza albero di circolazione interno

B : Installazione con albero di circolazione interno

C : Installazione con circolazione esterna

## Installazione di tipo A (Installazione senza albero di circolazione interno)

### Preparazione dei mobili su cui verrà eseguita l'installazione: (Figura A2)

Preparare i propri mobili secondo le dimensioni presentate nella figura A2. Nella Figura A2 sono indicate anche le dimensioni di taglio per l'installazione a filo.

### Passi per l'installazione di tipo A

- Rimuovere il nastro adesivo sulla plastica del piano d'appoggio descritto nella figura A3, e metterlo nella sua fessura sul retro del piano cottura come mostrato nella figura.
- Togliere completamente i cassettei dei mobili e mettere il fornello al suo posto sui propri mobili. (Figura A4)
- Attaccare la plastica del piano d'appoggio alla parete tirandola verso il muro attraverso la fessura praticata nei propri mobili. (Figura A5)
- Riposizionare i cassettei. (Figura A6)
- Rimuovere il filtro dell'olio in metallo tirandolo verso l'alto. (Figura A7)
- Rimuovere la camera di raccolta del liquido come mostrato nella figura A7.
- Posizionare due unità di filtri a carbone attivo a destra e a sinistra come mostrato nella figura A8.
- Riposizionare la camera di raccolta del liquido come mostrato nella figura A9. Completare l'installazione rimettendo il filtro dell'olio in metallo.

## Installazione di tipo B (Installazione con albero di circolazione interno)

### Preparazione dei mobili su cui verrà eseguita l'installazione: (Figura B2)

Preparare i propri mobili secondo le dimensioni presentate nella figura B2. Nella Figura B2

sono indicate anche le dimensioni di taglio per l'installazione a filo. Ci si dovrà procurare le parti in plastica della guida dell'aria descritta in questa installazione dal servizio autorizzato o dai rivenditori autorizzati. Queste parti non sono fornite con il prodotto.

### Passi per l'installazione di tipo B

- Posizionare la plastica dell'angolo di ventilazione descritto nella figura B3 nella sua fessura sul retro del piano cottura come mostrato in figura.
- Togliere completamente i cassettei dei propri mobili e mettere il proprio fornello inclinandolo al suo posto sui propri mobili. (Figura A4)
- Attaccare le plastiche lunghe e angolari di ventilazione che dirigeranno l'aria verso il fondo del mobile, e attaccarle alla plastica angolare che si sarà attaccata alla parte posteriore del fornello come mostrato nella figura B5. Per l'attacco alla plastica angolare, è necessario sollevare un po' il piano cottura dal retro. Le parti in plastica della ventilazione devono essere montate come indicato nella figura B6.
- Attaccare la punta dell'uscita di ventilazione alla plastica dell'angolo di ventilazione dalla parte inferiore del proprio mobile, come mostrato nella figura B7.
- Riposizionare i cassettei. (Figura B8)
- Rimuovere il filtro dell'olio in metallo tirandolo verso l'alto. (Figura B9)
- Rimuovere la camera di raccolta del liquido come mostrato nella figura B9.
- Posizionare due unità di filtri a carbone attivo a destra e a sinistra come mostrato nella figura B10.
- Riposizionare la camera di raccolta del liquido come mostrato nella figura B11. Completare l'installazione rimettendo il filtro dell'olio in metallo.

### Parti del percorso aereo

- Le parti del percorso dell'aria che verranno utilizzate nell'installazione di tipo B devono essere acquistate solo dalla società "Naber".
- Le parti necessarie per utilizzare l'installazione di tipo B con parti di passaggio dell'aria di 10 cm sono riportate nella tabella B12. Potresti vedere il codice parte dell'azienda per la stessa parte è nella colonna Y. Le parti contrassegnate con \* erano opzionali per gli utenti che desideravano utilizzare la presa d'aria.
- Le parti necessarie per utilizzare l'installazione di tipo B con parti di

passaggio dell'aria di 6 cm sono riportate nella tabella B13. Potresti vedere il codice parte dell'azienda per la stessa parte è nella colonna Y. Le parti contrassegnate con \* erano opzionali per gli utenti che desideravano estendere l'uscita dell'aria.

## **Installazione di tipo C (Installazione con circolazione esterna)**

### **Preparazione dei mobili su cui verrà eseguita l'installazione: (Figura C2)**

Preparare i propri mobili secondo le dimensioni presentate nella figura C2. Nella Figura C2 sono indicate anche le dimensioni di taglio per l'installazione a filo. Ci si dovrà procurare le parti in plastica della guida dell'aria descritta in questa installazione dal servizio autorizzato o dai rivenditori autorizzati. Queste parti non sono fornite con il prodotto.

### **Passi per l'installazione di tipo C**

- Posizionare la plastica dell'angolo di ventilazione descritto nella figura C3 nella sua fessura sul retro del piano cottura come mostrato in figura.
- Togliere completamente i cassetti dei propri mobili e mettere il proprio fornello inclinandolo al suo posto sui propri mobili. (Figura C4)
- Attaccare le plastiche lunghe e angolari di ventilazione che dirigeranno l'aria verso il fondo del mobile, e attaccarle alla plastica angolare che si sarà attaccata alla parte posteriore del fornello come mostrato nella figura C5. Per l'attacco alla plastica angolare, è necessario sollevare un po' il piano cottura dal retro. Le parti in plastica della ventilazione devono essere montate come indicato nella figura C5.
- Raggiungere il camino con le parti di ventilazione in base alla sua posizione.
- La direzione di uscita dell'aria mostrata nei disegni di installazione è fornita come esempio. È possibile installare in altre direzioni.

### **Parti del percorso aereo**

- Le parti del percorso dell'aria che verranno utilizzate nell'installazione di tipo C devono essere acquistate solo dalla società "Naber".
- Per l'installazione di tipo C, è necessario determinare quali parti devono essere utilizzate prima dell'installazione. Le quantità di parti che possono essere utilizzate nell'installazione possono variare a seconda del luogo di installazione.

- Tutte le parti che possono essere utilizzate nell'installazione sono riportate nella tabella C9. Potresti vedere il codice parte dell'azienda per la stessa parte è nella colonna Y.

## **Collegamento elettrico dell'apparecchio (figura E)**

- Collegare l'apparecchio a una presa/linea di terra protetta da un fusibile compatibile con i valori della tabella "Specifiche tecniche". Far eseguire la messa a terra da un elettricista qualificato durante l'utilizzo del prodotto con o senza trasformatore. La nostra azienda non sarà responsabile di eventuali problematiche derivanti dall'uso del prodotto senza aver effettuato la messa a terra in conformità con le normative locali.
- Prima di iniziare qualsiasi lavoro sull'impianto elettrico, scollegare l'apparecchio dal collegamento elettrico. Rischio di scosse elettriche.
- L'apparecchio dovrà essere collegato alla rete elettrica solo da una persona autorizzata e qualificata. Il produttore non può essere ritenuto responsabile per danni che potrebbero verificarsi a seguito della mancata osservanza di queste istruzioni.
- L'apparecchio deve essere installato in modo da poter essere completamente scollegato dalla rete elettrica. Lo scollegamento deve essere garantito da un interruttore integrato nell'impianto elettrico fisso, secondo le norme di costruzione.
- Quando in uso, anche la superficie inferiore del fornello si surriscalda. Per evitare danni ai collegamenti elettrici, gli stessi non devono entrare in contatto con la superficie inferiore.
- Non far passare i cavi di collegamento sulle superfici calde. In caso contrario, l'isolamento dei cavi potrebbe fondersi e causare incendi a causa di un corto circuito del fornello. Se il cavo elettrico è danneggiato, deve essere sostituito da un elettricista qualificato. Altrimenti c'è il rischio di scosse elettriche, cortocircuiti o incendi!
- Durante l'esecuzione del cablaggio, è necessario rispettare le norme elettriche nazionali/locali e utilizzare la presa/linea e la spina appropriata per il fornello. Nel caso in cui i limiti di potenza del prodotto superino la capacità di trasporto di corrente della presa/spina, il prodotto

deve essere collegato direttamente all'installazione elettrica fissa senza utilizzare la presa/spina.

- Assicurarsi che il fusibile sia compatibile con il prodotto.
- Il collegamento elettrico deve essere conforme alle normative nazionali.
- I dati dell'alimentazione di rete devono corrispondere a quelli indicati sulla targhetta identificativa del prodotto. La targhetta è posizionata sul fondo del fornello.
- Il cavo di alimentazione del prodotto deve essere conforme ai valori presentati nella sezione "Specifiche tecniche".
- **Se l'apparecchio dovrà essere collegato direttamente alla rete elettrica:** se non è possibile scollegare tutti i poli dell'alimentazione, è necessario collegare un'unità di sezionamento con almeno 3 mm di distanza dai contatti (fusibili, interruttori di sicurezza di linea, contattori) e tutti i poli di questa unità di sezionamento devono essere adiacenti (non trovarsi sopra) all'apparecchio, in conformità alle direttive IEE. La mancata osservanza di questa istruzione potrebbe causare problemi operativi e invalidare la garanzia del prodotto.
- Si consiglia una protezione aggiuntiva con un interruttore differenziale.


### **Se l'apparecchio è dotato di cavo di alimentazione e spina:**

- eseguire il collegamento elettrico dell'apparecchio collegandolo ad una presa con messa a terra.

### **Se l'apparecchio ha un cavo di alimentazione, ma non ha una spina:**


- collegare l'apparecchio alla rete elettrica come indicato di seguito in base al tipo di cavo di alimentazione. Il tipo di cavo di alimentazione dell'apparecchio è specificato nella sezione "Specifiche tecniche" del manuale operativo.

Se il tipo di cavo di alimentazione usato è a 5 conduttori, per il collegamento monofase:


- Per il collegamento monofase
- (BRW/BLA) Marrone/Nero = L (Fase)
  - (BLU/GRE) Blu/Grigio = N (Neutro)
  - (GR/YE) Filo verde/giallo = (E)  (Messa a terra)

Se il tipo di cavo di alimentazione usato è a 5 conduttori, per il collegamento a 2 fasi:


- (BRW) Marrone = L1 (Fase)
- (BLA) Nero = L2 (fase)

- (BLU/GRE) Blu/Grigio = N (Neutro)
- (GR/YE) Filo verde/giallo = (E)  (Messa a terra)

Se il tipo di cavo di alimentazione usato è a 4 conduttori, per il collegamento a 2 fasi:

- (BRW) Marrone = L1 (Fase)
- (BLA) Nero = L2 (fase)
- (BLU) Blu = N (Neutro)
- (GR/YE) Filo verde/giallo = (E)  (Messa a terra)

Se il tipo di cavo di alimentazione usato è a 5 conduttori, per il collegamento a 3 fasi:

- (BRW) Marrone = L1 (Fase)
- (BLA) Nero = L2 (fase)
- (GRE) Grigio = L3 (fase)
- (BLU) Blu = N (Neutro)
- (GR/YE) Filo verde/giallo = (E)  (Messa a terra)

### **Per la protezione dell'apparecchio contro la combustione:**

- Per evitare la formazione di archi elettrici, assicurarsi che la spina del prodotto sia saldamente inserita nella presa di corrente.
- Non utilizzare cavi danneggiati o prolunghe.
- Assicurarsi che non ci siano liquidi o umidità sulla presa dove è collegata la spina del prodotto.

### **Ispezione finale**

- Dopo l'installazione, accendere l'alimentazione di rete.
- Leggere il manuale d'uso per il primo utilizzo dell'apparecchio.
- Assicurarsi che ogni piano di cottura si riscaldi e che la ventilazione sia funzionante.

### **NL - Veiligheidsinstructies**

- Het apparaat moet worden geïnstalleerd door een gekwalificeerd persoon in overeenstemming met de geldende regelgeving om de geldigheid van de garantie te waarborgen. De fabrikant kan niet aansprakelijk worden gesteld voor schade die het gevolg is van procedures die worden uitgevoerd door niet-geautoriseerde personen wat ook de garantie teniet kan doen.
- De klant is verantwoordelijk voor de voorbereiding van de locatie waar het apparaat zal worden geïnstalleerd en voor de voorbereiding van de elektrische installatie. Voor u de geautoriseerde dienst belt, moet u ervoor zorgen dat de elektrische infrastructuur geschikt is. Zo niet moet u een gekwalificeerde



elektriciën en loodgieter inroepen en de nodige inrichtingen maken.

- De regels in de lokale normen voor elektrische installaties moeten worden gevolgd tijdens de installatie van het product.
- Verwijder al het verpakkingsmateriaal en documenten in het apparaat en inspecteer op schade aan het apparaat voor de installatie. U mag het apparaat niet laten installeren als het beschadigd is..
- Het product is zwaar. U moet het dus met ten minste twee personen dragen.
- Zorg ervoor dat de gebruiker niet in de buurt kan komen van de elektrische aansluitingen na de installatie.
- Het niet installeren van de schroeven en veiligheidsuitrusting in overeenstemming met de gids kan elektrische risico's inhouden.
- Sommige onderdelen waar u mee in aanraking kunt komen tijdens de installatie kunnen scherpe randen hebben en letsels veroorzaken. Draag dus altijd beschermende handschoenen tijdens het transport en de installatie.
- Ontkoppel de elektrische aansluitingen in de installatielocatie voor u de installatie start.
- De oppervlakken van het meubel waarin het apparaat moet worden geïnstalleerd, moet hittebestendig zijn (minimum 100°C).
- Zorg ervoor dat het meubel rechtop en horizontaal staat en dat het is bevestigd voor de installatie van het apparaat.
- Installeer geen warmte isolatiestrips op het meubel waarin het apparaat moet worden geïnstalleerd.
- De lucht die moet worden afgevoerd van het product mag niet door een afvoerkanal worden geleid dat wordt gebruikt door andere apparaten die gas of een andere brandstof verbranden. (Niet van toepassing op apparaten die lucht terugblazen in de ruimte).
- De wetgeving inzake de evacuatie van lucht moet worden nageleefd.
- Vergiftigingsgevaar! Wanneer het apparaat is ingeschakeld, wordt lucht afgevoerd uit de volledige woning. Als er geen correcte ventilatie is voorzien, kan een luchtstroom ontstaan en worden het afval en de giftige gassen die worden vrijgegeven als resultaat van de verbranding in de woning opnieuw geabsorbeerd. U mag het product niet

bedienen in combinatie met andere producten die lucht doen circuleren en giftige gassen kunnen vrijgeven (hout, gas, olie en koolverwarming, ketels, waterketels, etc.).

- U moet het ventilatie- en afvoersysteem van uw gebouw laten inspecteren door geautoriseerde personen.
- Als er een ander apparaat aanwezig is dat werkt met een andere energie dan elektriciteit in dezelfde omgeving met ventilatie moet de negatieve druk in de ruimte maximaal 0,04 mbar bedragen zodat de uitlaat van het andere apparaat niet terug wordt gezogen in de kamer door de ventilatie.
- De afmetingen vermeld in het installatieschema zijn in mm.
- De wetgeving inzake de evacuatie van lucht moet worden nageleefd.
- Olielekken kunnen zich voordoen op de metalen oliefilters. Om die reden mag er geen open vlam in de buurt komen van het product. Bovendien met het product enkel worden geïnstalleerd in de buurt van een verwarmingsapparaat met een vaste brandstof als er een niet-verwijderbaar gesloten deksel aanwezig is om vonken te voorkomen.
- Ons bedrijf is niet verantwoordelijk voor problemen die optreden als resultaat van de niet naleving van de bovenstaande waarschuwingen.
- De producent van het product aanvaardt geen aansprakelijkheid voor defecten veroorzaakt door ventilatiebuizen die worden gebruikt in de installatie.
- De luchtuitlaatbuis die u gebruikt moet zo kort mogelijk zijn, recht en ze moet een brede diameter hebben.
- Lange luchtuitlaatbuizen, meerdere bochten of een kleine diameter verminderen de ventilatieprestatie en veroorzaken meer lawaai.
- De luchtuitlaatbuis moet zijn gemaakt van niet-brandbaar materiaal.
- De luchtuitlaatbuis moet worden geïnstalleerd met een helling van 1 graad om de terugkeer van condensatie te voorkomen.

## Productafmetingen (Afbeelding 1)

Let op de afmetingen van het product.

Overweeg de geschiktheid met uw meubel.

Uw product is geschikt voor 3 verschillende installatietypes naargelang de geschiktheid van uw meubel. De A-, B- en C-type installaties worden beschreven.

A: Installatie zonder interne circulatie-as

B: Installatie met interne circulatie-as

C: Installatie met externe circulatie

## **A-type installatie (Installatie zonder interne circulatie-as)**

### **Vorbereiding van het meubel waarop de installatie wordt uitgevoerd: (Afbeelding A2)**

Bereid uw meubel voor in overeenstemming met de afmetingen vermeld in afbeelding A2. De afmetingen die moeten worden uitgesneden voor een verzonken installatie worden ook aangegeven in afbeelding A2.

### **Stappen voor de A-type installatie**

- Verwijder de tap van het werkblad kunststof beschreven in afbeelding A3, Plaats het in de sleuf op de achterzijde van de brander zoals weergegeven in de afbeelding.
- Verwijder de laden volledig uit uw meubel en plaats uw fornuis terug op zijn plaats op uw meubel. (Afbeelding A4)
- Kleef de werkblad kunststof op de muur door het naar de muur te trekken door de opening die u hebt aangebracht in uw meubel. (Afbeelding A5)
- Plaats uw laden terug op zijn plaats. (Afbeelding A6)
- Verwijder het metalen oliefilter door het omhoog te trekken. (Afbeelding A7)
- Verwijder de vloeistof opvangbak zoals weergegeven in afbeelding A7.
- Plaats twee actieve koolstoffilters rechts en links zoals weergegeven in A8.
- Plaats de vloeistof opvangbak terug zoals weergegeven in toets afbeelding A9. Beëindig de installatie door het metalen oliefilter opnieuw aan te brengen.

## **B-type installatie (Installatie met interne circulatie-as)**

### **Vorbereiding van het meubel waarop de installatie wordt uitgevoerd: (Afbeelding B2)**

Bereid uw meubel voor in overeenstemming met de afmetingen vermeld in afbeelding B2. De afmetingen die moeten worden uitgesneden voor een verzonken installatie worden ook aangegeven in afbeelding B2. U moet de plastic onderdelen van de luchtgeleider beschreven in deze installatie van de geautoriseerde service of geautoriseerde distributeurs. Deze onderdelen worden niet geleverd met uw product.

## **Stappen voor de B-type installatie**

- Plaats het ventilatiehoek kunststof beschreven in B3 in de sleuf op de achterzijde van de brander zoals weergegeven in de afbeelding.
- Verwijder de laden volledig uit uw meubel en plaats uw fornuis terug door het op zijn plaats te kantelen op uw meubel. (Afbeelding A4)
- Bevestig de lange en hoek kunststof van de ventilatie dat de lucht zal geleiden naar de bodem van het meubel en bevestig ze op het hoek kunststof dat u hebt bevestigd op de achterzijde van het fornuis zoals weergegeven in afbeelding B5. Om het te bevestigen op het hoek kunststof moet u de brander achteraan licht optillen. De ventilatie kunststof onderdelen moeten worden gemonteerd zoals weergegeven in afbeelding B6.
- Bevestig de ventilatie uitlaat op de ventilatie kunststof hoek onderaan op uw meubel zoals weergegeven in afbeelding B7.
- Plaats uw laden terug op zijn plaats. (Afbeelding B8)
- Verwijder het metalen oliefilter door het omhoog te trekken. (Afbeelding B9)
- Verwijder de vloeistof opvangbak zoals weergegeven in afbeelding B9.
- Plaats twee actieve koolstoffilters rechts en links zoals weergegeven in afbeelding B10.
- Plaats de vloeistof opvangbak terug zoals weergegeven in afbeelding B11. Beëindig de installatie door het metalen oliefilter opnieuw aan te brengen.

### **Onderdelen voor luchtgeleiding**

- Onderdelen voor luchtgeleiding die gebruikt zullen worden in type B-installaties mogen alleen worden gekocht bij het bedrijf "Naber"..
- De onderdelen die nodig zijn voor het gebruik van type B-installatie met luchtgeleidingsonderdelen van 10 cm staan vermeld in tabel B12. Mogelijk ziet u de onderdeelcode van het bedrijf voor hetzelfde onderdeel in de Y-kolom. Onderdelen gemarkeerd met \* waren optioneel voor gebruikers die een ontlufter wilden gebruiken.
- De onderdelen die nodig zijn voor het gebruik van type B-installatie met luchtgeleidingsonderdelen van 6 cm staan vermeld in tabel B13. Mogelijk ziet u de onderdeelcode van het bedrijf voor hetzelfde onderdeel in de Y-kolom.

Onderdelen gemarkeerd met \* waren optioneel voor gebruikers die de luchtuitlaat wilden verlengen.

## **C-type installatie (Installatie met externe circulatie)**

### **Vorbereiding van het meubel waarop de installatie wordt uitgevoerd: (Afbeelding C2)**

Bereid uw meubel voor in overeenstemming met de afmetingen vermeld in afbeelding C2. De afmetingen die moeten worden uitgesneden voor een verzonken installatie worden ook aangegeven in afbeelding C2. U moet de plastic onderdelen van de luchtgeleider beschreven in deze installatie van de geautoriseerde service of geautoriseerde distributeurs. Deze onderdelen worden niet geleverd met uw product.

### **Stappen voor het C-type installatie**

- Plaats het ventilatiehoek kunststof beschreven in afbeelding C3 in de sleuf op de achterzijde van de brander zoals weergegeven in de afbeelding.
- Verwijder de laden volledig uit uw meubel en plaats uw fornuis terug door het op zijn plaats te kantelen op uw meubel. (Afbeelding C4)
- Bevestig de lange en hoek kunststof van de ventilatie dat de lucht zal geleiden naar de bodem van het meubel en bevestig ze op het hoek kunststof dat u hebt bevestigd op de achterzijde van het fornuis zoals weergegeven in afbeelding C5. Om het te bevestigen op het hoek kunststof moet u de brander achteraan licht optillen. De ventilatie kunststof onderdelen moeten worden gemonteerd zoals weergegeven in afbeelding C5.
- Reik naar uw afvoer met de ventilatieonderdelen in overeenstemming met de locatie.
- De luchtuitblaasrichting die in de installatietekeningen wordt weergegeven, wordt als voorbeeld gegeven. U kunt in andere richtingen installeren.

### **Onderdelen voor luchtgeleiding**

- Luchtgeleidingsonderdelen die worden gebruikt in type C-installatie mogen alleen worden gekocht bij het bedrijf "Naber".
- Voor installatie van type C moet vóór installatie worden bepaald welke onderdelen moeten worden gebruikt. De hoeveelheid onderdelen die in de installatie kunnen worden gebruikt, kan variëren afhankelijk van de

installatielocatie.

- Alle onderdelen die bij de installatie kunnen worden gebruikt, staan vermeld in tabel C9. Mogelijk ziet u de onderdeelcode van het bedrijf voor hetzelfde onderdeel in de Y-kolom.

### **Elektrische aansluiting van het apparaat (afbeelding E)**

- Sluit het apparaat aan op een geaard stopcontact/leiding beschermd met een zekering compatibel met de waarden vermeld in de tabel "Technische specificaties". De aarding moet worden uitgevoerd door een gekwalificeerde elektricien voor het gebruik van het product met of zonder transformator. Ons bedrijf kan niet aansprakelijk worden gesteld voor problemen die ontstaan omdat het product niet is geaard in overeenstemming met de lokale voorschriften.
- Ontkoppel het apparaat van de elektrische aansluiting voor u werkzaamheden uitvoert aan de elektrische installatie. Risico van elektrische schokken.
- Het apparaat mag enkel worden aangesloten op het elektrisch net door een geautoriseerd en gekwalificeerd persoon. De fabrikant kan niet aansprakelijk worden gesteld voor eventuele schade die optreedt als resultaat bewerkingen uitgevoerd door niet geautoriseerde personen.
- Het apparaat moet worden geïnstalleerd zodat het volledig kan worden losgekoppeld van het elektrisch net. De loskoppeling moet worden voorzien via een schakelaar die wordt ingebouwd in de vaste elektrische installatie, in overeenstemming met de bouwvoorschriften.
- Het onderste oppervlak van de kookplaat wordt ook heet tijdens het gebruik. De elektrische aansluitingen mogen niet in contact komen met het onderste oppervlak, zo niet kunnen de aansluitingen worden beschadigd.
- U mag de kabels niet over de hete oppervlakken leiden. Zo niet zal de kabelisolatie smelten en brand veroorzaken als resultaat van een kortsluiting van de kookplaat. Als het netsnoer beschadigd is, moet het worden vervangen door een gekwalificeerde elektricien. Zo niet, bestaat het risico van elektrische schokken, kortsluitingen of brandgevaar!

- Tijdens het aanbrengen van de bedrading moet u de nationale/lokale elektrische voorschriften naleven en moet u geschikte stopcontacten/leidingen en stekkers gebruiken voor de kookplaat. Als de vermogenslimieten van het product het huidige vermogen van de stekker en het stopcontact/de leiding overschrijden, moet het product rechtstreeks worden aangesloten via een vaste elektrische installatie zonder stekker en stopcontact/leiding.
- Zorg ervoor dat het vermogen van de zekering compatibel is met het product.
- De aansluiting moet voldoen aan de nationale voorschriften.
- De gegevens van het elektrisch net moeten overeenstemmen met de gegevens vermeld op het typeplaatje van het product. Het typeplaatje bevindt zich onderaan op de kookplaat.
- Het netsnoer van uw product moet voldoen aan de waarden in het hoofdstuk "Technische specificaties".
- **Als het apparaat rechtstreeks moet worden aangesloten op het elektrisch net.** Als het niet mogelijk is alle polen los te koppelen van het elektrisch net moet een lastscheidingseenheid met een contact tussenruimte van ten minste 3 mm (zekeringen, snoer veiligheidsschakelaars, contactpunten) worden aangesloten en alle polen van deze lastscheidingseenheid naast (niet boven) het product zitten in overeenstemming met de IEE richtlijnen. Het niet naleven van deze instructies kan operationele problemen veroorzaken en de garantie teniet doen.
- Een bijkomende bescherming met een aardlekschakelaar is aanbevolen.

### Als uw apparaat is voorzien van een netsnoer en stekker.

- Voer de elektrische aansluiting van uw apparaat uit door de stekker in een geaard stopcontact te steken.

### Als uw apparaat is voorzien van een netsnoer maar geen stekker heeft.


- apparaat aan op het elektrisch net zoals hieronder gespecificeerd naargelang het type netsnoer. Het netsnoer van uw apparaat is gespecificeerd in het hoofdstuk "Technische Specificaties" van de handleiding.

Als uw netsnoer een 5-geleider type is, voor een 1-fasige aansluiting:


Voor een enkelfasige aansluiting

- (BRW/BLA) Bruin/Zwart = L (Fase)
- (BLU/GRE) Blauw/Grijs = N (Neutraal)
- (GR/YE) Groene/gele draad = (E) 


Als uw netsnoer een 5-geleider type is, voor een 2-fasige aansluiting:

- (BRW) Bruin = L1 (Fase)
- (BLA) Zwart = L2 (Fase)
- (BLU/GRE) Blauw/Grijs = N (Neutraal)
- (GR/YE) Groene/gele draad = (E) 

Als uw netsnoer een 4-geleider type is, voor een 2-fasige aansluiting:

- (BRW) Bruin = L1 (Fase)
- (BLA) Zwart = L2 (Fase)
- (BLU) Blauw = N (Neutraal)
- (GR/YE) Groene/gele draad = (E) 

Als uw netsnoer een 5-geleider type is, voor een 3-fasige aansluiting:

- (BRW) Bruin = L1 (Fase)
- (BLA) Zwart = L2 (Fase)
- (GRE) Grijs = L3 (Fase)
- (BLU) Blauw = N (Neutraal)
- (GR/YE) Groene/gele draad = (E) 

### Voor de bescherming van het apparaat tegen brand:

- Zorg ervoor dat de stekker van het product stevig in het stopcontact zit om vonken te voorkomen.
- Gebruik geen beschadigde snoeren of verlengsnoeren.
- Zorg ervoor dat er geen vloeistoffen of vocht aanwezig zijn op de aansluiting waar de stekker wordt aangesloten.

### Definitieve inspectie

- Schakel de netspanning aan na de installatie.
- Lees de handleiding voor de eerste ingebruikname van het apparaat.
- Zorg ervoor dat elke brander opwarmt en de ventilatie werkt.

### NO - Sikkerhetsinstruksjoner

- Apparatet skal installeres av en kvalifisert person i samsvar med gjeldende forskrifter for å holde garantien gyldig. Produsenten skal ikke holdes ansvarlig for skader som oppstår fra prosedyrer som utføres av uautoriserte personer, som også vil ugyldiggjøre garantien.
- Det er kundens ansvar å forberede stedet der apparatet skal plasseres, og også klargjøre den elektriske installasjonen. Før du ringer det

autoriserte serviceverkstedet, må du kontrollere at den elektriske installasjonen er egnet. Hvis det ikke er det, ringer du en kvalifisert elektriker og montør for å få de nødvendige forberedelser gjort.

- Reglene i lokale standarder for elektrisk installasjon skal følges under produktinstallasjonen.
- Fjern alt emballasjemateriale og alle dokumenter inne i apparatet og sjekk om det er skader på apparatet før installasjonen. Ikke installer det hvis apparatet er skadet.
- Produktet er tungt, bær produktet med minst to personer.
- Forsikre deg om at brukeren ikke kan nå de elektriske tilkoblingene etter installasjonen.
- Unnlattelse av å installere skruene og sikringsutstyret i samsvar med veiledningen kan forårsake elektrisk fare.
- Deler som du kan være innen berøringsavstand fra under installasjonen, kan ha skarpe kanter og forårsake kuttskader. Bruk derfor alltid vernehansker under transport og installasjon.
- Koble fra elektriske tilkoblinger i installasjonsområdet før du starter installasjonen.
- Overflatene til møblene som apparatet skal installeres i, skal være varmebestandige (minimum 100 °C).
- Forsikre deg om at møblene er i rett, vannrett posisjon og at de er festet før du installerer apparatet.
- Ikke installer varmeisolasjonsstrimler på møblene som apparatet skal installeres i.
- Luften som skal trekkes ut fra ventilatoren bør ikke overføres til en skorstein som brukes av andre apparater som brenner gass eller annet brensel. (gjelder ikke for apparater som slipper luft tilbake i rommet).
- Lovverket vedrørende evakuering av luft skal følges.
- Forgiftningsfare! Mens apparatet er i drift, trekkes luft fra hele huset. Hvis det ikke er tilstrekkelig ventilasjon, oppstår luftstrøm og avfall og giftige gasser som frigjøres som følge av forbrenning i huset, absorberes på nytt. Ikke bruk produktet sammen med produkter som gir luftsirkulasjon og kan avgi giftig gass (ved-, gass-, olje- og kullovner, kjeler, varmtvannsberedere osv.).
- Få tilstrekkeligheten til bygningens ventilasjons- og skorsteinsystem

kontrollert av autoriserte personer.

- Hvis det er et annet apparat som opererer med annen energi enn elektrisk energi i samme miljø med ventilasjon, bør undertrykket i rommet være maksimalt 0,04 mbar slik at ventilasjonen ikke trekker eksosen tilbake i rommet fra det andre apparatet.
- Dimensjonene gitt i installasjonsskjemaene er i mm.
- Lovverket vedrørende evakuering av luft skal følges.
- Det kan dannes oljeslam på metalloljefiltre. Av den grunn bør det ikke være noen flamme i nærheten av produktet. I tillegg er installasjon av produktet i nærheten av et varmeutstyr som bruker fast brensel kun tillatt hvis det er et ikke-avtakbart lukket deksel for å forhindre gnister.
- Selskapet vårt skal ikke være ansvarlig for problemer som oppstår ved å ikke følge noen av advarelsene ovenfor.
- Produzenten av produktet påtar seg ikke noe ansvar for defekter forårsaket av ventilasjonsrørene som brukes i installasjonen.
- Luftutløpsrøret som brukes, skal være så kort som mulig, rett og ha stor diameter.
- Lange luftutløpsrør, flere rørbøyninger eller små rørdiameterer reduserer ventilasjonsytelsen og øker viftestøyen.
- Luftutløpsrøret skal være laget av ikke-brennbar materiale.
- Luftutløpsrøret bør installeres med en helning på 1 grad for å forhindre tilbakeføring av kondens.

## Produktdimensjoner (figur 1)

Vær oppmerksom på produktdimensjoner. Vurder dens egnethet med møblene dine. Produktet ditt er egnet for 3 forskjellige typer installasjon i henhold til egnetheten til møblene dine. Installasjoner av type A, B og C er beskrevet henholdsvis:

A: Installasjon uten innvendig sirkulasjonsaksel

B: Installasjon med innvendig sirkulasjonsaksel

C: Installasjon med ekstern sirkulasjon

## A type-installasjon (installasjon uten intern sirkulasjonsaksel)

### Forberedelse av møblene som

### installasjonen skal gjøres på: (Figur A2)

Forbered møblene dine i henhold til dimensjonene vist i figur A2. Kuttetdimensjoner for innfelt installasjon er også angitt i figur A2.

## Trinn for type A-installasjon

- Fjern tapen på benkeplateplasten som er beskrevet i figur A3, og plasser den i sporet på baksiden av koketoppen som vist på figuren.
- Fjern skuffene til møblene dine helt og sett ovnen på plass på møblene dine. (Figur A4)
- Fest benkeplasteplasten på veggen ved å trekke den mot veggen gjennom gapet du har åpnet i møblene dine. (Figur A5)
- Sett skuffene på plass igjen. (Figur A6)
- Fjern metalloljefilteret ved å trekke det oppover. (Figur A7)
- Fjern væskeoppsamlingskammeret som vist i figur A7.
- Plasser to enheter med aktive kullfiltre til høyre og venstre som vist i figur A8.
- Sett tilbake væskeoppsamlingskammeret som vist i figur A9. Fullfør installasjonen ved å sette tilbake metalloljefilteret.

## B type-installasjon (Installasjon med intern sirkulasjonsaksel)

### Forberedelse av møblene som installasjonen skal gjøres på: (Figur B2)

Forbered møblene dine i henhold til dimensjonene presentert i figur B2. Kuttetdimensjoner for innfelt montering er også angitt i figur B2. Du må få lastdelene til luftguiden som er beskrevet i denne installasjonen fra det autoriserte serviceverkstedet eller autoriserte forhandlere. Disse delene følger ikke med produktet.

### Trinn for type B-installasjon

- Plasser ventilasjonshjørneplasten beskrevet i figur B3 i sporet på baksiden av koketoppen som vist på figuren.
- Fjern skuffene til møblene dine helt og plasser ovnen ved å vippe den på plass på møblene. (Figur A4)
- Fest lang- og hjørneplasten av ventilasjon som skal lede luften til bunnen av møblene, og fest dem til hjørneplasten du har festet på baksiden av ovnen som vist i figur B5. For å feste den til hjørneplasten, må du løfte koketoppen litt fra baksiden. Ventilasjonsplastdeler skal ha vært montert som vist i figur B6.
- Fest ventilasjonsutløpbiten til plasten i ventilasjonshjørnet fra bunnen av møblene som vist i figur B7.
- Sett skuffene på plass igjen. (Figur B8)
- Fjern metalloljefilteret ved å trekke det oppover. (Figur B9)
- Fjern væskeoppsamlingskammeret som vist i figur B9.

- Plasser to enheter med aktive kullfiltre til høyre og venstre som vist i figur B10.
- Sett tilbake væskeoppsamlingskammeret som vist i figur B11. Fullfør installasjonen ved å sette tilbake metalloljefilteret.

## Luftrutingsdeler

- Luftrutingsdeler som skal brukes i type B-installasjon bør kun kjøpes fra «Naber»-selskapet.
- Delene som kreves for bruk av type B-installasjon med 10 cm luftføringsdeler er gitt i tabell B12. Du kan se at delkoden til selskapet for samme del er i Y-kolonnen. Deler merket med \* var valgfrie for brukere som ønsket å bruke luftventil.
- Delene som kreves for bruk av type B-installasjon med 6 cm luftføringsdeler er gitt i tabell B13. Du kan se at delkoden til selskapet for samme del er i Y-kolonnen. Deler merket med \* var valgfrie for brukere som ønsket å forlenge luftuttaket..

## C type-installasjon (installasjon med ekstern sirkulasjon)

### Forberedelse av møblene som installasjonen skal gjøres på: (Figur C2)

Forbered møblene dine i henhold til dimensjonene presentert i figur C2. Kuttetdimensjoner for innfelt montering er også angitt i figur C2. Du må få lastdelene til luftguiden som er beskrevet i denne installasjonen fra det autoriserte serviceverkstedet eller autoriserte forhandlere. Disse delene følger ikke med produktet.

### Trinn for type C-installasjon

- Plasser ventilasjonshjørneplasten beskrevet i figur C3 i sporet på baksiden av koketoppen som vist på figuren.
- Fjern skuffene til møblene dine helt og plasser ovnen ved å vippe den på plass på møblene. (Figur C4)
- Fest lang- og hjørneplasten av ventilasjon som skal lede luften til bunnen av møblene, og fest dem til hjørneplasten du har festet på baksiden av ovnen som vist i figur C5. For å feste den til hjørneplasten, må du løfte koketoppen litt fra baksiden. Ventilasjonsplastdeler skal ha vært montert som vist i figur C5.
- Nå frem til skorsteinen ved hjelp av ventilasjonsdeler som samsvarer med plasseringen.
- Luftutløpsretningen vist i installasjonstegningene er gitt som eksempel. Du kan installere i andre retninger.

## Luftrutingsdeler

- Luftrutingsdeler som skal brukes i type C-installasjon bør kun kjøpes fra "Naber"-selskapet.
- For type C installasjon bør det bestemmes hvilke deler som skal brukes før montering. Mengden av deler som kan brukes i installasjonen kan variere avhengig av installasjonsstedet.
- Alle deler som kan brukes i installasjonen er gitt i tabell C9. Du kan se at delkoden til selskapet for samme del er i Y-kolonnen.

## Elektrisk tilkobling av apparatet (figur E)

- Koble apparatet til en jordet stikkontakt/ledning beskyttet av en sikring som er kompatibel med verdiene i tabellen "Tekniske spesifikasjoner". La en kvalifisert elektriker utføre jordingsinstallasjonen mens du bruker produktet med eller uten en transformator. Selskapet vårt skal ikke holdes ansvarlig for problemer som oppstår når produktet ikke jordes i henhold til lokale forskrifter.
- Koble apparatet fra den elektriske tilkoblingen før du begynner å arbeide med den elektriske installasjonen. Fare for elektrisk støt.
- Apparatet kan bare kobles til strømmettet av en autorisert og kvalifisert person. Produsenten skal ikke holdes ansvarlig for skader som kan oppstå som følge av operasjoner utført av uvedkommende.
- Apparatet må installeres slik at det kan kobles helt fra strømforsyningen. Frakoblingen må skapes med en bryter innebygd i den faste elektriske installasjonen, i henhold til byggeforskrifter.
- Bunnflaten til komfyren blir også varm når den er i bruk. Elektriske tilkoblinger skal ikke komme i kontakt med bunnen, ellers kan tilkoblingene bli skadet.
- Ikke før tilkoblingskablene over de varme overflatene. Ellers kan kabelisolasjon smelte og forårsake brann på grunn av kortslutning i komfyren. Når den strømkabelen er skadet, må den erstattes av en kvalifisert elektriker. Ellers er det fare for elektrisk støt, kortslutning eller brann!
- Når du utfører kablingsarbeid, må du overholde de nasjonale/lokale elektriske forskriftene og bruke riktig stikkontakt/ledning og støpsel for komfyren. Hvis produktets strømbegrensninger overskrider strømtilførselen til støpselet og stikkontakten/ledningen, må produktet

kobles til fast elektrisk installasjon direkte uten å bruke støpsel og stikkontakt/ledning.

- Forsikre deg om at sikringsvurderingen er kompatibel med produktet.
- Tilkoblingen må være i samsvar med nasjonale forskrifter.
- Data om strømforsyning må samsvare med dataene som er spesifisert på produktets typeeskilt. Du vil kanskje se typemerket nederst på komfyren.
- Strømkabelen til produktet ditt må overholde verdiene i tabellen "Tekniske spesifikasjoner".
- **Hvis apparatet skal kobles direkte til strømforsyningen:** Hvis det ikke er mulig å koble fra alle poler i strømforsyningen, skal en frakoblingsenhet med minst 3 mm kontaktklaringer (sikring, linjesikkerhetsbrytere, kontaktor) kobles til, og alle polene på denne frakoblingsenheten skal være tilliggende (ikke over) apparatet i samsvar med IEE-direktiver. Unnlattelse av å følge denne instruksjonen kan føre til driftsproblemer og ugyldiggjøre produktgarantien.
- Ytterligere beskyttelse av reststrømsbryter anbefales.


## Hvis apparatet har ledning og støpsel:



- Utfør den elektriske tilkoblingen til apparatet ved å koble det til en jordet stikkontakt.

## Hvis apparatet har en ledning, men ikke har en støpsel:


- Koble apparatet til strømmettet som spesifisert nedenfor i henhold til type ledning. Ledningstypen til apparatet er spesifisert i delen "Tekniske spesifikasjoner" i bruksanvisningen.

Hvis strømledningen din har fem ledere, for 1-fasetilkobling:

- For enfasetilkobling
  - (BRW/BLA) Brun/svart = L (fase)
  - (BLU/GRE) Blå/grå = N (nøytral)
  - (GR/YE) Grønn/gul ledning = (E)  (jording)
- Hvis strømledningen din har fem ledere, for 2-fasetilkobling:

- (BRW) Brun = L1 (fase)
  - (BLA) Svart = L2 (fase)
  - (BLU/GRE) Blå/grå = N (nøytral)
  - (GR/YE) Grønn/gul ledning = (E)  (jording)
- Hvis strømledningen din har fire ledere, for 2-fasetilkobling:
- (BRW) Brun = L1 (fase)
  - (BLA) Svart = L2 (fase)
  - (BLU) Blå = N (nøytral)
  - (GR/YE) Grønn/gul ledning = (E)  (jording)

Hvis strømledningen din er 5-leder, for 3-fasetilkobling:

- (BRW) Brun = L1 (fase)
- (BLA) Svart = L2 (fase)
- (GRE) Grå = L3 (fase)
- (BLU) Blå = N (nøytral)
- (GR/YE) Grønn/gul ledning = (E)  (jording)

### For å beskytte apparatet mot brenning:

- Forsikre deg om at produktstøpselet er satt ordentlig i stikkkontakten for å unngå lysbuedannelse.
- Ikke bruk ødelagte kabler eller skjøteledninger.
- Sørg for at det ikke er væske eller fuktighet på stikkkontakten der produktpluggen er koblet til.

### Siste inspeksjon

- Slå på strømforsyningen etter installasjon.
- Les bruksanvisningen før du bruker apparatet første gang.
- Forsikre deg om at hver kokeplate blir varm og ventilasjonen fungerer.

## PL - Instruksja bezpečnosti

- Urządzenie musi zostać zamontowane przez wykwalifikowany personel zgodnie z obowiązującymi przepisami, aby zachować ważność gwarancji. Producent nie ponosi odpowiedzialności za szkody, które mogą powstać w wyniku wykonywania procedur przez osoby nieuprawnione, co również unieważnia gwarancję.
- Obowiązkiem klienta jest przygotowanie miejsca, w którym ma zostać umieszczone urządzenie, oraz przygotowanie instalacji elektrycznej. Przed wezwaniem Autoryzowanego Serwisu upewnij się, że infrastruktura elektryczna jest odpowiednia. Jeśli nie, wezwij wykwalifikowanego elektryka i instalatora w celu wykonania niezbędnych rozwiązań.
- Podczas instalacji urządzenia należy przestrzegać lokalnych norm dotyczących instalacji elektrycznych.
- Usuń opakowanie i wyjmij dokumenty znajdujące się wewnątrz urządzenia, a następnie sprawdź, przed montażem, czy urządzenie jest uszkodzone. Jeśli urządzenie jest uszkodzone nie należy go instalować.
- Produkt jest ciężki, dlatego powinny go przenosić co najmniej dwie osoby.
- Upewnij się, że użytkownik nie ma

dostępu do połączeń elektrycznych po instalacji.

- Niezamontowanie śrub i elementów zabezpieczających zgodnie z instrukcją może spowodować zagrożenie elektryczne.
- Części, z którymi możesz się stykać podczas instalacji, mogą mieć ostre krawędzie i mogą powodować skaleczenia. Dlatego podczas transportu i montażu należy zawsze nosić rękawice ochronne.
- Przed rozpoczęcie pracy odłącz wszelkie połączenia elektryczne w obszarze montażu urządzenia.
- Powierzchnie mebli, w których ma być zamontowane urządzenie, powinny być odporne na ciepło (minimum 100 °C).
- Upewnij się, że mebel stoi prosto, poziomo i jest zamocowany przed instalacją urządzenia.
- Nie mocować taśm termoizolacyjnych do mebli, na których ma być zainstalowane urządzenie.
- Powietrze, które ma być wydalone z urządzenia nie powinno być doprowadzane do kominu używanego przez inne urządzenia spalające gaz lub inne paliwa. (nie dotyczy urządzeń, które odprowadzają powietrze z powrotem do pomieszczenia).
- Należy przestrzegać przepisów dotyczących odprowadzania powietrza.
- Niebezpieczeństwo zatrucia! Podczas pracy urządzenia powietrze jest pobierane z całego domu. W przypadku braku odpowiedniej wentylacji, następuje przepływ powietrza, a odpady i toksyczne gazy uwalniane w wyniku spalania w domu są ponownie wchłaniane. Nie używaj urządzenia razem z urządzeniami, które zapewniają cyrkulację powietrza i mogą wydzielać toksyczne gazy (piecyki na drewno, gaz, olej i węgiel, kotły, bojler itp.).
- Należy zlecić sprawdzenie przez uprawnione osoby, czy system wentylacyjny i kominowy budynku jest odpowiedni.
- Jeżeli w tym samym otoczeniu z wentylacją znajduje się inne urządzenie zasilane energią inną niż energia elektryczna, podciśnienie w pomieszczeniu powinno wynosić co najwyżej 0,04 mbar, aby spaliny z innego urządzenia nie były wciągane przez



wentylację do pomieszczenia.

- Wymiary podane na schematach montażowych są w mm.
- Należy przestrzegać przepisów dotyczących odprowadzania powietrza.
- Na metalowych filtrach oleju mogą tworzyć się szlamy olejowe. Z tego powodu w pobliżu produktu nie powinno być żadnego płomienia. Ponadto instalacja produktu w pobliżu urządzeń grzewczych na paliwo stałe jest dozwolona tylko wtedy, gdy istnieje nieusuwalna zamknięta pokrywa zapobiegająca powstawaniu isker.
- Nasza firma nie ponosi odpowiedzialności za problemy wynikające z nieprzestrzegania któregośkolwiek z powyższych ostrzeżeń.
- Producent urządzenia nie ponosi żadnej odpowiedzialności za wady powstałe w wyniku działania rur wentylacyjnych zastosowanych w instalacji.
- Stosowana rura wylotowa powietrza powinna być możliwie krótka, prosta i mieć dużą średnicę.
- Długie rury wylotowe powietrza, liczne zagięcia lub małe średnice rur zmniejszają wydajność wentylacji i zwiększają hałas wentylatora.
- Rura wylotowa powietrza musi być wykonana z materiału niepalnego.
- Rura wylotowa powietrza powinna być zainstalowana z nachyleniem 1 stopnia, aby zapobiec cofaniu się skroplin.

## Wymiary urządzenia (rysunek 1)

Zwróć uwagę na wymiary urządzenia. Zastanów się, czy pasuje ono do Twoich mebli. Twoje urządzenie nadaje się do 3 różnych typów instalacji, w zależności od tego, do jakich mebli pasuje. Instalacje typu A, B i C zostały opisane odpowiednio.

A : Instalacja bez wewnętrznego wału cyrkulacyjnego

B : Instalacja z wewnętrznym wałem cyrkulacyjnym

C : Instalacja z cyrkulacją zewnętrzną

## Instalacja typu A (Instalacja bez wewnętrznego wału cyrkulacyjnego)

**Przygotowanie mebla na którym będzie wykonywany montaż: (Rysunek A2)**

Przygotuj meble zgodnie z wymiarami przedstawionymi na rysunku A2. Wymiary przycięte do montażu wpuszczanego są również wskazane na rysunku A2.

## Kroki instalacji typu A

- Usuń taśmę z plastikowego blatu opisanego na rysunku A3 i umieść ją w szczelinie z tyłu płyty kuchennej, jak pokazano na rysunku.
- Całkowicie wyjmij szuflady z mebli i ustaw piec na swoim miejscu na meblach. (Rysunek A4)
- Przyklej plastikowy blat do ściany, pociągając go w kierunku ściany przez szczelinę, którą otworzyłeś w meblach. (Rysunek A5)
- Włóż szuflady z powrotem na miejsce. (Rysunek A6)
- Wyjmij metalowy filtr oleju, pociągając go do góry. (Rysunek A7)
- Wyjmij komorę zbiorczą cieczy, jak pokazano na rysunku A7.
- Umieść dwie jednostki filtrów z węglem aktywnym po prawej i lewej stronie, jak pokazano na rysunku A8.
- Umieść z powrotem komorę zbiorczą cieczy, jak pokazano na rysunku A9. Zakończ instalację, umieszczając z powrotem metalowy filtr oleju.

## Instalacja typu B (Instalacja z wewnętrznym wałem cyrkulacyjnym)

**Przygotowanie mebla na którym będzie wykonywany montaż: (Rysunek B2)**

Przygotuj meble zgodnie z wymiarami przedstawionymi na rysunku B2. Wymiary przycięte do montażu wpuszczanego są również wskazane na rysunku B2. Plastikowe części przewodnicy powietrza opisane w tej instalacji należy uzyskać od autoryzowanego serwisu lub autoryzowanych sprzedawców. Części te nie są dostarczane z urządzeniem.

## Kroki instalacji typu B

- Umieść plastikowy narożnik wentylacyjny opisany na rysunku B3 w jego szczelinie z tyłu płyty kuchennej, jak pokazano na rysunku.
- Całkowicie wyjmij szuflady z mebli i umieść piec, przechylając go na swoje miejsce na meblach. (Rysunek A4)
- Przymocuj długie i narożne plastikowe elementy wentylacyjne, które skierują powietrze na spód mebla i przymocuj je do narożnika plastikowego przymocowanego z tyłu pieca, jak pokazano na rysunku B5. Aby przymocować go do plastikowego narożnika, musisz nieco podnieść płytę

z tyłu. Plastikowe elementy wentylacyjne muszą być zamontowane w sposób pokazany na rysunku B6.

- Przymocuj końcówkę wentylacyjną do plastikowego narożnika wentylacyjnego od spodu mebla, jak pokazano na rysunku B7.
- Włóż szuflady z powrotem na miejsce. (Rysunek B8)
- Wyjmij metalowy filtr oleju, pociągając go do góry. (Rysunek B9)
- Wyjmij komorę zbiorczą cieczy, jak pokazano na rysunku B9.
- Umieść dwie jednostki filtrów z węglem aktywnym po prawej i lewej stronie, jak pokazano na rysunku B10.
- Umieść z powrotem komorę zbiorczą cieczy, jak pokazano na rysunku B11. Zakończ instalację, umieszczając z powrotem metalowy filtr oleju.

### Części do prowadzenia powietrza

- Części do prowadzenia powietrza, które będą wykorzystywane w instalacji typu B należy kupować wyłącznie w firmie „Naber”..
- Części wymagane do zastosowania instalacji typu B z 10 cm przewodami powietrza podano w tabeli B12. Możesz zobaczyć kod części firmy dla tej samej części w kolumnie Y. Części oznaczone \* były opcjonalne dla użytkowników, którzy chcieli zastosować odpowietrznik.
- Części wymagane do zastosowania instalacji typu B z 6 cm przewodami powietrza podano w tabeli B13. Możesz zobaczyć kod części firmy dla tej samej części w kolumnie Y. Części oznaczone \* były opcjonalne dla użytkowników, którzy chcieli przedłużyć wylot powietrza.

## Instalacja typu C (Instalacja z cyrkulacją zewnętrzną)

### Przygotowanie mebla na którym będzie wykonywany montaż: (Rysunek C2)

Przygotuj meble zgodnie z wymiarami przedstawionymi na rysunku C2. Wymiary przycięcia do montażu wpuszczanego są również wskazane na rysunku C2. Plastikowe części przewodnicy powietrza opisane w tej instalacji należy uzyskać od autoryzowanego serwisu lub autoryzowanych sprzedawców. Części te nie są dostarczane z urządzeniem.

### Kroki instalacji typu C

- Umieść plastikowy narożnik wentylacyjny opisany na rysunku C3 w szczelinie z tyłu płyty kuchennej, jak pokazano na rysunku.

- Całkowicie wyjmij szuflady z mebli i umieść piec, przechylając go na swoje miejsce na meblach. (Rysunek C4)
- Przymocuj długie i narożne plastikowe elementy wentylacyjne, które skierują powietrze na spód mebla i przymocuj je do narożnika plastikowego przymocowanego z tyłu pieca, jak pokazano na rysunku C5. Aby przymocować go do plastikowego narożnika, musisz nieco podnieść płytę z tyłu. Plastikowe elementy wentylacyjne muszą być zamontowane w sposób pokazany na rysunku C5.
- Sięgnij do komina za pomocą elementów wentylacyjnych zgodnie z jego lokalizacją.
- Kierunek wylotu powietrza pokazany na rysunkach montażowych jest podany jako przykład. Możesz zainstalować w innych kierunkach.

### Części do prowadzenia powietrza

- Części do prowadzenia powietrza, które będą wykorzystywane w instalacji typu C należy kupować wyłącznie w firmie „Naber”.
- W przypadku instalacji typu C należy określić, które części należy zastosować przed instalacją. Ilości części, których można użyć w instalacji, mogą się różnić w zależności od miejsca instalacji.
- Wszystkie części, które można zastosować w instalacji, podano w tabeli C9. Możesz zobaczyć kod części firmy dla tej samej części w kolumnie Y.

### Podłączenie elektryczne urządzenia (Rysunek E)

- Podłącz urządzenie do uziemionego gniazdka/linii zabezpieczonej bezpiecznikiem, który jest zgodny z wartościami podanymi w tabeli „Dane techniczne”. Uziemienie do urządzenia używane z lub bez transformatora powinno być zamontowane przez wykwalifikowanego elektryka. Nasza firma nie ponosi odpowiedzialności za jakiegokolwiek problemy wynikające z tego, że produkt nie został uziemiony zgodnie z lokalnymi przepisami.
- Przed przystąpieniem do jakiegokolwiek prac przy instalacji elektrycznej należy odłączyć urządzenie od sieci. Zagrożenie porażeniem elektrycznym.
- Produkt może być podłączony do źródła zasilania wyłącznie przez upoważniony i wykwalifikowany personel. Producent nie ponosi odpowiedzialności za jakiegokolwiek

szkody, które mogą wystąpić w wyniku czynności wykonywanych przez osoby niewykwalifikowane.

- Urządzenie należy zamontować w taki sposób, aby można było je całkowicie odłączyć od zasilania. Oddzielenie musi być zapewnione przez przełącznik wbudowany w instalację elektryczną, zgodnie z przepisami budowlanymi.
- Dolna powierzchnia kuchenki nagrzewa się podczas pracy. Połączenia elektryczne nie powinny stykać się z dolną powierzchnią, w przeciwnym razie może dojść do uszkodzenia połączeń.
- Nie umieszczaj przewodów przyłączeniowych po gorących powierzchniach. W przeciwnym razie izolacja kabli może się stopić i spowodować pożar w wyniku zwarcia kuchenki. Jeśli kabel zasilania zostanie uszkodzony, musi zostać wymieniony przez elektryka. W przeciwnym razie istnieje niebezpieczeństwo porażenia prądem, zwarcia lub pożaru!
- Podczas wykonywania okablowania należy postępować zgodnie z krajowymi/lokalnymi przepisami elektrycznymi oraz używać odpowiedniego gniazdka/przewodu i wtyczki do kuchenki. W przypadku, gdy moc graniczna urządzenia przekracza obciążalność prądową wtyczki i gniazda/linii, produkt musi być podłączony do stałej instalacji elektrycznej bezpośrednio, bez użycia wtyczki i gniazda/linii.
- Należy upewnić się, że prąd znamionowy bezpiecznika jest zgodny z urządzeniem.
- Połączenie musi być zgodne z przepisami.
- Dane dotyczące zasilania sieciowego muszą odpowiadać danym podanym na tabliczce znamionowej produktu. Tabliczka znamionowa znajduje się na spodzie kuchenki.
- Kabel zasilający urządzenia musi być zgodny z wartościami podanymi w rozdziale „Dane techniczne”.
- **Jeśli urządzenie ma być podłączone bezpośrednio do sieci elektrycznej:** Jeśli nie jest możliwe odłączenie wszystkich biegunów zasilania, należy odłączyć rozłącznik o luzie styków co najmniej 3 mm (bezpiecznik, wyłącznik bezpieczeństwa, stycznik), a wszystkie bieguny tego rozłącznika powinny sąsiadować (nie powyżej) z produktem zgodnym z dyrektywami IEE. Nieprzestrzeżenie niniejszej instrukcji

może spowodować problemy w działaniu urządzenia i unieważnić gwarancję.

- Zalecane jest dodatkowe zabezpieczenie wyłącznikiem różnicowoprądowym.

### **Jeśli urządzenie jest wyposażone w przewód i wtyczkę:**

- Wykonaj podłączenie elektryczne urządzenia, podłączając je do uziemionego gniazdka.

### **Jeśli urządzenie jest wyposażone w przewód, ale nie ma wtyczki:**

- Podłącz urządzenie do sieci elektrycznej zgodnie z poniższym opisem i typem przewodu. Typ przewodu urządzenia jest określony w rozdziale „Dane techniczne” instrukcji obsługi.

Jeśli typ przewodu zasilającego jest

5-przewodowy, dla połączenia 1-fazowego:

Dla połączenia 1-fazowego

- (BRW/BLA) Brązowy/Czarny = L (Faza)

- (BLU/GRE) Niebieski/Szary = N (Neutralny)

- (GR/YE) Zielony/żółty przewód = (E) 

(Uziemienie)

Jeśli typ przewodu zasilającego jest

5-przewodowy, dla połączenia 2-fazowego:

- (BRW) Brązowy = L1 (Faza)

- (BLA) Czarny = L2 (Faza)

- (BLU/GRE) Niebieski/Szary = N (Neutralny)

- (GR/YE) Zielony/żółty przewód = (E) 

(Uziemienie)

Jeśli typ przewodu zasilającego jest

4-przewodowy, dla połączenia 2-fazowego:

- (BRW) Brązowy = L1 (Faza)

- (BLA) Czarny = L2 (Faza)

- (BLU) Niebieski = N (Neutralny)

- (GR/YE) Zielony/żółty przewód = (E) 

(Uziemienie)

Jeśli typ przewodu zasilającego jest

5-przewodowy, dla połączenia 3-fazowego:

- (BRW) Brązowy = L1 (Faza)

- (BLA) Czarny = L2 (Faza)

- (GRE) Szary = L3 (Faza)

- (BLU) Niebieski = N (Neutralny)

- (GR/YE) Zielony/żółty przewód = (E) 

(Uziemienie)

### **W celu ochrony urządzenia przed oparzeniem:**

- Należy upewnić się, że wtyczka produktu jest prawidłowo podłączona do gniazdka, aby uniknąć wyładowania łukowego.
- Nie wolno używać uszkodzonych kabli lub przedłużaczy.
- Upewnij się, że w gniazdku, do którego podłączona jest wtyczka urządzenia, nie ma cieczy ani wilgoci.

## Kontrola końcowa

- Po zakończeniu instalacji włącz zasilanie.
- Należy przeczytać instrukcję obsługi dotyczącą pierwszego użycia produktu.
- Upewnij się, że każda płyta grzewcza się nagrzewa i działa wentylacja.

## SV - Säkerhetsinstruktioner

- För att garantin ska gälla, måste produkten installeras av en kvalificerad person i enlighet med gällande bestämmelser. Tillverkaren ansvarar inte för eventuella skador till följd av förfaranden som utförs av obehöriga personer som också kan upphäva garantin.
- Det är kundens ansvar att preparera enhetens installationsplats och att elinstallationerna är utförda. Kontrollera innan du kontakter auktoriserad service, att elinstallationen är lämplig. Om så inte är fallet, kontakta kvalificerad elektriker för att installera det.
- De lokala elinstallationsstandarderna ska efterföljas under produktens installation.
- Ta bort all förpackningsmaterial och dokument från enhetens insida och kontrollera enheten innan installation.
- Installera inte enheten, om den är skadad.
- Produkten är tung, bär produkten med minst två personer.
- Se till att användaren inte kan röra i elanslutningarna efter installationen.
- Om skruvar och fästordningar inte installeras enligt bruksanvisningen, kan det resultera i elfara.
- Delar som man kan komma i kontakt med under installationen kan ha vassa kanter och kan orsaka personskadorna. Se alltid till att bära skyddshandskar under transport och installation.
- Koppla bort elektriska anslutningar i det område som ska installeras före installationen.
- Ytorna på de möbler som enheten ska installeras i måste vara värmebeständiga (minst 100 °C).
- Se till att möbelen är rak, horisontell och fäst på plats, innan enheten installeras.
- Installera inte värmeisoleringsband på möbelen, som enheten ska installeras i.
- Luften som sugts ut av produkten ska inte föras ut i rökkanal, som används av andra apparater, som använder gas- eller bränsle. (detta gäller inte enheter, som returnerar luften tillbaka i rummet).
- Bestämmelser angående frånluft måste följas.

- Förgiftningsfara! Luften dras från hela bostaden när apparaten är på. Om tillräcklig ventilation inte tillhandahålls, uppstår luftström och skadliga och giftiga gaser frigörs pga. förbränning i huset strömmar tillbaka. Använd inte produkten tillsammans med produkter som orsakar luftströmmar och kan släppa ut giftiga gaser (ved, gas, olja eller kolugnar, vattenvärmare osv.).
- Låt en auktoriserad person kontrollera byggnadens ventilation och skorsten.
- Om en annan apparat fungerar med annan energi än el i samma miljö med ventilation, får det negativa trycket i rummet vara högst 0,04 mbar, så att avgaserna från den andra apparaten inte dras tillbaka i rummet av ventilationen.
- Måtten som anges i installationsdiagrammen är i mm.
- Oljeslam kan produceras på metalloljefiltren. Därför ska ingen naken eld vara i närheten av produkten. Utöver detta, är installation av produkten nära värmeapparater som använder fasta bränslen tillåtet, om det finns en fast lock som förhindrar gnistor.
- Företaget kan inte hållas ansvarig för problem som uppstår av att varningarna ovan inte observeras.
- Produktens tillverkare accepterar inte ansvar för fel, som uppstår av att ventilationsrör används i installationen.
- Luftutloppsroret som ska användas ska vara så kort som möjligt, rak och ha stor diameter.
- Långa luftutloppsrör, flera böjar eller liten diameter reducerar ventilationen och ökar fläktens ljud.
- Luftutloppsroret ska vara tillverkat av icke-brännbar material.
- Luftutloppsroret ska installeras med 1 grads lutning för att förhindra retur av kondensvatten.

## Produktmått (bild 1)

Observera produktmått. Observera lämplighet med möblerna. Produkten lämpar sig för 3 olika installationstyper, enligt lämplighet med möblerna. A, B och C installationstyperna har beskrivits.

A : Installation utan intern cirkulationskanal

B: Installation med intern cirkulationskanal

C: Installation med extern cirkulation

## A-typens installation (Installation utan intern cirkulationskanal)

## Preparation av möblerna där installation sker: (Bild A2)

Preparera möblerna enligt måtten i bild A2. Hålets mått för ytinstallation har även visats i bild A2.

### Installationssteg för A-typ

- Ta bort tejen diskbänkens plast som beskrivits i bild A3, och placera den i öppningen i hällens baksida, som visats i bilden.
- Ta bort möbelns lådor helt och placera ugnen på plats i möbeln. (Bild A4)
- Fäst diskbänkens plast på väggen genom att dra fen mot väggen genom öppningen som skapats i möbeln. (Bild A5)
- Placera lådorna på plats. (Bild A6)
- Ta bort metalloljefiltret genom att dra den uppåt. (Bild A7)
- Ta bort vätskeuppsamlingskärlet som visats i bild A7.
- Placera två aktivkolfilter till höger och vänster som visats i bilden A8.
- Placera vätskeuppsamlingskärlet på plats som visats i bild A9. Avsluta installationen genom att placera metalloljefiltret på plats.

## B-typens installation (Installation med intern cirkulationskanal)

### Preparation av möblerna där installation sker: (Bild B2)

Preparera möblerna enligt måtten i bild B2. Hålets mått för ytinstallation har även visats i bild B2. Luftguidens plastdelar måste anskaffas från auktoriserad service eller återförsäljare. Dessa delar ingår inte i din produkt.

### Installationssteg för B-typ

- Placera ventilationens plasthörn som beskrivits i bild B3 i öppningen i hällens baksida, som visats i bilden.
- Ta bort möbelns lådor helt och placera ugnen på plats i möbeln genom att luta den. (Bild A4)
- Fäst ventilationens långa och hörnplastdel som riktar luften i bottnet på möbeln och fäst dem i hörnplastdelen som du fäst i ugnens baksida, som visats i bild B5. För att fästa den i hörnplastdelen, måste ugnen lyftas lite från baksidan. Ventilationens plastdelar måste installeras som visats i bild B6.
- Fäst ventilationens utloppsdel i ventilationens hörnplastdel från möbelns botten, som visats i bild B7.

- Placera lådorna på plats. (Bild B8)
- Ta bort metalloljefiltret genom att dra den uppåt. (Bild B9)
- Ta bort vätskeuppsamlingskärlet som visats i bild B9.
- Placera två aktivkolfilter till höger och vänster som visats i bilden B10.
- Placera vätskeuppsamlingskärlet på plats som visats i bild B11. Avsluta installationen genom att placera metalloljefiltret på plats.

### Luftledningsdelar

- Luftdirigeringsdelar som kommer att användas i typ B-installation bör endast köpas från företaget "Naber".
- De delar som krävs för att använda typ B-installation med 10 cm luftledningsdelar anges i tabell B12. Du kan se delkoden för företaget för samma del i Y-kolumnen. Delar markerade med \* var valfria för användare som ville använda luftventil.
- De delar som krävs för att använda typ B-installation med 6 cm luftledningsdelar anges i tabell B13. Du kan se delkoden för företaget för samma del i Y-kolumnen. Delar markerade med \* var valfria för användare som ville utöka luftutloppet.

## C-typens installation (Installation med extern cirkulation)

### Preparation av möblerna där installation sker: (Bild C2)

Preparera möblerna enligt måtten i bild C2. Hålets mått för ytinstallation har även visats i bild C2. Luftguidens plastdelar måste anskaffas från auktoriserad service eller återförsäljare. Dessa delar ingår inte i din produkt.

### Installationssteg för C-typ

- Placera ventilationens plasthörn som beskrivits i bild C3 i öppningen i hällens baksida, som visats i bilden.
- Ta bort möbelns lådor helt och placera ugnen på plats i möbeln genom att luta den. (Bild C4)
- Fäst ventilationens långa och hörnplastdel som riktar luften i bottnet på möbeln och fäst dem i hörnplastdelen som du fäst i ugnens baksida, som visats i bild C5. För att fästa den i hörnplastdelen, måste ugnen lyftas lite från baksidan. Ventilationens plastdelar måste installeras som visats i bild C5.
- Sträck dig in i rökkanalen med ventilationsdelarna enligt dess placering.

- Luftutloppsriktningen som visas i installationsritningarna ges som exempel. Du kan installera i andra riktningar.

## Luftledningsdelar

- Luftdirigeringsdelar som kommer att användas i typ C-installation ska endast köpas från företaget "Naber".
- För typ C-installation bör det fastställas vilka delar som ska användas innan installation. Mängden delar som kan användas i installationen kan variera beroende på installationsplatsen.
- Alla delar som kan användas i installationen anges i tabell C9. Du kan se delkoderna för företaget för samma del i Y-kolumnen.

## Enhetens elinstallationer (bild E)

- Anslut enheten i en jordad uttag/linje, som skyddas med säkring som överensstämmer med värdena i "Tekniska specifikationer" tabellen. Låt en kvalificerad elektriker göra ordningsinstallationen när du använder produkten med eller utan transformator. Vårt företag ansvarar inte för eventuella problem som uppstår på grund av att produkten inte jordas i enlighet med lokala bestämmelser.
- Koppla ur enheten från elanslutningen, innan arbeten utförs på elinstallationen. Risk för elchock.
- Enheten får endast anslutas till elnätet av en auktoriserad och kvalificerad person. Tillverkaren skall inte hållas ansvarigt för eventuella skador som kan uppstå till följd av att en icke auktoriserad person utfört installationen.
- Apparaten måste installeras så att den kan kopplas bort helt från elnätet. Separationen måste tillhandahållas av en omkopplare inbyggd i den fasta elinstallationen, enligt konstruktionsföreskrifter.
- Hälens nedre yta blir också varm när den används. Elinstallationen får inte röra i nedre ytan, då de kan skadas.
- Led inte anslutningskablar över heta ytor. Kabelns isolering kan smälta och orsaka brand pga. kortslutning i hållen. Om nätsladden är skadad måste den bytas ut av en behörig elektriker. Annars finns det risk för elektriska stötar, kortslutning eller brand!
- Under koppling av ledningarna ska nationella/lokala elföreskrifter åtföljas och för hållen passande

uttag/linje och elkontakt användas.

Om produktens effektgränser är utanför elkontaktens och uttagets/linjens strömvagningskapacitet, ska produkten anslutas direkt genom en fast elinstallation, utan att använda elkontakt, uttag/linje.

- Se till att säkringsklassen är kompatibel med produkten.
- Anslutningen måste följa nationella bestämmelser.
- Uppgifterna om nåttillgången måste motsvara de uppgifter som anges på produktens typetikett. Se typetiketten i hållens botten.
- Strömkabeln på din produkt måste uppfylla värdena i kapitlet "Tekniska specifikationer".
- **Om enheten kopplas direkt i elnätet:** Om det inte är möjligt att koppla bort alla poler i strömförsörjningen måste en frånkopplingsenhet med minst 3 mm kontaktavstånd (säkringar, ledningssäkerhetsbrytare, kontaktorer) anslutas och alla poler i denna frånkopplingsenhet måste ligga intill (inte ovanför) enheten i enlighet med IEE-direktiven. Underlåtenhet att följa denna instruktion kan orsaka drift problem och ogiltigförklara produkt garantin.
- Ytterligare skydd med en jordfelsbrytare rekommenderas.


## Om enheten har strömkabel och stickkontakt:

- Utför elinstallationen genom att ansluta enheten i en jordad vägguttag.


## Om enheten har strömkabel, men inte stickkontakt:

- Anslut enheten i elnätet som beskrivits nedan beroende på strömkabeltypen. Enhetens strömkabeltyp är specificerad i sektionen "Specifikationer" i bruksanvisningen.


Om strömkabeln är en 5-ledningstyp, gäller för 1-fasanslutning:

- (BRW/BLA) Brun/Svart = L (Fas)
  - (BLU/GRE) Blå/Grå = N (Neutral)
  - (GR/YE) Grön/gul ledning = (E) 
- (Jordning)


Om strömkabeln är en 5-ledningstyp, gäller för 2-fasanslutning:

- (BRW) Brun = L1 (Fas)
  - (BLA) Svart = L2 (Fas)
  - (BLU/GRE) Blå/Grå = N (Neutral)
  - (GR/YE) Grön/gul ledning = (E) 
- (Jordning)

Om strömkabeln är en 4-ledningstyp, gäller för 2-fasanslutning:

- (BRW) Brun = L1 (Fas)
  - (BLA) Svart = L2 (Fas)
  - (BLU) Blå = N (Neutral)
  - (GR/YE) Grön/gul ledning = (E) 
- (Jordning)

Om strömkabeln är en 5-ledningstyp, gäller för 3-fasanslutning:

- (BRW) Brun = L1 (Fas)
  - (BLA) Svart = L2 (Fas)
  - (GRE) Grå = L3 (Fas)
  - (BLU) Blå = N (Neutral)
  - (GR/YE) Grön/gul ledning = (E) 
- (Jordning)

### Till skydd av enheten emot brand:

- Se till att produkt kontakten är ordentligt ansluten till uttaget för att undvika ljusbågar.
- Använd inte skadade kablar eller förlängningskablar.
- Kontrollera, att det inte finns vätskor eller fukt på uttaget, där apparaten ansluts.

### Slutlig inspektion

- Efter installationen, slå på elnätet.
- Läs bruksanvisningen för första användningen av enheten.
- Kontrollera att varje kokplatta värms upp och ventilationen fungerar.

## BS - Sigurnosna uputstva

- Uređaj mora ugraditi kvalificirana osoba u skladu s važećim propisima kako bi garancija bila važeća. Proizvođač ne snosi odgovornost za štetu nastalu postupcima koje provode neovlaštene osobe koje će takode poništiti garanciju.
- Odgovornost kupca je da pripremi mjesto na kojem će se postaviti uređaj i da pripremi električnu instalaciju. Prije nego pozovete ovlaštenu servis, provjerite je li električna infrastruktura odgovarajuća. Ako nije, pozovite kvalificiranog električara i montera kako bi izvršili potrebna podešavanja.
- Pravila navedena u lokalnim standardima o električnim instalacijama moraju se poštovati tijekom ugradnje uređaja.
- Uklonite svu ambalažu i dokumente iz uređaja i provjerite ima li oštećenja na uređaju prije ugradnje. Nemojte ga ugrađivati ako je uređaj oštećen
- Proizvod je težak, potrebno je da ga nose najmanje dvije osobe.
- Provjerite da li korisnik može imati pristup električnim priključcima nakon ugradnje.
- Ako ne instalirate zavrtnje i opremu za

pričvršćivanje u skladu s uputstvom, može doći do električne opasnosti.

- Dijelovi koje možete dodirivati tokom postavljanja mogu imati oštre rubove i uzrokovati posjekotine. Zbog toga uvijek nosite zaštitne rukavice tokom transporta i ugradnje.
- Prije početka ugradnje isključite električne priključke u području za ugradnju.
- Površine namještaja u koji se uređaj ugrađuje moraju biti otporne na toplinu (minimalno 100°C).
- Prije ugradnje uređaja osigurajte da je namještaj u ravnom, vodoravnom položaju i da je pričvršćen.
- Ne postavljajte toplotne izolacione trake na namještaj na koji se uređaj postavlja.
- Zrak koji se ispušta iz proizvoda ne treba sprovoditi u dimnjak koji koriste drugi uređaji koji sagorijevaju plin ili druga goriva. (ne važi za uređaje koji ispuštaju vazduh nazad u prostoriju).
- Moraju se poštovati propisi koji se odnose na odvođenje vazduha.
- Opasnost od trovanja! Dok uređaj radi, zrak se izvlači iz cijele kuće. Ako nije osigurana odgovarajuća ventilacija, dolazi do strujanja zraka, a otpadni i otrovni plinovi koji se oslobađaju kao rezultat sagorijevanja u kući se ponovo apsorbiraju. Ne koristite proizvod zajedno sa proizvodima koji omogućavaju cirkulaciju zraka i mogu emitovati otrovne plinove (šporeti na drva, plin, naftu i ugali, bojleri, kotlovi za vodu itd.).
- Neka ovlaštena lica provjere adekvatnost ventilacije i dimovodnog sistema vaše zgrade.
- Ako u istom okruženju s aparatom postoji neki drugi uređaj koji radi na energiju koja nije električna energija, negativni pritisak u prostoriji treba biti najviše 0,04 mbar kako se ispušni plinovi drugog uređaja ne bi povukli natrag u prostoriju pomoću ventilacije.
- Dimenzije date u dijagramima za ugradnju su u mm.
- Moraju se poštovati propisi koji se odnose na odvođenje vazduha.
- Uljni talog može se nataložiti na metalnim filterima ulja. Iz tog razloga ne smije biti plamena u blizini proizvoda. Osim toga, ugradnja proizvoda u blizini opreme za grijanje koja koristi kruto gorivo dopuštena je samo ako postoji neuklonjivi zatvoreni poklopac za sprečavanje iskrenja.

- Naša kompanija neće biti odgovorna za probleme koji nastanu zbog nepoštovanja bilo kojeg od gore navedenih upozorenja.
- Proizvođač proizvoda ne prihvaća nikakvu odgovornost za kvarove uzrokovane ventilacionim cijevima korištenim u instalaciji.
- Odvodna cijev za zrak treba biti što kraća, ravna i velikog prečnika.
- Duge cijevi za odvod zraka, više zavoja cijevi ili mali prečnik cijevi smanjuju efekat ventilacije i povećavaju buku ventilatora.
- Cijev za odvod zraka mora biti izrađena od nezapaljivog materijala.
- Cijev za odvod zraka treba postaviti pod nagibom od 1 stepena kako bi se spriječio povratak kondenzacije.

## Dimenzije proizvoda (Slika 1)

Obratite pažnju na dimenzije proizvoda. Razmotrite njegovu prikladnost za vaš namještaj. Vaš je proizvod prikladan za 3 različita načina ugradnje u skladu s prikladnim tipom vašeg namještaja. Opisane su instalacije tipa A, B i C.

A: Instalacija bez unutarnje cirkulacijske osovine

B: Instalacija s unutarnjom cirkulacijskom osovinom

C: Instalacija s vanjskom cirkulacijom

## Tipska instalacija (Instalacija bez unutarnje cirkulacijske osovine)

### Priprema namještaja na koji će se vršiti montaža: (Slika A2)

Pripremite svoj namještaj prema dimenzijama prikazanim na slici A2. Mjere rezanja za ugradnju u ravni također su naznačene na slici A2.

#### Koraci za instalaciju tipa A

- Uklonite traku s plastične ploče radne površine opisanu na slici A3 i postavite je u odgovarajući utor na stražnjoj strani ploče za kuhanje kao što je prikazano na slici.
- U potpunosti uklonite ladice svog namještaja i postavite svoju peć na njeno mjesto na vašem namještaju. (Slika A4)
- Zalijepite plastičnu radnu ploču na zid povlačeći je prema zidu kroz otvor koji ste otvorili u namještaju. (Slika A5)
- Vratite svoje ladice na mjesto. (Slika A6)
- Uklonite metalni filter ulja povlačenjem prema gore. (Slika A7)

- Uklonite komoru za skupljanje tečnosti kao što je prikazano na slici A7.
- Postavite dvije jedinice filtera s aktivnim ugljenom desno i lijevo kao što je prikazano na slici A8.
- Vratite komoru za skupljanje tečnosti kao što je prikazano na slici A9. Dovršite instalaciju vraćanjem metalnog filtera ulja.

## Instalacija tipa B (Instalacija s unutarnjom cirkulacijskom osovinom)

### Priprema namještaja na koji će se vršiti montaža: (Slika B2)

Pripremite svoj namještaj prema dimenzijama prikazanim na slici B2. Mjere rezanja za ugradnju u ravni također su naznačene na slici B2. Plastične dijelove voda zraka opisane u ovoj instalaciji trebate nabaviti od ovlaštenog servisa ili trgovaca. Ovi dijelovi ne isporučuju se s proizvodom.

#### Koraci za instalaciju tipa B

- Postavite plastični ventilacijski ugao opisan na slici B3 u njegov utor na stražnjoj strani ploče za kuhanje kao što je prikazano na slici.
- U potpunosti uklonite ladice svog namještaja i postavite svoju peć tako da je nagnete na svoje mjesto na namještaju. (Slika A4)
- Pričvrstite dugačku i ugaonu plastiku za ventilaciju koja će usmjeravati zrak na dno namještaja i pričvrstite ih na ugaonu plastiku koju ste pričvrstili na stražnju stranu peći kao što je prikazano na slici B5. Da biste ga pričvrstili na ugaonu plastiku, potrebno je malo podići ploču sa stražnje strane. Ventilacijski plastični dijelovi moraju biti montirani kao što je prikazano na slici B6.
- Pričvrstite nastavak ventilacijskog otvora na plastični ugao ventilacije s donje strane namještaja kao što je prikazano na slici B7.
- Vratite svoje ladice na mjesto. (Slika B8)
- Uklonite metalni filter ulja povlačenjem prema gore. (Slika B9)
- Uklonite komoru za prikupljanje tečnosti kao što je prikazano na slici B9.
- Postavite dvije jedinice filtera s aktivnim ugljenom desno i lijevo kao što je prikazano na slici B10.
- Vratite komoru za skupljanje tečnosti kao što je prikazano na slici B11. Dovršite instalaciju vraćanjem metalnog filtera ulja.



## Dijelovi za usmjeravanje zraka

- Dijelovi za usmjeravanje zraka koji će se koristiti u instalaciji tipa B trebaju se kupiti samo od preduzeća "Naber".
- Dijelovi potrebni za korištenje instalacije tipa B s dijelovima za usmjeravanje zraka od 10 cm navedeni su u tabeli B12. Možete vidjeti šifru dijela preduzeća za isti dio u Y stupcu. Dijelovi označeni sa \* bili su opcioni za korisnike koji su htjeli koristiti ventilacioni otvor.
- Dijelovi potrebni za korištenje instalacije tipa B s dijelovima za usmjeravanje zraka od 6 cm navedeni su u tabeli B13. Možete vidjeti šifru dijela preduzeća za isti dio u Y stupcu. Dijelovi koji nose oznaku \* bili su opcioni za korisnike koji su željeli produžiti izlaz zraka.

## Instalacija tipa C (Instalacija s vanjskom cirkulacijom)

### Priprema namještaja na koji će se vršiti montaža: (Slika C2)

Pripremite svoj namještaj prema dimenzijama prikazanim na slici C2. Mjere rezanja za ugradnju u ravni također su naznačene na slici C2. Plastične dijelove voda zraka opisane u ovoj instalaciji trebate nabaviti od ovlaštenog servisa ili trgovaca. Ovi dijelovi ne isporučuju se s proizvodom.

### Koraci za instalaciju tipa C

- Postavite plastični ventilacijski ugao opisan na slici C3 u njegov utor na stražnjoj strani ploče za kuhanje kao što je prikazano na slici.
- U potpunosti uklonite ladice svog namještaja i postavite svoju peć tako da je nagnete na svoje mjesto na namještaju. (Slika C4)
- Pričvrstite dugačku i ugaonu plastiku za ventilaciju koja će usmjeravati zrak na dno namještaja i pričvrstite ih na ugaonu plastiku koju ste pričvrstili na stražnju stranu peći kao što je prikazano na slici C5. Da biste ga pričvrstili na ugaonu plastiku, potrebno je malo podići ploču sa stražnje strane. Ventilacijski plastični dijelovi moraju biti montirani kao što je prikazano na slici C5.
- Dohvatite svoj dimnjak uz pomoć ventilacionih dijelova u skladu s njihovim položajem.
- Smjer izlaza zraka prikazan na instalacijskim skicama dan je kao primjer. Možete instalirati u drugim smjerovima.

## Dijelovi za usmjeravanje zraka

- Dijelovi za usmjeravanje zraka koji će se koristiti u instalaciji tipa C trebaju se kupiti samo od preduzeća "Naber".
- Za ugradnju tipa C treba odrediti koje dijelove treba koristiti prije ugradnje. Količine dijelova koji se mogu koristiti u instalaciji mogu varirati zavisno od mjesta ugradnje.
- Svi dijelovi koji se mogu koristiti u instalaciji navedeni su u tabeli C9. Možete vidjeti šifru dijela preduzeća za isti dio u Y stupcu.

### Električni priključak uređaja (slika E)

- Spojite uređaj na uzemljenu utičnicu/ vod zaštićen osiguračem koji je kompatibilan s vrijednostima u tabeli „Tehničke specifikacije“. Ugradnju uzemljenja treba da izvrši kvalifikovani električar dok proizvod koristite sa ili bez transformatora. Naša kompanija neće biti odgovorna za probleme nastale zbog toga što proizvod nije uzemljen u skladu s lokalnim propisima.
- Isključite uređaj s napajanja prije započinjanja bilo kakvih radova na električnoj instalaciji. Opasnost od strujnog udara.
- Uređaj može biti povezan na priključak za mrežno napajanje isključivo od strane ovlaštene i kvalificirane osobe. Proizvođač ne snosi odgovornost za bilo kakvu štetu koja može nastati kao rezultat rada obavljenog od strane neovlaštenih lica.
- Uređaj mora biti instaliran tako da se može potpuno isključiti iz napajanja. Isključivanje s napajanja mora se osigurati prekidačem ugrađenim u fiksnu električnu instalaciju, u skladu s građevinskim propisima.
- Donje površine štednjaka se također zagrijevaju tijekom upotrebe. Električni priključci ne smiju dodirivati donju površinu jer u suprotnom mogu biti oštećeni.
- Ne postavljajte priključne kablove preko vrućih površina. U suprotnom, izolacija kabela može se rastopiti i izazvati požar kao rezultat kratkog spoja na štednjaku. Ako je električni kabl oštećen, mora ga zamijeniti kvalificirani električar. U suprotnom postoji opasnost od strujnog udara, kratkog spoja ili požara!
- Tijekom izvođenja ožičenja treba da postupate sukladno državnim/lokalnim propisima u području elektrike i koristiti

odgovarajuću utičnicu/vod i utikač za štednjak. U slučaju da ograničenja snage uređaja nisu u skladu s trenutnom snagom utikača/utičnice/voda, uređaj mora biti povezan na fiksnu električnu instalaciju direktno bez upotrebe utikača i utičnice/voda.

- Provjerite je li ocjena osigurača kompatibilna s proizvodom.
- Veza mora biti u skladu s nacionalnim propisima.
- Podaci opskrbe mreže moraju odgovarati podacima navedenim na naljepnici tipa proizvoda. Na dru štednjaka možete vidjeti natpisnu oznaku.
- Napajanje kabla vašeg proizvoda mora biti u skladu s vrijednostima u tabeli „Tehničke specifikacije“.
- **Ako uređaj treba biti povezan izravno na električnu mrežu:** Ako nije moguće odspojiti sve stupove napajanja, mora biti spojena jedinica za odvajanje s najmanje 3 mm kontaktnog zastoja (osigurači, linijski sigurnosni prekidači, kontaktori), a svi polovi ove jedinice za isključivanje moraju biti susjedni (ne nagore) uređaju u skladu s IEE direktivama. Nepoštivanje ovih uputstava može uzrokovati operativne probleme i poništiti garanciju proizvoda.
- Preporučuje se dodatna zaštita prekidačem sklopne struje.

### **Ako vaš uređaj ima kabl za napajanje i utikač:**

- Izvršite povezivanje uređaja na napajanje tako što ćete ga priključiti na uzemljenu utičnicu.

### **Ako vaš uređaj ima kabl za napajanje, ali nema utikač:**


- Spojite aparat na električnu mrežu kako je dolje navedeno prema vrsti kabla za napajanje. Tip kabla za napajanje vašeg uređaja naveden je u odjeljku „Tehničke specifikacije“ u uputstvu za upotrebu.

Ako je vaš kabl za napajanje tipa s 5 konduktora, za jednofazni priključak:

Za monofazni priključak

- (BRW/BLA) braon/crna = L (Faza)

- (BLU/GRE) plava/siva = N (Nula)

- (GR/YE) zelena/žuta žica = (E) 

(Uzemljenje)

Ako je vaš kabl za napajanje tipa s 5 konduktora, za dvofazni priključak:

- (BRW) braon = L1 (Faza)

- (BLA) crna = L2 (Faza)

- (BLU/GRE) plava/siva = N (Nula)

- (GR/YE) zelena/žuta žica = (E) 


(Uzemljenje)

Ako je vaš kabl za napajanje tipa s 4 konduktora, za dvofazni priključak:

- (BRW) braon = L1 (Faza)

- (BLA) crna = L2 (Faza)

- (BLU) plava = N (Nula)

- (GR/YE) zelena/žuta žica = (E) 

(Uzemljenje)


Ako je vaš kabl za napajanje tipa s 5 konduktora, za dvofazni priključak:

- (BRW) braon = L1 (Faza)

- (BLA) crna = L2 (Faza)

- (GRE) siva = L3 (faza)

- (BLU) plava = N (Nula)

- (GR/YE) zelena/žuta žica = (E) 

(Uzemljenje)

### **Za zaštitu uređaja od opekotina:**

- Provjerite da li je utikač proizvoda čvrsto priključen u utičnicu da se izbjegne stvaranje luka.
- Ne koristite oštećene kablove ili produžne kablove.
- Provjerite nema tečnosti ili vlage na utičnici u koju je spojen utikač proizvoda.

### **Završna kontrola**

- Nakon završetka ugradnje, uključite napajanje.
- Pročitajte korisnički priručnik za prvi rad uređaja.
- Provjerite grije li svaka ploča za kuhanje i radi li ventilacija.

## **ES- Instrucciones de Seguridad**

- Para que la garantía se mantenga vigente, el aparato deberá ser instalado por una persona cualificada conforme a la normativa aplicable. El fabricante no asumirá ninguna responsabilidad por los daños causados por procedimientos llevados a cabo por personas no autorizadas, lo que también podrá anular la garantía.
- Es responsabilidad del cliente preparar la ubicación en la que se colocará el aparato y también tener preparada la instalación eléctrica. Antes de llamar al Servicio Autorizado, asegúrese de que la instalación eléctrica es adecuada. Si no es así, llame a un electricista e instalador cualificado para que haga los arreglos necesarios.
- Durante la instalación del producto se seguirán las reglas especificadas en las normas locales de instalación eléctrica.
- Antes de realizar la instalación retire todo el material de embalaje y los documentos que se encuentran en el interior del

aparato y controle si existe algún daño en el aparato. No lo haga instalar si el aparato está dañado.

- El aparato es pesado, cargue el aparato con al menos dos personas.
- Después de la instalación asegúrese de que el usuario no pueda alcanzar las conexiones eléctricas.
- Si no instala los tornillos y el equipo de fijación de acuerdo con la guía, puede causar peligro eléctrico.
- Las piezas que usted puede estar en la distancia de contacto durante la instalación pueden tener bordes afilados y pueden causar lesiones por corte. Por ello, durante el transporte y la instalación siempre utilice guantes protectores.
- Antes de iniciar la instalación separe las conexiones eléctricas del área de instalación.
- Las superficies del mobiliario en que se instale el aparato deberán ser resistentes al calor (100 °C mínimo).
- Antes de la instalación del aparato asegúrese de que el mueble esté fijado y en posición recta y horizontal.
- No instale cintas aislantes de calor en los muebles donde se instalará el aparato.
- El aire a expulsar con el producto no debe darse a una chimenea utilizada por otros aparatos que quemen gas u otros combustibles. (no aplicable para los aparatos que devuelven el aire al local).
- Debe respetarse la legislación relativa a la evacuación de aire.
- ¡Peligro de Envenenamiento! Durante el funcionamiento del aparato, el aire se extrae de toda la casa. En caso de no disponer de una ventilación adecuada, se produce una circulación de aire y se reabsorben los residuos y los gases tóxicos liberados como resultado de la combustión en la casa. No utilice el producto junto con productos que proporcionen circulación de aire y puedan emitir gases tóxicos (estufas de leña, gas, aceite y carbón, calderas, calentadores de agua, etc.).
- Encargue a personas autorizadas la comprobación de la idoneidad del sistema de ventilación y chimenea de gases de su edificio.
- Cuando haya otro aparato que funcione con energía distinta de la eléctrica en el mismo entorno que la ventilación, deberá haber una presión negativa en el local de 0,04 mbar como máximo, de modo que el escape del otro aparato no

sea arrastrado por la campana hacia el interior del local.

- Las dimensiones que figuran en los diagramas de instalación se expresan en mm.
- Debe respetarse la legislación relativa a la evacuación de aire.
- Sobre los filtros metálicos de aceite pueden formarse lodos de aceite. Por este motivo, no debe haber ninguna llama cerca del producto. Asimismo, sólo se permite la instalación del producto cerca de un equipo de calefacción que utilice combustible sólido si existe una cubierta cerrada no extraíble para evitar chispas.
- Nuestra empresa no asumirá ninguna responsabilidad por los problemas que surjan por no observar alguna de las advertencias anteriores.
- El fabricante del producto no asume ninguna responsabilidad por los defectos causados por los tubos de ventilación utilizados en la instalación.
- La tubería de salida de aire a utilizar debe ser lo más corta posible, recta y de gran diámetro.
- Las tuberías de salida de aire largas, con curvas múltiples o de pequeño diámetro disminuyen el rendimiento de la ventilación y aumentan el ruido del ventilador.
- La tubería de salida de aire debe ser de material incombustible.
- La tubería de salida de aire debe ser instalada con una inclinación de 1 grado para evitar el retorno de la condensación.

## Dimensiones del producto (Figura 1)

Observe las dimensiones del producto. Tenga en cuenta su adecuación con el mobiliario.

Su producto se adapta a 3 tipos diferentes de instalación dependiendo de la idoneidad de sus muebles. Las instalaciones de tipo A, B y C se describen respectivamente.

A : Instalación sin eje de circulación interna

B : Instalación con eje de circulación interna

C : Instalación con circulación externa

## Instalación de tipo A (Instalación sin eje de circulación interna)

**Preparación del mueble sobre el que se realizará la instalación: (Figura A2)**

Prepare los muebles según las dimensiones presentadas en la Figura A2. Las medidas de

corte para la instalación empotrada también se indican en la Figura A2.

### **Pasos para la instalación de tipo A**

- Quite la cinta situada en el plástico de la encimera descrito en la Figura A3, y colóquelo en su ranura situada en la parte posterior de la encimera, tal y como se muestra en la figura.
- Quite por completo los cajones de su mueble y coloque su estufa en su lugar sobre su mueble. (Figura A4)
- Pegue el plástico de la encimera en la pared estirándolo hacia la pared por el hueco que ha abierto en el mueble. (Figura A5)
- Vuelva a colocar los cajones en su sitio. (Figura A6)
- Quite el filtro de aceite metálico tirando de él hacia arriba. (Figura A7)
- Quite la cámara de recogida de líquidos tal como se muestra en la figura A7.
- Sitúe las dos unidades de filtros de carbón activo a derecha e izquierda tal y como se muestra en la figura A8.
- Vuelva a colocar la cámara de recogida de líquidos tal como se muestra en la figura A9. Complete la instalación volviendo a colocar el filtro de aceite metálico.

## **Instalación de tipo B (Instalación con eje de circulación interna)**

### **Preparación del mueble sobre el que se realizará la instalación: (Figura B2)**

Prepare los muebles según las dimensiones presentadas en la Figura B2. Las medidas de corte para la instalación empotrada también se indican en la Figura B2. Es necesario que obtenga las piezas de plástico de la guía de aire descritas en esta instalación del servicio técnico autorizado o de distribuidores autorizados. Es posible que estas piezas no se suministren con el producto.

### **Pasos para la instalación de tipo B**

- Coloque el plástico de la esquina de ventilación descrito en la Figura B3 en su ranura de la parte posterior de la placa de cocción, tal y como se muestra en la figura.
- Quite por completo los cajones de su mueble y coloque su estufa inclinándola en su lugar sobre su mueble. (Figura A4)
- Una los plásticos largos y de esquina de ventilación que dirigirán el aire hacia la parte inferior del mueble, y fíjelos al plástico de esquina que ha fijado en la

parte posterior de la estufa, tal y como se muestra en la figura B5. Con el fin de unirlo al plástico de la esquina, es necesario levantar un poco la encimera por la parte trasera. Las piezas plásticas de ventilación se deben montar tal como se muestra en la figura B6.

- Monte la punta de salida de ventilación en el plástico de la esquina de ventilación de la parte inferior de su mueble tal y como se muestra en la figura B7.
- Vuelva a colocar los cajones en su sitio. (Figura B8)
- Quite el filtro de aceite metálico tirando de él hacia arriba. (Figura B9)
- Quite la cámara de recogida de líquidos tal como se muestra en la figura B9.
- Sitúe las dos unidades de filtros de carbón activo a derecha e izquierda tal y como se muestra en la figura B10.
- Vuelva a colocar la cámara de recogida de líquidos tal como se muestra en la figura B11. Complete la instalación volviendo a colocar el filtro de aceite metálico.

### **Piezas de Conducción de Aire**

- Las piezas de conducción de aire que se utilizarán en la instalación de tipo B sólo se deben adquirir a la empresa "Naber".
- Las piezas necesarias para la instalación de tipo B con un conducto de aire de 10 cm se indican en la tabla B12. Puede ver el código de pieza de la empresa para la misma pieza está en la columna Y. Las piezas marcadas con \* son opcionales para los usuarios que deseen utilizar un conducto de aire.
- Las piezas necesarias para la instalación de tipo B con un conducto de aire de 6 cm se indican en la tabla B13. Puede ver el código de pieza de la empresa para la misma pieza está en la columna Y. Las piezas marcadas con \* eran opcionales para los usuarios que querían ampliar la salida de aire.

## **Instalación de tipo C (Instalación con circulación externa)**

### **Preparación del mueble sobre el que se realizará la instalación: (Figura C2)**

Prepare los muebles según las dimensiones presentadas en la C2. Las medidas de corte para la instalación empotrada también se indican en la Figura C2. Es necesario que obtenga las piezas de plástico de la guía

de aire descritas en esta instalación del servicio técnico autorizado o de distribuidores autorizados. Es posible que estas piezas no se suministren con el producto.

### **Pasos para la instalación de tipo C**

- Coloque el plástico de la esquina de ventilación descrito en la Figura C3 en su ranura de la parte posterior de la placa de cocción, tal y como se muestra en la figura.
- Quite por completo los cajones de su mueble y coloque su estufa inclinándola en su lugar sobre su mueble. (Figura C4)
- Una los plásticos largos y de esquina de ventilación que dirigirán el aire hacia la parte inferior del mueble, y fíjelos al plástico de esquina que ha fijado en la parte posterior de la estufa, tal y como se muestra en la figura C5. Con el fin de unirlos al plástico de la esquina, es necesario levantar un poco la encimera por la parte trasera. Las piezas plásticas de ventilación se deben montar tal como se muestra en la figura C5.
- Acceda a su chimenea utilizando las piezas de ventilación en función de su ubicación.
- El sentido de salida del aire indicado en los planos de instalación sirve como un ejemplo. Puede instalar en otros sentidos.

### **Piezas de Conducción de Aire**

- Las piezas de conducción de aire que se utilizarán en la instalación de tipo C sólo se deben adquirir a la empresa "Naber".
- Si se trata de una instalación de tipo C, hay que determinar qué piezas deben utilizarse antes de proceder a la instalación. Es posible que las cantidades de piezas que pueden utilizarse en la instalación varíen en función del lugar de instalación.
- Todas las piezas que pueden utilizarse en la instalación figuran en la tabla C9. Puede ver el código de pieza de la empresa para la misma pieza está en la columna Y.

### **Conexión eléctrica del aparato (Figura E)**

- Conecte el aparato a una toma de corriente/línea con toma de tierra protegida por un fusible que sea compatible con los valores de la tabla "Especificaciones técnicas". Haga que un electricista cualificado realice la instalación de la toma de tierra mientras utiliza el aparato con o sin transformador. Nuestra empresa no se hace responsable

de los problemas que puedan surgir si el aparato no se conecta a tierra de acuerdo con la normativa local.

- Antes de iniciar cualquier trabajo en la instalación eléctrica, desconecte el aparato de la conexión eléctrica. Riesgo de descarga eléctrica.
- La conexión del aparato a la red eléctrica sólo se puede realizar por una persona autorizada y calificada. El fabricante no se hace responsable por los daños que puedan producirse como resultado de operaciones realizadas por personas no autorizadas.
- La instalación del aparato debe realizarse de forma que pueda desconectarse completamente de la red eléctrica. La desconexión se realizará por medio de un interruptor incorporado en la instalación eléctrica fija, conforme a las normas de construcción.
- La superficie inferior de la cocina también se calienta cuando está en uso. Las conexiones eléctricas no deben entrar en contacto con la superficie del fondo, de lo contrario las conexiones se pueden dañar.
- No haga pasar los cables de conexión sobre las superficies calientes. En caso contrario, el aislamiento de los cables podría fundirse y provocar un incendio como consecuencia de un cortocircuito en la cocina. Si el cable de corriente está dañado, debe ser cambiado por un electricista calificado. De lo contrario, ¡existe riesgo de descarga eléctrica, cortocircuito o incendio!
- Cuando realice el cableado, usted deberá cumplir con las regulaciones eléctricas nacionales y locales y deberá utilizar el enchufe apropiado para la cocina. En caso de que el límite de potencia del producto supere la capacidad de transporte de corriente de la toma de corriente/línea, el producto debe conectarse directamente a la instalación eléctrica fija sin utilizar la toma de corriente o línea.
- Verifique que la capacidad de los fusibles sea compatible con el producto.
- La conexión debe cumplir con las regulaciones nacionales.
- Los datos de la corriente de la red deben coincidir con los datos especificados en la etiqueta de tipo del aparato. La etiqueta de tipo se puede ver en la parte inferior de cocina.

- El cable de alimentación de su producto debe cumplir los valores presentados en la sección "Especificaciones técnicas".
- **Si el aparato se conectará directamente a la red eléctrica:** En caso de que no sea posible desconectar todos los polos de la red eléctrica, se conectará una unidad de desconexión con una distancia de contacto de al menos 3 mm (fusible, interruptor de seguridad de línea, contactor) y todos los polos de esta unidad de desconexión deberán estar adyacentes (no por encima) del aparato conforme a las directivas de IEE. Cuando no se cumple con esta instrucción puede causar problemas de funcionamiento y anular la garantía del aparato.
- Es aconsejable utilizar una protección adicional con un interruptor de corriente residual.


### Si el aparato tiene un cable y un enchufe:

- Realice la conexión eléctrica del aparato enchufándolo en una toma de corriente con conexión a tierra.


### Si el aparato tiene un cable, pero no tiene enchufe:

- La conexión de su aparato a la red eléctrica se realiza según lo especificado a continuación, de acuerdo con el tipo de cable. El tipo de cable de su aparato se especifica en la sección de "Especificaciones Técnicas" del manual de operación.


Si su cable de alimentación es del tipo de 5 conductores, para una conexión de 1-fase:  
Para la conexión monofásica

- (BRW/BLA) Marrón/Negro = L (Fase)
  - (BLU/GRE) Azul/Gris = N (Neutro)
  - (GR/YE) Cable verde/amarillo = (E) 
- (Puesta a tierra)


Si su cable de alimentación es del tipo de 5 conductores, para una conexión de 2 fases:

- (BRW) Marrón = L1 (Fase)
  - (BLA) Negro = L2 (Fase)
  - (BLU/GRE) Azul/Gris = N (Neutro)
  - (GR/YE) Cable verde/amarillo = (E) 
- (Puesta a tierra)

Si su cable de alimentación es del tipo de 4 conductores, para una conexión de 2 fases:

- (BRW) Marrón = L1 (Fase)
  - (BLA) Negro = L2 (Fase)
  - (BLU) Azul = N (Neutro)
  - (GR/YE) Cable verde/amarillo = (E) 
- (Puesta a tierra)

Si su cable de alimentación es del tipo de 5 conductores, para una conexión de 3 fases:

- (BRW) Marrón = L1 (Fase)
  - (BLA) Negro = L2 (Fase)
  - (GRE) Gris = L3 (Fase)
  - (BLU) Azul = N (Neutro)
  - (GR/YE) Cable verde/amarillo = (E) 
- (Puesta a tierra)

### Para la protección del aparato contra incendios:

- Asegúrese de que el enchufe del aparato esté bien conectado a la toma de corriente para evitar la formación de arcos eléctricos.
- No utilice cables ni alargadores dañados.
- Asegúrese de que no haya líquido ni humedad en la toma donde está conectado el enchufe del producto.

### Inspección final

- Una vez completada la instalación, encienda el suministro eléctrico.
- Para la puesta en marcha del aparato, lea el manual de instrucciones.
- Asegúrese de que cada placa de conexión se caliente y la ventilación funcione.

### ET- Ohutusjuhised

- Garantii säilitamiseks peab seadme paigaldama kvalifitseeritud isik vastavalt kehtivatele eeskirjadele. Tootja ei vastuta kahjude eest, mis tulenevad mittevolitatud isikute teostatud toimingutest, mis võivad samuti garantii kehtivust tühistada.
- Kliendi kohus on valmistada ette seadme asukoht ja elektriühendus. Enne volitatud teenindusse helistamist veenduge elektripaigaldise sobivuses. Kui see ei ole sobiv, kutsuge kvalifitseeritud elektrik ja paigaldaja vajalike tööde läbiviimiseks.
- Toote paigaldamisel tuleb järgida kohalike elektripaigaldusstandardite eeskirju.
- Eemaldage kõik pakkematerjalid ja dokumendid seadme seest ning kontrollige enne paigaldamist, et seadmel pole kahjustusi. Arge paigaldage seadet, kui see on kahjustada saanud.
- Toode on raske, selle kandmiseks on vaja vähemalt kahte inimest.
- Veenduge, et kasutaja ei saaks ligi elektriühendusele pärast paigaldamist.
- Kruvide ja kinnitusseadmete paigaldamata jätmine vastavalt juhendile võib põhjustada elektriõhtu.
- Osad, mida võite paigaldamise ajal puudutada, võivad olla teravate

servadega ja põhjustada lõikevigastusi. Transportimisel ja paigaldamisel kandke alati kaitsekindaid.

- Enne paigaldamise alustamist ühendage lahti paigaldamisala elektriühendused.
- Mööbli pinnad, kuhu seade paigaldatakse, peavad olema kuumuskindlad (vähemalt 100 °C).
- Enne seadme paigaldamist veenduge, et mööbel oleks sirges ja horisontaalses asendis ning et see oleks kinnitatud.
- Ärge paigaldage soojusisolatsiooniribasid mööblile, millele seade paigaldatakse.
- Õhupuhastriga väljatõmmatavat õhku ei tohi juhtida korstnaud, mida kasutavad muud gaasi või muud kütust põletavad seadmed. (ei kehti õhku tagasi tuppa suunavatele seadmetele).
- Tuleb järgida õhu väljatõmbamist käsitlevaid õigusakte.
- Mürgitusoht! Seadme töötamise ajal võetakse õhku kogu majast. Piisava ventilatsiooni puudumisel tekib õhuvool ning majas põlemisel eralduvad jäätmed ja mürgised gaasid imenduvas uuesti. Ärge kasutage toodet koos toodetega, mis tagavad õhuringluse ja võivad eraldada mürgist gaasi (puu-, gaasi-, õli- ja söeahjud, boilerid, veesoojendid jne).
- Laske volitatud isikutel kontrollida oma hoone ventilatsiooni- ja suitsulõõrisüsteemi olukorda.
- Kui õhupuhastriga samas keskkonnas on mõni muu seade, mis ei tööta elektrienergial, peaks alarõhk ruumis olema maksimaalselt 0,04 mbar, et väljalasketoru ei tõmbaks teise seadme heitgaasi tagasi tuppa.
- Paigaldusskeemidel toodud mõõtmed on millimeetrites.
- Tuleb järgida õhu väljatõmbamist käsitlevaid õigusakte.
- Metallist õlifiltritel võib tekkida õlilahust. Seetõttu ei tohiks toote läheduses olla leeki. Lisaks sellele on toote paigaldamine tahkekütust kasutava kütteseadme lähedusse lubatud ainult siis, kui sellel on sädemete vältimiseks eemaldamatu suletud kate.
- Meie ettevõtte ei vastuta probleemide eest, mis tekivad ülaltoodud hoiatuste mittejärgimisel.
- Toote tootja ei võta vastutust paigaldamisel kasutatud ventilatsioonitorude põhjustatud defektide eest.

- Kasutatav õhu väljalasketoru peaks olema võimalikult lühike, sirge ja suure läbimõõduga.
- Pikad õhuväljundtorud, mitu torukõverat või väikese läbimõõduga torud vähendavad ventilatsiooni jõudlust ja suurendavad ventilaatori müra.
- Õhu väljalasketoru peab olema valmistatud mittesüttivast materjalist.
- Õhu väljalasketoru tuleb paigaldada 1-kraadise kaldega, et vältida kondensaadi tagasipöördumist.

## Toote mõõtmed (joonis 1)

Pöörake tähelepanu toote mõõtmetele.

Kaaluge selle sobivust Teie mööbliga. Teie toode sobib 3 erinevat tüüpi paigaldamiseks vastavalt teie mööbli sobivusele. Kirjeldatakse vastavalt A-, B- ja C-tüüpi seadmeid.

A: Paigaldamine ilma sisemise ringlusvõlliga

B: Paigaldamine koos sisemise ringlusvõlliga

C: Paigaldamine koos välise ringlusega

## A-tüüpi paigaldus (paigaldus ilma sisemise tsirkulatsioonivõlliga)

### Mööbli ettevalmistamine, millele paigaldatakse: (Joonis A2)

Valmistage mööbel ette vastavalt joonisel A2 esitatud mõõtmetele. Joonisel A2 on näidatud ka lõikemõõtmed paigaldamiseks pörandaga kokku sobitamiseks.

### A-tüüpi paigaldamise sammud

- Eemaldage joonisel A3 kirjeldatud teip tööpinna plastikust ja asetage see pliidi tagaküljel olevasse pesasse, nagu joonisel näidatud.
- Eemaldage täielikult oma mööbli sahtlid ja asetage pliit oma kohale mööblile. (Joonis A4)
- Kinnitage tööpinna plastmass seinale, tõmmates seda läbi mööblile avanenud avause seinu poole. (Joonis A5)
- Pange oma sahtlid tagasi oma kohale. (Joonis A6)
- Eemaldage metallist õlifilter, tõmmates seda ülespoole. (Joonis A7)
- Eemaldage vedeliku kogumiskamber, nagu on näidatud joonisel A7.
- Asetage kaks aktiivsöefiltri ühikut paremale ja vasakule, nagu on näidatud joonisel A8.
- Asetage vedeliku kogumiskamber tagasi, nagu on näidatud joonisel A9. Lõpetage paigaldus, asetades tagasi metallist õlifilter.

## B-tüüpi paigaldus (paigaldus sisemise ringlusevõlliga)

### Mööbli ettevalmistamine, millele paigaldatakse: (Joonis B2)

Valmistage mööbel ette vastavalt joonisel B2 esitatud mõõtmetele. Joonisel B2 on näidatud ka lõikemõõtmed paigaldamiseks põrandaga kokku sobitamiseks. Käesolevas paigalduses kirjeldatud õhujuhi plastosad tuleb hankida volitatud teenindusest või volitatud edasimüüjalt. Need osad ei ole tootega kaasas.

### B-tüüpi paigaldamise sammud

- Asetage joonisel B3 kirjeldatud ventilatsiooninurga plastmass oma pessa pliidi tagaküljel, nagu on näidatud joonisel.
- Võtke mööbli sahtlid täielikult välja ja asetage pliit kallutatult oma kohale mööblile. (Joonis A4)
- Kinnitage ventilatsiooni pikad ja nurgaplastikud, mis suunavad õhku mööbli põhja, ja kinnitage need nurgaplastiku külge, mille olete kinnitanud ahju tagaküljele, nagu on näidatud joonisel B5. Selle kinnitamiseks nurgaplaadi külge tuleb pliidiplaati tagant veidi tõsta. Ventilatsiooni plastosad peavad olema paigaldatud vastavalt joonisele B6.
- Kinnitage ventilatsiooni väljalaskeotsak mööbli altpoolt ventilatsiooninurga plastikule, nagu on näidatud joonisel B7.
- Pange oma sahtlid tagasi oma kohale. (Joonis B8)
- Eemaldage metallist õlifilter, tõmmates seda ülespoole. (Joonis B9)
- Eemaldage vedeliku kogumiskamber, nagu on näidatud joonisel B9.
- Asetage kaks aktiivsoefiltri ühikut paremale ja vasakule, nagu on näidatud joonisel B10.
- Asetage vedeliku kogumiskamber tagasi, nagu on näidatud joonisel B11. Lõpetage paigaldus, asetades tagasi metallist õlifilter.

### Õhu marsruutimise osad

- B-tüüpi paigalduses kasutatavad õhutorustiku osad tuleks osta ainult firmalt "Naber".
- B-tüüpi paigalduse kasutamiseks vajalikud osad 10 cm pikkuse õhutoruga on esitatud tabelis B12. Sama osa puhul võite näha Y-sambas ettevõtte osa koodi. \*-ga märgitud osad olid valikulised

kasutajatele, kes soovisid kasutada õhuventilaatorit.

- B-tüüpi paigalduse kasutamiseks vajalikud osad koos 6 cm pikkuse õhutoruga on esitatud tabelis B13. Sama osa puhul võite näha Y-sambas ettevõtte osa koodi. \*-ga märgitud osad olid valikulised kasutajatele, kes soovisid õhuväljundi laiendamist.

## C-tüüpi paigaldus (paigaldus välise ringlusega)

### Mööbli ettevalmistamine, millele paigaldatakse: (Joonis C2)

Valmistage mööbel ette vastavalt joonisel C2 esitatud mõõtmetele. Joonisel C2 on näidatud ka lõikemõõtmed paigaldamiseks põrandaga kokku sobitamiseks. Käesolevas paigalduses kirjeldatud õhujuhi plastosad tuleb hankida volitatud teenindusest või volitatud edasimüüjalt. Need osad ei ole tootega kaasas.

### C-tüüpi paigaldamise sammud

- Asetage joonisel C3 kirjeldatud ventilatsiooninurga plastmass selle pessa pliidi tagaküljel, nagu on näidatud joonisel.
- Võtke mööbli sahtlid täielikult välja ja asetage pliit kallutatult oma kohale mööblile. (Joonis C4)
- Kinnitage ventilatsiooni pikad ja nurgaplastikud, mis suunavad õhku mööbli põhja, ja kinnitage need nurgaplastiku külge, mille olete kinnitanud ahju tagaküljele, nagu on näidatud joonisel C5. Selle kinnitamiseks nurgaplaadi külge tuleb pliidiplaati tagant veidi tõsta. Ventilatsiooni plastosad peavad olema paigaldatud joonisel C5 näidatud viisil.
- Jõuate oma korstnani, kasutades ventilatsiooniosasid vastavalt selle asukohale.
- Paigaldusjoonistel näidatud õhu väljalaske suund on esitatud näitena. Te võite paigaldada teistes suundades.

### Õhu marsruutimise osad

- C-tüüpi paigalduses kasutatavad õhutorustiku osad tuleks osta ainult firmalt "Naber".
- C-tüüpi paigalduse puhul tuleb enne paigaldamist kindlaks määrata, milliseid osi tuleb kasutada. Paigaldamisel kasutatavate osade kogused võivad sõltuvalt paigalduskohast erineda.
- Kõik paigaldamisel kasutatavad osad on



esitatud tabelis C9. Sama osa puhul võite näha Y-sambas ettevõtte osa koodi.

## Seadme elektriline ühendus (joonis E)

- Ühendage seade maandatud pistikupessa/liiniga, mis on kaitstud kaitsmega, mis vastab tabelis "Tehnilised andmed" toodud väärtustele. Olenemata sellest, kas seade on ühendatud trafoga või ilma, laske maandus paigaldada kvalifitseeritud elektrikul. Meie firma ei vastuta mis tahes kahjude eest, mis tekivad, kui toodet ei ole maandatud kooskõlas kohalike seadustega.
- Enne elektriyhendusega seotud tööde alustamist lahutage seade elektrivõrgust. Elektrilöögi oht.
- Seadet tohib vooluvõrku ühendada ainult selleks volitatud ja kvalifitseeritud isik. Tootja ei vastuta kahjude eest, mis võivad ilmneda volitamata isikute teostatud toimingute tagajärjel.
- Seade tuleb paigaldada nii, et seda saaks täielikult vooluvõrgust lahti ühendada. Lahtiühendamine toimub statsionaarsesse elektripaigaldisse vastavalt ehituseeskirjadele sisseehitatud lüliti kaudu.
- Ka pliidi alumine pind muutub kasutamisel kuumaks. Elektriyhendused ei tohi puutuda kokku alumise pinnaga, vastasel juhul võivad ühendused kahjustada saada.
- Ärge paigaldage ühenduskaableid nii, et nad puutuks kokku kuumade pindadega. Vastasel juhul võib kaabli isolatsioon sulada ja põhjustada pliidi lühise tagajärjel tulekahju. Kui toitejuhe on kahjustada saanud, peab selle asendama selle tootja või tema teeninduspartner. Vastasel juhul on elektrilöögi, lühise või tulekahju oht!
- Juhtmete paigaldamisel peate järgima riiklikke / kohalikke elektriseadusi ja kasutama pliidi jaoks sobivat pistikupesa ja pistikut. Kui toote voolupiirangud on pistiku ja pistikupesa voolu kandevõimest väljas, tuleb toode ühendada otse fikseeritud elektripaigaldise kaudu, ilma et kasutataks pistikut ja pistikupesa.
- Veenduge, et kaitsme nimiväärtus on tootega ühilduv.
- Ühendus peab vastama riiklikele eeskirjadele.
- Toiteallika andmed peavad vastama toote tüübisildil täpsustatud andmetele. Tüübisildi leiab pliidi põhjalt.
- Teie toote toitekaabel peab vastama

tabelis "Tehnilised andmed" toodud väärtustele.

- **Kui seade tuleb otse vooluvõrku ühendada:** Kui kõiki elektrivõrgu pooluseid ei ole võimalik lahti ühendada, tuleb ühendada vähemalt 3 mm kontakti kaugusel olev lahutusseade (kaitse, ohutuslüüti, kontaktor) ja selle lahutusseadme kõik poolused peavad olema seadme kõrval (mitte kohal) vastavalt IEE direktiividele. Selle juhise eiramine võib põhjustada probleeme käsitlemisel ja tühistada toote garantii.
- Soovitatav on kasutada rikkevoolukaitselüliti täiendavana kaitsena.

## Kui teie seadmel on toitekaabel ja pistik:

- Ühendage seade elektrivõrku, ühendades selle maandatud pistikupessa.

## Kui teie seadmel on toitekaabel, kuid pistikut pole:


- Ühendage seade elektrivõrku, nagu allpool kirjeldatud, vastavalt toitejuhtme tüübile. Teie seadme toitekaabli tüüp on täpsustatud kasutusjuhendi jaotises „Tehnilised andmed“.

Kui Teie toitekaabli tüübiks on 5-juhtmeline, siis ühefaasilise ühenduse jaoks:

Ühefaasilise ühenduse puhul

- (BRW/BLA) pruun/must = L (faas)

- (BLU/GRE) sinine/hall = N (null)

- (GR/YE) roheline/kollane juhe= (E) 

(maandus)

Kui Teie toitekaabli tüübiks on 5-juhtmeline, siis kahefaasilise ühenduse jaoks:

- (BRW) pruun = L1 (faas)

- (BLA) must = L2 (faas)

- (BLU/GRE) sinine/hall = N (null)

- (GR/YE) roheline/kollane juhe= (E) 

(maandus)

Kui Teie toitekaabli tüübiks on 4-juhtmeline, siis kahefaasilise ühenduse jaoks:

- (BRW) pruun = L1 (faas)

- (BLA) must = L2 (faas)

- (BLU) sinine = N (null)

- (GR/YE) roheline/kollane juhe= (E) 

(maandus)

Kui Teie toitekaabli tüübiks on 5-juhtmeline, siis kahefaasilise ühenduse jaoks:

- (BRW) pruun = L1 (faas)

- (BLA) must = L2 (faas)

- (GRE) Hall = L3 (faas)

- (BLU) sinine = N (null)

- (GR/YE) roheline/kollane juhe= (E) 

(maandus)

## Seadme kaitsmiseks põlemise eest:

- Kaardumise vältimiseks veenduge, et toote pistik oleks korralikult pistikupesasa ühendatud.
- Ärge kasutage kahjustatud kaableid ega pikendusjuhtmeid.
- Veenduge, et pistikupesas, kuhu toote pistik on ühendatud, ei oleks vedelikku ega niiskust.

## Lõplik kontroll

- Pärast paigaldamise lõppu lülitage toide sisse.
- Enne esmakasutust lugege seadme kasutusjuhendit.
- Veenduge, et iga toiduvalmistamispaneel kütab ja ventilatsioon toimib.

## HR- Sigurnosne Upute

- Uređaj mora instalirati kvalificirana osoba u skladu s važećim zakonima kako bi jamstvo bilo važeće. Proizvođač se ne smatra odgovornim za štete nastale neovlaštenim postupcima koji također poništavaju jamstvo.
- Kupac je odgovoran za pripremu mjesta instalacije uređaja te za pripremu električnih instalacija. Prije nego nazovete ovlaštenu servis, provjerite je li električna infrastruktura prikladna. Ako nije, pozovite kvalificiranog električara i montera kako bi napravili potrebne dogovore.
- Tijekom postavljanja proizvoda moraju se poštivati pravila lokalnih standarda za električne instalacije.
- Prije instalacije uklonite sav ambalažni materijal i dokumente iz unutrašnjosti uređaja te provjerite postoje li oštećenja na uređaju. Nemojte ga instalirati ako je uređaj oštećen.
- Proizvod je težak, proizvod trebaju nositi barem dvije osobe.
- Pripazite da korisnik ne može dosegnuti električne priključke nakon instalacije.
- Ako ne ugradite vijke i opremu za pričvršćivanje u skladu s uputama, može uzrokovati električnu opasnost.
- Dijelovi koje možete dodirivati tijekom postavljanja mogu imati oštre rubove i uzrokovati posjekotine. Stoga tijekom transporta i održavanja uvijek nosite zaštitne rukavice.
- Prije početka instalacije odspojite električne priključke na mjestu instalacije.
- Površina namještaja na kojem će se instalirati uređaj treba biti otporna na toplinu (minimalno 100 °C).

- Pripazite da namještaj stoji ravno, u vodoravnom položaju te treba biti pričvršćen prije instalacije uređaja.
- Ne postavljajte trake za toplinsku izolaciju na namještaj na koji ćete instalirati uređaj.
- Zrak koji se treba izbaciti iz proizvoda ne smije se dovoditi u dimovod koji koriste drugi uređaji na plin ili druga goriva. (ne odnosi se na uređaje koji ispuštaju zrak natrag u prostoriju).
- Moraju se poštivati propisi koji se odnose na evakuaciju zraka.
- Opasnost od trovanja! Dok uređaj radi, zrak se uvlači iz cijele kuće. Ako nije osigurana odgovarajuća ventilacija, dolazi do strujanja zraka, a otpadni i otrovni plinovi koji se oslobađaju kao rezultat izgaranja u kući ponovno se apsorbiraju. Nemojte koristiti proizvod zajedno s proizvodima koji omogućuju cirkulaciju zraka i mogu ispuštati otrovni plin (peći na drva, plin, ulje i ugljen, bojleri, kotlovi za vodu itd.).
- Neka ovlaštene osobe provjere ispravnost ventilacijskog i dimovodnog sustava vaše zgrade.
- Ako u istom okruženju s ventilacijom postoji drugi uređaj koji koristi energiju koja nije električna, negativni tlak u prostoriji trebao bi biti najviše 0,04 mbar kako se ispušni plinovi drugog uređaja ne bi povukli natrag u prostoriju pomoću ventilacije.
- Dimenzije navedene u grafikonu instalacije su u mm.
- Moraju se poštivati propisi koji se odnose na evakuaciju zraka.
- Uljni talog može se nataložiti na metalnim filtrima ulja. Iz tog razloga ne smije biti plamena u blizini proizvoda. Osim toga, ugradnja proizvoda u blizini opreme za grijanje koja koristi kruto gorivo dopuštena je samo ako postoji neuklonjivi zatvoreni poklopac za sprječavanje iskrenja.
- Naša tvrtka neće biti odgovorna za probleme koji nastanu zbog nepoštivanja bilo kojeg od gore navedenih upozorenja.
- Proizvođač proizvoda ne prihvaća nikakvu odgovornost za kvarove uzrokovane ventilacijskim cijevima korištenim u instalaciji.
- Odvodna cijev za zrak treba biti što kraća, ravna i velikog promjera.
- Duge cijevi za odvod zraka, više zavoja cijevi ili mali promjer cijevi smanjuju učinak ventilacije i povećavaju buku ventilatora.

- Cijev za odvod zraka mora biti izrađena od nezapaljivog materijala.
- Cijev za odvod zraka treba postaviti pod nagibom od 1 stupnja kako bi se spriječio povratak kondenzacije.

## Dimenzije proizvoda (Slika 1)

Obratite pažnju na dimenzije proizvoda. Razmotrite njegovu prikladnost s vašim namještajem. Vaš je proizvod prikladan za 3 različite vrste ugradnje u skladu s prikladnošću vašeg namještaja. Opisane su instalacije tipa A, B i C.

A: Instalacija bez unutarnje cirkulacijske osovine

B: Instalacija s unutarnjom cirkulacijskom osovinom

C: Instalacija s vanjskom cirkulacijom

## Tipska instalacija (Instalacija bez unutarnje cirkulacijske osovine)

### Priprema namještaja na koji će se vršiti montaža: (Slika A2)

Pripremite svoj namještaj prema dimenzijama prikazanim na slici A2. Mjere rezanja za ugradnju u ravnini također su naznačene na slici A2.

### Koraci za instalaciju tipa A

- Uklonite traku s plastične ploče radne površine opisanu na slici A3 i postavite je u odgovarajući utor na stražnjoj strani ploče za kuhanje kao što je prikazano na slici.
- U potpunosti uklonite ladice svog namještaja i postavite svoju peć na njeno mjesto na vašem namještaju. (Slika A4)
- Zalijepite plastičnu radnu ploču na zid povlačeći je prema zidu kroz otvor koji ste otvorili u namještaju. (Slika A5)
- Vratite svoje ladice na mjesto. (Slika A6)
- Uklonite metalni filter ulja povlačenjem prema gore. (Slika A7)
- Uklonite komoru za skupljanje tekućine kao što je prikazano na slici A7.
- Postavite dvije jedinice filtera s aktivnim ugljenom desno i lijevo kao što je prikazano na slici A8.
- Vratite komoru za skupljanje tekućine kao što je prikazano na slici A9. Dovršite instalaciju vraćanjem metalnog filtera ulja.

## Instalacija tipa B (Instalacija s unutarnjom cirkulacijskom osovinom)

### Priprema namještaja na koji će se

### vršiti montaža: (Slika B2)

Pripremite svoj namještaj prema dimenzijama prikazanim na slici B2. Mjere rezanja za ugradnju u ravnini također su naznačene na slici B2. Plastične dijelove voda zraka opisane u ovoj instalaciji trebate nabaviti od ovlaštenog servisa ili ovlaštenih trgovaca. Ovi dijelovi ne isporučuju se s proizvodom.

### Koraci za instalaciju tipa B

- Postavite plastični ventilacijski kut opisan na slici B3 u njegov utor na stražnjoj strani ploče za kuhanje kao što je prikazano na slici.
- U potpunosti uklonite ladice svog namještaja i postavite svoju peć tako da je nagnete na svoje mjesto na namještaju. (Slika A4)
- Pričvrstite dugačku i kutnu plastiku za ventilaciju koja će usmjeravati zrak na dno namještaja i pričvrstite ih na kutnu plastiku koju ste pričvrstili na stražnju stranu peći kao što je prikazano na slici B5. Da biste ga pričvrstili na kutnu plastiku, potrebno je malo podići ploču sa stražnje strane. Ventilacijski plastični dijelovi moraju biti montirani kao što je prikazano na slici B6.
- Pričvrstite nastavak ventilacijskog otvora na plastični kut ventilacije s donje strane namještaja kao što je prikazano na slici B7.
- Vratite svoje ladice na mjesto. (Slika B8)
- Uklonite metalni filter ulja povlačenjem prema gore. (Slika B9)
- Uklonite komoru za prikupljanje tekućine kao što je prikazano na slici B9.
- Postavite dvije jedinice filtera s aktivnim ugljenom desno i lijevo kao što je prikazano na slici B10.
- Vratite komoru za skupljanje tekućine kao što je prikazano na slici B11. Dovršite instalaciju vraćanjem metalnog filtera ulja.

### Dijelovi za usmjeravanje zraka

- Dijelovi za usmjeravanje zraka koji će se koristiti u instalaciji tipa B trebaju se kupiti samo od tvrtke "Naber".
- Dijelovi potrebni za korištenje instalacije tipa B s dijelovima za usmjeravanje zraka od 10 cm navedeni su u tablici B12. Možete vidjeti šifru dijela tvrtke za isti dio u Y stupcu. Dijelovi označeni sa \* bili su izborni za korisnike koji su htjeli koristiti ventilacijski otvor.
- Dijelovi potrebni za korištenje instalacije tipa B s dijelovima za usmjeravanje zraka od 6 cm navedeni su u tablici B13.

Možete vidjeti šifru dijela tvrtke za isti dio u Y stupcu. Dijelovi koji nose oznaku \* bili su izborni za korisnike koji su željeli produljiti izlaz zraka.

## Instalacija tipa C (Instalacija s vanjskom cirkulacijom)

### Priprema namještaja na koji će se vršiti montaža: (Slika C2)

Pripremite svoj namještaj prema dimenzijama prikazanim na slici C2. Mjere rezanja za ugradnju u ravnini također su naznačene na slici C2. Plastične dijelove voda zraka opisane u ovoj instalaciji trebate nabaviti od ovlaštenog servisa ili ovlaštenih trgovaca. Ovi dijelovi ne isporučuju se s proizvodom.

### Koraci za instalaciju tipa C

- Postavite plastični ventilacijski kut opisan na slici C3 u njegov utor na stražnjoj strani ploče za kuhanje kao što je prikazano na slici.
- U potpunosti uklonite ladice svog namještaja i postavite svoju peć tako da je nagnete na svoje mjesto na namještaju. (Slika C4)
- Pričvrstite dugačku i kutnu plastiku za ventilaciju koja će usmjeravati zrak na dno namještaja i pričvrstite ih na kutnu plastiku koju ste pričvrstili na stražnju stranu peći kao što je prikazano na slici C5. Da biste ga pričvrstili na kutnu plastiku, potrebno je malo podići ploču sa stražnje strane. Ventilacijski plastični dijelovi moraju biti montirani kao što je prikazano na slici C5.
- Dohvatite svoj dimnjak s pomoću ventilacijskih dijelova u skladu s njegovim položajem.
- Smjer izlaza zraka prikazan na instalacijskim crtežima dan je kao primjer. Možete instalirati u drugim smjerovima.

### Dijelovi za usmjeravanje zraka

- Dijelovi za usmjeravanje zraka koji će se koristiti u instalaciji tipa C trebaju se kupiti samo od tvrtke "Naber".
- Za ugradnju tipa C treba odrediti koje dijelove treba koristiti prije ugradnje. Količine dijelova koji se mogu koristiti u instalaciji mogu varirati ovisno o mjestu ugradnje.
- Svi dijelovi koji se mogu koristiti u instalaciji navedeni su u tablici C9. Možete vidjeti šifru dijela tvrtke za isti dio u Y stupcu.

### Električni priključak uređaja (slika E)

- Spojite uređaj na uzemljenu utičnicu/vod zaštićen osiguračem koji je kompatibilan s vrijednostima u tablici „Tehničke specifikacije“. Uzemljenje treba izvršiti kvalificirani električar koristeći proizvod sa ili bez transformatora. Naša tvrtka neće biti odgovorna za probleme nastale ako uzemljenje proizvoda nije izvršeno u skladu s lokalnim propisima.
- Odspojite električni priključak uređaja prije započinjanja bilo kakvog rada na električnim instalacijama. Opasnost od strujnog udara.
- Samo ovlaštena i kvalificirana osoba može spojiti uređaj na električno mrežno napajanje. Proizvođač neće biti odgovoran za bilo kakvu štetu nastalu kao rezultat postupaka koje su obavile neovlaštene osobe.
- Uređaj se mora instalirati tako da se može potpuno odspojiti s mrežnog napajanja. Odsipanje treba obaviti sklopka ugrađena u fiksnu električnu instalaciju u skladu s građevinskim propisima.
- Tijekom upotrebe i donja površina štednjaka postaje vruća. Električni priključci ne smije dodirivati donju površinu jer se u protivnom priključci mogu oštetiti.
- Ne postavljajte priključne kabele iznad vruće površine. U protivnom izolacija kabela može se otopiti i izazvati požar kao rezultat kratkog spoja u štednjaku. Ako je električni kabel oštećen mora ga zamijeniti kvalificirani električar. U suprotnom, postoji opasnost od električnog udara, kratkog spoja ili požara!
- Prilikom ožičenja trebate se pridržavati nacionalnih/lokalnih električnih propisa i koristiti ispravne utičnice/kabele i utikače za štednjak. U slučaju da su ograničenja snage proizvoda različita od električne vodljivosti utikača i utičnice/električnog voda, proizvod se mora izravno spojiti na fiksne električne instalacije bez upotrebe utikača i utičnice/električnog voda.
- Provjerite je li nazivni napon osigurača kompatibilan s proizvodom.
- Priključak mora biti u skladu s nacionalnim propisima.
- Podaci o napajanju moraju odgovarati podacima navedenim na nazivnoj pločici uređaja. Nazivna pločica nalazi se na donjoj strani štednjaka.
- Strujni kabel proizvoda mora biti usklađen

s vrijednostima navedenim u dijelu „Tehničke specifikacije“.

- **Ako će se uređaj izravno spojiti na strujnu mrežu:** Ako nije moguće isključiti sve polove s mrežnog napajanja, uređaj za odspajanje s najmanje 3 mm kontaktnog zazora (osigurači, sigurnosne sklopke, razdjelnik) moraju biti spojeni a svi polovi ovog uređaja za odspajanje moraju biti blizu (ne iznad) uređaja u skladu s IEE direktivama. Nepridržavanje ovih uputa može izazvati probleme s rukovanje uređaja i poništiti jamstvo.
- Preporučuje se dodatna zaštita sklopkom za diferencijalnu struju.

### Ako vaš uređaj ima strujni kabel i utikač:


- Izvršite električno priključivanje uređaja tako što ćete ga uključiti u uzemljenu strujnu utičnicu.

### Ako vaš uređaj ima strujni kabel, ali nema utikač:


- Priključite uređaj na mrežno strujno napajanje na dolje navedeni način u skladu s vrstom strujnog kabela. Vrsta strujnog kabela vaše uređaja navedena je u dijelu korisničkog priručnika pod nazivom „Tehničke specifikacije“.

Ako je vrsta vašeg strujnog kabela 5-žilni za 1-fazni priključak:


Za jednofazni priključak

- (BRW/BLA) smeđa/crna = L (faza)
  - (BLU/GRE) plavo/siva = N (neutralno - nula)
  - (GR/YE) zelena/žuta žica = (E) 
- (uzemljenje)


Ako je vrsta vašeg strujnog kabela 5-žilni za 2-fazni priključak:

- (BRW) smeđa = L1 (faza)
  - (BLA) crna = L2 (faza)
  - (BLU/GRE) plavo/siva = N (neutralno - nula)
  - (GR/YE) zelena/žuta žica = (E) 
- (uzemljenje)

Ako je vrsta vašeg strujnog kabela 4-žilni za 2-fazni priključak:

- (BRW) smeđa = L1 (faza)
  - (BLA) crna = L2 (faza)
  - (BLU) plava = N (neutralno - nula)
  - (GR/YE) zelena/žuta žica = (E) 
- (uzemljenje)

Ako je vrsta vašeg strujnog kabela 5-žilni za 3-fazni priključak:

- (BRW) smeđa = L1 (faza)
  - (BLA) crna = L2 (faza)
  - (GRE) siva = L3 (faza)
  - (BLU) plava = N (neutralno - nula)
  - (GR/YE) zelena/žuta žica = (E) 
- (uzemljenje)

### Za zaštitu uređaja od zapaljenja:

- Pobrinite se da utikač uređaja bude ispravno uključen u strujnu utičnicu i tako izbjegnite iskrenje.
- Ne koristite oštećene kabele ni produžne kabele.
- Provjerite nema tekućine ili vlage na utičnici u koju je spojen utikač proizvoda.

### Zadnja provjera

- Nakon dovršenja instalacije uključite napajanje iz strujne mreže.
- Pročitajte korisnički priručnika prije prve upotrebe uređaja.
- Provjerite grije li svaka ploča za kuhanje i radi li ventilacija.

### IN- Petunjuk Keselamatan

- Peralatan harus dipasang oleh orang yang berkualifikasi sesuai dengan peraturan yang berlaku agar garansi tetap berlaku. Pabrik tidak bertanggung jawab atas kerusakan yang timbul dari prosedur yang dilakukan oleh orang yang tidak berwenang yang juga akan membatalkan garansi.
- Pelanggan bertanggung jawab untuk menyiapkan lokasi penempatan peralatan dan menyiapkan instalasi listrik. Sebelum menghubungi Servis Resmi, pastikan infrastruktur kelistrikan sudah sesuai. Jika tidak, hubungi teknisi dan tukang listrik yang berkualifikasi untuk melakukan pengaturan yang diperlukan.
- Aturan dalam standar instalasi listrik setempat harus dipatuhi selama pemasangan produk.
- Keluarkan semua bahan kemasan dan dokumen di dalam alat dan periksa apakah ada kerusakan pada alat sebelum instalasi. Jangan memasangnya jika alat rusak.
- Produknya berat, bawalah produk dengan setidaknya dua orang.
- Pastikan pengguna tidak dapat menjangkau koneksi listrik setelah instalasi.
- Kegagalan memasang sekrup dan peralatan pengaman sesuai dengan panduan dapat menyebabkan bahaya listrik.
- Bagian yang mungkin berada dalam jarak sentuh selama instalasi mungkin memiliki tepi yang tajam dan dapat menyebabkan luka terpotong. Oleh karena itu selalu kenakan sarung tangan pelindung selama pengangkutan dan instalasi.

- Putuskan koneksi listrik di area instalasi sebelum memulai instalasi.
- Permukaan furnitur yang akan dipasang peralatan harus tahan panas (minimal 100 °C).
- Pastikan furnitur berada dalam posisi lurus dan horizontal dan telah diperbaiki sebelum instalasi alat.
- Jangan memasang strip insulasi panas pada furnitur tempat alat akan dipasang.
- Udara yang akan dikeluarkan dari produk tidak boleh dialirkan ke cerobong asap yang digunakan oleh peralatan lain yang membakar gas atau bahan bakar lainnya. (tidak berlaku untuk peralatan yang mengeluarkan udara kembali ke dalam ruangan).
- Peraturan mengenai evakuasi udara harus dipatuhi.
- Bahaya Keracunan! Saat alat beroperasi, udara diambil dari seluruh rumah. Jika ventilasi yang memadai tidak tersedia, aliran udara akan terjadi dan limbah serta gas beracun yang dikeluarkan akibat pembakaran di dalam rumah diserap kembali. Jangan mengoperasikan produk bersama dengan produk yang menyediakan sirkulasi udara dan dapat mengeluarkan gas beracun (kompor kayu, gas, minyak dan batu bara, boiler, pemanas air, dll.).
- Periksa kecukupan sistem ventilasi dan cerobong asap gedung Anda oleh orang yang berwenang.
- Jika ada peralatan lain yang beroperasi dengan energi selain energi listrik di lingkungan yang sama dengan ventilasi, maka tekanan negatif dalam ruangan paling banyak 0,04 mbar agar pembuangan peralatan lain tidak tersedot kembali ke dalam ruangan melalui ventilasi.
- Dimensi yang diberikan dalam diagram instalasi dalam mm.
- Peraturan mengenai evakuasi udara harus dipatuhi.
- Lumpur oli dapat terbentuk pada filter oli logam. Oleh karena itu, tidak boleh ada nyala api di dekat produk. Selain itu, instalasi produk di dekat peralatan pemanas yang menggunakan bahan bakar padat hanya diperbolehkan jika terdapat penutup tertutup yang tidak dapat dilepas untuk mencegah percikan api.
- Perusahaan kami tidak bertanggung jawab atas masalah yang timbul karena

tidak mematuhi peringatan di atas.

- Produsen produk tidak bertanggung jawab atas cacat yang disebabkan oleh pipa ventilasi yang digunakan dalam instalasi.
- Pipa saluran keluar udara yang akan digunakan harus sependek mungkin, lurus dan berdiameter besar.
- Pipa saluran keluar udara yang panjang, banyak tikungan pipa, atau diameter pipa kecil mengurangi kinerja ventilasi dan meningkatkan kebisingan kipas.
- Pipa saluran keluar udara harus terbuat dari bahan yang tidak mudah terbakar.
- Pipa saluran keluar udara harus dipasang dengan kemiringan 1 derajat untuk mencegah kembalinya kondensasi.

## Dimensi produk (Gambar 1)

Perhatikan dimensi produk. Pertimbangkan kesesuaiannya dengan furnitur Anda. Produk Anda cocok untuk 3 jenis instalasi berbeda sesuai dengan kesesuaian furnitur Anda. Instalasi tipe A, B dan C dijelaskan masing-masing.

A : Instalasi tanpa poros sirkulasi internal

B : Instalasi dengan poros sirkulasi internal

C : Instalasi dengan sirkulasi eksternal

## Instalasi tipe (Instalasi tanpa poros sirkulasi internal)

### Persiapkan furnitur yang akan diinstal: (Gambar A2)

Persiapkan furnitur Anda sesuai dengan dimensi yang ditunjukkan pada Gambar A2. Dimensi potongan untuk instalasi flush-fit juga ditunjukkan pada Gambar A2.

### Langkah-langkah untuk instalasi tipe A

- Lepaskan selotip pada plastik meja seperti yang dijelaskan pada Gambar A3, dan letakkan pada slotnya di bagian belakang kompor seperti yang ditunjukkan pada gambar.
- Lepaskan seluruh laci furnitur Anda dan letakkan kompor pada tempatnya di furnitur Anda. (Gambar A4)
- Tempelkan plastik meja pada dinding dengan cara menariknya ke arah dinding melalui celah yang telah Anda buka pada furnitur Anda. (Gambar A5)
- Letakkan kembali laci Anda pada tempatnya. (Gambar A6)
- Lepaskan filter oli logam dengan menariknya ke atas. (Gambar A7)
- Keluarkan ruang pengumpul cairan seperti yang ditunjukkan pada gambar A7.

- Tempatkan dua unit filter karbon aktif di kanan dan kiri seperti terlihat pada gambar A8.
- Tempatkan kembali ruang pengumpul cairan seperti yang ditunjukkan pada gambar A9. Selesaikan instalasi dengan memasang kembali filter oli logam.

## **Instalasi tipe B (Instalasi dengan poros sirkulasi internal)**

### **Persiapan furnitur yang akan diinstal: (Gambar B2)**

Siapkan furnitur Anda sesuai dengan dimensi yang ditunjukkan pada Gambar B2. Dimensi potongan untuk instalasi flush-fit juga ditunjukkan pada Gambar B2. Anda perlu mendapatkan komponen plastik pemandu udara yang dijelaskan dalam instalasi ini dari servis resmi atau dealer resmi. Bagian ini tidak disertakan bersama produk.

### **Langkah-langkah instalasi tipe B**

- Tempatkan plastik sudut ventilasi seperti yang ditunjukkan pada Gambar B3 pada slotnya di bagian belakang kompor seperti yang ditunjukkan pada gambar.
- Lepaskan seluruh laci furnitur Anda dan letakkan kompor Anda dengan memiringkannya ke tempatnya di furnitur Anda. (Gambar A4)
- Pasang plastik ventilasi panjang dan sudut yang akan mengarahkan udara ke bagian bawah furnitur, dan tempelkan pada plastik sudut yang telah Anda tempelkan di bagian belakang kompor seperti terlihat pada gambar B5. Untuk memasangnya pada plastik sudut, angkat kompor sedikit dari belakang. Bagian plastik ventilasi harus sudah dipasang seperti yang ditunjukkan pada gambar B6.
- Pasangkan bit outlet ventilasi ke plastik sudut ventilasi dari bagian bawah furnitur Anda seperti yang ditunjukkan pada gambar B7.
- Letakkan kembali laci Anda pada tempatnya. (Gambar B8)
- Lepaskan filter oli logam dengan menariknya ke atas. (Gambar B9)
- Keluarkan ruang pengumpul cairan seperti yang ditunjukkan pada gambar B9.
- Tempatkan dua unit filter karbon aktif di kanan dan kiri seperti terlihat pada gambar B10.
- Tempatkan kembali ruang pengumpul cairan seperti yang ditunjukkan pada

gambar B11. Selesaikan instalasi dengan memasang kembali filter oli logam.

### **Bagian Perutean Udara**

- Bagian perutean udara yang akan digunakan pada instalasi tipe B hanya boleh dibeli dari perusahaan "Naber".
- Bagian yang diperlukan untuk menggunakan instalasi tipe B dengan bagian saluran udara 10 cm diberikan pada tabel B12. Anda dapat melihat kode bagian perusahaan untuk bagian yang sama di kolom Y. Bagian bertanda \* bersifat opsional bagi pengguna yang ingin menggunakan ventilasi udara.
- Bagian yang diperlukan untuk menggunakan instalasi tipe B dengan bagian saluran udara 6 cm diberikan pada tabel B13. Anda dapat melihat kode bagian perusahaan untuk bagian yang sama di kolom Y. Bagian bertanda \* bersifat opsional bagi pengguna yang ingin memperluas saluran keluar udara.

## **Instalasi tipe C (Instalasi dengan sirkulasi eksternal)**

### **Persiapan furnitur yang akan diinstal: (Gambar C2)**

Siapkan furnitur Anda sesuai dengan dimensi yang disajikan pada Gambar C2. Dimensi potongan untuk instalasi flush-fit juga ditunjukkan pada Gambar C2. Anda perlu mendapatkan komponen plastik pemandu udara yang dijelaskan dalam instalasi ini dari servis resmi atau dealer resmi. Bagian ini tidak disertakan bersama produk.

### **Langkah-langkah instalasi tipe C**

- Tempatkan plastik sudut ventilasi seperti yang ditunjukkan pada Gambar C3 pada slotnya di bagian belakang kompor seperti yang ditunjukkan pada gambar.
- Lepaskan seluruh laci furnitur Anda dan letakkan kompor Anda dengan memiringkannya ke tempatnya di furnitur Anda. (Gambar C4)
- Pasang plastik ventilasi panjang dan sudut yang akan mengarahkan udara ke bagian bawah furnitur, dan tempelkan pada plastik sudut yang telah Anda tempelkan di bagian belakang kompor seperti terlihat pada gambar C5. Untuk memasangnya pada plastik sudut, angkat kompor sedikit dari belakang. Bagian plastik ventilasi harus sudah dipasang seperti yang ditunjukkan pada gambar C5.

- Jangkau cerobong asap Anda menggunakan bagian ventilasi sesuai dengan lokasinya.
- Arah saluran keluar udara yang ditunjukkan pada gambar instalasi diberikan sebagai contoh. Anda dapat memasang ke arah lain.

### Bagian Perutean Udara

- Bagian perutean udara yang akan digunakan pada instalasi tipe C hanya boleh dibeli dari perusahaan "Naber".
- Untuk instalasi tipe C, sebaiknya ditentukan bagian mana yang harus digunakan sebelum diinstal. Jumlah bagian yang dapat digunakan dalam instalasi dapat bervariasi menurut lokasi instalasi.
- Seluruh bagian yang dapat digunakan dalam instalasi diberikan pada tabel C9. Anda dapat melihat kode bagian perusahaan untuk bagian yang sama di kolom Y.

### Koneksi listrik peralatan (Gambar E)

- Hubungkan alat ke stopkontak/saluran ground yang dilindungi oleh sekring yang sesuai dengan nilai pada tabel "Spesifikasi teknis". Instalasi pentanahan harus dilakukan oleh teknisi listrik yang berkualifikasi saat menggunakan produk dengan atau tanpa trafo. Perusahaan kami tidak bertanggung jawab atas masalah apa pun yang timbul karena produk tidak dibumikan sesuai dengan peraturan setempat.
- Putuskan koneksi alat dari koneksi listrik sebelum memulai pekerjaan apa pun pada instalasi listrik. Risiko sengatan listrik.
- Peralatan hanya boleh dikoneksikan ke koneksi listrik utama oleh orang yang berwenang dan berkualifikasi. Pabrik tidak bertanggung jawab atas segala kerusakan yang mungkin terjadi akibat pengoperasian yang dilakukan oleh orang yang tidak berwenang.
- Peralatan harus dipasang sedemikian rupa sehingga dapat terputus sepenuhnya dari sumber listrik. Pemutusan koneksi harus dilakukan dengan sakelar yang terpasang pada instalasi listrik tetap, sesuai dengan peraturan konstruksi.
- Permukaan bawah kompor juga menjadi panas saat digunakan. Koneksi listrik tidak boleh menyentuh permukaan bawah, jika tidak koneksi dapat rusak.

- Jangan meletakkan kabel koneksi di atas permukaan yang panas. Jika tidak, isolasi kabel dapat meleleh dan menyebabkan kebakaran akibat korsleting pada kompor. Jika kabel listrik rusak, maka harus diganti oleh teknisi listrik yang berkompoten. Jika tidak, ada risiko sengatan listrik, korsleting, atau bahaya kebakaran!
- Saat melakukan pengkabelan, Anda harus mematuhi peraturan kelistrikan nasional/lokal dan harus menggunakan stopkontak/saluran dan colokan yang sesuai untuk kompor. Apabila batas daya produk melebihi daya hantar arus dari colokan dan stopkontak/saluran, produk harus disambungkan ke instalasi listrik tetap secara langsung tanpa menggunakan colokan dan stopkontak/saluran.
- Pastikan peringkat sekering kompatibel dengan produk.
- Koneksi harus mematuhi peraturan nasional.
- Data persediaan listrik harus sesuai dengan data yang tertera pada label jenis produk. Anda mungkin melihat label jenis di bagian bawah kompor.
- Kabel daya produk Anda harus sesuai dengan nilai yang disajikan di bagian "Spesifikasi teknis".
- **Jika peralatan harus disambungkan langsung ke sumber listrik:** Jika tidak memungkinkan untuk memutus semua kutub pada suplai listrik, unit pemutusan dengan jarak bebas kontak minimal 3 mm (sekering, sakelar pengaman saluran, kontaktor) harus dikoneksikan dan semua kutub dari unit pemutusan ini harus berdekatan (bukan di atas) peralatan sesuai dengan arahan IEE. Kegagalan untuk mematuhi petunjuk ini dapat menyebabkan masalah operasional dan membatalkan garansi produk.
- Perlindungan tambahan dengan pemutus arus sisa dianjurkan.

### Jika peralatan Anda dilengkapi kabel dan colokan:

- Lakukan koneksi listrik pada peralatan Anda dengan mencolokkannya ke stopkontak yang diarde.

### Jika peralatan Anda mempunyai kabel, namun tidak mempunyai colokan:


- Hubungkan peralatan Anda ke listrik seperti yang ditentukan di bawah ini




sesuai jenis kabelnya. Jenis kabel peralatan Anda ditentukan di bagian "Spesifikasi Teknis" pada panduan pengoperasian.

Jika jenis kabel suplai Anda adalah jenis 5 konduktor, untuk koneksi 1 fasa:


Untuk koneksi satu fasa

- (BRW/BLA) Cokelat/Hitam = L (Fase)
  - (BLU/GRE) Biru/Abu-abu = N (Netral)
  - (GR/YE) Kabel hijau/kuning = (E) 
- (Pembumihan)


Jika jenis kabel suplai Anda adalah jenis 5 konduktor, untuk koneksi 2 fasa:

- (BRW) Cokelat = L1 (Fase)
  - (BLA) Hitam = L2 (Fase)
  - (BLU/GRE) Biru/Abu-abu = N (Netral)
  - (GR/YE) Kabel hijau/kuning = (E) 
- (Pembumihan)

Jika jenis kabel suplai Anda adalah jenis 4 konduktor, untuk koneksi 2 fasa:

- (BRW) Cokelat = L1 (Fase)
  - (BLA) Hitam = L2 (Fase)
  - (BLU) Biru = N (Netral)
  - (GR/YE) Kabel hijau/kuning = (E) 
- (Pembumihan)

Jika jenis kabel suplai Anda adalah jenis 5 konduktor, untuk koneksi 3 fasa:

- (BRW) Cokelat = L1 (Fase)
  - (BLA) Hitam = L2 (Fase)
  - (GRE) Abu-abu = L3 (Fase)
  - (BLU) Biru = N (Netral)
  - (GR/YE) Kabel hijau/kuning = (E) 
- (Pembumihan)

## Untuk melindungi peralatan dari terbakar:

- Pastikan colokan produk terpasang dengan benar ke stopkontak untuk menghindari timbulnya bunga api.
- Jangan menggunakan kabel atau kabel ekstensi yang rusak.
- Pastikan tidak ada cairan atau kelembapan pada soket tempat colokan produk dihubungkan.

## Pemeriksaan terakhir

- Setelah menyelesaikan instalasi, hidupkan sumber listrik.
- Bacalah panduan pengoperasian untuk pengoperasian pertama peralatan.
- Pastikan setiap kompor memasak pemanas dan ventilasinya berfungsi.

## LT - SAUGAUS NAUDOJIMO INSTRUKCIJOS

- Priedaisą įrengti turi kvalifikuotas specialistas, vadovaudamasis galiojančiais teisės aktais, kad išlaikytų galiojančią garantiją. Gamintojas

neatsako už žalą, atsiradusią dėl neįgaliojų asmenų atliktų procedūrų, kurios taip pat panaikins garantiją.

- Parengti vietą, kurioje bus prietaisas, ir paruošti elektros instaliaciją, yra kliento pareiga. Prieš skambindami įgaliojotajai tarnybai, įsitikinkite, kad elektros infrastruktūra yra tinkama. Jei ne, paskambinkite kvalifikuotam elektrikui ir montuotojui, kad jie atliktų reikiamus veiksmus.
- Montuojant gaminį reikia laikytis vietinių elektros instaliacijos standartų taisyklių.
- Išimkite visas pakavimo medžiagas ir dokumentus prietaiso viduje ir prieš montuodami patikrinkite, ar nėra prietaiso pažeidimų. Jei prietaisas sugadintas, jo nemontuokite.
- Produktas yra sunkus, neškite jį su savimi bent dviem žmonėmis.
- Įsitikinkite, kad po montavimo vartotojas negalės pasiekti elektros jungčių.
- Neįmontavus varžtų ir neįrengus tvirtinimo įrangos pagal instrukcijas reikalavimus, gali kilti elektros pavojus.
- Dalyvis, kuriais galite liesti montuodami, gali turėti aštrias briaunas ir gali sukelti pjautinių sužalojimų. Todėl transportuodami ir montuodami visada mūvėkite apsaugines pirštines.
- Prieš montuodami atjunkite elektros jungtis toje vietoje, kur jas įrengsite.
- Baldų, kuriuose bus montuojamas prietaisas, paviršiai turi būti atsparūs karščiui (ne mažiau kaip 100 °C).
- Prieš montuodami prietaisą įsitikinkite, kad baldai yra tiesioje, horizontalioje padėtyje ir pritvirtinti.
- Neįstatykite šilumos izoliacijos juostelių ant baldų, į kuriuos reikia sumontuoti prietaisą.
- Išgartraukio išmetamas oras neturi būti tiekiamas į kamina, kurį naudoja kiti prietaisai, deginantys dujas ar kitą kurą. (netaikoma prietaisams, išleidžiantiems orą atgal į patalpą).
- Turi būti laikomasi teisės akty, susijusių su oro šalinimu.
- Apsinuodijimo pavojus! Prietaisui veikiant oras siurbiamas iš namo aplinkos. Jei neužtikrinama tinkama ventiliacija, atsiranda oro srautas ir degimo metu išsiskiriančios atliekos bei nuodingos dujos reabsorbuojamos. Nenaudokite prietaiso kartu su produktais, kurie užtikrina oro cirkuliaciją ir gali išskirti

toksiškas dujas (medžio, dujų, alyvos ir anglies krosnys, boileriai, vandens šildytuvai ir kt.).

- Pasirūpinkite, kad įgalioti asmenys patikrintų jūsų pastato vėdinimo ir dūmtakių sistemos tinkamumą.
- Jei toje pačioje aplinkoje su gartraukiu yra kitas prietaisas, veikiantis ne elektros energija, o neigiamas slėgis patalpoje turi būti ne didesnis kaip 0,04 mbar, kad kito prietaiso išmetamųjų dujų gartraukis nepatrauktų atgal į patalpą.
- Montavimo schemose pateikti matmenys nurodyti milimetrais.
- Turi būti laikomasi teisės akty, susijusių su oro šalinimu.
- Ant metalinių alyvos filtrų gali susidaryti alyvos nuosėdų. Dėl šios priežasties šalia gaminio neturi būti jokios liepsnos. Be to, įrengti gaminį šalia šildymo įrenginių, naudojančių kietąjį kurą, leidžiama tik tuo atveju, jei yra nenuimamas uždaras dangtis, apsaugantis nuo kibirkščių.
- Mūsų įmonė neprisiima atsakomybės už problemas, kurios kyla nesilaikant bet kurio iš aukščiau pateiktų įspėjimų.
- Gaminio gamintojas neprisiima jokios atsakomybės už defektus, atsiradusius dėl įrenginyje naudojamų vėdinimo vamzdžių.
- Naudojamas oro išleidimo vamzdis turi būti kuo trumpesnis, tiesus ir didelio skersmens.
- Ilgi oro išleidimo vamzdžiai, daugybė vamzdžių lenkimų arba mažas vamzdžių skersmuo mažina vėdinimo našumą ir didina ventiliatoriaus keliamą triukšmą.
- Oro išleidimo vamzdis turi būti pagamintas iš nedegios medžiagos.
- Oro išleidimo vamzdis turi būti įrengtas 1 laipsnio nuolydžiu, kad į jį negrįžtų kondensatas.

## Gaminio matmenys (1 pav.)

Atkreipkite dėmesį į produkto išmatavimus. Apsvarstykite jo tinkamumą jūsų baldams. Jūsų gaminį galima montuoti 3 skirtingais būdais, atsižvelgiant į jūsų baldų tinkamumą. Aprašyti atitinkamai A, B ir C tipo įrenginiai.  
A: Montavimas be vidinės cirkuliacijos veleno  
B: Įrengimas su vidinės cirkuliacijos veleno  
C: Įrengimas su išorine cirkuliacija

## A tipo montavimas (Montavimas be vidinės cirkuliacijos veleno)

### Baldų, ant kurių bus montuojamas

## Įrenginys, paruošimas: (A2 pav.)

Paruoškite baldus pagal A2 paveikslėlyje pateiktus matmenis. A2 paveikslėlyje taip pat nurodyti pjūvio matmenys, skirti montuoti lygiai su paviršiumi.

### A tipo įrengimo žingsniai

- Nuimkite A3 paveikslėlyje aprašyto stalviršio plastiko juostelę ir įdėkite ją į lizdą galinėje kaitlentės dalyje, kaip parodyta paveikslėlyje.
- Visiškai išimkite baldų stalčius ir pastatykite viryklę į jos vietą ant baldų. (A4 pav.)
- Priklijuokite stalviršio plastiką prie sienos, traukdami jį link sienos per baldų tarpą, kurį atvėrėte. (A5 pav.)
- Padėkite stalčius atgal į vietą. (A6 pav.)
- Išimkite metalinį alyvos filtrą traukdami jį į viršų. (A7 pav.)
- Išimkite skysčio surinkimo kamerą, kaip parodyta A7 paveikslėlyje.
- Padėkite du aktyviosios anglies filtrų vienetus į dešinę ir į kairę, kaip parodyta A8 paveikslėlyje.
- Padėkite atgal skysčio surinkimo kamerą, kaip parodyta A9 paveikslėlyje. Užbaigkite montavimą uždėdami atgal metalinį alyvos filtrą.

## B tipo montavimas (Montavimas su vidiniu cirkuliaciniu veleno)

### Baldų, ant kurių bus montuojamas įrenginys, paruošimas: (B2 pav.)

Paruoškite baldus pagal B2 paveikslėlyje pateiktus matmenis. B2 paveikslėlyje taip pat nurodyti pjūvio matmenys, skirti montuoti lygiai su paviršiumi. Plastikines oro kreiptuvo dalis, aprašytas šiame montavimo dokumente, turite įsigyti iš įgaliojotojo serviso arba įgaliotų pardavėjų. Šios dalys su gaminiu nepateikiamos.

### B tipo montavimo žingsniai

- Įdėkite B3 paveikslėlyje aprašytą plastikinį ventiliacijos kampelį į jo lizdą galinėje kaitlentės dalyje, kaip parodyta paveikslėlyje.
- Visiškai išimkite baldų stalčius ir pastatykite viryklę pakreipdami ją į jos vietą ant baldų. (A4 pav.)
- Pritvirtinkite ilgąjį ir kampinį ventiliacijos plastiką, kuris orą nukreiptų į baldo apačią, ir pritvirtinkite juos prie kampinio plastiko, kurį pritvirtinote prie krosnelės galinės dalies, kaip parodyta B5 paveikslėlyje. Norėdami pritvirtinti jį prie kampinio plastiko, turite šiek tiek pakelti

kaitlentę iš galo. Ventilacijos plastikinės dalys turi būti sumontuotos taip, kaip parodyta B6 paveikslėlyje.

- Pritvirtinkite ventilacijos išleidimo antgalį prie ventilacijos kampo plastiko iš baldo apačios, kaip parodyta B7 paveikslėlyje.
- Padėkite stalčius atgal į vietą. (B8 pav.)
- Išimkite metalinį alyvos filtrą traukdami jį į viršų. (B9 pav.)
- Išimkite skysčio surinkimo kamerą, kaip parodyta B9 paveikslėlyje.
- Padėkite du aktyviosios anglies filtrų vienetus į dešinę ir į kairę, kaip parodyta B10 paveikslėlyje.
- Įstatykite atgal skysčio surinkimo kamerą, kaip parodyta B11 paveikslėlyje. Užbaigkite montavimą uždėdami atgal metalinį alyvos filtrą.

## Oro Maršruto Dalys

- B tipo įrenginiuose naudojamas oro tiekimo sistemos dalis galima įsigyti tik iš "Naber" įmonės.
- Dalys, reikalingos naudojant B tipo įrenginį su 10 cm ilgio oro tiekimo kanalu, pateiktos B12 lentelėje. Y stipulėje galite matyti tos pačios dalies įmonės dalies kodą. \* pažymėtos dalys buvo neprivalomos naudotojams, kurie norėjo naudoti oro išleidimo angą.
- Dalys, reikalingos naudojant B tipo įrenginį su 6 cm ilgio oro kanalu, pateiktos B13 lentelėje. Y stipulėje galite matyti tos pačios dalies įmonės dalies kodą. \* pažymėtos dalys buvo neprivalomos naudotojams, kurie norėjo išplėsti oro išleidimo angą.

## C tipo įrenginys (Įrenginys su išorine cirkuliacija)

### Baldų, ant kurių bus montuojamas įrenginys, paruošimas: (C2 pav.)

Paruoškite baldus pagal C2 paveikslėlyje pateiktus matmenis. C2 paveikslėlyje taip pat nurodyti pjūvio matmenys, skirti montuoti lygiai su paviršiumi. Plastikinės oro krepituvo dalis, aprašytas šiame montavimo dokumente, turite įsigyti iš įgaliotojo serviso arba įgaliotų pardavėjų. Šios dalys su gaminiu nepateikiamos.

### C tipo įrengimo žingsniai

- Įdėkite C3 paveikslėlyje aprašytą plastikinį ventilacijos kampelį į jo lizdą galinėje kaitlentės dalyje, kaip parodyta paveikslėlyje.
- Visiškai išimkite baldų stalčius ir pastatykite viryklę pakreipdami ją į jos vietą ant baldų. (C4 pav.)

- Pritvirtinkite ilgąjį ir kampinį ventilacijos plastiką, kuris orą nukreiptų į baldo apačią, ir pritvirtinkite juos prie kampinio plastiko, kurį pritvirtinote prie krosnelės galinės dalies, kaip parodyta C5 paveikslėlyje. Norėdami pritvirtinti jį prie kampinio plastiko, turite šiek tiek pakelti kaitlentę iš galo. Ventilacijos plastikinės dalys turi būti sumontuotos taip, kaip parodyta C5 paveikslėlyje.
- Pasiekite savo kaminažandą naudodami vėdinimo dalis pagal jo vietą.
- Įrengimo brėžiniuose parodyta oro išleidimo kryptis pateikiama kaip pavyzdys. Galite montuoti kitomis kryptimis.

## Oro maršruto dalys

- C tipo įrenginiuose naudojamas oro tiekimo sistemos dalis galima įsigyti tik iš "Naber" įmonės.
- Prieš montuojant C tipo įrenginį reikia nustatyti, kurios dalys turi būti naudojamos. Įrenginyje naudojamų dalių kiekis gali skirtis priklausomai nuo įrengimo vietos.
- Visos dalys, kurias galima naudoti įrenginyje, pateiktos C9 lentelėje. Y stipulėje galite matyti tos pačios dalies įmonės dalies kodą.

## Elektrinis prietaiso prijungimas (E pav.)

- Prietaisą prijunkite prie žeminto lizdo / linijos, apsaugoto saugikliu, atitinkančiu lentelėje "Techninės specifikacijos" nurodytas vertes. ir naudojant su transformatoriumi, ir be jo, įsitikinkite, ar žeminimo instaliavimą atliko kvalifikuotas elektrikas. Mūsų įmonė nebus atsakinga už jokiais problemomis, kylančias dėl to, kad gaminys nebuvo įžemintas pagal vietinius reikalavimus.
- Prieš pradėdami bet kokius darbus su elektros instaliacija, atjunkite prietaisą nuo elektros jungties. Elektros smūgio pavojus.
- Prietaisą prie maitinimo tinklo gali prijungti tik įgaliotasis kvalifikuotas asmuo. Gamintojas neatsako už jokią žalą, kuri gali atsirasti dėl pašalinių asmenų atliktų operacijų.
- Prietaisas turi būti sumontuotas taip, kad jį būtų galima visiškai atjungti nuo elektros tinklo. Atjungimas turi būti numatytas jungikliu, įmontuotu stacionarioje elektros įrangoje, pagal statybos reglamentus.
- Apatinis viryklės paviršius taip pat įkaista, kai jis naudojamas. Elektros jungtys

neturi liesti apatinio paviršiaus, kitaip jungtys gali būti pažeistos.

- Nenuleiskite jungiamųjų laidų per karštus paviršius. Priešingu atveju kabelio izoliacija gali išsirti ir sukelti gaisrą dėl trumpo viryklės sujungimo. Jei elektros laidas yra pažeistas, jį turi pakeisti kvalifikuotas elektrikas. Kitu atveju kyla elektros smūgio, trumpojo jungimo ar gaisro pavojus!
- Tiesdami laidus, laikykitės nacionalinių / vietinių elektros taisyklių ir viryklei naudokite tinkamą lizdą / laidą bei kištuką. Jei gaminio galios ribos viršija kištukinio ir kištukinio lizdo (linijos) srovės pralaidumą, gaminyje turi būti prijungtas prie stacionarios elektros instaliacijos tiesiogiai, nenaudojant kištukinio ir kištukinio lizdo (linijos).
- Patikrinkite, ar saugiklio elektros saugos klasė yra tinkama šiam gaminiui.
- Pajungiant reikia vadovautis nacionaliniais reglamentais.
- Maitinimo tinklo duomenys turi atitikti ant prietaiso esančioje kategorijos plokštelėje nurodytus duomenis. Viryklės apačioje galite pamatyti tipo etiketę.
- Jūsų gaminio maitinimo laidas turi atitikti "Techninių specifikacijų" skyriuje pateiktas vertes.
- **Jei prietaisas yra tiesiogiai prijungtas prie tinklo:** Jeigu neįmanoma iš maitinimo tinklo išjungti visų polių, išjungimo prietaisai (saugikliai, grandinės apsaugos jungikliai, kontaktoriai) turi būti prijungti paliekant bent 3 mm tarpelius tarp kontaktų; visi poliai turi būti šalia (bet ne virš) viryklės, atsižvelgiant į IEE reglamentus. Nesilaikant šio nurodymo gali kilti naudojimo problemų ir gaminio garantija nebegalios.
- Rekomenduojama papildoma apsauga, panaudojant elektros grandinės pertraukiklį.

### Jei prietaisas turi laidą ir kištuką:


- Prijunkite prietaisą elektriniu būdu, prijunkdami jį prie įžeminto lizdo.

### Jei jūsų prietaisas turi maitinimo laidą, bet neturi kištuko:


- Prijunkite savo prietaisą prie elektros tinklo, kaip nurodyta toliau, atsižvelgiant į maitinimo laido tipą. Jūsų prietaiso laido tipas nurodytas naudojimo vadovo skyriuje "Techninės specifikacijos".

Jei jūsų maitinimo laido tipas yra 5 laidininkai, jungiant 1 fazę:


Vienfazei jungčiai

- (BRW / BLA) Ruda / Juoda = L (fazė)
  - (BLU / GRE) mėlyna / pilka = N (neutrali)
  - (GR / YE) žalia / geltona viela = (E) 
- (įžeminimas)


Jei jūsų maitinimo laido tipas yra 5 laidininkai, jungiant 2 fazę:

- (BRW) Ruda = L1 (fazė)
  - (BLA) Juoda = L2 (fazė)
  - (BLU / GRE) mėlyna / pilka = N (neutrali)
  - (GR / YE) žalia / geltona viela = (E) 
- (įžeminimas)

Jei jūsų maitinimo laido tipas yra 4 laidininkai, jungiant 2 fazę:

- (BRW) Ruda = L1 (fazė)
  - (BLA) Juoda = L2 (fazė)
  - (BLU) mėlyna = N (neutrali)
  - (GR / YE) žalia / geltona viela = (E) 
- (įžeminimas)

Jei jūsų maitinimo laido tipas yra 5 laidininkai, jungiant 3 fazę:

- (BRW) Ruda = L1 (fazė)
  - (BLA) Juoda = L2 (fazė)
  - (GRE) Pilka = L3 (fazė)
  - (BLU) mėlyna = N (neutrali)
  - (GR / YE) žalia / geltona viela = (E) 
- (įžeminimas)

### Norėdami apsaugoti prietaisą nuo degimo:

- Įsitikinkite, kad produkto kištukas tvirtai įkištas į lizdą, kad išvengtumėte kibirkščiavimo.
- Nenaudokite pažeistų kabelių arba ilginamųjų kabelių.
- Įsitikinkite, kad ant kištukinio lizdo, prie kurio prijungtas gaminio kištukas, nėra skysčio ar drėgmės.

### Galutinis patikrinimas

- Atlikę montavimą įjunkite maitinimą.
- Prieš naudodami prietaisą pirmą kartą, perskaitykite naudotojo vadovą.
- Įsitikinkite, kad kiekviena kaitvietė įkaista ir veikia ventiliacija.

### LV - Drošības Instrukcijas

- Lai saglabātu piemērojamo garantiju, ierīce jāuzstāda kvalificētai personai saskaņā ar spēkā esošajiem noteikumiem. Izgatavotājs nav atbildīgs par zaudējumiem, kas saistīti ar nepilnvarotu personu veiktajām procedūrām, kuru dēļ garantija tiks arī anulēta.
- Klienta pienākums ir sagatavot vietu, kur ierīce jāievieto, un veikt elektroinstalāciju.

Pirms zvanāt pilnvarotajam dienestam, pārliecinieties, vai elektriskā infrastruktūra ir piemērota. Ja tā nav, sazinieties ar kvalificētu elektriķi un montieri, lai veiktu nepieciešamos pasākumus.

- Izstrādājuma uzstādīšanas laikā jāievēro vietējo elektroinstalācijas standartu noteikumi.
- Noņemiet visu iepakojuma materiālu un dokumentus ierīces iekšpusē un pirms uzstādīšanas pārbaudiet, vai ierīce nav bojāta. Neuzstādiet ierīci, ja tā ir bojāta.
- Izstrādājums ir smags, tas jāpārvieta vismaz diviem cilvēkiem.
- Pārliecinieties, ka pēc uzstādīšanas lietotājs nevar sasniegt elektriskos savienojumus.
- Ja skrūves un nostiprināšanas aprīkojums netiek uzstādīts saskaņā ar rokasgrāmatu, var rasties elektriskās strāvas apdraudējums.
- Daļām, kurām uzstādīšanas laikā var pieskarties, var būt asas malas, un tās var radīt griezumta traumas. Pārvietošanas un uzstādīšanas laikā vienmēr valkājiet aizsargcimdus.
- Pirms uzstādīšanas atvienojiet elektriskos savienojumus uzstādīšanas vietā.
- Mēbeļu virsmām, uz kurām paredzēts uzstādīt ierīci, jābūt karstumizturīgām (vismaz 100°C).
- Pirms ierīces uzstādīšanas pārliecinieties, vai mēbeles atrodas taisnā, horizontālā stāvoklī un vai tās ir nostiprinātas.
- Neuzstādiet siltumizolācijas sloksnes uz mēbelēm, uz kurām jāuzstāda ierīce.
- Gaisu, kas izplūst no tvaika nosūcēja, nedrīkst novirzīt dūmvadā, ko izmanto citas ierīces, kurās tiek dedzināta gāze vai cits kurināmais. (nav attiecināms uz ierīcēm, kas izvada gaisu atpakaļ telpā).
- Jāievēro tiesību akti par gaisa evakuāciju.
- Saindēšanās apdraudējums! Kamēr ierīce darbojas, gaiss tiek iesūkts no visas mājas. Ja netiek nodrošināta atbilstoša ventilācija, notiek gaisa plūsma un degšanas rezultātā izdalītie atkritumi un toksiskās gāzes tiek reabsorbētas. Neizmantojiet izstrādājumu kopā ar produktiem, kas nodrošina gaisa cirkulāciju un var izdalīt toksiskas gāzes (malkas, gāzes, eļļas un ogļu krāsnis, katli, ūdens sildītāji, utt.).
- Uzdodiet pilnvarotām personām pārbaudīt savas ēkas ventilācijas un dūmvadu sistēmas atbilstību.

- Ja tajā pašā vidē, kur ventilācija, atrodas cita ierīce, kas darbojas, izmantojot citu enerģiju, nevis elektroenerģiju, negatīvais spiediens telpā nedrīkst būt lielāks par 0,04 mbar, lai novērstu to, ka citas ierīces izplūdes gāzu izplūdes gāze ar ventilāciju iepludina gaisu atpakaļ telpā.
- Instalācijas shēmās sniegtie izmēri ir norādīti mm.
- Jāievēro tiesību akti par gaisa evakuāciju.
- Uz metāla eļļas filtriem var veidoties eļļas nosēdumi. Tādēļ izstrādājuma tuvumā nedrīkst atrasties liesma. Turklāt ražojuma uzstādīšana blakus apkures iekārtām, kurās izmanto cieto kurināmo, ir atļauta tikai tad, ja ir nenonēpams slēgts pārsegs, lai novērstu dzirksteles.
- Mūsu uzņēmums nav atbildīgs par problēmām, kas rodas, neievērojot kādu no iepriekšminētajiem brīdinājumiem.
- Izstrādājuma ražotājs neuzņemas nekādu atbildību par instalācijā izmantoto ventilācijas cauruļu radītiem defektiem.
- Izmantojamajai gaisa izplūdes caurulei jābūt pēc iespējas īsākai, taisnai un ar lielu diametru.
- Garas gaisa izplūdes caurules, vairāki cauruļu līkumi vai mazi cauruļu diametri samazina ventilācijas veiktspēju un palielina ventilatora troksni.
- Gaisa izplūdes caurulei jābūt izgatavotai no nedegoša materiāla.
- Gaisa izplūdes caurule jāuzstāda ar 1 grāda slīpumu, lai novērstu kondensāta atgriešanos.

## Izstrādājuma izmēri (1. Attēls)

Pievērsiet uzmanību produkta izmēriem. Apsveriet tā piemērotību ar jūsu mēbelēm. Jūsu izstrādājums ir piemērots 3 dažādiem uzstādīšanas veidiem atkarībā no jūsu mēbeļu piemērotības. Aprakstītas attiecīgi A, B un C tipa iekārtas.

A: Uzstādīšana bez iekšējās cirkulācijas vārpstas

B: Uzstādīšana ar iekšējo cirkulācijas vārpstu

C: Uzstādīšana ar ārējo cirkulāciju

## A tipa uzstādīšana (Uzstādīšana bez iekšējās cirkulācijas vārpstas)

**Mēbeļu, uz kurām tiks veikta uzstādīšana, sagatavošana: (A2 attēls)**

Sagatavojiet mēbeles atbilstoši A2 attēlā redzamajiem izmēriem. A2 attēlā ir norādīti arī griezumta izmēri uzstādīšanai vienā līmenī.

## A tipa uzstādīšanas soļi

- Noņemiet A3 attēlā aprakstīto lenti no darba virsmas plastmasas un ievietojiet to atverē plīts aizmugurē, kā parādīts attēlā.
- Pilnībā izņemiet mēbeļu atvilktnes un novietojiet plītiņu tās vietā uz mēbelēm. (A4 attēls)
- Uzlīmējiet darba virsmas plastmasas plāksni pie sienas, velkot to pret sienu caur mēbelē atvērto spraugu. (A5 attēls)
- Nolieciet atvilktnes atpakaļ uz vietas. (A6 attēls)
- Noņemiet metāla eļļas filtru, velkot to uz augšu. (A7 attēls)
- Noņemiet šķidruma savākšanas kameru, kā parādīts attēlā A7.
- Novietojiet divas aktīvās ogles filtru vienības pa labi un pa kreisi, kā parādīts A8 attēlā.
- Ievietojiet atpakaļ šķidruma savākšanas kameru, kā parādīts A9 attēlā. Pabeidziet uzstādīšanu, ievietojot atpakaļ metāla eļļas filtru.

## B tipa uzstādīšana (Uzstādīšana ar iekšējo cirkulācijas vārpstu)

### Mēbeļu, uz kurām tiks veikta

### uzstādīšana, sagatavošana: (B2 attēls)

Sagatavojiet mēbeles atbilstoši B2 attēlā redzamajiem izmēriem. B2 attēlā ir norādīti arī griezumam izmēri uzstādīšanai vienā līmenī. Šajā uzstādīšanas instrukcijā aprakstītās gaisa vadotnes plastmasas daļas ir jāsaņem no pilnvarotā servisa vai pilnvarotajiem izplatītājiem. Šīs daļas nav piegādātas kopā ar izstrādājumu.

## B tipa uzstādīšanas soļi

- Ievietojiet B3 attēlā aprakstīto ventilācijas stūra plastmasas ierīci tās atverē plīts aizmugurē, kā parādīts attēlā.
- Pilnībā izņemiet mēbeļu atvilktnes un novietojiet plīti, noliecot to tās vietā uz mēbelēm. (A4 attēls)
- Piestipriniet garās un stūra ventilācijas plastmasas, kas virzīs gaisu uz mēbeļu apakšdaļu, un piestipriniet tās pie stūra plastmasas, ko esat piestiprinājis pie krāsns aizmugures, kā parādīts B5 attēlā. Lai to piestiprinātu pie stūra plastmasas, ir nepieciešams nedaudz pacelt plīti no aizmugures. Ventilācijas plastmasas daļām jābūt uzstādītām, kā parādīts attēlā B6.
- Pievienojiet ventilācijas izplūdes bitu ventilācijas stūra plastikāta daļai no

mēbeļu apakšas, kā parādīts B7 attēlā.

- Nolieciet atvilktnes atpakaļ uz vietas. (B8 attēls)
- Noņemiet metāla eļļas filtru, velkot to uz augšu. (B9 attēls)
- Noņemiet šķidruma savākšanas kameru, kā parādīts B9 attēlā.
- Novietojiet divas aktīvās ogles filtru vienības pa labi un pa kreisi, kā parādīts B10 attēlā.
- Ievietojiet atpakaļ šķidruma savākšanas kameru, kā parādīts B11 attēlā. Pabeidziet uzstādīšanu, ievietojot atpakaļ metāla eļļas filtru.

## Gaisa maršrūtēšanas daļas

- Gaisa vadu daļas, kas tiks izmantotas B tipa instalācijā, jāiegādājas tikai no uzņēmuma "Naber".
- B tipa uzstādīšanai nepieciešamās daļas ar 10 cm gaisa vadu ir norādītas B12 tabulā. Jūs varat redzēt, ka Y slejā ir norādīts tās pašas daļas uzņēmuma daļas kods. Ar \* atzīmētās daļas nebija obligātas lietotājiem, kuri vēlējas izmantot gaisa ventilācijas atveri.
- B tipa uzstādīšanai nepieciešamās detaļas ar 6 cm gaisa vadu ir dotas B13 tabulā. Jūs varat redzēt, ka Y slejā ir norādīts tās pašas daļas uzņēmuma daļas kods. Ar \* atzīmētās daļas bija neobligātas lietotājiem, kuri vēlējas pagarināt gaisa izplūdes atveri.

## C tipa uzstādīšana (Uzstādīšana ar ārējo cirkulāciju)

### Mēbeļu, uz kurām tiks veikta

### uzstādīšana, sagatavošana: (C2 attēls)

Sagatavojiet mēbeles atbilstoši C2 attēlā redzamajiem izmēriem. C2 attēlā ir norādīti arī griezumam izmēri, kas paredzēti uzstādīšanai vienā līmenī. Šajā uzstādīšanas instrukcijā aprakstītās gaisa vadotnes plastmasas daļas ir jāsaņem no pilnvarotā servisa vai pilnvarotajiem izplatītājiem. Šīs daļas nav piegādātas kopā ar izstrādājumu.

## C tipa uzstādīšanas soļi

- Ievietojiet C3 attēlā aprakstīto ventilācijas stūra plastmasas elementu tā atverē plīts aizmugurē, kā parādīts attēlā.
- Pilnībā izņemiet mēbeļu atvilktnes un novietojiet plīti, noliecot to tās vietā uz mēbelēm. (C4 attēls)
- Piestipriniet garās un stūra ventilācijas plastmasas, kas virzīs gaisu uz mēbeļu apakšdaļu, un piestipriniet tās pie stūra plastmasas, ko esat piestiprinājis pie krāsns aizmugures, kā parādīts C5. attēlā.

Lai to piestiprinātu pie stūra plastmasas, ir nepieciešams nedaudz pacelt plīti no aizmugures. Ventilācijas plastmasas daļām jābūt uzstādītām, kā parādīts C5 attēlā.

- Atbilstoši tā atrašanās vietai piekļūstiet pie skursteņa, izmantojot ventilācijas detaļas.
- Uzstādīšanas rasējumos parādītais gaiss izplūdes virziens ir norādīts kā piemērs. Varat instalēt citos virzienos.

### **Gaisa maršrutēšanas daļas**

- Gaisa vadu daļas, kas tiks izmantotas C tipa instalācijā, jāiegādājas tikai no uzņēmuma "Naber".
- C tipa uzstādīšanas gadījumā pirms uzstādīšanas jānosaka, kuras daļas jāizmanto. Instalācijā izmantojamo detaļu daudzums var atšķirties atkarībā no uzstādīšanas vietas.
- Visas detaļas, ko var izmantot uzstādīšanā, ir dotas C9 tabulā. Jūs varat redzēt, ka Y slejā ir norādīts tās pašas daļas uzņēmuma daļas kods.

### **Ierīces elektriskais savienojums (E attēls)**

- Savienojiet ierīci ar iezemētu kontaktligzdu/līniju, kas ir aizsargāta ar drošinātāju, kurš atbilst tabulā "Tehniskās specifikācijas" norādītajām vērtībām. Lietojot izstrādājumu ar transformatoru vai bez tā, uzticiet zemējuma uzstādīšanu kvalificētam elektriķim. Mūsu uzņēmums nav atbildīgs par jebkādām problēmām, kas rodas sakarā ar to, ka izstrādājums nav iezemēts saskaņā ar vietējiem noteikumiem.
- Pirms elektroinstalācijas darbu uzsākšanas atvienojiet ierīci no elektriskā pieslēguma. Elektriskās strāvas trieciena risks.
- Ierīci elektrotīkla pieslēgumam drīkst pievienot tikai pilnvarota un kvalificēta persona. Ražotājs nav atbildīgs par jebkādiem bojājumiem, kas var rasties nepiederošo personu veikto darbību rezultātā.
- Ierīce jāuzstāda tā, lai to varētu pilnībā atvienot no elektrotīkla. Atvienošanu nodrošina slēdzis, kas iebūvēts stacionārā elektroinstalācijā saskaņā ar būvniecības noteikumiem.
- Arī plīts apakšējā virsma kļūst karsta, kad tā tiek lietota. Elektriskie savienojumi nedrīkst saskarties ar apakšējo virsmu, pretējā gadījumā savienojumi var tikt bojāti.

- Nevelciet savienojuma kabeļus pāri karstām virsmām. Pretējā gadījumā kabeļa izolācija var izkust un izraisīt ugunsgrēku plīts īssavienojuma dēļ. Ja elektriskais kabelis ir bojāts, tas jānomaina kvalificētam elektriķim. Pretējā gadījumā pastāv elektriskās strāvas trieciena, īssavienojuma vai ugunsgrēka risks!
- Veicot elektroinstalāciju, jāievēro nacionālie/vietējie elektrības noteikumi, kā arī plītij jāizmanto atbilstoša kontaktligzda/vads un kontaktdakša. Gadījumā, ja izstrādājuma jaudas ierobežojumi pārsniedz spraudņa un kontaktligzdas/vada pašreizējo spēju, izstrādājums jāpievieno, izmantojot fiksētu elektroinstalāciju, tieši neizmantojot kontaktdakšu un kontaktligzdu/vadu.
- Pārļecinieties, vai drošinātāju tips ir saderīgs ar izstrādājumu.
- Savienojumam jāatbilst valsts noteikumiem.
- Elektrotīkla datiem jāatbilst datiem, kas norādīti uz izstrādājuma datu plāksnīti. Plīts apakšā var būt redzama tipa plāksnīte.
- Jūsu izstrādājuma strāvas kabelim jāatbilst tabulā "Tehniskās specifikācijas" norādītajām vērtībām.
- **Ja ierīce ir tieši pievienota elektrotīklam:** Ja nav iespējams atvienot visus barošanas avota polus, jāpievieno atvienošanas mezgls ar vismaz 3 mm kontakta atstarpi (drošinātāji, līnijas drošības slēdži, kontaktori), un visiem šīs atvienošanas mezgla poliem jābūt blakus (nevis iepriekš) izstrādājumam saskaņā ar IEE direktīvām. Šīs instrukcijas neievērošana var izraisīt darbības problēmas un anulēt izstrādājuma garantiju.
- Ieteicams papildus aizsargāt ar strāvas automātisko slēdzi.

### **Ja jūsu ierīcei ir barošanas vads un kontaktdakša:**


- Izveidojiet ierīces elektrisko savienojumu, pievienojot to zemētai kontaktligzdaī.

### **Ja jūsu ierīcei ir barošanas vads, bet tam nav kontaktdakšas:**


- Pievienojiet ierīci elektrotīklam, kā norādīts zemāk, atbilstoši barošanas vada tipam. Ierīces barošanas vada tips ir norādīts lietošanas rokasgrāmatas sadaļā "Tehniskās specifikācijas".

Ja barošanas vada tips ir 5 - vadītāju, 1 - fāzes savienojumam:


Vienfāzes savienojumam

- (BRW/BLA) Brūns/Melns = L (fāze)
- (BLU/GRE) Zils/Pelēks = N (neitrāls)
- (GR/YE) Zaļa/dzeltena stieple = (E) 


Ja barošanas vada tips ir 5 - vadītāju, 2 - fāzes savienojumam:

- (BRW) Brūns = L1 (fāze)
- (BLA) Melns = L2 (fāze)
- (BLU/GRE) Zils/Pelēks = N (neitrāls)
- (GR/YE) Zaļa/dzeltena stieple = (E) 

Ja barošanas vada tips ir 4 - vadītāju, 2 - fāzes savienojumam:

- (BRW) Brūns = L1 (fāze)
- (BLA) Melns = L2 (fāze)
- (BLU) Zils = N (neitrāls)
- (GR/YE) Zaļa/dzeltena stieple = (E) 

Ja barošanas vada tips ir 5 - vadītāju, 3 - fāzes savienojumam:

- (BRW) Brūns = L1 (fāze)
- (BLA) Melns = L2 (fāze)
- (GRE) Pelēks = L3 (fāze)
- (BLU) Zils = N (neitrāls)
- (GR/YE) Zaļa/dzeltena stieple = (E) 

### **Ierīces aizsardzībai pret sadedzināšanu:**

- Pārliedcinieties, vai izstrādājuma spraudnis ir droši pievienots kontaktligzdai, lai izvairītos no izliekšanās.
- Nelietojiet bojātus kabelus vai pagarinātājus.
- Pārliedcinieties, ka uz kontaktligzdas, kurā ir pievienots produkta kontaktdakša savienojums, nav šķidrums vai mitruma.

### **Galīgā pārbaude**

- Pēc uzstādīšanas ieslēdziet strāvas padevi.
- Pirmo reizi lietojot ierīci, izlasiet lietošanas instrukciju.
- Pārliedcinieties, ka katra gatavošanas plīts uzkarst un ventilācija darbojas.

### **MK - Upatstva za bezbednost**

- Aparatот треба да го инсталира квалификувано лице во согласност со регулативите кои се во сила, за да биде важечка гаранцијата. Производителот не е одговорен за штетите кои произлегуваат од постапките кои се изведени од неовластени лица, што е нешто што ја

укинува важноста на гаранцијата.

- Одговорност на клиентот е да ја подготви локацијата на која ќе биде ставен апаратот и да биде подготвена електричната инсталација. Пред да се јавите на овластен сервис, проверете дали е соодветна електричната инсталација. Доколку не е, повикајте квалификуван електричар и инсталатор за да се направат потребните аранжмани.
- За време на инсталацијата на производот треба да се почитуваат правилата во локалните стандарди за електрична инсталација.
- Отстранете ги сите материјали за пакување и документи во апаратот и пред да го инсталирате, проверете дали има оштетувања на апаратот. Не продолжувајте со инсталација доколку апаратот е оштетен.
- Производот е тежок, треба да го носат најмалку двајца луѓе.
- Проверете дали корисникот не може да ги допре електричните врски по инсталацијата.
- Доколку завртките и опремата за прицврстување не се монтира според упатството, може да се предизвика електрична опасност.
- Деловите што може да ги допрете за време на инсталацијата може да имаат остри рабови и може да предизвикаат повреди со сечење. Затоа секогаш носете заштитни ракавици при превоз и инсталација.
- Откачете ги електричните врски во областа на инсталирање пред да почнете со инсталација.
- Површината на мебелот на кој ќе се инсталира уредот треба да бидат отпорни за топлина (минимум 100°C).
- Проверете дали мебелот е во права, хоризонтална позиција и дека е фиксиран пред да почне инсталацијата на уредот.
- Не инсталирајте материјал за изолација на топлина на мебелот на кој ќе се инсталира апаратот.
- Воздухот што треба да се исфрли од производот не треба да води во оцак што го користат други апарати што согоруваат гас или други горива. (не важи за апарати кои го испуштаат воздухот назад во просторијата).
- Мора да се следат законите во врска со испуштањето на воздухот.



- Опасност од труење! Додека апаратот работи, се извлекува воздух од целата куќа. Ако нема соодветна вентилација, доаѓа до проток на воздухот, а отпадните и отровните гасови што се ослободуваат како резултат на согорувањето во куќата повторно се апсорбираат. Не ракувајте со производот заедно со производи кои обезбедуваат циркулација на воздухот и може да испуштаат токсични гасови (шпорети на дрва, гас, нафта и јаглен, бојлери итн.).
- Овластени лица нека ја проверат адекватноста на системот за вентилација и чад во Вашата зграда.
- Доколку има друг уред што работи со енергија освен електрична енергија во истата средина со вентилацијата, негативниот притисок во просторијата треба да биде најмногу 0,04 mbar, така што издувните гасови од другиот апарат да не се вовлекуваат назад во просторијата со вентилацијата.
- Димензиите дадени во дијаграмите за инсталација се во mm.
- Мора да се следат законите во врска со испуштањето на воздухот.
- На металните филтри за масло може да се формира талог од масло. Поради таа причина не треба да има пламен во близина на производот. Дополнително, инсталирањето на производот во близина на опрема за греење со цврсто гориво е дозволено само ако има затворен капак што не се отстранува за да се спречат искри.
- Нашата компанија не е одговорна за проблемите што ќе се појават поради непочитување на некое од горенаведените предупредувања.
- Производителот на производот не прифаќа никаква одговорност за дефектите предизвикани од цевките за вентилација што се користат во инсталацијата.
- Цевката за излез на воздух што треба да се користи треба да биде што е можно пократка, права и треба да има голем дијаметар.
- Долгите цевки за излез на воздух, повеќекратните свиоци на цевките или малите дијаметри на цевките ги намалуваат перформансите на вентилацијата и ја зголемуваат бучавата од вентилаторот.
- Излезната цевка за воздух мора

да биде изработена од незапалив материјал.

- Излезната цевка за воздух треба да се инсталира со наклон од 1 степен за да се спречи враќање на кондензацијата.

## Димензии на производот (Слика 1)

Обрнете внимание на димензиите на производот. Земете ја предвид соодветноста со вашиот мебел. Вашиот производ е погоден за 3 различни типови инсталација според соодветноста на Вашиот мебел. Инсталациите од типот А, Б и В се опишани соодветно.  
 А : Инсталација без оска за внатрешна циркулација  
 Б : Инсталација со оска за внатрешна циркулација  
 В : Инсталација со надворешна циркулација

## Инсталација од тип А (Инсталација без оска за внатрешна циркулација)

### Подготовка на мебелот на кој ќе се инсталира: (Слика А2)

Подгответе го Вашиот мебел според димензиите прикажани на слика А2. Димензиите на сечењето за рамна инсталација се исто така прикажани на слика А2.

### Чекори за инсталација од тип А

- Отстранете ја лентата од пластиката за масата опишана на Слика А3 и ставете ја во нејзиниот отвор на задниот дел од плочата за готвење како што е прикажано на сликата.
- Целосно отстранете ги фиоките од Вашиот мебел и ставете ја рерната на нејзиното место на мебелот. (Слика А4)
- Залепете ја пластиката за масата на сидот така што ќе ја повлечете кон сидот низ празнината што сте ја отвориле во мебелот. (Слика А5)
- Вратете ги фиоките на место. (Слика А6)
- Отстранете го металниот филтер за масло со влечење нагоре. (Слика А7)
- Отстранете ја комората за собирање течност како што е прикажано на сликата А7.
- Поставете две единици филтри со активен јаглен десно и лево како што е прикажано на слика А8.

- Вратете ја комората за собирање течност на место како што е прикажано на сликата А9. Завршете ја инсталацијата со враќање на металниот филтер за масло на место.

## **Инсталација од тип Б (Инсталација со оска за внатрешна циркулација)**

### **Подготовка на мебелот на кој ќе се инсталира: (Слика Б2)**

Подгответе го Вашиот мебел според димензиите прикажани на сликата Б2. Димензиите на сечењето за рамна инсталација се исто така прикажани на сликата Б2. Пластичните делови од водилката за воздух опишани во оваа инсталација треба да ги набавите од овластен сервис или овластени продавачи. Овие делови не се испорачани со производот.

### **Чекори за инсталација од тип Б**

- Ставете ја пластиката на аголот за вентилација опишана на сликата Б3 во нејзиниот отвор на задниот дел од плочата за готвење како што е прикажано на сликата.
- Целосно отстранете ги фиоките од Вашиот мебел и ставете ја рерната така што ќе ја навалите на нејзиното место на мебелот. (Слика А4)
- Прицврстете ја долгата и аголната пластика на вентилацијата што ќе го насочи воздухот до дното на мебелот и закачете ја на аголната пластика што сте ја закачиле на задниот дел од рерната како што е прикажано на сликата Б5. За да ја прицврстите на аголната пластика, треба малку да ја подигнете плочата за готвење одзади. Пластичните делови за вентилација мора да се инсталирани како што е прикажано на сликата Б6.
- Прицврстете го отворот за вентилација на аголната пластика за вентилација од дното на мебелот како што е прикажано на сликата Б7.
- Вратете ги фиоките на место. (Слика Б8)
- Отстранете го металниот филтер за масло со влечење нагоре. (Слика Б9)
- Отстранете ја комората за собирање течност како што е прикажано на сликата Б9.
- Поставете две единици филтри со активен јаглен десно и лево како што е прикажано на сликата Б10.

- Вратете ја комората за собирање течност на место како што е прикажано на сликата Б11. Завршете ја инсталацијата со враќање на металниот филтер за масло на место.

## **Делови за насочување на воздухот**

- Деловите за насочување на воздухот што ќе се користат при инсталацијата од тип Б треба да се купат само од компанијата „Набер“.
- Деловите потребни за користење на инсталација од тип Б со делови за насочување на воздухот од 10 см се дадени во табелата Б12. Може да видите дека кодот за делот на компанијата за истиот дел е во колоната Y. Деловите означени со \* се изборни за корисниците кои сакаат да користат отвор за воздух.
- Деловите потребни за користење на инсталација од тип Б со делови за насочување на воздухот од 6 см се дадени во табелата Б13. Може да видите дека кодот за делот на компанијата за истиот дел е во колоната Y. Деловите означени со \* се изборни за корисниците кои сакаат да го продолжат излезот за воздух.

## **Инсталација од тип В (Инсталација со надворешна циркулација)**

### **Подготовка на мебелот на кој ќе се инсталира: (Слика В2)**

Подгответе го Вашиот мебел според димензиите прикажани на сликата В2. Димензиите на сечењето за рамна инсталација се исто така прикажани на сликата В2. Пластичните делови од водилката за воздух опишани во оваа инсталација треба да ги набавите од овластен сервис или овластени продавачи. Овие делови не се испорачани со производот.

### **Чекори за инсталација од тип В**

- Ставете ја пластиката на аголот за вентилација опишана на сликата В3 во нејзиниот отвор на задниот дел од плочата за готвење како што е прикажано на сликата.
- Целосно отстранете ги фиоките од Вашиот мебел и ставете ја рерната така што ќе ја навалите на нејзиното место на мебелот. (Слика В4)
- Прицврстете ја долгата и аголната пластика на вентилацијата што ќе го насочи воздухот до дното на мебелот

и закачете ја на аголната пластика што сте ја закачиле на задниот дел од рерната како што е прикажано на сликa B5. За да ја прицврстите на аголната пластика, треба малку да ја подигнете плочата за готвење одзади.

Пластичните делови за вентилација мора да се инсталирани како што е прикажано на сликa B5.

- Стигнете до оџакот користејќи делови за вентилација во согласност со неговата локација.
- Насоката на излезот на воздухот прикажана во цртежите за инсталација е дадена како пример. Можете да инсталирате во други насоки.

### **Делови за насочување на воздухот**

- Деловите за насочување на воздухот што ќе се користат при инсталацијата од тип В треба да се купат само од компанијата „Набер“.
- За инсталација од тип В треба да се одреди кои делови треба да се користат пред да се инсталираат. Количината делови што може да се користат при инсталацијата може да се разликуваат во зависност од локацијата на инсталацијата.
- Сите делови што можат да се користат при инсталацијата се дадени во табела B9. Може да видите дека кодот за делот на компанијата за истиот дел е во колоната Y.

### **Електрично поврзување на апаратот (Слика Е)**

- Поврзете го апаратот со заземјен штекер/вод заштитен со осигурувач кој е компатибилен со вредностите во табелата „Технички спецификации“. Инсталацијата за приземјување да ја направи квалификуван електричар додека го користите производот со или без трансформатор. Нашата фирма нема да биде одговорна за проблемите кои произлегуваат поради тоа што производот не е приземјен во согласност со локалните прописи.
- Исклучете го апаратот од струјната врска пред да почнете да работите што било на електричната инсталација. Ризик од струен удар.
- Апаратот треба да го поврзува со главниот извор на струја единствено овластено и квалификувано лице. Производителот нема да биде

одговорен за какви било штети што може да настанат како резултат на работењето извршено од неовластени лица.

- Апаратот мора да се инсталира така што да може да биде целосно одвоен од главниот извор на струја. Одвојувањето треба да се направи со прекинувач вграден во фиксната електрична инсталација, според прописите на конструкцијата.
- Кога се користи се загрева и долната површина на шпоретот. Електричните врски не треба да се во контакт со долната површина, инаку би можеле да е оштетат врските.
- Не местете ги каблите за поврзување преку врели површини. Во спротивно, изолацијата на кабелот би можечла да се растопи и да предизвика пожар како резултат на краткиот спој на шпоретот. Ако електричниот кабел е оштетен, мора да го замени квалификуван електричар. Во спротивно постои ризик од струен удар, краток спој или опасност од оган!
- Додека ги поставувате жиците, треба да работите во согласност со националните/локалните електрични регулативи и треба да го користите соодветниот приклучок/линија и да го поврзете шпоретот. Во случај струјните ограничувања на производот да го надминуваат капацитетот на одводот/линијата на приклучокот и штекерот, производот мора да се поврзе со фиксна електрична инсталација директно, без користење на одводот/линијата на приклучокот и штекерот.
- Проверете дали рангирањето на бушонот е компатибилно со производот.
- Врската мора да е во согласност со националните регулативи.
- Податоците на главниот извор на струја мора да се во согласност со податоците наведени на етикетата за вид на производот. Можете да ја видите таа етикета на дното на шпоретот.
- Струјниот кабел на вашиот производ мора да е во согласност со вредностите наведени во делот „Технички спецификации“.
- **Ако апаратот треба да биде директно поврзан со главниот извор на струја:**

Ако не е можно да се исклучат сите олови на главниот извор на струја, едица за исклучување со контактното растојанине од најмалку 3 mm (бушон, безбедност на прекинувачот на линијата треба да бидат наспроти (а не над) апаратот во согласност со директивите IEE. Ако не го почитувате ова упатство може да дојде до оперативни проблеми и да се обезвредни гаранцијата на производот.

- Се препорачува дополнителна заштита од заштитен уред на диференцијална струја.

### Ако Вашиот апарат има кабел и штекер:


- Воспоставете електрична врска во апаратот вклучувајќи го во приземјен приклучок.

### Ако Вашиот апарат има кабел, но нема приклучок:

- Поврзете го својот апарат со главниот извор на струја како што е наведено подолу во согласност со типот кабел. Видот кабел на Вашиот апарат е наведен во делот „Технички спецификации“ на прирачникот за работа.

Ако видот струен кабел е со 5 спроводници, за еднофазната врска:


За еднофазна врска

- (BRW/BLA) Кафеава/црна = L (Фаза)
- (BLU) Сина = N (неутрално)
- (GR/YE) Зелена/жолта жица = (E) 

(приземјување)

Ако видот струен кабел е со 5 спроводници,


за двофазна врска:

- (BRW) Кафеава = L1 (фаза)
- (BLA) Црна = L2 (фаза)
- (BLU) Сина = N (неутрално)
- (GR/YE) Зелена/жолта жица = (E) 

(приземјување)

Ако видот струен кабел е со 4 спроводници,


за двофазна врска:

- (BRW) Кафеава = L1 (фаза)
- (BLA) Црна = L2 (фаза)
- (BLU) Сина = N (неутрално)
- (GR/YE) Зелена/жолта жица = (E) 

(приземјување)

Ако видот струен кабел е со 5 спроводници,

за трофазна врска:

- (BRW) Кафеава = L1 (фаза)
- (BLA) Црна = L2 (фаза)
- (GRE) Сива = L3 (фаза)
- (BLU) Сина = N (неутрално)
- (GR/YE) Зелена/жолта жица = (E) 

(приземјување)

### За заштита на апаратот од горење:

- Проверете дали штекерот на производот е безбедно вклучен во одводот за да се избегне создавање електричен лак.
- Не користете оштетени кабли или продолжителни кабли.
- Осигурете се дека нема течност или влага на штекерот каде што е приклучен приклучокот на производот.

### Финална инспекција

- По завршувањето на инсталацијата, вклучете го главниот извор.
- Прочитајте го прирачникот за употреба при првото работење на апаратот.
- Проверете дали загреваат сите рингли на плотната и дали работи вентилацијата.

### PT- Instruções de segurança

- O aparelho deve ser instalado por uma pessoa qualificada em conformidade com os regulamentos em vigor para que a garantia seja aplicável. O fabricante não deve ser considerado responsável por danos que surjam de procedimentos realizados por pessoas não autorizadas o que invalida a garantia.
- É responsabilidade do cliente preparar o local onde o produto será colocado e também preparar a instalação elétrica. Antes de chamar a Assistência Autorizada, deve assegurar que a instalação elétrica é a adequada. Se não, chamar um eletricista e um instalador qualificados para realizarem os preparativos necessários.
- Devem ser seguidas as normas locais de instalação elétrica local durante a instalação do produto.
- Remover todos os materiais de embalagem e todos os documentos que se encontram no interior do aparelho e verificar se existem danos no aparelho antes da instalação. Não instalar o aparelho caso o aparelho se encontrar danificado..
- O produto é pesado, tem de ser transportado pelo menos com duas pessoas.
- Assegurar que o utilizar não alcança as ligações elétricas após a instalação.
- Se não instalar os parafusos e o equipamento de fixação em

conformidade com o manual pode dar origem a perigo elétrico.

- As peças em que poderá tocar durante a instalação podem ter arestas afiadas e podem provocar ferimentos. Usar sempre luvas de proteção durante o transporte e a instalação.
- Desligar as ligações elétricas na zona da instalação antes de iniciar a mesma.
- As superfícies dos móveis onde o aparelho irá ser instalado deve ser resistente ao calor (mínimo 100 °C).
- Assegurar que o móvel está na posição reta, horizontal e que é fixado antes da instalação do aparelho.
- Não instalar faixas de isolamento no móvel onde o aparelho irá ser instalado.
- O ar a ser libertado a partir do produto não deve ser direcionado para uma chaminé usada por outros aparelhos que queimem gás ou outros combustíveis. (Não aplicável para aparelhos que libertam ar para a divisão).
- A legislação relativamente à evacuação do ar deve ser cumprida.
- Perigo de intoxicação! Enquanto o aparelho está a funcionar, o ar é obtido a partir de toda a casa. Se não for fornecida a ventilação adequada, ocorre fluxo de ar e os gases residuais e tóxicos libertados em resultado da combustão na casa são reabsorvidos. Não operar o produto em conjunto com produtos que forneçam circulação de ar e que possam emitir gás tóxico (madeira, gás, fornos a óleo e a carvão, caldeiras, esquentadores, etc.).
- A adequabilidade do sistema de condutas e de ventilação do seu prédio deve ser verificada por pessoas autorizadas.
- Se houver outro aparelho a funcionar com outra energia além da energia elétrica no mesmo ambiente que ventilação, a pressão negativa na divisão deve ser de pelo menos 0,04 mbar de modo a que a exaustão do outro aparelho não seja disseminada de volta para a divisão pela ventilação.
- As dimensões dadas nos diagramas de instalação são em mm.
- A legislação relativamente à evacuação do ar deve ser cumprida.
- Podem formar-se resíduos do óleo nos filtros metálicos do óleo. Por esta razão, não devem existir quaisquer chamas

próximo do produto. Adicionalmente a instalação do produto junto de um equipamento de aquecimento que utilize combustível sólido é somente permitida se houver uma tampa fechada não amovível para impedir as faíscas.

- A nossa empresa não deve ser responsabilizada por danos que possam surgir em resultado do incumprimento de qualquer das advertências acima mencionadas.
- O fabricante do produto não aceita qualquer responsabilidade dos defeitos provocados pelos tubos de ventilação usados na instalação.
- O tubo de saída do ar a ser usado deve ser o mais curto possível, deve ser reto e deve ter um diâmetro largo.
- Tubos de saída do ar compridos, curvaturas múltiplas do tubo ou tubos de diâmetro pequeno reduzem o desempenho da ventilação e aumentam o ruído do ventilador.
- O tubo de saída do ar deve ser de material não combustível.
- O tubo de saída do ar deve ser instalado com uma inclinação de 1 grau para impedir o retorno da condensação.

## Dimensões do produto (Figura 1)

Deve prestar atenção às dimensões do produto. Deve considerar a respetiva adequabilidade com o seu armário. O seu produto é adequado para 3 tipos diferentes de instalação de acordo com a adequabilidade dos seus armários. Instalações do tipo A, B e C são descritas respetivamente.

A: A instalação sem eixo de circulação interior

B: A instalação com eixo de circulação interior

C: Instalação com de circulação exterior

## Tipo de instalação A (Instalação sem eixo de circulação interior)

### Preparação do armário no qual a instalação será feita: (Figura A2)

Preparar o seu armário de acordo com as dimensões apresentadas na Figura A2.

As dimensões de corte para a instalação encastrada são também indicadas na Figura A2.

### Passos para a instalação do tipo A

- Remover a torneira no plástico da bancada descrito na Figura A3 e colocar a mesma no respetivo encaixe na parte de trás da placa conforme mostrado na figura.

- Remover totalmente as gavetas do seu armário e colocar o seu fogão no respetivo espaço no seu armário. (Figura A4)
- Colar o plástico da bancada na parede puxando o mesmo em direção à parede através da ranhura que abriu no seu armário. (Figura A5)
- Colocar de novo as gavetas no respetivo lugar. (Figura A6)
- Remover o filtro metálico do óleo puxando-o para cima (Figura A7)
- Remover a câmara de recolha do líquido conforme mostrado na figura A7.
- Colocar duas unidades de filtros de carvão ativo para a direita e para a esquerda conforme mostrado na figura A8.
- Voltar a colocar a câmara de recolha do líquido conforme mostrado na figura A9. Completar a instalação colocando novamente o filtro metálico do óleo.

## **Tipo de instalação B (Instalação com eixo de circulação interior)**

### **Preparação do armário no qual a instalação será feita: (Figura B2)**

Preparar o seu armário de acordo com as dimensões apresentadas na Figura B2. As dimensões de corte para a instalação encastrada: são também indicadas na Figura B2. Tem de obter as peças de plástico da conduta do ar descritas nesta instalação num serviço ou representantes autorizados. Estas peças não são fornecidas com o produto.

### **Passos para a instalação do tipo B**

- Colocar o plástico da ventilação de canto descrito na Figura B3 no respetivo encaixe na parte de trás da placa conforme mostrado na figura.
- Remover totalmente as gavetas do seu armário e colocar o seu fogão inclinando-o no respetivo espaço no seu armário. (Figura A4)
- Encaixar os plásticos compridos e de canto da ventilação que irão direcionar o ar para a base do armário e encaixar os mesmos no plástico do canto que encaixou na parte de trás do fogão conforme mostrado na figura B5. De modo a encaixar o plástico do canto, é necessário levantar um pouco a placa a partir de trás. As peças de plástico da ventilação devem ter sido montadas conforme mostrado na figura B6.
- Encaixar um pouco a saída de ventilação

no plástico do canto de ventilação a partir da base do seu armário conforme mostrado na figura B7.

- Colocar de novo as gavetas no respetivo lugar. (Figura B8)
- Remover o filtro metálico do óleo puxando-o para cima (Figura B9)
- Remover a câmara de recolha do líquido conforme mostrado figura B9.
- Colocar duas unidades de filtros de carvão ativo para a direita e para a esquerda conforme mostrado na figura B10.
- Voltar a colocar a câmara de recolha do líquido conforme mostrado figura B11.: Completar a instalação colocando novamente o filtro metálico do óleo.

### **Peças de encaminhamento do ar**

- As peças de encaminhamento do ar serão usadas na instalação tipo B, devem somente ser compradas à empresa "Naber".
- As peças necessárias para usar a instalação tipo B com peças de encaminhamento do ar de 10 cm são indicadas na tabela B12. Pode ver que o código da peça da empresa para algumas peças está na coluna Y. As peças marcadas com \* eram opcionais para os utilizadores que pretendiam usar a ventilação de ar.
- As peças necessárias para usar a instalação tipo B com peças de encaminhamento do ar de 6 cm são indicadas na tabela B13. Pode ver que o código da peça da empresa para algumas peças está na coluna Y. As peças marcadas com \* eram opcionais para quem pretendesse aumentar a saída de ar.

## **Tipo de instalação C (Instalação com de circulação exterior)**

### **Preparação do armário no qual a instalação será feita: (Figura C2)**

Preparar o seu armário de acordo com as dimensões apresentadas na Figura C2. As dimensões de corte para a instalação encastrada: são também indicadas na Figura C2. Tem de obter as peças de plástico da conduta do ar descritas nesta instalação num serviço ou representantes autorizados. Estas peças não são fornecidas com o produto.

### **Passos para a instalação do tipo C**

- Colocar o plástico da ventilação de canto descrito na Figura C3 no respetivo encaixe na parte de trás da placa

- conforme mostrado na figura.
- Remover totalmente as gavetas do seu armário e colocar o seu fogão inclinando-o no respetivo espaço no seu armário. (Figura C4)
- Encaixar os plásticos compridos e de canto da ventilação que irão direcionar o ar para a base do armário e encaixar os mesmos no plástico do canto que encaixou na parte de trás do fogão conforme mostrado na figura C5. De modo a encaixar o plástico do canto, é necessário levantar um pouco a placa a partir de trás. As peças de plástico da ventilação devem ter sido montadas conforme mostrado na figura C5.
- Esticar até à sua chaminé usando as peças de ventilação em conformidade com a respetiva localização.
- A direção de saída do ar mostrada nos desenhos de instalação é dada como um exemplo. Pode instalar noutras direções.

### Peças de encaminhamento do ar

- As peças de encaminhamento do ar serão usadas na instalação tipo C, devem somente ser compradas à empresa “Naber”.
- Para a instalação do tipo C, deve ser determinado quais as peças que devem ser usadas antes de ser instalada. A quantidade de peças que pode ser usada na instalação, pode variar de acordo com a localização da instalação.
- Todas as peças que podem ser usadas na instalação são indicadas na tabela C9. Pode ver que o código da peça da empresa para algumas peças está na coluna Y.

### Ligação elétrica do aparelho. (Figura E)

- Ligar o aparelho a uma tomada/linha com ligação à terra protegida por um fusível que seja compatível com os valores da tabela de “Especificações técnicas”. A instalação com ligação à terra deve ser feita por um eletricista qualificado enquanto estiver a usar o produto com ou sem um transformador. A nossa empresa não deverá ser responsabilizada por quaisquer problemas que surjam devido ao produto não estar ligado à terra de acordo com os regulamentos locais.
- Desligar o aparelho da ligação elétrica antes de começar qualquer trabalho na instalação elétrica. Risco de choque elétrico.
- O aparelho pode apenas ser ligado à

ligação de corrente elétrica por uma pessoa autorizada e qualificada. O fabricante não deverá ser responsabilizado por quaisquer danos que possam ocorrer em resultado das operações executadas por pessoas não autorizadas.

- O aparelho deve ser instalado de modo a poder ser completamente desligado da corrente elétrica. O desligamento deve ser providenciado através de um disjuntor integrado na instalação elétrica fixa de acordo com os regulamentos de construção.
- A superfície inferior da placa fica também quente quando está a ser utilizada. As ligações elétricas não devem tocar na superfície inferior, caso contrário as ligações podem ficar danificadas.
- Não passar os cabos de ligação sobre superfícies quentes. Caso contrário, o cabo de isolamento pode derreter e provocar um incêndio em consequência de um curto-circuito da placa. Se o cabo de alimentação estiver danificado, deve ser substituído por um eletricista qualificado. Caso contrário, existe um risco de choque elétrico ou de perigo de incêndio!
- Enquanto estiver a fazer a ligação elétrica, deve cumprir com os regulamentos elétricos nacionais/locais e deve usar a tomada/linha apropriada e a ficha da placa. No caso de os limites de tensão no produto excederem a capacidade de suporte de corrente da ficha e da tomada/linha, o produto tem de ser ligado através da instalação elétrica fixa diretamente sem usar a ficha e a linha/tomada.
- Assegurar que a classificação dos fusíveis é compatível com o produto.
- A ligação tem de cumprir com os regulamentos nacionais.
- Os dados da fonte de alimentação elétrica têm de corresponder aos dados especificados na etiqueta do tipo do produto. Pode ver a etiqueta de tipo na parte inferior da placa.
- O cabo de alimentação do seu produto deve estar de acordo com os valores apresentados na secção “Especificações técnicas”.
- Se o aparelho deve ser ligado diretamente à rede elétrica:** Se não for possível desligar todos os polos da fonte de alimentação, uma unidade de corte

de acesso com pelo menos 3 mm de folga de contacto (fusível, interruptor de segurança de linha, contactor) deve ser ligada e todos os polos desta unidade de corte de acesso devem ser adjacentes ao (não acima) aparelho de acordo com as diretivas IEE. O não cumprimento desta instrução pode causar problemas de funcionamento e invalidar a garantia do produto.

- É recomendada a proteção adicional por um disjuntor de corrente residual.

### **Se o seu aparelho tiver um cabo de alimentação e ficha:**


- Executar a ligação elétrica do seu aparelho ligando-o a uma tomada com ligação à terra.

### **Se o seu aparelho tiver um cabo de alimentação, mas não tiver uma ficha:**


- Ligar o seu aparelho à corrente elétrica conforme especificado abaixo de acordo com o tipo do cabo de alimentação. O tipo do cabo de alimentação do seu aparelho é especificado na secção "Especificações técnicas do manual de funcionamento.

Se o seu tipo do cabo de alimentação for do tipo 5 condutores, para ligação monofásica:


Para única ligação monofásica

- (BRW/BLA) Castanho/Preto = L (Fase)
- (BLU/GRE) Azul/Cinzento = N (Neutro)
- (GR/YE) Fio Verde/amarelo = (E)  (Terra)


Se o seu tipo do cabo de alimentação for do tipo 5 condutores, para ligação bifásica:

- (BRW) Castanho = L1 (Fase)
- (BLA) Preto = L2 (Fase)
- (BLU/GRE) Azul/Cinzento = N (Neutro)
- (GR/YE) Fio Verde/amarelo = (E)  (Terra)

Se o seu tipo do cabo de alimentação for do tipo 4 condutores, para ligação bifásica:

- (BRW) Castanho = L1 (Fase)
- (BLA) Preto = L2 (Fase)
- (BLU) Azul = N (Neutro)
- (GR/YE) Fio Verde/amarelo = (E)  (Terra)

Se o seu tipo do cabo de alimentação for do tipo 5 condutores, para ligação trifásica:

- (BRW) Castanho = L1 (Fase)
- (BLA) Preto = L2 (Fase)
- (GRE) Cinzento = L3 (Fase)
- (BLU) Azul = N (Neutro)
- (GR/YE) Fio Verde/amarelo = (E)  (Terra)

### **Para a proteção do aparelho contra incêndios:**

- Assegurar que a ficha do produto está firmemente ligada na tomada para evitar a formação de arco.

- Não usar cabos cortados ou cabos de extensão danificados.
- Assegurar não há líquido ou humidade na tomada onde a ficha do produto for ligada.

### **Inspecção final:**

- Depois de concluir a instalação, ligar à rede elétrica.
- Ler o manual de funcionamento para o primeiro funcionamento do aparelho.
- Assegurar que cada um dos pontos de cozedura aquece e que a ventilação funciona.

## **RO - Instrucțiuni de Siguranță**

- Produsul trebuie instalat de o persoană calificată, în conformitate cu reglementările în vigoare, în vederea păstrării garanției. Producătorul nu este responsabil pentru daunele cauzate de proceduri realizate de persoane neautorizate care, de asemenea, pot anula garanția.
- Este responsabilitatea clientului să pregătească locația în care trebuie să fie poziționat aparatul și să pregătească instalația electrică. Înainte să sunați la un service autorizat, asigurați-vă că instalația electrică e adecvată. Dacă instalația nu este corespunzătoare, apelați la un electrician și instalator calificați pentru a vă efectua remediile necesare.
- În timpul instalării produsului trebuie respectate regulile din standardele locale de instalare electrică.
- Înainte de instalare, îndepărtați toate materialele de ambalare și documentele din interiorul aparatului și verificați dacă aparatul prezintă deteriorări. Nu instalați aparatul dacă este deteriorat.
- Aparatul este voluminos și greu, este necesară transportarea de către două persoane.
- Asigurați-vă că utilizatorul nu poate ajunge la conexiunile electrice după instalare.
- Neinstalarea șuruburilor și a echipamentului de fixare în conformitate cu instrucțiunile poate cauza un pericol electric.
- Piese pe care este posibil să le atingeți în timpul instalării pot avea margini ascuțite și pot cauza răni prin tăiere. Așadar, purtați întotdeauna mănuși de protecție în timpul transportului și al instalării.
- Deconectați conexiunile electrice din



zona de instalare înainte de începerea instalării.

- Suprafețele mobilierului în care trebuie instalat aparatul trebuie să fie rezistente la căldură (minim 100 °C).
- Asigurați-vă că mobilierul este în poziție dreaptă, orizontală și că este fixat înainte de instalarea aparatului.
- Nu instalați benzi de izolare termică pe mobilierul pe care trebuie să instalați aparatul.
- Aerul care urmează să fie expulzat din produs nu trebuie introdus într-un coș de fum folosit de alte aparate care ard gaz sau alți combustibili. (nu se aplică doar aparatelor care degajă aerul înapoi în încăpere).
- Trebuie respectată legislația privind evacuarea aerului.
- Pericol de otrăvire! În timp ce aparatul este în funcțiune, este extras aerul din întreaga casă. Dacă nu este asigurată o ventilație adecvată, fluxul de aer și gazele toxice degajate ca urmare a arderii în casă sunt reabsorbite. Nu operați produsul împreună cu alte produse care furnizează aer circulant și se poate emite gaz toxic (sobe cu lemne, gaz, ulei și cărbune, cazane, boilere etc.).
- Funcționarea adecvată a sistemului de ventilație și de evacuare prin coșuri din clădirea dumneavoastră trebuie verificată de către persoane autorizate.
- Dacă în același mediu cu ventilația este prezent un alt aparat care funcționează cu un alt fel de energie decât cea electrică, presiunea negativă din cameră ar trebui să fie de cel mult 0,04 mbari, așa încât evacuarea celui alt aparat să nu fie atrasă de ventilație înapoi în încăpere.
- Dimensiunile indicate în diagramele de instalare sunt specificate în milimetri (mm).
- Trebuie respectată legislația privind evacuarea aerului.
- Pe filtrele de ulei metalice se pot forma depuneri de ulei. Din acest motiv, în apropierea produsului nu ar trebui să existe nicio flacăra. În plus, instalarea produsului în apropierea unui echipament de încălzire care utilizează combustibil solid este permisă numai dacă există un capac închis nedetașabil pentru a preveni producerea de scântei.
- Compania noastră nu poate fi trasă la răspundere pentru probleme care rezultă din nerespectarea avertizărilor de mai sus.

- Producătorul produsului nu își asumă nicio responsabilitate pentru defectele cauzate de conductele de ventilație utilizate în instalație.
- Conducta de evacuare a aerului care urmează să fie utilizată trebuie să fie pe cât de scurtă posibil, dreaptă și să aibă un diametru mare.
- Conductele lungi de ieșire a aerului, curburile multiple ale țevilor sau diametrele mici ale conductelor reduc performanța ventilației și intensifică zgomotul ventilatorului.
- Conducta de evacuare a aerului trebuie să fie confecționată din material incombustibil.
- Conducta de evacuare a aerului trebuie instalată cu o înclinație de 1 grad pentru a preveni refluxul condensului.

## Dimensiunile produsului (Imaginea 1)

Fiți atenți la dimensiunile produsului. Luați în considerare potrivirea acestuia cu mobilierul dumneavoastră. Produsul este potrivit pentru 3 tipuri diferite de instalare, în funcție de compatibilitatea cu mobilierul. Sunt descrise instalațiile de tip A, B și C.

A : Instalare fără ax de circulație internă

B : Instalare cu ax de circulație internă

C : Instalare cu circulație externă

## Instalare de tip A (Instalare fără ax de circulație internă)

### Pregătirea mobilierului pe care se va face instalarea: (Imaginea A2)

Pregătiți mobilierul în conformitate cu dimensiunile prezentate în imaginea A2. Dimensiunile de tăiere pentru instalarea încastrată sunt, de asemenea, indicate în figura A2.

### Pași pentru instalarea de tip A

- Îndepărtați banda adezivă de pe blatul din plastic descris în imaginea A3 și așezați-o în fanta sa din spatele plitei, așa cum este indicat în imagine.
- Scoateți complet sertarele mobilierului și așezați aragazul la locul său pe mobilă. (Imaginea A4)
- Lipiți plasticul de blat de perete trăgându-l spre perete prin spațiul pe care l-ați deschis în mobilă. (Imaginea A5)
- Puneți la loc sertarele. (Imaginea A6)
- Îndepărtați filtrul de ulei metalic trăgându-l în sus. (Imaginea A7)
- Scoateți camera de colectare de lichid, așa cum se vede în imaginea A7.

- Așezați două unități de filtre cu cărbune activ la dreapta și la stânga, așa cum este indicat în imaginea A8.
- Așezați înapoi camera de colectare a lichidului, așa cum este indicat în imaginea A9. Finalizați instalarea prin așezarea la loc a filtrului de ulei metalic.
- Piesele necesare pentru utilizarea instalației de tip B cu o rutare a aerului de 10 cm sunt prezentate în tabelul B12. Puteți vedea că în coloana Y se află codul de piesă al companiei pentru aceeași piesă. Piesele marcate cu \* au fost opționale pentru utilizatorii care au dorit să utilizeze sistemul de aerisire.
- Piesele necesare pentru utilizarea instalației de tip B cu o rutare a aerului de 6 cm sunt prezentate în tabelul B13. Puteți vedea că în coloana Y se află codul de piesă al companiei pentru aceeași piesă. Piesele marcate cu \* au fost opționale pentru utilizatorii care au dorit să extindă ieșirea de aer.

## Instalare de tip B (Instalare cu ax de circulație internă)

### Pregătirea mobilierului pe care se va face instalarea: (Imaginea B2)

Pregătiți mobilierul în conformitate cu dimensiunile prezentate în imaginea B2. Dimensiunile de tăiere pentru instalarea încastrată sunt, de asemenea, indicate în figura B2. Trebuie să obțineți piesele din plastic ale ghidului de aer descrise în această instalare de la service-ul autorizat sau de la distribuitorii autorizați. Aceste piese nu sunt furnizate împreună cu produsul.

### Pași pentru instalarea de tip B

- Așezați colțul de ventilație din plastic descris în imaginea B3 în locașul său de pe spatele plitei, așa cum este indicat în imagine.
- Scoateți complet sertarele mobilei și așezați aragazul înclinându-l la locul său pe mobilă. (Imaginea A4)
- Atașați plasticile lungi și de colț ale ventilației care vor direcționa aerul spre partea de jos a mobilierului și atașați-le la plasticul de colț pe care l-ați atașat la partea din spate a sobei, așa cum este indicat în imaginea B5. Pentru a le atașa la colțul din plastic, trebuie să ridicați puțin plita din spate. Piesele din plastic pentru ventilație trebuie să fi fost montate așa cum este indicat în imaginea B6.
- Atașați bitul de evacuare a ventilației la colțul de ventilație din plastic din partea de jos a mobilierului, așa cum este indicat în imaginea B7.
- Puneți la loc sertarele. (Imaginea B8)
- Îndepărtați filtrul de ulei metalic trăgându-l în sus. (Imaginea B9)
- Scoateți camera de colectare de lichid, așa cum este indicat în imaginea B9.
- Așezați două unități de filtre cu cărbune activ la dreapta și la stânga, așa cum este indicat în imaginea B10.
- Așezați înapoi camera de colectare a lichidului, așa cum este indicat în imaginea B11. Finalizați instalarea prin așezarea la loc a filtrului de ulei metalic.

### Piese pentru rutarea aerului



## Instalare de tip C (Instalare cu circulație externă)

### Pregătirea mobilierului pe care se va face instalarea: (Imaginea C2)

Pregătiți mobilierul în conformitate cu dimensiunile prezentate în imaginea C2. Dimensiunile de tăiere pentru instalarea încastrată sunt, de asemenea, indicate în figura C2. Trebuie să obțineți piesele din plastic ale ghidului de aer descrise în această instalare de la service-ul autorizat sau de la distribuitorii autorizați. Aceste piese nu sunt furnizate împreună cu produsul.

### Pași pentru instalarea de tip C

- Așezați colțul de ventilație din plastic descris în imaginea C3 în locașul său de pe spatele plitei, așa cum este indicat în imagine.
- Scoateți complet sertarele mobilei și așezați aragazul înclinându-l la locul său pe mobilă. (Imaginea C4)
- Atașați plasticile lungi și de colț ale ventilației care vor direcționa aerul spre partea de jos a mobilierului și atașați-le la plasticul de colț pe care l-ați atașat la partea din spate a sobei, așa cum este indicat în imaginea C5. Pentru a le atașa la colțul din plastic, trebuie să ridicați puțin plita din spate. Piesele din plastic pentru ventilație trebuie să fi fost montate așa cum este indicat în imaginea C5.
- Accesați coșul de fum cu ajutorul pieselor de ventilație în funcție de amplasarea acestuia.
- Direcția de evacuare a aerului prezentată

În desenele de instalare este dată ca exemplu. Puteți instala și în alte direcții.

### Piese pentru rutarea aerului

- Piesele de rutare a aerului care vor fi utilizate în instalația de tip C trebuie să fie achiziționate numai de la compania "Naber".
- Pentru instalarea de tip C, trebuie să se stabilească ce piese trebuie utilizate înainte de instalare. Cantitățile de piese care pot fi utilizate la instalare pot varia în funcție de locul de instalare.
- Toate piesele care pot fi utilizate la instalare sunt prezentate în tabelul C9. Puteți vedea că în coloana Y se află codul de piesă al companiei pentru aceeași piesă.

### Conectarea electrică a aparatului (Imagina E)

- Conectați aparatul la o priză/ linie cu împământare protejată de o siguranță compatibilă cu valorile din tabelul "Specificații tehnice". Instalația de împământare trebuie realizată de un electrician calificat, în timpul utilizării produsului cu sau fără transformator. Compania noastră nu este responsabilă pentru problemele apărute din cauza neracordării corespunzătoare la pământ a aparatului, în conformitate cu reglementările locale.
- Deconectați aparatul de la conexiunea electrică înainte de a începe orice lucrare la instalația electrică. Pericol de electrocutare.
- Aparatul poate conecta la sursa de alimentare doar de către o persoană calificată și autorizată corespunzător. Producătorul nu este responsabil pentru daunele care ar putea surveni ca urmare a nerespectării acestor instrucțiuni.
- Aparatul trebuie instalat astfel încât să poată fi deconectat complet de la rețeaua de alimentare. Deconectarea trebuie asigurată de un întrerupător încorporat în instalația electrică fixă, conform reglementărilor de construcție.
- Suprafața de jos a aragazului se încălzește în timpul utilizării. Conexiunile electrice nu trebuie să intre în contact cu suprafața inferioară, în caz contrar, conexiunile pot fi deteriorate.
- Nu treceți cablurile de conectare peste suprafețele fierbinți. În caz contrar, izolația cablului se poate topi și poate provoca incendii generate de scurtcircuitul aragazului. În cazul în care cablul

electric este deteriorat, acesta trebuie înlocuit de un electrician calificat. În caz contrar, există riscul de electrocutare, de scurtcircuit sau de incendiu!

- În timpul efectuării cablajului, trebuie să respectați reglementările electrice naționale/locale și trebuie să utilizați prelungitorul electric/priza corespunzătoare și ștecherul pentru aragaz. În cazul în care limitele de putere a produsului depășesc capacitatea de transport al curentului ștecherului și prelungitorului electric/prizei, produsul trebuie conectat direct prin instalație electrică fixă, fără a utiliza ștecherul și prelungitorul electric/priza.
- Asigurați-vă că valoarea nominală a siguranței este compatibilă cu produsul.
- Conexiunea electrică trebuie să respecte reglementările naționale.
- Datele rețelei de alimentare electrică trebuie să corespundă datelor specificate pe eticheta tipului produsului. Puteți vedea eticheta în partea de jos a aragazului.
- Cablul de alimentare al produsului trebuie să fie conform cu valorile prezentate în secțiunea "Specificații tehnice".
- **Dacă aparatul trebuie conectat direct la rețeaua de alimentare:** Dacă nu este posibil să deconectați toți polii sursei de alimentare, trebuie să fie conectată o unitate de deconectare cu o distanță de contact de cel puțin 3 mm (siguranță, întrerupător de siguranță pentru linie, contactor) și toți polii acestei unități de deconectare trebuie să fie adiacenți (nu mai sus decât înălțimea) aparatului, în conformitate cu directivele IEE. Nerespectarea acestei instrucțiuni poate cauza probleme operaționale și poate anula garanția produsului.
- Se recomandă protecție suplimentară cu un întrerupător de curent rezidual.

### Dacă aparatul are un cablu și o priză:

- Efectuați conectarea electrică a aparatului conectându-l la o priză împământată.

### Dacă aparatul are un cablu, dar nu are un ștecher:


- Conectați aparatul la priză, conform specificațiilor de mai jos, în conformitate cu tipul cablului. Tipul de cablu al aparatului este specificat în secțiunea "Specificații tehnice" din manualul de utilizare.

În cazul în care cablul dvs. de alimentare este tipul cu 5 conductori, pentru conectarea cu 1 fază:


Pentru conectare monofazată

- Maro/negru (BRW/BLA) = L (Fază)
- Albastru/gri (BLU/GRE) = N (neutru)
- Fir verde/galben (GR/YE) = (E) 


În cazul în care cablul dvs. de alimentare este tipul cu 5 conductori, pentru conectarea cu 2 fază:

- Maro (BRW) = L1 (Fază)
- Negru (BLA) = L2 (Fază)
- Albastru/gri (BLU/GRE) = N (neutru)
- Fir verde/galben (GR/YE) = (E) 

În cazul în care cablul dvs. de alimentare este tipul cu 4 conductori, pentru conectarea cu 2 fază:

- Maro (BRW) = L1 (Fază)
- Negru (BLA) = L2 (Fază)
- Albastru (BLU) = N (neutru)
- Fir verde/galben (GR/YE) = (E) 

În cazul în care cablul dvs. de alimentare este tipul cu 5 conductori, pentru conectarea cu 3 fază:

- Maro (BRW) = L1 (Fază)
- Negru (BLA) = L2 (Fază)
- Gri (GRE) = L3 (fază)
- Albastru (BLU) = N (neutru)
- Fir verde/galben (GR/YE) = (E) 

### **Pentru protecția aparatului împotriva incendiului:**

- Asigurați-vă că fișa produsului este bine conectată la priză, pentru a evita formarea arcului electric.
- Nu folosiți cabluri deteriorate sau prelungitoare.
- Asigurați-vă că nu există lichid sau umezeală în priza unde este conectat ștecherul produsului.

### **Inspecția finală**

- După finalizarea instalării, porniți sursa de alimentare.
- Citiți manualul de utilizare, înainte de prima punere în funcțiune a aparatului.
- Asigurați-vă că fiecare plită de gătit se încălzește și că ventilația funcționează.

## **RU - Правила техники безопасности**

- Устройство должно быть установлено квалифицированным специалистом в соответствии

с действующими правилами для сохранения применимости гарантии. Производитель не ответствен за ущерб, возникший в результате процедур, выполненных неуполномоченными лицами, что также может привести к отмене гарантии.

- Заказчик несет ответственность за подготовку места для установки прибора и подготовку электрического монтажа. Перед вводом в эксплуатацию убедитесь, что источник питания соответствует электрическим данным, показанным на табличке. В противном случае вызовите квалифицированного электрика и слесаря для выполнения необходимых действий.
- При монтаже изделия должны соблюдаться правила, указанные в местных электромонтажных стандартах.
- Удалите весь упаковочный материал и документацию внутри устройства и перед установкой проверьте его на предмет повреждений. Не устанавливайте его, если устройство повреждено.
- Устройство тяжелое, перевозить его следует как минимум с двумя людьми.
- Убедитесь, что пользователь не может дотянуться до электрических соединений после установки.
- Несоблюдение требований по установке винтов и креплению оборудования в соответствии с руководством может привести к опасности поражения электрическим током.
- Детали, которые могут находиться на расстоянии касания во время установки, могут иметь острые края и могут привести к травмам от порезов. Поэтому всегда надевайте защитные перчатки во время транспортировки и установки.
- Перед началом установки отключите электрические соединения в зоне установки.
- Поверхности мебели, на которой будет установлен прибор, должны быть термостойкими (минимум 100 °C).
- Перед установкой прибора убедитесь, что мебель находится в прямом горизонтальном положении и

- зафиксирована.
- Не устанавливайте теплоизоляционные ленты на мебель, на которой будет устанавливаться прибор.
- Воздух, удаляемый из изделия, не должен подаваться в дымоход, используемый другими устройствами, работающими на газе или другом топливе. (не применяется для приборов, которые выпускают воздух обратно в помещение).
- Необходимо соблюдать законодательство, касающееся отдачи воздуха.
- Опасность отравления! Во время работы прибора воздух забирается из всего дома. При отсутствии достаточной вентиляции возникает воздушный поток, и отходы и токсичные газы, выделяющиеся в результате сгорания в доме, повторно абсорбируются. Не эксплуатируйте изделие вместе с изделиями, которые обеспечивают циркуляцию воздуха и могут выделять токсичные газы (древесина, газ, нефть и угольные плиты, котлы, водонагреватели и т. д.).
- Уполномоченные лица должны проверить адекватность системы вентиляции и дымовой системы вашего здания.
- Если есть другой прибор, работающий не на электроэнергию, в той же среде, что и вентиляция, отрицательное давление в помещении должно быть не более 0,04 мбар, чтобы выхлоп другого прибора не был втянут обратно в помещение через вентиляцию.
- Размеры, указанные в монтажных схемах, даны в мм.
- Необходимо соблюдать законодательство, касающееся отдачи воздуха.
- На металлических масляных фильтрах могут образовываться масляные шламы. По этой причине рядом с изделием не должно быть пламени. Кроме того, установка изделия вблизи отопительного оборудования с использованием твердого топлива допускается только при наличии несъемной закрытой крышки для предотвращения искр.
- Наша компания не несет ответственности за проблемы,

которые возникают из-за несоблюдения каких-либо из вышеуказанных предупреждений.

- Производитель изделия не несет никакой ответственности за дефекты, вызванные вентиляционными трубами, используемыми во время установки.
- Используемая воздухоотводная труба должна быть максимально короткой, прямой и иметь большой диаметр.
- Длинные воздуховыпускные трубы, несколько изгибов труб или небольшие диаметры труб снижают производительность вентиляции и увеличивают шум вентилятора.
- Воздуховыпускная труба должна быть выполнена из негорючего материала.
- Воздуховыпускная труба должна быть установлена с наклоном 1 градус, чтобы предотвратить возврат конденсата.

## Размеры изделия (Рисунок 1)

Обратите внимание на размеры продукта. Подумайте о его пригодности для вашей мебели. Ваше изделие подходит для 3 различных типов установки в зависимости от пригодности вашей мебели. Описаны установки типов А, В и С соответственно.

А : Установка без внутренней циркуляционной шахты  
 В : Установка с внутренней циркуляционной шахтой  
 С : Установка с внешней циркуляцией

## Установка типа А (установка без внутренней циркуляционной шахты)

**Подготовка мебели, на которой будет производиться монтаж: (Рисунок А2)**

**Подготовьте мебель в соответствии с размерами, представленными на рисунке А2.** Размеры разреза для установки заподлицо также указаны на рисунке А2.

### Этапы установки типа А

- Снимите ленту на пластиковой части столешницы, как показано на рисунке А3, и поместите ее в паз на задней панели варочной панели, как показано на рисунке.
- Полностью снимите ящики с мебели и поместите плиту на место на мебели. (Рисунок А4)
- Наклейте пластиковую часть

столешницы на стену, потянув его к стене через зазор, который вы открыли в мебели. (Рисунок А5)

- Установите ящики на место. (Рисунок А6)
- Снимите металлический масляный фильтр, потянув его вверх. (Рисунок А7)
- Снимите камеру для сбора жидкости, как показано на рисунке А7.
- Установите два блока активных угольных фильтров справа и слева, как показано на рисунке А8.
- Поместите обратно камеру для сбора жидкости, как показано на рисунке А9. Завершите установку, установив обратно металлический масляный фильтр.

## **Установка типа В (установка с внутренней циркуляционной шахтой)**

### **Подготовка мебели, на которой будет производиться монтаж: (Рисунок В2)**

Подготовьте мебель в соответствии с размерами, представленными на рисунке В2. Размеры разреза для установки заподлицо также указаны на рисунке В2. Вам необходимо получить описанные в этой установке пластиковые детали воздуховода в авторизованном сервисном центре или у авторизованных дилеров. Эти детали не поставляются вместе с продуктом.

### **Этапы установки типа В**

- Поместите пластиковую часть вентиляционного угла, как показано на рисунке В3, в паз на задней стороне варочной панели, как показано на рисунке.
- Полностью снимите ящики с мебели и поместите плиту на место под уклоном на мебели. (Рисунок А4)
- Прикрепите длинные и угловые пластиковые части вентиляции, которые будут направлять воздух к нижней части мебели, и прикрепите их к угловой пластиковой части, которую вы прикрепили к задней части плиты, как показано на рисунке В5. Чтобы прикрепить ее к угловой пластиковой части, нужно немного поднять варочную панель сзади. Вентиляционные пластиковые детали должны быть смонтированы, как показано на рисунке В6.
- Прикрепите наконечник выходного

вентиляционного отверстия к вентиляционному уголку из пластика снизу мебели, как показано на рисунке В7.

- Установите ящики на место. (Рисунок В8)
- Снимите металлический масляный фильтр, потянув его вверх. (Рисунок В9)
- Снимите камеру для сбора жидкости, как показано на рисунке В9.
- Установите два блока активных угольных фильтров справа и слева, как показано на рисунке В10.
- Поместите обратно камеру для сбора жидкости, как показано на рисунке В11. Завершите установку, установив обратно металлический масляный фильтр.

### **Воздухопроводящие детали**

- Воздухопроводящие детали, которые будут использоваться при установке типа В, следует приобретать только у компании Naber.
- Детали, необходимые для использования установки типа В с 10-сантиметровыми воздухопроводящими деталями, приведены в таблице В12. Вы можете увидеть код детали компании в столбце Y. Детали, помеченные \*, были необязательными для пользователей, которые хотели использовать вентиляционное отверстие.
- Детали, необходимые для использования установки типа В с 6-сантиметровыми воздухопроводящими деталями, приведены в таблице В13. Вы можете увидеть код детали компании в столбце Y. Детали, помеченные \*, были необязательными для пользователей, которые хотели расширить вентиляционное отверстие.

## **Установка типа С (установка с внешней циркуляцией)**

### **Подготовка мебели, на которой будет производиться монтаж: (Рисунок С2)**

Подготовьте мебель в соответствии с размерами, представленными на рисунке С2. Размеры разреза для установки заподлицо также указаны на рисунке С2. Вам необходимо получить описанные в этой установке пластиковые детали

воздуховода в авторизованном сервисном центре или у авторизованных дилеров. Эти детали не поставляются вместе с продуктом.

### Этапы установки типа С

- Поместите пластиковую часть вентиляционного угла, как показано на рисунке С3, в паз на задней стороне варочной панели, как показано на рисунке.
- Полностью снимите ящики с мебели и поместите плиту на место под уклоном на мебели. (Рисунок С4)
- Прикрепите длинные и угловые пластиковые части вентиляции, которые будут направлять воздух к нижней части мебели, и прикрепите их к угловой пластиковой части, которую вы прикрепили к задней части плиты, как показано на рисунке С5. Чтобы прикрепить ее к угловой пластиковой части, нужно немного поднять варочную панель сзади. Вентиляционные пластиковые детали должны быть смонтированы, как показано на рисунке С5.
- Достигните дымохода, используя вентиляционные части в соответствии с его расположением.
- Направление выхода воздуха, показанное на монтажных чертежах, приведено в качестве примера. Вы можете выполнить установку в других направлениях.

### Воздухопроводящие детали

- Воздухопроводящие детали, которые будут использоваться при установке типа С, следует приобретать только у компании Naber.
- Для установки типа С следует определить, какие детали следует использовать перед установкой. Количество деталей, которые могут быть использованы при установке, может варьироваться в зависимости от места установки.
- Все детали, которые могут быть использованы во время установки, приведены в таблице С9. Вы можете увидеть код детали компании в столбце Y.

### Электрическое подключение прибора (рис. E)

- Подключите прибор к заземленной розетке/линии, защищенной предохранителем, который

совместим со значениями в таблице «Технические характеристики».

- Установка заземления должна выполняться квалифицированным электриком при использовании продукта с трансформатором или без него. Наша компания не несет ответственности за любые неисправности, возникающие из-за того, что изделие не заземлено в соответствии с местными правилами.
- Перед началом любых работ по электромонтажу отключите прибор от электросети. Опасность поражения электрическим током.
  - Подключать прибор к электросети может только уполномоченный и квалифицированный персонал. Производитель не несет ответственности за любой ущерб, который может возникнуть в результате действий, выполненных неуполномоченными лицами.
  - Прибор должен быть установлен так, чтобы его можно было полностью отключить от электросети. Отключение должно обеспечиваться выключателем, встроенным в стационарную электроустановку, согласно строительным нормам.
  - Нижняя поверхность плиты тоже нагревается во время работы. Электрические соединения не должны касаться нижней поверхности, в противном случае соединения могут быть повреждены.
  - Не прокладывайте соединительные кабели по горячим поверхностям. В противном случае изоляция кабеля может расплавиться и вызвать возгорание в результате короткого замыкания плиты. Если электрический кабель поврежден, его должен заменить квалифицированный электрик. В противном случае существует опасность поражения электрическим током, короткого замыкания и возгорания!
  - Выполняя электромонтаж, вы должны соблюдать национальные / местные правила по электрооборудованию и использовать соответствующую розетку / линию и вилку для плиты. В случае если пределы мощности изделия выходят за пределы допустимой токовой нагрузки вилки

и розетки / линии, продукт должен быть подключен через стационарную электрическую установку напрямую, без использования вилки и розетки / линии.

- Убедитесь, что номинал предохранителя совместим с продуктом.
- Подключение должно соответствовать национальным нормам.
- Данные о питании от сети должны соответствовать данным, указанным на типовой этикетке продукта. Вы можете увидеть этикетку с указанием типа внизу плиты.
- Шнур питания вашего изделия должен соответствовать значениям в разделе «Технические характеристики».
- Если прибор должен быть напрямую подключен к сети: Если невозможно отключить все полюса в сети, следует подключить разъединитель с зазором между контактами не менее 3 мм (предохранитель, линейный предохранительный выключатель, контактор), и все полюса этого разъединителя должны быть рядом (не выше) с устройством в соответствии с директивами IEE. Несоблюдение данной инструкции может привести к эксплуатационным проблемам и аннулированию гарантии на продукт.
- Рекомендуется дополнительная защита автоматическим выключателем дифференциального тока.

### Если у вашего прибора есть шнур и вилка:

- Подключите прибор к электросети, подключив его к заземленной розетке.

### Если у вашего прибора есть шнур, но нет вилки:

- Подключите прибор к электросети, как указано ниже, в соответствии с типом шнура. Тип шнура вашего устройства указан в разделе «Технические характеристики» руководства по эксплуатации.

Если у вас шнур питания 5-жильный, для однофазного подключения:

- Для однофазного подключения
- (BRW/BLA) Коричневый/Черный = L (Фаза)
  - (BLU/GRE) Синий/Серый = N

(Нейтральный)

- (GR/YE) Зеленый/Желтый провод = (E) 

(Заземление)

Если у вас шнур питания 5-жильный, для 2-фазного подключения:

- (BRW) Коричневый = L1 (Фаза)
- (BLA) Черный = L2 (Фаза)
- (BLU/GRE) Синий/Серый = N


(Нейтральный)

- (GR/YE) Зеленый/Желтый провод = (E) 

(Заземление)

Если у вас шнур питания 4-жильный, для 2-фазного подключения:

- (BRW) Коричневый = L1 (Фаза)
- (BLA) Черный = L2 (Фаза)
- (BLU) Синий = N (Нейтральный)


- (GR/YE) Зеленый/Желтый провод = (E) 

(Заземление)

Если у вас шнур питания 5-жильный, для 3-фазного подключения:

- (BRW) Коричневый = L1 (Фаза)
- (BLA) Черный = L2 (Фаза)
- (GRE) Серый = L3 (фаза)

- (BLU) Синий = N (Нейтральный)

- (GR/YE) Зеленый/Желтый провод = (E) 

(Заземление)

### Для защиты прибора от ожогов:

- Убедитесь, что штепсель устройства надежно подключен к розетке во избежание искрения.
- Не используйте поврежденные кабели или кабельные удлинители.
- Убедитесь в отсутствии жидкости или влаги на гнезде, где подключается вилка изделия.

### Окончательная проверка

- После завершения установки включите электропитание.
- Прочтите руководство по эксплуатации перед первым включением прибора.
- Убедитесь, что каждая варочная панель нагревается и работает вентиляция.

### SK - Bezpečnostné Pokyny

- Spotřebič musí nainštalovať kvalifikovaná osoba v súlade s platnými predpismi, aby bola zachovaná platnosť záruky. Výrobca nezodpovedá za škody spôsobené postupmi vykonanými neoprávnenými osobami, ktoré tiež povedú k zrušeniu platnosti záruky.
- Je zodpovednosťou zákazníka pripraviť miesto, na ktoré sa má spotřebič umiestniť, a elektrickú inštaláciu. Pred



zavolaním do autorizovaného servisu sa uistite, že elektrická infraštruktúra je vhodná. Ak nie je vhodná, obráťte sa na kvalifikovaného elektrikára a inštalatéra, aby vykonali požadované úpravy.

- Pri inštalácii produktu sa musia dodržiavať pravidlá miestnych noriem pre elektrickú inštaláciu.
- Pred inštaláciou zo spotrebiča odstráňte všetok obalový materiál a dokumenty a skontrolujte, či spotrebič nie je poškodený. Ak je spotrebič poškodený, neinštalujte ho.
- Produkt je ťažký, musia ho prenášať minimálne dvaja ľudia.
- Uistite sa, že používateľ po inštalácii nemôže prísť do kontaktu s elektrickými pripojeniami.
- Nenainštalovanie skrutiek a zaistovacieho vybavenia v súlade s návodom môže spôsobiť elektrické nebezpečenstvo.
- Časti, ktorých sa môžete počas inštalácie dotýkať, môžu mať ostré hrany a môžu spôsobiť rezné poranenia. Preto počas prepravy a inštalácie vždy noste ochranné rukavice.
- Pred začatím inštalácie odpojte elektrické pripojenia v oblasti inštalácie.
- Povrchy nábytku, do ktorého sa má spotrebič inštalovať, musia byť tepluvzdorné (minimálne 100 °C).
- Pred inštaláciou spotrebiča sa uistite, či je nábytok v rovnej a vodorovnej polohe a či je upevnený.
- Na nábytok, do ktorého sa má spotrebič inštalovať, neinštalujte tepelnoizolačné pásy.
- Vzduch, ktorý sa má vypúšťať z produktu, sa nesmie privádzať do komína, ktorý používajú iné spotrebiče spaľujúce plyn alebo iné palivá. (neplatí pre spotrebiče, ktoré vypúšťajú vzduch späť do miestnosti).
- Musia sa dodržiavať právne predpisy týkajúce sa odsávania vzduchu.
- Nebezpečenstvo otravy! Počas prevádzky spotrebiča je vzduch nasávaný z celého domu. Ak nie je zabezpečené dostatočné vetranie, dochádza k prúdeniu vzduchu a odpadové a toxické plyny uvoľnené v dôsledku spaľovania v dome sú znovu absorbované. Neprevádzkujte výrobok spolu s výrobkami, ktoré zabezpečujú cirkuláciu vzduchu a môžu uvoľňovať toxické plyny (kachle na drevo, plyn, olej a uhlie, bojler, ohrievače vody atď.).
- Nechajte skontrolovať vhodnosť systému

vetrania a komína vo vašej budove oprávneným osobám.

- Ak sa v rovnakom prostredí s ventiláciou nachádza iný spotrebič pracujúci s inou energiou ako elektrickou energiou, podtlak v miestnosti by mal byť maximálne 0,04 mbar, aby oventilácia neodťahovala výfuk z druhého spotrebiča späť do miestnosti.
- Rozmery uvedené v inštalračných schémach sú v mm.
- Musia sa dodržiavať právne predpisy týkajúce sa odsávania vzduchu.
- Na kovových olejových filtroch sa môžu tvoriť olejové kaly. Z tohto dôvodu by sa v blízkosti výrobu nemal nachádzať žiadny plameň. Okrem toho je inštalácia výrobu v blízkosti vykurovacieho zariadenia na tuhé palivo povolená len vtedy, ak má neodnímateľný uzavretý kryt, ktorý zabraňuje iskreniu.
- Naša spoločnosť nezodpovedá za problémy, ktoré vzniknú nedodržaním niektorého z vyššie uvedených upozornení.
- Výrobca výrobu nenesie žiadnu zodpovednosť za chyby spôsobené ventilračnými rúrkami použitými pri inštalácii.
- Výstupná vzduchová rúra, ktorá sa má použiť, by mala byť čo najkratšia, rovná a mala by mať veľký priemer.
- Dlhé potrubia na výstupe vzduchu, viacnásobné ohyby potrubia alebo malé priemery potrubia znižujú výkon ventilatora a zvyšujú jeho hlučnosť.
- Potrubie na výstup vzduchu musí byť vyrobené z nehorľavého materiálu.
- Výstupné potrubie vzduchu by malo byť nainštalované so sklonom 1 stupeň, aby sa zabránilo spätnému toku kondenzátu.

## Rozmery výrobu (Obrázok 1)

Venujte pozornosť rozmerom produktu.

Zvážte jeho vhodnosť k vášmu nábytku. Váš výrobok je vhodný pre 3 rôzne typy inštalácie podľa vhodnosti vášho nábytku. Opisujú sa zariadenia typu A, B a C.

A: Inštalácia bez vnútornej cirkulačnej šachty

B: Inštalácia s vnútornou cirkulačnou šachtou

C: Inštalácia s vonkajšou cirkuláciou

## Inštalácia typu A (Inštalácia bez vnútornej cirkulačnej šachty)

Príprava nábytku, na ktorý sa bude inštalovať: (Obrázok A2)

Prípravte si nábytok podľa rozmerov

uvedených na obrázku A2. Rozmery rezu na zapustenú montáž sú tiež uvedené na obrázku A2.

### Kroky pre inštaláciu typu A

- Odstráňte pásku na plastovej doske opísanej na obrázku A3, a umiestnite ju do drážky na zadnej strane varnej dosky, ako je znázornené na obrázku.
- Úplne odstráňte zásuvky nábytku a umiestnite sporák na jeho miesto na nábytku. (Obrázok A4)
- Prilepte plastovú dosku na stenu tak, že ju potiahnete smerom k stene cez medzeru, ktorú ste otvorili v nábytku. (Obrázok A5)
- Vráťte späť zásuvky na ich miesto. (Obrázok A6)
- Odstráňte kovový olejový filter jeho vytiahnutím smerom nahor. (Obrázok A7)
- Odstráňte zbernú komoru na kvapalinu, ako je znázornené na obrázku A7.
- Umiestnite dve jednotky filtrov s aktívnym uhlím napravo a naľavo, ako je znázornené na obrázku A8.
- Umiestnite späť zbernú komoru na kvapalinu, ako je znázornené na obrázku A9. Inštaláciu dokončíte nasadením kovového olejového filtra späť.

## Inštalácia typu B (Inštalácia s vnútornou cirkulačnou šachtou)

### Príprava nábytku, na ktorý sa bude inštalovať: (Obrázok B2)

Pripravte si nábytok podľa rozmerov uvedených na obrázku B2. Rozmery rezu na zapustenú montáž sú tiež uvedené na obrázku B2. Plastové časti vzduchového vodiča opísané v tejto inštalácii musíte získať v autorizovanom servise alebo u autorizovaných predajcov. Tieto diely sa nedodávajú spolu s výrobkom.

### Kroky pre inštaláciu typu B

- Umiestnite ventilačný rohový plast opísaný na obrázku B3 do jeho drážky na zadnej strane varnej dosky, ako je znázornené na obrázku.
- Úplne odstráňte zásuvky nábytku a umiestnite sporák naklonením na svoje miesto na nábytku. (Obrázok A4)
- Pripevnite dlhé a rohové vetracie plasty, ktoré budú smerovať vzduch do spodnej časti nábytku, a pripevnite ich k rohovému plasty, ktorý ste pripevnili na zadnú časť kachlí, ako je znázornené na obrázku B5. Aby ste ho mohli pripevniť

k rohovému plasty, musíte varnú dosku trochu nadvihnúť zozadu. Ventilačné plastové diely musia byť namontované podľa obrázka B6.

- Pripojte vývodový vetrací bit k plastovému vetraciemu rohu zo spodnej časti nábytku, ako je znázornené na obrázku B7.
- Vráťte späť zásuvky na ich miesto. (Obrázok B8)
- Odstráňte kovový olejový filter jeho vytiahnutím smerom nahor. (Obrázok B9)
- Odstráňte zbernú komoru na kvapalinu, ako je znázornené na obrázku B9.
- Umiestnite dve jednotky filtrov s aktívnym uhlím napravo a naľavo, ako je znázornené na obrázku B10.
- Umiestnite späť zbernú komoru na kvapalinu, ako je znázornené na obrázku B11. Inštaláciu dokončíte nasadením kovového olejového filtra späť.

### Časti smerovania vzduchu

- Diely na vedenie vzduchu, ktoré sa použijú pri inštalácii typu B, sa môžu zakúpiť len od spoločnosti "Naber".
- Diely potrebné na použitie inštalácie typu B s 10 cm dielmi vedenia vzduchu sú uvedené v tabuľke B12. V stĺpci Y môžete vidieť kód dielu spoločnosti pre ten istý diel. Časti označené \* boli voliteľné pre používateľov, ktorí chceli používať vzduchovú ventiláciu.
- Diely potrebné na použitie inštalácie typu B s 6 cm dielmi vedenia vzduchu sú uvedené v tabuľke B13. V stĺpci Y môžete vidieť kód dielu spoločnosti pre ten istý diel. Diely označené \* boli voliteľné pre používateľov, ktorí chceli predĺžiť výstup vzduchu.

## Inštalácia typu C (Inštalácia s vonkajšou cirkuláciou)

### Príprava nábytku, na ktorý sa bude inštalovať: (Obrázok C2)

Pripravte si nábytok podľa rozmerov uvedených na obrázku C2. Rozmery rezu na zapustenú montáž sú tiež uvedené na obrázku C2. Plastové časti vzduchového vodiča opísané v tejto inštalácii musíte získať v autorizovanom servise alebo u autorizovaných predajcov. Tieto diely sa nedodávajú spolu s výrobkom.

### Kroky pre inštaláciu typu C

- Umiestnite ventilačný rohový plast opísaný na obrázku C3 do jeho drážky na zadnej strane varnej dosky, ako je

- znázornené na obrázku.
- Úplne odstráňte zásuvky nábytku a umiestnite sporák naklonením na svoje miesto na nábytku. (Obrázok C4)
- Pripevnite dlhé a rohové vetracie plasty, ktoré budú smerovať vzduch do spodnej časti nábytku, a pripevnite ich k rohovému plastu, ktorý ste pripevnili na zadnú časť kachlí, ako je znázornené na obrázku C5. Aby ste ho mohli pripevniť k rohovému plastu, musíte varnú dosku trochu nadvíhnuť zozadu. Ventrilačné plastové diely musia byť namontované podľa obrázka C5.
- Dosiahnite na komín pomocou vetracích častí v súlade s jeho umiestnením.
- Smer výstupu vzduchu zobrazený na inštalčných výkresoch je uvedený ako príklad. Inštaláciu môžete vykonať aj v iných smeroch.

### Časti smerovania vzduchu

- Diely na vedenie vzduchu, ktoré sa použijú pri inštalácii typu C, sa môžu zakúpiť len od spoločnosti "Naber".
- Pri inštalácii typu C je potrebné pred inštaláciou určiť, ktoré časti sa majú použiť. Množstvo dielov, ktoré možno použiť pri inštalácii, sa môže líšiť v závislosti od miesta inštalácie.
- Všetky diely, ktoré sa môžu použiť pri inštalácii, sú uvedené v tabuľke C9. V stĺpci Y môžete vidieť kód dielu spoločnosti pre ten istý diel.

### Elektrické pripojenie spotrebiča (obrázok E)

- Pripojte spotrebič k uzemnenej zásuvke/linke chránenej poistkou, ktorá je kompatibilná s hodnotami uvedenými v tabuľke "Technické údaje". Uzemiačovaciu inštaláciu nechajte vykonať kvalifikovaným elektrikárom pri používaní výrobku s transformátorom alebo bez neho. Naša spoločnosť nezodpovedá za žiadne problémy, ktoré vzniknú v dôsledku neuzemnenia výrobku v súlade s miestnymi predpismi.
- Pred začatím akýchkoľvek prác na elektrickej inštalácii odpojte spotrebič od elektrickej siete. Riziko zranenia elektrickým prúdom.
- Spotrebič smie pripojiť k elektrickej sieti iba oprávnená a kvalifikovaná osoba. Výrobca nenesie zodpovednosť za akékoľvek škody, ktoré môžu vzniknúť v dôsledku operácií vykonaných neoprávnenými osobami.

- Spotrebič musí byť nainštalovaný tak, aby ho bolo možné úplne odpojiť od elektrickej siete. Podľa stavebných predpisov musí byť odpojenie zabezpečené vypínačom zabudovaným do pevnej elektrickej inštalácie.
- Pri používaní sa zahrieva aj spodný povrch varnej dosky. Elektrické pripojenia sa nesmú dotýkať spodného povrchu, inak by sa mohli poškodiť.
- Nevedzte pripojovacie káble cez horúce povrchy. Inak by sa izolácia káblov mohla roztaviť a spôsobiť požiar v dôsledku skratu varnej dosky. Ak je elektrický kábel poškodený, musí ho vymeniť kvalifikovaný elektrikár. V opačnom prípade hrozí riziko zásahu elektrickým prúdom, skrat alebo riziko požiaru!
- Pri vykonávaní elektroinštalácie je potrebné dodržiavať národné/miestne elektrotechnické predpisy a používať vhodné zásuvky/vedenie a zástrčku pre varnú dosku. V prípade, že limity napájania výrobku presahujú prúdovú kapacitu zástrčky a zásuvky/vedenia, výrobok musí byť pripojený priamo prostredníctvom pevnej elektrickej inštalácie bez použitia zástrčky a zásuvky/vedenia.
- Uistite sa, že menovitý prúd poistky je kompatibilný s výrobkom.
- Pripojenie musí byť v súlade s národnými predpismi.
- Údaje o sieťovom napájaní musia zodpovedať údajom uvedeným na typovom štítku výrobku. Typový štítok nájdete na spodnej strane varnej dosky.
- Napájaci kábel vášho výrobku musí zodpovedať hodnotám uvedeným v tabuľke „Technické špecifikácie“.
- **Ak má byť spotrebič priamo pripojený k elektrickej sieti:** Ak nie je možné odpojiť všetky póly v elektrickej sieti, musí sa pripojiť odpojovacia jednotka s minimálnou vzdialenosťou 3 mm medzi kontaktmi (poistka, sieťový bezpečnostný spínač, stýkač) a všetky póly tejto odpojovacej jednotky musia byť príľahlé k spotrebiču (nie nad ním) v súlade so smernicami IEE. Nedodržanie tohto pokynu môže spôsobiť prevádzkové problémy a zrušiť platnosť záruky na výrobok.
- Odporúča sa dodatočná ochrana prúdovým chráničom.

## Ak má váš spotrebič napájací kábel a zástrčku:


- Elektrické pripojenie spotrebiča vykonajte zapojením do uzemnenej zásuvky.

## Ak má váš spotrebič napájací kábel, ale nemá zástrčku:


- Pripojte spotrebič k sieti podľa pokynov uvedených nižšie a podľa typu napájacieho kábla. Typ napájacieho kábla vášho spotrebiča je uvedený v časti návodu na obsluhu „Technické údaje“.

Ak je váš napájací kábel päťvodičový, pre jednofázové pripojenie:


Pre jednofázové pripojenie

- (BRW/BLA) Hnedá/čierna = L (Fáza)
  - (BLU/GRE) Modrá/sivá = N (Neutrálny vodič)
  - (GR/YE) Zelený/žltý drôt = (E) 
- (Uzemnenie)


Ak je váš napájací kábel päťvodičový, pre dvojfázové pripojenie:

- (BRW) Hnedá = L1 (Fáza)
  - (BLA) Čierna = L2 (Fáza)
  - (BLU/GRE) Modrá/sivá = N (Neutrálny vodič)
  - (GR/YE) Zelený/žltý drôt = (E) 
- (Uzemnenie)

Ak je váš napájací kábel štvorvodičový, pre dvojfázové pripojenie:

- (BRW) Hnedá = L1 (Fáza)
  - (BLA) Čierna = L2 (Fáza)
  - (BLU) Modrá = N (Neutrál)
  - (GR/YE) Zelený/žltý drôt = (E) 
- (Uzemnenie)

Ak je váš napájací kábel päťvodičový, pre dvojfázové pripojenie:

- (BRW) Hnedá = L1 (Fáza)
  - (BLA) Čierna = L2 (Fáza)
  - (GRE) sivá = L3 (Fáza)
  - (BLU) Modrá = N (Neutrál)
  - (GR/YE) Zelený/žltý drôt = (E) 
- (Uzemnenie)

## Na ochranu spotrebiča pred požiarom:

- Uistite sa, že zástrčka výrobku je bezpečne zapojená do zásuvky, aby ste predišli vzniku elektrického oblúka.
- Nepoužívajte poškodené alebo predĺžovacie káble.
- Uistite sa, že na zásuvke, do ktorej je pripojená zástrčka výrobku, nie je žiadna kvapalina ani vlhkosť.

## Záverčná kontrola

- Po dokončení inštalácie zapnite sieťové napájanie.
- Pri prvom použití spotrebiča si prečítajte návod na obsluhu.
- Skontrolujte, či sa každá varná doska zahrieva a či funguje ventilácia.

## SL – Varnostna Navodila

- Aparat mora namestiti usposobljena oseba v skladu z veljavnimi predpisi, da se ohrani veljavnost garancije. Proizvajalec ni odgovoren za poškodbe, do katerih pride zaradi posegov, ki jih opravi nepooblašena oseba, in ki lahko privedejo do izničenja garancije.
- Odgovornost kupca je, da pripravi mesto za namestitev aparata in poskrbi za zagotovitev ustreznice električne napeljave. Preden pokličete pooblašeni servis, se prepričajte, da je električna napeljava ustrežna. Če ni, pokličite kvalificiranega električarja in monterja, da poskrbi za potrebno ureditev.
- Med namestitvijo izdelka je treba upoštevati pravila, določena v lokalnih standardih za električno napeljavo.
- Pred namestitvijo odstranite ves embalažni material in dokumente iz aparata ter preverite, ali je aparat poškodovan. Če je aparat poškodovan, ga ni dovoljeno namestiti.
- Izdelek je težak, zato naj ga prenašata najmanj dve osebi.
- Poskrbite, da po namestitvi uporabnik nima dostopa do električnih priključkov.
- Če vijakov in pritrdilne opreme ne namestite v skladu z navodili, lahko to povzroči električno nevarnost.
- Deli, ki bi se jih lahko med namestitvijo dotaknili, lahko imajo ostre robove in lahko povzročijo ureznine. Zato med prenašanjem in nameščanjem vedno nosite zaščitne rokavice.
- Pred začetkom namestitve odklopite električne povezave na območju namestitve.
- Površine pohištva, na katere bo nameščen aparat, morajo biti odporne proti toploti (vsaj 100 °C).
- Pred namestitvijo aparata poskrbite, da je pohištvo v ravnem in vodoravnem položaju ter pritrjeno.
- Na pohištvo, v katerega bo nameščen aparat, ne nameščajte toplotnoizolacijskih trakov.
- Zrak, ki se odvaja iz izdelka, se ne sme dovajati v dimnik, ki ga uporabljajo druge naprave, ki delujejo na plin ali druga goriva. (ne velja za naprave, ki odvajajo zrak nazaj v prostor).
- Upoštevati je treba zakonodajo o evakuaciji zraka.
- Nevarnost zastrupitve! Med delovanjem aparata se vsesava zrak iz celotne

hiše. Če ni zagotovljeno ustrezno prezračevanje, se pojavi pretok zraka ter pride do ponovnega vsesavanja odpadnih in strupenih plinov, ki se sproščajo kot posledica zgorevanja v hiši. Izdelka ne uporabljajte skupaj z izdelki, ki zagotavljajo kroženje zraka in lahko oddajajo strupene pline (peči na drva, plin, olje in premog, kotli, grelniki vode itd.).

- Pooblaščen osebe naj preverijo ustreznost prezračevalnega in dimniškega sistema vaše stavbe.
- Če je v istem okolju s prezračevanjem tudi druga naprava, ki deluje z energijo, ki ni električna, mora biti podtlak v prostoru največ 0,04 mbar, da prezračevanje ne vrača izpušnih plinov druge naprave nazaj v prostor.
- Mere na namestitvenih shemah so v milimetrih.
- Upoštevat je treba zakonodajo o evakuaciji zraka.
- Na kovinskih maščobnih filterih se lahko pojavijo maščobne obloge. V bližini izdelka zato ne sme biti nobenega plamena. Poleg tega je namestitev izdelka v bližino grelne opreme na trdno gorivo dovoljena le, če obstaja zaprt pokrov za preprečevanje iskrenja, ki ga ni mogoče odstraniti.
- Naše podjetje ne odgovarja za težave, ki nastanejo zaradi neupoštevanja katerega koli od zgornjih opozoril.
- Proizvajalec izdelka ne prevzema nikakršne odgovornosti za okvare, ki jih povzročijo prezračevalne cevi, uporabljene pri namestitvi.
- Uporabljena cev za izhod zraka mora biti čim krajša, ravna in velikega premera.
- Dolge cevi za izhod zraka, več cevni kolen ali majhni premeri cevi zmanjšajo učinkovitost prezračevanja in povečajo hrup ventilatorja.
- Cev za izhod zraka mora biti izdelana iz negorljivega materiala.
- Cev za izhod zraka mora biti nameščena z 1-stopinjskim padcem, da se prepreči vračanje kondenzata.

## Mere izdelka (Slika 1)

Bodite pozorni na dimenzije izdelka.

Upoštevajte njegovo primernost za vaše pohištvo. Izdelek je primeren za 3 različne vrste namestitve glede na primernost vašega pohištva. Opisane so namestitve tipa A, B in C. A: Namestitev brez notranjega cirkulacijskega kanala

B: Namestitev z notranjim cirkulacijskim kanalom

C: Namestitev z zunanjo cirkulacijo

## Namestitev tipa A (Namestitev brez notranjega cirkulacijskega kanala)

### Priprava pohištva, na katerem bo izvedena namestitev: (Slika A2)

Pripravite pohištvo v skladu z merami, prikazanimi na sliki A2. Na sliki A2 so prikazane tudi mere rezanja za poravnano vgradnjo.

### Koraki za namestitev tipa A

- Odstranite trak na plastiki pulta, kot je prikazano na sliki A3, in jo namestite v režo na zadnji strani kuhalne plošče, kot je prikazano na sliki.
- Popolnoma odstranite predale pohištva in namestite kuhalno ploščo v pohištvo. (Slika A4)
- Prilepite plastiko pulta na steno tako, da jo povlečete proti steni skozi režo, ki ste jo odprli v pohištvo. (Slika A5)
- Vrnite predale na svoje mesto. (Slika A6)
- Odstranite kovinski maščobni filter tako, da ga povlečete navzgor. (Slika A7)
- Odstranite komoro za zbiranje tekočine, kot je prikazano na sliki A7.
- Namestite dve enoti filtrov z aktivnim ogljem na desno in levo, kot je prikazano na sliki A8.
- Namestite nazaj komoro za zbiranje tekočine, kot je prikazano na sliki A9. Zaključite namestitev tako, da namestite nazaj kovinski maščobni filter.

## Namestitev tipa B (Namestitev z notranjim cirkulacijskim kanalom)

### Priprava pohištva, na katerem bo izvedena namestitev: (Slika B2)

Pripravite pohištvo v skladu z merami, prikazanimi na sliki B2. Na sliki B2 so prikazane tudi mere rezanja za poravnano vgradnjo. Za plastične dele zračnega vodila, opisane pri tej namestitvi, se morate obrniti na pooblaščen servis ali pooblaščen prodajalce. Ti deli niso priloženi izdelku.

### Koraki za namestitev tipa B

- Namestite prezračevalno kotno plastiko, prikazano na sliki B3, v režo na zadnji strani kuhalne plošče, kot je prikazano na sliki.
- Popolnoma odstranite predale pohištva in namestite kuhalno ploščo v pohištvo

tako, da jo nagnete. (Slika A4)

- Sestavite dolgo in kotno plastiko za prezračevanje, ki bosta usmerjali zrak na dno pohoštvja, in ju pritrдите na kotno plastiko, ki ste jo pritrđili na zadnjo stran kuhlalne plošče, kot je prikazano na sliki B5. Za pritrđitev na kotno plastiko morate kuhlalno ploščo nekoliko dvigniti z zadnje strani. Prezračevalni plastični deli morajo biti nameščeni tako, kot je prikazano na sliki B6.
- Pritrdite izhodni prezračevalni element na prezračevalno kotno plastiko na dnu pohoštvja, kot je prikazano na sliki B7.
- Vrnite predale na svoje mesto. (Slika B8)
- Odstranite kovinski maščobni filter tako, da ga povlečete navzgor. (Slika B9)
- Odstranite komoro za zbiranje tekočine, kot je prikazano na sliki B9.
- Namestite dve enoti filtrov z aktivnim ogljem na desno in levo, kot je prikazano na sliki B10.
- Namestite nazaj komoro za zbiranje tekočine, kot je prikazano na sliki B11. Zaključite namestitev tako, da namestite nazaj kovinski maščobni filter.

### **Deli za usmerjanje zraka**

- Dele za usmerjanje zraka, ki so potrebni za namestitev tipa B, je treba kupiti pri podjetju »Naber«.
- Deli, potrebni za uporabo namestitve tipa B z 10-cm deli za usmerjanje zraka, so navedeni v tabeli B12. Koda dela podjetja za isti del je navedena v stolpcu Y. Deli, označeni z \*, so bili izbirni za uporabnike, ki so želeli uporabiti zračnik.
- Deli, potrebni za uporabo namestitve tipa B s 6-cm deli za usmerjanje zraka, so navedeni v tabeli B13. Koda dela podjetja za isti del je navedena v stolpcu Y. Deli, označeni z \*, so bili izbirni za uporabnike, ki so želeli podaljšati izhod zraka.

## **Namestitev tipa C (Namestitev z zunanjo cirkulacijo)**

### **Priprava pohoštvja, na katerem bo izvedena namestitev: (Slika C2)**

Pripravite pohoštvjo v skladu z merami, prikazanimi na sliki C2. Na sliki C2 so prikazane tudi mere rezanja za poravnano vgradnjo. Za plastične dele zračnega vodila, opisane pri tej namestitvi, se morate obrniti na pooblašeni servis ali pooblašene prodajalce. Ti deli niso priloženi izdelku.

### **Koraki za namestitev tipa C**

- Namestite prezračevalno kotno plastiko, prikazano na sliki C3, v režo na zadnji strani kuhlalne plošče, kot je prikazano na sliki.
- Popolnoma odstranite predale pohoštvja in namestite kuhlalno ploščo v pohoštvjo tako, da jo nagnete. (Slika C4)
- Sestavite dolgo in kotno plastiko za prezračevanje, ki bosta usmerjali zrak na dno pohoštvja, in ju pritrđite na kotno plastiko, ki ste jo pritrđili na zadnjo stran kuhlalne plošče, kot je prikazano na sliki C5. Za pritrđitev na kotno plastiko morate kuhlalno ploščo nekoliko dvigniti z zadnje strani. Prezračevalni plastični deli morajo biti nameščeni tako, kot je prikazano na sliki C5.
- Vzpostavite povezavo do dimnika z uporabo prezračevalnih delov v skladu z njegovo lokacijo.
- Smer izhoda zraka, prikazana na namestitvenih risbah, je podana kot primer. Namestitev lahko izvedete v drugih smereh.

### **Deli za Usmerjanje Zraka**

- Dele za usmerjanje zraka, ki so potrebni za namestitev tipa C, je treba kupiti pri podjetju »Naber«.
- V primeru namestitve tipa C je treba pred namestitvijo določiti, kateri deli so potrebni. Količine delov, ki se lahko uporabijo pri namestitvi, se lahko razlikujejo glede na lokacijo namestitve.
- Vsi deli, ki se lahko uporabijo pri namestitvi, so navedeni v tabeli C9. Koda dela podjetja za isti del je navedena v stolpcu Y.

### **Električna priključitev aparata (Slika E)**

- Aparat priključite na ozemljeno vtičnico/ vod, zaščiten z varovalko, ki je združljiva z vrednostmi v tabeli »Tehnične specifikacije«. Ozemljitveno napeljavo naj izdela kvalificirani električar in pri tem uporabi elemente z ali brez transformatorja. Naše podjetje ne odgovarja za morebitne težave, ki bi nastale, če se naprava uporablja brez ozemljitve, izvedene v skladu z lokalnimi predpisi.
- Pred kakršnim koli delom na električni napeljavi odklopite aparat z električnega napajanja. Nevarnost električnega udara.
- Aparat lahko priklopi na omrežno napajanje samo pooblašena in usposobljena oseba. Proizvajalec ne

odgovarja za nobeno škodo, ki lahko nastane zaradi postopkov, ki jih izvedejo nepooblaščen osebe.

- Aparat mora biti nameščen tako, da ga je mogoče popolnoma odklopiti od električnega omrežja. Odklop mora biti izveden s stikalom, vgrajenim v fiksno električno napeljavo, v skladu z gradbenimi predpisi.
- Med uporabo se segreje tudi spodnja površina kuhalne plošče. Električni priključki se ne smejo dotikati spodnje površine, saj se lahko v nasprotnem primeru poškodujejo.
- Ne napeljujte povezovalnih kablov prek vročih površin. Če tega ne upoštevate, se lahko izolacija kablov stopi, kar lahko povzroči požar zaradi kratkega stika kuhalne plošče. Če je električni kabel poškodovan, ga mora zamenjati usposobljeni električar. V nasprotnem primeru obstaja nevarnost električnega udara, kratkega stika ali požara.
- Pri izvajanju napeljave je treba upoštevati nacionalne/lokalne predpise za električno opremo ter uporabiti ustrezno vtičnico/vod in vtič za kuhalno ploščo. Če mejne vrednosti moči izdelka presegajo tokovno zmogljivost vtiča in vtičnice/voda, je treba izdelek priklopiti neposredno s fiksnim električnim priključkom, brez uporabe vtiča in vtičnice/voda.
- Poskrbite, da bo jakost varovalke ustrezna za napravo.
- Električni priključek mora biti v skladu z nacionalnimi predpisi.
- Podatki električnega napajanja se morajo ujemati s podatki, navedenimi na tipski ploščici izdelka. Tipska ploščica je na spodnji strani kuhalne plošče.
- Napajalni kabel izdelka mora ustrezati vrednostim, ki so navedene v razdelku »Tehnične specifikacije«.
- **Če je treba aparat priključiti neposredno na napajalno omrežje:** Če ni mogoče odklopiti vseh polov omrežnega napajanja, je treba vgraditi odklopnik z najmanj 3-mm rezo med kontakti (varovalka, varnostno stikalo, kontaktor) in vsi poli tega odklopnika morajo biti poleg aparata (ne nad njim) v skladu z direktivami IEE. Neupoštevanje tega navodila lahko privede do motenj delovanja in izniči garancijo za izdelek.
- Priporočamo dodatno zaščito z odklopniki na preostali tok.

## Če ima aparat kabel in vtič:


- Izvedite električno priključitev aparata tako, da priklopite aparat v ozemljeno vtičnico.

## Če ima aparat kabel, nima pa vtiča:


- Priključite aparat na napajalno omrežje, kot je navedeno spodaj za posamezno vrsto kabla. Vrsta kabla vašega aparata je navedena v razdelku »Tehnične specifikacije« uporabniškega priročnika.

Če ima napajalni kabel 5 prevodnikov za 1-fazni priključek:


Za enofazni priključek

- rjava/črna (BRW/BLA) = L (faza)
  - modra/siva (BLU/GRE) = N (nevtralno)
  - zelena/rumena (GR/YE) žica = (E) 
- (ozemljitev)


Če ima napajalni kabel 5 prevodnikov za 2-fazni priključek:

- rjava (BRW) = L1 (faza)
  - črna (BLA) = L2 (faza)
  - modra/siva (BLU/GRE) = N (nevtralno)
  - zelena/rumena (GR/YE) žica = (E) 
- (ozemljitev)

Če ima napajalni kabel 4 prevodnike za 2-fazni priključek:

- rjava (BRW) = L1 (faza)
  - črna (BLA) = L2 (faza)
  - modra (BLU) = N (nevtralno)
  - zelena/rumena (GR/YE) žica = (E) 
- (ozemljitev)

Če ima napajalni kabel 5 prevodnikov za 3-fazni priključek:

- rjava (BRW) = L1 (faza)
  - črna (BLA) = L2 (faza)
  - siva (GRE) = L3 (faza)
  - modra (BLU) = N (nevtralno)
  - zelena/rumena (GR/YE) žica = (E) 
- (ozemljitev)

## Za zaščito aparata pred požarom:

- Vtič mora biti trdno vstavljen v vtičnico, da ne pride do iskrenja.
- Ne uporabljajte poškodovanih kablov in kabelskih podaljškov.
- V vtičnici, v katero je vstavljen vtič izdelka, ne sme biti tekočine ali vlage.

## Končni pregled

- Po končani namestitvi vklopite omrežno napajanje.
- Pred prvo uporabo aparata preberite uporabniški priročnik.
- Preverite, ali se vsako kuhalno polje segreje in ali deluje prezračevanje.

## SQ - Udhëzimet e Sigurisë

- Pajisja duhet të instalohet nga një person i kualifikuar në përputhje me rregulloret në fuqi që garancia të jetë e vlefshme. Prodhuesi nuk mban përgjegjësi për dëmet që rrjedhin nga procedurat e kryera nga persona të paautorizuar, të cilat gjithashtu do të anulojnë garancinë.
- Është përgjegjësi e klientit të përgatisë vendin ku do të vendoset pajisja dhe të përgatitet instalimi elektrik. Përpara se të telefononi servisin e autorizuar, sigurohuni që infrastruktura elektrike të jetë e përshtatshme. Nëse nuk është kështu, telefononi një elektricist dhe montues të kualifikuar për të bërë rregullimet e kërkuara.
- Rregullat në standardet lokale të instalimeve elektrike duhet të ndiqen gjatë instalimit të produktit.
- Hiqni të gjitha materialet dhe dokumentet e paketimit brenda pajisjes dhe kontrolloni për ndonjë dëmtim në pajisje përpara instalimit. Mos e instaloni nëse pajisja është e dëmtuar.
- Produkti është i rëndë, mbajeni produktin me të paktën dy persona.
- Sigurohuni që përdoruesi nuk mund të arrijë lidhjet elektrike pas instalimit.
- Mosinstalimi i vidave dhe pajisjeve fiksuese në përputhje me udhëzuesin mund të shkaktojë rrezik elektrik.
- Pjesët që mund të jenë në distancën e prekjes gjatë instalimit mund të kenë skaje të mprehta dhe mund të shkaktojnë lëndime nga prerja. Prandaj mbani gjithmonë doreza mbrojtëse gjatë transportit dhe instalimit.
- Shkëputni lidhjet elektrike në zonën e instalimit përpara se të filloni instalimin.
- Sipërfaqet e mobileve ku do të instalohet pajisja duhet të jenë rezistente ndaj nxehtësisë (minimumi 100°C).
- Sigurohuni që mbilet të jenë në pozicion të drejtë, horizontal dhe të jenë të fiksuara përpara instalimit të pajisjes.
- Mos instaloni shirita izolues të nxehtësisë në mbilet ku do të instalohet pajisja.
- Ajri që do të nxirret nga produkti nuk duhet të futet në një oxhak të përdorur nga pajisje të tjera që djegin gaz ose lëndë djegëse të tjera. (Nuk është e vlefshme për pajisjet që e shkarkojnë ajrin përsëri në dhomë).
- Legjislacioni në lidhje me evakuimin e ajrit duhet të respektohet.
- Rrezik helmimi! Kur pajisja është në punë,

- ajri merret nga i gjithë shtëpia. Nëse nuk sigurohet një ajrim i mirë, shfaqen rryma ajri dhe gazet e mbetjeve dhe gazet toksikë që çlirohen si rezultat i djegies në shtëpi thithen përsëri. Mos e përdorni produktin bashkë me produkte që sigurojnë qarkullimin e ajrit dhe që mund të lëshojnë gaz toksik (furra me dru, gaz, naftë dhe qymyre, kaldaia, ngrohës uji etj.)
- Sigurohuni që përshtatshmëria e sistemit të oxhakut dhe të ajrimit të ndërtesës të kontrollohet nga persona të autorizuar.
- Nëse ka një pajisje tjetër që punon me burime energjie të ndryshme nga energjia elektrike në të njëjtin ambient me ajrimin, presioni negativ në dhomë duhet të jetë maksimumi 0,04 mbar që ajri i shkarkimit i pajisjes tjetër të mos tërhiqet përsëri në dhomë nga ajrimi.
- Dimensionet e dhëna në diagramet e instalimit janë në mm.
- Legjislacioni në lidhje me evakuimin e ajrit duhet të respektohet.
- Në filtrat metalikë të vajit mund të krijohet llum vaji. Për këtë arsye, nuk duhet të ketë flakë pranë produktit. Përveç kësaj, instalimi i produktit pranë një pajisjeje ngrohëje me lëndë djegëse të ngurtë lejohet vetëm nëse ka një mbulesë të mbyllur jo të lëvizshme për të parandaluar shkëndijat.
- Kompania jonë nuk do të mbajë përgjegjësi për problemet që lindin nga mosrespektimi i ndonjë prej paralajmërimeve të mësipërme.
- Prodhuesi i produktit nuk pranon asnjë përgjegjësi për defektet e shkaktuara nga tubat e ajrimit të përdorur në instalim.
- Tubi i daljes së ajrit që do të përdoret duhet të jetë sa më i shkurtër, i drejtë dhe të ketë një diametër të madh.
- Tubat e gjatë të daljes së ajrit, kthesat e shumta të tubave ose diametrat e vegjël të tubave reduktojnë performancën e ajrimit dhe rrisin zhurmën e ventilatorit.
- Tubi i daljes së ajrit duhet të jetë prej materiali jo të djegshëm.
- Tubi i daljes së ajrit duhet të instalohet me një pjerrësi prej 1 gradë për të parandaluar rikthimin e kondensimit.

## Përmasat e produktit (Figura 1)

Kushtojni vëmendje përmasave të produktit. Merrni parasysh përshtatshmërinë për mbilet tuaja. Produkti juaj është i përshtatshëm për 3 lloje të ndryshme instalimi sipas përshtatshmërisë së mobileve tuaja. Përshkruhen përkatësisht instalimet e tipit A,



B dhe C.

A : Instalim pa bosht qarkullimi të brendshëm

B : Montimi me bosht qarkullimi të brendshëm

C : Montimi me qarkullim të jashtëm

## **Instalimi i tipit A (Instalim pa bosht qarkullimi të brendshëm)**

### **Përgatitja e mobileve në të cilat do të bëhet instalimi: (Figura A2)**

Përgatitni mobilet tuaja sipas përmasave të paraqitura në figurën A2. Përmasat e prerjes për instalim të rrafshët tregohen gjithashtu në Figurën A2.

### **Hapat për instalimin e tipit A**

- Hiqni shiritin nga plastika e banakut të përshkruar në figurën A3 dhe vendoseni në folenë e saj në pjesën e pasme të pllakës së gatimit siç tregohet në figurë.
- Hiqni tërësisht sirtarët e mobileve dhe vendoseni sobën në vendin e saj në mobilie. (Figura A4)
- Ngjitni plastikën e banakut në mur duke e tërhequr drejt murit përmes hendekut që keni hapur në mobilie. (Figura A5)
- Vendosini sirtarët në vend. (Figura A6)
- Hiqni filtrin metalik të vajit duke e tërhequr lart. (Figura A7)
- Hiqni depozitën e mbledhjes së lëngjeve siç tregohet në figurën A7.
- Vendosni dy njësi filtrash karboni aktiv djathtas dhe majtas siç tregohet në figurën A8.
- Vendoseni përsëri depozitën e mbledhjes së lëngjeve siç tregohet në figurën A9. Përfundoni instalimin duke vendosur përsëri filtrin metalik të vajit.

## **Instalimi i tipit B (Instalim me bosht qarkullimi të brendshëm)**

### **Përgatitja e mobileve në të cilat do të bëhet instalimi: (Figura B2)**

Përgatitni mobilet tuaja sipas përmasave të paraqitura në figurën B2. Përmasat e prerjes për instalim të rrafshët tregohen gjithashtu në figurën B2. Ju duhet t'i merrni pjesët plastike të orientimit të ajrit të përshkruara në këtë instalim nga shërbimi i autorizuar ose tregtarët e autorizuar. Këto pjesë nuk përfshihen me produktin.

### **Hapat për instalimin e tipit B**

- Vendosni shiritin plastik të këndit të ajrimit të përshkruar në figurën B3 në folenë e vet në pjesën e pasme të sobës siç tregohet në figurë.
- Hiqni tërësisht sirtarët e mobileve tuaja dhe vendoseni sobën në vendin e saj në

mobile duke e anuar atë. (Figura A4)

- Vendosni plastikën e gjatë këndore të ajrimit që do të drejtojë ajrin në fund të mobileve dhe vendosni në plastikën e këndit që keni ngjitur në pjesën e pasme të sobës siç tregohet në figurën B5. Për ta ngjitur në plastikën e këndit, duhet ta ngrini pianurën pak nga mbrapa. Pjesët plastike të ajrimit duhet të jenë montuar siç tregohet në figurën B6.
- Lidhni grykën e daljes së ajrimit në plastikën e këndit të ajrimit nga fundi i mobileve siç tregohet në figurën B7.
- Vendosini sirtarët në vend. (Figura B8)
- Hiqni filtrin metalik të vajit duke e tërhequr lart. (Figura B9)
- Hiqni depozitën e mbledhjes së lëngjeve siç tregohet në B9.
- Vendosni dy njësi filtrash karboni aktiv djathtas dhe majtas siç tregohet në figurën B10.
- Vendosni përsëri depozitën e mbledhjes së lëngjeve siç tregohet në figurën B11. Përfundoni instalimin duke vendosur përsëri filtrin metalik të vajit.

### **Pjesët e drejtimit të ajrit**

- Pjesët e drejtimit të ajrit që do të përdoren në instalimin e tipit B, duhet të blihen vetëm nga kompania "Naber".
- Pjesët e nevojshme për përdorimin e instalimit të tipit B me pjesët e drejtimit të ajrit 10 cm janë dhënë në tabelën B12. Mund të shihni se kodi i pjesës së kompanisë për të njëjtën pjesë është në kolonën Y. Pjesët e shënuara me \* janë opsionale për përdoruesit që dëshirojnë të përdornin grilën e ajrimit.
- Pjesët e nevojshme për përdorimin e instalimit të tipit B me pjesët e drejtimit të ajrit 6 cm janë dhënë në tabelën B13. Mund të shihni se kodi i pjesës së kompanisë për të njëjtën pjesë është në kolonën Y. Pjesët e shënuara me \* janë opsionale për përdoruesit që dëshirojnë të zgjatnin daljen e ajrimit.

## **Instalimi i tipit C (Instalim me qarkullim të jashtëm)**

### **Përgatitja e mobileve në të cilat do të bëhet instalimi: (Figura C2)**

Përgatitni mobilet tuaja sipas përmasave të paraqitura në figurën C2. Përmasat e prerjes për instalim të rrafshët tregohen gjithashtu në C2. Ju duhet t'i merrni pjesët plastike të orientimit të ajrit të përshkruara në këtë instalim nga shërbimi i autorizuar ose tregtarët

e autorizuar. Këto pjesë nuk përfshihen me produktin.

### Hapat për instalimin e tipit C

- Vendosni shiritin plastik të këndit të ajrimit të përshkruar në figurën C3 në folenë e vet në pjesën e pasme të sobës siç tregohet në figurë.
- Hiqni tërësisht sirtarët e mobileve tuaja dhe vendoseni sobën në vendin e saj në mobilie duke e anuar atë. (Figura C4)
- Vendosni plastikën e gjatë këndore të ajrimit që do të drejtojë ajrin në fund të mobilies dhe vendosni në plastikën e këndit që keni ngjitur në pjesën e pasme të sobës siç tregohet në C5. Për ta ngjitur në plastikën e këndit, duhet ta ngrini pianurën pak nga mbrapa. Pjesët plastike të ajrimit duhet të jenë montuar siç tregohet në figurën C5.
- Arrini tek oxhaku juaj duke përdorur pjesët e ventilimit në përputhje me vendndodhjen e tij.
- Drejtimi i daljes së ajrit i treguar në vizatimet e instalimit është dhënë si shembull. Mund ta instaloni në drejtime të tjera.

### Pjesët e Drejtimit të Ajrit

- Pjesët e drejtimit të ajrit që do të përdoren në instalimin e tipit C, duhet të blihen vetëm nga kompania "Naber".
- Për instalimin e tipit C, duhet të përcaktohet se cilat pjesë duhet të përdoren para instalimit. Sasitë e pjesëve që mund të përdoren në instalim mund të ndryshojnë sipas vendndodhjes së instalimit.
- Të gjitha pjesët që mund të përdoren në instalim janë dhënë në tabelën C9. Mund të shihni se kodi i pjesës së kompanisë për të njëjtën pjesë është në kolonën Y.

### Lidhja elektrike e pajisjes (Figura E)

- Lidhni pajisjen me një prizë/linjë të tokëzuar të mbrojtur nga një siguresë që është në përputhje me vlerat në tabelën "Specifikimet teknike". Bëjeni instalimin e tokëzimit nga një electricist i kualifikuar gjatë përdorimit të produktit me ose pa transformator. Kompania jonë nuk do të jetë përgjegjëse për asnjë problem që lind për shkak të mostokëzimit të produktit në përputhje me rregulloret lokale.
- Shkëputni pajisjen nga lidhja elektrike përpara se të filloni ndonjë punë në instalimin elektrik. Rrezik për goditje elektrike.
- Pajisja mund të lidhet me rrjetin elektrik

vetëm nga një person i autorizuar dhe i kualifikuar. Prodhuesi nuk do të mbajë përgjegjësi për asnjë dëm që mund të shkaktohet si rezultat i veprimeve të kryera nga persona të paautorizuar.

- Pajisja duhet të instalohet në mënyrë që të mund të shkëputet plotësisht nga rrjeti elektrik. Shkëputja do të bëhet nga një automat të vendosur në instalimin fiks elektrik, sipas rregulloreve të ndërtimit.
- Sipërfaqja e poshtme e sobës nxeht po ashtu kur është në përdorim. Lidhjet elektrike nuk duhet të kontaktojnë sipërfaqen e poshtme, përndryshe lidhjet mund të dëmtohen.
- Mos i kaloni kabllo të lidhjeve mbi sipërfaqet e nxehta. Në rast të kundërt, izolimi i kablove mund të shkrihet dhe të shkaktojë zjarr si rezultat i qarkut të shkurtër të sobës. Nëse kabloja elektrike është e dëmtuar, duhet të zëvendësohet nga një electricist i kualifikuar. Përndryshe ekziston rreziku i goditjes elektrike, qarkut të shkurtër ose rrezikut për zjarr!
- Gjatë kryerjes së instalimeve elektrike, duhet të respektoni rregulloret kombëtare/lokale elektrike dhe të përdorni prizën, linjën dhe spinën e duhur për sobën. Në rast se kufijtë e fuqisë së produktit tejkalojnë aftësinë mbajtëse aktuale të prizës/linjës së prizës, produkti duhet të lidhet drejtpërdrejt me instalimin elektrik fiks pa përdorur prizën/linjën e prizës.
- Sigurohuni që vlera nominale e siguresës të jetë në përputhje me produktin.
- Lidhja duhet të jetë në përputhje me rregulloret kombëtare.
- Të dhënat e furnizimit me energji elektrike duhet të korrespondojnë me të dhënat e specifikuar në etiketën e tipit të produktit. Ju mund ta shihni etiketën e tipit në fund të sobës.
- Kabloja elektrike e produktit tuaj duhet të jetë në përputhje me vlerat e paraqitura në seksionin "Specifikimet teknike".
- **Nëse pajisja duhet të lidhet drejtpërdrejt me rrjetin elektrik:** Nëse nuk është e mundur të shkëputet të gjitha polet në rrjetin elektrik, duhet të lidhet një njësi shkëputjeje me distancë kontakti të paktën 3 mm (siguresa, çelësi i sigurisë së linjës, kontaktori) dhe të gjitha polet e kësaj njësie shkëputjeje duhet të jenë pranë (jo sipër) pajisjes në përputhje me direktivat IEE. Mosrespektimi i këtij udhëzimi mund të shkaktojë probleme operative dhe të zhvlerësojë garancinë e

produktit.

- Rekomandohet mbrojtje shtesë nga një automat i rrymës së mbetur.

### Nëse pajisja ka një kordon dhe prizë:


- Kryeni lidhjen elektrike të pajisjes tuaj duke e futur atë në një prizë të tokëzuar.

### Nëse pajisja juaj ka një kablo, por nuk ka prizë:


- Lidhjeni pajisjen tuaj me rrjetin elektrik siç specifikohet më poshtë sipas llojit të kordonit. Lloji i kordonit të pajisjes suaj është specifikuar në seksionin "Specifikimet teknike" të manualit të përdorimit.

Nëse lloji i kordonit të furnizimit është i tipit me 5 fije, për lidhjen 1-fazore:


Për lidhje njëfazore

- (BRW/BLA) kafe/e zezë = L (faza)
  - (BLU/GRE) blu/gri = N (neutrale)
  - (GR/YE) teli jeshil/i verdhë = (E) 
- (tokëzimi)


Nëse lloji i kordonit të furnizimit është i tipit me 5 fije, për lidhjen 2-fazore:

- (BRW) kafe = L1 (faza)
  - (BLA) e zezë = L2 (faza)
  - (BLU/GRE) blu/gri = N (neutrale)
  - (GR/YE) teli jeshil/i verdhë = (E) 
- (tokëzimi)

Nëse lloji i kordonit të furnizimit është i tipit me 4 fije, për lidhjen 2-fazore:

- (BRW) kafe = L1 (faza)
  - (BLA) e zezë = L2 (faza)
  - (BLU) blu = N (neutrale)
  - (GR/YE) teli jeshil/i verdhë = (E) 
- (tokëzimi)

Nëse lloji i kordonit të furnizimit është i tipit me 5 fije, për lidhjen 3-fazore:

- (BRW) kafe = L1 (faza)
  - (BLA) e zezë = L2 (faza)
  - (GRE) gri = L3 (faza)
  - (BLU) blu = N (neutrale)
  - (GR/YE) teli jeshil/i verdhë = (E) 
- (tokëzimi)

### Për mbrojtjen e pajisjes nga djegia:

- Sigurohuni që spina e produktit të jetë futur mirë në prizë për të shmangur krijimin e harkut elektrik.
- Mos përdorni kablo të dëmtuara ose kablo zgjatuese.
- Sigurohuni që të mos ketë lëngje ose lagështi në prizën ku është lidhur spina e produktit.

### Inspektimi përfundimtar

- Pas përfundimit të instalimit, ndizni burimin e energjisë elektrike.
- Lexoni manualin e përdorimit për

funksionimin e parë të pajisjes.

- Sigurohuni që çdo pllakë gatimi nxeht dhe që ajrimi funksionon.

## SR - Bezbednosna Uputstva

- Uređaj mora ugraditi kvalifikovano lice u skladu s važećim propisima, kako bi garancija bila važeća. Proizvođač ne snosi odgovornost za štetu nastalu postupcima koje obave neovlašćena lica koji će takođe poništiti garanciju.
- Korisnik je odgovoran da pripremi mesto na kome će se uređaj postaviti, kao i da pripremi električnu instalaciju. Pre nego što pozovete ovlašćeni servis, proverite da li je električna infrastruktura odgovarajuća. Ako nije, pozovite kvalifikovnog električara i vodoinstalatera kako bi bila odradena neophodna podešavanja.
- Pravila navedena u lokalnim standardima o električnim instalacijama moraju se poštivati tokom ugradnje uređaja.
- Uklonite svu ambalažu i dokumente iz uređaja i proverite da li ima oštećenja na uređaju pre ugradnje. Ne ugrađujte uređaj ako je oštećen.
- Proizvod je težak, potrebno je da ga nose najmanje dve osobe.
- Obezbedite da korisnik nema pristup električnim priključcima nakon ugradnje.
- Ako ne instalirate zavrtnje i opremu za pričvršćivanje u skladu sa uputstvom, može doći do električne opasnosti.
- Delovi koje možete dodirivati tokom postavljanja mogu imati oštre ivice i uzrokovati posekotine. Zbog toga uvek nosite zaštitne rukavice tokom transporta i ugradnje.
- Prije početka ugradnje isključite električne priključke u području ugradnje.
- Površine nameštaja u koji se uređaj ugrađuje moraju biti otporne na toplinu (minimalno 100°C).
- Obezbedite da nameštaj bude u ravnom, horizontalnom položaju, i da je fiksiran prije ugradnje uređaja.
- Ne postavljajte toplotne izolacione trake na nameštaj na koji se uređaj postavlja.
- Vazduh koji se ispušta iz proizvoda ne treba sprovoditi u dimnjak koji koriste drugi uređaji koji sagorevaju gas ili druga goriva. (nije primenljivo na uređaje koji vraćaju vazduh u prostoriju).
- Moraju se poštovati propisi koji se odnose na odvođenje vazduha.
- Opasnost od trovanja! Dok uređaj radi, on vuče vazduh iz cele kuće. Ako nije

obebeđena adekvatna ventilacija, dolazi do strujanja vazduha, a otpadni i toksični gasovi koji se oslobađaju kao rezultat sagorevanja u kući se ponovo apsorbiraju. Ne koristite proizvod zajedno sa proizvodima koji obebeđuju cirkulaciju vazduha i mogu da emituju otrovni gas (peći na drva, plin, naftu i ugalj, bojleri, kotlovi za vodu itd.).

- Neka ovlašćena lica provere adekvatnost ventilacije i dimovodnog sistema vaše zgrade.
- Ako u istom okruženju sa aparatom postoji neki drugi uređaj koji radi na energiju koja nije električna energija, negativni pritisak u prostoriji treba biti najviše 0,04 mbar kako se ispušni gasovi drugog uređaja ne bi povukli natrag u prostoriju pomoću ventilacije.
- Dimenzije date u dijagramima za ugradnju su u mm.
- Moraju se poštovati propisi koji se odnose na odvođenje vazduha.
- Uljni talog može se nataložiti na metalnim filterima ulja. Iz tog razloga ne sme biti plamena u blizini proizvoda. Osim toga, ugradnja proizvoda u blizini opreme za grejanje koja koristi kruto gorivo dopuštena je samo ako postoji neuklonjivi zatvoreni poklopac za sprečavanje iskrenja.
- Naša kompanija neće biti odgovorna za probleme koji nastanu zbog nepoštovanja bilo kog od gore navedenih upozorenja.
- Proizvođač proizvoda ne prihvata nikakvu odgovornost za kvarove prouzrokovane ventilacionim cevima korišćenima u instalaciji.
- Odvodna cev za vazduh treba biti što kraća, ravna i velikog prečnika.
- Duge cevi za odvod vazduha, više zavoja cevi ili mali prečnik cevi smanjuju efekat ventilacije i povećavaju buku ventilatora.
- Cev za odvod vazduha mora biti izrađena od nezapaljivog materijala.
- Cev za odvod vazduha treba postaviti pod nagibom od 1 stepena kako bi se sprečio povratak kondenzacije.

## Dimenzije proizvoda (Slika 1)

Obratite pažnju na dimenzije proizvoda. Razmotrite njegovu prikladnost za vaš nameštaj. Vaš je proizvod prikladan za 3 različita načina ugradnje u skladu sa prikladnim tipom vašeg nameštaja. Opisane su instalacije tipa A, B i C.

A: Instalacija bez unutarnje cirkulacione osovine

B: Instalacija sa unutarnjom cirkulacionom osovinom

C: Instalacija sa spoljnom cirkulacijom

## Tipaska instalacija (Instalacija bez unutarnje cirkulacione osovine)

### Priprema nameštaja na koji će se vršiti montaža: (Slika A2)

Pripremite svoj nameštaj prema dimenzijama prikazanima na slici A2. Mere rezanja za ugradnju u ravni takođe su naznačene na slici A2.

### Koraci za instalaciju tipa A

- Uklonite traku sa plastične ploče radne površine opisanu na slici A3 i postavite je u odgovarajući utor na zadnjoj strani ploče za kuhanje kao što je prikazano na slici.
- U potpunosti uklonite ladice svog nameštaja i postavite svoju peć na njeno mesto na vašem nameštaju. (Slika A4)
- Zalepite plastičnu radnu ploču na zid povlačeći je prema zidu kroz otvor koji ste otvorili u nameštaju. (Slika A5)
- Vratite svoje ladice na mesto. (Slika A6)
- Uklonite metalni filter ulja povlačenjem prema gore. (Slika A7)
- Uklonite komoru za sakupljanje tečnosti kao što je prikazano na slici A7.
- Postavite dve jedinice filtera sa aktivnim ugljenom desno i levo kao što je prikazano na slici A8.
- Vratite komoru za sakupljanje tečnosti kao što je prikazano na slici A9. Dovršite instalaciju vraćanjem metalnog filtera ulja.

## Instalacija tipa B (Instalacija sa unutarnjom cirkulacionom osovinom)

### Priprema nameštaja na koji će se vršiti montaža: (Slika B2)

Pripremite svoj nameštaj prema dimenzijama prikazanim na slici B2. Mere rezanja za ugradnju u ravni takođe su naznačene na slici B2. Plastične delove voda vazduha opisane u ovoj instalaciji trebate nabaviti od ovlašćenog servisa ili trgovaca. Ovi delovi ne isporučuju se sa proizvodom.

### Koraci za instalaciju tipa B

- Postavite plastični ventilacioni ugao opisan na slici B3 u njegov utor na

zadnjoj strani ploče za kuvanje kao što je prikazano na slici.

- U potpunosti uklonite ladice svog nameštaja i postavite svoju peć tako da je nagnete na njeno mesto na nameštaju. (Slika A4)
- Pričvrstite dugačku i ugaonu plastiku za ventilaciju koja će usmeravati vazduh na dno nameštaja i pričvrstite ih na ugaonu plastiku koju ste pričvrstili na zadnju stranu peći kao što je prikazano na slici B5. Da biste ga pričvrstili na ugaonu plastiku, potrebno je malo podići ploču sa zadnje strane. Ventilacioni plastični delovi moraju biti montirani kao što je prikazano na slici B6.
- Pričvrstite nastavak ventilacionog otvora na plastični ugao ventilacije sa donje strane nameštaja kao što je prikazano na slici B7.
- Vratite svoje ladice na mesto. (Slika B8)
- Uklonite metalni filter ulja povlačenjem prema gore. (Slika B9)
- Uklonite komoru za prikupljanje tečnosti kao što je prikazano na slici B9.
- Postavite dve jedinice filtera sa aktivnim ugljenom desno i levo kao što je prikazano na slici B10.
- Vratite komoru za sakupljanje tečnosti kao što je prikazano na slici B11. Dovršite instalaciju vraćanjem metalnog filtera ulja.

### **Delovi za usmeravanje vazduha**

- Delovi za usmeravanje vazduha koji će se koristiti u instalaciji tipa B trebaju se kupiti samo od preduzeća "Naber".
- Delovi potrebni za korišćenje instalacije tipa B sa delovima za usmeravanje vazduha od 10 cm navedeni su u tabeli B12. Možete videti šifru dela preduzeća za isti deo u koloni Y. Delovi označeni sa \* bili su opcioni za korisnike koji su hteli koristiti ventilacioni otvor.
- Delovi potrebni za korišćenje instalacije tipa B sa delovima za usmeravanje vazduha od 6 cm navedeni su u tabeli B13. Možete videti šifru dela preduzeća za isti deo u koloni Y. Delovi koji nose oznaku \* bili su opcioni za korisnike koji su hteli produžiti izlaz vazduha.

## **Instalacija tipa C (Instalacija sa spoljnom cirkulacijom)**

**Priprema nameštaja na koji će se vršiti montaža: (Slika C2)**

Pripremite svoj nameštaj prema dimenzijama prikazanim na slici C2. Mere rezanja za ugradnju u ravni takođe su naznačene na slici C2. Plastične delove voda vazduha opisane u ovoj instalaciji trebate nabaviti od ovlašćenog servisa ili trgovca. Ovi delovi ne isporučuju se sa proizvodom.

### **Koraci za instalaciju tipa C**

- Postavite plastični ventilacioni ugao opisan na slici C3 u njegov utor na zadnjoj strani ploče za kuvanje kao što je prikazano na slici.
- U potpunosti uklonite ladice svog nameštaja i postavite svoju peć tako da je nagnete na njeno mesto na nameštaju. (Slika C4)
- Pričvrstite dugačku i ugaonu plastiku za ventilaciju koja će usmeravati vazduha na dno nameštaja i pričvrstite ih na ugaonu plastiku koju ste pričvrstili na zadnju stranu peći kao što je prikazano na slici C5. Da biste ga pričvrstili na ugaonu plastiku, potrebno je malo podići ploču sa zadnje strane. Ventilacioni plastični delovi moraju biti montirani kao što je prikazano na slici C5.
- Dohvatite svoj dimnjak uz pomoć ventilacionih delova u skladu sa njegovim položajem.
- Smer izlaza vazduha prikazan na instalacionim skicama dan je kao primer. Možete instalirati u drugim smerovima.

### **Delovi za usmeravanje vazduha**

- Delovi za usmeravanje vazduha koji će se koristiti u instalaciji tipa C trebaju se kupiti samo od preduzeća "Naber".
- Za ugradnju tipa C treba odrediti koje delove treba koristiti pre ugradnje. Količine delova koji se mogu koristiti u instalaciji mogu varirati zavisno od mesta ugradnje.
- Svi delovi koji se mogu koristiti u instalaciji navedeni su u tabeli C9. Možete videti šifru dela preduzeća za isti deo u koloni Y.

### **Električni priključak uređaja (Slika E)**

- Spojite uređaj na uzemljenu utičnicu/ vod zaštićen osiguračem koji je kompatibilan sa vrednostima u tabeli „Tehničke specifikacije“. Ugradnju uzemljenja treba da izvrši kvalifikovani električar dok proizvod koristite sa ili bez transformatora. Naša kompanija neće biti odgovorna za probleme nastale zbog toga što proizvod nije uzemljen u skladu sa lokalnim propisima.

- Isključite uređaj s napajanja pre započinjanja bilo kakvih radova na električnoj instalaciji. Opasnost od strujnog udara.
- Uređaj mora biti povezan s mrežnim napajanjem samo od strane ovlaštenog i kvalifikovanog. Proizvođač ne snosi odgovornost za bilo kakvu štetu koja može nastati kao rezultat rada obavljenog od strane neovlašćenih lica.
- Uređaj mora biti instaliran tako da se može potpuno isključiti iz napajanja. Isključivanje s napajanja mora se osigurati prekidačem ugrađenim u fiksnu električnu instalaciju, u skladu s građevinskim propisima.
- Donje površine štednjaka se takođe zagrevaju tokom upotrebe. Električni priključci ne smeju dodirivati donju površinu jer u suprotnom mogu biti oštećeni.
- Ne postavljajte priključne kablove preko vrućih površina. U suprotnom, izolacija kabla može se rastopiti i izazvati požar kao rezultat kratkog spoja na štednjaku. Ako je električni kabal oštećen, mora ga zameniti kvalifikovani električar. U suprotnom postoji opasnost od strujnog udara, kratkog spoja ili požara!
- Tiokom izvođenja ožičenja treba da postupate sukladno državnim/lokalnim propisima u području elektrike i koristiti odgovarajuću utičnicu/vod i utikač za štednjak. U slučaju da ograničenja snage uređaja nisu u skladu sa trenutnom snagom utikača/utičnice/voda, uređaj mora biti povezan na fiksnu električnu instalaciju direktno bez upotrebe utikača i utičnice/voda.
- Proverite je li ocena osigurača kompatibilna s proizvodom.
- Veza mora biti u skladu s nacionalnim propisima.
- Podaci mreže napajanja moraju odgovarati podacima navedenim na nalepnici tipa proizvoda. Na dnu štednjaka možete videti natpisnu oznaku.
- Napajanje kabla vašeg proizvoda mora biti u skladu sa vrednostima u tabeli „Tehničke specifikacije“.
- **Ako uređaj treba biti povezan direktno na električnu mrežu:** Ako nije moguće odspojiti sve polove napajanja, mora biti spojena jedinica za odvajanje s najmanje 3 mm kontaktnog zastoja (osigurači, linijski sigurnosni prekidači, kontaktori),

a svi polovi ove jedinice za isključivanje moraju biti susedni (ne nagore) uređaj u skladu s IEE direktivama. Nepoštovanje ovih uputstava može uzrokovati operativne probleme i poništiti garanciju proizvoda.

- Preporučuje se dodatna zaštita prekidačem sklopne struje.

### Ako vaš uređaj ima kabl za napajanje i utikač:

- Izvršite povezivanje uređaja na napajanje tako što ćete ga priključiti na uzemljenu utičnicu.

### Ako vaš uređaj ima kabl za napajanje, ali nema utikač:


- Spojite aparat na električnu mrežu kako je dole navedeno prema tipu kabla za napajanje. Tip kabla za napajanje vašeg uređaja naveden je u odeljku „Tehničke specifikacije“ u uputstvu za upotrebu.

Ako je vaš kabal za napajanje tipa s 5 konduktora, za monofazni priključak:

Za monofazni priključak

- (BRW/BLA) braon/crna= L (Faza)

- (BLU/GRE) plava/siva= N (Nula)

- (GR/YE) zelena/žuta žica = (E) 


(Uzemljenje)

Ako je vaš kabal za napajanje tipa s 5 konduktora, za dvofazni priključak:

- (BRW) braon = L1 (Faza)

- (BLA) crna = L2 (Faza)

- (BLU/GRE) plava/siva= N (Nula)

- (GR/YE) zelena/žuta žica = (E) 


(Uzemljenje)

Ako je vaš kabal za napajanje tipa s 4 konduktora, za dvofazni priključak:

- (BRW) braon = L1 (Faza)

- (BLA) crna = L2 (Faza)

- (BLU) plava = N (Nula)

- (GR/YE) zelena/žuta žica = (E) 

(Uzemljenje)


Ako je vaš kabl za napajanje tipa sa 5 konduktora, za dvofazni priključak:

- (BRW) braon = L1 (Faza)

- (BLA) crna = L2 (Faza)

- (GRE) siva = L3 (faza)

- (BLU) plava = N (Nula)

- (GR/YE) zelena/žuta žica = (E) 

(Uzemljenje)

### Za zaštitu uređaja od opekotina:

- Proverite da li je utikač proizvoda čvrsto priključen u utičnicu da se izbegne stvaranje luka.
- Ne koristite oštećene kablove ili produžne kablove.
- Proverite nema tečnosti ili vlage na utičnici u koju je spojen utikač proizvoda.

## Završna kontrola

- Nakon završetka ugradnje, uključite napajanje.
- Pročitajte korisnički priručnik za prvi rad uređaja.
- Proverite da li svaka ploča za kuvanje greje i da li ventilacija ispravno radi.

## ไทย - คำแนะนำด้านความปลอดภัย

- การติดตั้งเครื่องใช้นี้ต้องทำโดยบุคคลที่มีคุณสมบัติตามกฎหมายที่บังคับใช้เพื่อให้การรับประกันมีผลใช้ ผู้ผลิตจะไม่รับผิดชอบสำหรับความเสียหายอันเกิดจากการทำงานโดยบุคคลที่ไม่ได้รับอนุญาตซึ่งจะทำให้การรับประกันเป็นโมฆะด้วย
- ลูกค้ายอมรับผิดชอบสำหรับการเตรียมสถานที่สำหรับติดตั้งเครื่องใช้นี้และต้องจัดเตรียมการติดตั้งทางไฟฟ้าไว้พร้อมแล้ว ก่อนติดต่อศูนย์บริการที่ได้รับอนุญาต ให้แน่ใจว่ามีระบบทางไฟฟ้าที่เหมาะสมแล้ว หากไม่มี โปรดติดต่อช่างไฟฟ้าที่มีคุณสมบัติและทำการติดตั้งระบบทางไฟฟ้าเตรียมไว้อย่างเหมาะสม
- จะต้องปฏิบัติตามกฎระเบียบเกี่ยวกับมาตรฐานการติดตั้งทางไฟฟ้าของท้องถิ่นในระหว่างการติดตั้งผลิตภัณฑ์นี้
- การแกะวัสดุบรรจุภัณฑ์ทั้งหมดออกและนำเอกสารที่มาพร้อมกับผลิตภัณฑ์เก็บไว้ และตรวจสอบความเสียหายใดๆ ของตัวผลิตภัณฑ์ ก่อนการติดตั้ง อย่าติดตั้งผลิตภัณฑ์ หากพบว่าผลิตภัณฑ์เสียหาย
- ผลิตภัณฑ์นี้มีน้ำหนักมา การขนย้ายต้องใช้คนอย่างน้อยสองคน
- ให้แน่ใจว่าผู้ใช้จะไม่สามารถเข้าถึงจุดเชื่อมต่อทางไฟฟ้าหลังจากการติดตั้ง
- การไม่ติดตั้งสกรูยึดและอุปกรณ์ยึดตามคำแนะนำอาจทำให้เกิดอันตรายทางไฟฟ้าได้
- ชิ้นส่วนที่คุณอาจมีการสัมผัสในระหว่างการติดตั้งอาจมีขอบคมและอาจทำให้บาดเจ็บจากการบาดด้วยขอบคมได้ ดังนั้นให้สวมถุงมือป้องกันแบบหนาเสมอในระหว่างการขนส่งและการติดตั้งเสมอ
- ปลดการเชื่อมต่อทางไฟฟ้าในพื้นที่การติดตั้ง ก่อนเริ่มการติดตั้ง
- พื้นผิวของเฟอร์นิเจอร์ที่ติดตั้งเครื่องใช้นี้จะต้องทนความร้อนได้ (ขั้นต่ำ 100 °C)
- ให้แน่ใจว่าเฟอร์นิเจอร์อยู่ในตำแหน่งตรงแนวนอน และติดยึดกับที่ก่อนการติดตั้งเครื่องใช้นี้
- อย่าติดตั้งแถบฉนวนความร้อนเข้ากับเฟอร์นิเจอร์ที่จะติดตั้งเครื่องใช้นี้
- อย่าให้อากาศที่จะขับออกจากผลิตภัณฑ์ย้อนกลับไปยังปล่องไฟที่ใช้โดยเครื่องใช้อื่นที่ทำงานด้วยการเผาแก๊สหรือเชื้อเพลิงอื่น ๆ (ไม่เกี่ยวข้องสำหรับเครื่องใช้ที่ปล่อยอากาศกลับไปในห้องติดตั้ง)

- จะต้องปฏิบัติตามกฎหมายที่เกี่ยวข้องกับการระบายอากาศออก
- อันตรายของสารพิษ! ในขณะที่เครื่องใช้ไฟฟ้ากำลังทำงาน จะดึงอากาศจากทั้งบ้าน ถ้าบ้านไม่มีการหมุนเวียนอากาศที่ดีเพียงพอ จะเกิดกระแสอากาศและก๊าซเสียและมีพิษที่ปล่อยออกจากการเผาไหม้ในบ้านจะดูเครื่องดูดควันดูดซับไว้ อย่าใช้งานผลิตภัณฑ์นี้ร่วมกับผลิตภัณฑ์ที่ให้การหมุนเวียนของอากาศและอาจปล่อยแก๊สมีพิษ (เตาไฟที่ใช้ไม้ แก๊ส น้ำมัน และถ่าน หม้อต้มไอน้ำ เครื่องทำความร้อนน้ำ ฯลฯ)
- จัดให้มีการระบายอากาศของสถานที่อย่างเพียงพอและตรวจสอบระบบปล่องไฟโดยบุคคลที่ได้รับอนุญาต
- ถ้ามีเครื่องใช้ไฟฟ้าอื่นที่ทำงานด้วยพลังงานอื่นที่ไม่ใช่ไฟฟ้าอยู่ในห้องเดียวกับระบบการระบายอากาศ แรงดันลบในห้องต้องอยู่ที่ไม่เกิน 0.04 mbar เพื่อป้องกันไม่ให้ไอเสียจากเครื่องใช้ไฟฟ้าอื่นๆ ถูกดึงกลับเข้ามาในห้อง โดยระบบการระบายอากาศ ได้
- ขนาดที่ระบุในแผนผังการติดตั้งเป็นหน่วย มม.
- จะต้องปฏิบัติตามกฎหมายที่เกี่ยวข้องกับการระบายอากาศออก
- ตะกอนน้ำมันอาจก่อตัวบนตัวกรองน้ำมันโลหะได้ ด้วยเหตุนี้ จะต้องไม่ให้มีเปลวไฟใดๆ ใกล้กับผลิตภัณฑ์ นอกจากนี้ การติดตั้งผลิตภัณฑ์ใกล้กับอุปกรณ์ให้ความร้อนที่ใช้เชื้อเพลิงแบบแข็งทำไม่ได้ก็ต่อเมื่อมีฝาครอบปิดชนิดถอดไม่ได้เพื่อป้องกันประกายไฟเท่านั้น
- บริษัทของเราจะไม่รับผิดชอบต่อปัญหาที่เกิดขึ้นจากการไม่ปฏิบัติตามคำแนะนำจากผู้ผลิตของผลิตภัณฑ์นี้ไม่ยอมรับการรับผิดชอบใดๆ สำหรับข้อบกพร่องอันเกิดจากท่อระบายอากาศที่ใช้ในการติดตั้ง
- ท่อระบายอากาศออกที่จะนำมาใช้จะต้องมีขนาดเส้นที่สัดเท่าที่ทำได้ มีแนวตรง และมีเส้นผ่านศูนย์กลางขนาดใหญ่
- ท่อระบายอากาศออกที่มีขนาดยาว มีข้องอหลายตำแหน่ง หรือมีเส้นผ่านศูนย์กลางขนาดเล็กจะทำให้ประสิทธิภาพการระบายอากาศลดลงและเพิ่มเสียงรบกวนของพัดลมท่อระบายอากาศออกจะต้องเป็นท่อนำจากวัสดุที่ไม่ติดไฟ
- จะต้องติดตั้งท่อระบายอากาศออกโดยมีมุมเอียง 1 องศาเพื่อป้องกันการไหลกลับของความร้อนแน่นอน

## ขนาดของผลิตภัณฑ์ (รูปที่ 1)

โปรดใส่ใจขนาดของผลิตภัณฑ์ พิจารณาความเหมาะสมกับเฟอร์นิเจอร์ของคุณ ผลิตภัณฑ์นี้เหมาะสำหรับการติดตั้ง 3 แบบตามความเหมาะสมกับเฟอร์นิเจอร์ของคุณ แบบ A, B และ C มีอธิบายไว้ตามลำดับ

A : การติดตั้งโดยไม่มีแกนเพลลาหมุนเวียนภายใน

- B : การติดตั้งโดยมีแกนเพลลาหมุนเวียนภายใน
- C : การติดตั้งโดยมีการหมุนเวียนภายนอก

## การติดตั้งแบบ A (การติดตั้งโดยไม่มีแกนเพลลาหมุนเวียนภายใน)

ขั้นตอนการเตรียมเฟอโรนิจเจอร์สำหรับการติดตั้ง: (รูปที่ A2)

เตรียมเฟอโรนิจเจอร์ของคุณโดยสอดคล้องกับขนาดที่แสดงไว้ในรูปที่ A2 ขนาดการตัดสำหรับการติดตั้งที่ติดตั้งการฟลักซ์มีแสดงไว้ในรูปที่ A2 ด้วย

ขั้นตอนสำหรับการติดตั้งแบบ A

- แกะแท่งที่พลาสติกด้านบนเคาเตอร์ตามที่อธิบายไว้ในรูปที่ A3 และใส่ในช่องด้านหลังของเคาเตอร์อาหารตามที่แสดงในรูป
- ถอดลิ้นชักออกมาจากเฟอโรนิจเจอร์ของคุณและวางเคาเตอร์อาหารในตำแหน่งบนเฟอโรนิจเจอร์ของคุณ (รูปที่ A4)
- ติดพลาสติกด้านบนเคาเตอร์บนผนังโดยการดึงไปยังผนังผ่านช่องว่างที่คุณเปิดไว้ในเฟอโรนิจเจอร์ (รูปที่ A5)
- ใส่ลิ้นชักกลับเข้าไป (รูปที่ A6)
- ถอดตัวกรองน้ำมันโลหะโดยการดึงขึ้น (รูปที่ A7)
- ถอดกล่องเก็บของเหลวตามภาพในรูปที่ A7
- ใส่ตัวกรองคาร์บอนกัมมันต์สองชั้นที่ด้านขวาและด้านซ้ายตามรูปที่ A8
- ใส่กล่องเก็บของเหลวกลับเข้าไปตามภาพในรูปที่ A9 ทำขั้นตอนการติดตั้งให้เสร็จสิ้นโดยใส่ตัวกรองน้ำมันโลหะกลับเข้าไป

## การติดตั้งแบบ B (การติดตั้งโดยมีแกนเพลลาหมุนเวียนภายใน)

ขั้นตอนการเตรียมเฟอโรนิจเจอร์สำหรับการติดตั้ง: (รูปที่ B2)

เตรียมเฟอโรนิจเจอร์ของคุณโดยสอดคล้องกับขนาดที่แสดงไว้ในรูปที่ B2 ขนาดการตัดสำหรับการติดตั้งที่ติดตั้งการฟลักซ์มีแสดงไว้ในรูปที่ B2 ด้วย คุณจะต้องจัดหาชิ้นส่วนพลาสติกของตัวนำอากาศที่อธิบายไว้ในการติดตั้งนี้จากศูนย์บริการหรือตัวแทนจำหน่ายที่ได้รับอนุญาต ชิ้นส่วนเหล่านี้อาจไม่ได้ให้มาพร้อมกับผลิตภัณฑ์

ขั้นตอนสำหรับการติดตั้งแบบ B

- ใส่พลาสติกมูมการระบายอากาศตามที่อธิบายไว้ในรูปที่ B3 และใส่ในช่องด้านหลังของเคาเตอร์อาหารตามที่แสดงในรูป
- ถอดลิ้นชักออกมาจากเฟอโรนิจเจอร์ของคุณและวางเคาเตอร์อาหารโดยการเอียงเข้าในตำแหน่งบนเฟอโรนิจเจอร์ของคุณ (รูปที่ A4)
- ติดตั้งพลาสติกเพื่อระบายความร้อนที่มมและขนาดยาวที่จะส่งอากาศไปยังด้านล่างของเฟอโรนิจเจอร์ และติดตั้งเข้ากับพลาสติกที่มมที่คุณได้ติดตั้งไว้กับด้านหลังของเคาเตอร์อาหารตามที่แสดงในรูปที่ B5 ในการติดตั้งพลาสติกที่มม คุณจะต้องยกเคาเตอร์อาหารออกจากด้านหลังเล็กน้อย จะต้องติดตั้งชิ้นส่วนพลาสติกเพื่อระบายอากาศตามภาพใน

รูปที่ B6

- ติดตั้งตัวยึดของออกของการระบายอากาศเข้ากับพลาสติกเพื่อระบายอากาศที่มมจากด้านล่างของเฟอโรนิจเจอร์ของคุณตามที่แสดงไว้ในรูป B7
- ใส่ลิ้นชักกลับเข้าไป (รูปที่ B8)
- ถอดตัวกรองน้ำมันโลหะโดยการดึงขึ้น (รูปที่ B9)
- ถอดกล่องเก็บของเหลวตามภาพในรูปที่ B9
- ใส่ตัวกรองคาร์บอนกัมมันต์สองชั้นที่ด้านขวาและด้านซ้ายตามรูปที่ B10
- ใส่กล่องเก็บของเหลวกลับเข้าไปตามภาพในรูปที่ B11 ทำขั้นตอนการติดตั้งให้เสร็จสิ้นโดยใส่ตัวกรองน้ำมันโลหะกลับเข้าไป

ขั้นตอนกำหนดเส้นทางอากาศ

- ชิ้นส่วนกำหนดเส้นทางอากาศที่จะใช้ในการติดตั้งแบบ B จะต้องสั่งซื้อจากบริษัท "Naber" เท่านั้น
- ชิ้นส่วนที่จำเป็นสำหรับใช้ในการติดตั้งแบบ B พร้อมชิ้นส่วนกำหนดเส้นทางอากาศขนาด 10 ซม. แสดงไว้ในตาราง B12. คุณจะเห็นรหัสชิ้นส่วนของบริษัทสำหรับชิ้นส่วนเดียวกันในคอลัมน์ Y ชิ้นส่วนที่มีเครื่องหมาย \* เป็นอุปกรณ์เสริมสำหรับผู้ที่ใช้ต้องการใช้ช่องระบายอากาศ
- ชิ้นส่วนที่จำเป็นสำหรับใช้ในการติดตั้งแบบ B พร้อมชิ้นส่วนกำหนดเส้นทางอากาศขนาด 6 ซม. แสดงไว้ในตาราง BB13. คุณจะเห็นรหัสชิ้นส่วนของบริษัทสำหรับชิ้นส่วนเดียวกันในคอลัมน์ Y ชิ้นส่วนที่มีเครื่องหมาย \* เป็นอุปกรณ์เสริมสำหรับผู้ที่ใช้ต้องการขยายช่องระบายอากาศออก

## การติดตั้งแบบ C (การติดตั้งโดยมีการหมุนเวียนภายนอก)

ขั้นตอนการเตรียมเฟอโรนิจเจอร์สำหรับการติดตั้ง: (รูปที่ C2)

เตรียมเฟอโรนิจเจอร์ของคุณโดยสอดคล้องกับขนาดที่แสดงไว้ในรูปที่ C2 ขนาดการตัดสำหรับการติดตั้งที่ติดตั้งการฟลักซ์มีแสดงไว้ในรูปที่ C2 ด้วย คุณจะต้องจัดหาชิ้นส่วนพลาสติกของตัวนำอากาศที่อธิบายไว้ในการติดตั้งนี้จากศูนย์บริการหรือตัวแทนจำหน่ายที่ได้รับอนุญาต ชิ้นส่วนเหล่านี้อาจไม่ได้ให้มาพร้อมกับผลิตภัณฑ์

ขั้นตอนสำหรับการติดตั้งแบบ C

- ใส่พลาสติกมูมการระบายอากาศตามที่อธิบายไว้ในรูปที่ C3 และใส่ในช่องด้านหลังของเคาเตอร์อาหารตามที่แสดงในรูป
- ถอดลิ้นชักออกมาจากเฟอโรนิจเจอร์ของคุณและวางเคาเตอร์อาหารโดยการเอียงเข้าในตำแหน่งบนเฟอโรนิจเจอร์ของคุณ (รูปที่ C4)
- ติดตั้งพลาสติกเพื่อระบายความร้อนที่มมและขนาดยาวที่จะส่งอากาศไปยังด้านล่างของเฟอโรนิจเจอร์ และติดตั้งเข้ากับพลาสติกที่มมที่คุณได้ติดตั้งไว้กับด้านหลังของเคาเตอร์อาหารตามที่แสดงในรูปที่ C5 ในการติดตั้ง




พลาสติกที่มม คุณจะต้องยกเตาปรุงอาหาร ออกจากด้านหลังเล็กน้อย จะต้องติดตั้งชิ้น ส่วนพลาสติกเพื่อระบายอากาศตามภาพใน รูปที่ C5

- เข้าถึงปล่องควันของคุณโดยใช้ชิ้นส่วนการ ระบายอากาศที่สอดคล้องกับตำแหน่งการ ติดตั้ง
- ทิศทางอากาศออกที่แสดงในแบบวาดการ ติด ตั้งให้ไว้เป็นตัวอย่างเท่านั้น คุณอาจติดตั้งใน ทิศทางอื่นได้

### ชิ้นส่วนกำหนดเส้นทางอากาศ

- ชิ้นส่วนกำหนดเส้นทางอากาศที่จะใช้ใ น การติดตั้งแบบ C จะต้องจัดซื้อจากบริษัท "Naber" เท่านั้น
  - สำหรับการติดตั้งแบบ C จะต้องกำหนดชิ้น ส่วนที่จะต้องใช้ก่อนการติดตั้ง จำนวนของชิ้น ส่วนที่สามารถใช้ในการติดตั้งอาจแปรผันโดย ขึ้นอยู่กับตำแหน่งของการติดตั้ง
  - ชิ้นส่วนทั้งหมดที่สามารถใช้ในการติดตั้งมี แสดงไว้ในตาราง C9 คุณจะเห็นรหัสชิ้นส่วน ของบริษัทสำหรับชิ้นส่วนเดียวกันในคอลัมน์ Y
- การเชื่อมต่อทางไฟฟ้าสำหรับเครื่องใช้ (รูป E)
- เชื่อมต่อเครื่อง ใช้นี้เข้ากับเตาเสียบไฟ/ ระบบสายจ่ายไฟที่ต่อสายดินและมีฟิวส์ ปกป้องที่ใช้งานได้กับค่าต่างๆ ในตาราง "ข้อมูลจำเพาะทางเทคนิค" การติดตั้ง แบบต่อสายดินต้องทำโดยช่างไฟฟ้าที่มี คุณสมบัติเมื่อจะใช้ผลิตภัณฑ์โดยมีหรือไม่มี หม้อแปลงไฟ บริษัทของเราจะไม่รับผิดชอบ สำหรับปัญหาใดๆ ที่เกิดขึ้นเนื่องจากไม่ต่อ ระบบสายดินกับผลิตภัณฑ์ตามกฎระเบียบ ของท้องถิ่น
  - ปลดการเชื่อมต่อแหล่งจ่ายไฟกับผลิตภัณฑ์ ก่อนเริ่มทำงานการติดตั้งทางไฟฟ้าใดๆ ความ เสี่ยงของไฟฟ้าช็อต
  - จะต้องเชื่อมต่อเครื่อง ใช้นี้เข้ากับจุดเชื่อมต่อ ระบบจ่ายไฟหลักโดยบุคคลที่ได้รับอนุญาต และมีคุณสมบัติเท่านั้น ผู้ผลิตจะไม่รับผิดชอบ สำหรับความเสียหายใดๆ อันอาจเกิด ขึ้นโดยเป็นผลมาจากการทำงานโดยบุคคลที่ ไม่ได้รับอนุญาต
  - จะต้องติดตั้งเครื่อง ใช้นี้ในลักษณะที่สามารถ ตัดการเชื่อมต่อจากแหล่งจ่ายไฟหลักได้ อย่างสมบูรณ์ได้ การตัดการเชื่อมต่อต้องมี สวิตช์ในตัวที่ตำแหน่งติดตั้งทางไฟฟ้าแบบ ยึดกับที่ โดยสอดคล้องกับกฎระเบียบด้าน อากาศ
  - ผิวด้านล่างของเครื่องครัวปรุงอาหารจพมี ความร้อนด้วยในขณะที่ใช้งาน จุดเชื่อมต่อทาง ไฟฟ้าจะต้องไม่สัมผัสกับผิวด้านล่าง มิฉะนั้น จุดเชื่อมต่ออาจได้รับความเสียหายได้
  - อย่าสอดสายไฟผ่านบนพื้นผิวร้อน มิฉะนั้น ฉนวนสายไฟอาจหลอมละลายและทำให้เกิดเพลิงไหม้อันเป็นผลจากการลัดวงจร ของเครื่องใช้ปรุงอาหาร ถ้าสายไฟชำรุดเสีย หาย จะต้องเปลี่ยนใหม่โดยช่างไฟฟ้าที่มี

คุณสมบัติ มิฉะนั้นจะมีความเสี่ยงของไฟฟ้า ช็อต ไฟฟ้าลัดวงจร หรืออันตรายของเพลิง ไหม!

- ในขณะที่ทำการเดินสายไฟ คุณต้องปฏิบัติตาม กฎระเบียบทางไฟฟ้าของประเทศ/ท้องถิ่น และต้องใช้เตาเสียบไฟ/ระบบสายจ่ายไฟและ ปลั๊กไฟที่เหมาะสมสำหรับเครื่องปรุงอาหาร หากกำลังไฟของผลิตภัณฑ์เกินกว่าความ สามารถรองรับกระแสไฟของปลั๊กไฟและ เตาเสียบไฟ/ระบบสายจ่ายไฟ จะต้องเชื่อมต่อผลิตภัณฑ์เข้ากับการติดตั้งทางไฟฟ้า โดยตรงโดยไม่ใช้ปลั๊กไฟและเตาเสียบไฟ/ ระบบสายจ่ายไฟ
  - ต้องใช้ฟิวส์ตามอัตราที่ใช้งานได้กับ ผลิตภัณฑ์
  - การเชื่อมต่อต้องสอดคล้องกับกฎระเบียบ แห่งชาติ
  - ข้อมูลระบบจ่ายไฟหลักต้องสอดคล้องกับ ข้อมูลที่ระบุไว้บนป้ายกำกับผลิตภัณฑ์ คุณ สามารถดูป้ายกำกับผลิตภัณฑ์ที่ด้านล่างของ ผลิตภัณฑ์
  - สายไฟของผลิตภัณฑ์ของคุณจะต้อง สอดคล้องกับค่าต่างๆ ที่แสดงไว้ในหัวข้อ "ข้อมูลจำเพาะทางเทคนิค"
  - **ถ้าจะเชื่อมต่อเครื่องใช้ที่มีโดยตรงกับ แหล่งจ่ายไฟหลัก:** ถ้าไม่สามารถปลดการ เชื่อมต่อชั่วคราวทั้งหมดในแหล่งจ่ายไฟหลัก จะ ต้องเชื่อมต่อชุดตัดการจ่ายไฟต้องมีระยะห่าง ปลดลัดอย่างน้อย 3 มม. (ฟิวส์ สวิตช์ความ ปลดลัดของสาย คอนแทคเตอร์) และชั่ว ทั้งหมดของชุดตัดการเชื่อมต่อต้องอยู่ติด กับ (ไม่ใช่ข้างบน) เครื่องใช้โดยสอดคล้อง กับกฎระเบียบ IEE หากไม่ปฏิบัติตามค่า แนะนำนี้อาจทำให้เกิดปัญหาการใช้งาน และ ทำให้การรับประกันของผลิตภัณฑ์เป็นโมฆะ และแนะนำให้มีการป้องกันเพิ่มเติมโดยใช้เบรกเกอร์ตัดวงจรกระแสไฟตกค้าง
- ถ้าเครื่องใช้ของคุณมีสายไฟและปลั๊กไฟ:
- ทำการเชื่อมต่อทางไฟฟ้าสำหรับเครื่อง ใช้ ของคุณโดยการเสียบเข้ากับเตาเสียบไฟที่ ต่อสายดิน
- ถ้าเครื่องใช้ของคุณมีสายไฟ แต่ไม่มีปลั๊ก:
- เชื่อมต่อเครื่องใช้ของคุณเข้ากับระบบจ่ายไฟ หลักตามที่ระบุไว้ด้านล่างตามประเภทสายไฟ ประเภทสายไฟของเครื่องใช้ของคุณที่ระบุ ไว้ในหัวข้อ "ข้อมูลจำเพาะทางเทคนิค" ของ คู่มือผู้ใช้
- ถ้าประเภทสายไฟของคุณเป็นประเภทตัวนำ 5 สำหรับการเชื่อมต่อไฟ 1 เฟส:
- สำหรับการเชื่อมต่อไฟหนึ่งเฟส
- (BRW/BLA) สีน้ำตาล/สีเทา = L (เฟส)
  - (BLU/GRE) สีน้ำเงิน/สีเขียว = N (นิวทรัล)
  - (GR/YE) สายไฟสีเขียว/สีเหลือง = (E) 
- (ต่อสายดิน)

ถ้าประเภทสายไฟของคุณเป็นประเภทตัวนำ 5

สำหรับการเชื่อมต่อไฟ 2 เฟส:

- (BRW) สีน้ำตาล = L1 (เฟส)
- (BLA) สีดำ = L2 (เฟส)
- (BLU/GRE) สีน้ำเงิน/สีเขียว = N (นิวทรัล)
- (GR/YE) สายไฟสีเขียว/สีเหลือง = (E) (ต่อสายดิน)

ถ้าประเภทสายไฟของคุณเป็นประเภทตัวนำ 4

สำหรับการเชื่อมต่อไฟ 2 เฟส:

- (BRW) สีน้ำตาล = L1 (เฟส)
- (BLA) สีดำ = L2 (เฟส)
- (BLU) สีน้ำเงิน = N (นิวทรัล)
- (GR/YE) สายไฟสีเขียว/สีเหลือง = (E) (ต่อสายดิน)

ถ้าประเภทสายไฟของคุณเป็นประเภทตัวนำ 5

สำหรับการเชื่อมต่อไฟ 3 เฟส:

- (BRW) สีน้ำตาล = L1 (เฟส)
- (BLA) สีดำ = L2 (เฟส)
- (GRE) สีเทา = L3 (เฟส)
- (BLU) สีน้ำเงิน = N (นิวทรัล)
- (GR/YE) สายไฟสีเขียว/สีเหลือง = (E) (ต่อสายดิน)

สำหรับการป้องกันเครื่องใช้จากการไหม้:

- จะต้องเสียบปลั๊กไฟเข้ากับเต้าเสียบไฟอย่างแน่นหนาเพื่อป้องกันการเกิดอาร์คทางไฟฟ้า
- อย่าใช้สายไฟที่ชำรุดเสียหายหรือสายไฟต่อขยาย
- อย่าให้มีของเหลวหรือความชื้นที่เต้าเสียบไฟที่เชื่อมต่อผลิตภัณฑ์นี้

การตรวจสอบขั้นสุดท้าย

- หลังจากเสร็จสิ้นขั้นตอนการติดตั้ง ให้เปิดระบบจ่ายไฟหลัก
- อ่านคู่มือผู้ใช้สำหรับการใช้งานเครื่องใช้นี้เป็นครั้งแรก
- ตรวจสอบให้แน่ใจว่าเตาปรุงอาหารแต่ละชุดให้ความร้อนและระบายอากาศได้ดี

## 中文-安全注意事项

- 器具应由有资质的人员按照规定进行安装，以确保保修有效。未经授权的人员操作造成的损坏，制造商不承担责任，也将导致保修无效。
- 客户需准备好器具的放置位置，并准备好电气安装所需事宜。在呼叫授权服务之前，请确保电气基础设施适用。如果不适用，请联系有资质的电工和装配工准备好安装所需事宜。
- 在产品安装过程中，应遵循当地电气安装标准的规定。
- 安装前应清除所有包装材料和器具内部的文件，并检查器具是否损坏。如有损坏，请勿安装。
- 本产品较重，请确保至少两人一起搬运。
- 安装完成后，应确保用户接触不到电气连接处。

- 不按照安装指南安装螺丝和固定设备可能会造成电气危险。
- 在安装过程中，您接触到的部件可能有锋利的边缘，容易造成割伤。因此，在运输和安装过程中，请佩戴保护手套。
- 开始安装前，请断开安装区域的电气连接。
- 安装器具的家具表面应耐热（最低100°C）。
- 安装器具之前，请确保家具处于垂直、水平位置，并已固定。
- 不要在安装器具的家具上安装隔热条。
- 本产品不应与其他使用燃气或燃料的器具共用一个烟囱。（不适用于将空气排放回室内的器具。）
- 必须遵守有关排气的法规。
- 中毒危险!当器具工作时，空气会从室内抽走。如果没有足够的通风，燃烧产生的废气和有毒气体在室内被再次吸入。请勿将本产品与可能排放有毒气体的产品（使用木柴、燃气、燃油、煤的炉灶、锅炉、热水器等）一起操作。
- 应由有资质的人员检查建筑物的通风和烟囱系统是否合格。
- 如果在同一环境中有其他不使用电力并需要通风的器具，则房间内的负压应不超过0.04毫巴，从而其他器具的废气不会被抽回房间。
- 安装图中给出的尺寸单位为毫米。
- 必须遵守有关排气的法规。
- 金属滤油器上可能会形成油泥。因此，产品附近不得有任何明火。此外，如在使用固体燃料的加热设备附近安装本产品，则该加热设备必须有一个不可拆卸的封闭盖以防止火花。
- 未遵守上述任何警告而产生的问题，我公司概不负责。
- 对于安装中使用的通风管道造成的缺陷，产品制造商不承担任何责任。
- 所用的出风管应尽量短、直，且直径应大。
- 出风管长、多弯管或管径小会降低通风性能，增加风机噪音。
- 出风管必须由不可燃材料制成。
- 出风管应倾斜1度，防止冷凝水回流。

## 产品尺寸 (图1)

请注意产品尺寸是否适合您的家具。根据家具的适用性，您的产品适合3种不同的安装类型。以下是A、B、C三种安装类型。

A: 无内循环通风管的安装

B: 内循环通风管的安装

C: 外循环的安装

## A型安装 (无内循环通风管的安装)

准备将要安装的家具：(图A2)  
根据图A2所示的尺寸准备家具。图A2中显示了齐平式安装的切割尺寸。

### A型安装步骤

- 去除图A3所示的台塑料部件上的胶带，并将其放入如图所示的炉灶背面的插槽中。
- 移除家具中所有的抽屉，并将炉子放在家具中的相应位置。(图A4)
- 通过家具上的空隙，把台面塑料部件拉向墙的方向，从而把塑料部件贴在墙上。(图A5)
- 把抽屉放回原位。(图A6)
- 向上拉出金属滤油器。(图A7)
- 如图A7所示取出液体收集仓。
- 如图A8所示，将两个活性炭过滤器分别放在左右两侧。
- 如图A9所示，放回液体收集仓，将金属滤油器放回原位，完成安装。

### B型安装 (内循环通风管的安装)

准备将要安装的家具：(图B2)  
根据图B2所示的尺寸准备家具。图B2中显示了齐平式安装的切割尺寸。安装中所需的导风管部件需从授权服务商或授权经销商处获取。这些部件不随产品提供。

### B型安装步骤

- 如图B3所示，将通风塑料部件插入炉灶背面的插槽中。
- 完全移除家具的抽屉，并将炉子倾斜放入家具上的位置。(图B4)
- 如图B5所示，将通风用的长条状和转角塑料管道连接起来，并将它们连接到您已安装到炉子背面的转角塑料部件上。为了把塑料管道贴在转角塑料部件上，您需要把灶台从后面抬起来一点。通风塑料部件必须按照图B6所示安装。
- 如图B7所示，将通风嘴从家具底部连接到转角管道上。
- 将抽屉放回原位。(图B8)
- 向上拉出金属滤油器。(图B9)
- 如图B9所示取出液体收集仓。
- 如图B10所示，将两个活性炭过滤器分别放在左右两侧。
- 如图B11所示，放回液体收集仓，将金属滤油器放回原位，完成安装。

### 空气管道部件

- B型安装中使用的空气管道部件只能从“Naber”公司购买。
- 表B12列出了B型安装所需的部件与配套的10厘米空气管道部件。Y列中列出了部件代码。有\*标记的部件是可选部件，由客户按需购买。
- 表B13列出了B型安装所需的部件与配套的6厘米空气管道部件。Y列中列出了部

件代码。有\*标记的部件是可选部件，由想要延长出风口的客户按需购买。

### C型安装 (外循环安装)

准备将要安装的家具：(图C2) 根据图C2所示尺寸准备家具。图C2中显示了齐平式安装的切割尺寸。安装中所需的导风管部件需从授权服务商或授权经销商处获取。这些部件不随产品提供。

### C型安装步骤

- 如图C3所示，将通风塑料部件插入炉灶背面的插槽中。
- 完全移除家具的抽屉，并将炉子倾斜放入家具上的位置。(图C4)
- 如图C5所示，将通风用的长条状和转角塑料管道连接起来，并将它们连接到您已安装到炉子背面的转角塑料部件上。为了把塑料管道贴在转角塑料部件上，您需要把灶台从后面抬起来一点。通风塑料部件必须按照图C6所示安装。
- 根据烟囱的位置，连接通风管道到烟囱。
- 安装图纸中的出风口方向仅供参考，可根据实际情况安装到其他方向。

### 空气管道部件

- C型安装中使用的空气管道部件只能从“Naber”公司购买。
- 对于C型安装，应在安装前确定使用哪些部件。根据安装地点，安装时使用的部件数量可能上下浮动。
- 表C9列出了安装所需的部件。Y列中列出了部件代码。

### 器具的电气连接 (图E)

- 将器具连接到有保险丝保护的接地插座/线路上，保险丝需符合“技术规格”表的规定。无论产品是否使用变压器，都必须由有资质的电工进行接地安装。因产品未按当地规定接地而引起的任何问题，我公司概不负责。
- 在开始电气安装之前，请断开器具的电源连接。否则有触电危险。
- 器具只能由授权的、有资格的人员连接到主电源。对于未经授权的人员操作导致的损害，制造商概不负责。
- 器具的安装方式必须确保器具与电源可以完全断开。根据施工规程，应由固定电气装置中的内置开关来断开电路。
- 使用时，炊具的底面也会变热。电气连接处不得接触底面，否则可能损坏连接处。
- 不要将连接电缆穿过热表面。否则，厨具短路可导致电线绝缘层熔化，并造成火灾。如果电线损坏，必须由有资质的电工更换。否则有触电、短路或火灾的危险！
- 在接线时，应遵守国家/地方的电气规

定，并使用适合厨具的插座/线路和插头。当产品的功率超过插头插座/线路的载流能力时，产品必须直接连接到固定的电气装置上，不能使用插头插座/线路。

- 确保保险丝的额定值符合产品要求。
- 连接必须符合国家规定。
- 市电数据必须与产品型号标签上的数值相符。您可在炉具底部看到型号标签。
- 电源线必须符合“技术规格”的要求。
- 在器具直连到市电的情况下，如果无法断开市电中的所有极，则应连接具有至少3mm接触间隙的断开装置（保险丝、线路安全开关、接触器）。根据IEE指令，该断开装置的所有极应与器具相邻（而不是在器具上方）。不遵守本指令可能会造成操作问题，并导致产品保修失效。
- 建议使用残余电流断路器进行额外保护


如果您的器具有电源线和插头：

- 将插头插入接地插座来连接器具。


如果您的器具有电源线，但没有插头：

- 根据电源线类型将您的器具连接到市电。操作手册的“技术规格”指定了器具的电源线类型。


如果电源线是5线单相连接：

- (BRW/BLA)褐色/黑色=(L)火线
- (BLU/GRE)蓝色/灰色=(N)零线
- (GR/YE)绿色/黄色=(E)  地线


如果电源线是5线2相连接：

- (BRW)褐色=L1火线
- (BLA)黑色=L2火线
- (BLU/GRE)蓝色/灰色=(N)零线
- (GR/YE)绿色/黄色=(E)  地线

如果电源线是4线2相连接：

- (BRW)褐色=L1火线
- (BLA)黑色=L2火线
- (BLU)蓝色=(N)零线
- (GR/YE)绿色/黄色=(E)  地线

如果电源线是5线3相连接：

- (BRW)褐色=L1火线
- (BLA)黑色=L2火线
- (GRE)灰色=L3火线
- (BLU)蓝色=(N)零线
- (GR/YE)绿色/黄色=(E)  地线

为保护器具不被烧毁，请注意下列事项：

- 确保产品插头安全地插入插座，以避免电弧。
- 请勿使用损坏的电线或延长线。
- 确保连接产品插头的插座上没有液体或湿气。

**最终检查**

- 安装完成后，打开电源。
- 第一次使用设备时，请阅读说明书。
- 确保每个炉灶都能加热并且通风系统正常工作。