



Mašina za pranje posuđa

Uputstvo za upotrebu




DIN ...
FDIN ...
BDIN...




Poštovani kupci,
Molimo pročitajte ovaj korisnički priručnik prije upotrebe proizvoda.


Hvala vam što ste odabrali ova j Beko proizvod. Nadamo se da ćete imati najbolje rezultate od Vašeg proizvoda koji je proizveden uz korištenje najsavremenije tehnologije visoke kvalitete. Stoga, molimo Vas da prije korištenja proizvoda pažljivo pročitate kompletni korisnički priručnik i svu drugu prateću dokumentaciju. Slijedite sva upozorenja i informacije u korisničkom priručniku. Tako ćete moći zaštititi sebe i svoj proizvod od potencijalnih opasnosti. Čuvajte ovaj korisnički priručnik. U slučaju da proizvod predate nekom drugom, savjetujemo da date i ovaj korisnički priručnik.

Sljedeći simboli su korišteni u korisničkom priručniku i na pakovanju:

 Opasnost koja može rezultirati smrću ili povredom.

NAPOMENA Opasnost koja može rezultirati oštećenjem proizvoda ili njegovog okruženja.

 Važne informacije ili korisni savjeti o korištenju.

 Čuvajte ovaj korisnički priručnik.

CONTENTS

1 SIGURNOSNA UPUTSTVA 4

Namijenjena upotreba	4
Sigurnost za djecu, ranjive osobe i kućne ljubimce	4
Električna sigurnost	5
Sigurnost pri transportu	5
Sigurnost pri instalaciji	6
Sigurnost pri radu	7
Sigurnost pri održavanju i čišćenju	8
Unutrašnje osvjetljenje	8

2 UPUTE U VEZI OKOLIŠA 8

Usklađenost s WEEE direktivom i odlaganje otpadnog proizvoda	8
Informacije o pakovanju	9
Tehničke specifikacije	10

3 MAŠINA ZA PRANJE POSUĐA

11

Pregled	11
---------------	----

4 INSTALACIJA 12

Prilagodna lokacija za instalaciju	12
Spajanje dovoda vode	13
Aquasafe+	13
Spajanje na odvod	14
Podešavanje nožica	14
Električni priključci	14

5 PRIPREMA 15

Savjeti za uštedu energije	15
Sistem za omekšavanje vode	15
Podešavanje sistema za omekšavanje vode	15
Dodavanje soli	16
Deterdžent	16
Deterdžent u tabletama	17
Sredstvo za ispiranje	18
Predmeti koji nisu pogodni za pranje u mašini za suđe	19
Stavljanje posuđa u mašinu	19
Korpa za pribor za jelo	21
Korpa za pribor za jelo	21
Sklopivi zupci donje korpe	22
Sklopivi zupci donje korpe	22
Nosači za pranje pladnjeva	23
SoftTouch dodatni pribor	23
Držač čaša u donjoj korpi	23
Višenamjenska donja korpa / stalak podesiv po visini	24
Žica za boce u donjoj korpi	25
Stalac gornje korpe s višestrukom namjenom	25
Držač za flaše i posuđe na donjoj košari	26

Podesiva polica po visini na gornjoj korpi	26
Podešavanje visine gornje korpe	27
Prilagođavanje visine gornje košare	28
Višenamjenski nosač posuđa na gornjoj košari	29
Sklopive žice gornje korpe	30
Podešavanje visine kod prazne korpe	30
Gornja korpa za pribor za jelo	31
Gornja korpa za pribor za jelo	31

6 RUKOVANJE PROIZVODOM 32

Taster za uključivanje/isključivanje	32
Taster za odabir programa / otkazivanje programa	32
Funkcijski tasteri	32
Priprema mašine	32
Izbor programa	32
Pomoćne funkcije	32
Programiranje vremena pranja	35
Podešavanje količine sredstva za ispiranje	36
Pokretanje programa	36
Otkazivanje programa	36
Indikator soli (S)	36
Indikator sredstva za ispiranje (*)	36
Kraj programa	37
Upozorenje o prekidu dovoda vode	37
Upozorenje za prelivanje	37
InnerClean	37

7 ODRŽAVANJE I ČIŠĆENJE 38

Čišćenje vanjske površine proizvoda	38
Čišćenje unutrašnjosti mašine	38
Čišćenje filtera	38
Čišćenje filtera za crijevo	39
Čišćenje rotora	40
Donji rotor	40
Gornji rotor	40

8 RJEŠAVANJE PROBLEMA 41

1-Sigurnosna uputstva

- Ovaj dio sadrži sigurnosna uputstva koja će Vam pomoći da se zaštitite od rizika osobne povrede ili oštećenja imovine.
- Naša kompanija neće biti odgovorna za oštećenja koja se mogu javiti kada ne slijedite ova uputstva.

! Procedure postavljanja i popravke moraju uvijek biti obavljene od proizvođača, ovlaštenog servisera ili kvalificirane osobe označene od uvoznika.

! Koristite jedino originalne dijelove i pribor.

! Nemojte popravljati ili mijenjati bilo koji dio proizvoda ako to nije izričito specificirano u korisničkom priručniku.

! Nemojte praviti bilo kakve tehničke izmjene proizvoda.

Namijenjena upotreba

! Ovaj proizvod je predviđen za upotrebu u domaćinstvima i zatvorenim mjestima. Na primjer:

- Kuhinjski prostori u prodavnicama, uredima i drugim radnim sredinama;
- Poljoprivredna gazdinstva;
- Prostori koje korite klijenti u hotelima, motelima i drugim vrstama smještaja;
- Vrste hotela i pansiona s noćenjem i doručkom.

! Proizvod se mora koristiti samo za kućni tip posuđa.

! Ovaj proizvod nije povoljan za komercijalnu ili kolektivnu upotrebu.

- Servisni vijek Vašeg proizvoda je 10 godina. Tokom ovoga perioda, originalni rezervni dijelovi će biti dostupni da bi proizvod mogao ispravno raditi.

Sigurnost za djecu, ranjive osobe i kućne ljubimce

! Ovaj proizvod mogu koristiti djeca uzrasta od 8 i više godina te osobe čije fizičke, čulne ili mentalne sposobnosti nisu sasvim razvijene ili koje nemaju iskustva i znanja ako je osiguran nadzor ili obuka o sigurnoj upotrebi proizvoda i rizicima koje to nosi.

! Djeca ispod 3 godine moraju se držati dalje od proizvoda osim ako nisu pod stalnim nadzorom.

! Električni proizvodi su opasni za djecu i kućne ljubimce. Djeca i kućni ljubimci ne smiju se igrati s proizvodom niti se penjati ili ulaziti u njega.

! Ne zaboravite da zatvorite vrata proizvoda kada napuštate sobu u kojoj se nalazi. Djeca i kućni ljubimci mogu ostati zaključani unutar proizvoda te se ugušiti.

! Radove čišćenja i korisničkog održavanja ne trebaju

obavljati djeca osim ako nisu pod nečijim nadzorom.

⚠ Držite materijale pakovanja dalje od djece. Postoji rizik od povreda i gušenja.

⚠ Držite sve deterdžente i aditive na sigurnom mjestu izvan dohvata djece.

⚠ Zbog sigurnosti djece, odsjecite kablove za napajanje i onesposobite mehanizam otključavanja vrata tako da budu nefunkcionalna prije nego što odložite proizvod.

Električna sigurnost

⚠ Proizvod mora biti isključen tokom instaliranja, održavanja, čišćenja, popravljanja i procedura pomjeranja.

⚠ Ako je strujni kabal oštećen, mora biti zamijenjen od kvalificirane osobe određene od proizvođača, ovlaštenog servisera ili uvoznika u cilju izbjegavanja potencijalnih opasnosti.

⚠ Nemojte gnječiti strujni kabal ispod ili iza proizvoda. Nemojte stavljati teške predmete na strujni kabal. Strujni kabal ne smije biti pretjerano savijen, stegnut ili u kontaktu sa bilo kojom grijućom površinom.

⚠ Nemojte koristiti produžne kabele, višestruke utičnice ili adaptere za rad proizvoda.

⚠ Utikač mora biti lako dostupan. Ako ovo nije moguće, električna instalacija gdje je proizvod priključen mora sadržati uređaj koji prilagođava električnim propisima i isključuje sve polove s mreže.

⚠ Nikada ne dirajte utikač mokrim rukama!

⚠ Izvadite utikač iz utičnice hvatanjem utikača a ne kablova.

Sigurnost pri transportu

⚠ Prije transporta proizvoda isključite ga iz struje isključite priključke za ispuštanje i dovod vode. U potpunosti ispusite preostalu vodu iz proizvoda.

⚠ Proizvod je težak, nemojte ga pomjerati sami.

NAPOMENA Ne držite proizvod za vrata ili ploču od proizvoda prilikom pomjeranja.

NAPOMENA Ako trebate premjestiti proizvod, učinite to u uspravnom položaju i držite sa stražnje strane. Nagnutost proizvoda na njegovu prednju stranu može uzrokovati da se elektronički dijelovi pokvase i oštete.

NAPOMENA Uvjerite se da crijeva nisu zapletena, nagnječena ili smrvljena pri stavljanju proizvoda na njegovo mjesto nakon instaliranja ili procedura čišćenja.

Sigurnost pri instalaciji

- Da bi proizvod bio spreman za upotrebu, pročitajte informacije u korisničkom priručniku i uputstvima za instaliranje te se uvjerite da su sistemi struje, dovoda i odvoda vode odgovarajući. Ukoliko to nije slučaj, pozovite kvalifikovanog tehničara i vodoinstalatera da izvrše potrebne radnje. Ove procedure su odgovornost potrošača.
 - Prije instaliranja potrebno je izvršiti provjeru da proizvod nema nikakvih oštećenja na sebi. Ako je proizvod oštećen, nemojte ga instalirati.
 - Nemojte instalirati proizvod u okruženju gdje je temperatura ispod 0°C.
- ⚠** Ne stavljajte proizvod na tepihe ili slične površine. Ovo može izazvati požar uslijed odsustva ventilacije ispod proizvoda.
- ⚠** Stavite proizvod na čistu, ravnu i čvrstu površinu te ga uravnotežite podesivim nožicama. Ako nožica nije podešena pravilno, vrata neće biti sasvim zatvorena i izazvaće izlaženje vruće pare. U suprotnom, to može izazvati ozbiljne opekotine i povrede te oštećenje vašeg namještaja.
- ⚠** Ne postavljajte proizvod blizu
- toplotnih izvora (grijalica, peć itd.) ili ispod prostora za kuhanje na pločama za kuhanje.
- Ako proizvod namjeravate koristiti unutar garderobera/kabineta/elementa, držite vrata garderobera/kabineta/elementa otvorenim tijekom rada u slučajevima gdje nema otvora za osiguravanje dovoljne cirkulacije zraka.
- ⚠** Stavite utikač proizvoda u utičnicu sa uzemljenjem zaštićenu osiguračem sa strujnim vrijednostima u skladu sa tipskom pločom proizvoda. Neka uzemljene instalacije napravi kvalificirani električar. Nemojte koristiti proizvod bez uzemljenja urađenog u skladu sa lokalnim/nacionalnim propisima.
- ⚠** Priključite utikač proizvoda u utičnicu koja prilagođava vrijednosti napona i frekvenciju struje.
- ⚠** Nemojte priključivati utikač proizvoda u utičnicu koja ja labava, izmještena, slomljena, prljava, masna ili postoji rizik od kontakta sa vodom, kao mjesta gdje može curiti voda iz brojlila.

NAPOMENA Morate koristiti novi komplet crijeva isporučen uz proizvod. Nemojte ponovno koristiti stari komplet crijeva. Nemojte produžavati crijeva.

NAPOMENA Spojite dovodnu cijev direktno na slavinu. Pritisak koji dolazi iz slavine treba biti najmanje 0.03 MPa (0.3 bara) i najviše 1MPa (10 bara). Ako pritisak vode prelazi 1 Mpa (10 bara), tada je potrebno, između, koristiti sigurnosni ventil za slabljenje pritiska.

⚠ Trasirajte strujni kabal i crijeva na način da ne izazivaju rizik od spoticanja

Sigurnost pri radu

- Moraju se koristiti samo sigurni deterdženti za pranje posuđa, sredstva za ispiranje i aditivi.
- ⚠ Nikada ne koristite hemijske preparate u proizvodu. Oni stvaraju opasnost od eksplozije.
- ⚠ Voda za pranje unutar proizvoda nije pitka.
- ⚠ Deterdženti za mašinu za pranje posuđa imaju visoke sadržaje alkalija i mogu biti jako opasni ako se progutaju. Izbjegavajte dopustiti njihov kontakt sa kožom i očima te držite djecu dalje od proizvoda kada su vrata otvorena. Uvjerite se da je dispencer deterdženta prazan nakon završetka pranja.

⚠ Kada izvadite gornju i donju korpu u potpunosti, vrata proizvoda će nositi svu njihovu težinu. Nemojte sedjeti ili dodatno otperećivati vrata, u suprotnom, proizvod se može nagnuti.

ⓘ Maksimalni kapacitet pranja proizvoda je naveden u dijelu pod nazivom "**Tehničke specifikacije**".

⚠ Da bi ste se zaštitili od mogućih povreda, uvijek stavljajte oštro i šiljasto posuđe, poput viljuške, kuhinjskog noža, itd. naopako tako da su njihovi oštri rubovi okrenuti prema dolje ili da leže horizontalno na korpi za posuđe.

⚠ Pažljivo otvorite vrata proizvoda ako to trebate uraditi dok proizvod radi. Budite pažljivi u odnosu na vruću paru koja može izići ili vruću vodu koja se može prolići.

⚠ Nemojte pokretati slomljen ili oštećeni proizvod. Isključite proizvod iz struje (ili isključite osigurač na koji je povezan), zatvorite slavinu za vodu i pozovite ovlaštenog servisera.

⚠ Nemojte stavljati izvore plamena (upaljene svijeće, cigarete itd) na ili blizu proizvoda. Nemojte držati gorive/zapaljive supstance blizu proizvoda.

- ⚠** Nemojte se penjati na proizvod.
- Isključite proizvod iz struje i zatvorite slavinu ako ga ne namjeravate koristiti duže vrijeme.

Sigurnost pri održavanju i čišćenju

- ⚠** Nikada ne perite proizvod spužvanjem ili polijevanjem vode na njega.
- ⚠** Nemojte koristiti oštar ili abrazivni alat pri čišćenju proizvoda. Nemojte koristiti proizvode za čišćenje kuće, deterdžent, plin, benzin, razrjeđivač, alkohol, lak itd.

NAPOMENA Nemojte zaboraviti da instalirate zadnji filter proizvoda nakon njegovog čišćenja. U suprotnom, pumpe će se zapušiti i proizvod će biti oštećen.

Unutrašnje osvjetljenje

- ⚠** Zavisno od modela vašeg proizvoda, nazovite ovlaštenog servisera kada je potrebna zamjena LED svjetiljke/sijalice koji se koriste za osvjetljenje.

2-Upute u vezi okoliša

Usklađenost s WEEE direktivom i odlaganje otpadnog proizvoda

Ovaj proizvod je usklađen sa direktivom EU WEEE (2012/19/EU). Ovaj proizvod nosi simbol klasifikacije za otpad električne i elektroničke opreme (WEEE).



Ovaj simbol prikazuje da ovaj proizvod ne treba odlagati s drugim otpadom iz domaćinstva na kraju vijeka upotrebe.

Korišteni uređaj mora biti prijavljen službenom sabirnom centru za prikupljanje i recikliranje električnih i elektroničkih uređaja. Da biste našli ove sabirne sisteme molimo kontaktirajte sa vašim lokalnim vlastima ili trgovcem od kojeg ste kupili proizvod. Svako domaćinstvo igra važnu ulogu u obnovi i recikliranju starih uređaja. Adekvatno odlaganje korištenog uređaja pomaže u spriječavanju potencijalnih negativnih posljedica po okoliš i ljudsko zdravlje.

Usklađenost sa RoHS direktivom

Proizvod koji ste kupili je u skladu s EU RoHS direktivom (2011/65/EU). Ne sadrži štetne niti zabranjene materijale navedene u datoj direktivi.

Informacije o pakovanju



Materijali za pakovanje proizvoda su proizvedeni od materijala koji se mogu reciklirati u skladu s našim državnim propisima za zaštitu okoliša. Nemojte odlagati materijal za pakovanje zajedno s kućnim ili drugom vrstom otpada. Odložite ih na mjesta za prikupljanje materijala za pakovanje koja su naznačena kao takva od strane lokalnih vlasti.


Napomena za testne ustanove:

Podaci koji su potrebni za testiranje performansi će biti dostavljeni na zahtjev. Zahtjev može biti poslan elektronskom poštom na sljedeću adresu:

dishwasher@standardloading.com

Nemojte zaboraviti da dostavite elektronskom poštom odgovarajući kod, skladišni i serijski broj proizvoda koji treba biti testiran na Vaš zahtjev, zajedno sa Vašim kontakt informacijama. Šifra, skladišni i serijski broj proizvoda se mogu pronaći na etiketi sa oznakom tipa koja je nalijepljena na bočnom zidu vrata.

Usklađenost sa standardnim i testnim podacima / EC deklaracija o usklađenosti

 Razvoj, proizvodnja i prodaja ovoga proizvoda su u skladu sa sigurnosnim pravilima koja se odnose na regulative Evropske Komisije. 2014/35/EU, 2014/30/EU, 93/68/EC, IEC 60436 / EN 60436

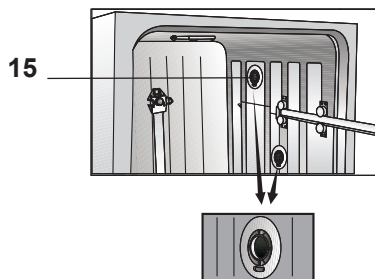
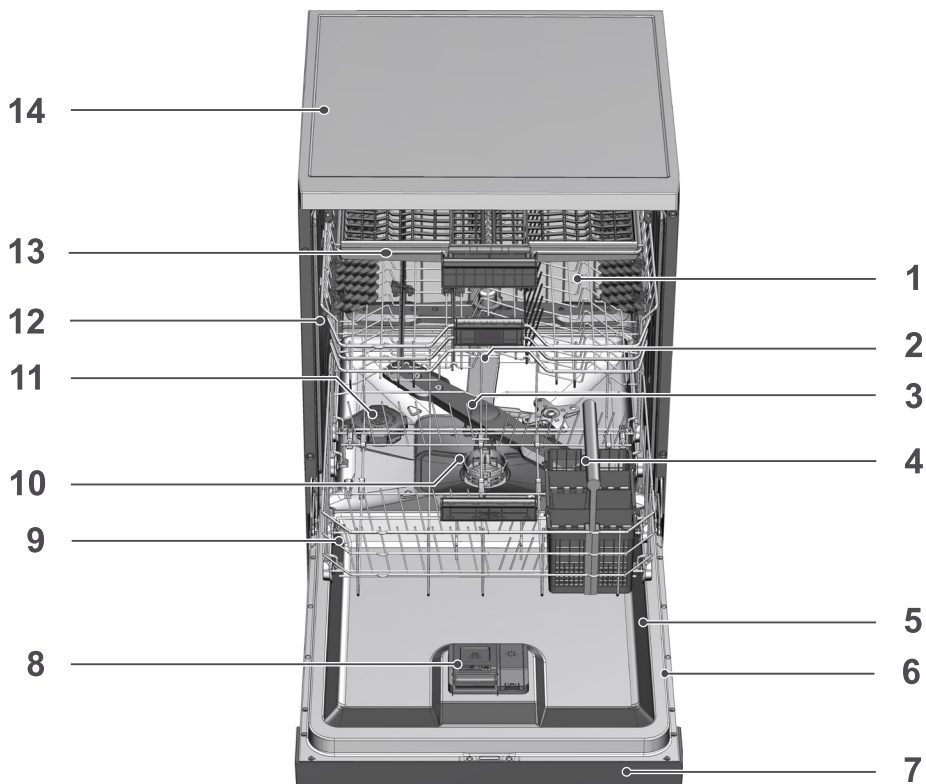
Tehničke specifikacije

Maksimalni kapacitet pranja (provjerite energetska ploču i Programske podatke i Tabelu vrijednosti prosječne potrošnje date u Brzom vodiču.)
Visina (provjerite instalacijski dokument za instaliranje)
Širina: 60
Dubina: 57
Napajanje: 220-240 V, 50 Hz *
Ukupna snaga 1800-2100 W *
Snaga grijača: 1800 W *
Ukupna struja: 10 A *
Snaga pumpe: 105 - 125 W *
Snaga odvodne pumpe: 30 W *
* Za detaljne električne vrijednosti provjerite tipsku ploču na vratima mašine.
Pritisak vode 0.3 –10 bara (= 3 – 100 N/cm ² = 0.01-1.0 Mpa)

- i** Tehničke specifikacije se mogu mijenjati bez prethodnog obavještenja u cilju poboljšanja kvaliteta proizvoda.
- i** Crteži u ovom priručniku su šematski i mogu da se razlikuju od izgleda stvarnog proizvoda.
- i** Vrijednosti iskazane na oznakama proizvoda ili u štampanoj dokumentaciji koja se isporučuje uz proizvod postignute su u laboratoriji na osnovu relevantnih standarda. Ove vrijednosti se mogu mijenjati u skladu sa upotrebom proizvoda i uvjetima okoline.

3-Mašina za pranje posuđa

Pregled



1. Gornja korpa
2. Gornji rotor
3. Donji rotor
4. Korpa za pribor i posuđe od srebra (ovisno od modela)
5. Vrata
6. Natpisna pločica
7. Kontrolna ploča
8. Dozator za deterdžent
9. Donja korpa
10. Filteri
11. Poklopac spremnika za sol
12. Šine za gornju korpu
13. Gornja korpa za pribor za jelo (ovisno od modela)
14. Gornja ploča stola (ovisno od modela)
15. Sistem sušenja ventilatorom (ovisno od modela)

4-Instalacija

! Prvo pročitajte dio “Sigurnosna uputstva”!

Procedure instaliranja i popravke moraju uvijek biti obavljene od proizvođača, ovlaštenog servisera ili kvalificirane osobe označene od uvoznika. Da biste pripremili proizvod za upotrebu, prije nego što pozovete ovlaštenog servisnog agenta, budite sigurni da ispravno funkcionišu struja, voda iz slavine i sistem odvodnjavanja. Ukoliko to nije slučaj, pozovite kvalifikovanog tehničara i vodoinstalatera da izvrše potrebne radnje.

i Priprema lokacije kao i instalacija za struju, vodu iz slavine te instalacija za otpadne vode na mjestu instaliranja spadaju pod odgovornost kupca.

! Instalacija i električni priključci moraju biti provedeni od strane ovlaštenog servisnog agenta. Proizvođač se neće držati odgovornim za oštećenja proistekla iz procesa koji je izvodila neovlaštena osoba.

! Prije instaliranja potrebno je izvršiti vizuelnu provjeru da proizvod nema nikakvih oštećenja na sebi. Ako je proizvod oštećen, nemojte ga instalirati. Oštećeni proizvodi stvaraju rizik za vašu sigurnost.

i Osigurajte da, nakon instalacije ili postupka čišćenja, cijevi za dovod vode i cijevi za pražnjenje ne budu presavijene, stegnute ili zgnječene tokom postavljanja proizvoda na njegovo mjesto.

i Prednji dio uređaja se možda neće moći skinuti za samostojeće ili modele koji se prodaju ispod tezge. Garancija ne važi ako se to uradi.

Kada postavljate proizvod, obratite pažnju

da ne oštetite pod, zidove, cijevi i slično. Ne držite proizvod za vrata ili ploču od proizvoda prilikom pomjeranja.

Prikladna lokacija za instalaciju

i U prostoru gdje instalirate proizvod, ne smije biti vrata na zaključavanje, klizanje ili sa šarkom koja bi ograničila potpuno otvaranje vrata proizvoda.

i Budite sigurni da ste odabrali lokaciju koja će Vam dozvoliti da ubacite i izbacite posuđe na siguran i komotan način.

- Postavite proizvod na čvrst i ravan pod koji ima dovoljno nosećeg kapaciteta! Proizvod se mora instalirati na ravnu površinu kako bi se vrata mogla komotno i sigurno zatvoriti.
- Ne instalirajte proizvod na mjesta gdje temperatura može pasti ispod 0°C.
- Proizvod postavite na krut pod. Ne postavljajte ga na hrapav tepih ili neku sličnu površinu.

! Ne postavljajte proizvod na kabel za napajanje.

- Budite sigurni da ste odabrali lokaciju koja će Vam dozvoliti da ubacite i izbacite posuđe na siguran i komotan način.
- Instalirajte proizvod na mjestu koje je blizu slavine i rupe za odvod. Odaberite lokaciju za postavljanje proizvoda koju nećete imati potrebe mijenjati nakon što se naprave odgovarajuće konekcije.

Spajanje dovoda vode

- i** Preporučujemo instaliranje filtera na umetku za vodu da biste spriječili prljavštinu (pijesak, glina, hrđa) u mreži ili vodnoj instalaciji vašeg doma da oštete mašinu ili posuđe.

Dozvoljena temperatura vode: do 25°C (60°C za proizvode opremljene sa Aquasafe+; molimo pogledajte dio Aquasafe+)

Mašina za pranje posuđa se ne može spojiti na uređaje sa otvorenom toplom vodom ili protočne grijaače vode.

NAPOMENA Ne koristite stare ili već korištene dovodne cijevi za nove proizvode. Koristite nove dovodne cijevi isporučene sa proizvodom. Nemojte produžavati crijeva.

NAPOMENA Spojite dovodnu cijev direktno na slavinu. Pritisak koji dolazi iz slavine treba biti najmanje 0.3 bara i najviše 10 bara. Ako pritisak vode prelazi 10 bara, tada je potrebno, između, koristiti sigurnosni ventil za slabljenje pritiska.

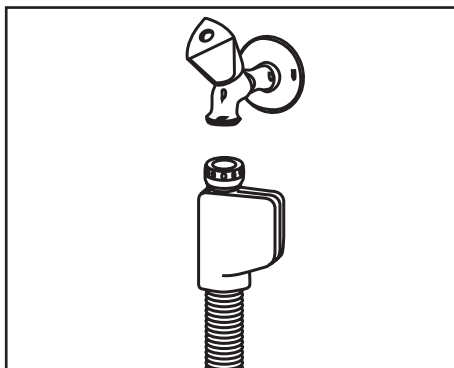
NAPOMENA Dovod i odvod vode moraju biti sigurno spojeni i ostati neoštećeni.

NAPOMENA Otvorite slavinu u potpunosti nakon što ste napravili odgovarajuće konekcije da bi provjerili da nema curenja.

Aquasafe+

(zavisi od modela)

Aquasafe+ sistem služi za zaštitu od curenja vode koje se može pojaviti na ulazu za crijevo. Kontakt vode s kutijom za ventil na sistemu se mora izbjeći kako bi se spriječilo oštećenje električnog sistema.

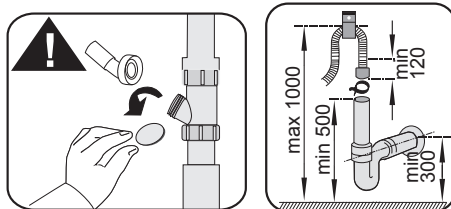
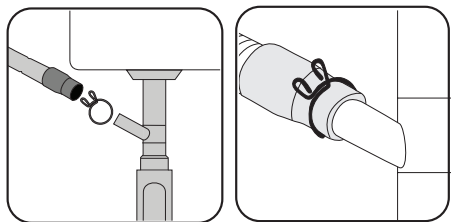


- !** Kako set crijeva sadrži električne spojeve i sklopove, nikada ne skraćujte niti produžavajte crijevo produžnim crijevima.
- !** Ukoliko je Aquasafe+sistem oštećen odspojite proizvod i nazovite ovlaštenog servisnog agenta.



Spajanje na odvod

Crijevo za ispuštanje vode može se direktno spojiti na rupu za odvod ili odvod na sudoperu. Za detaljne informacije pogledajte priručnik za instalaciju isporučen uz vašu mašinu.



i Cijev za odvod mora biti spojena na kanalizacioni sistem i ne smije biti spojena na bilo koju površinsku vodu.

Podešavanje nožica

Ukoliko vrata proizvoda ne mogu da se propisno zatvore ili ukoliko se proizvod ljulja ako se malo gura, tada je potrebno da se podese noge proizvoda. Podesite nožice proizvoda kao što je to ilustrovano

na instalacijskom uputstvu koje dolazi sa proizvodom.

! Para se može ispustiti ako vrata mašine za pranje posuđa nisu dobro prilagođena. Vruća para može izazvati ozbiljne opekotine i povrede te oštećenje vašeg namještaja.

Električni priključci

! Priključite proizvod na uzemljenu utičnicu zaštićenu osiguračem koji odgovara vrijednostima iz tabele "Tehničke specifikacije". Naša kompanija neće biti odgovorna za bilo kakva oštećenja koja mogu nastati kada se proizvod koristi bez uzemljenja u skladu sa lokalnim propisima.

- Priključak mora biti u skladu sa nacionalnim propisima.
- Konektor kabla za napajanje mora biti na dostupnom mjestu nakon instaliranja proizvoda.
- Priključite utikač proizvoda u utičnicu sa uzemljenjem koja je zaštićena osiguračem od 16 ampera.
- Specificirani napon mora biti jednak Vašem mrežnom naponu.

! Ne pravite konekcije kroz produžne kablove ili više-utične produžetke.

! Oštećeni kablovi za napajanje moraju biti zamijenjeni od strane ovlaštenog servisnog agenta.

5- Priprema

! Prvo pročitajte dio "Sigurnosna uputstva"!

Savjeti za uštedu energije

Slijedeće informacije će vam pomoći da koristite proizvod na ekološki i energetski učinkovit način.

Obrišite grube ostatke hrane sa posuđa prije nego što ga stavite u proizvod.

i Ručno pred ispiranje stolnog posuđa vodi povećanoj potrošnji vode i energije i nije preporučeno.

i Pranje stolnog posuđa u mašini za pranje posuđa u domaćinstvu uobičajeno troši manje energije i vode u fazi korištenja nego ručno pranje posuđa kada se mašina za pranje posuđa u domaćinstvu koristi u skladu sa uputstvima proizvođača.

Uključite proizvod nakon što ga u potpunosti napunite.

Pri odabiru programa pogledajte "Tabelu podataka o programima i prosječnoj vrijednosti potrošnje" date u Brzom vodiču. Ne stavljajte više deterdženta nego što je to predloženo na pakovanju deterdženta.

Sistem za omekšavanje vode

Proizvod je opremljen sa sistemom za omekšavanje koji smanjuje tvrdoću ulazne vode. Sistem omekšava vodu do nivoa koji će dozvoliti pranje posuđa sa zahtijevanom kvalitetom.

i Tvrdoća vode iz vodovoda se mora omekšati ako ona iznosi više od 7°dH. U suprotnom, ioni za tvrdoću vode će se akumulirati na opranom posuđu i mogu utjecati na performanse pranja, ispiranja i sušenja mašine.

Podešavanje sistema za omekšavanje vode

Performanse pranja će se povećati kada

je sistem omekšavanja vode ispravno podešen.

i Prije ovog dijela pročitajte "Brzi vodič - prilagođavanje sustava za omekšavanje vode"!

Regeneracija sistema za omekšavanje vode može se uraditi u svim programima tokom koraka sušenja. Kada se događa regeneracija, trajanje, potrošnja energije i vode programa se povećavaju.

Za proces regeneracija, frekvencija ciklusa regeneracije, maksimalno dodatno trajanje, potrošnja vode i energije dati su u tablici ispod zavisno od programa potrošnje vode Eko 50°C, kada mašina za pranje posuđa radi pod standardnim uvjetima uz dovod vode od 14 dH u svom programu Eko 50°C:

Eko 50°C Potrošnja vode (lit)	Regeneracija nakon ... ciklusa.	Dodatno trajanje (min)	Dodatna potrošnja vode (lit)	Dodatna potrošnja energije (kWh)
12,3-14,7	5	5	3,0	0,05
9,6-12,2	6	5	3,0	0,05
9,0-9,5	7	5	3,0	0,05
8,0-9,0	8	5	3,0	0,05
7,0-7,9	9	5	3,0	0,05

Za potrošnju vode vaše mašine za pranje posuđa u programu Eko 50°C, pogledajte Tablicu informacija o programu i prosječne vrijednosti potrošnje datu u Brzom vodiču.

Dodavanje soli

Sistem za omekšavanje vode treba da se regeneriše da bi proizvod kontinuirano radio s istim performansama. Za ovu namjenu se koristi so za mašinu za pranje posuđa.

i U mašini koristite samo specijalne soli za omekšavanje vode proizvedene namjenski za mašinu za pranje posuđa.

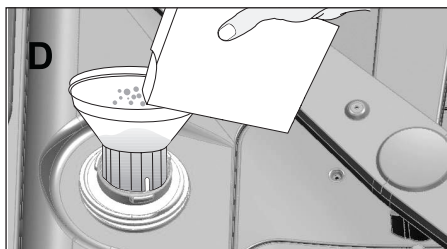
i Preporučljivo je da se soli za omekšavanje u granulama ili u formi praha koriste u sistemu za omekšavanje vode. Nemojte koristiti soli koje se ne otapaju u potpunosti u vodi poput kuhinjske soli ili kamene soli. U suprotnom, performanse sistema se vremenom mogu pogoršati.

i Spremnik za sol će biti napunjen vodom kada pokrenete proizvod. Zbog tog razloga, sol dodajte prije puštanja mašine u rad.

1. Prvo izvadite donju korpu van i dodajte sol za omekšavanje.
2. Okrenite poklopac spremnika za sol u smjeru suprotno od kretanja kazaljke na satu da biste ga otvorili (A).



3. Kada prvi put budete koristili mašinu, dodajte 1 litar vode u rezervoar za sol.
4. Napunite spremnik za sol sa solju koristeći solni lijevak (D). Da bi ste ubrzali proces otapanja soli u vodi, promiješajte je kašikom.



i U spremnik za sol možete staviti oko 2 kg soli za omekšavanje vode.

5. Vratite poklopac i stegnite ga nakon što ste napunili spremnik.

i Sol trebate dodati neposredno prije pokretanja mašine. Tako će slana voda koja isteče iz spremnika biti odmah isprana i spriječiti rizik od korozije u mašini. U slučajevima kada nećete odmah pokrenuti pranje, pokrenite najkraći program s praznom mašinom.

i Obzirom da različite marke soli u prodavnicama imaju različite veličine čestica i obzirom da tvrdoća vode može varirati, otapanje soli u vodi može trajati nekoliko sati. Stoga će indikator soli ostati upaljen još neko vrijeme nakon dodavanja soli u mašinu.

Deterdžent

Možete koristiti praškasti deterdžent, tečni ili deterdžent u gelu ili deterdžent u tabletama u mašini.

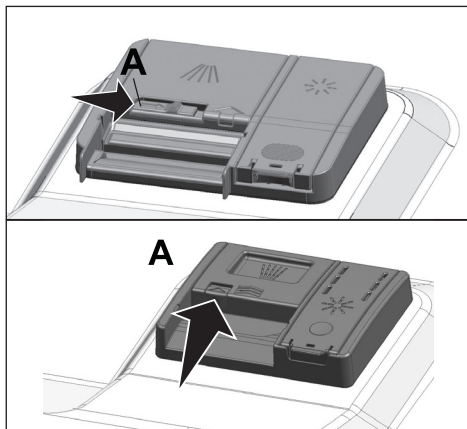
⚠ Koristite samo deterdžente koji su namjenski proizvedeni za mašine za pranje posuđa. Preporučujemo vam da ne koristite deterdžente koji sadrže hlor i fosfate jer su oni štetni za okoliš.

Dodavanje deterdženta

i Obratite pažnju na upozorenja koja se nalaze na pakovanju deterdženta kako biste ostvarili bolje rezultate pranja i sušenja. Kontaktirajte proizvođača deterdženta radi daljnjih pitanja.

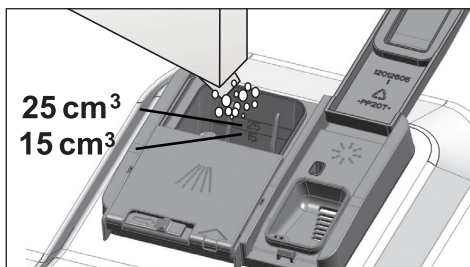
! Ne stavljajte rastvarače u dozator za deterdžent. Postoji rizik od eksplozije!
Stavite deterdžent u dozator za deterdžent neposredno prije puštanja mašine u rad, kao što je prikazano u nastavku.

1. Gurnite kvaku udesno da biste otvorili poklopac za doziranje deterdženta (A). (zavisi od modela)

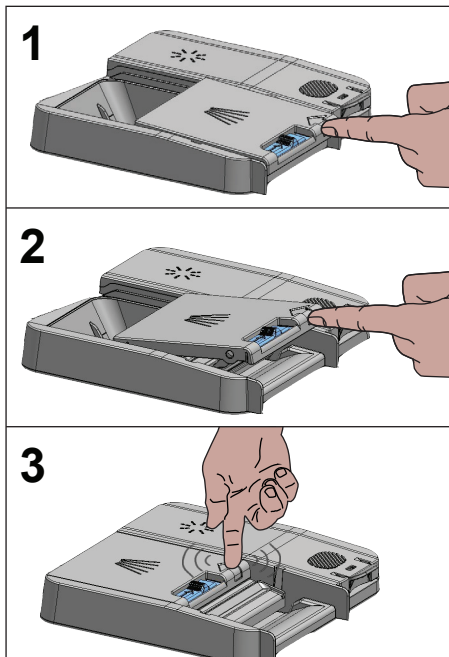


2. Stavite predloženu količinu praškastog deterdženta, tečnog/gel deterdženta ili deterdženta u tableti u spremnik.

i U dozatoru deterdženta nalaze se markeri nivoa koji će vam pomoći da uspete odgovarajuću količinu praškastog deterdženta. Kada je pun do vrha, dozator deterdženta će sadržati 45 cm^3 deterdženta. Napunite deterdžent do 15 cm^3 ili 25 cm^3 prema oznaci nivoa u dozatoru za deterdžent u skladu sa popunjenošću mašine i/ili stepenom zaprljanja posuđa. Jedna tableta je dovoljna ako koristite deterdžent u tabletama.



3. Pritisnite poklopac dozatora za deterdžent da ga zatvorite. Kada se zatvori čut ćete zvuk "klik".

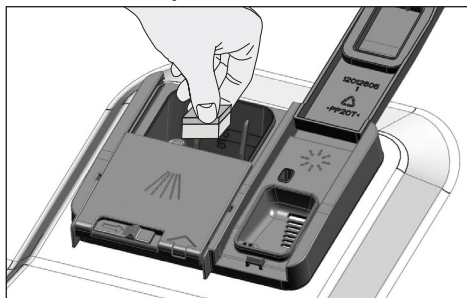


i Koristite praškasti deterdžent ili tečni/gel deterdžent kod kratkih programa bez pretpranja, obzirom da se otapanje deterdženta u tableti mijenja u zavisnosti od temperature i vremena.

Deterdžent u tabletama

Osim konvencionalnih deterdženata u tabletama, postoje takođe i komercijalno dostupni deterdženti u tabletama koji pokazuju učinke soli za omekšavanje vode i/ili sredstva za ispiranje. Neke vrste ovih deterdženata sadrže posebno namijenjene komponente kao što je zaštita za staklo i nehrđajući čelik. Ove tablete pokazuju svoj učinak do određenog nivoa tvrdoće vode (21°dH). Sol za omekšavanje vode i sredstvo za ispiranje se moraju koristiti zajedno uz deterdžent ako je nivo tvrdoće vode iznad pomenutog nivoa.

- i** Najbolje performanse pranja u mašini za pranje posuđa se dobijaju odvojenim korištenjem deterdženta, sredstva za ispiranje i soli za omekšavanje vode.



- i** Pri upotrebi deterdženta u tabletama pridržavajte se uputstva datih na pakovanju od strane proizvođača deterdženta.
- i** Kontaktirajte proizvođača deterdženta ako je vaše posuđe vlažno i/ili primijetite mrlje od kamenca, posebno na čašama nakon što je završen program pranja kada koristite deterdžent u tabletama.

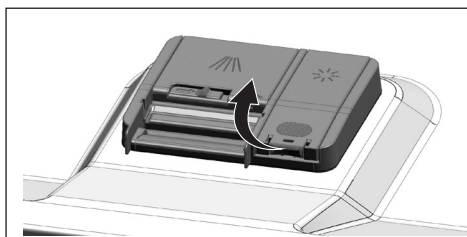
Kada se prebacite na praškasti deterdžent sa deterdženta u tabletama:

1. Osigurajte da su napunjeni spremnici soli i sredstva za ispiranje.
2. Postavite tvrdoću vode na najviši nivo i pokrenite praznu mašinu.
3. Nakon što je završen ciklus pranja sa praznom mašinom, pregledajte uputstvo i ponovo podesite nivo tvrdoće vode tako da odgovara vodi iz slavine.
4. Napravite odgovarajuća podešavanja za sredstvo za ispiranje.

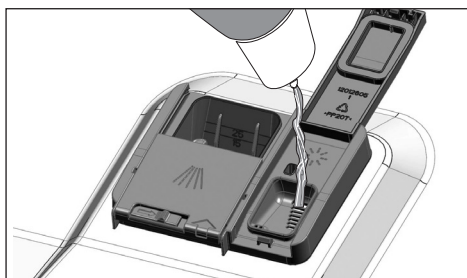
Sredstvo za ispiranje

- i** Sredstvo za ispiranje koje se koristi kod mašina za pranje posuđa predstavlja posebnu kombinaciju za povećanje efikasnosti sušenja i sprečavanje vodenih naslaga ili naslaga kamenca na opranom posuđu. Iz ovih razloga, potrebno je obratiti pažnju da se sredstvo za ispiranje nalazi u odgovarajućem spremniku i da se koriste sredstva za ispiranje specijalno napravljena samo za mašine za pranje posuđa.

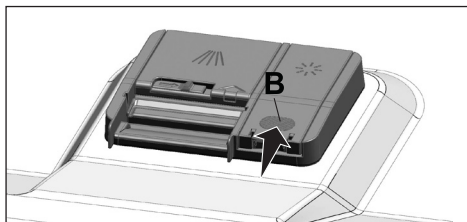
1. Otvorite poklopac spremnika za sredstvo za ispiranje pomoću njegovog jezička.



2. Napunite spremnik do nivoa "MAX".



3. Lagano pritisnite tačku (B) na poklopcu spremnika da ga zatvorite.



4. Ako nakon pranja na stolnom posuđu postoje mrlje tada se nivo mora povećati a ako su prisutni plavi tragovi nakon što se pređe posuđe rukom onda se nivo mora smanjiti. Fabrički podešena vrijednost je pozicija 3.

i Podešavanje sredstva za ispiranje je opisano u nastavku pod "Podešavanje količine sredstva za ispiranje" u odjeljku za rukovanje mašinom.

i Obrišite sredstvo za ispiranje prosuto izvan spremnika. Slučajno rasuto sredstvo za ispiranje će uzrokovati dodatnu pjenušavost te tako smanjiti performanse pranja.

Predmeti koji nisu pogodni za pranje u mašini za suđe

- Nikad ne perite u mašini suđe koje je zaprljano pepelom od cigarete, ostatkom svijeće, polirano, prekriveno bojama, hemikalijama i slično.
- Ne perite u mašini za pranje posuđa srebreni pribor za jelo kao ni pribor za jelo sa drvenim ili koštanim drškama, zalijepljene dijelove ili komade koji nisu otporni na toplotu, kao ni bakrene ili posude obložene limom.

i Dekorativni crteži na porculanu kao i aluminijski i srebreni dijelovi mogu izgubiti boju ili potamniti nakon pranja u mašini za pranje posuđa kao što se to može desiti i kod ručnog pranja. Neke osjetljive vrste stakla i kristala mogu tokom vremena ostati bez sjaja. Toplo preporučujemo da provjerite da li je posuđe koje kupujete prikladno za pranje posebno u mašini za pranje posuđa.

Stavljanje posuđa u mašinu

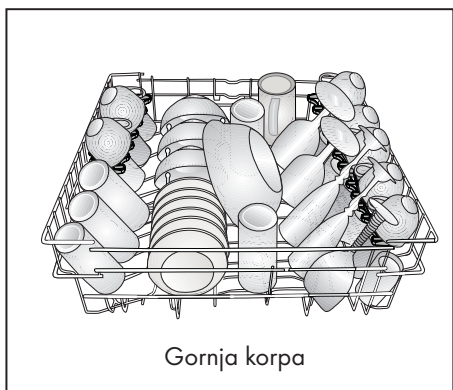
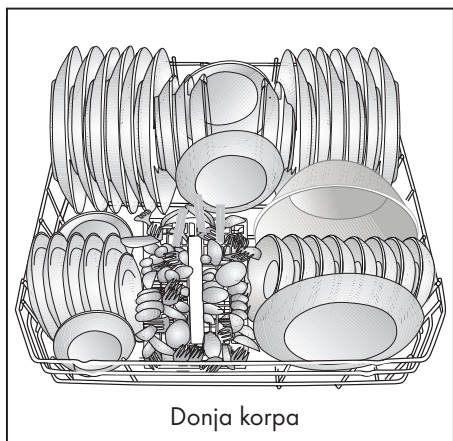
Zavisno od kapaciteta vaše mašine za pranje posuđa, možete koristiti vašu mašinu za pranje posuđa na optimalan način uzimajući u obzir potrošnju energije te performanse pranja i sušenja samo ako na propisan način stavljate posuđe.

- Obrišite grube ostatke hrane (kosti, sjemenke, i slično) sa posuđa prije nego što ga stavite u mašinu.
- Ako je moguće, postavite tanke, uske dijelove u srednji dio korpe.
- Jako zaprljane i veće predmete postavite u donju, a manje, osjetljive i lagane predmete u gornju korpu.
- Udubljeno posuđe, poput zdjela, čaša i tava postavite naopako u mašinu. Time se sprječava akumulacija vode u šuplinama.

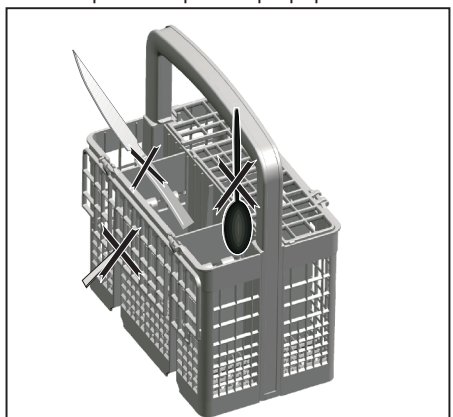
! Da bi ste se zaštitili od mogućih povreda, uvijek stavljajte oštro i šiljasto posuđe, poput viljuške, kuhinjskog noža, itd. naopako tako da su njihovi oštri rubovi okrenuti prema dolje ili da leže horizontalno na korpi za posuđe.

Prvo izvadite posuđe iz donje, a zatim posuđe iz gornje korpe.

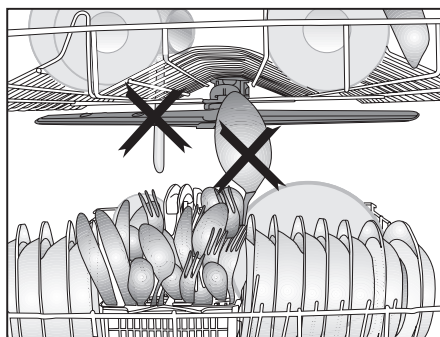
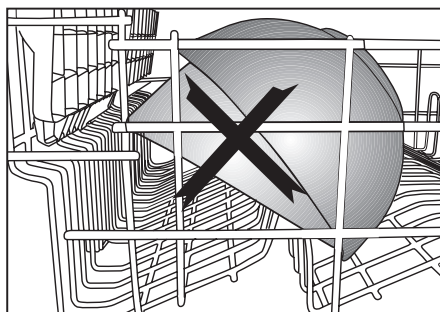
Preporuke za punjenje mašine za posuđe



Nepravilno postavljanje posuđa



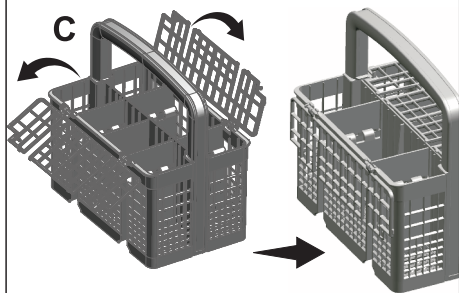
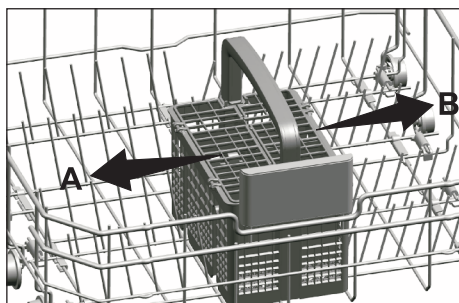
Nepravilno postavljanje posuđa



Korpa za pribor za jelo

(zavisi od modela)

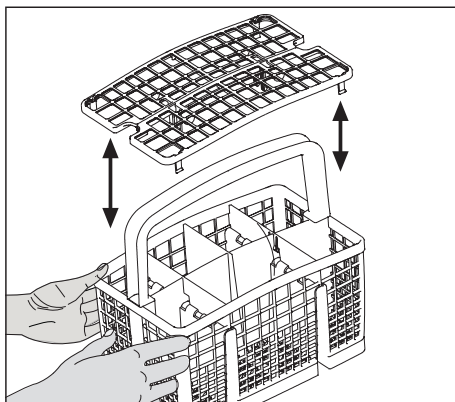
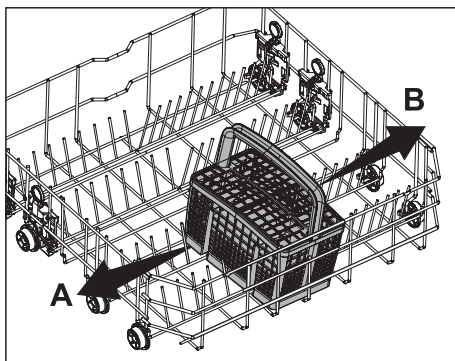
Korpa za pribor za jelo je dizajnirana za pranje posuđa poput noževa, viljušaka, kašika i slično, na jedan efikasan način. Obzirom da se korpa za pribor za jelo može pomjerati (A, B), možete stvoriti više prostora kada stavljate posuđe u donju korpu i osloboditi dodatni prostor za posuđe različite veličine.



Korpa za pribor za jelo

(zavisi od modela)

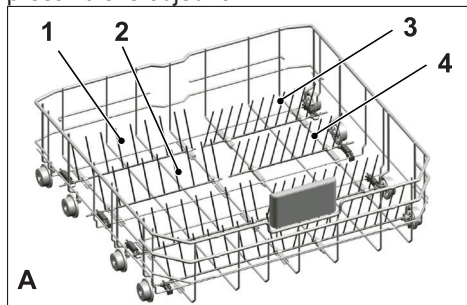
Korpa za pribor za jelo je dizajnirana za pranje posuđa poput noževa, viljušaka, kašika i slično, na jedan efikasan način. Obzirom da se korpa za pribor za jelo može pomjerati (A, B), možete stvoriti više prostora kada stavljate posuđe u donju korpu i osloboditi dodatni prostor za posuđe različite veličine.



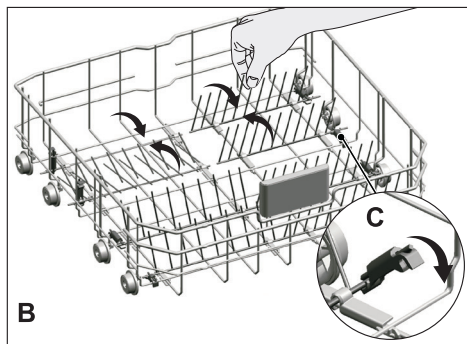
Sklopivi zupci donje korpe

(zavisi od modela)

Šestodijelni sklopivi zupci (A) na donjoj korpi mašine su dizajnirani za lakše smještanje velikog posuđa, kao što su tave, zdjele itd. Možete stvoriti veći prostor presavijajući svaki zubac posebno ili ih presaviti sve odjednom.



Da postavite sklopive zupce u horizontalni položaj, uhvatite zupce na središnjoj poziciji i gurnite ih u smjeru strelica (B). Da vratite zupce nazad u vertikalnu poziciju, samo ih podignite. Sklopivi zupci će se ponovo uklopiti u ležište (C).

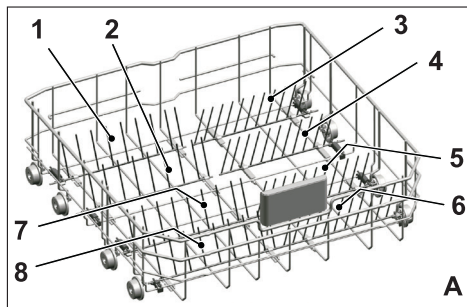


i Pomjeranje zubaca u horizontalnu poziciju držeći ih za vrhove može prouzrokovati da se saviju. Zbog toga, bit će prikladno da pomjerate zupce u sredini u horizontalnu ili vertikalnu poziciju držeći ih za drške i pomjerajući u pravcu strelice.

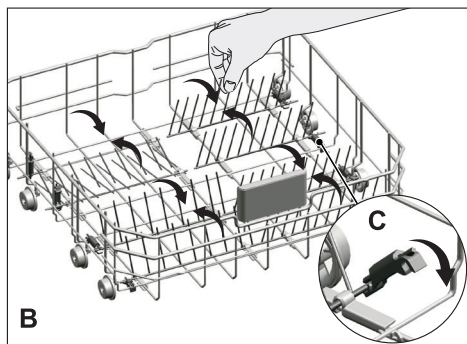
Sklopivi zupci donje korpe

(zavisi od modela)

Šestodijelni sklopivi zupci (A) na donjoj korpi mašine su dizajnirani za lakše smještanje velikog posuđa, kao što su tave, zdjele itd. Možete stvoriti veći prostor presavijajući svaki zubac posebno ili ih presaviti sve odjednom.



Da postavite sklopive zupce u horizontalni položaj, uhvatite zupce na središnjoj poziciji i gurnite ih u smjeru strelica (B). Da vratite zupce nazad u vertikalnu poziciju, samo ih podignite. Sklopivi zupci će se ponovo uklopiti u ležište (C).



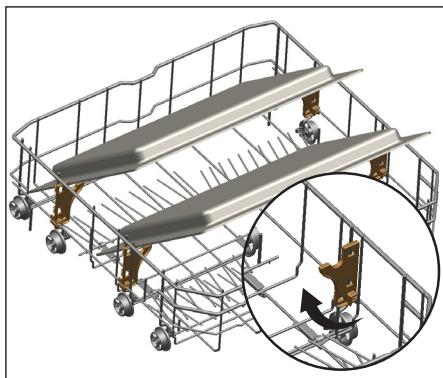
i Pomjeranje zubaca u horizontalnu poziciju držeći ih za vrhove može prouzrokovati da se saviju. Zbog toga, bit će prikladno da pomjerate zupce u sredini u horizontalnu ili vertikalnu poziciju držeći ih za drške i pomjerajući u pravcu strelice.

Nosači za pranje pladnjeva

(zavisi od modela)

Koristite nosače da perete pladnjeve u donjoj korpi.

Pogledajte odjeljak za pomoćne funkcije radi odabira odgovarajućeg programa i funkcije.



SoftTouch dodatni pribor

(zavisi od modela)

SoftTouch dodatni pribor koji se nalazi u donjoj korpi Vaše mašine omogućava sigurno pranje Vaših lomljivih čaša.



Držać čaša u donjoj korpi

(zavisi od modela)

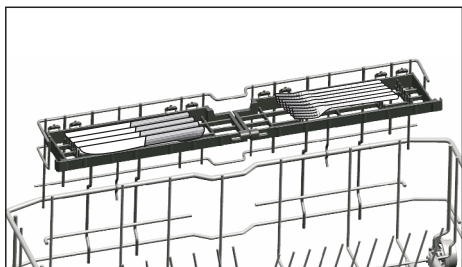
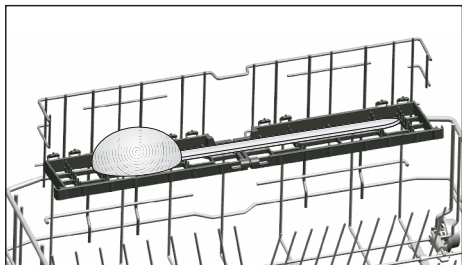
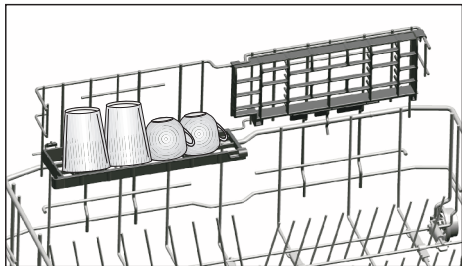
Držać čaša u donjoj korpi koji se nalazi u donjoj korpi Vaše mašine omogućava sigurno pranje Vaših prevelikih i visokih čaša.



Višenamjenska donja korpa / stalak podesiv po visini

(zavisi od modela)

Ovaj pribor se nalazi na donjoj korpi mašine i omogućava Vam da lako operete dijelove poput dugih čaša, dugih kutljača i noževa za hljeb.

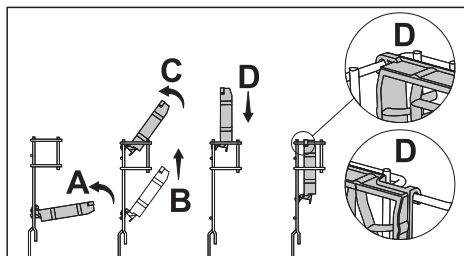


i Možda želite koristiti stalak prema potrebi pomjerajući ga u donji ili gornji položaj, ili da ga zatvorite da stvorite više prostora u Vašoj donjoj korpi.

! Budite sigurni da rotor ne dodiruje posuđe kada se postavi na policu.

Da bi ste zatvorili ovu policu:

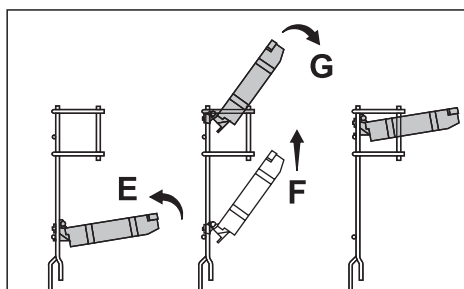
1. Savijte policu (A).
2. Pomaknite policu prema gore (B).
3. Postavite policu u vertikalnu poziciju (C).
4. Pomaknite policu dole i zaključajte je sa jezičcima (D).



i Možete otvoriti stalak istim postupkom, samo obrnutim redoslijedom.

Da bi ste prilagodili visinu polica:

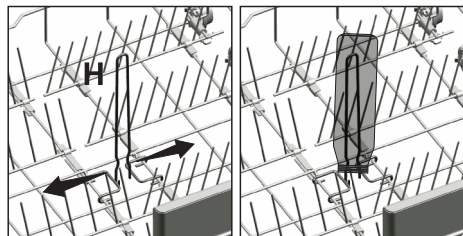
1. Savijte stalak (E).
2. Pomaknite stalak prema gore (F).
3. Otvorite stalak do željenog nivoa (G).



Žica za boce u donjoj korpi

(zavisi od modela)

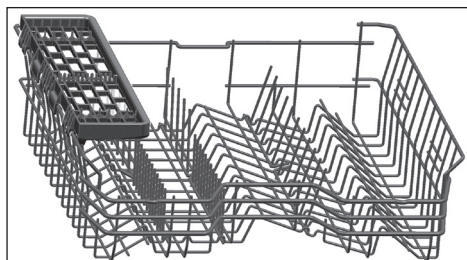
Žica za boce je dizajnirana za lakše pranje dužih dijelova sa širokim grkljanom. Kada se ne koristi, ova žica se može izvaditi iz korpe tako što će te je povući za obje strane (H).



Stalاک gornje korpe s višestrukom namjenom

(zavisi od modela)

Ovaj pribor koji se nalazi u gornjoj korpi mašine omogućava vam da lako operete dijelove poput jako dugih čaša, dugih kutljača i noževa za hljeb.



Možete podići stalak gornje korpe s višestrukom namjenom kako biste je izvadili ako je ne želite koristiti.



Ako ponovo želite koristiti stalak gornje korpe s višestrukom namjenom, jednostavno ga možete pričvrstiti na bočni odjeljak gornje korpe.

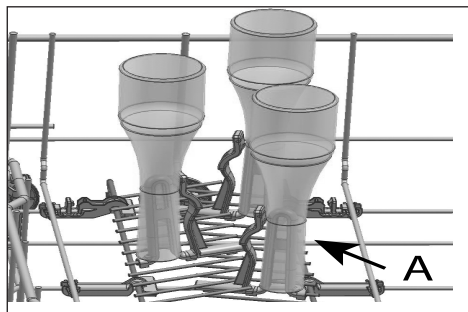


Držač za flaše i posuđe na donjoj košari

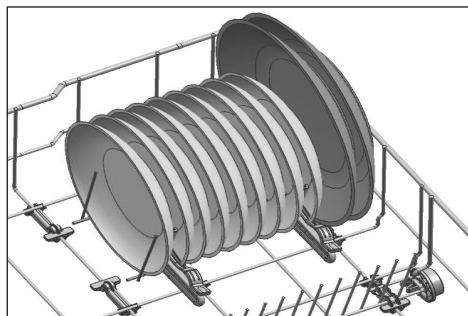
(Ovisno o modelu)

Držač za flaše i posuđe (A) na donjoj košari dizajniran je da olakša pranje prljavog posuđa s uskim otvorima i veće visine.

Nakon stavljanja sklopivih rešetki u vodoravni položaj, flaše možete postaviti na držače za flaše. Osigurajte flaše stezanjem stezaljki držača za flaše, kao što je prikazano na donjoj slici.



A kada sklopivu rešetku postavite u okomiti položaj, možete postaviti posuđe bez uklanjanja držača.

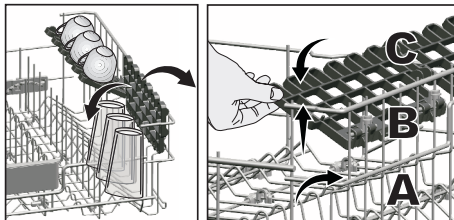


i Postavljanje rešetki u vodoravni položaj držanjem na krajevima može dovesti do njenog savijanja. Stoga je poželjno rešetku dovesti u vodoravni ili okomiti položaj držeći je odozdo.

Podesiva polica po visini na gornjoj korpi

(zavisi od modela)

Koristite donje i gornje dijelove police podesive po visini u gornjoj korpi mašine tako što ćete ih položiti prema dolje ili prema gore u skladu s visinama čaša, šoljica i sl. (A, B, C).



Podešavanje visine gornje korpe

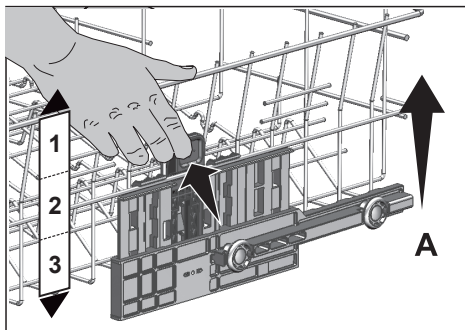
(zavisi od modela)

Mehanizam za podešavanje visine gornje korpe je napravljene tako da možete stvoriti veći prostor u donjem ili gornjem odjeljku mašine, ovisno o vašim potrebama, podešavanjem visine u smjeru prema gore ili dolje kada je vaša korpa prazna ili napunjena.

Zahvaljujući ovom mehanizmu, korpu možete koristiti u tri različita položaja, donji, srednji i gornji položaj (1, 2, 3).

1. Da biste podigli korpu, držite žice gornje korpe s obje ruke kada je korpa u najnižem položaju i povucite prema gore (A).
2. Čut ćete zvuk "klik" na desnom i lijevom mehanizmu, ukazujući da je korpa dosegla sljedeći nivo. Otpustite korpu.

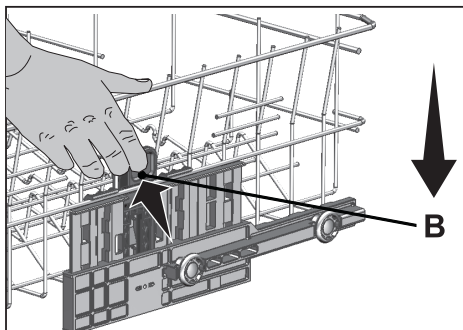
Ponovite postupak ako visina nije dovoljna.



Da biste spustili korpu, kada se ona nalazi u najvišem položaju:

1. Držite žice gornje korpe s obje ruke, lagano podignite korpu i istovremeno gurnite i otpustite jezičke, kao što je prikazano na slici (B).
2. Spustite korpu iz njenog trenutnog položaja u niži položaj.
3. Otpustite korpu nakon što je dospjela na niži nivo.

Ponovite postupak ako visina nije dovoljna.



- i** Mehanizam za kretanje možda neće raditi ispravno ako je gornja korpa prepunjena ili ako raspodjela težine nije uravnotežena. U uslovima veće težine postoji rizik pada na niži nivo.
- i** Uvjerite se da mehanizam za podešavanje ima isti položaj na desnoj i lijevoj strani gornje korpe.

Prilagođavanje visine gornje košare

(ovisno o modelu)

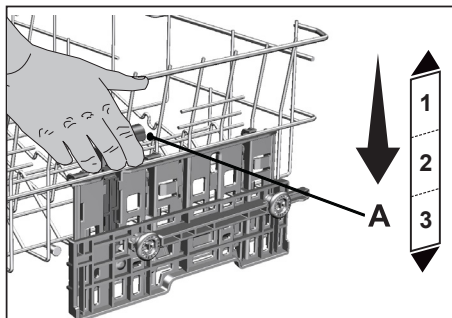
Mehanizam za prilagođavanje visine gornje košare osmišljen je tako da možete napraviti široke prostore na gornjem ili donjem odjeljku mašine prilagođavanjem košare prema gore ili prema dolje, bilo da je prazna ili puna.

Zahvaljujući ovom mehanizmu, svoju košaru možete koristiti u tri različita položaja, i to donjem, središnjem ili gornjem položaju.

Da biste spustili košaru, izvedite sljedeće korake dok je košara u najgornjem položaju;

1. Držite rešetku gornje košare i podignite ručicu mehanizma prema gore kako je prikazano na slici (A).
2. Košaru spustite u sljedeći donji položaj.
3. Otpustite košaru kada nalegne na sljedeći donji položaj.

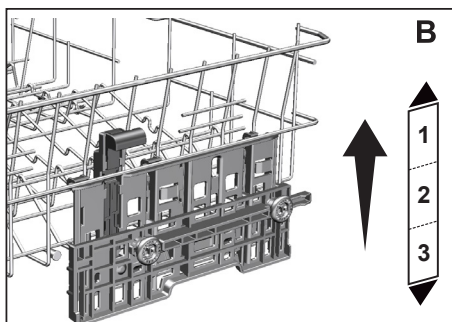
Ponovite isti postupak ako visina nije odgovarajuća.



1. Da biste podigli košaru držite je za rešetke i povucite prema gore s obje ruke dok je košara u najnižem položaju (B)

2. Otpustite košaru kada nalegne na sljedeći gornji položaj uz „Klik“ koji se čuje s desnog i lijevog mehanizma.

Ponovite isti postupak ako visina nije odgovarajuća.

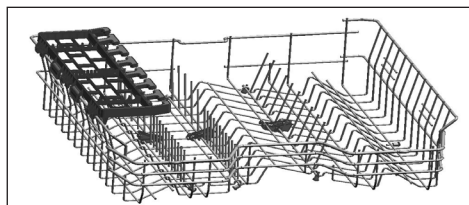


- i** Mehanizam za pomjeranje možda neće raditi ispravno kada je gornja košara preopterećena ili kada je teret neravnomjeran. A u uvjetima veće težine može pasti na sljedeći niži položaj.
- i** Uvjerite se da su mehanizmi za prilagođavanje s desne i lijeve strane gornje košare u istoj ravni.

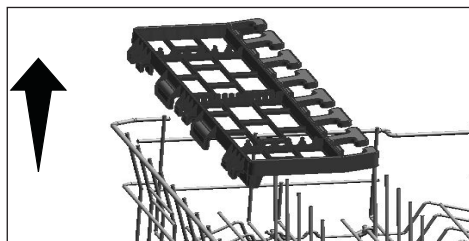
Višenamjenski nosač posuđa na gornjoj košari

(zavisi od modela)

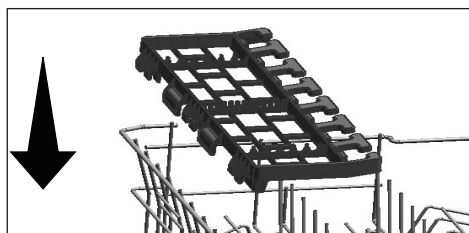
Na jednostavan način možete umetati i prati dugačko kuhinjsko posuđe i pribor zahvaljujući višenamjenskom nosaču posuđa na gornjoj košari vašeg uređaja. Takođe, pretinci za držanje vinskih čaša dostupni na prednjoj strani ovog dodatka omogućavaju lakše postavljanje staklenog posuđa odgovarajuće veličine na gornju košaru.



Višenamjenski nosač posuđa na gornjoj košari možete ukloniti tako što ćete ga podići prema gore kada ga ne želite koristiti.



Višenamjenski nosač posuđa na gornjoj košari možete ponovno ugraditi sa bočne strane gornje košare da biste ga ponovno koristili.

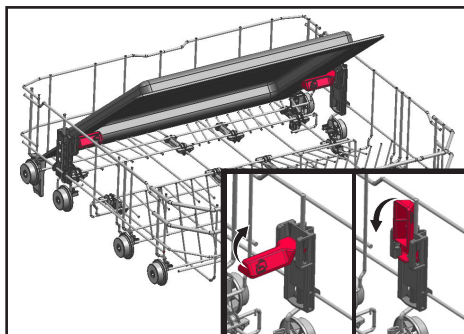


Držač za pranje plehova

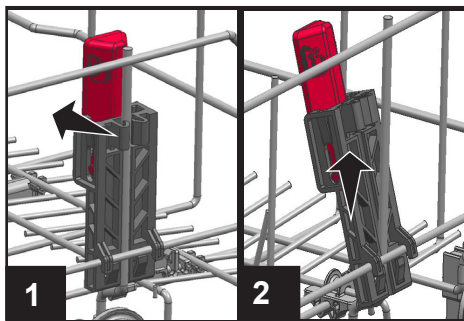
(zavisi od modela)

Držače za pranje plehova možete koristiti ako želite da operete pleh u donjoj košari. Pogledajte odjeljak Dodatne značajke da biste izabrali odgovarajući program i značajku.

Ovaj dio možete preklopiti u slučaju da se ne koristi kako bi olakšali postupak postavljanja suđa.



Također možete ukloniti dio kada je to potrebno, kao što je prikazano na slikama 1 i 2.



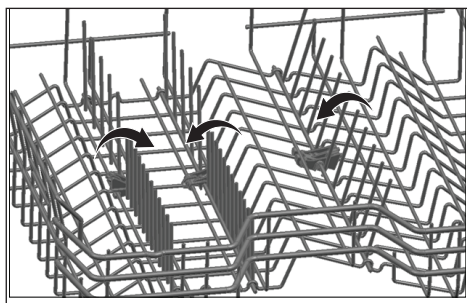
i Držače za pranje plehova treba ukloniti kako je prikazano na slikama 1 i 2 kako bi testirali učinak, što treba obaviti sukladno normama.

Sklopive žice gornje korpe

(zavisi od modela)

Sklopive žice možete koristiti kada trebate stvoriti veći prostor za vaše posuđe u gornjoj korpi vaše mašine.

Da biste postavili sklopive žice u horizontalni položaj, uhvatite žice na sredini i gurnite ih u smjeru strelice, kao na slici. Stavite veće posuđe na tako dobiveni prostor. Dovoljno je da samo podignete žice da biste ih vratili u vertikalni položaj.



i Postavljanje žica u horizontalni položaj držeći ih za krajeve može uzrokovati krivljenje žica. Stoga, žice držite za njihove držače dok ih postavljate u horizontalan ili vertikalni položaj.

Podešavanje visine kod prazne korpe

(zavisi od modela)

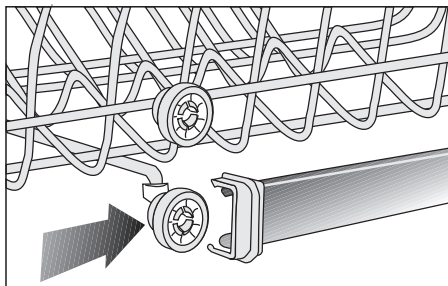
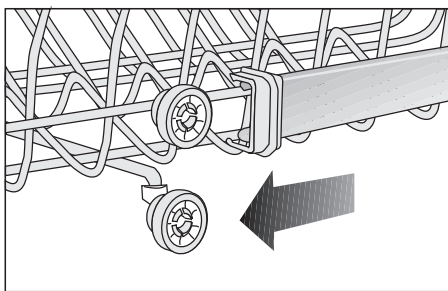
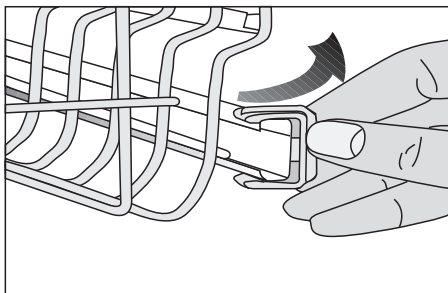
U ovom modelu, podešavanje visine za gornju korpu se može izmijeniti pomoću točkića koji su montirani na dvije različite visine.

Otpustite jezičke i na desnoj i na lijevoj šini gornje korpe tako što ćete ih gurnuti prema van

Izvučite korpu prema van u potpunosti.

Vratite korpu natrag na šine na željenu visinu

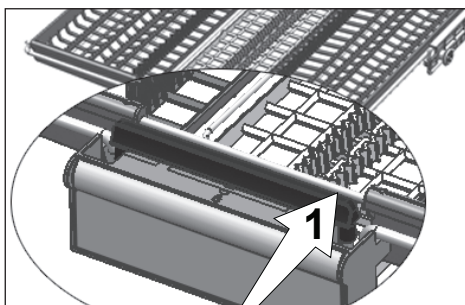
Gurnite jezičke natrag u pravilan položaj.



Gornja korpa za pribor za jelo

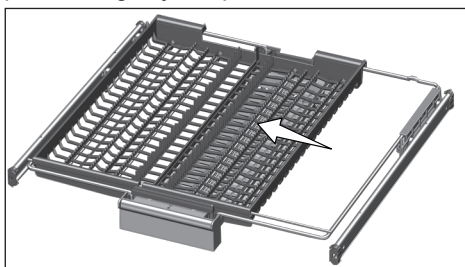
(zavisi od modela)

Gornja korpa za pribor za jelo je dizajnirana za pranje posuđa poput viljuški, kašika i slično, stavljanjem pribora za jelo između rešetki na korpi.



U modelima s funkcijom djelomičnog pomjeranja, pritiskanje trake (1) na ručki omogućava da centralna ladica korpe dospije u donji položaj i sistem se otključava. Stoga desna i lijeva strana ladica se mogu koristiti kao pokretni dijelovi.

Slobodan prostor koji se dobije sa strane ladica omogućava da se dugački dijelovi postave u gornju korpu.

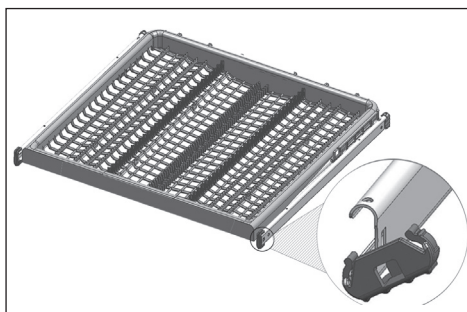


Kada je centralna ladica u donjem položaju, možete postaviti duge/visoke predmete poput šoljica za kafu, kutljača i slično na ladicu. Kada se bočne ladice naslone na dva bočna zida, ručka se može povući kako bi se omogućilo podizanje centralne ladice i zaključavanje sistema.

Gornja korpa za pribor za jelo

(zavisi od modela)

Gornja korpa za pribor za jelo je dizajnirana za pranje posuđa poput viljuški, kašika i slično, stavljanjem pribora za jelo između rešetki na korpi.



6-Rukovanje proizvodom

! Prvo pročitajte dio “Sigurnosna uputstva”!

i Prije ovog dijela pročitajte “Brzi vodič”.

Taster za uključivanje/ isključivanje

Kada pritisnete taster za uključivanje/isključivanje, proizvod koji se nalazi u položaju uključeno uključuje se pomoću programa Eco.

Taster za odabir programa / otkazivanje programa

Odaberite program pritiskom na željeni programski taster.

Pritisnite taster pokreni / pauziraj / otkaži u trajanju od 3 sekunde da biste otkazali pokrenuti program.

Funkcijski tasteri

Ako pritisnete bilo koji od funkcijskih tastera tokom izbora programa ili odabira vremenskog odlaganja, indikator funkcije će treperiti ako program koji ste odabrali podržava izabranu funkciju. Da biste otkazali izabranu funkciju, ponovo pritisnite funkcijski taster.

Priprema mašine

1. Otvorite vrata mašine za pranje sudova.
2. Stavite posuđe u skladu sa uputstvima u uputstvu za upotrebu.
3. Uvjerite se da se gornji i donji pokretači motora slobodno okreću.
4. Stavite adekvatnu količinu deterdženta u dozator deterdženta.
5. Provjerite da li indikatori za dodavanje soli i sredstva za ispiranje svijetle i dodajte so i/ili sredstvo za ispiranje ako je potrebno.

Izbor programa

1. Pritisnite taster za uključivanje/isključivanje da biste uključili mašinu.
2. Pogledajte tabelu „Podaci o programu i prosječne vrijednosti potrošnje“ da biste odredili program pranja pogodan za posuđe.
3. Odabrani program će se pokrenuti kada zatvorite vrata svoje mašine.

Pomoćne funkcije

Programi pranja vaše perilice suđa su dizajnirani za dostizanje najboljih efekata čišćenja, uzimajući u obzir vrstu zaprljanja, stepen zaprljanja i svojstva suđa koje je treba prati.

Pomoćne funkcije vam omogućavaju da štedite vrijeme, vodu i energiju.

- i** Pomoćne funkcije mogu uzrokovati promjene u trajanju programa.
- i** Neke od pomoćnih funkcija se ne mogu koristiti zajedno.
- i** Pomoćne funkcije nisu pogodne za sve programe pranja. Indikator pomoćne funkcije koja nije kompatibilna s programom neće biti aktivan.

TrayWash Funkcija

(ovisno o modelu)

Izaberite program Intenzivno 70°C i pritisnite funkcijsku tipku da pokrenete ovu funkciju.

Fast+ Funkcija

(ovisno o modelu)

Ona skraćuje vrijeme ciklusa pranja koje je odabrano i smanjuje potrošnju vode omogućujući pranje pod višim pritiskom.

Super Rinse Funkcija

(ovisno o modelu)

Zavisno od vrste deterdženta koji se koristi, ako se suočite s problemom rastvaranja deterdženta ta funkcija će ukloniti mrlje koje su nastale od hrane i omogućiti optimalne performanse ispiranja.

EverClean Filter

(ovisno o modelu)

Pomoću ove funkcije, vaš mikro filter će biti očišćen posebnim sistemom na kraju ciklusa pranja i bit će spreman za korištenje pri sljedećoj upotrebi mašine. Ovaj proces čišćenja povećava period čišćenja mikro filtera s 2 sedmice na 3 mjeseca i time pojačava performanse pranja. Angažovanje ove funkcije u svakom ciklusu pranja se preporučuje da bi se dobilo najviše od te funkcije.

IonGuard funkcija

(ovisno o modelu)

Pritisnite tipku za IonGuard funkciju na ploči da aktivirate IonGuard funkciju. Kada je ta funkcija aktivna, sistem se aktivira povremeno i sprečava formiranje neugodnih mirisa zbog truljenja. Ako je ova funkcija odabrana, bit će aktivirana kada se proizvod isključi i IonGuard indikator na ploči će treperiti, može se čuti zvuk ventilacije, to je normalno. Sve dok je odabir funkcije onemogućen, sistem se automatski aktivira povremeno.

Hygiene Intense Funkcija

(ovisno o modelu)

Dizajnirano za upotrebu kada je za pranje posuđa potrebna veća higijena. Ova značajka povećava temperature pranja i ispiranja u odabranom ciklusu i produžuje razdoblja tih koraka u ciklusu. Nadalje, provodi se dodatni ciklus ispiranja za pranje i ispiranje posuđa s više higijene.

Funkcija za punjenje do pola

(ovisno o modelu)

Koristi se za rad mašine bez potrebe za potpunim punjenjem.

1. Stavite vaše suđe u mašinu kako želite.
2. Uključite mašinu pomoću tipke Uklj./ isklj. (On/Off).
3. Odaberite željeni program i pritisnite tipku za punjenje do pola. Indikator za punjenje do pola će se svijetliti na displeju u indikatoru odabrane funkcije.
4. Zatvorite vrata mašine da biste pokrenuli program.

i Korištenjem funkcije punjenje do pola možete uštedjeti vodu i energiju dok koristite donju i gornju korpu u mašini.

Funkcija za deterdžent u tableti

(ovisno o modelu)

Omogućava postizanje boljih performansi sušenja od višenamjenskih deterdženata pod nazivom sve u jednom kao što su 2u1, 3u1, 4u1, 5u1 itd., u ovisnosti od nivoa tvrdoće vode iz slavine.

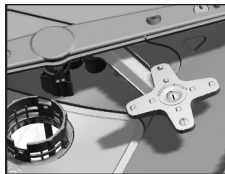
Odabir funkcije za tabletu će upaliti indikator za deterdžent u tableti.

i Ako ste koristili svojstva za tabletu tokom zadnjeg programa pranja koji ste koristili, funkcija za tabletu će ostati aktivna u sljedećem programu pranja koji ćete odabrati.

i Funkcija deterdženta u tableti može uzrokovati promjenu u dužini trajanja programa.

AqualIntense Funkcija

(ovisno o modelu)



AqualIntense rotor koji je smješten ispod donjeg rotora pomaže pri pranju vašeg jako zaprljanog suđa koje je stavljeno s desne

strane donje korpe. Bolji rezultati će se postići ako najviše zaprljano suđe stavite s desne prednje strane.

i Ne pokušavajte ukloniti AqualIntense rotor!

SteamGloss Funkcija

(ovisno o modelu)

To daje superiorne performanse sušenja.

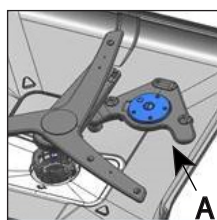
AquaActive Funkcija

(ovisno o modelu)

Ova funkcija pokreće donji rotor s višim pritiskom i većom brzinom kako bi omogućila bolje pranje za suđe kao što su tave i pladnjevi s tvrdokornim, suhim mrljama.

Deep Wash funkcija

(ovisno o modelu)



Rotor za pranje flaša/lonaca (A) ispod donjeg rotora omogućava bolje pranje jako zaprljanih flaša i posuđa koje se postavlja na desnu stranu donje košare

prema odabranom programu.

i Deep Wash Ne pokušavajte ukloniti dio rotora!

i Odabirom ove funkcije produžuje se period programa.

i Program se može koristiti kao funkcije Pranja posuđa ili Pranja flaša prema vašem izboru.

Promjena jačine zvuka upozorenja

1. Nakon uključivanja mašine, pritisnite i zadržite taster za vremensko odlaganje i taster pokreni / pauziraj / otkaži.
2. Koristeći taster za vremensko odlaganje uključite LED indikatore 9 i 6.
3. Podesite jačinu zvuka pomoću funkcijskih tastera.

Ako je 1. programski indikator uključen, jačina zvuka je isključena

Ako je 2. programski indikator uključen, jačina zvuka je na srednjem nivou

Ako je 3. programski indikator uključen, jačina zvuka je na visokom nivou.

4. Isključite mašinu pomoću tastera za uključivanje/isključivanje da biste sačuvali promjene.

SelfDry (samosušenje)

(Zavisi od modela)

Zahvaljujući opciji „SelfDry (samosušenje)“ na vašem uređaju, poboljšava se efikasnost sušenja vašeg stroja i štedi se električna energija. Postoje dvije opcije, i to „UKLJUČENO“ i „ISKLJUČENO“.

Možete koristiti postavke podmenija za promjenu postavki za „SelfDry (samosušenje)“.

Kad aktivirate ovu funkciju, vrata vašeg stroja će se automatski otvarati na kraju ciklusa pranja.

i Značajka automatskog otvaranja vrata otvara vrata na kraju ciklusa pranja zahvaljujući „osovinama za otvaranje vrata“. Postupak traje oko dvije minute. Ne koristite silu da zatvorite vrata ako je prekinuto napajanje električnom energijom dok se osovine kreću prema van. Kada se opet uspostavi napajanje električnom energijom, postupak će biti završen, a osovine će se uvući.

i Funkcija „SelfDry (samosušenje)“ može da rezultira vremenu ciklusa.

Izmjena Postavki za SelfDry (samosušenje)

1. Pritisnite tipku Odložiti i Početak/ Pauza/Otkazati istovremeno 3 sekunde nakon uključivanja uređaja.
2. Pritisnite tipku Odložiti dok se u meniju ne osvijetli indikator za odlaganje na 3 sata. Upotrebom tipki funkcija, podesite funkciju SelfDry (samosušenje) na „Uključeno“ ili „Isključeno“. Funkcija se isključuje kada zasvijetli indikator prvog ciklusa, a uključuje kada svijetli indikator drugog ciklusa.
3. Isključite svoj uređaj tipkom za uključivanje/isključivanje da biste sačuvali postavku.

Unutrašnje osvjetljenje

(u zavisnosti od modela)

Neki modeli imaju unutrašnje osvjetljenje radi osvjetljenja unutrašnjost kada su vrata otvorena.

Promjena postavke unutrašnjeg osvjetljenja

1. Nakon uključivanja mašine, pritisnite i zadržite 3 sekunde taster za vremensko odlaganje i taster pokreni / pauziraj / otkaži.
2. Pritisnite taster za vremensko odlaganje da biste promijenili indikator odlaganja na položaj 9.
3. Funkcijske tastere možete pritisnuti da biste uključili i isključili unutrašnje osvjetljenje. Unutrašnje osvjetljenje se prebacuje u položaj isključeno ako je uključena LED lampica za 1. program a u položaj uključeno ukoliko je uključena LED lampica za 2. program.
4. Pritisnite taster za uključivanje/isključivanje da izađete iz menija podešavanja. Vaša postavka će biti sačuvana automatski.

Osvjetljenej poda

Upozorenje koje ukazuje na to da je mašina u fazi pranja

(ovisno od modela)

Vaša mašina reflektuje svjetlost na pod za vrijeme procesa pranja. To svjetlo se isključuje nakon što se proces pranja završi.

i Osvjetljenje poda se aktivira automatski kada se program pranja pokrene i ostaje svijetliti do kraja programa.

i Osvjetljenje poda ne može otkazati korisnik.

Programiranje vremena pranja

Vremensko odlaganje

Ako se u vašoj regiji primjenjuje ekonomična tarifa za električnu energiju, možete koristiti funkciju vremenskog odlaganja za pranje posuđa tokom odgovarajućih sati.

Možete odložiti početak odabranog programa do 9 sati.

1. Pritisnite taster za vremensko odlaganje nakon odabira programa pranja i drugih pomoćnih funkcija.
2. Kada jednom pritisnete taster za vremensko odlaganje „3 sata“ indikator vremenskog odlaganja će početi treperiti.
3. Podesite željeno vrijeme pritiskom na taster za vremensko odlaganje. Svakim pritiskom na taster će se povećati do 9 sati sa povećanjem od 3 sata.
4. Zatvorite vrata svoje mašine nakon podešavanja vremenskog odlaganja. Kada se vremensko odlaganje završi,

odabrani program će se automatski pokrenuti.

- i** Vremensko odlaganje će započeti odbrojanje sa zatvaranjem vrata nakon što odaberete funkciju vremenskog odlaganja.
- i** Ako su vrata otvorena dok je funkcija „Vremensko odlaganje“ aktivna, odbrojanje će biti pauzirano i ikonica pokretanja će započeti treperiti.

Promjena postavki dok je aktivna funkcija Vremensko odlaganje

Dok je funkcija vremenskog odlaganja aktivirana, ne možete vršiti promjene u programu pranja, pomoćnim funkcijama ili vremenskom odlaganju.

- i** Pomoćne funkcije se ne mogu podesiti nakon što je program započeo.

Da otkazete funkciju vremenskog odlaganja

Da otkazete postupak dok je aktivna funkcija vremenskog odlaganja, program treba otkazati.

- i** Funkcija vremenskog odlaganja se ne može podesiti nakon što je program započeo.

Pokretanje programa

Zatvorite vrata mašine da biste je pokrenuli nakon izbora programa i pomoćnih funkcija.

- i** Mašina vrši omekšavanje vode u zavisnosti od nivoa tvrdoće vode. Vrijeme pranja može se promijeniti dok program radi, zavisno od temperature okoline u kojoj je postavljena mašina, temperature vode i količine posuđa.
- i** Pazite da ne otvorite vrata mašine kada radi. Može doći do izbijanja pare kada otvorite vrata mašine; budite pažljivi.
- i** Nakon koraka ispiranja, mašina će neko vrijeme čekati u režimu pauze kako bi se potpuno ispuštila voda koja

je ostala u mašini i na posuđu i kako bi se uređaj za omekšavanje vode očistio, a zatim će nastaviti da radi u režimu sušenja.

Otkazivanje programa

Pritisnite i držite 3 sekunde taster za odabir programa / otkazivanje programa. Otpustite taster kada indikator početka počne treperiti.

Kad zatvorite vrata mašine, ispuštanje vode se završava za 2 minuta a mašina emituje zvučno upozorenje kada se završi.

- i** U mašini i/ili na dijelovima koji se peru u zavisnosti od koraka u kojem je program otkazan, mogu ostati ostaci deterđenta ili sredstva za ispiranje.

Indikator soli ()

Provjerite indikator soli na ekranu da biste vidjeli da li postoji odgovarajuća količina soli za omekšavanje u mašini za pranje posuđa. Morate ponovo solju dopuniti posudu za so kad se pojavi indikator soli na ekranu mašine.

- i** Podešavanje nivoa tvrdoće vode objašnjeno je u odjeljku sistema za omekšavanje vode.

Indikator sredstva za ispiranje (



Molimo provjerite indikator sredstva za ispiranje na ekranu da biste vidjeli da li postoji dovoljan broj sredstva za ispiranje u mašini za pranje posuđa. Morate ponovo napuniti posudu za sredstva za ispiranje kad god se pojavi indikator sredstva za ispiranje na ekranu mašine.

Podešavanje količine sredstva za ispiranje

1. Nakon uključivanja mašine, pritisnite i zadržite taster za vremensko odlaganje i taster pokreni / pauziraj / otkazi.

2. Koristeći taster za vremensko odlaganje uključite LED indikator 6.
3. Funkcijske tastere možete koristiti za podešavanje nivoa ispiranja.

Ako je 1. programski indikator uključen, sredstva za ispiranje neće biti ispuštena. Ako je 2. programski indikator uključen, 1 doza sredstva za ispiranje će biti ispuštena. Ako je 3. programski indikator uključen, 2 doze sredstva za ispiranje će biti ispuštene. Ako je 4. programski indikator uključen, 3 doze sredstva za ispiranje će biti ispuštene. Ako su 1, 2, 3. i 4. programski indikator uključeni, 4 doze sredstva za ispiranje će biti ispuštene.

4. Pritisnite taster za uključivanje/isključivanje da izađete iz menija podešavanja. Vaša postavka će biti sačuvana automatski.

Kraj programa

- i** Kada završi program koji ste izabrali, zvučni signal upozorenja će vas upozoriti da isključite mašinu. Ovaj zvučni signal će vas upozoriti u određenim intervalima prije nego što se isključi.

Indikator pokrenu / pauziraj će se ugasiti kada se program pranja završi.

1. Otvorite vrata mašine.
2. Pritisnite taster za uključivanje/isključivanje da biste isključili mašinu.
3. Zatvorite slavinu.
4. Isključite mašinu iz utičnice.

- i** Radi uštede energije, mašina se automatski isključuje nakon završetka programa ili kada se program ne pokrene.

- i** Ostavite posuđe u mašini oko 15 minuta nakon pranja kako bi se ohladilo. Vaše posuđe će se sušiti kraće ako ostavite vrata vaše mašine otvorena tokom ovog perioda. Ovaj proces će povećati efikasnost sušenja mašine.

Upozorenje o prekidu dovoda vode

Ako je došlo do prekida mrežnog napajanja vodom ili kada je slavina za dovod vode zavrnut, mašina neće dobijati vodu i indikator za ispuštanje vode će treptati. Sve dok se problem nastavi, program za pranje se pauzira i mašina redovno provjerava dovod vode; kada se obnovi dovod vode, indikator za ispuštanje vode će nestati nakon nekog vremena i nastavlja se program pranja.

Upozorenje za prelivanje

Ako u mašinu uđe previše vode ili ima curenja na bilo kojoj od komponenti, mašina će to otkriti i indikator prelivanja vode će treptati na indikatoru programa. Sve dok se prelivanje nastavi, biće aktivan sigurnosni algoritam i pokušaće ispuštati vodu. Ako se zaustavi prelivanje i obezbjeđena je sigurnost, indikator prelivanja vode će nestati. Ako indikator ne nestane, postoji trajna greška. U tom slučaju treba kontaktirati ovlaštenu službu.

InnerClean

(ovisno o modelu)

Preporučuje se da se ovaj program aktivira svakih 1-2 mjeseca radi čišćenja mašine i neophodne higijene. Program bi trebao raditi kada je mašina prazna.

Da bi se postigao efikasan rezultat, preporučljivo je da se koristi s posebnim sredstvima za čišćenje mašine.

- i** Nemojte koristiti program za čišćenje mašine za pranje suđa. Pošto program radi na visokim temperaturama, štetan je za suđe.

7-Održavanje i čišćenje

- !** Prvo pročitajte dio "Sigurnosna uputstva"!
- !** Isključite proizvod iz utičnice i zatvorite poklopac prije nego što obavite postupak čišćenja.
- i** Ne koristite abrazivna sredstva za čišćenje.
- i** Očistite filter i rotore barem jednom sedmično da bi mašina radila što efikasnije.

Vijek trajanja Vašeg proizvoda se produžava a problemi s kojima se često suočavate se smanjuju ako se proizvod čisti u redovnim intervalima.

Čišćenje vanjske površine proizvoda

NAPOMENA Očistite vanjsku površinu i vrata proizvoda nježno sa blagim materijalom za čišćenje i vlažnom krpom. Koristite samo vlažnu krpu da obrišete "kontrolnu ploču".

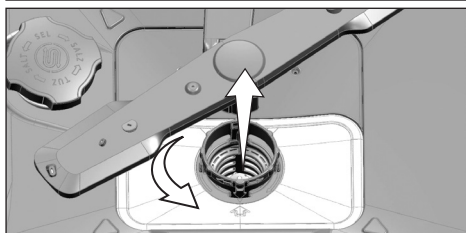
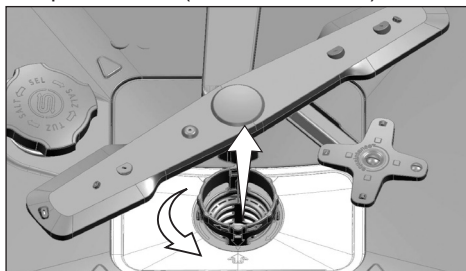
Čišćenje unutrašnjosti mašine

- Čistite mjesečno unutrašnjost uređaja puštanjem u rad uređaja u programu koji radi na najvišoj mogućoj temperaturi sa deterdžentom ili specijalnim sredstvima za čišćenje uređaja. Ova operacija će pomoći uklanjanju ostataka i kamenca iz unutrašnjosti vašeg uređaja.
- Ako je voda ostala u mašini, ispustite tu vodu tako što će te obaviti postupke koji su navedeni u sekciji "Obustavljanje programa". Ako vodu nije moguće isprazniti, izvadite filtere kao što je navedeno u odjeljku "Čišćenje filtera" i provjerite ima li ikakvih naslaga koje su se akumulirale na dnu mašine i koje blokiraju put vodi. Očistite ako je potrebno.

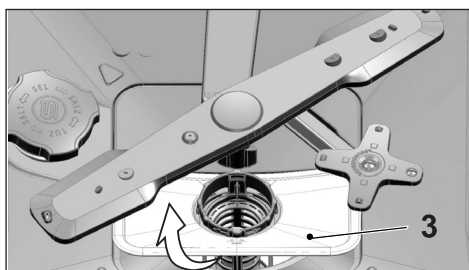
Čišćenje filtera

Filtere očistite bar jednom sedmično u cilju da bi mašina radila što efikasnije. Provjerite da li ima ostataka hrane na filterima. Ako na filterima ima ostataka hrane izvadite ih i očistite dobro filter pod tekućom vodom.

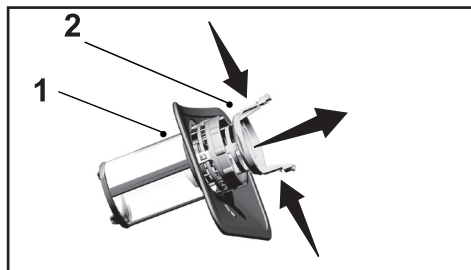
1. Okrenite mikro filter (1) kao i grubi filter (2) suprotno od smjera kazaljke na satu i povucite ga iz njegovog ležišta prema vani. (zavisi od modela)



2. Izvucite metalni/plastični filter (3) iz njegovog ležišta.



3. Pritisnite prema unutra dva držača na grubom filteru i izvadite grubi filter iz njegovog kućišta.



4. Pod tekućom vodom operite sve tri filtera koristeći četku.
5. Postavite metalni/plastični filter.
6. Postavite grubi filter u mikrofilter. Budite sigurni da je dobro nalegao. Okrećite grubi filter u smjeru kazaljke na satu dok ne čujete zvuk "klik".

i Ne koristite mašinu za pranje posuđa bez filtera.

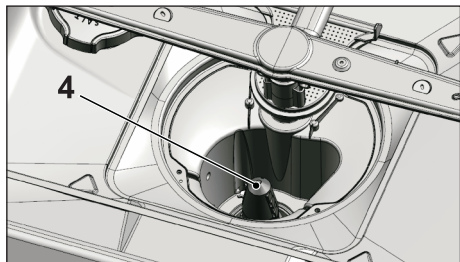
i Neispravno postavljanje filtera će smanjiti efikasnost pranja.

Mehanizam za čišćenje mikro filtera

(zavisi od modela)

i Čistoća filtera se povećava za 80% pomoću sistema za čišćenje mikro filtera koji je na raspolaganju u vašoj mašini.

i Ako vaša mašina za pranje posuđa ima karakteristiku automatskog čišćenja filtera nemojte radi čišćenja uklanjati mehanizam za čišćenje mikro filtera (4).

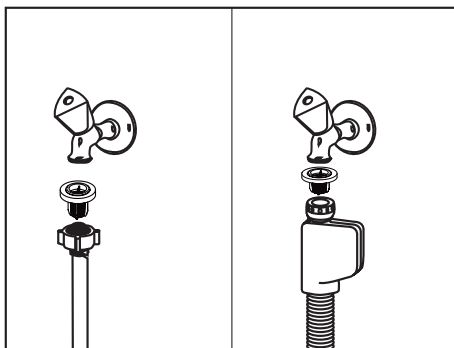


Čišćenje filtera za crijevo

Štete na mašini mogu biti uzrokovane nečistoćama (poput pijeska, prašine, hrđe, i sl.) koje dolaze iz gradskog vodovodnog sistema ili Vašeg vlastitog sistema snabdjevanja vodom. Ovo se može spriječiti filterom koji je postavljen na ulazno crijevo mašine. Provjeravajte filter i crijevo redovno te ih po potrebi očistite.

1. Zavrnite slavinu i odstranite crijevo.
2. Nakon što izvadite filter, očistite ga pod tekućom vodom.
3. Vratite nazad očišćeni filter na njegovo mjesto u crijevu.
4. Postavite ponovo crijevo na slavinu.

(zavisi od modela)

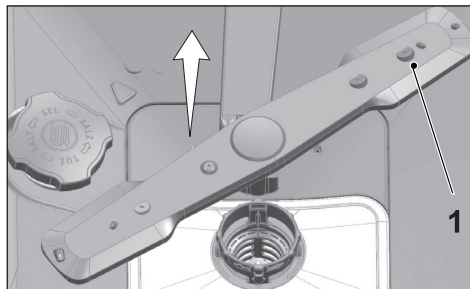


Čišćenje rotora

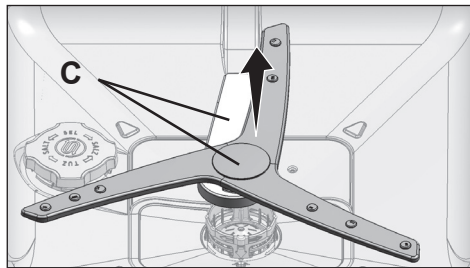
Rotore očistite bar jednom sedmično u cilju da bi mašina radila što efikasnije.

Donji rotor

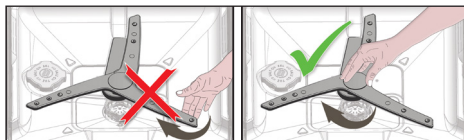
Provjerite da li su začepljene rupe na donjem rotoru (1). Ako su začepljene, skinite i očistite rotor. Možete povući donji rotor prema gore da bi ga izvadili. (zavisi od modela)



Provjerite da li su začepljene rupe na sklopu donjeg rotora. Ako su začepljene, skinite i očistite sklop rotora. (zavisi od modela)



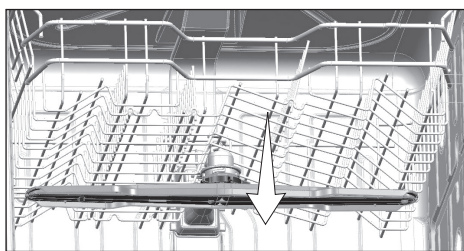
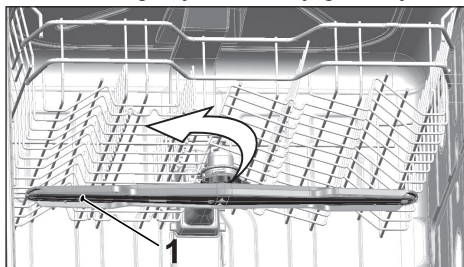
Da biste uklonili i očistili sklop donjeg rotora zajedno, držite tačke prikazane na slici (C) jednom rukom i povucite prema gore da biste ih uklonili. Nakon čišćenja, pratite ove korake u obrnutom redoslijedu da biste ponovo postavili rotor.



i Ne pokušavajte da rotirate rotor držeći ga za krajeve. Pokušaj zakretanja krajnjih segmenata može prouzrokovati kvar zupčanika unutar radnog kola.

Gornji rotor

Provjerite da li su začepljene rupe na gornjem rotoru (1). Ako su začepljene, skinite i očistite rotor. Okrenite njegovu maticu u lijevo da biste izvadili gornji rotor. Osigurajte da je matica dobro zategnuta kada vratite gornji rotor na njegovo mjesto.



8-Rješavanje problema

Mašina neće da se pokrene.

- Kabal za napajanje je isključen. >>> Provjerite da li je kabal za napajanje priključen.
- Osigurač je pregorio. >>> Provjerite osigurače u vašoj kući.
- Nema dovoda vode. >>> Provjerite da li je ulazni ventil za vodu otvoren.
- Vrata mašine su otvorena. >>> Provjerite da li ste zatvorili vrata mašine.
- Tipka Uključeno/isključeno (On/Off) nije pritisnuta. >>> Uključite mašinu tako što ćete pritisnuti tipku Uključeno/isključeno (On/Off).

Posuđe nije dobro oprano

- Posuđe nije poredano propisno u mašinu. >>> Poredajte posuđe kao što je opisano u korisničkom uputstvu.
- Odabrani program nije odgovarajući. >>> Odaberite program sa većom temperaturom i vremenom ciklusa.
- Mlaznice su zaglavljene. >>> Prije nego što pokrenete program, rukom okrećite donju i gornju mlaznicu da biste provjerili da li se mogu slobodno kretati.
- Otvori na mlaznicama su začepljeni. >>> Otvori na donjoj i gornjoj mlaznici mogu se začeptiti ostacima hrane, npr. košpicama limuna. Redovno čistite mlaznice kao što je objašnjeno u odjeljku "Čišćenje i njega".
- Filteri su začepljeni. >>> Provjerite da li je sistem filtriranja čist. Redovno čistite sistem filtriranja kao što je objašnjeno u odjeljku "Čišćenje i njega".
- Filteri nisu dobro postavljeni. >>> Pregledajte sistem filtriranja i provjerite da li je dobro postavljen.
- Korpe su preopterećene. >>> Ne preopterećujte korpe iznad njihovih mogućnosti.
- Deterdžent se čuva u neprikladnim uslovima. >>> Ako koristite praškasti deterdžent, nemojte držati njegovo pakovanje na vlažnom mjestu. Čuvajte ga što je moguće bliže dozatoru za deterdžent. Preporučujemo da, zbog jednostavnijeg skladištenja, koristite deterdžent u tabletama.
- Nema dovoljno deterdženta. >>> Ako koristite praškasti deterdžent, podesite količinu deterdženta prema stepenu zaprljanja vašeg posuđa i/ili definicijama programa. Preporučujemo da koristite deterdžent u tabletama za optimalne rezultate.
- Nema dovoljno sredstva za sjaj. >>> Provjerite indikator sredstva za sjaj i ako je potrebno, dodajte sredstvo za sjaj. Ako nema dovoljne količine sredstva za sjaj u mašini, povećajte postavke za sredstvo za sjaj.
- Poklopac dozatora za deterdžent je ostao otvoren. >>> Pazite da dobro zatvorite poklopac dozatora za deterdženta nakon što ste dodali deterdžent.

Posuđe nije osušeno na kraju ciklusa

- Posuđe nije postavljeno propisno u mašinu. >>> Postavite vaše posuđe u mašinu tako da se ne može akumulirati voda na njemu.
 - Nema dovoljno sredstva za sjaj. >>> Provjerite indikator sredstva za sjaj i ako je potrebno, dodajte sredstvo za sjaj. Ako nema dovoljne količine sredstva za sjaj u mašini, povećajte postavke za sredstvo za sjaj.
 - Mašina je ispražnjena čim je program završio. >>> Ne vadite posuđe iz vaše mašine odmah nakon završenog procesa pranja. Lagano otvorite vrata i sačekajte neko vrijeme dok ne izađe sva para iz mašine. Posuđe izvadite iz mašine tek kada se ohladi tako da se može dirati rukama. Posuđe vadite iz mašine tako što će te prvo vaditi posuđe iz donje korpe. To sprječava da ostaci vode koji se nalaze na posuđu na gornjoj korpi padaju po posuđu na donjoj korpi.
 - Odabrani program nije odgovarajući. >>> S obzirom da je niska temperatura ispiranja kod programa koji kratko traju, performanse sušenja su također slabe. Odaberite programe koji duže traju da bi ste dobili bolje performanse sušenja.
 - Kvaliteta površine kuhinjskog pribora je narušena. >>> Željene performanse pranja ne mogu se dobiti kod kuhinjskog pribora sa oštećenim površinama i također takav pribor nije pogodan za korištenje iz higijenskih razloga. Također, voda ne može lako teći na oštećenim površinama. Nije preporučeno da se takav kuhinjski pribor pere u mašini za pranje posuđa.
- i** Normalno je da kod teflonskog kuhinjskog posuđa bude problema sa sušenjem. Razlog je teflonska površina. S obzirom da se razlikuju površinske tenzije teflona i vode, kapi vode će ostati prilijepljene na teflonsku površinu.

Mrlje od čaja, kafe ili karmina ostaju na posuđu.

- Odabrani program nije odgovarajući. >>> Odaberite program sa većom temperaturom i vremenom ciklusa.
- Kvaliteta površine kuhinjskog pribora je narušena. >>> Mrlje od kafe i čaja ili druge suhe mrlje ne mogu da se očiste u mašini za pranje suđa kada prodru u oštećene površine. Željene performanse pranja ne mogu se dobiti kod kuhinjskog pribora sa oštećenim površinama i također takav pribor nije pogodan za korištenje iz higijenskih razloga. Nije preporučeno da se takav kuhinjski pribor pere u mašini za pranje posuđa.
- Deterdžent se čuva u neprikladnim uslovima. >>> Ako koristite praškasti deterdžent, nemojte držati njegovo pakovanje na vlažnom mjestu. Čuvajte ga što je moguće bliže dozatoru za deterdžent. Preporučujemo da, zbog jednostavnijeg skladištenja, koristite deterdžent u tabletama.

Na posuđu ostaju tragovi kamenca i stakleno posuđe postaje zamagljeno

- Nema dovoljno sredstva za sjaj. >>> Provjerite indikator sredstva za sjaj i ako je potrebno, dodajte sredstvo za sjaj. Ako nema dovoljne količine sredstva za sjaj u mašini, povećajte postavke za sredstvo za sjaj.
- Postavljena je preniska tvrdoća vode ili je nivo soli nedovoljan >>> Izmjerite tvrdoću vode iz slavine te provjerite postavku za tvrdoću vode.

- Pojavilo se curenje soli. >>> Dok dodajete sol, obratite pažnju da ne prospete sol oko otvora za sipanje. Provjerite da li je rezervoar soli čvrsto zatvoren nakon što se završi proces punjenja. Pokrenite program pretpranja da bi ste otklonili sol koja se rasula po mašini. S obzirom da će se granule soli ispod poklopca otopiti tokom pretpranja, te na taj način opustiti poklopac, provjerite ga još jednom na kraju programa.

Postoji neobičan miris u mašini

- **i** Nova mašina ima čudan miris. Taj miris će iščeznuti nakon par pranja.
- Filteri su začepljeni. >>> Provjerite da li je sistem filtriranja čist. Redovno čistite sistem filtriranja kao što je objašnjeno u odjeljku "Čišćenje i njega".
- Prljavo posuđe stoji 2-3 dana u mašini za pranje posuđa. >>> Ako nećete uključivati mašinu odmah nakon što stavite posuđe u nju, sklonite ostatke sa posuđa i pokrenite program Pretpranja bez deterdženta svaka 2 dana. U ovome slučaju ne zatvarajte u potpunosti vrata mašine da bi ste izbjegli nakupljanje mirisa u mašini. Također možete koristiti komercijalno dostupne odstranjivače mirisa ili sredstva za čišćenje mašine.

Hrđa, gubitak boje ili površinsko oštećenje se pojavljuju na posuđu.

- Pojavilo se curenje soli. >>> Sol može uzrokovati narušavanje kvalitete i oksidaciju metalnih površina. Dok dodajete sol, obratite pažnju da ne prospete sol oko otvora za sipanje. Provjerite da li je rezervoar soli čvrsto zatvoren nakon što se završi proces punjenja. Pokrenite program pretpranja da bi ste otklonili sol koja se rasula po mašini. S obzirom da će se granule soli ispod poklopca otopiti tokom pretpranja, te na taj način opustiti poklopac, provjerite ga još jednom na kraju programa.
- Ostaci slane hrane su ostali na posuđu duže vrijeme. >>> Ako se takvi ostaci hrane nalaze na srebrnom posuđu duže vrijeme u mašini, potrebno je da se prijavština sapere korištenjem pretpranja ili da se posuđe opere odmah po stavljanju.
- Električne instalacije nisu uzemljene. >>>Provjerite da li je vaša mašina povezana na liniju uzemljenja. U suprotnom, statički elektricitet koji se stvara u mašini izazvat će električne lukove na metalnim površinama, što će stvoriti pore, te odstraniti zaštitne površine i uzrokovat će gubitak boje.
- Intenzivna sredstva za čišćenje kao što je izbjeljivač su korištena. >>> Zaštitni sloj na metalnim površinama se oštećuje i gubi svoju efikasnost tokom vremena kada dolazi u kontakt sa sredstvima za čišćenje poput izbjeljivača. Ne perite vaše posuđe izbjeljivačima.
- Metalni predmeti, npr. noževi, su korištene u svrhe za koje nisu namijenjeni. >>> Zaštitni sloj na vrhovima noževa može se oštetiti kada se koriste u druge svrhe kao npr. za otvaranje konzervi. Ne koristite metalni kuhinjski pribor u svrhe za koji nije namijenjen.
- Pribor za jelo je izrađeno od nehrđajućeg čelika loše kvalitete. >>> Korozija na takvim predmetima je neizbježna; ovakvi predmeti se ne bi trebali prati u mašini za pranje posuđa.
- Kuhinjski pribor koji je već korodirao se pere u mašini za posuđe. >>> Hrđa na korodiranim predmetima može da se preseli na druge nehrđajuće površine te uzrokuje i njihovu koroziju. Takvi predmeti ne bi trebali da se peru u mašini za pranje posuđa.

Deterdžent ostaje u dozatoru za deterdžent.

- Dozator za deterdžent je bio vlažan kada ste dodavali deterdžent >>> Provjerite da li je dozator za deterdžent potpuno suh prije nego što ga napunite deterdžentom.
- Deterdžent ste stavili puno prije nego što je otpočeo proces pranja. >>> Obratite pažnju da dodate deterdžent malo prije početka procesa pranja.
- Otvaranje poklopca dozatora za deterdžent nije moguće tokom pranja. >>> Postavite posuđe tako da ne sprječava otvaranje poklopca dozatora i protok vode u mašini iz mlaznica.
- Deterdžent se čuva u neprikladnim uslovima. >>> Ako koristite praškasti deterdžent, nemojte držati njegovo pakovanje na vlažnom mjestu. Čuvajte ga što je moguće bliže dozatoru za deterdžent. Preporučujemo da, zbog jednostavnijeg skladištenja, koristite deterdžent u tabletama.
- Otvori na mlaznicama su začepljeni. >>> Otvori na donjoj i gornjoj mlaznici mogu se začeptiti ostacima hrane, npr. košpicama limuna. Redovno čistite mlaznice kao što je objašnjeno u odjeljku "Čišćenje i njega".

Brišu se dekoracije i ukrasi na kuhinjskom priboru.

- ❗ Dekorisane čaše i sjajni porculani nisu podobni za pranje u mašini za pranje posuđa. Proizvođači čaša i porculanskog posuđa također ne preporučuju pranje takvog posuđa u mašinama za pranje posuđa.

Posuđe je izgrebano.

- ❗ Kuhinjski pribor koje sadržava aluminij ili je napravljeno od aluminija ne bi trebalo da se pere u mašini za posuđe.
- Pojavilo se curenje soli. >>> Dok dodajete sol, obratite pažnju da ne prospete sol oko otvora za sipanje. Prosuta sol može uzrokovati ogrebotine. Provjerite da li je rezervoar soli čvrsto zatvoren nakon što se završi proces punjenja. Pokrenite program pretpranja da bi ste otklonili sol koja se rasula po mašini. S obzirom da će se granule soli ispod poklopca otopiti tokom pretpranja, te na taj način opustiti poklopac, provjerite ga još jednom na kraju programa.
- Postavljena je preniska tvrdoća vode ili je nivo soli nedovoljan >>> Izmjerite tvrdoću vode iz slavine te provjerite postavku za tvrdoću vode.
- Posuđe nije postavljeno propisno u mašinu. >>> Kada postavljate čaše i drugo stakleno posuđe na korpu, nemojte ih naslanjati na drugo posuđe već na rubove ili nosače na korpi ili potporne nosače za staklo. Udaranje čaša, jedne od drugih, ili u drugo posuđe, zbog mlaza vode tokom pranja može uzrokovati lomove ili ogrebotine na njihovim površinama.

Mrlje koje ostaju na čašama podsjećaju na mrlje od mlijeka koje se ne mogu obrisati kada se probaju prebrisati ručno. Plavkasti odsjaj / odsjaj u duginim bojama se pojavljuju kada se čaša postavi prema izvoru svjetlosti.

- Korišteno je previše sredstva za sjaj. >>> Smanjite postavku za sredstvo za sjaj. Očistite proliveno sredstvo za sjaj prilikom dodavanja.
- Pojavila se korozija na staklu zbog mekane vode. >>> Izmjerite tvrdoću vode sa slavine te provjerite postavku za tvrdoću vode. Ako je voda koju koristite mekana (<5 dH), nemojte koristiti sol. Odaberite programe pranja na višim temperaturama (npr. 60-65 °C). Također možete koristiti deterđente za zaštitu stakla koji su komercijalno dostupni.

U mašini se stvara pjena.

- Posuđe je oprano deterđentom za ručno pranje ali nije saprano prije stavljanja u mašinu. >>> Deterđent za ručno pranje posuđa ne sadržava sastojak protiv formiranja pjene. Nema potrebe da ručno perete posuđe prije nego što ga ubacite u mašinu. Dovoljno je da grube nečistoće otklonite sa posuđa koristeći papirnu maramicu ili viljušku.
- Sredstvo za sjaj se proliło po mašini dok ste ga dodavali. >>> Obratite pažnju da se sredstvo za sjaj ne prolje po mašini kada ga punite. Očistite proliveno sredstvo za sjaj uz pomoć papirnih maramica/peškira.
- Poklopac spremnika za sredstvo za sjaj je ostavljen otvoren. >>> Provjerite da li je poklopac spremnika za sredstvo za sjaj zatvoren nakon što dodate sredstvo za sjaj.

Kuhinjski pribor je slomljen.

- Posuđe nije poredano propisno u mašinu. >>> Poredajte posuđe kao što je opisano u korisničkom uputstvu.
- Korpe su preopterećene. >>> Ne preopterećujte korpe iznad njihovih mogućnosti.

Ostatci vode u mašini po završetku programa pranja.

- Filteri su začepljeni. >>> Provjerite da li je sistem filtriranja čist. Redovno čistite sistem filtriranja kao što je objašnjeno u odjeljku "Čišćenje i njega".
- Crijevo za pražnjenje je začepljeno/blokirano. >>> Provjerite crijevo za pražnjenje. Ako je potrebno, skinite crijevo za pražnjenje, očistite začepljenja i vratite ga kao što je to ilustrovano u korisničkom uputstvu.

i Ako problem ne možete eliminisati iako ste pratili uputstva u ovom odjeljku, preporučujemo da se konsultujete sa vašim trgovcem ili ovlaštenim serviserom. Nikada ne pokušavajte da sami popravite mašinu koja ne radi.