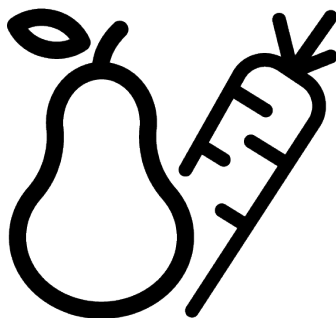


# beko

**Ладилник** / Упатство за употреба  
**Frižider** / Uputstvo za upotrebu  
**Hladilnik** / Navodila za uporabo



B3RGNE664ZDXBR

58 9043 0000/ MK/ SR/ SL/ AD\_4/4/ 14/09/23 16:36  
7292248793



REKILIRANI PAPIR IN  
PAPIR ZA REKILIRANJE



REKILIRANI PAPIR I  
PAPIR ZA REKILAZU



PARSTRADATS UN  
PARSTRADAJAMS PAPIRS

# Прво прочитајте го ова упатство!

## Почитуван потрошувачу


**Ве молиме прочитајте го ова упатство пред да го користите производот.**


Ви благодариме што го избравте овој производ на Веко . Би сакале добро да Ви користи овој фрижидер, кој е изработен со висок квалитет и според најнова технологија. Затоа внимателно прочитајте го ова упатство за употреба и другите приложени документи пред да го користите фрижидерот и чувајте ги во случај да Ви затребаат.


Следете ги сите информации и придржувајте се за сите предупредувања дадени во ова упатство. Така ќе се заштитите себеси и производот од опасностите што би можеле да настанат.


Чувајте го упатството за употреба. Доколку ја предадете единицата на некој друг, вклучете го ова упатство со неа.

**Следните симболи се користат во упатството за употреба:**





	Опасност што може да резултира со смрт или повреда.
--	---

	Важни информации или корисни совети за работењето.
--	--

	Прочитајте го упатството за употреба.
--	---------------------------------------

	Запалив материјал, предупредување за опасност од пожар.
--	---

**ВНИМАНИЕ** Опасност што може да предизвика материјална штета на производот или во неговата непосредна околина

		Информациите за моделот се чуваат во базата на податоци и до нив можете да стигнете ако одите на следнава веб-локација и да го побарате идентификаторот на вашиот модел (*) кој се наоѓа на налепницата за енергија. <a href="https://eprel.ec.europa.eu/">https://eprel.ec.europa.eu/</a>
<b>SUPPLIER'S NAME</b>	<b>MODEL IDENTIFIER</b> → (*)	
		

	9.6	Оддел за свежа храна со контролирана влажност .....	26
	9.7	Поврзување со вода .....	27
<b>1</b>		<b>Упатства за безбедност .....</b>	<b>4</b>
1.1		Наменета употреба .....	4
1.2		Безбедност на деца, ранливи личности и миленици .....	4
1.3		Безбедност со електриката .....	5
1.4		Безбедност при ракување.....	6
1.5		Безбедност при инсталирање ..	6
1.6		Безбедност при работа .....	9
1.7		Безбедност при складирање храна.....	12
1.8		Безбедност при одржување и чистење .....	13
1.9		Отстранување на стариот производ.....	14
<b>2</b>		<b>Упатства за животната средина</b>	<b>14</b>
2.1		Усогласеност со Директивата за отпадна електрична и електронска опрема и фрлање на отпадниот производ .....	14
<b>3</b>		<b>Вашиот фрижидер .....</b>	<b>16</b>
<b>4</b>		<b>Инсталирање .....</b>	<b>17</b>
4.1		Електрично поврзување.....	19
<b>5</b>		<b>Подготовка .....</b>	<b>19</b>
5.1		Што да направите за заштеда на енергија .....	19
5.2		Прва употреба .....	20
5.3		Климатска класа и дефиниции .	20
<b>6</b>		<b>Користење на производот.....</b>	<b>20</b>
<b>7</b>		<b>Контролна табла на производот.....</b>	<b>21</b>
<b>8</b>		<b>Користење на производот.....</b>	<b>23</b>
8.1		Заменување на сијаличката за осветлување .....	23
8.2		.....	23
8.3		Предупредување за отворена врата.....	23
<b>9</b>		<b>Карактеристики на производот</b>	<b>23</b>
9.1		Област за складирање лед.....	23
9.2		Сад за јајца .....	26
9.3		Пластична корпа за свежа храна.....	26
9.4		Сгисрег технологии .....	26
9.5		Простор за ладно складирање на млечни производи .....	26

## 1 Упатства за безбедност

- Во овој дел се дадени упатства за безбедност потребни за спречување на ризик од повреда и материјална штета.
- Нашата компанија нема да преземе одговорност за штетите кои можат да настанат ако не се почитуваат овие упатства.



Инсталирањето и поправките секогаш нека ги врши производителот, овластен сервис или лице кои ќе бидат опишани од компанијата увозник.



Користете само оригинални резервни делови и додатоци.



Не поправајте и не заменувајте составен дел од производот освен ако тоа не е јасно наведено во упатството за употреба.



Не правете никакви измени на производот.

### 1.1 Наменета употреба

- Овој производ не е погоден за комерцијална употреба и не треба да се користи за друга намена освен за наменетата употреба.
- Производот не е наменет за користење во интериери, како на пример домаќинства и слично.

На пример:

Во кујните за персоналот во продавници, канцеларии и други работни средини,  
Во фарми,  
Во делови од хотели, мотели и други слични објекти кои ги користат клиентите,  
Во хостели или слични средини,  
За кетеринг и слични немалопродажни примени.

- Овој производ не треба да се користи на отворени или во затворени надворешни средини како што се бродови, кампер-комбиња, балкони или тераси.  
Изложувањето на производот на дожд, снег, сончева светлина или ветар може да претставува ризик од електричен инцидент.

### 1.2 Безбедност на деца, ранливи личности и миленици



- Овој уред може да го користат деца од 8-годишна возраст и лица со намалени физички, сензорни или ментални капацитети или лица кои немаат искуство и знаење, под услов да бидат под надзор или да им се дадени упатства во врска со

безбедно користење и да ги разбираат вклучените опасности.

- Дозволен е деца на возраст од 3 до 8 години да вадат и ставаат храна од/во производот за разладување.
- Електричните производи се опасни за деца и за миленици. Децата и домашните миленици не смеат да си играат со производот, да се качуваат или да влегуваат во него.
- Чистењето и одржувањето од страна на корисникот не треба да го прават деца освен ако некој не ги надгледува.
- Чувајте ги материјалите од пакувањето настрана од деца. Постои ризик од повреда и од гушење.

Пред да ги фрлате старите производи кои нема повеќе да се користат:

1. Извадете го кабелот од главниот извор на струја.
2. Отстранете го кабелот и тргнете го од уредот заедно со штекерот.
3. Не вадете ги преградите и фиоките од производот за да не можат децата да влегуваат во уредот.
4. Отстранете ги вратите.
5. Складирајте го производот во исправена положба.

6. Не дозволувајте деца да си играат со стариот производ.

- Кога го фрлате, не уништувајте го производот со горење. Постои ризик од експлозија.
- Ако има брава на вратата на производот, чувајте го клучот подалеку од дофат на деца.



### 1.3 Безбедност со електриката

- Производот не смее да се вклучува во штекер за време на инсталација, одржување, чистење, поправка и транспортни активности.
- Ако кабелот е оштетен, треба да го замени само овластен сервис за да се избегнат можните ризици.
- Не пикајте го кабелот под производот или на задниот дел од производот. Не ставајте тешки предмети на кабелот. Кабелот за напојување не треба да биде свиткан, згмечен и да дојде во контакт со извор на топлина.
- Не користете продолжен кабел, мулти-приклучница или адаптер за производот.
- Мобилните мулти-приклучници или други слични електрични производи можат да се прегреат и да предизвикаат

пожар. Затоа, не користете мулти-приклучница, мобилни електрични извори зад или во близина на производот.

- Не го вклучувајте кабелот во лабав или оштетен штекер. Овие типови приклучоци може да се прегреат и да предизвикаат пожар.
- Штекерот треба да е лесно достапен. Ако тоа не е можно, треба да се инсталира механизам кој е во согласност со соодветните закони за струја, а кој ги исклучува сите терминали од главниот извор на струја (осигурувач, прекинувач, главен прекунувач итн.
- Не допирајте го штекерот со мокри раце.
- Кога го исклучувате апаратот, не држете го кабелот, туку штекерот.

#### 1.4 Безбедност при ракување

- Погрижете се апаратот да биде исклучен од струја пред да го носите производот.
- Овој производ е тежок, не ракувајте сами со него. Може да дојде до повреди ако производот падне врз Вас. Не го удирајте на места и не го испуштајте производот додека го транспортирате.

- Секогаш затворајте ги вратите и не го држете производот за вратите додека го транспортирате.
- При ракување со производот, внимавајте да не го оштетите системот за разладување и цевките. Не работете со производот ако се оштетени цевките и контактирајте овластен сервис.

#### 1.5 Безбедност при инсталирање

- Контактирајте го овластениот сервис за инсталирање на производот. За да го подготвите производот за употреба, погледнете ги информациите во упатството за употреба и проверете дали електричниот и водниот систем се како што треба. Доколку не се, повикајте квалификуван електричар и водоводција за да ги уредите комуналните услуги по потреба. Доколку не го сторите тоа, може да дојде до електричен удар, пожар, проблеми со производот или повреда.
- Производот е дизајниран за употреба во области на 2000 метри под нивото на морето.

- Пред да го инсталирате, проверете дали производот е оштетен. Не инсталирајте го производот ако е оштетен.
- Секогаш користете лична заштитна опрема (ракавици, итн.) за време на инсталацијата, одржувањето и поправката на производот. Ризик од повреда!
- Ставете го производот на чиста, рамна и цврста површина и израмнете го со приспособливи ногалки. (со ротирање на предните ногалки надесно или налево). Инаку, фрижидерот би можел да се преврти и да предизвика повреда.
- Производот треба да се инсталира во сува и вентилирана средина. Не ставајте ќилими, черги или слични прекривки под производот. Тоа може да претставува ризик од пожар поради несоодветна вентилација!
- Не блокирајте или прекривајте ги дупките за вентилација. Во спротивно, потрошувачката на енергија ќе се зголеми, а производот може да се оштети.
- Кога го поставувате производот, погрижете се кабелот за напојување да не е оштетен или прикleshтен.
- Производот не смее да биде поврзан со системи за напојување како што е напојување со соларна енергија. Во спротивно, производот може да се оштети поради ненадејни промени на напонот!
- Колку повеќе агенс за разладување содржи фрижидерот, толку поголем треба да биде просторот во кој е инсталиран. Во многу мали соби, може да се создаде мешавина на гас и на воздух во случај да има истекување на гас во системот за ладење. Волумен од најмалу  $1 \text{ m}^3$  е потребен за секои 8 грама агенс за разладување. Количината на агенсот за разладување достапен во вашиот производ е надведен во етикетата за видот.
- Местото за инсталирање на производот не треба да биде изложено на директна сончева светлина и не треба да биде во близина на извор на топлина како што се шпорети, радијатори итн. Ако не можете да спречите инсталирање на производот во близина на извор на топлина, употребете соодветна изолациска плоча и проверете дали

минималното растојание до изворот на топлина е како што е наведено подолу:

- Најмалку на растојание од 30 сантиметри од извори на топлина како што се шпорети,, единици за затоплување и загревање итн.
- Најмалку на растојание од 5 сантиметри од електрични шпорети.
- Вашиот производ има I класа на заштита.
- Приклучете го производот во заземјен штекер кој е во согласност со волтажата, електричната струја и фреквенциите наведени во етикетата за видот. Приклучокот мора да има осигурувач од 10А – 16А. Нашата фирма не презема одговорност за оштетувањата што ќе настанат ако производот се користи без заземјување и без да биде поврзан на електричната мрежа во согласност со локалните и националните регулативи.
- Електричниот кабел на производот мора да е исклучен за време на инсталирањето. Инаку, постои ризик од струен удар и повреда!
- Не приклучувајте го кабелот на производот во лабави, изместени, скршени, валкани, мрсни приклучоци за струја кои имаат ризик од контакт со вода. Овие типови приклучоци може да предизвикаат прегревање и пожар.
- Ставете ги кабелот и цревата на производот (доколку ги има) така што нема да претставуваат ризик од сопнување.
- Ако навлезе влага и течност во деловите со струја или во кабелот, може да дојде со краток спој. Затоа, не користете го производот во влажни средини или во области каде што може да дојде до прскање на вода (на пример гаража, просторија за перење, итн.) Ако фрижидерот е мокар, извадете го штекерот и контактирајте овластен сервис.
- Не поврзувајте го фрижидерот со уреди за заштеда на струја. Таквите системи се штетни за производот.
- Постои ризик од контакт со електрични делови при отстранување на капакот на електронската плоча и задниот капак на компресорот (ако го има). Не



го отстранувајте капакот на електронската плоча и задниот капак на компресорот (ако го има).  
Постои ризик од струен удар!



## 1.6 Безбедност при работа

- Не користете хемиски растворувачи на производот. Тие материјали можат да претставуваат ризик од експлозија.
- Во случај да се расипе производот, извадете го штекерот и не работете со него додека не го поправи овластен сервис. Може да дојде до струен удар!
- Не ставајте извор на пламен (на пример свеќи, цигари итн.) на производот или во негова близина.
- Не качувајте се на производот. Постои ризик да паднете и да се повредите!
- Не ги оштетувајте ги цевките на системот за разладување со остри и пенетрирачки предмети. Агенсот за разладување кој прска од дупнатите цевки, спојките на цевки или од горниот слој на површината може да ја иритира кожата и да ги повреди очите.
- Не ставајте и не ракувајте со електрични уреди во фрижидерот/замрзнувачот освен ако тоа не го препорачува производителот.
- Внимавајте да не фатете дел од рацете или телото во некој од подвижните делови во производот. Внимавајте да не ви се фатат прстите меѓу фрижидерот и вратата. Внимавајте при отворање или затворање на вратата кога има деца во близина.
- Не ставајте сладолед, коцки мраз или замрзната храна со устата веднаш штом ќе ги извадите од фрижидерот за длабоко замрзнување. Има ризик од смрзнатина!
- Не допирајте ги внатрешните сидови, металните делови од замрзнувачот или храната која се чува во замрзнувачот со мокри раце. Има ризик од смрзнатина!
- Не ставајте лименки газирани сок или лименки и шишиња и течности кои би можеле да се замрзнат во одделот за длабоко замрзнување. Лименките или шишињата можат да експлодираат. Има ризик од повреда и материјална штета!
- Не користете и не ставајте материјали кои се чувствителни на температура, како што се запаливите спрејови, запаливите објекти, сувиот

- мраз или други хемиски агенси во близина на фрижидерот. Има ризик од пожар и експлозија!
- Не чувајте експлозивни материјали како што се лименки со аеросол со запаливи материјали во производот.
  - Не ставајте отворени лименки кои содржат течности врз производот. Прскањето вода на електричен дел може да предизвика струен удар или пожар.
  - Производот не е наменет за чување и разладување лекови, крвна плазма, лабораториски препарати или слични материјали и производи кои се регулирани со Директивата за медицински производи.
  - Ако производот не се користи за тоа што е наменет, тоа може да предизвика штета или да доведе до распаѓање на работите кои се чуваат во него.
  - Ако во вашиот фрижидер има сина светлина, не го гледајте ова светло со оптички уреди. Не гледајте директно во УВ ЛЕД-светлото долго време. Ултравиолетовите зраци можат да ги оптоварат очите.
  - Не полнете го производот со повеќе содржина отколку што собира. Може да дојде до повреда или оштета ако содржината на фрижидерот падне кога ќе се отвори вратата. Слични проблеми може да настанат и кога ќе се стави предмет врз производот.
  - Проверете дали сте отстраниле мраз или вода кои можеби паднале на подот за да спречите да дојде до повреда.
  - Менувајте ги локациите на рафтовите/рафтовите за шишиња во ладилникот само кога тие се празнин. Опасност од повреда!
  - Не ставајте предмети кои можат да паднат/превртат врз производот. Тие предмети може да паднат додека се отвора или затвора вратата и да предизвикаат повреди и/или материјални штети.
  - Не удирајте ги или применувајте преголем притисок на стаклените површини. Скршеното стакло може да предизвика повреди и/или материјална штета.
  - Системот за разладување во вашиот производ содржи разладувачки агенс R600a. Видот агенс за разладување кој се користи во производот

е наведен на етикетата за видот. Овој гас е запалив. Затоа, при ракување со производот, внимавајте да не го оштетите системот за разладување и цевките. Во случај на повреда на цевките:

1. Не допирајте ги производот или кабелот.
2. Држете го производот на страна од потенцијални извори на оган што може да предизвика производот да се запали,
3. Ветрејте ја просторијата каде што е поставен производот. Не користете вентилатор.
4. Контактирајте со овластен сервис.

Ако производот е оштетен и забележите теќење на гас, ве молиме, држете се настрана од гасот. Гасот може да предизвика смрзнатина ако дојде во контакт со кожата. Пред да ги фрлате старите производи кои нема повеќе да се користат:

1. Извадете го кабелот од главниот извор на струја.
2. Отстранете го кабелот и тргнете го од уредот заедно со штекерот.

3. Не вадете ги преградите и фиоките од производот за да не можат децата да влегуваат во уредот.
  4. Отстранете ги вратите.
  5. Складирајте го производот во исправена положба.
  6. Не дозволувајте деца да си играат со стариот производ.
- Кога го фрлате, не уништувајте го производот со горење. Постои ризик од експлозија.
  - Ако има брава на вратата на производот, чувајте го клучот подалеку од дофат на деца.

### **За производи со дозер за вода / Ледомат**

- Користете само вода за пиење. Не го полнете резервоарот за вода со овошен сок, млеко, газирани сокови, алкохолни пијалаци или други течности што не се наменети за користење во автоматскиот дозер за вода. Ова може да предизвика ризик за Вашето здравје и безбедност.
- Не дозволувајте децата да си играат со дозерот за вода или ледоматот за да спречите несреќи и повреди.
- Не ставајте ги рацете, прстите или други предмети во дупката на дозерот за вода, каналот за мраз или во

садот на ледоматот. Ова може да предизвика повреди или материјална штета.

- Треба да се користат цревата што се приложени со производот. Не користете стари црева. Не ги издолжувајте цревата!
- Секогаш поврзувајте го фрижидерот со доводот на ладна вода. Не го поврзувајте со доводот на топла вода. Притисокот на доводот на студена вода треба да биде најмногу 90 PSi (620 kPa – 6.2 bar). Ако притисокот на водата е поголем од 80PSi (550 kPa – 5.5 bar) или создава ефект на наплив на вода, на доводниот систем ставете вентил за ограничување на притисокот. Ако не знаете како да го контролирате притисокот на водата, повикајте водоинсталатер.
- Високиот притисок може да предизвика оштетување на поврзувањата на цревата и да создаде опасност од поплавување.
- Преземете мерки на заштита од смрзнување на цревата. Оперативниот интервал на температурата на водата треба да биде најмалку 0,6°C (33°F) и најмногу 38°C

(100°F). Ако цревото е пукнато/дупнато, постои опасност од поплавување.



### 1.7 Безбедност при складирање храна

Обрнете внимание на следните предупредувања за да избегнете храната да се расипе:

- Оставање вратите да бидат отворени подолго време може да предизвика зголемување на температурата во внатрешноста на производот.
- Редовно чистете ги достапните водоводни системи што се во контакт со храна.
- Исчистете ги резервоарите за вода што не се користени 48 часа и системите за вода што не се користени повеќе од 5 дена.
- Чувајте производи од сирово месо и риба во соодветни прегради во производот. Така, нема да капе и нема да дојде во контакт со друга храна.
- Преградите за замрзнување со две ѕвезди се користат за складирање на претходно наполнета храна, правење и складирање на лед и сладолед.

- Преградите со една, две и три ѕвездички не се соодветни за замрзнување свежа храна.
- Ако производот за ладење е оставен празен долго време, исклучете го производот, одмрзнете го, исчистете го и исушете го производот за да го заштитите куќиштето на производот.



### 1.8 Безбедност при одржување и чистење

- Исклучете го ладилникот пред да го чистите или да започнете со одржување.
- Не влечете ја рачката на вратата ако го поместувате производот за чистење. Рачката може да предизвика повреди ако се тегне премногу силно.
- Не ставајте ги рацете итн., под ладилникот. Може да дојде до заглавување или некој остар раб може да предизвика лични повреди.
- Не чистете го производот со шприцање или полевање вода врз производот и во производот. Има ризик од струен удар или пожар.
- Кога го чистите производот, не користете остри и абразивни алатки или средства за чистење на домаќинството, детергент, гас, бензин, разредувач, алкохол, лак и слични материји. Користете само средства за чистење и за оддржување кои не се штетни за храната.
- Не користете пареа или средства за чистење во облик на пареа за чистење на фрижидерот и за топење на мразот внатре. Пареата навлегува во деловите на фрижидерот со струја и предизвикува краток спој или струен удар.
- Не користете никакви механички алатки или други алатки освен препораките на производителот за да го забрзате одмрзнувањето.
- Внимавајте водата да не допре до отворите за вентилација, електронските кола или осветлувањето на производот.
- Користете чиста, сува крпа за да ја избришете прашина или туѓите честички на врвовите на штекерите. Не користете мокра или влажна крпа за да го чистите штекерот. Инаку, постои ризик да настане пожар или да дојде до струен удар.

## 1.9 Отстранување на стариот производ

Кога го фрлате Вашиот стар производ следете ги упатствата подолу:

- За да спречите децата случајно да се заклучат во производот, доколку има заклучување на вратата, деактивирајте го.
- Прскање на течноста за ладење е штетно за очите. Немојте да оштетите ниту

еден дел од системот за ладење додека го фрлате производот.

- Може да биде фатално ако маслото од компресорот се проголта или ако навлезе во респираторниот тракт.
- Системот за ладење на Вашиот производ вклучува гас R600a како што е наведено во етикетата за типот. Овој гас е запалив. Кога го фрлате, не уништувајте го производот со горење. Ризик од експлозија!

## 2 Упатства за животната средина

### 2.1 Усогласеност со Директивата за отпадна електрична и електронска опрема и фрлање на отпадниот производ

собирањето и рециклирањето стари уреди. Соодветното фрлање на користениот уред помага да се спречат потенцијалните негативни последици по околината и по човечкото здравје.



Овој производ е во согласност со Директивата на ЕУ за отпадна електрична и електронска опрема (2012/19/EU). Овој производ има симбол за

класификација за отпадна електрична и електронска опрема (Директивата за отпадна електрична и електронска опрема).

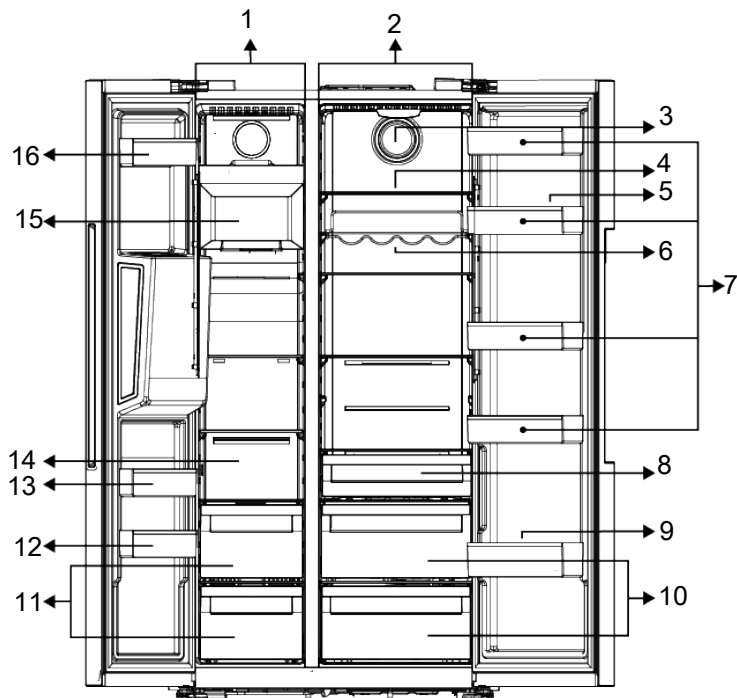
Овој симбол означува дека овој производ не треба да се фрла со другиот домашен отпад на крајот на неговиот работен век. Користениот уред мора да се однесе до официјална точка за собирање за рециклирање на електрични и електронски уреди. За да ги најдете овие системи за собирање, ве молиме, контактирајте со своите локални власти или со продавачот кај кој сте го купиле производот. Секое домаќинство има важна улога во

### Усогласеност со Директивата за рестрикција на опасни супстанции (RoHS)

Производот што го купивте е во согласност со Директивата за рестрикција на опасни супстанции (RoHS) на ЕУ (2011/65/EU). Не содржи штетни или забранети материјали наведени во Директивата.

**Информации за пакувањето**

Материјалите од пакувањето на овој производ се произведени од рециклирачки материјали во согласност со нашите државни регулативи за заштита на животната средина. Не ги фрлајте материјалите од амбалажата заедно со отпадот од домаќинството или со друг отпад. Однесете ги во пунктот за собирање материјали за пакување определени од локалните власти.



- |    |  |    |   |
|----|--|----|---|
| 1  | Оддел за замрзнување                           | 2  | Оддел за ладење                                     |
| 3  | Вентилатор                                     | 4  | * Стаклени полици на вратата на одделот за ладење   |
| 5  | Сад за јајца                                   | 6  | * Рафт за шишиња                                    |
| 7  | * Полици на вратата на одделот за ладење       | 8  | * Корпа за млечни производи (за чување на ладно)    |
| 9  | * Рафт за шишиња                               | 10 | * Оддели за свежа храна                             |
| 11 | Оддели за складирање замрзната храна           | 12 | * Рафтови на вратата на одделот за замрзнување      |
| 13 | * Рафтови на вратата на одделот за замрзнување | 14 | Оддели за складирање замрзната храна и стаклен рафт |
| 15 | * Машина за лед                                | 16 | * Рафтови на вратата на одделот за замрзнување      |

**\*По избор:** Цифрите во ова упатство за употреба се шематски и може да не одговараат целосно на производот. Ако

Вашиот модел не ги содржи сите делови што се спомнати, информациите се однесуваат на други модели.



## 4 Инсталирање

### Правилно место за инсталирање



Прво прочитајте го делот „Упатства за безбедност“!

За да функционира ефикасно, на овој производ му треба соодветна циркулација на воздух. Ако го сместите производот во вдлабнатина во сидот, оставете најмалку 5 сантиметри простор меѓу производот, плафонот и сидовите. Проверете дали заштитната компонента што обезбедува доволно растојание од сидот е на своето место (ако е доставена со производот). Ако нема таква компонента или ако се изгубила или паднала, поставете го фрижидерот на таков начин што ќе има растојание од најмалку 5 сантиметри меѓу фрижидерот и сидот на собата. За да може фрижидерот да работи ефикасно, многу е важно зад него да има празен простор.



Не користете продолжителни кабли или двојни штекери при поврзувањето во струја.



Производителот не презема никаква одговорност за каква било штета предизвикана од работата на неовластени лица.



Електричниот кабел на производот мора да е исклучен за време на инсталирањето. Ако не го направите тоа, може да дојде со смрт или сериозни повреди!



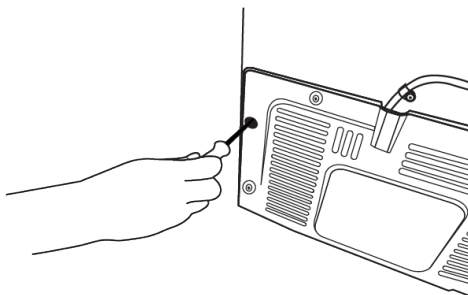
Ако ширината на отворот на вратата е премногу тесен за да помине фрижидерот, извадете ја вратата и свртете го фрижидерот странично; ако и тогаш не успеете да го пренесете, јавете се во овластениот сервис.

- Поставете го фрижидерот на рамна површина за да нема вибрации
- Поставете го фрижидерот на растојание од најмалку 30 см од грејач, шпорет и слични извори на топлина и на растојание од најмалку 5 см од електрични рерни.
- Не го изложувајте на директна сончева светлина и не го чувајте во влажни средини.

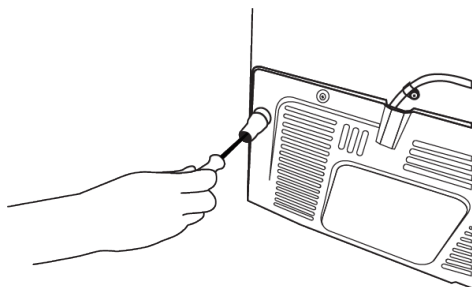
### Инсталирање на пластичните делови

Ставете ги пластичните делови приложени со овој производ за да обезбедите доволно простор за циркулација на воздух меѓу фрижидерот и сидот.

- Отстранете ги шрафовите на фрижидерот и зашрафете ги шрафовите што се приложени со деловите.

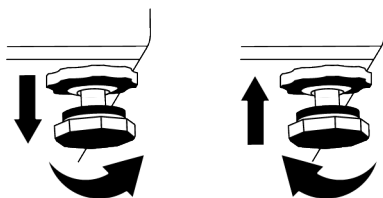


- Ставете 2 пластични дела на капакот за вентилацијата, како што е прикажано на сликата.



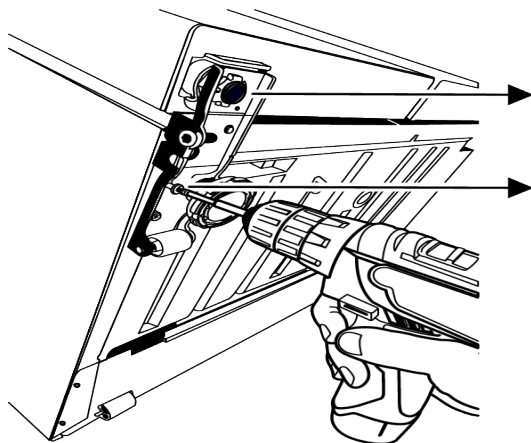
### Приспособување на ногалките

Доколку производот не е во рамнотежна положба, можете да ја приспособите рамнотежата на производот со ротирање на ногалките напред надесно или налево.



### За да ги приспособите вратите вертикално,

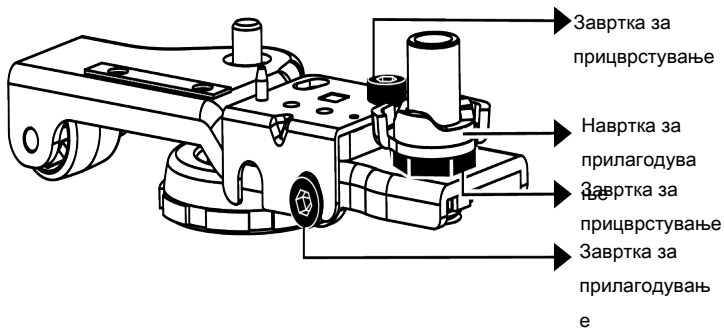
Олабавете ја завртката за прицврстување на долниот дел. Завртете ја завртката за прилагодување кон положбата (во насока на стрелките на часовникот/во спротивна насока од стрелките на часовникот) на вратата. Зацврстете ја завртката за прицврстување за положбата да биде неподвижна.



### За да ги приспособите вратите хоризонтално,

Олабавете ја завртката за прицврстување на долниот дел. Олабавете ја завртката за прицврстување на горниот дел. Завртете ја завртката за прилагодување на страна

кон положбата (во насока на стрелките на часовникот/во спротивна насока од стрелките на часовникот) на вратата. За положбата да биде неподвижна, зацврстете ја завртката за прицврстување на горниот дел. Зацврстете ја завртката за прицврстување на долниот дел.



## 4.1 Електрично поврзување



**ПРЕДУПРЕДУВАЊЕ:** Не користете продолжителни кабли или двојни штекери при поврзувањето во струја.



**ПРЕДУПРЕДУВАЊЕ:** Оштетениот електричен кабел мора да го замени овластениот сервис.

- Нашата фирма не презема одговорност за оштетувањата што ќе настанат ако производот се користи без заземјување и без да биде поврзан на електричната мрежа во согласност со националните регулативи.

- Приклучокот на електричниот кабел мора да биде лесно достапен по инсталирањето.



**Предупредување за врела површина!**

Страничните сидови на производот имаат цевки за разладување што го подобруваат системот за ладење. Течноста со висок притисок може да тече низ овие површини и да предизвика жешки површини на страничните сидови. Ова е нормално и нема потреба од сервис. Бидете претпазливи при контакт со овие делови..

## 5 Подготовка



Прво прочитајте го делот „Упатства за безбедност“!

### 5.1 Што да направите за заштеда на енергија



Поврзувањето на производот за електронски системи за заштеда на енергија е штетно бидејќи така производот може да се оштети.

- Овој апарат за ладење не е наменет да се користи како вграден апарат.
- Не ги оставајте вратите на фрижидерот отворени долго време.

- Не ставајте топла храна или топли пијалаци во фрижидерот.
- Не го преполнувајте фрижидерот, бидејќи ако се блокира протокот на воздух во него ќе се намали капацитетот на ладење.
- Бидејќи топлиот и влажен воздух нема директно да навлезе во фрижидерот ако не ги отворите вратите, тој ќе работи ефикасно обезбедувајќи максимални услови за заштита на храната. Во дадени услови, функциите и составните делови како што се компресорот, вентилаторот, грејачот, одмрзнувањето, осветлувањето,

дисплејот итн., ќе работат во согласност според потребите и ќе трошат минимална енергија.

- Во случај да има повеќе опции, стаклените полици треба да се наместат на таков начин што излезите за воздух на задниот ѕид да не се блокирани, а пожелно е да бидат под стаклената полица. Така подобро ќе се распореди воздухот и ќе се заштеди енергија.
- Силно се препорачува користење на фиоката подолу при складирање.
- Храната да се чува со фиоките во одделот за ладење за да се обезбеди заштеда на енергијата и да се заштити храната во подобри услови.

## 5.2 Прва употреба

Пред да го користите фрижидерот, проверете дали се направени потребните подготовки според упатствата во деловите „Упатства за безбедноста и за средината“ и „Инсталација“.

- Производот нека работи без да ставате храна во него 6 часа и не отворајте ја вратата, освен ако не е баш неопходно.
- Поради температурните промени што настануваат поради отворањето и затворањето на вратата, може да се насоберат капки од кондензација на полиците на вратата и внатре во фрижидерот, како и врз стаклените садови што се во фрижидерот.



Ќе се слуша звук кога работи компресорот. Нормално е производот да прави бучава дури и ако компресорот не работи, бидејќи течноста и гасот може да бидат компресирани во системот за ладење.



Нормално е предните рабови на фрижидерот да бидат жешки. Овие површини се загреваат за да се спречи кондензирање.



Кај некои модели, плочата со панели автоматски се исклучува 1 минута откако ќе се затвори вратата. Повторно ќе се активира кога вратата ќе се отвори или ќе се притисне кое било копче.

## 5.3 Климатска класа и дефиниции

Погледнете ја климатската класа на плочката со рејтинг на Вашиот уред. Една од следните информации е применлива за Вашиот уред според климатската класа.

- **SN:** Долгорочна умерена клима: Овој уред за ладење е направен за употреба на температура на околината меѓу 10°C и 32°C.
- **N:** Умерена клима: Овој уред за ладење е направен за употреба на температура на околината меѓу 16°C и 32°C.
- **ST:** Субтропска клима: Овој уред за ладење е направен за употреба на температура на околината меѓу 16°C и 38°C.
- **T:** Тропска клима: Овој уред за ладење е направен за употреба на температура на околината меѓу 16°C и 43°C.

## 6 Користење на производот



Прво прочитајте го делот „Упатства за безбедност“!

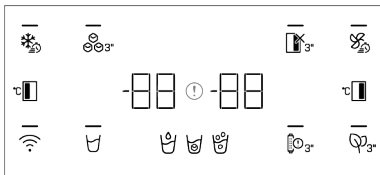
- Не користете никакви механички алатки или други алатки освен препораките на производителот за да го забрзате одмрзнувањето.


- Не користете делови од ладилникот како што се вратата или фиоките како потпора или скала. Ова може да предизвика производот да падне или неговите составни делови да се оштетат.
- Производот ќе се користи само за складирање храна.
- Исклучете го вентилот за вода доколку не сте дома (пр, на годишен одмор) и нема да го користите ледоматот или диспензерот за вода подолг временски период. Во спротивно, може да се појави протекување на водата.

## Исклучување на производот од струја

- Ако нема да го користите производот подолго време, исклучете го производот од штекер.
- Отстранете ја храната за да спречите миризби,
- Почекајте мразот да се стопи, исчистете ја внатрешноста и оставете да се исуши, оставете ги вратите отворени за да избегнете оштетување на пластиката на внатрешната страна.

## 7 Контролна табла на производот



 Прво прочитајте го делот „Упатства за безбедност“.

\*По избор: Прикажаните функции се по избор, може да има разлики во формата и локацијата во функциите што се наоѓаат на таблата со индикатори на Вашиот апарат.

Звучните и визуелните функции на панелот за индикатори ќе Ви помагаат во користењето на фрижидерот.

### Копче за брзо замрзнување

Кога ќе се притисне копчето за брзо замрзнување, ЛЕД-от на копчето се осветлува и функцијата за брзо замрзнување се активира. Температурата на одделот за замрзнување е поставена на -27 Целзиусови. Повторно притиснете го копчето за да ја откажете функцијата. Функцијата за брзо замрзнување автоматски ќе се откаже. За да замрзнете поголемо количество свежа храна, притиснете го копчето за брзо замрзнување пред да ја ставите храната во одделот за смрзнување.

### Копче за вклучување/исклучување на ледоматот

Притискањето на ова копче 3 секунди го активира правењето лед, а ЛЕД-диодата на копчето се осветлува. Притискањето на копчето повторно 3 секунди го откажува правењето лед, а коцките лед што претходно се направиле може да се користат иако функцијата е откажана.

### Индикатор за статус на грешка

Овој индикатор ќе се активира кога фрижидерот не може да постигне соодветно ладење или во случај на некоја грешка со сензорот. „Е“ се прикажува на индикаторот за температура на одделот за замрзнување, а сликите како 1,2,3 ... се прикажуваат на индикаторот за температура на одделот за ладење. Овие бројки обезбедуваат информации до овластениот сервис за грешката што се случила.

Може да се прикаже извешник кога ќе внесете топла храна во одделот за замрзнување или ја држите вратата отворена подолг временски период. Ова не е грешка, ова предупредување ќе се отстрани кога храната ќе се олади или со притискање на кое било копче.

### Копче за функцијата за исклучување на одделот за ладење (На одмор)

За да ја активирате функцијата за годишен одмор, притиснете го копчето 3 секунди.

Режимот за годишен одмор ќе се активира и ќе се осветли ЛЕД-диодата на копчето. На индикаторот за температура на одделот за ладење ќе се прикаже „-“ и одделот за ладење нема да лади активно. Доколку ја активирате оваа функција, не треба да чувате храна во одделот за ладење. Другите оддели и понатаму ќе ладат според претходно поставените температури. Повторно притиснете и задржете го копчето 3 секунди за да ја откажете оваа функција.

### Копче за брзо ладење

Кога ќе го притиснете копчето за брзо ладење, ЛЕД-диодата на копчето се осветлува, а функцијата за брзо ладење се активира. Температурата на одделот за ладење е поставена на 1 Целзиус. Повторно притиснете го копчето за да ја откажете функцијата. Функцијата за брзо замрзнување автоматски ќе се откаже кога ладењето ќе заврши.

### Копче за поставување на температурата во одделот за ладење

Дозволува поставување на температура за одделот за ладење. Притискањето на ова копче ќе овозможи температурата на одделот за ладење да се постави на 8,7,6,5,4,3,2 и 1 Целзиусови.

### Копче за модулот против миризби

Држете го притиснато ова копче 3 секунди за да се активира/деактивира карактеристиката против миризби. Кога карактеристиката против миризби е активна, ЛЕД-диодата на соодветното копче е осветлена. Кога карактеристиката е активна, модулот против миризби ќе работи повремено.

### Копче за предупредување за менување филтер

Филтерот за доводот на вода во фрижидерот треба да се менува во редовни интервали. Фрижидерот автоматски го пресметува ова време. Кога ќе истече животниот век на филтерот, ќе светне ЛЕД-диодата на копчето за предупредување за менување филтер. По менувањето на филтерот, притиснете и задржете го копчето 3 секунди за да го исклучите ЛЕД предупредувањето за менување филтер.

### Копче за избор на вода, коцки лед,

кршен лед 

Ова копче Ви овозможува да префрлате меѓу изборот за вода, коцки лед и кршен лед. Кога ќе ја активирате функцијата, светлото на копчето ќе свети постојано.

### Копче за бежичност

Ова копче се користи за да се направи бежична врска со Вашиот производ преку мобилната апликација HomeWhiz. Кога ќе го притиснете копчето 3 секунди, ЛЕД-диодата на копчето ќе трепка полека (со интервали од 0,5 секунди). На овој начин, домашната мрежа е иницијализирана на производот. По постигнување на безжична врска со производот, ЛЕД-от на копчето постојано ќе свети.

Кога ќе се воспостави поврзување, може да го активирате/деактивирате поврзувањето со кратко притискање на ова копче. ЛЕД-диодата на копчето ќе трепка брзо (со интервали од 0,2 секунди) додека се поврзе апаратот. Кога поврзувањето е активно, ЛЕД-диодата ќе свети постојано.

Доколку врската не може да се воспостави подолг период, проверете ги поставките за поврзување и повикајте се на делот „Решавање проблеми“ даден во упатството за употреба.

HomeWhiz апликацијата се користи за бежично поврзување. Чекорите за инсталација се опишани на апликацијата за време на инсталацијата. Може да

пристапите до апликацијата со читање на QR-кодот достапен на етикетата HomeWhiz на производот. Апликацијата се нуди преку App Store за уреди со IOS и преку Play Store за уреди со Android. За подетални информации, посетете ја адресата <https://www.homewhiz.com/>.

## Копче за поставување на температурата во одделот за замрзнување

Поставувањето на температурата е направено за одделот за замрзнување. Со притискање на ова копче, температурата на комората за замрзнување може да се постави на -16, -17, -18, -19, -20, -21, -22 степени Целзиусови.

## 8 Користење на производот

### 8.1 Заменување на сијаличката за осветлување

Повикајте го овластениот сервис кога ќе се замени сијалицата/ЛЕД-диодата што се користи за осветлување во фрижидерот.

Сијаличката/ите што се користат во овој уред не може да се користат за домашно осветлување. Намената на оваа сијаличка е да му овозможи на корисникот да ја стави храната во фрижидерот/замрзнувачот безбедно и удобно.

### 8.2

### 8.3 Предупредување за отворена врата

Системот за предупредување за отворена врата на фрижидерот може да се разликува во зависност од моделот.

#### Верзија 1;

Доколку вратата на производот остане отворена одредено време (меѓу 60 с. и 120 с.), ќе се чуе звучен сигнал за предупредување; во зависност од

моделот на производот, може да се прикаже и визуелен сигнал за предупредување (трепкање на светло). Доколку ја затворите вратата на уредот или притиснете копче на екранот на уредот, звучниот сигнал за предупредување ќе престане, доколку го има.

#### Верзија 2;

Доколку вратата на уредот остане отворена одреден период (меѓу 60 с. и 120 с.), ќе се огласи предупредувањето за отворена врата. Предупредувањето за отворена врата постепено се зголемува. Прво, звучно предупредување ќе започне да свири. По 4 минути, доколку вратата сè уште не е затворена, ќе се активира визуелно предупредување (трепкање на светло). Предупредувањето за отворена врата ќе се одложи одреден период (меѓу 60 с. и 120 с.) кога ќе се допре копче на екранот на производот, доколку го има. Потоа процесот ќе започне одново. Кога вратата на уредот ќе се затвори, предупредувањето за отворена врата ќе се откаже.

## 9 Карактеристики на производот



### 9.1 Област за складирање лед

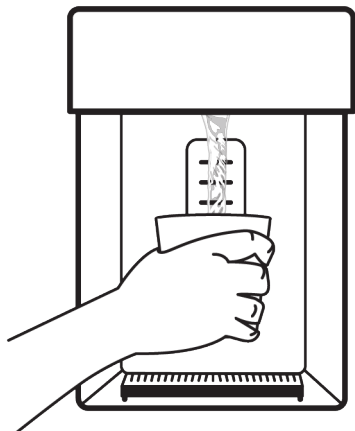
#### Земање лед/вода

Изберете ја поврзаната опција со користење на екранот за да земете вода

 / коцка лед  / кршен лед .

Турнете ја нанопред рачката на чешмата за вода за да земете вода/лед. Кога се префрлате помеѓу опциите за коцка лед

 / кршен лед , типот на лед кој останал од претходниот избор може да излезе во првите неколку истурања.



- За да земете лед од диспензерот за лед/вода за прв пат, треба да почекате приближно 12 часа. Во случај да нема доволно лед во садот за лед, не можете да земете лед од диспензерот.
- Не консумирајте ги коцките лед (3-4 литри) по првото истурање.
- Доколку дојде до прекин на струја или привремен дефект додека работи производот, ледот може малку да се стопи и повторно да замрзне. Во овој случај, ледот може да се залепи еден до друг. Во случај да продолжи прекилот на струја или дефектот, ледот може да се стопи и да предизвика истекување на вода. Кога постои таков проблем, исчистете го садот за лед со истурање на ледот оставен во него.



#### ПРЕДУПРЕДУВАЊЕ

Системот за вода на производот треба да биде поврзан само со **линија за ладна вода**. **Не треба да се поврзува на линијата за топла вода.**

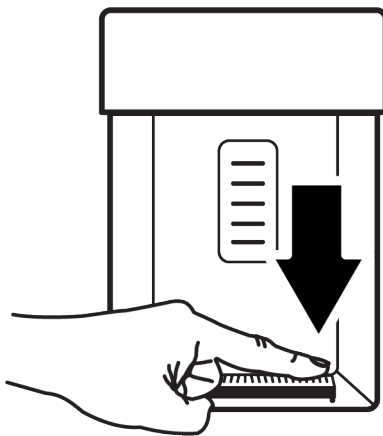
- Вода не смее да се пие за време на првото работење на производот. Тоа е затоа што има воздух во системот. Треба да го испуштите воздухот во системот. За таа цел, притиснете ја рачката на диспензерот 1-2 минути додека водата не излезе од диспензерот за вода. На почетокот протокот на вода може да биде

неправилен. Протокот на вода ќе се врати во нормала откако ќе се испушти воздухот во системот.

- Може да излезе заматена вода кога филтерот се користи за прв пат. Првите 10 чаши вода не треба да се консумираат.
- Кога производот се поставува за прв пат, треба да поминат приближно 12 часа за водата да се олади.
- Системот за вода на производот е дизајниран на начин што може да работи само со чиста вода. Не користете друг пијалок освен вода.
- Доколку нема да го користите производот долго време поради одмор и сл., Ви препорачуваме да го откажете поврзувањето со вода. Кога диспензерот за вода не се користи долго време, првите 1-2 чаши вода може да бидат топли.

#### Сад за собирање капки

Водата што капе од диспензерот за вода се собира во садот за собирање капки, нема одвод. Можете да го извадите садот за собирање капки со тоа што ќе го повлечете кон себе или со притискање на неговиот раб. На овој начин можете да ја исчистите водата во садот за собирање капки.

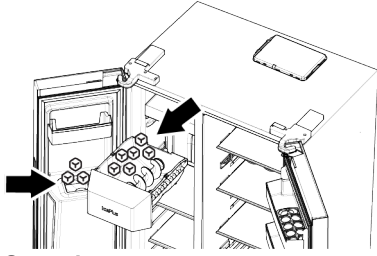


#### Машина за лед

Машината за лед е на горниот дел од замрзнувачот.



Фатете ја рачката под предниот дел, повлечете ја корпата за складирање лед кон себе за да ја извадите.



### За да ја отстраните корпата за складирање лед

Фатете ја рачката на дното на корпата и повлечете ја кон себе.

### За повторно да ја монтирате корпата за складирање лед

Ставете ја корпата до нејзиниот отвор и турнете ја назад, држејќи ја паралелно со земјата. Осигурете се дека не останал простор помеѓу корпата и одделот за правење лед.

### Во случај да не можете да ги земете сите произведени коцки лед

Коцките лед кои остануваат долго време во корпата за складирање може да се залепат и да формираат големи блокови мраз. Во овој случај, отстранете ја корпата за складирање лед како што е опишано во упатството, одделете ги коцките лед, отстранете ги оние што не можат да се одвојат од корпата и вратете ги преостанатите коцки во корпата.

Ако проблемот продолжи, проверете го каналот за лед и исчистете го ако е блокиран.

### Кога ја користите машината за лед првпат или после подолг период

Коцките лед може да станат помали поради преостанатиот воздух во системот за вода. Воздухот автоматски ќе се испушти откако се користи некое време.

Не користете ги коцките лед произведени првиот ден за да можете да ја освежите целата преостаната вода во системот.



### ПРЕДУПРЕДУВАЊЕ

Не ставајте ја раката или кој било друг предмет во каналот за лед и сечилата за дробење лед додека работи фрижидерот.

Не дозволувајте децата да се бесат на машината за лед, корпата за складирање лед или дозерот за вода/лед.

Цврсто фатете ја корпата за складирање лед со двете раце за да не ја испуштите.

Кога брзо ја затворате вратата на апаратот, водата во машината за правење лед може да се испрска во корпата за складирање лед. Не ја расклопувајте корпата за складирање лед освен ако е потребно.

Во случај на заглавување (апаратот не испушта лед) додека се прави кршен лед, обидете се да се направи коцка лед.

Потоа можете повторно да се обидете да се прави кршен лед.

Кога се прави кршен лед, апаратот може прво да произведе коцки лед. Можно е апаратот да произведе коцки лед кога се прави кршен лед.

Вратата на замрзнувачот на машината за лед може да биде покриена со лесен мраз и тенок слој.

Ова е нормално и Ви препорачуваме веднаш да го исчистите.

По некое време може да се наполни вода во решетката која е на дното на дозерот за вода.

Ви препорачуваме редовно да ја отстранувате водата од решетката.

Нормално е да се слушне звук кога коцките лед паѓаат од корпата за складирање лед. Ова не значи дека има дефект.

Механизмот на сечилото на корпата за лед е остар и може да Ви ја повреди раката.

Ако коцките лед не се ослободат од диспензерот за лед, тоа значи дека коцките лед може да се залепат заедно. Треба да ја исчистите корпата за да продолжите да добивате коцки лед. Кога ќе се притисне рачката за да се добие лед (индикатор итн.), типот на лед нема да може да се измени. Треба да ја ослободите рачката (индикаторот итн.), да го промените типот на лед и повторно да земете лед. За таа цел, можете повторно да земете лед откако ќе го промените типот на лед на индикаторот.

## 9.2 Сад за јајца

Можете да го поставите садот за јајца на вратата или полицата што ја сакате. Доколку садот за јајца се стави на полица, Ви препорачуваме да изберете поладна долна полица.



**Не ставајте го садот за јајца во одделот за замрзнување**

## 9.3 Пластична корпа за свежа храна

Пластичната корпа е наменета да го одржува зеленчукот свеж на тој начин што ја задржува влажноста. За таа цел, во корпатата за свежа храна циркулирањето на студениот воздух е засилено. Чувајте ги овошјето и зеленчукот во овој оддел. Лиснатиот зеленчук и овошјето чувајте ги одвоено за да траат подолго.

## 9.4 Crisper технологии

### Сино светло

Овошјето и зеленчукот складирани во кутиите за свеж зеленчук кои се осветлени со сина светлина ја продолжуваат својата фотосинтеза со помош на ефектот за бранова должина на сино светло и така ги задржуваат своите витамини.

### HarvestFresh

Овошјето и зеленчукот складирани во кутии за свеж зеленчук со HarvestFresh технологијата ги задржуваат своите витамини подолго време благодарение

на циклусите со сино, зелено, црвено светло и темнина, кои го симулираат дневниот циклус.

Кога вратата од вашиот фрижидер е отворена за време на мрачниот период на HarvestFresh технологијата, вашиот фрижидер автоматски ќе го почувствува ова и ќе го осветли одделот за свежа храна со едно од сините, зелените или црвените светла соодветно со Вашите потреби. Откако ќе ја затворите вратата на фрижидерот, ќе продолжи темниот период, претставувајќи го вечерниот циклус од дневниот циклус.

## 9.5 Простор за ладно складирање на млечни производи

### Фиока за ладно складирање

Фиоката за ладно складирање може да достигне пониски температури во одделот за ладење. Користете ја оваа фиока за сувомеснати производи (салама, колбаси, итн.) и млечни производи за кои се потребни постудени услови за складирање или за брзо консумирање месо, пилешко или риба. Не е соодветно да се чуваат овошје и зеленчук во оваа фиока.

## 9.6 Оддел за свежа храна со контролирана влажност

### Everfresh

Со функцијата за контролирање на влажноста во одделот за свежа храна, влажноста на зеленчукот и овошјето се одржува под контрола, а храната се одржува свежа подолг временски период.

Ви препорачуваме да го ставите лиснатиот зеленчук како зелена салата, спанаќ и слични зеленчуци кои се чувствителни на губење на влага во одделот за свежа храна, не вертикално на корените, туку што е можно похоризонтално.

Кога го ставате зеленчукот, ставете го тешкиот и тврд зеленчук на дното, а лесниот и мек зеленчук горе, имајќи ја предвид специфичната тежина на секој вид зеленчук.

Никогаш не оставајте зеленчуци во пластични кеси во одделот за свежа храна. Ако ги оставите во пластични кеси, зеленчуците ќе скапат за кусо време.

Во ситуации во кои не се препорачува контакт со други зеленчуци, користете материјали за пакување како хартија што има одредено ниво порозност, во смисла на хигиената.

Не ставајте овошје кое произведува голема количина на етиленски гас, како што се крушата, кајсијата, праската и особено јаболката, во истиот оддел за свежа храна со други зеленчуци и овошја. Етиленот што доаѓа од овие овошја може да предизвика други зеленчуци и овошја да созреат побрзо и да скапат побрзо.

## 9.7 Поврзување со вода

(Оваа карактеристика е по избор)



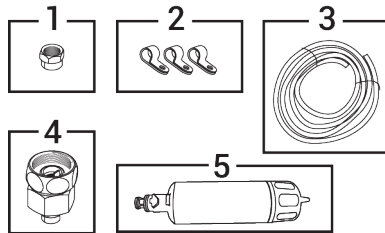
### ПРЕДУПРЕДУВАЊЕ

Производот и пумпата за вода, доколку ја има, мора да се исклучат од струја за време на поврзувањето.

Приклучоците за водоводна мрежа, филтер и бинлак на производот мора да бидат направени од овластен сервисен центар.

Во зависност од моделот, можете да го поврзете Вашиот производ со бинлак или директно со водоводната мрежа. За да го направите ова поврзување, прво мора да го поврзете цревето за вода со производот.

Во зависност од моделот на Вашиот производ, проверете дали следниве делови се вклучени заедно со производот:

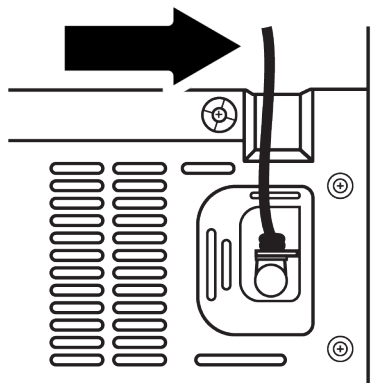


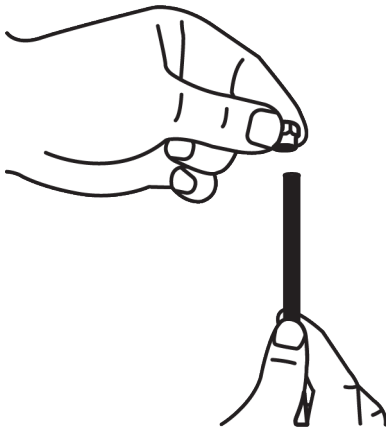
1. Спојка (1 парче) : Се користи за прицврстување на цревето за вода на задниот дел од производот.
2. Прицврстувач за црево ( 3 парчиња ) : Се користи за прицврстување на цревето за вода на сидот.
3. Црево за вода (1 парче, 5 метри дијаметар 1/4 инчи): Се користи за поврзување со вода.
4. Прилагодувач за славина ( 1 парче ) : Се користи за поврзување на мрежа за ладна вода со порозен филтер.
5. Филтер за вода (1 парче \*По избор): Се користи за поврзување на водоводната мрежа со производот. Ако има поврзување со бинлак; нема потреба да се користи филтер за вода.

### Поврзување на цревето за вода со производот

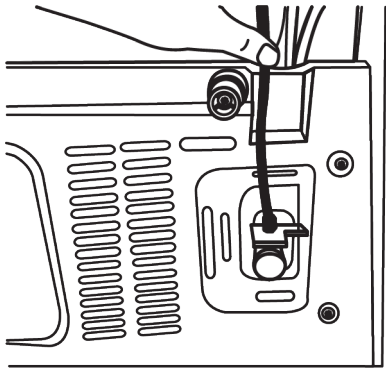
Следете ги упатствата подолу за да го поврзете цревето за вода со производот.

1. Отстранете ја спојката од адаптерот на крајот на цревето прикачена на задниот дел на производот, навојте ја спојката на цревето за вода.

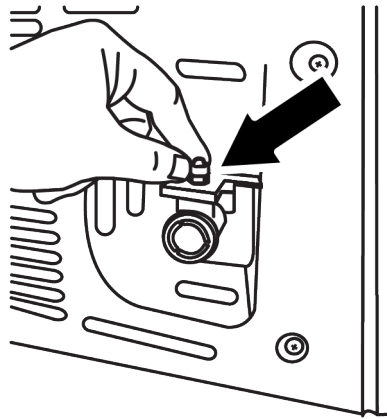




- Прицврстете го цревето за вода на адаптерот на крајот на цревето со цврсто притискање надолу.



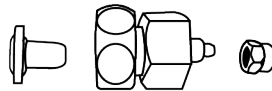
- Прицврстете ја спојката на адаптерот на крајот на цревето со рачно затегнување. Можете да ја затегнете спојката користејќи клуч за цевки или клешти.



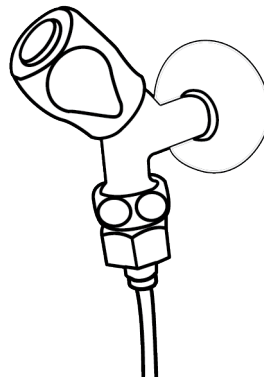
### Поврзување со водоводната мрежа

(Оваа карактеристика е по избор)  
Ако сакате да го користите производот со поврзување на линијата за ладна вода, треба да инсталирате стандардна спојка за вентил од 1/2" на мрежата за ладна вода во Вашиот дом. Ако оваа спојка за вентил не е достапна и не сте сигурни, консултирајте се со квалификуван водоводџија.

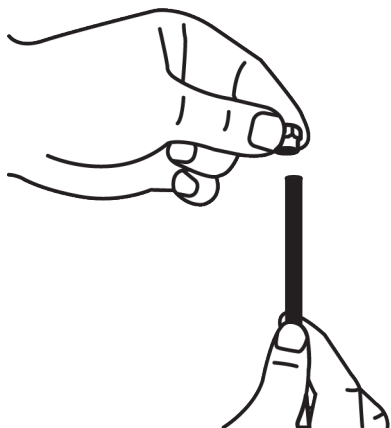
- Отстранете ја спојката од адаптерот за славина.



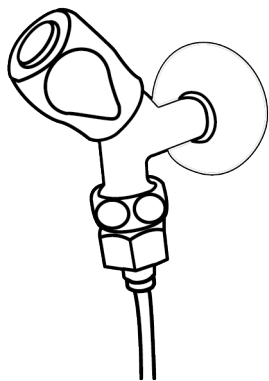
- Поврзете го адаптерот за славина со вентилот за водоводна мрежа.



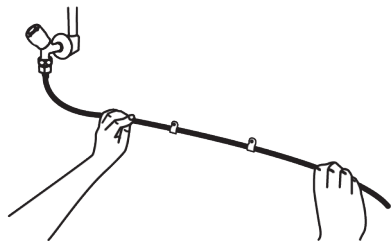
- Навојте ја спојката на цревето за вода.



4. Навојте ја спојката на адаптерот за славина и затегнете ја со рака/алат.



5. Прицврстете го црево за вода на соодветни места со обезбедените спојници за да спречите оштетување, лизгање или случајно откачување.



### ПРЕДУПРЕДУВАЊЕ

Откако ќе ја отворите славината, осигурете се дека нема истекување на вода на двете спојки на црево за вода. Во случај на истекување, веднаш затворете го вентилот и затегнете ги сите споеви со клуч за цевки или клешта.

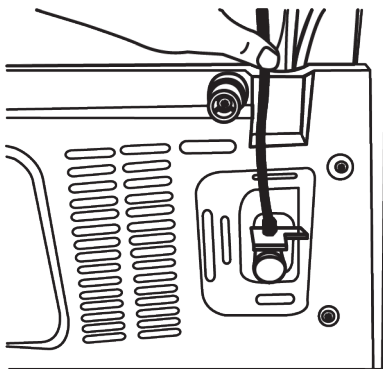
### За производи што се користат во бинлаци;

(Оваа карактеристика е по избор)

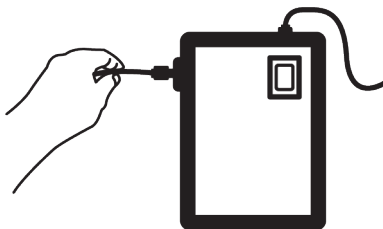
За да се поврзе водата од бинлакот со производот, потребна е пумпата за вода препорачана од овластен сервис.

За да се поврзе водата од бинлакот со производот, потребна е пумпата за вода препорачана од овластен сервис.

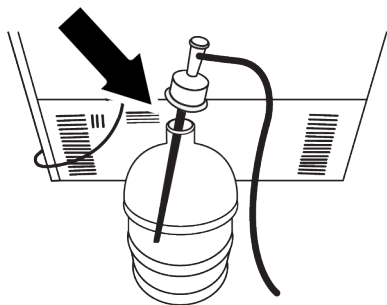
1. Откако ќе го поврзете едниот крај на црево за вода од пумпата до производот, следете ги упатствата подолу.



2. Поврзете ги со туркање на другиот крај на црево за вода во влезот за црево за вода на пумпата.



3. Прицврстете го црево на пумпата така што ќе го ставите во бинлакот.



4. По завршувањето на поврзувањето, вклучете ја пумпата во штекер и вклучете ја пумпата.



Откако ќе ја вклучите пумпата, почекајте 2-3 минути за да ја достигне посакуваната ефикасност.



Погледнете во упатството за употреба на пумпата додека ја поврзувате со вода.



Ако се користи бинлак; нема потреба да се користи филтер за вода.

### Филтер за вода

(Оваа карактеристика е по избор)  
Во зависност од моделот, Вашиот производ може да има надворешен или внатрешен филтер. За да го инсталирате филтерот за вода, следете ги упатствата подолу.

### Монтирање на надворешниот филтер на сид

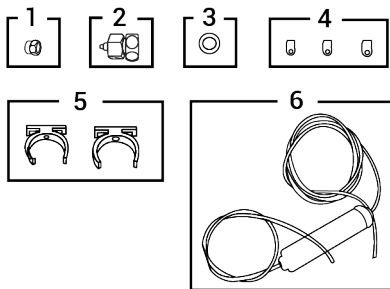
(Оваа карактеристика е по избор)



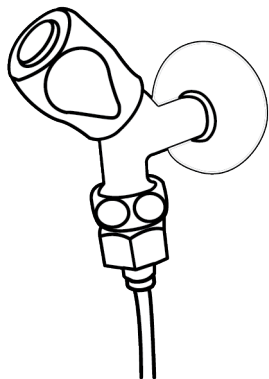
### ПРЕДУПРЕДУВАЊЕ

Не го инсталирајте филтерот на производот.

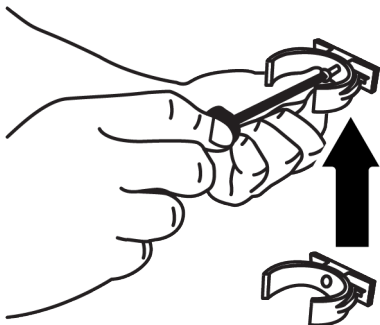
Во зависност од моделот на Вашиот производ, проверете дали следниве делови се вклучени заедно со производот:



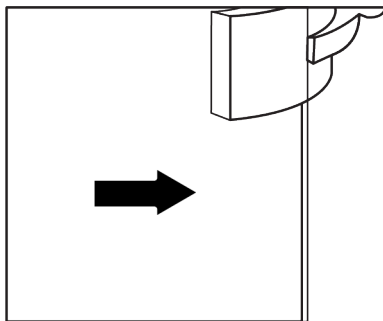
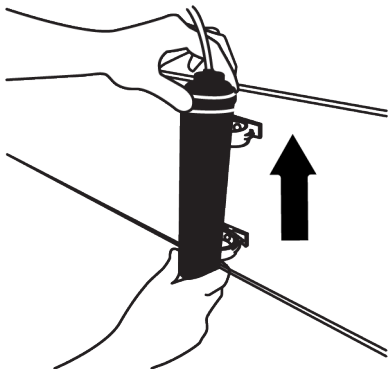
1. Спојка (1 парче) : Се користи за прицврстување на црево за вода на задниот дел од производот.
2. Прилагодувач за славина ( 1 парче ) : Се користи за поврзување со водоводна мрежа за ладна вода.
3. Порозен филтер ( 1 парче )
4. Прицврстувач за црево ( 3 парчиња ) : Се користи за прицврстување на црево за вода на сидот.
5. Апарат за поврзување на филтер ( 2 парчиња ) : Се користи за монтирање на филтерот на сид.
6. Филтер за вода (1 парче): Се користи за поврзување на водоводната мрежа со производот. Ако има поврзување со бинлак; нема потреба да се користи филтер за вода.
7. Поврзете го адаптерот за славина со вентилот за водоводна мрежа.
8. Определете го местото каде што ќе се фиксира надворешниот филтер. Монтирајте го апаратот за поврзување на филтерот ( 5 ) на сидот.
9. Прицврстете го филтерот нормално на држачот за филтер како што е наведено на етикетата. ( 6 ) .



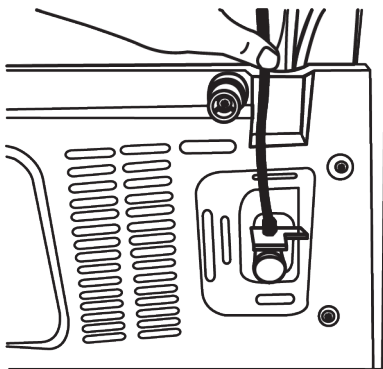
10. Поврзете го цревето за вода што излегува од горниот дел на филтерот со адаптерот за поврзување со вода на производот.



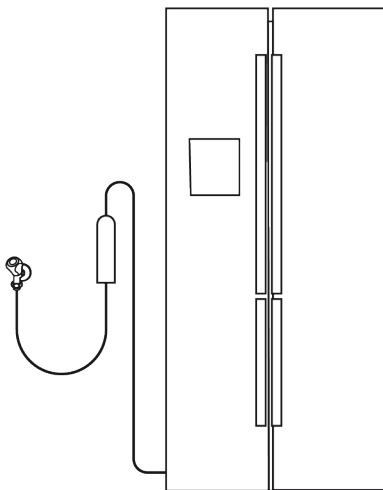
11. Откако ќе заврши поврзувањето, сликата треба да биде како што е прикажано подолу.



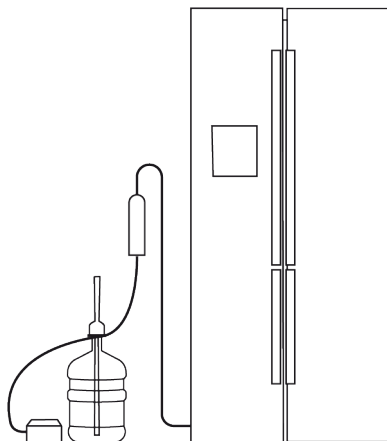
Бидејќи внатрешниот филтер што доаѓа со производот не е инсталиран, потребните постапки за негова подготовка се следните:



Линија за вода

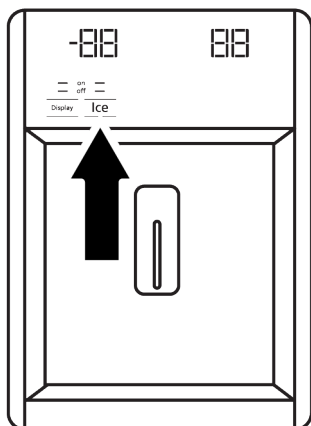


## Линија за бинлак:



**i** Не користете ги првите 10 чаши вода откако ќе го поврзете филтерот.

1. За да се инсталира филтерот, **индикаторот „Ice Off“** мора да биде активен. Префрлањето помеѓу индикаторите ON и OFF на екранот се врши со притискање на копчето „Ice“.

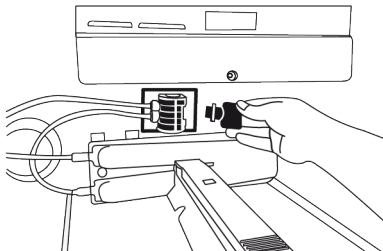


2. Отстранете го одделот за свежа храна за да пристапите до филтерот за вода.

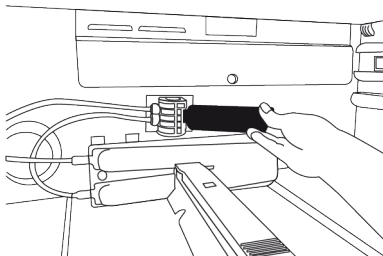
3. Отстранете го капакот за бајпас на филтерот за вода повлекувајќи го кон себе.

**i** Нормално е да излезат неколку капки вода откако ќе се извади капакот.

4. Вметнете го капакот на филтерот за вода во механизмот и турнете го напред за да го заклучите на место.



5. Излезете од режимот „Ice Off“ со повторно притискање на копчето „Ice“ на екранот.



**i** Филтерот за вода отстранува некои страни честички од водата. Не ја прочистува водата од микроорганизми.



**ПРЕДУПРЕДУВАЊЕ:**

Прво прочитајте го делот „Упатства за безбедност“.

**ПРЕДУПРЕДУВАЊЕ:**

Исклучете го фрижидерот од штекер пред да го чистите.

- Не користете остри или абразивни алатки за да го чистите производот. Не користете материјали како што се средства за чистење во домаќинството, сапун, детергенти, гас, бензин, разредувач, алкохол, восок итн.
- Правот да се отстранува од решетката за вентилација на задниот дел од производот најмалку еднаш годишно (без да се отвори капакот). Исчистете го производот со сува крпа.

**За производи со диспензер за вода / ледомат**

- Ако водата стоела во резервоарот 2-3 седмици, треба да се смени.
- Резервоарот за вода и составните делови на диспензерот за вода не треба да се мијат во машина за садови.
- Измешајте во вода една лажичка карбонат. Натопете едно крпче во водата и исцедете го. Избришете го уредот со крпчето и добро пребришете го со сува крпа.
- Внимавајте водата да не дојде во допир со поклопецот на сијаличката и другите електрични делови.
- Исчистете ја вратата со влажна крпа. Извадете ги рафтовите на вратата и внатрешноста, како и целата содржина во фрижидерот. Извадете ги рафтовите на вратата со кревање нагоре. Исчистете и исушете ги рафтовите, а потоа повторно прикачете ги со лизгање од горе.
- Не користете хлорирана вода или средства за чистење на надворешната површина и хромираните делови на производот. Хлорот ќе предизвика 'рѓа на металните површини.

- Не користете остри и абразивни алатки, сапун, материјали за чистење на домови, детергенти, гас, бензин, лак и слични супстанции за да спречите деформација на пластичниот дел и отстранување отпечатоци на делот. Користете топла вода и мека крпа за чистење и потоа исушете.

**На производите без функција против замрзнување;**

- Може да се појават капки вода и замрзнување до дебелина на прст на задниот сид на одделот за замрзнување. Не чистете и никогаш не ставајте масла или слични материјали.
- Користете благо навлажнета микрофибер крпа за чистење на надворешната површина на производот. Сунѓерите и други видови крпи за чистење може да предизвикаат гребнатини.
- За да ги исчистите сите отстранливи составни делови за време на чистењето на внатрешната површина на производот, измијте ги овие составни делови со благ раствор што се состои од сапун, вода и карбонат. Измијте и исушете темелно. Спречете контакт со вода со составните делови за осветлување и контролната табла.
- Внимавајте водата да не дојде во допир со поклопецот на сијаличката и другите електрични делови.
- Исчистете ја вратата со влажна крпа. Отстранете ја целата содржина за да ги отстраните рафтовите од вратата и внатрешноста. Извадете ги рафтовите на вратата со кревање нагоре. Исчистете ги и исушете ги рафтовите, а потоа повторно прикачете ги со лизгање од горе.
- Не користете хлорирана вода или средства за чистење на надворешната површина и хромираните делови на производот. Хлорот ќе предизвика 'рѓа на металните површини.
- Не користете остри и абразивни алатки, сапун, материјали за чистење на домови, детергенти, гас, бензин,

лак и слични супстанции за да спречите деформација на пластичниот дел и отстранување отпечатоци на делот. Користете топла вода и мека крпа за чистење и потоа исушете.

- На производите без функција за замрзнување, може да се појават капки вода и замрзнување до дебелина на прст на задниот сид на одделот за замрзнување. Не чистете и никогаш не ставајте масла или слични материјали.
- Користете благо навлажнета микрофибер крпа за чистење на надворешната површина на производот. Сунѓерите и други видови крпи за чистење може да предизвикаат гребнатини.
- За да ги исчистите сите отстранливи составни делови за време на чистењето на внатрешната површина на производот, измијте ги овие составни делови со благ раствор што се состои од сапун, вода и карбонат. Измијте и исушете темелно. Спречете контакт со вода со составните делови за осветлување и контролната табла.



#### **ВНИМАНИЕ:**

Не користете оцет, етанол или други средства за чистење базирани на алкохол на внатрешната површина.

## 11 Решавање проблеми

Проверете го овој список пред да го контактирате сервисот. Со тоа ќе заштедите време и пари. Овој список вклучува чести поплаки кои не се поврзани со неисправна изработка или материјали. Одредени функции споменати овде може да не важат за Вашиот производ.

### **Ладилникот не работи.**

- Приклучокот за напојување не е целосно поставен. >>> Приклучете го така што целосно ќе се смести во штекерот.

### **Надворешни површини од не'рѓосувачки челик**

Користете неабразивно средство за чистење не'рѓосувачки челик и нанесете го со мека крпа без влакна. За полирање, нежно избришете ја површината со микрофибер крпа навлажнета со вода и користете сува крпа од еленска кожа за полирање. Секогаш следете го „текот“ на не'рѓосувачкиот челик.

### **Спречување миризби**

Производот е произведен без миризливи материјали. Сепак, чувањето на храна во несоодветни делови и неправилното чистење на внатрешните површини може да доведе до миризби.

- За ова да се избегне, чистете ја внатрешноста со газирана вода на секои 15 дена.
- Чувајте ја храната во затворени садови, бидејќи микроорганизмите што произлегуваат од храната чувана во незатворени садови ќе предизвикаат лоша миризба.
- Не чувајте храна со истечен рок и расипана храна во фрижидерот.

### **Заштита на пластичните површини**

Маслото истурено на пластични површини може да ја оштети површината и мора веднаш да се исчисти со топла вода.

- Осигурувачот поврзан со штекерот што го напојува производот или главниот осигурувач е изгорен. >>> Проверете го осигурувачот.

### **Кондензација на страничниот сид на одделот за ладење (MULTI ZONE, COOL CONTROL и FLEXI ZONE).**

- Вратата се отвора пречесто. >>> Внимавајте да не ја отворате вратата на производот пречесто.
- Околината е премногу влажна. >>> Не го инсталирајте производот во влажна околина.

- Храната што содржи течности се чува во незатворени садови. >>> Чувајте ја храната што содржи течности во херметички затворени садови.
- Вратата на производот е оставена отворена. >>> Не ја оставајте вратата на производот отворена долго време.
- Термостатот е поставен на многу ладна температура. >>> Поставете го термостатот на соодветна температура.

### **Компресорот не работи.**

- Во случај на ненадеен прекин на напојувањето или исклучување на приклучокот за напојување и повторно вклучување, притисокот на гасот во системот за ладење на производот не е избалансиран, што ја активира термичката заштита на компресорот. Производот ќе се рестартира по отприлика 6 минути. Доколку производот не се рестартира по овој период, контактирајте го сервисот.
- Одмрзнувањето е активно. >>> Ова е нормално за целосно автоматски производ за одмрзнување. Одмрзнувањето се извршува периодично.
- Производот не е вклучен во струја. >>> Проверете дали кабелот за напојување е вклучен.
- Постапката за температура е неправилна. >>> Изберете ја соодветната поставка за температура.
- Нема струја. >>> Производот ќе продолжи да работи нормално откако ќе се врати струјата.

### **Бучавата при работа на ладилникот се зголемува за време на употреба.**

- Работните перформанси на производот може да се разликуваат во зависност од разликите на температурата на околината. Ова е нормално и не е дефект.

### **Ладилникот работи пречесто или предолго.**

- Новиот производ може да е поголем од претходниот. Поголемите производи ќе работат подолго време.

- Собната температура може да е висока. >>> Производот вообичаено ќе работи подолго време на повисока собна температура.
- Производот можеби бил неодамна приклучен или внатре е ставена нова храна. >>> На производот ќе му треба подолго време за да ја достигне поставената температура кога неодамна бил приклучен или ќе се стави нова храна внатре. Ова е нормално.
- Можеби неодамна се ставени големи количини топла храна во производот. >>> Не ставајте топла храна во ладилникот.
- Вратите често се отворале или биле отворени долго време. >>> Топлиот воздух што се движи внатре ќе предизвика производот да работи подолго. Не отворајте ги вратите пречесто.
- Вратата на замрзнувачот или на ладилникот може да е подотворена. >>> Проверете дали вратите се целосно затворени.
- Производот може да е поставен на температура што е прениска. >>> Поставете ја температурата на повисок степен и почекајте производот да ја достигне прилагодената температура.
- Гумата на вратата на ладилникот или замрзнувачот може да е валкана, излитена, скршена или неправилно поставена. >>> Исчистете ја или заменете ја гумата. Оштетената / искината гума на вратата ќе предизвика производот да работи подолго време за да се зачува моменталната температура.

### **Температурата на замрзнувачот е многу ниска, но температурата на ладилникот е соодветна.**

- Температурата на одделот за замрзнување е поставена на многу низок степен. >>> Поставете ја температурата на одделот за замрзнување на повисок степен и повторно проверете.

## Температурата на ладилникот е многу ниска, но температурата на замрзнувачот е соодветна.

- Температурата на одделот за ладење е поставена на многу низок степен. >>> Поставете ја температурата на одделот за ладење на повисок степен и повторно проверете.

## Храната што се чува во фиоките на одделот за ладење е замрзната.

- Температурата на одделот за ладење е поставена на многу низок степен. >>> Поставете ја температурата на одделот за ладење на повисок степен и повторно проверете.

## Температурата во ладилникот или замрзнувачот е превисока.

- Температурата на одделот за ладење е поставена на многу висок степен. >>> Поставаката за температура на одделот за ладење има влијание врз температурата во одделот за замрзнување. Почекајте додека температурата на соодветните делови не достигне доволно ниво со менување на температурата на преградите за ладење или замрзнување.
- Вратите често се отворале или биле отворени долго време. >>> Не отворајте ги вратите пречесто.
- Вратата може да е подотворена. >>> Целосно затворете ја вратата.
- Производот можеби бил неодамна приклучен или внатре е ставена нова храна. >>> Ова е нормално. На производот ќе му треба подолго време за да ја достигне поставената температура кога неодамна бил приклучен или ќе се стави нова храна внатре.
- Можеби неодамна се ставени големи количини топла храна во производот. >>> Не ставајте топла храна во ладилникот.

## Тресење или бучава.

- Површината не е рамна или издржлива >>> Ако производот се тресе кога полека го придвижувате, прилагодете ги ногалките за да го

балансираат производот. Исто така, проверете дали подот е доволно издржлив за да го поднесе производот.

- Сите работи ставени на производот може да предизвикаат бучава. >>> Отстранете ги сите работи ставени на производот.
- Производот прави бучава од проток на течност, прскање итн.
- Работните принципи на производот вклучуваат теченија на течност и гас. >>> Ова е нормално и не е дефект.

## Од производот се слуша звук на ветар.

- Производот користи вентилатор за ладење. Ова е нормално и не е дефект.

## Има кондензација на внатрешните сидови на производот.

- Топлото или влажното време ќе го зголеми подмрзнувањето и кондензацијата. Ова е нормално и не е дефект.
- Вратите често се отворале или биле отворени долго време. >>> Не отворајте ги вратите пречесто; ако е отворена, затворете ја вратата.
- Вратата може да е подотворена. >>> Целосно затворете ја вратата.

## Има кондензација на надворешноста на производот или помеѓу вратите.

- Времето во околината може да е влажно, ова е сосема нормално при влажно време. >>> Кондензацијата ќе се изгуби кога ќе се намали влажноста.

## Внатрешноста мириса лошо.

- Производот не се чисти редовно. >>> Редовно чистете ја внатрешноста со сунѓер, топла вода и газирана вода.
- Одредени држачи и материјали од пакувањата може да предизвикаат миризба. >>> Користете држачи и материјали за пакување без миризба.
- Храната се чува во незатворени садови. >>> Чувајте ја храната во херметички затворени садови.

Микроорганизми може да се прошират од нехерметички затворената храна и да предизвикаат лош мирис.

- Отстранете ја секоја храна со поминат рок или расипана храна од производот.

#### **Вратата не се затвора.**

- Пакувањата со храна може да ја блокираат вратата. >>> Преместете ги сите работи што ги блокираат вратите.
- Производот не стои во целосна исправена положба на подот. >>> Прилагодете ги ногалките за да го врамнотежите производот.
- Површината не е рамна или издржлива >>> Проверете дали површината е рамна и доволно издржлива за да го издржи производот.

#### **Пластичната корпа за свежа храна е заглавена.**

- Прехранбените производи може да се во контакт со горниот дел од фиоката. >>> Прераспоредете ги прехранбените производи во фиоката.

#### **Температура на површината на производот.**

- Може да се забележи висока температура помеѓу две врати, на страничните панели и на задната површина на решетката додека производот работи. Ова е нормално и нема потреба од сервис.

#### **Вентилаторот продолжува да работи кога ќе се отвори вратата.**

- Вентилаторот може да продолжи да работи кога е отворена вратата на замрзнувачот.



**ПРЕДУПРЕДУВАЊЕ:** Ако проблемот продолжи откако ќе ги следите упатствата во овој дел, контактирајте со Вашиот продавач или овластен сервис. Не се обидувајте да го поправите производот. Ова е нормално.

## Najpre pročitate ovaj priručnik!

Poštovani korisnici,

### Pre upotrebe proizvoda, pročitate ovaj priručnik.

Hvala što ste izabrali ovaj Beko proizvod. Želimo da postignete optimalnu efikasnost ovog visokokvalitetnog proizvoda koji je proizveden uz primenu vrhunske tehnologije. Da biste to postigli, pažljivo pročitate ovaj priručnik i svu drugu dokumentaciju koja je data pre upotrebe proizvoda i sačuvajte istu za naknadnu referencu.

Obratite pažnju na sve informacije i upozorenja u uputstvu za upotrebu. Na taj način ćete zaštititi sebe i svoj proizvod od opasnosti koje mogu nastati.

Sačuvajte uputstvo za upotrebu. Ne odvajajte ovaj priručnik od jedinice ako želite da je predate nekom drugom licu.

### Sledeći simboli se koriste u priručniku:



Opasnost koja može za rezultat imati smrt ili ozledu.



Važne informacije i korisni saveti u vezi sa upotrebom.







Pročitajte uputstvo za upotrebu!



Zapaljiv materijal, upozorenje na opasnost od požara.


**NAPOMENA** Opasnost koja može prouzrokovati materijalnu štetu na proizvodu ili okolini


 <b>ENERGY</b> 	Podaci o modelu sačuvani u bazi podataka o proizvodu mogu se dobiti unosom sledeće internet stranice i pretragom po identifikacionom broju vašeg modela (*) koji se nalazi na oznaci potrošnje električne energije.
<b>SUPPLIER'S NAME</b>	<b>MODEL IDENTIFIER</b> → (*)
	
	<a href="https://eprel.ec.europa.eu/">https://eprel.ec.europa.eu/</a>


	<b>10 Održavanje i čišćenje.....</b>	<b>66</b>
	<b>11 Rešavanje problema .....</b>	<b>68</b>
<b>1 Bezbednosna uputstva.....</b>		<b>40</b>
1.1 Predviđena upotreba.....		40
1.2 Sigurnost dece, ugroženih osoba i kućnih ljubimaca.....		40
1.3 Električna bezbednost.....		41
1.4 Bezbednost pri rukovanju .....		42
1.5 Bezbednost pri ugradnji .....		42
1.6 Bezbednost rukovanja.....		44
1.7 Bezbednost skladištenja hrane ....		47
1.8 Bezbednost pri održavanju i čišćenju .....		48
1.9 Odlaganje starog proizvoda.....		49
<b>2 Uputstva za zaštitu životne sredine .....</b>		<b>49</b>
2.1 Usaglašenost sa WEEE direktivom i odlaganjem proizvoda u otpad.....		49
<b>3 Vaš Frižider.....</b>		<b>51</b>
<b>4 Instalacija .....</b>		<b>52</b>
4.1 Priključivanje na izvor električne energije.....		54
<b>5 Priprema .....</b>		<b>54</b>
5.1 Koraci za uštedu energije .....		54
5.2 Prva upotreba .....		54
5.3 Klimatski razred i definicije.....		55
<b>6 Rukovanje proizvodom .....</b>		<b>55</b>
<b>7 Kontrolna tabla proizvoda .....</b>		<b>55</b>
<b>8 ?????????? ??????????.....</b>		<b>57</b>
8.1 Zamena sijalice za osvetljenje.....		57
8.2 .....		57
8.3 Upozorenje na otvorena vrata .....		57
<b>9 ?????????? ?????????? .....</b>		<b>58</b>
9.1 Prostor za skladištenje leda .....		58
9.2 Držać za jaja .....		60
9.3 Odeljak za voće i povrće .....		60
9.4 Tehnologija odeljka za voće i povrće .....		60
9.5 Prostor za skladištenje mlečnih proizvoda .....		60
9.6 Odeljak za voće i povrće sa kontrolom vlažnosti.....		60
9.7 Priključak za vodu .....		61


## 1 Bezbednosna uputstva

- Ovaj deo sadrži uputstva o bezbednosti koja su neophodna za sprečavanje rizika od fizičkih povreda i materijalnih šteta.
- Naša kompanija ne snosi odgovornost za štetu koja može nastati ako se ova uputstva ne poštuju

 Radove na montaži i popravci uvek neka obavlja proizvođač, ovlašćeni servis ili osoba koju će odrediti kompanija uvoznik.

 Koristite isključivo originalne rezervne delove i dodatke.

 Ne popravljajte i ne menjajte nijednu komponentu proizvoda ako to nije jasno naznačeno u uputstvu za upotrebu.

 Ne izvodite nikakve tehničke modifikacije na proizvodu.

### 1.1 Predviđena upotreba

- Ovaj proizvod nije pogodan za komercijalnu upotrebu i ne bi trebalo da se koristi u druge svrhe osim onih predviđenih.
- Ovaj je proizvod namenjen za rad u zatvorenom prostoru, kao što su domaćinstva ili slično.

Na primer:

U kuhinjama zaposlenih u prodavnicama, kancelarijama i drugim radnim okruženjima,  
 U seoskim kućama,  
 U jedinicama hotela, motela ili drugih odmarališta koje kupci koriste,  
 U hostelima ili sličnim okruženjima,  
 U službama dostave pripremljene hrane i slične primene koje ne spadaju u maloprodaju.

- Ovi proizvodi se ne smeju koristiti u otvorenim ili zatvorenim spoljašnjim okruženjima kao što su plovila, kamperi, balkoni ili terase. Izlaganje proizvoda kiši, snegu, suncu i vetru će izazvati rizik od požara.

### 1.2 Sigurnost dece, ugroženih osoba i kućnih ljubimaca

- Ovaj uređaj mogu koristiti deca od 8 godina i starija, i osobe sa ograničenim fizičkim, čulnim ili mentalnim sposobnostima, osobe koje nemaju dovoljno znanja ili iskustva ako su pod nadzorom ili su im data uputstva koja se tiču upotrebe



uređaja na siguran način proizvoda i opasnosti koje uključuju.

- Deca između 3 i 8 godina smeju stavljati u i vaditi hranu iz proizvoda za hlađenje.
- Električni proizvodi su opasni za decu i kućne ljubimce. Deca i kućni ljubimci ne smeju se igrati, penjati se ili ulaziti u proizvod.
- Deca nikada ne smeju da čiste i održavaju uređaj, sem ako se nalaze pod nadzorom odrasle osobe.
- Materijale za pakovanje držite dalje od dece. Opasnost od ozlede i gušenja.

Pre odlaganja starih proizvoda koji se više ne smeju koristiti:

1. Isključite mrežni kabal iz utičnice.
  2. Odrežite kabal za napajanje i izvadite ga iz uređaja zajedno sa utikačem.
  3. Ne uklanjajte stalke i ladice iz proizvoda kako biste sprečili da deca uđu u uređaj.
  4. Uklonite vrata.
  5. Postavite proizvod tako da ne može da se prevrne.
  6. Nemojte dopustiti deci da se igraju sa starim proizvodom.
- Ne odlažite proizvod tako što ćete ga spaljivati. Opasnost od eksplozije.

- Ako je na vratima proizvoda dostupna brava, ključ držite van dohvata dece.



### 1.3 Električna bezbednost

- Proizvod ne sme biti uključen u utičnicu tokom ugradnje, održavanja, čišćenja, popravke i transporta.
- Ako je kabal za napajanje oštećen, treba da ga zameni isključivo ovlašćeni servis kako bi se izbegao bilo kakav rizik koji se može pojaviti.
- Ne stavljajte kabal za napajanje ispod proizvoda ili na zadnju stranu proizvoda. Ne stavljajte teške predmete na kabal za napajanje. Kabl za napajanje ne treba da se savija, prelama i ne sme da dođe u kontakt sa bilo kojim izvorom toplote.
- Za upravljanje proizvodom ne koristite produžni kabal, višestruku priključnicu ili adapter.
- Prenosne višestruke utičnice ili prenosni izvori napajanja mogu se pregrijati i uzrokovati požar. Prema tome, nemojte držati višestruku utičnicu, prenosne izvore napajanja iza ili u blizini proizvoda.

- Ne uključujte kabl za napajanje proizvoda u labavu ili oštećenu utičnicu. Ove vrste priključaka mogu se pregrijati i izazvati požar.
- Utikač mora biti lako dostupan. Ako to nije moguće, na električnoj instalaciji biće dostupan mehanizam koji ispunjava zakone o električnoj energiji i koji isključuje sve priključke iz mreže (osigurač, prekidač, glavni prekidač itd.).
- Ne dodirujte utikač vlažnim rukama!
- Kad isključujete uređaj, ne držite kabal za napajanje, već utikač.

#### 1.4 Bezbednost pri rukovanju

- Vodite računa da je utikač uređaja izvučete iz struje pre prenošenja proizvoda.
- Ovaj je proizvod težak, nemojte sami sa njim postupati. Ako proizvod padne na vas, može izazvati povrede. Nemojte udariti ili ispustiti proizvod tokom transporta.
- Uvek zatvorite vrata i ne držite proizvod za vrata dok ga transportujete.
- Pazite da pri rukovanju s proizvodom ne oštetite rashladni sistem i cevi. Ne

koristite proizvod ako su cevi oštećene i obratite se ovlašćenom servisu.

#### 1.5 Bezbednost pri ugradnji

- Kontaktirajte ovlašćeni servis za instalaciju proizvoda. Da biste proizvod pripremili za korišćenje, pogledajte informacije u korisničkom priručniku i pobrinite se da su snabdevanje struje i vode u skladu sa zahtevima. Ako nisu, pozovite kvalifikovnog električara i vodoinstalatera da bi ih postavili po potrebi. U suprotnom, postoji opasnost od strujnog udara, požara, problema u radu proizvoda ili ozlede.
- Proizvod je dizajniran za upotrebu u područjima 2000 metara ispod nivoa mora.
- Pre instaliranja proverite ima li oštećenja na proizvodu. Nemojte da instalirate uređaj ako je oštećen.
- Uvek koristite ličnu zaštitnu opremu (rukavice, itd.) tokom instalacije, održavanja i popravke proizvoda. Opasnost od ozlede!
- Postavite proizvod na čistu, ravnu i tvrdnu površinu i uravnotežite ga s podesivim nogicama (rotiranjem prednjih

stopala udesno ili ulevo). U suprotnom, frižider se može prevrnuti i prouzrokovati ozlede.

- Proizvod mora biti instaliran u suvom i provetrenom okruženju. Ne držite tepihe, prostirače ili slične zastore ispod proizvoda. To može uzrokovati opasnost od požara zbog neadekvatne ventilacije!
- Ne blokirajte i ne prekrivajte ventilacione otvore. U suprotnom, potrošnja energije se povećava i vaš se proizvod može oštetiti.
- Kada postavljate proizvod, vodite računa da kabl za napajanje nije oštećen ili priklješten.
- Proizvod se ne sme priključivati na sisteme napajanja kao što su solarni izvori napajanja. U suprotnom, vaš se proizvod može oštetiti zbog naglih promena napona!
- Što više rashladnog sredstva sadrži hladnjak, veća će mu biti i prostorija za ugradnju. U vrlo malim prostorijama može doći do zapaljive smese plina i vazduha u slučaju curenja plina iz rashladnog sistema. Za svakih 8 grama rashladnog sredstva potrebno je najmanje 1 m<sup>3</sup> zapremine. Količina rashladnog sredstva

dostupnog u vašem proizvodu navedena je u tipskoj nalepnici.

- Mesto ugradnje proizvoda ne sme biti izloženo direktnoj sunčevoj svetlosti i ne sme biti u blizini izvora toplote kao što su peći, radijatori itd. Ako ne možete sprečiti postavljanje proizvoda u blizini izvora toplote, koristite odgovarajuću izolacionu ploču i uverite se da je minimalno rastojanje do izvora toplote kao što je navedeno u nastavku:
  - Najmanje 30 cm udaljen od izvora toplote kao što su peći, rerne, grijalice i grijači itd.,
  - I udaljen najmanje 5 cm od električnih rerni.
- Vaš proizvod ima klasu zaštite I.
- Uključite proizvod u uzemljenu utičnicu koja odgovara vrednostima napona, struje i frekvencije navedene na tipskoj nalepnici. Utičnica mora imati osigurač od 10A - 16A. Naša kompanija ne preuzima odgovornost za bilo kakvu štetu zbog upotrebe bez uzemljenja i bez priključka na napajanje u skladu sa lokalnim i nacionalnim propisima.

- Kabl za napajanje proizvoda mora da se isključi iz struje tokom instalacije. U suprotnom može doći do opasnosti od električnog udara i ozleda!
- Ne priključujte kabl za napajanje proizvoda u labave, pomerene, slomljene, prljave, masne utičnice sa rizikom od kontakta vode. Ove vrste priključaka mogu izazvati pregrevanje i požar.
- Postavite kabal za napajanje i kablove (ako su dostupni) proizvoda tako da ne uzrokuju opasnost od saplitanja.
- Prodiranje vlage i tečnosti u delove pod naponom ili na kabal za napajanje može prouzrokovati kratki spoj. Stoga, nemojte koristiti proizvod u vlažnim okruženjima ili na mestima gde može prskati voda (npr. garaža, praonica rublja itd.) Ako je hladnjak vlažan od vode, isključite ga sa napajanja i obratite se ovlašćenom servisu.
- Nikada ne priključujte svoj frižider na uređaje za uštedu energije. Ovi sistemi su štetni za proizvod.
- Postoji opasnost od kontakta sa električnim delovima prilikom uklanjanja poklopca

elektronske ploče i zadnjeg poklopca kompresora (ako postoji). Ne skidajte poklopac elektronske ploče i zadnji poklopac kompresora (ako postoji). Postoji opasnost od strujnog udara!



## 1.6 Bezbednost rukovanja

- Nikada na proizvodu nemojte koristiti hemijske rastvore. Ovi materijali nose opasnost od eksplozije.
- U slučaju kvara proizvoda, isključite ga sa napajanja i nemojte ga stavljati u režim rada dok ga ovlašćeni servis ne popravi. Postoji opasnost od električnog udara!
- Ne stavljajte izvor plamena (npr. sveće, cigarete, itd.) na proizvod ili u njegovoj blizini.
- Ne penjite se na proizvod. Rizik od pada i povreda!
- Nemojte oštetiti cevi rashladnog sistema koristeći oštre i probojne alate. Rashladno sredstvo koje se prska u slučaju probijanja gasovoda, produžetaka cevi ili prevlaka gornje površine može prouzrokovati iritaciju kože i povredu očiju.

- Ne stavljajte i ne upotrebljavajte električne uređaje unutar frižidera/zamrzivača, osim ako to ne preporuča proizvođač.
- Nemojte gurati bilo koji deo ruke ili tela u bilo koji od pokretnih delova unutar proizvoda. Vodite računa da sprečite zaglavljivanje prstiju između frižidera i njegovih vrata. Budite oprezni dok otvarate ili zatvarate vrata ako u blizini ima dece.
- Ne stavljajte sladoled, kockice leda ili smrznutu hranu u usta čim ih izvadite iz zamrzivača. Rizik od promrzlina!
- Ne dirajte unutrašnje zidove, metalne delove zamrzivača ili hranu čuvanu u frižideru mokrim rukama. Rizik od promrzlina!
- Ne stavljajte limenke sa sodom ili limenke i boce u kojima se nalazi tečnost koja može biti smrznuta u odeljak za zamrzavanje. Limenke ili boce mogu eksplodirati. Opasnost od ozlede i materijalne štete!
- Ne koristite i ne stavljajte materijale osetljive na temperaturu kao što su zapaljivi sprejevi, zapaljivi predmeti, suvi led ili druga hemijska sredstva u blizini frižidera. Opasnost od požara i eksplozije!
- Ne skladištite unutar proizvoda eksplozivne materije poput aerosola u zapaljivim materijalima.
- Ne stavljajte otvorene limenke s tečnošću na proizvod. Prskanje vodom električnog dela može prouzrokovati strujni udar ili požar.
- Ovaj proizvod nije namenjen skladištenju i hlađenju lekova, krvne plazme, laboratorijskih preparata ili sličnih materijala i proizvoda koji podliježu Direktivi o medicinskim proizvodima.
- Ako se proizvod koristi suprotno predviđenoj nameni, može prouzrokovati oštećenje ili pogoršanje proizvoda koji se drže u unutrašnjosti.
- Ako je vaš frižider opremljen plavom svetlošću, nemojte gledati ovo svetlo optičkim uređajima. Ne gledajte direktno u UV LED svetlo tokom dugog vremenskog perioda. Ultraljubičasti zraci mogu uzrokovati naprezanje očiju.
- Ne punitite proizvod onom količinom koja nadmašuje njegov kapacitet. Do povreda ili oštećenja može doći ako

sadržaj iz frižidera padne prilikom otvaranja vrata. Slični problemi mogu se takođe pojaviti kada se predmet stavi preko proizvoda.

- Osigurajte da ste uklonili sav led ili vodu koja je možda pala na pod kako biste sprečili ozlede.
  - Promenite mesto za stalke/ stalke za boce na vratima vašeg hladnjaka isključivo kada su stalci prazni. Opasnost od povrede!
  - Ne stavljajte predmete koji mogu pasti/prevrnuti se na proizvod. Ti predmeti mogu pasti tokom otvaranja ili zatvaranja vrata i uzrokovati ozlede i/ili materijalne štete.
  - Ne udarajte i ne vršite preveliki pritisak na staklene površine. Slomljeno staklo može prouzrokovati ozlede i/ili materijalne štete.
  - Sisitem za hlađenje u vašem proizvodu sadrži rashladno sredstvo R600a. Vrsta rashladnog sredstva koje se koristi u proizvodu navedena je na tipskoj nalepnici. Ovaj plin je zapaljiv. Stoga, pazite da pri radu proizvoda ne oštetite rashladni sistem i cevi. U slučaju oštećenja cevi;
1. Ne dirajte proizvod ni kabal za napajanje.

2. Držite proizvod dalje od potencijalnih izvora vatre koji mogu prouzrokovati da se proizvod zapali.
3. Provetrite područje na kojem se proizvod nalazi. Ne koristite ventilator.
4. Obratite se ovlašćenom servisu.

Ako je proizvod oštećen i primetite curenje plina, držite se podalje od plina. Plin može uzrokovati promrzline ako dođe u kontakt s vašom kožom.

Pre odlaganja starih proizvoda koji se više ne smeju koristiti:

1. Isključite mrežni kabal iz utičnice.
  2. Odrežite kabal za napajanje i izvadite ga iz uređaja zajedno sa utikačem.
  3. Ne uklanjajte stalke i ladice iz proizvoda kako biste sprečili da deca uđu u uređaj.
  4. Uklonite vrata.
  5. Postavite proizvod tako da ne može da se prevrne.
  6. Nemojte dopustiti deci da se igraju sa starim proizvodom.
- Ne odlažite proizvod tako što ćete ga spaljivati. Opasnost od eksplozije.
  - Ako je na vratima proizvoda dostupna brava, ključ držite van dohvata dece.

## Za proizvode sa dozatorom vode / mašnom za led (Icematic)

- Koristite samo pitku vodu. Nemojte u rezervoar puniti vodu s voćnim sokom, mleko, gazirana pića, alkoholna pića ili bilo koje druge tečnosti inkompatibilne za upotrebu u posudi. Ovo može dovesti do rizika po vaše zdravlje i bezbednost.
- Ne dozvolite deci da se igraju s dozatorom vode ili mašinom za led (Icematic) kako bi se sprečile nezgode ili ozlede.
- Ne stavljajte ruke, prste ili druge predmete u otvor na dozatoru vode, kanal za led ili u posudu za mašinu za led (icematic). To može prouzrokovati ozlede ili materijalne štete.
- Treba koristiti komplete creva isporučenih sa proizvodom. Ne koristite stare komplete creva. Ne produžujte creva!
- Uvek priključite proizvod na dovod hladne vode. Ne instalirajte na dovodu vruće vode. Pritisak za dovod hladne vode treba da bude najviše 90 psi (620 kPa – 6.2 bara). Ako vodeni pritisak premašuje 80Psi (550 kPa – 5.5 bara) ili se dešavaju nagla naviranja vode, koristite ventil za

ograničavanje pritiska u sistemu za napajanje. Zatražite pomoć od profesionalnih vodoinstalatera ako ne znate kako da kontrolišete pritisak vode.

- Visok pritisak može oštetiti priključke creva i predstavlja opasnost od poplave.
- Preduzmite mere opreza protiv rizika od zamrzavanja creva. Temperatura vode radnog intervala treba da bude najmanje 0,6°C (33°F) i najviše 38°C (100°F). Postoji opasnost od poplave ako je crevo puklo/perforirano.



### 1.7 Bezbednost skladištenja hrane

Obratite pažnju na sledeća upozorenja da biste izbegli kvarenje hrane:

- Ostavljanje vrata otvorena duže vreme može dovesti do porasta temperature unutar proizvoda.
- Redovno čistite dostupne drenažne sisteme koji su u kontaktu sa hranom.
- Očistite rezervoare za vodu koji nisu korišćeni 48 sati i sisteme za vodu koji se napajaju iz mreže koji nisu korišćeni duže od 5 dana.

- Sirovo meso i riblje proizvode skladištite u odgovarajućim odeljcima unutar proizvoda. Tako neće kapati na drugu hranu niti doći u kontakt sa njom.
- Odeljak zamrzivača sa dve zvezdice se koristi za skladištenje napunjenih namirnica, pravljenje i skladištenje leda i sladoleda.
- Odeljci sa jednom, dve i tri zvezdice nisu prikladni za zamrzavanje sveže hrane.
- Ako je proizvod za hlađenje ostavljen prazan duže vreme, isključite proizvod, odmrznite, očistite i osušite proizvod kako biste zaštitili kućište proizvoda.
- Ne stavljajte ruke i sl. ispod frižidera. Može doći do zaglavlivanja ili bilo koje oštre ivice mogu izazvati telesne povrede.
- Ne čistite proizvod raspršivanjem ili nalivanjem vode na proizvod i unutar proizvoda. Opasnost od strujnog udara i požara.
- Prilikom čišćenja proizvoda nemojte koristiti oštre i abrazivne alate ili sredstva za čišćenje u domaćinstvu, deterdžente, plin, benzin, razređivač, alkohol, lakove i slične supstance. Unutar proizvoda koristite isključivo sredstva za čišćenje i održavanje koja nisu štetna za hranu.

## 1.8 Bezbednost pri održavanju i čišćenju

- Isključite frižider s napajanja električnom energijom pre čišćenja ili početka radova održavanja.
- Ne povlačite za ručku na vratima ako proizvod pomičete radi čišćenja. Ručka može uzrokovati ozlede ako se povuče previše jako.
- Nemojte nikada koristiti paru ili sredstva za čišćenje parom za čišćenje proizvoda i topljenje leda u njemu. Para dolazi u kontakt sa dostupnim područjima u vašem hladnjaku i izaziva kratki spoj ili strujni udar!
- Ne koristite mehanički alat ili bilo koji drugi alat osim onih preporučenih od strane proizvođača c ciljem ubrzavanja postupka odmrzavanja.



- Vodite računa da voda bude udaljena od ventilacionih otvora, elektro-kola ili osvetljenja proizvoda.
- Upotrebite čistu suhu krpu za brisanje prašine ili stranih materijala za vrhove utikača. Za čišćenje utikača nemojte koristiti mokri ili vlažni komad tkanine. U suprotnom može doći do opasnosti od požara ili strujnog udara.
- Da biste sprečili da se deca slučajno zaključaju u proizvod, ako postoji brava na vratima - rastavite je.
- Prskanje rashladne tečnosti je štetno za oči. Nemojte oštetiti nijedan deo sistema za hlađenje prilikom odlaganja proizvoda.
- Može biti opasno po život ako se ulje kompresora proguta ili ako prodre u respiratorni trakt.
- Sistem za hlađenje vašeg proizvoda uključuje gas R600a kako je navedeno na tipskoj etiketi. Ovaj plin je zapaljiv. Ne odlažite proizvod tako što ćete ga spaljivati. Opasnost od eksplozije!

## 1.9 Odlaganje starog proizvoda

Prilikom odlaganja starog proizvoda sledite uputstva u nastavku:

## 2 Uputstva za zaštitu životne sredine

### 2.1 Usaglašenost sa WEEE direktivom i odlaganjem proizvoda u otpad



Ovaj proizvod je usaglašen sa WEEE direktivom Evropske unije (2012/19/EU). Ovaj proizvod nosi simbol klasifikacije za odlaganje električne i elektronske opreme

(WEEE).

Ovaj simbol ukazuje na to da se ovaj proizvod ne sme odlagati sa ostalim kućnim otpadom širom EU. Iskorišćeni uređaj mora se vratiti u službeno zbirno mesto za recikliranje električnih i elektronskih uređaja. Da biste pronašli ove sisteme za prikupljanje, obratite se lokalnim vlastima ili prodavcu gde je proizvod kupljen. Svako domaćinstvo igra važnu ulogu u obnavljanju i recikliranju

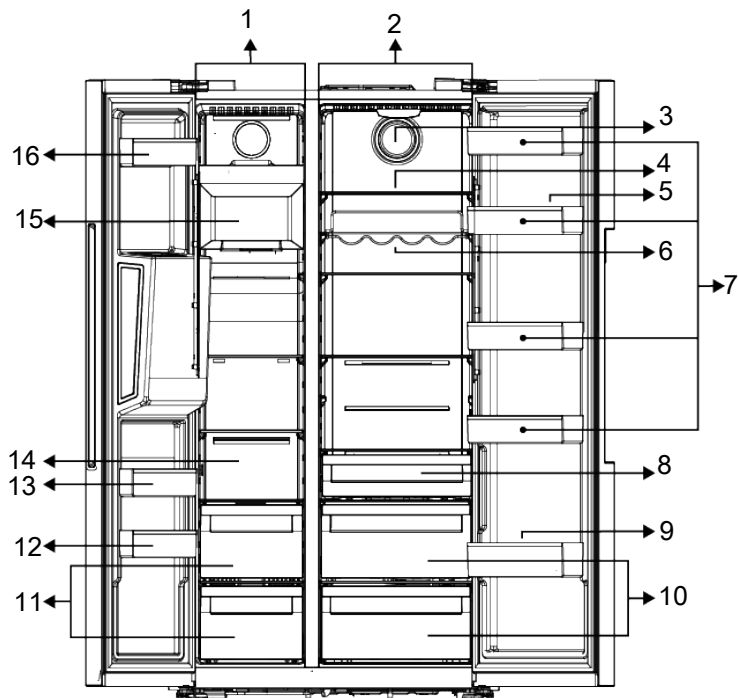
starog aparata. Odgovarajuće odlaganje korišćenog uređaja pomaže u sprečavanju potencijalnih negativnih posledica po životnu sredinu i zdravlje ljudi.

### Usaglašenost sa RoHS Direktivom

Proizvod koji ste kupili u saglasnosti je sa RoHS Direktivom Evropske unije (2011/65/EU). On ne sadrži štetne i zabranjene materijale navedene u Direktivi.

**Informacije o ambalaži**

Ambalažni materijali ovog proizvoda su napravljeni od materijala koji mogu da se recikliraju u skladu sa nacionalnim propisima o zaštiti životne sredine. Ne bacajte materijal pakovanja zajedno sa kućnim ili drugim otpadom. Odnosite ih do sabirnih centara za ambalažu koji su određeni od strane lokalnih vlasti.



1 Odeljak zamrivača

3 Ventilator

5 Držač za jaja

7 \*Police na vratima odeljka za hlađenje

9 \*Polica za boce

11 Odeljci za čuvanje zamrznule hrane

13 \*Police na vratima zamrivača

15 \*Ledomat

2 Frižider

4 \*Staklena polica odeljka frižidera

6 \*Polica za boce

8 \*Odeljak za mlečne proizvode (hladnjača)

10 \*Odeljci za voće i povrće

12 \*Police na vratima zamrivača

14 Odeljci za čuvanje zamrznule hrane i staklena polica

16 \*Police na vratima zamrivača

\* **Opcionalno:** Slike u ovom priručniku su šematske i mogu ne odgovarati u celini vašem proizvodu. Ako vaš proizvod ne

sadrži delove na koje se te slike odnose, informacije se odnose na drugim modelima.

## 4 Instalacija

### Pravo mesto za instalaciju



Prvo pročitajte odeljak „Bezbednosna uputstva“!

Vaš proizvod zahteva adekvatnu cirkulaciju vazduha da bi efikasno funkcionisao. Ako proizvod postavljate u niši (udubljenju u zidu), vodite računa da razmak između proizvoda i plafona, zida sa zadnje strane i zidova sa bočnih strana bude najmanje 5 cm. Proverite da li se zaštitna komponenta za razmak sa zadnje strane nalazi na predviđenom mestu (ako je isporučena uz proizvod). Ako komponenta nije dostupna ili se izgubi ili spadne, postavite proizvod tako da između zadnje strane proizvoda i zidova prostorije bude najmanje 5 cm razmaka. Razmak sa zadnje strane je važan za efikasan rad proizvoda.

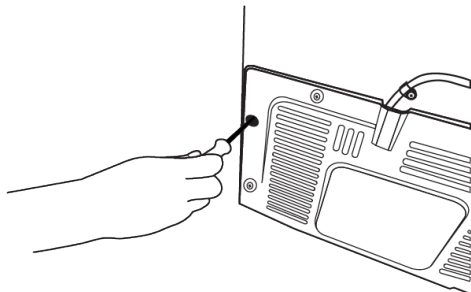


Ne povezujte produžni kabl sa jednom ili više utičnica sa priključkom za napajanje.

### Postavljanje plastičnih klinova

Koristite priložene plastične klinove isporučene uz ovaj proizvod da biste održali dovoljno prostora za cirkulaciju vazduha između uređaja i zida.

- Uklonite vijke sa proizvoda i montirajte vijke priložene uz klinove.



Proizvođač ne preuzima odgovornost za bilo kakvu štetu nastalu usled radova koje su obavile neovlašćene osobe.

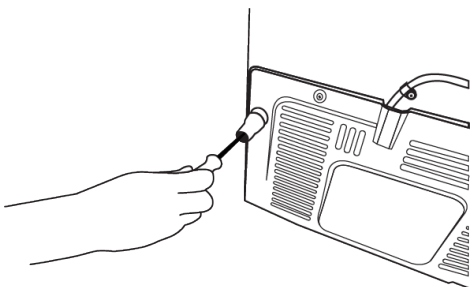


Kabl za napajanje proizvoda mora da se isključi iz struje tokom instalacije. Ako to ne učinite, može doći do smrti ili teških povreda!



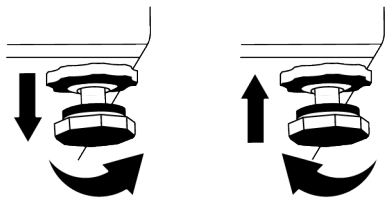
Ako je raspon kućnih vrata nedovoljan da se proizvod unese kroz njih, uklonite vrata sa proizvoda i okrenite proizvod na stranu, a ako ni taj način ne odgovara, kontaktirajte ovlašćeni servis.

- Proizvod postavite na ravnu površinu da biste izbegli vibracije
- Proizvod postavite na udaljenosti od najmanje 30 cm od grejalice, šporeta i sličnih izvora toplote i najmanje 5 cm od električnih rerni.
- Proizvod ne izlažite direktnoj sunčevoj svetlosti niti ga držite u vlažnom okruženju.
- Pričvrstite 2 plastična klina za poklopac ventilatora kao što je prikazano na slici.

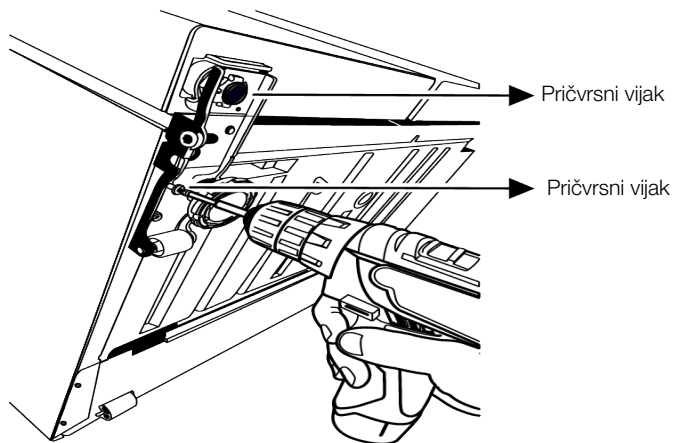


### Podešavanje postolja

Ako proizvod nije u balansiranom položaju, možete podesiti balans proizvoda okretanjem postolja na prednjoj desnoj ili levoj strani.

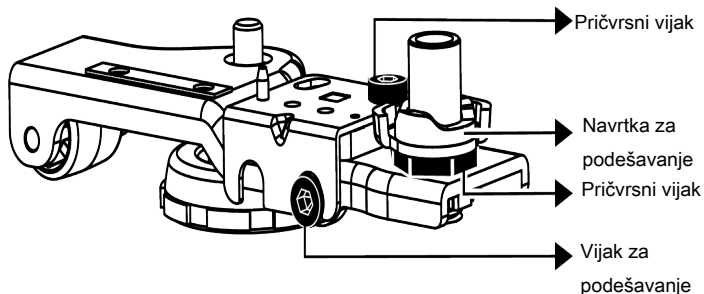


**Da biste vrata podesili vertikalno,** otpustite pričvrсни vijak koji se nalazi na dnu. Okrenite vijak za podešavanje prema položaju (u smeru kazaljke na satu/u suprotnom smeru kazaljke na satu) vrata. pritegnite pričvrсни vijak da biste fiksirali položaj.



**Da biste vrata postavili horizontalno,** otpustite pričvrсни vijak koji se nalazi na dnu. otpustite pričvrсну navrtku koja se nalazi na vrhu. Okrenite vijak za

podešavanje sa strane prema položaju (u smeru kazaljke na satu/u suprotnom smeru kazaljke na satu) vrata. Da biste fiksirali položaj, zategnite pričvrсни vijak na vrhu. Zategnite pričvrсни vijak na dnu.



## 4.1 Priključivanje na izvor električne energije



**UPOZORENJE:** Ne povežite produžni kabl sa jednom ili više utičnica sa priključkom za napajanje.



**UPOZORENJE:** Oštećeni kabl za napajanje mora biti zamenjen od strane ovlašćenog servisa.

- Naša kompanija ne preuzima odgovornost za bilo kakvu štetu zbog upotrebe bez uzemljenja i bez priključka u skladu sa nacionalnim propisima.

- Napojni kabl mora biti lako dostupan nakon instalacije.



Upozorenje na vruću površinu!  
Na bočnim zidovima vašeg proizvoda se nalaze cevi rashladnog sredstva koje poboljšavaju rashladni sistem. Vruća tečnost može teći kroz ove površine, uzrokujući toplotu na bočnim zidovima. Ovo je normalno i ne zahteva servisiranje. Budite pažljivi kada dodirujete ove delove.

## 5 Priprema



Prvo pročitajte odeljak „Bezbednosna uputstva“!

### 5.1 Koraci za uštedu energije



Povezivanje proizvoda na elektronske sisteme za uštedu energije je štetno, jer to može oštetiti proizvod.

- Ovaj rashladni uređaj nije namenjen za upotrebu kao ugradni uređaj.
- Ne ostavljati vrata frižidera otvorena duži vremenski period.
- Ne ostavljajte toplu hranu ili pića u frižider.
- Nemojte prepuniti frižider; blokiranje unutrašnjeg protoka vazduha smanjiće kapacitet hlađenja.
- Budući da vrući i vlažni vazduh neće direktno prodreti u vaš proizvod dok se vrata ne otvore, vaš proizvod će stvoriti optimalne uslove dovoljne da sačuva vašu hranu. Pod ovim okolnostima, funkcije i komponente poput kompresora, ventilatora, grejača, odmrzavanja, osvetljenja, ekrana i tako dalje funkcionisaće u skladu s potrebama uz potrošnju minimalne količine energije.

- U slučaju da postoji više opcija, staklene police moraju biti postavljene tako da izlazi za vazduh na zadnjem zidu ne budu blokirani, i po mogućnosti tako da izlazi za vazduh budu ispod staklene police. Ova kombinacija može doprineti u poboljšanju raspodele vazduha i energetske efikasnosti.
- Preporučuje se korišćenje donje fioke za skladištenje.
- Hrana treba da se stavlja na fioke u odeljku frižidera da bi se obezbedila ušteda energije i hrana zaštitila u boljim uslovima.

### 5.2 Prva upotreba

- Pre upotrebe frižidera, pobrinite se da su potrebne pripreme napravljene u skladu sa uputstvima u odeljku „Uputstva o sigurnosti i životnoj sredini“ i „Instalacija“.
- Uključite proizvod da radi 6 sati bez unešene hrane i ne otvarajte vrata osim ako je to izričito neophodno.
  - Promena temperature izazvana otvaranjem i zatvaranjem vrata tokom upotrebe proizvoda može obično dovesti do kondenzacije na vratima/policama unutar frižidera i staklenim posudama smeštenim u proizvodu.



Kada kompresor počinje da radi čuće se zvuk. Normalno je da proizvod proizvodi buku čak i ako kompresor ne radi, jer se tečnost i gas mogu kompresovati u sistemu za hlađenje.



Normalno je da prednje ivice frižidera budu tople. Ovi delovi su dizajnirani da bi se zagrevali kako bi se sprečila kondenzacija.



Kod nekih modela, panel sa indikatorima se isključuje automatski 1 minut nakon što se vrata zatvore. Ona će se ponovo aktivirati kada se otvore vrata ili se pritisne bilo koje dugme.

### 5.3 Klimatski razred i definicije

Pogledajte klimatski razred na natpisnoj pločici vašeg uređaja. Jedna od sledećih informacija je primenljiva na vaš uređaj prema klimatskom razredu.

- **SN:** Dugoročna umerena klima: Ovaj rashladni uređaj je dizajniran za upotrebu na temperaturama okoline između 10 °C i 32 °C.
- **N:** Umerena klima: Ovaj rashladni uređaj je dizajniran za upotrebu na temperaturama okoline između 16°C i 32 °C.
- **ST:** Subtropska klima: Ovaj rashladni uređaj je dizajniran za upotrebu na temperaturama okoline između 16°C i 38°C.
- **T:** Tropska klima: Ovaj rashladni uređaj je dizajniran za upotrebu na temperaturama okoline između 16°C i 43°C.

## 6 Rukovanje proizvodom



Prvo pročitajte odeljak „Bezbednosna uputstva“!

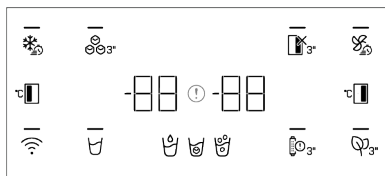
- Ne koristite mehanički alat ili bilo koji drugi alat osim onih preporučenih od strane proizvođača c ciljem ubrzavanja postupka odmrzavanja.
- Ne koristite delove frižidera, poput vrata ili fioka, kao potporu ili stepenicu. To može dovesti do prevrtanja proizvoda ili oštećenja njegovih komponenti.
- Proizvod sme da se koristi isključivo za čuvanje hrane i pića.

- Isključite ventil za vodu ako ćete biti daleko od kuće (npr. na odmoru) i nećete dugo koristiti aparat za led ili dozator vode. U suprotnom može doći do curenja vode.

### Isključivanje proizvoda s napajanja

- Ako nećete da koristite proizvod duže vreme, isključite proizvod iz utičnice.
- Uklonite hranu da biste sprečili stvaranje neugodnih mirisa,
- sačekajte da se led otopi, očistite unutrašnjost i ostavite da se osuši, ostavite vrata otvorena da ne biste oštetili plastiku unutrašnjosti frižidera.

## 7 Kontrolna tabla proizvoda



Prvo pročitajte odeljak „Bezbednosna uputstva“.

\* Opcionalno: Prikazane funkcije su opcione, mogu postojati razlike u obliku i lokaciji u funkcijama koje se nalaze na indikatorskoj tabli vašeg uređaja. Zvučne i vizuelne funkcije table s indikatorima pomoći će vam kod upotrebe frižidera.

## Taster za brzo zamrzavanje

Kada se pritisne taster za brzo zamrzavanje, LED svetlo na tasteru svetli i funkcija brzog zamrzavanja će se aktivirati. Temperatura odeljka zamrzivača postavljena je na -27 Celzijusa. Pritisnite taster ponovo da biste otkazali funkciju. Funkcija brzog zamrzavanja automatski će se otkazati. Da biste zamrzli veliku količinu sveže hrane, pritisnite taster brzog zamrzavanja pre stavljanja hrane u zamrzivač.

## Taster za uključivanje/isključivanje ledomata

Pritiskom na ovaj taster u trajanju od 3 sekunde aktivira se postupak pravljenja leda i LED svetlo na tasteru svetli. Ponovnim pritiskom na taster u trajanju od 3 sekunde poništava se postupak pravljenja leda i kockice leda koje su prethodno napravljene mogu se koristiti iako je funkcija otkazana.

## Indikator statusa greške

Ovaj indikator će biti aktivan kada vaš frižider ne može da se adekvatno hladi ili u slučaju greške senzora. „E“ će biti prikazano na indikatoru temperature zamrzivača, a brojke 1, 2, 3 ... prikazaće se na indikatoru temperature odeljka frižidera. Ove brojke pružaju informacije ovlaštenom servisu o grešci koja se dogodila. Znak uzvika može se prikazati kada unesete toplu hranu u odeljak zamrzivača ili držite vrata otvorena duže vreme. To nije greška, ovo upozorenje skloniće se kad se hrana ohladi ili kad se pritisne bilo koji taster.

## Funkcijski taster za odeljak frižidera isključen (odmor)

Da biste aktivirali funkciju odmora, pritisnite taster 3 sekunde. Režim odmora će se aktivirati, a LED na tasteru će se upaliti. Na indikatoru temperature odeljka frižidera prikazaće se „-“, a odeljak frižidera ne hladi aktivno. Ne treba da čuvate hranu u odeljku frižidera kada je aktivirana ova funkcija. Ostali

odeljci će nastaviti da se hlade u skladu sa temperaturom podešenom prethodno. Pritisnite i držite taster ponovo 3 sekunde da biste otkazali ovu funkciju.

## Taster za brzo hlađenje

Kada se pritisne taster za brzo hlađenje, LED svetlo na tasteru svetli i funkcija brzog hlađenja će se aktivirati. Temperatura odeljka hlađenja postavljena je na 1 Celzijus. Pritisnite taster ponovo da biste otkazali funkciju. Funkcija brzog zamrzavanja automatski će se isključiti kada se završi hlađenje.

## Taster za podešavanje temperature odeljka frižidera

Omogućava podešavanje temperature za odeljak frižidera. Pritiskom na ovaj taster omogućiće se podešavanje temperature rashladnog odeljka na 8, 7, 6, 5, 4, 3, 2 i 1 Celzijusa.

## Taster modula za sprečavanje

### neugodnih mirisa

Pritisnite ovaj taster 3 sekunde da biste aktivirali/deaktivirali funkciju za sprečavanje neugodnih mirisa. Kako je funkcija za sprečavanje mirisa aktivna, LED na odgovarajućem dugmetu svetli. Kada je funkcija aktivna, modul za sprečavanje neugodnih mirisa će povremeno raditi.

## Taster za upozorenje na zamenu filtera

Filter za dovod vode u frižideru treba menjati u redovnim intervalima. Vaš frižider automatski izračunava to vreme. Kada vek trajanja filtera istekne, LED svetlo na tasteru upozorenja za zamenu filtera svetli. Nakon zamene filtera, pritisnite i držite dugme 3 sekunde da biste isključili LED svetlo upozorenja za zamenu filtera.

## Taster za odabir vode, kocki leda,

### drobljenog leda

Ovaj taster vam omogućava da prelazite između izbora vode, kocke leda i drobljenog leda. Kada aktivirate funkciju, lampica na tasteru će ostati upaljena.



## Taster za bežičnu vezu

Ovaj se taster koristi za bežičnu vezu s vašim proizvodom putem mobilne aplikacije HomeWhiz.

Kada se taster pritisne 3 sekunde, LED svetlo na tasteru trepće polako (u intervalima od 0,5 sekundi). Vaša kućna mreža na ovakao pokreće na proizvodu.

Kada ostvarite bežičnu vezu s proizvodom, LED svetlo tastera neprekidno svetli.

Kada se uspostavi početna veza, možete je aktivirati/deaktivirati kratkim pritiskom na ovaj taster. LED svetlo na tasteru će brzo treptati (u intervalima od 0,2 sekunde) dok se vaš uređaj ne poveže. Kada je veza aktivna, LED svetlo će i dalje biti upaljeno. Ako se veza ne može uspostaviti duže vreme, proverite podešavanje veze i pogledajte odeljak „Rešavanje problema“ u uputstvu za upotrebu.

## 8 Коришћење производа

### 8.1 Zamena sijalice za osvetljenje

Pozovite ovlašćeni servis kada treba da zamenite sijalicu/LED koja se koristi za osvetljenje u vašem frižideru.

Lampica(e) korišćena(e) u ovom uređaju ne mogu da se koriste za kućno osvetljenje.

Namena ove lampice je da pomogne korisniku da bezbedno i praktično stavi hranu u frižider/zamrzivač.

### 8.2

### 8.3 Upozorenje na otvorena vrata

Sistem upozorenja na otvorena vrata vašeg frižidera može se razlikovati u zavisnosti od modela.

#### Verzija 1.;

Ako vrata proizvoda ostanu otvorena određeno vreme (između 60 s i 120 s), oglašava se zvučni signal upozorenja; u zavisnosti od modela proizvoda, može se

Za bežičnu vezu koristeći se aplikacija HomeWhiz. Koraci za ugradnju opisani su na aplikaciji tokom ugradnje. Aplikaciji možete pristupiti čitajući QR kôd dostupan na nalepnici HomeWhiz na proizvodu.

Aplikacija se nudi kroz App Store za IOS uređaje i putem Play Store za Android uređaje.

Posetite <https://www.homewhiz.com/> da biste videli detaljne informacije.

#### Taster za podešavanje temperature u odeljku zamrzivača

Podešavanje temperature vrši se za odeljak zamrzivača. Pritiskom na ovaj taster omogućuje se podešavanje temperature u zamrzivaču na -16, -17, -18, -19, -20, -21, -22 Celzijusa.

prikazati i vizuelni signal upozorenja (treperenje svetla). Ako zatvorite vrata uređaja ili pritisnete neko dugme na ekranu uređaja, ako postoji, zvuk upozorenja će prestati.

#### Verzija 2.;

Ako vrata uređaja ostanu otvorena određeno vreme (između 60 s i 120 s), oglašice se upozorenje na otvorena vrata. Upozorenje na otvorena vrata se oglašava postepeno. Prvo počinje da se oglašava zvučno upozorenje. Nakon 4 minuta, ako vrata i dalje nisu zatvorena, aktivira se vizuelno upozorenje (treperenje svetla). Upozorenje na otvorena vrata će biti odloženo na određeni vremenski period (između 60 s i 120 s) kada se pritisne bilo koji taster na ekranu proizvoda, ako postoji. Tada će postupak ponovo početi. Kada se vrata uređaja zatvore, upozorenje na otvorena vrata će biti poništeno.

## 9 Karakteristike proizvoda

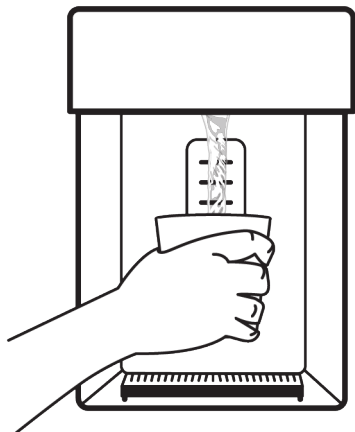
### 9.1 Prostor za skladištenje leda

#### Uzimanje leda/vode

Izaberite odgovarajuću opciju koristeći ekran da biste uzeli vodu (🍵) / kocku leda (🧊) / drobljeni led (🧊).

Gurnite napred kvačicu na dozatoru vode da biste uzeli vodu/led. Kada prelazite između opcija

kocki leda (🧊) / drobljenog leda (🧊), u prvi mah možete dobiti vrstu leda koji je preostao iz prethodnog izbora.



- Da biste prvi put uzeli led iz dozatora za led/vodu, morate sačekati otprilike 12 sati. U slučaju da u posudi za led nema dovoljno leda, ne možete uzeti led iz dozatora.
- Ne konzumirajte kockice leda (3-4 litra) nakon što prvi put uključite ledomat.
- Ako dođe do nestanka struje ili privremenog kvara dok proizvod radi, led se može malo otopiti i ponovo zamrznuti. U ovom slučaju, led se može zalepiti jedan za drugi. U slučaju da dođe do nestanka struje ili kvara, led se može otopiti i izazvati curenje vode. Kada postoji takav problem, očistite posudu za led tako što ćete sipati led koji je ostao u posudi za led.



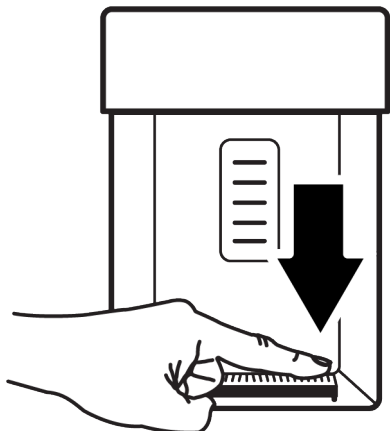
#### UPOZORENJE

Sistem za vodu proizvoda treba da bude povezan samo na **cev hladne vode. Ne bi trebalo da bude priključen na cev tople vode.**

- Voda se ne sme uzimati tokom prve upotrebe proizvoda. To je zato što u sistemu ima vazduha. Morate isprazniti vazduh iz sistema. U tu svrhu pritisnite kvačicu na dozatoru 1-2 minuta dok voda ne isteče iz dozatora. U početku, voda može neravnomerno isticati. Protok vode će se vratiti u normalu nakon što se vazduh iz sistema ispusti.
- Zamućena voda može da izađe kada se filter koristi po prvi put. Prvih 10 čaša vode ne treba piti.
- Kada se proizvod postavlja po prvi put, potrebno je oko 12 sati da se voda ohladi.
- Sistem vode proizvoda je dizajniran tako da može da radi samo sa čistom vodom. Nemojte koristiti neki drugi napitak osim vode.
- Ako nećete koristiti proizvod duže vreme iz razloga odmora itd., preporučujemo vam da prekinete priključak za vodu. Ako se dozator vode ne koristi dugo vremena, prospite prvih nekoliko čaša vode da bi dobili čistu vodu.

#### Posuda za kapanje

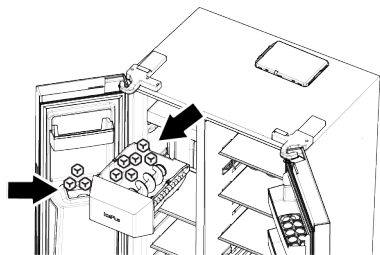
Voda koja kaplje iz dozatora vode akumulira se u posudi za kapanje, nema ispusta za vodu. Posudu za kapanje možete izvaditi tako što ćete je povući prema sebi ili je pritisnuti na ivici. Na ovaj način možete očistiti vodu u posudi za kapanje.



### Aparat za izradu leda (Ledomat)

Aparat za led je na gornjem delu tela zamrzivača.

Uхватите ručicu ispod prednjeg dela, povucite posudu za led prema sebi da biste je uklonili.



### Da biste uklonili posudu za skladištenje leda

Uхватите ručku na dnu posude i povucite je prema sebi.

### Da ponovo postavite posudu za skladištenje leda

Stavite posudu u njen otvor i gurnite je unazad držeći paralelno s podlogom. Uverite se da ne ostane prostora između posude i odeljka za ledomat.

### U slučaju da ne možete da izbacite sve kocke leda koje su napravljene

Kocke leda koje dugo ostanu u posudi za skladištenje mogu se zalepiti i formirati sastavljen velik broj kockica leda. U tom slučaju uklonite posudu za skladištenje leda kao što je opisano u uputstvu, odvojite

kockice leda, uklonite one koje se ne mogu odvojiti od posude i vratite preostale kockice nazad u posudu.

Ako se problem nastavi, proverite kanal za led i očistite ga ako je blokiran.

### Kada koristite ledomat prvi put ili posle dužeg perioda

Kockice leda mogu postati manje zbog preostalog vazduha u sistemu za vodu. Vazduh će se automatski isprazniti nakon izvesnog vremena korišćenja.

Nemojte koristiti kockice leda proizvedene prvog dana da biste osvežili svu preostalu vodu u sistemu.



### UPOZORENJE

Ne stavljajte ruku ili bilo koji drugi predmet u kanal za led i oštice za drobljenje leda dok frižider radi. Ne dozvolite deci da se kače za ledomat, posudu za skladištenje leda ili dozator za vodu/led. Čvrsto uхватите posudu za led sa obe ruke kako je ne biste ispustili. Kada brzo zatvorite vrata svog uređaja, voda iz aparata za led može prskati u posudu za skladištenje leda. Ne rastavljajte posudu za skladištenje leda osim ako je potrebno.

U slučaju zaglavlivanja (aparatus ne ispušta led) dok uzimate drobljeni led, pokušajte da uzmete kocku leda.

Zatim možete ponovo pokušati da dobijete drobljeni led.

Kada želite drobljeni led, uređaj može prvo da proizvede kockice leda. Moguće je da uređaj proizvodi kocke leda kada želite zdrobljeni led.

Vrata zamrzivača ledomata mogu biti prekrivena blagim mrazom i slojem leda. Ovo je normalno i preporučujemo vam da ih odmah očistite.

Nakon nekog vremena, voda može napuniti rešetku koja se nalazi na dnu dozatora za vodu.

Preporučujemo vam da redovno uklanjate vodu iz rešetke.

Normalno je čuti zvuk kada kockice leda padaju iz posude za skladištenje leda. Ovo ne znači nikakav kvar.

Mehanizam sečiva u posudi za led je oštar i može vam izazvati povrede na ruci.

Ako kocke leda ne izađu iz dozatora leda, to znači da su se kocke leda možda zalepile. Morate da očistite posudu da biste nastavili da dobijate kocke leda.

Kada se pritisne kvačica za dobijanje leda (indikator itd.), vrsta leda se ne može promeniti. Trebalo bi da otpustite kvačicu (indikator itd.), promenite vrstu leda i ponovo uzmete led. U tu svrhu možete ponovo uzeti led nakon promene vrste leda na indikatoru.

## 9.2 Držać za jaja

Držać za jaja možete postaviti na police na vratima ili unutar proizvoda po želji.

Ako držać za jaja treba postaviti na policu unutar proizvoda, preporučujemo da odaberete hladnije donje police.



**Nikada ne stavljajte držać za jaja u odeljak zamrzivača.**

## 9.3 Odeljak za voće i povrće

Odeljak za voće i povrće frižidera je dizajniran da održi povrće svežim, čuvajući njegovu vlažnost. Zbog toga će se ukupna cirkulacija hladnog vazduha povećati u odeljku za voće i povrće. Držite voća i povrća u tom prostoru. Držite zelenolisnog povrća i voće odvojeno da bi produžili njihovi život.

## 9.4 Tehnologija odeljka za voće i povrće

### Plavo svetlo

voće i povrće koje se čuva u odeljcima za voće i povrće osvetljenim plavim svetlom nastavljaju da vrše fotosintezu pomoću efekta talasnih dužina plave svetlosti i na taj način sadržaj vitamina u njima ostaje sačuvan.

## HarvestFresh

Voće i povrće koje se čuva u odeljcima za voće i povrće sa tehnologijom HarvestFresh duže će održati vitamine u sebi zahvaljujući plavim, zelenim, crvenim svetlima i ciklusima mraka, koji simuliraju dnevni ciklus.

Kada se vrata frižidera otvore u periodu mraka tehnologije HarvestFresh, vaš frižider će to automatski identifikovati i za vas osvetliti odeljak s voćem i povrćem s jednom od plave, zelene ili crvene lampice. Nakon što zatvorite vrata frižidera, period mraka će se nastaviti, predstavljajući period noći tokom dnevnog ciklusa.

## 9.5 Prostor za skladištenje mlečnih proizvoda

### Fioka za skladištenje za hlađenje

Fioka za skladištenje za hlađenje može dostići niže temperature u odeljku za hlađenje. Koristite ovu fioku za delikatesne proizvode (salama, kobasice, itd.) i mlečne proizvode koji zahtevaju hladnije uslove skladištenja ili za meso, piletinu ili ribu koju ćete u skorije vreme konzumirati. Nije pogodno čuvati voće i povrće u ovoj fioci.

## 9.6 Odeljak za voće i povrće sa kontrolom vlažnosti

### Everfresh

Sa funkcijom odeljak za voće i povrće sa kontrolom vlažnosti, vlažnost povrća i voća se drži pod kontrolom, a hrana ostaje sveža tokom dužeg vremenskog perioda.

Preporučujemo da lisnato povrće kao što su zelena salata, spanać i slično povrće koje je osetljivo na gubitak vlage stavljate u odeljak za voće i povrće, ne uspravno na koren, već što je moguće horizontalnije.

Prilikom postavljanja povrća, teško i tvrdo povrće stavite na dno a meko na vrh, uzimajući u obzir specifične težine povrća.

Nikada ne ostavljajte povrće u plastičnim kesama u odeljak za voće i povrće.

Ostavljanje u plastičnim kesama dovodi do toga da povrće brzo istruli.

U situacijama kada kontakt sa drugim vrstama povrća nije poželjan, koristite materijal za pakovanje kao što je papri koji ima određeni nivo poroznosti u pogledu higijene.

Na stavljanje voće koje ima visoku proizvodnju etilena, kao što su kruška, kajsija, breskva, a naročito jabuka, u isti odjeljak za voće i povrće sa drugim povrćem i voćem. Etilen koji izlazi iz ovog voća može da dovede do bržeg zrenja i truljenja drugog voća i povrća.

## 9.7 Priključak za vodu

(Ova funkcija je opcionalna)

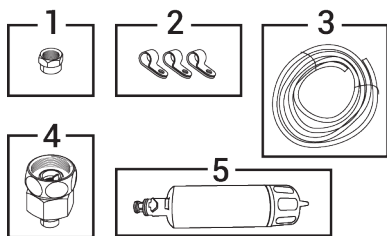
**!** **UPOZORENJE**

Proizvod i vodna pumpa (ako je dostupna) moraju biti isključeni s napajanja tokom uspostavljanja povezivanja.

Priključivanje na mrežu, postavljanje filtera i priključaka na rezervoar vašeg proizvoda mora se obavljati u ovlašćenom servisnom centru.

U zavisnosti od modela, svoj proizvod možete povezati na rezervoar ili direktno na vodovodnu mrežu. Da biste napravili ovaj priključak, prvo morate da povežete crevo za vodu sa proizvodom.

U zavisnosti od modela vašeg proizvoda, proverite da li su sledeći delovi uključeni u proizvod:



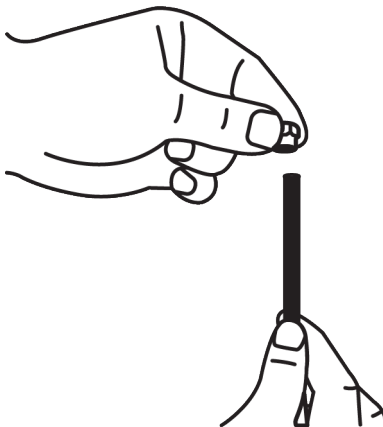
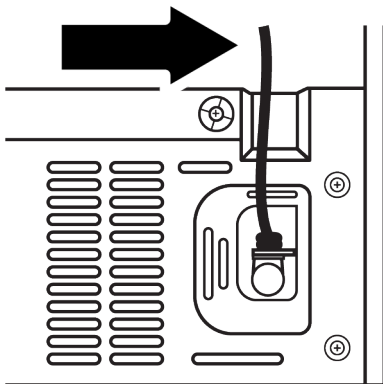
1. Priključak (1 komad): Koristi se za priključivanje creva za vodu na zadnjoj strani uređaja.
2. Spojnica za crevo (3 komada): Koristi se za fiksiranje creva za vodu na zid.

3. Crevo za vodu (1 komad, 5 metara, prečnik 1/4 inča): Koristi se za priključak vode.
4. Adapter za slavinu (1 komad): Koristi se za priključak na mrežu hladne vode sa poroznim filterom.
5. Filter za vodu (1 komad \* Opcionalno): Koristi se za povezivanje vode iz vodovodne mreže na proizvod. Ako postoji priključak na rezervoar; nema potrebe da koristite filter za vodu.

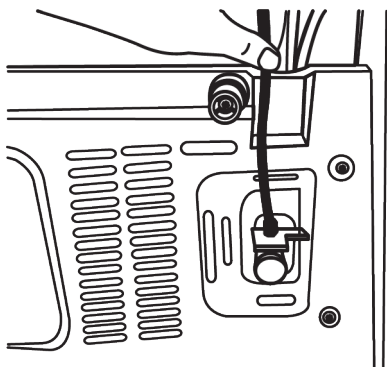
### Povezivanje creva za vodu na proizvod

Pratite uputstva u nastavku da biste povezali crevo za vodu na proizvod.

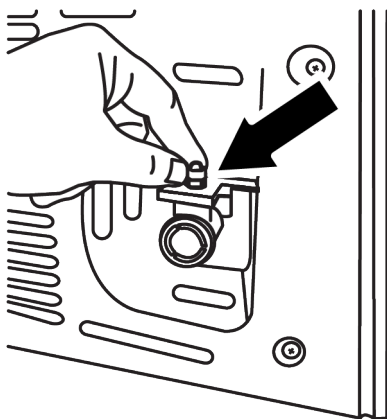
1. Uklonite priključak sa adaptera na kraju creva koji je pričvršćen za zadnju stranu proizvoda, navucite priključak na crevo za vodu.



2. Pričvrstite crevo za vodu na adapter na kraju creva tako što ćete snažno pritisnuti.



3. Pričvrstite spojnicu za adapter na kraju creva ručnim zatezanjem. Takođe možete zategnuti priključak ključem ili kleštima.

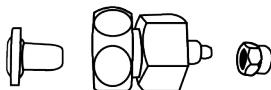


### Povezivanje na vodovodnu mrežu

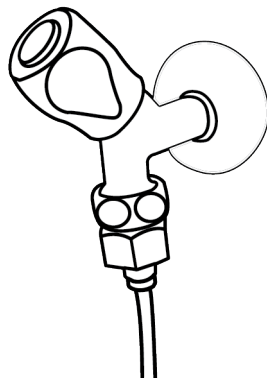
(Ova funkcija je opcionalna)

Ako nameravate da koristite proizvod tako što ćete ga priključiti na vod za hladnu vodu, potrebno je da ugradite standardni 1/2" ventil na mrežu za hladnu vodu u vašem domu. Ako ovaj pribor nije dostupan i niste sigurni, konsultujte kvalifikovanog vodoinstalatera.

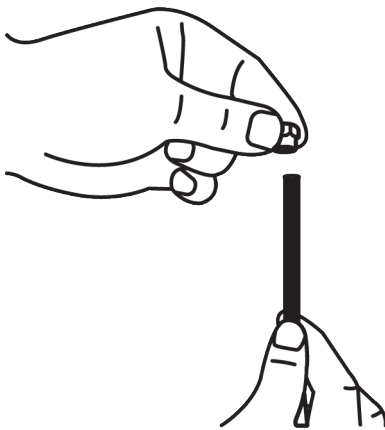
1. Odvojite priključak od adaptera za slavinu.



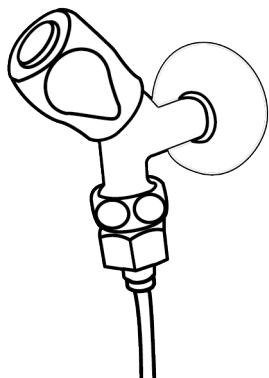
2. Povežite adapter slavine na ventil vodovodne mreže.



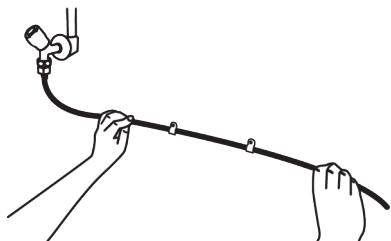
3. Pričvrstite priključak na crevo za vodu.



4. Pričvrstite priključak na adapter slavine i zategnite rukom / alatom.



5. Pričvrstite crevo za vodu na odgovarajućim mestima pomoću priloženih kopči kako biste sprečili oštećenje, klizanje ili slučajno pomeranje.



#### UPOZORENJE

Nakon otvaranja slavine, vodite računa da na oba mesta povezivanja creva voda ne curi. U slučaju curenja, odmah zatvorite ventil i zategnite sva mesta povezivanja pomoću ključa za cevi ili klešta.

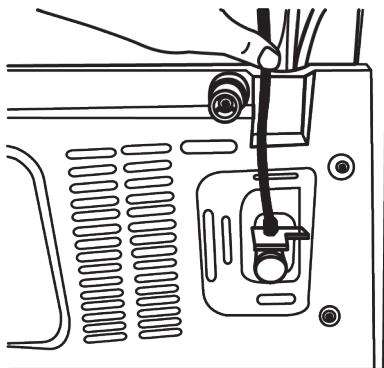
#### Za proizvoe koji se koriste s rezervoarima;

(Ova funkcija je opcionalna)

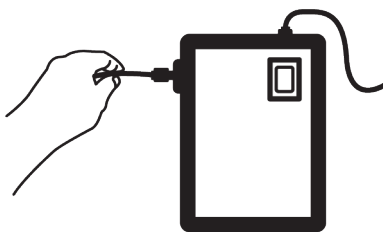
Da biste priključili rezervoar vode na proizvod, potrebna je pumpa za vodu koju preporučio ovlašćeni servis.

Da biste priključili rezervoar vode na proizvod, potrebna je pumpa za vodu koju preporučio ovlašćeni servis.

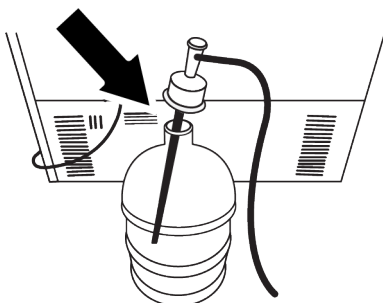
1. Nakon što povežete jedan kraj creva za vodu sa pumpe na proizvod, pratite dolenađena uputstva.



2. Povežite tako što ćete drugi kraj creva za vodu gurnuti u ulaz creva za vodu pumpe.



3. Osigurajte crevo pumpe tako što ćete ga staviti u rezervoar.



4. Nakon završetka povezivanja, uključite pumpu u utičnicu i pokrenite pumpu.



Nakon pokretanja pumpe sačekajte 2-3 minuta da postigne željenu efikasnost.



Prilikom povezivanja na dovod vode pogledajte uputstvo za upotrebu pumpe.



Ako će se koristiti rezervoar, nema potrebe da koristite filter za vodu.

### Filter vode

(Ova funkcija je opcionalna)

U zavisnosti od modela, vaš proizvod može imati spoljni ili unutrašnji filter. Da biste priključili filter za vodu, sledite uputstva u nastavku.

### Montaža spoljnegg filtera na zid

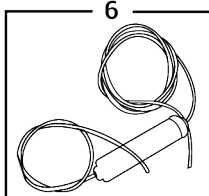
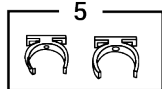
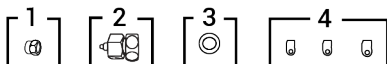
(Ova funkcija je opcionalna)



### UPOZORENJE

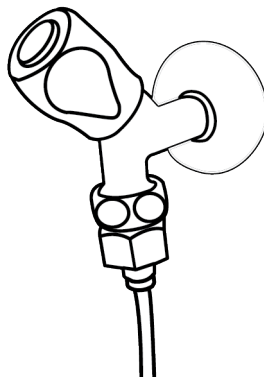
Nemojte postavljati filter na proizvod.

U zavisnosti od modela vašeg proizvoda, proverite da li su sledeći delovi uključeni u proizvod:

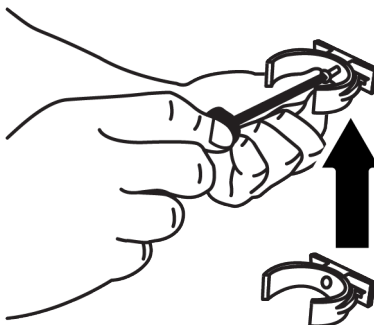


1. Priključak (1 komad): Koristi se za priključivanje creva za vodu na zadnjoj strani uređaja.
2. Adapter za slavinu (1 komad): Koristi se za priključak na mrežu hladne vode.
3. Porozni filter (1 komad)
4. Spojnica za crevo (3 komada): Koristi se za fiksiranje creva za vodu na zid.
5. Aparat za povezivanje filtera (2 komada): Koristi se za montažu filtera na zid.
6. Filter za vodu (1 komad): Koristi se za povezivanje vode iz vodovodne mreže na proizvod. Ako postoji priključak na rezervoar, nema potrebe da koristite filter za vodu.
7. Povežite adapter slavine na ventil vodovodne mreže.

8. Odredite mesto gde će biti fiksiran spoljni filter. Fiksirajte aparat za povezivanje filtera (5) na zid.
9. Postavite filter u uspravnom položaju na aparat za povezivanje filtera, kao što je prikazano na etiketi. ( 6 ).

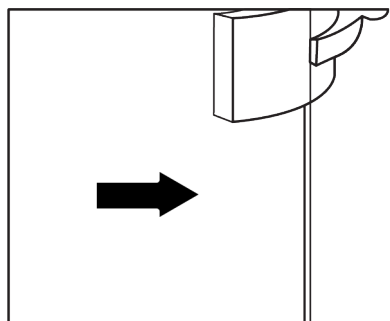
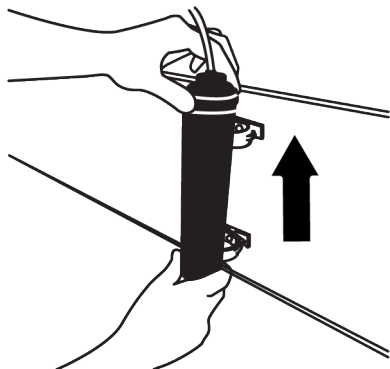


10. Povežite crevo za vodu koje izlazi iz vrha filtera na adapter za priključak za vodu proizvoda.

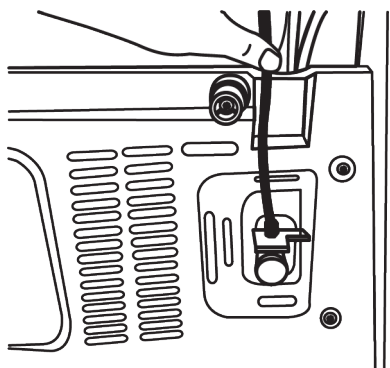


11. Nakon što je priključivanje završeno, trebalo bi sve da izgleda kao što je prikazano ispod.

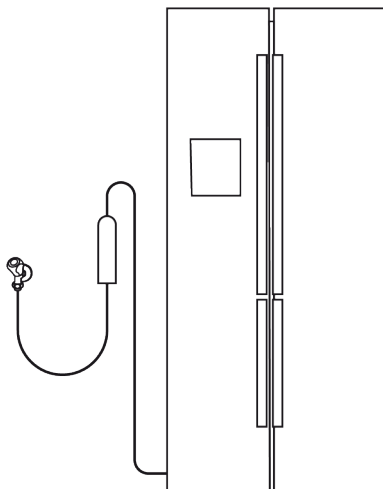




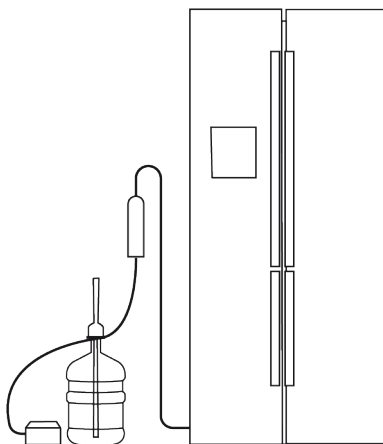
Pošto unutrašnji filter koji dolazi uz proizvod nije ugrađen, neophodne procedure za njegovu pripremu su sledeće:



### Linija vodovoda

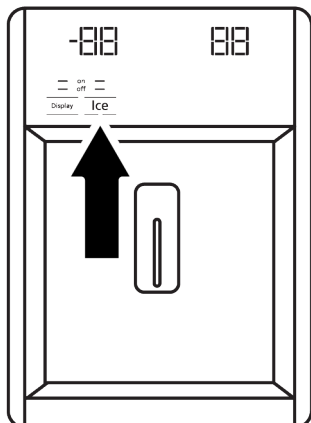


### Linija rezervoara:



**i** Nemojte koristiti prvih 10 čaša vode nakon povezivanja filtera.

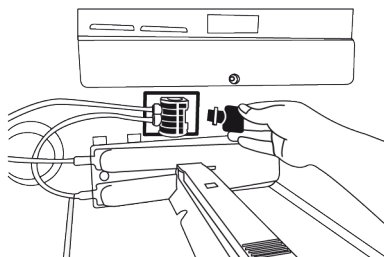
1. Za ugradnju filtera, **indikator „Isključenog leda“ (Ice Off)** mora biti aktivan. Prebacivanje između indikatora Uključeno i Isključeno na ekranu vrši se pritiskom na dugme **„Ice“ (Led)**.



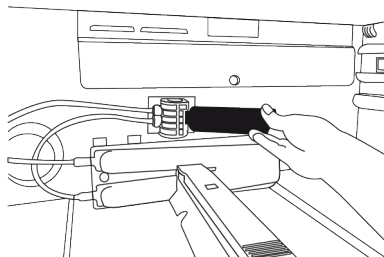
2. Uklonite korpu za povrće kako bi pristupili filteru za vodu.
3. Izvadite prolazni poklopac filtera za vodu povlačenjem prema sebi.

**i** Normalno je da nakon uklanjanja poklopca izađe nekoliko kapi vode.

4. Ubacite poklopac filtera za vodu u mehanizam i gurnite ga naprijed da se zaključa u tom položaju.



5. Izađite iz režima „Ice Off“ ponovnim pritiskom na dugme „Ice“ na ekranu.



**i** Filter za vodu će očistiti određene strane čestice iz vode. Ne prečišćava vodu od mikroorganizama.

## 10 Održavanje i čišćenje



### UPOZORENJE:

Prvo pročitajte odeljak „Bezbednosna uputstva“.



### UPOZORENJE:

Isključite frižider s napajanja električnom energijom pre čišćenja.

- Za čišćenje proizvoda ne koristite oštre ili abrazivne alate. Ne koristite materijale kao što su sredstva za čišćenje u

domaćinstvu, tečnosti za pranje, deterdženti, plin, benzin, razređivač za boje, alkohol, vosak itd.

- Prašina se uklanja sa ventilacione rešetke na zadnjoj strani proizvoda najmanje jednom godišnje (bez otvaranja poklopca). Proizvod očistite vlažnom krpom.

### Za proizvode sa dozatorom za vodu/ aparatom za led

- Ako voda u rezervoaru stoji 2-3 nedelje, istu treba promeniti.

- Rezervoar za vodu i delovi dozatora za vodu ne smeju se prati u mašinama za pranje suđa.
  - Istopiti kašičicu karbonata u vodi. Navlažite komad tkanine u vodu i iscijediti. Obrišite uređaj s ovom krpom i osušiti temeljito.
  - Vodite računa da voda ne dođe do poklopac lampe i drugih električnih delova.
  - Vrata očistite vlažnom krpom. Uklonite police na vrata i u unutrašnjosti uređaja, kao i sav sadržaj u frižideru. Police na vratima skinite tako što ćete ih povući nagore. Očistite i osušite police, a zatim vratite ih na mjesto klizanjem odozgo.
  - Nemojte koristiti hlorisanu vodu ili proizvode za čišćenje na vanjskim površinama i na kromom obložene delove proizvoda. Klor će uzrokovati rđe na takve metalne površine.
  - Ne koristite oštre i abrazivne alate, tečnost za pranje, sredstva za čišćenje domaćinstva, deterđente, plin, benzin, lakove i slične materije kako biste sprečili deformacije plastičnog dela i uklanjanje otisaka na nekom delu. Za čišćenje koristite topluvodu i meku krpu, a zatim osušite brisanjem.
- Na proizvodima bez funkcije No-Frost;**
- Na zadnjem zidu odeljka za zamrzavanje mogu se pojaviti kapljice vode i led do debljine prsta. Ne čistite i nikada ne nanosite ulja ili slične materijale.
  - Za čišćenje spoljne površine proizvoda koristite blago navlaženu krpu od mikro vlakana. Spužve i druge vrste materijala za čišćenje mogu izazvati ogrebotine.
  - Da biste očistili sve uklonjive komponente tokom čišćenja unutrašnje površine proizvoda, operite te komponente blagim rastvorom od deterđenta, vode i karbonata. Operite i temeljno osušite. Sprečite kontakt vode sa komponentama osvetljenja i kontrolnom pločom.
  - Vodite računa da voda ne dođe do poklopac lampe i drugih električnih delova.
  - Vrata očistite vlažnom krpom. Uklonite sav sadržaj da biste uklonili police na vratima i police unutar frižidera. Police na vratima skinite tako što ćete ih povući nagore. Očistite i osušite police, a zatim vratite ih na mjesto klizanjem odozgo.
  - Nemojte koristiti hlorisanu vodu ili proizvode za čišćenje na vanjskim površinama i na kromom obložene delove proizvoda. Klor će uzrokovati rđe na takve metalne površine.
  - Ne koristite oštre i abrazivne alate, tečnost za pranje, sredstva za čišćenje domaćinstva, deterđente, plin, benzin, lakove i slične materije kako biste sprečili deformacije plastičnog dela i uklanjanje otisaka na nekom delu. Za čišćenje koristite topluvodu i meku krpu, a zatim osušite brisanjem.
  - Na proizvodima bez funkcije No-Frost na zadnjem zidu odeljka za zamrzavanje mogu se pojaviti kapljice vode i led do debljine prsta. Ne čistite i nikada ne nanosite ulja ili slične materijale.
  - Za čišćenje spoljne površine proizvoda koristite blago navlaženu krpu od mikro vlakana. Spužve i druge vrste materijala za čišćenje mogu izazvati ogrebotine.
  - Da biste očistili sve uklonjive komponente tokom čišćenja unutrašnje površine proizvoda, operite te komponente blagim rastvorom od deterđenta, vode i karbonata. Operite i temeljno osušite. Sprečite kontakt vode sa komponentama osvetljenja i kontrolnom pločom.



**OPREZ:**

Ne koristite sirće, alkohol ili druga sredstva za čišćenje na bazi alkohola na bilo kojoj unutrašnjoj površini.

**Spoljne površine od nehrđajućeg čelika**

Koristite neabrazivno sredstvo za čišćenje površina od nehrđajućeg čelika i nanosite ga mekom krpom koja ne ostavlja dlačice. Za poliranje, površinu nežno obrišite krpom od

mikro-vlakana namočenom u vodu i koristite suhu jelensku kožu. Uvek to radite niz žlebove od nerđajućeg čelika.

### **Sprečavanje neugodnih mirisa**

Proizvod je proizveden bez mirisnih materijala. Međutim, držanje hrane u neprikladnim delovima i nepravilno čišćenje unutrašnjih površina može dovesti do pojave mirisa.

- Da biste to izbegli, unutrašnjost čistite gaziranom vodom svakih 15 dana.

## **11 Rešavanje problema**

Proverite ovu listu pre nego što kontaktirate servis. Na taj način ćete uštedeti vreme i novac. Ova lista uključuje česte žalbe koje se ne odnose na neispravnu izradu ili materijale. Određene karakteristike pomenute ovde možda se ne odnose na vaš proizvod.

### **Frižider ne radi.**

- Utikač za napajanje nije u potpunosti utaknut. >>> Uključite ga tako da je potpuno utaknut u utičnicu.
- Osigurač spojen na utičnicu koja napaja proizvod ili glavni osigurač je pregoreo. >>> Proverite osigurač.

### **Kondenzacija na bočnom zidu rashladnog prostora (VIŠESTRUKA ZONA, KONTROLA HLAĐENJA I FLEXI ZONA).**

- Vrata se prečesto otvaraju. >>> Vodite računa da vrata proizvoda ne otvarate prečesto.
- Okolina je previše vlažna. >>> Ne ugrađujte uređaj u okruženjima sa velikom vlažnošću vazduha.
- Hrana koja sadrži tečnost se čuva u nezatvorenim posudama. >>> Držite hranu koja sadrži tečnost u zatvorenim posudama.
- Vrata proizvoda ostaju otvorena. >>> Ne ostavljati vrata frižidera otvorena na duže vremenske periode.
- Termostat je podešen na veoma nisku temperaturu. >>> Podesite termostat na odgovarajuću temperaturu.

- Držite hranu zatvorenom, jer mikroorganizmi koji nastaju iz hrane koja se čuva u nezatvorenim posudama mogu izazvati neugodan miris.
- Nemojte držati hrane isteklim rokom i pokvarene hrane u hladnjaku.

### **Zaštita plastičnih površina**

Ulje proliveno na plastične površine može oštetiti površinu i mora se odmah očistiti s toplom vodom.

### **Kompresor ne radi.**

- U slučaju iznenadnog nestanka struje ili izvlačenja utikača i ponovnog uključivanja, pritisak gasa u sistemu za hlađenje proizvoda nije izbalansiran, što aktivira termičku zaštitu kompresora. Proizvod će se ponovo pokrenuti nakon otprilike 6 minuta. Ako se proizvod ne pokrene ponovo nakon ovog perioda, kontaktirajte servis.
- Odmrzavanje je aktivirano. >>> Ovo je normalno za proizvod s potpuno automatskim odmrzavanjem. Odmrzavanje se vrši periodično.
- Proizvod nije priključen. >>> Uverite se da je kabl za napajanje uključen.
- Podešavanje temperature je netačno. >>> Izaberite odgovarajuću temperaturu.
- Nestalo je struje. >>> Proizvod će nastaviti da radi normalno kada se napajanje opet uspostavi.

### **Zvuk frižidera tokom rada se pojačava tokom upotrebe.**

- Radni učinak proizvoda može da varira u zavisnosti od promena temperature okoline. To je normalno i nije kvar.

### **Frižider radi prečesto ili predugo.**

- Novi proizvod može biti veći od prethodnog. Veći proizvodi će trajati duže.
- Sobna temperatura može biti visoka. >>> Proizvod će normalno raditi duže vreme na višoj sobnoj temperaturi.

- Proizvod je možda nedavno bio uključen ili je unutra stavljena nova hrana. >>> Proizvodu će trebati više vremena da dostigne podešenu temperaturu kada je nedavno uključen ili ako se unutra stavi nova namirnica. To je normalno.
- U proizvod su možda nedavno stavljene velike količine tople hrane. >>> Ne stavljajte toplu hranu u proizvod.
- Vrata su se često otvarala ili su bila otvorena duže vreme. >>> Topli vazduh koji se kreće unutra će prouzrokovati da proizvod radi duže. Ne otvarajte vrata prečesto.
- Vrata zamrzivača ili hladnjaka mogu biti otvorena. >>> Proverite da li su vrata potpuno zatvorena.
- Proizvod je možda podešen na prenisku temperaturu. >>> Podesite temperaturu na viši stepen i sačekajte da proizvod dostigne podešenu temperaturu.
- Aparat za pranje vrata hladnjaka ili zamrzivača može biti prljav, istrošen, pokvaren ili nije pravilno postavljen. >>> Očistite ili zamenite zaptivku. Oštećeni/ istrošeni aparat za pranje vrata će prouzrokovati da proizvod radi duže vreme kako bi se očuvala trenutna temperatura.

#### **Temperatura zamrzivača je veoma niska, ali temperatura zamrzivač je adekvatna.**

- Temperatura zamrzivača je podešena na veoma nizak stepen. >>> Podesite temperaturu u zamrzivaču na viši stepen i ponovo proverite.

#### **Temperatura frižidera je veoma niska, ali temperatura zamrzivača je adekvatna.**

- Temperatura odeljka frižidera je podešena na veoma nizak stepen. >>> Podesite temperaturu odeljka frižidera na viši stepen i ponovo proverite.

#### **Namirnice koje se čuvaju u fiokama odeljka frižidera su zamrznute.**

- Temperatura odeljka frižidera je podešena na veoma nizak stepen. >>> Podesite temperaturu odeljka frižidera na viši stepen i ponovo proverite.

#### **Temperatura u frižideru ili zamrzivaču je previsoka.**

- Temperatura odeljka frižidera je podešena na veoma visok stepen. >>> Podešavanje temperature u odeljku frižidera utiče na temperaturu u zamrzivaču. Sačekajte dok temperatura relevantnih delova ne dostigne dovoljan nivo promenom temperature u odeljku frižidera ili zamrzivača.
- Vrata su se često otvarala ili su bila otvorena duže vreme. >>> Ne otvarajte vrata prečesto.
- Vrata su možda odškrinuta. >>> Potpuno zatvorite vrata.
- Proizvod je možda nedavno bio uključen ili je unutra stavljena nova hrana. >>> To je normalno. >>> Proizvodu će trebati više vremena da dostigne podešenu temperaturu kada je nedavno uključen ili ako se unutra stavi nova namirnica.
- U proizvod su možda nedavno stavljene velike količine tople hrane. >>> Ne stavljajte toplu hranu u proizvod.

#### **Tresenje ili buka.**

- Površina nije ravna ili izdržljiva >>> Ako se proizvod tresе kada se polako pomeri, podesite postolja da biste nivelisali proizvod. Takođe proverite da li je podloga dovoljno izdržljiva da drži proizvod.
- Bilo koji predmet postavljen na proizvod može izazvati buku. >>> Uklonite sve predmete postavljene na proizvod.
- Proizvod proizvodi buku tečnosti, prskanja itd.
- Principi rada proizvoda uključuju protok tečnosti i gasa. >>> To je normalno i nije kvar.

#### **Iz proizvoda se čuje zvuk vetra.**

- Proizvod koristi ventilator za proces hlađenja. To je normalno i nije kvar.

#### **Na unutrašnjim zidovima proizvoda dolazi do kondenzacije.**

- Vruće ili vlažno vreme će povećati zaleđivanje i kondenzaciju. To je normalno i nije kvar.

- Vrata su se često otvarala ili su bila otvorena duže vreme. >>> Ne otvarajte vrata prečesto; ako su otvorena, zatvorite vrata.
- Vrata su možda odškrinuta. >>> Potpuno zatvorite vrata.

#### **Javlja se kondenzacija na spoljašnjosti proizvoda ili između vrata.**

- U okolini može biti vlažnosti, to je sasvim normalno po vlažnom vremenu. >>> Kondenzacija će nestati kada se smanji vlažnost.

#### **Iz unutrašnjosti se oseća neugodan miris.**

- Proizvod se ne čisti redovno. >>> Redovno čistite unutrašnjost koristeći sunđer, toplu vodu i gaziranu vodu.
- Određene posude i materijali za pakovanje mogu izazvati neugodan miris. >>> Koristite posude i materijale za pakovanje bez mirisa.
- Hrana je stavljena u nezatvorene posude. >>> Držite hranu u zatvorenim posudama. Mikroorganizmi se mogu širiti iz nezapečaćenih namirnica i izazvati loš miris.
- Uklonite svu hranu kojoj je istekao rok ili pokvarenu hranu iz proizvoda.

#### **Vrata se ne zatvaraju.**

- Pakovanja sa hranom možda blokiraju vrata. >>> Premestite sve artikle koji blokiraju vrata.
- Proizvod ne stoji u potpuno uspravnom položaju na podlozi. >>> Podesite postolje da iznivelišete proizvod.
- Površina nije ravna ili izdržljiva >>> Uverite se da je površina ravna i dovoljno izdržljiva da drži proizvod.

#### **Odeljak za voće i povrće se zaglavio.**

- Namirnice možda dodiruju gornji deo fioke. >>> Presložite namirnice u fioci.

#### **Temperatura na površini proizvoda.**

- Visoka temperatura se može primetiti između dvoje vrata, na bočnim pločama i na zadnjoj površini dela gde su rešetke dok se vaš proizvod koristi. Ovo je normalno i ne zahteva servisiranje.

#### **Ventilator nastavlja da radi kada se vrata otvore.**

- Ventilator može nastaviti da radi kada su vrata zamrzivača otvorena.



**UPOZORENJE:** Ako problem i dalje postoji nakon što ste slijedeli upute u ovom poglavlju, obratite se prodavcu ili ovlaštenom servisu. Ne pokušavajte da popravite uređaj. To je normalno.



## Pred uporabo prosimo preberite ta priročnik!

### Dragi uporabnik


#### Prosimo, da pred uporabo izdelka preberete ta priročnik.


Zahvaljujemo se vam za izbiro tega izdelka Beko. Radi bi, da dosežete optimalno učinkovitost tega visokokakovostnega izdelka, ki je bil izdelan z najsodobnejšo tehnologijo. Če želite to narediti, pred uporabo izdelka natančno preberite ta priročnik in vso drugo dokumentacijo, ki ste jo dobili, in ga hranite kot referenco.

Upoštevajte vse informacije in opozorila v uporabniškem priročniku. Tako boste zaščitili sebe in svoj izdelek pred nevarnostmi, ki se lahko pojavijo.


Shranite uporabniški priročnik. Če to enoto daste nekemu drugemu, vključite še ta priročnik.

#### V priročniku so uporabljeni naslednji simboli:





	Nevarnost, ki lahko povzroči smrt ali poškodbe.
--	---

	Pomembne informacije ali koristni nasveti o delovanju.
--	--

	Preberite uporabniški priročnik.
--	----------------------------------

	Gorljiv material, opozorilo pred nevarnostjo požara.
--	--

**OBVESTILO** Nevarnost, ki lahko povzroči materialno škodo na izdelku ali njegovi okolici


		Podatke o modelu, ki so shranjeni v zbirki podatkov o izdelku, lahko najdete tako, da vnesete naslednje spletno mesto in poiščete vaš identifikator modela (*), ki ga najdete na energijski nalepki. <a href="https://eprel.ec.europa.eu/">https://eprel.ec.europa.eu/</a>
SUPPLIER'S NAME	MODEL IDENTIFIER → (*)	
		





<b>1</b>	<b>Varnostna navodila .....</b>	<b>74</b>
1.1	Namen uporabe .....	74
1.2	Varnost otrok, ranljivih oseb in hišnih ljubljencev .....	74
1.3	Električna varnost.....	75
1.4	Varnost rokovanja .....	76
1.5	Varnost namestitve .....	76
1.6	Varnost delovanja.....	78
1.7	Varnost shranjevanja hrane.....	81
1.8	Varnost vzdrževanja in čiščenja...	82
1.9	Odstranjevanje starega izdelka ....	82
<b>2</b>	<b>Okoljevarstvena navodila.....</b>	<b>83</b>
2.1	Skladnost z direktivo o OEEO in odstranjevanje izrabljenega izdelka .....	83
<b>3</b>	<b>Vaš hladilnik .....</b>	<b>84</b>
<b>4</b>	<b>Namestitev .....</b>	<b>85</b>
4.1	Električno napajanje.....	86
<b>5</b>	<b>Priprava.....</b>	<b>87</b>
5.1	Kako varčevati z energijo .....	87
5.2	Prva uporaba .....	87
5.3	Klimatski razred in definicije .....	88
<b>6</b>	<b>Uporaba izdelka .....</b>	<b>88</b>
<b>7</b>	<b>Upravljalna plošča izdelka .....</b>	<b>88</b>
<b>8</b>	<b>Uporaba naprave .....</b>	<b>90</b>
8.1	Zamenjava svetilke .....	92
8.2	.....	92
8.3	Alarm za odprta vrata.....	92
<b>9</b>	<b>Lastnosti izdelka .....</b>	<b>93</b>
9.1	Prostor za shranjevanje ledu .....	93
9.2	Nosilec za jajca .....	95
9.3	Prostor za ohranjanje svežine .....	95
9.4	Tehnologije prostora za ohranjanje svežine.....	95
9.5	Zaboj za mleko, hladno shranjevanje.....	95
9.6	Prostor za ohranjanje svežine z nadzorovano vlažnostjo.....	95
9.7	Priključitev vode .....	96
<b>10</b>	<b>Vzdrževanje in čiščenje.....</b>	<b>101</b>
<b>11</b>	<b>Odpravljanje težav .....</b>	<b>102</b>


## 1 Varnostna navodila

- Ta razdelek vključuje varnostna navodila, ki so potrebna za preprečevanje nevarnosti telesnih poškodb ali materialne škode.
- Naše podjetje ne prevzema odgovornosti za škodo, ki lahko nastane ob neupoštevanju teh navodil.

 Montažo in popravila naj vedno izvaja proizvajalec, pooblaščen servis ali oseba, ki jo bo imenovalo podjetje uvoznika.

 Uporabljajte samo originalne nadomestne dele in dodatke.

 Ne popravljajte ali zamenjajte nobene komponente izdelka, razen če je to jasno navedeno v uporabniškem priročniku.

 Na izdelku ne izvajajte nobenih sprememb.

### 1.1 Namen uporabe

- Ta izdelek ni primeren za komercialno uporabo in se ne sme uporabljati za namene, ki niso predvideni.
- Ta izdelek je namenjen za uporabo v notranjih prostorih, kot so gospodinjstva in podobno.

Na primer;

v kuhinjah za zaposlene v trgovinah, pisarnah in drugih delovnih okoljih, v kmečkih hišah, v enotah hotelov, motelov ali drugih počivališč, ki jih uporabljajo stranke, v hostlih ali podobnih okoljih, pri cateringu in v podobnih okoljih, kjer ne gre za neposredno prodajo.

- Ta izdelek se ne sme uporabljati v odprtih ali zaprtih zunanjih okoljih, kot so plovila, avtodomi, balkoni ali terase. Izpostavljanje izdelka dežju, snegu, sončni svetlobi in vetru lahko povzroči nevarnost požara.

### 1.2 Varnost otrok, ranljivih oseb in hišnih ljubljencev

- Ta izdelek lahko uporabljajo otroci, stari 8 let in več, ter osebe z nerazvitimi fizičnimi, senzoričnimi ali duševnimi sposobnostmi ali s pomanjkanjem izkušenj in znanja, če so pod nadzorom ali če so prejeli navodila glede varne uporabe aparata in vključenih nevarnosti.

- Otroci med 3. in 8. letom starosti lahko dajejo in jemljejo hrano v/iz hladilnega izdelka.
- Električni izdelki so nevarni za otroke in hišne ljubljence. Otroci in hišni ljubljenci se ne smejo igrati z izdelkom, plezati nanj ali vstopati vanj.
- Čiščenja in uporabniškega vzdrževanja naj ne izvajajo otroci, razen če jih nekdo nadzoruje.
- Embalažni material hranite izven dosega otrok. Nevarnost poškodb in zadužitve.

Preden zavržete stare izdelke, ki jih ne boste več uporabljali:

1. Izvlecite napajalni kabel iz omrežne vtičnice.
  2. Prerežite napajalni kabel in ga skupaj z vtičem odstranite iz naprave.
  3. Ne odstranjajte regalov in predalov iz izdelka, da otrokom preprečite vstop v aparat.
  4. Odstranite vrata.
  5. Izdelek shranite tako, da se ne bo prevrnil.
  6. Ne dovolite, da bi se otroci igrali z odpadnim izdelkom.
- Izdelka ne zavržite tako, da ga vržete v ogenj. Nevarnost eksplozije.
  - Če je na vratih izdelka na voljo ključavnica, hranite ključ izven dosega otrok.



### 1.3 Električna varnost

- Izdelek ne sme biti priključen v vtičnico med namestitvijo, vzdrževanjem, čiščenjem, popravilom in transportom.
- Če je napajalni kabel poškodovan, ga sme zamenjati samo pooblaščen servis, da se izognete morebitnim tveganjem.
- Napajalnega kabla ne vtikajte pod izdelek ali na zadnji del izdelka. Na napajalni kabel ne postavljajte težkih predmetov. Napajalni kabel ne sme biti upognjen, stisnjen in ne sme priti v stik z virom toplote.
- Za delovanje izdelka ne uporabljajte podaljška, večnamenskega vtiča ali adapterja.
- Prenosni večnamenski vtiči ali prenosni napajalniki se lahko pregrejejo in povzročijo požar. Zato za izdelkom ali v njegovi bližini ne imejte prenosnih virov napajanja z več vtičnicami.
- Ne priklaplajte napajalnega kabla izdelka v ohlapno ali poškodovano vtičnico. Te vrste povezav se lahko pregrejejo in povzročijo požar.
- Vtič mora biti lahko dostopen. Če to ni mogoče, mora biti na električni napeljavi na voljo

mehanizem, ki ustreza elektro zakonodaji in ki odklopi vse sponke od omrežja (varovalka, stikalo, glavno stikalo itd.).

- Ne dotikajte se vtiča z mokrimi rokami.
- Ko izklapljate aparat, ne držite napajalnega kabla, temveč vtič.

## 1.4 Varnost rokovanja

- Pred prenašanjem izdelka odklopite aparat iz vtičnice.
- Ta izdelek je težek, zato ga ne premikajte sami. Če izdelek pade na vas, vas lahko poškoduje. Izdelka med transportom ne izpostavljajte udarcem ali padcem.
- Vedno zaprite vrata in izdelka med transportom ne držite za vrata.
- Pazite, da med premikanjem izdelka ne poškodujete hladilnega sistema in cevi. Če so cevi poškodovane, ne uporabljajte izdelka in se obrnite na pooblaščen servis.

## 1.5 Varnost namestitve

- Za namestitev izdelka se obrnite na pooblaščen servis. Za pripravo izdelka za uporabo si oglejte informacije v uporabniškem priročniku in se prepričajte, da sta električna in vodovodna napeljava ustrezna.

Če ne, pokličite kvalificiranega električarja in vodovodarja, da po potrebi uredita napeljave.

- Če tega ne storite, lahko pride do električnega udara, požara, težav z izdelkom ali poškodb.
- Izdelek je zasnovan za uporabo na območjih pod 2000 metrov nadmorske višine.
- Pred namestitvijo preverite, ali je izdelek poškodovan. Če je izdelek poškodovan, ga ne nameščajte.
- Med namestitvijo, vzdrževanjem in popravilom izdelka vedno uporabljajte osebno zaščitno opremo (rokavice itd.). Nevarnost telesnih poškodb!
- Postavite izdelek na čisto, ravno in trdo površino ter ga izravnajte z nastavljivimi nogami (z vrtenjem sprednjih nog v desno ali levo). V nasprotnem primeru se lahko hladilnik prevrne in povzroči telesne poškodbe.
- Izdelek je treba namestiti v suhem in prezračnem okolju. Pod izdelkom ne sme biti preprog, tekačev ali podobnih prekrival. To lahko povzroči nevarnost požara zaradi nezadostnega prezračevanja.

- Ne blokirajte ali prekrivajte prezračevalnih odprtín. V nasprotnem primeru se poraba energije poveča in vaš izdelek se lahko poškoduje.
- Pri nameščanju izdelka se prepričajte, da napajalni kabel ni poškodovan ali stisnjen.
- Izdelek ne sme biti priključen na napajalne sisteme, kot je sončna energija. V nasprotnem primeru se lahko vaš izdelek poškoduje zaradi nenadnih sprememb napetosti!
- Več hladilnega sredstva kot vsebuje hladilnik, večji mora biti prostor za namestitev. V zelo majhnih prostorih lahko v primeru uhajanja plina iz hladilnega sistema nastane vnetljiva mešanica plina in zraka. Za vsakih 8 gramov hladilnega sredstva se zahteva najmanj 1 m<sup>3</sup> prostornine. Količina hladilnega sredstva v aparatu je navedena na tipski ploščici.
- Mesto namestitve izdelka ne sme biti izpostavljeno neposredni sončni svetlobi in ne sme biti v bližini vira toplote, kot so peči, radiatorji itd. Če ne morete preprečiti namestitve izdelka v bližini vira toplote, uporabite ustrezno izolacijsko ploščo in zagotovite, da je najmanjša razdalja do vira toplote enaka kot navedena spodaj:
  - Vsaj 30 cm stran od virov toplote, kot so štedilniki, pečice, grelniki in grelniki itd.,
  - In vsaj 5 cm stran od električnih pečic.
- Vaš izdelek ima zaščitni razred I.
- Izdelek priključite v ozemljeno vtičnico, ki je v skladu z vrednostmi napetosti, toka in frekvence, navedenimi na nalepki tipa. Vtičnica mora imeti varovalko 10A – 16A. Naše podjetje ne prevzema odgovornosti za kakršno koli škodo zaradi uporabe brez ozemljitve in električnega priključka v skladu z lokalnimi in državnimi predpisi.
- Med namestitvijo je treba napajalni kabel izdelka izključiti. V nasprotnem primeru obstaja nevarnost električnega udara in telesnih poškodb.
- Ne priključujte napajalnega kabla izdelka v ohlapne, premaknjene, zlomljene, umazane, zaoljene vtičnice, kjer obstaja nevarnost stika z vodo. Te vrste povezav se lahko pregrejejo in povzročijo požar.

- Napajalni kabel in cevi (če obstajajo) izdelka postavite tako, da ne bodo povzročali nevarnosti, da bi se ob njih spotaknili.
- Vdor vlage in tekočine v dele pod napetostjo ali v napajalni kabel lahko povzroči kratek stik. Zato izdelka ne uporabljajte v vlažnih okoljih ali na območjih, kjer bi lahko škropila voda (npr. garaža, pralnica itd.). Če je hladilnik zmočen z vodo, ga izključite iz električnega omrežja in se obrnite na pooblaščen servis.
- Hladilnika nikoli ne priključujte na naprave za varčevanje z energijo. Ti sistemi so škodljivi za aparat.
- Pri odstranjevanju pokrova elektronske plošče in zadnjega pokrova kompresorja (če je nameščen) obstaja nevarnost stika z električnimi deli. Ne odstranite pokrova elektronske plošče in zadnjega pokrova kompresorja (če je nameščen). Obstaja nevarnost smrti zaradi električnega udara!
- V primeru okvare izdelka, ga izklopite in ne uporabljajte, dokler ga ne popravi pooblaščen servis. Obstaja nevarnost električnega udara!
- Na izdelek ali v njegovo bližino ne postavljajte virov ognja (npr. sveč, cigaret itd.).
- Ne vzpenjajte se na izdelek. Nevarnost padca in telesnih poškodb!
- Ne povzročajte poškodb cevi hladilnega sistema z ostrimi ali koničastimi orodji. Hladilno sredstvo, ki prši v primeru prebadanja plinskih cevi, podaljškov cevi ali zgornjih površinskih premazov, lahko povzroči draženje kože in poškodbe oči.
- Ne postavljajte in ne uporabljajte električnih naprav v hladilniku/zamrzovalniku, razen če tako svetuje proizvajalec.
- Ne zagozdite nobenega dela rok ali telesa med premične dele v aparatu. Pazite, da ne zagozdite prstov med hladilnik in njegova vrata. Bodite previdni pri odpiranju ali zapiranju vrat, če so v bližini otroci.

## 1.6 Varnost delovanja

- Na izdelku nikoli ne uporabljajte kemičnih topil. Te snovi lahko povzročijo nevarnost eksplozije.

- Ne dajajte sladoleda, ledenih kock ali zamrznjene hrane v usta takoj po odstranitvi iz zamrzovalnika. Nevarnost ozeblin!
- Z mokrimi rokami se ne dotikajte notranjih sten, kovinskih delov zamrzovalnika ali hrane v zamrzovalniku. Nevarnost ozeblin!
- V zamrzovalni del ne postavljajte pločevink z gaziranimi pijačami ali pločevink in steklenic, v katerih so tekočine, ki lahko zmrznejo. Pločevinke ali steklenice lahko raznese. Nevarnost telesnih poškodb in materialne škode!
- V bližini hladilnika ne uporabljajte ali shranjujte snovi, občutljivih na temperaturo, kot so vnetljiva razpršila, vnetljivi predmeti, suhi led ali druga kemična sredstva. Nevarnost požara in eksplozije!
- V izdelku ne shranjujte eksplozivnih materialov, kot so aerosolne pločevinke z vnetljivimi materiali.
- Na izdelek ne postavljajte pločevink s tekočino v odprtem stanju. Škropljenje vode po električnem delu lahko povzroči električni udar ali požar.
- Ta izdelek ni namenjen shranjevanju in hlajenju zdravil, krvne plazme, laboratorijskih pripravkov ali podobnih materialov in izdelkov, ki so predmet direktive o medicinskih izdelkih.
- Če se izdelek uporablja proti predvidenemu namenu, lahko povzroči poškodbe ali poslabšanje izdelkov, ki so v njem.
- Če je hladilnik opremljen z modro lučko, ne glejte v to lučko z optičnimi napravami. Ne glejte dlje časa neposredno v UV/LED-lučko. Ultravijolični žarki lahko povzročijo naprežanje oči.
- Izdelka ne napolnite s količino vsebine, ki presega njegovo zmogljivost. Če vsebina hladilnika pade, ko odprete vrata, lahko pride do poškodb ali škode. Podobne težave se lahko pojavijo tudi, če na izdelek postavite predmet.
- Prepričajte se, da ste s tal odstranili morebiten led ali vodo, da preprečite telesne poškodbe.
- Mesta regalov/stojal za steklenice na vratih hladilnika spreminjajte le, ko so regali prazni. Nevarnost poškodb!

- Na izdelek ne postavljajte predmetov, ki bi lahko padli/se prevrnili. Ti predmeti lahko padejo med odpiranjem ali zapiranjem vrat ter povzročijo telesne poškodbe in/ali materialno škodo.
- Ne udarjajte po steklenih površinah oz. ne pritiskajte premočno na njih. Razbito steklo lahko povzroči telesne poškodbe in/ali materialno škodo.
- Hladilni sistem v vašem izdelku vsebuje hladilno sredstvo R600a. Vrsta hladilnega sredstva, uporabljenega v izdelku, je navedena na tipski nalepki. Ta plin je vnetljiv. Pazite, da med uporabo aparata ne poškodujete hladilnega sistema in cevi. V primeru poškodb na ceveh:
  1. ne dotikajte se izdelka ali napajalnega kabla.
  2. izdelek hranite stran od možnih virov ognja, ki lahko povzročijo požar.
  3. prezračite prostor, kjer je izdelek. ne uporabljajte ventilatorja.
  4. obrnite se na pooblaščen servis.

Če je izdelek poškodovan in opazite uhajanje plina, se izogibajte plinu. Plin lahko ob stiku s kožo povzroči ozeblino. Preden zavržete stare izdelke, ki jih ne boste več uporabljali:

1. Odklopite napajalni kabel iz električne vtičnice.
  2. Prerežite napajalni kabel in ga skupaj z vtičem odstranite iz naprave.
  3. Ne odstranjujte regalov in predalov iz izdelka, da otrokom preprečite vstop v aparat.
  4. Odstranite vrata.
  5. Izdelek shranite tako, da se ne bo prevrnil.
  6. Ne dovolite, da bi se otroci igrali z odpadnim izdelkom.
- Izdelka ne odstranjujte s sežiganjem. Nevarnost eksplozije.
  - Če je na vratih izdelka na voljo ključavnica, hranite ključ izven dosega otrok.

### **Za izdelke z razpršilnikom vode / ledomatom**

- Uporabljajte samo pitno vodo. V rezervoar za vodo ne polnite sadnega soka, mleka, gaziranih pijač, alkoholnih pijač ali drugih tekočin, ki so nezdržljive za uporabo v razpršilniku vode. To lahko ogrozi vaše zdravje in varnost.



- Otrokom ne dovolite, da bi se igrali z razpršilnikom za vodo ali ledomatom, da preprečite nesreče in poškodbe.
- Ne vstavljajte rok, prstov ali drugih predmetov v luknjo razpršilnika vode, kanala za led ali v posodo ledomata. To lahko povzroči telesne poškodbe ali materialno škodo.
- Uporabiti je treba komplet cevi, priložene izdelku. Ne uporabite starih kompletov cevi. Ne podaljšujte cevi!
- Izdelek vedno priključite na dovod hladne vode. Ne izvajajte namestitve na dovodu tople vode. Tlak za dovod hladne vode lahko znaša največ 90 psi (620 kPa – 6,2 bara). Če tlak vode pri vas presega 80 psi (550 kPa – 5,5 bara) ali ima učinek vodnega udarca, v svojem vodovodnem sistemu uporabite ventil za omejevanje tlaka. Če ne veste kako uravnati vaš pritisk v vodi, pokličite vodovodnega inštalaterja.
- Visok pritisk lahko poškoduje priključke cev in povzroči poplavo.
- Upoštevajte zahtevane varnostne ukrepe za preprečevanje zamrznitve vode. Interval delovne

temperature vode mora biti najmanj 0.6°C (33°F) in največ 38°C (100°F). Če je cev počena/preluknjana obstaja nevarnost poplave.

### 1.7 Varnost shranjevanja hrane

Bodite pozorni na naslednja opozorila, da preprečite kvarjenje hrane:

- Če pustite vrata odprta dlje časa, se lahko temperatura v notranjosti izdelka dvigne.
- Redno čistite dostopne drenažne sisteme, ki so v stiku z živili.
- Očistite rezervoarje za vodo, ki niso bili uporabljeni 48 ur, in vodovodne sisteme, ki niso bili uporabljeni več kot 5 dni.
- Surovo meso in ribje izdelke hranite v ustreznih predelih znotraj izdelka. Tako ne kapljajo na druga živila in ne pride v stik z njimi.
- Zamrzovalni deli z dvema zvezdicama se uporabljajo za shranjevanje prednapolnjenih živil, izdelavo in shranjevanje ledu in sladoleda.
- Predeli z eno, dvema in tremi zvezdicami niso primerni za zamrzovanje svežih živil.

- Če je bil hladilni izdelek dlje časa prazen, ga izklopite, odmrznite, očistite in posušite izdelek, da zaščitite ohišje izdelka.

## 1.8 Varnost vzdrževanja in čiščenja

- Pred čiščenjem ali začetkom vzdrževalnih del hladilnik izključite iz električnega omrežja.
- Ne vlecite za ročaj vrat, če boste izdelek premikali zaradi čiščenja. Ročaj lahko povzroči poškodbe, če ga vlečete premočno.
- Pod hladilnik ne postavljajte rok itd. Lahko pride do zagozditve ali kateri koli oster rob lahko povzroči telesne poškodbe.
- Izdelka ne čistite z brizganjem ali polivanjem vode po izdelku in notranjosti izdelka. Obstaja nevarnost električnega udara ali požara.
- Pri čiščenju izdelka ne uporabljajte ostrih in abrazivnih orodij ali gospodinjskih čistil, detergentov, plina, bencina, razredčila, alkohola, lakov in podobnih snovi. Uporabljajte le

sredstva za čiščenje in vzdrževanje, ki niso škodljiva za živila v izdelku.

- Za čiščenje izdelka in odmrzovanje ledu v njem nikoli ne uporabljajte pare ali parjenih čistil. Para pride v stik z živimi območji v vašem hladilniku in povzroči kratek stik ali električni udar.
- Za pospešitev odmrzovanja ne uporabljajte nobenih mehanskih orodij ali drugih orodij razen priporočil proizvajalca.
- Pazite, da voda ne pride v bližino prezračevalnih odprtin, elektronskih vezij ali osvetlitve izdelka.
- S čisto, suho krpo obrišite prah ali tujke na konicah vtičev. Za čiščenje vtiča ne uporabljajte mokrega ali vlažnega kosa krpe. V nasprotnem primeru lahko pride do požara ali električnega udara.

## 1.9 Odstranjevanje starega izdelka

Pri odstranjevanju starega izdelka upoštevajte spodnja navodila:

- Če ima izdelek vratno ključavnico, jo onesposobite, da preprečite, da bi se otroci po nesreči zaklenili v izdelek.

- Stik s hladilnim sredstvom je škodljiv za oči. Med odstranjevanjem izdelka ne poškodujte nobenega dela hladilnega sistema.
- Če kompresorsko olje zaužijete ali vstopi v dihalne poti, je to lahko smrtno nevarno.
- Hladilni sistem vašega izdelka vsebuje plin R600a, kot je navedeno na tipski nalepki. Ta plin je vnetljiv. Izdelka ne odstranjujte s sežiganjem. Nevarnost eksplozije!

## 2 Okoljevarstvena navodila

### 2.1 Skladnost z direktivo o OEEO in odstranjevanje izrabljenega izdelka



Ta naprava je skladna z direktivo EU WEEE (2012/19/EU). Ta izdelek nosi oznako klasifikacije za odpadno električno in elektronsko opremo (WEEE).

Ta oznaka pomeni, da tega izdelka ne smete odstranjevati skupaj z drugimi gospodinjskimi odpadki. Izrabljeno napravo je treba odvreči na uradno zbirno mesto za recikliranje električnih in elektronskih naprav. Za informacije o takem zbirnem mestu se obrnite na vaše lokalne uprave ali prodajalca, kjer je bil izdelek kupljen. Vsako gospodinjstvo igra pomembno vlogo pri ravnanju z in recikliranju starih

gospodinjskih aparatov. Pravilno odstranjevanje izrabljenih izdelkov pomaga preprečevati negativne posledice za okolje in človeško zdravje.

### Skladnost z direktivo RoHS

Izdelek, ki ste ga kupili, je skladen z direktivo EU RoHS (2011/65/EU). Ne vsebuje škodljivih in prepovedanih snovi, navedenih v direktivi.

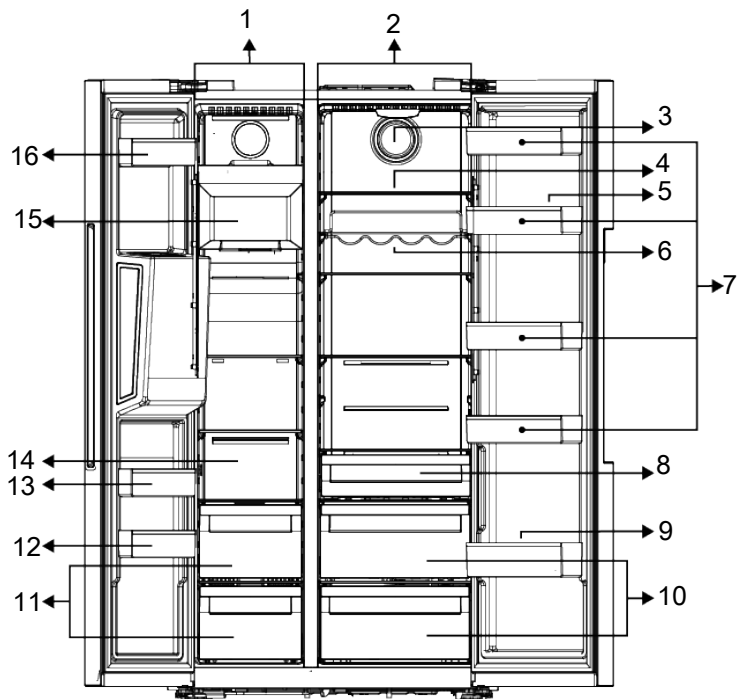


### Informacije o embalaži

Embalažni materiali izdelka so izdelani iz materialov, ki jih je mogoče reciklirati, v skladu z nacionalnimi predpisi o okolju. Ne odlagajte embalažnih materialov skupaj z gospodinjskimi ali drugimi odpadki. Peljite jih v zbirne centre za embalažo, pooblaščen s strani lokalne uprave.

### 3 Vaš hladilnik

SL



- |  |   |
|--|---|
| 1 Zamrzovalni predel                         | 2 Hladilnik   |
| 3 Ventilator                                 | 4 *Steklene police hladilnega dela                              |
| 5 Prostor za jajca                           | 6 *Polica za steklenice   |
| 7 *Police na vratih hladilnega dela          | 8 *Zaboj za mleko (hladno shranjevanje).                        |
| 9 *Polica za steklenice                      | 10 *Prostor za ohranjanje svežine                               |
| 11 Predeli za shranjevanje zamrznjenih živil | 12 *Police na vratih zamrzovalnega dela                         |
| 13 *Police na vratih zamrzovalnega dela      | 14 Predeli za shranjevanje zamrznjenih živil in stekleno polico |
| 15 *Ledomat                                  | 16 *Police na vratih zamrzovalnega dela                         |

**\*Izbirno:** Številke v tem priročniku so shematične in se morebiti ne bodo popolnoma ujemale z vašo napravo. Če vaš izdelek ne vsebuje ustreznih delov, se podatki nanašajo na druge modele.

## 4 Namestitev

### Pravo mesto za namestitev



Najprej preberite poglavje "Varnostna navodila"!

Za učinkovito delovanje tega izdelka je potrebno zadostno kroženje zraka. Če bo izdelek nameščen v nišo, pustite vsaj 5 cm prostora med izdelkom ter stropom, zadnjo steno in stranska stenama. Preverite, ali je nameščen zaščitni del za odmik od zadnje stene (če je priložen izdelku). Če del ni na voljo ali pa je izgubljen oziroma uničen, namestite izdelek tako, da je z zadnjo stranjo od stene prostora oddaljen vsaj 5 cm. Odmik na zadnji strani je pomemben za učinkovito delovanje izdelka.



Kot priključek za napajanje ne uporabljajte podaljškov ali razdelilnikov.



Proizvajalec ne prevzema odgovornosti za kakršno koli škodo zaradi izvedenih del nepooblaščenih oseb.



Med namestitvijo je treba napajalni kabel izdelka izključiti. V nasprotnem primeru lahko pride do smrti ali resnih poškodb!



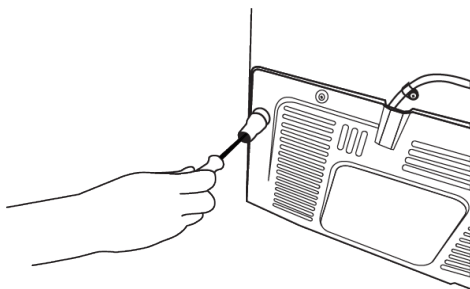
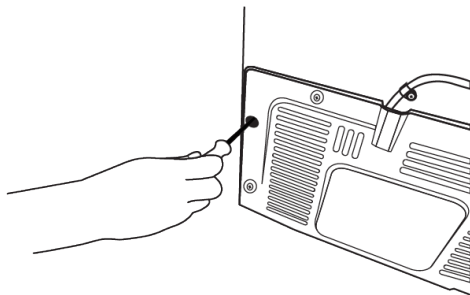
Če je okvir vrat preozek za prenašanje naprav skozenj, odstranite vrata in obrnite napravo postrani, in če to ne deluje, se obrnite na pooblaščenega serviserja.

- Izdelek postavite na ravno površino, da se izognete tresljajem
- Napravo postavite vsaj 30 cm stran od grelca, štedilnika in podobnih virov toplote in vsaj 5 cm stran od električne peči.
- Izdelka ne izpostavljajte neposredni sončni svetlobi ali vlažnemu okolju.

### Pritrditev plastičnih zagozd

Uporabite plastične zagozde, priložene izdelku, da ohranite dovolj prostora za kroženje zraka med izdelkom in steno

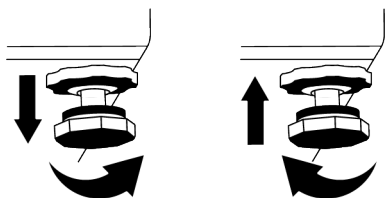
- Odstranite vijake na izdelku in namestite vijake, ki so priloženi zagozdam.



### Prilagoditev nogic

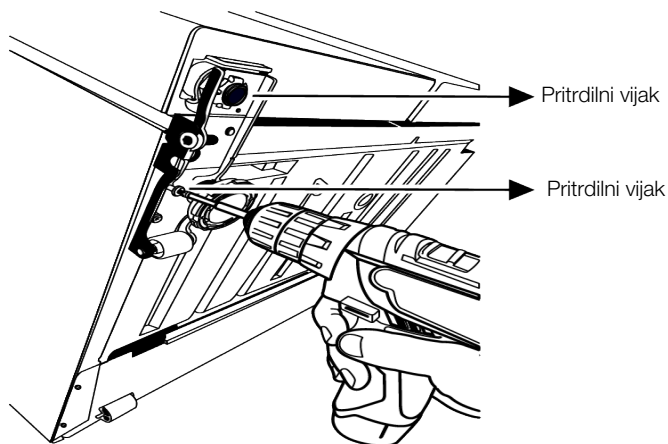
Če izdelek ni v uravnoteženem položaju, lahko prilagodite ravnotežje izdelka z vrtenjem stojal na sprednji desni ali levi strani.

- Na prezračevalni pokrov pritrdite 2 plastični zagozdi, kot je prikazano na sliki.



**Za navpično nastavitev vrat,**

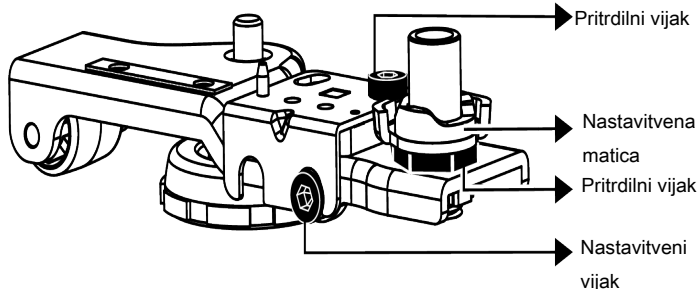
odvijte pritrdilni vijak na dnu. Obrnite nastavitveni vijak proti položaju (v smeri urnega kazalca/nasprotni smeri urnega kazalca) vrat. Privijte pritrdilni vijak, da blokirate položaj.



**Za vodoravno nastavitev vrat,**

odvijte pritrdilni vijak na dnu. Odvijte pritrdilni vijak na dnu. Obrnite nastavitveni vijak proti položaju (v smeri urnega

kazalca/nasprotni smeri urnega kazalca) vrat. Za imobilizacijo položaja privijte pritrdilni vijak na vrhu. Privijte pritrdilni vijak na dnu.



**4.1 Električno napajanje**

**!** **OPOZORILO:** Kot priključek za napajanje ne uporabljajte podaljškov ali razdelilnikov.

**!** **OPOZORILO:** Poškodovani napajalni kabel mora zamenjati pooblaščen servis.

- Naše podjetje ne prevzema odgovornosti za morebitno škodo nastalo zaradi uporabe brez ozemljitve in povezavo z električnim napajanjem v skladu z nacionalnimi predpisi.
- Po namestitvi mora biti vtič napajalnega kabla lahko dostopen.



Opozorilo pred vročo površino!  
Stranice izdelka so opremljene s hladilnimi cevmi za izboljšanje hladilnega sistema. Skozi te površine lahko teče tekočina pod visokim tlakom in na straneh povzroči vroče površine. To je normalno in ne zahteva servisiranja. Bodite previdni pri stiku s temi površinami.

## 5 Priprava



Najprej preberite poglavje "Varnostna navodila"!

### 5.1 Kako varčevati z energijo



Priključitev naprave na elektronski sistem za varčevanje z energijo je škodljivo, saj lahko poškoduje napravo.

- Ta hladilni aparat ni namenjen za uporabo kot vgradni aparat.
- Vrata hladilnika ne držite dlje časa odprta.
- Ne postavljajte tople hrane ali pijače v hladilnik.
- Ne napolnite preveč hladilnika, kar zaustavlja notranji pretok zraka in zmanjša hladilno moč.
- Če so vrata zaprta, vroč in vlažen zrak ne bo prodrl neposredno v vaš izdelek, na ta način se vaš izdelek sam optimizira v pogojih, ki zadoščajo za zaščito vaše hrane. Funkcije in sestavni deli, kot so kompresor, ventilator, grelec, odtaljevanje, osvetlitev, zaslon in tako naprej, bodo delovali v skladu s potrebami po minimalni porabi energije pod temi pogoji.
- Če je na voljo več možnosti, morajo biti steklene police nameščene tako, da odprtine za zrak v zadnji steni niso blokirane in da po možnosti ostanejo pod stekleno polico. Ta kombinacija lahko pomaga izboljšati razporeditev zraka in energetsko učinkovitost.

- Močno priporočamo uporabo spodnjega predala za shranjevanje.
- Da zagotovite varčevanje z energijo in zaščitite hrano v boljših pogojih shranjevanja, hrano shranjujte v hladnejših predalih hladilnika.

### 5.2 Prva uporaba

Pred uporabo vašega hladilnika se prepričajte, da so opravljene potrebne priprave v skladu z navodili v razdelkih "Varnostna in okoljska navodila" in "Namestitvev".

- Izdelek naj deluje 6 ur brez hrane v njem in medtem ne odpirajte vrat, razen če je to nujno potrebno.
- Sprememba temperature, ki jo povzroči odpiranje in zapiranje vrat med uporabo izdelka, lahko običajno povzroči kondenzacijo na policah vrat/ohišja in steklovine v izdelku.



Ko je kompresor vklopljen, se sliši zvok. Normalno je, da izdelek povzroča hrup, tudi če kompresor ne deluje, saj sta tekočina in plin lahko stisnjena v hladilnem sistemu.



Običajno je, da so sprednji robovi hladilnika topli. Ta območja so zasnovana, da se segrejejo, saj se s tem prepreči kondenzacija.



Pri nekaterih modelih se indikatorna plošča samodejno izklopi 1 minuto po zaprtju vrat. Ponovno se aktivira, ko se vrata odprejo ali ko pritisnete kateri koli gumb.

### 5.3 Klimatski razred in definicije

Prosimo, glejte klimatski razred na tipski tablici vaše naprave. Ena od naslednjih informacij velja za vašo napravo glede na klimatski razred.

- **SN:** Dolgoročno zmerno podnebje: Ta hladilna naprava je zasnovana za uporabo pri temperaturah okolja med 10 °C in 32 °C.
- **N:** Zmerno podnebje: Ta hladilna naprava je zasnovana za uporabo pri temperaturah okolja med 16 °C in 32 °C.
- **ST:** Subtropsko podnebje: Ta hladilna naprava je zasnovana za uporabo pri temperaturah okolja med 16 °C in 38 °C.
- **T:** Tropsko podnebje: Ta hladilna naprava je zasnovana za uporabo pri temperaturah okolja med 16 °C in 43 °C.

SL

## 6 Uporaba izdelka



Najprej preberite poglavje "Varnostna navodila"!

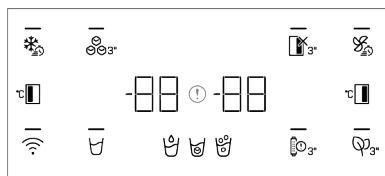
- Za pospešitev odmrzovanja ne uporabljajte nobenih mehanskih orodij ali drugih orodij razen priporočil proizvajalca.
- Kot oporo ali stopnico ne uporabljajte delov hladilnika, kot so vrata ali predali. To lahko povzroči prevrnitev izdelka ali poškodbo njegovih delov.
- Izdelek se uporablja samo za shranjevanje živil.

- Izklopite ventil za vodo, če vas ne bo nekaj časa doma (npr. ste na dopustu) in dlje časa ne boste uporabljali ledomata ali razpršilnika vode. V nasprotnem primeru lahko pride do puščanja vode.

### Odsklop izdelka

- Če izdelka dlje časa ne boste uporabljali, ga izključite iz vtičnice.
- Spraznite hrano, da preprečite vonjave,
- Počakajte, da se led stopi, očistite notranjost in pustite, da se posuši, vrata pa pustite odprta, da ne poškodujete plastike notranjosti karoserije.

## 7 Upravljalna plošča izdelka



Najprej preberite poglavje »Varnostna navodila«.

\*Izbirno: Prikazane funkcije so neobvezne, funkcije na indikatorski plošči vašega aparata se lahko razlikujejo po obliki in lokaciji.

Zvočne in vizualne funkcije indikatorske plošče vam pomagajo pri uporabi hladilnika.

### Tipka za hitro zamrzovanje

Ko pritisnete tipko za hitro zamrzovanje, na tipki sveti LED in aktivira se funkcija hitrega zamrzovanja. Temperatura zamrzovalnika je nastavljena na -27 Celzija. Za preklic te funkcije znova pritisnite tipko. Funkcija hitrega zamrzovanja se samodejno prekliche. Če želite zamrzniti večjo količino sveže hrane, pritisnite tipko za hitro zamrzovanje, preden jo postavite v zamrzovalni prostor.

### Gumb za vklop/izklop ledomata

S 3-sekundnim pritiskom te tipke se aktivira postopek izdelave ledu in LED-indikator na tipki zasveti. S ponovnim 3-sekundnim pritiskom tipke prekličete postopek



izdelave ledu, kocke ledu, ki so že bile izdelane, pa lahko uporabite, čeprav je funkcija preklicana.

### Indikator stanja napake

Ta kazalnik mora biti aktiven, kadar hladilnik ne more primerno hladiti ali v primeru napake senzorja. Na kazalniku temperature zamrzovalnika se prikaže »E«, na kazalniku temperature hladilnika pa se prikažejo številke, kot so 1,2,3....

Te številke zagotavljajo informacije pooblaščenemu servisu o napaki, ki se je zgodila.

Ko v zamrzovalni prostor naložite toplo hrano ali dlje časa držite vrata odprta, se lahko prikaže klicaj. To ni napaka, to opozorilo se odstrani, ko se hrana ohladi ali če pritisnete na katerokoli tipko.

### Tipka za funkcijo IZKLOP hladilnega prostora (Počitnice)

Za aktiviranje funkcije dopusta pritisnite tipko za 3 sekunde.

Aktivira se način počitnic in LED-indikator na tipki zasveti. Na kazalniku temperature hladilnega dela se prikaže »-«, hladilni prostor pa ne izvaja aktivnega hlajenja. Če aktivirate to funkcijo, ne smete hraniti hrane v hladilnem prostoru. V drugih prostorih se še naprej izvaja hlajenje skladno z nastavljen temperaturo. Za preklic te funkcije znova pritisnite in držite tipko za 3 sekunde.

### Tipka za hitro hlajenje

Ko pritisnete tipko za hitro hlajenje, na tipki zasveti LED-indikator in aktivira se funkcija hitrega hlajenja. Temperatura hladilnega prostora je nastavljena na 1 stopinjo Celzija. Za preklic te funkcije znova pritisnite tipko. Funkcija hitrega zamrzovanja se samodejno prekliče, ko je hlajenje končano.

### Tipka za nastavev temperature hladilnega prostora

Omogoča nastavev temperature hladilnega prostora. S pritiskanjem te tipke nastavite temperaturo hladilnega prostora na 8, 7, 6, 5, 4, 3, 2 in 1 stopinjo Celzija.

### Ključ modula dezodoranta

Držite ta gumb za 3 sekunde, da vklopite/izklopite funkcijo za preprečevanje neprijetnih vonjav. Ko je funkcija za preprečevanje neprijetnih vonjav aktivna, sveti LED lučka na ustreznem gumbu. Ko je funkcija aktivna, bo modul za preprečevanje neprijetnih vonjav deloval periodično.

### Opozorilna tipka za zamenjavo filtra

Filter za dovod vode v hladilnik je treba menjavati v rednih intervalih. Hladilnik samodejno izračuna ta čas. Ko se življenjska doba filtra izteče, zasveti LED-indikator na opozorilni tipki za zamenjavo filtra. Po zamenjavi filtra pritisnite in držite gumb 3 sekunde, da izklopite opozorilni LED-indikator za zamenjavo filtra.

### Tipka za izbiro vode, ledenih kock,

### zdrobljenega ledu

Ta tipka vam omogoča preklapljanje med izbiro vode, ledenih kock in zdrobljenega ledu. Ko aktivirate funkcijo, lučka na tipki ostane vklopljena.

### Tipka za brezžično povezavo

Ta tipka se uporablja za brezžično povezavo z vašim izdelkom prek mobilne aplikacije HomeWhiz.

Če pritisnete tipko za 3 sekunde, LED-indikator na tipki počasi utripa (v intervalih po 0,5 sekunde). Na ta način se izdelek poveže z domačim omrežjem.

Po vzpostavitvi brezžične povezave z izdelkom LED-indikator na tipki neprekinjeno sveti.

Ko je vzpostavljena prva povezava, jo lahko s kratkim pritiskom na to tipko aktivirate/deaktivirate. LED-indikator na tipki hitro utripa (v intervalih po 0,2 sekunde), dokler se aparat ne poveže. Ko je povezava aktivna, LED lučka ostane prižgana.

Če povezave dlje časa ni mogoče vzpostaviti, preverite vaše nastavitve povezave in pogledajte v uporabniškem priročniku poglavje »Odpravljanje težav«.

Za brezžično povezavo se uporablja aplikacija HomeWhiz. Koraki namestitve so opisani na aplikaciji med namestitvijo. Do aplikacije lahko dostopate tako, da preberete kodo QR, ki je na voljo na nalepki HomeWhiz na izdelku. Aplikacija je na voljo prek trgovine App Store za naprave IOS in Trgovine Play za naprave Android.

Za podrobne informacije obiščite <https://www.homewhiz.com/>.

### Tipka za nastavev temperature zamrzovalnega prostora

Nastavi se temperatura za zamrzovalni del. S pritiskom na to tipko bo temperatura zamrzovalnega prostora nastavljena na -16,-17,-18,-19,-20,-21,-22 Celzija.

SL

## 8 Uporaba naprave



Najprej preberite poglavje "Varnostna navodila"!

### Shranjevanje hrane v zamrzovalnem predelu

- Funkcijo hitrega zamrzovanja lahko aktivirate 4-6 ur pred funkcijo zamrzovanja in izvedete hitrejšo hlajenje.
- Tople jedi segrejte na sobno temperaturo, preden jih postavite v zamrzovalnik.
- Živila za zamrznitev je treba razdeliti na porcije glede na velikost, ki jo boste zaužili, in zamrzniti v ločenih pakiranjih.
- Priporočljivo je, da živila zapakirate, preden jih postavite v zamrzovalnik.
- Da preprečite potek roka shranjevanja, na embalažo napišite datum zamrzovanja, uro in ime izdelka glede na čas shranjevanja različnih živil.
- Hitro zaužite živila, ki ste jih odmrznili. Odmrznjenih živil ni mogoče ponovno zamrzniti, razen če so kuhana. Zaužitev ponovno zamrznjenih svežih živil brez kuhanja, potem ko so odmrznjena, ni varno.
- Ko zamrzujete sveža živila, ne pridete v stik z že zamrznjenimi živilami. V nasprotnem primeru bodo zamrznjena živila odmrznjena.

### Shranjevanje živil, ki se prodajajo zamrznjena

- Vedno upoštevajte navodila proizvajalca glede časa, v katerem morate hraniti živila. Ne prekoračite časa, navedenega v teh navodilih!
- Da bi zaščitili kakovost živil, naj bo časovni interval med nakupom in shranjevanjem čim krajši.
- Kupujte zamrznjena živila, ki so shranjena pri  $-18^{\circ}\text{C}$  ali nižjih temperaturah.
- Izogibajte se nakupu živil, katerih embalaža je prekrita z ledom itd. To pomeni, da bi izdelek lahko delno odmrznili in ponovno zamrznili. Temperatura vpliva na kakovost hrane.
- Ne prekoračite časa shranjevanja, ki ga priporoča proizvajalec hrane. Iz zamrzovalnika vzemite samo toliko živil, kot jih potrebujete.
- Razen v primerih, ko so v okolju na voljo ekstremne okoliščine, če je vaš izdelek (v tabeli priporočenih nastavljenih vrednosti) nastavljen na navedene nastavljene vrednosti, živila dlje časa ohranijo svojo svežino tako v predelku za sveže izdelke kot v zamrzovalniku.
- Če je predelek za svežo hrano nastavljen na nižjo temperaturo, sta lahko sveže sadje in zelenjava delno zamrznjena.

**Tabela priporočenih nastavljenih vrednosti**

Nastavitev zamrzovalnega dela	Nastavitev hladilnega dela	Opombe
-18 °C	4 °C	To je privzeta, priporočena nastavitev. Ta nastavitev je priporočljiva, če je temperatura okolja pod 30 °C.
-20, -22 ali -24 °C	4 °C	Te nastavitve se priporočajo pri temperaturi okolja nad 30 °C.
Hitro zamrzovanje	4 °C	Uporabite, kadar želite živilo zamrzniti v kratkem času. Ko se postopek konča, se nastavitve izdelka vrnejo na prejšnji položaj.
-18 °C ali hladneje	2 °C	Uporabite te nastavitve, če menite, da hladilni del ni dovolj mrzel zaradi temperature okolja ali pogostega odpiranja vrat.

SL

**Hitro zamrzovanje**

1. Aktivirajte funkcijo hitrega zamrzovanja 24 ur preden postavite sveža živila v zamrzovalnik.
2. Po 24 urah po pritisku na gumb položite hrano, ki jo želite zamrzniti, v tretji ali četrti predal z večjo zmogljivostjo zamrzovanja.
3. Funkcija hitrega zamrzovanja se samodejno deaktivira po 24 urah.

**Podrobnosti zamrzovalnika**

V skladu s standardi IEC 62552 mora imeti zamrzovalnik zmogljivost zamrzovanja 4,5 kg živil pri -18 °C ali nižjih temperaturah pri sobni temperaturi 25 °C v 24 urah za vsakih 100 litrov prostornine zamrzovalnega prostora.

Živila lahko dlje časa hranimo le pri temperaturi -18 °C ali pod njo.

Živila lahko ohranite sveža več mesecev (v zamrzovalniku pri temperaturah -18 °C ali nižje).

Živila, ki jih želite zamrzniti, se ne smejo dotikati že zamrznjenih živil v notranjosti, da preprečite delno odmrzovanje.

Zavrite zelenjavo in odstranite vodo, da podaljšate čas zamrzovanja. Postavite hrano po filtriranju v nepredušno zaprte pakete in jih postavite v zamrzovalnik.

Banane, paradižnik, zelena solata, zelena, kuhana jajca, krompir in podobna vrsta hrane se ne sme zamrzniti. Če so ta živila zamrznjena, bo to negativno vplivalo le na hranilne vrednosti in prehranjevalne lastnosti. Gnitje, ki ogroža zdravje ljudi ni vprašljivo.

**Vstavljanje hrane**

**Police predela zamrzovalnika:** Različna zamrznjena živila, kot so meso, ribe, sladoled, zelenjava itd.

**Police hladilnega dela:** Živila v loncih, zaprte plošče in zaprte škatle, jajca (v škatli)

**Police na vratih hladilnega dela:** Majhna in pakirana hrana ali pijača

**Prostor za ohranjanje svežine** Zelenjava in sadje

**Predel za svežo hrano:** Delikatese (hrana za zajtrk, mesni izdelki, ki jih porabite v kratkem času)

**Shranjevanje hrane v hladilnem predelu**

- Temperature predelka se izrazito dvignejo, če se vrata predelka pogosto odpirajo in zapirajo ter ostanejo odprta dlje časa, kar lahko skrajša življenjsko dobo hrane in povzroči, da se hrana pokvari.
- Da ne pride do sprememb vonja in okusa, živila shranjujte v zaprtih posodah.
- V hladilniku ne shranjujte preveč hrane. Da bi dosegli boljše in enakomerno hlajenje, postavite živila ločeno tako, da lahko skozi njih uhaja hladen zrak.
- Zagotovite pretok zraka tako, da pustite prostor med hrano in notranjo steno. Če hrano prislonite na zadnjo steno, lahko zmrzne.
- Kuhane tople jedi segrejte na sobno temperaturo, preden jih postavite v hladilnik. Nato lahko mlačen obrok postavite na spodnje police hladilnika. Mlačnih obrokov ne postavljajte v bližino živil, ki se lahko hitro pokvarijo.

- Zamrznjeno hrano odtajajte v predalu za svežo hrano. Tako lahko predelek za svežo hrano ohladite z uporabo zamrznjene hrane in prihranite energijo.
- Shranjevanje nezrelega tropskega sadja (manga, melone, papaje, banane, ananasa) v hladilniku lahko pospeši proces zorenja. To ni priporočljivo, ker bo povzročilo krajši čas shranjevanja.
- Čebulo, česen, ingver in druge korenovke hranite v temnih in hladnih prostorih, ne v hladilniku.
- Če opazite, da se je živilo v hladilniku pokvarilo, ga zavržite in očistite pribor, ki je prišel v stik z njim.
- Da bi jedi, kot so juhe in enolončnice, ki se kuhajo v velikih loncih, hitro ohladili, jih lahko postavite v hladilnik tako, da jih razdelite v svoje plitke posode.
- Nepakirane hrane ne postavljajte blizu jajc.
- Sadje in zelenjavo hranite ločeno in vsako sorto shranjujte skupaj (na primer jabolka z jabolki, korenje s korenjem)
- Zeleno zelenjavo vzemite iz plastične vrečke in jo postavite v hladilnik, potem ko jo zavijete v papirnato brisačo ali krpo za sušenje. Če tovrstna živila operete, preden jih postavite v hladilnik, jih ne pozabite posušiti.
- Ustvarite lahko vlažno okolje in zagotovite pretok zraka tako, da sadje in zelenjavo, ki sta nagnjena k sušenju, hranite v perforiranih ali nezatesnjenih plastičnih vrečkah.
- Razen v primerih, ko so v okolju na voljo ekstremne okoliščine, če je vaš izdelek (v tabeli priporočenih nastavljenih vrednosti) nastavljen na navedene nastavljene vrednosti, živila dlje časa ohranijo svojo svežino tako v predelku za sveže izdelke kot v zamrzovalniku.

### Shranjujte različna živila na različnih mestih glede na njihove lastnosti.

Hrana	Mesto postavitve
Jajca	Polica za vrata
Mlečni izdelki (maslo, sir)	Če je na voljo, predal brez stopinj (za hrano za zajtrk).
Sadje, zelenjava in zelenjava	Predal za sadje-zelenjavo, prostor za ohranjanje svežine oz. Predal za vzdrževanje svežine hrane (če je na voljo)
Sveže meso, perutnina, ribe, klobase itd. Kuhana hrana	Če je na voljo, predal brez stopinj (za hrano za zajtrk).
Pripravljena hrana, pakirani izdelki, konzervirana hrana in kumarice	Zgornje police ali polica na vratih
Pijače, steklenice, začimbe in prigrizki	Polica za vrata

## 8.1 Zamenjava svetilke

Pokličite pooblaščen servis, ko bo zamenjana žarnica/LED, ki se uporablja za osvetlitev v vašem hladilniku.

Svetilk, ki jih uporabljate v tej napravi, ni mogoče uporabiti za razsvetljavo hiše.

Namen te svetilke je pomagati uporabniku varno in udobno postaviti hrano v hladilnik / zamrzovalnik.

## 8.2

### 8.3 Alarm za odprta vrata

Sistem alarma za odprta vrata vašega hladilnika se lahko razlikuje glede na model.

#### Različica 1:

Če so vrata izdelka odprta določen čas (med 60 s in 120 s), se oglasi zvočni opozorilni signal; lahko se prikaže tudi vizualni opozorilni signal (utripanje svetlobe), odvisno od modela izdelka. Če zaprete vrata naprave ali pritisnete gumb na zaslonu naprave (če obstaja), se opozorilni zvok izklopi.

## Različica 2:

Če so vrata naprave odprta določen čas (med 60 s in 120 s), se oglasi alarm za odprta vrata. Alarm za odprta vrata se aktivira postopoma. Najprej se oglasi zvočno opozorilo. Če po 4 minutah vrata še






vedno niso zaprta, se aktivira vizualno opozorilo (utripanje svetlobe). Alarm za odprta vrata se za določen čas (med 60 s in 120 s) zakasni, če pritisnete katero koli tipko na zaslonu izdelka (če obstaja). Nato se postopek začne znova. Ko zaprete vrata naprave, se alarm za odprta vrata prekliče.

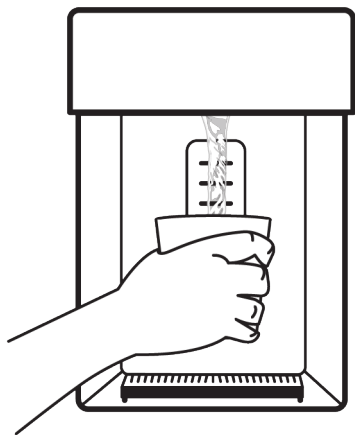
SL

## 9 Lastnosti izdelka

### 9.1 Prostor za shranjevanje ledu

#### Odvzem ledu/vode

Na zaslonu izberite ustrezno možnost za odvzem vode (  ) / ledenih kock (  ) / zdrobljenega ledu (  ). Potisnite sprožilnik na vodomatu naprej, da vzamete vodo/led. Pri preklopu med možnostma ledenih kock (  ) / zdrobljenega ledu (  ) je lahko pri prvih nekaj odvzemih prisoten led od prejšnje izbire.



- Za prvi odvzem ledu iz ledomata/ vodomata morate počakati približno 12 ur. Če v posodi za led ni dovolj ledu, ne morete vzeti ledu iz ledomata.
- Ledene kocke (3–4 litri) po prvem vklopu niso primerne za zaužitje.
- Če med delovanjem izdelka pride do izpada napajanja ali začasne napake, se lahko led nekoliko stopi in znova zmrzne. V tem primeru se lahko kocke zlepijo med seboj. Če se izpad napajanja ali napaka nadaljuje, se lahko led stopi, kar

povzroči uhajanje vode. V primeru takšne težave očistite posodo za led tako, da iz nje odstranite preostale ledene kocke.



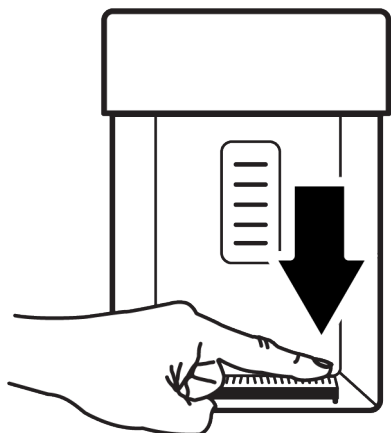
#### OPOZORILO

Vodni sistem izdelka je lahko priklopljen samo na **vod hladne vode**. Ne sme biti priklopljen na **vod tople vode**.

- Po prvem vklopu izdelka odvzem vode morda ne bo mogoč. Vzrok za to je zrak v sistemu. Sistem je treba odzračiti. To naredite tako, da za 1–2 minuti pritisnete sprožilnik vodomata, dokler iz njega ne priteče voda. Na začetku je lahko pretok vode neenakomeren. Pretok vode se normalizira, ko je sistem odzračen.
- Ob prvi uporabi filtra je lahko iztočena voda motna. Prvih 10 kozarcev vode ni primernih za zaužitje.
- Po začetni namestitvi izdelka mora preteči približno 12 ur, da se voda ohladi.
- Vodni sistem izdelka je zasnovan tako, da lahko deluje samo s čisto vodo. Ne uporabljajte nobene pijače razen vode.
- Če izdelka ne boste uporabljali dlje časa, npr. zaradi dopusta, vam priporočamo, da zaprete priključek za vodo. Če vodomata ne uporabljate dlje časa, lahko na začetku priteče nekaj (1–2 kozarca) tople vode.

#### Lovilni pladenj

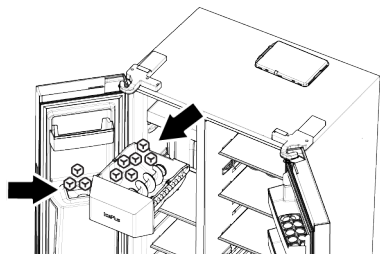
Voda, ki kaplja iz vodomata, se nabira na lovilnem pladnju, saj ni odvoda vode. Lovilni pladenj lahko odstranite tako, da ga povlečete proti sebi ali pritisnete na njegov rob. Na ta način lahko odstranite vodo iz lovilnega pladnja.



### Ledomat

Ledomat je na zgornjem delu ohišja zamrzovalnika.

Primite ročaj pod sprednjim delom in povlecite posodo za shranjevanje ledu proti sebi, da jo odstranite.



### Odstranitev posode za shranjevanje ledu

Primite ročaj na dnu posode in povlecite proti sebi.

### Namestitev posode za shranjevanje ledu

Vstavite posodo v režo in jo potisnite nazaj, pri čemer jo držite vzporedno s tlemi. Poskrbite, da med posodo in predelkom ledomata ne bo nobenega prostora.

### Če ne morete dobiti vseh ledenih kock

Ledene kocke, ki ostanejo dlje časa v posodi za shranjevanje, se lahko zlepijo med seboj in nastanejo veliki ledeni bloki. V tem primeru odstranite posodo za shranjevanje ledu, kot je opisano v priročniku, ločite ledene kocke, odstranite tiste, ki jih ni mogoče ločiti od posode, in vrnite preostale kocke v posodo.

Če težava ni odpravljena, preverite kanal za led in ga očistite, če je zamašen.

### Prva uporaba ledomata ali uporaba po daljšem obdobju

Ledene kocke se lahko zmanjšajo zaradi preostalega zraka v vodnem sistemu. Po določenem času uporabe se sistem samodejno odzrača.

Ne uporabljajte ledenih kock, izdelanih prvi dan, da se osveži vsa preostala voda v sistemu.



### OPOZORILO

Med delovanjem hladilnika ne vstavljajte rok ali drugih predmetov v kanal za led in rezila za drobljenje ledu.

Ne dovolite otrokom, da se obešajo na ledomat, posodo za shranjevanje ledu ali avtomat za vodo/led.

Posodo za shranjevanje ledu trdno primite z obema rokama, da vam ne pade.

Če hitro zaprete vrata aparata, se lahko voda v ledomatu prelije v posodo za shranjevanje ledu.

Ne razstavljajte posode za shranjevanje ledu, če to ni potrebno.

V primeru zastoja (aparat ne spusti ledu) pri pridobivanju zdrobljenega ledu poskusite vzeti ledeno kocko.

Nato lahko znova poskusite vzeti zdrobljen led.

Pri jemanju zdrobljenega ledu lahko aparat najprej proizvede ledene kocke. Lahko se zgodi, da aparat pri jemanju zdrobljenega ledu proizvede ledene kocke.

Vrata zamrzovalnika ledomata so lahko prekrita s tankim slojem zmrzali.

To je normalno in priporočamo, da to takoj očistite.

Po določenem času lahko voda napolni rešetko, ki je na dnu vodomata.

Priporočamo, da redno odstranjujete vodo iz rešetke.

Zvok pri padanju ledenih kock iz posode za shranjevanje ledu je normalen pojav. To ne pomeni napake.

Rezilni mehanizem posode za led je oster in vam lahko poškoduje roko.

Če se ledene kocke ne sprostijo iz ledomata, to pomeni, da so morda zlepljene skupaj. Za nadaljnji odvzem ledenih kock morate očistiti posodo.

Ko je pritisnjen sprožilnik za odvzem ledu (indikator itd.), ni mogoče spremeniti vrste ledu. Treba je sprostiti sprožilnik (indikator itd.), spremeniti vrsto ledu in znova vzeti led. V ta namen lahko znova vzamete led, ko se spremeni vrsta ledu na indikatorju.

## 9.2 Nosilec za jajca

Nosilec za jajca lahko po želji postavite na vratno ali notranjo polico.

Če boste nosilec za jajca postavili na notranjo polico, priporočamo, da izberete spodnje police, ki so hladnejše.



**Nosilca za jajca nikoli ne postavite v zamrzovalni del.**

## 9.3 Prostor za ohranjanje svežine

Predal za zelenjavo hladilnika je zasnovan tako, da ohranja zelenjavo svežo tako, da ohranja vlažnost. V ta namen se v predalu za zelenjavo okrepi kroženje hladnega zraka. Hranite sadje in zelenjavo v tem predelu. Zeleno listno zelenjavo in sadje hranite ločeno, da jim podaljšate življenje.

## 9.4 Tehnologije prostora za ohranjanje svežine

### Modra lučka

V sadju in zelenjavi, shranjeni v predalih Crisper in osvetljeni z modro svetlobo, se zaradi učinka valovne dolžine modre svetlobe nadaljuje proces fotosinteze, zato se ohrani vsebnost vitaminov.

### HarvestFresh

Sadje in zelenjava, shranjena v posodah, osvetljenih s tehnologijo HarvestFresh, ohranjata svoje vitamine dlje časa

zahvaljujoč modrim, zelenim, rdečim lučkam in temnim ciklom, ki simulirajo dnevni cikel.

Ko se v temnem obdobju tehnologije HarvestFresh odprejo vrata vašega hladilnika, bo vaš hladilnik to samodejno zaznal in za vaše udobje osvetlil posodo z eno od modrih, zelenih ali rdečih lučk. Ko zaprete vrata hladilnika, se nadaljuje temni cikel, ki predstavlja nočni čas dnevnega cikla.

## 9.5 Zaboj za mleko, hladno shranjevanje

### Hladilni predal

Hladilni predal lahko doseže nižje temperature v hladilnem predelu. Ta predal uporabite za delikatesne izdelke (salame, klobase itd.) in mlečne izdelke, ki zahtevajo hladnejše pogoje shranjevanja, ali za meso, piščanca ali ribe, ki jih lahko hitro porabite. V tem predalu ni primerno shranjevati sadja in zelenjave.

## 9.6 Prostor za ohranjanje svežine z nadzorovano vlažnostjo

### Everfresh

S funkcijo prostora za ohranjanje svežine z nadzorovano vlažnostjo je vlažnost zelenjave in sadja pod nadzorom, hrana pa ostane sveža dlje časa.

Priporočamo, da listnato zelenjavo, kot je solata, špinača in podobna zelenjava, ki je občutljiva na izgubo vlage, v prostor za ohranjanje svežine ne odlagate pokončno na korenine, ampak čim bolj vodoravno.

Ko nameščate zelenjavo, na dno položite težko in trdo zelenjavo, zgoraj pa lahko in mehko, pri čemer upoštevajte določene teže zelenjave.


Nikoli ne puščajte zelenjave v plastičnih vrečkah v posodi. Če jih pustite v plastičnih vrečkah, zelenjava v kratkem času zgine.

V primerih, ko stik z drugo zelenjavo ni zaželen, uporabite embalažne materiale, kot je papir, ki ima higiensko določeno stopnjo poroznosti.

Sadja z visoko vsebnostjo plina etilena, kot so hruške, marelice, breskve in zlasti jabolka, ne postavljajte v isti predal za zelenjavo z drugo zelenjavo in sadjem. Plin etilen, ki izhaja iz tega sadja, lahko povzroči, da druga zelenjava in sadje hitreje dozori in hitreje začne gniti.

## 9.7 Priključitev vode

(Ta funkcija je izbirna)

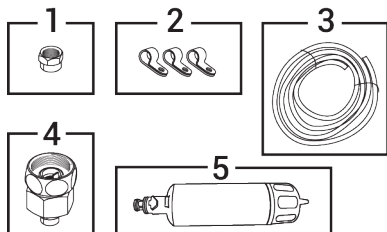


**OPOZORILO**  
Izdelek in vodna črpalka, če obstaja, morata biti med priključitvijo odklopljena.

Priključitev izdelka na električno omrežje, filter in balon vode mora izvesti pooblaščen servisier.

Izdelek lahko priklopite na balon vode ali neposredno na vodovodno omrežje, odvisno od modela. Za izvedbo te priključitve morate na izdelek najprej priključiti cev za vodo.

Preverite, ali so izdelku priloženi naslednji deli, odvisno od modela vašega izdelka:



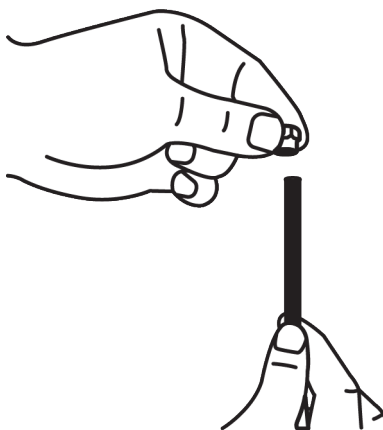
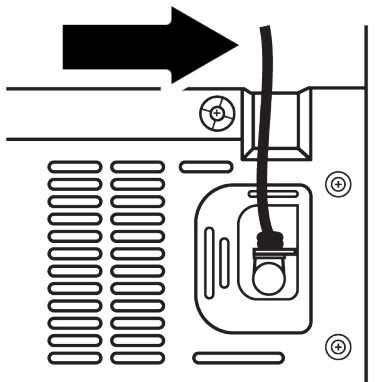
1. Spojka (1 kos): Uporablja se za priključitev cevi za vodo na zadnjo stran izdelka.
2. Cevna objemka (3 kosi): Uporablja se za pritrditev cevi za vodo na steno.
3. Cev za vodo (1 kos, 5 metrov, premer 1/4 palca): Uporablja se za priključitev vode.
4. Adapter za pipo (1 kos): Uporablja se za priključitev na vod hladne vode s poroznim filtrom.

5. Vodni filter (1 kos, \*izbirno): Uporablja se za priključitev izdelka na vodovodno omrežje. V primeru priključitve na balon vode uporaba vodnega filtra ni potrebna.

### Priključitev cevi za vodo na izdelek

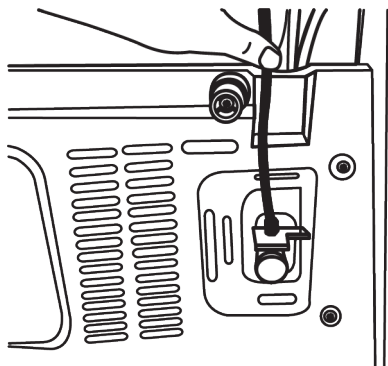
Za priključitev cevi za vodo na izdelek upoštevajte spodnja navodila.

1. Odstranite priključek z adapterja na koncu cevi na zadnji strani izdelka in namestite priključek na cev za vodo.

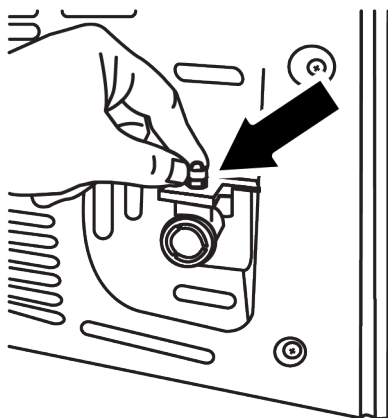


2. Pritrdite cev za vodo na adapter na koncu cevi z močnim pritiskom navzdol.





3. Pritrdite spojko na adapter na koncu cevi z ročnim privijanjem. Spojko lahko privijete s ključem za cevi ali kleščami.

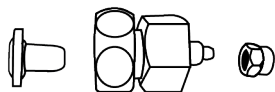


**Priključitev na vodovodno omrežje**

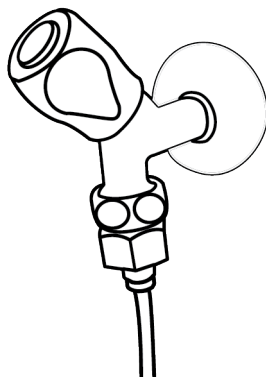
(Ta funkcija je izbirna)

Če nameravate izdelek uporabljati s priključitvijo na vod hladne vode, morate na omrežje hladne vode v vašem domu namestiti standardni ventilski priključek (1/2"). Če ta priključek ni na voljo in niste prepričani, se posvetujte z usposobljenim vodovodarjem.

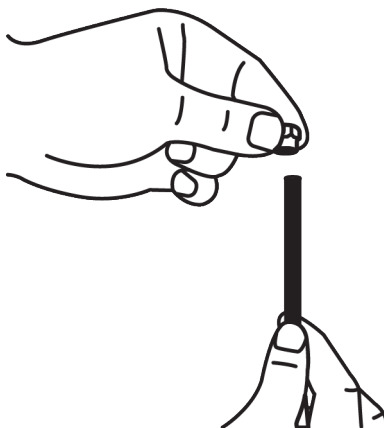
1. Odklopite spojko z adapterja za pipo.



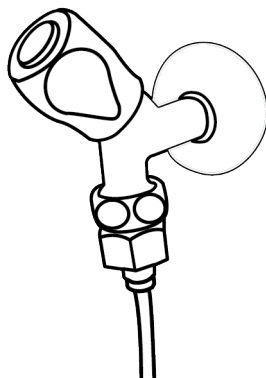
2. Priključite adapter za pipo na omrežni ventil.



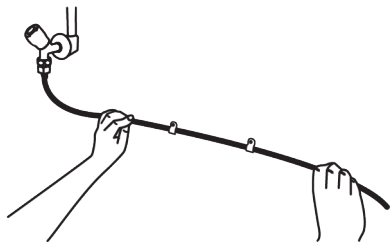
3. Namestite spojko na cev za vodo.



4. Namestite spojko na adapter za pipo in jo privijte z roko/orodjem.



5. Pritrdite cev za vodo na ustreznih mestih s priloženimi objemkami, da preprečite poškodbe, zdrs ali nenamerno premikanje.



**! OPOZORILO**  
 Ko odprete pipo, se prepričajte, da oba spoja cevi za vodo dobro tesnita. V primeru puščanja takoj zaprite ventil in privijte vse spoje s ključem za cevi ali kleščami.

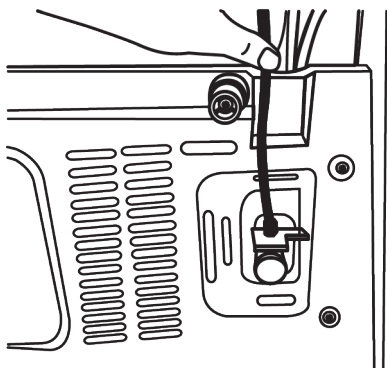
**Izdelki, s katerimi se uporabljajo baloni vode;**

(Ta funkcija je izbirna)

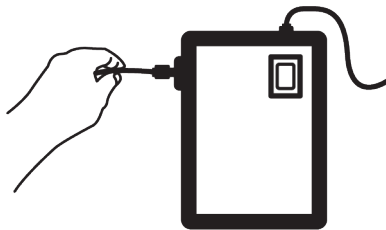
Za priključitev vode iz balona na izdelek je potrebna vodna črpalka, ki jo priporoča pooblašteni servis.

Za priključitev vode iz balona na izdelek je potrebna vodna črpalka, ki jo priporoča pooblašteni servis.

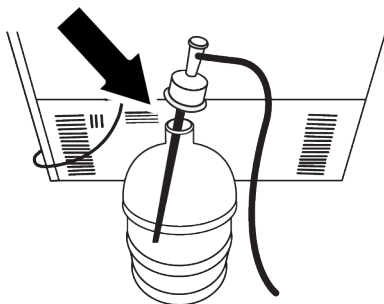
1. Po priključitvi enega konca cevi za vodo iz črpalke na izdelek upoštevajte spodnja navodila.



2. Izvedite priključitev tako, da drugi konec cevi za vodo potisnete v vhod za cev za vodo na črpalci.



3. Pritrdite cev črpalke tako, da jo vstavite v balon.



4. Po končani priključitvi priključite črpalko v vtičnico in jo zaženite.

**i** Po zagonu črpalke počakajte 2–3 minute, da doseže zeleno učinkovitost.

**i** Pri priključevanju vode upoštevajte priročnik z navodili za črpalko.

**i** V primeru priključitve na balon vode uporaba vodnega filtra ni potrebna.

**Vodni filter**

(Ta funkcija je izbirna)

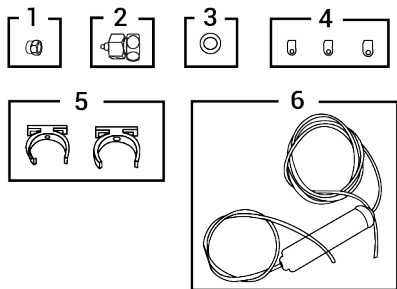
Vaš izdelek lahko ima zunanji ali notranji filter, odvisno od modela. Za namestitev vodnega filtra upoštevajte spodnja navodila.

**Namestitev zunanjega filtra na steno**

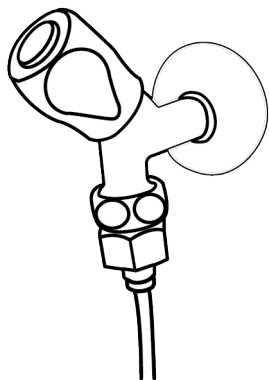
(Ta funkcija je izbirna)

**! OPOZORILO**  
 Filtra ne namestite na izdelek.

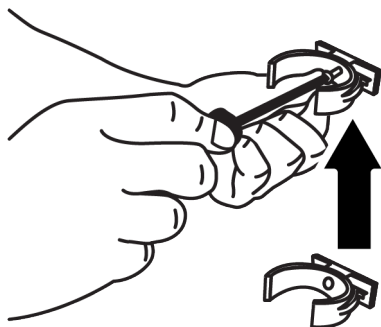
Preverite, ali so izdelku priloženi naslednji deli, odvisno od modela vašega izdelka:



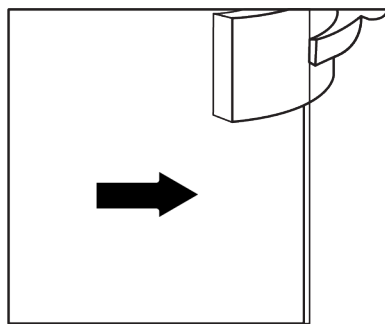
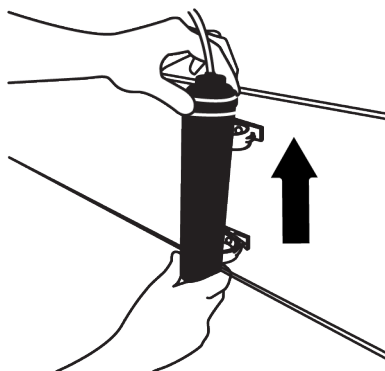
1. Spojka (1 kos): Uporablja se za priključitev cevi za vodo na zadnjo stran izdelka.
2. Adapter za pipo (1 kos): Uporablja se za priključitev na vod hladne vode.
3. Porozni filter (1 kos)
4. Cevna objemka (3 kosi): Uporablja se za pritrditev cevi za vodo na steno.
5. Sklop za priključitev filtra (2 kosa): Uporablja se za namestitev filtra na steno.
6. Vodni filter (1 kos): Uporablja se za priključitev izdelka na vodovodno omrežje. V primeru priključitve na balon vode uporaba vodnega filtra ni potrebna.
7. Priklopite adapter za pipo na omrežni ventil.
8. Določite mesto namestitve zunanjega filtra. Namestite sklop za priključitev filtra (5) na steno.
9. Pritrdite filter pravokotno na nosilec filtra, kot je prikazano na nalepki. (6).



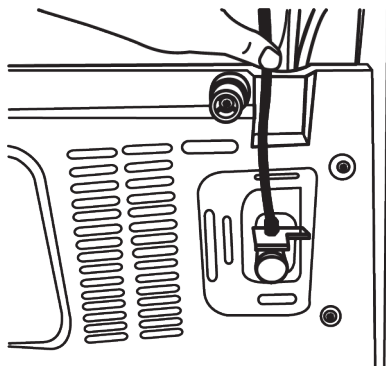
10. Priključite cev za vodo iz vrha filtra na adapter za priklop vode na izdelku.



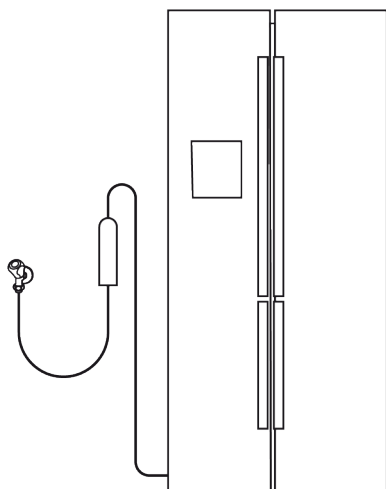
11. Po končani priključitvi mora biti stanje takšno, kot je prikazano spodaj.



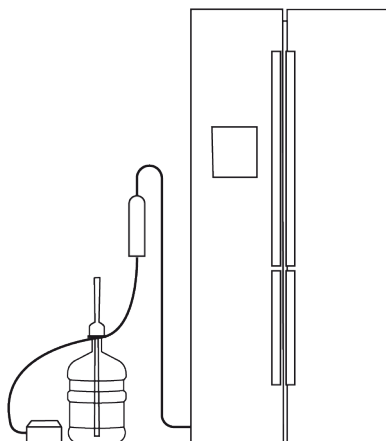
Ker notranji filter, ki je priložen izdelku, ni nameščen, je treba za njegovo pripravo izvesti naslednje postopke:



Vodovod



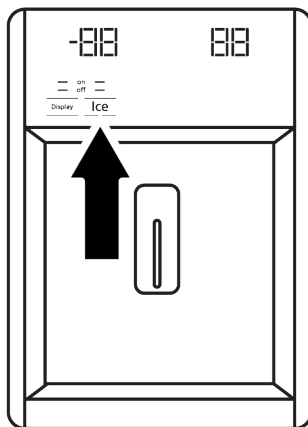
Vod balona vode:



**i** Zavržite prvih 10 kozarcev vode, ki priteče po priključitvi filtra.

1. Za namestitev filtra mora biti aktiven **indikator »Ice Off«** (Izklop ledomata). Za preklon med indikatorjema ON (Vklon) in OFF (Izklop) na zaslonu pritisnite gumb **»Ice«** (Led).

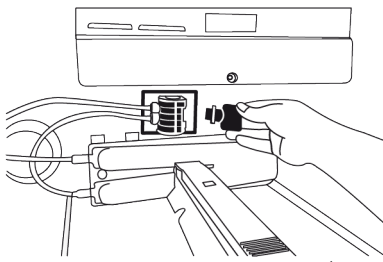
SL



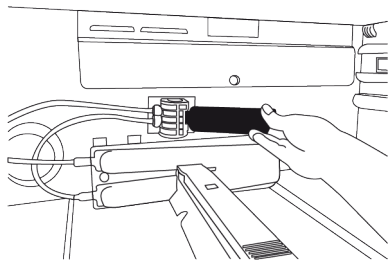
2. Za dostop do vodnega filtra odstranite predal Crisper.
3. Odstranite obvodni pokrov vodnega filtra tako, da ga povlečete proti sebi.

**i** Po odstranitvi pokrova se lahko pojavi nekaj kapljic vode, kar je običajen pojav.

4. Vstavite pokrov vodnega filtra v mehanizem in ga potisnite naprej, da se zaskoči.



5. Zapustite način **»Ice Off«** (Izklop ledomata) tako, da znova pritisnete gumb **»Ice«** (Led) na zaslonu.



Vodni filter odstranjuje določene tuje delce iz vode. Iz vode ne odstrani mikroorganizmov.

SL

## 10 Vzdrževanje in čiščenje



### OPOZORILO:

Najprej preberite poglavje »Varnostna navodila«.



### OPOZORILO:

Pred čiščenjem hladilnik izključite.

- Za čiščenje aparata ne uporabljajte ostrega ali abrazivnega orodja. Ne uporabljajte materialov, kot so gospodinjska čistila, milo, detergenti, plin, bencin, razredčilo, alkohol, vosek itd.
- Odstranite prah iz prezračevalne rešetke na zadnji strani izdelka vsaj enkrat na leto (brez odpiranja pokrova). Izdelek očistite s suho krpo.

### Za aparate z razpršilnikom vode/ledomatom

- Če je voda v rezervoarju za vodo stala 2-3 tedne, jo je treba zamenjati.
- Posode za vodo in sestavnih delov avtomata za vodo ne pomivajte v pomivalnem stroju.
- V vodi raztopite čajno žličko sode bikarbone. V vodi navlažite kos blaga in ga ožemite. S to krpo obrišite napravo in jo nato temeljito posušite.
- Bodite previdni, da voda ne pride v stik s pokrovom žarnice in do drugih električnih delov.
- Vrata očistite z vlažno krpo. Odstranite rešetke za vrata in ohišje ter vso vsebino v hladilniku. Odstranite police iz vrat, tako da jih dvignete navzgor. Očistite in

posušite stojala, nato jih pritrdite nazaj na svoje mesto tako, da jih potisnete od zgoraj.

- Na zunanji površini in kromiranih delih izdelka ne uporabljajte klorirane vode ali čistil. Klor na takšnih kovinskih površinah povzroči rjavenje.
- Ne uporabljajte ostrih in abrazivnih orodij, mila, materialov za čiščenje hiše, detergentov, plina, bencina, lakov in podobnih snovi, da bi preprečili deformacije plastičnega dela in odstranitev odtisov na delu. Za čiščenje uporabite toplo vodo in mehko krpo, nato pa vse posušite.

### Na izdelkih brez funkcije No-Frost;

- Na zadnji steni zamrzovalnega dela se lahko pojavijo vodne kapljice in zaledenitev do debeline prsta. Tega ne čistite in nikoli ne nanašajte olj ali podobnih materialov.
- Za čiščenje zunanje površine izdelka uporabite blago navlaženo krpo iz mikrovlagen. Čistilne gobe in druge vrste čistilnih krp lahko povzročijo praske.
- Za čiščenje vseh odstranljivih komponent med čiščenjem notranje površine izdelka te komponente operite z blago raztopino, sestavljeno iz mila, vode in karbonata. Temeljito sperite in posušite. Preprečite stik vode z deli za osvetlitev in upravljalno ploščo.

- Bodite previdni, da voda ne pride v stik s pokrovom žarnice in do drugih električnih delov.
- Vrata očistite z vlažno krpo. Odstranite vso vsebino, da lahko odstranite police z vrat in police iz naprave. Odstranite police iz vrat, tako da jih dvignete navzgor. Očistite in osušite police, nato jih pritrdite nazaj na svoje mesto, tako da jih vstavite z zgornje strani.
- Na zunanji površini in kromiranih delih izdelka ne uporabljajte klorirane vode ali čistil. Klor na takšnih kovinskih površinah povzroči rjavenje.
- Ne uporabljajte ostrih in abrazivnih orodij, mila, materialov za čiščenje hiše, detergentov, plina, bencina, lakov in podobnih snovi, da bi preprečili deformacije plastičnega dela in odstranitev odtisov na delu. Za čiščenje uporabite toplo vodo in mehko krpo, nato pa vse posušite.
- Na izdelkih brez funkcije No-Frost se na zadnji steni zamrzovalnega prostora lahko pojavijo kapljice vode in ledu do debeline prsta. Tega ne čistite in nikoli ne nanašajte olj ali podobnih materialov.
- Za čiščenje zunanje površine izdelka uporabite blago navlaženo krpo iz mikrovlaknen. Čistilne gobe in druge vrste čistilnih krp lahko povzročijo praske.
- Za čiščenje vseh odstranljivih komponent med čiščenjem notranje površine izdelka te komponente operite z blago raztopino, sestavljeno iz mila, vode in karbonata.

Temeljito sperite in posušite. Preprečite stik vode z deli za osvetlitev in upravljalno ploščo.



#### **POZOR:**

Na notranji površini ne uporabljajte kisa, čistilnega alkohola ali drugih čistil na osnovi alkohola.

#### **Zunanje površine iz nerjavečega jekla**

Uporabite neabrazivno čistilno sredstvo za nerjaveče jekla in ga nanesite z mehko krpo, ki ne pušča vlaken. Za poliranje površino nežno obrišite s krpo iz mikrovlaknen, navlaženo z vodo, in uporabite suh polirni semiš. Vedno sledite žilam nerjavečega jekla.

#### **Preprečevanje vonjav**

Naprava je izdelana iz materialov brez kakršnega koli vonja. Če hrano hranite v neprimernih predalih in nepravilno čiščenje notranjih površin, lahko povzročijo vonjave.

- Da se temu izognete, notranjost čistite z gazirano vodo vsakih 15 dni.
- Živila hranite v zaprtih posodah, saj bodo mikroorganizmi, ki izvirajo iz živil, shranjenih v nezaprtih posodah, povzročili neprijeten vonj.
- Ne shranjujte hrane v hladilniku, ki ima pretečen rok ali je pokvarjena.

#### **Zaščita plastičnih površin**

Olja razlita na plastičnih površinah lahko poškodujejo površino in jih je treba takoj očistiti s toplo vodo.

## **11 Odpravljanje težav**

Preverite ta seznam, preden se obrnete na servis. S tem boste prihranili čas in denar. Ta seznam vključuje pogoste pritožbe, ki niso povezane z napačno izdelavo ali materiali. Nekatere tukaj omenjene funkcije morda ne veljajo za vaš izdelek.

#### **Če hladilnik ne dela.**

- Napajalni vtič ni popolnoma nameščen. >>> Priključite ga, da se popolnoma namesti v vtičnico.

- Varovalka, priključena na vtičnico, ki napaja izdelek, ali glavna varovalka je pregorela. >>> Preverite varovalko.

#### **Kondenzacija na stranski steni hladilnega prostora (MULTI ZONE, COOL CONTROL in FLEXI ZONE).**

- Vrata se odpirajo prepogosto. >>> Pazite, da vrat izdelka ne odprete prepogosto.
- Okolje je preveč vlažno. >>> Izdelka ne nameščajte v vlažnem okolju.

- Živila, ki vsebujejo tekočino, so shranjena v nezatesnjenih posodah. >>> Živila, ki vsebujejo tekočino, hranite v zaprtih posodah.
- Vrata izdelka ostanejo odprta. >>> Vrat izdelka ne puščajte odprtih dlje časa.
- Termostat je nastavljen na zelo nizko temperaturo. >>> Nastavite termostat na ustrezno temperaturo.

### **Kompresor ne deluje.**

- V primeru nenadnega izpada električne energije ali izvleka in ponovnega priklopa napajalnega vtiča tlak plina v hladilnem sistemu izdelka ni uravnotežen, kar sproži termično zaščito kompresorja. Izdelek se bo znova zagnal po približno 6 minutah. Če se izdelek po tem času ne zažene znova, se obrnite na servis.
- Odmrzovanje je aktivno. >>> To je običajno za izdelek s popolnoma samodejnim odtaljevanjem. Odmrzovanje se izvaja občasno.
- Izdelek ni priključen. >>> Preverite, ali je napajalni kabel priključen.
- Nastavitev temperature ni pravilna. >>> Izberite ustrezno nastavitev temperature.
- Zmanjkalo je elektrike. >>> Izdelek bo po ponovni vzpostavitvi napajanja še naprej normalno deloval.

### **Hrup delovanja hladilnika se med uporabo poveča.**

- Učinkovitost delovanja izdelka se lahko razlikuje glede na nihanje temperature okolja. To je normalno in ni okvara.

### **Hladilnik deluje prepogosto ali predolgo.**

- Nov izdelek je lahko večji od prejšnjega. Večji izdelki bodo delovali dlje časa.
- Sobna temperatura je lahko visoka. >>> Izdelek bo običajno deloval dlje časa pri višji sobni temperaturi.
- Izdelek je bil morda nedavno priključen ali pa je vstavljeno novo živilo. >>> Izdelek bo potreboval dlje časa, da doseže nastavljeno temperaturo, ko je bil pred kratkim priključen na električno omrežje ali je vstavljeno novo živilo. To je normalno.

- Morda je bila v izdelek pred kratkim vstavljena velika količina vroče hrane. >>> Ne postavljajte tople hrane v izdelek.
- Vrata so se pogosto odpirala ali pa so bila odprta dlje časa. >>> Zaradi toplega zraka, ki se premika v notranjosti, bo izdelek deloval dlje. Ne odpirajte vrat prepogosto.
- Vrata zamrzovalnika ali hladilnika so lahko priprta. >>> Preverite, ali so vrata popolnoma zaprta.
- Izdelek je morda nastavljen na prenizko temperaturo. >>> Temperaturo nastavite na višjo stopnjo in počakajte, da izdelek doseže nastavljeno temperaturo.
- Podložka vrat hladilnika ali zamrzovalnika je morda umazana, obrabljena, polomljena ali ni pravilno nameščena. >>> Očistite ali zamenjajte tesnilo. Poškodovana/raztrgana podložka vrat bo povzročila, da bo izdelek deloval dlje časa, da ohrani trenutno temperaturo.

### **Temperatura zamrzovalnika je zelo nizka, vendar je temperatura hladilnika primerna.**

- Temperatura zamrzovalnega dela je nastavljena na zelo nizko stopnjo. >>> Nastavite temperaturo zamrzovalnega dela na višjo stopnjo in ponovno preverite.

### **Temperatura hladilnika je zelo nizka, vendar je temperatura zamrzovalnika primerna.**

- Temperatura hladilnega prostora je nastavljena na zelo nizko stopnjo. >>> Nastavite temperaturo hladilnega prostora na višjo stopnjo in ponovno preverite.

### **Živila, shranjena v predalih hladilnega prostora, so zamrznjena.**

- Temperatura hladilnega prostora je nastavljena na zelo nizko stopnjo. >>> Nastavite temperaturo hladilnega prostora na višjo stopnjo in ponovno preverite.

## **Temperatura v hladilniku ali zamrzovalniku je previsoka.**

- Temperatura hladilnega prostora je nastavljena na zelo visoko stopnjo. >>> Nastavitev temperature hladilnega dela vpliva na temperaturo v zamrzovalnem delu. Počakajte, da temperatura ustreznih delov doseže zadostno raven, tako da spremenite temperaturo hladilnih ali zamrzovalnih predelkov.
- Vrata so se pogosto odpirala ali pa so bila odprta dlje časa. >>> Ne odpirajte vrat prepogosto.
- Vrata so morda priprta. >>> Povsem zaprite vrata.
- Izdelek je bil morda nedavno priključen ali pa je vstavljeno novo živilo. >>> To je normalno. Izdelek bo potreboval dlje časa, da doseže nastavljeno temperaturo, ko je bil pred kratkim priključen na električno omrežje ali vstavljen nov živilski izdelek.
- Morda je bila v izdelek pred kratkim vstavljena velika količina vroče hrane. >>> Ne postavljajte tople hrane v izdelek.

## **Tresenje ali hrup.**

- Površina ni ravna ali trpežna >>> Če se izdelek pri počasnem premikanju trese, prilagodite stojala, da uravnotežite izdelek. Prepričajte se tudi, da so tla dovolj trpežna, da prenesejo izdelek.
- Vsi predmeti, nameščeni na izdelek, lahko povzročijo hrup. >>> Odstranite vse predmete na izdelku.
- Izdelek povzroča hrup zaradi pretakanja tekočine, pršenja itd.
- Načela delovanja izdelka vključujejo tokove tekočine in plina. >>> To je normalno in ni okvara.

## **Iz izdelka prihaja zvok vetra.**

- Izdelek za hlajenje uporablja ventilator. To je normalno in ni okvara.

## **Na notranjih stenah izdelka je kondenz.**

- Vroče ali vlažno vreme bo povečalo zaledenitev in kondenzacijo. To je normalno in ni okvara.

- Vrata so se pogosto odpirala ali pa so bila odprta dlje časa. >>> Ne odpirajte vrat prepogosto; če so odprta, zaprite vrata.
- Vrata so morda priprta. >>> Povsem zaprite vrata.

## **Na zunanosti izdelka ali med vrati je kondenz.**

- Vreme v okolici je lahko vlažno, kar je povsem normalno v vlažnem vremenu. >>> Kondenzacija bo izginila, ko se vlažnost zmanjša.

## **Notranjost smrdi.**

- Izdelek se ne čisti redno. >>> Notranjost redno čistite z gobo, toplo vodo in gazirano vodo.
- Določena držala in embalažni materiali lahko povzročijo neprijeten vonj. >>> Uporabite držala in embalažne materiale brez vonja.
- Živila so bila postavljena v nezatesnjena držala. >>> Živila hranite v zaprtih posodah. Mikroorganizmi se lahko razširijo iz nezaprtih živil in povzročijo neprijeten vonj.
- Iz izdelka odstranite vsa živila s pretečenim rokom uporabe ali pokvarjena živila.

## **Vrata se ne zapirajo.**

- Paketi hrane morda blokirajo vrata. >>> Prestavite vse predmete, ki blokirajo vrata.
- Izdelek ne stoji v povsem pokončnem položaju na tleh. >>> Prilagodite stojala za uravnoteženje izdelka.
- Površina ni ravna ali trpežna >>> Prepričajte se, da je površina ravna in dovolj trpežna, da prenese izdelek.

## **Posoda se je zagostila.**

- Živila so lahko v stiku z zgornjim delom predala. >>> Reorganizirajte živila v predalu.

## **Temperatura na površini izdelka.**

- Med delovanjem izdelka lahko opazite visoko temperaturo med dvema vratoma, na stranskih ploščah in na zadnji strani rešetke. To je normalno in ne zahteva servisiranja.



## Ventilator še naprej deluje, ko odprete vrata.

- Ventilator lahko še naprej deluje, ko so vrata zamrzovalnika odprta.



**OPOZORILO:** Če se težava po upoštevanju navodil v tem razdelku ponovi, se obrnite na svojega prodajalca ali pooblaščen servis. Izdelka ne poskušajte popraviti. To je normalno.

SL

## IZJAVA O OMEJITVI ODGOVORNOSTI / OPOZORILO

Nekatere (preproste) okvare lahko končni uporabnik ustrezno odpravi, ne da bi prišlo do kakršne koli varnostne težave ali nevarne uporabe, če jih izvede v okviru omejitev in v skladu z naslednjimi navodili (glejte poglavje "Samopopravila").

Zato je treba v izogib varnostnim težavam popravila zaupati registriranim strokovnim serviserjem, razen če je v spodnjem razdelku "Samopopravila" dovoljeno drugače. Registrirani strokovni serviser je strokovni serviser, ki mu je proizvajalec omogočil dostop do navodil in seznama rezervnih delov tega izdelka v skladu z metodami, opisanimi v zakonodajnih aktih v skladu z Direktivo 2009/125/ES.

**Vendar pa lahko servis v skladu z garancijskimi pogoji opravljajo samo servisni zastopniki (tj. pooblaščen strokovni serviserji), ki so dosegljivi na telefonski številki, navedeni v navodilih za uporabo/garancijskem listu, ali pri vašem pooblaščenem prodajalcu. Zato vas opozarjamo, da popravila, ki jih opravijo strokovni serviserji (ki niso pooblaščen s strani podjetja Beko), razveljavijo garancijo.**

### **Samopopravilo**

Končni uporabnik lahko sam popravi naslednje nadomestne dele: vratne kljuke, tečaje, pladnje, košare in tesnila za vrata (posodobljen seznam je na voljo tudi na support.beko.com od 1. marca 2021). Da bi zagotovili varnost izdelka in preprečili nevarnost resnih poškodb, je treba omenjeno samopopravilo opraviti v skladu z navodili v uporabniškem priročniku za samopopravilo ali navodili, ki so na voljo na

support.beko.com . Zaradi vaše varnosti izklopite izdelek iz električnega omrežja, preden se lotite samopopravil.

Popravila in poskusi popravil, ki jih izvedejo končni uporabniki za dele, ki niso vključeni na takem seznamu, in/ali ne upoštevajo navodil iz navodil za samopopravila ali navodil, ki so na voljo na support.beko.com, lahko povzročijo varnostne težave, ki jih ni mogoče pripisati podjetju Beko, in razveljavijo garancijo za izdelek.

Zato je zelo priporočljivo, da se končni uporabniki vzdržijo poskusov popravil, ki ne spadajo na navedeni seznam rezervnih delov, in se v takih primerih obrnejo na pooblaščen strokovne serviserje ali registrirane strokovne serviserje.

Nasprotno pa lahko takšni poskusi končnih uporabnikov povzročijo varnostne težave in poškodujejo izdelek ter posledično povzročijo požar, poplavo, električni udar in hude telesne poškodbe.

Na primer, vendar ne omejeno na naslednja popravila je treba nasloviti na pooblaščen strokovne serviserje ali registrirane strokovne serviserje: kompresor, hladilni krog, glavna plošča, plošča inverterja, plošča zaslona itd.

Proizvajalec/prodajalec ni odgovoren v nobenem primeru, če končni uporabniki ne ravnajo v skladu z zgoraj navedenim.

Rezervni deli za hladilnik, ki ste ga kupili, so na voljo 10 let. V tem obdobju bodo za pravilno delovanje hladilnika na voljo originalni rezervni deli.

Hladilnik, ki ste ga kupili, ima najmanj 24-mesečno garancijo.

Ta izdelek je opremljen z virom svetlobe energijskega razreda "G".

Svetlobni vir v tem izdelku sme zamenjati le strokovni serviser.

---

SL



