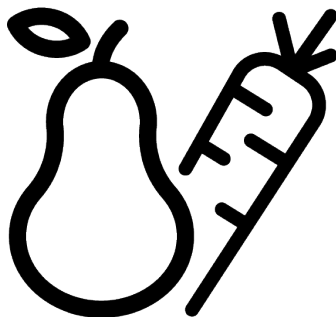


beko

Frižider / Korisnički priručnik
Hladnjak / Perilica posuđa
Ладилник / Упатство за употреба



B5RDNE504LDM

11507510000_2/3/ BS/ HR/ MK/ AA/ 06/09/23 16:07
7256147583



	10 Održavanje i čišćenje.....	26
	11 Rješavanje problema	27
1 Sigurnosna uputstva.....	4	
1.1 Namjera upotrebe.....	4	
1.2 Sigurnost djece, ugroženih osoba i kućnih ljubimaca.....	4	
1.3 Električna sigurnost.....	5	
1.4 Sigurnost rukovanja	6	
1.5 Sigurnost instalacije.....	6	
1.6 Radna sigurnost	8	
1.7 Sigurnost skladištenja hrane	10	
1.8 Sigurnost održavanja i čišćenja....	11	
1.9 Odlaganje starog proizvoda.....	12	
2 Ekološka uputstva	12	
2.1 Usklađenost s direktivom WEEE i odlaganje otpadnog proizvoda.....	12	
3 Vaš hladnjak	14	
4 Instalacija	15	
4.1 Pravo mjesto za ugradnju.....	15	
4.2 Priključak na napajanje električnom energijom	15	
4.3 Postavljanje plastičnih klinova	15	
4.4 Podešavanje postolja.....	16	
4.5 Upozorenje na vruću površinu	16	
5 Priprema	16	
5.1 Što učiniti za uštedu energije	16	
5.2 Prvo korištenje.....	16	
5.3 Klimatska klasa i definicije	17	
6 Rukovanje proizvodom	17	
7 Kontrolna ploča proizvoda.....	18	
8 Korištenje proizvoda	20	
8.1 Čuvanje hrane u odjeljku zamrzivača i hladnjaka.....	20	
8.2 Zamjena lampe za osvjetljenje	22	
8.3 Door Open Alert	22	
8.4 Preokrenuti stranu otvaranja vrata	22	
9 Karakteristike proizvoda.....	23	
9.1 Prostor za skladištenje leda	23	
9.2 Korištenje dozatora za vodu.....	23	
9.3 Crisper tehnologije	25	
9.4 Prostor za hlađenje mliječnih proizvoda	25	
9.5 AeroFlow	26	

Prvo pročitajte ovaj priručnik!

Poštovani korisnici

Prije uporabe proizvoda, pročitajte ovaj priručnik.

Hvala na odabiru ovog Beko proizvoda. Želimo da postignete optimalnu efikasnost ovog visokokvalitetnog proizvoda koji je proizveden uz primjenu vrhunske tehnologije. Da biste to postigli, pažljivo pročitajte ovaj priručnik i svu drugu dokumentaciju koja je data prije uporabe proizvoda i sačuvajte istu za naknadnu referencu.

Sljedite sva upozorenja i informacije iz korisničkog priručnika. Na taj ćete način zaštititi sebe i svoj proizvod od opasnosti koje se mogu pojaviti.

Sačuvajte uputstvo za upotrebu. Ne odvajajte ovaj priručnik od jedinice ako želite da je predate nekom drugom licu.

Sljedeći simboli se koriste u korisničkim priručniku:



Opasnost koja može za rezultat imati smrt ili ozljedu.



Važne informacije ili korisni savjeti o radu.




Pročitajte korisnički priručnik.



Zapaljivi materijal, upozorenje na opasnost od požara.

OBAVIJEST Opasnost koja može prouzrokovati materijalnu štetu na proizvodu ili okolini

	<p>Podaci o modelu pohranjeni u bazi podataka o proizvodu mogu se dobiti unosom sledeće mrežne stranice i pretragom po identifikacionom broju vašeg modela (*) koji se nalazi na oznaci potrošnje električne energije.</p>
<p>SUPPLIER'S NAME</p> <p>MODEL IDENTIFIER → (*)</p> <p>A A</p>	<p>https://eprel.ec.europa.eu/</p>

1 Sigurnosna uputstva

- Ovo poglavlje sadrži sigurnosne upute potrebne da bi spriječili rizik od fizičke ozljede i materijalne štete.
- Naša kompanija ne snosi odgovornost za štetu koja može nastati ako se ove upute ne poštuju.



Radove montaže i popravke uvijek neka obavlja proizvođač, ovlašteni servis ili osoba koju će opisati kompanija uvoznika.



Koristite samo originalne rezervne dijelove i pribor.



Nemojte popravljati ili mijenjati bilo koju komponentu proizvoda osim ako nije jasno navedeno u korisničkom priručniku.



Ne vršite nikakve tehničke modifikacije na proizvodu.

1.1 Namjera upotrebe

- Ovaj proizvod nije prikladan za komercijalnu upotrebu i ne bi se trebao koristiti u druge svrhe osim za namjeravanu upotrebu.
- Ovaj je proizvod namijenjen za rad u zatvorenom prostoru, kao što su domaćinstva ili slično.

Na primjer;

U kuhinjama za osoblje
prodavnica, kancelarija i drugih
radnih okruženja,
U seoskim kućama,
U jedinicama hotela, motela ili
drugih odmarališta koje kupci
koriste,
U hostelima ili sličnim
okruženjima,
Za dostavu pripremljene hrane i
slične primjene koje ne spadaju
u maloprodaju.

- Ovaj se proizvod ne smije koristiti u otvorenim ili zatvorenim vanjskim okruženjima kao što su plovila, kamping kućice, balkoni ili terase. Izlaganje proizvoda kiši, snijegu, suncu i vjetru će izazvati rizik od požara.



1.2 Sigurnost djece, ugroženih osoba i kućnih ljubimaca

- Ovaj proizvod mogu koristiti djeca od 8 godina i starija i osobe sa nedovoljno razvijenim fizičkim, senzornim ili mentalnim sposobnostima ili nedostatkom iskustva i znanja ako su pod nadzorom ili su im date upute o bezbednoj upotrebi uređaja i opasnostima.

- Djeca između 3 i 8 godina smiju stavljati u i vaditi hranu iz hladnijeg proizvoda.
- Električni proizvodi su opasni za djecu i kućne ljubimce. Djeca i kućni ljubimci ne smiju se igrati, penjati se ili ulaziti u proizvod.
- Djeca nikada ne smiju da čiste i održavaju uređaj, sem ako se nalaze pod nadzorom odrasle osobe.
- Materije za pakiranje držite dalje od djece. Opasnost od ozljede i gušenja.

Prije odlaganja starih proizvoda koji se više ne smiju koristiti:

1. Isključite mrežni kabel iz utičnice.
 2. Odrežite kabel za napajanje i izvadite ga iz uređaja zajedno sa utikačem.
 3. Ne uklanjajte stalke i ladice iz proizvoda kako biste spriječili da djeca uđu u uređaj.
 4. Uklonite vrata.
 5. Pohranite proizvod tako da ne može da se prevrne.
 6. Ne dopuštajte djeci da se igraju sa starim proizvodom.
- Ne odlažite proizvod tako što ćete ga spaljivati. Opasnost od eksplozije.
 - Ako na vratima proizvoda postoji brava, ključ čuvajte van domašaja djece.



1.3 Električna sigurnost

- Proizvod ne smije biti uključen u utičnicu tokom ugradnje, održavanja, čišćenja, popravka i prijevoza.
- Ako je kabel za napajanje oštećen, zamijenit će ga samo ovlašteni servis kako bi se izbjegao bilo kakav rizik koji se može pojaviti.
- Ne stavljajte kabl za napajanje ispod proizvoda ili na stražnju stranu proizvoda. Ne stavljajte teške predmete na kabel za napajanje. Kabel za napajanje ne treba da se savija, prelama i ne smije da dođe u kontakt sa bilo kojim izvorom toplote.
- Za upravljanje proizvodom ne koristite produžni kabel, višestruku priključnicu ili adapter.
- Prijenosne višestruke utičnice ili prijenosni izvori napajanja mogu se pregrijati i uzrokovati požar. Stoga nemojte imati prijenosne izvore napajanja s više utikača iza ili blizu proizvoda.
- Ne uključujte kabl za napajanje proizvoda u labavu ili oštećenu utičnicu. Ove vrste priključaka mogu se pregrijati i izazvati požar.

- Utikač mora biti lako dostupan. Ako to nije moguće, na električnoj instalaciji bit će dostupan mehanizam koji ispunjava zakone o električnoj energiji i koji isključuje sve priključke iz mreže (osigurač, prekidač, glavni prekidač itd.).
- Ne dodirujte utikač mokrim rukama.
- Prilikom isključivanja uređaja, ne držite kabel za napajanje, već utikač.

1.4 Sigurnost rukovanja

- Obavezno isključite uređaj iz struje prije nošenja proizvoda.
- Ovaj je proizvod težak, nemojte sami sa njim postupati. Može doći do povreda ako proizvod padne na vas. Nemojte udarati o mjesta i ne ispuštati proizvod dok ga transportujete.
- Uvijek zatvorite vrata i ne držite proizvod za vrata dok ga transportujete.
- Pazite da pri rukovanju proizvodom ne oštetite rashladni sistem i cijevi. Ne koristite proizvod ako su cijevi oštećene i obratite se ovlaštenom servisu.

1.5 Sigurnost instalacije

- Za ugradnju proizvoda kontaktirajte ovlašteni servis. Da biste proizvod pripremili za upotrebu, pogledajte informacije u korisničkom priručniku i pobrinite se da su snabdijevanje struje i vode u skladu sa zahtjevima. Ako ne, nazovite kvalifikovanog električara i vodoinstalatera da po potrebi uredi komunalne usluge. Ako to ne učinite, može doći do strujnog udara, požara, problema s proizvodom ili ozljede.
- Proizvod je dizajniran za korištenje u područjima nižima od 2000 metara nadmorske visine.
- Prije instaliranja provjerite ima li oštećenja na proizvodu. Nemojte instalirati proizvod ako je oštećen.
- Uvijek koristite ličnu zaštitnu opremu (rukavice, itd.) tokom instalacije, održavanja i popravke proizvoda. Rizik od povreda!
- Stavite proizvod na čistu, ravnu i tvrdu površinu i iznivelišite ga pomoću podesivog postolja (okretanjem prednjih nožica udesno ili ulijevo). U

suprotnom, hladnjak se može prevrnuti i prouzrokovati ozljede.

- Proizvod mora biti instaliran u suhom i ventiliranom okruženju. Ne držite tepihe, prostirače ili slične pokrivače ispod proizvoda. To može uzrokovati opasnost od požara zbog neadekvatne ventilacije!
- Ne blokirajte i ne prekrivajte ventilacijske otvore. U suprotnom, potrošnja energije se povećava i vaš proizvod se može oštetiti.
- Prilikom postavljanja proizvoda uvjerite se da kabl napajanja nije oštećen ili priklješten.
- Proizvod ne smije biti povezan na sisteme napajanja kao što je solarno napajanje. U suprotnom, vaš proizvod može biti oštećen zbog naglih promjena napona!
- Što više rashladnog sredstva sadrži hladnjak, veća će mu biti i prostorija za ugradnju. U vrlo malim prostorijama može doći do zapaljive smjese plina i zraka u slučaju curenja plina u rashladnom sustavu. Za svakih 8 grama rashladnog sredstva potrebno je najmanje 1 m³ zapremine. Količina rashladnog sredstva dostupnog u vašem proizvodu navedena je u tipskoj naljepnici.
- Mjesto ugradnje proizvoda ne smije biti izloženo direktnoj sunčevoj svjetlosti i ne smije biti u blizini izvora toplote kao što su peći, radijatori itd. Ako ne možete spriječiti instalaciju proizvoda u blizini izvora toplote, koristite odgovarajuću izolacionu ploču i uvjerite se da je minimalno rastojanje do izvora toplote kako je navedeno u nastavku:
 - Najmanje 30 cm udaljen od izvora topline kao što su peći, grijalice i grijači itd.,
 - I udaljen najmanje 5 cm od električnih peći.
- Vaš proizvod ima klasu zaštite I.
- Uključite proizvod u uzemljenu utičnicu koja je u skladu s vrijednostima napona, struje i frekvencije navedenim na tipskoj naljepnici. Utičnica mora imati osigurač 10 A – 16 A. Naša firma ne preuzima odgovornost za bilo kakvu štetu nastalu upotrebom bez uzemljenja i priključka napajanja u skladu s lokalnim i državnim propisima.
- Kabel za napajanje proizvoda mora biti isključen iz struje tijekom instalacije. U

suprotnom može doći do opasnosti od električnog udara i ozljeda!

- Ne uključujte kabl za napajanje proizvoda u labave, iščašene, polomljene, prljave, zauhljene utičnice za napajanje koje predstavljaju opasnost od kontakta s vodom. Ove vrste priključaka mogu uzrokovati pregrijavanje i požar.
- Postavite kabl za napajanje i kabele (ako postoje) proizvoda tako da ne uzrokuju opasnost od saplitanja.
- Prodiranje vlage i tekućine u dijelove pod naponom ili na kabl za napajanje može prouzrokovati kratki spoj. Stoga, nemojte koristiti proizvod u vlažnim okruženjima ili na mjestima gdje prskati voda (npr. garaža, praonica rublja itd.) Ako je hladnjak vlažan od vode, isključite ga sa napajanja i obratite se ovlaštenom servisu.
- Ne priključujte svoj hladnjak na uređaje za uštedu energije. Ovi sustavi su štetni za proizvod.
- Postoji opasnost od kontakta s električnim dijelovima prilikom skidanja poklopca elektronske ploče i stražnjeg poklopca kompresora (ako postoji). Nemojte skidati poklopac

elektronske ploče i stražnji poklopac kompresora (ako postoji). Postoji opasnost od strujnog udara!



1.6 Radna sigurnost

- Na proizvodu nemojte koristiti kemijska otapala. Ovi materijali sadrže opasnost od eksplozije.
- U slučaju kvara proizvoda, isključite ga sa napajanja i nemojte ga stavljati u režim rada dok ga ovlaštenu servis ne popravi. Postoji opasnost od električnog udara!
- Ne stavljajte izvor plamena (npr. svijeće, cigarete, itd.) na proizvod ili u njegovu blizinu.
- Ne penjite se na proizvod. Rizik od pada i povreda!
- Nemojte oštetiti cijevi rashladnog sustava koristeći oštre i probojne alate. Rashladno sredstvo koje se prska u slučaju probijanja gasovoda, produžetaka cijevi ili prevlaka gornje površine može prouzrokovati iritaciju kože i povrede očiju.
- Ne stavljajte i ne upotrebljavajte električne uređaje unutar hladnjaka/zamrzivača, osim ako to ne preporuči proizvođač.

- Nemojte gurati bilo koji dio ruke ili tijela u bilo koji od pokretnih dijelova unutar proizvoda. Vodite računa da spriječite zaglavljivanje prstiju između hladnjaka i njegovih vrata. Budite oprezni dok otvarate ili zatvarate vrata ako u blizini ima djece.
- Ne stavljajte sladoled, kockice leda ili smrznutu hranu u usta čim ih izvadite iz zamrzivača. Rizik od promrzlina!
- Ne dirajte unutrašnje zidove, metalne dijelove zamrzivača ili hranu čuvanu u hladnjaku mokrim rukama. Rizik od promrzlina!
- Ne stavljajte limenke sa sodom ili limenke i boce u kojima se nalazi tekućina koja može biti smrznuta u odjeljak za zamrzavanje. Limenke ili boce mogu eksplodirati. Opasnost od ozljede i materijalne štete!
- Ne koristite i ne stavljajte materijale osjetljive na temperaturu kao što su zapaljivi sprejevi, zapaljivi predmeti, suvi led ili druga hemijska sredstva u blizini hladnjaka. Opasnost od požara i eksplozije!
- Ne skladištite eksplozivne materije poput aerosola u zapaljivim materijalima.
- Nemojte stavljati limenke koje sadrže tečnost preko proizvoda u otvorenom stanju. Prskanje vode na električni dio može uzrokovati strujni udar ili požar.
- Ovaj proizvod nije namijenjen skladištenju i hlađenju lijekova, krvne plazme, laboratorijskih preparata ili sličnih materijala i proizvoda koji podliježu Direktivi o medicinskim proizvodima.
- Ako se proizvod koristi suprotno predviđenoj namjeni, može prouzrokovati oštećenje ili pogoršanje proizvoda koji se drže u unutrašnjosti.
- Ako je vaš hladnjak opremljen plavom svjetlošću, nemojte gledati ovo svjetlo optičkim uređajima. Ne zurite direktno u UV LED svjetlo tokom dugog vremenskog perioda.. Ultraljubičaste zrake mogu uzrokovati naprezanje očiju.
- Ne puniti proizvod količinom hrane koja nadmašuje njegov kapacitet. Do povreda ili oštećenja može doći ako sadržaj iz hladnjaka padne prilikom otvaranja vrata. Slični problemi mogu se pojaviti i kada se predmet stavi preko proizvoda.

- Osigurajte da ste uklonili sav led ili vodu koja je možda pala na pod kako biste spriječili ozljede.
 - Promijenite mjesto za stalke/ stalke za boce na vratima vašeg hladnjaka samo kada su stalci prazni. Opasnost od povreda!
 - Ne stavljajte predmete koji mogu pasti/prevrnuti se na proizvod. Ti predmeti mogu pasti tijekom otvaranja ili zatvaranja vrata i uzrokovati ozljede i/ili materijalne štete.
 - Ne udarajte i ne vršite preveliki pritisak na staklene površine. Slomljeno staklo može prouzrokovati ozljede i/ili materijalne štete.
 - Sustav za hlađenje u vašem proizvodu sadrži rashladno sredstvo R600a. Vrsta rashladnog sredstva koja se koristi u proizvodu navedena je na naljepnici tipa. Ovaj plin je zapaljiv. Stoga, pazite da pri radu proizvoda ne oštetite rashladni sistem i cijevi. U slučaju oštećenja cijevi;
 1. Ne dirajte proizvod niti kabel za napajanje.
 2. Držite proizvod dalje od potencijalnih izvora vatre koji mogu prouzrokovati da se proizvod zapali.
 3. Prozračite područje na kojem se proizvod nalazi. Ne koristite ventilator.
 4. Obratite se ovlaštenom servisu.
- Ako je proizvod oštećen i primijetite curenje plina, držite se podalje od plina. Plin može uzrokovati promrzline ako dođe u kontakt s vašom kožom. Prije odlaganja starih proizvoda koji se više ne smiju koristiti:
1. Isključite mrežni kabel iz utičnice.
 2. Odrežite kabel za napajanje i izvadite ga iz uređaja zajedno sa utikačem.
 3. Ne uklanjajte stalke i ladice iz proizvoda kako biste spriječili da djeca uđu u uređaj.
 4. Uklonite vrata.
 5. Pohranite proizvod tako da ne može da se prevrne.
 6. Ne dopuštajte djeci da se igraju sa starim proizvodom.
- Ne odlažite proizvod tako što ćete ga spaljivati. Opasnost od eksplozije.
 - Ako na vratima proizvoda postoji brava, ključ čuvajte van domašaja djece.



1.7 Sigurnost skladištenja hrane

Obratite pažnju na sljedeća upozorenja kako biste izbjegli kvarenje hrane:

- Ostavljanje vrata otvorena duže vrijeme može uzrokovati porast temperature unutar proizvoda.
- Redovno čistite dostupne drenažne sisteme u kontaktu s hranom.
- Očistite rezervoare za vodu koji nisu korišteni 48 sati i sisteme za vodu koji se napajaju iz mreže koji nisu korišteni duže od 5 dana.
- Sirovo meso i riblje proizvode čuvajte u odgovarajućim pregradama unutar proizvoda. Dakle, ne kaplje na drugu hranu i ne dolazi u kontakt s njom.
- Pretinci zamrzivača s dvije zvjezdice koriste se za čuvanje napunjenih namirnica, pravljenje i čuvanje sladoleda i sladoleda.
- Odjeljci s jednom, dvije i tri zvjezdice nisu prikladni za zamrzavanje svježih hrane.
- Ako je proizvod za hlađenje ostavljen prazan duže vrijeme, isključite proizvod, odmrznite, očistite i osušite proizvod kako biste zaštitili kućište proizvoda.



1.8 Sigurnost održavanja i čišćenja

- Isključite frižider iz struje prije čišćenja ili početka održavanja.
- Ne povlačite za ručku na vratima ako proizvod pomičete radi čišćenja. Ručka može uzrokovati ozljede ako se povuče previše jako.
- Ne stavljajte ruke itd. ispod frižidera. Može doći do zaglavljivanja ili bilo koja oštra ivica može uzrokovati ozljede.
- Ne čistite proizvod raspršivanjem ili nalivanjem vode na proizvod i unutar proizvoda. Opasnost od strujnog udara i požara.
- Prilikom čišćenja proizvoda nemojte koristiti oštre i abrazivne alate ili sredstva za čišćenje u domaćinstvu, deterđent, plin, benzin, razrjeđivač, alkohol, lakove i slične tvari. Unutar proizvoda koristite isključivo sredstva za čišćenje i održavanje koja nisu štetna za hranu.
- Nemojte koristiti paru ili sredstva za čišćenje parom za čišćenje proizvoda i topljenje leda u njemu. Para dolazi u kontakt sa dostupnim područjima u vašem hladnjaku i izaziva kratki spoj ili strujni udar!

- Ne koristite mehanički alat ili bilo koji drugi alat osim onih preporučenih od strane proizvođača s ciljem ubrzavanja postupka odmrzavanja.
- Vodite računa da voda bude udaljena od ventilacionih otvoram, električnih kola ili osvjetljenja proizvoda.
- Upotrijebite čistu suhu krpu za brisanje prašine ili stranih materijala za vrhove utikača. Za čišćenje utikača nemojte koristiti mokri ili vlažni komad tkanine. U suprotnom može doći do opasnosti od požara ili strujnog udara.

1.9 Odlaganje starog proizvoda

Prilikom odlaganja starog proizvoda slijedite upute u nastavku:

- Kako biste spriječili da se djeca slučajno zaključaju u proizvod, isključite ga ako postoji brava na vratima.
- Prskanje rashladne tečnosti je štetno za oči. Nemojte oštetiti nijedan dio rashladnog sistema dok odlažete proizvod.
- Može biti smrtonosno ako se ulje kompresora proguta ili ako proдре u respiratorni trakt.
- Rashladni sistem vašeg proizvoda uključuje plin R600a kako je navedeno na tipskoj etiketi. Ovaj plin je zapaljiv. Ne odlažite proizvod tako što ćete ga spaljivati. Opasnost od eksplozije!

2 Ekološka uputstva

2.1 Usklađenost s direktivom WEEE i odlaganje otpadnog proizvoda



Ovaj proizvod je usklađen s Direktivom EU WEEE (2012/19/EU). Ovaj proizvod nosi simbol klasifikacije za odlaganje električne i elektronske opreme (WEEE).

Ovaj simbol označava da ovaj proizvod ne treba odlagati sa ostalim otpadom iz domaćinstva na kraju vijeka upotrebe. Korišćeni uređaj mora se vratiti u službeno zbirno mjesto za recikliranje električnih i

elektronskih uređaja. Da biste pronašli ove sisteme za prikupljanje, obratite se lokalnim nadležnim organima ili prodavaču kod kojeg je proizvod kupljen. Svako domaćinstvo igra važnu ulogu u obnavljanju i recikliranju starog aparata. Odgovarajuće odlaganje korišćenog aparata pomaže u sprječavanju potencijalnih negativnih posljedica po životnu sredinu i zdravlje ljudi.

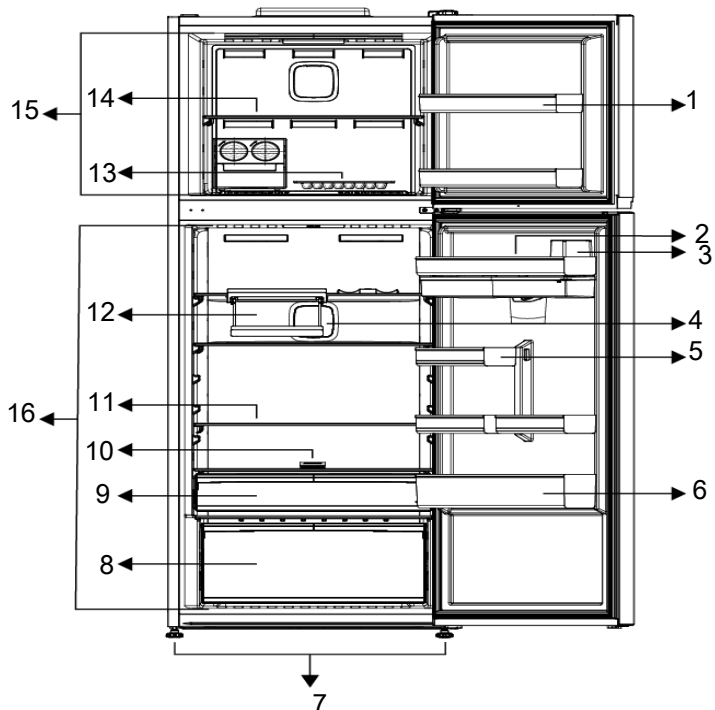
Usklađenost s RoHS direktivom

Proizvod koji ste kupili je usklađen s Direktivom EU RoHS (2011/65/EU). On ne sadrži štetne i zabranjene materijale navedene u Direktivi.



Informacije o paketu

Ambalaža proizvoda je proizvedena od sekundarnih sirovina u skladu s našim nacionalnim propisima za zaštitu okoliša. Ne bacajte ambalažu sa kućnim ili drugim otpadom. Odnosite je do sabirnih centara za ambalažu koje su odredile lokalne vlasti.



- | | |
|---|---|
| 1 *Police na vratima odjeljka zamrzivača | 2 Držać jaja |
| 3 *Spremnik za vodu | 4 Ventilator |
| 5 *Police na vratima odjeljka za hlađenje | 6 *Polica za boce |
| 7 Podesive nožice | 8 Odjeljak za voće i povrće, Separator odjeljka za voće i povrće i filter etilena |
| 9 Ladica za mliječne proizvode (ledara) | 10 Filtar |
| 11 *Staklene police odjeljka za hlađenje | 12 *Sklopiva kanta za vino |
| 13 *Icematic / Kutija za čuvanje leda | 14 Staklena polica u odjeljku zamrzivača |
| 15 Odjeljak zamrzivača | 16 Odjeljak hladnjaka |

* **Opcionalno:** Slike u ovom korisničkom uputstvu su šematske i možda se neće u potpunosti poklapati sa vašim uređajem.

Ako vaš proizvod ne sadrži odnosno dijelove, informacije se odnose na drugim modelima.



Prvo pročitajte odjeljak „Sigurnosne upute“!

4.1 Pravo mjesto za ugradnju

Za ugradnju proizvoda kontaktirajte ovlaštenu servis. Da biste proizvod pripremili za ugradnju, pogledajte informacije u korisničkom priručniku i pobrinite se da su snabdijevanje struje i vode u skladu sa zahtjevima. Ako ne, pozovite električara i vodoinstalatera da po potrebi organizuju komunalije.



UPOZORENJE:

Proizvođač ne preuzima odgovornost za štete nastale radom neovlaštenih osoba.



UPOZORENJE:

Kabel za napajanje proizvoda mora biti isključen iz struje tijekom instalacije. Ako to ne učinite, može doći do smrti ili teških povreda!



UPOZORENJE:

Ako je raspon vrata preuzak da bi proizvod mogao proći, uklonite vrata i okrenite proizvod u stranu; ako ovo ne uspije, obratite se ovlaštenom servisu.

- Stavite proizvod na ravnu površinu kako bi izbjegli vibracije.
- Postavite proizvod najmanje 30 cm od grijalice, peći i sličnih izvora topline i najmanje 5 cm od električnih peći.
- Ne izlažite proizvod direktnoj sunčevoj svjetlosti ili ne držite ga u vlažnom okruženju.
- Vaš proizvod zahtijeva adekvatnu cirkulaciju zraka da bi efikasno funkcionirao. Ako će proizvod biti smješten u niši, ne zaboravite ostaviti najmanje 5 cm razmaka između proizvoda i stropa, zida sa stražnje strane i zidova s bočnih strana.

- Provjerite da li se zaštitna komponenta za razmak sa stražnje strane nalazi na predviđenom mjestu (ako je isporučena uz proizvod).
- Ako komponenta nije dostupna ili se izgubi ili spadne, postavite proizvod tako da između stražnje površine proizvoda i zidova prostorije bude najmanje 5 cm razmaka. Razmak sa stražnje strane važan je za učinkovit rad proizvoda.

4.2 Priključak na napajanje električnom energijom



Ne koristite produžne kabele ili višestruke utičnice u priključku za napajanje.



Oštećeni kabel za napajanje mora zamijeniti ovlaštenu servis.



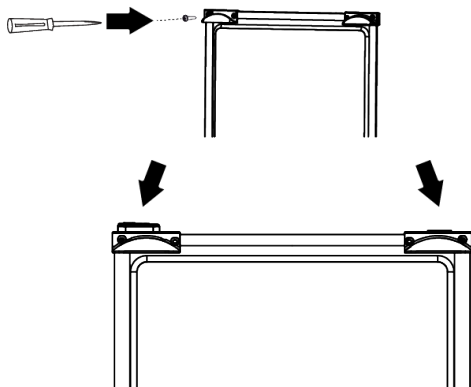
Kada postavljate dva hladnjaka u susjedni položaj, ostavite najmanje 4 cm rastojanja između dvije jedinice.

- Naša firma ne preuzima odgovornost za bilo kakvu štetu nastalu upotrebom bez uzemljenja i priključka napajanja u skladu sa državnim propisima.
- Napojni kabel mora biti lako dostupan nakon instalacije.
- Nemojte koristiti utikač za više grupa sa ili bez produžnog kabla između zidne utičnice i frižidera.

4.3 Postavljanje plastičnih klinova

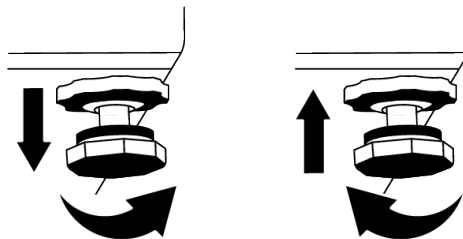
Upotrijebite plastične klinove koji su isporučeni uz proizvod kako biste održali dovoljno prostora za cirkulaciju zraka između proizvoda i zida.

1. Da biste priključili klinove, uklonite vijke na proizvodu i koristite vijke priložene uz klinove.
2. Pričvrstite 2 plastična klina na poklopac ventilacije kao što je prikazano na slici.



4.4 Podešavanje postolja

Ako proizvod nije u uravnoteženom položaju, podesite prednje podesive nožice okretanjem udesno ili ulijevo.



4.5 Upozorenje na vruću površinu

Bočne stijenke vašeg proizvoda opremljene su cijevima za hlađenje za poboljšanje sistema hlađenja. Tečnost pod visokim pritiskom može teći kroz ove površine, uzrokujući vruće površine na bočnim stijenkama. Ovo je normalno i ne zahtijeva servisiranje. Budite oprezni kad dodirujete ta područja.

5 Priprema



Prvo pročitajte odjeljak „Sigurnosne upute“!

5.1 Što učiniti za uštedu energije



Povezivanje proizvoda na elektronske sisteme za štednju energije je štetno jer to može oštetiti proizvod.

- Ovaj rashladni uređaj nije namijenjen upotrebi kao ugradbeni uređaj.
- Ne držite vrata hladnjaka otvorena duže vrijeme.
- Ne stavljajte toplu hranu ili pića u hladnjak.
- Nemojte prepuniti hladnjak; blokiranje unutrašnjeg protoka zraka će smanjiti kapacitet hlađenja.
- Budući da vrući i vlažni zrak neće direktno prodirati u vaš proizvod kada vrata nisu otvorena, vaš proizvod će se optimizirati u uvjetima dovoljnim da zaštiti vašu hranu. Funkcije i komponente poput kompresora, ventilatora, grijača, odmrzavanja, osvjetljenja, zaslona i tako dalje u tim okolnostima funkcionirat će u

skladu s potrebama da se u tim okolnostima potroši minimalna količina energije.

- U slučaju da postoji više opcija, staklene police moraju biti postavljene tako da izlazi za zrak na zadnjoj stijenci ne budu blokirani, i po mogućnosti na način da otvori za zrak ostanu ispod staklene police. Takva kombinacija može pomoći u poboljšanju raspodjele zraka i energetske efikasnosti.
- Za čuvanje hrane preporučuju se donje ladice.
- Hrana se čuva u ladicama hladnjaka kako bi se osigurala ušteda energije i zaštitila hrana u boljim uvjetima.

5.2 Prvo korištenje

Prije upotrebe hladnjaka, pobrinite se da su potrebne pripreme napravljene u skladu sa uputstvima u sekcije "Uputstva o sigurnosti i okoliša" i "Instalacija".

- Uključite proizvod da radi 6 sati bez unešene hrane i ne otvarajte vrata osim ako je to izričito neophodno.

- Promjena temperature uzrokovana otvaranjem i zatvaranjem vrata tijekom upotrebe proizvoda može obično dovesti do kondenzacije na hrani koja se nalazi na policama na vratima/kućištu i staklenim posudama artiklima smještenim u proizvodu.



Zvuk će se čuti kada kompresor počigne da radi. Normalno je da proizvod proizvodi buku čak i ako kompresor ne radi, jer se tekućina i plin mogu komprimirati u sistemu za hlađenje.



Normalno je da prednje ivice hladnjaka budu tople. Ova područja su dizajnirana za zagrijavanje kako bi se spriječila kondenzacija.



Kod nekih modela, indikatorska ploča automatski se isključuje 1 minutu nakon zatvaranja vrata. On će se ponovno aktivirati kada se otvore vrata ili se pritisne bilo koji taster.

6 Rukovanje proizvodom



Prvo pročitajte odjeljak „Sigurnosne upute“!

- Ne koristite mehanički alat ili bilo koji drugi alat osim onih preporučenih od strane proizvođača s ciljem ubrzavanja postupka odmrzavanja.
- Ne koristite dijelove hladnjaka, poput vrata ili ladica, kao potporu ili stepenicu. To može dovesti do prevrtanja proizvoda ili oštećenja njegovih komponenti.
- Proizvod se koristi samo za čuvanje hrane.

5.3 Klimatska klasa i definicije

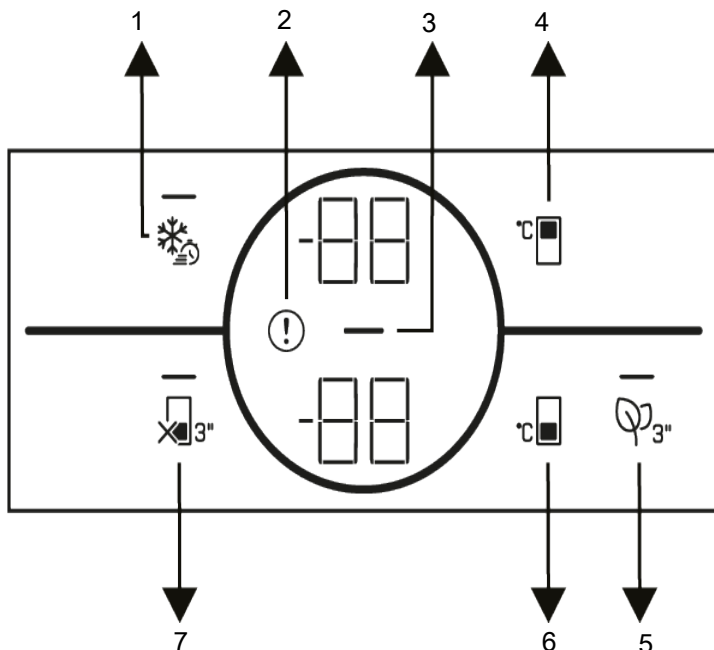
Pogledajte klimatsku klasu na natpisnoj pločici vašeg uređaja. Jedna od sljedećih informacija odnosi se na vaš uređaj prema klimatskoj klasi.

- **SN:** Dugotrajna umjerena klima: Ovaj rashladni uređaj je dizajniran za upotrebu na temperaturama okoline između 10 °C i 32 °C.
- **N:** Umjerena klima: Ovaj rashladni uređaj je dizajniran za upotrebu na temperaturama okoline između 16 °C i 32 °C.
- **ST:** Subtropska klima: Ovaj rashladni uređaj je dizajniran za upotrebu na temperaturama okoline između 16 °C i 38 °C.
- **T:** Tropska klima: Ovaj rashladni uređaj je dizajniran za upotrebu na temperaturama okoline između 16 °C i 43 °C.

- Isključite ventil za vodu ako ćete biti daleko od kuće (npr. na odmoru) i nećete dugo koristiti aparat Icematic ili dozator vode. U suprotnom može doći do curenja vode.

Isključivanje proizvoda

- Ako nećete koristiti proizvod duže vrijeme, isključite proizvod iz utičnice.
- Uklonite hranu kako biste spriječili stvaranje neugodnih mirisa,
- Pričekajte da se led otopi, očistite unutrašnjost i ostavite da se osuši, ostavite vrata otvorena kako ne biste oštetili plastiku unutrašnjeg tijela.



- 1 *Taster za brzo zamrzavanje/Taster za otkazivanje funkcije lampice ručke
- 3 Indikator uštede energije (ekran je isključen)
- 5 *Taster modula dezodoransa
- 7 *Funkcijski taster za isključivanje hladnjaka (odmor).

- 2 Indikator stanja greške
- 4 Taster za podešavanje temperature odjeljka zamrzivača
- 6 Taster za podešavanje temperature odjeljka hladnjaka



Prvo pročitajte odeljak „Sigurnosna uputstva“.

* Opcionalno: Prikazane funkcije su opcione, mogu postojati razlike u obliku i lokaciji u funkcijama koje se nalaze na indikatorskoj ploči vašeg uređaja. Slušne i vizualne funkcije na indikatorskoj ploči pomoći će vam u korištenju hladnjaka.

1. Taster za brzo zamrzavanje

Kada se pritisne taster za brzo zamrzavanje, LED na tasteru svijetli i funkcija brzog zamrzavanja se aktivira. Temperatura zamrzivača je postavljena na -27 Celzijusa. Ponovo pritisnite taster da poništite funkciju. Funkcija brzog zamrzavanja će se automatski poništiti. Za zamrzavanje veće količine svježe hrane, pritisnite taster za brzo zamrzavanje prije stavljanja hrane u odjeljak zamrzivača.

*Taster za podešavanje funkcije svjetla za rukovanje

Funkcija svjetla ručke može se prebaciti između otvorenog i zatvorenog moda pritiskanjem tastera za brzo zamrzavanje na 3 sekunde. U zatvorenom načinu rada, svjetlo na ručki se aktivira samo kada se otvore vrata uređaja i gasi se nakon nekog vremena nakon zatvaranja vrata. U otvorenom načinu rada, svjetlo na ručki se aktivira kada se otvore vrata uređaja, svjetlo na ručki ostaje uključeno sa slabim intenzitetom nakon nekog vremena nakon zatvaranja vrata. Funkcija svjetla na ručki postavljena je tvornički na zatvoren način rada.

2. Indikator stanja greške

Ovaj indikator će biti aktivan kada vaš frižider ne može da obavi adekvatno hlađenje ili u slučaju greške senzora. "E" će biti prikazano na indikatoru temperature odjeljka zamrzivača, a brojke kao što su 1,2,3... će biti prikazane na indikatoru temperature odjeljka hladnjaka.

Ove brojke pružaju informacije ovlaštenom servisu o grešci koja se dogodila.

Uskličnik može biti prikazan neko vrijeme kada stavite toplu hranu u odjeljak zamrzivača ili držite vrata otvorena duže vrijeme. Ovo nije greška, ovo upozorenje će biti uklonjeno kada se hrana ohladi ili kada se pritisne bilo koji taster.

3. Indikator uštede energije (ekran je isključen).

Funkcija uštede energije se automatski uključuje i simbol za uštedu energije svijetli kada se vrata proizvoda ne otvaraju ili zatvaraju neko vrijeme. Kada je funkcija uštede energije aktivna, svi simboli na ekranu osim simbola za uštedu energije biće isključeni. Kada je funkcija uštede energije aktivna, ako pritisnete bilo koji

taster ili otvorite vrata, funkcija uštede energije će se deaktivirati i simboli na ekranu će se vratiti u normalni status. Funkcija uštede energije je tvornički aktivirana funkcija i ne može se poništiti.

4. Taster za podešavanje temperature odjeljka zamrzivača

Postavka temperature vrši se za odjeljak zamrzivača. Kada se pritisne taster, temperatura odjeljka zamrzivača može se podesiti na vrijednosti od -18, -19, -20, -21, -22, -23, -24 Celzijusa.

5. *Taster modula dezodoransa 3"

Pritisnite ovaj taster 3 sekunde da aktivirate/deaktivirate funkciju dezodoransa. Kada je funkcija dezodoransa aktivna, LED dioda na odgovarajućem ključu svijetli. Kada je funkcija aktivna, modul dezodoransa će raditi povremeno.

6. Taster za podešavanje temperature odjeljka hladnjaka

Omogućava podešavanje temperature u hladnjaku. Kada se pritisne ovaj taster, temperatura rashladnog prostora se postavlja na vrednosti od 8, 7, 6, 5, 4, 3, 2 i 1 Celzijus

7. Pretinac hladnjaka isključen (odmor)

Funkcijski taster 3"

Da biste aktivirali funkciju odmora, pritisnite taster 3 sekunde. Režim odmora će se aktivirati i LED dioda na tasteru će svijetliti. Odjeljak hladnjaka ne obavlja aktivnu funkciju hlađenja. Ne biste trebali držati hranu u hladnjaku ako aktivirate ovu funkciju. Hlađenje drugih odjeljaka nastaviti će se u skladu s temperaturom podešenom ranije. Ponovo pritisnite taster na 3 sekunde da biste otkazali ovu funkciju.

8 Korištenje proizvoda

8.1 Čuvanje hrane u odjeljku zamrzivača i hladnjaka

Čuvanje hrane u odjeljku zamrzivača

- Funkcija brzog zamrzavanja možete aktivirati 4-6 sati prije zamrzavanja i brže rashladiti uređaj.
- Neka se vruća hrana ohladi na sobnu temperaturu prije stavljanja u odjeljak zamrzivača.
- Hrana koja se treba zamrznuti treba se podijeliti u manje dijelove u skladu s količinom koja će se konzumirati te zamrznuti u zasebna pakiranja.
- Preporučuje se zapakirati hranu prije stavljanja u zamrzivač.
- Kako bi se spriječilo da istekne vrijeme čuvanja hrane, zapišite datum zamrzavanja, vrijeme i naziv proizvoda na pakiranju u skladu s vremenom čuvanja različite hrane.
- Hranu koju ste odmrzli trebate brzo konzumirati. Odmrznuta hrana ne može se ponovno zamrznuti, osim ako nije skuhana. Nije sigurno konzumirati ponovno zamrznutu svježu hranu koja nije skuhana, nakon što ste je odmrzli.
- Kada zamrzavate svježiju hranu nemojte je stavljati tako da dodiruje već zamrznutu hranu. Jer će se zamrznuta hrana tada odmrznuti.

Čuvanje hrane koja se prodaje zamrznuta

- Uvijek se pridržavajte upute proizvođača u vezi s vremenom čuvanja proizvoda u hladnjaku. Ne premašujte vrijeme navedeno u tim uputama!
- Kako bi se zaštitila kvaliteta hrane, neka vrijeme između kupnje i stavljanja u hladnjak bude što kraće moguće.
- Kupujte zamrznutu hranu koja se čuvala na temperaturi od -18 °C ili nižoj.
- Izbjegavajte kupovati hranu čije pakiranje je prekriveno ledom, itd. To znači da se proizvod mogao djelomično odmrznuti i ponovno zamrznuti. Temperatura utiče na kvalitetu hrane.
- Nemojte prekoračiti vrijeme skladištenja koje preporučuje proizvođač hrane. Iz zamrzivača izvadite samo onoliko hrane koliko vam treba.
- Osim u slučajevima kada su u okruženju prisutne ekstremne situacije, ako je vaš proizvod (na temelju tablice preporučenih vrijednosti postavki) podešen na određeni skup vrijednosti, hrana zadržava svježinu duže vrijeme i u odjeljku za svježiju hranu i u odjeljku zamrzivača.
- Ako je odjeljak za svježiju hranu podešen na nižu temperaturu, tada se svježe voće i povrće može djelomično zamrznuti.

Tabela preporučenih vrijednosti postavke

Postavka odjeljka zamrzivača	Postavke odjeljak hladnjaka	Napomene
-18°C	4°C	Ovo je fabrička, preporučena postavka. Ova postavka se preporučuje ako je temperatura okruženja niža od 30°C.
-20, -22 ili -24 °C	4°C	Ove postavke se preporučuju za temperature okoline veće od 30°C.
Brzo zamrzavanje	4°C	Koristite kada želite da zamrznete hranu u kratkom vremenskom periodu. Kada proces završi, postavke proizvoda vraćaju se u prethodni položaj.
-18 °C ili hladnije	2°C	Koristite ove postavke ako smatrate da odjeljak hladnjaka nije dovoljno hladan zbog temperature okoline ili čestog otvaranja vrata.

Brzo zamrzavanje

1. Aktivirajte funkciju brzog zamrzavanja 24 sata prije stavljanja svježije hrane.

2. 24 sata nakon pritiska na taster, stavite hranu koju želite zamrznuti na prvu policu s većim kapacitetom smrzavanja.

3. Funkcija brzog zamrzavanja automatski će se deaktivirati nakon 24 sata.

Pojedinosti zamrzivača

Prema standardima IEC 62552, zamrzivač mora imati sposobnost zamrznuti 4,5 kg namirnica na -18°C ili nižoj na sobnoj temperaturi o d 25°C u roku od 24 sata za svakih 100 litara zapremine zamrzivača.

Hrana se može čuvati duže vrijeme samo ako se čuva na temperaturi od -18 °C.

Možete održati hranu svježom mjesecima (u zamrzivaču na temperaturi -18 °C ili nižoj).

Namirnice koje će se zamrznuti ne smiju doći u dodir s već zamrznutom hranom unutar zamrzivača kako bi se izbjeglo djelomično odmrzavanje.

Skuhajte povrće i filtrirajte vodu da produžite vremena skladištenja u smrznutom stanju. Stavite hranu u hermetičke pakete nakon filtriranja i stavite je u zamrzivač. Banane, paradajz, zelena salata, celer, kuhana jaja, krumpir i slične prehrambene artikle ne treba zamrzavati. U slučaju da su ove namirnice zamrznute, negativno će uticati samo na nutritivne vrijednosti i prehrambene kvalitete. Ne dovodi se u pitanje činjenica da pokvarena hrana predstavlja opasnost za ljudsko zdravlje.

Stavljanje namirnica

Police odjeljka zamrzivača: Različite smrznute namirnice poput mesa, ribe, sladoleda, povrća itd.

Police odjeljka hladnjaka: Hrana u loncima, pokrivenim tanjurima i posudama, jaja (u zatvorenim posudama).

Police na vratima odjeljka hladnjaka:

Mala i pakirana hrana ili pića

Posuda za povrće Povrće i voće

Odjeljak za svježiju hranu: Delikatese (hrana za doručak, proizvodi od mesa koji se konzumiraju u kratkom roku)

Čuvanje hrane u hladnjaku

- Temperature odjeljka značajno rastu ako se vrata odjeljka često otvaraju i zatvaraju ili se drže otvorena duže vrijeme, ovo može skratiti vijek trajanja hrane i izazvati njeno kvarenje.
- Kako bi se spriječila promjena mirisa i okusa, hrana se treba čuvati u zatvorenim posudama.
- Ne čuvajte previše hrane u hladnjaku. Za postizanje boljeg, jednoličnog hlađenja, hranu stavite odvojeno tako da hladni zrak može cirkulirati između namirnica.
- Osigurajte protok zraka ostavljajući razmak između stražnje stijenke i hrane. Ako hranu naslanjate na stražnju stijenku, tada se hrana može zamrznuti.
- Neka se vruća kuhana hrana ohladi na sobnu temperaturu prije stavljanja u hladnjak. Zatim, mlaku hranu možete staviti na donje police hladnjaka. Mlaku hranu ne stavljajte blizu hrane koja se lako kvari.
- Zamrznutu hranu odmrznite u odjeljku za svježiju hranu. Stoga, odjeljak za svježiju hranu možete rashladiti koristeći zamrznutu hranu i tako uštedjeti energiju.
- Čuvanje nezrelog tropskog voća (manga, raznih vrsta lubenica, papaje, banane, ananas) u hladnjaku može ubrzati proces zrenja. To se ne preporučuje, jer će skratiti vrijeme čuvanja.
- Luk, bijeli luk, đumbir i drugo korjenasto povrće čuvajte u tamnim i hladnim prostorijama, a ne u hladnjaku.
- Ako primijetite da se hrana pokvarila u hladnjaku, bacite tu hranu i očistite pribor koji je došao u kontakt s njom.
- Za hlađenje jela poput juha i variva, koja se brzo kuhaju u velikim loncima, možete ih staviti u hladnjak tako da ih odvojite u manje pliće posude.
- Raspakiranu hranu ne stavljajte blizu jaja.
- Voće i povrće čuvajte odvojene i svaku vrstu zasebno (na primjer, jabuke s jabukama, mrkvu s mrkvom).
- Zeleno povrće izvadite iz plastične vrećice i stavite ih u hladnjak nakon što ste ga zamotali u papirnati ubrus ili

tkaninu za sušenje. Ako ove namirnice operete prije stavljanja u hladnjak, ne zaboravite ih osušiti.

- Možete stvoriti vlažno okruženje i osigurati protok zraka ako čuvate voće i povrće, koje je sklono isušivanju, u perforiranim ili ne zatvorenim plastičnim vrećicama.

- Osim u slučajevima kada su u okruženju prisutne ekstremne situacije, ako je vaš proizvod (na temelju tablice preporučenih vrijednosti postavki) podešen na određeni skup vrijednosti, hrana zadržava svježinu duže vrijeme i u odjeljku za svježiju hranu i u odjeljku zamrzivača.

Spremite različite namirnice na različita mjesta u skladu s njihovim svojstvima.

Hrana	Lokacija
Jaja	Polica za vrata
Mliječni proizvodi (maslac, sir)	Ako postoji, odjeljak s nultim stepenom (za hranu za doručak)
Voće, povrće i zeleno povrće	Odjeljak za voće-povrće, posuda za povrće ili odjeljak EverFresh+ (ako je dostupno)
Svježe meso, perad, riba, kobasice, itd. Kuhana hrana	Ako postoji, odjeljak s nultim stepenom (za hranu za doručak)
Gotova jela, zapakirani proizvodi, hrana u konzervi i kiseli krastavci	Gornje police ili polica na vratima
Pića, flaše, začini i grickalice	Polica za vrata

8.2 Zamjena lampe za osvjetljenje

Pozovite ovlaštenu servisnu ekipu kada treba zamijeniti žarulju/LED lampicu koja se koristi za osvjetljenje u vašem frižideru. Lampica(e) korištena(e) u ovom uređaju ne mogu se koristiti za kućno osvjetljenje. Namjena ove lampice je da pomogne korisniku da sigurno i praktično stavi hranu u hladnjak/zamrzivač.

8.3 Door Open Alert

The door open alert system of your refrigerator may differ depending on the model.

Version 1;

If the door of the product remains open for a certain time (between 60 s and 120 s), an audio warning signal sounds; depending on the product model, a visual warning signal (light flash) can also be displayed. If you close the door of the device or press a button on the screen of the device, if any, the warning sound will stop.

Version 2;

If the door of the device remains open for a certain period of time (between 60 s and 120 s), the door open alert is sounded. The door open alert is sounded gradually. First, an audible warning starts to sound. After 4 minutes, if the door is still not closed, a visual warning (lighting flash) is activated. The door open alert will be delayed for a certain period of time (between 60 s and 120 s) when any key on the product screen, if any, is pressed. Then the process will start again. When the device door is closed, the door open alert will be cancelled.

8.4 Preokrenuti stranu otvaranja vrata

Strana na koju se otvaraju vrata vašeg frižidera može da se okrene u zavisnosti od mesta na koje ste ga postavili. Kada vam to zatreba, svakako pozovite najbliži ovlaštenu servisnu ekipu.

9 Karakteristike proizvoda

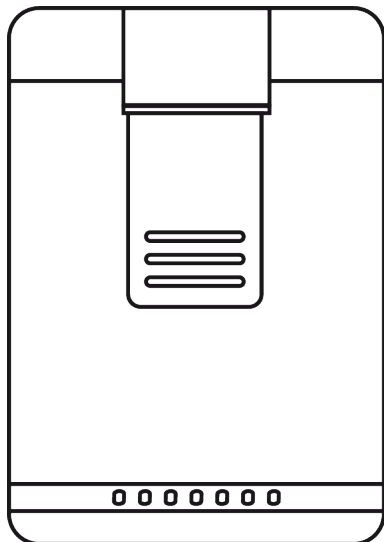
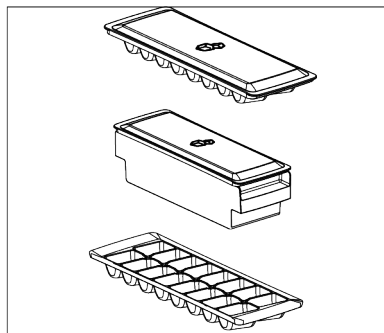
9.1 Prostor za skladištenje leda

Spremnik za led

Kanta za led omogućava vam lako uzimanje leda iz frižidera.

Korišćenje korpe za led

1. Izvadite posudu za led iz odjeljka zamrzivača.
2. Napunite fioku za led vodom.
3. Vratite korpu za led u odjeljak zamrzivača. Led će biti spreman nakon otprilike dva sata.
4. Izvadite korpu za led iz pregrade za zamrzavanje i nagnite malo iznad činije u kojoj ćete ga poslužiti. Led će se lako prebaciti u činiju za serviranje.



i Količina protoka vode iz dozatora za vodu ovisi o pritisku koji vršite na ručicu. Lagano otpustite pritisak s ručke kako se povećava nivo vode u čaši/posudi i tako spriječite prelijevanje. Voda će kapati ako lagano pritisnete ručicu; o vo je normalno i nije znak kvara.

9.2 Korištenje dozatora za vodu

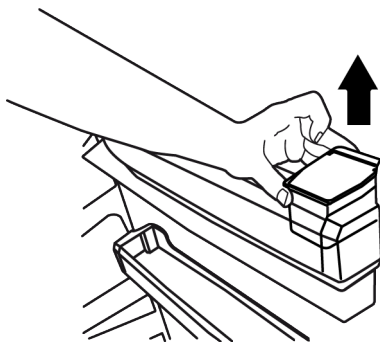
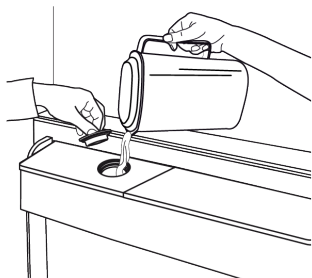
i Normalno je da prvih nekoliko čaša vode koje se uliju iz dozatora vode budu tople.

i Ako duže vrijeme niste koristili aparat za vodu, bacite prvih nekoliko čaša vode kako biste dobili čistu vodu.

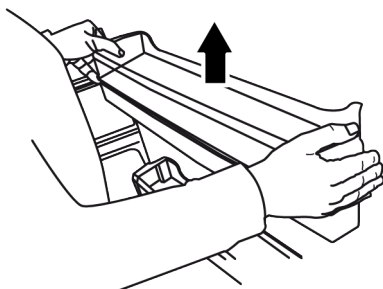
1. Čašom pritisnite krak dozatora za vodu. Lakše je rukom gurnuti ručku ako koristite mekanu plastičnu čašu.
2. Otpustite ručicu nakon što ste čašu napunili željenom količinom vode.

Punjenje spremnika za vodu automata za vodu

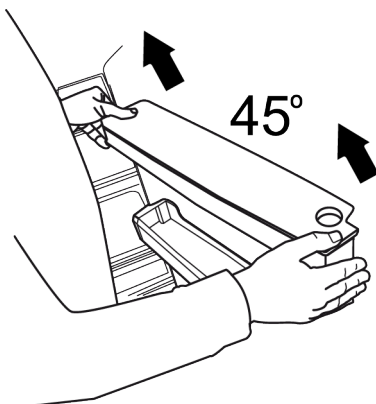
1. Otvorite poklopac spremnika za vodu kako je prikazano na slici. Napunite čiste vode za piće. Zatvorite poklopac.



1. Odvojite držeći obje strane police vrata.



2. Držite obje strane spremnika za vodu i ukloniti pod uglom od 45°.

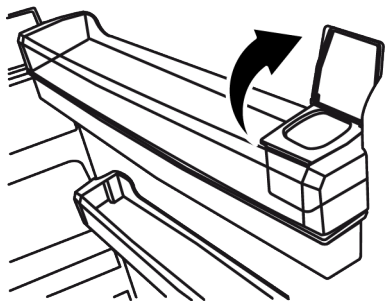
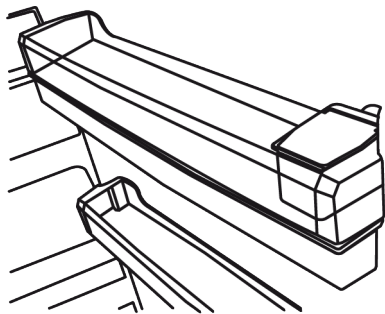


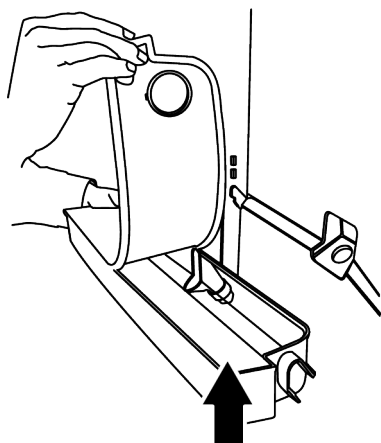
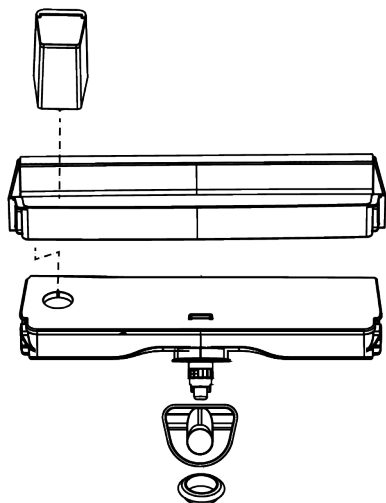
3. Izvadite i očistite poklopac spremnika za vodu.

i Kapacitet rezervoara za vodu je 3 litre, nemojte ga previše napuniti.

Čišćenje spremnika za vodu

1. Uklonite spremnik za punjenje vode unutar police vrata.





9.3 Crisper tehnologije

Plavo svjetlo

Voće i povrće pohranjeno u odjeljcima za voće i povrće osvjetljenim plavim svjetlom nastavlja da vrši fotosintezu pomoću efekta valnih duljina plave svjetlosti i na taj način sadržaj vitamina u njima ostaje sačuvan.

HarvestFresh

Voće i povrće pohranjeno u odjeljcima za voće i povrće osvjetljenim tehnologijom HarvestFresh duže će održati vitamine u sebi zahvaljujući plavim, zelenim, crvenim svjetlima i ciklusima mraka, koji simuliraju dnevni ciklus.

Kada se vrata hladnjaka otvore u periodu mraka tehnologije HarvestFresh, vaš hladnjak će to automatski identifikovati i za vašu ugodnost osvjetliti odjeljak s voćem i povrćem s jednom od plave, zelene ili crvene lampice. Nakon što zatvorite vrata hladnjaka, period mraka će se nastaviti, predstavljajući period noći tokom dnevnog ciklusa.

9.4 Prostor za hlađenje mliječnih proizvoda

Ladica za hladno skladištenje

Ladica za hladno skladištenje može dostići niže temperature u odjeljku hladnjaka. Koristite ovu ladicu za delikatesne proizvode (salama, kobasice, itd.) i mliječne



Ne punite spremnik za vodu s voćnim sokom, gaziranim pićima, alkoholnim pićima ili bilo kojom vrstom tekućina koje nisu prikladne za upotrebu u dozatoru za vodu. Upotreba takvih tekućina izazvat će kvar i nepopravljivu štetu dozatoru za vodu. Korištenje dozatora vode na ovaj način nije u okviru garancije. Određene hemikalije i aditivi u takvim napicima / tečnostima mogu prouzrokovati materijalnu štetu na rezervoaru za vodu.



Koristite samo čistu vodu za piće.



NAPOMENA

Ne perite dijelove spremnika za vodu i dozatora vode u perilici posuđa.

proizvode koji zahtijevaju hladnije uslove skladištenja ili za brzo konzumiranje mesa, piletine ili ribe. Ova ladica nije prikladna za držanje voća i povrća.

9.5 AeroFlow

To je sistem za distribuciju vazduha koji omogućava homogenu raspodjelu temperature. Uz cirkulaciju zraka, osigurava se homogena distribucija temperature u odjeljku za spremanje svježih hrane, a

temperатурne fluktuacije se održavaju na niskim nivoima. Ne ostvaruje se direktno puhanje zraka preko hrane i to pomaže da se smanji gubitak vlage. Čuva svježinu hrane pohranjene u odjeljku za svježiju hranu u hladnjaku. Na taj način vaša hrana se čuva na stabilnijim temperaturama i smanjuje se kontakt sa zrakom. Spriječava se isušivanje i skupljanje namirnica gubitkom vlage, a svježina se osigurava duže vrijeme.

10 Održavanje i čišćenje



UPOZORENJE:

Prvo pročitajte odjeljak „Sigurnosne upute“.



UPOZORENJE:

Isključite hladnjak iz struje prije čišćenja.

- Za čišćenje proizvoda ne koristite oštre ili abrazivne alate. Ne koristite materijale kao što su sredstva za čišćenje u domaćinstvu, tečnost za pranje, deterdženti, plin, benzin, razrjeđivač, alkohol, vosak itd.
- Prašina se uklanja s ventilacijske rešetke na stražnjoj strani proizvoda najmanje jednom godišnje (bez otvaranja poklopca). Očistite proizvod suhom krpom.
- Vodite računa da voda ne dođe do poklopac lampe i drugih električnih dijelova.
- Očistite vrata vlažnom krpom. Uklonite sav sadržaj da biste uklonili vrata i police. Uklonite police na vratima podižući ih prema gore. Očistite i osušite police, a zatim vratite ih na mjesto klizanjem odozgo.
- Ne upotrebljavajte hlorisanu vodu ili proizvode za čišćenje na vanjskoj površini i hromiranim dijelovima proizvoda. Klor će uzrokovati rđe na takve metalne površine.
- Ne koristite oštre i abrazivne alate, sapun, sredstva za čišćenje u domaćinstvu, deterdžente, plin, benzin, lakove i slične tvari kako biste spriječili deformacije plastičnog dijela i uklanjanje otisaka na dijelu. Za čišćenje koristite toplu vodu i mekanu krp, a zatim je osušite.
- Na proizvodima bez funkcije No-Frost na zadnjoj stijenci odjeljka za zamrzavanje mogu se pojaviti kapljice vode i led oko 1 cm. Ne čistite i nikada ne nanosite ulja ili slične materijale.
- Za čišćenje vanjske površine proizvoda koristite blago navlaženu krp od mikro vlakana. Spužve i druge vrste odjeće za čišćenje mogu izazvati ogrebotine.
- Da biste očistili sve uklonjive komponente tokom čišćenja unutrašnje površine proizvoda, operite je komponentama blagim rastvorom koji se sastoji od sapuna, vode i karbonata. Isperite i temeljno osušite. Spriječite kontakt vode sa komponentama osvijetljenja i kontrolnom pločom.



OPREZ:

Ne koristite ocat, alkohol za čišćenje ili druga sredstva za čišćenje na bazi alkohola na bilo kojoj unutrašnjoj površini.

Vanjske površine od nerđajućeg čelika

Upotrijebite neabrazivno sredstvo za čišćenje od nehrđajućeg čelika i nanosite ga mekom krpom koja ne ostavlja dlačice. Za poliranje površinu nježno obrišite krpom od mikro vlakana namočenom u vodu i koristite suhu jelensku kožu. Uvijek slijedite žlijebove od nehrđajućeg čelika.

Sprečavanje mirisa

Proizvod je proizveden bez materijala specifičnog mirisa. Međutim, držanje hrane u neprikladnim djelovima i nepravilno čišćenje unutrašnjih površina može dovesti do pojave mirisa.

11 Rješavanje problema

Provjerite ovu listu prije nego kontaktirate servis. Na taj način ćete uštedjeti vrijeme i novac. Ova lista uključuje česte reklamacije koje se ne odnose na neispravnu izradu ili materijale. Određene karakteristike koje se ovdje spominju možda se ne odnose na vaš proizvod.

Frižider ne radi.

- Utikač za napajanje nije u potpunosti postavljen. >>> Uključite ga da se potpuno ukopča u utičnicu.
- Osigurač spojen na utičnicu koja napaja proizvod ili glavni osigurač je pregorio. >>> Provjerite osigurač.

Kondenzacija na bočnom zidu rashladnog prostora (MULTI ZONA, COOL CONTROL i FLEXI ZONA).

- Vrata se prečesto otvaraju. >>> Pazite da vrata proizvoda ne otvarate prečesto.
- Okolina je previše vlažna. >>> Ne instalirajte proizvod u vlažnom okruženju.
- Hrana koja sadrži tečnost čuva se u nezatvorenim držačima. >>> Držite hranu koja sadrži tečnost u zatvorenim držačima.
- Vrata proizvoda ostaju otvorena. >>> Ne držite vrata proizvoda otvorena duže vrijeme.
- Termostat je podešen na vrlo nisku temperaturu. >>> Postavite termostat na odgovarajuću temperaturu.

- Da biste to izbjegli, unutrašnjost čistite gaziranom vodom svakih 15 dana.
- Držite hranu u zatvorenim držačima, jer mikroorganizmi koji nastaju iz hrane koja se drži u nezatvorenim posudama mogu uzrokovati loš miris.
- Nemojte držati hrane isteklim rokom i pokvarene hrane u hladnjaku.

Zaštita plastičnih površina

Ulje proliveno na plastične površine može oštetiti površinu i mora se odmah očistiti s toplom vodom.

Kompresor ne radi.

- U slučaju iznenadnog nestanka struje ili izvlačenja utikača i ponovnog uključivanja, pritisak gasa u rashladnom sistemu proizvoda nije izbalansiran, što aktivira termičku zaštitu kompresora. Proizvod će se ponovo pokrenuti nakon otprilike 6 minuta. Ako se proizvod ne pokrene ponovo nakon ovog perioda, kontaktirajte servis.
- Odmrzavanje je aktivno. >>> Ovo je normalno za potpuno automatsko odmrzavanje proizvoda. Odmrzavanje se vrši periodično.
- Proizvod nije priključen. >>> Uvjerite se da je kabl za napajanje uključen.
- Postavka temperature nije tačna. >>> Odaberite odgovarajuću postavku temperature.
- Nestalo je struje. >>> Proizvod će nastaviti da radi normalno nakon što se napajanje vrati.

Radna buka frižidera se povećava tokom upotrebe.

- Radne performanse proizvoda mogu varirati ovisno o varijacijama temperature okoline. Ovo je normalno i nije kvar.

Frižider radi prečesto ili predugo.

- Novi proizvod može biti veći od prethodnog. Veći proizvodi će trajati duže.

- Sobna temperatura može biti visoka. >>> Proizvod će normalno raditi dugo vremena na višoj sobnoj temperaturi.
- Proizvod je možda nedavno bio uključen ili je unutra stavljena nova namirnica. >>> Proizvodu će trebati više vremena da dostigne podešenu temperaturu kada je nedavno uključen ili ako se unutra stavi nova namirnica. To je normalno.
- U proizvod su možda nedavno stavljene velike količine tople hrane. >>> Ne stavljajte vruću hranu u proizvod.
- Vrata su se često otvarala ili su bila otvorena duže vreme. >>> Topli zrak koji se kreće unutra će uzrokovati duži rad proizvoda. Ne otvarajte vrata prečesto.
- Vrata zamrzivača ili hladnjaka mogu biti odškrinuta. >>> Provjerite da li su vrata potpuno zatvorena.
- Proizvod je možda podešen na prenisku temperaturu. >>> Podesite temperaturu na viši stepen i sačekajte da proizvod dostigne podešenu temperaturu.
- Uređaj za pranje vrata hladnjaka ili zamrzivača može biti prljav, istrošen, slomljen ili nije pravilno postavljen. >>> Očistite ili zamijenite zaptivku. Oštećena/pokidana mašina za pranje vrata će uzrokovati da proizvod radi duže kako bi se očuvala trenutna temperatura.

Temperatura zamrzivača je vrlo niska, ali temperatura hladnjaka je adekvatna.

- Temperatura zamrzivača je podešena na veoma nizak stepen. >>> Podesite temperaturu u zamrzivaču na viši stepen i ponovo provjerite.

Temperatura hladnjaka je vrlo niska, ali temperatura zamrzivača je adekvatna.

- Temperatura u hladnjaku je postavljena na vrlo nizak stepen. >>> Podesite temperaturu rashladnog prostora na viši stepen i ponovo provjerite.

Namirnice koje se čuvaju u ladicama rashladnog odjeljka su zamrznute.

- Temperatura u hladnjaku je postavljena na vrlo nizak stepen. >>> Podesite temperaturu rashladnog prostora na viši stepen i ponovo provjerite.

Temperatura u hladnjaku ili zamrzivaču je previsoka.

- Temperatura hladnjaka je postavljena na vrlo visok stepen. >>> Podešavanje temperature rashladne komore utiče na temperaturu u zamrzivaču. Sačekajte dok temperatura relevantnih delova ne dostigne dovoljan nivo promjenom temperature hladnjaka ili zamrzivača.
- Vrata su se često otvarala ili su bila otvorena duže vreme. >>> Ne otvarajte vrata prečesto.
- Vrata su možda odškrinuta. >>> Potpuno zatvorite vrata.
- Proizvod je možda nedavno bio uključen ili je unutra stavljena nova namirnica. >>> Ovo je normalno. Proizvodu će trebati više vremena da dostigne zadatu temperaturu kada je nedavno uključen ili ako se unutra stavi nova namirnica.
- U proizvod su možda nedavno stavljene velike količine tople hrane. >>> Ne stavljajte vruću hranu u proizvod.

Tresenje ili buka.

- Površina nije ravna ili izdržljiva >>> Ako se proizvod trese kada se polagano pomiče, podesite postolja da izbalansirate proizvod. Također provjerite da li je tlo dovoljno izdržljivo da nosi proizvod.
- Bilo koji predmet postavljen na proizvod može uzrokovati buku. >>> Uklonite sve stavke postavljene na proizvod.
- Proizvod proizvodi buku tečnosti koja teče, prska, itd.
- Principi rada proizvoda uključuju protok tekućine i plina. >>> Ovo je normalno i nije kvar.

Iz proizvoda se čuje zvuk vjetra.

- Proizvod koristi ventilator za proces hlađenja. Ovo je normalno i nije kvar.

Na unutrašnjim zidovima proizvoda dolazi do kondenzacije.

- Vruće ili vlažno vrijeme će povećati zaleđivanje i kondenzaciju. Ovo je normalno i nije kvar.

- Vrata su se često otvarala ili su bila otvorena duže vreme. >>> Ne otvarajte vrata prečesto; ako su otvorena, zatvorite vrata.
- Vrata su možda odškrinuta. >>> Potpuno zatvorite vrata.

Postoji kondenzacija na vanjskoj strani proizvoda ili između vrata.

- Ambijentalno vrijeme može biti vlažno, to je sasvim normalno po vlažnom vremenu. >>> Kondenzacija će se raspršiti kada se smanji vlažnost.

Unutrašnjost loše miriše.

- Proizvod se ne čisti redovno. >>> Unutrašnjost redovno čistite sušerom, toplom vodom i gaziranom vodom.
- Određeni držači i materijali za pakovanje mogu uzrokovati miris. >>> Koristite držače i materijale za pakovanje bez mirisa.
- Hrana je stavljena u nezapečaćene držače. >>> Držite hranu u zatvorenim posudama. Mikroorganizmi se mogu širiti iz nezapečaćenih namirnica i uzrokovati loš miris.
- Uklonite svu hranu kojoj je istekao rok ili pokvarenu hranu iz proizvoda.

Vrata se ne zatvaraju.

- Paketi hrane možda blokiraju vrata. >>> Premjestite sve predmete koji blokiraju vrata.

- Proizvod ne stoji u potpuno uspravnom položaju na tlu. >>> Podesite stalke da izbalansirate proizvod.
- Površina nije ravna ili izdržljiva >>> Provjerite je li površina ravna i dovoljno izdržljiva da nosi proizvod.

Aparat se zaglavio.

- Namirnice mogu biti u kontaktu s gornjim dijelom ladice. >>> Reorganizirajte namirnice u ladici.

Temperatura na površini proizvoda.

- Visoka temperatura može se primijetiti između dvoja vrata, na bočnim pločama i na stražnjoj površini roštilja dok se vaš proizvod koristi. Ovo je normalno i ne zahtijeva servisiranje.

Ventilator nastavlja da radi kada se vrata otvore.

- Ventilator može nastaviti da radi kada su vrata zamrzivača otvorena.



UPOZORENJE: Ako se problem nastavi nakon što slijedite upute u ovom odjeljku, kontaktirajte dobavljača ili ovlašteni servis. Ne pokušavajte popraviti proizvod. To je normalno.

Sadržaj

1 Sigurnosne upute.....	32	9.5 AeroFlow	53
1.1 Namjena.....	32	10 Čišćenje i održavanje	53
1.2 Sigurnost djece, ranjivih osoba i kućnih ljubimaca	32	11 Rješavanje problema	54
1.3 Električna sigurnost.....	33		
1.4 Sigurno rukovanje.....	34		
1.5 Sigurna instalacija	34		
1.6 Sigurno rukovanje.....	36		
1.7 Sigurno čuvanje hrane.....	38		
1.8 Sigurno održavanje i čišćenje	39		
1.9 Zbrinjavanje starog proizvoda	40		
2 Upute za zaštitu okoliša	40		
2.1 Sukladnost s Direktivom o gospodarenju otpadnim električnim i elektroničkim uređajima i opremom (WEEE Directive) i odlaganjem otpada	40		
3 Vaš hladnjak	41		
4 Instalacija	42		
4.1 Ispravno mjesto instaliranja	42		
4.2 Priključivanje na električnu mrežu	42		
4.3 Postavljanje plastičnih klinova	42		
4.4 Prilagođavanje nožica	43		
4.5 Pozor: vruća površina	43		
5 Priprema	43		
5.1 Što učiniti za uštedu energije	43		
5.2 Prva uporaba	44		
5.3 Klimatski razred i definicije.....	44		
6 Rukovanje proizvodom	44		
7 Upravljačka ploča proizvoda	45		
8 Upotreba uređaja	47		
8.1 Čuvanje hrane u zamrzivaču i odjeljku hladnjaka.....	47		
8.2 Zamjena svjetla	49		
8.3 Upozorenje za otvorena vrata.....	49		
8.4 Postavljanje vrata na drugu stranu	49		
9 Značajke proizvoda	49		
9.1 Prostor za skladištenje leda	49		
9.2 Korištenje dozatora za vodu.....	50		
9.3 Tehnologija posude za povrće	52		
9.4 Prostor rashladnika za mliječne proizvode	52		

Molimo, prvo pročitajte ovaj priručnik!

Poštovani korisniče,


Prije postavljanja uređaja pročitajte priručnik.


Zahvaljujemo na odabiru ovog proizvoda Beko . Želimo postići optimalnu učinkovitost ovog visokokvalitetnog proizvoda koji je proizveden primjenom najmodernije tehnologije. Zbog toga pažljivo pročitajte ovaj priručnik i ostalu priloženu dokumentaciju prije upotrebe proizvoda i čuvajte ih za buduću upotrebu.

Pridržavajte se svih upozorenja i informacija u korisničkom priručniku. Na taj način zaštitit ćete sebe i proizvod od oštećenja koja mogu nastati.


Čuvajte korisnički priručnik. Ovaj priručnik pridodaje uređaju ako ćete ga nekome ustupiti.

U ovom korisničkom priručniku korišteni su sljedeći simboli:


 Opasnost koja može rezultirati smrću ili ozljedom.

 Važne informacija i korisni savjeti o upotrebi.

 Pročitajte korisnički priručnik.


 Zapaljivi materijal, upozorenja za opasnost od požara.


NAPOMENA Opasnost koja može izazvati materijalnu štetu na proizvodu ili u okruženju


	<p>Podaci o modelu pohranjeni su u bazi podataka proizvoda, a možete im pristupiti unosom sljedećih internetskih stranica i traženjem identifikacijske oznake modela (*) koja se nalazi na energetske oznaci.</p> <p>https://eprel.ec.europa.eu/</p>
---	--


1 Sigurnosne upute

- Ovaj odjeljak sadrži sigurnosne upute potrebne za sprječavanje opasnosti nastanka tjelesnih ozljeda i oštećenja materijala.
- Naša tvrtka neće se smatrati odgovornom za štete koje mogu nastati zbog ne pridržavanja ovih uputa.

 Neka instalaciju i popravak uvijek obavi proizvođač, ovlašteni servis ili osoba koje će odrediti tvrtka uvoznik.

 Koristite samo originalne rezervne dijelove i pribor.

 Na popravljajte te ne zamjenjujte niti jedan dio proizvoda sami osim ako to nije izričito navedeno u korisničkom priručniku.

 Na obavljajte nikakve promjene na proizvodu.

1.1 Namjena

- Ovaj proizvod nije prikladan za komercijalnu primjenu te ga koristite samo za ono za što je namijenjen.
 - Ovaj proizvod namijenjen je korištenju u zatvorenom prostoru, poput kućanstava i slično.
- Na primjer;

U kuhinjama za osoblje u trgovinama, uredima i drugim radnim prostorima,
Na farmama,
Za goste hotela, motela i drugih oblika smještaja,
U hostelima i sličnim objektima,
Za cetering i slične primjene različite od maloprodaje.

- Ovaj proizvod ne smije se koristiti na otvorenom ili u zatvorenim prostorima na otvorenom poput plovila, kampera, balkona ili terasa. Izlaganje proizvoda kiši, snijegu, suncu i vjetru može izazvati opasnost od požara.

1.2 Sigurnost djece, ranjivih osoba i kućnih ljubimaca

- Ovaj proizvod mogu koristiti djeca starija od 8 godina te osobe sa smanjenim sa smanjenim tjelesnim, osjetilnim ili mentalnim sposobnostima ili s nedostatnim iskustvom i znanjem, ako su za pod nadzorom ili ako su dobili potrebne upute za rad s uređajem na siguran način te ako shvaćaju moguće opasnosti.

- Djeca starosti od 3 do 8 godina mogu stavljati i uzimati hranu u/iz proizvoda za hlađenje.
- Električni proizvodi su opasni za djecu i kućne ljubimce. Djeca i kućni ljubimci ne smiju se igrati s, penjati se na ili ulaziti u proizvod.
- Djeca bez nadzora ne smiju čistiti ni vršiti korisničko održavanje uređaja, osim ako ih netko ne nadzire.
- Ambalažni materijal držite izvan dohvata djece. Opasnost od ozljede ili gušenja.

Prije zbrinjavanja iskorištenog proizvoda koji se više neće koristiti:

1. Iskopčajte strujni kabel iz strujne utičnice.
 2. Presijecite strujni kabel i uklonite ga s uređaja zajedno s utikačem.
 3. Ne uklanjajte police i ladice iz proizvoda i tako spriječite da djeca uđu u uređaj.
 4. Uklonite vrata.
 5. Pohranite uređaj tako da se ne može prevrnuti.
 6. Ne dozvolite djeci igranje s bačenim proizvodom.
- Ne odlažite proizvod bacanjem u vatru. Opasnost od eksplozije
 - Ako na vratima proizvoda postoji ispravna brava, držite ključ dalje od dohvata djece.



1.3 Električna sigurnost

- Tijekom instalacije, održavanja, čišćenja, popravka ili transporta proizvod ne smije biti ukopčan u strujnu utičnicu.
- Ako je strujni kabel oštećen, treba ga zamijeniti samo ovlašteni servis i tako izbjeći moguće opasnosti.
- Ne gurajte strujni kabel ispod proizvoda ili stražnjeg dijela proizvoda. Na strujni kabel ne stavljajte teške predmete. Strujni kabel ne smije se savijati, gnječiti ni dolaziti u dodir s izvorom topline.
- Ne koristite produžni kabel, razdjelne utičnice ili adaptor za rukovanje proizvodom.
- Prijenosne razdjelne utičnice ili prijenosni uređaji za napajanje mogu pregrijati uređaj i izazvati požar. Stoga, iza ili u blizini proizvoda ne držite razdjelne utičnice i prijenosne uređaje za napajanje.
- Strujni kabel proizvoda nemojte ukapčati u labave ili oštećene strujne utičnice. Ovakve vrste priključaka mogu izazvati pregrijavanje i požar.
- Utikač treba biti lako dostupan. Ako to nije moguće, tada na električnu instalaciju treba postaviti mehanizam koji udovoljava električnim propisa

za odspajanje svih priključaka sa strujne mreže (osigurače, sklopke, glavnu sklopku, itd.).

- Utikač ne dirajte mokrim rukama.
- Prilikom iskopčavanja uređaja, ne držite strujni kabel, već utikač.

1.4 Sigurno rukovanje

- Obvezno isključite uređaj iz struje prije nošenja proizvoda.
- Ovaj proizvod je težak, ne pomičite ga sami. Može doći do ozljeda ako proizvod padne na vas. Nemojte udarati o mjesta ili ispuštati proizvod tijekom transporta.
- Uvijek zatvorite vrata i ne držite proizvod za vrata tijekom transporta.
- Pazite i nemojte oštetiti rashladni sustav i cijevi kada rukujete proizvodom. Ne rukujte proizvodom ako su cijevi oštećene te kontaktirajte ovlaštenu servis.

1.5 Sigurna instalacija

- Za ugradnju proizvoda obratite se ovlaštenom servisu. Kako biste proizvod pripremili za upotrebu, pogledajte informacije u korisničkom priručniku i provjerite jesu li električni priključak i priključak za vodu odgovarajući. Ako nisu

prikladni nazovite električara i vodoinstalatera kako bi podesili potrebno. Ako to ne napravite to može rezultirati strujnim udarom, požarom, problemima s proizvodom ili ozljedom.

- Proizvod je dizajniran za korištenje u područjima nižima od 2000 metara nadmorske visine.
- Provjerite postoje li oštećenja na proizvodu prije same instalacije. Ne instalirajte uređaj koji je oštećen.
- Uvijek koristite osobnu zaštitnu opremu (rukavice, itd.) tijekom instalacije, održavanja i popravka proizvoda. Opasnost od ozljede!
- Postavite proizvod na čistu, ravnu i tvrdnu površinu i uravnotežite ga podesivim nožicama (okretanjem prednjih nožica udesno ili ulijevo). U protivnom, hladnjak se može prevrnuti i izazvati ozljede.
- Proizvod se treba instalirati na suhom i prozračenom mjestu. Ispod proizvoda ne stavljajte tepihe, sagove ili slične obloge. To može predstavljati opasnost od požara zbog nedovoljne ventilacije!

- Ne blokirajte i ne prekrivajte ventilacijske otvore. U protivnom, povećava se potrošnja energije te se proizvod može oštetiti.
- Prilikom postavljanja proizvoda pazite da dovodni kabel nije oštećen ili prignječen.
- Proizvod se ne smije spojiti na opskrbne sustave poput solanih izvora energije. U protivnom, proizvod se može oštetiti zbog naglih promjena napona!
- Što hladnjak sadrži više rashladnog sredstva, to treba biti veći prostor za instalaciju. U iznimno malim sobama, zapaljiva smjesa plina i zraka može nastati ako iz rashladnog sustava iscuri plin. Potrebno je barem 1 m³ volumena za svakih 8 grama rashladnog sredstva. Količina rashladnog sredstva dostupnog u proizvodu navedena je na nazivnoj pločici.
- Mjesto instalacije proizvoda ne smije biti izloženo izravnom sunčevom svjetlu te ne smije biti blizu izvora topline, poput štednjaka, grijača, itd. Ako ne možete spriječiti instalaciju proizvoda u blizini izvora topline, koristite odgovarajuću instalacijsku ploču i vodite računa o minimalnoj udaljenosti do izvora topline koja je navedena u nastavku:
 - Barem 30 cm dalje od izvora topline poput štednjaka, pećnica, grijalica i grijača, itd.
 - Barem 5 cm dalje od električnih pećnica.
- Vaš uređaj ima razred zaštite I.
- Proizvod ukopčajte u uzemljenu utičnicu koja naponom, strujom i frekvencijom odgovara vrijednostima na nazivnoj pločici. Utičnica mora sadržavati osigurač od 10A – 16A. Naša tvrtka neće biti odgovorna za štetu nastalu upotrebom bez uzemljenja ili strujnog priključka u skladu s lokalnim i nacionalnim propisima.
- Tijekom instalacije kabel za napajanje proizvoda mora biti isključen iz napajanja. U protivnom, postoji opasnost od strujnog udara i ozljede!
- Utikač strujnog kabela proizvoda ne ukapčajte u labave, odspojene, oštećene, prljave, masne strujne utičnice te ako postoji opasnost do kontakta s vodom. Ovakve vrste priključaka mogu izazvati pregrijavanje i požar.

- Strujne kabele i crijeva (ako postoje) proizvoda postavite tako da ne predstavljaju opasnost od spoticanja.
- Prodor vlage i tekućine u dijelove pod naponom ili u strujni kabel može izazvati kratki spoj. Stoga, proizvod ne koristite u vlažnim okruženjima ili područjima gdje ga se može poprskati vodom (npr. garaža, praonica rublja, itd.) Ako se hladnjak smoči vodom, iskopčajte ga i kontaktirajte ovlašteni servis.
- Ne spajate hladnjak na uređaje za uštedu energije. Takvi sustavi mogu oštetiti proizvod.
- Postoji opasnost od kontakta s električnim dijelovima prilikom uklanjanja poklopca elektroničke ploče i stražnjeg poklopca kompresora (ako postoji). Ne uklanjajte poklopac elektroničke ploče i stražnji poklopac kompresora (ako postoji). Postoji opasnost od strujnog udara!
- U slučaju kvara proizvoda, iskopčajte proizvod i ne rukujte njime dok ga ne popravi ovlašteni servis. Postoji opasnost od strujnog udara!
- Na proizvod ili u njegovu blizinu ne stavljajte izvore plamena (npr. svijeće, cigarete, itd.).
- Ne penjite se na proizvod. Opasnost od pada ili ozljede!
- Ne oštećujte cijevi rashladnog sustava korištenjem oštarih ili probadajućih alata. Rashladno sredstvo koje prska u slučaju probijanja plinskih cijevi, produžetaka cijevi ili premaza gornje površine može izazvati iritaciju kože ili ozljedu očiju.
- Ne stavljajte i ne rukujte električnim uređajima unutar hladnjaka/zamrzivača osim ako to nije preporuka proizvođača.
- Pazite da pokretni dijelovi unutar proizvoda ne prignječe vašu ruku ili dijelove tijela. Pazite i nemojte zgnječiti svoje prste između hladnjaka i njegovih vrata. Budite pažljivi prilikom otvaranja i zatvaranja vrata ako su djeca u blizini.
- U usta ne stavljajte sladoled, kockice leda ili zamrznutu hranu odmah nakon što ste iz izvadili iz zamrzivača. Opasnost od ozeblina!

1.6 Sigurno rukovanje

- Nikad ne koristite kemijska otapala s ovim proizvodom. Ovi materijali predstavljaju opasnost od eksplozije.

- Ne dirajte unutarnje stijenke, metalne dijelove zamrzivača ili hranu koja se čuva u zamrzivaču s mokrim rukama. Opasnost od ozeblina!
- U odjeljak zamrzivača ne stavljajte limenke gaziranih pića ili boce koje sadre tekućinu koja se može zamrznuti. Limenke i boce mogu eksplodirati! Opasnost od ozljede i materijalne štete!
- Ne koristite i ne stavljajte materijale osjetljive na temperaturu, poput zapaljivih sprejeva, zapaljivih predmeta, suhog leda ili drugih kemijskih spojeva u blizini hladnjaka. Opasnost od požara i eksplozije!
- Unutar ovog proizvoda ne stavljajte eksplozivne materijale poput limenki aerosola sa zapaljivim materijalom.
- Ne stavljajte limenke koje sadrže tekućinu na proizvod, kad u otvorene. Prskanje vode po električnom dijelu može uzrokovati strujni udar ili požar.
- Ovaj proizvod nije namijenjen za čuvanje i hlađenje, medicinskih pripravaka, krvne plazme, laboratorijskih pripravaka ili sličnih materijala i proizvoda koja podliježu Direktivi o medicinskim proizvodima.
- Ako se proizvod ne koristi u svrhu za koju je namijenjen, to može izazvati štetu ili propadanje proizvoda koji se čuvaju u njemu.
- Ako je hladnjak opremljen s plavim svjetlom ne gledajte u plavo svjetlo s optičkim pomagalima. Ne gledajte izravno u UV LED svjetlo duže vrijeme. Ultraljubičaste zrake mogu izazvati umor oka.
- Ne punite proizvod s više sadržaja od njegovog kapaciteta. Ako sadržaj hladnjaka ispadne kada se vrata otvore, to može izazvati ozljede ili oštećenja. Slični problemi mog se pojaviti kada se predmet stavi na proizvod.
- Pripazite i uklonite sav led ili vodu koji su pali na pod i tako spriječite ozljede.
- Promijenite mjesta polica/ polica za boce na vratima hladnjaka samo kada su police prazne. Opasnost od ozljede!
- Ne stavljajte predmete koji mogu pasti/prevrnuti se na proizvod. Ovi predmeti mogu pasti prilikom otvaranja ili zatvaranja vrata i izazvati ozljede i/ili materijalnu štetu.

- Ne udarajte i ne primjenjujte pretjeranu silu na staklene površine. Slomljeno staklo može izazvati ozljede i/ili materijalnu štetu.
- Rashladni sustav proizvoda sadrži rashladno sredstvo R600a. Vrsta rashladnog sredstva korištenog u proizvodu navedena je na tipskoj oznaci. Ovaj plin je zapaljiv. Stoga, pazite i nemojte oštetiti rashladni sustav i cijevi kada rukujete proizvodom. U slučaju oštećenja cijevi;
 1. Ne dirajte proizvod ili strujni kabel.
 2. Držite proizvod podalje od mogućih izvora vatre zbog koje se proizvod može zapaliti.
 3. Prozračite prostor u kojem se nalazi proizvod. Ne koristite ventilator.
 4. Kontaktirajte ovlaštenu servis. Ako je proizvod oštećen, a primijetite curenje plina, držite se podalje od njega. Plin može izazvati ozeblinu ako dođe u dodir s kožom. Prije zbrinjavanja iskorištenog proizvoda koji se više neće koristiti:
 1. Iskopčajte strujni kabel iz strujne utičnice.
 2. Presijecite strujni kabel i uklonite ga s uređaja zajedno s utikačem.
 3. Ne uklanjajte police i ladice iz proizvoda i tako spriječite da djeca uđu u uređaj.
 4. Uklonite vrata.
 5. Pohranite uređaj tako da se ne može prevrnuti.
 6. Ne dozvolite djeci igranje s bačenim proizvodom.
- Ne odlažite proizvod bacanjem u vatru. Opasnost od eksplozije
- Ako na vratima proizvoda postoji ispravna brava, držite ključ dalje od dohvata djece.



1.7 Sigurno čuvanje hrane

Posvetite pažnju sljedećim upozorenjima i izbjegnite kvarenje hrane:

- Ako su vrata otvorena duže vrijeme to može izazvati porast temperature unutar proizvoda.
- Redovito čistite dostupne odvodne sustave koji su u dodiru s hranom.
- Očistite spremnike za vodu koji se nisu koristili 48 sati i sustave za vodu s dovodom vode iz vodovoda koji se nisu koristili više od 5 dana.

- Proizvode od sirovog mesa i ribe čuvajte u odgovarajućim odjeljcima unutar proizvoda. Stoga da ne cure ili dođu u dodir s drugom hranom.
- Odjeljci zamrzivača s dvije zvjezdice koriste se za čuvanje gotovih jela, izradu i čuvanje leda i sladoleda.
- Odjeljci s jednom, dvije i tri zvjezdice nisu prikladni za zamrzavanje svježih namirnica.
- Ako se uređaj za hlađenje ostavi prazan duže vrijeme, isključite proizvod, odledite ga, očistite i osušite i tako zaštitite kućište proizvoda.
- Ne čistite proizvod prskanjem ili ulijevanjem vode na proizvod ili unutar proizvoda. Postoji opasnost od strujnog udara i požara!
- Prilikom čišćenja proizvoda, ne koristite oštre ili abrazivne predmete ili sredstva za čišćenje namijenjena za upotrebu u kućanstvima, deterdžente, plin, benzin, razrjeđivač, alkohol, slične tvari. Koristite samo sredstva za čišćenje i održavanje koja ne štete hrani unutar proizvoda.
- Ne koristite paru ni parna sredstva za čišćenje prilikom čišćenja proizvoda i otapanje leda u njemu. Para dolazi u kontakt s dijelovima hladnjaka koji su pod naponom što može izazvati kratki spoj ili strujni udar.

1.8 Sigurno održavanje i čišćenje

- Iskopčajte hladnjak prije čišćenja ili prije početka postupka održavanja.
- Ne potežite ručku na vratima kada želite pomaknuti proizvod prilikom čišćenja. Ručka može izazvati ozljede ako se prejako potegne.
- Ne stavljajte ruke i sl. ispod hladnjaka. Mogu se zaglaviti ili oštri rubovi mogu izazvati tjelesne ozljede.
- Pazite i držite vodu podalje od ventilacijskih otvora, elektroničkih sklopova ili svjetla proizvoda.
- Koristite čistu, suhu krpu za brisanje prašine ili stranog materijala s vrhova utikača. Ne koristite mokru ili vlažnu krpu za čišćenje utikača. U protivnom, postoji opasnost od požara ili strujnog udara.

1.9 Zbrinjavanje starog proizvoda

Prilikom zbrinjavanja starog proizvoda pridržavajte se uputa u nastavku:

- Spriječite slučajno zaključavanje djece u proizvodu tako što ćete deaktivirati bravu na vratima, ako postoji.
- Prskanje rashladne tekućine štetno je za oči. Prilikom zbrinjavanja proizvoda nemojte oštetiti niti jedan dio rashladnog sustava.
- To može biti kobno ako se proguta ulje kompresora ili ako prodre u dišni sustav.
- Rashladni sustav proizvoda uključuje plin R600a kako je navedeno na oznaci. Ovaj plin je zapaljiv. Ne odlažite proizvod bacanjem u vatru. Opasnost od eksplozije!

2 Upute za zaštitu okoliša

2.1 Sukladnost s Direktivom o gospodarenju otpadnim električnim i elektroničkim uređajima i opremom (WEEE Directive) i odlaganjem otpada



Ovaj proizvod sukladan je s Direktivom WEE Europske Unije (2012/19/EU). Na ovom proizvodu nalazi se klasifikacijski simbol otpadne električne i elektroničke

opreme (WEEE).

Ovaj simbol znači da se ovaj proizvod ne smije zbrinjavati zajedno s komunalnim otpadom na kraju svog vijeka trajanja. Rabljeni uređaj treba se vratiti u službeni sabirni centar za recikliranje električnih i elektroničkih uređaja. Kako biste pronašli ove sabirne sustave kontaktirajte lokalne vlasti ili trgovinu u kojoj ste kupili proizvod. Svako kućanstvo ima ključnu ulogu i

oporabi i recikliranju starog uređaja. Odgovarajuće zbrinjavanje rabljenih uređaja pomaže spriječiti potencijalne negativne posljedice za okoliš i zdravlje ljudi.

Sukladnost s Direktivom o ograničavanju opasnih tvari (RoHS Directive):

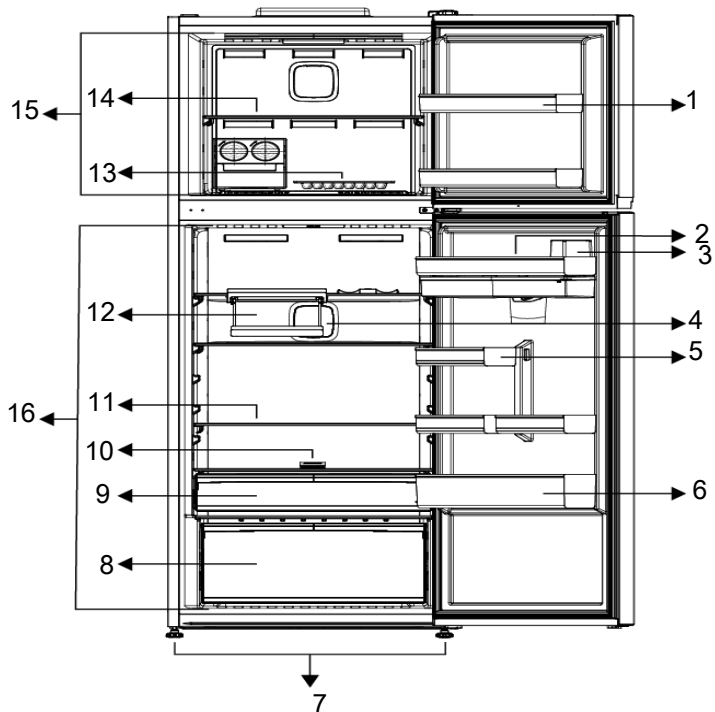
Proizvod je sukladan s Direktivom RoHS Europske Unije (2011/65/EU). Ne sadrži štetne i zabranjene tvari naznačene u Direktivi.



Informacija o pakiranju

Ambalažni materijal proizvoda proizveden je od recikliranih materijala u skladu s nacionalnim odredbama o zaštiti okoliša. Ne zbrinjavajte ambalažni materijal zajedno s komunalnim ili drugim otpadom. Odnosite ga u sabirne centre ambalažnog materijala koje su odredile lokalne vlasti.

3 Vaš hladnjak



- | | |
|---|--|
| 1 *Police na vratima odjeljka zamrzivača | 2 Držač za jaja |
| 3 *Dispanzer za vodu | 4 Ventilator |
| 5 * Police na vratima odjeljka hladnjaka | 6 *Polica za boce |
| 7 Podesive nožice | 8 Posuda za povrće, odvajača posude za povrće i filter plina etilena |
| 9 Ladica za mliječne proizvode (rashladnik) | 10 Filter |
| 11 * Staklene police odjeljka hladnjaka | 12 *Preklopni stalak za vino |
| 13 Ledomat Icematic/kutija za čuvanje leda | 14 Staklena polica odjeljka zamrzivača |
| 15 Odjeljak zamrzivača | 16 Odjeljak hladnjaka |

***Dodatno:** Slike u ovom korisničkom priručniku su shematske i ne moraju točno odgovarati proizvodu. Ako vaš proizvod ne sadrži određene dijelove tada se informacije odnose na druge modele.

4 Instalacija



Prvo pročitajte „Sigurnosne upute“!

4.1 Ispravno mjesto instaliranja

Za ugradnju proizvoda obratite se ovlaštenom servisu. Kako biste proizvod pripremili za instalaciju, pogledajte informacije u korisničkom priručniku i provjerite jesu li električni priključak i priključak za vodu odgovarajući. Ako ne, nazovite električara i vodoinstalatera kako biste uredili navedene mreže opskrbe po potrebi.



UPOZORENJE:

Proizvođač neće biti odgovoran za štetu nastalu radom kojeg su obavile neovlaštene osobe.



UPOZORENJE:

Tijekom instalacije kabel za napajanje proizvoda mora biti isključen iz napajanja. Ako to ne učinite, može doći do smrti ili ozbiljnih ozljeda!



UPOZORENJE:

Ako je otvor kada se otvore vrata preuzak za prolazak proizvoda uklonite vrata i okrenite proizvod bočno; ako ovo ne uspije, kontaktirajte ovlaštenu servis.

- Proizvod postavite na ravnu površinu i tako izbjegnite vibracije.
- Proizvod postavite barem 30 cm dalje od grijača, štednjaka i sličnih izvora topline i barem 5 cm dalje od električnih pećnica.
- Ne izlažite proizvod izravnom sunčevoj svjetlosti te ga ne držite u vlažnom okruženju.
- Vaš proizvod zahtijeva adekvatnu cirkulaciju zraka da bi efikasno funkcionirao. Ako će se proizvod postaviti u ostavi, ne zaboravite ostaviti

najmanje 5 cm razmaka između proizvoda i stropa, stražnjeg zida i bočnih zidova.

- Provjerite postoji li na lokaciji zaštitni dio razmaka od stražnje strane. (ako je isporučen s proizvodom).
- Ako dio nije dostupan ili se izgubio ili je otpao, proizvod postavite tako da se ostavi najmanje 5 cm razmak između stražnje strane proizvoda i zida u prostoriji. Razmak na stražnjoj strani važan je za učinkovit rada proizvoda.

4.2 Priklučivanje na električnu mrežu



Ne koristite produžni kabel ili kabel sa više utičnica kao strujni priključak.



Oštećeni kabel za napajanje mora biti zamijenjen sa stane ovlaštenog servisa.



Prilikom postavljanja dva hladnjaka u susjednoj poziciji, ostaviti najmanje 4 cm udaljenosti između dvije jedinice.

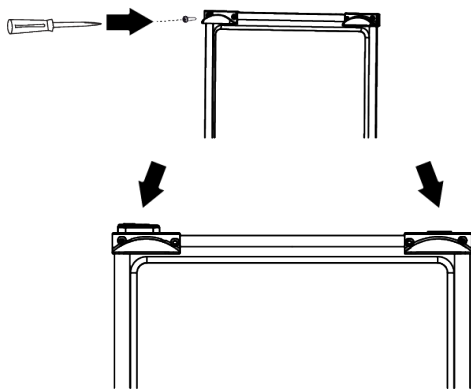
- Naša firma ne preuzima odgovornost za bilo kakvu štetu zbog korištenja bez uzemljenja i bez priključka u skladu sa nacionalnim propisima.
- Napojni kabel mora biti lako dostupan nakon instalacije.
- Nemojte koristiti utikač s više grupa s ili bez produžnog kabela između zidne utičnice i hladnjaka.

4.3 Postavljanje plastičnih klinova

Koristite plastične klinove isporučene s proizvodom koristite za osiguranje dovoljnog prostora za odgovarajuću cirkulaciju zraka između proizvoda i zida.

1. Za pričvršćivanje klinova, uklonite vijke s proizvoda i koristite vijke isporučene s klinovima.

2. Pričvrstite 2 plastična klina na poklopcu ventilacije kako je prikazano na slici.




4.4 Prilagođavanje nožica

Ako proizvod nije u ravnom položaju, tada podesite prednje podesive nožice okretanjem lijevo ili desno.

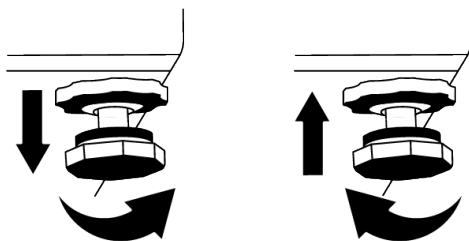
5 Priprema

 Prvo pročitajte „Sigurnosne upute“!

5.1 Što učiniti za uštedu energije

 Priključivanje proizvoda na elektroničke sustave uštede energije je štetno, jer mogu oštetiti proizvod.

- Ovaj rashladni uređaj nije namijenjen upotrebi kao ugradbeni uređaj.
- Ne držite vrata hladnjaka otvorena dulje vrijeme.
- Ne stavljajte vruće namirnice ili pića u hladnjak.
- Ne stavljate previše hrane u hladnjak; blokiranje unutarnjeg protoka zraka smanjit će kapacitet hlađenja.
- Kada vrata nisu otvorena vrući i važni zrak neće izravno prodrijeti u proizvod, proizvod će se sam optimizirati u odgovarajućim uvjetima za čuvanje hrane. Funkcije i dijelovi poput



HR

4.5 Pozor: vruća površina

Bočne strane proizvoda opremljene su rashladnim cijevima koje poboljšavaju rashladni sustav. Tekućina pod visokim tlakom može protjecati kroz ove površine i tako izazvati zagrijavanje bočnih stijenki. Ovo je normalno i ne zahtjeva servisno održavanje. Budite pažljivi ako dirate ova područja.

kompresora, ventilatora, grijača, odmrzavanja, osvjetljenja, zaslona itd. u tim okolnostima radit će u skladu s potrebama kako bi se u ovim okolnostima potrošilo minimalno energije.

- U slučaju postojanja više opcija staklene police trebaju se postaviti tako da otvori za zrak na stražnjoj stijenci ne budu blokirani, po mogućnosti otvori za zrak trebaju biti ispod staklene police. Ova kombinacija može vam pomoći poboljšati distribuciju zraka i energetske učinkovitost.
- Za čuvanje hrane preporučuju se donje ladice.
- Hrana se treba čuvati u ladicama unutar odjeljka hladnjaka kako bi se osigurala ušteda energije i hrana sačuvala u boljim uvjetima..

5.2 Prva uporaba

Prije uporabe proizvoda provjerite jesu li izvršene sve pripremne radnje u skladu s uputama u odjeljku "Upute za sigurnost i očuvanje okoliša" i "Instalacija".

- Proizvod pustite neka radi bez da ste u njega stavili hranu i otvarali vrata 6 sati, osim ako je to neophodno.
- Promjena temperature do koje dolazi zbog otvaranja i zatvaranja vrata kada se proizvod koristi mogu izazvati kondenzaciju na vratima/ policama i u staklenom posuđu koje se nalaze u proizvodu, što je posve normalno.



Čut ćete zvuk kada je kompresor uključen. Normalno je da proizvod stvara zvukove čak i kad kompresor ne radi, jer su tekućina i plin komprimirani u rashladnom sustavu.



Normalno je da prednji rubovi hladnjaka budu topli. Ova područja su i dizajnirana tako da se zagriju zbog izbjegavanja kondenzacije.



Kod nekih modela, ploča s pokazateljima automatski se isključuje 1 minutu nakon zatvaranja vrata. Ponovno će se aktivirati kada se otvore vrata ili pritisne bilo koji gumb.

5.3 Klimatski razred i definicije

Pogledajte klimatski razred na nazivnoj pločici uređaja. Jedna od sljedećih informacija odnosi se na vaš uređaj u skladu s klimatskim razredom.

- **SN** Dugotrajna umjerena klima: Ovaj rashladni uređaj namijenjen je za upotrebu na mjestima s temperaturom okoliša između 10 °C i 32 °C.
- **N**: Umjerena klima: Ovaj rashladni uređaj namijenjen je za upotrebu na mjestima s temperaturom okoliša između 16 °C i 32 °C.
- **ST**: Suptropska klima: Ovaj rashladni uređaj namijenjen je za upotrebu na mjestima s temperaturom okoliša između 16 °C i 38 °C.
- **T**: Tropska klima: Ovaj rashladni uređaj namijenjen je za upotrebu na mjestima s temperaturom okoliša između 16 °C i 43 °C.

6 Rukovanje proizvodom



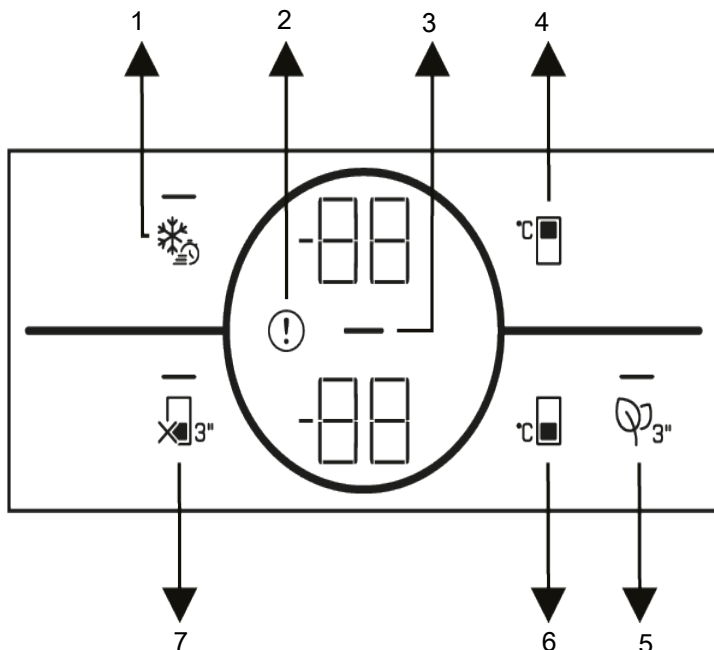
Prvo pročitajte „Sigurnosne upute“!

- Ne koristite nikakve mehaničke alate ili druge alate osim onih koje je preporučio proizvođač za ubrzavanje postupka odmrzavanja.
- Ne koristite dijelove hladnjaka poput vrata ili ladica kao pomoć u ovom koraku. To može i izazvati prevrtanje proizvoda ili oštećenje njegovih dijelova.
- Proizvod se treba koristiti samo za čuvanje hrane.

- Zatvorite ventil za vodu, ako ćete duže vrijeme izbiti od kuće (npr. godišnji odmor) i ako nećete koristiti ledomat Icematic ili dozator vode duže vrijeme. U protivnom može doći do curenja vode.

Iskopčavanje proizvoda

- Ako proizvod nećete koristiti duže vrijeme, iskopčajte ga iz strujne utičnice.
- Izvadite hranu i tako spriječite stvaranje neugodnog mirisa,
- Pričekajte dok se led ne otopi, očistite unutrašnjost i pustite neka se osuši, ostavite vrata otvorena i tako spriječite oštećenje unutarnje plastike kućišta.



- | | |
|--|--|
| 1 *Gumb brzog zamrzavanja/gumb poništavanja funkcije svjetla ručka | 2 Pokazatelj statusa pogreške |
| 3 Pokazatelj uštede energije (zaslon isključen) | 4 Gumb podešavanja temperature odjeljka zamrzivača |
| 5 *Gumb modula za uklanjanje mirisa | 6 Gumb podešavanja temperature odjeljka hladnjaka |
| 7 *Gumb funkcije isključivanje (godišnji odmor) odjeljka hladnjaka | |



Prvo pročitajte „Sigurnosne upute“.

*Dodatno: Prikaz funkcija je dodatan, mogu postojati razlike u obliku i mjestu funkcija koje se nalaze na ploči s pokazateljima uređaja.

Zvučne i vizualne funkcije ploče s pokazateljima pomoći će vam prilikom korištenja hladnjaka.

1. Gumb brzog zamrzavanja

Kada je pritisnut gumb brzog zamrzavanja tada svijetli LED svjetlo na gumbu, a funkcija brzog zamrzavanja se aktivira. Temperatura odjeljka zamrzavanja podešena je na -27 stupnjeva Celzija. Ponovno pritisnite gumb i poništite funkciju. Funkcija brzog zamrzavanja automatski će se poništiti. Za zamrzavanje

velike količine svježe hrane pritisnite gumb brzog zamrzavanja prije nego što namirnice stavite u odjeljak zamrzivača.

* Gumb podešavanja funkcije svjetla ručke

Funkcija svjetla ručke može se prebaciti između otvorenog i zatvorenog načina rada ako pritisnete gumb brzog zamrzavanja na 3 sekunde. U zatvorenom načinu rada svjetlo ručke aktivira se samo kada se otvore vrata uređaja, a gasi se određeno vrijeme nakon zatvaranja vrata. U otvorenom načinu rada, svjetlo ručke aktivira se kada se otvore vrata uređaja, a svjetlo ručke ostaje prigušeno određeno vrijeme nakon zatvaranja vrata. Funkcija svjetla ručke postavljena je na tvornički zatvoren način rada.

2. Pokazatelj statusa pogreške

Ovaj pokazatelj bit će aktivan kada hladnjak ne može obavljati odgovarajuće hlađenje ili u slučaju bilo koje pogreške senzora. Na pokazatelju temperature odjeljka zamrzivača pokazat će se „E“, a brojevi poput 1, 2, 3... prikazat će se na pokazatelju temperature odjeljka hladnjaka.

Ove brojke daju informacije ovlaštenom servisu o pogreškama do kojih je došlo. Znak uskličnika može se nakratko prikazati kada stavite toplu hranu u odjeljak zamrzivača ili ako su vrata otvorena duže vrijeme. Ovo nije znak kvara; ovo upozorenje će nestati kada se namirnice ohlade ili kad pritisnete bilo koji gumb.

3. Pokazatelj uštede energije (zaslon isključen)

Funkcija uštede energije automatski je uključena, a simbol uštede energije svijetli kada vrata proizvoda nisu otvorena ili zatvorena duže vremena. Kada je aktivna funkcija uštede energije tada će se isključiti svi drugi simboli na zaslonu osim simbola uštede energije. Kada je aktivna funkcija

uštede energije, ako pritisnete bilo koji gumb ili ako otvorite vrata tada će se deaktivirati funkcija uštede energije hladnjaka, a simboli na zaslonu će se vratiti na uobičajene. Funkcija uštede energije je funkcija koja se aktivira u tvornici i ne može se poništiti.

4. Gumb podešavanja temperature odjeljka zamrzivača

Podešavanje je izvršeno za odjeljak zamrzivača. Kada je gumb pritisnut, temperatura odjeljka zamrzivača može se podesiti na vrijednosti od -18,-19,-20,-21, -22, -23, -24 stupnja Celzija.

5. * Gumb modula za uklanjanje mirisa

Pritisnite ovaj gumb na 3 sekunde za aktiviranje/deaktiviranje funkcije uklanjanja neugodnog mirisa. Kada se aktivira funkcija uklanjanja mirisa, LED svjetlo odgovarajućega gumba će zasvijetliti. Kada je funkcija aktivna, modul za uklanjanje mirisa povremeno će raditi.

6. Gumb podešavanja temperature odjeljka hladnjaka

Omogućava podešavanje temperature odjeljka hladnjaka. Kada pritisnete ovaj gumb, temperatura hladnjaka podesit će se na vrijednosti 8,7,6,5,4,3,2 i 1 stupanj Celzija

7. Gumb funkcije isključivanje (godišnji odmor) odjeljka hladnjaka

Za aktiviranje funkcije godišnjeg odmora pritisnite gumb na 3 sekunde. Način rada godišnji odmor aktivirat će se, a LED na gumbu će zasvijetliti. Odjeljak hladnjaka ne obavlja aktivnu funkciju hlađenja. Kada je aktivirana ova funkcija ne biste trebali držati namirnice u odjeljku hladnjaka. Ostali odjeljci nastaviti će hladiti u skladu s prije podešenom temperaturom. Za poništenje ove funkcije ponovno pritisnite gumb na 3 sekunde.

8 Upotreba uređaja

8.1 Čuvanje hrane u zamrzivaču i odjeljku hladnjaka

Čuvanje hrane u odjeljku zamrzivača

- Funkcija brzog zamrzavanja možete aktivirati 4-6 sati prije zamrzavanja i brže rashladiti uređaj.
- Neka se vruća hrana ohladi na sobnu temperaturu prije stavljanja u odjeljak zamrzivača.
- Hrana koja se treba zamrznuti treba se podijeliti u manje dijelove u skladu s količinom koja će se konzumirati te zamrznuti u zasebna pakiranja.
- Preporučuje se zapakirati hranu prije stavljanja u zamrzivač.
- Kako bi se spriječilo da istekne vrijeme čuvanja hrane, zapišite datum zamrzavanja, vrijeme i naziv proizvoda na pakiranju u skladu s vremenom čuvanja različite hrane.
- Hranu koju ste odmrzli trebate brzo konzumirati. Odmrznuta hrana ne može se ponovno zamrznuti, osim ako nije skuhan. Nije sigurno konzumirati ponovno zamrznutu svježu hranu koja nije skuhan, nakon što ste je odmrzli.
- Kada zamrzavate svježiju hranu nemojte je stavljati tako da dodiruje već zamrznutu hranu. Jer će se zamrznuta hrana tada odmrznuti.

Čuvanje hrane koja se prodaje zamrznuta

- Uvijek se pridržavajte upute proizvođača u vezi s vremenom čuvanja proizvoda u hladnjaku. Ne premašujte vrijeme navedeno u tim uputama!
- Kako bi se zaštitila kvaliteta hrane, neka vrijeme između kupnje i stavljanja u hladnjak bude što kraće moguće.
- Kupujte zamrznutu hranu koja se čuvala na temperaturi od $-18\text{ }^{\circ}\text{C}$ ili nižoj.
- Izbjegavajte kupovati hranu čije pakiranje je prekriveno ledom, itd. To znači da se proizvod mogao djelomično odmrznuti i ponovno zamrznuti. Temperatura utječe na kvalitetu hrane.
- Ne premašujte vrijeme čuvanja hrane koje preporučuje proizvođač hrane. Iz zamrzivača izvadite samo onoliko hrane koliko vam treba.
- Osim u slučajevima kada su u okruženju prisutne ekstremne situacije, ako je vaš proizvod (na temelju tablice preporučenih vrijednosti postavki) podešen na određeni skup vrijednosti, hrana zadržava svježinu dulje vrijeme i u odjeljku za svježiju hranu i u odjeljku zamrzivača.
- Ako je odjeljak za svježiju hranu podešen na nižu temperaturu, tada se svježe voće i povrće može djelomično zamrznuti.

Tablica preporučenih vrijednosti postavke

Postavke odjeljka zamrzivača	Postavke odjeljak hladnjaka	Primjedbe
$-18\text{ }^{\circ}\text{C}$	$4\text{ }^{\circ}\text{C}$	Ovo je preporučena zadana postavka temperature. Ova postavka se preporučuje ako je temperatura okruženja niža od $30\text{ }^{\circ}\text{C}$.
$-20, -22$ ili $-24\text{ }^{\circ}\text{C}$	$4\text{ }^{\circ}\text{C}$	Ove postavke se preporučuju kada je temperatura okruženja veća od $30\text{ }^{\circ}\text{C}$.
Brzo zamrzavanje	$4\text{ }^{\circ}\text{C}$	Koristite kada želite hranu zamrznuti u kratkom vremenu. Kada proces završi, postavke proizvoda vraćaju se u prethodni položaj.
$-18\text{ }^{\circ}\text{C}$ ili hladnije	$2\text{ }^{\circ}\text{C}$	Koristite ove postavke ako smatrate da odjeljak hladnjaka nije dovoljno hladan zbog temperature okoline ili čestog otvaranja vrata.

Brzo zamrzavanje

1. Aktivirajte funkciju brzog zamrzavanja 24 sata prije stavljanja svježe hrane.
2. 24 sata nakon što ste pritisli gumb, stavite hranu koju želite zamrznuti na prvu policu s većim kapacitetom zamrzavanja.

3. Funkcija brzog zamrzavanja automatski će se deaktivirati nakon 24 sata.

Pojedinosti zamrzivača

Prema standardima IEC 62552, zamrzivač mora imati sposobnost zamrznuti 4,5 kg namirnica na -18°C ili nižoj na sobnoj temperaturi o d 25°C u roku od 24 sata za svakih 100 litara zapremine zamrzivača.

Hrana se može čuvati duže vrijeme samo ako se čuva na temperaturi od -18 °C.

Možete održati hranu svježom mjesecima (u zamrzivaču na temperaturi -18 °C ili nižoj).

Namirnice koje će se zamrznuti ne smiju doći u dodir s već zamrznutom hranom unutar zamrzivača kako bi se izbjeglo djelomično odmrzavanje.

Obarite povrće i ocijedite vodu i tako produžite vrijeme čuvanja u zamrznutom stanju. Nakon filtriranja hranu stavite u vakuumirano pakiranje i u zamrzivač.

Namirnice poput banana, rajčica, zelene salate, selena, kuhanih jaja, krumpira ne smiju se zamrzavati. U slučaju da se ova hrana pokvari to će negativno utjecati samo na hranjivu vrijednost i prehrambena svojstva. Ne dovodi se u pitanje činjenica da pokvarena hrana predstavlja opasnost za ljudsko zdravlje.

Stavljanje namirnica

Police odjeljka zamrzivača: Različite zamrznute namirnice poput mesa, ribe, sladoleda, povrća i sl.

Police odjeljka hladnjaka: Hrana u loncima, pokrivenim tanjurima i posudama, jaja (u zatvorenim posudama).

Police na vratima odjeljka hladnjaka: Mala i pakirana hrana ili pića

Posuda za povrće: Povrće i voće

Odjeljak za svježiju hranu: Delikatese (hrana za doručak, proizvodi od mesa koji će se ubrzo konzumirati)

Čuvanje hrane u hladnjaku

- Temperature odjeljka značajno rastu ako se vrata odjeljka često otvaraju i zatvaraju ili se drže otvorena duže vrijeme, ovo može skratiti vijek trajanja hrane i izazvati njeno kvarenje.
- Kako bi se spriječila promjena mirisa i okusa, hrana se treba čuvati u zatvorenim posudama.
- Ne čuvajte previše hrane u hladnjaku. Za postizanje boljeg, jednoličnog hlađenja, hranu stavite odvojeno tako da hladni zrak može cirkulirati između namirnica.
- Osigurajte protok zraka ostavljajući razmak između stražnje stijenke i hrane. Ako hranu naslanjate na stražnju stijenku, tada se hrana može zamrznuti.
- Neka se vruća kuhana hrana ohladi na sobnu temperaturu prije stavljanja u hladnjak. Zatim, mlaku hranu možete staviti na donje police hladnjaka. Mlaku hranu ne stavljajte blizu hrane koja se lako kvari.
- Zamrznutu hranu odmrznite u odjeljku za svježiju hranu. Stoga, odjeljak za svježiju hranu možete rashladiti koristeći zamrznutu hranu i tako uštedjeti energiju.
- Čuvanje nezrelog tropskog voća (manga, raznih vrsta lubenica, papaje, banane, ananas) u hladnjaku može ubrzati proces zrenja. To se ne preporučuje, jer će skratiti vrijeme čuvanja.
- Luk, bijeli luk, đumbir i drugo korjenasto povrće čuvajte u tamnim i hladnim prostorijama, a ne u hladnjaku.
- Ako primijetite da se hrana pokvarila u hladnjaku, bacite tu hranu i očistite pribor koji je došao u kontakt s njom.
- Za hlađenje jela poput juha i variva, koja se brzo kuhaju u velikim loncima, možete ih staviti u hladnjak tako da ih odvojite u manje pliće posude.
- Raspakiranu hranu ne stavljajte blizu jaja.
- Voće i povrće čuvajte odvojene i svaku vrstu zasebno (na primjer, jabuke s jabukama, mrkvu s mrkvom).
- Zeleno povrće izvadite iz plastične vrećice i stavite ih u hladnjak nakon što ste ga zamotali u papirnati ubrus ili

tkaninu za sušenje. Ako ove namirnice operete prije stavljanja u hladnjak, ne zaboravite ih osušiti.

- Možete stvoriti vlažno okruženje i osigurati protok zraka ako čuvate voće i povrće, koje je sklono isušivanju, u perforiranim ili ne zatvorenim plastičnim vrećicama.

- Osim u slučajevima kada su u okruženju prisutne ekstremne situacije, ako je vaš proizvod (na temelju tablice preporučenih vrijednosti postavki) podešen na određeni skup vrijednosti, hrana zadržava svježinu dulje vrijeme i u odjeljku za svježu hranu i u odjeljku zamrzivača.

Spremite različite namirnice na različita mjesta u skladu s njihovim svojstvima.

Hrana	Lokacija
jajima	Polica na vratima
Mliječni proizvodi (maslac, sir)	Ako postoji, odjeljak s temperaturom od nula stupnjeva (hrana za doručak)
Voće, povrće i zeleno povrće	Odjeljak za voće i povrće, posuda za povrće ili odjeljak EverFresh+ (ako je dostupno)
Svježe meso, perad, riba, kobasice, itd. Kuhana hrana	Ako postoji, odjeljak s temperaturom od nula stupnjeva (hrana za doručak)
Gotova jela, zapakirani proizvodi, hrana u konzervi i kiseli krastavci	Gornje police ili policna na vratima
Pića, boce, začini i grickalice	Polica na vratima

8.2 Zamjena svjetla

Kada trebate zamijeniti žarulju/LED svjetlo u hladnjaku tada nazovite ovlaštenu servis. Žaruljice koje se koriste u ovom uređaju ne mogu se koristiti za rasvjetu kućanstva. Namjena ove žaruljice je pomoći korisniku sigurno i praktično staviti hranu u hladnjak/zamrzivač.

8.3 Upozorenje za otvorena vrata

Sustav upozorenja na otvorena vrata vašeg hladnjaka može se razlikovati ovisno o modelu.

Verzija 1;

Ako vrata proizvoda ostanu otvorena određeno vrijeme (između 60 i 120 s), aktivira se zvučni signal upozorenja; ovisno o modelu proizvoda, može se prikazati i vizualni signal upozorenja (bljesak). Ako zatvorite vrata uređaja ili pritisnete gumb na zaslonu uređaja, zvuk upozorenja će prestati.

Verzija 2;

Ako vrata uređaja ostanu otvorena određeno vrijeme (između 60 i 120 s), aktivira se upozorenje na otvorena vrata. Upozorenje na otvorena vrata aktivira se postupno. Prvo se počinje aktivirati zvučno upozorenje. Nakon 4 minute, ako vrata i dalje nisu zatvorena, aktivira se vizualno upozorenje (bljesak). Upozorenje na otvorena vrata odgađa se određeno vrijeme (između 60 i 120 s) kada se pritisne bilo koji gumb na zaslonu proizvoda. Tada proces kreće ispočetka. Kada se vrata uređaja zatvore, upozorenje na otvorena vrata će se poništiti.

8.4 Postavljanje vrata na drugu stranu

Strana na koju se otvaraju vrata hladnjaka može se okrenuti ovisno na mjestu postavljanja uređaja. Ako to trebate uraditi, tada svakako nazovite najbliži ovlaštenu servis.

9 Značajke proizvoda

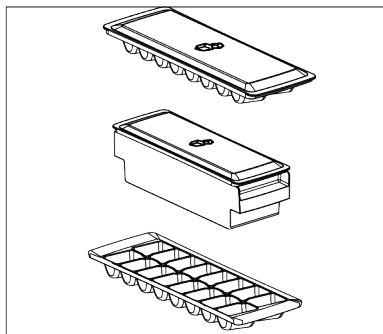
9.1 Prostor za skladištenje leda

Spremnik za led

Posuda za led omogućuje vam lako vađenje leda iz hladnjaka.

Uporaba posude za led

1. Izvadite posudu za led iz odjeljka zamrzivača.
2. Napunite posudu za led vodom.
3. Stavite posudu za led u odjeljak zamrzivača. Led će biti spreman nakon približno dva sata.
4. Izvadite posudu za led iz odjeljka zamrzivača i lagano je savinite preko posude u kojoj ćete ga poslužiti. Led će jednostavno ispasti u posudu za serviranje.

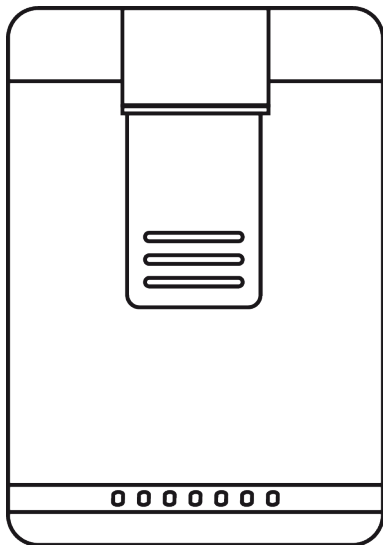


9.2 Korištenje dozatora za vodu

i Normalno je da prvih nekoliko čaša vode koje se uliju iz dozatora vode budu tople.

i Ako dulje vrijeme niste koristili aparat za vodu, bacite prvih nekoliko čaša vode kako biste dobili čistu vodu.

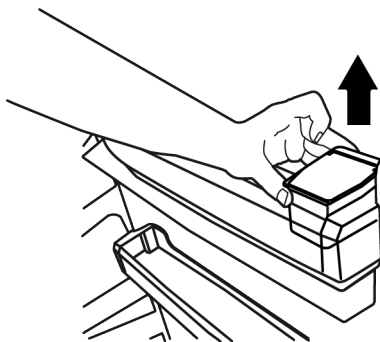
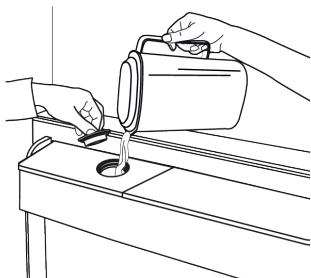
1. Čašom pritisnite krak dozatora za vodu. Lakše je rukom gurnuti ručku ako koristite mekanu plastičnu čašu.
2. Kada čašu napunite željenom količinom vodom otpustite ručku.



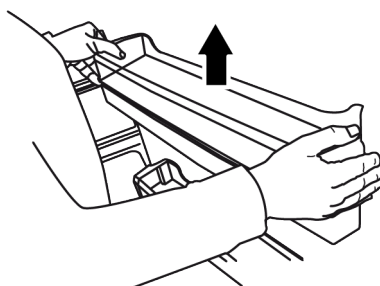
i Jačina protoka vode iz dozatora ovisi o pritisku kojim se pritisne ručka. Lagano otpustite pritisak s ručke kako se povećava razina vode u čaši/posudi i tako spriječite prelijevanje. Voda će kapati ako lagano pritisnete ručku; o vo je normalno i nije znak kvara.

Punjenje spremnika za vodu automata za vodu

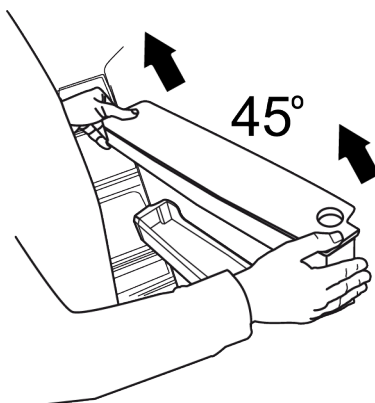
1. Otvorite poklopac spremnika za vodu kako je prikazano na slici. Napunite ga čistom vodom za piće. Zatvorite poklopac.



1. Odvojite držeći obje strane police na vratima.



2. Držite obje strane spremnika za vodu i uklonite ga pod kutom od 45°.

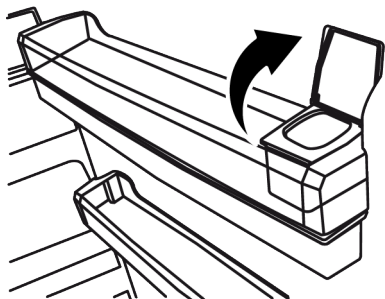
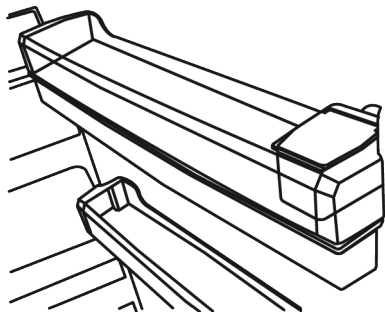


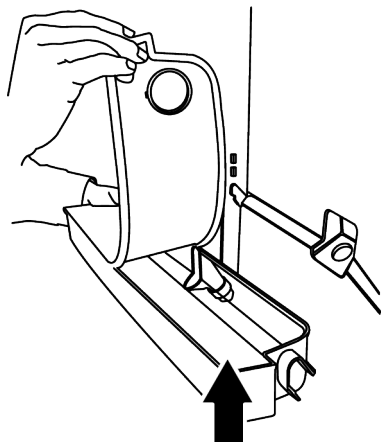
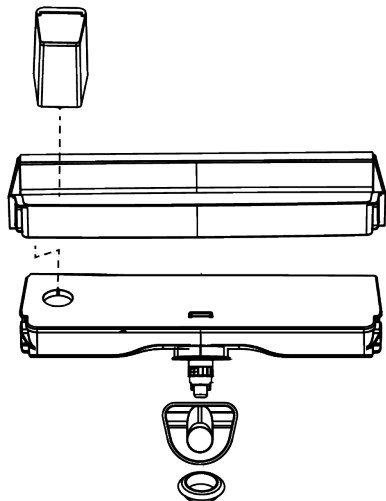
3. Uklonite i očistite poklopac spremnika za vodu.

i Kapacitet spremnika za vodu je 3 litre, nemojte ga prepuniti.

Čišćenje spremnika za vodu

1. Uklonite posudu za punjenje vodom unutar police na vratima.





9.3 Tehnologija posude za povrće

Plavo svjetlo

Voće i povrće koje se čuva u posudama za voće i povrće osvijetljenim plavim svjetlom nastavljaju s procesom fotosinteze pomoću efekta valne duljine plavog svjetla i tako zadržavaju udio vitamina.

HarvestFresh

Voće i povrće koje se čuva u posudama za povrće osvijetljenim tehnologijom HarvestFresh zadržava svoje vitamine duže vrijeme zahvaljujući ciklusima plavog, zelenog, crvenog svjetla i tame, što simulira dnevni ciklus.

Kada otvorite vrata hladnjaka kada je aktivan tamno razdoblje tehnologije HarvestFresh, tada hladnjak to automatski prepoznaje i osvjetljava posudu za povrće s plavim, zelenim ili crvenim svjetlom. Nakon što zatvorite vrata hladnjaka, period mraka će se nastaviti, predstavljajući period noći tokom dnevnog ciklusa.

9.4 Prostor rashladnika za mliječne proizvode

Ladica rashladnika

Ladica rashladnika može postići niske temperature u odjeljku hladnjaka. Ovu ladicu koristite za delikatesne proizvode (salame, kobasice, itd.) i mliječne proizvode koji zahtijevaju hladnije uvjete čuvanja te za



Ne punite spremnik za vodu s voćnim sokom, gaziranim pićima, alkoholnim pićima ili bilo kojom vrstom tekućina koje nisu prikladne za upotrebu u dozatoru za vodu. Upotreba takvih tekućina izazvat će kvar i nepopravljivu štetu dozatoru za vodu. Ako se dozator za vodu koristi na ovaj način to prelazi okvire jamstva. Određene kemikalije i dodaci u takvim pićima/tekućinama može izazvati materijalna oštećenja spremnika za vodu.



Koristite samo čistu vodu za piće.



OBAVIJEST

Ne perite dijelove spremnika za vodu i dozatora vode u perilici posuđa.

meso, piletinu ili ribu koju treba brzo konzumirati. Ova ladica nije prikladna za čuvanje voća i povrća.


9.5 AeroFlow

To je sustav distribucije zraka koji osigurava jednoličnu distribuciju temperature. Kod cirkulacije zraka, jednolična distribucija temperature osigurana je u odjeljku za čuvanje svježe hrane te su fluktuacije temperature

svedene na najmanju razinu. Nema izravnog puhanja zraka preko hrane što pomaže smanjiti gubitak vlage. On čuva svježinu hrane koja se čuva u odjeljku za svježiju hranu hladnjaka. Na ovaj način, hrana se čuva na stabilnijim temperaturama te je smanjen kontakt sa zrakom. Sprječava se isušivanje i skupljanje hrane zbog gubitka vlage te osigurava svježinu duže vrijeme.

10 Čišćenje i održavanje


 **UPOZORENJE:** Prvo pročitajte „Sigurnosne upute“.

 **UPOZORENJE:** Prije čišćenja hladnjak iskopčajte iz strujne utičnice.

- Ne koristite oštre ili abrazivne alate za čišćenje proizvoda. Ne koristite materijale poput sredstva za čišćenje namijenjena kućanstvima, sapun, deterdžente, plin, benzin, razrjeđivač, alkohol, vosak, itd.
- Barem jednom godišnje očistite prašinu nakupljenu na rešetki ventilacije na stražnjoj strani proizvoda (bez otvaranja poklopca). Proizvodi očistite vlažnom krpom.
- Pazite da voda ne dođe u kontakt s poklopcem žaruljice i drugim električnim dijelovima.
- Vrata očistite vlažnom krpom. Uklonite sav sadržaj kako biste uklonili vrata i držače kućišta. Držače kućišta uklonite podizanjem prema gore. Očistite i osušite police, a zatim ih vratite na njihovo mjesto klizanjem od gore.
- Ne koristite kloriranu vodu ili proizvode za čišćenje na vanjskoj površini i kromiranim dijelovima proizvoda. Klor izaziva hrđu na takvim metalnim površinama.
- Ne koristite oštre i abrazivne alate, sapun, sredstva za čišćenje namijenjena primjeni u kućanstvu, deterdžente, plin,

benzin, lak ili slične tvari za sprječavanje iskrivljenja plastičnog dijela ili za uklanjanje mrlja na tom dijelu. Za čišćenje koristite toplu vodu i mekanu krpu te ga osušite brisanjem.

- Za proizvod bez funkcije nenakupljanja leda (No Frost) kapljice vode i inje debljine prsta mogu se nakupiti na stražnjoj stijenci odjeljka zamrzivača. Ne čistite ga i nikad ne nanosite ulje ili slična sredstva.
- Koristite vlažnu krpu od mikrovlakana i očistite vanjsku površinu proizvoda. Spužve i slične vrste krpa za čišćenje mogu ogrepti površinu.
- Za čišćenje svih dijelova koji se mogu ukloniti kada se čisti unutarnja površina proizvoda, operite ove dijelove blagom otopinom koja sadrži sapun, vodu i sodu bikarbonu. Dobro isperite i osušite. Spriječite kontakt vode i rasvjetnih dijelova te upravljačke ploče.

 **OPREZ:** Za čišćenje unutarnjih površina ne koristite ocat, alkohol za čišćenje ili druga sredstva za čišćenje koja sadrže alkohol.

Vanjske površine od nehrđajućeg čelika

Koristite neabrazivno sredstvo za čišćenje od nehrđajućeg čelika i nanesite ga s mekom krpom koja ne ispušta vlakna. Za poliranje, lagano obrišite površinu s krpom

od mikrovlakana namočenu vodom te koristite krpu od jelenje kože za suho poliranje. Uvijek pratite crte na nehrđajućem čeliku.

Sprječavanje neugodnih mirisa

Ovaj proizvod proizveden je bez upotrebe materijala koji mogu stvarati neugodne mirise. Međutim, držanje hrane u neodgovarajućim dijelovima i neispravno čišćenje unutarnjih površina mogu rezultirati stvaranjem neugodnih mirisa.

- Izbjegnite ovo tako što ćete unutrašnjost čistiti vodom i sodom bikarbonom svakih 15 dana.
- Hranu držite u zatvorenim posudama, jer mikroorganizmi koji nastaju u hrani koja se čuva u nezatvorenim posudama izazivaju neugodni miris.
- U hladnjaku ne čuvajte hranu kojoj je istekao rok trajanja i pokvarenu hranu.

Zaštita plastičnih površina

Ulje proliveno po plastičnim površinama može ih oštetiti i mora se odmah očistiti s toplom vodom.

11 Rješavanje problema

Provjerite popis prije nego što kontaktirate servis. To vam može uštedjeti vrijeme i novac. Ovaj popis uključuje česte problema koji nisu nastali zbog neispravne izrade ili materijala. Neke ovdje navedene funkcije možda se ne odnose na vaš proizvod.

Hladnjak ne radi.

- Strujni utikač nije potpuno ukopčan. >>> Ukopajte ga tako da potpuno uđe u utičnicu.
- Osigurač povezan s utičnicom koja napaja proizvod ili glavni osigurač su pregorjeli. >>> Provjerite osigurač.

Kondenzacija na bočnoj stijenci odjeljka hladnjaka (MULTIZONA, UPRAVLJANJE RASHLAĐIVANJEM i FLEKSI ZONA).

- Vrata se često otvaraju. >>> Pripazite i ne otvarajte vrata proizvoda prečesto.
- Okruženje je prevlažno. >>> Ne instalirajte proizvod u vlažnom okruženju.
- Hrana koja sadrži tekućine čuva se u nezatvorenim posudama. >>> Hranu koja sadrži tekućinu držite u zatvorenim posudama.
- Vrata proizvoda su ostavljena otvorena. >>> Ne držite vrata proizvoda otvorena dulje vrijeme.
- Termostat je podešen na iznimno nisku temperaturu. >>> Podesite termostat na odgovarajuću temperaturu.

Kompresor ne radi.

- U slučaju iznenadnog nestanka struje ili izvlačenja strujnog utikača i ponovnog ukopčavanja u strujnu utičnicu, tlak plina u rashladnom sustavu proizvoda nije uravnotežen, što aktivira toplinsku zaštitu kompresora. Proizvod će ponovno početi s radom za približno 6 minuta. Ako proizvod ne počne ponovno s radom u ovom vremenu, kontaktirajte servis.
- Odmrzavanje je aktivno. >>> To je normalno za proizvode s funkcijom potpunog automatskog odmrzavanja. Odmrzavanje se obavlja povremeno.
- Proizvod nije uključen strujnu utičnicu. >>> Vodite računa o tome da je strujni kabel uključen u struju utičnicu..
- Podešena temperatura nije ispravna. >>> Odaberite odgovarajuću postavku temperature.
- Nema struje. >>> Proizvod će nastaviti normalno raditi kada se struja vrati.

Zvuk koji stvara hladnjak pojačava se tijekom rada.

- Radna svojstva proizvoda mogu se razlikovati ovisno o razlikama u temperaturi okruženja. To je normalno i ne predstavlja kvar.

Hladnjak radi prečesto ili predugo.

- Novi proizvod može biti veći od prethodnog. Veći proizvodi mogu raditi duže vrijeme.

- Sobna temperatura možda je previsoka. >>> Proizvod će obično raditi duže vrijeme kada je sobna temperatura viša.
- Proizvod je možda nedavno ukopčan u strujnu utičnicu ili je nova hrana stavljena u njega. >>> Proizvodu će trebati više vremena da postigne podešenu temperaturu ako je nedavno ukopčan u strujnu utičnicu ili je u njega stavljena nova hrana. To je normalno.
- Velike količine vruće hrane možda su nedavno stavljene u proizvod. >>> Ne stavljajte vruće namirnice u proizvod.
- Vrata su se često otvarala ili su ostavljena otvorena duže vrijeme. >>> Topli zrak ulazi unutra i izaziva duži rad proizvoda. Ne otvarajte često vrata.
- Vrata zamrzivača ili hladnjaka možda su odškrinuta. >>> Provjerite jesu li vrata dobro zatvorena.
- Proizvod je možda podešen na prenisku temperaturu. >>> Podesite temperaturu na viši stupanj i pričekajte dok proizvod ne postigne podešenu temperaturu.
- Brtva na vratima zamrzivača ili hladnjaka možda je prljava, istrošena, slomljena ili nije dobro stavljena. >>> Očistite ili zamijenite brtvu. Oštećena/istrošena brtva na vratima bit će uzrok dužeg rada proizvoda kako bi se očuvala trenutna temperatura.

Temperatura zamrzivača je iznimno niska, a temperatura hladnjaka je odgovarajuća.

- Temperatura odjeljka zamrzivača je podešena na iznimno niski stupanj. >>> Podesite temperaturu odjeljka zamrzivača na viši stupanj i provjerite ponovno.

Temperatura hladnjaka je iznimno niska, a temperatura zamrzivača je odgovarajuća.

- Temperatura odjeljka hladnjaka je podešena na iznimno niski stupanj. >>> Podesite temperaturu odjeljka hladnjaka na viši stupanj i provjerite ponovno.

Hrana koja se čuva u ladicama odjeljka hladnjaka se zamrzla.

- Temperatura odjeljka hladnjaka je podešena na iznimno niski stupanj. >>> Podesite temperaturu odjeljka hladnjaka na viši stupanj i provjerite ponovno.

Temperatura na hladnjaka ili zamrzivača je previsoka.

- Temperatura odjeljka hladnjaka je podešena na iznimno visok stupanj. >>> Postavka temperature odjeljka hladnjaka utječe na temperaturu odjeljka zamrzivača. Pričekajte dok temperatura odgovarajućih dijelova ne postigne dovoljnu razinu promjenom temperature odjeljka hladnjaka i zamrzivača.
- Vrata su se često otvarala ili su ostavljena otvorena duže vrijeme. >>> Ne otvarajte često vrata.
- Vrata su možda odškrinuta. >>> Dobro zatvorite vrata.
- Proizvod je možda nedavno ukopčan u strujnu utičnicu ili je nova hrana stavljena u njega. >>> To je normalno. Proizvodu će trebati više vremena da postigne podešenu temperaturu ako je nedavno ukopčan u strujnu utičnicu ili je u njega stavljena nova hrana.
- Velike količine vruće hrane možda su nedavno stavljene u proizvod. >>> Ne stavljajte vruće namirnice u proizvod.

Trešnja ili buka.

- Površina nije ravna ili izdržljiva >>> Ako se proizvod trese kada se lagano pomiče, tada podesite podesite postolje i uravnotežite proizvod. Također, provjerite je li pod dovoljno izdržljiv da može podnijeti težinu proizvoda.
- Svaki predmet koji se stavi na proizvod može stvarati zvuk. >>> Uklonite sve predmete s proizvoda.
- Proizvod stvara zvuk protoka tekućine, prskanja, itd.
- Rad proizvoda uključuje protok tekućine i plina. >>> To je normalno i ne predstavlja kvar.

Iz proizvoda dolazi zvuk sličan puhanju vjetra.

- Proizvod koristi ventilator za proces hlađenja. To je normalno i ne predstavlja kvar.

Na unutarnjim stijenkama proizvoda pojavila se kondenzacija.

- Vruće ili vlažno vrijeme povećat će pojavu inja i kondenzaciju. To je normalno i ne predstavlja kvar.
- Vrata su se često otvarala ili su ostavljena otvorena duže vrijeme. >>> Ne otvarajte često vrata; ako su otvorena, zatvorite ih.
- Vrata su možda odškrinuta. >>> Dobro zatvorite vrata.

Na vanjskim stijenkama proizvoda pojavila se kondenzacija ili između vrata.

- Vrijeme u okruženju je možda vlažno, to je potpuno normalno kada je vlažno vrijeme. >>> Kondenzacija će ispariti kada se smanji vlažnost.

Unutrašnjost ružno miriše.

- Proizvod se ne čisti redovito. >>> Redovito čistite unutrašnjost pomoću spužve, tople vode i sobom bikarbonom.
- Neke posude i ambalažni materijali mogu stvarati neugodni miris. >>> Koristite posude i ambalažne materijale koji ne stvaraju neugodne mirise.
- Hrana se čuva u nezatvorenim posudama. >>> Hranu držite u zatvorenim posudama. Mikroorganizmi se mogu raširiti iz nezatvorenih namirnica i izazvati neugodne mirise.

- Iz proizvoda uklonite hranu kojoj je istekao rok trajanja ili koja se pokvarila.

Vrata se ne zatvaraju.

- Pakiranja hrane možda blokiraju vrata. >>> Preraspodijelite hranu koja blokira vrata.
- Proizvod ne stoji potpuno uspravno na podu. >>> Podesite postolje i uravnotežite proizvod.
- Površina nije ravna i izdrživa >>> Pripazite da je površina ravna i da može izdržati težinu proizvoda.

Posuda za povrće se zaglavila.

- Hrana možda dira gornji dio ladice. >>> Reorganizirajte hranu u ladici.

Temperatura na površini proizvoda

- Visoka temperatura može se pojaviti između dva vrata, na bočnim pločama i na stražnjoj rešetki kada proizvod radi. Ovo je normalno i ne zahtjeva servisno održavanje.

Ventilator nastavlja s radom kada su vrata otvorena.

- Ventilator može nastaviti s radom kada su otvorena vrata zamrzivača.



UPOZORENJE: Ako se problem ne riješi nakon primjene uputa iz ovog dijela, kontaktirajte prodavača ili ovlaštenu servis. Ne pokušavajte popraviti proizvod. To je normalno.

ODRICANJE OD ODGOVORNOSTI / UPOZORENJE

Neke (jednostavne) kvarove može riješiti sam krajnji korisnik bez ikakvih sigurnosnih problema ili opasnosti koje mogu iskrsnuti uz uvjet da je to obavljeno u granicama i u skladu sa sljedećim uputama (pogledajte dio „Samopomoć“).

Stoga, osim ako nije drukčije određeno u donjem dijelu „Samopomoći“ popravke trebaju obaviti registrirani stručni servisi

kako bi se izbjegli problemi sa sigurnosti. Registrirani stručni servis je stručni servis kojem je proizvođač odobrio pristup uputama i popisu rezervnih dijelova za ovaj proizvod u skladu s metodama opisanim u zakonskim aktima u skladu s Direktivom 2009/125/EC.

Međutim, samo servisni zastupnik (tj. ovlašteni stručni servisi) kojeg možete kontaktirati na telefonski broj naveden u korisničkom priručniku/jamstvenom listu ili ovlašteni zastupnik mogu obaviti servis u skladu s uvjetima jamstva. Stoga, upozoravamo vas kako će popravci koje su obavili stručni servisi (koje nije ovlastila tvrtka) Beko poništiti jamstvo.

Samostalni popravak

Popravak može obaviti i sam krajni korisnik koristeći sljedeće rezervne dijelove: ručke vrata, šarke vrata, posude, košare i brtvu na vratima (ažurirani popis dostupan je i na internetskim stranicama support.beko.com od 1. ožujka 2021.).

Uz to, kako bi se osigurala sigurnost proizvoda i spriječila opasnost od teških ozljeda, spomenut popravak kojeg može obaviti sam korisnik treba se obaviti pridržavajući se sljedećih uputa u korisničkom priručniku za samostalni popravak ili uputea koje su dostupne na internetskim

stranicamasupport.beko.com . Zbog vaše sigurnosti, iskopčajte proizvod iz strujne utičnice prije pokušaja obavljanja samostalnog popravka.

Popravak i pokušaj popravka koje obavljaju krajnji korisnici za dijelove koji nisu uključeni na popis i/ili ako se ne pridržavaju uputa u korisničkom priručniku ili onih dostupnih na internetskim stranicamasupport.beko.com,, mogu izazvati sigurnosne problema koji se ne mogu pripisati tvrtkiBeko te koji će poništiti jamstvo proizvoda.

Stoga, izričito se preporučuje da se krajnji korisnici suzdrže od pokušaja popravka koji ne uključuje spomenuti popis rezervnih dijelova te da u tom slučaju kontaktiraju ovlaštene stručne servise ili registrirane stručne servise. U suprotnom, takvi pokušaji koje poduzmu krajnji korisnici mogu izazvati sigurnosne probleme i oštetiti proizvod te posljedično izazvati požar, poplavu, smrt zbog strujnog udara i teške tjelesne ozljede.

Na primjer, ali ne ograničavajući se na, sljedeće popravke moraju obaviti ovlašteni profesionalni serviseri ili registrirani profesionalni serviseri: kompresor, rashladni krug, glavna ploča, ploča invertera, ploča zaslona itd.

Proizvođač/prodavač neće se smatrati odgovornim u slučaju da krajnji korisnici ne poštuju gore navedeno.

Dostupnost rezervnih dijelova hladnjaka kojeg ste kupili je 10 godina. Tijekom ovom razdoblja, rezervni će dijelovi biti dostupni za ispravan rad hladnjaka.

Minimalno trajanje jamstva hladnjaka kojeg ste kupili je 24 mjeseca.

Ovaj proizvod opremljen je rasvjetom energetskog razreda „G“.

Izvor rasvjete u ovom proizvodu treba zamijeniti samo profesionalni serviser.

	8.4	Менување на страната на оворање на вратата	80
1		Упатства за безбедност	60
1.1		Наменета употреба	60
1.2		Безбедност на деца, ранливи личности и миленици	60
1.3		Безбедност со електриката	61
1.4		Безбедност при ракување.....	62
1.5		Безбедност при инсталирање ..	62
1.6		Безбедност при работа	65
1.7		Безбедност при складирање храна.....	67
1.8		Безбедност при одржување и чистење	68
1.9		Отстранување на стариот производ.....	69
2		Упатства за животната средина	69
2.1		Усогласеност со Директивата за отпадна електрична и електронска опрема и фрлање на отпадниот производ	69
3		Вашиот фрижидер	71
4		Инсталирање	72
4.1		Правилно место за инсталирање.....	72
4.2		Електрично поврзување.....	72
4.3		Инсталирање на пластичните делови	73
4.4		Приспособување на ногалките .	73
4.5		Предупредување за врела површина.....	73
5		Подготовка	73
5.1		Што да направите за заштеда на енергија	73
5.2		Прва употреба	74
5.3		Климатска класа и дефиниции .	74
6		Користење на производот.....	74
7		Контролна табла на производот.....	75
8		Користење на производот.....	77
8.1		Складирање храна во одделот за замрзнување и одделот за ладење	77
8.2		Заменување на сијаличката за осветлување	80
8.3		Предупредување за отворена врата.....	80
		9 Карактеристики на производот.	80
9.1		Област за складирање лед	80
9.2		Користење на чешмата за вода	81
9.3		Crisper технологии.....	83
9.4		Простор за ладно складирање на млечни производи.....	84
9.5		AeroFlow.....	84
10		Одржување и чистење.....	84
11		Решавање проблеми.....	85

Прво прочитајте го ова упатство!

Почитуван потрошувачу


Ве молиме прочитајте го ова упатство пред да го користите производот.


Ви благодариме што го избравте овој производ на Веко . Би сакале добро да Ви користи овој фрижидер, кој е изработен со висок квалитет и според најнова технологија. Затоа внимателно прочитајте го ова упатство за употреба и другите приложени документи пред да го користите фрижидерот и чувајте ги во случај да Ви затребаат.


Следете ги сите информации и придржувајте се за сите предупредувања дадени во ова упатство. Така ќе се заштитите себеси и производот од опасностите што би можеле да настанат.


Чувајте го упатството за употреба. Доколку ја предадете единицата на некој друг, вклучете го ова упатство со неа.

Следните симболи се користат во упатството за употреба:





 Опасност што може да резултира со смрт или повреда.

 Важни информации или корисни совети за работењето.

 Прочитајте го упатството за употреба.

 Запалив материјал, предупредување за опасност од пожар.

ВНИМАНИЕ Опасност што може да предизвика материјална штета на производот или во неговата непосредна околина

		Информациите за моделот се чуваат во базата на податоци и до нив можете да стигнете ако одите на следнава веб-локација и да го побарате идентификаторот на вашиот модел (*) кој се наоѓа на налепницата за енергија. https://eprel.ec.europa.eu/
SUPPLIER'S NAME	MODEL IDENTIFIER → (*)	
		

1 Упатства за безбедност

- Во овој дел се дадени упатства за безбедност потребни за спречување на ризик од повреда и материјална штета.
- Нашата компанија нема да преземе одговорност за штетите кои можат да настанат ако не се почитуваат овие упатства.



Инсталирањето и поправките секогаш нека ги врши производителот, овластен сервис или лице кои ќе бидат опишани од компанијата увозник.



Користете само оригинални резервни делови и додатоци.



Не поправајте и не заменувајте составен дел од производот освен ако тоа не е јасно наведено во упатството за употреба.



Не правете никакви измени на производот.

1.1 Наменета употреба

- Овој производ не е погоден за комерцијална употреба и не треба да се користи за друга намена освен за наменетата употреба.
- Производот не е наменет за користење во интериери, како на пример домаќинства и слично.

На пример:

Во кујните за персоналот во продавници, канцеларии и други работни средини,

Во фарми,

Во делови од хотели, мотели и други слични објекти кои ги користат клиентите,

Во хостели или слични средини,

За кетеринг и слични немалопродажни примени.

- Овој производ не треба да се користи на отворени или во затворени надворешни средини како што се бродови, кампер-комбиња, балкони или тераси. Изложувањето на производот на дожд, снег, сончева светлина или ветар може да претставува ризик од електричен инцидент.

1.2 Безбедност на



деца, ранливи личности и миленици

- Овој уред може да го користат деца од 8-годишна возраст и лица со намалени физички, сензорни или ментални капацитети или лица кои немаат искуство и знаење, под услов да бидат под надзор или да им се дадени упатства во врска со

безбедно користење и да ги разбираат вклучените опасности.

- Дозволен е деца на возраст од 3 до 8 години да вадат и ставаат храна од/во производот за разладување.
- Електричните производи се опасни за деца и за миленици. Децата и домашните миленици не смеат да си играат со производот, да се качуваат или да влегуваат во него.
- Чистењето и одржувањето од страна на корисникот не треба да го прават деца освен ако некој не ги надгледува.
- Чувајте ги материјалите од пакувањето настрана од деца. Постои ризик од повреда и од гушење.

Пред да ги фрлате старите производи кои нема повеќе да се користат:

1. Извадете го кабелот од главниот извор на струја.
2. Отстранете го кабелот и тргнете го од уредот заедно со штекерот.
3. Не вадете ги преградите и фиоките од производот за да не можат децата да влегуваат во уредот.
4. Отстранете ги вратите.
5. Складирајте го производот во исправена положба.

6. Не дозволувајте деца да си играат со стариот производ.

- Кога го фрлате, не уништувајте го производот со горење. Постои ризик од експлозија.
- Ако има брава на вратата на производот, чувајте го клучот подалеку од дофат на деца.



1.3 Безбедност со електриката

- Производот не смее да се вклучува во штекер за време на инсталација, одржување, чистење, поправка и транспортни активности.
- Ако кабелот е оштетен, треба да го замени само овластен сервис за да се избегнат можните ризици.
- Не пикајте го кабелот под производот или на задниот дел од производот. Не ставајте тешки предмети на кабелот. Кабелот за напојување не треба да биде свиткан, згмечен и да дојде во контакт со извор на топлина.
- Не користете продолжен кабел, мулти-приклучница или адаптер за производот.
- Мобилните мулти-приклучници или други слични електрични производи можат да се прегреат и да предизвикаат

пожар. Затоа, не користете мулти-приклучница, мобилни електрични извори зад или во близина на производот.

- Не го вклучувајте кабелот во лабав или оштетен штекер. Овие типови приклучоци може да се прегреат и да предизвикаат пожар.
- Штекерот треба да е лесно достапен. Ако тоа не е можно, треба да се инсталира механизам кој е во согласност со соодветните закони за струја, а кој ги исклучува сите терминали од главниот извор на струја (осигурувач, прекинувач, главен прекунувач итн.
- Не допирајте го штекерот со мокри раце.
- Кога го исклучувате апаратот, не држете го кабелот, туку штекерот.

1.4 Безбедност при ракување

- Погрижете се апаратот да биде исклучен од струја пред да го носите производот.
- Овој производ е тежок, не ракувајте сами со него. Може да дојде до повреди ако производот падне врз Вас. Не го удирајте на места и не го испуштајте производот додека го транспортирате.

- Секогаш затворајте ги вратите и не го држете производот за вратите додека го транспортирате.
- При ракување со производот, внимавајте да не го оштетите системот за разладување и цевките. Не работете со производот ако се оштетени цевките и контактирајте овластен сервис.

1.5 Безбедност при инсталирање

- Контактирајте го овластениот сервис за инсталирање на производот. За да го подготвите производот за употреба, погледнете ги информациите во упатството за употреба и проверете дали електричниот и водниот систем се како што треба. Доколку не се, повикајте квалификуван електричар и водоводција за да ги уредите комуналните услуги по потреба. Доколку не го сторите тоа, може да дојде до електричен удар, пожар, проблеми со производот или повреда.
- Производот е дизајниран за употреба во области на 2000 метри под нивото на морето.

- Пред да го инсталирате, проверете дали производот е оштетен. Не инсталирајте го производот ако е оштетен.
- Секогаш користете лична заштитна опрема (ракавици, итн.) за време на инсталацијата, одржувањето и поправката на производот. Ризик од повреда!
- Ставете го производот на чиста, рамна и цврста површина и израмнете го со приспособливи ногалки. (со ротирање на предните ногалки надесно или налево). Инаку, фрижидерот би можел да се преврти и да предизвика повреда.
- Производот треба да се инсталира во сува и вентилирана средина. Не ставајте ќилими, черги или слични прекривки под производот. Тоа може да претставува ризик од пожар поради несоодветна вентилација!
- Не блокирајте или прекривајте ги дупките за вентилација. Во спротивно, потрошувачката на енергија ќе се зголеми, а производот може да се оштети.
- Кога го поставувате производот, погрижете се кабелот за напојување да не е оштетен или прикleshтен.
- Производот не смее да биде поврзан со системи за напојување како што е напојување со соларна енергија. Во спротивно, производот може да се оштети поради ненадејни промени на напонот!
- Колку повеќе агенс за разладување содржи фрижидерот, толку поголем треба да биде просторот во кој е инсталиран. Во многу мали соби, може да се создаде мешавина на гас и на воздух во случај да има истекување на гас во системот за ладење. Волумен од најмалу 1 m^3 е потребен за секои 8 грама агенс за разладување. Количината на агенсот за разладување достапен во вашиот производ е надведен во етикетата за видот.
- Местото за инсталирање на производот не треба да биде изложено на директна сончева светлина и не треба да биде во близина на извор на топлина како што се шпорети, радијатори итн. Ако не можете да спречите инсталирање на производот во близина на извор на топлина, употребете соодветна изолациска плоча и проверете дали

минималното растојание до изворот на топлина е како што е наведено подолу:

- Најмалку на растојание од 30 сантиметри од извори на топлина како што се шпорети,, единици за затоплување и загревање итн.
- Најмалку на растојание од 5 сантиметри од електрични шпорети.
- Вашиот производ има I класа на заштита.
- Приклучете го производот во заземјен штекер кој е во согласност со волтажата, електричната струја и фреквенциите наведени во етикетата за видот. Приклучокот мора да има осигурувач од 10А – 16А. Нашата фирма не презема одговорност за оштетувањата што ќе настанат ако производот се користи без заземјување и без да биде поврзан на електричната мрежа во согласност со локалните и националните регулативи.
- Електричниот кабел на производот мора да е исклучен за време на инсталирањето. Инаку, постои ризик од струен удар и повреда!
- Не приклучувајте го кабелот на производот во лабави, изместени, скршени, валкани, мрсни приклучоци за струја кои имаат ризик од контакт со вода. Овие типови приклучоци може да предизвикаат прегревање и пожар.
- Ставете ги кабелот и цревата на производот (доколку ги има) така што нема да претставуваат ризик од сопнување.
- Ако навлезе влага и течност во деловите со струја или во кабелот, може да дојде со краток спој. Затоа, не користете го производот во влажни средини или во области каде што може да дојде до прскање на вода (на пример гаража, просторија за перење, итн.) Ако фрижидерот е мокар, извадете го штекерот и контактирајте овластен сервис.
- Не поврзувајте го фрижидерот со уреди за заштеда на струја. Таквите системи се штетни за производот.
- Постои ризик од контакт со електрични делови при отстранување на капакот на електронската плоча и задниот капак на компресорот (ако го има). Не

го отстранувајте капакот на електронската плоча и задниот капак на компресорот (ако го има).
Постои ризик од струен удар!



1.6 Безбедност при работа

- Не користете хемиски растворувачи на производот. Тие материјали можат да претставуваат ризик од експлозија.
- Во случај да се расипе производот, извадете го штекерот и не работете со него додека не го поправи овластен сервис. Може да дојде до струен удар!
- Не ставајте извор на пламен (на пример свеќи, цигари итн.) на производот или во негова близина.
- Не качувајте се на производот. Постои ризик да паднете и да се повредите!
- Не ги оштетувајте ги цевките на системот за разладување со остри и пенетрирачки предмети. Агенсот за разладување кој прска од дупнатите цевки, спојките на цевки или од горниот слој на површината може да ја иритира кожата и да ги повреди очите.
- Не ставајте и не ракувајте со електрични уреди во фрижидерот/замрзнувачот освен ако тоа не го препорачува производителот.
- Внимавајте да не фатете дел од рацете или телото во некој од подвижните делови во производот. Внимавајте да не ви се фатат прстите меѓу фрижидерот и вратата. Внимавајте при отворање или затворање на вратата кога има деца во близина.
- Не ставајте сладолед, коцки мраз или замрзната храна со устата веднаш штом ќе ги извадите од фрижидерот за длабоко замрзнување. Има ризик од смрзнатина!
- Не допирајте ги внатрешните сидови, металните делови од замрзнувачот или храната која се чува во замрзнувачот со мокри раце. Има ризик од смрзнатина!
- Не ставајте лименки газирани сок или лименки и шишиња и течности кои би можеле да се замрзнат во одделот за длабоко замрзнување. Лименките или шишињата можат да експлодираат. Има ризик од повреда и материјална штета!
- Не користете и не ставајте материјали кои се чувствителни на температура, како што се запаливите спрејови, запаливите објекти, сувиот

- мраз или други хемиски агенси во близина на фрижидерот. Има ризик од пожар и експлозија!
- Не чувајте експлозивни материјали како што се лименки со аеросол со запаливи материјали во производот.
 - Не ставајте отворени лименки кои содржат течности врз производот. Прскањето вода на електричен дел може да предизвика струен удар или пожар.
 - Производот не е наменет за чување и разладување лекови, крвна плазма, лабораториски препарати или слични материјали и производи кои се регулирани со Директивата за медицински производи.
 - Ако производот не се користи за тоа што е наменет, тоа може да предизвика штета или да доведе до распаѓање на работите кои се чуваат во него.
 - Ако во вашиот фрижидер има сина светлина, не го гледајте ова светло со оптички уреди. Не гледајте директно во УВ ЛЕД-светлото долго време. Ултравиолетовите зраци можат да ги оптоварат очите.
 - Не полнете го производот со повеќе содржина отколку што собира. Може да дојде до повреда или оштета ако содржината на фрижидерот падне кога ќе се отвори вратата. Слични проблеми може да настанат и кога ќе се стави предмет врз производот.
 - Проверете дали сте отстраниле мраз или вода кои можеби паднале на подот за да спречите да дојде до повреда.
 - Менувајте ги локациите на рафтовите/рафтовите за шишиња во ладилникот само кога тие се празнин. Опасност од повреда!
 - Не ставајте предмети кои можат да паднат/превртат врз производот. Тие предмети може да паднат додека се отвора или затвора вратата и да предизвикаат повреди и/или материјални штети.
 - Не удирајте ги или применувајте преголем притисок на стаклените површини. Скршеното стакло може да предизвика повреди и/или материјална штета.
 - Системот за разладување во вашиот производ содржи разладувачки агенс R600a. Видот агенс за разладување кој се користи во производот

е наведен на етикетата за видот. Овој гас е запалив. Затоа, при ракување со производот, внимавајте да не го оштетите системот за разладување и цевките. Во случај на повреда на цевките:

1. Не допирајте ги производот или кабелот.
2. Држете го производот на страна од потенцијални извори на оган што може да предизвика производот да се запали,
3. Ветрејте ја просторијата каде што е поставен производот. Не користете вентилатор.
4. Контактирајте со овластен сервис.

Ако производот е оштетен и забележите теќење на гас, ве молиме, држете се настрана од гасот. Гасот може да предизвика смрзнатина ако дојде во контакт со кожата. Пред да ги фрлате старите производи кои нема повеќе да се користат:

1. Извадете го кабелот од главниот извор на струја.
2. Отстранете го кабелот и тргнете го од уредот заедно со штекерот.

3. Не вадете ги преградите и фиоките од производот за да не можат децата да влегуваат во уредот.
 4. Отстранете ги вратите.
 5. Складирајте го производот во исправена положба.
 6. Не дозволувајте деца да си играат со стариот производ.
- Кога го фрлате, не уништувајте го производот со горење. Постои ризик од експлозија.
 - Ако има брава на вратата на производот, чувајте го клучот подалеку од дофат на деца.



1.7 Безбедност при складирање храна

Обрнете внимание на следните предупредувања за да избегнете храната да се расипе:

- Оставање вратите да бидат отворени подолго време може да предизвика зголемување на температурата во внатрешноста на производот.
- Редовно чистете ги достапните водоводни системи што се во контакт со храна.

- Исчистете ги резервоарите за вода што не се користени 48 часа и системите за вода што не се користени повеќе од 5 дена.
 - Чувајте производи од сирово месо и риба во соодветни прегради во производот. Така, нема да капе и нема да дојде во контакт со друга храна.
 - Преградите за замрзнување со две ѕвезди се користат за складирање на претходно наполнета храна, правење и складирање на лед и сладолед.
 - Преградите со една, две и три ѕвездички не се соодветни за замрзнување свежа храна.
 - Ако производот за ладење е оставен празен долго време, исклучете го производот, одмрзнете го, исчистете го и исушете го производот за да го заштитите куќиштето на производот.
- Рачката може да предизвика повреда ако се тегне премногу силно.
- Не ставајте ги рацете итн., под ладилникот. Може да дојде до заглавување или некој остар раб може да предизвика лични повреди.
 - Не чистете го производот со шприцање или полевање вода врз производот и во производот. Има ризик од струен удар или пожар.
 - Кога го чистите производот, не користете остри и абразивни алатки или средства за чистење на домаќинството, детергент, гас, бензин, разредувач, алкохол, лак и слични материји. Користете само средства за чистење и за одржување кои не се штетни за храната.
 - Не користете пареа или средства за чистење во облик на пареа за чистење на фрижидерот и за топење на мразот внатре. Пареата навлегува во деловите на фрижидерот со струја и предизвикува краток спој или струен удар.
 - Не користете никакви механички алатки или други алатки освен препораките на производителот за да го забрзате одмрзнувањето.

1.8 Безбедност при одржување и чистење

- Исклучете го ладилникот пред да го чистите или да започнете со одржување.
- Не влечете ја рачката на вратата ако го поместувате производот за чистење.

- Внимавајте водата да не допре до отворите за вентилација, електронските кола или осветлувањето на производот.
- Користете чиста, сува крпа за да ја избришете прашината или туѓите честички на врвовите на штекерите. Не користете мокра или влажна крпа за да го чистите штекерот. Инаку, постои ризик да настане пожар или да дојде до струен удар.
- За да спречите децата случајно да се заклучат во производот, доколку има заклучување на вратата, деактивирајте го.
- Прскање на течноста за ладење е штетно за очите. Немојте да оштетите ниту еден дел од системот за ладење додека го фрлате производот.
- Може да биде фатално ако маслото од компресорот се проголта или ако навлезе во респираторниот тракт.
- Системот за ладење на Вашиот производ вклучува гас R600a како што е наведено во етикетата за типот. Овој гас е запалив. Кога го фрлате, не уништувајте го производот со горење. Ризик од експлозија!

1.9 Отстранување на стариот производ

Кога го фрлате Вашиот стар производ следете ги упатствата подолу:

2 Упатства за животната средина

2.1 Усогласеност со Директивата за отпадна електрична и електронска опрема и фрлање на отпадниот производ



Овој производ е во согласност со Директивата на ЕУ за отпадна електрична и електронска опрема (2012/19/EU). Овој производ има симбол за

класификација за отпадна електрична и електронска опрема (Директивата за отпадна електрична и електронска опрема).

Овој симбол означува дека овој производ не треба да се фрла со другиот домашен отпад на крајот на неговиот работен век. Користениот уред мора да се однесе до официјална точка за собирање за рециклирање на електрични и електронски уреди. За да ги најдете овие системи за собирање, ве молиме, контактирајте со своите локални власти или со продавачот кај сте го купиле производот. Секое домаќинство има важна улога во собирањето и рециклирањето стари уреди. Соодветното фрлање на користениот уред помага да се спречат потенцијалните негативни последици по околината и по човечкото здравје.

Усогласеност со Директивата за рестрикција на опасни супстанции (RoHS)

Производот што го купивте е во согласност со Директивата за рестрикција на опасни супстанции (RoHS) на ЕУ (2011/65/EU). Не содржи штетни или забранети материјали наведени во Директивата.

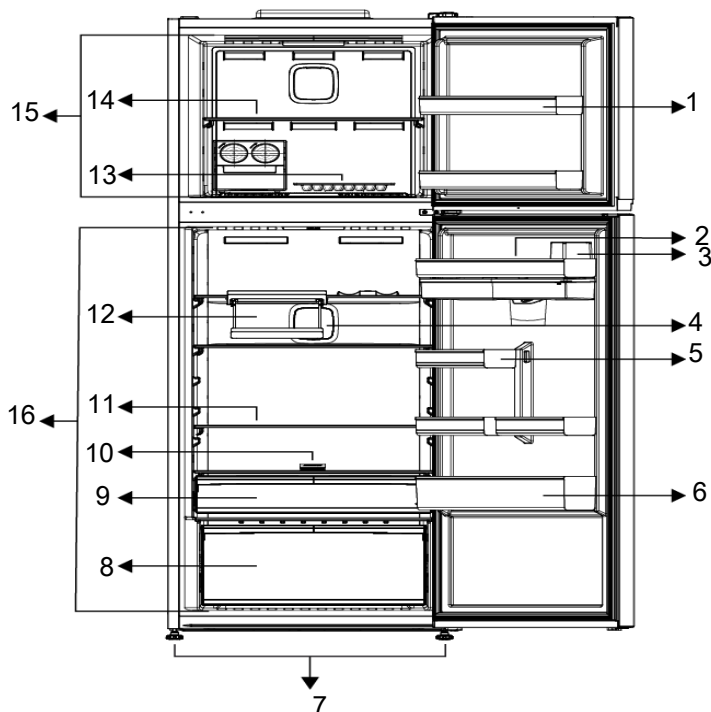


Информации за пакувањето

Материјалите од пакувањето на овој производ се произведени од рециклирачки материјали во согласност со нашите државни регулативи за заштита на животната средина. Не ги фрлајте материјалите од амбалажата заедно со отпадот од домаќинството или со друг отпад. Однесете ги во пунктот за собирање материјали за пакување определени од локалните власти.

3 Вашиот фрижидер

МК



- | | |
|--|---|
| 1 * Рафтови на вратата на одделот за замрзнување | 2 Сад за јајца |
| 3 *Чешма за вода | 4 Вентилатор |
| 5 * Полици на вратата на одделот за ладење | 6 *Рафт за шишиња |
| 7 Приспособливи ногалки | 8 Пластична корпа, сепаратор и етиленски филтер |
| 9 Корпа за млечни производи (за чување на ладно) | 10 Филтер |
| 11 * Стаклени полици на вратата на одделот за ладење | 12 *Корпа за вино што се склопува |
| 13 *Ледомат/ кутија за чување лед | 14 Стаклена полица на комората за замрзнување |
| 15 Оддел за замрзнување | 16 Оддел за ладење |

***По избор:** Цифрите во ова упатство за употреба се шематски и може да не одговараат целосно на производот. Ако

Вашиот модел не ги содржи сите делови што се спомнати, информациите се однесуваат на други модели.

4 Инсталирање



Прво прочитајте го делот „Упатства за безбедност“!

4.1 Правилно место за инсталирање

Контактирајте го овластениот сервис за инсталирање на производот. За да го подготвите производот за инсталирање, погледнете ги информациите во упатството за употреба и проверете дали електричниот и водниот систем се како што треба. Доколку не се, повикајте електричар и водоводчија за да ги уредите комуналните услуги по потреба.



ПРЕДУПРЕДУВАЊЕ:

Производителот не презема никаква одговорност за каква било штета предизвикана од работата на неовластени лица.



ПРЕДУПРЕДУВАЊЕ:

Електричниот кабел на производот мора да е исклучен за време на инсталирањето. Ако не го направите тоа, може да дојде со смрт или сериозни повреди!



ПРЕДУПРЕДУВАЊЕ:

Ако ширината на отворот на вратата е премногу тесен за да помине фрижидерот, извадете ја вратата и свртете го фрижидерот странично; ако и тогаш не успеете да го пренесете, јавете се во овластениот сервис.

- Поставете го фрижидерот на рамна површина за да нема вибрации.
- Поставете го фрижидерот на растојание од најмалку 30 см од грејач, шпорет и слични извори на топлина и на растојание од најмалку 5 см од електрични рерни.
- Не го изложувајте производот на директна сончева светлина и не го чувајте во влажни средини.

- За да функционира ефикасно, на овој производ му треба соодветна циркулација на воздух. Ако го сместите производот во вдлабнатина во ѕидот, оставете најмалку 5 сантиметри простор меѓу производот, плафонот и ѕидовите.
- Проверете дали заштитната компонента што обезбедува доволно растојание од ѕидот е на своето место (ако е доставена со производот).
- Ако нема таква компонента или ако се изгубила или паднала, поставете го фрижидерот на таков начин што ќе има растојание од најмалку 5 сантиметри меѓу фрижидерот и ѕидот на собата. За да може фрижидерот да работи ефикасно, многу е важно зад него да има празен простор.

4.2 Електрично поврзување



Не користете продолжителни кабли или двојни штекери при поврзувањето во струја.



Оштетениот електричен кабел мора да го замени овластениот сервис.



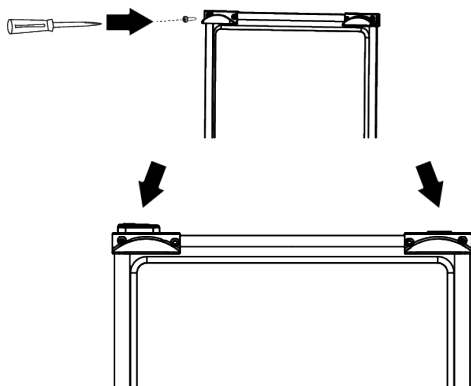
Кога поставувате два ладилници во соседна положба, оставете најмалку 4 см растојание помеѓу двете единици.

- Нашата фирма не презема одговорност за оштетувањата што ќе настанат ако производот се користи без заземјување и без да биде поврзан на електричната мрежа во согласност со националните регулативи.
- Приклучокот на електричниот кабел мора да биде лесно достапен по инсталирањето.
- Не користете мулти-приклучница со или без продолжен кабел помеѓу ѕидниот штекер и ладилникот.

4.3 Инсталирање на пластичните делови

Ставете ги пластичните делови приложени со овој производ за да обезбедите доволно простор за циркулација на воздух меѓу фрижидерот и сидот.

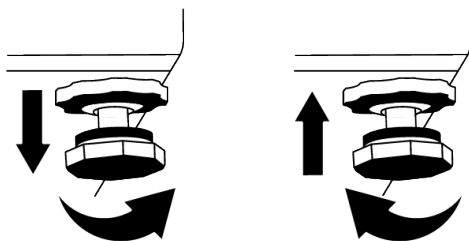
1. За да ги ставите клиновите, извадете ги шrafoвите на фрижидерот и употребете ги шrafoвите што се приложени со клиновите.
2. Прикачете 2 пластични делови на поклопецот на вентилацијата, како што е прикажано на сликата.



4.4 Приспособување на ногалките

Ако фрижидерот не е поставен рамно, израмнете ги предните приспособливи ногалки, вртејќи ги десно или лево.


МК




4.5 Предупредување за врела површина

Страничните сидови на производот имаат цевки за разладување што го подобруваат системот за ладење. Течноста со висок притисок може да тече низ овие површини и да предизвика жешки површини на страничните сидови. Ова е нормално и нема потреба од сервис. Бидете претпазливи при контакт со овие делови..

5 Подготовка

 Прво прочитајте го делот „Упатства за безбедност“!

5.1 Што да направите за заштеда на енергија

 Поврзувањето на производот за електронски системи за заштеда на енергија е штетно бидејќи така производот може да се оштети.

- Овој апарат за ладење не е наменет да се користи како вграден апарат.
- Не ги оставајте вратите на фрижидерот отворени долго време.
- Не ставајте топла храна или топли пијалаци во фрижидерот.

- Не го преполнувајте фрижидерот, бидејќи ако се блокира протокот на воздух во него ќе се намали капацитетот на ладење.
- Бидејќи топлиот и влажен воздух нема директно да навлезе во фрижидерот ако не ги отворите вратите, тој ќе работи ефикасно обезбедувајќи максимални услови за заштита на храната. Во дадени услови, функциите и составните делови како што се компресорот, вентилаторот, грејачот, одмрзнувањето, осветлувањето, дисплејот итн., ќе работат во согласност според потребите и ќе трошат минимална енергија.
- Во случај да има повеќе опции, стаклените полица треба да се наместат на таков начин што излезите


за воздух на задниот сид да не се блокирани, а пожелно е да бидат под стаклената полица. Така подобро ќе се распореди воздухот и ќе се заштеди енергија.

- Силно се препорачува користење на фиоката подолу при складирање.
- Храната да се чува со фиоките во одделот за ладење за да се обезбеди заштеда на енергијата и да се заштити храната во подобри услови.


5.2 Прва употреба

Пред да го користите фрижидерот, проверете дали се направени потребните подготовки според упатствата во деловите „Упатства за безбедноста и за средината“ и „Инсталација“.


- Производот нека работи без да ставате храна во него 6 часа и не отворајте ја вратата, освен ако не е баш неопходно.
- Поради температурните промени што настануваат поради отворањето и затворањето на вратата, може да се насоберат капки од кондензација на полиците на вратата и внатре во фрижидерот, како и врз стаклените садови што се во фрижидерот.


 Ќе се слуша звук кога работи компресорот. Нормално е производот да прави бучава дури и ако компресорот не работи, бидејќи течноста и гасот може да бидат компресирани во системот за ладење.

6 Користење на производот

 Прво прочитајте го делот „Упатства за безбедност“!

- Не користете никакви механички алатки или други алатки освен препораките на производителот за да го забрзате одмрзнувањето.
- Не користете делови од ладилникот како што се вратата или фиоките како потпора или скала. Ова може да

 Нормално е предните рабови на фрижидерот да бидат жешки. Овие поворшини се загреваат за да се спречи кондензирање.

 Кај некои модели, плочата со панели автоматски се исклучува 1 минута откако ќе се затвори вратата. Повторно ќе се активира кога вратата ќе се отвори или ќе се притисне кое било копче.

5.3 Климатска класа и дефиниции

Погледнете ја климатската класа на плочката со рејтинг на Вашиот уред. Една од следните информации е применлива за Вашиот уред според климатската класа.

- **SN:** Долгорочна умерена клима: Овој уред за ладење е направен за употреба на температура на околината меѓу 10°C и 32°C.
- **N:** Умерена клима: Овој уред за ладење е направен за употреба на температура на околината меѓу 16°C и 32°C.
- **ST:** Субтропска клима: Овој уред за ладење е направен за употреба на температура на околината меѓу 16°C и 38°C.
- **T:** Тропска клима: Овој уред за ладење е направен за употреба на температура на околината меѓу 16°C и 43°C.

предизвика производот да падне или неговите составни делови да се оштетат.

- Производот ќе се користи само за складирање храна.
- Исклучете го вентилот за вода доколку не сте дома (пр, на годишен одмор) и нема да го користите ледоматот или диспензерот за вода подолг временски период. Во спротивно, може да се појави протекување на водата.

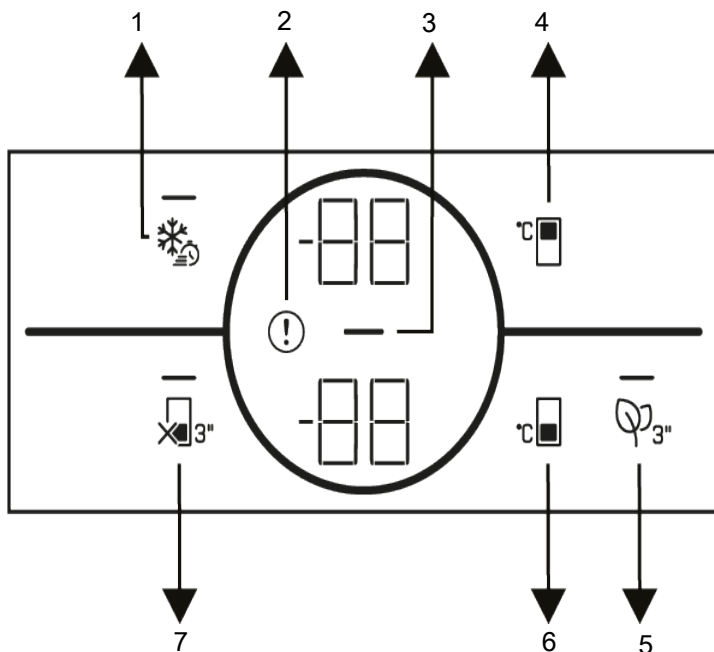
Исклучување на производот од струја

- Ако нема да го користите производот подолго време, исклучете го производот од штекер.
- Отстранете ја храната за да спречите миризби,

- Почекајте мразот да се стопи, исчистете ја внатрешноста и оставете да се исуши, оставете ги вратите отворени за да избегнете оштетување на пластиката на внатрешната страна.

МК

7 Контролна табла на производот



- 1 *Копче за брзо замрзнување/Копче за откажување на функцијата за светло за рачка
- 2 Индикатор за состојба на грешка
- 3 Индикатор за заштеда на енергија (исклучен екран)
- 4 Копче за поставување на температурата во одделот за замрзнување
- 5 Копче за модулот против миризби
- 6 Копче за поставување на температурата во одделот за ладење
- 7 *Копче за функцијата за исклучување на одделот за ладење (На одмор)



Прво прочитајте го делот „Упатства за безбедност“.

*По избор: Прикажаните функции се по избор, може да има разлики во форма и локација во функциите што се наоѓаат во таблата со индикатори на Вашиот апарат.

Звучните и визуелните функции на панелот за индикатори ќе Ви помагаат во користењето на фрижидерот.

1. Копче за брзо замрзнување

Кога ќе се притисне копчето за брзо замрзнување, ЛЕД-от на копчето се осветлува и функцијата за брзо замрзнување се активира. Температурата на одделот за замрзнување е поставена на -27 Целзиусови. Повторно притиснете го копчето за да ја откажете функцијата. Функцијата за брзо замрзнување автоматски се откажува. За да замрзнете поголемо количество свежа храна, притиснете го копчето за брзо замрзнување пред да ја ставите храната во одделот за смрзнување.

*Копче за подесување на функцијата за светло на рачката

Функцијата за светло на рачката може да се префрла меѓу отворен и затворен режим со притискање на копчето за брзо замрзнување 3 секунди. Во затворен режим, светлото на рачката се вклучува само кога вратата на апаратот ќе се отвори и се исклучува по некое време откако вратата ќе се затвори. Во отворен режим, светлото на рачката се вклучува кога вратата на апаратот ќе се отвори, светлото на рачката останува пригушено некое време откако вратата ќе се затвори. Функцијата за светло на рачката фабрички е поставена на затворен режим.

2. Индикатор за состојба на грешка

Овој индикатор се активира кога фрижидерот не може да постигне соодветно ладење или во случај на некоја грешка со сензорот. „E“ се прикажува на индикаторот за

температура на одделот за замрзнување, а сликите како 1,2,3 ... се прикажуваат на индикаторот за температура на одделот за ладење. Овие бројки обезбедуваат информации до овластениот сервис за грешката што се случила.

Може да се прикаже извичник одредено време кога ќе внесете топла храна во одделот за замрзнување или ја држите вратата отворена подолг временски период. Ова не е грешка, ова предупредување ќе се отстрани кога храната ќе се олади или со притискање на кое било копче.

3. Индикатор за заштеда на енергија (исклучен екран)

Функцијата за заштеда на енергија е автоматски овозможена, а симболот за заштеда на енергија се осветлува кога вратата на производот не е отворена или затворена одреден временски период. Кога функцијата за заштеда на енергија е активна, сите симболи на екранот ќе се исклучат, освен симболот за заштеда на енергија. Кога функцијата за заштеда на енергија е активна, доколку притиснете некое копче или ја отворите вратата, функцијата за заштеда на енергија ќе се деактивира, а симболите на екранот ќе се вратат во нормала. Функцијата за заштеда на енергија е фабрички активирана функција и не може да се откаже.

4. Копче за поставување на температурата во одделот за

замрзнување

Поставувањето на температурата е направено за одделот за замрзнување. Кога ќе се притисне копчето, температурата на одделот за замрзнување може да биде поставена на вредности од -18,-19,-20,-21, -22, -23, -24 Целзиусови.

5. *Копче за модулот против миризби



Држете го притиснато ова копче 3 секунди за да се активира/деактивира карактеристиката против миризби. Кога

карактеристиката против миризби е активна, ЛЕД-диодата на соодветното копче е осветлена. Кога карактеристиката е активна, модулот против миризби ќе работи повремено.

6. Копче за поставување на температурата во одделот за ладење



Дозволува поставување на температура за одделот за ладење. Кога ќе се притисне ова копче, температурата на одделот за ладење ќе се постави на вредности од 8,7,6,5,4,3,2 и 1 Целзиусови

8 Користење на производот

8.1 Складирање храна во одделот за замрзнување и одделот за ладење

Складирање храна во одделот за замрзнување

- Можете да ја активирате функцијата за брзо замрзнување 4-6 часа пред функцијата за замрзнување и да извршите побрзо ладење.
- Топлите оброци ставете ги на собна температура пред да ги ставите во одделот за замрзнување.
- Храната што треба да се замрзне мора да се подели на порции според количеството што ќе се конзумира, а потоа да се замрзне во посебни пакувања.
- Се препорачува храната да биде спакувана пред да ја ставите во замрзнувачот.
- За да спречите времето на складирање да истече, напишете го датумот, времето на замрзнување и името на производот на пакувањето според времето на складирање на различни видови храна.
- Брзо конзумирајте ја храната што сте ја одмрзнале. Одмрзнатата храна не може повторно да се замрзне доколку не е зготвена. Не е безбедно да се

7. Копче за функцијата за исклучување на одделот за ладење

(На одмор)  3"

За да ја активирате функцијата за годишен одмор, притиснете го копчето 3 секунди. Режимот за годишен одмор ќе се активира и ќе светне ЛЕД-диодата на копчето. Одделот за ладење не извршува активна функција за ладење. Доколку ја активирате оваа функција, не треба да чувате храна во одделот за ладење. Другите оддели и понатаму ќе ладат според претходно поставените температури. За да ја поништите оваа функција, повторно држете го копчето притиснато 3 секунди.

МК

конзумира повторно замрзнатата свежа храна без да се зготви откако ќе се одмрзне.

- Додека замрзнувате свежа храна, не ја доведувајте во контакт со веќе замрзната храна. Во спротивно, замрзнатата храна ќе се одмрзне.

Складирање на храна што се продава замрзната

- Секогаш следете ги упатствата на производителот во однос на времето за кое се бара да ја складираат храната. Не надминувајте го времето наведено во овие упатства!
- За да го заштитите квалитетот на храната, одржувајте го временскиот интервал помеѓу купувањето и складирањето што е можно пократок.
- Купувајте замрзната храна која се чува на -18 °C или пониски температури.
- Избегнувајте да купувате храна чии пакувања се покриени со мраз итн. Тоа значи дека производот може делумно да се одмрзне и повторно да се замрзне. Температурата влијае врз квалитетот на храната.
- Не го надминувајте времето на складирање препорачано од производителот на храната. Извадете само храна онолку колку што ви треба од замрзнувачот.

- Освен во случаи кога се достапни екстремни состојби во околината, ако Вашиот производ (на табелата со препорачани вредности за поставување) е поставен на наведените поставени вредности,

храната ќе ја задржи својата свежина подолго време и во одделот за свежа храна и во одделот за замрзнување.

- Ако одделот за свежа храна е поставен на пониска температура, свежото овошје и зеленчук може делумно да се замрзнат.

Табела со препорачани вредности за поставување

Поставка за одделот за замрзнување	Поставка за одделот за ладење	Забелешки
-18°C	4°C	Ова е стандардната, препорачана поставка. Оваа поставка се препорачува ако температурата на околината е под 30°C.
-20,-22 или -24 °C	4°C	Овие поставки се препорачуваат за амбиентални температури над 30°C.
Брзо замрзнување	4°C	Користете го кога сакате да ја замрзнете храната за многу кратко време. Кога ќе заврши процесот, поставките на производот ќе се вратат на претходната позиција.
-18°C или постудено	2°C	Користете го овие поставки ако мислите дека одделот за ладење не е доволно студен поради амбиенталната температура или честото отворање на вратата.

Брзо замрзнување

1. Активирајте ја функцијата за брзо замрзнување 24 часа пред да ја ставите свежата храна.
2. После 24 часа од притискањето на копчето, ставете ја храната што сакате да ја замрзнете на првата полица со поголем капацитет на замрзнување.
3. Функцијата за брзо замрзнување ќе биде автоматски деактивирана по 24 часа.

Детали за замрзнувачот

Според стандардите на IEC 62552, замрзнувачот мора да има капацитет за замрзнување на 4,5 кг храна на -18°C или пониски температури на собна температура од 25°C во 24 часа за секои 100 литри на површината на замрзнувачот.

Храната може да се чува подолги периоди само на или под температура од -18°C.

Може да ја чувате храната свежа со месеци (во замрзнувачот на или под температура од -18°C).

Храната што се замрзнува не смее да биде во допир со веќе замрзнатата храна што е внатре за да се избегне делумно одмрзнување.

Обарете го зеленчукот и филтрирајте ја водата за да го продолжите времето на складирање во замрзнувачот. Ставете ја храната во вакумирани пакувања по филтрирањето и ставете ја во фрижидерот. Банани, домати, марула, целер, варени јајца, компири и слична храна не треба да се замрзнува. Ако оваа храна замрзне, тоа ќе влијае само врз хранливите вредности и вкусот. Не станува збор за скапување што е опасно по здравјето на луѓето.

Ставање на храната

Полици во одделот за замрзнување:

Различни видови замрзната храна, како месо, риба, сладолед, зеленчук итн.

Полици во одделот за ладење: Храна во тенџериња, затворени садови и затворени пакувања, јајца (во затворено пакување)

Полици на вратата на одделот за ладење: Мала и пакувана храна или пијалаци

Пластична корпа за свежа храна: Зеленчук и овошје

Оддел за свежа храна: Деликатеси (храна за појадок, месни производи што треба да се конзумираат по кратко време)

Складирање храна во одделот за ладење

- Температурите во одделот значително ќе се зголемат ако вратата од преградата често се отвора и затвора и се држи отворена долго време, тоа може да го намали животниот век на храната и да предизвика расипување на храната.
- За да не дојде до промена на мирисот и вкусот, храната треба да се чува во затворени садови.
- Не складирајте премногу храна во фрижидерот. За да постигнете подобро и рамномерно ладење, поставете ја храната посебно на начин на кој студениот воздух може да се движи низ неа.
- Обезбедете проток на воздух така што ќе оставите простор помеѓу храната и внатрешниот ѕид. Ако ја потпрете храната на задниот ѕид, храната може да замрзне.
- Варените топли оброци ставете ги на собна температура пред да ги ставите во фрижидерот. Потоа, можете да го ставите млакиот оброк во долните полици на фрижидерот. Не ставајте ги млаките оброци блиску до храната која лесно може да се расипе.
- Одмрзнете ја замрзнатата храна во одделот за свежа храна. Така, можете да го разладите одделот за свежа храна со користење замрзната храна и да заштедите енергија.
- Складирањето незрело тропско овошје (сорти на манго, диња, папаја, банана, ананас) во фрижидерот може да го забрза процесот на зреење. Ова не се препорачува бидејќи ќе предизвика пократко време на складирање.

- Кромидот, лукот, ѓумбирот и другиот коренест зеленчук треба да го чувате во темни и ладни услови, а не во фрижидер.
- Доколку забележите дека некоја храна се расипала во фрижидерот, фрлете ја и исчистете ги додатоците што дошле во контакт со неа.
- За брзо да ги изладите оброците како супи и чорби, кои се готват во големи тенџериња, можете да ги ставите во фрижидер така што ќе ги одвоите во плитки садови.
- Не ставајте непакувана храна блиску до јајца.
- Овошјето и зеленчукот чувајте ги посебно и чувајте ја секоја сорта заедно (на пример, јаболка со јаболка, моркови со моркови).
- Извадете го зелениот зеленчук од пластичната кеса и ставете го во фрижидер откако ќе го завиткате во хартиена крпа или крпа за сушење. Ако го миете овој тип храна пред да ја ставите во фрижидер, не заборавајте да ја исушите.
- Можете и да создадете влажна средина и да обезбедите проток на воздух со чување на овошјето и зеленчукот, кои се склони кон сушење, во издупчени или незапечатени пластични кеси.
- Освен во случаи кога се достапни екстремни состојби во околината, ако Вашиот производ (на табелата со препорачани вредности за поставување) е поставен на наведените поставени вредности, храната ќе ја задржи својата свежина подолго време и во одделот за свежа храна и во одделот за замрзнување.

Чувајте различна храна на различни места според нејзините својства.

Храна	Локација
Јајца	Рафт на вратата
Млечни производи (путер, сирење)	Доколку има, оддел со нула степени (за храна за појадок).
Овошје, зеленчук и зеленило	Оддел за овошје и зеленчук, оддел за свежа храна или оддел EverFresh+ (доколку има)

Храна	Локација
Свежо месо, живина, риба, колбас, итн. Готвена храна	Доколку има, оддел со нула степени (за храна за појадок).
Храна спремна за послужување, пакувани производи, конзервирана храна и кисели краставички	Горните полица или рафтоот на вратата
Пијалаци, шишиња, зачини и ужинка	Рафт на вратата

8.2 Заменување на сијаличката за осветлување

Повикајте го овластениот сервис кога ќе се замени сијалицата/ЛЕД-диодата што се користи за осветлување во фрижидерот.

Сијаличката/ите што се користат во овој уред не може да се користат за домашно осветлување. Намената на оваа сијаличка е да му овозможи на корисникот да ја стави храната во фрижидерот/замрзнувачот безбедно и удобно.

8.3 Предупредување за отворена врата

Системот за предупредување за отворена врата на фрижидерот може да се разликува во зависност од моделот.

Верзија 1;

Доколку вратата на производот остане отворена одредено време (меѓу 60 с. и 120 с.), ќе се чуе звучен сигнал за предупредување; во зависност од моделот на производот, може да се прикаже и визуелен сигнал за предупредување (трепкање на светло). Доколку ја затворите вратата на уредот или притиснете копче на екранот на

уредот, звучниот сигнал за предупредување ќе престане, доколку го има.

Верзија 2;

Доколку вратата на уредот остане отворена одреден период (меѓу 60 с. и 120 с.), ќе се огласи предупредувањето за отворена врата. Предупредувањето за отворена врата постепено се зголемува. Прво, звучно предупредување ќе започне да свири. По 4 минути, доколку вратата сè уште не е затворена, ќе се активира визуелно предупредување (трепкање на светло). Предупредувањето за отворена врата ќе се одложи одреден период (меѓу 60 с. и 120 с.) кога ќе се допре копче на екранот на производот, доколку го има. Потоа процесот ќе започне одново. Кога вратата на уредот ќе се затвори, предупредувањето за отворена врата ќе се откаже.

8.4 Менување на страната на оворање на вратата

Страната на отворање на вратата на Вашиот фрижидер може да се смени според местото каде што сте го поставиле. Кога ќе Ви треба ова, дефинитивно треба да го повикате најблискиот овластен сервис.

9 Карактеристики на производот

9.1 Област за складирање лед

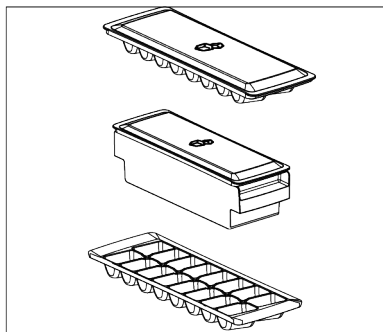
Сад за мраз

Со кофата за мраз може лесно да земате мраз од фрижидерот.

Употреба на кофата за мраз

1. Извадете ја кофата за мраз од комората за замрзнување.
2. Наполнете ја кофата за мраз со вода.

3. Ставете ја кофата за мраз во комората за замрзнување. Мразот ќе биде готов за приближно два часа.
4. Земете ја кофата со мраз од комората за замрзнување и наведнете ја малку над садот за сервирање. Мразот лесно ќе се излее врз садот за сервирање.

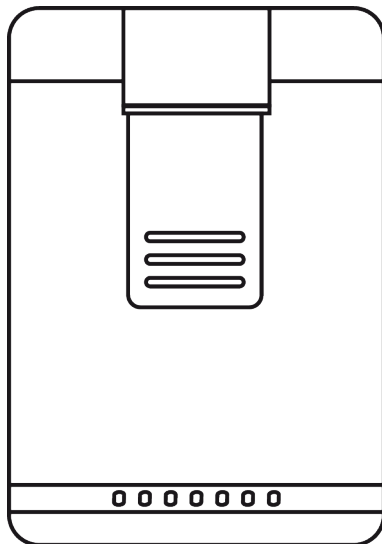


9.2 Користење на чешмата за вода

i Првите неколку чаши вода од автоматската пумпа обично ќе бидат топли.

i Ако не сте ја користеле автоматската пумпа за вода долго време, истурете ги првите неколку чаши вода за да почне да тече чиста вода.

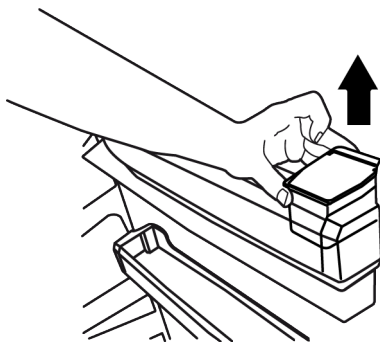
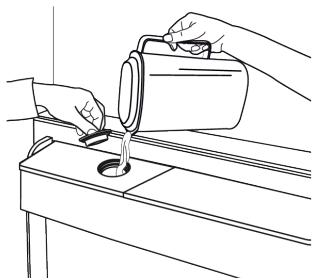
1. Притиснете ја рачката на чешмата за вода со чашата. Полесно би било да ја притиснете рачката со рака ако користите мека пластична чаша.
2. Ослободете ја рачката откако ќе ја наполните чашата со вода колку што сакате.



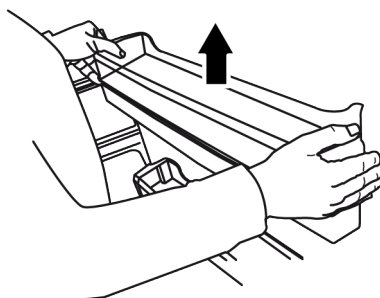
i Количината на проток на вода од чешмата зависи од притисокот што го применувате на рачката. Малку ослободете го притисокот на рачката бидејќи нивото на водата во чашата/садот е зголемено за да се спречи излевање. Ќе капе вода ако малку ја притиснете рачката; ова е нормално и не е дефект.

Полнење на резервоарот за вода на чешмата

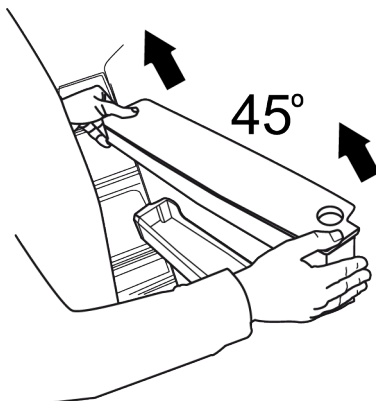
1. Отворете го капакот на резервоарот за вода како што е прикажано на сликата. Наполнете чиста вода за пиене. Затворете го капакот.



1. Откачете го држејќи ги двете страни на полицата.



2. Држете ги двете страни на резервоарот за вода и извлекете го под агол од 45°.

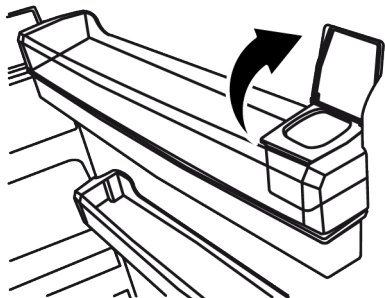
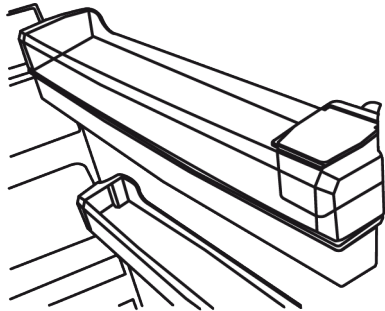


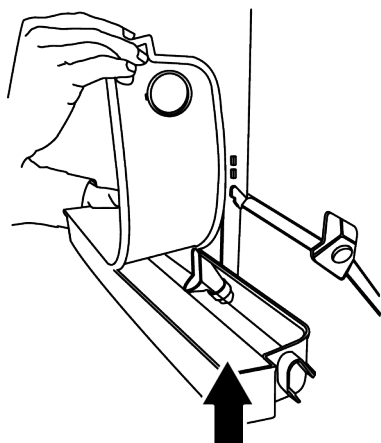
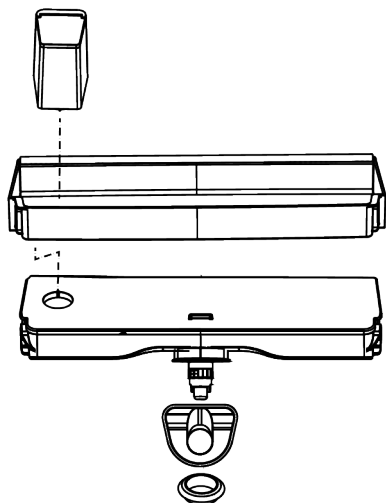
3. Извадете го и исчистете го капакот на водниот резервоар.

i Капацитетот на резервоарот за вода е 3 литри и немојте да го преполнувате.

Чистење на водниот резервоар

1. Извадете го резервоарот за вода што е на полицата на вратата.





9.3 Crisper технологии


Сино светло


Овошјето и зеленчукот складирани во кутиите за свеж зеленчук кои се осветлени со сина светлина ја продолжуваат својата фотосинтеза со помош на ефектот за бранова должина на сино светло и така ги задржуваат своите витамини.


HarvestFresh

Овошјето и зеленчукот складирани во кутии за свеж зеленчук со HarvestFresh технологијата ги задржуваат своите витамини подолго време благодарение на циклусите со сино, зелено, црвено светло и темнина, кои го симулираат дневниот циклус.

Кога вратата од вашиот фрижидер е отворена за време на мрачниот период на HarvestFresh технологијата, вашиот фрижидер автоматски ќе го почувствува ова и ќе го осветли одделот за свежа храна со едно од сините, зелени или црвени светла соодветно со Вашите потреби. Откако ќе ја затворите вратата на фрижидерот, ќе продолжи темниот период, претставувајќи го вечерниот циклус од дневниот циклус.

 Не го полнете резервоарот за вода со овошен сок, газирани сокови, алкохолни пијалаци или други течности што не се наменети за користење во автоматската чешма за вода. Таквите течности ќе доведат до неправилно работење на автоматската чешма и ќе предизвикаат непоправлива штета. Гаранцијата нема да важи ако ја користите пумпата за вода на ваков начин. Некои хемикалии и додатоци во тие пијалаци/течности може да предизвикаат оштетување на материјалот од кој е направен резервоарот за вода.

 Користете само вода за пиење.

 **ЗАБЕЛЕШКА** Не ги мијте составните делови на резервоарот за вода и чешмата за вода во машината за миење садови.

9.4 Простор за ладно складирање на млечни производи

Фиока за ладно складирање

Фиоката за ладно складирање може да достигне пониски температури во одделот за ладење. Користете ја оваа фиока за сувомеснати производи (салама, колбаси, итн.) и млечни производи за кои се потребни постудени услови за складирање или за брзо конзумирање месо, пилешко или риба. Не е соодветно да се чуваат овошје и зеленчук во оваа фиока.

9.5 AeroFlow

Тоа е систем за дистрибуција на воздух кој обезбедува рамномерна распределба на температурата. Со

циркулацијата на воздухот се обезбедува рамномерна распределба на температурата во одделот за складирање свежа храна, а варирањето на температурите се одржува на ниско ниво. Не се спроведува директен воздух кој дува над храната и тоа помага да се намали загубата на влага. Ја зачувува свежината на храната складирана во одделот за свежа храна во фрижидерот. На овој начин храната се складира на постабилни температури и се намалува контактот со воздух. Се спречува сушењето и собирањето на храната преку губење на влага и се обезбедува свежина подолго време.

МК

10 Одржување и чистење



ПРЕДУПРЕДУВАЊЕ:

Прво прочитајте го делот „Упатства за безбедност“.



ПРЕДУПРЕДУВАЊЕ:

Исклучете го фрижидерот од штекер пред да го чистите.

- Не користете остри или абразивни алатки за да го чистите производот. Не користете материјали како што се средства за чистење во домаќинството, сапун, детергенти, гас, бензин, разредувач, алкохол, восок итн.
 - Правот да се отстранува од решетката за вентилација на задниот дел од производот најмалку еднаш годишно (без да се отвори капакот). Исчистете го производот со сува крпа.
 - Внимавајте водата да не дојде во допир со поклопецот на сијаличката и другите електрични делови.
 - Исчистете ја вратата со влажна крпа. Отстранете ја целата содржина за да ги отстраните рафтовите од вратата и внатрешноста. Извадете ги рафтовите на вратата со кревање нагоре.
- Исчистете ги и исушете ги рафтовите, а потоа повторно прикачете ги со лизгање од горе.
- Не користете хлорирана вода или средства за чистење на надворешната површина и хромираните делови на производот. Хлорот ќе предизвика 'рѓа на металните површини.
 - Не користете остри и абразивни алатки, сапун, материјали за чистење на домови, детергенти, гас, бензин, лак и слични супстанции за да спречите деформација на пластичниот дел и отстранување отпечатоци на делот. Користете топла вода и мека крпа за чистење и потоа исушете.
 - На производите без функција за замрзнување, може да се појават капки вода и замрзнување до дебелина на прст на задниот сид на одделот за замрзнување. Не чистете и никогаш не ставајте масла или слични материјали.
 - Користете благо навлажнета микрофибер крпа за чистење на надворешната површина на

производот. Сунѓерите и други видови крпи за чистење може да предизвикаат гребнатини.

- За да ги исчистите сите отстранливи составни делови за време на чистењето на внатрешната површина на производот, измијте ги овие составни делови со благ раствор што се состои од сапун, вода и карбонат. Измијте и исушете темелно. Спречете контакт со вода со составните делови за осветлување и контролната табла.



ВНИМАНИЕ:

Не користете оцет, етанол или други средства за чистење базирани на алкохол на внатрешната површина.

Надворешни површини од не'рѓосувачки челик

Користете неабразивно средство за чистење не'рѓосувачки челик и нанесете го со мека крпа без влакна. За полирање, нежно избришете ја

површината со микрофибер крпа навлажнета со вода и користете сува крпа од еленска кожа за полирање. Секогаш следете го „текот“ на не'рѓосувачкиот челик.

Спречување миризби

Производот е произведен без миризливи материјали. Сепак, чувањето на храна во несоодветни делови и неправилното чистење на внатрешните површини може да доведе до миризби.

- За ова да се избегне, чистете ја внатрешноста со газирана вода на секои 15 дена.
- Чувајте ја храната во затворени садови, бидејќи микроорганизмите што произлегуваат од храната чувана во незатворени садови ќе предизвикаат лоша миризба.
- Не чувајте храна со истечен рок и расипана храна во фрижидерот.

Заштита на пластичните површини

Маслото истурено на пластични површини може да ја оштети површината и мора веднаш да се исчисти со топла вода.

11 Решавање проблеми

Проверете го овој список пред да го контактирате сервисот. Со тоа ќе заштедите време и пари. Овој список вклучува чести поплаки кои не се поврзани со неисправна изработка или материјали. Одредени функции споменати овде може да не важат за Вашиот производ.

Ладилникот не работи.

- Приклучокот за напојување не е целосно поставен. >>> Приклучете го така што целосно ќе се смести во штекерот.
- Осигурувачот поврзан со штекерот што го напојува производот или главниот осигурувач е изгорен. >>> Проверете го осигурувачот.

Кондензација на страничниот ѕид на одделот за ладење (MULTI ZONE, COOL CONTROL и FLEXI ZONE).

- Вратата се отвора пречесто. >>> Внимавајте да не ја отворате вратата на производот пречесто.
- Околината е премногу влажна. >>> Не го инсталирајте производот во влажна околина.
- Храната што содржи течности се чува во незатворени садови. >>> Чувајте ја храната што содржи течности во херметички затворени садови.
- Вратата на производот е оставена отворена. >>> Не ја оставајте вратата на производот отворена долго време.
- Термостатот е поставен на многу ладна температура. >>> Поставете го термостатот на соодветна температура.

Компресорот не работи.

- Во случај на ненадеен прекин на напојувањето или исклучување на приклучокот за напојување и повторно вклучување, притисокот на гасот во системот за ладење на производот не е избалансиран, што ја активира термичката заштита на компресорот. Производот ќе се рестартира по отприлика 6 минути. Доколку производот не се рестартира по овој период, контактирајте го сервисот.
- Одмрзнувањето е активно. >>> Ова е нормално за целосно автоматски производ за одмрзнување. Одмрзнувањето се извршува периодично.
- Производот не е вклучен во струја. >>> Проверете дали кабелот за напојување е вклучен.
- Поставката за температура е неправилна. >>> Изберете ја соодветната поставка за температура.
- Нема струја. >>> Производот ќе продолжи да работи нормално откако ќе се врати струјата.

Бучавата при работа на ладилникот се зголемува за време на употреба.

- Работните перформанси на производот може да се разликуваат во зависност од разликите на температурата на околината. Ова е нормално и не е дефект.

Ладилникот работи пречесто или предолго.

- Новиот производ може да е поголем од претходниот. Поголемите производи ќе работат подолго време.
- Собната температура може да е висока. >>> Производот вообичаено ќе работи подолго време на повисока собна температура.
- Производот можеби бил неодамна приклучен или внатре е ставена нова храна. >>> На производот ќе му треба подолго време за да ја достигне поставената температура кога неодамна бил приклучен или ќе се стави нова храна внатре. Ова е нормално.

- Можеби неодамна се ставени големи количини топла храна во производот. >>> Не ставајте топла храна во ладилникот.
- Вратите често се отворале или биле отворени долго време. >>> Топлиот воздух што се движи внатре ќе предизвика производот да работи подолго. Не отворајте ги вратите пречесто.
- Вратата на замрзнувачот или на ладилникот може да е подотворена. >>> Проверете дали вратите се целосно затворени.
- Производот може да е поставен на температура што е прениска. >>> Поставете ја температурата на повисок степен и почекајте производот да ја достигне прилагодената температура.
- Гумата на вратата на ладилникот или замрзнувачот може да е валкана, излитена, скршена или неправилно поставена. >>> Исчистете ја или заменете ја гумата. Оштетената / искината гума на вратата ќе предизвика производот да работи подолго време за да се зачува моменталната температура.

Температурата на замрзнувачот е многу ниска, но температурата на ладилникот е соодветна.

- Температурата на одделот за замрзнување е поставена на многу низок степен. >>> Поставете ја температурата на одделот за замрзнување на повисок степен и повторно проверете.

Температурата на ладилникот е многу ниска, но температурата на замрзнувачот е соодветна.

- Температурата на одделот за ладење е поставена на многу низок степен. >>> Поставете ја температурата на одделот за ладење на повисок степен и повторно проверете.

Храната што се чува во фиоките на одделот за ладење е замрзната.

- Температурата на одделот за ладење е поставена на многу низок степен. >>> Поставете ја температурата на одделот за ладење на повисок степен и повторно проверете.

Температурата во ладилникот или замрзнувачот е превисока.

- Температурата на одделот за ладење е поставена на многу висок степен. >>> Поставката за температура на одделот за ладење има влијание врз температурата во одделот за замрзнување. Почекајте додека температурата на соодветните делови не достигне доволно ниво со менување на температурата на преградите за ладење или замрзнување.
- Вратите често се отворале или биле отворени долго време. >>> Не отворајте ги вратите пречесто.
- Вратата може да е подотворена. >>> Целосно затворете ја вратата.
- Производот можеби бил неодамна приклучен или внатре е ставена нова храна. >>> Ова е нормално. На производот ќе му треба подолго време за да ја достигне поставената температура кога неодамна бил приклучен или ќе се стави нова храна внатре.
- Можеби неодамна се ставени големи количини топла храна во производот. >>> Не ставајте топла храна во ладилникот.

Тресење или бучава.

- Површината не е рамна или издржлива >>> Ако производот се тресе кога полека го придвижувате, прилагодете ги ногалките за да го балансираат производот. Исто така, проверете дали подот е доволно издржлив за да го поднесе производот.
- Сите работи ставени на производот може да предизвикаат бучава. >>> Отстранете ги сите работи ставени на производот.

- Производот прави бучава од проток на течност, прскање итн.
- Работните принципи на производот вклучуваат теченија на течност и гас. >>> Ова е нормално и не е дефект.

Од производот се слуша звук на ветар.

- Производот користи вентилатор за ладење. Ова е нормално и не е дефект.

Има кондензација на внатрешните сидови на производот.

- Топлото или влажното време ќе го зголеми подмрзнувањето и кондензацијата. Ова е нормално и не е дефект.
- Вратите често се отворале или биле отворени долго време. >>> Не отворајте ги вратите пречесто; ако е отворена, затворете ја вратата.
- Вратата може да е подотворена. >>> Целосно затворете ја вратата.

Има кондензација на надворешноста на производот или помеѓу вратите.

- Времето во околината може да е влажно, ова е сосема нормално при влажно време. >>> Кондензацијата ќе се изгуби кога ќе се намали влажноста.

Внатрешноста мириса лошо.

- Производот не се чисти редовно. >>> Редовно чистете ја внатрешноста со сунѓер, топла вода и газирана вода.
- Одредени држачи и материјали од пакувањата може да предизвикаат миризба. >>> Користете држачи и материјали за пакување без миризба.
- Храната се чува во незатворени садови. >>> Чувајте ја храната во херметички затворени садови. Микроорганизми може да се прошират од нехерметички затворената храна и да предизвикаат лош мирис.
- Отстранете ја секоја храна со поминат рок или расипана храна од производот.

Вратата не се затвора.

- Пакувањата со храна може да ја блокираат вратата. >>> Преместете ги сите работи што ги блокираат вратите.
- Производот не стои во целосна исправена положба на подот. >>> Прилагодете ги ногалките за да го врамнотежите производот.
- Површината не е рамна или издржлива >>> Проверете дали површината е рамна и доволно издржлива за да го издржи производот.

Пластичната корпа за свежа храна е заглавена.

- Прехранбените производи може да се во контакт со горниот дел од фиоката. >>> Прераспоредете ги прехранбените производи во фиоката.

Температура на површината на производот.

- Може да се забележи висока температура помеѓу две врати, на страничните панели и на задната површина на решетката додека производот работи. Ова е нормално и нема потреба од сервис.

Вентилаторот продолжува да работи кога ќе се отвори вратата.

- Вентилаторот може да продолжи да работи кога е отворена вратата на замрзнувачот.



ПРЕДУПРЕДУВАЊЕ: Ако проблемот продолжи откако ќе ги следите упатствата во овој дел, контактирајте со Вашиот продавач или овластен сервис. Не се обидувајте да го поправите производот. Ова е нормално.