

beko

เครื่องชงกาแฟอัตโนมัติ
พร้อมที่ทำฟองนม
คู่มือการใช้งาน



CEG 5311 X

TH

CE

01M-8813573200-4021-14

โปรดอ่านคู่มือเล่มนี้ก่อนใช้งาน!

เรียน ลูกค้าผู้มีอุปการคุณ
ขอขอบพระคุณที่กํานเลือกซื้อผลิตภัณฑ์ของ Beko
เราหวังเป็นอย่างยิ่งว่าท่านจะได้รับความสะดวกสบาย
อย่างที่สุดจากการใช้งานผลิตภัณฑ์เครื่องนี้ซึ่ง
ได้รับการผลิตโดยใช้เทคโนโลยีอันล้ำหน้าและมี
คุณภาพสูง โปรดอ่านคู่มือการใช้งานเล่มนี้ และ
เอกสารอื่นๆ ที่จัดมาให้อย่างละเอียดก่อนเริ่มต้น
การใช้งานผลิตภัณฑ์ และเก็บรักษาคู่มือไว้สำหรับ
ใช้ในการอ้างอิงในภายหลัง หากท่านส่งต่อ
ผลิตภัณฑ์นี้ให้กับผู้อื่น โปรดแนบคู่มือการใช้งาน
เล่มนี้ไปพร้อมกับตัวเครื่อง พร้อมทั้งปฏิบัติตาม
คำเตือน และข้อมูลต่างๆ ในคู่มือการใช้งานเล่มนี้

คำอธิบายสัญลักษณ์

สัญลักษณ์ที่ใช้ในหัวข้อต่างๆ ของคู่มือการใช้งานนี้
มีดังต่อไปนี้:



ข้อมูลสำคัญ หรือเคล็ดลับการใช้งาน
ที่เป็นประโยชน์



อันตราย: คำเตือนเกี่ยวกับสถานการณ์
ที่เป็นอันตรายต่อชีวิต และทรัพย์สิน



คำเตือน: คำเตือนเกี่ยวกับสถานการณ์
ที่อาจทำให้เกิดอันตรายได้



ข้อควรระวัง: คำเตือนเกี่ยวกับ
ความเสียหายต่อทรัพย์สินที่อาจเกิดขึ้นได้



วัสดุอุปกรณ์ต่างๆ สามารถสัมผัสกับ
อาหารได้



ผลิตภัณฑ์นี้ได้รับการผลิตในโรงงานอันทันสมัย และมีระบบการจัดการที่เป็นมิตรต่อสิ่งแวดล้อม

1 คำแนะนำที่สำคัญเพื่อความปลอดภัยและสิ่งแวดล้อม

คำแนะนำด้านความปลอดภัยต่อไปนี้ เป็นข้อแนะนำที่สำคัญเพื่อช่วยป้องกันการบาดเจ็บ และความปลอดภัยต่อทรัพย์สินที่อาจเกิดขึ้นได้ นอกจากนี้ หากไม่ปฏิบัติตามคำแนะนำจะทำให้การรับประกันถือเป็นโมฆะ

1.1 อันตรายจากกระแสไฟฟ้า

กระแสไฟฟ้ามีอันตรายถึงแก่ชีวิต!

การสัมผัสสายไฟหรือชิ้นส่วนของอุปกรณ์ที่มีกระแสไฟฟ้าสามารถทำให้เกิดการบาดเจ็บที่รุนแรงหรือเสียชีวิตได้!

โปรดปฏิบัติตามข้อควรระวังด้านความปลอดภัยต่อไปนี้เพื่อป้องกันการเกิดไฟฟ้าช็อต:

- หยุดใช้งานเครื่องชงกาแฟทันทีหากสายไฟหรือตัวเครื่องชำรุด จากนั้นติดต่อศูนย์บริการของบริษัทไบโค ไทย
- ห้ามแกะตัวเครื่องของเครื่องชงกาแฟ เพราะการสัมผัสกับจุดเชื่อมต่อที่มีกระแสไฟฟ้า หรือการปรับเปลี่ยนในส่วนของระบบไฟฟ้าและกลไกต่างๆ สามารถทำให้เกิดไฟฟ้าช็อตได้
- ก่อนทำความสะอาดโดยบรรจุเมล็ดกาแฟทุกครั้ง จะต้องถอดปลั๊กเครื่องชงกาแฟออกจากเต้ารับ เพราะหากใบมีดเมล็ดกาแฟหมุนจะทำให้เกิดอันตรายได้!

1.2 อันตรายจากการเกิดเพลิงไหม้หรือน้ำร้อนลวก

ส่วนต่างๆ ของเครื่องชงกาแฟจะมีความร้อนสูงระหว่างการทำงาน! กาแฟที่ถูกจ่ายออกมาจากตัวเครื่องรวมถึงไอน้ำจะมีความร้อนสูงมาก!

โปรดปฏิบัติตามข้อควรระวังด้านความปลอดภัยต่อไปนี้เพื่อป้องกันการเกิดเพลิงไหม้/น้ำร้อนลวกกับผู้ใช้งาน:

- ห้ามสัมผัสส่วนที่เป็นโลหะของหัวจ่ายกาแฟทั้งสองข้าง
- อย่าให้น้ำ หรือน้ำร้อนที่ใช้ในการล้างหัวจ่ายทำความสะอาดเครื่อง และขจัดตะกอนสัมผัสกับผิวหนังโดยตรง

1 คำแนะนำที่สำคัญเพื่อความปลอดภัยและสิ่งแวดล้อม

1.3 ข้อควรระวังด้านความปลอดภัยขั้นพื้นฐาน

โปรดปฏิบัติตามข้อควรระวังด้านความปลอดภัยต่อไปนี้เพื่อการจัดการเครื่องชงกาแฟได้อย่างปลอดภัย:

- อย่าปล่อยให้เด็กเล่นวัสดุที่ใช้ในการบรรจุเครื่องชงกาแฟ เพราะอาจทำให้ได้รับอันตรายจากการบาดเจ็บหรือบาดเจ็บจากไฟไหม้ ควรเก็บรักษาบรรจุภัณฑ์เหล่านี้ให้พ้นมือเด็ก
 - ควรตรวจเช็คให้แน่ใจว่าเครื่องชงกาแฟมีร่องรอยความเสียหายหรือไม่ก่อนเริ่มต้นการใช้งาน หากมี ห้ามใช้งานเครื่องชงกาแฟ จากนั้นติดต่อศูนย์บริการของบริษัทเบค ไทย
 - หากสายไฟชำรุด จะต้องเปลี่ยนสายไฟเส้นใหม่กับทางศูนย์บริการเพื่อป้องกันการเกิดอันตราย! โปรดติดต่อศูนย์บริการของบริษัทเบค ไทย
 - การซ่อมแซมเครื่องชงกาแฟจะต้องดำเนินการโดยช่างซ่อมที่ได้รับการแต่งตั้งจากทางบริษัทหรือศูนย์บริการของบริษัทเบค ไทย การซ่อมแซมที่ไม่มีการรับรองคุณภาพอาจนำไปสู่อันตรายอย่างรุนแรงต่อตัวผู้ใช้ นอกจากนี้ยังมีผลให้การรับประกันถือเป็นโมฆะ
- การซ่อมเครื่องชงกาแฟในระหว่างที่สินค้ายังอยู่ในประกันเป็นหน้าที่ของศูนย์บริการของบริษัทเบค ไทยเท่านั้น ไม่เช่นนั้นจะทำให้การรับประกันสินค้าถือเป็นโมฆะในกรณีที่เกิดความเสียหายอื่นๆ ตามมา
 - หากมีชิ้นส่วนอุปกรณ์ใดชำรุดจะต้องเปลี่ยนใหม่โดยใช้อะไหล่ของแท้จากเบคเท่านั้น เนื่องจากทางบริษัทจะรับประกันคุณภาพด้านความปลอดภัยสำหรับชิ้นส่วนอะไหล่ของแท้เท่านั้น

1 คำแนะนำที่สำคัญเพื่อความปลอดภัยและสิ่งแวดล้อม

- อุปกรณ์นี้สามารถใช้งานได้กับเด็กที่มีอายุ 8 ปีขึ้นไป และบุคคลที่มีความบกพร่องทางด้านร่างกาย ประสาทสัมผัส หรือจิตใจ หรือผู้ที่ขาดความรู้และประสบการณ์ในการใช้งานก็ต่อเมื่อได้รับการดูแลอย่างใกล้ชิด หรือมีการให้คำแนะนำเกี่ยวกับการใช้งานอุปกรณ์อย่างถูกต้อง และเข้าใจถึงอันตรายที่อาจเกิดขึ้น อย่าให้เด็กเล่นอุปกรณ์นี้เป็นอันขาด อย่าให้เด็กทำความสะอาด หรือดูแลรักษาอุปกรณ์นี้ เว้นแต่ว่าเด็กจะมีอายุมากกว่า 8 ปีและมีผู้ใหญ่คอยดูแลอย่างใกล้ชิด
- เครื่องใช้ไฟฟ้านี้มีวัตถุประสงค์เพื่อใช้งานในครัวเรือน และการใช้งานในลักษณะที่คล้ายคลึงกัน เช่น:
 - พื้นที่ประกอบอาหารของพนักงานภายในร้านค้า สำนักงาน หรือสภาวะแวดล้อมการทำงานอื่นๆ
 - ฟาร์ม
 - สำหรับการใช้งานโดยลูกค้าในโรงแรม และที่อยู่อาศัยอื่นๆ
 - โรงแรมที่พักที่มีอาหารเราเตรียมไว้ให้
- เก็บรักษาเครื่องเซกกาเพฟให้ปลอดภัยจากการเปลี่ยนแปลงของสภาพอากาศ ไม่ว่าจะเป็นฝน อากาศที่เย็นจัด หรือแสงแดด และห้ามนำเครื่องเซกกาเพฟไปใช้งานบริเวณกลางแจ้ง
- ห้ามล้างทำความสะอาดเครื่องเซกกาเพฟ สายไฟ หรือปลั๊กไฟโดยการนำไปแช่ในน้ำหรือของเหลวทุกชนิด
- ห้ามทำความสะอาดเครื่องเซกกาเพฟ หรืออุปกรณ์อื่นๆ ที่ใช้งานร่วมกันโดยใช้เครื่องล้างจาน
- นอกจากน้ำเปล่า ห้ามเทของเหลวทุกชนิด หรืออาหารประเภทใดๆ ลงไปในถังเก็บน้ำ
- ห้ามเติมน้ำใส่ถังเก็บน้ำจนสูงเกินเครื่องหมายบอกระดับน้ำสูงสุด (ขอบด้านล่างของรูเติมน้ำ)
- ต้องติดตั้งกล่องใส่กากกาเพฟ ถาดรองน้ำหยด และตะแกรงวางแก้วกาเพฟให้เรียบร้อย จึงจะสามารถเริ่มต้นการใช้งานได้

1 คำแนะนำที่สำคัญเพื่อความปลอดภัยและสิ่งแวดล้อม

- ห้ามถอดปลั๊กไฟออกจากเต้ารับโดยการดึงที่สายไฟ และห้ามจับปลั๊กไฟขณะมือเปียก
- ห้ามยกเครื่องชงกาแฟโดยการจับที่สายไฟ
- เก็บรักษาเครื่องชงกาแฟ และสายไฟให้พ้นมือเด็กที่มีอายุน้อยกว่า 8 ปี
- เครื่องชงกาแฟเครื่องนี้ใช้สำหรับการทำกาแฟเท่านั้น
- ควรดูแลเด็กอย่างใกล้ชิดเพื่อไม่ให้เด็กเล่นเครื่องชงกาแฟ
- ถอดปลั๊กเครื่องชงกาแฟทุกครั้งก่อนทำความสะอาด และหลังการใช้งาน
- ติดตั้งเครื่องชงกาแฟในบริเวณที่สะดวกต่อการเข้าถึงปลั๊กไฟได้ตลอดเวลา
- ติดตั้งเครื่องชงกาแฟไว้ตรงบริเวณที่มีพื้นผิวเรียบเสมอกัน แข็งแรง แข็ง และสะอาด และไม่เสี่ยงต่อการลื่นไถล
- เครื่องชงกาแฟรุ่นนี้ไม่ได้ถูกออกแบบมาสำหรับการติดตั้งแบบฝังหรือในตู้ และไม่ควรเปิดใช้งานขณะที่ตัวเครื่องยังอยู่ในตู้ หากต้องการใช้งานให้นำออกมาตั้งวางด้านนอกให้เรียบร้อยก่อนทุกครั้ง
- ห้ามปิดหรือถอดสายไฟ และห้ามวางสายไฟพาดขบที่มีความคมเพื่อป้องกันสายไฟขาด เก็บสายไฟให้ห่างจากพื้นผิวที่มีความร้อนและเปลวไฟ
- กระแสไฟฟ้าที่ใช้กับเครื่องชงกาแฟจะต้องมีคุณสมบัติตรงตามข้อมูลที่แสดงไว้บนฉลากของผลิตภัณฑ์
- ใช้เครื่องชงกาแฟกับเต้ารับปลั๊กไฟที่มีการติดตั้งสายดินได้อย่างถูกต้องตามมาตรฐานเท่านั้น

- ห้ามเสียบปลั๊กเครื่องชงกาแฟเข้ากับปลั๊กพ่วง
- ห้ามสัมผัสเครื่องชงกาแฟหรือปลั๊กไฟขณะมือเปียกหรือชื้นในเวลาที่มีตัวเครื่องยังเสียบปลั๊กไฟอยู่

1.4 วัตถุประสงค์การใช้งาน

เครื่องชงกาแฟอัตโนมัติ Beko ถูกออกแบบมาสำหรับการใช้งานภายในบ้านและการใช้งานในลักษณะที่คล้ายกัน เช่น ภายในห้องเตรียมอาหารสำหรับพนักงาน ในร้านค้า สำนักงาน และพื้นที่ในลักษณะที่ใกล้เคียงกัน หรือการใช้งานโดยลูกค้าในห้องพักที่มีอาหารเช้าเตรียมไว้ให้ โรงแรม และที่พักอาศัยอื่นๆ

เครื่องชงกาแฟอัตโนมัติรุ่นนี้ไม่ได้มีวัตถุประสงค์สำหรับการใช้งานในเชิงพาณิชย์ เหมาะสำหรับการใช้ในการทำกาแฟ อุ่นนม และน้ำ การใช้งานในลักษณะอื่นๆ นอกเหนือจากที่กล่าวมานี้ จะถือว่าเป็นการใช้งานที่ไม่เหมาะสม

อันตรายจากการใช้งานที่ไม่เหมาะสม!

หากท่านใช้งานเครื่องชงกาแฟผิดวัตถุประสงค์ หรือนำไปใช้งานในลักษณะอื่นๆ นอกเหนือจากที่แนะนำอาจทำให้เกิดอันตรายหรือความเสียหายอื่นๆ ตามมา



คำเตือน: ใช้เครื่องชงกาแฟตามวัตถุประสงค์การใช้งานที่กำหนดเท่านั้น



คำเตือน: โปรดปฏิบัติตามขั้นตอนที่อธิบายไว้ในคู่มือการใช้งานเล่มนี้

1 คำแนะนำที่สำคัญเพื่อความปลอดภัยและสิ่งแวดล้อม

ทางบริษัทไม่สามารถรับประกันความเสียหายหรือการบาดเจ็บที่เกิดจากการใช้งานเครื่องชงกาแฟเหนือวัตถุประสงค์การใช้งานที่กำหนด ความเสี่ยงในลักษณะดังกล่าวนี้ถือเป็นความรับผิดชอบของเจ้าของเครื่อง แต่เพียงผู้เดียว

1.5 การจำกัดความรับผิดชอบ

ข้อมูลทั้งหมดในคู่มือการใช้งานเล่มนี้อันประกอบไปด้วย ข้อมูลทางเทคนิคและข้อมูลอื่นๆ คำแนะนำเกี่ยวกับการติดตั้ง การใช้งาน และการดูแลรักษาเครื่องชงกาแฟ เป็นข้อมูลที่ได้รับการยืนยัน ณ วันที่ตีพิมพ์คู่มือเล่มนี้ ซึ่งมาจากการสะสมประสบการณ์และความรู้ความชำนาญเพื่อให้ได้ข้อมูลที่ดีที่สุดสำหรับผู้ใช้

ข้อมูล ภาพประกอบ และคำอธิบายที่ปรากฏอยู่ในคู่มือการใช้งานเล่มนี้ไม่สามารถนำมาใช้ในการอ้างสิทธิ์ใดๆ ได้

ทางบริษัทจะไม่รับผิดชอบต่อความเสียหายหรือการบาดเจ็บที่เกิดจากการละเลยการปฏิบัติตามคำแนะนำในคู่มือการใช้งาน การใช้งานผิดวัตถุประสงค์ การซ่อมแซมเครื่องโดยบุคคลอื่นที่ไม่ใช่ช่างซ่อมจากศูนย์บริการของบริษัทแม่โค ไทย การดัดแปลงผลิตภัณฑ์ หรือการใช้งานชิ้นส่วนอะไหล่ที่ไม่ใช่ของแท้

1.6 ความสอดคล้องกับระเบียบตามข้อกำหนด WEEE และการกำจัดซากผลิตภัณฑ์:

ผลิตภัณฑ์นี้มีความสอดคล้องกับข้อกำหนดของ EU WEEE Directive (2012/19/EU) ผลิตภัณฑ์นี้มีสัญลักษณ์การจัดประเภทสำหรับซากเครื่องใช้ไฟฟ้าและอุปกรณ์อิเล็กทรอนิกส์ (WEEE)



สัญลักษณ์นี้แสดงถึงว่าผลิตภัณฑ์นี้ไม่ควรนำไปกำจัดร่วมกับขยะมูลฝอยตามบ้านเรือนเมื่อหมดอายุการใช้งานแล้ว อุปกรณ์ที่ใช้งานแล้วจะต้องส่งกลับไปยังแหล่งรวบรวมขยะที่ได้รับอนุญาตสำหรับการรีไซเคิล อุปกรณ์เครื่องใช้ไฟฟ้าและอิเล็กทรอนิกส์ หากต้องการค้นหาจุดเก็บขยะเหล่านี้ โปรดติดต่อหน่วยงานเทศบาลในเขตพื้นที่ของท่าน หรือร้านตัวแทนจำหน่ายที่ทำนซื้อผลิตภัณฑ์ ทุกคนหรือร้านมีบทบาทสำคัญในการร่วมมือกันฟื้นฟูและรีไซเคิลอุปกรณ์เครื่องใช้ไฟฟ้าเก่า การกำจัดอุปกรณ์ที่ใช้งานแล้วอย่างเหมาะสมจะช่วยป้องกันการเกิดพลเสียต่อสิ่งแวดล้อม และสุขภาพของมนุษย์

1.7 ความสอดคล้องกับระเบียบตามข้อกำหนด RoHS

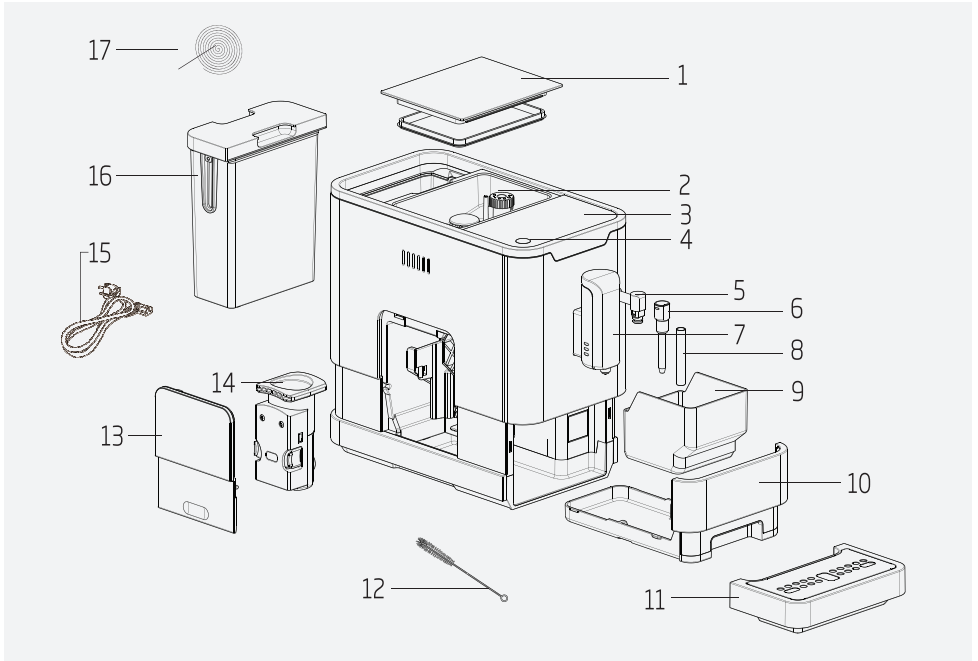
ผลิตภัณฑ์ที่ท่านเลือกซื้อมีความสอดคล้องกับข้อกำหนดของ EU RoHS Directive (2011/65/EU) ซึ่งไม่มีส่วนประกอบที่เป็นอันตรายและวัสดุที่ห้ามใช้ตามที่ระบุไว้ในข้อกำหนด

1.8 ข้อมูลเกี่ยวกับบรรจุภัณฑ์



บรรจุภัณฑ์ของผลิตภัณฑ์เครื่องใช้ไฟฟ้ามาจากวัสดุที่สามารถรีไซเคิลได้ตามกฎระเบียบด้านสิ่งแวดล้อมแห่งชาติของเรา ห้ามกำจัดบรรจุภัณฑ์ร่วมกับขยะมูลฝอยตามบ้านเรือน หรือขยะประเภทอื่น ควรนำส่งบรรจุภัณฑ์ไปยังจุดรวบรวมขยะที่กำหนดไว้โดยหน่วยงานเทศบาลในเขตพื้นที่ของท่าน

2 ส่วนต่างๆ ของเครื่องชงกาแฟอัตโนมัติพร้อมที่ทำฟองนม



1. ฟาปิดโถบรรจุเมล็ดกาแฟ
2. โถบรรจุเมล็ดกาแฟ
3. แผงควบคุมการทำงาน
4. สวิตช์เปิด/ปิดเครื่อง
5. หัวฉีดไอน้ำ
6. ตัวครอบหัวฉีด
7. หัวจ่ายกาแฟแบบปรับได้
8. ถังใส่นม:
9. ถังใส่นม
10. ถาดรองน้ำหยดด้านใน
11. ถาดรองน้ำหยดด้านนอก
12. แปรงทำความสะอาด
13. ฟาครอบสำหรับการซ่อมบำรุง
14. ที่ขงกาแฟ
15. สายไฟ
16. ถังเก็บน้ำ
17. เข็มสำหรับใช้ทำความสะอาด

ข้อมูลทางเทคนิค

การใช้กระแสไฟฟ้า:

220-240 โวลต์ ~, 50-60 เฮิร์ตซ์

กำลังไฟ: 1,350 วัตต์

ขอสงวนสิทธิ์ในการเปลี่ยนแปลงข้อมูลทางเทคนิค และแบบของผลิตภัณฑ์

ค่าตัวเลขที่แสดงไว้บนผลิตภัณฑ์ และบนเอกสารที่แนบมาให้เป็นข้อมูลที่ได้มาจากการวัดและประเมินผลในห้องปฏิบัติการตามมาตรฐานที่เกี่ยวข้อง ค่าเหล่านี้จึงอาจมีการเปลี่ยนแปลงตามลักษณะการใช้งาน และสภาวะแวดล้อมที่ใช้จริง

3 การแสดงหน้าจอ

3.1 แผงควบคุมการทำงาน

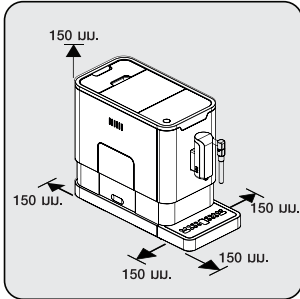
	ไฟกะพริบ: ระดับน้ำต่ำ หรือไม่ได้ประกอบถังเก็บน้ำ
	เมล็ดกาแฟไม่เพียงพอ
	ไฟเตือนสว่างนี้: กล่องใส่กากกาแฟเต็ม ไฟกะพริบ: ไม่ได้ประกอบถาดรองน้ำหยดด้านในหรือไม่ได้ประกอบกล่องใส่กากกาแฟ
	ไฟเตือนสว่างนี้: ไม่ได้ประกอบที่ชงกาแฟ หรือติดตั้งไม่ถูกต้อง ไฟกะพริบ: ฟาครอบสำหรับการซ่อมบำรุงถูกเปิดอยู่ หรือติดตั้งไม่ถูกต้อง
	ไฟเตือนสว่างนี้: ถึงเวลาที่ต้องขจัดตะกรัน ไฟกะพริบ: ตัวเครื่องกำลังขจัดตะกรันอยู่
	ฟังก์ชันการปลดถังเก็บน้ำกำลังทำงาน
	สวิตช์เปิด/ปิดเครื่อง
	ปุ่มฉีดพ่นไอน้ำ
	ปุ่มทำน้ำร้อน
	ปุ่มทำกาแฟแบบเข้มข้นมาก (เมื่อกดปุ่มนี้หนึ่งครั้งจะได้รับปริมาณกาแฟ 25-40 มิลลิลิตร)
	ปุ่มทำกาแฟแบบเข้มข้นน้อย (เมื่อกดปุ่มนี้หนึ่งครั้งจะได้รับปริมาณกาแฟ 51-69 มิลลิลิตร)

4 การเตรียมอุปกรณ์

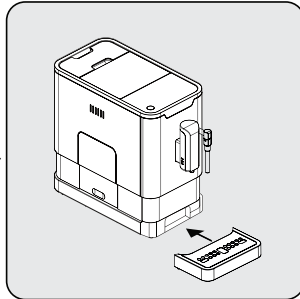
4.1 การติดตั้ง



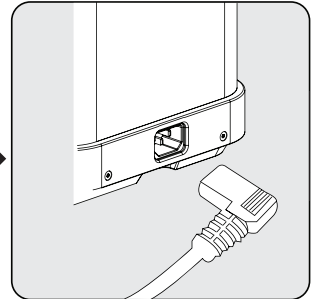
ลอกแผ่นฟิล์มกันรอย สติกเกอร์ และวัสดุที่ใช้บรรจุเครื่องชงกาแฟออกให้หมด



เลือกตำแหน่งติดตั้งซึ่งเป็นบริเวณที่ปลอดภัยและมั่นคงแข็งแรง สามารถเชื่อมต่อกับแหล่งจ่ายไฟได้อย่างสะดวก และควรเว้นที่ว่างโดยรอบตัวเครื่องตามระยะห่างขั้นต่ำที่แนะนำ



ใส่ถาดรองน้ำหยดด้านนอก และตรวจสอบให้แน่ใจว่าใส่ถาดรองน้ำหยดได้อย่างถูกต้อง



นำสายไฟออกมายึดให้ตรง จากนั้นเสียบปลั๊กด้านหลังเข้ากับช่องเสียบสายไฟที่อยู่ทางด้านหลังของตัวเครื่อง แล้วเสียบปลั๊กไฟอีกด้านของสายไฟเข้ากับเต้ารับบนผนังที่มีแรงดันไฟฟ้าตรงตามที่กำหนด

4.2 การเติมน้ำใส่ถึงเกือบน้ำ

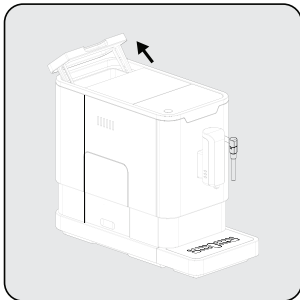


ข้อควรทราบเกี่ยวกับโปรแกรมการป้องกัน: หากติดตั้งถึงเกือบน้ำเข้ากับตัวเครื่องไม่เข้าที่ โหมดการป้องกันจะทำงานภายใน 15 วินาทีระหว่างขั้นตอนการชงกาแฟ จากนั้นปุ่มทำน้ำร้อนบนแผงควบคุมจะสว่างขึ้น

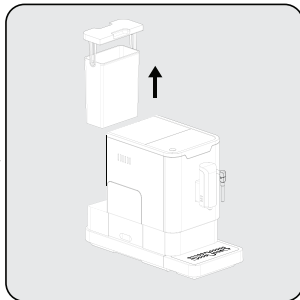
1. ตรวจสอบให้แน่ใจว่าได้ติดตั้งถึงเกือบน้ำเข้ากับตัวเครื่องเข้าที่เรียบร้อยแล้ว
2. กดปุ่มทำน้ำร้อน หลังจากกัตัวเครื่องจ่ายน้ำร้อนออกมาแล้ว จะเข้าสู่โหมดสแตนด์บาย



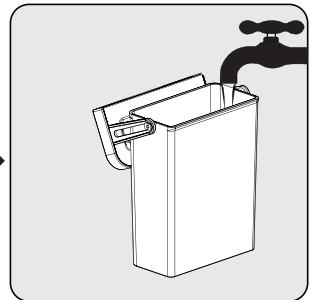
คำเตือน: ถ้าสัญลักษณ์  กะพริบ แสดงว่าถึงเกือบน้ำมีน้ำที่เหลืออยู่เล็กน้อย จำเป็นต้องเติมน้ำก่อน



ยกถึงเกือบน้ำโดยการจับฟาดังขึ้นมา



สอดถึงเกือบน้ำออกจากตัวเครื่อง



ใช้น้ำเปล่าล้างถึงเกือบน้ำให้สะอาด จากนั้นเติมน้ำลงในถึงเกือบน้ำถึงระดับสูงสุดที่กำหนด และติดตั้งถึงเกือบน้ำกลับเข้าเครื่อง พร้อมทั้งตรวจสอบให้แน่ใจว่าติดตั้งได้อย่างถูกต้องและเข้าที่

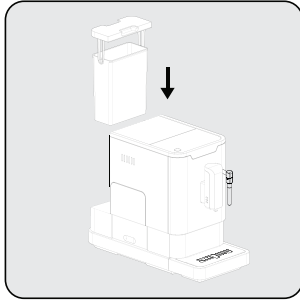
4 การเตรียมอุปกรณ์



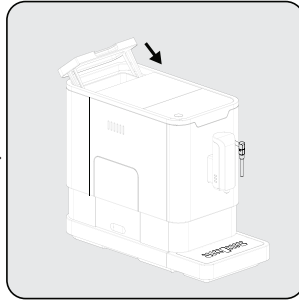
เพื่อป้องกันไม่ให้น้ำล้นออกมาจากถังเก็บน้ำ ห้ามเติมน้ำลงในเครื่องโดยตรงโดยการตวงจากภาชนะอื่นๆ



คำเตือน: ห้ามเติมน้ำอุ่นหรือน้ำร้อนลงในถังเก็บน้ำ รวมถึงน้ำโซดา หรือของเหลวชนิดอื่นๆ ที่อาจทำให้ถังเก็บน้ำและตัวเครื่องเสียหายได้



ติดตั้งถังเก็บน้ำโดยใช้มือจับพาปิด
ขณะวางถังเก็บน้ำลงในเครื่อง

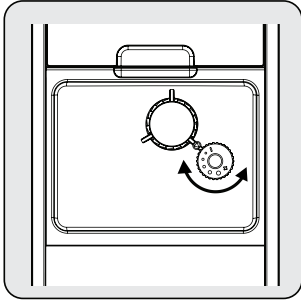


ปิดฟาทังเก็บน้ำลงไปให้เรียบร้อย

5 การใช้งาน

5.1 การปรับความละเอียดในการบดเมล็ดกาแฟ

ท่านสามารถปรับความละเอียดในการบดเมล็ดกาแฟให้เหมาะสมกับลักษณะ: การคั่วของเมล็ดกาแฟ โดยการหมุนลูกบิดที่อยู่ในโถบรจุเมล็ดกาแฟ:



คำเตือน: ห้ามปรับเครื่องบดเมล็ดกาแฟขณะกำลังใช้งาน

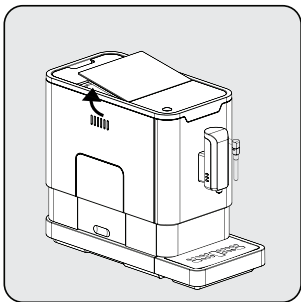


ภาพจุดขนาดต่างๆ ที่ปรากฏอยู่บนลูกบิดใช้แสดงถึงความละเอียดของการบดเมล็ดกาแฟ

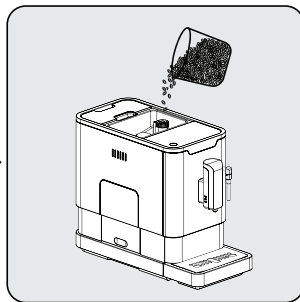
5.2 การเติมเมล็ดกาแฟใส่โถบรรจุ



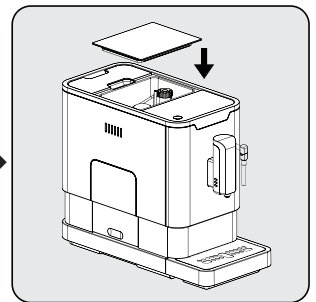
ถ้าสัญลักษณ์  กะพริบ แสดงว่าต้องเติมเมล็ดกาแฟ



ถอดฝาปิดโถบรรจุเมล็ดกาแฟ



เทเมล็ดกาแฟลงโถบรรจุอย่างช้าๆ



ปิดฝาโถบรรจุเมล็ดกาแฟให้เรียบร้อย



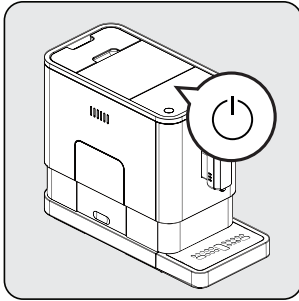
คำเตือน: โถบรรจุเมล็ดกาแฟรองรับได้เฉพาะเมล็ดกาแฟที่ยังไม่ผ่านการบดมาก่อนเท่านั้น กาแฟบด กาแฟผงสำเร็จรูป เมล็ดกาแฟที่คั่วจนเกิดกลิ่นคล้ายคาราเมล หรือวัตถุอื่น ๆ อาจทำให้ตัวเครื่องเสียหายได้

5 การใช้งาน

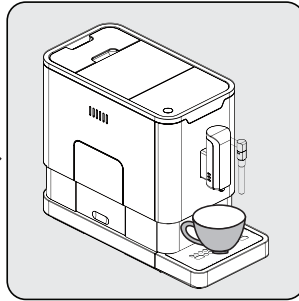


กดปุ่มทำน้ำร้อนเพื่อทำความสะอาดภายในเครื่องชงกาแฟก่อนเริ่มต้นการใช้งานครั้งแรก

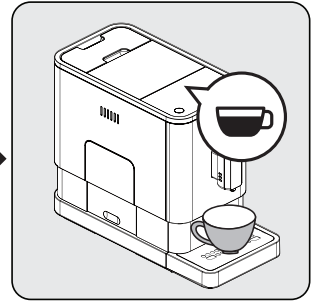
5.3 การทำกาแฟ



เปิดเครื่องโดยการกดสวิตช์เปิด/ปิดเครื่อง เครื่องชงกาแฟจะเปิดการทำงานในโหมดสแตนด์บายก่อน และจะพร้อมทำงานเมื่อมีน้ำไหลออกมาจากหัวจ่ายกาแฟเล็กน้อย



วางถ้วยกาแฟรองไว้ข้างใต้หัวจ่ายกาแฟ และปรับความสูงของหัวจ่ายให้เหมาะสมกับถ้วยกาแฟ



กดปุ่มทำกาแฟ จากนั้นไฟจะสว่างขึ้น ซึ่งแสดงถึงว่าตั้งเครื่องกำลังเตรียมกาแฟสำหรับหนึ่งถ้วย เมื่อได้กาแฟพร้อมเสิร์ฟแล้ว ตัวเครื่องจะกลับสู่โหมดสแตนด์บาย



ปิดการทำงานของเครื่องชงกาแฟโดยการกดสวิตช์เปิด/ปิดเครื่อง



ท่านสามารถเลือกกดปุ่มทำกาแฟแบบเข้มมาก หรือปุ่มทำกาแฟแบบเข้มน้อย ตามรสชาติของกาแฟที่ชื่นชอบ



กดปุ่มทำน้ำร้อนเพื่อทำความสะอาดภายในเครื่องชงกาแฟก่อนเริ่มต้นการใช้งานครั้งแรก

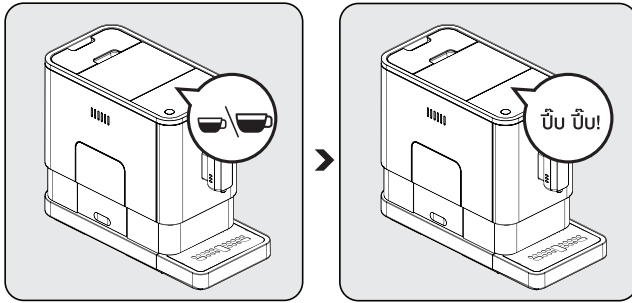


เครื่องชงกาแฟเครื่องนี้มีฟังก์ชันปิดการทำงานอัตโนมัติ ซึ่งระยะเวลาในการปิดการทำงานอัตโนมัติจะแตกต่างกันไป ขึ้นอยู่กับโหมดการทำงานที่ท่านเลือกไว้

5 การใช้งาน

5.4 การปรับปริมาณของกาแฟ/น้ำร้อน

ท่านสามารถบันทึกปริมาณการจ่ายกาแฟสำหรับทั้งกาแฟแบบเข้มข้นมาก และกาแฟแบบเข้มข้นน้อย รวมถึงน้ำร้อน ตั้งแต่ 25 มล. ถึง 250 มล.



ขณะทำกาแฟ (กาแฟเข้มข้นมาก หรือ กาแฟเข้มข้นน้อย) ให้กดปุ่มทำกาแฟในแบบที่ท่านเลือกค้างไว้ ตัวเครื่องจะจ่ายกาแฟออกมาอย่างต่อเนื่องขณะที่ท่านกดปุ่มที่เลือกค้างไว้

เมื่อได้กาแฟตามปริมาณที่ต้องการแล้ว ให้ปล่อยมือออกจากปุ่ม หากท่านได้ยินเสียงดังบีบ 2 ครั้ง แสดงว่าเครื่องได้ทำการบันทึกปริมาณของกาแฟที่ท่านชั่งช้อนแล้ว

การรีเซ็ตการตั้งค่าให้กลับไปเป็นค่ามาตรฐานจากโรงงาน

หากท่านต้องการให้การเลือกปริมาณของกาแฟและน้ำร้อนที่บันทึกไว้ในหน่วยความจำกลับไปเป็นค่าเริ่มต้น ท่านจำเป็นต้องรีเซ็ตการตั้งค่าให้กลับไปเป็นค่ามาตรฐานจากโรงงาน

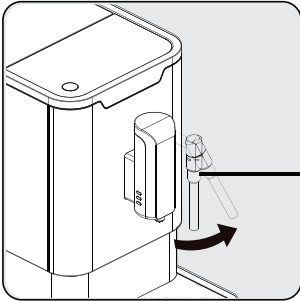
1. ปิดสวิตช์เครื่อง จากนั้นกดถาดรองน้ำหยดด้านในและด้านนอกออกมา
2. ถอดฟากรอบสำหรับการช่อมบ่ารุงออกมา
3. นำเหยือกกาแฟออกมา
4. ปิดฟากรอบสำหรับการช่อมบ่ารุงกลับเข้าที่
5. กดสวิตช์เปิด/ปิดเครื่องค้างไว้ 5 วินาที (จะมีเสียงบีบดังขึ้น 2 ครั้ง)
6. เปิดฟากรอบสำหรับการช่อมบ่ารุง
7. วางเหยือกกาแฟกลับเข้าที่
8. ปิดฟากรอบสำหรับการช่อมบ่ารุง
9. ใส่ถาดรองน้ำหยด

ขณะนี้เครื่องชงกาแฟได้ถูกรีเซ็ตการตั้งค่ากลับไปเป็นค่าเริ่มต้นจากโรงงานแล้ว

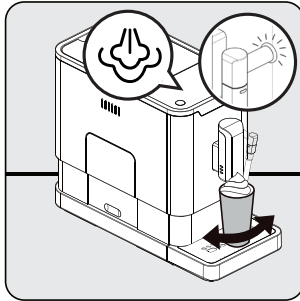
5 การใช้งาน

5.5 การทำฟองนมสำหรับกาแฟ

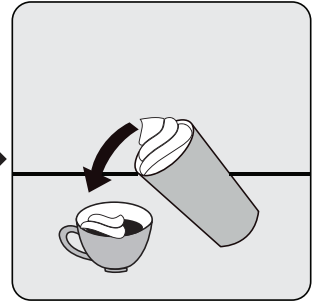
i เนื่องจากอุณหภูมิของไอน้ำสูงกว่าอุณหภูมิของน้ำกาแฟ จึงควรเตรียมกาแฟก่อนทำฟองนม ไม่เช่นนั้นจะทำให้กาแฟไหม้ได้



เตรียมกาแฟใส่ถ้วยที่มีขนาดใหญ่กว่าปกติ หมุนหัวฉีดไอน้ำไปทางถาดรองน้ำหยด



กดปุ่มทำไอน้ำ ไฟแสดงสถานะของไอน้ำจะพริบ จากนั้นตัวเครื่องจะร้อนขึ้น และระบายน้ำที่ค้างอยู่ลงไปในถาดรองน้ำหยดหรือภาชนะอื่นๆ หลังจากไฟแสดงสถานะไอน้ำหยุดพริบแล้วเปลี่ยนเป็นสว่างขึ้น ให้วางถ้วยที่ใส่นมแล้วใส่หัวฉีดไอน้ำและจุ่มหัวฉีดไอน้ำลงไป ในถ้วยให้ลึกประมาณ 5 ซม ใช้มือค่อยๆ หมุนถ้วยใส่นมขณะที่ไอน้ำร้อนถูกฉีดพ่นออกมา



เทฟองนมร้อนๆ ลงบนกาแฟที่เตรียมไว้ เพียงเท่านี้ก็จะได้ผลิตเพสกับกาแฟแก้วโปรด!

i หลังจากใช้งานหัวฉีดไอน้ำเสร็จแล้ว ให้ใช้ผ้าขนน้ำเช็ดหัวฉีดไอน้ำให้สะอาดทุกครั้ง

i ขอบแนะนำให้กำจัดคราบน้ำนมที่อาจสะสมอยู่ที่ปลายของหัวฉีดไอน้ำโดยการเปิดฟังก์ชันการจ่ายน้ำร้อนออกมาทางหัวฉีดไอน้ำ

5.6 น้ำร้อน

เครื่องชงกาแฟสามารถจ่ายน้ำร้อนออกมาโดยการกดปุ่มทำน้ำร้อน เมื่อปุ่มทำน้ำร้อนและไฟแสดงสถานะสว่างขึ้น แสดงว่าตัวเครื่องกำลังต้มน้ำอยู่ เมื่อปุ่มทำน้ำร้อนและไฟแสดงสถานะดับลง แสดงว่าน้ำร้อนพร้อมเสิร์ฟแล้ว

5.7 การเลือกโหมดการทำงาน

เครื่องชงกาแฟเครื่องนี้มีโหมดการทำงานให้เลือกใช้ทั้งหมด 3 รูปแบบ ได้แก่ โหมดการตั้งค่าเริ่มต้น โหมด ECO และโหมด Speed ในโหมด ECO ตัวเครื่องจะทำงานแบบประหยัดพลังงาน ส่วนโหมด Speed ตัวเครื่องจะทำกาแฟได้เร็วกว่าโหมดการตั้งค่าเริ่มต้น




5 การใช้งาน


	โหมด ECO	โหมด Speed	โหมดการตั้งค่าเริ่มต้น
ไฟแสดงสถานะ:	ไม่มี	มี	มี
ฟังก์ชัน Pre-brewing*	มี	ไม่มี	มี
เวลาปิดการทำงานอัตโนมัติ	10 นาที	30 นาที	20 นาที
การบันทึกปริมาณกาแฟด้วย	มี	มี	มี

i

ฟังก์ชัน Pre-brewing เป็นการพรมน้ำเล็กน้อยลงบนเมล็ดกาแฟที่บดแล้วซึ่งอยู่ในเครื่องชงกาแฟก่อนทำการสกัดกาแฟออกมา กระบวนการนี้จะช่วยให้กาแฟฟองตัวและอัดแน่นอยู่ในเครื่องชงกาแฟมากขึ้น ทำให้สามารถสกัดน้ำมันของกาแฟออกมาได้ทั้งหมด ช่วยดึงรสชาติออกมาได้อย่างเต็มที่

1. ขณะที่ตัวเครื่องอยู่ในโหมดสแตนด์บาย ให้กดปุ่ม  ค้างไว้ 5 วินาที
2. ปุ่ม  จะกะพริบ จากนั้นปุ่มถัดไปจะมีการแสดงสถานะดังต่อไปนี้ตามโหมดการทำงานที่ท่านเลือกไว้:

	ปุ่มทำน้ำร้อน 	ปุ่มทำกาแฟแบบเข้มข้นมาก 	ปุ่มทำกาแฟแบบเข้มข้นน้อย 
ในโหมด ECO	ไฟสว่างนิ่ง	ไฟกะพริบ	ไฟกะพริบ
ในโหมด Speed	มี	ไม่มี	ไฟกะพริบ
ในโหมดการตั้งค่าเริ่มต้น	ไฟกะพริบ	ไฟกะพริบ	ไฟสว่างนิ่ง

3. กดปุ่มทำน้ำร้อนสำหรับโหมด ECO และกดปุ่มทำกาแฟแบบเข้มข้นมากสำหรับโหมด Speed และ กดปุ่มทำกาแฟแบบเข้มข้นน้อยสำหรับโหมดการตั้งค่าเริ่มต้น ท่านจะได้ยินเสียงบีบดังขึ้น 2 ครั้งเมื่อเลือกโหมดได้สำเร็จ (หมายเหตุ: หากท่านกดที่โพนปั๊มของแต่ละโหมด ตัวเครื่องจะไม่ตอบสนองการทำงาน)
4. หากท่านต้องการบันทึกการตั้งค่าเก็บไว้ไม่ให้เปลี่ยนแปลง ให้กดปุ่ม  อีกครั้ง หรือรอประมาณ 5 วินาทีจนกว่าตัวเครื่องจะกลับไปโหมดสแตนด์บาย

6 การทำความสะอาด

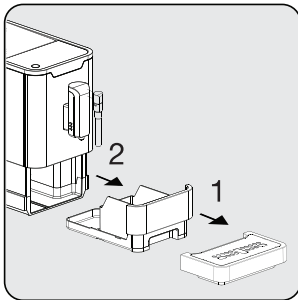
6.1 การทำความสะอาดตัวเครื่อง

1. ถอดปลั๊กเครื่องเซกกาเพื่อออกจากเต้ารับ
2. ถอดถาดรองน้ำหยดทั้งด้านในและด้านนอกออกมาแล้วเทน้ำที่อยู่ในถาดออกให้หมด
3. ใช้ฟ้ายูนิหรือฟ้ายากทำความสะอาดที่ไม่ก่อให้เกิดรอยขีดข่วนทำความสะอาดคราบไขมันบนตัวเครื่อง

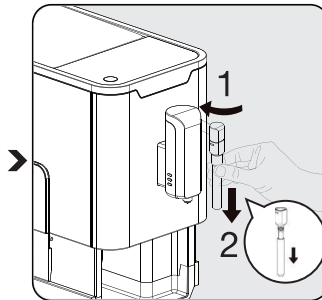


คำเตือน: ห้ามใช้น้ำยาที่มีฤทธิ์กัดกร่อน น้ำส้มสายชู หรือน้ำยาขจัดคราบตะกอนที่ไม่ได้ถูกรวมอยู่ในบรรจุภัณฑ์ของตัวผลิตภัณฑ์

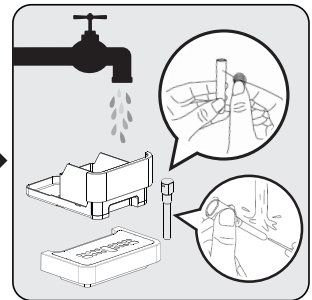
การทำความสะอาดและการดูแลรักษาเครื่องเซกกาเพื่ออย่างสม่ำเสมอช่วยยืดอายุการใช้งานของตัวเครื่องได้เป็นอย่างดี



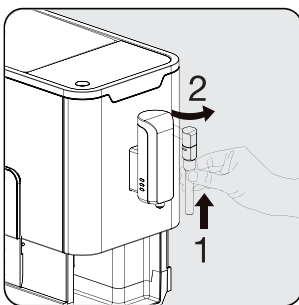
ถอดถาดรองน้ำหยดด้านนอกออกมาก่อน จากนั้นจึงค่อยเลื่อนถาดรองน้ำหยดด้านในพร้อมกับถาดใส่กากกาแฟออกมา



ถอดถ่อโลหะโดยการดึงลง จากนั้นปลดล็อกตัวครอบหัวฉีดโดยการหมุนไปทางด้านซ้ายเพื่อแยกชิ้นส่วนของตัวครอบหัวฉีดออกจากถ่อโลหะ




เทกากกาแฟออกจากถ่อ และเทน้ำออกจากถาดรองน้ำหยดให้หมด ใช้ฟ้ายูนิล้างถ่อโลหะให้หน้าไหลผ่านถ่อและใช้ฟ้ายูนิหรือแปรงทำความสะอาดที่จัดมาให้ในการทำความสะอาดถ่อ จากนั้นใช้น้ำอุ่นล้างตัวครอบหัวฉีดโดยให้น้ำไหลผ่านและใช้ฟ้ายูนิหรือแปรงทำความสะอาดที่จัดมาให้ในการทำความสะอาด ถัดจากนั้นเช็ดให้แห้งสนิท

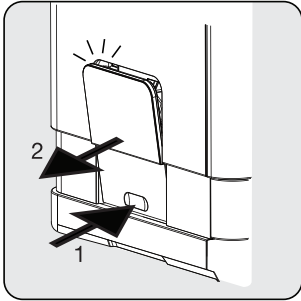


ประกอบถ่อโลหะกลับเข้าไปในตัวครอบหัวฉีด จากนั้นดันตัวครอบหัวฉีดกลับขึ้นไปด้านบน แล้วหมุนไปทางด้านขวาเพื่อล็อกให้อยู่กับที่

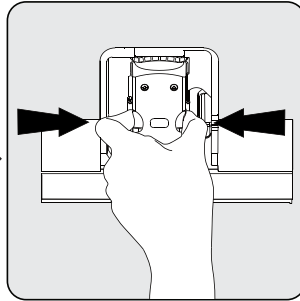


เมื่อสัญลักษณ์  สว่างขึ้น จะต้องเทกากกาแฟออกจากถ่อใส่กากกาแฟให้หมด สัญลักษณ์นี้จะสว่างขึ้นหลังจกเซกกาแพนครบ 10 แก้ว เพื่อเตือนให้ท่านทำความสะอาดถ่อใส่กากกาแฟ สัญลักษณ์นี้จะหายไป เมื่อทำความสะอาดแล้วจึงค่อยติดตั้งถ่อใส่กากกาแฟเข้าที่เดิม

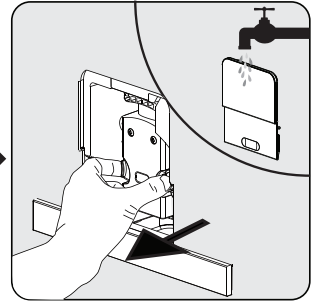
6 การทำความสะอาด



กดสลับปลดล็อกเพื่อให้ฟลักกรองสำหรับการ
การช่อมบำรุงตั้งเปิดออก จากนั้นดึง
ฟลักกรองสำหรับการช่อมบำรุงออกมา



บีบปุ่มปลดล็อกแล้วดึงออกมา



เมื่อน้ำที่ขงกาไหลออกมาแล้ว ให้ใช้น้ำเปล่า
ล้างทำความสะอาด จากนั้นเช็ดให้แห้งสนิท




ถ้าสัญลักษณ์  สว่างขึ้น แสดงว่าที่ขงกาไหลหายไป หรือติดตั้งไม่ถูกวิธี ถ้าสัญลักษณ์
 กะพริบ แสดงว่าฟลักกรองสำหรับการช่อมบำรุงหายไป หรือปิดฟลักกรองไม่ถูกวิธี

6.2 ฟังก์ชันการทำความสะอาดเครื่องอัตโนมัติ




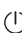


คำเตือน: โปรดรอนจนกว่าฟังก์ชันการทำความสะอาดเครื่องอัตโนมัติจะทำงานเสร็จ
จากนั้นจึงค่อยปิดสวิทช์เครื่อง

ถ้าสัญลักษณ์  กะพริบ แสดงว่าท่านจะต้องเปิดใช้งานฟังก์ชันการทำความสะอาดเครื่องอัตโนมัติ
เครื่องขงกาไหลยังคงทำงานได้อย่างมีประสิทธิภาพสูงสุด หากเปิดใช้งานฟังก์ชันนี้อย่างน้อย
เดือนละครั้งหรือบ่อยกว่านี้ ขึ้นอยู่กับความกระด้างของน้ำที่ใช้ ซึ่งขั้นตอนการใช้งานมีดังต่อไปนี้

1. เติมน้ำลงในถังเก็บน้ำให้เต็ม (ระดับสูงสุด MAX)
2. ใส่ถ้วยทำความสะอาดที่ให้มาพร้อมกับผลิตภัณฑ์ จำนวนหนึ่งถุงลงไปลงในถังเก็บน้ำ






คำเตือน: ห้ามใช้น้ำส้มสายชู หรือน้ำยาทำความสะอาดชนิดอื่นๆ สำหรับฟังก์ชันการ
ทำความสะอาดเครื่องอัตโนมัติ เพราะน้ำยาทำความสะอาดอาจทำให้ตัวเครื่องเสียหายได้

3. เสียบปลั๊กเครื่องขงกาไฟ
4. วางภาชนะขนาดใหญ่พอประมาณรองไว้ข้างใต้หัวจ่ายกาไฟและหัวฉีดไอน้ำ
5. ในโหมดสแตนด์บาย กดปุ่ม  พร้อมกับปุ่มทำกาไฟแบบเข้มมาก  ค้างไว้ ประมาณ 5 วินาที
จากนั้นท่านจะได้ยินเสียงดังบีบ 1 ครั้ง และปุ่มทำกาไฟแบบเข้มมาก  จะกะพริบ
6. กดปุ่มทำกาไฟแบบเข้มมากเพื่อยืนยันการทำงานของฟังก์ชันการทำความสะอาดเครื่องอัตโนมัติ
หากต้องการกลับไปโหมดสแตนด์บาย ให้กดปุ่ม 
7. ถ้าไฟกะพริบ แสดงว่าฟังก์ชันการทำความสะอาดเครื่องอัตโนมัติกำลังทำงาน

6 การทำความสะอาด








คำเตือน: พยายามอย่าให้พิวหนัง หรือส่วนใดของร่างกายอยู่ใกล้กับน้ำร้อน

8. เมื่อน้ำในถังเก็บน้ำถูกใช้จนหมดถังแล้ว สัญลักษณ์  และปุ่มฟังก์ชันการทำความสะอาดเครื่องอัตโนมัติ  จะกะพริบ
เทน้ำที่ค้างอยู่ในถังเก็บน้ำออกให้หมด จากนั้นเติมน้ำลงในถังเก็บน้ำจนกว่าจะถึงระดับสูงสุด เมื่อเติมน้ำจนเต็มแล้ว สัญลักษณ์  จะดับลง จากนั้น ตัวเครื่องจะเข้าสู่การทำงานของฟังก์ชันการทำความสะอาดเครื่องอัตโนมัติ
9. เมื่อฟังก์ชันการทำความสะอาดเครื่องอัตโนมัติทำงานเสร็จแล้ว ตัวเครื่องจะปิดสวิตช์โดยอัตโนมัติ

6.3 ฟังก์ชันการปลดถังเก็บน้ำ

ควรใช้ฟังก์ชันการปลดถังเก็บน้ำ หากตัวเครื่องจะไม่ได้ถูกใช้งานเป็นระยะเวลานาน หรือเพื่อป้องกันไม่ให้หน้าที่ค้างอยู่ในเครื่องกลายเป็นน้ำแข็งเมื่ออากาศเย็นจัด รวมถึงก่อนติดต่อศูนย์บริการ






1. ในโหมดสแตนด์บาย กดสวิตช์  พร้อมกับปุ่มท่ากาแฟแบบชัมม้อยค้างไว้  ประมาณ 5 วินาที
2. สัญลักษณ์  จะริบกะพริบ
3. ถอดถังเก็บน้ำออกจากตัวเครื่อง สัญลักษณ์  จะสว่างขึ้นเพื่อแสดงว่าฟังก์ชันการปลดถังเก็บน้ำกำลังทำงาน การกดสวิตช์  ก่อนถอดถังเก็บน้ำจะทำให้ตัวเครื่องกลับเข้าสู่โหมดสแตนด์บาย
4. เมื่อฟังก์ชันการปลดถังเก็บน้ำทำงานเสร็จแล้ว ตัวเครื่องจะปิดสวิตช์โดยอัตโนมัติ



คำเตือน: หลังการใช้งานฟังก์ชันการปลดถังเก็บน้ำ เมื่อท่านนำเครื่องชงกาแฟกลับมาใช้งานอีกครั้ง ให้กดปุ่มทำน้ำร้อนค้างไว้จนกว่าน้ำจะไหลออกมาจากหัวจ่ายน้ำ

6.4 การล้างหัวจ่ายกาแฟแบบสั่งงานเอง

ท่านสามารถสั่งให้เครื่องล้างหัวจ่ายกาแฟด้วยตัวเองเพื่อทำความสะอาดหัวจ่ายกาแฟหลังการใช้งาน นอกจากนี้ยังเหมาะสำหรับใช้ในการล้างหัวจ่ายกาแฟให้กับเครื่องชงกาแฟที่ไม่ได้ใช้งานมาเป็นเวลานาน

1. ในโหมดสแตนด์บาย ให้กดสวิตช์  พร้อมกับปุ่มทำน้ำร้อน  ค้างไว้
2. ไฟแสดงสถานะของปุ่มทำน้ำร้อน  ปุ่มท่ากาแฟแบบชัมม้อย  และ ปุ่มท่ากาแฟแบบชัมม้อย  จะดับลง จากนั้น หัวจ่ายกาแฟจะปล่อยน้ำออกมาเล็กน้อยเพื่อล้างทำความสะอาด



คำเตือน: น้ำที่ถูกละปล่อยออกมาจากหัวจ่ายกาแฟเป็นน้ำร้อน และจะไหลลงไปในถาดรองน้ำหยดที่อยู่ใต้เครื่อง หลีกเลี่ยงการสัมผัสบริเวณนี้เพราะจะมีน้ำกระเซ็นออกมา

3. หลังจากล้างทำความสะอาดเสร็จแล้ว เครื่องชงกาแฟจะกลับเข้าสู่โหมดสแตนด์บาย

6 การทำความสะอาด

การยกเลิกโหมดการทำความสะอาดอัตโนมัติ

เครื่องชงกาแฟของท่านสามารถทำความสะอาดตัวเองได้แบบอัตโนมัติทั้งก่อนและหลังการชงกาแฟในแต่ละรอบ ซึ่งท่านสามารถยกเลิกโหมดการทำความสะอาดอัตโนมัติโดยทำตามขั้นตอนต่อไปนี้

- เปิดเครื่องโดยการกดสวิตช์เปิด/ปิดเครื่อง และรอจนกว่าเครื่องจะเข้าสู่โหมดสแตนด์บาย
- เปิดฝาดรอปสำหรับการซ่อมบำรุง
- กดสวิตช์เปิด/ปิดเครื่องค้างไว้ 5 วินาที จากนั้นจะมีเสียงบี๊บดังขึ้นมาหนึ่งครั้ง
- ปิดฝาดรอปสำหรับการซ่อมบำรุง
- ในขั้นตอนนี้ ฟังก์ชันการทำความสะอาดอัตโนมัติจะถูกยกเลิก



ขอแนะนำให้ท่านใช้โหมดการทำความสะอาดอัตโนมัติเป็นประจำเพื่อการใช้งานเครื่องได้อย่างสะอาดถูกสุขลักษณะ

7 การแก้ไขปัญหา

ปัญหา	สาเหตุ	วิธีการแก้ปัญหา
เครื่องชงกาแฟไม่ทำงาน	ยังไม่ได้สลับปลั๊กเครื่องชงกาแฟ	สลับปลั๊กและกดสวิตช์เปิด/ปิดเครื่อง พร้อมทั้งตรวจสอบสภาพของสายไฟและปลั๊กไฟ
เครื่องไม่ตอบสนองการทำงานหรือตอบสนองช้าเมื่อกดลองกดปุ่มฟังก์ชันหลาย ๆ ครั้งบนแผงควบคุม	อาจมีคลื่นแม่เหล็กไฟฟ้ารบกวนการทำงานของตัวเครื่อง หรือมีคราบสกปรกบนแผงควบคุม	ถอดปลั๊กเครื่องชงกาแฟและรอประมาณ 2-3 นาที จากนั้นรีสตาร์ทเครื่อง หรือทำความสะอาดแผงควบคุมโดยใช้ผ้าที่จัดมาให้
กาแฟไม่ร้อนเท่าที่ควร	ยังไม่ได้อุ่นแก้วกาแฟก่อนใช้งาน เครื่องชงกาแฟเย็นเกินไป	อุ่นกาแฟไฟโดยใช้ฟังก์ชันการทำน้ำก่อนทำกาแฟ หรือใช้น้ำร้อนล้างแก้วกาแฟ ตรวจสอบให้แน่ใจว่าน้ำที่อยู่ในถังเก็บน้ำไม่ได้เย็นเกินไป
ไม่มีน้ำกาแฟไหลออกมาจากหัวจ่ายกาแฟ	ก่อนหน้านี้อาจมีการใช้งานฟังก์ชันการปลดถังเก็บน้ำ อาจเป็นเพราะยังไม่ได้ทำความสะอาดหัวจ่ายกาแฟ และมีเศษกาแฟอุดตันอยู่	กดปุ่มทำน้ำร้อนจนกว่าจะมีน้ำร้อนไหลออกมาจากหัวจ่ายกาแฟ ทำความสะอาดหัวจ่ายกาแฟ
กาแฟแก้วแรกที่ได้อุ่นกว่าที่ไม่ได้เท่าที่ควร	การทำงานของระบบเครื่องบดเมล็ดกาแฟยังไม่สามารถจ่ายกาแฟเข้าไปในเครื่องชงกาแฟได้ในปริมาณที่พอเหมาะ	เทกาแฟแก้วแรกที่ไปก่อน กาแฟแก้วต่อไปจะรสชาติดีขึ้น
ถังเก็บน้ำถูกถอดออก / น้ำในถังเก็บน้ำอยู่ในระดับที่ต่ำมาก แต่สัญลักษณ์  ไม่แสดงการแจ้งเตือน	พื้นที่ที่อยู่ใกล้กับขั้วไฟฟ้าของถังเก็บน้ำอาจเปียกชื้น	เช็ดน้ำบริเวณรอบๆ ขั้วไฟฟ้าของถังเก็บน้ำให้แห้งสนิท
มีน้ำจำนวนมากเต็มถาดรองหยดน้ำด้านบน	กาแฟที่บดได้ละเอียดเกินไป จนไปอุดตันทางน้ำไหล	หมุนปุ่มปรับความละเอียดของการบดเมล็ดกาแฟไปยังตำแหน่งของจุดที่ใหญ่ขึ้น ระหว่างที่ใบมีดบดเมล็ดกาแฟกำลังทำงาน
กาแฟไหลออกมาข้างเกินไป หรือไหลทิ้งหลาย	กาแฟที่บดได้ละเอียดเกินไป จนไปอุดตันทางน้ำไหล	หมุนปุ่มปรับความละเอียดของการบดเมล็ดกาแฟไปยังตำแหน่งของจุดที่ใหญ่ขึ้น ระหว่างที่ใบมีดบดเมล็ดกาแฟกำลังทำงาน
ไฟแสดงสถานะกะพริบเตือนว่ามีเมล็ดกาแฟไม่พอ ทั้งที่ยังมีเมล็ดกาแฟอยู่ในโถบรรจุเมล็ดกาแฟอยู่จำนวนมาก	ทางออกของกากกาแฟที่อยู่ด้านในอุดตัน	ปฎิบัติตามขั้นตอนการทำทำความสะอาดทางออกของกากกาแฟ
ไม่สามารถกดได้ที่ชงกาแฟหรือกดสองใส่กากกาแฟออกมาได้	ยังไม่เสร็จสิ้นขั้นตอนการทำทำความสะอาดเครื่องอัตโนมัติ แต่ถูกปิดสวิตช์ก่อน	เปิดสวิตช์เครื่องอีกครั้ง เพื่อให้ฟังก์ชันการทำสะอาดเครื่องอัตโนมัติทำงานก่อนเสร็จ
ตัวเครื่องไม่สามารถล้างทำความสะอาดได้อีกต่อไปเมื่อเปิดหรือปิดสวิตช์	ปัญหานี้อาจเกิดจากการจัดการที่ไม่เหมาะสมขณะชงน้ำชงเครื่อง	<ol style="list-style-type: none"> ถอดฟากรอบสำหรับการชงมาล้างและเปิดใช้งานเครื่อง กดสวิตช์เปิด/ปิดเครื่องค้างไว้จนกว่าจะได้ยินเสียงบีบดังขึ้น 2 ครั้ง ปิดฟากรอบสำหรับการชงมาล้างให้เรียบร้อย
ปุ่มกดระบบสัมผัสไม่ตอบสนองการสั่งงาน	ไม่ได้อัดปุ่มระบบสัมผัสจากทางด้านหน้าของตัวเครื่อง	ตรวจสอบที่ส่วนล่างของสัญลักษณ์ปุ่มกดระบบสัมผัสจากทางด้านหน้าของตัวเครื่อง