



Einbau- und Standgeräte 2021

Küchenmöbelhandel

beko





Ihr Alltag - unsere Inspiration.

Wir lassen uns von Ihren Wünschen und Bedürfnissen inspirieren, um innovative Geräte zu entwickeln, mit deren Hilfe Sie Ihren Alltag noch besser und effizienter bewältigen können. Wir möchten Ihnen mehr Zeit schenken, die Sie für Ihre Familie, Ihre Freunde und einen gesunden Lebensstil nutzen können.

Deshalb zeichnen sich unsere Geräte allesamt durch smarte Innovationen, fortschrittliche Technologien und funktionelles Design aus. Ein besonderes Augenmerk liegt bei ihrer Entwicklung auf dem schonenden Umgang mit den Ressourcen unserer Erde. Verbrauchswerte, Energieeffizienz und die Recyclingfähigkeit unserer Geräte beweisen, dass wir das Thema Nachhaltigkeit sehr ernst nehmen.

Es macht uns stolz, dass unsere Produkte regelmäßig von renommierten, unabhängigen Verbraucherorganisationen wie der Stiftung Warentest für ihre überdurchschnittliche Qualität, ihre exzellenten Umwelteigenschaften und ihre hervorragenden Leistungsmerkmale ausgezeichnet werden.

Das alles kommt natürlich nicht von ungefähr: Während Sie diesen Produktkatalog durchblättern, verfolgen über 30.000 Mitarbeiter in über 146 Ländern und 7 Forschungs- und Entwicklungszentren nur eine Mission - Ihren Alltag zu erleichtern.



Inhaltsverzeichnis

Gute Gründe für Beko	Seite	6
Sponsoring	Seite	8
EU-Energielabel / Testergebnisse	Seite	10
Kühl-/Gefriergeräte	Seite	13
Washvollautomaten	Seite	79
Wäschetrockner	Seite	101
Backen	Seite	123
Herdsets	Seite	138
Mikrowellen	Seite	158
Kochen	Seite	161
Dunstabzugshauben	Seite	177
Zubehör	Seite	189
Geschirrspüler	Seite	195





Gute Gründe für Beko

Internationaler Konzern

Mit über 30.000 Mitarbeitern ist Arçelik weltweit in über 145 Ländern vertreten. Als einer der führenden europäischen Hersteller für Haushaltsgeräte besitzt Beko 18 Produktionswerke in sieben verschiedenen Ländern.

Awards und Auszeichnungen

Die Produkte von Beko werden von unabhängigen Organisationen getestet und ausgezeichnet. Auch das renommierte Institut Stiftung Warentest prüft unsere Produkte regelmäßig und hat schon mehrfach Beko Produkte positiv, teils sogar als Testsieger, bewertet.

Hohe Produktqualität

Langlebigkeit und geprüfte Qualität sind wesentliche Faktoren unserer Produkte. So werden alle Geräte zu 100 % geprüft, bevor sie die Fertigung verlassen. Intensivstichproben, Funktionstest und Lebensdauer-tests erhöhen die Qualitätssicherheit zusätzlich.

Umweltfreundlichkeit

Beko legt hohen Wert auf einen sensiblen Umgang mit der Natur. 95 % aller Materialien können wiederverwertet werden. Besonders starke Bedeutung haben niedrige Verbrauchswerte, gute Energieeffizienz und die Recyclingfähigkeit der Geräte in Entwicklung und Herstellung. So werden Umwelt und Geldbeutel geschont.



amfori BSCI



Qualität erfährt bei Beko eine umfassende Bedeutung und so stellen wir uns, als international tätiges Unternehmen, schon lange unserer Verantwortung für den Aufbau von Strukturen zur dauerhaften Implementierung von sozialen Standards. Seit 2010 sind wir Mitglied von amfori, dem weltweit führenden Unternehmensverband für offenen und nachhaltigen Handel. Wir verbessern die soziale Nachhaltigkeit unserer Lieferketten mit amfori BSCI (www.amfori.org) beispielsweise durch:

- Verbot von Kinderarbeit, Zwangsarbeit und Disziplinarmaßnahmen sowie der Diskriminierung jeder Art
- Menschenwürdige Arbeitszeit- und Überstundenregelung, Berücksichtigung von Umwelt- und Sicherheitsfragen
- Vorsorge für Gesundheit und Sicherheit am Arbeitsplatz
- Löhne, die dem gesetzlichen Mindestlohn bzw. der geltenden Industriestandards entsprechen
- Versammlungsfreiheit und das Recht auf Kollektivverhandlungen

Garantie und Service



Unsere Geräte halten - garantiert! Langlebigkeit und geprüfte Qualität sind wesentliche Faktoren der Beko Produkte. So werden alle Beko Haushaltsgeräte zu 100 % geprüft, bevor sie die Fertigung verlassen.

Intensivstichproben erhöhen die Qualitätssicherheit zusätzlich. Daher sind unsere Geräte mit einer Hersteller-Garantie von 2 Jahren ausgestattet. Während der Garantiezeit werden sämtliche durch Material- oder Fertigungsfehler auftretenden Schäden oder Mängel am Gerät kostenlos beseitigt. Zusätzlich bieten wir für unsere Produkte 10 Jahre Liefergarantie auf funktionale Ersatzteile!

Sollten Sie Fragen zu Ihrem Beko Produkt, Service und Anregungen haben, stehen wir Ihnen selbstverständlich zur Verfügung. Unser geschultes Personal hilft Ihnen gerne persönlich weiter.

Sponsoring



Eat Like A Pro

Partnerschaft

Zwei große Marken, die an die positive Kraft des Sports glauben: Beko ist stolzer Main-Partner des FC Barcelona. Wir sind der Überzeugung, dass Sport einen positiven Einfluss hat - und das weit über den physischen Aspekt hinaus. Denn im Sport werden wichtige Werte wie Freundschaft, Vertrauen und Teamgeist vermittelt - Werte, für die der FC Barcelona und Beko seit vielen Jahren höchst erfolgreich stehen.

Eat like a Pro ist eine weltweite Initiative von Beko gemeinsam mit dem FC Barcelona und der Vereinsstiftung Barça Foundation, um Eltern bei einer gesünderen Ernährung ihrer Kinder zu unterstützen. Für Höchstleistungen brauchen Fußballprofis eine gesunde und ausgewogene Ernährung. Wir sorgen für die intelligenten Technologien, mit denen Lebensmittel frisch gehalten und zubereitet werden. Wir möchten Vorbild sein, indem wir zeigen, was die Helden vieler Kinder essen - und die Kinder so dazu bringen, sich selbst vorbildlich zu ernähren. Unterstützt werden wir hierbei auch von Gerard Piqué als globalen Markenbotschafter unserer Kampagne.



MAIN PARTNER OF FC BARCELONA



**EAT LIKE
A PRO**



League of Legends

League of Legends ist ein Echtzeit-Computerstrategiespiel, das weltweit mehr als 100 Millionen Spieler und über 380 Millionen Zuschauer zählt und sich großer Beliebtheit im E-Sport erfreut. Diese Popularität hat Beko bewogen, als Official Sponsor Partner der League of Legends European Championship (LEC) zu werden. Mit unserer Kampagne „Eat like a Pro“ fördern wir gesunde Ernährung, indem wir die Helden des E-Sports als Vorbilder zeigen. Deren Einfluss ist enorm: Die Onlinespiele von League of Legends werden überall auf der Welt live gestreamt, und einige Spieler sind dadurch zu Rockstars der Spielszene geworden.



LEAGUE OF LEGENDS EUROPEAN CHAMPIONSHIP OFFICIAL SUPPLIER

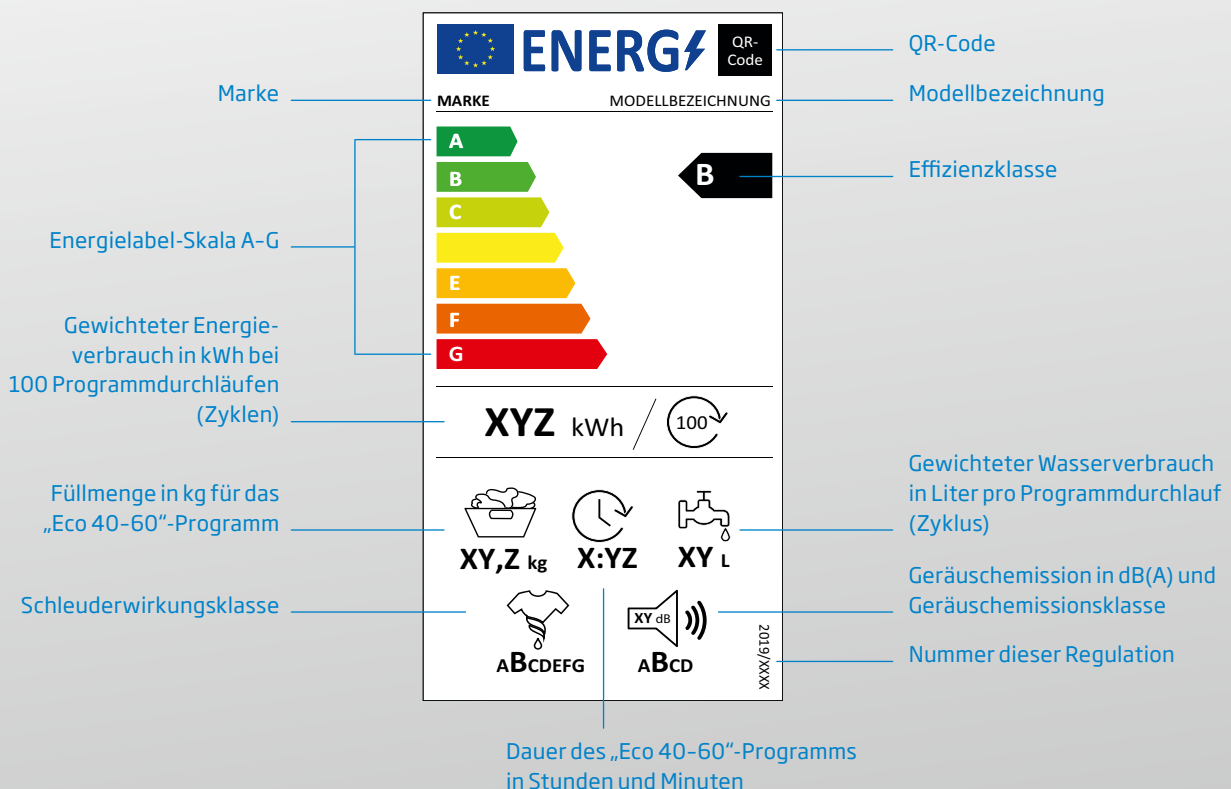


Diese Labels erleichtern Ihnen die Entscheidung für Beko.

Ressourcen- und Stromverbrauch sollten wichtige Kriterien bei jeder Kaufentscheidung sein. Deshalb hat die EU ab dem 1. März 2021 ein neues Energielabel eingeführt. Indem es sich übersichtlicher und aufgeräumter präsentiert, sorgt es für mehr Transparenz bei der Nachhaltigkeit eines Geräts. Die Energieeffizienz der Geräte wird zukünftig durch die Buchstaben A bis G beschrieben, die bisherigen „+++“ entfallen. Unverändert bleibt die rot-grüne Ampelkennzeichnung auf den Labels.

Ein weiteres wichtiges Kriterium für die Kaufentscheidung sind die Testurteile der Experten. Regelmäßig bestätigen uns Testinstitute und unabhängige Verbraucherorganisationen die Qualität unserer Produkte. Von Kühlen und Gefrieren über Waschen und Trocknen bis zum Spülen: Die guten Testergebnisse bestätigen uns, dass wir quer durchs Sortiment einen wertvollen Beitrag zu mehr Hygiene und Gesundheit in Ihrem Alltag leisten.

Das neue EU-Energielabel macht die Nachhaltigkeit eines Gerätes so transparent wie nie – und bietet dadurch eine wichtige Entscheidungshilfe bei der Kaufentscheidung.



WASCHEN

ETM TESTMAGAZIN · URTEIL	
Beko WMB 71643 PTS	
GUT	89,45 %
Waschmaschine im Test www.etm-testmagazin.de	
Heft 01/2017	

WMB 71643 PTS

Waschvollautomat

**WMB 71643 PTM**

Waschvollautomat

Stiftung Warentest	GUT (1,8)
test	Beko WYAW 714831 LS
Im Test: 15 Waschmaschinen	
1x Gut 3x Befriedigend 1x Ausreichend	
Ausgabe 11/2018 www.test.de	

18NN28

WYAW 714831 LS

Waschvollautomat

TROCKNEN

TESTURTEIL
Haus & Garten Test
Endnote 1,3
sehr gut
Beko DS7512PA
Sehr gute Funktion und Handhabung
Im Test: Wärmepumpentrockner Ausgabe 4/2018 · www.haus-garten-test.de

DS7512PA

Wärmepumpentrockner

**WDW 85141 Steam**

Waschtrockner



Stiftung Warentest	GUT (1,8)
test	Beko DE8634RX0
Im Test: 20 Kondensations- wäschetrockner mit Wärmepumpe	
19x Gut 1x Befriedigend	
Ausgabe 9/2019 www.test.de	

19CJ57

DE8634RX0

Wärmepumpentrockner

Stiftung Warentest	GUT (2,2)
test	Beko DE744RX1
Im Test: 8 Wäschetrockner mit Wärmepumpe	
2x Gut 6x Befriedigend	
Ausgabe 09/2020 www.test.de	

20B153

DE744RX1

Wärmepumpentrockner

Stiftung Warentest	GUT (2,2)
test	Baugleich mit Beko DE744RX1
Im Test: 8 Wäschetrockner mit Wärmepumpe	
2x Gut 6x Befriedigend	
Ausgabe 09/2020 www.test.de	

20B153

DE7043RX

Wärmepumpentrockner

KOCHEN

TESTSIEGER
Haus & Garten Test
sehr gut
(1,4)
Beko HII 64400 MT
Im Test: Induktionskochfelder (integriert) Ausgabe 1/2021 · www.haus-garten-test.de

HII 64400 MT

Induktionskochfeld

SPÜLEN

TESTMAGAZIN · URTEIL	
Beko DIN16435	
GUT	89,4%
Im Test: 9 Geschirrspülmaschinen Testergebnisse: 3x sehr gut, 6x gut www.etm-testmagazin.de	
Heft 08/2019	

DIN16435

Einbaugeschirrspüler

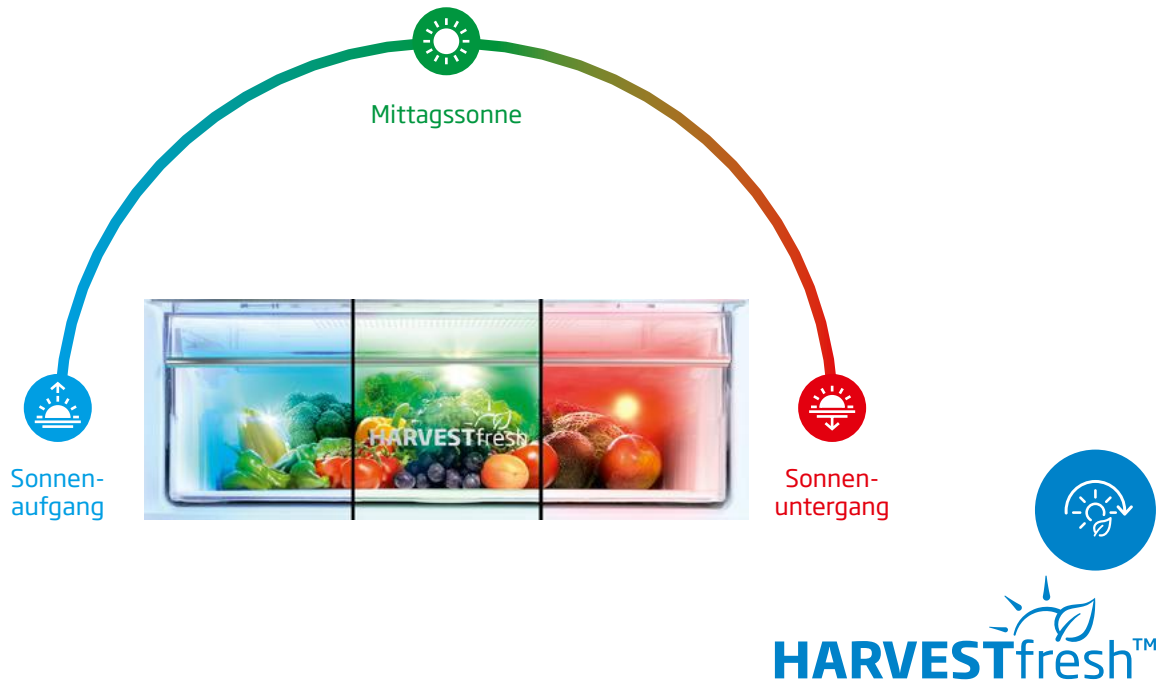




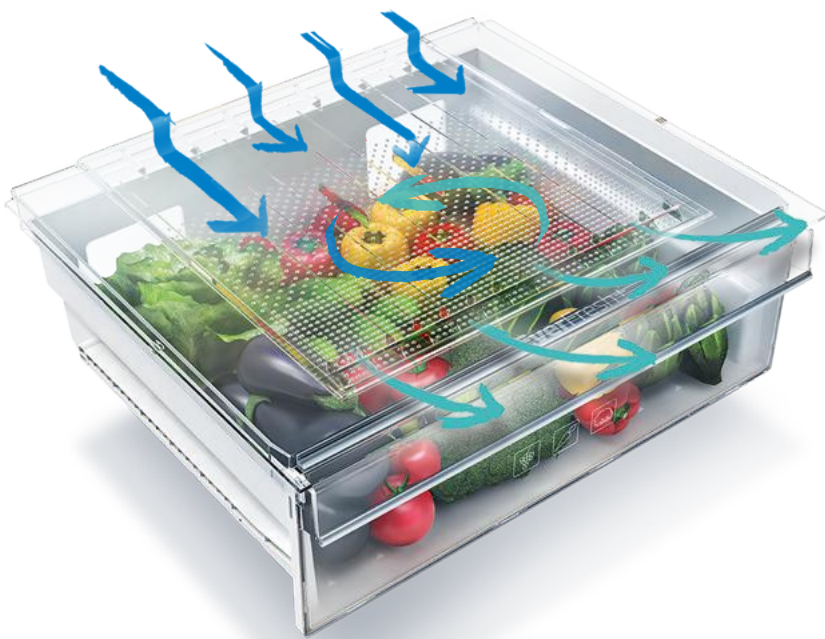
A kitchen scene featuring a stainless steel Beko refrigerator on the left with a digital display showing '-8 °C'. In the foreground, a wooden table holds a plate of food, a glass of water, and a wooden cutting board with a bowl of sliced watermelon and a bowl of red berries. A blue semi-transparent overlay covers the center of the image, containing the text 'Kühlen/Gefrieren' in white. The background shows a kitchen counter with a blender and a window with blinds.

Kühlen/Gefrieren

Technologien



Vitamine sind wichtig für Gesundheit und Wachstum. Darum schützen wir sie auf spezielle Weise: indem wir sie mit der Kraft der Sonne verwöhnen. Unsere innovative 3-Farben-Technologie simuliert den Tag-Nacht-Zyklus im Gemüsefach - und macht die Vitamine in Obst und Gemüse dadurch länger haltbar. Da kann man gar nicht anders, als zuzugreifen.



**Bis zu 30 Tage
Frische**



Everfresh+

Mit der von Beko entwickelten und patentierten Everfresh+ Technologie können Obst und Gemüse um ein Vielfaches länger gelagert werden. Durch eine konstant hohe Luftfeuchtigkeit von knapp 90 % herrschen ideale Bedingungen in der Everfresh+ Schublade - nahezu ohne Wasserbildung. Das Resultat ist knackiges, frisches Gemüse und Obst, das weniger schnell austrocknet. Bei ausgewählten Geräten kann die Feuchtigkeit am Drehknopf der Schublade je nach Inhalt - Obst, Gemüse oder Gemischtes zusätzlich optimiert werden.



bis zu **90%**
weniger Gerüche



FreshGuard®

Mit der neuen FreshGuard® Technologie von Beko haben unangenehme Gerüche im Kühlschrank keine Chance mehr. Mittels Nanotechnologie und UV-Licht werden schlechte Gerüche bis zu 90 % reduziert. Und das ohne Zusatz von gesundheitsschädlichen Gasen oder Chemikalien.



Technologien



Smooth Fit

Das neue Scharnier-System ermöglicht eine 90-Grad-Öffnung der Tür. So schließt die Tür bündig mit der Küchenfront ab.



Innenliegendes Display

Das innenliegende Display ermöglicht einen leichten Zugriff auf alle Funktionen und Einstellungen des Geräts ohne dabei die Optik der Front zu beeinflussen.



NoFrost Dual Cooling

Die No Frost Kühl-/Gefrierkombinationen von Beko besitzen getrennte Kühlkreisläufe für den Kühl- und den Gefrierbereich. Die Luft und somit auch Gerüche werden nicht mehr vermischt. NoFrost Dual Cooling sorgt für ein gleichmäßiges, energieeffizientes und leises Kühlen.



Active Ionizer

Der Active Ionizer neutralisiert Bakterien, die die Atmosphäre im Kühlgerät negativ beeinflussen können und schafft somit ein antibakterielles Klima. Dadurch bleibt die zirkulierende Kühlluft im Gerät weiterhin sauber und Lebensmittel können länger aufbewahrt werden.



MinFrost

Mit der MinFrost-Technologie wird die Eisbildung im Gefrierfach deutlich reduziert. Der Vorteil für Sie ist, dass Sie seltener das Gerät abtauen müssen. Sie sparen somit nachhaltig Zeit und Energie und profitieren davon, dass Sie durch den Abtauvorgang nicht gezwungen Lebensmittel wegwerfen müssen.



Multizone

Mit der Multizone können Sie Ihre Speicherkapazität individuell nach den unterschiedlichen Bedürfnissen zu unterschiedlichen Zeiten maximieren. Das Fach kann durch Tastendruck entweder als Kühl- oder Gefrierfach eingesetzt werden (Temperaturbereich: -24 bis +10 °C).



Extra breite Ablagefläche

Dank der extra breiten und tiefen Ablageflächen im Kühlbereich, können Sie Ihren fertigen Kuchen mitsamt des Backblechs ideal im Kühlschrank aufbewahren.

-15 °C

-15 °C Umgebungstemperatur

Geräte können auch in unbeheizten Räumen bis zu einer Außentemperatur von -15 °C eingesetzt werden.

0 °C

0 °C-Zone

Mit Temperaturen knapp über dem Gefrierpunkt (0 - 3 °C) behalten Obst, Gemüse, Milchprodukte, Fisch und Fleisch ihre lebenswichtigen Vitamine, ihr feines Aroma und ihre Frische doppelt so lange bei wie in einem gewöhnlichen Kühlschrank.

Technologien



NISCHENHÖHE
193
cm

Einbaugerät für 193er Nische

Dank der Nischenhöhe von 193 cm, können Sie auch im Einbaubereich von ca. 10% zusätzlichem Nutzinhalt im Kühlbereich profitieren.



LED-Innenbeleuchtung

Die Beko Kühlgeräte sind mit einer LED-Innenbeleuchtung ausgestattet und sorgen für eine effiziente Beleuchtung der Fächer. Einige Modelle verfügen über eine umfangreiche LED-Innenbeleuchtung mit 3 Lichtstreifen oben mittig, rechts und links für eine klare Beleuchtung.



ProSmart Compressor

Der bürstenlose ProSmart Compressor erhöht oder senkt die Temperatur im Kühlgerät durch Änderung der Drehzahl des Kompressors. Wenn die gewünschte Temperatur erreicht ist, verringert der ProSmart Compressor automatisch seine Drehzahl. Das spart Energie und hält die Temperaturschwankung im Kühlgerät klein. Durch diese Drehzahlregelung wird nur so viel Leistung produziert, wie notwendig ist. Da der ProSmart Compressor im Gegensatz zu Geräten mit fixer Drehzahl den Kompressor nicht ständig ein- und ausschaltet, sondern nur die Drehzahl ändert, verlängert sich die Lebensdauer des Kompressors und eine leise Arbeitsweise ist gewährleistet.



3D-Festtürtechnik

Leichte und schnelle Installation mit der 3D-Festtürtechnik. Das Scharnier erlaubt es Ihnen die Möbelfront in allen drei Dimensionen zu justieren.



Urlaubsmodus

Der Urlaubsmodus hilft Ihnen zusätzlich Energie zu sparen, während Sie Ihren Urlaub genießen. Dieser Modus ermöglicht es Ihnen, dass nur das Gefrierfach in Betrieb ist, während Sie nicht zu Hause sind.



Twist & Serve- Eiswürfelzubereiter

Ohne Wasser zu verschütten, kann der Eiswürfelzubereiter leicht befüllt werden. Nach dem Gefrieren muss die Schale nur gedreht werden, damit sich die Eiswürfel lösen – einfach „Twist & Serve“.

Chrom-Flaschenablage

Die Chrom-Flaschenablage gewährt eine sichere Lagerung von mehreren Flaschen bei optimaler Raumausnutzung.



Festtürtechnik

Ausgewählte Beko Kühlgeräte werden zusätzlich zur herkömmlichen Schlepptürtechnik auch mit Festtürmontage angeboten. So kann die Möbelfront einfach an der Kühlschranktür befestigt werden.



Großes Display

Das große Display ermöglicht einen leichten Zugriff auf alle Funktionen und Einstellungen des Gerätes. Mit der benutzerfreundlichen Bedienung haben Sie immer Alles im Blick.



Schlepptürtechnik

Mit der Beko Schlepptürtechnik lässt sich die Möbelfront ganz einfach mit der Gerätetür Ihres Kühlschranks verbinden. Durch diese Technik zieht die Möbelfront die Kühl- oder Gefrierfachtür auf und zu.

GN162341XBRN

No Frost Side-by-Side Kühl-/Gefrierkombination



Energieeffizienzklasse E



Geräuschpegelklasse C



No Frost



Active Dual Cooling



ProSmart Compressor



HarvestFresh



Everfresh+



Multifunktionsdisplay

Ausstattung Kühlteil

- Nutzinhalt: 353 l
- Nutzinhalt 0 °C-Zone: 15 l
- HarvestFresh
- Everfresh+
- 5 Glasablagen
- 4 Türablagen
- LED Beleuchtung
- Umluftkühlung
- Automatisches Abtauen
- Schnellkühlen
- Flaschenablage

Ausstattung Gefrierenteil****

- Nutzinhalt: 157 l
- No Frost
- LED Beleuchtung
- Spender für Wasser, Eiswürfel und zerstoßenes Eis

- Festwasseranschluss
- 2 Gefrierschubladen
- 2 Türablagen
- Schnellgefrieren

Technische Daten

- Energieeffizienzklasse: E*
- Energieverbrauch: 354 kWh/Jahr
- Gefriervermögen: 13 kg/24 h
- Lagerzeit bei Störung: 9 h
- Geräuschpegel: 39 dB(A)
- Klimaklasse: SN-T
- Gerätegröße (H x B x T): 179 x 91 x 72 cm

Farbe

- GN162341XBRN: Dark Inox Look
- GN162341XBN: Edelstahllook



GN162341XBN

No Frost Side-by-Side Kühl-/Gefrierkombination

Ausstattung Kühlteil

- Nutzinhalt: 353 l
- Nutzinhalt 0 °C-Zone: 15 l
- HarvestFresh
- Everfresh+
- 5 Glasablagen
- 4 Türablagen
- LED Beleuchtung
- Umluftkühlung
- Automatisches Abtauen
- Schnellkühlen
- Flaschenablage

Ausstattung Gefrierteil****

- Nutzinhalt: 157 l
- No Frost
- LED Beleuchtung
- Spender für Wasser, Eiswürfel und zerstoßenes Eis
- Festwasseranschluss
- 2 Gefrierschubladen
- 2 Türablagen
- Schnellgefrieren

Technische Daten

- Energieeffizienzklasse: E*
- Energieverbrauch: 354 kWh/Jahr
- Gefriervermögen: 13 kg/24 h
- Lagerzeit bei Störung: 9 h
- Geräuschpegel: 39 dB(A)
- Klimaklasse: SN-T
- Gerätemaße (H x B x T): 179 x 91 x 72 cm

Farbe

- GN162341XBRN: Dark Inox Look
- GN162341XBN: Edelstahllook



GNE60530DXN

No Frost Side-by-Side Kühl-/Gefrierkombination

Ausstattung Kühlteil

- Nutzinhalt: 347 l
- Nutzinhalt 0 °C-Zone: 31 l
- HarvestFresh
- 3 Glasablagen
- 5 Türablagen
- LED Beleuchtung
- Umluftkühlung
- Automatisches Abtauen
- Schnellkühlen
- Wasserspender

Ausstattung Gefrierteil****

- Nutzinhalt: 152 l
- No Frost
- LED Beleuchtung
- Eiswürfelspender
- Festwasseranschluss
- 2 Gefrierschubladen
- Schnellgefrieren

Technische Daten

- Energieeffizienzklasse: F*
- Energieverbrauch: 355 kWh/Jahr
- Gefriervermögen: 10 kg/24 h
- Lagerzeit bei Störung: 22 h
- Geräuschpegel: 35 dB(A)
- Klimaklasse: SN-T
- Gerätemaße (H x B x T): 182,5 x 84 x 74,5 cm

Farbe

- Edelstahllook





GN163241XBRN

No Frost Side-by-Side Kühl-/Gefrierkombination

Ausstattung Kühlteil

- Nutzinhalt: 349 l
- Nutzinhalt 0 °C-Zone: 15 l
- HarvestFresh
- Everfresh+
- 5 Glasablagen
- 4 Türablagen
- LED Beleuchtung
- Umluftkühlung
- Automatisches Abtauen
- Schnellkühlen
- Flaschenablage
- Wasserspender

Ausstattung Gefrierenteil****

- Nutzinhalt: 190 l
- No Frost
- LED Beleuchtung
- Eiswürfelspender
- Wassertank
- Twist Ice Maker
- 2 Gefrierschubladen
- 4 Türablagen
- Schnellgefrieren

Technische Daten

- Energieeffizienzklasse: E*
- Energieverbrauch: 379 kWh/Jahr
- Gefriervermögen: 13 kg/24 h
- Lagerzeit bei Störung: 9 h
- Geräuschpegel: 39 dB(A)
- Klimaklasse: SN-T
- Gerätemaße (H x B x T): 179 x 91 x 72 cm

Farbe

- GN163241XBRN: Dark Inox Look
- GN163241XBN: Edelstahllook



GN163241XBN

No Frost Side-by-Side Kühl-/Gefrierkombination

Ausstattung Kühlteil

- Nutzinhalt: 349 l
- Nutzinhalt 0 °C-Zone: 15 l
- HarvestFresh
- Everfresh+
- 5 Glasablagen
- 4 Türablagen
- LED Beleuchtung
- Umluftkühlung
- Automatisches Abtauen
- Schnellkühlen
- Flaschenablage
- Wasserspender

Ausstattung Gefrierenteil****

- Nutzinhalt: 190 l
- No Frost
- LED Beleuchtung
- Eiswürfelspender
- Wassertank
- Twist Ice Maker
- 2 Gefrierschubladen
- 4 Türablagen
- Schnellgefrieren

Technische Daten

- Energieeffizienzklasse: E*
- Energieverbrauch: 379 kWh/Jahr
- Gefriervermögen: 13 kg/24 h
- Lagerzeit bei Störung: 9 h
- Geräuschpegel: 39 dB(A)
- Klimaklasse: SN-T
- Gerätemaße (H x B x T): 179 x 91 x 72 cm

Farbe

- GN163241XBRN: Dark Inox Look
- GN163241XBN: Edelstahllook



Energieeffizienzklasse E



Geräuschpegelklasse C



No Frost



Active Dual Cooling



ProSmart Compressor



HarvestFresh



Everfresh+



Multifunktionsdisplay



Energieeffizienzklasse E



Geräuschpegelklasse C



No Frost



Active Dual Cooling



ProSmart Compressor



HarvestFresh



Everfresh+



Multifunktionsdisplay



GNO4331XPN

No Frost Side-by-Side Kühl-/Gefrierkombination

Ausstattung Kühlteil

- Nutzinhalt: 291 l
- 5 Glasablagen
- 3 Türablagen
- LED Beleuchtung
- Umluftkühlung
- Automatisches Abtauen
- Schnellkühlen

Ausstattung Gefrierenteil****

- Nutzinhalt: 145 l
- No Frost
- LED Beleuchtung
- 2 Gefrierschubladen
- 4 Türablagen
- Schnellgefrieren

Technische Daten

- Energieeffizienzklasse: E*
- Energieverbrauch: 302 kWh/Jahr
- Gefriervermögen: 10 kg/24 h
- Lagerzeit bei Störung: 10 h
- Geräuschpegel: 39 dB(A)
- Klimaklasse: SN-T
- Gerätemaße (H x B x T): 177 x 90,5 x 59,5 cm

Farbe

- Edelstahllook

Besonderheit / Variante

- Passt perfekt in die Küchenzeile bei der Tiefe 59,5 cm



GNE490E30DZXPB

No Frost Side-by-Side Kühl-/Gefrierkombination

Ausstattung Kühlteil

- Nutzinhalt: 276 l
- Nutzinhalt 0 °C-Zone: 20 l
- HarvestFresh
- Everfresh+
- 3 Glasablagen
- 6 Türablagen
- LED Beleuchtung
- Umluftkühlung
- Automatisches Abtauen
- Schnellkühlen
- Wasserspender

Ausstattung Gefrierenteil****

- Nutzinhalt: 168 l
- No Frost
- LED Beleuchtung
- 2 Gefrierschubladen
- Schnellgefrieren

Technische Daten

- Energieeffizienzklasse: F*
- Energieverbrauch: 435 kWh/Jahr
- Gefriervermögen: 8 kg/24 h
- Lagerzeit bei Störung: 15 h
- Geräuschpegel: 42 dB(A)
- Klimaklasse: SN-ST
- Gerätemaße (H x B x T): 192 x 76 x 72,5 cm

Farbe

- Edelstahllook

Besonderheit

- Edelstahllinnenrückwand



Energieeffizienzklasse E



Geräuschpegelklasse C



No Frost



Active Dual Cooling



Energieeffizienzklasse F



Geräuschpegelklasse D



No Frost



Active Dual Cooling



ProSmart Compressor



Multifunktionsdisplay



ProSmart Compressor



HarvestFresh



Everfresh+



Multifunktionsdisplay



RCNE720E4VZXPN

No Frost Kühl-/Gefrierkombination

Ausstattung Kühlteil

- Nutzinhalt: 402 l
- Nutzinhalt 0 °C-Zone: 28 l
- HarvestFresh
- Everfresh+
- Fresh Guard
- 3 Glasablagen
- 6 Türablagen
- LED Beleuchtung
- Umluftkühlung
- Automatisches Abtauen
- Schnellkühlen

Ausstattung Gefrierteil****

- Nutzinhalt: 160 l
- No Frost
- LED Beleuchtung
- Twist Ice Maker
- 2 Gefrierschubladen + 1 Klappe
- Schnellgefrieren

Technische Daten

- Energieeffizienzklasse: E*
- Energieverbrauch: 377 kWh/Jahr
- Gefriervermögen: 6 kg/24 h
- Lagerzeit bei Störung: 20 h
- Geräuschpegel: 41 dB(A)
- Klimaklasse: SN-T
- Gerätemaße (H x B x T): 191,5 x 83,2 x 74,7 cm

Farbe

- Edelstahllook

Besonderheit

- Edelstahlinnenrückwand



RCNE720E3VZXPN

No Frost Kühl-/Gefrierkombination

Ausstattung Kühlteil

- Nutzinhalt: 402 l
- Nutzinhalt 0 °C-Zone: 28 l
- HarvestFresh
- Everfresh+
- Fresh Guard
- 3 Glasablagen
- 6 Türablagen
- LED Beleuchtung
- Umluftkühlung
- Automatisches Abtauen
- Schnellkühlen

Ausstattung Gefrierteil****

- Nutzinhalt: 160 l
- No Frost
- LED Beleuchtung
- Twist Ice Maker
- 2 Gefrierschubladen + 1 Klappe
- Schnellgefrieren

Technische Daten

- Energieeffizienzklasse: F*
- Energieverbrauch: 377 kWh/Jahr
- Gefriervermögen: 6 kg/24 h
- Lagerzeit bei Störung: 20 h
- Geräuschpegel: 41 dB(A)
- Klimaklasse: SN-T
- Gerätemaße (H x B x T): 191,5 x 83,2 x 74,7 cm

Farbe

- Edelstahllook

Besonderheit

- Edelstahlinnenrückwand



Energieeffizienzklasse E



Geräuschpegelklasse C



No Frost



Active Dual Cooling



ProSmart Compressor



HarvestFresh



Everfresh+



Multifunktionsdisplay



Energieeffizienzklasse F



Geräuschpegelklasse C



No Frost



Active Dual Cooling



ProSmart Compressor



HarvestFresh



Everfresh+



Multifunktionsdisplay

*Auf einer Skala von A (höchste Effizienz) bis G (geringste Effizienz)



RCNE560E60ZXRN

No Frost Kühl-/Gefrierkombination

Ausstattung Kühlteil

- Nutzinhalt: 320 l
- Nutzinhalt 0 °C-Zone: 36 l
- HarvestFresh
- Everfresh+
- 3 Glasablagen
- 4 Türablagen
- LED Beleuchtung
- Umluftkühlung
- Automatisches Abtauen
- Schnellkühlen
- Flaschenablage

Ausstattung Gefrierenteil****

- Nutzinhalt: 145 l
- No Frost
- 3 Gefrierschubladen
- Schnellgefrieren

Technische Daten

- Energieeffizienzklasse: C*
- Energieverbrauch: 228 kWh/Jahr
- Gefriervermögen: 6,5 kg/24 h
- Lagerzeit bei Störung: 24 h
- Geräuschpegel: 38 dB(A)
- Klimaklasse: SN-T
- Gerätemaße (H x B x T): 192 x 70 x 74,5 cm

Farbe

- RCNE560E60ZXRN: Dark Inox
- RCNE560E60ZXPN: Edelstahllook



RCNE560E60ZXPN

No Frost Kühl-/Gefrierkombination

Ausstattung Kühlteil

- Nutzinhalt: 320 l
- Nutzinhalt 0 °C-Zone: 36 l
- HarvestFresh
- Everfresh+
- 3 Glasablagen
- 4 Türablagen
- LED Beleuchtung
- Umluftkühlung
- Automatisches Abtauen
- Schnellkühlen
- Flaschenablage

Ausstattung Gefrierenteil****

- Nutzinhalt: 145 l
- No Frost
- 3 Gefrierschubladen
- Schnellgefrieren

Technische Daten

- Energieeffizienzklasse: C*
- Energieverbrauch: 228 kWh/Jahr
- Gefriervermögen: 6,5 kg/24 h
- Lagerzeit bei Störung: 24 h
- Geräuschpegel: 38 dB(A)
- Klimaklasse: SN-T
- Gerätemaße (H x B x T): 192 x 70 x 74,5 cm

Farbe

- RCNE560E60ZXRN: Dark Inox
- RCNE560E60ZXPN: Edelstahllook



Energieeffizienzklasse C



Geräuschpegelklasse C



No Frost



Active Dual Cooling



ProSmart Compressor



HarvestFresh



Everfresh+



Multifunktionsdisplay



Energieeffizienzklasse C



Geräuschpegelklasse C



No Frost



Active Dual Cooling



ProSmart Compressor



HarvestFresh



Everfresh+



Multifunktionsdisplay



RCNE560E50ZXPN

No Frost Kühl-/Gefrierkombination

Ausstattung Kühlteil

- Nutzinhalt: 320 l
- Nutzinhalt 0 °C-Zone: 36 l
- HarvestFresh
- Everfresh+
- 3 Glasablagen
- 4 Türablagen
- LED Beleuchtung
- Umluftkühlung
- Automatisches Abtauen
- Schnellkühlen
- Flaschenablage

Ausstattung Gefrierteil****

- Nutzinhalt: 145 l
- No Frost
- 3 Gefrierschubladen
- Schnellgefrieren

Technische Daten

- Energieeffizienzklasse: D*
- Energieverbrauch: 228 kWh/Jahr
- Gefriervermögen: 6,5 kg/24 h
- Lagerzeit bei Störung: 24 h
- Geräuschpegel: 38 dB(A)
- Klimaklasse: SN-T
- Gerätemaße (H x B x T): 192 x 70 x 74,5 cm

Farbe

- Edelstahllook



RCNE560E40ZXBN

No Frost Kühl-/Gefrierkombination

Ausstattung Kühlteil

- Nutzinhalt: 320 l
- Nutzinhalt 0 °C-Zone: 36 l
- HarvestFresh
- Everfresh+
- 3 Glasablagen
- 4 Türablagen
- LED Beleuchtung
- Umluftkühlung
- Automatisches Abtauen
- Schnellkühlen
- Flaschenablage

Ausstattung Gefrierteil****

- Nutzinhalt: 145 l
- No Frost
- 3 Gefrierschubladen
- Schnellgefrieren

Technische Daten

- Energieeffizienzklasse: E*
- Energieverbrauch: 343 kWh/Jahr
- Gefriervermögen: 6,5 kg/24 h
- Lagerzeit bei Störung: 24 h
- Geräuschpegel: 38 dB(A)
- Klimaklasse: SN-T
- Gerätemaße (H x B x T): 192 x 70 x 74,5 cm

Farbe

- Edelstahllook



Energieeffizienzklasse D



Geräuschpegelklasse C



No Frost



Active Dual Cooling



ProSmart Compressor



HarvestFresh



Everfresh+



Multifunktionsdisplay



Energieeffizienzklasse E



Geräuschpegelklasse C



No Frost



Active Dual Cooling



ProSmart Compressor



HarvestFresh



Everfresh+



Multifunktionsdisplay

*Auf einer Skala von A (höchste Effizienz) bis G (geringste Effizienz)



RCNA406E60XBN

No Frost Kühl-/Gefrierkombination

Ausstattung Kühlteil

- Nutzinhalt: 223 l
- Nutzinhalt 0 °C-Zone: 30 l
- 5 Glasablagen
- 4 Türablagen
- LED Beleuchtung
- Umluftkühlung
- Automatisches Abtauen
- Schnellkühlen
- Flaschenablage

Ausstattung Gefrierenteil****

- Nutzinhalt: 109 l
- No Frost
- 3 Gefrierschubladen
- Schnellgefrieren

Technische Daten

- Energieeffizienzklasse: C*
- Energieverbrauch: 188 kWh/Jahr
- Gefriervermögen: 6 kg/24 h
- Lagerzeit bei Störung: 33 h
- Geräuschpegel: 35 dB(A)
- Klimaklasse: SN-T
- Gerätemaße (H x B x T): 202,5 x 59,5 x 67 cm

Farbe

- Edelstahllook



RCNA366E60XBN

No Frost Kühl-/Gefrierkombination

Ausstattung Kühlteil

- Nutzinhalt: 185 l
- Nutzinhalt 0 °C-Zone: 30 l
- 4 Glasablagen
- 3 Türablagen
- LED Beleuchtung
- Umluftkühlung
- Automatisches Abtauen
- Schnellkühlen
- Flaschenablage

Ausstattung Gefrierenteil****

- Nutzinhalt: 109 l
- No Frost
- 3 Gefrierschubladen
- Schnellgefrieren

Technische Daten

- Energieeffizienzklasse: C*
- Energieverbrauch: 180 kWh/Jahr
- Gefriervermögen: 6 kg/24 h
- Lagerzeit bei Störung: 33 h
- Geräuschpegel: 35 dB(A)
- Klimaklasse: SN-T
- Gerätemaße (H x B x T): 185,2 x 59,5 x 67 cm

Farbe

- Edelstahllook



Energieeffizienzklasse C



Geräuschpegelklasse B



No Frost



Active Dual Cooling



ProSmart Compressor



Multifunktionsdisplay



Smooth Fit



Energieeffizienzklasse C



Geräuschpegelklasse B



No Frost



Active Dual Cooling



ProSmart Compressor



Multifunktionsdisplay



Smooth Fit



RCNA406I40XBN

No Frost Kühl-/Gefrierkombination

Ausstattung Kühlteil

- Nutzinhalt: 223 l
- Nutzinhalt 0 °C-Zone: 30 l
- 4 Glasablagen
- 4 Türablagen
- LED Beleuchtung
- Umluftkühlung
- Automatisches Abtauen
- Schnellkühlen

Ausstattung Gefrierteil****

- Nutzinhalt: 109 l
- No Frost
- 3 Gefrierschubladen
- Schnellgefrieren

Technische Daten

- Energieeffizienzklasse: E*
- Energieverbrauch: 282 kWh/Jahr
- Gefriervermögen: 6 kg/24 h
- Lagerzeit bei Störung: 33 h
- Geräuschpegel: 38 dB(A)
- Klimaklasse: SN-T
- Gerätemaße (H x B x T): 202,5 x 59,5 x 67 cm

Farbe

- Edelstahllook



RCNA386E40ZXBN

No Frost Kühl-/Gefrierkombination

Ausstattung Kühlteil

- Nutzinhalt: 185 l
- Nutzinhalt 0 °C-Zone: 30 l
- HarvestFresh
- Everfresh+
- 4 Glasablagen
- 4 Türablagen
- LED Beleuchtung
- Umluftkühlung
- Automatisches Abtauen
- Schnellkühlen

Ausstattung Gefrierteil****

- Nutzinhalt: 143 l
- No Frost
- 4 Gefrierschubladen
- Schnellgefrieren

Technische Daten

- Energieeffizienzklasse: E*
- Energieverbrauch: 298 kWh/Jahr
- Gefriervermögen: 8 kg/24 h
- Lagerzeit bei Störung: 33 h
- Geräuschpegel: 39 dB(A)
- Klimaklasse: SN-T
- Gerätemaße (H x B x T): 202,5 x 59,5 x 67 cm

Farbe

- Edelstahllook

Besonderheit

- XL Gefrierfach



Energieeffizienzklasse E



Geräuschpegelklasse C



No Frost



Active Dual Cooling



Innenliegendes Display



Smooth Fit



Energieeffizienzklasse E



Geräuschpegelklasse C



No Frost



Active Dual Cooling



HarvestFresh



Everfresh+



Multifunktionsdisplay



Smooth Fit

*Auf einer Skala von A (höchste Effizienz) bis G (geringste Effizienz)



RCNA366I40XBN

No Frost Kühl-/Gefrierkombination

Ausstattung Kühlteil

- Nutzinhalt: 185 l
- Nutzinhalt 0 °C-Zone: 30 l
- 5 Glasablagen
- 4 Türablagen
- LED Beleuchtung
- Umluftkühlung
- Automatisches Abtauen
- Schnellkühlen
- Flaschenablage

Ausstattung Gefrierenteil****

- Nutzinhalt: 109 l
- No Frost
- 3 Gefrierschubladen
- Schnellgefrieren

Technische Daten

- Energieeffizienzklasse: E*
- Energieverbrauch: 270 kWh/Jahr
- Gefriervermögen: 6 kg/24 h
- Lagerzeit bei Störung: 33 h
- Geräuschpegel: 38 dB(A)
- Klimaklasse: SN-T
- Gerätemaße (H x B x T): 185,2 x 59,5 x 67 cm

Farbe

- Edelstahllook



RCNA366K40XBN

No Frost Kühl-/Gefrierkombination

Ausstattung Kühlteil

- Nutzinhalt: 185 l
- Nutzinhalt 0 °C-Zone: 30 l
- 5 Glasablagen
- 3 Türablagen
- LED Beleuchtung
- Umluftkühlung
- Automatisches Abtauen
- Schnellkühlen
- Flaschenablage

Ausstattung Gefrierenteil****

- Nutzinhalt: 109 l
- No Frost
- 3 Gefrierschubladen
- Schnellgefrieren

Technische Daten

- Energieeffizienzklasse: E*
- Energieverbrauch: 270 kWh/Jahr
- Gefriervermögen: 6 kg/24 h
- Lagerzeit bei Störung: 33 h
- Geräuschpegel: 38 dB(A)
- Klimaklasse: SN-T
- Gerätemaße (H x B x T): 185,2 x 59,5 x 67 cm

Farbe

- Edelstahllook



Energieeffizienzklasse E



Geräuschpegelklasse C



No Frost



Active Dual Cooling



Energieeffizienzklasse E



Geräuschpegelklasse C



No Frost



Active Dual Cooling



Innenliegendes Display



Smooth Fit



Smooth Fit



RCHA300K30SN

No Frost Kühl-/Gefrierkombination

Ausstattung Kühlteil

- Nutzinhalt: 204 l
- 4 Glasablagen
- 4 Türablagen
- LED Beleuchtung
- Automatisches Abtauen

Ausstattung Gefrierenteil****

- Nutzinhalt: 76 l
- No Frost
- 3 Gefrierschubladen

Technische Daten

- Energieeffizienzklasse: F*
- Energieverbrauch: 270 kWh/Jahr
- Gefriervermögen: 4 kg/24 h
- Lagerzeit bei Störung: 16 h
- Geräuschpegel: 39 dB(A)
- Klimaklasse: SN-T
- Gerätemaße (H x B x T): 181,3 x 54 x 57,4 cm

Farbe

- Edelstahllook



RCSA406K40XBN

Kühl-/Gefrierkombination

Ausstattung Kühlteil

- Nutzinhalt: 266 l
- 4 Glasablagen
- 3 Türablagen
- LED Beleuchtung
- Automatisches Abtauen
- Flaschenablage

Ausstattung Gefrierenteil****

- Nutzinhalt: 120 l
- MinFrost
- 3 Gefrierschubladen

Technische Daten

- Energieeffizienzklasse: E*
- Energieverbrauch: 247 kWh/Jahr
- Gefriervermögen: 6 kg/24 h
- Lagerzeit bei Störung: 33 h
- Geräuschpegel: 38 dB(A)
- Klimaklasse: SN-T
- Gerätemaße (H x B x T): 202,5 x 59,5 x 67 cm

Farbe

- Edelstahllook



Energieeffizienzklasse F



Geräuschpegelklasse C



No Frost



Energieeffizienzklasse E



Geräuschpegelklasse C



MinFrost



Smooth Fit



RCSA366K40XBN

Kühl-/Gefrierkombination

Ausstattung Kühlteil

- Nutzinhalt: 223 l
- 4 Glasablagen
- 3 Türablagen
- LED Beleuchtung
- Automatisches Abtauen
- Flaschenablage

Ausstattung Gefrierenteil****

- Nutzinhalt: 120 l
- MinFrost
- 3 Gefrierschubladen

Technische Daten

- Energieeffizienzklasse: E*
- Energieverbrauch: 235 kWh/Jahr
- Gefriervermögen: 6 kg/24 h
- Lagerzeit bei Störung: 33 h
- Geräuschpegel: 38 dB(A)
- Klimaklasse: SN-T
- Gerätemaße (H x B x T): 185,2 x 59,5 x 67 cm

Farbe

- Edelstahllook



RCSA300K30SN

Kühl-/Gefrierkombination

Ausstattung Kühlteil

- Nutzinhalt: 204 l
- 4 Glasablagen
- 4 Türablagen
- LED Beleuchtung
- Automatisches Abtauen

Ausstattung Gefrierenteil****

- Nutzinhalt: 87 l
- MinFrost
- 3 Gefrierschubladen

Technische Daten

- Energieeffizienzklasse: F*
- Energieverbrauch: 267 kWh/Jahr
- Gefriervermögen: 4 kg/24 h
- Lagerzeit bei Störung: 16 h
- Geräuschpegel: 38 dB(A)
- Klimaklasse: SN-T
- Gerätemaße (H x B x T): 181,3 x 54 x 57,4 cm

Farbe

- Edelstahllook



Energieeffizienzklasse E



Geräuschpegelklasse C



MinFrost



Smooth Fit



Energieeffizienzklasse F



Geräuschpegelklasse C



MinFrost



RCSA270K30SN

Kühl-/Gefrierkombination

Ausstattung Kühlteil

- Nutzinhalt: 175 l
- 4 Glasablagen
- 4 Türablagen
- LED Beleuchtung
- Automatisches Abtauen

Ausstattung Gefrierteil****

- Nutzinhalt: 87 l
- MinFrost
- 3 Gefrierschubladen

Technische Daten

- Energieeffizienzklasse: F*
- Energieverbrauch: 256 kWh/Jahr
- Gefriervermögen: 4 kg/24 h
- Lagerzeit bei Störung: 16 h
- Geräuschpegel: 38 dB(A)
- Klimaklasse: SN-T
- Gerätemaße (H x B x T): 170,8 x 54 x 57,4 cm

Farbe

- RCSA270K30SN: Edelstahllook
- RCSA270K30WN: Weiß



RCSA270K30WN

Kühl-/Gefrierkombination

Ausstattung Kühlteil

- Nutzinhalt: 175 l
- 4 Glasablagen
- 4 Türablagen
- LED Beleuchtung
- Automatisches Abtauen

Ausstattung Gefrierteil****

- Nutzinhalt: 87 l
- MinFrost
- 3 Gefrierschubladen

Technische Daten

- Energieeffizienzklasse: F*
- Energieverbrauch: 256 kWh/Jahr
- Gefriervermögen: 4 kg/24 h
- Lagerzeit bei Störung: 16 h
- Geräuschpegel: 38 dB(A)
- Klimaklasse: SN-T
- Gerätemaße (H x B x T): 170,8 x 54 x 57,4 cm

Farbe

- RCSA270K30SN: Edelstahllook
- RCSA270K30WN: Weiß



Energieeffizienzklasse F



Geräuschpegelklasse C



MinFrost



Energieeffizienzklasse F



Geräuschpegelklasse C



MinFrost



RCSA240K30WN

Kühl-/Gefrierkombination

Ausstattung Kühlteil

- Nutzinhalt: 142 l
- 3 Glasablagen
- 3 Türablagen
- LED Beleuchtung
- Automatisches Abtauen

Ausstattung Gefrierteil****

- Nutzinhalt: 87 l
- MinFrost
- 3 Gefrierschubladen

Technische Daten

- Energieeffizienzklasse: F*
- Energieverbrauch: 245 kWh/Jahr
- Gefriervermögen: 3,5 kg/24 h
- Lagerzeit bei Störung: 16 h
- Geräuschpegel: 38 dB(A)
- Klimaklasse: SN-T
- Gerätemaße (H x B x T): 152,8 x 54 x 57,4 cm

Farbe

- Weiß



RCSA210K30WN

Kühl-/Gefrierkombination

Ausstattung Kühlteil

- Nutzinhalt: 132 l
- 3 Glasablagen
- 3 Türablagen
- LED Beleuchtung
- Automatisches Abtauen

Ausstattung Gefrierteil****

- Nutzinhalt: 65 l
- MinFrost
- 2 Gefrierschubladen

Technische Daten

- Energieeffizienzklasse: F*
- Energieverbrauch: 224 kWh/Jahr
- Gefriervermögen: 2,5 kg/24 h
- Lagerzeit bei Störung: 18 h
- Geräuschpegel: 38 dB(A)
- Klimaklasse: SN-T
- Gerätemaße (H x B x T): 136 x 54 x 57,4 cm

Farbe

- Weiß



Energieeffizienzklasse F



Geräuschpegelklasse C



MinFrost



Energieeffizienzklasse F



Geräuschpegelklasse C



MinFrost



RDSA240K30SN

Kühl-/Gefrierkombination

Ausstattung Kühlteil

- Nutzinhalt: 177 l
- 3 Glasablagen
- 3 Türablagen
- LED Beleuchtung
- Automatisches Abtauen

Ausstattung Gefrierteil****

- Nutzinhalt: 46 l
- MinFrost

Technische Daten

- Energieeffizienzklasse: F*
- Energieverbrauch: 226 kWh/Jahr
- Gefriervermögen: 4 kg/24 h
- Lagerzeit bei Störung: 16 h
- Geräuschpegel: 38 dB(A)
- Klimaklasse: SN-T
- Gerätemaße (H x B x T): 146,5 x 54 x 57,4 cm

Farbe

- Edelstahllook



RSNE415T34XPN

Stand-Kühlschrank

Ausstattung Kühlteil

- Nutzinhalt: 312 l
- Nutzinhalt 0 °C-Zone: 31 l
- 6 Glasablagen
- 4 Türablagen
- LED Beleuchtung
- Umluftkühlung
- Automatisches Abtauen
- Flaschenablage

Technische Daten

- Energieeffizienzklasse: F*
- Energieverbrauch: 129 kWh/Jahr
- Geräuschpegel: 38 dB(A)
- Klimaklasse: SN-T
- Gerätemaße (H x B x T): 171,4 x 59,5 x 65,5 cm

Farbe

- Edelstahllook

Besonderheit

- Easy Open Handle
- EU SBS: RFNE290T45XPN



Energieeffizienzklasse F



Geräuschpegelklasse C



MinFrost



Energieeffizienzklasse F



Geräuschpegelklasse C



No Frost



Innenliegendes Display



RSSE265K30WN

Stand-Kühlschrank

Ausstattung Kühlteil

- Nutzinhalt: 252 l
- 5 Glasablagen
- 4 Türablagen
- LED Beleuchtung
- Automatisches Abtauen

Technische Daten

- Energieeffizienzklasse: F*
- Energieverbrauch: 132 kWh/Jahr
- Geräuschpegel: 38 dB(A)
- Klimaklasse: SN-T
- Gerätemaße (H x B x T): 145,7 x 54 x 57,5 cm

Farbe

- Weiß



TSE1285N

Tisch-Kühlschrank

Ausstattung Kühlteil

- Nutzinhalt: 101 l
- 2 Glasablagen
- 3 Türablagen
- LED Beleuchtung

Ausstattung Gefriereteil****

- Nutzinhalt: 13 l
- MinFrost

Technische Daten

- Energieeffizienzklasse: D*
- Energieverbrauch: 92 kWh/Jahr
- Gefriervermögen: 2 kg/24 h
- Lagerzeit bei Störung: 8 h
- Geräuschpegel: 35 dB(A)
- Klimaklasse: T
- Gerätemaße (H x B x T): 84 x 54 x 59 cm

Farbe

- Weiß

Besonderheit

- Unterbaufähig



Energieeffizienzklasse F



Geräuschpegelklasse C



MinFrost



Energieeffizienzklasse D



Geräuschpegelklasse B



MinFrost



TSE1284N

Tisch-Kühlschrank

Ausstattung Kühlteil

- Nutzinhalt: 101 l
- 2 Glasablagen
- 3 Türablagen
- LED Beleuchtung

Ausstattung Gefrierteil****

- Nutzinhalt: 13 l
- MinFrost

Technische Daten

- Energieeffizienzklasse: E*
- Energieverbrauch: 139 kWh/Jahr
- Gefriervermögen: 2 kg/24 h
- Lagerzeit bei Störung: 10 h
- Geräuschpegel: 36 dB(A)
- Klimaklasse: SN-T
- Gerätemaße (H x B x T): 84 x 54 x 59 cm

Farbe

- Weiß

Besonderheit

- Unterbaufähig



TSE1424N

Tisch-Kühlschrank

Ausstattung Kühlteil

- Nutzinhalt: 130 l
- 3 Glasablagen
- 3 Türablagen
- LED Beleuchtung

Technische Daten

- Energieeffizienzklasse: E*
- Energieverbrauch: 92 kWh/Jahr
- Geräuschpegel: 37 dB(A)
- Klimaklasse: SN-T
- Gerätemaße (H x B x T): 84 x 54 x 59 cm

Farbe

- Weiß

Besonderheit

- Unterbaufähig



Energieeffizienzklasse E



Geräuschpegelklasse C



MinFrost



Energieeffizienzklasse E



Geräuschpegelklasse C



MinFrost



TSE 1423N

Tisch-Kühlschrank

Ausstattung Kühlteil

- Nutzinhalt: 130 l
- 3 Glasablagen
- 3 Türablagen
- LED Beleuchtung

Technische Daten

- Energieeffizienzklasse: E*
- Energieverbrauch: 116 kWh/Jahr
- Geräuschpegel: 38 dB(A)
- Klimaklasse: SN-T
- Gerätemaße (H x B x T): 84 x 54 x 59 cm

Farbe

- Weiß

Besonderheit

- Unterbaufähig



TS190030N

Tisch-Kühlschrank

Ausstattung Kühlteil

- Nutzinhalt: 88 l
- 3 Glasablagen
- 3 Türablagen
- LED Beleuchtung

Technische Daten

- Energieeffizienzklasse: F*
- Energieverbrauch: 113 kWh/Jahr
- Geräuschpegel: 38 dB(A)
- Klimaklasse: SN-T
- Gerätemaße (H x B x T): 81,8 x 47,5 x 50 cm

Variante

- Weiß



Energieeffizienzklasse E



Geräuschpegelklasse C



MinFrost



Energieeffizienzklasse F



Geräuschpegelklasse C



MinFrost



RFNE448E45W

No Frost Stand-Gefrierschrank

Ausstattung Gefrierteil****

- Nutzinhalt: 404 l
- No Frost
- LED Beleuchtung
- 6 Gefrierschubladen + 2 Glasablagen
- 2 Türablagen
- Schnellgefrieren

Technische Daten

- Energieeffizienzklasse: D*
- Energieverbrauch: 217 kWh/Jahr
- Gefriervermögen: 20 kg/24 h
- Lagerzeit bei Störung: 20 h
- Geräuschpegel: 38 dB(A)
- Klimaklasse: SN-T
- Gerätemaße (H x B x T): 191,2 x 70,0 x 76,8 cm

Farbe

- Weiß

Besonderheit / Variante

- Easy Open Handle



RFNE312E43WN

No Frost Stand-Gefrierschrank

Ausstattung Gefrierteil****

- Nutzinhalt: 275 l
- No Frost
- LED Beleuchtung
- Twist Ice Maker
- 6 Gefrierschubladen + 2 Klappen
- Multifunktionsdisplay
- Schnellgefrieren

Technische Daten

- Energieeffizienzklasse: E*
- Energieverbrauch: 255 kWh/Jahr
- Gefriervermögen: 20 kg/24 h
- Lagerzeit bei Störung: 30 h
- Geräuschpegel: 38 dB(A)
- Klimaklasse: SN-T
- Gerätemaße (H x B x T): 185 x 59,5 x 65,5 cm

Farbe

- Weiß

Besonderheit

- Easy Open Handle



Energieeffizienzklasse D



Geräuschpegelklasse C



No Frost



ProSmart Compressor



Multifunktionsdisplay



Extra breite Ablagefläche



In ungeheizten Räumen nutzbar



Energieeffizienzklasse E



Geräuschpegelklasse C



No Frost



ProSmart Compressor



Multifunktionsdisplay



In ungeheizten Räumen nutzbar

*Auf einer Skala von A (höchste Effizienz) bis G (geringste Effizienz)



RFNE290T45XPN

No Frost Stand-Gefrierschrank

Ausstattung Gefrierteil****

- Nutzinhalt: 250 l
- No Frost
- LED Beleuchtung
- 5 Gefrierschubladen + 2 Klappen
- Innenliegendes Display
- Schnellgefrieren

Technische Daten

- Energieeffizienzklasse: E*
- Energieverbrauch: 241 kWh/Jahr
- Gefriervermögen: 20 kg/24 h
- Lagerzeit bei Störung: 30 h
- Geräuschpegel: 38 dB(A)
- Klimaklasse: SN-T
- Gerätemaße (H x B x T): 171,4 x 59,5 x 65,5 cm

Farbe

- Edelstahllook

Besonderheit

- Easy Open Handle
- EU SBS: RSNE415T34XPN



RFNE290E43WN

No Frost Stand-Gefrierschrank

Ausstattung Gefrierteil****

- Nutzinhalt: 250 l
- No Frost
- LED Beleuchtung
- 5 Gefrierschubladen + 2 Klappen
- Multifunktionsdisplay
- Schnellgefrieren

Technische Daten

- Energieeffizienzklasse: E*
- Energieverbrauch: 241 kWh/Jahr
- Gefriervermögen: 20 kg/24 h
- Lagerzeit bei Störung: 30 h
- Geräuschpegel: 38 dB(A)
- Klimaklasse: SN-T
- Gerätemaße (H x B x T): 171,4 x 59,5 x 65,5 cm

Farbe

- Weiß

Besonderheit

- Easy Open Handle



Energieeffizienzklasse E



Geräuschpegelklasse C



No Frost



ProSmart Compressor



Innenliegendes Display



In ungeheizten Räumen nutzbar



Energieeffizienzklasse E



Geräuschpegelklasse C



No Frost



ProSmart Compressor



Multifunktionsdisplay



In ungeheizten Räumen nutzbar



RFNE200E40WN

No Frost Stand-Gefrierschrank

Ausstattung Gefriereteil****

- Nutzinhalt: 168 l
- No Frost
- 4 Gefrierschubladen + 1 Klappe
- Innenliegendes Display
- Schnellgefrieren

Technische Daten

- Energieeffizienzklasse: E*
- Energieverbrauch: 196 kWh/Jahr
- Gefriervermögen: 9 kg/24 h
- Lagerzeit bei Störung: 16 h
- Geräuschpegel: 40 dB(A)
- Klimaklasse: SN-T
- Gerätemaße (H x B x T): 145,7 x 54 x 57,5 cm

Farbe

- Weiß



RFNE200E30WN

No Frost Stand-Gefrierschrank

Ausstattung Gefriereteil****

- Nutzinhalt: 168 l
- No Frost
- 4 Gefrierschubladen + 1 Klappe
- Innenliegendes Display
- Schnellgefrieren

Technische Daten

- Energieeffizienzklasse: F*
- Energieverbrauch: 249 kWh/Jahr
- Gefriervermögen: 9 kg/24 h
- Lagerzeit bei Störung: 16 h
- Geräuschpegel: 39 dB(A)
- Klimaklasse: SN-T
- Gerätemaße (H x B x T): 145,7 x 54 x 57,5 cm

Farbe

- Weiß



Energieeffizienzklasse E



Geräuschpegelklasse C



No Frost



ProSmart Compressor



Innenliegendes Display



In ungeheizten Räumen nutzbar



Energieeffizienzklasse F



Geräuschpegelklasse C



No Frost



Innenliegendes Display



In ungeheizten Räumen nutzbar

*Auf einer Skala von A (höchste Effizienz) bis G (geringste Effizienz)



RFSE200T40WN

Stand-Gefrierschrank

Ausstattung Gefrierteil****

- Nutzinhalt: 167 l
- MinFrost
- 4 Gefrierschubladen + 1 Klappe
- Innenliegendes Display
- Schnellgefrieren

Technische Daten

- Energieeffizienzklasse: E*
- Energieverbrauch: 180 kWh/Jahr
- Gefriervermögen: 11 kg/24 h
- Lagerzeit bei Störung: 22 h
- Geräuschpegel: 40 dB(A)
- Klimaklasse: SN-T
- Gerätemaße (H x B x T): 145,7 x 54 x 57,5 cm

Farbe

- Weiß



FS127940N

Stand-Gefrierschrank

Ausstattung Gefrierteil****

- Nutzinhalt: 237 l
- MinFrost
- 5 Gefrierschubladen + 2 Klappen
- LED Kontrollanzeigen
- Schnellgefrieren

Technische Daten

- Energieeffizienzklasse: E*
- Energieverbrauch: 212 kWh/Jahr
- Gefriervermögen: 22 kg/24 h
- Lagerzeit bei Störung: 22 h
- Geräuschpegel: 36 dB(A)
- Klimaklasse: SN-T
- Gerätemaße (H x B x T): 171 x 59,5 x 64 cm

Farbe

- Weiß

Besonderheit

- Easy Open Handle



Energieeffizienzklasse E



Geräuschpegelklasse C



MinFrost



Innenliegendes Display



Energieeffizienzklasse E



Geräuschpegelklasse C



MinFrost



In ungeheizten Räumen nutzbar



In ungeheizten Räumen nutzbar



FS124340N

Stand-Gefrierschrank

Ausstattung Gefriereteil****

- Nutzinhalt: 197 l
- MinFrost
- 4 Gefrierschubladen + 2 Klappen
- LED Kontrollanzeigen
- Schnellgefrieren

Technische Daten

- Energieeffizienzklasse: E*
- Energieverbrauch: 186 kWh/Jahr
- Gefriervermögen: 10 kg/24 h
- Lagerzeit bei Störung: 14 h
- Geräuschpegel: 37 dB(A)
- Klimaklasse: SN-ST
- Gerätemaße (H x B x T): 153,5 x 59,5 x 64 cm

Farbe

- Weiß

Besonderheit

- Easy Open Handle



RFSA240M43WN

Stand-Gefrierschrank

Ausstattung Gefriereteil****

- Nutzinhalt: 215 l
- MinFrost
- 6 Gefrierschubladen
- LED Kontrollanzeigen
- Schnellgefrieren

Technische Daten

- Energieeffizienzklasse: E*
- Energieverbrauch: 202 kWh/Jahr
- Gefriervermögen: 14 kg/24 h
- Lagerzeit bei Störung: 19 h
- Geräuschpegel: 36 dB(A)
- Klimaklasse: SN-T
- Gerätemaße (H x B x T): 150,8 x 59,5 x 59,2 cm

Farbe

- Weiß

Besonderheit

- Easy Open Handle



Energieeffizienzklasse E



Geräuschpegelklasse C



MinFrost



In ungeheizten Räumen nutzbar



Energieeffizienzklasse E



Geräuschpegelklasse C



MinFrost



In ungeheizten Räumen nutzbar



RFSA240M31WN

Stand-Gefrierschrank

Ausstattung Gefrierteil****

- Nutzinhalt: 215 l
- MinFrost
- 6 Gefrierschubladen
- LED Kontrollanzeigen
- Schnellgefrieren

Technische Daten

- Energieeffizienzklasse: F*
- Energieverbrauch: 257 kWh/Jahr
- Gefriervermögen: 14 kg/24 h
- Lagerzeit bei Störung: 16 h
- Geräuschpegel: 37 dB(A)
- Klimaklasse: SN-T
- Gerätemaße (H x B x T): 150,8 x 59,5 x 59,2 cm

Farbe

- Weiß



RFSA210K30WN

Stand-Gefrierschrank

Ausstattung Gefrierteil****

- Nutzinhalt: 168 l
- MinFrost
- 6 Gefrierschubladen
- LED Kontrollanzeigen
- Schnellgefrieren

Technische Daten

- Energieeffizienzklasse: F*
- Energieverbrauch: 230 kWh/Jahr
- Gefriervermögen: 9 kg/24 h
- Lagerzeit bei Störung: 15 h
- Geräuschpegel: 37 dB(A)
- Klimaklasse: SN-T
- Gerätemaße (H x B x T): 135,7 x 54 x 56 cm

Farbe

- Weiß



Energieeffizienzklasse F



Geräuschpegelklasse C



MinFrost



In ungeheizten Räumen nutzbar



Energieeffizienzklasse F



Geräuschpegelklasse C



MinFrost



In ungeheizten Räumen nutzbar



FSE1074N

Tisch-Gefrierschrank

Ausstattung Gefrierteil****

- Nutzinhalt: 90 l
- MinFrost
- 2 Gefrierschubladen + 1 Klappe

Technische Daten

- Energieeffizienzklasse: E*
- Energieverbrauch: 145 kWh/Jahr
- Gefriervermögen: 10,5 kg/24 h
- Lagerzeit bei Störung: 13 h
- Geräuschpegel: 37 dB(A)
- Klimaklasse: SN-T
- Gerätemaße (H x B x T): 84 x 54 x 59 cm

Farbe

- Weiß



FSE1073N

Tisch-Gefrierschrank

Ausstattung Gefrierteil****

- Nutzinhalt: 85 l
- MinFrost
- 2 Gefrierschubladen + 1 Klappe

Technische Daten

- Energieeffizienzklasse: F*
- Energieverbrauch: 191 kWh/Jahr
- Gefriervermögen: 10,5 kg/24 h
- Lagerzeit bei Störung: 13 h
- Geräuschpegel: 37 dB(A)
- Klimaklasse: SN-T
- Gerätemaße (H x B x T): 84 x 54 x 59 cm

Farbe

- Weiß



Energieeffizienzklasse E



Geräuschpegelklasse C



MinFrost



Energieeffizienzklasse F



Geräuschpegelklasse C



MinFrost



HS22340

Gefriertruhe

Ausstattung Gefrierteil****

- Nutzinhalt: 230 l
- MinFrost
- Innenbeleuchtung
- LED Kontrollanzeigen

Technische Daten

- Energieeffizienzklasse: D*
- Energieverbrauch: 124 kWh/Jahr
- Gefriervermögen: 12 kg/24 h
- Lagerzeit bei Störung: 56 h
- Geräuschpegel: 39 dB(A)
- Klimaklasse: SN-T
- Gerätemaße (H x B x T): 86 x 110,5 x 67,5 cm

Farbe

- Weiß



HSA37540N

Gefriertruhe

Ausstattung Gefrierteil****

- Nutzinhalt: 350 l
- MinFrost
- Innenbeleuchtung
- LED Kontrollanzeigen

Technische Daten

- Energieeffizienzklasse: E*
- Energieverbrauch: 234 kWh/Jahr
- Gefriervermögen: 22 kg/24 h
- Lagerzeit bei Störung: 67 h
- Geräuschpegel: 40 dB(A)
- Klimaklasse: SN-T
- Gerätemaße (H x B x T): 86 x 155,5 x 67,5 cm

Farbe

- Weiß



Energieeffizienzklasse D



Geräuschpegelklasse C



MinFrost



ProSmart Compressor



Energieeffizienzklasse E



Geräuschpegelklasse C



MinFrost



In ungeheizten Räumen nutzbar



In ungeheizten Räumen nutzbar



HSA29540N

Gefriertruhe

Ausstattung Gefrierteil****

- Nutzinhalt: 284 l
- MinFrost
- Innenbeleuchtung
- LED Kontrollanzeigen

Technische Daten

- Energieeffizienzklasse: E*
- Energieverbrauch: 208 kWh/Jahr
- Gefriervermögen: 17 kg/24 h
- Lagerzeit bei Störung: 67 h
- Geräuschpegel: 38 dB(A)
- Klimaklasse: SN-T
- Gerätemaße (H x B x T): 86 x 129 x 67,5 cm

Farbe

- Weiß



HSA24540N

Gefriertruhe

Ausstattung Gefrierteil****

- Nutzinhalt: 230 l
- MinFrost
- Innenbeleuchtung
- LED Kontrollanzeigen

Technische Daten

- Energieeffizienzklasse: E*
- Energieverbrauch: 186 kWh/Jahr
- Gefriervermögen: 12 kg/24 h
- Lagerzeit bei Störung: 67 h
- Geräuschpegel: 39 dB(A)
- Klimaklasse: SN-T
- Gerätemaße (H x B x T): 86 x 110,5 x 67,5 cm

Farbe

- Weiß



Energieeffizienzklasse E



Geräuschpegelklasse C



MinFrost



In ungeheizten Räumen nutzbar



Energieeffizienzklasse E



Geräuschpegelklasse C



MinFrost



In ungeheizten Räumen nutzbar



HS14540N

Gefriertruhe

Ausstattung Gefrierteil****

- Nutzinhalt: 148 l
- MinFrost
- LED Kontrollanzeigen

Technische Daten

- Energieeffizienzklasse: E*
- Energieverbrauch: 154 kWh/Jahr
- Gefriervermögen: 7 kg/24 h
- Lagerzeit bei Störung: 52 h
- Geräuschpegel: 39 dB(A)
- Klimaklasse: SN-T
- Gerätemaße (H x B x T): 91,2 x 75,5 x 67,5 cm

Farbe

- Weiß



HSA47530N

Gefriertruhe

Ausstattung Gefrierteil****

- Nutzinhalt: 451 l
- MinFrost
- Innenbeleuchtung
- LED Kontrollanzeigen

Technische Daten

- Energieeffizienzklasse: F*
- Energieverbrauch: 350 kWh/Jahr
- Gefriervermögen: 20 kg/24 h
- Lagerzeit bei Störung: 36 h
- Geräuschpegel: 40 dB(A)
- Klimaklasse: SN-T
- Gerätemaße (H x B x T): 86 x 155,5 x 67,5 cm

Farbe

- Weiß



Energieeffizienzklasse E



Geräuschpegelklasse C



MinFrost



In ungeheizten Räumen nutzbar



Energieeffizienzklasse F



Geräuschpegelklasse C



MinFrost



In ungeheizten Räumen nutzbar



HS210530N

Gefriertruhe

Ausstattung Gefrierteil****

- Nutzinhalt: 104 l
- MinFrost
- LED Kontrollanzeigen

Technische Daten

- Energieeffizienzklasse: F*
- Energieverbrauch: 173 kWh/Jahr
- Gefriervermögen: 8 kg/24 h
- Lagerzeit bei Störung: 30 h
- Geräuschpegel: 39 dB(A)
- Klimaklasse: SN-T
- Gerätemaße (H x B x T): 86 x 53,7 x 58,5 cm

Farbe

- Weiß



Energieeffizienzklasse F



Geräuschpegelklasse C



MinFrost



In ungeheizten Räumen nutzbar



BCNA306E4FN

No Frost-Einbau-Kühl-/Gefrierkombination

Ausstattung Kühlteil

- Nutzinhalt: 196 l
- Nutzinhalt 0 °C-Zone: 19 l
- HarvestFresh
- 5 Glasablagen
- 4 Türablagen
- LED Beleuchtung
- Umluftkühlung
- Automatisches Abtauen
- Schnellkühlen
- Flaschenablage

Ausstattung Gefrierteil****

- Nutzinhalt: 69 l
- No Frost
- 3 Gefrierschubladen
- Schnellgefrieren

Technische Daten

- Energieeffizienzklasse: E*
- Energieverbrauch: 262 kWh/Jahr
- Gefriervermögen: 3,5 kg/24 h
- Lagerzeit bei Störung: 13 h
- Geräuschpegel: 37 dB(A)
- Klimaklasse: SN-T
- Gerätemaße (H x B x T): 193,5 x 54 x 54,5 cm

Besonderheit

- Edelstahlinnenrückwand



BCHA275K4SN

No Frost-Einbau-Kühl-/Gefrierkombination

Ausstattung Kühlteil

- Nutzinhalt: 193 l
- Nutzinhalt 0 °C-Zone: 19 l
- HarvestFresh
- 4 Glasablagen
- 3 Türablagen
- LED Beleuchtung
- Automatisches Abtauen
- Flaschenablage

Ausstattung Gefrierteil****

- Nutzinhalt: 69 l
- No Frost
- 3 Gefrierschubladen

Technische Daten

- Energieeffizienzklasse: E*
- Energieverbrauch: 236 kWh/Jahr
- Gefriervermögen: 3,5 kg/24 h
- Lagerzeit bei Störung: 13 h
- Geräuschpegel: 38 dB(A)
- Klimaklasse: SN-T
- Gerätemaße (H x B x T): 177,5 x 54 x 54,5 cm



BCSA285K4SN

Einbau-Kühl-/Gefrierkombination

Ausstattung Kühlteil

- Nutzinhalt: 193 l
- 4 Glasablagen
- 3 Türablagen
- LED Beleuchtung
- Automatisches Abtauen

Ausstattung Gefrierteil****

- Nutzinhalt: 78 l
- MinFrost
- 3 Gefrierschubladen

Technische Daten

- Energieeffizienzklasse: E*
- Energieverbrauch: 221 kWh/Jahr
- Gefriervermögen: 4 kg/24 h
- Lagerzeit bei Störung: 20 h
- Geräuschpegel: 35 dB(A)
- Klimaklasse: SN-ST
- Gerätemaße (H x B x T): 177,5 x 54 x 54,5 cm



Energieeffizienzklasse E



Geräuschpegelklasse C



No Frost



Energieeffizienzklasse E



Geräuschpegelklasse C



No Frost



Energieeffizienzklasse E



Geräuschpegelklasse B



MinFrost



Active Dual Cooling



ProSmart Compressor



HarvestFresh



ProSmart Compressor



HarvestFresh



Schlepptürtechnik



ProSmart Compressor



Schlepptürtechnik



Nischenmaß



BCNA275K3SN

No Frost-Einbau-Kühl-/Gefrierkombination

Ausstattung Kühlteil

- Nutzinhalt: 193 l
- 4 Glasablagen
- 3 Türablagen
- LED Beleuchtung
- Automatisches Abtauen

Ausstattung Gefrierteil****

- Nutzinhalt: 69 l
- MinFrost
- 3 Gefrierschubladen

Technische Daten

- Energieeffizienzklasse: F*
- Energieverbrauch: 286 kWh/Jahr
- Gefriervermögen: 4 kg/24 h
- Lagerzeit bei Störung: 13 h
- Geräuschpegel: 38 dB(A)
- Klimaklasse: SN-ST
- Gerätemaße (H x B x T): 177,5 x 54 x 54,5 cm



BCSA240K3SN

Einbau-Kühl-/Gefrierkombination

Ausstattung Kühlteil

- Nutzinhalt: 156 l
- 3 Glasablagen
- 3 Türablagen
- LED Beleuchtung
- Automatisches Abtauen

Ausstattung Gefrierteil****

- Nutzinhalt: 58 l
- MinFrost
- 2 Gefrierschubladen

Technische Daten

- Energieeffizienzklasse: F*
- Energieverbrauch: 247 kWh/Jahr
- Gefriervermögen: 2,75 kg/24 h
- Lagerzeit bei Störung: 16 h
- Geräuschpegel: 37 dB(A)
- Klimaklasse: SN-ST
- Gerätemaße (H x B x T): 144 x 54 x 54,5 cm



BDSA250K3SN

Einbau-Doppeltürer

Ausstattung Kühlteil

- Nutzinhalt: 176 l
- 4 Glasablagen
- 3 Türablagen
- LED Beleuchtung
- Automatisches Abtauen

Ausstattung Gefrierteil****

- Nutzinhalt: 44 l
- MinFrost

Technische Daten

- Energieeffizienzklasse: F*
- Energieverbrauch: 243 kWh/Jahr
- Gefriervermögen: 3 kg/24 h
- Lagerzeit bei Störung: 18 h
- Geräuschpegel: 37 dB(A)
- Klimaklasse: SN-ST
- Gerätemaße (H x B x T): 144,8 x 54 x 54,5 cm



Energieeffizienzklasse F



Geräuschpegelklasse C



No Frost



Energieeffizienzklasse F



Geräuschpegelklasse C



MinFrost



Energieeffizienzklasse F



Geräuschpegelklasse C



MinFrost



Schlepptür-
technik



Nischenmaß
178
cm



Schlepptür-
technik



Nischenmaß
145
cm



Schlepptür-
technik



Nischenmaß
145
cm



BDSA180K3SN

Einbau-Doppeltürer

Ausstattung Kühlteil

- Nutzinhalt: 130 l
- 3 Glasablagen
- 3 Türablagen
- LED Beleuchtung
- Automatisches Abtauen

Ausstattung Gefrierenteil****

- Nutzinhalt: 44 l
- MinFrost

Technische Daten

- Energieeffizienzklasse: F*
- Energieverbrauch: 223 kWh/Jahr
- Gefriervermögen: 2,25 kg/24 h
- Lagerzeit bei Störung: 16 h
- Geräuschpegel: 37 dB(A)
- Klimaklasse: SN-ST
- Gerätemaße (H x B x T):
122,2 x 54 x 54,5 cm



BSSA315E3FN

Einbau-Kühlschrank

Ausstattung Kühlteil

- Nutzinhalt: 309 l
- 6 Glasablagen
- 5 Türablagen
- LED Beleuchtung
- Automatisches Abtauen
- Flaschenablage

Technische Daten

- Energieeffizienzklasse: F*
- Energieverbrauch: 146 kWh/Jahr
- Geräuschpegel: 36 dB(A)
- Klimaklasse: SN-T
- Gerätemaße (H x B x T):
177,5 x 54 x 54,5 cm



BSSA210K3SN

Einbau-Kühlschrank mit 4-Sternefach

Ausstattung Kühlteil

- Nutzinhalt: 156 l
- 4 Glasablagen
- 3 Türablagen
- LED Beleuchtung
- Automatisches Abtauen

Ausstattung Gefrierenteil****

- Nutzinhalt: 19 l
- MinFrost

Technische Daten

- Energieeffizienzklasse: F*
- Energieverbrauch: 211 kWh/Jahr
- Gefriervermögen: 2 kg/24 h
- Lagerzeit bei Störung: 16 h
- Geräuschpegel: 35 dB(A)
- Klimaklasse: SN-ST
- Gerätemaße (H x B x T):
121,5 x 54 x 54,5 cm

Farbe

- BSSA210K3SN: mit Gefrierfach
- BLSA210K3SN: ohne Gefrierfach



Energieeffizienzklasse F



Geräuschpegelklasse C



MinFrost



Energieeffizienzklasse F



Geräuschpegelklasse C



MinFrost



Energieeffizienzklasse F



Geräuschpegelklasse B



MinFrost



Schlepptürtechnik



Nischenmaß
122 cm



HarvestFresh



Innenliegendes Display



3D-Festtürtechnik



Schlepptürtechnik



Nischenmaß
122 cm



BLSA210M3SN

Einbau-Kühlschrank

Ausstattung Kühlteil

- Nutzinhalt: 198 l
- 4 Glasablagen
- 3 Türablagen
- LED Beleuchtung
- Automatisches Abtauen

Technische Daten

- Energieeffizienzklasse: F*
- Energieverbrauch: 128 kWh/Jahr
- Geräuschpegel: 35 dB(A)
- Klimaklasse: SN-ST
- Gerätemaße (H x B x T):
121,5 x 54 x 54,5 cm

Farbe

- BLSA210K3SN: mit Gefrierfach
- BLSA210K3SN: ohne Gefrierfach



B1754FN

Einbau-Kühlschrank mit 4-Sternefach

Ausstattung Kühlteil

- Nutzinhalt: 97 l
- 2 Glasablagen
- 3 Türablagen
- LED Beleuchtung
- Automatisches Abtauen

Ausstattung Gefrierteil****

- Nutzinhalt: 13 l

Technische Daten

- Energieeffizienzklasse: E*
- Energieverbrauch: 145 kWh/Jahr
- Gefriervermögen: 2 kg/24 h
- Lagerzeit bei Störung: 9 h
- Geräuschpegel: 35 dB(A)
- Klimaklasse: T
- Gerätemaße (H x B x T):
86,6 x 54,5 x 54,5 cm



B1754N

Einbau-Kühlschrank mit 4-Sternefach

Ausstattung Kühlteil

- Nutzinhalt: 97 l
- 2 Glasablagen
- 3 Türablagen
- LED Beleuchtung
- Automatisches Abtauen

Ausstattung Gefrierteil****

- Nutzinhalt: 13 l

Technische Daten

- Energieeffizienzklasse: E*
- Energieverbrauch: 145 kWh/Jahr
- Gefriervermögen: 2 kg/24 h
- Lagerzeit bei Störung: 9 h
- Geräuschpegel: 35 dB(A)
- Klimaklasse: T
- Gerätemaße (H x B x T):
86,6 x 54,5 x 54,5 cm



Energieeffizienzklasse F



Geräuschpegelklasse B



MinFrost



Energieeffizienzklasse E



Geräuschpegelklasse B



MinFrost



Energieeffizienzklasse E



Geräuschpegelklasse B



MinFrost



Schlepptür-
technik



Nischenmaß
122
cm



3D-Fest-
türtechnik



Nischenmaß
88
cm



Schlepptür-
technik



Nischenmaß
88
cm



B1803FN

Einbau-Kühlschrank

Ausstattung Kühlteil

- Nutzinhalt: 126 l
- 3 Glasablagen
- 3 Türablagen
- LED Beleuchtung
- Automatisches Abtauen

Technische Daten

- Energieeffizienzklasse: F*
- Energieverbrauch: 94 kWh/Jahr
- Geräuschpegel: 35 dB(A)
- Klimaklasse: SN-T
- Gerätemaße (H x B x T):
86,6 x 54,5 x 54,5 cm



B1803N

Einbau-Kühlschrank

Ausstattung Kühlteil

- Nutzinhalt: 126 l
- 3 Glasablagen
- 3 Türablagen
- LED Beleuchtung
- Automatisches Abtauen

Technische Daten

- Energieeffizienzklasse: F*
- Energieverbrauch: 120 kWh/Jahr
- Geräuschpegel: 35 dB(A)
- Klimaklasse: SN-T
- Gerätemaße (H x B x T):
86,6 x 54,5 x 54,5 cm



B1753N

Einbau-Kühlschrank mit 4-Sternefach

Ausstattung Kühlteil

- Nutzinhalt: 97 l
- 2 Glasablagen
- 3 Türablagen
- LED Beleuchtung
- Automatisches Abtauen

Ausstattung Gefrierteil****

- Nutzinhalt: 13 l

Technische Daten

- Energieeffizienzklasse: F*
- Energieverbrauch: 175 kWh/Jahr
- Gefriervermögen: 2 kg/24 h
- Lagerzeit bei Störung: 9 h
- Geräuschpegel: 35 dB(A)
- Klimaklasse: SN-T
- Gerätemaße (H x B x T):
86,6 x 54,5 x 54,5 cm



Energieeffizienzklasse F



Geräuschpegelklasse B



MinFrost



Energieeffizienzklasse F



Geräuschpegelklasse B



MinFrost



Energieeffizienzklasse F



Geräuschpegelklasse B



MinFrost



3D-Festtürtechnik



Nischenmaß



Schlepptürtechnik



Nischenmaß



Schlepptürtechnik



Nischenmaß



BU1153N

Unterbaukühlschrank mit 4-Sternefach

Ausstattung Kühlteil

- Nutzinhalt: 92 l
- 3 Glasablagen
- 2 Türablagen
- LED Beleuchtung
- Automatisches Abtauen

Ausstattung Gefriereteil****

- Nutzinhalt: 15 l

Technische Daten

- Energieeffizienzklasse: F*
- Energieverbrauch: 138 kWh/Jahr
- Gefriervermögen: 2 kg/24 h
- Lagerzeit bei Störung: 10 h
- Geräuschpegel: 37 dB(A)
- Klimaklasse: SN-T
- Gerätegröße (H x B x T): 81,8 x 59,5 x 54,5 cm



BU1153HCN

Unterbaukühlschrank mit 4-Sternefach

Ausstattung Kühlteil

- Nutzinhalt: 92 l
- 3 Glasablagen
- 2 Türablagen
- LED Beleuchtung
- Automatisches Abtauen

Ausstattung Gefriereteil****

- Nutzinhalt: 15 l

Technische Daten

- Energieeffizienzklasse: F*
- Energieverbrauch: 175 kWh/Jahr
- Gefriervermögen: 2 kg/24 h
- Lagerzeit bei Störung: 10 h
- Geräuschpegel: 37 dB(A)
- Klimaklasse: SN-T
- Gerätegröße (H x B x T): 81,8 x 59,5 x 54,5 cm



BU1103N

Unterbaukühlschrank ohne 4-Sternefach

Ausstattung Kühlteil

- Nutzinhalt: 128 l
- 4 Glasablagen
- 2 Türablagen
- LED Beleuchtung
- Automatisches Abtauen

Technische Daten

- Energieeffizienzklasse: F*
- Energieverbrauch: 117 kWh/Jahr
- Gefriervermögen: 2 kg/24 h
- Lagerzeit bei Störung: 10 h
- Geräuschpegel: 35 dB(A)
- Klimaklasse: SN-T
- Gerätegröße (H x B x T): 81,8 x 59,5 x 54,5 cm



Energieeffizienzklasse F



Geräuschpegelklasse C



MinFrost



Festtürtechnik



Nischenmaß



Energieeffizienzklasse F



Geräuschpegelklasse C



MinFrost



Festtürtechnik



Nischenmaß



Energieeffizienzklasse F



Geräuschpegelklasse B



MinFrost



Festtürtechnik



Nischenmaß



BU1203N

Unterbau-Gefrierschrank

Ausstattung Gefrierteil****

- Nutzinhalt: 87 l
- MinFrost
- 3 Gefrierschubladen
- 3 Kontrollanzeigen
- Schnellgefrieren

Technische Daten

- Energieeffizienzklasse: F*
- Energieverbrauch: 183 kWh/Jahr
- Gefriervermögen: 6 kg/24 h
- Lagerzeit bei Störung: 19 h
- Geräuschpegel: 36 dB(A)
- Klimaklasse: SN-T
- Gerätemaße (H x B x T):
81,8 x 59,5 x 54,5 cm



Energie-
effizienzklasse F



Geräusch-
pegelklasse C



MinFrost



Festtürtechnik




Nischenmaß



Modellbezeichnung	GN162341XBRN
Bauart	
Typ	Kühl-/Gefrierkombination
Farbe	Dark Inox Look
Volumen	
Nutzzinhalt - Kühlteil (l)	353 l
Nutzzinhalt - 0 °C-Zone (l)	15 l
Nutzzinhalt - Gefrierfach (l)	157 l
Verbrauchswerte	
Sternekennzeichnung	****
Klimaklasse	SN-T
Energieeffizienzklasse*	E
Jährlicher Energieverbrauch (kWh/Jahr)	354
Gefriervermögen (kg/24 h)	13 kg
Lagerzeit bei Störung (h)	9
Geräuschpegel (dB(A))	39 dB
Temperatursteuerung	Elektronisch
Kühlsystem	No Frost
Kältemittel	R600a
Stromversorgung	
Anschlusswert (kW)	0,16
Spannung (V)	220-240
Frequenz (Hz)	50
Kabellänge (m)	2,15
Abmessungen	
Produktabmessungen (H x B x T) (cm)	179 x 91 x 72
Verpackungsmaße (H x B x T) (cm)	191 x 98 x 78
Bruttogewicht (kg)	128,5
Nettogewicht (kg)	118,7
Ausstattung	
Türanschlag	-
Display	✓
Wasserspender	Festwasseranschluss
Kühlteil	
Innenbeleuchtung	LED
0 °C-Zone	✓
Umluftkühlung	✓
Harvest Fresh	✓
Everfresh+	✓
Glasablagen	5
Flaschenablage	✓
Türablagen	4
Abtauverfahren	Automatisch
Gefrierfach	
Twist & Serve-Eiswürfelzubereiter	-
Abtauverfahren	No Frost
Gefrierfächer - Anzahl	2 Gefrierschubladen
Türablagen	2



Modellbezeichnung	GN162341XBN	GNE60530DXN	GN163241XBRN	GN163241XBN
Bauart				
Typ	No Frost Side-by-Side Kühl-/Gefrierkombination	No Frost Side-by-Side Kühl-/Gefrierkombination	No Frost Side-by-Side Kühl-/Gefrierkombination	No Frost Side-by-Side Kühl-/Gefrierkombination
Farbe	Edelstahllook	Edelstahllook	Dark Inox Look	Edelstahllook
Volumen				
Nutzzinhalt - Kühlteil (l)	353	347	349	349
Nutzzinhalt - 0 °C-Zone (l)	15	31	15	15
Nutzzinhalt - Gefrierfach (l)	157	152	190	190
Verbrauchswerte				
SterneKennzeichnung	****	****	****	****
Klimaklasse	SN-T	SN-T	SN-T	SN-T
Energieeffizienzklasse*	E	F	E	E
Jährlicher Energieverbrauch (kWh/Jahr)	354	355	379	379
Gefriervermögen (kg/24 h)	13	10	13	13
Lagerzeit bei Störung (h)	9	22	9	9
Geräuschpegel (dB(A))	39	35	39	39
Temperatursteuerung	Elektronisch	Elektronisch	Elektronisch	Elektronisch
Kühlsystem	No Frost	No Frost	No Frost	No Frost
Kältemittel	R600a	R600a	R600a	R600a
Stromversorgung				
Anschlusswert (kW)	0,16	0,16	0,15	0,15
Spannung (V)	220-240	220-240	230	230
Frequenz (Hz)	50	50	50	50
Kabellänge (m)	2,15	2,40	2,15	2,15
Abmessungen				
Produktabmessungen (H x B x T) (cm)	179 x 91 x 72	182,5 x 84 x 74,5	179 x 91 x 72	179 x 91 x 72
Verpackungsmaße (H x B x T) (cm)	191 x 98 x 78	190,9 x 90,7 x 81,7	191 x 98 x 78	191 x 98 x 78
Bruttogewicht (kg)	128,5	129,5	120	120
Nettogewicht (kg)	118,7	119,5	110	110
Ausstattung				
Türanschlag	-	-	-	-
Display	✓	✓	✓	✓
Wasserspender	Festwasseranschluss	Festwasseranschluss	Wassertank	Wassertank
Kühlteil				
Innenbeleuchtung	LED	LED	LED	LED
0 °C-Zone	✓	✓	✓	✓
Umluftkühlung	✓	✓	✓	✓
Harvest Fresh	✓	✓	✓	✓
Everfresh+	✓	-	✓	✓
Glasablagen	5	3	5	5
Flaschenablage	✓	-	✓	✓
Türablagen	4	5	4	4
Abtauverfahren	Automatisch	Automatisch	Automatisch	Automatisch
Gefrierfach				
Twist & Serve-Eiswürfelzubereiter	-	-	✓	✓
Abtauverfahren	No Frost	No Frost	No Frost	No Frost
Gefrierfächer - Anzahl	2 Gefrierschubladen	2 Gefrierschubladen	2 Gefrierschubladen	2 Gefrierschubladen
Türablagen	2 Türablagen	-	4 Türablagen	4 Türablagen

	 E	 F	 E	 F
Modellbezeichnung	GNO4331XPN	GNE490E30DZXP	RCNE720E4VZXP	RCNE720E3VZXP
Bauart				
Typ	No Frost Side-by-Side Kühl-/Gefrierkombination	No Frost Side-by-Side Kühl-/Gefrierkombination	No Frost Side-by-Side Kühl-/Gefrierkombination	No Frost Kühl-/Gefrierkombination
Farbe	Edelstahllook	Edelstahllook	Edelstahllook	Edelstahllook
Volumen				
Nutzhalt - Kühlteil (l)	291	276	402	402
Nutzhalt - 0 °C-Zone (l)	-	20	28	28
Nutzhalt - Gefrierfach (l)	145	168	160	160
Verbrauchswerte				
Sternenkennzeichnung	****	****	****	****
Klimaklasse	SN-T	SN-ST	SN-T	SN-T
Energieeffizienzklasse*	E	F	E	F
Jährlicher Energieverbrauch (kWh/Jahr)	302	435	377	377
Gefriervermögen (kg/24 h)	10	8	6	6
Lagerzeit bei Störung (h)	10	15	20	20
Geräuschpegel (dB(A))	39	42	41	41
Temperatursteuerung	Elektronisch	Elektronisch	Elektronisch	Elektronisch
Kühlsystem	No Frost	No Frost	No Frost	No Frost
Kältemittel	R600a	R600a	R600a	R600a
Stromversorgung				
Anschlusswert (kW)	0,15	0,185	0,165	0,165
Spannung (V)	220-240	220-240	220-240	220-240
Frequenz (Hz)	50	50	50	50
Kabellänge (m)	2,15	2,15	2,15	2,15
Abmessungen				
Produktabmessungen (H x B x T) (cm)	177 x 90,5 x 59,5	192 x 76 x 72,5	191,5 x 83,2 x 74,7	191,5 x 83,2 x 74,7
Verpackungsmaße (H x B x T) (cm)	186,2 x 97,2 x 67,2	202 x 82 x 76	202,5 x 88,7 x 77,1	202,5 x 88,7 x 77,1
Bruttogewicht (kg)	90	120	115	132
Nettogewicht (kg)	82	110	110	122
Ausstattung				
Türanschlag	-	-	Wechselbar (vom Fachmann)	Wechselbar (vom Fachmann)
Display	✓	✓	✓	✓
Wasserspender	-	Wassertank	-	-
Kühlteil				
Innenbeleuchtung	LED	LED	LED	LED
0 °C-Zone	-	✓	✓	✓
Umluftkühlung	✓	✓	✓	✓
Harvest Fresh	-	✓	✓	✓
Everfresh+	-	✓	✓	✓
Glasablagen	5	3	3	3
Flaschenablage	-	-	-	-
Türablagen	3	6	6	6
Abtauverfahren	Automatisch	Automatisch	Automatisch	Automatisch
Gefrierfach				
Twist & Serve-Eiswürfelzubereiter	-	-	✓	✓
Abtauverfahren	No Frost	No Frost	No Frost	No Frost
Gefrierfächer - Anzahl	2 Gefrierschubladen	2 Gefrierschubladen	2 Gefrierschubladen + 1 Klappe	2 Gefrierschubladen + 1 Klappe
Türablagen	4	-	-	-



Modellbezeichnung	RCNE560E60ZXRN	RCNE560E60ZXPN	RCNE560E50ZXPN	RCNE560E40ZXBN
Bauart				
Typ	No Frost Kühl-/Gefrierkombination	No Frost Kühl-/Gefrierkombination	No Frost Kühl-/Gefrierkombination	No Frost Kühl-/Gefrierkombination
Farbe	Dark Inox Look	Edelstahllook	Edelstahllook	Edelstahllook
Volumen				
Nutzzinhalt - Kühlteil (l)	320	320	320	320
Nutzzinhalt - 0 °C-Zone (l)	36	36	36	36
Nutzzinhalt - Gefrierteil (l)	145	145	145	145
Verbrauchswerte				
SterneKennzeichnung	****	****	****	****
Klimaklasse	SN-T	SN-T	SN-T	SN-T
Energieeffizienzklasse*	C	C	D	E
Jährlicher Energieverbrauch (kWh/Jahr)	228	228	228	343
Gefriervermögen (kg/24 h)	6,5	6,5	6,5	6,5
Lagerzeit bei Störung (h)	24	24	24	24
Geräuschpegel (dB(A))	38	38	38	38
Temperatursteuerung	Elektronisch	Elektronisch	Elektronisch	Elektronisch
Kühlsystem	No Frost	No Frost	No Frost	No Frost
Kältemittel	R600a	R600a	R600a	R600a
Stromversorgung				
Anschlusswert (kW)	0,12	0,12	0,12	0,15
Spannung (V)	220-240	220-240	220-240	220-240
Frequenz (Hz)	50	50	50	50
Kabellänge (m)	2,15	2,15	2,15	2,15
Abmessungen				
Produktabmessungen (H x B x T) (cm)	192 x 70 x 74,5	192 x 70 x 74,5	192 x 70 x 74,5	192 x 70 x 74,5
Verpackungsmaße (H x B x T) (cm)	200 x 76 x 90	200 x 76 x 90	200 x 76 x 90	200 x 76 x 90
Bruttogewicht (kg)	90	97	95	91,5
Nettogewicht (kg)	82,5	89,5	87	78
Ausstattung				
Türanschlag	Wechselbar (vom Fachmann)	Wechselbar (vom Fachmann)	Wechselbar (vom Fachmann)	Wechselbar (vom Fachmann)
Display	✓	✓	✓	✓
Wasserspender	-	-	-	-
Kühlteil				
Innenbeleuchtung	LED	LED	LED	LED
0 °C-Zone	✓	✓	✓	✓
Umluftkühlung	✓	✓	✓	✓
Harvest Fresh	✓	✓	✓	✓
Everfresh+	✓	✓	✓	✓
Glasablagen	3	3	3	3
Flaschenablage	✓	✓	✓	✓
Türablagen	4	4	4	4
Abtauverfahren	Automatisch	Automatisch	Automatisch	Automatisch
Gefrierteil				
Twist & Serve-Eiswürfelzubereiter	-	-	-	-
Abtauverfahren	No Frost	No Frost	No Frost	No Frost
Gefrierfächer - Anzahl	3 Gefrierschubladen	3 Gefrierschubladen	3 Gefrierschubladen	3 Gefrierschubladen
Türablagen	-	-	-	-



Modellbezeichnung	RCNA406E60XBN	RCNA366E60XBN	RCNA406I40XBN	RCNA386E40ZBN
Bauart				
Typ	No Frost Kühl-/Gefrierkombination	No Frost Kühl-/Gefrierkombination	No Frost Kühl-/Gefrierkombination	No Frost Kühl-/Gefrierkombination
Farbe	Edelstahllook	Edelstahllook	Edelstahllook	Edelstahllook
Volumen				
Nutzzinhalt - Kühlteil (l)	223	185	223	185
Nutzzinhalt - 0 °C-Zone (l)	30	30	30	30
Nutzzinhalt - Gefrierfach (l)	109	109	109	143
Verbrauchswerte				
Sternenkennzeichnung	****	****	****	****
Klimaklasse	SN-T	SN-T	SN-T	SN-T
Energieeffizienzklasse*	C	C	E	E
Jährlicher Energieverbrauch (kWh/Jahr)	188	180	282	298
Gefriervermögen (kg/24 h)	6	6	6	8
Lagerzeit bei Störung (h)	33	33	33	33
Geräuschpegel (dB(A))	35	35	38	39
Temperatursteuerung	Elektronisch	Elektronisch	Elektronisch	Elektronisch
Kühlsystem	No Frost	No Frost	No Frost	No Frost
Kältemittel	R600a	R600a	R600a	R600a
Stromversorgung				
Anschlusswert (kW)	0,125	0,125	0,11	0,11
Spannung (V)	220-240	220-240	220-240	220-240
Frequenz (Hz)	50	50	50	50
Kabellänge (m)	2,15	2,15	2,15	2,15
Abmessungen				
Produktabmessungen (H x B x T) (cm)	202,5 x 59,5 x 67	185,2 x 59,5 x 67	202,5 x 59,5 x 67	202,5 x 59,5 x 67
Verpackungsmaße (H x B x T) (cm)	206,5 x 64 x 76,5	189,2 x 64 x 76,5	206,5 x 64 x 76,5	206,5 x 64 x 76,5
Bruttogewicht (kg)	79	72,8	79	81
Nettogewicht (kg)	76	70	76	78
Ausstattung				
Türanschlag	Wechselbar (vom Fachmann)	Wechselbar (vom Fachmann)	Wechselbar	Wechselbar (vom Fachmann)
Display	✓	✓	✓	✓
Wasserspender	-	-	-	-
Kühlteil				
Innenbeleuchtung	LED	LED	LED	LED
0 °C-Zone	✓	✓	✓	✓
Umluftkühlung	✓	✓	✓	✓
Harvest Fresh	-	-	-	✓
Everfresh+	-	-	-	✓
Glasablagen	5	4	4	4
Flaschenablage	✓	✓	-	-
Türablagen	4	3	4	4
Abtauverfahren	Automatisch	Automatisch	Automatisch	Automatisch
Gefrierfach				
Twist & Serve-Eiswürfelzubereiter	-	-	-	-
Abtauverfahren	No Frost	No Frost	No Frost	No Frost
Gefrierfächer - Anzahl	3 Gefrierschubladen	3 Gefrierschubladen	3 Gefrierschubladen	4 Gefrierschubladen
Türablagen	-	-	-	-



Modellbezeichnung	RCNA366I40XBN	RCNA366K40XBN	RCHA300K30SN
Bauart			
Typ	No Frost Kühl-/Gefrierkombination	No Frost Kühl-/Gefrierkombination	No Frost Kühl-/Gefrierkombination
Farbe	Edelstahllook	Edelstahllook	Edelstahllook
Volumen			
Nutzzinhalt - Kühlteil (l)	185	185	204
Nutzzinhalt - 0 °C-Zone (l)	30	30	-
Nutzzinhalt - Gefrierfach (l)	109	109	76
Verbrauchswerte			
SterneKennzeichnung	****	****	****
Klimaklasse	SN-T	SN-T	SN-T
Energieeffizienzklasse*	E	E	F
Jährlicher Energieverbrauch (kWh/Jahr)	270	270	270
Gefriervermögen (kg/24 h)	6	6	4
Lagerzeit bei Störung (h)	33	33	16
Geräuschpegel (dB(A))	38	38	39
Temperatursteuerung	Elektronisch	Mechanisch	Mechanisch
Kühlsystem	No Frost	No Frost	No Frost
Kältemittel	R600a	R600a	R600a
Stromversorgung			
Anschlusswert (kW)	0,11	0,11	0,11
Spannung (V)	220-240	220-240	220-240
Frequenz (Hz)	50	50	50
Kabellänge (m)	2,15	2,15	2,15
Abmessungen			
Produktabmessungen (H x B x T) (cm)	185,2 x 59,5 x 67	185,2 x 59,5 x 67	181,3 x 54 x 57,4
Verpackungsmaße (H x B x T) (cm)	189,2 x 64 x 76,5	189,2 x 64 x 76,5	187 x 57,5 x 65
Bruttogewicht (kg)	72,8	72,8	61,2
Nettogewicht (kg)	70	70	56
Ausstattung			
Türanschlag	Wechselbar	Wechselbar	Wechselbar
Display	✓	-	-
Wasserspender	-	-	-
Kühlteil			
Innenbeleuchtung	LED	LED	LED
0 °C-Zone	✓	✓	-
Umluftkühlung	✓	✓	-
Harvest Fresh	-	-	-
Everfresh+	-	-	-
Glasablagen	5	5	4
Flaschenablage	✓	✓	-
Türablagen	4	3	4
Abtauverfahren	Automatisch	Automatisch	Automatisch
Gefrierfach			
Twist & Serve-Eiswürfelzubereiter	-	-	-
Abtauverfahren	No Frost	No Frost	No Frost
Gefrierfächer - Anzahl	3 Gefrierfachblenden	3 Gefrierfachblenden	3 Gefrierfachblenden
Türablagen	-	-	-



Modellbezeichnung	RCSA406K40XBN	RCSA366K40XBN	RCSA300K30SN	RCSA270K30SN
Bauart				
Typ	No Frost Kühl-/Gefrierkombination	Kühl-/Gefrierkombination	Kühl-/Gefrierkombination	Kühl-/Gefrierkombination
Farbe	Edelstahllook	Edelstahllook	Edelstahllook	Edelstahllook
Volumen				
Nutzzinhalt - Kühlteil (l)	266	223	204	175
Nutzzinhalt - 0 °C-Zone (l)	-	-	-	-
Nutzzinhalt - Gefrierfach (l)	120	120	87	87
Verbrauchswerte				
Sternenkennzeichnung	****	****	****	****
Klimaklasse	SN-T	SN-T	SN-T	SN-T
Energieeffizienzklasse*	E	E	F	F
Jährlicher Energieverbrauch (kWh/Jahr)	247	235	267	256
Gefriervermögen (kg/24 h)	6	6	4	4
Lagerzeit bei Störung (h)	33	33	16	16
Geräuschpegel (dB(A))	38	38	38	38
Temperatursteuerung	Mechanisch	Mechanisch	Mechanisch	Mechanisch
Kühlsystem	MinFrost	MinFrost	MinFrost	MinFrost
Kältemittel	R600a	R600a	R600a	R600a
Stromversorgung				
Anschlusswert (kW)	0,11	0,11	0,11	0,09
Spannung (V)	220-240	220-240	220-240	220-240
Frequenz (Hz)	50	50	50	50
Kabellänge (m)	2,15	2,15	2,15	1,50
Abmessungen				
Produktabmessungen (H x B x T) (cm)	202,5 x 59,5 x 67	185,2 x 59,5 x 67	181,3 x 54 x 57,4	170,8 x 54 x 57,4
Verpackungsmaße (H x B x T) (cm)	206,5 x 64 x 76,5	189,2 x 64 x 76,5	187 x 57,5 x 60	176,5 x 57,5 x 65
Bruttogewicht (kg)	78	71,8	59,7	58
Nettogewicht (kg)	75	69	55	53
Ausstattung				
Türanschlag	Wechselbar	Wechselbar	Wechselbar	Wechselbar
Display	-	-	-	-
Wasserspender	-	-	-	-
Kühlteil				
Innenbeleuchtung	LED	LED	LED	LED
0 °C-Zone	-	-	-	-
Umluftkühlung	-	-	-	-
Harvest Fresh	-	-	-	-
Everfresh+	-	-	-	-
Glasablagen	4	4	4	4
Flaschenablage	✓	✓	-	-
Türablagen	3	3	4	4
Abtauverfahren	Automatisch	Automatisch	Automatisch	Automatisch
Gefrierfach				
Twist & Serve-Eiswürfelzubereiter	-	-	-	-
Abtauverfahren	MinFrost	MinFrost	MinFrost	MinFrost
Gefrierfächer - Anzahl	3 Gefrierschubladen	3 Gefrierschubladen	3 Gefrierschubladen	3 Gefrierschubladen
Türablagen	-	-	-	-

*Auf einer Skala von A (höchste Effizienz) bis G (geringste Effizienz)



F



F



F



F

Modellbezeichnung	RCSA270K30WN	RCSA240K30WN	RCSA210K30WN	RDSA240K30SN
Bauart				
Typ	Kühl-/Gefrierkombination	Kühl-/Gefrierkombination	Kühl-/Gefrierkombination	Kühl-/Gefrierkombination
Farbe	Weiß	Weiß	Weiß	Edelstahllook
Volumen				
Nutzzinhalt - Kühlteil (l)	175	142	132	177
Nutzzinhalt - 0 °C-Zone (l)	-	-	-	-
Nutzzinhalt - Gefrierteil (l)	87	87	65	46
Verbrauchswerte				
Sternekenzeichnung	****	****	****	****
Klimaklasse	SN-T	SN-T	SN-T	SN-T
Energieeffizienzklasse*	F	F	F	F
Jährlicher Energieverbrauch (kWh/Jahr)	256	245	224	226
Gefriervermögen (kg/24 h)	4	3,5	2,5	4
Lagerzeit bei Störung (h)	16	16	18 h	16 h
Geräuschpegel (dB(A))	38	38	38	38
Temperatursteuerung	Mechanisch	Mechanisch	Mechanisch	Mechanisch
Kühlsystem	MinFrost	MinFrost	MinFrost	MinFrost
Kältemittel	R600a	R600a	R600a	R600a
Stromversorgung				
Anschlusswert (kW)	0,09	0,085	0,1	0,085
Spannung (V)	220-240	220-240	220-240	220-240
Frequenz (Hz)	50	50	50	50
Kabellänge (m)	1,50	1,50	2,15	2,15
Abmessungen				
Produktabmessungen (H x B x T) (cm)	170,8 x 54 x 57,4	152,8 x 54 x 57,4	136 x 54 x 57,4	146,5 x 54 x 57,4
Verpackungsmaße (H x B x T) (cm)	176,5 x 57,5 x 60	158,5 x 57,5 x 60	142,1 x 57,5 x 65	152,4 x 57,5 x 65
Bruttogewicht (kg)	57,5	53,7	48,4	48,7
Nettogewicht (kg)	53	49,5	44	44
Ausstattung				
Türanschlag	Wechselbar	Wechselbar	Wechselbar	Wechselbar
Display	-	-	-	-
Wasserspender	-	-	-	-
Kühlteil				
Innenbeleuchtung	LED	LED	LED	LED
0 °C-Zone	-	-	-	-
Umluftkühlung	-	-	-	-
Harvest Fresh	-	-	-	-
Everfresh+	-	-	-	-
Glasablagen	4	3	3	3
Flaschenablage	-	-	-	-
Türablagen	4	3	3	3
Abtauverfahren	Automatisch	Automatisch	Automatisch	Automatisch
Gefrierteil				
Twist & Serve-Eiswürfelzubereiter	-	-	-	-
Abtauverfahren	MinFrost	MinFrost	MinFrost	MinFrost
Gefrierfächer - Anzahl	3 Gefrierschubladen	3 Gefrierschubladen	2 Gefrierschubladen	-
Türablagen	-	-	-	-



Modellbezeichnung	RSNE415T34XPN
Bauart	
Typ	Kühl-/Gefrierkombination
Farbe	Edelstahllook
Volumen	
Nutzzinhalt - Kühlteil (l)	312
Nutzzinhalt - 0 °C-Zone (l)	31
Nutzzinhalt - Gefrierfach (l)	
Verbrauchswerte	
Sternekennzeichnung	-
Klimaklasse	SN-T
Energieeffizienzklasse*	F
Jährlicher Energieverbrauch (kWh/Jahr)	129
Gefriervermögen (kg/24 h)	-
Lagerzeit bei Störung (h)	-
Geräuschpegel (dB(A))	38
Temperatursteuerung	Elektronisch
Kühlsystem	No Frost
Kältemittel	R600a
Stromversorgung	
Anschlusswert (kW)	0,075
Spannung (V)	230
Frequenz (Hz)	50
Kabellänge (m)	2,15
Abmessungen	
Produktabmessungen (H x B x T) (cm)	171,4 x 59,5 x 65,5
Verpackungsmaße (H x B x T) (cm)	179,4 x 66,5 x 73
Bruttogewicht (kg)	68,5
Nettogewicht (kg)	62,5
Ausstattung	
Türanschlag	Wechselbar
Display	✓
Wasserspender	-
Kühlteil	
Innenbeleuchtung	LED
0 °C-Zone	✓
Umluftkühlung	✓
Harvest Fresh	-
Everfresh+	-
Glasablagen	6
Flaschenablage	✓
Türablagen	4
Abtauverfahren	Automatisch
Gefrierfach	
Twist & Serve-Eiswürfelzubereiter	-
Abtauverfahren	MinFrost
Gefrierfächer - Anzahl	-
Türablagen	-



Modellbezeichnung	RSSE265K30WN	TSE1285N	TSE1284N	TSE1424N
Bauart				
Typ	Stand-Kühlschrank	Stand-Kühlschrank	Tisch-Kühlschrank	Tisch-Kühlschrank
Farbe	Weiß	Weiß	Weiß	Weiß
Volumen				
Nutzzinhalt - Kühlteil (l)	252	101	101	130
Nutzzinhalt - 0 °C-Zone (l)	-	-	-	-
Nutzzinhalt - Gefrierteil (l)	-	13	13	-
Verbrauchswerte				
Sternekennzeichnung	-	****	****	-
Klimaklasse	SN-T	T	SN-T	SN-T
Energieeffizienzklasse*	F	D	E	E
Jährlicher Energieverbrauch (kWh/Jahr)	132	92	139	92
Gefriervermögen (kg/24 h)	-	2	2	-
Lagerzeit bei Störung (h)	-	8	10	-
Geräuschpegel (dB(A))	38	35	36	37
Temperatursteuerung	Mechanisch	Mechanisch	Mechanisch	Mechanisch
Kühlsystem	MinFrost	MinFrost	MinFrost	MinFrost
Kältemittel	R600a	R600a	R600a	R600a
Stromversorgung				
Anschlusswert (kW)	0,043	0,05	0,07	0,075
Spannung (V)	220-240	230	230	220-240
Frequenz (Hz)	50	50	50	50
Kabellänge (m)	1,93	1,50	1,50	1,93
Abmessungen				
Produktabmessungen (H x B x T) (cm)	145,7 x 54 x 57,5	84 x 54 x 59	84 x 54 x 59	84 x 54 x 59 cm
Verpackungsmaße (H x B x T) (cm)	153 x 58 x 63	89,6 x 57,6 x 60,1	89,6 x 57,6 x 60,1	89,6 x 57,6 x 60,1
Bruttogewicht (kg)	44,5	35,5	30	30
Nettogewicht (kg)	40,5	34	29	28
Ausstattung				
Türanschlag	Wechselbar	Wechselbar	Wechselbar	Wechselbar
Display	-	-	-	-
Wasserspender	-	-	-	-
Kühlteil				
Innenbeleuchtung	LED	LED	LED	LED
0 °C-Zone	-	-	-	-
Umluftkühlung	-	-	-	-
Harvest Fresh	-	-	-	-
Everfresh+	-	-	-	-
Glasablagen	5	2	2	3
Flaschenablage	-	-	-	-
Türablagen	4	3	3	3
Abtauverfahren	Automatisch	-	-	-
Gefrierteil				
Twist & Serve-Eiswürfelzubereiter	-	-	-	-
Abtauverfahren	MinFrost	MinFrost	MinFrost	MinFrost
Gefrierfächer - Anzahl	-	-	-	-
Türablagen	-	-	-	-



Modellbezeichnung	TSE 1423N	TS190030N
Bauart		
Typ	Tisch-Kühlschrank	Tisch-Kühlschrank
Farbe	Weiß	Weiß
Volumen		
Nutzzinhalt - Kühlteil (l)	130	88
Nutzzinhalt - 0 °C-Zone (l)	-	-
Nutzzinhalt - Gefrierteil (l)	-	-
Verbrauchswerte		
Sternekennzeichnung	-	*
Klimaklasse	SN-T	SN-T
Energieeffizienzklasse*	E	F
Jährlicher Energieverbrauch (kWh/Jahr)	116	113
Gefriervermögen (kg/24 h)	-	-
Lagerzeit bei Störung (h)	-	-
Geräuschpegel (dB(A))	38	38
Temperatursteuerung	Mechanisch	Mechanisch
Kühlsystem	MinFrost	MinFrost
Kältemittel	R600a	R600a
Stromversorgung		
Anschlusswert (kW)	0,065	0,085
Spannung (V)	220-240	230
Frequenz (Hz)	50	50
Kabellänge (m)	1,93	1,93
Abmessungen		
Produktabmessungen (H x B x T) (cm)	84 x 54 x 59	81,8 x 47,5 x 50
Verpackungsmaße (H x B x T) (cm)	89,1 x 57,6 x 60,1	87,6 x 51 x 53,1
Bruttogewicht (kg)	30	24,8
Nettogewicht (kg)	27,5	22,6
Ausstattung		
Türanschlag	Wechselbar	Wechselbar
Display	-	-
Wasserspender	-	-
Kühlteil		
Innenbeleuchtung	LED	LED
0 °C-Zone	-	-
Umluftkühlung	-	-
Harvest Fresh	-	-
Everfresh+	-	-
Glasablagen	3	3
Flaschenablage	-	-
Türablagen	3	3
Abtauverfahren	-	-
Gefrierteil		
Twist & Serve-Eiswürfelzubereiter	-	-
Abtauverfahren	MinFrost	MinFrost
Gefrierfächer - Anzahl	-	-
Türablagen	-	-



Modellbezeichnung	RFNE448E45W	RFNE312E43WN	RFNE290T45XPN	RFNE290E43WN
Bauart				
Typ	No Frost Stand-Gefrierschrank	No Frost Stand-Gefrierschrank	No Frost Stand-Gefrierschrank	No Frost Stand-Gefrierschrank
Farbe	Weiß	Weiß	Edelstahllook	Weiß
Volumen				
Nutzzinhalt - Kühlteil (l)	-	-	-	-
Nutzzinhalt - 0 °C-Zone (l)	-	-	-	-
Nutzzinhalt - Gefrierteil (l)	404	275	250	250
Verbrauchswerte				
SterneKennzeichnung	****	****	****	****
Klimaklasse	SN-T	SN-T	SN-T	SN-T
Energieeffizienzklasse*	D	E	E	E
Jährlicher Energieverbrauch (kWh/Jahr)	217	255	241	241
Gefriervermögen (kg/24 h)	20	20	20	20
Lagerzeit bei Störung (h)	20	30	30	30
Geräuschpegel (dB(A))	38	38	38	38
Temperatursteuerung	Elektronisch	Elektronisch	Elektronisch	Elektronisch
Kühlsystem	No Frost	No Frost	No Frost	No Frost
Kältemittel	R600a	R600a	R600a	R600a
Stromversorgung				
Anschlusswert (kW)	0,19	0,08	0,08	0,08
Spannung (V)	230	230	230	230
Frequenz (Hz)	50	50	50	50
Kabellänge (m)	2,15	2,15	2,15	2,15
Abmessungen				
Produktabmessungen (H x B x T) (cm)	191,2 x 70,0 x 76,8	185 x 59,5 x 65,5	171,4 x 59,5 x 65,5	171,4 x 59,5 x 65,5
Verpackungsmaße (H x B x T) (cm)	200 x 76 x 84,5	193 x 66,5 x 73	179,4 x 66,5 x 73	179,4 x 66,5 x 73
Bruttogewicht (kg)	101	72	70	70
Nettogewicht (kg)	91	66	64,5	64,5
Ausstattung				
Türanschlag	Wechselbar (vom Fachmann)	Wechselbar (vom Fachmann)	Wechselbar (vom Fachmann)	Wechselbar (vom Fachmann)
Display	✓	✓	✓	✓
Wasserspender	-	-	-	-
Kühlteil				
Innenbeleuchtung	LED	LED	LED	LED
0 °C-Zone	-	-	-	-
Umluftkühlung	-	-	-	-
Harvest Fresh	-	-	-	-
Everfresh+	-	-	-	-
Glasablagen	-	-	-	-
Flaschenablage	-	-	-	-
Türablagen	-	-	-	-
Abtauverfahren	-	-	-	-
Gefrierteil				
Twist & Serve-Eiswürfelzubereiter	-	✓	-	-
Abtauverfahren	No Frost	No Frost	No Frost	No Frost
Gefrierfächer - Anzahl	6 Gefrierschubladen + 2 Glasablagen	6 Gefrierschubladen + 2 Klappe	5 Gefrierschubladen + 2 Klappe	5 Gefrierschubladen + 2 Klappe
Türablagen	-	-	-	-











Modellbezeichnung	RFNE200E40WN	RFNE200E30WN	RFSE200T40WN	FS127940N
Bauart				
Typ	No Frost Stand-Gefrierschrank	No Frost Stand-Gefrierschrank	No Frost Stand-Gefrierschrank	Stand-Gefrierschrank
Farbe	Weiß	Weiß	Weiß	Weiß
Volumen				
Nutzzinhalt - Kühlteil (l)	-	-	-	-
Nutzzinhalt - 0 °C-Zone (l)	-	-	-	-
Nutzzinhalt - Gefrierfach (l)	168	168	167	237
Verbrauchswerte				
Sternenkennzeichnung	****	****	****	****
Klimaklasse	SN-T	SN-T	SN-T	SN-T
Energieeffizienzklasse*	E	F	E	E
Jährlicher Energieverbrauch (kWh/Jahr)	196	249	180	212
Gefriervermögen (kg/24 h)	9	9	11	22
Lagerzeit bei Störung (h)	16	16	22	22
Geräuschpegel (dB(A))	40	39	40	36
Temperatursteuerung	Elektronisch	Elektronisch	Elektronisch	Mechanisch
Kühlsystem	No Frost	No Frost	MinFrost	MinFrost
Kältemittel	R600a	R600a	R600a	R600a
Stromversorgung				
Anschlusswert (kW)	0,07	0,07	0,07	0,075
Spannung (V)	220-240	220-240	230	230
Frequenz (Hz)	50	50	50	50
Kabellänge (m)	1,50	1,50	1,93	1,93
Abmessungen				
Produktabmessungen (H x B x T) (cm)	145,7 x 54 x 57,5	145,7 x 54 x 57,5	145,7 x 54 x 57,5	171 x 59,5 x 64
Verpackungsmaße (H x B x T) (cm)	153 x 58 x 63	153 x 58 x 63	153 x 58 x 63	179,4 x 66,4 x 67,9
Bruttogewicht (kg)	46	49	45	58,5
Nettogewicht (kg)	42	45	41	52
Ausstattung				
Türanschlag	Wechselbar	Wechselbar	Wechselbar	Wechselbar
Display	✓	✓	✓	-
Wasserspender	-	-	-	-
Kühlteil				
Innenbeleuchtung	-	-	-	-
0 °C-Zone	-	-	-	-
Umluftkühlung	-	-	-	-
Harvest Fresh	-	-	-	-
Everfresh+	-	-	-	-
Glasablagen	-	-	-	-
Flaschenablage	-	-	-	-
Türablagen	-	-	-	-
Abtauverfahren	-	-	-	-
Gefrierfach				
Twist & Serve-Eiswürfelzubereiter	-	-	-	-
Abtauverfahren	No Frost	No Frost	MinFrost	MinFrost
Gefrierfächer - Anzahl	4 Gefrierschubladen + 1 Klappe	4 Gefrierschubladen + 1 Klappe	4 Gefrierschubladen + 1 Klappe	5 Gefrierschubladen + 2 Klappe
Türablagen	-	-	-	-

*Auf einer Skala von A (höchste Effizienz) bis G (geringste Effizienz)



Modellbezeichnung	FS124340N	RFSA240M43WN	RFSA240M31WN	RFSA210K30WN
Bauart				
Typ	Stand-Gefrierschrank	Stand-Gefrierschrank	Stand-Gefrierschrank	Stand-Gefrierschrank
Farbe	Weiß	Weiß	Weiß	Weiß
Volumen				
Nutzzinhalt - Kühlteil (l)	-	-	-	-
Nutzzinhalt - 0 °C-Zone (l)	-	-	-	-
Nutzzinhalt - Gefrierteil (l)	197	215	215	168
Verbrauchswerte				
Sternekennzeichnung	****	****	****	****
Klimaklasse	SN-ST	SN-T	SN-T	SN-T
Energieeffizienzklasse*	E	E	F	F
Jährlicher Energieverbrauch (kWh/Jahr)	186	202	257	230
Gefriervermögen (kg/24 h)	10	14	14	9
Lagerzeit bei Störung (h)	14	19	16	15
Geräuschpegel (dB(A))	37	36	37	37
Temperatursteuerung	Mechanisch	Mechanisch	Mechanisch	Mechanisch
Kühlsystem	MinFrost	MinFrost	MinFrost	MinFrost
Kältemittel	R600a	R600a	R600a	R600a
Stromversorgung				
Anschlusswert (kW)	0,075	0,12	0,12	0,11
Spannung (V)	230	220-240	220-240	220-240
Frequenz (Hz)	50	50	50	50
Kabellänge (m)	1,93	2,15	2,15	2,40
Abmessungen				
Produktabmessungen (H x B x T) (cm)	153,5 x 59,5 x 64	150,8 x 59,5 x 59,2	150,8 x 59,5 x 59,2	135,7 x 54 x 56
Verpackungsmaße (H x B x T) (cm)	160,2 x 66,4 x 67,9	154,9 x 64,2 x 68	154,9 x 64,2 x 68	141,7 x 57,5 x 60
Bruttogewicht (kg)	53	54,3	54,3	48,3
Nettogewicht (kg)	47	51,5	51,5	44,5
Ausstattung				
Türanschlag	Wechselbar	Wechselbar	Wechselbar	Wechselbar
Display	-	-	-	-
Wasserspender	-	-	-	-
Kühlteil				
Innenbeleuchtung	-	-	-	-
0 °C-Zone	-	-	-	-
Umluftkühlung	-	-	-	-
Harvest Fresh	-	-	-	-
Everfresh+	-	-	-	-
Glasablagen	-	-	-	-
Flaschenablage	-	-	-	-
Türablagen	-	-	-	-
Abtauverfahren	-	-	-	-
Gefrierteil				
Twist & Serve-Eiswürfelzubereiter	-	-	-	-
Abtauverfahren	MinFrost	MinFrost	MinFrost	MinFrost
Gefrierfächer - Anzahl	4 Gefrierschubladen + 2 Klappe	6 Gefrierschubladen	6 Gefrierschubladen	6 Gefrierschubladen
Türablagen	-	-	-	-

	 E	 F	 D	 E
Modellbezeichnung	FSE1074N	FSE1073N	HS22340	HSA37540N
Bauart				
Typ	Stand-Gefrierschrank	Tisch-Gefrierschrank	Tisch-Gefrierschrank	Gefriertruhe
Farbe	Weiß	Weiß	Weiß	Weiß
Volumen				
Nutzzinhalt - Kühlteil (l)	-	-	-	-
Nutzzinhalt - 0 °C-Zone (l)	-	-	-	-
Nutzzinhalt - Gefrierteil (l)	90	85	230	350
Verbrauchswerte				
Sternekennzeichnung	****	****	****	****
Klimaklasse	SN-T	SN-T	SN-T	SN-T
Energieeffizienzklasse*	E	F	D	E
Jährlicher Energieverbrauch (kWh/Jahr)	145	191	124	234
Gefriervermögen (kg/24 h)	10,5	10,5	12	22
Lagerzeit bei Störung (h)	13	13	56	67
Geräuschpegel (dB(A))	37	37	39	40
Temperatursteuerung	Mechanisch	Mechanisch	Mechanisch	Mechanisch
Kühlsystem	MinFrost	MinFrost	MinFrost	MinFrost
Kältemittel	R600a	R600a	R600a	R600a
Stromversorgung				
Anschlusswert (kW)	0,06	0,07	0,1	0,12
Spannung (V)	230	230	220-240	220-240
Frequenz (Hz)	50	50	50	50
Kabellänge (m)	1,93	1,93	2,15	2,15
Abmessungen				
Produktabmessungen (H x B x T) (cm)	84 x 54 x 59	84 x 54 x 59	86 x 110,5 x 67,5	86 x 155,5 x 67,5
Verpackungsmaße (H x B x T) (cm)	89,6 x 57,6 x 60,1	89,6 x 57,6 x 60,1	91 x 116,2 x 74,2	91 x 161,6 x 64,2
Bruttogewicht (kg)	35	30	48,5	62,9
Nettogewicht (kg)	33	27,5	45	58
Ausstattung				
Türanschlag	Wechselbar	Wechselbar	-	-
Display	-	-	-	-
Wasserspender	-	-	-	-
Kühlteil				
Innenbeleuchtung	-	-	LED	LED
0 °C-Zone	-	-	-	-
Umluftkühlung	-	-	-	-
Harvest Fresh	-	-	-	-
Everfresh+	-	-	-	-
Glasablagen	-	-	-	-
Flaschenablage	-	-	-	-
Türablagen	-	-	-	-
Abtauverfahren	-	-	-	-
Gefrierteil				
Twist & Serve-Eiswürfelzubereiter	-	-	-	-
Abtauverfahren	MinFrost	MinFrost	MinFrost	MinFrost
Gefrierfächer - Anzahl	2 Gefrierschubladen + 1 Klappe	2 Gefrierschubladen + 1 Klappe	-	-
Türablagen	-	-	-	-

	 E	 E	 E	 F
Modellbezeichnung	HSA29540N	HSA24540N	HS14540N	HSA47530N
Bauart				
Typ	Gefriertruhe	Gefriertruhe	Gefriertruhe	Gefriertruhe
Farbe	Weiß	Weiß	Weiß	Weiß
Volumen				
Nutzzinhalt - Kühlteil (l)	-	-	-	-
Nutzzinhalt - 0 °C-Zone (l)	-	-	-	-
Nutzzinhalt - Gefrierteil (l)	284	230	148	451
Verbrauchswerte				
Sternekennzeichnung	****	****	****	****
Klimaklasse	SN-T	SN-T	SN-T	SN-T
Energieeffizienzklasse*	E	E	E	F
Jährlicher Energieverbrauch (kWh/Jahr)	208	186	154	350
Gefriervermögen (kg/24 h)	17	12	7	20
Lagerzeit bei Störung (h)	67	67	52	36
Geräuschpegel (dB(A))	38	39	39	40
Temperatursteuerung	Mechanisch	Mechanisch	Mechanisch	Mechanisch
Kühlsystem	MinFrost	MinFrost	MinFrost	MinFrost
Kältemittel	R600a	R600a	R600a	R600a
Stromversorgung				
Anschlusswert (kW)	0,11	0,1	0,11	0,13
Spannung (V)	220-240	220-240	220-240	220-240
Frequenz (Hz)	50	50	50	50
Kabellänge (m)	2,15	2,15	2,15	2,15
Abmessungen				
Produktabmessungen (H x B x T) (cm)	86 x 129 x 67,5	86 x 110,5 x 67,5	91,2 x 75,5 x 67,5	86 x 155,5 x 67,5
Verpackungsmaße (H x B x T) (cm)	91 x 135 x 74,2	91 x 116,2 x 74,2	94,5 x 81,4 x 74,2	91 x 161,6 x 74,2
Bruttogewicht (kg)	55,4	48,5	37,5	60,4
Nettogewicht (kg)	51,4	45	35	55
Ausstattung				
Türanschlag	-	-	-	-
Display	-	-	-	-
Wasserspender	-	-	-	-
Kühlteil				
Innenbeleuchtung	LED	LED	-	LED
0 °C-Zone	-	-	-	-
Umluftkühlung	-	-	-	-
Harvest Fresh	-	-	-	-
Everfresh+	-	-	-	-
Glasablagen	-	-	-	-
Flaschenablage	-	-	-	-
Türablagen	-	-	-	-
Abtauverfahren	-	-	-	-
Gefrierteil				
Twist & Serve-Eiswürfelzubereiter	-	-	-	-
Abtauverfahren	MinFrost	MinFrost	MinFrost	MinFrost
Gefrierfächer - Anzahl	-	-	-	-
Türablagen	-	-	-	-



F

Modellbezeichnung	HS210530N
Bauart	
Typ	Gefriertruhe
Farbe	Weiß
Volumen	
Nutzzinhalt - Kühlteil (l)	-
Nutzzinhalt - 0 °C-Zone (l)	-
Nutzzinhalt - Gefrierfach (l)	104
Verbrauchswerte	
SterneKennzeichnung	****
Klimaklasse	SN-T
Energieeffizienzklasse*	F
Jährlicher Energieverbrauch (kWh/Jahr)	173
Gefriervermögen (kg/24 h)	8
Lagerzeit bei Störung (h)	30
Geräuschpegel (dB(A))	39
Temperatursteuerung	Mechanisch
Kühlsystem	MinFrost
Kältemittel	R600a
Stromversorgung	
Anschlusswert (kW)	0,11
Spannung (V)	220-240
Frequenz (Hz)	50
Kabellänge (m)	2,15
Abmessungen	
Produktabmessungen (H x B x T) (cm)	86 x 53,7 x 58,5
Verpackungsmaße (H x B x T) (cm)	88,8 x 56,5 x 61,5
Bruttogewicht (kg)	26
Nettogewicht (kg)	24,5
Ausstattung	
Türanschlag	-
Display	-
Wasserspender	-
Kühlteil	
Innenbeleuchtung	-
0 °C-Zone	-
Umluftkühlung	-
Harvest Fresh	-
Everfresh+	-
Glasablagen	-
Flaschenablage	-
Türablagen	-
Abtauverfahren	-
Gefrierfach	
Twist & Serve-Eiswürfelzubereiter	-
Abtauverfahren	MinFrost
Gefrierfächer - Anzahl	-
Türablagen	-



E



E



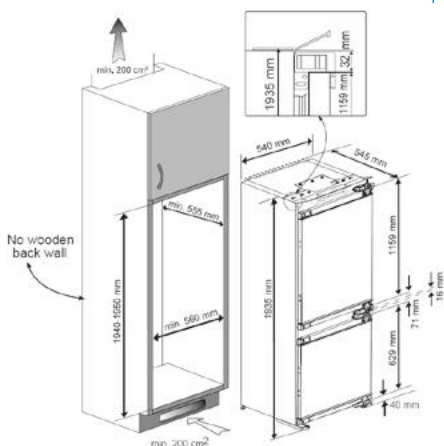
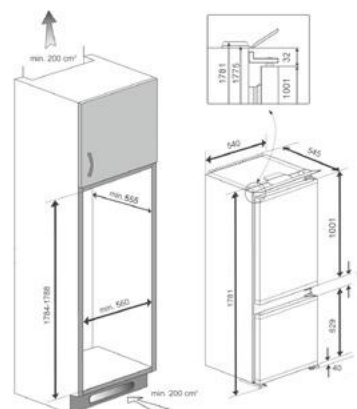
E



F

Modellbezeichnung	BCNA306E4FN	BCHA275K4SN	BCSA285K4SN	BCNA275K3SN
Bauart				
Typ	No Frost-Einbau-Kühl-/Gefrierkombination	No Frost-Einbau-Kühl-/Gefrierkombination	No Frost-Einbau-Kühl-/Gefrierkombination	Einbau-Kühl-/Gefrierkombination
Farbe	Weiß	Weiß	Weiß	Weiß
Volumen				
Nutzzinhalt - Kühlteil (l)	196	193	193	193
Nutzzinhalt - 0 °C-Zone (l)	19	19	-	-
Nutzzinhalt - Gefrierfach (l)	69	69	78	69
Verbrauchswerte				
SterneKennzeichnung	****	****	****	****
Klimaklasse	SN-T	SN-T	SN-ST	SN-ST
Energieeffizienzklasse*	E	E	E	F
Jährlicher Energieverbrauch (kWh/Jahr)	262	236	221	286
Gefriervermögen (kg/24 h)	3,5	3,5	4	4
Lagerzeit bei Störung (h)	13	13	20	13
Geräuschpegel (dB(A))	37	38	35	38
Temperatursteuerung	Elektronisch	Mechanisch	Mechanisch	Mechanisch
Kühlsystem	No Frost	No Frost	MinFrost	No Frost
Kältemittel	R600a	R600a	R600a	R600a
Stromversorgung				
Anschlusswert (kW)	0,125	0,125	0,12	0,115
Spannung (V)	220-240	220-240	220-240	220-240
Frequenz (Hz)	50	50	50	50
Kabellänge (m)	2,50	2,40	2,50	2,50
Abmessungen				
Produktabmessungen (H x B x T) (cm)	193,5 x 54 x 54,5	177,5 x 54 x 54,5	177,5 x 54 x 54,5	177,5 x 54 x 54,5
Verpackungsmaße (H x B x T) (cm)	202,7 x 57,5 x 60	187 x 57,5 x 60	187 x 57,5 x 60	187 x 57,5 x 60
Bruttogewicht (kg)	66	62,3	60,8	62,3
Nettogewicht (kg)	61	57,5	56	57,5
Ausstattung				
Türanschlag	Wechselbar	Wechselbar	Wechselbar	Wechselbar
Display	✓	-	-	-
Wasserspender	-	-	-	-
Kühlteil				
Innenbeleuchtung	LED	LED	LED	LED
0 °C-Zone	✓	✓	-	-
Umluftkühlung	✓	-	-	-
Harvest Fresh	✓	✓	-	-
Everfresh+	-	-	-	-
Glasablagen	5	4	4	4
Flaschenablage	✓	✓	-	-
Türablagen	4	3	3	3
Abtauverfahren	Automatisch	Automatisch	Automatisch	Automatisch
Gefrierfach				
Twist & Serve-Eiswürfelzubereiter	-	-	-	-
Abtauverfahren	No Frost	No Frost	MinFrost	MinFrost
Gefrierfächer - Anzahl	3 Gefrierfachblenden	3 Gefrierfachblenden	3 Gefrierfachblenden	3 Gefrierfachblenden
Türablagen	-	-	-	-

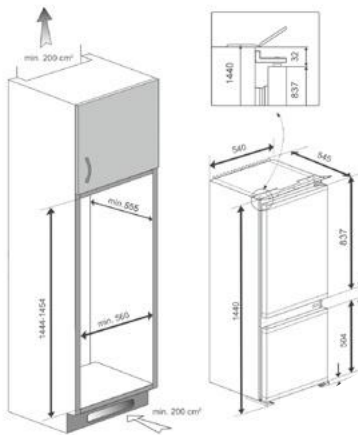
BCNA306E4FN

BCHA275K4SN | BCSA285K4SN
BCNA275K3SN

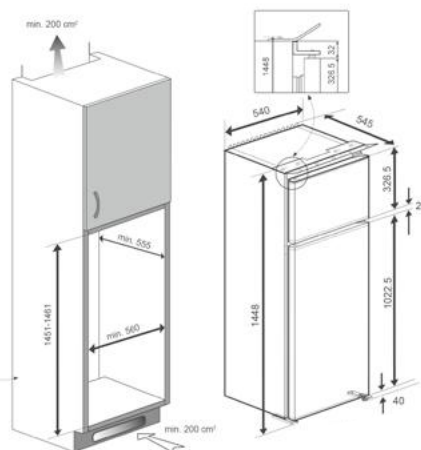


Modellbezeichnung	BCSA240K3SN	BDSA250K3SN	BDSA180K3SN	BSSA315E3FN
Bauart				
Typ	No Frost-Einbau-Kühl-/Gefrierkombination	Einbau-Kühl-/Gefrierkombination	Einbau-Doppeltürer	Einbau-Doppeltürer
Farbe	Weiß	Weiß	Weiß	Weiß
Volumen				
Nutzzinhalt - Kühlteil (l)	156	176	130	309
Nutzzinhalt - 0 °C-Zone (l)	-	-	-	-
Nutzzinhalt - Gefrierfach (l)	58	44	44	-
Verbrauchswerte				
SterneKennzeichnung	****	****	****	-
Klimaklasse	SN-ST	SN-ST	SN-ST	SN-T
Energieeffizienzklasse*	F	F	F	F
Jährlicher Energieverbrauch (kWh/Jahr)	247	243	223	146
Gefriervermögen (kg/24 h)	2,75 h	3	2,25	-
Lagerzeit bei Störung (h)	16	18	16	-
Geräuschpegel (dB(A))	37	37	37	36
Temperatursteuerung	Mechanisch	Mechanisch	Mechanisch	Elektronisch
Kühlsystem	MinFrost	MinFrost	MinFrost	MinFrost
Kältemittel	R600a	R600a	R600a	R600a
Stromversorgung				
Anschlusswert (kW)	0,1	0,07	0,07	0,11
Spannung (V)	220-240	220-240	220-240	220-240
Frequenz (Hz)	50	50	50	50
Kabellänge (m)	2,15	2,00	2,15	1,93
Abmessungen				
Produktabmessungen (H x B x T) (cm)	144 x 54 x 54,5	144,8 x 54 x 54,5	122,2 x 54 x 54,5	177,5 x 54 x 54,5
Verpackungsmaße (H x B x T) (cm)	151,5 x 57,5 x 60	152,3 x 57,5 x 60	129,8 x 57,5 x 60	185,4 x 57,5 x 60
Bruttogewicht (kg)	49	47,6	44,2	59,9
Nettogewicht (kg)	45	43,5	40,5	55
Ausstattung				
Türanschlag	Wechselbar	Wechselbar	Wechselbar	Wechselbar
Display	-	-	-	✓
Wasserspender	-	-	-	-
Kühlteil				
Innenbeleuchtung	LED	LED	LED	LED
0 °C-Zone	-	-	-	-
Umluftkühlung	-	-	-	-
Harvest Fresh	-	-	-	✓
Everfresh+	-	-	-	-
Glasablagen	3	4	3	6
Flaschenablage	-	-	-	✓
Türablagen	3	3	3	5
Abtauverfahren	Automatisch	Automatisch	Automatisch	Automatisch
Gefrierfachteil				
Twist & Serve-Eiswürfelzubereiter	-	-	-	-
Abtauverfahren	MinFrost	MinFrost	MinFrost	-
Gefrierfächer - Anzahl	2 Gefrierschubladen	-	-	-
Türablagen	-	-	-	-

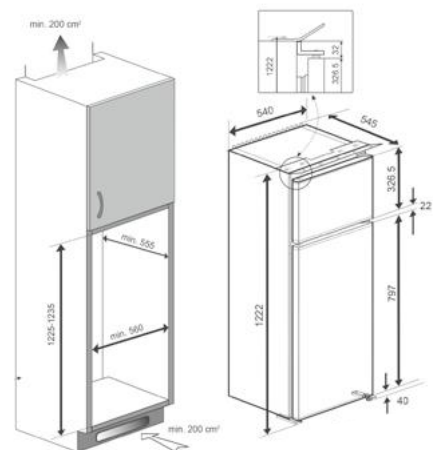
BCSA240K3SN



BDSA250K3SN



BDSA180K3SN



*Auf einer Skala von A (höchste Effizienz) bis G (geringste Effizienz)



F



F



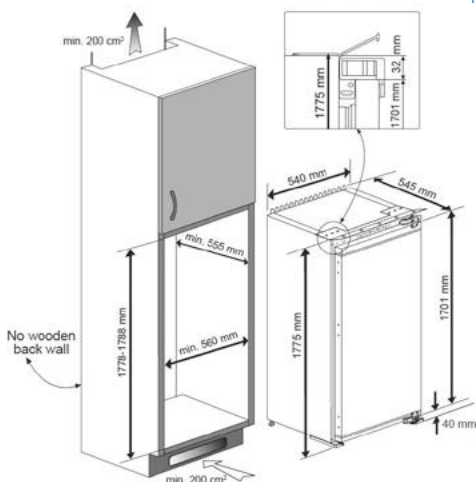
E



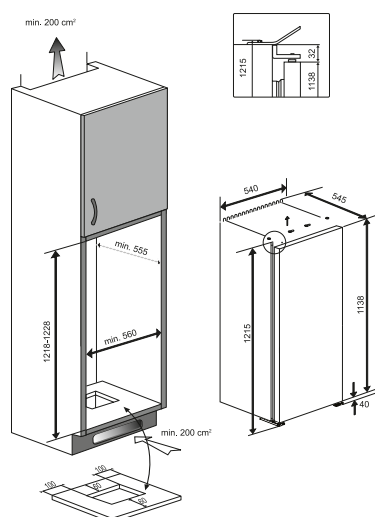
E

Modellbezeichnung	BSSA210K3SN	BLSA210M3SN	B1754FN	B1754N
Bauart				
Typ	Einbau-Kühlschrank	Einbau-Kühlschrank mit 4-Sternefach	Einbau-Kühlschrank mit 4-Sternefach	Einbau-Kühlschrank mit 4-Sternefach
Farbe	Weiß	Weiß	Weiß	Weiß
Volumen				
Nutzzinhalt - Kühlteil (l)	156	198	97	97
Nutzzinhalt - 0 °C-Zone (l)	-	-	-	-
Nutzzinhalt - Gefriereteil (l)	19	-	13	13
Verbrauchswerte				
SterneKennzeichnung	-	****	****	****
Klimaklasse	SN-ST	SN-ST	T	T
Energieeffizienzklasse*	F	F	E	E
Jährlicher Energieverbrauch (kWh/Jahr)	211	128	145	145
Gefriervermögen (kg/24 h)	2	-	2	2
Lagerzeit bei Störung (h)	16	-	9	9
Geräuschpegel (dB(A))	35	35	35	35
Temperatursteuerung	Mechanisch	Mechanisch	Mechanisch	Mechanisch
Kühlsystem	MinFrost	MinFrost	MinFrost	MinFrost
Kältemittel	R600a	R600a	R600a	R600a
Stromversorgung				
Anschlusswert (kW)	0,065	0,07	0,065	0,065
Spannung (V)	220-240	220-240	230	230
Frequenz (Hz)	50	50	50	50
Kabellänge (m)	2,10	2,15	2,15	1,93
Abmessungen				
Produktabmessungen (H x B x T) (cm)	121,5 x 54 x 54,5	121,5 x 54 x 54,5	86,6 x 54,5 x 54,5	86,6 x 54,5 x 54,5
Verpackungsmaße (H x B x T) (cm)	129 x 57,5 x 60	129 x 57,5 x 60	92,1 x 57,6 x 60,1	92,1 x 57,6 x 60,1
Bruttogewicht (kg)	42,2	42,2	31,5	31,5
Nettogewicht (kg)	38,5	38,5	29	29
Ausstattung				
Türanschlag	Wechselbar	Wechselbar	Wechselbar	Wechselbar
Display	-	-	-	-
Wasserspender	-	-	-	-
Kühlteil				
Innenbeleuchtung	LED	LED	LED	LED
0 °C-Zone	-	-	-	-
Umluftkühlung	-	-	-	-
Harvest Fresh	-	-	-	-
Everfresh+	-	-	-	-
Glasablagen	4	4	2	2
Flaschenablage	-	-	-	-
Türablagen	3	3	3	3
Abtauverfahren	Automatisch	Automatisch	Automatisch	Automatisch
Gefriereteil				
Twist & Serve-Eiswürfelzubereiter	-	-	-	-
Abtauverfahren	MinFrost	MinFrost	MinFrost	MinFrost
Gefrierfächer - Anzahl	-	-	-	-
Türablagen	-	-	-	-

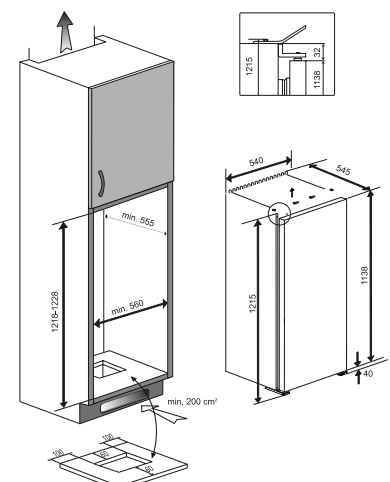
BSSA315E3FN



BSSA210K3SN



BLSA210M3SN

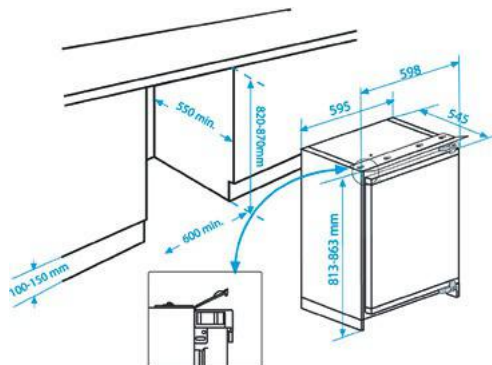
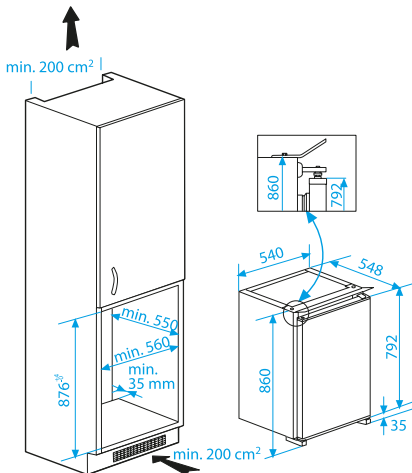




Modellbezeichnung	B1803FN	B1803N	B1753N	BU1153N
Bauart				
Typ	Einbau-Kühlschrank	Einbau-Kühlschrank	Einbau-Kühlschrank	Einbau-Kühlschrank mit 4-Sternefach
Farbe	Weiß	Weiß	Weiß	Weiß
Volumen				
Nutzinhalt - Kühlteil (l)	126	126	97	92
Nutzinhalt - 0 °C-Zone (l)	-	-	-	-
Nutzinhalt - Gefrierfach (l)	-	-	13	15
Verbrauchswerte				
SterneKennzeichnung	-	-	****	****
Klimaklasse	SN-T	SN-T	SN-T	SN-T
Energieeffizienzklasse*	F	F	F	F
Jährlicher Energieverbrauch (kWh/Jahr)	94	120	175	138
Gefriervermögen (kg/24 h)	-	-	2	2
Lagerzeit bei Störung (h)	-	-	9	10
Geräuschpegel (dB(A))	35	35	35	37
Temperatursteuerung	Mechanisch	Mechanisch	Mechanisch	Mechanisch
Kühlsystem	MinFrost	MinFrost	MinFrost	MinFrost
Kältemittel	R600a	R600a	R600a	R600a
Stromversorgung				
Anschlusswert (kW)	0,075	0,075	0,06	0,065
Spannung (V)	230	230	230	230
Frequenz (Hz)	50	50	50	50
Kabellänge (m)	2,15	2,15	2,10	1,93
Abmessungen				
Produktabmessungen (H x B x T) (cm)	86,6 x 54,5 x 54,5	86,6 x 54,5 x 54,5	86,6 x 54,5 x 54,5	81,8 x 59,5 x 54,5
Verpackungsmaße (H x B x T) (cm)	92,1 x 57,6 x 60,1	92,1 x 57,6 x 60,1	92,1 x 57,6 x 60,1	89,6 x 63,6 x 57,6
Bruttogewicht (kg)	30	29,5	29,5	31
Nettogewicht (kg)	27,5	27,5	27	28,5
Ausstattung				
Türanschlag	Wechselbar	Wechselbar	Wechselbar	Wechselbar
Display	-	-	-	-
Wasserspender	-	-	-	-
Kühlteil				
Innenbeleuchtung	LED	LED	LED	LED
0 °C-Zone	-	-	-	-
Umluftkühlung	-	-	-	-
Harvest Fresh	-	-	-	-
Everfresh+	-	-	-	-
Glasablagen	3	3	2	3
Flaschenablage	-	-	-	-
Türablagen	3	3	3	2
Abtauverfahren	Automatisch	-	-	-
Gefrierfach				
Twist & Serve-Eiswürfelzubereiter	-	-	-	-
Abtauverfahren	MinFrost	MinFrost	MinFrost	MinFrost
Gefrierfächer - Anzahl	-	-	-	-
Türablagen	-	-	-	-

B1803FN | B1803N
B1753N | B1754FN | B1754N

BU1153N | BU1153HCN
BU1103N | BU1203N



*Auf einer Skala von A (höchste Effizienz) bis G (geringste Effizienz)



F



F



F

Modellbezeichnung	BU1153HCN	BU1103N	BU1203N
Bauart			
Typ	Unterbaukühlschrank mit 4-Sternefach	Unterbaukühlschrank mit 4-Sternefach	Unterbaukühlschrank ohne 4-Sternefach
Farbe	Weiß	Weiß	Weiß
Volumen			
Nutzzinhalte - Kühlteil (l)	92	128	-
Nutzzinhalte - 0 °C-Zone (l)	-	-	-
Nutzzinhalte - Gefrierfach (l)	15	-	87
Verbrauchswerte			
SterneKennzeichnung	****	****	-
Klimaklasse	SN-T	SN-T	SN-T
Energieeffizienzklasse*	F	F	F
Jährlicher Energieverbrauch (kWh/Jahr)	175	117	183
Gefrierleistung (kg/24 h)	2	2	6
Lagerzeit bei Störung (h)	10	10	19
Geräuschpegel (dB(A))	37	35	36
Temperatursteuerung	Mechanisch	Mechanisch	Mechanisch
Kühlsystem	MinFrost	MinFrost	MinFrost
Kältemittel	R600a	R600a	R600a
Stromversorgung			
Anschlusswert (kW)	0,075	0,06	0,075
Spannung (V)	230	230	230
Frequenz (Hz)	50	50	50
Kabellänge (m)	2,15	1,93	1,93
Abmessungen			
Produktabmessungen (H x B x T) (cm)	81,8 x 59,5 x 54,5	81,8 x 59,5 x 54,5	81,8 x 59,5 x 54,5
Verpackungsmaße (H x B x T) (cm)	89,6 x 63,6 x 57,6	89,6 x 63,6 x 57,6	89,6 x 63,6 x 57,6
Bruttogewicht (kg)	32	32	33
Nettogewicht (kg)	29	29	31
Ausstattung			
Türanschlag	Wechselbar	Wechselbar	Wechselbar
Display	-	-	-
Wasserspender	-	-	-
Kühlteil			
Innenbeleuchtung	LED	LED	-
0 °C-Zone	-	-	-
Umluftkühlung	-	-	-
Harvest Fresh	-	-	-
Everfresh+	-	-	-
Glasablagen	3	4	-
Flaschenablage	-	-	-
Türablagen	2	2	-
Abtauverfahren	-	-	-
Gefrierfach			
Twist & Serve-Eiswürfelzubereiter	-	-	-
Abtauverfahren	MinFrost	MinFrost	MinFrost
Gefrierfächer - Anzahl	-	-	3 Gefrierschubladen
Türablagen	-	-	-





Waschen

Technologien

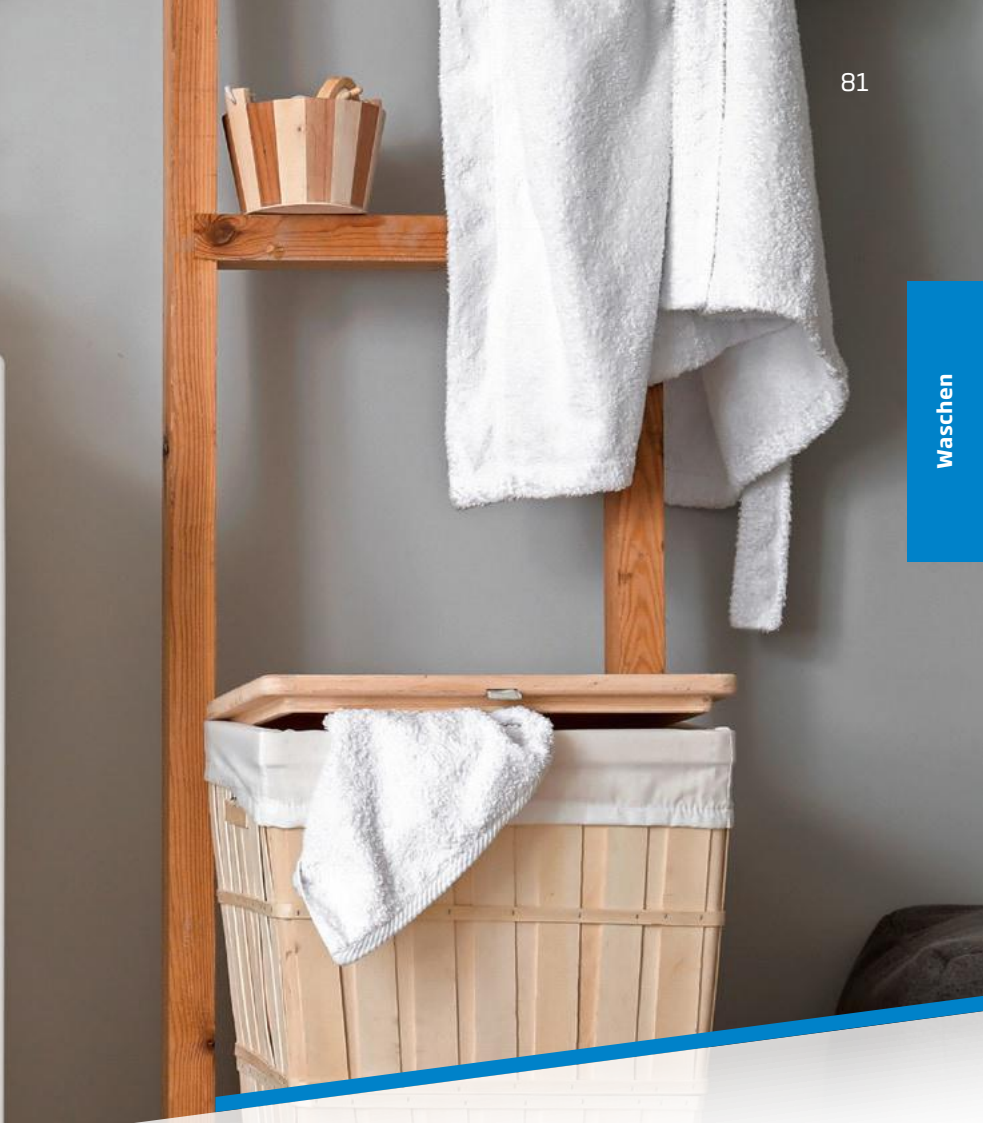


AQUAtech™

Die intelligente Waschtechnologie AquaTech™ macht aus weniger Zeit mehr Pflege: In einem innovativen Verfahren werden Wasser und Waschmittel vorab im Waschmittelfach vermischt und fließen dann sensorgesteuert von oben gleichmäßig auf die Wäsche. Durch die somit schnellere Durchnässung der Textilien sparen Sie bis zu 50 % der Reinigungszeit. Mit der Kraft des Wassers und sanfteren Trommelbewegungen wird eine bis zu 50 % schonendere Reinigung Ihrer Kleidung im Vergleich zu herkömmlichen Waschprogrammen erzielt.*

9 kg Wäsche - in weniger als 1 Stunde sauber und rein waschen. So kraftvoll wie ein Wasserfall. Und so sanft wie ein Regenschauer.

*Bestätigt durch ein unabhängiges Forschungsinstitut.



AutoDosing

Dieses Programm macht Ihr Leben leichter. Füllen Sie lediglich das Waschmittel und den Weichspüler in den Tank, und das System ermittelt bei jedem Waschgang die benötigte Menge. Sie sparen nicht nur Zeit, weil Sie die Menge nicht länger abmessen müssen, sondern auch Geld, da nie zu viel dosiert wird. Und das für die nächsten 20 Waschgänge.

Technologien



SteamCure

Vor dem Programm hilft Dampf, den Schmutz einzuweichen und zu lösen. Nach dem Programm sorgt er für Knitterschutz. Die perfekte 2 in 1 Lösung.



ProSmart™ Inverter Motor

Der bürstenlose ProSmart™ Inverter Motor arbeitet durch Änderung der Drehzahl des Motors. Je nach Einstellung, kann der ProSmart™ Inverter Motor bis zu acht verschiedene Geschwindigkeiten annehmen. Dadurch wird die benötigte Leistung mit weniger Energie produziert. Beko legt großen Wert auf Qualität. Bei einer Vielzahl unserer Geräte gewähren wir 10 Jahre Motorgarantie.



Pet Hair Removal

Mit dieser Zusatzfunktion werden Tierhaare auf der Kleidung oder den Wohntextilien durch eine intensive Vorwäsche sowie einen zusätzlichen Spülvorgang zuverlässig entfernt.



Watersafe und Watersafe+

Wenn der Zulaufschlauch beschädigt ist und leckt, verriegelt ein doppelwandiger Zulaufschlauch, dessen äußere Hülle in Richtung der Waschmaschine geschlossen ist, mechanisch den Wasserzulauf. Eine zusätzliche Bodenwanne mit Schwimmer-Schalter sorgt darüber hinaus für Sicherheit gegen Wasser im Maschinengehäuse.



StainExpert™

Mit diesem Programm können Sie 24 Arten von hartnäckigen Flecken entfernen, die in drei verschiedene Fleckengruppen in Abhängigkeit des Verschmutzungsgrads der Wäsche aufgeteilt sind. Je nach ausgewählter Fleckenart wird ein spezielles Waschprogramm eingestellt, bei dem Dauer des Spülstopps, Waschbewegungen, Wasch- und Spüldauer verändert werden.



AddXtra

Die Wäsche ist sortiert, das Programm eingestellt und die Maschine gestartet. Dann sehen Sie doch noch vergessene Kleidungsstücke? Mit ausgewählten Beko Waschmaschinen und Waschtrocknern ist dies kein Problem, weil Sie Ihre Wäsche nach dem Programmstart einfach nachlegen können. Ist die Wassertemperatur in der Maschine nicht über 50°C und der Wasserstand in der Maschine geeignet, öffnet sich die Tür, um Wäsche einfüllen zu können. Und Ihnen bleibt das Genießen dieser Flexibilität.



Aquawave Schontrommel

Durch das spezielle Trommeldesign wird die Wäsche wellenartig und sehr sanft in der Trommel bewegt und dadurch sehr schonend gewaschen.

WMY91466AQ1

Waschvollautomat

AQUAtech™



Energieeffizienzklasse
A



SteamCure



Bluetooth



ProSmart™
Inverter Motor



10 Jahre
Motorgarantie



AddXtra-
Nachlegefunktion

Ausstattung

- Großes Touch Display mit weißer Schrift
- AquaTech - 9 kg in weniger als 1 Stunde waschen
- Aquawave-Schontrommel
- 34 cm XL-Einfüllöffnung
- Bluetooth-Steuerung
- AddXtra-Nachlegefunktion
- SteamCure-Dampffunktion
- ProSmart™ Inverter Motor - 10 Jahre Motorgarantie
- Watersafe+
- Pet Hair Removal
- Bis zu 24 h Startzeitvorwahl
- Kindersicherung
- Mengenautomatik

Technische Daten

- Füllmenge: 9 kg
- Energie- / Schleudereffizienzklasse: A* / B*
- Schleuderdrehzahl: 1400 U/min
- Standard-Energieverbrauch / Gewichteter Energieverbrauch für 100 Zyklen: 0,951 kWh / 49 kWh

- Gewichteter Wasserverbrauch: 37 l
- Geräuschemission beim Schleudern: 72 dBA (Klasse A)
- 64 cm Gesamttiefe

Farbe

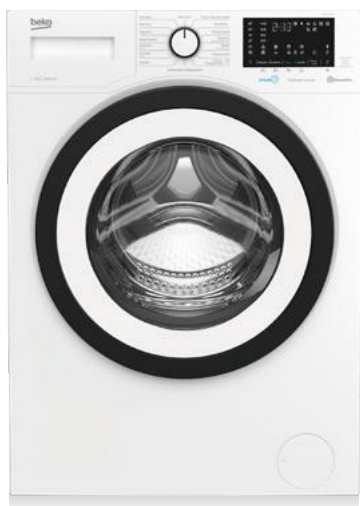
- Weiß mit Chrom-Tür

15 Programme

Koch-/Buntwäsche, Eco 40-60, Pflegeleicht, Express/SuperExpress 14', Wolle/Handwäsche, Feinwäsche, Extra-Programme, Schleudern+Abpumpen, Spülen, Dunkles/Jeans, Outdoor/Sport, StainExpert™, Hygiene+, Bettdecken/Daunen, Hemden

8 Zusatzfunktionen

Vorwäsche, SteamCure, Schnell+, Bluetooth, Selbstreinigung, Pet Hair Removal, Kindersicherung, Knitterschutz+



WMY81465AQR1

Waschvollautomat

Ausstattung

- Großes Touch Display mit weißer Schrift
- AquaTech - 8 kg in weniger als 1 Stunde waschen
- Aquawave-Schontrommel
- 34 cm XL-Einfüllöffnung
- Bluetooth-Steuerung
- AddXtra-Nachlegefunktion
- SteamCure-Dampffunktion
- ProSmart™ Inverter Motor - 10 Jahre Motorgarantie
- Watersafe+
- Pet Hair Removal
- Bis zu 24 h Startzeitvorwahl
- Kindersicherung
- Mengenautomatik

Technische Daten

- Füllmenge: 8 kg
- Energie- / Schleudereffizienzklasse: A* / B*
- Schleuderdrehzahl: 1400 U/min
- Standard-Energieverbrauch / Gewichteter Energieverbrauch für 100 Zyklen: 0,909 kWh / 47 kWh
- Gewichteter Wasserverbrauch: 33 l
- Geräuschemission beim Schleudern: 72 dBA (Klasse A)
- 55 cm Gesamttiefe

Farbe

- Weiß mit schwarzer Tür

15 Programme

Koch-/Buntwäsche, Eco 40-60, Pflegeleicht, Express/SuperExpress 14', Wolle/Handwäsche, Feinwäsche, Extra-Programme, Schleudern+Abpumpen, Spülen, Dunkles/Jeans, Outdoor/Sport, StainExpert™, Hygiene+, Bettdecken/Daunen, Hemden

8 Zusatzfunktionen

Vorwäsche, SteamCure, Schnell+, Bluetooth, Selbstreinigung, Pet Hair Removal, Kindersicherung, Knitterschutz+



Energieeffizienzklasse A



SteamCure



Bluetooth



Energieeffizienzklasse B



ProSmart™ Inverter Motor



10 Jahre Motorgarantie



ProSmart™ Inverter Motor



10 Jahre Motorgarantie



AddXtra-Nachlegefunktion



AddXtra



Watersafe+



Energieeffizienzklasse A



Bluetooth



ProSmart™ Inverter Motor



10 Jahre Motorgarantie



AddXtra



Elektrischer Watersafe+

WMB101434LP1

Waschvollautomat

Ausstattung

- Multifunktionsdisplay mit roter Schrift
- Aquawave-Schontrommel
- 34 cm XL-Einfüllöffnung
- AddXtra-Nachlegefunktion
- ProSmart™ Inverter Motor - 10 Jahre Motorgarantie
- Watersafe+
- Pet Hair Removal
- Bis zu 19 h Startzeitvorwahl
- Kindersicherung
- Mengenautomatik

Technische Daten

- Füllmenge: 10 kg
- Energie- / Schleudereffizienzklasse: B* / B*
- Schleuderdrehzahl: 1400 U/min
- Standard-Energieverbrauch / Gewichteter Energieverbrauch für 100 Zyklen: 0,988 kWh / 59 kWh
- Gewichteter Wasserverbrauch: 52 l
- Geräuschemission beim Schleudern: 72 dBA (Klasse A)
- 64 cm Gesamttiefe

Farbe

- Weiß

15 Programme

Koch-/Buntwäsche, Eco 40-60, Pflegeleicht, Express/SuperExpress 14', Mix 40, Wolle/Handwäsche, Feinwäsche, Schleudern+Abpumpen, Spülen, Bettdecken/Daunen, Outdoor/Sport, Dunkles/Jeans, StainExpert™, Hemden, Hygiene+

6 Zusatzfunktionen

Vorwäsche, Schnell+, Pet Hair Removal, Selbstreinigung, Kindersicherung, Knitterschutz+

WTC81465S

Waschvollautomat

Ausstattung

- Großes Touch Display mit weißer Schrift
- Aquawave-Schontrommel
- Premium-Design
- 34 cm XL-Einfüllöffnung
- Bluetooth-Steuerung
- AddXtra-Nachlegefunktion
- ProSmart™ Inverter Motor - 10 Jahre Motorgarantie
- Elektrischer Watersafe+
- Pet Hair Removal
- Bis zu 24 h Startzeitvorwahl
- Kindersicherung
- Mengenautomatik

Technische Daten

- Füllmenge: 8 kg
- Energie- / Schleudereffizienzklasse: A* / B*
- Schleuderdrehzahl: 1400 U/min
- Standard-Energieverbrauch / Gewichteter Energieverbrauch für 100 Zyklen: 0,909 kWh / 47 kWh
- Gewichteter Wasserverbrauch: 38 l
- Geräuschemission beim Schleudern: 71 dBA (Klasse A)
- 64 cm Gesamttiefe

Farbe

- Weiß mit Premium-Tür

15 Programme

Koch-/Buntwäsche, Eco 40-60, Pflegeleicht, Express/SuperExpress 14', Wolle/Handwäsche, Feinwäsche, Extra-Programme, Schleudern+Abpumpen, Spülen, Dunkles/Jeans, Outdoor/Sport, StainExpert™, Hygiene+, Bettdecken/Daunen, Hemden

8 Zusatzfunktionen

Vorwäsche, Pet Hair Removal, Schnell+, Bluetooth, Selbstreinigung, Extra Spülen, Kindersicherung, Knitterschutz+



WMC81464D1

Waschvollautomat

Ausstattung

- Großes Touch Display mit weißer Schrift
- AutoDose-Dosierautomatik
- Aquawave-Schontrommel
- 34 cm XL-Einfüllöffnung
- Bluetooth-Steuerung
- AddXtra-Nachlegefunktion
- SteamCure-Dampffunktion
- ProSmart™ Inverter Motor - 10 Jahre Motorgarantie
- Watersafe+
- Bis zu 24 h Startzeitvorwahl
- Kindersicherung
- Mengenautomatik

Technische Daten

- Füllmenge: 8 kg
- Energie- / Schleudereffizienzklasse: C* / B*
- Schleuderdrehzahl: 1400 U/min
- Standard-Energieverbrauch / Gewichteter Energieverbrauch für 100 Zyklen: 0,909 kWh / 62 kWh
- Gewichteter Wasserverbrauch: 41 l
- Geräuschemission beim Schleudern: 71 dBA (Klasse A)
- 59 cm Gesamttiefe

Farbe

- Weiß mit Space-Tür

15 Programme

Koch-/Buntwäsche, Eco 40-60, Pflegeleicht, Express/SuperExpress 14', Mix 40, Wolle/Handwäsche, Feinwäsche, Schleudern+Abpumpen, Spülen, Dunkles/Jeans, Outdoor/Sport, StainExpert™, Hygiene+ & SteamCure, Daunen & SteamCure, Hemden & SteamCure

7 Zusatzfunktionen

Night Mode, AutoDosing, Schnell+, Bluetooth, Selbstreinigung & SteamCure, Kindersicherung, Knitterschutz+



Energieeffizienzklasse C



AutoDose



SteamCure



Bluetooth



ProSmart™ Inverter Motor



10 Jahre Motorgarantie



WYA81643LE1

Waschvollautomat

Ausstattung

- Großes Touch Display mit weißer Schrift
- Aquawave-Schontrommel
- 34 cm XL-Einfüllöffnung
- Bluetooth-Steuerung
- AddXtra-Nachlegefunktion
- SteamCure-Dampffunktion
- ProSmart™ Inverter Motor - 10 Jahre Motorgarantie
- Watersafe
- Pet Hair Removal
- Bis zu 24 h Startzeitvorwahl
- Kindersicherung
- Mengenautomatik

Technische Daten

- Füllmenge: 8 kg
- Energie- / Schleudereffizienzklasse: C* / A*
- Schleuderdrehzahl: 1600 U/min
- Standard-Energieverbrauch / Gewichteter Energieverbrauch für 100 Zyklen: 0,909 kWh / 62 kWh
- Gewichteter Wasserverbrauch: 41 l
- Geräuschemission beim Schleudern: 75 dBA (Klasse B)
- 59 cm Gesamttiefe

Farbe

- Weiß mit Chrom-Tür

15 Programme

Koch-/Buntwäsche, Eco 40-60, Pflegeleicht, Express/SuperExpress 14', Wolle/Handwäsche, Feinwäsche, Extra-Programme, Schleudern+Abpumpen, Spülen, Dunkles/Jeans, Outdoor/Sport, StainExpert™, Hygiene+, Daunen, Hemden

8 Zusatzfunktionen

Vorwäsche, SteamCure, Schnell+, Bluetooth, Selbstreinigung, Pet Hair Removal, Kindersicherung, Knitterschutz+



Energieeffizienzklasse C



SteamCure



Bluetooth



ProSmart™ Inverter Motor



10 Jahre Motorgarantie



AddXtra



WML71465S

Waschvollautomat

Ausstattung

- Großes Touch Display mit weißer Schrift
- Aquawave-Schontrommel
- 34 cm XL-Einfüllöffnung
- Bluetooth-Steuerung
- AddXtra-Nachlegefunktion
- ProSmart™ Inverter Motor - 10 Jahre Motorgarantie
- Elektrischer Watersafe+
- Pet Hair Removal
- Bis zu 24 h Startzeitvorwahl
- Kindersicherung
- Mengenautomatik

Technische Daten

- Füllmenge: 7 kg
- Energie- / Schleudereffizienzklasse: A* / B*
- Schleuderdrehzahl: 1400 U/min
- Standard-Energieverbrauch / Gewichteter Energieverbrauch für 100 Zyklen: 0,862 kWh / 44 kWh
- Gewichteter Wasserverbrauch: 39 l
- Geräuschemission beim Schleudern: 70 dBA (Klasse A)
- 59 cm Gesamttiefe

Farbe

- Weiß mit schwarzer Tür

15 Programme

Koch-/Buntwäsche, Eco 40-60, Pflegeleicht, Express/SuperExpress 14', Wolle/Handwäsche, Feinwäsche, Extra-Programme, Schleudern+Abpumpen, Spülen, Dunkles/Jeans, Outdoor/Sport, StainExpert™, Hygiene+, Daunen, Hemden

8 Zusatzfunktionen

Vorwäsche, Pet Hair Removal, Schnell+, Bluetooth, Selbstreinigung, Extra Spülen, Kindersicherung, Knitterschutz+



Energieeffizienzklasse A



Bluetooth



ProSmart™ Inverter Motor



Bluetooth



ProSmart™ Inverter Motor



10 Jahre Motorgarantie



ProSmart™ Inverter Motor



10 Jahre Motorgarantie



AddXtra



10 Jahre Motorgarantie



AddXtra



Elektrischer Watersafe+



WML91433NP1

Waschvollautomat

Ausstattung

- Multifunktionsdisplay mit weißer Schrift
- Aquawave-Schontrommel
- 34 cm XL-Einfüllöffnung
- AddXtra-Nachlegefunktion
- ProSmart™ Inverter Motor - 10 Jahre Motorgarantie
- Watersafe
- Pet Hair Removal
- Bis zu 19 h Startzeitvorwahl
- Kindersicherung
- Mengenautomatik

Technische Daten

- Füllmenge: 9 kg
- Energie- / Schleudereffizienzklasse: B* / B*
- Schleuderdrehzahl: 1400 U/min
- Standard-Energieverbrauch / Gewichteter Energieverbrauch für 100 Zyklen: 0,951 kWh / 57 kWh
- Gewichteter Wasserverbrauch: 49 l
- Geräuschemission beim Schleudern: 75 dBA (Klasse B)
- 64 cm Gesamttiefe

Farbe

- Weiß

15 Programme

Koch-/Buntwäsche, Eco 40-60, Pflegeleicht, Express/SuperExpress 14', Mix 40, Wolle/Handwäsche, Feinwäsche, Schleudern+Abpumpen, Spülen, Bettdecken/Daunen, Outdoor/Sport, Dunkles/Jeans, StainExpert™, Hemden, Hygiene+

6 Zusatzfunktionen

Vorwäsche, Schnell+, Pet Hair Removal, Selbstreinigung, Kindersicherung, Knitterschutz+



Energieeffizienzklasse B



ProSmart™ Inverter Motor



10 Jahre Motorgarantie



AddXtra



Watersafe



WML71463PTMG1

Waschvollautomat

Ausstattung

- Großes Touch Display mit weißer Schrift
- Aquawave-Schontrommel
- 34 cm XL-Einfüllöffnung
- Bluetooth-Steuerung
- AddXtra-Nachlegefunktion
- SteamCure-Dampffunktion
- ProSmart™ Inverter Motor - 10 Jahre Motorgarantie
- Watersafe
- Pet Hair Removal
- Bis zu 24 h Startzeitvorwahl
- Kindersicherung
- Mengenautomatik

Technische Daten

- Füllmenge: 7 kg
- Energie- / Schleudereffizienzklasse: D* / B*
- Schleuderdrehzahl: 1400 U/min
- Standard-Energieverbrauch / Gewichteter Energieverbrauch für 100 Zyklen: 0,862 kWh / 69 kWh
- Gewichteter Wasserverbrauch: 45 l
- Geräuschemission beim Schleudern: 72 dBA (Klasse A)
- 49 cm Gesamttiefe

Farbe

- Grau mit Chrom-Tür

15 Programme

Koch-/Buntwäsche, Eco 40-60, Pflegeleicht, Express/SuperExpress 14', Wolle/Handwäsche, Feinwäsche, Extra-Programme, Schleudern+Abpumpen, Spülen, Dunkles/Jeans, Outdoor/Sport, StainExpert™, Hygiene+, Daunen, Hemden

8 Zusatzfunktionen

Vorwäsche, SteamCure, Schnell+, Bluetooth, Selbstreinigung, Pet Hair Removal, Kindersicherung, Knitterschutz+



Energieeffizienzklasse D



SteamCure



Bluetooth



ProSmart™ Inverter Motor



10 Jahre Motorgarantie



AddXtra



WML81633NP1

Waschvollautomat

Ausstattung

- Multifunktionsdisplay mit roter Schrift
- Aquawave-Schontrommel
- 34 cm XL-Einfüllöffnung
- AddXtra-Nachlegefunktion
- ProSmart™ Inverter Motor - 10 Jahre Motorgarantie
- Watersafe
- Pet Hair Removal
- Bis zu 19 h Startzeitvorwahl
- Kindersicherung
- Mengenautomatik

Technische Daten

- Füllmenge: 8 kg
- Energie- / Schleudereffizienzklasse: C* / A*
- Schleuderdrehzahl: 1600 U/min
- Standard-Energieverbrauch / Gewichteter Energieverbrauch für 100 Zyklen: 0,909 kWh / 62 kWh
- Gewichteter Wasserverbrauch: 41 l
- Geräuschemission beim Schleudern: 75 dBA (Klasse B)
- 59 cm Gesamttiefe

Farbe

- Weiß

15 Programme

Koch-/Buntwäsche, Eco 40-60, Pflegeleicht, Express/SuperExpress 14', Mix 40, Wolle/Handwäsche, Feinwäsche, Schleudern+Abpumpen, Spülen, Daunen, Outdoor/Sport, Dunkles/Jeans, StainExpert™, Hemden, Hygiene+

6 Zusatzfunktionen

Vorwäsche, Schnell+, Pet Hair Removal, Selbstreinigung, Kindersicherung, Knitterschutz+



Energieeffizienzklasse C



ProSmart™ Inverter Motor



10 Jahre Motorgarantie



AddXtra



Watersafe



WMB71664ST1

Waschvollautomat

Ausstattung

- Großes Touch Display mit weißer Schrift
- Aquawave-Schontrommel
- 34 cm XL-Einfüllöffnung
- Bluetooth-Steuerung
- AddXtra-Nachlegefunktion
- SteamCure-Dampffunktion
- ProSmart™ Inverter Motor - 10 Jahre Motorgarantie
- Watersafe
- Pet Hair Removal
- Bis zu 24 h Startzeitvorwahl
- Kindersicherung
- Mengenautomatik

Technische Daten

- Füllmenge: 7 kg
- Energie- / Schleudereffizienzklasse: C* / A*
- Schleuderdrehzahl: 1600 U/min
- Standard-Energieverbrauch / Gewichteter Energieverbrauch für 100 Zyklen: 0,862 kWh / 59 kWh
- Gewichteter Wasserverbrauch: 41 l
- Geräuschemission beim Schleudern: 75 dBA (Klasse B)
- 59 cm Gesamttiefe

Farbe

- Weiß

15 Programme

Koch-/Buntwäsche, Eco 40-60, Pflegeleicht, Express/SuperExpress 14', Wolle/Handwäsche, Feinwäsche, Extra-Programme, Schleudern+Abpumpen, Spülen, Dunkles/Jeans, Outdoor/Sport, StainExpert™, Hygiene+, Daunen, Hemden

8 Zusatzfunktionen

Vorwäsche, SteamCure, Schnell+, Bluetooth, Selbstreinigung, Pet Hair Removal, Kindersicherung, Knitterschutz+



Energieeffizienzklasse C



ProSmart™ Inverter Motor



10 Jahre Motorgarantie



AddXtra



Watersafe



WMY71464STR1

Waschvollautomat

Ausstattung

- Großes Touch Display mit weißer Schrift
- Aquawave-Schontrommel
- 34 cm XL-Einfüllöffnung
- Bluetooth-Steuerung
- AddXtra-Nachlegefunktion
- SteamCure-Dampffunktion
- ProSmart™ Inverter Motor - 10 Jahre Motorgarantie
- Watersafe+
- Pet Hair Removal
- Bis zu 24 h Startzeitvorwahl
- Kindersicherung
- Mengenautomatik

Technische Daten

- Füllmenge: 7 kg
- Energie- / Schleudereffizienzklasse: C* / B*
- Schleuderdrehzahl: 1400 U/min
- Standard-Energieverbrauch / Gewichteter Energieverbrauch für 100 Zyklen: 0,862 kWh / 59 kWh
- Gewichteter Wasserverbrauch: 36 l
- Geräuschemission beim Schleudern: 74 dBA (Klasse B)
- 55 cm Gesamttiefe

Farbe

- Weiß mit schwarzer Tür

15 Programme

Koch-/Buntwäsche, Eco 40-60, Pflegeleicht, Express/SuperExpress 14', Wolle/Handwäsche, Feinwäsche, Extra-Programme, Schleudern+Abpumpen, Spülen, Dunkles/Jeans, Outdoor/Sport, StainExpert™, Hygiene+, Daunen, Hemden

8 Zusatzfunktionen

Vorwäsche, SteamCure, Schnell+, Bluetooth, Selbstreinigung, Pet Hair Removal, Kindersicherung, Knitterschutz+



Energieeffizienzklasse C



SteamCure



Bluetooth



ProSmart™ Inverter Motor



10 Jahre Motorgarantie



AddXtra



WML61633NPS1

Waschvollautomat

Ausstattung

- Multifunktionsdisplay mit roter Schrift
- Aquawave-Schontrommel
- AddXtra-Nachlegefunktion
- ProSmart™ Inverter Motor - 10 Jahre Motorgarantie
- Watersafe
- Pet Hair Removal
- Bis zu 19 h Startzeitvorwahl
- Kindersicherung
- Mengenautomatik

Technische Daten

- Füllmenge: 6 kg
- Energie- / Schleudereffizienzklasse: D* / A*
- Schleuderdrehzahl: 1600 U/min
- Standard-Energieverbrauch / Gewichteter Energieverbrauch für 100 Zyklen: 0,810 kWh / 64 kWh
- Gewichteter Wasserverbrauch: 36 l
- Geräuschemission beim Schleudern: 75 dBA (Klasse B)
- 55 cm Gesamttiefe

Farbe

- Weiß

15 Programme

Koch-/Buntwäsche, Eco 40-60, Pflegeleicht, Express/SuperExpress 14', Mix 40, Wolle/Handwäsche, Feinwäsche, Schleudern+Abpumpen, Spülen, Daunen, Outdoor/Sport, Dunkles/Jeans, StainExpert™, Hemden, Hygiene+

6 Zusatzfunktionen

Vorwäsche, Schnell+, Pet Hair Removal, Selbstreinigung, Kindersicherung, Knitterschutz+



Energieeffizienzklasse D



ProSmart™ Inverter Motor



10 Jahre Motorgarantie



AddXtra



Watersafe



WML61423N1

Waschvollautomat

Ausstattung

- LED-Display mit roter Schrift
- ProSmart™ Inverter Motor - 10 Jahre Motorgarantie
- 3-6-9 h Startzeitvorwahl
- Kindersicherung
- Mengenautomatik

Technische Daten

- Füllmenge: 6 kg
- Energie- / Schleudereffizienzklasse: D* / B*
- Schleuderdrehzahl: 1400 U/min
- Standard-Energieverbrauch / Gewichteter Energieverbrauch für 100 Zyklen: 0,810 kWh / 64 kWh
- Gewichteter Wasserverbrauch: 43 l
- Geräuschemission beim Schleudern: 72 dBA (Klasse A)
- 44 cm Gesamttiefe

Farbe

- Weiß

15 Programme

Koch-/Buntwäsche 20°, Koch-/Buntwäsche 40°, Eco 40-60, Koch-/Buntwäsche 60°, Koch-/Buntwäsche 60° mit Vorwäsche, Koch-/Buntwäsche 90°, Spülen, Schleudern+Abpumpen, Selbstreinigung, Daunen 40°, Pflegeleicht 20°, Pflegeleicht 40°, Wolle 40°/Handwäsche 40°, Hemden 40°, Express 30°

D

Energieeffizienzklasse D



ProSmart™ Inverter Motor



10 Jahre Motorgarantie

E

Energieeffizienzklasse E



WML61223NR1

Waschvollautomat

Ausstattung

- LED-Display mit roter Schrift
- Aquawave-Schontrommel
- 34 cm XL-Einfüllöffnung
- 3-6-9 h Startzeitvorwahl
- Kindersicherung
- Mengenautomatik

Technische Daten

- Füllmenge: 6 kg
- Energie- / Schleudereffizienzklasse: E* / B*
- Schleuderdrehzahl: 1200 U/min
- Standard-Energieverbrauch / Gewichteter Energieverbrauch für 100 Zyklen: 0,810 kWh / 73 kWh
- Gewichteter Wasserverbrauch: 43 l
- Geräuschemission beim Schleudern: 75 dBA (Klasse B)
- 44 cm Gesamttiefe

Farbe

- Weiß

15 Programme

Koch-/Buntwäsche 20°, Koch-/Buntwäsche 40°, Eco 40-60, Koch-/Buntwäsche 60°, Koch-/Buntwäsche 60° mit Vorwäsche, Koch-/Buntwäsche 90°, Classic, Schleudern+Abpumpen, Selbstreinigung, Daunen 40°, Pflegeleicht 20°, Pflegeleicht 40°, Wolle 40°/Handwäsche 40°, Hemden 40°, Express 30°



WML61223N1

Waschvollautomat

Ausstattung

- LED-Display mit roter Schrift
- 3-6-9 h Startzeitvorwahl
- Kindersicherung
- Mengenautomatik

Technische Daten

- Füllmenge: 6 kg
- Energie- / Schleudereffizienzklasse: E* / B*
- Schleuderdrehzahl: 1200 U/min
- Standard-Energieverbrauch / Gewichteter Energieverbrauch für 100 Zyklen: 0,810 kWh / 73 kWh
- Gewichteter Wasserverbrauch: 43 l
- Geräuschemission beim Schleudern: 76 dBA (Klasse B)
- 44 cm Gesamttiefe

Farbe

- Weiß

15 Programme

Koch-/Buntwäsche 20°, Koch-/Buntwäsche 40°, Eco 40-60, Koch-/Buntwäsche 60°, Koch-/Buntwäsche 60° mit Vorwäsche, Koch-/Buntwäsche 90°, Classic, Schleudern+Abpumpen, Selbstreinigung, Daunen 40°, Pflegeleicht 20°, Pflegeleicht 40°, Wolle 40°/Handwäsche 40°, Hemden 40°, Express 30°

E

Energieeffizienzklasse E



WML61023NR1

Waschvollautomat

Ausstattung

- LED-Display mit roter Schrift
- Aquawave-Schontrommel
- 34 cm XL-Einfüllöffnung
- 3-6-9 h Startzeitvorwahl
- Kindersicherung
- Mengenautomatik

Technische Daten

- Füllmenge: 6 kg
- Energie- / Schleudereffizienzklasse: E* / B*
- Schleuderdrehzahl: 1000 U/min
- Standard-Energieverbrauch / Gewichteter Energieverbrauch für 100 Zyklen: 0,810 kWh / 73 kWh
- Gewichteter Wasserverbrauch: 43 l
- Geräuschemission beim Schleudern: 75 dBA (Klasse B)
- 44 cm Gesamttiefe

Farbe

- Weiß

15 Programme

Koch-/Buntwäsche 20°, Koch-/Buntwäsche 40°, Eco 40-60, Koch-/Buntwäsche 60°, Koch-/Buntwäsche 60° mit Vorwäsche, Koch-/Buntwäsche 90°, Classic, Schleudern+Abpumpen, Selbstreinigung, Daunen 40°, Pflegeleicht 20°, Pflegeleicht 40°, Wolle 40°/Handwäsche 40°, Hemden 40°, Express 30°



Energieeffizienzklasse E



WML61023N1

Waschvollautomat

Ausstattung

- LED-Display mit roter Schrift
- 3-6-9 h Startzeitvorwahl
- Kindersicherung
- Mengenautomatik

Technische Daten

- Füllmenge: 6 kg
- Energie- / Schleudereffizienzklasse: E* / C*
- Schleuderdrehzahl: 1000 U/min
- Standard-Energieverbrauch / Gewichteter Energieverbrauch für 100 Zyklen: 0,810 kWh / 73 kWh
- Gewichteter Wasserverbrauch: 43 l
- Geräuschemission beim Schleudern: 76 dBA (Klasse B)
- 44 cm Gesamttiefe

Farbe

- Weiß

15 Programme

Koch-/Buntwäsche 20°, Koch-/Buntwäsche 40°, Eco 40-60, Koch-/Buntwäsche 60°, Koch-/Buntwäsche 60° mit Vorwäsche, Koch-/Buntwäsche 90°, Classic, Schleudern+Abpumpen, Selbstreinigung, Daunen 40°, Pflegeleicht 20°, Pflegeleicht 40°, Wolle 40°/Handwäsche 40°, Hemden 40°, Express 30°



Energieeffizienzklasse E



WDW85141Steam1

Waschtrockner

Ausstattung

- Großes Touch Display mit weißer Schrift
- Aquawave-Schontrommel
- 34 cm XL-Einfüllöffnung
- Bluetooth-Steuerung
- AddXtra-Nachlegefunktion
- SteamCure-Dampffunktion
- ProSmart™ Inverter Motor - 10 Jahre Motorgarantie
- Watersafe
- Bis zu 24 h Startzeitvorwahl
- Kindersicherung
- Mengenautomatik

Technische Daten

- Füllmenge: 8 kg Waschen / 5 kg Trocknen
- Energieeffizienzklasse: D* (Waschen & Trocknen), C* (Waschen)
- Schleudereffizienzklasse: B*
- Schleuderdrehzahl: 1400 U/min
- Geräuschemission beim Schleudern: 76 dBA (Klasse B)
- 59 cm Gesamttiefe

Farbe

- Weiß mit Space-Tür

15 Programme

Koch-/Buntwäsche, Eco 40-60, Pflegeleicht, Wolle/Handwäsche, Express/SuperExpress 14', Daunen, Extra-Programme, Schleudern+Abpumpen, Spülen, Hemden, Koch-/Buntwäsche Trocknen, Pflegeleicht Trocknen, Hygiene+ Wash&Dry, 5kg Wash&Dry, Wash & Wear

7 Zusatzfunktionen

Vorwäsche, Schnell+, Trocknen, Bluetooth, Selbstreinigung+, SteamCure, Kindersicherung+



WDWI85140

Einbau-Waschtrockner

Ausstattung

- Multifunktionsdisplay mit weißer Schrift
- Hintere Sockelfüße vorne einstellbar
- Aquawave-Schontrommel
- 34 cm XL-Einfüllöffnung
- ProSmart™ Inverter Motor - 10 Jahre Motorgarantie
- Watersafe+
- Bis zu 24 h Startzeitvorwahl
- Kindersicherung
- Mengenautomatik

Technische Daten

- Füllmenge: 8 kg Waschen / 5 kg Trocknen
- Energieeffizienzklasse: D* (Waschen & Trocknen), D* (Waschen)
- Schleudereffizienzklasse: A*
- Schleuderdrehzahl: 1400 U/min
- Geräuschemission beim Schleudern: 71 dBA (Klasse A)
- 55 cm Gesamttiefe

Farbe

- Weiß

15 Programme

Koch-/Buntwäsche 20°, Koch-/Buntwäsche 40°, Eco 40-60, Koch-/Buntwäsche 60°, Koch-/Buntwäsche 60° mit Vorwäsche, Koch-/Buntwäsche 90°, Classic, Schleudern+Abpumpen, Selbstreinigung, Daunen 40°, Pflegeleicht 20°, Pflegeleicht 40°, Wolle 40°/Handwäsche 40°, Hemden 40°, Express 30°

4 Zusatzfunktionen

Vorwäsche, Schnell Waschen, Extra Spülen, Trocknen

Waschen & Trocknen: **D** Energieeffizienzklasse D

Waschen: **C** Energieeffizienzklasse C

SteamCure

Bluetooth

ProSmart™ Inverter Motor

10 Jahre Motorgarantie

Waschen & Trocknen: **D** Energieeffizienzklasse D

Waschen: **D** Energieeffizienzklasse D

ProSmart™ Inverter Motor

10 Jahre Motorgarantie

Watersafe+

Hintere Sockelfüße vorne einstellbar



Modellbezeichnung	WMY91466AQ1	WMY81465AQR1	WMB101434LP1	WTC81465S
Bauart				
Produktart	Waschvollautomat	Waschvollautomat	Waschvollautomat	Waschvollautomat
Farbe	Weiß mit Chrom-Tür	Weiß mit schwarzer Tür	Weiß	Weiß mit Premium-Tür
Vollelektronik	✓	✓	✓	✓
Spezifikationen				
Füllmenge (kg)	9	8	10	8
Display	Großes Touch Display mit weißer Schrift	Großes Touch Display mit weißer Schrift	Multifunktionsdisplay mit roter Schrift	Großes Touch Display mit weißer Schrift
Startzeitvorwahl (h)	0-24	0-24	0-19	0-24
Restzeitanzeige	✓	✓	✓	✓
Programmablaufanzeige	✓	✓	✓	✓
Kindersicherung	✓	✓	✓	✓
Variable Schleuderdrehzahl (U/min)	1400, 1200, 800, 600	1400, 1200, 800, 600	1400, 1200, 800, 600	1400, 1200, 800, 600
	Spülstopp, ohne Schleudern	Spülstopp, ohne Schleudern	Spülstopp	Spülstopp, ohne Schleudern
Durchmesser der Türöffnung (cm)	34	34	34	34
ProSmart™ Inverter Motor	✓	✓	✓	✓
Material der Trommel	Edelstahl	Edelstahl	Edelstahl	Edelstahl
Aquawave-Schontrommel	✓	✓	✓	✓
Wasserschutz	Watersafe+	Watersafe+	Watersafe+	Elektrischer Watersafe+
Zusatzfunktionen				
1	Vorwäsche	Vorwäsche	Vorwäsche	Vorwäsche
2	SteamCure	SteamCure	Schnell+	Pet Hair Removal
3	Schnell+	Schnell+	Pet Hair Removal	Schnell+
4	Bluetooth	Bluetooth	Selbstreinigung	Bluetooth
5	Selbstreinigung	Selbstreinigung	Kindersicherung	Selbstreinigung
6	Pet Hair Removal	Pet Hair Removal	Knitterschutz+	Extra Spülen
7	Kindersicherung	Kindersicherung		Kindersicherung
8	Knitterschutz+	Knitterschutz+		Knitterschutz+
Verbrauchswerte				
Energieeffizienzklasse*	A	A	B	A
Schleudereffizienzklasse	B	B	B	B
Standard-Energieverbrauch (kWh)	0,951	0,909	0,988	0,909
Gewichteter Energieverbrauch für 100 Zyklen (kWh)	49	47	59	47
Energieverbrauch bei Voll- / Halb- / Viertelbeladung (kWh)	0,770 / 0,460 / 0,272	0,760 / 0,380 / 0,220	0,915 / 0,595 / 0,365	0,666 / 0,416 / 0,295
Energieverbrauch bei Stand-by / Off (kWh)	0,50 / 0,50	0,50 / 0,50	1,00 / 0,50	0,50 / 0,50
Gewichteter Wasserverbrauch (l)	37	33	52	38
Wasserverbrauch bei Voll- / Halb- / Viertelbeladung (l)	51,0 / 34,1 / 27,0	47,0 / 27,6 / 22,0	59,9 / 55,0 / 45,0	48,0 / 35,0 / 29,0
Programmdauer bei Voll- / Halb- / Viertelbeladung (h:min)	3:48 / 2:53 / 2:53	3:38 / 2:47 / 2:47	3:58 / 2:59 / 2:59	3:38 / 2:47 / 2:47
Energieeffizienzindex	51,5	51,5	59,5	51,5
Restfeuchte bei Vollbeladung (%)	53	53	53	53
Geräuschemissionsklasse	A	A	A	A
Geräuschemission beim Schleudern (dBA)	72	72	72	71
Abmessungen				
Produktabmessungen (H x B x T) (cm)	84 x 60 x 64	84 x 60 x 55	84 x 60 x 55	84 x 60 x 64
Verpackungsmaße (H x B x T) (cm)	88 x 65 x 65	88 x 65 x 56	88 x 65 x 56	88 x 65 x 68
Gewicht / Verpackungsgewicht (kg)	76 / 77	70 / 71	71 / 72	75 / 76
Strom- und Wasserversorgung				
Spannung (V)	230	230	230	230
Anschlusswert (kW) / Frequenz (Hz)	2,2 / 50	2,2 / 50	2,2 / 50	2,2 / 50
Kabellänge (cm)	140	140	140	140
Wasseranschluss	Kalt	Kalt	Kalt	Kalt
Waschprogramme				
1	Koch-/Buntwäsche	Koch-/Buntwäsche	Koch-/Buntwäsche	Koch-/Buntwäsche
2	Eco 40-60	Eco 40-60	Eco 40-60	Eco 40-60
3	Pflegeleicht	Pflegeleicht	Pflegeleicht	Pflegeleicht
4	Express/Super Express 14'	Express/Super Express 14'	Express/Super Express 14'	Express/Super Express 14'
5	Wolle/Handwäsche	Wolle/Handwäsche	Mix 40	Wolle/Handwäsche
6	Feinwäsche	Feinwäsche	Wolle/Handwäsche	Feinwäsche
7	Extra-Programme	Extra-Programme	Feinwäsche	Extra-Programme
8	Schleudern+Abpumpen	Schleudern+Abpumpen	Schleudern+Abpumpen	Schleudern+Abpumpen
9	Spülen	Spülen	Spülen	Spülen
10	Dunkles/Jeans	Dunkles/Jeans	Bettdecken/Daunen	Dunkles/Jeans
11	Outdoor/Sport	Outdoor/Sport	Outdoor/Sport	Outdoor/Sport
12	StainExpert™	StainExpert™	Dunkles/Jeans	StainExpert™
13	Hygiene+	Hygiene+	StainExpert™	Hygiene+
14	Bettdecken/Daunen	Bettdecken/Daunen	Hemden	Bettdecken/Daunen
15	Hemden	Hemden	Hygiene+	Hemden

*Auf einer Skala von A (höchste Effizienz) bis G (geringste Effizienz)



Modellbezeichnung	WMC81464D1	WYA81643LE1	WML71465S	WML91433NP1
Bauart				
Produktart	Waschvollautomat	Waschvollautomat	Waschvollautomat	Waschvollautomat
Farbe	Weiß mit Space-Tür	Weiß mit Chrom-Tür	Weiß mit schwarzer Tür	Weiß
Vollelektronik	✓	✓	✓	✓
Spezifikationen				
Füllmenge (kg)	8	8	7	9
Display	Großes Touch Display mit weißer Schrift	Großes Touch Display mit weißer Schrift	Großes Touch Display mit weißer Schrift	Multifunktionsdisplay mit weißer Schrift
Startzeitvorwahl (h)	0-24	0-24	0-24	0-19
Restzeitanzeige	✓	✓	✓	✓
Programmablaufanzeige	✓	✓	✓	✓
Kindersicherung	✓	✓	✓	✓
Variable Schleuderdrehzahl (U/min)	1400, 1200, 800, 600	1600, 1200, 800, 600	1400, 1200, 800, 600	1400, 1200, 800, 600
	Spülstopp, ohne Schleudern	Spülstopp, ohne Schleudern	Spülstopp, ohne Schleudern	Spülstopp
Durchmesser der Türöffnung (cm)	34	34	34	34
ProSmart™ Inverter Motor	✓	✓	✓	✓
Material der Trommel	Edelstahl	Edelstahl	Edelstahl	Edelstahl
Aquawave-Schontrommel	✓	✓	✓	✓
Wasserschutz	Watersafe+	Watersafe	Elektrischer Watersafe+	Watersafe
Zusatzfunktionen				
1	Night Mode	Vorwäsche	Vorwäsche	Vorwäsche
2	AutoDosing	SteamCure	Pet Hair Removal	Schnell+
3	Schnell+	Schnell+	Schnell+	Pet Hair Removal
4	Bluetooth	Bluetooth	Bluetooth	Selbstreinigung
5	Selbstreinigung & SteamCure	Selbstreinigung	Selbstreinigung	Kindersicherung
6	Kindersicherung	Pet Hair Removal	Extra Spülen	Knitterschutz+
7	Knitterschutz+	Kindersicherung	Kindersicherung	
8		Knitterschutz+	Knitterschutz+	
Verbrauchswerte				
Energieeffizienzklasse*	C	C	A	B
Schleudereffizienzklasse	B	A	B	B
Standard-Energieverbrauch (kWh)	0,909	0,909	0,862	0,951
Gewichteter Energieverbrauch für 100 Zyklen (kWh)	62	62	44	57
Energieverbrauch bei Voll- / Halb- / Viertelbeladung (kWh)	1,019 / 0,579 / 0,227	1,025 / 0,520 / 0,268	0,570 / 0,390 / 0,320	0,867 / 0,580 / 0,300
Energieverbrauch bei Stand-by / Off (kWh)	0,50 / 0,50	0,50 / 0,50	0,50 / 0,50	1,00 / 0,50
Gewichteter Wasserverbrauch (l)	41	41	39	49
Wasserverbrauch bei Voll- / Halb- / Viertelbeladung (l)	54,0 / 39,5 / 28,0	54,0 / 39,5 / 28,0	48,0 / 35,0 / 29,0	57,4 / 50,0 / 40,0
Programmdauer bei Voll- / Halb- / Viertelbeladung (h:min)	3:38 / 2:47 / 2:47	3:38 / 2:47 / 2:47	3:27 / 2:41 / 2:41	3:48 / 2:53 / 2:53
Energieeffizienzindex	68,5	68,5	51,5	59,5
Restfeuchte bei Vollbeladung (%)	53	44	53	53
Geräuschemissionsklasse	A	B	A	B
Geräuschemission beim Schleudern (dBA)	71	75	70	75
Abmessungen				
Produktabmessungen (H x B x T) (cm)	84 x 60 x 59	84 x 60 x 59	84 x 60 x 59	84 x 60 x 64
Verpackungsmaße (H x B x T) (cm)	88 x 65 x 60	88 x 65 x 60	88 x 65 x 60	88 x 65 x 65
Gewicht / Verpackungsgewicht (kg)	67 / 68	71 / 72	74 / 75	71 / 72
Strom- und Wasserversorgung				
Spannung (V)	230	230	230	230
Anschlusswert (kW) / Frequenz (Hz)	2,2 / 50	2,2 / 50	2,2 / 50	2,2 / 50
Kabellänge (cm)	140	140	140	140
Wasseranschluss	Kalt	Kalt	Kalt	Kalt
Waschprogramme				
1	Koch-/Buntwäsche	Koch-/Buntwäsche	Koch-/Buntwäsche	Koch-/Buntwäsche
2	Eco 40-60	Eco 40-60	Eco 40-60	Eco 40-60
3	Pflegeleicht	Pflegeleicht	Pflegeleicht	Pflegeleicht
4	Express/Super Express 14' Mix 40	Express/Super Express 14' Wolle/Handwäsche	Express/Super Express 14' Wolle/Handwäsche	Express/Super Express 14' Mix 40
5	Wolle/Handwäsche	Feinwäsche	Feinwäsche	Wolle/Handwäsche
6	Feinwäsche	Extra-Programme	Extra-Programme	Feinwäsche
7	Schleudern+Abpumpen	Schleudern+Abpumpen	Schleudern+Abpumpen	Schleudern+Abpumpen
8	Spülen	Spülen	Spülen	Spülen
9	Dunkles/Jeans	Dunkles/Jeans	Dunkles/Jeans	Bettdecken/Daunen
10	Outdoor/Sport	Outdoor/Sport	Outdoor/Sport	Outdoor/Sport
11	StainExpert™	StainExpert™	StainExpert™	Dunkles/Jeans
12	Hygiene+ & SteamCure	Hygiene+	Hygiene+	StainExpert™
13	Daunen & SteamCure	Daunen	Daunen	Hemden
14	Hemden & SteamCure	Hemden	Hemden	Hygiene+
15				



Modellbezeichnung	WML71463PTMG1	WML81633NP1	WMB71664ST1	WMY71464STR1
Bauart				
Produktart	Waschvollautomat	Waschvollautomat	Waschvollautomat	Waschvollautomat
Farbe	Grau mit Chrom-Tür	Weiß	Weiß	Weiß mit schwarzer Tür
Vollelektronik	✓	✓	✓	✓
Spezifikationen				
Füllmenge (kg)	7	8	7	7
Display	Großes Touch Display mit weißer Schrift	Multifunktionsdisplay mit roter Schrift	Großes Touch Display mit weißer Schrift	Großes Touch Display mit weißer Schrift
Startzeitvorwahl (h)	0-24	0-19	0-24	0-24
Restzeitanzeige	✓	✓	✓	✓
Programmablaufanzeige	✓	✓	✓	✓
Kindersicherung	✓	✓	✓	✓
Variable Schleuderdrehzahl (U/min)	1400, 1200, 800, 600	1600, 1200, 800, 600	1600, 1200, 800, 600	1400, 1200, 800, 600
	Spülstopp, ohne Schleudern	Spülstopp	Spülstopp, ohne Schleudern	Spülstopp, ohne Schleudern
Durchmesser der Türöffnung (cm)	34	34	34	34
ProSmart™ Inverter Motor	✓	✓	✓	✓
Material der Trommel	Edelstahl	Edelstahl	Edelstahl	Edelstahl
Aquawave-Schontrommel	✓	✓	✓	✓
Wasserschutz	Watersafe	Watersafe	Watersafe	Watersafe+
Zusatzfunktionen				
1	Vorwäsche	Vorwäsche	Vorwäsche	Vorwäsche
2	SteamCure	Schnell+	SteamCure	SteamCure
3	Schnell+	Pet Hair Removal	Schnell+	Schnell+
4	Bluetooth	Selbstreinigung	Bluetooth	Bluetooth
5	Selbstreinigung	Kindersicherung	Selbstreinigung	Selbstreinigung
6	Pet Hair Removal	Knitterschutz+	Pet Hair Removal	Pet Hair Removal
7	Kindersicherung		Kindersicherung	Kindersicherung
8	Knitterschutz+		Knitterschutz+	Knitterschutz+
Verbrauchswerte				
Energieeffizienzklasse*	D	C	C	C
Schleudereffizienzklasse	B	A	A	B
Standard-Energieverbrauch (kWh)	0,862	0,909	0,862	0,862
Gewichteter Energieverbrauch für 100 Zyklen (kWh)	69	62	59	59
Energieverbrauch bei Voll- / Halb- / Viertelbeladung (kWh)	0,975 / 0,620 / 0,343	1,025 / 0,520 / 0,268	0,840 / 0,540 / 0,290	0,890 / 0,475 / 0,280
Energieverbrauch bei Stand-by / Off (kWh)	0,50 / 0,50	1,00 / 0,50	0,50 / 0,50	0,50 / 0,50
Gewichteter Wasserverbrauch (l)	45	41	38	36
Wasserverbrauch bei Voll- / Halb- / Viertelbeladung (l)	52,0 / 44,0 / 35,0	54,0 / 39,5 / 28,0	52,0 / 38,0 / 28,0	45,0 / 32,2 / 27,0
Programmdauer bei Voll- / Halb- / Viertelbeladung (h:min)	3:27 / 2:41 / 2:41	3:38 / 2:47 / 2:47	3:27 / 2:41 / 2:41	3:27 / 2:41 / 2:41
Energieeffizienzindex	79,5	68,5	68,5	68,5
Restfeuchte bei Vollbeladung (%)	53	44	44	53
Geräuschemissionsklasse	A	B	B	B
Geräuschemission beim Schleudern (dBA)	72	75	75	74
Abmessungen				
Produktabmessungen (H x B x T) (cm)	84 x 60 x 49	84 x 60 x 59	84 x 60 x 59	84 x 60 x 55
Verpackungsmaße (H x B x T) (cm)	88 x 65 x 51,5	88 x 65 x 60	88 x 65 x 60	88 x 65 x 56
Gewicht / Verpackungsgewicht (kg)	66 / 67	69 / 70	66 / 67	64 / 65
Strom- und Wasserversorgung				
Spannung (V)	230	230	230	230
Anschlusswert (kW) / Frequenz (Hz)	2,2 / 50	2,2 / 50	2,2 / 50	2,2 / 50
Kabellänge (cm)	140	140	140	140
Wasseranschluss	Kalt	Kalt	Kalt	Kalt
Waschprogramme				
1	Koch-/Buntwäsche	Koch-/Buntwäsche	Koch-/Buntwäsche	Koch-/Buntwäsche
2	Eco 40-60	Eco 40-60	Eco 40-60	Eco 40-60
3	Pflegeleicht	Pflegeleicht	Pflegeleicht	Pflegeleicht
4	Express/Super Express 14'	Express/Super Express 14'	Express/Super Express 14'	Express/Super Express 14'
5	Wolle/Handwäsche	Mix 40	Wolle/Handwäsche	Wolle/Handwäsche
6	Feinwäsche	Wolle/Handwäsche	Feinwäsche	Feinwäsche
7	Extra-Programme	Feinwäsche	Extra-Programme	Extra-Programme
8	Schleudern+Abpumpen	Schleudern+Abpumpen	Schleudern+Abpumpen	Schleudern+Abpumpen
9	Spülen	Spülen	Spülen	Spülen
10	Dunkles/Jeans	Daunen	Dunkles/Jeans	Dunkles/Jeans
11	Outdoor/Sport	Outdoor/Sport	Outdoor/Sport	Outdoor/Sport
12	StainExpert™	Dunkles/Jeans	StainExpert™	StainExpert™
13	Hygiene+	StainExpert™	Hygiene+	Hygiene+
14	Daunen	Hemden	Daunen	Daunen
15	Hemden	Hygiene+	Hemden	Hemden

*Auf einer Skala von A (höchste Effizienz) bis G (geringste Effizienz)



Modellbezeichnung	WML61633NPS1	WML61423N1	WML61223NR1	WML61223N1
Bauart				
Produktart	Waschvollautomat	Waschvollautomat	Waschvollautomat	Waschvollautomat
Farbe	Weiß	Weiß	Weiß	Weiß
Vollelektronik	✓	✓	✓	✓
Spezifikationen				
Füllmenge (kg)	6	6	6	6
Display	Multifunktionsdisplay mit roter Schrift	LED-Display mit roter Schrift	LED-Display mit roter Schrift	LED-Display mit roter Schrift
Startzeitvorwahl (h)	0-19	3 - 6 - 9	3 - 6 - 9	3 - 6 - 9
Restzeitanzeige	✓	-	-	-
Programmablaufanzeige	✓	✓	✓	✓
Kindersicherung	✓	✓	✓	✓
Variable Schleuderdrehzahl (U/min)	1600, 1200, 800, 600	1400, 1200, 800, 600	1200, 1000, 800, 600	1200, 1000, 800, 600
	Spülstopp	Spülstopp	Spülstopp	Spülstopp
Durchmesser der Türöffnung (cm)	34	30	34	30
ProSmart™ Inverter Motor	✓	✓	-	-
Material der Trommel	Edelstahl	Edelstahl	Edelstahl	Edelstahl
Aquawave-Schontrommel	✓	-	✓	-
Wasserschutz	Watersafe	Standard	Standard	Standard
Zusatzfunktionen				
1	Vorwäsche			
2	Schnell+			
3	Pet Hair Removal			
4	Selbstreinigung			
5	Kindersicherung			
6	Knitterschutz+			
Verbrauchswerte				
Energieeffizienzklasse*	D	D	E	E
Schleudereffizienzklasse	A	B	B	B
Standard-Energieverbrauch (kWh)	0,810	0,810	0,810	0,810
Gewichteter Energieverbrauch für 100 Zyklen (kWh)	64	64	73	73
Energieverbrauch bei Voll- / Halb- / Viertelbeladung (kWh)	0,900 / 0,500 / 0,345	0,950 / 0,450 / 0,310	0,950 / 0,450 / 0,310	1,050 / 0,522 / 0,400
Energieverbrauch bei Stand-by / Off (kWh)	1,00 / 0,50	1,00 / 0,50	1,00 / 0,50	1,00 / 0,50
Gewichteter Wasserverbrauch (l)	36	43	43	43
Wasserverbrauch bei Voll- / Halb- / Viertelbeladung (l)	43,0 / 33,0 / 23,0	49,0 / 44,0 / 30,0	49,0 / 44,0 / 36,0	49,0 / 40,0 / 36,0
Programmdauer bei Voll- / Halb- / Viertelbeladung (h:min)	3:17 / 2:41 / 2:41	3:17 / 2:35 / 2:35	3:17 / 2:35 / 2:35	3:17 / 2:35 / 2:35
Energieeffizienzindex	79,5	79,5	90,5	90,5
Restfeuchte bei Vollbeladung (%)	44	53	53	53
Geräuschemissionsklasse	B	A	B	B
Geräuschemission beim Schleudern (dBA)	75	72	75	76
Abmessungen				
Produktabmessungen (H x B x T) (cm)	84 x 60 x 55	84 x 60 x 44	84 x 60 x 44	84 x 60 x 44
Verpackungsmaße (H x B x T) (cm)	88 x 65 x 56	88 x 65 x 46,5	88 x 65 x 46,5	88 x 65 x 46,5
Gewicht / Verpackungsgewicht (kg)	70 / 71	60 / 61	57 / 58	56 / 57
Strom- und Wasserversorgung				
Spannung (V)	230	230	230	230
Anschlusswert (kW) / Frequenz (Hz)	2,2 / 50	2,2 / 50	2,2 / 50	2,2 / 50
Kabellänge (cm)	140	140	140	140
Wasseranschluss	Kalt	Kalt	Kalt	Kalt
Waschprogramme				
1	Koch-/Buntwäsche	Koch-/Buntwäsche 20°	Koch-/Buntwäsche 20°	Koch-/Buntwäsche 20°
2	Eco 40-60	Koch-/Buntwäsche 40°	Koch-/Buntwäsche 40°	Koch-/Buntwäsche 40°
3	Pflegeleicht	Eco 40-60	Eco 40-60	Eco 40-60
4	Express/Super Express 14'	Koch-/Buntwäsche 60°	Koch-/Buntwäsche 60°	Koch-/Buntwäsche 60°
5	Mix 40	Koch-/Buntwäsche 60° mit Vorwäsche	Koch-/Buntwäsche 60° mit Vorwäsche	Koch-/Buntwäsche 60° mit Vorwäsche
6	Wolle/Handwäsche	Koch-/Buntwäsche 90°	Koch-/Buntwäsche 90°	Koch-/Buntwäsche 90°
7	Feinwäsche	Spülen	Classic	Classic
8	Schleudern+Abpumpen	Schleudern+Abpumpen	Schleudern+Abpumpen	Schleudern+Abpumpen
9	Spülen	Selbstreinigung	Selbstreinigung	Selbstreinigung
10	Daunen	Daunen 40°	Daunen 40°	Daunen 40°
11	Outdoor/Sport	Pflegeleicht 20°	Pflegeleicht 20°	Pflegeleicht 20°
12	Dunkles/Jeans	Pflegeleicht 40°	Pflegeleicht 40°	Pflegeleicht 40°
13	StainExpert™	Wolle 40°/ Handwäsche 40°	Wolle 40°/ Handwäsche 40°	Wolle 40°/ Handwäsche 40°
14	Hemden	Hemden 40°	Hemden 40°	Hemden 40°
15	Hygiene+	Express 30°	Express 30°	Express 30°



Modellbezeichnung	WML61023NR1	WML61023N1
Bauart		
Produktart	Waschvollautomat	Waschvollautomat
Farbe	Weiß	Weiß
Vollelektronik	✓	✓
Spezifikationen		
Füllmenge (kg)	6	6
Display	LED-Display mit roter Schrift	LED-Display mit roter Schrift
Startzeitvorwahl (h)	3 - 6 - 9	3 - 6 - 9
Restzeitanzeige	-	-
Programmablaufanzeige	✓	✓
Kindersicherung	✓	✓
Variable Schleuderdrehzahl (U/min)	1000, 800, 600, 400	1000, 800, 600, 400
Durchmesser der Türöffnung (cm)	34	30
ProSmart™ Inverter Motor	-	-
Material der Trommel	Edelstahl	Edelstahl
Aquawave-Schontrommel	✓	-
Wasserschutz	Standard	Standard
Zusatzfunktionen		
1		
2		
3		
4		
5		
6		
7		
8		
Verbrauchswerte		
Energieeffizienzklasse*	E	E
Schleudereffizienzklasse	C	C
Standard-Energieverbrauch (kWh)	0,810	0,810
Gewichteter Energieverbrauch für 100 Zyklen (kWh)	73	73
Energieverbrauch bei Voll- / Halb- / Viertelbeladung (kWh)	1,050 / 0,522 / 0,400	1,050 / 0,522 / 0,400
Energieverbrauch bei Stand-by / Off (kWh)	1,00 / 0,50	1,00 / 0,50
Gewichteter Wasserverbrauch (l)	43	43
Wasserverbrauch bei Voll- / Halb- / Viertelbeladung (l)	49,0 / 40,0 / 36,0	49,0 / 40,0 / 36,0
Programmdauer bei Voll- / Halb- / Viertelbeladung (h:min)	3:17 / 2:35 / 2:35	3:17 / 2:35 / 2:35
Energieeffizienzindex	90,5	90,5
Restfeuchte bei Vollbeladung (%)	62	62
Geräuschemissionsklasse	A	B
Geräuschemission beim Schleudern (dBA)	72	76
Abmessungen		
Produktabmessungen (H x B x T) (cm)	84 x 60 x 44	84 x 60 x 44
Verpackungsmaße (H x B x T) (cm)	88 x 65 x 46,5	88 x 65 x 46,5
Gewicht / Verpackungsgewicht (kg)	55 / 56	55 / 56
Strom- und Wasserversorgung		
Spannung (V)	230	230
Anschlusswert (kW) / Frequenz (Hz)	2,2 / 50	2,2 / 50
Kabellänge (cm)	140	140
Wasseranschluss	Kalt	Kalt
Waschprogramme		
1	Koch-/Buntwäsche 20°	Koch-/Buntwäsche 20°
2	Koch-/Buntwäsche 40°	Koch-/Buntwäsche 40°
3	Eco 40-60	Eco 40-60
4	Koch-/Buntwäsche 60°	Koch-/Buntwäsche 60°
5	Koch-/Buntwäsche 60° mit Vorwäsche	Koch-/Buntwäsche 60° mit Vorwäsche
6	Koch-/Buntwäsche 90°	Koch-/Buntwäsche 90°
7	Classic	Classic
8	Schleudern+Abpumpen	Schleudern+Abpumpen
9	Selbstreinigung	Selbstreinigung
10	Daunen 40°	Daunen 40°
11	Pflegeleicht 20°	Pflegeleicht 20°
12	Pflegeleicht 40°	Pflegeleicht 40°
13	Wolle 40°/	Wolle 40°/
14	Handwäsche 40°	Handwäsche 40°
15	Hemden 40°	Hemden 40°
	Express 30°	Express 30°

*Auf einer Skala von A (höchste Effizienz) bis G (geringste Effizienz)



Modellbezeichnung	WDW85141Steam1	WDWI85140
Bauart		
Produktart	Waschtrockner	Einbau-Waschtrockner
Farbe	Weiß mit Space-Tür	Weiß
Vollelektronik	✓	✓
Spezifikationen		
Füllmenge (kg)	8/5	8/5
Display	Großes Touch Display mit weißer Schrift	Multifunktionsdisplay mit weißer Schrift
Startzeitvorwahl (h)	0-24	0-24
Restzeitanzeige	✓	✓
Programmablaufanzeige	✓	✓
Kindersicherung	✓	✓
Variable Schleuderdrehzahl (U/min)	1400, 1200, 800, 600	1400, 1200, 800, 600
	Spülstopp, ohne Schleudern	Spülstopp, ohne Schleudern
Durchmesser der Türöffnung (cm)	34	34
ProSmart™ Inverter Motor	✓	✓
Material der Trommel	Edelstahl	Edelstahl
Aquawave-Schontrommel	✓	✓
Wasserschutz	Watersafe	Watersafe+
Zusatzfunktionen		
1	Vorwäsche	Vorwäsche
2	Schnell+	Schnell Waschen
3	Trocknen	Extra Spülen
4	Bluetooth	Trocknen
5	Selbstreinigung+	
6	SteamCure	
7	Kindersicherung	
Verbrauchswerte		
Energieeffizienzklasse* (Waschen & Trocknen / Waschen)	D / C	D / D
Schleudereffizienzklasse	B	A
Standard-Energieverbrauch (kWh) Waschen & Trocknen	3,972	3,972
Standard-Energieverbrauch (kWh) Waschen	0,909	0,909
Gewichteter Energieverbrauch für 100 Zyklen (kWh) Waschen & Trocknen	264	264
Gewichteter Energieverbrauch für 100 Zyklen (kWh) Waschen	62	62
Energieverbrauch bei Voll- / Halb- / Viertelbeladung (kWh) Waschen & Trocknen	3,215 / 1,780	3,215 / 1,780
Energieverbrauch bei Voll- / Halb- / Viertelbeladung (kWh) Waschen	0,955 / 0,550 / 0,320	0,955 / 0,550 / 0,320
Energieverbrauch bei Stand-by / Off (kWh)	0,50 / 0,50	0,50 / 0,50
Gewichteter Wasserverbrauch (l) (Waschen & Trocknen / Waschen)	53 / 40	53 / 40
Wasserverbrauch bei Voll- / Halb- / Viertelbeladung (l) Waschen & Trocknen	61,0 / 42,0	61,0 / 42,0
Wasserverbrauch bei Voll- / Halb- / Viertelbeladung (l) Waschen	54,0 / 35,0 / 28,0	54,0 / 35,0 / 28,0
Programmdauer bei Voll- / Halb- / Viertelbeladung (h:min) Waschen & Trocknen	7:55 / 5:50	7:55 / 5:50
Programmdauer bei Voll- / Halb- / Viertelbeladung (h:min) Waschen	3:38 / 2:47 / 2:47	3:38 / 2:47 / 2:47
Energieeffizienzindex (Waschen & Trocknen / Waschen)	66,5 / 68,5	66,5 / 68,5
Restfeuchte bei Vollbeladung (%) Waschen	53	53
Geräuschemissionsklasse	B	A
Geräuschemission beim Schleudern (dBA)	76	71
Abmessungen		
Produktabmessungen (H x B x T) (cm)	84 x 60 x 59	82 x 60 x 55
Verpackungsmaße (H x B x T) (cm)	88 x 65 x 60	88 x 65 x 60
Gewicht / Verpackungsgewicht (kg)	67 / 68	70 / 71
Strom- und Wasserversorgung		
Spannung (V)	230	230
Anschlusswert (kW) / Frequenz (Hz)	2,2 / 50	2,2 / 50
Kabellänge (cm)	140	140
Wasseranschluss	Kalt	Kalt
Waschprogramme		
1	Koch-/Buntwäsche	Koch-/Buntwäsche
2	Eco 40-60	Eco 40-60
3	Pflegeleicht	Pflegeleicht
4	Wolle/Handwäsche	Wolle
5	Express/Super Express 14'	Handwäsche
6	Daunen	Hemden
7	Extra-Programme	Spülen
8	Schleudern+Abpumpen	Schleudern+Abpumpen
9	Spülen	Super Express 14'
10	Hemden	Express
11	Koch-/Buntwäsche Trocknen	Koch-/Buntwäsche Trocknen
12	Pflegeleicht Trocknen	Pflegeleicht Trocknen
13	Hygiene+ Wash&Dry	Hygiene+ Wash&Dry
14	5 kg Wash&Dry	5 kg Wash&Dry
15	Wash & Wear	Wash & Wear

Waschvollautomat

Ihr zuverlässiger Helfer für die Küche

Der Einbau-Waschvollautomat Beko WMI71433PTE1 ist die optimale Lösung für Ihre Küche. Mit der Energieeffizienzklasse C und AquaWave-Schontrommel wird nicht nur die Wäsche schonend gereinigt, sondern auch der Geldbeutel geschont. Dank Watersafe+ ist Ihre Küche optimal gegen Wasserschäden geschützt, und mit der Zusatzfunktion Pet Hair Removal gehören lästige Tierhaare an der Kleidung der Vergangenheit an. Somit ist die WMI 71433 PTE1 Ihr zuverlässiger Begleiter im Alltag.



Watersafe+

Wenn der Zulaufschlauch beschädigt ist und leckt, verriegelt Watersafe+ automatisch den Zulauf am Wasserhahn. Geräte mit Watersafe+ besitzen zusätzlich einen Schwimmschalter in der Bodenwanne, der den Wasserstand kontrolliert und bei Unstimmigkeiten die Wasserzufuhr stoppt.



Selbstreinigungsfunktion

Diese Programm bietet eine bessere Maschinen-Hygiene durch das Aufheizen des Wassers auf 70 °C an. Während des Spülgangs erhalten die Trommel und Wanne automatisch die notwendige Reinigung. Einer Verfettung der Waschvollautomaten oder der Bildung von Biofilmen wird vorgebeugt. Eine reine Wäsche und ein langes Maschinenleben sind so garantiert.



Pet Hair Removal

Mit dieser Zusatzfunktion Pet Hair Removal werden Tierhaare an der Kleidung durch einen besonderen Wasch- und Spülvorgang vollständig entfernt. Mit dieser Funktion ist eines der Hauptprobleme von Tierliebhabern gelöst.



Energieeffizienzklasse C



ProSmart™ Inverter Motor



10 Jahre Motorgarantie



AddXtra



Watersafe+



Hintere Sockelfüße vorne einstellbar



WMi71433PTE1

Einbau-Waschvollautomat

Ausstattung

- Multifunktionsdisplay mit roter Schrift
- Hintere SockelfüÙe vorne einstellbar
- Aquawave-Schontrommel
- 34 cm XL-Einfüllöffnung
- AddXtra-Nachlegfunktion
- ProSmart™ Inverter Motor - 10 Jahre Motorgarantie
- Watersafe+
- Pet Hair Removal
- Bis zu 19 h Startzeitvorwahl
- Kindersicherung
- Mengenautomatik

Technische Daten

- Füllmenge: 7 kg
- Energie- / Schleudereffizienzklasse: C* / B*
- Schleuderdrehzahl: 1400 U/min
- Standard-Energieverbrauch / Gewichteter Energieverbrauch für 100 Zyklen: 0,862 kWh / 59 kWh
- Gewichteter Wasserverbrauch: 41 l
- Geräuschemission beim Schleudern: 66 dBA (Klasse A)
- 56 cm Gesamttiefe

Farbe

- Weiß

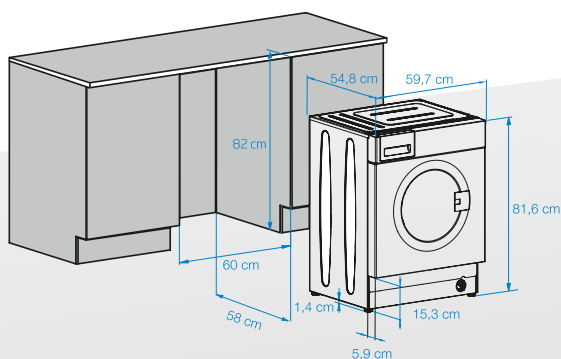
15 Programme

Koch-/Buntwäsche, Eco 40-60, Pflegeleicht, Express/Super Express 14', Mix 40, Wolle/Handwäsche, Feinwäsche, Hygiene, Hemden, Dessous, Dunkles/Jeans, Daunen, Outdoor/Sport, Spülen, Schleudern + Abpumpen

6 Zusatzfunktionen

Vorwäsche, Schnell+, Pet Hair Removal, Selbstreinigung, Kindersicherung, Knitterschutz+

WMi71433PTE1



Modellbezeichnung	WMi71433PTE1
Bauart	Einbau-Waschvollautomat
Produktart	Einbau-Waschvollautomat
Farbe	Weiß
Vollelektronik	✓
Spezifikationen	
Füllmenge (kg)	7
Display	Multifunktionsdisplay mit roter Schrift
Startzeitvorwahl (h)	0-19
Restzeitanzeige	✓
Programmablaufanzeige	✓
Kindersicherung	✓
Variable Schleuderdrehzahl (U/min)	1400, 1200, 800, 600
Durchmesser der Türöffnung (cm)	34
ProSmart™ Inverter Motor	✓
Material der Trommel	Edelstahl
Aquawave-Schontrommel	✓
Wasserschutz	Watersafe+
Zusatzfunktionen	
1	Vorwäsche
2	Schnell+
3	Pet Hair Removal
4	Selbstreinigung
5	Kindersicherung
6	Knitterschutz+
7	
8	
Verbrauchswerte	
Energieeffizienzklasse*	C
Schleudereffizienzklasse	B
Standard-Energieverbrauch (kWh)	0,909
Gewichteter Energieverbrauch für 100 Zyklen (kWh)	62
Energieverbrauch bei Voll- / Halb- / Viertelbeladung (kWh)	1,019 / 0,579 / 0,227
Energieverbrauch bei Stand-by / Off (kWh)	1,00 / 0,50
Gewichteter Wasserverbrauch (l)	41
Wasserverbrauch bei Voll- / Halb- / Viertelbeladung (l)	54,0 / 39,5 / 28,0
Programmdauer bei Voll- / Halb- / Viertelbeladung (h:min)	3:38 / 2:47 / 2:47
Energieeffizienzindex	68,5
Restfeuchte bei Vollbeladung (%)	53
Geräuschemissionsklasse	A
Geräuschemission beim Schleudern (dBA)	72
Abmessungen	
Produktabmessungen (H x B x T) (cm)	84 x 60 x 59
VerpackungsmaÙe (H x B x T) (cm)	88 x 65 x 60
Gewicht / Verpackungsgewicht (kg)	65 / 66
Strom- und Wasserversorgung	
Spannung (V)	230
Anschlusswert (kW) / Frequenz (Hz)	2,2 / 50
Kabellänge (cm)	140
Wasseranschluss	Kalt
Waschprogramme	
1	Koch-/Buntwäsche
2	Eco 40-60
3	Pflegeleicht
4	Express/Super Express 14'
5	Mix 40
6	Wolle/Handwäsche
7	Feinwäsche
8	Hygiene
9	Hemden
10	Dessous
11	Dunkles/Jeans
12	Daunen
13	Outdoor/Sport
14	Spülen
15	Schleudern+Abpumpen



beko

- Express
- Bettdecken
- Hygiene+
- Mix
- Jeans
- Schonprogramm
- Wolle
- Leise

- Koch-/Buntwäsche
- Bügeltrocken
- Öko
- Schrantrocken
- Extratrocken
- Pflegeleicht Bügeltrocken
- Pflegeleicht Schrantrocken
- Zeitprogramme
- Auffrischen

2:30

Trocknungspause | Signatur | Zeitprogramm | Fertig | Ein/Aus | Start/Pause

ProSmartInverter EcoGentleTechnology



Trocknen



Qualität für Sie und die Umwelt.

Auch die Stiftung Warentest lässt sich immer wieder von unseren Geräten überzeugen. Regelmäßig sind Beko Produkte in den Kategorien Funktionalität, Design und Handhabung ganz vorne mit dabei. Besonders freut uns, dass wir in der Kategorie Umweltfreundlichkeit so gut abschneiden.

Stiftung Warentest	GUT (2,2)
test	Beko DE744RX1
	Im Test: 8 Wäschetrockner mit Wärmepumpe 2x Gut 6x Befriedigend
	Ausgabe 09/2020 www.test.de

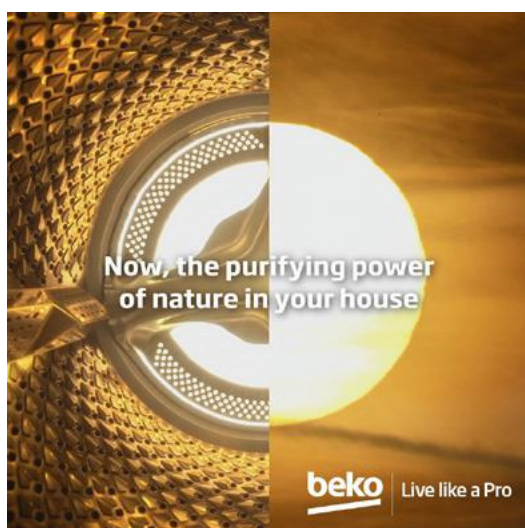
20B153

Stiftung Warentest	GUT (1,8)
test	Beko DE8634RX0
	Im Test: 20 Kondensationswäschetrockner mit Wärmepumpe 19x Gut 1x Befriedigend
	Ausgabe 9/2019 www.test.de

19CJ57



Trocknen

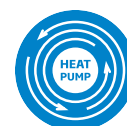


HygieneShield™

Inspiziert von der Kraft der Natur und Ihrem Bedürfnis nach umfassender Hygiene in Zeiten von Corona: Unsere innovative Technologie HygieneShield™ eliminiert Bakterien und Viren* mit optimalen Thermo-Effekten. Bei mindestens 56 °C werden mit dem neuen speziellen Trockenprogramm 5 kg Wäsche in rund 200 Minuten hygienisch sauber. Und hygienisch einwandfrei auffrischen können Sie 1,2 kg Wäsche in ca. 2 Stunden.

*Von internen Laboren zertifiziert.

Technologien



Wärmepumpentechnik

Mit diesem Kreislaufsystem wird Ihre Wäsche sehr umweltschonend getrocknet. Im Vergleich zu konventionellen Trocknern arbeitet die Wärmepumpe bei gleicher Leistung auf einem niedrigeren Temperaturniveau und spart im Vergleich zu konventionellen Kondensationstrocknern signifikante Energiemengen ein.



Raumwunder

Unsere 7 kg Wärmepumpentrocknermodelle mit Energieeffizienzklasse A+ und A++ gehören zu den wenigen Modellen am Markt mit einer reduzierten Korpusstiefe von nur 46 cm. Diese sind die ideale Lösung für Räume mit wenig Platz.

Technologien



XL Einfüllöffnung

Ausgewählte Beko Wäschetrockner verfügen über eine extra große 34 cm Einfüllöffnung. Selbst sperrige Wäsche, wie Bettdecken, Bettwäsche, Bademäntel kann leicht durch die extra große Öffnung in den Trockner geladen werden.



Reversierende Trommelbewegungen

Alle Beko Wäschetrockner arbeiten mit reversierenden Trommelbewegungen, die zu einem gleichmäßigen Trocknungsergebnis und zu verringerter Knitterbildung führen.



Jeans

Jeans und andere dickere Textilien sind schwierig zu trocknen, besonders entlang des Saums sind die Kleidungsstücke oft noch feucht. Daher hat Beko ein Trocknungsprogramm speziell für Jeans entwickelt, das ein gleichmäßiges Trocknungsergebnis ermöglicht.



Automatischer Knitterschutz

Beim automatischen Knitterschutz wird die Wäsche durch schonende Trommelbewegungen aufgelockert. Dies sorgt für frische und knitterfreie Wäsche bis der Trockner entladen wird.



Mini-Programm

Das Mini-Programm ermöglicht es Ihnen, besonders effizient Ihre Zeit zu planen. Trocknen Sie Ihre Abendgarderobe oder Ihr Lieblingshemd (bis zu 1 kg Wäsche) in nur 30 Minuten.



Auffrischen

Dieses Programm befreit Ihre Wäsche von unangenehmen Gerüchen, indem die Wäsche bei reduzierter Trommelbewegung durchlüftet wird. Empfindliche Wäschestücke können so aufgefrischt werden, ohne sie waschen zu müssen.



ProSmart™ Inverter Motor

Der bürstenlose ProSmart™ Inverter Motor arbeitet durch Änderung der Drehzahl des Motors. Je nach Einstellung, kann der ProSmart™ Inverter Motor bis zu acht verschiedene Geschwindigkeiten annehmen. Dadurch wird die benötigte Leistung mit weniger Energie produziert. Beko legt großen Wert auf Qualität. Bei einer Vielzahl unserer Geräte gewähren wir 10 Jahre Motorgarantie.



Kombinierter Filtermechanismus

Dank des kombinierten Filtermechanismus muss der Kondensator nur noch zwei Mal pro Jahr gereinigt werden. Sie müssen sich die Termine nicht merken, diese werden im Display angezeigt.

DE8634RX0

Wärmepumpentrockner



Wärmepumpe



Wechselbarer
Türanschlag



Kombinierter
Filter-
mechanismus



LC-Display
mit weißer
Schrift



ProSmart™
Inverter Motor



10 Jahre
Motorgarantie



Energie-
effizienzklasse
A+++

Ausstattung

- Wärmepumpentechnologie
- LC-Display mit weißer Schrift
- Edelstahltrommel
- Aquawave-Schontrommel
- Kombiniertes Filtermechanismus
- Wechselbarer Türanschlag
- 34 cm XL-Einfüllöffnung
- ProSmart™ Inverter Motor - 10 Jahre Motorgarantie
- Bis zu 24 h Startzeitvorwahl
- Kindersicherung
- Automatischer Knitterschutz
- Durchsichtige Tür

Technische Daten

- Energieeffizienzklasse: A+++*
- Energieverbrauch: 175,8 kWh pro Jahr
- Energieverbrauch (vollbeladen): 1,43 kWh
- Energieverbrauch (teilbeladen): 0,84 kWh
- Programmdauer (vollbeladen/teilbeladen): 165/100 min
- Kondensationseffizienzklasse: A

- Geräuschpegel: 64 dBA
- 8 kg Füllmenge

Farbe

- Weiß mit silberner Tür

16 Programme

Koch-/Buntwäsche - Bügeltrocken, Koch-/Buntwäsche - Schranktrocken, Koch-/Buntwäsche - Extratrocken, Pflegeleicht - Bügeltrocken, Pflegeleicht - Schranktrocken, Super Express 14', Jeans, Schonprogramm - Hemden, Bettdecken/Daunen, Buntwäsche Eco, Wolle, Mix, Leise, BabyProtect+, Zeitprogramme, Auffrischen

Zusatzfunktion

Feineinstellung Trocknungsgrad



DE8635RX

Wärmepumpentrockner

Ausstattung

- Wärmepumpentechnologie
- LC-Display mit weißer Schrift
- Edelstahltrommel
- Aquawave-Schontrommel
- Kombiniertes Filtermechanismus
- Wechselbarer Türanschlag
- 34 cm XL-Einfüllöffnung
- ProSmart™ Inverter Motor
- Bis zu 24 h Startzeitvorwahl
- Kindersicherung
- Automatischer Knitterschutz
- Durchsichtige Tür

Technische Daten

- Energieeffizienzklasse: A+++* (sogar 10 % sparsamer)
- Energieverbrauch: 158,4 kWh pro Jahr
- Energieverbrauch (vollbeladen): 1,31 kWh
- Energieverbrauch (teilbeladen): 0,74 kWh
- Programmdauer (vollbeladen/teilbeladen): 193/120 min
- Kondensationseffizienzklasse: A
- Geräuschpegel: 64 dBA
- 8 kg Füllmenge

Farbe

- Weiß

16 Programme

Koch-/Buntwäsche - Bügeltrocken, Koch-/Buntwäsche - Schranktrocken, Koch-/Buntwäsche - Extratrocken, Pflegeleicht - Bügeltrocken, Pflegeleicht - Schranktrocken, Express, Jeans, Hemden 30', Mini, Wolle, Mix, Leise, BabyProtect, Schonprogramm, Zeitprogramme, Auffrischen

Zusatzfunktion

Feineinstellung Trocknungsgrad



DE8544RX2

Wärmepumpentrockner

Ausstattung

- Wärmepumpentechnologie
- Großes Touch-Display mit weißer Schrift
- Virus-Elimination durch Warmluftzirkulation (Hygiene Auffrischen & Hygiene Trocknen)
- Edelstahltrommel
- Aquawave-Schontrommel
- Kombiniertes Filtermechanismus
- Wechselbarer Türanschlag
- 34 cm XL-Einfüllöffnung
- ProSmart™ Inverter Motor
- Bis zu 24 h Startzeitvorwahl
- Kindersicherung
- Automatischer Knitterschutz
- Durchsichtige Tür

Technische Daten

- Energieeffizienzklasse: A+++*
- Energieverbrauch: 176,8 kWh pro Jahr
- Energieverbrauch (vollbeladen): 1,44 kWh
- Energieverbrauch (teilbeladen): 0,81 kWh
- Programmdauer (vollbeladen/teilbeladen): 174/108 min
- Kondensationseffizienzklasse: A
- Geräuschpegel: 64 dBA
- 8 kg Füllmenge

Farbe

- Weiß mit Space-Tür

15 Programme

Koch-/Buntwäsche - Bügeltrocken, Koch-/Buntwäsche - Öko, Pflegeleicht, Mix, Wolle, Leise, Feinwäsche, Zeitprogramme, Jeans, Outdoor/Sports, Bettdecken/Daunen, Hemden, Express, Hygiene Trocknen, Hygiene Auffrischen

Zusatzfunktionen

Feineinstellung Trocknungsgrad, Innenbeleuchtung, Service



DE8535RX0

Wärmepumpentrockner

Ausstattung

- Wärmepumpentechnologie
- LC-Display mit weißer Schrift
- Edelstahltrommel
- Aquawave-Schontrommel
- Wechselbarer Türanschlag
- 34 cm XL-Einfüllöffnung
- Bis zu 24 h Startzeitvorwahl
- Kindersicherung
- Automatischer Knitterschutz
- Durchsichtige Tür

Technische Daten

- Energieeffizienzklasse: A+++*
- Energieverbrauch: 176,9 kWh pro Jahr
- Energieverbrauch (vollbeladen): 1,45 kWh
- Energieverbrauch (teilbeladen): 0,81 kWh
- Programmdauer (vollbeladen/teilbeladen): 174/108 min
- Kondensationseffizienzklasse: A
- Geräuschpegel: 64 dBA
- 8 kg Füllmenge

Farbe

- Weiß

16 Programme

Koch-/Buntwäsche - Bügeltrocken, Koch-/Buntwäsche - Schranktrocken, Koch-/Buntwäsche - Extratrocken, Pflegeleicht - Bügeltrocken, Pflegeleicht - Schranktrocken, Express, Jeans, Hemden, Super Express 45', Wolle Fresh, Mix, Sport, BabyProtect, Schonprogramm, Zeitprogramme, Auffrischen

Zusatzfunktion

Feineinstellung Trocknungsgrad



Wärmepumpe



Wechselbarer Türanschlag



Kombiniertes Filtermechanismus



Wärmepumpe



Wechselbarer Türanschlag



Kombiniertes Filtermechanismus



Wärmepumpe



Wechselbarer Türanschlag



LC-Display mit weißer Schrift



LC-Display mit weißer Schrift



ProSmart™ Inverter Motor



Energieeffizienzklasse A+++ (-10%)



Großes Touch-Display mit weißer Schrift



ProSmart™ Inverter Motor



10 Jahre Motorgarantie



Energieeffizienzklasse A+++



DE744RX1

Wärmepumpentrockner

Ausstattung

- Wärmepumpentechnologie
- LC-Display mit weißer Schrift
- Edelstahltrommel
- Aquawave-Schontrommel
- Kombiniertes Filtermechanismus
- Wechselbarer Türanschlag
- 34 cm XL-Einfüllöffnung
- ProSmart™ Inverter Motor - 10 Jahre Motorgarantie
- Bis zu 24 h Startzeitvorwahl
- Kindersicherung
- Automatischer Knitterschutz
- Durchsichtige Tür

Technische Daten

- Energieeffizienzklasse: A+++
- Energieverbrauch: 178,5 kWh pro Jahr
- Energieverbrauch (vollbeladen): 1,40 kWh
- Energieverbrauch (teilbeladen): 0,90 kWh
- Programmdauer (vollbeladen/teilbeladen): 156/96 min
- Kondensationseffizienzklasse: A
- Geräuschpegel: 64 dBA
- 7 kg Füllmenge

Farbe

- Weiß mit Space-Tür

16 Programme

Koch-/Buntwäsche - Bügeltrocken, Koch-/Buntwäsche - Öko, Koch-/Buntwäsche - Schranktrocken, Koch-/Buntwäsche - Extratrocken, Pflegeleicht - Bügeltrocken, Pflegeleicht - Schranktrocken, Zeitprogramme, Auffrischen, Leise, Wolle, Schonprogramm, Jeans, Mix, Hygiene+, Bettdecken, Express

Zusatzfunktion

Feineinstellung Trocknungsgrad

DE7043RX

Wärmepumpentrockner

Ausstattung

- Wärmepumpentechnologie
- LC-Display mit weißer Schrift
- Edelstahltrommel
- Aquawave-Schontrommel
- Kombiniertes Filtermechanismus
- Wechselbarer Türanschlag
- 34 cm XL-Einfüllöffnung
- ProSmart™ Inverter Motor - 10 Jahre Motorgarantie
- Bis zu 24 h Startzeitvorwahl
- Kindersicherung
- Automatischer Knitterschutz
- Durchsichtige Tür

Technische Daten

- Energieeffizienzklasse: A+++
- Energieverbrauch: 178,5 kWh pro Jahr
- Energieverbrauch (vollbeladen): 1,40 kWh
- Energieverbrauch (teilbeladen): 0,90 kWh
- Programmdauer (vollbeladen/teilbeladen): 156/96 min
- Kondensationseffizienzklasse: A
- Geräuschpegel: 64 dBA
- 7 kg Füllmenge

Farbe

- Weiß mit Space-Tür

16 Programme

Koch-/Buntwäsche - Bügeltrocken, Koch-/Buntwäsche - Öko, Koch-/Buntwäsche - Schranktrocken, Koch-/Buntwäsche - Extratrocken, Pflegeleicht - Bügeltrocken, Pflegeleicht - Schranktrocken, Zeitprogramme, Auffrischen, Leise, Wolle, Schonprogramm, Jeans, Mix, Hygiene+, Bettdecken, Express

Zusatzfunktion

Feineinstellung Trocknungsgrad

DS852GAV

Wärmepumpentrockner

Ausstattung

- Wärmepumpentechnologie
- Multifunktionsdisplay mit weißer Schrift
- Aquawave-Schontrommel
- Kombiniertes Filtermechanismus
- 34 cm XL-Einfüllöffnung
- ProSmart™ Inverter Motor - 10 Jahre Motorgarantie
- Bis zu 24 h Startzeitvorwahl
- Kindersicherung
- Automatischer Knitterschutz
- Durchsichtige Tür

Technische Daten

- Energieeffizienzklasse: A+++
- Energieverbrauch: 176,2 kWh pro Jahr
- Energieverbrauch (vollbeladen): 1,45 kWh
- Energieverbrauch (teilbeladen): 0,81 kWh
- Programmdauer (vollbeladen/teilbeladen): 174/108 min
- Kondensationseffizienzklasse: A
- Geräuschpegel: 64 dBA
- 8 kg Füllmenge

Farbe

- Weiß

15 Programme

Koch-/Buntwäsche - Bügeltrocken, Koch-/Buntwäsche - Öko, Koch-/Buntwäsche - Schranktrocken, Koch-/Buntwäsche - Extratrocken, Pflegeleicht - Bügeltrocken, Pflegeleicht - Schranktrocken, Zeitprogramme, Auffrischen, Leise, Wolle, Express, Schonprogramm, Hygiene+, Bettdecken, Jeans

Zusatzfunktion

Feineinstellung Trocknungsgrad



Wärmepumpe



Wechselbarer Türanschlag



Kombiniertes Filtermechanismus



Wärmepumpe



Wechselbarer Türanschlag



Kombiniertes Filtermechanismus



Wärmepumpe



Kombiniertes Filtermechanismus



Multifunktions-Display mit weißer Schrift



LC-Display mit weißer Schrift



ProSmart™ Inverter Motor



Energieeffizienzklasse A++



LC-Display mit weißer Schrift



ProSmart™ Inverter Motor



10 Jahre Motorgarantie



ProSmart™ Inverter Motor



10 Jahre Motorgarantie



Energieeffizienzklasse A+++

*Auf einer Skala von A+++ (höchste Effizienz) bis C (geringste Effizienz)



DS7512PA

Wärmepumpentrockner

Ausstattung

- Wärmepumpentechnologie
- Multifunktionsdisplay mit roter Schrift
- Aquawave-Schontrommel
- Kombierter Filtermechanismus
- 34 cm XL-Einfüllöffnung
- Bis zu 24 h Startzeitvorwahl
- Kindersicherung
- Automatischer Knitterschutz

Technische Daten

- Energieeffizienzklasse: A+++*
- Energieverbrauch: 159,1 kWh pro Jahr
- Energieverbrauch (vollbeladen): 1,27 kWh
- Energieverbrauch (teilbeladen): 0,75 kWh
- Programmdauer (vollbeladen/teilbeladen): 165/120 min
- Kondensationseffizienzklasse: A
- Geräuschpegel: 65 dBA
- 7 kg Füllmenge

Farbe

- Weiß

15 Programme

Koch-/Buntwäsche - Bügeltrocken, Koch-/Buntwäsche - Schranktrocken, Koch-/Buntwäsche - Extratrocken, Pflegeleicht - Bügeltrocken, Pflegeleicht - Schranktrocken, Mini, Sport, Auffrischen, Zeitprogramme, Schonprogramm, Mix, BabyProtect, Jeans, Schonprogramm/Hemden, Express 30'

Zusatzfunktion

Feineinstellung Trocknungsgrad

DS7511PA

Wärmepumpentrockner

Ausstattung

- Wärmepumpentechnologie
- LED-Display mit roter Schrift
- Aquawave-Schontrommel
- 34 cm XL-Einfüllöffnung
- 3 - 6 - 9 h Startzeitvorwahl
- Kindersicherung
- Automatischer Knitterschutz

Technische Daten

- Energieeffizienzklasse: A+++*
- Energieverbrauch: 159,1 kWh pro Jahr
- Energieverbrauch (vollbeladen): 1,27 kWh
- Energieverbrauch (teilbeladen): 0,75 kWh
- Programmdauer (vollbeladen/teilbeladen): 165 / 120 min
- Kondensationseffizienzklasse: A
- Geräuschpegel: 65 dBA
- 7 kg Füllmenge

Farbe

- Weiß

15 Programme

Koch-/Buntwäsche - Bügeltrocken, Koch-/Buntwäsche - Schranktrocken, Koch-/Buntwäsche - Schranktrocken Plus, Koch-/Buntwäsche - Extratrocken, Pflegeleicht - Bügeltrocken, Pflegeleicht - Schranktrocken, Auffrischen, Jeans, Express, Hemden, Mix, Sport, BabyProtect, 30 Min., 60 Min.

DHC946GX

Wärmepumpentrockner

Ausstattung

- Wärmepumpentechnologie
- Großes Touch-Display mit weißer Schrift
- Virus-Elimination durch Warmluftzirkulation (Hygiene Auffrischen & Hygiene Trocknen)
- Edeltahltrommel
- Aquawave-Schontrommel
- Kombierter Filtermechanismus
- 34 cm XL-Einfüllöffnung
- Bis zu 24 h Startzeitvorwahl
- Kindersicherung
- Automatischer Knitterschutz
- Durchsichtige Tür

Technische Daten

- Energieeffizienzklasse: A+++*
- Energieverbrauch: 258,6 kWh pro Jahr
- Energieverbrauch (vollbeladen): 2,17 kWh
- Energieverbrauch (teilbeladen): 1,16 kWh
- Programmdauer (vollbeladen/teilbeladen): 209/119 min
- Kondensationseffizienzklasse: B
- Geräuschpegel: 65 dBA
- 9 kg Füllmenge

Farbe

- Weiß mit Space-Tür

15 Programme

Koch-/Buntwäsche - Bügeltrocken, Koch-/Buntwäsche - Öko, Pflegeleicht, Mix, Handtücher, Feinwäsche, Mini, Zeitprogramme, Jeans, Outdoor/Sports, Bettdecken/Daunen, Hemden, Express, Hygiene Trocknen, Hygiene Auffrischen

Zusatzfunktionen

Feineinstellung Trocknungsgrad, Innenbeleuchtung, Service



Wärmepumpe



Kombierter Filtermechanismus



Multifunktions-Display mit roter Schrift



Wärmepumpe



LED-Display mit roter Schrift



Energieeffizienzklasse A+++



Wärmepumpe



Kombierter Filtermechanismus



Großes Touch-Display mit weißer Schrift



Energieeffizienzklasse A+++



Energieeffizienzklasse A++



DE8433PAO

Wärmepumpentrockner

Ausstattung

- Wärmepumpentechnologie
- Großes Display mit weißer Schrift
- Aquawave-Schontrommel
- 34 cm XL-Einfüllöffnung
- Bis zu 24 h Startzeitvorwahl
- Kindersicherung
- Automatischer Knitterschutz

Technische Daten

- Energieeffizienzklasse: A+++
- Energieverbrauch: 230,1 kWh pro Jahr
- Energieverbrauch (vollbeladen): 1,92 kWh
- Energieverbrauch (teilbeladen): 1,03 kWh
- Programmdauer (vollbeladen/teilbeladen): 179/104 min
- Kondensationseffizienzklasse: A
- Geräuschpegel: 65 dBA
- 8 kg Füllmenge

Farbe

- Weiß

16 Programme

Koch-/Buntwäsche - Bügeltrocken, Koch-/Buntwäsche - Schranktrocken, Koch-/Buntwäsche - Extratrocken, Pflegeleicht - Bügeltrocken, Pflegeleicht - Schranktrocken, Express, Jeans, Hemden, Super Express 45', Wolle Fresh, Mix, Sport, Baby Protect, Schonprogramm, Zeitprogramme, Auffrischen



DS8433GXO

Wärmepumpentrockner

Ausstattung

- Wärmepumpentechnologie
- Multifunktionsdisplay mit roter Schrift
- Edelstahltrommel
- Aquawave-Schontrommel
- 34 cm XL-Einfüllöffnung
- Bis zu 24 h Startzeitvorwahl
- Kindersicherung
- Automatischer Knitterschutz

Technische Daten

- Energieeffizienzklasse: A+++
- Energieverbrauch: 234,8 kWh pro Jahr
- Energieverbrauch (vollbeladen): 1,95 kWh
- Energieverbrauch (teilbeladen): 1,06 kWh
- Programmdauer (vollbeladen/teilbeladen): 197/125 min
- Kondensationseffizienzklasse: B
- Geräuschpegel: 65 dBA
- 8 kg Füllmenge

Farbe

- Weiß

15 Programme

Koch-/Buntwäsche - Bügeltrocken, Koch-/Buntwäsche - Öko, Koch-/Buntwäsche - Schranktrocken, Koch-/Buntwäsche - Extratrocken, Pflegeleicht - Bügeltrocken, Pflegeleicht - Schranktrocken, Zeitprogramme, Auffrischen, Schonprogramm, Jeans, Outdoor/Sport, Mix/Mini, Hygiene+, Bettdecken, Express

Zusatzfunktion

Feineinstellung Trocknungsgrad



DS8433PAO

Wärmepumpentrockner

Ausstattung

- Wärmepumpentechnologie
- Großes Display mit roter Schrift
- Aquawave-Schontrommel
- 34 cm XL-Einfüllöffnung
- Bis zu 24 h Startzeitvorwahl
- Kindersicherung
- Automatischer Knitterschutz

Technische Daten

- Energieeffizienzklasse: A+++
- Energieverbrauch: 234,8 kWh pro Jahr
- Energieverbrauch (vollbeladen): 1,95 kWh
- Energieverbrauch (teilbeladen): 1,06 kWh
- Programmdauer (vollbeladen/teilbeladen): 197/125 min
- Kondensationseffizienzklasse: B
- Geräuschpegel: 65 dBA
- 8 kg Füllmenge

Farbe

- Weiß

16 Programme

Koch-/Buntwäsche - Bügeltrocken, Koch-/Buntwäsche - Schranktrocken, Koch-/Buntwäsche - Extratrocken, Pflegeleicht - Bügeltrocken, Pflegeleicht - Schranktrocken, Express, Jeans, Hemden, Super Express 45', Wolle Fresh, Mix, Sport, Baby Protect, Schonprogramm, Zeitprogramme, Auffrischen



Wärmepumpe



Großes Display mit weißer Schrift



Energieeffizienzklasse A++



Wärmepumpe



Multifunktionsdisplay mit roter Schrift



Energieeffizienzklasse A++



Wärmepumpe



Großes Display mit roter Schrift



Energieeffizienzklasse A++



DPS 7405 W3

Wärmepumpentrockner

Ausstattung

- Wärmepumpentechnologie
- Großes Display mit roter Schrift
- Aquawave-Schontrommel
- 34 cm XL-Einfüllöffnung
- Bis zu 24 h Startzeitvorwahl
- Kindersicherung
- Automatischer Knitterschutz
- Kombierter Filtermechanismus

Technische Daten

- Energieeffizienzklasse: A+++
- Energieverbrauch: 209,0 kWh pro Jahr
- Energieverbrauch (vollbeladen): 1,68 kWh
- Energieverbrauch (teilbeladen): 0,98 kWh
- Programmdauer (vollbeladen/teilbeladen): 174/107 min
- Kondensationseffizienzklasse: B
- Geräuschpegel: 65 dBA
- 7 kg Füllmenge

Farbe

- Weiß

16 Programme

Koch-/Buntwäsche - Bügeltrocken, Koch-/Buntwäsche - Schranktrocken, Koch-/Buntwäsche - Schranktrocken Plus, Koch-/Buntwäsche - Extratrocken, Pflegeleicht - Bügeltrocken, Pflegeleicht - Schranktrocken, Express, Jeans, Hemden, Mini, Sport, BabyProtect, Schonprogramm, 30 Min., 45 Min., Auffrischen



DS73S2GX

Wärmepumpentrockner

Ausstattung

- Wärmepumpentechnologie
- Multifunktionsdisplay mit roter Schrift
- Edelstahltrommel
- Kombierter Filtermechanismus
- 34 cm XL-Einfüllöffnung
- Bis zu 24 h Startzeitvorwahl
- Kindersicherung
- Automatischer Knitterschutz
- Nur 46 cm Korpustiefe

Technische Daten

- Energieeffizienzklasse: A+*
- Energieverbrauch: 276,5 kWh pro Jahr
- Energieverbrauch (vollbeladen): 2,29 kWh
- Energieverbrauch (teilbeladen): 1,26 kWh
- Programmdauer (vollbeladen/teilbeladen): 189/115 min
- Kondensationseffizienzklasse: B
- Geräuschpegel: 65 dBA
- 7 kg Füllmenge

Farbe

- Weiß

15 Programme

Koch-/Buntwäsche - Bügeltrocken, Koch-/Buntwäsche - Öko, Koch-/Buntwäsche - Schranktrocken, Koch-/Buntwäsche - Extratrocken, Pflegeleicht - Bügeltrocken, Pflegeleicht - Schranktrocken, Express, Jeans, Bettdecken, Mix/Mini, Schonprogramm, Outdoor, Baby Protect, Hygiene+, Zeitprogramme, Auffrischen



Wärmepumpe



Großes Display mit roter Schrift



Energieeffizienzklasse A+++



Wärmepumpe



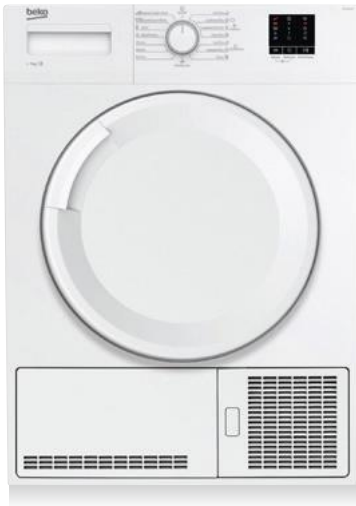
Multifunktionsdisplay mit roter Schrift



Energieeffizienzklasse A+



Nur 46 cm Korpustiefe



DCU 8230 N

Vollelektronischer Kondenstrockner

Ausstattung

- LED-Display mit roter Schrift
- Aquawave-Schontrommel
- 34 cm XL-Einfüllöffnung
- 3 - 6 - 9 h Startzeitvorwahl
- Kindersicherung
- Automatischer Knitterschutz

Technische Daten

- Energieeffizienzklasse: B*
- Energieverbrauch: 561,3 kWh pro Jahr
- Energieverbrauch (vollbeladen): 4,75 kWh
- Energieverbrauch (teilbeladen): 2,53 kWh
- Programmdauer (vollbeladen/teilbeladen): 142/80 min
- Kondensationseffizienzklasse: B
- Geräuschpegel: 66 dBA
- 8 kg Füllmenge

Farbe

- Weiß

15 Programme

Koch-/Buntwäsche - Bügeltrocken, Koch-/Buntwäsche - Eco, Koch-/Buntwäsche - Schranktrocken, Koch-/Buntwäsche - Extratrocken, Pflegeleicht - Bügeltrocken, Pflegeleicht - Schranktrocken, Jeans, BabyProtect, Express14, Schonprogramm/Hemden, 10 Min., 30 Min., 60 Min., Auffrischen, Sport



DCU7330N1

Vollelektronischer Kondenstrockner

Ausstattung

- Multifunktionsdisplay mit roter Schrift
- Aquawave-Schontrommel
- 34 cm XL-Einfüllöffnung
- Bis zu 24 h Startzeitvorwahl
- Kindersicherung
- Automatischer Knitterschutz

Technische Daten

- Energieeffizienzklasse: B*
- Energieverbrauch: 504,2 kWh pro Jahr
- Energieverbrauch (vollbeladen): 4,21 kWh
- Energieverbrauch (teilbeladen): 2,31 kWh
- Programmdauer (vollbeladen/teilbeladen): 121/72 min
- Kondensationseffizienzklasse: B
- Geräuschpegel: 65 dBA
- 7 kg Füllmenge

Farbe

- Weiß

15 Programme

Koch-/Buntwäsche - Bügeltrocken, Koch-/Buntwäsche - Öko, Koch-/Buntwäsche - Schranktrocken, Koch-/Buntwäsche - Extratrocken, Pflegeleicht - Bügeltrocken, Pflegeleicht - Schranktrocken, Jeans, Outdoor/Sport, Express, Schonprogramm/Hemden, Schonprogramm, Hygiene+, Mix/Mini, Auffrischen, Zeitprogramme

Zusatzfunktion

Feineinstellung Trocknungsgrad



DC 7130 N

Vollelektronischer Kondenstrockner

Ausstattung

- LED-Display mit roter Schrift
- Aquawave-Schontrommel
- 34 cm XL-Einfüllöffnung
- 3 - 6 - 9 h Startzeitvorwahl
- Kindersicherung
- Automatischer Knitterschutz
- Kondenswasserbehälter unten

Technische Daten

- Energieeffizienzklasse: B*
- Energieverbrauch: 504,2 kWh pro Jahr
- Energieverbrauch (vollbeladen): 4,15 kWh
- Energieverbrauch (teilbeladen): 2,34 kWh
- Programmdauer (vollbeladen/teilbeladen): 116/68 min
- Kondensationseffizienzklasse: B
- Geräuschpegel: 66 dBA
- 7 kg Füllmenge

Farbe

- Weiß

15 Programme

Koch-/Buntwäsche - Schranktrocken, Koch-/Buntwäsche - Schranktrocken Plus, Koch-/Buntwäsche - Extratrocken, Koch-/Buntwäsche - Bügeltrocken, Pflegeleicht - Schranktrocken, Schonprogramm, Auffrischen, Hemden, Jeans, Express 35 Min., 10/20/40/60 Min. Zeitprogramm



LED-Display mit roter Schrift



Energieeffizienzklasse B



Multifunktionsdisplay mit roter Schrift



Energieeffizienzklasse B



LED-Display mit roter Schrift



Energieeffizienzklasse B



DV8120N

Vollelektronischer Ablufttrockner

Ausstattung

- LED-Display mit roter Schrift
- Aquawave-Schontrommel
- 34 cm XL-Einfüllöffnung
- 3 - 6 - 9 h Startzeitvorwahl
- Kindersicherung
- Automatischer Knitterschutz
- Inklusive Abluftschlauch

Technische Daten

- Energieeffizienzklasse: C*
- Energieverbrauch: 577,1 kWh pro Jahr
- Energieverbrauch (vollbeladen): 4,84 kWh
- Energieverbrauch (teilbeladen): 2,64 kWh
- Programmdauer (vollbeladen/teilbeladen): 155/85 min
- Geräuschpegel: 67 dBA
- 8 kg Füllmenge

Farbe

- Weiß

15 Programme

Koch-/Buntwäsche - Bügeltrocken, Koch-/Buntwäsche - Öko, Koch-/Buntwäsche - Schranktrocken, Koch-/Buntwäsche - Extratrocken, Pflegeleicht - Bügeltrocken, Pflegeleicht - Schranktrocken, Express, Jeans, Mix/Mini, Schonprogramm/Hemden, Outdoor/Sport, Hygiene+, 10 Min., 30 Min., Auffrischen



DV7110N

Vollelektronischer Ablufttrockner

Ausstattung

- LED-Display mit roter Schrift
- Aquawave-Schontrommel
- 34 cm XL-Einfüllöffnung
- 3 - 6 - 9 h Startzeitvorwahl
- Kindersicherung
- Automatischer Knitterschutz
- Inklusive Abluftschlauch

Technische Daten

- Energieeffizienzklasse: C*
- Energieverbrauch: 519,5 kWh pro Jahr
- Energieverbrauch (vollbeladen): 4,25 kWh
- Energieverbrauch (teilbeladen): 2,45 kWh
- Programmdauer (vollbeladen/teilbeladen): 135/75 min
- Geräuschpegel: 66 dBA
- 7 kg Füllmenge

Farbe

- Weiß

15 Programme

Koch-/Buntwäsche - Bügeltrocken, Koch-/Buntwäsche - Öko, Koch-/Buntwäsche - Schranktrocken, Koch-/Buntwäsche - Extratrocken, Pflegeleicht - Bügeltrocken, Pflegeleicht - Schranktrocken, Express, Jeans, Mix/Mini, Schonprogramm/Hemden, Outdoor/Sport, Hygiene+, 10 Min., 30 Min., Auffrischen



LED-Display mit roter Schrift







Energieeffizienzklasse C



LED-Display mit roter Schrift







Energieeffizienzklasse C

				
Modellbezeichnung	DE8634RX0	DE8635RX	DE8544RX2	DE8535RX0
Bauart				
Trocknungssystem	Wärmepumpentechnologie	Wärmepumpentechnologie	Wärmepumpentechnologie	Wärmepumpentechnologie
Farbe	Weiß mit silberner Tür	Weiß	Weiß mit Space-Tür	Weiß
Elektronische Steuerung	✓	✓	✓	✓
Ausstattung				
Füllmenge (kg)	8	8	8	8
Anzahl der Trocknungsprogramme	16	16	15	16
Display	LC-Display mit weißer Schrift	LC-Display mit weißer Schrift	Großes Touch-Display mit weißer Schrift	LC-Display mit weißer Schrift
Startzeitvorwahl (h)	0-24	0-24	0-24	0-24
Restzeitanzeige	✓	✓	✓	✓
Programmablaufanzeige	✓	✓	✓	✓
Kindersicherung	✓	✓	✓	✓
Reversierende Trommelbewegung	✓	✓	✓	✓
Automatischer Knitterschutz	✓	✓	✓	✓
Wechselbarer Türanschlag	✓	✓	✓	✓
Trommelmaterial	Edelstahl	Edelstahl	Edelstahl	Edelstahl
Innenbeleuchtung	✓	✓	✓	✓
Direkter Kondenswasserablauf möglich	✓	✓	✓	✓
Kondenswasserbehälter	Oben	Oben	Oben	Oben
Funktionen				
Feineinstellung Trocknungsgrad	✓	✓	✓	✓
Service	-	-	✓	-
Verbrauchswerte				
Energieeffizienzklasse*	A+++	A+++ (sogar 10 % sparsamer)	A+++	A+++
Jährlicher Energieverbrauch (kWh)	175,8	158,4	176,8	176,9
Energieverbrauch (Standardprogramm, volle Beladung)** (kWh)	1,43	1,31	1,44	1,45
Energieverbrauch (Standardprogramm, halbe Beladung) (kWh)	0,84	0,75	0,81	0,81
Leistung off-mode/left-on-mode** (kW)	1,0/0,1	1,0/0,1	0,1/1,0	0,4/1,0
Programmdauer (vollbeladen/teilbeladen)** (min)	165/100	193/120	174/108	174/108
Gewichtete Programmdauer (min)	128	151	136	136
Kondensationseffizienz** (%)	91	91	91	91
Kondensationseffizienz, vollbeladen** (%)	91	91	91	91
Kondensationseffizienz, teilbeladen** (%)	91	91	91	91
Geräuschpegel**	64	64	64	64
Abmessungen (Gesamtwerte)				
Produktabmessungen (H x B x T) (cm)	84,6 x 59,7 x 65,4	84,6 x 59,7 x 65,4	84,6 x 59,7 x 65,4	84,6 x 59,7 x 65,4
Verpackungsmaße (H x B x T) (cm)	88,5 x 65,0 x 66,5	88,5 x 65,0 x 66,5	88,5 x 65,0 x 66,5	88,5 x 65,0 x 66,5
Bruttogewicht (kg)	51,0	53,0	46,5	51,0
Nettogewicht (kg)	49,5	51,5	45,5	49,5
Stromanschluss				
Anschlusswert (kW)	0,8	0,8	0,8	0,9
Spannung (V)	230	230	230	230
Frequenz (Hz)	50	50	50	50
Kabellänge (cm)	150	150	150	150
Länge des Abluftschlauches (m)	-	-	-	-
Programme				
1	Koch-/Buntwäsche - Bügeltrocken	Koch-/Buntwäsche - Bügeltrocken	Koch-/Buntwäsche - Bügeltrocken	Koch-/Buntwäsche - Bügeltrocken
2	Koch-/Buntwäsche - Schranktrocken	Koch-/Buntwäsche - Schranktrocken	Koch-/Buntwäsche - öko	Koch-/Buntwäsche - Schranktrocken
3	Koch-/Buntwäsche - Extratrocken	Koch-/Buntwäsche - Extratrocken	Pflegeleicht	Koch-/Buntwäsche - Extratrocken
4	Pflegeleicht - Bügeltrocken	Pflegeleicht - Bügeltrocken	Mix	Pflegeleicht - Bügeltrocken
5	Pflegeleicht - Schranktrocken	Pflegeleicht - Schranktrocken	Wolle	Pflegeleicht - Schranktrocken
6	Super Express 14'	Express	Leise	Express
7	Jeans	Jeans	Feinwäsche	Jeans
8	Schonprogramm - Hemden	Hemden 30'	Zeitprogramme	Hemden
9	Bettdecken/Daunen	Mini	Jeans	Super Express 14'
10	Buntwäsche Eco	Wolle	Outdoor/Sports	Wolle Fresh
11	Wolle	Mix	Bettdecken/Daunen	Mix
12	Mix	Leise	Hemden	Sport
13	Leise	BabyProtect	Express	BabyProtect
14	BabyProtect+	Schonprogramm	Hygiene Trocknen	Schonprogramm
15	Zeitprogramme	Zeitprogramme	Hygiene Auffrischen	Zeitprogramme
16	Auffrischen	Auffrischen		Auffrischen

*Auf einer Skala von A+++ (höchste Effizienz) bis C (geringste Effizienz)



Modellbezeichnung	DE744RX1	DE7043RX	DS852GAV	DS7512PA
Bauart				
Trocknungssystem	Wärmepumpentechnologie	Wärmepumpentechnologie	Wärmepumpentechnologie	Wärmepumpentechnologie
Farbe	Weiß mit Space-Tür	Weiß mit Space-Tür	Weiß	Weiß
Elektronische Steuerung	✓	✓	✓	✓
Ausstattung				
Füllmenge (kg)	7	7	8	7
Anzahl der Trocknungsprogramme	16	16	15	15
Display	LC-Display mit weißer Schrift	LC-Display mit weißer Schrift	Multifunktionsdisplay mit weißer Schrift	Multifunktionsdisplay mit roter Schrift
Startzeitvorwahl (h)	0-24	0-24	0-24	0-24
Restzeitanzeige	✓	✓	✓	✓
Programmablaufanzeige	✓	✓	✓	✓
Kindersicherung	✓	✓	✓	✓
Reversierende Trommelbewegung	✓	✓	✓	✓
Automatischer Knitterschutz	✓	✓	✓	✓
Wechselbarer Türanschlag	✓	✓	-	-
Trommelmaterial	Edelstahl	Edelstahl	Galvanisiert	Galvanisiert
Innenbeleuchtung	✓	✓	✓	✓
Direkter Kondenswasserablauf möglich	✓	✓	✓	✓
Kondenswasserbehälter	Oben	Oben	Oben	Oben
Funktionen				
Feineinstellung Trocknungsgrad	✓	✓	✓	✓
Service	-	-	-	-
Verbrauchswerte				
Energieeffizienzklasse*	A++	A++	A+++	A+++
Jährlicher Energieverbrauch (kWh)	178,5	178,5	176,2	159,1
Energieverbrauch (Standardprogramm, volle Beladung)** (kWh)	1,40	1,40	1,45	1,27
Energieverbrauch (Standardprogramm, halbe Beladung) (kWh)	0,90	0,90	0,81	0,75
Leistung off-mode/left-on-mode** (kWh)	0,1/1,0	0,1/1,0	0,4/1,0	0,4/1,0
Programmdauer (vollbeladen/teilbeladen)** (min)	156/96	156/96	174/108	165/110
Gewichtete Programmdauer (min)	122	122	136	134
Kondensationseffizienz** (%)	91	91	91	91
Kondensationseffizienz, vollbeladen** (%)	91	91	91	91
Kondensationseffizienz, teilbeladen** (%)	91	91	91	91
Geräuschpegel**	64	64	64	65
Abmessungen (Gesamtwerte)				
Produktabmessungen (H x B x T) (cm)	84,6 x 59,7 x 65,4	84,6 x 59,7 x 65,4	84,6 x 59,7 x 59,9	84,6 x 59,7 x 56,8
Verpackungsmaße (H x B x T) (cm)	88,5 x 65,0 x 66,5	88,5 x 65,0 x 66,5	88,5 x 65,0 x 63,0	88,0 x 65,0 x 58,5
Bruttogewicht (kg)	47,0	47,0	45	46,5
Nettogewicht (kg)	46,0	46,0	44	45,0
Stromanschluss				
Anschlusswert (kW)	0,8	0,8	0,8	0,9
Spannung (V)	230	230	230	230
Frequenz (Hz)	50	50	50	50
Kabellänge (cm)	150	150	150	150
Länge des Abluftschlauches (m)	-	-	-	-
Programme				
1	Koch-/Buntwäsche - Bügeltrocken	Koch-/Buntwäsche - Bügeltrocken	Koch-/Buntwäsche - Bügeltrocken	Koch-/Buntwäsche - Bügeltrocken
2	Koch-/Buntwäsche - Öko	Koch-/Buntwäsche - Öko	Koch-/Buntwäsche - Öko	Koch-/Buntwäsche - Schranktrocken
3	Koch-/Buntwäsche - Schranktrocken	Koch-/Buntwäsche - Schranktrocken	Koch-/Buntwäsche - Schranktrocken	Koch-/Buntwäsche - Extratrocken
4	Koch-/Buntwäsche - Extratrocken	Koch-/Buntwäsche - Extratrocken	Koch-/Buntwäsche - Extratrocken	Pflegeleicht - Bügeltrocken
5	Pflegeleicht - Bügeltrocken	Pflegeleicht - Bügeltrocken	Pflegeleicht - Bügeltrocken	Pflegeleicht - Schranktrocken
6	Pflegeleicht - Schranktrocken	Pflegeleicht - Schranktrocken	Pflegeleicht - Schranktrocken	Mini
7	Zeitprogramme	Zeitprogramme	Zeitprogramme	Sport
8	Auffrischen	Auffrischen	Auffrischen	Auffrischen
9	Leise	Leise	Leise	Zeitprogramme
10	Wolle	Wolle	Wolle	Schonprogramm
11	Schonprogramm	Schonprogramm	Express	Mix
12	Jeans	Jeans	Schonprogramm	BabyProtect
13	Mix	Mix	Hygiene+	Jeans
14	Hygiene+	Hygiene+	Bettdecken	Schonprogramm/Hemden
15	Bettdecken	Bettdecken	Jeans	Express 30'
16	Express	Express		

				
Modellbezeichnung	DS7511PA	DHC946GX	DE8433PA0	DS8433GX0
Bauart				
Trocknungssystem	Wärmepumpentechnologie	Wärmepumpentechnologie	Wärmepumpentechnologie	Wärmepumpentechnologie
Farbe	Weiß	Weiß mit Space-Tür	Weiß	Weiß
Elektronische Steuerung	✓	✓	✓	✓
Ausstattung				
Füllmenge (kg)	7	8	8	8
Anzahl der Trocknungsprogramme	15	15	16	15
Display	LED-Display mit roter Schrift	Großes Touch-Display mit weißer Schrift	Großes Display mit weißer Schrift	Multifunktionsdisplay mit roter Schrift
Startzeitvorwahl (h)	3 - 6 - 9	0-24	0-24	0-24
Restzeitanzeige	-	✓	✓	✓
Programmablaufanzeige	✓	✓	✓	✓
Kindersicherung	✓	✓	✓	✓
Reversierende Trommelbewegung	✓	✓	✓	✓
Automatischer Knitterschutz	✓	✓	✓	✓
Wechselbarer Türanschlag	-	-	-	-
Trommelmaterial	Galvanisiert	Edelstahl	Galvanisiert	Edelstahl
Innenbeleuchtung	✓	✓	✓	✓
Direkter Kondenswasserablauf möglich	✓	✓	✓	✓
Kondenswasserbehälter	Oben	Oben	Oben	Oben
Funktionen				
Feineinstellung Trocknungsgrad	-	✓	-	✓
Service	-	✓	-	-
Verbrauchswerte				
Energieeffizienzklasse*	A+++	A+++	A++	A++
Jährlicher Energieverbrauch (kWh)	159,1	258,6	230,1	234,8
Energieverbrauch (Standardprogramm, volle Beladung)** (kWh)	1,27	2,17	1,92	1,95
Energieverbrauch (Standardprogramm, halbe Beladung) (kWh)	0,74	1,16	1,03	1,06
Leistung off-mode/left-on-mode** (kWh)	0,5/1,0	0,5/1,0	0,5/1,0	0,5/1,0
Programmdauer (vollbeladen/teilbeladen)** (min)	165/110	209/119	179/104	197/115
Gewichtete Programmdauer (min)	134	158	136	150
Kondensationseffizienz** (%)	91	81	91	86
Kondensationseffizienz, vollbeladen** (%)	91	81	91	86
Kondensationseffizienz, teilbeladen** (%)	91	81	91	86
Geräuschpegel**	65	65	65	65
Abmessungen (Gesamtwerte)				
Produktabmessungen (H x B x T) (cm)	84,6 x 59,7 x 56,8	84,6 x 59,7 x 59,9	84,6 x 59,7 x 65,4	84,6 x 59,7 x 56,8
Verpackungsmaße (H x B x T) (cm)	88,5 x 65 x 58,5	88,5 x 65,0 x 63,0	88,5 x 65,0 x 66,5	88,0 x 65,0 x 58,5
Bruttogewicht (kg)	46,5	43,5	50,0	49,0
Nettogewicht (kg)	45,0	42,5	48,5	47,5
Stromanschluss				
Anschlusswert (kW)	0,9	0,9	0,9	0,9
Spannung (V)	230	230	230	230
Frequenz (Hz)	50	50	50	50
Kabellänge (cm)	150	150	150	150
Länge des Abluftschlauches (m)	-	-	-	-
Programme				
1	Koch-/Buntwäsche - Bügeltrocken	Koch-/Buntwäsche - Bügeltrocken	Koch-/Buntwäsche - Bügeltrocken	Koch-/Buntwäsche - Bügeltrocken
2	Koch-/Buntwäsche - Schranktrocken	Koch-/Buntwäsche - Öko	Koch-/Buntwäsche - Schranktrocken	Koch-/Buntwäsche - Eco
3	Koch-/Buntwäsche - Schranktrocken Plus	Pflegeleicht	Koch-/Buntwäsche - Schranktrocken Plus	Koch-/Buntwäsche - Schranktrocken
4	Koch-/Buntwäsche - Extratrocken	Mix	Koch-/Buntwäsche - Extratrocken	Koch-/Buntwäsche - Extratrocken
5	Pflegeleicht - Bügeltrocken	Handtücher	Pflegeleicht - Bügeltrocken	Pflegeleicht - Bügeltrocken
6	Pflegeleicht - Schranktrocken	Feinwäsche	Pflegeleicht - Schranktrocken	Pflegeleicht - Schranktrocken
7	Auffrischen	Mini	Express	Express
8	Jeans	Zeitprogramme	Jeans	Jeans
9	Express	Jeans	Hemden	Bettdecken
10	Hemden	Outdoor/Sports	Mini	Mix/Mini
11	Mix	Bettdecken/Daunen	30 Min.	Outdoor/Sport
12	Sport	Hemden	45 Min.	Hygiene+
13	BabyProtect	Express	Sport	Schonprogramm
14	30 Min.	Hygiene Trocknen	BabyProtect	30 min.
15	60 Min.	Hygiene Auffrischen	Schonprogramm	Auffrischen
16			Auffrischen	

*Auf einer Skala von A+++ (höchste Effizienz) bis C (geringste Effizienz)



A+



A+



A+

Modellbezeichnung	DS8433PA0	DPS 7405 W3	DS73S2GX
Bauart			
Trocknungssystem	Wärmepumpentechnologie	Wärmepumpentechnologie	Wärmepumpentechnologie
Farbe	Weiß	Weiß	Weiß
Elektronische Steuerung	✓	✓	✓
Ausstattung			
Füllmenge (kg)	8	7	7
Anzahl der Trocknungsprogramme	16	16	15
Display	Großes Display mit weißer Schrift	Großes Display mit roter Schrift	Multifunktionsdisplay mit roter Schrift
Startzeitvorwahl (h)	0-24	0-24	0-24
Restzeitanzeige	✓	✓	✓
Programmablaufanzeige	✓	✓	✓
Kindersicherung	✓	✓	✓
Reversierende Trommelbewegung	✓	✓	✓
Automatischer Knitterschutz	✓	✓	✓
Wechselbarer Türanschlag	-	-	-
Trommelmaterial	Galvanisiert	Galvanisiert	Edelstahl
Innenbeleuchtung	✓	✓	-
Direkter Kondenswasserablauf möglich	✓	✓	✓
Kondenswasserbehälter	Oben	Oben	Oben
Funktionen			
Feineinstellung Trocknungsgrad	-	-	-
Service	-	-	-
Verbrauchswerte			
Energieeffizienzklasse*	A++	A++	A+
Jährlicher Energieverbrauch (kWh)	234,8	209,0	276,5
Energieverbrauch (Standardprogramm, volle Beladung)** (kWh)	1,95	1,68	2,29
Energieverbrauch (Standardprogramm, halbe Beladung) (kWh)	1,06	0,98	1,26
Leistung off-mode/left-on-mode** (kWh)	0,5/1,0	0,5/1,0	0,5/1,0
Programmdauer (vollbeladen/teilbeladen)** (min)	197/115	174/107	185/115
Gewichtete Programmdauer (min)	150	136	147
Kondensationseffizienz** (%)	85	86	81
Kondensationseffizienz, vollbeladen** (%)	85	86	81
Kondensationseffizienz, teilbeladen** (%)	85	86	81
Geräuschpegel**	65	65	65
Abmessungen (Gesamtwerte)			
Produktabmessungen (H x B x T) (cm)	84,6 x 59,7 x 58,9	84,6 x 59,7 x 58,9	84,7 x 59,7 x 50,8
Verpackungsmaße (H x B x T) (cm)	88,5 x 65,0 x 60,0	88,5 x 65,0 x 60,0	88,5 x 65,0 x 53,5
Bruttogewicht (kg)	46,5	46,5	39,5
Nettogewicht (kg)	45,0	45,0	38,5
Stromanschluss			
Anschlusswert (kW)	0,9	0,9	0,9
Spannung (V)	230	230	230
Frequenz (Hz)	50	50	50
Kabellänge (cm)	150	150	150
Länge des Abluftschlauches (m)	-	-	-
Programme			
1	Koch-/Buntwäsche - Bügeltrocken	Koch-/Buntwäsche - Bügeltrocken	Koch-/Buntwäsche - Bügeltrocken
2	Koch-/Buntwäsche - Schranktrocken	Koch-/Buntwäsche - Schranktrocken	Koch-/Buntwäsche - Öko
3	Koch-/Buntwäsche - Schranktrocken Plus	Koch-/Buntwäsche - Schranktrocken Plus	Koch-/Buntwäsche - Schranktrocken
4	Koch-/Buntwäsche - Extratrocken	Koch-/Buntwäsche - Extratrocken	Koch-/Buntwäsche - Extratrocken
5	Pflegeleicht - Bügeltrocken	Pflegeleicht - Bügeltrocken	Pflegeleicht - Bügeltrocken
6	Pflegeleicht - Schranktrocken	Pflegeleicht - Schranktrocken	Pflegeleicht - Schranktrocken
7	Express	Express	Zeitprogramme
8	Jeans	Jeans	Auffrischen
9	Hemden	Hemden	Express
10	Mini	Mini	Bettdecken
11	30 Min.	30 Min.	Hygiene+
12	45 Min.	45 Min.	Mix/Mini
13	Sport	Sport	Outdoor
14	Baby Protect	Baby Protect	Jeans
15	Schonprogramm	Schonprogramm	Schonprogramm
16	Auffrischen	Auffrischen	



B



B



B

Modellbezeichnung	DCU 8230 N	DCU7330N1	DC 7130 N
Bauart			
Trocknungssystem	Kondensation	Kondensation	Kondensation
Farbe	Weiß	Weiß	Weiß
Elektronische Steuerung	✓	✓	✓
Ausstattung			
Füllmenge (kg)	8	7	7
Anzahl der Trocknungsprogramme	15	16	15
Display	LED-Display mit roter Schrift	Multifunktionsdisplay mit roter Schrift	LED-Display mit roter Schrift
Startzeitvorwahl (h)	3 - 6 - 9	0-24	3 - 6 - 9
Restzeitanzeige	-	✓	-
Programmablaufanzeige	✓	✓	✓
Kindersicherung	✓	✓	✓
Reversierende Trommelbewegung	✓	-	✓
Automatischer Knitterschutz	✓	✓	✓
Wechselbarer Türanschlag	-	-	-
Trommelmaterial	Galvanisiert	Galvanisiert	Galvanisiert
Innenbeleuchtung	✓	✓	-
Direkter Kondenswasserablauf möglich	✓	✓	✓
Kondenswasserbehälter	Oben	Oben	Unten
Funktionen			
Feineinstellung Trocknungsgrad	-	✓	-
Service	-	-	-
Verbrauchswerte			
Energieeffizienzklasse*	B	B	B
Jährlicher Energieverbrauch (kWh)	561,3	504,2	504,2
Energieverbrauch (Standardprogramm, volle Beladung)** (kWh)	4,75	4,21	4,21
Energieverbrauch (Standardprogramm, halbe Beladung) (kWh)	2,53	2,31	2,31
Leistung off-mode/left-on-mode** (kWh)	0,5/1,0	0,5/1,0	0,3/1,0
Programmdauer (vollbeladen/teilbeladen)** (min)	142/80	121/72	121 / 72
Gewichtete Programmdauer (min)	107	93	93
Kondensationseffizienz** (%)	81	81	81
Kondensationseffizienz, vollbeladen** (%)	81	81	81
Kondensationseffizienz, teilbeladen** (%)	81	81	81
Geräuschpegel**	66	65	65
Abmessungen (Gesamtwerte)			
Produktabmessungen (H x B x T) (cm)	84,6 x 59,7 x 56,8	84,6 x 59,7 x 56,8	84,6 x 59,7 x 56,8
Verpackungsmaße (H x B x T) (cm)	88 x 65,0 x 58,5	88,0 x 65,0 x 58,5	88,0 x 65 x 58,5
Bruttogewicht (kg)	35,0	34,5	34,0
Nettogewicht (kg)	33,5	33,5	32,5
Stromanschluss			
Anschlusswert (kW)	2,5	2,5	2,5
Spannung (V)	230	230	230
Frequenz (Hz)	50	50	50
Kabellänge (cm)	150	150	150
Länge des Abluftschlauches (m)	-	-	-
Programme			
1	Koch-/Buntwäsche - Bügeltrocken	Koch-/Buntwäsche - Bügeltrocken	Koch-/Buntwäsche - Schranktrocken
2	Koch-/Buntwäsche - Schranktrocken	Koch-/Buntwäsche - Öko	Koch-/Buntwäsche - Schranktrocken Plus
3	Koch-/Buntwäsche - Schranktrocken Plus	Koch-/Buntwäsche - Schranktrocken	Koch-/Buntwäsche - Extratrocken
4	Koch-/Buntwäsche - Extratrocken	Koch-/Buntwäsche - Extratrocken	Koch-/Buntwäsche - Bügeltrocken
5	Pflegeleicht - Bügeltrocken	Pflegeleicht - Bügeltrocken	Pflegeleicht - Bügeltrocken
6	Pflegeleicht - Schranktrocken	Pflegeleicht - Schranktrocken	Pflegeleicht - Schranktrocken
7	Jeans	Jeans	Schonprogramm
8	Hemden	Outdoor/Sport	Auffrischen
9	Super Express 35'	Express	Hemden
10	Schonprogramm	Schonprogramm/Hemden	Jeans
11	10 min	Schonprogramm	Express 35 min
12	20 min	Hygiene+	10 min
13	40 min	Mix/Mini	30 min
14	60 min	Auffrischen	60 min
15	Auffrischen	Zeitprogramme	Sport
16			

*Auf einer Skala von A+++ (höchste Effizienz) bis C (geringste Effizienz)



C



C

Modellbezeichnung	DV8120N	DV7110N
Bauart		
Trocknungssystem	Abluft	Abluft
Farbe	Weiß	Weiß
Elektronische Steuerung	✓	✓
Ausstattung		
Füllmenge (kg)	8	7
Anzahl der Trocknungsprogramme	15	15
Display	LED-Display mit roter Schrift	LED-Display mit roter Schrift
Startzeitvorwahl (h)	3 - 6 - 9	3 - 6 - 9
Restzeitanzeige	-	-
Programmablaufanzeige	✓	✓
Kindersicherung	✓	✓
Reversierende Trommelbewegung	-	-
Automatischer Knitterschutz	✓	✓
Wechselbarer Türanschlag	-	-
Trommelmaterial	Galvanisiert	Galvanisiert
Innenbeleuchtung	-	-
Direkter Kondenswasserablauf möglich	-	-
Kondenswasserbehälter	-	-
Funktionen		
Feineinstellung Trocknungsgrad	-	-
Service	-	-
Verbrauchswerte		
Energieeffizienzklasse*	C	C
Jährlicher Energieverbrauch (kWh)	578,7	519,5
Energieverbrauch (Standardprogramm, volle Beladung)** (kWh)	4,86	4,25
Energieverbrauch (Standardprogramm, halbe Beladung) (kWh)	2,64	2,45
Leistung off-mode/left-on-mode** (kWh)	0,5/1,0	0,5/1,0
Programmdauer (vollbeladen/teilbeladen)** (min)	155/85	135/75
Gewichtete Programmdauer (min)	115	101
Kondensationseffizienz** (%)	-	-
Kondensationseffizienz, vollbeladen** (%)	-	-
Kondensationseffizienz, teilbeladen** (%)	-	-
Geräuschpegel**	66	66
Abmessungen (Gesamtwerte)		
Produktabmessungen (H x B x T) (cm)	85,6 x 59,7 x 58,4	85,6 x 59,7 x 58,4
Verpackungsmaße (H x B x T) (cm)	88,5 x 65,0 x 59,5	88,5 x 65,0 x 59,5
Bruttogewicht (kg)	31,0	31,0
Nettogewicht (kg)	30,0	30,0
Stromanschluss		
Anschlusswert (kW)	2,2	2,2
Spannung (V)	230	230
Frequenz (Hz)	50	50
Kabellänge (cm)	150	150
Länge des Abluftschlauches (m)	1,5	1,5
Programme		
1	Koch-/Buntwäsche - Bügeltrocken	Koch-/Buntwäsche - Bügeltrocken
2	Koch-/Buntwäsche - Öko	Koch-/Buntwäsche - Öko
3	Koch-/Buntwäsche - Schranktrocken	Koch-/Buntwäsche - Schranktrocken
4	Koch-/Buntwäsche - Extratrocken	Koch-/Buntwäsche - Extratrocken
5	Pflegeleicht - Bügeltrocken	Pflegeleicht - Bügeltrocken
6	Pflegeleicht - Schranktrocken	Pflegeleicht - Schranktrocken
7	Express	Express
8	Jeans	Jeans
9	Mix/Mini	Mix/Mini
10	Schonprogramm/Hemden	Schonprogramm/Hemden
11	Outdoor/Sport	Outdoor/Sport
12	Hygiene+	Hygiene+
13	10 Min.	10 Min.
14	30 Min.	30 Min.
15	Auffrischen	Auffrischen
16		Auffrischen



Backen



Bedienfelder



Elektronikuhr

Die benutzerfreundliche Elektronikuhr ermöglicht es Ihnen, ganz einfach Garzeit und Garzeitende einzustellen. Außerdem haben Sie die aktuelle Uhrzeit gut im Blick.



beko

Animiertes Display

Animiertes Display mit Anzeige der Heizart, vorgeschlagener Einschubebene, Garzeit, Garzeitende und Uhrzeit.





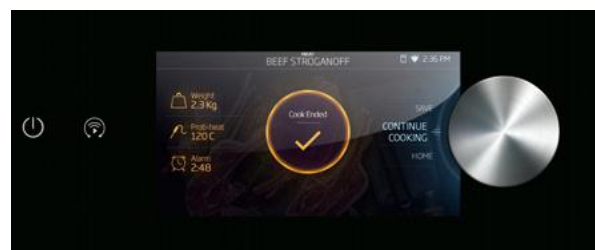
Interaktives Text-Display

Das interaktive Text-Display bietet Ihnen neben den vielfältigen Heizarten verschiedene automatische Garpprogramme, in denen Sie nur das Gericht auswählen und das Gewicht eingeben müssen. Den Rest erledigt der Ofen für Sie. Besonders leicht zu reinigen mit den Sensortasten für eine elegante Optik.



TFT-Display

Mit dem vollfarbigen TFT-LC-Bildschirm wird Kochen zum Kinderspiel. Sie können im Menü auf zahlreiche, leckere Rezepte zugreifen und erhalten eine Schritt für Schritt Anleitung für die Zubereitung Ihres ausgewählten Rezepts. So macht Kochen Spaß!



Technologien



AEROperfect™

Ob Kuchen, Fisch oder Braten: Die innovative AeroPerfect-Technologie ermöglicht ein einheitliches und präzises Backen für ideale Ergebnisse. Denn der Ofenventilator wurde, inspiriert von Flugzeugturbinen, so gestaltet, dass die Luft gleichmäßig zirkuliert. Dadurch herrscht im gesamten Innenraum des Ofens die gleiche Temperatur. Außerdem wurde das gesamte Design der Backöfen verbessert, um die Wärme im Ofen zu halten. Und ein Algorithmus reduziert Temperaturschwankungen auf ein Minimum.



PizzaPro™

Verwandeln Sie Ihre Küche in eine italienische Pizzeria. Mit der PizzaPro-Funktion erreichen Sie in Ihrem Backofeninnenraum Temperaturen von über 300° - wie in einem echten Pizzaofen. So erhalten Sie in kürzester Zeit herausragend knusprige Backergebnisse.



Multidimensionales Kochen

Multidimensionales Kochen ist die neue Generation der professionellen Kochtechnologie. Die Heizelemente (Ober- und Unterhitze) und der Ringheizkörper arbeiten gleichzeitig mit dem Ventilator, um eine gleichmäßige Wärme- und Temperaturverteilung zu erzielen. Das Ergebnis ist ein besonders gleichmäßiges Garergebnis.



Teleskopauszüge

Die ausziehbaren Schienen ermöglichen ein leichtes und einfaches Herausnehmen der Backbleche. Durch die Arretierung der Laufschiene können die Bleche nicht umkippen.



Dampfzaren

Die Dampfzaren-Funktion steht für eine schnelle und äußerst gesunde Zubereitung von Mahlzeiten. Hier bleibt das Gemüse knackig, und Fleisch und Fisch werden zart. Auch die Vitamine und Mineralien in den Zutaten sowie Farbe und Geschmack gehen durch diese schonende Zubereitung nicht verloren. In der Dampfzaren-Einstellung wird Dampf über vier Düsen in den Garraum eingesprüht. Je nach Rezept können Sie aus den verschiedenen Garprogrammen die optimale Dampfstärke wählen, damit die perfekte Zubereitung Ihrer Mahlzeit gelingt.



CookSense Bratenthermometer

Das CookSense Bratenthermometer vereinfacht professionelles Garen von Fleischgerichten. Platzieren Sie den Temperaturfühler in die Mitte des Fleisches. Stellen Sie die gewünschte Temperatur für medium, rare oder well done ein, Ihr Fleisch wird automatisch auf den Punkt gegart.



SoftClose

Dank der SoftClose Funktion schließt die Tür Ihres Backofens mit einer sanften, leisen Bewegung.

Technologien



CleanZone®

Mit dem Einsatz nano-beschichteter Glastüren bei Einbaugeräten bietet Beko eine weitere Lösung um Ihnen Ihren Alltag zu erleichtern. Durch diese spezielle Technologie bleibt die Innenseite der Glastüren schmutzresistent und "Excellent Clean".



CoolDoor

Die 4-fach verglasten Ofentüren behalten die Hitze innen. Die Temperatur auf der Außenseite übersteigt nicht 70 °C, sogar bei der Pyrolyse, wo eine Temperatur von ca. 480 °C erreicht werden kann. Dies spart Energie und verhindert Unfälle durch versehentliches Anfassen der heißen Ofentür.



SteamShine

Einfach sauber - einfach mit Dampf. Das Selbstreinigungsprogramm SteamShine reinigt den Backofeninnenraum besonders gründlich mit Wasserdampf. Einfach Wasser auf ein Backblech am Boden geben, Programm starten und nach Programmende mit einem trockenen Tuch abwischen.



Antihaft-Backblech

Mit dem Antihaft-Backblech macht Backen jetzt doppelt Spaß, denn mühsames Reinigen des Backblechs entfällt. Durch die keramikbeschichtete Oberfläche reicht es völlig aus, das Antihaft-Backblech nach dem Backen mit einem feuchten Tuch abzuwischen, um die Backreste zu entfernen.



SteamShine+ Reinigung

Schluss mit hartnäckigen Verkrustungen! Dank des SteamShine+ Reinigungsprogramms wird das Säubern Ihres Beko Backofens zum Kinderspiel. Selbst an schwer zugänglichen Stellen entfernt der erzeugte Dampf zuverlässig Verschmutzungen und das ganz ohne die Verwendung von Reinigungsmitteln oder aggressiven Chemikalien. Einfach auswischen und fertig!

Heizarten



Auftauen



Booster



Grill



Heißluft



Multidimensionales Kochen



Ober-/Unterhitze



Oberhitze mit Umluft



Umluft



Umluftgrill



Unterhitze



Unterhitze mit Umluft



Mikrowelle



Mikrowelle mit Heißluft



Mikrowelle mit Grill



Mikrowelle mit Umluftgrill



Dampfgraren



Dampfgraren mit Ober-/Unterhitze



Dampfgraren mit Umluft



Dampfgraren mit Umluftgrill



Dampfgraren mit Pizza

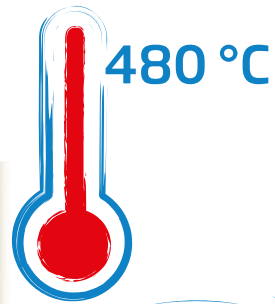
Katalytische Rückwand

An der Rückwand befindet sich eine katalytische Beschichtung, die Fett absorbiert und Gerüche reduziert. Aggressive Reinigungsmethoden und Chemikalien werden überflüssig.

Versenkbare Knebel

Die versenkbaren Bedienknebel können in jeder Stellung in der Blende versenkt werden. Damit sind sie auch während des Bratens vor Fettspritzern geschützt und lästiges Reinigen entfällt.

Technologien



Von
Schmutz
zu Asche



Pyrolytische Selbstreinigung

Die Beko Modelle mit Pyrolyse-Funktion besitzen ein Selbstreinigungsprogramm, mit dem selbst hartnäckigste Verschmutzungen bei ca. 480 °C zu feiner Asche verbrannt werden. Ganz von alleine, ohne Reinigungsmittel oder Chemikalien. Einfach nach Programmende mit einem feuchten Tuch durchwischen - fertig.





PractiClean

Alle Beko Backöfen, Einbau- und Standherde besitzen eine Vollglas-Innentür, die besonders leicht gereinigt werden kann. Der Garraum wurde aus einem einzigen Stück hergestellt und ist somit frei von Schrauben, Schweißnähten, Schnittpunkten oder anderen Schmutzfallen.



Großer Innenraum

Trotz Standardgröße haben 60 cm breite Herde einen besonders großen Innenraum. Mit bis zu 72 Litern ist Platz für die Zubereitung großer Mahlzeiten.

Geschirrwagen

Unterhalb des Backofens ist eine stabile Schublade integriert. Hier können nicht benötigte Backbleche ideal aufbewahrt werden.



Hocheffiziente Gasbrenner

Die hocheffizienten Gasbrenner kochen schneller und 25 % effektiver als Normale. Durch eine um 35 % verkürzte Garzeit und einem um 17 % geringeren Gasverbrauch als bei normalen Gasbrennern, sparen Sie Zeit und Geld.

Gas-Kochfeld

Kochen wie die Profis: Mit diesem Kochfeld können Sie alle Vorzüge des Kochens mit Gas, wie die sofort vorhandene Hitze, genießen.

Standherd mit Glaskeramik-Kochfeld

Die Standherde mit Glaskeramik-Kochfeld haben für jede Kochzone verschiedene Kochstufen und die Temperatur kann individuell für jede Kochzone eingestellt werden. Die Restwärmeanzeigen geben an, dass die Oberfläche einer individuellen Kochzone noch sehr heiß ist.

Kochzonen

Bei den Kochzonen kann zwischen einer einfachen Zone, einer Zweikreiszone oder einer Bräterzone ausgewählt werden. Auf diese Weise verwenden Sie - unabhängig von der Topfgröße - nur die Menge an Hitze, die Sie wirklich benötigen.

BIM19700DXMS

Multifunktionsbackofen



Energieeffizienzklasse
A



TFT-Display



Automatische
Garprogramme



Clean Zone



PizzaPro

13 Heizarten

- Ober-/Unterhitze, Umluft, Unterhitze, Heißluft, Umluftgrill, Grill, Kleinflächengrill, Auftauen, Heißluft Eco, Multidimensionales Kochen, Niedrigtemperatur-Garen, Warmhalten, Pizzafunktion

Ausstattung Backofen

- TFT-Display
- automatische Garprogramme mit Step by Step-Anleitung
- PizzaPro
- Elektronische Kindersicherung
- Booster-Schnellaufheizung
- Abklappbarer Grill
- Automatische Innenbeleuchtung bei Türöffnung
- Herausnehmbare Seitengitter
- Pflegeleichte Emaillierung
- Katalytische Rückwand
- CleanZone - schmutzabweisende Vollglas-Innentür
- Abnehmbares Innenglas
- SoftClose & Open Türmechanismus

Zubehör

- 1 x Backblech mit Antihafbeschichtung
- 1 x Fettpfanne
- 1 x Grillrost
- 2-fach Teleskopvollauszug

Technische Daten

- Energieeffizienzklasse: A*
- Konventionell: 0,95 kWh, Heißluft: 0,80 kWh
- Backofenvolumen: 70 l
- Gerätemaße (H x B x T): 595 x 594 x 567 mm



BIDM1550XDS

Kombidampfgarer

17 Heizarten

Ober-/Unterhitze, Umluft, Unterhitze, Heißluft, Umluftgrill, Grill, Kleinflächengrill, Heißluft Eco, Multidimensionales Kochen, Niedrigtemperatur-Garen, Warmhalten, Pizzafunktion, Dampfgaren, Dampfgaren mit Ober-/Unterhitze, Dampfgaren mit Umluft, Dampfgaren mit Umluftgrill, Dampfgaren mit Pizza

Ausstattung Backofen

- Interaktives Text-Display mit automatischen Garprogrammen
- Bedienung über Sensortasten
- PizzaPro
- Der Wassertank fährt automatisch per Knopfdruck aus der Halterung
- Entkalkungsfunktion
- Einstellung der Dampfstärke
- SteamShine+ Reinigung
- elektronische Kindersicherung
- Booster Schnellaufheizung
- Automatische Innenbeleuchtung bei Türöffnung
- Herausnehmbare Seitengitter
- Pflegeleichte Emaillierung
- CleanZone - schmutzabweisende Vollglas-Innentür
- Abnehmbares Innenglas
- SoftClose & Open Türmechanismus
- viele Extras, wie z. B. Auftauen und Regenerieren

Zubehör

- 1 x Backblech
- 1 x Grillrost
- 2 x Lochbehälter (1/2 & Standard)
- 1 x Edelstahlblech 1/2
- 2-fach Teleskopauszug
- CookSense Bratenthermometer

Technische Daten

- Energieeffizienzklasse: A+*
- Konventionell: 0,99 kWh, Heißluft: 0,69 kWh
- Backofenvolumen: 71 l
- Gerätemaße (H x B x T): 595 x 594 x 567 mm



Energieeffizienzklasse A+



Dampfgaren



CookSense Bratenthermometer



SoftClose & Open



PizzaPro



Automatikprogramme



Energieeffizienzklasse A



Pyrolyse



Automatische Garprogramme



Heißluft mit Ringheizkörper



Energieeffizienzklasse A+



Pyrolyse



Versenkbare Knebel mit Chromkappen



Heißluft mit Ringheizkörper



BIM1550XPS

Pyrolysebackofen

15 Heizarten

Ober-/Unterhitze, Umluft, Heißluft, Umluftgrill, Grill, Kleinflächengrill, Multidimensionales Kochen, Pizzafunktion, Niedrigtemperatur-Garen, Unterhitze, Warmhalten, Auftauen, Heißluft Eco, Pyrolyse, Eco Pyrolyse

Ausstattung Backofen

- Interaktives Text-Display mit automatischen Garprogrammen
- Bedienung über Sensortasten
- Cool Door - 4-fach verglast
- Elektronische Kindersicherung
- Türverriegelung im Pyrolysevorgang
- Booster - Schnellaufheizung
- Automatische Innenbeleuchtung bei Türöffnung
- Herausnehmbare Seitengitter
- Pflegeleichte Emaillierung
- Leicht zu reinigende Vollglas-Innentür
- Abnehmbares Innenglas
- SoftClose-Türschließmechanismus
- 100 mm Blendenhöhe

Zubehör

- 1 x Backblech
- 1 x Fettpfanne
- 1 x Grillrost
- 1 x Pizzablech
- 2-fach Teleskopauszug

Technische Daten

- Energieeffizienzklasse: A*
- Konventionell: 0,99 kWh, Heißluft: 0,81 kWh
- Backofenvolumen: 71 l
- Gerätemaße (H x B x T): 595 x 594 x 567 mm



BIM12301XP

Pyrolysebackofen

8 Heizarten

Ober-/Unterhitze, Umluft, Heißluft, Umluftgrill, Grill, Unterhitze, Warmhalten, Pyrolyse

Ausstattung Backofen

- Elektronikuhr mit Garzeit, Garzeitende und Uhrzeit
- Versenkbare Knebel mit Chromkappen
- Tastensperre
- Türverriegelung im Pyrolysevorgang
- Herausnehmbare Seitengitter
- Pflegeleichte Emaillierung
- Leicht zu reinigende Vollglas-Innentür
- Abnehmbares Innenglas
- 100 mm Blendenhöhe

Zubehör

- 1 x Backblech
- 1 x Fettpfanne
- 1 x Grillrost
- 1 Pizzablech
- 2-fach Teleskopauszug

Technische Daten

- Energieeffizienzklasse: A+*
- Konventionell: 0,88 kWh, Heißluft: 0,69 kWh
- Backofenvolumen: 71 l
- Gerätemaße (H x B x T): 595 x 594 x 567 mm

Nachfolger:
BBIM13300XPE (s. S. 145),
voraussichtlich verfügbar ab Q2/2021



BIM25400XL

Multifunktionsbackofen

12 Heizarten

Ober-/Unterhitze, Umluft, Heißluft, Multidimensionales Kochen, Pizzafunktion, Umluftgrill, Grill, Kleinflächengrill, Heißluft Eco, Unterhitze, Warmhalten, Auftauen

Ausstattung Backofen

- Animiertes Display mit Anzeige der Heizart, vorgeschlagener Einschubebene, Garzeit, Garzeitende und Uhrzeit
- Bedienung über Sensortasten
- Nach links öffnende Backofentür
- Elektronische Kindersicherung
- Booster - Schnellaufheizung
- Automatische Innenbeleuchtung bei Türöffnung
- Herausnehmbare Seitengitter
- Pflegeleichte Emaillierung
- Katalytische Rückwand
- CleanZone - schmutzabweisende Vollglas-Innentür
- Abnehmbares Innenglas

Zubehör

- 1 x Backblech
- 1 x Fettpfanne
- 1 x Grillrost
- 1-fach Teleskopauszug

Technische Daten

- Energieeffizienzklasse: A+*
- Konventionell: 0,88 kWh, Heißluft: 0,69 kWh
- Backofenvolumen: 71 l
- Gerätemaße (H x B x T): 595 x 594 x 567 mm



BIM25400XR

Multifunktionsbackofen

12 Heizarten

Ober-/Unterhitze, Umluft, Heißluft, Multidimensionales Kochen, Pizzafunktion, Umluftgrill, Grill, Kleinflächengrill, Heißluft Eco, Unterhitze, Warmhalten, Auftauen

Ausstattung Backofen

- Animiertes Display mit Anzeige der Heizart, vorgeschlagener Einschubebene, Garzeit, Garzeitende und Uhrzeit
- Bedienung über Sensortasten
- Nach rechts öffnende Backofentür
- Elektronische Kindersicherung
- Booster - Schnellaufheizung
- Automatische Innenbeleuchtung bei Türöffnung
- Herausnehmbare Seitengitter
- Pflegeleichte Emaillierung
- Katalytische Rückwand
- CleanZone - schmutzabweisende Vollglas-Innentür
- Abnehmbares Innenglas

Zubehör

- 1 x Backblech
- 1 x Fettpfanne
- 1 x Grillrost
- 1-fach Teleskopauszug

Technische Daten

- Energieeffizienzklasse: A+*
- Konventionell: 0,88 kWh, Heißluft: 0,69 kWh
- Backofenvolumen: 71 l
- Gerätemaße (H x B x T): 595 x 594 x 567 mm



BIM25402X

Multifunktionsbackofen

12 Heizarten

Ober-/Unterhitze, Umluft, Heißluft, Multidimensionales Kochen, Pizzafunktion, Umluftgrill, Grill, Kleinflächengrill, Heißluft Eco, Unterhitze, Warmhalten, Auftauen

Ausstattung Backofen

- Animiertes Display mit Anzeige der Heizart, vorgeschlagener Einschubebene, Garzeit, Garzeitende und Uhrzeit
- Bedienung über Sensortasten
- Elektronische Kindersicherung
- PizzaPro
- Booster - Schnellaufheizung
- Automatische Innenbeleuchtung bei Türöffnung
- Herausnehmbare Seitengitter
- Pflegeleichte Emaillierung
- SteamShine - Reinigungsfunktion
- CleanZone - schmutzabweisende Vollglas-Innentür
- Abnehmbares Innenglas
- SoftClose & Open Türmechanismus

Zubehör

- 1 x Backblech mit Antihafbeschichtung
- 1 x Fettpfanne mit Antihafbeschichtung
- 1 x Grillrost
- 1-fach Teleskopauszug

Technische Daten

- Energieeffizienzklasse: A+*
- Konventionell: 0,88 kWh, Heißluft: 0,69 kWh
- Backofenvolumen: 71 l
- Gerätemaße (H x B x T): 595 x 594 x 567 mm



Energieeffizienzklasse A+



Animiertes Display



CleanZone



Heißluft mit Ringheizkörper



Energieeffizienzklasse A+



Animiertes Display



CleanZone



Heißluft mit Ringheizkörper



Energieeffizienzklasse A+



Animiertes Display



PizzaPro



CleanZone



Heißluft mit Ringheizkörper



SteamShine Reinigung



BIS15300X

Multifunktionsbackofen mit SteamAssist

8 Heizarten

Ober-/Unterhitze, Umluft, Heißluft, Multidimensionales Kochen, Umluftgrill, Grill, Unterhitze, Auftauen

Ausstattung Backofen

- Elektronikuhr mit Garzeit, Garzeitende und Uhrzeit
- Versenkbarer Knebel
- Tastensperre
- Push & Pull Wassertank
- SteamAssist - Garen mit Dampfunterstützung
- Innenbeleuchtung
- Herausnehmbare Seitengitter
- Pflegeleichte Emaillierung
- Leicht zu reinigende Vollglas-Innentür
- Abnehmbares Innenglas
- SteamShine-Reinigungsfunktion

Zubehör

- 1 x Backblech
- 1 x Fettpfanne
- 1 x Grillrost
- 1-fach Teleskopauszug

Technische Daten

- Energieeffizienzklasse: A*
- Konventionell: 0,95 kWh, Heißluft: 0,81 kWh
- Backofenvolumen: 71 l
- Gerätemaße (H x B x T): 595 x 594 x 567 mm

Nachfolger:

BBIS13300X (s. S. 146)

voraussichtlich verfügbar ab Q2/2021



BIM22305X

Multifunktionsbackofen

8 Heizarten

Ober-/Unterhitze, Umluft, Heißluft, Multidimensionales Kochen, Umluftgrill, Grill, Unterhitze, Heißluft Eco

Ausstattung Backofen

- Elektronikuhr mit Garzeit, Garzeitende und Uhrzeit
- Versenkbarer Knebel mit Chromkappen
- Tastensperre
- Innenbeleuchtung
- Herausnehmbare Seitengitter
- Pflegeleichte graue Emaillierung
- Leicht zu reinigende Vollglas-Innentür
- Abnehmbares Innenglas
- SteamShine-Reinigungsfunktion

Zubehör

- 1 x Backblech
- 1 x Fettpfanne
- 1 x Grillrost
- 3-fach Teleskopauszug

Technische Daten

- Energieeffizienzklasse: A+*
- Konventionell: 0,88 kWh, Heißluft: 0,69 kWh
- Backofenvolumen: 71 l
- Gerätemaße (H x B x T): 595 x 594 x 567 mm



BIM22304X

Multifunktionsbackofen

8 Heizarten

Ober-/Unterhitze, Umluft, Heißluft, Multidimensionales Kochen, Umluftgrill, Grill, Unterhitze, Auftauen

Ausstattung Backofen

- Elektronikuhr mit Garzeit, Garzeitende und Uhrzeit
- Versenkbarer Knebel
- Tastensperre
- Innenbeleuchtung
- Herausnehmbare Seitengitter
- Pflegeleichte Emaillierung
- Leicht zu reinigende Vollglas-Innentür
- Abnehmbares Innenglas
- SteamShine-Reinigungsfunktion

Zubehör

- 1 x Backblech
- 1 x Fettpfanne
- 1 x Grillrost
- 2-fach Teleskopauszug

Technische Daten

- Energieeffizienzklasse: A*
- Konventionell: 0,95 kWh, Heißluft: 0,81 kWh
- Backofenvolumen: 71 l
- Gerätemaße (H x B x T): 595 x 594 x 567 mm

Nachfolger:

BBIM12301X (s. S. 147)

voraussichtlich verfügbar ab Q2/2021



Energieeffizienzklasse A



Steam Assist



Heißluft mit Ringheizkörper



Energieeffizienzklasse A+



Leicht zu reinigende Vollglas-Innentür



Heißluft mit Ringheizkörper



Energieeffizienzklasse A



Leicht zu reinigende Vollglas-Innentür



Heißluft mit Ringheizkörper



Versenkbarer Knebel



SteamShine Reinigung



Versenkbarer Knebel mit Chromkappen



SteamShine Reinigung



Versenkbarer Knebel



SteamShine Reinigung



BIM22301X

Multifunktionsbackofen

8 Heizarten

Ober-/Unterhitze, Umluft, Heißluft, Multidimensionales Kochen, Umluftgrill, Grill, Unterhitze, Auftauen

Ausstattung Backofen

- Elektronikuhr mit Garzeit, Garzeitende und Uhrzeit
- Versenkbare Knebel
- Tastensperre
- Innenbeleuchtung
- Herausnehmbare Seitengitter
- Pflegeleichte Emaillierung
- Leicht zu reinigende Vollglas-Innentür
- Abnehmbares Innenglas
- SteamShine-Reinigungsfunktion

Zubehör

- 1 x Backblech
- 1 x Fettpfanne
- 1 x Grillrost

Technische Daten

- Energieeffizienzklasse: A*
- Konventionell: 0,95 kWh, Heißluft: 0,81 kWh
- Backofenvolumen: 71 l
- Gerätemaße (H x B x T): 595 x 594 x 567 mm

Nachfolger:

BBIM13300X (s. S. 147)

voraussichtlich verfügbar ab Q2/2021



BIE22000X

Umluftbackofen

6 Heizarten

Ober-/Unterhitze, Umluft, Umluftgrill, Grill, Unterhitze, Booster

Ausstattung Backofen

- Innenbeleuchtung
- Pflegeleichte Emaillierung
- Leicht zu reinigende Vollglas-Innentür
- Abnehmbares Innenglas
- SteamShine-Reinigungsfunktion

Zubehör

- 1 x Backblech
- 1 x Grillrost

Technische Daten

- Energieeffizienzklasse: A*
- Konventionell: 0,95 kWh, Umluft: 0,79 kWh
- Backofenvolumen: 66 l
- Gerätemaße (H x B x T): 595 x 594 x 567 mm

Nachfolger:

BBIE12000X (s. S. 148)

voraussichtlich verfügbar ab Q2/2021



Energieeffizienzklasse A



Leicht zu reinigende Vollglas-Innentür



Heißluft mit Ringheizkörper



Energieeffizienzklasse A



Leicht zu reinigende Vollglas-Innentür



SteamShine Reinigung



Versenkbare Knebel



SteamShine Reinigung



BCW18501X

Kompaktbackofen mit Mikrowelle

10 Heizarten

Heißluft, Grill, Kleinflächengrill, Auftauen, Heißluft Eco, Warmhalten, Mikrowelle, Mikrowelle mit Heißluft, Mikrowelle mit Grill, Mikrowelle mit Umluftgrill

Ausstattung Backofen

- Interaktives Text-Display mit automatischen Garprogrammen
- Bedienung über Sensortasten
- Elektronische Kindersicherung
- Booster-Schnellaufheizung
- Automatische Innenbeleuchtung bei Türöffnung
- Pflegeleichte Emaillierung
- Herausnehmbare Seitengitter

Zubehör

- 1 x Backblech
- 1 x Grillrost

Technische Daten

- Energieeffizienzklasse: A*
- Heißluft: 0,71 kWh
- Backofenvolumen: 48 l
- Gerätemaße (H x B x T): 455 x 594 x 547 mm



BCM12300X

Multifunktionskompaktbackofen

8 Heizarten

Ober-/Unterhitze, Umluft, Unterhitze, Heißluft, Grill, Umluftgrill, Auftauen, Multidimensionales Kochen

Ausstattung Backofen

- Elektronikuhr mit Garzeit, Garzeitende und Uhrzeit
- Innenbeleuchtung
- Pflegeleichte Emaillierung
- Leicht zu reinigende Vollglas-Innentür
- Herausnehmbare Seitengitter
- Versenkbare Knebel mit Chromkappen
- Tastensperre
- Abnehmbares Innenglas
- SteamShine-Reinigungsfunktion

Zubehör

- 1 x Backblech
- 1 x Grillrost

Technische Daten

- Energieeffizienzklasse: A+*
- Konventionell: 0,77 kWh, Heißluft: 0,61 kWh
- Backofenvolumen: 48 l
- Gerätemaße (H x B x T): 455 x 594 x 547 mm



DRW 11401 FB

Wärmeschublade

5 Funktionen

Auftauen, Teig gehen lassen, Aufwärmen, Warmhalten, Vorwärmen von Geschirr & Utensilien

Ausstattung

- Teleskopschublade für einen ergonomischen Zugriff
- grifflos
- Heizplatte aus Hartglas
- Temperatur stufenlos zwischen 30 °C und 80 °C einstellbar
- Edelstahlinnenraum
- Genügend Stauraum für das Geschirr von 6 Personen:
 - 6 x 24 cm Teller
 - 6 x 10 cm Suppenteller
 - 1 x 19 cm Servierplatte
 - 1 x 17 cm Servierplatte
 - 1 x 32 cm Fleischplatte
- 25 kg Beladungskapazität

Technische Daten

- Gerätemaße (H x B x T): 140 x 594 x 554 mm



Energieeffizienzklasse A



Automatische Garprogramme



Mikrowellenfunktion



Energieeffizienzklasse A+



Leicht zu reinigende Vollglas-Innentür



Versenkbare Knebel mit Chromkappen



Stufenlose Temperatureinstellung



Heißluft mit Ringheizkörper



SteamShine Reinigung



BSM22320X

Autarkes Einbau-Backofenset

8 Heizarten

Ober-/Unterhitze, Umluft, Heißluft, Multidimensionales Kochen, Umluftgrill, Grill, Unterhitze, Auftauen

Ausstattung Backofen (BIM22301X)

- Elektronikuhr mit Garzeit, Garzeitende und Uhrzeit
- Versenkbare Knebel
- Tastensperre
- Innenbeleuchtung
- Herausnehmbare Seitengitter
- Pflegeleichte Emaillierung
- Leicht zu reinigende Vollglas-Innentür
- Abnehmbares Innenglas
- SteamShine-Reinigungsfunktion

60 cm Glaskeramik-Kochfeld (EB 9741 XHL)

- Edelstahlrahmen
- 4 Kochzonen
- Vorne Links: 120/210 mm - 0,75/2,2 kW (Zweikreiszone)
- Hinten Links: 140 mm - 1,2 kW
- Vorne Rechts: 160 mm - 1,5 kW
- Hinten Rechts: 140/250 mm - 1,1/2,0 kW (Bräterzone)
- Restwärmeanzeigen

Zubehör

- 1 x Backblech
- 1 x Fettpfanne
- 1 x Grillrost

Technische Daten

- Energieeffizienzklasse: A*
- Konventionell: 0,95 kWh, Heißluft: 0,81 kWh
- Backofenvolumen: 71 l
- Gerätegröße Backofen (H x B x T): 595 x 594 x 567 mm
- Gerätegröße Kochfeld (H x B x T): 55 x 580 x 510 mm

Nachfolger:
BBSM12320X (s. S. 150), voraussichtlich verfügbar ab Q2/2021;
BBSM12340X mit Induktionskochfeld (s. S. 150), voraussichtlich verfügbar ab Q2/2021



Energieeffizienzklasse A



SteamShine Reinigung



Heißluft mit Ringheizkörper



Sensortasten



BUM22340X

Einbauherdset mit Induktionskochfeld

8 Heizarten

Ober-/Unterhitze, Umluft, Heißluft, Multidimensionales Kochen, Umluftgrill, Grill, Unterhitze, Auftauen

Ausstattung Multifunktionsherd

- Elektronikuhr mit Garzeit, Garzeitende und Uhrzeit
- Versenkbare Knebel
- Tastensperre
- Innenbeleuchtung
- Herausnehmbare Seitengitter
- Pflegeleichte Emaillierung
- Leicht zu reinigende Vollglas-Innentür
- Abnehmbares Innenglas
- SteamShine-Reinigungsfunktion

60 cm Induktionskochfeld

- Edelstahlrahmen
- 4 Kochzonen
- Vorne Links: 200 mm - 2,3/3,0 kW (Booster)
- Hinten Links: 160 mm - 1,4 kW
- Vorne Rechts: 160 mm - 1,4 kW
- Hinten Rechts: 200 mm - 2,3/3,0 kW (Booster)
- Restwärmeanzeigen

Zubehör

- 1 x Backblech
- 1 x Fettpfanne
- 1 x Grillrost

Technische Daten

- Energieeffizienzklasse: A*
- Konventionell: 0,95 kWh, Heißluft: 0,81 kWh
- Backofenvolumen: 71 l
- Gerätegröße Herd (H x B x T): 595 x 594 x 567 mm
- Gerätegröße Kochfeld (H x B x T): 55 x 580 x 510 mm

Nachfolger:
BBUM12340X (s. S. 151), voraussichtlich verfügbar ab Q2/2021



Energieeffizienzklasse A



Induktion



SteamShine Reinigung



Heißluft mit Ringheizkörper



Versenkbare Knebel



BUM22325XP

Pyrolyseherdset mit Glaskeramik-Kochfeld

8 Heizarten

Ober-/Unterhitze, Umluft, Heißluft, Umluftgrill, Grill, Heißluft Eco, Warmhalten, Pyrolyse

Ausstattung Pyrolyseherd

- Elektronikuhr mit Garzeit, Garzeitende und Uhrzeit
- Versenkbare Knebel
- Tastensperre
- Türverriegelung im Pyrolysevorgang
- Herausnehmbare Seitengitter
- Pflegeleichte Emaillierung
- Leicht zu reinigende Vollglas-Innentür
- Abnehmbares Innenglas

60 cm Glaskeramik-Kochfeld

- Edelstahlrahmen
- 4 Kochzonen
- Vorne Links: 120/210 mm - 0,75/2,2 W (Zweikreiszone)
- Hinten Links: 140 mm - 1,2 kW
- Vorne Rechts: 180 mm - 2,0 kW
- Hinten Rechts: 170/265 mm - 1,5/2,4 kW (Bräterzone)
- Restwärmeanzeigen

Zubehör

- 1 x Backblech
- 1 x Fettpfanne
- 1 x Grillrost
- 2-fach Teleskopauszug

Technische Daten

- Energieeffizienzklasse: A+*
- Konventionell: 0,88 kWh, Heißluft: 0,69 kWh
- Backofenvolumen: 71 l
- Gerätegröße Herd (H x B x T): 595 x 594 x 567 mm
- Gerätegröße Kochfeld (H x B x T): 55 x 580 x 510 mm

Nachfolger:
BBUM12320XPE (s. S. 151), voraussichtlich verfügbar ab Q2/2021



Energieeffizienzklasse A+



Pyrolyse



Heißluft mit Ringheizkörper



Versenkbare Knebel



BUM22322X1

Einbaugerät mit Glaskeramik-Kochfeld

8 Heizarten

Ober-/Unterhitze, Umluft, Heißluft, Multidimensionales Kochen, Umluftgrill, Grill, Unterhitze, Auftauen

Ausstattung Multifunktionsherd

- Elektronikuhr mit Garzeit, Garzeitende und Uhrzeit
- Versenkbare Knebel
- Tastensperre
- Innenbeleuchtung
- Herausnehmbare Seitengitter
- Pflegeleichte, graue Emaillierung
- Leicht zu reinigende Vollglas-Innentür
- Abnehmbares Innenglas
- SteamShine-Reinigungsfunktion

60 cm Glaskeramik-Kochfeld

- Edelstahlrahmen
- 4 Kochzonen
- Vorne Links: 120/210 mm - 0,75/2,2 W (Zweikreiszone)
- Hinten Links: 140 mm - 1,2 kW
- Vorne Rechts: 180 mm - 2,0 kW
- Hinten Rechts: 170/265 mm - 1,5/2,4 kW (Bräterzone)
- Restwärmeanzeigen

Zubehör

- 1 x Backblech
- 1 x Fettpfanne
- 1 x Grillrost
- 2-fach Teleskopauszug

Technische Daten

- Energieeffizienzklasse: A*
- Konventionell: 0,95 kWh, Heißluft: 0,81 kWh
- Backofenvolumen: 71 l
- Gerätegröße Herd (H x B x T): 595 x 594 x 567 mm
- Gerätegröße Kochfeld (H x B x T): 55 x 580 x 510 mm

Nachfolger:
BBUM12322X (s. S. 152),
voraussichtlich verfügbar ab Q2/2021



Energieeffizienzklasse A



Leicht zu reinigende Vollglas-Innentür



Heißluft mit Ringheizkörper



Versenkbare Knebel



SteamShine Reinigung



BUM22323X1

Einbaugerät mit Glaskeramik-Kochfeld

8 Heizarten

Ober-/Unterhitze, Umluft, Heißluft, Multidimensionales Kochen, Umluftgrill, Grill, Unterhitze, Auftauen

Ausstattung Multifunktionsherd

- Elektronikuhr mit Garzeit, Garzeitende und Uhrzeit
- Versenkbare Knebel
- Tastensperre
- Innenbeleuchtung
- Herausnehmbare Seitengitter
- Pflegeleichte Emaillierung
- Leicht zu reinigende Vollglas-Innentür
- Abnehmbares Innenglas
- SteamShine-Reinigungsfunktion

60 cm Glaskeramik-Kochfeld

- rahmenlos
- 4 Kochzonen
- Vorne Links: 120/210 mm - 0,75/2,2 W (Zweikreiszone)
- Hinten Links: 140 mm - 1,2 kW
- Vorne Rechts: 180 mm - 2,0 kW
- Hinten Rechts: 170/265 mm - 1,5/2,4 kW (Bräterzone)
- Restwärmeanzeigen

Zubehör

- 1 x Backblech
- 1 x Fettpfanne
- 1 x Grillrost
- 2-fach Teleskopauszug

Technische Daten

- Energieeffizienzklasse: A*
- Konventionell: 0,95 kWh, Heißluft: 0,81 kWh
- Backofenvolumen: 71 l
- Gerätegröße Herd (H x B x T): 595 x 594 x 567 mm
- Gerätegröße Kochfeld (H x B x T): 55 x 580 x 510 mm

Nachfolger:
BBUM12328X (s. S. 152),
voraussichtlich verfügbar ab Q2/2021



Energieeffizienzklasse A



Leicht zu reinigende Vollglas-Innentür



Heißluft mit Ringheizkörper



Versenkbare Knebel



SteamShine Reinigung



BUM22321X1

Einbaugerät mit Glaskeramik-Kochfeld

8 Heizarten

Ober-/Unterhitze, Umluft, Heißluft, Multidimensionales Kochen, Umluftgrill, Grill, Unterhitze, Auftauen

Ausstattung Multifunktionsherd

- Elektronikuhr mit Garzeit, Garzeitende und Uhrzeit
- Versenkbare Knebel
- Tastensperre
- Innenbeleuchtung
- Herausnehmbare Seitengitter
- Pflegeleichte Emaillierung
- Leicht zu reinigende Vollglas-Innentür
- Abnehmbares Innenglas
- SteamShine-Reinigungsfunktion

60 cm Glaskeramik-Kochfeld

- Edelstahlrahmen
- 4 Kochzonen
- Vorne Links: 120/210 mm - 0,75/2,2 W (Zweikreiszone)
- Hinten Links: 140 mm - 1,2 kW
- Vorne Rechts: 180 mm - 2,0 kW
- Hinten Rechts: 170/265 mm - 1,5/2,4 kW (Bräterzone)
- Restwärmeanzeigen

Zubehör

- 1 x Backblech
- 1 x Fettpfanne
- 1 x Grillrost

Technische Daten

- Energieeffizienzklasse: A*
- Konventionell: 0,95 kWh, Heißluft: 0,81 kWh
- Backofenvolumen: 71 l
- Gerätegröße Herd (H x B x T): 595 x 594 x 567 mm
- Gerätegröße Kochfeld (H x B x T): 55 x 580 x 510 mm

Nachfolger:
BBUM12321X (s. S. 153),
voraussichtlich verfügbar ab Q2/2021



Energieeffizienzklasse A



Leicht zu reinigende Vollglas-Innentür



Heißluft mit Ringheizkörper



Versenkbare Knebel



SteamShine Reinigung



BUE22021X

Einbauherdset mit Glaskeramik-Kochfeld

6 Heizarten

Ober-/Unterhitze, Umluft, Umluftgrill, Grill, Unterhitze, Booster

Ausstattung Umluftherd

- Innenbeleuchtung
- Herausnehmbare Seitengitter
- Pflegeleichte Emaillierung
- Leicht zu reinigende Vollglas-Innentür
- Abnehmbares Innenglas
- SteamShine-Reinigungsfunktion

60 cm Glaskeramik-Kochfeld

- Edelstahlrahmen
- 4 Kochzonen
- Vorne Links: 120/210 mm - 0,75/2,2 W (Zweikreiszone)
- Hinten Links: 140 mm - 1,2 kW
- Vorne Rechts: 180 mm - 2,0 kW
- Hinten Rechts: 170/265 mm - 1,5/2,4 kW (Bräterzone)
- Restwärmeanzeigen

Zubehör

- 1 x Backblech
- 1 x Fettpfanne
- 1 x Grillrost

Technische Daten

- Energieeffizienzklasse: A*
- Konventionell: 0,95 kWh, Heißluft: 0,81 kWh
- Backofenvolumen: 71 l
- Gerätemaße Herd (H x B x T): 595 x 594 x 567 mm
- Gerätemaße Kochfeld (H x B x T): 55 x 580 x 510 mm

Nachfolger:

BBUE12020X (s. S. 153), voraussichtlich verfügbar ab Q2/2021



BUC22021X

Einbauherdset mit Glaskeramik-Kochfeld

4 Heizarten

Ober-/Unterhitze, Unterhitze, Grill, Kleinflächengrill

Ausstattung Konventioneller Herd

- Innenbeleuchtung
- Pflegeleichte Emaillierung
- Leicht zu reinigende Vollglas-Innentür
- Abnehmbares Innenglas
- SteamShine-Reinigungsfunktion

60 cm Glaskeramik-Kochfeld

- Edelstahlrahmen
- 4 Kochzonen
- Vorne links: 180 mm - 1,7 kW
- Hinten links: 180 mm - 2,0 kW
- Vorne rechts: 140 mm - 1,2 kW
- Hinten rechts: 180 mm - 1,7 kW
- Restwärmeanzeigen

Zubehör

- 1 x Backblech
- 1 x Grillrost

Technische Daten

- Energieeffizienzklasse: A*
- Konventionell: 0,81 kWh
- Backofenvolumen: 71 l
- Gerätemaße Herd (H x B x T): 595 x 594 x 567 mm
- Gerätemaße Kochfeld (H x B x T): 55 x 580 x 510 mm

Nachfolger:

BBUC12020X (s. S. 154), voraussichtlich verfügbar ab Q2/2021



Energieeffizienzklasse A



Leicht zu reinigende Vollglas-Innentür



SteamShine Reinigung



Energieeffizienzklasse A



Leicht zu reinigende Vollglas-Innentür



SteamShine Reinigung



GM 15020 DX

Standherd, 90 cm

7 Heizarten

Ober-/Unterhitze, Heißluft, Oberhitze + Umluft, Unterhitze + Umluft, Umluft, Flächengrill mit Drehspieß, Auftauen

Gaskochfeld

- 2 Normalbrenner: je 2 kW
- 1 Zusatzbrenner: 1 kW
- 1 Schnellbrenner: 2,9 kW
- 1 Wok-Brenner: 3,6 kW
- Emaillierte Topfträger
- Elektro-Takt-Funkenzündung
- Gassicherung

Ausstattung Backofen

- Zeitschaltuhr
- Herausnehmbare Seitengitter
- Katalytische Seitenwände
- Innenbeleuchtung
- Pflegeleichte Emaillierung
- Vollglas-Innentür
- Backofentür abnehmbar
- Aufbewahrungsfach mit Klappe
- Höhenverstellbare Füße

Zubehör

- 1 x Backblech
- 2 x Grillrost
- 1 x Drehspieß

Technische Daten

- Energieeffizienzklasse: A*
- Backofenvolumen: 115 l
- Energieverbrauch - konventionell: 1,40 kWh
- Energieverbrauch - Heißluft: 0,99 kWh
- Voreingestellt auf Erdgas 20 mbar
- Umrüstbar auf Flüssiggas G30/50 mbar
- Maße: 90 x 90 x 60 cm

Farbe

- GM 15020 DX: Edelstahl



FSM67320GXS

Standherd, 60 cm

8 Heizarten

Auftauen, Ober-/Unterhitze, Umluft, Heißluft, Unterhitze, Umluftgrill, Grill, Multidimensionales Kochen

Glaskeramik-Kochfeld

- Vorne links: 120/210 mm - 0,75/2,2 kW (Zweikreiszone)
- Hinten links: 140 mm - 1,2 kW
- Vorne rechts: 180 mm - 1,8 kW
- Hinten rechts: 170/265 mm - 1,5/2,4 kW (Bräterzone)
- Restwärmanzeige

Ausstattung Backofen

- Elektronikuhr mit Garzeit, Garzeitende und Uhrzeit
- Tastensperre
- Herausnehmbare Seitengitter
- Innenbeleuchtung
- Pflegeleichte Emaillierung
- Vollglas-Innentür
- Backofentür abnehmbar
- Geschirrwagen mit Sockelauszug

Zubehör

- 1 x Backblech
- 1 x Fettpfanne
- 1 x Grillrost

Technische Daten

- Energieeffizienzklasse: A*
- Backofenvolumen: 72 l
- Energieverbrauch - konventionell: 0,99 kWh
- Energieverbrauch - Heißluft: 0,81 kWh
- Maße: 85 x 60 x 60 cm

Farbe

- FSM67320GXS: Edelstahl



FSM67320GWS

Standherd, 60 cm

8 Heizarten

Auftauen, Ober-/Unterhitze, Umluft, Heißluft, Unterhitze, Umluftgrill, Grill, Multidimensionales Kochen

Glaskeramik-Kochfeld

- Vorne links: 120/210 mm - 0,75/2,2 kW (Zweikreiszone)
- Hinten links: 140 mm - 1,2 kW
- Vorne rechts: 180 mm - 1,8 kW
- Hinten rechts: 170/265 mm - 1,5/2,4 kW (Bräterzone)
- Restwärmanzeige

Ausstattung Backofen

- Elektronikuhr mit Garzeit, Garzeitende und Uhrzeit
- Tastensperre
- Herausnehmbare Seitengitter
- Innenbeleuchtung
- Pflegeleichte Emaillierung
- Vollglas-Innentür
- Backofentür abnehmbar
- Geschirrwagen mit Sockelauszug

Zubehör

- 1 x Backblech
- 1 x Fettpfanne
- 1 x Grillrost

Technische Daten

- Energieeffizienzklasse: A*
- Backofenvolumen: 72 l
- Energieverbrauch - konventionell: 0,99 kWh
- Energieverbrauch - Heißluft: 0,81 kWh
- Maße: 85 x 60 x 60 cm

Farbe

- FSM67320GWS: Weiß



Energieeffizienzklasse A



Energieeffizienzklasse A



SteamShine Reinigung



Heißluft mit Ringheizkörper



Energieeffizienzklasse A



SteamShine Reinigung



Heißluft mit Ringheizkörper



FSM62320DWS

Standherd, 60 cm

8 Heizarten

Auftauen, Ober-/Unterhitze, Umluft, Heißluft, Unterhitze, Umluftgrill, Grill, Multidimensionales Kochen

Gaskochfeld

- Vorne links: 2,9 kW
- Hinten links: 2,0 kW
- Vorne rechts: 1,0 kW
- Hinten rechts: 2,0 kW
- Emaillierte Topfträger
- Elektro-Takt-Funkenzündung
- Gassicherung
- Abdeckplatte aus Glas

Ausstattung Backofen

- Elektronikuhr mit Garzeit, Garzeitende und Uhrzeit
- Tastensperre
- Herausnehmbare Seitengitter
- Innenbeleuchtung
- Pflegeleichte Emaillierung
- Vollglas-Innentür und abnehmbare Backofentür
- Geschirrwagen mit Sockelauszug

Zubehör

- 1 x Backblech
- 1 x Fettpfanne
- 1 x Grillrost

Technische Daten

- Energieeffizienzklasse: A*
- Backofenvolumen: 72 l
- Energieverbrauch - konventionell: 0,99 kWh
- Energieverbrauch - Heißluft: 0,81 kWh
- Voreingestellt auf Erdgas 20 mbar
- Umrüstbar auf Flüssiggas G30/50 mbar
- Maße: 90 x 60 x 60 cm

Farbe

- FSM62320DWS: Weiß



Energieeffizienzklasse A



Hocheffiziente Gasbrenner



SteamShine Reinigung



Energieeffizienzklasse A



SteamShine Reinigung



Heißluft mit Ringheizkörper



Heißluft mit Ringheizkörper

FSM57100GW

Standherd, 50 cm

7 Heizarten

Auftauen, Heißluft, Unterhitze mit Umluft, Ober-/Unterhitze, Umluft, Oberhitze mit Umluft, Grill

Glaskeramik-Kochfeld

- Vorne links: 180 mm - 1,7 kW
- Hinten links: 140 mm - 1,2 kW
- Vorne rechts: 140 mm - 1,2 kW
- Hinten rechts: 180 mm - 1,7 kW
- Restwärmeanzeige

Ausstattung Backofen

- Zeitschaltuhr
- Innenbeleuchtung
- Pflegeleichte Emaillierung
- Vollglas-Innentür
- Backofentür abnehmbar
- Geschirrwagen mit Sockelauszug

Zubehör

- 1 x Backblech
- 1 x Fettpfanne
- 1 x Grillrost

Technische Daten

- Energieeffizienzklasse: A*
- Backofenvolumen: 55 l
- Energieverbrauch - konventionell: 0,92 kWh
- Energieverbrauch - Heißluft: 0,74 kWh
- Maße: 85 x 50 x 60 cm

Farbe

- FSM57100GW: Weiß



Modellbezeichnung	BIM1970DXMS	BIDM1550XDS	BIM1550XPS	BIM12301XP
Farbvarianten				
Edelstahl - X	-	-	-	✓
Art der Bedienblende	Glas + Dark Inox	Metall + Glas	Metall + Glas	Metall
Verbrauchswerte (VO EU 65/2014)				
Energieeffizienzindex	94,8	81,3	95,5	81,3
Energieeffizienzklasse*	A	A+	A	A+
Energieverbrauch				
Konventionelles Heizen (kWh)	0,95	0,99	0,99	0,88
Heißluft (kWh)	0,80	0,69	0,81	0,69
Anzahl der Garräume	1	1	1	1
Wärmequelle Garraum	elektrisch	elektrisch	elektrisch	elektrisch
Volumen des Garraums	70 Liter	71 Liter	71 Liter	71 Liter
Ausstattung				
Ofentyp	Multifunktion	Kombidampfgarer	Pyrolyse	Pyrolyse
Steuerung	Elektronisch	Elektronisch	Elektronisch	Elektronisch
Türöffnung	Nach vorne	Nach vorne	Nach vorne	Nach vorne
Heizarten				
1	Ober-/Unterhitze	Ober-/Unterhitze; Unterhitze	Ober-/Unterhitze	Ober-/Unterhitze
2	Umluft	Umluft; Heißluft; Heißluft Eco	Umluft	Umluft
3	Unterhitze	Grill; Kleinflächengrill; Umluftgrill	Heißluft	Heißluft
4	Heißluft	Multidimensionales Kochen	Multidimensionales Kochen	Umluftgrill
5	Umluftgrill	Niedrigtemperatur-Garen	Pizza	Grill
6	Grill	Warmhalten	Umluftgrill	Unterhitze
7	Kleinflächengrill	Pizza	Grill	Warmhalten
8	Auftauen	Dampfgaren	Kleinflächengrill	Pyrolyse
9	Heißluft Eco	Dampfgaren mit Ober-/ Unterhitze	Niedrigtemperatur-Garen	
10	Multidimensionales Kochen	Dampfgaren mit Umluft	Unterhitze	
11	Niedrigtemperatur-Garen	Dampfgaren mit Umluftgrill	Warmhalten	
12	Warmhalten	Dampfgaren mit Pizza	Auftauen	
13	Pizza		Heißluft Eco	
14			Pyrolyse	
15			Eco Pyrolyse	
CleanZone	✓	✓	-	-
Booster	✓	✓	✓	-
Ringheizkörper	✓	✓	✓	✓
Lüfter	✓	✓	✓	✓
Innenbeleuchtung	Automatisch	Automatisch	Automatisch	✓
Display	TFT-Display	Interaktives Text-Display	Interaktives Text-Display	Elektronikuhr
Garprogramme	✓ (mit Schritt-für-Schritt Anleitung)	✓	✓	-
Elektronische Kindersicherung	✓	✓	✓	-
Bedienung über	Touch Screen oder Encoder Knopf	Sensortasten	Sensortasten	versenkbare Knebel
Vollglas-Innentür	✓	✓	✓	✓
Katalytische Rückwand	✓	-	-	-
Herausnehmbare Seitengitter	✓	✓	✓	✓
Anzahl an Glasscheiben	3	3	4 / Cool Door	3
SoftClose-Türschließmechanismus	Soft Close & Open	Soft Close & Open	✓	-
Zubehör				
Backblech	1 (mit Antihaf- beschichtung)	1 + 1 Edelstahl (1/2)	1	1
Fettpfanne	1	-	1	1
Grillrost	1	1	1	1
Sonstiges	-	2 x Lochbehälter (1/2 und Standard)	1 Pizzablech	1 Pizzablech
CookSense Bratenthermometer	-	1	-	-
Teleskopauszug	2-fach Vollauszug	2-fach	2-fach	2-fach
Technische Daten				
Anschlusswert (kW)	3,1	3,4	3,1	3
Spannung (V)	220-240	220-240	220-240	220-240
Frequenz (Hz)	50	50	50	50
Anschluss	steckerfertig	steckerfertig	steckerfertig	steckerfertig
Kabellänge	1,4 m	1,4 m	1,4 m	1,4 m
Abmessungen				
Nischenmaß Hocheinbau (H x B x T) (mm)	590 x 560 x 550	590 x 560 x 550	590 x 560 x 550	590 x 560 x 550
Nischenmaß Unterbau (H x B x T) (mm)	600 x 560 x 550	600 x 560 x 550	600 x 560 x 550	600 x 560 x 550
Produktabmessungen (H x B x T) (mm)	595 x 594 x 567	595 x 594 x 567	595 x 594 x 567	595 x 594 x 567
Verpackungsabmessungen (H x B x T) (mm)	655 x 660 x 660	655 x 660 x 660	655 x 660 x 660	655 x 660 x 660
Gewicht brutto / netto (kg)	39 / 36,7	47 / 44,4	48,2 / 45,5	45,8 / 42,3

*Auf einer Skala von A+++ (höchste Effizienz) bis D (geringste Effizienz)



Modellbezeichnung	BBIM13300XE	BIM25400XL	BIM25400XR	BIM25402X
Farbvarianten				
Edelstahl - X	✓	-	-	-
Art der Bedienblende	Metall-Glas	Metall + Glas	Metall + Glas	Metall + Glas
Verbrauchswerte (VO EU 65/2014)				
Energieeffizienzindex	81,2	81,3	81,3	81,3
Energieeffizienzklasse*	A+	A+	A+	A+
Energieverbrauch				
Konventionelles Heizen (kWh)	0,95	0,88	0,88	0,88
Heißluft (kWh)	0,69	0,69	0,69	0,69
Anzahl der Garräume	1	1	1	1
Wärmequelle Garraum	elektrisch	elektrisch	elektrisch	elektrisch
Volumen des Garraums	72 Liter	71 Liter	71 Liter	71 Liter
Ausstattung				
Ofentyp	Pyrolyse mit AeroPerfect	Multifunktion	Multifunktion	Multifunktion
Steuerung	Elektronisch	Elektronisch	Elektronisch	Elektronisch
Türöffnung	Nach vorne	Seitlich - nach links	Seitlich - nach rechts	Nach vorne
Heizarten				
1	Ober-/Unterhitze	Ober-/Unterhitze	Ober-/Unterhitze	Ober-/Unterhitze
2	Umluft	Umluft	Umluft	Umluft
3	Heißluft	Heißluft	Heißluft	Heißluft
4	Multidimensionales Kochen	Multidimensionales Kochen	Multidimensionales Kochen	Multidimensionales Kochen
5	Heißluft Eco	Pizza	Pizza	Pizza
6	Grill	Umluftgrill	Umluftgrill	Umluftgrill
7	Unterhitze	Grill	Grill	Grill
8	Innenbeleuchtung	Kleinflächengrill	Kleinflächengrill	Kleinflächengrill
9	Pyrolyse	Heißluft Eco	Heißluft Eco	Heißluft Eco
10		Unterhitze	Unterhitze	Unterhitze
11		Warmhalten	Warmhalten	Warmhalten
12		Auftauen	Auftauen	Auftauen
13				
14				
15				
CleanZone	-	✓	✓	✓
Booster	-	✓	✓	✓
Ringheizkörper	✓	✓	✓	✓
Lüfter	✓	✓	✓	✓
Innenbeleuchtung	✓	Automatisch	Automatisch	Automatisch
Display	Multifunktionsdisplay	Animiertes Display	Animiertes Display	Animiertes Display
Garprogramme	-	-	-	-
Elektronische Kindersicherung	-	✓	✓	✓
Bedienung über	versenkbare Knebel	Sensortasten	Sensortasten	Sensortasten
Vollglas-Innentür	✓	✓	✓	✓
Katalytische Rückwand	-	✓	✓	-
Herausnehmbare Seitengitter	✓	✓	✓	✓
Anzahl an Glasscheiben	3	3	3	3
SoftClose-Türschließmechanismus	-	-	-	SoftClose & Open
Zubehör				
Backblech	1	1	1	1 (mit Antihafbeschichtung)
Fettpfanne	1	1	1	1 (mit Antihafbeschichtung)
Grillrost	1	1	1	1
Sonstiges	-	-	-	-
CookSense Bratenthermometer	-	-	-	-
Teleskopauszug	2-fach	1-fach	1-fach	1-fach
Technische Daten				
Anschlusswert (kW)	3	3,1	3,1	3,1
Spannung (V)	220-240	220-240	220-240	220-240
Frequenz (Hz)	50	50	50	50
Anschluss	steckerfertig	steckerfertig	steckerfertig	steckerfertig
Kabellänge	1,4 m	1,4 m	1,4 m	1,4 m
Abmessungen				
Nischenmaß Hocheinbau (H x B x T) (mm)	590 x 560 x 550	590 x 560 x 550	590 x 560 x 550	590 x 560 x 550
Nischenmaß Unterbau (H x B x T) (mm)	600 x 560 x 550	600 x 560 x 550	600 x 560 x 550	600 x 560 x 550
Produktabmessungen (H x B x T) (mm)	595 x 594 x 567	595 x 594 x 567	595 x 594 x 567	595 x 594 x 567
Verpackungsabmessungen (H x B x T) (mm)	655 x 660 x 660	655 x 660 x 660	655 x 660 x 660	655 x 660 x 660
Gewicht brutto / netto (kg)	40,0 / 37,6	38,4 / 36	38,4 / 36	38,0 / 35,6



Modellbezeichnung	BIS15300X	BBIS13300X	BIM22305X	BIM22304X
Farbvarianten				
Edelstahl - X	-	-	✓	✓
Art der Bedienblende	Metall + Glas	Metall + Glas	Metall	Metall
Verbrauchswerte (VO EU 65/2014)				
Energieeffizienzindex	95,5	95,3	81,3	95,5
Energieeffizienzklasse*	A	A	A+	A
Energieverbrauch				
Konventionelles Heizen (kWh)	0,95	0,88	0,88	0,95
Heißluft (kWh)	0,81	0,81	0,69	0,81
Anzahl der Garräume	1	1	1	1
Wärmequelle Garraum	elektrisch	elektrisch	elektrisch	elektrisch
Volumen des Garraums	71 Liter	72 Liter	71 Liter	71 Liter
Ausstattung				
Ofentyp	SteamAssist	SteamAssist mit AeroPerfect	Multifunktion	Multifunktion
Steuerung	Mechanisch	Mechanisch	Elektronisch	Mechanisch
Türöffnung	Nach vorne	Nach vorne	Nach vorne	Nach vorne
Heizarten				
1	Ober-/Unterhitze	Ober-/Unterhitze	Ober-/Unterhitze	Ober-/Unterhitze
2	Umluft	Umluft	Umluft	Umluft
3	Heißluft	Heißluft	Heißluft	Heißluft
4	Multidimensionales Kochen (mit Dampfunterstützung)	Multidimensionales Kochen (mit Dampfunterstützung)	Multidimensionales Kochen	Multidimensionales Kochen
5	Umluftgrill	Umluftgrill	Umluftgrill	Umluftgrill
6	Grill	Grill	Grill	Grill
7	Unterhitze	Unterhitze	Unterhitze	Unterhitze
8	Auftauen	Auftauen	Heißluft Eco	Auftauen
9				
10				
11				
12				
13				
14				
15				
CleanZone	-	-	-	-
Booster	-	-	-	-
Ringheizkörper	✓	✓	✓	✓
Lüfter	✓	✓	✓	✓
Innenbeleuchtung	✓	✓	✓	✓
Display	Elektronikuhr	Multifunktionsdisplay	Elektronikuhr	Elektronikuhr
Garprogramme	-	-	-	-
Elektronische Kindersicherung	-	-	-	-
Bedienung über	versenkbare Knebel	versenkbare Knebel	versenkbare Knebel	versenkbare Knebel
Vollglas-Innentür	✓	✓	✓	✓
Katalytische Rückwand	-	-	-	-
Herausnehmbare Seitengitter	✓	✓	✓	✓
Anzahl an Glasscheiben	3	3	3	3
SoftClose-Türschließmechanismus	-	-	-	-
Zubehör				
Backblech	1	1	1	1
Fettpfanne	1	1	1	1
Grillrost	1	1	1	1
Sonstiges	-	-	-	-
CookSense Bratenthermometer	-	-	-	-
Teleskopauszug	1-fach	1-fach	3-fach	2-fach
Technische Daten				
Anschlusswert (kW)	3	3	3	2,5
Spannung (V)	220-240	220-240	220-240	220-240
Frequenz (Hz)	50	50	50	50
Anschluss	steckerfertig	steckerfertig	steckerfertig	steckerfertig
Kabellänge	1,4 m	1,4 m	1,4 m	1,4 m
Abmessungen				
Nischenmaß Hocheinbau (H x B x T) (mm)	590 x 560 x 550	590 x 560 x 550	590 x 560 x 550	590 x 560 x 550
Nischenmaß Unterbau (H x B x T) (mm)	600 x 560 x 550	600 x 560 x 550	600 x 560 x 550	600 x 560 x 550
Produktabmessungen (H x B x T) (mm)	595 x 594 x 567	595 x 594 x 567	595 x 594 x 567	595 x 594 x 567
Verpackungsabmessungen (H x B x T) (mm)	655 x 660 x 660	655 x 660 x 660	655 x 660 x 660	655 x 660 x 660
Gewicht brutto / netto (kg)	36,5 / 34,2	36,5 / 34,2	36,5 / 34,2	37,2 / 34,8

AER@perfect™



A

AER@perfect™



A



A



A

Modellbezeichnung	BBIM12301X	BIM22301X	BBIM13300X	BIE22000X
Farbvarianten				
Edelstahl - X	✓	✓	✓	✓
Art der Bedienblende	Metall	Metall	Metall-Glas	Metall
Verbrauchswerte (VO EU 65/2014)				
Energieeffizienzindex	95,3	95,5	95,3	95,5
Energieeffizienzklasse*	A	A	A	A
Energieverbrauch				
Konventionelles Heizen (kWh)	0,88	0,95	0,88	0,95
Heißluft (kWh)	0,81	0,81	0,81	0,79
Anzahl der Garräume	1	1	1	1
Wärmequelle Garraum	elektrisch	elektrisch	elektrisch	elektrisch
Volumen des Garraums	72 Liter	71 Liter	72 Liter	66 Liter
Ausstattung				
Ofentyp	Multifunktion mit AeroPerfect	Multifunktion	Multifunktion mit AeroPerfect	Umluft
Steuerung	Mechanisch	Mechanisch	Mechanisch	Mechanisch
Türöffnung	Nach vorne	Nach vorne	Nach vorne	Nach vorne
Heizarten				
1	Ober-/Unterhitze	Ober-/Unterhitze	Ober-/Unterhitze	Ober-/Unterhitze
2	Umluft	Umluft	Umluft	Umluft
3	Heißluft	Heißluft	Heißluft	Umluftgrill
4	Multidimensionales Kochen	Multidimensionales Kochen	Multidimensionales Kochen	Grill
5	Umluftgrill	Umluftgrill	Umluftgrill	Unterhitze
6	Grill	Grill	Grill	Booster
7	Unterhitze	Unterhitze	Unterhitze	
8	Auftauen	Auftauen	Auftauen	
9				
10				
11				
12				
13				
14				
15				
CleanZone	-	-	-	-
Booster	-	-	-	-
Ringheizkörper	✓	✓	✓	-
Lüfter	✓	✓	✓	✓
Innenbeleuchtung	✓	✓	✓	✓
Display	Multifunktionsdisplay	Elektronikuhr	Multifunktionsdisplay	-
Garprogramme	-	-	-	-
Elektronische Kindersicherung	-	-	-	-
Bedienung über	versenkbare Knebel	versenkbare Knebel	versenkbare Knebel	feststehende Knebel
Vollglas-Innentür	✓	✓	✓	✓
Katalytische Rückwand	-	-	-	-
Herausnehmbare Seitengitter	✓	✓	✓	-
Anzahl an Glasscheiben	3	3	3	2
SoftClose-Türschließmechanismus	-	-	-	-
Zubehör				
Backblech	1	1	1	1
Fettpfanne	1	1	1	-
Grillrost	1	1	1	1
Sonstiges	-	-	-	-
CookSense Bratenthermometer	-	-	-	-
Teleskopauszug	2-fach	-	-	-
Technische Daten				
Anschlusswert (kW)	2,5	2,5	2,5	2,4
Spannung (V)	220-240	220-240	220-240	220-240
Frequenz (Hz)	50	50	50	50
Anschluss	steckerfertig	steckerfertig	steckerfertig	steckerfertig
Kabellänge	1,4 m	1,4 m	1,4 m	1,4 m
Abmessungen				
Nischenmaß Hocheinbau (H x B x T) (mm)	590 x 560 x 550	590 x 560 x 550	590 x 560 x 550	590 x 560 x 550
Nischenmaß Unterbau (H x B x T) (mm)	600 x 560 x 550	600 x 560 x 550	600 x 560 x 550	600 x 560 x 550
Produktabmessungen (H x B x T) (mm)	595 x 594 x 567	595 x 594 x 567	595 x 594 x 567	595 x 594 x 567
Verpackungsabmessungen (H x B x T) (mm)	655 x 660 x 660	655 x 660 x 660	655 x 660 x 660	655 x 660 x 660
Gewicht brutto / netto (kg)	32,0 / 29,4	34,7 / 32,4	30,8 / 38,7	32,5 / 30,1

AERoperfect™



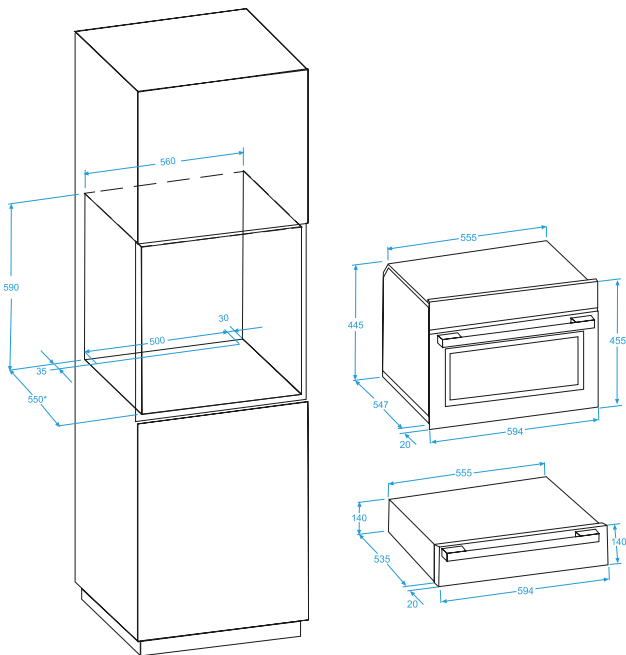
Modellbezeichnung	BBIE12000X	BCW18501X	BCM12300X
Farbvarianten			
Edelstahl - X	✓	-	✓
Art der Bedienblende	Metall	Metall + Glas	Metall
Verbrauchswerte (VO EU 65/2014)			
Energieeffizienzindex	95,2	94,5	81,2
Energieeffizienzklasse*	A	A	A+
Energieverbrauch			
Konventionelles Heizen (kWh)	0,88	-	0,77
Heißluft (kWh)	0,79	0,71	0,61
Anzahl der Garräume	1	1	1
Wärmequelle Garraum	elektrisch	elektrisch	elektrisch
Volumen des Garraums	66 Liter	48 Liter	48 Liter
Ausstattung			
Ofentyp	Umluft mit AeroPerfect	Kompaktofen mit Mikrowelle	Multifunktion
Steuerung	Mechanisch	Elektronisch	Mechanisch
Türöffnung	Nach vorne	Nach vorne	Nach vorne
Heizarten			
1	Ober-/Unterhitze	Heißluft	Ober-/Unterhitze
2	Umluft	Grill	Umluft
3	Umluftgrill	Kleinflächengrill	Heißluft
4	Grill	Auftauen	Multidimensionales Kochen
5	Unterhitze	Heißluft Eco	Umluftgrill
6	Booster	Warmhalten	Grill
7		Mikrowelle	Unterhitze
8		Mikrowelle mit Heißluft	Auftauen
9		Mikrowelle mit Grill	
10		Mikrowelle mit Umluftgrill	
11			
12			
13			
14			
15			
CleanZone	-	-	-
Booster	-	✓	-
Ringheizkörper	-	✓	✓
Lüfter	✓	✓	✓
Innenbeleuchtung	✓	Automatisch	✓
Display	-	Interaktives Text-Display	Elektronikuhr
Garprogramme	-	✓	-
Elektronische Kindersicherung	-	✓	-
Bedienung über	feststehende Knebel	Sensortasten	versenkbare Knebel
Vollglas-Innentür	✓	-	✓
Katalytische Rückwand	-	-	-
Herausnehmbare Seitengitter	-	✓	✓
Anzahl an Glasscheiben	2	3	3
SoftClose-Türschließmechanismus	-	-	-
Zubehör			
Backblech	1	1	1
Fettpfanne	1	-	-
Grillrost	1	1	1
Sonstiges	-	-	-
CookSense Bratenthermometer	-	-	-
Teleskopauszug	-	-	-
Technische Daten			
Anschlusswert (kW)	2,4	3,6	2,4
Spannung (V)	220-240	220-240	220-240
Frequenz (Hz)	50	50	50
Anschluss	steckerfertig	steckerfertig	steckerfertig
Kabellänge	1,4 m	1,4 m	1,4 m
Abmessungen			
Nischenmaß Hocheinbau (H x B x T) (mm)	590 x 560 x 550	450 x 560 x 550	450 x 560 x 550
Nischenmaß Unterbau (H x B x T) (mm)	600 x 560 x 550	-	-
Produktabmessungen (H x B x T) (mm)	595 x 594 x 567	455 x 594 x 567	455 x 594 x 567
Verpackungsabmessungen (H x B x T) (mm)	655 x 660 x 660	515 x 660 x 660	515 x 660 x 660
Gewicht brutto / netto (kg)	30,0 / 27,7	46,0 / 43,8	30,0 / 27,9

*Auf einer Skala von A+++ (höchste Effizienz) bis D (geringste Effizienz)



MODELLBEZEICHNUNG	DRW 11401 FB
Edelstahl - X	-
Schwarzes Glas - B	✓
Ausstattung	
Art der Schublade	Teleskop
Steuerung	Elektronisch, Drehknopf
Funktionen	
	1 Auftauen
	2 Teig gehen lassen
	3 Aufwärmen
	4 Warmhalten
	5 Vorwärmen von Geschirr & Utensilien
Temperatureinstellungen	stufenlos
Fassungsvermögen	Genügend Stauraum für das Geschirr von 6 Personen
	6 x 24 cm Teller
	6 x 10 cm Suppenteller
	1 x 19 cm Servierplatte
	1 x 17 cm Servierplatte
	1 x 32 cm Fleischplatte
Beladungskapazität Innenraum	25 kg
	Heizplatte aus Hartglas
Technische Daten	
Anschlusswert (kW)	0,8
Spannung (V)	220-240
Frequenz (Hz)	50
Anschluss	steckerfertig
Kabellänge	1,4 m
Abmessungen	
Produktabmessungen (H x B x T) (mm)	140 x 594 x 554
Verpackungsabmessungen (H x B x T) (mm)	225 x 680 x 665
Gewicht brutto / netto (kg)	21,8 / 20,8

BCW18501X | BCM12300X | DRW 11401 FB



AER@perfect™



A



A

AER@perfect™



A

Modellbezeichnung	BBSM12340X	BSM22320X	BBSM12320X
Farbvarianten			
Backofen			
Edelstahl - X	✓	✓	✓
Art der Bedienblende	Metall	Metall	Metall
Kochfeld			
Edelstahl - X	-	✓	✓
Rahmenlos	✓	-	-
Verbrauchswerte (VO EU 65/2014)			
Energieeffizienzindex	95,3	95,5	95,3
Energieeffizienzklasse*	A	A	A
Energieverbrauch			
Konventionelles Heizen (kWh)	0,88	0,95	0,88
Heißluft (kWh)	0,81	0,81	0,81
Anzahl der Garräume	1	1	1
Wärmequelle Garraum	elektrisch	elektrisch	elektrisch
Volumen des Garraums	72 Liter	71 Liter	72 Liter
Ausstattung Kochfeld			
Kochfeldart	Induktion	Glaskeramik	Glaskeramik
Anzahl der Kochzonen	4	4	4
Durchmesser (mm) - Leistung (kW)			
Vorne links	180 - 2,0 (2,3 boost)	120/210 - 0,75/2,2	120/210 - 0,75/2,2
Hinten links	180 - 2,0 (2,3 boost)	140 - 1,2	140 - 1,2
Vorne rechts	145 - 1,6 (1,8 boost)	160 - 1,5	160 - 1,5
Hinten rechts	210 - 2,0 (2,3 boost)	140/250 - 1,1/2,0	140/250 - 1,1/2,0
Ausstattung Backofen			
Ofentyp	Multifunktion mit AeroPerfect	Multifunktion	Multifunktion mit AeroPerfect
Steuerung	Mechanisch	Mechanisch	Mechanisch
Türöffnung	Nach vorne	Nach vorne	Nach vorne
Heizarten			
1	Ober-/Unterhitze	Ober-/Unterhitze	Ober-/Unterhitze
2	Umluft	Umluft	Umluft
3	Heißluft	Heißluft	Heißluft
4	Multidimensionales Kochen	Multidimensionales Kochen	Multidimensionales Kochen
5	Umluftgrill	Umluftgrill	Umluftgrill
6	Grill	Grill	Grill
7	Unterhitze	Unterhitze	Unterhitze
8	Auftauen	Auftauen	Auftauen
CleanZone	-	-	-
Booster	-	-	-
Ringheizkörper	✓	✓	✓
Lüfter	✓	✓	✓
Innenbeleuchtung	✓	✓	✓
Display	Multifunktionsdisplay	Elektronikuhr	Multifunktionsdisplay
Elektronische Kindersicherung	-	-	-
Bedienung über	Versenkbare Knebel	Versenkbare Knebel	Versenkbare Knebel
Vollglas-Innentür	✓	✓	✓
Katalytische Rückwand	-	-	-
Herausnehmbare Seitengitter	✓	✓	✓
Anzahl der Glasscheiben	3	3	3
SteamShine-Reinigungsfunktion	✓	✓	✓
Zubehör			
Backblech	1	1	1
Fettpfanne	1	1	1
Grillrost	1	1	1
Teleskopauszug	-	-	-
Technische Daten Backofen			
Anschlusswert (kW)	2,5	2,5	2,5
Spannung (V)	220-240	220-240	220-240
Frequenz (Hz)	50	50	50
Anschluss	steckerfertig	steckerfertig	steckerfertig
Technische Daten Kochfeld			
Anschlusswert (kW)	7,2	6,9	6,9
Spannung (V)	380-415	380-415	380-415
Frequenz (Hz)	50	50	50
Anschluss	Kabel, Herdanschlussdose	Kabel, Herdanschlussdose	Kabel, Herdanschlussdose
Abmessungen			
Nischenmaß Backofen Hocheinbau (H x B x T) (mm)	590 x 560 x 550	590 x 560 x 550	590 x 560 x 550
Nischenmaß Kochfeld (B x T) (mm)	560 x 490	560 x 490	560 x 490
Produktabmessungen Herd / Backofen (H x B x T) (mm)	595 x 594 x 567	595 x 594 x 567	595 x 594 x 567
Produktabmessungen Kochfeld (H x B x T) (mm)	51 x 580 x 510	55 x 580 x 510	55 x 580 x 510
Verpackungsabmessungen (H x B x T) (mm)	790 x 660 x 660	790 x 660 x 660	790 x 660 x 660
Gewicht brutto / netto (kg)	45,7 / 42,2	49,2 / 45,8	43,9 / 40,3

*Auf einer Skala von A+++ (höchste Effizienz) bis D (geringste Effizienz)

AER@perfect™

AER@perfect™



Modellbezeichnung	BUM22340X	BBUM12340X	BUM22325XP	BBUM12320XPE
Farbvarianten				
Backofen				
Edelstahl - X	✓	✓	✓	✓
Art der Bedienblende	Metall	Metall	Metall	Metall
Kochfeld				
Edelstahl - X	✓	✓	✓	✓
Rahmenlos	-	-	-	-
Verbrauchswerte (VO EU 65/2014)				
Energieeffizienzindex	95,5	95,3	81,3	81,2
Energieeffizienzklasse*	A	A	A+	A+
Energieverbrauch				
Konventionelles Heizen (kWh)	0,95	0,88	0,88	0,95
Heißluft (kWh)	0,81	0,81	0,69	0,69
Anzahl der Garräume	1	1	1	1
Wärmequelle Garraum	elektrisch	elektrisch	elektrisch	elektrisch
Volumen des Garraums	71 Liter	72 Liter	71 Liter	72 Liter
Ausstattung Kochfeld				
Kochfeldart	Induktion	Induktion	Glaskeramik	Glaskeramik
Anzahl der Kochzonen	4	4	4	4
Durchmesser (mm) - Leistung (kW)				
Vorne links	200 - 2,3/3,0 (Booster)	200 - 2,3/3,0 (Booster)	120/210 - 0,75/2,2	120/210 - 0,75/2,2
Hinten links	160 - 1,4	160 - 1,4	140 - 1,2	140 - 1,2
Vorne rechts	160 - 1,4	160 - 1,4	180 - 2,0	180 - 2,0
Hinten rechts	200 - 2,3/3,0 (Booster)	200 - 2,3/3,0 (Booster)	170/265 - 1,5/2,4	170/265 - 1,5/2,4
Ausstattung Herd				
Ofentyp	Multifunktion	Multifunktion mit AeroPerfect	Pyrolyse	Pyrolyse mit AeroPerfect
Steuerung	Mechanisch	Mechanisch	Elektronisch	Elektronisch
Türöffnung	Nach vorn	Nach vorne	Nach vorn	Nach vorne
Heizarten				
1	Ober-/Unterhitze	Ober-/Unterhitze	Ober-/Unterhitze	Ober-/Unterhitze
2	Umluft	Umluft	Umluft	Umluft
3	Heißluft	Heißluft	Heißluft	Heißluft
4	Multidimensionales Kochen	Multidimensionales Kochen	Umluftgrill	Umluftgrill
5	Umluftgrill	Umluftgrill	Grill	Grill
6	Grill	Grill	Heißluft Eco	Heißluft Eco
7	Unterhitze	Unterhitze	Warmhalten	Unterhitze
8	Auftauen	Auftauen	Pyrolyse	Innenbeleuchtung
9				Pyrolyse
10				
11				
12				
CleanZone	-	-	-	-
Booster	-	-	-	-
Ringheizkörper	✓	✓	✓	✓
Lüfter	✓	✓	✓	✓
Innenbeleuchtung	✓	✓	✓	✓
Display	Elektronikuhr	Multifunktionsdisplay	Elektronikuhr	Multifunktionsdisplay
Elektronische Kindersicherung	-	-	-	-
Bedienung über	versenkbare Knebel	versenkbare Knebel	versenkbare Knebel	versenkbare Knebel
Vollglas-Innentür	✓	✓	✓	✓
Katalytische Rückwand	-	-	-	-
Herausnehmbare Seitengitter	✓	✓	✓	✓
Anzahl der Glasscheiben	3	3	3	3
SteamShine-Reinigungsfunktion	✓	✓	-	✓
Zubehör				
Backblech	1	1	1	1
Fettpfanne	1	1	1	1
Grillrost	1	1	1	1
Teleskopauszug	-	-	2-fach	2-fach
Technische Daten				
Anschlusswert (kW)	9,7	9,7	10,8	10,8
Spannung (V)	380-415	380-415	380-415	380-415
Frequenz (Hz)	50	50	50	50
Anschluss	wird ohne Anschlusskabel geliefert	wird ohne Anschlusskabel geliefert	wird ohne Anschlusskabel geliefert	wird ohne Anschlusskabel geliefert
Abmessungen				
Nischenmaß Herd (H x B x T) (mm)	600 x 560 x 550	600 x 560 x 550	600 x 560 x 550	600 x 560 x 550
Nischenmaß Kochfeld (B x T) (mm)	560 x 490	560 x 490	560 x 490	560 x 490
Produktabmessungen Herd / Backofen (H x B x T) (mm)	595 x 594 x 567	595 x 594 x 567	595 x 594 x 567	595 x 594 x 567
Produktabmessungen Kochfeld (H x B x T) (mm)	55 x 580 x 510	55 x 580 x 510	55 x 580 x 510	55 x 580 x 510
Verpackungsabmessungen (H x B x T) (mm)	790 x 660 x 660	790 x 660 x 660	790 x 660 x 660	790 x 660 x 660
Gewicht brutto / netto (kg)	49,4 / 45,8	49,4 / 45,8	51,7 / 48,2	51,7 / 48,2

AER^operfect™AER^operfect™

Modellbezeichnung	BUM22322X1	BBUM12322X	BUM22323X1	BBUM12328X
Farbvarianten				
Backofen				
Edelstahl - X	✓	✓	✓	✓
Art der Bedienblende	Metall	Metall	Metall	Metall
Kochfeld				
Edelstahl - X	✓	✓	-	-
Rahmenlos	-	-	✓	✓
Verbrauchswerte (VO EU 65/2014)				
Energieeffizienzindex	95,5	95,3	95,5	95,3
Energieeffizienzklasse*	A	A	A	A
Energieverbrauch				
Konventionelles Heizen (kWh)	0,95	0,88	0,95	0,88
Heißluft (kWh)	0,81	0,81	0,81	0,81
Anzahl der Garräume	1	1	1	1
Wärmequelle Garraum	elektrisch	elektrisch	elektrisch	elektrisch
Volumen des Garraums	71 Liter	72 Liter	71 Liter	72 Liter
Ausstattung Kochfeld				
Kochfeldart	Glaskeramik	Glaskeramik	Glaskeramik	Glaskeramik
Anzahl der Kochzonen	4	4	4	4
Durchmesser (mm) - Leistung (kW)				
Vorne links	120/210 - 0,75/2,2	120/210 - 0,75/2,2	120/210 - 0,75/2,2	120/210 - 0,75/2,2
Hinten links	140 - 1,2	140 - 1,2	140 - 1,2	140 - 1,2
Vorne rechts	180 - 2,0	180 - 2,0	180 - 2,0	180 - 2,0
Hinten rechts	170/265 - 1,5/2,4	170/265 - 1,5/2,4	170/265 - 1,5/2,4	170/265 - 1,5/2,4
Ausstattung Herd				
Ofentyp	Multifunktion	Multifunktion mit AeroPerfect	Multifunktion	Multifunktion mit AeroPerfect
Steuerung	Mechanisch	Mechanisch	Mechanisch	Mechanisch
Türöffnung	Nach vorn	Nach vorne	Nach vorn	Nach vorne
Heizarten				
1	Ober-/Unterhitze	Ober-/Unterhitze	Ober-/Unterhitze	Ober-/Unterhitze
2	Umluft	Umluft	Umluft	Umluft
3	Heißluft	Heißluft	Heißluft	Heißluft
4	Multidimensionales Kochen	Multidimensionales Kochen	Multidimensionales Kochen	Multidimensionales Kochen
5	Umluftgrill	Umluftgrill	Umluftgrill	Umluftgrill
6	Grill	Grill	Grill	Grill
7	Unterhitze	Unterhitze	Unterhitze	Unterhitze
8	Auftauen	Auftauen	Auftauen	Auftauen
9				
10				
11				
12				
CleanZone	-	-	-	-
Booster	-	-	-	-
Ringheizkörper	✓	✓	✓	✓
Lüfter	✓	✓	✓	✓
Innenbeleuchtung	✓	✓	✓	✓
Display	Elektronikuhr	Multifunktionsdisplay	Elektronikuhr	Multifunktionsdisplay
Elektronische Kindersicherung	-	-	-	-
Bedienung über	versenkbare Knebel	versenkbare Knebel	versenkbare Knebel	versenkbare Knebel
Vollglas-Innentür	✓	✓	✓	✓
Katalytische Rückwand	-	-	-	-
Herausnehmbare Seitengitter	✓	✓	✓	✓
Anzahl der Glasscheiben	3	3	3	3
SteamShine-Reinigungsfunktion	✓	✓	✓	✓
Zubehör				
Backblech	1	1	1	1
Fettpfanne	1	1	1	1
Grillrost	1	1	1	1
Teleskopauszug	2-fach	2-fach	2-fach	2-fach
Technische Daten				
Anschlusswert (kW)	10,3	10,3	10,3	10,3
Spannung (V)	380-415	380-415	380-415	380-415
Frequenz (Hz)	50	50	50	50
Anschluss	wird ohne Anschlusskabel geliefert	wird ohne Anschlusskabel geliefert	wird ohne Anschlusskabel geliefert	wird ohne Anschlusskabel geliefert
Abmessungen				
Nischenmaß Herd (H x B x T) (mm)	600 x 560 x 550	600 x 560 x 550	600 x 560 x 550	600 x 560 x 550
Nischenmaß Kochfeld (B x T) (mm)	560 x 490	560 x 490	560 x 490	560 x 490
Produktabmessungen Herd / Backofen (H x B x T) (mm)	595 x 594 x 567	595 x 594 x 567	595 x 594 x 567	595 x 594 x 567
Produktabmessungen Kochfeld (H x B x T) (mm)	55 x 580 x 510	55 x 580 x 510	55 x 580 x 510	55 x 580 x 510
Verpackungsabmessungen (H x B x T) (mm)	790 x 660 x 660	790 x 660 x 660	790 x 660 x 660	790 x 660 x 660
Gewicht brutto / netto (kg)	45,7 / 42,2	45,7 / 42,2	46,5 / 41,1	46,5 / 41,1

*Auf einer Skala von A+++ (höchste Effizienz) bis D (geringste Effizienz)

AER@perfect™

AER@perfect™



Modellbezeichnung	BUM22321X1	BBUM12321X	BUE22021X	BBUE12020X
Farbvarianten				
Backofen				
Edelstahl - X	✓	✓	✓	✓
Art der Bedienblende	Metall	Metall	Metall	Metall
Kochfeld				
Edelstahl - X	✓	✓	✓	✓
Rahmenlos	-	-	-	-
Verbrauchswerte (VO EU 65/2014)				
Energieeffizienzindex	95,5	95,3	95,5	95,3
Energieeffizienzklasse*	A	A	A	A
Energieverbrauch				
Konventionelles Heizen (kWh)	0,95	0,88	0,95	0,88
Heißluft (kWh)	0,81	0,81	0,81	0,81
Anzahl der Garräume	1	1	1	1
Wärmequelle Garraum	elektrisch	elektrisch	elektrisch	elektrisch
Volumen des Garraums	71 Liter	72 Liter	71 Liter	72 Liter
Ausstattung Kochfeld				
Kochfeldart	Glaskeramik	Glaskeramik	Glaskeramik	Glaskeramik
Anzahl der Kochzonen	4	4	4	4
Durchmesser (mm) - Leistung (kW)				
Vorne links	120/210 - 0,75/2,2	120/210 - 0,75/2,2	120/210 - 0,75/2,2	120/210 - 0,75/2,2
Hinten links	140 - 1,2	140 - 1,2	140 - 1,2	140 - 1,2
Vorne rechts	180 - 2,0	180 - 2,0	180 - 2,0	180 - 2,0
Hinten rechts	170/265 - 1,5/2,4	170/265 - 1,5/2,4	170/265 - 1,5/2,4	170/265 - 1,5/2,4
Ausstattung Herd				
Ofentyp	Multifunktion	Multifunktion mit AeroPerfect	Umluft	Umluft mit AeroPerfect
Steuerung	Mechanisch	Mechanisch	Mechanisch	Mechanisch
Türöffnung	Nach vorn	Nach vorne	Nach vorn	Nach vorn
Heizarten				
1	Ober-/Unterhitze	Ober-/Unterhitze	Ober-/Unterhitze	Ober-/Unterhitze
2	Umluft	Umluft	Umluft	Umluft
3	Heißluft	Heißluft	Umluftgrill	Umluftgrill
4	Multidimensionales Kochen	Multidimensionales Kochen	Grill	Grill
5	Umluftgrill	Umluftgrill	Unterhitze	Unterhitze
6	Grill	Grill	Booster	Booster
7	Unterhitze	Unterhitze		
8	Auftauen	Auftauen		
9				
10				
11				
12				
CleanZone	-	-	-	-
Booster	-	-	-	-
Ringheizkörper	✓	✓	-	-
Lüfter	✓	✓	✓	✓
Innenbeleuchtung	✓	✓	✓	✓
Display	Elektronikuhr	Multifunktionsdisplay	-	-
Elektronische Kindersicherung	-	-	-	-
Bedienung über	versenkbare Knebel	versenkbare Knebel	feststehende Knebel	feststehende Knebel
Vollglas-Innentür	✓	✓	✓	✓
Katalytische Rückwand	-	-	-	-
Herausnehmbare Seitengitter	✓	✓	✓	✓
Anzahl der Glasscheiben	3	3	2	2
SteamShine-Reinigungsfunktion	✓	✓	✓	✓
Zubehör				
Backblech	1	1	1	1
Fettpfanne	1	1	1	1
Grillrost	1	1	1	1
Teleskopauszug	-	-	-	-
Technische Daten				
Anschlusswert (kW)	10,3	10,3	10,2	10,2
Spannung (V)	380-415	380-415	380-415	380-415
Frequenz (Hz)	50	50	50	50
Anschluss	wird ohne Anschlusskabel geliefert	wird ohne Anschlusskabel geliefert	wird ohne Anschlusskabel geliefert	wird ohne Anschlusskabel geliefert
Abmessungen				
Nischenmaß Herd (H x B x T) (mm)	600 x 560 x 550	600 x 560 x 550	600 x 560 x 550	600 x 560 x 550
Nischenmaß Kochfeld (B x T) (mm)	560 x 490	560 x 490	560 x 490	560 x 490
Produktabmessungen Herd / Backofen (H x B x T) (mm)	595 x 594 x 567	595 x 594 x 567	595 x 594 x 567	595 x 594 x 567
Produktabmessungen Kochfeld (H x B x T) (mm)	55 x 580 x 510	55 x 580 x 510	55 x 580 x 510	55 x 580 x 510
Verpackungsabmessungen (H x B x T) (mm)	790 x 660 x 660	790 x 660 x 660	790 x 660 x 660	790 x 660 x 660
Gewicht brutto / netto (kg)	46,7 / 43,3	46,7 / 43,3	42,6 / 39,1	42,6 / 39,1



Modellbezeichnung	BUC22021X	BBUC12020X
Farbvarianten		
Backofen		
Edelstahl - X	✓	✓
Art der Bedienblende	Metall	Metall
Kochfeld		
Edelstahl - X	✓	✓
Rahmenlos	-	-
Verbrauchswerte (VO EU 65/2014)		
Energieeffizienzindex	95,5	95,3
Energieeffizienzklasse*	A	A
Energieverbrauch		
Konventionelles Heizen (kWh)	0,81	0,82
Heißluft (kWh)	-	-
Anzahl der Garräume	1	1
Wärmequelle Garraum	elektrisch	elektrisch
Volumen des Garraums	71 Liter	74 Liter
Ausstattung Kochfeld		
Kochfeldart	Glaskeramik	Glaskeramik
Anzahl der Kochzonen	4	4
Durchmesser (mm) - Leistung (kW)		
Vorne links	180 - 1,7	180 - 1,7
Hinten links	180 - 2,0	180 - 2,0
Vorne rechts	140 - 1,2	140 - 1,2
Hinten rechts	180 - 1,7	180 - 1,7
Ausstattung Herd		
Ofentyp	Konventionell	Konventionell mit AeroPerfect
Steuerung	Mechanisch	Mechanisch
Türöffnung	Nach vorn	Nach vorn
Heizarten		
1	Ober-/Unterhitze	Ober-/Unterhitze
2	Unterhitze	Unterhitze
3	Grill	Grill
4	Kleinflächengrill	Kleinflächengrill
5		
6		
7		
8		
9		
10		
11		
12		
CleanZone	-	-
Booster	-	-
Ringheizkörper	-	-
Lüfter	✓	✓
Innenbeleuchtung	✓	✓
Display	-	-
Elektronische Kindersicherung	-	-
Bedienung über	feststehende Knebel	feststehende Knebel
Vollglas-Innentür	✓	✓
Katalytische Rückwand	-	-
Herausnehmbare Seitengitter	-	-
Anzahl der Glasscheiben	2	2
SteamShine-Reinigungsfunktion	✓	✓
Zubehör		
Backblech	1	1
Fettpfanne	-	1
Grillrost	1	1
Teleskopauszug	-	-
Technische Daten		
Anschlusswert (kW)	9	9
Spannung (V)	380-415	380-415
Frequenz (Hz)	50	50
Anschluss	wird ohne Anschlusskabel geliefert	wird ohne Anschlusskabel geliefert
Abmessungen		
Nischenmaß Herd (H x B x T) (mm)	600 x 560 x 550	600 x 560 x 550
Nischenmaß Kochfeld (B x T) (mm)	560 x 490	560 x 490
Produktabmessungen Herd / Backofen (H x B x T) (mm)	595 x 594 x 567	595 x 594 x 567
Produktabmessungen Kochfeld (H x B x T) (mm)	55 x 580 x 510	55 x 580 x 510
Verpackungsabmessungen (H x B x T) (mm)	790 x 660 x 660	790 x 660 x 660
Gewicht brutto / netto (kg)	40,0 / 36,5	40,0 / 36,5



A



A



A



A

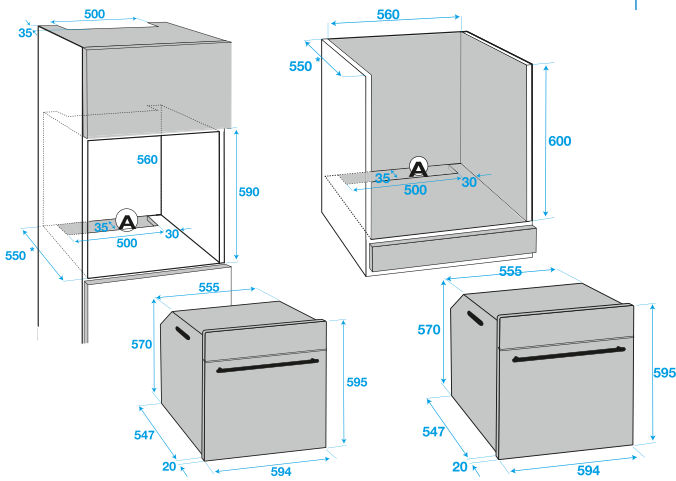
Modellbezeichnung	GM 15020 DX	FSM67320GXS	FSM67320GWS	FSM62320DWS
Bauart				
Ofentyp	Elektro-Herd (Gaskochfeld)	Elektro-Herd	Elektro-Herd	Elektro-Herd (Gaskochfeld)
Farbe	Edelstahl	Edelstahl - schwarz	Weiß	Weiß
Verbrauchswerte (VO EU 65/2014)				
Energieeffizienzindex	95,8	95	95	95
Energieeffizienzklasse*	A	A	A	A
Energieverbrauch				
Konventionelles Heizen (kWh)	1,4	0,99	0,99	0,99
Heißluft/Umluft (kWh)	0,99	0,81	0,81	0,81
Anzahl der Garräume	1	1	1	1
Wärmequelle Garraum	elektrisch	elektrisch	elektrisch	elektrisch
Volumen des Garraums	115 Liter	72 Liter	72 Liter	72 Liter
Ausstattung Kochfeld				
Durchmesser (mm) & Leistung (kW)		Glaskeramik	Glaskeramik	Gaskochfeld
Vorne links	2,0 kW	120/210 mm - 0,75/2,2 kW	120/210 mm - 0,75/2,2 kW	2,9 kW
Hinten links	2,0 kW	140 mm - 1,2 kW	140 mm - 1,2 kW	2,0 kW
Vorne rechts	1,0 kW	180 mm - 1,8 kW	180 mm - 1,7 kW	1,0 kW
Hinten rechts	2,9 kW	170/265 mm - 1,5/2,4 kW	170/265 mm - 1,5/2,4 kW	2,0 kW
Mitte	3,6 kW	-	-	-
Topfträger	Emailliert	-	-	Emailliert
Gassicherung	✓	-	-	✓
Abdeckplatte	-	-	-	Glas
Ausstattung Herd				
Heizarten				
1	Ober-/Unterhitze	Auftauen	Auftauen	Auftauen
2	Heißluft	Ober-/Unterhitze	Ober-/Unterhitze	Ober-/Unterhitze
3	Oberhitze + Umluft	Umluft	Umluft	Umluft
4	Unterhitze + Umluft	Heißluft	Heißluft	Heißluft
5	Umluft	Unterhitze	Unterhitze	Unterhitze
6	Auftauen	Umluftgrill	Umluftgrill	Umluftgrill
7	Flächengrill mit Drehspieß	Grill	Grill	Grill
8		Multidimensionales Kochen	Multidimensionales Kochen	Multidimensionales Kochen
Grill	✓	✓	✓	✓
Ringheizkörper	✓	✓	✓	✓
Innenbeleuchtung	✓	✓	✓	✓
Emaillierter Innenraum	✓	✓	✓	✓
Herausnehmbare Seitengitter	✓	✓	✓	✓
Display	Zeitschaltuhr	Elektronikuhr	Elektronikuhr	Elektronikuhr
Elektronische Kindersicherung	-	-	-	-
Türverglasung	3	3	3	3
Vollglas-Innentür	✓	✓	✓	✓
Aufbewahrungsfach im Sockel	Fach mit Klappe	Schublade	Schublade	Schublade
Höhenverstellbare Füße	✓	-	-	-
Versenkbare Knebel	-	-	-	-
Zubehör				
Backblech emailliert - Anzahl	1	1	1	1
Fettpfanne emailliert	-	1	1	1
Grillrost - Anzahl	2	1	1	1
Teleskopauszug	-	-	-	-
Drehspieß	1	-	-	-
Technische Daten				
Voreingestellt auf	Erdgas 20 mbar	-	-	Erdgas 20 mbar
Umrüstbar auf	Flüssiggas G30/50 mbar	-	-	Flüssiggas G30/50 mbar
Anschlusswert (kW)	2,9	10	9,9	2,4
Spannung (V)	230	380-415	380-415	230
Frequenz (Hz)	50	50	50	50
Anschluss	steckerfertig, Gasanschluss Schlauch nicht enthalten	wird ohne Anschlusskabel geliefert	wird ohne Anschlusskabel geliefert	steckerfertig, Gasanschluss Schlauch nicht enthalten
Abmessungen				
Produktabmessungen (H x B x T) (cm)	85-92 x 90 x 60	85 x 60 x 60	85 x 60 x 60	90 x 60 x 60
Verpackungsmaße (H x B x T) (cm)	87 x 96 x 70	94 x 66 x 70	94 x 66 x 70	97 x 66 x 70
Verpackungsgewicht (kg)	82	55,9	53,6	57,1
Gewicht (kg)	75,4	53,1	50,1	54,4



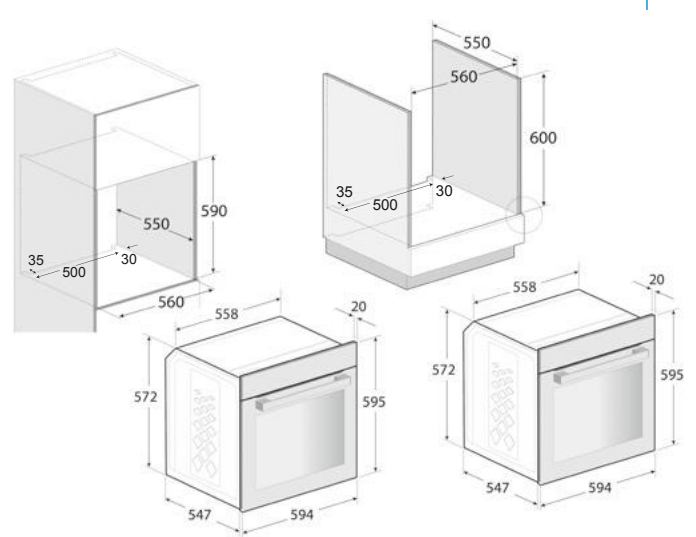
A

Modellbezeichnung	FSM57100GW	
Bauart		
Ofentyp	Elektro-Herd	
Farbe	Weiß	
Verbrauchswerte (VO EU 65/2014)		
Energieeffizienzindex	94,8	
Energieeffizienzklasse*	A	
Energieverbrauch		
Konventionelles Heizen (kWh)	0,92	
Heißluft/Umluft (kWh)	0,74	
Anzahl der Garräume	1	
Wärmequelle Garraum	elektrisch	
Volumen des Garraums	55 Liter	
Ausstattung Kochfeld		
Durchmesser (mm) & Leistung (kW)	Glaskeramik	
Vorne links	180 mm - 1,7 kW	
Hinten links	140 mm - 1,2 kW	
Vorne rechts	140 mm - 1,2 kW	
Hinten rechts	180 mm - 1,7 kW	
Mitte	-	
Topfträger	-	
Gassicherung	-	
Abdeckplatte	-	
Ausstattung Herd		
Heizarten		
	1	Auftauen
	2	Heißluft
	3	Unterhitze mit Umluft
	4	Ober-/Unterhitze
	5	Umluft
	6	Oberhitze mit Umluft
	7	Grill
	8	
Grill	✓	
Ringheizkörper	✓	
Innenbeleuchtung	✓	
Emaillierter Innenraum	✓	
Herausnehmbare Seitengitter	-	
Display	Zeitschaltuhr	
Elektronische Kindersicherung	-	
Türverglasung	2	
Vollglas-Innentür	✓	
Aufbewahrungsfach im Sockel	Schublade	
Höhenverstellbare Füße	-	
Versenkbare Knebel	-	
Zubehör		
Backblech emailliert - Anzahl	1	
Fettpfanne emailliert	1	
Grillrost - Anzahl	1	
Teleskopauszug	-	
Drehspieß	-	
Technische Daten		
Voreingestellt auf	-	
Umrüstbar auf	-	
Anschlusswert (kW)	7,8	
Spannung (V)	380-415	
Frequenz (Hz)	50	
Anschluss	wird ohne Anschlusskabel geliefert	
Abmessungen		
Produktabmessungen (H x B x T) (cm)	85 x 50 x 60	
Verpackungsmaße (H x B x T) (cm)	94 x 56 x 70	
Verpackungsgewicht (kg)	46,5	
Gewicht (kg)	43,4	

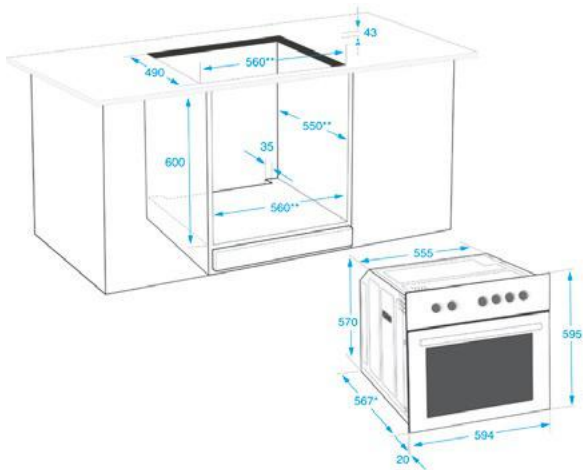
BIM19700DXMS | BIDM15500XDS | BIM15500XPS
 BIM12301XP | BIM25400XL | BIM25400XR
 BIM25402X | BIS15300X | BIM22305X
 BIM22304X | BIM22301X | BIE22000X



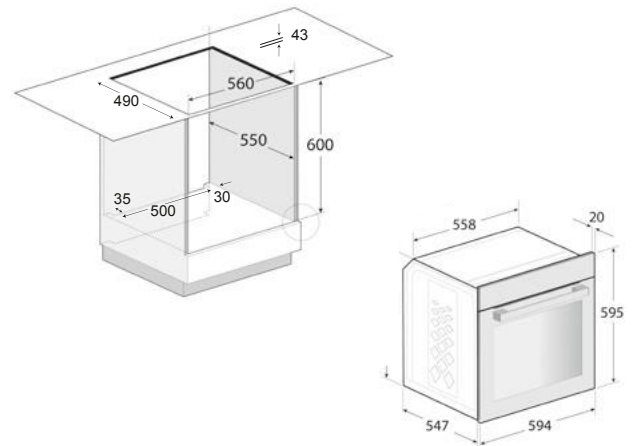
BBIM13300XPE | BBIS13300X | BBIM12302XE
 BBIM12301X | BBIM13300X | BBIE12000X



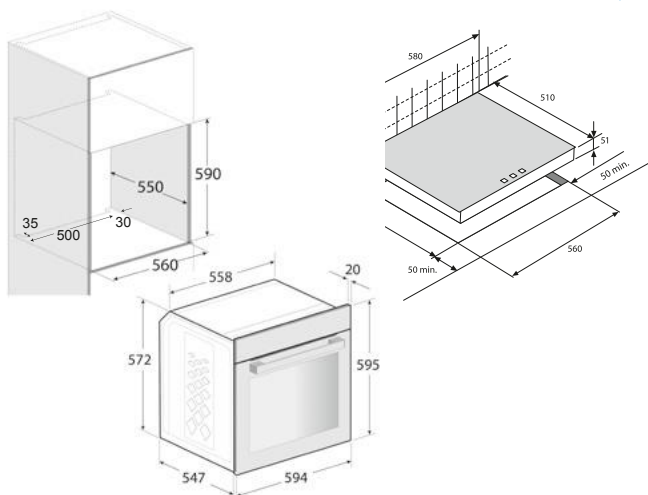
BUM22340X | BUM22325XP | BUM22322X1
 BUM22323X1 | BUM22321X1 | BUE22021X
 BUC22021X



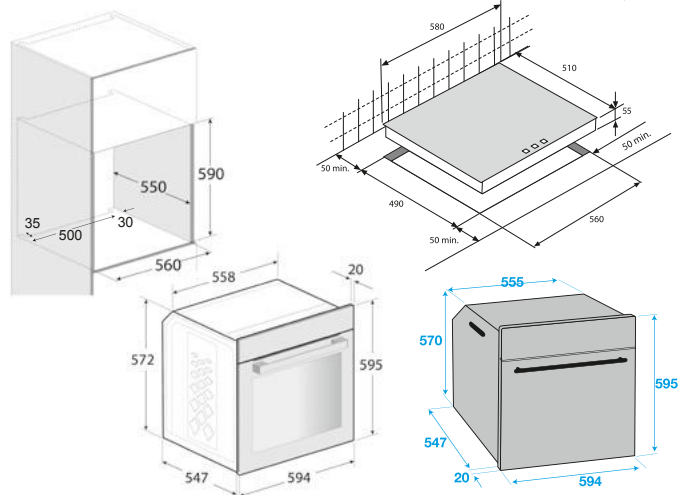
BBUM12340X | BBUM12320XPE | BBUM12322X
 BBUM12328X | BBUM12321X | BBUE12020X
 BBUC12020X



BBSM12340X



BSM22320X | BBSM12320X



BBSM12320X

BSM22320X

Mikrowellen

Die Einbau-Mikrowellen - effizient und praktisch

Rundum komfortabel

Beko Einbau-Mikrowellen bieten Ihnen den Komfort der schnellen Zubereitung von Snacks und Mahlzeiten. Mit bis zu 20 Liter Fassungsvermögen, 5 Leistungsstufen und 8 verschiedenen Funktionen ist sie der ideale Helfer für die schnelle Küche. Mit Kindersicherung, Uhr und Timer ausgestattet erleichtert sie Ihnen den Alltag.



MOB17131X

Mikrowelle für den Hängeschrank

Ausstattung

- Digitaltimer mit Uhrzeitanzeige
- 8 Automatikprogramme
- 5 Leistungsstufen
- Auftauen
- Quick Start
- Innenbeleuchtung
- Max. Leistung: 700 W
- Rahmen vormontiert

Technische Daten

- Gerätemaße (H x B x T):
382 x 595 x 320 mm

Farbe

- MOB17131X: Edelstahl

Edler Helfer

Mit dem passenden Einbaurahmen aus Edelstahl passt sie optimal in jede Küche. Ebenso besteht der Innenraum aus Edelstahl und der Drehteller aus Glas. Dies sorgt für eine einfache Reinigung und für höchste Ansprüche ans Design.



MOB20231BG

Mikrowelle für den Hochschrank

Ausstattung

- Digitaltimer mit Uhrzeitanzeige
- 8 Automatikprogramme
- 5 Leistungsstufen
- Auftauen
- Quick Start
- Elektronische Kindersicherung
- Innenbeleuchtung
- Max. Leistung: 800 W
- Installation mit Einbaurahmen
MOK20232X

Technische Daten

- Gerätemaße (H x B x T):
289 x 461 x 340 mm

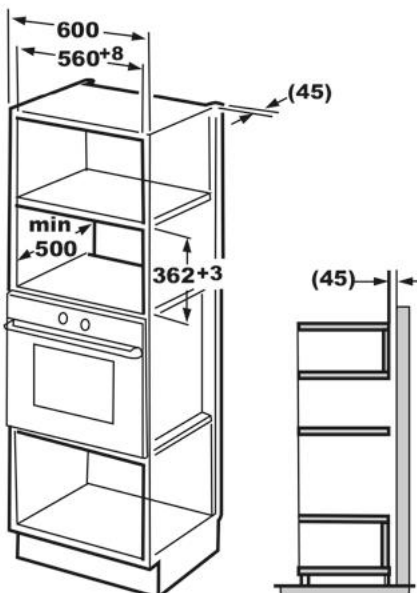
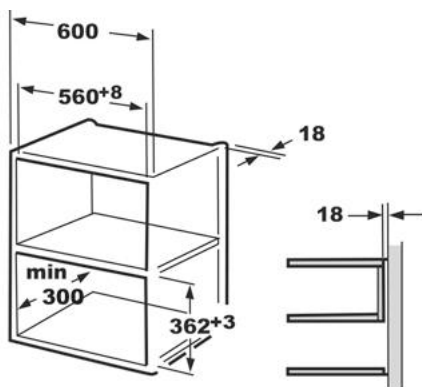
Farbe

- MOB20231BG: schwarzes Glas
- Einbaurahmen: MOK20232X
(separat dazu bestellen)

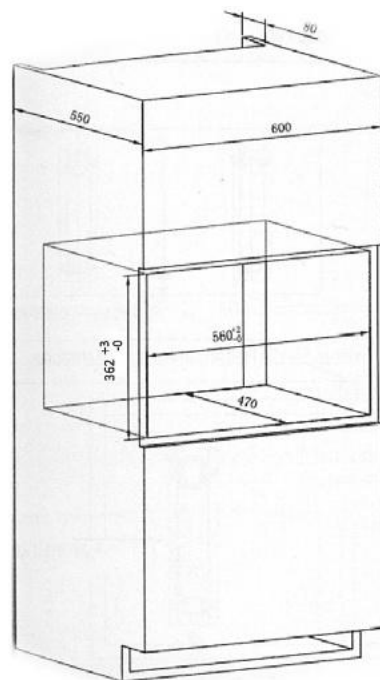


Modellbezeichnung	MOB17131X	MOB20231BG
Farbvarianten		
Schwarzes Glas - B	-	✓
Edelstahl - X	✓	-
Ausstattung		
Innenraum Volumen (l)	17	20
Leistung Mikrowelle	700 W	800 W
Leistungsstufen	5	5
Anzahl der Funktionen	8	8
Programmierbarer Digitaltimer	✓	✓
Edelstahlinnenraum	✓	✓
Auftauen	✓	✓
Display An / Aus	-	✓
Grill	-	-
Leistung Grill	-	-
Innenbeleuchtung	✓	✓
Kindersicherung	-	✓
Uhrzeitanzeige	✓	✓
Drehteller aus Glas	✓ (Ø 245 mm)	✓ (Ø 245 mm)
Abmessungen		
Nischenmaß (H x B x T) (mm)	362 x 560 x 300 (500)	362 x 560 x 470
Produktabmessungen (H x B x T) (mm)	362 x 446,2 x 300,5	289 x 461 x 340
Einbaurahmen	inklusive	MOK20232X
Abmessungen mit Rahmen (H x B x T) (mm)	382 x 595 x 320,5	382 x 594 x 340
Gewicht brutto / netto (kg)	16 / 14	14,1 / 13,1

MOB17131X



MOB20231BG

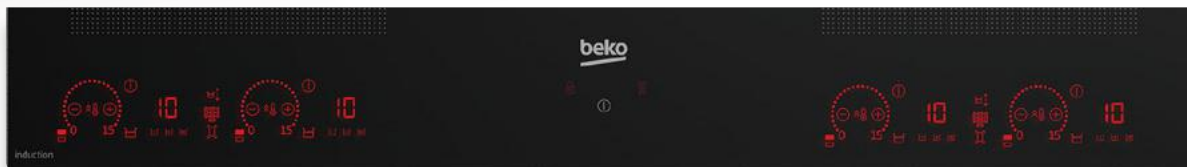






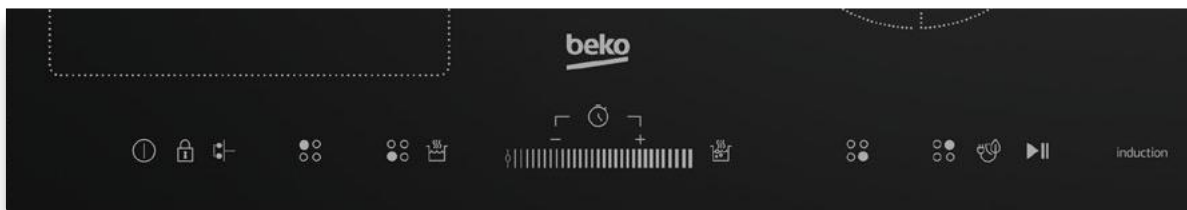
Kochen

Bedienfelder



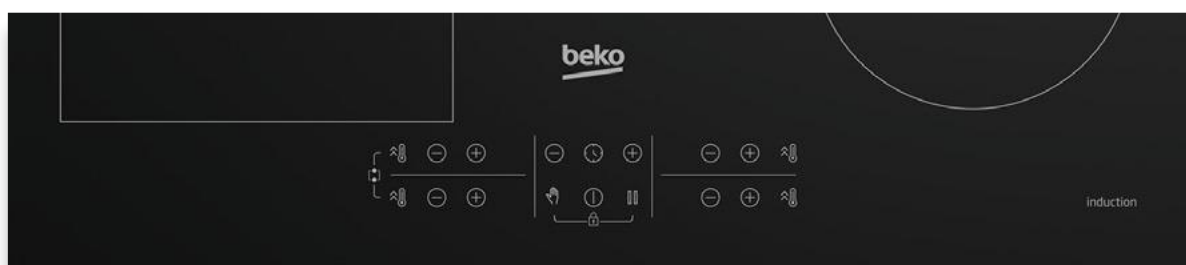
Direct Access LED

Mit Direct Access LED erscheint und verschwindet die Kochfeldsteuerung per Knopfdruck. Die Direct Access Funktion ermöglicht eine voneinander unabhängige Steuerung der einzelnen Kochzonen. Mit der separaten Programmierung per AutoCook gelingt Ihnen jede Zubereitung perfekt per Fingerdruck.



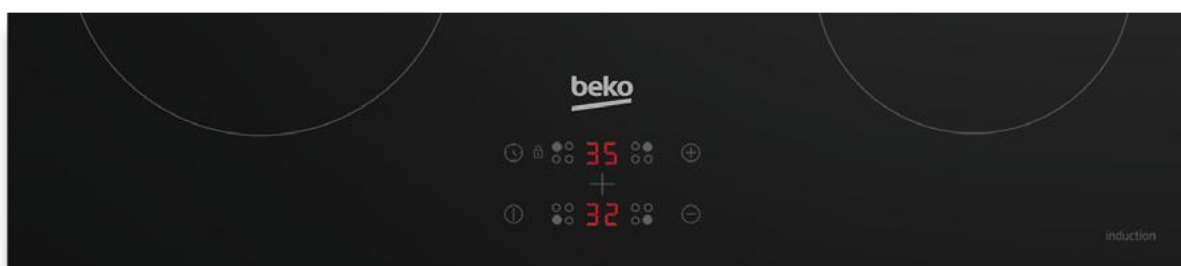
Slide Touch Sensortasten

Beko Kochfelder mit Slide Touch Sensortasten verfügen über 19 verschiedene Kochstufen pro Kochzone, die durch direktes Antippen oder Entlangfahren auf der Bedienskala gesteuert werden. Die jeweils gewählte Kochstufe wird im Display angezeigt.



Semi Direct Access

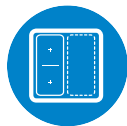
Einmal eingeschaltet, gelingt mit der separaten Programmierung jede Zubereitung perfekt per Fingerdruck. Die einzelnen Kochzonen können unabhängig voneinander gesteuert werden.



Sensortasten

Mit den Sensortasten können Sie die Temperatur Ihrer Kochzone auf 9 Leistungsstufen regulieren. Auch können Sie den Timer für jede Zone individuell einstellen. Das Kochfeld ist außerdem mit einer Kindersicherung ausgestattet.

Technologien



IndyFlex

Für mehr Flexibilität können die beiden linken Kochzonen zu einer großen Kochzone verbunden werden. Dank der Induktionstechnologie wird nur geheizt, wenn ein Topf auf dem Kochfeld steht und auch nur dort wo er steht. Zudem kann die Hitze punktgenau reguliert werden. So wird Energie gespart und die Ressourcen geschont.



IndyFlex+

Das neue IndyFlex+ Kochfeld HII 88810 NTX verfügt über 8+2 Kochzonen, die separat genutzt oder zu einer großen Kochzone zusammengeschaltet werden können. Das Kochfeld passt sich automatisch an die Größe Ihrer Töpfe und Pfannen an.



Automatikprogramm

Mit dem innovativen Automatik-Menü erhalten Sie durch die automatische Einstellung und Anpassung der Kochstufe (Braten, Sieden, Warmhalten) perfekte Ergebnisse. Ein manuelles Nachregulieren ist nicht mehr notwendig.



Booster-Funktion

Damit können Sie jede Kochzone so einstellen, dass mit maximaler Leistung angefangen und dann mit der eingestellten Temperatur weitergekocht werden kann.



Stop & Go

Die Stop & Go-Funktion ermöglicht Ihnen, mit nur einem Tastendruck alle Kochfelder während des Betriebs auszuschalten und mit den gleichen Einstellungen wieder anzuschalten. Sie können mit der Stop & Go-Technologie durch das Abschalten aller Kochzonen entspannt die Küche verlassen und den Kochvorgang später mit den zuvor gewählten Einstellungen fortsetzen.

Memory-Funktion

Die Memory-Funktion ermöglicht Ihnen, die Gartemperatur für alle Kochzonen zu speichern. Dank dieser Funktion können Sie Ihr Lieblingsgericht per Tastendruck jedes Mal mit den gleichen Einstellungen zubereiten und genießen immer denselben Geschmack.

Sicher Kochen

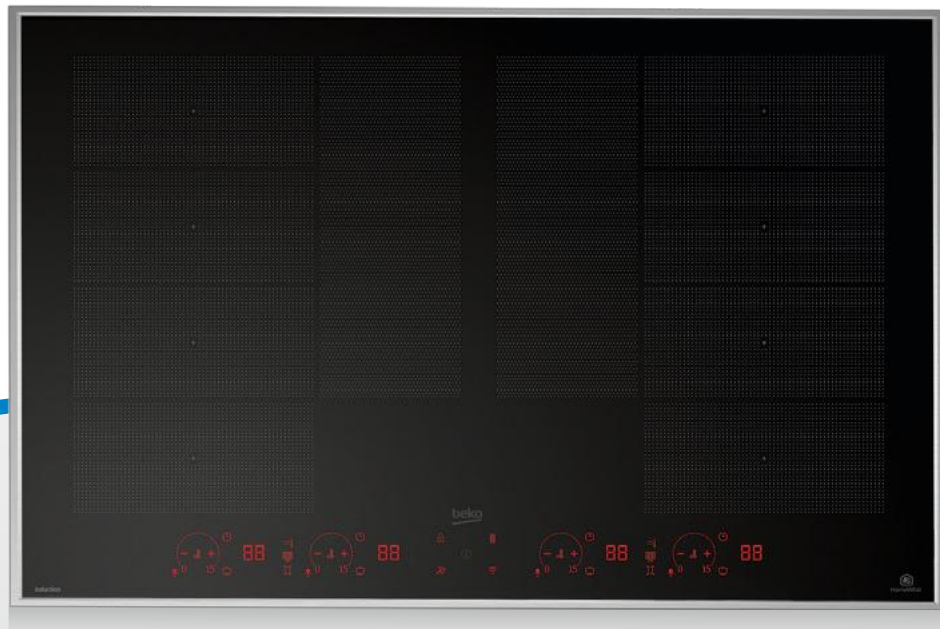
Beko Induktionskochfelder sind mit zusätzlichen Sicherheitsmerkmalen ausgestattet, damit Sie entspannt kochen können. Wenn das Kochfeld keinen Kontakt mit einem Topf hat oder ein Topf auf dem Kochfeld für eine ungewöhnlich lange Zeit steht, wird die Wärmezufuhr automatisch gestoppt. Die intelligente Wärmesteuerung verhindert ein Erhitzen auf mehr als 300 °C. Sollte Flüssigkeit über das Bedienfeld verschüttet werden, schaltet sich das Kochfeld automatisch ab. Kleine Gegenstände, die unbewusst auf dem Kochfeld abgelegt wurden, wie z. B. ein Löffel, werden nicht erhitzt, denn das Kochfeld erzeugt nur Hitze ab einem bestimmten Mindestdurchmesser.

EasyFit

Dank der vormontierten Montageklammern können Sie jedes Kochfeld im Handumdrehen im passenden Ausschnitt platzieren – und das ganz ohne zusätzliches Werkzeug.

HII 88810 NTX

Autarkes Flexinduktionskochfeld



80 cm



IndyFlex+



Direct Access
LED



Automatik-
programme

Ausstattung

- Direct Access LED: Direkter Zugriff auf jede einzelne Kochzone
- 8+2 Induktionskochzonen
- Alle Zonen können flexibel miteinander verbunden werden
- Vorne links: 2 x 92,7 x 200mm - 3,6 kW
- Hinten links: 2 x 92,7 x 200mm - 3,6 kW
- Vorne Rechts: 2 x 92,7 x 200mm - 3,6 kW
- Hinten Rechts: 2 x 92,7 x 200mm - 3,6 kW
- Mitte: 2 x 92,7 x 200mm - 1,8 kW
- 15 Kochstufen pro Kochzone
- 3 Automatikprogramme: Braten, Sieden, Warmhalten
- Digitale Anzeige der Kochstufe
- Booster, Schnellaufheizung
- Timer und Signalruf
- Betriebsanzeige
- Stop&Go-Taste
- Automatische Topferkennung
- Geringe Einbautiefe erleichtert die Planung

Sicherheitsfunktionen

- Elektronische Kindersicherung
- Restwärmeanzeigen
- Überlaufschutz
- Sicherheitsabschaltung
- Überhitzungsschutz

Technische Daten

- Gerätemaße (H x B x T): 48 x 770 x 510 mm

Varianten

- HII 88810 NTX: Edelstahlrahmen



HII 84500 FHTX

Autarkes Flexinduktionskochfeld

Ausstattung

- Slide Touch Sensortasten
- 4 Induktionskochzonen
- Zonen auf der linken Seite können flexibel miteinander verbunden werden
- Vorne links: 180 mm - 1,8 (3,0 boost) kW
- Hinten links: 180 mm - 1,8 (3,0 boost) kW
- Vorne Rechts: 145 mm - 1,5 (2,2 boost) kW
- Hinten Rechts: 210 mm - 2,0 (3,7 boost) kW
- 19 Kochstufen pro Kochzone
- Digitale Anzeige der Kochstufe
- Booster, Schnellaufheizung
- Timer und Signalaruf
- Betriebsanzeige
- Stop & Go-Taste
- Automatische Topferkennung

Sicherheitsfunktionen

- Elektronische Kindersicherung
- Restwärmeanzeigen
- Überlaufschutz
- Sicherheitsabschaltung
- Überhitzungsschutz

Technische Daten

- Gerätemaße (H x B x T): 55 x 770 x 510 mm

Varianten

- HII 84500 FHTX: Edelstahlrahmen



HII 64500 UFTX

Autarkes Flexinduktionskochfeld

Ausstattung

- Slide Touch Sensortasten
- 4 Induktionskochzonen
- Zonen auf der linken Seite können flexibel miteinander verbunden werden
- Vorne links: 180 mm - 1,8 (3,0 boost) kW
- Hinten links: 180 mm - 1,8 (3,0 boost) kW
- Vorne Rechts: 145 mm - 1,5 (2,2 boost) kW
- Hinten Rechts: 210 mm - 2,0 (3,7 boost) kW
- 19 Kochstufen pro Kochzone
- Digitale Anzeige der Kochstufe
- Booster, Schnellaufheizung
- Timer und Signalaruf
- Betriebsanzeige
- Stop & Go-Taste
- Automatische Topferkennung
- Geringe Einbautiefe erleichtert die Planung

Sicherheitsfunktionen

- Elektronische Kindersicherung
- Restwärmeanzeigen
- Überlaufschutz
- Sicherheitsabschaltung
- Überhitzungsschutz

Technische Daten

- Gerätemaße (H x B x T): 48 x 580 x 510 mm

Varianten

- HII 64500 UFTX: Edelstahlrahmen



HII 64200 FMT(X)

Autarkes Flexinduktionskochfeld

Ausstattung

- Semi Direct Access
- 4 Induktionskochzonen
- Zonen auf der linken Seite können flexibel miteinander verbunden werden
- Vorne links: 180 mm - 2,0 (2,3 boost) kW
- Hinten links: 180 mm - 2,0 (2,3 boost) kW
- Vorne Rechts: 145 mm - 1,6 (1,8 boost) kW
- Hinten Rechts: 210 mm - 2,0 (2,3 boost) kW
- 9 Kochstufen pro Kochzone
- Digitale Anzeige der Kochstufe
- Booster, Schnellaufheizung
- Timer und Signalaruf
- Betriebsanzeige
- Stop & Go-Taste

Sicherheitsfunktionen

- Elektronische Kindersicherung
- Restwärmeanzeigen
- Überlaufschutz
- Sicherheitsabschaltung
- Überhitzungsschutz

Technische Daten

- Gerätemaße (H x B x T): 52 x 580 x 510 mm

Varianten

- HII 64200 FMTX: Edelstahlrahmen
- HII 64200 FMT: Rahmenlos



80 cm



Flexinduktion



Slide Touch
Sensortasten



60 cm



Flexinduktion



Slide Touch
Sensortasten



60 cm



Flexinduktion



Semi Direct
Access



HII 64400 MT(X)

Autarkes Induktionskochfeld

Ausstattung

- Sensortasten
- 4 Induktionskochzonen
- Vorne Links: 180 mm - 2,0 (2,3 boost) kW
- Hinten Links: 180 mm - 2,0 (2,3 boost) kW
- Vorne Rechts: 145 mm - 1,6 (1,8 boost) kW
- Hinten Rechts: 210 mm - 2,0 (2,3 boost) kW
- 9 Kochstufen pro Kochzone
- Digitale Anzeige der Kochstufe
- Booster, Schnellaufheizung
- Timer und Signalruf
- Betriebsanzeige

Sicherheitsfunktionen

- Elektronische Kindersicherung
- Restwärmeanzeigen
- Überlaufschutz
- Sicherheitsabschaltung
- Überhitzungsschutz

Technische Daten

- Gerätemaße (H x B x T): 52 x 580 x 510 mm

Varianten

- HII 64400 MTX: Edelstahlrahmen
- HII 64400 MT: Rahmenlos



HIC 85502 TX

Autarkes Glaskeramik-Kochfeld

Ausstattung

- Slide Touch Sensortasten
- 4 Kochzonen, 1 Warmhaltezone
- Vorne Links: 120/210 mm - 0,6/2,0 kW (Zweikreiszone)
- Hinten Links: 140 mm - 1,2 kW
- Vorne Rechts: 160 mm - 1,5 kW
- Hinten Rechts: 170/260 mm - 0,08/0,1 kW (Warmhalten)
- Mitte: 140/250 mm - 1,1/2,0 kW (Bräterzone)
- 19 Kochstufen pro Kochzone
- Digitale Anzeige der Kochstufe
- Booster-Schnellaufheizung
- Ecotimer
- Stop & Go-Taste
- Memory-Funktion
- Betriebsanzeige

Sicherheitsfunktionen

- Elektronische Kindersicherung
- Restwärmeanzeigen
- Überlaufschutz
- Sicherheitsabschaltung
- Überhitzungsschutz

Technische Daten

- Gerätemaße (H x B x T): 55 x 770 x 510 mm

Varianten

- HIC 85502 TX: Edelstahlrahmen



EB 9840 XHN

Autarkes Glaskeramik-Kochfeld

Ausstattung

- Sensortasten
- 4 Kochzonen
- Vorne Links: 120/210 mm - 0,6/2,0 kW (Zweikreiszone)
- Hinten Links: 140 mm - 1,2 kW
- Vorne Rechts: 180 mm - 1,8 kW
- Hinten Rechts: 170/265 mm - 1,5/2,4 kW (Bräterzone)
- 9 Kochstufen pro Kochzone
- Digitale Anzeige der Kochstufe
- Ecotimer
- Betriebsanzeige

Sicherheitsfunktionen

- Elektronische Kindersicherung
- Restwärmeanzeigen
- Überlaufschutz
- Sicherheitsabschaltung
- Überhitzungsschutz

Technische Daten

- Gerätemaße (H x B x T): 55 x 770 x 510 mm

Varianten

- EB 9840 XHN: Edelstahlrahmen



60 cm



Induktion



Sensortasten



80 cm



Slide Touch
Sensortasten



Booster



80 cm



Sensortasten



HIC 64503 TX

Autarkes Glaskeramik-Kochfeld

Ausstattung

- Slide Touch Sensortasten
- 4 Kochzonen
- Vorne Links: 120/210 mm - 0,75/2,2 kW (Zweikreiszone)
- Hinten Links: 140 mm - 1,2 kW
- Vorne Rechts: 160 mm - 1,5 kW
- Hinten Rechts: 140/250 mm - 1,1/2,0 kW (Bräterzone)
- 19 Kochstufen pro Kochzone
- Digitale Anzeige der Kochstufe
- Booster, Schnellaufheizung
- Ecotimer
- Stop & Go-Taste
- Memory-Funktion
- Betriebsanzeige

Sicherheitsfunktionen

- Elektronische Kindersicherung
- Restwärmeanzeigen
- Überlaufschutz
- Sicherheitsabschaltung
- Überhitzungsschutz

Technische Daten

- Gerätemaße (H x B x T): 55 x 580 x 510 mm

Varianten

- HIC 64503 TX: Edelstahlrahmen



60 cm



Slide Touch
Sensortasten



Booster



60 cm



Sensortasten

HIC 64403

Autarkes Glaskeramik-Kochfeld

Ausstattung

- Sensortasten
- 4 Kochzonen
- Vorne Links: 120/210 mm - 0,75/2,2 kW (Zweikreiszone)
- Hinten Links: 140 mm - 1,2 kW
- Vorne Rechts: 160 mm - 1,5 kW
- Hinten Rechts: 140/250 mm - 1,1/2,0 kW (Bräterzone)
- 9 Kochstufen pro Kochzone
- Digitale Anzeige der Kochstufe
- Betriebsanzeige

Sicherheitsfunktionen

- Elektronische Kindersicherung
- Restwärmeanzeigen
- Überlaufschutz
- Sicherheitsabschaltung
- Überhitzungsschutz

Technische Daten

- Gerätemaße (H x B x T): 55 x 580 x 510 mm

Varianten

- HIC 64403: Rahmenlos



HUC 64003 X

Herdgebundenes Glaskeramik-Kochfeld

Ausstattung

- Herdgebunden (nur für den Ersatzbedarf!)
- 4 Kochzonen
- Vorne Links: 120/210 mm - 0,75/2,2 kW (Zweikreiszone)
- Hinten Links: 140 mm - 1,2 kW
- Vorne Rechts: 140 mm - 1,2 kW
- Hinten Rechts: 170 x 265 mm - 1,5/2,4 kW (Bräterzone)
- Passend zu folgenden Herden:
BUM22420X1
BUM22325XP
BUM22323X1
BUM22321X1
BUM22320X1
BUE22021X

Sicherheitsfunktionen

- Restwärmeanzeigen

Technische Daten

- Gerätemaße (H x B x T): 37 x 580 x 510 mm

Varianten

- HUC 64003 X: Edelstahlrahmen



60 cm



Booster



HDMI 32400 DTX

Autarkes Induktionskochfeld

Ausstattung

- Sensortasten
- 2 Kochzonen
- Vorne: 160 mm – 1,4 kW
- Hinten: 200 mm – 2,3 (3,0 boost) kW
- 9 Kochstufen pro Kochzone
- Booster, Schnellaufheizung
- Timer und Signalruf
- Betriebsanzeige

Sicherheitsfunktionen

- Elektronische Kindersicherung
- Restwärmeanzeigen
- Sicherheitsabschaltung

Technische Daten

- Gerätemaße (H x B x T): 75 x 288 x 510 mm

Varianten

- HDMI 32400 DTX: Edelstahlrahmen



HDMC 32400 TX

Autarkes Glaskeramik-Kochfeld

Ausstattung

- Sensortasten
- 2 Kochzonen
- Vorne: 140 mm – 1,2 kW
- Hinten: 180 mm – 1,8 kW
- 9 Kochstufen pro Kochzone
- Timer und Signalruf
- Betriebsanzeige

Sicherheitsfunktionen

- Elektronische Kindersicherung
- Restwärmeanzeigen
- Sicherheitsabschaltung

Technische Daten

- Gerätemaße (H x B x T): 61,7 x 288 x 510 mm

Varianten

- HDMC 32400 TX: Edelstahlrahmen



HIAG 64223 SX-D

Autarkes Gas-Kochfeld

Ausstattung

- Obenliegende Bedienknebel
- 4 Gaskochzonen
- Vorne links: 1,75 kW
- Hinten links: 2,9 kW
- Vorne rechts: 1,0 kW
- Hinten rechts: 1,75 kW
- Voreingestellt auf Erdgas 20 mbar
- Flüssiggasdüsen G 30/50 mbar im Lieferumfang enthalten
- Abnehmbare Topfträger, emailliert
- Elektro-Takt-Funkenzündung

Sicherheitsfunktionen

- Gassicherung

Technische Daten

- Gerätemaße (H x B x T): 99 x 580 x 510 mm

Varianten

- HIAG 64223 SX-D: Edelstahl



30 cm



Induktion



Sensortasten



30 cm



Sensortasten



60 cm

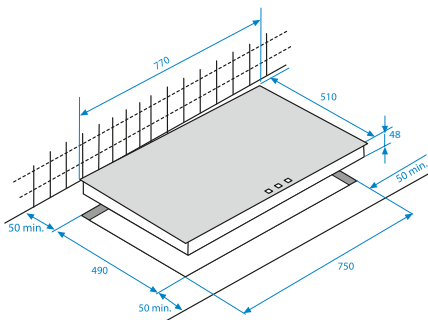


hocheffiziente
Gasbrenner

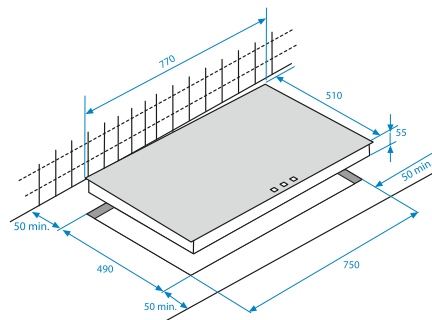


Modellbezeichnung	HII 88810 NTX	HII 84500 FHTX	HII 64500 UFTX	HII 64200 FMTX
Bauart				
Kochfeld	Flexinduktion+	Flexinduktion	Flexinduktion	Induktion
Breite	80 cm	80 cm	60 cm	60 cm
Farbvarianten				
Edelstahlrahmen - X	✓	✓	✓	✓
Rahmenlos	-	-	-	-
Steuerung				
Steuerung	DirectAccess LED	Slide Touch Sensortasten	Slide Touch Sensortasten	Semi Direct Access
Bedienelemente	Front	Front	Front	Front
Kochstufen per Zone	15 Stufen	19 Stufen	19 Stufen	9 Stufen
Kochzonen				
Anzahl der Kochzonen	8+2	4	4	4
Durchmesser (mm) - Leistung (kW)				
Vorne links	2 x 92,7 x 200mm - 3,6 kW	180 - 1,8 (3,0 boost)	180 - 1,8 (3,0 boost)	180 - 2,0 (2,3 boost)
Hinten links	2 x 92,7 x 200mm - 3,6 kW	180 - 1,8 (3,0 boost)	180 - 1,8 (3,0 boost)	180 - 2,0 (2,3 boost)
Vorne rechts	2 x 92,7 x 200mm - 3,6 kW	145 - 1,5 (2,2 boost)	145 - 1,5 (2,2 boost)	145 - 1,6 (1,8 boost)
Hinten rechts	2 x 92,7 x 200mm - 3,6 kW	210 - 2,0 (3,7 boost)	210 - 2,0 (3,7 boost)	210 - 2,0 (2,3 boost)
Mitte	2 x 92,7 x 200mm - 1,8 kW	-	-	-
Ausstattung				
Betriebsanzeige	✓	✓	✓	✓
Restwärmeanzeige	✓	✓	✓	✓
Automatische Topferkennung	✓	-	✓	-
Memory-Funktion	3 Automatikprogramme	-	-	-
Timer	✓	✓	✓	✓
Booster	✓	✓	✓	✓
Kindersicherung	✓	✓	✓	✓
Überlaufschutz	✓	✓	✓	✓
Sicherheitsabschaltung	✓	✓	✓	✓
Power Management	✓	-	✓	✓
Technische Daten				
Anschlusswert (kW)	7,4	7,2	7,4	7,2
Spannung (V)	220-240 1N~/ 380-415 2N~	220-240 1N~/ 380-415 2N~	220-240 1N~/ 380-415 2N~	220-240 1N~/ 380-415 2N~
Frequenz (Hz)	50	50	50	50
Anschluss	Kabel, Herdanschlussdose	Kabel, Herdanschlussdose	Kabel, Herdanschlussdose	Kabel, Herdanschlussdose
Kabellänge	1,4 m	1,4 m	1,4 m	1,4 m
Geeignet für Power Splitter	-	-	-	✓
Abmessungen				
Nischenmaß (B x T) mm	750 x 490	750 x 490	560 x 490	560 x 490
Produktabmessungen (H x B x T) mm	48 x 770 x 510	55 x 770 x 510	48 x 580 x 510	52 x 580 x 510
Verpackungsabmessungen (H x B x T) (mm)	170 x 860 x 680	160 x 820 x 570	125 x 655 x 555	125 x 650 x 600
Gewicht brutto / netto (kg)	17,7 / 15,7	12 / 10,8	12 / 10,8	10,9 / 9,85

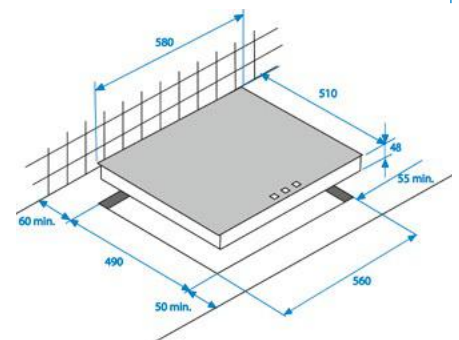
HII 88810 NTX







HII 84500 FHTX

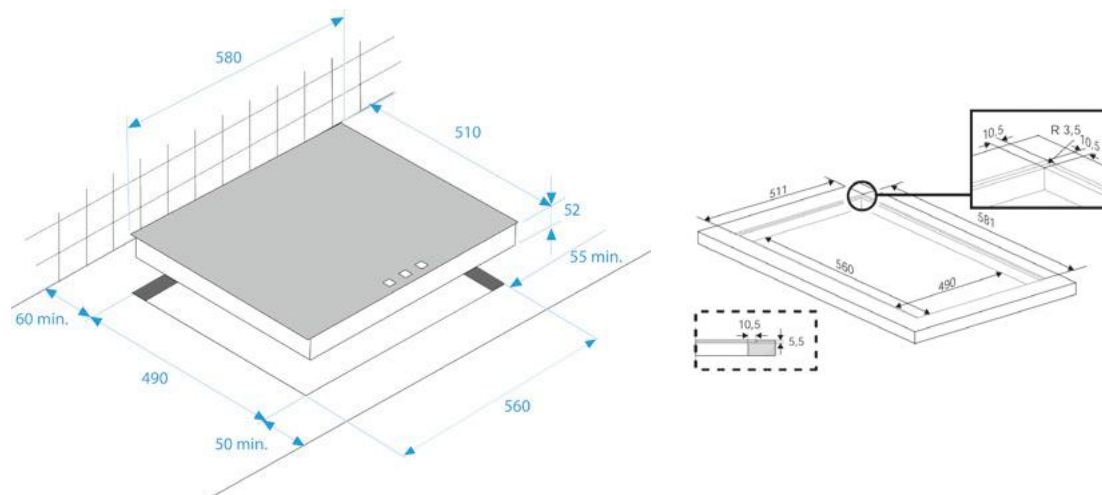


HII 64500 UFTX



				
Modellbezeichnung	HII 64200 FMT	HII 64400 MTX	HII 64400 MT	HIC 85502 TX
Bauart				
Kochfeld	Induktion	Induktion	Induktion	Glaskeramik
Breite	60 cm	60 cm	60 cm	80 cm
Farbvarianten				
Edelstahlrahmen - X	-	✓	-	✓
Rahmenlos	✓	-	✓	-
Steuerung				
Steuerung	Semi Direct Access	Sensortasten	Sensortasten	Slide Touch Sensortasten
Bedienelemente	Front	Front	Front	Front
Kochstufen per Zone	9 Stufen	9 Stufen	9 Stufen	19 Kochstufen
Kochzonen				
Anzahl der Kochzonen	4	4	4	5
Durchmesser (mm) - Leistung (kW)				
Vorne links	180 - 2,0 (2,3 boost)	180 - 2,0 (2,3 boost)	180 - 2,0 (2,3 boost)	120/210 - 0,6/2,0
Hinten links	180 - 2,0 (2,3 boost)	180 - 2,0 (2,3 boost)	180 - 2,0 (2,3 boost)	140 - 1,2
Vorne rechts	145 - 1,6 (1,8 boost)	145 - 1,6 (1,8 boost)	145 - 1,6 (1,8 boost)	160 - 1,5
Hinten rechts	210 - 2,0 (2,3 boost)	210 - 2,0 (2,3 boost)	210 - 2,0 (2,3 boost)	170/260 - 0,08/0,1
Mitte	-	-	-	140/250 - 1,1/2,0
Ausstattung				
Betriebsanzeige	✓	✓	✓	✓
Restwärmeanzeige	✓	✓	✓	✓
Automatische Topferkennung	-	-	-	-
Memory-Funktion	-	-	-	✓
Timer	✓	✓	✓	Ecotimer
Booster	✓	✓	✓	✓
Kindersicherung	✓	✓	✓	✓
Überlaufschutz	✓	✓	✓	✓
Sicherheitsabschaltung	✓	✓	✓	✓
Power Management	✓	-	-	-
Technische Daten				
Anschlusswert (kW)	7,2	7,2	7,2	6,8
Spannung (V)	220-240 1N~/ 380-415 2N~	220-240 1N~/ 380-415 2N~	220-240 1N~/ 380-415 2N~	220-240
Frequenz (Hz)	50	50	50	50
Anschluss	Kabel, Herdanschlussdose	Kabel, Herdanschlussdose	Kabel, Herdanschlussdose	Kabel, Herdanschlussdose
Kabellänge	1,4 m	1,4 m	1,4 m	1,2 m
Geeignet für Power Splitter	-	✓	-	-
Abmessungen				
Nischenmaß (B x T) mm	560 x 490	560 x 490	560 x 490	750 x 490
Produktabmessungen (H x B x T) mm	52 x 580 x 510	52 x 580 x 510	52 x 580 x 510	55 x 770 x 510
Verpackungsabmessungen (H x B x T) (mm)	125 x 650 x 600	125 x 650 x 600	125 x 650 x 600	130 x 960 x 560
Gewicht brutto / netto (kg)	10,9 / 9,85	10,2 / 11,2	10,2 / 11,2	14 / 12,3

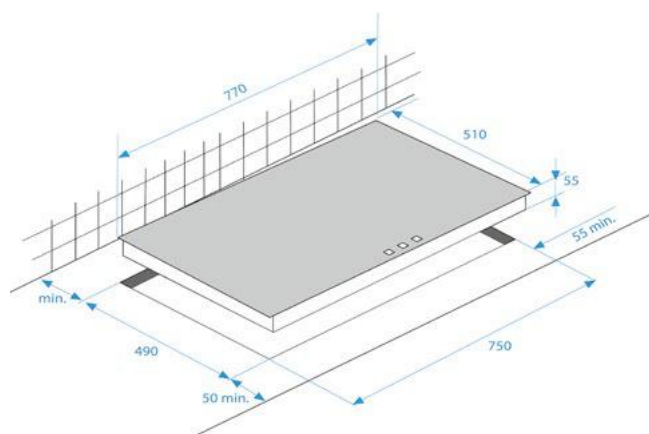
HII 64200 FMTX | HII 64200 FMT | HII 64400 MTX | HII 64400 MT



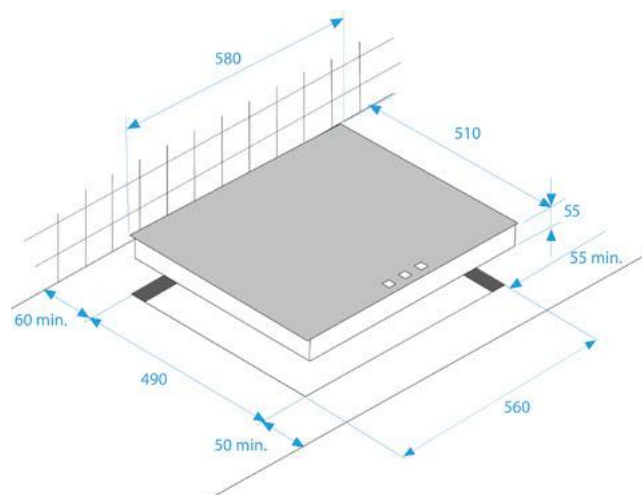


Modellbezeichnung	EB 9840 XHN	HIC 64503 TX	HIC 64403
Bauart			
Kochfeld	Glaskeramik	Glaskeramik	Glaskeramik
Breite	80 cm	60 cm	60 cm
Farbvarianten			
Edelstahl - X	✓	✓	-
Rahmenlos	-	-	✓
Steuerung			
Steuerung	Sensortasten	Slide Touch Sensortasten	Sensortasten
Bedienelemente	Front	Front	Front
Kochstufen per Zone	9 Kochstufen	19 Kochstufen	9 Kochstufen
Kochzonen			
Anzahl der Kochzonen	4	4	4
Durchmesser (mm) - Leistung (kW)			
Vorne links	120/210 - 0,6/2,0	120/210 - 0,75/2,2	120/210 - 0,75/2,2
Hinten links	140 - 1,2	140 - 1,2	140 - 1,2
Vorne rechts	180 - 1,8	160 - 1,5	160 - 1,5
Hinten rechts	170/265 - 1,5/2,4	140/250 - 1,1/2,0	140/250 - 1,1/2,0
Mitte	-	-	-
Ausstattung			
Betriebsanzeige	✓	✓	✓
Restwärmanzeige	✓	✓	✓
Automatische Topferkennung	-	-	-
Memory-Funktion	-	✓	-
Timer	Ecotimer	Ecotimer	-
Booster	-	✓	-
Kindersicherung	✓	✓	✓
Überlaufschutz	✓	✓	✓
Sicherheitsabschaltung	✓	✓	✓
Power Management	-	-	-
Technische Daten			
Anschlusswert (kW)	7,4	6,9	6,9
Spannung (V)	220-240 1N~/ 380-415 2N~	220-240	220-240 1N~/ 380-415 2N~
Frequenz (Hz)	50	50	50
Anschluss	Kabel, Herdanschlussdose	Kabel, Herdanschlussdose	Kabel, Herdanschlussdose
Kabellänge	1,2 m	1,2 m	1,2 m
Geeignet für Power Splitter	✓	-	✓
Abmessungen			
Nischenmaß (B x T) mm	750 x 490	560 x 490	560 x 490
Produktabmessungen (H x B x T) mm	55 x 770 x 510	55 x 580 x 510	55 x 580 x 510
Verpackungsabmessungen (H x B x T) (mm)	130 x 860 x 580	125 x 655 x 550	125 x 655 x 550
Gewicht brutto / netto (kg)	12 / 10,9	10/9	9 / 8

HIC 85502 TX | EB 9840 XHN



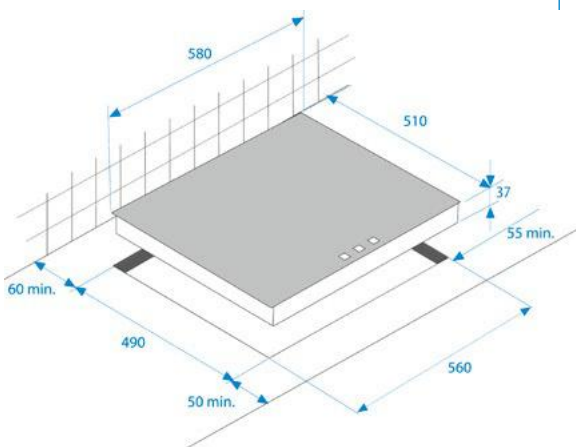
HIC 64503 TX | HIC 64403





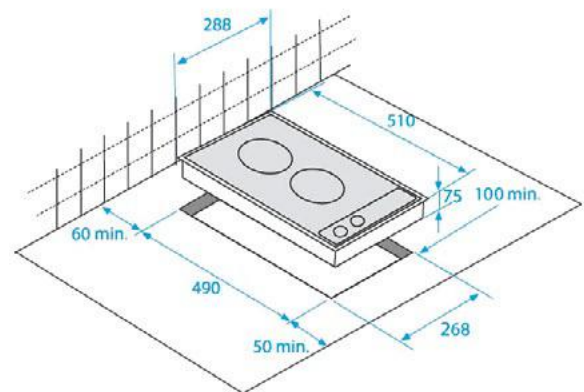
Modellbezeichnung	HUC 64003 X
Bauart	
Kochfeld	Glaskeramik
Breite	60 cm
Farbvarianten	
Edelstahl - X	✓
Rahmenlos	-
Steuerung	
Steuerung	Herdgebunden
Bedienelemente	-
Kochstufen per Zone	-
Kochzonen	
Anzahl der Kochzonen	4
Durchmesser (mm) - Leistung (kW)	
Vorne links	120/210 - 0,75/2,2
Hinten links	140 - 1,2
Vorne rechts	140 - 1,2
Hinten rechts	170/265 - 1,5/2,4
Ausstattung	
Betriebsanzeige	-
Restwärmeanzeige	✓
Display	-
Timer	-
Booster	✓
Kindersicherung	-
Überlaufschutz	-
Sicherheitsabschaltung	-
Power Management	-
Technische Daten	
Anschlusswert (kW)	7,0
Spannung (V)	220-240
Frequenz (Hz)	50
Anschluss	Kabel, Herdanschluss
Kabellänge	1,2 m
Abmessungen	
Nischenmaß (B x T) mm	560 x 490
Produktabmessungen (H x B x T) mm	37 x 580 x 510
Verpackungsabmessungen (H x B x T) (mm)	125 x 655 x 550
Gewicht brutto / netto (kg)	9,3/8,4

HUC 64003 X



Modellbezeichnung	HDMI 32400 DTX
Bauart	
Kochfeld	Induktion
Breite	30 cm
Farbvarianten	
Edelstahl - X	✓
Rahmenlos	-
Steuerung	
Steuerung	Sensortasten
Bedienelemente	Front
Kochstufen per Zone	9 Kochstufen
Kochzonen	
Anzahl der Kochzonen	2
Durchmesser (mm) - Leistung (kW)	
Vorne	160 - 1,4
Hinten	200 - 2,3 (3,0 boost)
Ausstattung	
Betriebsanzeige	✓
Restwärmeanzeige	✓
Display	✓
Timer	✓
Booster	✓
Kindersicherung	✓
Überlaufschutz	✓
Sicherheitsabschaltung	✓
Power Management	-
Technische Daten	
Anschlusswert (kW)	3,6
Spannung (V)	220-240
Frequenz (Hz)	50
Anschluss	steckerfertig
Kabellänge	1,2 m
Abmessungen	
Nischenmaß (B x T) mm	268 x 490
Produktabmessungen (H x B x T) mm	75 x 288 x 510
Verpackungsabmessungen (H x B x T) (mm)	140 x 350 x 540
Gewicht brutto / netto (kg)	6,3 / 5,9

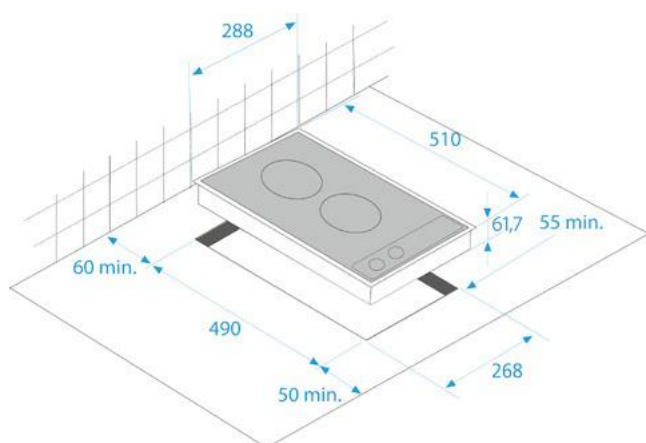
HDMI 32400 DTX





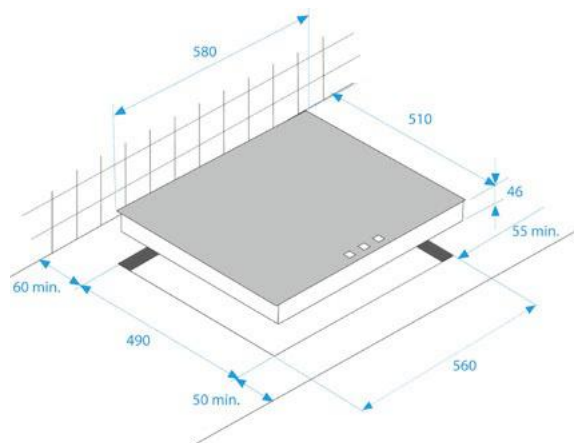
Modellbezeichnung	HDMC 32400 TX
Bauart	
Kochfeld	Glaskeramik
Breite	30 cm
Farbvarianten	
Edelstahl - X	✓
Rahmenlos	-
Steuerung	
Steuerung	Sensortasten
Bedienelemente	Front
Kochstufen per Zone	9 Kochstufen
Kochzonen	
Anzahl der Kochzonen	2
Durchmesser (mm) - Leistung (kW)	
Vorne	140 - 1,2
Hinten	180 - 1,8
Ausstattung	
Betriebsanzeige	✓
Restwärmeanzeige	✓
Display	✓
Timer	✓
Booster	-
Kindersicherung	✓
Überlaufschutz	-
Sicherheitsabschaltung	✓
Power Management	-
Technische Daten	
Anschlusswert (kW)	3,0
Spannung (V)	220-240
Frequenz (Hz)	50-60
Anschluss	steckerfertig
Kabellänge	1,2 m
Abmessungen	
Nischenmaß (B x T) mm	268 x 490
Produktabmessungen (H x B x T) mm	61,7 x 288 x 510
Verpackungsabmessungen (H x B x T) (mm)	140 x 350 x 540
Gewicht brutto / netto (kg)	4,9 / 4,6

HDMC 32400 TX



Modellbezeichnung	HIAG 64223 SX-D
Bauart	
Kochfeld	Gas
Breite	60 cm
Farbvarianten	
Edelstahl - X	✓
Facettenschliff - F	-
Rahmenlos	-
Topfträger emailiert	✓
Steuerung	
Steuerung	Bedienknebel
Bedienelemente	Front
Kochstufen per Zone	-
Kochzonen	
Anzahl der Kochzonen	4
Leistung (kW)	
Vorne links	1,75
Hinten links	2,9
Vorne rechts	1,0
Hinten rechts	1,75
Mitte	-
Ausstattung	
Betriebsanzeige	-
Restwärmeanzeige	-
Display	-
Memory-Funktion	-
Timer	-
Booster	-
Kindersicherung	-
Überlaufschutz	-
Sicherheitsabschaltung	-
Gassicherung	✓
Elektro-Takt-Funkenzündung	✓
Gasarten	Erdgas 20 mbar Flüssiggas G30/50 mbar
Umrüstbar auf	
Technische Daten	
Anschlusswert (kW)	7,4
Spannung (V)	220-240
Frequenz (Hz)	50
Abmessungen	
Nischenmaß (B x T) mm	560 x 480-490
Produktabmessungen (H x B x T) (mm)	99 x 580 x 510
Verpackungsabmessungen (H x B x T) (mm)	150 x 640 x 580
Gewicht brutto / netto (kg)	9,4 / 8,3

HIAG 64223 SX-D







Dunstabzugshauben

Technologien



Metallfettfilter

Für eine ganz neue Hygieneerfahrung sorgen die auswaschbaren und spülmaschinengeeigneten Metallfettfilter unserer Dunstabzugshauben.



Randabsaugung

Die Ansaugfläche der Haube wird verkleinert und die Luft wird nur über einen Spalt am Rand angesaugt. Dadurch ist die Strömungsgeschwindigkeit höher und somit der Wirkungsgrad der Haube.



Automatische Abschaltfunktion

Sie sind fertig mit Kochen, aber die Bratengerüche hängen noch in der Luft? Mit der automatischen Abschaltfunktion können Sie Ihre Dunstabzugshaube so programmieren, dass sie nach einigen Minuten ganz von alleine abschaltet und Sie schon jetzt auf dem Sofa entspannen können.



Aktivkohlefilter

In modernen energieeffizienten Häusern gibt es immer seltener einen Kamin oder Schornsteinschacht. Damit Sie trotzdem eine Dunstabzugshaube nutzen können, um die Luft in Ihrer Küche sauber und frisch zu halten, wird der Kochdunst mithilfe des Beko Aktivkohlefilters zuverlässig gereinigt. Und das Beste: Die Aktivkohlefilter sind bei allen Beko Dunstabzugshauben schon im Lieferumfang enthalten.

BHCA94640BH

90 cm Schräghaube



Energieeffizienzklasse A*



90 cm
Breite



Abluftleistung



Randabsaugung



LED



Sensortasten



Aktivkohlefilter

Ausstattung

- Abluftleistung bis zu 623 m³/h
- Umrüstbar auf Umluft
- 3 Lüfterstufen
- Sensortasten
- Randabsaugung
- Waschbare Metallfettfilter
- Kamin höhenverstellbar
- Aktivkohlefilter inklusive
- Sehr leise (ab 41 dBA)

Technische Daten

- Gerätemaße (H x B x T):
750-1130 x 896 x 414 mm

Varianten

- BHCA94640BH: 90 cm



BHCA64640BH

60 cm Schräghaube

Ausstattung

- Abluftleistung bis zu 631 m³/h
- Umrüstbar auf Umluft
- 3 Lüfterstufen
- Sensortasten
- Randabsaugung
- Waschbare Metallfettfilter
- Kamin höhenverstellbar
- Aktivkohlefilter inklusive
- Sehr leise (ab 44 dBA)

Technische Daten

- Gerätemaße (H x B x T):
750-1130 x 596 x 414 mm

Varianten

- BHCA64640BH: 60 cm



HCA92540B

90 cm Schräghaube

Ausstattung

- Abluftleistung bis zu 593 m³/h
- Umrüstbar auf Umluft
- 3 Lüfterstufen
- Sensortasten
- Randabsaugung
- Waschbare Metallfettfilter
- Kamin höhenverstellbar
- Aktivkohlefilter inklusive
- Sehr leise (ab 47 dBA)

Technische Daten

- Gerätemaße (H x B x T):
800-1130 x 896 x 436 mm

Varianten

- HCA92540BH: 90 cm



HCA62540B

60 cm Schräghaube

Ausstattung

- Abluftleistung bis zu 566 m³/h
- Umrüstbar auf Umluft
- 3 Lüfterstufen
- Sensortasten
- Randabsaugung
- Waschbare Metallfettfilter
- Kamin höhenverstellbar
- Aktivkohlefilter inklusive
- Sehr leise (ab 49 dBA)

Technische Daten

- Gerätemaße (H x B x T):
800-1130 x 596 x 436 mm

Varianten

- HCA62540B: 60 cm

								
Energieeffizienzklasse A	60 cm Breite	Abluftleistung	Energieeffizienzklasse C	90 cm Breite	Abluftleistung	Energieeffizienzklasse D	60 cm Breite	Abluftleistung
								
Randabsaugung	LED	Sensortasten	Randabsaugung	LED	Sensortasten	Randabsaugung	LED	Sensortasten



HCA62620BH

60 cm Schräghaube

Ausstattung

- Abluftleistung bis zu 620 m³/h
- Umrüstbar auf Umluft
- 3 Lüfterstufen
- Drucktasten
- Randabsaugung
- Waschbare Metallfettfilter
- Kamin höhenverstellbar
- Aktivkohlefilter inklusive
- Sehr leise (ab 48 dBA)

Technische Daten

- Gerätemaße (H x B x T): 745-1010 x 596 x 360 mm

Varianten

- HCA62620BH: 60 cm



BHCB93640BH

90 cm Kaminhaube

Ausstattung

- Abluftleistung bis zu 628 m³/h
- Umrüstbar auf Umluft
- 3 Lüfterstufen
- Sensortasten
- Automatische Abschaltfunktion
- Lufterfrischungsfunktion
- Waschbare Metallfettfilter
- Kamin höhenverstellbar
- Aktivkohlefilter inklusive
- Sehr leise (ab 43 dBA)

Technische Daten

- Gerätemaße (H x B x T): 643-1023 x 898 x 504 mm

Varianten

- BHCB93640BH: 90 cm



BHCB63640BH

60 cm Kaminhaube

Ausstattung

- Abluftleistung bis zu 628 m³/h
- Umrüstbar auf Umluft
- 3 Lüfterstufen
- Sensortasten
- Automatische Abschaltfunktion
- Lufterfrischungsfunktion
- Waschbare Metallfettfilter
- Kamin höhenverstellbar
- Aktivkohlefilter inklusive
- Sehr leise (ab 43 dBA)

Technische Daten

- Gerätemaße (H x B x T): 643-1023 x 598 x 504 mm

Varianten

- BHCB63640BH: 60 cm

Energieeffizienzklasse B	60 cm Breite	Abluftleistung	Energieeffizienzklasse A	90 cm Breite	Abluftleistung	Energieeffizienzklasse A	60 cm Breite	Abluftleistung
Randabsaugung	LED	Aktivkohlefilter	LED	Auto Abschaltung	Aktivkohlefilter	LED	Auto Abschaltung	Aktivkohlefilter

*Auf einer Skala von A+++ (höchste Effizienz) bis D (geringste Effizienz)



HCP61310IH

60 cm Kaminhaube

Ausstattung

- Abluftleistung bis zu 395 m³/h
- Umrüstbar auf Umluft
- 3 Lüfterstufen
- Einstellbar über Schieberegler
- Waschbare Metallfettfilter
- Kamin höhenverstellbar
- Aktivkohlefilter inklusive
- Sehr leise (ab 43 dBA)

Technische Daten

- Gerätemaße (H x B x T): 560-861 x 598 x 450 mm

Varianten

- HCP61310IH: 60 cm



CTB 9250 XH

90 cm Teleskophaub

Ausstattung

- Abluftleistung bis zu 420 m³/h
- Umrüstbar auf Umluft
- 3 Lüfterstufen
- Einstellbar über Schieberegler
- Waschbare Metallfettfilter
- Aktivkohlefilter inklusive

Technische Daten

- Gerätemaße (H x B x T): 180 x 898 x 280-432 mm

Varianten

- CTB 9250 XH: 90 cm



CTB 6250 XH

60 cm Teleskophaub

Ausstattung

- Abluftleistung bis zu 420 m³/h
- Umrüstbar auf Umluft
- 3 Lüfterstufen
- Einstellbar über Schieberegler
- Waschbare Metallfettfilter
- Aktivkohlefilter inklusive

Technische Daten

- Gerätemaße (H x B x T): 180 x 598 x 280-432 mm

Varianten

- CTB 6250 XH: 60 cm

D
Energieeffizienzklasse D

60
Breite
60 cm
Breite

395
m³/h
Abluftleistung



LED



Aktivkohlefilter

D
Energieeffizienzklasse D

90
Breite
90 cm
Breite

420
m³/h
Abluftleistung



LED



Aktivkohlefilter

D
Energieeffizienzklasse D

60
Breite
60 cm
Breite

420
m³/h
Abluftleistung



LED



Aktivkohlefilter



HNT61110XH

60 cm Teleskophaube

Ausstattung

- Abluftleistung bis zu 291 m³/h
- Umrüstbar auf Umluft
- 3 Lüfterstufen
- Einstellbar über Schieberegler
- Waschbarer Metallfettfilter
- Aktivkohlefilter inklusive

Technische Daten

- Gerätemaße (H x B x T):
174 x 600 x 305-425 mm

Varianten

- HNT61110XH: 60 cm



HNS61210XH

60 cm Unterbauhaube

Ausstattung

- Abluftleistung bis zu 272 m³/h
- Umrüstbar auf Umluft
- 3 Lüfterstufen
- Einstellbar über Schieberegler
- Waschbarer Metallfettfilter
- Aktivkohlefilter inklusive

Technische Daten

- Gerätemaße (H x B x T):
132 x 599 x 510 mm

Varianten

- HNS61210XH: 60cm



Energieeffizienzklasse D



60 cm Breite



Abluftleistung



Energieeffizienzklasse D



60 cm Breite



Abluftleistung



LED



Aktivkohlefilter



LED

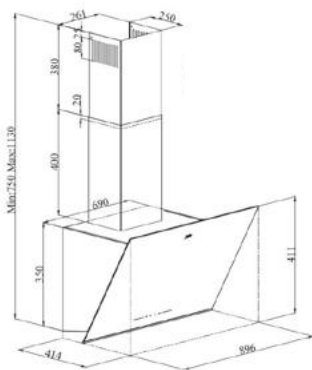


Aktivkohlefilter

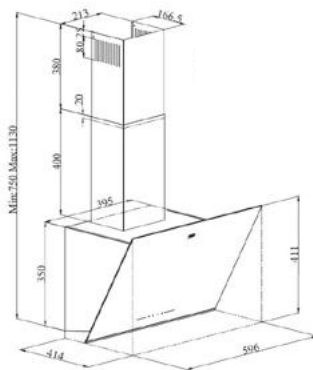


Modellbezeichnung	BHCA94640BH	BHCA64640BH	HCA92540B	HCA62540B
Bauart	Schräghaube	Schräghaube	Schräghaube	Schräghaube
Breite (cm)	90	60	90	60
Farbe	Schwarz - Edelstahl	Schwarz - Edelstahl	Schwarz - Edelstahl	Schwarz - Edelstahl
Verbrauchswerte (VO EU 65/2014)				
Jährlicher Energieverbrauch (kWh/Jahr)	50,7	46,6	74	102
Energieeffizienzklasse*	A	A	C	D
Fluiddynamische Effizienz	30,8	31,3	18,6	14,3
Klasse für fluiddynamische Effizienz	A	A	C	D
Beleuchtungseffizienz (lx/Watt)	62,0	62,0	36,0	43
Beleuchtungseffizienzklasse	A	A	A	A
Fettabscheidegrad (%)	76,1	76,1	76	46,8
Klasse für den Fettabscheidegrad	C	C	C	F
Luftstrom m³/h, min.	191	245	209	251
Luftstrom m³/h, max.	623	631	593	566
Luftschallemission bei Abluftbetrieb (dBA), min.	41	44	47	49
Luftschallemission bei Abluftbetrieb (dBA), max.	63	64	69	67
Leistungsaufnahme im Aus-Zustand (Watt)	0,30	0,31	0,32	0,41
Leistungsaufnahme im Standby (Watt)	0	0	0	0
Ausstattung				
Bedienbar über	Sensortasten	Sensortasten	Sensortasten	Sensortasten
Anzahl der Lüfterstufen	3	3	3	3
Stufe 1	191 m³/h - 41 dBA	245 m³/h - 44 dBA	209 m³/h - 47 dBA	251 m³/h - 49 dBA
Stufe 2	438 m³/h - 54 dBA	438 m³/h - 54 dBA	423 m³/h - 63 dBA	442 m³/h - 62 dBA
Stufe 3	623 m³/h - 63 dBA	631 m³/h - 64 dBA	593 m³/h - 69 dBA	566 m³/h - 67 dBA
Stufe 4	-	-	-	-
Anzahl der Motoren	1	1	1	1
Fettfilter	Randabsaugung	Randabsaugung	Randabsaugung	Randabsaugung
Technische Daten				
Anschlusswert (kW)	0,216	0,216	0,31	0,31
Spannung (V)	220-240	220-240	220-240	220-240
Frequenz (Hz)	50	50	50	50
Abmessungen				
Höhe (mm)	750-1130	750-1130	800-1130	800-1130
Breite (mm)	896	596	896	596
Tiefe (mm)	414	414	436	436
Verpackungsabmessungen (H x B x T) mm	505 x 685 x 575	505 x 685 x 575	465 x 505 x 995	505 x 685 x 575
Verpackungsgewicht (kg)	15,5	15,5	25	23,6
Gewicht (kg)	11,5	11,5	20,2	18,3
Durchmesser Abluftrohr, mm	150-120	150-120	150-120	150-120

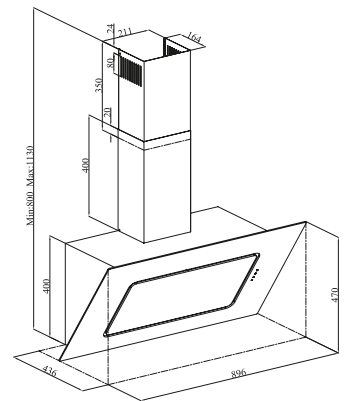
BHCA94640BH



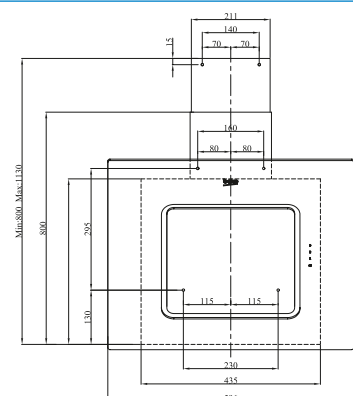
BHCA64640BH



HCA92540B



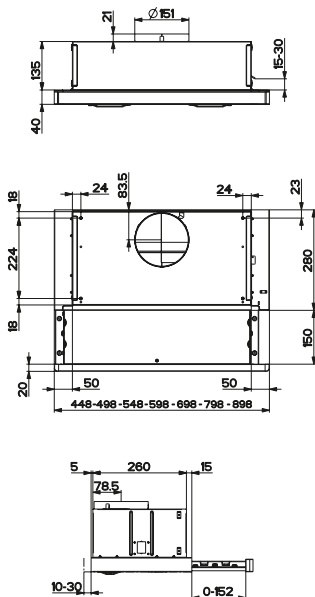
HCA62540B



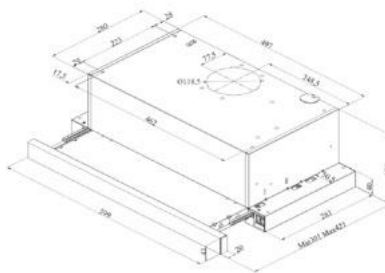


Modellbezeichnung	CTB 9250 XH	CTB 6250 XH	HNT61110XH	HNS61210XH
Bauart	Teleskophaube	Teleskophaube	Teleskophaube	Unterbauhaube
Breite (cm)	90	60	60	60
Farbe	Edelstahl	Edelstahl	Edelstahl	Edelstahl
Verbrauchswerte (VO EU 65/2014)				
Jährlicher Energieverbrauch (kWh/Jahr)	88,4	88,4	69,2	63,3
Energieeffizienzklasse*	D	D	D	D
Fluiddynamische Effizienz	8,2	8,2	8,9	8,1
Klasse für fluiddynamische Effizienz	E	E	E	E
Beleuchtungseffizienz (lx/Watt)	13,0	13,0	22	20,1
Beleuchtungseffizienzklasse	D	D	B	B
Fettabscheidegrad (%)	75,1	75,1	75,9	66,0
Klasse für den Fettabscheidegrad	C	C	C	D
Luftstrom m³/h, min.	220	220	182	110
Luftstrom m³/h, max.	420	420	291	272
Luftschallemission bei Abluftbetrieb (dBA), min.	57	57	53	52
Luftschallemission bei Abluftbetrieb (dBA), max.	69	69	63	71
Leistungsaufnahme im Aus-Zustand (Watt)	0	0	0	0
Leistungsaufnahme im Standby (Watt)	0	0	0	0
Ausstattung				
Bedienbar über	Schieberegler	Schieberegler	Schieberegler	Schieberegler
Anzahl der Lüfterstufen	3	3	3	3
Stufe 1	220 m³/h - 57 dBA	220 m³/h - 57 dBA	182 m³/h - 57 dBA	110 m³/h - 52 dBA
Stufe 2	320 m³/h - 66 dBA	320 m³/h - 66 dBA	244 m³/h - 62 dBA	206 m³/h - 64 dBA
Stufe 3	420 m³/h - 69 dBA	420 m³/h - 69 dBA	291 m³/h - 67 dBA	272 m³/h - 71 dBA
Stufe 4	-	-	-	-
Anzahl der Motoren	1	1	1	1
Fettfilter	2 x Metallfettfilter	2 x Metallfettfilter	2 x Metallfettfilter	1 x Metallfettfilter
Technische Daten				
Anschlusswert (kW)	0,148	0,148	0,104	0,163
Spannung (V)	220-240	220-240	220-240	220-240
Frequenz (Hz)	50	50	50	50
Abmessungen				
Höhe (mm)	180	180	174	132
Breite (mm)	898	598	600	599
Tiefe (mm)	280-432	280-432	305-425	510
Verpackungsabmessungen (H x B x T) mm	370 x 260 x 950	345 x 240 x 642	360 x 235 x 640	152 x 618 x 548
Verpackungsgewicht (kg)	9,1	8,5	8,5	6,5
Gewicht (kg)	8,1	7,6	6,4	5,5
Durchmesser Abluftrohr, mm	150	150	120	120

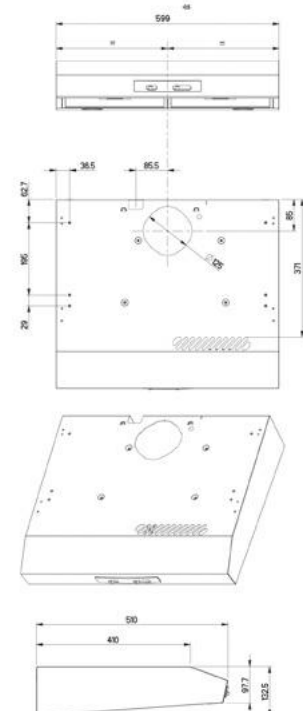
CTB 9250 XH | CTB 6250 XH



HNT61110XH



HNS61210XH







Zubehör

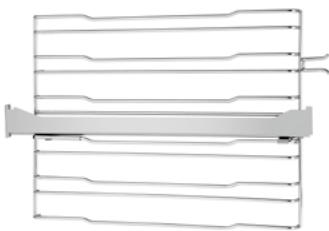
Unser Zubehör



**3-fach
Teleskopvollauszug**



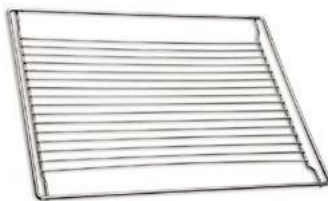
**3-fach
Teleskopauszug**



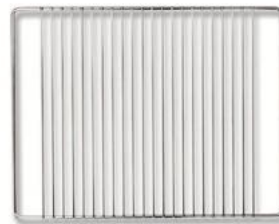
**1-fach Flexi-
Teleskopauszug**



**1-fach
Teleskopauszug**



Grillrost
geeignet für Seitengitter
und Teleskopauszüge



Grillrost
geeignet für geprägte
Muffel



Backblech
- schwarz emailliert
- grau emailliert



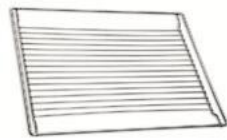
Fettpfanne
- schwarz emailliert
- grau emailliert



**Pizzastein
mit Holzschieber**



Modellbezeichnung	3-fach Teleskopvollauszug	3-fach Teleskopauszug	1-fach Flexi-Teleskopauszug	1-fach Teleskopauszug
Standherde				
FSM67320GXS	✓	✓	✓	✓
FSM67320GWS	✓	✓	✓	✓
FSM62320DWS	✓	✓	✓	✓
FSM57100GW	-	-	-	-
Einbau-Backöfen				
BIM19700DXMS	✓	✓	✓	-
BIDM15500XDS	-	-	-	-
BIM15500XPS	✓	✓	✓	-
BIM12301XP	✓	✓	✓	-
BBIM13300XPE	✓	✓	✓	-
BIM25402X	✓	✓	✓	-
BIM25400XL	✓	✓	✓	-
BIM25400XR	✓	✓	✓	-
BIS15300X	✓	✓	✓	-
BBIS13300X	✓	✓	✓	-
BIM22305X	✓	-	✓	-
BIM22304X	✓	✓	✓	-
BBIM12301X	✓	✓	✓	-
BIM22301X	✓	✓	✓	✓
BBIM13300X	✓	✓	✓	✓
BIE22000X	-	-	-	-
BBIE12000X	-	-	-	-
Einbau-Backofensets				
BBSM12340X	✓	✓	✓	✓
BSM22320X	✓	✓	✓	✓
BBSM12320X	✓	✓	✓	✓
Einbau-Herdsets				
BUM22340X	✓	✓	✓	✓
BBUM12340X	✓	✓	✓	✓
BUM22325XP	✓	✓	✓	-
BBUM12320XPE	✓	✓	✓	-
BUM22322X1	✓	✓	✓	-
BBUM12322X	✓	✓	✓	-
BUM22323X1	✓	✓	✓	-
BBUM12328X	✓	✓	✓	-
BUM22321X1	✓	✓	✓	✓
BBUM12321X	✓	✓	✓	✓
BUE22021X	✓	✓	✓	✓
BBUE12020X	✓	✓	✓	✓
BUC22021X	-	-	-	-
BBUC12020X	-	-	-	-
Einbau-Kompaktöfen				
BCW18501X	-	-	-	-
BCM12300X	-	-	-	-
Standherde				
FSM67320DXT	✓	✓	✓	-
FSM62320DXS	✓	✓	✓	✓
Einbau-Backöfen				
BVM35400XS	-	-	-	-
BIM25401X	✓	✓	✓	-
BIM22300X	-	-	-	-
BSM22322X	✓	✓	✓	✓
BSM22321X	✓	✓	✓	✓
BUM22420X1	✓	✓	✓	✓
BUM22320X1	-	-	-	-
Einbau-Kompaktöfen				
BCW18500X	-	-	-	-



Modellbezeichnung	Grillrost	Grillrost	Backblech	Backblech
	geeignet für Seitengitter & Teleskopauszüge	geeignet für geprägte Muffel	schwarz emailliert	grau emailliert
Standherde				
FSM67320GXS	✓	-	✓	-
FSM67320GWS	✓	-	✓	-
FSM62320DWS	✓	-	✓	-
FSM57100GW	-	-	-	-
Einbau-Backöfen				
BIM19700DXMS	✓	-	✓	-
BIDM15500XDS	✓	-	✓	-
BIM15500XPS	✓	-	✓	-
BIM12301XP	✓	-	✓	-
BBIM13300XPE	✓	-	✓	-
BIM25402X	✓	-	✓	-
BIM25400XL	✓	-	✓	-
BIM25400XR	✓	-	✓	-
BIS15300X	✓	-	-	-
BBIS13300X	✓	-	-	-
BIM22305X	✓	-	✓	-
BIM22304X	✓	-	✓	-
BBIM12301X	✓	-	✓	-
BIM22301X	✓	-	✓	-
BBIM13300X	✓	-	✓	-
BIE22000X	-	✓	✓	-
BBIE12000X	-	✓	✓	-
Einbau-Backofensets				
BBSM12340X	✓	-	✓	-
BSM22320X	✓	-	✓	-
BBSM12320X	✓	-	✓	-
Einbau-Herdsets				
BUM22340X	✓	-	✓	-
BBUM12340X	✓	-	✓	-
BUM22325XP	✓	-	✓	-
BBUM12320XPE	✓	-	✓	-
BUM22322X1	✓	-	-	✓
BBUM12322X	✓	-	✓	-
BUM22323X1	✓	-	✓	-
BBUM12328X	✓	-	✓	-
BUM22321X1	✓	-	✓	-
BBUM12321X	✓	-	✓	-
BUE22021X	✓	-	✓	-
BBUE12020X	✓	-	✓	-
BUC22021X	-	✓	✓	-
BBUC12020X	-	✓	✓	-
Einbau-Kompaktöfen				
BCW18501X	✓	-	✓	-
BCM12300X	✓	-	✓	-
Standherde				
FSM67320DXT	✓	-	✓	-
FSM62320DXS	✓	-	✓	-
Einbau-Backöfen				
BVM35400XS	✓	-	✓	-
BIM25401X	✓	-	✓	-
BIM22300X	-	✓	✓	-
BSM22322X	✓	-	✓	-
BSM22321X	✓	-	✓	-
BUM22420X1	✓	-	✓	-
BUM22320X1	-	✓	✓	-
Einbau-Kompaktöfen				
BCW18500X	✓	-	✓	-



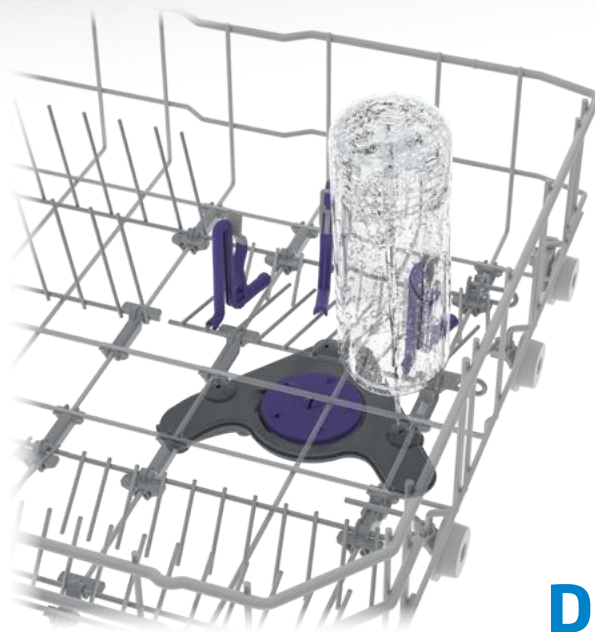
Modellbezeichnung	Fettpfanne	Fettpfanne	Pizzastein
	schwarz emailliert	grau emailliert	mit Holzschieber
Standherde			
FSM67320GXS	✓	-	✓
FSM67320GWS	✓	-	✓
FSM62320DWS	✓	-	✓
FSM57100GW	-	-	✓
Einbau-Backöfen			
BIM19700DXMS	✓	-	✓
BIDM15500XDS	✓	-	✓
BIM15500XPS	✓	-	✓
BIM12301XP	✓	-	✓
BBIM13300XPE	✓	-	✓
BIM25402X	✓	-	✓
BIM25400XL	✓	-	✓
BIM25400XR	✓	-	✓
BIS15300X	-	-	✓
BBIS13300X	-	-	✓
BIM22305X	✓	-	✓
BIM22304X	✓	-	✓
BBIM12301X	✓	-	✓
BIM22301X	✓	-	✓
BBIM13300X	✓	-	✓
BIE22000X	✓	-	✓
BBIE12000X	✓	-	✓
Einbau-Backofensets			
BBSM12340X	✓	-	✓
BSM22320X	✓	-	✓
BBSM12320X	✓	-	✓
Einbau-Herdsets			
BUM22340X	✓	-	✓
BBUM12340X	✓	-	✓
BUM22325XP	✓	-	✓
BBUM12320XPE	✓	-	✓
BUM22322X1	-	✓	✓
BBUM12322X	✓	-	✓
BUM22323X1	✓	-	✓
BBUM12328X	✓	-	✓
BUM22321X1	✓	-	✓
BBUM12321X	✓	-	✓
BUE22021X	✓	-	✓
BBUE12020X	✓	-	✓
BUC22021X	✓	-	✓
BBUC12020X	✓	-	✓
Einbau-Kompaktöfen			
BCW18501X	✓	-	✓
BCM12300X	✓	-	✓
Standherde			
FSM67320DXT	✓	-	✓
FSM62320DXS	✓	-	✓
Einbau-Backöfen			
BVM35400XS	✓	-	✓
BIM25401X	✓	-	✓
BIM22300X	✓	-	✓
BSM22322X	✓	-	✓
BSM22321X	✓	-	✓
BUM22420X1	✓	-	✓
BUM22320X1	✓	-	✓
Einbau-Kompaktöfen			
BCW18500X	✓	-	✓





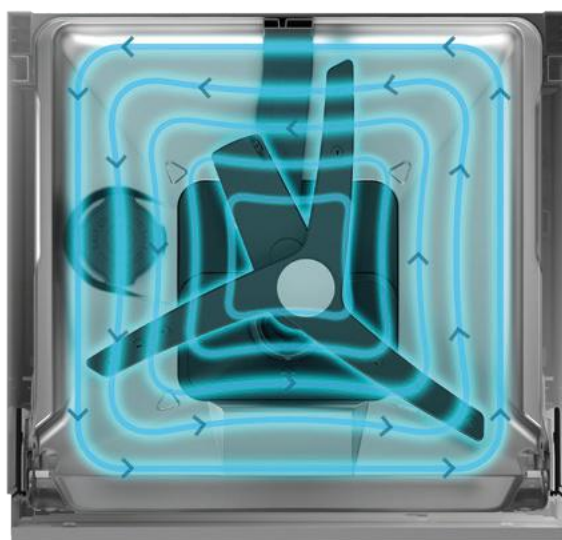
Spülen

Technologien



DeepWash

Perfekt für die Reinigung von stark verschmutztem Geschirr wie Töpfen und Pfannen: Die DeepWash-Zusatzfunktion erzeugt einen höheren Druck, gegen den auch hartnäckiger Schmutz keine Chance hat. Und auch schmale Gefäße wie Vasen können dank der zusätzlichen Halterungen sicher und gründlich gereinigt werden. Damit löst DeepWash zwei häufige Spülprobleme auf einmal.



CornerIntense

Modelle mit CornerIntense bieten immer optimale Ergebnisse. Der Sprüharm im Unterkorb hat drei statt zwei Arme und bewegt sich dadurch nicht wie bei herkömmlichen Geschirrspülern kreisförmig, sondern in rechteckigen Bahnen. Dadurch wird auch stark verschmutztes gründlich gereinigt. Bis in die letzte Ecke.

Technologien



SlidingFit

Dank des cleveren SlidingFit bekommt Ihre Küche ein perfektes Finish. Mit Hilfe des neuen Scharniers gleitet die Front beim Öffnen der Spülmaschinentür oben. Dadurch ist kein lästiger Spalt mehr vorhanden, auch bei geringer Sockelhöhe von 60 mm und Möbelfronten bis zu 800 mm.



LedSpot™

Der LedSpot™ zeigt Ihnen an, ob der Geschirrspüler läuft. Eine LED-Lampe wirft einen roten Punkt auf den Boden, mit dem Sie direkt erkennen, ob das Spülprogramm noch aktiv ist. Erlischt der Lichthinweis am Boden, ist das Programm beendet und Sie können das Geschirr ausräumen.

Direct
Access

Direct Access

Mit Direct Access ist die Bedienung besonders einfach und intuitiv, da es für jedes Programm und jede Funktion eine separate Taste gibt.



Watersafe™ und Watersafe+™

Geräte mit Watersafe™ sind mit einem Schwimmschalter in der Bodenwanne ausgestattet, der bei Abweichungen die Wasserzufuhr stoppt. Ausgewählte Modelle sind darüber hinaus mit einem Watersafe+™-System ausgestattet, das die Wasserzufuhr vom Wasserhahn im Falle eines Überlaufens oder eines Lecks automatisch trennt. Diese zusätzliche Sicherheit gewährleistet Ihnen einen erhöhten Schutz gegen Wasserschäden.



AqualIntense®

Der Sauberkeitsboost: Mit AqualIntense® wird stark verschmutztes Geschirr wie Töpfe und Pfannen bis zu 5 Mal gründlicher gereinigt. Denn der zusätzliche Sprüharm im Unterkorb erzeugt eine Intensiv-Reinigungszone, die auch den hartnäckigsten Schmutz entfernt.



SteamGloss®

Die Funktion SteamGloss® sorgt durch eine längere Trocknung für strahlend glänzende Gläser nach dem Trocknungsprozess. Dies funktioniert auch bei kürzeren Programmen.



GlassShield®

Mit diesem Feature wird im Geschirrspüler die Wasserhärte reguliert, indem das Leitungswasser mit dem enthärteten Wasser optimal gemischt wird. Im Vergleich zu herkömmlichen Geräten sind Ihre Gläser besser vor Korrosion geschützt.



Quick&Clean™

Dieses Programm garantiert erstklassige Spülergebnisse, nicht nur für leicht verschmutztes Geschirr, sondern auch für verkrustete Pfannen, Töpfe und Teller. Dieses erstklassige Spülprogramm reinigt Ihr Geschirr in ca. 90 Minuten.



Quick&Shine-Programm

Das Programm Quick&Shine ist für Momente, in denen Zeit knapp ist. Es handelt sich dabei um ein kurzes Programm, das nicht nur schnell ist, sondern Ihr Geschirr auch erstklassig trocknet. Nie wieder Nachtrocknen.



HygieneIntense

Die Funktion HygieneIntense bietet zur Reinheit zusätzlich ein Mehr an Gesundheit. Denn dank der hohen Spültemperatur von über 60 °C werden in einem abschließenden Zusatzspülgang bei min. 70 °C bis zu 99,999 % aller Bakterien und Viren entfernt. Zertifiziert von der renommierten Rhein-Waal-Universität.

Technologien



ProSmart™ Inverter Motor

Der bürstenlose ProSmart™ Inverter Motor arbeitet durch Änderung der Drehzahl des Motors. Durch die Drehzahlregelung wird nur die benötigte Leistung produziert. Dadurch wird weniger Energie verbraucht.



TrayWash™

Mit der TrayWash-Funktion können Sie Backbleche bequem in der Spülmaschine reinigen. Mit hohem Druck können bis zu drei Bleche oder Ofenroste gleichzeitig gereinigt werden.



SoftTouch™ Weinglaskorb

Gerade empfindliches Geschirr, wie Weingläser oder Porzellan mit feiner Mundphase, werden mit dem SoftTouch™ Weinglaskorb und seiner sanften Oberfläche erheblich geschont und sicher gespült.



Höhenverstellbarer Oberkorb

Der Oberkorb ist höhenverstellbar - auch bei voller Beladung. Pizzateller und langstielige Gläser sind kein Problem mehr, Geschirr bis zu einer Höhe von 31 cm kann problemlos in den Unterkorb gestellt werden.



Besteckschublade

Ausgewählte Geschirrspüler von Beko besitzen eine zusätzliche Schublade für Besteck. Wenn Sie dennoch mehr Platz für langstielige Gläser benötigen, ist die Schublade leicht herausnehmbar.



Mini

Das Kurzprogramm Mini ist speziell für leicht verschmutztes Geschirr geeignet. Sie können Ihr Geschirr in nur 30 Minuten bei 35 °C spülen. Lästige Wartezeit und unnötiger Energieverbrauch werden somit vermieden.



Automatikprogramm

Der Verschmutzungsgrad des Geschirrs wird durch Sensoren ermittelt, die dann automatisch das bestmögliche Spülprogramm einleiten. Ihr Geschirr wird mit optimalem Einsatz von Wasser und Temperatur gereinigt.

Messerablage

Mit dieser Ablage wird der Stauraum im Geschirrspüler optimal genutzt. Auch sperrige Geschirrtteile wie Suppentellen haben nun einen idealen Platz und werden optimal gereinigt.

Umklappbare Tellerreihen

Das Umklappen der Tellerreihen schafft maximalen Stauraum. So passen auch große Pfannen, Töpfe und Schüsseln spielend in die Spülmaschine.

Höhenverstellbare Tassenablagen

Die Tassenablagen sind höhenverstellbar und bieten somit Platz für große und kleine Tassen oder langes Besteck.

SelfFit®

Mit dem besonderen Federmechanismus SelfFit® von Beko stellt er sich automatisch auf das Gewicht der Küchenfront ein und tariert diese optimal aus. Auf diese Weise verbleibt die Tür in jeder gewünschten offenen Position.

BDIT38530D

XL-Einbaugeschirrspüler 60 cm



Voraussichtlich verfügbar ab Q2/2021



Energieeffizienzklasse
D



15 Maßgedecke



XL-Großraum



DeepWash



CornerIntense



SlidingFit

Ausstattung

- Weißes Direct Access LC-Display mit Sensortasten
- Bis zu 24 h Startzeitvorwahl
- Anzeige für Salz- und Klarspülermangel
- DeepWash - rückstandslose Reinigung von Flaschen
- SelfDry - automatische Türöffnung
- LedSpot™ - Lichthinweis am Boden
- ProSmart™ Inverter Motor - 10 Jahre Motorgarantie
- Watersafe+™

Innenausstattung

- CornerIntense - innovativer Sprüharm
- Besteckschublade und seitlich verschiebbarer Besteckkorb
- Beladen höhenverstellbarer Oberkorb (3 Positionen)
- Höhenverstellbare Tassenablagen mit SoftTouch
- Umklappbare Tellerreihen im Ober- und Unterkorb
- TrayWash™ - Halterungen für Backbleche
- SoftTouch™ Weinglaskorb

Technische Daten

- Energieeffizienzklasse*: D
- Energieverbrauch**: 0,861 kWh
- Wasserverbrauch**: 9,5 l
- Geräuschemissionsklasse*: B - 42 dB(A)
- Hintere Sockelfüße von vorne einstellbar
- SlidingFit - Gleitscharnier
- SelfFit® - selbstjustierende Türfeder
- Möbelfront 3-9 kg
- Hocheinbaufähig
- Gerätemaße (H x B x T): 861-911 x 598 x 550 mm

8 Programme

- Auto 40-65 °C, AquaFlex®, Intensiv 70 °C, Eco 50 °C, Feines 40 °C, Quick&Clean™ 70 °C, Mini 30 °C, Vorspülen

6 Zusatzfunktionen

- HygieneIntense / SteamGloss® / DeepWash / Fast+™ / Multitab / SelfDry

* Angaben für das Eco-Programm auf einer Skala von A (höchste Effizienz) bis G (geringste Effizienz)

** Der tatsächliche Energie-/Wasserverbrauch hängt von der jeweiligen Nutzung des Geräts ab.



Voraussichtlich verfügbar ab Q2/2021

DIT48530

XL-Einbaugeschirrspüler 60 cm

Ausstattung

- Weißes Direct Access LC-Display mit Sensortasten
- Bis zu 24 h Startzeitvorwahl
- Anzeige für Salz- und Klarspülermangel
- LedSpot™ - Lichthinweis am Boden
- ProSmart™ Inverter Motor - 10 Jahre Motorgarantie
- Watersafe+™

Innenausstattung

- CornerIntense - innovativer Sprüharm
- Besteckschublade und seitlich verschiebbarer Besteckkorb
- Beladen höhenverstellbarer Oberkorb (3 Positionen)
- Höhenverstellbare Tassenablagen
- Umklappbare Tellerreihen im Ober- und Unterkorb
- TrayWash™ - Halterungen für Backbleche
- SoftTouch™ Weinglaskorb

Technische Daten

- Energieeffizienzklasse*: D
- Energieverbrauch**: 0,861 kWh
- Wasserverbrauch**: 9,5 l
- Geräuschemissionsklasse*: B - 42 dB(A)
- Hintere Sockelfüße von vorne einstellbar
- SlidingFit - Gleitscharnier
- SelfFit® - selbstjustierende Türfeder
- Möbelfront 3-9 kg
- Hocheinbaufähig
- Gerätemaße (H x B x T): 861-911 x 598 x 550 mm

Variante

- Nachfolger: BDIT38530D

8 Programme

- Eco 50 °C, Auto 40-65 °C, AquaFlex®, Intensiv 70 °C, Schnell&Sauber 70 °C, GlassCare 40 °C, Mini 30 °C, Vorspülen

5 Zusatzfunktionen

- TrayWash™ / Schnell+ / SteamGloss® / Halbe Beladung / Multitab



Energieeffizienzklasse D



15 Maßgedecke



XL-Großraum



CornerIntense



SoftTouch™
Weinglaskorb



SlidingFit



Energieeffizienzklasse E



14 Maßgedecke



XL-Großraum



SteamGloss®



Quick&Clean™



10 Jahre
Motorgarantie

DIT6634

XL-Einbaugeschirrspüler 60 cm

Ausstattung

- Weißes Direct Access LC-Display mit Sensortasten
- Bis zu 24 h Startzeitvorwahl
- Anzeige für Salz- und Klarspülermangel
- LedSpot™ - Lichthinweis am Boden
- ProSmart™ Inverter Motor - 10 Jahre Motorgarantie
- Watersafe+™

Innenausstattung

- Beladen höhenverstellbarer Oberkorb (3 Positionen)
- Höhenverstellbare Tassenablagen
- Umklappbare Tellerreihen im Ober- und Unterkorb
- TrayWash™ - Halterungen für Backbleche
- Seitlich verschiebbarer Besteckkorb

Technische Daten

- Energieeffizienzklasse*: E
- Energieverbrauch**: 0,951 kWh
- Wasserverbrauch**: 9,5 l
- Geräuschemissionsklasse*: B - 44 dB(A)
- Hintere Sockelfüße von vorne einstellbar
- SelfFit® - selbstjustierende Türfeder
- Möbelfront 3-9 kg
- Hocheinbaufähig
- Gerätemaße (H x B x T): 818-918 x 598 x 570 mm

8 Programme

- Auto 40-65 °C, AquaFlex®, Intensiv 70 °C, Eco 50 °C, Feines 40 °C, Quick&Clean™ 70 °C, Mini 30 °C, Vorspülen

5 Zusatzfunktionen

- HygieneIntense / SteamGloss® / TrayWash™ / Fast+™ / Multitab

BDIN38530C

Einbaugeschirrspüler 60 cm

Ausstattung

- Weißes Direct Access LC-Display mit Sensortasten
- Bis zu 24 h Startzeitvorwahl
- Anzeige für Salz- und Klarspülermangel
- SelfDry - automatische Türöffnung
- GlassShield® - Glasschutzsystem
- LedSpot™ - Lichthinweis am Boden
- ProSmart™ Inverter Motor - 10 Jahre Motorgarantie
- Watersafe+™

Innenausstattung

- CornerIntense - innovativer Sprüharm
- Besteckschublade und seitlich verschiebbarer Besteckkorb
- Beladen höhenverstellbarer Oberkorb (3 Positionen)
- Höhenverstellbare Tassenablagen
- Umklappbare Tellerreihen im Ober- und Unterkorb
- TrayWash™ - Halterungen für Backbleche

Technische Daten

- Energieeffizienzklasse*: D
- Energieverbrauch**: 0,861 kWh
- Wasserverbrauch**: 9,5 l
- Geräuschemissionsklasse*: B - 42 dB(A)
- Hintere Sockelfüße von vorne einstellbar
- SelfFit® - selbstjustierende Türfeder
- Möbelfront 3-9 kg
- Hocheinbaufähig
- Gerätemaße (H x B x T): 818-918 x 598 x 550 mm

8 Programme

- Auto 40-65 °C, AquaFlex®, Intensiv 70 °C, Eco 50 °C, Feines 40 °C, Quick&Clean™ 70 °C, Mini 30 °C, Vorspülen

6 Zusatzfunktionen

- HygieneIntense / SteamGloss® / TrayWash™ / Fast+™ / Multitab / SelfDry



Energieeffizienzklasse D



15 Maßgedecke



CornerIntense



HygieneIntense



Quick&Clean™



10 Jahre
Motorgarantie



DIN28431

Einbaugeschirrspüler 60 cm

Ausstattung

- Weißes LC-Display
- Bis zu 24 h Startzeitvorwahl
- Anzeige für Salz- und Klarspülermangel
- AutoTab - automatische Tab-Erkennung
- Selbstreinigungsprogramm
- GlassShield® - Glasschutzsystem
- LedSpot™ - Lichthinweis am Boden
- ProSmart™ Inverter Motor - 10 Jahre Motorgarantie
- Watersafe+™

Innenausstattung

- Besteckschublade und seitlich verschiebbarer Besteckkorb
- Beladen höhenverstellbarer Oberkorb (3 Positionen)
- Höhenverstellbare Tassenablagen
- Umklappbare Tellerreihen im Ober- und Unterkorb
- TrayWash™ - Halterungen für Backbleche

Technische Daten

- Energieeffizienzklasse*: D
- Energieverbrauch**: 0,849 kWh
- Wasserverbrauch**: 9,5 l
- Geräuschemissionsklasse*: B - 42 dB(A)
- Hintere Sockelfüße von vorne einstellbar
- SelfFit® - selbstjustierende Türfeder
- Möbelfront 3-9 kg
- Hocheinbaufähig
- Gerätemaße (H x B x T): 818-918 x 598 x 550 mm

8 Programme

- Eco 50 °C, Auto 40-65 °C, AquaFlex®, Intensiv 70 °C, Schnell&Sauber 70 °C, GlassCare 40 °C, Mini 35 °C, Vorspülen

4 Zusatzfunktionen

- Halbe Beladung / Schnell+ / SteamGloss® / AqualIntense®



Energieeffizienzklasse D



14 Maßgedecke



AqualIntense®



SteamGloss®



TrayWash™



10 Jahre Motorgarantie



DSN28431X

Einbaugeschirrspüler 60 cm

Ausstattung

- Weißes LC-Display
- Bis zu 24 h Startzeitvorwahl und Restzeitanzeige
- Tastensperre
- Anzeige für Salz- und Klarspülermangel
- AutoTab - automatische Tab-Erkennung
- Selbstreinigungsprogramm
- GlassShield® - Glasschutzsystem
- ProSmart™ Inverter Motor - 10 Jahre Motorgarantie
- Watersafe+™

Innenausstattung

- Besteckschublade und seitlich verschiebbarer Besteckkorb
- Beladen höhenverstellbarer Oberkorb (3 Positionen)
- Höhenverstellbare Tassenablagen
- Umklappbare Tellerreihen im Ober- und Unterkorb
- TrayWash™ - Halterungen für Backbleche

Technische Daten

- Energieeffizienzklasse*: D
- Energieverbrauch**: 0,849 kWh
- Wasserverbrauch**: 9,5 l
- Geräuschemissionsklasse*: B - 42 dB(A)
- Hintere Sockelfüße von vorne einstellbar
- SelfFit® - selbstjustierende Türfeder
- Möbelfront 3-8 kg
- Hocheinbaufähig
- Gerätemaße (H x B x T): 818-918 x 598 x 570 mm

Farbe

- DSN28431X: Edelstahlblende

8 Programme

- Eco 50 °C, Auto 40-65 °C, AquaFlex®, Intensiv 70 °C, Schnell&Sauber 70 °C, GlassCare 40 °C, Mini 35 °C, Vorspülen

4 Zusatzfunktionen

- Halbe Beladung / Schnell+ / SteamGloss® / AqualIntense®



Energieeffizienzklasse D



14 Maßgedecke



AqualIntense®



SteamGloss®



TrayWash™



10 Jahre Motorgarantie



Voraussichtlich verfügbar ab Q2/2021

BDIN38530D

Einbaugeschirrspüler 60 cm

Ausstattung

- Weißes Direct Access LC-Display mit Sensortasten
- Bis zu 24 h Startzeitvorwahl
- Anzeige für Salz- und Klarspülermangel
- DeepWash - rückstandslose Reinigung von Flaschen
- SelfDry - automatische Türöffnung
- GlassShield® - Glasschutzsystem
- LedSpot™ - Lichthinweis am Boden
- ProSmart™ Inverter Motor - 10 Jahre Motorgarantie
- Watersafe+™

Innenausstattung

- CornerIntense - innovativer Sprüharm
- Besteckschublade und seitlich verschiebbarer Besteckkorb
- Beladen höhenverstellbarer Oberkorb (3 Positionen)
- Höhenverstellbare Tassenablagen
- Umklappbare Tellerreihen im Ober- und Unterkorb
- TrayWash™ - Halterungen für Backbleche

Technische Daten

- Energieeffizienzklasse*: D
- Energieverbrauch**: 0,861 kWh
- Wasserverbrauch**: 9,5 l
- Geräuschemissionsklasse*: B - 44 dB(A)
- Hintere Sockelfüße von vorne einstellbar
- SelfFit® - selbstjustierende Türfeder
- Möbelfront 3-9 kg
- Hocheinbaufähig
- Gerätemaße (H x B x T): 818-918 x 598 x 550 mm

8 Programme

- Auto 40-65 °C, AquaFlex®, Intensiv 70 °C, Eco 50 °C, Feines 40 °C, Quick&Clean™ 70 °C, Mini 30 °C, Vorspülen

6 Zusatzfunktionen

- HygieneIntense / SteamGloss® / DeepWash / Fast+™ / Multitab / SelfDry



Energieeffizienzklasse D



15 Maßgedecke



DeepWash



CornerIntense



HygieneIntense



10 Jahre Motorgarantie

* Angaben für das Eco-Programm auf einer Skala von A (höchste Effizienz) bis G (geringste Effizienz)
 ** Der tatsächliche Energie-/Wasserverbrauch hängt von der jeweiligen Nutzung des Geräts ab.



DIN16435

Einbaugeschirrspüler 60 cm

Ausstattung

- Rotes Direct Access LED-Display mit Sensortasten
- 3-6-9 h Startzeitvorwahl
- Anzeige für Salz- und Klarspülermangel
- GlassShield® - Glasschutzsystem
- LedSpot™ - Lichthinweis am Boden
- ProSmart™ Inverter Motor - 10 Jahre Motorgarantie
- Watersafe+™

Innenausstattung

- CornerIntense - innovativer Sprüharm
- Besteckschublade und seitlich verschiebbarer Besteckkorb
- Beladen höhenverstellbarer Oberkorb (3 Positionen)
- Höhenverstellbare Tassenablagen
- Umklappbare Tellerreihen im Ober- und Unterkorb

Technische Daten

- Energieeffizienzklasse*: D
- Energieverbrauch**: 0,849 kWh
- Wasserverbrauch**: 9,5 l
- Geräuschemissionsklasse*: B - 44 dB(A)
- Hintere Sockelfüße von vorne einstellbar
- SelfFit® - selbstjustierende Türfeder
- Möbelfront 3-9 kg
- Hocheinbaufähig
- Gerätemaße (H x B x T): 818-918 x 598 x 550 mm

Variante

- Nachfolger: BDIN38530D

6 Programme

- Eco 50 °C, Auto 40-65 °C, Intensiv 70 °C, Schnell&Sauber 70 °C, Mini 35 °C, Vorspülen

2 Zusatzfunktionen

- Schnell+ / SteamGloss®

 Energieeffizienzklasse D	 14 Maßgedecke	 CornerIntense
 SteamGloss®	 Schnell&Sauber	 10 Jahre Motorgarantie



BDDN38530DD

Unterbau-Geschirrspüler 60 cm

Ausstattung

- Weißes Direct Access LC-Display mit Sensortasten
- Bis zu 24 h Startzeitvorwahl und Restzeitanzeige
- Anzeige für Salz- und Klarspülermangel
- DeepWash - rückstandslose Reinigung von Flaschen
- SelfDry - automatische Türöffnung
- ProSmart™ Inverter Motor - 10 Jahre Motorgarantie
- Watersafe+™

Innenausstattung

- CornerIntense - innovativer Sprüharm
- Besteckschublade und seitlich verschiebbarer Besteckkorb
- Beladen höhenverstellbarer Oberkorb (3 Positionen)
- Höhenverstellbare Tassenablagen
- Umklappbare Tellerreihen im Ober- und Unterkorb
- TrayWash™ - Halterungen für Backbleche

Technische Daten

- Energieeffizienzklasse*: D
- Energieverbrauch**: 0,861 kWh
- Wasserverbrauch**: 9,5 l
- Geräuschemissionsklasse*: B - 44 dB(A)
- Hintere Sockelfüße von vorne einstellbar
- Hocheinbaufähig
- Gerätemaße (H x B x T): 818-918 x 598 x 570 mm

Farbe

- BDDN38530DD: Unterbau mit Dark Inox-Front

8 Programme

- Auto 40-65 °C, AquaFlex®, Intensiv 70 °C, Eco 50 °C, Feines 40 °C, Quick&Clean™ 70 °C, Mini 30 °C, Vorspülen

6 Zusatzfunktionen

- HygienelIntense / SteamGloss® / DeepWash / Fast+™ / Multitab / SelfDry

 Energieeffizienzklasse D	 15 Maßgedecke	 DeepWash
 CornerIntense	 HygienelIntense	 10 Jahre Motorgarantie



DDN38530DX

Unterbau-Geschirrspüler 60 cm

Ausstattung

- Weißes Direct Access LC-Display mit Sensortasten
- Bis zu 24 h Startzeitvorwahl und Restzeitanzeige
- Anzeige für Salz- und Klarspülermangel
- ProSmart™ Inverter Motor - 10 Jahre Motorgarantie
- Watersafe+™

Innenausstattung

- CornerIntense - innovativer Sprüharm
- Besteckschublade und seitlich verschiebbarer Besteckkorb
- Beladen höhenverstellbarer Oberkorb (3 Positionen)
- Höhenverstellbare Tassenablagen
- Umklappbare Tellerreihen im Ober- und Unterkorb
- TrayWash™ - Halterungen für Backbleche

Technische Daten

- Energieeffizienzklasse*: D
- Energieverbrauch**: 0,861 kWh
- Wasserverbrauch**: 9,5 l
- Geräuschemissionsklasse*: B - 44 dB(A)
- Hintere Sockelfüße von vorne einstellbar
- Hocheinbaufähig
- Gerätemaße (H x B x T): 818-918 x 598 x 570 mm

Farbe / Variante

- DDN38530DX: Unterbau mit Dark Inox Front
- Nachfolger: BDDN38530DD

8 Programme

- Auto 40-65 °C, AquaFlex®, Intensiv 70 °C, Eco 50 °C, GlassCare 40 °C, Schnell&Sauber 70 °C, Mini 30 °C, Vorspülen

5 Zusatzfunktionen

- TrayWash™ / Schnell+ / SteamGloss® / Halbe Beladung / MultiTab

 Energieeffizienzklasse D	 15 Maßgedecke	 CornerIntense
 SteamGloss®	 Schnell&Sauber	 10 Jahre Motorgarantie



Voraussichtlich verfügbar ab Q2/2021

BDDN38530XD

Unterbau-Geschirrspüler 60 cm

Ausstattung

- Weißes Direct Access LC-Display mit Sensortasten
- Bis zu 24 h Startzeitvorwahl und Restzeitanzeige
- Anzeige für Salz- und Klarspülermangel
- DeepWash - rückstandslose Reinigung von Flaschen
- SelfDry - automatische Türöffnung
- ProSmart™ Inverter Motor - 10 Jahre Motorgarantie
- Watersafe+™

Innenausstattung

- CornerIntense - innovativer Sprüharm
- Besteckschublade und seitlich verschiebbarer Besteckkorb
- Beladen höhenverstellbarer Oberkorb (3 Positionen)
- Höhenverstellbare Tassenablagen
- Umklappbare Tellerreihen im Ober- und Unterkorb
- TrayWash™ - Halterungen für Backbleche

Technische Daten

- Energieeffizienzklasse*: D
- Energieverbrauch**: 0,861 kWh
- Wasserverbrauch**: 9,5 l
- Geräuschemissionsklasse*: B - 44 dB(A)
- Hintere Sockelfüße von vorne einstellbar
- Hocheinbaufähig
- Gerätemaße (H x B x T): 818-918 x 598 x 570 mm

Farbe

- BDDN38530DD: Unterbau mit Edelstahlfront

8 Programme

- Auto 40-65 °C, AquaFlex®, Intensiv 70 °C, Eco 50 °C, Feines 40 °C, Quick&Clean™ 70 °C, Mini 30 °C, Vorspülen

6 Zusatzfunktionen

- HygieneIntense / SteamGloss® / DeepWash / Fast+™ / Multitab / SelfDry



Energieeffizienzklasse D



15 Maßgedecke



DeepWash



CornerIntense



HygieneIntense



10 Jahre Motorgarantie



Energieeffizienzklasse D



15 Maßgedecke



AqualIntense®



SteamGloss®



Selbstreinigungsprogramm



10 Jahre Motorgarantie



Energieeffizienzklasse E



14 Maßgedecke



AqualIntense®



Quick&Clean™



HygieneIntense



10 Jahre Motorgarantie



DUN28433X

Unterbau-Geschirrspüler 60 cm

Ausstattung

- Weißes LC-Display mit Sensortasten
- Bis zu 24 h Startzeitvorwahl und Restzeitanzeige
- Tastensperre
- Anzeige für Salz- und Klarspülermangel
- AutoTab - automatische Tab-Erkennung
- Selbstreinigungsprogramm
- ProSmart™ Inverter Motor - 10 Jahre Motorgarantie
- Watersafe+™

Innenausstattung

- Besteckschublade und seitlich verschiebbarer Besteckkorb
- Beladen höhenverstellbarer Oberkorb (3 Positionen)
- Höhenverstellbare Tassenablagen
- Umklappbare Tellerreihen im Ober- und Unterkorb
- TrayWash™ - Halterungen für Backbleche

Technische Daten

- Energieeffizienzklasse*: D
- Energieverbrauch**: 0,861 kWh
- Wasserverbrauch**: 9,5 l
- Geräuschemissionsklasse*: B - 44 dB(A)
- Hintere Sockelfüße von vorne einstellbar
- Hocheinbaufähig
- Gerätemaße (H x B x T): 818-918 x 598 x 570 mm

Farbe / Variante

- DUN28433X: Unterbau mit Edelstahlfront
- Nachfolger: BDDN38530XD

8 Programme

- Eco 50 °C, Auto 40-65 °C, AquaFlex®, Intensiv 70 °C, Quick&Shine, GlassCare 40 °C, Mini 35 °C, Vorspülen

4 Zusatzfunktionen

- Halbe Beladung / Schnell+ / SteamGloss® / AqualIntense®



Voraussichtlich verfügbar ab Q2/2021

BDUN26420XQ

Unterbau-Geschirrspüler 60 cm

Ausstattung

- Weißes Direct Access LC-Display
- Bis zu 24 h Startzeitvorwahl und Restzeitanzeige
- Tastensperre
- Anzeige für Salz- und Klarspülermangel
- ProSmart™ Inverter Motor - 10 Jahre Motorgarantie
- Watersafe+™

Innenausstattung

- Beladen höhenverstellbarer Oberkorb (3 Positionen)
- Höhenverstellbare Tassenablagen
- Umklappbare Tellerreihen im Ober- und Unterkorb
- TrayWash™ - Halterungen für Backbleche
- Messerablage
- Seitlich verschiebbarer Besteckkorb

Technische Daten

- Energieeffizienzklasse*: E
- Energieverbrauch**: 0,951 kWh
- Wasserverbrauch**: 9,5 l
- Geräuschemissionsklasse*: B - 44 dB(A)
- Hintere Sockelfüße von vorne einstellbar
- Hocheinbaufähig
- Gerätemaße (H x B x T): 818-918 x 598 x 570 mm

Farbe

- BDUN26420XQ: Unterbau mit Front in Edelstahllook

6 Programme

- Auto 40-65 °C, Intensiv 70 °C, Eco 50 °C, Feines 40 °C, Quick&Clean™ 70 °C, Mini 30 °C

5 Zusatzfunktionen

- HygieneIntense / AqualIntense® / Fast+™ / Zeitvorwahl / Tastensperre

* Angaben für das Eco-Programm auf einer Skala von A (höchste Effizienz) bis G (geringste Effizienz)
 ** Der tatsächliche Energie-/Wasserverbrauch hängt von der jeweiligen Nutzung des Geräts ab.



Voraussichtlich verfügbar ab Q2/2021

BDIN28420Q

Einbaugeschirrspüler 60 cm

Ausstattung

- Weißes Direct Access LC-Display mit Sensortasten
- Bis zu 24 h Startzeitvorwahl
- Anzeige für Salz- und Klarspülermangel
- GlassShield® - Glasschutzsystem
- LedSpot™ - Lichthinweis am Boden
- ProSmart™ Inverter Motor - 10 Jahre Motorgarantie
- Watersafe+™

Innenausstattung

- Beladen höhenverstellbarer Oberkorb (3 Positionen)
- Höhenverstellbare Tassenablagen
- Umklappbare Tellerreihen im Ober- und Unterkorb
- TrayWash™ - Halterungen für Backbleche
- Messerablage
- Seitlich verschiebbarer Besteckkorb

Technische Daten

- Energieeffizienzklasse*: E
- Energieverbrauch**: 0,951 kWh
- Wasserverbrauch**: 9,5 l
- Geräuschemissionsklasse*: B - 44 dB(A)
- Hintere Sockelfüße von vorne einstellbar
- SelfFit® - selbstjustierende Türfeder
- Möbelfront 3-9 kg
- Hocheinbaufähig
- Gerätemaße (H x B x T): 818-918 x 598 x 550 mm

8 Programme

- Auto 40-65 °C, AquaFlex®, Intensiv 70 °C, Eco 50 °C, Feines 40 °C, Quick&Clean™ 70 °C, Mini 30 °C, Vorspülen

5 Zusatzfunktionen

- HygieneIntense / SteamGloss® / AqualIntense® / Fast+™ / Multitab



Energieeffizienzklasse E



14 Maßgedecke



AqualIntense®



Quick&Clean™



HygieneIntense



10 Jahre Motorgarantie



DIN26421

Einbaugeschirrspüler 60 cm

Ausstattung

- Weißes LC-Display
- Bis zu 24 h Startzeitvorwahl
- Anzeige für Salz- und Klarspülermangel
- AutoTab - automatische Tab-Erkennung
- Selbstreinigungsprogramm
- GlassShield® - Glasschutzsystem
- LedSpot™ - Lichthinweis am Boden
- ProSmart™ Inverter Motor - 10 Jahre Motorgarantie
- Watersafe+™

Innenausstattung

- Beladen höhenverstellbarer Oberkorb (3 Positionen)
- Höhenverstellbare Tassenablagen
- Umklappbare Tellerreihen im Ober- und Unterkorb
- TrayWash™ - Halterungen für Backbleche
- Messerablage
- Seitlich verschiebbarer Besteckkorb

Technische Daten

- Energieeffizienzklasse*: E
- Energieverbrauch**: 0,951 kWh
- Wasserverbrauch**: 9,5 l
- Geräuschemissionsklasse*: B - 44 dB(A)
- Hintere Sockelfüße von vorne einstellbar
- SelfFit® - selbstjustierende Türfeder
- Möbelfront 3-9 kg
- Hocheinbaufähig
- Gerätemaße (H x B x T): 818-918 x 598 x 550 mm

Variante

- Nachfolger: DIN6634 oder BDIN28420Q

6 Programme

- Eco 50 °C, Auto 40-65 °C, Intensiv 70 °C, Schnell&Sauber 70 °C, Mini 35 °C, Vorspülen

4 Zusatzfunktionen

- Halbe Beladung / Schnell+ / SteamGloss® / TrayWash™



Energieeffizienzklasse E



14 Maßgedecke



TrayWash™



Schnell&Sauber



Selbstreinigungsprogramm



10 Jahre Motorgarantie



DSN6634FX2

Einbaugeschirrspüler 60 cm

Ausstattung

- Weißes LC-Display
- Bis zu 24 h Startzeitvorwahl und Restzeitanzeige
- Tastensperre
- Anzeige für Salz- und Klarspülermangel
- AutoTab - automatische Tab-Erkennung
- Selbstreinigungsprogramm
- ProSmart™ Inverter Motor - 10 Jahre Motorgarantie
- Watersafe+™

Innenausstattung

- Beladen höhenverstellbarer Oberkorb (3 Positionen)
- Höhenverstellbare Tassenablagen
- Umklappbare Tellerreihen im Ober- und Unterkorb
- TrayWash™ - Halterungen für Backbleche
- Messerablage
- Seitlich verschiebbarer Besteckkorb

Technische Daten

- Energieeffizienzklasse*: E
- Energieverbrauch**: 0,951 kWh
- Wasserverbrauch**: 9,5 l
- Geräuschemissionsklasse*: B - 44 dB(A)
- Hintere Sockelfüße von vorne einstellbar
- SelfFit® - selbstjustierende Türfeder
- Möbelfront 3-8 kg
- Hocheinbaufähig
- Gerätemaße (H x B x T): 818-918 x 598 x 570 mm

Farbe

- DSN6634FX2: Edelstahlblende

6 Programme

- Eco 50 °C, Auto 40-65 °C, Intensiv 70 °C, Schnell&Sauber 70 °C, Mini 35 °C, Vorspülen

4 Zusatzfunktionen

- Halbe Beladung / Schnell+ / SteamGloss® / TrayWash™



Energieeffizienzklasse E



14 Maßgedecke



TrayWash™



Schnell&Sauber



Selbstreinigungsprogramm



10 Jahre Motorgarantie



DSN6634W2

Einbaugeschirrspüler 60 cm

Ausstattung

- Weißes LC-Display
- Bis zu 24 h Startzeitvorwahl und Restzeitanzeige
- Tastensperre
- Anzeige für Salz- und Klarspülermangel
- AutoTab - automatische Tab-Erkennung
- Selbstreinigungsprogramm
- ProSmart™ Inverter Motor - 10 Jahre Motorgarantie
- Watersafe+™

Innenausstattung

- Beladen höhenverstellbarer Oberkorb (3 Positionen)
- Höhenverstellbare Tassenablagen
- Umklappbare Tellerreihen im Ober- und Unterkorb
- TrayWash™ - Halterungen für Backbleche
- Messerablage
- Seitlich verschiebbarer Besteckkorb

Technische Daten

- Energieeffizienzklasse*: E
- Energieverbrauch**: 0,951 kWh
- Wasserverbrauch**: 9,5 l
- Geräuschemissionsklasse*: B - 44 dB(A)
- Hintere Sockelfüße von vorne einstellbar
- SelfFit® - selbstjustierende Türfeder
- Möbelfront 3-8 kg
- Hocheinbaufähig
- Gerätemaße (H x B x T): 818-918 x 598 x 570 mm

Farbe

- DSN6634W2: Weiße Blende

6 Programme

- Eco 50 °C, Auto 40-65 °C, Intensiv 70 °C, Schnell&Sauber 70 °C, Mini 35 °C, Vorspülen

4 Zusatzfunktionen

- Halbe Beladung / Schnell+ / SteamGloss® / TrayWash™



Energieeffizienzklasse E



14 Maßgedecke



TrayWash™



Schnell&Sauber



Selbstreinigungsprogramm



10 Jahre Motorgarantie



DUN6634FX2

Unterbau-Geschirrspüler 60 cm

Ausstattung

- Weißes LC-Display
- Bis zu 24 h Startzeitvorwahl und Restzeitanzeige
- Tastensperre
- Anzeige für Salz- und Klarspülermangel
- AutoTab - automatische Tab-Erkennung
- Selbstreinigungsprogramm
- ProSmart™ Inverter Motor - 10 Jahre Motorgarantie
- Watersafe+™

Innenausstattung

- Beladen höhenverstellbarer Oberkorb (3 Positionen)
- Höhenverstellbare Tassenablagen
- Umklappbare Tellerreihen im Ober- und Unterkorb
- TrayWash™ - Halterungen für Backbleche
- Messerablage
- Seitlich verschiebbarer Besteckkorb

Technische Daten

- Energieeffizienzklasse*: E
- Energieverbrauch**: 0,951 kWh
- Wasserverbrauch**: 9,5 l
- Geräuschemissionsklasse*: B - 44 dB(A)
- Hintere Sockelfüße von vorne einstellbar
- Hocheinbaufähig
- Gerätemaße (H x B x T): 818-918 x 598 x 570 mm

Farbe

- DUN6634FX2: Unterbau mit Edelstahlfront

6 Programme

- Eco 50 °C, Auto 40-65 °C, Intensiv 70 °C, Schnell&Sauber 70 °C, Mini 35 °C, Vorspülen

4 Zusatzfunktionen

- Halbe Beladung / Schnell+ / SteamGloss® / TrayWash™



Energieeffizienzklasse E



14 Maßgedecke



TrayWash™



Schnell&Sauber



Selbstreinigungsprogramm



10 Jahre Motorgarantie



BDIN15420

Einbaugeschirrspüler 60 cm

Ausstattung

- Rotes Direct Access LED-Display mit Sensortasten
- 3-6-9 h Startzeitvorwahl
- Anzeige für Salz- und Klarspülermangel
- GlassShield® - Glasschutzsystem
- LedSpot™ - Lichthinweis am Boden
- ProSmart™ Inverter Motor - 10 Jahre Motorgarantie
- Watersafe+™

Innenausstattung

- Beladen höhenverstellbarer Oberkorb (3 Positionen)
- Höhenverstellbare Tassenablagen
- Umklappbare Tellerreihen im Unterkorb
- TrayWash™ - Halterungen für Backbleche
- Messerablage
- Seitlich verschiebbarer Besteckkorb

Technische Daten

- Energieeffizienzklasse*: E
- Energieverbrauch**: 0,951 kWh
- Wasserverbrauch**: 9,5 l
- Geräuschemissionsklasse*: C - 46 dB(A)
- Hintere Sockelfüße von vorne einstellbar
- SlidingFit - Gleitscharnier
- SelfFit® - selbstjustierende Türfeder
- Möbelfront 3-9 kg
- Hocheinbaufähig
- Gerätemaße (H x B x T): 818-918 x 598 x 550 mm

5 Programme

- Intensiv 70 °C, Eco 50 °C, Clean&Shine™, Quick&Clean™ 70 °C, Mini 35 °C

2 Zusatzfunktionen

- HygienelIntense / Fast+™



Energieeffizienzklasse E



14 Maßgedecke



HygienelIntense



Quick&Clean™



GlassShield®



10 Jahre Motorgarantie

Voraussichtlich verfügbar ab Q2/2021

* Angaben für das Eco-Programm auf einer Skala von A (höchste Effizienz) bis G (geringste Effizienz)
 ** Der tatsächliche Energie-/Wasserverbrauch hängt von der jeweiligen Nutzung des Geräts ab.



DIN15421

Einbaugeschirrspüler 60 cm

Ausstattung

- Rotes Direct Access LED-Display mit Sensortasten
- 3-6-9 h Startzeitvorwahl
- Anzeige für Salz- und Klarspülermangel
- GlassShield® - Glasschutzsystem
- LedSpot™ - Lichthinweis am Boden
- ProSmart™ Inverter Motor - 10 Jahre Motorgarantie
- Watersafe+™

Innenausstattung

- Beladen höhenverstellbarer Oberkorb (3 Positionen)
- Höhenverstellbare Tassenablagen
- Umklappbare Tellerreihen im Unterkorb
- TrayWash™ - Halterungen für Backbleche
- Messerablage
- Seitlich verschiebbarer Besteckkorb

Technische Daten

- Energieeffizienzklasse*: E
- Energieverbrauch**: 0,951 kWh
- Wasserverbrauch**: 9,5 l
- Geräuschemissionsklasse*: C - 46 dB(A)
- Hintere Sockelfüße von vorne einstellbar
- SelfFit® - selbstjustierende Türfeder
- Möbelfront 3-9 kg
- Hocheinbaufähig
- Gerätemaße (H x B x T): 818-918 x 598 x 550 mm

Variante

- Nachfolger: BDIN15420

5 Programme

- Eco 50 °C, Intensiv 70 °C, Clean&Shine™, Schnell&Sauber 70 °C, Mini 35 °C

2 Zusatzfunktionen

- Schnell+ / TrayWash™

Energieeffizienzklasse E	14 Maßgedecke	TrayWash™
Schnell&Sauber	GlassShield®	10 Jahre Motorgarantie



DSN15421X

Einbaugeschirrspüler 60 cm

Ausstattung

- Rotes LED-Display
- 3-6-9 h Startzeitvorwahl
- Programmablaufanzeige
- Anzeige für Salz- und Klarspülermangel
- ProSmart™ Inverter Motor - 10 Jahre Motorgarantie
- Watersafe+™

Innenausstattung

- Beladen höhenverstellbarer Oberkorb (3 Positionen)
- Höhenverstellbare Tassenablagen
- Umklappbare Tellerreihen im Unterkorb
- TrayWash™ - Halterungen für Backbleche
- Messerablage
- Seitlich verschiebbarer Besteckkorb

Technische Daten

- Energieeffizienzklasse*: E
- Energieverbrauch**: 0,951 kWh
- Wasserverbrauch**: 9,5 l
- Geräuschemissionsklasse*: C - 46 dB(A)
- Hintere Sockelfüße von vorne einstellbar
- SelfFit® - selbstjustierende Türfeder
- Möbelfront 3-8 kg
- Hocheinbaufähig
- Gerätemaße (H x B x T): 818-918 x 598 x 570 mm

Farbe

- DSN15420X: Edelstahlblende

5 Programme

- Eco 50 °C, Intensiv 70 °C, Clean&Shine™, Schnell&Sauber 70 °C, Mini 35 °C

3 Zusatzfunktionen

- Halbe Beladung / Schnell+ / Multitab

Energieeffizienzklasse E	14 Maßgedecke	TrayWash™
Schnell&Sauber	SelfFit®	10 Jahre Motorgarantie



Voraussichtlich verfügbar ab Q2/2021

BDUN15420X

Unterbau-Geschirrspüler 60 cm

Ausstattung

- Rotes LED-Display
- 3-6-9 h Startzeitvorwahl
- Programmablaufanzeige
- Anzeige für Salz- und Klarspülermangel
- ProSmart™ Inverter Motor - 10 Jahre Motorgarantie
- Watersafe+™

Innenausstattung

- Beladen höhenverstellbarer Oberkorb (3 Positionen)
- Höhenverstellbare Tassenablagen
- Umklappbare Tellerreihen im Unterkorb
- TrayWash™ - Halterungen für Backbleche
- Messerablage
- Seitlich verschiebbarer Besteckkorb

Technische Daten

- Energieeffizienzklasse*: E
- Energieverbrauch**: 0,951 kWh
- Wasserverbrauch**: 9,5 l
- Geräuschemissionsklasse*: C - 46 dB(A)
- Hintere Sockelfüße von vorne einstellbar
- Gerätemaße (H x B x T): 818-918 x 598 x 570 mm

Farbe

- DSN15420X: Unterbau mit Front in Edelstahllook

5 Programme

- Intensiv 70 °C, Eco 50 °C, Clean&Shine™, Quick&Clean™ 70 °C, Mini 35 °C

3 Zusatzfunktionen

- SteamGloss® / Fast+™ / HygieneIntense

Energieeffizienzklasse E	14 Maßgedecke	HygieneIntense
SteamGloss®	Quick&Clean™	10 Jahre Motorgarantie



DUN15421X

Unterbau-Geschirrspüler 60 cm

Ausstattung

- Rotes LED-Display
- 3-6-9 h Startzeitvorwahl
- Programmablaufanzeige
- Anzeige für Salz- und Klarspülermangel
- ProSmart™ Inverter Motor - 10 Jahre Motorgarantie
- Watersafe+™

Innenausstattung

- Beladen höhenverstellbarer Oberkorb (3 Positionen)
- Höhenverstellbare Tassenablagen
- Umklappbare Tellerreihen im Unterkorb
- TrayWash™ - Halterungen für Backbleche
- Messerablage
- Seitlich verschiebbarer Besteckkorb

Technische Daten

- Energieeffizienzklasse*: E
- Energieverbrauch**: 0,951 kWh
- Wasserverbrauch**: 9,5 l
- Geräuschemissionsklasse*: C - 46 dB(A)
- Hintere Sockelfüße von vorne einstellbar
- Gerätemaße (H x B x T): 818-918 x 598 x 570 mm

Farbe / Variante

- DUN15421X: Unterbau mit Edelstahlfront
- Nachfolger: BDUN15420X

5 Programme

- Eco 50 °C, Intensiv 70 °C, Clean&Shine™, Schnell&Sauber 70 °C, Mini 35 °C

3 Zusatzfunktionen

- TrayWash™ / Schnell+ / Multitab



Voraussichtlich verfügbar ab Q2/2021

BDIN16420

Einbaugeschirrspüler 60 cm

Ausstattung

- Rotes Direct Access LED-Display mit Sensortasten
- 3-6-9 h Startzeitvorwahl
- Anzeige für Salz- und Klarspülermangel
- GlassShield® - Glasschutzsystem
- Watersafe+™

Innenausstattung

- Höhenverstellbare Tassenablagen
- Messerablage
- Seitlich verschiebbarer Besteckkorb

Technische Daten

- Energieeffizienzklasse*: E
- Energieverbrauch**: 0,951 kWh
- Wasserverbrauch*: 12,9 l
- Geräuschemissionsklasse*: C - 49 dB(A)
- Hintere Sockelfüße von vorne einstellbar
- SelfFit® - selbstjustierende Türfeder
- Möbelfront 3-9 kg
- Gerätemaße (H x B x T): 818-868 x 598 x 570 mm

6 Programme

- Auto 40-65 °C, Intensiv 70 °C, Eco 50 °C, Feines 40 °C, Quick&Shine, Mini 35 °C

2 Zusatzfunktionen

- HygieneIntense / Halbe Beladung



DIN16420

Einbaugeschirrspüler 60 cm

Ausstattung

- 3-6-9 h Startzeitvorwahl
- Anzeige für Salz- und Klarspülermangel
- GlassShield® - Glasschutzsystem
- Watersafe+™

Innenausstattung

- Höhenverstellbare Tassenablagen
- Messerablage
- Seitlich verschiebbarer Besteckkorb

Technische Daten

- Energieeffizienzklasse*: E
- Energieverbrauch**: 0,951 kWh
- Wasserverbrauch**: 12,9 l
- Geräuschemissionsklasse*: C - 48 dB(A)
- Hintere Sockelfüße von vorne einstellbar
- SelfFit®: selbstjustierende Türfeder
- Möbelfront 3-9 kg
- Hocheinbaufähig
- Gerätemaße (H x B x T): 818-868 x 598 x 550 mm

Variante

- Nachfolger: BDIN16420

6 Programme

- Eco 50 °C, Auto 40-65 °C, Intensiv 70 °C, Schnell&Sauber 70 °C, Mini 35 °C, Vorspülen

2 Zusatzfunktionen

- Multitab / Halbe Beladung

E

Energieeffizienzklasse E

14 Gedecke

14 Maßgedecke

TrayWash™

TrayWash™

E

Energieeffizienzklasse E

14 Gedecke

14 Maßgedecke

HygieneIntense

HygieneIntense

E

Energieeffizienzklasse E

14 Gedecke

14 Maßgedecke

GlassShield®

GlassShield®

Schnell Sauber

Schnell&Sauber

3-fach höhenverstellbarer Oberkorb

3-fach höhenverstellbarer Oberkorb

10 Jahre Motorgarantie

10 Jahre Motorgarantie

GlassShield®

GlassShield®

Watersafe+™

Watersafe+™

Watersafe+™

Watersafe+™

* Angaben für das Eco-Programm auf einer Skala von A (höchste Effizienz) bis G (geringste Effizienz)
 ** Der tatsächliche Energie-/Wasserverbrauch hängt von der jeweiligen Nutzung des Geräts ab.



DIN14420

Einbaugeschirrspüler 60 cm

Ausstattung

- Rotes Direct Access LED-Display mit Sensortasten
- 3-6-9 h Startzeitvorwahl
- Anzeige für Salz- und Klarspülmangel
- GlassShield® - Glasschutzsystem
- ProSmart™ Inverter Motor - 10 Jahre Motorgarantie
- Watersafe™

Innenausstattung

- Höhenverstellbare Tassenablagen
- Messerablage
- Seitlich verschiebbarer Besteckkorb

Technische Daten

- Energieeffizienzklasse*: E
- Energieverbrauch**: 0,951 kWh
- Wasserverbrauch**: 12,9 l
- Geräuschemissionsklasse*: D - 51 dB(A)
- Hintere Sockelfüße von vorne einstellbar
- SelfFit® - selbstjustierende Türfeder
- Möbelfront 3-9 kg
- Gerätemaße (H x B x T): 818-868 x 598 x 550 mm

4 Programme

- Eco 50 °C, Intensiv 70 °C, Clean&Shine™, Mini 35 °C

2 Zusatzfunktionen

- Multitab / Halbe Beladung



Energieeffizienzklasse E

14 MaBgedecke

GlassShield®



Watersafe™



DSN04420X

Einbaugeschirrspüler 60 cm

Ausstattung

- Programmablaufanzeige
- Anzeige für Salz- und Klarspülmangel
- Watersafe+™

Innenausstattung

- Höhenverstellbare Tassenablagen
- Messerablage
- Seitlich verschiebbarer Besteckkorb

Technische Daten

- Energieeffizienzklasse*: E
- Energieverbrauch**: 0,951 kWh
- Wasserverbrauch**: 12,9 l
- Geräuschemissionsklasse*: D - 52 dB(A)
- Hintere Sockelfüße von vorne einstellbar
- SelfFit® - selbstjustierende Türfeder
- Möbelfront 3-9 kg
- Gerätemaße (H x B x T): 818-868 x 598 x 570 mm

Farbe

- DSN04420X: Edelstahlblende

4 Programme

- Eco 50 °C, Intensiv 70 °C, Clean&Shine™, Mini 35 °C

1 Zusatzfunktion

- Halbe Beladung



Energieeffizienzklasse E

14 MaBgedecke

Watersafe+™



DIS48125

Einbaugeschirrspüler 45 cm

Ausstattung

- Weißes Direct Access LC-Display mit Sensortasten
- Bis zu 24 h Startzeitvorwahl
- Anzeige für Salz- und Klarspülmangel
- GlassShield® - Glasschutzsystem
- LedSpot™ - Lichthinweis am Boden
- ProSmart™ Inverter Motor - 10 Jahre Motorgarantie
- Watersafe+™

Innenausstattung

- Besteckschublade und seitlich verschiebbarer Besteckkorb
- Beladen höhenverstellbarer Oberkorb (3 Positionen)
- Höhenverstellbare Tassenablagen
- Umklappbare Tellerreihen im Ober- und Unterkorb

Technische Daten

- Energieeffizienzklasse*: E
- Energieverbrauch**: 0,805 kWh
- Wasserverbrauch**: 8,7 l
- Geräuschemissionsklasse*: C - 46 dB(A)
- Hintere Sockelfüße von vorne einstellbar
- SelfFit® - selbstjustierende Türfeder
- Möbelfront 2,5-5,5 kg
- Gerätemaße (H x B x T): 818-918 x 448 x 550 mm

8 Programme

- Auto 40-65 °C, AquaFlex®, Intensiv 70 °C, Eco 50 °C, GlassCare, Schnell&Sauber 70 °C, Mini 35 °C, Vorspülen

4 Zusatzfunktionen

- AqualIntense®Slim / Schnell+ / Extra Trocknen / Multitab



Energieeffizienzklasse E

11 MaBgedecke

AqualIntense® Slim



GlassShield®

Schnell&Sauber

10 Jahre Motorgarantie



DSS28021X

Einbaugeschirrspüler 45 cm

Ausstattung

- Weißes LC-Display
- Bis zu 24 h Startzeitvorwahl und Restzeit-anzeige
- Tastensperre
- Anzeige für Salz- und Klarspülermangel
- AutoTab - automatische Tab-Erkennung
- Selbstreinigungsprogramm
- GlassShield® - Glasschutzsystem
- ProSmart™ Inverter Motor - 10 Jahre Motorgarantie
- Watersafe+™

Innenausstattung

- Besteckschublade und seitlich verschiebbarer Besteckkorb
- Beladen höhenverstellbarer Oberkorb (3 Positionen)
- Höhenverstellbare Tassenablagen
- Umklappbare Tellerreihen im Unterkorb

Technische Daten

- Energieeffizienzklasse*: E
- Energieverbrauch**: 0,805 kWh
- Wasserverbrauch**: 8,7 l
- Geräuschemissionsklasse*: C - 46 dB(A)
- Hintere Sockelfüße von vorne einstellbar
- SelfFit® - selbstjustierende Türfeder
- Möbelfront 2,5-5,5 kg
- Gerätemaße (H x B x T): 818-918 x 448 x 570 mm

Farbe

- DSS28021X: Edelstahlblende

8 Programme

- Eco 50 °C, Auto 45-65 °C, AquaFlex®, Intensiv 70 °C, Schnell&Sauber 70 °C, GlassCare 40 °C, Mini 35 °C, Vorspülen

4 Zusatzfunktionen

- Halbe Beladung / Schnell+ / Extra Trocknen / AqualIntense®Slim



DIS46020

Einbaugeschirrspüler 45 cm

Ausstattung

- Weißes Direct Access LC-Display mit Sensortasten
- Bis zu 24 h Startzeitvorwahl
- Anzeige für Salz- und Klarspülermangel
- GlassShield® - Glasschutzsystem
- LedSpot™ - Lichthinweis am Boden
- ProSmart™ Inverter Motor - 10 Jahre Motorgarantie
- Watersafe+™

Innenausstattung

- Beladen höhenverstellbarer Oberkorb (3 Positionen)
- Höhenverstellbare Tassenablagen
- Umklappbare Tellerreihen im Unterkorb
- Seitlich verschiebbarer Besteckkorb

Technische Daten

- Energieeffizienzklasse*: E
- Energieverbrauch**: 0,755 kWh
- Wasserverbrauch**: 9,5 l
- Geräuschemissionsklasse*: C - 47 dB(A)
- Hintere Sockelfüße von vorne einstellbar
- SelfFit® - selbstjustierende Türfeder
- Möbelfront 2,5-5,5 kg
- Gerätemaße (H x B x T): 818-918 x 448 x 550 mm

6 Programme

- Auto 40-65 °C, Intensiv 70 °C, Eco 50 °C, Quick&Shine, Mini 35 °C, Vorspülen

4 Zusatzfunktionen

- Schnell+ / Extra Trocknen / SuperRinse / Multitab



DSS26020X

Einbaugeschirrspüler 45 cm

Ausstattung

- Weißes LC-Display
- Bis zu 24 h Startzeitvorwahl und Restzeit-anzeige
- Tastensperre
- Anzeige für Salz- und Klarspülermangel
- AutoTab - automatische Tab-Erkennung
- Selbstreinigungsprogramm
- GlassShield® - Glasschutzsystem
- ProSmart™ Inverter Motor - 10 Jahre Motorgarantie
- Watersafe+™

Innenausstattung

- Beladen höhenverstellbarer Oberkorb (3 Positionen)
- Höhenverstellbare Tassenablagen
- Umklappbare Tellerreihen im Unterkorb
- Seitlich verschiebbarer Besteckkorb

Technische Daten

- Energieeffizienzklasse*: E
- Energieverbrauch**: 0,755 kWh
- Wasserverbrauch**: 9,5 l
- Geräuschemissionsklasse*: C - 47 dB(A)
- Hintere Sockelfüße von vorne einstellbar
- SelfFit® - selbstjustierende Türfeder
- Möbelfront 2,5-5,5 kg
- Gerätemaße (H x B x T): 818-918 x 448 x 570 mm

Farbe

- DSS26020X: Edelstahlblende

6 Programme

- Eco 50 °C, Auto 40-65 °C, Intensiv 70 °C, Schnell&Sauber 70 °C, Mini 35 °C, Vorspülen

4 Zusatzfunktionen

- Halbe Beladung / Schnell+ / Extra Trocknen / SuperRinse



Energieeffizienzklasse E



11 Maßgedecke



AqualIntense® Slim



Energieeffizienzklasse E



10 Maßgedecke



GlassShield®



Energieeffizienzklasse E



10 Maßgedecke



GlassShield®



GlassShield®



Schnell&Sauber



10 Jahre Motorgarantie



10 Jahre Motorgarantie



Schnell&Sauber



10 Jahre Motorgarantie

* Angaben für das Eco-Programm auf einer Skala von A (höchste Effizienz) bis G (geringste Effizienz)
 ** Der tatsächliche Energie-/Wasserverbrauch hängt von der jeweiligen Nutzung des Geräts ab.



DIS16015

Einbaugeschirrspüler 45 cm

Ausstattung

- Rotes Direct Access LED-Display mit Sensortasten
- 3-6-9 h Startzeitvorwahl
- Anzeige für Salz- und Klarspülermangel
- LedSpot™ - Lichthinweis am Boden
- Watersafe+™

Innenausstattung

- Höhenverstellbare Tassenablagen
- Seitlich verschiebbarer Besteckkorb

Technische Daten

- Energieeffizienzklasse*: F
- Energieverbrauch***: 0,836 kWh
- Wasserverbrauch***: 10,5 l
- Geräuschemissionsklasse*: C - 49 dB(A)
- Hintere Sockelfüße von vorne einstellbar
- SelfFit® - selbstjustierende Türfeder
- Möbelfront: 2,5-5,5 kg
- Gerätemaße (H x B x T): 818-918 x 448 x 550 mm

6 Programme

- Eco 50 °C, Auto, Intensiv 70 °C, Schnell&Sauber 70 °C, Mini 35 °C, Vorspülen

2 Zusatzfunktionen

- Halbe Beladung / Multitab

 Energieeffizienzklasse F
  10 Maßgedecke
  Schnell&Sauber



Watersafe+™



DSS05011X

Einbaugeschirrspüler 45 cm

Ausstattung

- Programmablaufanzeige
- Anzeige für Salz- und Klarspülermangel
- Watersafe+™

Innenausstattung

- Höhenverstellbare Tassenablagen
- Seitlich verschiebbarer Besteckkorb

Technische Daten

- Energieeffizienzklasse*: F
- Energieverbrauch***: 0,836 kWh
- Wasserverbrauch***: 10,5 l
- Geräuschemissionsklasse*: C - 48 dB(A)
- Hintere Sockelfüße von vorne einstellbar
- SelfFit® - selbstjustierende Türfeder
- Möbelfront 2,5-5,5 kg
- Gerätemaße (H x B x T): 818-868 x 448 x 570 mm

Farbe

- DSS05011X: Edelstahlblende

5 Programme

- Eco 50 °C, Intensiv 70 °C, Clean&Shine™, Schnell&Sauber 70 °C, Mini 35 °C

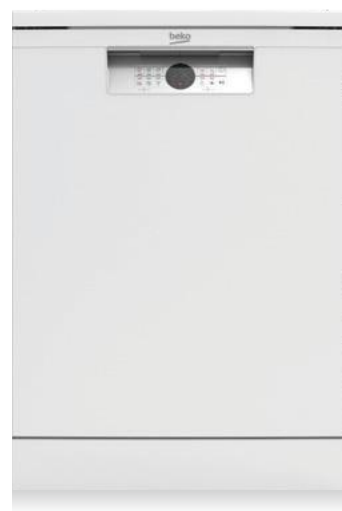
1 Zusatzfunktion

- Halbe Beladung

 Energieeffizienzklasse F
  10 Maßgedecke
  Schnell&Sauber



Watersafe+™



Voraussichtlich verfügbar ab Q2/2021

BDFN26431WC

Geschirrspüler, 60 cm

Ausstattung

- Weißes Direct Access LC-Display
- Bis zu 24 h Startzeitvorwahl und Restzeitanzeige
- Tastensperre
- Anzeige für Salz- und Klarspülermangel
- SelfDry - automatische Türöffnung
- GlassShield® - Glasschutzsystem
- ProSmart™ Inverter Motor - 10 Jahre Motorgarantie
- Watersafe+™

Innenausstattung

- CornerIntense - Innovativer Sprüharm
- Beladen höhenverstellbarer Oberkorb (3 Positionen)
- Höhenverstellbare Tassenablagen
- Umklappbare Tellerreihen im Ober- und Unterkorb
- TrayWash™ - Halterungen für Backbleche
- Messerablage
- Seitlich verschiebbarer Besteckkorb

Technische Daten

- Energieeffizienzklasse*: D
- Energieverbrauch***: 0,849 kWh
- Wasserverbrauch***: 9,5 l
- Geräuschemissionsklasse*: C - 46 dB(A)
- Unterbaufähig

Farbe

- BDFN26431WC: Weiß

6 Programme

- Auto 40-65 °C, Intensiv 70 °C, Eco 50 °C, Feines 40 °C, Quick&Clean™ 70 °C, Mini 35 °C

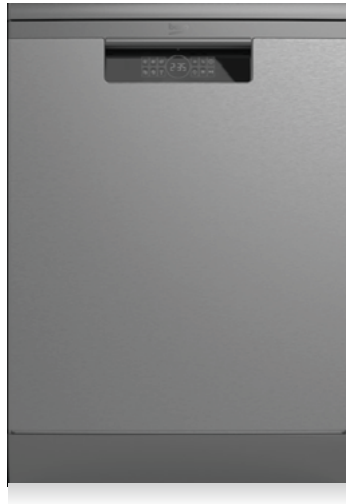
3 Zusatzfunktionen

- HygieneIntense / TrayWash™ / Fast+™ / SelfDry

 Energieeffizienzklasse D
  14 Maßgedecke
  GlassShield®



Quick&Clean™ HygieneIntense 10 Jahre Motorgarantie



Voraussichtlich verfügbar ab Q2/2021

DFN16430W

Geschirrspüler 60 cm

Ausstattung

- Rotes LED-Display
- 3-6-9 h Startzeitvorwahl
- Programmablaufanzeige
- Anzeige für Salz- und Klarspülermangel
- AutoTab - automatische Tab-Erkennung
- GlassShield® - Glasschutzsystem
- ProSmart™ Inverter Motor - 10 Jahre Motorgarantie
- Watersafe+™

Innenausstattung

- Beladen höhenverstellbarer Oberkorb (3 Positionen)
- Höhenverstellbare Tassenablagen
- Umklappbare Tellerreihen im Ober- und Unterkorb
- Messerablage
- Seitlich verschiebbarer Besteckkorb

Technische Daten

- Energieeffizienzklasse*: D
- Energieverbrauch**: 0,849 kWh
- Wasserverbrauch**: 9,5 l
- Geräuschemissionsklasse*: C - 46 dB(A)
- Unterbaufähig

Farbe / Variante

- DFN16430W: Weiß
- Nachfolger: BDFN26431WC

6 Programme

- Eco 50 °C, Auto 40-65 °C, Intensiv 70 °C, Schnell&Sauber 70 °C, Mini 35 °C, Vorspülen

2 Zusatzfunktionen

- Halbe Beladung / Schnell+

BDFN26420XQ

Geschirrspüler, 60 cm

Ausstattung

- Weißes Direct Access LC-Display
- Bis zu 24 h Startzeitvorwahl und Restzeitanzeige
- Tastensperre
- Anzeige für Salz- und Klarspülermangel
- GlassShield® - Glasschutzsystem
- ProSmart™ Inverter Motor - 10 Jahre Motorgarantie
- Watersafe+™

Innenausstattung

- Beladen höhenverstellbarer Oberkorb (3 Positionen)
- Höhenverstellbare Tassenablagen
- Umklappbare Tellerreihen im Ober- und Unterkorb
- TrayWash™ - Halterungen für Backbleche
- Messerablage
- Seitlich verschiebbarer Besteckkorb

Technische Daten

- Energieeffizienzklasse*: E
- Energieverbrauch**: 0,951 kWh
- Wasserverbrauch**: 9,5 l
- Geräuschemissionsklasse*: B - 43 dB(A)
- Unterbaufähig

Farbe

- BFN26420XQ: Edelstahllook

6 Programme

- Auto 40-65 °C, Intensiv 70 °C, Eco 50 °C, Feines 40 °C, Quick&Clean™ 70 °C, Mini 35 °C

3 Zusatzfunktionen

- HygieneIntense / AqualIntense® / Fast+™

DFN28420X

Geschirrspüler 60 cm

Ausstattung

- Weißes LC-Display
- Bis zu 24 h Startzeitvorwahl und Restzeitanzeige
- Tastensperre
- Anzeige für Salz- und Klarspülermangel
- AutoTab - automatische Tab-Erkennung
- Selbstreinigungsprogramm
- GlassShield® - Glasschutzsystem
- ProSmart™ Inverter Motor - 10 Jahre Motorgarantie
- Watersafe+™

Innenausstattung

- Beladen höhenverstellbarer Oberkorb (3 Positionen)
- Höhenverstellbare Tassenablagen
- Umklappbare Tellerreihen im Ober- und Unterkorb
- Messerablage
- TrayWash™ - Halterungen für Backbleche
- Seitlich verschiebbarer Besteckkorb

Technische Daten

- Energieeffizienzklasse*: E
- Energieverbrauch**: 0,951 kWh
- Wasserverbrauch**: 9,5 l
- Geräuschemissionsklasse*: B - 43 dB(A)
- Unterbaufähig

Farbe / Variante

- DFN28420X: Edelstahl
- Nachfolger: BDFN26420XQ

8 Programme

- Eco 50 °C, Auto 40-65 °C, AquaFlex®, Intensiv 70 °C, Schnell&Sauber 70 °C, GlassCare 40 °C, Mini 35 °C, Vorspülen

4 Zusatzfunktionen

- Halbe Beladung / Schnell+ / SteamGloss® / TrayWash™



Energieeffizienzklasse D



14 Maßgedecke



GlassShield®



Energieeffizienzklasse E



14 Maßgedecke



GlassShield®



Energieeffizienzklasse E



14 Maßgedecke



GlassShield®



Schnell&Sauber



Watersafe+™



10 Jahre Motorgarantie



AqualIntense®



HygieneIntense



10 Jahre Motorgarantie



Schnell&Sauber



TrayWash™



10 Jahre Motorgarantie

* Angaben für das Eco-Programm auf einer Skala von A (höchste Effizienz) bis G (geringste Effizienz)
 ** Der tatsächliche Energie-/Wasserverbrauch hängt von der jeweiligen Nutzung des Geräts ab.



Voraussichtlich verfügbar ab Q2/2021

BDFN2642OS

Geschirrspüler, 60 cm

Ausstattung

- Weißes Direct Access LC-Display
- Bis zu 24 h Startzeitvorwahl und Restzeitanzeige
- Tastensperre
- Anzeige für Salz- und Klarspülermangel
- GlassShield® - Glasschutzsystem
- ProSmart™ Inverter Motor - 10 Jahre Motorgarantie
- Watersafe+™

Innenausstattung

- Beladen höhenverstellbarer Oberkorb (3 Positionen)
- Höhenverstellbare Tassenablagen
- Umklappbare Tellerreihen im Unterkorb
- TrayWash™ - Halterungen für Backbleche
- Messerablage
- Seitlich verschiebbarer Besteckkorb

Technische Daten

- Energieeffizienzklasse*: E
- Energieverbrauch**: 0,951 kWh
- Wasserverbrauch**: 9,5 l
- Geräuschemmissionsklasse*: C - 46 dB(A)
- Unterbaufähig

Farbe

- BDFN2642OS: Silber

6 Programme

- Auto 40-65 °C, Intensiv 70 °C, Eco 50 °C, Feines 40 °C, Quick&Clean™ 70 °C, Mini 35 °C

3 Zusatzfunktionen

- HygieneIntense / TrayWash™ / Fast+™

Energieeffizienzklasse E	14 Maßgedecke	GlassShield®
Quick&Clean™	HygieneIntense	10 Jahre Motorgarantie



DFN2642OS

Geschirrspüler 60 cm

Ausstattung

- Weißes LC-Display
- Bis zu 24 h Startzeitvorwahl und Restzeitanzeige
- Tastensperre
- Anzeige für Salz- und Klarspülermangel
- AutoTab - automatische Tab-Erkennung
- Selbstreinigungsprogramm
- GlassShield® - Glasschutzsystem
- ProSmart™ Inverter Motor - 10 Jahre Motorgarantie
- Watersafe+™

Innenausstattung

- Beladen höhenverstellbarer Oberkorb (3 Positionen)
- Höhenverstellbare Tassenablagen
- Umklappbare Tellerreihen im Ober- und Unterkorb
- Messerablage
- TrayWash™ - Halterungen für Backbleche
- Seitlich verschiebbarer Besteckkorb

Technische Daten

- Energieeffizienzklasse*: E
- Energieverbrauch**: 0,951 kWh
- Wasserverbrauch**: 9,5 l
- Geräuschemmissionsklasse*: C - 46 dB(A)
- Unterbaufähig

Farbe / Variante

- DFN2642OS: Silber
- Nachfolger: BDFN2642OS

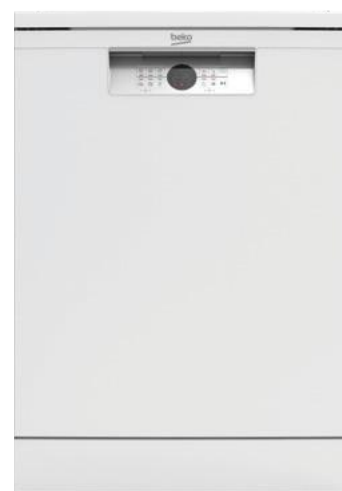
6 Programme

- Eco 50 °C, Auto 40-65 °C, Intensiv 70 °C, Quick&Shine, Mini 35 °C, Vorspülen

4 Zusatzfunktionen

- Halbe Beladung / Schnell+ / SteamGloss® / TrayWash™

Energieeffizienzklasse E	14 Maßgedecke	GlassShield®
Quick&Shine	TrayWash™	10 Jahre Motorgarantie



Voraussichtlich verfügbar ab Q2/2021

BDFN2642OW

Geschirrspüler, 60 cm

Ausstattung

- Weißes Direct Access LC-Display
- Bis zu 24 h Startzeitvorwahl und Restzeitanzeige
- Anzeige für Salz- und Klarspülermangel
- GlassShield® - Glasschutzsystem
- ProSmart™ Inverter Motor - 10 Jahre Motorgarantie
- Watersafe+™

Innenausstattung

- Beladen höhenverstellbarer Oberkorb (3 Positionen)
- Höhenverstellbare Tassenablagen
- Umklappbare Tellerreihen im Unterkorb
- TrayWash™ - Halterungen für Backbleche
- Messerablage
- Seitlich verschiebbarer Besteckkorb

Technische Daten

- Energieeffizienzklasse*: E
- Energieverbrauch**: 0,951 kWh
- Wasserverbrauch**: 9,5 l
- Geräuschemmissionsklasse*: C - 46 dB(A)
- Unterbaufähig

Farbe

- BDFN2642OW: Weiß

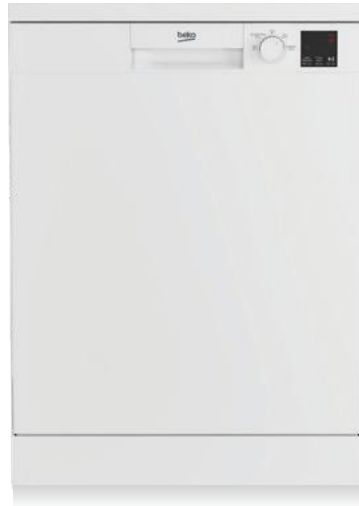
6 Programme

- Auto 40-65 °C, Intensiv 70 °C, Eco 50 °C, Feines 40 °C, Quick&Clean™ 70 °C, Mini 35 °C

3 Zusatzfunktionen

- HygieneIntense / TrayWash™ / Fast+™

Energieeffizienzklasse E	14 Maßgedecke	GlassShield®
Quick&Clean™	HygieneIntense	10 Jahre Motorgarantie



Voraussichtlich verfügbar ab Q2/2021

DFN26420W

Geschirrspüler 60 cm

Ausstattung

- Weißes LC-Display
- Bis zu 24 h Startzeitvorwahl und Restzeitanzeige
- Tastensperre
- Anzeige für Salz- und Klarspülermangel
- AutoTab – automatische Tab-Erkennung
- Selbstreinigungsprogramm
- GlassShield® – Glasschutzsystem
- ProSmart™ Inverter Motor – 10 Jahre Motorgarantie
- Watersafe™

Innenausstattung

- Beladen höhenverstellbarer Oberkorb (3 Positionen)
- Höhenverstellbare Tassenablagen
- Umklappbare Tellerreihen im Ober- und Unterkorb
- Messerablage
- TrayWash™ – Halterungen für Backbleche
- Seitlich verschiebbarer Besteckkorb

Technische Daten

- Energieeffizienzklasse*: E
- Energieverbrauch**: 0,951 kWh
- Wasserverbrauch**: 9,5 l
- Geräuschemissionsklasse*: C – 46 dB(A)
- Unterbaufähig

Farbe / Variante

- DFN26420W: Weiß
- Nachfolger: BDFN26420W

6 Programme

- Eco 50 °C, Auto 40–65 °C, Intensiv 70 °C, Quick&Shine, Mini 35 °C, Vorspülen

4 Zusatzfunktionen

- Halbe Beladung / Schnell+ / SteamGloss® / TrayWash™

DFN04321W

Geschirrspüler, 60 cm

Ausstattung

- Rotes LED-Display
- 3-6-9 h Startzeitvorwahl
- Programmablaufanzeige
- Tastensperre
- Anzeige für Salz- und Klarspülermangel
- Watersafe™

Innenausstattung

- Höhenverstellbare Tassenablagen
- Seitlich verschiebbarer Besteckkorb

Technische Daten

- Energieeffizienzklasse*: E
- Energieverbrauch**: 0,937 kWh
- Wasserverbrauch**: 12,9 l
- Geräuschemissionsklasse*: C – 49 dB(A)
- Unterbaufähig

Farbe

- DFN04321W: Weiß

4 Programme

- Eco 50 °C, Intensiv 70 °C, Clean&Shine™, Mini 35 °C

2 Zusatzfunktionen

- Halbe Beladung / Multitab

DFN05L20W

Geschirrspüler 60 cm

Ausstattung

- Programmablaufanzeige
- 3-6-9 h Startzeitvorwahl
- Anzeige für Salz- und Klarspülermangel
- Watersafe™

Innenausstattung

- Höhenverstellbare Tassenablagen
- Messerablage
- Seitlich verschiebbarer Besteckkorb

Technische Daten

- Energieeffizienzklasse*: E
- Energieverbrauch**: 0,951 kWh
- Wasserverbrauch**: 12,9 l
- Geräuschemissionsklasse*: C – 49 dB(A)
- Unterbaufähig

Farbe / Variante

- DFN05L20W: Weiß
- Nachfolger: DFN04321W

5 Programme

- Eco 50 °C, Intensiv 70 °C, Clean&Shine™, Quick&Shine, Mini 35 °C

1 Zusatzfunktion

- Halbe Beladung



Energieeffizienzklasse E



14 Maßgedecke



GlassShield®



Energieeffizienzklasse E



13 Maßgedecke



Startzeitvorwahl



Energieeffizienzklasse E



14 Maßgedecke



Startzeitvorwahl



Quick&Shine



TrayWash™



10 Jahre Motorgarantie



Watersafe™



Watersafe™

* Angaben für das Eco-Programm auf einer Skala von A (höchste Effizienz) bis G (geringste Effizienz)
 ** Der tatsächliche Energie-/Wasserverbrauch hängt von der jeweiligen Nutzung des Geräts ab.



Voraussichtlich verfügbar ab Q2/2021

DFN04320W

Geschirrspüler, 60 cm

Ausstattung

- Rotes LED-Display
- 3-6-9 h Startzeitvorwahl
- Programmablaufanzeige
- Anzeige für Salz- und Klarspülermangel
- Tastensperre
- Watersafe™

Innenausstattung

- Höhenverstellbare Tassenablagen
- Seitlich verschiebbarer Besteckkorb

Technische Daten

- Energieeffizienzklasse*: E
- Energieverbrauch***: 0,937 kWh
- Wasserverbrauch***: 12,9 l
- Geräuschemissionsklasse*: D - 52 dB(A)
- Unterbaufähig

Farbe

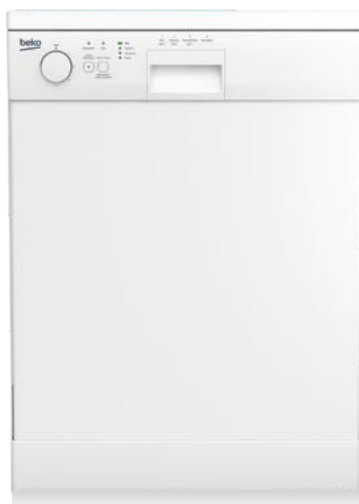
- DFN04320W: Weiß

4 Programme

- Eco 50 °C, Intensiv 70 °C, Clean&Shine™, Mini 35 °C

2 Zusatzfunktionen

- Halbe Beladung / Multitab



DFL1442

Geschirrspüler 60 cm

Ausstattung

- Programmablaufanzeige
- Anzeige für Salz- und Klarspülermangel
- Watersafe™

Innenausstattung

- Höhenverstellbare Tassenablagen
- Messerablage
- Seitlich verschiebbarer Besteckkorb

Technische Daten

- Energieeffizienzklasse*: F
- Energieverbrauch***: 1,037 kWh
- Wasserverbrauch***: 11,5 l
- Geräuschemissionsklasse*: D - 51 dB(A)
- Unterbaufähig

Farbe / Variante

- DFL 1441: Weiß
- Nachfolger: DFN04320W

4 Programme

- Eco 50 °C, Intensiv 70 °C, Clean&Shine™, Vorspülen

1 Zusatzfunktion

- Halbe Beladung



DFS28021W

Geschirrspüler 45 cm

Ausstattung

- Weißes LC-Display
- Bis zu 24 h Startzeitvorwahl
- Anzeige für Salz- und Klarspülermangel
- Tastensperre
- AutoTab - automatische Tab-Erkennung
- Selbstreinigungsprogramm
- GlassShield® - Glasschutzsystem
- ProSmart™ Inverter Motor - 10 Jahre Motorgarantie
- Watersafe+™

Innenausstattung

- Beladen höhenverstellbarer Oberkorb (3 Positionen)
- Höhenverstellbare Tassenablagen
- Umklappbare Tellerreihen im Unterkorb
- Seitlich verschiebbarer Besteckkorb

Technische Daten

- Energieeffizienzklasse*: E
- Energieverbrauch***: 0,755 kWh
- Wasserverbrauch***: 8,7 l
- Geräuschemissionsklasse*: C - 46 dB(A)
- Unterbaufähig

Farbe

- DFS28021W: Weiß

8 Programme

- Eco 50 °C, Auto 45-65 °C, AquaFlex®, Intensiv 70 °C, Schnell&Sauber 70 °C, GlassCare 40 °C, Mini 35 °C, Vorspülen

4 Zusatzfunktionen

- Halbe Beladung / Schnell+ / Extra Trocknen / AquaIntense® Slim



Energieeffizienzklasse E



13 Maßgedecke



Startzeitvorwahl



Energieeffizienzklasse F



13 Maßgedecke



Watersafe™



Energieeffizienzklasse E



10 Maßgedecke



AquaIntense® Slim



Watersafe™



GlassShield®



Schnell&Sauber



10 Jahre Motorgarantie



Voraussichtlich verfügbar ab Q2/2021

DFS04020W

Geschirrspüler 45 cm

Ausstattung

- Rotes LED-Display
- 3-6-9 h Startzeitvorwahl
- Programmablaufanzeige
- Anzeige für Salz- und Klarspülmangel
- Tastensperre
- Watersafe™

Innenausstattung

- Höhenverstellbare Tassenablagen
- Seitlich verschiebbarer Besteckkorb

Technische Daten

- Energieeffizienzklasse*: E
- Energieverbrauch**: 0,755 kWh
- Wasserverbrauch**: 11,9 l
- Geräuschemissionsklasse*: C - 49 dB(A)
- Unterbaufähig

Farbe

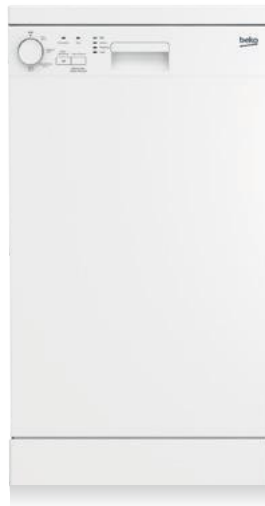
- DFS04020W: Weiß

4 Programme

- Eco 50 °C, Intensiv 70 °C, Quick&Shine, Mini 35 °C

2 Zusatzfunktionen

- Halbe Beladung / Multitab



DFS04011W

Geschirrspüler 45 cm

Ausstattung

- Programmablaufanzeige
- Anzeige für Salz- und Klarspülmangel
- Watersafe™

Innenausstattung

- Höhenverstellbare Tassenablagen
- Seitlich verschiebbarer Besteckkorb

Technische Daten

- Energieeffizienzklasse*: F
- Energieverbrauch**: 0,836 kWh
- Wasserverbrauch**: 10,5 l
- Geräuschemissionsklasse*: D - 51 dB(A)
- Unterbaufähig

Farbe

- DFS04010W: Weiß

4 Programme

- Eco 50 °C, Intensiv 70 °C, Clean&Shine™, Mini 35 °C

1 Zusatzfunktion

- Halbe Beladung



Energieeffizienzklasse E



10 Maßgedecke



Watersafe™



Energieeffizienzklasse F



10 Maßgedecke



Watersafe™



D



D



E



D

Modellbezeichnung	BDIT38530D	DIT48530S	DIT6634	BDIN38530C
Bauart				
Vollintegrierbar	✓	✓	✓	✓
Integrierbar	-	-	-	-
Unterbau	-	-	-	-
Freistehend (unterbaufähig)	-	-	-	-
Farbe	-	-	-	-
Ausstattung				
Spültemperaturen	35-40-50-65-70	35-40-45-50-65-70	35-40-50-65-70	35-40-50-65-70
Multitab	✓	✓	✓	✓
Halbe Beladung / Fast+™ / Schnell+	- / ✓ / -	✓ / - / ✓	- / ✓ / -	- / ✓ / -
SteamGloss® / Extra Trocknen	✓ / -	✓ / -	✓ / -	✓ / -
DeepWash / AqualIntense® / TrayWash™	✓ / - / -	- / - / ✓	- / - / ✓	- / - / ✓
HygieneIntense / SuperRinse / SelfDry	✓ / - / ✓	- / - / -	✓ / - / -	✓ / - / ✓
Trocknungssystem	Turbotrocknung	EDS-Trocknung	Turbotrocknung	Turbotrocknung
GlassShield®	-	-	-	✓
Startzeitvorwahl / Restzeitanzeige	✓ / -	✓ / -	✓ / -	✓ / -
Programmablaufanzeige	-	-	-	-
Tastensperre	-	-	-	-
ProSmart™ Inverter Motor	✓	✓	✓	✓
LedSpot™	✓	✓	✓	✓
Wasserschutzsystem	Watersafe+™	Watersafe+™	Watersafe+™	Watersafe+™
Verbrauchswerte				
Nennkapazität*	15	15	14	15
Energieeffizienzindex*	49,9	49,9	55,9	49,9
Energieeffizienzklasse*	D	D	E	D
Reinigungsleistungsindex*	1,13	1,13	1,13	1,13
Trocknungsleistungsindex*	1,07	1,07	1,07	1,07
Wasserverbrauch in Litern (pro Betriebszyklus) im Eco-Programm**	9,5	9,5	9,5	9,5
Energieverbrauch in kWh (pro Betriebszyklus) im Eco-Programm bei Kaltwasser**	0,861	0,861	0,965	0,861
Programmdauer* (h:min)	3:50	4:05	4:05	3:50
Luftschallemission* in dB(A) re 1 pW	42	42	44	42
Luftschallemissionsklasse*	B	B	B	B
Aus-Zustand (W)	0,50	0,50	0,50	0,50
Bereitschaftszustand (W)	1,00	1,00	1,00	1,00
Zeitvorwahl (W)	2,00	2,50	2,00	2,00
netzter Bereitschaftsbetrieb (W)	0,00	0,00	0,00	0,00
Abmessungen				
Nischenmaß (H x B x T) (mm)	863 - 913 x 600 x 570	863 - 913 x 600 x 570	863 - 913 x 600 x 570	820 - 920 x 600 x 570
Produktabmessungen (H x B x T) (mm)	861 x 598 x 550	861 x 598 x 550	861 x 598 x 550	818 x 598 x 550
Tiefe bei geöffneter Tür (mm)	1.190	1.190	1.150	1.150
Gewicht / Verpackungsgewicht (kg)	41,8 / 44,5	41,8 / 44,5	42,6 / 45,0	39,9 / 42,1
Verpackungsabmessungen (H x B x T) (mm)	889 x 644 x 661	889 x 644 x 661	859 x 644 x 661	859 x 644 x 661
Technische Daten				
Spannung (V)	220-240	220-240	220-240	220-240
Anschlusswert (kW) / Frequenz (Hz)	2,1 / 50	2,1 / 50	2,1 / 50	2,1 / 50
Warmwasseranschluss** bis (°C)	60	60	60	60
Kabellänge (m)	1,5	1,5	1,5	1,5
Max. Höhe vom Boden zum Wasseranschluss (mm)	1.000	1.000	1.000	1.000
Max. Schlauchlänge (mm)	4.000	4.000	4.000	4.000
Hocheinbaufähig	✓	✓	✓	✓
Innenausstattung				
CornerIntense	✓	✓	-	✓
Besteckschublade	✓	✓	-	✓
Seitlich verschiebbarer Besteckkorb	✓	✓	✓	✓
Höhenverstellbarer Oberkorb	Beladen (3 Positionen)	Beladen (3 Positionen)	Beladen (3 Positionen)	Beladen (3 Positionen)
Anzahl an Tassenablagen	2	2	2	2
Höhenverstellbare Tassenablagen	mit SoftTouch	mit SoftTouch	✓	✓
Umklappbare Tellerreihen	✓	✓	✓	✓
Messerablage	-	-	✓	-
TrayWash™-Halterungen	✓	✓	✓	✓
SoftTouch™ Weinglaskorb	✓	✓	-	-
Spülprogramme				
0	-	-	-	-
1	Auto 40-65 °C	Auto 40-65 °C	Auto 40-65 °C	Auto 40-65 °C
2	AquaFlex®	AquaFlex®	AquaFlex®	AquaFlex®
3	Intensiv 70 °C	Intensiv 70 °C	Intensiv 70 °C	Intensiv 70 °C
4	Eco 50 °C	Eco 50 °C	Eco 50 °C	Eco 50 °C
5	Feines 40 °C	GlassCare 40 °C	Feines 40 °C	Feines 40 °C
6	Quick&Clean™ 70 °C	Schnell&Sauber 70 °C	Quick&Clean™ 70 °C	Quick&Clean™ 70 °C
7	Mini 35 °C	Mini 35 °C	Mini 35 °C	Mini 35 °C
8	Vorspülen	Vorspülen	Vorspülen	Vorspülen



D



D



D



D

Modellbezeichnung	DIN28431	DSN28431X	BDIN38530D	DIN16435
Bauart				
Vollintegrierbar	✓	-	✓	✓
Integrierbar	-	✓	-	-
Unterbau	-	-	-	-
Freistehend (unterbaufähig)	-	-	-	-
Farbe	-	Edelstahl	-	-
Ausstattung				
Spültemperaturen	35-40-45-50-65-70	35-40-45-50-65-70	35-40-50-65-70	35-40-50-65-70
Multitab	Automatisch	Automatisch	✓	-
Halbe Beladung / Fast+™ / Schnell+	✓ / - / ✓	✓ / - / ✓	- / ✓ / -	- / - / ✓
SteamGloss® / Extra Trocknen	✓ / -	✓ / -	✓ / -	✓ / -
DeepWash / AqualIntense® / TrayWash™	- / ✓ / -	- / ✓ / -	✓ / - / -	- / - / -
HygieneIntense / SuperRinse / SelfDry	- / - / -	- / - / -	✓ / - / ✓	- / - / -
Trocknungssystem	EDS-Trocknung	EDS-Trocknung	Turbotrocknung	EDS-Trocknung
GlassShield®	✓	✓	✓	✓
Startzeitvorwahl / Restzeitanzeige	✓ / -	✓ / ✓	✓ / -	✓ / -
Programmablaufanzeige	-	-	-	-
Tastensperre	-	✓	-	-
ProSmart™ Inverter Motor	✓	✓	✓	✓
LedSpot™	✓	-	✓	✓
Wasserschutzsystem	Watersafe+™	Watersafe+™	Watersafe+™	Watersafe+™
Verbrauchswerte				
Nennkapazität*	14	14	15	14
Energieeffizienzindex*	49,9	49,9	49,9	49,9
Energieeffizienzklasse*	D	D	D	D
Reinigungsleistungsindex*	1,13	1,13	1,13	1,13
Trocknungsleistungsindex*	1,07	1,07	1,07	1,07
Wasserverbrauch in Litern (pro Betriebszyklus) im Eco-Programm**	9,5	9,5	9,5	9,5
Energieverbrauch in kWh (pro Betriebszyklus) im Eco-Programm bei Kaltwasser**	0,849	0,849	0,861	0,849
Programmdauer* (h:min)	3:47	3:47	3:50	4:05
Luftschallemission* in dB(A) re 1 pW	42	42	44	44
Luftschallemissionsklasse*	B	B	B	B
Aus-Zustand (W)	0,50	0,50	0,50	0,50
Bereitschaftszustand (W)	1,00	1,00	1,00	1,00
Zeitvorwahl (W)	1,90	2,00	2,00	2,00
vernetzter Bereitschaftsbetrieb (W)	0,00	0,00	0,00	1,00
Abmessungen				
Nischenmaß (H x B x T) (mm)	820 - 920 x 600 x 570	820 - 920 x 600 x 570	820 - 920 x 600 x 570	820 - 920 x 600 x 570
Produktabmessungen (H x B x T) (mm)	818 x 598 x 550	818 x 598 x 570	818 x 598 x 550	818 x 598 x 550
Tiefe bei geöffneter Tür (mm)	1.150	1.150	1.150	1.150
Gewicht / Verpackungsgewicht (kg)	41,1 / 44,1	42,0 / 45,0	39,8 / 42,1	41,3 / 44,3
Verpackungsabmessungen (H x B x T) (mm)	859 x 644 x 661	859 x 644 x 661	859 x 644 x 661	859 x 644 x 661
Technische Daten				
Spannung (V)	220-240	220-240	220-240	220-240
Anschlusswert (kW) / Frequenz (Hz)	2,1 / 50	2,1 / 50	2,1 / 50	2,1 / 50
Warmwasseranschluss** bis (°C)	60	60	60	60
Kabellänge (m)	1,5	1,5	1,5	1,5
Max. Höhe vom Boden zum Wasseranschluss (mm)	1.000	1.000	1.000	1.000
Max. Schlauchlänge (mm)	4.000	4.000	4.000	4.000
Hocheinbaufähig	✓	✓	✓	✓
Innenausstattung				
CornerIntense	-	-	✓	✓
Besteckschublade	✓	✓	✓	✓
Seitlich verschiebbarer Besteckkorb	✓	✓	✓	✓
Höhenverstellbarer Oberkorb	Beladen (3 Positionen)	Beladen (3 Positionen)	Beladen (3 Positionen)	Beladen (3 Positionen)
Anzahl an Tassenablagen	2	2	2	2
Höhenverstellbare Tassenablagen	✓	✓	✓	✓
Umklappbare Tellerreihen	✓	✓	✓	✓
Messerablage	-	-	-	-
TrayWash™-Halterungen	✓	✓	✓	✓
SoftTouch™ Weinglaskorb	-	-	-	-
Spülprogramme				
0	Selbstreinigung	Selbstreinigung	-	-
1	Eco 50 °C	Eco 50 °C	Auto 40-65 °C	Eco 50 °C
2	Auto 40-65 °C	Auto 40-65 °C	AquaFlex®	Auto 40-65 °C
3	AquaFlex®	AquaFlex®	Intensiv 70 °C	Intensiv 70 °C
4	Intensiv 70 °C	Intensiv 70 °C	Eco 50 °C	Schnell&Sauber 70 °C
5	Schnell&Sauber 70 °C	Schnell&Sauber 70 °C	Feines 40 °C	Mini 35 °C
6	GlassCare 40 °C	GlassCare 40 °C	Quick&Clean™ 70 °C	Vorspülen
7	Mini 35 °C	Mini 35 °C	Mini 35 °C	-
8	Vorspülen	Vorspülen	Vorspülen	-

* Angaben für das Eco-Programm auf einer Skala von A (höchste Effizienz) bis G (geringste Effizienz)

** Der tatsächliche Energie-/Wasserverbrauch hängt von der jeweiligen Nutzung des Geräts ab.



Modellbezeichnung	BDDN38530DD	DDN38530DX	BDDN38530XD	DUN28433X
Bauart				
Vollintegrierbar	-	-	-	-
Integrierbar	-	-	-	-
Unterbau	✓	✓	✓	✓
Freistehend (unterbaufähig)	-	-	-	-
Farbe	Dark Inox	Dark Inox	Edelstahl	Edelstahl
Ausstattung				
Spültemperaturen	35-40-50-65-70	35-40-45-50-65-70	35-40-50-65-70	35-40-45-50-65-70
Multitab	✓	✓	✓	Automatisch
Halbe Beladung / Fast+™ / Schnell+	- / ✓ / -	✓ / - / ✓	- / ✓ / -	✓ / - / ✓
SteamGloss® / Extra Trocknen	✓ / -	✓ / -	✓ / -	✓ / -
DeepWash / AqualIntense® / TrayWash™	✓ / - / -	- / - / ✓	✓ / - / -	- / ✓ / -
HygieneIntense / SuperRinse / SelfDry	✓ / - / ✓	- / - / -	✓ / - / ✓	- / - / -
Trocknungssystem	Turbotrocknung	EDS-Trocknung	Turbotrocknung	EDS-Trocknung
GlassShield®	-	-	-	-
Startzeitvorwahl / Restzeitanzeige	✓ / ✓	✓ / ✓	✓ / ✓	✓ / ✓
Programmablaufanzeige	✓	✓	✓	✓
Tastensperre	-	-	-	✓
ProSmart™ Inverter Motor	✓	✓	✓	✓
LedSpot™	-	-	-	-
Wasserschutzsystem	Watersafe+™	Watersafe+™	Watersafe+™	Watersafe+™
Verbrauchswerte				
Nennkapazität*	15	15	15	15
Energieeffizienzindex*	49,9	49,9	49,9	49,9
Energieeffizienzklasse*	D	D	D	D
Reinigungsleistungsindex*	1,13	1,13	1,13	1,13
Trocknungsleistungsindex*	1,07	1,07	1,07	1,07
Wasserverbrauch in Litern (pro Betriebszyklus) im Eco-Programm**	9,5	9,5	9,5	9,5
Energieverbrauch in kWh (pro Betriebszyklus) im Eco-Programm bei Kaltwasser**	0,861	0,861	0,861	0,861
Programmdauer* (h:min)	3:50	4:05	3:50	4:05
Luftschallemission* in dB(A) re 1 pW	44	44	44	44
Luftschallemissionsklasse*	B	B	B	B
Aus-Zustand (W)	0,50	0,50	0,50	0,50
Bereitschaftszustand (W)	1,00	1,00	1,00	1,00
Zeitvorwahl (W)	2,00	2,50	2,00	2,00
netzter Bereitschaftsbetrieb (W)	0,00	0,00	0,00	0,00
Abmessungen				
Nischenmaß (H x B x T) (mm)	820 - 920 x 600 x 570	820 - 920 x 600 x 570	820 - 920 x 600 x 570	820 - 920 x 600 x 570
Produktabmessungen (H x B x T) (mm)	818 x 598 x 570	818 x 598 x 570	818 x 598 x 570	818 x 598 x 570
Tiefe bei geöffneter Tür (mm)	1.150	1.150	1.150	1.150
Gewicht / Verpackungsgewicht (kg)	42,6 / 45,0	45,0 / 48,0	42,5 / 44,7	43,5 / 46,5
Verpackungsabmessungen (H x B x T) (mm)	859 x 644 x 661	859 x 644 x 661	859 x 644 x 661	859 x 644 x 661
Technische Daten				
Spannung (V)	220-240	220-240	220-240	220-240
Anschlusswert (kW) / Frequenz (Hz)	2,1 / 50	2,1 / 50	2,1 / 50	2,1 / 50
Warmwasseranschluss** bis (°C)	60	60	60	60
Kabellänge (m)	1,5	1,5	1,5	1,5
Max. Höhe vom Boden zum Wasseranschluss (mm)	1.000	1.000	1.000	1.000
Max. Schlauchlänge (mm)	4.000	4.000	4.000	4.000
Hocheinbaufähig	✓	✓	✓	✓
Innenausstattung				
CornerIntense	✓	✓	✓	-
Besteckschublade	✓	✓	✓	✓
Seitlich verschiebbarer Besteckkorb	✓	✓	✓	✓
Höhenverstellbarer Oberkorb	Beladen (3 Positionen)	Beladen (3 Positionen)	Beladen (3 Positionen)	Beladen (3 Positionen)
Anzahl an Tassenablagen	2	2	2	2
Höhenverstellbare Tassenablagen	✓	✓	✓	✓
Umklappbare Tellerreihen	✓	✓	✓	✓
Messerablage	-	-	-	-
TrayWash™-Halterungen	✓	✓	✓	✓
SoftTouch™ Weinglaskorb	-	-	-	-
Spülprogramme				
0	-	-	-	Selbstreinigung Eco 50 °C
1	Auto 40-65 °C	Auto 40-65 °C	Auto 40-65 °C	Eco 50 °C
2	AquaFlex®	AquaFlex®	AquaFlex®	Auto 40-65 °C
3	Intensiv 70 °C	Intensiv 70 °C	Intensiv 70 °C	AquaFlex®
4	Eco 50 °C	Eco 50 °C	Eco 50 °C	Intensiv 70 °C
5	Feines 40 °C	GlassCare 40 °C	Feines 40 °C	Quick&Shine
6	Quick&Clean™ 70 °C	Schnell&Sauber 70 °C	Quick&Clean™ 70 °C	GlassCare 40 °C
7	Mini 35 °C	Mini 35 °C	Mini 35 °C	Mini 35 °C
8	Vorspülen	Vorspülen	Vorspülen	Vorspülen



Modellbezeichnung	BDUN26420XQ	BDIN28420Q	DIN6634	DIN26421
Bauart				
Vollintegrierbar	-	✓	✓	✓
Integrierbar	-	-	-	-
Unterbau	✓	-	-	-
Freistehend (unterbaufähig)	-	-	-	-
Farbe	Edelstahllook	-	-	-
Ausstattung				
Spültemperaturen	35-40-50-65-70	35-40-50-65-70	35-40-50-65-70	35-40-50-65-70
Multitab	-	✓	✓	Automatisch
Halbe Beladung / Fast+™ / Schnell+	- / ✓ / -	- / ✓ / -	- / ✓	✓ / - / ✓
SteamGloss® / Extra Trocknen	- / -	✓ / -	✓ / -	✓ / -
DeepWash / AqualIntense® / TrayWash™	- / ✓ / -	- / ✓ / -	- / - / ✓	- / - / ✓
HygieneIntense / SuperRinse / SelfDry	✓ / - / -	✓ / - / -	✓ / - / -	- / - / -
Trocknungssystem	Turbotrocknung	Turbotrocknung	Turbotrocknung	Turbotrocknung
GlassShield®	-	-	-	✓
Startzeitvorwahl / Restzeitanzeige	✓ / ✓	✓ / -	✓ / -	✓ / -
Programmablaufanzeige	-	-	-	-
Tastensperre	✓	-	-	-
ProSmart™ Inverter Motor	✓	✓	✓	✓
LedSpot™	-	✓	✓	✓
Wasserschutzsystem	Watersafe+™	Watersafe+™	Watersafe+™	Watersafe+™
Verbrauchswerte				
Nennkapazität*	14	14	14	14
Energieeffizienzindex*	55,9	55,9	55,9	55,9
Energieeffizienzklasse*	E	E	E	E
Reinigungsleistungsindex*	1,13	1,13	1,13	1,13
Trocknungsleistungsindex*	1,07	1,07	1,07	1,07
Wasserverbrauch in Litern (pro Betriebszyklus) im Eco-Programm**	9,5	9,5	9,5	9,5
Energieverbrauch in kWh (pro Betriebszyklus) im Eco-Programm bei Kaltwasser**	0,951	0,951	0,951	0,951
Programmdauer* (h:min)	3:40	3:40	3:40	3:40
Luftschallemission* in dB(A) re 1 pW	44	44	44	44
Luftschallemissionsklasse*	B	B	B	B
Aus-Zustand (W)	0,50	0,50	0,50	0,50
Bereitschaftszustand (W)	1,00	1,00	1,00	1,00
Zeitvorwahl (W)	2,00	2,00	2,00	1,90
vernetzter Bereitschaftsbetrieb (W)	0,00	0,00	0,00	0,00
Abmessungen				
Nischenmaß (H x B x T) (mm)	820 - 920 x 600 x 570	820 - 920 x 600 x 570	820 - 920 x 600 x 570	820 - 920 x 600 x 570
Produktabmessungen (H x B x T) (mm)	818 x 598 x 570	818 x 598 x 550	818 x 598 x 550	818 x 598 x 550
Tiefe bei geöffneter Tür (mm)	1.150	1.150	1.150	1.150
Gewicht / Verpackungsgewicht (kg)	40,8 / 43,8	38,0 / 41,0	38,0 / 41,0	38,0 / 41,0
Verpackungsabmessungen (H x B x T) (mm)	859 x 644 x 661	859 x 644 x 661	859 x 644 x 661	859 x 644 x 661
Technische Daten				
Spannung (V)	220-240	220-240	220-240	220-240
Anschlusswert (kW) / Frequenz (Hz)	2,1 / 50	2,1 / 50	2,1 / 50	2,1 / 50
Warmwasseranschluss** bis (°C)	60	60	60	60
Kabellänge (m)	1,5	1,5	1,5	1,5
Max. Höhe vom Boden zum Wasseranschluss (mm)	1.000	1.000	1.000	1.000
Max. Schlauchlänge (mm)	4.000	4.000	4.000	4.000
Hocheinbaufähig	✓	✓	✓	✓
Innenausstattung				
CornerIntense	-	-	-	-
Besteckschublade	-	-	-	-
Seitlich verschiebbarer Besteckkorb	✓	✓	✓	✓
Höhenverstellbarer Oberkorb	Beladen (3 Positionen)	Beladen (3 Positionen)	Beladen (3 Positionen)	Beladen (3 Positionen)
Anzahl an Tassenablagen	2	2	2	2
Höhenverstellbare Tassenablagen	✓	✓	✓	✓
Umklappbare Tellerreihen	✓	✓	✓	✓
Messerablage	✓	✓	✓	✓
TrayWash™-Halterungen	✓	✓	✓	✓
SoftTouch™ Weinglaskorb	-	-	-	-
Spülprogramme				
0	-	-	-	Selbstreinigung Eco 50 °C
1	Auto 40-65 °C	Auto 40-65 °C	Auto 40-65 °C	Auto 40-65 °C
2	Intensiv 70 °C	AquaFlex®	AquaFlex®	Intensiv 70 °C
3	Eco 50 °C	Intensiv 70 °C	Intensiv 70 °C	Intensiv 70 °C
4	Feines 40 °C	Eco 50 °C	Eco 50 °C	Schnell&Sauber 70 °C
5	Quick&Clean™ 70 °C	Feines 40 °C	Feines 40 °C	Mini 35 °C
6	Mini 35 °C	Quick&Clean™ 70 °C	Quick&Clean™ 70 °C	Vorspülen
7	-	Mini 35 °C	Mini 35 °C	-
8	-	Vorspülen	Vorspülen	-

* Angaben für das Eco-Programm auf einer Skala von A (höchste Effizienz) bis G (geringste Effizienz)

** Der tatsächliche Energie-/Wasserverbrauch hängt von der jeweiligen Nutzung des Geräts ab.



E



E



E



E

Modellbezeichnung	DSN6634FX2	DSN6634W2	DUN6634FX2	BDIN15420
Bauart				
Vollintegrierbar	-	-	-	✓
Integrierbar	✓	✓	-	-
Unterbau	-	-	✓	-
Freistehend (unterbaufähig)	-	-	-	-
Farbe	Edelstahl	Weiß	Edelstahl	-
Ausstattung				
Spültemperaturen	35-40-50-65-70	35-40-50-65-70	35-40-50-65-70	35-50-65-70
Multitab	Automatisch	Automatisch	Automatisch	-
Halbe Beladung / Fast+™ / Schnell+	✓ / - / ✓	✓ / - / ✓	✓ / - / ✓	- / ✓ / -
SteamGloss® / Extra Trocknen	✓ / -	✓ / -	✓ / -	- / -
DeepWash / AqualIntense® / TrayWash™	- / - / ✓	- / - / ✓	- / - / ✓	- / -
HygieneIntense / SuperRinse / SelfDry	- / - / -	- / - / -	- / - / -	✓ / - / -
Trocknungssystem	Turbotrocknung	Turbotrocknung	Turbotrocknung	Turbotrocknung
GlassShield®	-	-	-	-
Startzeitvorwahl / Restzeitanzeige	✓ / ✓	✓ / ✓	✓ / ✓	✓ / -
Programmablaufanzeige	✓	✓	✓	-
Tastensperre	✓	✓	✓	-
ProSmart™ Inverter Motor	✓	✓	✓	✓
LedSpot™	-	-	-	✓
Wasserschutzsystem	Watersafe+™	Watersafe+™	Watersafe+™	Watersafe+™
Verbrauchswerte				
Nennkapazität*	14	14	14	14
Energieeffizienzindex*	55,9	55,9	55,9	55,9
Energieeffizienzklasse*	E	E	E	E
Reinigungsleistungsindex*	1,13	1,13	1,13	1,13
Trocknungsleistungsindex*	1,07	1,07	1,07	1,07
Wasserverbrauch in Litern (pro Betriebszyklus) im Eco-Programm**	9,5	9,5	9,5	9,5
Energieverbrauch in kWh (pro Betriebszyklus) im Eco-Programm bei Kaltwasser**	0,951	0,951	0,951	0,951
Programmdauer* (h:min)	3:40	3:40	3:40	3:40
Luftschallemission* in dB(A) re 1 pW	44	44	44	46
Luftschallemissionsklasse*	B	B	B	C
Aus-Zustand (W)	0,50	0,50	0,50	0,50
Bereitschaftszustand (W)	1,00	1,00	1,00	1,00
Zeitvorwahl (W)	2,00	2,00	2,00	2,00
netzter Bereitschaftsbetrieb (W)	0,00	0,00	0,00	0,00
Abmessungen				
Nischenmaß (H x B x T) (mm)	820 - 920 x 600 x 570	820 - 920 x 600 x 570	820 - 920 x 600 x 570	820 - 920 x 600 x 570
Produktabmessungen (H x B x T) (mm)	818 x 598 x 570	818 x 598 x 570	818 x 598 x 570	818 x 598 x 550
Tiefe bei geöffneter Tür (mm)	1.150	1.150	1.150	1.150
Gewicht / Verpackungsgewicht (kg)	38,7 / 41,7	39,0 / 42,0	40,8 / 43,8	38,2 / 41,2
Verpackungsabmessungen (H x B x T) (mm)	859 x 644 x 661	859 x 644 x 661	859 x 644 x 661	859 x 644 x 661
Technische Daten				
Spannung (V)	220-240	220-240	220-240	220-240
Anschlusswert (kW) / Frequenz (Hz)	2,1 / 50	2,1 / 50	2,1 / 50	2,1 / 50
Warmwasseranschluss** bis (°C)	60	60	60	60
Kabellänge (m)	1,5	1,5	1,5	1,5
Max. Höhe vom Boden zum Wasseranschluss (mm)	1.000	1.000	1.000	1.000
Max. Schlauchlänge (mm)	4.000	4.000	4.000	4.000
Hocheinbaufähig	✓	✓	✓	✓
Innenausstattung				
CornerIntense	-	-	-	-
Besteckschublade	-	-	-	-
Seitlich verschiebbarer Besteckkorb	✓	✓	✓	✓
Höhenverstellbarer Oberkorb	Beladen (3 Positionen)	Beladen (3 Positionen)	Beladen (3 Positionen)	Beladen (3 Positionen)
Anzahl an Tassenablagen	2	2	2	2
Höhenverstellbare Tassenablagen	✓	✓	✓	✓
Umklappbare Tellerreihen	✓	✓	✓	im Unterkorb
Messerablage	✓	✓	✓	✓
TrayWash™-Halterungen	✓	✓	✓	✓
SoftTouch™ Weinglaskorb	-	-	-	-
Spülprogramme				
0	Selbstreinigung	Selbstreinigung	Selbstreinigung	-
1	Eco 50 °C	Eco 50 °C	Eco 50 °C	Intensiv 70 °C
2	Auto 40-65 °C	Auto 40-65 °C	Auto 40-65 °C	Eco 50 °C
3	Intensiv 70 °C	Intensiv 70 °C	Intensiv 70 °C	Clean&Shine™
4	Schnell&Sauber 70 °C	Schnell&Sauber 70 °C	Schnell&Sauber 70 °C	Quick&Clean™ 70 °C
5	Mini 35 °C	Mini 35 °C	Mini 35 °C	Mini 35 °C
6	Vorspülen	Vorspülen	Vorspülen	-
7	-	-	-	-
8	-	-	-	-



E



E



E



E

Modellbezeichnung	DIN15421	DSN15421X	BDUN15420X	DUN15421X
Bauart				
Vollintegrierbar	✓	-	-	-
Integrierbar	-	✓	-	-
Unterbau	-	-	✓	✓
Freistehend (unterbaufähig)	-	-	-	-
Farbe	-	Edelstahl	Edelstahllook	Edelstahl
Ausstattung				
Spültemperaturen	35-50-65-70	35-50-65-70	35-50-65-70	35-50-65-70
Multitab	-	✓	✓	✓
Halbe Beladung / Fast+™ / Schnell+	- / - / ✓	✓ / - / ✓	- / ✓ / -	- / - / ✓
SteamGloss® / Extra Trocknen	- / -	- / -	✓ / -	- / -
DeepWash / AqualIntense® / TrayWash™	- / - / ✓	- / -	- / - / -	- / - / ✓
HygieneIntense / SuperRinse / SelfDry	- / - / -	- / - / -	✓ / - / -	- / - / -
Trocknungssystem	Turbotrocknung	Turbotrocknung	Turbotrocknung	Turbotrocknung
GlassShield®	✓	-	-	-
Startzeitvorwahl / Restzeitanzeige	✓ / -	✓ / -	✓ / -	✓ / -
Programmablaufanzeige	-	✓	-	✓
Tastensperre	-	-	-	-
ProSmart™ Inverter Motor	✓	✓	✓	✓
LedSpot™	✓	-	-	-
Wasserschutzsystem	Watersafe+™	Watersafe+™	Watersafe+™	Watersafe+™
Verbrauchswerte				
Nennkapazität*	14	14	14	14
Energieeffizienzindex*	55,9	55,9	55,9	55,9
Energieeffizienzklasse*	E	E	E	E
Reinigungsleistungsindex*	1,13	1,13	1,13	1,13
Trocknungsleistungsindex*	1,07	1,07	1,07	1,07
Wasserverbrauch in Litern (pro Betriebszyklus) im Eco-Programm**	9,5	9,5	9,5	9,5
Energieverbrauch in kWh (pro Betriebszyklus) im Eco-Programm bei Kaltwasser**	0,951	0,951	0,951	0,951
Programmdauer* (h:min)	3:40	3:40	3:40	3:40
Luftschallemission* in dB(A) re 1 pW	46	46	46	46
Luftschallemissionsklasse*	C	C	C	C
Aus-Zustand (W)	0,50	0,50	0,50	0,50
Bereitschaftszustand (W)	1,00	1,00	1,00	1,00
Zeitvorwahl (W)	2,00	2,00	2,00	2,00
vernetzter Bereitschaftsbetrieb (W)	0,00	0,00	0,00	0,00
Abmessungen				
Nischenmaß (H x B x T) (mm)	820 - 920 x 600 x 570	820 - 920 x 600 x 570	820 - 920 x 600 x 570	820 - 920 x 600 x 570
Produktabmessungen (H x B x T) (mm)	818 x 598 x 550	818 x 598 x 570	818 x 598 x 570	818 x 598 x 570
Tiefe bei geöffneter Tür (mm)	1.150	1.150	1.150	1.150
Gewicht / Verpackungsgewicht (kg)	38,2 / 41,2	38,4 / 41,4	40,5 / 42,8	40,5 / 42,8
Verpackungsabmessungen (H x B x T) (mm)	859 x 644 x 661	859 x 644 x 661	859 x 644 x 661	859 x 644 x 661
Technische Daten				
Spannung (V)	220-240	220-240	220-240	220-240
Anschlusswert (kW) / Frequenz (Hz)	2,1 / 50	2,1 / 50	2,1 / 50	2,1 / 50
Warmwasseranschluss** bis (°C)	60	60	60	60
Kabellänge (m)	1,5	1,5	1,5	1,5
Max. Höhe vom Boden zum Wasseranschluss (mm)	1.000	1.000	1.000	1.000
Max. Schlauchlänge (mm)	4.000	4.000	4.000	4.000
Hocheinbaufähig	✓	✓	✓	-
Innenausstattung				
CornerIntense	-	-	-	-
Besteckschublade	-	-	-	-
Seitlich verschiebbarer Besteckkorb	✓	✓	✓	✓
Höhenverstellbarer Oberkorb	Beladen (3 Positionen)	Beladen (3 Positionen)	Beladen (3 Positionen)	Beladen (3 Positionen)
Anzahl an Tassenablagen	2	2	2	2
Höhenverstellbare Tassenablagen	✓	✓	✓	✓
Umklappbare Tellerreihen	im Unterkorb	im Unterkorb	im Unterkorb	im Unterkorb
Messerablage	✓	✓	✓	✓
TrayWash™-Halterungen	✓	✓	✓	✓
SoftTouch™ Weinglaskorb	-	-	-	-
Spülprogramme				
0	-	-	-	-
1	Eco 50 °C	Eco 50 °C	Intensiv 70 °C	Eco 50 °C
2	Intensiv 70 °C	Intensiv 70 °C	Eco 50 °C	Intensiv 70 °C
3	Clean&Shine™	Clean&Shine™	Clean&Shine™	Clean&Shine™
4	Schnell&Sauber 70 °C	Schnell&Sauber 70 °C	Quick&Clean™ 70 °C	Schnell&Sauber 70 °C
5	Mini 35 °C	Mini 35 °C	Mini 35 °C	Mini 35 °C
6	-	-	-	-
7	-	-	-	-
8	-	-	-	-

* Angaben für das Eco-Programm auf einer Skala von A (höchste Effizienz) bis G (geringste Effizienz)

** Der tatsächliche Energie-/Wasserverbrauch hängt von der jeweiligen Nutzung des Geräts ab.



E



E



E



E

Modellbezeichnung	BDIN16420	DIN16420	DIN14420	DSN04420X
Bauart				
Vollintegrierbar	✓	✓	✓	-
Integrierbar	-	-	-	✓
Unterbau	-	-	-	-
Freistehend (unterbaufähig)	-	-	-	-
Farbe	-	-	-	Edelstahl
Ausstattung				
Spültemperaturen	35-40-50-65-70	35-40-50-65-70	35-50-65-70	35-50-65-70
Multitab	-	✓	✓	-
Halbe Beladung / Fast+™ / Schnell+	✓ / - / -	✓ / - / -	✓ / - / -	✓ / - / -
SteamGloss® / Extra Trocknen	- / -	- / -	- / -	- / -
DeepWash / AqualIntense® / TrayWash™	- / - / -	- / - / -	- / - / -	- / - / -
HygieneIntense / SuperRinse / SelfDry	✓ / - / -	- / - / -	- / - / -	- / - / -
Trocknungssystem	Statisch	Statisch	Statisch	Statisch
GlassShield®	✓	✓	✓	-
Startzeitvorwahl / Restzeitanzeige	✓ / -	✓ / -	✓ / -	- / -
Programmablaufanzeige	-	-	-	✓
Tastensperre	-	-	-	-
ProSmart™ Inverter Motor	-	-	-	-
LedSpot™	-	-	-	-
Wasserschutzsystem	Watersafe+™	Watersafe+™	Watersafe™	Watersafe+™
Verbrauchswerte				
Nennkapazität*	14	14	14	14
Energieeffizienzindex*	55,9	55,9	55,9	55,9
Energieeffizienzklasse*	E	E	E	E
Reinigungsleistungsindex*	1,13	1,13	1,13	1,13
Trocknungsleistungsindex*	1,07	1,07	1,07	1,07
Wasserverbrauch in Litern (pro Betriebszyklus) im Eco-Programm**	12,9	12,9	12,9	12,9
Energieverbrauch in kWh (pro Betriebszyklus) im Eco-Programm bei Kaltwasser**	0,951	0,951	0,951	0,951
Programmdauer* (h:min)	3:35	3:25	3:25	3:25
Luftschallemission* in dB(A) re 1 pW	49	48	51	52
Luftschallemissionsklasse*	C	C	D	D
Aus-Zustand (W)	0,50	0,50	0,50	0,50
Bereitschaftszustand (W)	1,00	1,00	1,00	0,50
Zeitvorwahl (W)	1,50	1,50	1,50	2,90
netzter Bereitschaftsbetrieb (W)	0,00	0,00	0,00	0,00
Abmessungen				
Nischenmaß (H x B x T) (mm)	820 - 870 x 600 x 570	820 - 870 x 600 x 570	820 - 870 x 600 x 570	820 - 870 x 600 x 570
Produktabmessungen (H x B x T) (mm)	818 x 598 x 550	818 x 598 x 550	818 x 598 x 550	818 x 598 x 570
Tiefe bei geöffneter Tür (mm)	1.150	1.150	1.150	1.150
Gewicht / Verpackungsgewicht (kg)	34,5 / 36,7	34,8 / 37,5	34,5 / 36,7	34,6 / 36,8
Verpackungsabmessungen (H x B x T) (mm)	859 x 644 x 661	859 x 644 x 661	859 x 644 x 661	859 x 644 x 661
Technische Daten				
Spannung (V)	220-240	220-240	220-240	220-240
Anschlusswert (kW) / Frequenz (Hz)	2,1 / 50	2,1 / 50	2,1 / 50	2,1 / 50
Warmwasseranschluss** bis (°C)	60	60	25	60
Kabellänge (m)	1,5	1,5	1,5	1,5
Max. Höhe vom Boden zum Wasseranschluss (mm)	1.000	1.000	1.000	1.000
Max. Schlauchlänge (mm)	4.000	4.000	4.000	4.000
Hocheinbaufähig	-	✓	-	-
Innenausstattung				
CornerIntense	-	-	-	-
Besteckschublade	-	-	-	-
Seitlich verschiebbarer Besteckkorb	✓	✓	✓	✓
Höhenverstellbarer Oberkorb	-	-	-	-
Anzahl an Tassenablagen	2	2	2	2
Höhenverstellbare Tassenablagen	✓	✓	✓	✓
Umklappbare Tellerreihen	-	-	-	-
Messerablage	✓	✓	✓	✓
TrayWash™-Halterungen	-	-	-	-
SoftTouch™ Weinglaskorb	-	-	-	-
Spülprogramme				
0	-	-	-	-
1	Auto 40-65 °C	Eco 50 °C	Eco 50 °C	Eco 50 °C
2	Intensiv 70 °C	Auto 40-65 °C	Intensiv 70 °C	Intensiv 70 °C
3	Eco 50 °C	Intensiv 70 °C	Clean&Shine™	Clean&Shine™
4	Feines 40 °C	Schnell&Sauber 70 °C	Mini 35 °C	Mini 35 °C
5	Quick&Shine	Mini 35 °C	-	-
6	Mini 35 °C	Vorspülen	-	-
7	-	-	-	-
8	-	-	-	-



E



E



E



E

Modellbezeichnung	DIS48125	DSS28021X	DIS46020	DSS26020X
Bauart				
Vollintegrierbar	✓	-	✓	-
Integrierbar	-	✓	-	✓
Unterbau	-	-	-	-
Freistehend (unterbaufähig)	-	-	-	-
Farbe	-	Edelstahl	-	Edelstahl
Ausstattung				
Spültemperaturen	35-45-50-65-70	35-40-45-50-65-70	35-45-50-65-70	35-45-50-65-70
Multitab	✓	Automatisch	✓	Automatisch
Halbe Beladung / Fast+™ / Schnell+	- / - / ✓	✓ / - / ✓	- / - / ✓	✓ / - / ✓
SteamGloss® / Extra Trocknen	- / ✓	- / ✓	- / ✓	- / ✓
DeepWash / AqualIntense® / TrayWash™	- / ✓ / -	- / ✓ / -	- / - / -	- / - / -
HygieneIntense / SuperRinse / SelfDry	- / - / -	- / - / -	- / ✓ / -	- / ✓ / -
Trocknungssystem	Statisch	Statisch	Statisch	Statisch
GlassShield®	✓	✓	✓	✓
Startzeitvorwahl / Restzeitanzeige	✓ / -	✓ / ✓	✓ / -	✓ / ✓
Programmablaufanzeige	-	-	-	-
Tastensperre	-	✓	-	✓
ProSmart™ Inverter Motor	✓	✓	✓	✓
LedSpot™	✓	-	✓	-
Wasserschutzsystem	Watersafe+™	Watersafe+™	Watersafe+™	Watersafe+™
Verbrauchswerte				
Nennkapazität*	11	11	10	10
Energieeffizienzindex*	55,9	55,9	55,9	55,9
Energieeffizienzklasse*	E	E	E	E
Reinigungsleistungsindex*	1,13	1,13	1,13	1,13
Trocknungsleistungsindex*	1,07	1,07	1,07	1,07
Wasserverbrauch in Litern (pro Betriebszyklus) im Eco-Programm**	8,7	8,7	9,5	9,5
Energieverbrauch in kWh (pro Betriebszyklus) im Eco-Programm bei Kaltwasser**	0,805	0,805	0,755	0,755
Programmdauer* (h:min)	3:59	3:59	3:59	3:59
Luftschallemission* in dB(A) re 1 pW	46	46	47	47
Luftschallemissionsklasse*	C	C	C	C
Aus-Zustand (W)	0,50	0,50	0,50	0,50
Bereitschaftszustand (W)	1,00	1,00	1,00	1,00
Zeitvorwahl (W)	2,50	2,00	2,50	2,50
vernetzter Bereitschaftsbetrieb (W)	0,00	0,00	0,00	0,00
Abmessungen				
Nischenmaß (H x B x T) (mm)	820 - 920 x 450 x 570	820 - 920 x 450 x 570	820 - 920 x 450 x 570	820 - 920 x 450 x 570
Produktabmessungen (H x B x T) (mm)	818 x 448 x 550	818 x 448 x 570	818 x 448 x 550	818 x 448 x 570
Tiefe bei geöffneter Tür (mm)	1.150	1.150	1.150	1.150
Gewicht / Verpackungsgewicht (kg)	30,6 / 32,8	31,3 / 33,8	28,3 / 31,2	29,0 / 31,9
Verpackungsabmessungen (H x B x T) (mm)	859 x 494 x 661	859 x 494 x 661	859 x 494 x 661	859 x 494 x 661
Technische Daten				
Spannung (V)	220-240	220-240	220-240	220-240
Anschlusswert (kW) / Frequenz (Hz)	2,1 / 50	2,1 / 50	2,1 / 50	2,1 / 50
Warmwasseranschluss** bis (°C)	60	60	60	60
Kabellänge (m)	1,5	1,5	1,5	1,5
Max. Höhe vom Boden zum Wasseranschluss (mm)	1.000	1.000	1.000	1.000
Max. Schlauchlänge (mm)	4.000	4.000	4.000	4.000
Hocheinbaufähig	-	-	-	-
Innenausstattung				
CornerIntense	-	-	-	-
Besteckschublade	✓	✓	-	-
Seitlich verschiebbarer Besteckkorb	✓	✓	✓	✓
Höhenverstellbarer Oberkorb	Beladen (3 Positionen)	Beladen (3 Positionen)	Beladen (3 Positionen)	Beladen (3 Positionen)
Anzahl an Tassenablagen	2	2	2	2
Höhenverstellbare Tassenablagen	✓	✓	✓	✓
Umklappbare Tellerreihen	✓	im Unterkorb	im Unterkorb	im Unterkorb
Messerablage	-	-	-	-
TrayWash™-Halterungen	-	-	-	-
SoftTouch™ Weinglaskorb	-	-	-	-
Spülprogramme				
0	-	Selbstreinigung	-	Selbstreinigung
1	Auto 40-65 °C	Eco 50 °C	Auto 40-65 °C	Eco 50 °C
2	AquaFlex®	Auto 45-65 °C	Intensiv 70 °C	Auto 40-65 °C
3	Intensiv 70 °C	AquaFlex®	Eco 50 °C	Intensiv 70 °C
4	Eco 50 °C	Intensiv 70 °C	Quick&Shine	Schnell&Sauber 70 °C
5	GlassCare 40 °C	Schnell&Sauber 70 °C	Mini 35 °C	Mini 35 °C
6	Schnell&Sauber 70 °C	GlassCare 40 °C	Vorspülen	Vorspülen
7	Mini 35 °C	Mini 35 °C	-	-
8	Vorspülen	Vorspülen	-	-

* Angaben für das Eco-Programm auf einer Skala von A (höchste Effizienz) bis G (geringste Effizienz)

** Der tatsächliche Energie-/Wasserverbrauch hängt von der jeweiligen Nutzung des Geräts ab.



F



F



D



D

Modellbezeichnung	DIS16015	DSS05011X	BDFN26431WC	DFN16430W
Bauart				
Vollintegrierbar	✓	-	-	-
Integrierbar	-	✓	-	-
Unterbau	-	-	-	-
Freistehend (unterbaufähig)	-	-	✓	✓
Farbe	-	Edelstahl	Weiß	Weiß
Ausstattung				
Spültemperaturen	35-45-50-65-70	35-50-65-70	35-40-50-65-70	35-40-50-65-70
Multitab	✓	-	-	Automatisch
Halbe Beladung / Fast+™ / Schnell+	✓ / - / -	✓ / - / -	- / ✓ / -	✓ / - / ✓
SteamGloss® / Extra Trocknen	- / -	- / -	- / -	- / -
DeepWash / AqualIntense® / TrayWash™	- / - / -	- / - / -	- / - / ✓	- / - / -
HygieneIntense / SuperRinse / SelfDry	- / - / -	- / - / -	✓ / - / ✓	- / - / -
Trocknungssystem	Statisch	Statisch	Turbotrocknung	EDS-Trocknung
GlassShield®	-	-	✓	✓
Startzeitvorwahl / Restzeitanzeige	✓ / -	- / -	✓ / ✓	✓ / -
Programmablaufanzeige	-	✓	✓	✓
Tastensperre	-	-	✓	-
ProSmart™ Inverter Motor	-	-	✓	✓
LedSpot™	✓	-	-	-
Wasserschutzsystem	Watersafe+™	Watersafe+™	Watersafe+™	Watersafe+™
Verbrauchswerte				
Nennkapazität*	10	10	14	14
Energieeffizienzindex*	61,9	61,9	49,9	49,9
Energieeffizienzklasse*	F	F	D	D
Reinigungsleistungsindex*	1,13	1,13	1,13	1,13
Trocknungsleistungsindex*	1,07	1,07	1,07	1,07
Wasserverbrauch in Litern (pro Betriebszyklus) im Eco-Programm**	10,5	10,5	9,5	9,5
Energieverbrauch in kWh (pro Betriebszyklus) im Eco-Programm bei Kaltwasser**	0,836	0,836	0,849	0,849
Programmdauer* (h:min)	3:25	3:25	3:50	3:47
Luftschallemission* in dB(A) re 1 pW	49	48	46	46
Luftschallemissionsklasse*	C	C	C	C
Aus-Zustand (W)	0,50	0,50	0,50	0,50
Bereitschaftszustand (W)	1,00	0,50	1,00	2,00
Zeitvorwahl (W)	1,50	2,90	2,00	2,00
netzter Bereitschaftsbetrieb (W)	0,00	0,00	0,00	0,00
Abmessungen				
Nischenmaß (H x B x T) (mm)	820 - 920 x 450 x 570	820 - 870 x 450 x 570	820 x 600 x 600	820 x 600 x 600
Produktabmessungen (H x B x T) (mm)	818 x 448 x 550	818 x 448 x 570	850 x 598 x 600	850 x 598 x 600
Tiefe bei geöffneter Tür (mm)	1.150	1.150	1.150	1.150
Gewicht / Verpackungsgewicht (kg)	29,8 / 31,7	30,1 / 32,6	43,8 / 45,9	47,0 / 50,0
Verpackungsabmessungen (H x B x T) (mm)	859 x 494 x 661	859 x 494 x 661	889 x 644 x 661	889 x 644 x 661
Technische Daten				
Spannung (V)	220-240	220-240	220-240	220-240
Anschlusswert (kW) / Frequenz (Hz)	2,1 / 50	2,1 / 50	2,1 / 50	2,1 / 50
Warmwasseranschluss** bis (°C)	60	60	60	60
Kabellänge (m)	1,5	1,5	1,5	1,5
Max. Höhe vom Boden zum Wasseranschluss (mm)	1.000	1.000	1.000	1.000
Max. Schlauchlänge (mm)	4.000	4.000	4.000	4.000
Hocheinbaufähig	-	-	-	-
Innenausstattung				
CornerIntense	-	-	✓	-
Besteckschublade	-	-	-	-
Seitlich verschiebbarer Besteckkorb	✓	✓	✓	✓
Höhenverstellbarer Oberkorb	-	-	Beladen (3 Positionen)	Beladen (3 Positionen)
Anzahl an Tassenablagen	2	2	2	2
Höhenverstellbare Tassenablagen	✓	✓	✓	✓
Umklappbare Tellerreihen	-	-	✓	✓
Messerablage	-	-	✓	✓
TrayWash™-Halterungen	-	-	✓	-
SoftTouch™ Weinglaskorb	-	-	-	-
Spülprogramme				
0	-	-	-	-
1	Eco 50 °C	Eco 50 °C	Auto 40-65 °C	Eco 50 °C
2	Auto	Intensiv 70 °C	Intensiv 70 °C	Auto 40-65 °C
3	Intensiv 70 °C	Clean&Shine™	Eco 50 °C	Intensiv 70 °C
4	Schnell&Sauber 70 °C	Schnell&Sauber 70 °C	Feines 40 °C	Schnell&Sauber 70 °C
5	Mini 35 °C	Mini 35 °C	Quick&Clean™ 70 °C	Mini 35 °C
6	Vorspülen	-	Mini 35 °C	Vorspülen
7	-	-	-	-
8	-	-	-	-



E



E



E



E

Modellbezeichnung	BDFN26420XQ	DFN28420X	BDFN26420S	DFN26420S
Bauart				
Vollintegrierbar	-	-	-	-
Integrierbar	-	-	-	-
Unterbau	-	-	-	-
Freistehend (unterbaufähig)	✓	✓	✓	✓
Farbe	Edelstahllook	Edelstahl	Silber	Silber
Ausstattung				
Spültemperaturen	35-40-50-65-70	35-40-45-50-65-70	35-40-50-65-70	35-40-50-65-70
Multitab	-	Automatisch	-	Automatisch
Halbe Beladung / Fast+™ / Schnell+	- / ✓ / -	✓ / - / ✓	- / ✓ / -	✓ / - / ✓
SteamGloss® / Extra Trocknen	- / -	✓ / -	- / -	✓ / -
DeepWash / AqualIntense® / TrayWash™	- / ✓ / -	- / - / ✓	- / - / ✓	- / - / ✓
HygieneIntense / SuperRinse / SelfDry	✓ / - / -	- / - / -	✓ / - / -	- / - / -
Trocknungssystem	Turbotrocknung	Turbotrocknung	Turbotrocknung	Turbotrocknung
GlassShield®	✓	✓	✓	✓
Startzeitvorwahl / Restzeitanzeige	✓ / ✓	✓ / ✓	✓ / ✓	✓ / ✓
Programmablaufanzeige	✓	✓	✓	✓
Tastensperre	✓	✓	✓	✓
ProSmart™ Inverter Motor	✓	✓	✓	✓
LedSpot™	-	-	-	-
Wasserschutzsystem	Watersafe+™	Watersafe+™	Watersafe+™	Watersafe+™
Verbrauchswerte				
Nennkapazität*	14	14	14	14
Energieeffizienzindex*	55,9	55,9	55,9	55,9
Energieeffizienzklasse*	E	E	E	E
Reinigungsleistungsindex*	1,13	1,13	1,13	1,13
Trocknungsleistungsindex*	1,07	1,07	1,07	1,07
Wasserverbrauch in Litern (pro Betriebszyklus) im Eco-Programm**	9,5	9,5	9,5	9,5
Energieverbrauch in kWh (pro Betriebszyklus) im Eco-Programm bei Kaltwasser**	0,951	0,951	0,951	0,951
Programmdauer* (h:min)	3:40	3:40	3:40	3:40
Luftschallemission* in dB(A) re 1 pW	43	43	46	46
Luftschallemissionsklasse*	B	B	C	C
Aus-Zustand (W)	0,50	0,50	0,50	0,50
Bereitschaftszustand (W)	1,00	1,00	1,00	1,00
Zeitvorwahl (W)	2,00	2,00	2,00	2,00
vernetzter Bereitschaftsbetrieb (W)	0,00	0,00	0,00	0,00
Abmessungen				
Nischenmaß (H x B x T) (mm)	820 x 600 x 600	820 x 600 x 600	820 x 600 x 600	820 x 600 x 600
Produktabmessungen (H x B x T) (mm)	850 x 598 x 600	850 x 598 x 600	850 x 598 x 600	850 x 598 x 600
Tiefe bei geöffneter Tür (mm)	1.150	1.150	1.150	1.150
Gewicht / Verpackungs-gewicht (kg)	46,8 / 49,8	46,8 / 49,8	46,8 / 49,8	46,8 / 49,8
Verpackungsabmessungen (H x B x T) (mm)	889 x 644 x 661	889 x 644 x 661	889 x 644 x 661	889 x 644 x 661
Technische Daten				
Spannung (V)	220-240	220-240	220-240	220-240
Anschlusswert (kW) / Frequenz (Hz)	2,1 / 50	2,1 / 50	2,1 / 50	2,1 / 50
Warmwasseranschluss** bis (°C)	60	60	60	60
Kabellänge (m)	1,5	1,5	1,5	1,5
Max. Höhe vom Boden zum Wasseranschluss (mm)	1.000	1.000	1.000	1.000
Max. Schlauchlänge (mm)	4.000	4.000	4.000	4.000
Hocheinbaufähig	-	-	-	-
Innenausstattung				
CornerIntense	-	-	-	-
Besteckschublade	-	-	-	-
Seitlich verschiebbarer Besteckkorb	✓	✓	✓	✓
Höhenverstellbarer Oberkorb	Beladen (3 Positionen)	Beladen (3 Positionen)	Beladen (3 Positionen)	Beladen (3 Positionen)
Anzahl an Tassenablagen	2	2	2	2
Höhenverstellbare Tassenablagen	✓	✓	✓	✓
Umklappbare Tellerreihen	✓	✓	im Unterkorb	✓
Messerablage	✓	✓	✓	✓
TrayWash™-Halterungen	✓	✓	✓	✓
SoftTouch™ Weinglaskorb	-	-	-	-
Spülprogramme				
0	-	Selbstreinigung	-	Selbstreinigung
1	Auto 40-65 °C	Eco 50 °C	Auto 40-65 °C	Eco 50 °C
2	Intensiv 70 °C	Auto 40-65 °C	Intensiv 70 °C	Auto 40-65 °C
3	Eco 50 °C	AquaFlex®	Eco 50 °C	Intensiv 70 °C
4	Feines 40 °C	Intensiv 70 °C	Feines 40 °C	Quick&Shine
5	Quick&Clean™ 70 °C	Schnell&Sauber 70 °C	Quick&Clean™ 70 °C	Mini 35 °C
6	Mini 35 °C	GlassCare 40 °C	Mini 35 °C	Vorspülen
7	-	Mini 35 °C	-	-
8	-	Vorspülen	-	-

* Angaben für das Eco-Programm auf einer Skala von A (höchste Effizienz) bis G (geringste Effizienz)

** Der tatsächliche Energie-/Wasserverbrauch hängt von der jeweiligen Nutzung des Geräts ab.



E



E



E



E

Modellbezeichnung	BDFN26420W	DFN26420W	DFN04321W	DFN05L20W
Bauart				
Vollintegrierbar	-	-	-	-
Integrierbar	-	-	-	-
Unterbau	-	-	-	-
Freistehend (unterbaufähig)	✓	✓	✓	✓
Farbe	Weiß	Weiß	Weiß	Weiß
Ausstattung				
Spültemperaturen	35-40-50-65-70	35-40-50-65-70	35-50-65-70	35-50-65-70
Multitab	-	Automatisch	✓	-
Halbe Beladung / Fast+™ / Schnell+	- / ✓ / -	✓ / - / ✓	✓ / - / -	✓ / - / -
SteamGloss® / Extra Trocknen	- / -	✓ / -	- / -	- / -
DeepWash / AqualIntense® / TrayWash™	- / - / ✓	- / - / ✓	- / - / -	- / - / -
HygieneIntense / SuperRinse / SelfDry	✓ / - / -	- / - / -	- / - / -	- / - / -
Trocknungssystem	Turbotrocknung	Turbotrocknung	Statisch	Statisch
GlassShield®	✓	✓	-	-
Startzeitvorwahl / Restzeitanzeige	✓ / ✓	✓ / ✓	✓ / -	✓ / -
Programmablaufanzeige	✓	✓	✓	✓
Tastensperre	✓	✓	✓	-
ProSmart™ Inverter Motor	✓	✓	-	-
LedSpot™	-	-	-	-
Wasserschutzsystem	Watersafe+™	Watersafe+™	Watersafe™	Watersafe™
Verbrauchswerte				
Nennkapazität*	14	14	13	14
Energieeffizienzindex*	55,9	55,9	55,9	55,9
Energieeffizienzklasse*	E	E	E	E
Reinigungsleistungsindex*	1,13	1,13	1,13	1,13
Trocknungsleistungsindex*	1,07	1,07	1,07	1,07
Wasserverbrauch in Litern (pro Betriebszyklus) im Eco-Programm**	9,5	9,5	12,9	12,9
Energieverbrauch in kWh (pro Betriebszyklus) im Eco-Programm bei Kaltwasser**	0,951	0,951	0,937	0,951
Programmdauer* (h:min)	3:40	3:40	3:25	3:25
Luftschallemission* in dB(A) re 1 pW	46	46	49	49
Luftschallemissionsklasse*	C	C	C	C
Aus-Zustand (W)	0,50	0,50	0,50	0,50
Bereitschaftszustand (W)	1,00	1,00	0,50	0,50
Zeitvorwahl (W)	2,00	2,00	1,20	2,90
vernetzter Bereitschaftsbetrieb (W)	0,00	0,00	0,00	0,00
Abmessungen				
Nischenmaß (H x B x T) (mm)	820 x 600 x 600	820 x 600 x 600	820 x 600 x 600	820 x 600 x 600
Produktabmessungen (H x B x T) (mm)	850 x 598 x 600	850 x 598 x 600	850 x 598 x 600	850 x 598 x 600
Tiefe bei geöffneter Tür (mm)	1.150	1.150	1.150	1.150
Gewicht / Verpackungsgewicht (kg)	46,9 / 49,9	46,9 / 49,9	42,4 / 45,0	42,4 / 45,0
Verpackungsabmessungen (H x B x T) (mm)	889 x 644 x 661	889 x 644 x 661	889 x 644 x 661	889 x 644 x 661
Technische Daten				
Spannung (V)	220-240	220-240	220-240	220-240
Anschlusswert (kW) / Frequenz (Hz)	2,1 / 50	2,1 / 50	2,1 / 50	2,1 / 50
Warmwasseranschluss** bis (°C)	60	60	25	25
Kabellänge (m)	1,5	1,5	1,5	1,5
Max. Höhe vom Boden zum Wasseranschluss (mm)	1.000	1.000	1.000	1.000
Max. Schlauchlänge (mm)	4.000	4.000	4.000	4.000
Hocheinbaufähig	-	-	-	-
Innenausstattung				
CornerIntense	-	-	-	-
Besteckschublade	-	-	-	-
Seitlich verschiebbarer Besteckkorb	✓	-	✓	✓
Höhenverstellbarer Oberkorb	Beladen (3 Positionen)	Beladen (3 Positionen)	-	-
Anzahl an Tassenablagen	2	2	2	2
Höhenverstellbare Tassenablagen	✓	✓	✓	✓
Umklappbare Tellerreihen	im Unterkorb	✓	-	-
Messerablage	✓	✓	-	✓
TrayWash™-Halterungen	✓	✓	-	-
SoftTouch™ Weinglaskorb	-	-	-	-
Spülprogramme				
0	-	Selbstreinigung	-	-
1	Auto 40-65 °C	Eco 50 °C	Eco 50 °C	Eco 50 °C
2	Intensiv 70 °C	Auto 40-65 °C	Intensiv 70 °C	Intensiv 70 °C
3	Eco 50 °C	Intensiv 70 °C	Clean&Shine™	Clean&Shine™
4	Feines 40 °C	Quick&Shine	Mini 35 °C	Quick&Shine
5	Quick&Clean™ 70 °C	Mini 35 °C	-	Mini 35 °C
6	Mini 35 °C	Vorspülen	-	-
7	-	-	-	-
8	-	-	-	-



E



F



E



E

Modellbezeichnung	DFN04320W	DFL1442	DFS28021W	DFS04020W
Bauart				
Vollintegrierbar	-	-	-	-
Integrierbar	-	-	-	-
Unterbau	-	-	-	-
Freistehend (unterbaufähig)	✓	✓	✓	✓
Farbe	Weiß	Weiß	Weiß	Weiß
Ausstattung				
Spültemperaturen	35-50-65-70	35-50-65-70	35-40-45-50-65-70	35-50-65-70
Multitab	✓	-	Automatisch	✓
Halbe Beladung / Fast+™ / Schnell+	✓ / - / -	✓ / - / -	✓ / - / ✓	✓ / - / -
SteamGloss® / Extra Trocknen	- / -	- / -	- / ✓	- / -
DeepWash / AqualIntense® / TrayWash™	- / - / -	- / - / -	- / ✓ / -	- / - / -
HygieneIntense / SuperRinse / SelfDry	- / - / -	- / - / -	- / - / -	- / - / -
Trocknungssystem	Statisch	Statisch	Statisch	Statisch
GlassShield®	-	-	✓	-
Startzeitvorwahl / Restzeitanzeige	✓ / -	- / -	✓ / ✓	✓ / -
Programmablaufanzeige	✓	✓	✓	✓
Tastensperre	✓	-	✓	✓
ProSmart™ Inverter Motor	-	-	✓	-
LedSpot™	-	-	-	-
Wasserschutzsystem	Watersafe™	Watersafe™	Watersafe+™	Watersafe™
Verbrauchswerte				
Nennkapazität*	13	13	10	10
Energieeffizienzindex*	55,9	55,9	55,9	55,9
Energieeffizienzklasse*	E	F	E	E
Reinigungsleistungsindex*	1,13	1,13	1,13	1,13
Trocknungsleistungsindex*	1,07	1,07	1,07	1,07
Wasserverbrauch in Litern (pro Betriebszyklus) im Eco-Programm**	12,9	11,5	8,7	11,9
Energieverbrauch in kWh (pro Betriebszyklus) im Eco-Programm bei Kaltwasser**	0,937	1,037	0,755	0,755
Programmdauer* (h:min)	3:25	3:30	3:59	3:30
Luftschallemission* in dB(A) re 1 pW	52	51	46	49
Luftschallemissionsklasse*	D	D	C	C
Aus-Zustand (W)	0,50	0,50	0,50	0,50
Bereitschaftszustand (W)	0,50	0,50	1,00	0,50
Zeitvorwahl (W)	1,20	2,90	2,00	1,20
vernetzter Bereitschaftsbetrieb (W)	0,00	0,00	0,00	0,00
Abmessungen				
Nischenmaß (H x B x T) (mm)	820 x 600 x 600	820 x 600 x 600	820 x 450 x 600	820 x 450 x 600
Produktabmessungen (H x B x T) (mm)	850 x 598 x 600	850 x 598 x 600	850 x 448 x 600	850 x 448 x 600
Tiefe bei geöffneter Tür (mm)	1.150	1.150	1.150	1.150
Gewicht / Verpackungsgewicht (kg)	42,4 / 45,0	40,66 / 43,66	36,2 / 38,7	36,2 / 38,7
Verpackungsabmessungen (H x B x T) (mm)	889 x 644 x 661	889 x 644 x 661	889 x 494 x 661	889 x 494 x 661
Technische Daten				
Spannung (V)	220-240	220-240	220-240	220-240
Anschlusswert (kW) / Frequenz (Hz)	2,1 / 50	2,1 / 50	2,1 / 50	2,1 / 50
Warmwasseranschluss** bis (°C)	25	25	60	25
Kabellänge (m)	1,5	1,5	1,5	1,5
Max. Höhe vom Boden zum Wasseranschluss (mm)	1.000	1.000	1.000	1.000
Max. Schlauchlänge (mm)	4.000	4.000	4.000	4.000
Hocheinbaufähig	-	-	-	-
Innenausstattung				
CornerIntense	-	-	-	-
Besteckschublade	-	-	-	-
Seitlich verschiebbarer Besteckkorb	✓	✓	✓	✓
Höhenverstellbarer Oberkorb	-	-	Beladen (3 Positionen)	-
Anzahl an Tassenablagen	2	2	2	2
Höhenverstellbare Tassenablagen	✓	✓	✓	✓
Umklappbare Tellerreihen	-	-	im Unterkorb	-
Messerablage	-	-	-	-
TrayWash™-Halterungen	-	-	-	-
SoftTouch™ Weinglaskorb	-	-	-	-
Spülprogramme				
0	-	-	Selbstreinigung	-
1	Eco 50 °C	Eco 50 °C	Eco 50 °C	Eco 50 °C
2	Intensiv 70 °C	Intensiv 70 °C	Auto 45-65 °C	Intensiv 70 °C
3	Clean&Shine™	Clean&Shine™	AquaFlex®	Quick&Shine
4	Mini 35 °C	Vorspülen	Intensiv 70 °C	Mini 35 °C
5	-	-	Schnell&Sauber 70 °C	-
6	-	-	GlassCare 40 °C	-
7	-	-	Mini 35 °C	-
8	-	-	Vorspülen	-

* Angaben für das Eco-Programm auf einer Skala von A (höchste Effizienz) bis G (geringste Effizienz)

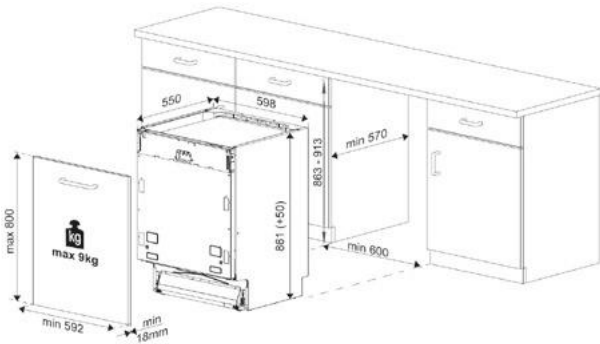
** Der tatsächliche Energie-/Wasserverbrauch hängt von der jeweiligen Nutzung des Geräts ab.



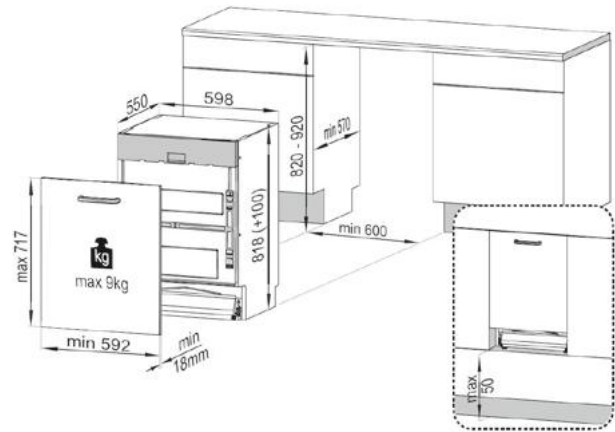
F

Modellbezeichnung	DFS04011W
Bauart	
Vollintegrierbar	-
Integrierbar	-
Unterbau	-
Freistehend (unterbaufähig)	✓
Farbe	Weiß
Ausstattung	
Spültemperaturen	35-50-65-70
Multitab	-
Halbe Beladung / Fast+™ / Schnell+	✓ / - / -
SteamGloss® / Extra Trocknen	- / -
DeepWash / AqualIntense® / TrayWash™	- / - / -
HygieneIntense / SuperRinse / SelfDry	- / - / -
Trocknungssystem	Statisch
GlassShield®	-
Startzeitvorwahl / Restzeitanzeige	- / -
Programmablaufanzeige	✓
Tastensperre	-
ProSmart™ Inverter Motor	-
LedSpot™	-
Wasserschutzsystem	Watersafe™
Verbrauchswerte	
Nennkapazität*	10
Energieeffizienzindex*	61,9
Energieeffizienzklasse*	F
Reinigungsleistungsindex*	1,13
Trocknungsleistungsindex*	1,07
Wasserverbrauch in Litern (pro Betriebszyklus) im Eco-Programm**	10,5
Energieverbrauch in kWh (pro Betriebszyklus) im Eco-Programm bei Kaltwasser**	0,836
Programmdauer* (h:min)	3:25
Luftschallemission* in dB(A) re 1 pW	51
Luftschallemissionsklasse*	D
Aus-Zustand (W)	0,50
Bereitschaftszustand (W)	0,50
Zeitvorwahl (W)	2,90
vernetzter Bereitschaftsbetrieb (W)	0,00
Abmessungen	
Nischenmaß (H x B x T) (mm)	820 x 450 x 600
Produktabmessungen (H x B x T) (mm)	850 x 448 x 600
Tiefe bei geöffneter Tür (mm)	1.150
Gewicht / Verpackungsgewicht (kg)	36,8 / 39,3
Verpackungsabmessungen (H x B x T) (mm)	889 x 494 x 661
Technische Daten	
Spannung (V)	220-240
Anschlusswert (kW) / Frequenz (Hz)	2,1 / 50
Warmwasseranschluss** bis (°C)	25
Kabellänge (m)	1,5
Max. Höhe vom Boden zum Wasseranschluss (mm)	1.000
Max. Schlauchlänge (mm)	4.000
Hocheinbaufähig	-
Innenausstattung	
CornerIntense	-
Besteckschublade	-
Seitlich verschiebbarer Besteckkorb	✓
Höhenverstellbarer Oberkorb	-
Anzahl an Tassenablagen	2
Höhenverstellbare Tassenablagen	✓
Umklappbare Tellerreihen	-
Messerablage	-
TrayWash™-Halterungen	-
SoftTouch™ Weinglaskorb	-
Spülprogramme	
0	-
1	Eco 50 °C
2	Intensiv 70 °C
3	Clean&Shine™
4	Mini 35 °C
5	-
6	-
7	-
8	-

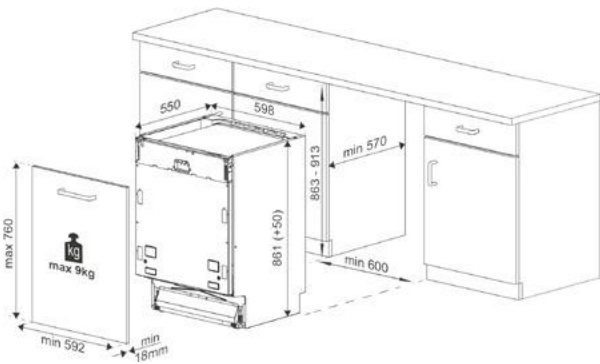
BDIT38530D | DIT48530S



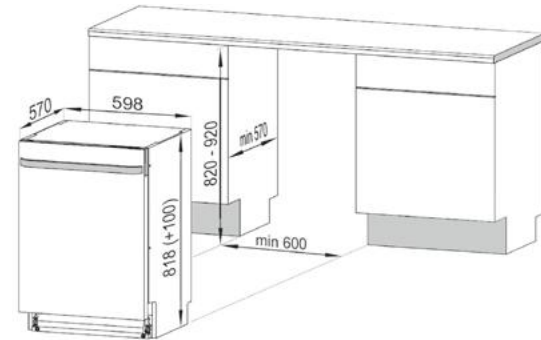
BDIN38530C | DIN28431 | BDIN38530D |
DIN16435 | BDIN28420Q | DIN6634 | DIN26421 |
BDIN15421 | DIN15421



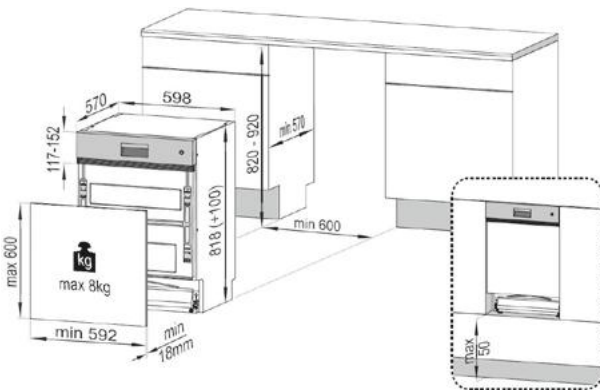
DIT6634



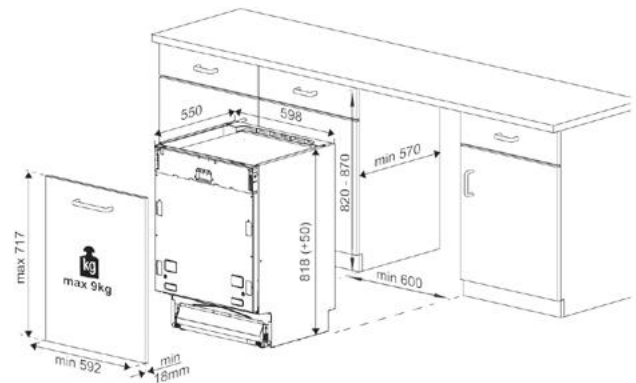
BDDN38530DD | DDN38530DX | BDDN38530XD |
DUN28433X | BDUN26420XQ | BDUN15420X |
DUN15421X



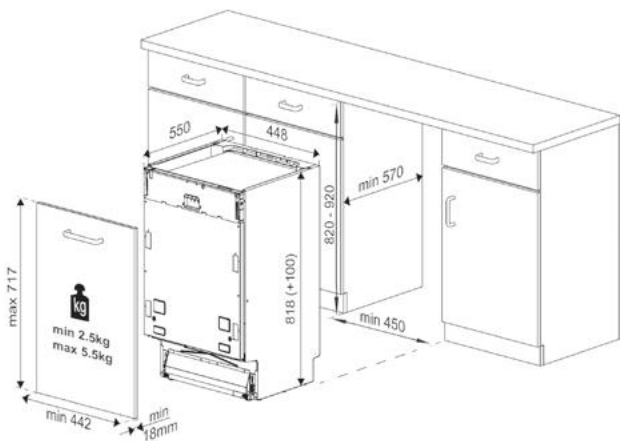
DSN28431X | DSN15421X | DSN6634FX2 |
DSN6634W2



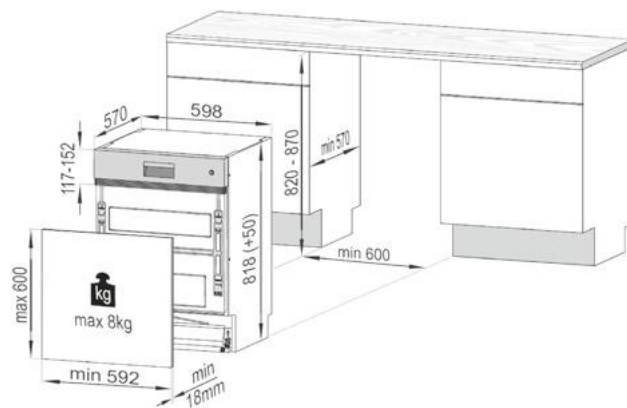
BDIN16420 | DIN16420 | DIN14420



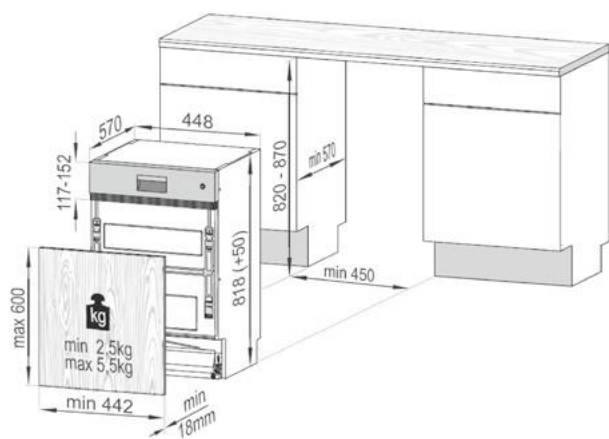
DIS48125 | DIS46020 | DIS16015



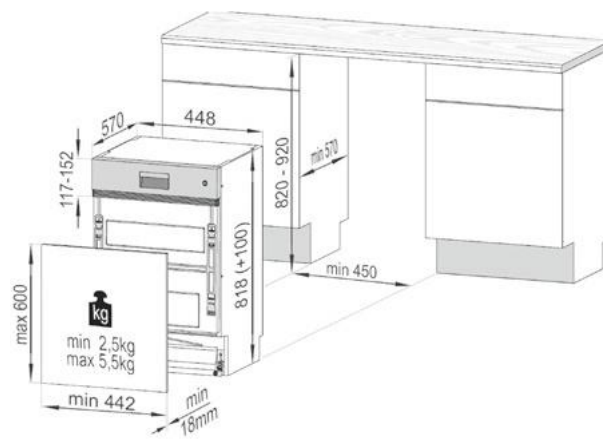
DSN04420X



DSS05011X



DSS28021X | DSS26020X





Aufgrund kontinuierlicher Verbesserungen durch Forschung und Entwicklung behält sich die Beko Grundig Deutschland GmbH das Recht vor, Produktspezifikationen oder Ausstattungsmerkmale ohne vorherige Ankündigung zu ändern. Die Beko Grundig Deutschland GmbH haftet nicht für Druckfehler. Die Veröffentlichung von Bildern und Grafiken bedarf der schriftlichen Zustimmung der Beko Grundig Deutschland GmbH. Aktuelle Daten und Informationen zu Beko Geräten finden Sie auf beko.com/de-de
Stand 02/2021



Beko Grundig Deutschland GmbH
Thomas-Edison-Platz 3
63263 Neu-Isenburg

Zentrale

Tel.: +49 (0) 6102 7182-0
Fax: +49 (0) 6102 8128-780

info@beko.com
beko.com/de-de

Kundendienst

Tel.: +49 (0) 6102 86 86 891
Fax: +49 (0) 180 5 41 44 00*

kundendienst@beko.com

Ersatzteile und Zubehör

Tel.: +49 (0) 180 5 24 25 15*
Fax: +49 (0) 180 5 34 50 01*

ersatzteile@beko.com

*Festnetzpreis 14 ct/min, Mobilfunkpreise max. 42 ct/min

GND1406

