

beko

Рерна

Упатство за корисникот

Pečica

Navodila za uporabo



FSS66000GW

MK / SL

285.3059.03/R.AB/17.05.2022/4-3

7786587823



PÄRSTRÄDÄTS UN
PÄRSTRÄDÄJÄMS PÄPÄRS

Прочитајте го ова упатство прво!

Почитуван потрошувачу,

Ви благодариме што избравте производ на Веко. Се надеваме дека производот ќе ви служи најдобро за намената за која е произведен со висок квалитет и со врвна технологија. Затоа, внимателно прочитајте ги целото упатство за корисникот и сите други придружни документи пред да го користите производот и зачувајте го за идни осврти. Ако го давате производот на некој друг, дајте му го и упатството за употреба. Следете ги сите предупредувања и информации во ова упатство за корисникот. Запомнете дека ова упатство може да е исто и за неколку други модели. Разликите меѓу моделите ќе бидат посочени во упатството.

Објаснување на симболите

Следните симболи се употребени во ова упатство за употреба:



Важни информации или корисни совети за употреба.



Предупредувања за опасни ситуации во однос на животот и имотот.



Предупредување за електричен удар.



Предупредување за ризик од оган.



Предупредување за врели површини.



Arçelik A.Ş.
Karaağaç caddesi No:2-6
34445 Sütlüce/Istanbul/TURKEY
Made in TURKEY

1 Важни упатства и предупредувања за безбедноста и за животната средина 4

Општа безбедност	4
Електрична безбедност	5
Безбедност на производот	6
Наменета употреба	9
Безбедност за децата	9
Фрлање на стариот производ	10
Фрлање на материјалот за пакување	10

2 Општи информации 11

Преглед	11
Содржина на пакувањето	12
Технички спецификации	13

3 Инсталација 14

Пред поставување	14
Поставување и поврзување	15
Фрлање на стариот производ	18

4 Подготовка 19

Совети за штедење енергија	19
Првична употреба	19
Прво чистење на производот	19
Воведно загревање	19

5 Како Се Користи Плочата 21

Општи информации за готвењето	21
Употреба на плочата	21

6 Како се ракува со рерната 23

Општи информации за печење, динстање и печење на грилот.	23
Како се работи со електричната рерна	24
Работни режими	24
Табела со времиња за готвење	25
Како се работи со грилот	27
Табела со времиња на готвење за грил	28

7 Одржување и грижа 29

Општи информации	29
Чистење на плочата	29
Чистење на контролниот панел	29
Чистење на рерната	30
Чистење на вратата на рерната	31
Вадење на внатрешното стакло на вратата	32
Замена на светилката во рерната	33

8 Решавање проблеми 35

1 Важни упатства и предупредувања за безбедноста и за животната средина

Ова поглавје содржи безбедносни упатства што ќе ви помогнат да се заштитите од ризик за лична повреда или оштетување на имотот. Непочитувањето на овие упатства ја поништува гаранцијата.

Општа безбедност

- овој уред може да го користат деца што имаат барем 8 години и лица со намалена физичка, чувствителна или ментална способност или со недостаток на искуство или познавања само ако не се под надзор или ако им се дадат упатства за употреба на апаратот за да може да го користат на безбеден начин и само ако ги разбрале сите опасности.

Децата не смее да си играат со апаратот.

Чистењето и одржувањето не смеат да го прават деца без надзор.

- Уредот не е наменет да го користат лица (вклучително и деца) со

намалена физичка, сензорна или ментална способност или со недостаток на искуство или познавања, освен ако не се под надзор или ако им се дадат упатства. Децата под надзор не смее да си играат со уредот.

- Доколку производот се дава на некој друг за лична употреба или за повторна употреба (на старо), тој се дава заедно со прирачникот за користење, ознаките на производот и другите релевантни документи и делови.
- Никогаш не ставајте го производот на под покриен со килим. Недостатокот на проток на воздух под производот може да предизвика прегревање на електричните делови. Така може да се предизвикаат проблеми кај производот.
- Постапувањето и поправката мора да ги изведе овластен сервисер. Производителот нема да

се смета за одговорен за оштетувања што се појавиле заради постапки што ги извеле неовластени лица и истото може да ја поништи гаранцијата. Внимателно прочитајте го упатството пред поставување.

- Не вклучувајте го производот ако е расипан или има видливо оштетување.
- Проверете дали регулаторите за функциите на производот се исклучени по секоја употреба.

Електрична безбедност

- Ако производот има дефект, не треба да се вклучува освен ако не бил поправен во Овластен сервис. Постои ризик од струен удар!
- Поврзете го производот само за штекер/линија со заземјување со напон и заштита како што е наведено во „Технички спецификации“. Инсталацијата за заземјувањето треба да ја направи квалификуван електричар ако го

користите производот со или без трансформатор. Нашата компанија нема да биде одговорна за какви било проблеми што ќе се случат заради тоа што производот не бил заземјен во согласност со локалните регулативи.

- Никогаш не мијте го производот со истурање или прскање вода по него! Постои ризик од струен удар!
- Производот мора да се исклучи од струја за време на поставување, одржување, чистење или поправка.
- Ако кабелот за напојување на производот е оштетен, мора да биде заменет од страна на производителот, овластениот сервисер или слично квалификувано лице за да се избегне опасност од секаков вид.
- Производот мора да се постави на начин којшто ќе овозможува комплетно исклучување со струја. Разделникот мора да постави кај главниот приклучок или како прекинувач вграден во фиксната електрична

- инсталација во согласност со регулативите за градба.
- Задната површина на рерната е врела кога се употребува. Проверете дали поврзувањето со струја не допира со задната површина. Во спротивно, поврзувањето може да се оштети.
 - Не заглавувајте го кабелот за струја меѓу вратата на рерната и рамката и не превиткувајте го преку врелите површини. Во спротивно, изолацијата на кабелот ќе се стопи и ќе предизвика пожар како резултат на краток спој.
 - Секоја работа на електричната опрема и на системите смее да ја изведува само овластено и квалификувано лице.
 - Во случај на оштетување, исклучете ја рерната и исклучете ја од довод на ел. напојување. За да го направите ова, исклучете ги осигурувачите дома.
 - Проверете дали номиналната вредност на осигурувачот е компатибилна со производот.

Безбедност на производот

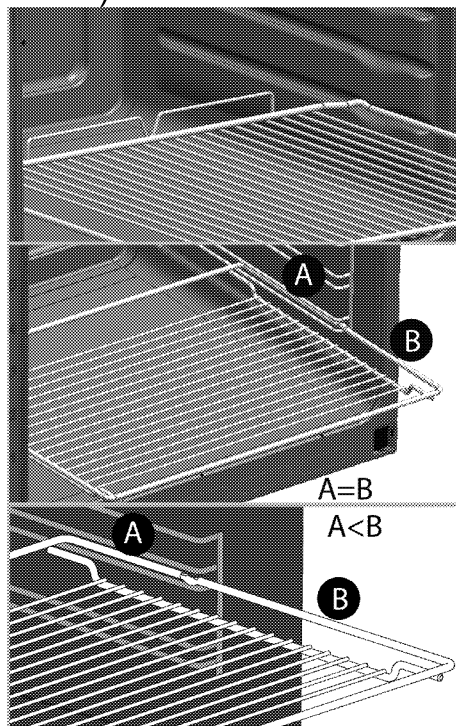
• **ПРЕДУПРЕДУВАЊЕ:**

- Уредот и достапните делови стануваат врели во текот на употребата. Треба да внимавате децата да не ги допираат врелите елементи. Децата помали од 8 години треба да се држат настрана освен ако не сте под надзор.
- Не користете го производот кога резонирањето или координацијата се попречени од употреба на алкохол и/или лекаства.
 - Внимавајте кога користите алкохолни пијалаци во јадењата. Алкохолот испарува на високи температури и може да предизвика оган бидејќи ќе се запали кога ќе дојде во контакт со врели површини.
 - Проверете дали има запаливи материјали близу до производот бидејќи страните стануваат врели при употреба.
 - Апаратот се сврелува кога се користи. Треба да внимавате децата да не ги

допираат врелите елементи во рерната.

- Оставете ги сите отвори за вентилација слободни и без препреки.
- Не загревајте затворени конзерви и стаклени тегли во рерната. Може да се набие притисок во конзервата/теглата што предизвикува пукање.
- Не ставајте ги тавите за печење, садовите или алуминиумската фолија директно на дното на рерната. Акумулацијата на топлина може да го оштети дното на рерната.
- Не користете остри абразивни средства за чистење или остри метални сунѓери за чистење на стаклото од вратата на рерната бидејќи може да ја изгребат површината или да предизвикаат пукање на стаклото.
- Не користете чистачи на пара за да го исчистите апаратот бидејќи тие може да предизвикаат електричен удар.
- (Варира зависно од моделот на производот.)

Правилно ставање на решетката и тавата на решеткастите полици
Важно е правилно да се стави решетката и / или тавата на решетката. Лизнете ги решетката или тавата меѓу 2 шини и проверете дали се рамни пред да ставите храна на нив (видете ја следната слика).



- Не користете го производот ако предната стаклена врата е извадена или напукната.

- Секогаш користете ракавици за рерна што се отпорни за топлина кога ставате или вадите садови во / од врелата рерна.
- Ставете хартија за печење во садот за готвење или во додатокот за рерната (тава, решетка и сл.) заедно со храната и потоа ставате сè заедно во веќе загреаната рерна. Отсечете го прекумерниот дел од хартијата за печење што излегува од додатокот или од садот за да го спречите ризикот таа да се допира со грејачите во рерната. Никогаш не користете хартија за печење при работни температури повисоки од посочената вредност на хартијата за печење. Не ставајте ја хартијата за печење директно на долната страна во рерната.
- **ПРЕДУПРЕДУВАЊЕ:** Проверете дали кабелот на уредот е исклучен од струја или дали е исклучено струјното коло пред да ја замените сијаличката со цел да избегнете можност за електричен уред.
- Уредот не смее да се поставува позади декоративна врата за да се одбегне прегревање.
- Производот мора да се постави директно на подот. Не смее да се поставува на основа или подножје.
- **ПРЕДУПРЕДУВАЊЕ:** Готвење на плотна со маст или масло и без надзор може да биде опасно и да предизвика пожар. НИКОГАШ не обидувајте се да го изгаснете огнот со вода, туку исклучете го апаратот и потоа покријте го пламенот, на пр. со капак или противпожарно ќебе.
- **ВНИМАНИЕ:** Процесот на готвење треба да се надгледува. Краткорочниот процес на готвење треба да се надгледува постојано.
- **ПРЕДУПРЕДУВАЊЕ:** Опасност од пожар: Не ставајте предмети на површините за готвење.
- Уредот не е наменет да се контролира со надворешен тајмер или со засебен систем за далечинска контрола.

- **ПРЕДУПРЕДУВАЊЕ:**

Користете само заштити за плочата што ги дизајнирал или ги препорачува производителот на шпоретот во упатството за употреба како соодветна заштита. Употребата на несоодветна заштита може да доведе до несреќи.

За да обезбедите апаратот да не предизвика пожар:

- Проверете дали приклучокот соодветствува со штекерот и не предизвикува искрење,
- Не користете оштетен, пресечен или продолжен кабел. Користете го само оригиналниот кабел,
- Проверете дали има течност или влага во штекерот каде што е приклучен производот,

Наменета употреба

- Овој производ е наменет за домашна употреба. Не е дозволена комерцијална употреба.
- **ВНИМАНИЕ:** Овој апарат е наменет само за готвење. Не смее да се користи за други намени, на Пример

за загревање на просторија.

- Овој производ не треба да се користи за затоплување на чинии под грилот, за сушење крпи и пешкири и сл. со бесење на рачките и за греење.
- Производителот нема да биде одговорен за каква било штета што ќе биде предизвикана од неправилна употреба или ракување.
- Рерната може да се користи за одмрзнување, печење тесто, печење месо или печење на грилот.

Безбедност за децата

- **ПРЕДУПРЕДУВАЊЕ:**

Достапните делови стануваат врели во текот на употребата. Децата треба да се држат настрана.

- Материјалите за пакување се опасни за децата. Држете ги материјалите за пакување настрана од децата. Фрлете ги сите делови на пакувањето во согласност со стандардите за животна средина.

- Електричните производите се опасни за децата. Држете ги децата подалеку од производот кога тој работи и не дозволувајте им да си играат со него.
- Не ставајте никакви предмети врз апаратот што може да ги дофатат децата.
- Кога вратата е отворена, не ставајте тешки предмети на неа и не дозволувајте децата да седат на неа. Може да се преврти или шарките на вратата може да се оштетат.

Фрлање на стариот производ

Усогласување со Директивата за фрлање на електронска и електрична опрема и за одлагање на отпадот:



Овој отпад е усогласен со Директивата на ЕУ за фрлање на електронска и електрична опрема (2012/19/EU). Овој производ го носи симболот за класификација на

отпадот од електрична и електронска опрема (WEEE). Овој производ е произведен со многу квалитетни делови и материјали коишто може да се користат одново и се соодветни за рециклирање. Не фрлајте го производот со нормалниот домашен отпад и со друг отпад кога веќе нема да го користите. Однесете го во собирен центар за рециклирање на електрична и електронска опрема. Консултирајте се со овластените тела во општината за да дознаете каде има собирни центри.

Усогласување со Директивата за ограничување на опасните материи:

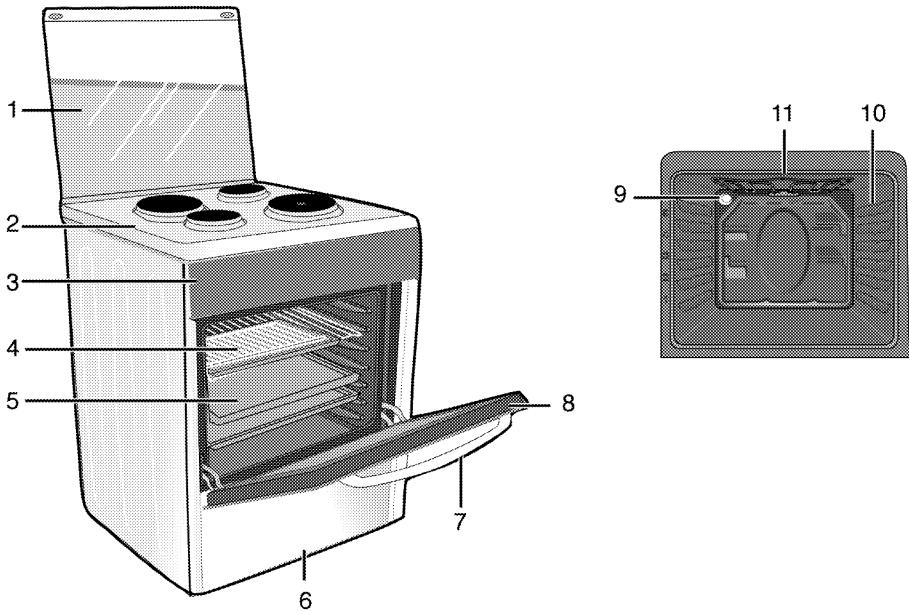
Производот што го купивте е усогласен со отпад е усогласен со Директивата за ограничување на опасните материи (2011/65/EU). Не содржи штетни и забранети материјали коишто се наведени во Директивата.

Фрлање на материјалот за пакување

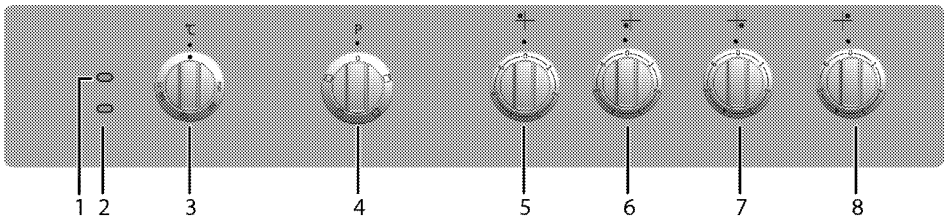
- Материјалот од пакувањето е опасен за децата. Чувајте го на безбедно место и подалеку од дофат на деца. Пакувањето на производот е произведен од рециклирачки материјал. Фрлете го правилно и сортирајте го во согласност со упатствата за рециклирање отпад. Не фрлајте го со домашниот отпад.

2 Општи информации

Преглед



- | | |
|----------------------|--------------------------------|
| 1 Горен капак | 7 Рачка |
| 2 Плотна со горилник | 8 Предна врата |
| 3 Контролен панел | 9 Светилка |
| 4 Полица со решетки | 10 Позиции на полиците |
| 5 Тава | 11 Елемент со грејач за грилот |
| 6 Долен дел | |



- | | |
|----------------------------|-----------------------|
| 1 Предупредувачка светилка | 7 Плотна Напред десно |
| 2 Светилка за термостатот | 8 Плотна Позади десно |
| 3 Регулатор за термостатот | |
| 4 Регулатор со функции | |
| 5 Плотна Позади лево | |
| 6 Плотна Напред лево | |

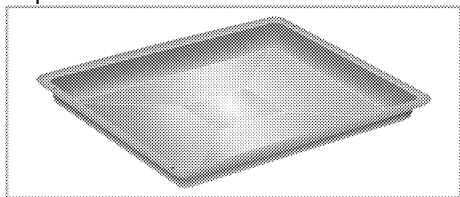
Содржина на пакувањето

i Доставената дополнителна опрема може да зависи од моделот на производот. Целата дополнителна опрема што е опишана во упатството за употреба може да се доставува со производот.

1. Упатство за корисникот

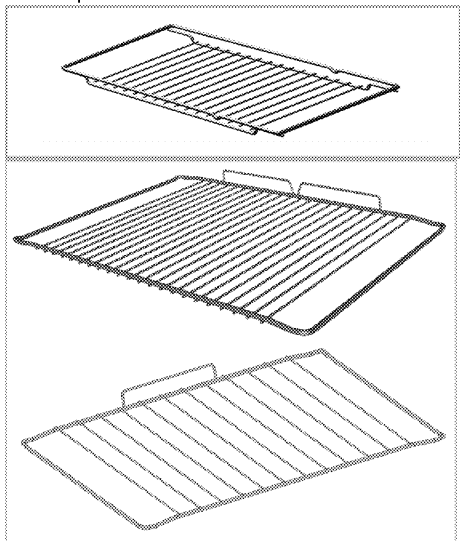
2. Стандардна тава

Користете ја за тесто, замрзната храна и печење на големи парчиња месо.



3. Решетка за грил

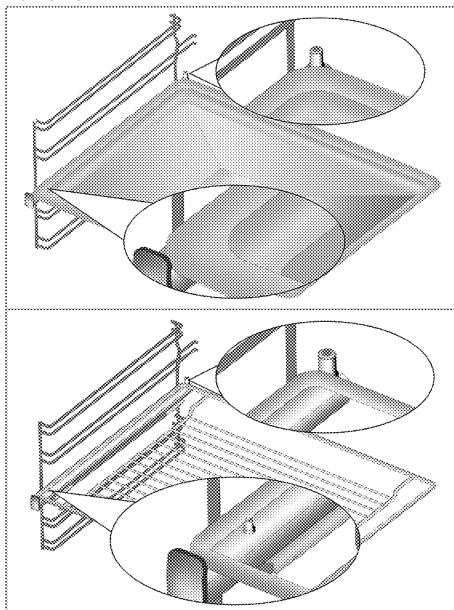
Користете ја за печење и за ставање храна да се пече или готви во тепсии на саканата полица.



4. Правилно ставање на решетката и тавата на телескопските полици

(Оваа функција е опционална. Може да не е вклучена со вашиот производ.)

Телескопските решетки ви дозволуваат да ги поставувате и вадите тавите и решетката лесно. Кога користите тава и решетка со телескопски решетки, проверете дали спојките на задниот дел на телескопската решетка стојат на рабовите на решетката за грилот и тавата.



Технички спецификации

ОПШТО	
Надворешни димензии (височина / широчина / длабочина)	850 мм./600 мм./600 мм.
Напон / фреквенција	220-240 V 1N~ / 380-415 V 3N~ 50/60 Hz
Вкупна потрошувачка на ел. енергија	8.3 kW
Вид кабел / секција	мин.H05VV-FG 3 x 2,5 мм. ² (1N) / 5 x 1,5 мм. ² (3N)
ПЛОЧА	
Горилници	
Позади лево	Плотна
Димензија	145 мм.
Напојување	1000 W
Напред лево	Плотна
Димензија	180 мм.
Напојување	2000 W
Напред десно	Плотна
Димензија	145 мм.
Напојување	1000 W
Позади десно	Плотна
Димензија	180 мм.
Напојување	2000 W
РЕРНА / ГРИЛ	
Главна рерна	Конвенционална рерна
Внатрешна светилка	15–25 W
Потрошувачка на ел. енергија на грилот	2.2 kW

Основа: Информациите на табличката со енергетски вредности на електричните рерни се дадени во согласност со стандардот EN 60350-1 / IEC 60350-1. Тие вредности се одредени според примената на стандардот со горни и долни грејачи или функции за загревање потпомогнато со вентилатор (ако има). Енергетската класа за ефикасност е одредена во согласност со следниот приоритет во зависност од тоа дали релевантните функции постојат кај производот или не. 1-Готвење со еко-вентилатор, 2- Турбо бавно готвење, 3- Турбо готвење, 4- Горно /долно загревање потпомогнато со вентилатор, 5-Горно и долно загревање.

i Техничките спецификации може да се менуваат без претходно известување со цел да се подобри квалитетот на производот.

i Сликите во ова упатство се шематски и можеби нема да соодветствуваат со вашиот производ.

i Вредностите што се дадени на табличките на производите или во придружната документација се добиени во лабораториски услови во согласност со соодветните стандарди. Овие вредности може да варираат во зависност од работните и средишните услови за производот.

3 Инсталација

Производот мора да го инсталира квалификувано лице во согласност во регулативите за ел.

Производителот нема да се смета за одговорен за оштетувања што се појавиле заради постапки што ги извеле неовластени лица.

i Производот мора да го постави квалификувано лице во согласност со важечките регулативи. Во спротивно, гаранцијата ќе се поништи. Подготовката на локацијата и електричната инсталација за производот е одговорност на потрошувачот.

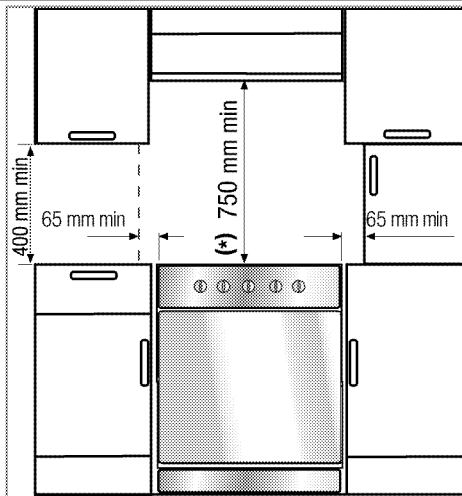
! Производот мора да се постави во согласност со локалните закони за плин и напојување со ел. енергија.

! Пред поставување, проверете го производот визуелно за да видите дали има оштетувања. Ако има, не поставувајте го. Оштетените производи предизвикуваат безбедносен ризик.

Пред поставување

За да обезбедите дека отворите за критичен воздух се одржуваат под производот, препорачуваме овој производ да се постави на цврста основа и ногарките да не потонуваат во тепих или мек под.

Подот во кујната мора да биде во можност да ја издржува тежината на апаратот плус дополнителната тежина на садовите за готвење и печење.



- Овој производ е уред од класа 1 според стандардот EN 30-1-1, т.е. може да се постави со задната страна и со **едната** страна до сидовите во кујната, до кујнски елементи или до опрема од која било големина. Елементите на кујната или опремата од **другата** страна може да бидат само со иста големина или помали.
- Може да се користи со елементи на која било страна, но за минималното растојание од 400 мм над плочата со рингли, треба да оставите странично растојание од 65 мм меѓу апаратот и кој било сид, разделник или горен креденец.
- Може да се користи и самостојно поставен. Оставете минимално растојание од 750 мм над површината на плочата.
- (*) Ако се поставува аспиратор над шпоретот, погледнете ги упатствата на производителот за аспираторот во однос на висината за поставување. Ако не е дефинирана која било големина во упатството за аспиратори, оваа

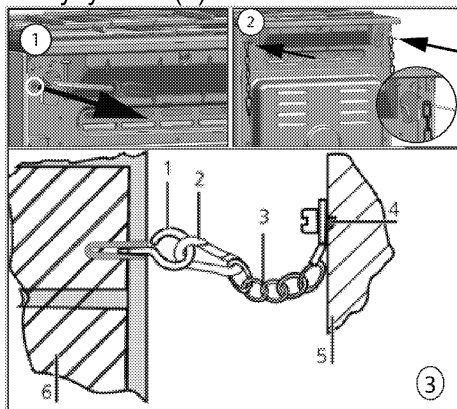
висина треба да биде најмалку 650 mm.

- Секој елемент во кујната веднаш до апаратот мора да биде отпорен на топлина (до 100 °C минимум).

Безбедносен синџир

Ако вашиот производ има 2 безбедносни синџира;

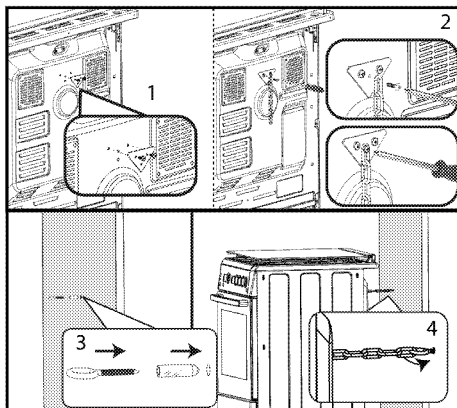
Производот мора да се обезбеди од нишање со помош на двата доставени синџира на рерната. Наместете ја куката (1) со соодветен клин на кујнскиот сид (6) и поврзете го безбедносниот синџир (3) со куката преку механизмот за заклучување (2).



- 1 Кука за стабилност
- 2 Механизам за заклучување
- 3 Безбедносен синџир
- 4 Цврсто закачете го синџирот за задната страна на шпоретот
- 5 Задна страна на шпоретот
- 6 Кујнски сид

Ако вашиот производ има 1 безбедносен синџир;

Производот мора да се обезбеди од нишање со помош на доставениот синџир на рерната. Следете ги чекорите долу во сликата за да го прицврстите производот со безбедносниот синџир.



- **i** Синџирот за стабилност треба да биде што е можно пократок за да се избегне закосување на рерната напред и настрана.

Синџирот за стабилност на шпоретот не е наменет за отвори со кука за закачување.

Поставување и поврзување

Производот смее да се постави и поврзе само во согласност со статутарните правила за поставување.


- **i** Не поставувајте го производот веднаш до ладилници или замрзнувачи. Топлината што се испушта од производот ќе ја зголеми потрошувачката на струја кај апаратите за ладење.


- Носете го производот со уште барем две лица.
- Производот мора да се постави директно на подот. Не смее да се поставува на основа или подножје.

- **i** Не користете ја вратата или рачката за носење или поместување на производот. Вратата, рачката или шаките може да се оштетат.

Електрично поврзување


Поврзете го производот за заземјен штекер / довод на струја којшто е обезбеден со минијатурен автоматски осигурувач со соодветен капацитет како што е посочено во табелата „Технички спецификации“. Инсталацијата за заземјувањето треба да ја направи квалификуван електричар ако го користите производот со или без трансформатор. Нашата компанија нема да биде одговорна за какви било оштетувања што ќе се случат заради употреба на производот без инсталација со заземјување во согласност со локалните регулативи.

 Производот мора да се поврзе со систем за дистрибуција на струја само од страна на овластено квалификувано лице. Гарантниот производ на производот започнува по правилно вклучување. Производителот нема да се смета за одговорен за оштетување што се појавило заради постапки што ги извеле неовластени лица.


 Кабелот за напојување не смее да се прикештува, превиткува или притиснува или да се допира со врелите делови на апаратот. Оштетениот кабел за напојување мора да се замени од страна на квалификуван електричар. Инаку, постои ризик од електричен удар, краток спој или пожар со непрофесионални поправки!

Податоците за довод на ел. енергија мора да соодветствуваат со податоците што се дадени на плочката со номинални вредности на

апаратот. Плочката со номинални вредности се гледа кога ќе се отвори вратата или долниот капак или е сместена на задниот ѕид на апаратот во зависност од видот. Кабелот за напојување за производот мора да е усогласен со вредностите во табелата „Технички спецификации“.

 Пред започнување на каква било работа со електричната инсталација, исклучете го апаратот од довод на ел. енергија.
Постои ризик од струен удар!

Поврзување на кабелот за напојување

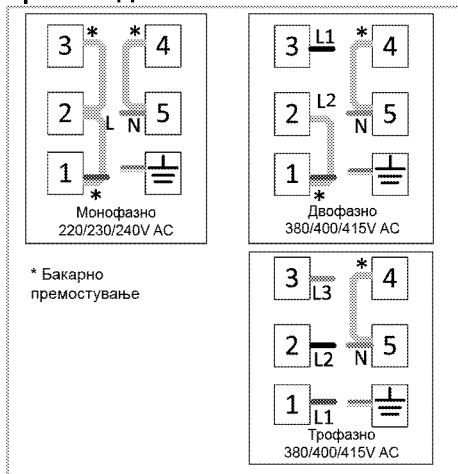
 Додека се поврзуваат жиците, мора сè да биде во согласност со националните/локалните регулативи за електрика и мора да се употребуваат соодветните штекери/линии и приклучоци за рерна. Во случај кога моќноста на производот е ограничена на помала вредност од капацитетот на приклучокот и штекерот/линијата да пренесуваат струја, мора производот да се поврзе преку фиксна електрична инсталација директно без да се употребува приклучок и штекер/линија.

1. Ако не е можно да се исклучат сите полови во кабелот, мора да се поврзе уред за исклучување со најмалку од 3 мм. зазор меѓу контактите (осигурувачи, безбедносни прекинувачи, контакти) и сите полови во овој уред за исклучување мора да во опсегот на (не повеќе) овој уред во согласност со регулативите на


Европската унија. Непочитувањето на ова упатство може да предизвика проблеми во работата и да ја поништи гаранцијата за производот.

Се препорачува дополнителна заштита од преостаната струја во прекинувачот на колото.


Ако се доставува кабел со производот:



2. За монофазно поврзување, поврзете како што е посочено подолу:

- Кафена жица - L (фаза)
- Сина жица = N (нулта)
- Зелено/жолта жица = (E)  (заземјување)

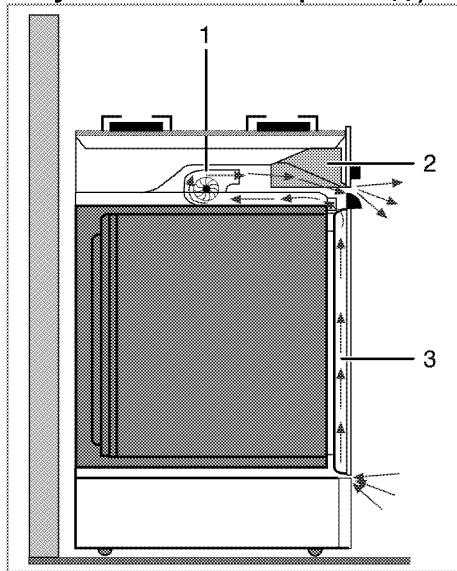
3. За трофазно поврзување, поврзете ги жиците како што е посочено подолу:

- Кафена жица - L1 (фаза 1)
- сива/Црна жица = L2 (фаза 2)
- сива/Црна жица = L3 (фаза 3)
- Сина жица = N (нулта)
- Зелено/жолта жица = (E)  (заземјување)
- Бутнете го производот кон ѕидот на кујната.
- **Прилагодување на ногарките на рерната**

Вибрациите за време на работата може да предизвикаат движење на сатовите. Оваа опасна состојба може да се избегне ако производот е рамномерно поставен и избалансиран.


За вашата лична безбедност, проверете дали производот е рамномерно поставен со прилагодување на четирите ногарки долу со вртење налево или надесно и порамнете со работната површина.

За производите со вентилатор за разладување (Може да не е вклучена со вашиот производ.)



- 1 Вентилатор за разладување
- 2 Контролен панел
- 3 Врата

Вентилаторот за разладување ги лади и контролниот панел и предниот дел на производот.


-  Вентилаторот за разладување продолжува да работи уште 20-30 минути дури и кога е исклучена рерната.


Конечна проверка

1. Приклучете го производот за струја.
2. Проверете ги функциите на струјата.

Фрлање на стариот производ

- Чувајте го оригиналното пакување и транспортирајте го производот во него. Следете ги упатствата на пакувањето. Ако немате оригинално пакување, спакувајте го производот во меуреста пластична опаковка или тврд картон и залепете го со селотејп цврсто.
- За да спречите грилот и решетките во рерната да ја оштетат вратата, ставете парче картон од внатрешната страна на вратата од рерната во иста висина како и решетките. Залепете ја вратата на рерната за страничните сидови.
- Не користете ја вратата или рачката за подигнување или поместување на производот.

 Не ставајте предмети на производот и поставете го во исправена позиција.

 Проверете го општиот изглед на производот за да видите дали има оштетувања што настанале при транспортот.

4 Подготовка

Совети за штедење енергија

Следните совети ќе ви помогнат да го користите производот на еколошки начин и да штедите енергија:


- Користете темни и глазирани садови за готвење бидејќи преносот на топлината е подобар.
- При готвење на јадењата, извршете ја операцијата за претходно загревање ако е препорачано во упатството за користење или во рецептот за готвење.
- Не отворајте ја вратата на рерната често за време на готвењето.
- Гответе повеќе од едно јадење во рерната секогаш кога е тоа можно. Може да готвите со ставање два сада за готвење на жичениот грил.
- Гответе повеќе од едно јадење последователно. Рерната е веќе врела.
- Може да штедите енергија со исклучување на рерната неколку минути пред да истече времето за готвење. Не отворајте ја вратата на рерната.
- Одмрзнете ги замрзнатите јадења пред да ги готвите.
- Користете тенџериња / тави со капацита за готвење. Ако нема капацита, потрошувачката на енергија се зголемува за 4 пати.
- Изберете го горилникот што е соодветен за долната страна на тенџерето што го користите. Секогаш избирајте ја точната големина на тенџерињата за јадењата. Поголемите тенџериња бараат повеќе енергија.
- Избирајте тенџериња со рамни дна кога готвите на електрична плотна.

Тенџериња со дебело дно обезбедуваат подобра искористеност на топлината. Може да постигнете енергетска заштеда до 1/3.

- Садовите и тенџерињата мора да се компатибилни со плотните. Дното на садовите или тенџерињата не смее да биде помало од плотната.
- Одржувајте ги плотните и дното на тенџерињата чисти. Нечистотијата ја зголемува потрошувачката на топлина меѓу плотната и дното на тенџерето.
- За долго готвење, исклучете ја плотната 5 или 10 минути пред истекување на времето за готвење. Може да постигнете енергетска заштеда до 20% со користење на преостанатата топлина.
- Информации за енергетска ефикасност според ЕУ 66/2014 може да се најдат на листот на производот даден со производот.

Првична употреба

Прво чистење на производот

-  Површината може да се оштети со детергенти и средства за чистење. Не користете агресивни средства за чистење, прашок за чистење / течности или остри предмети при чистењето.

1. Извадете го целиот материјал за пакување.
2. Избришете ги површините на производот со влажна крпа или сунѓер и исушете ги со крпа.

Воведно загревање

Загревајте ја рерната околу 30 минути и потоа исклучете ја. Така,

сите остатоци или наслаги од производството ќе согорат и ќе се тргнат.



Врелите површини предизвикуваат изгореници! Производот е врел кога се употребува. Никогаш не допирајте ги врелите горилници, внатрешните делови на рерната, грејачите, итн. Држете ги децата настрана.

Секогаш користете ракавици за рерна што се отпорни за топлина кога ставате или вадите садови во / од врелата рерна.

Електрична рерна

1. Извадете ги сите тави за печење и жичениот грил од рерната.
2. Затворете ја врата на рерната.
3. Изберете ја позицијата Статично.
4. Изберете ја најголемата моќност на грилот, видете *Како се работи со електричната рерна*, страница 24.
5. Вклучете ја рерната да работи околу 30 минути.
6. Исклучете ја рерната, видете *Како се работи со електричната рерна*, страница 24

Рерна со грил

1. Извадете ги сите тави за печење и жичениот грил од рерната.
2. Затворете ја врата на рерната.
3. Изберете ја најголемата моќност на грилот, видете *Како се работи со грилот*, страница 27.
4. Вклучете ја рерната да работи околу 15 минути.
5. Исклучете го грилот, видете *Како се работи со грилот*, страница 27

Плотна

1. Сите остатоци од производството или слоевите од конзервирање мора да се прегорат пред прва употреба. Вклучете ја плотната на средна температура 8 минути без садови на неа. Не смее да се ставаат тави или тенџериња на врела плотна за време на оваа постапка.



Може да се појават чад и миризба во текот на неколку часа при првата работа. Ова е сосема нормално. Обезбедете добра вентилација на просторијата за да излезат чадот и миризбата. Избегнете директно вдишување на чадот и миризбата што се испушта.

5 Како Се Користи Плочата

Општи информации за готвењето



Никогаш не полнете го садот за готвење со масло повеќе од една третина. Не оставајте ја плочата без надзор кога загревате масло. Прегреаното масло претставува ризик од оган. **Никогаш не обидувајте се да изгаснете можниот оган со вода!** Ако маслото се запали, покријте го со противпожарно ќебе или влажна крпа. Исклучете ја плочата ако е безбедно и повикајте противпожарна служба.

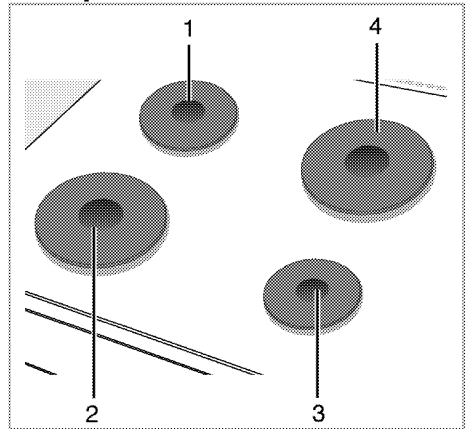
- Пред да пржите храна, секогаш исушете ја добро и внимателно ставете ја во врелото масло. Обезбедете комплетно растопување на замрзнатата храна пред пржењето.
- Не покривајте го садот што го користите за загревање масло.
- Поставете ги тавите и тенџерињата така што рачките нема да ја прекриваат плочата за да се спречи нивно загревање. Не ставајте нерамни и садови што се клатат врз плочата.
- Не ставајте празни тави и тенџериња на вклучени зони за готвење. Може да се оштетат.
- Вклучување зона за готвење без сад или тава врз неа ќе предизвика оштетување на производот. Исклучете ги зоните за готвење откако ќе завршите со готвење.
- Не ставајте пластични и алуминиумски садови врз

површината бидејќи истата може да стане врела.

Таквите садови не смее да се користат ниту за чување храна.

- Користете само садови и тави со рамна површина.
- Ставете соодветна количина храна во тавите и тенџерињата. Така, нема да има потреба од непотребно чистење ако спречите излевање на садовите. Не ставајте капаци на тавите или тенџерињата на зоните за готвење. Ставете ги тавите во центарот на зоната за готвење. Ако сакате да поместите тава на друга зона за готвење, подигнете ја и ставете ја врз саканата зона за готвење наместо да ја влечете.

Употреба на плочата



- 1 Плотна 14-16 цм.
- 2 Плотна 18-20 цм.
- 3 Плотна 14-16 цм.
- 4 Плотна 18-20 цм. е список со препорачани дијаметри на садови за готвење што треба да се користат со соодветни горилници.

Употреба на ринглите

Регулаторите може да ги вртите во двата правци за да ја контролирате температурата постепено.

- i** Ако плочата е опремена со рингли коишто имаат и функција за поттикнување, соодветната рингла ќе биде означена со црвена точка.

Заштита од прегревање

Ринглите што имаат моќност над 1000 W се опремени со заштита од прегревање. Заштитата од прегревање ја намалува моќноста на ринглата во следните случаи:

- Нема сад или тава на ринглата.
- Садот или тавата на ринглата се празни.
- Дното на садот или тавата не се рамни.

Вклучување на ринглите

Користете ги регулаторите за ринглите за да работите со нив. Свртете го регулаторот за соодветната рингла на дадено ниво за да добиете сакано ниво за готвење.

Ниво на готвење	1	2 — 3	4 — 6
	греење	динстање , готвење	варење , печење , вриење

Исклучување на ринглите

Свртете го регулаторот за ринглата во позиција за ИСКЛУЧЕНО (нагоре).

6 Како се ракува со рерната

Општи информации за печење, динстање и печење на грилот.



Врелите површини предизвикуваат изгореници! Производот е врел кога се употребува. Никогаш не допирајте ги врелите горилници, внатрешните делови на рерната, грејачите, итн. Држете ги децата настрана. Секогаш користете ракавици за рерна што се отпорни за топлина кога ставате или вадите садови во / од врелата рерна.



Внимавајте кога ја отворате вратата на рерната бидејќи излегува параа. Пареата може да ви ги попари рацете, лицето и/или очите.

Совети за печење

- Користете соодветни метални чинии што не се лепат или алуминиумски садови или силиконски калапи отпорни на топлина.
- Искористете ја најдобро внатрешноста на рамката.
- Ставете го калапот за печење на средината на решетката.
- Изберете ја правилната позиција на решетката пред да ги вклучите рерната или грилот. Не менувајте ја положбата на решетката кога рерната е врела.
- Држете ја вратата на рерната затворена.

Совети за печење месо

- Обработката на целото пиле, мисирката или големите парчиња месо со преливи како што се

лимон или црн бибер го подобруваат резултатот од готвењето.

- Треба 15 до 30 минути повеќе да се испече место со коски споредено со печење на иста големина месо без коски.
- На секој центиметар од месото во слоевите му треба околу 4-5 минути време за готвење.
- Оставете го месото во рерната околу 10 минути откако ќе заврши времето за готвење. Сокот подобро се дистрибуира низ целото месо и не истекува кога се сече месото.
- Рибата треба да се стави на средина или долната решетка во сад отпорен на топлина.

Совети за печење на грил

Кога месото, рибата и пилето се печат на грил, тие брзо потемнуваат, имаат вкусна крцкава кора и не се сушат. Рамни парчиња, раженчиња со месо и колбаси се особено погодни за грил, како и зеленчукот што содржи многу вода, како домати и пиперки.

- Распоредете ги парчињата што ќе се печат на грил на решетката за грил или во тава за печење со решеткаст грил така што опфатениот простор не ја надминува големината на грејачот.
- Лизнете ги решетката или тавата за печење со грил на саканото ниво во рерната. Ако печете со решетка, ставете ја тавата за печење на подолната решетка да ги собира маснотиите. Тавата за печење мора да биде со големина колку што е целата површина на печење. Можно е да не ја добиете со производот. Додајте вода во

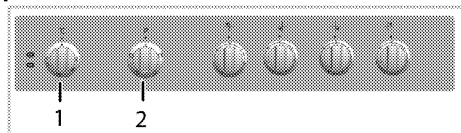
садот за печење за полесно чистење.



Храната што не е соодветна за печење на грил носи ризик од пожар. Користете само храна со грилот што е соодветна за интензивната топлина од грилот. Не ставајте ја храната предалеку назад во грилот. Тоа е најврелиот дел и масната храна може да се запали.

Како се работи со електричната рерна

Избор на температура и работен режим



- 1 Регулатор за термостатот
 - 2 Регулатор со функции
1. Поставете го регулаторот за функции на саканата работна температура.
 2. Поставете го регулаторот за функции на саканата температура.

» Рерната се загрева до прилагодената температура и ја одржува. За време на загревањето, сијаличката за температура свети.

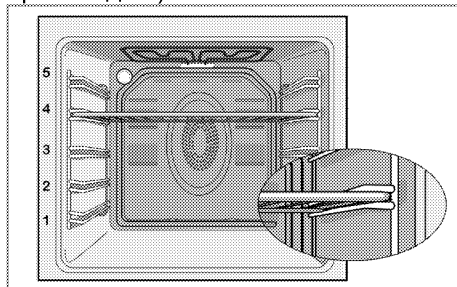
Исклучување на електричната рерна

Свртете ги регулаторот за функции и регулаторот за температура во позиција за исклученост (горе). Важно е да го ставите решеткастиот грил правилно на лежиштата. Решеткастиот грил мора да се вметне меѓу лежиштата како што е прикажано на сликата.

Не оставајте решеткастиот грил да се потпира на задниот ѕид во рерната. Лизнете го решеткастиот

грил низ предниот дел на лежиштата и наместете го со помош на врата за да се постигне добра работа на грилот.

(Варира зависно од моделот на производот.)



Работни режими

Редоследот на работните режими што е прикажан тука може да се разликува од организацијата на вашиот производ.

Горен и долен грејач



Работат горниот и долниот грејач. Храната се загрева истовремено и од горе и од долу. На пример, соодветно е за торти, тесто или колачи и готвени јадења во калапи за готвење. Гответе само со една тава.

Долен грејач



Работи само долниот грејач. Соодветно е за пица и за последователно потемнување на храната од долната страна. Оваа функција мора да се користи и за лесно чистење со пара.

Грил

Работи малиот грил на горната страна во рерната. Соодветно за печење на грил.

- Ставете мали или средни порции во точната позиција за полицата под грејачот за грилот за печење.
- Свртете ја храната по половина од времето за печење на грил.

Целосен грил

Работи големиот грил на горната страна во рерната. Соодветно е за печење на грил на големи количини месо.

- Ставете големи или средни порции во точната позиција за полицата под грејачот за грилот за печење.
- Свртете ја храната по половина од времето за печење на грил.




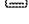
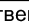
Табела со времиња за готвење

Времињата на табелата се наменети само како водилки. Времињата може да варираат во однос на температурата на храната, густината, типот, како и вашите навики за готвење.

Печење тесто и месо

1-вата полица во рерната е **долната** полица.

Јадење	Број на тава	Додатоци за користење	Режим на работа	Позиција на решетката	Температура во (°C)	Време на готвење (приближно во мин.)
Колачи во тава	Една тава	Стандардна тава*		3	180	25 ... 30
Колач во калап	Една тава	Модла за колач на решетка за грил**		2	180	40 ... 50
Мали колачи	Една тава	Стандардна тава*		3	160	25 ... 35
Пандишпан	Една тава	Кружен калап за колач со дијаметар од 26 см на решетка за грил**		3	160	25 ... 35
Колачи	Една тава	Тава за тесто*		3	180	25 ... 30
Тесто за крофни	Една тава	Стандардна тава*		2	200	30 ... 40
Богато тесто	Една тава	Стандардна тава*		2	200	25 ... 35
Маја	Една тава	Стандардна тава*		2	200	35 ... 45
Лазањи	Една тава	Стаклена/метална правоаголна тава на решетка за грил**		2 - 3	200	30 ... 40
Пица	Една тава	Стандардна тава*		2	200 ... 220	15 ... 20

Јадење	Број на тава	Додатоци за користење	Режим на работа	Позиција на решетката	Температура во (°C)	Време на готвење (приближно во мин.)
Говедски стек (цел) / печенка	Една тава	Стандардна тава*		2	25 мин. 250/мах, потоа, 180 ... 190	100 ... 120
Јагнешки бут (динстан)	Една тава	Стандардна тава*		2	25 мин. 220 потоа, 190	70 ... 90
Печено пилешко (1,8-2 кг.)	Една тава	Стандардна тава*		2	15 мин. 250/мах, потоа, 190	70 ... 90
Мисирка (5.5 кг.)	Една тава	Стандардна тава*		1	25 мин. 250/мах, потоа, 190	150 ... 210
Риба	Една тава	Стандардна тава*		3	200	20 ... 30

Се препорачува рерната да се загрева пред готвење на која било храна.





* Додатоците може да не бидат испорачани со производот.

** Додатоците не се испорачуваат со производот. Достапни се за продажба како посебни додатоци.

Табела за готвење за тестирање јадења

да им олесни на институциите за контрола да го тестираат производот.

Јадењата во оваа табела за готвење се подготвени според EN 60350-1 за

Јадење	Број на тава	Додатоци за користење	Режим на работа	Позиција на решетката	Температура во (°C)	Време на готвење (приближно во мин.)
Кратконосец	Една тава	Стандардна тава*		3	140	20 ... 30
Мали колачи	Една тава	Стандардна тава*		3	160	25 ... 35
Пандишпан	Една тава	Кружен капац за колач со дијаметар од 26 см на решетка за грил**		3	160	25 ... 35
Пита со јаболка	Една тава	Кружен црн метален сад со дијаметар од 20 см на решетка за грил**		2	180	50 ... 60

Се препорачува рерната да се загрева пред готвење на која било храна.

* Додатоците може да не бидат испорачани со производот.

** Додатоците не се испорачуваат со производот. Достапни се за продажба како посебни додатоци.

Совети за печење колачи

- Ако колачот е многу сув, зголемете ја температурата за околу 10°C и намалете го времето за готвење.
- Ако колачот е влажен, употребете помалку течност или намалете ја температурата за 10°C.
- Ако колачот е многу темен на површината, ставете го на долната полица, намалете ја температурата и зголемете го времето за готвење.
- Ако е добро зготвено внатре, но лепливо однадвор, употребете помалку течност, намалете ја температурата и зголемете го времето за готвење.

Совети за печење тесто

- Ако тестото е многу суво, зголемете ја температурата за околу 10°C и намалете го времето за готвење. Навлажнете ги слоевите тесто со смеса од млеко, масло, јајце и јогурт.
- Ако на тестото му треба многу време да се испече, обрнете внимание дебелината на тестото што сте го подготвиле да не ја надминува длабочината на тавата.
- Ако горната површина на тестото се зацрни, но долниот дел не е зготвен, проверете дали количината сос што сте ја употребиле во тестото е премногу близу до долната страна на тестото. Обидете се да го разнесете сосот еднакво во средината и врз слоевите тесто за изедначено печење.



Печете го тестото во согласност со режимот и температурите што се дадени во табелата за готвење. Ако долниот дел не е доволно испечен, ставете го за една полица подолу следниот пат.

Совети за готвење зеленчук

- Ако јадењето со зеленчук снема сок и се исуши, гответе го во тенџере со капак наместо во тава. Затворените садови ќе го задржат сокот во јадењето.
- Ако јадењето со зеленчук не се зготви, сварете го зеленчукот претходно или подгответе го како конзервирана храна и ставете го во рерната.

Како се работи со грилот



Затворете ја вратата на рерната при употреба на грилот.

Врелите површини предизвикуваат изгореници!

Вклучување на грилот

1. Свртете го регулаторот за функции на саканиот симбол за грил.
2. Потоа, изберете ја саканата температура за грилот.
3. Ако е потребно, претходно загревајте 5 минути.
» Се вклучува сијаличката за температура.

Исклучување на грилот

1. Свртете го регулаторот со функции на позиција за исклученост (горе).



Храната што не е соодветна за печење на грил носи ризик од пожар. Користете само храна со грилот што е соодветна за интензивната топлина од грилот. Не ставајте ја храната предалеку назад во грилот. Тоа е најврелиот дел и масната храна може да се запали.

**Табела со времиња на готвење за грил
Печење на грил со електричен грил**

Храна	Додатоци за користење	Позиција на решетката	Препорачана температура (°C)**	Време на печење на грил (приближно)
Риба	Решетка за грил	4...5	250/max	20...25 мин. #
Пилешко на парчиња	Решетка за грил	4...5	250/max	25...35 мин.
Котлети од јагнешко	Решетка за грил	4...5	250/max	20...25 мин.
Печење говедско	Решетка за грил	4...5	250/max	25...30 мин. #
Телешки котлети	Решетка за грил	4...5	250/max	25...30 мин. #
Леб за тостови *	Решетка за грил	4	250/max	1...3 мин.

* во зависност од густината

*Претходно загрејте околу 5 минути.

**Ако температурата на скара на вашиот производ не може да се прилагоди, скарата ќе работи на препорачаната температура.

Јадењата во оваа табела за готвење да им олесни на институциите за се подготвени според EN 60350-1 за контрола да го тестираат производот.

Храна	Додатоци за користење	Позиција на решетката	Температура во (°C)	Време на готвење (приближно во мин.)
Леб за тостови	Решетка за грил	4	250/max	1...3 мин.
Кофтиња (говедско) - 12 парчиња	Решетка за грил	4	250/max	25...35 мин.

Свртете ја храната откако ќе изминат 2/3 од вкупното време за грил.

Се препорачува рерната да се загрева 5 минути пред готвење на која било храна.

7 Одржување и грижа

Општи информации

Векот на траење ќе се продолжи, а честите проблеми ќе се намалат ако производот се чисти редовно.

! Исклучете го производот од довод на ел. енергија пред одржување и чистење.
Постои ризик од струен удар!

! Оставете апаратот да се излади пред чистење.
Врелите површини предизвикуваат изгореници!

- Чистете го производот темелно по секоја употреба. На тој начин остатоците од готвење ќе се отстранат полесно и ќе се избегне нивно горење при следниот пат на вклучување на апаратот.
- Не се потребни специјални средства за чистење за производот. Користете топла вода со средство за миене, мека крпа или сунѓер за чистење на производот и избришете со сува крпа.
- Секогаш избришете ја прекумерната течност темелно по чистењето, а секое претекување мора веднаш да се избрише.
- Не користете средства за чистење што содржат киселина или хлорид за чистење на површините од не`рѓосувачки челик или од инокс, како и рачките. Користете мека крпа со течен детергент (но не абразив) за да ги исчистите овие површини обрнувајќи внимание да бришете во еден правец.

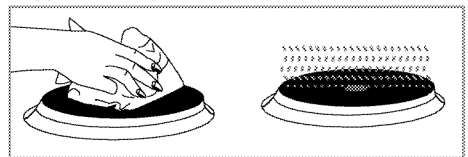
i Површината може да се оштети со детергенти и средства за чистење.
Не користете агресивни средства за чистење, прашок за чистење / течности или остри предмети при чистењето.

i Не користете чистачи на пара за да го исчистите апаратот бидејќи тие може да предизвикаат електричен удар.

Чистење на плочата

Електрични плочи

1. Исклучете ги ринглите и почекајте да се изладат.
2. Ако е неопходно, исчистете ги ринглите со средство за чистење (може да земете средства за чистење. омекнување во специјализирани продавници).
3. Загрејте само неколку минути по чистењето за да се исуши горната површина.
4. Редовно ставајте тенок слој машинско масло врз горната површина на ринглата за да ја заштитите.



Чистење на контролниот панел

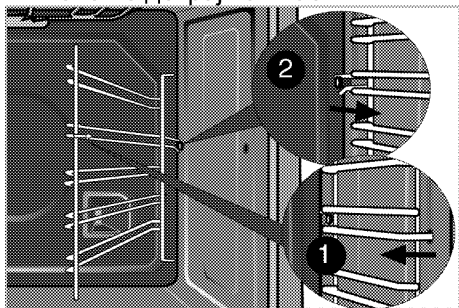
Исчистете ги контролниот панел и регулаторите со влажна крпа и избришете ги со сува.

i Не отстранувајте ги контролните копчиња/регулатори за да го исчистите контролниот панел. Контролниот панел може да се оштети!

Чистење на рерната

Чистење на страничните сидови (Варира зависно од моделот на производот.)
(Оваа функција е опционална. Може да не е вклучена со вашиот производ.)

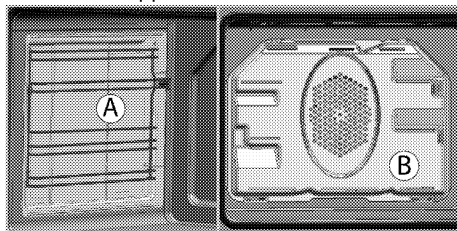
1. Тргнете го предниот дел на страничната рамка со влечење во обратен правец од страничниот сид.
2. Извадете ја страничната рамка со влечење докрај кон вас.



Каталитички сидови
(Оваа функција е опционална. Може да не е вклучена со вашиот производ.)

Внатрешните странични сидови (А) и/или задниот сид (Б) на вашиот производ може да се премачкани со каталитички еназел. Каталитичките сидови имаат светла мат боја и порозна површина. Не треба да се чистат каталитичките сидови на рерната. Благодарение на нивната перфорирана структура, каталитичките површини ја собираат маснотијата и штом површината се наполни со маснотија, тие почнуваат да светат.

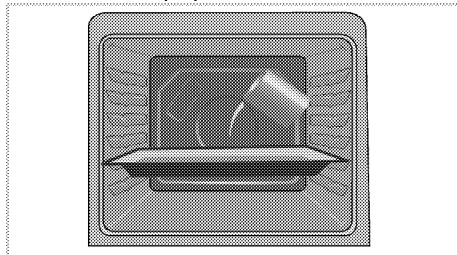
Во овој случај, се препорачува замена на деловите.



Лесно чистење со пареа

Овозможува лесно чистење бидејќи нечистотијата (под услов ако не сте чекале предолго) се омекнува со пареата што се создава во рерната, а водените капки се кондензираат на внатрешните површини.

1. Извадете ја целата опрема од рерната.
2. Истурете 500 ml вода во тавата за рерна и поставете ја на втората полица во рерната.



3. Поставете ја рерната во режим за лесно чистење со пареа и вклучете ја на 100° С 25 минути.
4. Отворете ја вратата и избришете ги внатрешните површини на рерната со влажен сунѓер или крпа.
5. Користете топла вода со средство за миење, мека крпа или сунѓер за да ја исчистите закоравената нечистотија и избришете со сува крпа.

i За време на режимот на лесно чистење пареа, водата од тавата за омекнување на лесно обликуваните остатоци/нечистотија во празнината на рерната ќе испари и кондензира во празнината на рерната и внатрешното стакло на вратата на рерната, со што вода може да капе кога е отворена вратата на рерната. Избришете ја кондензацијата додека е отворена вратата.

Чистење на вратата на рерната

За да ја исчистите вратата на рерната, користете топла вода со средство за миење, мека крпа или сунѓер за да го исчистите производот и избришете го со сува крпа.

Избришете го стаклото со оцет и потоа исплакнете го за да ги отстраните остатоците од вар кои може да се појават на стаклото на рерната.

i Не користете груби абразивни средства или остри метални жици за чистење на вратат на рерната. Може да ја изгребаат површината и да го уништат стаклото.

Чистење на вратата на рерната

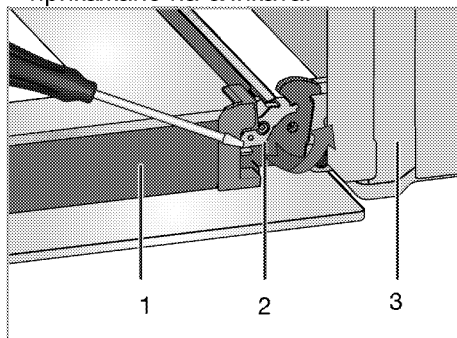
i Не користете јаки абразивни средства за чистење, метални предмети што стружат, метално сунѓерче или материјали од варикина за да ги чистите вратата и стаклото на рерната.

Можете да ги извадите вратата на рерната и стаклата на вратите за да ги исчистите. Како да ги извадите

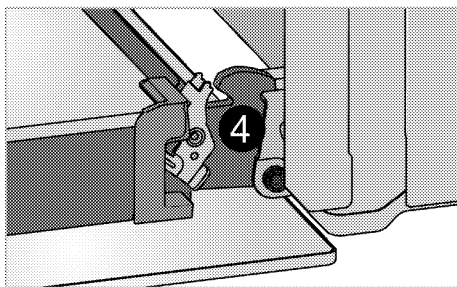
вратите и стаклата е објаснето во деловите "Вадење на вратата на рерната" и "Вадење на внатрешните стакла на вратата". Откако ќе ги извадите внатрешните стакла на вратата, исчистете ги со детергент за садови, топла вода и мека крпа или сунѓер, а потоа избришете ги со сува крпа. Избришете го стаклото со оцет и потоа исплакнете го за да ги отстраните остатоците од вар кои може да се појават на стаклото на рерната.

Вадење на вратата на рерната

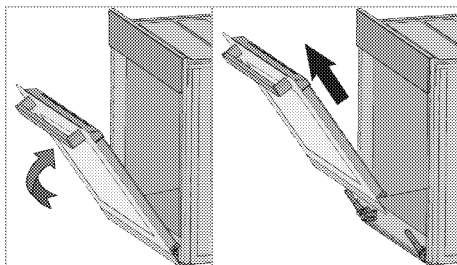
1. Отворете ја предната врата (1).
2. Отворете ги спојниците на куќиштето за шарките (2) десно и лево напред странично со притиснување надолу како што е прикажано на сликата.



- 1 Врата
- 2 Заклучување на панта(затворена позиција)
- 3 Рерна
- 4 Заклучување на панта(отворена позиција)



3. Поместе ја предната врата половично.



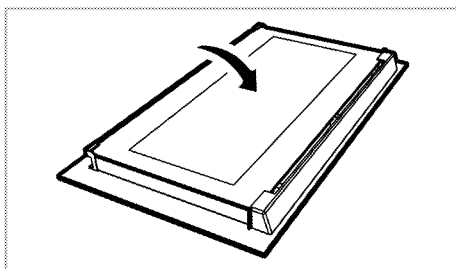
4. Извадете ја предната врата со влечење нагоре за да ја ослободите од шарките лево и десно.

i Чекорите што ќе ги направите за време на постапката на вадење, треба да се повторат по обратен редослед за да поставите вратата на место. Не заборавајте да ги затворите спојниците на кукиштето на шарките при повторно поставување на вратата.

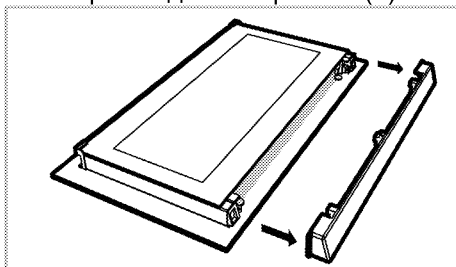
Вадење на внатрешното стакло на вратата (Оваа функција е опционална. Може да не е вклучена со вашиот производ.)

Внатрешното стаклено окно на вратата на рерната може да се извади за чистење.

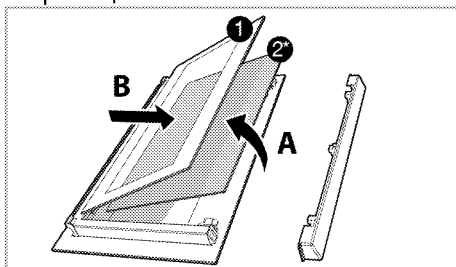
1. Отворете ја вратата на рерната.



2. Повлечете кон себе и извадете го пластичниот дел што е поставен на горниот дел на вратата (1).



3. Како што е прикажано на сликата, подигнете го највнатрешното стакло (1) делумно во правец на **A** и повлечете го кон надвор во правец **B**.



1 Највнатрешно стаклено окно

2* Внатрешно стаклено окно (Може да не е вклучена со вашиот производ.)

4. Ако вашиот производ е опремен со внатрешно стаклено окно (2) ; Повторете ја истата постапка за да го извадите внатрешното внатрешно стакло (2).

5. Првиот чекор да ја составите вратата е да го поставите внатрешното стаклено окно на

свое место (2). Ставете го закосениот агол на стакленото окно за да навлезе во закосениот агол на пластичниот отвор. (Ако вашиот производ е опремен со внатрешно стаклено окно). Внатрешното стаклено окно (2) мора да се постави во пластичниот отвор близу до највнатрешното стаклено окно (1).

6. Кога го поставувате највнатрешното стаклено окно (1), проверете дали печатената страна на окното е насочена кон внатрешното стаклено окно. Важно е да ги поставите долните агли на највнатрешното стаклено окно (1) во долниот пластичен отвор.

7. Притискајте го пластичниот дел кон рамката додека не слушнете звук на кликнување.

Замена на светилката во рерната



Пред да ја замените светилката во рерната, проверете дали производот е исклучен од струја и изладен за да избегнете ризик од електричен удар. Врелите површини предизвикуваат изгореници!



Во оваа печка, се користи блескаво светилка со моќност помала од 40 W, висина помала од 60 mm, дијаметар помал од 30 mm или халогена светилка со приклучок тип G9, моќност помала од 60 W. Светилките се погодни за работа на температури над 300 ° C. Светилки во рерната може да се добијат од овластени сервисни агенти или техничар со лиценца. Овој производ содржи светилка со енергетска класа G.



Позицијата на светилката може да варира од онаа на сликата.



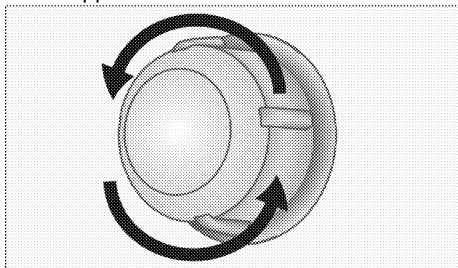
Сијалицата што се користи во овој уред не е соодветна за осветлување простории во домаќинството. Наменетата употреба на оваа сијалица е да му помага на корисникот да ја гледа храната.



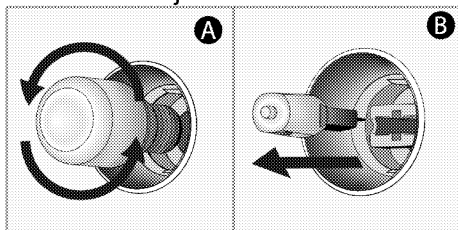
Сијалиците што се користат во овој производ треба да ги издржуваат екстремните физички услови, како што се температурите над 50 °C.

**Ако рерната има тркалезна
светилка:**

1. Исклучете го производот од струја.
2. Свртете го стаклениот капак
обратно од движењето на
сказалките на часовникот за да го
извадите.



3. Ако сијаличката во рерната е од
тип (А) како на долната слика,
отстранете ја со вртење како што е
прикажано и заменете ја. Ако е од
тип (В), повлечете ја и отстранете
ја како што е прикажано на сликата
и заменете ја.



4. Ставете го стаклениот капак
одново.

8 Решавање проблеми

Рерната испушта пареа додека работи.

- Нормално е пареа да излегува за време на работата. >>> *Ова не е грешка.*

Производот емитува звук на метал при загревање и ладење.

- Кога ќе се загрејат металните делови, тие може да се прошират и да предизвикаат бука. >>> *Ова не е грешка.*

Производот не работи.

- Осигурувачот за ел. напојување е расипан или паднал. >>> *Проверете ги осигурувачите во кутијата. Ако е неопходно, заменете ги или активирајте ги одново.*
- Производот не е приклучен во (заземјен) штекер. >>> *Проверете го поврзувањето на приклучокот.*

Сијаличката во рерната не работи.

- Сијаличката во рерната е прегорена. >>> *Сменете ја сијаличката.*
- Нема струја. >>> *Проверете дали има струја. Проверете ги осигурувачите во кутијата. Ако е неопходно, заменете ги или активирајте ги осигурувачите.*

Рерната не се загрева.

- Не се поставени функцијата и/или температурата. >>> *Поставете ги функцијата и температурата со регулаторот/копчето за функција/температура.*
- Нема струја. >>> *Проверете дали има струја. Проверете ги осигурувачите во кутијата. Ако е неопходно, заменете ги или активирајте ги осигурувачите.*



Консултирајте се со овластен агент за сервисирање или со застапникот од каде што сте го купиле производот ако не можете сами да го решите проблемот иако сте ги примениле упатствата во ова поглавје. Никогаш не обидувајте се сами да го поправате расипаниот уред.

beko

Pečica

Navodila za uporabo



SL



RECIKLIRANI PAPIR in
PAPIR ZA RECIKLIRANJE

Najprej preberite ta priročnik za uporabo.

Spoštovani kupec,

Hvala, da ste se odločili za izdelek znamke Beko. Upamo, da boste z izdelkom, ki je bil proizveden z najsodobnejšo tehnologijo visoke kakovosti, dosegli najboljše rezultate. Zato pred uporabo izdelka pozorno preberite celoten priročnik za uporabo in vse ostale priložene dokumente ter jih shranite za uporabo v prihodnje. V primeru, da napravo posredujete naprej, priložite tudi priročnik za uporabo. Upoštevajte vsa opozorila in informacije v priročniku za uporabo.

Priročnik za uporabo se lahko nanaša tudi na druge modele. Razlike med modeli so navedene v priročniku.

Pomen simbolov

V priročniku za uporabo se pojavijo naslednji simboli:



Pomembne informacije in napotki o uporabi.



Opozorila na nevarne situacije, ki lahko ogrozijo vaše življenje in lastnino.



Opozorilo na električni udar.



Opozorilo na nevarnost požara.



Opozorilo na vroče površine.



Arçelik A.Ş.
Karaağaç caddesi No:2-6
34445 Sütlüce/Istanbul/TURKEY
Made in TURKEY

1 Pomembna navodila in opozorila za varnost in okolje 4

Splošna varnost	4
Električna varnost	5
Varnost izdelka	6
Namen uporabe	8
Varnost otrok	8
Ostranjevanje stare naprave	9
Odstranjevanje embalaže	9

2 Splošne informacije 10

Pregled	10
Vsebnost embalaže	11
Tehnične specifikacije	12

3 Inštalacija 13

Pred namestitvijo	13
Namestitev in priključitev	14
Odstranjevanje stare naprave	16

4 Priprave 17

Nasveti za varčevanje z električno energijo	17
Prva uporaba	17
Prvo čiščenje izdelka	17
Prvo segrevanje	17

5 Uporaba plošče 19

Splošne informacije o kuhanju	19
Uporaba plošč	19

6 Uporaba pečice 21

Splošne informacije o peki, pečenju in pečenju na žaru	21
Uporaba električne pečice	22
Načini delovanja	22
Tabela časov kuhanja	23
Uporaba žara	25
Tabela časov kuhanja z žarom	26

7 Vzdrževanje in čiščenje 27

Splošne informacije	27
Čiščenje plošče	27
Čiščenje upravljalne plošče	27
Čiščenje pečice	27
Čiščenje vratc pečice	28
Odstranjevanje notranjega stekla vratc	29
Zamenjava luči v pečici	30

8 Odpravljanje težav 32

1 Pomembna navodila in opozorila za varnost in okolje

To poglavje vsebuje varnostna navodila, s katerimi boste preprečili nevarnosti telesnih poškodb in poškodb lastnine. Neupoštevanje teh navodil bo razveljavilo vse garancije.

Splošna varnost

- Otroci, stari 8 let ali več in osebe z zmanjšanimi fizičnimi, senzornimi ali duševnimi sposobnostmi, brez izkušenj ali znanja lahko napravo uporabljajo, samo če jih nadzoruje ali jih je o varni uporabi naprave in z njo povezanimi nevarnostmi poučila oseba, ki je odgovorna za njihovo varnost. Otroci naj se ne igrajo z napravo. Otroci naj naprave ne čistijo in vzdržujejo brez nadzora.
- Te naprave naj ne uporabljajo osebe (vključno z otroki) z zmanjšanimi telesnimi, čutnimi ali duševnimi sposobnostmi, brez izkušenj ali znanja, razen če so pod nadzorom ali pa so prejele navodila za uporabo.

Da preprečite igranje otrok z napravo, naj bodo ti pod nadzorom.

- Če izdelek predate drugi osebi za namene osebne uporabe ali uporabe iz druge roke, ji predajte tudi priročnik za uporabo, oznake izdelka in drugo ustrezno dokumentacijo ter dele.
- Izdelka nikoli ne postavljajte na tla, ki so pokrita s preprogo. V nasprotnem primeru bo pomanjkanje pretoka zraka pod izdelkom povzročilo pregretje električnih delov. To bo vodilo do težav z izdelkom.
- Namestitvev in popravila sme opravljati samo pooblaščen serviser. Proizvajalec ni odgovoren za poškodbe, ki nastanejo zaradi poseganja nepooblaščenih oseb in lahko razveljavijo garancijo. Pred namestitvijo pozorno preberite navodila.
- Naprave ne upravljajte, če je okvarjena ali ima kakršnekoli vidne poškodbe.

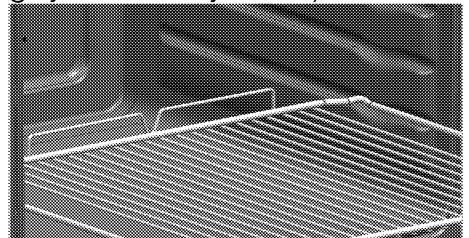
- Po vsaki uporabi se prepričajte, da so gumbi za funkcije izdelka izklopljeni.

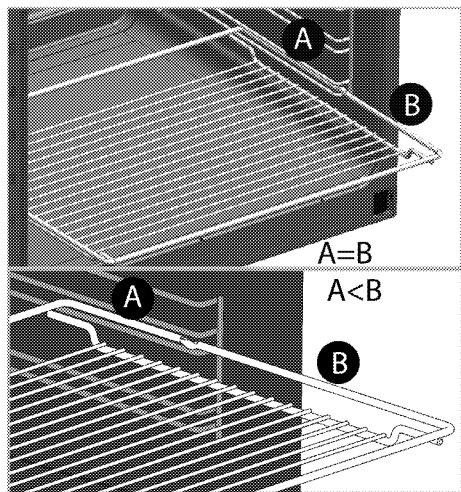
Električna varnost

- Če je na izdelku napaka, ga ne smete uporabljati, razen če ga popravi pooblaščen servisna služba. Nevarnost električnega udara!
- Izdelek priključite samo na ozemljeno vtičnico/napeljavo z napetostjo in zaščito, kot je določeno v poglavju "Tehnične specifikacije". Ozemljitev naj namesti usposobljen električar, ko uporabljate napravo z ali brez transformatorja. Naše podjetje ni odgovorno za kakršne koli težave, nastale zaradi izdelka, ki ni ozemljen v skladu z lokalnimi predpisi.
- Izdelka nikoli ne perite tako, da bi po njem pršili ali polivali vodo! Nevarnost električnega udara!
- Izdelek je treba med nameščanjem, vzdrževanjem, čiščenjem in popravilom odklopiti.
- Če je napajalni kabel izdelka poškodovan, ga mora proizvajalec, serviser ali podobno usposobljena oseba zamenjati, da ne pride do nevarnosti.
- Naprava mora biti nameščena tako, da jo je mogoče popolnoma odklopiti z električnega omrežja. Odklop je treba izvesti tako, da izvlečete vtič, ali s pomočjo stikala, vgrajenega v fiksno električno napeljavo, v skladu z gradbenimi predpisi.
- Med uporabo se zadnja stran pečice segreje. Zagotovite, da električna povezava ne pride v stik z zadnjo stranjo, saj se lahko priključki poškodujejo.
- Pazite, da se napajalni kabel ne zatakne med vrata pečice in okvir, prav tako pa ga ne speljite čez vroče površine. V nasprotnem primeru se lahko izolacija kablov stopi in se vname, kar lahko povzroči kratek stik.
- Vsa dela na električni opremi in sistemih sme opravljati samo pooblaščen strokovno osebje.
- V primeru okvar izklopite napravo in jo izključite iz napajanja. Zato izklopite varovalko doma.
- Prepričajte se, ali zmogljivost varovalke ustreza napravi.

Varnost izdelka

- **OPOZORILO:** Naprava in dostopni deli se med uporabo segrejejo. Previdno, ne dotikajte se segrelih elementov. Preprečite dostop otrokom, mlajšim od 8 let, oziroma otroke v bližini naprave stalno nadzorujte.
- Naprave ne uporabljajte, če je vaša presoja ali koordinacija zmanjšana zaradi vpliva alkohola in/ali drog.
- Ko v jedeh uporabljate alkoholne pijače, bodite zelo pozorni. Alkohol pri visokih temperaturah izhlapi in lahko povzroči požar, saj se lahko ob stiku z vročimi površinami vname.
- V bližino naprave ne postavljajte vnetljivih materialov, saj se stranice med uporabo lahko segrejejo.
- Naprava se med uporabo segreje. Previdno, ne dotikajte se segrelih elementov v notranjosti pečice.
- Ne blokirajte zračnih odprtin.
- V pečici ne segrevajte zaprtih pločevink in steklenih kozarcev. Tlak, ki nastane v pločevinki/kozarcu, lahko povzroči eksplozijo.
- Neposredno na dno pečice ne odlagajte pekačev, posod ali aluminijaste folije. Nakopičenje toplote bi lahko poškodovalo dno pečice.
- Za čiščenje stekla vrat pečice ne uporabljajte močnih abrazivnih čistil ali ostrih kovin, saj lahko opraskajo površino ali uničijo stekla.
- Za čiščenje naprave ne uporabljajte parnih čistilnikov, saj lahko povzročijo električni udar.
- (Funkcije se razlikujejo glede na model naprave.)
Mrežno rešetko in pekač pravilno namestite na mrežne police
Pomembno je, da rešetko in/ali pekač pravilno namestite na polico. Rešetko ali pekač potisnite med 2 vodili in se prepričajte, da je dobro nameščen, preden nanj naložite jedi (prosim, glejte naslednjo sliko).





- Ne uporabljajte naprave brez stekla na sprednjih vratih ali če je steklo razbito.
- Ko v vročo pečico vstavljate ali iz nje odstranjujete jedi, vedno uporabljajte rokavice odporne na toploto.
- Papir za peko položite v lonec ali na dodatek za pečico (pekač, rešetka itd.) skupaj s hrano in nato vse skupaj vstavite v predhodno segreto pečico. Odstranite odvečne dele papirja za peko, ki segajo čez pekač ali lonec, ter tako preprečite nevarnost dotikanja grelnih elementov pečice. Papirja za peko nikoli ne uporabljajte pri temperaturi, ki je višja od označene vrednosti za papir za peko. Papirja za peko ne

polagajte neposredno na dno pečice.

- **OPOZORILO:** Pred zamenjavo luči se prepričajte, da je napajalni kabel naprave izključen oziroma da je odklopnik izklopljen, da se izognete morebitnemu električnemu udaru.
- Naprave ne smete namestiti za dekorativnimi vrati, ker se lahko preveč segreje.
- Napravo namestite neposredno na tla. Naprave ne namestite na kakršnokoli osnovo ali podest.
- **OPOZORILO:** Nenadzorovano kuhanje na plošči z maščobo ali oljem, je nevarno in lahko povzroči ogenj. Ognja NIKOLI ne poskušajte pogasiti z vodo, temveč izklopite napravo in plamene pokrijte npr. s pokrovom ali požarno odejo.
- **POZOR:** Postopek peke je treba nadzorovati. Kratkoročni postopek peke je treba nenehno nadzorovati.
- **OPOZORILO:** Nevarnost požara: Na kuhalni površini ne shranjujte predmetov.
- Naprave ne morete upravljati z zunanjim časovnikom ali

ločenim sistemom za daljinsko upravljanje.

- **OPOZORILO:** Uporabljajte samo zaščite za ploščo, ki jih je zasnoval proizvajalec naprave za kuhanje ali, ki jo je proizvajalec naprave v navodilih označil kot primerno ali zaščite za plošče, ki so vključene v napravo. Uporaba neprimernih zaščit lahko povzroči nesreče.

Za požarno zanesljivost naprave;

- Prepričajte se, da je vtič priključen v vtičnico, da ne pride do nastanka isker.
- Ne uporabljajte poškodovanega ali prerezanega kabla ali podaljševalnih kablov, temveč uporabljajte samo originalni kabel.
- Prepričajte se, da na vtičnici, na katero je priključena naprava, ni tekočine ali vlage.

Namen uporabe

- Naprava je namenjena uporabi v gospodinjstvu. Uporaba v komercialne namene ni dovoljena.
- **POZOR:** Naprava je namenjena le kuhanju. Ne

uporabljajte je v druge namene kot na primer gretje.

- Naprave ne uporabljajte za gretje krožnikov pod žarom, na ročaje ne obešajte brisač ali krp za posodo itd., prav tako je ne uporabljajte v grelne namene.
- Proizvajalec ne odgovarja za škodo nastalo zaradi neustreznega namena uporabe ali nepravilne uporabe.
- Enoto lahko uporabljate za odtajanje, pečenje, pečenje mesa in pečenje mesa na žaru.

Varnost otrok

- **OPOZORILO:** Dostopni deli se lahko med uporabo segrejejo. Otroci naj se ji zato ne približujejo.
- Embalažni material je lahko nevaren za otroke. Otroci naj se embalažnemu materialu ne približujejo. Vse dele embalažnega materiala odstranite v skladu z okoljskimi standardi.
- Električne naprave so nevarne za otroke. Otroci naj se ne približujejo napravi med njenim delovanjem in ne dovolite, da bi se igrali z njo.

- Nad napravo ni dovoljeno hraniti predmetov, po katerih lahko sežejo otroci.
- Ko so vratca odprta, na njih ne polagajte težkih predmetov in ne dovolite, da bi na njih sedeli otroci. To bi lahko povzročilo, da se pečica prevrne ali da se vratni zgibi poškodujejo.

Ostranjevanje stare naprave

Skladnost z direktivo OEEQ in odstranjevanjem odpadnih izdelkov:



Izdelek je v skladu z direktivo EU OEEQ (2012/19/EU). Izdelek vsebuje simbol za razvrstitev odpadne električne in elektronske opreme (OEEQ). Izdelek je bil izdelan z visokokakovostnimi sestavnimi deli in

materiali, ki jih je mogoče ponovno uporabiti in so primerni za recikliranje. Odsluženega odpadnega izdelka ne odlagajte z običajnimi gospodinjskimi in drugimi odpadki. Odnosite ga na center za zbiranje in recikliranje električne in elektronske opreme. Za informacije o teh centrih za zbiranje se obrnite na lokalne oblasti.

Skladnost z direktivo RoHS:

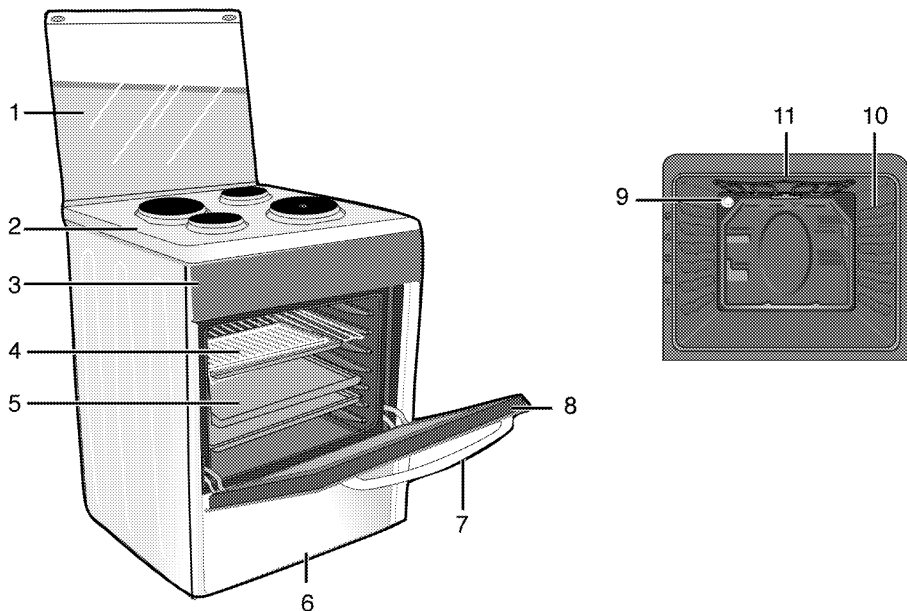
Izdelek, ki ste ga kupili, je v skladu z direktivo EU RoHS (2011/65/EU). Ne vsebuje škodljivih in prepovedanih materialov, ki so navedeni v direktivi.

Odstranjevanje embalaže

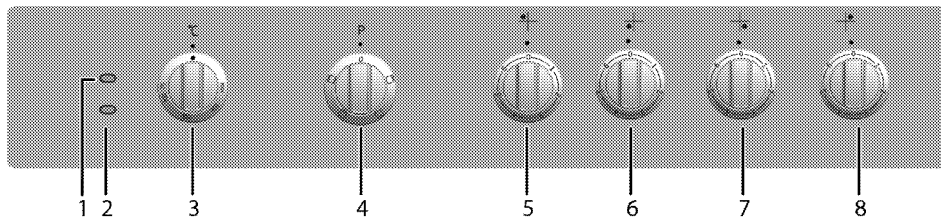
- Embalaža je nevarna za otroke. Embalažo hranite na varnem, stran od otrok. Embalažni material izdelka sestoji iz reciklažnih materialov. Odstranite jih v skladu s pravili za odstranjevanje reciklažnih odpadkov. Ne odstranjujte jih z običajnimi gospodinjskimi odpadki.

2 Splošne informacije

Pregled



- | | |
|-------------------|------------------------|
| 1 Zgornji pokrov | 7 Ročaj |
| 2 Gorilna plošča | 8 Sprednja vratca |
| 3 Nadzorna plošča | 9 Lučka |
| 4 Mrežna polica | 10 Položaji polic |
| 5 Pekač | 11 Grelni element žara |
| 6 Spodnji del | |



- | | |
|------------------------------|-------------------------------|
| 1 Opozorilna lučka | 7 Grelna plošča Spredaj desno |
| 2 Lučka termostata | 8 Grelna plošča Zadaj desno |
| 3 Vrtljivi gumb za termostat | |
| 4 Vrtljivi gumb za funkcije | |
| 5 Grelna plošča Zadaj levo | |
| 6 Grelna plošča Spredaj levo | |

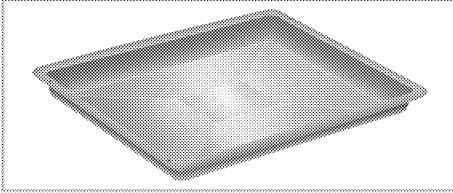
Vsebnost embalaže

i Priloženi pripomočki se lahko razlikujejo glede na model proizvoda. Vaš proizvod morda ne vsebuje vseh pripomočkov, ki so opisani v navodilih.

1. Navodila za uporabo

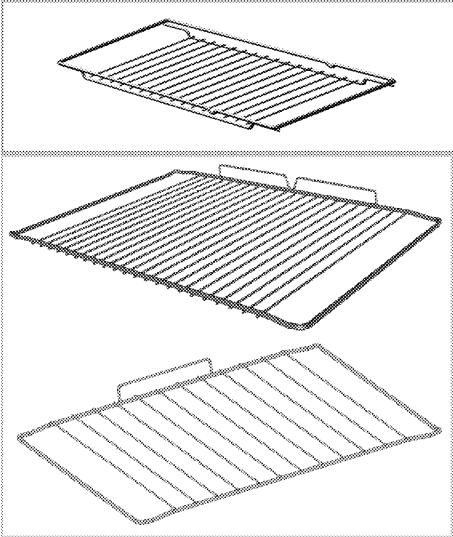
2. Standarden pekač

Uporablja se za pecivo, zamrznjena živila in velike pečenke.



3. Mrežni žar

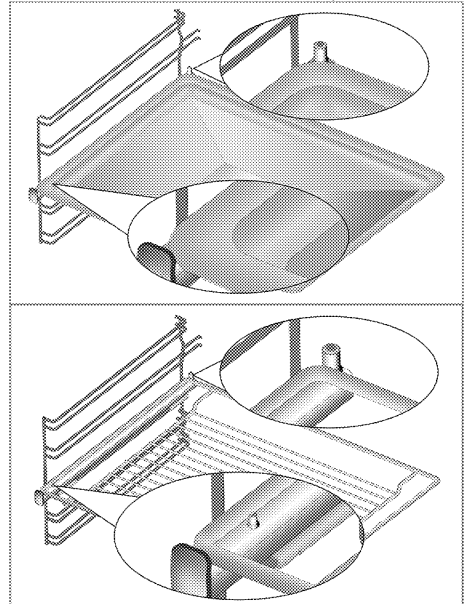
Uporablja se za praženje, z njim pa tudi lahko postavite jed, ki jo boste pekli, pražili ali kuhali v narastkih na zeleno polico.



4. Mrežno rešetko in pekač pravilno namestite na iztegljive police (Ta funkcija je izbirna. Morda je vaš izdelek ne vključuje.)

S pomočjo iztegljivih polic lahko brez težav namestite in odstranite pekače in mrežno rešetko.

Ko uporabljate pekač in mrežno rešetko skupaj z iztegljivimi policami, se prepričajte, da so zatiči na zadnji strani iztegljive police nameščeni proti robovom mrežne rešetke in pekača.



Tehnične specifikacije

SPLOŠNO	
Zunanje mere (višina/širina/globina)	850 mm/600 mm/600 mm
Napetost/frekvenca	220-240 V 1N~ / 380-415 V 3N~ 50/60 Hz
Skupna električna poraba	8,3 kW
Tip kabla / prerez	min.H05VV-FG 3 x 2,5 mm ² (1N) / 5 x 1,5 mm ² (3N)
PLOŠČA	
Gorilniki	
Zadaj levo	Grelna plošča
Mera	145 mm
Moč	1000 W
Spredaj levo	Grelna plošča
Mera	180 mm
Moč	2000 W
Spredaj desno	Grelna plošča
Mera	145 mm
Moč	1000 W
Zadaj desno	Grelna plošča
Mera	180 mm
Moč	2000 W
PEČICA/ŽAR	
Glavna pečica	Običajna pečica
Notranja luč	15–25 W
Električna poraba žara	2.2 kW

Osnove: Podatki na energijski oznaki električne pečice so v skladu s standardom EN 60350-1 / IEC 60350-1. Vrednosti so določene pri običajni obremenitvi s spodnjim-zgornjim grelnikom ali funkcijami ventilacijskega segrevanja (če so na voljo). Razred energijske učinkovitosti je določen v skladu z naslednjo prednostjo, glede na to, če ima naprava ustrezne funkcije ali ne. 1-Kuhanje z eko-ventilatorjem, 2-Turbo počasno kuhanje, 3-Turbo kuhanje, 4-Zgornje/spodnje ventilacijsko segrevanje, 5-Zgornje in spodnje segrevanje.

i Tehnične specifikacije se lahko spremenijo brez predhodnega obvestila v namene izboljšave kakovosti izdelka.

i Podatki navedeni v tem priročniku so demonstrativni in morda popolnoma ne ustrezajo vašemu izdelku.

i Vrednosti navedene na oznakah izdelka ali v drugih priloženih dokumentih so pridobljeni v laboratorijskih pogojih pod ustreznimi standardi. Glede na pogoje delovanja in okoljske pogoje naprave, se te vrednosti lahko razlikujejo.

3 Inštalacija

Napravo lahko namesti le usposobljen strokovnjak v skladu z veljavnimi predpisi. V nasprotnem primeru garancija ni veljavna. Proizvajalec ni odgovoren za poškodbe, ki nastanejo zaradi poseganja nepooblaščenih oseb in lahko razveljavi garancijo.

i Za pripravo namestitve in električnih instalacij naprave je odgovoren kupec.

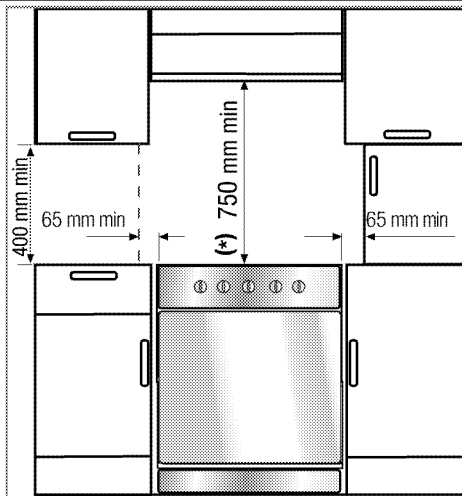
! Naprava naj bo priključena v skladu z vsemi lokalnimi plinskimi in/ali električnimi predpisi.

! Pred namestitvijo preglejte, če so na napravi vidne kakšne poškodbe. V tem primeru je ne nameščajte. Poškodovana naprava lahko ogroža vašo varnost.

Pred namestitvijo

Da bi zagotovili pomembne zračne odprtine pod proizvodom, priporočamo, da napravo namestite na trdno površino in da se noge ne pogrezajo v preprogo ali mehka tla.

Kuhinjska tla morajo biti ustrezne nosljivosti, saj morajo nositi težo naprave in dodatno težo pripomočkov za kuhanje in pečenje ter težo hrane.



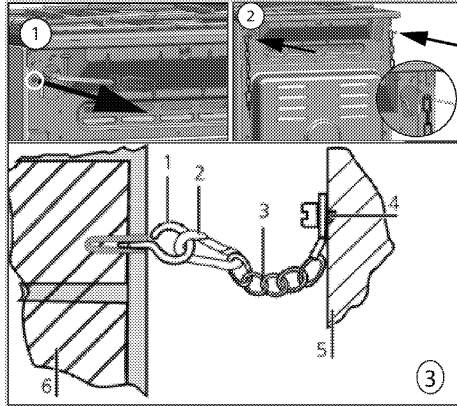
- Ta izdelek je naprava razreda 1 v skladu s standardom EN 30-1-1, zato lahko zadnja in **ena** stranska stran gledata proti kuhinjski steni, kuhinjskemu pohištju ali opremi poljubne velikosti. Kuhinjsko pohištvo ali oprema pa je **lahko** samo enake velikosti ali manjše.
- Lahko se uporablja z omaricami na vsaki strani, vendar z najmanjšo razdaljo 400 mm nad grelno ploščo ter stransko razdaljo 65 mm med napravo in stenami, pregradami ali visokimi omarami.
- Lahko se uporablja tudi v prostostojećem položaju. Nad površino plošče zagotovite najmanj 750 mm razdalje.
- (*) Pri nameščanju kuhinjske nape nad pečico upoštevajte navodila proizvajalca kuhinjske nape glede višine namestitve. Če v priročniku nape ni določena nobena velikost, mora biti ta višina najmanj 650 mm.
- Kuhinjsko pohištvo, ki se nahaja ob napravi mora biti odporno na toploto (min. 100 °C).

Varnostna veriga

Če ima izdelek dve varnostni verigi(2).

Napravo zavarujte pred prevračanjem z dvema priloženima verigama.

Kavelj (1) pritrdite, tako da uporabite pravilno vezavo na steno kuhinje (6) in priključite varnostno verigo (3) na kavelj prek zaklepnega mehanizma (2).

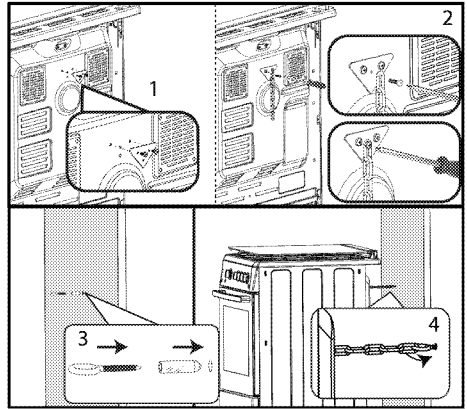


- 1 Stabilizacijski kavelj
- 2 Zaklepni mehanizem
- 3 Varnostna veriga
- 4 Verigo čvrsto pritrdite na zadnjo stran pečice
- 5 Zadnja stran pečice
- 6 Kuhinjska stena

Če ima izdelek eno varnostno verigo(1).

Napravo zavarujte pred prevračanjem s priloženo varnostno verigo na pečici.

Za pritrditev varnostne verige na izdelek sledite korakom na sliki v nadaljevanju.



- i** Stabilizacijska veriga mora biti čim krajša, da se prepreči padec pečice naprej in nameščena diagonalno, da se prepreči padec pečice na stran.

Stabilizacijska veriga za kuhalnike ni opremljena z režo za pritrditev na okvir.

Namestitev in priključitev

Napravo je dovoljeno namestiti in priključiti samo v skladu z zakonskimi določili o namestitvi.

- i** Naprave ne namestite ob hladilnike ali zamrzovalne skrinje. Toplota, ki jo oddaja naprava bo povečala električno porabo hladilnih naprav.

- Napravo naj prenašata vsaj dve osebi.
- Napravo namestite neposredno na tla. Naprave ne namestite na kakršnokoli osnovo ali podest.

- i** Vratc in/ali ročaja ne uporabljajte za prenašanje ali premikanje naprave, saj lahko poškodujete vratca, ročaje ali tečaje.

Električna povezava

Napravo priključite na ozemljen izhod/linijo, ki je zaščiten z ustreznim miniaturnim prekinjevalcem električnega tokokroga, kot je določeno v tabeli »Tehnične specifikacije«. Ozemljitev naj namesti usposobljen električar, ko uporabljate napravo z ali brez transformatorja. Naše podjetje ne odgovarja za kakršnokoli škodo, nastalo zaradi uporabe naprave brez ustrezne ozemljitve v skladu z lokalnimi predpisi.



Priključitev naprave na električno omrežje lahko opravi samo pooblaščen in usposobljen oseba. Garancijska doba naprave se prične po pravilni nastavitvi. Proizvajalec ni odgovoren za poškodbe, ki nastanejo zaradi poseganja nepooblaščenih oseb.



Napajalni kabel ne sme biti spet, upognjen ali stisnjen oz. ne sme priti v stik z vročimi deli naprave. Če je napajalni kabel poškodovan, ga lahko zamenja le usposobljen električar. V nasprotnem primeru obstaja nevarnost električnega udara, kratkega stika ali požara!

Vrednosti napajanja morajo ustrezati podatkom navedenih na tipski etiketi naprave. Tipska tablica je vidna ko so vrata ali spodnji pokrov odprta ali pa se nahaja na zadnji steni enote, glede na tip enote.

Napajalni kabel naprave mora ustrezati vrednostim, navedenim v tabeli "Tehnične specifikacije".



Pred deli na električni napeljavi izklopite napravo iz napajanja. Nevarnost električnega udara!

Priključitev napajalnega kabla

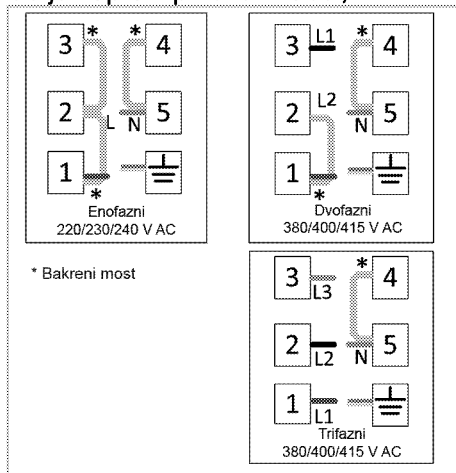


Pri izvajanju ožičenja morate upoštevati državne/lokalne električne predpise in uporabiti ustrezno vtičnico/linijo ter vtič za pečico. Če so močnostne omejitve izdelka izven trenutne nosilne zmogljivosti vtiča in vtičnice/linije, morate izdelek priključiti neposredno prek fiksne električne napeljave brez uporabe vtiča in vtičnice/linije.

1. Če ni možno izklopiti vseh polov v električnem napajanju, je treba priključiti odklopno enoto z najmanjšim kontaktnim razmikom 3 mm (varovalke, varnostna stikala, stikala) in vsa stikala te odklopne enote naj bodo v skladu z direktivami IEE ob napravi, vendar ne nad njo. Neupoštevanje teh navodil lahko povzroči motnje delovanja in neveljavnost garancije naprave.



Priporočljiva je dodatna zaščita s pomočjo izklopnika preostalega toka.

Če je napravi priložen kabel;

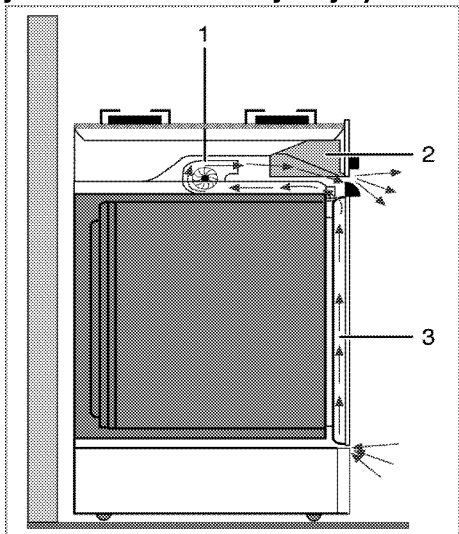


2. **Za enofazni priklop** priključite, kot je opisano spodaj;

- Rjavi kabel = L (faza)
- Moder kabel = N (nevtralen)

- Zeleno/rumen kabel = (E)  (ozemljitev)
3. **Za trifazni priklop** priključite kable, kot je opisano spodaj;
- Rjavi kabel = L1 (faza 1)
 - siva/Črni kabell = L2 (faza 2)
 - siva/Črni kabel = L3 (faza 3)
 - Moder kabel = N (nevtralen)
 - Zeleno/rumen kabel = (E)  (ozemljitev)
 - Napravo potisnite ob kuhinjsko steno.
 - **Namestitev nog pečice**
Vibracije med uporabo lahko prestavijo posode. To nevarno situacijo lahko preprečite, če je naprava v ravnovesju. Za lastno varnost se prepričajte, da je naprava postavljena ravno, tako da nastavite štiri noge na dnu naprave in jih obrnete v levo ali desno in poravnate z delovno površino.

Za naprave z ventilatorjem (Morda je vaš izdelek ne vključuje.)



- 1 Ventilator
2 Nadzorna plošča
3 Vratca

Ventilator hladi tako nadzorno ploščo kot sprednjo stran naprave.

- i** Ventilator deluje tudi 20-30 minut po izklopu pečice.

Zadnji preizkus

1. Napravo ponovno priključite na električno omrežje.
2. Preverite električne funkcije.

Odstranjevanje stare naprave

- Obdržite originalen karton naprave in jo vedno transportirajte v njem. Sledite navodilom na kartonu. Če nimate originalnega kartona, zapakirajte napravo v zračno folijo ali debel karton in jo polepite.
- V notranjost pečice v položaj pekačev vstavite kos kartona, saj boste tako preprečili, da bi mrežni žar in pekač v notranjosti pečice poškodovala pečico. Vrata pečice zalepite na stranske stene.
- Vratca ali ročaja ne uporabljajte za premikanje naprave.
- i** Na napravo ne nameščajte nobenih predmetov in jo postavite v pokončen položaj.
- i** Preverite splošni izgled naprave, da bi opazili morebitne poškodbe, ki so nastale med transportom.

4 Priprave

Nasveti za varčevanje z električno energijo


Naslednje informacije vam bodo pomagali uporabljati napravo na varčen in okolju prijazen način;

- V pečici uporabljajte temne ali emajlirane posode, saj bo prehod toplote boljši.
- Med kuhanjem opravite predhodno segrevanje, če je to priporočeno v navodilih za uporabo ali receptu kuhanja.
- Med kuhanjem se izognite pogostemu odpiranju vrat pečice.
- Ko je mogoče, v pečici skušajte peči več kot eno jed. Na mrežni žar lahko postavite dve posodi za kuhanje.
- Več jedi pečite eno za drugo. Pečica bo že segreta.
- Energijo prav tako prihranite, če izklopite pečico nekaj minut pred koncem pečenja. Ne odprite vrat pečice.
- Zamrznjena živila odtajajte pred pečenjem.
- Za kuhanje uporabite lonce/ponve s pokrovi. Če ne uporabljate pokrova lahko porabite tudi do 4 krat več energije.
- Izberite grelnik, ki najbolj ustreza velikosti dna posode, ki jo boste uporabljali. Vedno izberite pravilno velikost posode za jedi. Večje posode potrebujejo več energije.
- Ko kuhate na električni plošči, uporabljajte lonce s ploskim dnom. Posode z debelejšim dnom bolje prevajajo toploto. Prihranite lahko do 1/3 energije.
- Posode in lonci morajo ustrezati grelnim ploščam. Dno posode ali lonca ne sme biti manjše od grelne plošče.

- Grelne plošče in dna loncev naj bodo vedno čista. Umazanija bo zmanjšala prevajanje toplote med grelno ploščo in dnom lonca.
- Med daljšim kuhanjem izklopite grelno ploščo 5 do 10 minut pred koncem kuhanja. Ob uporabi preostale toplote lahko prihranite do 20% energije.
- Podatke o energetski učinkovitosti v skladu z EU 66/2014 najdete na podatkovni listi izdelka, priloženi izdelku.

Prva uporaba

Prvo čiščenje izdelka

 Določena čistila ali čistilna sredstva lahko poškodujejo površino.

Za čiščenje ne uporabljajte agresivnih čistil, čistilnih praškov/krem ali ostrih predmetov.

1. Odstranite ves embalažni material.
2. Z vlažno krpo ali gobo ter s suho krpo obrišite vse površine izdelka.

Prvo segrevanje

Napravo segrevajte približno 30 minut, nato pa jo izklopite. Tako boste izgoreli in odstranili vsakršne ostanke izdelave ali plasti.



Vroče površine povzročijo opekline!

Izdelek se med uporabo morda segreje. Vročih gorilnikov, notranjosti pečice, grelnikov itd. se ne dotikajte. Otroci naj se ne približujejo napravi.

Ko v vročo pečico vstavljate ali iz nje odstranjujete jedi, vedno uporabljajte rokavice odporne na toploto.

Električna pečica

1. Odstranite vse pekače in mrežni žar iz pečice.
2. Zaprite vrata pečice.
3. Izberite statičen položaj.
4. Izberite največjo moč žara. Glejte *Uporaba električne pečice*, stran 22.
5. Pečica naj deluje približno 30 minut.
6. Izklopite pečico. Glejte *Uporaba električne pečice*, stran 22

Žar

1. Odstranite vse pekače in mrežni žar iz pečice.
2. Zaprite vrata pečice.
3. Izberite največjo moč žara. Glejte *Uporaba žara*, stran 25.
4. Pečica naj deluje približno 15 minut.
5. Izklopite žar. Glejte *Uporaba žara*, stran 25

Grelna plošča

1. Ostanke izdelave ali zaščitne plasti je treba pred prvo uporabo odstraniti. Grelna plošča naj brez posode deluje pri srednji temperaturi 8 minut. Med tem postopkom na grelno ploščo ne postavljajte loncev ali posode.

i Med prvim delovanjem lahko oddajanje vonja in dima traja nekaj ur. To je povsem običajno. Prostor naj bo dobro prezračen, da odstranite dim in vonj. Izognite se neposrednemu vdihovanju dima in vonja, ki ga oddaja naprava.

5 Uporaba plošče

Splošne informacije o kuhanju

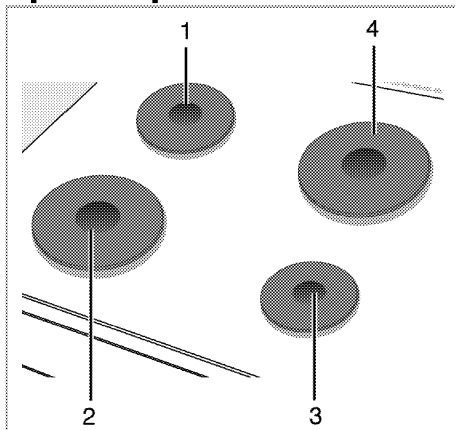


Nikoli ne napolnite več kot eno tretjino ponve z oljem. Ko segrevajte olje, nikoli ne puščajte plošče nenadzorovane. Pregreto olje lahko povzroči požar. **Če obstaja nevarnost požara, ga nikoli ne poskušajte pogasiti z vodo!** Če se olje vname, ga pokrijte z požarno odejo ali vlažno krpo. Izključite ploščo, če je varno, in pokličite gasilce.

- Pred cvrenjem živila vedno dobro osušite in jih nežno položite v vroče olje. Pred cvrenjem živila popolnoma odtajajte.
- Posode, ki jo uporabljate pri segrevanju olja, ne pokrijte.
- Lonce in ponve namestite, tako da ročaji ne segajo preko plošče, da se ne segrejejo. Nestabilnih posod, ki se lahko prekucnejo ne postavljajte na ploščo.
- Praznih posod in loncev ne postavljajte na vklopljena kuhalna mesta. Lahko se poškodujejo.
- Če kuhalna mesta delujejo, brez da bi na njih bile posode ali ponve, se naprava lahko poškoduje. Po končanem kuhanju izklopite kuhalna mesta.
- Površina naprave je lahko vroča, zato na njo ne postavljajte plastičnih ali aluminijastih posod. V takšnih posodah prav tako ne hranite živil.
- Uporabljajte samo lonce ali posode s ploskim dnom.
- V lonce in ponve dajte primerno količino živil. Tako živila ne bodo

prekipela in preprečili boste nepotrebno čiščenje. Pokrovov loncev in ponev ne postavljajte na kuhalna mesta. Lonce namestite na sredino kuhalnih mest. Če želite lonec prestaviti na drugo kuhalno mesto, ga dvignite in položite na kuhalno mesto, namesto da ga potegnete.

Uporaba plošč



- 1 Grelna plošča 14-16 cm
- 2 Grelna plošča 18-20 cm
- 3 Grelna plošča 14-16 cm
- 4 Grelna plošča 18-20 cm je seznam priporočenega premera loncev, ki se lahko uporabljajo pri podobnih gorilnikih.

Uporaba grelnih plošč

Gumbe na plošči lahko zavrtite v obe smeri ter z njimi postopoma nadzirate temperaturo.

i Če ima plošča grelne plošče s funkcijo ojačevalnika, bo ustrezna grelna plošča označena z rdečo piko.

Zaščita pred pregretjem

Grelne plošče z močjo nad 1000 W imajo zaščito pred pregretjem. Zaščita pred pregretjem zmanjša moč grelne plošče v naslednjih primerih:

- na grelni plošči ni posode ali lonca,
- na grelni plošči je prazna posode ali lonec,
- posoda ali lonec nima ravnega dna.

Vklop grelnih plošč

Grelne plošče upravljate z gumbi za grelne plošče. Gumb za grelne plošče premaknite na ustrezno stopnjo, da dosežete želeno stopnjo kuhanja.

Položaj	1	2 — 3	4 — 6
	segrevanje	dušenje, počasno vretje	kuhanje, pečenje, vretje

Izklop grelnih plošč

Gumb grelne plošče zavrtite na položaj za izklop (zgoraj).

6 Uporaba pečice

Splošne informacije o peki, pečenju in pečenju na žaru



Vroče površine povzročijo opekline!

Izdelek se med uporabo morda segreje. Vročih gorilnikov, notranjosti pečice, grelnikov itd. se ne dotikajte. Otroci naj se ne približujejo napravi.

Ko v vročo pečico vstavljate ali iz nje odstranujete jedi, vedno uporabljajte rokavice odporne na toploto.



Med odpiranjem vratc pečice bodite previdni, saj lahko uide para.

Para lahko opeče vaše roke, obraz in/ali oči.

Nasveti za pečenje

- Uporabite pekače z ustreznim premazom proti sprijemanju ali posode iz aluminija oz. silikonske modele, ki so odporne na toploto.
- Površino police izkoristite čim bolje.
- Postavite pekač na sredino police.
- Izberite pravilen položaj police, preden vklopite pečico ali žar. Položaja police ne spreminjajte, ko je pečica vroča.
- Vrata pečice naj bodo zaprta.

Nasveti za pečenje pečenk

- Za boljši okus lahko celotnega piščanca, purana ali velike kose mesa pred pečenjem začinite na primer z limoninim sokom in črnim poprom.
- Meso s kostmi pecite približno 15 do 30 minut dlje, kot meso enake velikosti, vendar brez kosti.
- Vsak centimeter debeline mesa potrebuje 4 do 5 minut pečenja.
- Meso naj po pečenju v pečici počiva približno 10 minut. Sok se bo tako

bolje porazdelil po celotni pečenki in med rezanjem mesa ne bo iztekel.

- Ribje meso v posodi odporni na toploto položite na srednjo ali spodnjo polico.

Nasveti za pečenje na žaru

Meso, ribe ali perutnina med pečenjem hitro porjavi, dobi lepo skorjo in se ne izsuši. Zrezki, nabodala, klobase, kakor tudi zelenjava z veliko vsebnostjo vode, kot so paradižniki in čebula, so posebej primerni za pečenje na žaru.

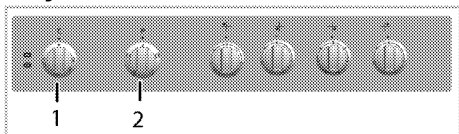
- Živila, ki jih želite peči na žaru, porazdelite na mrežni žar ali v pekaču z mrežnim žarom, tako da ne bodo presegle površine grelnika.
- Potisnite mrežni žar ali pekač z mrežnim žarom na želeno višino v pečici. Če pečete na mrežnem žaru, potisnite pekač na spodnjo polico, da se bodo tam zbirale maščobe. Pekač mora biti take velikosti, da pokriva celotno območje pečenja na žaru. Ta pekač morda ni priložen izdelku. Čiščenje posode bo lažje, če boste v pekač nalili nekaj vode.



Živila, ki niso primerna za pečenje, lahko povzročijo požar. Za pečenje uporabljajte samo živila, ki so primerna za pečenje na visokih temperaturah.

Hrane ne potiskajte v zadnji del žara. To je najbolj vroči del žara in mastna hrana bi se lahko venla.

Uporaba električne pečice Izbira temperature in načina delovanja



- 1 Vrtljivi gumb za termostat
 - 2 Vrtljivi gumb za funkcije
1. Gumb za funkcije nastavite v zelen način delovanja.
 2. Gumb za temperaturo nastavite na zeleno temperaturo.
- » Pečica se segreje na nastavljeno temperaturo in jo vzdržuje. Med segrevanjem sveti lučka temperature.

Izklop električne pečice

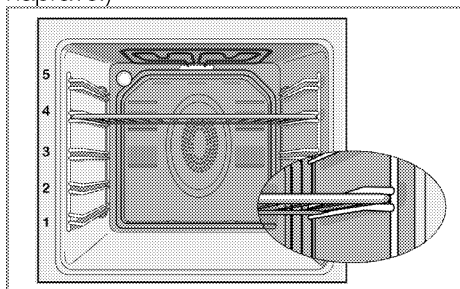
Zavrtite gumb za funkcije in gumb za temperaturo na položaj za izklop (zgoraj).

Položaji polic (za modele z mrežnim žarom)

Pomembna je pravilna namestitev mrežnega žara na mrežno polico. Mrežni žar vstavite med mrežne police kot je prikazano na sliki.

Mrežni žar naj ne bo nameščen proti zadnji steni pečice. Potisnite mrežni žar na sprednji del police in ga namestite s pomočjo vratc, da boste dosegli dobro učinkovitost žara.

(Funkcije se razlikujejo glede na model naprave.)



Načini delovanja

Tukaj prikazano zaporedje načinov delovanja se morda razlikuje od prikaza na vaši napravi.

Zgornje in spodnje segrevanje



Zgornje in spodnje segrevanje delujeta. Živila se enakomerno segrevajo tako zgoraj kot spodaj. Takšno delovanje je na primer primerno za torte, pecivo ali torte in enolončnice v posodah za pečenje. Pecite le z enim pekačem.

Bottom heating (spodnje segrevanje)



Deluje samo spodnje segrevanje. Primerno je za pice in enakomerno popečene jedi s spodnje strani.



To funkcijo uporabite tudi za enostavno parno čiščenje.

Grill (Žar)



Vklopljen je majhen žar na stropu pečice. Primerno za pečenje na žaru.

- Za pečenje vstavite majhne ali srednje velike porcije v na ustrezne police pod grelnik žara.
- Živila na polovici časa kuhanja obrnite.

Full grill (močan žar)



Vklopljen je velik žar na stropu pečice. Primeren je za pečenje velike količine mesa.

- Za pečenje vstavite velike ali srednje velike porcije na ustrezne police pod grelnik žara.
- Živila na polovici časa kuhanja obrnite.

Tabela časov kuhanja

i Navedeni časi v tej tabeli so le vodilo. Časi se lahko razlikujejo glede na temperaturo živil, debelino, vrsto in želje pri pečenju.

Pečenje in praženje

i 1. polica pečice je **spodnja** polica.

Posoda	Število pladnjev	Dodatek za uporabo	Način delovanja	Položaj police	Temperatura (°C)	Čas kuhanja (pribl. v min.)
Torte v pekaču	En pladenj	Standarden pekač*		3	180	25 ... 30
Torte v posodi	En pladenj	Model za torto na mrežnem žaru**		2	180	40 ... 50
Majhne torte	En pladenj	Standarden pekač*		3	160	25 ... 35
Biskvit	En pladenj	Okrogel pekač s snemljivim obodom in premerom 26 cm na mrežnem žaru**		3	160	25 ... 35
Keksi	En pladenj	Pekač za pecivo*		3	180	25 ... 30
Listnato pecivo	En pladenj	Standarden pekač*		2	200	30 ... 40
Polnjeno pecivo	En pladenj	Standarden pekač*		2	200	25 ... 35
Kvas	En pladenj	Standarden pekač*		2	200	35 ... 45
Lazanja	En pladenj	Steklen/kovinski pravokoten pekač na mrežnem žaru**		2 - 3	200	30 ... 40
Pica	En pladenj	Standarden pekač*		2	200 ... 220	15 ... 20

Posoda	Število pladnjev	Dodatek za uporabo	Način delovanja	Položaj police	Temperatura (°C)	Čas kuhanja (pribl. v min.)
Goveji zrezek (celi) / pečenka	En pladenj	Standarden pekač*		2	25 min. 250/max, nato 180 ... 190	100 ... 120
Ovčje stegno (rulada)	En pladenj	Standarden pekač*		2	25 min. 220 nato 190	70 ... 90
Pečen piščanec (1,8-2 kg)	En pladenj	Standarden pekač*		2	15 min. 250/max, nato 190	70 ... 90
Puranje meso (5.5 kg)	En pladenj	Standarden pekač*		1	25 min. 250/max, nato 190	150 ... 210
Ribe	En pladenj	Standarden pekač*		3	200	20 ... 30

Predsegrevanje priporočamo za vsa živila.

* Ti dodatki morda niso priloženi izdelku.

** Ti dodatki niso priloženi izdelku. Gre za dodatke, ki jih je mogoče kupiti posebej.

Tabela kuhanja za testne obroke

Obroki v tej kuhalni mizi so pripravljani v skladu z EN 60350-1, da lahko nadzorni inštituti lažje preizkusijo izdelek.

Posoda	Število pladnjev	Dodatek za uporabo	Način delovanja	Položaj police	Temperatura (°C)	Čas kuhanja (pribl. v min.)
Krhki kruh	En pladenj	Standarden pekač*		3	140	20 ... 30
Majhne torte	En pladenj	Standarden pekač*		3	160	25 ... 35
Biskvit	En pladenj	Okrogel pekač s snemljivim obodom in premerom 26 cm na mrežnem žaru**		3	160	25 ... 35
Jabolčna pita	En pladenj	Okrogla črna kovinska posoda in premerom 20 cm na mrežnem žaru**		2	180	50 ... 60

Predsegrevanje priporočamo za vsa živila.

* Ti dodatki morda niso priloženi izdelku.

** Ti dodatki niso priloženi izdelku. Gre za dodatke, ki jih je mogoče kupiti posebej.

Nasveti za pečenje torte

- Če je torta preveč suha, povišajte temperaturo za kakšnih 10 °C in skrajšajte čas pečenja.
- Če je torta vlažna, uporabite manj tekočine ali zmanjšajte temperaturo za 10 °C.
- Če je torta na vrhu preveč temna, jo postavite na nižjo polico, zmanjšajte temperaturo in podaljšajte čas pečenja.
- Če je znotraj dobro pečena, ampak je na zunanji strani lepljiva, uporabite manj tekočine, zmanjšajte temperaturo in podaljšajte čas pečenja.

Nasveti za pečenje peciva

- Če je pecivo preveč suha, povišajte temperaturo za kakšnih 10 °C in skrajšajte čas pečenja. Plasti testa namočite v omako iz mleka, olja, jajc in jogurta.
- Če se pecivo peče preveč dolgo, bodite pozorni, da debelina pripravljenega peciva ne preseže globine pekača.
- Če zgornja stran peciva porjavi spodnja stran pa ni pečena, se prepričajte, da ni vsa omaka na dnu peciva. Poskušajte omako enakomerno porazdeliti med plasti testa in na vrh peciva, da bo zapečenost enakomerna.

i Pecivo specite v načinu in pri temperaturi navedeni v tabeli pečenja. Če spodnji del peciva še vedno ni dovolj zapečen, ga naslednjič postavite eno polico nižje.

Nasveti za kuhanje zelenjave

- Če zelenjavni jedi zmanjka soka in postane presuha, jo skuhajte v ponvi s pokrovom namesto v pekaču. Pokrite posode bodo obdržale jedi sočne.
- Če se zelenjavna jed ne skuha, zelenjavo skuhajte vnaprej ali jo pripravite kot konzervirana živila in jo postavite v pečico.

Uporaba žara



Med pečenjem zaprite vratca pečice.

Vroče površine lahko povzročijo opekline!

Vklop žara

1. Gumb za funkcije zavrtite na zelen simbol za žar.
2. Nato nastavite zeleno temperaturo žara.
3. Po potrebi prej 5 minut segrevajte.
» Zasveti lučka temperature.

Izklop žara

1. Gumb za funkcije zavrtite v položaj za izklop (zgoraj).



Živila, ki niso primerna za pečenje, lahko povzročijo požar. Za pečenje uporabljajte samo živila, ki so primerna za pečenje na visokih temperaturah.

Hrane ne potiskajte v zadnji del žara. To je najbolj vroči del žara in mastna hrana bi se lahko venla.

Tabela časov kuhanja z žarom

Pečenje z električnim žarom

Živila	Dodatek za uporabo	Položaj police	Priporočena temperatura (°C)**	Čas kuhanja na žaru (pribl.)
Ribe	Mrežni žar	4...5	250/max	20...25 min. #
Kosi piščanca	Mrežni žar	4...5	250/max	25...35 min.
Jagnjetina	Mrežni žar	4...5	250/max	20...25 min.
Goveja pečenka	Mrežni žar	4...5	250/max	25...30 min. #
Telečji kotlet	Mrežni žar	4...5	250/max	25...30 min. #
Popečen kruh *	Mrežni žar	4	250/max	1...3 min.

glede na debelino

*Predhodno segrevajte 5 minut

**Če temperature vašega izdelka ni mogoče nastaviti, bo žar deloval na priporočeni temperaturi.

Obroki v tej kuhalni mizi so pripravljene v skladu z EN 60350-1, da lahko nadzorni inštituti lažje preizkusijo izdelek.

Živila	Dodatek za uporabo	Položaj police	Temperatura (°C)	Čas kuhanja (pribl. v min.)
Popečen kruh	Mrežni žar	4	250/max	1...3 min.
Mesne kroglice (govedina) - 12 kosov	Mrežni žar	4	250/max	25...35 min.

Hrano obrnite po 2/3 časa pečenja.

Priporočamo pribl. 5 minutno predsegrevanje za vsa živila za pečenje na žaru.

7 Vzdrževanje in čiščenje

Splošne informacije

Ob rednem čiščenju naprave se bo servisna življenjska doba podaljšala in težave bodo manj pogoste.

! Napravo izključite iz električnega omrežja preden pričnete z vzdrževanjem in čiščenjem. Nevarnost električnega udara!

! Pred čiščenjem počakajte, da se naprava ohladi. Vroče površine lahko povzročijo opekline!

- Po vsaki uporabi napravo temeljito očistite. Tako boste ostanke kuhanja lažje odstranili ter preprečili, da bi se le-ti ob naslednji uporabi zažgali.
- Za čiščenje naprave ne potrebujete posebnih čistil. Napravo očistite s toplo vodo s čistilom, mehko krpo in gobo ter jo obrišite s suho krpo.
- Po čiščenju vedno obrišite vsakršne presežke tekočine in vsa razlitja nemudoma osušite.
- Površin iz nerjavčega jekla in ročaja ne čistite s čistili, ki vsebujejo kisline ali klor. Te dele očistite z mehko krpo s tekočim čistilom (ne abrazivnim), bodite pozorni, da brišete v eno smer.

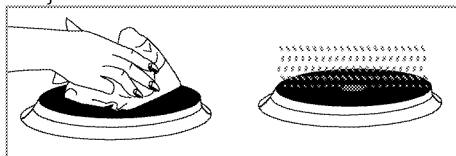
i Določena čistila ali čistilna sredstva lahko poškodujejo površino. Za čiščenje ne uporabljajte agresivnih čistil, čistilnih praškov/krem ali ostrih predmetov.

i Za čiščenje naprave ne uporabljajte parnih čistilnikov, saj lahko povzročijo električni udar.

Čiščenje plošče

Električne plošče

1. Izklopite grelne plošče in počakajte, da se ohladijo.
2. Po potrebi očistite grelne plošče s čistilom (čistila/mehčalci so na voljo v specializiranih trgovinah).
3. Po čiščenju jih za nekaj minut zagrejte, da osušite zgornji predel.
4. Na zgornjo površino grelne plošče redno nanesite tanko plast strojnega olja za zaščito.



Čiščenje upravljalne plošče

Upravljalno ploščo in gumbe očistite z vlažno krpo in jih obrišite.

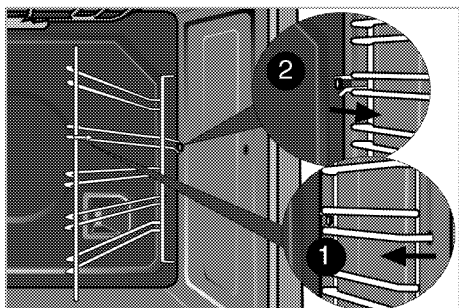
i Če je vaš izdelek opremljen z upravljalnimi gumbi/tipkami, jih za čiščenje nadzorne plošče ne odstranjujte. saj lahko poškodujete nadzorno ploščo!

Čiščenje pečice

Za čiščenje stranske stene (Funkcije se razlikujejo glede na model naprave.)

(Ta funkcija je izbirna. Morda je vaš izdelek ne vključuje.)

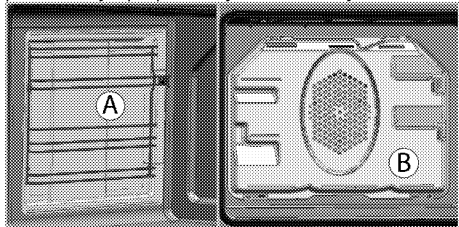
1. Sprednji del stranske police odstranite, tako da ga povlečete v nasprotno smer stranske stene.
2. Celotno stransko polico odstranite, tako da jo povlečete proti sebi.



Katalitične stene

(Ta funkcija je izbirna. Morda je vaš izdelek ne vključuje.)

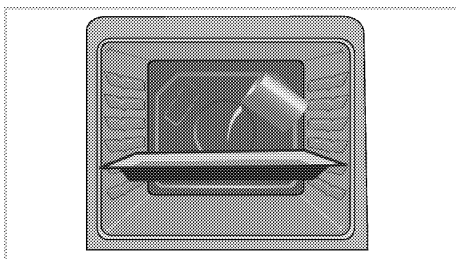
Notranji stranski steni (A) in/ali zadnja stena (B) vašega izdelka je lahko prevlečena s katalitičnim emajlom. Katalitične stene so svetle mat barve in imajo porozno površino. Katalitičnih sten pečice ne smete čistiti. Zahvaljujoč svoji preluknjani strukturi katalitične površine absorbirajo maščobo in ko se površina napolni z maščobo, začnejo sijati. V tem primeru je priporočljivo zamenjati dele.



Enostavno parno čiščenje

Zagotavlja enostavno čiščenje, saj para, ki se ustvari v pečici, in vodne kapljice, ki se kondenzirajo v pečici, omehčajo umazanijo (ki je ne smemo pustiti preveč časa).

1. Iz pečice odstranite vse pripomočke.
2. V pekač za pečico nalijte 500 ml vode in ga postavite na 2. polico pečice.



3. Nastavite pečico na enostaven način čiščenja s paro in teče pri 100 ° C za 25 minut.
4. Odprite vrata in obrišite notranjo površino pečice z vlažno gobo ali krpo.
5. Trdovratno umazanijo očistite s toplo vodo s čistilom, mehko krpo ali gobo ter jo obrišite s suho krpo.

i Med načinom lahkega parnega čiščenja, voda v predalčku za mehčanje rahlo oblikovanih ostankov/umazanije bo izparila in kondenzirala v votlini pečice in na notranjem steklu vrat pečice, zato lahko kaplje, ko so vrata pečice odprta. Kondenzacijo obrišite ob odprtih vratih pečice.

Čiščenje vrat pečice

Vratca pečice očistite s toplo vodo s čistilom, mehko krpo in gobo ter jih obrišite s suho krpo.

Steklo očistite s kisom in nato sperite, da s stekla pečice odstranite možne ostanke vodnega kamna.

i Za čiščenje vratc pečice ne uporabljajte močnih abrazivnih čistil ali ostrih kovinskih strgal, saj lahko opraskajo površino in uničijo steklo.

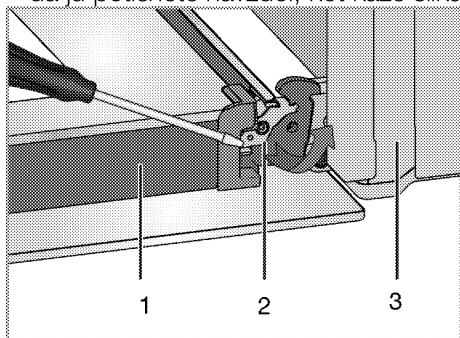
Čiščenje vratc pečice

i Za čiščenje vratc in stekla pečice ne uporabljajte grobih abrazivnih čistil, kovinskih strgal, jeklene volne ali belil.

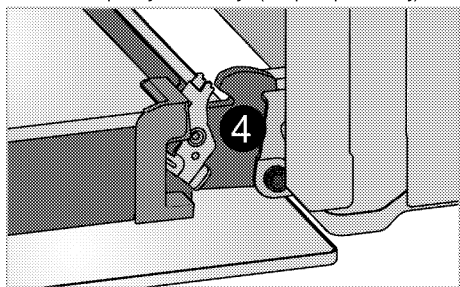
Za čiščenje lahko vrata pečice in stekla vratc tudi demontirate. Demontaža vratc pečice je opisana v razdelkih »Demontaža vratc pečice« in »Demontaža notranjega stekla vratc«. Ko odstranite notranja stekla vratc, jih očistite s čistilom za pomivanje posode, toplo vodo in mehko krpo ali gobico, nato pa jih obrišite s suho krpo. Steklo očistite s kisom in nato sperite, da s stekla pečice odstranite možne ostanke vodnega kamna.

Odstranjevanje vratc pečice

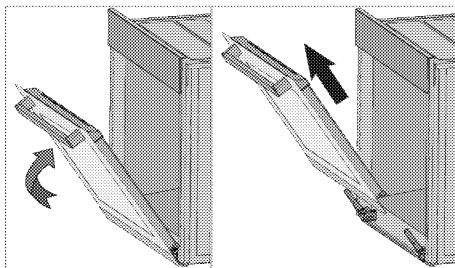
1. Odprite sprednja vratca (1).
2. Odprite sponki na ohišju tečajev (2) na desni in levi strani sprednjih vratc, tako da ju potisnete navzdol, kot kaže slika.



- 1 Vratca
- 2 Zaklepanje šarnirja(zaprta pozicija)
- 3 Pečica
- 4 Zaklepanje šarnirja(odprt položaj)



3. Nekoliko odprite sprednja vratca.



4. Vratca odstranite, tako da jih povlečete navzgor, da se sprostijo iz desnega in levega tečaja.

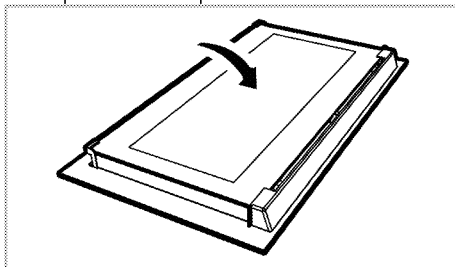
i Za namestitev vrat v obratnem vrstnem redu ponovite postopek za odstranjevanje. Ne pozabite zapreti spojke na ohišju tečajev, ko boste vratca znova namestili.

Odstranjevanje notranjega stekla vratc

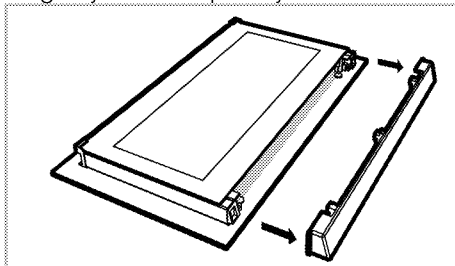
(Ta funkcija je izbirna. Morda je vaš izdelek ne vključuje.)

Notranjo stekleno ploščo vratc lahko za namene čiščenja odstranite.

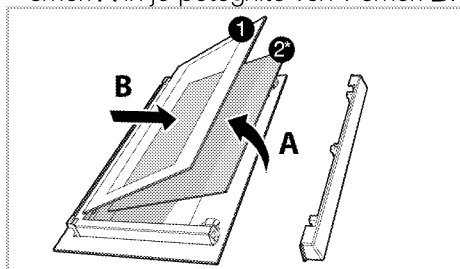
1. Odprite vratca pečice.



2. Potegnite proti sebi in odstranite plastični del, ki je nameščen na zgornjem delu sprednjih vratc.



3. Kot prikazuje slika, dvignite najbolj notranjo stekleno ploščo (1) nekoliko v smeri **A** in jo potegnite ven v smeri **B**.



- 1 Najbolj notranja steklena ploščica
- 2* Notranja steklena ploščica (Morda je vaš izdelek ne vključuje.)
4. Če je vaš izdelek opremljen z notranjo stekleno ploščo; za odstranitev notranje steklene ploščice ponovite postopek (2).
5. Pri prerazporejanju vratc najprej ponovno namestite notranjo stekleno ploščo (2). Namestite posneti rob steklene ploščice v posneti rob plastične reže. (Če je vaš izdelek opremljen z notranjo stekleno ploščo). Notranja steklena ploščica (2) mora biti nameščena v plastično režo v bližini najbolj notranje steklene ploščice (1).
6. Ko nameščate najbolj notranjo stekleno ploščo (1), se prepričajte, da bo stran z napisom obrnjena proti notranji stekleni plošči. Pomembno je, da namestite spodnji rob najbolj notranjo stekleno ploščo (1) v spodnjo plastično režo.
7. Plastični del potisnite proti okvirju, dokler ne zaslišite kratkega zvoka.

Zamenjava luči v pečici

! Preden zamenjate lučko pečice, se prepričajte, da je naprava izklopljena in ohlajena, saj boste tako preprečili nevarnost električnega udara.

Vroče površine lahko povzročijo opekline!

i V tej pečici se uporablja žarnica z žarilno nitko z močjo manj kot 40 W, višino manj kot 60 mm, premerom manj kot 30 mm ali halogensko svetilko z vtičnico tipa G9, moč manj kot 60 W. Svetilke so primerne za delovanje pri temperaturah nad 300 ° C. Svetilke za pečico lahko dobite pri pooblaščenem serviserju ali tehniku z licenco. Ta izdelek vsebuje žarnico energijskega razreda G.

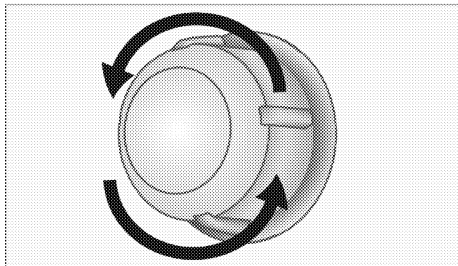
i Položaj luči je lahko drugačen kot na sliki.

i Luč, uporabljena v tej napravi, ni primerna za osvetlitev gospodinjstev prostorov. Predviden namen te luči je, da uporabnik lažje vidi živila.

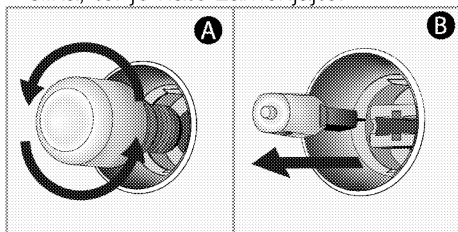
i Luči, uporabljene v tej napravi, morajo zdržati ekstremne fizične pogoje, kot so temperature nad 50°C.

Če je pečica opremljena z okroglo lučjo:

1. Napravo izklopite iz električnega omrežja.
2. Stekljeni pokrov obrnite v nasprotni smeri urnega kazalca, če ga želite odstraniti.



3. Če je luč vaše pečice tipa (A), ki je prikazan na spodnji sliki, jo odstranite tako, da jo zavrtite, kot prikazuje slika, nato pa jo zamenjajte. Če je tipa (B), jo povlecite in odstranite, kot prikazuje slika, ter jo nato zamenjajte.



4. Namestite stekleni pokrov.

8 Odpravljanje težav

Pečica med delovanjem oddaja paro.

- Uhajanje dima ni nič nenavadnega. >>> *To ni napaka.*

Naprava med hlajenjem in segrevanjem oddaja kovinske zvoke.

- Ko se kovinski deli segrejejo, se lahko razširijo in slišen je zvok raztezanja. >>> *To ni napaka.*

Naprava ne deluje.

- Varovalka je okvarjena ali izklopljena. >>> *Preverite varovalke. Po potrebi jih zamenjajte ali znova nastavite.*
- Naprava ni priključena na (ozemljeno) vtičnico. >>> *Preverite vtič.*

Lučka pečice ne deluje.

- Lučka pečice je okvarjena. >>> *Zamenjajte lučko pečice.*
- Električna je izklopljena. >>> *Preverite delovanje elektrike. Preverite varovalke. Po potrebi jih zamenjajte ali znova nastavite.*

Pečica se ne segreva.

- Morda ni nastavljena na določeno funkcijo in/ali temperaturo pečenja. >>> *Nastavite pečico na določeno funkcijo in/ali temperaturo pečenja.*
- Električna je izklopljena. >>> *Preverite delovanje elektrike. Preverite varovalke. Po potrebi jih zamenjajte ali znova nastavite.*



V kolikor težave ne morete odpraviti, kljub temu da ste upoštevali navodila v tem poglavju, se obrnite na pooblaščenega serviserja ali prodajalca, pri katerem ste kupili napravo. Okvarjene naprave nikoli ne poskušajte popraviti sami.