
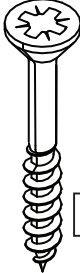


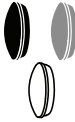




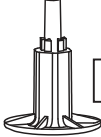
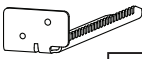




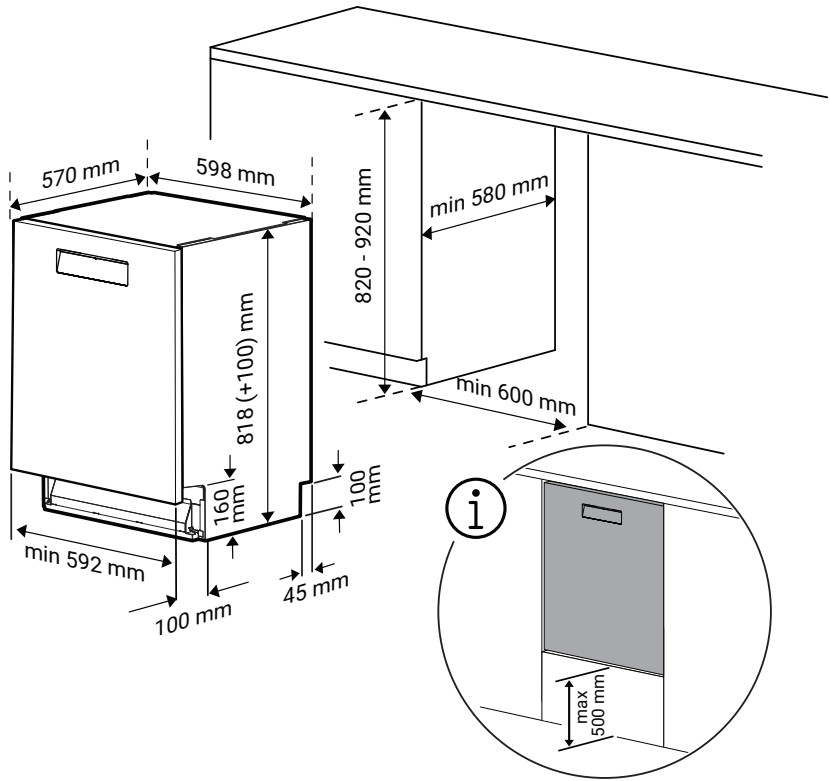
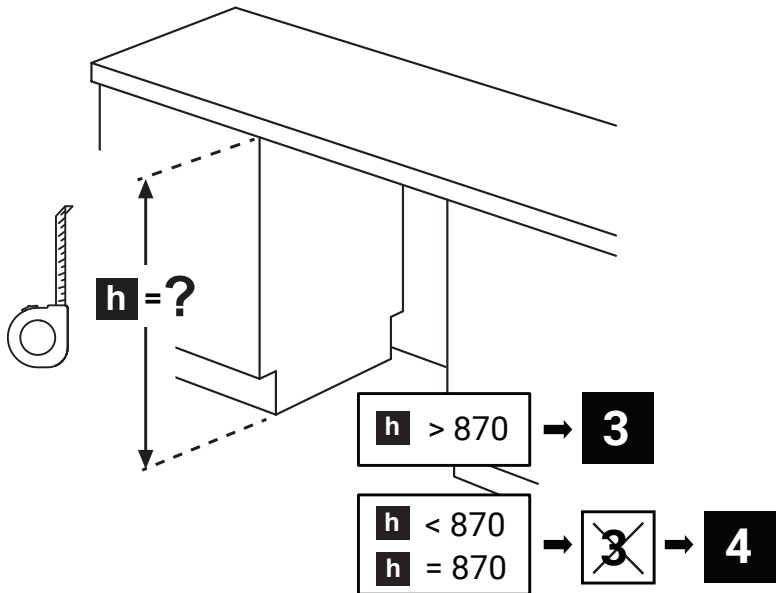


<p>Ø 4 x 13 mm</p>  <p><b>A</b></p> <p><b>4x</b></p>	<p>Ø 4 x 36 mm</p>  <p><b>B</b></p> <p><b>4x</b></p>	<p>Ø 3,5 x 14 mm</p>  <p><b>E</b></p> <p><b>2x</b></p>	<p>Ø 4 x 6 mm</p>  <p><b>C</b></p> <p><b>2x</b></p>	 <p><b>D</b></p> <p><b>2x</b></p>
 <p><b>H</b></p> <p><b>1x</b></p>	 <p><b>L</b></p> <p><b>1x</b></p>	 <p><b>R</b></p> <p><b>1x</b></p>	 <p><b>F</b></p> <p><b>4x</b></p>	 <p><b>K</b></p> <p><b>4x</b></p>
 <p><b>M</b></p> <p><b>2x</b></p>	 <p><b>S</b></p> <p><b>1x</b></p>	 <p><b>N</b></p> <p><b>1x</b></p>	 <p><b>P</b></p> <p><b>1x</b></p>	 <p><b>O</b></p> <p><b>1x</b></p>

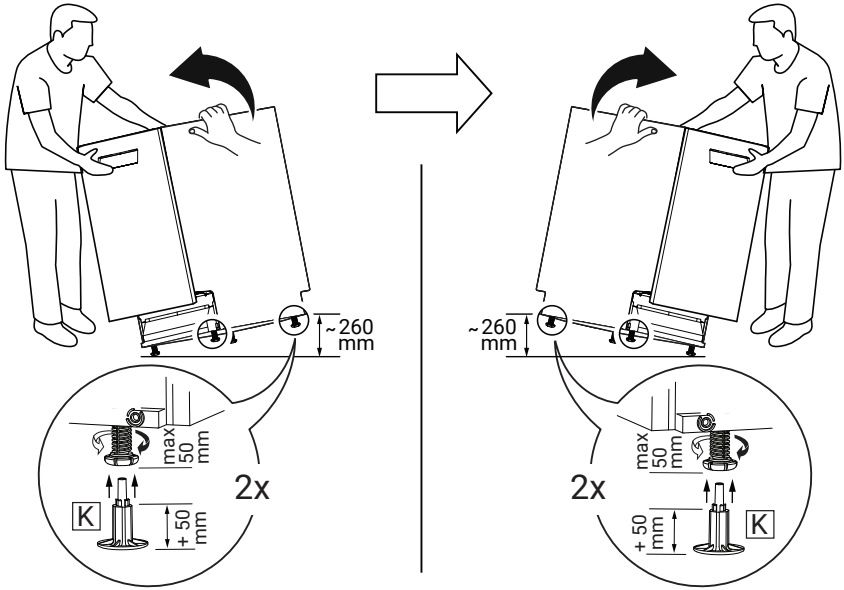
1



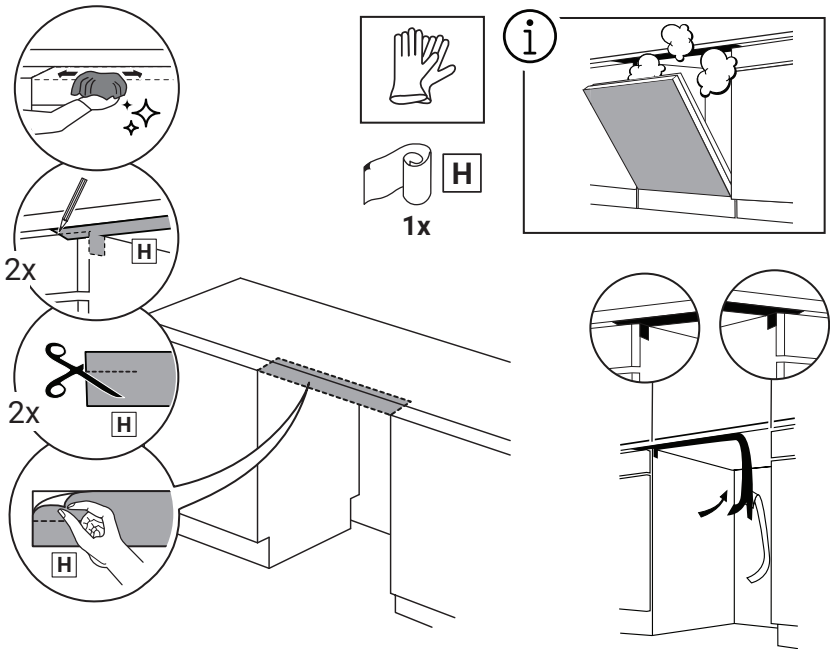
2



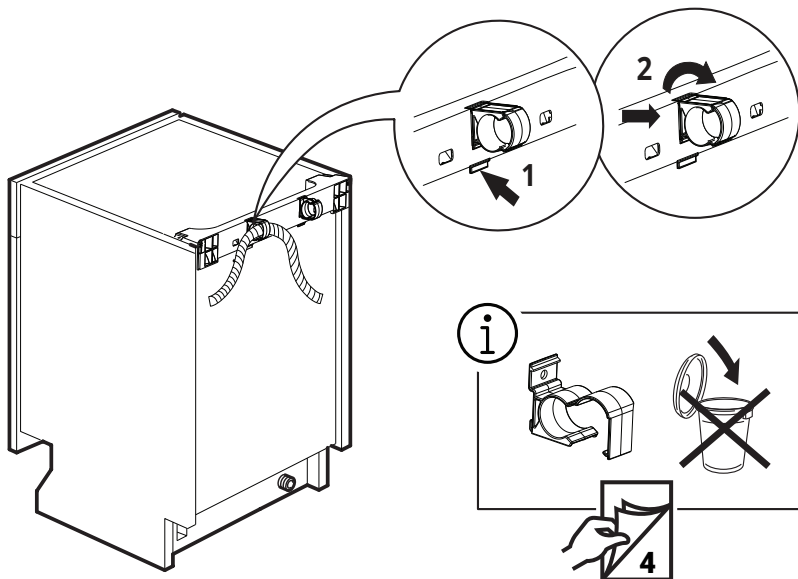
**3**



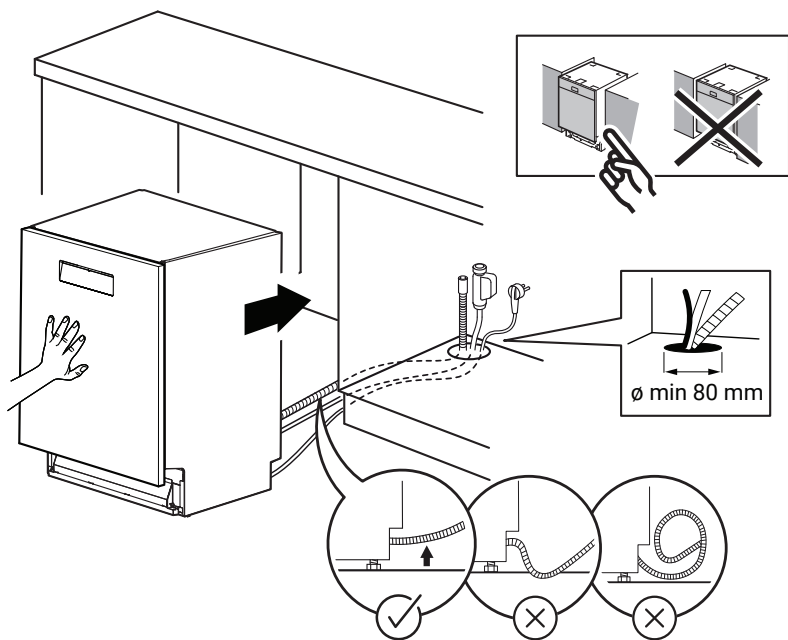
**4**



5

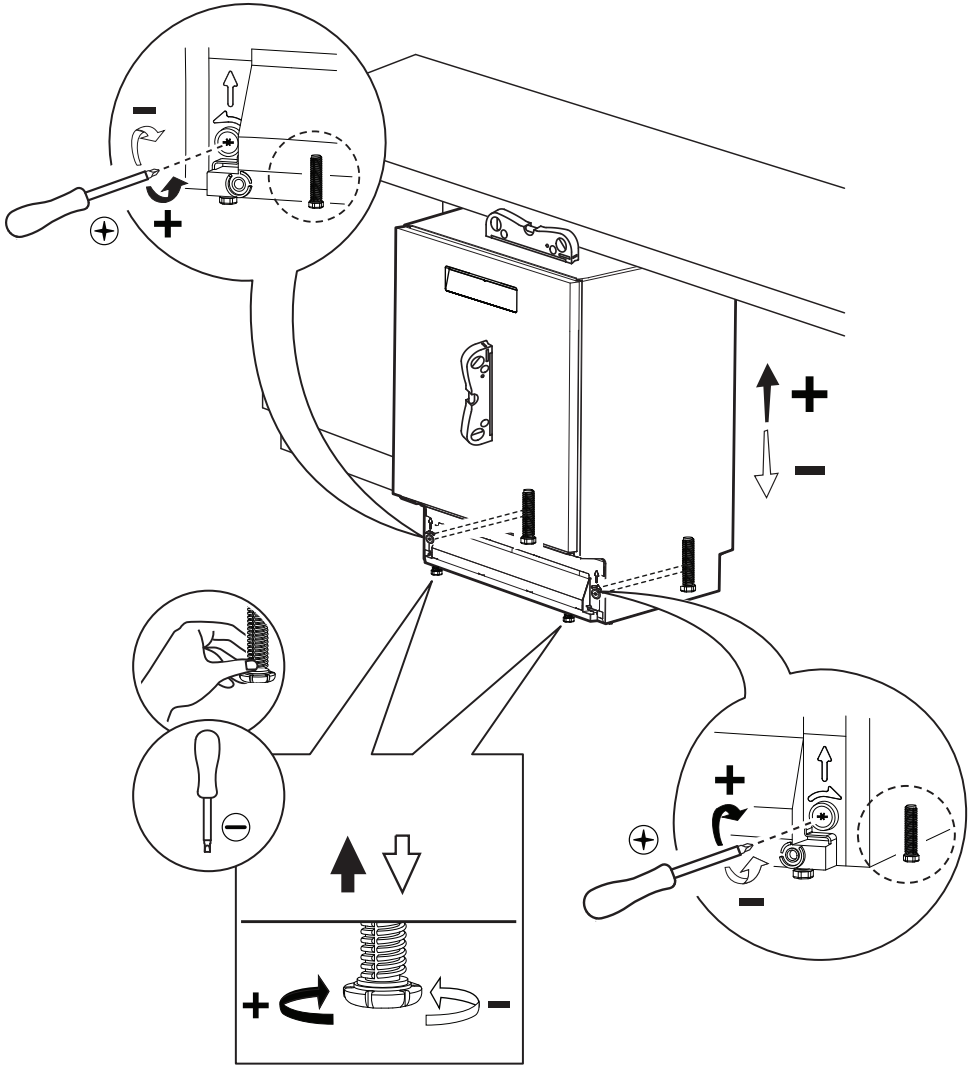
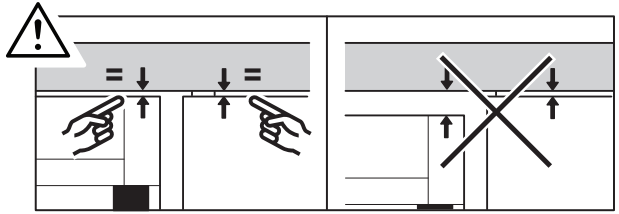


6

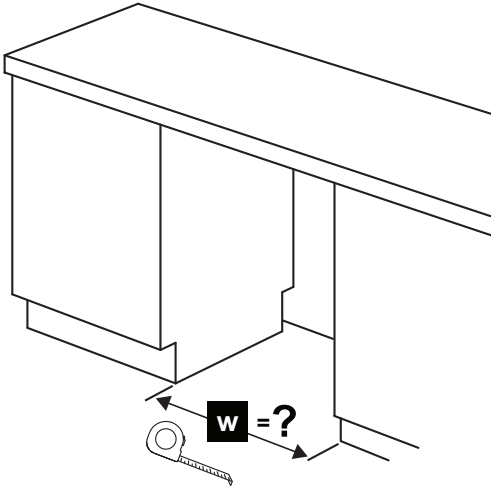




# 7



**8**



**w > 610**

↓

9	<del>10</del>	11
---	---------------	----

- 1x L
- 1x R
- 4x A
- ~~4x F~~
- ~~4x B~~

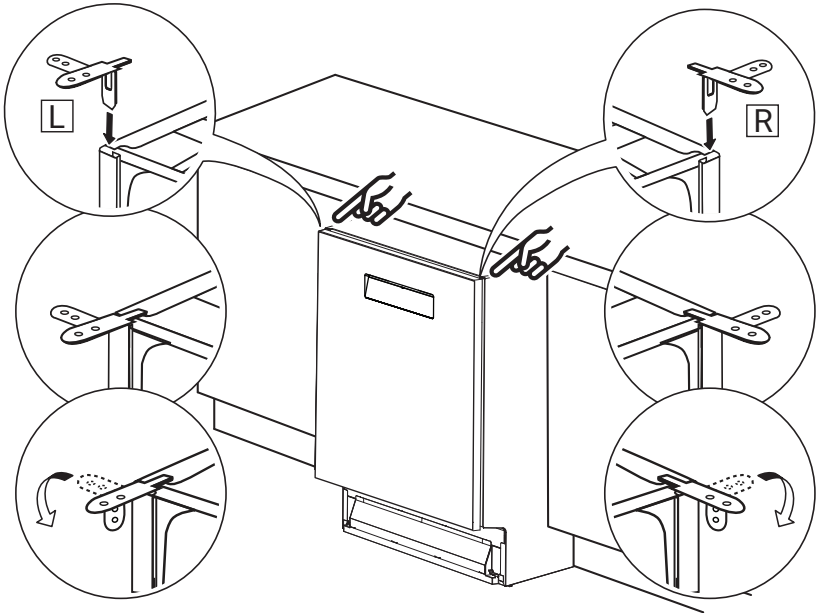
**w = 600-610**

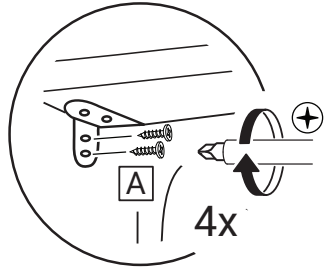
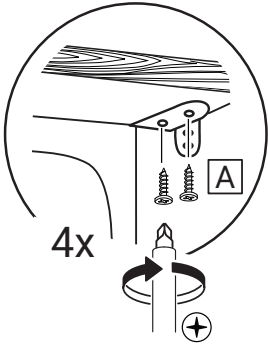
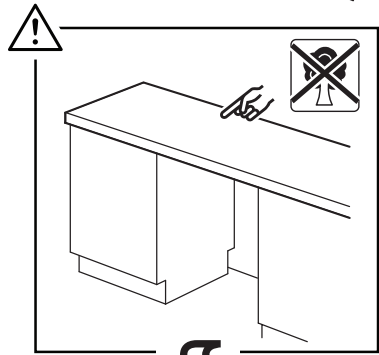
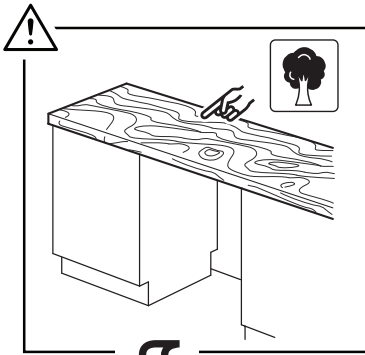
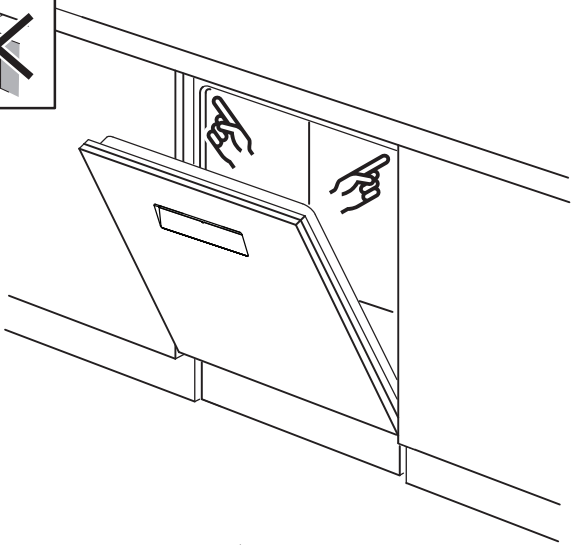
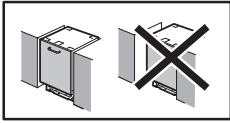
↓

<del>9</del>	10	11
--------------	----	----

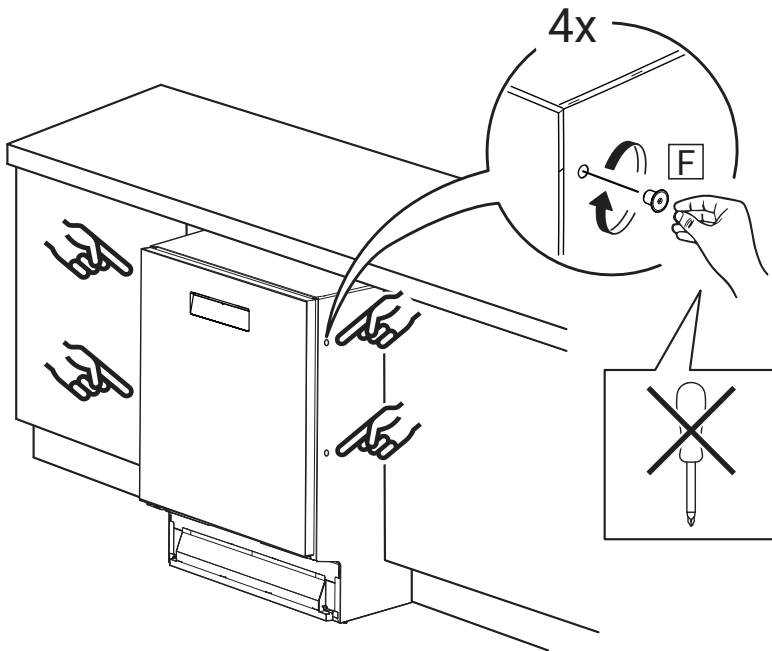
- 1x L
- ~~1x R~~
- 4x A
- 4x F
- 4x B

**9 a**

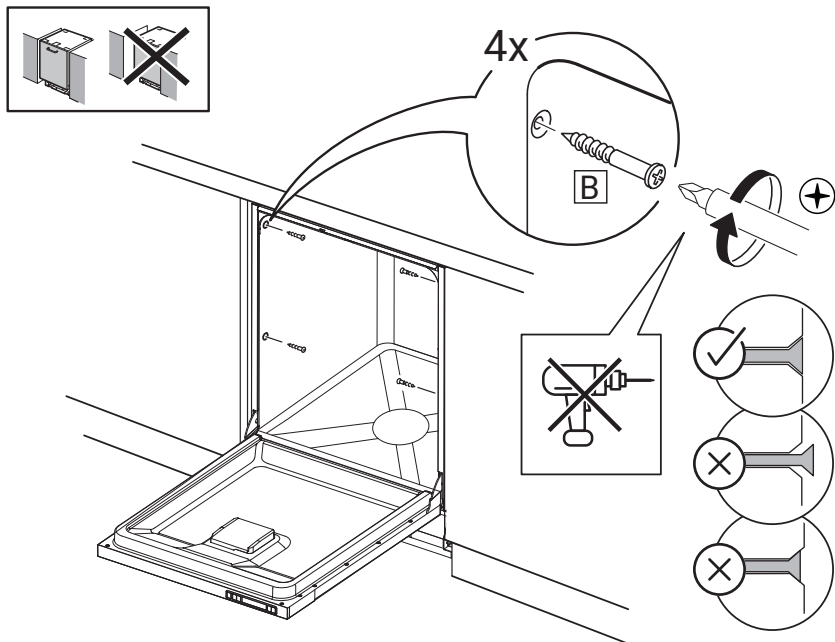




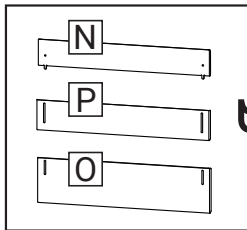
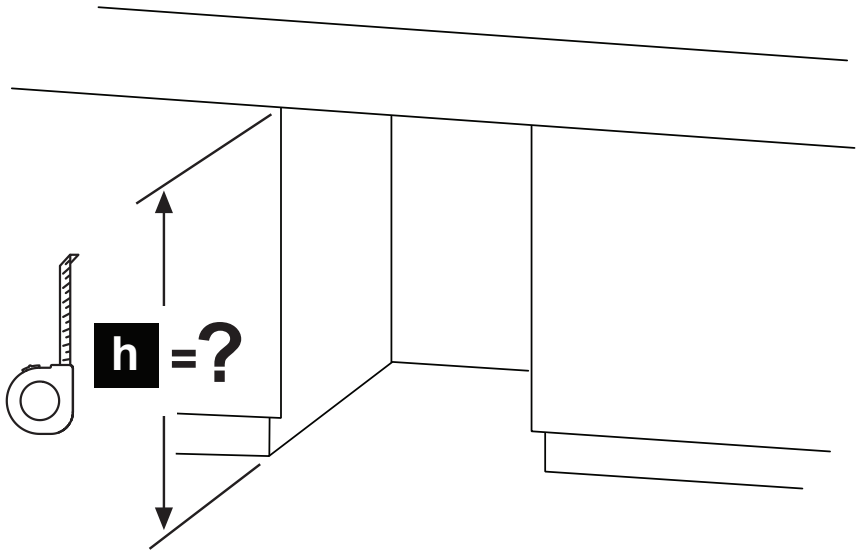
10  
a



10  
b

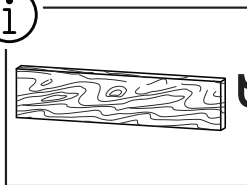


**11**



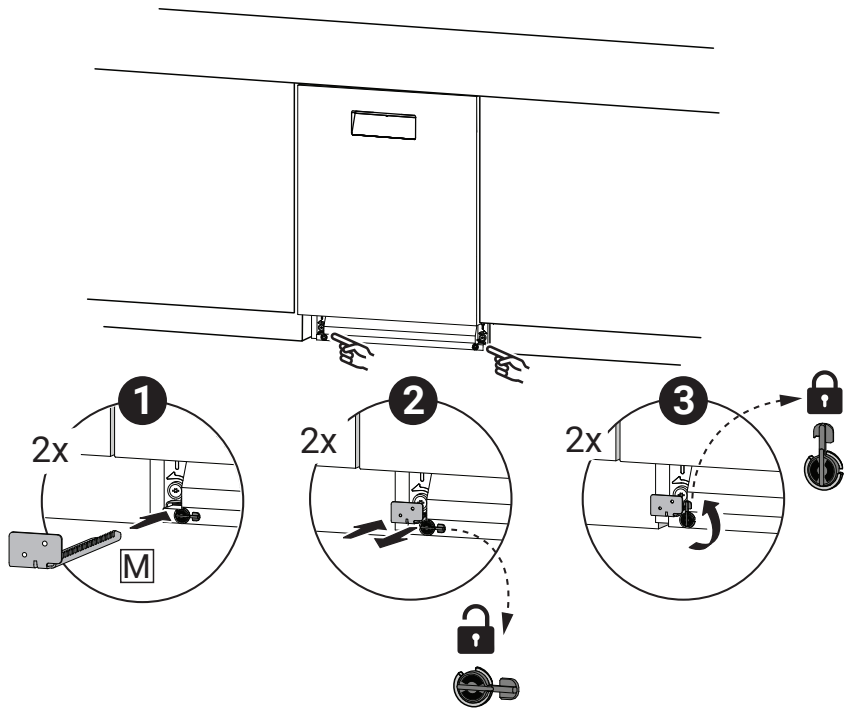
<b>h</b> = 820 - 840 mm	→	<b>12</b>	→	<b>13</b>	
<b>h</b> = 841 - 870 mm	→	<b>12</b>	<del><b>13</b></del>	<b>14</b>	
<b>h</b> = 871 - 920 mm	→	<b>12</b>	<del><b>13</b></del>	<del><b>14</b></del>	<b>15</b>

**i**

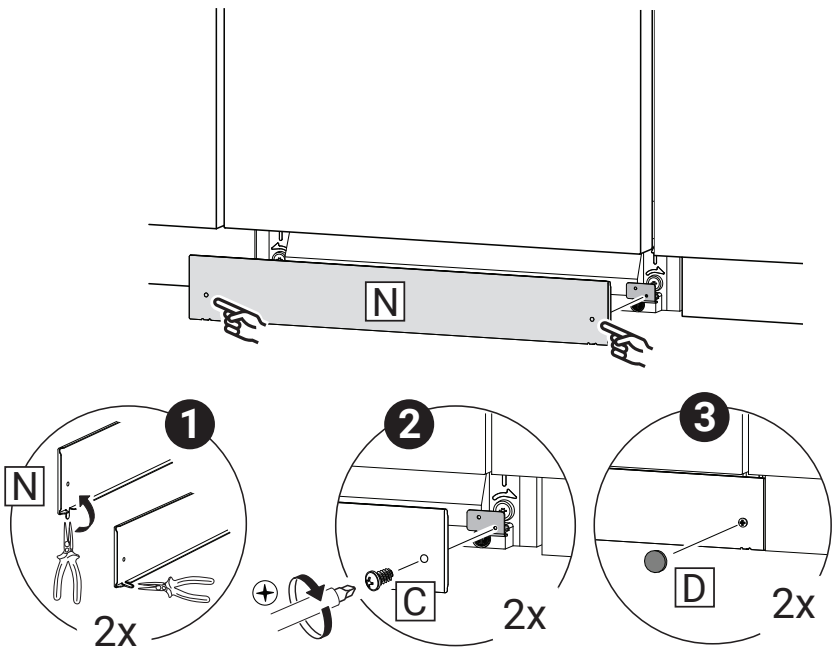


**16**

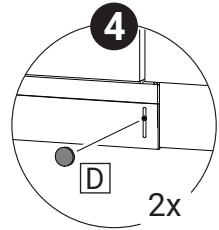
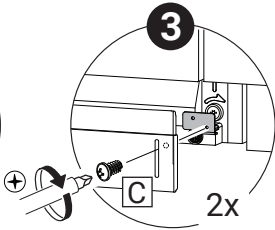
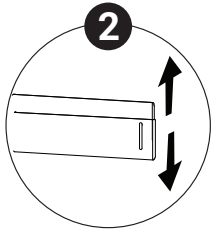
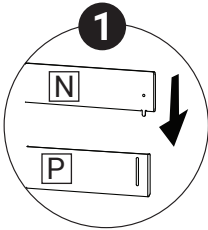
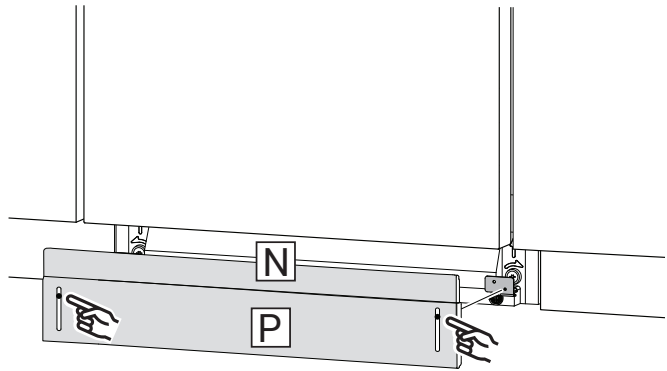
# 12



# 13



# 14



# 15

