

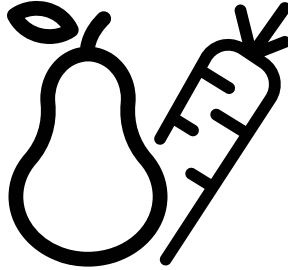
beko

Réfrigérateur

Manuel d'utilisation

الثلاجة

دليل المستخدم



RGNE2640SX

CE

FR/AR

58 7020 0000/AA FR-AR

Cher client,

Veuillez lire ce manuel avant d'utiliser l'appareil.

Nous vous remercions d'avoir choisi ce produit. Nous aimerions que vous obteniez une efficacité optimale de ce produit de haute qualité qui a été fabriqué avec une technologie de pointe. À cette fin, lisez attentivement ce manuel et toute autre documentation fournie avant d'utiliser le produit et conservez-les comme référence.

Tenez compte de toutes les informations et de tous les avertissements figurant dans le manuel d'utilisation. De cette façon, vous vous protégez, vous et votre produit, contre les dangers qui peuvent survenir.

Conservez le manuel d'utilisation. Joignez ce guide à l'unité si vous le remettez à quelqu'un d'autre.

Les symboles suivants sont utilisés dans le manuel d'utilisation :



Il s'agit d'un danger qui peut entraîner la mort ou des blessures.

AVERTISSEMENT Un danger qui peut causer des dommages matériels au produit ou à son environnement



Informations importantes ou conseils utiles sur le fonctionnement.




Lisez le manuel d'utilisation.


1. Consignes de sécurité	3	5 Préparation	14
 1.1 Utilisation prévue	3	6 Fonctionnement de l'appareil	15
 1.2 - Sécurité des enfants, des personnes vulnérables et des animaux domestiques	3	6.1 Éteindre le produit	15
 1.3 - Sécurité électrique.	4	6 Fonctionnement du produit	16
 1.4 - Sécurité des transports	4	6.2 Panneau indicateur	16
 1.5 - Sécurité d'installation.	4	6.3 Panneau indicateur	19
 1.6- Sécurité opérationnelle	5	6.4 Module de désodorisation	21
 1.7- Sécurité de maintenance et de nettoyage.	6	6.5 Bac à légumes à humidité contrôlée (EverFresh+)	22
 1.8- HomeWhiz	7	6.6 Lumière bleue/HarvestFresh	22
 1.9- Éclairage.	7	6.7 Utilisation de la fontaine à eau	23
2 Instructions environnementales	8	6.8 Remplir le réservoir de la fontaine d'eau	23
2.1 Conformité avec la Directive WEEE et Mise au rebut des appareils usagés :	8	6.9 Nettoyage du réservoir d'eau	23
2.2 Conformité avec la Directive RoHS	8	6.10 Le compartiment des produits laitiers (entrepôt frigorifique)	25
2.3 Informations sur l'emballage	8	6.11 Bac à légumes	25
3 Votre réfrigérateur	9	6.12 Ioniseur	25
4 Installation	10	6.13 Filtre anti-odeurs	25
4.1 Le bon endroit pour l'installation	10	6.14 Machine à glaçons Icematic et bac à glaçons	25
4.2 Fixation des cales en plastique	10	6.15 Congélation des aliments frais	26
4.3 Ajustement des pieds	11	6.16 Recommandations relatives à la conservation des aliments congelés.	26
4.4. Raccordement électrique	12	6.17 Informations relatives au congélateur	26
5 Préparation	13	6.18 Disposition des aliments	27
5.1 Comment économiser l'énergie	13	6.19 Alerte de porte ouverte	27
5.2 Première opération	13	6.20 Lampe d'éclairage	27
		7 Entretien et nettoyage	28
		7.1 Surfaces extérieures en acier inoxydable	28
		7.2 Nettoyage des produit avec des portes en verre	28
		7.3 Prévention des odeurs	29
		7.4 Protection des surfaces en plastique	29
		7 Entretien et nettoyage	29
		8 Dépannage	30


1. Consignes de sécurité


- Cette section contient des consignes de sécurité qui vous aideront à vous protéger contre les risques de dommages corporels ou matériels.
- Notre société n'est pas responsable des dommages qui peuvent survenir lorsque ces instructions ne sont pas suivies.

 Les opérations d'installation et de réparation sont toujours effectuées par le fabricant, un agent de service agréé ou une personne qualifiée désignée par l'importateur.

 N'utilisez que des pièces et accessoires d'origine.

 Les pièces de rechange d'origine seront fournies pendant 10 ans, à compter de la date d'achat du produit.

 Ne pas réparer ou remplacer une partie du produit, sauf si cela est expressément spécifié dans le manuel d'utilisation.

 N'apportez aucune modification technique au produit.

1.1 Utilisation prévue

- Le présent produit ne peut être utilisé à des fins commerciales et ne doit pas être utilisé hors de son usage prévu.

Le présent produit est destiné à être utilisé dans les maisons et les lieux intérieurs.

Par exemple :

- Cuisines du personnel dans les magasins, bureaux et autres environnements de travail,
- Exploitations agricoles,

- Zones utilisées par les clients dans les hôtels, motels et autres types d'hébergement,
- Hôtels de type lit & petit déjeuner, pensionnats,
- Applications telles que la restauration et la vente au détail.

Il faut éviter d'utiliser ce produit à l'extérieur avec ou sans tente au-dessus, par exemple sur les bateaux, les balcons ou les terrasses. Il ne faut pas exposer le produit à la pluie, à la neige, au soleil ou au vent.

Le risque d'incendie est bien présent !

1.2 - Sécurité des enfants, des personnes vulnérables et des animaux domestiques

- Cet appareil peut être utilisé par des enfants âgés d'au moins 8 ans et par des personnes ayant des capacités physiques, sensorielles ou mentales réduites ou dénuées d'expérience ou de connaissance, s'ils (si elles) sont correctement surveillé(es) ou si des instructions relatives à l'utilisation de l'appareil en toute sécurité leur ont été données et si les risques encourus ont été appréhendés. Les enfants ne doivent pas jouer avec l'appareil. Le nettoyage et l'entretien par l'utilisateur doivent pas être effectués par des enfants sans surveillance.
- Les produits électriques sont dangereux pour les enfants et les animaux domestiques. Les enfants et les animaux ne doivent pas jouer avec, grimper ou entrer dans le produit.
- Le nettoyage et l'entretien des utilisateurs sont interdits aux enfants, sauf s'ils sont surveillés par quelqu'un.
- Gardez les matériaux d'emballage hors de portée des enfants. Le risque de blessure et d'étouffement est bien présent !
- Avant de se débarrasser du produit ancien ou obsolète :

1. Débranchez le produit en le saisissant par la fiche.

2. Coupez le câble d'alimentation et retirez-le de l'appareil avec sa fiche

Consignes de sécurité

3. Ne retirez pas les étagères ou les tiroirs afin qu'il soit plus difficile pour les enfants d'entrer dans le produit.

4. Enlever les portes.

5. Gardez le produit de manière à ce qu'il ne bascule pas.

6. Ne laissez pas les enfants jouer avec l'ancien produit.

- Ne jetez jamais le produit au feu pour l'éliminer. Cela pourrait entraîner une explosion !
- S'il y a un verrou sur la porte du produit, la clé doit être gardée hors de la portée des enfants.



1.3 - Sécurité électrique

- Le produit doit être débranché pendant les procédures d'installation, d'entretien, de nettoyage, de réparation et de déplacement.
- Si le câble d'alimentation est endommagé, il doit être remplacé par une personne qualifiée désignée par le fabricant, l'agent de service autorisé ou l'importateur afin d'éviter tout danger potentiel.
- Ne comprimez pas le câble d'alimentation sous ou derrière le produit. Ne placez pas d'objets lourds sur le câble d'alimentation. Le câble d'alimentation ne doit pas être trop plié, pincé ou entrer en contact avec une source de chaleur.
- N'utilisez pas de rallonges, de multiprises ou d'adaptateurs pour faire fonctionner le produit.
- Les multiprises ou les sources d'alimentation portables peuvent surchauffer et provoquer un incendie. Par conséquent, ne gardez aucune prise multiple derrière ou près du produit.
- La prise doit être facilement accessible. En cas d'impossibilité, l'installation électrique à laquelle le produit est connecté doit comporter un dispositif (tel qu'un fusible, un interrupteur, un disjoncteur, etc.) conforme à la réglementation électrique et qui déconnecte tous les pôles du réseau.
- Il ne faut pas toucher la prise de courant avec les mains mouillées.

- Retirez la fiche de la prise en saisissant la fiche et non le câble.



1.4 - Sécurité des transports

- Le produit est lourd ; ne le déplacez pas seul.
- Ne tenez pas sa porte lorsque vous déplacez le produit.
- Assurez-vous de ne pas endommager le système de refroidissement ou la tuyauterie pendant le transport. Si la tuyauterie est endommagée, n'utilisez pas le produit et appelez l'agent de service agréé.



1.5 - Sécurité d'installation

- Adressez-vous à l'agent de service agréé pour l'installation du produit. Pour que le produit soit prêt à l'emploi, vérifiez les informations contenues dans le manuel de l'utilisateur pour vous assurer que les installations d'électricité et d'eau sont adaptées. En cas contraire, appelez un électricien et un plombier qualifiés pour prendre les dispositions nécessaires. Dans le cas contraire, il y a risque de choc électrique, d'incendie, de problèmes avec le produit ou de blessures !
- Avant de procéder à l'installation, vérifiez si le produit présente des défauts. Si le produit est endommagé, ne le faites pas installer.
- Déposez le produit sur une surface propre, plane et solide et équilibrez-le à l'aide de pieds réglables. Dans le cas contraire, le produit peut se renverser et provoquer des blessures.
- Il faut que le lieu d'installation soit sec et bien ventilé. Il ne faut pas placer de tapis, de moquettes ou de couvertures similaires sous le produit. Le manque de ventilation fait courir un risque d'incendie !
- Il ne faut pas couvrir ou bloquer les ouvertures de ventilation. Dans le cas contraire, la consommation d'énergie augmente et votre produit risque d'être endommagé.
- Il ne faut pas que le produit soit connecté à des systèmes d'alimentation tels que les

Consignes de sécurité

alimentations solaires. Dans le cas contraire, votre produit risque d'être endommagé par des changements de tension soudains !

- Plus un réfrigérateur contient de réfrigérant, plus l'emplacement d'installation doit être grand. Si le lieu d'installation est trop petit, un mélange inflammable de réfrigérant et d'air s'accumulera en cas de fuite de réfrigérant dans le système de refroidissement. L'espace requis pour chaque 8 gr de réfrigérant est de 1 m³ minimum. La quantité de réfrigérant dans votre produit est indiquée sur l'étiquette de type.
- Il ne faut pas installer le produit dans des endroits exposés à la lumière directe du soleil et il faut le tenir éloigné des sources de chaleur telles que les plaques de cuisson, les radiateurs, etc.

S'il est inévitable d'installer le produit à proximité d'une source de chaleur, une plaque isolante appropriée doit être utilisée entre les deux et les distances minimales suivantes doivent être respectées par rapport à la source de chaleur :

- Distance minimale de 30 cm des sources de chaleur telles que les plaques de cuisson, les fours, les appareils de chauffage ou les poêles,
- Minimum 5 cm des fours électriques.
- La classe de protection de votre produit est de type I. Branchez le produit dans une prise de terre conforme aux valeurs de tension, de courant et de fréquence indiquées sur la plaque signalétique du produit. La prise doit être équipée d'un disjoncteur de 10 A - 16 A. Notre société n'est pas responsable des dommages qui pourraient survenir lorsque le produit est utilisé sans mise à la terre et sans connexion électrique conformément aux réglementations locales et nationales.
- Le produit ne doit pas être branché pendant l'installation. Dans le cas contraire, il y a un risque de choc électrique et de blessure !
- Il ne faut pas brancher le produit dans des prises qui sont desserrées, disloquées, cassées, sales, graisseuses ou qui risquent d'entrer en contact avec de l'eau.
- Faites passer le câble d'alimentation et les tuyaux (le cas échéant) du produit de manière à ce qu'ils ne risquent pas de trébucher.

- L'exposition des pièces sous tension ou du câble d'alimentation à l'humidité peut provoquer un court-circuit. Par conséquent, n'installez pas le produit dans des endroits tels que les garages ou les buanderies où l'humidité est élevée ou l'eau peut éclabousser. Si le réfrigérateur est mouillé par de l'eau, débranchez-le et appelez l'agent de service agréé.
- Ne connectez jamais votre réfrigérateur à des appareils à économie d'énergie. Ces systèmes sont nocifs pour votre produit.



1.6- Sécurité opérationnelle

- Il ne faut jamais utiliser de solvants chimiques sur le produit. Cela pourrait entraîner une explosion !
- Au cas où le produit fonctionnerait mal, débranchez-le et ne le faites pas fonctionner tant qu'il n'a pas été réparé par le service après-vente agréé. Il y a un risque de choc électrique !
- Il ne faut pas placer de sources de flamme (bougies allumées, cigarettes, etc.) sur ou à proximité du produit.
- Ne montez pas sur le produit. Le risque de tomber et de se blesser est bien présent !
- Il ne faut pas endommager les tuyaux du système de refroidissement avec des objets pointus ou pénétrants. Le fluide frigorigène qui peut sortir lorsque les tuyaux, les extensions de tuyaux ou les revêtements de surface sont percés provoque des irritations de la peau et des lésions oculaires.
- Il ne faut pas placer ou utiliser d'appareils électriques à l'intérieur du réfrigérateur/ congélateur profond, sauf si le fabricant le recommande.
- Veillez à ne pas vous coincer les mains ou toute autre partie de votre corps dans les pièces mobiles à l'intérieur du réfrigérateur. Faites attention à ne pas serrer vos doigts entre la porte et le réfrigérateur. Soyez prudent lorsque vous ouvrez et fermez la porte, surtout s'il y a des enfants autour.

Consignes de sécurité

- Ne mangez jamais de crème glacée, de glaçons ou d'aliments surgelés juste après les avoir sortis du réfrigérateur. Le risque d'engelures est bien présent !
- Il faut éviter de toucher les parois intérieures ou les parties métalliques du congélateur ou les aliments qui y sont stockés lorsque vous avez les mains mouillées. Le risque d'engelures est bien présent !
- Il ne faut pas placer dans le compartiment congélateur des boîtes ou des bouteilles contenant des boissons gazeuses ou des liquides congelables. Les boîtes et les bouteilles peuvent éclater. Le risque de blessures et de dommages matériels est bien présent !
- Il ne faut pas placer ou utiliser de sprays inflammables, de matériaux inflammables, de glace sèche, de substances chimiques ou de matériaux thermosensibles similaires à proximité du réfrigérateur. Le risque d'incendie et d'explosion est bien présent !
- Il ne faut pas stocker dans votre produit des matières explosives qui contiennent des matières inflammables, comme les bombes aérosols.
- Il ne faut pas placer des récipients remplis de liquide sur le produit. Les éclaboussures d'eau sur une partie électrique peuvent provoquer un choc électrique ou un risque d'incendie.
- Ce produit n'est pas destiné à conserver des médicaments, du plasma sanguin, des préparations de laboratoire ou des substances et produits médicaux similaires soumis à la directive sur les produits médicaux.
- Le fait d'utiliser le produit contre sa destination peut entraîner la détérioration ou l'altération des produits stockés à l'intérieur de celui-ci.
- Il faut éviter de regarder cette lumière avec des outils optiques car votre réfrigérateur est équipé d'une lumière bleue. Il ne faut pas fixer directement la lampe LED UV pendant une longue période. La lumière ultraviolette peut provoquer une fatigue oculaire.
- Il ne faut pas surcharger le produit. Des objets dans le réfrigérateur peuvent tomber lorsque la porte est ouverte, provoquant des blessures ou des dommages. Des problèmes similaires peuvent survenir si un objet est placé sur le produit.
- Afin d'éviter les blessures, assurez-vous d'avoir nettoyé toute la glace et l'eau qui ont pu tomber ou éclabousser le sol.
- Changez la position des étagères / porte-bouteilles sur la porte de votre réfrigérateur uniquement lorsqu'ils sont vides. Le risque de blessure est bien présent !
- Il ne faut pas placer d'objets qui peuvent tomber ou basculer sur le produit. Ces objets peuvent tomber lors de l'ouverture de la porte et provoquer des blessures et / ou des dommages matériels.
- Il ne faut pas frapper ou exercer une force excessive sur les surfaces vitrées. Le verre brisé peut provoquer des blessures et / ou des dommages matériels.
- Le système de refroidissement de votre produit contient du réfrigérant R600a : Le type de réfrigérant utilisé dans le produit est indiqué sur l'étiquette type. Ce réfrigérant est inflammable. Par conséquent, faites attention à ne pas endommager le système de refroidissement ou la tuyauterie pendant l'utilisation du produit. Si la tuyauterie est endommagée :
 - Il ne faut pas toucher le produit ni le câble d'alimentation,
 - Tenez à l'écart les sources potentielles d'incendie qui pourraient provoquer un incendie du produit.
 - Aérez la zone où se trouve le produit. Il ne faut pas utiliser de ventilateurs.
 - Appelez l'agent de service autorisé.
- Si le produit est endommagé et que vous voyez une fuite de réfrigérant, veuillez vous éloigner du réfrigérant. Le réfrigérant peut provoquer des gelures en cas de contact avec la peau.

1.7- Sécurité de maintenance et de nettoyage

- Il ne faut pas tirer sur la poignée de la porte si vous devez déplacer le produit pour le nettoyer. En cas de force excessive exercée sur la poignée, celle-ci peut se briser et causer des blessures.
- Il ne faut pas vaporiser ou verser de l'eau sur ou à l'intérieur du produit pour le nettoyer. Le risque d'incendie et de choc électrique est bien présent !
- Il ne faut pas utiliser d'outils tranchants ou abrasifs pour nettoyer le produit. Il ne faut pas utiliser de produits d'entretien ménager, de détergent, de gaz, d'essence, de diluant, d'alcool, de vernis, etc.
- Utilisez uniquement des produits de nettoyage et d'entretien à l'intérieur du produit qui ne sont pas nocifs pour les aliments.
- Il ne faut jamais utiliser de la vapeur ou des nettoyeurs à vapeur pour nettoyer ou décongeler le produit. La vapeur entre en contact avec les pièces sous tension de votre réfrigérateur, provoquant un court-circuit ou un choc électrique !
- Assurez-vous qu'aucune eau ne pénètre dans les circuits électroniques ou les éléments d'éclairage du produit.
- Utilisez un chiffon propre et sec pour essuyer les matières étrangères ou la poussière sur les broches de la fiche. Il ne faut pas utiliser un chiffon humide ou mouillé pour nettoyer la prise. Le risque d'incendie et de choc électrique est bien présent !

1.8- HomeWhiz

- Quand vous faites fonctionner votre produit par l'application HomeWhiz, il vous faut respecter les avertissements de sécurité même lorsque vous vous éloignez du produit. Vous devez également suivre les avertissements de l'application.

1.9- Éclairage

- Appelez le service autorisé lorsqu'il est nécessaire de remplacer la LED / ampoule utilisée pour l'éclairage.

2 Instructions environnementales

2.1 Conformité avec la Directive WEEE et Mise au rebut des appareils usagés :

Cet appareil est conforme à la directive WEEE de l'Union européenne (2012/19/EU). Le produit possède un symbole de classification attribué aux déchets d'équipements électriques et électroniques (WEEE).



Ce symbole indique que cet appareil ne doit pas être mis au rebut avec les ordures ménagères à la fin de sa durée de vie. Les appareils usagés doivent être retournés au point de collecte officiel

pour le recyclage des dispositifs électriques et électroniques. Pour trouver ces systèmes de collecte, veuillez contacter les autorités locales ou le détaillant à l'endroit où l'appareil a été acheté. Chaque ménage joue un rôle important dans la récupération et le recyclage des vieux appareils ménagers. La mise au rebut appropriée des appareils usagés permet de prévenir les conséquences négatives potentielles pour l'environnement et la santé humaine.

2.2 Conformité avec la Directive RoHS

Votre appareil est conforme à la directive RoHS de l'Union européenne (2011/65/EU). Il ne comporte pas de matériaux dangereux et interdits mentionnés dans la directive.

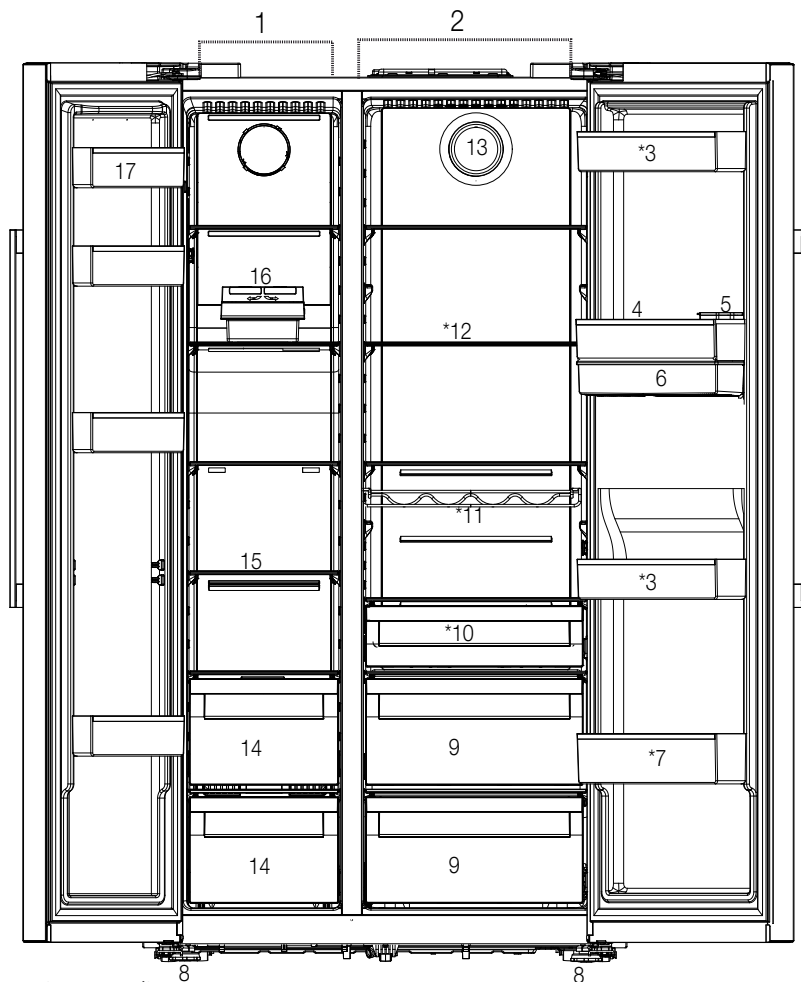
2.3 Informations sur l'emballage



Les matériaux d'emballage de cet appareil sont fabriqués à partir de matériaux recyclables, conformément à nos réglementations nationales en matière d'environnement.

Ne mettez pas les matériaux d'emballage au rebut avec les ordures ménagères et d'autres déchets. Déposez-les plutôt aux points de collecte des matériaux d'emballage, désignés par les autorités locales.

3 Votre réfrigérateur



- 1- Compartiment congélateur
- 2- Compartiment réfrigérateur
- 3- Balconnets de la porte du compartiment réfrigérateur
- 4- Porte-œuf
- 5- Réservoir de remplissage de distributeur d'eau
- 6- Réservoir de distributeur d'eau
- 7- Étagère pour les bouteilles
- 8- Pieds réglables
- 9- Bacs à légumes
- 10- Le compartiment des produits laitiers (entrepôt frigorifique)
- 11- Étagère pour les bouteilles
- 12- Clayettes en verre
- 13- Ventilateur
- 14- Compartiments de conservation des aliments congelés
- 15- Étagère en verre du compartiment congélateur
- 16- Icématique
- 17- Balconnets de la porte du compartiment congélateur

Peut ne pas être disponible sur tous les modèles



***En option :** Les illustrations présentées dans ce manuel d'utilisation sont schématiques et peuvent ne pas correspondre exactement à votre produit. Si votre appareil ne présente pas les parties citées, alors l'information s'applique à d'autres modèles.

4 Installation

4.1 Le bon endroit pour l'installation



Lisez d'abord la section "Instructions de sécurité" !

Votre produit nécessite une circulation d'air adéquate pour pouvoir fonctionner efficacement. S'il est placé dans une alcôve, n'oubliez pas de laisser un espace d'au moins 5 cm entre l'appareil, le plafond, la paroi arrière et les parois latérales.

S'il est placé dans une alcôve, n'oubliez pas de laisser un espace d'au moins 5 cm entre l'appareil, le plafond, la paroi arrière et les parois latérales. Vérifiez que l'élément de protection d'espace de la façade arrière est présent à son emplacement (au cas où il est fourni avec l'appareil). Si l'élément n'est pas disponible, perdu ou tombé, positionnez l'appareil de manière à laisser un espace d'au moins 5 cm entre la surface arrière de l'appareil et les murs de la pièce. L'espace prévu à l'arrière est important pour le fonctionnement efficace de l'appareil.



AVERTISSEMENT : Ne branchez pas le réfrigérateur sur une rallonge ou une multiprise.



AVERTISSEMENT : Le fabricant ne sera pas tenu responsable en cas de problèmes causés par des travaux effectués par des personnes non autorisées.



AVERTISSEMENT : Débranchez le câble d'alimentation du réfrigérateur pendant l'installation. Le non-respect de cette consigne peut entraîner la mort ou des blessures graves !



AVERTISSEMENT : Si le cadre de la porte est trop étroit pour laisser passer l'appareil, retirez la porte et faites passer l'appareil sur les côtés ; si cela ne fonctionne pas, contactez le service agréé.

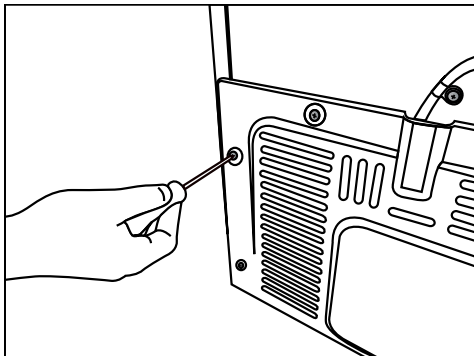
- Placez l'appareil sur une surface plane pour éviter les vibrations.
- Placez l'appareil à 30 cm du chauffage, de la cuisinière et des autres sources de chaleur similaires et à au moins 5 cm des fours électriques.

- N'exposez pas le produit directement à lumière du soleil et ne le laissez pas dans des environnements humides.
- Le bon fonctionnement de votre réfrigérateur nécessite la bonne circulation de l'air. Si le réfrigérateur est placé dans un encastrement mural, il doit y avoir un espace d'au moins 5 cm avec le plafond et le mur.

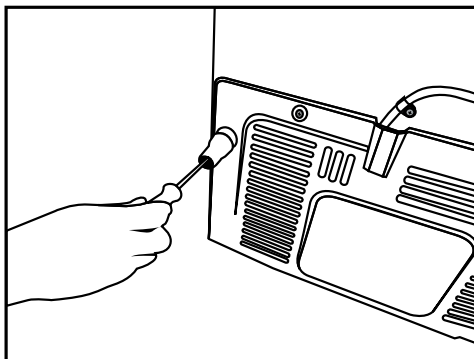
4.2 Fixation des cales en plastique

Utilisez les cales en plastiques fournies avec le réfrigérateur pour créer une circulation d'air suffisante entre le réfrigérateur et le mur.

1. Pour fixer les cales, retirez les vis du réfrigérateur et utilisez celles fournies avec les cales.



2. Fixez 2 cales en plastique sur le couvercle de ventilation tel qu'illustré par l'image.



Installation

Afin de régler les portes verticalement,

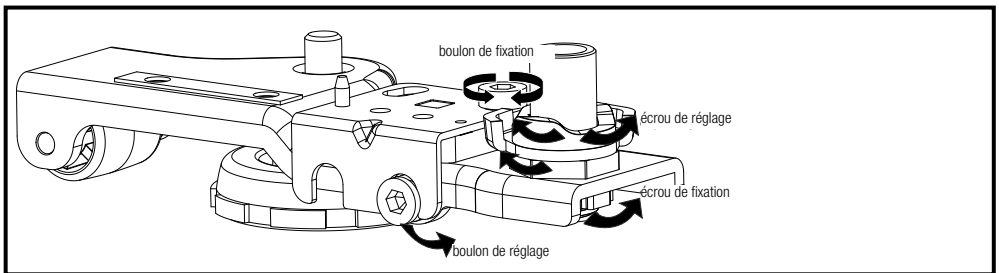
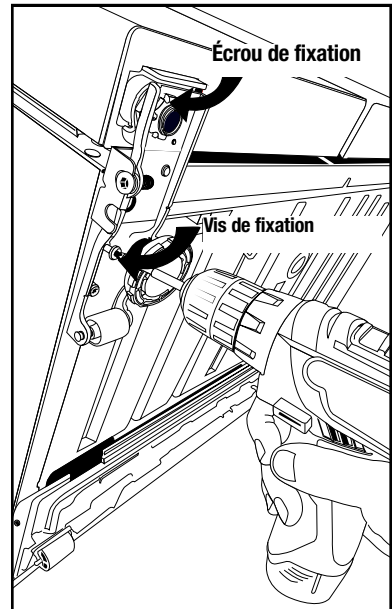
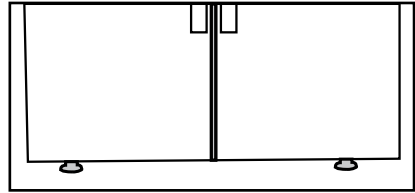
- Desserrez l'écrou de fixation en bas
- Vissez l'écrou de réglage (CW/CCW) selon la position de la porte
- Serrez l'écrou de fixation pour la position finale

Afin de régler les portes horizontalement,

- Desserrez la vis de fixation en bas
- Desserrez le boulon de fixation sur le dessus
- Vissez le boulon de réglage (CW/CCW) sur le côté en fonction de la position de la porte
- Serrez le boulon de fixation sur le dessus pour la position finale
- Serrez la vis de fixation en bas

4.3 Ajustement des pieds

Si le réfrigérateur n'est pas équilibré, réglez les pieds avant en les tournant vers la gauche ou la droite.



4.4. Raccordement électrique



AVERTISSEMENT : Ne branchez pas le réfrigérateur sur une rallonge ou une multiprise.



AVERTISSEMENT : Les câbles d'alimentation endommagés doivent être remplacés par le service agréé.

- Notre entreprise ne sera pas tenue responsable de tout dommage résultant de l'utilisation de l'appareil sans prise de mise à la terre ou branchement électrique conforme à la norme nationale en vigueur.
- Gardez la fiche du câble d'alimentation à portée de main après l'installation.



Attention aux surfaces chaudes !
Les parois latérales de votre produit sont équipées de tuyaux de refroidissement pour améliorer le système de refroidissement. Un fluide à haute pression peut s'écouler à travers ces surfaces, et provoquer des surfaces chaudes sur les parois latérales. C'est normal et cela ne nécessite pas d'entretien. Faites attention lorsque vous contactez ces zones.

5 Préparation



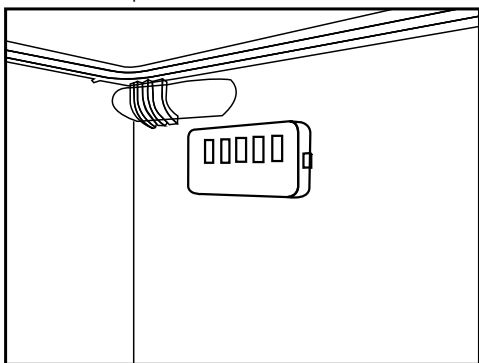
Lisez d'abord la section "Instructions de sécurité" !

5.1 Comment économiser l'énergie



Il est dangereux de connecter l'appareil aux systèmes électroniques d'économie d'énergie, ils pourraient l'endommager.

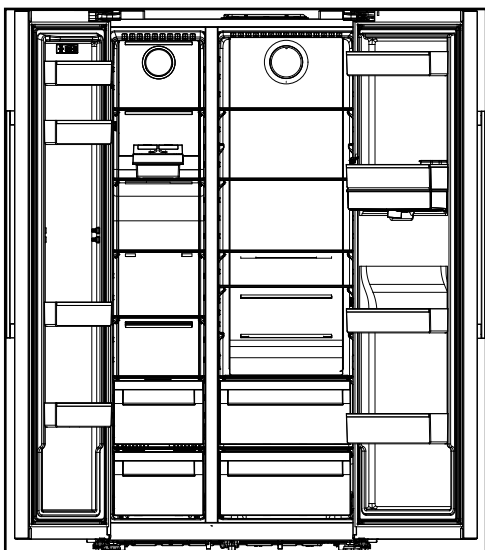
- Ne laissez pas la porte du réfrigérateur ouverte longtemps.
- Ne conservez pas des aliments ou des boissons chauds dans le réfrigérateur.
- Ne surchargez pas le réfrigérateur, l'obstruction du flux d'air interne réduira la capacité de réfrigération.
- Selon les caractéristiques de l'appareil, le dégivrage des aliments congelés dans le compartiment réfrigérateur assurera l'économie d'énergie et la préservation de la qualité des aliments.
- Les aliments sont stockés à l'aide des tiroirs du compartiment réfrigéré afin de garantir une économie d'énergie et de protéger les aliments dans de meilleures conditions.
- Veuillez-vous assurer que les aliments ne sont pas en contact direct avec le capteur de température du compartiment réfrigérateur décrit ci-après.



- Comme l'air chaud et humide ne pénètre pas directement dans votre produit lorsque les portes ne sont pas ouvertes, votre produit s'optimisera dans des conditions suffisantes pour protéger vos aliments. Dans cette fonction d'économie d'énergie, les fonctions

et composants tels que le compresseur, le ventilateur, le chauffage, le dégivrage, l'éclairage, l'affichage, etc. fonctionneront selon les besoins pour consommer un minimum d'énergie tout en maintenant la fraîcheur de vos aliments.

- En cas d'options multiples, les étagères en verre doivent être placées de manière à ce que les sorties d'air au niveau de la paroi arrière ne soient pas bloquées, de préférence les sorties d'air restent sous l'étagère en verre. Cette combinaison peut contribuer à améliorer la distribution de l'air et l'efficacité énergétique.



5.2 Première opération

Avant d'utiliser votre réfrigérateur, assurez-vous que les installations nécessaires sont conformes aux instructions des sections « Instructions en matière de sécurité et d'environnement » et « Installation ».

- Laissez l'appareil fonctionner à vide pendant 12 heures, et ne l'ouvrez pas sauf en cas de nécessité absolue.



Un son retentit à l'activation du compresseur. Il est également normal d'entendre ce son lorsque le compresseur est inactif, en raison des liquides et des gaz comprimés présents dans le système de réfrigération.



Il est normal que les bords avant du réfrigérateur soient chauds. Ces parties doivent en principe être chaudes afin d'éviter la condensation.



Pour certains modèles, le panneau indicateur s'éteint automatiquement 1 minute après la fermeture des portes. Il s'active à nouveau à l'ouverture de la porte ou lorsque vous appuyez sur n'importe quelle touche.

6 Fonctionnement de l'appareil



Lisez d'abord la section "Instructions de sécurité" !

- Il ne faut pas utiliser d'outils mécaniques ou autres que les recommandations du fabricant pour accélérer l'opération de décongélation.
- Évitez d'utiliser des parties de votre réfrigérateur, telles que la porte ou les tiroirs, comme support ou comme marchepied. Cela peut faire trébucher le produit ou endommager ses composants.
- Le produit ne doit être utilisé que pour la conservation des aliments.
- Fermez le robinet d'eau si vous vous absentez de chez vous (par exemple, en vacances) et que vous n'utilisez pas le distributeur d'eau ou le distributeur de glace pendant une longue période. Dans le cas contraire, des fuites d'eau peuvent se produire.

6.1 Éteindre le produit

En cas de non-utilisation prolongée du produit ;

- Débranchez-le,
- enlevez la nourriture pour éviter les odeurs,
- Il faut attendre que la glace soit dégelée,
- Il faut nettoyer l'intérieur et attendre qu'il soit sec.
- Il faut laisser les portes ouvertes pour éviter d'endommager les plastiques internes du corps.

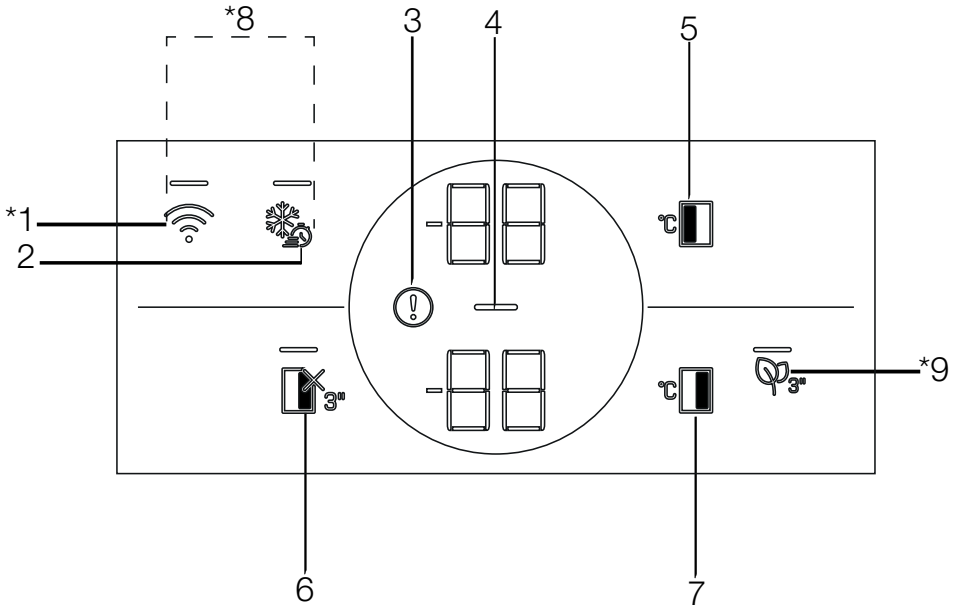
6 Fonctionnement du produit

Lisez d'abord la section "Instructions de sécurité" !

6.2 Panneau indicateur

Les panneaux indicateurs varient en fonction du modèle de votre appareil.

Les fonctions sonores et visuelles dudit panneau vous aident à utiliser votre réfrigérateur.



1. Clé sans fil
2. Clé de congélation rapide
3. Température élevée / Avertissement d'erreur
4. Indicateur d'économie d'énergie (affichage éteint)
5. Clé de réglage de la température du compartiment congélateur
6. Touche de fonction ARRÊT du compartiment réfrigéré (vacances)
7. Clé de réglage de la température du compartiment de refroidissement
8. Clé pour la réinitialisation des paramètres de connexion sans fil
9. Touche du module d'élimination des odeurs

***Peut ne pas être disponible sur tous les modèles**




***En option** : Les fonctions indiquées sont optionnelles, il peut y avoir des différences de forme et d'emplacement dans les fonctions qui se trouvent sur le panneau d'affichage de votre appareil.

Utilisation de l'appareil

1. Clé sans fil

Cette clé est utilisée pour établir une connexion sans fil avec votre produit via l'application mobile HomeWhiz.

Lorsque la touche est enfoncée pendant une longue période (3 secondes), le symbole de connexion sans fil sur l'écran clignote lentement (avec des intervalles de 0,5 seconde). Le réseau domestique est initialisé sur le produit de cette façon.

Après avoir établi une connexion sans fil avec le produit, le symbole de connexion sans fil () s'allume en continu.

Lorsque la connexion initiale est établie, vous pouvez activer/désactiver la connexion en appuyant brièvement sur cette touche. Le symbole de connexion sans fil doit clignoter rapidement (à intervalles de 0,2 seconde) jusqu'à ce que la connexion soit établie. Lorsque la connexion est active, le symbole du réseau sans fil s'allume en permanence.

En cas d'impossibilité d'établir la connexion pendant une longue période, vérifiez vos paramètres de connexion et reportez-vous à la section "Dépannage" fournie dans le manuel de l'utilisateur.

L'application HomeWhiz doit être utilisée pour la connexion sans fil. Les étapes d'installation sont décrites sur la demande lors de l'installation.

Vous pouvez accéder à la demande en lisant le code QR disponible sur l'étiquette HomeWhiz apposée sur le produit. L'application est proposée par l'App Store pour les appareils iOS, et par le Play Store pour les appareils Android.


Visitez le site <https://www.homewhiz.com/> pour des informations détaillées.

2. Clé de congélation rapide

Dès que vous appuyez sur la touche d'arrêt rapide, le voyant lumineux de la touche s'allume et la fonction d'arrêt rapide est activée. La température du compartiment de congélation est réglée à -27 Celcius. Appuyez à nouveau sur la touche pour annuler la fonction. La fonction de congélation rapide est automatiquement annulée après 24 heures. Pour congeler une grande partie d'aliments frais, appuyez sur la touche de congélation rapide, avant de mettre les aliments dans le compartiment congélateur.

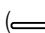
Réfrigérateur/Manuel d'utilisation

3. Température élevée / Avertissement d'erreur

Cet indicateur () doit être activé lorsque votre réfrigérateur ne peut pas assurer un refroidissement adéquat ou en cas d'erreur de capteur. « E » doit être affiché sur l'indicateur de température du compartiment congélation et des chiffres tels que 1,2,3... doivent être affichés sur l'indicateur de température du compartiment réfrigération. Ces chiffres fournissent des informations au service autorisé sur l'erreur qui s'est produite.

Un point d'exclamation peut être affiché lorsque vous chargez des aliments chauds dans le compartiment de congélation ou que vous gardez la porte ouverte pendant une longue période. Il ne s'agit pas d'un défaut, cet avertissement est supprimé lorsque la nourriture est refroidie ou lorsque l'on appuie sur une touche quelconque.

4. Indicateur d'économie d'énergie (affichage éteint)

La fonction d'économie d'énergie est activée automatiquement et le symbole d'économie d'énergie () s'affiche lorsque la porte du produit n'est pas ouverte ou fermée pendant un certain temps.

Lorsque la fonction d'économie d'énergie est active, tous les symboles sur l'écran autres que le symbole d'économie d'énergie doivent être désactivés.

Lorsque cette fonction est utilisée, la pression sur une touche quelconque ou l'ouverture de la porte entraînent sa désactivation et les voyants allumés retournent à la normale. La fonction d'économie d'énergie est une fonction activée départ usine et ne peut être annulée.

5. Clé de réglage de la température du compartiment congélateur

Le réglage de la température est effectué pour le compartiment réfrigéré. En appuyant sur cette touche, la température du compartiment congélateur peut être réglée à -18,-19,-20,-21,-22,-23,-24 Celcius.

Utilisation de l'appareil



6. Touche de fonction ARRÊT du compartiment réfrigéré (vacances)

Appuyez sur la touche pendant 3 secondes pour activer la fonction vacances. Le mode vacances est activé et la LED sur la touche est allumée. « - - » doit être affiché sur l'indicateur de température du compartiment de refroidissement et le compartiment de refroidissement n'effectue pas de refroidissement actif. Vous ne devez pas conserver vos aliments dans le compartiment réfrigéré lorsque cette fonction est activée. Les autres compartiments continuent à se refroidir en fonction des températures fixées. Il suffit d'appuyer à nouveau sur la touche pendant 3 secondes pour annuler cette fonction.

7. Clé de réglage de la température du compartiment de refroidissement

Permet de régler la température du compartiment réfrigéré. En appuyant sur cette touche, la température du compartiment de refroidissement peut être réglée à 8,7,6,5,4,3,2 et 1 Celcius.

8. Clé pour la réinitialisation des paramètres de connexion sans fil

Pour réinitialiser les paramètres de connexion sans fil, appuyez simultanément sur les touches gel rapide  et connexion sans fil () pendant 3 secondes. Toutes les informations utilisateur enregistrées précédemment sont supprimées sur un produit dont les paramètres de connexion sans fil sont réinitialisés/rétablis aux valeurs par défaut de l'usine.

9. Touche du module d'élimination des odeurs

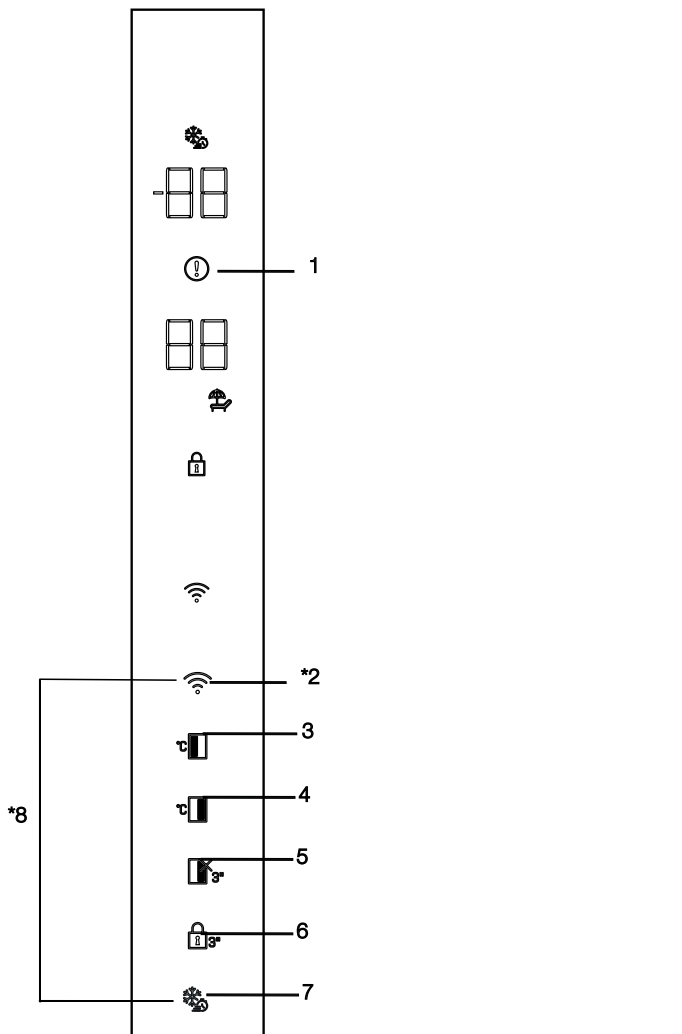
Appuyez sur cette touche pendant 3 secondes pour activer / désactiver la fonction d'élimination des odeurs. La LED sur la touche s'allume lorsque la fonction d'élimination des odeurs est activée. Lorsque la fonction est activée, le module d'élimination des odeurs fonctionne de façon périodique.

Utilisation de l'appareil

6.3 Panneau indicateur

Les panneaux indicateurs varient en fonction du modèle de votre appareil.

Les fonctions sonores et visuelles dudit panneau vous aident à utiliser votre réfrigérateur.



1. Température élevée / Avertissement d'erreur

2. Clé sans fil

3. Clé de réglage de la température du compartiment congélateur

4. Clé de réglage de la température du compartiment de refroidissement

5. Touche de fonction ARRÊT du compartiment réfrigéré (vacances)

6. Verrouillage des commandes

7. Clé de congélation rapide

8. Clé pour la réinitialisation des paramètres de connexion sans fil

***Peut ne pas être disponible sur tous les modèles**



***En option :** Les illustrations présentées dans ce manuel d'utilisation sont schématiques et peuvent ne pas correspondre exactement à votre produit. Si votre appareil ne présente pas les parties citées, alors l'information s'applique à d'autres modèles.

Utilisation de l'appareil

1. Température élevée / Avertissement d'erreur

Cet indicateur (❗) doit être activé lorsque votre réfrigérateur ne peut pas assurer un refroidissement adéquat ou en cas d'erreur de capteur. « E » doit être affiché sur l'indicateur de température du compartiment congélation et des chiffres tels que 1,2,3... doivent être affichés sur l'indicateur de température du compartiment réfrigération. Ces chiffres fournissent des informations au service autorisé sur l'erreur qui s'est produite.

Un point d'exclamation peut être affiché lorsque vous chargez des aliments chauds dans le compartiment de congélation ou que vous gardez la porte ouverte pendant une longue période. Il ne s'agit pas d'un défaut, cet avertissement est supprimé lorsque la nourriture est refroidie ou lorsque l'on appuie sur une touche quelconque.

2. Clé sans fil

Cette clé est utilisée pour établir une connexion sans fil avec votre produit via l'application mobile HomeWhiz.

Lorsque la touche est enfoncée pendant une longue période (3 secondes), le symbole de connexion sans fil sur l'écran clignote lentement (avec des intervalles de 0,5 seconde). Le réseau domestique est initialisé sur le produit de cette façon.

Après avoir établi une connexion sans fil avec le produit, le symbole de connexion sans fil (📶) s'allume en continu.

Lorsque la connexion initiale est établie, vous pouvez activer/désactiver la connexion en appuyant brièvement sur cette touche. Le symbole de connexion sans fil doit clignoter rapidement (à intervalles de 0,2 seconde) jusqu'à ce que la connexion soit établie.

Lorsque la connexion est active, le symbole du réseau sans fil s'allume en permanence.

En cas d'impossibilité d'établir la connexion pendant une longue période, vérifiez vos paramètres de connexion et reportez-vous à la section "Dépannage" fournie dans le manuel de l'utilisateur.

L'application HomeWhiz doit être utilisée pour la connexion sans fil. Les étapes d'installation sont décrites sur la demande lors de l'installation.

Vous pouvez accéder à la demande en lisant le code QR disponible sur l'étiquette HomeWhiz apposée sur le produit. L'application est proposée par l'App Store pour les appareils IOS, et par le Play Store pour les appareils Android.

Visitez le site <https://www.homewhiz.com/> pour des informations détaillées.

3. Clé de réglage de la température du compartiment congélateur

Le réglage de la température est effectué pour le compartiment réfrigéré. En appuyant sur cette touche, la température du compartiment congélateur peut être réglée à -18,-19,-20,-21,-22,-23,-24 Celcius.

4. Clé de réglage de la température du compartiment de refroidissement

Permet de régler la température du compartiment réfrigéré. En appuyant sur cette touche, la température du compartiment de refroidissement peut être réglée à 8,7,6,5,4,3,2 et 1 Celcius.

5. Touche de fonction ARRÊT du compartiment réfrigéré (vacances)

Appuyez sur la touche pendant 3 secondes pour activer la fonction vacances. Le mode vacances est activé et l'icône de vacances s'allume "- -" est affiché sur l'indicateur de température du Compartiment de Refroidissement et le compartiment de refroidissement n'effectue pas de refroidissement actif. Vous ne devez pas conserver vos aliments dans le compartiment réfrigéré lorsque cette fonction est activée. Les autres compartiments continuent à se refroidir en fonction des températures fixées. Appuyez à nouveau sur la touche pendant 3 secondes pour annuler cette fonction. Le mode vacances est activé et l'icône de vacances s'allume.

6. Verrouillage des commandes

Lorsque vous appuyez sur la touche de verrouillage des touches (🔒) pendant 3 secondes, le verrouillage des touches est activé et l'icône de verrouillage des touches s'allume. Il suffit d'appuyer à nouveau sur la touche pendant 3 secondes pour annuler le verrouillage des touches.

Utilisation de l'appareil

Vous pouvez utiliser la fonction de verrouillage des touches lorsque vous souhaitez empêcher toute modification du réglage de la température du réfrigérateur.

7. Clé de congélation rapide

Lorsque vous appuyez sur la touche d'arrêt rapide, l'icône d'arrêt rapide s'allume et la fonction d'arrêt rapide est activée. La température du compartiment de congélation est réglée à -27 Celcius. Appuyez à nouveau sur la touche pour annuler la fonction. La fonction de congélation rapide est automatiquement annulée après 24 heures. Pour congeler une grande partie d'aliments frais, appuyez sur la touche de congélation rapide, avant de mettre les aliments dans le compartiment congélateur.

8. Clé pour la réinitialisation des paramètres de connexion sans fil

Pour réinitialiser les paramètres de connexion sans fil, appuyez simultanément sur les touches gel rapide (❄️) et connexion sans fil (📶) pendant 3 secondes. Toutes les informations utilisateur enregistrées précédemment sont supprimées sur un produit dont les paramètres de connexion sans fil sont réinitialisés/rétablis aux valeurs par défaut de l'usine.

6.4 Module de désodorisation (FreshGuard)

(Cette caractéristique est en option)

Le module de désodorisation élimine rapidement les mauvaises odeurs dans votre réfrigérateur avant qu'elles ne pénètrent dans les surfaces. Grâce à ce module placé sur le plafond du compartiment des aliments frais, les mauvaises odeurs se dissolvent pendant que l'air circule de manière active sur le filtre anti-odeurs, puis l'air qui a été nettoyé par le filtre est réintroduit dans le compartiment des aliments frais. De cette façon, les odeurs indésirables qui peuvent apparaître lors de la conservation des aliments dans le réfrigérateur sont éliminées avant qu'elles ne pénètrent dans les surfaces.

Cela grâce au ventilateur, à la LED et au filtre anti-odeurs intégré dans le module.

Lorsque vous souhaitez utiliser le module désodorisant, veuillez l'activer à partir du bouton indicateur.



6.5 Bac à légumes à humidité contrôlée (EverFresh+)

(Facultatif)

Grâce au bac à légumes à humidité contrôlée, les légumes et les fruits peuvent être conservés plus longtemps dans un environnement aux conditions d'humidité idéales. Grâce au système de réglage de l'humidité avec 3 options devant votre bac à légumes, vous pouvez contrôler l'humidité à l'intérieur du compartiment en fonction des aliments que vous stockez. Nous vous recommandons de stocker vos aliments en sélectionnant l'option légumes lorsque vous stockez des légumes uniquement, l'option fruits lorsque vous stockez des fruits uniquement et l'option mixte lorsque vous stockez des aliments mélangés.

Nous recommandons de ne pas stocker les légumes et les fruits dans des sacs afin d'améliorer la durée de conservation des aliments et de mieux profiter du système de contrôle de l'humidité. En les laissant dans des sacs en plastique, les légumes pourrissent en peu de temps. Nous recommandons de ne pas conserver les concombres et les brocolis, en particulier, dans des sacs fermés. Dans les situations où le contact avec d'autres légumes n'est pas privilégié, utilisez des matériaux d'emballage tels que le papier qui présente un certain niveau de porosité en termes d'hygiène.

Lorsque vous placez les légumes, placez les légumes lourds et durs en bas et les légumes légers et tendres en haut, en tenant compte du poids spécifique des légumes.

Il ne faut pas mettre les fruits qui ont une forte production de gaz d'éthylène comme la poire, l'abricot, la pêche et surtout la pomme dans le même bac à légumes avec d'autres fruits et légumes. Le gaz d'éthylène qui sort de ces fruits pourrait faire mûrir plus rapidement d'autres légumes et fruits et les faire pourrir dans un laps de temps plus court.

6.6 Lumière bleue/HarvestFresh (Facultatif)

Voyant lumineux bleu,

Les légumes et les fruits conservés dans des bacs à légumes éclairés par une lumière bleue continuent à effectuer la photosynthèse et à conserver leur taux de vitamine C grâce à l'effet de la longueur d'onde de la lumière bleue.

Pour HarvestFresh,

Les légumes et les fruits conservés dans des bacs à légumes éclairés par la technologie HarvestFresh conservent leurs niveaux de vitamines (vitamines A et C) plus longtemps grâce aux cycles de lumières bleues, vertes, rouges et sombres qui simulent le cycle de la journée.

Lorsque la porte de votre réfrigérateur est ouverte pendant la période d'obscurité de la technologie HarvestFresh, votre réfrigérateur le détecte automatiquement et allume le bac à légumes avec l'une des lumières bleues, vertes ou rouges respectivement pour votre confort. La période d'obscurité se poursuit lorsque vous fermez la porte de votre réfrigérateur afin qu'elle représente la période de nuit du cycle de jour.

Utilisation de l'appareil

6.7 Utilisation de la fontaine à eau (Cette caractéristique est en option)

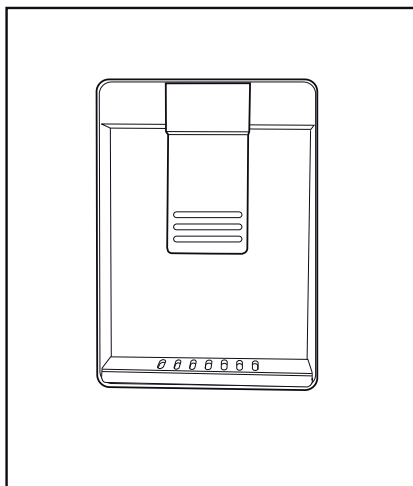


Les premiers verres d'eau obtenus du distributeur d'eau doivent normalement être chauds.



Lorsque le distributeur d'eau n'est pas utilisé pendant une longue durée, il faut verser les premiers verres d'eau qu'il produit afin d'obtenir de l'eau propre.

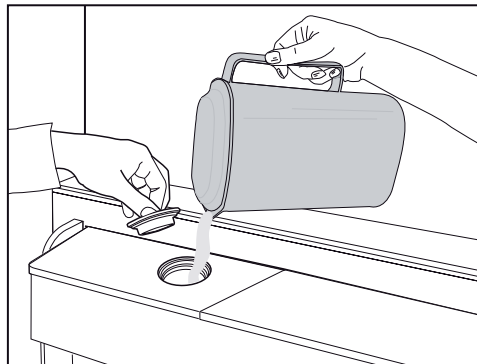
1. Poussez le bras de la fontaine à eau avec votre verre. Il serait plus facile de pousser le bras avec la main si vous utilisez un verre en plastique souple.
2. Relâchez le bras après avoir rempli votre verre d'eau comme vous le souhaitez.



La quantité d'eau qui s'écoule de la fontaine dépend de la pression que vous exercez sur le bras. Relâchez légèrement la pression sur le bras lorsque le niveau d'eau dans votre verre/récipient augmente pour éviter le débordement. L'eau s'égoutte si vous appuyez légèrement sur le bras ; c'est normal et ce n'est pas un dysfonctionnement.

6.8 Remplir le réservoir de la fontaine d'eau

Ouvrez le couvercle du réservoir d'eau comme indiqué sur la figure. Remplissez-le d'eau pure et potable. Remplacez le couvercle.



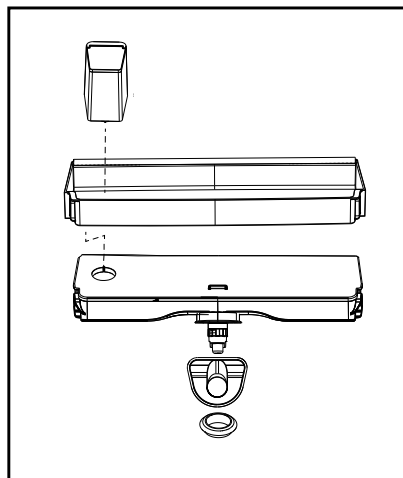
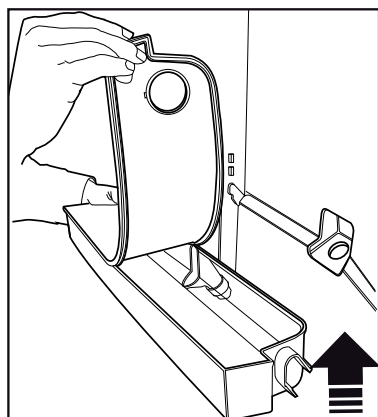
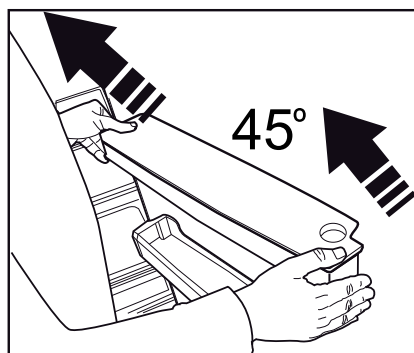
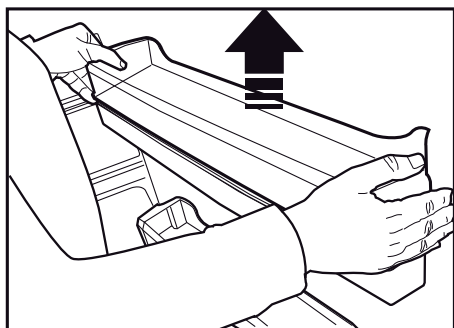
6.9 Nettoyage du réservoir d'eau

Retirez le réservoir d'eau à l'intérieur du balconnet. Dégagez-le en tenant les deux côtés du balconnet.

Tenez les deux côtés du réservoir et tirez-le dans un angle de 45 °.

Retirez le couvercle du réservoir et nettoyez-le.

Utilisation de l'appareil



Ne remplissez pas le réservoir d'eau de jus de fruits, de boissons gazeuses, de boissons alcoolisées ou tout autre liquide inapproprié à l'utilisation du distributeur d'eau. L'utilisation de tels liquides pourrait causer un dysfonctionnement ou des dommages irréparables dans le distributeur. Cette utilisation du distributeur n'est pas couverte par la garantie. Certains produits chimiques et additifs contenus dans les boissons/liquides pourraient causer des dommages matériels au distributeur d'eau.



Il ne faut pas laver les composants du réservoir et du distributeur d'eau au lave-vaisselle.



Les composants du réservoir d'eau et du distributeur d'eau ne doivent pas être lavés au lave-vaisselle.

6.10 Le compartiment des produits laitiers (entrepôt frigorifique)

(Cette caractéristique est en option)

« Le compartiment des produits laitiers (entrepôt frigorifique) » fournit une température plus basse que celle du compartiment réfrigérateur. Utilisez ce compartiment pour conserver les charcuteries (salami, saucisses, produits laitiers, etc.) qui nécessitent une température de conservation plus basse ou des produits à base de viande, de poulet ou de poisson destinés à une consommation immédiate. Ne conservez pas les fruits et les légumes dans ce compartiment.

6.11 Bac à légumes

Le bac à légumes du réfrigérateur est conçu pour conserver la fraîcheur des bacs à légumes en préservant l'humidité. À cette fin, la circulation générale de l'air froid est intensifiée dans le bac à légumes. Conservez les fruits et les légumes dans ce compartiment. Gardez les bacs à légumes et les fruits à feuilles vertes séparément pour prolonger leur vie.

6.12 Ioniseur

(Cette caractéristique est en option)

Le système d'ioniseur dans le conduit d'air du compartiment réfrigérateur sert à ioniser l'air. L'émission d'ions négatifs élimine les bactéries et les autres molécules à l'origine des odeurs contenus dans l'air.

6.13 Filtre anti-odeurs

(Cette caractéristique est en option)

Le filtre anti-odeurs du conduit d'air du compartiment réfrigérateur empêchera la formation d'odeurs indésirables.

6.14 Machine à glaçons Icematic et bac à glaçons

(Cette caractéristique est en option)

Remplissez la machine à glaçons d'eau et mettez-la en place. Les glaçons seront prêts après environ deux heures. Ne retirez pas la machine pour récupérer les glaçons.

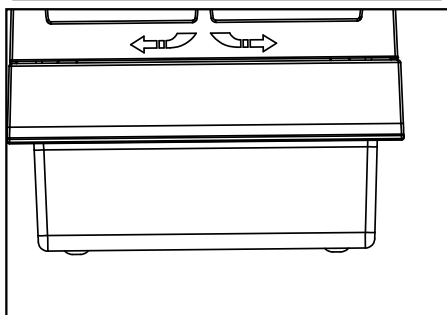
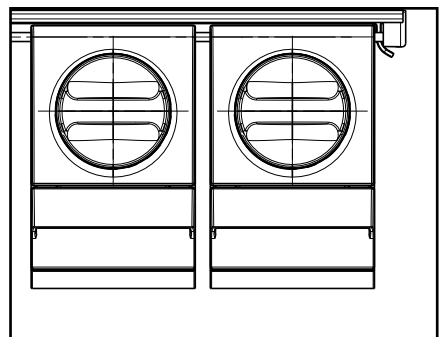
Tournez le bouton du compartiment à glace vers la droite à 90 ° ; les glaçons se déversent dans le bac du dessous. Vous pourrez ensuite retirer ce bac et servir les glaçons.



Le bac à glaçons sert uniquement à conserver les glaçons. Ne le remplissez pas d'eau. Si vous le faites, il pourrait se briser.



Dans les produits équipés d'une machine à glace automatique, vous pouvez entendre un bruit lorsque vous versez la glace. Ce son est normal et n'est pas un signe d'échec.



Utilisation de l'appareil

6.15 Congélation des aliments frais

- Pour conserver la qualité des aliments, les denrées placées dans le compartiment congélateur doivent être congelées le plus rapidement possible, à l'aide de la fonction de congélation rapide.
- Pour congeler une grande quantité d'aliments frais, appuyez sur la touche de congélation rapide et patientez pendant 24 heures avant de mettre les aliments dans le compartiment congélateur.
- Le fait de congeler les denrées à l'état frais prolongera la durée de conservation dans le compartiment congélateur.
- Emballez les aliments dans des emballages sous vide et scellez-les correctement.
- Assurez-vous que les aliments sont emballés avant de les placer dans le congélateur. Utilisez

des récipients pour congélateur, du papier aluminium et du papier résistant à l'humidité, des sacs en plastique ou du matériel d'emballage similaire au lieu d'un papier d'emballage ordinaire.

- Marquez chaque emballage en y écrivant la date avant de le placer au congélateur. Cela vous permettra de déterminer la fraîcheur de chaque paquet lors des ouvertures du congélateur. Mettez les aliments les plus anciens à l'avant pour vous assurer qu'ils sont utilisés en premier.
- Les aliments congelés doivent être utilisés immédiatement après le dégivrage et ne doivent pas être congelés à nouveau.
- Ne retirez pas de grandes quantités d'aliments au même moment.

Réglage du compartiment congélateur	Réglage du compartiment réfrigérateur	Descriptions
-18 °C	4°C	Ce réglage est celui qui est recommandé par défaut.
-20, -22 ou -24 °C	4°C	Ces réglages sont recommandés pour des températures ambiantes excédant 30 °C.
Congélation rapide	4°C	Appuyez sur la fonction congélation rapide et patientez pendant 24 heures avant de placer les aliments dans le compartiment congélateur ; l'appareil réinitialisera les réglages précédents à la fin du processus.
Inférieure ou égale à -18 °C	2°C	Utilisez ces paramètres si à votre avis le compartiment réfrigérateur n'est pas assez froid en raison de la température ambiante ou de l'ouverture fréquente de la porte.

6.16 Recommandations relatives à la conservation des aliments congelés

Le compartiment doit être réglé à -18 °C minimum.

1. Placez les aliments dans le congélateur le plus rapidement possible pour éviter leur dégivrage.
2. Avant de les faire dégivrer, vérifiez la « date d'expiration » sur l'emballage pour vous assurer de l'état des aliments.
3. Assurez-vous que l'emballage de l'aliment n'est pas endommagé.

6.17 Informations relatives au congélateur

Selon la norme CEI 62552, le congélateur doit être doté d'une capacité de congélation des aliments de 4,5 kg à une température inférieure ou égale à -18 °C en 24 heures pour chaque 100 litres du volume du compartiment congélateur. Les aliments peuvent être préservés pour des périodes prolongées uniquement à des températures inférieures ou égales à -18 °C. Vous pouvez garder les aliments frais pendant des mois (dans le congélateur à des températures inférieures ou égales à 18 °C).

Utilisation de l'appareil

Les aliments à congeler ne doivent pas être en contact avec ceux déjà congelés pour éviter un dégivrage partiel.

Faites bouillir les légumes et filtrez l'eau pour prolonger la durée de conservation à l'état congelé. Placez les aliments dans des emballages sous vide après les avoir filtrés et placez-les dans le réfrigérateur. Les bananes, les tomates, les feuilles de laitue, le céleri, les œufs durs, les pommes de terre et les aliments similaires ne doivent pas être congelés. Leur congélation entraîne une réduction de leur valeur nutritionnelle et de leur qualité ; ils pourraient aussi bien s'abîmer, ce qui serait néfaste pour la santé.

6.18 Disposition des aliments

Balconnets du compartiment congélateur	Les aliments congelés incluent notamment la viande, le poisson, la crème glacée, les légumes, etc.
Balconnets du compartiment réfrigérateur	Les aliments contenus dans des casseroles, des plats couverts, des gamelles et les œufs (dans des gamelles)
Balconnets de la porte du compartiment réfrigérateur	Aliments emballés et de petite taille ou des boissons
Bac à légumes	Fruits et légumes
Compartiment des aliments frais	Épicerie fine (aliments pour petit déjeuner, produits carnés à consommer à court terme)

6.19 Alerte de porte ouverte

(Cette caractéristique est en option)

Un signal sonore est émis si la porte de l'appareil reste ouverte pendant 1,5 minute. Le signal sonore s'arrête à la fermeture de la porte ou lorsqu'on appuie sur bouton de l'écran (si disponible).

6.20 Lampe d'éclairage

L'éclairage intérieur utilise une lampe de type DEL. Contactez le service agréé pour tout problème lié à cette lampe.

La ou les lampes utilisées dans cet appareil ne peuvent pas être utilisées pour l'éclairage de la maison. L'objectif de cette lampe est d'aider l'utilisateur à placer les aliments dans le réfrigérateur/congélateur de manière sûre et confortable.

7 Entretien et nettoyage



AVERTISSEMENT : Lisez d'abord la section "Instructions de sécurité" !.



AVERTISSEMENT : Débranchez l'appareil avant le nettoyage.

- N'utilisez pas des objets pointus ou des produits de nettoyage abrasifs pour nettoyer l'appareil. Il ne faut pas utiliser de matériaux tels que des produits d'entretien ménager, du savon, des détergents, du gaz, de l'essence, de l'alcool, de la cire, etc.
- La poussière doit être enlevée de la grille de ventilation située à l'arrière du produit au moins une fois par an (sans ouvrir le couvercle). Le nettoyage doit être effectué à l'aide d'un chiffon sec.
- Veillez à ne pas mouiller le logement de la lampe ainsi que d'autres composants électriques.
- Nettoyez la porte avec un chiffon humide. Retirez tout le contenu pour enlever la porte et les supports de carrosserie. Retirez les supports de porte en les soulevant vers le haut. Nettoyez et séchez les étagères, puis refixez-les en les faisant glisser à partir du haut.
- N'utilisez pas d'eau contenant du chlore, ou des produits de nettoyage pour les surfaces externes et les pièces chromées de l'appareil. Le chlore entraîne la corrosion de ce type de surfaces métalliques.
- Il ne faut pas utiliser d'outils tranchants et abrasifs, de savon, de produits d'entretien ménager, de détergents, de gaz, d'essence, de vernis et de substances similaires pour empêcher la déformation de la pièce en plastique et l'élimination des empreintes sur la pièce. Utilisez de l'eau chaude et un chiffon doux pour le nettoyage, puis séchez-le.
- Sur les produits sans fonction « No-Frost », des gouttelettes d'eau et un givre pouvant

atteindre l'épaisseur d'un doigt peuvent se former sur la paroi arrière du compartiment congélateur. Ne nettoyez pas et n'appliquez jamais d'huiles ou de produits similaires.

- Utilisez un chiffon en microfibrilles légèrement humidifié pour nettoyer la surface extérieure du produit. Les éponges et autres types de vêtements de nettoyage peuvent provoquer des éraflures.
- Afin de nettoyer tous les composants amovibles pendant le nettoyage de la surface intérieure du produit, il faut laver ces composants avec une solution douce composée de savon, d'eau et de carbonate. Lavez et séchez soigneusement. Évitez le contact de l'eau avec les composants d'éclairage et le panneau de contrôle.



ATTENTION :

N'utilisez pas de vinaigre, d'alcool à friction ni de produits nettoyants à base d'alcool sur les surfaces intérieures.

7.1 Surfaces extérieures en acier inoxydable

Utilisez un produit de nettoyage non abrasif pour l'acier inoxydable et appliquez-le avec un chiffon doux non pelucheux. Pour polir, essuyez doucement la surface avec un chiffon en microfibrilles humidifié à l'eau et utilisez une peau de chamois sèche. Suivez toujours les veines de l'acier inoxydable.

7.2 Nettoyage des produits avec des portes en verre

Enlevez le film de protection des lunettes. Il y a un revêtement sur la surface des verres. Ce revêtement minimise la formation de taches et permet de nettoyer facilement les taches et les salissures qui se sont formées. Le verre qui n'est pas protégé par un revêtement peut être exposé à une liaison permanente de contaminants organiques ou inorganiques, à base d'air et d'eau, tels que le calcaire, les sels minéraux, les hydrocarbures imbrûlés, les oxydes métalliques et les silicones, qui provoquent facilement des taches et des dommages physiques en peu de

7 Entretien et nettoyage

temps. Garder les verres propres devient très difficile, voire impossible, malgré le fait qu'ils soient nettoyés régulièrement. En conséquence, la transparence et l'apparence du verre se détériorent. Les méthodes et agents de nettoyage durs et abrasifs augmentent encore ces défauts et accélèrent le processus de détérioration.

Pour les processus de nettoyage de routine, *des produits de nettoyage non alcalins et non corrosifs à base d'eau doivent être utilisés.

Afin de prolonger la durée de vie de ce revêtement, les substances alcalines et corrosives ne doivent pas être utilisées lors du nettoyage.

Un procédé de trempage est appliqué pour augmenter la résistance de ces verres aux chocs et à la casse.

En guise de précaution supplémentaire, un film de sécurité a été appliqué sur la surface arrière de ces lunettes pour éviter de nuire à l'environnement en cas de bris.

7.3 Prévention des odeurs

À sa sortie d'usine, cet appareil ne contient aucun matériau odorant. Cependant, la conservation des aliments dans des sections inappropriées et le mauvais nettoyage de l'intérieur peuvent donner lieu aux mauvaises odeurs.

Pour éviter cela, nettoyez l'intérieur à l'aide de carbonate dissout dans l'eau tous les 15 jours.

- Conservez les aliments dans des récipients fermés. Des micro-organismes peuvent se proliférer dans des récipients non fermés et émettre de mauvaises odeurs.
- Ne conservez pas d'aliments périmés ou avariés dans le réfrigérateur.



Le thé est l'un des désodorisants les plus efficaces. Placez la pulpe du thé infusé dans le produit à l'intérieur d'un récipient ouvert et retirez-la au plus tard au bout de 12 heures. Une fois que la pulpe de thé a été conservée dans le produit pendant plus de 12 heures, les organismes à l'origine de l'odeur s'y accumulent et peuvent être à l'origine de l'odeur elle-même.

7.4 Protection des surfaces en plastique

Si de l'huile se répand sur les surfaces en plastique, il faut immédiatement les nettoyer avec de l'eau tiède, sinon elles seront endommagées.

8 Dépannage

Vérifiez la liste suivante avant de contacter le service après-vente. Cela devrait vous éviter de perdre du temps et de l'argent. Cette liste répertorie les plaintes fréquentes ne provenant pas de vices de fabrication ou des défauts de pièces. Certaines fonctionnalités mentionnées dans ce manuel peuvent ne pas exister sur votre modèle.

Le réfrigérateur ne fonctionne pas.

- La fiche électrique n'est pas correctement insérée. >>> Branchez-la en l'enfonçant complètement dans la prise.
- Le fusible branché à la prise qui alimente l'appareil ou le fusible principal est grillé. >>> Vérifiez les fusibles.

Condensation sur la paroi latérale du congélateur (MULTI ZONE, COOL, CONTROL et FLEXI ZONE).

- La porte a été ouverte trop fréquemment >>> Évitez d'ouvrir trop fréquemment la porte de l'appareil.
- L'environnement est trop humide. >>> N'installez pas l'appareil dans des endroits humides.
- Les aliments contenant des liquides sont conservés dans des récipients non fermés. >>> Conservez ces aliments dans des emballages scellés.
- La porte de l'appareil est restée ouverte. >>> Ne laissez pas la porte de l'appareil ouverte longtemps.
- Le thermostat est réglé sur une température très froide
- . >>> Réglez le thermostat à la température appropriée.

Le compresseur ne fonctionne pas.

- En cas de coupure soudaine de courant ou de débranchement intempestif, la pression du gaz dans le système de réfrigération de l'appareil n'est pas équilibrée, ce qui déclenche la fonction de conservation thermique du compresseur. L'appareil se remet en marche au bout de 6 minutes environ. Dans le cas contraire, veuillez contacter le service de maintenance.
- Le dégivrage est actif. >>> Ce processus est normal pour un appareil à dégivrage complètement automatique. Le dégivrage se déclenche périodiquement.
- L'appareil n'est pas branché. >>> Vérifiez que le cordon d'alimentation est connecté à la prise.
- Le réglage de la température est incorrect. >>> Sélectionnez le réglage de température approprié.
- Absence d'énergie électrique. >>> L'appareil continue de fonctionner normalement dès le retour du courant.

Le bruit du réfrigérateur en fonctionnement s'accroît pendant son utilisation.

- Le rendement de l'appareil en fonctionnement peut varier en fonction des fluctuations de la température ambiante. Ceci est normal et ne constitue pas un dysfonctionnement.

Le réfrigérateur fonctionne fréquemment ou pendant de longues périodes.

Dépannage

- Il se peut que le nouvel appareil soit plus grand que l'ancien. Les appareils plus grands fonctionnent plus longtemps.
- La température de la pièce est peut-être trop élevée. >>> Il est normal que l'appareil fonctionne plus longtemps quand la température de la pièce est élevée.
- L'appareil vient peut-être d'être branché ou chargé de nouvelles denrées alimentaires. >>> L'appareil met plus longtemps à atteindre la température réglée s'il vient d'être branché ou récemment rempli de denrées. C'est normal.
- Il est possible que des quantités importantes d'aliments chauds aient été récemment placées dans l'appareil. >>> Ne mettez pas d'aliments chauds à l'intérieur de l'appareil.
- Les portes étaient ouvertes fréquemment ou sont restées longtemps ouvertes. >>> L'air chaud circulant à l'intérieur de l'appareil le fera fonctionner plus longtemps. N'ouvrez pas les portes trop fréquemment.
- Il est possible que la porte du congélateur soit entrouverte. >>> Vérifiez que les portes sont complètement fermées.
- L'appareil peut être réglé à une température trop basse. >>> Réglez la température à un degré supérieur et attendez que l'appareil atteigne la nouvelle température.
- Le joint de la porte du congélateur peut être sale, usé, cassé, ou mal positionné. >>> Nettoyez ou remplacez le joint d'étanchéité. Si le joint du congélateur est endommagé ou arraché, l'appareil prendra plus longtemps à conserver la température actuelle.

La température du congélateur est très basse, alors que celle du réfrigérateur est appropriée.

- La température du compartiment congélateur est très basse. >>> Réglez la température du compartiment congélateur à un degré supérieur et vérifiez à nouveau.

La température du réfrigérateur est très basse, alors que celle du congélateur est appropriée.

- La température du compartiment réfrigérateur est très basse. >>> Réglez la température du compartiment congélateur à un degré supérieur et vérifiez à nouveau.

Les aliments conservés dans le compartiment réfrigérateur sont congelés.

- La température du compartiment réfrigérateur est très basse. >>> Réglez la température du compartiment congélateur à un degré supérieur et vérifiez à nouveau.

La température du compartiment réfrigérateur ou congélateur est très élevée.

- La température du compartiment réfrigérateur est réglée à un degré très élevé. >>> Le réglage de la température du compartiment réfrigérateur a une incidence sur la température du compartiment congélateur. Attendez jusqu'à ce que la température des pièces correspondantes atteigne le niveau d'efficacité requis en changeant la température des compartiments réfrigérateur ou congélateur.
- Les portes étaient ouvertes fréquemment ou sont restées longtemps ouvertes. >>> N'ouvrez pas les portes trop fréquemment.
- La porte peut être entrouverte. >>> Fermez complètement la porte.
- L'appareil vient peut-être d'être branché ou chargé de nouvelles denrées alimentaires. >>> Cela est normal. L'appareil met plus longtemps à atteindre la température réglée s'il vient d'être branché ou récemment rempli de denrées.
- Il est possible que des quantités importantes d'aliments chauds aient été récemment placées dans l'appareil. >>> Ne mettez pas d'aliments chauds à l'intérieur de l'appareil.

En cas de vibrations ou de bruits.

Dépannage

- Le sol n'est pas assez solide et durable.
>>> Si l'appareil balance lorsqu'il est déplacé doucement, ajustez les supports afin de le remettre en équilibre. Assurez-vous également que le sol est assez solide pour supporter l'appareil.
- Les éléments placés sur l'appareil peuvent être à l'origine du bruit. >>> Retirez tous les éléments placés sur l'appareil.

L'appareil émet un bruit d'écoulement de liquide ou de pulvérisation, etc.

- Les principes de fonctionnement de l'appareil impliquent des écoulements de liquides et des émissions de gaz. >>> Ceci est normal et ne constitue pas un dysfonctionnement.

L'appareil émet un sifflement.

- L'appareil effectue le refroidissement à l'aide d'un ventilateur. Ceci est normal et ne constitue pas un dysfonctionnement.

Il y a de la condensation sur les parois internes de l'appareil.

- Un climat chaud ou humide accélère le processus de givrage et de condensation. Ceci est normal et ne constitue pas un dysfonctionnement.
- Les portes étaient ouvertes fréquemment ou sont restées longtemps ouvertes. >>> N'ouvrez pas les portes trop fréquemment ; fermez-les lorsqu'elles sont ouvertes.
- La porte peut être entrouverte. >>> Fermez complètement la porte.

Il y a de la condensation sur les parois externes ou entre les portes de l'appareil.

- Il se peut que le climat ambiant soit humide, auquel cas cela est normal. >>> La condensation se dissipe lorsque l'humidité baisse.

Présence d'une odeur désagréable dans l'appareil.

- L'appareil n'est pas nettoyé régulièrement.
>>> Nettoyez régulièrement l'intérieur à l'aide d'une éponge, de l'eau tiède et du carbonate dissout dans l'eau.
- Certains récipients et matériaux d'emballage sont peut-être à l'origine des mauvaises odeurs.
>>> Utilisez des récipients et des emballages exempts de toute odeur.
- Les aliments étaient placés dans des récipients ouverts. >>> Conservez les aliments dans des récipients fermés. Des micro-organismes peuvent se proliférer dans des récipients non fermés et causer des mauvaises odeurs.
- Retirez tous les aliments périmés ou avariés de l'appareil.

La porte ne se ferme pas.

- Les paquets d'aliments peuvent bloquer la porte. >>> Déplacez tout ce qui bloque les portes.
- L'appareil ne se tient pas parfaitement droit sur le sol. >>> Ajustez les supports afin de remettre l'appareil en équilibre.
- Le sol n'est pas assez solide et durable.
>>> Assurez-vous que le sol soit assez solide pour supporter l'appareil.

Le bac à légumes est bloqué.

- Il est possible que les aliments soient en contact avec la section supérieure du bac. >>> Reclasser les aliments dans le bac.

En cas de présence d'une surface chaude sur le produit,

- Une température élevée peut être observée entre deux portes, sur les panneaux latéraux et sur la zone du grill arrière lorsque votre produit est utilisé. C'est normal et cela ne nécessite pas d'entretien !

Le ventilateur continue de fonctionner lorsque la porte est ouverte.

- Le ventilateur peut continuer à fonctionner lorsque la porte du congélateur est ouverte.



AVERTISSEMENT : Si le problème persiste même après observation des instructions contenues dans cette partie, contactez votre fournisseur ou un service de maintenance agréé. N'essayez pas de réparer vous-même l'appareil.


عميلنا العزيز،

يرجى قراءة هذا الدليل قبل استخدام المنتج.


نشكرك على اختيارك هذا المنتج. نتمنى أن تصل إلى الكفاءة المثلى من هذا المنتج عالي الجودة الذي تم تصنيعه بأحدث التقنيات. للقيام بذلك ، اقرأ هذا الدليل بعناية وأية وثائق أخرى مقدمة قبل استخدام المنتج واحتفظ به كمرجع. انتبه إلى جميع المعلومات والتحذيرات الموجودة في دليل المستخدم. بهذه الطريقة ، ستحمي نفسك ومنتجك من الأخطار التي قد تحدث.


احتفظ بدليل المستخدم. قم بتضمين هذا الدليل مع الجهاز إذا قمت بتسليمه إلى شخص آخر.

تستخدم الرموز التالية في دليل المستخدم:

 خطر قد يؤدي إلى الوفاة أو الإصابة.

تنبيه خطر قد يتسبب في تلف مادي بالمنتج أو المناطق المحيطة به

 معلومات مهمة أو نصائح مفيدة حول التشغيل.

 اقرأ دليل المستخدم.

- 6.14 صانع الثلج وصندوق تخزين الثلج 23
 6.15 تجميد الأطعمة الطازجة 24
 6.16 توصيات لتخزين الأطعمة المجمدة 24
 6.17 تفاصيل المجمد العميق 24
 6.18 وضع الطعام 25
 6.19 منبه فتح الباب 25
 6.20 مصباح الإضاءة 25

7 الصيانة والتنظيف 26

- 7.1 الأسطح الخارجية من الفولاذ المقاوم للصدأ . . 26
 7.2 تنظيف المنتجات تاذ الأبواب الزجاجية 26
 7.3 منع الروائح 27
 7.4 حماية الأسطح البلاستيكية 27

2 تعليمات بيئية 7

- 2.1 الامتثال للتوجيهات الخاصة بنفايات الأجهزة والتخلص منها: 7
 2.2 الامتثال لتوجيهات حظر المواد الخطرة: 7
 2.3 معلومات الغلاف 7

3 ثلاثتك 8

4 التركيب 9

- 4.1 المكان المناسب للتركيب 9
 4.2 تثبيت الأوتاد البلاستيكية 9
 4.3 تعديل الأقدام 10
 4.4 التوصيل الكهربائي 11

5 الإعداد 12

- 5.1 إجراءات توفير الطاقة 12
 5.2 التشغيل لأول مرة 12

6 تشغيل المنتج 13

- 6.1 الإيقاف المؤقت للبرنامج 13
 6.2 لوحة المؤشر 14
 6.3 لوحة المؤشر 17
 6.4 وحدة مزيل الروائح 19
 (FreshGuard) 19
 6.6 الضوء الأزرق / الحصاد الطازج HarvestFresh 20
 6.5 درجة الخضار ذو التحكم في الرطوبة (+EverFresh) 20
 تنظيف خزان الماء 6.9 21
 6.7 استخدام موزع الماء 21
 6.8 ملء خزان موزع المياه 21
 6.10 صندوق الألبان (التخزين البارد) 23
 6.11 درجة الخضروات 23
 6.12 المؤين 23
 6.13 فلتر الرائحة 23

خيمة فوكة. لا تعرض المنتج للمطر أو الثلج أو الشمس أو الرياح.
هناك خطر اندلاع حريق!

1.2 - السلامة للأطفال والضعفاء والحيوانات الأليفة

- يمكن استخدام هذا المنتج من قبل الأطفال الذين تزيد أعمارهم عن 8 سنوات والأشخاص ذوي القدرات البدنية أو الحسية أو العقلية المحدودة أو الذين يفكرون إلى الخبرة والمعرفة بشرط أن يخضعوا للإشراف أو التدريب على الاستخدام الآمن للمنتج والمخاطر التي يشكلها.
- يسمح للأطفال الذين تتراوح أعمارهم بين 3 إلى 8 سنوات بوضع وإخراج منتجات في البراد.
- تشكل المنتجات الكهربائية خطراً على الأطفال والحيوانات الأليفة. يجب عدم لعب الأطفال والحيوانات الأليفة بالمنتج أو تسلفه أو دخوله.
- لا يجب إجراء التنظيف وصيانة المنتج من قبل الأطفال ما لم يكن ذلك تحت إشراف شخص ما.
- قم بالحفاظ على مواد التعبئة والتغليف بعيداً عن متناول أيدي الأطفال. هناك خطر حدوث إصابات واختناق!
- قبل التخلص من المنتج القديم أو الذي استعمل لمدة طويلة:

1. فصل المنتج عن طريق سحبه من المقبس.
2. قم بفصل كابل الطاقة وإزالته من الجهاز مع قابسه
3. لا تقم بإزالة الأرفف أو الأدراج بحيث يصعب على الأطفال الدخول إلى داخل المنتج.
4. انزع الابواب
5. احتفظ بالمنتج بطريقة تضمن بها أن لا ينقلب.

6. لا تسمح للأطفال باللعب بالمنتج القديم.
- لا تقم أبداً بإلقاء المنتج في النار للتخلص منه. هناك خطر حدوث انفجار!
- إذا كان هناك قفل على باب المنتج ، فيجب أن يبقى المفتاح بعيداً عن متناول الأطفال.

1.3 - السلامة الكهربائية

- يجب أن يكون المنتج غير موصول بالكهرباء أثناء إجراءات التركيب والصيانة والتنظيف والإصلاح والتحرك.
- في حالة تلف كابل الطاقة ، يجب استبداله من قبل شخص مؤهل تحده الشركة المصنعة أو وكيل الخدمة أو المستورد المعتمد لتفادي الأخطار المحتملة.
- لا تضغط كبل الطاقة أسفل المنتج أو خلفه. لا تضع أشياء ثقيلة على كابل الطاقة. يجب عدم نثي كابل الطاقة بشكل مفرط أو ضغطه أو وضعه بحيث يمس بأي مصدر حرارة.

- يحتوي هذا القسم على تعليمات السلامة التي ستساعد في الحماية من مخاطر الإصابة الشخصية أو تلف المتناكات.
- لن تكون شركتنا مسؤولة عن الأضرار التي قد تنشأ عن عدم اتباع هذه التعليمات.

يجب دائماً تنفيذ إجراءات التركيب والإصلاح من قبل الشركة المصنعة أو وكيل الخدمة المعتمد أو شخص مؤهل يحدده المستورد.

استخدم قطع الغيار والملحقات الأصلية فقط

سيتم توفير قطع غيار أصلية لمدة 10 أعواماً بعد تاريخ الشراء المنتج

لا تقم بإصلاح أو استبدال أي جزء من المنتج إذا لم ينص على ذلك صراحة في دليل المستخدم.

لا تقم بإجراء أي تعديلات فنية على المنتج.

1.1 الاستخدام المقصود

- هذا المنتج غير مناسب للاستخدام التجاري ولا يجب استخدامه خارج الاستخدام المقصود.
- تم تصميم هذا المنتج ليتم استخدامه في المنازل والأماكن المغلقة.

على سبيل المثال:

- مطابخ الموظفين في المتاجر والمكاتب وبيئات العمل الأخرى ،
- بيوت المزارع ،
- المناطق التي يستخدمها الزبائن في الفنادق والموتيلات وأنواع أماكن الإقامة الأخرى ،
- فنادق المبيت والإفطار ، المنزل ،
- خدمات تقديم الطعام والخدمات المماثلة التي لا تتضمن البيع.

لا ينبغي استخدام هذا المنتج في أماكن الهواء الطلق مثل القوارب أو الشرفات أو التراسات سواء مع أو بدون

- لا تستخدم أسلاك التمديد أو المقابس المتعددة أو المحولات لتشغيل المنتج.
 - يمكن للمقابس المتعددة المحمولة أو مصادر الطاقة المحمولة زيادة الحرارة والتنسب في نشوب حريق. لذلك، لا تحتفظ بأي مأخذ متعددة خلف أو بالقرب من المنتج.
 - يجب أن يكون هناك سهولة في الوصول إلى المقبس. إذا لم يكن ذلك ممكناً، يجب أن تحتوي الشبكة الكهربائية التي يتصل بها المنتج على جهاز (مثل الصمامات أو المفتاح أو قاطع الدائرة، إلخ) الذي يتوافق مع اللوائح الكهربائية ويفصل جميع الأقطاب عن الشبكة.
 - لا تلمس قابس الطاقة بأيدي مبللة.
 - قم بفك القابس من المقبس عن طريق إمساك القابس وليس الكبل.
- ### 1.4 - سلامة النقل
- المنتج ثقيل لا تحركه لوحده.
 - لا تمسك باب المنتج عند تحريكه.
 - احرص على عدم تلف نظام التبريد أو الأنابيب أثناء النقل. في حالة تلف الأنابيب، لا تقم بتشغيل المنتج واتصل بوكيل الخدمة المعتمد.
- ### 1.5 - سلامة التركيب
- اتصل بوكيل الخدمة المعتمد لتركيب المنتج.
 - لجعل المنتج جاهزاً للاستخدام، راجع المعلومات الموجودة في دليل المستخدم للتأكد من أن تمديدات الكهرباء والماء مناسبة. إذا لم تكن كذلك، فاتصل بفني كهربائي وسباك للحصول على الترتيبات اللازمة. خلاف ذلك، هناك خطر حدوث صدمة كهربائية أو حريق أو مشاكل في المنتج أو إصابة ما!
 - قبل التركيب، تحقق مما إذا كان هنالك أي عيوب في المنتج. في حالة تلف المنتج، لا تقم بتركيبه.
 - ضع المنتج على سطح نظيف ومستوي وصلب ووازنه بأرجل قابلة للتعديل. خلاف ذلك، قد ينقلب المنتج ويسبب إصابات.
 - يجب أن يكون موقع التركيب جافاً وجيد التهوية. لا تضع السجاد أو البساط أو أغطية مماثلة تحت المنتج. التهوية غير الكافية تسبب خطر نشوب حريق!
 - لا تقم بتغطية أو سد فتحات التهوية. خلاف ذلك، سيزداد استهلاك الطاقة وقد يتضرر منتجك.
 - يجب ألا يكون المنتج متصلاً بأنظمة الإمداد مثل إمدادات الطاقة الشمسية. خلاف ذلك، قد يتلف المنتج الخاص بك بسبب التغيرات المفاجئة في الجهد!
 - كلما زادت مواد التبريد في الثلاجة، يجب أن يكون موقع التركيب أكبر. إذا كان موقع التركيب صغيراً جداً، فسيترامك مزيج سائل التبريد القابل للاشتعال والهواء عند حدوث حالات تسرب مادة التبريد في نظام التبريد. المساحة المطلوبة لكل 8
- غرام من مادة التبريد هي 1 متر مكعب على الأقل. يشار إلى كمية مادة التبريد في المنتج الخاص بك على ملصق النوع.
- يجب ألا يتم تركيب المنتج في الأماكن المعرضة لأشعة الشمس المباشرة ويجب أن يبقى بعيداً عن مصادر الحرارة مثل الأفران، المشعات، إلخ.
 - إذا كان من الضروري تثبيت المنتج بالقرب من مصدر الحرارة، فيجب استخدام لوحة عازلة مناسبة بين المنتج والمصدر ويجب الاحتفاظ بالحد الأدنى من المسافات التالية بين المنتج ومصدر الحرارة:
 - على بعد 30 سم على الأقل من مصادر الحرارة مثل المواقد أو الأفران أو وحدات التدفئة،
 - على بعد 5 سم على الأقل من الأفران الكهربائية.
 - فئة حماية المنتج الخاص بك هي النوع الأول Type I. قم بتوصيل المنتج في مقبس تأريض يتوافق مع قيم الجهد والتيار والتردد الواردة في ملصق نوع المنتج. يجب أن يكون المقبس مزوداً بقاطع دارة 10 A - 16 A. لن تتحمل شركتنا مسؤولية أي أضرار تنشأ عند استخدام المنتج دون تأريض وتوصيل كهربائي وفقاً للوائح المحلية والوطنية.
 - لا يجب توصيل المنتج بالكهرباء أثناء عملية التركيب. خلاف ذلك، هناك خطر حدوث صدمة كهربائية وإصابة!
 - لا تقم بتوصيل المنتج بمقابس مفككة أو موضوعة خارج مكانها أو مكسورة أو متسخة أو دهنية أو تحمل خطر التماس مع الماء.
 - قم بوضع كابل الطاقة والأنابيب (إن وجدت) للمنتج بطريقة لا تسبب خطر التعثر بها.
 - إن تعريض الأجزاء الحية أو كابل الطاقة للرطوبة قد يتسبب في حدوث ماس كهربائي. لذلك، لا تقم بتثبيت المنتج في أماكن مثل مرائب السيارات أو غرف الغسيل التي تكون فيها الرطوبة مرتفعة أو يرش فيها الماء. إذا كانت الثلاجة مبللة بالماء، فافصلها واتصل بوكيل الخدمة المعتمد.
 - لا تقم بتوصيل الثلاجة الخاصة بك بأجهزة توفير الطاقة. هذه الأنظمة ضارة بمنتجك.
- ### 1.6 - السلامة التشغيلية
- لا تستخدم المذيبات الكيميائية على المنتج. هناك خطر حدوث انفجار!
 - إذا تعطل المنتج، فقم بفصله ولا تشغله حتى يتم إصلاحه بواسطة وكيل الخدمة المعتمد. هناك خطر حدوث صدمة كهربائية!
 - لا تضع مصادر اللهب (الشموع المضاعة، السجائر، إلخ) على المنتج أو بالقرب منه.
 - لا تصعد على المنتج. هناك خطر السقوط والإصابة!

تعليمات الأمان

- لا تتلف أنابيب نظام التبريد بأشياء حادة أو مختزقة. تسبب مادة التبريد التي قد تظهر عند ثقب أنابيب التبريد أو تمديدات الأنابيب أو الطلاء السطحي تهيج الجلد وإصابات في العين.
- لا تضع أو تستخدم الأجهزة الكهربائية داخل الثلاجة / الفريزر إلا إذا أوصت بذلك الشركة المصنعة.
- احرص على عدم حبس يديك أو أي جزء آخر من جسمك في الأجزاء المتحركة داخل الثلاجة. انتبه إلى عدم ضغط أصابعك بين الباب والثلاجة. كن حذرًا عند فتح وإغلاق الباب خاصة إذا كان هناك أطفال حولهم.
- لا تأكل الآيس كريم أو مكعبات الثلج أو الطعام المجمد مباشرة بعد إخراجها من الثلاجة. هناك خطر الإصابة بقضمة الصقيع!
- عندما تكون يديك رطبة ، لا تلمس الجدران الداخلية أو الأجزاء المعدنية من الثلاجة أو الطعام المخزن فيها. هناك خطر الإصابة بقضمة الصقيع!
- لا تضع العلب أو الزجاجات التي تحتوي على مشروبات غازية أو سوائل قابلة للتجميد في حجرة التجميد. قد تنفجر العلب والزجاجات. هناك خطر حدوث إصابة واضرار مادية!
- لا تضع أو تستخدم الرشاشات القابلة للاشتعال أو المواد القابلة للاشتعال أو الثلج الجاف أو المواد الكيميائية أو المواد المماثلة الحساسة للحرارة بالقرب من الثلاجة. هناك خطر اندلاع حريق وانفجار!
- لا تقم بتخزين المواد المتفجرة التي تحتوي على مواد قابلة للاشتعال ، مثل علب الإيروسول في منتجك.
- لا تضع حاويات مملوءة بالسائل على المنتج. قد يؤدي رش الماء على جزء كهربائي إلى صدمة كهربائية أو خطر نشوب حريق.
- هذا المنتج ليس مخصصًا لتخزين الأدوية أو بلازما الدم أو المواد المختبرية أو المواد الطبية المماثلة والمنتجات التي تخضع لتوجيه المنتجات الطبية.
- قد يتسبب استخدام المنتج بشكل يخالف الغرض المقصود منه في تلف أو فساد المنتجات المخزنة داخله.
- إذا كانت ثلاجتك مزودة بضوء أزرق ، فلا تنظر إلى هذا الضوء باستخدام أدوات بصرية. لا تحدد في مصباح ليد ذي الأشعة فوق البنفسجية LED UV مباشرة لفترة طويلة. قد تسبب لأشعة فوق البنفسجية إجهاد في العين.
- لا تملأ المنتج بشكل يزيد عن سعته. قد تسقط الأجسام الموجودة في الثلاجة عند فتح الباب ، مما يتسبب في حدوث إصابة أو ضرر. قد تنشأ مشاكل مماثلة إذا تم وضع أي عنصر على المنتج.
- لتفادي وقوع إصابات ، تأكد من قيامك بتنظيف كامل الجليد والماء الذي قد يتساقط أو ينسكب على الأرض.
- قم بتغيير موضع الأرفف / حاملات الزجاجات على باب الثلاجة فقط عندما تكون فارغة. هناك خطر حدوث إصابة!
- لا تضع الأشياء التي يمكن أن تسقط / تنقلب على المنتج. قد تسقط هذه الأشياء عندما يتم فتح الباب وتسبب إصابات و / أو أضرار مادية.
- لا تضغط أو تمارس قوة مفرطة على الأسطح الزجاجية. قد يسبب الزجاج المكسور إصابات و / أو أضرار مادية.
- يحتوي نظام التبريد الخاص بمنتجك على سائل تبريد R600a: يشار إلى نوع مادة التبريد المستخدمة في المنتج على ملصق النوع. سائل التبريد هذا قابل للاشتعال. لذلك ، يجب الانتباه إلى عدم إتلاف نظام التبريد أو الأنابيب أثناء استخدام المنتج. في حالة تلف الأنابيب:
 - لا تلمس المنتج أو كابل الطاقة ،
 - أبعد مصادر النار المحتملة التي قد تتسبب في اشتعال المنتج.
- قم بتهوية المنطقة التي يوجد بها المنتج. لا تستخدم المراوح.
- اتصل بوكيل الخدمة المعتمد.
- إذا كان المنتج تالفًا ووجدت تسرب في سائل التبريد يرجى الابتعاد عن سائل التبريد. قد يسبب المبرد قضمة الصقيع في حالة ملامسته للجلد.

⚠️ 1.7- سلامة الصيانة والتنظيف

- لا تسحب المنتج من مقبض الباب إذا كنت بحاجة إلى تحريك المنتج لأغراض التنظيف. قد ينكسر المقبض ويسبب إصابات إذا مارست قوة مفرطة عليه.
- لا تقم برش أو سكب الماء على المنتج أو داخله لأغراض التنظيف. هناك خطر نشوب حريق وصدمة كهربائية!
- لا تستخدم الأدوات الحادة أو الكاشطة عند تنظيف المنتج. لا تستخدم منتجات التنظيف المنزلية ، والمنظفات ، والغاز ، والبنزين ، ومرقق الطلاء ، والكحول ، والورنيش ، إلخ.
- استخدم فقط منتجات التنظيف والصيانة غير الضارة بالطعام داخل المنتج.
- لا تستخدم مطلقًا أجهزة التنظيف البخار أو التي تحتوي على البخار لتنظيف أو إزالة الجليد من المنتج. يتلامس البخار مع الأجزاء الحية في الثلاجة ، مما يسبب ماس كهربائي أو صدمة كهربائية!

- تأكد من عدم دخول أي ماء إلى الدوائر الإلكترونية أو عناصر الإضاءة للمنتج.
- استخدم قطعة قماش نظيفة وجافة لمسح المواد الغريبة أو الأتربة الموجودة على دبابيس القابس. لا تستخدم قطعة قماش مبللة أو رطبة لتنظيف القابس. هناك خطر نشوب حريق وصدمة كهربائية!

⚠️ 1.8- تطبيق هوم

HomeWhiz ويز

- عندما تقوم بتشغيل منتجك من خلال تطبيق HomeWhiz ، يجب مراعاة تحذيرات الأمان حتى عندما تكون بعيداً عن المنتج. يجب عليك أيضاً اتباع التحذيرات الموجودة في التطبيق.

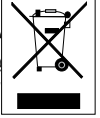
⚠️ 1.9- الإضاءة

- اتصل بالخدمة المعتمدة عندما يتطلب الأمر استبدال مصباح ليد LED / المصباح المستخدم للإضاءة.

2.1 الامتثال للتوجيهات الخاصة بنفايات الأجهزة والتخلص منها:

هذا المنتج متوافق مع توجيهات (EU/2012/19) WEEE. يحمل هذا المنتج رمز تصنيف التخلق من الأجهزة الكهربائية والإلكترونية (WEEE).

يشير هذا الرمز إلى أنه لا يجب التخلص من هذا المنتج مع النفايات المنزلية الأخرى في نهاية عمره التشغيلي. يجب إعادة الجهاز المستخدم إلى نقطة التجميع الرسمية لإعادة تدوير الأجهزة الكهربائية والإلكترونية. للعثور على أنظمة التجميع هذه، يرجى الاتصال بالسلطات



المحلية أو بائع التجزئة الذي تم شراء المنتج منه. تؤدي كل أسرة دوراً مهماً في استعادة وإعادة تدوير الأجهزة القديمة. يساعد التخلص المناسب من الأجهزة المستعملة على منع النتائج السلبية المحتملة على البيئة وصحة الإنسان.

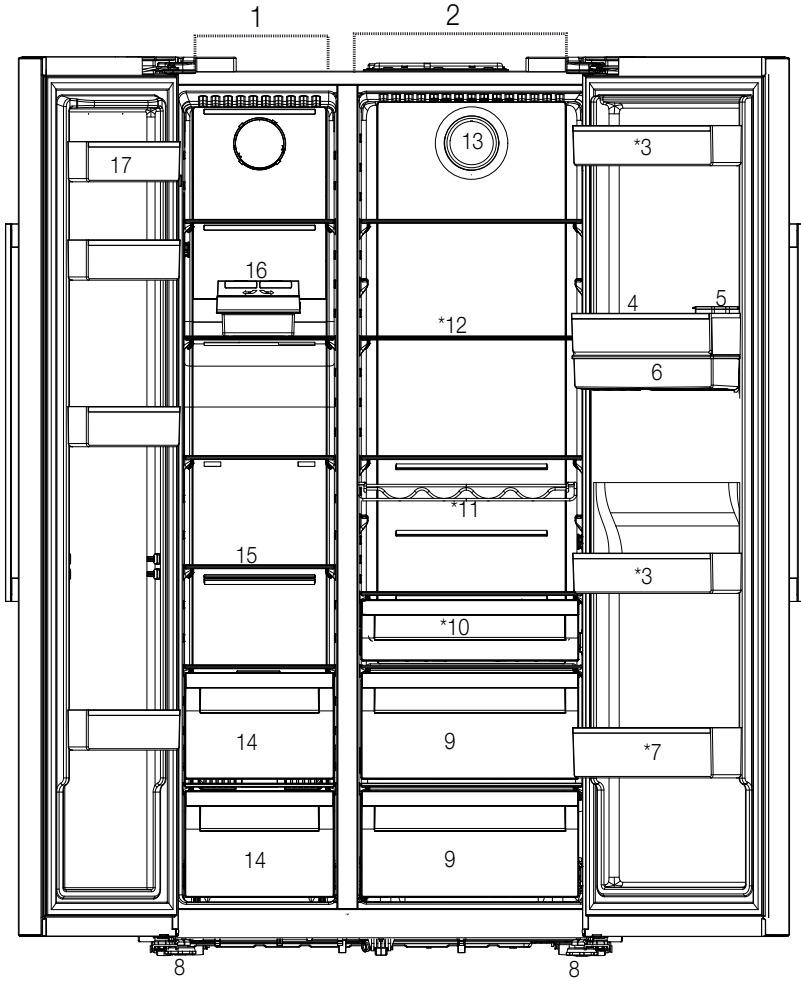
2.2 الامتثال لتوجيهات حظر المواد الخطرة:

هذا المنتج متوافق مع توجيهات (EU/2011/65) RoHS. وهو لا يحتوي على مواد ضارة أو محظورة محددة في التوجيهات.

2.3 معلومات الغلاف

تم تصنيع مواد تغليف المنتج من مواد قابلة لإعادة التدوير طبقاً لأنظمة البيئة الوطنية. لا تتخلص من مواد التغليف مع النفايات المنزلية وغيرها. قم بنقلها إلى نقاط تجميع مواد التغليف المحددة من قبل السلطات المحلية.





- | | |
|------------------------------------|---------------------------------|
| 1- حجرة المجمد | 11- رف زجاجات |
| 2- حجرة المبرد | 12- الرفوف الزجاجية |
| 3- رفوف باب المبرد | 13- المروحة |
| 4- حامل البيض | 14- حجرات تخزين الأطعمة المجمدة |
| 5- خزان تعبئة موزع المياه | 15- الرف الزجاجي لحجرة المجمد |
| 6- خزان موزع المياه | 16- صانع الثلج |
| 7- رف زجاجات | 17- رفوف باب حجرة المجمد |
| 8- القواعد القابلة للتعديل | قد لا تتوافر جميع الطرز |
| 9- حجرة الخضروات | |
| 10- صندوق الألبان (التخزين البارد) | |

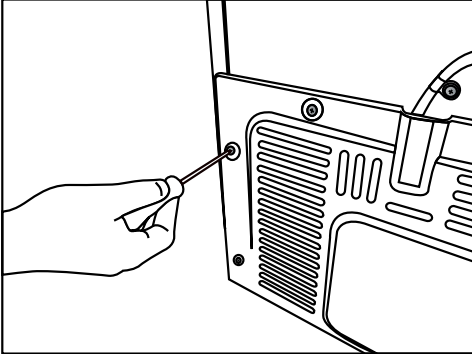
*اختياري: إن الأشكال المذكورة في دليل المستخدم هذا هي تخطيطه وقد لا تتطابق مع جهازك تماما. إذا كان جهازك لا يشتمل على الأجزاء ذات الصلة، فإن المعلومات تعود لموديلات أخرى.



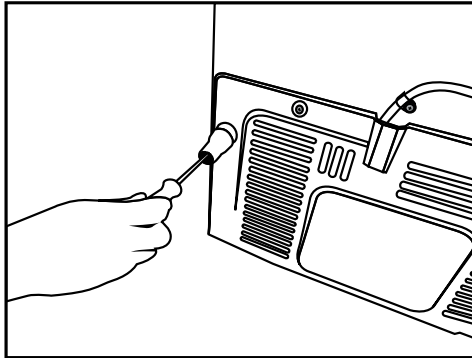
4.2 تثبيت الأوتاد البلاستيكية

استخدم الأوتاد البلاستيكية المزودة مع الجهاز لتوفير مساحة كافية لتوزيع الهواء بين الجهاز والجدار.

1. لتثبيت الأوتاد، فك البراغي الموجودة على المنتج واستخدم البراغي المزودة مع الأوتاد.



2. ركب وتدبين على غطاء التهوية كما هو موضح في الشكل.



4.1 المكان المناسب للتركيب

اقرأ قسم "تعليمات الأمان" أولاً!



يتطلب المنتج الخاص بك توزيع الهواء بصورة كافية حتى يعمل بكفاءة. إذا كنت ستضع الجهاز في تجويف بالجدار، فتذكر ترك خلوص لا يقل عن 5 سم بين الجهاز وكل من السقف والجدار الخلفي والجدران الجانبية.

إذا كنت ستضع الجهاز في تجويف بالجدار، فتذكر ترك خلوص لا يقل عن 5 سم بين الجهاز وكل من السقف والجدار الخلفي والجدران الجانبية. تأكد أن مَكُون الحماية الخاص بالخلوص بين الجهاز والجدار الخلفي موجود في مكانه (إذا كان مزوداً مع المنتج). في حالة عدم توفر المكون المشار إليه أعلاه، أو في حالة فقدانه أو سقوطه، ضع الجهاز مع ترك خلوص لا يقل عن 5 سم بين السطح الخلفي للجهاز وجدار الغرفة. الخلوص في خلفية الجهاز مهم لتشغيل الجهاز بكفاءة.

تحذير: لا تستخدم أدوات التظويل أو المقابس المتعددة في توصيل الطاقة.



تحذير: لا يتحمل المصنع أية مسؤولية عن الأضرار الناجمة عن الأعمال المنفذة بواسطة أشخاص غير مرخصين.



تحذير: يجب فصل كبل طاقة الجهاز أثناء التركيب. قد يؤدي الإخفاق في ذلك إلى الموت أو إصابات خطيرة!



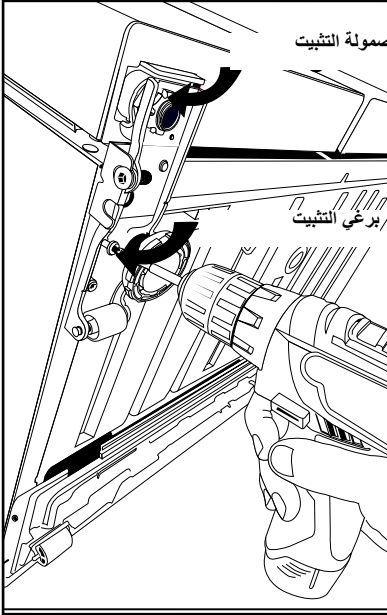
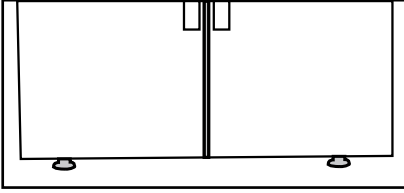
تحذير: إذا كان حجم الباب ضيقاً لدخول الجهاز، قم بفك الباب وأدر الجهاز إلى جانبه؛ إذا لم ينجح ذلك، اتصل بخدمة الصيانة المعتمدة.



- ضع الجهاز على سطح منبسط لتجنب الاهتزاز.
- ضع الجهاز على بعد 30 سم على الأقل من المدفأة والموقد مصادر الحرارة الأخرى و5 سم على الأقل من الأفران الكهربائية.
- لا تعرض الجهاز لأشعة الشمس المباشرة أو تبقيه في أماكن رطبة.
- يتطلب الجهاز توزيعاً كافياً للهواء حتى يعمل بشكل فعال. إذا كنت ستضع الجهاز في فجوة، تذكر ترك 5 سم على الأقل بين الجهاز والسقف والجدران.

4.3 تعديل الأقدام

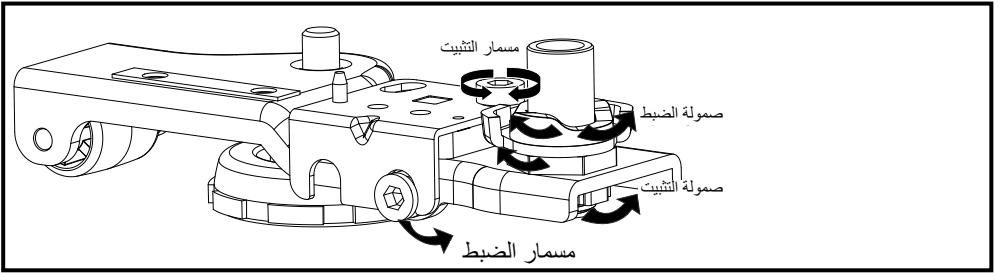
إن لم يكن الجهاز في وضع متوازن، اضبط القواعد الأمامية القابلة للتعديل بإدارتها إلى اليمين أو اليسار.





- من أجل ضبط الأبواب عموديًا،
- قم بفك صمولة التثبيت في الأسفل
- اربط برغي الضبط (CW / CCW) وفقًا لموضع الباب
- اربط صمولة التثبيت للوضع النهائي

من أجل ضبط الأبواب أفقيًا،


- قم بفك مسمار التثبيت الموجود في الأسفل
- قم بفك مسمار التثبيت الموجود في الأعلى
- اربط مسمار الضبط (CW / CCW) على الجانب وفقًا لموضع الباب
- أحكم ربط مسمار التثبيت في الأعلى للوضع النهائي
- أحكم ربط مسمار التثبيت في الجزء السفلي



4.4 التوصيل الكهربائي

<p>تحذير: لا تستخدم أدوات التطويل أو المقابس المتعددة في توصيل الطاقة.</p>	
<p>تحذير: يجب استبدال كبل الطاقة التالف بواسطة خدمة الصيانة المعتدة.</p>	

- لا تتحمل شركتنا المسؤولية عن أية أضرار بسبب الاستعمال بدون تأريض وتوصيل الطاقة طبقاً للأنظمة المحلية.
- يجب أن يكون قابس كبل الطاقة سهل الوصول بعد التركيب.

<p>تحذير سطح ساخن! تم تجهيز الجدران الجانبية لمنتجك بأنابيب تبريد لتعزيز نظام التبريد. قد يتدفق السائل ذو الضغط المرتفع عبر هذه الأسطح ، ويسبب سخونة للأسطح على الجدران الجانبية. هذا أمر طبيعي ولا يتطلب صيانة. كن حذراً عند لمس هذه المناطق.</p>	
---	--

الموجودة في الجدار الخلفي، وتبقى منافذ الهواء أسفل الرف الزجاجي. قد يساعد هذا المزيج في تحسين توزيع الهواء وكفاءة البطاقة.

اقرأ قسم "تعليمات الأمان" أولاً!

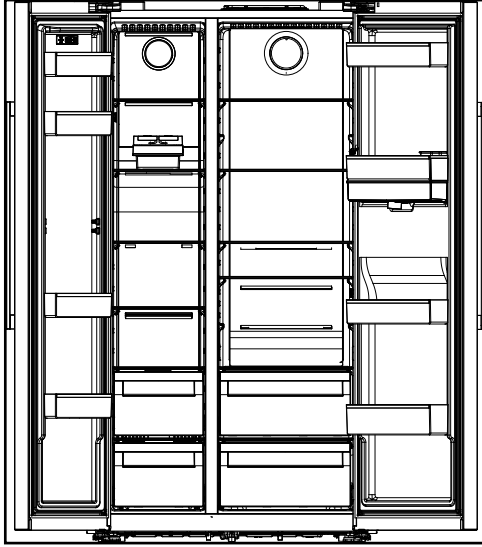


5.1 إجراءات توفير الطاقة

بسبب توصيل الجهاز بنظام توفير الطاقة الإلكتروني أضراراً، فقد يتلف المنتج.



- لا تدع أبواب الثلاجة مفتوحة لفترات طويلة.
- لا تضع الأطعمة أو المشروبات الساخنة في الثلاجة.
- لا تضع كميات مفرطة في الثلاجة؛ إن إعاقة تدفق الهواء الداخلي يقلل من قدرة التبريد.
- بناء على سمات المنتج، تضمن إذابة الأطعمة المجمدة في حجرة المبرد توفير الطاقة والمحافظة على جودة الطعام.
- يجب تخزين الطعام باستخدام الأراج في حجرة المبرد لضمان توفير الطاقة وحماية الطعام في ظروف أفضل.
- تأكد أن الأطعمة لا تلامس مجس درجة حرارة حجرة المبرد المذكور أدناه.
- نظراً لأن الهواء الساخن والرطب لن يتغلغل بشكل مباشر في منتجك عند عدم فتح الأبواب، فإن منتجك سيحسن نفسه في ظروف كافية لحماية طعامك. في وظيفة توفير الطاقة هذه، ستعمل الوظائف والمكونات مثل الضاغط والمروحة والسخان ومزيل الصقيع والإضاءة والشاشة وما إلى ذلك وفقاً



5.2 التشغيل لأول مرة

قبل استخدام ثلاجتك، تأكد من إجراء الإعدادات الضرورية انسجاماً مع التعليمات المذكورة في أقسام "تعليمات السلامة والبيئة" و"التركيب".

- قم بتشغيل الجهاز دون وضع أي أطعمة داخله لمدة 12 ساعات مع عدم فتح الباب إلا للضرورة القصوى.

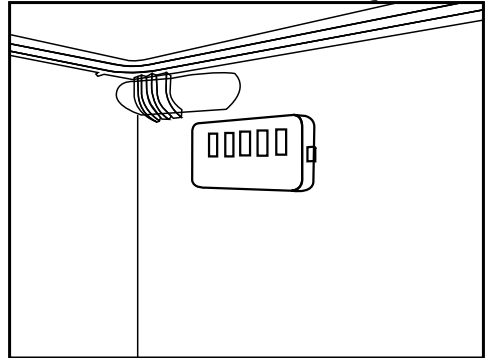
يمكن سماع صوت عندما يعمل الضاغط. من الطبيعي أن تسمع صوتاً حتى عندما يكون الضاغط غير نشط، بسبب السوائل والغازات المضغوطة في نظام التبريد.



ومن الطبيعي أن تكون الحواف الأمامية للثلاجة ساخنة. تم تصميم هذه الأجزاء لرفع درجة الحرارة لمنع التكاثف.



في بعض الطرازات، تتوقف لوحة المؤشر عن العمل تلقائياً بعد مرور 1 دقائق على غلق الباب. ستتم إعادة تنشيطها مرة أخرى عند فتح الباب أو عند الضغط على أي زر.



للاحتياجات لاستهلاك الحد الأدنى من الطاقة مع الحفاظ على نضارة المواد الغذائية.

- في حالة وجود خيارات متعددة، يجب وضع أرفف زجاجية بحيث لا يتم حظر منافذ الهواء

اقرأ قسم "تعليمات الأمان" أولاً!



- لا تستخدم أي أدوات ميكانيكية أو أي أدوات أخرى لتسريع عملية الذوبان غير الأدوات التي توصي بها الشركة المصنعة.
- لا تستخدم أجزاء من ثلاجتك مثل الباب أو الأدراج كداعم للإسناد أو الاستناد. قد يتسبب ذلك في انقلاب المنتج أو تلف مكوناته.
- يجب استخدام المنتج لتخزين المواد الغذائية فقط.
- أغلق صمام المياه إذا كنت ستبقى بعيدًا عن المنزل (على سبيل المثال في إجازة) ولن تستخدم صانع الثلج أو موزع المياه لفترة طويلة من الوقت. خلاف ذلك ، قد يحدث تسرب للمياه.

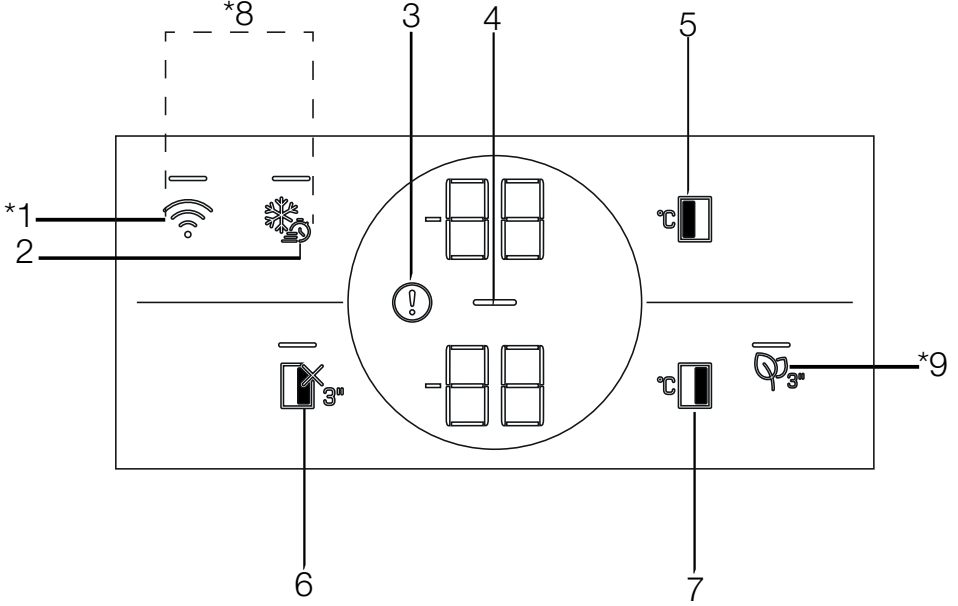
6.1 إيقاف تشغيل المنتج

- إذا كنت لن تستخدم المنتج لفترة طويلة ؛
- أفصل المنتج،
- قم بإزالة الطعام لمنع الروائح ،
- انتظر حتى يذوب الجليد ،
- نظف الداخل وانتظر حتى يجف.
- اترك الأبواب مفتوحة لمنع تلف المواد البلاستيكية الداخلية للهيكل.

اقرأ قسم "تعليمات الأمان" أولاً!

6.2 لوحة المؤشر

قد تتباين ألواح المؤشرات بناء على موديل جهازك.
ستساعدك الوظائف الصوتية والبصرية للوحة المؤشرات على استخدام الثلاجة.



1. مفتاح واييرليس Wireless
2. مفتاح التجميد السريع
3. ارتفاع درجة الحرارة / تحذير الخطأ
4. مؤشر توفير الطاقة (إيقاف الشاشة)
5. مفتاح ضبط درجة حرارة حجرة التجميد
6. مفتاح وظيفة إيقاف تشغيل حجرة التبريد (وضع الإجازة)
7. مفتاح ضبط درجة حرارة حجرة التبريد
8. مفتاح لإعادة ضبط إعدادات الاتصال اللاسلكي
9. مفتاح وحدة إزالة الرائحة

* قد لا تتوفر جميع الطرز

*اختياري: المزايا المعروضة اختيارية، وقد تكون هناك اختلافات في شكلها ومكان وجودها على لوحة العرض الخاصة بالجهاز لديك.



1. مفتاح واييرليس Wireless

يُستخدم هذا المفتاح لإجراء اتصال لاسلكي بمنتجك عبر تطبيق هوم ويز HomeWhiz للجوال.

عند الضغط على المفتاح لفترة طويلة (3 ثوانٍ) ، يومض رمز الاتصال اللاسلكي على الشاشة / العرض ببطء (بفاصل زمنية 0.5 ثانية). تتم تهيئة الشبكة المنزلية على المنتج بهذه الطريقة.

بعد إجراء الاتصال اللاسلكي بالمنتج ، يضيء رمز الاتصال اللاسلكي (📶) باستمرار.

عند إنشاء الاتصال الأولي ، يمكنك تنشيط / إلغاء تنشيط الاتصال بضغط قصيرة على هذا المفتاح. يجب أن يومض رمز الاتصال اللاسلكي بسرعة (كل 0.2 ثانية) حتى يتم إنشاء الاتصال. عندما يصبح الاتصال نشطاً سيضيء رمز الشبكة اللاسلكية بصفة مستمرة.

إذا تعذر إنشاء الاتصال لفترة طويلة ، فتتحقق من إعدادات الاتصال وارجع إلى قسم "استكشاف الأخطاء وإصلاحها" الموجود في دليل المستخدم.

يجب استخدام تطبيق هوم ويز HomeWhiz للاتصال اللاسلكي. يتم وصف خطوات التثبيت على التطبيق أثناء التثبيت.

يمكنك الوصول إلى التطبيق من خلال قراءة رمز الاستجابة السريعة المتاح على ملصق هوم ويز HomeWhiz على المنتج. يتم تقديم التطبيق من خلال متجر App Store لأجهزة iOS ، ومن خلال متجر Play لأجهزة Android. قم بزيارة <https://www.homewhiz.com> للحصول على معلومات مفصلة.

2. مفتاح التجميد السريع

عند الضغط على مفتاح التجميد السريع ، يضيء مؤشر LED الموجود على المفتاح ويتم تنشيط وظيفة التجميد السريع. تم ضبط درجة حرارة حجرة التجميد على -27 درجة مئوية. اضغط على المفتاح مرة أخرى لإلغاء تنشيط الوظيفة. يتم تعطيل وظيفة التجميد السريع تلقائياً بعد 24 ساعة. لتجميد كمية كبيرة من الطعام الطازج، اضغط على زر التجميد السريع قبل وضع الطعام في حجرة المجمد.

3. ارتفاع درجة الحرارة / تحذير الخطأ

يكون هذا المؤشر (⚠️) نشطاً عندما يتعذر على ثلاجتك إجراء التبريد الكافي أو في حالة وجود أي خطأ في المستشعر. يجب عرض "E" على مؤشر درجة حرارة حجرة التجميد ويجب أن تعرض الأرقام مثل 1،2،3 ... على مؤشر درجة حرارة حجرة التبريد. توفر هذه الرموز معلومات إلى الخدمة المعتمدة بشأن الخطأ الذي حدث. قد يتم عرض علامة التعجب عند وضع الطعام الدافئ في

حجرة التجميد أو إبقاء الباب مفتوحاً لفترة طويلة من الزمن. هذا ليس خطأ ، ينبغي زوال هذا التحذير عند تبريد الطعام أو عند الضغط على أي مفتاح.

4. مؤشر توفير الطاقة (إيقاف الشاشة)

يتم تفعيل وظيفة توفير الطاقة تلقائياً ويظهر رمز توفير الطاقة (⏻) عندما لا يتم فتح باب المنتج أو إغلاقه لمدة من الوقت. عندما تكون وظيفة توفير الطاقة نشطة ، يجب إيقاف تشغيل جميع الرموز التي تظهر على الشاشة باستثناء رمز توفير الطاقة. عندما تكون وظيفة توفير الطاقة نشطة، يؤدي الضغط على أي زر أو فتح الباب إلى تنشيط وظيفة توفير الطاقة وتعود إشارات الشاشة إلى طبيعتها. وظيفة توفير الطاقة هي وظيفة يتم تنشيطها مسبقاً في المصنع ولا يمكن إلغاؤها.

5. مفتاح ضبط درجة حرارة حجرة التجميد

يتم ضبط درجة حرارة مقصورة المبرد. سيؤدي الضغط على هذا المفتاح إلى تمكين ضبط درجة حرارة حجرة التجميد على -18 ، -19 ، -20 ، -21 ، -22 ، -23 ، -24 درجة مئوية.

6. مفتاح وظيفة إيقاف تشغيل حجرة التبريد (وضع الإجازة)

اضغط على المفتاح لمدة 3 ثوانٍ لتنشيط وضع الإجازة. يتم تنشيط وضع الإجازة ويضيء مؤشر LED الموجود على المفتاح. يتم عرض "-/-" على مؤشر درجة حرارة حجرة التبريد ولا تؤدي حجرة التبريد التبريد بشكل فعال. يجب ألا تحتفظ بطعامك في حجرة التبريد عند تنشيط هذه الوظيفة. تستمر الأجزاء الأخرى في التبريد وفقاً لدرجات الحرارة المحددة. اضغط على المفتاح لمدة 3 ثوانٍ مرة أخرى لإلغاء هذه الوظيفة.

7. مفتاح ضبط درجة حرارة حجرة التبريد

يسمح بضبط درجة حرارة حجرة المبرد. سيؤدي الضغط على هذا المفتاح إلى تمكين ضبط درجة حرارة حجرة التبريد على 2،3،4،5،6،7،8 و 1 درجة مئوية.

8. مفتاح لإعادة ضبط إعدادات الاتصال اللاسلكي

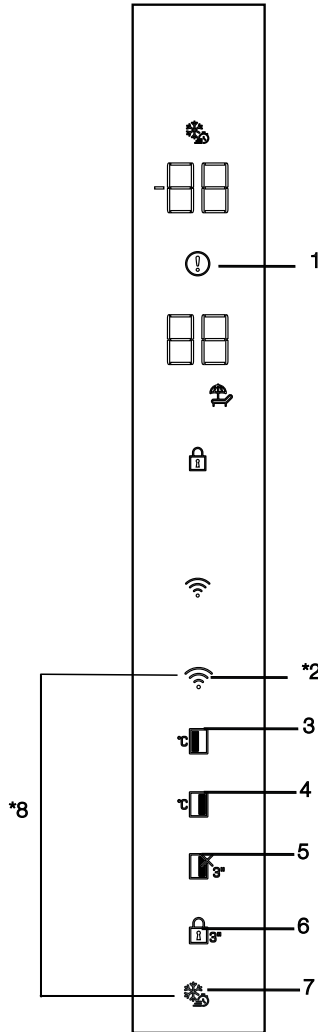
لإعادة ضبط إعدادات الاتصال اللاسلكي ، اضغط على مفتاح التجميد السريع (❄️) ومفتاح الاتصال اللاسلكي (📶) في نفس الوقت لمدة 3 ثوانٍ. تتم إزالة جميع معلومات المستخدم التي تم تسجيلها مسبقًا على المنتج حيث تتم إعادة تعيين / استعادة إعدادات الاتصال اللاسلكي إلى إعدادات المصنع الافتراضية.

9. مفتاح وحدة إزالة الرائحة

اضغط على هذا المفتاح لمدة 3 ثوانٍ لتمكين / تعطيل ميزة إزالة الرائحة. يضيء المؤشر الضوئي LED الموجود على المفتاح عند تمكين ميزة إزالة الرائحة. تعمل وحدة إزالة الرائحة بانتظام عند تمكينها.

6.3 لوحة المؤشر

قد تتباين ألواح المؤشرات بناء على موديل جهازك.
ستساعدك الوظائف الصوتية والبصرية للوحة المؤشرات على استخدام الثلاجة.



1. ارتفاع درجة الحرارة / تحذير الخطأ
2. مفتاح واييرليس Wireless
3. مفتاح ضبط درجة حرارة حجرة التجميد
4. مفتاح ضبط درجة حرارة حجرة التبريد
5. مفتاح وظيفة إيقاف تشغيل حجرة التبريد (وضع الإجازة) * قد لا تتوفر جميع الطرز
6. قفل المفاتيح
7. مفتاح التجميد السريع
8. مفتاح لإعادة ضبط إعدادات الاتصال اللاسلكي

*اختياري: المزايا المعروضة اختيارية، وقد تكون هناك اختلافات في شكلها ومكان وجودها على لوحة العرض الخاصة بالجهاز لديك.



1. ارتفاع درجة الحرارة / تحذير الخطأ

يكون هذا المؤشر (⚠️) نشطاً عندما يتعدى على ثلاثين إجراء التبريد الكافي أو في حالة وجود أي خطأ في المستشعر. يجب عرض "E" على مؤشر درجة حرارة حجرة التجميد ويجب أن تعرض الأرقام مثل 1،2،3 ... على مؤشر درجة حرارة حجرة التبريد. توفر هذه الرموز معلومات إلى الخدمة المعتمدة بشأن الخطأ الذي حدث.

قد يتم عرض علامة التعجب عند وضع الطعام الدافئ في حجرة التجميد أو إبقاء الباب مفتوحاً لفترة طويلة من الزمن. هذا ليس خطأ ، ينبغي زوال هذا التحذير عند تبريد الطعام أو عند الضغط على أي مفتاح.

2. مفتاح واييرليس Wireless

يستخدم هذا المفتاح لإجراء اتصال لاسلكي بمنتجك عبر تطبيق هوم ويز HomeWhiz للجوال.

عند الضغط على المفتاح لفترة طويلة (3 ثوانٍ) ، يوضع رمز الاتصال اللاسلكي على الشاشة / العرض ببطء (بفواصل زمنية 0.5 ثانية). تتم تهيئة الشبكة المنزلية على المنتج بهذه الطريقة.

بعد إجراء الاتصال اللاسلكي بالمنتج ، يضيء رمز الاتصال اللاسلكي (📶) باستمرار.

عند إنشاء الاتصال الأولي ، يمكنك تنشيط / إلغاء تنشيط الاتصال بضغطة قصيرة على هذا المفتاح. يجب أن يوضع رمز الاتصال اللاسلكي بسرعة (كل 0.2 ثانية) حتى يتم إنشاء الاتصال. عندما يصبح الاتصال نشطاً سيضيء رمز الشبكة اللاسلكية بصفة مستمرة.

إذا تعذر إنشاء الاتصال لفترة طويلة ، فتحقق من إعدادات الاتصال وارجع إلى قسم "استكشاف الأخطاء وإصلاحها" الموجود في دليل المستخدم.

يجب استخدام تطبيق هوم ويز HomeWhiz للاتصال اللاسلكي. يتم وصف خطوات التثبيت على التطبيق أثناء التثبيت.

يمكنك الوصول إلى التطبيق من خلال قراءة رمز الاستجابة السريعة المتاح على ملصق هوم ويز HomeWhiz على المنتج. يتم تقديم التطبيق من خلال متجر App Store لأجهزة IOS ، ومن خلال متجر Play لأجهزة Android. قم بزيارة <https://www.homewhiz.com/> للحصول على معلومات مفصلة.

3. مفتاح ضبط درجة حرارة حجرة التجميد

يتم ضبط درجة حرارة مقصورة المبرد. سيؤدي الضغط على هذا المفتاح إلى تمكين ضبط درجة حرارة حجرة التجميد على -18 ، -19 ، -20 ، -21 ، -22 ، -23 ، -24 درجة مئوية.

4. مفتاح ضبط درجة حرارة حجرة التبريد

يسمح بضبط درجة حرارة حجرة المبرد. سيؤدي الضغط على هذا المفتاح إلى تمكين ضبط درجة حرارة حجرة التبريد على 2،3،4،5،6،7،8 و 1 درجة مئوية.

5. مفتاح وظيفة إيقاف تشغيل حجرة التبريد (وضع الإجازة)

اضغط على المفتاح لمدة 3 ثوانٍ لتنشيط وضع الإجازة. يتم تنشيط وضع الإجازة ويضيء رمز الإجازة " - " على مؤشر درجة حرارة حجرة التبريد ولا تقوم حجرة التبريد بالتبريد بشكل فعال. يجب ألا تحتفظ بطعامك في حجرة التبريد عند تنشيط هذه الوظيفة. تستمر الأجزاء الأخرى في التبريد وفقاً لدرجات الحرارة المحددة. اضغط على المفتاح لمدة 3 ثوانٍ مرة أخرى لإلغاء هذه الوظيفة. وسيتم تنشيط وضع الإجازة ويضيء رمز العطل.

6. قفل المفاتيح

عند الضغط على زر قفل المفتاح (🔒) لمدة 3 ثوانٍ، يتم تنشيط قفل المفتاح ويضيء رمز قفل المفتاح. اضغط على المفتاح لمدة 3 ثوانٍ مرة أخرى لإلغاء قفل المفتاح. يمكنك استخدام ميزة قفل المفاتيح عندما تريد منع إحداث تغييرات في إعدادات درجة حرارة الثلاجة.

7. مفتاح التجميد السريع

عند الضغط على مفتاح التجميد السريع، تضيء أيقونة التجميد السريع وتنشط وظيفة التجميد السريع. تم ضبط درجة حرارة حجرة التجميد على -27 درجة مئوية. اضغط على المفتاح مرة أخرى لإلغاء تنشيط الوظيفة. يتم تعطيل وظيفة التجميد السريع تلقائياً بعد 24 ساعة. لتجميد كمية كبيرة من الطعام الطازج، اضغط على زر التجميد السريع قبل وضع الطعام في حجرة المجمد.

8. مفتاح لإعادة ضبط إعدادات الاتصال اللاسلكي

إعادة ضبط إعدادات الاتصال اللاسلكي ، اضغط على مفتاح التجميد السريع (🔌) ومفتاح الاتصال اللاسلكي (📶) في نفس الوقت لمدة 3 ثوانٍ. تتم إزالة جميع معلومات المستخدم التي تم تسجيلها مسبقاً على المنتج حيث تتم إعادة تعيين / استعادة إعدادات الاتصال اللاسلكي إلى إعدادات المصنع الافتراضية.

6.4 وحدة مزيل الروائح

(FreshGuard)

* قد لا تتوافر جميع الطرز

تعمل وحدة مزيل الروائح على التخلص بسرعة من الروائح الكريهة في ثلاجتك قبل أن تتغلغل في الأسطح. بفضل هذه الوحدة الموضوعه على سقف حجرة الطعام الطازج، تذوب الروائح الكريهة أثناء مرور الهواء بفاعلية على مرشح الروائح، ثم يُعاد الهواء الذي تم تنظيفه بواسطة الفلتر إلى الهواء النقي حجرة الطعام. بهذه الطريقة، يتم التخلص من الروائح غير المرغوب فيها التي قد تظهر أثناء تخزين الأطعمة في الثلاجة قبل أن تتغلغل في الأسطح. يتم تحقيق ذلك بفضل المروحة و LED و فلتر الرائحة المدمج في الوحدة.

عندما تريد استخدام وحدة مزيل الروائح الكريهة، يرجى تفعيلها من زر المؤشر.



6.5 درج الخضار ذو التحكم في الرطوبة (+EverFresh)

* قد لا تتوافر جميع الطرز

بفضل درج التلاجة ذو خاصية التحكم في الرطوبة ، يمكن تخزين الخضار والفواكه لفترة أطول في بيئة ذات ظروف رطوبة مثالية. مع نظام ضبط الرطوبة الذي يحتوي على 3 خيارات والذي يوجد أمام درج الخضروات ، يمكنك التحكم في الرطوبة داخل الحجرة وفقاً للطعام الذي تخزنه. نوصيك بتخزين طعامك عن طريق تحديد خيار الخضار عند تخزين الخضار فقط ، وخيار الفاكهة عند تخزين الفاكهة فقط وخيار مختلط عند تخزين الأطعمة المختلفة.

نوصي بعدم تخزين الخضار والفواكه في أكياس لتحسين فترة تخزين الطعام وللاستفادة بشكل أفضل من نظام التحكم في الرطوبة. يؤدي تركها في أكياس بلاستيكية إلى تعفن الخضار في وقت قصير. نوصي على وجه الخصوص بعدم تخزين الخيار والقرنبيط في أكياس مغلقة. في الحالات التي لا يفضل فيها تماس خضراوات بالخضروات الأخرى ، استخدم مواد التعبئة والتغليف مثل الورق الذي يحتوي على مستوى معين من المسامية بحيث يضمن النظافة.

عند وضع الخضار ، ضع الخضار الثقيلة والقاسية في الأسفل ، والخضار الخفيفة والطيرية في الأعلى ، مع مراعاة أوزان الخضار الخاصة. لا تضع الفواكه التي تحتوي على نسبة عالية من إنتاج غاز الإيثيلين مثل الكمثرى والمشمش والخوخ وخاصة التفاح في نفس درج الخضروات والفواكه الأخرى. قد يتسبب غاز الإيثيلين الخارج من هذه الفاكهة في نضوج الخضروات والفواكه الأخرى بشكل أسرع وتعفنها في فترة زمنية أقصر.

6.6 الضوء الأزرق / الحصاد الطازج HarvestFresh

* قد لا تتوافر جميع الطرز

للضوء الأزرق ،

جاردأ في متنزخملا تهكافلاو تاوارضخلا رمتستة
تبلعمءارجل في قرزلأ ءوضلا ءءاضملا تاوارضخلا
لضفيل بسنيماتيف تاويو تسمب طافتحلاو في ءوضلا بيكرتلا
قرزلأ ءوضلا في جوملا لوطلا ريثأ

بالنسبة للحصاد الطازج HarvestFresh ،

جارد في متنزخملا مكافلاو تاوارضخلا ظفاحتة
جزاطلا داصحلا تينقتبة ءاضملا تاوارضخلا
ءصاخلا تانيماتيفلا تاويو تسمب لء HarvestFresh
ءوضلا تارود لصفيل لوطا قرنقلا (C و A تانيماتيف) اءهد
قرود في كاحتة تلا ملاظلاو رمحلاو رضحلاو قرزلأ
مويلا

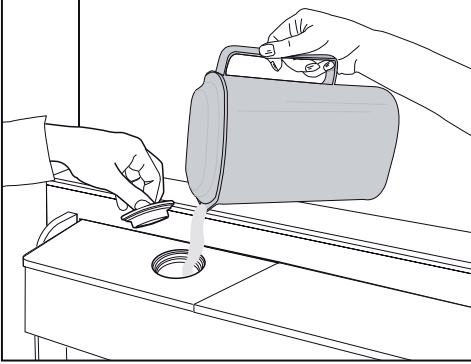
تينقتلا ءملظملا قرنقلا للاخ ءتجلاءة باب حنق مءب امدء
ءجلاءلا رعشتس ، HarvestFresh جزاطلا داصحلا
ءاقرزلا ءاوضلا دحأب ءجلاءلا جرد ءي ضتو اءباقلتة كءذب
ءكءءار نامضلا لولءلا لء ءارمحا وء ءارضخلا وء
لءمءة ءبءب ءجلاءلا باب قلاءا دءء ءملظملا قرنقلا رمتستة
مويلا قرود نم ءليللا قرنقلا

6.7 استخدام موزع الماء

* قد لا تتوافر جميع الطرز

6.8 ملء خزان موزع المياه

افتح غطاء خزان المياه كما هو موضح في الشكل. ضع ماء الشرب النقي والنظيف. أغلق الغطاء.



6.9 عاملاً نازخ فيظنت

فك حوض تعبئة الماء داخل رف الباب.
قم بفصله بمسك جانبي رف الباب.
امسك جانبي خزان الماء وفك بزواوية 45 درجة.
فك غطاء خزان الماء ونظفه.

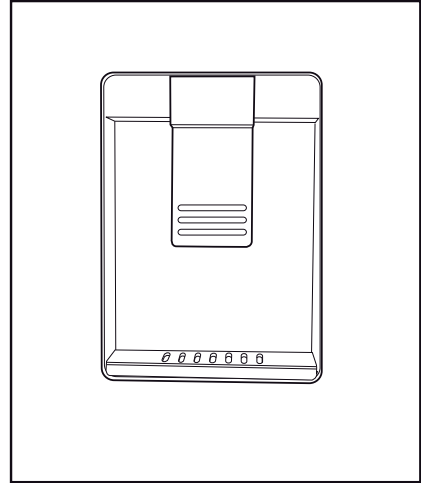
عادة ما تكون الأكواب الأولى من موزع الماء دافئة.



إذا لم يتم استخدام موزع الماء لفترة طويلة، تخلص من أكواب الماء الأولى للحصول على ماء نظيف.

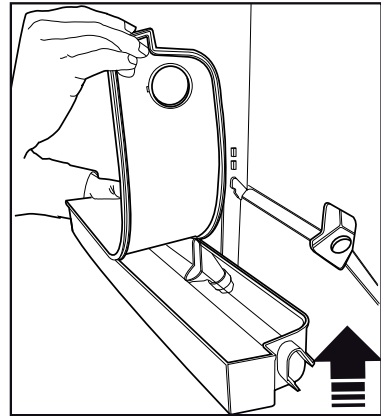
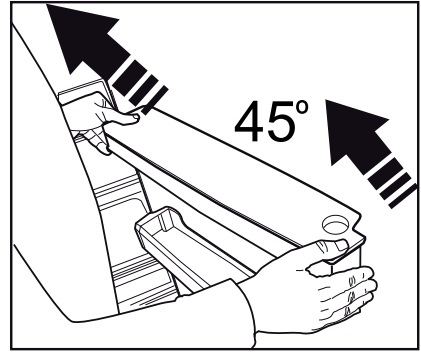
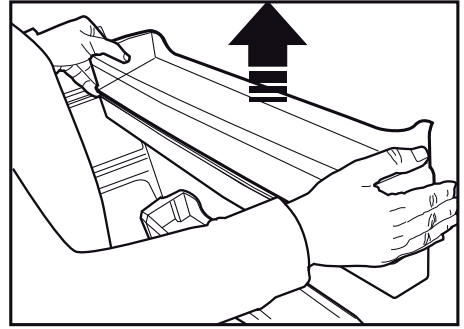
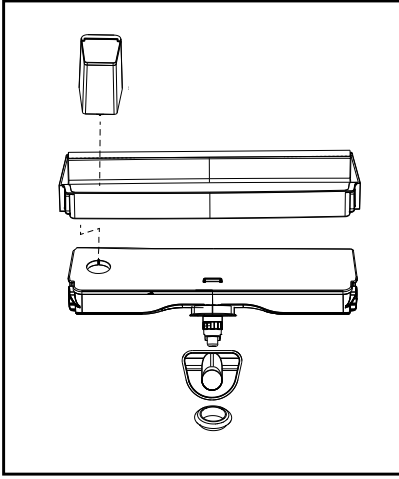


1. دفع ذراع موزع الماء بواسطة الكوب. سيكون من الأسهل دفع الذراع بيدك إذا كنت تستخدم كأساً بلاستيكيًا مرناً.
2. أعد الذراع بعد ملء الكوب بالماء حسب رغبتك.



تعتمد كمية المياه المتدفقة من موزع الماء على الضغط الذي تم ممارسته على الذراع. حرر الضغط على الذراع قليلاً بعد زيادة مستوى الماء في الكأس / الوعاء لمنع فيض الماء. يجب تقطير الماء إذا ضغطت على الذراع قليلاً؛ هذا أمر طبيعي ولا يعد عطلاً.





لا تملأ خزان الماء بعصير الفواكه، أو المشروبات الغازية أو المشروبات الكحولية أو أية سوائل أخرى غير منسجمة مع استخدام موزع الماء. إن استخدام هذه السوائل سيتسبب بالأعطال والأضرار الغير قابلة للإصلاح في موزع الماء. لا يندرج استخدام موزع الماء بهذه الطريقة ضمن نطاق الكفالة. قد تسبب بعض المواد الكيميائية والإضافات في المشروبات / السوائل تلفًا ماديًا لخزان المياه.



لا يمكن غسل مكونات خزان الماء وموزع الماء في غسالات الأواني.



يجب عدم غسل مكونات خزان المياه وموزع المياه في غسالة الأطباق.



6.14 صانع الثلج و صندوق تخزين الثلج

* قد لا تتوافر جميع الطرز

جثنا نو كسد .مناكمه فف معضو عاملا بجلنا عناص لأما
ذخلاً جثنا عناص لماراب مقه لا .اببرقته نبتعاس دعب ازهاج
جثنا

بناجلا فف جثنا فرغ فف عءوجوما رارز لأ رءأ
قوونص فف دلجلا طقسف فوسو ؁مجرد 90 راقمب نمبلاً
نرذخء قوونص لمارا لكالذ دعب لككمب .مانءأ جثنا نرذخء
جثنا مبقو جثنا

صندوق تخزين الثلج مخصص لتخزين الثلج فقط. لا تملئه بالماء. فسيؤدي القيام بذلك إلى كسره.



في المنتجات التي تحتوي على ماكينة صنع الثلج الأوتوماتيكية، قد تسمع صوتاً عند سكب الثلج. هذا الصوت طبيعي وليس علامة على أي عطل.



6.10 صندوق الألبان (التخزين البارد)

* قد لا تتوافر جميع الطرز

"توفر حاوية تخزين الألبان (التخزين البارد)" درجة حرارة منخفضة داخل حجرة التلاجة. استخدم هذه الحاوية لتخزين الأطعمة المعلبة (السلامي والفنائق ومنتجات الألبان وغيرها) التي تتطلب درجة حرارة تخزين أقل أو منتجات اللحوم أو الدجاج أو الأسماك للاستهلاك الفوري. لا تُخزّن الفواكه والخضروات داخل هذه الحاوية.

6.11 درج الخضروات

تم تصميم درج الخضروات بالتلاجة للحفاظ على الخضروات طازجة عن طريق الحفاظ على الرطوبة. لهذا الغرض، يتم تكثيف الدوران الكلي للهواء البارد في لدرج الخضروات. احتفظ بالفواكه والخضار في هذه الحجرة. احتفظ بالخضروات ذات الأوراق الخضراء والفواكه بشكل منفصل لإطالة عمرها.

6.12 المؤين

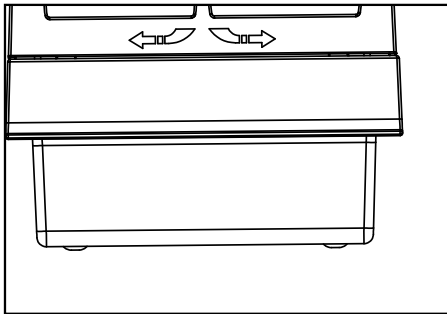
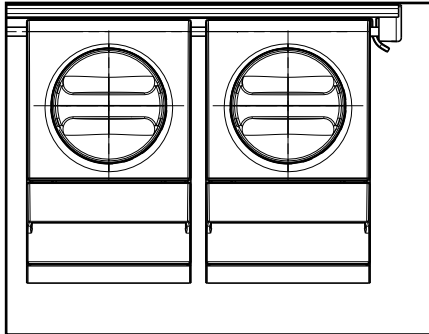
* قد لا تتوافر جميع الطرز

يعمل نظام المؤين الموجود في مجرى الهواء في حجرة المبرد على تأين الهواء. وسيزيل انبعاثات الأيونات السالبة البكتيريا والجزيئات الأخرى التي تسبب الرائحة في الهواء.

6.13 فلتر الرائحة

* قد لا تتوافر جميع الطرز

يمنع فلتر الروائح الموجود في مجرى هواء حجرة المبرد، تشكل أي رائحة غير مرغوب فيها.



6.15 تجميد الأطعمة الطازجة

- ضع علامة على كل غلاف من أغلفة الأطعمة عن طريق كتابة التاريخ على العبوة قبل تجميدها. سوف يتيح لك ذلك تحديد مدى طزاجة كل عبوة في كل مرة يتم فيها فتح المُجمد. خزن الأطعمة الأقدم في الأمام لضمان استخدامها أولاً.
- يجب استخدام الأطعمة المجمدة بعد أن تذوب فوراً ولا يجب تجميدها مرة أخرى.
- لا تخرج كميات كبيرة من الطعام مرة واحدة.

- للمحافظة على جودة الطعام، يجب تجميد الأطعمة المخزنة في حجرة المجمد بأسرع وقت ممكن بواسطة التجميد السريع.
- لتجميد كمية كبيرة من الطعام الطازج، اضغط على مفتاح التجميد السريع قبل 24 ساعات من وضع الطعام في حجرة المُجمد.
- يؤدي تجميد الأطعمة عندما تكون طازجة إلى إطالة زمن تخزينها في حجرة المجمد.
- غلف الأطعمة في أغلفة مانعة للهواء وأحكم إغلاقها.
- تأكد من تغليف الأطعمة قبل وضعها في المجمد. استخدم مستوعبات المجمد، ورق القصدير والورق المضاد للرطوبة، أو الأكياس البلاستيكية أو مواد تغليف ماثلة بدلاً من ورق التغليف التقليدي.

الوصف	إعداد حجرة المبرد	إعداد حجرة المجمد
هذا هو الإعداد الافتراضي المفضل.	4°C	-18°C
يوصى بهذه الإعدادات لدرجات الحرارة التي تتعدى 30 مئوية.	4°C	-20، أو -22 أو -24 درجة مئوية
اضغط على مفتاح خاصية التجميد السريع قبل 24 ساعات من وضع الطعام، وسوف يعود الجهاز إلى الإعدادات السابقة عند انتهاء العملية.	4°C	التجميد السريع
استخدم هذه الإعدادات إذا كنت تعتقد أن حجرة المبرد ليست باردة بما يكفي بسبب درجة حرارة المحيط أو فتح الباب بشكل متكرر.	2°C	-18 مئوية أو أقل

6.17 تفاصيل المجمد العميق

- وفقاً لمعايير IEC 62552، يجب أن يتمتع الفريزر بالقدرة على تجميد 4,5 كجم من المواد الغذائية عند -18- درجة مئوية أو درجات حرارة منخفضة خلال 24 ساعة لكل 100 لتر من حجم حجرة التجميد. يمكن الاحتفاظ بالأطعمة لفترات طويلة عند درجة حرارة -18- أو أقل. يمكنك المحافظة على نضارة الأطعمة لعدة أشهر (في المجمد العميق أو تحت درجة 18 مئوية).
- يجب أن لا تتلامس الأطعمة المراد تجميدها مع الأطعمة المجمدة سلفاً في الداخل لتجنب الذوبان الجزئي. اسلق الخضار ونقي الماء لإطالة زمن تخزين المجمدات. ضع الطعام في أغلفة مانعة للهواء بعد التنقية وخننها في

6.16 توصيات لتخزين الأطعمة المجمدة

- يجب ضبط الحجرة على درجة -18- مئوية على الأقل.
1. ضع الأطعمة في المجمد بأسرع وقت ممكن لتجنب ذوبانها.
 2. قبل التجميد، تحقق من "تاريخ الصلاحية" على الغلاف للتأكد من أنها غير منتهية الصلاحية.
 3. تأكد من عدم تلف عبوة الطعام.

المجمد. لا يجب تجميد الموز، الطماطم، الخس، الكرفس، البيض المسلوق، البطاطا والأطعمة المماثلة. إن تجميد هذه المواد الغذائية سيقلل ببساطة من القيمة الغذائية وجودة الطعام، بالإضافة إلى احتمال التلف الذي يضر بالصحة.

6.18 وضع الطعام

الأصناف المجمدة المختلفة بما يشمل اللحم، السمك، الأيس كريم، الخضار، الخ.	رفوف حجرة المجمد
أصناف الطعام داخل القدور، الأطباق المغطاة والعلب المغطاة، البيض (في علبة مغطاة)	رفوف حجرة المبرد
المأكولات والمشروبات الصغيرة والمغلقة	رفوف باب حجرة المبرد
الفواكه والخضار	سلة الخضروات
الأطعمة اليومية (طعام الإفطار، اللحوم التي تستهلك خلال فترة قصيرة)	حجرة الطعام الطازج

6.19 منبه فتح الباب

* قد لا تتوافر جميع الطرز

يمكنك سماع منبه صوتي إذا بقي باب الجهاز مفتوحاً لمدة 1.5 دقيقة. يتوقف المنبه الصوتي عند إغلاق الباب أو الضغط على أي زر على الشاشة (إن توفر).

6.20 مصباح الإضاءة

يستخدم الضوء الداخلي مصباح نوع LED . اتصل بخدمة الصيانة المعتمدة بخصوص أية مشاكل تتعلق بهذا المصباح.

لا يمكن استخدام المصباح (المصابيح) المستخدمة في هذا الجهاز لإضاءة المنزل. الغرض من استخدام هذا المصباح هو مساعدة المستخدم على وضع الطعام في الثلاجة / المجمد بأمان وراحة.

تنبيه:

لا تستخدم الخل أو الكحول المحمر أو مواد التنظيف الأخرى التي تحتوي على الكحول على أي سطح داخلي.



تحذير: اقرأ قسم "تعليمات الأمان" أولاً!.



تحذير: افصل الثلاجة قبل تنظيفها.



7.1 الأسطح الخارجية من الفولاذ المقاوم للصدأ

استخدم مادة تنظيف غير كاشطة مصنوعة من الفولاذ المقاوم للصدأ وقم بتطبيقها بقطعة قماش ناعمة وخالية من النسالة. للتنميع، امسح السطح برفق بقطعة قماش من الألياف الدقيقة مبللة بالماء واستخدم قطعة قماش شمواه جافة للتنميع. اتبع دائماً اتجاه عروق الفولاذ المقاوم للصدأ.

7.2 تنظيف المنتجات تاذ الأبواب الزجاجية

قم بإزالة الرقاقة الواقية عن الزجاج. يوجد غلاف على سطح الزجاج. يقلل هذا الطلاء من تكون البقع ويوفر تنظيفاً سهلاً للبقع والأوساخ التي تكونت. قد يتعرض الزجاج غير المحمي بالطلاء للاتصاق الدائم للملوثات العضوية أو غير العضوية والملوثات بأساس هوائي أو مائي مثل الحجر الجيري والأملاح المعدنية والهيدروكربونات غير المحترقة وأكاسيد المعادن والسيليكون، والتي تسبب تلطيخاً وأضراراً فيزيائية بسهولة في فترة قصيرة من الوقت. يصبح الحفاظ على الزجاج نظيفاً أمراً صعباً للغاية، إن لم يكن مستحيلًا، حتى لو كان ينظف بانتظام. نتيجة لذلك، تتدهور شفافية الزجاج ومظهره. تؤدي طرق وعوامل التنظيف الصلبة والكاشطة إلى زيادة هذه العيوب وتسريع عملية التدهور.

لعمليات التنظيف الروتينية، * يجب استخدام منتجات التنظيف بأساس مائي غير القلوية وغير المسببة للتآكل. من أجل الحصول على عمر خدمة أطول لهذا الطلاء، يجب عدم استخدام المواد القلوية والمواد المسببة للتآكل أثناء التنظيف.

يتم تطبيق عملية تقسية لزيادة مقاومة هذا الزجاج ضد الصدمات والكسر.

كإجراء احترازي إضافي للسلامة، تم وضع فيلم أمان على السطح الخلفي لهذا الزجاج لمنع الإضرار بالبيئة في حالة كسره.

- لا تستخدم أدوات حادة أو كاشطة لتنظيف المنتج. لا تستخدم مواد مثل مواد التنظيف المنزلية والصابون والمنظفات والغاز والبنزين والكحول والشمع وما إلى ذلك.
- يجب إزالة الغبار من شبكة التهوية الموجودة في الجزء الخلفي من المنتج مرة واحدة في السنة على الأقل (بدون فتح الغطاء). يجب التنظيف بقطعة قماش جافة.
- احرص على إبعاد الماء عن غطاء المصباح والأجزاء الكهربائية الأخرى.
- نظف الباب بقطعة قماش رطبة. قم بإزالة جميع المحتويات لإزالة الباب ورفوف الهيكل. قم بإزالة رفوف الباب برفعها لأعلى. نظف الرفوف وجففها، ثم ركبها في مكانها ثانية بتمريرها من الأعلى.
- لا تستخدم الماء المحتوي على الكلور أو منتجات التنظيف على السطح الخارجي والأجزاء المطلية بالكروم من الجهاز. يسبب الكلور الصدأ على هذه الأسطح المعدنية.
- لا تستخدم الأدوات الحادة والكاشطة والصابون و مواد تنظيف المنزل والمنظفات والغاز والبنزين والورنيش والمواد المماثلة لمنع تشوه الجزء البلاستيكي وإزالة المطبوعات الموجودة عليه. استخدم الماء الدافئ وقماسة ناعمة للتنظيف ثم جفف الجهاز.
- بالنسبة للمنتجات التي لا تحتوي على ميزة تبريد مضاد للصقيع No-Frost، قد تظهر قطرات الماء وتلج بسمك الإصبع على الجدار الخلفي لحجرة المجمد. لا تنظف، ولا تستخدم الزيوت أو المواد الشاهبية.
- استخدم قطعة قماش من الألياف الدقيقة مبللة قليلاً لتنظيف السطح الخارجي للمنتج. قد تسبب الإسفنج وأنواع تنظيف الملابس الأخرى خدوشاً.
- لتنظيف جميع المكونات القابلة للإزالة أثناء تنظيف السطح الداخلي للمنتج، اغسل هذه المكونات بمحلول معتدل يتكون من الصابون والماء والكاربونات. اشطفه وجففه كلياً. امنع ملامسة الماء لمكونات الإضاءة ولوحة التحكم.

7.3 منع الروائح

تم تصنيع المنتج من مواد خالية من الروائح. إلا أن الاحتفاظ بالطعام في أقسام غير ملائمة وتنظيف الأسطح الداخلية بطريقة خاطئة قد يتسبب بالروائح.

لتجنب ذلك، نظف الجزء الداخلي بماء مكرين كل 15 يوماً.

- احتفظ بالأطعمة في مستويات مغلقة. قد تنتشر الميكروبات من الأطعمة غير المغلقة مسببة الروائح الكريهة.
- لا تترك الأطعمة النالفة ومنتهية الصالحة في الثلاجة.

الشاي هو أحد أكثر مزيلات الروائح فعالية. ضع لب الشاي المخمر في المنتج داخل وعاء مفتوح وقم بإزالته بعد 12 ساعة على أبعد تقدير. إذا احتفظت بلب الشاي داخل المنتج لمدة تزيد عن 12 ساعة، فسوف يجمع الكائنات الحية التي تسبب الرائحة ويصبح بنفسه مصدر الرائحة.



7.4 حماية الأسطح البلاستيكية

قد يتآلف الزيت المنسكب على الأسطح البلاستيكية السطح، لذا يجب تنظيفه بالماء الساخن فوراً.

- يزداد ضجيج تشغيل الثلاجة أثناء الاستعمال.
- وقد يتباين أداء عمل الجهاز بناء على تغيرات درجة حرارة المكان. هذا أمر طبيعي ولا يعتبر عطلا.
- تعمل الثلاجة لفترة زمنية طويلة.

- ربما يكون المنتج الجديد أكبر من المنتج السابق. تعمل الأجهزة الأكبر فترات زمنية أطول.
- ربما تكون درجة حرارة الغرفة عالية. <<< يعمل الجهاز فترات طويلة في درجات الحرارة العالية.

- ربما تم توصيل الجهاز بالكهرباء مؤخرا أو تم وضع صنف طعام جديد داخله. <<< يستغرق الجهاز فترة أطول لبلوغ درجة الحرارة المعينة عند توصيله بالكهرباء حديثا أو عند وضع صنف طعام جديد داخله. هذا أمر طبيعي.
- ربما تم وضع كميات كبيرة من الطعام الساخن في الجهاز مؤخرا. <<< لا تضع الطعام الساخن داخل الجهاز.

- تم فتح الأبواب كثيرا أو تركت مفتوحة لفترات طويلة. <<< يتسبب الهواء الساخن المتحرك في الداخل في عمل الجهاز فترة أطول. لا تفتح الأبواب كثيرا.
- ربما يكون باب المجمد أو المبرد مواربا. <<< تأكد أن الأبواب مغلقة كليا.

- ربما يكون الجهاز مضبوط على درجة حرارة متدنية جدا. <<< اضبط درجة الحرارة على درجة أعلى وانظر حتى يصل الجهاز إلى درجة الحرارة المرغوبة.
- ربما تكون فلكة باب المبرد أو المجمد متسخة، أو مهترئة أو مكسورة أو غير مستقرة. <<< نظف أو استبدل الفلكة. تتسبب فلكة الباب التالفة/ المهترئة في عمل الجهاز لفترات طويلة للحفاظ على درجة الحرارة الحالية.

- درجة حرارة المجمد منخفضة جدا، لكن درجة حرارة المبرد ملائمة.

- تم ضبط درجة حرارة حجرة المجمد على درجة متدنية جدا. <<< اضبط درجة حرارة حجرة المجمد على درجة أعلى وافحص مرة أخرى.

- درجة حرارة المبرد منخفضة جدا، لكن درجة حرارة المجمد ملائمة.

- تم ضبط درجة حرارة حجرة المبرد على درجة متدنية جدا. <<< اضبط درجة حرارة حجرة المبرد على درجة أعلى وافحص مرة أخرى.

- الأظعمة المحفوظة في جوارير حجرة المبرد متجمدة.

تحقق من هذه القائمة قبل الاتصال بمركز الصيانة. من شأن ذلك توفير الوقت والمال. تتضمن هذه القائمة الشكاوى غير المرتبطة بعيوب الصناعة أو المواد. وقد لا تنطبق سمات معينة مذكورة هنا على جهازك.

- الثلاجة لا تعمل.

- قابس الطاقة غير مستقر كليا. <<< ادفعه بحيث يستقر في المقبس كليا.
- الصمام الموصول بالمقبس الذي يزود الجهاز بالطاقة أو الصمام الرئيسي تالف. <<< افحص الصمامات.

- هناك تكاثف على جانب جدار حجرة المبرد (المنطقة المتعددة، منطقة التبريد، التحكم والمنطقة المرنة).

- المكان بارد جدا. <<< لا تضع الجهاز في أماكن تقل فيها درجة الحرارة عن 5- درجة مئوية.
- يتم فتح الباب كثيرا <<< تجنب فتح باب الثلاجة كثيرا.

- المكان رطب جدا. <<< لا تضع الجهاز في أماكن رطبة.

- الأظعمة المحتوية على سوائل تحفظ في مستويات غير محكمة الإغلاق. <<< احتفظ بالأظعمة المحتوية على سوائل في مستويات محكمة الإغلاق.

- ترك الباب مفتوحا. <<< لا تدع أبواب الثلاجة مفتوحة لفترات طويلة.

- تم ضبط الثيرموستات على درجات متدنية جدا. <<< اضبط الثيرموستات على درجة حرارة مناسبة.

- الضاغط لا يعمل.

- في حال حدوث انقطاع مفاجئ في التيار الكهربائي أو سحب قابس الطاقة وإعادته مرة أخرى، يصبح ضغط الغاز في نظام تبريد الجهاز غير متوازن، مما يفعل الواقي الحراري للضاغط. يعمل المنتج من جديد بعد 6 دقائق تقريبا. إذا لم يعمل الجهاز بعد هذه الفترة، اتصل بمركز الصيانة.

- إزالة الجليد غير نشطة. <<< هذا أمر طبيعي في جهاز مقاوم للصفيق تلقائيا. تتم إزالة الجليد دوريا.

- الجهاز غير موصول بالكهرباء. <<< تأكد أن سلك الطاقة موصول بالكهرباء.

- إعداد درجة الحرارة غير صحيح. <<< اختر إعدادا صحيحا لدرجة الحرارة.

- لا يوجد تيار كهربائي. <<< يستمر الجهاز بالعمل بشكل طبيعي حال عودة الطاقة.

- تم ضبط درجة حرارة حجرة المبرد على درجة عالية جدا. <<< يؤثر إعداد درجة حرارة حجرة المبرد على درجة حرارة حجرة المجمد. قم بتغيير درجة حرارة حجرة المبرد أو المجمد وانتظر حتى تصل الحجرات إلى مستوى درجة الحرارة المرغوبة.
- تم فتح الأبواب كثيرا أو تركت مفتوحة لفترات طويلة. <<< لا تفتح الأبواب كثيرا.
- ربما يكون الباب مواربا. <<< أغلق الباب كليا.
- ربما تم توصيل الجهاز بالكهرباء مؤخرا أو تم وضع صنف طعام جديد داخله. <<< هذا أمر طبيعي. يستغرق الجهاز فترة أطول لبلوغ درجة الحرارة المعينة عند توصيله بالكهرباء حديثا أو عند وضع صنف طعام جديد داخله.
- ربما تم وضع كميات كبيرة من الطعام الساخن في الجهاز مؤخرا. <<< لا تضع الطعام الساخن داخل الجهاز.
- الاهتزاز أو الضجيج.
- الأرض غير مستوية أو متينة. <<< إذا كان الجهاز يهتز عند تحريكه ببطء، اضبط القواعد لموازنة الجهاز. تأكد أن الأرض متينة لدرجة تحمل الجهاز.
- قد تحدث أية مواد موضوعة على الجهاز ضجيجا. <<< قم بإزالة أية مواد وضعت على الجهاز.
- يصدر الجهاز ضجيجا يشبه تدفق السوائل، أو الرش، الخ.
- يتخلل مبادئ تشغيل الجهاز تدفق السائل والغاز. <<< هذا أمر طبيعي ولا يعتبر عطلا.
- هناك صوت كهبوب الرياح يأتي من الجهاز.
- يستخدم الجهاز مروحة في عملية التبريد. هذا أمر طبيعي ولا يعتبر عطلا.
- هناك تكاثف على الجدران الداخلية للجهاز.
- يزيد الطقس الحار أو الرطب من تشكل الصقيع والتكاثف. هذا أمر طبيعي ولا يعتبر عطلا.
- تم فتح الأبواب كثيرا أو تركت مفتوحة لفترات طويلة. <<< لا تفتح الأبواب كثيرا؛ إذا كانت مفتوحة، أغلقها.
- ربما يكون الباب مواربا. <<< أغلق الباب كليا.
- هناك تكاثف على السطح الخارجي للجهاز أو بين الأبواب.
- تم ضبط درجة حرارة حجرة المبرد على درجة متدنية جدا. <<< اضبط درجة حرارة حجرة المجمد على درجة أعلى وافحص مرة أخرى.
- درجة الحرارة في المبرد أو المجمد عالية جدا.
- ربما يكون جو المكان رطبا، وهذا أمر طبيعي في الجو الرطب. <<< سيتبدد التكاثف عندما تقل الرطوبة.
- رائحة الجزء الداخلي سيئة.
- لا يتم تنظيف الجهاز بانتظام. <<< نظف الجزء الداخلي بانتظام مستخدما إسفنجة وماء دافئ وماء مكرين.
- قد تتسبب بعض المستوعبات ومواد التغليف بالروائح. <<< استخدم المستوعبات ومواد التغليف الخالية من الروائح.
- تم وضع الطعام في مستويات غير محكمة الإغلاق. <<< احتفظ بالأطعمة في مستويات محكمة الإغلاق. قد تنتشر الميكروبات من الأطعمة غير المغلقة مسببة الروائح الكريهة.
- تخلص من أية أطعمة فاسدة أو منتهية الصلاحية داخل الجهاز.
- الباب لا يغلق.
- تسد أغلفة الطعام الباب أحيانا. <<< غير مكان الأطعمة التي تسد الأبواب.
- لا يقف الجهاز بوضع رأسي كامل على الأرض. <<< اضبط القواعد لموازنة الجهاز.
- الأرض غير مستوية أو متينة. <<< تأكد أن الأرض مستوية ومتينة لدرجة تحمل الجهاز.
- سلة الخضار عالقة.
- ربما تلامس الأطعمة الجزء العلوي من الجارور. <<< أعد ترتيب الأطعمة في الجارور.
- إذا كان سطح المنتج ساخنا
- قد يلاحظ ارتفاع درجات الحرارة بين البابين، وعلى الألواح الجانبية والشوابة الخلفية أثناء تشغيل المنتج. وهذا طبيعي ولا يعد ذلك عيبا يتطلب الصيانة. لكن حذرا عند لمس هذه الأماكن.

تحذير: إن استمرت المشكلة بعد اتباع تعليمات هذا القسم، اتصل بالبائع أو بمركز خدمة معتمد. لا تحاول إصلاح الجهاز.

