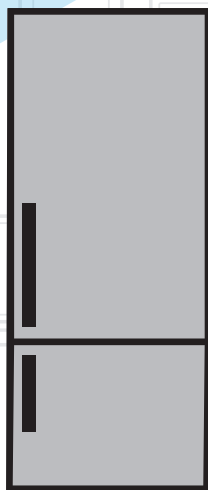


Réfrigérateur

Manuel d'utilisation

الثلجة دليل المستخدم



CH146100D_1
CH146100X_1

FRIAR

beko

Veillez d'abord lire ce manuel d'utilisation !

Chère cliente, cher client,

Nous aimerions que vous soyez entièrement satisfait de notre appareil, fabriqué dans des infrastructures modernes et ayant fait l'objet d'un contrôle de qualité minutieux.

À cet effet, veuillez lire en intégralité le manuel d'utilisation avant d'utiliser cet appareil, et conservez-le pour références ultérieures. Si vous offrez cet appareil à une autre personne, remettez-lui également le manuel d'utilisation.

Le manuel d'utilisation garantit l'utilisation rapide et sécurisée du réfrigérateur.

- Veuillez lire le manuel d'utilisation avant d'installer et d'utiliser le réfrigérateur,
- Respectez toujours les instructions de sécurité en vigueur,
- Tenez le manuel d'utilisation à portée pour références ultérieures,
- Veuillez lire tous les autres documents fournis avec l'appareil,

Veillez noter que ce manuel d'utilisation peut se rapporter à plusieurs modèles de cet appareil. Le manuel indique clairement toutes les différences entre les modèles.

Symboles et commentaires

Les symboles suivants sont utilisés dans le manuel d'utilisation :

	Informations importantes et renseignements utiles,
	Avertissement relatif aux conditions dangereuses pour la vie et la propriété,
	Risque d'électrocution,
	L'emballage de l'appareil a été fabriqué à partir de matériaux recyclables, conformément à la législation nationale en matière d'environnement,

1 Instructions en matière de sécurité et d'environnement 3

- 1.1. Sécurité Générale 3
 - 1.1.1 Avertissement HC 5
 - 1.1.2 Pour les Modèles Avec Distributeur D'eau . . 5
- 1.2. Utilisation Prévue 5
- 1.3. Sécurité Enfants 6
- 1.4. Conformité Avec la Directive DEEE et Mise Au Rebut de Votre Ancien Appareil 6
- 1.5. Conformité Avec la Directive RoHS 6
- 1.6. Informations Relatives à L'emballage 6

2 Votre réfrigérateur 7**3 Installation 8**

- 3.1. Lieu idéal d'installation 8
- 3.2. Fixation des cales en plastique 8
- 3.3. Réglage des pieds 8
- 3.4. Branchement électrique 9
- 3.5. Éclairage interne 9
- 3.6. Réversibilité des portes 10

4 Préparation 11

- 4.1. Moyens d'économiser l'énergie 11

5 Utilisation de votre réfrigérateur 12

- 5.1. Réfrigération 12
- 5.2. Disposition des aliments 12
- 5.3. Dégivrage de l'appareil 13
- 5.4. Conseils sur la conservation des aliments dans le compartiment réfrigérateur 13
- 5.5. Dégivrage 15
- 5.6. Support d'œufs 16
- 5.7. Ventilateur 16
- 5.8. Bac à légumes 16
- 5.9. Distributeur et récipient de conservation de glaçons 16
 - (dans certains modèles) 16
- 5.10. Distributeur d'eau 17
- 5.11. Utilisation du distributeur 17
- 5.12. Nettoyer le réservoir d'eau 18
- 5.13. Bac à eau 19






6 Entretien et nettoyage 20

- 6.1. Prévention Des Mauvaises Odeurs 20
- 6.2. Protection Des Surfaces En Plastique 20
- 6.3. Vitre De Porte 20

6 Entretien et nettoyage 21**7 Dépannage 22**

Cette section fournit les instructions de sécurité nécessaires à la prévention des risques de blessures ou de dommage matériel. Le non-respect de ces instructions annule tous les types de garantie de l'appareil.

Utilisation Préconisée

	<p>AVERTISSEMENT: Assurez-vous que les trous d'aération ne sont pas fermés quand le dispositif est dans son boîtier ou est installé à sa place.</p>
	<p>AVERTISSEMENT: Ne pas utiliser tout dispositif mécanique ou un autre dispositif hors des recommandations du fabricant pour accélérer le processus de décongeler.</p>
	<p>AVERTISSEMENT: Ne pas endommager le circuit de fluide du réfrigérateur.</p>
	<p>AVERTISSEMENT: Ne pas utiliser des appareils électriques non prévus par le fabricant dans les compartiments de conservation des aliments.</p>
	<p>AVERTISSEMENT: Ne conservez pas de substances explosives comme des aérosols avec un liquide inflammable dans cet appareil.</p>

Ce dispositif est conçu pour l'usage domestique ou les applications similaires suivantes :

- Pour être utilisé dans la cuisine de personnel dans les magasins, bureaux et

- autres environnements de travail ;
- Pour être utilisé par les clients dans les maisons de campagne et hôtels et les autres environnements d'hébergement ;
- Dans des environnements de type de pension de famille
- Dans des applications similaires n'ayant pas de service alimentaire et non détaillants

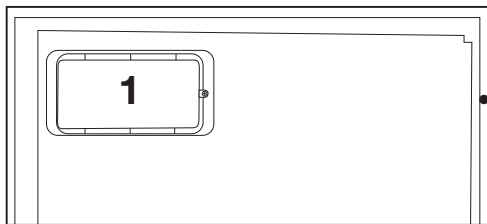
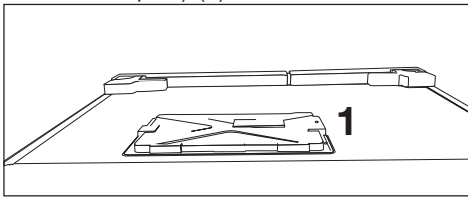
1.1. Sécurité Générale

- Cet appareil ne doit pas être utilisé par des personnes atteintes de déficience physique, sensorielle ou mentale, des personnes sans connaissances suffisantes et inexpérimentées ou par des enfants. Il ne doit être utilisé par ces personnes que si elles sont supervisées ou sous les instructions d'une personne responsable de leur sécurité. Ne laissez pas les enfants jouer avec l'appareil.
- En cas de dysfonctionnement, débranchez l'appareil.
- Après avoir débranché l'appareil, patientez 5 minutes avant de le rebrancher. Débranchez l'appareil lorsqu'il n'est pas utilisé. Évitez de toucher le cordon d'alimentation avec des mains humides ! Ne le débranchez jamais en tirant le câble, mais plutôt en tenant la prise.
- Nettoyez la fiche du câble d'alimentation à l'aide d'un chiffon sec, avant de le brancher.
- Évitez de brancher le réfrigérateur lorsque la prise est instable.
- Débranchez l'appareil pendant l'installation, l'entretien, le nettoyage et la réparation.
- Si l'appareil ne sera pas utilisé pendant une longue période, débranchez-le et videz l'intérieur.
- N'utilisez pas la vapeur ou de matériel de nettoyage à vapeur pour nettoyer le réfrigérateur et faire fondre la glace.

Instructions en matière de sécurité et d'environnement

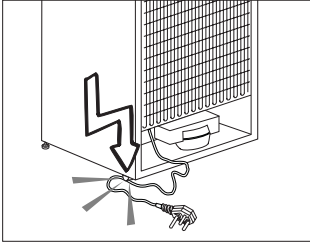
La vapeur peut atteindre les zones électrifiées et causer un court-circuit ou l'électrocution !

- Ne lavez pas l'appareil par pulvérisation ou aspersion d'eau ! Risque d'électrocution !
- Ne jamais utiliser le produit si la section située dans sa partie supérieure ou inférieure avec cartes de circuits imprimés électroniques à l'intérieur est ouverte (couverture de cartes de circuits imprimés électroniques) (1).



- En cas de dysfonctionnement, n'utilisez pas l'appareil car il peut entraîner une électrocution. Contactez le service agréé avant de procéder à toute intervention.
 - Branchez votre appareil à une prise de mise à la terre. La mise à la terre doit être effectuée par un technicien qualifié.
 - Si l'appareil possède un éclairage de type LED, contactez le service agréé pour tout remplacement ou en cas de problème.
- Évitez de toucher les aliments congelés avec des mains humides ! Ils pourraient coller à vos mains !
 - Ne placez pas de boissons en bouteille ou en canette dans le compartiment de congélation. Elles risquent d'exploser !
 - Placez les boissons verticalement, dans des récipients convenablement fermés.
 - Ne pulvérisez pas de substances contenant des gaz inflammables près du réfrigérateur pour éviter tout risque d'incendie et d'explosion.
 - Ne conservez pas de substances et produits inflammables (vaporisateurs, etc.) dans le réfrigérateur.
 - Ne placez pas de récipients contenant des liquides au-dessus du réfrigérateur. Les projections d'eau sur des pièces électrifiées peuvent entraîner des électrocutions et un risque d'incendie.
 - L'exposition du produit à la pluie, à la neige, au soleil et au vent présente des risques pour la sécurité électrique. Quand vous transportez le réfrigérateur, ne le tenez pas par la poignée de la porte. Elle peut se casser.
 - Évitez que votre main ou toute autre partie de votre corps ne se retrouve coincée dans les parties amovibles de l'appareil.
 - Évitez de monter ou de vous appuyer contre la porte, les tiroirs ou toute autre partie du réfrigérateur. Cela peut faire tomber l'appareil et l'endommager.
 - Évitez de coincer le câble d'alimentation.

Instructions en matière de sécurité et d'environnement



1.1.1 Avertissement HC

Si votre réfrigérateur possède un système de refroidissement utilisant le gaz R600a, évitez d'endommager le système de refroidissement et sa tuyauterie pendant l'utilisation et le transport de l'appareil. Ce gaz est inflammable. Si le système de refroidissement est endommagé, éloignez l'appareil des flammes et aérez la pièce immédiatement.



L'étiquette sur la paroi intérieure gauche de l'appareil indique le type de gaz utilisé.

1.1.2 Pour les Modèles Avec Distributeur D'eau

- La pression de l'eau froide à l'entrée ne doit pas excéder 90 psi (620 kPa). Si votre pression d'eau dépasse 80 psi (550 kPa), utilisez une soupape de limitation de pression sur votre réseau de conduite. Si vous ne savez pas comment vérifiez la pression de l'eau, demandez l'assistance d'un plombier professionnel.
- S'il existe un risque d'effet coup de bélier sur votre installation, utilisez systématiquement un équipement de protection contre l'effet coup de bélier sur celle-ci. Consultez des plombiers professionnels si vous n'êtes pas sûr de la présence de cet effet sur votre installation.

- Ne l'installez pas sur l'entrée d'eau chaude. Prenez des précautions contre le risque de congélation des tuyaux. L'intervalle de fonctionnement de la température des eaux doit être de 33 F (0,6°C) au moins et de 100 F (38 C) au plus.
- Utilisez uniquement de l'eau potable.

1.2. Utilisation Prévüe

- Cet appareil est exclusivement conçu pour un usage domestique. Il n'est pas destiné à un usage commercial.
- Il doit être exclusivement utilisé pour le stockage des denrées et des boissons.
- Les produits qui nécessitent un contrôle de température précis (vaccins, médicaments sensibles à la chaleur, matériels médicaux, etc.) ne doivent pas être conservés dans le réfrigérateur.
- Le fabricant ne sera pas tenu responsable de tout dommage résultant d'une mauvaise utilisation ou manipulation.
- Les pièces détachées d'origine sont disponibles pendant 10 ans, à compter de la date d'achat du produit.

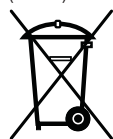
Instructions en matière de sécurité et d'environnement

1.3. Sécurité Enfants

- Conservez les matériaux d'emballage hors de la portée des enfants.
- Ne laissez pas les enfants jouer avec l'appareil.
- Si la porte de l'appareil est dotée d'une serrure, gardez la clé hors de la portée des enfants.

1.4. Conformité Avec la Directive DEEE et Mise Au Rebut de Votre Ancien Appareil

Cet appareil est conforme à la directive DEEE de l'Union européenne (2012/19/UE). Il porte un symbole de classification pour la mise au rebut des équipements électriques et électroniques (DEEE).



Le présent produit a été fabriqué avec des pièces et du matériel de qualité supérieure susceptibles d'être réutilisés et adaptés au recyclage. Ne le mettez pas au rebut avec les ordures ménagères et d'autres déchets à la fin de sa

durée de vie. Rendez-vous dans un point de collecte pour le recyclage de tout matériel électrique et électronique. Rapprochez-vous des autorités de votre localité pour plus d'informations concernant ces points de collecte.

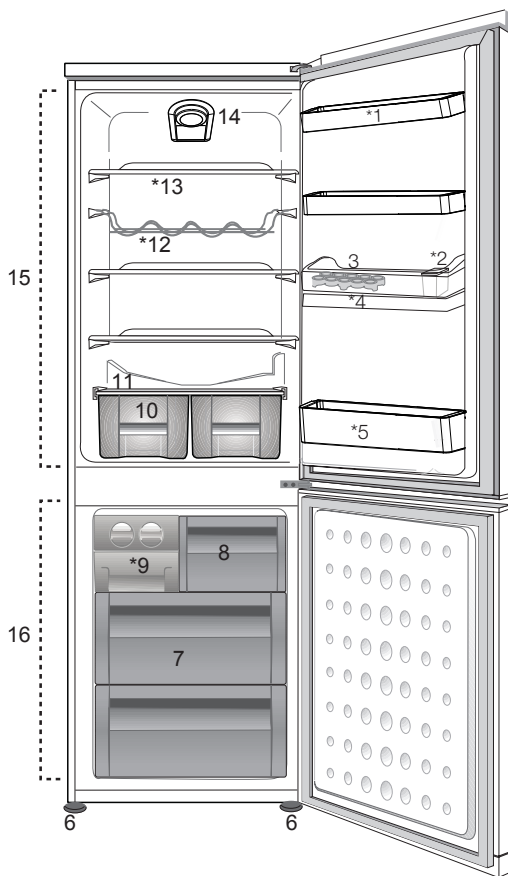
1.5. Conformité Avec la Directive RoHS

- Cet appareil est conforme à la directive DEEE de l'Union européenne (2011/65/UE). Il ne comporte pas les matériaux dangereux et interdits mentionnés dans la directive.

1.6. Informations Relatives à L'emballage

- Les matériaux d'emballage de cet appareil sont fabriqués à partir de matériaux recyclables, conformément à nos réglementations nationales en matière d'environnement. Ne mettez pas les matériaux d'emballage au rebut avec les ordures ménagères et d'autres déchets. Amenez-les plutôt aux points de collecte des matériaux d'emballage, désignés par les autorités locales.

2 Votre réfrigérateur



1. Étagère de la porte du compartiment réfrigérant
2. Réservoir d'eau pour le remplissage de la cuve
3. Section œufs
4. Réservoir du distributeur d'eau
5. Clayette range-bouteilles
6. Pieds réglables
7. Compartiment congélateur
8. Compartiment de congélation rapide
9. Bac à glaçons & pain de glace
10. Bac à légumes
11. Canal de collecte de l'eau de dégivrage - Tube d'évacuation
12. Clayette range-bouteilles
13. Étagère en verre du compartiment de réfrigérant
14. Éclairage intérieur
15. Paramètres du compartiment réfrigérant
16. Compartiment congélateur



***En option :** Les images présentées dans ce manuel sont fournies à titre indicatif et elles peuvent ne pas correspondre exactement à votre appareil. Si votre appareil ne dispose pas des parties citées, alors l'information s'applique à d'autres modèles.

3.1. Lieu idéal d'installation

Contactez le service agréé pour l'installation de votre réfrigérateur. Pour préparer l'installation du réfrigérateur, lisez attentivement les instructions du manuel d'utilisation et assurez-vous que les équipements électriques et d'approvisionnement d'eau sont installés convenablement. Si non, contactez un électricien et un plombier pour effectuer les réparations nécessaires.



AVERTISSEMENT : Le fabricant ne sera pas tenu responsable en cas de problèmes causés par des travaux effectués par des personnes non autorisées.



AVERTISSEMENT : Débranchez le câble d'alimentation du réfrigérateur pendant l'installation. Le non-respect de cette consigne peut entraîner la mort ou des blessures graves !



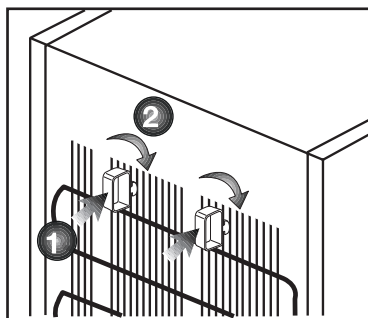
AVERTISSEMENT : Si le cadre de la porte est trop étroit pour laisser passer l'appareil, retirez la porte et faites passer l'appareil sur les côtés ; si cela ne fonctionne pas, contactez le service agréé.

- Placez l'appareil sur une surface plane pour éviter les vibrations.
- Placez le produit à 30 cm du chauffage, de la cuisinière et des autres sources de chaleur similaires et à au moins 5 cm des fours électriques.
- N'exposez pas le produit directement à lumière du soleil et ne le laissez pas dans des environnements humides.
- Le bon fonctionnement de votre réfrigérateur nécessite la bonne circulation de l'air.
- Si le réfrigérateur est placé dans un encastrement mural, assurez-vous de laisser un espace d'au moins 5 cm avec le plafond et le mur.
- Ne placez pas le réfrigérateur dans des environnements avec des températures inférieures à -5 °C.

3.2. Fixation des cales en plastique

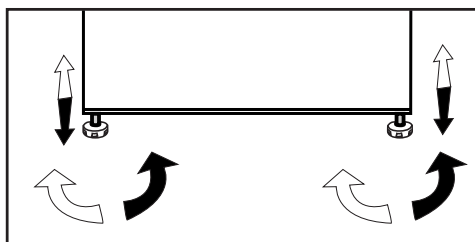
Utilisez les cales en plastiques fournies avec le réfrigérateur pour créer une circulation d'air suffisante entre le réfrigérateur et le mur.

1. Vous pouvez installer les 2 cales en plastique comme illustré dans le schéma. Les cales en plastique maintiendront la distance nécessaire entre votre Congélateur / réfrigérateur et le mur pour permettre une bonne circulation de l'air. (Le schéma présenté est fourni à titre indicatif et peut ne pas correspondre exactement avec votre produit.)



3.3. Réglage des pieds

Si le réfrigérateur n'est pas équilibré, réglez les pieds avant en les tournant vers la gauche ou la droite.



Installation

3.4. Branchement électrique

	AVERTISSEMENT : Ne branchez pas le réfrigérateur sur une rallonge ou une multiprise.
	AVERTISSEMENT : Les câbles d'alimentation endommagés doivent être remplacés par le service agréé.
	Lorsque deux réfrigérateurs sont installés côte à côte, ils doivent être séparés par au moins 4 cm.

- Notre entreprise ne sera pas tenue responsable de tout dommage résultant de l'utilisation de l'appareil sans prise de mise à la terre ou branchement électrique conforme à la norme nationale en vigueur.
- Gardez la fiche du câble d'alimentation à portée de main après l'installation.
- N'utilisez pas de fiches multiples avec ou sans câble d'extension entre la prise murale et le réfrigérateur.

	<p>Avertissement relatif à la surface chaude!</p> <p>Les parois latérales de votre appareil sont équipées de conduits frigorifiques visant à améliorer le système de refroidissement. Le réfrigérant porté à des températures élevées peut jaillir à travers ces zones, entraînant ainsi le réchauffement des parois latérales. Ce phénomène est normal et ne nécessite aucun entretien. Soyez prudent au moment de toucher à ces zones.</p>
--	--

3.5. Éclairage interne

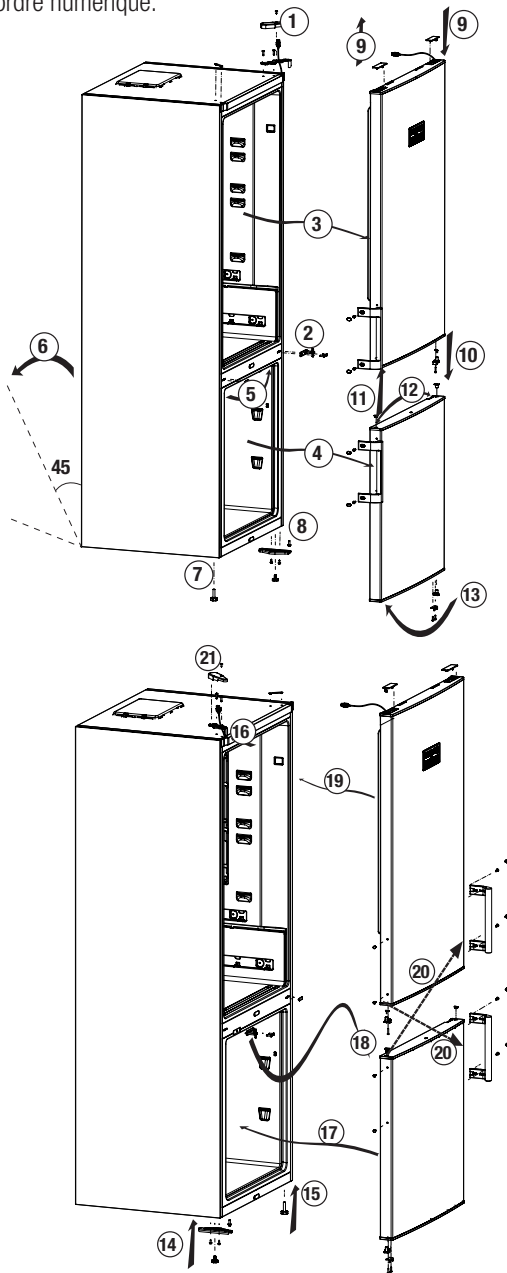
L'éclairage interne utilise une lampe de type DEL. Contactez le service agréé pour tout problème lié à cette lampe.

N'utilisez pas l'ampoule de cet appareil pour l'éclairage des maisons. Cette ampoule a été conçue pour permettre à l'utilisateur de placer les aliments dans le réfrigérateur / congélateur en toute sécurité et confortablement.

Installation

3.6. Réversibilité des portes

Procédez dans l'ordre numérique.



4 Préparation

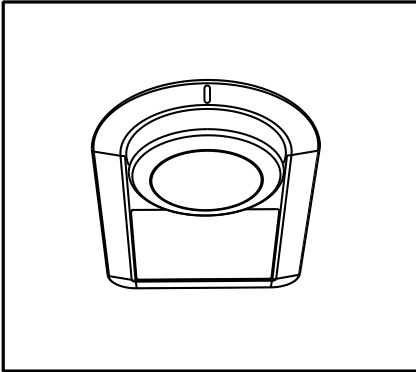
4.1. Moyens d'économiser l'énergie

- Votre congélateur / réfrigérateur doit être installé à au moins 30 cm des sources de chaleur telles que les plaques de cuisson, les fours, appareils de chauffage ou cuisinières, et à au moins 5 cm des fours électriques. De même, il ne doit pas être exposé à la lumière directe du soleil.
- Veuillez vous assurer que l'intérieur de votre appareil est soigneusement nettoyé.
- La température ambiante de la pièce où vous installez le congélateur / réfrigérateur doit être d'au moins 10°C. Faire fonctionner l'appareil sous des températures inférieures n'est pas recommandé et pourrait nuire à son efficacité.
- Si deux congélateur / réfrigérateurs sont installés côte à côte, ils doivent être séparés par au moins 2 cm.
- Lorsque vous faites fonctionner le congélateur / réfrigérateur pour la première fois, assurez-vous de suivre les instructions suivantes pendant les six premières heures.
- La porte ne doit pas être ouverte fréquemment.
- Le congélateur / réfrigérateur doit fonctionner à vide, sans denrées à l'intérieur.
- Ne débranchez pas le congélateur / réfrigérateur. Si une panne de courant se produit, veuillez vous reporter aux avertissements dans la section « Solutions recommandées aux problèmes ».
- L'emballage et les matériaux de protection d'emballage doivent être conservés pour les éventuels transports ou déplacements à venir.
- Les paniers/tiroirs fournis avec le compartiment rafraîchissement doivent être utilisés de manière continue pour une consommation énergétique minimale et de meilleures conditions de conservation.
- Le contact entre le capteur de température et les denrées alimentaires à l'intérieur du compartiment de congélation peut augmenter la consommation énergétique de l'appareil.

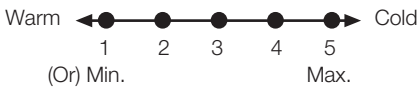
Pour cette raison, les contacts avec les capteurs doivent être évités.

- Dans certains modèles, le tableau de bord s'éteint automatiquement 5 minutes après la fermeture de la portière. Il est réactivé à l'ouverture de la portière ou lorsqu'on appuie sur n'importe quelle touche.
- En raison des variations de température dues à l'ouverture ou à la fermeture de la porte de l'appareil en fonctionnement, il est normal que la condensation se forme sur la porte, les étagères ou les récipients en verre.

5 Utilisation de votre réfrigérateur



La température de fonctionnement est réglée à l'aide de la commande de température.



0= L'appareil est hors fonction.

1 = Réglage de réfrigération le plus faible (Réglage le moins froid).

5 = Réglage de réfrigération le plus fort (Réglage le plus froid).

La température moyenne à l'intérieur du réfrigérateur doit être proche de +5 °C.

Veuillez choisir le réglage en fonction de la température désirée.

Vous remarquerez qu'il y a plusieurs températures différentes dans la zone de réfrigération.

La zone la plus froide est située directement au-dessus du bac à légumes.

La température intérieure est également fonction de la température ambiante, la fréquence d'ouverture de la porte et la quantité de denrées stockées à l'intérieur.

Si la porte est ouverte fréquemment, la température intérieure monte.

Pour cette raison, il est recommandé de refermer la porte aussitôt que possible après utilisation.

5.1. Réfrigération

Conservation des aliments

Le compartiment réfrigérateur est destiné à la conservation à court terme d'aliments frais et de boissons.

Conservez les produits laitiers dans le compartiment approprié dans le réfrigérateur/congélateur. Les bouteilles peuvent se conserver dans le porte-bouteille ou dans l'étagère à bouteilles de la porte.

La viande fraîche se conserve mieux dans un sac en polystyrène au compartiment du fin fond du réfrigérateur/ congélateur.

Laissez refroidir les boissons et aliments chauds à la température ambiante avant de les introduire dans le réfrigérateur /congélateur.

• Attention

Conservez les bouteilles d'alcool concentré en position verticale et bien fermées.

• Attention

Ne conservez pas de substances explosives, ni de récipients contenant des substances inflammables et des gaz propulseurs (crème en canette, bombes d'aérosol, etc.) dans le congélateur. Il existe un risque d'explosion.

5.2. Disposition des aliments

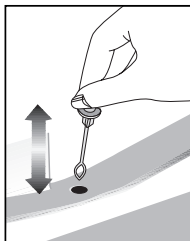
Bac à œufs	Œufs
Étagères du compartiment réfrigérateur	Aliments contenus dans des casseroles, des plateaux couverts et des récipients fermés
Étagère de la porte du compartiment réfrigérant	Petites quantités d'aliments emballés ou boissons (notamment, du lait, des jus de fruits et de la bière)
Bac à légumes	Légumes et fruits

Utilisation de l'appareil

5.3. Dégivrage de l'appareil

L' appareil se dégivre automatiquement.

Vérifiez régulièrement le tuyau de vidange pour vous assurer qu'il n'est pas obstrué et débouchez-le en introduisant un bâton dans le trou si nécessaire.



Emballer la viande et la volaille crue dans un sachet plastique ou du papier aluminium. Cela évite qu'elles ne se dessèchent.

Emballer le poisson et les abats dans des sachets en polystyrène et placez-les sur la clayette la plus basse.

Produits laitiers : Emballer le fromage d'abord dans du papier sulfurisé, puis dans un sachet plastique, en retirant le plus d'air possible. Pour des résultats optimaux, retirez-les du compartiment réfrigérateur une heure avant consommation.

Envelopper le pain soigneusement pour qu'il reste frais.

Fruits et légumes : Ôter les feuilles inutilisables des légumes et enlever la terre.

Laisser la salade, chou, persil et chou-fleur sur leur tige.

Emballer les ananas, les melons, les concombres, les tomates et produits similaires dans des sacs en polyéthylène, car ils pourraient s'abîmer s'ils sont conservés à de très basses températures.

Emballer les aliments à odeur forte ou susceptibles de dégouliner dans des sachets plastique, ou du papier aluminium, ou placez-les dans des récipients étanches.

5.4. Conseils sur la conservation des aliments dans le compartiment réfrigérateur

Fruits et légumes

Ne conservez ni banane, ni le melon - Vous pouvez les conserver au frais pendant de courtes périodes en les emballant de sorte qu'ils ne parfument pas d'autres aliments.

Emballer les aliments sensibles à des températures proches de 0°C (ananas, concombres, tomates, etc.) dans des sachets plastiques.

Viande et volaille

Conservez la viande et la volaille crues en dessous des aliments cuits et des produits laitiers. Ne mettez pas la viande crue en contact avec des aliments cuits afin d'éviter toute contamination. Pour votre sécurité, ne conservez pas la viande crue plus de deux à trois jours.

Généralités

Les plats cuits doivent se conserver dans des récipients étanches et couverts. Ne conservez pas les aliments cuits avec les aliments frais dans le même récipient. Laissez toujours d'abord refroidir les aliments et boissons chauds. Ne conservez pas les restes d'aliments en conserve dans leur conserve.

Placez les aliments cuits refroidis et d'autres aliments similaires à l'arrière du réfrigérateur, où il fait le plus froid.

Conservez les denrées pendant une durée aussi courte que possible et respectez les « dates limite de conservation » et « dates limite de consommation ».

Utilisation de l'appareil

Ne laissez pas les aliments en cours de dégivrage ou les jus d'aliments dégouliner sur d'autres aliments. Évitez de remplir le réservoir d'eau d'un liquide autre que l'eau potable ; des boissons telles que les jus de fruits, les boissons gazeuses et les sodas, ainsi que les boissons alcoolisées ne doivent pas être utilisés avec le distributeur d'eau. L'utilisation de tels liquides peut entraîner le dysfonctionnement du distributeur, voire des dommages irréversibles. Une telle utilisation n'est pas couverte par la garantie. Certains ingrédients chimiques et additifs contenus dans de telles boissons / breuvages peuvent également attaquer et endommager le réservoir d'eau. Utilisez uniquement de l'eau potable propre. La capacité du réservoir du distributeur d'eau est de 2,2 litres [3,8 pintes]. Veuillez ne pas dépasser cette mesure.

Poussez le bouton du distributeur d'eau avec une tasse rigide. Si vous utilisez une tasse jetable, poussez le bouton avec vos doigts à partir de l'arrière de la tasse. Le bouton de verrouillage de sécurité est fourni pour que vous remplissiez le réservoir d'eau de manière plus pratique et pour vous permettre d'éviter que de petits enfants ne s'amuse avec le distributeur d'eau.

Conservation d'aliments précongelés

Prenez particulièrement soin de ne pas les mélanger aux aliments frais.

La recommandation de  conservation indiquée sur l'emballage des aliments, doit toujours être respectée.

Les denrées alimentaires congelées qui sont préemballées et destinées à l'usage commercial doivent être conservées conformément aux instructions du fabricant  dans le compartiment de conservation des aliments congelés. Voici quelques éléments permettant de s'assurer du respect des principes de qualité supérieure par le fabricant :

1. Emballez les paquets lorsque vous les achetez.
2. Placez les paquets dans le congélateur aussi vite que possible après leur achat.
3. Assurez-vous que le contenu est étiqueté et daté.
4. Respectez les dates « à consommer avant » et « à consommer de préférence avant ».

Congélation des produits frais

Faites particulièrement attention à ne pas les mélanger avec des aliments déjà congelés. Choisissez toujours des produits frais de bonne qualité et veillez à les nettoyer soigneusement avant de les congeler.

Répartissez les aliments frais à congeler en petites portions afin de permettre une congélation rapide. Évitez de congeler une trop grande quantité d'aliments en une fois. La qualité des aliments se préserve de façon optimale lorsqu'ils sont entièrement congelés aussi rapidement que possible.

Ne dépassez pas la capacité de congélation de 6 kg (13 livres) par 24 heures.

Lorsque vous atteignez le volume maximal de congélation, réglez le bouton de réglage sur MAX.

En cas de volume moyen, vous pouvez maintenir le bouton de réglage en position moyenne, par exemple pour un volume de 2 kg (5 livres).

Lorsque vous congélez de petites quantités, jusqu'à 1/2 kg (1 livre), vous n'avez pas besoin de modifier la position du bouton de réglage.

Préparation

Emballer toutes les denrées dans du papier aluminium ou des sachets congélation en polyéthylène de bonne qualité. Emballez la viande et les abats dans des sachets plastiques.


Envelopper les denrées à odeur forte ou qui risquent de sécher dans des sacs plastiques, du papier aluminium ou des récipients hermétiques.

Utilisation de l'appareil

Assurez-vous d'évacuer complètement l'air des papiers ou des sachets.

Conseils sur la conservation des aliments dans le compartiment congélateur

Ne laissez pas les aliments congelés se dégivrer à température ambiante ; la meilleure procédure de dégivrage est de les introduire dans le réfrigérateur afin qu'ils se dégivrent lentement. Évitez de dégivrer des aliments ou des jus de fruits sur d'autres aliments.

Le compartiment congélateur est de niveau  et est destiné à la congélation et la conservation de denrées précongelées..

Évitez de congeler des bouteilles pleines, des conserves fermées ou des canettes à eau gazeuses, car elles pourraient exploser.

Vérifiez les récipients du congélateur aussi régulièrement que possible. Ne fermez pas la porte du congélateur à moins que tous les tiroirs/volets ne soient fermés. N'essayez pas de conserver les aliments congelés qui ont décongelé ; ils devraient être consommés dans les 24 heures ou cuits et recongelés. En cas de panne électrique, n'ouvrez pas la porte du congélateur. Les denrées surgelées ne devraient pas s'abîmer si la coupure dure moins de 18 heures. Si la panne dure plus longtemps, inspectez les denrées et mangez-les immédiatement, ou bien faites-les cuire puis congélez-les à nouveau. Placer des aliments chauds dans le compartiment de congélation fait fonctionner le compresseur en continu jusqu'à ce que les aliments soient bien congelés. Cela peut occasionner un refroidissement excessif temporaire du compartiment réfrigérateur.

« Vous pouvez provisoirement retirer la clayette métallique située entre les deux tiroirs de pleine profondeur en plastique si vous souhaitez conserver une dinde. Après avoir retiré les tiroirs, tirer la clayette métallique tel que l'indique le schéma. Pour replacer la clayette métallique, reprenez la procédure dans l'ordre inverse. Assurez-vous de

bien la placer, car autrement, le fonctionnement des tiroirs pourrait en être affecté ».

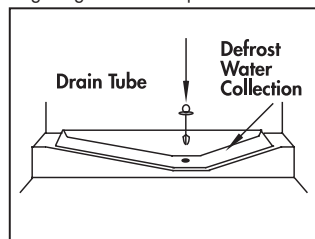
5.5. Dégivrage

A) Compartiment réfrigérateur

Le compartiment réfrigérateur dégivre automatiquement.

L'eau issue du dégivrage traverse le tuyau de vidange par le biais d'un récipient collecteur à l'arrière de l'appareil (1) (voir schéma). Pendant le dégivrage, des gouttelettes d'eau peuvent se former à l'arrière du réfrigérateur, où est dissimulé un évaporateur. Des gouttelettes peuvent rester sur la cuve et geler une fois le dégivrage achevé. N'utilisez pas d'objets tranchants ou pointus tels que des couteaux ou des fourchettes pour décoller les gouttelettes congelées.

Si l'eau de dégivrage n'est pas évacuée par la gouttière de récupération, vérifiez qu'aucune particule alimentaire ne bloque le tuyau de vidange. Vous pouvez nettoyer le tuyau de vidange en enfonçant à l'intérieur l'éponge en plastique spéciale fournie (2). Si la couche de givre atteint environ 1/4 de pouce (7 mm), réduisez le réglage (c'est-à-dire de 4 à 1) pour redémarrer le dégivrage automatique.



B) Compartiment congélateur

Le compartiment congélateur, ne produisant pas de givre, n'a donc pas besoin de dégivrage.

Utilisation de l'appareil

5.6. Support d'œufs

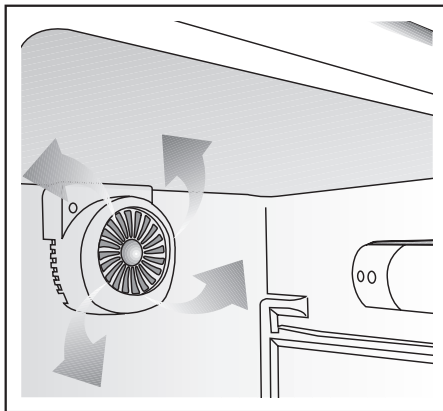
Vous pouvez placer le support d'œufs sur la porte ou l'étagère de votre choix. Si vous décidez de le placer sur l'étagère, il est recommandé de le placer sur les étagères inférieures car elles sont plus froides.



Évitez de placer le support d'œufs dans le compartiment congélateur.

5.7. Ventilateur

«Le ventilateur de refroidissement Turbo a été conçu pour assurer une distribution et une circulation homogènes de l'air froid à l'intérieur de votre réfrigérateur. La durée de fonctionnement du ventilateur de refroidissement turbo peut varier en fonction des propriétés de votre produit. Bien que le ventilateur de refroidissement turbo fonctionne uniquement avec le compresseur dans certains appareils, le système de contrôle détermine sa durée de fonctionnement dans certaines machines conformément aux normes de refroidissement. Ce cas de figure est davantage expliqué sur une étiquette distincte que vous retrouverez sur d'autres réfrigérateurs dotés de ventilateurs de refroidissement turbo fonctionnant dans des conditions différentes de celles du compresseur.»



5.8. Bac à légumes

(En option)

Le bac à légumes du réfrigérateur est conçu pour conserver les légumes frais en préservant l'humidité. Pour cela, la circulation de la totalité de l'air froid est intensifiée dans le bac à légumes.

5.9. Distributeur et récipient de conservation de glaçons

(dans certains modèles)

Utilisation du distributeur

Remplissez le distributeur de glaçons avec de l'eau et remettez-le à sa place. Vos glaçons seront prêts dans environ deux heures. Ne pas retirer le distributeur de glaçons de son logement pour prendre de la glace.

Tournez les molettes des réservoirs à glaçons dans le sens des aiguilles d'une montre, de manière à former un angle de 90 degrés.

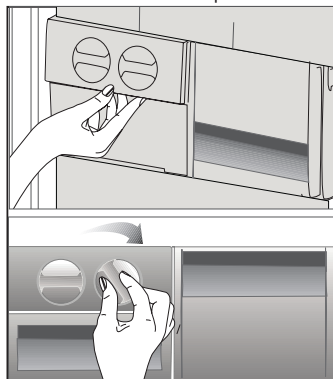
Les glaçons contenus dans les réservoirs tomberont dans le récipient de conservation de glaçons situé en dessous.

Vous pouvez alors sortir le récipient de conservation de glaçons et servir les glaçons.

Si vous le désirez, vous pouvez laisser les glaçons dans leur récipient de conservation.

Récipient de conservation de glaçons

Le récipient de conservation de glaçons sert simplement à accumuler les glaçons. Ne versez pas d'eau à l'intérieur. Cela peut le casser.

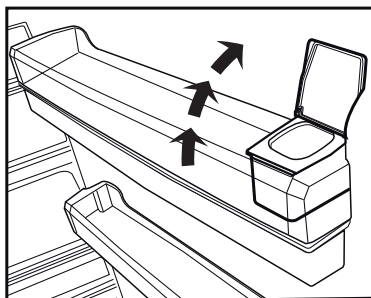
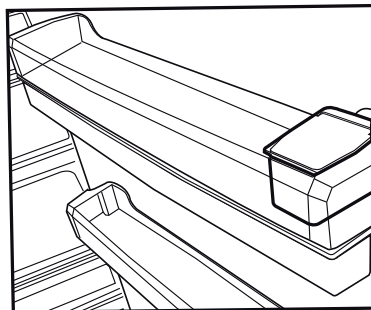
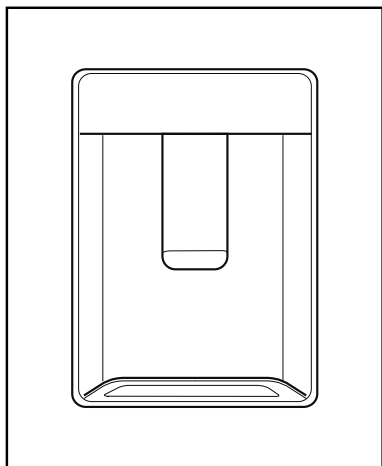


Utilisation de l'appareil

5.10. Distributeur d'eau

*en option

Cette fontaine est très important pour obtenir de l'eau fraîche sans avoir à ouvrir la porte de votre réfrigérateur. Comme vous n'aurez pas à ouvrir fréquemment la porte de votre réfrigérateur, cela vous permettra d'économiser de l'énergie.



5.11. Utilisation du distributeur

Appuyez sur le bouton de la fontaine avec votre verre. La fontaine cessera de fonctionner lorsque vous aurez relâché le bouton.

Pendant le fonctionnement de la fontaine, vous pouvez obtenir une quantité maximale en appuyant à fond sur le bouton. N'oubliez pas que la quantité de liquide obtenue est fonction du degré d'appui que vous exercez sur le bouton. A mesure que le niveau d'eau de votre tasse / verre augmente, réduisez doucement la quantité de pression du bouton pour éviter tout risque de débordement. Si vous appuyez légèrement sur le bouton, l'eau s'écoulera ; ce phénomène est tout à fait normal et n'est pas un dysfonctionnement.

Remplir le réservoir d'eau de la fontaine frigorigère

Le réservoir d'approvisionnement en eau se trouve dans le balconnet de la porte. Vous pouvez ouvrir le couvercle du réservoir et remplir celui-ci d'eau potable. Refermez ensuite le couvercle.

Avertissement !

- Ne remplissez pas le réservoir avec un liquide autre que de l'eau des boissons gazeuses, alcooliques, jus de fruits ou autres ne sont pas adaptés pour être utilisés avec le distributeur d'eau. Si de tels liquides sont utilisés, le distributeur connaîtra un dysfonctionnement et peut être profondément endommagé. La garantie ne couvre pas de telles utilisations. Certaines substances chimiques et certains additifs contenus dans de telles boissons / breuvages peuvent également endommager le réservoir d'eau.

Utilisation de l'appareil

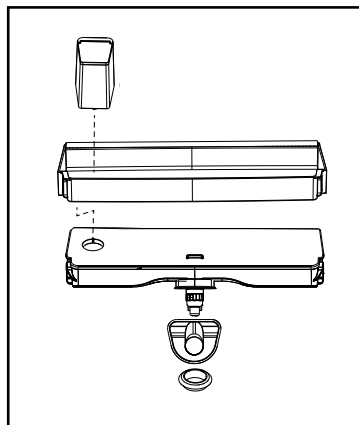
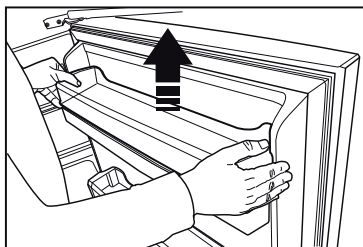
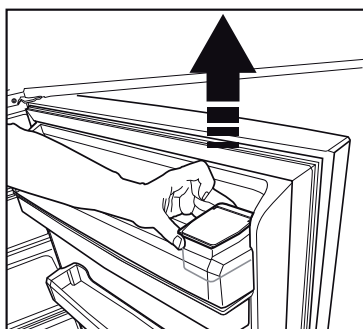
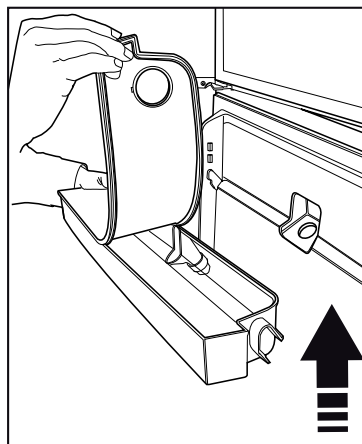
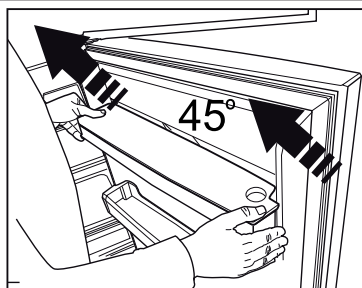
- Utilisez uniquement de l'eau potable propre.
- La capacité du réservoir est de 3 litres; ne dépassez pas la limite.
- Appuyez sur le bouton de la fontaine avec votre verre. Si vous utilisez une tasse jetable, poussez le bouton avec vos doigts à partir de l'arrière de la tasse.

5.12. Nettoyer le réservoir d'eau

- Retirez le réservoir d'approvisionnement en eau du balconnet de la porte.
- Retirez le balconnet de la porte en le tenant par les deux côtés.
- Tenez le réservoir par ses deux côtés et retirez-le selon un angle de 45 degrés.
- Retirez le couvercle afin de nettoyer le réservoir.

Important :

Le réservoir d'eau et les composants du distributeur d'eau ne peuvent pas être passés au lave-vaisselle.



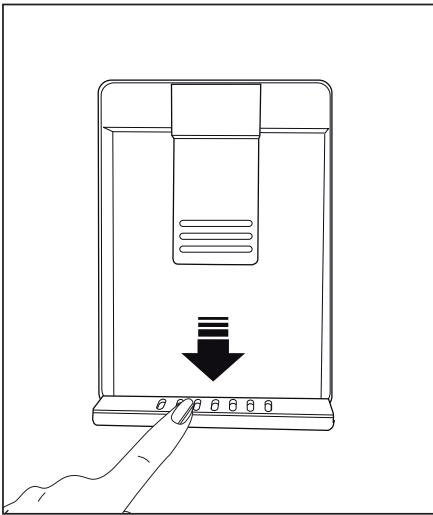
Utilisation de l'appareil

5.13. Bac à eau

L'eau qui s'écoule lors de l'utilisation du distributeur d'eau s'accumule dans le bac de dégivrage.

Retirez la crépine en plastique comme sur le schéma.

Essuyez l'excédent d'eau à l'aide d'un chiffon propre et sec.



Un nettoyage régulier prolonge la durée de vie de votre réfrigérateur



AVERTISSEMENT : Débranchez votre réfrigérateur avant de le nettoyer.

- N'utilisez jamais d'outils pointus et abrasifs, de savon, de produits nettoyage domestiques, d'essence, de carburant, du cirage ou des substances similaires pour le nettoyage du produit.
- Faites dissoudre une cuillerée à café de carbonate dans de l'eau. Trempez un morceau de tissu dans cette eau et essorez-le. Nettoyez soigneusement l'appareil avec ce chiffon et ensuite avec un chiffon sec.
- Veillez à ne pas mouiller le logement de la lampe ainsi que d'autres composants électriques.
- Nettoyez la porte à l'aide d'un chiffon humide. Retirez tous les aliments avant le retrait de la porte et des balconnets. Retirez les balconnets de la porte en les tirant vers le haut. Nettoyez et séchez les étagères, puis refixez-les en les faisant glisser à partir du haut.
- N'utilisez pas d'eau contenant du chlore, ou des produits de nettoyage pour les surfaces externes et les pièces chromées de l'appareil. Le chlore provoque la rouille de ces surfaces métalliques.

6.1. Prévention Des Mauvaises Odeurs

À sa sortie d'usine, cet appareil ne contient aucun matériau odorant. Cependant; la conservation des aliments dans des sections inappropriées et le mauvais nettoyage de l'intérieur peuvent donner lieu aux mauvaises odeurs.

Pour éviter cela, nettoyez l'intérieur à l'aide de carbonate dissout dans l'eau tous les 15 jours.

- Conservez les aliments dans des récipients fermés. Les micro-organismes pourraient se propager sur les produits alimentaires non fermés et émettre de mauvaises odeurs.

- Ne conservez pas d'aliments périmés ou avariés dans le réfrigérateur.

6.2. Protection Des Surfaces En Plastique

Si de l'huile se répand sur les surfaces en plastique, il faut immédiatement les nettoyer avec de l'eau tiède, sinon elles seront endommagées.

6.3. Vitre De Porte

Retirez le film protecteur qui recouvre les vitres.

La surface des vitres est dotée d'un revêtement.

Il s'agit d'une sorte de revêtement qui élimine les taches au minimum et permet un nettoyage facile des taches formées. Toutes vitres non protégées à l'aide d'un revêtement pourraient être exposées à la dépendance permanente des organismes pathogènes propagés par l'air et l'eau ou des agents inorganiques tels que le calcaire, les sels minéraux, les hydrocarbures imbrûlés, les oxydes et silicones métalliques qui causent facilement des taches et des dommages physiques dans une courte durée. Par conséquent, le maintien des vitres propres devient très difficile, malgré le lavage fréquent. En outre, la clarté et l'apparence propre des vitres sont impossibles. Des méthodes et composants de nettoyage décapants et corrosifs intensifient ce défaut et accélèrent le processus d'abrasion.

Pour les travaux de nettoyage de routine, il est recommandé d'utiliser des produits de nettoyage à base d'eau qui sont non-alcalins et non-abrasifs.

Pour prolonger la durée de vie de ce revêtement, évitez d'utiliser des matériaux alcalins et abrasifs.

Ces vitres ont subi un processus d'humidification, afin de les protéger contre tous chocs et brisement.

En plus des vitres, un film de sécurité a été appliqué à la surface arrière afin d'éviter les dommages à l'environnement dans le cas où elles se briseraient.

*L'alcali est une base qui forme les ions d'hydroxyde (OH) lorsqu'il est dissout dans de l'eau.

Les métaux Li (Lithium), Na (Sodium), K (Potassium), Rb (Rubidium), Cs (Caesium) et radioactifs Fr (Francium) constituent les MÉTAUX ALCALI.

Parcourez la liste ci-après avant de contacter le service de maintenance. Cela devrait vous éviter de perdre du temps et de l'argent. Cette liste répertorie les plaintes fréquentes ne provenant pas de vices de fabrication ou des défauts de pièces. Certaines fonctionnalités mentionnées dans ce manuel peuvent ne pas exister sur votre modèle.

Le réfrigérateur ne fonctionne pas.

- La prise d'alimentation n'est pas bien fixée. >>> Branchez-la en l'enfonçant complètement dans la prise.
- Le fusible branché à la prise qui alimente l'appareil ou le fusible principal est grillé. >>> Vérifiez le fusible.

Condensation sur la paroi latérale du congélateur (MULTI ZONE, COOL, CONTROL et FLEXI ZONE).

- La porte est ouverte trop fréquemment >>> Évitez d'ouvrir trop fréquemment la porte de l'appareil.
- L'environnement est trop humide. >>> N'installez pas l'appareil dans des endroits humides.
- Les aliments contenant des liquides sont conservés dans des récipients non fermés. Conservez ces aliments dans des emballages scellés.
- La porte de l'appareil est restée ouverte. >>> Ne laissez pas la porte du réfrigérateur ouverte longtemps.
- Le thermostat est réglé à une température trop basse. >>> Réglez le thermostat à la température appropriée.

Le compresseur ne fonctionne pas.

- En cas de coupure soudaine de courant ou de débranchement intempestif, la pression du gaz dans le système de réfrigération de l'appareil n'est pas équilibrée, ce qui déclenche la fonction de conservation thermique du compresseur. L'appareil se remet en marche au bout de 6 minutes environ. Dans le cas contraire, veuillez contacter le service de maintenance.
- L'appareil est en mode dégivrage. >>> Ce processus est normal pour un appareil à dégivrage complètement automatique. Le dégivrage se déclenche périodiquement.
- L'appareil n'est pas branché. >>> Vérifiez que le cordon d'alimentation est connecté à la prise.
- Le réglage de température est inapproprié. >>> Sélectionnez le réglage de température approprié.
- Cas de coupure de courant. >>> L'appareil continue de fonctionner normalement dès le retour du courant.

Le bruit du réfrigérateur en fonctionnement s'accroît pendant son utilisation.

- Le rendement de l'appareil en fonctionnement peut varier en fonction des fluctuations de la température ambiante. Ceci est normal et ne constitue pas un dysfonctionnement.

Le réfrigérateur fonctionne fréquemment ou pendant de longues périodes.

Dépannage

- La température du compartiment congélateur est réglée à un degré très bas. >>> Réglez la température du compartiment congélateur à un degré supérieur et procédez de nouveau à la vérification.

La température du réfrigérateur est très basse, alors que celle du congélateur est appropriée.

- La température du compartiment réfrigérateur est réglée à un degré très bas. >>> Réglez la température du compartiment congélateur à un degré supérieur et procédez de nouveau à la vérification.

Les aliments conservés dans le compartiment réfrigérateur sont congelés.

- La température du compartiment réfrigérateur est réglée à un degré très bas. >>> Réglez la température du compartiment congélateur à un degré supérieur et procédez de nouveau à la vérification.

La température du compartiment réfrigérateur ou congélateur est très élevée.

- Il se peut que le nouvel appareil soit plus grand que l'ancien. Les appareils plus grands fonctionnent plus longtemps.
- La température de la pièce est probablement élevée. Il est normal que l'appareil fonctionne plus longtemps lorsque la température de la pièce est élevée.
- L'appareil vient peut-être d'être branché ou chargé de nouveaux aliments. >>> L'appareil met plus longtemps à atteindre la température réglée s'il vient d'être branché ou récemment rempli d'aliments. Ce phénomène est normal.
- Il est possible que des quantités importantes d'aliments chauds aient été récemment placées dans l'appareil. >>> Ne placez pas d'aliments chauds dans votre appareil.
- Les portes étaient ouvertes fréquemment ou sont restées longtemps ouvertes. >>> L'air chaud circulant à l'intérieur de l'appareil le fera fonctionner plus longtemps. N'ouvrez pas les portes trop régulièrement.
- Le congélateur ou le réfrigérateur est peut-être resté entrouvert. >>> Vérifiez que les portes sont bien fermées.
- L'appareil peut être réglé à une température trop basse. >>> Réglez la température à un degré supérieur et patientez que l'appareil atteigne la nouvelle température.
- Le joint de la porte du réfrigérateur ou du congélateur peut être sale, usé, brisé ou mal positionné. >>> Nettoyez ou remplacez le joint. Si le joint de la porte est endommagé ou arraché, l'appareil mettra plus de temps à conserver la température actuelle.

La température du réfrigérateur est très basse, alors que celle du congélateur est appropriée.

Dépannage

- La température du compartiment réfrigérateur est réglée à un degré très élevé. >>> Le réglage de la température du compartiment réfrigérateur a un effet sur la température du compartiment congélateur. Patientez que la température des parties concernées atteigne le niveau suffisant en changeant la température des compartiments réfrigérateur et congélateur.
- Les portes étaient ouvertes fréquemment ou sont restées longtemps ouvertes. >>> N'ouvrez pas les portes trop régulièrement.
- La porte est peut-être restée ouverte. >>> Fermez hermétiquement la porte du réfrigérateur.
- L'appareil vient peut-être d'être branché ou chargé de nouveaux aliments. >>> Ce phénomène est normal. L'appareil met plus longtemps à atteindre la température réglée s'il vient d'être branché ou récemment rempli d'aliments.
- Il est possible que des quantités importantes d'aliments chauds aient été récemment placées dans l'appareil. >>> Ne placez pas d'aliments chauds dans votre appareil.

En cas de vibrations ou de bruits.

- Le sol n'est pas plat ou stable. >>> Si l'appareil n'est pas stable, ajustez les supports afin de le remettre en équilibre. Vérifiez également que le sol est assez solide pour supporter le poids de l'appareil.
- Des éléments placés dans le réfrigérateur pourraient faire du bruit. >>> Veuillez les retirer.

L'appareil émet un bruit d'écoulement de liquide ou de pulvérisation, etc.

- Le fonctionnement de l'appareil implique des écoulements de liquides et des émissions de gaz. >>> Ce phénomène est normal et ne constitue pas un dysfonctionnement.

L'appareil émet un sifflement.

- L'appareil effectue le refroidissement à l'aide d'un ventilateur. Ceci est normal et ne constitue pas un dysfonctionnement.

Les parois internes de l'appareil présentent une condensation.

- Un climat chaud ou humide accélère le processus de givrage et de condensation. Ceci est normal et ne constitue pas un dysfonctionnement.
- Les portes étaient ouvertes fréquemment ou sont restées longtemps ouvertes. >>> N'ouvrez pas les portes trop fréquemment; fermez-les lorsqu'elles sont ouvertes.
- La porte est peut-être restée ouverte. >>> Fermez hermétiquement la porte du réfrigérateur.

Il y a de la condensation sur les parois externes ou entre les portes de l'appareil.

- Il se peut que le climat ambiant soit humide, auquel cas cela est normal. >>> La condensation se dissipe lorsque l'humidité baisse.

Présence d'une odeur désagréable dans l'appareil.

Dépannage

- • L'appareil n'est pas nettoyé régulièrement. >>> Nettoyez régulièrement l'intérieur du réfrigérateur en utilisant une éponge, de l'eau chaude et du bicarbonate.
- • Certains récipients et matériaux d'emballage sont peut-être à l'origine de mauvaises odeurs. >>> Utilisez des récipients et des emballages exempts de toute odeur.
- • Les aliments ont été placés dans des récipients non fermés. >>> Conservez les aliments dans des récipients fermés. Les micro-organismes pourraient se propager sur les produits alimentaires non fermés et émettre de mauvaises odeurs. Retirez tous les aliments périmés ou avariés de l'appareil.

La porte ne se ferme pas.

- Des emballages d'aliments peuvent bloquer la porte. >>> Déplacez tout ce qui bloque les portes.
- L'appareil ne se tient pas parfaitement droit sur le sol. >>> Ajustez les pieds afin de remettre l'appareil en équilibre.
- Le sol n'est pas plat ou stable. >>> Assurez-vous que le sol est plat et assez solide pour supporter le poids de l'appareil.

Le bac à légumes est engorgé.

- Il est possible que les aliments soient en contact avec la section supérieure du tiroir. >>> Reclassez les aliments dans le tiroir.



AVERTISSEMENT : Si le problème persiste même après observation des instructions contenues dans cette partie, contactez votre fournisseur ou un service de maintenance agréé. N'essayez pas de réparer l'appareil de vous-même.

- لا يتم تنظيف الجهاز بانتظام. << نظف الجزء الداخلي بانتظام مستخدماً إسفنجية وماء دافئ وماء مكرين.
- قد تسبب بعض المستويات ومواد التغليف بالروائح. << استخدم المستويات ومواد التغليف الخالية من الروائح.
- تم وضع الطعام في مستويات غير محكمة الإغلاق. << احتفظ بالأطعمة في مستويات محكمة الإغلاق. قد تنتشر الميكروبات من الأطعمة غير المغلقة مسببة الروائح الكريهة.
- تخلص من أية أطعمة فاسدة أو منتهية الصلاحية داخل الجهاز.

الباب لا يغلق.

- تسد أغلفة الطعام الباب أحياناً. << غير مكان الأطعمة التي تسد الأبواب.
- لا يقف الجهاز بوضع رأسي كامل على الأرض. << اضبط القواعد لموازنة الجهاز.
- الأرض غير مستوية أو متينة. << تأكد أن الأرض مستوية ومتينة لدرجة تحمل الجهاز.

سلة الخضار عالقة.

- ربما تلامس الأطعمة الجزء العلوي من الجارور. << أعد ترتيب الأطعمة في الجارور.

إذا كان سطح المنتج ساخناً

- قد يلاحظ ارتفاع درجات الحرارة بين البابين. وعلى الألواح الجانبية والشوابة الخلفية أثناء تشغيل المنتج. وهذا طبيعي ولا يعد ذلك عيباً يتطلب الصيانة. كن حذراً عند لمس هذه الأماكن.

تحذير: إن استمرت المشكلة بعد اتباع تعليمات هذا القسم، اتصل بالبايع أو بمركز خدمة معتمد. لا تحاول إصلاح الجهاز.



- تم ضبط درجة حرارة حجرة المبرد على درجة عالية جداً. << يؤثر إعداد درجة حرارة حجرة المبرد على درجة حرارة حجرة المجمد. قم بتغيير درجة حرارة حجرة المبرد أو المجمد وانتظر حتى تصل الحجرات إلى مستوى درجة الحرارة المرغوبة.
- تم فتح الأبواب كثيراً أو تركت مفتوحة لفترات طويلة. << لا تفتح الأبواب كثيراً.
- ربما يكون الباب مورباً. << أغلق الباب كلياً.
- ربما تم توصيل الجهاز بالكهرباء مؤخراً أو تم وضع صنف طعام جديد داخله. << هذا أمر طبيعي. يستغرق الجهاز فترة أطول لبلوغ درجة الحرارة المعينة عند توصيله بالكهرباء حديثاً أو عند وضع صنف طعام جديد داخله.
- ربما تم وضع كميات كبيرة من الطعام الساخن في الجهاز مؤخراً. << لا تضع الطعام الساخن داخل الجهاز.

الاهتزاز أو الضجيج.

- الأرض غير مستوية أو متينة. << إذا كان الجهاز يهتز عند تحريكه ببطء، اضبط القواعد لموازنة الجهاز. تأكد أن الأرض متينة لدرجة تحمل الجهاز.
- قد تحدث أية مواد موضوعة على الجهاز ضجيجاً. << قم بإزالة أية مواد وضعت على الجهاز.

يصدر الجهاز ضجيجاً يشبه تدفق السوائل، أو الرش، الخ.

يتخلل مبادئ تشغيل الجهاز تدفق السائل والغاز. << هذا أمر طبيعي ولا يعتبر عطلاً.

هناك صوت كهبوب الرياح يأتي من الجهاز.

- يستخدم الجهاز مروحة في عملية التبريد. هذا أمر طبيعي ولا يعتبر عطلاً.

هناك تكاثف على الجدران الداخلية للجهاز.

- يزيد الطقس الحار أو الرطب من تشكل الصقيع والتكاثف. هذا أمر طبيعي ولا يعتبر عطلاً.
- تم فتح الأبواب كثيراً أو تركت مفتوحة لفترات طويلة. << لا تفتح الأبواب كثيراً؛ إذا كانت مفتوحة، أغلقها.

ربما يكون الباب مورباً. << أغلق الباب كلياً.

هناك تكاثف على السطح الخارجي للجهاز أو بين الأبواب.

- ربما يكون جو المكان رطباً، وهذا أمر طبيعي في الجو الرطب. << سيتبدد التكاثف عندما تقل الرطوبة.

رائحة الجزء الداخلي سيئة.

- ربما يكون المنتج الجديد أكبر من المنتج السابق. تعمل الأجهزة الأكبر فترات زمنية أطول.
- ربما تكون درجة حرارة الغرفة عالية. <<< يعمل الجهاز فترات طويلة في درجات الحرارة العالية.
- ربما تم توصيل الجهاز بالكهرباء مؤخرا أو تم وضع صنف طعام جديد داخله. <<< يستغرق الجهاز فترة أطول لبلوغ درجة الحرارة المعينة عند توصيله بالكهرباء حديثا أو عند وضع صنف طعام جديد داخله. هذا أمر طبيعي.

- ربما تم وضع كميات كبيرة من الطعام الساخن في الجهاز مؤخرا. <<< لا تضع الطعام الساخن داخل الجهاز.
- تم فتح الأبواب كثيرا أو تركت مفتوحة لفترات طويلة. <<< يتسبب الهواء الساخن المتحرك في الداخل في عمل الجهاز فترة أطول. لا تفتح الأبواب كثيرا.

- ربما يكون باب المجمد أو المبرد مواربا. <<< تأكد أن الأبواب مغلقة كليا.
- ربما يكون الجهاز مضبوط على درجة حرارة متدنية جدا. <<< اضبط درجة الحرارة على درجة أعلى وانتظر حتى يصل الجهاز إلى درجة الحرارة المرغوبة.
- ربما تكون فلكة باب المبرد أو المجمد متسخة، أو مهترئة أو مكسورة أو غير مستقرة. <<< نظف أو استبدل الفلكة. تتسبب فلكة الباب النالفة/المهترئة في عمل الجهاز لفترات طويلة للحفاظ على درجة الحرارة الحالية.

درجة حرارة المجمد منخفضة جدا، لكن درجة حرارة المبرد ملائمة.

- تم ضبط درجة حرارة حجرة المجمد على درجة متدنية جدا. <<< اضبط درجة حرارة حجرة المجمد على درجة أعلى وافحص مرة أخرى.

درجة حرارة المبرد منخفضة جدا، لكن درجة حرارة المجمد ملائمة.

- تم ضبط درجة حرارة حجرة المبرد على درجة متدنية جدا. <<< اضبط درجة حرارة حجرة المبرد على درجة أعلى وافحص مرة أخرى.

الأطعمة المحفوظة في جوارير حجرة المبرد متجمدة.

- تم ضبط درجة حرارة حجرة المبرد على درجة متدنية جدا. <<< اضبط درجة حرارة حجرة المجمد على درجة أعلى وافحص مرة أخرى.

درجة الحرارة في المبرد أو المجمد عالية جدا.

بتناصلا زكرم لاصنلا لبة ؤمناقلا مده نم قحت ؤمناقلا مده نمصنت. لامالو تقولا ريفوت لكدن ناشد نم لا دقو. داوملا وأ ؤعانصلا بوبعبد ؤطبترملا ريغ وياكشلا كنزهاج ليء انه ؤر وكدم تنيعم تامسق بقطنت.

الثلاجة لا تعمل.

- قابس الطاقة غير مستقر كليا. <<< ادفعه بحيث يستقر في المقبس كليا.
- الصمام الموصول بالمقيس الذي يزود الجهاز بالطاقة أو الصمام الرئيسي تالف. <<< افحص الصمامات.

هناك تكاثف على جانب جدار حجرة المبرد (المنطقة المتعددة، منطقة التبريد، التحكم والمنطقة المرنة).

- المكان بارد جدا. <<< لا تضع الجهاز في أماكن تقل فيها درجة الحرارة عن 5- درجة مئوية.
- يتم فتح الباب كثيرا <<< تجنب فتح باب الثلاجة كثيرا.
- المكان رطب جدا. <<< لا تضع الجهاز في أماكن رطبة.
- الأطعمة المحتوية على سوائل تحفظ في مستويات غير محكمة الإغلاق. <<< احتفظ بالأطعمة المحتوية على سائل في مستويات محكمة الإغلاق.
- ترك الباب مفتوحا. <<< لا تدع أبواب الثلاجة مفتوحة لفترات طويلة.
- تم ضبط الثيرموستات على درجات متدنية جدا. <<< اضبط الثيرموستات على درجة حرارة مناسبة.

الضاغط لا يعمل.

- في حال حدوث انقطاع مفاجئ في التيار الكهربائي أو سحب قابس الطاقة وإعادة مرة أخرى، يصبح ضغط الغاز في نظام تبريد الجهاز غير متوازن، مما يفعل الواقي الحراري للضاغط. يعمل المنتج من جديد بعد 6 دقائق تقريبا. إذا لم يعمل الجهاز بعد هذه الفترة، اتصل بمركز الصيانة.
- إزالة الجليد غير نشطة. <<< هذا أمر طبيعي في جهاز مقاوم للصقيع تلقائيا. تتم إزالة الجليد دوريا.
- الجهاز غير موصول بالكهرباء. <<< تأكد أن سلك الطاقة موصول بالكهرباء.
- إعداد درجة الحرارة غير صحيح. <<< اختر إعدادا صحيحا لدرجة الحرارة.
- لا يوجد تيار كهربائي. <<< يستمر الجهاز بالعمل بشكل طبيعي حال عودة الطاقة.

يزداد ضجيج تشغيل الثلاجة أثناء الاستعمال.

- وقد يتباين أداء عمل الجهاز بناء على تغيرات درجة حرارة المكان. هذا أمر طبيعي ولا يعتبر عطلا.

تعمل الثلاجة لفترة زمنية طويلة.

يتم إطالة العمر الافتراضي للجهاز في حالة تنظيفه بانتظام.

تحذير: افصل التلاجة أولاً عن الكهرباء قبل التنظيف.



- لا تستخدم أبداً الأدوات الحادة وكاشطة، والصابون والمنظفات المنزلية، ومنظفات غسيل أو شمع التلميع عند التنظيف.
- قم بإذابة مقدار ملعقة شاي من الكربون في نصف لتر ماء، انقع قطع قماش في المحلول واعصرها بعناية، امسح الجزء الخارجي من التلاجة باستخدام هذه القماشية وجفف التلاجة بعناية.
- تأكد من عدم دخول المياه إلى مبيت المصباح وغيره من العناصر الكهربائية.
- قم بتنظيف الباب بقطعة قماش مبللة، لإزالة الباب وأرفف الجسم، عليك إزالة جميع محتوياتها، قم بإزالة أرفف الباب قبل التحريك لأعلى، بعد التنظيف، مرهم من الأعلى للأسفل للتركيب.
- لا تستخدم أبداً مواد التنظيف أو المياه التي تحتوي على الكلورين لتنظيف الأسطح الخارجية والأجزاء المطلوبة بالكروم من المنتج، فالكلورين يتسبب في تآكل هذه الأسطح المعدنية.

تجنب الروائح الكريهة

- لم يتم استخدام المواد التي قد تنتج روائح عند تصنيع منتجاننا، إلا أنه قد تصادف مشكلة انبعاث روائح بسبب الأحوال غير المناسبة لحفظ الطعام وعدم تنظيف السطح الداخلي للتلاجة كما هو مطلوب.
- لذلك، قم بتنظيف التلاجة بكميات مذبذبة في الماء كل 15 يومًا.

- يجب حفظ الأطعمة في أوعية مغطاة، حيث قد تتسبب الكائنات الدقيقة الصادرة عن الأطعمة غير المغطاة في انبعاث روائح كريهة.
- ينبغي عدم الاحتفاظ بالأطعمة منتهية الصلاحية والأطعمة الفاسدة في التلاجة.

6.1 حماية الأسطح البلاستيكية

قم بتنظيفها على الفور بالماء لأن الزيوت قد تتسبب في تلف الأسطح في حالة انسكابها على الأسطح البلاستيكية.

6.2 زجاج الباب

قم بإزالة رقاقة الحماية عن الزجاج.

توجد طبقة على سطح الزجاج، هذه الطبقة تقلل تراكم البقع وتساعد في إزالة البقع والأتساخات التي قد تتعرض لها بسهولة، الزجاج غير المحمي بتلك الطبقة يمكن أن يتعرض لآتساخات عنيدة ذات قاعدة هوائية أو مائية.

مثل الترسيبات الجيرية والأملاح المعدنية والأكاسيد المعدنية والسيليكون، وهي مواد يمكن أن تتسبب بسرعة وبسهولة في ظهور بقع وأضرار على السطح، من الصعب للغاية الحفاظ على نظافة الزجاج رغم التنظيف المنتظم، ولذلك، يتدهور شكل وشفافية الزجاج، طرق التنظيف العنيفة والمركبات الضارة تزيد من التأثيرات السلبية وتعجل بعملية تدهور مظهر الزجاج.

يجب استخدام منتجات تنظيف بقاعدة مائية غير قلووية وغير ضارة لأغراض التنظيف المنتظم.

ويجب استخدام خامات غير قلووية وغير ضارة للتنظيف لإطالة العمر الافتراضي لهذه الطبقة حتى تستمر لفترة طويلة.

الزجاج صلب لزيادة متانته ضد الصدمات والكسر.

يتم أيضاً وضع غشاء أمان على الأسطح الخلفية كإجراء أمان إضافي لمنعها من التسبب في تلف ما يحيط بها في حالة الكسر.

*القلويات عبارة عن قاعدة تكون أيونات هيدروكسيد (OH⁻) عند إذابتها في الماء.

المواد Na (ليثيوم) و Na (صوديوم) و K (البوتاسيوم) و Rb (الروبيديوم) و Cs (السيوم) والمعادن الاصطناعية والإشعاعية Fr (الفانزيوم) تسمى معادن قلووية.

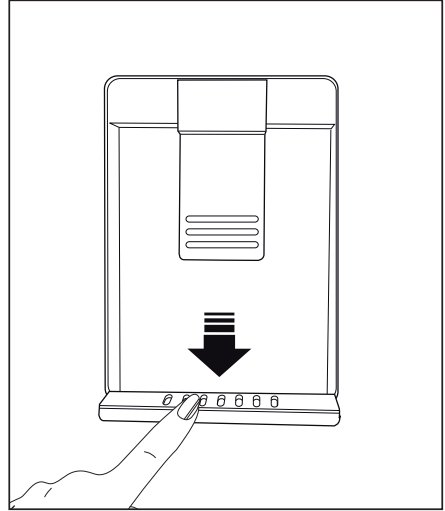
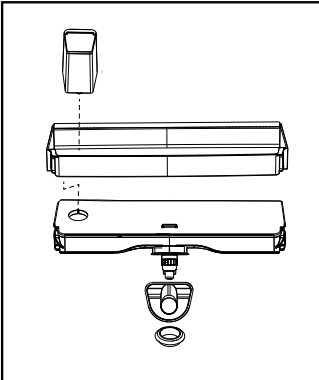
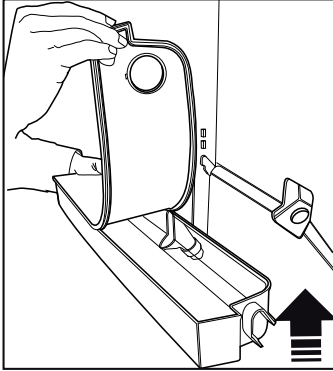
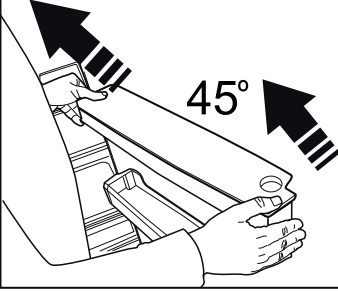
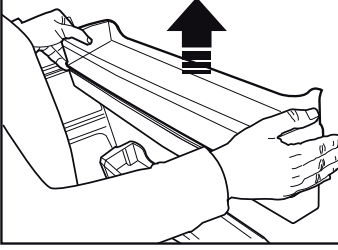
استخدام الجهاز

يجب ألا يتم غسل أجزاء خزان المياه وموزع المياه في غسالة الأطباق.



5.15 درج المياه

المياه التي تتساقط أثناء استخدام موزع المياه تتجمع في درج المياه. اسحب الفلتر البلاستيكي كما يظهر في الشكل. بقطعة قماش نظيفة وجافة، قم بإزالة المياه التي تراكمت.



5.13 تعبئة خزان توزيع المياه

يوجد صهريج ملئ خزان المياه بداخل رف الباب.

1. افتح غطاء الخزان.
2. قم بتعبئة الخزان بمياه شرب نقية.
3. أغلق الغطاء.

• لا تملأ خزان المياه بأي سائل آخر غير مياه الشرب والمشروبات مثل عصائر الفاكهة والمشروبات الغازية. أما المشروبات الكحولية فغير مناسبة للاستخدام في موزع المياه. سيتلف موزع المياه بشكل لا يمكن إصلاحه إذا تم استخدام هذا النوع من السوائل. ولا يشمل الضمان هذا النوع من الاستخدامات لبعض المواد الكيماوية والإضافات الموجودة في هذه السوائل/ المشروبات قد تتلف مواد خزان المياه.



استخدم مياه الشرب النظيفة فقط.

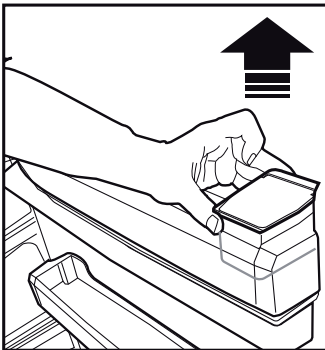


سعة خزان المياه 3 لتر. لا تملأه على نحو مفرط.



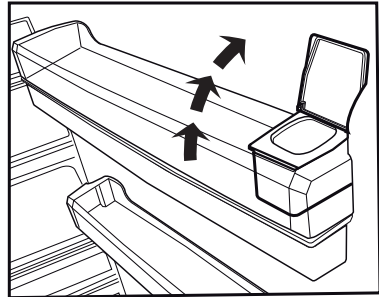
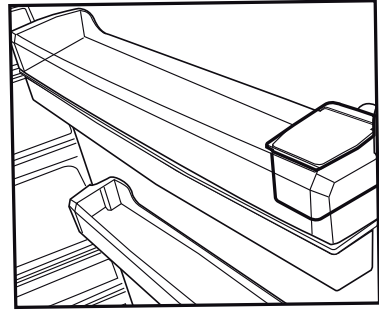
5.14 تنظيف خزان المياه

- قم بفك صهريج تعبئة المياه داخل رف الباب.
- قم بفك رف الباب بإمساكه من كلا الجانبين.
- امسك خزان المياه من كلا الجانبين و قم بفكه بزاوية 45 درجة .
- قم بإزالة غطاء خزان المياه وتنظيف الخزان.





1. اضغط على مزلاج صنوبر الماء بالكوب. إذا كنت تستخدم كوب بلاستيكي ضعيف. فدفع الصنوبر بيدك سيكون أسهل.
2. بعد تعبئة الكوب حتى المستوى الذي تريد. قم بتحرير الصنوبر.

يرجي ملاحظة أن كمية تدفق المياه تعتمد على مدى وكلمة ارتفاع مستوى المياه في الكوب / الكأس. خفف كمية الضغط على المزلاج لتجنب زيادة التدفق. إذا ضغطت برفق على الذراع. سيقطر الماء. وهذا أمر طبيعي وليس عيبا.




5.10 استخدام موزع المياه

*اختياري

من الطبيعي أن تكون أكواب المياه القليلة الأولى المأخوذة من وحدة التوزيع دافئة.	
إذا لم يتم استخدام موزع المياه لفترة طويلة، فتخلص من أكواب المياه الأولى التي تحصل عليها من الماء العذب.	

1. اضغط على مزلاج صنوبر الماء بالكوب. إذا كنت تستخدم كوب بلاستيكي ضعيف، فدفق الصنوبر بيديك سيكون أسهل.
2. بعد تعبئة الكوب حتى المستوى الذي تريد، قم بتحرير الصنوبر.

يرجي ملاحظة أن كمية تدفق المياه تعتمد على مدى وكلما ارتفع مستوى المياه في الكوب / الكأس، فحذف كمية الضغط على المزلاج لتجنب زيادة التدفق. إذا ضغطت برفق على الذراع، سيقطر الماء، وهذا أمر طبيعي وليس عيباً.	
--	--

5.11 وحدة صنع الثلج وصندوق تخزين الثلج



*اختياري

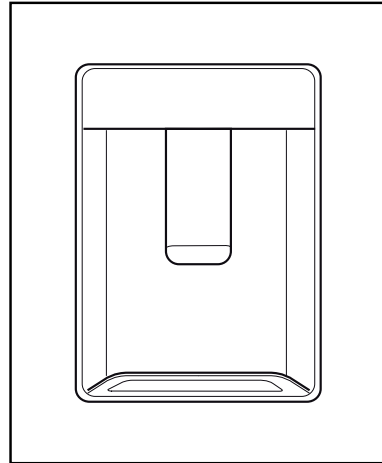
استخدام وحدة صنع الثلج

- أملء جهاز عمل الثلج بالمياه وضعه في مكانه. سيتم إعداد الثلج في حوالي ساعتين تقريباً. لا تخرج صندوق الثلج من مكانه لإخراج الثلج.
- أدر المقابض في صهرج الثلج باتجاه عقارب الساعة 90 درجة.
- ستسقط مكعبات الثلج التي في المقصورة إلى خزان الثلج أدناه.
- يمكن إخراج خزان الثلج وتقديم مكعبات الثلج. يمكن الاحتفاظ بمكعبات الثلج في خزان الثلج إذا أردت.
- رف تخزين الثلج
- فخزان الثلج مخصص فقط لتجميع مكعبات الثلج. لا تضع ماء فيه، وإلا فينكسر.

5.12 استخدام موزع المياه

*اختياري

من الطبيعي أن تكون أكواب المياه القليلة الأولى المأخوذة من وحدة التوزيع دافئة.	
إذا لم يتم استخدام موزع المياه لفترة طويلة، فتخلص من أكواب المياه الأولى التي تحصل عليها من الماء العذب.	



5.8 طبق البيض

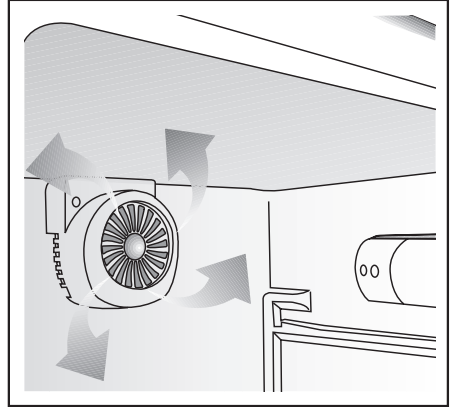
يمكنك وضع طبق البيض على رف الباب أو الهيكل الذي تريد. إذا أردت وضعه على رف الهيكل، يوصى باستخدام الرفوف الباردة السفلية.



لا تضع علبة الثلج في حجرة المجمد أبداً.

5.9 مروحة

تم تصميم مروحة التبريد التربو لضمان التوزيع والتدوير المتساوي للهواء البارد داخل الثلاجة. ويختلف وقت تشغيل مروحة التبريد التربو وفقاً لخصائص المنتج. وإذا كانت مروحة التربو تعمل فقط بالضاغط في بعض المنتجات، فإن نظام التحكم يحدد وقت تشغيلها في بعض المنتجات الأخرى وفقاً لمتطلبات التبريد. ويوضح هذا الأمر على ملصق خاص بالمعلومات والتحذيرات منفصل وملصق على الثلاجات المزودة بمراوح تربو وتعمل في ظروف مختلفة عن الضاغط.



5.6 رف المواد الهشة

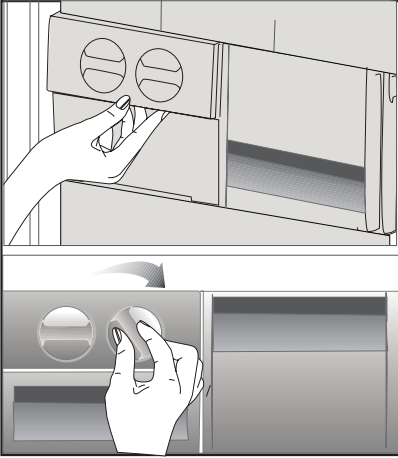
تم تصميم هذا الرف لحماية الخضروات نضرة دون فقدان رطوبتها. لهذا الغرض، يتم تركيز توزيع الهواء البارد في جميع أجزاء الرف.

5.7 آلة الثلج وصندوق تخزين الثلج (اختياري)

نوكيس، أهناكم في المعضو عملما؛ جلنلا ةلاً لأما جلنلا ةلاً لكفة لا، لبلبرقة نبتعاسد دعبل لزهاج جلنلا جلنلا ج ارخلا.

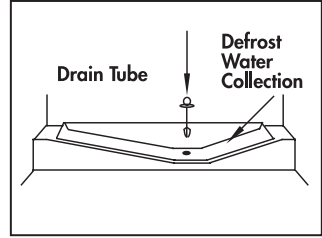
90 جلنلا تارجد نيميلع ةبوجوملا رارزلاً ةرادبا مق لفسدلاب جلنلا قومنص لعل جلنلا طقسيسد بقجرد مق مدقتو جلنلا نبلزخة قومنص ج ارخلا لئككم ذئدنع جلنلا.

إن الهدف من صندوق تخزين الثلج هو تخزين الثلج فقط. لا تملؤه بالماء. فهذا يعرضه للكسر.

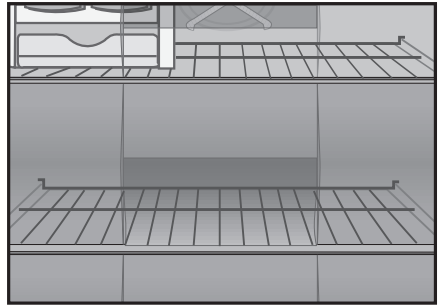


استخدام الجهاز

التجميع، قم بفحص ما إذا كان هناك بعض فضلات الطعام التي قد تسد أنبوب الصرف. يمكن تنظيف أنبوب الصرف بالضغط على المكبس البلاستيكي الخاص الموجود أسفل أنبوب الصرف (2). إذا وصلت طبقة الثلج إلى حوالي 1/4 بوصة (7 ملم)، قم بتقليل الإعداد (أي من 4 إلى 1) لإعادة تشغيل إزالة الثلج التلقائي.



(ب) مقصورة الفريزر
تعتبر عملية مقصورة الفريزر خالية من الثلج ولا تحتاج إلى إزالة الثلج.



استخدام الجهاز

بالتخزين دائماً كما هو موضح على عبوة الطعام.

يجب تخزين الطعام المجمد المعبأ مسبقاً وفقاً لتعليمات الشركة الصانعة *** * لصندوق تخزين الطعام المجمد. للضمان الحفاظ على الجودة العالية التي حققتها الشركة المصنعة للأغذية وبنائع التجزئة:

1. قم بتغليف العبوات عند شرائها.
2. توضع العبوات في الفريزر بأسرع ما يمكن بعد الشراء.
3. تأكد من أن المحتويات مصنفة ومؤرخة.
4. يجب عدم تجاوز تواريخ "استخدام بحلول" و "يفضل قبل".

تجميد الأطعمة الطازجة

توخ الحذر جيداً من عدم الخلط مع الطعان المجمد بالفعل.

قم دوماً باختيار أطعمة طازجة عالية الجودة والتأكد من نظافتها بعناية.

قم بإعداد الطعام الطازج في أجزاء صغيرة لضمان التجميد السريع. لا تقم بتجميد كمية كبيرة مرة واحدة في نفس الوقت. يتم الحفاظ على جودة أفضل عندما يتم تجميد الطعام وصولاً إلى اللب بأسرع وقت ممكن. لا تتجاوز سعة التجميد التي في غضون 24 ساعة هي 6 كجم (13 رطلاً).

عند تجميد الكمية القصوى، قم بتدوير مقبض الإعداد إلى الحد الأقصى.

عند تجميد الكميات المتوسطة، يمكن الحفاظ على

مفتاح الإعداد في الوضع المتوسط. بمعنى 2 كجم (5 رطل)

عند تجميد كميات صغيرة تصل حتى 1/2 كجم (1 رطل)، لن يحتاج مقبض الإعداد إلى التعديل.

الإعداد

قم بتغليف الطعام في رقائق الألومنيوم أو أكياس البولييثين ذات الكفاءة العالية للاستخدام في الفريزر. و قم بتغليف الأسماك والأحشاء في أكياس البولييثين.

قم بتغليف الطعام الذي يحتوي على رائحة قوية أو يمكن أن يجف في أكياس البولييثين أو رقائق الألومنيوم أو ضعه في حاويات محكمة الإغلاق.

تأكد من تفرغ الهواء من لفائف الألومنيوم أو الأكياس.

نصيحة/معلومة تخزين مقصورة الفريزر

لا تترك الطعام المجمد في درجة حرارة الغرفة ليذوب؛ وأفضل طريقة لإذابة الطعام هي وضعه في الثلجة ليذوب ببطء. تأكد من تجنب تذويب الطعام أو عصائر الطعام على الأطعمة الأخرى.

تم تصنيف مقصورة الفريزر *** * ومناسبة لتجميد الطعام وتخزين الطعام الذي سبق تجميده.

لا تقم بتجميد الزجاجات المعبأة أو العلب المختومة التي تحتوي على المشروبات المخفوقة (الغازية) لأنها قد تنفجر.

فحص محتويات الفريزر كل فترة. لا تغلق باب

الثلجة ما لم يتم إغلاق جميع الأدراج / القلابات.

لا تحاول أن تبقي الطعام المجمد الذي ذاب، يجب

أن يؤكل في غضون 24 ساعة أو يُطبخ ويتم إعادة التجميد. إذا كان هناك انقطاع التيار الكهربائي لا تفتح

الباب. لن يتأثر الطعام المجمد إذا استمر الانقطاع

لأقل من 18 ساعة. إذا استمر الانقطاع لفترة أطول،

حينها يجب أن يتم فحص الطعام وإما أن يتم تناوله

على الفور أو طهيه ثم يعاد تجميده. يؤدي وضع

الطعام الدافئ في مقصورة الفريزر إلى تشغيل جهاز ضغط الهواء باستمرار حتى يتم تجميد الطعام. يمكن أن يؤدي ذلك لتبريد زائد لصندوق الثلجة.

"يمكن إزالة الرف السلكي بين الدرجين البلاستيكيين

الكاملين العمق مؤقتاً إذا كنت تريد تخزين ديك

رومي. بعد إزالة الأدراج، اسحب الرف السلكي كما

هو موضح في الشكل التوضيحي. قم بعكس تسلسل

العمليات عند إعادة تركيب الرف السلكي مرة أخرى

إلى موضعه. تأكد من ملاءمتها بشكل صحيح وإلا

ستتأثر عملية الأدراج."

5.5 إزالة الثلج

(أ) مقصورة الثلجة

تقوم مقصورة الثلجة بإزالة الثلج تلقائياً.

تصرف مياه إذابة التجمد على أنبوب الصرف عبر حاوية تجميع في الجزء الخلفي من الجهاز (1).

(انظر الشكل التوضيحي) أثناء إزالة الثلج قد تتشكل

نقط الماء في الجزء الخلفي من مقصورة الثلجة

حيث يوجد جهاز تبخير الماء المخفي. قد تتبقى بعض

النقط على البطانة ثم يعاد تجميدها بعد انتهاء عملية

إزالة الثلج. لا يجب استخدام أدوات مدببة أو حادة

مثل السكاكين أو الشوك لإزالة النقط المائية التي تم

تجميدها.

إذا لم يتم صرف المياه المسالة في أي وقت من قناة

استخدام الجهاز 5.3 إزالة الثلج عن الجهاز

تبريده لفترات قصيرة مادام تم لفه لتجنب تسرب النكهة للأطعمة الأخرى.

قم بتغليف الأطعمة المتأثرة بدرجات حرارة قريبة من 0 درجة مئوية (الأناس والخيار والطماطم وغيرها) في أكياس البوليثين.

اللحوم والدواجن

قم بتخزين اللحوم والدواجن النيئة أسفل الأطعمة المطبوخة ومنتجات الألبان. لا تسمح باللحوم النيئة أن تتلامس مع الطعام المطبوخ لتجنب التلوث. لسلامتك، تحفظ اللحوم النيئة لمدة يومين أو ثلاثة أيام فقط.

عام

يجب تخزين الأطباق المطبوخة في حاويات محكمة الغلق. لا تخزن الطعام المطبوخ والطازج معاً في نفس الحاوية. اترك دائماً الطعام والمشروبات الساخنة لأن يبردوا أولاً. يجب عدم تخزين بقايا الأطعمة المعلبة في العلبة.

ضع الطعام المطبوخ المبرد والطعام المماثل بالقرب من مؤخرة الثلاجة حيث يكون هناك أقصى درجة برودة.

قم بحفظ الطعام لأقصر وقت ممكن والالتزام بتواريخ "الأفضل قبل" و"الاستخدام بحلول" وهكذا.

لا تدع إزالة تجميد الطعام أو عصائر الطعام بالتنقيط على المواد الغذائية الأخرى. لا تملأ خزان المياه بأى سائل آخر غير مياه الشرب والمشروبات مثل عصائر الفاكهة والمشروبات الغازية، أما المشروبات الكحولية فغير مناسبة للاستخدام في موزع المياه. إذا تم استخدام مثل هذه السوائل، فقد يصاب موزع المياه بعتل وتلف يتعذر إصلاحه. ولا يشمل الضمان هذا النوع من الاستخدامات. فقد تتلف بعض المكونات والإضافات الكيميائية الموجودة في مثل هذه المشروبات/السوائل المواد المصنوع منها خزان المياه. استخدم مياه الشرب النقية نظيفة فقط. سعة موزع المياه هي 2.2 لتر [3.8 باينت]، لا تقطر في ملئه.

اضغط على مزلاج موزع المياه بكوب صلب. إذا كنت تستخدم أكواب بلاستيكية، فاضغط على المزلاج بأصابعك من خلف الكوب. تم تزويد الثلاجة بمقبض قفل السلامة لضمان راحتك عند ملئ خزان المياه ولتجنب عبث الأطفال الصغار بموزع المياه.

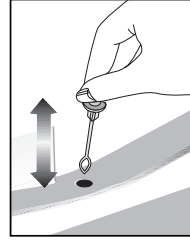
تخزين الطعام الذي سبق تجميده

توخ الحذر جيداً لعدم خلطه مع الأطعمة الطازجة.

يجب دائماً مراعاة التوصيات *** * الخاصة

يتم إزالة الثلج بتغيير طبر زاهجلاً ن ع أوتوماتيكية.

تأكد بشكل دوري من أن أنبوب الصرف غير مسدود ونظفه بواسطة عصا في الفتحة إذا كان ضرورياً.



قم بتغليف اللحوم والدواجن النيئة على نحو فسيح في أكياس البوليثين أو رقائق الألومنيوم. فهذا يحول دون جفافها.

قم بتغليف الأسماك والأحشاء في أكياس من البوليثين ويوضعهم على الرف السفلي.

منتجات الألبان: قم بلف الجبن أولاً بورق مانع لتسرب الزيوت ثم في كيس من البوليثين خالٍ من الهواء قدر الإمكان للحصول على أفضل النتائج، اخرج الأطعمة من مقصورة الثلاجة قبل تناولها بساعة.

قم بلف الخبز جيداً للحفاظ عليه طازج.

الفواكه والخضروات: قم بنزع أي أوراق غير مستخدمة من الخضروات و قم بتنظيف أي ثلوث.

اترك كل من الخس والكربن والبقدونس والقرنبيط على الجذر.

قم بتغليف الأناس والبطيخ والخيار والطماطم والمنتجات المماثلة في أكياس البوليثين لأن هذه الأنواع من المنتجات قد تتضرر إذا تم الاحتفاظ بها عند درجات حرارة منخفضة جداً.

قم بتغليف الطعام، الذي له رائحة قوية، أو يمكن أن يجف، في أكياس البوليثين،

رقائق الألومنيوم، أو مكان في حاوية محكمة الإغلاق.

5.4 نصيحة تخزين مقصورة الثلاجة

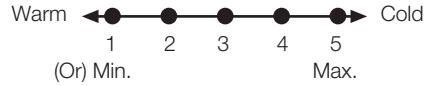
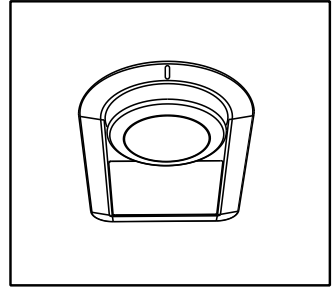
الفواكه والخضروات

لا تقم بتخزين الموز. لا تقم بتخزين البطيخ - يمكن

يتم تنظيم درجة حرارة التشغيل من خلال زر التحكم في درجة الحرارة.

- التعرض لأشعة الشمس).
- فيمكنك ضبط درجة الحرارة الداخلية المتغيرة بسبب مثل هذه الأسباب عن طريق استخدام الترموستات.

5.1 التبريد



تخزين الأغذية تعتبر مقصورة الثلجة هي للتخزين القصير-المدى للأطعمة الطازجة و المشروبات. قم بتخزين منتجات الألبان في المقصورة المخصصة لذلك الثلجة/الفريزر. يمكن تخزين الزجاجات على حامل الزجاجات أو على على رف الزجاجات لباب الثلجة. يفضل الاحتفاظ باللحوم النيئة في كيس من البولي إيثيلين في المقصورة الموجودة في أقصى الجزء السفلي من الثلجة/الفريزر. اترك الأطعمة و المشروبات الساخنة لأن تبرد حتى درجة حرارة الغرفة قبل وضعهم في الثلجة/الفريزر.

0=نظام التبريد ليس قيد التشغيل.

1=أقل ضبط تبريد (أعلى ضبط للتسخين)

5=أعلى ضبط تبريد (أعلى ضبط تبريد)

- تنبيه
- قم بتخزين الكحول المركز في وضع قائم ومغلق بإحكام.
- تنبيه

لا تقم بتخزين مواد متفجرة أو حاويات ذات غازات دافعة قابلة للاشتعال (كريم مُعلب، علب رش الخ) في رزيرفلاحيث يوجد هناك خطر من الانفجار.

5.2 وضع الطعام

يجب أن يكون متوسط درجة الحرارة داخل الثلجة نحو +5 درجة مئوية. يرجى اختيار الضبط حسب درجة الحرارة المطلوبة. يرجى ملاحظة اختلاف درجة الحرارة في منطقة التبريد.

سنتكون أكثر المناطق برودة هي المنطقة التي توجد فوق تجويف الخضراوات.

تعتمد درجة الحرارة الداخلية على درجة الحرارة المحيطة، مدى تكرار فتح و غلق الباب وكمية الأغذية المحفوظة.

تكرار فتح الباب يسبب ارتفاع درجة الحرارة الداخلية. ولذلك يُنصح بغلاق الباب في أسرع وقت ممكن بعد استخدام الثلجة.

تتغير درجة الحرارة الداخلية للثلجة الخاصة بك بسبب الأسباب فيما يلي;

- درجات الحرارة الموسمية،
- الفتح المتكرر للباب و ترك الباب مفتوحاً لفترات طويلة،
- الطعام الموضوع في الثلجة بدون التبريد إلى درجة حرارة الغرفة،
- موقع الثلجة في الغرفة (على. سبيل المثال.

البييض	درج البييض
الطعام في معلبات، وأطباق مغطاة و علب مغلقة	أرفف مقصورة الثلجة
أطعمة أو مشروبات صغيرة و معبأة (مثل الحليب وعصير الفواكه و البيرة)	أرفف باب مقصورة الثلجة
الخضروات و الفواكه	مقصورة الطعام الطازج

i يجب تركيب النلاجة على بعد 30 سم على الأقل من مصادر الحرارة مثل المواقد والأفران والسخان المركزي والمواقد وعلى بعد 5 سم على الأقل من الأفران الكهربائية ويجب عدم وضعها في ضوء الشمس المباشر.

i يجب أن تكون درجة الحرارة المحيطة للغرفة التي تضع فيها النلاجة 10 درجة مئوية على الأقل. ولا يُوصى بتشغيل النلاجة في ظروف درجة حرارة أقل من ذلك تحقيقًا للكفاءتها.

i يُرجى التأكد من تنظيف النلاجة من الداخل بعناية.

i إذا كنت بصدد تركيب ثلاثتين جنبًا إلى جنب، فيجب المباعرة بينهما بمسافة 2 سم على الأقل.

i عند تشغيل النلاجة للمرة الأولى، يُرجى مراعاة التعليمات التالية أثناء الساعات الستة الأولى.

- يجب عدم فتح الباب بصورة متكررة.
- يجب تشغيلها وهي خاوية بدون أي أطعمة داخلها.

- لا تنزع قابس التيار الكهربائي للنلاجة، إذا توقف التيار الكهربائي رغبةً منك، فيرجى قراءة التحذيرات الواردة في قسم "حلول مقترحة للمشكلات".

i يجب استخدام السلال/الجوارير التي تزود مع حجرة التبريد دائما لتقليل استهلاك الطاقة ومن أجل ظروف تخزين أفضل.

i إن احتكاك الطعام مع مجس درجة الحرارة في حجرة المجمد قد يزيد من استهلاك الطاقة في الجهاز، لذا يجب تجنب الاحتكاك مع المجس.

i يجب الحفاظ على العبوة الأصلية ومواد التغليف المصاحبة لأغراض النقل المستقبلي أو الانتقال.

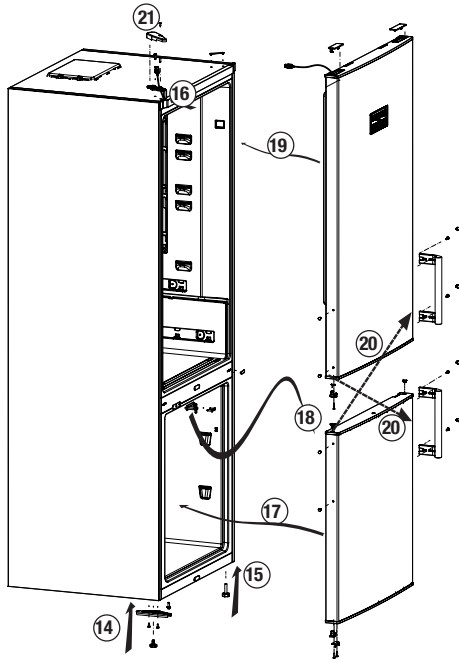
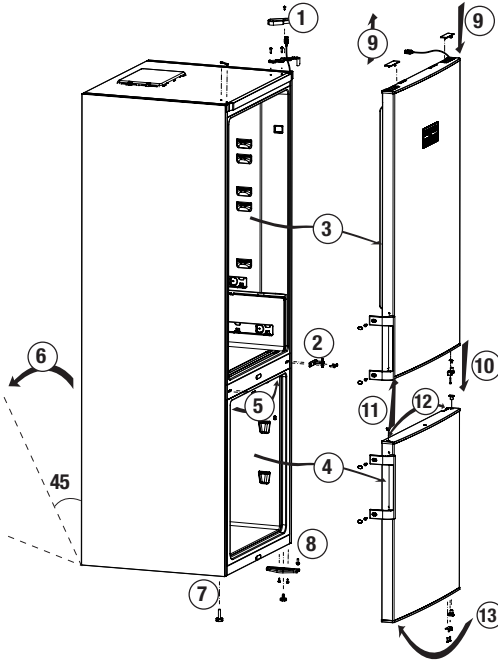
i في بعض الموديلات، تتوقف لوحة الأدوات 5 دقائق بعد إغلاق الباب، سيتم إعادة تفعيلها عند فتح الباب أو الضغط على أي مفتاح.

i نظرا لتغير درجات الحرارة نتيجة لفتح/إغلاق باب الجهاز أثناء العملية، فالتكثيف على الباب/والرفوف والعبوات الزجاجية أمر طبيعي

التركيب

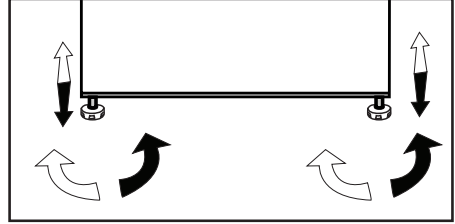
3.5 قلب الأبواب

تابع حسب الترتيب الرقمي.



3.2 ضبط الأقدام

إذا كان المنتج غير مستقر في مكانه، اضبطه بإدارة أقدام التعديل الأمامية إلى اليمين أو اليسار.



تحذير السطح الساخن
زودت الجدران الجانبية لجهازك
بأنابيب تبريد لتحسين مبرد نظام
الطهي وقد تتدفق درجات حرارة
عالية عبر هذه المناطق، مما يسخن
الأسطح على الجدران الجانبية.
هذا أمر طبيعي ولا يتطلب أي
صيانة. يرجى الانتباه أثناء لمس
هذه المناطق.



3.4 الضوء الداخلي

يستخدم الضوء الداخلي مصباح نوع LED . اتصل
بخدمة الصيانة المعتمدة بخصوص أية مشاكل
تتعلق بهذا المصباح.

المصباح (المصابيح) المستخدمة في هذا الجهاز
غير مناسبة للإضاءة في الغرف المنزلية، الغرض
الأساسي لهذا المصباح هو مساعدة المستخدم
لوضع أدوات الطعام في الثلاجة/المجمّد بطريقة
سهلة وآمنة

3.3 التوصيل الكهربائي

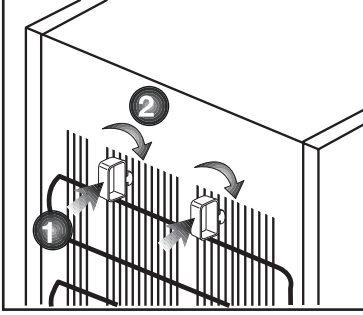
تحذير: لا تستخدم أسلاك التطويل أو مقابس متعددة.	
تحذير: يجب استبدال كبل الطاقة التالف بواسطة خدمة الصيانة المعتمدة.	
إذا تم وضع ثلاجتين جنباً إلى جنب، يجب ترك فراغ 4 سم بينهما.	

- لا تتحمل شركتنا المسؤولية عن الأضرار التي
تقع عند استخدام المنتج دون تأريض أو توصيلات
كهربائية وفق الأنظمة الوطنية.
- يجب أن يكون قابس سلك الطاقة سهل الوصول
بعد التركيب.
- لا تستخدم قابسا متعدد المجموعات مع أو بدون
كبل تطويل بين مقبس الجدار والثلاجة.

3.1 المكان المناسب للتركيب

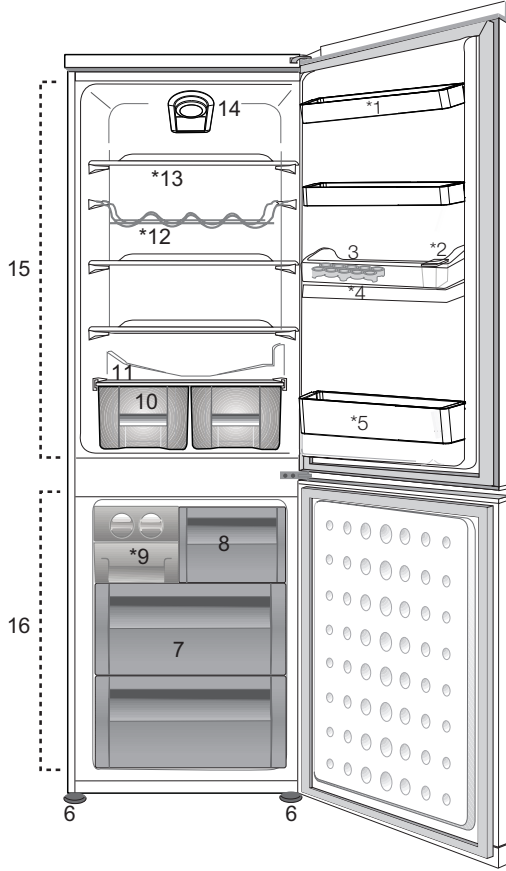
اتصل بمزود الخدمة المعتمد لتركيب الجهاز. لتجهيز المنتج للاستخدام، تأكد أن الأسلاك الكهربائية وأعمال السمكرة مناسبة بمراجعة المعلومات في دليل المستخدم. إن لم يكن الأمر كذلك، اتصل بفني كهرباء وسمكري مؤهل لإنجاز الأعمال المطلوبة.

ادخل الطرفان البلاستيكيان داخل فتحة التهوية الخلفية كما هو موضح في الشكل التالي. سيوفر هذان الإسفينان المسافة المطلوبة بين التلاجة والحائط. مما سيسمح بتدور الهواء.



تحذير: لا يتحمل المصنع المسؤولية عن الأضرار التي تنجم عن العمليات التي يؤديها أشخاص غير مرخصين.	
تحذير: لا يجب توصيل قابس طاقة الجهاز أثناء التركيب. وإلا قد يلوح خطر الموت أو الإصابة الجسيمة!	
تحذير: : إذا كان مدخل الغرفة حيث سيتم وضع الجهاز ضيقاً جداً بحيث لا يمر الجهاز من خلاله، مرور الجهاز بإدارته إلى الجانب، وإلا يمكنك الاتصال بالخدمة المعتمدة.	

- لتجنب الاهتزاز، ضع الجهاز على سطح منبسط.
- * ضع الجهاز على بعد 30 سم على الأقل من مصادر الحرارة مثل الموقد والراديترات ومصادر الحرارة الأخرى و5 سم على الأقل من الأفران الكهربائية.
- لا تعرض الجهاز لأشعة الشمس المباشرة ولا تخزنه في الأماكن الرطبة.
- يجب أن يتوفر توزيع مناسب للهواء حول الجهاز حتى يعمل بشكل فعال. إذا كنت تنوي وضع الجهاز في جدار مجوف، احرص على ترك 5 سم على الأقل بين السقف والجدران الجانبية.
- لا تضع الجهاز في أماكن تقل فيها درجة الحرارة عن 10 مئوية.



- | | |
|--|---------------------------|
| 9. درج مكعبات الثلج ومستودع الثلج | 1. رف باب مقصورة التبريد |
| 10. سلة الخضراوات | 2. خزان تعبئة موزع المياه |
| 11. الصرف أنبوب - إذابة الثلج مياه تجمع قناة | 3. الجزء الخاص بالبيض |
| 12. رف الزجاجات | 4. صهريج توزيع المياه |
| 13. الرف الزجاجي لمقصورة التبريد | 5. رف الزجاجات |
| 14. المصباح الداخلي | 6. أقدام قابلة للضبط |
| 15. مقصورة التبريد | 7. مقصورة الديب فريزر |
| 16. مقصورة الفريزر | 8. صندوق التجميد السريع |

*اختياري: إن الأشكال المذكورة في دليل المستخدم هذا هي عينات وقد لا تتطابق مع جهازك تماما. إذا كانت الأجزاء ذات الصلة غير مشمولة في الجهاز الذي اشتريته، عندها تنطبق الأشكال على موديلات أخرى.



تعليمات السلامة والبيئة

- استعمل ماء الشرب فقط.

1.5. الامتثال لتوجيهات

حظر المواد الخطرة:

- هذا المنتج متوافق مع توجيهات EU WEEE (2011/65/EU). وهو لا يحتوي على مواد ضارة أو محظورة محددة في التوجيهات.

1.6. معلومات الغلاف

- تم تصنيع مواد تغليف المنتج من مواد قابلة لإعادة التدوير طبقاً لأنظمة البيئة الوطنية. لا تتخلص من مواد التغليف مع النفايات المنزلية وغيرها. قم بنقلها إلى نقاط تجميع مواد التغليف المحددة من قبل السلطات المحلية.

1.3. الاستخدام المخصص

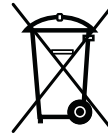
- هذا المنتج مصمم للاستخدام المنزلي. وهو غير ملائم للاستخدام التجاري أو العام.
- يجب استخدام الجهاز لتخزين الطعام والشراب فقط.
- لا تترك المواد الحساسة التي تتطلب درجات حرارة تحت السيطرة في الثلاجة (اللحاحات، الأدوية الحساسة للحرارة، اللوازم الطبية، الخ).
- لا يتحمل المصنع أية مسؤولية عن أي ضرر بسبب سوء الاستعمال أو التعامل.
- سيتم توفير قطع غيار أصلية لمدة 10 أعوامًا، بعد تاريخ الشراء المنتج

1.4. سلامة الأطفال

- احتفظ بمواد التغليف بعيدا عن متناول الأطفال.
- لا تسمح للأطفال بالعبث بالجهاز.
- إذا كان لباب الجهاز قفل، احتفظ بالمفتاح بعيدا عن متناول الأطفال.

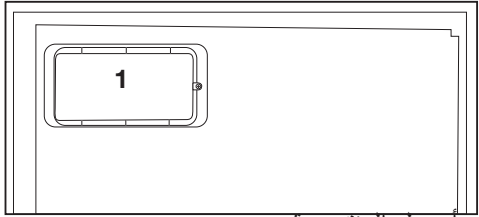
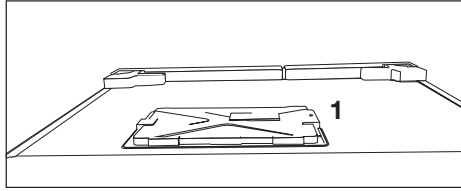
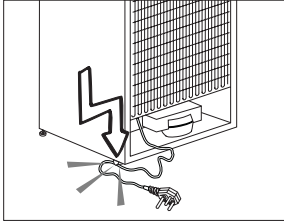
لا امتثال للتوجيهات الخاصة بنفايات الأجهزة

الإلكترونية والكهربائية والتخلص منها



- هذا المنتج متوافق مع توجيهات (EU WEEE (2012/19/EU). يحمل هذا المنتج رمز تصنيف التخلق من الأجهزة الكهربائية والإلكترونية (WEEE). تم تصنيع هذا المنتج بقطع ومواد عالية الجودة يمكن إعادة استخدامها وهي مناسبة لإعادة التدوير. لا تتخلص من المنتجات التالفة مع النفايات المنزلية العادية والأخرى عند انتهاء عمر الجهاز. بل يجب أخذه إلى مركز التجميع لتدوير الأجهزة الكهربائية والإلكترونية. يرجى استشارة السلطات المحلية لمعرفة مراكز التجميع.

- سقوط الجهاز وتضرر أجزائه.
- احذر أن يعلق كبل الطاقة.



1.2. تحذير HC

- إذا كان المنتج يشتمل على نظام تبريد باستخدام غاز R600a ، احذر حتى تتجنب أضرار نظام التبريد وأنبوبه أثناء استخدام الجهاز وتحريكه. هذا الغاز سريع الاشتعال. إذا تعرض نظام التبريد للتلف، أبعد الجهاز عن مصادر الحريق وقم بتهوية الغرفة فوراً.

يشير الملصق على الجهة الداخلية اليسرى إلى نوع الغاز المستعمل في المنتج.



- أوصل المنتج بمقبس مؤرض. يجب إجراء التأريض بواسطة فني كهرباء مؤهل.
- إذا كان الجهاز يحتوي على مصابيح من نوع LED ، اتصل بخدمة الصيانة المعتمدة لاستبدالها أو اتصل بها في حال حدوث أية مشاكل.
- لا تلمس الأطعمة المجمدة بأيدي مبتلة! فقد تلتصق بيديك!
- لا تخزن العبوات الزجاجية أو علب المشروبات في حجرة المجمد. فقد تنفجر!
- ضع السوائل بوضع رأسي بعد إغلاق الغطاء بإحكام.
- لا ترش المواد سريعة الاشتعال قرب الجهاز، فقد يحترق أو ينفجر.
- لا تحتفظ بالمواد سريعة الاشتعال والمنتجات المحتوية على غاز سريع الاشتعال (مواد الرش، الخ) في الثلاجة.
- لا تضع مستوعبات السوائل على الجهاز. قد يتسبب رش الماء على جزء كهربائي بصدمة كهربائية أو خطر الحريق.
- يؤدي تعريض المنتج للمطر والثلج وأشعة الشمس والرياح إلى أضرار كهربائية. عند تغيير مكان الجهاز، لا تسحبه من مقبض الباب. فقد ينفك المقبض.
- احذر لكي لا يعلق أي جزء من يديك أو جسمك في أية أجزاء متحركة داخل الجهاز.
- لا تطأ أو تتكى على الباب والجوارير وأجزاء مماثلة من الثلاجة. سيؤدي ذلك إلى

- ### 1.1.2 للموديلات المحتوية على موزع ماء
- يجب أن يكون ضغط مدخل الماء البارد 90psi كحد أقصى (620 kPa). إذا تجاوز ضغط الماء 80 550 kPa)، استخدم صمام حد الضغط في نظامك الرئيسي. إذا كنت لا تعلم كيف تفحص ضغط الماء الخاص بك، اطلب المساعدة من سمكري متخصص.
 - إذا ظهر خطر تأثير الطرق المائي أثناء التركيب، استخدم معدات منع الطرق المائي في التركيب دائماً. استشر سمكري متخصص إن لم تكن متأكدًا من عدم وجود تأثير للطرق المائي في التركيب.
 - لا تركبه على مدخل الماء الساخن. يجب أخذ الحيطة من خطر تجمد الخراطيم. يجب أن تكون درجة حرارة الماء 33 ف (0.6 م) كحد أدنى و100 ف (38 م) كحد أقصى.

- أوضح هذا الجزء تعليمات السلامة اللازمة لمنع خطر الإصابة والضرر المادي. يؤدي الإخفاق في التقيد بهذه التعليمات إلى بطلان جميع ضمانات الجهاز.
- أماكن المبيت والإفطار:
- عمليات التموين والتطبيقات المماثلة في غير محلات التجزئة.

الغرض المخصص

1.1. السلامة العامة

- لا يجوز استخدام هذا الجهاز بواسطة أشخاص يعانون من عجز بدني أو حسي أو عقلي، دون معرفة وخبرة كافية أو بواسطة الأطفال. يمكن استخدام الجهاز من قبل هؤلاء الأشخاص فقط تحت إشراف وتوجيه شخص مسؤول عن سلامتهم. لا يجب السماح للأطفال باللعب بهذا الجهاز.
- في حال حدوث عطل، افصل الجهاز عن الكهرباء.
- بعد فصله عن الكهرباء، انتظر 5 دقائق على الأقل قبل توصيله مرة أخرى. افصل الجهاز عن الكهرباء في حال عدم الاستعمال. لا تلمس القابس بأيدي مبللة! لا تسحب الكبل لنزعه من الكهرباء، امسك القابس دائماً.
- امسح رأس قابل الطاقة بقماشة ناشفة قبل نزعه من الكهرباء.
- لا توصل الثلاجة بالكهرباء إذا كان المقبس رخوا.
- افصل المنتج أثناء التركيب والصيانة والتنظيف والتصلح.
- إذا كنت لا تنوي استخدام المنتج لفترة معينة، افصله عن الكهرباء وأخرج أي طعام منه.
- لا تستعمل مواد التنظيف بالبخار لتنظيف الثلاجة وإذابة الجليد داخلها. قد يتلامس البخار مع المناطق الكهربائية ويتسبب بقصر الدائرة الكهربائية أو الصدمة الكهربائية!
- لا تغسل المنتج برش الماء أو سكه عليه! خطر الصدمة الكهربائية!
- إذا حدث عطل، لا تستخدم المنتج فقد يتسبب ذلك بصدمة كهربائية. اتصل بخدمة الصيانة المعتمدة قبل القيام بأي شيء.
- لا تستخدم الجهاز إذا كان القسم الموجود على سطح الجهاز أو على ظهره الذي يحوي ألواحاً إلكترونية مطبوعة في الداخل مفتوحاً (غطاء لوح الدائرة الإلكترونية المطبوعة) (1).

تحذير: حافظ على فتحات التهوية في تجويف الجهاز أو في البنية المدمجة خالية من الانسداد.	
تحذير: لا تستخدم الأجهزة الميكانيكية أو الوسائل الأخرى لتسريع عملية إزالة الصقيع. غير تلك التي يوصي بها المصنع.	
تحذير: لا تلتف الدائرة الكهربائية لمادة التبريد.	
تحذير: لا تستخدم الأجهزة الكهربائية في حجرة المؤن في الجهاز إلا إذا كانت من النوع الذي يوصي بها المصنع.	
تحذير: لا تقم بتخزين المواد المتفجرة مثل علب الأيروسول حيث تحتوي تلك العلب على مواد قابلة للاشتعال.	

هذا الجهاز مصمم للاستخدام المنزلي والتطبيقات المماثلة مثل

- مناطق كادر الطبخ في المتاجر والمكاتب وبيئات العمل الأخرى;
- المزارع والنزل في الفنادق وفنادق الطرق والبيئات السكنية المماثلة: أماكن المبيت والإفطار;

3	1	تعليمات السلامة والبيئة
6	2	ثلاجتك
	3	التركيب
7	3.1	المكان المناسب للتركيب
8	3.2	ضبط الأقدام
8	3.3	التوصيل الكهربائي
8	3.4	الضوء الداخلي
9	3.5	قلب الأبواب
10	4	الإعداد
11	5	استخدام الجهاز
	5.1	التبريد
11	5.2	وضع الطعام
12	5.3	إزالة الثلج عن الجهاز
12	5.4	نصيحة تخزين مقصورة الثلجة
13	5.5	إزالة الثلج
15	5.6	رف المواد الهشة
15	5.7	آلة الثلج وصندوق تخزين الثلج
15	5.8	طبق البيض
	5.9	المروحة
16	5.10	استخدام موزع المياه
16	5.11	وحدة صنع الثلج وصندوق تخزين الثلج
16	5.12	استخدام موزع المياه
17	5.13	تعبئة خزان توزيع المياه
17	5.14	تنظيف خزان المياه
17	.	قم بفك صهريج تعبئة المياه داخل رف الباب
18	5.15	درج المياه
19	6	الصيانة
20	7	استكشاف الأخطاء وإصلاحها


يرجى قراءة هذا الدليل قبل استخدام المنتج!

عميلنا العزيز،

إننا نود بلوغ أعلى فعالية لمنتجنا، الذي تم تصنيعه في مرافق حديثة مع ضبط دقيق للجودة. لذا، ننصحك بقراءة دليل المستخدم بشكل كامل قبل استخدام المنتج. في حال تغير مالك الجهاز، لا تنس منح الدليل مع الجهاز.

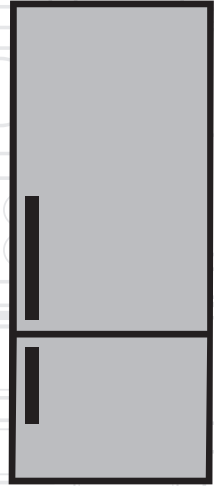
سيساعدك هذا الدليل على استخدام المنتج بسرعة وأمان.

- يرجى قراءة دليل المستخدم قبل تركيب الجهاز وتشغيله.
 - تقيد بتعليمات السلامة دائما.
 - احتفظ بدليل المستخدم بالمتناول من أجل الاستخدام المستقبلي.
 - يرجى قراءة أية وثائق أخرى مزودة مع المنتج.
- تذكر أن دليل المستخدم هذا قد ينطبق على عدة موديلات. يشير الدليل بوضوح إلى أية اختلافات في الموديلات.

معلومات هامة ونصائح مفيدة.	
الخطر على الحياة والممتلكات.	
خطر الصدمة الكهربائية.	
إن غلاف المنتج مصنوع من مواد قابلة للتدوير، طبقا لأنظمة البيئة المحلية.	

الثلاجة

دليل المستخدم



ARI

beko



58 1314 0000/AA
FR-AR



www.beko.com