

# Lavastovilja

## Manuali i Përdorimit



SQ

Document Number : 15 9523 3400\_AA\_BEKO\_E5\_SQ/ 10-03-20.(12:50)

**beko**

# Ju lutemi lexoni fillimisht këtë manual.

I nderuar klient,

Shpresojmë të merrni rezultatet më të mira nga produkti ynë i cili është prodhuar me cilësi të lartë dhe teknologjinë më të fundit. Prandaj, ju lutemi lexoni me kujdes të gjithë këtë manual dhe të gjitha dokumentet shoqëruese para se ta përdorni produktin dhe ruajini për referencë në të ardhmen. Nëse ia dorëzoni produktin dikujt tjetër, jepini gjithashtu edhe këtë manual. Ndiqni të gjitha paralajmërimet dhe informacionet në manualin e përdorimit.

Mos harroni që ky manual përdoruesi vlen gjithashtu edhe për disa modele të tjera. Ndryshimet midis modeleve do të tregohen në manual.

## Shpjegimi i simboleve

Gjatë këtij manuali përdoruesi janë përdorur simbolet e mëposhtme:

	Informacione të rëndësishme ose të dobishme rreth përdorimit.
	Paralajmërim për situata të rrezikshme në lidhje me jetën dhe pronën.
	Paralajmërim për goditje elektrike.
	Materialet e paketimit të produktit janë prodhuar nga materiale të riciklueshme në përputhje me Rregullat Kombëtare për Mjedisin.

Mos i hidhni materialet e paketimit së bashku me mbeturinat e tjera ose ato shtëpiake. Çojini në pikat e grumbullimit të materialeve të paketimit të caktuara nga autoritetet lokale.



Ky produkt është prodhuar duke përdorur teknologjinë më të fundit në kushte të favorshme me mjedisin.

# Lavastovilja

Manuali i Përdorimit



**SQ**

Document Number :

# Ju lutemi lexoni fillimisht këtë manual.

I nderuar klient,

Shpresojmë të merrni rezultatet më të mira nga produkti ynë i cili është prodhuar me cilësi të lartë dhe teknologjinë më të fundit. Prandaj, ju lutemi lexoni me kujdes të gjithë këtë manual dhe të gjitha dokumentet shoqëruese para se ta përdorni produktin dhe ruajini për referencë në të ardhmen. Nëse ia dorëzoni produktin dikujt tjetër, jepini gjithashtu edhe këtë manual. Ndiqni të gjitha paralajmërimet dhe informacionet në manualin e përdorimit.

Mos harroni që ky manual përdoruesi vlen gjithashtu edhe për disa modele të tjera. Ndryshimet midis modeleve do të tregohen në manual.

## Shpjegimi i simboleve

Gjatë këtij manuali përdoruesi janë përdorur simbolet e mëposhtme:

	Informacione të rëndësishme ose të dobishme rreth përdorimit.
	Paralajmërim për situata të rrezikshme në lidhje me jetën dhe pronën.
	Paralajmërim për goditje elektrike.
	Materialet e paketimit të produktit janë prodhuar nga materiale të riciklueshme në përputhje me Rregullat Kombëtare për Mjedisin.

Mos i hidhni materialet e paketimit së bashku me mbeturinat e tjera ose ato shtëpiake. Çojini në pikat e grumbullimit të materialeve të paketimit të caktuara nga autoritetet lokale.



# PËRMBAJTJA

## 1 UDHËZIME PËR SIGURINË DHE MJEDISIN 4

Siguria e përgjithshme.....	4
Përdorimi i synuar.....	4
Siguria e fëmijëve.....	5
Hedhja e materialit të paketimit.....	5
Transportimi i pajisjes.....	5
Pajtueshmëria me Direktivën WEEE dhe hedhja e produkteve mbeturina.....	6
Pajtueshmëria me direktivën RoHS.....	6
Informacione të paketimit.....	6

## 2 LAVASTOVILJA 7

Përmbledhje.....	7
Sistemi i tharjes me ventilator.....	8
Të dhëna teknike.....	8

## 3 INSTALIMI 9

Vendi i përshtatshëm i instalimit.....	9
Lidhja e furnizimit të ujit.....	9
Lidhja me shkarkimin.....	10
Rregullimi i këmbëve.....	10
Aquasafe+.....	11
Lidhja elektrike.....	11
Përdorimi i parë.....	11

## 4 PËRGATITJA 12

Këshilla për kursimin e energjisë.....	12
Sistemi i zbutjes të ujit.....	12
Rregullimi i sistemit të zbutjes së ujit ...	12
Hedhja e kripës.....	14
Detergjenti.....	15
Detergjentet tablet.....	16
Solucioni i shpëlarjes.....	17
Gjërat që nuk janë të përshtatshme për lavastovilje.....	18
Vendosja e enëve në lavastovilje.....	18
Koshi i lugëve dhe pirunëve.....	20
Koshi i lugëve dhe pirunëve.....	20
Majat e koshit të poshtëm që palosen ...	21
Majat e koshit të poshtëm që palosen ...	21
Mbajtëset e tabakave.....	22
Aksesori SoftTouch.....	22
Mbajtësi i gotave në koshin e poshtëm ..	22
Koshi i poshtëm multifunksional / mbajtëse me lartësi të ndryshueshme ..	23

Teli i shisheve në koshin e poshtëm.....	24
Mbajtësja me lartësi të ndryshueshme në koshin e sipërm.....	24
Rafti multifunksional i koshit të sipërm.....	24
Rregullimi i lartësisë të koshit të sipërm.....	25
Telat e palosshëm të koshit të sipërm ...	26
Rregullimi i lartësisë me koshin bosh.....	26
Koshi i sipërm për pirunë dhe lugë.....	27
Koshi i sipërm për pirunë dhe lugë.....	27

## 5 PËRDORIMI I PRODUKTIT 28

Butonat.....	29
Përgatitja e pajisjes.....	29
Zgjedhja e programit.....	29
Funksionet ndihmëse.....	31
Programimi i kohës të larjes.....	32
Nisja e programit.....	33
Anulimi i programit.....	33
Treguesi i kripës (S).....	34
Treguesi i solucionit të shpëlarjes (✱).....	34
Rregullimi i sasisë të solucionit të shpëlarjes.....	34
Fundi i programit.....	35
Paralajmërim për ndërprerjen e ujit.....	35
Paralajmërim për tejmbushje.....	35
InnerClean.....	35

## 6 MIRËMBAJTJA DHE PASTRIMI 36

Pastrimi i sipërfaqes të jashtme të pajisjes.....	36
Pastrimi i pajisjes brenda.....	36
Pastrimi i filtrave.....	36
Ndryshimi i filtrit të tubit.....	37
Pastrimi i helikave.....	38
Helika e poshtme.....	38
Helika e sipërme.....	38

## 7 ZGJIDHJA E PROBLEMEVE 39

# 1 Udhëzime për sigurinë dhe mjedisin

Kjo pjesë përmban udhëzime sigurie që do t'ju ndihmojnë të mbroheni nga rreziku i dëmtimeve personale ose të pronës. Moszbatimi i këtyre udhëzimeve i bën të pavlefshme të gjitha garancitë.

## Siguria e përgjithshme

- Asnjëherë mos e vendosni pajisjen mbi dyshe me mbuluar me qilim; përndryshe mungesa e garkullimit të ajrit poshtë pajisjes do të bëjë që pjesët elektrike të nxehen. Kjo do të shkaktojë probleme me pajisjen tuaj.
- Mos e vini pajisjen në punë nëse kabli / spina e energjisë është e dëmtuar. Thërrisni agjentin e servisit të autorizuar.
- Lidheni pajisjen me një prizë të tokëzuar të mbrojtur me siguresë duke iu përmbajtur vlerave në tabelën "Specifikime teknike". Mos e neglizhoni instalimin e tokëzimit të bërë nga një elektrikist i kualifikuar. Kompania jonë nuk do të jetë përgjegjëse për asnjë dëmtim që lind kur produkti përdoret pa tokëzim sipas rregullave vendase.
- Tubat e hyrjes dhe shkarkimit të ujit duhet të shtrëngohen mirë dhe të jenë të padëmtuara.
- Hiqeni pajisjen nga priza kur nuk e përdorni.
- Asnjëherë mos e lani produktin duke derdhur ose

spërkatur ujë në të! Ekziston rreziku i goditjes elektrike!

- Asnjëherë mos e prekni spinën me duar të lagura!
- Asnjëherë mos e tërhiqni kabllin, gjithmonë tërhiqeni duke kapur spinën.
- Pajisja duhet të jetë e shkëputur gjatë procedurave të instalimit, mirëmbajtjes, pastrimit dhe riparimit.
- Gjithmonë bëjini punët e instalimit dhe riparimit nga një agjent servisi të autorizuar. Prodhuesi nuk do të jetë përgjegjës për dëmtimet që mund të lindin nga procedurat e bëra nga persona të paautorizuar.
- Asnjëherë mos përdorni hollues kimikë në produkt. Ata sjellin rrezik shpërthimi.
- Kur tërhiqni komplet koshin e sipërm dhe atë të poshtëm, dera e produktit do të mbajë të gjithë peshën e koshave. Mos vendosni ngarkesa të tjera mbi derë; përndryshe pajisja mund të anohet.
- Asnjëherë mos e lini derën e pajisjes të hapur përveç gjatë punëve të mbushjes dhe zbrazjes.
- Mos e hapni derën e pajisjes kur është në punë përveç nëse është e domosdoshme. Bëni kujdes nga dalja e avullit të nxehtë kur ju duhet të hapni derën.

## Përdorimi i synuar

- Kjo pajisje është projektuar për përdorim shtëpiak.

- Duhet të përdoret vetëm për enët shtëpiake.
- Kjo pajisje është bërë për t'u përdorur në aplikime shtëpiake dhe të ngjashme të tilla si:
  - Vende kuzhinash stafi në dyqane, zyra dhe ambiente të tjera pune;
  - Shtëpi fermash;
  - Nga klientët në hotele, motele dhe ambiente të tjera banimi;
  - Ambiente të tipit krevat dhe mëngjes
- Duhet të përdoren vetëm detergjente, solucione shpëlarjeje dhe shtues për përdorim në lavastovilje.
- Prodhuesi nuk mban asnjë përgjegjësi nga përdorimi ose transportimi jo i mirë.
- Jetëgjatësia e shërbimit të produktit tuaj është 10 vjet. Gjatë kësaj periudhe, do të ketë në dispozicion pjesë këmbimi origjinale për ta përdorur mirë produktin.
- Kjo pajisje mund të përdoret nga fëmijët nga mosha 8 vjeç e sipër dhe nga persona me aftësi të kufizuara fizike, ndjesie ose mendore ose me mungesë eksperience dhe njohurie nëse mbikëqyrën ose udhëzohen në lidhje me përdorimin e pajisjes në një mënyrë të sigurt dhe i kuptojnë rreziqet që përfshihen. Fëmijët nuk duhet të luajnë me pajisjen. Pastrimi dhe punët e mirëmbajtjes nuk duhet të bëhen nga fëmijët pa mbikëqyrje.

## Siguria e fëmijëve

- Pajisjet elektrike janë të rrezikshme për fëmijët. Mbajini fëmijët larg nga pajisja kur është në punë. Mos i lini ta ngacmojnë pajisjen.
- Mos harroni ta mbyllni derën e pajisjes kur largoheni nga dhoma në të cilën ndodhet.
- Mbajini të gjitha detergjentet dhe shtuesit në një vend të sigurt larg nga arritja e fëmijëve.

## Hedhja e materialit të paketimit

Materialet e paketimit janë të rrezikshme për fëmijët. Mbajini materialet e paketimit në një vend të sigurt larg nga arritja e fëmijëve.

Materialet e paketimit të pajisjes janë prodhuar nga materiale të riciklueshme. Hidhni mirë dhe renditini sipas udhëzimeve për hedhjen e mbeturinave të riciklueshme. Mos i hidhni bashkë me mbeturinat e zakonshme.

## Transportimi i pajisjes



Nëse ju duhet ta lëvizni pajisjen, bëjeni në pozicion vertikal dhe mbajeni nga ana e pasme. Animi i produktit në anën përpara mund të bëjë që pjesët elektronike të lagen dhe të dëmtohen.

1. Hiqeni pajisjen nga priza para se ta transportoni.
2. Hiqni lidhjet e shkarkimit dhe hyrjes të ujit.
3. Zbrazeni komplet ujin e mbetur në pajisje.

## **Pajtueshmëria me Direktivën WEEE dhe hedhja e produkteve mbeturina**



Ky produkt i përmbahet Direktivës WEEE të Bashkimit Evropian (2012/19EU). Kjo pajisje ka një simbol klasifikimi për mbetje pajisjesh elektrike dhe elektronike (WEEE). Kjo pajisje është prodhuar me pjesë dhe materiale të cilësisë së lartë të cilat mund të ripërdoren dhe janë të përshtatshme për riciklim. Mos e hidhni produktin bashkë me mbeturinat e zakonshme dhe mbeturinat e tjera në fund të jetës. Çojeni në një qendër grumbullimi për riciklimin e pajisjeve elektrike dhe elektronike. Ju lutemi konsultohuni me autoritetet lokale për të mësuar për këto qendra grumbullimi.

## **Pajtueshmëria me direktivën RoHS**

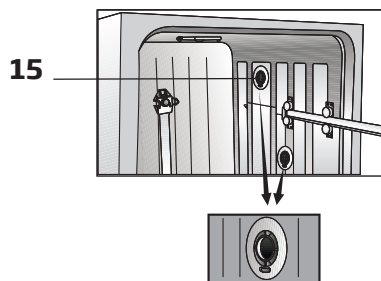
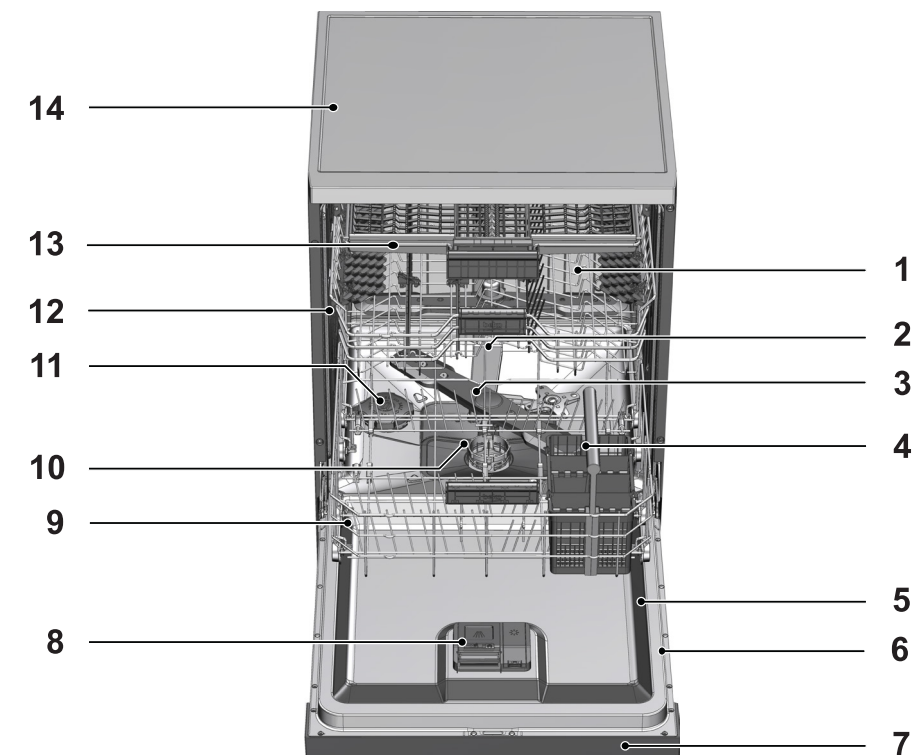
Pajisja që keni blerë i përmbahet Direktivës RoHS të Bashkimit Evropian (2011/65/EU). Nuk përmban materiale të dëmshme dhe të ndaluara të përcaktuara në Direktivë.

## **Informacione të paketimit**

Materialet e paketimit të produktit janë prodhuar nga materiale të riciklueshme në përputhje me Rregullat Kombëtare për Mjedisin. Mos i hidhni materialet e paketimit së bashku me mbeturinat e tjera ose ato shtëpiake. Çojini në pikat e grumbullimit të materialeve të paketimit të caktuara nga autoritetet lokale.

## 2 Lavastovilja

### Përmbledhje



1. Koshi i sipërm
2. Helika e sipërme
3. Helika e poshtëme
4. Koshi i enëve (në varësi të modelit)
5. Dera
6. Etiketa e vlerave
7. Paneli i kontrollit
8. Dispenseri i detergjentit
9. Koshi i poshtëm
10. Filtrat
11. Kapaku i depozitës të kripës
12. Shina e koshit të sipërm
13. Koshi i sipërm i pirunëve (në varësi të modelit)
14. Tavalina (në varësi të modelit)
15. Sistemi i tharjes me ventilator (në varësi të modelit)

## Të dhëna teknike

### Pajtueshmëria me standardet dhe të dhënat e testit / Deklarata e konformitetit EC

Ky produkt i përmbahet direktivave të mëposhtme të BE-së;

Fazat e zhvillimit, prodhimit dhe shitjeve të këtij produkti i përmban rregullave të sigurisë të përfshira në të gjitha rregullat e Komunitetit Europian.

2006/95/EC, 2004/108/EC, 93/68/EC, IEC 60436/DIN 44990, EN 50242

Energjia	220-240 V, 50 Hz (shikoni etiketën e vlerave)
Konsumi total i energjisë	1800-2100 W (shikoni etiketën e vlerave)
Konsumi i energjisë të rezistencës	1800 W (shikoni etiketën e vlerave)
Konsumi i energjisë (sipas modelit)	10 A (shikoni etiketën e vlerave)
Konsumi i energjisë të pompës të shkarkimit	30 W (shikoni etiketën e vlerave)
Presioni i ujit	0,3 -10 bar (= 3 - 100 N/cm <sup>2</sup> = 0,01-1,0 Mpa)



Të dhënat teknike mund të ndryshohen pa njoftim paraprak për të përmirësuar cilësinë e produktit.



Figurat në këtë manual janë skematike dhe mund të mos përputhen saktësisht me produktin.



Vlerat e treguara në shënimet e produktit ose në dokumentet e shtypura që shoqërojnë produktin janë marrë në laborator mbi bazën e standardeve përkatëse. Në varësi të kushteve operacionale dhe mjedisore të produktit, këto vlera mund të ndryshojnë.

## Sistemi i tharjes me ventilator

(në varësi të modelit)

Sistemi i tharjes me ventilator siguron tharje të efektshme të enëve tuaja.

Është normale të dëgjohet një zhurmë e ndryshme nga ajo e ciklit të larjes gjatë punimit të ventilatorit.

### Shënim për institucionet e testimit:

Të dhënat që duhen për testet e performancës do të jepen me kërkesë. Kërkesat mund të bëhen me email në adresën e mëposhtme:

**dishwasher@standardloading.com**

Mos harroni të jepni kodin, numrin e stokut dhe serisë të produktit për t'u testuar në kërkesën tuaj me email së bashku me informacionet tuaja të kontaktit. Kodi, numri i stokut dhe i serisë të produktit tuaj mund të gjendet në etiketën e ngjitur në murin anësor të derës.

### 3 Instalimi

Drejtohuni tek agjenti i servisit të autorizuar më i afërt për instalimin e pajisjes. Për ta bërë pajisjen gati për përdorim, sigurohuni që sistemet e energjisë elektrike, ujit të rrjetit dhe shkarkimit të ujit të jenë të përshtatshme para se të thërrisni agjentin e servisit të autorizuar. Nëse nuk janë, thërrisni një teknik dhe hidraulik të kualifikuar që të bëjnë të gjitha rregullimet e nevojshme.



Përgatitja e vendit dhe instalimeve elektrike, të ujit të çezmës dhe shkarkimit në vendin e instalimit janë përgjegjësia e klientit.



Instalimi dhe lidhjet elektrike duhet të bëhen nga agjenti i servisit të autorizuar. Prodhuesi nuk do të jetë përgjegjës për dëmtimet që vijnë nga proceset e bëra nga persona të paautorizuar.



Para instalimit, kontrolloni me sy nëse produkti ka defekte në të. Nëse po, mos e instaloni. Produktet e dëmtuara shkaktojnë rreziqe për sigurinë tuaj.



Sigurohuni që tubat e hyrjes dhe shkarkimit të ujit të mos palosen, kafshohen ose shtypen ndërsa e shtypni pajisjen në vend pas procedurave të instalimit ose pastrimit.

Kur vendosni pajisjen, bëni kujdes të mos dëmtoni dyshtemenë, muret, tubat, etj. Mos e mbani pajisjen nga dera ose paneli për ta lëvizur.

### Vendi i përshtatshëm i instalimit

- Vendoseni pajisjen mbi një sipërfaqe të fortë dhe të sheshtë që ka kapacitet të mjaftueshëm mbajtës! Pajisja duhet të instalohet mbi një sipërfaqe të sheshtë me qëllim që dera të mbyllet rahat dhe e sigurt.
- Mos e instaloni pajisjen në vende ku temperatura mund të bjerë nën 0°C.
- Vendoseni pajisjen të paktën 1 cm larg nga anët e mobilieve të tjera.
- Vendoseni pajisjen mbi sipërfaqe të fortë. Mos e vendosni mbi tufë qilimash ose sipërfaqe të ngjashme.



Mos e vendosni pajisjen mbi kabllin e energjisë.

- Sigurohuni që të zgjidhni një vend që do t'ju lejojë t'i futni dhe nxirrni enët shpejt dhe rahat.
- Montojeni pajisjen në një vend pranë çezmës dhe vrimës të shkarkimit. Zgjidhni vendin e instalimit duke marrë parasysh që nuk do të ndryshohet pasi të jenë bërë lidhjet.

### Lidhja e furnizimit të ujit



Rekomandojmë që të lidhni një filtër në ujin e rrjetit të shtëpisë/apartamentit për ta mbrojtur pajisjen nga dëmtimet që mund të vijnë nga papastërtitë (rëra, balta, ndryshku, etj.) që vijnë nga sistemi i rrjetit të ujit të qytetit ose nga sistemi tuaj i ujit si edhe për të parandaluar ankesat si zverdhja ose grumbullimi i llumit pas larjes.

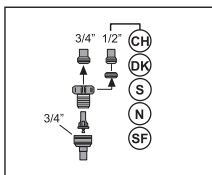
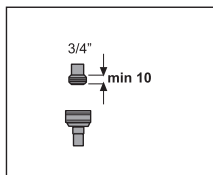
## Temperatura e lejuar e ujit: deri 25°C ( 60°C për produktet e pajisura me Aquasafe+; ju lutemi lexoni seksionin për Aquasafe+)

Lavastovilja nuk mund të lidhet me pajisje të hapura për ngrohje uji ose bolierë uji me qarkullim.

- Mos përdorni tub uji të vjetër ose të përdorur në pajisjen e re. Përdorni tubin e hyrjes të ujit të dhënë bashkë me pajisjen.
- Lidhni tubin e hyrjes të ujit direkt me çezmën e ujit. Presioni që vjen nga rubineti duhet të jetë minimumi 0,3 dhe maksimumi 10 bar. Nëse presioni i ujit i kalon 10 bar, duhet të montohet në mes një valvul për çlirimin e presionit.
- Hapni rubinetet komplet pasi të keni bërë lidhjet për të kontrolluar për rrjedhje uji.



Përdorni një bashkues me vidhosje për të lidhur tubin e hyrjes të ujit me një rubinet uji me fileta të jashtme 3/4". Nëse duhet, përdorni një insert filtri për të filtruar depozitimet nga tubat.



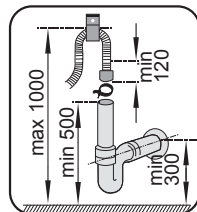
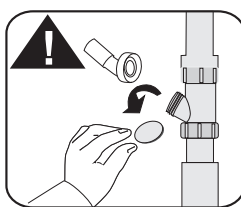
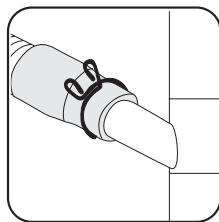
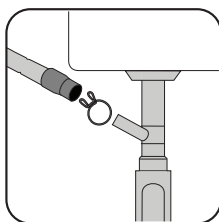
Për sigurinë tuaj, mbylleni komplet rubinetin e hyrjes të ujit pasi programi i larjes të ketë mbaruar.

## Lidhja me shkarkimin

Tubi i shkarkimit të ujit mund të lidhet direkt

me vrimën e shkarkimit ose shkarkimin e lavamanit. Gjatësia e kësaj lidhjeje duhet të jetë min. 50 cm dhe maks. 100 cm nga dyshemeja. Një tub shkarkimi më i gjatë se 4 metra shkakton larje jo të mirë.

Lidhni tubin e shkarkimit të ujit me shkarkimin pa e përthyer. Fiksojeni fort tubin e shkarkimit të ujit me shkarkimin për të mos lejuar lëvizjen e tubit të shkarkimit të ujit gjatë punimit të pajisjes.



Tubi i shkarkimit duhet të lidhet me sistemin e kanalizimit dhe nuk duhet të lidhet me ujëra në sipërfaqe.

## Rregullimi i këmbëve

Nëse dera e pajisjes nuk mund të mbyllet mirë ose nëse pajisja tundet kur e shtypni pak, atëherë duhet të rregulloni këmbët e pajisjes. Rregulloni këmbët e pajisjes siç tregohet në manualin e instalimit të dhënë me pajisjen.



Dera e lavastoviljes duhet të pozicionohet mirë përndryshe avulli i nxehtë mund të dalë jashtë. Rrezik djegiesh, lëndimesh të tjera ose mund të dëmtohen mobiliet.



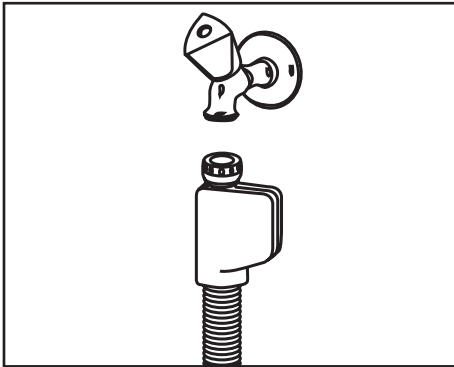
## Aquasafe+

(në varësi të modelit)

Sistemi Aquasafe+ mbron nga rrjedhjet e ujit që mund të ndodhin në tubin e hyrjes. Kontakti me ujin në kutinë e valvulës të sistemit duhet shmangur për të parandaluar dëmtimet në sistemin elektrik. Nëse sistemi Aquasafe+ dëmtohet, hiqeni pajisjen nga priza dhe thërrisni agjentin e servisit të autorizuar.



Meqenëse seti i tubit ka lidhje dhe montime elektrike, asnjëherë mos e shkurtoni ose zgjatni tubin me tuba zgjatues.



## Lidhja elektrike

Lidheni pajisjen me një prizë të tokëzuar të mbrojtur me siguresë duke iu përmbajtur vlerave në tabelën "Specifikime teknike". Kompania jonë nuk do të jetë përgjegjëse për asnjë dëmtim që lind kur produkti përdoret pa tokëzim sipas rregullave vendase.

- Lidhja duhet të jetë në përputhje me rregullat vendase.
- Spina e kabllit të energjisë duhet të jetë e arritshme me lehtësi pas instalimit.



Hiqeni pajisjen nga priza pasi programi i larjes të ketë mbaruar.

- Tensioni dhe siguresa ose automati i lejuar janë përcaktuar në pjesën "Të dhëna teknike". Nëse vlera e rrymës të siguresës ose automatit në shtëpi është më pak se 16 Amp, kërkojini një elektrikist të kualifikuar të instalojë një siguresë 16 Amp.
- Tensioni i specifikuar duhet të jetë i njëjtë me tensionin e rrejtit tuaj.
- Mos bëni lidhje me kablo zgjatimi ose me shumë priza.



Kabllo të dëmtuar të energjisë duhet të ndërrohen nga agjenti i servisit të autorizuar.



Nëse lavastovilja juaj është e pajisur me ndriçim të brendshëm, llamba duhet të ndërrohet nga agjenti i servisit të autorizuar në rast të defekteve që mund të ndodhin në llambë.



Nëse pajisja ka defekt, nuk duhet të vihet në punë përveç nëse riparohet nga një agjent servisi të autorizuar! Ekziston rreziku i goditjes elektrike!

## Përdorimi i parë

Para se ta përdorni pajisjen, sigurohuni që të jenë bërë të gjitha përgatitjet në përputhje me udhëzimet në pjesët "Udhëzime të rëndësishme sigurie" dhe "Instalimi".

- Për ta përgatitur pajisjen për të larë enët, bëni punimin e parë në programin më të shkurtër me detergjent ndërsa pajisja është bosh. Gjatë përdorimit të parë, mbusheni depozitën e kripës me 1 litër ujë para se ta mbushni me kripë.



Mund të ketë një sasi të vogël uji të mbetur në pajisje pas testeve të kontrollit të cilësisë nga fabrika. Kjo nuk e dëmton pajisjen.

### Këshilla për kursimin e energjisë

Ndjekja e informacioneve do t'ju ndihmojë ta përdorni produktin në mënyrë ekologjike dhe të efektshme.

Fshini mbetjet e mëdha të ushqimeve në enë para se t'i futni në pajisje.

Vëreni pajisjen në punë pasi ta keni mbushur plot.

Kur zgjidhni një program, shikoni tabelën "Të dhënat e programeve dhe vlerat mesatare të konsumit".

Mos hidhni më shumë detergjent nga sa sugjerohet në paketimin e detergjentit.

### Sistemi i zbutjes të ujit

Produkti është i pajisur me sistem të zbutjes të ujit i cili zvogëlon fortësinë e ujit që vjen.

Sistemi zbut ujin që hyn në pajisje deri në një nivel që i lejon enët të lahen me cilësinë e duhur.



Fortësia e ujit të rrjetit duhet të zbutet nëse është mbi 7°dH. Përndryshe, jonet e ngurtësimit do të akumulohen në enët që janë lartë dhe mund të ndikojë në performancën e larjes, shpërlarjes dhe tharjes të pajisjes.

### Rregullimi i sistemit të zbutjes së ujit

Performanca e larjes, shpërlarjes dhe tharjes së pjatallarësës suaj do të përmirësohet kur sistemi i zbutjes së ujit do të përshtatet siç duhet.

Për ta përshtatur sistemin, së pari mësoni fortësinë e ujit tuaj në rajonin tuaj dhe përshtatni sistemin siç është indikuar më poshtë.

## Përgatitja



Pas detektimit të fortësisë së ujit:

1. Pasi ta keni nderur pajisjen, shtypni sustat Delayed Start (Lëshim i vonuar) dhe P+ Pasi të shfaqet numërimi mbrapsht (3, 2, 1), mbani të shtypur butonat për pak kohë.
2. Shtypni butonin P+ për të aktivizuar pozicionin  $r$ .
3. Duke përdorur butonin Delayed Start, rregulloni nivelin e fortësisë së ujit sipas fortësisë së ujit të furnizuar. Shiko "Tabela e rregullimit të nivelit të fortësisë së ujit" për rregullimin e duhur.
4. Shtypni butonin On / Off për ta ruajtur parametrat.

### Tabela e rregullimit të nivelit të fortësisë së ujit

Niveli i fortësisë	Fortësia e ujit sipas sistemit anglez °dE	Fortësia e ujit sipas sistemit gjerman °dH	Fortësia e ujit sipas sistemit francez °dF	Treguesi i nivelit të fortësisë së ujit
Niveli 0 	0-5	0-4	0-8	Shtypni butonin Delayed Start për ta kaluar nivelin e fortësisë së ujit në pozicionin 1. (r1)
Niveli 1 	6-9	5-7	9-13	Shtypni butonin e Delayed Start për ta kaluar nivelin e fortësisë së ujit në pozicionin 2. (r2)
Niveli 2 	10-15	8-12	14-22	Shtypni butonin e Delayed Start për ta kaluar nivelin e fortësisë së ujit në pozicionin 3. (r3)
Niveli 3 	16-19	13-15	23-27	Shtypni butonin e Delayed Start për ta kaluar nivelin e fortësisë së ujit në pozicionin 4. (r4)
Niveli 4 	20-24	16-19	28-34	Shtypni butonin e Delayed Start për ta kaluar nivelin e fortësisë së ujit në pozicionin 5. (r5)
Niveli 5 	25-62	20-50	35-90	

Bëni të njëjtin rregullim të nivelit të fortësisë që keni bërë në panelin e kontrollit me çelësin e rregullimit të rigjenerimit. Për shembull, nëse e keni rregulluar në "3" në panelin e kontrollit, vendoseni edhe çelësin e rregullimit të rigjenerimit në 3.

Çelësi i Rregullimit të Rigjenerimit	Niveli 0	Niveli 1	Niveli 2	Niveli 3	Niveli 4	Niveli 5
	1	1	2	3	4	5

Nëse niveli i fortësisë së ujit që përdorni është mbi 50°dH ose nëse përdorni ujë nga pusi, atëherë rekomandohet të përdorni filtër dhe pajisje për pastrimin e ujit. Nëse niveli i fortësisë së ujit që përdorni është nën 7°dH (standardi francez për fortësinë e ujit), nuk ka nevojë të përdorni kripë në pjatlarëse. Në këtë rast, Indikator i Kripës në panelin e kontrollit të pjatlarëses suaj do të ndriçoj vazhdimisht.

Nëse fortësia e ujit është vendosur në nivelin 1, Indikator i Kripës do të qëndrojë ndezur megjithëse nuk është e nevojshme të përdorni kripë. Nëse përdorni kripë në këtë situatë, kripa nuk do të konsumohet dhe llamba nuk do të ndizet.



Kur zhvendoset, do të duhet të përcaktoni nivelin e fortësisë së ujit të pjatlarëses suaj sërish sipas të dhënave më lartë, varësisht nga fortësia e ujit të vendit ku e keni vendosur. Nëse niveli i fortësisë së ujit të pajisjes tuaj është rregulluar më parë, pajisja do të tregojë rregullimin më të fundit të nivelit të fortësisë.

## Hedhja e kripës

Sistemi i zbutjes të ujit duhet të rigjenerohet me qëllim që pajisja të punojë vazhdimisht me të njëjtën performancë. Për këtë qëllim përdoret kripë për lavastovilje.



Përdorni kripëra të veçanta të prodhuara posaçërisht për lavastovilje.



Rekomandohet që të përdorni kripëra zbutëse me kokrriza ose pluhur në sistemin e zbutjes së ujit. Mos përdorni kripëra që nuk treten komplet në ujë si kripë gjelle ose kripë guri. Përndryshe performanca e sistemit mund të priset me kalimin e kohës.

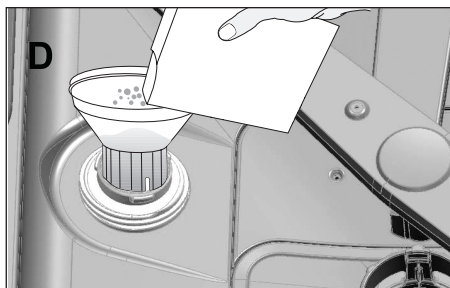


Depozita e kripës duhet të mbushet me ujë kur e ndizni pajisjen. Për këtë arsye, shtoni kripë para se ta përdorni pajisjen.

1. Së pari, nxirreni koshin e poshtëm për të hedhur kripën zbutëse.
2. Rrotullojeni kapakun e depozitës së kripës në drejtim të kundërt të akrepave të orës për ta hapur (A).



3. Shtoni 1 litër ujë në depozitën e kripës vetëm në përdorimin për herë të parë.
4. Mbusheni depozitën e kripës me kripë duke përdorur hinkën e kripës (D). Për të përshpejtuar tretjen e kripës në ujë, përziejeni me një lugë.



Mund të vendosni rreth 2 kg kripë zbutëse në depozitën e kripës.

5. Vendoseni përsëri tapën dhe shtrëngojeni kur depozita të jetë plot.



Duhet të shtoni kripë pikërisht para se ta vini pajisjen në punë. Kështu, uji që derdhet nga kripa do të shpëlahet menjëherë duke parandaluar rrezikun e gërryerjes të pajisjes. Në raste kur nuk do të bëni larje menjëherë, vëreni pajisjen në punë bosh në programin më të shkurtër.



Meqenëse markat e ndryshme të kripës në treg kanë madhësi kokrrizash të ndryshme dhe meqenëse fortësia e ujit mund të ndryshojë, tretja e kripës në ujë mund të kërkojë disa orë. Prandaj, treguesi i kripës qëndron i ndezur për njëfarë kohe pasi keni shtuar kripë në pajisje.

## Detergjenti

Mund të përdorni detergjente pluhur, lëng/ xhel ose tablet në pajisje.



Në pajisje përdorni vetëm detergjente të prodhuara posaçërisht për përdorim në lavastovilje. Rekomandojmë të mos përdorni detergjente që përmbajnë klor dhe fosfat pasi janë të dëmshëm për mjedisin.

## Hedhja e detergjentit



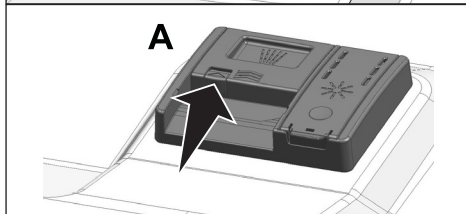
Kushtojini vëmendje paralajmërimeve në paketimin e detergjentit për të arritur rezultate më të mira larjeje dhe tharjeje. Kontaktoni me prodhuesin e detergjentit për pyetje të mëtejshme.



Mos vendosni hollues në dispenserin e detergjentit. Ekziston rrezik shpërthimi!

Vendoseni detergjentin në dispenserin e detergjentit pak para se ta vini pajisjen në punë siç tregohet në figurën më poshtë.

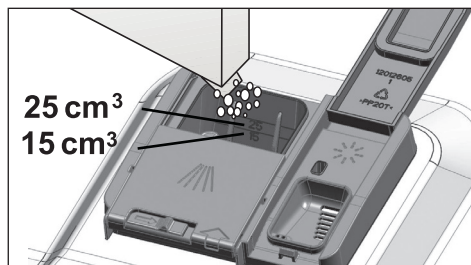
1. Shtyjeni shulin në të djathtë për të hapur kapakun e dispenserit të detergjentit (A). (në varësi të modelit)



2. Hidhni sasinë e rekomanduar të detergjentit pluhur, lëng/xhel ose tablet në rezervuar.

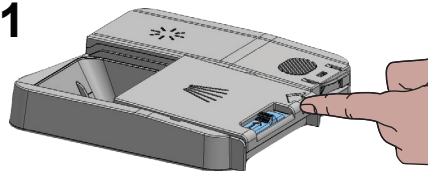


Brenda dispenserit të detergjentit ka shenja niveli që ju ndihmojnë të përdorni sasinë e duhur të detergjentit pluhur. Kur është i mbushur, dispenser i detergjentit do të ketë 45 cm<sup>3</sup> detergjent. Mbusheni me detergjent deri në shenjat e nivelit 15 cm<sup>3</sup> ose 25 cm<sup>3</sup> në dispenserin e detergjentit sipas faktit sa e keni mbushur pajisjen dhe/ose shkallës të ndotjes të enëve. Një tablet mjafton nëse përdorni detergjente tablet.

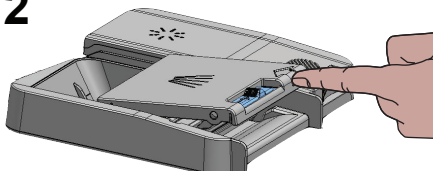


3. Shtyjeni kapakun e dispenserit të detergjentit për ta mbyllur. Do të dëgjohet një "klik" kur kapaku është i mbyllur.

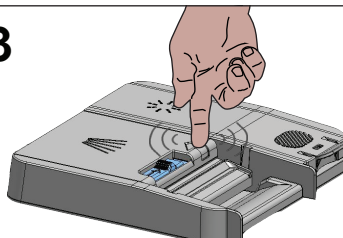
1



2



3



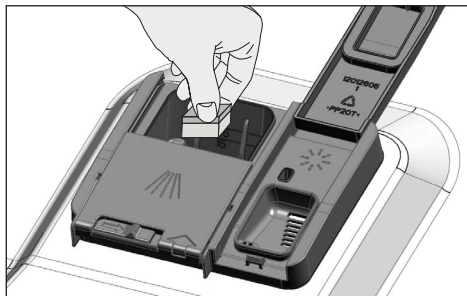
Përdorni detergjent ose lëng/xhel pluhur në programet e shkurtra pa paralarje meqenëse tretshmëria e detergjentit tablet ndryshon në varësi të temperaturës dhe të kohës.

## Detergjentet tablet

Përveç shtimit të detergjenteve tablet të zakonshëm, ka gjithashtu detergjente në treg që bëjnë të mundur efektin e kripës zbutëse dhe/ose solucionit shpëlarës. Disa lloje të këtyre detergjenteve përmbajnë komponentë të veçantë si mbrojtës xhami dhe inoksi. Këto tableta e tregojnë efektin e tyre deri në një nivel të caktuar të fortësisë së ujit (21°dH). Duhet të përdoret kripë zbutëse dhe solucion shpëlarjeje së bashku me detergjentin nëse niveli i fortësisë së ujit është më shumë se niveli i përmendur.



Performanca më e mirë në lavastovilje arrihet duke përdorur detergjent, solucion shpëlarjeje dhe kripë zbutëse veç e veç.



Zbatoni udhëzimet e prodhuesit të detergjentit në paketim kur përdorni detergjente tabletë.



Kontaktoni me prodhuesin e detergjentit nëse enët janë të njoma dhe/ose nëse vini re njolla kripërash, sidomos në gota, pasi ka mbaruar programi i larjes kur përdorni detergjent tabletë.

### Kur kaloni në detergjent pluhur nga detergjentet tablet:

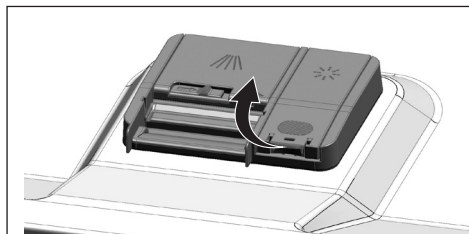
1. Sigurohuni që depozita e kripës dhe ajo e solucionit të shpëlarjes të jenë plot.
2. Vendoseni nivelin e fortësisë të ujit në nivelin më të lartë dhe bëni një larje bosh.
3. Pas ciklit të larjes bosh, shikoni manualin e përdorimit dhe rregulloni përsëri nivelin e fortësisë të ujit për t'iu përshtatur ujit të çezmës.
4. Bëni rregullimet e nevojshme të solucionit shpëlarës.

## Solucioni i shpëlarjes

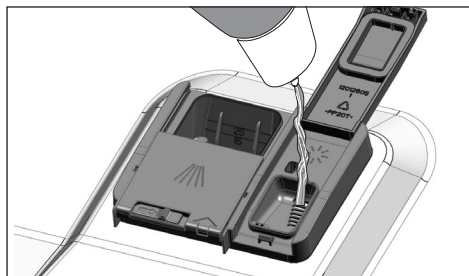


Solucioni i shpëlarjes i përdorur në lavastovilje është një kombinim i veçantë që synon të rritë efikasitetin e tharjes dhe të parandalojë njollat e ujit ose kripërave në enët e lara. Për këtë arsye, duhet të tregohet kujdes që të ketë solucion shpëlarjeje në depozitë dhe të përdoret solucion shpëlarjeje të prodhuar posaçërisht për lavastovilje.

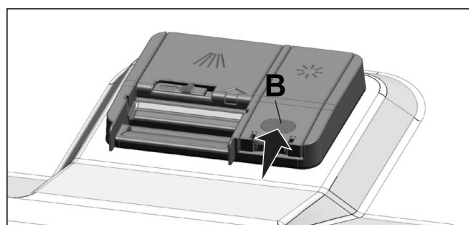
1. Hapni kapakun e depozitës të solucionit shpëlarës me ndihmën e shulit.



2. Mbusheni depozitën deri në nivelin "MAX".



3. Shtypeni pak pikën (B) të kapakut të depozitës për ta mbyllur.



4. Nëse ka njolla në enë pas larjes, niveli duhet të rritet dhe nëse ka gjurmë blu pas fshirjes së tyre me dorë, niveli duhet të ulet. Si standard nga fabrika, ky është vendosur në pozicionin 3.



Rregullimi i sasisë të solucionit të shpëlarjes është treguar te "Rregullimi i sasisë të solucionit të shpëlarjes" në pjesën për përdorimin e pajisjes.



Fshini solucionin shpëlarës të derdhur nga depozita. Solucioni i shpëlarjes që është derdhur padashur do të shkaktojë shkumëzim dhe do të dobësojë performancën e larjes.

## Gjërat që nuk janë të përshtatshme për lavastovilje

- Asnjëherë mos i lani në lavastovilje enët e ndotura me hi cigresh, mbetje qiriri, llak, bojë, lëndë kimike, etj.
- Mos i lani në lavastovilje enët e argjendta dhe pirunët e lugët me doreza druri ose kocke, pjesët e ngjitura ose pjesët që nuk janë rezistente ndaj nxehtësisë, si edhe enët prej bakri dhe të nikeluara.



Printimet dekorative të enëve si edhe gjërat prej alumini dhe argjendi mund të çngjyrosen ose të nxihen pas larjes në lavastovilje, njëlloj siç ndodh edhe në larjen me dorë. Disa lloje gotash delikate dhe kristale mund të bëhen të turbullta me kalimin e kohës. Rekomandojmë fort që të kontrolloni enët që po blini nëse janë të përshtatshme për larje veçanërisht në lavastovilje.

## Vendosja e enëve në lavastovilje

Mund ta përdorni lavastoviljen në mënyrën optimale për sa i përket konsumit të energjisë dhe performancës të larjes dhe tharjes vetëm nëse i vendosni enët me rregull.

- Fshini mbetjet e mëdha të ushqimeve (kockat, farat, etj.) në enë para se t'i vendosni në lavastovilje.
- Vendosini gjërat e holla, të ngushta në pjesët e mesit të koshave nëse është e mundur.
- Vendosini enët e rënda dhe të mëdha në koshin e poshtëm dhe enët më të vogla, më delikate dhe të lehta në koshin e sipërm.
- Vendosini enët e thella si tasat, gotat dhe tenxheret përmbys në lavastovilje. Kështu parandalohet grumbullimi i ujit në këto enë.



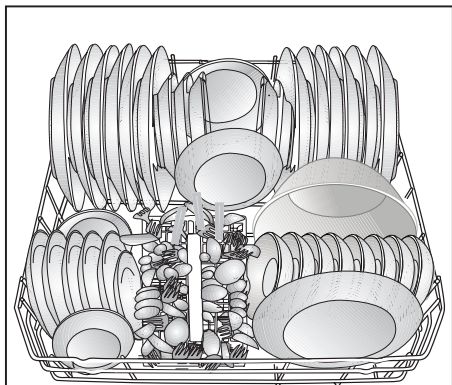
Për të parandaluar dëmtimet e mundshme, gjithmonë vendosini enët e mprehta dhe me majë si pirunët, thikat, etj. përmbys me qëllim që ana e tyre me majë të jetë poshtë ose ndryshe shtrijini horizontalisht në koshin e enëve.

Më parë hiqni enët në koshin e sipërm dhe pastaj enët në koshin e poshtëm.

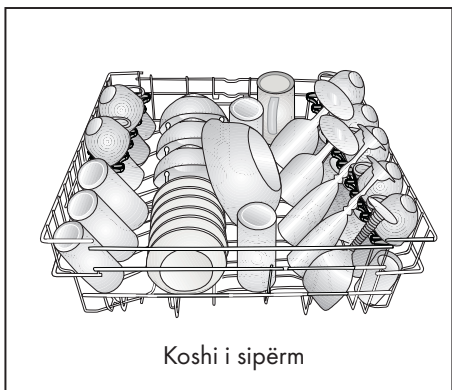


## Përgatitja

Sugjerime për mbushjen e lavastoviljes

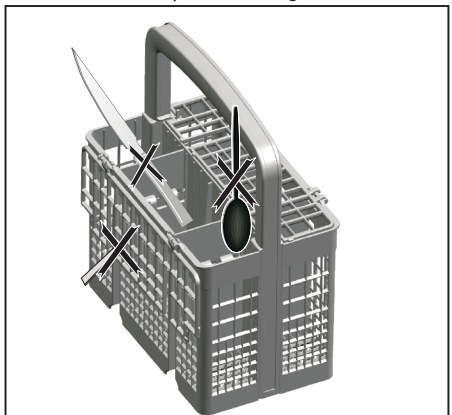


Koshi i poshtëm

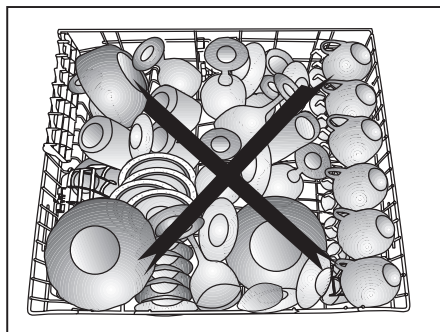
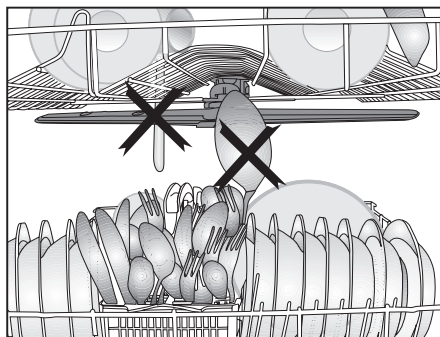
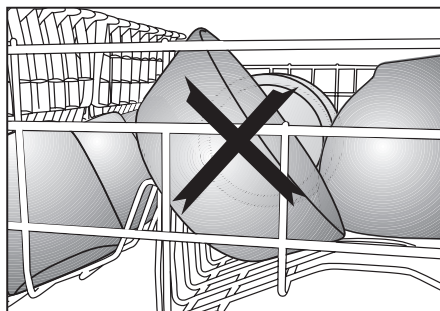
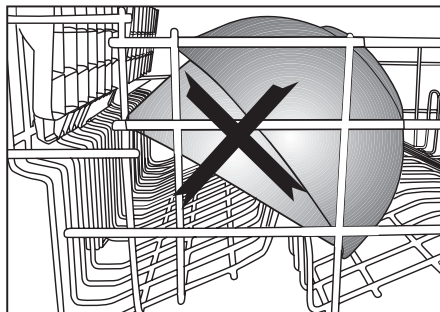


Koshi i sipërm

Vendosja e enëve gabim



Vendosja e enëve gabim

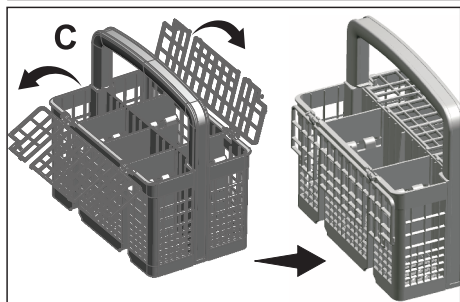
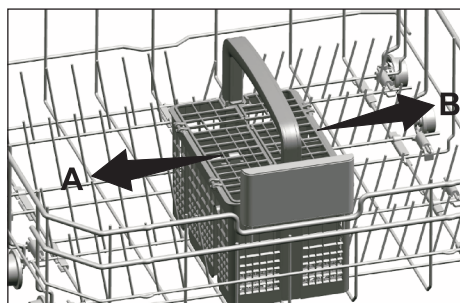


## Koshi i lugëve dhe pirunëve

(sipas modelit)

Koshi i lugëve dhe pirunëve është bërë për të larë enët si thikat, pirunët, lugët, etj. në mënyrë të efektshme.

Meqenëse koshi i lugëve dhe pirunëve mund të lëvizet (A, B), mund të krijoni më shumë hapësirë duke i vendosur enët në koshin e poshtëm dhe të lironi hapësirë për enët me madhësi të ndryshme.

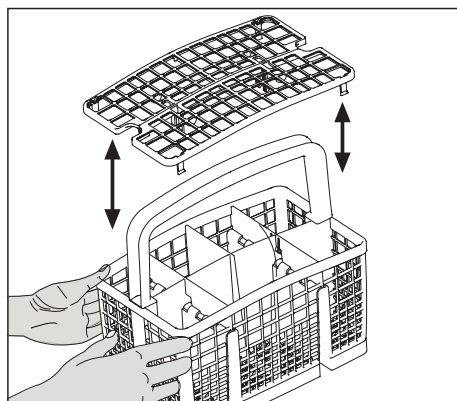
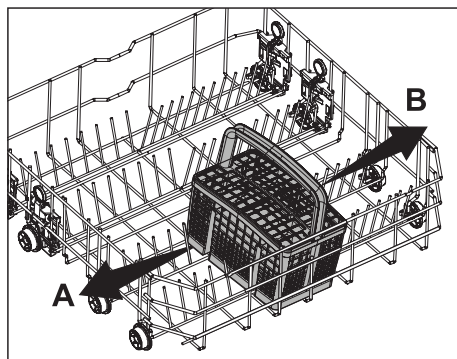


## Koshi i lugëve dhe pirunëve

(sipas modelit)

Koshi i lugëve dhe pirunëve është bërë për të larë enët si thikat, pirunët, lugët, etj. në mënyrë të efektshme.

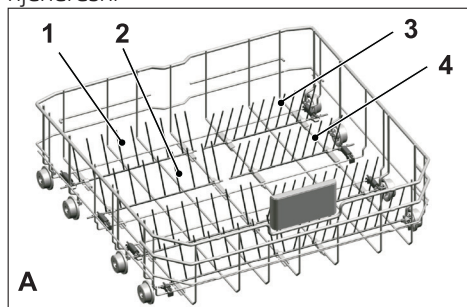
Meqenëse koshi i lugëve dhe pirunëve mund të lëvizet (A, B), mund të krijoni më shumë hapësirë duke i vendosur enët në koshin e poshtëm dhe të lironi hapësirë për enët me madhësi të ndryshme.



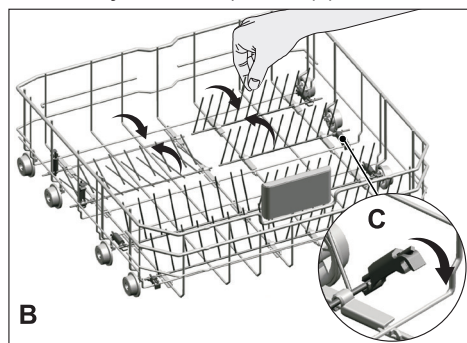
## Majat e koshit të poshtëm që palosen

(sipas modelit)

Majat në gjashtë pjesë që palosen (A) të ndodhur në koshin e poshtëm të pajisjes janë bërë për vendosje me lehtësi të enëve të mëdha si tenxheret, tasat, etj. Mund të krijoni hapësira më të mëdha duke palosur secilën majë veç e veç ose të gjitha njëherësh.



Për t'i çuar majat që palosen në pozicion horizontal, kapini majat nga pozicioni i mesit dhe shtyjini në drejtim të shigjetave (B). Për t'i çuar majat në pozicion vertikal, vetëm ngrijini lart. Për t'i çuar majat në pozicion vertikal, vetëm ngrijini lart. Majat që palosen do të klikojnë te shuli përsëri (C).

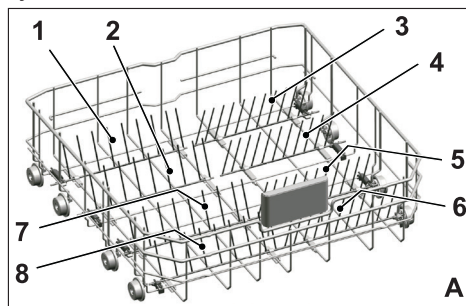


Lëvizja e majave në pozicion horizontal duke i mbajtur nga majat mund të bëjë që të përthyhen. Prandaj, është gjithmonë e përshtatshme t'i çoni majat në pozicion horizontal ose vertikal duke i mbajtur nga trungu dhe duke i shtyrë në drejtim të shigjetës.

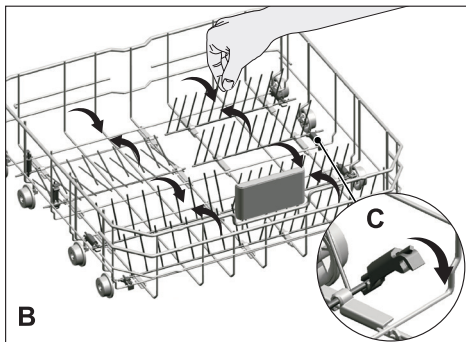
## Majat e koshit të poshtëm që palosen

(sipas modelit)

Majat në gjashtë pjesë që palosen (A) të ndodhur në koshin e poshtëm të pajisjes janë bërë për vendosje me lehtësi të enëve të mëdha si tenxheret, tasat, etj. Mund të krijoni hapësira më të mëdha duke palosur secilën majë veç e veç ose të gjitha njëherësh.



Për t'i çuar majat që palosen në pozicion horizontal, kapini majat nga pozicioni i mesit dhe shtyjini në drejtim të shigjetave (B). Për t'i çuar majat në pozicion vertikal, vetëm ngrijini lart. Për t'i çuar majat në pozicion vertikal, vetëm ngrijini lart. Majat që palosen do të klikojnë te shuli përsëri (C).



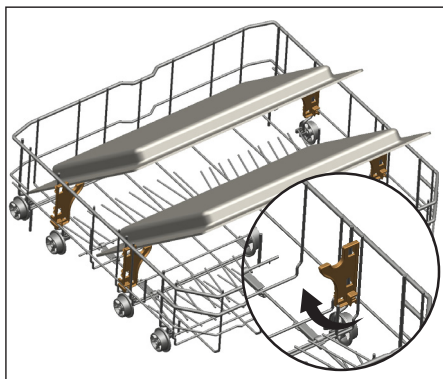
Lëvizja e majave në pozicion horizontal duke i mbajtur nga majat mund të bëjë që të përthyhen. Prandaj, është gjithmonë e përshtatshme t'i çoni majat në pozicion horizontal ose vertikal duke i mbajtur nga trangu dhe duke i shtyrë në drejtim të shigjetës.

## Mbajtëset e tabakave

(sipas modelit)

Përdorni mbajtëset për të larë tabakatë në koshin e poshtëm.

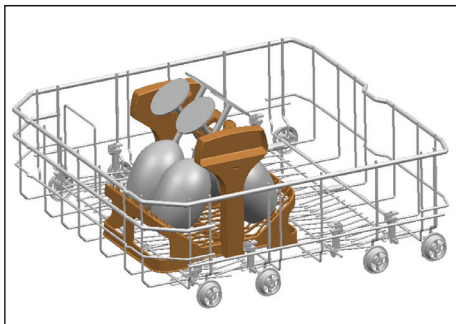
Shikoni pjesën e funksioneve ndihmëse për programin e përshtatshëm dhe zgjedhjen e funksionit.



## Aksesori SoftTouch

(sipas modelit)

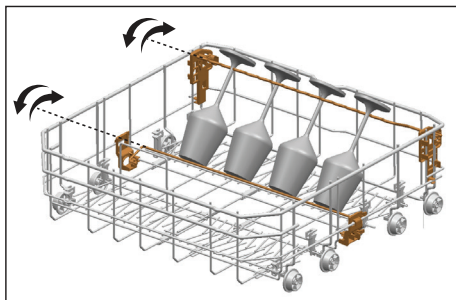
Aksesori SoftTouch që ndodhet në koshin e poshtëm të pajisjes bën të mundur larje të sigurt për gotat tuaja delikate.



## Mbajtësi i gotave në koshin e poshtëm

(sipas modelit)

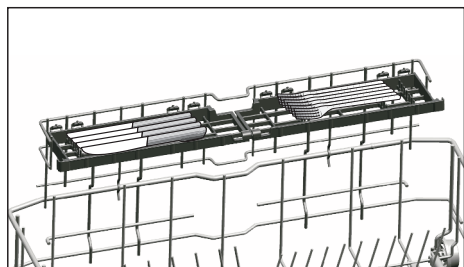
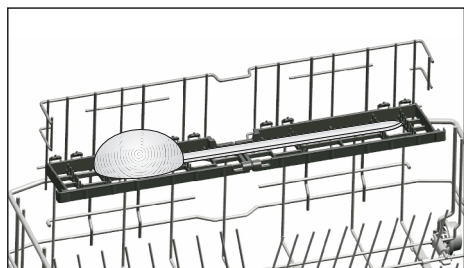
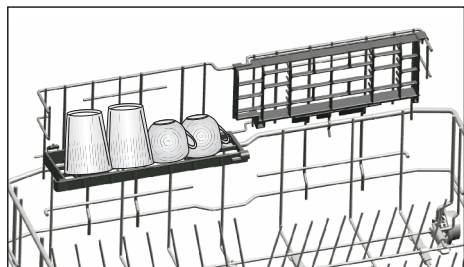
Mbajtësi i gotave në koshin e poshtëm të pajisjes bën të mundur larje të sigurt të gotave të mëdha dhe të gjata.



## Koshi i poshtëm multifunksional / mbajtëse me lartësi të ndryshueshme

(sipas modelit)

Ky aksesor i ndodhur në koshin e poshtëm të lavastoviljes tuaj ju lejon të lani me lehtësi enët si gota ekstra, garuzhdet e gjata dhe thikat e bukës.



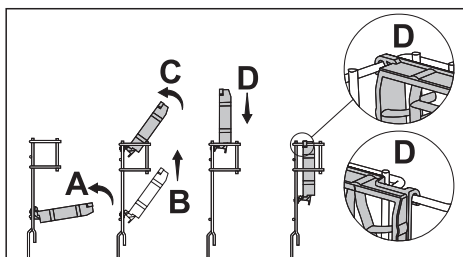
Mund t'i përdorni mbajtëset sipas nevojës duke i lëvizur në pozicionin e poshtëm ose të sipërm, ose t'i mbyllni për të krijuar hapësirë më të gjerë në koshin e poshtëm.



Sigurohuni që helika të mos prekë enët që keni vendosur në mbajtëse.

Për t'i mbyllur mbajtëset:

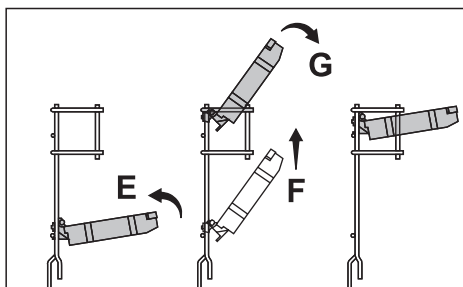
1. Paloseni mbajtësen (A).
2. Ngrijeni mbajtësen lart (B).
3. Vendoseni mbajtësen në pozicion vertikal (C).
4. Uleni mbajtësen poshtë dhe kyçeni me kapëset (D).



Mund t'i hapni mbajtëset në të njëjtin proces në rend të kundërt.

Për të ndryshuar lartësinë e mbajtëseve:

1. Paloseni mbajtësen (E).
2. Lëvizeni mbajtësen lart (F).
3. Hapeni mbajtësen në nivelin e dëshiruar (G).

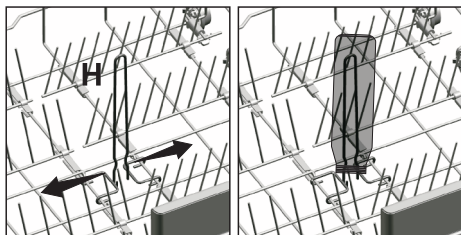




## Teli i shisheve në koshin e poshtëm

(sipas modelit)

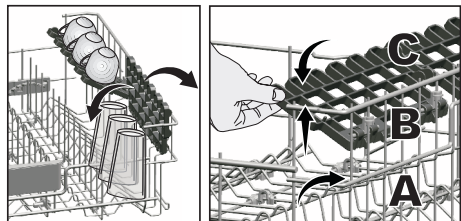
Teli i shisheve është bërë për larje më të lehtë të enëve të gjata me gryka të gjera. Mund ta nxirri telin e shisheve nga koshi kur nuk e përdorni duke e tërhequr nga të dyja anët (H).



## Mbajtësja me lartësi të ndryshueshme në koshin e sipërm

(sipas modelit)

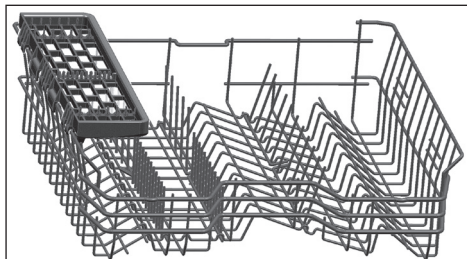
Përdorni pjesët e sipërme dhe të poshtme të mbajtëseve me lartësi të ndryshueshme të pajisjes duke i lëvizur lart ose poshtë sipas lartësisë të gotave, filxhanëve, etj. (A, B, C).



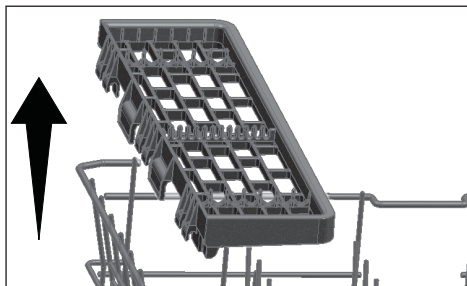
## Rafti multifunksional i koshit të sipërm

(sipas modelit)

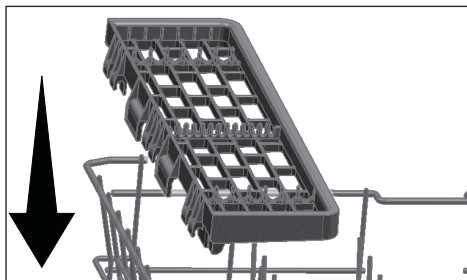
Aksesori që ndodhet në koshin e sipërm të pajisjes tuaj ju lejon të lani me lehtësi enë të mëdha si për shembull garuzhdet dhe thikët e bukëve shumë të gjata.



Mund ta ngrini raftin multifunksional të koshit të sipërm për ta hequr nëse nuk doni ta përdorni.



Nëse doni ta përdorni përsëri raftin multifunksional të koshit të sipërm, mund ta vendosni me lehtësi në pjesën anësore të koshit të sipërm.



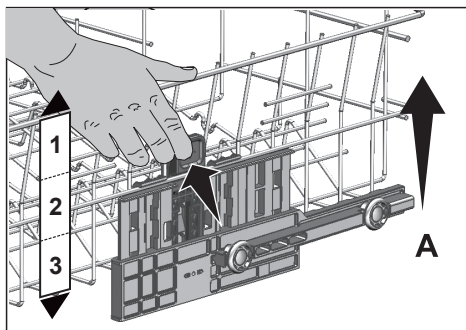
## Rregullimi i lartësisë të koshit të sipërm

Mekanizmi i rregullimit të lartësisë së koshit të sipërm është bërë që ju të krijoni hapësira të mëdha në pjesët e poshtme dhe të sipërme të pajisjes tuaj në varësi të nevojave tuaja duke rregulluar lartësinë në drejtimin e sipërm ose të poshtëm ndërsa zbrazet ose mbushet koshi.

Falë këtij mekanizmi, mund ta përdorni koshin në tre pozicione të ndryshme, përkatësisht në pozicionin e poshtëm, të mesmë dhe të sipërm (1, 2, 3).

1. Për ta ngritur koshin, mbani telat e koshit të sipërm me të dyja duart ndërsa koshi është në pozicionin më të ulët dhe pastaj tërhiqini lart (A).
2. Do të dëgjoni një "Klikim" nga mekanizmat e majtë dhe të djathtë duke treguar që koshi ka arritur në nivelin tjetër. Lëshojeni koshin.

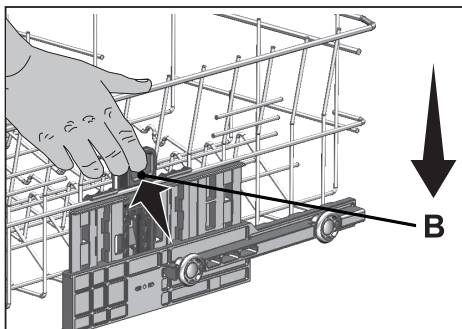
Përsëriteni procesin nëse lartësia nuk është e mjaftueshme.



Për ta ulur koshin, ndërsa është në pozicionin më të lartë;

1. Mbani telat e koshit të sipërm me të dyja duart duke e ngritur koshin pak dhe njëkohësisht shtyni dhe lëshoni shulat e treguar në figurë (B).
2. Uleni koshin nga pozicioni që është në atë më poshtë.
3. Lëshojeni koshin pasi të ketë arritur një nivel më poshtë.

Përsëriteni procesin nëse lartësia nuk është e mjaftueshme.



Mekanizmi i lëvizjes mund të mos funksionojë mirë nëse koshi i sipërm mbushet tepër ose shpërndaja e peshës nuk është e balancuar. Në kushte të rënda, ekziston rreziku që të bjerë një nivel më poshtë.



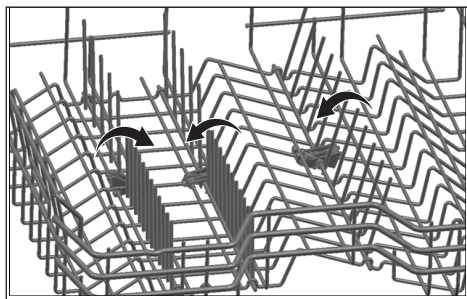
Sigurohuni që mekanizmi i rregullimit të ketë të njëjtat pozicione në anën e majtë dhe të djathtë të koshit të sipërm.

## Telat e palosshëm të koshit të sipërm

(sipas modelit)

Mund të përdorni telat e palosshëm kur ju duhet më shumë hapësirë për enët tuaja në koshin e sipërm të pajisjes.

Për t'i çuar telat e palosshëm në pozicion horizontal, kapni telat nga pozicioni i mesit dhe shtyjini në drejtimin të shigjetës në figurë. Vendosini enët e mëdha në vendin që krijuat. Për t'i çuar telat në pozicion vertikal, vetëm ngrijini lart.



Lëvizja e telave në pozicion horizontal duke i mbajtur nga majat mund të bëjë që të përthyhen. Prandaj, kapini telat nga mesi ndërsa i çoni në pozicion horizontal ose vertikal.

## Rregullimi i lartësisë me koshin bosh

(sipas modelit)

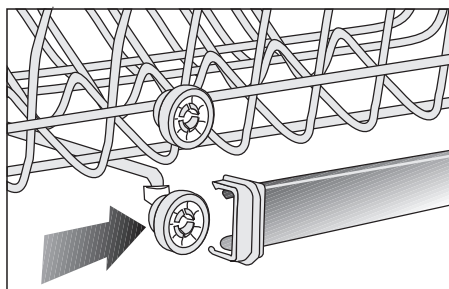
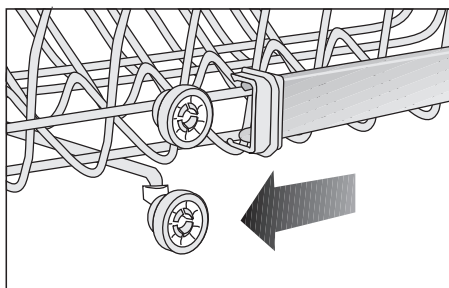
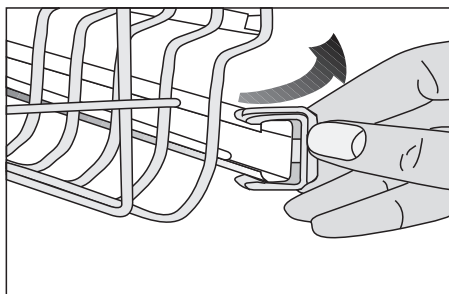
Në këtë model, rregullimi i lartësisë të koshit të sipërm mund të ndryshohet duke përdorur rrotat që janë montuar në dy lartësi të ndryshme.

Lëshoni shulet në shinën e majtë dhe në atë në të djathtë të koshit të sipërm duke i shtyrë për jashtë.

Tërhiqeni koshin jashtë komplet.

Vendosni koshin përsëri në shina në lartësinë e dëshiruar

Shtyjini shulet përsëri në pozicionin e duhur.

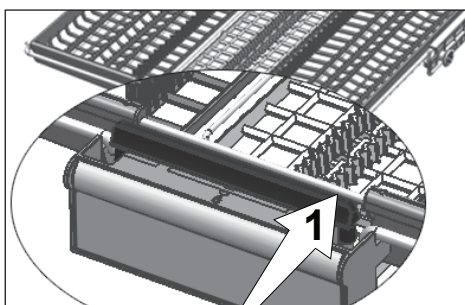
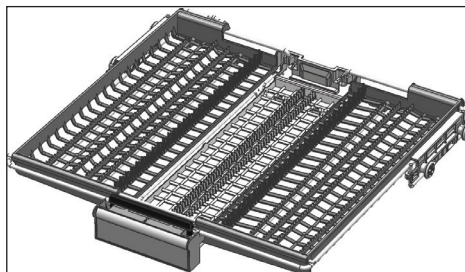




## Koshi i sipërm për pirunë dhe lugë

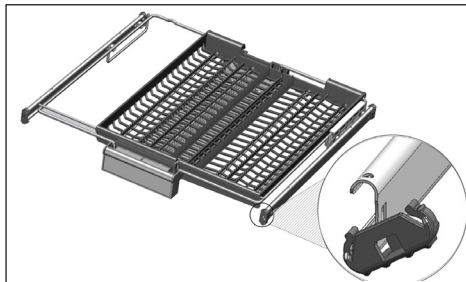
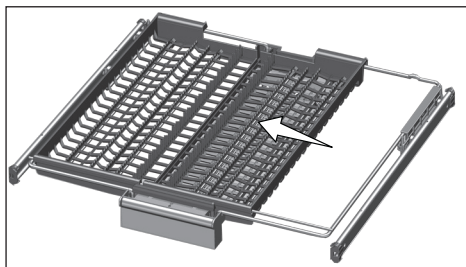
(sipas modelit)

Koshi i sipërm për lugët dhe pirunët është bërë për të larë gjërat si lugët, pirunët, etj. duke i vendosur midis shufrave të koshit.



Në modelet me veçorinë e lëvizjes së pjesëshme, shtyrja e shufrës (1) në dorezë bën të mundur që tabakaja qendrore të shkojë në pozicionin më poshtë dhe sistemi zhbollokohet. Kështu tabakatë e anës së majtë dhe të djathtë mund të përdoren si pjesë të lëvizhme.

Hapësira e lirë që krijohet nga tabakatë anësore lejon që të futen enët e gjata në koshin e sipërm.

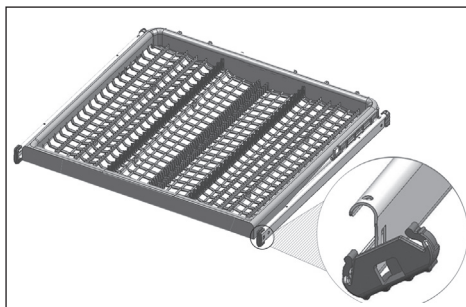


Kur tabakaja e mesit të jetë në pozicionin më poshtë, mund të futni gjëra të gjata/larta si filxhanë kafeje, garuzhde, etj. në tabaka. Kur tabakatë anësore anosen në dy muret anësore, mund të tërhiqet doreza për të lejuar që tabakaja e mesit të ngrihet dhe të bllokohet sistemi.

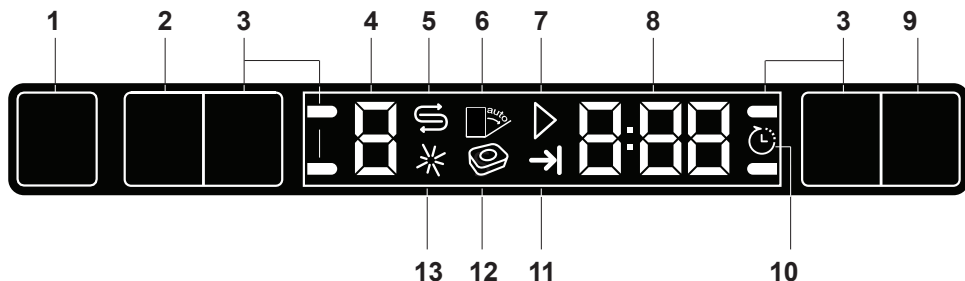
## Koshi i sipërm për pirunë dhe lugë

(sipas modelit)

Koshi i sipërm për lugët dhe pirunët është bërë për të larë gjërat si lugët, pirunët, etj. duke i vendosur midis shufrave të koshit.



## 5 Përdorimi i produktit



1. Butoni On/Off
2. Butoni Zgjedhja e Programit / Anulimi i Programit (3 sekonda)
3. Butonat e funksioneve
  - F1 Funksioni i ngarkesës përgjysmë
  - F2 Funksioni Fast+
  - F3 SteamGloss Funksioni
  - F4 AqualIntense Funksioni
4. Treguesi i programit
5. Treguesi i kripës
6. Nuk përdoret
7. Treguesi Fillo / Anulo
8. Treguesi Shtyrje e Kohës / Koha e Programit
9. Butoni i shtyrjes të kohës
10. Treguesi i shtyrjes të kohës
11. Treguesi i mbarimit të programit
12. Nuk përdoret
13. Treguesi i solucionit të shpëlarjes

### Butonat

#### Butoni On / Off

Kur shtypni butonin On / Off, dritat treguese ndizen në ekran për pozicionin ON. Dritat fikën në pozicionin OFF.

#### Butoni Zgjedhja e Programit / Anulimi i Programit

Shtypeni këtë buton derisa programi i dëshiruar të shfaqet në treguesin e programit.

Për të anuluar programin në punë, hapeni derën e pajisjes. Mbani shtypur butonin Zgjedhja e Programit / Anulimi i Programit për 3 sekonda. Pasi numërimit mbrapsht 3 - 2 - 1, shfaqet 0:01, mbylleni derën e pajisjes dhe prisni që të mbarojë procesi i shkarkimit. Shkarkimi mbaron në 2 minuta dhe pajisja lëshon një sinjal kur të ketë mbaruar.

#### Butonat e funksioneve

Nëse shtypni ndonjë buton funksioni gjatë zgjedhjes të programit ose zgjedhjes të shtyrjes të kohës, një sinjal pohues do të dëgjohet me kusht që funksioni përkatës të mbështetet nga programi i zgjedhur. Funksioni do të quhet i zgjedhur kur të ndizet treguesi i funksionit të zgjedhur. Për ta anuluar funksionin e zgjedhur, mbajeni butonin e funksionit të shtypur derisa të zhduket treguesi i funksionit.

#### Përgatitja e pajisjes

1. Hapni derën e lavastoviljes.
2. Vendosini enët sipas udhëzimeve në manualin e përdorimit.
3. Sigurohuni që helika e sipërme dhe e poshtme të rrotullohen lirshëm.
4. Vendosni sasi të mjaftueshme detergjenti në dispenserin e detergjentit.

### Zgjedhja e programit

1. Shtypni butonin On/Off për ta ndezur pajisjen.
2. Kontrolloni treguesin e kripës dhe solucionit të shpëlarjes dhe shtoni kripë dhe/ose solucion shpëlarjeje nëse është e nevojshme.
3. Shikoni tabelën "Të dhënat e programeve dhe vlerat mesatare të konsumit" për të përcaktuar një program larjeje të përshtatshëm për nevojat tuaja.
4. Programi i zgjedhur do të fillojë kur ta mbyllni derën e pajisjes.

Tabela për të dhënat e Programës dhe Vlerat Mesatare të Konsumit

Numri i programit	0	1	2	3	4	5	6	7	8
Emri i programit	InnerClean	Eco *	Auto	AquaFlex	Intensive	Quick&Shine	GlassCare	Mini	Prewash
Temperatura e pashtrimit		50 °C	40-65 °C	-	70 °C	60 °C	40 °C	35 °C	-
	Ky program rekomandohet që të vhihet në punë çdo 1-2 muaj për pastrimin e pajisjes dhe higjienën e nevojshme. Programi duhet të vhihet në punë ndërsa pajisja është bosh. Për të aritur një rezultat të efektshëm, rekomandohet që të përdoret bashkë me <small>softballsoftball</small>	Programi më ekonomik i larjes për enët e ndotura mesatarisht që do të lihen të presin.	Përcakton shkallën e ndotjes të enëve dhe vendos automatikisht temperaturën dhe lartësinë e ujit të larjes si edhe kohën e larjes. I përshkrahshëm për të gjitha llojet e enëve.	Është programi më përshkrahshëm për enët e përditshme të përziera përfishitë gjërat plastike. Ndërsa gjërat delikate prej qelqi lihen në koshin e sipërm., tenxheret dhe tabakatë mund të lihen në koshin e poshtëm.	I përshkrahshëm për enët, tenxheret dhe ligantë shumë të ndotur.	Programi lartëje i përditshëm për enët e ndotura normalisht në mënyrë më të shpejtë.	Programi special për pastrim me kujdes të qelqinave delikate.	I përshkrahshëm për enët e përditshme të ndotura pak që janë krijuar ose pasruar paraprakisht.	I përshkrahshëm për të hequr mbetjet e enëve të ndotura që do të mbahen në pajisje për disa ditë dhe si rritje, për parandalimin e grumbullimit të erërave të këqija.
Prewash	-	Mesatare	Mesatare në E lartë	Mesatare	E lartë	Mesatare	E ulët	E ulët	-
Larje	-	+	+	+	+	-	+	-	+
Tharje	-	+	+	+	+	+	+	+	-
Konëzgjatja (min)	75	220	110-178	203	170	58	120	30	15
Ujë (l)	15,2	9,5	9,4-12,4	19	16,8	10,6	13,6	10,8	4
Energji (kWh)	0,70	0,93	0,90-1,45	1,53	1,51	1,18	1,20	0,80	-

Vlerat e konsumit të treguara në tabelë janë përcaktuara në kushte standarde. Prandaj mund të ketë ndryshime në kushte praktike. \* Program referencë për institute testimi. Testet në përputhje me EN 50242/60436 duhet të bëhen me dispenserin e kriprës të ujit plot dhe depozitë të solucionit shpëlarës plot, dhe duke përdorur programin e testit. Vlerat e dhëna për programet tjera përveç programës Eco 50C janë vetëm treguese.

Kapaciteti i ngarkesës:14

## Funksionet ndihmëse

Programet e larjes të lavastoviljes tuaj janë bërë për të arritur efektin më të mirë të larjes duke marrë parasysh llojin e ndotjes, shkallën e ndotjes dhe karakteristikat e enëve që do të lahen.

Funksionet ndihmëse ju ndihmojnë të kurseni kohë, ujë dhe energji.



Funksionet ndihmëse mund të shkaktojnë ndryshime në kohëzgjatjen e programit.



Funksionet ndihmëse nuk janë të përshtatshme për të gjitha programet e larjes. Treguesi i funksionit ndihmës që nuk është i pajtueshëm me programin nuk do të jetë aktiv.

## Funksioni i ngarkesës përgjysmë

Përdoret për ta vënë pajisjen në punë pa e mbushur komplet.

1. Vendosini enët në pajisje si t'ju pëlqejë.
2. Ndizeni pajisjen me butonin On/Off.
3. Zgjidhni programet e dëshiruara dhe shtypni butonin e ngarkesës përgjysmë. Treguesi i ngarkesës përgjysmë do të ndizet në ekran në treguesin e funksionit të zgjedhur.
4. Mbylleni derën e pajisjes për ta nisur programin.



Me funksionin e ngarkesës përgjysmë mund të kurseni ujë dhe energji duke përdorur koshat e poshtëm dhe të sipërm të pajisjes.

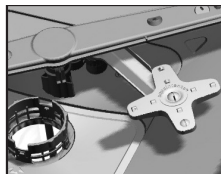
## Funksioni Fast+

Shkurton kohën e ciklit të zgjedhur të larjes dhe ul konsumin e ujit duke bërë të mundur larje me presion më të lartë.

## SteamGloss Funksioni

Siguron performancë tharjeje superiore.

## AqualIntense Funksioni



Helika AqualIntense e ndodhur poshtë helikës të poshtme ndihmon të lani enët që janë shumë të ndotura të vendosura

në anën e djathtë të koshit të poshtëm. Arrihen rezultate më të mira nëse enët më të ndotura vendosen në anën e djathtë.



Mos u mundoni ta hiqni helikën AqualIntense

## Veçoria Auto Tablet

Auto Tablet është një veçori që dallon automatikisht përdorimin e detergjenteve tablet të kombinuara.



Performanca e tharjes së këtyre llojeve të detergjenteve përmirësohet duke rregulluar temperaturën dhe kohëzgjatjen.

Në sajë të kësaj veçorie, nuk ka nevojë të shtypni asnjë buton në rast se përdorni detergjent tablet.

Veçoria mund të aktivizohet automatikisht nëse dëshironi gjetjen automatike.

## Për ta aktivizuar / çaktivizuar:

1. Pasi ta keni nderur pajisjen, shtypni butonin e shtyrjes të kohës dhe P+ njëkohësisht. Vazhdoni t'i mbani të shtypur derisa numërimi mbrapsht 3, 2, 1 të përfundojë në ekran.
2. Shtypni butonin P+ për të aktivizuar opsionin a: Veçoria e zbulimit automatik të detergjentit çaktivizohet në opsionin "a:0" dhe aktivizohet në opsionin "a:1". Vendosni opsionin e dëshiruar duke shtypur butonin e shtyrjes të kohës.
3. Fikeni pajisjen me butonat On/Off për t'i ruajtur ndryshimet.

### Ndriçimi i brendshëm

(varet nga modeli)

Disa modele kanë ndriçim të brendshëm për të ndriçuar pjesën e brendshme kur hapet dera.

1. Pasi ta keni kyçur pajisjen, shtypni butonat Time Delay dhe P / P+ njëkohësisht. Vazhdoni t'i mbani të shtypur derisa numërimi mbrapsht 3, 2, 1 të përfundojë në ekran.
2. Shtypni butonat P / P+ për të kaluar në pozitën L: në ekran. Ndriçimi i brendshëm është i shkyçur në pozicionin "L: 0" dhe i kyçur në pozicionin "L: 1". Zgjidhni pozicionin që dëshironi me butonin Time Delay.
3. Shkyçeni makinën me butonin On/Off për të ruajtur ndryshimet.

### Ndriçimi i dyshemesë

#### Paralajmërim për të treguar që pajisja është në fazën e larjes

(sipas modelit)

Pajisja juaj reflekton një dritë në dysheme gjatë procesit të larjes. Kjo dritë fiket pasi mbaron procesi i larjes.



Ndriçimi i dyshemesë aktivizohet automatikisht kur fillon programi i larjes dhe qëndron ndezur deri në fund të programit.



Ndriçimi i dyshemesë nuk mund të anulohet nga përdoruesi.

### Ndryshimi i volumit të zërit paralajmërues

1. Pasi ta keni kyçur pajisjen, shtypni butonat Time Delay dhe P / P+ njëkohësisht. Vazhdoni t'i mbani të shtypur derisa numërimi mbrapsht 3, 2, 1 të përfundojë në ekran.
2. Shtypni butonat P / P+ për të kaluar në pozitën S: në ekran.
3. Çdo shtypje në butonin Time Delay do të ndryshojë volumin e tingullit paralajmërues si "S:0" off, "S:1" medium dhe "S:2" high.
4. Shkyçeni makinën me butonin On/Off për të ruajtur ndryshimet.



Makina juaj është përcaktuar në "S:2" si përcaktim standard ose nga fabrika.

### Programimi i kohës të larjes Shtyrja e Kohës

Nëse aplikohet një tarifë energjie elektrike ekonomike në zonën tuaj, mund të përdorni funksionin e shtyrjes të kohës për t'i larë enët gjatë orareve më të përshtatshme. Mund ta shtyni fillimin e programit të zgjedhur deri në 24 orë.

1. Shtypni butonin e funksionit të shtyrjes të kohës pasi të keni zgjedhur programin e larjes dhe funksionet e tjera ndihmëse.
2. Pasi të shtypni butonin e shtyrjes të kohës, rreshti i informacionit në ekran do të tregojë "0:30" dhe treguesi i shtyrjes të kohës do të fillojë të pulsojë.
3. Vendosni kohën e dëshiruar duke shtypur butonin e shtyrjes të kohës. Koha do të rritet me hapa prej 30

minutash deri në 6 orë dhe pas kësaj në hapa prej 1 orë deri në 24 orë sa herë që shtypni butonin.

4. Mbylleni derën e pajisjes pasi të keni vendosur nisjen e vonuar. Pasi koha e shtyrjes të ketë mbaruar, programi i zgjedhur do të fillojë automatikisht.

### **Ndryshimi i parametrave ndërsa funksioni i shtyrjes të kohës është aktiv**

Kur funksioni i shtyrjes të kohës është i aktivizuar, nuk mund të bëni ndryshime në programin e larjes, funksionet ndihmëse ose kohëzgjatjen e kohës të shtyrjes.



Programi dhe funksionet ndihmëse nuk mund të vendosen/ndryshohen pasi ka filluar programi.

### **Për të anuluar funksionin e shtyrjes të kohës**

Hapeni derën e pajisjes. Mbani shtypur butonat Zgjedhje e Programit / Anulim i Programit për 3 sekonda. Pasi numërimin mbrapsht 3 - 2 - 1, shfaqet 0:01, mbylleni derën e pajisjes dhe prisni që të mbarojë procesi i shkarkimit. Shkarkimi mbaron në 2 minuta dhe pajisja lëshon një sinjal kur të ketë mbaruar.



Mund të zgjidhni dhe të filloni një program të ri pas anulimit të funksionit të shtyrjes të kohës.



Funksioni i shtyrjes të kohës nuk mund të vendoset pasi ka filluar programi.

### **Nisja e programit**

Mbylleni derën e pajisjes për ta filluar pasi të keni zgjedhur programin dhe funksionet ndihmëse.



Pajisja bën zbutjen e ujit në varësi të nivelit të fortësisë të ujit të rrjetit. Koha e larjes mund të ndryshojë kur programi punon sipas temperaturës të ambientit ku është montuar pajisja, temperaturës të ujit të çezmës dhe sasisë të enëve.



Bëni kujdes të mos e hapni derën e pajisjes kur është në punë. Mund të ketë dalje avulli kur hapni derën e pajisjes; bëni kujdes.



Pajisja do të rrijë e heshtur për njëfarë kohe me qëllim që të heqë komplet ujin nga pajisja dhe enët dhe që të pastrojë zbutësin e ujit, pastaj do të vazhdojë të punojë në metodën e tharjes.

### **Anulimi i programit**

Hapeni derën e pajisjes. Mbani shtypur butonat Zgjedhje e Programit / Anulim i Programit për 3 sekonda. Pasi numërimin mbrapsht 3 - 2 - 1, shfaqet 0:01, mbylleni derën e pajisjes dhe prisni që të mbarojë procesi i shkarkimit. Shkarkimi mbaron në 2 minuta dhe pajisja lëshon një sinjal kur të ketë mbaruar.



Mund të ketë mbetje detergjenti ose solucioni shpëlarës në pajisje dhe/ose në enët që po lahen në varësi të hapit në të cilin ndodhej programi që anuluar.

## Treguesi i kripës (S)

Ju lutemi kontrolloni treguesin e kripës në ekran për të parë nëse ka sasi të mjaftueshme kripe zbutëse në lavastovilje ose jo. Duhet ta mbushni depozitën e kripës me kripë sa herë që treguesi i kripës shfaqet në ekranin e pajisjes tuaj.



Rregullimi i nivelit të fortësisë të ujit është shpjeguar në pjesën Sistemi i Zbutjes të Ujit.

## Treguesi i solucionit të shpëlarjes (☼)

Ju lutemi kontrolloni treguesin e solucionit të shpëlarjes në ekran për të parë nëse ka sasi të mjaftueshme solucioni shpëlarës në lavastovilje ose jo. Duhet ta rimbushni depozitën e solucionit të shpëlarjes me solucion shpëlarjeje sa herë që shfaqet treguesi i solucionit të shpëlarjes në ekranin e pajisjes.

## Rregullimi i sasisë të solucionit të shpëlarjes

1. Pasi ta ndizni pajisjen, shtypni butonat Time Delay dhe P+ njëkohësisht. Pasi të shfaqet numërimi mbrapsht (3, 2, 1), mban i shtypur butonat për pak.
2. Shtypni P+ për të kaluar në pozicionin (P) në ekran.
3. Vendosni nivelin e dëshiruar me butonin Time Delay (Shtyrja e kohës).
4. Shtypni butonin On / Off për ta ruajtur konfigurimin.

Nuk nxirret solucion shpëlarjeje në pozicionin e larjes P:0.

Nxirret 1 dozë solucioni shpëlarjeje në pozicionin P:1.

Nxirren 2 doza solucioni shpëlarjeje në pozicionin P:2.

Nxirren 3 doza solucioni shpëlarjeje në pozicionin P:3.

Nxirren 4 doza solucioni shpëlarjeje në pozicionin P:4.



## Fundi i programit



Kur programi që keni zgjedhur arrin në fund, një sinjal paralajmërues do t'ju lajmërojë që ta fikni pajisjen. Ky sinjal paralajmërues do t'ju lajmërojë me intervale të caktuara para se të fiket vetë.

Treguesi i fundit të programit do të ndizet kur të ketë mbaruar programi i larjes.

1. Hapeni derën e pajisjes.
2. Shtypni butonin On/Off për ta fikur pajisjen.
3. Mbylleni rubinetin.
4. Hiqeni pajisjen nga priza.



Për të kursyer energji, pajisja fiket vetë pas mbarimit të programit ose nëse nuk fillohet programi.



Lërimi enët në pajisje për 15 minuta që t'i lejon të ftohen pasi të jenë larë. Enët do të thahen në një kohë më të shkurtër nëse e lini derën e pajisjes pak të hapur gjatë kësaj periudhe. Ky proces do të rritë efektshmërinë e tharjes të pajisjes tuaj.

## Paralajmërim për ndërprerjen e ujit

Nëse shkëputet uji i rrjetit ose mbyllet rubineti i ujit, pajisja nuk merr ujë dhe pulson ikona E:02 në treguesin e programit. Për sa kohë vazhdon problemi, programi i larjes ndërpritet dhe hyrja e ujit kontrollohet rregullisht nga pajisja; kur rikthehet uji, ikona E:02 do të zhduket pas njëfarë kohe dhe programi i larjes vazhdon.

## Paralajmërim për tejmbushje

Nëse pajisja merr tepër ujë ose nëse ka rrjedhje në ndonjë prej komponentëve, atëherë pajisja e zbulon këtë dhe ikona E:01 pulson në treguesin e programit. Për sa kohë vazhdon tejmbushja, algoritmi i sigurisë do të jetë aktiv dhe do të përpiqet të shkarkojë ujin. Nëse tejmbushja ndalon dhe është e sigurt, ikona E:01 do të zhduket. Nëse E:01 nuk zhduket, ka një defekt që duhet riparuar. Në këtë rast duhet të kontaktohet servisi i autorizuar.

## InnerClean

Ky program rekomandohet që të vihet në punë çdo 1-2 muaj për pastrimin e pajisjes dhe higjienën e nevojshme. Programi duhet të vihet në punë kur pajisja është bosh. Për të arritur një rezultat të efektshëm, rekomandohet që të përdoret bashkë me agjentë pastrimi të posaçëm për pajisjen.



Mos e përdorni këtë program për të larë enët. Meqenëse punon në temperatura të larta, ai mund të jetë i dëmshëm për enët.

## 6 Mirëmbajtja dhe pastrimi

Jetëgjatësia e shërbimit të pajisjes zgjatet dhe problemet e hasura shpesh ulen nëse pastrohet rregullisht.



Hiqeni pajisjen nga priza dhe mbylleni rubinetin para se të bëni punë pastrimi.



Mos përdorni substanca gërryese për pastrim.



Pastroni filtrin dhe helikat të paktën njëherë në javë që pajisja të punojë efektshëm.

### Pastrimi i sipërfaqes të jashtme të pajisjes

Fshijeni sipërfaqen e jashtme dhe gominat e derës të produktit me kujdes me material pastrimi të butë dhe leckë të njomë. Fshijeni panelin e kontrollit vetëm me një leckë pak të njomë.

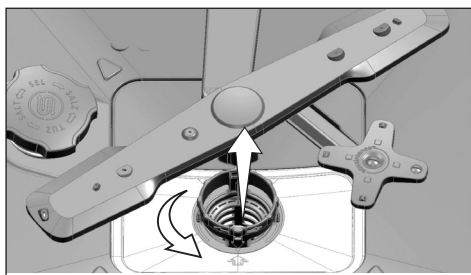
### Pastrimi i pajisjes brenda

- Pastrojeni pjesën brenda pajisjes dhe depozitës duke vënë në punë një program me ose pa detergjent sipas shkallës së ndotjes.
- Nëse ka mbetur ujë në pajisje, derdhni ujin duke bërë procedurat në temën "Anulimi i një programi". Nëse nuk zbrazet uji, hiqni filtrat siç tregohet në pjesën "Pastrimi i filtrave" dhe kontrolloni nëse ka depozitime të mbetura që janë grumbulluar në fund të pajisjes duke bllokuar kalimin e ujit. Pastrojeni nëse është e nevojshme.

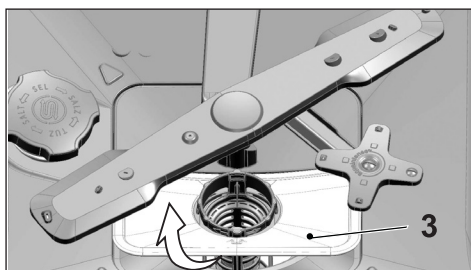
### Pastrimi i filtrave

Pastroni filtrat të paktën njëherë në javë që pajisja të punojë mirë. Kontrolloni nëse kanë mbetur mbetje ushqimesh në filtra. Nëse ka mbetje ushqimesh në filtra, nxirrini dhe pastrojeni me ujë të rrjedhshëm.

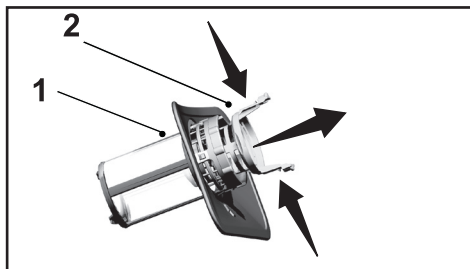
1. Rrotulloni mikro filtrin (1) dhe filtrin e ashpër (2) në drejtim të kundërt të akrepave të orës dhe tërhiqeni nga vendi i tij.



2. Tërhiqeni jashtë filtrin metalik/plastik (3) nga vendi i tij.



3. Shtypni dy dhëmbët në filtrin e ashpër për brenda dhe ndajeni filtrin e ashpër nga vendi i montimit.



4. Pastroni të tre filtrat me ujë çezme duke përdorur një furçë.
5. Vendoseni filtrin metalik/plastik.
6. Vendoseni filtrin e ashpër në mikro filtër. Sigurohuni që të rrijë mirë në vend. Rrotullojeni filtrin e trashë në drejtim të akrepave të orës derisa të dëgjohet një zhurmë "klik".



Mos e përdorni lavastoviljen pa filtër.



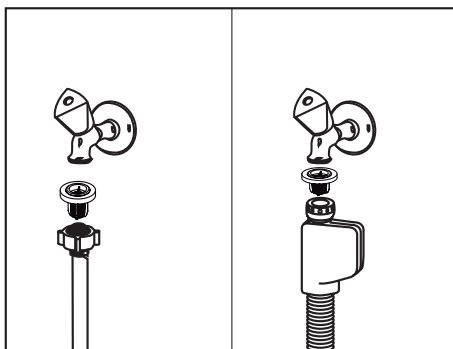
Vendosja e gabuar e filtrave do të ulë efikasitetin e larjes.

## Ndryshimi i filtrit të tubit

Dëmtimet në pajisje që mund të shkaktohen nga papastërtitë që vijnë nga furnizimi me ujë i rrjetit ose nga instalimi juaj i ujit (si rëra, balta, ndryshku, etj.) mund të parandalohen përmes filtrit të vendosur në tubin e hyrjes të ujit. Kontrolloni dhe pastroni filtrin dhe tubin rregullisht dhe pastrojini nëse është e nevojshme.

1. Mbylleni rubinetin dhe hiqeni tubin.
2. Pasi të keni nxjerrë filtrin, pastrojini në ujë të rrjedhshëm çezme.
3. Vendoseni filtrin e pastruar përsëri në vendin e tij në tub.
4. Montojeni tubin në rubinet.

(sipas modelit)

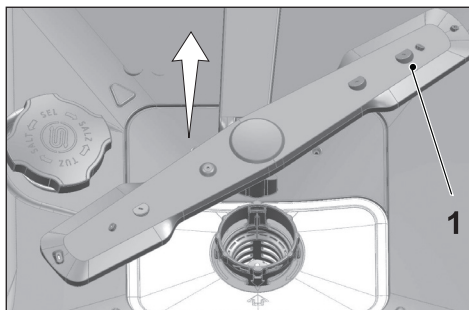


## Pastrimi i helikave

Pastrojini helikat të paktën njëherë në javë që pajisja të punojë efektshëm.

## Helika e poshtme

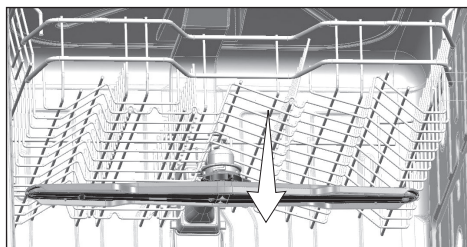
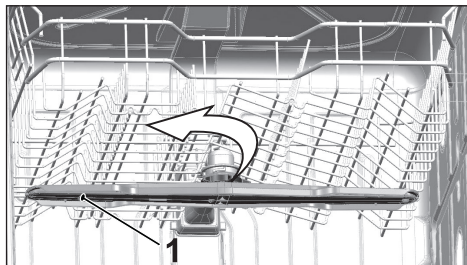
Kontrolloni nëse vrimat në helikën e poshtme (1) janë të bllokuara. Nëse janë të bllokuara, hiqeni dhe pastrojeni helikën. Mund ta tërhiqni helikën e poshtme për ta hequr.



## Helika e sipërme

Kontrolloni nëse vrimat në helikën e sipërme (1) janë të bllokuara. Nëse janë të bllokuara, hiqeni dhe pastrojeni helikën. Rrotulloni dadon e saj në të majtë për ta hequr helikën e sipërme.

Sigurohuni që dadoja të shtrëngohet mirë kur montoni helikën e sipërme.



## 7 Zgjidhja e problemeve

### **Pajisja nuk fillon.**

- Kablli i energjisë është shkëputur. >>> Kontrolloni nëse kablli i energjisë është i lidhur.
- Është djegur siguresa. >>> Kontrolloni siguresat në shtëpinë tuaj.
- Është ndërprerë uji. >>> Sigurohuni që rubineti i hyrjes të ujit të jetë i hapur.
- Dera e pajisjes është e hapur. >>> Sigurohuni që ta keni mbyllur derën e pajisjes.
- Nuk është shtypur butoni On / Off. >>> Sigurohuni që ta ndizni pajisjen duke shtypur butonin On / Off.

### **Enët nuk lahen mirë**

- Enët nuk janë vendosur me radhë në pajisje. >>> Vendosini enët siç tregohet në manualin e përdorimit.
- Programi i zgjedhur është i papërshtatshëm. >>> Zgjidhni një program me temperaturë më të lartë dhe kohë cikli më të gjatë.
- Janë bllokuar helikat. >>> Para se të filloni programin, rrotulloni helikën e sipërme dhe të poshtme me dorë për t'u siguruar që rrotullohen lirshëm.
- Janë bllokuar vrimat e helikave. >>> Vrimat e helikës të sipërme dhe të poshtme mund të bllokohen me mbeturina ushqimesh si farat e limonëve. Pastroni helikat rregullisht siç tregohet në pjesën "Pastrimi dhe kujdesi".
- Janë bllokuar filtrat. >>> Kontrolloni nëse sistemi i filtrit është i pastër. Pastroni sistemin e filtrit rregullisht siç tregohet në pjesën "Pastrimi dhe kujdesi".
- Filtrat nuk janë montuar mirë. >>> Kontrolloni sistemin e filtrit dhe sigurohuni që të jetë instaluar mirë.
- Koshat janë mbushur tepër. >>> Mos i mbushni koshat përtej kapacitetit të tyre.
- Detergjenti mbahet në kushte jo të mira. >>> Nëse përdorni detergjent pluhur, mos e mbani pakon e detergjentit në vende me lagështi. Mbajeni në një enë të mbyllur nëse është e mundur. Për t'i ruajtur me lehtësi, rekomandojmë të përdorni detergjente tablete.
- Detergjenti është i pamjaftueshëm. >>> Nëse po përdorni detergjent pluhur, rregulloni sasinë e detergjentit sipas shkallës së ndotjes të enëve dhe/ose përkufizimeve të programit. Ju rekomandojmë të përdorni detergjente tablete për rezultate optimale.
- Solucioni i shpëlarjes nuk është i mjaftueshëm. >>> Kontrolloni solucionin e shpëlarjes dhe shtoni solucion nëse është e nevojshme. Rritni konfigurimin e solucionit të shpëlarjes nëse ka mjaft solucion shpëlarjeje në pajisje.
- Kapaku i dispenserit të detergjentit është lënë hapur. >>> Sigurohuni që kapaku i dispenserit të detergjentit të mbyllet fort pasi të keni shtuar detergjent.

### **Enët nuk janë të thata në fund të ciklit.**

- Enët nuk janë vendosur me radhë në pajisje. >>> Vendosini enët në mënyrë të tillë që të mos grumbullohet ujë në to.
- Solucioni i shpëlarjes nuk është i mjaftueshëm. >>> Kontrolloni solucionin e shpëlarjes dhe shtoni solucion nëse është e nevojshme. Rritni konfigurimin e solucionit të shpëlarjes nëse ka mjaft solucion shpëlarjeje në pajisje.

- Pajisja zbrazet menjëherë pasi ka mbaruar programi. >>> Mos e zbrazni pajisjen menjëherë pasi të ketë mbaruar procesi i larjes. Hapeni pak derën dhe prisni që të dalë avulli për pak. Nxirrini enët pasi të jenë ftohur në një nivel që mund të preken. Filloni t'i nxirrni nga koshi i poshtëm. Kështu parandalohet derdhja e pikave të ujit nga enët e koshit të sipërm në ato të koshit të poshtëm.
- Programi i zgjedhur është i papërshtatshëm. >>> Meqenëse temperatura e shpëlarjes është e ulët në programe me kohëzgjatje të shkurtër, performanca e tharjes do të jetë gjithashtu e dobët. Zgjidhni programe me kohë më të gjatë për performancë tharjeje më të lartë.
- Cilësia e sipërfaqes të enëve të kuzhinës është dëmtuar. >>> Performanca e dëshiruar e larjes nuk mund të arrihet në enët e kuzhinës me sipërfaqe të dëmtuara dhe këto enë nuk janë të përshtatshme për përdorim edhe për sa i përket higjienës. Gjithashtu uji nuk mund të qarkullojë lirshëm mbi sipërfaqet e dëmtuara. Nuk rekomandohet që t'i lani këto enë kuzhine në lavastovilje.



Është normale që të ketë ankesa për tharjen me enët e kuzhinës Teflon. Ka lidhje me strukturën e Teflon. Meqenëse tensionet e sipërfaqes të Teflon dhe ujit janë të ndryshme, pikat e ujit do të mbeten si bulëza në sipërfaqen Teflon.

### **Mbeten njolla kafeje, çaji ose buzëkuqi në enë.**

- Programi i zgjedhur është i papërshtatshëm. >>> Zgjidhni një program me temperaturë më të lartë dhe kohë cikli më të gjatë.
- Cilësia e sipërfaqes të enëve të kuzhinës është dëmtuar. >>> Njollat e kafes dhe çajit ose njollat e tjera mund të mos pastrohen në lavastovilje kur kanë depërtuar në sipërfaqet e dëmtuara. Performanca e dëshiruar e larjes nuk mund të arrihet në enët e kuzhinës me sipërfaqe të dëmtuara dhe këto enë nuk janë të përshtatshme për përdorim edhe për sa i përket higjienës. Nuk rekomandohet që t'i lani këto enë kuzhine në lavastovilje.
- Detergjenti mbahet në kushte jo të mira. >>> Nëse përdorni detergjent pluhur, mos e mbani pakon e detergjentit në vende me lagështi. Mbajeni në një enë të mbyllur nëse është e mundur. Për t'i ruajtur me lehtësi, rekomandojmë të përdorni detergjente tablete.

### **Gjurmë kripërash mbeten në enë dhe gotat kanë një pamje të mjegullt**

- Solucioni i shpëlarjes nuk është i mjaftueshëm. >>> Kontrolloni solucionin e shpëlarjes dhe shtoni solucion nëse është e nevojshme. Rritni konfigurimin e solucionit të shpëlarjes nëse ka mjaft solucion shpëlarjeje në pajisje.
- Konfigurimi i fortësisë të ujit është i ulët ose niveli i kripës është i pamjaftueshëm >>> Matni mirë fortësinë e ujit të rubinetit dhe kontrolloni konfigurimin e fortësisë të ujit në pajisje.
- Ka rrjedhje kripe. >>> Bëni kujdes të mos derdhni kripë rrotull vrimës të mbushjes ndërsa hidhni kripën. Sigurohuni që kapaku i depozitës së kripës të mbyllet fort pasi të keni mbaruar procesin e mbushjes. Vini në punë programin e paralarjes për të hequr kripën që është derdhur brenda pajisjes. Meqenëse kokrrizat e kripës që mbeten poshtë kapakut treten gjatë paralarjes duke bërë që kapaku të lirohet, kontrolloni kapakun edhe njëherë pas mbarimit të programit.

### Ka një erë tjetër në pajisje



Pajisja e re ka një erë karakteristike. Do të largohet pas disa larjesh.

- Janë bllokuar filtrat. >>> Kontrolloni nëse sistemi i filtrit është i pastër. Pastroni sistemin e filtrit rregullisht siç tregohet në pjesën "Pastrimi dhe kujdesi".
- Janë mbajtur enë të pista në lavastovilje për 2-3 ditë. >>> Nëse nuk do ta vini pajisjen në punë menjëherë pasi të keni futur enët në të, hiqni mbeturinat e enëve dhe vini në punë programin Paralarje pa detergjent çdo 2 ditë. Në këto raste, mos e mbyllni derën e pajisjes komplet me qëllim që të shmanget grumbullimi i erës në pajisje. Gjithashtu mund të përdorni pastrues aromash ose pastrues pajisjesh që janë në shitje.

### Ndodh ndryshk, çngjyrim ose dëmtim i sipërfaqes në enë

- Ka rrjedhje kripe. >>> Kripa mund të shkaktojë dëmtim dhe oksidim mbi sipërfaqet metalike. Bëni kujdes të mos derdhni kripë rrotull vrimës të mbushjes ndërsa hidhni kripën. Sigurohuni që kapaku i depozitës së kripës të mbyllet fort pasi të keni mbaruar procesin e mbushjes. Vini në punë programin e paralarjes për të hequr kripën që është derdhur brenda pajisjes. Meqenëse kokrrizat e kripës që mbeten poshtë kapakut treten gjatë paralarjes duke bërë që kapaku të lirohet, kontrolloni kapakun edhe njëherë pas mbarimit të programit.
- Mbetjet e ushqimeve me kripë kanë mbetur në enë për kohë të gjatë. >>> Nëse enët prej argjendi të ndotura me këto ushqime lihen të presin në pajisje, papastërtitë duhet të hiqen me paralarje ose enët duhet të lahen pa u lënë të presin.
- Instalimi elektrik nuk është i tokëzuar. >>> Kontrolloni nëse pajisja juaj është e lidhur me linjën e tokëzimit. Përndryshe, energjia elektrike statike e krijuar në produkt shkakton harqe në sipërfaqet e objekteve metalike duke krijuar pore, duke hequr shtresën mbrojtëse mbi sipërfaqe dhe duke shkaktuar çngjyrim.
- Janë përdorur pastrues intensivë si klori. >>> Shtresa mbrojtëse mbi sipërfaqet metalike dëmtohet dhe humbet efikasitetin me kalimin e kohës kur bie në kontakt me pastruesit si klori. Mos i lani enët me klor.
- Gjërat metalike në veçanti thikat përdoren për qëllime të tjera përveç përdorimeve të synuara. >>> Shtresa mbrojtëse në anët e thikave mund të dëmtohet kur përdoren për qëllime të tjera si për shembull për hapjen e kanaçeve. Mos i përdorni enët e kuzhinës për qëllime të tjera përveç përdorimeve të synuara.
- Enët e argjendta janë bërë prej inoksi të cilësisë të ulët. >>> Gërryerja në këto enë është e pashmangshme; ato nuk duhet të lahen në lavastovilje.
- Janë larë në lavastovilje enë kuzhine që janë të gërryerja tashmë. >>> Ndryshku mbi diçka të gërryer mund të kalojë në sipërfaqe inoksi të tjera dhe të shkaktojë gërryerje edhe në ato sipërfaqe. Këto gjëra nuk duhet të lahen në lavastovilje.

### **Mbetet detergjent në dispenserin e detergjentit.**

- Dispenseri i detergjentit ishte i lagur kur shtuat detergjentin. >>> Sigurohuni që dispenseri i detergjentit të jetë i thatë para se ta mbushni me detergjent.
- Detergjenti është hedhur shumë kohë para procesit të larjes. >>> Bëni kujdes që ta hidhni detergjentin pak para se të filloni larjen.
- Nuk lejohet hapja e kapakut të dispenserit të detergjentit gjatë larjes. >>> Vendosini enët në mënyrë të tillë që të mos lejohet hapja e kapakut të dispenserit të detergjentit dhe që të mos hyjë ujë në pajisje nga helikat.
- Detergjenti mbahet në kushte jo të mira. >>> Nëse përdorni detergjent pluhur, mos e mbani pakon e detergjentit në vende me lagështi. Mbajeni në një enë të mbyllur nëse është e mundur. Për t'i ruajtur me lehtësi, rekomandojmë të përdorni detergjente tablete.
- Janë bllokuar vrimat e helikave. >>> Vrimat e helikës të sipërme dhe të poshtme mund të bllokohen me mbeturina ushqimesh si farat e limonëve. Pastroni helikat rregullisht siç tregohet në pjesën "Pastrimi dhe kujdesi".

### **Dekorimet dhe zbukurimet në enët e kuzhinës po fshihen.**



Gotat me zbukurime dhe enët prej porcelani me lustër me zbukurime nuk janë të përshtatshme për t'u larë në lavastovilje. As prodhuesit e enëve prej qelqi dhe porcelani nuk rekomandojnë larjen e këtyre enëve të kuzhinës në lavastovilje.

### **Enët janë të gërvishtura.**



Enët e kuzhinës që përmbajnë alumin ose janë prej alumini nuk duhet të lahen në lavastovilje.

- Ka rrjedhje kripe. >>> Bëni kujdes të mos derdhni kripë rrotull vrimës të mbushjes ndërsa hidhni kripën. Kripa e derdhur mund të shkaktojë gërvishnje. Sigurohuni që kapaku i depozitës së kripës të mbyllet fort pasi të keni mbaruar procesin e mbushjes. Vini në punë programin e paralarjes për të hequr kripën që është derdhur brenda pajisjes. Meqenëse kokrrizat e kripës që mbeten poshtë kapakut treten gjatë paralarjes duke bërë që kapaku të lirohet, kontrolloni kapakun edhe njëherë pas mbarimit të programit.
- Konfigurimi i fortësisë të ujit është i ulët ose niveli i kripës është i pamjaftueshëm >>> Matni mirë fortësinë e ujit të rubinetit dhe kontrolloni konfigurimin e fortësisë të ujit në pajisje.
- Enët nuk janë vendosur me radhë në pajisje. >>> Kur vendosni gotat dhe enët e tjera prej qelqi në kosh, mos i anoni kundrejt njëra-tjetrës, por anojini në anët ose raftet e koshit ose në rretën për mbajtjen e gotave. Goditja e gotave me njëra-tjetrën ose me enët e tjera nga presioni i ujit mund të bëjë që të thyhen ose të gërvishen në sipërfaqe.



### **Mbetet një gërvishtje në gota që ngjan si njollë qumështi, e cila nuk mund të hiqet kur fshihet me dorë. Shfaqet një pamje blu / ylberi kur gotat shikohen drejt dritës.**

- Është përdorur tepër solucion shpëlarjeje. >>> Ulni konfigurimin e solucionit të shpëlarjes. Pastroni solucionin e derdhur të shpëlarjes kur shtoni solucionin.
- Ka ndodhur gërryerje në gotë për shkak të ujit të butë. >>> Matni mirë fortësinë e ujit të çezmës dhe kontrolloni konfigurimin e fortësisë të ujit. Nëse uji i çezmës është i butë (<5 dH), mos përdorni kripë. Zgjidhni programe që lajnë në temperatura të larta (p.sh. 60-65°C). Gjithashtu mund të përdorni detergjente të cilët mbrojnë gotat, të disponueshme në treg.

### **Formohet shkumë në pajisje.**

- Enët janë larë me detergjent për larje me dorë, por nuk janë shpëlarë para se të futen në pajisje. >>> Detergjentet për larje me dorë nuk kanë anti-shkumë. Nuk ka nevojë t'i lani enët me dorë para se t'i futni në pajisje. Mjafton heqja e mbeturinave në enë me ujë çezme, me një pecetë letre ose me pirun.
- Është derdhur solucion shpëlarjeje në pajisje kur keni shtuar solucionin. >>> Bëni kujdes që solucioni i shpëlarjes të mos derdhet në pajisje kur e mbushni. Pastroni solucionin e shpëlarjes me një pecetë letre/leckë.
- Kapaku i depozitës të solucionit të shpëlarjes është lënë hapur. >>> Sigurohuni që kapaku i depozitës të solucionit të shpëlarjes të jetë i mbyllur pasi të shtoni solucionin.

### **Enët e kuzhinës janë të thyera.**

- Enët nuk janë vendosur me radhë në pajisje. >>> Vendosini enët siç tregohet në manualin e përdorimit.
- Koshat janë mbushur tepër. >>> Mos i mbushni koshat përtej kapacitetit të tyre.

### **Mbetet ujë në lavastovilje në fund të programit.**

- Janë bllokuar filtrat. >>> Kontrolloni nëse sistemi i filtrit është i pastër. Pastroni sistemin e filtrit rregullisht siç tregohet në pjesën "Pastrimi dhe kujdesi".
- Tubi i shkarkimit është bllokuar. >>> Kontrolloni tubin e shkarkimit. Nëse është e nevojshme, hiqni tubin e shkarkimit, pastroni bllokimin dhe futeni siç tregohet në manualin e përdorimit.



Nëse nuk mund ta eliminoni problemin megjithëse i keni ndjekur udhëzimet në këtë pjesë, konsultohuni me shitësin ose Agjentin e Autorizuar të Servisit. Asnjëherë mos u mundoni ta riparoni vetë një produkt që nuk funksionon.

